

Kia Stonic

Pre tých, ktorým je deň
príliš krátky.

CENNÍK | VÝBAVA | TECHNICKÉ ÚDAJE
MODELOVÝ ROK 2022



Movement that inspires



Obrázky sú ilustračné.

Život je taký, aký si ho urobíme

Vitajte vo svete Kia

Život je úžasný. Je žiarivý, nepredvídateľný a vzrušujúci vo všetkých oblastiach. Nech sa stane čokoľvek, kamkoľvek sa vyberiete a všetko, čo po ceste objavíte - Kia bude vždy pri tom.

Ľudia v spoločnosti Kia Motors zasvätili svoje životy tomu, aby sa podieľali na vytváraní lepšej budúcnosti. To je dôvod, prečo vyvíjame a vyrábame automobily, ktoré vám umožňujú objavovať nové horizonty. Modely so vzrušujúcim dizajnom, pokrokovými technológiami a dômyselnými detailmi. Vozidlá, ktorých kvalitu potvrdzuje bezkonkurenčná 7-ročná záruka. Všetko, čo robíme, má jediný cieľ - vždy naplniť vaše predstavy.

Hovoríme tomu umenie prekvapiť. Pozývame vás na podrobnejšiu prehliadku, ktorá odhalí nejedno prekvapenie.

Pokoj, ktorý potrebuje vaša myseľ

7-ročná záruka na vozidlo

Spoločnosť Kia poskytuje záruku na nové vozidlá 7 rokov / 150 000 km (do 3 rokov neobmedzená, od 4 rokov 150 000 km). Táto záruka je bezplatná a prenosná na ďalších vlastníkov za predpokladu, že vozidlo je pravidelne udržiavané podľa servisného plánu. Platí vo všetkých členských štátoch EÚ (ako aj v Nórsku, Švajčiarsku, na Islande a Gibraltári), podlieha miestnym zmluvným podmienkam.

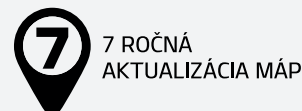


5-ročná záruka na lak a 12-ročná záruka na prehrdzavenie

Lak vozidla vysokej kvality zabezpečuje vášmu novému vozidlu Kia dlhotrvácnu ochranu a lesk. Tiež obsahuje prvotriednu ochranu pred koróziou a 12-ročnú záruku proti prehrdzaveniu zvnútra.

7-ročná aktualizácia máp

Súčasťou je bezplatná aktualizácia máp raz do roka počas nasledujúcich 6 rokov pre všetky nové vozidlá so zabudovanou originálnou navigáciou.*



Záruka na akumulátor

Záruka spoločnosti Kia na nízkonapäťové akumulátory (48V a 12V) pre vozidlá typu mild-hybrid (MHEV) platí 2 roky od dátumu prvého prihlásenia vozidla, bez ohľadu na počet najazdených kilometrov. Záručné krytie kapacity nízkonapäťového akumulátora MHEV (48V) závisí na výsledku diagnostikovania systému (DTC - diagnostický kód poruchy). Pokles kapacity akumulátora vo vozidlách MHEV nie je krytý zárukou. Podrobnejšie informácie o záruke spoločnosti Kia nájdete na www.kia.com/sk.

* Za vykonanie aktualizácie môže byť účtovaný servisný poplatok.

Kia Stonic

Ceny verzí

MODELOVÝ ROK 2022

Platný od 1. 7. 2021

<p>CENOVÉ ZVÝHODNENIE AŽ 1 200 €</p>	<p>VÝHODNÉ FINANCOVANIE</p> <p> LÍZING NA ŠTVRTINY</p> <hr/> <p> LÍZING BEZ NAVÝŠENIA</p>	<p>VÝHODNÉ FINANCOVANIE</p> <p> KIA SELECT</p> <hr/> <p> KIA LIGHT</p>	<p> ROČNÁ ZÁRUKA GARANCIA KVALITY</p> <hr/> <p> ZIMNÉ PNEUMATIKY*</p>
---	---	--	---

Výbava	Motorizácia	Výkon	Prevodovka	Cenníková cena	Cenové zvýhodnenie	Akciová cena
Silver	1,2 DPi	62 kW / 84 k	M5	13 990 €	800 €	13 190 €
	1,0 T-GDi	74 kW / 100 k	M6	15 690 €	1 200 €	14 490 €
	1,0 T-GDi	74 kW / 100 k	7DCT	17 390 €	1 200 €	16 190 €
Gold	1,2 DPi	62 kW / 84 k	M5	16 290 €	800 €	15 490 €
	1,0 T-GDi	74 kW / 100 k	M6	17 990 €	1 200 €	16 790 €
	1,0 T-GDi	74 kW / 100 k	7DCT	19 490 €	1 200 €	18 290 €
	1,0 T-GDi MHEV	88 kW / 120 k	7DCT	20 990 €	1 200 €	19 790 €
GT-Line	1,0 T-GDi MHEV	88 kW / 120 k	iM6	21 990 €	1 200 €	20 790 €
	1,0 T-GDi MHEV	88 kW / 120 k	7DCT	23 490 €	1 200 €	22 290 €

M5 - 5-stupňová manuálna prevodovka

M6 - 6-stupňová manuálna prevodovka

iM6 - 6-stupňová inteligentná manuálna prevodovka s elektronickým spojčným pedálom

7DCT - 7-stupňová dvojspojčková automatická prevodovka

MHEV - mild-hybridná 48V technológia

* Sada 4 ks zimných pneumatík 185/65 R15 len za 99 €; 195/55 R16 len za 129 €; 205/55 R17 len za 159 €

Nastavte si financovanie podľa svojich potrieb

Prehľad produktov

VÝHODY KIA FINANCOVANIA

- > výška splátok sa nemení počas celej doby financovania
- > zvýhodnené poisťné sadzby
- > zmluvu môžete podpísať priamo u predajcu, u ktorého auto kupujete
- > rýchly administratívny proces, na aute môžete odísť po podpise zmluvy

KIA FINANCE

Zastrešuje finančný lízing a úver. Pri lízingu sa majiteľom auta stávate zaplatením poslednej splátky a pri úvere ste ním počas celej doby trvania úveru. Vyberte si výhodné financovanie podľa svojich potrieb a využite jednoduchú cestu k novému autu.



KIA LIGHT

Historicky najnižšie splátky. Výhodný lízing/úver na 6 rokov s 0 % úrokom.



KIA SELECT

Lízing s nízkymi mesačnými splátkami a 3 výhodnými možnosťami na konci financovania.



Lízing BEZ NAVÝŠENIA

0 % lízingové úročenie v pravidelných mesačných splátkach. Bez navýšenia.



Lízing na ŠTVRTINY

Zaplatíte iba štvrtinu ceny a môžete s autom odísť. Následne 3 ročné splátky bez navýšenia.



ÚVER

Klasický spotrebný úver na kúpu auta. Stávate sa hneď jeho majiteľom a pravidelne splácate.

KIA LEASE

Ide o operatívny lízing pre právnické a fyzické osoby. Mesačné splátky zahŕňajú všetky náklady spojené s vozovým parkom a službami pri jeho správe (servis, pneuservis, cestná daň, diaľničné mýto, náhradné vozidlo, poistenie).



OPERATÍVNY LÍZING

Splátky nie sú evidované v aktívach, ale sú účtované ako náklad. Počas lízingu auto vlastní lízingová spoločnosť.

Využite zvýhodnené financovanie



KIA LIGHT

Výhodná novinka. 6-ročný lízing/úver s historicky najnižšími mesačnými splátkami. Kúpu auta môžete financovať až počas obdobia 72 mesiacov. A stále s 0 % úrokom.



KIA SELECT

Lízing s nízkymi mesačnými splátkami a poslednou navýšenou splátkou. Na konci financovania máte na výber možnosť nechať si svoje vozidlo Kia, vymeniť súčasné za nové alebo ho jednoducho vrátiť predajcovi.



LÍZING BEZ NAVÝŠENIA

0 % lízing vám umožní prostredníctvom relatívne nízkej akontácie a pravidelných mesačných splátok výhodne prefinancovať kúpu auta bez navýšenia. Splátky si môžete zvoliť na 36 alebo 48 mesiacov.



LÍZING NA ŠTVRTINY

Výhodou lízingu na štvrtiny je, že vám umožní odísť s novým autom z predajne už po zaplatení 25 % jeho ceny. Potom platíte ročné splátky počas nasledujúcich 3 rokov. A bez navýšenia.

Kia Stonic

Štandardná výbava

Silver

ABS (protiblokovací systém) + ESC (elektronický stabilizačný systém) + HAC (asistent pre rozjazd do kopca)
Airbag vodiča a spolujazdca (spolujazdca s možnosťou deaktivácie)
Bočné airbagy predných sedadiel, hlavové airbagy
TPMS (snímanie tlaku v pneumatikách)
Kotúčové brzdy
ISOFIX uchytenie detskej sedačky
Alarm
Imobilizér
ISG (Štart/Stop systém)
15-palcové oceľové disky kolies s okrasnými plastovými krytmi (pneumatiky 185/65 R15)
Dojazdové rezervné koleso (okrem verzií MHEV)
Predné halogénové svetlomety projektorového typu
Denné svietenie (žiarovka)
Svetelný senzor (automatické prepínanie medzi dennými a stretávacími svetlometmi)
Elektricky ovládané a vyhrievané vonkajšie spätné zrkadlá
Vonkajšie spätné zrkadlá a kľučky dverí lakované vo farbe karosérie
Tónované sklá
Volič jazdného režimu (len pre prevodovku iM6 a 7DCT)
Výškovo a pozdĺžne nastaviteľný volant
Výškovo nastaviteľné sedadlo vodiča
Látkové čalúnenie sedadiel
Odkladacie vrečko na zadnej strane sedadla spolujazdca
Delené a sklopné operadlá zadných sedadiel (60:40)
Elektrické ovládanie predných okien (vodičove s bezpečnostnou funkciou proti privretiu)
Manuálna klimatizácia
Diaľkové ovládanie centrálného zamykania, sklápateľný kľúč
Palubný počítač s 3,5" monochromatickým LCD displejom (pre 1,0 T-GDI 7DCT - so 4,2" LCD displejom "Supervision")
Manuálne prepínateľné vnútorné spätné zrkadlo
Rádio s 8" dotykovým LCD displejom, USB vstup, 6 reproduktorov
Ovládanie audiosystému na volante
Konektivita mobilných telefónov Apple CarPlay/Android Auto
DAB - príjem digitálneho rádiového vysielania
Bluetooth handsfree sada

Gold (navyššie oproti Silver)

FCA+ (asistent na predchádzanie čelným zrážkam detegujúci automobily/cyklistov/chodcov)
DAW (systém sledovania pozornosti vodiča)
HBA (asistent pre automatické prepínanie diaľkových svetiel)
LKA + LFA (aktívny asistent udržiavania v strede jazdného pruhu zabraňujúci prekročeniu čiary)
Systém upozornenia pri opustení zadných sedadiel
Tempomat s obmedzovačom rýchlosti
16-palcové disky kolies z ľahkých zliatin (pneumatiky 195/55 R16)
Predné halogénové svetlomety projektorového typu so statickým príviesovaním do zákrut
Predné hmlové svetlomety
LED denné svietenie
Smerové svetlá integrované vo vonkajších spätných zrkadlách
Elektricky sklopné vonkajšie spätné zrkadlá
Zadné parkovacie senzory
Zadná parkovacia kamera s dynamickým navádzaním
Strešné lyžiny
Vyhrievané predné sedadlá a volant
Kožou potiahnutý volant a hlavica radiacej páky
Predná lakťová opierka s odkladacím priestorom
Elektrické ovládanie zadných okien
Palubný počítač so 4,2" LCD displejom "Supervision"
Osvetlenie slnečných clôn vodiča a spolujazdca
Dvojité dno batožinového priestoru

GT-Line (navyššie oproti Gold)

BCW (systém monitorovania mŕtveho uhla vrátane upozornenia na prekážky pri cúvaní)
17-palcové disky kolies z ľahkých zliatin (pneumatiky 205/55 R17)
Sada na opravu pneumatík
Predné LED svetlomety
Predné LED hmlové svetlomety
LED zadné kombinované svetlá
Dažďový senzor
Solárne sklá predných okien
Zatmavené sklá od B-stĺpika
Ozdobná chrómová lišta spodnej časti bočných okien
Vizuálny balík GT-Line
Výškovo nastaviteľné sedadlo spolujazdca
Čalúnenie sedadiel v kombinácii látka / umelá koža
Športový, perforovanou kožou potiahnutý volant
Hliníkové pedále
Automatická klimatizácia
Bezklúčový prístup a štartovanie vozidla tlačidlom (Smart key)
Samostmievajúce vnútorné spätné zrkadlo
Navigačný systém s 8" dotykovým LCD displejom, USB vstup, 6 reproduktorov
Telematické služby UVO Connect, bezplatne počas doby trvania záruky

Kia Stonic

Voliteľná výbava

Silver pack (dostupné pre úroveň výbavy Silver)



15-palcové disky kolies z ľahkých zliatin (pneumatiky 185/65 R15)
Predné halogénové svetlomety projektorového typu so statickým prisvecovaním do zákrut
LED denné svietenie
Zadné parkovacie senzory
Strešné lyžiny
Vyhrievané predné sedadlá a volant
Kožou potiahnutý volant a hlavica radiacej páky

990 €

Gold pack (dostupné pre úroveň výbavy Gold)



Dažďový senzor
Zatmavené sklá od B-stĺpika
Automatická klimatizácia
Navigačný systém s 8" dotykovým LCD displejom, USB vstup, 6 reproduktorov
Telematické služby UVO Connect, bezplatne počas doby trvania záruky



990 €

Dvojfarebné prevedenie exteriéru a metalický / perleťový lak karosérie (dostupné pre úrovne výbavy Gold a GT-Line)



890 €

Kia Stonic

Súhrn štandardnej a voliteľnej výbavy

BEZPEČNOSŤ	Silver	Gold	GT-Line
ABS (protiblokovací systém) + ESC (elektronický stabilizačný systém) + HAC (asistent pre rozjazd do kopca)	•	•	•
Airbag vodiča a spolujazdca (spolujazdca s možnosťou deaktivácie)	•	•	•
Bočné airbagy predných sedadiel, hlavové airbagy	•	•	•
TPMS (snímanie tlaku v pneumatikách)	•	•	•
Kotúčové brzdy	•	•	•
ISOFIX uchytenie detskej sedačky	•	•	•
Alarm	•	•	•
Imobilizér	•	•	•
ISG (Štart/Stop systém)	•	•	•
FCA+ (asistent na predchádzanie čelným zrážkam detegujúci automobily/cyklistov/chodcov)		•	•
BCW (systém monitorovania mŕtveho uhla vrátane upozornenia na prekážky pri cúvaní)			•
DAW (systém sledovania pozornosti vodiča)		•	•
HBA (asistent pre automatické prepínanie diaľkových svetiel)		•	•
LKA + LFA (aktívny asistent udržiavania v strede jazdného pruhu zabraňujúci prekročeniu čiary)		•	•
Systém upozornenia pri opustení zadných sedadiel		•	•
Tempomat s obmedzovačom rýchlosti		•	•
VONKAJŠIA VÝBAVA	Silver	Gold	GT-Line
15-palcové oceľové disky kolies s okrasnými plastovými krytmi (pneumatiky 185/65 R15)	•		
15-palcové disky kolies z ľahkých zliatin (pneumatiky 185/65 R15)	Silver pack		
16-palcové disky kolies z ľahkých zliatin (pneumatiky 195/55 R16)		•	
17-palcové disky kolies z ľahkých zliatin (pneumatiky 205/55 R17)			•
Dojazdové rezervné koleso (okrem verzií MHEV)	•	•	
Sada na opravu pneumatík			•
Predné halogénové svetlomety projektorového typu	•		
Predné halogénové svetlomety projektorového typu so statickým prisvecovaním do zákrut	Silver pack	•	
Predné LED svetlomety			•
Predné hmlové svetlomety		•	
Predné LED hmlové svetlomety			•
Denné svietenie (žiarovka)	•		
LED denné svietenie	Silver pack	•	•
LED zadné kombinované svetlá			•
Svetelný senzor (automatické prepínanie medzi dennými a stretávacími svetlometmi)	•	•	•
Dažďový senzor		Gold pack	•
Smerové svetlá integrované vo vonkajších spätných zrkadlách		•	•
Elektricky ovládané a vyhrievané vonkajšie spätné zrkadlá	•	•	•
Elektricky sklopné vonkajšie spätné zrkadlá		•	•
Vonkajšie spätné zrkadlá a kľučky dverí lakované vo farbe karosérie	•	•	•
Tónované sklá	•	•	
Solárne sklá predných okien			•
Zatmavené sklá od B-stĺpika		Gold pack	•
Ozdobná chrómová lišta spodnej časti bočných okien			•
Zadné parkovacie senzory	Silver pack	•	•
Zadná parkovacia kamera s dynamickým navádzaním		•	•
Strešné lyžiny	Silver pack	•	•
Vizuálny balík GT-line			•

Kia Stonic

Súhrn štandardnej a voliteľnej výbavy

VNÚTORNÁ VÝBAVA	Silver	Gold	GT-Line
Volič jazdného režimu (len pre prevodovku iM6 a 7DCT)	•	•	•
Výškovo a pozdĺžne nastaviteľný volant	•	•	•
Výškovo nastaviteľné sedadlo vodiča	•	•	•
Výškovo nastaviteľné sedadlo spolujazdca			•
Látkové čalúnenie sedadiel	•	•	
Čalúnenie sedadiel v kombinácii látka / umelá koža			•
Odkladacie vrecko na zadnej strane sedadla spolujazdca	•	•	•
Delené a sklopné operadlá zadných sedadiel (60:40)	•	•	•
Vyhrievané predné sedadlá a volant	Silver pack	•	•
Kožou potiahnutý volant a hlavica radiacej páky	Silver pack	•	•
Športový, perforovanou kožou potiahnutý volant			•
Hliníkové pedále			•
Predná lakťová opierka s odkladacím priestorom		•	•
Elektrické ovládanie predných okien (vodičove s bezpečnostnou funkciou proti privretiu)	•	•	•
Elektrické ovládanie zadných okien		•	•
Manuálna klimatizácia	•	•	
Automatická klimatizácia		Gold pack	•
Diaľkové ovládanie centrálneho zamykania, sklápaťelný kľúč	•	•	
Bezklúčový prístup a štartovanie vozidla tlačidlom (Smart key)			•
Palubný počítač s 3,5" monochromatickým LCD displejom	• (okrem 1,0 T-GDi 7DCT)		
Palubný počítač so 4,2" LCD displejom "Supervision"	• (len pre 1,0 T-GDi 7DCT)	•	•
Osvetlenie slnečných clôn vodiča a spolujazdca		•	•
Manuálne prepínateľné vnútorné spätné zrkadlo	•	•	
Samostmievajúce vnútorné spätné zrkadlo			•
Dvojité dno batožinového priestoru		•	•
MULTIMÉDIÁ	Silver	Gold	GT-Line
Rádio s 8" dotykovým LCD displejom, USB vstup, 6 reproduktorov	•	•	
Navigačný systém s 8" dotykovým LCD displejom, USB vstup, 6 reproduktorov		Gold pack	•
Ovládanie audiosystému na volante	•	•	•
Telematické služby UVO Connect, bezplatne počas doby trvania záruky		Gold pack	•
Konektivita mobilných telefónov Apple CarPlay/Android Auto	•	•	•
DAB - príjem digitálneho rádiového vysielania	•	•	•
Bluetooth handsfree sada	•	•	•

Kia Stonic

Súhrn štandardnej a voliteľnej výbavy

VOLITELNÁ VÝBAVA	Silver	Gold	GT-Line
Silver pack <ul style="list-style-type: none">- 15-palcové disky kolies z ľahkých zliatin (pneumatiky 185/65 R15)- Predné halogénové svetlomety projektorového typu so statickým prísvecovaním do zákrut- LED denné svietenie- Zadné parkovacie senzory- Strešné lyžiny- Vyhrievané predné sedadlá a volant- Kožou potiahnutý volant a hlavica radiacej páky	990 €		
Gold pack <ul style="list-style-type: none">- Dažďový senzor- Zatemnené sklá od B-stĺpika- Automatická klimatizácia- Navigačný systém s 8" dotykovým LCD displejom, USB vstup, 6 reproduktorov- Telematické služby UVO Connect, bezplatne počas doby trvania záruky		990 €	
Metalický / perleťový lak karosérie	490 €	490 €	490 €
Dvojfarebné prevedenie exteriéru a metalický / perleťový lak karosérie		890 €	890 €

● - štandardná výbava, € - cena výbavy za príplatok vrátane DPH

Kia Stonic

Farby karosérie / disky kolies / pneumatiky / interiér

FARBY KAROSÉRIE



Clear White



Silky Silver (metalický lak)



Urban Green (metalický lak)*



Aurora Black Pearl (perleťový lak)



Clear White - Aurora Black Pearl



Silky Silver - Aurora Black Pearl



Perennial Grey (metalický lak)



Most Yellow (perleťový lak)



Clear White - Tan Orange



Silky Silver - Tan Orange



Urban Green - Tan Orange*



Most Yellow - Aurora Black Pearl



Clear White - Signal Red



Silky Silver - Signal Red



Signal Red (metalický lak)



Signal Red - Clear White*



Clear White - Most Yellow



Sporty Blue (metalický lak)



Sporty Blue - Clear White*



Signal Red - Aurora Black Pearl



Silky Silver - Most Yellow



Smoke Blue (metalický lak)*



Smoke Blue - Aurora Black Pearl*



Perennial Grey - Aurora Black Pearl



Perennial Grey - Signal Red



Perennial Grey - Tan Orange



Perennial Grey - Most Yellow



Urban Green - Clear White*



Sporty Blue - Aurora Black Pearl

*Nedostupné pre GT-line.

Kia Stonic

Farby karosérie / disky kolies / pneumatiky / interiér

DISKY KOLIES (disponibilné v závislosti od stupňa výbavy)



15-palcové oceľové disky kolies s okrasnými plastovými krytmi (pneumatiky 185/65 R15)



15-palcové disky kolies z ľahkých zliatin (pneumatiky 185/65 R15)

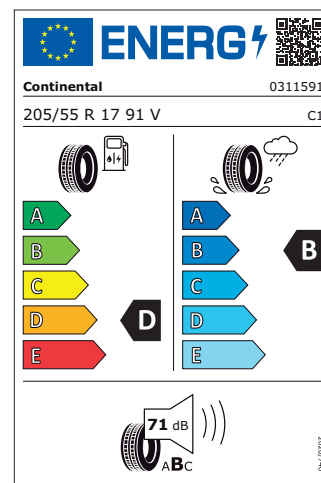
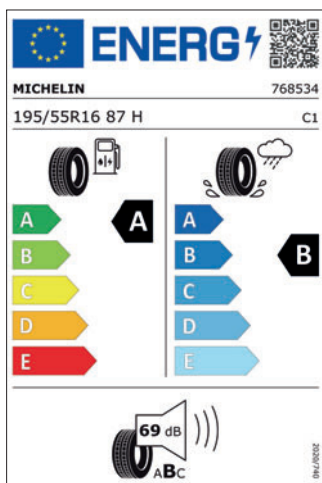
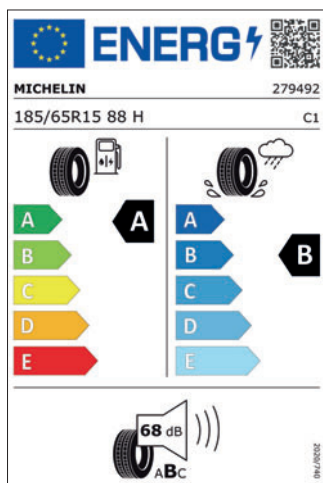


16-palcové disky kolies z ľahkých zliatin (pneumatiky 195/55 R16)



17-palcové disky kolies z ľahkých zliatin (pneumatiky 205/55 R17)

PNEUMATIKY



INTERIÉR (disponibilné v závislosti od stupňa výbavy)



Čierna látka

Kia Stonic

Originálne príslušenstvo



Podložka batožinového priestoru

41 €



Velúrové koberce

45,80 €



Ozdobné športové pruhy

82,80 €



Kryt vonkajších spätných zrkadiel

88,30 €



Bočné ozdobné lišty

87,80 €



Ozdobná lišta zadného nárazníka

65,40 €



Ťažné zariadenie, fixné

270 €



Nosič lyží a snowboardov

130,50 €



Nosič bicyklov

90,40 €

Uvedené ceny sú odporúčané ceny na zákazníka vrátane DPH, mimo sezónnych servisných akcií. Podrobnosti o konečných cenách vám poskytne váš autorizovaný predajca Kia.

Kia Stonic

Technické údaje / rozmery

Kia Stonic motor prevodovka	1,2 DPI atmosférický zážihový štvorvalec		1,0 T-GDi preplňovaný zážihový trojvalec		
	M5	M6	7DCT	iM6 MHEV	7DCT MHEV
ROZMERY / HMOTNOSTI / OBJEMY					
dĺžka / šírka / výška [mm] (15", 16")	4 140 / 1 760 / 1 485 (1 500 vrátane strešných lyžín)				
dĺžka / šírka / výška [mm] (17")	4 140 / 1 760 / 1 505 (1 520 vrátane strešných lyžín)				
rázvor [mm]	2 580				
rozchod vpredu / vzadu [mm]	1 537 / 1 544 (15") 1 531 / 1 539 (16", 17")				
predný / zadný previs [mm]	830 / 730				
svetlá výška [mm]	165 (15", 16") / 183 (17")				
priemer otáčania [m]	10,2				
pohotovostná hmotnosť [kg]	1 080 - 1 183	1 120 - 1 223	1 155 - 1 258	1 150 - 1 253	1 185 - 1 288
maximálna prípustná hmotnosť [kg]	1 600	1 650	1 680	1 680	1 710
maximálne prípustné zaťaženie strechy [kg]	70				
príves brzdený [kg]	910				900
príves nebrzdený [kg]	450				
batožinový priestor [l]	352 / 1 155 (Sada na opravu pneumatík) 332 / 1 135 (Dojazdové rezervné koleso)				
PARAMETRE MOTORA					
zdvihový objem [cm ³]	1 197	998			
rozvod	refaz				
vrtanie / zdvih [mm]	71 / 75,6	71 / 84			
kompresný pomer	11:1	10,5:1			
typ vstrekovania	nepriame	priame			
maximálny výkon [kW (k) / ot./min]	61,8 (84) / 6 000	73,6 (100) / 4 500 - 6 000		88,3 (120) / 6 000	
maximálny krútiaci moment [Nm / ot./min]	118 / 4 200	172 / 1 500 - 4 000		iM6: 172 / 1 500 - 4 000 7DCT: 200 / 2 000 - 3 500	
DYNAMIKA A SPOTREBA					
max. rýchlosť [km/h]	165	183	180	185	185
zrýchlenie 0 - 100 km/h [s]	13,5	10,7	11,7	10,4	10,4
spotreba [l/100 km] (kombinovaná)*	6,1	5,4 - 5,9	6,0	5,1 - 5,6	5,7
spotreba [l/100 km] (nízka)*	7,1	6,8 - 7,2	7,2	6,8 - 7,0	6,9
spotreba [l/100 km] (stredná)*	5,6	5,2 - 5,5	5,5	4,8 - 5,2	5,3
spotreba [l/100 km] (vysoká)*	5,2	4,6 - 5,0	5,1	4,3 - 4,7	4,8
spotreba [l/100 km] (extra vysoká)*	6,9	5,6 - 6,2	6,5	5,3 - 6,2	6,2
priemer CO ₂ [g/km]*	139	122 - 133	135	116 - 128	129
typ paliva (minimálne oktánové číslo)	BA95				
objem palivovej nádrže [l]	45				

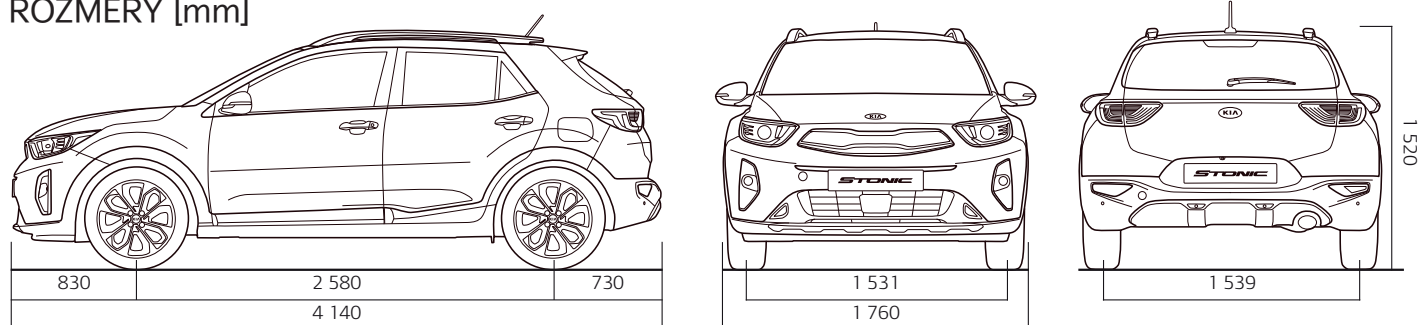
* Technické údaje sa môžu líšiť v závislosti od modelu a výbavy vozidla. Vplyv na spotrebu paliva a emisie CO₂ má aj štýl riadenia, netechnické činitele a aktuálny stav vozidla. CO₂ je hlavný plyn vyvolávajúci skleníkový efekt a je zodpovedný za globálne otepľovanie. Spotreba paliva je uvádzaná na základe metódy WLTP, pričom testovanie automobilu prebieha v nasledujúcich fázach:

- nízka,
- stredná,
- vysoká,
- extra vysoká.

Viac informácií môžete získať na: <https://www.kia.com/sk/o-nas/kia-zazitok/technologie/wltp/>

Záruka na vozidlo 7 rokov alebo 150 000 km, podľa toho, čo nastane skôr, prvé 3 roky bez obmedzenia km.

ROZMERY [mm]



Kia Stonic

Kontaktné údaje



Ceny sú uvedené vrátane DPH. Všetky obrázky sú ilustračné.
Dovozca si vyhradzuje právo zmeniť ceny a špecifikácie výbav modelov bez predchádzajúceho upozornenia.
Pokiaľ nie je vozidlo na sklade, dodacia lehota je 3 až 5 mesiacov, pričom dovozca si vyhradzuje právo úpravy
dodacej lehoty v závislosti od kapacitných možností výrobcu. Všetky vozidlá sú schválené pre jazdu
po pozemných komunikáciách v SR a zodpovedajú norme Euro 6d.
Obsah cenníka je platný ku dňu 1. 7. 2021.

DOVOZCA:
Kia Sales Slovakia s. r. o., Einsteinova 19,
851 01 Bratislava

Infolinka
0850 606 070
www.kia.sk

Váš predajca KIA:



Movement that inspires