



TOYOTA RAV4

VÝPREDAJ MODELOVÉHO ROKA
2022



27 690 €

Toyota RAV4 už od 27 690 €

25 %

Komplety zimných kolies so zľavou
25 %¹

MIMORIADNY
BONUS

Bonus pri výkupe starého vozidla*

¹ Platí len pri kúpe nového vozidla.

* Viac informácií u autorizovaných predajcov Toyota.

ZISTITE, ČO OBSAHUJÚ JEDNOTLIVÉ STUPNE VÝBAVY TOYOTY RAV4



ACTIVE

Vybrané prvky štandardnej výbavy

- Adaptívny tempomat
- Manuálna klimatizácia – konvenčná verzia
- Automatická klimatizácia (dvojtónová) – hybridná verzia
- Elektricky ovládané predné a zadné okná
- Elektricky nastaviteľné a vyhrievané spätné zrkadlá
- Multifunkčný volant obšitý kožou
- 17" oceleové disky kolies, pneumatiky 225/65 R17 – konvenčná verzia
- 17" disky kolies z ľahkých zliatin, pneumatiky 225/65 R17 – hybridná verzia
- Látkové čalúnenie
- Multi-informačný TFT displej – farebný (4,2")
- Toyota Touch® 2 – farebná dotyková obrazovka (8") s DAB
- Rozhranie Android Auto™
- Rozhranie Apple CarPlay*
- Bi-LED svetlomety (parabolické)
- Automatické prepínanie diaľkových svetiel (AHB)
- Predkolízny bezpečnostný systém (PCS) s detekciou chodcov a cyklistov
- Rozpoznanie dopravných značiek (RSA)
- Bezpečnostný systém e-Call
- Detekcia únavy vodiča (SWS)
- Upozornenie na opustenie jazdného pruhu (LDA) so zásahmi do riadenia (SC) – manuálna prevodovka
- Asistent udržiavania vozidla v jazdnom pruhu (LTA) – automatická prevodovka
- Off-road režim – hybridná verzia AWD

Voliteľné pakety výbavy:
Paket Business

CENA OD:

27 690 €



COMFORT

Vybrané prvky štandardnej výbavy (navyššie k výbave Active)

- Vnútorne spätné zrkadlo s automatickou clonou
- Automatická klimatizácia (dvojtónová) – konvenčná verzia
- Parkovacie senzory – zadné
- Zadná parkovacia kamera s dynamickými vodiacími čiarami
- 17" disky kolies z ľahkých zliatin, pneumatiky 225/65 R17 – konvenčná verzia
- Multi-informačný TFT displej – farebný (7")
- Vyhrievanie predných sedadiel
- Inteligentné stierače predného okna so senzorom dažďa
- Dynamické presmerovanie krútiaceho momentu – konvenčná verzia AWD
- Výber typu režimu jazdy – jazda v teréne – konvenčná verzia AWD
- Strešné lyžiny – v prevedení čierny lak

Voliteľné pakety výbavy:
Paket Style

CENA OD:

30 490 €



SELECTION

Vybrané prvky štandardnej výbavy (len v hybridnej verzii, navyššie k výbave Comfort)

- Čalúnenie z umelej kože v kombinácii s látkou – dizajn Selection
- Elektricky nastaviteľné sedadlo vodiča
- Strecha v klavírnej čiernej farbe
- Vonkajšie spätné zrkadlá – v prevedení čierny lak
- Zadný difúzor v klavírnej čiernej farbe
- Nárazníky, podbehy kolies a prahy v klavírnej čiernej farbe
- Parkovacie senzory – predné a zadné
- Vyhrievanie volantu
- Vyhrievanie čelného skla
- Bi-LED svetlomety (projektorové)
- Bezdrôtové nabíjanie telefónu
- Smart Entry & Start – bezklúčové odomykanie a štartovanie
- 19" čierne zliatinové disky kolies, pneumatiky 235/55 R19
- Otváranie dverí batožinového priestoru so senzorom na pohyb nohy
- Dojazdové rezervné koleso 18" oceleové
- Zatmavené zadné okná (Privacy glass)

Voliteľné pakety výbavy:
Paket JBL, Paket Skyview

CENA OD:

40 690 €



ADVENTURE

Vybrané prvky štandardnej výbavy
(len v hybridnej verzii, navyše k výbave Selection)

- Predná mriežka chladiča, predný a zadný kryt podvozku – dizajn Adventure
- Čalúnenie z umelej kože – dizajn Adventure
- Sledovanie slepého uhla (BSM)
- Upozornenie na dopravu za vozidlom (RCTA)
- Panoramatické zobrazovanie okolia vozidla (360 stupňov)
- Vnútorne spätné zrkadlo s digitálnym displejom – druhá generácia

Voliteľné pakety výbavy:
Paket Skyview

CENA OD:

44 890 €



EXECUTIVE

Vybrané prvky štandardnej výbavy
(navyše k výbave Adventure)

- Kožené čalúnenie – perforované (prírodná a umelá koža)
- Ventilované predné sedadlá
- Vyhrievané zadné sedadlá na vonkajšej strane
- Elektricky nastaviteľné sedadlo spolujazdca
- 19" strieborné zliatinové disky kolies, pneu 235/55 R19
- Sedadlo vodiča s pamäťovou funkciou
- Páčky radenia na volante – automatická prevodovka
- Systém na detekciu prekážky (ICS)

Voliteľné pakety výbavy:
Paket JBL (len hybridná verzia),
Paket Skyview

CENA OD:

39 090 €

SPOZNAJTE NAJOBLÚBENEJŠIU VERZIU

VÝBAVA SELECTION

2.5 Hybrid Dynamic Force e-CVT 222 k AWD-i



Nádherný dizajn

Výbava Selection ponúka najlepšiu kombináciu dizajnu, bezpečnosti a intuitívnej funkčnosti. Užite si nové auto s Multimediálnym systémom Toyota Touch® 2 s 8" displejom, druhou generáciou Toyota Safety Sense a Bi-LED projektorovými svetlometmi už v štandardnej výbave.

Toyota Safety Sense 2

Pokročilú bezpečnosť v Toyote RAV4 zaručuje: Automatické prepínanie diaľkových svetiel, Inteligentný adaptívny tempomat, Predkolízny bezpečnostný systém s rozpoznávaním chodcov a cyklistov, Asistent udržania v jazdnom pruhu a Systém rozpoznávania dopravných značiek.

Technológia pre vás

RAV4 je nabitá technologickými riešeniami, ako je napr. 7" farebný TFT displej na prístrojovej doske zosynchronizovaný s multimediálnym systémom Toyota Touch® 2 s 8" farebnou obrazovkou. Tento intuitívny multimediálny systém s vysokým rozlíšením ponúka možnosť zobrazenia pohľadu zo zadnej parkovacej kamery, Bluetooth®, pripojenie MP3 prehrávača alebo iPodu.

CENA S DPH
VRÁTANE FARBY KAROSÉRIE

43 090 €

Máte záujem o túto verziu? Obráťte sa, prosím, na svojho predajcu.

Pokiaľ hľadáte niečo iné, zoznámte sa s ďalšími verziami a vyberte si takú RAV4, ktorá vám bude dokonale vyhovovať.

ZOZNÁMTE SA S CENAMI (€ VR. DPH)

Modelový rok 2022. Rok výroby 2022.

Platnosť cenníka od 1. 5. 2022

SUV s pohonom FWD (4x2)	Active	Comfort	Selection	Adventure	Executive
2.0 Valvematic (175 k) 6 MT benzín	27 690 €	30 490 €	–	–	–
2.0 Valvematic (175 k) Multidrive S benzín	29 890 €	32 690 €	–	–	–
2.5 Hybrid (218 k) e-CVT benzín	33 990 €	35 990 €	40 690 €	–	42 490 €
SUV s pohonom AWD (4x4)	Active	Comfort	Selection	Adventure	Executive
2.0 Valvematic (175 k) 6 MT benzín	–	32 890 €	–	–	39 090 €
2.0 Valvematic (175 k) Multidrive S benzín	–	35 090 €	–	–	41 390 €
2.5 Hybrid (222 k) e-CVT benzín	36 390 €	38 390 €	43 090 €	44 890 €	45 090 €

6 M/T – manuálna šesťstupňová prevodovka Multidrive S – prevodovka s plynule meniteľným prevodom e-CVT – elektronicky riadená prevodovka s plynule meniteľným prevodom

O dostupnosti jednotlivých verzí sa informujte u autorizovaného partnera Toyota.

PRIDAJTE VÝHODNÉ PAKETY VÝBAVY

PAKET STYLE 1700 €

k dispozícii pre verziu: Comfort



- 18" zliatinové disky kolies 225/60 R18
- Otváranie dverí batožinového priestoru so senzorom na pohyb nohy
- Smart Entry & Start – bezkľúčové odomykanie a štartovanie (so senzorom pohybu proti krádeži)
- Bezdrôtové nabíjanie telefónu v stredovom paneli
- Zatemnené zadné okná (Privacy glass)
- Dojazdové zliatinové 17" rezervné koleso

PAKET SKYVIEW 1300 €

k dispozícii pre verziu: Selection, Adventure¹, Executive



- Elektrické panoramatické strešné okno

Ďalšie pakety

	Active	Comfort	Selection	Adventure	Executive
Paket Business: zadná parkovacia kamera so statickými vodiacími čiarami, LED hmlové svetlá, 17" zliatinové disky kolies 225/65 R17 (hybrid štandard), dojazdové zliatinové 17" rezervné koleso	1290 €/800 € (platí pre hybrid)	–	–	–	–
Paket JBL: prémiova audio sústava JBL - 9 reproduktorov + subwoofer (len pre hybrid)	–	–	990 €	–	990 €

¹ Paket Skyview je dostupný len pre farbu exteriéru 2QU.

ZVOĽTE SI FARBU PODĽA VLASTNÉHO VKUSU



040 Biela – čistá
Štandardný lak
Bez príplatku



6X3 Sivá – khaki
Matný lak, 600 €
pre výbavu Adventure bez príplatku



1D6 Strieborná – zirkónová
Metalický lak
600 €



1G3 Sivá – populavá
Metalický lak, 600 €
pre výbavu Adventure bez príplatku



218 Čierna – klasická
Metalický lak, 600 €
pre výbavu Adventure bez príplatku



8X8 Modrá – elitná
Metalický lak
600 €



070 Biela – perleťová
Perleťový lak
900 €



3T3 Červená – rubínová
Špeciálny lak, 900 €
pre výbavu Adventure 300 €



2QJ Biela – perleťová
so strechou v čiernej farbe
dostupný len pre výbavu
Selection, 300 €



2QY Strieborná – zirkónová
so strechou v čiernej farbe
dostupný len pre výbavu
Selection, bez príplatku



2QZ Sivá – populavá
so strechou v čiernej farbe
dostupný len pre výbavu
Selection, bez príplatku



2RA Modrá – elitná
so strechou v čiernej farbe
dostupný len pre výbavu
Selection, bez príplatku



2QU Sivá – khaki so strechou
v sivej farbe
dostupný len pre výbavu
Adventure, bez príplatku

DISKY KOLIES A ČALÚNENIE



17" ocelové disky
kolies s ozdobnými
krytmi 225/65 R17
Štandard vo výbave
Active – konvenčná
verzia



17" zliatinové disky
kolies 225/65 R17
Štandard vo výbave
Active – hybridná verzia,
v pakete Business
konvenčná verzia a vo
výbave Comfort



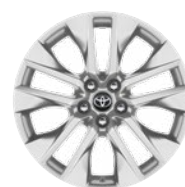
18" zliatinové disky
kolies 225/60 R18
Štandard vo výbave
Comfort s paketom
Style



19" čierne zliatinové
disky kolies 235/55 R19
Štandard vo výbave
Selection



19" čierne zliatinové
disky kolies 235/55 R19
Štandard vo výbave
Adventure



19" zliatinové disky
kolies 235/55 R19
Štandard vo výbave
Executive



Textilné čalúnenie
v čiernej farbe
Štandard vo výbave
Active, Comfort
a Comfort s paketom
Style



Čalúnenie z umelej kože
v kombinácii s látkou
Štandard vo výbave
Selection



Čalúnenie z umelej kože
Štandard vo výbave
Adventure



Čalúnenie v kombinácii
prírodná a syntetická
koža čierne
Štandard vo výbave
Executive



Čalúnenie v kombinácii
prírodná a syntetická
koža béžové
Štandard vo výbave
Executive



Čalúnenie v kombinácii
prírodná a syntetická
koža sivé
Štandard vo výbave
Executive

ZVÁŽTE AJ ĎALŠIE PRVKY VÝBAVY NA ŽELANIE

Voliteľná výbava (dostupná pre všetky verzie) € vr. DPH	Active	Comfort	Selection	Adventure	Executive
Gumené rohože, sada 4kusov (2.5 Hybrid)	66 €	66 €	66 €	66 €	66 €
Vyhrievanie predných sedadiel (vrátane inštalácie)	676 €	●	●	●	●
Plastová rohož batožinového priestoru	●	●	●	●	●
Paket Hybrid: súprava prahových lišt, gumové rohože, kryt kľúča (vrátane inštalácie)	-350 € 280 €	-350 € 280 €	-350 € 280 €	-350 € 280 €	-350 € 280 €
Paket Chróm: súprava bočných chrómovaných bočných lišt, zadná chrómovaná lišta (vrátane inštalácie)	-510 € 400 €	-510 € 400 €	-510 € 400 €	-510 € 400 €	-510 € 400 €
Paket Protection: ochranná nerezová lišta nárazníka, ochranná fólia pod kľučky dverí (2 ks), bočné ochranné lišty vo farbe vozidla (vrátane inštalácie)	-440 € 350 €	-440 € 350 €	-440 € 350 €	-440 € 350 €	-440 € 350 €
Paket Adventure: bočné nášlapy, deflektor kapoty a okien (vrátane inštalácie)	-1250 € 1000 €	-1250 € 1000 €	-1250 € 1000 €	-1250 € 1000 €	-1250 € 1000 €
Paket Transport: plastová rohož batožinového priestoru, strešné priečniky, obal pre strešné priečniky	-420 € 340 €	-420 € 340 €	-420 € 340 €	-420 € 340 €	-420 € 340 €
Navigačný systém MM19 (GPS modul, inštalačná súprava): 3-ročná aktualizácia máp, pre Audio MM19 (vrátane inštalácie)	803 €	803 €	803 €	803 €	803 €
Toyota ProTect Body: 5-ročná záruka na ochranu laku karosérie vďaka špičkovej technológii, (cena vrátane aplikácie)	299 €	299 €	299 €	299 €	299 €
Toyota ProTect Interiér: ochrana textílií pred každodennými nečistotami a špinou. Odstránenie nečistôt bez zanechania škvŕn. (cena vrátane aplikácie)	119 €	119 €	119 €	119 €	119 €
Toyota ProTect Zliatinové disky: najlepšia ochrana pred prachom z brzdových platničiek a nečistotami na vozovke (cena vrátane aplikácie)	69 €	69 €	69 €	69 €	69 €
Odnímateľné ťažné zariadenie horizontálne vrátane 7 pólovej elektroinštalácie	912 €*	912 €*	912 €*	912 €*	912 €*
Vylepšený bezpečnostný systém – Toyota Enhanced Security System (TESS): inteligentný imobilizér, ktorý využíva najmodernejšie technológie na zablokovanie štartovacieho okruhu motora. (Iba pri objednaní s novým vozidlom zadaným do výroby – iba pre verziu HYBRID).	480 €	480 €	480 €	480 €	480 €
Voliteľná predĺžená záruka Toyota Extracare 3+2/160000 km	599 €**	599 €**	599 €**	599 €**	599 €**
Velúrové koberčeky	73 €	73 €	73 €	73 €	73 €

* Systém otvárania dverí batožinového priestoru so senzorom na pohyb nohy bude odinštalovaný.

** Cena už po 17 % zľave, platí pri kúpe s novým vozidlom alebo pri dokúpení počas prvých šiestich mesiacov od prevzatia vozidla.

PAKET HYBRID



PAKET PROTECTION



PAKET CHRÓM



PAKET ADVENTURE



PAKET TRANSPORT



PONUKA ZIMNÝCH KOMPLETOV SO ZĽAVOU 25 %¹



~~1490 €~~ 1118 €

17" zliatinové disky kolies, pneu 225/65 R17 102 H



~~1760 €~~ 1320 €

18" zliatinové disky kolies, pneu 225/60 R18 104 H



~~2590 €~~ 1943 €

19" zliatinové disky kolies, pneu 225/55R19

¹ Platí len pri kúpe nového vozidla.

Porovnanie jednotlivých stupňov výbavy

● Štandardne – Nie je k dispozícii

Pohodlie a funkčnosť	Active	Comfort	Selection	Adventure	Executive
12V zásuvka v batožinovom priestore	●	●	●	●	●
12V zásuvka v stredovom paneli (1x)	-	-	●	●	●
12V zásuvka v stredovom paneli (2x)	●	●	-	-	-
Adaptívny tempomat nad 40 km/hod – manuálna prevodovka	●	●	-	-	●
Adaptívny tempomat s funkciou Stop&Go – automatická prevodovka	●	●	●	●	●
Elektricky ovládané predné okná s funkciou otvárania / zatvárania jedným dotykom	●	●	●	●	●
Elektricky ovládané zadné okná s funkciou otvárania / zatvárania jedným dotykom	●	●	●	●	●
Podsvietené spínače ovládania okien	-	●	●	●	●
Vnútorne spätné zrkadlo s automatickou clonou	-	●	●	●	●
Vnútorne spätné zrkadlo s digitálnym displejom – druhá generácia	-	-	-	●	●
Manuálna klimatizácia – konvenčný motor	●	-	-	-	-
Automatická klimatizácia (dvojzónová) – konvenčný motor	-	●	-	-	●
Automatická klimatizácia (dvojzónová) – hybridný pohon	●	●	●	●	●
Vetracie otvory pre druhý rad sedadiel	●	●	●	●	●
Tlačidlo odomykania veka batožinového priestoru na kľúči diaľkového ovládania	-	STYLE	●	●	●
Otváranie dverí batožinového priestoru so senzorom na pohyb nohy	-	STYLE	●	●	●
Dvojité podlahy batožinového priestoru	●	●	●	●	●
Parkovacie senzory – zadné	-	●	-	-	-
Parkovacie senzory – predné a zadné	-	-	●	●	●
Zadná parkovacia kamera so statickými vodičmi čiarami	BUSINESS	-	-	-	-
Zadná parkovacia kamera s dynamickými vodičmi čiarami	-	●	●	●	●
Ukazovateľ optimálneho prevodového stupňa – manuálna prevodovka	●	●	-	-	●
Vyhrievanie čelného skla	-	-	●	●	●
Vyhrievanie trysiek ostrekovania čelného skla	-	-	●	●	●
LED osvetlenie interiéru	●	●	●	●	●
Ambientné LED osvetlenie interiéru	-	-	●	●	●
Háčiky pre zaistenie nákladu v batožinovom priestore	●	●	●	●	●
Multifunkčný volant s tlačidlami ovládania pre multimédia	●	●	●	●	●
Vyhrievanie volantu	-	-	●	●	●
Páčky radenia na volante – pre automatickú prevodovku	-	-	-	-	●
Výškovo a pozdĺžne nastaviteľný volant	●	●	●	●	●
Palubný počítač	●	●	●	●	●
Elektricky nastaviteľné vonkajšie spätné zrkadlá	●	●	●	●	●
Automaticky sklápatelne a vyhrievané spätné zrkadlá	●	●	●	●	●
Kozmetické zrkadlo v slnečných clonách – vodič a spolujazdec	●	●	●	●	●
Držiaky na nápoje 2x vpredu a 2x vzadu	●	●	●	●	●
Spúšťanie motora tlačidlom	● ¹	●	●	●	●
Panoramatické zobrazovanie okolia vozidla (360 stupňov)	-	-	-	●	● ²
Diaľkové ovládanie centrálneho zamykania	●	●	●	●	●
Zaťahovacia roleta batožinového priestoru	●	●	●	●	●
Smart Entry & Start – bezkľúčové odomykanie a štartovanie (so senzorom pohybu – ochrana proti krádeži)	-	STYLE	●	●	●
Koberec v batožinovom priestore z protišmykového materiálu	●	●	●	●	●
Bezdrôtové nabíjanie telefónu v stredovom paneli	-	STYLE	●	●	●
Osvetlenie	Active	Comfort	Selection	Adventure	Executive
Automatické nastavenie sklonu svetlometov	●	●	●	●	●
LED predné hmlové svetlá	BUSINESS	●	●	●	●
Oneskorené zhasnutie svetiel po opustení vozidla (funkcia „Follow-me home“)	●	●	●	●	●
Ostrekovače svetlometov	-	-	●	●	●
Bi-LED svetlomety parabolické	●	●	-	-	-
Bi-LED svetlomety projektorové	-	-	●	●	●
LED svetlá pre denné svietenie	●	●	●	●	●
LED zadné obrysové svetlá a brzdoé svetlá	●	●	●	●	●
Dizajn exteriéru	Active	Comfort	Selection	Adventure	Executive
Vonkajšie kľučky dverí – lakované v odtieni karosérie	●	●	●	●	-
Vonkajšie kľučky dverí – chrómový dekór	-	-	-	-	●
Vonkajšie spätné zrkadlá – lakované v odtieni karosérie	●	●	-	-	●
Vonkajšie spätné zrkadlá – v prevedení čierny lak	-	-	●	●	-
Nárazníky, podbehy kolies a prahy v klavírnej čiernej farbe	-	-	●	-	-
Chrómovaná lišta okolo okien	●	●	-	-	●
Dvojité koncovka výfuku s chrómovým dekórom	●	●	●	●	●
Ochrana predného nárazníka – strieborné prevedenie	-	●	●	●	●
Ochrana zadného nárazníka – strieborné prevedenie	-	●	●	●	●
Predná mriežka chladiča – grafitová	-	●	●	-	●
Predná mriežka chladiča – čierna, dizajn Adventure	-	-	-	●	-
Zadný difúzor v klavírnej čiernej farbe	-	-	●	-	-
Strecha v klavírnej čiernej farbe	-	-	●	-	-
Strešné lyžiny – v prevedení čierny lak	-	●	●	●	●
Zatmavené zadné okná (Privacy Glass)	-	STYLE	●	●	●
Zadný spojler	●	●	●	●	●
Logo limitovanej edície Selection na zadnom stĺpiku	-	-	●	-	-
Strešná anténa v tvare žraločej plutvy	●	●	●	●	●

	Active	Comfort	Selection	Adventure	Executive
Pneumatiky a disky kolies					
17" oceleové disky kolies s ozdobnými krytmi, pneumatiky 225/65 R17	● ³	-	-	-	-
17" zliatinové disky kolies, pneumatiky 225/65 R17	BUSINESS/● ¹	●	-	-	-
18" zliatinové disky kolies, pneumatiky 225/60 R18	-	STYLE	-	-	-
19" zliatinové disky kolies, pneu 235/55 R19	-	-	-	-	●
19" čierne zliatinové disky kolies, pneumatiky 235/55 R19	-	-	●	-	-
19" čierne zliatinové disky kolies, dizajn Adventure, pneumatiky 235/55 R19	-	-	-	●	-
Súprava na opravu pneumatík	●	●	● ⁴	● ⁴	● ¹⁴
Dojazdové rezervné koleso 17" zliatinové	BUSINESS	STYLE	-	-	-
Dojazdové rezervné koleso 18" oceleové	-	-	● ⁵	● ⁵	● ⁵
Dizajn interiéru	Active	Comfort	Selection	Adventure	Executive
Analogový rýchlomer	●	-	-	-	-
Digitálny rýchlomer	-	●	●	●	●
Čalúnenie stropu – čierne	-	-	●	-	-
Čalúnenie stropu – svetlé	●	●	-	●	●
Béžová povrchová úprava interiéru	-	-	-	-	● ⁶
Svetlá povrchová úprava interiéru	-	-	-	-	● ⁶
Čierna povrchová úprava interiéru	●	●	●	●	● ⁶
Hnedé prešitie na prístrojovej doske	-	-	-	-	● ⁷
Oranžové prešitie na prístrojovej doske	-	-	-	●	● ⁸
Ukazovateľ hybridného systému	● ¹	● ¹	●	●	● ¹
Trojramenný kožený volant a kožená hlavica radiacej páky	●	●	●	●	●
Povrchová úprava interiéru – imitácia kože	-	●	●	●	●
Vnútorne kľučky dverí – saténový chróm	-	●	●	●	●
LED optirónové prístroje so samostatným podsvietením číslic a ukazovateľov	-	●	●	●	●
Elektrické panoramatické strešné okno	-	-	SKYVIEW	SKYVIEW	SKYVIEW
Uzamykateľná priehradka pred spolujazdcom	●	●	●	●	●
Horná časť prístrojovej dosky – textúra mäkká na dotyk	●	●	●	●	●
Otáčkomer	●	●	●	●	●
Sedadlá	Active	Comfort	Selection	Adventure	Executive
Látkové čalúnenie	●	●	-	-	-
Čalúnenie z umelej kože v kombinácii s látkou – dizajn Selection	-	-	●	-	-
Čalúnenie z umelej kože v kombinácii s oranžovým prešitím	-	-	-	●	-
Čalúnenie sedadiel v kombinácii prírodná a syntetická koža (čierne, béžové, sivé)	-	-	-	-	●
Sklopné zadné sedadlá, delenie 60:40	●	●	●	●	●
Predná a zadná laktová opierka	●	●	●	●	●
Vrečko na zadnej strane sedadla spolujazdca	●	●	●	●	●
Vyhrievanie predných sedadiel	-	●	●	●	●
Vyhrievané zadné sedadlá na vonkajšej strane	-	-	-	-	●
Ventilované predné sedadlá	-	-	-	-	● ⁸
Manuálne nastaviteľné sedadlo vodiča	●	●	-	-	-
Elektricky nastaviteľné sedadlo vodiča	-	-	●	●	●
Elektricky nastaviteľné sedadlo spolujazdca	-	-	-	-	●
Sedadlo vodiča s pamäťovou funkciou	-	-	-	-	●
Bedrová opierka sedadla vodiča – elektricky ovládaná	-	-	●	●	●
Systém sklápania Toyota Easy Flat	●	●	●	●	●
Multimédia	Active	Comfort	Selection	Adventure	Executive
6 reproduktorov	●	●	●	●	●
Bluetooth® – bezdrôtové pripojenie mobilných telefónov	●	●	●	●	●
Multiinformačný displej 4,2" TFT (farebný)	●	-	-	-	-
Multiinformačný displej 7" TFT (farebný)	-	●	●	●	●
DAB (tuner s podporou digitálneho vysielania)	●	●	●	●	●
Prémiová audio sústava JBL – 9 reproduktorov a subwoofer	-	-	JBL	-	JBL ¹
Toyota Touch® 2 – farebná dotyková obrazovka (8")	●	●	●	●	●
Port USB (1x vpredu)	●	●	-	-	-
Port USB (3x vpredu)	-	-	●	●	●
Port USB v stredovom paneli pre druhý rad (2x)	●	●	●	●	●
Rozhranie Android Auto™	●	●	●	●	●
Rozhranie Apple CarPlay*	●	●	●	●	●
Bezpečnosť a technológie	Active	Comfort	Selection	Adventure	Executive
Automatické prepínanie diaľkových svetiel (AHB)	●	●	●	●	●
Automatické svetlá so senzorom šera	●	●	●	●	●
Automatický obmedzovač rýchlosti (ASL)	●	●	●	●	●
Uchytenie detskej sedačky ISOFIX (2x zadné krajné sedadlá)	●	●	●	●	●
Detská poistka zadných dverí	●	●	●	●	●
7 SRS airbagov (hlavové, predné, bočné a kolenný na strane vodiča)	●	●	●	●	●
Deaktivácia airbagu predného spolujazdca	●	●	●	●	●
Asistent pre zjazd z kopca (DAC)	-	● ⁹	-	-	● ⁹
Elektronická parkovacia brzda	●	●	●	●	●
Asistent rozjazdu do kopca (HAC)	●	●	●	●	●
Systém na detekciu prekážky (ICS)	-	-	-	-	● ¹
Inteligentné stierače predného okna so senzorom dažďa	-	●	●	●	●
Upozornenie na opustenie jazdného pruhu (LDA) so zásahmi do riadenia (SC)	● ¹⁰	● ¹⁰	-	-	● ¹⁰
Asistent udržania vozidla v jazdnom pruhu (LTA)	● ¹¹	● ¹¹	-	-	● ¹¹
Predkolízny bezpečnostný systém (PCS) s rozpoznávaním chodcov a cyklistov	●	●	●	●	●
Sledovanie slepého uhla (BSM)	-	-	-	●	●
Upozornenie na dopravu za vozidlom (RCTA)	-	-	-	●	●
Upozornenie na dopravu za vozidlom (RCTA) s funkciou brzdenia	-	-	-	-	● ¹
Systém rozpoznávania dopravných značiek (RSA)	●	●	●	●	●

* Apple CarPlay je ochranná známka spoločnosti Apple Inc.

Bezpečnosť a technológie	Active	Comfort	Selection	Adventure	Executive
Indikácia zapnutia bezpečnostných pásov	●	●	●	●	●
Bezpečnostný systém e-Call	●	●	●	●	●
Asistenčné systémy riadenia, brzdenia a nastavenia podvozku (ABS, EBD, BA, VSC, TRC, EPS)	●	●	●	●	●
Detekcia únavy vodiča (SWS)	●	●	●	●	●
Kontrola stability prívesu (TSC)	●	●	●	●	●
Kontrola tlaku v pneumatikách (TPMS)	●	●	●	●	●
Akustický výstražný systém vozidla (AVAS) – pre hybridné verzie	●	●	●	●	●
Záruky a ochrana proti odcudzeniu	Active	Comfort	Selection	Adventure	Executive
Trojročná záruka výrobcu s obmedzením na 100 000 km	●	●	●	●	●
Päťročná záruka výrobcu na komponenty hybridného systému s obmedzením na 100 000 km	●	●	●	●	●
Imobilizér	●	●	●	●	●
Off-road	Active	Comfort	Selection	Adventure	Executive
Dynamické presmerovanie krútiaceho momentu	–	● ⁹	–	–	● ⁹
Výber typu režimu jazdy	–	● ¹²	–	–	● ¹²
Off-road režim	● ¹³	● ¹³	● ¹³	●	● ¹³

¹ Len hybridná verzia ² Pre konvečnú verziu len s automatickou prevodovkou ³ Len konvenčná verzia ⁴ S paketom Skyview

⁵ Hybridná verzia – nie je možné kombinovať s paketom Skyview ⁶ V závislosti od výberu farby čalúnenia

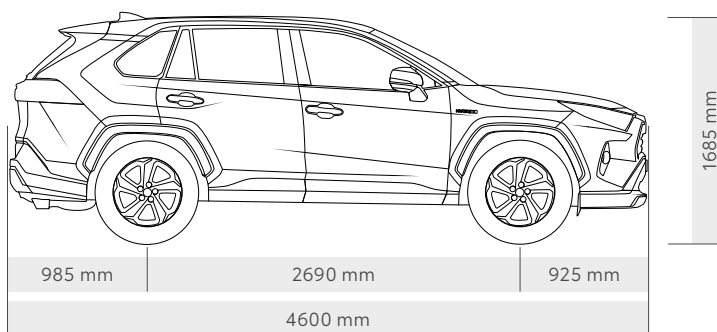
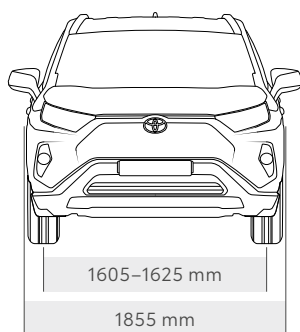
⁷ Dostupné pre biele a svetlé povrchové úpravy interiéru ⁸ Dostupné pre čiernu povrchovú úpravu interiéru

⁹ Len pre konvenčné verzie AWD s automatickou prevodovkou ¹⁰ Len pre manuálnu prevodovku ¹¹ Len pre automatickú prevodovku

¹² Len pre konvenčné verzie AWD ¹³ Len pre hybridné verzie s pohonom AWD-i ¹⁴ Len hybridná verzia s paketom Skyview

POZRITE SI TECHNICKÉ ÚDAJE

	2.0 Valvematic FWD	2.0 Valvematic AWD	2.5 Hybrid FWD Toyota Hybrid System	2.5 Hybrid AWD-i Toyota Hybrid System s e.l. pohonom všetkých kolies AWD-i
Celkový výkon hybridnej sústavy [k/kW]			218/160	222/163
Motor				
Typ paliva	Benzín	Benzín	Benzín	Benzín
Maximálny výkon [k/kW pri ot/min]	175/129/pri 6600	175/129/pri 6600	176/131 pri 5700	176/131 pri 5700
Maximálny krútiaci moment [Nm pri ot/min]	208/4300–5200	208/4300–5200	221/3600–5200	221/3600–5200
Zdvihový objem [cm ³]	1987	1987	2487	2487
Jazdný výkon				
0–100 km/h [s]	9,8 M/T; 10,7 CVT	9,9 M/T; 11,0 CVT	8,4	8,1
Maximálna rýchlosť [km/h]	190	190	180	180
Spotreba paliva				
Kombinovaná – NEDC [l/100 km]	6,0–6,1 M/T; 5,6 CVT	6,2–6,4 M/T; 5,8–5,9 CVT	4,5–4,6	4,4–4,5
Kombinovaná – WLTP [l/100 km]	6,9–7,1	7,0–7,7	5,6–5,8	5,6–5,9
Emisie CO₂				
Kombinované – NEDC [g/km]	138–140 M/T; 127–128 CVT	142–145 M/T; 134–136 CVT	102–105	100–103
Kombinované – WLTP [g/km]	156–161	159–174	126–131	128–134
Vonkajšia hladina hluku				
Pohybujúce sa vozidlo [dB(A)]	69	69	69	69
Stojace vozidlo [dB(A)/ot. min ⁻¹]	74/3750	74/3750	69,5/2500	69,5/2500
Vonkajšie rozmery				
Svetlá výška [mm]	190	190	190	190
Hmotnosti				
Celková hmotnosť [kg]	2050 M/T; 2065 CVT	2105 M/T; 2155 CVT	2135	2130–2215
Prevádzková hmotnosť [kg]	1525–1630 M/T; 1555–1655 CVT	1585–1690 M/T; 1635–1745 CVT	1665–1755	1720–1805
Celková hmotnosť brzdeného prívesu [kg]	2000 M/T; 1500 CVT	2000 M/T; 1500 CVT	800	1650
Celková hmotnosť nebrzdeného prívesu [kg]	750 M/T; 750 CVT	750 M/T; 750 CVT	750	750



580_l

Objem batožinového priestoru po kryt

1690_l

Objem batožinového priestoru pri
zložených zadných sedadlách

DOHODNITE SI SKÚŠOBNÚ JAZDU

A OBJAVTE ĎALŠIE DÔVODY,
PREČO SI VYBRAŤ NOVÚ TOYOTU RAV4.



ĎALŠIE INFORMÁCIE A PRÁVNE POZNÁMKY

Údaje o spotrebe paliva a emisiách CO₂ zodpovedajú záverom merania podľa príslušných smerníc a nariadení EÚ alebo predpisov EHK pre vozidlá s európskou špecifikáciou (uvedené údaje sú pre verziu v najnižšej výbave). V prípade získania ďalších informácií, alebo v prípade Vášho záujmu o kúpu vozidla, kontaktujte, prosím, autorizovaného partnera značky Toyota. Spotreba paliva a hodnoty emisií CO₂ Vášho vozidla sa môžu mierne líšiť od nameraných hodnôt. Spôsob jazdy a ďalšie faktory (ako napr. stav vozovky, hustota premávky, aktuálny stav vozidla, inštalované zariadenia a výbava, náklad, počet spolujazdcov a pod.) majú vplyv na spotrebu paliva a hodnoty emisií CO₂ Vášho vozidla.

Všeobecná záruka na vozidlo.

Všeobecná záruka a asistenčné služby na nové vozidlo: Záruka pokrýva všetky chyby vzniknuté pri výrobe alebo chybou pri montáži vozidla, za predpokladu obvyklého užívania vozidla. Záruka je poskytnutá v dĺžke trvania 3 roky od dátumu začiatku záruky alebo do najazdenia 100 000 kilometrov, podľa toho, čo nastane skôr. Počas prvého roka je záruka bez obmedzenia počtu najazdených kilometrov. Pre vozidlá s hybridným pohonom je na komponenty hybridného pohonu vozidla poskytnutá časovo rozšírená záruka v dĺžke trvania 5 rokov od začiatku záruky alebo do najazdenia 100 000 km, podľa toho, čo nastane skôr. Počas prvého roka je záruka bez obmedzenia počtu najazdených kilometrov. Záruka na povrchovú koróziu a chyby laku, spôsobené chybou materiálu alebo spracovaním z výroby, je 3 roky od dátumu začiatku záruky, záruka na prehrdzavenie karosérie (úplné prederavenie) je 12 rokov, v oboch prípadoch bez obmedzenia počtu najazdených kilometrov. Zárukou nie sú dotknuté práva spotrebiteľa z chybného plnenia. Bezplatné cestné asistenčné služby Toyota Eurocare sú poskytované po dobu 3 rokov bez obmedzenia počtu najazdených kilometrov.

Oficiálny cenník vozidiel značky Toyota. Všetky uvedené údaje sú iba orientačné a platia do vydania nového cenníka. Ceny sú uvedené vrátane 20 % DPH a sú platné pri zakúpení jedného vozidla na fyzickú osobu. O podmienkach pre veľkoodberateľov sa informujte u autorizovaných predajcov Toyota. Všetky dáta, údaje a vyobrazenia sú určené iba k informačnému účelu a táto prezentácia nie je ponukou, resp. návrhom na uzatvorenie zmluvy. Konkrétnu ponuku, prosím, konzultujte s autorizovaným partnerom Toyota. Toyota Central Europe – Slovakia s.r.o. si vyhradzuje právo kedykoľvek zmeniť akýkoľvek detail v špecifikáciách, výbave a cenách vozidiel bez predchádzajúceho upozornenia. Spoločnosť je evidovaná v obchodnom registri Okresného súdu Bratislava I, oddiel: Sro, vložka č. 25719/B. IČO: 31 585 973, IČDPH: SK2020453765.