



# Azeer Home Ventilation

AR دليل استخدام أجهزة WM 090 TD



# prisma SMART prisma SOFT

أجهزة علاجية أثناء النوم



## ١ الفهرس

٤	مقدمة	١
٤	غرض الاستعمال	١-١
٤	آلية العمل	٢-١
٤	مؤهلات الاستعمال	٣-١
٤	دواعي الاستعمال	٤-١
٥	موانع الاستعمال	٥-١
٥	الأعراض الجانبية	٦-١
٦	السلامة	٢
٦	تعليمات السلامة	١-٢
٧	تعليمات عامة	٢-٢
٨	الإرشادات التحذيرية في هذا الدليل	٣-٢
٩	وصف المنتج	٣
٩	نبذة عامة	١-٣
١٠	وضعيات التشغيل	٢-٣
١٠	لوحة التحكم	٣-٣
١١	الرموز الظاهرة على الشاشة	٤-٣
١٢	الملحقات	٥-٣
١٣	الإعداد والتشغيل	٤
١٣	تركيب الجهاز وتوصيله	١-٤
١٥	بدء العلاج	٢-٤
١٥	إنهاء العلاج / إيقاف الجهاز	٣-٤
١٦	ضبط جهاز الترطيب التنفسي	٤-٤
١٦	فحص الكمامة	٥-٤
١٧	تشغيل وإيقاف خيار softSTART	٦-٤
١٨	استخدام بطاقة الذاكرة SD (اختياري)	٧-٤
١٩	إعدادات القائمة	٥
١٩	آلية عمل الأزرار	١-٥
١٩	قائمة الإعدادات	٢-٥
٢١	الاختيار من قائمة المعلومات / ساعات التشغيل	٣-٥

٢٢	المعالجة الصحية	٦
٢٢.....	إرشادات عامة.....	١-٦
٢٢.....	مواعيد التنظيف.....	٢-٦
٢٣.....	المعالجة الصحية للجهاز.....	٣-٦
٢٥.....	المعالجة الصحية لأنبوب التنفس.....	٤-٦
٢٥	فحص وظائف الجهاز	٧
٢٦	الأعطال	٨
٢٦.....	أعطال الجهاز.....	١-٨
٢٧.....	رسائل الشاشة.....	٢-٨
٢٨	الصيانة	٩
٢٨	التخزين	١٠
٢٨	التخلص من الجهاز	١١
٢٩	ملحق	١٢
٢٩.....	المواصفات الفنية.....	١-١٢
٣٣.....	العلامات والرموز.....	٢-١٢
٣٥.....	نطاق التسليم.....	٣-١٢
٣٥.....	الملحقات وقطع الغيار.....	٤-١٢
٣٦.....	الضمان.....	٥-١٢
٣٦.....	إعلان المطابقة.....	٦-١٢

## ١ مقدمة

## ١-١ غرض الاستعمال

تستخدم أجهزة WM 090 TD العلاجية التي تتميز بكونها غير مبضعية وغير معدة لإنقاذ الحياة والمتحكمة بالضغط الهوائي لعلاج الاضطرابات التنفسية أثناء النوم بواسطة كامامة. وصممت الأجهزة لتستخدم من قبل أفراد يزيد وزنهم عن ٣٠ كغم. كما يمكن ضبط الجهاز على وضعية CPAP (الضغط الهوائي الإيجابي المستمر) لدى الأفراد من سن ٣ سنوات. ونوه إلى أنه لا يجوز استخدام الجهاز إلا بحسب تعليمات الطبيب. تمنح وضعية CPAP (auto) ضغطاً إيجابياً للمجرى الهوائي لمعالجة انقطاع التنفس الانسدادي النومي لدى المرضى الذين يتنفسون لا إرادياً. ويمكن استخدام أجهزة WM 090 TD في المنشآت الصحية والمنازل على حد سواء. كما يمكن حمل الأجهزة المنزلية أثناء السفر.

## ٢-١ آلية العمل

تمتص العنفة الهواء المحيط عبر مرشح وتقله بالضغط العلاجي عبر نظام من الأنابيب وبالأنف والفم إلى المريض. ومن خلال واجهة المستخدم يمكن عرض وضبط المؤشرات المتاحة. في حين تخزن بيانات المعالجة على بطاقة ذاكرة SD لتحليلها لاحقاً بواسطة برنامج حاسوبي.

## ٣-١ مؤهلات الاستعمال

يطلق على الشخص الذي يستفيد من دليل التشغيل «المستخدم»، بينما يدعى الشخص الذي يتلقى العلاج «المريض». يتعين عليك كمشغل أو مستخدم أن تكون على دراية بآلية تشغيل هذا المنتج الطبي؛ حيث تتحمل مسؤولية التأكد من مدى ملائمة الجهاز وكل مكوناته وملحقاته قبل استخدامه في معالجة المرضى. وعند تسليم الجهاز للمريض، يتوجب عليك كطبيب معالج أو متخصص في الرعاية الصحية شرح كيفية عمل الجهاز.

## ٤-١ دواعي الاستعمال

## prisma SOFT

جهاز معالجة CPAP (الضغط الهوائي الإيجابي المستمر) للمرضى الذين يعانون من انقطاع النفس الانسدادي النومي مع متطلب ضغط ثابت.

## الجهاز الرئيسي

## prisma SMART

جهاز معالجة APAP (الضغط الهوائي الإيجابي التلقائي) للمرضى الذين يعانون من انقطاع النفس الانسدادي النومي مع متطلب ضغط هوائي متغير. يضبط الجهاز نفسه ضبطاً تلقائياً بحسب متطلب الضغط الهوائي لدى المريض.

## ٥-١ موانع الاستعمال

موانع الاستعمال التالية معروفة - أما في الحالات الخاصة، فتقع مسؤولية اتخاذ قرار استخدام الجهاز على الطبيب المعالج. لم تتم ملاحظة أي حالات خطيرة تنطوي على استخدام الجهاز العلاجي هذا.

انهيار المعاوضة القلبية، الاضطرابات الحادة في نظم القلب، الانخفاض الحاد في ضغط الدم، ولا سيما بالتزامن مع نضوب حجم داخل الأوعية الدموية، الرعاف الشديد، ارتفاع خطر الإصابة بالرضح الضغطي، أمراض الرئة الحادة (مثل مرض الانسداد الرئوي المزمن)، استرواح الصدر أو الاسترواح المنصف، استرواح الرأس، الإصابة في الجمجمة، الحالة التي تلي عمليات الدماغ والعمليات الجراحية في الغدة النخامية أو في الأذن الوسطى و/أو الداخلية، التهاب الجيوب الأنفية الحاد (Sinusitis)، التهاب الأذن الوسطى (Otitis media)، أو ثقب في الغشاء الطلي، الجفاف.

## ٦-١ الأعراض الجانبية

قد تظهر الآثار الجانبية التالية غير المرغوبة عند استعمال الجهاز على المدى القصير أو الطويل: مواضع الضغط الناشئة عن كمامة التنفس ووسادة الجبين، احمرار في الوجه، جفاف في الحلق والأنف والفم، شعور بالضغط في الجيوب الأنفية، تهيج في ملتحمة العين، انتفاخ هوائي في الجهاز الهضمي («انتفاخ في المعدة»)، نزيف الأنف، خفض القدرة السمعية.

تدخل هذه الأعراض ضمن فئة الأعراض الجانبية العامة ولا تعزا إلى استخدام أجهزة WM 090 TD على وجه التحديد.

## ٢ السلامة

## ١-٢ تعليمات السلامة

## ١-٢-١ التعامل مع الجهاز ومكوناته وملحقاته

قد يتعرض المرضى والمستخدمون والمارة للإصابة عند تعطل الجهاز أو وقوع خلل في وظيفته.

- ⇐ لا تشغيل الجهاز ومكوناته إن كان معطوباً من الخارج.
- ⇐ أجزء فحصاً دورياً لوظائف الجهاز (انظر «٧ فحص وظائف الجهاز» صفحة ٢٥).
- ⇐ لا تشغيل الجهاز سوى في الظروف المحيطة المحددة (انظر «١٢-١ المواصفات الفنية» صفحة ٢٩)
- ⇐ لا تستخدم المستهلكات وحيدة الاستخدام أكثر من مرة. قد تكون هذه المستهلكات ملوثة و/ أو تالفة.
- ⇐ يمكن أن يتلف الجهاز بسبب الماء والغبار.
- ⇐ لا تنقل الجهاز إلا بالغطاء المرفق فقط.
- ⇐ لا تنقل الجهاز إلا بحقيبة النقل المخصصة فقط.
- ⇐ لا تنقل أو تقلب الجهاز عندما يكون جهاز الترطيب التنفسي ممتلئاً.
- ⇐ استخدم مرشح الهواء رمادي اللون.
- ⇐ استخدم مرشح غبار الطلع (ملحق اختياري) عند الحاجة.

## ٢-١-٢ إمداد الطاقة

يمكن أن يؤدي استخدام الجهاز خارج التيار الكهربائي المحدد إلى إصابة المستخدم وإتلاف الجهاز.

- ⇐ لا تشغيل الجهاز سوى مع وحدة إمداد الطاقة المرفقة عند فرق جهد (V) يعادل ١٠٠ فولت إلى ٢٤٠ فولتاً.
- ⇐ استخدم محولاً للتيار المستمر (DC Adapter) عند تشغيل الجهاز بفرق جهد (V) يعادل ١٢ فولتاً أو ٢٤ فولتاً.
- ⇐ أبق مدخل القابس الكهربائي ومزود الطاقة الرئيسي خالياً طوال الوقت.

## ٢-١-٣ التعامل مع الأكسجين

قد يؤدي التزويد بالأكسجين دون استخدام معدات الحماية الخاصة إلى الاحتراق وإلى إصابة الآخرين.

- ⇐ انتبه إلى تعليمات استخدام نظام التزويد بالأكسجين.
- ⇐ يوضع مصدر الأكسجين على مسافة لا تقل عن ١ متر عن الجهاز.
- ⇐ عند انتهاء العلاج، أغلق وحدة إمداد الأكسجين واترك الجهاز مشغلاً لفترة قصيرة كي يصفي الأكسجين خارج الجهاز.

## ٢-٢ تعليمات عامة

- قد لا تتوافق المنتجات الغربية مع الجهاز. انتبه إلى أن استحقاق الضمان والالتزام يصبح غير سار في الحالات التي لا تستخدم فيها الملحقات الموصى باستخدامها في دليل الاستعمال أو القطع الأصلية على حد سواء.
- استعن بالجهة المصنعة أو الفنيين المتخصصين المعتمدين من قبلها لإصلاح الجهاز وصيانته وإجراء أعمال التصليح الأخرى.
- لا توصل سوى الأجهزة والوحدات المسموح بها وفقاً لتعليمات الاستعمال فقط. يجب أن تليي الأجهزة معايير المنتج الخاصة بها. لا تضع الأجهزة غير الطبية في محيط المرضى.
- يخضع الجهاز لاحتياطات خاصة فيما يتعلق بالتوافق الكهرومغناطيسي. اترك مسافات الأمان الموصى بها بين الجهاز والأجهزة الأخرى التي تصدر عنها ترددات عالية (مثل الهواتف النقالة) (انظر «١٢-١-٥ مسافات الأمان» صفحة ٣٣) تجنباً لوقوع أي خطأ أثناء التشغيل.
- تتولد درجة حرارة أعلى قليلاً عند استخدام مسخن الخرطوم بالتزامن مع الجهاز عند منفذ الاتصال لدى المريض.
- يتحمل المشغل مسؤولية أن يكون ضبط الضغط العلاجي محددًا تحديداً خاصاً لكل مريض بحسب تهيئة الجهاز وما يضم من ملحقات.
- يتعين على المشغل تقييم الإعدادات العلاجية تقييماً دورياً للتأكد من مدى فاعليتها.
- يرجى الاطلاع على الجزء الخاص بالمعالجة الصحية تجنباً للتلوث الجرثومي (انظر «١٢ ملحقات» صفحة ٢٩).
- أبق الجهاز والملحقات بعيدة عن الأطفال والحيوانات المنزلية. احفظ الجهاز العلاجي عند نقله أو عدم استخدامه في الحقيبة المخصصة للنقل.

## ٣-٢ الإرشادات التحذيرية في هذا الدليل

تشير الإرشادات التحذيرية إلى معلومات تتعلق بالسلامة.

ستظهر لك الإرشادات التحذيرية ضمن العمليات التشغيلية قبل الخطوات التي تشكل خطرًا على الأشخاص أو الأغراض.

### تحذير!

تشير إلى خطر كبير غير اعتيادي. قد يؤدي عدم مراعاة هذا الإرشاد التحذيري إلى وقوع إصابات مميتة أو خطيرة لا يمكن عكسها.



### تنبيه!

تشير إلى حالة خطرة. قد يؤدي عدم مراعاة هذا الإرشاد التحذيري إلى وقوع إصابات طفيفة أو متوسطة.



### إنذار!

تشير إلى حالة ضارة. قد يؤدي عدم مراعاة هذا الإرشاد التحذيري إلى أضرار مادية.

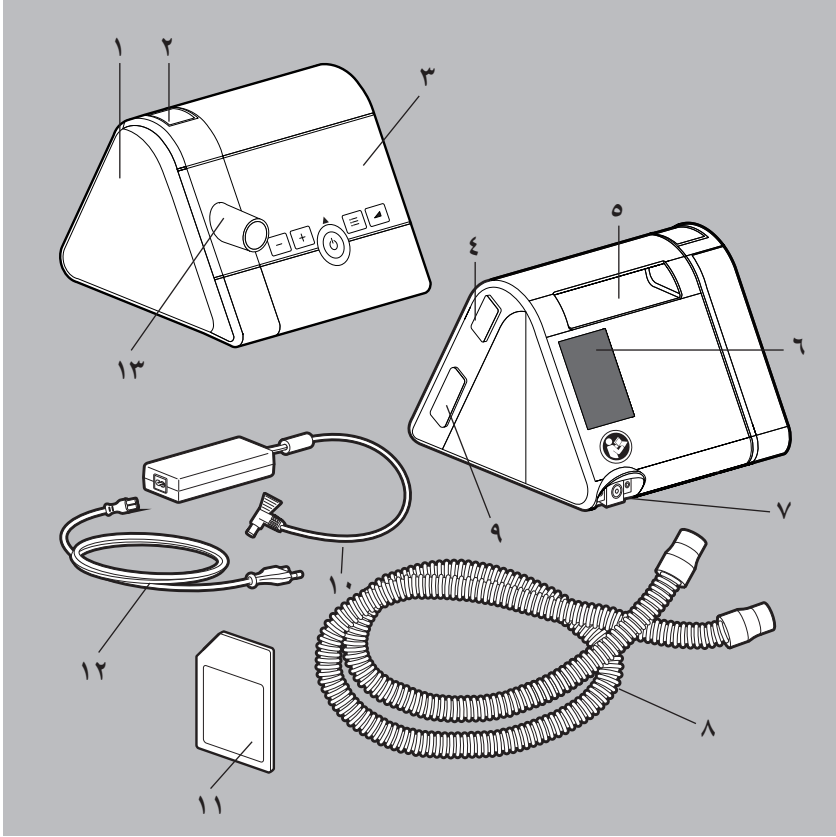


تشير إلى معلومات مفيدة ضمن العمليات التشغيلية.



## ٣ وصف المنتج

١-٣ نبذة عامة



١ وصلة جهاز الترطيب مع غطاء

٢ زر إلغاء القفل

٣ لوحة التحكم مع شاشة

٤ منفذ بيني لربط وحدة الاتصال

٥ مقبض

٦ حجيرة الترشيح

٧ وصلة سلك الطاقة

٨ أنبوب التنفس مع وصلة لكمامة التنفس

٩ فتحة بطاقة الذاكرة SD

١٠ محول الطاقة

١١ بطاقة الذاكرة SD

١٢ سلك الطاقة

١٣ مخرج الجهاز

٢-٣ وضعيات التشغيل

- تشغيل: تشغيل العلاج.
- انتظار: المروحة متوقفة ولكنها جاهزة للعمل بمجرد الضغط لفترة وجيزة على زر التشغيل/الإيقاف.
- إيقاف: الكهرباء مقطوعة عن الجهاز. إعدادات الجهاز غير متاحة والشاشة معتمة.

٣-٣ لوحة التحكم



١ زر -\*

٢ زر +\*

٣ زر التشغيل/الإيقاف\*

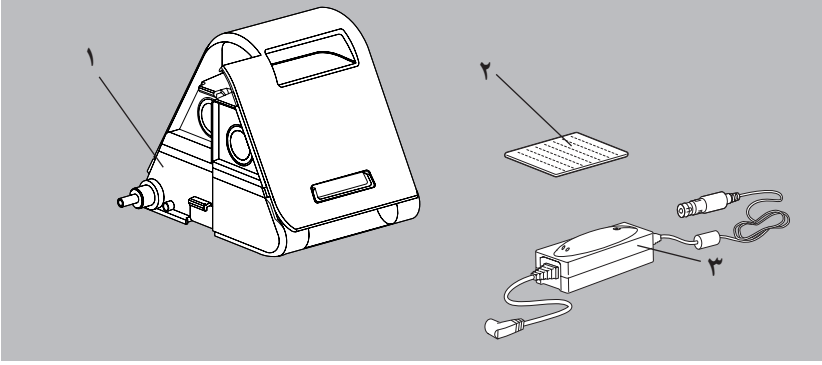
٤ زر القائمة\*

٥ زر SoftSTART\*

\* قد يكون لمفاتيح الجهاز وظائف مختلفة. إذا ظهر على الشاشة رمز يدل على الزر، فسينفذ هذا الزر الوظيفة التي يدل عليها الرمز. أما إذا لم يظهر رمز للزر، فسيحتفظ الزر بوظيفته الأصلية.

## ٤-٣ الرموز الظاهرة على الشاشة

الوصف	الرمز
الرمز البرتقالي: نطاق الخبراء نشط. الرمز الأبيض: المؤشرات للمريض مفعلة.	
المؤشرات للمريض غير مفعلة.	
قائمة المعلومات	
قائمة الإعدادات	
رمز SoftSTART	
الرمز الأخضر: بطاقة الذاكرة SD مدخلة. يومض الرمز عند تخزين البيانات على بطاقة الذاكرة SD.	
الرمز البرتقالي: خطأ في بطاقة الذاكرة SD.	
مؤشر التسريب. تسريب من الكمامة أو الأنبوب.	
الرمز الأبيض: جهاز الترطيب التنفسي متصل.	
الرمز الأخضر: جهاز الترطيب التنفسي مشغّل.	
عودة إلى الشاشة الرئيسية.	
إلغاء	
بند القائمة التالي	
بند القائمة السابق	
تأكيد الخيار الحالي	
نجاح تطبيق الخيار	



١ جهاز الترطيب التنفسي

٢ مرشح غبار الطلع (الأبيض)

٣ محول التيار المستمر (DC-Adapter) ١٢-٢٤ فولتًا

## ٤ الإعداد والتشغيل

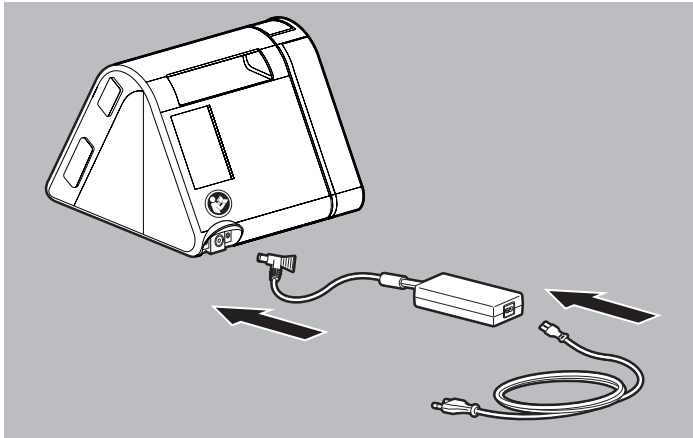
## ١-٤ تركيب الجهاز وتوصيله

**تحذير**

- خطر الإصابة بسبب تلوث نظام الأنابيب أو حملته لجراثيم معدية!  
 قد يساهم نظام الأنابيب الملوث أو الحامل لجراثيم معدية في نقل التلوث أو العدوى إلى المريض التالي.  
 ← لا تجوز إعادة إجراء معالجة صحية لأنظمة الأنابيب وحيدة الاستخدام.  
 ← يجب إجراء المعالجة الصحية لأنظمة الأنابيب متعددة الاستخدامات معالجة صحيحة.

**إنذار**

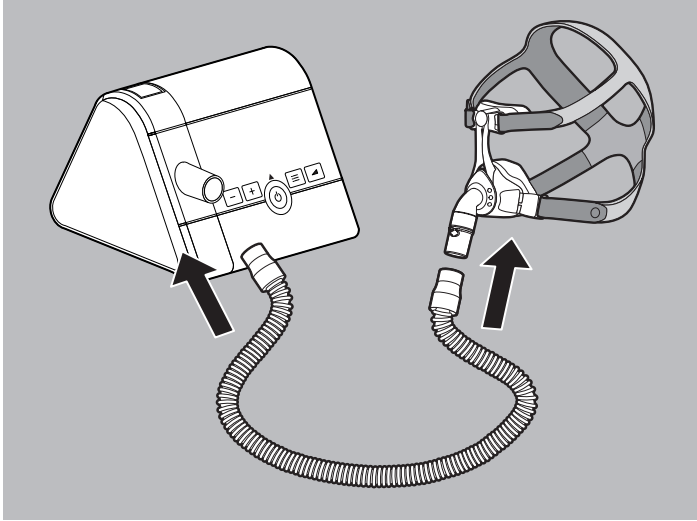
- أضرار مادية بسبب ارتفاع الحرارة!  
 قد تؤدي درجات الحرارة العالية جدًا إلى تسخين الجهاز وبالتالي تلفه.  
 ← لا تغطي الجهاز ومحول الطاقة بقطعة قماشية (كغطاء السرير مثلاً).  
 ← لا تشغيل الجهاز قرب المدفأة.  
 ← لا تعرض الجهاز لأشعة الشمس المباشرة.  
 ← لا تشغيل الجهاز داخل الحقيبة المخصصة لنقله.



١. أوصل محول الطاقة بالجهاز.
٢. أوصل سلك الطاقة بمحول الطاقة والمقبس. ستظهر ساعات تشغيل الجهاز لفترة وجيزة. سينتقل الجهاز إلى وضعية الانتظار.

### تنبيه

خطر الإصابة جراء وضع أنبوب التنفس وضعية غير صحيحة!  
قد يؤدي وضع أنبوب التنفس وضعية غير صحيحة إلى إصابة المريض.  
← لا تضع أنبوب التنفس حول الحلق أبداً.  
← لا تدهس على أنبوب التنفس.



٣. ضع أنبوب التنفس على مخرج الجهاز.

## ⚠ تحذير

خطر الاختناق الناتج عن استخدام كامامة الفم والأنف دون نظام الزفير! يمكن أن يرتفع تركيز ثاني أكسيد الكربون إلى مستويات حرجة تشكل خطراً على المريض عند استخدام كامامة الفم والأنف دون نظام الزفير.

← استخدم كامامة الفم والأنف مع نظام زفير خارجي عند عدم وجود نظام زفير مدمج.

← اطلع على تعليمات استخدام نظام الزفير.

٤. أوصل الكامامة بأنبوب التنفس (انظر تعليمات استخدام كامامة التنفس).

١. الوضعية الصحيحة والترتيب المناسب للكامامة على وجه المريض أساسي لتشغيل الجهاز تشغيلاً متجانساً.

## ٢-٤ بدء العلاج

### المتطلبات

الجهاز مركب وموصول (انظر «٤-١ تركيب الجهاز وتوصيله» صفحة ١٣).

١. عندما تكون الشاشة معتمة: اضغط على أي زر لفترة وجيزة. سيتحول الجهاز إلى وضعية الانتظار.

٢. اضغط على زر التشغيل/الإيقاف ⑤ لفترة وجيزة. أو

عندما تكون وظيفة autoSTART مفعلة: تنفس في الكامامة.

يظهر على الشاشة الضغط العلاجي الحالي. يبدأ العلاج.

لمزيد من المعلومات حول autoSTART (انظر «٥ إعدادات القائمة» صفحة ١٩)

## ٣-٤ إنهاء العلاج / إيقاف الجهاز

١. اضغط على زر التشغيل/الإيقاف ⑤ لفترة وجيزة. أو

عندما تكون وظيفة autoSTART مفعلة: أزل الكامامة.

يُظهر الجهاز ساعات العلاج لليوم الحالي ثم ينتقل إلى وضعية الانتظار.

لتوفير الطاقة، يمكنك سحب القابس من المقبس نهائياً.

## ٤-٤ ضبط جهاز الترطيب التنفسي

المتطلبات

جهاز الترطيب التنفسي موصول ومملوء بالماء (انظر دليل استخدام جهاز الترطيب التنفسي). سيظهر على الشاشة رمز جهاز الترطيب **03**.

١. بدء العلاج (انظر «٤-٢ بدء العلاج» صفحة ١٥).
  - يعمل جهاز الترطيب التنفسي تلقائيًا. سيظهر رمز جهاز الترطيب باللون الأخضر **03**.
  ٢. لزيادة مستوى الترطيب: اضغط على زر **+**.
  ٣. لإنقاص مستوى الترطيب: اضغط على زر **-**.
  ٤. لإيقاف تشغيل جهاز الترطيب: اضغط على زر **-** حتى ظهور 0 على الشاشة.
- تعتمد درجة الترطيب المناسبة لك على درجة حرارة الغرفة والرطوبة. إذا شعرت بجفاف مجرى التنفس صباحًا، فهذا يدل على أن القدرة الحرارية منخفضة جدًا. أما إذا تكاثف بخار الماء في أنبوب التنفس صباحًا، فهذا يدل على أن القدرة الحرارية مرتفعة جدًا.
  - إذا كان مستوى الماء في جهاز الترطيب التنفسي منخفض جدًا، سيوقف الجهازُ جهازَ الترطيب التنفسي تلقائيًا.
  - إذا بدأ رمز جهاز الترطيب بالوميض، فهذا يعني أنه يجب ملء جهاز الترطيب التنفسي بالماء (انظر تعليمات استخدام جهاز الترطيب التنفسي).



## ٥-٤ فحص الكمامة

المتطلبات: تشغيل العلاج.

١. اضغط على زر القائمة **☰**.




٢. لبدء فحص الكمامة: اضغط على **☑**.
- سيظهر لك الوقت المتبقي إضافة إلى مقدار الضغط الخاص بفحص الكمامة.
٣. عند الحاجة: اضغط على زر **+** أو زر **-** لتغيير مقدار الضغط الخاص بفحص الكمامة.
٤. تحقق من مقدار شد الكمامة.
- وضعية الكمامة الصحيحة: إشارة صح خضراء **☑**.

وضعية الكمامة المتوسطة: يضيء مؤشر التسريب  باللون البرتقالي.  
وضعية الكمامة الخاطئة: يومض مؤشر التسريب .

٥. عند الحاجة: تعديل الكمامة.

٦. انتظر حتى ينتهي الجهاز من فحص الكمامة.

أو

اضغط على .

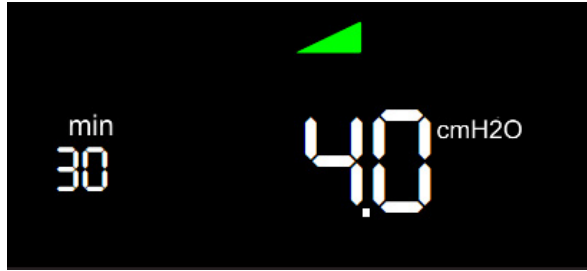
## ٦-٤ تشغيل وإيقاف خيار softSTART

المتطلبات


تشغيل العلاج. يُفعل خيار softSTART من قبل الطبيب.


عند تفعيل خيار SoftSTART، يعمل الجهاز عند بدء العلاج في كل مرة تلقائيًا.

١. اضغط على زر  softSTART لفترة وجيزة لتشغيل softSTART يدويًا.



سيظهر لك الوقت المتبقي إضافة إلى ضغط softSTART الحالي.

٢. اضغط على زر  softSTART لفترة وجيزة لإيقاف خيار softSTART.

• عند الضغط على زر  softSTART في وضعية الانتظار، ينتقل الجهاز إلى قائمة المريض ويمكنك عندها ضبط زمن softSTART (انظر «٥-٢ قائمة الإعدادات» صفحة ١٩).

• لتعطيل خيار softSTART، اضغط زمن softSTART عند خيار OFF.

## ٧-٤ استخدام بطاقة الذاكرة SD (اختياري)

في حال وجود بطاقة ذاكرة SD، يخزن الجهاز بيانات العلاج تلقائيًا على البطاقة. يمكن تشغيل الجهاز دون بطاقة الذاكرة SD.

المتطلبات

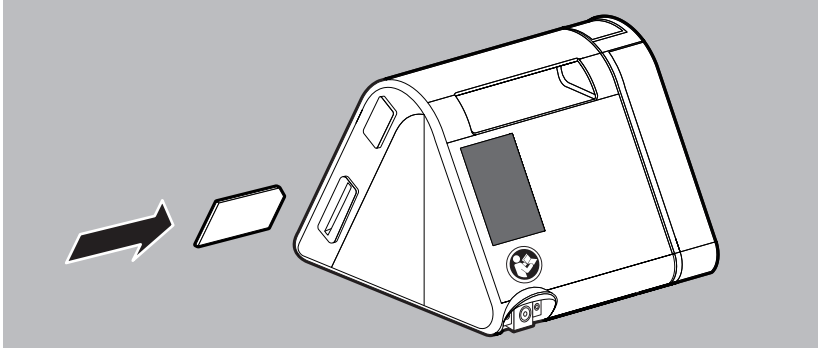
الجهاز في وضعية الانتظار.

## إنذار

يتم فقدان البيانات عند انقطاع التيار الكهربائي!

يمكن فقدان البيانات عند انقطاع التيار الكهربائي عن الجهاز أثناء عملية التخزين.

← أبق الجهاز موصولاً بالتيار الكهربائي أثناء عملية التخزين (يومض رمز بطاقة الذاكرة SD).



١. أدخل بطاقة الذاكرة SD في المدخل المخصص حتى تثبت في مكانها وتسمع صوت تكة. سيظهر على الشاشة رمز بطاقة الذاكرة SD.

٢. اضغط على بطاقة الذاكرة SD لفترة وجيزة لإخراجها ثم اسحبها. تذكر: لا تسحب بطاقة الذاكرة SD إذا كان رمز البطاقة يومض.

## ٥ إعدادات القائمة

## ١-٥ آلية عمل الأزرار



قد تتعدد وظائف الأزرار في الجهاز؛ فإذا ظهر رمز للزر على الشاشة (مثل  الخاص بزر softSTART)، فسيفذ الزر وظيفة الرمز الظاهر، وإن لم يظهر رمز للزر على الشاشة (مثل زر +)، فسيفذ الزر وظيفته الأصلية.

## ٢-٥ قائمة الإعدادات

## ١-٢-٥ تصفح القائمة

المتطلبات

الجهاز في وضعية الانتظار.

١. اضغط على زر القائمة .



٢. لاستدعاء قائمة الإعدادات: اضغط على .

٣. تنفيذ الإعدادات في القائمة:

الوصف	الرمز
الصفحة التالية في القائمة	

الوصف	الرمز
الصفحة السابقة في القائمة	
رفع القيمة	
خفض القيمة	
تأكيد القيمة	
إلغاء القيمة	
مغادرة القائمة عودة للانتقال إلى الشاشة الرئيسية	

## ٢-٢-٥ بنية القائمة


يمكنك ضبط المؤشرات التالية عند تفعيلها من قبل طبيبك المعالج:

المؤشر	الوصف
softSTART (t)	يمكنك هنا ضبط الفترة الزمنية التي يزداد فيها الضغط التنفسي في إطار وظيفة softSTART حتى الضغط العلاجي. إذا تعذر اختيار هذه الوظيفة، فإنه يتعين على الطبيب أو الوكيل تفعيلها.
autoSTART	عند تفعيل (On) autoSTART، سيعمل الجهاز عبر التنفس (<math>0,5 \text{ hPa}</math>) في الكمامة ويتوقف تلقائيًا بعد ٥ ثوان بدون تنفس. أوقف autoSTART عند OFF لتعطيل هذه الوظيفة.
softPAP	يخفض الجهاز الضغط العلاجي مؤقتًا في الدرجتين 1 و2 قبل الانتقال إلى الزفير. يلائم مساعد التنفس softPAP المرضى الذين يجدون صعوبة في الزفير المواجه للضغط المرتفع. أوقف softPAP عند OFF لتعطيل هذه الوظيفة.
الساعة	يمكنك هنا ضبط الساعة الحالية.
طريقة عرض الساعة	يمكنك هنا ضبط عرض الساعة بنظام ٢٤-٠ ساعة (24h) أو بنظام ١٢-٠ ساعة (12h).

## ٣-٥ الاختيار من قائمة المعلومات / ساعات التشغيل

المتطلبات

الجهاز في وضعية الانتظار.

١. اضغط على زر القائمة .٢. لاستدعاء قائمة الإعدادات: اضغط على .٣. اضغط على زر  أو زر  للتنقل بين القيم المرادة:

الإشعار	المعنى
0000 h	مجموع ساعات تشغيل الجهاز.
1 d	ساعات التشغيل في اليوم الماضي.
7 d	ساعات التشغيل في الأيام الـ ٧ الأخيرة.
28 d	ساعات التشغيل في الأيام الـ ٢٨ الأخيرة.
182 d	ساعات التشغيل في الأيام الـ ١٨٢ الأخيرة.
366 d	ساعات التشغيل في الأيام الـ ٣٦٦ الأخيرة.

- تظهر البيانات إذا كانت محفوظة في الجهاز فقط.
- يبدأ كل يوم علاجي وينتهي في الساعة ١٢ ظهرًا. تنظّم البيانات المسجلة من منتصف الليلة إلى الساعة ١٢ ضمن بيانات اليوم التقويمي السابق.



### تحذير

خطر العدوى عند إعادة استخدام الجهاز!  
يمكن أن يؤدي استخدام الجهاز من قبل عدة مرضى إلى انتقال العدوى بينهم.  
← عند إعادة استخدام الجهاز: اطلب من الجهة المصنّعة أو الوكيل المعتمد تنظيف الجهاز.

#### ١-٦ إرشادات عامة

- ارتدِ معدات الوقاية الشخصية المناسبة عند التطهير.
- اطلع على تعليمات استخدام أدوات التطهير المستعملة.
- يصبح الجهاز مناسباً للاستخدام من قبل المريض التالي بعد معالجته صحياً من قبل الوكيل المعتمد.

#### ٢-٦ مواعيد التنظيف

الإجراء	المدة
تنظيف الجهاز (انظر «٦-٣ المعالجة الصحية للجهاز» صفحة ٢٣)	أسبوعياً
تنظيف أنبوب التنفس (انظر «٦-٤ المعالجة الصحية لأنبوب التنفس» صفحة ٢٥)	
تنظيف مرشح الهواء (انظر «٦-٣-١ تنظيف مرشح الهواء (المرشح الرمادي)» صفحة ٢٤)	شهرياً
استبدال مرشح غبار الطلع (انظر «٦-٣-٢ استبدال مرشح غبار الطلع الاختياري (المرشح الأبيض)» صفحة ٢٤)	
استبدال مرشح الهواء	كل ٦ أشهر
استبدال أنبوب التنفس	سنوياً
في العيادات الصحية: تعقيم أنبوب التنفس (انظر «٦-٤ المعالجة الصحية لأنبوب التنفس» صفحة ٢٥)	عند الحاجة
إجراء معالجة صحية للجهاز من قبل الوكيل قبل إعادة استخدامه.	عند تغيير المريض

## ٣-٦ المعالجة الصحية للجهاز

**تنبيه****خطر الإصابة بصدمة كهربائية!**

- يمكن أن يؤدي تغلغل السوائل إلى حدوث ماس كهربائي وإصابة المستخدم وإتلاف الجهاز.  
 ← أفضل الجهاز عن التيار الكهربائي قبل تنظيفه.  
 ← لا تغطس الجهاز ومكوناته في السوائل.  
 لا تسكب الماء على الجهاز ومكوناته.

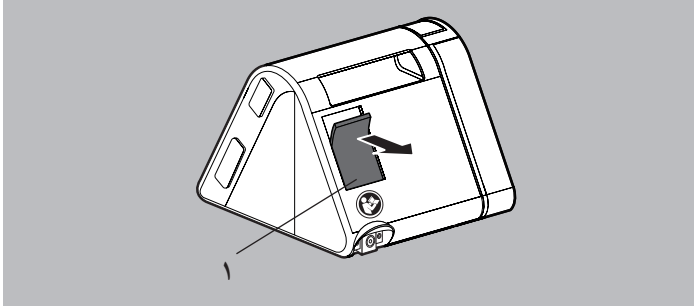
١. أجزء المعالجة الصحية للجهاز ومكوناته بحسب الجدول التالي:

التعقيم	التطهير	التنظيف	الجزء
غير مسموح	التطهير بالمسح: (توصية: terralin® protect أو perform advanced Alcohol EP)	مسحه بمنديل رطب: استخدام الماء أو الصابون اللطيف	المبيت، بما فيه مدخل ومخرج الجهاز
		مسحه بمنديل رطب: استخدام الماء أو الصابون اللطيف، وعدم استخدام قماش المايكروفايبر	الأسطح اللامعة على المبيت
		مسحه بمنديل رطب: استخدام الماء أو الصابون اللطيف	سلك الطاقة ومحول الطاقة

٢. استبدل الكمامة وأنبوب التنفس ومرشح الهواء ومرشح غبار الطلع (إن كان متاحًا).

٣. أجزء فحصًا لوظائف الجهاز (انظر «٧ فحص وظائف الجهاز» صفحة ٢٥).

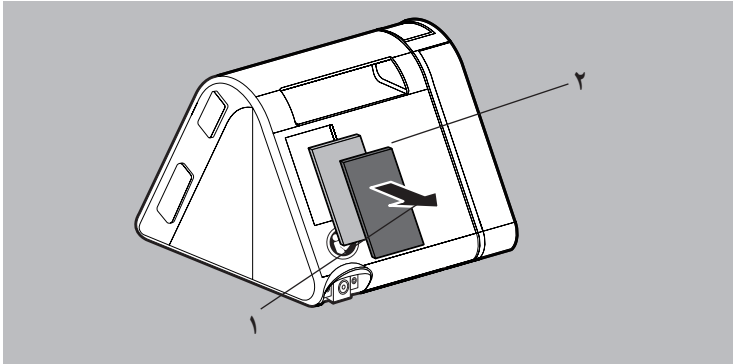
٦-٣-١ تنظيف مرشح الهواء (المرشح الرمادي)



١. نظّف مرشح الهواء ١ أسفل الماء الجاري.

٢. اترك مرشح الهواء ١ ليجف.

٦-٣-٢ استبدال مرشح غبار الطلع الاختياري (المرشح الأبيض)



١. انزع مرشح الهواء ١.

٢. استبدل مرشح غبار الطلع الأبيض ٢.

٣. أعد مرشح الهواء ١ إلى موضع التثبيت.

## ٤-٦ المعالجة الصحية لأنبوب التنفس

## إنذار

أضرار مادية بسبب تغلغل السوائل!  
يمكن أن تؤدي السوائل المتغلغلة في الجهاز إلى تلفه.  
لا تستخدم أنبوب التنفس إلا إذا كان جافاً تماماً.

١. أجرِ المعالجة الصحية لأنبوب التنفس وفقاً للجدول التالي:

التعقيم	التطهير	التنظيف
غير مسموح	التطهير بالغمغمة (توصية: gigasept FF®)	بالماء الدافئ وسائل الجلي

٢. اشطف أنبوب التنفس بماء صاف ورجه جيداً.

٣. جفف أنبوب التنفس.

انتبه لتعليمات استخدام أنبوب التنفس عند استخدام أنبوب تنفس قابل للتسخين.



## ٧ فحص وظائف الجهاز

أجرِ فحصاً لوظائف الجهاز بعد كل معالجة صحية وبعد كل عملية صيانة وكل ٦ أشهر على الأقل.

١. افحص الجهاز من الأضرار الخارجية.

٢. افحص القابس والسلك من الأضرار الخارجية.

٣. افحص مكونات الاتصال السليم بالجهاز.

٤. الجهاز موصول بالطاقة ومشغّل (انظر «٤-١ تركيب الجهاز وتوصيله» صفحة ١٣).

٥. عند تفعيل softSTART: اضغط على زر ، لإلغاء softSTART.

٦. أغلق فتحة كمادة التنفس.

٧. قارن الضغط الظاهر على الشاشة مع الضغط المحدد.

٨. إذا كانت إحدى النقاط غير سليمة أو كان انحراف الضغط  $1 \text{ hPa}$ : لا تستخدم الجهاز واتصل بالوكيل.

## ٨ الأعطال

إن لم تتمكن من إصلاح الأعطال بالاستعانة بالجدول أو عند وقوع حادث أو عند التشغيل غير المتوقع، تواصل مع الجهة المصنعة أو الوكيل المعتمد الأقرب إليك. توقف عن استخدام الجهاز تجنباً لوقوع أضرار أكبر.

يمكنك الاطلاع على توضيحات الرموز التي قد تظهر على الشاشة في وصف المنتج (انظر «٣-٤ الرموز الظاهرة على الشاشة» صفحة ١١).

## ١-٨ أعطال الجهاز

إزالة العطل	السبب	العطل / رسالة العطل
تحقق من أن سلك الطاقة موصول بأمان. تحقق من عمل المقبس.	لا يوجد إمداد للطاقة.	لا يوجد ضوء عند التشغيل، لا تظهر إشارة على الشاشة.
فعل وظيفة autoSTART.	وظيفة autoSTART غير مفعلة.	لا يبدأ العلاج عن طريق التنفس.
اتصل بالوكيل.	يمكن أن تضعف وظيفة autoSTART عند استخدام ملحق عالي المقاومة.	لا يتوقف الجهاز تلقائياً بعد إزالة الكمامة بحوالي ٥ ثوان.
اسأل الطبيب عما إذا كان من الممكن تفعيل الوظيفة أم لا.	وظيفة softSTART مقفلة.	وظيفة softSTART لا تعمل.
نظف مرشح الهواء. عند الحاجة: استبدل المرشح (انظر «٦ المعالجة الصحية» صفحة ٢٢).	مرشح الهواء متسخ.	لا يصل الجهاز إلى مستوى الضغط المستهدف الذي تم ضبطه.
ضع طوق الرأس بطريقة تمنع التسريب من الكمامة. عند الضرورة: استبدل الكمامة المعيبة.	كمامة التنفس غير موضوعة بإحكام.	

## ٢-٨ رسائل الشاشة

إذا ظهرت على الشاشة رسالة (xxx) Err، ابحث في الجدول عن رمز العطل الظاهر. أصلح العطل بحسب الوصف

العطل / رسالة العطل	السبب	إزالة العطل
(108)	فقد الجهاز الساعة المخزنة.	اتصل بالوكيل واطلب صيانة الجهاز.
(204)	لا يعمل جهاز الترطيب التنفسي على نحو صحيح.	أزل جهاز الترطيب التنفسي ثم أعد وصله من جديد. إذا استمرت الرسالة بالظهور، اتصل بالوكيل المعتمد واطلب فحص الجهاز وجهاز الترطيب التنفسي.
(601)، (610) أو (609)	بطاقة الذاكرة SD معيبة	أخرج بطاقة الذاكرة SD ثم أدخلها من جديد. إذا استمرت الرسالة بالظهور، استبدل بطاقة الذاكرة SD.
(603)	بطاقة الذاكرة SD ممتلئة	امسح البيانات عن بطاقة الذاكرة / استخدم بطاقة ذاكرة جديدة.
(701)	وجود تسريب عند جهاز الترطيب التنفسي أو الغطاء الجانبي	أزل جهاز الترطيب التنفسي أو الغطاء الجانبي ثم أعد وصله من جديد. إذا استمرت الرسالة بالظهور، اتصل بالوكيل المعتمد واطلب فحص الجهاز وجهاز الترطيب التنفسي.
رموز الأعطال الأخرى كافة	مشكلات في الإلكترونيات.	افضل الجهاز عن التيار الكهربائي وأعد وصله من جديد (انظر «٤-١ تركيب الجهاز وتوصيله» صفحة ١٣). إذا استمرت الرسالة بالظهور، اتصل بالوكيل المعتمد واطلب فحص الجهاز وجهاز الترطيب التنفسي.

## ٩ الصيانة

صمم هذا الجهاز بعمر تشغيلي يصل إلى ٦ سنوات.  
 لن يحتاج الجهاز إلى صيانة خلال هذه الفترة عند استخدامه استخدامًا سليمًا.  
 يجب فحص الجهاز من قبل الوكيل المعتمد عند استخدامه لفترة تتجاوز هذه المدة.

## ١٠ التخزين

خزن الجهاز ضمن الظروف البيئية المحددة. نطّف الجهاز قبل تخزينه.

## ١١ التخلص من الجهاز

لا تتخلص من الجهاز والبطارية الموجودة بريمها في النفايات المنزلية.  
 للتخلص السليم من الجهاز، اتصل بتاجر خردة الإلكترونيات المرخص والمعتمد. يمكنك  
 الحصول على عنوانه من المبعوث البيئي أو السلطة المحلية في منطقتك.  
 يمكنك التخلص من صندوق تغليف الجهاز (الصندوق الكرتوني والأوراق) مع الأوراق  
 القديمة.



## ١٢ ملحق

## ١-١٢ المواصفات الفنية

## ١-١-١٢ الجهاز

المواصفات	الجهاز
فئة المنتج بحسب 93/42/EEC	IIa
الأبعاد العرض X الارتفاع X العمق (سم)	١٧ X ١٣,٥ X ١٨
الوزن	١,٣٤ كغم
نطاق درجة الحرارة - التشغيل - التخزين	+٥° مئوية إلى +٤٠° مئوية -٢٥° مئوية إلى +٧٠° مئوية
الرطوبة النسبية، لا تتكاثف عند - التشغيل - التخزين	١٠٪ إلى ٩٣٪ ١٠٪ إلى ٩٥٪
نطاق ضغط الهواء	٧٠٠ hPa إلى ١٠٦٠ hPa، يناسب ارتفاعًا يصل إلى ٣٠٠٠ مترًا فوق ارتفاع الصفر القياسي
قطر وصلة أنبوب التنفس (ملم)	١٩,٥ (مناسب لمخروط قياسي)
القدرة الكهربائية	٤٠ VA بحد أقصى
واجهته النظام	٢٤ V DC ٥ VA بحد أقصى
استهلاك الكهرباء عند التشغيل (العلاج) ٢٣٠ V ١١٥ V	٠,١٣ A ٠,٢٢ A
عند وضعية الانتظار (Standby) ٢٣٠ V ١١٥ V	٠,٣٦ A ٠,٥٣ A
التصنيف بحسب المواصفات الألمانية DIN EN 60601-1-11: فئة الحماية ضد الصدمات الكهربائية	فئة الحماية الثانية نوع BF IP21
مستوى الحماية ضد الصدمات الكهربائية الحماية ضد التغلغل الضار للماء والمواد الصلبة	
التصنيف بحسب المواصفات الألمانية DIN EN 60601-1: نمط التشغيل	تشغيل مستمر
الجزء المستخدم	كمامة التنفس

المواصفات	الجهاز
التوافق الكهرومغناطيسي بحسب DIN EN 60601-1-2 إخمداد التشويش الملاسلكي المناعة ضد التشويش	يمكنك طلب الحصول على معلومات الاختبار والقيم الحدية من الجهة المصنعة عند الحاجة. EN55011 B IEC61000-4 القطعة ٢ إلى ٦، القطعة ١١، القطعة ٨ IEC61000-3 القطعة ٢ و٣
مستوى متوسط لضغط الصوت/ التشغيل بحسب ISO 80601-2-70	نحو ٢٦ dB(A) عند ١٠ hPa (يطابق مستوى قدرة الصوت الذي قيمته ٣٤ dB(A))
مستوى متوسط لضغط الصوت/ التشغيل بحسب ISO 80601-2-70 مع جهاز الترطيب التنفسي	نحو ٥, ٢٧ dB(A) عند ١٠ hPa (يطابق مستوى قدرة الصوت الذي قيمته ٥, ٣٥ dB(A))
نطاق ضغط التشغيل الخاص بـ CPAP	٤ hPa إلى ٢٠ hPa
دقة الضغط	٥, ١٠ hPa ± ٠,٣٪ من قيمة القياس
P Lim <sub>max</sub> (الضغط الأقصى عند وقوع خطأ)	٤٠ hPa ≥
معدل التدفق الأقصى بحسب ISO 80601-2-70	الضغط المقاس عند فتحة الاتصال لدى المريض يتدفق مقداره ٤٠ لتر/الدقيقة
ضغوط الاختبار:	تدفق الضغط المتوسط الحالي عند فتحة الاتصال لدى المريض
٤ hPa	٣, ٩ hPa
٨ hPa	٧, ٨ hPa
١٢ hPa	١١, ٨ hPa
١٦ hPa	١٥, ٨ hPa
٢٠ hPa	١٩, ٧ hPa
	عند ضغط محيطي قيمته ٧٠٠ hPa تنخفض القيم إلى * - ١٠٪ * * - ٥٠٪
تسخين الهواء المتتنفس	+٣٣ مئوية كحد أقصى
استقرار الضغط الديناميكي (الدقة قصيرة الأمد) عند ١٠ نفساً/الدقيقة بحسب ISO 80601-2-70 عند:	مع أنبوب التنفس، مع جهاز الترطيب التنفسي
٤ hPa	٣, ٠ hPa ≥ Δp
٨ hPa	٤, ٠ hPa ≥ Δp
١٢ hPa	٤, ٠ hPa ≥ Δp
١٦ hPa	٦, ٠ hPa ≥ Δp
٢٠ hPa	٥, ٠ hPa ≥ Δp
	٦, ٠ hPa ≥ Δp
	٧, ٠ hPa ≥ Δp
	مع أنبوب التنفس، بلا جهاز الترطيب التنفسي
	٣, ٠ hPa ≥ Δp
	٤, ٠ hPa ≥ Δp
	٤, ٠ hPa ≥ Δp
	٥, ٠ hPa ≥ Δp
	٥, ٠ hPa ≥ Δp
	٦, ٠ hPa ≥ Δp

الجهاز		المواصفات
مع أنبوب التنفس، بلا جهاز الترطيب التنفسي	مع أنبوب التنفس، مع جهاز الترطيب التنفسي	استقرار الضغط الديناميكي (الدقة قصيرة الأمد) عند ١٥ نفساً/الدقيقة بحسب ISO 80601-2-70 عند: hPa ٤ hPa ٨ hPa ١٢ hPa ١٦ hPa ٢٠
hPa ٠,٤ ≥ Δp hPa ٠,٥ ≥ Δp hPa ٠,٦ ≥ Δp hPa ٠,٧ ≥ Δp hPa ٠,٨ ≥ Δp	hPa ٠,٤ ≥ Δp hPa ٠,٥ ≥ Δp hPa ٠,٦ ≥ Δp hPa ٠,٨ ≥ Δp hPa ٠,٨ ≥ Δp	
مع أنبوب التنفس، بلا جهاز الترطيب التنفسي	مع أنبوب التنفس، مع جهاز الترطيب التنفسي	استقرار الضغط الديناميكي (الدقة قصيرة الأمد) عند ٢٠ نفساً/الدقيقة بحسب ISO 80601-2-70 عند: hPa ٤ hPa ٨ hPa ١٢ hPa ١٦ hPa ٢٠
hPa ٠,٦ ≥ Δp hPa ٠,٨ ≥ Δp hPa ٠,٨ ≥ Δp hPa ١,٠ ≥ Δp hPa ٠,٩ ≥ Δp	hPa ٠,٦ ≥ Δp hPa ٠,٧ ≥ Δp hPa ٠,٨ ≥ Δp hPa ١,٠ ≥ Δp hPa* ١,١ ≥ Δp	
* عند ضغط محيطي قيمته hPa ٧٠٠ يبلغ hPa ١,٦ ≥ Δp		
hPa ٠,٢٥ > Δp		استقرار الضغط الثابت (الدقة طويلة الأمد) بحسب ISO 80601-2-70
l/min ١٥		التدفق الإضافي الأقصى للأكسجين الذي ينصح به
فئة المرشح E10 %٩٩,٥ ≤ %٨٥ ≤		مرشح غبار الطلع إلى ١ μm إلى ٣,٠ μm
نحو ٢٥٠ ساعة		العمر الافتراضي للمرشح الطلعي
سعة التخزين GB ٢ إلى GB ٣٢ قابلة للاستخدام، واجهة المستخدم متوافقة مع SD physical layer version 2.0		بطاقة الذاكرة SD

### سماحية قيم القياس

الضغط: ± ٠,٧٥٪ من قيمة القياس أو ± ١ hPa

التدفق: ± ٢٪ من القيمة الحقيقية

درجة الحرارة: ± ٠,٣ ° مئوية

مستوى ضغط الصوت وقدرة الصوت: ± ٢ dB(A)

جميع قطع الأجهزة خالية من اللاتكس.

حق تعديل التصميم محفوظ.

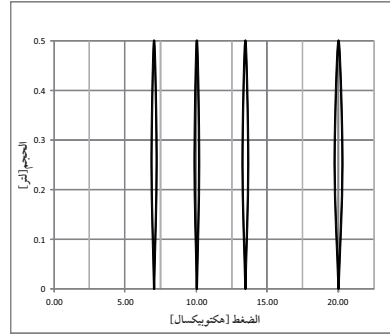
جميع قيم التدفق والحجم محددة حسب ظروف قياسية من الضغط ودرجة الحرارة  
تعمل الأجهزة من نوع WM 090 TD باستخدام البرمجية التالية مفتوحة المصدر:  
FreeRTOS.org  
تحتوي برمجية هذا الجهاز على شيفرة برمجية (Code) تخضع لـ GPL. يمكنك الحصول على  
GPL و GPL SourceCode عند طلبها.

### ١٢-١-٢ المواصفات الفنية لمحول الطاقة

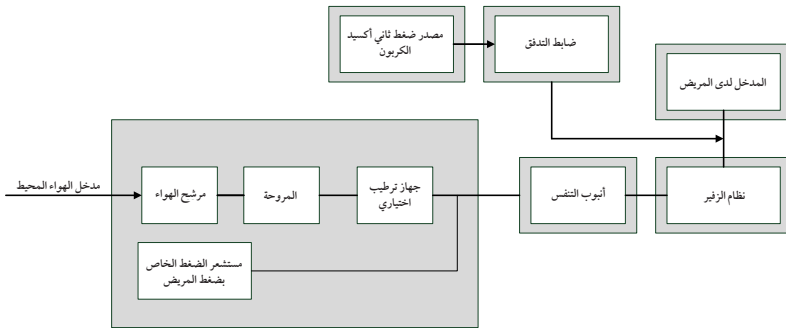
المواصفات	محول الطاقة
قدرة المخرج القصوى	٦٠ واط
فرق جهد المدخل	٧١٠٠ - ٧٢٤٠
التردد	٤٧ Hz - ٦٣ Hz

### ١٢-١-٣ منحنى الضغط-الحجم

منحنى الضغط-الحجم عندما  $AV=0$ ،  $0$  لترًا و  $f=20$  الدقيقة



### ١٢-١-٤ مخطط سير الهواء



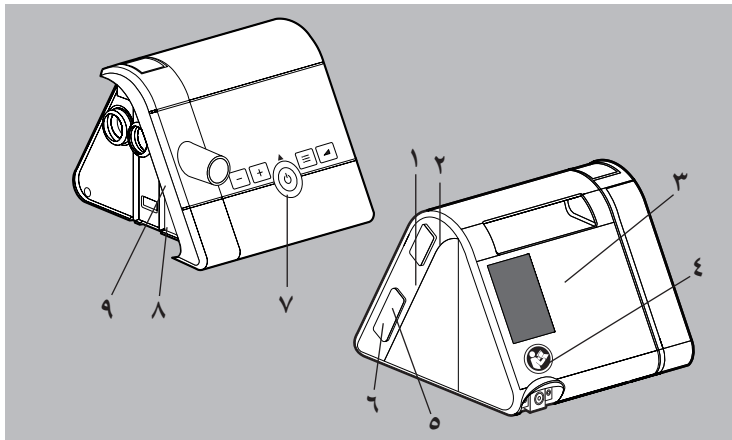
## ١٢-١-٥ مسافات الأمان

مسافات الأمان الموصى بها بين معدات الاتصال عالية التردد المحمولة والمتنقلة (مثل الهواتف النقالة) والجهاز

تعتمد مسافة الأمان على تردد الإرسال بالمتر				القدرة الاسمية لجهاز عالي التردد بالواط
- MHz ٨٠ GHz ٢,٥	- MHz ٨٠ MHz ٨٠٠	- kHz ١٥٠ ٨٠ MHz داخل النطاقات الصناعية والعلمية والطبية (ISM)	- kHz ١٥٠ ٨٠ MHz خارج النطاقات الصناعية والعلمية والطبية (ISM)	
٠,٢٣	٠,١٢	٠,١٢	٠,٠٤	٠,٠١
٠,٧٣	٠,٣٨	٠,٣٨	٠,١١	٠,١
٢,٣٠	١,٢٠	١,٢٠	٠,٣٥	١
٧,٢٧	٣,٨٠	٣,٨٠	١,١٠	١٠
٢٣,٠٠	١٢,٠٠	١٢,٠٠	٣,٥٠	١٠٠

## ١٢-٢ العلامات والرموز

## ١٢-٢-١ العلامات على الجهاز



الوصف	الرمز	الرقم
الرقم التسلسلي للجهاز	SN	١
سنة الصنع		
ترجى مراعاة تعليمات الاستخدام		٨,٢

الوصف	الرمز	الرقم
مدخل الجهاز: حجيرة الهواء الداخل		٣
اتبع تعليمات الاستخدام.		٤
فتحة بطاقة الذاكرة SD		٥
مدخل USB (اختياري)		٦
التشغيل/ الإيقاف: تشير إلى زر التشغيل/ الإيقاف		٧

## الملصق أسفل الجهاز

اسم نوع الجهاز	TYP
مستوى الحماية من الأجسام الغريبة الصلبة. الجهاز لا يتأثر من قطرات الماء.	IP21
مستوى الحماية ضد الصدمات الكهربائية: الجهاز ضمن فئة الحماية الثانية	
لا تتخلص من الجهاز برميهِ في النفايات المنزلية.	
مناسب للاستخدام على متن الطائرات. يتوافق مع RTCA/DO-160G الفقرة ٢١، النقطة M.	
الجزء المستخدم - نوع BF.	
المصنِّع	
علامة CE (تؤكد أن المنتج متوافق مع التوجيهات الأوروبية السارية)	CE 0197

## ٢-٢-١٢ العلامات على ملصق المعلومات الخاص بمحول الطاقة

الوصف	الرمز
فولتية المدخل	INPUT
فولتية المخرج / فولتية التيار المباشر	OUTPUT: ===

الوصف	الرمز
صمم للاستخدام في الأماكن المغلقة فقط.	
مستوى الحماية ضد الصدمات الكهربائية: الجهاز ضمن فئة الحماية الثانية	
لا تتخلص من الجهاز برميهِ في النفايات المنزلية.	
علامة CE (تؤكد أن المنتج متوافق مع التوجيهات الأوروبية السارية)	

### ١٢-٣ العلامات على عبوة الجهاز والملحقات

الوصف	الرمز
درجة الحرارة المسموحة عند التخزين: -٢٥° مئوية إلى +٧٠° مئوية	
مقدار الرطوبة المسموح عند التخزين: ١٠٪ إلى ٩٥٪ في الرطوبة النسبية	
يستخدم لمريض واحد فقط.	

### ١٢-٣ نطاق التسليم

يمكن الحصول على القائمة المحدثة الخاصة بنطاق التسليم من الموقع الإلكتروني للجهة المصنّعة أو عبر الوكيل الأقرب إليك.

يشمل نطاق التسليم القياسي الأجزاء التالية:

رقم القطعة	القطعة
تختلف بحسب نوع الجهاز	الوحدة الرئيسية
WM 24445	أنبوب التنفس
WM 24133	سلك الطاقة
WM 24480	محور الطاقة
WM 29928	مجموعة، ٢ مرشح الهواء
WM 29794	بطاقة الذاكرة SD
WM 68198	تعليمات الاستخدام

### ١٢-٤ الملحقات وقطع الغيار

يمكنك الحصول على قائمة محدثة خاصة بالملحقات وقطع الغيار من الموقع الإلكتروني للجهة المصنّعة أو من خلال الوكيل المعتمد الأقرب إليك.

## ١٢-٥ الضمان

تقدم Löwenstein Medical لعملائها منتجًا جديدًا وأصليًا من منتجات Löwenstein Medical إضافة إلى تركيب قطع غيار Löwenstein Medical بموجب الضمان المصنعي المحدود وفقًا لشروط ضمان المنتج السارية ومدة الضمان من تاريخ الشراء الواردة أدناه. يمكن الاطلاع على شروط الضمان على الموقع الإلكتروني للجهة المصنّعة. كما نرسل إليك شروط الضمان بناء على رغبتك. في حالات الضمان، يرجى التواصل مع الوكيل الأقرب إليك.

مدة الضمان	المنتج
ستتان	أجهزة Löwenstein Medical وما تشمله من محلقات (باستثناء: الكمادات) خاصة بالتشخيص أثناء النوم، والتهوية الآلية للمنزل، والعلاج بالأكسجين، وطب الطوارئ.
٦ أشهر	الكمادات بما في ذلك الملحقات، وبطاريات الشحن، والبطاريات (ما لم يرد خلاف ذلك في الوثائق التقنية) وأجهزة الاستشعار، وأنظمة الأنابيب
بدون كفالة	الأجهزة المخصصة للاستعمال لمرة واحدة

## ١٢-٦ إعلان المطابقة

تؤكد شركة Kronsaaßweg 40, Löwenstein Medical Technology GmbH + Co. KG وعنوانها 22525 Hamburg, ألمانيا، المصنعة للأجهزة المبيّنة في دليل الاستخدام هذا، أن المنتج يتوافق مع أحكام التوجيه 93/24/EEC ذات الصلة الخاصة بالمنتجات الطبية. يمكنك الحصول على النسخة الكاملة من إعلان المطابقة عبر الموقع الإلكتروني للجهة المصنّعة.







WM 68198 03/2017 AR

**Löwenstein Medical GmbH + Co. KG**

Kronsaalweg 40  
22525 Hamburg, Germany  
T: +49 40 5 47 02 - 100  
F: +49 40 5 47 02 - 476  
[www.loewensteinmedical.com](http://www.loewensteinmedical.com)

**CE 0197**



WM 68198