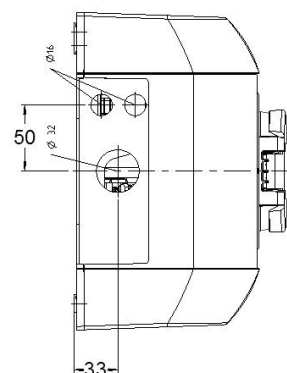
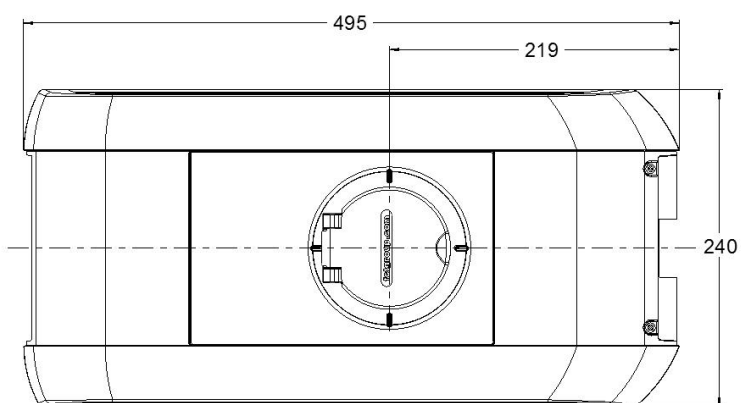
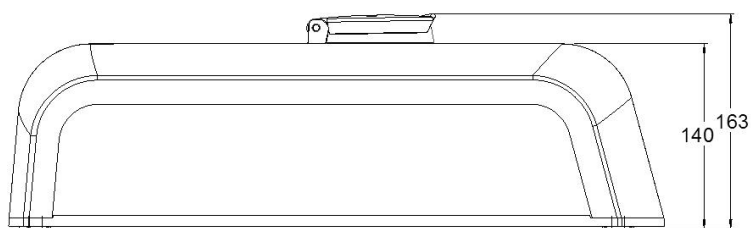
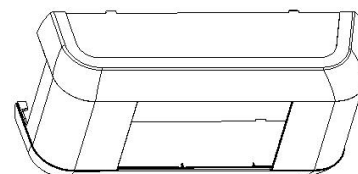
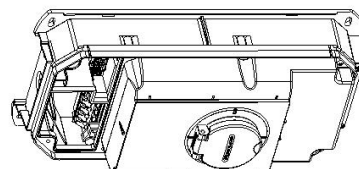
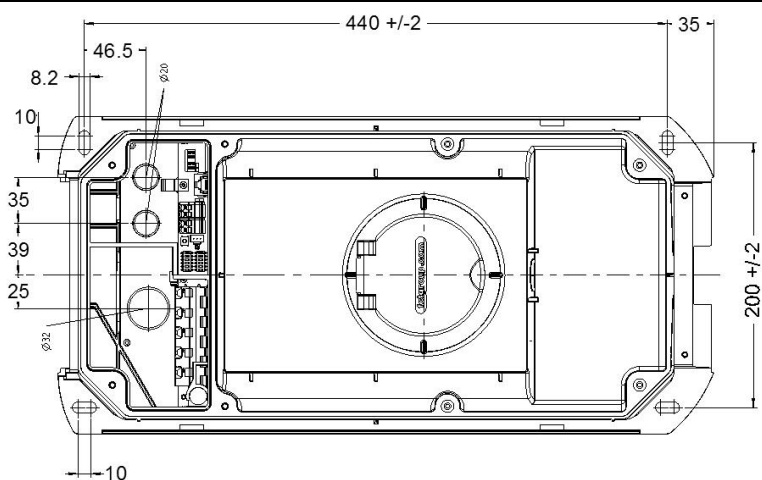


Teknisk dokumentasjon KeContact P30

Elektriske data	
Kabeltilførsel	Utenpåliggende eller innfelt montering
Tilkoblingstverrsnitt	Minste tverrsnitt (avhengig av kabel og kablingsmetode) - 5 x 2,5 mm ² (16 A nominell strøm) - 5 x 6,0 mm ² (32 A nominell strøm)
Forsyningsklemmer:	Tilkoblingsledning: - Stiv (min./maks.): 0,2 – 16 mm ² - Fleksibel (min./maks.): 0,2 – 16 mm ² - AWG (min./maks.): 24 – 6 - Fleksibel (min./maks.) med klemring uten / med plasthylse: 0,25 – 10 / 0,25 – 10 mm ²
Temperaturspesifikasjon forsyningsklemmer:	105 °C
Nominell strøm (konfigurerbare tilkoblingsverdier):	10 A, 13 A, 16 A, 20 A, 25 A eller 32 A 3-faset eller 1-faset (e-serie opp 20A 1-fas)
Intern sikring F1:	6,3A/250V Treg med høy bryterevne (>1500A)(T)(H) 5 x 20 mm
Nettspenning (Europa):	230V 230/400 V 3 N~ (unntatt e-serien)
Nettfrekvens:	50Hz / 60Hz
Type nett:	TT / TN / IT
Overspenningskategori:	III i.h.t. EN 60664
Målekortidsstrømstabilitet:	< 10 kA virkelig verdi ifølge EN 61439-1
Sikring (i hus installasjon):	Sikringen må foretas i forhold til stikkontakt-/kabelvariant (se typeskilt) i samsvar med lokalt gjeldende bestemmelser.
DC-feilstrømsovervåkning:	FI / RDCMB ≤ 6 mA DC
Stikkontaktvarianter:	Type 2 standard bøssing: 32 A / 400 VAC ifølge EN 62196-1 og VDE-AR-E 2623-2-2
Kabelvarianter: (spesifikasjoner se typeskiltet)	Type 1 kabel: opptil 32 A / 230 VAC ifølge EN 62196-1 og SAE-J1772 Type 2 kabel: opptil 32 A / 400 VAC ifølge EN 62196-1 og VDE-AR-E 2623-2-2
Beskyttelsesklasse:	I
IP-kapslingsgrad apparat:	IP54
Beskyttelse mot mekanisk slag:	IK08 (unntatt sylindrerlås)
Grensesnitt	
Signalinngang [X1]:	Signalinngang for ekstern autorisering: Tilkoblingsledning: - Tverrsnitt (min./maks.): 0,08 – 4 mm ² - AWG (min./maks.): 28 – 12
Potensialfri utløserkontakt utgang [X2]: Ethernet2-tilkobling (Debug) [X3]:	Sikkerhetslavspenning <50 VAC 50/60 Hz Ekstern strømbegrensning maks. 0,5 A Tilkoblingsledning: - Tverrsnitt (min./maks.): 0,08 – 4 mm ² - AWG (min./maks.): 28 – 12

Ethernet2-tilkobling (Debug) [X3]:	RJ45
Ethernet1-tilkobling [X4]:	LSA+ klemmer
USB-tilkobling [X5]:	USB-kontakt type A (maks 500 mA)
RFID (tilbehør):	MIFARE-kort eller tagger etter ISO14443
Sylinderlås (tilbehør):	Profil-halvsylinder ifølge EN 1303 eller DIN 18252 Lengde A=30 mm (31 mm)
Mekaniske data	
Mål (B x H x D):	240 x 495 x 163 mm (eks. type 2 standard kontakt)
Vekt:	ca. 4,8 kg (avhengig av modell)
Omgivelsesforhold	
Driftstemperatur for 16 A:	25 °C til +50 °C uten direkte sollys
Driftstemperaturområde for 32 A:	-25 °C til +40 °C uten direkte sollys
Temperaturforhold:	Ved de respektive spesifiserte driftstemperaturene leverer apparatet ladestrøm hele tiden. For å øke ladetilgjengeligheten reduseres standard ladestrøm til 16 A ved ulovlig temperaturoverskridelse. Hvis dette fortsetter, kan ladingen bli slått av. Etter avkjøling økes standard ladestrøm igjen.
Lagertemperaturområde:	-25 °C til +80 °C
Temperaturrendringshastighet:	maks. 0,5 °C /min
Tillatt relativ luftfuktighet:	5 % til 95 %, ikke-kondenserende
Høydenivå:	Maks. 2000 meter over havet
CE-samsvarserklæring KEBA erklærer med dette at produktet oppfyller følgende direktiver	
2014/35/EU	Lavspenningsdirektivet
2014/30/EU	Direktiv om elektromagnetisk kompatibilitet
2014/53/EU	Radio Equipment Directive (RED)
2011/65/EU	Direktiv om begrensning i bruk av farlige stoffer (RoHS)
2012/19/EU	Direktiv om kassering av elektriske og elektroniske produkter (WEEE)
Fullstendig tekst til CE-samsvarserklæringen finnes i nedlastingsområdet på følgende internettadresse: www.keba.com/emobility	

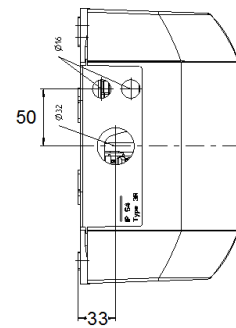
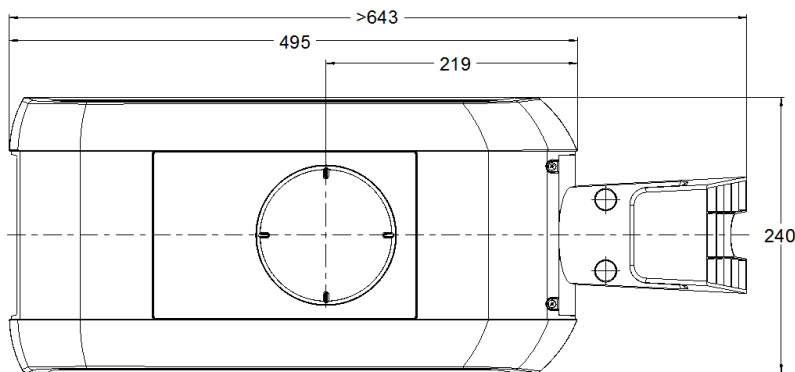
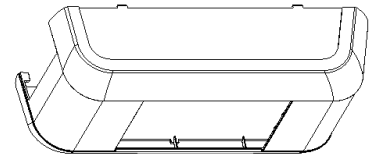
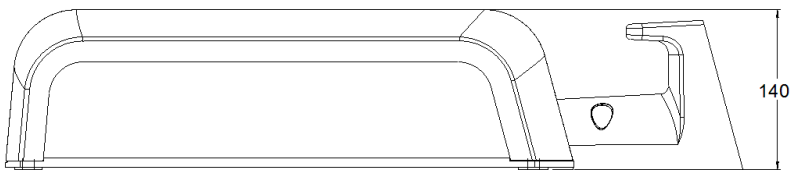
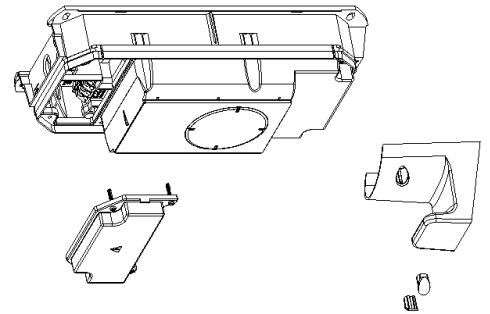
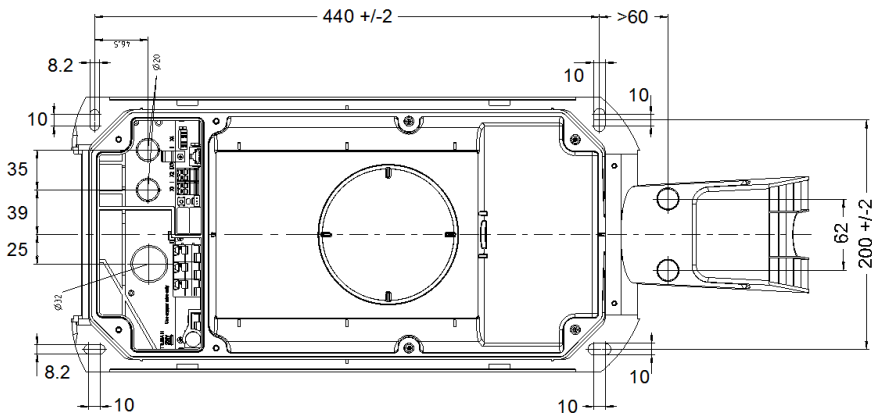
Måltegninger
Modell med standard kontakt type 2



Måltegninger

Modell med ladekabel og holder

TD-1612-103





KEBA
Automation by Innovation.