

NewTom RX DC ACCURATE.VISION

APPAREIL RADIOGRAPHIQUE RX DC WIRED



Cone Beam 3D Imaging
NewTom
what's next



Making Your Life Better.

BU Medical Equipment

Sede legale ed amministrativa
Headquarters

CEFLA s.c.

Via Selice Provinciale 23/a ▪ 40026 Imola ▪ Italy
t. +39 045 8202727 ▪ 045 583500
info@newtom.it

Stabilimento Plant

Via Bicocca, 14/c
40026 Imola ▪ Bo (Italy)
tel. +39 0542 653441
fax +39 0542 653601

newtom.it



Cone Beam 3D Imaging
NewTom
what's next

01/2024 - NRXDCWRFR241500
Conformément aux réglementations en vigueur, dans les zones situées en-dehors de l'UE, certains produits et/ou caractéristiques pourraient avoir des disponibilités et des spécificités différentes. Nous vous invitons à contacter le distributeur de votre zone. Les images sont montrées à titre purement indicatif.

APPAREIL DE RADIOGRAPHIE INTRA-ORALE RX DC.

Qualité et innovation
dans un dispositif
aux caractéristiques
extraordinaires.

L'efficacité de RX DC naît de l'association d'une technologie avancée et de la capacité à réaliser des images à haute définition.

RX DC est l'appareil radiographique qui se caractérise par des performances supérieures, les fonctionnalités et la technologie.

RX DC utilise un générateur à haute fréquence (DC) à potentiel constant et une tache focale de dimensions très réduites (0,4 mm) capables de fournir des images détaillées et nettes, en garantissant un confort de travail et une faible dose pour le patient.

Des performances supérieures avec RX DC, l'appareil radiographique qui associe l'imagerie haute définition, le design ergonomique et une faible dose de rayons.



UNE QUALITÉ DIAGNOSTIQUE SUPÉRIEURE

Des images radiographiques toujours en haute résolution, en quelques passages et en toute simplicité.



UNE TECHNOLOGIE DE POINTE

L'appareil radiographique haute fréquence RX DC NewTom est le fruit du savoir-faire de NewTom avec une distance de la source de 30 cm et une tache focale de 0,4 mm.



UNE DOSE MINIMALE DE RAYONS

Grâce à la collimation rectangulaire et aux paramètres ECO Mode, la dose de rayons administrée au patient est extrêmement faible.



POLYVALENT ET FACILE À INSTALLER

Une installation simple et rapide ainsi qu'une multitude de positionnements. RX DC NewTom est disponible aussi bien fixé en mur qu'en version sur chariot.



USB CONNECT*

Grâce à la technologie USB Connect, RX DC communique directement avec le PC via le port USB. Intégré au registre radiologique, l'appareil permet d'enregistrer numériquement les données de la dose dispensée, qui seront ainsi associées au dossier médical du patient géré par NNT. Le praticien pourra visualiser la valeur des doses, les garder tout en les suivant au fil du temps et les envoyer à d'autres applications par le biais du fichier partagé.

*En option

UN DIAGNOSTIC DE PRÉCISION.

Des diagnostics immédiats, un résultat excellent.

Tache focale 0,4 mm et puissance 70 kV, 8 mA, générateur haute fréquence et à potentiel constant. Technologie à l'avant-garde pour des images extrêmement détaillées. RX DC est extrêmement fiable : la génération de l'image n'est pas influencée par les fluctuations de puissance grâce au potentiel constant.

NE COMMANDE SIMPLIFIÉE

Un ordinateur de poche pratique et intuitif, conçu pour une acquisition radiographique immédiate et précise, permet de sélectionner facilement le programme le plus adapté. En outre, il permet de contrôler la dose exacte émise et la température du tuyau avec le graphique d'exposition séquentielle.



DES PERFORMANCES SUPÉRIEURES ET UNE ERGONOMIE OPTIMALE

Le positionnement des bras et de la tête est stable et efficace, complètement adaptable à votre travail grâce au goniomètre avec échelle graduée. Composé de bras équipés d'un système d'auto-équilibrage intégré - disponibles en trois longueurs : 40, 60 et 90 cm.

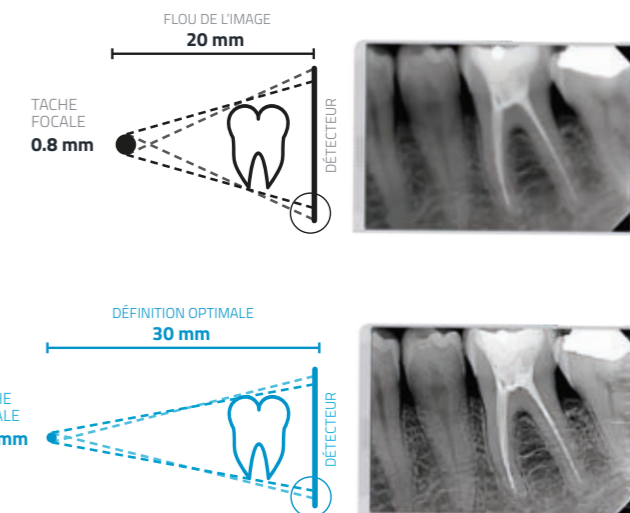
Le support mural orientable permet la plus grande polyvalence d'installation.

L'augmentation du parallélisme des rayons X et le collimateur incorporé permettent à RX DC d'atteindre une distance foyer-peau de 30 cm. RX DC vous permet d'avoir des images nettes, précises et un grand niveau de détail.

RX DC, extrêmement pratique et polyvalent, peut être associé à n'importe quel type de capteur numérique direct ou indirect et pellicules radiographiques. Doté de 28 niveaux de sensibilité, il garantit des images nettes quelle que soit la situation.



RX DC peut être équipé de bouchons obturateurs et d'un collimateur rectangulaire (en option) pour délimiter la surface corporelle irradiée et réduire la dose émise. La plus grande attention pour la santé du patient et de l'opérateur, en maintenant la qualité des images nettes et haute définition.



VERSION AVEC CHARIOT

Mobilité optimale pour NewTom RX DC. Grâce au chariot pratique, il est possible de déplacer l'appareil radiographique où que ce soit dans le cabinet.

CARACTÉRISTIQUES TECHNIQUES.

APPAREIL RADIOGRAPHIQUE RX DC

Générateur	À potentiel constant, commandé par micro-processeur
Fréquence de service	145 à 230 KHz avec réglage automatique (175 KHz typiques)
Foyer	0,4 mm (IEC 336)
Filtration totale	2 mm @ 60 kV / 2 mm @ 65 kV / 2 mm @ 70 kV (*)
Courant anodique	4 / 8 mA
Tension au niveau du tube radiogène	60 / 65 / 70 kV (*)
Temps d'exposition	0,020 à 1,000 secondes, échelle R'10 et R'20
Distance foyer - peau	20 et 30 cm
Champ d'irradiation	Ø 60 mm et Ø 55 mm (avec cône rond)
Collimateurs additionnels	35 x 45 mm (avec cône rectangulaire pour les capteurs de taille 2) 31 x 41 mm et 22 x 35 mm, pour les capteurs de taille 1 et taille 0
Alimentation	50/60 Hz, 115-120 Vac ±10% ou 230-240 Vac ± 10%
Cycle de service	Fonctionnement en continu avec réglage automatique jusqu'à 1 s/90 s totaux
Bras (seulement pour la version Standard)	Disponibles en 3 longueurs : 40 cm – 60 cm – 90 cm
Extension maximum du bras	230 cm par rapport au mur
Versions	Standard (murale) ou Mobile (sur chariot portable)
Dose délivrée	Affichage sur télécommande avec possibilité d'archive numérique sur PC par le biais du logiciel NNT automatisable via l'accessoire « USB connect » (en option)
Câble de connexion PC	En série avec adaptateur USB disponible de différentes longueurs

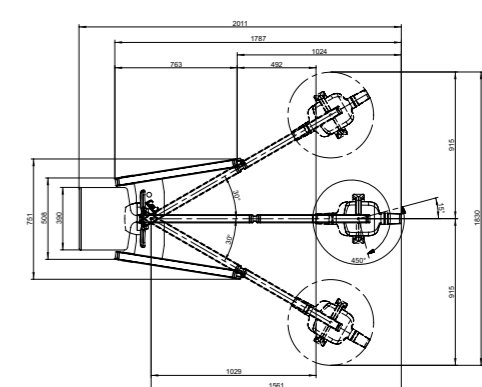
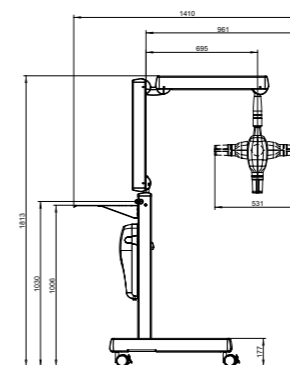
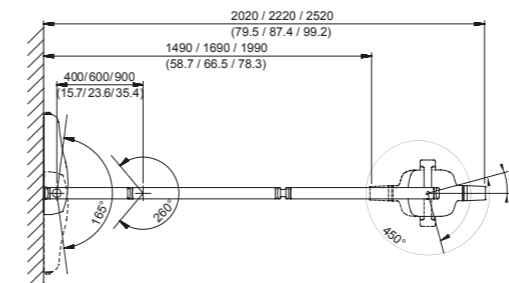
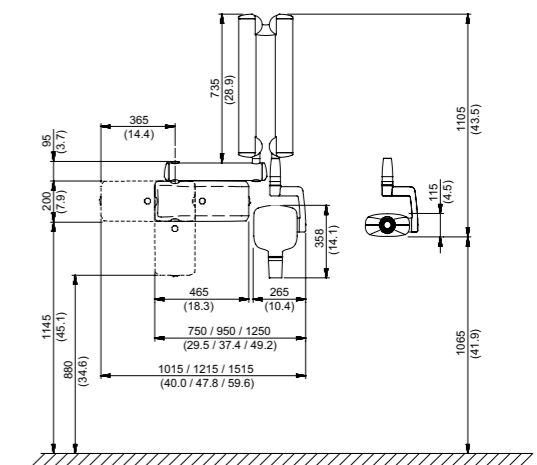
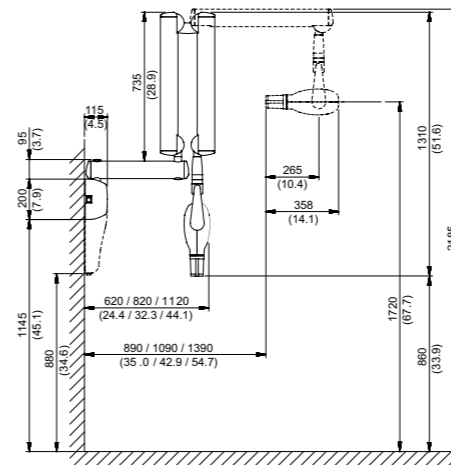
(*) valeurs dépendant du pays où le produit est commercialisé.

LOGICIEL RX DC

Logiciel d'acquisition (pour PC)	iCapture pour archivage automatique des paramètres d'exposition RX DC sur PC
Logiciel de gestion des images (pour PC)	NNT (conforme au schéma ISDP® 10003:2020 selon la norme EN ISO/IEC 17065:2012 - certificat numéro 2019003109-2) et application pour iPad NNT viewer (gratuits)
Protocoles pris en charge sur NNT	DICOM 3.0, TWAIN, VDDS
Connectivité Nœuds DICOM	NNT - Conforme IHE (Print ; Storage Commitment, SR document ; WorkList ; MPPS ; Query/Retrieve)
Registre radiologique	Fonction dans NNT pour associer les paramètres d'exposition aux images radiographiques de chaque examen (exportable au format PDF ou CSV)

CONFIGURATION MINIMALE DE SYSTÈME REQUISE RX DC

Systèmes d'exploitation supportés	Microsoft® Windows® 10, 11 Professional 64 bits
Processeur	Intel Core i3 ou supérieur
Disque dur	SSD de 100 Go (250 Go recommandés)
RAM	4 Go (8 Go recommandés)
Carte graphique	Carte vidéo 3D discrète ou GPU intégré
Paramètres d'affichage	1280 x 1024 ; 1344 x 768 ou supérieur, 16 millions de couleurs
Port	USB 2.0 ou supérieur
Alimentation	Utiliser un alimentateur de puissance adéquate à celle requise par la carte vidéo utilisée



Caractéristiques sujettes à des modifications sans préavis.

Dimensions en centimètres
(dimensions en pouces)



0051