

Cone Beam 3D Imaging
NewTom
what's next



Making Your Life Better.

BU Medical Equipment

Sede legale ed amministrativa
Headquarters

CEFLA s.c.

Via Selice Provinciale 23/a ▪ 40026 Imola ▪ Italy
t. +39 045 8202727 ▪ 045 583500
info@newtom.it

Stabilimento
Plant

Via Bicocca, 14/c
40026 Imola ▪ Bo (Italy)
tel. +39 0542 653441
fax +39 0542 653601

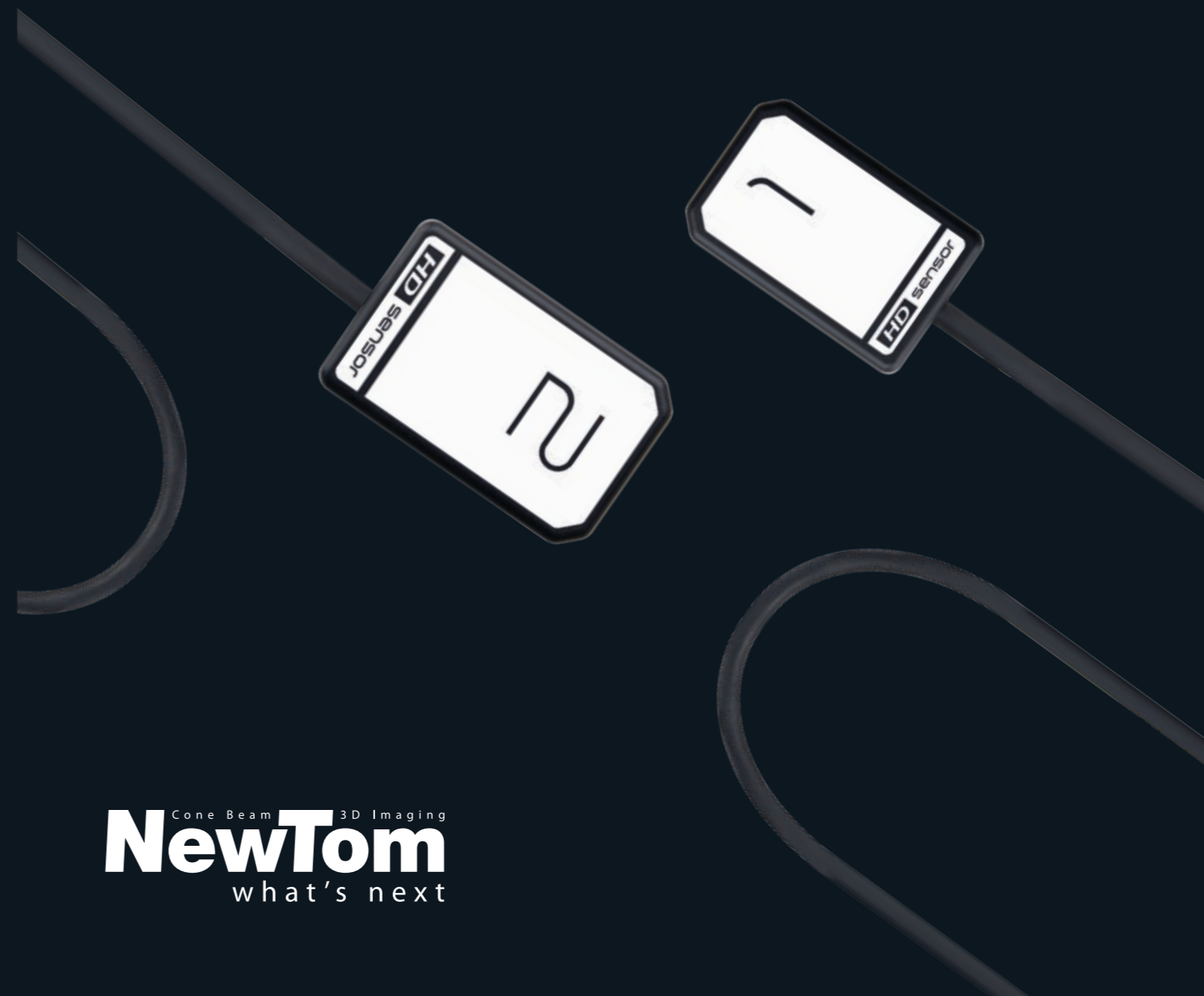
newtom.it



01/2024 NXVSTD241500
Gemäß den geltenden Vorschriften können einige Produkte und/oder Eigenschaften in den Extra-EU-Gebieten andere Verfügbarkeiten und Eigenarten aufweisen. Bitte setzen Sie sich mit Ihrem Gebietshändler in Verbindung. Die Bilder sind nicht verbindlich.

NewTom X-VS IMMEDIATE.VISION

INTRAORALSENSOR



Cone Beam 3D Imaging
NewTom
what's next

INTRAORALER SENSOR X-VS.

Für eine hochwertige
Dentaldiagnose
bei niedriger
Strahlendosis.

Innovative Ergonomie, USB-Direktanschluss Plug-and-Play, hohe Auflösung und unmittelbar nutzbare Ergebnisse machen X-VS mit HR-Technologie zu einem Sensor der Spitzenklasse, der sich bestens für die Praxisarbeit eignet. Bedienungsfreundlichkeit und Bildaufnahme in Kombination mit digitaler Echtzeittechnologie steigern die Arbeitsqualität.

Die jüngste Generation der Bildverarbeitungssoftware NNT zielt auf eine optimierte Diagnostik ab. Mit einer ausgezeichneten Bildauflösung und einer intuitiven Softwareschnittstelle gestaltet X-VS das Lesen der Bilder noch bequemer und bedarfsgerechter. Daraus ergibt sich eine personalisierte Komfortzone für jeden Zahnarzt, für jeden Behandlungstermin.



MULTI.VISION-DIAGNOSTIK

Aufnahme von hochauflösenden Bildern in wenigen einfachen Schritten mit für jeden klinischen Bedarf optimierten Filtern.



DIGITALE HR-PLUG AND PLAY-TECHNOLOGIE

Robuster und zuverlässiger Mehrschichtsensor FOP mit USB-Direktanschluss.



OPTIMALE ERGONOMIE

Abgerundete Profile und ergonomisches, der Mundhöhle angepasstes Design. Größtmögliche aktive Fläche für eine erweiterte Ansicht.



INTEGRIERTE BILDVERWALTUNG

Die aufgenommenen Bilder werden von der NNT-Software auf dem PC verwaltet, verarbeitet und geteilt und können ebenfalls auf dem iPad angezeigt werden.



MASSGESCHNEIDERTE DIAGNOSE

Für eine optimale Anpassungsfähigkeit an die Mundhöhle des Patienten in zwei Größen erhältlich. Höchster Arbeits- und Positionierungskomfort wird durch ergonomische Sensoren mit abgerundeten Ecken garantiert. Ein aus innovativen Filtern bestehender Satz ermöglicht eine personalisierte Analyse für eine bessere diagnostische Bildbetrachtung.

WATERPROOF
NACH SCHUTZKLASSE IP 67

ZUVERLÄSSIG UND ERGONOMISCH.

Multiple Ansichten für hochwertige Echtzeitdiagnosen.

Der intraorale Sensor X-VS mit seiner einzigartigen Arbeitsqualität, funktionellen ergonomischen Gestaltung und Spitzentechnologie zeichnet sich durch eine perfekte Ausgewogenheit zwischen Komfort und modernster Technik aus. X-VS ist stoß- und staubfest, dank der Schutzklasse IP67 water resistant, und auf allen Röntgensystemen einsetzbar.

Diagnose in Echtzeit mit X-VS, USB-Direktanschluss Plug-and-Play, hohe Auflösung und unmittelbar nutzbare Ergebnisse. X-VS nutzt NNT, die ideale All-In-One-Software zur Diagnose, Kommunikation und Verwaltung der intraoralen Bildgebung, zum Archivieren, Verwalten und Drucken der Bilder, in vollkommener Synchronie mit den anderen in der Praxis vorhandenen Geräten.

INNOVATIVE ERGONOMIE

Ergonomisches Design, abgerundete Ecken und ein biegsames Kabel machen X-VS zu einem ergonomisch funktionellen und intelligenten Sensor. Der Arbeitsablauf lässt sich praktischer und schneller abwickeln und dem Patienten wird höchster Komfort geboten. X-VS, für eine optimale Anpassung an die Anatomie der Mundhöhle konzipiert, garantiert neben der größtmöglichen aktiven Sensorfläche auch höchsten Positionierungskomfort.

Die ergonomischen Positionierhilfen ermöglichen die jeweils beste Anordnung des Sensors.

X-VS zeichnet sich durch eine perfekte Ausgewogenheit zwischen absolutem Komfort und modernster Technik aus.

Der Patientenkomfort wird durch ein ergonomisches Design und ein automatisches Aufnahmeverfahren garantiert, das neben einer sofortigen Diagnose auch den Vorteil eines konstanten Behandlungsablaufs stets an der Seite Ihres Patienten umfasst.

X-VS ermöglicht eine sofortige Anzeige der aufgenommenen Bilder. Einfache und schnelle gemeinsame Nutzung, Kommunikation und Archivierung für einen perfekten Arbeitsablauf. Nach der Aufnahme werden die Bilder direkt auf dem PC geladen, beurteilt, ausgedruckt, und mit der App für das iPad oder mit einem kostenlosen Bildbetrachter gemeinsam genutzt.



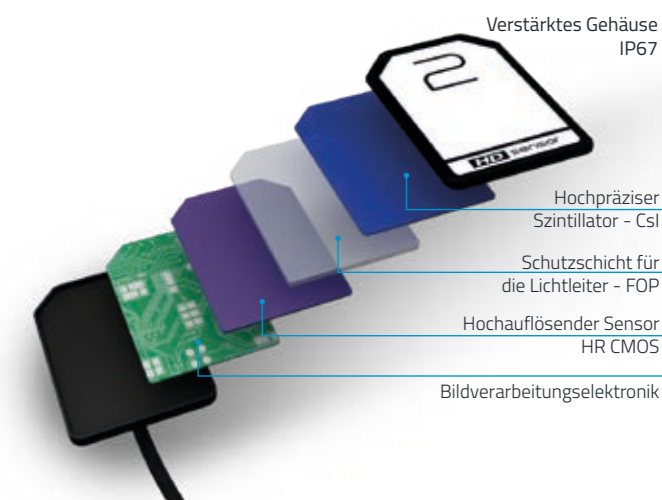
NEWTOM ADAPTIVE MULTIVISION

Die innovativen Filter NewTom **ApT** (Adaptive Picture Treatment) wurden eigens für die von den Zahnärzten gestellten Anforderungen entwickelt. Unter Verwendung proprietärer, für den Sensor X-VS optimierter Algorithmen ermöglicht diese Funktion die gleichzeitige Aufnahme, Anzeige und gemeinsame Nutzung eines Satzes von Bildern (bis zu 5), von denen jedes eine spezifische Verbesserung aufweist, die zur Hervorhebung der anatomischen Details mit unterschiedlichen Schärfegraden von Nutzen ist.

Der mit der leistungsstarken NNT-Software ausgestattete X-VS bietet nun die Möglichkeit, die fortschrittlichsten und vielseitigsten Bildverarbeitungsfilter im **Adaptive MultiVision**-Modus anzuwenden. Es können die zu verwendenden Filter aus den voreingestellten Familien ausgewählt oder es können personalisierte Filter gemäß den jeweiligen diagnostischen oder visuellen Präferenzen definiert werden. Dies ermöglicht es dem Zahnarzt, die bestmögliche Diagnose zu stellen.

MEHRSCHICHTSENSOR

Sensor mit vier Schichten, Cäsium-Jodid-Szintillator, mit Mikrosäulenstruktur zum Schutz der Bildqualität, fängt den Röntgenstrahl auf und wandelt ihn in sichtbares Licht um. Die Fibre Optics Plate kollimiert die Strahlungen auf den Sensor und schützt letzteren vor dem Eindringen der Röntgenstrahlen. Das CMOS-Aufnahmeggerät und die Elektronik wandeln das Licht in ein digitales Bild mit hoher Auflösung um.



TECHNISCHE SPEZIFIKATIONEN.

SENSOR X-VS	GRÖSSE 1 - NORMAL	GRÖSSE 2 - GROSS
Außenabmessungen (mm)	38,9 x 24,9	41,9 x 30,4
Dicke (mm)	5,3	5,7
Pixelmatrix	1500 x 1000	1700 x 1300
Pixelgröße (µm)	20	20
Max. Auflösung (lp/mm)	25	25
Graustufentiefe	Aufnahme mit 14 Bit - max. 16384 Graustufen	
Szintillator-Technologie	CsI (Cäsium-Jodid) mit mikro-kolumnarer Struktur	
Schutz vor direkter Strahlung	OP (Lichtleiterschicht)	
Schutzart des Gehäuses	IP 67 (Schutz gegen das Eindringen von Flüssigkeiten und Staub)	
Kompatibilität mit Röntgeneratoren	Jeder beliebige AC- oder DC-Generator mit technischen Faktoren im Bereich von 60-70 kV und 1-8 mA und mit einer Präzisionskontrolle der Expositionszeiten	

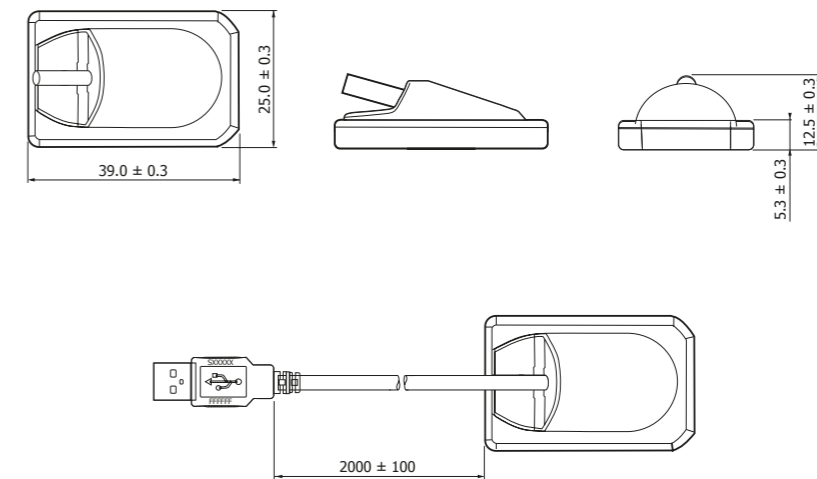
SOFTWARE X-VS

Aufnahmesoftware (für PC)	iCapture mit X-VS-Bildfiltern, bestimmt für Drittanbietersoftwares und für die automatische Archivierung von RX DC-Expositionsparametern auf PC
Bildverwaltungssoftware (für PC)	NNT (entspricht ISDP®10003:2020 in Übereinstimmung mit EN ISO/IEC 17065:2012 - Zertifizierung Nummer 2019003109-2) und App iPad NNT Viewer (kostenlos)
In NNT unterstützte Protokolle	DICOM 3.0, TWAIN, VDDS
DICOM-Knotenkonnektivität	IHE-konform (Print; Storage Commitment, SR document; WorkList; MPPS; Query/Retrieve)
Röntgenregister	In NNT enthaltene Funktion, um die Expositionsparameter mit den Röntgenbildern jeder Untersuchung zu verknüpfen (exportierbar im PDF- oder CSV-Format)

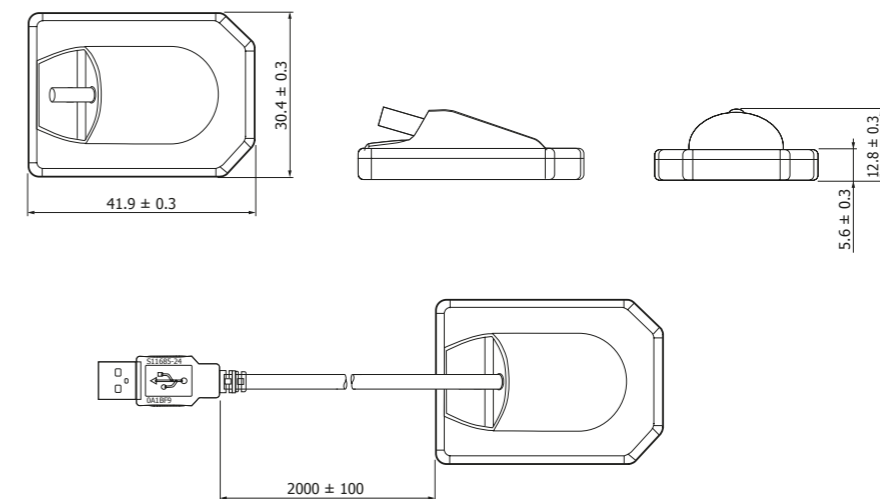
MINDESTSYSTEMANFORDERUNGEN X-VS

Unterstützte Betriebssysteme	Microsoft® Windows® 10, 11 Professional 64 Bit
Prozessor	Intel Core i3 oder höher
RAM	4 GB (8 GB empfohlen)
Grafikkarte	3D diskrete Grafikkarte oder integrierter GPU
Anzeigeeinstellungen	1280 x 1024; 1344 x 768 oder höher, 16 Millionen Farben
Port	USB 2.0 oder höher
Versorgung	Ein Netzteil mit ausreichender Leistung für die eingesetzte Videokarte verwenden

X-VS - 1



X-VS - 2



Technische Angaben können ohne Vorankündigung geändert werden.

Abmessungen in cm
(Abmessungen in Zoll)



0051