

Cone Beam 3D Imaging
NewTom
what's next



BU Medical Equipment

Sede legale ed amministrativa
Headquarters

CEFLA s.c.
Via Selice Provinciale 23/a ▪ 40026 Imola ▪ Italy
t. +39 045 8202727 ▪ 045 583500
info@newtom.it

**Stabilimento
Plant**

Via Bicocca, 14/c
40026 Imola ▪ Bo (Italy)
tel. +39 0542 653441
fax +39 0542 653601

newtom.it



01/2024 NXVSEER241500

Conformément aux réglementations en vigueur, dans les zones situées en-dehors de l'UE, certains produits et/ou caractéristiques pourraient avoir des disponibilités et des spécificités différentes. Nous vous invitons à contacter le distributeur de votre zone. Les images sont montrées à titre purement indicatif.

NewTom X-VS E EVOLVED.VISION

CAPTEUR INTRA-ORAL



Cone Beam 3D Imaging
NewTom
what's next

CAPTEUR INTRA-ORAL X-VS E.

Des images plus nettes avec la même dose et davantage de confort pour le patient.

NewTom continue à se perfectionner et lance le nouveau capteur intra-oral X-VS E.

La double mesure garantit toujours le meilleur résultat du diagnostic, aussi bien pour les adultes que pour les enfants.

Plus fin par rapport aux capteurs précédents.

Avec la même dose mais avec une sensibilité accrue, il permet d'obtenir des images avec des détails plus définis et d'identifier aussi les microfractures coronaires.

Plus confortable pour le patient et plus résistant aux liquides, le capteur X-VS E offre au praticien une aide au diagnostic de haute qualité.



PLUS SENSIBLE

Des images plus nettes et définies pour un diagnostic sans erreur et une dose de rayons limitée.



PLUS PRATIQUE

Un câble plus long pour davantage de souplesse durant le travail quotidien de la clinique.



PLUS FIN

L'épaisseur de 4,5 mm seulement est tout bénéfique pour le patient et facilite le travail.



PLUS IMPERMÉABLE

IP 68 pour une excellente résistance à la pénétration de liquides et de poussières, quel que soit le contexte d'utilisation.



HAUTES PERFORMANCES À FAIBLE DOSE.

Toute la qualité de l'imagerie NewTom pour des diagnostics rapides et sans erreur.

La sensibilité accrue de X-VS E garantit, avec la même dose, des images avec un niveau de contraste et de détail plus élevé par rapport aux autres capteurs filaires de la gamme.

X-VS E est non seulement un gage de sécurité pour le patient mais sa faible épaisseur permet davantage de confort au moment du positionnement pour les différents types d'examen.

Le logiciel NNT traite les images et, grâce à ses filtres spécifiques également, il permet de souligner les régions et les détails d'intérêt clinique.

FILTRES NEWTOM ApT

En mode NewTom Adaptive Multivision, X-VS E, tout comme X-VS, permet d'obtenir jusqu'à 5 images différentes optimisées par les filtres NewTom ApT (Adaptive Picture Treatment). Il sera ainsi possible d'observer des détails différents selon les besoins cliniques.

PRIME

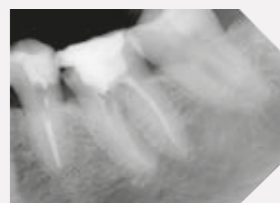


Image Prime : parfaite pour les experts qui ont besoin d'une appréciation clinique pure. Le filtre Raw n'applique aucune altération due au traitement.

SOFT

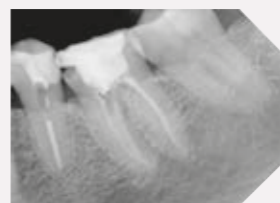


Image Soft : elle permet de visualiser parfaitement les tissus mous de l'apex jusqu'à la base grâce au filtre Soft Tissues Preserving qui maintient inaltérées les zones présentant un risque de noircissement.

REGULAR

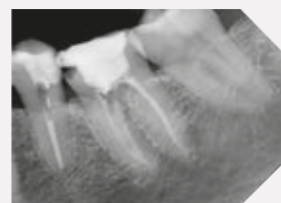


Image Regular : équilibrée, parfaite pour la plupart des applications, grâce au filtre Default qui équilibre le bruit, le contraste et la netteté.

STRONG

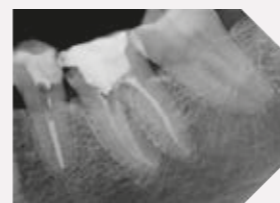


Image Strong: optimisée au niveau du contraste grâce au filtre High Details, qui souligne les détails, comme les os trabéculaires et les caries.



ZONE ACTIVE VASTE

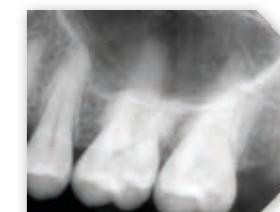
Les deux tailles présentent une zone active vaste qui exploite presque totalement la partie frontale du capteur afin d'obtenir des images cliniques complètes des différentes anatomies étudiées.



SENSOR E-Technology **HD**



SENSOR Standard



HAUTE DÉFINITION SANS MODIFIER LA DOSE

X-VS E, avec la même dose, offre un niveau de contraste et une netteté supérieurs, ce qui permet de disposer de plus de détails pour aider à l'identification des pathologies dentaires courantes.

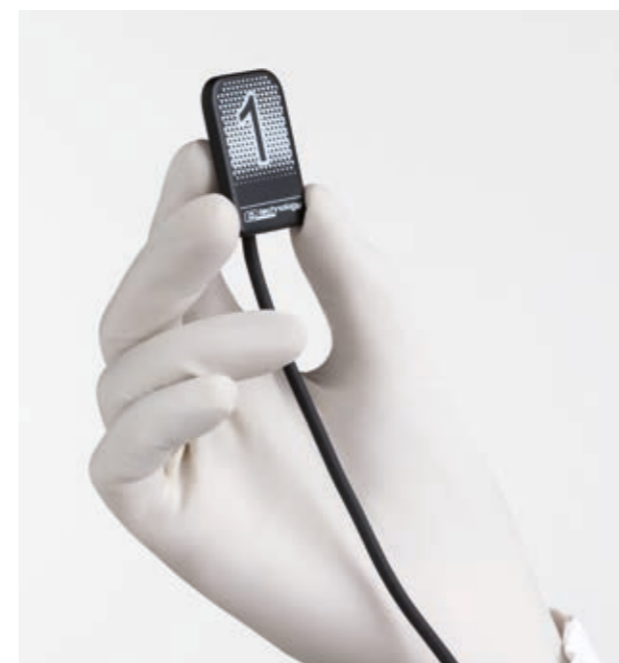
EXCELLENTE QUALITÉ MÊME AVEC DES DOSES INFÉRIEURES

Même en réduisant la dose, l'image reste facile à interpréter dans les moindres détails.

SENSOR E-Technology **ECO**



SENSOR Standard



CONFORT

Grâce à son épaisseur de 4,5 mm seulement, X-VS E est extrêmement fin et confortable. Ses angles arrondis et ses bords lisses confèrent également davantage de confort car il est moins encombrant dans la bouche du patient et facile à positionner.

EFFICACITÉ DE FONCTIONNEMENT

Le câble de 3 mètres permet d'atteindre facilement le patient, y compris dans les grands espaces, et de garantir une connectivité USB rapide et directe sur l'ordinateur de bureau ou portable du cabinet, sans devoir ajouter de boîtiers de commande supplémentaires.

Le câble est également équipé d'un stabilisateur qui réduit la consommation d'énergie : il ne sera pas nécessaire de mettre en pause pour éviter la surchauffe et le confort du patient sera toujours assuré.

POSITIONNEURS

X-VS E est fourni avec des positionneurs spécifiques pour la réalisation correcte des différents types d'examen demandés.

CARACTÉRISTIQUES TECHNIQUES.

CAPTEUR X-VS E	TAILLE 1	TAILLE 2
Dimensions extérieures (mm)	36,8 x 25,4	41,9 x 30,4
Épaisseur (mm)	4,5	4,5
Matrice de Pixel	1500 x 1000	1800 x 1300
Dimension Pixel (µm)	20	20
Résolution maxi (lp/mm)	25	25
Profondeur des niveaux de gris	Acquisition à 16 bits - max. 65 535 niveaux de gris	
Technologie capteur	APS CMOS	
Technologie du scintillateur	CsI (Iodure de Césium) à dépôt direct	
Indice de protection de l'enveloppe	IP 68 (étanchéité garantie contre les liquides et la poussière)	
Compatibilité avec les générateurs radiographiques	N'importe quel générateur AC ou DC avec facteurs techniques compris entre 60 - 70 kV et 1 - 8 mA et contrôle de précision des temps d'exposition	
Connectivité	USB Direct sur PC	

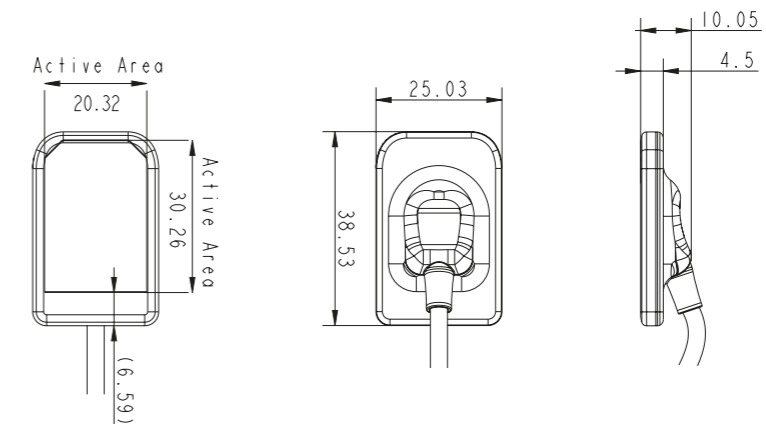
LOGICIEL X-VS E

Logiciel d'acquisition (pour PC)	iCapture avec filtres image X-VS E dédiés pour des logiciels tiers et pour archivage automatique des paramètres d'exposition RX DC sur PC
Logiciel de gestion des images (pour PC)	NNT (conforme au schéma ISDP®10003:2020 selon la norme EN ISO/IEC17065:2012 - certificat numéro 2019003109-2) et application pour iPad NNT viewer (gratuits)
Protocoles pris en charge sur NNT	DICOM 3.0, TWAIN, VDDS
Connectivité Nœuds DICOM	Conforme IHE (Print ; Storage Commitment, SR document ; WorkList ; MPPS ; Query/Retrieve)
Registre radiologique	Fonction dans NNT pour associer les paramètres d'exposition aux images radiographiques de chaque examen (exportable au format PDF ou CSV)

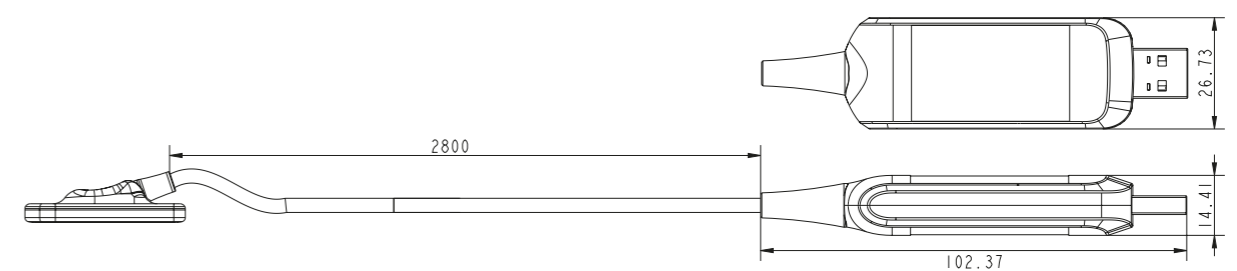
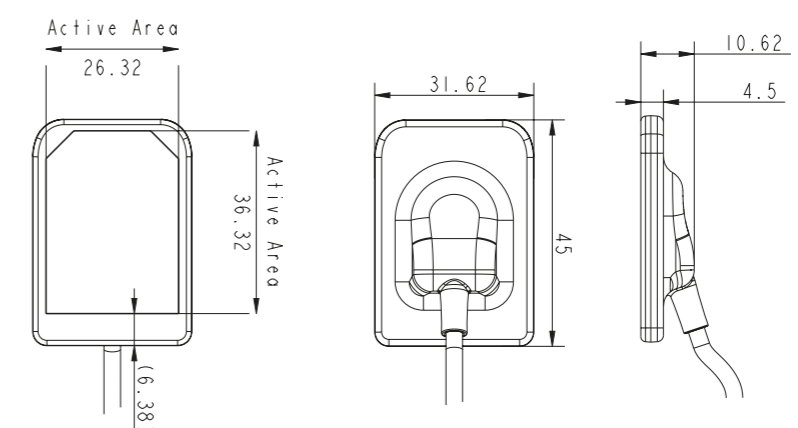
CONFIGURATION MINIMALE DE SYSTÈME REQUISE X-VS E

Systèmes d'exploitation supportés	Microsoft® Windows® 10, 11 Professional 64 bits
Processeur	Intel Core i3 ou supérieur
RAM	4 Go (8 Go recommandés)
Carte graphique	Carte vidéo 3D discrète ou GPU intégré
Paramètres d'affichage	1280 x 1024 ; 1344 x 768 ou supérieur, 16 millions de couleurs
Port	USB 2.0 ou supérieur
Alimentation	Utiliser un alimentateur de puissance adéquate à celle requise par la carte vidéo utilisée

X-VS E - 1



X-VS E - 2



Caractéristiques sujettes à des modifications sans préavis.

Dimensions en centimètres
(dimensions en pouces)



0051