

Investitor: **OPŠTINA TIVAT**

Projektant faze: **„LAVIAN INŽENJERING“ d.o.o.**

GLAVNI PROJEKAT SAOBRAĆAJNE SIGNALIZACIJE

**dijela ulice Beogradske, Podgoričke i Zagrebačke
na Seljanovu, u Tivtu**

mart 2021.

Elektronski potpis projektanta	Elektronski potpis revidenta
--------------------------------	------------------------------

INVESTITOR: OPŠTINA TIVAT

OBJEKAT: dio ulica Beogradske, Podgorička i Zagrebačke

LOKACIJA: Seljanovo, Tivat

**DIO TEHNIČKE
DOKUMENTACIJE:** Glavni projekat saobraćajne signalizacije

PROJEKTANT: „Lavian inženjering“ d.o.o. Tivat

**ODGOVORNO
LICE:** Nikola Trtica, dipl.inž.saob.

**ODGOVORNI
INŽENJER:** Nikola Trtica, dipl.inž.saob.

SADRŽAJ**A. OPŠTI DIO**

1. *Izvod iz CRPS-a privrednog društva „Lavian inženjering“ d.o.o.*
2. *Licenca privrednog društva „Lavian inženjering“ d.o.o.*
3. *Polisa osiguranja privrednog društva „Lavian inženjering“ d.o.o.*
4. *Rješenje o imenovanju odgovornih projektanata*
5. *Licence odgovornih projektanata*
6. *Izjava odgovornih projektanata*
7. *Projektni zadatak*

B. TEKSTUALNI DIO

1. *Tehnički izvještaj*
2. *Predmjer radova*
3. *Tehnički uslovi izvođenja radova*

C. GRAFIČKI DIO

1. *Plan saobraćajne signalizacije*
2. *Detalji*

OPŠTI DIO

**IZVOD IZ CENTRALNOG REGISTRA PRIVREDNIH
SUBJEKATA PORESKE UPRAVE**

Registarski broj 5 - 0640657 / 002
PIB: 02897849

Datum registracije: 19.09.2012.
Datum promjene podataka: 25.09.2013.

D.O.O. "LAVIAN INŽENJERING" ZA PROJEKTOVANJE I INŽENJERING - TIVAT

Broj važeće registracije: /002

Skraćeni naziv: LAVIAN INŽENJERING
Telefon:
eMail:
Datum zaključivanja ugovora: 18.09.2012.
Datum donošenja Statuta: 19.09.2012. Datum promjene Statuta:
Adresa glavnog mjesta poslovanja: SELJANOVO, ZGRADA SIZ-A BR.4/13 TIVAT
Adresa za prijem službene pošte: SELJANOVO, ZGRADA SIZ-A BR.4/13 TIVAT
Adresa sjedišta: SELJANOVO, ZGRADA SIZ-A BR.4/13 TIVAT
Pretežna djelatnost: 7112 Inženjerske djelatnosti i tehničko savjetovanje
Obavljanje spoljno-trgovinskog poslovanja: DA
Oblik svojine: Privatna
Porijeklo kapitala: Domaći
Upisani kapital: 2,00Euro (Novčani 2,00Euro, nenovčani 0,00Euro)

OSNIVAČI:

BILJANA TRTICA VUJANIĆ 2905974815052

Uloga: Osnivač
Udio: 50% Adresa: SELJANOVO, ZGRADA SIZ -A BR.4/13 TIVAT CRNA GORA

NIKOLA TRTICA 1807977234012

Uloga: Osnivač
Udio: 50% Adresa: SELJANOVO, ZGRADA SIZ-A BR.4/13 TIVAT CRNA GORA

LICA U DRUŠTVU:**BILJANA TRTICA VUJANIĆ** 2905974815052

Adresa: SELJANOVO, ZGRADA SIZ -A BR.4/13 TIVAT CRNA GORA

Uloga: Ovlašćeni zastupnik

Ovlašćenja u prometu: ()

Ovlašćen da djeluje: Nepoznata odgovornost ()

NIKOLA TRTICA 1807977234012

Adresa: SELJANOVO, ZGRADA SIZ-A BR.4/13 TIVAT CRNA GORA

Uloga: Izvršni direktor

Ovlašćenja u prometu: Neograničeno ()

Ovlašćen da djeluje: POJEDINAČNO ()

Izdato: 15.09.2017 godine u 11:24h



NAČELNICA

Dušanka Vujisić

Klasalica 9



INŽENJERSKA KOMORA CRNE GORE
ENGINEERS CHAMBER OF MONTENEGRO



Broj:01-1119/4

Podgorica, 13.10.2017. godine

Inženjerska komora Crne Gore rješavajući po Zahtjevu privrednog društva "LAVIAN INŽENJERING" d.o.o. iz Tivta, za izdavanje licence za izradu tehničke dokumentacije, na osnovu člana 134 Zakona o uređenju prostora i izgradnji objekata ("Sl. list CG", br. 51/08, 34/11, 35/13, 33/14), čl.8 Pravilnika o načinu i postupku izdavanja i oduzimanja licence i načinu vođenja registra licenci ("Sl. list CG", br. 68/08, 32/14), člana 18 Zakona o upravnom postupku ("Sl. list RCG", br. 56/14, 37/17) člana 1 Uredbe o povjeravanju dijela poslova Ministarstva održivog razvoja i turizma, Inženjerskoj komori Crne Gore, ("Sl. list CG", br. 49/17), donosi

RJEŠENJE

Izdaje se

L I C E N C A

za izradu tehničke dokumentacije

Za izradu PROJEKATA SAOBRAĆAJNICA I PROJEKATA SAOBRAĆAJNE SIGNALIZACIJE, Privrednom društvu "LAVIAN INŽENJERING" d.o.o. iz Tivta.

Licenca se izdaje na period od pet godina.

OBRAZLOŽENJE

Inženjerska komora Crne Gore postupajući po Zahtjevu br.03-1119/1 od 13.10.2017.godine, koji je podnjet u ime privrednog društva "LAVIAN INŽENJERING" d.o.o. iz Tivta, za utvrđivanje ispunjenosti uslova za sticanje licence za izradu tehničke dokumentacije, na osnovu člana 83. Zakona o uređenju prostora i izgradnji objekata ("Sl.list CG", br.51/08, 34/11, 35/13, 33/14) i člana 8 Pravilnika o načinu i postupku izdavanja i oduzimanja licence i načinu vođenja registra licenci ("Sl. list CG", br. 68/08, 32/14), utvrdila je da:

- privredno društvo posjeduje Potvrdu o registraciji kod Centralnog registra Privrednih subjekata reg.br. 5-0640657/002, za - inženjerske djelatnosti i tehničko savjetovanje;
- ima u radnom odnosu odgovornog projektanta – Nikolu Trticu, dipl.inž. saobraćaja sa Licencom br. 03-6664/1 od 16.10.2009.god. izdatom od Ministarstva uređenja prostora i zaštite životne sredine;
- ispunjava uslove za sticanje tražene licence.

Na osnovu izloženog, odlučeno je kao u dispozitivu ovog Rješenja.

Uputstvo o pravnom sredstvu: Protiv ovog rješenja može se izjaviti žalba Ministarstvu održivog razvoja i turizma u roku od 15 dana od dana prijema rješenja, preko Stručne službe Inženjerske komore Crne Gore.

Generalni sekretar:
Svetislav Popović, dipl. pravnik

Službeno lice:
Predrag Jovičević, dipl. pravnik



Dostavljeno:

- Podnosiocu zahtjeva;
- U spise predmeta;
- Ministarstvu održivog razvoja i turizma;
- a/a



Broj polise: **6-37727**
 Zamjena polise: 34716
 Vrsta osiguranja: Opšta odgovornost
 Šifra osiguranja: 1301
 Poslovna jedinica: Direkcija
 Saradnički broj: 720255
 Mjesto: Podgorica
 Datum: 10.08.2020

POLISA ZA OSIGURANJE OD ODGOVORNOSTI

Ugovarač osiguranja: **Lavian Inženjering doo, 85320 Tivat, Seljanovo**
 PIB:02897849

Osiguranik: **Lavian Inženjering doo, 85320 Tivat, Seljanovo**
 PIB:02897849

Početak osiguranja: 10.8.2020 Prestanak osiguranja: 10.8.2021 Dospjeće: 10.08
 Tarifa i tarifna grupa: XI Suma osiguranja: 5.000,00 Premija osiguranja: 126,00

Osiguranje je zaključeno prema priloženim uslovima: Opšti uslovi za osiguranje od odgovornosti. Uslovi za osiguranje od opšte odgovornosti. Posebni uslovi za osiguranje od profesionalne odgovornosti i odgovornosti za proizvode sa manom.

Osiguranik potvrđuje da je kod zaključenja ovog ugovora primio naznačene uslove.

Redni broj	Osigurava se	Suma osiguranja (€)	Ukupan limit za trajanje osiguranja	Premija osiguranja (€)
1 Tarifa premija XI - za osiguranje od opšte odgovornosti				
1	Opšte odgovornosti - razne delatnosti Zakonska građansko-pravna odgovornost za štete usled smrti, povrede tijela ili zdravlja prčinjene trećim licima i njihovim stvarima. Ovim osiguranjem pokrivena je profesionalna odgovornost iz djelatnosti.	5.000,00	5.000,00	210,00
	Suma osiguranja 5.000 EUR Agregatni godišnji limit 5.000 EUR Učešće u svakoj šteti 10%, minimum 100 EUR			
1.1	Popust za smanjenje broja suma osiguranja u zbirnom limitu	210,00	0,00	84,00
Ukupno:				126,00
PREMIJA OSIGURANJA				126,00
Porez:				11,34
UKUPNO ZA UPLATU:				137,34

Premija osiguranja 137,34 € obračunata za period od 10.08.2020 do 10.08.2021 plaća se prema ispostavljenoj fakturi. Ugovarač osiguranja potpisom na polisi potvrđuje da je primio fakturu, koja predstavlja sastavni dio polise kao ugovora o osiguranju.

Osiguravač zadržava pravo ispravke računskih i drugih grešaka saradnika.
 Saglasan sam da me Osiguravač kontaktira na elektronsku adresu, e-mail: nikola.tince@gmail.com, u cilju dostave svih pravnih obavještenja definisanih Zakonom o obligacionim odnosima i uslovima osiguranja, a u kontekstu izvršenja ugovorenih obaveza ugovornih strana.
 Početak osiguranja po ovoj polisi je istak 24-og dana nastanka razloženog na polisi kao datum početka osiguranja, ali ne prije isteka 24-og dana dana uplate premijskog obroka definisanog opštim uslovima koji čini sastavni dio predmetne polise. Ukoliko Ugovarač osiguranja u roku od 30 dana od isteka 24-og dana nastanka ili dopijuce premijskog obroka ne uplati premiju osiguranja, smatraće se da osiguranje nije ni bilo zaključeno, te se predmetna polisa isteži navedenog perioda automatski smatra nevažećom bez obziva da li je opovrgnuta.
 U slučaju iz prethodnog stava - Osiguravač nema pravo da zahtijeva naplatu premije osiguranja, obzirom da nije pruženo osiguravajuće pokrivenje. Ugovarač osiguranja je saglasan da osiguravač može imati obradu ličnih podataka koje trebaati po ovoj polisi po ovoj polisi, kao i da iste može predati na obradu poverljivom pravnom licu, odnosno pravnom licu angažovanom u cilju obavljanja poslova koji su u veći sa predmetnim ugovorom o osiguranju.
 Polisa je punovažna sa skaniranim pečatom i potpisom licu ovlaštenim za potpisivanje u ime Osiguravača na ovoj Polisi, i kao imaju dokaznu snagu i pravno dejstvo svojeručnog potpisa i originalnog pečata.

Wale... / ...
 Za Osiguravača



...
 Za Ugovarača

UNIQA neživotno osiguranje a.d.
 Bulevar Džordža Vašingtona 98/4, 81000 Podgorica
 PIB: UZ/1755/

Telefon: 020/ 444 700, Fax: 020/ 244 340
 E-mail: info@uniqa.me
 www.uniqa.me

Na osnovu člana 35 i člana 36 Zakona o uređenju prostora i izgradnji objekata (Sl.list RCG 51/2008) i Pravilnika o unutrašnjoj organizaciji i sistematizaciji poslova i radnih zadataka, donosim

RJEŠENJE O IMENOVANJU ODGOVORNIH PROJEKTANATA

Za odgovornog projektanta za izradu tehničke dokumentacije

GLAVNI PROJEKAT SAOBRAĆAJNE SIGNALIZACIJE

dijela ulice Beogradske, Podgoričke i Zagrebačke na Seljanovu, u Tivtu

određuje se:

Nikola Trtica, dipl.ing.saob. - Odgovorni projektant saobraćajne signalizacije

Imenovani se moraju u svemu pridržavati Zakona o uređenju prostora i izgradnji objekata (Sl.list RCG 51/2008), kao i drugih važećih zakona, standarda, propisa i normativa za izradu tehničke i planske dokumentacije.

U Tivtu,
mart 2021.god.

„LAVIAN INŽENJERING“ d.o.o.
Direktor

/Nikola Trtica, dipl.ing.saob./

CRNA GORA**MINISTARSTVO UREĐENJA PROSTORA I ZAŠTITE ŽIVOTNE SREDINE***Broj: 03-6664/1**Podgorica 16. 10. 2009.godine*

Ministarstvo uređenja prostora i zaštite životne sredine, na zahtjev **Trtica Nikole** iz **Tivta**, za izdavanje licence za vodećeg, odnosno odgovornog projektanta, na osnovu člana 134 Zakona o uređenju prostora i izgradnji objekata („Službeni list Crne Gore“ br. 51/08), a u vezi sa članom 84 i na osnovu člana 196 Zakona o opštem upravnom postupku („Službeni list RCG“ br. 60/03), **d o n o s i**

R J E Š E N J E

Trtica Nikoli, diplomiranom inženjeru saobraćaja iz Tivta, IZDAJE SE LICENCA za izradu projekata saobraćajnica, kao i projekata saobraćajne signalizacije.

O b r a z l o ž e n j e

Trtica Nikola iz Tivta-ul. Palih boraca bb, obratio se ovom ministarstvu zahtjevom br. 03-6664/1 od 07. 10. 2009., za izdavanje licence za vodećeg, odnosno odgovornog projektanta. Uz zahtjev imenovani je dostavio ovjerenu fotokopiju lične karte br. 15689 od 13. 03. 2007., izdata od MUP-a CG-FL Tivat, ovjerenu fotokopiju diplome o stručnoj spremi (diplomirani inženjer saobraćaja) br. 4737 od 01. 10. 2004., potvrdu br. 15/09 od 19. 02. 2009., izdata od Biroa za urbanizam i projektovanje Herceg-Novi sa taksativno pobrojanim projektima, zapisnik o polaganju stručnog ispita br. 03-33/3 od 25. 09. 2009., urađen od Komisije Inženjerske Komore Crne Gore sa ocjenom „položio“ i potvrdu o članstvu u Inženjerskoj Komori Crne Gore br. 05-289/2 od 24. 02. 2009.

Ministarstvo uređenja prostora i zaštite životne sredine, razmotrilo je podnijeti zahtjev sa priloženom dokumentacijom, pa je našlo da je isti osnovan.

Naime, odredbama člana 84 Zakona o uređenju prostora i izgradnji objekata („Službeni list Crne Gore“ br. 51/08), propisano je da vodeći, odnosno odgovorni projektant, može biti samo diplomirani inženjer ili specijalista odgovarajuće tehničke struke, za izradu pojedinih djelova tehničke dokumentacije sa tri godine radnog iskustva na izradi, reviziji, nadzoru, pregledu ili ocjeni tehničke dokumentacije, položenim stručnim ispitom i da je član Komore.

Prema članu 7 Pravilnika o načinu i postupku izdavanja i oduzimanja licence i načinu vođenja registra licenci („ Službeni list CG „, br. 68/08), propisano je da se licenca za vodećeg, odnosno odgovornog projektanta za izradu pojedinih djelova tehničke dokumentacije, izdaje fizičkom licu na osnovu : ovjerene fotokopije lične karte, odnosno pasoša za strano lice; ovjerene fotokopije diplome o stručnoj spremi ; dokaza o najmanje tri godine radnog iskustva na izradi, reviziji, nadzoru, pregledu ili ocjeni tehničke dokumentacije; ovjerene fotokopije uvjerenja o položenom stručnom ispitu i dokaza da je član Komore.

Budući da se iz zahtjeva Trtica Nikole iz Tivta nesporno utvrđuje da imenovani ispunjava uslove propisane Zakonom i Pravilnikom, to je Ministarstvo odlučilo kao u dispozitivu ovog rješenja.

Uputstvo o pravnom sredstvu: Protiv ovog rješenja može se tužbom pokrenuti upravni spor pred Upravnim sudom Crne Gore, u roku od 30 dana od dana prijema ovog rješenja.


MINISTAR
Branimir Gvozdenović


**IZJAVA ODGOVORNOG INŽENJERA DA JE TEHNIČKA
DOKUMENTACIJA IZRAĐENA U SKLADU SA VAŽEĆIM PROPISIMA****OBJEKAT**

dio ulica Beogradske, Podgorička i Zagrebačke

LOKACIJA

Seljanovo, Tivat

VRSTA I DIO TEHNIČKE DOKUMENTACIJE

Glavni projekat saobraćajne signalizacije

ODGOVORNI INŽENJER

Nikola Trtica, dipl.inž.saob.

IZJAVLJUJEM,

da je ovaj projekat urađen u skladu sa:

- Zakonom o planiranju prostora i izgradnji objekata i podzakonskim aktima donešenim na osnovu navedenog zakona;
- posebnim propisima koji direktno ili na drugi način utiču na osnovne zahtjeve za objekte;
- pravilima struke i
- projektnim zadatkom

(potpis odgovornog inženjera)

Tivat, mart 2021.

(mjesto i datum)

(potpis odgovornog lica)

PROJEKTNI ZADATAK

Zbog potrebe obezbjeđivanja dodatnih parking mjesta na dijelu ulice Beogradske, Podgoričke i Zagrebačke na Seljanovu, za potrebe Investitora potrebno je izraditi Glavni projekat saobraćajne signalizacije kojim će se u uličnom frontu predmetnih saobraćajnica obezbjeđiti maksimalni broj parking mjesta.

Projekat uraditi u skladu sa svom važećom regulativom koja definiše ovu oblast.

INVESTITOR

TEKSTUALNI DIO

Tehnički izvještaj

TEHNIČKI IZVJEŠTAJ

1. Opšti dio

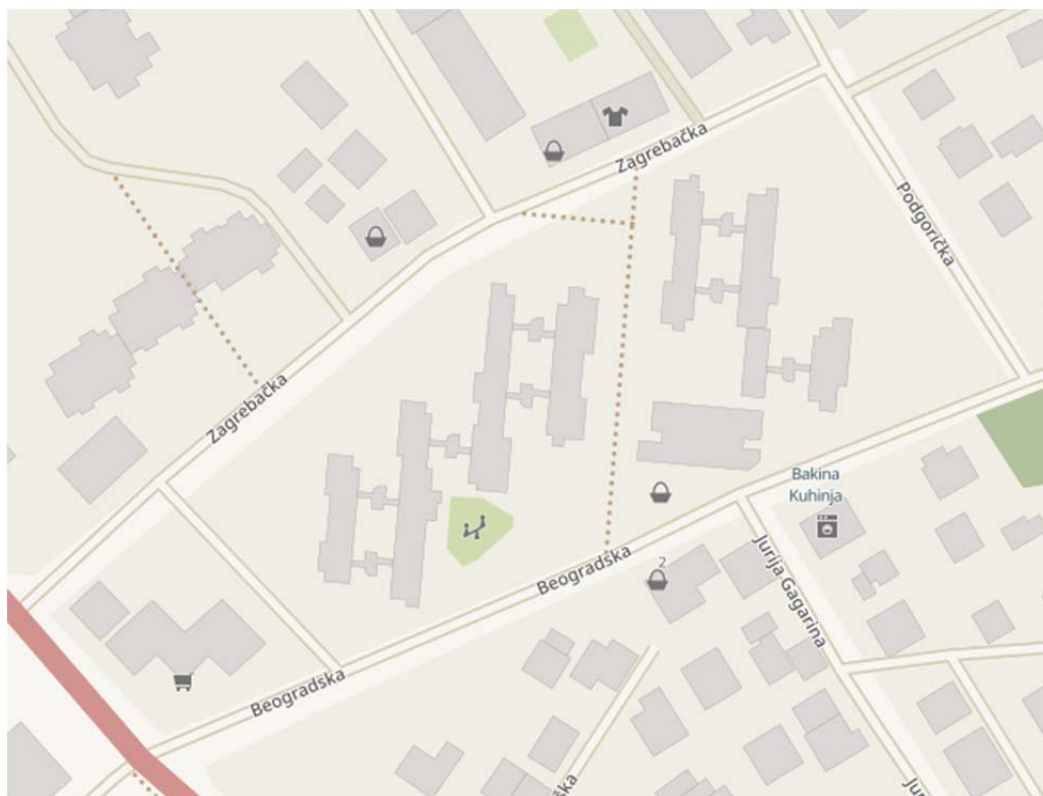
Glavni projekat saobraćajne signalizacije i opreme predmetnih saobraćajnica sastoji se iz tekstualnog i grafičkog dijela. U sklopu tekstualnog dijela dat je tehnički izvještaj sa opisom projektovanih radova, predmjer i predračun planiranih radova za postavljanje saobraćajne signalizacije i opreme, kao i tehnički uslovi za izvođenje radova. U grafičkom dijelu projekta urađen je plan postavljanja saobraćajne signalizacije i opreme sa tačno definisanim položajem (stacionažom ili kotiranjem u odnosu na fiksne tačke) svih projektovanih elemenata saob.signalizacije, kao i svi detalji potrebni za postavljanje projektovane vertikalne signalizacije i obilježavanje horizontalne signalizacije.

Podloga na kojoj je urađen projekat saobraćajne signalizacije i opreme puta je katastarska podloga i dobijena je od Investitora.

Saobraćajna signalizacija projektovana je u skladu sa važećim Zakonom o bezbjednosti saobraćaja na putevima (Sl.list Crne Gore, br. 33/2012), Zakonom o putevima (Sl.list Crne Gore, br. 42/2004), Pravilnikom o saobraćajnoj signalizaciji (Sl.list Crne Gore, br. 32/2014), kao i odgovarajućim tehničkim uputstvima i standardima.

1. Postojeće stanje

U postojećem stanju ulice Beogradska, Podgorička i Zagrebačka imaju dvosmjerni režim saobraćaja na cijeloj dužini, sa mjestimičnim upravnim parkiranjem u ulici Beogradskoj i Podgoričkoj, na posebno izgrađenim nišama.



sl.1 - Pregledna karta

2. Projektovano rješenje

Imajući u vidu da je predmetna zona gotovo isključivo stambena, sa uređenim zelenim površinama i pješačkim komunikacijama koji se koriste od strane lokalnog stanovništva, odlučeno je da se dodatni parking prostor neće izgrađivati na zelenim površinama niti da će ugrožavati postojeće pješačke komunikacije.

Analizirajući predmetnu zonu obrade i razmatrajući mogućnosti obezbjeđivanja dodatnih parking mjesta, došlo se do zaključka da je dodatni parking prostor moguće iznaći jedino

u uličnom frontu (na kolovozu) postojećih saobraćajnica, i to organizujući podužno parkiranje na lijevoj ili desnoj strani kolovoza, u zavisnosti od konkretne situacije.

Da bi se tako mogla obilježiti dodatna parking mjesta, potrebno je izvršiti izmjenu režima saobraćaja, i to na sledeći način:

- na ulici Beogradskoj planirano je uvođenje jednosmjernog režima saobraćaja, i to na potezu od raskrsnice sa ulicom iza Arome pa do raskrsnice sa ul.Podgoričkom, u navedenom smjeru
- na ulici Podgoričkoj planirano je uvođenje jednosmjernog režima saobraćaja, i to na potezu od raskrsnice sa ulicom Beogradskim pa do raskrsnice sa ul.Zagrebačkom, u navedenom smjeru
- na ulici Zagrebačkoj planirano je uvođenje jednosmjernog režima saobraćaja, i to na potezu od raskrsnice sa ulicom Podgoričkom pa do raskrsnice sa ul.Kotorskom, u navedenom smjeru

Na navedenim potezima ulične mreže projektovana su podužna parking mjesta. Kako bi se mogla koristiti postojeća upravna parking mjesta i manevar ulaska/izlaska nesmetano mogao obavljati, morale su se uraditi sledeće korekcije:

- Postojeći upravni parking u ulici Beogradskoj, sa lijeve strane, mora se izmjeniti u kosa parking mjesta, na način prikazan u grafičkom prilogu,
- Postojeća upravna parking mjesta u ulici Podgoričkoj moraju se proširiti na širinu od 2,75m.

Sve navedene izmjene označene su na vertikalnom i horizontalnom signalizacijom, na način prikazan u grafičkom prilogu.

Svu postojeću horizontalnu signalizaciju (uzdužne linije i strelice) koje nisu u skladu sa novim projektovanim saobraćajnim rješenjem potrebno je ukloniti (najbolje grebanjem)

2.1. Vertikalna signalizacija

Projektovana vertikalna signalizacija sastoji se od saobraćajnih znakova standardnih dimenzija, iz grupe Ø600mm i mora da bude izvedeni sa retroreflektujućom folijom klase 1, osim saobraćajnog znaka II-2 („obavezno zaustavljanje“) koji mora biti izveden sa materijalom klase 2.

Svaki projektovani znak, na Planu saobraćajne signalizacije i opreme prikazan je sa sledećim podacima:

- šematski simbol stuba i znaka
- grafički prikaz znaka (izgled lica znaka),

- dimenzije znaka (mm)
- šifra saobraćajnog znaka prema Pravilniku o saobraćajnoj signalizaciji
- dužina stuba nosača (m)

U okviru predmjera i predračuna radova dati su svi projektovani saobraćajni znakovi standardnih dimenzija, sa nazivom, dimenzijama i količinama. **Svi ugrađeni standardni saobraćajni znakovi moraju imati odgovarajuće ateste. Treba da budu izrađeni sa retroreflektujućom folijom klase 1 (odnosno klase 2 za znak II-2), kao i u skladu sa odgovarajućim standardima koji sadrže sve elemente potrebne za njihovo grafičko predstavljanje.**

U grafičkom prilogu dat je prikazan je položaj vertikalne signalizacije u poprečnom profilu, način postavljanje i dati su detalji temeljenja stubova saob.znakova.

2.2. Horizontalna signalizacija

Horizontalna signalizacija planirana Projektnim rješenjem se sastoji od poprečnih i ostalih oznaka, i to:

Poprečne oznake

2.2.1. Linije zaustavljanja (JUS U.S4.225) - puna (neisprekidana) linija zaustavljanja širine 0,50m, bijele boje

2.2.2. Pješački prelazi (JUS U.S4.227) - pješački prelaz širine 3,00m, sa rasterom punih i praznih polja od 0,50m

Ostale oznake

2.2.3 Parking mjesta se obilježavaju bijelom linijom, širine 0,10, na način prikazan u grafičkom prilogu

2.2.4 Mjesta na kojima nije dozvoljeno parkiranje se obilježavaju žutom linijom, širine 0,10m, na način prikazan u grafičkom prilogu.

2.2.5 Strelice za usmjeravanje saobraćaja dužine L=5m

Odgovorni projektant

/Nikola Trtica, dipl.ing.saob./

Predmjer i predračun

Poz.	Vrsta radova	Jed. mjere	Količina	Jed. cijena (EUR)	UKUPNO (EUR)
------	--------------	------------	----------	-------------------	--------------

1. VERTIKALNA SIGNALIZACIJA

1.1. Standardni saobraćajni znak

Reflektujućih osobina, nabavka i doprema do mjesta postavljanja sa svim elementima za pričvršćivanje za nosač (pojačanje, objumnice, zavrtnji, manžetne i dr.), kao i montaža znaka na ugrađeni nosač.

1.1.2 Znakovi izričitih naredbi

- II-2 ("obavezno zaustavljanje"), osmougaoni oblik Ø600mm, klasa 2	kom	5	50.00	250.00
- II-4 ("zabrana saobraćaja u jednom smjeru"), okrugli oblik Ø600mm, klasa 1	kom	5	35.00	175.00
- II-43.1 ("obavezan smjer - desno"), okrugli oblik Ø600mm, klasa 1	kom	4	35.00	140.00
- II-43.2 ("obavezan smjer - lijevo"), okrugli oblik Ø600mm, klasa 1	kom	1	35.00	35.00

1.1.3 Znakovi obavještenja

- III-2 („put sa jednosmjernim saobraćajem“), kvadratni oblik 600x600mm, klasa 1	kom	4	35.00	140.00
- III-6 ("obilježeni pješački prelaz"), kvadratni oblik a=600mm, klasa 1	kom	7	35.00	245.00
- III-32 ("parkiralište"), kvadratni oblik a=600mm, klasa 1	kom	6	35.00	210.00

1.1.4 Dopunske table (detalji dati u grafičkom prilogu)

- IV-17a (podužno parkiranje sa desne strane), pravougaoni oblik 600x300mm, klasa 1	kom	2	25.00	50.00
- IV-17b (podužno parkiranje sa lijeve strane), pravougaoni oblik 600x300mm, klasa 1	kom	2	25.00	50.00

1.1.6 Stub - nosač saobraćajnog znaka

Od čelične vučene cijevi jednoličnog preseka i debljine prečnika 2", pocinčani metodom toplog cinkovanja. Nabavka i doprema do mjesta postavljanja sa izradom betonskog temelja i ugradnjom stuba nosača u betonski temelj.

- Stub saobraćajnog znaka L= 3,40 m	kom	13	34.00	442.00
- Stub saobraćajnog znaka L= 3,70 m	kom	2	37.00	74.00
- Stub saobraćajnog znaka L= 4,20 m	kom	2	42.00	84.00
- Stub saobraćajnog znaka L= 4,50 m	kom	2	45.00	90.00
- Stub saobraćajnog znaka L= 4,80 m	kom	3	48.00	144.00

Ukupno VERTIKALNA SIGNALIZACIJA

2,129.00 €

2. HORIZONTALNA SIGNALIZACIJA

2.1. Obilježavanje kolovoza

bojom reflektujućih osobina (osim pješačkih prelaza koji se obilježavaju bijelom hladnom plastikom) sa prethodnim čišćenjem i odmašćivanjem kolovoza, razmjeravanje bojениh površina i obilježavanje kolovoza. Cijena obuhvata i nabavku i dopremu boje i perle do mesta obilježavanja.

- <u>Poprečne linije :</u> Zaustavne linija (b = 0,5 m)	m2	7	7.00	49.00
--	----	---	------	-------

Poz.	Vrsta radova	Jed. mjere	Količina	Jed. cijena (EUR)	UKUPNO (EUR)
-	<u>Ostale oznake</u>				
	Obilježavanj pješačkih prelaza širine 3,0m, rastera 0,5+0,5	m2	69	7.00	483.00
	Obilježavanje parking mjesta, bijelom bojom, b=0,10	m2	37	7.00	259.00
	Obilježavanje strelica za usmjeravanje saobraćaja dužine L=5,0m	kom	15	20.00	300.00
	Obilježavanje žutih linija na mjestima zabrane	kom	7	7.00	49.00
					1,140.00 €

<u>REKAPITULACIJA</u>	
1. VERTIKALNA SIGNALIZACIJA	2,129.00 €
2. HORIZONTALNA SIGNALIZACIJA	1,140.00 €
UKUPNO (EUR)	3,269.00 €

cijene su sa uračunatim PDV-om

Tehnički uslovi izvođenja radova

TEHNIČKI USLOVI IZVOĐENJA RADOVA

- saobraćajna signalizacija i oprema

A. OPŠTI TEHNIČKI USLOVI

Tehnički uslovi za izradu, nabavku i postavljanje (obilježavanje) projektovanih elemenata saobraćajne signalizacije i opreme, objašnjeni su kroz pozicije predmjera i predračuna radova, kao i ovih Tehničkih uslova.

Naručivanje projektovanih elemenata saobraćajne signalizacije i opreme vrši se na osnovu priložene specifikacije i na osnovu predračuna radova datog u ovom projektu.

Izrada pojedinih elemenata saobraćajne signalizacije i opreme vrši se na osnovu važećih standarda i detaljnih crteža priloženih u projektu.

Postavljanje pojedinih elemenata saobraćajne signalizacije izvodi na osnovu situacionih planova i detaljnih crteža priloženih u projektu, kao i na osnovu važećeg Pravilnika o saobraćajnim znakovima na putevima i važećim standardima.

B. VERTIKALNA SIGNALIZACIJA

Saobraćajni znakovi moraju da budu postavljeni tako da učesnici u saobraćaju mogu danju i noću lako da ih opaze i u skladu sa značenjem znakova pravovremeno intervenišu. Saobraćajni znakovi se sastoje iz temelja, nosećih konstrukcija i podloge za saobraćajni znak. Izrada saobraćajnih znakova uključuje sve potrebne zemljane radove, nabavku svih odgovarajućih materijala i njihovu ugradnju na mjesta koja su određena projektnom dokumentacijom. Svi saobraćajni znakovi u ovom projektu postavljeni su kao stalni. Saobraćajni znakovi moraju da budu zamjenljivi (moguća demontaža i ponovo montaža znaka u slučaju oštećenja - zbog vandalizma, saobraćajne nesreće...)

1. Temelji saobraćajnih znakova

Temelji za saobraćajne znakove moraju da budu od cementnog betona. Mogu biti u cjelini izrađeni unapred (npr. prefabrikovani sa odgovarajućim cijevima okruglog presjeka iz cementnog betona kao spoljno oivičenje).

Ako u projektnoj dokumentaciji nije drugačije određeno ili ako nadzorni organ ne odredi drugačije, za temelje za saobraćajne znakove mora da bude upotrebljen cementni beton C 12/15 ili C 16/20. Budući da su kružne cijevi od cementnog betona prvenstveno

obloga za unapred pripremljene (prefabrikovane) temelje za stubiće, kvalitet tih cijevi mora da odgovara zahtjevanom kvalitetu cementnog betona za temelje.

Detaljni način izrade temelja, kojeg predloži izvođač, mora da odobri nadzorni organ, koji može da odredi dodatne uslove za izvođenje tih radova.

2. Noseće konstrukcije

Stubovi za saobraćajne znakove moraju po pravilu da budu od čeličnih cevi, spolja i iznutra zaštićeni sa vrućim pocinkovanjem ili na odgovarajući drugačiji način (plastificirani, bojeni, metalizovani).

Noseći ram za trajne saobraćajne znakove obavještenja (table pred raskršćima, za prestrojavanje, za potvrdu smjera i sl.) mora da bude od čeličnih cevi odgovarajućeg presjeka.

U slučaju minimalnog odstupanja prečnika stuba od određenog, dobavljač znakova je dužan da obujmice za pričvršćivanje znakova na stub preradi tako da mogu da se upotrebe i na stubovima koji su određeni u prvom stavu ove tačke.

Spoj stubova za znakove i betonskog temelja mora da bude izveden tako da se spriječi okretanje stuba oko uzdužne ose. Sprečavanje okretanja može da se obezbedi uz pomoć ankera ili uz pomoć promene oblika stuba u zoni temelja.

Vrh stuba za znak mora da bude zatvoren kako bi se sprečilo nakupljanje atmosferske vode u unutrašnjosti stubova.

U izuzetnim slučajevima ili uz saglasnost nadzornog organa za postavljanje privremenih saobraćajnih znakova mogu se upotrebiti i stubići od drugih odgovarajućih materijala (aluminijuma, hrastovog i borovog drveta i sl).

Saobraćajni znakovi moraju da budu projektovani i izrađeni na način koji obezbeđuje nosivost i stabilnost u skladu sa tačkom 5. standarda EN 12899-1:2011.

3. Saobraćajni znakovi

Prema namjeni saobraćajni znakovi se dijele na znakove

- opasnosti (jednakostranični trougao),
- izričitih naredbi - zabrane i ograničenja (krug, osmougao),
- obavještenja (krug, kvadrat, pravougaonik, pravougaonik sa strelastim završetkom)

Oblik i veličina saobraćajnih znakova je definisana Pravilnikom o saobraćajnim znakovima na putevima.

Za vrijeme trajanja, oblik i boja saobraćajnih znakova moraju da budu postojani, kako bi uputstva i informacije koje znakovi prenose učesnicima u saobraćaju bila sigurna i nedvosmislena. Različiti materijali, upotrebljeni u jednom saobraćajnom znaku, moraju da budu izdržljivi pri svim temperaturama i vremenskim uticajima i moraju da obezbijede zahtjevanu trajnost saobraćajnog znaka. Materijal za saobraćajne znakove mora da bude otporan na:

- uticaj vremena i vode (hidrofoban),
- hemijske promjene
- prekomjerno trošenje i starenje
- gorenje i prateće opasnosti

Na jednom stubu mogu da budu pričvršćena najviše dva saobraćajna znaka, svaki s jednom dopunskom tablom. Površina saobraćajnih znakova mora da bude ravna, glatka i zatvorena. Svjetlost smije da se reflektuje samo u mjeri u kojoj se ne smanjuje raspoznatljivost znakova i natpisa.

Svi saobraćajni znakovi do veličine 120 x 250 cm moraju da budu izrađeni u jednom komadu. Saobraćajni znakovi čija veličina je veća od 120 x 250 cm moraju da budu izrađeni u obliku sastavljivih segmenata, pri čemu minimalna visina pojedinačnog segmenta smije da iznosi 25 cm, dok maksimalna visina može da iznosi najviše 120 cm.

Reflektujuća folija na svim znakovima mora da bude u jednom komadu, osim kada to ne može da se obezbjedi zbog ograničenja u dimenzijama folije (širina rolne folije). U slučaju kada ne može da se obezbjedi folija u jednom komadu, spoj dvije folije mora da se izvede prema uputstvima proizvođača folije.

Zbog smanjenja odbijanja svetlosti i kontrasta znakova i pozadine, saobraćajni znakovi moraju da budu postavljeni pod uglom od 85° do 87 ° na osovину puta.

4. Podloga

Podloga saobraćajnih znakova mora da bude od lima (čeličnog ili aluminijskog). Lim za podlogu mora da bude debeo najmanje 2 mm.

Svi saobraćajni znakovi moraju biti izrađeni sa ojačanom ivicom. Lice znaka mora da bude izrađeno u klasi P3 iz tabele 13. Ivica svih znakova, osim znakova koji su izrađeni od aluminijumskog lima pričvršćenog na AL ugaonike, mora da bude izrađena u klasi E2 iz tabele 14 standarda EN 12899-1:2011.

Na prednjoj strani (licu) saobraćajnog znaka ne smiju da budu vidljivi tragovi ojačanja. Ako je to s vremenom moguće očekivati, podlogu je potrebno prethodno odgovarajuće obraditi.

Veće podloge (table) mogu da budu sastavljene od više vodoravnih traka, koje moraju da budu kao celina odgovarajuće pričvršćene na metalni okvir. Obje vrste materijala moraju da budu kompatibilne prije svega kod skupljanja i rastezanja.

Površina podloge mora da bude ravna i ravnomjerna, kao i bez izbočenja. Građa površine podloge na prednjoj strani saobraćajnog znaka ne smije biti vidljiva.

Poledina podloge mora da bude glatka, zatvorena i odgovarajuće zaštićena.

5. Znakovi i natpisi

Znakovi i natpisi na saobraćajnim znakovima moraju biti odbijajući, od svjetloodbojnih materijala (tip I, II, III). Reflektujuće folije koje se koriste za izradu lica znaka moraju da ispune sve zahtjeve određene standardom EN 12899-1:2011.

Boja poleđine saobraćajnih znakova (uključujući sva sredstva za njihovo pričvršćivanje) mora da bude prljavo siva.

Materijal za znakove i natpise na saobraćajnim znakovima (boje i folije) mora da bude otporan na sredstva koja su dozvoljena za čišćenje saobraćajnih znakova.

Oblik, boje, mjere i grafičko oblikovanje znakova i natpisa na osnovama za saobraćajne znakove određeni su propisima.

Svi materijali za znakove i natpise moraju da budu naneseni na podlogu tako da su konture, odnosno ivice oštri (po pravilu sa sitoštamptom).

Nanos boje na reflektujuću foliju se izvodi sitoštamptom, osim ako veličina saobraćajnog znaka to ne dozvoljava, u kom slučaju se umjesto sitoštampe za nanošenje boja može upotrebiti sistem aplikacije folije na foliju. Sistem aplikacije folije na foliju je dozvoljen za sve crne simbole na saobraćajnim znakovima. Nanos boje sitoštamptom se ne upotrebljava za bojenje pozadine znaka.

Nanos boje sitoštamptom mora da bude izveden na način i u količini koji obezbjeđuju da nakon nanošenja boje životni vek folije ostane nepromjenjen.

Reflektujuća folija mora da se nanese na podlogu saobraćajnog znaka u skladu sa uputstvom proizvođača folije, dok u slučaju kada proizvođač folije ne propisuje poseban način lijepljenja radi obezbjeđivanja kvalitetnog prijanjanja za lijepljenje moraju da se upotrebe barem valjci (za samolepljive folije) odnosno posebni aparati za lijepljenje (termo-vakuumske folije). Kada se znak izvodi korišćenjem aplikacije folije na foliju, na jednom znaku mogu da se upotrebe samo folije istog proizvođača, osim kada se lijepi folija crne boje.

6. Sredstva za pričvršćivanje

Sredstva za pričvršćivanje saobraćajnih znakova na noseću konstrukciju moraju da budu proizvedena od materijala koji obezbjeđuju njihovu besprekornu upotrebljivost sve vreme trajanja i omogućavaju ekonomičnu zamjenu saobraćajnih znakova.

Prstenovi za obuhvatanje (stezaljke) i podloške moraju da budu izrađeni od odgovarajuće čelične trake, vijci i matice od kvalitetnog čelika, i zaštićeni od rđanja.

Prstenovi za obuhvatanje (stezaljke) za pričvršćivanje saobraćajnih znakova moraju da budu odgovarajuće oblikovani i pričvršćeni vijcima, zavareni ili prilijepljeni za podlogu ili okvir za ojačanje znaka, pričvršćeni vijcima na noseću konstrukciju znaka.

Pričvršćivanje prstena za obuhvatanje (stezaljki) ne smije biti vidljivo na prednjoj strani saobraćajnog znaka.

Način pričvršćivanja saobraćajnog znaka mora da obezbjedi odgovarajući položaj u svim uslovima upotrebe.

Na poledini saobraćajnog znaka mora da bude tačno određeno mjesto (urez, žlijeb...) koje omogućava pravilno postavljanje znaka.

Saobraćajni znakovi kao celina i pojedinačni materijali moraju da sačuvaju mjere u dozvoljenim granicama i nakon djelovanja koja su uslovljena mehaničkim opterećenjima. Dozvoljeno je odstupanje mjera do $\pm 2\%$, ako nije drugačije dogovoreno ili ako nadzorni organ nije drugačije odredio.

Pričvršćivanje saobraćajnog znaka mora izdržati:

- vertikalnu silu 7,5 MN i
- vodoravnu silu 3 MN.

C. HORIZONTALNA SIGNALIZACIJA

Oznake na kolovozu (horizontalna signalizacija) moraju da budu napravljene tako da je učesnicima u saobraćaju uvek zagarantovano bezbjedno usmjeravanje i bezbjedna vožnja.

Po pravilu sve oznake na kolovozima moraju da budu posute sa odgovarajućim reflektujućim staklenim kuglicama.

Od mesta oznake na kolovozu zavisi da li će ona biti rijetko, često ili stalno izložena saobraćajnim opterećenjima.

Izrada oznaka na kolovozu uključuje osiguranje saobraćaja, sva potrebna mjerenja i predoznake, čišćenje i pripremu površine kolovoza (uključujući udubljavanje), nabavku svih odgovarajućih materijala i njihovu ugradnju na mestima, određenim projektnom dokumentacijom.

1. Osnovni materijali

Za saobraćajne oznake na kolovozu je dozvoljeno upotrebiti samo takve materijale koji po saobraćajno-tehničkim osobinama i kvalitetu obezbjeđuju dobru vidljivost oznaka u dnevnim i noćnim uslovima vožnje, odgovarajuće klizno trenje i postojanost u zahtjevanom periodu trajanja.

2. Kvalitet materijala

Materijali za oznake na kolovozu ne smiju da imaju štetan uticaj na materijale ugrađene habajući sloj kolovozne konstrukcije, koji bi na njima prouzrokovao nastanak oštećenja

(npr. pukotina).

Oznake na kolovozu moraju da ispunjavaju svoju funkciju bezbjednog vođenja saobraćaja tokom čitavog životnog vijeka. Da bi se spriječile nepotrebne smetnje u saobraćaju, one moraju da ispunjavaju sledeće zahtjeve:

- oznake na kolovozu moraju da budu jasno vidljive tokom čitavog dana pri svakoj vrsti osvetljenja i u svim vremenskim uslovima,
- moraju da budu otporne na proklizavanje (prianjane)
- moraju da dobro prianjaju za podlogu, da budu otporne na vremenske uticaje, naftne derivate i so,
- otpornost na habanje pri očekivanom saobraćajnom opterećenju (trajnost),
- debljina oznaka na kolovozu ne smije da utiče na voznu dinamiku i odvodnjavanje,

- ne smiju da prouzrokuju pukotine na habajućem sloju kolovoza,
- oznake na kolovozu moraju biti dobro vidljive i danju i noću,

- oznake na kolovozu ne smiju da odstupaju od određenih geometrijskih dimenzija,
- materijali i njihovi dodaci treba da su jednostavni za upotrebu.

3. Način izvođenja

U načelu, uzdužne oznake treba nanijeti na kolovoz odgovarajućom mašinom. Ručno nanošenje tih oznaka (samo u izuzetnim slučajevima) mora da odobri nadzorni organ.

Površina kolovoza na koju se odnose oznake mora da bude:

- potpuno suva
- bez ostataka soli
- bez većih masnih mrlja
- očišćena od prašine, pijeska, zemlje i drugih materijala

Veoma hrapavu površinu kolovoza treba prije nanošenja oznaka očistiti četkama, izduvavanjem i ispiranjem. Veoma glatku površinu kolovoza treba prije nanošenja odgovarajuće ohrapaviti.

Na nove kolovozne površine (prije svega asfaltne) treba da se nanese privremene oznake; stalne oznake se mogu upotrebiti tek kada je sa površine zrna na kolovozu odneseno bitumensko ili cementno vezivo odnosno malter.

Kod svake promjene oznaka na kolovozu staru oznaku treba ukloniti, tako da kasnije nije moguća dvosmislenost.

Umjesto na oštećenu površinu kolovoza (npr. pukotinu na uzdužnom spoju na sredini kolovoza, ako ta nije odgovarajuće ispunjena) potrebno je izvesti odgovarajuću uporedno pomjerenu oznaku na kolovozu, neposredno pored oštećene površine.

Pri obnavljanju poprečnih i drugih oznaka na kolovozu obavezno je nanošenje boje prskanjem uz pomoć kompresora. Nanošenje boje valjkom nije dozvoljeno!

Obnavljanje natpisa, strelica i simbola se izvodi upotrebom šablona koji su izrađeni u skladu sa važećim standardima.

Oznake na kolovozima treba izvoditi:

- na temperaturi vazduha od 10 do 30°C,
- pri temperaturi površine kolovoza od 5° do 45°C
- po suvom vremenu
- pri relativnoj vlažnosti vazduha najviše 85%

Nije dozvoljeno izvođenje radova u vremenskim uslovima koji odstupaju od gore navedenih (što naročito važi za temperature vazduha i kolovoza koje su niže od propisanih).

Reflektujuće staklene kuglice treba nanijeti mašinski prskanjem. Naneseni sloj premix boje treba još posuti po površini sa reflektujućim staklenim kuglicama.

Sve oznake na kolovozu moraju biti posute staklenim kuglicama osim oznake za obilježavanje mjesta za parkiranje, kao i ostalih oznaka na parkiralištima i u garažama koje mogu da se obilježavaju materijalima koji nemaju retroreflektujuća svojstva.

Potrošnja staklenih kuglica treba da iznosi između 0,200–0,250 kg/m² obojene površine.

Oznake na kolovozu (osim odbijača svjetla) smiju da dosežu najviše 3 mm iznad površine kolovoza, kako ne bi prekomjerno ometale oticanje vode.

4. Kvalitet izvođenja

Oznake na kolovozu moraju biti ravnomjerne, odgovarajućeg oblika i moraju da obezbijede zahtjevanu:

- trajnost,
- otpornost na klizanje,

- vidljivost po danu,
- vidljivost noću po suvom i mokrom vremenu
- vrijeme sušenja i
- debljinu suvog sloja materijala.

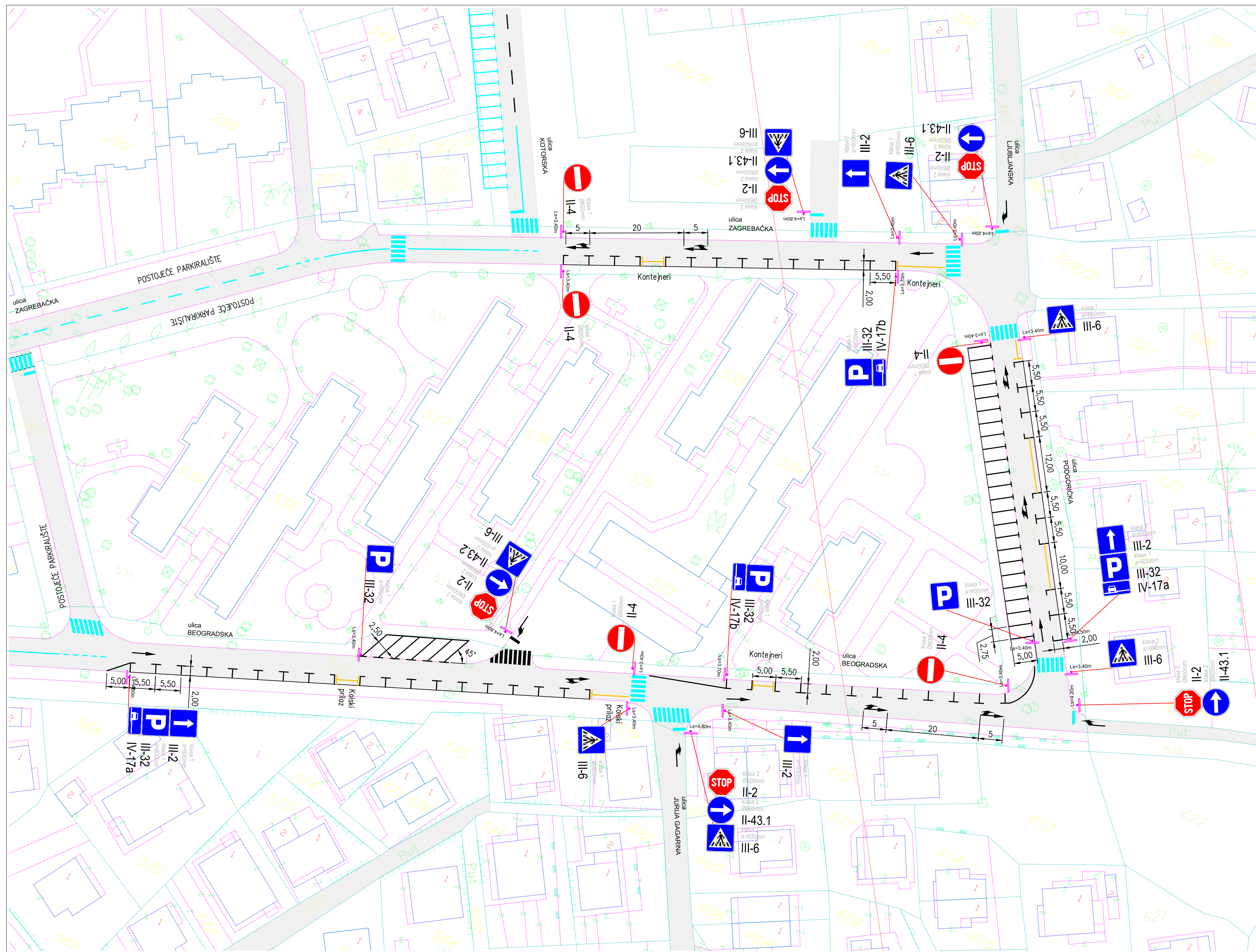
Minimalne zahtjevane karakteristike i kontrola debeloslojnih, srednjeslojnih i tankoslojnih oznaka na kolovozu su određeni standardima EN 1436:2011, EN 1824:2008, EN 1871, EN 13197:2011, EN 12802:2008 i ZTV M 02.

Najmanja količina posipanja za oznake na kolovozu sa reflektujućim staklenim kuglicama mora da iznosi 0,20 kg/m².

Zahtjevana granična debljina suvog sloja materijala za tankoslojne oznake iznosi:

- za uzdužne oznake 200 µm (do 4000 vozila/dan) i 250 µm (iznad 4000 vozila/dan),
- za poprečne oznake 250 µm (do 4000 vozila/dan) i 300 µm (iznad 4000 vozila/dan)

GRAFIČKI DIO



LEGENDA:

- Postojeća saobraćajna signalizacija koja se obnavlja
- Projektovana (NOVA) saobraćajna signalizacija

Sve ostale razdjelne linije i strelice za usmjeravanje saobraćaja na predmetnim saobraćajnicama potrebno je na odgovarajući način ukloniti.

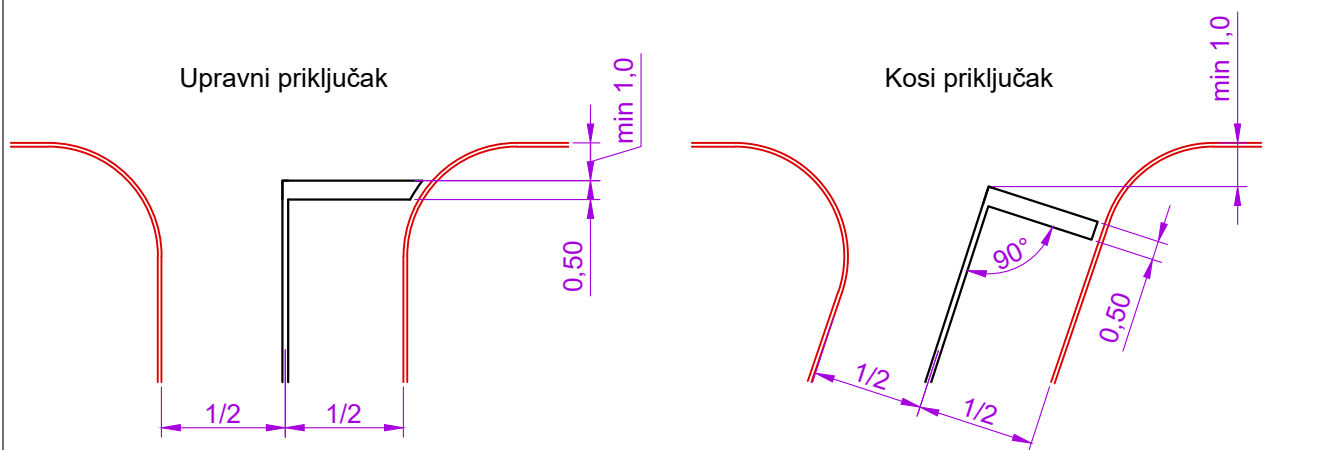
Plan saobraćajne signalizacije

R=1:500

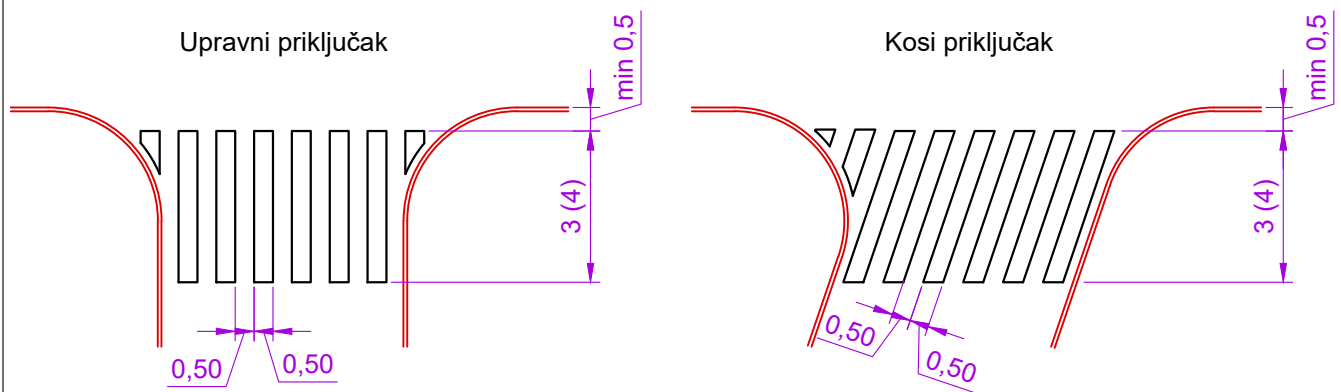
Projektant: LAVIAN traffic engineering	LAVIAN INŽENJERING d.o.o. Zgrada SI2-a 4/13, Seljanovo, Tivat PIB 02897849; PDV 9131-009345; e-mail: nikola.trtica@gmail.com	Investitor: OPŠTINA TIVAT Trg magnolije br.1
Objekat: Dio ul. Beogradske, ul. Podgorička i dio ul. Zagrebačke	Lokacija: Seljanovo, Tivat	
Glavni inženjer: Nikola Trtica, dipl.inž.saob.	Paraf: <i>[Signature]</i>	Vrsta tehničke dokumentacije: GLAVNI PROJEKAT
Odgovorni inženjer: Nikola Trtica, dipl.inž.saob.	Paraf: <i>[Signature]</i>	Dio tehničke dokumentacije: SAOBRAĆAJNA SIGNALIZACIJA I OPREMA
Saradnik: -	Paraf: -	Prilog: PLAN SAOBRAĆAJNE SIGNALIZACIJE
Datum izrade i M.P. mart 2021.		Datum revizije i M.P.
		Br. strane: 1

POPREČNE OZNAKE NA KOLOVOZU

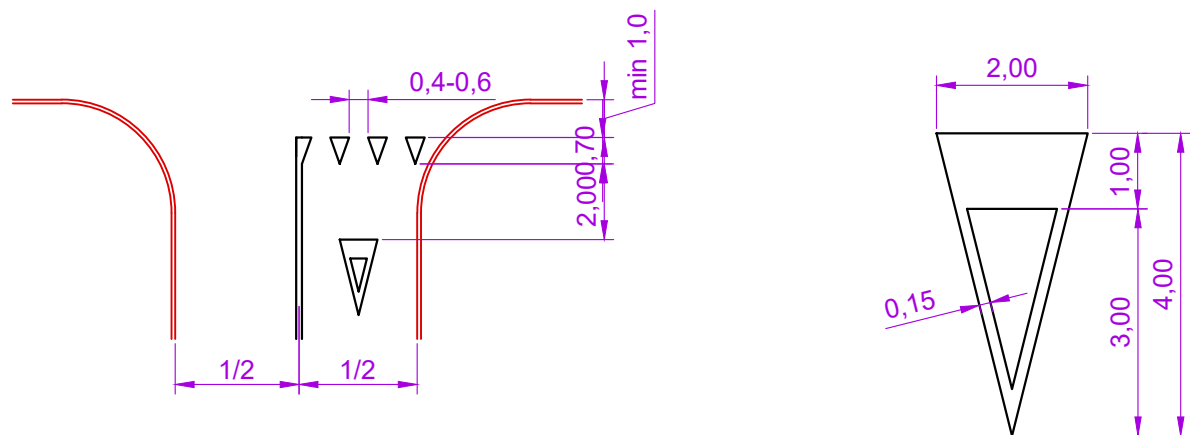
(JUS U.S4.225 i JUS U.S4.227)



V-13 Linija zaustavljanja - neisprekidana, bijele boje, $b=0,50\text{m}$ (JUS U.S4.225)



V-16 Pješački prelaz, bijele boje, $b=3,0\text{m}$ ili $b=4,0\text{m}$ (JUS U.S4.227)



V-13.2 Linija zaustavljanja - isprekidana, bijele boje, $b=0,50\text{m}$

Projektant:

LAVIAN
traffic engineering

Prilog:

POPREČNE OZNAKE NA KOLOVOZU

Razmjera:

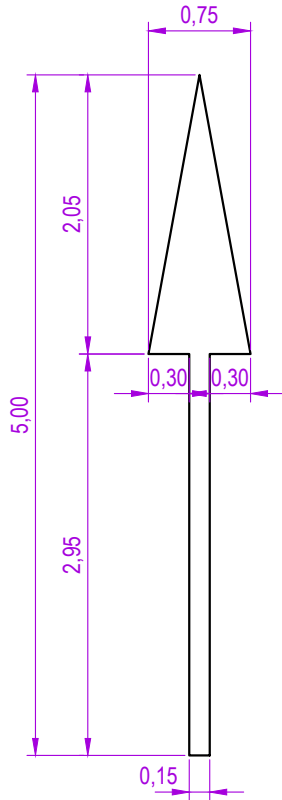
1:20

List:

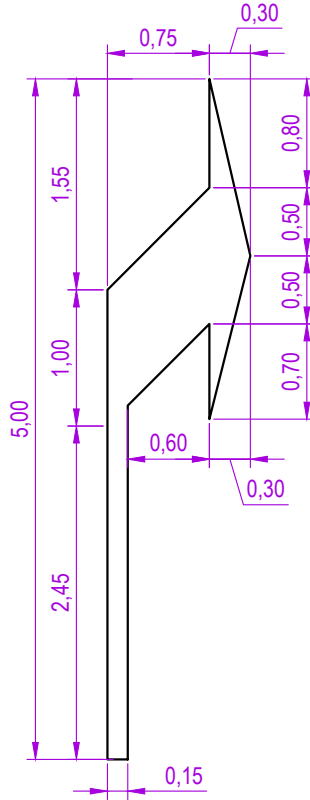
36

STRELICE ZA OZNAČAVANJE SMJERA KRETANJA (L=5m)

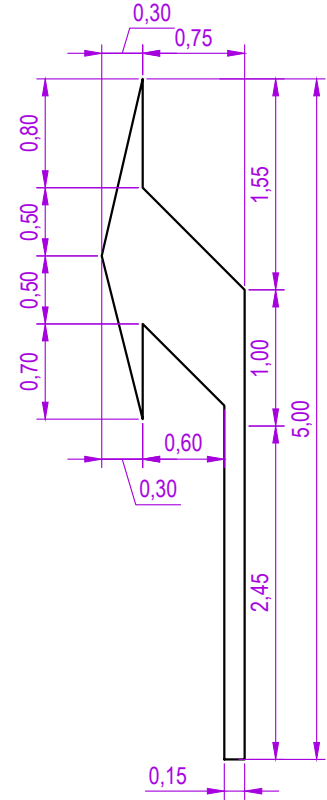
(JUS U.S4.229)



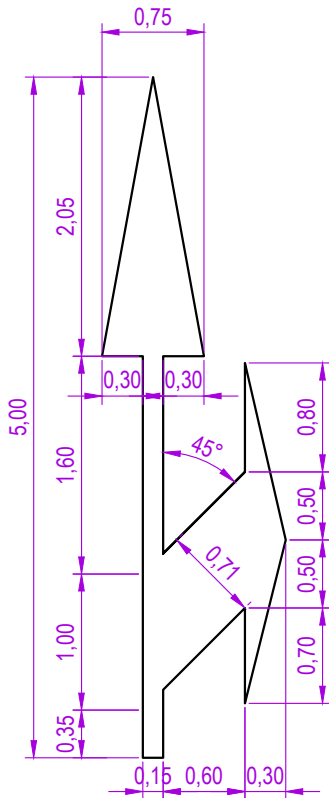
P=1,21m²



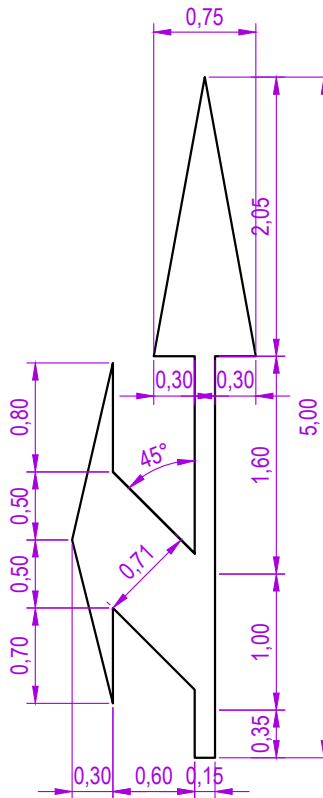
P=1,50m²



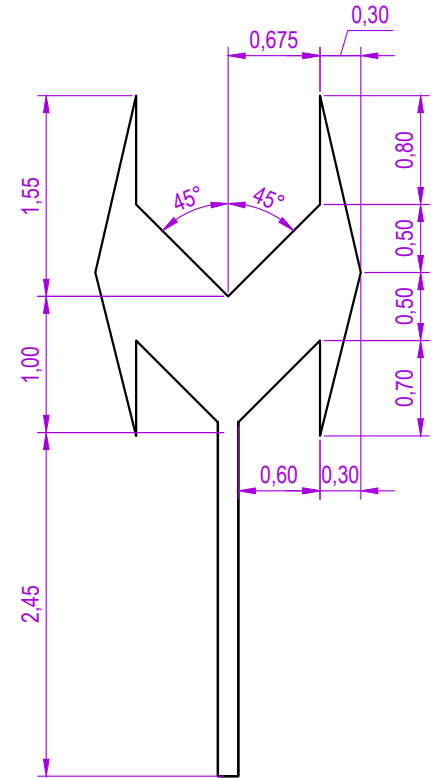
P=1,50m²



P=2,18m²



P=2,18m²



P=2,47m²

Projektant:

LAVIAN
traffic engineering

Prilog:

STRELICE ZA OZNAČAVANJE SMJERA KRETANJA (L=5m)

Razmjera:

1:20

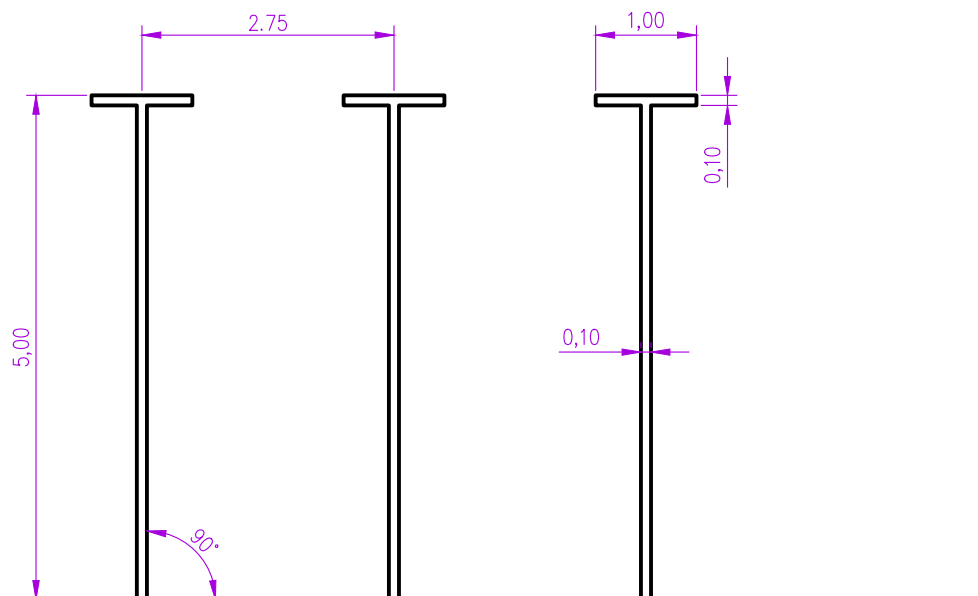
List:

37

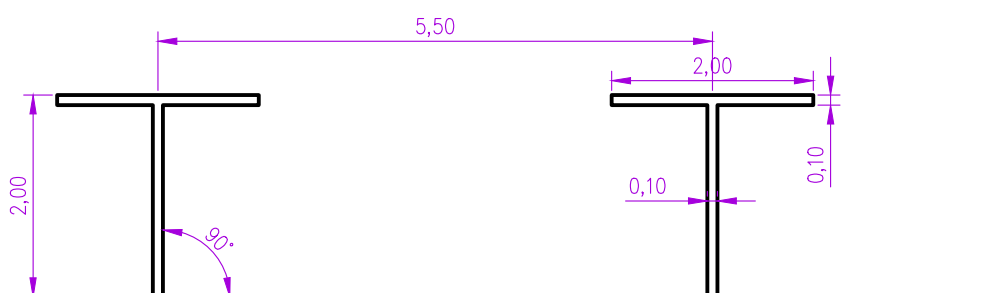
DETALJ OBILJEŽAVANJA PARKING MJESTA

(JUS U.A9.204)

DETALJ OBILJEŽAVANJA POSTOJEĆEG UPRAVNOG
PARKIRANJA U PODGORIČKOJ ULICI



DETALJ OBILJEŽAVANJA PROJEKTOVANOG (NOVOG)
PODUŽNOG PARKIRANJA



Projektant:

LAVIAN
traffic engineering

Projekat:

DETALJ OBILJEŽAVANJA PARKING MJESTA

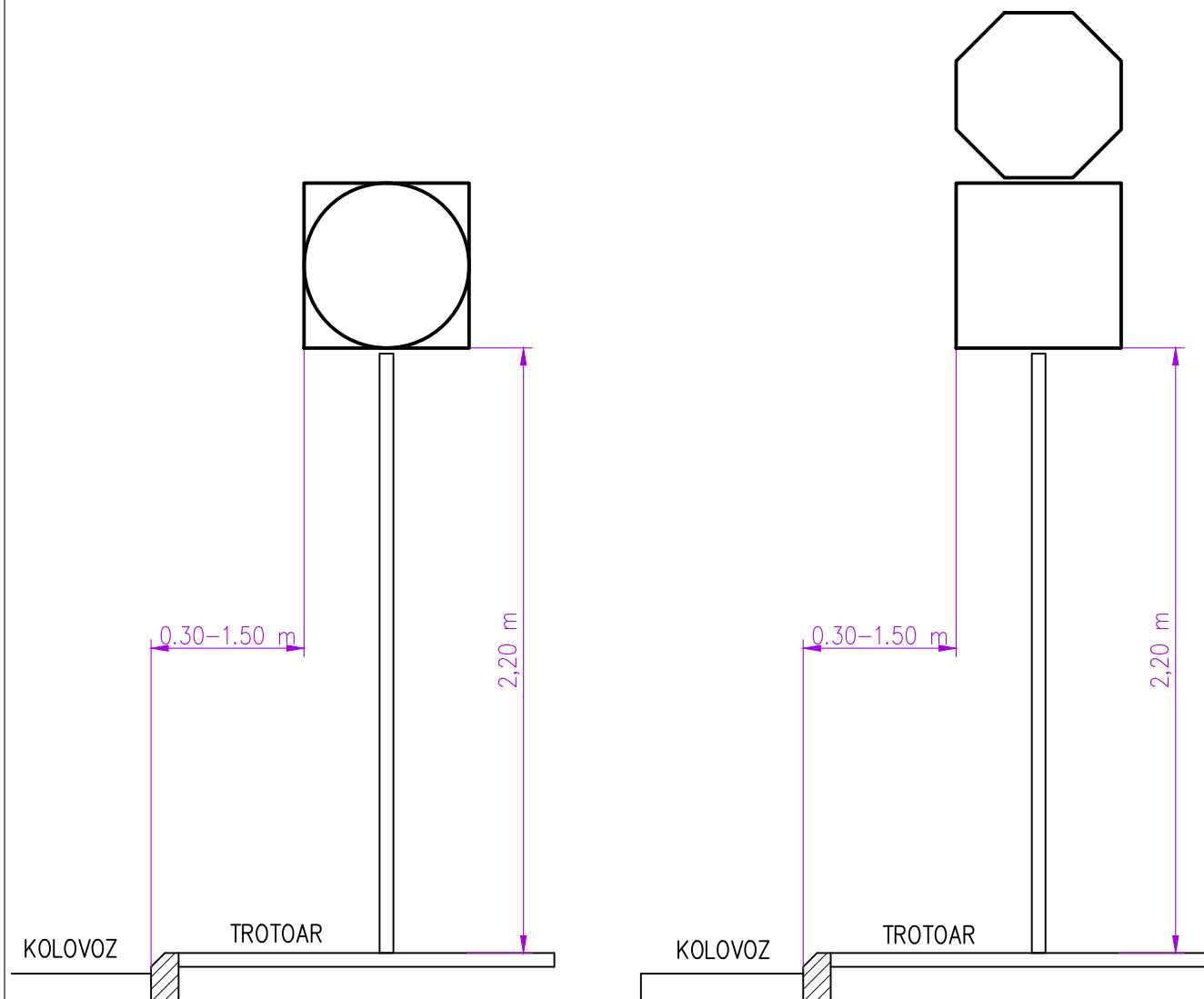
Razmjera:

1:75

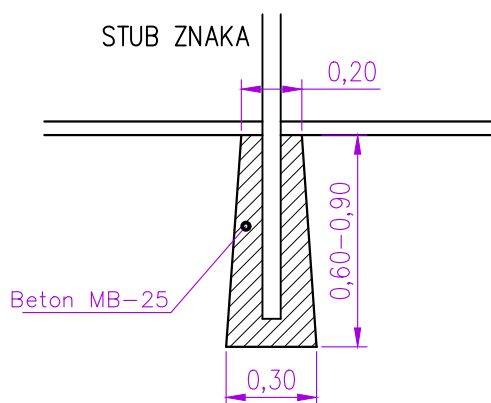
List:

38

POLOŽAJ STANDARDNOG SAOBRAĆAJNOG ZNAKA NA PJEŠAČKIM POVRŠINAMA



DETALJ TEMELJENJA STANDARDNOG SAOBRAĆAJNOG ZNAKA



Projektant:

LAVIAN
traffic engineering

Projekat:

POLOŽAJ I TEMELJENJE ZNAKOVA STANDARDNE
VERTIKALNE SIGNALIZACIJE

Razmjera:

1:25

List:

39