

OBRADIVAČ:

MINISTARSTVO ODRŽIVOG RAZVOJA I TURIZMA

IZMJENE I DOPUNE

**DETALJNOG URBANISTIČKOG PLANA
GOLF I DONJI RADOVIĆI ZAPAD**

OPŠTINA TIVAT

PLAN



Podgorica, septembar 2020.

IZMJENE I DOPUNE

**DETALJNOG URBANISTIČKOG PLANA
GOLF I DONJI RADOVIĆI ZAPAD**

OPŠTINA TIVAT

Faza: PLAN

R A D N I T I M

1. Urbanizam,
Ksenija Vukmanović, dipl.ing.arh.
2. Saobraćajna infrastruktura
Sandra Kovačević, dipl.ing.građ.
3. Hidrotehnička infrastruktura
Zdenka Ivanović, dipl.ing.građ.
4. Energetska infrastruktura
Milanko Džuver, dipl.ing.el.
5. Elektronske komunikacije
Ratko Vujović, dipl.ing.el.
6. Pejzažno uređenje
Vesna Jovović, dipl.ing.pejz.arh.
7. Demografska i ekonomsko tržišna projekcija
Zorica Babić, d.ecc.
8. Predstavnik opštine Tivat
Marko Kostić, dipl.ing.arh.

Rukovodilac izrade ID DUP-a Golf i Donji Radovići zapad

Ksenija Vukmanović, dipl.ing.arh.

Podgorica, septembar 2020.

Sadržaj:

Tekstualni dio

Opšta dokumentacija:

- Odluka o izradi Izmjena i dopuna DUP-a Golf i Donji Radovići zapad;
- Programski zadatak za izradu Izmjena i dopuna DUP-a Golf i Donji Radovići zapad;

1. Opšti dio

- 1.1. Uvod
- 1.2. Obuhvat i granice Izmjena i dopuna plana
- 1.3. Pravni osnov
- 1.4. Planski osnov
- 1.5. Metodologija

2. Dokumentaciona osnova

- 2.1. Prostorni plan posebne namjene za Obalno područje CG (RZUP-Horwath Consulting – MonteCEP, 2018)
- 2.2. Prostoro-urbanistički plan opštine Tivat (Urbanistički institut Republike Slovenije – Urbi Montenegro, 2010)
- 2.3. Izmjene I dopune DUP-a GOLF I DONJI RADOVIĆI ZAPAD (CAU Centar za arhitekturu i urbanizam, 2018)

3. Analiza postojećeg stanja

- 3.1. Kontaktna područja
- 3.2. Demografska analiza
- 3.3. Stvoreni uslovi

4. Plan

- 4.1. Programsko opredeljenje
- 4.2. Namjena površina
- 4.3. Pregled namjene površina
- 4.4. Pregled ostvarenih kapaciteta
- 4.5. Mjere zaštite
 - 4.5.1. Mjere zaštite od elementarnih i drugih nepogoda
 - 4.5.2. Mjere zaštite od požara
 - 4.5.3. Uklanjanje komunalnog otpada
 - 4.5.4. Zaštita kulturnih dobara
 - 4.5.5. Mjere i smjernice vizuelnog uticaja
 - 4.5.6. Mjere zaštite životne sredine
 - 4.5.7. Smjernice za racionalnu potrošnju energije

5. Uslovi za uređenje prostora

- 5.1. Parcelacija
- 5.2. Regulacija i nivelacija
- 5.3. Uslovi za nesmetano kretanje invalidnih lica
- 5.4. Pravila za uređenje površina i izgradnju objekata
 - 5.4.1. Opšti uslovi za izgradnju
 - 5.4.2. Intervencije na postojećim objektima
 - 5.4.3. Pravila za površine u okviru Golf kompleksa
 - 5.4.4. Pravila za MN - površine mješovite namjene
 - 5.4.5. Pravila za SMG – površine stanovanja male gustine
 - 5.4.6. Pravila za T1 - turizam - Marina hotel
 - 5.4.7. Pravila za Z - zdravstvo
 - 5.4.8. Pravila za CD - centralne djelatnosti
- 5.5. Preporuke za realizaciju

6. Plan infrastrukture

6.1. Saobraćajna infrastruktura

6.1.1. Postojeće stanje

6.1.2. Plan

6.2. Elektroenergetska infrastruktura

6.2.1. Postojeća elektroenergetska infrastruktura

6.2.2. Planirana elektroenergetska infrastruktura

6.2.3. Uslovi za izgradnju elektroenergetskih objekata

6.2.4. Orijentacioni troškovi realizacije planirane elektroenergetske infrastrukture i javnog osvjetljenja

6.3. Elektronske komunikacije

6.3.1. Postojeće stanje

6.3.2. Plan

6.3.3. Pristupna mreža

6.3.4. Okvirni troškovnik za izgradnju planirane komunikacione kablovske kanalizacije

6.4. Hidrotehnička infrastruktura

6.4.1. Vodosnadbijevanje

6.4.2. Odvođenje otpadnih voda

6.4.3. Odvođenje kišnih voda

6.4.4. Sistem za irigaciju golf terena i uređenja terena

6.4.5. UTU i smjernice za projektovanje

6.4.6. Predmjer i predračun radova

6.5. Pejzažna arhitektura

6.5.1. Postojeće stanje

6.5.2. Plan

6.5.3. Urbanističko tehnički uslovi za pejzažno uređenje

6.5.4. Procjena troškova

7. Ekonomsko tržišna projekcija

Grafički prilozi

1.	Topografsko katastarska podloga sa granicom zahvata	1:2000
2.	Izvod iz PPPN za Obalno Područje - Namjena površina	1:10000
3.	Izvod iz PPPN za Obalno Područje - Rezimi korišćenja prostora	1:10000
4.	Izvod iz PUPa Tivat – Namjena površina	
5.	Izvod iz DUP-a Golf i Donji Radovići zapad (2018)	1:2000
6.	Kontaktne zone	1:10000
7.	Analiza postojećeg stanja	1:2000
8.	Režim zaštite kulturnih dobara	1:2000
9.	Plan namjene površina	1:2000
10.	Plan parcelacije	1:2000
11.	Plan regulacije i nivelacije	1:2000
12.	Plan saobraćajne infrastrukture	1:2000
13.	Plan elektroenergetske infrastrukture	1:2000
14.	Plan elektronskih komunikacija	1:2000
15.	Plan hidrotehničke infrastrukture	1:2000
16.	Plan pejzažnog uređenja	1:2000

821.

Na osnovu člana 218 Zakona o planiranju prostora i izgradnji objekata ("Službeni list CG", br. 64/17, 44/18 i 63/18), Vlada Crne Gore, na sjednici od 6. juna 2019. godine, donijela je

ODLUKA

O IZRADI IZMJENA I DOPUNA DETALJNOG URBANISTIČKOG PLANA "GOLF I DONJI RADOVIĆI ZAPAD", OPŠTINA TIVAT

("Službeni list Crne Gore", br. 036/19 od 28.06.2019)

Član 1

Pristupa se izradi Izmjena i dopuna Detaljnog urbanističkog plana "Golf i Donji Radovići Zapad", opština Tivat ("Službeni list CG- Opštinski propisi", broj 37/18) (u daljem tekstu: Izmjene i dopune DUP-a).

Izmjene i dopune DUP-a predstavlja planski osnov za korišćenje potencijala, održivi razvoj, očuvanje, zaštitu i unaprijeđivanje područja iz stava 1 ovog člana.

Član 2

Izmjene i dopune DUP-a obuhvataju prostor koji pripada planskoj cjelini 9 - Radovići; 9.5 Luštica Development - dio; 9.5.3 DUP Golf i Donji Radovići zapad (dio) i planskoj cjelini 10 - Gošići; 10.5 Luštica Development i 10.5.1 DUP Golf - Donji Radovići zapad dio.

Član 3

Sredstva potrebna za izradu Izmjena i dopuna DUP-a obezbijediće se iz Budžeta Crne Gore sa pozicije organa državne uprave nadležnog za održivi razvoj i turizam (u daljem tekstu: Ministarstvo) u iznosu od 7.000,00 eura.

Član 4

Rok za izradu Izmjena i dopuna DUP-a je šest mjeseci, od dana potpisivanja ugovora sa rukovodiocem izrade planskog dokumenta.

Član 5

Poslove izrade i donošenja Izmjena i dopuna DUP-a vrši Ministarstvo.

Član 6

Izmjene i dopune DUP-a se izrađuje na osnovu Programskog zadatka, koji je sastavni dio ove odluke.

Član 7

Ova odluka stupa na snagu osmog dana od dana objavljivanja u "Službenom listu Crne Gore".

Broj: 07- 2315

Podgorica, 6. juna 2019. godine

Vlada Crne Gore

Predsjednik,

Duško Marković, s.r.

PROGRAMSKI ZADATAK ZA IZRADU IZMJENA I DOPUNA DETALJNOG URBANISTIČKOG PLANA "GOLF I DONJI RADOVIĆI ZAPAD", OPŠTINA TIVAT

I. UVODNE NAPOMENE

Cilj izrade Izmjena i dopuna Detaljnog urbanističkog plana "Golf i Donji Radovići Zapad", opština Tivat je da se preispitaju urbanistička rješenja u okviru važećeg Detaljnog urbanističkog plana "Golf i Donji Radovići Zapad", opština Tivat ("Službeni list CG- Opštinski propisi", broj 37/18) i shodno razvojnim potrebama stvore planski preduslovi za valorizaciju prostora u cilju realizacije visokokvalitetnog turističkog projekta "Lustica Development". Ovaj sistem više turističkih kompleksa, pretežno oslonjen na hotele i raznovrsne sportske sadržaje te specifičnu i autentičnu ponudu, imaće mogućnost za funkcionisanje 365 dana u godini, što obezbjeđuje dugoročni kvalitet za Crnogorsko primorje.

Inicijativu br. 104-1300/1 od 8. maja 2019. godine, za izradu planskog dokumenta, podnijelo je A.D. "Luštica Bay". Na osnovu podnesene inicijative Ministarstvo održivog razvoja i turizma je pokrenulo postupak za izradu izmjena i dopuna Detaljnog urbanističkog plana Golf i Donji Radovići Zapad, Opština Tivat (u daljem tekstu Izmjene i dopune DUP-a).

Pravni osnov za donošenje Programskog zadatka za izradu Izmjena i dopuna DUP-a koji se nalazi u zahvatu Prostorno urbanističkog plana opštine Tivat (u daljem tekstu: PUP) i Prostornog plana posebne namjene za Obalno područje Crne Gore (u daljem tekstu: PPPNOP) sadržan je u članu 218 Zakona o planiranju prostora i izgradnji objekata ("Službeni list CG", br. 64/17, 44/18 i 63/18) kojim je propisano da se do donošenja plana generalne regulacije Crne Gore primjenjuju važeći planski dokumenti donijeti do stupanja na snagu ovog zakona odnosno do roka iz člana 217 ovog zakona.

Programski zadatak za izradu Izmjena i dopuna DUP-a izrađuje se u skladu sa članom 25 Zakona o planiranju prostora i izgradnji objekata, budući da je programski zadatak sastavni dio Odluke o izradi planskog dokumenta.

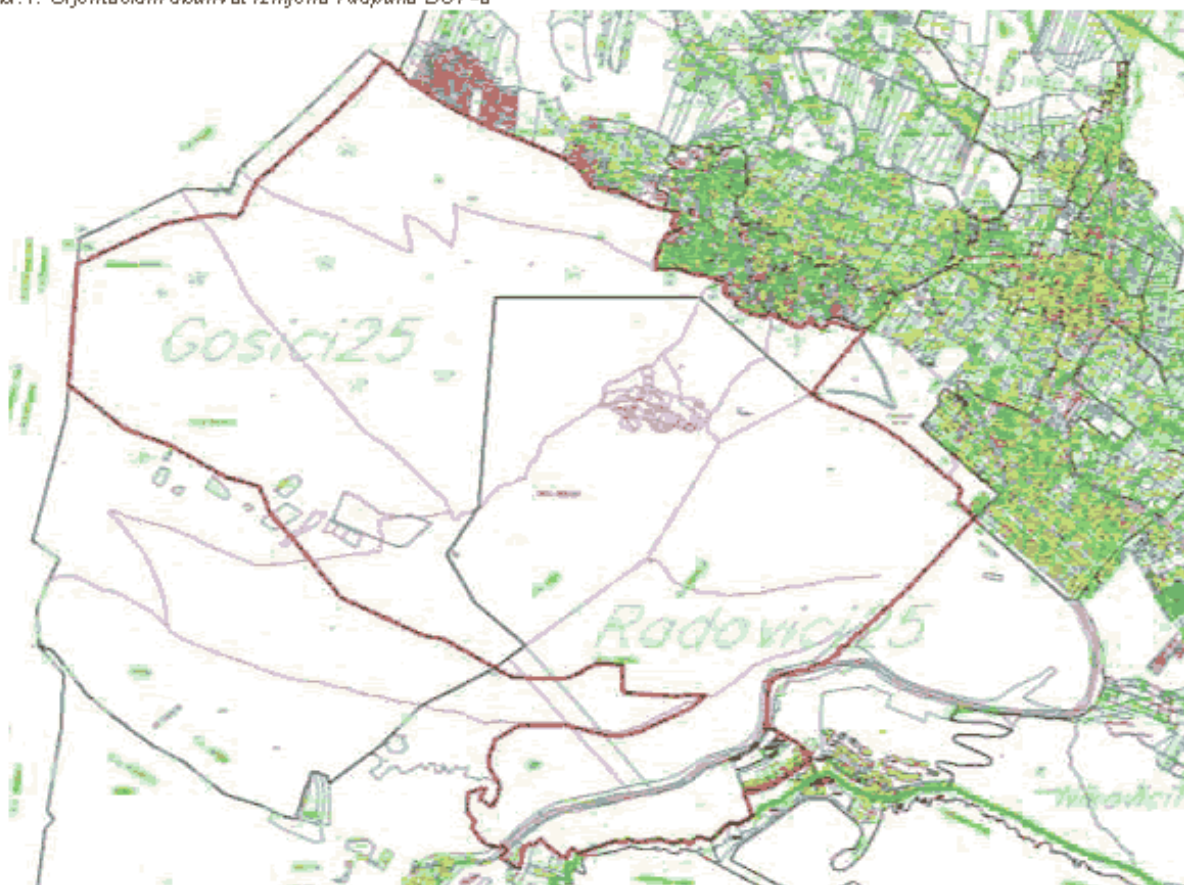
II. OBUHVAT I GRANICE PLANA

Prostor koji se obrađuje ovim planskim dokumentom pripada planskoj cjelini 9 - Radovići; 9.5 Luštica Development - dio; 9.5.3 DUP Golf i Donji Radovići zapad (dio) i planskoj cjelini 10 - Gošići; 10.5 Luštica Development; 10.5.1 DUP Golf - Donji Radovići zapad dio.

Površina zahvata za koji se planira izrada Izmjena i dopuna DUP-a je cca 212,76 ha.

Orientacioni obuhvat Izmjena i dopuna DUP-a dat je na slici br. 1.

Slika br.1: Orientacioni obuhvat Izmjena i dopuna DUP-a



III. USLOVI I SMJERNICE PLANSKOG DOKUMENTA VIŠEG REDA I RAZVOJNIH STRATEGIJA

U postupku izrade Izmjena i dopuna DUP-a treba obezbijediti sljedeći planerski pristup:

- sagledavanje ulaznih podataka iz PPPNOP, PUP i druge dokumentacije sa državnog i lokalnog nivoa (razvojna dokumenta, master planovi, studije);
- preispitati planska rješenja iz važećeg planskog dokumenta DUP Golf i Donji Radovići Zapad, Opština Tivat;

- analizu i ocjenu postojeće planske i studijske dokumentacije;
- analizu uticaja kontaktnih zona na ovaj prostor i obrnuto;
- analizu i ocjenu postojećeg stanja (prirodni, stvoreni i planski uslovi);
- ekonomsko demografskom analizom dati ocjenu tržišnih i demografskih trendova i posljedica na izgradnju, infrastrukturu, komunalne objekte, javne funkcije i slično;
- sagledavanje mogućnosti realizacije investicionih ideja vlasnika i korisnika prostora u odnosu na opredjeljenja planova višeg reda i potencijale i ograničenja konkretne lokacije.

IV. PRINCIPI, VIZIJA I CILJEVI PLANIRANJA, KORIŠĆENJA, UREĐENJA I ZAŠTITE PROSTORA

Vizija razvoja prostora u obuhvatu Izmjena i dopuna DUP-a treba da prati viziju razvoja primorskog regiona, koji, kao važan prostorni, ekonomski i društveni resurs Crne Gore, treba da se usmjereno i kontrolisano razvija, koristeći na održiv način svoje prirodne, kulturne i stvorene potencijale. U daljem razvoju moraju se poštovati evropski standardi i vrijednosti i uspostaviti pravila za kvalitetnu regulaciju i upravljanje prostorom.

Osnovni cilj koji treba da se postigne je da se shodno razvojnim potrebama stvore planski preduslovi za valorizaciju prostora u cilju realizacije visokokvalitetnog turističkog projekta "Lustica Development".

V. KONCEPTUALNI OKVIR PLANIRANJA, KORIŠĆENJA, UREĐENJA I ZAŠTITE PLANSKOG PODRUČJA SA STRUKTUROM OSNOVNIH NAMJENA POVRŠINA I KORIŠĆENJA ZEMLJIŠTA

Konceptualnim okvirom uređenja prostora potrebno je obuhvatiti i razraditi sljedeće:

Sadržaji u prostoru i mjere zaštite

Kroz izradu Izmjena i dopuna DUP-a potrebno je planirati površine za turizam, stanovanje kao i za ostale komplementarne sadržaje (objekti društvenog standarda i komunalne infrastrukture) koji će doprinijeti unaprijeđenju prostora.

U planiranju sadržaja neophodno je poštovati smjernice date PPPN OP, PUP-om Opštine Tivat i one definisane Pravilnikom o bližem sadržaju i formi planskog dokumenta, kriterijumima namjene površina, elementima urbanističke regulacije i jedinstvenim grafičkim simbolima ("Službeni list CG", br. 24/10 i 33/14), kao i Pravilnikom o vrstama, minimalno-tehničkim uslovima i kategorizaciji ugostiteljskih objekata ("Službeni list CG", broj 36/18).

Saobraćajna i tehnička infrastruktura

Planiranje potrebne tehničke infrastrukture treba bazirati na prethodno provjerenim mogućnostima postojećih mreža i njihovog korišćenja za sadržaje planirane ovim Izmjenama i dopunama DUP-a, vodeći računa o uslovima zaštite životne sredine.

Planirati propisno dimenzionisane elektro, hidrotehničke i telekomunikacione instalacije, te savremenu funkcionalnu mrežu u objektima i za potrebe ukupnog zahvata, u skladu sa propisima.

Planirati funkcionalnu hidrantsku mrežu i protivpožarni sistem, te javnu rasvjetu.

Svu infrastrukturu rješavati u svemu poštujući rješenja iz planova višeg reda i uz usaglašavanje sa uslovima koje propišu nadležni organi, institucije i preduzeća.

Potrebno je uraditi procjenu potrebnih ulaganja na opremanju građevinskog zemljišta ponaosob za svaku vrstu tehničke infrastrukture.

Uzimajući u obzir buduće namjene prostora potrebno je da infrastruktura zadovolji posebne standarde i ponudi savremena tehnološka rješenja.

Pejzažna arhitektura

Prilikom planiranja zelenih površina izvršiti podjelu po kategorijama zelenila. Slobodne, zelene površine obogatiti biljnim vrstama karakterističnim za predmetno područje i lokalne klimatske uslove.

Izradom Izmjena i dopuna DUP-a treba predvidjeti:

- maksimalno očuvanje i uklapanje postojećeg vitalnog i funkcionalnog zelenila u nova urbanistička rješenja;
- karakteristične elemente parterne arhitekture i mobilijara u skladu sa tradicionalnim rješenjima;

- uspostavljanje optimalnog odnosa između izgrađenih i slobodnih zelenih površina;
- usklađivanje ukupne količine zelenih površina sa brojem korisnika;
- funkcionalno zoniranje slobodnih površina;
- povezivanje planiranih zelenih površina u jedinstven sistem sa posebnim odnosom prema neposrednom okruženju;
- linijsko zelenilo duž svih javnih komunikacija;
- usklađivanje kompozicionog rješenja sa namjenom (kategorijom) zelenih površina;
- potrebno je koristiti vrste otporne na ekološke uslove sredine i usklađene sa kompozicionim i funkcionalnim zahtjevima.

Smjernice i uslove u vezi navedenog neophodno je pribaviti od institucija nadležnih za poslove zaštite prirode i životne sredine.

Nivelacija, regulacija i parcelacija

Za početak izrade Izmjena i dopuna DUP-a neophodno je obezbjeđivanje kvalitetnih geodetskih i katastarskih podloga. Plan raditi u digitalnom obliku.

Kod rješavanja nivelacije i regulacije obezbijediti potrebne elemente koji garantuju najpovoljnije funkcionisanje unutar prostora. Koristiti povoljnosti koje u ovom smislu pruža konfiguracija terena.

Grafički prilog sa parcelacijom uraditi na ažurnoj geodetskoj podlozi. Isti mora sadržati tjemena planiranih saobraćajnica, kao i sve druge analitičke podatke neophodne za prenošenje plana na teren.

Grafički prikaz urbanističkih parcela mora biti dat na svim grafičkim priložima plana sa jasno definisanim granicama urbanističke parcele.

Uslovi za izgradnju objekata i uređenje prostora

Planski dokument Izmjena i dopuna DUP-a, shodno zakonskim odredbama, mora da sadrži:

- urbanističko-tehničke uslove za izgradnju objekata i uređenje prostora (vrsta objekta, visina objekta, najveći broj spratova, veličina urbanističke parcele...);
- indekse izgrađenosti i zauzetosti;
- nivelaciona i regulaciona rješenja;
- građevinske i regulacione linije;
- trase infrastrukturnih mreža i saobraćajnica i smjernice za izgradnju infrastrukturnih i komunalnih objekata;
- tačke priključivanja na saobraćajnice, infrastrukturne mreže i komunalne objekte;
- smjernice urbanističkog, arhitektonskog i pejzažnog oblikovanja prostora i sl.

Imajući u vidu značaj prostora koji tretiraju Izmjene i dopune DUP-a potrebno je posebnu pažnju posvetiti održivom urbanističkom oblikovanju prostora i unaprjeđenju identiteta pojedinih zona i prostora u cjelini, klimatskim promjenama, zelenoj gradnji, kao i adaptivnim, fleksibilnim i integralnim instrumentima za arhitektonsko oblikovanje planiranih sadržaja.

Potrebno je da se oko 30% potrebne energije obezbijedi iz alternativnih izvora energije, pri čemu treba voditi računa o ambijentalnim i pejzažnim karakteristikama okruženja budućih objekata.

Ekonomsko demografska analiza i ekonomsko tržišna projekcija i faze realizacije

Posebnu ekonomskom analizom treba:

- dati procjenu ekonomskih i tržišnih trendova koji su od posebnog značaja za odabir planiranog rješenja;
- dati obrazloženje odabira optimalnog (planom predviđenog) rješenja;
- obezbijediti planersko dokazivanje ekonomske i tržišne opravdanosti planskog rješenja;
- dati rezime ključnih ekonomskih i socijalnih pitanja i uticaja koji proističu iz različitih scenarija izgradnje (uticaj na ekonomske pokazatelje - zaposlenost i direktne javne prihode uzrokovane ovom investicijom);
- utvrditi potencijalna ograničenja za predloženu izgradnju, potencijalna osjetljiva socio-ekonomska pitanja i prilike koje se ukazuju, kao što je očuvanje i/ili unaprjeđenje zaštićenih lokacija;
- procijeniti investicionu vrijednost objekata, naročito vrijednost infrastrukturnih rješenja i opremanja građevinskog zemljišta, te ekonomsko-finansijske implikacije i društvenu korisnost potencijala koji proizilaze iz predmetnog plana.

Izradom Izmjena i dopuna DUP-a potrebno je sagledati faze realizacije pri čemu naročito treba voditi računa da se na osnovu tržišnih uslova cjeline mogu odvojeno realizovati, pa samim tim treba i da budu regulaciono definisane. Predložene faze realizacije obavezno bazirati i na ekonomskim pokazateljima.

VI. METODOLOGIJA

Prilikom izrade Izmjena i dopuna DUP-a pridržavati se metodologije definisane Pravilnikom o metodologiji izrade planskog dokumenta i bližem načinu organizacije prethodnog učešća javnosti ("Službeni list CG", broj 88/17).

VII. SADRŽAJ PLANSKOG DOKUMENTA

Obim i nivo obrade Izmjena i dopuna DUP-a treba dati tako da se u potpunosti primjene odredbe Zakona o planiranju prostora i izgradnji objekata.

Paralelno sa izradom Izmjena i dopuna DUP-a predviđena je i izrada strateške procjene uticaja plana na životnu sredinu (u daljem tekstu: SPU) u skladu sa Zakonom o strateškoj procjeni uticaja na životnu sredinu ("Službeni list RCG", broj 80/05 i "Službeni list CG", br. 59/11 i 52/16), čije elemente treba ugraditi u plan.

Detaljni urbanistički plan izrađuje se na topografsko-katastarskim planovima razmjere 1:1.000 ili 1:500.

Izmjene i dopune DUP-a, po utvrđenim fazama i za definisane segmente, treba da bude urađen i prezentovan u analognom i digitalnom formatu. Digitalni oblik - za tekstualni dio u standardu Microsoft Word i PDF formatu, a grafički u standardu Auto Cad i GIS formatu.

Izmjene i dopune DUP-a se izrađuju na kartama, topografsko-katastarskim planovima i katastrima vodova u digitalnoj formi i georeferenciranim ortofoto podlogama, a prezentiraju na kartama i topografsko-katastarskim planovima u analognoj formi izrađenim na papirnoj podlozi i isti moraju biti identični po sadržaju.

Analogne i digitalne forme geodetsko-katastarskih planova moraju biti ovjerene od strane organa uprave nadležnog za poslove katastra.

VIII. OBAVEZE RUKOVODIOCA I STRUČNOG TIMA ZA IZRADU PLANA

Rukovodilac izrade Izmjena i dopuna DUP-a će nadležnom Ministarstvu, dostaviti na uvid, odnosno stručnu ocjenu u skladu sa Zakonom, faze: Koncept plana, Nacrt plana i Predlog plana, u skladu sa Pravilnikom o metodologiji izrade planskog dokumenta i bližem načinu organizacije prethodnog učešća javnosti ("Službeni list CG", broj 88/17).

Rukovodilac izrade će, saglasno Zakonu, dostaviti Nacrt Izmjena i dopuna DUP-a Ministarstvu kako bi se u zakonskom postupku sprovela procedura njegovog utvrđivanja.

Rukovodilac izrade je dužan da u Predlog Izmjena i dopuna DUP-a, a nakon sprovedenog postupka javne rasprave i stručne ocjene, ugradi sve prijedloge i mišljenja nadležnih organa.

Predlog Izmjena i dopuna DUP-a će rukovodilac izrade dostaviti Ministarstvu, kako bi se u zakonskom postupku sprovela procedura donošenja ovog planskog dokumenta.

Po usvajanju plana, rukovodilac izrade će Ministarstvu predati konačnu verziju Izmjena i dopuna DUP-a u adekvatnoj formi koja je definisana Pravilnikom o načinu potpisivanja, ovjeravanja, dostavljanja, arhiviranja i čuvanja planskog dokumenta ("Službeni list CG", br. 76/17 i 73/18).

Crna Gora
VLADA CRNE GORE
Broj:07-3919
Podgorica, 6. avgust 2020. godine

Na osnovu člana 10 Uredbe o Vladi Crne Gore („Službeni list CG“, br. 80/08, 14/17 i 28/18), Vlada Crne Gore je, 6. avgusta 2020. godine, bez održavanja sjednice, na osnovu pribavljenih saglasnosti većine članova Vlade odlučila o Predlogu odluke o donošenju Izmjena i dopuna Detaljnog urbanističkog plana „Golf i Donji Radovići Zapad“, Opština Tivat, koji je dostavilo Ministarstvo održivog razvoja i turizma.

S tim u vezi, Vlada je donijela sljedeće

ZAKLJUČKE

1. Vlada je donijela Odluku o donošenju Izmjena i dopuna Detaljnog urbanističkog plana „Golf i Donji Radovići Zapad“, Opština Tivat.

Odluka će se objaviti u „Službenom listu Crne Gore“.

2. Zadužuje se Ministarstvo održivog razvoja i turizma i rukovodiocu izrade planskog dokumenta da iz grafičkih priloga br.:

- 9 Plan namjene površina;
 - 10 Plan parcelacije;
 - 11 Plan regulacije i nivelacije;
 - 12 Plan saobraćajne infrastrukture;
 - 13 Plan elektroenergetske infrastrukture;
 - 14 Plan elektronskih komunikacija;
 - 15 Plan hidrotehničke infrastrukture;
 - 16 Plan pejzažnog uređenja
- ukloni varijantni koridor brze saobraćajnice.

GENERALNI SEKRETAR

Nataša Pešić



DOSTAVLJENO:

- Duško Marković, predsjednik Vlade Crne Gore i rukovodilac radom Ministarstva održivog razvoja i turizma
- Mr Milutin Simović, potpredsjednik Vlade za ekonomsku politiku i finansijski sistem
- Zoran Tomić, sekretar Ministarstva održivog razvoja i turizma i ministar poljoprivrede i ruralnog razvoja
- Prof. dr Siniša Kusovac, predsjednik Opštine Tivat

Odobrio: Ivo Đoković, pomoćnik generalnog sekretara Vlade

Obradio: mr Kosta Jauković, samostalni savjetnik I

Kosta Jauković

1. Opšti dio

1.1. Uvod

Kompanija Lustica Development je na poluostrvu Luštica započela izgradnju jednog od najvećih turističko – stambenih lokaliteta na crnogorskom primorju, od značaja za Tivat i državu Crnu Goru.

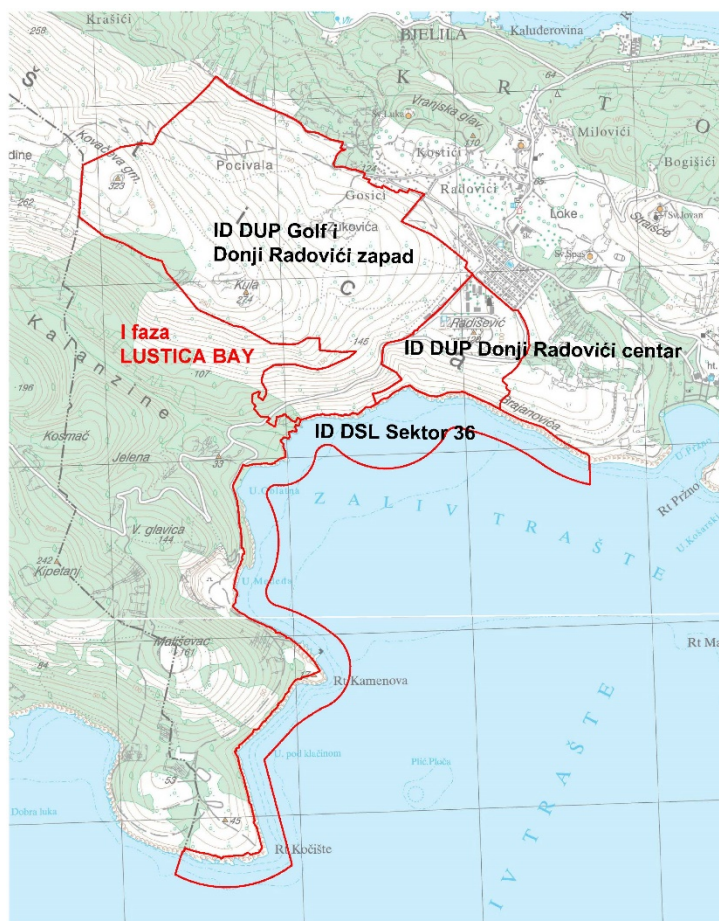
Prostorno – urbanističkim planom Opštine Tivat je planirano novo urbano područje uz zaliv Trašte, ukupnog kapaciteta 16.000 ležaja.

Turističko – stambeni kompleks Lustica Bay je planiran u više urbanističko-arhitektonskih cjelina turističkog programa (hoteli, vile, apartmanska naselja, sportsko-rekreacioni kompleksi) koji će se izgrađivati oko lokalnih centara – područja centralnih djelatnosti:

I faza kompleksa Lustica Bay je planirana oko novog lokalnog centra Donji Radovići, obuhvata 1610 hotelskih soba, 1.300 apartmana i 550 vila, ukupnog kapaciteta 7.612 ležaja.

Područje I faze kompleksa je detaljno planski razrađeno kroz 3 planska dokumenta i njihove izmjene i dopune:

- DUP Golf i Donji Radovići zapad je usvojen 2011.g., izmjene i dopune plana su rađene 2016.g. i 2018.g.
- DUP Donji Radovići centar je usvojen 2011.g., izmjene i dopune plana su rađene 2018.g.
- DSL Sektor 36, u zoni Morskog dobra, je usvojen 2011.g., izmjene i dopune plana su rađene 2019.g.



Slika: Zahvat I faze kompleksa Lustica Bay

Predmetne izmjene i dopune DUP-a se rade na zahtjev korisnika prostora, kompanije Lustica Development.

Cilj izrade izmjena i dopuna je preispitivanje urbanističkog rješenja, i usklađivanje sa razvojnim potrebama za dalju realizaciju turističko – stambenog kompleksa.

29	6554250.90	4693936.02	89	6554585.39	4695249.78
30	6554307.57	4693971.30	90	6554627.00	4695229.13
31	6554421.00	4693975.02	91	6554692.86	4695215.87
32	6554495.33	4693955.50	92	6554692.90	4695214.61
33	6554517.89	4693950.38	93	6554678.07	4695183.36
34	6554552.99	4693946.86	94	6554687.42	4695178.89
35	6554605.03	4693959.11	95	6554688.08	4695174.47
36	6554728.46	4694015.21	96	6554694.62	4695173.08
37	6554764.70	4694046.84	97	6554704.30	4695174.79
38	6554683.47	4694043.95	98	6554698.18	4695171.70
39	6554563.26	4694053.12	99	6554688.24	4695168.55
40	6554560.53	4694120.48	100	6554678.29	4695167.63
41	6554494.71	4694122.51	101	6554669.00	4695158.33
42	6554437.25	4694089.15	102	6554663.95	4695152.25
43	6554397.03	4694087.46	103	6554662.35	4695147.71
44	6554293.54	4694089.51	104	6554657.93	4695143.16
45	6554126.69	4694183.08	105	6554653.88	4695137.75
46	6554079.16	4694190.46	106	6554651.45	4695133.27
47	6553878.83	4694282.11	107	6554653.06	4695127.40
48	6553796.31	4694384.98	108	6554649.94	4695121.96
49	6553706.15	4694488.71	109	6554645.29	4695110.84
50	6553680.70	4694551.14	110	6554641.93	4695106.66
51	6553596.40	4694575.54	111	6554639.08	4695097.82
52	6553463.91	4694651.68	112	6554640.57	4695091.99
53	6553356.74	4694690.05	113	6554643.02	4695088.97
54	6553217.09	4694798.00	114	6554645.09	4695079.24
55	6553238.43	4695087.77	115	6554660.29	4695078.52
56	6553385.21	4695156.60	116	6554664.41	4695078.78
57	6553449.38	4695187.80	117	6554684.60	4695077.85
58	6553492.48	4695195.09	118	6554695.42	4695077.36
59	6553517.99	4695199.27	119	6554702.24	4695075.62
60	6553586.80	4695211.02	120	6554721.75	4695068.50
61	6553625.14	4695202.58	121	6554724.24	4695068.11
62	6553638.94	4695217.15	122	6554728.52	4695065.59
63	6553651.19	4695249.32	123	6554738.18	4695064.42
64	6553675.73	4695291.50	124	6554746.73	4695063.01
65	6553706.39	4695316.79	125	6554755.81	4695062.68
66	6553737.16	4695345.03	126	6554759.98	4695063.21
67	6553771.53	4695376.57	127	6554783.36	4695054.35
68	6553787.37	4695389.68	128	6554813.77	4695043.49
69	6553855.83	4695446.31	129	6554814.06	4695039.14
70	6553940.13	4695529.84	130	6554805.57	4695018.72
71	6553981.58	4695581.72	131	6554824.06	4695010.94
72	6553997.15	4695573.06	132	6554834.46	4695008.05
73	6554018.17	4695555.17	133	6554842.29	4695007.50
74	6554045.35	4695530.20	134	6554833.34	4694992.09
75	6554064.31	4695519.05	135	6554853.30	4694980.27
76	6554105.76	4695491.77	136	6554876.44	4694967.92
77	6554132.63	4695474.66	137	6554895.79	4694964.95
78	6554195.59	4695441.19	138	6554901.49	4694962.89
79	6554241.01	4695420.37	139	6554909.76	4694958.97
80	6554294.25	4695398.11	140	6554914.29	4694972.48
81	6554351.90	4695376.27	141	6554921.49	4694970.72
82	6554409.46	4695349.88	142	6554927.52	4694966.67
83	6554431.76	4695336.63	143	6554940.09	4694959.51
84	6554456.11	4695320.48	144	6554954.75	4694950.82
85	6554466.29	4695304.60	145	6554969.90	4694943.97
86	6554484.21	4695280.30	146	6554970.98	4694947.10
87	6554488.57	4695276.06	147	6554978.65	4694944.44
88	6554548.75	4695267.97	148	6554978.17	4694940.67

149	6554990.13	4694935.49	176	6555106.20	4694163.39
150	6554999.68	4694935.37	177	6555084.99	4694144.05
151	6555001.37	4694937.13	178	6555073.03	4694139.04
152	6555002.56	4694942.69	179	6555063.99	4694133.58
153	6555008.20	4694949.24	180	6554998.94	4694107.64
154	6555031.61	4694940.11	181	6554949.55	4694096.95
155	6555050.40	4694932.06	182	6554913.35	4694048.71
156	6555061.97	4694953.65	183	6554912.02	4694011.81
157	6555105.17	4694939.25	184	6554906.59	4693975.64
158	6555143.78	4694927.35	185	6554988.64	4693929.83
159	6555148.14	4694925.02	186	6555020.38	4693890.81
160	6555136.40	4694915.48	187	6554949.46	4693844.24
161	6555132.70	4694911.59	188	6554857.44	4693811.26
162	6555117.81	4694894.04	189	6554877.45	4693752.55
163	6555069.66	4694836.00	190	6554845.80	4693736.00
164	6555024.97	4694782.39	191	6554820.70	4693736.72
165	6555019.26	4694776.34	192	6554776.37	4693696.52
166	6555031.66	4694765.67	193	6554746.65	4693703.74
167	6555054.41	4694756.02	194	6554725.46	4693690.51
168	6555178.38	4694704.11	195	6554702.78	4693694.86
169	6555240.40	4694662.70	196	6554688.53	4693687.02
170	6555386.11	4694544.93	197	6554648.05	4693698.35
171	6555375.20	4694515.02	198	6554596.71	4693690.03
172	6555417.01	4694477.82	199	6554578.56	4693697.85
173	6555394.05	4694452.74	200	6554559.72	4693690.75
174	6555245.03	4694294.90	201	6554544.31	4693693.74
175	6555126.39	4694188.84	202	6554456.45	4693664.24

1.3. Pravni osnov

Pravni osnov za izradu Izmjena i dopuna PUP-a sadržan je u členu 218 Zakona o planiranju prostora i izgradnji objekata ("Službeni list CG", br. 64/17, 44/18 i 63/18) kojim je propisano da se državni i lokalni planski dokumenti predviđeni Zakonom o uređenju prostora i izgradnji objekata ("Službeni list CG", br. 51/08, 34/11, 35/13 i 33/14) mogu, do donošenja plana generalne regulacije CG, izrađivati odnosno mijenjati po postupku propisanim ovim Zakonom.

U Programskom zadatku za izradu Izmjena i dopuna PUP-a je navedeno da je predviđena izrada **strateške procjene uticaja na životnu sredinu (SPU)**, u skladu sa Zakonom o strateškoj procjeni uticaja na životnu sredinu ("Službeni list RCG", broj 80/05 i "Službeni list CG", br. 59/11 i 52/16), čije elemente treba ugraditi u plan.

1.4. Planski osnov

Planski osnov za izradu izmjena i dopuna sadržan je u planskim dokumentima višeg reda i važećem detaljnom urbanističkom planu.

1.5. Metodologija

Metodologija izrade Izmjena i dopuna DUP-a definisana je Pravilnikom o metodologiji izrade planskog dokumenta i bližem načinu organizacije prethodnog učešća javnosti ("Sl.list CG", br.88/17).

Planski dokument izrađuje se kroz sljedeće faze:

1. analiza postojećeg stanja organizacije, uređenja i korišćenja prostora;
2. izrada koncepta planskog dokumenta;
3. organizacija prethodnog učešća javnosti;
4. izrada nacrtu planskog dokumenta;
5. sprovođenje javne rasprave;
6. izrada predloga planskog dokumenta.

Za potrebe izrade planskog dokumenta pribavljene su smjernice i uslovi nadležnih institucija i javnih preduzeća:

- Uprava za zaštitu kulturnih dobara CG,
- Agencija za elektronske komunikacije,
- CEDIS,
- Agencija za civilno vazduhoplovstvo,
- Ministarstvo poljoprivrede i ruralnog razvoja,
- Uprava za šume,
- MORT – Direktorat za upravljanje otpadom,
- Ministarstvo unutrašnjih poslova,
- Vodovod i kanalizacija Tivat
- Uprava za nekretnine,
- MORT - Direktorat za razvoj investicija u turizmu,
- MORT – Direktorat za životnu sredinu.

U cilju upoznavanja zainteresovane javnosti sa ciljem izrade i planskim rješenjem Izmjena i dopuna DUP-a, Ministarstvo održivog razvoja i turizma je, na osnovu člana 27 Zakona o planiranju prostora i izgradnji objekata ("Službeni list CG", br. 64/17, 44/18 i 63/18), organizovalo **prethodno učešće javnosti u periodu 11.11. – 11.12.2019.g.**

Koncept planskog rješenja ID DUP-a je bio objavljen na internet stranici Ministarstva, na koji su od strane zainteresovane javnosti pristigle 3 sugestije:

1. Lustica Development d.o.o.
2. CGES
3. Agencija za civilno vazduhoplovstvo.

Sugestije zainteresovanih korisnika prostora su uzete u obzir prilikom izrade Nacrta ID DUP-a.

Javna rasprava o Nacrtu ID DUP-a Golf i Donji Radovići zapad je održana u periodu od 11.02.2020.g. do 02.03.2020.g. Na Nacrt plana su pristigle primjedbe korisnika prostora Lustica Development d.o.o.

Plan se radi u digitalnoj formi, na podlogama dostavljenim od strane Uprave za nekretnine i korisnika prostora kompanije Lustica Development.

Obim, nivo i sadržaj Izmjena i dopuna DUP-a su dati u skladu sa odredbama Zakona o planiranju prostora i izgradnji objekata ("Službeni list CG", br. 64/17, 44/18 i 63/18), i Pravilnika o bližem sadržaju i formi planskog dokumenta/kriterijumima namjene površina/ elementima urbanističke regulacije i jedinstvenim grafičkim simbolima ("Službeni list CG", br. 24/10 i 33/14).

2. Dokumentaciona osnova

2.1. Prostorni plan posebne namjene za Obalno područje CG (RZUP-Horwath Consulting – MonteCEP, 2018)

Planski koncept Obalnog područja Crne Gore se temelji na ključnim potencijalima i specifičnostima prostora svake primorske opštine i regiona u cjelini. U Primorskom regionu su prepoznate sljedeće razvojne zone koje sa geografskog, ambijentalnog i kulturno-istorijskog stanovišta imaju svoje podzone:

1. Razvojna zona Boka Kotorska:

- Podzona Herceg Novi;
- **Podzona Tivat;**
- Podzona Kotor;

2. Razvojna zona Budvansko - Petrovačko primorje

- Podzona Budva;
- Podzona Petrovac;

3. Razvojna zona Barsko - Ulcinjsko primorje

- Podzona Bar;
- Podzona Ulcinj.

Razvojna zona Boka Kotorska

Gradovi u zalivu Boke Kotorske treba da uspostave čvršću vezu u razvojnom smislu i da imaju obavezu da zajednički rješavaju ključna infrastrukturna pitanja i probleme zaštite životne sredine.

U daljem razvoju ove razvojne zone Kotor treba da očuva i naglasi svoju specifičnu ulogu kao centar kulturnih, poslovnih i turističkih aktivnosti. Tivat treba da bude eksponiran u razvoju vazdušnog saobraćaja, nautičkog turizma i turizma u cjelini. Herceg Novi treba da iskoristi svoj saobraćajni položaj i da budući razvoj temelji na saobraćajnoj otvorenosti sa susjednim državama i ostalim regionima u Crnoj Gori (veza preko Nikšića) kao i potencijale za razvoj specifičnih vidova turizma, posebno zdravstvenog, po kome je već prepoznat. Uz aktiviranje ruralnog zaleđa ovaj dio regiona u planskom periodu treba da ostvari značajniji razvoj.

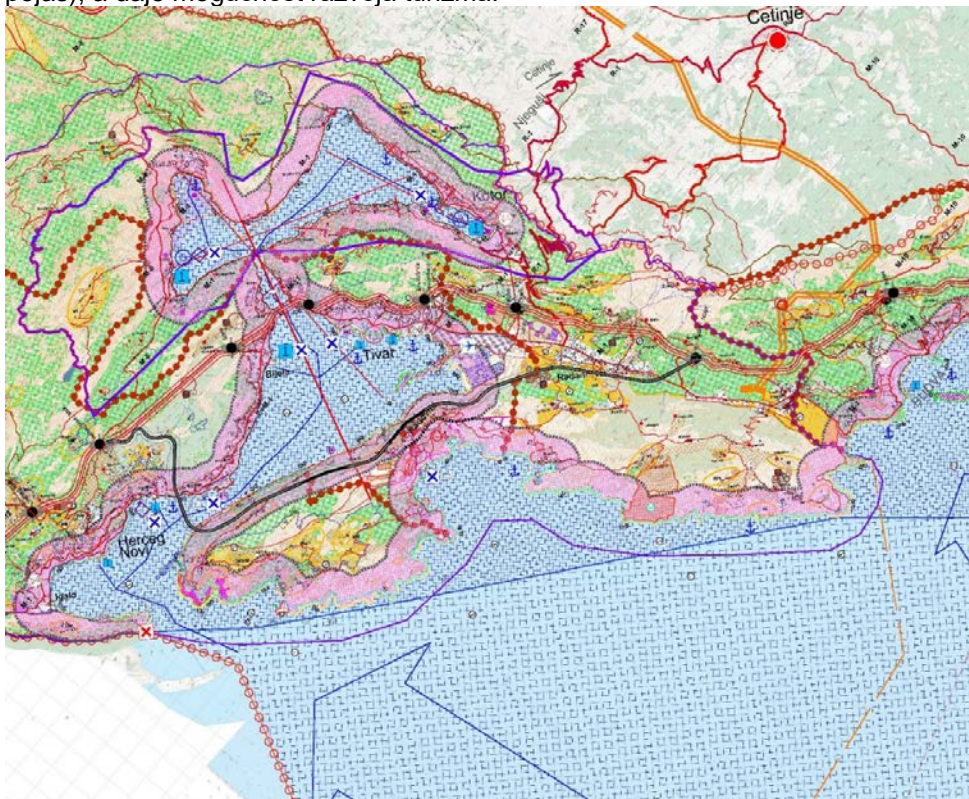
Razvoj turizma uz podršku ruralnog razvoja i očuvanje mediteranske poljoprivrede je temelj budućeg razvoja. Podrazumijeva valorizaciju prirodnog i kulturnog potencijala i poštovanje režima korišćenja i zaštite prostora. Razvoj kvalitetnog turizma je usmjeren na urbana središta i područja van naselja u užem obalnom pojasu, a planirano je intenzivno aktiviranje zaleđa kao podrška atraktivnom prostoru uz more. U projekciji turističkog razvoja se računa na povećanje kvaliteta ekskluzivne turističke ponude, povećanje konkurentnosti kroz poboljšanje stukture i kvaliteta smještaja, čime će se omogućiti nove investicije i zapošljavanje i povećati ekonomski efekti od turizma. Kao važan segment se predviđa i razvoj **nautičkog turizma**.

Opštine Herceg Novi i Tivat treba da na adekvatan način iskoriste poluostrvo Lušticu kao poseban razvojni turistički potencijal.

Režimi korišćenja prostora obalnog područja

U cilju održivog korišćenja i adekvatne zaštite prostora Obalnog područja Plan daje režime korišćenja prostora koji se odnose na očuvanje vrijednih prirodnih i kulturnih predjela, ambijentalnih cjelina, zaštićenih područja, vrijednih poljoprivrednih površina i užeg obalnog pojasa. Posebna pažnja se posvećuje **užem obalnom pojasu koji se štiti u skladu sa Protokolom Barselonske konvencije**. Radi povezivanja užeg obalnog područja sa prirodnim zaleđem, definisani su **zeleni prodori koji redukuju kontinuiranu izgrađenost Obalnog područja**.

Imajući u vidu da je turizam ključni generator razvoja Primorskog regiona i Crne Gore, Plan isključuje širenje novih stambenih zona van postojećih naselja **u pojasu 1000 m** od obale (Obalni pojas), a daje mogućnost razvoja turizma.



Slika : Izvod iz PPPN za Obalno područje – Plan namjene površina

Planom su definisani sljedeći režimi korišćenja prostora Obalnog područja Crne Gore:

- A. Kulturna baština.
- B. Otvoreni ruralni prostori.
- C. Morsko dobro.
- D. Obalni odmak - Linija udaljenosti 100 m (Udaljenost linije gradnje od mora)
- E. Obalni pojas 1000 m.

Pojas 1000m od obalne linije (između 100 i 1000m) je planiran za razvoj turizma. U detaljnoj planskoj dokumentaciji (detaljna rješenja), površine za turizam će se određivati na osnovu prirodnih pogodnosti, aspekta zaštite i ograničenja datih u planu kroz definisane režime korišćenja prostora. U ovom pojasu je moguće realizovati već započete investicione projekte definisati nove turističke zone prema definisanim kriterijumima. Za sve buduće turističke zone u pojasu od 1000m važe pravila ovog plana.

Za definisanje turističkih površina treba poštovati indikatore prema tipu turističke zone kao i vršne kapacitete smještajnih kapaciteta i građevinskih područja date za svaku opštinu pojedinačno, koji su definisani planom.

Prethodno se ne odnosi na već potpisane državne ugovore odnosno sporazume o zakupu i izgradnji potpisane od strane Vlade Crne Gore odnosno ratifikovane od strane Skupštine Crne Gore, koji se ne preispituju na osnovu prethodnih kriterijuma. Turističke zone u naseljima su takođe predmet naknadne detaljnije planske razrade.

2.2. Prostoro-urbanistički plan opštine Tivat (Urbanistički institut Republike Slovenije – Urbi Montenegro, 2010)

Prostorni plan Crne Gore (PPCG) predviđa formiranje i rast urbane aglomeracije na pravcu Herceg Novi – Tivat.

Tivat, Herceg Novi i Kotor stvaraju konurbaciju i dijele funkcije centra od funkcija regionalnog značaja.

Tivat će se razvijati i dalje kao opštinski centar.

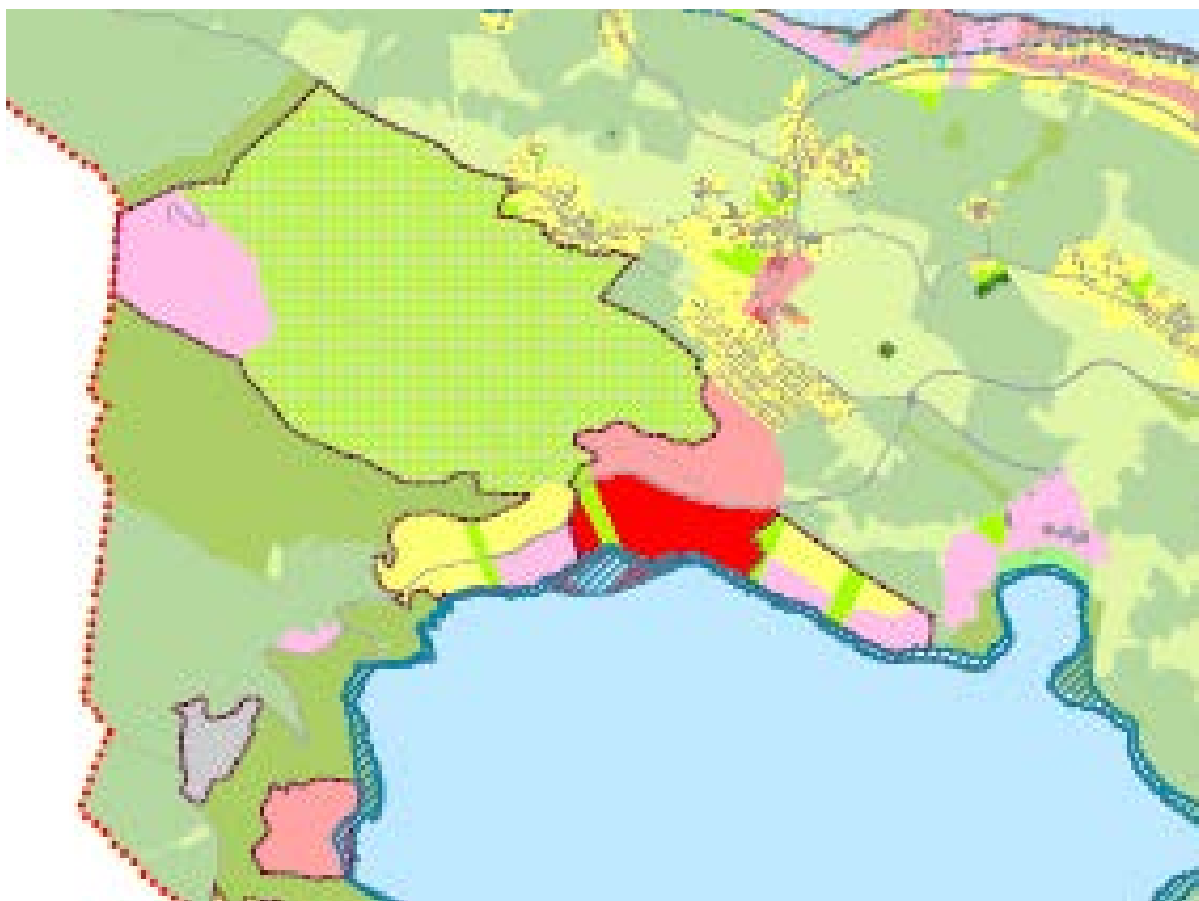
Demografski rast, vezan na planirani razvoj turizma, predviđa veći rast stanovništva na području Krtola i posljedično Radovića. Zajedno sa novo predviđenim naseljem Donji Radovići, preuzimaju funkciju značajnog opštinskog centra.

Radovići – Donji Radovići će se razvijati kao drugi najveći centar Opštine Tivat. Donji Radovići predstavljaju novo urbanizovano područje sa veoma bogatom turističkom ponudom i pratećim sadržajima, tako da, kao veliki potencijal za razvoj, može da preuzme i neke druge funkcije grada Tivta kao što su obrazovanje i zdravstvo.

Radovići – Donji Radovići kao značajan lokalni centar, sa velikim potencijalom za razvoj turizma, mora obezbijediti sljedeće djelatnosti: nove ustanove za predškolsko i osnovno obrazovanje, razvoj novog srednjoškolskog programa turističkog smjera i đачki dom, razvoj mreže objekata i rekreacionih površina za fizičku kulturu, izgradnju doma zdravlja i apoteke; ustanove za socijalnu zaštitu; stanovi za starije i dnevni centar za starije; razvoj kulturnih djelatnosti; poslovne, trgovačke, uslužne djelatnosti i ostale prateće sadržaje.

Naselje Radovići – Donji Radovići bi, po projekcijama stanovništva za 2020. godinu, imalo 3.800-4.000 stanovnika i 2588 stanova, od toga 60% stanova za turističke namjene.

Najznačajniji turistički projekti visokog kvaliteta, koji će se izgrađivati i u post-planskom periodu su: Porto Montenegro, lokacija Arsenala i Luštica Development, zaliv Trašte.



Slika: Izvod iz PUP-a Tivat

Turistički kompleks Luštica Development predstavlja potpuno novo urbano područje uz zaliv Trašte (ukupno 16.000 ležaja). Koncipirano je u više urbanističko-arhitektonskih cjelina turističkog programa (hoteli, vile, apartmanska naselja, sportsko-rekreacijski kompleksi) koje će se izgrađivati oko lokalnih centara – područja centralnih djelatnosti: novi tradicionalni mediteranski gradić (Donji Radovići), lokalni centar na Luštici i lokalni centar na Grabovac-Bigovu (II Faza).

I faza Luštica Development obuhvata 1610 hotelskih soba, 1.300 apartmana i 550 vila (ukupno 7.612 ležaja).

U Tivatskom zalivu su planirane sledeće marine: Porto Montenegro, 850 priveza (lokacija Arsenala), i Bonići 250 priveza. U zalivu Trašte predviđene su dvije manje marine po oko 100 priveza (Donji Radovići i Luštica). Generalno predviđene turističke kapacitete biće moguće realizirati u fazama pod strogim uslovima obezbeđenja svih potrebnih uslova komunalno-tehničke infrastrukture i društvene prihvatljivosti.

U okviru teritorijalne planske podjele prostora obuhvaćenog PUP-om Tivat, dio zahvata Plana se nalazi u Planskoj cjelini 9.0 Radovići, planska zona 9.5 Luštica Development, a dio u Planskoj cjelini 10. Gošići, planska zona 10.5 Luštica Development.

9. Planska cjelina - Radovići

planska zona	planska jedinica	planska podjedinica	indeks zauzetosti zemljišta (z)	indeks izgrađenosti zemljišta (i)	površina ha	oblik intervencije*	primjedba
9.1 DUP Radovići			0,40	0,75	32,58	UD	
	9.1.1 AC Radovići		0,18	0,30	5,24	UR	
9.2 UP Turistički kompleks Pržno II			0,20	0,75	6,58	NP	
9.3 Otvoreni prostor							
	9.3.1 Groblje				18,70		
9.4 DSLMD Đurševići - dio					2,74	NP	
	9.4.1 AC Kakrc		0,6	1,1	0,25	UR	
9.5 Luštica Development - dio							
	9.5.1 DUP Donji Radovići Centar	mješovita namjena i centralne djelatnosti (900 apartmana)	0,50	1,00	39,46	RE NP	Moguće su promjene lokacija pojedinih namjena površina, a u okviru programa definisanog u DUP-ovima
	9.5.2 DUP Donji Radovići – istok	turizam (2 hotela/ 550 soba) stanovanja (200 vila/ apartmana)	0,15-0,50 0,15-0,30	0,50-0,85 0,35-0,50	15,66	NP	
	9.5.3 DUP Golf i Donji Radovići zapad (dio)	golf sa vilama (100)	0,04	0,06	63,40	NP RE	
		turizam (1 hotel/ 300soba)	0,05	0,20			
	9.5.4 UP Thalasso	turizam (hotel/ 400 soba)	0,20	0,50	11,58	RE	
		stanovanje (200 apartmana)					
	9.5.5 DUP Luštica	mješovita namjena (100 apartmana)	0,50	1,00	61,55	RE	
		turizam (hotel 60 soba)	0,07	0,15			
		stanovanje (110 ekskluzivnih vila)	0,05	0,10			
	9.5.6 DUP Servisna zona Luštica		0,30	0,40	0,95	NP	
	9.5.7 Otvoreni prostor – zaštitna šuma						
9.6 UP Oblatno			0,26	0,56	1,47	NP	Urbanističko-arhitektumom oblikovanje mora uzvažavati karakteristike arhitektonskih cjelina na Kartolama
9.7 Otvoreni prostor							
9.8 Morsko dobro zaliv Trašte					27,64		

10. Planska cjelina - Gošići

planska zona	planska jedinica	planska podjedinica	indeks zauzetosti zemljišta (z)	indeks izgrađenosti zemljišta (i)	površina ha	oblik intervencije*	primjedba
10.1 DUP Gošići			0,20	0,40	11,95	DSN	
10.2 UP Kostići			0,22	0,38	0,78	UR	
10.3 SI urbanizirana površina			0,40	0,75		UD	
10.4 DSLMD Đuraševići – dio					22,35	NP	
	10.4.1 Bjelila		0,60	0,80	1,69	UR	
10.5 Luštica Development - dio							Moguće su promjene lokacija pojedinih namjena površina, a u okviru programa definisanog u DUP-om
	10.5.1 DUP Golf – Donji Radovići zapad dio	golf sa vilama (100) turizam (1 hotel/ 300soba)	0,04	0,06	148,10	NP	
			0,05	0,20			
	10.5.2 otvoreni prostor				57,00		
	10.5.3 bafer z.				5,07		
10.6 Otvoreni prostor							

2.3. Izmjene I dopune DUP-a GOLF I DONJI RADOVIĆI ZAPAD (CAU Centar za arhitekturu I urbanizam, 2018)

Plan je rađen po skraćenom postupku, i na osnovu Sporazuma o izradi izmjena i dopuna , u kojem je definisano :

- da Izmjene I dopune obuhvate kompletan prostor DUP-a površine 212.76ha;
- da se Izmjene I dopune rade u skladu sa PUP-om Tivat, kao planom šire teritorijalne cjeline;
- da se parametri važećeg DUP-a bitno ne mijenjaju;
- da se povećaju kapaciteti objekata od opšteg interesa.

Zainteresovani korisnik prostora je svoje zahtjeve za izmjenom planskog rješenja iskazao u dostavljenom Masterplanu za zahvat DUP-ova Golf I Donji Radovići zapad, Donji Radovići centar I DSL Sektor 36.

Odabrani model prostorne organizacije zahvata izmjena i dopuna DUP-a Golf i Donji Radovići zapad zasnovan je na smjernicama za razvoj zadatim Prostorno-urbanističkim planom opštine Tivat, Masterplanu za razvoj turističko – stambenog kompleksa Lustica Bay, i postavci definisanoj DUP-om iz 2011.g.

Prostorna organizacija sagledava se kroz formiranje zone kvalitetne i savremene ponude, uz korišćenje ekoloških i prostornih prednosti koje taj prostor daje.

Predloženim rješenjem planiran je dio novog turističko-stambenog kompleksa velikoga obima i visokog standarda, od posebnog značaja za grad Tivat .

Najveći dio zahvata Plana čini golf kompleks, lociran u gornjem dijelu zone, dok ostali dio čine površine za turizam, stanovanje, poslovanje i druge komplementarne namjene.

Šampionski golf teren planiran je sa 18 rupa. Na lokaciji golf kompleksa uz golf terene planirane su i površine zaštitnog zelenila.

Na susjednim parcelama su planirani turistički smještajni kapaciteti u golf hotelu i kapaciteti ekskluzivnog stanovanja u golf vilama, koji zajedno sa golf terenima čine harmonično planiranu cjelinu. Kroz kompleks je planirana mreža javnih i internih kolskih i pješačkih saobraćajnica.

Planirane su grupacije objekata različite namjene, formirane u vidu sklopova slobodnostojećih objekata ili objekata u nizu, koje se protežu dijelom u zoni golf kompleksa, između golf terena i zaštitnog zelenila, a dijelom uz samu obalu mora.

U skladu sa dostavljenim Masterplanom, Izmjenama I dopunama plana je predviđeno smanjenje prosječne površine smještajnih jedinica za stanovanje, u okviru površina za golf vile, stanovanje male gustine i mješovite namjene. Smanjenje prosječne površine stambenih jedinica je proizašlo iz analiza tržišta, kojima je utvrđeno da su površine iz aktuelnog Plana neracionalno velike.

Prostor zahvata Plana je podijeljen na urbanističke parcele, na kojima su planirane različite namjene površina:

Pregled planiranih namjena površina

- Golf kompleks – 184.59ha
 - T1 - golf hotel 4* 185.958 m²
 - GV - golf vile – tip 1,2,3 459.045 m²
 - CD - centralne djelatnosti 2.465 m²
 - SR - sport i rekreacija 53.150m²
 - GT - golf tereni 390.435 m²
 - PUO - zaštitno zelenilo golf terena 732.085m²
- MN - mješovita namjena 31.397 m²
- SMG - stanovanje male gustine 96.663 m²T1
- T1 - turizam - marina hotel 4* 62.925 m²
- Z - zdravstvo 4.380m²
- CD - centralne djelatnosti 2.651m²
- PUJ - zelenilo javne namjene 59.350 m²
- DS - saobraćajne i pješačke površine 52.934 m²

Pregled ostvarenih kapaciteta

- Površina pod objektom 119.995 m²
- BGP 267.981 m²
- BGP GV 103.313 m²
- BGP GK golf klub
u okviru Practice area 400 m²
- BGP MN 18.857 m²
- BGP SMG 35.663 m²
- BGP T1 96.000m²
- BGP CD 6.892 m²
- BGP Z 5.433 m²
- BGP SR 1.163m²

- broj smj. GV, MN, SMG 1.516
- broj ležaja GV, MN, SMG 4.759
- broj ležaja T1 1.200

- **indeks zauzetosti 0.056**
- **indeks izgrađenosti 0.125**
- **gustina naseljenosti 28 kor/ha**

3. Analiza postojećeg stanja

3.1. Kontaktna područja

Područje obuhvaćeno Izmjenama i dopunama Detaljnog urbanističkog plana čini dio planiranog turističko–stambenog kompleksa Luštica Bay. Prostor kompleksa podijeljen je na zahvate više Detaljnih urbanističkih planova i Urbanističkih projekata, dok predmetni DUP Golf i Donji Radovići zapad zauzima centralni i najveći prostor.



Slika: PUP Tivat -Režim uređenja prostora

Prema Prostorno-urbanističkom Planu Opštine Tivat, kontaktne zone prostora u zahvatu ovog plana čine zahvati planskih dokumenta koji će se raditi na osnovu utvrđenog režima uređenja prostora (PUP Opštine Tivat 2020 – Režimi uređenja prostora, list 17).

Kontaktno područje je tretirano kroz sljedeće planske dokumente:

- **Izmjene i dopune DUP Radovići (13)** (stanovanje manje gustine, centralne djelatnosti, mješovita namjena, školstvo, gradsko zelenilo) – usvojen 2015 g.
- **DUP Gošići (14)** (stanovanje manje gustine) – usvojen 2015 g.
- **Izmjene i dopune DUP Donji Radovići Centar (19)** (centralne djelatnosti, mješovita namjena, gradsko zelenilo)- usvojen 2018 g., u toku su izmjene i dopune
- DUP Donji Radovići istok (20) (stanovanje manje gustine, turizam, gradsko zelenilo)
- DUP Servisna Zona Luštica (21) (proizvodno-komunalne djelatnosti)
- DUP Luštica (22) (stanovanje manje gustine, turizam, mješovita namjena)
- **Izmjene i dopune DSL Sektor 36** –zona MD (marina,nautički turizam, gradsko zelenilo) – usvojen 2019 g.
- **UP Turistički kompleks Pržno I (11)** (turizam, gradsko zelenilo) – usvojen 2015 g.
- UP Turistički kompleks Pržno II (12) (turizam, gradsko zelenilo)
- UP Oblatno (20) (turizam)
- UP Thalasso (21) (mješovita namjena)

Brojevi u zagradama označavaju položaj – zahvat planskih dokumenata čija je izrada predviđena PUP-om Opštine Tivat do 2020. godine. Prostor koji pripada Morskom dobru označen je plavom isprekidanom linijom.

3.2. Demografska analiza

Lokalitet Golf i Donji Radovići zapad najvećim dijelom pripada Planskoj cjelini 9 Radovići, planskoj zoni 9.5 Luštica Development, a dio površine pripada Planskoj cjelini 10. Gošići, planska zona 10.5 Luštica Development. Prostor je u većem dijelu komunalno neopremljen i neizgrađen.

Naselje Radovići je prema PPCG planirano kao razvojni lokalni centar u kojem će se izgraditi objekti za pružanje obrazovnih, zdravstvenih, socijalnih, kulturnih, poslovnih i trgovačkih usluga. Planirani turistički kapaciteti i zone za stanovanje usloviće povećanje broja stanovnika kako u zoni zahvata DUP-a Golf i Donji Radovići zapad tako i u širem okruženju.

Prema preliminarnim rezultatima popisa 2011.godine, u naselju Radovići živi 535 stanovnika, što je za 4,46% manje od broja stanovnika sa popisa 2003.godine. a 54,18% više od broja stanovnika iz popisa 1991.godine, dok u naselju Gošići, po rezultatima popisa 2011. živi 212 stanovnika, 1,92% više od popisa 2003.

Promjene broja domaćinstava su bile slične promjenama broja stanovnika. U naselju Radovići, prema rezultatima popisa 2011, broj domaćinstava je nepromijenjen u odnosu na 2003.godinu i iznosi 186 (indeks 100,54). Prosječan broj članova u domaćinstvu je na nivou prosjeka opštine Tivat (3,03). Broj domaćinstava u naselju Gošići se smanjio za dva domaćinstva u odnosu na popis 2003 (indeks 97,18).

Period između dva popisa (2003-2011) karakteriše i znatan porast broja stanova kako u zoni zahvata (indeks 152,7) tako i na nivou opštine Tivat.

Upoređujući kretanje broja stanovnika, domaćinstava i stanova u zoni zahvata DUP-a Golf i Donji Radovići zapad uočavamo znatno veći porast broja stanova u odnosu na kretanje broja stanovnika i domaćinstava. Razlog takvog povećanja je struktura stanova, tj. porast broja stanova za odmor i rekreaciju u odnosu na broj stanova za stanovanje. U naselju Radovići, 44% stanova se koristi za stalno stanovanje, 47% stanova za odmor i rekreaciju i 10% je privremeno nastanjenih stanova. U naselju Gošići, 35% stanova se koristi za stalno stanovanje, 6% su privremeno nastanjeni stanovi, 1% su napušteni stanovi dok 59% pripada stanovima koji se koriste za odmor i rekreaciju. (Izvor: Bazna studija stanovanja za potrebe izrade PUP-a Tivat).

Projekcije stanovništva

Projekcije stanovništva za period do 2020 rađene su u više varijanti. U PUP-u Tivat (2010) razmatrane su varijante V1 i V2. Varijanta V1 je izrađena uz pretpostavku godišnjeg salda migracija 160 stanovnika, i ona je približna rezultatima varijante B u nacrtu PP CG (16 460 stanovnika u opštini Tivat).

Varijanta V2 pretpostavlja jači porast broja stanovnika. Ona je izrađena uz pretpostavku realizacije turističkih projekata Arsenal 1. i 2. Faza, Sv.Marko i Luštica 1.faza, što bi prouzrokovalo godišnji pozitivni saldo migracija 320 stanovnika (19 637 stanovnika u opštini Tivat).

Društvene djelatnosti su najviše koncentrisane u gradu Tivtu i naseljima Radovići i Donja Lastva.

Zdravstvene ustanove

Dom zdravlja se nalazi u gradu Tivtu i u naselju Radovići. S obzirom na razvoj naselja Radovići, potrebno je povećati kapacitet zdravstvenog doma.

Za socijalnu zaštitu brine Javna ustanova Centar za socijalni rad za Opštine Budvu Tivat i Kotor-Centar Tivat.

Opština Tivat posjeduje otvorene i zatvorene sportske objekte, ali zbog planiranog razvoja Opštine treba ih povećati.

3.3. Stvoreni uslovi

Područje Plana se proteže pravcem sjeverozapad – jugoistok. Čini ga brdoviti teren i stjenovita obala, koji se protežu od same granice zone Morskog dobra sa kote 7 m.n.v. do vrhova na kotama 168 m.n.v., 178 m.n.v. i najvišeg na koti 321 m.n.v, u zaleđu.

Pristup zoni zahvata Plana je obezbijedjen preko glavne saobraćajnice MR1 iz pravca Radovića, koja istovremeno povezuje predmetno područje sa ostalim zonama budućeg turističko - stambenog rizorta Lustica Bay

Jugoistočni dio zahvata Plana obuhvata dio kompleksa bivše vojne kasarne, u kojem je evidentirano nekoliko postojećih objekata. Ostali, veći dio kompleksa vojne kasarne obuhvaćen je kontaktnom zonom zahvata DUP-a Donji Radovići Centar. Postojeći objekti su adaptirani, i koriste se kao administrativni prostor kompanije LD.

U južnom dijelu zone zahvata evidentirano je pet novoizgrađenih objekata – vila, koje čine dio planiranih kapaciteta na površinama za stanovanje male gustine.

U toku su radovi na formiranju golf terena, pratećih sadržaja i infrastrukture. Radovi na formiranju "Golf practice area" i 7 rupa golf terena su u podmakloj fazi, a započeti su zemljani radovi na još 4 lokacije. Istovremeno, na golf terenu se odvijaju radovi na formiranju mreže kolskih saobraćajnica.

Cijeli prostor poluostrva Luštice je pejzaž vrijednih prirodnih i antropogenih odlika gdje se čovjekovo djelovanje ogleda u očuvanoj istorijskoj putnoj mreži, rijetkim i starim ruralnim cjelinama, skladnim kućama.

U širem okruženju Luštice (ali ne i na području DUP-a), nalaze se registrovana kulturna dobra vjerske arhitekture, koji su smješteni u seoskim cjelinama, na vrhovima okolnih brda, tj. gradinama.

Na području zaliva Trašte, nekoliko puta je potvrđeno postojanje arheoloških ostataka iz antičkog perioda, kako na kopnu, tako i u podmorju zaliva.

Na prostoru zahvata DUP-a su evidentirani vrijedni objekti kulturnog nasleđa, čija zaštita i očuvanje trebaju biti obezbijeđeni u daljoj implementaciji projekta:

- Gradina na lokaciji Kovačeva gomila;
- Fortifikacijski objekat - Stara baterija Radišević.
- Rimska putna infrastruktura;

Gradina na lokaciji Kovačeva gomila

Gradina je kružne forme sa ulazom na istočnoj strani i pripada tipu gradina srednje visine. Bedemi su prilagođeni obliču terena, odnosno lokalnoj topografiji i sačuvani su do maksimalne visine od 0.40 m. Debljina i visina odbrambenog obruča varira duž bedemske trase zbog procesa rasipanja i odnošenja kamenog materijala.

Fortifikacijski objekat Stara baterija Radišević

Fortifikacijski objekat Stara baterija Radišević se nalazi na objektu Kula na nadmorskoj visini od 282m.

Do baterije se dolazi austrougarskim putem koji do fora preko baterije vodi na Obosnik. Do baterije se može doći i putem iz sela Gošići. Baterija je rađena 1866 god. i od polustalne je prerasla u objekat stalnog tipa. Može se svrstati u grupu Batrije-forovi.

Rimska putna infrastruktura

Kada se govori o poluostrvu Luštica nikako se ne smije zaboraviti na rezultate istraživanja koji se odnose na **rimsku putnu infrastrukturu**. Naime, putevi su predstavljali arterije Carstva kojima su impulsi romanizacije strujali dubinom provincija. Osim toga, sistem puteva imao je neprocjenjivo ekonomsko ali i strateško značenje u kontroli umirene Ilirije i susjednih teritorija.



Slika: Stara baterija Radišević

4. Plan

4.1. Programsko opredeljenje

U cilju stvaranja uslova za implementaciju dostavljenog Masterplana kompanije LD, koji čini osnov za planiranje razvoja na području kompleksa Lustica Bay, izvršena je analiza namjena i kapaciteta planiranih u važećem planskom dokumentu.

Analizom je utvrđeno da je izmjene i dopune potrebno sprovesti u dijelu smještajnih kapaciteta, kroz povećanje bruto građevinske površine smještajnih objekata za **12.299 m²**. Povećanje BGP-a je predloženo na površinama namjene golf vile, mješovite namjene, i stanovanja male gustine – na ukupno 10 urbanističkih parcela. Broj smještajnih jedinica i ležaja u smještajnim jedinicama ostao je nepromijenjen.

Povćanje bruto građevinske površine je predloženo na osnovu smjernice iz PUP-a opštine Tivat koja glasi „*Moguće su promjene lokacija pojedinih namjena površina, a u okviru programa definisanog u DUP-ovima*“.

Ova smjernica omogućava preraspodjelu kapaciteta između predmetnog DUP-a i kontaktnih DUP-ova Donji Radovići centar i Donji Radovići istok. Izmjene i dopune DUP-a Donji Radovići centar su u toku, dok izrada DUP-a Donji Radovići istok još uvijek nije započeta.

Kako je PUP-om opštine Tivat u zahvatu DUP-a Donji Radovići centar omogućena izgradnja većeg obima smještajnih kapaciteta nego što je to predviđeno Masterplanom, a realizacija kapaciteta DUP-a Donji Radovići istok nije započeta, predlaže se da se dio neiskorišćenog kapaciteta od **12.299 m²** prerasporedi u zahvat DUP-a Golf i Donji Radovići zapad.

4.2. Namjena površina

Izmjenama I dopunama DUP-a se omogućava nastavak realizacije turističko – stambenog kompleksa, u skladu sa Masterplanom Lustica Bay.

Najveći dio zahvata DUP-a zauzima golf kompleks površine 184.59 ha, koji zauzima gornji, sjeverni i sjevero-zapadni dio zahvata DUP-a. Donji, južni i jugo-istočni dio zahvata je planiran za ostale namjene, koje zajedno sa planiranim površinama kontaktnih planova DUP-a Donji Radovići centar i DSL-a Sektor 36 čine funkcionalnu zonu mješovite i javne namjene.

Namjena površina u zahvatu je prikazana na nivou podcjelina. Podcjeline obuhvataju osnovnu namjenu površina i prateće saobraćajne i zelene površine.

Broj podcjeline	Naziv podcjeline	površina podcjeline (m2)
1	Golf i vile	1.657.257
2	Turizam - Golf hotel	185.923
3	Mješovita namjena, centralne djelatnosti	49.758
4	Turizam - Marina hotel	69.659
5	Stanovanje male gustine	164.839

Podcjeline 1 i 2

Podcjeline 1 i 2 čine golf kompleks ukupne površine 1.845.760m².

U grafičkom prikazu zonu golf hotela nije moguće izdvojiti kao posebnu podcjelinu iz razloga što se sastoji od 3 lokacije koje su razdvojene unutar golf kompleksa.

Golf kompleks se proteže na terenu u nagibu prema Moru, i obuhvata površine različitih namjena koje čine harmonično planiranu cjelinu:

- šampionski golf teren sa 18 rupa i zaštitnim zelenilom;
- zaštitno zelenilo golf terena;
- golf vile;
- centralne djelatnosti;
- sport i rekreacija;
- golf hotel kategorije 4*.



Slika: Golf igra

U okviru golf kompleksa je planirano 61 urbanističkih parcela, na kojima je planirana izgradnja smještajnih kapaciteta i komercijalnih sadržaja, komplementarnih golf igri.



Slika: Golf igra

Kapaciteti golf hotela su organizovanj na 3 lokacije unutar urbanističke parcele.

Na jednoj lokaciji je planiran objekat hotela, na drugoj lokaciji golf klub, a na trećoj lokaciji golf servis. Lokacije su razdvojene golf terenima, javnim kolskim i pješačkim saobraćajnicama. Kolski pristup lokaciji golf servisa je planiran preko saobraćajnice u zahvatu kontaktnog DUP-a Radovići.

Predviđena su 3 tipa golf vila:

- Tip 1 - luksuzne golf vile, planirane kao slobodnostojeći objekti;
- Tip 2 – golf vile i golf kuće u nizu, planirane kao slobodnostojeće vile ili objekti u nizu u grupacijama 2-5 smještajnih jedinica; ovaj tip podrazumijeva i vile sa max. 5 smještajnih jedinica čija podjela nije vertikalna kao kod klasičnih kuća u nizu
- Tip 3 –golf kuće u nizu i golf apartmani visoke kategorije, planirani kao objekti u nizu ili apartmanski objekti sa više smještajnih jedinica.

U okviru golf kompleksa je predviđena izgradnja zone “Golf practise area”sa pratećim golf klubom, organizovanim na zasebnoj urbanističkoj parceli.

Površine za sport i rekreaciju u okviru golf kompleksa su namijenjene razvoju sportsko-rekreativnih sadržaja komplementarnih golf igri. Na ovim površinama mogu se planirati objekti za sportove na otvorenom i u zatvorenom prostoru, manji ugostiteljski objekti, trim staze i “staze zdravlja”, biciklističke staze i vidikovci.

Podcjelina 3

Podcjelina 3 obuhvata **površine mješovite namjene**, centralnih djelatnosti i zdravstva.

Na površinama mješovite namjene je planirana izgradnja objekata za stalno i povremeno stanovanje, i za druge namjene koje ne predstavljaju smetnju namjeni stanovanja.

Planirani objekti za stanovanje su male gustine, i mogu biti organizovani kao jedna ili više stambenih jedinica u objektima.

Površine za centralne djelatnosti su namijenjene smještaju centralnih – poslovnih , komercijalnih i uslužnih djelatnosti i obilježja su centra novog lokalnog centra.

Na ovim površinama mogu se raditi:

- ugostiteljski objekti;
- trgovina;
- poslovni prostori komercijalne namjene;
- sadržaji javnih funkcija (policajska stanica, vatrogasna stanica i dr.);
- komunalno servisni objekti javnih preduzeća i privrednih društava koji služe potrebama područja;
- benzinske stanice;
- objekti sporta i rekreacije;

Na površini za zdravstvo će se obezbijediti kapaciteti za potrebe zdravstvene zaštite stanovnika područja Radovića. Na ovoj površini mogu se raditi:

- bolnica;
- dom zgravlja;
- ambulanta, zdravstvena stanica;
- institut , klinika, poliklinika;

Podcjelina 4

Kapaciteti **turizma** će se obezbijediti u okviru Marina hotela kategorije 4*, lociranom uz donju granicu zahvata na obali mora.

Kapaciteti Marina hotela su organizovani na 3 lokacije unutar urbanističke parcele, koje razdvaja javna kolska saobraćajnica. Saobraćajnica sječe urbanističku parcelu i obezbjeduje prilaz zoni Morskog dobra.

Podcjelina 5

Na prostoru zahvata Plana je predviđena izgradnja **stambenih objekata male gustine**, stanova i sezonskih stanova, tipologije vile, kuće u nizu i apartmani. Na ovim površinama mogu se graditi i trgovine, ugostiteljski objekti, poslovni prostori komercijalne namjene, bazeni i manja sportska igrališta.

Zelene površine

Zelene površine ograničene namjene i zelene površine javne namjene su: zelenilo uz golf terene, zelenilo uz saobraćajnice, parkovi, zone rekreacije između stambenih blokova, park šume, skverovi, trgovi.

Planom se daje mogućnost korišćenja zelenih površina ograničene namjene za planiranje pješačkih, biciklističkih ili trim staza, sa pratećim sadržajima kao što su natkrivena odmorišta i vidikovci. Moguće je planiranje otvorenih sportskih terena i igrališta. Na ovim površinama se mogu locirati i graditi infrastrukturni objekti i koridori, kao i pristupni putevi do istih, koji su u funkciji kompleksa, odnosno zona. Takođe se mogu planirati, ukoliko konfiguracija terena dozvoljava manje žičare ili gondole

Zelene površine javne namjene su planirane u okviru podcjelina 3-5. Zelene i slobodne površine javne namjene su: parkovi, zone rekreacije između stambenih blokova, skverovi i trgovi.

Površine za sport i rekreaciju

Površine za sport i rekreaciju su površine koje su planskim dokumentom namijenjene razvoju sportsko-rekreativnih sadržaja.

Na ovim površinama mogu se planirati kompleksi i objekti za sportove na otvorenom i u zatvorenom prostoru, kao što su:

- sportski tereni za sportove na otvorenom;
- bazeni i plivališta;
- prateći objekti koji su u funkciji sporta i rekreacije (svlačionice, toaleti, tuševi, kontrolni punktovi, spasilački punktovi, ostave za sportske rekvizite i sl.);
- manji ugostiteljski objekti;
 - trim staze i "staze zdravlja";
 - biciklističke staze;
 - vidikovci;

Na ovim površinama mogu se graditi i objekti neophodni za funkciju "Golf practise area" i drugi objekti neophodni za odvijanje golf igre;

4.3. Pregled namjene površina

Površine pojedinih namjena su neznatno izmjenjene u odnosu na važeće Izmjene i dopuna DUP-a iz 2018.g.

Izmjene se odnose na preimenovanje dijela površina zelenila javne namjene u površine zaštitnog zelenila uz javne saobraćajnice, kao i korekciju površina urbanističkih parcela 69 i 70, usljed izmjene saobraćajnog rješenja iznad kružnog toka saobraćajnice.

Pregled površina na nivou podcjelina:

Podcjelina	1	2	3	4	5	Ukupno	%
GV - Golf vile tip 1,2,3	459045					459045	21.6
CD - Centralne djelatnosti	2465		2651			5116	0.2
SR - Sport i rekreacija	53150					53150	2.5
MN - Mješovita namjena			31302			31302	1.5
Z - Zdravstvo			4475			4475	0.2
T1 - Marina hotel				62925		62925	3.0
SMG					96663	96663	4.5
T1 - Golf hotel		185923				185923	8.7
Saobraćajne i pjesacke površine	114674		11330	5169	14470	145643	6.8
GT - Golf teren	390435					390435	18.4
PUO - Zaštitno zelenilo	633889				52892	686781	32.3
PUJ - Zelenilo javne najene	3599			1565	814	5978	0.3
Ukupno	1657257	185923	49758	69659	164839	2127436	100

4.4. Pregled ostvarenih kapaciteta

Svi postojeći objekti u zoni nekadašnje vojne kasarne su predviđeni za rušenje. Ostavlja se mogućnost da se, na zahtjev korisnika prostora, dozvoli sanacija i rekonstrukcija postojećih objekata, ili dijela objekata, kao i korišćenje djelova infrastrukturnih sistema čemu treba da prethodi detaljna analizapostojećeg stanja i statičke stabilnosti objekta.

Postojeći objekti se mogu privremeno koristiti kao i djelovi infrastrukturnih sistema do sticanja uslova za privođenje prostora planiranoj namjeni.

Planom se predviđa izgradnja kapaciteta do **280.280 m²** bruto građevinske površine. Objekti će se graditi na za to definisanim površinama za izgradnju.

Ukupan broj urbanističkih parcela u zahvatu iznosi 79.

Osnovni kriterijum za buduću izgradnju biće planiranje kapaciteta, koji će se projektnim rješenjem u skladu sa definisanom namjenom prostora planirati na površinama za izgradnju, u okviru zadatih parametara – zauzetosti urbanističke parcele, iskorišćenosti urbanističke parcele i spratnosti objekata.

Planirani kapaciteti definisani su za sve urbanističke parcele i prikazani u tabeli koja čini sastavni dio Plana.

Urbanistički parametri definišu maksimalne kapacitete na urbanističkim parcelama, koji, shodno zahtjevu investitora/korisnika prostora mogu biti i manji.

Objekti na urbanističkim parcelama su planirani kao savremene, moderne gradjevine.

Svim urbanističkim parcelama obezbijedjen je kolski pristup sa javne saobraćajnice.

Planom je predviđena mogućnost fazne izgradnje, tj. izgradnje kapaciteta na dijelu urbanističke parcele.

U tabeli u nastavku je prikazan pregled kapaciteta na urbanističkim parcelama. Povećanje BGP je predviđeno na urbanističkim parcelama 57, 58, 65, 67, 68, 69, 72, 73, 77, 78.

Ukupno povećanje BGP na svim urbanističkim parcelama iznosi **12.299 m²**.

Kao što je navedeno u poglavlju Programsko opredeljenje, povećanje kapaciteta je predloženo u skladu sa smjernicama PUP-a Tivat, kojima je omogućena preraspodjela kapaciteta između predmetnog DUP-a i kontaktnih DUP-ova Donji Radovići centar i Donji Radovići istok.

broj UP	površina UP	namjena površina	max. P pod obj. (m2)	max.sprat.	max BGP (m2)	indeksi bruto lz/li	indeks zauz. neto	indeks izgrađ. neto	T1 golf broj lezaja	T1 golf BGP (m2)	broj smj.	broj lezaja	Golf vile BGP (m2)	broj SMG smj.jed.	broj.lez. SMG	SMG BGP (m2)	broj MN smj.jed.	br.lez. MN	MN BGP (m2)	T1 - marina br.lez.	T1 - marina BGP (m2)	zdravstvo BGP (m2)	CD BGP (m2)	SR BGP (m2)	GK BGP (m2)
PODCJELINA 1	1659837	Golf teren, vile i prateći sdržaji																							
1	16863	Golf vile - tip 2	2101	3 et.	3496		0.12	0.21			15	76	3496												
2	2239	Golf vile - tip 3	315	3 et.	886		0.14	0.40			9	24	886												
3	14689	Golf vile - tip 3	2009	3 et.	6068		0.14	0.41			64	172	6068												
4	13276	Golf vile - tip 2	1710	3 et.	2860		0.13	0.22			27	104	2860												
5	7750	Golf vile - tip 3	1025	3 et.	1711		0.13	0.22			20	55	1711												
6	618	CD	120	3 et.	151		0.19	0.24														151			
7	9987	Golf vile - tip 2	1120	3 et.	2124		0.11	0.21			15	45	2124												
8	7003	SR	68	2 et.	136		0.01	0.02																136	
9	3022	SR	29	2 et.	58		0.01	0.02																58	
10	9761	Golf vile - tip 1	1230	3 et.	2000		0.13	0.20			6	36	2000												
11	16037	Golf vile - tip 2	2125	3 et.	3452		0.13	0.22			43	112	3452												
12	1220	CD	252	3 et.	315		0.21	0.26															315		
13	14138	Golf vile - tip 2	1795	3 et.	3031		0.13	0.21			30	106	3031												
14	2040	CD	398	3 et.	497		0.20	0.24															497		
15	10480	Golf vile - tip 2	1390	3 et.	2322		0.13	0.22			25	79	2322												
16	4491	Golf vile - tip 2	560	3 et.	978		0.12	0.22			8	36	978												
17	8063	Golf vile - tip 2	980	3 et.	1711		0.12	0.21			14	63	1711												
18	2780	SR	27	2 et.	55		0.01	0.02																55	
19	5330	Golf vile - tip 2	840	3 et.	1467		0.16	0.28			12	54	1467												
20	4707	Golf vile - tip 1	615	3 et.	1000		0.13	0.21			3	18	1000												
21	13538	SR	145	2 et.	290		0.01	0.02																290	
22	12431	Golf vile - tip 2	1640	3 et.	2738		0.13	0.22			32	88	2738												
23	14148	Golf vile - tip 2	1845	3 et.	3080		0.13	0.22			36	99	3080												
24	8505	Golf vile - tip 2	980	3 et.	1711		0.12	0.20			14	63	1711												
25	9522	Golf vile - tip 2	1230	3 et.	2053		0.13	0.22			24	81	2053												
26	10089	Golf vile - tip 2	1260	3 et.	2200		0.12	0.22			18	66	2200												
27	7063	Golf vile - tip 2	920	3 et.	1409		0.13	0.20			20	46	1409												
28	2347	SR	23	2 et.	46		0.01	0.02																46	
29	7729	Golf vile - tip 2	920	3 et.	1409		0.12	0.18			20	46	1409												
30	6275	Golf vile - tip 2	820	3 et.	1369		0.13	0.22			16	44	1369												
31	1197	CD	226	3 et.	283		0.19	0.24															283		
32	1325	SR	13	2 et.	26		0.01	0.02																26	
33	10075	Golf vile - tip 2	1330	3 et.	2224		0.13	0.22			21	81	2224												
34	12327	Golf vile - tip 2	1640	3 et.	2738		0.13	0.22			32	88	2738												
35	21647	Golf vile - tip 2	2870	3 et.	4791		0.13	0.22			56	154	4791												

broj UP	površina UP	namjena površina	max. P pod obj. (m2)	max.sprat.	max BGP (m2)	indeksi bruto lz/li	indeks zauz. neto	indeks izgrađ. neto	T1 golf broj lezaja	T1 golf BGP (m2)	broj smj.	broj lezaja	Golf vile BGP (m2)	broj SMG smj.jed.	broj.lez. SMG	SMG BGP (m2)	broj MN smj.jed.	br.lez. MN	MN BGP (m2)	T1 - marina br.lez.	T1 - marina BGP (m2)	zdravstvo BGP (m2)	CD BGP (m2)	SR BGP (m2)	GK BGP (m2)
36	13512	Golf vile - tip 1	1680	3 et.	3000		0.12	0.22			15	68	3000												
37	15429	Golf vile - tip 1	1845	3 et.	3000		0.12	0.19			9	54	3000												
38	12584	SR	125	2 et.	251		0.01	0.02																251	
39	9948	Golf vile - tip 1	1230	3 et.	2000		0.12	0.20			6	36	2000												
40	2156	Golf vile - tip 2	300	3 et.	600		0.14	0.28			2	8	600												
41	13482	Golf vile - tip 2	1800	3 et.	3007		0.13	0.22			33	101	3007												
42	6728	Golf vile - tip 1	820	3 et.	1333		0.12	0.20			4	24	1333												
43	3059	Golf vile - tip 2	410	3 et.	684		0.13	0.22			11	22	684												
44	1038	SR	59	2 et.	119		0.06	0.11																119	
45	14806	Golf vile - tip 1	1790	3 et.	3000		0.12	0.20			11	59	3000												
46	9484	SR	91	2 et.	182		0.01	0.02																182	
47	9081	Golf vile - tip 1	1063	3 et.	1800		0.12	0.20			7	36	1800												
48	9116	Golf vile - tip 1	1175	3 et.	2000		0.13	0.22			8	41	2000												
49	9878	Golf vile - tip 1	1268	3 et.	2133		0.13	0.22			8	42	2133												
50	12038	Golf vile - tip 2	1550	3 et.	2664		0.13	0.22			23	98	2664												
51	3754	Golf vile - tip 1	448	3 et.	800		0.12	0.21			4	18	800												
52	12002	Golf vile - tip 1	1547	3 et.	2533		0.13	0.21			8	47	2533												
53	9729	Golf vile - tip 2	1120	3 et.	1956		0.12	0.20			16	72	1956												
54	11306	Golf vile - tip 2	1400	3 et.	2444		0.12	0.22			20	90	2444												
55	9247	Golf vile - tip 1	1063	3 et.	1800		0.11	0.19			7	36	1800												
56	9507	Golf vile - tip 2	1685	3 et.	2791		0.18	0.29			15	50	2791												
57	13101	Golf vile - tip 3	1797	3 et.	5232		0.14	0.40			55	148	5232												
58	11334	Golf vile - tip 3	1775	3 et.	5616		0.16	0.50			60	102	5616												
59	5084	Golf vile - tip 1	740	3 et.	1229		0.15	0.24			7	33	1229												
79	2709	GK - golf kulub	330	2 et.	660		0.12	0.24																	660
	522824		61682		111519	0.037/0.067	0.12	0.21			909	3021	108450										1246	1163	660
PODCJELINA 2	185923	Golf hotel																							
60	185923	T1 Golf hotel	16587	1-4et.	48000				600	48000															
A	135098	smještajni kapaciteti																							
B	29757	golf klub																							
C	21069	golf servis																							
			16587		48000	0.089/0.258	0.089	0.258	600																
	708747	ukupno golf kompleks	78269		159519	0.042/0.086	0.11	0.22																	

broj UP	površina UP	namjena površina	max. P pod obj. (m2)	max.sprat.	max BGP (m2)	indeksi bruto lz/li	indeks zauz. neto	indeks izgrađ. neto	T1 golf broj lezaja	T1 golf BGP (m2)	broj smj.	broj lezaja	Golf vile BGP (m2)	broj SMG smj.jed.	broj.lez. SMG	SMG BGP (m2)	broj MN smj.jed.	br.lez. MN	MN BGP (m2)	T1 - marina br.lez.	T1 - marina BGP (m2)	zdravstvo BGP (m2)	CD BGP (m2)	SR BGP (m2)	GK BGP (m2)	
PODCJELINA 3	47298	Mješovita namjena i centralne djelatnosti																								
61	13912	MN (stanovanje)	2987	3 et.	8865		0.21	0.63									109	304	8865							
62	3041	MN (stanovanje)	608	3 et.	1825		0.20	0.60									20	55	1825							
65	2514	MN (stanovanje)	446	3 et.	1250		0.18	0.5									15	42	1250							
67	2721	MN	816	3 et.	2240		0.30	0.82									28	77	2240							
68	4382	MN	1442	3 et.	4245		0.33	0.97									52	147	4245							
69	5020	MN	1507	3 et.	4287		0.30	0.85									53	148	4287							
			7807		22712		0.24	0.71									277	773	22712							
63	1372	CD (administrativni prostor)	411	3 et.	686		0.30	0.50															686			
64	1791	CD (javna garaza, policijska stanica, vatrogasna stanica)	1240	4 et.	4960		0.69	2.77															4960			
66	4475	Z - zdravstvo	1981	4 et.	5433		0.44	1.21														5433				
			3632		11079		0.48	1.47																		
		ukupno MN, CD	11439		33791	0.24/0.71	0.29	0.86																		
PODCJELINA 5	164969	Stanovanje male gustine																								
70	18185	SMG	3011	3 et.	8028		0.17	0.44						83	224	8028										
71	16084	SMG	2413	3 et.	6520		0.15	0.41						69	186	6520										
72	11058	SMG	2212	3 et.	4429		0.20	0.40						45	120	4429										
73	7424	SMG	1485	3 et.	2290		0.20	0.31						15	62	2290										
74	19406	SMG	2911	3 et.	8733		0.15	0.45						83	224	8733										
76	7103	SMG	1065	3 et.	2841		0.15	0.40						5	40	2841										
77	9055	SMG	1358	3 et.	3096		0.15	0.34						13	64	3096										
78	6737	SMG	1011	3 et.	3033		0.15	0.45						18	45	3033										
			15465		38970	0.09/0.24	0.16	0.4						331	965	38970										
PODCJELINA 4	69659	Marina hotel																								
75	59381	T1 marina hotel	15435	1-6 et.	48000		0.26	0.76												600	48000					
A	45014																									
B	10780																									
C	3587																									
			15435		48000	0.22/0.69	0.24	0.76												600						

Neizgradjene površine		m2	
Površine za golf teren	GT	402074	GT
Površine za pejzažno uređenje specijalne namjene	ZO1	80942	PUS
	ZO2	108261	PUS
	ZO3	94892	PUS
	ZO4	117039	PUS
	ZO5	1619	PUS
	ZO6	87173	PUS
	ZO7	61517	PUS
	ZO8	14080	PUS
	ZO9	5050	PUS
	ZO10	2535	PUS
	ZO11	751	PUS
	ZO12	838	PUS
	ZO13	59192	PUS
	ZO14	52892	PUS
Površine za pejzažno uređenje javne namjene	ZJ1	848	PUJ
	ZJ2	212	PUJ
	ZJ3	550	PUJ
	ZJ4	823	PUJ
	ZJ5	814	PUJ
	ZJ6	388	PUJ
	ZJ7	544	PUJ
	ZJ8	632	PUJ
	ZJ9	669	PUJ
	ZJ10	495	PUJ

Ukupni kapaciteti:

prema važećim ID DUP-a

• Površina pod objektom	120.607 m2	119.995 m2
• BGP	280.280 m2	267.981 m2
- BGP GV	108.450 m2	103.313 m2
- BGP GK - Practice area	660 m2	
- BGP T1 Golf hotel	48.000m2	
- BGP MN	22.712 m2	18.857 m2
- BGP SMG	38.970 m2	35.663 m2
- BGP T1 Marina hotel	48.000m2	
- BGP CD	6.892 m2	
- BGP Z	5.433 m2	
- BGP SR	1.163m	
- broj smj. GV, MN, SMG	1.517	
- broj ležaja GV, MN, SMG	4.759	
- broj ležaja T1	1.200	
• indeks zauzetosti	0.056	
• indeks izgrađenosti	0.13.....	0.125
• gustina naseljenosti	28 kor/ha	

U tabeli u nastavku je prikazana analiza povećanja kapaciteta BGP na nivou planova DUP Golf i Donji Radovići zapad, i DUP Donji Radovići centar. Prikazano povećanje kapaciteta u okviru DUP-a Donji Radovići centar je preuzeto iz Predloga izmjena i dopuna, koje se rade uporedo sa Izmjenama i dopunama ovog Plana.

	BGP - prema tekstualnom dijelu PUP-a	BGP - prema ID DUP (2018)	BGP – Predlog plana	Napomena
DUP Golf i Donji Radovići zapad	GV -golf i vile (0.04/0.06) – 96.000m ²	Golf kompleks – GV, SR, CD, GK – 106.382 m ²	Golf kompleks – GV, SR, CD, GK – 111.519 m²	Povećanje kapaciteta GV od 5.137 m ² je u okviru parametara gradnje na neizgradjenim površinama.
	T1- 2 hotela (0.05/0.2) - 96.000m ²	T1 – golf hotel – 48.000 m ²	T1 – golf hotel – 48.000 m ²	Kapaciteti turizma u skladu sa normativim za izgradnju hotela kapaciteta 600 ležaja.
		T1- marina hotel – 48.000 m ²	T1- marina hotel – 48.000 m ²	Kapaciteti turizma u skladu sa normativim za izgradnju hotela kapaciteta 600 ležaja.
	Namjene su definisane samo u grafičkom prilogu PUP-a. Kapaciteti preuzeti iz DUP-a Donji Radovići centar.	MN – 18.857m ²	MN – 22.712 m²	Povećanje kapaciteta MN Od 3.855 m ² je u skladu sa neiskorišćenim kapacitetima u DUP-u Donji Radovići centar, za namjenu MN i CD.
		CD – 5.646 m ²	CD – 5.646 m ²	
		Z – 5.433 m ²	Z – 5.433 m ²	
	Namjena definisana samo u grafičkom prilogu PUP-a. Kapaciteti preuzeti iz DUP-a Donji Radovići istok za namjenu stanovanje male gustine.	SMG – 35.663 m ²	SMG – 38.970 m²	Povećanje kapaciteta SMG od 3.307 m ² je u okviru parametara gradnje na površinama za stanovanje male gustine, u skladu sa neiskorišćenim kapacitetima u DUP-u Donji Radovići istok, za namjenu SMG.
Ukupno 192.000 m²	Ukupno 267.981m²	Ukupno 280.280 m²		
	Indeksi 0.056 / 0.125	Indeksi 0.056 / 0.13		
DUP Donji Radovići centar	MN,CD - 394.600m ²	MN – 150.869 m ²	MN – 166.512 m ²	Povećanje kapaciteta MN u skladu sa neiskorišćenim kapacitetima u DUP-u Donji Radovići centar, za namjenu MN i CD.
		CD – 8.486 m ²	CD – 8.486m ²	
		Š – 3.425 m ²	Š – 3.425m ²	
		K – 607 m ²	K – 627 m ²	

		T1 – hotel – 25.609 m ²	T1 – hotel – 25.609 m ²	
		DS – garaža – 4.277m ²	DS – garaža – 4.277m ²	
		Ukupno 193.273m ²	Ukupno 208.935 m ²	
		Indeksi 0.2 / 0.54	Indeksi 0.2 / 0.57	
	Ukupno 2 plana – 541.600m²	Ukupno 2 plana – 461.254m²	Ukupno 2 plana – 489.215m²	

Planskim rješenjem su određene trase cjevovoda i lokacije za postavljanje objekata hidrotehničkih instalacija, kao i koridori elektroenergetskih vodova i pozicije trafo stanica. Dio infrastrukturnih objekata planiran je na urbanističkim parcelama u okviru sadržaja turizma, a dio na zelenim površinama golf kompleksa ili javnim zelenim površinama.

Planom se ostavlja mogućnost da se tačna pozicija infrastrukturnih objekata odredi nakon izrade tehničke dokumentacije za pojedine infrastrukturne sisteme šireg područja. Eventualne izmjene koridora i pozicija infrastrukturnih objekata moraju biti usaglašene sa urbanističkim rješenjem predmetnog DUP-a u dijelu saobraćajnog rješenja, namjene površina, parcelacije i regulacije terena.

Planom se daje mogućnost manjih pomjeranja trasa saobraćajnica na račun urbanističkih ili katastarskih parcela, ili do granice regulacione linije koja definiše proširenja koridora unutar parcela.

4.5. Mjere zaštite

4.5.1. Mjere zaštite od elementarnih i drugih nepogoda

U cilju zaštite od elementarnih nepogoda postupiti u skladu sa Zakonom o zaštiti i spašavanju („Službeni list CG“, br. 13/07, 32/11 i 54/16) i Pravilnikom o mjerama zaštite od elementarnih nepogoda („Službeni list RCG“, broj 6/93).

Pored mjera zaštite koje su postignute samim urbanističkim rješenjem ovim uslovima se nalažu obaveze prilikom izrade tehničke dokumentacije kako bi se ostvarile potrebne preventivne mjere zaštite od katastrofa i razaranja.

Radi zaštite od elementarnih i drugih nepogoda, zbog eventualnih nepovoljnosti inženjersko-geoloških i seizmičkih uslova tla, sva rješenja za buduću izgradnju i uređenje prostora moraju se zasnivati na nalazima i preporukama inženjersko-geoloških istraživanja sa mikroseizmičkom rejonizacijom terena.

Neophodno je sprovesti nakanadna geotehnička istraživanja u pogledu hidroloških svojstava tla, kao i konstatovanje drugih relevantnih elemenata za temeljenje objekata, postavljanje saobraćajnica i objekata komunalne infrastrukture.

Zbog visokog stepena seizmičke opasnosti sve proračune seizmičke stabilnosti izgadnje zasnivati na posebno izradjenim podacima mikroseizmičke rejonizacije, a objekte od opšteg interesa srašunati sa većim stepenom opšte seizmičnosti kompleksa.

Komunalna infrastruktura je planirana tako da vodovi budu dostupni i poslije rušenja objekata, o čemu treba voditi računa pri rekonstrukcijama i postavljanju novih u kasnijem periodu.

Pri planiranju saobraćajne mreže i objekata koji zahtijevaju veće intevencije u tlu (dubina veća od 2m) potrebno je predvidjeti odgovarajuće sanacione radove.

Urbanističko rješenje dispozicijom objekata, saobraćajnica i uređenjem slobodnih površina obezbjeđuje mogućnost intevencije svih komunalnih vozila, o čemu treba posebno voditi računa pri izradi tehničke dokumentacije.

U pogledu građevinskih mjera zaštite, objekti i infrastruktura treba da budu projektovani i građeni u skladu sa važećim tehničkim normativima i standardima za odgovarajući sadržaj.

Svi drugi elementi u vezi zaštite materijalnih dobara i stanovnika treba da budu u skladu sa važećim propisima o zaštiti od elementarnih nepogoda i požara, tako da je za svaku gradnju potrebno pribaviti uslove i saglasnost od nadležnog organa u opštini, na tehničku dokumentaciju I izvedeni objekat.

4.5.2. Mjere zaštite od požara

U cilju zaštite od požara u okviru planskog rješenja svim objektima je obezbijeđen saobraćajni pristup za vatrogasna vozila, sa propisanom udaljenošću kolovoza od objekta. Širine planiranih saobraćajnica prilagođene su pristupu i manevrisanju vatrogasnih vozila. Planskim rješenjem je obezbijeđena udaljenost između pojedinih objekata, kao i uslovi za evakuaciju u slučaju požara.

U okviru rješenja hidrotehničkog sistema obezbijeđena je voda za gašenje požara.

U cilju obezbjeđenja mjera zaštite od požara, prilikom izrade investiciono-tehničke dokumentacije za turističke objekte, potrebno je predvidjeti uređaje za automatsku dojavu požara, uređaje za gašenje požara i sprečavanje njegovog širenja. Za ove objekte je obavezno izraditi projekte ili elaborate zaštite od požara (i eksplozija ako se radi o objektima u kojima se definišu zone opasnosti od požara i eksplozija), planove zaštite i spašavanja prema izradjenoj procjeni ugroženosti za svaki hazard posebno, te na navedeno pribaviti odgovarajuća mišljenja i saglasnosti u skladu sa važećom regulativom.

Za objekte u kojima se skladište, pretaču, koriste ili u kojima se vrši promet opasnih materija, obavezno je pribaviti mišljenje na lokaciju od nadležnog organa, kako ovi objekti i instalacije svojim zonama ne bi ugrozili susjedne objekte.

Prilikom projektovanja objekata, a primjenom svih Pravilnika koji važe za ovu oblast, obezbjeđuju se sve ostale mjere zaštite od požara

Projektnu dokumentaciju raditi shodno:

- Zakonu o zaštiti i spašavanju („Službeni list CG“, br. 13/07, 32/11 i 54/16).
- Pravilniku o tehničkim normativima za pristupne puteve, okretnice i uređene platee za vatrogasna vozila u blizini objekata povećanog rizika od požara (»Službeni list SFRJ«, broj 8/95).
- Pravilniku o tehničkim normativima za zaštitu visokih objekata od požara (»Službeni list SFRJ«, broj 7/84),
- Pravilniku o tehničkim normativima za zaštitu skladišta od požara i eksplozija (Službeni list SFRJ«, broj 24/87),
- Pravilniku o tehničkim zahtjevima za zaštitu garaža za putničke automobile od požara i eksplozija (»Službeni list CG«, broj 9/12),
- Pravilniku o izgradnji postrojenja za zapaljive tečnosti i o uskladištenju i pretakanju zapaljivih tečnosti („Službeni list SFRJ“, br. 20/71 i 23/71),
- Pravilniku o izgradnji stanica za snabdijevanje gorivom motornih vozila i o uskladištenju i pretakanju goriva („Službeni list SFRJ“, broj 27/71 i 29/71),
- Pravilniku o izgradnji postrojenja za tečni naftni gas i o uskladištavanju i pretakanju tečnog naftnog gasa („Službeni list SFRJ“, br. 24/71 i 26/71).

4.5.3. Uklanjanje komunalnog otpada

Prilikom upravljanja komunalnim otpadom, kao i drugim vrstama otpada, treba se rukovoditi principima Strategije upravljanja otpadom Crne Gore do 2030. godine, Državnim planom upravljanja otpadom u Crnoj Gori za period 2015.-2020. godina i Zakonom o upravljanju otpadom („Službeni list CG“, 64/11 i 39/16). Novim Državnim planom upravljanja otpadom za period 2014.-2020. godine, definisan je tačan broj centara za obradu otpada, kao i ostalih infrastrukturnih objekata u Crnoj Gori (centri za prijem otpada, transfer stanice, postrojenja za povrat materijala, centri za obradu otpada, postrojenja za kompostiranje, skladišta građevinskog otpada i dr.).

Shodno Zakonu o upravljanju otpadom, upravljanje otpadom zasniva se na principu održivog razvoja, kojim se obezbjeđuje efikasnije korišćenje resursa, smanjenje količine

otpada i postupanje sa otpadom na način kojim se doprinosi ostvarivanju ciljeva održivog razvoja.






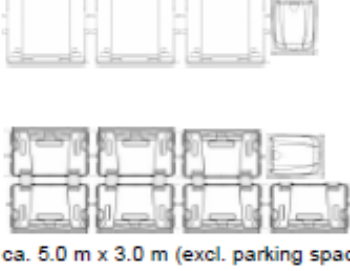
U okviru planskog rješenja zahvata DUP-a, svim objektima je obezbijeđen pristup sa kolskih saobraćajnica, uz koje će se, shodno smjernicama Lokalnog plana upravljanja komunalnim i neopasnim građevinskim otpadom opštine Tivat, odrediti mjesta za odlaganje otpada.

Ostavlja se mogućnost izgradnje postrojenja za tretman otpada u okviru servisne zone rizorta Lustica Bay, što će se definisati u okviru dalje projektantske razrade infrastrukturnih sistema šireg područja.

Korisnici prostora zone zahvata dužni su da primijene tehnološki postupak, koriste sirovine i druge materijale i organizuju uslužne djelatnosti na način kojim se proizvodi najmanja količina ili sprečava nastanak komunalnog otpada.

Korisnici prostora dužni su da sakupljaju otpad na selektivan način.

Sudovi za otpad mogu biti smješteni u okviru urbanističke parcele ili na zelenoj površini uz saobraćajnicu, u boksu ili niši, adekvatno ograđenoj kamenom, živom ogradom, ili sl.

<i>Recyclable waste at area exits</i>			
<i>daily:</i> Plastics <i>2 x per week:</i> Paper, glass, metal	5		
	1 at exclusive marina village	 <p>1 x 1,100 l plastics 2 x 660 l paper, metal 1 x 240 l glass</p>	 <p>ca. 4.3 m x 1.2 m (excl. parking space)</p>
	2 at upper part of marina village 1 at beach area	 <p>2 x 1,100 l plastics 3 x 660 l paper, metal 1 x 360 l glass</p>	 <p>ca. 3.7 m x 2.0 m (excl. parking space)</p>
1 at lower part of marina village	 <p>3 x 1,100 l plastics 7 x 660 l paper, metal 2 x 360 l glass</p>	 <p>ca. 5.0 m x 3.0 m (excl. parking space)</p>	

Slika: Kontejneri

S obzirom da je ovim planom predložena izgradnja objekata, odnosno da će se prilikom pomenutih aktivnosti generisati količine građevinskog otpada, planom upravljanja građevinskim otpadom koji će sačiniti Investitor, definisaće se obrada ovog građevinskog otpada, a u skladu sa Zakonom o upravljanju otpadom („Službeni list CG“, 64/11 i 39/16) i Pravilnikom o postupanju sa građevinskim otpadom, načinu i postupku prerade građevinskog otpada, uslovima i načinu odlaganja cement azbestnog građevinskog otpada ("Sluzbeni list CG", broj 50/12).

4.5.4. Zaštita kulturnih dobara

1. Lokalitet **Praistorijska gradina na lokaciji Kovačeva gomila**

- Uspostaviti prethodnu zaštitu lokaliteta do izrade Elaborata o valorizaciji kulturnog dobra koji će u mjerama predvidjeti dalje postupanje i mjere koje je potrebno sprovesti na lokalitetu;
- Nakon završetka istraživanja i iskopavanja označiti i urediti lokaciju gradine (informativni pano, vidikovac, odmorište ...) – u saradnji sa Upravom za zaštitu kulturnih dobara;
- Idejna rješenja za objekte na UP 52 i UP53 raditi na osnovu konzervatorskih uslova dobijenih od Uprave za zaštitu kulturnih dobara;

2. Lokalitet **Stara baterija Radišević**

- Pristupiti izradi Elaborata o valorizaciji potencijalnog kulturnog dobra Stara baterija Radišević – Uprava za zaštitu kulturnih dobara;
- Nakon izrade Elaborata, označiti i urediti lokaciju (informativni pano, vidikovac, plato ...) – u saradnji sa Upravom za zaštitu kulturnih dobara;
- Uredjenje platoa usaglasiti sa konceptom organizacije prostora na urbanističkoj parceli;
- Idejna rješenja za objekte u (buffer zoni) potencijalnog kulturnog dobra raditi na osnovu konzervatorskih uslova dobijenih od Uprave za zaštitu kulturnih dobara;

3. Rimska putna infrastruktura

- Rekognoscirati stare rimske puteve prema trasi naznačenoj u grafičkom prilogu, i ukoliko je to moguće obnoviti ih i uklapati u mrežu pješačkih saobraćajnica i parterno uredjenje oko objekata;
- Prilikom izvođenja građevinskih radova na trasi rimskih puteva obezbijediti prisustvo i nadzor arheologa sa konzervatorskom licencom koji bi nadgledao radove u dijelu pretpostavljene trase rimskog puta, a dalja postupanja Uprave će biti usklađena sa njegovim Mišljenjem.

4. Potez urbanističkih parcela UP41 – UP 55 – princip grozdastog sistema uz liniju grebena koja se od Baterije Radišević – stara proteže prema Gradini – Kovačeva gomila

- U najvećoj mogućoj mjeri očuvati neposredno okruženje predloženih kulturnih dobara;
- Gabarite i materijalizaciju novih objekata formirati po uzoru na tradicionalna primorska mjesta;
- Sve planirane objekte prilagoditi konfiguraciji terena i grupisanje objekata na urbanističkim parcelama uskladiti sa istom;
- Planirati dvovodne ili četvorovodne krovove sa viđenicama nagiba 22-30 stepeni – po uzoru na tradicionalna rješenja u Boki;
- Sačuvati karakteristične vizure na prostorne dominante i repere;
- Intervencije povrede pejzaža, izazvane tokom izvođenja radova, ublažiti na način da se sačuva konturna linija pejzaža a teren maksimalno ozeleni;

Planom predložena mreža pješačkih komunikacija treba da bude prilagodjena - da prati konfiguraciju terena;

- U cilju formiranja jedinstvenog zelenog sistema sačuvati zelene koridore između objekata i grupacija objekata;
- Pejzažno uređenje slobodnih površina kompleksa uskladiti sa karakterom predjela, kako ekološkim tako i ambijentalnim, kroz očuvanje i unaprijeđenje dominantnih strukturnih elemenata prostora/lokacije (reljef, vegetacija, stvorene strukture) i upotrebu autohtonih bilnih vrsta (min 90%) i materijala. Zabranjuje se korišćenje invazivnih vrsta;
- U okviru uređenja zelenih i slobodnih površina očuvati najljepše sastojine makije i gariga;

5. Arheološka nalazišta

Ukoliko se prilikom izvođenja radova naiđe na arheološke ostatke, sve radove treba obustaviti i o tome obavijestiti nadležnu instituciju, kako bi se preduzele sve neophodne mjere za njihovu zaštitu, a kasnije se investitor uslovljava osiguranjem arheološkog nadzora nad radovima iskopavanja.

Prema članu 87 i 88 Zakona o zaštiti kulturnih dobara, ukoliko se, prilikom izvođenja građevinskih ili bilo kojih drugih aktivnosti naiđe na nalaze od arheološkog značaja, izvođač radova (pronalazač), dužan je da:

- Prekine radove i obezbijedi nalazište, odnosno nalaze od eventualnog oštećenja, uništenja i od neovlašćenog pristupa drugih lica;
- Odmah prijavi nalazište, odnosno nalaz Upravi za zaštitu kulturnih dobara, najbližoj javnoj ustanovi za zaštitu kulturnih dobara, organu uprave nadležnom za poslove policije ili organu uprave nadležnom za poslove sigurnosti na moru;
- Sačuva otkrivene predmete na mjestu nalaženja u stanju u kojem su nađeni do dolaska ovlašćenih lica subjekata iz tačke 2;
- Saopšti sve relevantne podatke u vezi sa mjestom i položajem nalaza u vrijeme otkrivanja i o okolnostima.

4.5.5. Mjere i smjernice vizuelnog uticaja

Zbog svoje specifične pozicije planirani turističko - stambeni kompleks u Radovićima se sagledava iz zaliva Trašte, većeg dijela Tivatskog zaliva, kao i sa brojnih vidikovaca i ambijentalnih cjelina u okolini. Vizuelni značaj kompleksa je samim tim veliki, ali je povoljnost u tome što nije vrednovan kao drastičan, jer će prostor biti veoma ozelenjen zbog velike površine pod golf terenom.

Gradnja u blizini predložene zone zaštite baterije Radišević planirana je na nižim kotama. Novoplanirani objekti ne ugrožavaju sagledavanje baterije/vizure ka bateriji od strane mora i od strane fora Grabovac.

Po završetku radova i izgradnje objekata predviđeno je ozelenjavanje okolnog terena, tako da će biti umanjen negativan uticaj na izvorni izgled terena pod makijom.

U cilju umanjenja negativnog vizuelnog efekta, u fazi projektovanja i realizacije budućeg kompleksa sa golf terenima, preporučuju se sljedeće mjere:

- intervencije koje su se desile u pejzažu treba što više ozeleniti, kako bi se u najmanjoj mogućoj mjeri vizuelno degradirao pejzaž i sačuvala konturna linija pejzaža;
- u potpunosti sačuvati objekte otvorene baterije Radišević i njenu zaštićenu okolinu;
- u što većoj mjeri sačuvati gradinu - Kovačeva gomila i njenu zaštićenu okolinu;
- preporučuje se utvrđivanje tzv. buffer zone za lokalitet Kovačeva gomila, koja će omogućiti adekvatnu zaštitu ali i savremenu prezentaciju arheološkog lokaliteta (informativni pano, vidikovac, odmorište ...) i njegovo adekvatno uključivanje u ponudu okolnog golf terena i čitave Luštice;
- sačuvati zelene prodore između objekata kao i u okruženju naselja kako bi se povezao cijeli zeleni sistem u jednu cjelinu, čime se vrši zaštita koridora biodiverziteta;
- predlaže se razvijanje dominantne pješačke mreže koja se prilagodjava terenu kako bi se stvorila dinamika smjenjivanja otvorenih i zatvorenih prostora, vizura i denivelacija, koja je bliza tradicionalnim strukturama naselja;
- gabarite i materijalizaciju objekata formirati po uzoru na tradicionalna primorska mjesta;
- prilagođavati objekte konfiguraciji terena - bez velikih iskopa i grupisanje objekata u skladu sa njom;
- u slučajevima kada je neophodno ukopati se u teren, preporuka je da se kao zid koristi prirodna stjena;
- novoplanirani golf hotel pazljivo uklopiti u teren i arhitekturom i kompozicijom ublaziti predviđene gabarite. Predvidjeti razbijanje volumena hotela na više logičnih manjih cjelina a posebnu pažnju posvetiti očuvanju prepoznatljive siluete poluostrva koja se sagledava iz većeg dijela Tivatskog zaliva i zaliva Trašte;

- novoplanirani objekti na nižim kotama ne smiju da ugroze sagledavanje baterije Radišević /vizure ka bateriji od strane mora i od strane fora Grabovac;
- planirati dvovodne ili četvorovodne krovove sa viđenicama nagiba od 22-30 stepeni – po uzoru na tradicionalna rješenja iz Bokokotorskog zaliva;
- voditi računa o gabaritima objekata, spratnosti do 4 etaže, čime bi se umanjili negativni efekti krupnih gabarita;
- preporučuje se obnavljanje elementa kulturnog pejzaža (međe, putevi, ...) na mjestima gdje je usljed zapuštenosti i nedovoljnog održavanja pokriven nanosima i vegetacijom;
- sačuvati i revitalizovati ostalo nasljeđe iz austrougarskog perioda (tvrđave, drugi fortifikacioni objekti, bistijerne, putevi);
- predvidjeti mjere kojima će se ublažiti povrede pejzaža nastale usled eksploatacije prostora (izgradnja golf terena, turističkih i rezidencijalnih objekata i prateće infrastrukture);
- pejzažno uređenje slobodnih površina kompleksa uskladiti sa karakterom predjela, kako ekološkim tako i ambijentalnim, kroz očuvanje i unaprijeđenje dominantnih strukturnih elemenata prostora/lokacije (reljef, vegetacija, stvorene strukture) i upotrebu autohtonih biljnih vrsta (min 90%) i materijala. Zabranjuje se korišćenje invazivnih vrsta;
- u okviru buduće turističke izgradnje očuvati najljepše sastojine makije u obliku rekreativno-parkovskog prostora ili zelenih tampon zona;
- stabla planirati u vidu solitera ili manjih grupa sa upotrebom lišćarskih, četinarskih i zimzelenih vrsta, žbunja, perena, sezonskog cvijeća, kao i penjačica na pergolama "odrinama", čime se stvario utisak ozelenjenosti čitavog prostora;
- prilikom izbora biljnog materijala i njihovog komponovanja voditi računa o ukupnom prostoru i vizurama koje taj prostor pruža;
- predvidjeti žbunaste vrste koje podnose osunčanost i aerozagađenje;
- predvidjeti vertikalno ozelenjavanje;
- predvidjeti sezonske i višegodišnje biljke sa raznim fenofazama cvjetanja;
- prilikom realizacije projekta neophodno je sledeće:
- prije izgradnje neophodno je izvršiti potpunu inventarizaciju postojećeg biljnog fonda, kako bi se sačuvala vrijedna i odrasla stabla;
- svaki objekat treba da ima i adekvatno pejzažno uređenje.

4.5.6. Mjere zaštite životne sredine

Mjere zaštite životne sredine imaju za cilj da uticaje na životnu sredinu u okviru planskog područja svedu u okviru granica prihvatljivosti, a sa ciljem sprečavanja ugrožavanja životne sredine i zdravlja ljudi.

Kvalitet životne sredine u opštini Tivat je dobar, a sprovođenje mjera zaštite uticaće na njegovo očuvanje, smanjenje rizika od zagađivanja i degradacije životne sredine što će se odraziti i na obezbeđenje sveukupnog kvaliteta života na području Plana i šire zone.

Zaštita zemljišta

U zoni zahvata DUP-a je evidentirano nekoliko kategorija zemljišta: prirodne zelene površine i građevinsko zemljište.

Očuvanje i zaštita zemljišta će se sprovesti primjenom sledećih mjera:

- uspostavljanjem strogih granica zona za izgradnju objekata;
- kontrolisanom sječom autohtonih biljnih vrsta;
- kontrolisanom primjenom hemijskih sredstava u izgradnji i održavanju golf terena.

Zaštita vazduha

Očuvanje kvaliteta vazduha ostvariće se primjenom sledećih mjera:

- korišćenjem obnovljivih izvora energije za zagrevanje objekata;
- postavljanjem zaštitnih pojaseva zelenila prema frekventnim saobraćajnicama;
- izradom Procjene uticaja na životnu sredinu svih objekata koji su za to predviđeni Uredbom o projektima za koje se vrši procjena uticaja na životnu sredinu.

Od zanačaja za zaštitu vazduha je kontrola aerozagadjenja koje će se sprovesti kroz uspostavljanje monitoring sistema, kojim bi se na adekvatan način pratile promjene osnovnih parametara kvaliteta vazduha.

Zaštita voda

Prioritetne aktivnosti sa aspekta zaštite voda u opštini se odnose na izgradnju postrojenja za prečišćavanje otpadnih voda.

Ispravnost kvaliteta voda će se sprovoditi primjenom sledećih mjera:

- izgradnjom kanalizacione mreže u naselju, i njenim odvodjenjem i priključenjem u gradski sistem kanalizacije;
- kontrolom otpadnih voda iz turističkih i komunalnih objekata, koje moraju zadovoljiti standarde recipijenata i nivo kvaliteta;
- kontrolom kvaliteta površinskih voda.

Zaštita od buke

S obzirom na turistički karakter naselja, vrednost nivoa buke može biti povećana samo od saobraćaja koji će se odvijati mrežom lokalnih i internih saobraćajnica.

Zaštita od buke u životnoj sredini će se sprovoditi podizanjem pojaseva zelenila na ugroženim lokacijama, kao i primjenom vrijednosti i mjera koje su propisane Odlukom o utvrđivanju akustičkih zona na teritoriji opštine Tivat.

4.5.7. Smjernice za racionalnu potrošnju energije

Racionalana potrošnja energije, tj primjena mjera energetske efikasnosti se najvećim dijelom može ostvariti u oblasti izgradnje i održavanja građevinskih objekata.

Nove zgrade i zgrade predviđene za rekonstrukciju, u skladu sa vrstom i namjenom, se moraju projektovati, graditi ili renovirati na način kojim se obezbjeđuje da tokom upotrebe imaju propisane energetske karakteristike.

Da bi se realizovala energetska održiva gradnja po mogućnosti treba:

- kod izgradnje novih objekata odabrati orijentaciju zgrade sa glavnom fasadom prema jugu;
- poštovati udaljenost između zgrada kako ne bi bili u sjenci drugih objekata;
- primijeniti kompaktne arhitektonske oblike sa pravilnom orijentacijom prozora kroz koje se apsorbuje direktna sunčeva svjetlost zimi;
- kod rekonstrukcije postojećih objekata i izgradnje novih, zgrade opremiti najboljom toplotnom izolacijom podova, zidova i krova;
- primijeniti koncept inteligentnih zgrada (upravljanje potrošnjom energije glavnih potrošača s jednog centralnog mjesta);
- koristiti obnovljive izvore energije sa lokacije – solarnu energiju, energiju vjetra, geo-termalnu energiju.

Kada su u pitanju obnovljivi izvori energije posebno treba naglasiti potencijalnu primjenu energije direktnog sunčevog zračenja.

Sunčeva energija se kao neiscrpan izvor energije u zgradama koristi na tri načina:

1. pasivno - za grijanje i osvjtljenje prostora;
2. aktivno - sistem kolektora za pripremu tople vode;
3. fotonaponske sunčane ćelije za proizvodnju električne energije.

Ostale opcije smanjenja gubitaka električne energije u samim objektima su:

- uvođenje savremene rasvjete – štedne sijalice;
- ugradnja toplotnih pumpi, koje osim za dobijanje topline u sezoni grijanja, služe i kao rashladne mašine u ljetnjim mjesecima;
- korišćenje savremenih kotlova na biomasu i drvo za grijanje zimi;
- korišćenje podzemne vode u sistemima vodosnadbijevanja;
- korišćenje autohtonih biljnih vrsta za ozelenjavanje prostora oko objekata, kako bi se smanjile potrebe za navodnjavanjem;
- ugradnja sanitarnih pribora niskog protoka;
- promovisanje izgradnje niskoenergetskih, pasivnih zgrada.

Sve nabrojane mogućnosti se u određenoj mjeri mogu koristiti pri izgradnji objekata na području zahvata DUP-a.

Preporuka Plana je da 20% potreba za električnom energijom (na nivou urbanističke parcele) bude obezbijedeno iz obnovljivih izvora.

5. Uslovi za uređenje prostora

5.1. Parcelacija

Osnov za izradu Plana parcelacije je topografsko katastrska podloga, dostavljena od strane Naručioaca planske dokumentacije.

Određene su granice urbanističkih parcela, čije su prelomne tačke geodetski definisane u grafičkom prilogu *Plan parcelacije*.

Urbanističke parcele imaju obezbijeden direktan kolski i pješački pristup sa javne saobraćajne površine.

Planom se daje mogućnost za integralno prikazivanje i korišćenje parametara za grupu parcela. Kapaciteti objekata određivaće se za novu površinu saglasno dozvoljenim planiranim kapacitetima na pojedinim urbanističkim parcelama. Ukoliko su pomenute parcele susjedne nije potrebno poštovati definisane gradjevinsku liniju između istih.

5.2. Regulacija i nivelacija

Instrumenti za definisanje ovog sistema su:

Regulaciona linija je linija koja dijeli javnu površinu od površina namjenjenih za druge namjene.

Građevinska linija je linija na, iznad i ispod površine zemlje, definisana grafički i numerički, koja predstavlja granicu do koje je moguće graditi objekat.

Građevinska linija prema javnoj površini i na urbanističkim parcelama sa novim objektima je definisana tačakama sa koordinatama, i prikazana u grafičkom prilogu *Plan regulacije i nivelacije*.

Erkeri, terase, balkoni i drugi istureni dijelovi objekata ne mogu prelaziti građevinsku liniju.

Objekti parternog uređenja (terase, stepeništa, bazeni, staze, potporni zidovi i ostali dijelovi uređenja parcele) mogu izlaziti iz zone za gradnju koja je definisana građevinskim linijama, ali ne smeju izlaziti izvan linije urbanističke parcele.

Visinska regulacija definisana je maksimalnim brojem nadzemnih etaža, odnosno maksimalno dozvoljenom visinom objekta na svim urbanističkim parcelama.

Etaže mogu biti podzemne i nadzemne.

Podzemna etaža je podrum, a nadzemne etaže su suteran, prizemlje, sprat i potkrovlje.

Podrum je podzemna etaža čiji vertikalni gabarit ne može nadvisiti relevantnu kotu terena 0.00m, čiji je horizontalni gabarit definisan gradjevinskom linijom ispod zemlje ne može biti veći od urbanističke parcele.

Ako se radi o denivelisanom terenu, relevantnom kotom terena smatra se kota konačno uredjenog i nivelisanog terena oko objekta.

Objekat može imati jednu ili više podrumskih etaža.

Suteran je nadzemna etaža kod koje se dio vertikalnog gabarita nalazi iznad kote konačno nivelisanog terena oko objekta i čiji su horizontalni gabariti definisani gradjevinskom linijom.

Suteran može biti na ravnom ili denivelisanom terenu.

Kod suterena na ravnom terenu vertikalni gabarit ne može nadvisiti kotu terena više od 1m konačno nivelisanog i uredjenog terena oko objekta.

Suteran na denivelisanom terenu je sa tri strane ugradjen u teren, s tim što se kota poda suterena na jednoj strani objekta poklapa sa kotom terena ili odstupa od kote terena maksimalno 1.0m.

Prizemlje je prva etaža sa visinom poda jednakom ili višom od okolnog uredjenog terena, tj. prva etaža iznad suterena. Za stambene objekte kota poda prizemlja je maksimalno 1.00m, a za poslovne objekte maksimalno 0.20m iznad kote konačno uredjenog i nivelisanog terena oko objekta.

Sprat je svaka etaža između prizemlja i potkrovlja/ krova.

Potkrovlje ili završna etaža se nalazi iznad posljednjeg sprata. Najniža svijetla visina potkrovlja ne smije biti veća od 1.2m na mjestu gdje se građevinska linija potkrovlja i spratova poklapaju.

Tavan je dio objekta bez nadzidka, isključivo ispod kosog ili lučnog krova, a iznad međuspratne konstrukcije posljednje etaže i može imati minimalne otvore za svjetlo i ventilaciju. Tavan nije etaža.

Ukoliko krovna konstrukcija i visina sljemena omogućavaju organizovanje prostora tavana u svrhu stanovanja, taj prostor ulazi u obračun BGP sa 100% i kao takav mora biti prepoznat u planiranim indeksima izgrađenosti za tretiranu parcelu.

Smjernice za implementaciju definisane spratnosti

U tabeli sa urbanističkim pokazateljima za svaku urbanističku parcelu je određen maksimalni broj nadzemnih etaža. Etaže mogu biti suteran, prizemlje, sprat i potkrovlje. Dozvoljava se i manji broj etaža.

- Ukoliko je u tabeli sa urbanističkim pokazateljima navedena spratnost **1 etaža**, ona može, u zavisnosti od konfiguracije terena, biti S ili P;
- Ukoliko je u tabeli sa urbanističkim pokazateljima navedena spratnost **2 etaže**, ona može, u zavisnosti od konfiguracije terena, biti S+P, P+1 ili P+Pk;
- Ukoliko je u tabeli sa urbanističkim pokazateljima navedena spratnost **3 etaže**, ona može, u zavisnosti od konfiguracije terena, biti S+P+Pk, S+P+1 ili P+1+Pk.

Maksimalno dozvoljena visina objekta mjeri se od najniže kote okolnog konačno uređenog i nivelisanog terena ili trotoara uz objekat do kote sljemena ili vijenca ravnog krova.

Nivelacija se bazira na postojećoj nivelaciji terena.

Najveća visina etaže za obračun visine građevine, mjerena između gornjih kota međuetažnih konstrukcija iznosi:

- za garaže i tehničke prostorije do 3.5m
- za stambene etaže do 4.0m
- za poslovne etaže do 4.5m
- izuzetno za osiguranje prolaza za pristup interventnih i dostavnih vozila, visina prizemne etaže na mjestu prolaza iznosi 4.5m.

Spratne visine mogu biti veće od visina određenih stavom 1 ovog člana ukoliko to iziskuje specijalna namjena objekta ili primjena posebnih propisa, s tim što visina objekta ne može biti veća od najveće dozvoljene visinepropisane u metrima i definisane planom i urbanističko - tehničkim uslovima.

5.3. Uslovi za nesmetano kretanje invalidnih lica

Prilikom projektovanja i izvođenja objekata potrebno je svim objektima koji svojom funkcijom podrazumijevaju javni sadržaj, kao i do stambenih objekata u kojima je planirana izgradnja stambenih jedinica za hendikepirana lica, obezbijediti pristup koji mogu koristiti lica s ograničenom mogućnošću kretanja.

U tu svrhu, uz stepenišne prostore projektovati i odgovarajuće rampe s maksimalnim nagibom 8%, ili, ukoliko to tehnički uslovi ne dozvoljavaju planirati pristup na drugi način.

Nivelacije svih pešačkih staza i prolaza raditi takođe u skladu s važećim propisima o kretanju invalidnih lica.

5.4. Pravila za uređenje površina i izgradnju objekata

5.4.1. Opšti uslovi za izgradnju

- Gabarite objekata projektovati u skladu sa zadatim veličinama zauzetosti terena, spratnosti i bruto građevinske površine;
- U okviru maksimalne bruto građevinske površine planiranih objekata uračunati ukupnu površinu otvorenog i zatvorenog korisnog prostora, koji je planiran u svim etažama objekta (podrum - suteran-prizemlje-sprat);
- Ostavlja se mogućnost planiranja podrumске etaže;

- Objekti mogu imati jednu ili više podrumskih etaža;
 - Površina podruma ne može prelaziti 80% površine urbanističke parcele,;
 - Površina garaža i tehničkih prostorija se ne uračunava u ukupan BGP na urbanističkim parcelama ;
 - Do privođenja prostora namjeni treba omogućiti nesmetano postojeće korišćenje prostora ako je namjena istog kompatibilna sa planiranim namjenama, ali ne i proširivanje postojećeg korišćenja koje je u suprotnosti sa planiranim namjenama.
 - Daje se mogućnost sanacije i rekonstrukcije postojećih objekata ili dijela objekta u skladu sa namjenom predviđenom Planom ;
 - Izgradnji objekata mora da prethodi detaljno geomehaničko ispitivanje terena, a tehničku dokumentaciju raditi isključivo na osnovu detaljnih geodetskih snimaka terena, geoloških i hidrogeoloških podataka, kao i rezultata o geomehaničkim ispitivanjima tla;
 - Izbor fundiranja objekata prilagoditi zahtjevima sigurnosti, ekonomičnosti i funkcionalnosti objekata;
 - Prilikom izgradnje objekata u cilju obezbjeđenje stabilnosti terena, potrebno je izvršiti odgovarajuće saniranje terena, ako se za to pojavi potreba;
 - Da bi se omogućila izgradnja objekata i uređenje terena, prije realizacije definisane ovim Planom, potrebno je izvršiti rasčišćavanje i nivelaciju terena, regulisanje odvodnih kanala i komunalno opremanje zemljišta;
 - Kote saobraćajnica koje su date u Planu regulacije i nivelacije nijesu uslovne. Kroz izradu tehničke dokumentacije saobraćajnica moguće su manje korekcije kota iz Plana, uz uslov da se obezbijedi odvođenje atmosferskih voda sa lokacije principom samoodvodnjavanja. Ukoliko je neophodno veće odstupanje, potrebno je predstaviti tehničko rješenje koje će predstaviti prvenstveno sigurnosne mjere i parametre ;
 - Visinu potpornih zidova planirati do 2m. U slučaju da je potrebno izgraditi potporni zid veće visine, preporučuje se da se isti izvede u terasama, s horizontalnom udaljenošću zidova od 1,0m, a teren svake terase ozeleniti. Izuzetno, kada to uslovi terena zahtijevaju, moguće je projektovati i veću visinu potpornih zidova.;
 - Ukoliko to konfiguracija terena zahtijeva, garažni prostor i parking površine se mogu planirati integralno za više urbanističkih parcela ;
 - Ukoliko to uslovi nagiba terena na lokaciji zahtijevaju, pri obračunu urbanističkih parametara, dozvoljeno je povećanje površine pod objektom za 25% površine definisane u tabeli planiranih kapaciteta, uz obaveznu kaskadnu izgradnju, pri čemu se ukupna zadata bruto građevinska površina na UP ne mijenja;
 - U poglavlju Pejzažno uređenje su definisani minimalni procenti ozelenjenosti urbanističkih parcela po pojedinim namjenama. Za urbanističke parcele na kojima je planirana podzemna garaža, minimalni procenat ozelenjenosti prirodnim zelenilom iznosi 20%, dok ostali dio potrebne zelene površine treba nadomjestiti u okviru uređenja urbanističke parcele ili planiranjem intenzivnih zelenih krovova, za koje se mora obezbijediti dovoljna dubina supstrata (1m i više) za sadnju drveća.
- Izuzetak čine UP na kojima minimalni procenat ozelenjenosti iznosi 20%:
- UP 64 - centralne djelatnosti,
 - UP 66 – zdravstvo,
- Na UP 75 – Marina hotel minimalni procenat ozelenjenosti iznosi 30%.

Broj objekata na parceli

Na urbanističkim parcelama je moguće graditi jedan ili više objekata.

Rušenje postojećih objekata

Rušenje objekta ili dijela objekta je predviđeno i za objekte koji ne zadovoljavaju parametre statičke stabilnosti, kao i za one na mjestu kojih će se graditi novi objekti prema uslovima ovog Plana.

Rušenje objekata izvoditi u skladu sa Elaboratom o rušenju postojećih objekata, koji se radi za djelove objekata ili objekte u cjelini, a na osnovu koga nadležni opštinski organ izdaje dozvolu za rušenje.

Konstrukcija novih objekata

Konstrukciju novih objekata oblikovati na savremen način bez miješanja sistema nošenja po spratovima, sa jednostavnim osnovama i jasnom seizmičkom koncepcijom. Izbor fundiranja novih objekata prilagoditi zahtjevima sigurnosti, ekonomičnosti i funkcionalnosti objekta. Posebnu pažnju posvetiti mjerama antikorozivne zaštite.

Uticaj izgradnje objekata na operacije vazduhoplova ka/sa Aerodroma Tivat

S obzirom da se zahvat ID DUP-a nalazi u zoni površina od značaja za operacije vazduhoplova ka/sa Aerodroma Tivat, a u cilju obezbeđivanja čistog prostora potrebnog za sigurno i redovno odvijanje vazdušnog saobraćaja, tehničku dokumentaciju za izgradnju svih objekata planiranih u zoni zahvata je potrebno dostaviti na analizu i saglasnost Agenciji za civilno vazduhoplovstvo.

Arhitektonsko oblikovanje objekata

Arhitektonsko oblikovanje objekata mora se prilagoditi postojećem ambijentu. Objekti se moraju oblikovati u skladu sa lokalnim oblicima, bojama i materijalima. Oblikovanje objekata treba uskladiti sa pejzažom i sa slikom naselja.

Arhitektonske volumene objekata potrebno je pažljivo projektovati sa ciljem dobijanja homogene slike naselja i grada.

Enterijeri poslovnih prostora moraju biti u odgovarajućem odnosu sa objektom u kome se nalaze. Izlozi treba da su u skladu sa susjednim izlozima i arhitekturom konkretnog objekta. Visine objekata su date na grafičkim priložima kao spratnost objekata uz predpostavljen disciplinovan odnos korisnika, naročito kod novoplanirane gradnje, vodeći računa o susjednim objektima i opštoj slici naselja i grada.

Krovovi mogu biti kosi, preporučeni nagib krovnih ravni je 22°, a moguće je raditi i ravan krov, po mogućnosti sa ozelenjenim krovnim ravnima i krovnim baštama.

Uređenje parcele

Na urbanističkoj parceli slobodne površine oko objekata pejzažno urediti u duhu mediteranske vrtne arhitekture. Prostor treba oplemeniti autohtonim rastinjem, uvažavajući prirodno naslijeđe. Preporuka Plana je da se urbanističke parcele ne ograđuju, ili da se primjenjuju transparentne ili zelene ograde. Efekat ograđivanja na pojedinim djelovima postići kombinacijom prirodnog i uređenog zelenila radi formiranja zaštićenih ambijenata.

Teren oko objekata, terase i druge površine treba izvesti na način da se ne narušava izgled naselja, te da se ne promijeni prirodno oticanje vode na štetu susjednog zemljišta, odnosno susjednih građevina.

5.4.2. Intervencije na postojećim objektima

Planom je data mogućnost sanacije i rekonstrukcije postojećih objekata ili dijela objekata, i njihova revalorizacija u smislu namjene i estetskog usaglašavanja sa ambijentom.

Planirane intervencije na postojećim objektima usloviće provjera konstruktivnog sistema pojedinih objekata, kao i planiranje adekvatnog ojačanja radi prihvatanja dodatnih opterećenja.

Planirane intervencije radiće se saglasno parametrima definisanim u Planu.

Prilikom planiranja intervencija na postojećim objektima, dogradnje se mogu planirati do linije urbanističke parcele ili na manjoj distanci nego sto je predstavljeno na grafičkim priložima, ukoliko za to postoji saglasnost susjeda.

5.4.3. Pravila za površine u okviru Golf kompleksa

Kapaciteti zauzetosti i izgrađenosti definisani su za svaku urbanističku parcelu pojedinačno, a kreću se u zavisnosti od veličine parcele i tipologije objekata;

Kolski pristup kompleksu obavljaće se preko javnih saobraćajnica, dok će se saobraćaj u okviru golf terena odvijati specijalnim golf vozilima na stazama u okviru golf kompleksa.

Golf kompleks obuhvata :

- **Golf teren**
 - Predviđena je izgradnja šampionskog golf terena sa 18 rupa, oko koga će se obezbijediti pojas zaštitnog zelenila.

- Golf rupe su rasporedjene u skladu sa pravilima igre I konfiguracijom terena. U okviru dalje, projektantske razrade će se predvidjeti I svi ostali sadržaji koji su potrebni za organizaciju igre na terenu kao što su: pješačke staze, stajališta sa klupama za odmor, nadstrešnice I drugi punktovi, u skladu sa propisima I normativima za projektovanje šampionskih golf terena. Projektanrskim rješenjem će se ispitati i mogućnost planiranja vještačkih jezera u okviru golf kompleksa.
- Golf tereni mogu biti sertifikovani od strane Udruženja profesionalnih igrača golfa (PGA).
- Poseban dio Golf terena čini "Golf Practice area" – zona za obuku golf igre. U zoni za treniranje golfa dozvoljava se izgradnja objekata neobhodnih za funkciju "Practise area" u golf zoni / zona udaranja loptica (nadstresnice sa kasetama / ostavama za opremu, spratnost P+1) i manji objekti za smještaj posjetilaca i sportista (recepcija i bar, servisni objekti). Planom je na susjednoj urbanističkoj parceli predvidjena izgradnja manjeg Golf kluba sa pratećim sadržajima u funkciji ove zone.
- Daljem projektovanju i izgradnji golf terena mora da prethodi detaljno geološko, hidrogeološko i geomehaničko ispitivanje terena, kojim će se potvrditi mogućnost izgradnje planiranih sadržaja na lokaciji.
- U okviru dalje, projektantske razrade će se predvidjeti I svi ostali sadržaji koji su potrebni za organizaciju igre na terenu kao što su: pješačke staze, stajališta sa klupama za odmor, nadstrešnice i drugi punktovi, u skladu sa propisima I normativima za projektovanje šampionskih golf terena.
- Posebnu pažnju treba posvetiti mjerama zaštite ekosistema, zemljišta, vodotoka i zaštićenih biljnih vrsta.
- **Zaštitno zelenilo golf terena**
 - Na površinama golf terena i zaštitnog zelenila mogu se graditi objekti neophodni za funkciju "Golf Practice area" i drugi objekti neophodni za odvijanje golf igre.
 - Planom se daje mogućnost korišćenja površina zaštitnog zelenila za planiranje pješačkih, biciklističkih ili trim staza, sa pratećim sadržajima kao što su natkrivena odmorišta i vidikovci. Moguće je i planiranje otvorenih sportskih terena i igrališta sa pratećim sadržajima.
 - Na površinama za zaštitno zelenilo golf terena moguće je planirati koridore I objekte tehničke infrastrukture, u skladu sa rješenjem koje će se definisati u okviru dalje, projektantske razrade.
- **Golf hotel 4***
 - Golf hotel je kategorije minimum 4 * i organizovan na tri lokacije A, B , C.
 - Na lokaciji **A** planirana je izgradnja smještajnih kapaciteta, 300 soba tj. 600 ležaja, sa svim potrebnim pratećim sadržajima.
 - Na lokaciji **B** planirana je izgradnja golf kluba sa restoranom i barom, svlačionicama i tuševima, specijalizovanom prodavnicom za golf opremu, centrom za obuku sa golf profesionalcima, i usluge prevoza do golf terena. U okviru golf kluba moguće je organizovati smještajne jedinice koje čine dio ukupnih smještajnih kapaciteta na urbanističkoj parceli. Na lokaciji golf kluba je moguće graditi igrališta i terene za sport i rekreaciju sa pratećim sadržajima.
 - Na lokaciji **C** planirana je izgradnja golf servisa, u okviru koga će se vršiti servisiranje opreme koja je potrebna za golf igru, kao i opreme za održavanje golf terena i zaštitnog zelenila u okviru golf kompleksa.
 - Prosječna bruto građevinska površina po ležaju u hotelu sa 4* iznosi 80m².
 - Na lokaciji A udio smještajnih kapaciteta mora biti najmanje 70% u osnovnom objektu, a najviše 30% u "vilama" ili depadansima.
 - Ukupna planirana površina prostora za osnovne objekte hotela je najmanje 70%, a ukupna planirana površina za "vile" ili depadanse je najviše 30%.
 - Prosječna smještajna jedinica u hotelu obuhvata 2 ležaja s tim da se može planirati i drugaciji raspored ležajeva u smještajnoj jedinici poštujući kategorizaciju i klasifikaciju hotelskog smještaja.
 - Indexi zauzetosti i izgrađenosti urbanističke parcele su dati na nivou podcjeline 2, I prikazani u tabeli - pregledu kapaciteta na urbanističkim parcelama;

- Zauzetosti izgrađenost urbanističke parcele planirati prema parametrima iskazanim u tabelarnom prikazu za predmetnu urbanističku parcelu;
- Predviđena maksimalna spratnost objekta je 4 nadzemne etaže;
- Kota prizemlja ne može biti niža od kote konačno uređenog i nivelisnog terena oko objekta, a najviše 0,2 m iznad nulte kote;
- U skladu sa opštim uslovima za izgradnju, ostavlja se mogućnost planiranja podruma;
- Objekti mogu imati jednu ili više podrumskih etaža;
- Osnovni objekat hotela može biti projektovan kao jedan, dominantan gabarit, ili kao kompozicija više volumena;
- Objekti parternog uređenja oko objekta ili pristupi saobraćajnoj infrastrukturi mogu izlaziti iz zone za gradnju koja je definisana građevinskim linijama, ali ne smeju izlaziti izvan urbanističke parcele;
- Parkiranje vozila predvidjeti na urbanističkoj parceli, na parkingu, ili u podzemnoj ili nadzemnoj garaži u objektu ili na parceli;
- Površina garaža i tehničkih prostorija se ne uračunava u ukupan BGP na urbanističkoj parceli;
- Projektnu dokumentaciju za izgradnju raditi u skladu sa važećim propisima za projektovanje ovakve vrste objekata;
- Zelene površine u okviru parcela pejzažno urediti uz prethodnu analizu postojećeg zatečenog zelenog fonda kako bi se u najvećoj mogućoj mjeri očuvao i revitalizovao prirodni biodiverzitet.
- Hotelski objekat mora ispunjavati uslove iz važećeg Pravilnika o klasifikaciji, minimalnim uslovima i kategorizaciji ugostiteljskih objekata.
- Planom se daje mogućnost da se prilikom definisanja faznosti realizacije kapaciteta na UP, kapaciteti na lokacijama A, B i C mogu graditi nezavisno. U okviru navedenih lokacija svi objekti se mogu graditi kao nezavisne faze/podfaze.

- **GV - golf vile – tip 1,2,3**

Golf vile su stambeni kapaciteti u okviru golf kompleksa.

Predviđena su 3 tipa golf vila:

Tip 1 - luksuzne golf vile;

Tip 2 – golf vile i golf kuće u nizu;

Tip 3 – golf kuće u nizu i golf apartmani;

- **Tip 1 – luksuzne golf vile** su planirane kao slobodnostojeći objekti na urbanističkoj parceli;
- Broj vila na UP se kreće 3-15;
- Prosječan broj stanovnika u vili iznosi 6;
- Površina golf vila tip 1 iznosi 100m² – 1400m²;
- Predviđena maksimalna spratnost objekata je 3 nadzemne etaže;
- Kota prizemlja ne može biti niža od kote konačno uređenog i nivelisnog terena oko objekta, a najviše 1.0 m iznad nulte kote;
- Na UP 59 daje se mogućnost prenamjene golf vile u manji hotel do 4*.
- **Tip 2 – golf vile i golf kuće u nizu**, planirane kao slobodnostojeći objekti ili objekti u nizu 2-5 objekta, sa više stambenih jedinica u okviru pojedinih objekata; ovaj tip podrazumijeva i vile sa max. 5 smještajnih jedinica čija podjela nije vertikalna kao kod klasičnih kuća u nizu;
- Broj stambenih jedinica na UP se kreće 11-56;
- Prosječan broj stanovnika u objektu iznosi 4;
- Površina golf vila i golf kuća u nizu tip 2 iznosi 100m² – 1600m²;
- Predviđena maksimalna spratnost objekata je 3 nadzemne etaže;
- Kota prizemlja ne može biti niža od kote konačno uređenog i nivelisnog terena oko objekta, a najviše 1.0 m iznad nulte kote;
- **Tip 3 – golf kuće u nizu i golf apartmani**, planirani kao objekti u nizu ili stambeni objekti sa više stambenih jedinica.
- Broj stambenih jedinica na UP se kreće 15-64;
- Prosječan broj stanovnika u smještajnoj jedinici iznosi 3;

- Površina smještajne jedinice u golf kućama u nizu i golf apartmanskim objektima tip 3 iznosi 100m² – 1700m² ;
- Predviđena maksimalna spratnost objekata je 3 nadzemne etaže;
- Kota prizemlja ne može biti niža od kote konačno uređenog i nivelisnog terena oko objekta, a najviše 1.0 m iznad nulte kote;
- Indexi zauzetosti i izgrađenosti urbanističke parcele su dati na nivou podcjeline 1, i prikazani u tabeli - pregledu kapaciteta na urbanističkim parcelama;
- Zauzetosti i izgrađenost urbanističke parcele planirati prema parametrima iskazanim u tabelarnom prikazu za predmetnu urbanističku parcelu;
- U skladu sa opštim uslovima za izgradnju, ostavlja se mogućnost planiranja podruma;
- Objekti mogu imati jednu ili više podrumskih etaža;
- Objekti parternog uređenja, kao i bilo koji drugi arhitektonski elementi uređenja terena (pergole, nadkrivene pasarele, terase na terenu, bazeni, prolazi i stepenista) oko objekta ili pristupi saobraćajnoj infrastrukturi mogu izlaziti iz zone za gradnju koja je definisana građevinskim linijama, ali ne smeju izlaziti izvan urbanističke parcele;
- Parkiranje vozila predvidjeti na parceli (% potrebnih parking mjesta može se ostvariti na otvorenom parking prostoru u skladu sa tehničkim normativima) a ostalo u podzemnoj ili nadzemnoj garaži u objektu ili na parceli;
- Površina garaža i tehničkih prostorija se ne uračunava u ukupan BGP na urbanističkim parcelama;
- Ukoliko to konfiguracija terena zahtijeva, garažni prostor i parking površine se mogu planirati integralno za više urbanističkih parcela;
- Projektu dokumentaciju za objekte raditi u skladu sa važećim propisima za projektovanje objekata stanovanja;
- Zelene površine u okviru parcela pejzažno urediti uz prethodnu analizu postojećeg-zatečenog zelenog fonda kako bi se u najvećoj mogućoj mjeri očuvao i revitalizovao prirodni biodiverzitet.
- Dozvoljava se integralno prikazivanje i korišćenje parametara za grupu parcela. Kapaciteti objekata određivaće se za novu površinu saglasno dozvoljenim planiranim kapacitetima na pojedinim urbanističkim parcelama. Ukoliko su pomenute parcele susjedne nije potrebno poštovati definisane građevinsku liniju između istih.
- Objekti se mogu planirati do linije urbanističke parcele ili na manjoj distanci nego što je predstavljeno na grafičkim priložima, ukoliko za to postoji saglasnost susjeda.
- Ukoliko to uslovi nagiba terena na lokaciji zahtijevaju, pri obračunu urbanističkih parametara, dozvoljeno je povećanje površine pod objektom za 25% površine definisane u tabeli planiranih kapaciteta, uz obaveznu kaskadnu izgradnju, pri čemu se ukupna zadata bruto građevinska površina na UP ne mijenja;

- **CD - centralne djelatnosti u Golf kompleksu**

- Na urbanističkoj parceli je moguće graditi jedan objekat;
- Indexi zauzetosti i izgrađenosti urbanističke parcele su dati na nivou podcjeline 1, i prikazani u tabeli - pregledu kapaciteta na urbanističkim parcelama;
- Zauzetost i izgrađenost urbanističke parcele planirati prema parametrima iskazanim u tabelarnom prikazu za predmetnu urbanističku parcelu;
- Predviđena maksimalna spratnost objekata je 3 nadzemne etaže;
- Namjena i veličina poslovnih prostora će se odrediti prema zahtjevu investitora objekta;
- Kota prizemlja ne može biti niža od kote konačno uređenog i nivelisnog terena oko objekta, a najviše 0,2 iznad nulte kote;
- U skladu sa opštim uslovima za izgradnju, ostavlja se mogućnost planiranja podruma;
- Objekti mogu imati jednu ili više podrumskih etaža;
- Parkiranje vozila predvidjeti na parceli (% potrebnih parking mjesta može se ostvariti na otvorenom parking prostoru u skladu sa tehničkim normativima) a ostalo u podzemnoj ili nadzemnoj garaži u objektu ili na parceli;

- Površina garaža i tehničkih prostorija se ne uračunava u ukupan BGP na urbanističkim parcelama;
- Ukoliko to konfiguracija terena zahtijeva, garažni prostor i parking površine se mogu planirati integralno za više urbanističkih parcela;
- Zelene površine u okviru parcela pejzažno urediti uz prethodnu analizu postojećeg-zatečenog zelenog fonda kako bi se u najvećoj mogućoj mjeri očuvao i revitalizovao prirodni biodiverzitet.
- Dozvoljava se integralno prikazivanje i korišćenje parametara za grupu parcela. Kapaciteti objekata određivaće se za novu površinu saglasno dozvoljenim planiranim kapacitetima na pojedinim urbanističkim parcelama. Ukoliko su pomenute parcele susjedne nije potrebno poštovati definisane gradjevinsku liniju između istih.
- Objekti se mogu postaviti do linije urbanističke parcele ili na manjoj distanci nego što je predstavljeno na grafičkim priložima, ukoliko za to postoji saglasnost susjeda.
- Ukoliko to uslovi nagiba terena na lokaciji zahtijevaju, pri obračunu urbanističkih parametara, dozvoljeno je povećanje površine pod objektom za 25% površine definisane u tabeli planiranih kapaciteta, uz obaveznu kaskadnu izgradnju, pri čemu se ukupna zadata bruto gradjevinska površina na UP ne mijenja.

- **SR – sport i rekreacija u Golf kompleksu**

- Sportski tereni i igrališta mogu biti otvoreni, ili natkriveni montažno demontažnom konstrukcijom;
- Indexi zauzetosti i izgrađenosti urbanističke parcele su dati na nivou podcjeline 1, i prikazani u tabeli - pregledu kapaciteta na urbanističkim parcelama;
- Zauzetosti izgrađenost urbanističke parcele planirati prema parametrima iskazanim u tabelarnom prikazu za predmetnu urbanističku parcelu;
- Predviđena maksimalna spratnost objekata je 2 nadzemne etaže;
- Namjena i veličina sportskih objekata će se odrediti prema zahtjevu investitora objekta;
- Kota prizemlja ne može biti niža od kote konačno uređenog i nivelisnog terena oko objekta, a najviše 0,2 m iznad nulte kote;
- U skladu sa opštim uslovima za izgradnju, ostavlja se mogućnost planiranja podruma;
- Parkiranje vozila predvidjeti na parceli (% potrebnih parking mjesta može se ostvariti na otvorenom parking prostoru u skladu sa tehničkim normativima) a ostalo u podzemnoj ili nadzemnoj garaži u objektu ili na parceli;
- Površina garaža i tehničkih prostorija se ne uračunava u ukupan BGP na urbanističkim parcelama;
- Ukoliko to konfiguracija terena zahtijeva, garažni prostor i parking površine se mogu planirati integralno za više urbanističkih parcela;
- Zelene površine u okviru parcela pejzažno urediti uz prethodnu analizu postojećeg-zatečenog zelenog fonda kako bi se u najvećoj mogućoj mjeri očuvao i revitalizovao prirodni biodiverzitet.

5.4.4. Pravila za MN površine mješovite namjene

- Na urbanističkim parcelama je moguće graditi jedan ili više objekata;
- Objekte organizovati kao slobodnostojeće objekte na urbanističkoj parceli;
- Indexi zauzetosti i izgrađenosti urbanističke parcele su dati na nivou podcjeline 3, i prikazani u tabeli - pregledu kapaciteta na urbanističkim parcelama;
- Zauzetosti izgrađenost urbanističke parcele planirati prema parametrima iskazanim u tabelarnom prikazu za predmetnu urbanističku parcelu;
- Poslovne prostore treba planirati u prizemlju objekata ili kao dio objekata;
- Preporuka je da veličina poslovnog prostora iznosi 3 - 30 % građevinske površine na urbanističkoj parceli.
- Tačna namjena i veličina poslovnog prostora će se odrediti prema zahtjevu investitora;
- Na urbanističkim parcelama ili lokacijama unutar urbanističkih parcela, moguće je organizovati objekte samo poslovne namjene;

- U skladu sa Masterplanom Investitora, na 3 urbanističke parcele je predviđena samo stambena namjena, što ne predstavlja ograničenje za planiranje ostalih dozvoljenih namjena ukoliko se za to ukaže potreba.
- Prosječan broj stanovnika u stambenoj jedinici iznosi 3;
- Prosječna veličina stambene jedinice iznosi 70m²;
- Predviđena maksimalna spratnost objekata je 3- 4 nadzemne etaže;
- Kota prizemlja ne može biti niža od kote konačno uređenog i nivelisnog terena oko objekta, a najviše 1,0 m iznad nulte kote za stambenu namjenu, i najviše 0,2 m za djelatnosti;
- U skladu sa opštim uslovima za izgradnju, ostavlja se mogućnost planiranja podruma;
- Objekti mogu imati jednu ili više podrumskih etaža;
- Parkiranje vozila predvidjeti na parceli (% potrebnih parking mjesta može se ostvariti na otvorenom parking prostoru u skladu sa tehničkim normativima) a ostalo u podzemnoj ili nadzemnoj garaži u objektu ili na parceli;
- Površina garaža i tehničkih prostorija se ne uračunava u ukupan BGP na urbanističkim parcelama;
- Ukoliko to konfiguracija terena zahtijeva, garažni prostor i parking površine se mogu planirati integralno za više urbanističkih parcela;
- Zelene površine u okviru parcela pejzažno urediti uz prethodnu analizu postojećeg-zatečenog zelenog fonda kako bi se u najvećoj mogućoj mjeri očuvao i revitalizovao prirodni biodiverzitet.
- Dozvoljava se integralno prikazivanje i korišćenje parametara za grupu parcela. Kapaciteti objekata određivaće se za novu površinu saglasno dozvoljenim planiranim kapacitetima na pojedinim urbanističkim parcelama. Ukoliko su pomenute parcele susjedne nije potrebno poštovati definisane gradjevinsku liniju između istih.
- Objekti se mogu postaviti do linije urbanističke parcele ili na manjoj distanci nego što je predstavljeno na grafickim priložima, ukoliko za to postoji saglasnost susjeda. Ukoliko to uslovi nagiba terena na lokaciji zahtijevaju, pri obračunu urbanističkih parametara, dozvoljeno je povećanje površine pod objektom za 25% površine definisane u tabeli planiranih kapaciteta, uz obaveznu kaskadnu izgradnju, pri čemu se ukupna zadata bruto gradjevinska površina na UP ne mijenja.

5.4.5. Pravila za SMG – površine stanovanja male gustine

- Na urbanističkim parcelama je moguće graditi jedan ili više objekata.
- Objekte organizovati kao slobodnostojeće objekte na urbanističkoj parceli ili kuće u nizu;
- Indexi zauzetosti i izgrađenosti urbanističke parcele su dati na nivou podcjeline 5, i prikazani u tabeli - pregledu kapaciteta na urbanističkim parcelama;
- Zauzetosti izgrađenost urbanističke parcele planirati prema parametrima iskazanim u tabelarnom prikazu za predmetnu urbanističku parcelu;
- Prosječan broj stanovnika u stambenoj jedinici iznosi 3;
- Prosječna veličina stambene jedinice iznosi 100m²;
- Predviđena maksimalna spratnost objekata je 3 nadzemne etaže
- Kota prizemlja ne može biti niža od kote konačno uređenog i nivelisnog terena oko objekta, a najviše 1.0 m iznad nulte kote;
- U skladu sa opštim uslovima za izgradnju, ostavlja se mogućnost planiranja podruma;
- Objekti mogu imati jednu ili više podrumskih etaža;
- Parkiranje vozila predvidjeti na parceli (% potrebnih parking mjesta može se ostvariti na otvorenom parking prostoru u skladu sa tehničkim normativima) a ostalo u podzemnoj ili nadzemnoj garaži u objektu ili na parceli;
- Površina garaža i tehničkih prostorija se ne uračunava u ukupan BGP na urbanističkim parcelama ;
- Ukoliko to konfiguracija terena zahtijeva, garažni prostor i parking površine se mogu planirati integralno za više urbanističkih parcela;

- Zelene površine u okviru parcela pejzažno urediti uz prethodnu analizu postojećeg-zatečenog zelenog fonda kako bi se u najvećoj mogućoj mjeri očuvao i revitalizovao prirodni biodiverzitet.
- Dozvoljava se integralno prikazivanje i korišćenje parametara za grupu parcela. Kapaciteti objekata određivaće se za novu površinu saglasno dozvoljenim planiranim kapacitetima na pojedinim urbanističkim parcelama. Ukoliko su pomenute parcele susjedne nije potrebno poštovati definisane gradjevinsku liniju između istih.
- Objekti se mogu postaviti do linije urbanističke parcele ili na manjoj distanci nego što je predstavljeno na grafickim priložima, ukoliko za to postoji saglasnost susjeda.
- Ukoliko to uslovi nagiba terena na lokaciji zahtijevaju, pri obračunu urbanističkih parametara, dozvoljeno je povećanje površine pod objektom za 25% površine definisane u tabeli planiranih kapaciteta, uz obaveznu kaskadnu izgradnju, pri čemu se ukupna zadata bruto gradjevinska površina na UP ne mijenja.

5.4.6. Pravila za T1 - turizam - Marina hotel

Marina hotel je kategorije minimum 4 * I organizovan na tri lokacije A, B, C.

- Na urbanističkoj parceli je planirana izgradnja smještajnih kapaciteta, 300 soba tj. 600 ležaja, sa svim potrebnim pratećim sadržajima.
- Prosječna bruto gradjevinska površina po ležaju u hotelu sa 4* je 80m².
- Udio smještajnih kapaciteta mora biti najmanje 70% u osnovnom objektu, a najviše 30% u "vilama" ili depadansima.
- Ukupna planirana površina prostora za osnovne objekte hotela je najmanje 70%, a ukupna planirana površina za "vile" ili depadanse je najviše 30%.
- Smještajna jedinica u hotelu obuhvata 2 ležaja; dozvoljava se I drugačiji raspored ležaja u smještajnoj jedinici, u skladu sa važećom regulativom;
- Indexi zauzetosti i izgrađenosti urbanističke parcele su dati na nivou podcjeline 4, i prikazani u tabeli - pregledu kapaciteta na urbanističkim parcelama;
- Zauzetosti izgrađenost urbanističke parcele planirati prema parametrima iskazanim u tabelarnom prikazu za predmetnu urbanističku parcelu;
- Predviđena spratnost objekta je od 1- max 6 nadzemne etaže;
- Kota prizemlja ne može biti niža od kote konačno uređenog i nivelisnog terena oko objekta, a najviše 0,2 m iznad nulte kote;
- U skladu sa opštim uslovima za izgradnju, ostavlja se mogućnost planiranja podruma;
- Objekti mogu imati jednu ili više podrumskih etaža;
- Objekat može biti projektovan kao jedan, dominantan gabarit, ili kao kompozicija više volumena;
- Objekti parternog uređenja oko objekta ili pristupi saobraćajnoj infrastrukturi mogu izlaziti iz zone za gradnju koja je definisana građevinskim linijama, ali ne smeju izlaziti izvan regulacione linije;
- U okviru UP 75 obezbijediti javni prolaz saobraćajnicama, shodno saobraćajnom rješenju koje je prikazano u grafičkom dijelu Plana regulacije i nivelacije. Projektovanje ovog dijela saobraćajnica u okviru UP 75 mora u svemu biti usaglašeno sa projektom ostalog dijela javnih saobraćajnica, a predviđena je mogućnost njihove realizacije nezavisno od realizacije kapaciteta na UP.
- Parkiranje vozila predvidjeti na parceli (% potrebnih parking mjesta može se ostvariti na otvorenom parking prostoru u skladu sa tehničkim normativima) a ostalo u podzemnoj ili nadzemnoj garaži u objektu ili na parceli;
- Površina garaža i tehničkih prostorija se ne uračunava u ukupan BGP na urbanističkim parcelama ;
- U cilju iznalaženja što funkcionalnijeg rješenja za garažiranje vozila Marina hotela, Planom se daje mogućnost povezivanja garaže u objektu hotela sa garažom u kontaktnom objektu u zahvatu DSL Sektor 36;
- Projektnu dokumentaciju za izgradnju raditi u skladu sa važećim propisima za projektovanje ovakve vrste objekata;
- Zelene površine u okviru parcela pejzažno urediti uz prethodnu analizu postojećeg - zatečenog zelenog fonda kako bi se u najvećoj mogućoj mjeri očuvao i revitalizovao prirodni biodiverzitet.

- Hotelski objekat mora ispunjavati uslove iz važećeg Pravilnika o klasifikaciji, minimalnim uslovima i kategorizaciji ugostiteljskih objekata.
- Ukoliko to uslovi nagiba terena na lokaciji zahtijevaju, pri obračunu urbanističkih parametara, dozvoljeno je povećanje površine pod objektom za 25% površine definisane u tabeli planiranih kapaciteta, uz obaveznu kaskadnu izgradnju, pri čemu se ukupna zadata bruto građevinska površina na UP ne mijenja.

5.4.7. Pravila za Z - zdravstvo

- Na urbanističkoj parceli je moguće graditi jedan ili više objekata koji čine cjelinu ;
- Daje se mogućnost rekonstrukcije postojećih objekata ili dijela objekata;
- Indexi zauzetosti i izgrađenosti urbanističke parcele su dati na nivou podcjeline 3, i prikazani u tabeli - pregledu kapaciteta na urbanističkim parcelama;
- Zauzetosti izgrađenost urbanističke parcele planirati prema parametrima iskazanim u tabelarnom prikazu za predmetnu urbanističku parcelu;
- Predviđena spratnost objekata je 1 – max 4 nadzemne etaže;
- Namjena i veličina poslovnih prostora će se odrediti prema zahtjevu investitora objekta;
- Kota prizemlja ne može biti niža od kote konačno uređenog i nivelisnog terena oko objekta, a najviše 0,2 m iznad nulte kote;
- U skladu sa opštim uslovima za izgradnju, ostavlja se mogućnost planiranja podruma;
- Objekti mogu imati jednu ili više podrumskih etaža;
- Parkiranje vozila predvidjeti na parceli (% potrebnih parking mjesta može se ostvariti na otvorenom parking prostoru u skladu sa tehničkim normativima) a ostalo u podzemnoj ili nadzemnoj garaži u objektu ili na parceli;
- Površina garaža i tehničkih prostorija se ne uračunava u ukupan BGP na urbanističkim parcelama ;
- Zelene površine u okviru parcela pejzažno urediti uz prethodnu analizu postojećeg-zatečenog zelenog fonda kako bi se u najvećoj mogućoj mjeri očuvao i revitalizovao prirodni biodiverzitet.

5.4.8. Pravila za CD - centralne djelatnosti

- Na površinama za centralne djelatnosti je predviđena rekonstrukcija postojećih i izgradnja novih objekata;
- Na urbanističkoj parceli je moguće graditi jedan ili više objekata;
- Namjena i veličina poslovnih prostora će se odrediti prema zahtjevu investitora objekta;
- Indexi zauzetosti i izgrađenosti urbanističke parcele su dati na nivou podcjeline 3, i prikazani u tabeli - pregledu kapaciteta na urbanističkim parcelama;
- Zauzetost i izgrađenost urbanističke parcele planirati prema parametrima iskazanim u tabelarnom prikazu za predmetnu urbanističku parcelu;
- Predviđena maksimalna spratnost objekata je 4 nadzemne etaže;
- Kota prizemlja ne može biti niža od kote konačno uređenog i nivelisnog terena oko objekta, a najviše 0,2 m iznad nulte kote;
- U skladu sa opštim uslovima za izgradnju, ostavlja se mogućnost planiranja podruma;
- Objekti mogu imati jednu ili više podrumskih etaža;
- Parkiranje vozila predvidjeti na parceli (% potrebnih parking mjesta može se ostvariti na otvorenom parking prostoru u skladu sa tehničkim normativima) a ostalo u podzemnoj ili nadzemnoj garaži u objektu ili na parceli;
- Površina garaža i tehničkih prostorija se ne uračunava u ukupan BGP na urbanističkim parcelama ;
- Zelene površine u okviru parcela pejzažno urediti uz prethodnu analizu postojećeg-zatečenog zelenog fonda kako bi se u najvećoj mogućoj mjeri očuvao i revitalizovao prirodni biodiverzitet.

- Dozvoljava se integralno prikazivanje i korišćenje parametara za grupu parcela. Kapaciteti objekata određivaće se za novu površinu saglasno dozvoljenim planiranim kapacitetima na pojedinim urbanističkim parcelama. Ukoliko su pomenute parcele susjedne nije potrebno poštovati definisane gradjevinsku liniju između istih.
- Objekti se mogu postaviti do linije urbanističke parcele ili na manjoj distanci nego što je predstavljeno na grafičkim priložima, ukoliko za to postoji saglasnost susjeda.
- Ukoliko to uslovi nagiba terena na lokaciji zahtijevaju, pri obračunu urbanističkih parametara, dozvoljeno je povećanje površine pod objektom za 25% površine definisane u tabeli planiranih kapaciteta, uz obaveznu kaskadnu izgradnju, pri čemu se ukupna zadata bruto gradjevinska površina na UP ne mijenja.

5.5 Preporuke za realizaciju

Nakon usvajanja Detaljnog urbanističkog plana, planirane intervencije i izgradnju kapaciteta izvoditi fazno.

U okviru realizacije planiranih kapaciteta moguća je fazna realizacija svih kapaciteta u skladu sa dinamičkim planom realizacije dostavljenim od strane Investitora.

Preporuka je da prvu fazu realizacije predstavlja rušenje postojećih objekata, raščišćavanje i saniranje terena, a zatim izgradnja saobraćajne i tehničke infrastrukture koja može obuhvatiti :

- završetak izgradnje glavne kolske saobraćajnice MR1;
- realizaciju kolske saobraćajnice u zoni zahvata Plana sa priključcima za golf kompleks i hotelske objekte;
- glavne vodove i priključke tehničke infrastrukture – instalacija vodovoda i kanalizacije, elektroinstalacija jake struje, TK instalacija;

Izgradnja golf terena sa 18 rupa i svim potrebnim pratećim sadržajima u okviru golf kompleksa, može se raditi u skladu sa pribavljenim uslovima priključenja na mrežu saobraćajne i tehničke infrastrukture.

Izgradnja kapaciteta u okviru urbanističkih parcela može se raditi u cjelost ili fazno, shodno zahtjevima Investitora, a sve u skladu sa obezbeđenjem uslova priključenja na mrežu saobraćajne i ostale tehničke infrastrukture.

Izgradnja različitih sadržaja i kapaciteta u zoni Plana realizovaće se u skladu i na osnovu Ugovora o zakupu i izgradnji zone Luštica Bay koji su Vlada Crne Gore i Opština Tivat potpisali sa kompanijom Luštica Development AD, a kojim je obuhvaćena i zona predmetnog Plana. U okviru ovog dugoročnog Ugovora definisani su rokovi, prava i obaveze vezana za zakup i izgradnju na predmetnom prostoru, kao i faze realizacije planiranih kapaciteta.

6. PLAN INFRASTRUKTURE

6.1. Saobraćajna infrastruktura

6.1.1. Postojeće stanje

Područje predmetnog plana karakteriše odsustvo izgrađene mreže saobraćajnica, izuzev 2 postojeće saobraćajnice.

Unutar granica plana nalazi se saobraćajnica definisana tjemena T4-T110-T27-T28-T31-T32-T33-T34-T35-T36-T37-T38-T39-T40-T41, čija je izgradnja započeta ali nije privedena kraju. Kolovozni zastor još nije izveden a takodje nisu izgrađeni ni planirani trotoari.

Duž granice na jugoistočnoj strani nalazi se saobraćajnica koja spaja poluostrvo Luštica, preko Radovića, sa Jadranskom magistralom. Širina kolovoza na ovoj saobraćajnici je 3m i ima nezadovoljavajuće tehničke elemente.

Redovne autobuske linije lokalnog saobraćaja od Tivta do naselja Radovići prolaze postojećim putem na kome nijesu izgrađena autobuska stajališta, pa se zaustavljanja autobusa vrše na kolovozu.

6.1.2. Plan

Kao osnova za izradu planirane mreže saobraćajnica korišćen je PPPN za Obalno područje, Prostorno urbanistički plan Opštine Tivat i Idejno rešenje planiranih objekata predstavljeno u Master planu predmetne lokacije.

Javna autobuska linija prevozi putnike od Tivta prema Radovićima postojećim putem koji ne pripada zoni zahvata. Lokacije autobuskih stajališta u ovoj zoni bi trebalo predvidjeti u skladu sa konceptom organizacije javnog prevoza za potrebe pristupa golf terenima. Autobuska stajališta bi trebalo da budu širine 3m. Kolovoz stajališta je potrebno obilježiti horizontalnom signalizacijom i na staničnim frontovima postaviti prateću opremu u vidu uniformnih oznaka stajališta i nadstrešnice.

Osnovu unutrašnje saobraćajne mreže na ovom području predstavljajuće saobraćajnica definisana tjemenuima T4-T110-T156-T26-T27-T115-T28-T29-T30-T31-T119-T32-T33-T25-T34-T35-T36-T128-T37-T46-T38-T132-T39-T72-T40-T139-T73-T41-T45. Ona je predviđena PUP-om kao sabirna ulica koja se završava unutar zone.

PUP-om je kao sabirna ulica tretirana i saobraćajnica duž sjeverne granice plana.

Dio saobraćajnice koji ide od UP11, pored UP8 do UP13, koji presjeca zonu golfa i rekreacije, u slučaju potrebe se može pretvoriti u pješačku zonu ili saobraćajnicu sa posebnim režimom saobraćaja.

Na jugoistočnoj strani plana se nalazi saobraćajnica čije je situaciono rješenje, od kružnog toka 1 pa dalje prema obali, preuzeto iz postojećeg projekta (Via project).

Kroz ovu zonu prolazi i alternativni koridor "brze" saobraćajnice, prema PPPN za Obalno područje Crne Gore.

Ostale saobraćajnice unutar zone služe samo za pristup planiranim lokacijama.

Za sve urbanističke parcele potrebe za parkiranjem treba rješavati u okviru parcele, saglasno normativima iz Pravilnika o sadržaju i formi planskog dokumenta. Kod pojedinih parcela u istočnoj zoni dio potreba za parkiranjem može se riješiti i sa pripadajućim parking mjestima na javnim saobraćajnicama, ispred parcele.

Ukoliko to konfiguracija terena zahtijeva, garažni prostor i parking površine se mogu planirati integralno za više urbanističkih parcela.

Planirane kapacitete za parkiranje projektovati na bazi sljedećih normativa:

- stanovanje: minimum 12 PM na 1000m² i minimum 1 PM / stanu
- turizam (hoteli): 10 PM na 1000m²
- ugostiteljstvo: 1 PM na 10 stolica
- trgovina: 40 PM na 1000 m² BRGP
- poslovanje i administracija: 30 PM na 1000m² BRGP
- sport: 25PM/100 posjetilaca

Planom dato rešenje saobraćaja unutar urbanističkih parcela nije obavezujuće i predstavlja samo moguće rešenje.

Pristupni putevi do infrastrukturnih objekata mogu se planirati u okviru zelenih površina.

Zastor svih ulica je od asfalt betona a planiranih parking mjesta od raster elemenata beton – trava, behaton elemenata ili od asfalta. Trotoari uz kolovoz treba da su od kamena, betona ili od prefabrikovanih betonskih elemenata.

Planom se predviđa korišćenje zelenih i kao i ostalih slobodnih površina za planiranje pješačkih, biciklističkih ili trim staza, sa pratećim sadržajima kao što su nadkrivena odmorišta i vidikovci. Biciklističke staze bi trebalo predvidjeti i na određenim potezima uz planirane saobraćajnice gdje terenski uslovi omogućavaju, u nivou trotoara, vodeći računa da se ispoštuju standardi.

Unutar granice zahvata površina kolovoza, parking mjesta zelenila i pješačkih staza uz kolovoz iznosi oko 150 870 m² ili 7.1% zone zahvata. Ovo se odnosi na javne saobraćajne površine. Od toga površina kolovoza i parking mjesta je 99 350 m² (4.8% zone zahvata), pješačkih staza 49 350 m² (2.2%) a zelenih traka uz kolovoz 2 170 m² (0.1%).

Sve saobraćajne površine predstavljaju najvećim dijelom izgradnju potpuno novih saobraćajnica a malim dijelom značajnu rekonstrukciju postojećih površina i procijenjena vrijednost izgradnje iznosi:

• Kolovoz	98350 x 65 =	6.392.750,00 eura
• Parking mjesta	1000 x 65 =	65.000,00 eura
• Zelene trake	2170 x 50 =	108.500,00 eura
• Trotoari	49350 x 55 =	2.714.250,00 eura
• Ukupno:		9.280.550.00 eura

Planirane saobraćajnice definisane su koordinatama tjemena i centara raskrsnica i dati su njihovi poprečni presjeci. Date su i karakteristične kote ali su, imajući u vidu strmi teren, one orjentacione, a konačne će biti definisane projektnom dokumentacijom.

Prilikom izrade projektne dokumentacije moguća su i manja pomjeranja trasa saobraćajnica u odnosu na plansko rešenje. Potreba za pomjeranjem može se javiti kada se iskolče poprečni profili ili kada se urade detaljnije geodetske podloge (ili zbog puta ili zbog okolnih objekata). Obzirom da je isti korisnik cijele zone zahvata treba dozvoliti eventualna manja pomjeranja trasa saobraćajnica.

U skladu sa detaljnom razradom projektne dokumentacije, za potrebe izgradnje puta u širini većoj od širine koridora definisanog planom, može se koristiti dio urbanističke parcele ili katastarske parcele za potrebe puta (potporni zid, usjek, nasip, rigole, berne, postavljanje signalizacije, i niša za smještaj sudova za odlaganje otpada..).

Sve saobraćajnice su opremljene odgovarajućom rasvjetom a na raskrsnicama treba predvidjeti prelaze za hendikepirana lica saglasno važećem Pravilniku.

U okviru plana je data mogućnost izgradnje konstrukcije za prelaz iznad ili ispod saobraćajnice, zavisno od potrebe i zahtjeva investitora, kao i tehničkog rješenja.

Planom se dozvoljava izgradnja saobraćajnica po dionicama, u skladu sa projektom definisanom faznošću izgradnje.

Ulazi - pristupne ulice sa javnih saobraćajnica, na urbanističke parcele će se definisati narednim fazama projektovanja. Shodno tome će se definisati pozicije parking mjesta u odnosu na ulaze i zelenilo koje će se mjestimično naći u tom pojasu.

6.2. ENERGETSKA INFRASTRUKTURA

6.2.1. Postojeća elektroenergetska infrastruktura

Kao ulazni podaci za postojeće i planirano stanje elektroenergetske infrastrukture na zahvatu predmetne lokacije korišćeni su podaci iz sledeće prostorno planske dokumentacije:

- Prostorni plan područja posebne namjene za Morsko dobro Crne Gore do 2020. godine, (Podgorica-Kotor, 2007. g.)
- Prostorni plan Crne Gore do 2020. g. (Podgorica, mart 2008. g.)
- Prostorni Plani Opštine Tivat (2010. godina)
- Prostorni plan posebne namjene za obalno područje Crne Gore (Podgorica, jun 2018. godina)
- Strategija razvoja energetike Republike Crne Gore do 2025. g.
- Plan razvoja elektroenergetskog sistema Republike Crne Gore - Master plan (Energetski institut Hrvoje Požar i IREET, Ljubljana jun 2006.)
- Predlog plana DUP Servisna zona Luštica (jun, 2017.);
Prenosna mreža

Konzum Opštine Tivat snabdijeva el.energijom prenosna mreža 110 kV preko DV 110 kV Podgorica-Budva-Lasta-Tivat-H.Novi, sa mogućnošću napajanja iz pravca Trebinja preko DV 110 kV Trebinje-H.Novi. Prenosni vod je izgrađen na željezno-rešetkastoj konstrukciji koja nosi provodnik 3 x 150 mm² Al-če + 35 mm² Fe. Na ovaj vod je priključena TS 110/35 kV Tivat, locirana u prigradskom naselju Gradionica (Mrčevac) u blizini granice sa Opštinom Kotor jer je predviđena za napajanje potrošača obje opštine. U TS su instalirana dva transformatora 110/35kV nazivne snage 83MVA (20 + 63 MVA), koja u normalnom pogonu rade odvojeno na strani napona 35kV. Jedan od dva transformatora napaja konzum Tivta i potrošače u industrijskoj zoni Kotora (Grbalj-Jugodrvu). Nedavno je pušteno u pogon postrojenje 400/110/35kV "Lastva".

Podaci iz planskog dokumenta Prostorni plan posebne namjene za obalno područje Crne Gore (Podgorica, jun 2018. godine).

»Zbog predviđanja snažnog razvoja turističkih kapaciteta TS 110/35kV Tivat neće biti dovoljna da u perspektivi zadovolji konzum pa se planira izgradnja nove TS 110/35kV, snage 2x40MVA, na području Radovića, kao i TS 35/10kV Tri krsta, snage 2x8MVA, na istoj kat.parceli br.1088/1 KO Radovići. Planira se izgradnja dvostrukog podzemnog kablovskog voda 2x110 kV od buduće lokacije TS Radovići do postojećeg 110 kV DV Tivat-Budva (st. mjesto br.170) gdje će biti povezan po principu ulaz-izlaz na dalekovod 110kV Tivat-Budva uz planiranu rekonstrukciju dalekovoda TS Tivat obezbeđuje pouzdano snabdijevanje područja Luštica i zadovoljen kriterijum N-1 sigurnosti.

Ovim rješenjem bi se obezbijedila veza nove TS 110/35kV Radovići sa postojećom TS 110/35kV Tivat i novom TS 400/110/35 kV Lastva i obezbijedilo pouzdano i sigurno napajanje područja uz zadovoljenje kriterijuma sigurnosti (kriterijum N-1).«

Ulaskom u pogon trafostanice TS 400/110kV Lastva i uvođenjem postojećeg 110 kV DV Tivat – Budva u TS Lastva, formiraju se: 110 kV DV Lastva – Tivat i 110 kV DV Lastva – Budva, umjesto 110 kV DV Tivat – Budva. To znači da se planirani podzemni kablovski vod 2x110 kV vodi od buduće lokacije TS Radovići do postojećeg 110 kV kv DV Lastva - Tivat (stubno mjesto 170), gdje će po principu ulaz – izlaz, biti povezan na dalekovod 110 kV Lastva – Tivat.

Podaci iz planskog dokumenta PUP Tivat do 2020. godine (2010. godina) i ED Tivat za Servisnu zonu na Lušticu (planski osnov PUP Tivat i Strategija razvoja energetike RCG do 2025. godine

Prostorno-urbanističkim Planom opštine Tivat predviđena izgradnja TS 110/35/10 kV "Radovići" i polaganje dva kabla 110 kV od TS "Tivat" do TS "Radovići".

Podaci iz planskog dokumenta Izmjene i dopune DUP-a "Servisna zona Luštica"

Kako su iz CGES-a i CEDIS-a dostavljeni zahtjevi da se planirana TS 110/35/10kV Radovići planira kao dva odvojena postrojenja (jedno u vlasništvu CGES-a, jedno u vlasništvu CEDIS-a), a da pri tome budu planirane na zasebnim urbanističkim parcelama zbog lakšeg rješavanja imovinsko-pravnih odnosa. Izmjenama i dopunama DUP-a Servisna zona Luštica od objekata u vlasništvu Elektroprenosa crne Gore predviđena je izgradnja:

TS 110/35 kV "Radovići" kao i polaganje dva kabla 110 kV od buduće lokacije TS Radovići do postojećeg 110 kV DV Lastva - Tivat (stubnog mjesto br.170).

Distributivna mreža

Mrežu napona 35 kV čine nadzemni vodovi dužine 24 km i kablovski vodovi dužine 12.3 km, kao i četiri transformatorske stanice TS 35/10 kV i to:

- TS 35/10 kV Tivat I instalisane snage 2 x 8 MVA
- TS 35/10 kV Tivat II instalisane snage 2 x 4 MVA
- TS 35/10 kV Pržna instalisane snage 2 x 8 MVA
- TS 35/10 kV Arsenal instalisane snage 2x 12,5 MVA

U mreži 10 kV električna energija se razvodi kablovskim vodovima dužine 82,2 km i nadzemnim vodovima dužine 22,8 km, a na niski napon 0,4 kV se transformiše posredstvom 84 TS kao i 5 STS 10/0,4 kV sa snagama koje se kreću od 100 KVA do 2x630 KVA, dok je njihova ukupna snaga 47,6 MVA.

Podaci iz planskog dokumenta PUP Tivat do 2020. godine (2010. godina)

Prostorno-urbanističkim Planom opštine Tivat nije predviđena izgradnja TS 35/10kV "Radovići centar" u periodu do 2020. godine.

Podaci iz planskog dokumenta Izmjene i dopune DUP-a "Servisna zona Luštica"

Kako su iz CGES-a i CEDIS-a dostavljeni zahtjevi da se planirana TS 110/35/10kV Radovići planira kao dva odvojena postrojenja (jedno u vlasništvu CGES-a, jedno u vlasništvu CEDIS-a), a da pri tome budu planirane na zasebnim urbanističkim parcelama zbog lakšeg rješavanja imovinsko-pravnih odnosa. Izmjenama i dopunama DUP-a Servisna zona Luštica, od objekata u vlasništvu CEDIS-a predviđena je izgradnja:

TS 35/10 kV "Tri krsta" kao i međusobne 35kV veze planirane TS "Tri krsta" sa TS "Pržna" i planiranim TS "Klinci" i TS "Radovići centar".

Na osnovu podataka dobijenih od Sekreterijata za planiranje i uređenje prostora i Operatora elektrodistributivnog sistema o postojećem stanju od elektroenergetskih objekata naponskog nivoa 10 kV (dalekovodi, transformatorske stanice 10/0,4 kV i njihove 10 kV kablovske veze) unutar granica DUP-a trenutno postoji nadzemni 10 kV DV »Radovići«.

U slučaju potrebe izmještanja postojećih el. energetske objekata, pridržavati se odredbi člana 220 Zakona o energetici.

6.2.2. Planirana elektroenergetska infrastruktura

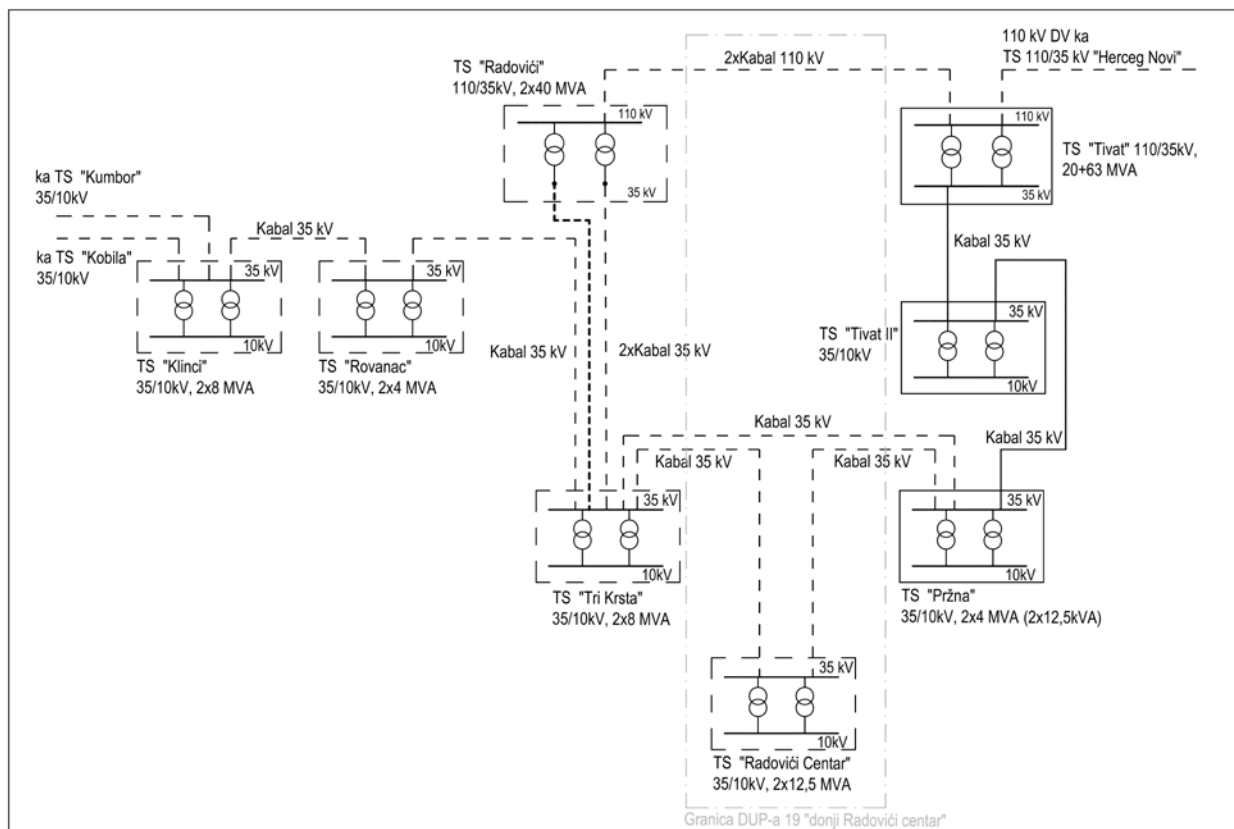
Napajanje predmetnog DUP-a obezbijedjivaće se iz planirane TS 35/10kV "Radovići centar", 2x12,5 MVA.

Prema DUP-u 19 (DUP Donji Radovići centar), rješenje planirane 35kV mreže ovog područja dato je u dvije varijante:

Varijanta 1: predviđa izgradnju dvije TS 35/10 kV.

Jedna je TS 35/10 kV „Radovići centar“, instalisane snage 2x12,5 MVA uz obaveznu mogućnost fazne izgradnje, odnosno mogućnosti da se transformatorske jedinice instaliraju fazno, u zavisnosti i u skladu sa potrebama. Ova TS bi napajala zonu koja obuhvata DUP 18, DUP 19 i DUP 20. Ostavlja se takodje mogućnost da se instaliraju i transformatori manjeg kapaciteta (8MVA) ukoliko se usled fazne izgradnje u odredjenom trenutku pokaže da je to dovoljan kapacitet da zadovolji siguran i neprekidan rad sistema napajanja cjelokupnog zahvata. U slučaju da se Investitor prvo odluči za ugradnju transformatora manjeg kapaciteta (8MVA), obavezno je rezervisati prostor i dimenzionisati opremu na način da se kasnije bez problema mogu ugraditi transformatori većih kapaciteta (12,5 MVA).

Druga TS je TS 35/10 kV „Tri Krsta“, instalisane snage 2x8 MVA. Ova TS bi napajala zonu koja obuhvata DUP 21, UP 21 i DUP 22 i bila bi, sa jedne strane povezana sa budućom TS 35/10 kV „Radovići centar“, a sa druge strane sa budućom TS 35/10 kV „Rovanac“ (koja se prema PPPN Obalno područje povezuje sa TS 35/10 kV „Klinci.“

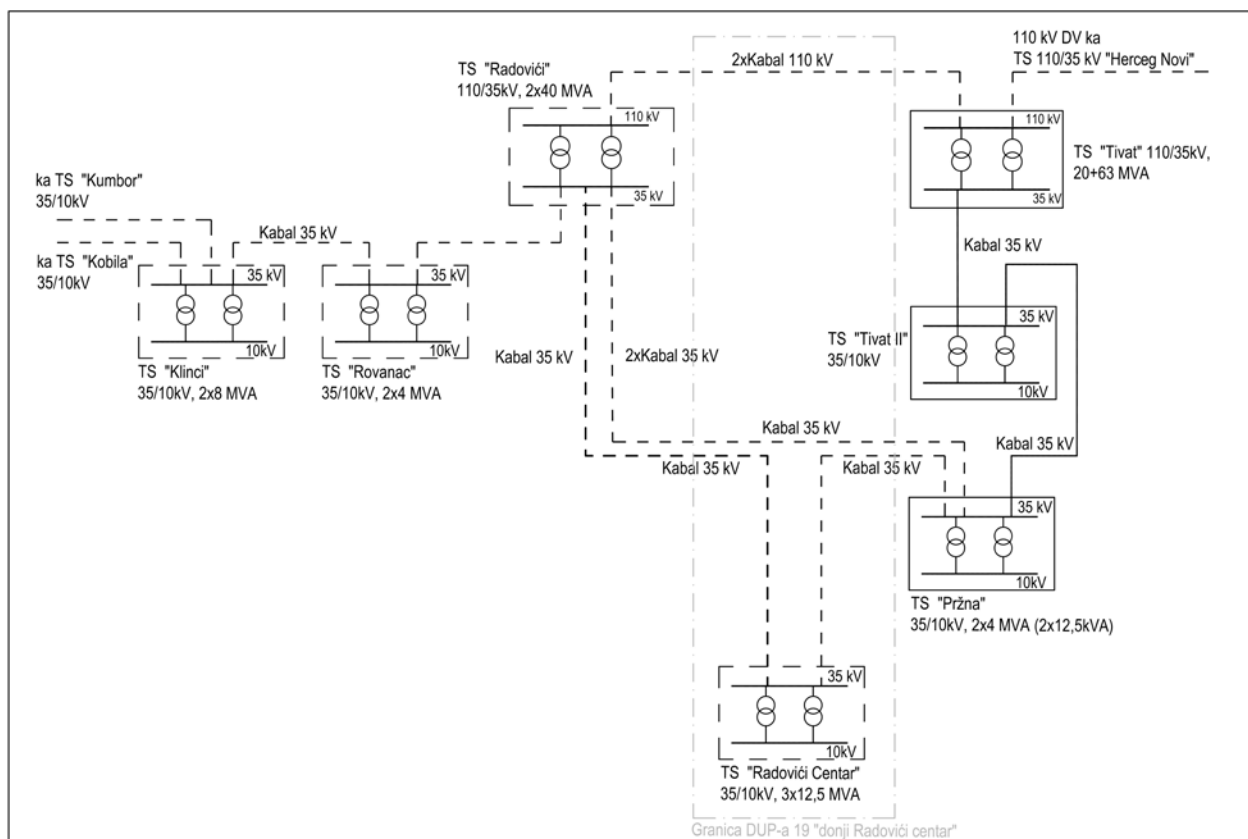


Slika: Principijelna šema napajanja LD na 35kV i 110kV naponskom nivou - VARIJANTA 1

Varijanta 2: TS 35/10 kV „Radovići centar“, instalisane snage 3x12,5 MVA, uz obaveznu mogućnost fazne izgradnje, odnosno mogućnosti da se transformatorske jedinice instaliraju fazno, u zavisnosti i u skladu sa potrebama. Ova TS bi napajala zonu koja obuhvata DUP18, DUP 19, DUP 20, DUP 21, UP 21 i DUP 22. Ostavljena je takodje mogućnost da se instaliraju i transformatori manjeg kapaciteta (8MVA) ukoliko se usled fazne izgradnje u odredjenom trenutku pokaže da je to dovoljan kapacitet da zadovolji siguran i neprekidan rad sistema napajanja cjelokupnog zahvata.

U slučaju da se Investitor prvo odluči za ugradnju transformatora manjeg kapaciteta (8MVA), obavezno je rezervisanje prostora i dimenzionisanje opreme na način da se kasnije bez problema mogu ugraditi transformatori većih kapaciteta (12,5 MVA).

Trafostanica TS 35/10 kV „Radovići centar“, bi bila povezana na budućiu TS 110/35 kV „Radovići“ koja bi bila povezana sa budućom TS 35/10 kV „Rovanac“.



Slika: Principijelna šema napajanja LD na 35kV i 110kV naponskom nivou - VARIJANTA 2

Prenosna mreža

Na osnovu podataka dobijenih od CGES A.D., tj. Crnogorskog Elektroprenosnog sistema na dijelu zahvata DUP-a planirana je i izgradnja dvostrukog podzemnog kablovskog voda 2x110 kV od buduće lokacije TS Radovići do postojećeg 110 kV DV Lastva - Tivat (stubnog mjesto br.170)“.

Distributivna mreža

Na osnovu podataka dobijenih od Sekreterijata za planiranje i uređenje prostora i Operatora crnogorskog elektrodistributivnog sistema na dijelu zahvata DUP-a planira se trasa za polaganje dva kabela 35 kV – jedan će povezivati planiranu TS 35/10 kV „Tri krsta“ sa planiranom TS 35/10 kV „Radovići centar“, a drugi planiranu TS 35/10 kV „Tri krsta“ sa postojećom TS 35/10 kV „Pržna“.

DUP-om Golf i Donji Radovići zapad (2011) bila je predviđena izgradnja sljedećih 10kV elektroenergetskih objekata :

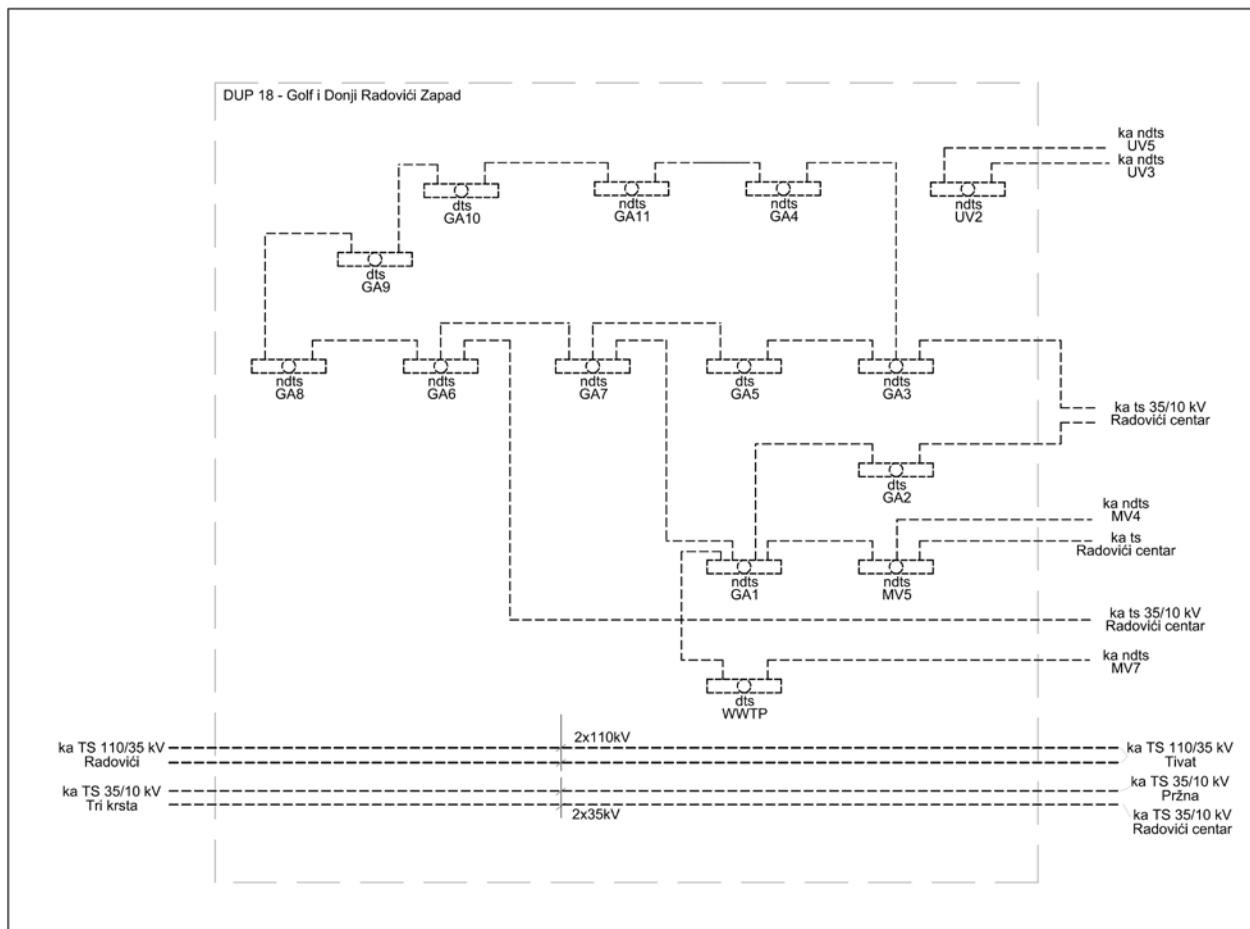
NDTS 10/0,4kV 2x1000 kVA - 2 kom,

NDTS 10/0,4kV 1x1000 kVA - 9 kom;

Medjutim, usled promjene parametara planirane izgrađenosti na datom zahvatu ovim Izmjenama i dopunama su urađeni novi proračuni i potpuno novi plan izgradnje elektroenergetskih objekata na već pomenutom području, sa zadržavanjem koncepta planirane EE infrastrukture Master planom »LUŠTICA BAY INFRASTRUCTURE«, iz 2015. godine.

Izmjenama i dopunama Plana se predviđa se izgradnja sljedećih transformatorskih stanica:

NDTS 10/0,4 kV	2x1000 kVA,	4 kom,
DTS 10/0,4 kV	2x1000 kVA,	1 kom,
NDTS 10/0,4 kV	2x630 (2x1000) kVA,	2 kom,
DTS 10/0,4 kV	2x630 (2x1000) kVA,	1 kom,
NDTS 10/0,4 kV	1x1000 kVA,	2 kom,
DTS 10/0,4 kV	1x1000 kVA,	2 kom,
NDTS 10/0,4 kV	1x630 (1x1000) kVA,	1 kom,
DTS 10/0,4 kV	1x250 kVA,	1 kom;



Slika: Jednopolna šema planiranog rješenja

Veze između TS regulisati u odnosu na faznost izgradnje koja u trenutku izrade Plana nije definisana.

Urbanistički podaci

Podaci o postojećim i planiranim objektima mjerodavnim za procjenu vršne snage odnosno razmatranja mogućnosti korišćenja postojeće elektroenergetske infrastrukture za napajanje električnom energijom planiranih objekata dati su u tabeli namjene objekata sa prikazom bruto građevinskih površina.

Procjena potrebe za električnom snagom

Uz poštovanje zahtjeva Programskog zadatka izvršena je procjena vršne snage budućih objekata u zoni zahvata, a zatim razmotren koncept buduće mreže, s obzirom na nepostojanje kvalitetne elektroenergetske infrastrukture u zahvatu.

Planirani objekti

Kako je ovim ID DUP predviđeno formiranje urbanističkih parcela, sa definisanom namjenom i opredijeljenom maksimalnom BRGP, to će se konačni proračun jednovremenog opterećenja rukovoditi krajnjim zbirnim podacima BRGP za ukupno integrisano područje.

Pojedinačne parcele definisane su za određene namjene tako da je cjelokupan prostor podjeljen po funkcijama koje se na njemu odvijaju.

Osnovne namjene površina od značaja za elektroenergetske infrastrukturu na prostoru ovog Plana su:

- SMG – stanovanje male gustine,
- MN – mješovita namjena,
- MN – mješovita namjena - stanovanje,
- SR – sport i rekreacija,
- CD- centralna djelatnost,

- Z- zdravstvo,
- T – turizam
- UO – ugostiteljski objekti.

Saobraćajne površine su:

- kolske saobraćajnice i
- parkinzi.

Za procjenu vršne snage planiranih objekata korišćene su vrijednosti specifičnog opterećenja zasnovane na iskustvu i podacima iz literature:

- SMG – (42,4 i/ili 15,12 – u zavisnosti od površine stambene jedinice) kW/stambena jedinica:
- MN – stambeni dio - 12,6 kW/stambena jedinica;
- MN – poslovanje – 70W/m²;
- SR – 20 W/m²;
- CD- 60 W/m²;
- Z- 35 W/m²;
- T – 2,5kW /ležaj;
- UO – 60W/m²;

Stanovanje male gustine (SMG)

Stanovanje male gustine prema površini stanova je podijeljeno u 2 grupe:

Stambeni dio SMG1:

Prosječna površina smještajne jedinice 120m²;

Usvojena prosječna vrijednost specifičnog opterećenja za stambeni dio stanovanja male gustine, odnosno ovakvu kategoriju objekata (sa klima uređajima na principu toplotnih pumpi i uz korišćenje energetski efikasnih materijala u izgradnji, te korišćenjem sunčeve energije za dogrijavanje tople vode) iznosi: 126 W/m², pri čemu je računato sa procijenjenom bruto površinom, pa uzimajući u obzir da je prosječna površina jedne stambene jedinice 120 m², dobijamo da je jednovremeno opterećenje prosječne stambene jedinice $P_{vrs} = 15,12$ kW:

$$P_{vSMG} = k \times n \times P_{vrs} \quad (W)$$

Uzimajući u obzir faktor beskonačnosti (potražnje) $f^{\infty} = 0,19$ (po preporuci iz literature - dijagrami 1 i 2):

$$k = f^{\infty} + (1 - f^{\infty}) \times n^{-0,5} = 0,19 + (1 - 0,19) \times 313^{-0,5} = 0,235$$

gdje je n – broj stambenih jedinica (313),

nalazimo da je ukupno jednovremeno opterećenje od svih individualnih stambenih jedinica na nivou zahvata Plana:

$P_{vSMG1} = k \times n \times P_{vrs} = 0,235 \times 313 \times 15,12 \text{ kW} = 1\,112,15 \text{ kW}$

Ovi objekti su definisani kao porodični stambeni objekti, a izračunato **vršno opterećenje je 1,112 MW.**

Stambeni dio SMG2:

Prosječna površina smještajne jedinice 530m²;

Usvojena prosječna vrijednost specifičnog opterećenja za stambeni dio stanovanja male gustine, odnosno ovakvu kategoriju objekata (sa klima uređajima na principu toplotnih pumpi i uz korišćenje energetski efikasnih materijala u izgradnji, te korišćenjem sunčeve energije za dogrijavanje tople vode) iznosi: 80 W/m², pri čemu je računato sa procijenjenom bruto površinom, pa uzimajući u obzir da je prosječna površina jedne stambene jedinice 530 m², dobijamo da je jednovremeno opterećenje prosječne stambene jedinice $P_{vrs} = 42,4$ kW:

$$PvSMG = k \times n \times Pvrs \quad (W)$$

Uzimajući u obzir faktor beskonačnosti (potražnje) $f^\infty = 0,19$ (po preporuci iz literature - dijagrami 1 i 2):

$$k = f^\infty + (1 - f^\infty) \times n^{-0,5} = 0,19 + (1 - 0,19) \times 12^{-0,5} = 0,423$$

gdje je n – broj stambenih jedinica (12),

nalazimo da je ukupno jednovremeno opterećenje od svih individualnih stambenih jedinica na nivou zahvata Plana:

$PvSMG2 = k \times n \times Pvrs = 0,423 \times 12 \times 42,40 \text{ kW} = 215,22 \text{ kW}$

Ovi objekti su definisani kao porodični stambeni objekti, a izračunato **vršno opterećenje 0,215 MW**.

Ukupno SMG:

$$PvSMG = PvSMG1 + PvSMG2 = 1,112 + 0,215 = 1,327 \text{ MW}$$

MN – Mješovita namjena

Stambeni dio MN:

Prosječna površina smještajne jedinice 100m²;

Usvojena prosječna vrijednost specifičnog opterećenja za stambeni dio stanovanja male gustine, odnosno ovakvu kategoriju objekata (sa klima uređajima na principu toplotnih pumpi i uz korišćenje energetski efikasnih materijala u izgradnji, te korišćenjem sunčeve energije za dogrijavanje tople vode) iznosi: 126 W/m², pri čemu je računato sa procijenjenom bruto površinom, pa uzimajući u obzir da je prosječna površina jedne stambene jedinice 100 m², dobijamo da je jednovremeno opterećenje prosječne stambene jedinice $Pvrs = 12,6 \text{ kW}$:

$$PvMN = k \times n \times PMNs \quad (W)$$

Uzimajući u obzir faktor beskonačnosti (potražnje) $f^\infty = 0,19$ (po preporuci iz literature - dijagrami 1 i 2):

$$k = f^\infty + (1 - f^\infty) \times n^{-0,5} = 0,19 + (1 - 0,19) \times 277^{-0,5} = 0,238$$

gdje je n – broj stambenih jedinica (277),

nalazimo da je ukupno jednovremeno opterećenje od svih individualnih stambenih jedinica na nivou zahvata Plana:

$PvMNs = k \times n \times Pvrs = 0,238 \times 277 \times 12,6 \text{ kW} = 830,66 \text{ kW}$
--

Ovi objekti su definisani kao objekti mješovite namjene, a izračunato **vršno opterećenje za stambeni dio je 0,830 MW**.

Poslovni dio MN:

Za poslovni dio MN proračunom je usvojena prosječna vrijednost specifičnog opterećenja za ovakvu kategoriju objekata (uz korišćenje energetski efikasnih materijala u izgradnji, te korišćenjem centralnih sistema za grijanje na čvrsta ili tečna goriva-pelet, drvena gradja, TNG ili mazut, te korišćenjem sunčeve energije za dogrijavanje tople vode), iznosi : $pvp = 70 \text{ W/m}^2$, pri čemu je računato sa procijenjenom bruto površinom od 2 719,2 m²:

$PvMNp = S \times pvp = 2\,719,2 \text{ m}^2 \times 70 \text{ W/m}^2 = 190,344 \text{ kW}$
--

Ovi objekti su definisani kao objekti mješovite namjene i maksimalna bruto građevinska površina dijela koji je namijenjen za poslovanje iznosi 2 719,2 m², a izračunato **vršno opterećenje je 0,190 MW**.

Ukupno MN:

$$PvMN = PvMNs + PvMNp = 0,830 + 0,190 = 1,020 \text{ MW}$$

Ovi objekti su definisani kao objekti mješovite namjene, a izračunato ukupno **vršno opterećenje je 1,020 MW**.

SR– sport i rekreacija

Usvojena je prosječna vrijednost specifičnog opterećenja za ovakvu kategoriju objekata namijenjenog za sport i rekreaciju iznosi : $p_{vSR} = 20 \text{ W/m}^2$, pri čemu je računato sa procijenjenom bruto površinom od 969 m²:

$$PvSR = S \times p_{vSR} = 969 \text{ m}^2 \times 20 \text{ W/m}^2 = 19,380 \text{ kW}$$

Ovi objekti su definisani sportske aktivnosti i rekreaciju i njihova maksimalna bruto građevinska površina iznosi 969 m², a izračunato **vršno opterećenje je 0,019 MW**.

Z - Zdravstvo

Usvojena je prosječna vrijednost specifičnog opterećenja za ovakvu kategoriju objekata (sa klima uređajima na principu toplotnih pumpi i uz korišćenje energetski efikasnih materijala u izgradnji, te korišćenjem sunčeve energije za dogrijavanje tople vode), iznosi: $p_{vZ} = 35 \text{ W/m}^2$, pri čemu je računato sa procijenjenom bruto površinom od 5 355 m²:

$$PvZ = S \times p_{vZ} = 5\,355 \text{ m}^2 \times 35 \text{ W/m}^2 = 187,43 \text{ kW}$$

Ovi objekti su definisani kao objekti zdravstva i njihova maksimalna bruto građevinska površina iznosi 5355 m², a izračunato **vršno opterećenje je 0,187 MW**.

CD - Centralne djelatnosti

Usvojena je prosječna vrijednost specifičnog opterećenja za ovakvu kategoriju objekata centralne djelatnosti (uz korišćenje energetski efikasnih materijala u izgradnji, te korišćenjem centralnih sistema za grijanje na čvrsta ili tečna goriva-pelet, drvena gradja, TNG ili mazut, te korišćenjem sunčeve energije za dogrijavanje tople vode), iznosi: $p_{vCD} = 60 \text{ W/m}^2$, pri čemu je računato sa procijenjenom bruto površinom od 6 161 m²:

$$PvCD = S \times p_{vCD} = 6\,161 \text{ m}^2 \times 60 \text{ W/m}^2 = 369,66 \text{ kW}$$

Ovi objekti su definisani kao objekti za centralne djelatnosti i njihova maksimalna bruto građevinska površina iznosi 6 161 m², a izračunato **vršno opterećenje je 0,370 MW**.

Turizam – hoteli i vile(T)

Usvojena je prosječna vrijednost specifičnog opterećenja za ovakve kategorija (sa klima uređajima na principu toplotnih pumpi i uz korišćenje energetski efikasnih materijala u izgradnji, te korišćenjem sunčeve energije za dogrijavanje tople vode), iznosi : $p_{vT} = 2.5 \text{ kW/ležaju}$, ukupan broj ležaja 4 194.

$$P_{vT} = N \times p_{vT} = 4\,194 \times 2.5 \text{ kW} = 10\,485 \text{ kW}$$

Ovi objekti su definisani kao objekti turističke namjene i njihovo izračunato **vršno opterećenje je 10,485 MW**.

UO – Ugostiteljski objekti

Usvojena je prosječna vrijednost specifičnog opterećenja za ovakvu kategoriju objekata ugostiteljskih djelatnosti (uz korišćenje energetski efikasnih materijala u izgradnji, te korišćenjem centralnih sistema za grijanje na čvrsta ili tečna goriva-pelet, drvena gradja, TNG ili mazut, te korišćenjem sunčeve energije za dogrijavanje tople vode), iznosi: $p_{vUO} = 60 \text{ W/m}^2$, pri čemu je računato sa procijenjenom bruto površinom od 10 000 m²:

$$PvUO = S \times p_{vUO} = 10\,000 \text{ m}^2 \times 60 \text{ W/m}^2 = 600,00 \text{ kW}$$

Ovi objekti su definisani kao objekti za centralne djelatnosti i njihova maksimalna bruto građevinska površina iznosi 10 000 m², a izračunato **vršno opterećenje je 0,6 MW**.

Postrojenje za tretman otpadnih voda i pumpna stanica

Procjena instalisane snage postrojenja za tretman otpadnih voda iznosi 170 kW, a pumpne stanice 12 kW.

$$P_{vWW} = P_{vPPOV} + P_{vPS} = 170 + 12 = 182 \text{ kW}$$

Saobraćajnice, parkinzi i pješačke staze

Procjena vršne snage osvijetljenja saobraćajnica, parking prostora i pješačkih staza u zahvatu Plana izvršena je na bazi procjene broja svjetiljki.

Procjena je izvršena na osnovu sljedećih parametara:

- P_{vrs} – vršna snaga rasvjete saobraćajnica za procijenjeni broj svjetiljki snage 120W (LED),
- P_{vps} – vršna snaga osvijetljenja pješačkih staza za procijenjeni broj svjetiljki snage 60W (LED),
- za parkinge je korišćena procjena od 30 W po parking mjestu.

Tabela 30. Osvjetljenje saobraćajnih površina

Tip saobraćajne površine	Broj stubnih svjetiljki	Jednovremena snaga (kW)	Ukupna snaga (kW)
saobraćajnice	720	0,12	86,4
parking mjesta	150	0,03	4,5
UKUPNO:			90,90
vršna snaga (kW)			90,90

$$P_{vsp} = 0,090 \text{ MW}$$

Ukupna vršna snaga neophodna u zahvatu Plana je ($\cos \varphi = 0.95$) $k=0,8$:

$$P_{vDUP} = (P_{vT} + 0,8 \times (P_{vSMG} + P_{vMN} + P_{vSR} + P_{vZ} + P_{vCD} + P_{vUO} + P_{vWW} + P_{vSP})) / \cos \varphi = (10,485 + 0,8 \times (1,327 + 1,020 + 0,019 + 0,187 + 0,370 + 0,600 + 0,180 + 0,090)) / 0,95 = (10,485 + 0,8 \times 3,793) / 0,95 = 14,23 \text{ MVA}$$

Kod definisanja potrebnih instalisanih snaga transformatorskih stanica računato je sa tehničkim gubicima od 7 % i rezervom u snazi od 10 %.

br. traforeona	ime transformatorske stanice 10/0,4 kV	br. stanova	povrsina poslovnog prostora (m ²), BGP	CD (m ²), BGP	Ugost. Objekti (m ²), BGP	T (br. ležaja)	SR (m ²), BGP	Z (m ²), BGP	TOP (PPOV + pump. st.) (kW)	Pjp (kW)	Pjs (kW)	Pjcd (kW)	Pjuo (kW)	Pjt (kW)	Pjsr (kW)	Pjz (kW)	Pjppov (kW)	k	PJ (kW)	opterećenje TS (%)
1	NDTS 10/0,4 kV "UV2", 2x1000 kVA	277	2719.2	5198				5355		190.3	833.0	311.88				187.4		0.85	1294.25	64.71
2	NDTS 10/0,4 kV "GA4", 2x1000 kVA			151	1500	476						9.06	90	1190				0.9	1160.15	58.01
3	NDTS 10/0,4 kV "GA3", 1x1000 kVA					338								845				0.9	760.50	76.05
4	DTS 10/0,4 kV "GA2", 1x1000 kVA	184									694.7							0.95	659.99	66.00
5	NDTS 10/0,4 kV "GA1", 1x630 kVA	129									509.7							0.9	458.72	72.81
6	NDTS 10/0,4 kV "GA7", 2x1000 kVA					600								1500				0.9	1350.00	67.50
7	NDTS 10/0,4 kV "GA6", 1x1000 kVA					283	301							707.5	6.02			0.9	642.17	64.22
8	NDTS 10/0,4 kV "GA8", 2x630 kVA					403								1007.5				0.9	906.75	71.96
9	DTS 10/0,4 kV "GA9", 2x1000 kVA					571	323							1427.5	6.46			0.85	1218.87	60.94
10	DTS 10/0,4 kV "GA10", 2x630 kVA					443								1107.5				0.9	996.75	79.11
11	NDTS 10/0,4 kV "GA11", 2x630 kVA			497		356	345					29.82		890	6.9			0.9	834.05	66.19
12	DTS 10/0,4 kV "GA5", 1x1000 kVA			315	8500	148						18.9	510	370				0.9	809.01	80.90
13	NDTS 10/0,4 kV "MV5", 2x1000 kVA	12				600					213.6			1500				0.9	1542.25	77.11
14	DTS 10/0,4 kV "WWTP", 1x250 kVA								182								182	1	182.00	72.80

Tabela. Jednovremene snage na nivou traforeona

Legenda tabele:

Pjp – Jednovremena snaga poslovnih prostora

Pjs – Jednovremena snaga stambenih jedinica

Pjz – Jednovremena snaga objekata zdravstva

k – faktor jednovremenosti na nivou traforeona

Pj – Jednovremena snaga na nivou traforeona

Na području zahvata Plana planirane su sledeće transformatorske stanice:

NDTS 10/0,4 kV "UV2", 2x1000 kVA,

NDTS 10/0,4 kV "GA4", 2x1000 kVA,

NDTS 10/0,4 kV "GA7", 2x1000 kVA,

DTS 10/0,4 kV "GA9", 2x1000 kVA,

NDTS 10/0,4 kV "MV5", 2x1000 kVA,

DTS 10/0,4 kV "GA2", 1x1000 kVA,

NDTS 10/0,4 kV "GA3", 1x1000 kVA,

DTS 10/0,4 kV "GA5", 1x1000 kVA,

NDTS 10/0,4 kV "GA6", 1x1000 kVA,

NDTS 10/0,4 kV "GA8", 2x630 kVA,

DTS 10/0,4 kV "GA10", 2x630 kVA,

NDTS 10/0,4 kV "GA11", 2x630 kVA,

NDTS 10/0,4 kV "GA1", 1x630 kVA,

DTS 10/0,4 kV "WWTP", 1x250 kVA;

Opremu u transformatorskim stanicama TS 10/0,4 kV, 1x630 kVA dimenzionisati tako da u slučaju da se u budućnosti javi potreba za povećanjem vršne snage iste je moguće proširiti na 1x1000 kVA, a TS 10/0,4 kV 2x630 kVA na TS 10/0,4 kV 2x1000 kVA.

Izračunato jednovremeno opterećenje odnosi se na krajnji mogući kapacitet, uvažavajući maksimalnu izgrađenost.

Intenzitet izgradnje planiranih objekata, uzimajući u obzir činjenicu da se planirani objekti grade fazno, uslovljava postepeno dostizanje jednovremenog opterećenja.

Definisanje broja transformatorskih stanica

Na osnovu procijenjene snage zahvata detaljnog urbanističkog plana, postojećeg stanja i planirane gradnje objekata, a obzirom da cijelo područje ne može biti obuhvaćeno jednim trafo reonom, vodeći računa o sigurnosti i fleksibilnosti rada elektroenergetskog sistema, za potrebe snadbijevanja električnom energijom planiranih objekata je predviđena izgradnja novih transformatorskih stanica 10/0,4 kV.

Kod definisanja potrebnih instaliranih snaga transformatorskih stanica računato je sa tehničkim gubicima od 7 % i rezervom u snazi od 10 %.

Napominje se da su snage planiranih TS 10/0,4 kV date na osnovu procijenjenih vršnih snaga, a definitivne snage će se odrediti nakon izrade glavnih projekta. Imena novim transformatorskim stanicama su data uslovno (preuzeta iz Master plana, 2015.).

Prikaz planirane elektrodistributivne mreže

Koncept rješenja napajanja električnom energijom planiranih objekata u predmetnoj zoni zahvata ID DUP-a je baziran na planiranoj infrastrukturi 10 kV mreže.

Elektroenergetski objekti naponskog nivoa 10 kV

Polazeći od izvršenog proračuna potreba u snazi, i rasporeda novih potrošača po traforeonima, ovim Planom se predviđa se izgradnja sljedećih transformatorskih stanica:

NDTS 10/0,4 kV	2x1000 kVA,	4 kom
DTS 10/0,4 kV 2	x1000 kVA,	1 kom
NDTS 10/0,4 kV	2x630 (2x1000) kVA,	2 kom
DTS 10/0,4 kV	2x630 (2x1000) kVA,	1 kom
NDTS 10/0,4 kV	1x1000 kVA,	2 kom
DTS 10/0,4 kV	1x1000 kVA,	2 kom
NDTS 10/0,4 kV	1x630 (1x1000) kVA,	1 kom
DTS 10/0,4 kV	1x250 kVA,	1 kom

Prilikom planiranja TS 10/0,4 kV operator se vodio konceptom planirane EE infrastrukture Master planom »LUŠTICA BAY INFRASTRUCTURE«, iz 2015. godine. Međutim, usled nešto drugačijih parametara izgradnje, u određenom dijelu je došlo do odstupanja u odnosu na Master plan – određene TS su ukinute, a određene imaju veću ili manju instalisanu snagu nego što je to bilo kod planiranih TS u Master planu.

Planirane TS 10/0,4 kV su uključene u postojeći sistem napajanja – koncept otvorenih prstenova uz njihovo kablovsko izvođenje sa napajanjem iz planirane TS 35/10 kV "Radovići centar", kablovskim vodovima koji formiraju prsten povezujući međusobno planirane TS 10/0,4 kV kao i njihovu povratnu vezu sa TS 35/10 kV "Radovići centar".

U početnoj fazi dio planiranih TS će se napajati iz TS 35/10kV "Pržna" preko postojećeg 10kV kabla ka TS 10/0,4 kV "MV1" koja se nalazi u susjednom DUP-u, a dijelom postoji mogućnost napajanja preko TS 10/0,4kV „Oblatno“.

Sa aktivnijom izgradnjom u kasnijim fazama neophodno je pristupiti izgradnju TS 35/10kV kako bi se obezbijedilo sigurno i neprekidno napajanje područja.

Izgradnjom planiranih objekata u zahvatu Plana moguće je povećanje vrijednosti kapacitivne struje zemljospoja.

Sve planirane transformatorske stanice treba da budu u skladu sa važećom preporukom Operatora elektrodistributivnog sistema. Tip transformatorske stanice je DTS (prolazna) i NDTS (N – node / čvor).

Prilikom projektovanja i izgradnje planiranih TS svu opremu dimenzionisati tako da predmetna TS ima mogućnost proširenja – 1x630 kVA na 1x1000 kVA, 2x630 kVA na 2x1000 kVA uz primjenu fazne izgradnje, tako što će se u prvoj fazi instalirati transformator manjeg kapaciteta, a kasnije po potrebi dodati još jedan ili isti zamijeniti transformatorom većeg kapaciteta. Takođe, sve planirane transformatorske stanice 10/0,4 kV instalirane snage 1x1000 kVA i 2x1000 kVA se u prvoj fazi kada je jednovremeno opterećenje malo zbog neizgrađenosti objekata mogu izgraditi sa

transformatorom manjeg kapaciteta 1x630 kVA ili 2x630 kVA, a broj ugradjenih transformatora u prvoj fazi definisati u zavisnosti od ukupnog opterećenja, a sve u skladu sa uslovima Operatora elektrodistributivnog sistema.

Lokacije planiranih transformatorskih stanica date ovim Planom nisu konačne. Ukoliko Investitor procijeni da je zbog boljeg uklapanja u okolni prostor poželjno odabrati drugu lokaciju, u mogućnosti je da izvrši izmjenu lokacije, a sve u dogovoru sa odgovornim Planerom. Ukoliko dodje do izmjene lokacije planirane transformatorske stanice u odnosu na Plan, poželjno je da nova lokacija bude što bliža lokaciji koja je određena planom, odnosno što bliže težištu opterećenja.

Kako još uvijek nije određena faznost izgradnje, dozvoljava se izmjena trasa kablova, kao i kablovskih veza između transformatorskih stanica.

10 kV kablovska mreža

U zahvatu plana se nalazi postojeći dalekovod 10 kv DV »Radovići«. Prema podacima dobijenih od CEDIS-a, ovaj dalekovod je pod naponom i u funkciji i pomenuti Distributivni operater nema u planu njegovu demontažu ili izmještanje. Gradnja u blizini dalekovoda 10 kV je dozvoljena u skladu sa *Pravilnikom o tehničkim normativima za izgradnju nadzemnih elektroenergetskih vodova od 1kV do 400 kV*. U slučaju potrebe izmještanja postojećih elektroenergetskih objekata, potrebno je pridržavati se odredbi člana 220 *Zakona o energetici*.

U zahvatu DUP-a potrebno je položiti dovoljan broj novih kablovskih vodova. Ove izvode treba izvesti jednožilnim kablovima sa izolacijom od umreženog polietilena tipa XHE 49 A 1x240/25 mm², 6/10 kV (prenosne moći preko 7 MVA).

Mreža je koncipirana u radijalnom pogonskom stanju sa mogućnošću ostvarivanja poprečnih veza. Preporučuje se da se veze između transformatorskih stanica izvedu kablom istog presjeka (zbog unifikacije), što će biti definisano uslovima Operatora elektrodistributivnog sistema.

U kartografskom prilogu – list 10. "Plan elektroenergetske i telekomunikacione (elektronske komunikacione) infrastrukture" ovog Plana prikazane su lokacije planiranih TS 10/0,4 kV, kao i planirane trase 10 kV kablovske mreže. Ovdje se napominje da je moguće vršiti prilagođenja mikrolokacija trafostanica planiranim objektima, što se neće smatrati izmjenom Plana. Za TS čija je izgradnja predviđena van planiranih objekata, preporučuje sa, a u skladu sa DUP, definisanje posebnih urbanističkih parcela, na kojima će biti moguća nesmetana izgradnja istih, a sve prema gabaritima koji su definisani tehničkom uslovima Operatora elektrodistributivnog sistema, dok se njihov arhitektonski oblik može nesmetano prilagođavati zahtjevima arhitekture. Ovakvim rješenjem obezbijedeno je pouzdano napajanje trafostanica u zahvatu Plana tako što je primijenjen koncept otvorenih prstenova.

Niskonaponska mreža

Mrežu izvesti niskonaponskim kablovima tipa PP00-A ,XP00-A i PP00 ili XP00 naponskog nivoa 0,6/1 kV, presjeka prema naznačenim snagama pojedinih objekata.

NN kablove po mogućnosti polagati u zajedničkom rovu na propisanom odstojanju i uz ispunjenje uslova dozvoljenog strujnog opterećenja po pojedinim izvodima.

Broj niskonaponskih izvoda će se definisati glavnim projektima objekata i transformatorskih stanica.

Osvjetljenje otvorenih prostora i saobraćajnica

Pošto je javno osvjetljenje sastavni dio urbanističke cjeline, treba ga tako izgraditi da se zadovolje i urbanistički i saobraćajno - tehnički zahtjevi, istovremeno težeći da instalacija osvjetljenja postane integralni element urbane sredine. Mora se voditi računa da osvjetljenje saobraćajnica i ostalih površina osigurava minimalne zahtjeve koji će obezbijediti kretanje uz što veću sigurnost i komfor svih učesnika u noćnom saobraćaju, kao i o tome da instalacija osvjetljenja ima i svoju dekorativnu funkciju. Zato se pri rešavanju uličnog osvjetljenja mora voditi računa o sva četiri osnovna mjerila kvaliteta osvjetljenja:

- nivo sjajnosti kolovoza,
- podužna i opšta ravnomjernost sjajnosti,
- ograničenje zaslepljivanja (smanjenje psihološkog blještanja) i
- vizuelno vođenje saobraćaja.

Po mješoviti saobraćaj su svrstane u pet svjetlotehničkih klasa, M1 do M5, a u zavisnosti od kategorije puta i gustine i složenosti saobraćaja, kao i od postojanja sredstava za kontrolu saobraćaja (semafora, saobraćajnih znakova) i sredstava za odvajanje pojedinih učesnika u saobraćaju.

Svim saobraćajnicama na području plana treba odrediti odgovarajuću svjetlotehničku klasu. Na raskrsnicama svih ovih saobraćajnica postići svjetlotehničku klasu za jedan stepen veću od samih ulica koje se ukrštaju.

Po važećim preporukama CIE (Publikation CIE 115, 1995. god.), sve saobraćajnice za motorni i mješoviti saobraćaj su svrstane u pet svjetlotehničkih klasa, od M1 do M5, a u zavisnosti od kategorije puta i gustine i složenosti saobraćaja, kao i od postojanja sredstava za kontrolu saobraćaja (semafora, saobraćajnih znakova) i sredstava za odvajanje pojedinih učesnika u saobraćaju (posebne trake). Sledeća tabela daje vrijednosti pobrojanih svjetlotehničkih parametara koje još uvijek obezbjeđuju dobru vidljivost i dobar vidni komfor:

1. Svjetlotehnička klasa	1. Lsr minim (cd/m ²)	1. Uo minimalno (Lmin/Lsr)	1. UI minimalno (Lmin/Lmax)	1. TI (%)	1. SR minimalno (Eex/Ein)
2. M1	2. 2,00	3. 0,40	3. 0,70	3. 10	4. 0,50
3. M2	3. 1,50	4. 0,40	4. 0,70	4. 10	5. 0,50
4. M3	4. 1,00	5. 0,40	5. 0,50	5. 10	6. 0,50
5. M4	5. 0,75	6. 0,40	6. nema zahtje	6. 15	7. nema zahtj
6. M5	6. 0,50	7. 0,40	7. nema zahtje	7. 15	8. nema zahtj

Za vizuelno vođenje saobraćaja ne postoje numerički pokazatelji za njegovo vrednovanje.

Voditi računa da se dionice saobraćajnica na području plana ne mogu posmatrati nezavisno od ostalog dijela tih saobraćajnih pravaca. Na raskrsnicama svih saobraćajnica postići svjetlotehničku klasu za jedan stepen veću od samih ulica koje se ukrštaju.

Kod pješačkih staza (prolaza), unutar plana, obezbjediti srednju osvetljenost od 10 lx, uz minimalnu vrijednost osvetljenosti od 3 lx (klasa P2).

I zbog veće ekonomičnosti i zbog vizuelnog vođenja saobraćaja, u instalacijama osvetljenja saobraćajnica sa prvenstveno motornim saobraćajem potrebno je obezbjediti primjenu natrijumovih sijalica visokog pritiska. Pri rješavanju osvetljenja zona tradicionalne gradnje posebno voditi računa o estetskim kriterijumima pri izboru elemenata instalacije osvetljenja, a kao svetlosni izvor koristiti metal-halogene sijalice.

Posebnu pažnju treba posvetiti osvjetljenju unutar blokovskih saobraćajnica i parkinga, prilaza objektima i slično. To osvjetljenje treba rešavati posmatranjem zone kao cjeline, a ne samo kao uređenje terena oko jednog objekta. Rješenjima instalacije osvetljenja unutar zone omogućiti komforan prilaz pješaka do ulaza svakog objekta i iz svih pravaca.

6.2.3. Uslovi za izgradnju elektroenergetskih objekata

Izgradnja 10kV kablovske mreže

Kablove polagati slobodno u kablovskom rovu, dimenzija 0,4 x 0,8 m. Na mjestima prolaza kabla ispod kolovoza saobraćajnica, kao i na svim onim mjestima gdje se može očekivati povećano mehaničko opterećenje kabla (ili kabl treba izolovati od sredine kroz koju prolazi), kablove postaviti kroz kablovsku kanalizaciju, smještenu u rovu dubine 1,0 m.

Ukoliko to zahtjevaju tehnički uslovi Operatora elektro-distributivnog sistema zajedno sa kablom (na oko 40 cm dubine) u rov položiti i traku za uzemljenje, Fe/Zn 25x4 mm.

Duž trasa kablova ugraditi standardne oznake koje označavaju kabal u rovu, promjenu pravca trase, mjesta kablovskih spojnica, početak i kraj kablovske kanalizacije, ukrštanja, približavanja ili paralelna vođenja kabla sa drugim kablovima i ostalim podzemnim instalacijama.

Pri izvođenju radova preduzeti sve potrebne mjere zaštite radnika, građana i vozila, a zaštitnim mjerama omogućiti odvijanje pješačkog i motornog saobraćaja.

Transformatorske stanice 10/0.4kV na području Plana

Nove transformatorske stanice moraju biti u skladu sa važećom tehničkom preporukom Tp 1b, donesenom od strane Operatora elektrodistributivnog sistema, predviđene kao slobodnostojeći, tipski objekti.

Umjesto slobodnostojećih, moguća je izvedba trafostanica u objektu, što se, prema važećim preporukama, odobrava samo u izuzetnim slučajevima.

S obzirom na namjenu objekata u ovom zahvatu, koji zajedno čine jednu cjelinu – luksuzni turistički kompleks, poželjno je obratiti posebnu pažnju prilikom izgradnje transformatorskih stanica kako bi se one što bolje uklopile u pejzažnu arhitekturu cijelog kompleksa, a također razmotriti i mogućnost smještanja istih unutar planiranih objekata, uz poštovanje pravilnika i preporuka za siguran rad sistema i u dogovoru sa Operatorom distributivnog sistema.

Prednosti slobodnostojećih transformatorskih stanica u odnosu na transformatorske stanice u objektu su:

manja zavisnost od dinamike gradnje (zgrada u kojoj je predviđena trafostanica mora biti izgrađena prva da bi se obezbijedilo napajanje drugih zgrada priključenih na tu trafostanicu);

manje dimenzije (kada se trafostanica smješta u objekat, upravljanje mora biti iznutra, što nije slučaj kod DTS u slobodnostojećem objektu);

s obzirom na vrlo stroge propise u pogledu sigurnosti, prostorija za smještaj opreme u objektu se mora namjenski projektovati (uljna jama ako je u pitanju transformator; kroz prostoriju trafostanice nije dozvoljeno postavljanje vodovodnih, kanizacionih, toplovodnih, gasovodnih, elektroenergetskih i TK instalacija itd.);

posebno je bitno pri projektovanju objekta pridržavati se protivpožarnih propisa (požarni sektori i sl.);

izabrana lokacija mora da omogući lak pristup mehanizacije i vozila za vrijeme montaže i održavanja opreme, a posebno u slučaju zamjene energetskeg transformatora, što je u slučajevima trafostanice u objektu teže postići;

radi smanjenja opasnosti od požara u objektu se preporučuje se ugradnja znatno skupljih suvih transformatora;

manja izloženost buci i vibracijama.

Kada se transformatorska stanica izvodi kao slobodnostojeći objekat, zahvaljujući savremenom kompaktnom dizajnu, spoljni izgled objekta može biti u potpunosti prilagođen zahtjevima urbanista, tako da zadovoljava urbanističke i estetske uslove, odnosno da se potpuno uklapa u okolni prostor.

S obzirom na to da se u ovom slučaju radi o gradskom-turističkom naselju moguće je da se projektantskim rješenjima eksterijera trafostanica izvrši njihovo adekvatno uklapanje u okolni prostor. Pri tome se moraju poštovati maksimalne vanjske dimenzije osnove transformatorske stanice.

Svim transformatorskim stanicama, projektima uređenja okolnog terena, obezbijediti kamionski pristup, širine najmanje 3 m.



Slika. Izgled kompaktne TS 10/0,4 kV

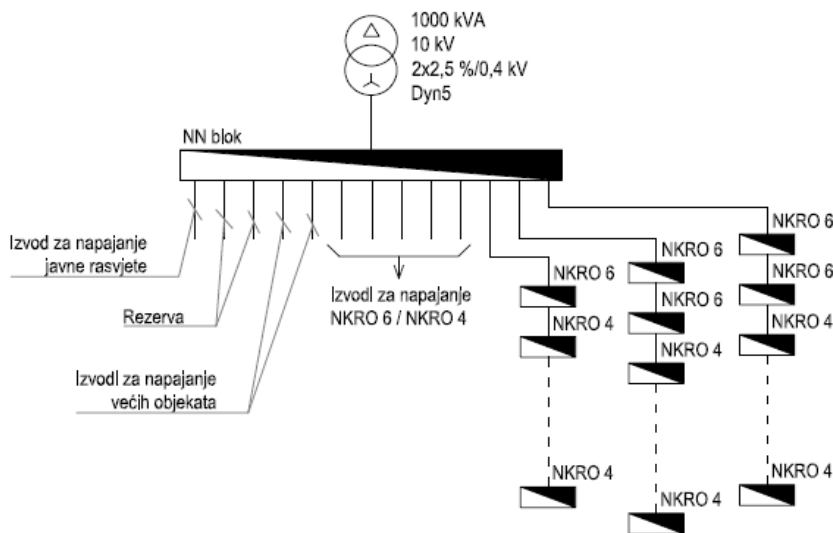
Izgradnja niskonaponske mreže

Nove niskonaponske mreže i vodove izvesti kao kablovske (podzemne), uz korišćenje kablova tipa PP00 (ili XP00, zavisno od mjesta i načina polaganja), ukoliko stručna služba ED ne uslovi drugi tip kabla. Mreže predvidjeti kao trofazne, radijalnog tipa.

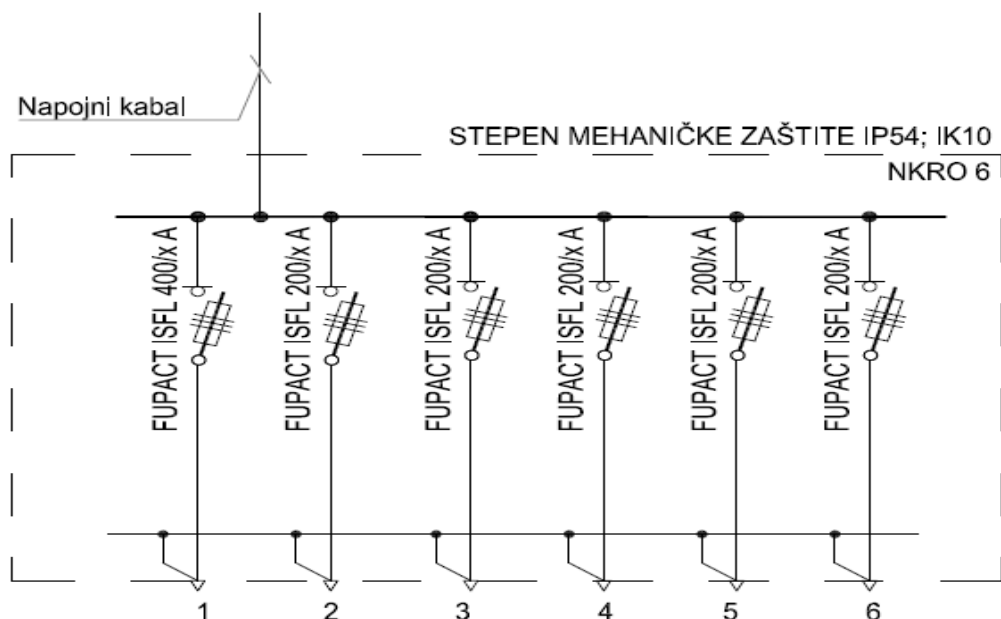
Što se tiče izvođenja niskonaponskih mreža i vodova, primjenjuju se uslovi već navedeni pri izgradnji kablovske 10 kV mreže.

Tehnički uslovi i mjere koje treba da se primijene pri projektovanju i izgradnji priključka objekata na niskonaponsku mrežu definisani su Tehničkom preporukom TP-2 Elektroprivrede Crne Gore. Razvodna mreža niskog napona će se izvesti kao kablovska, radijalna, sa tipski odabranim elementima:

- kabal tipa PP00-A 4x120(150) mm² aluminijum za razvodne vodove;
- kabal PP00-A 4x35mm² / PP00 4x25 mm² za priključne vodove i javno osvjjetljenje;
- NKRO-6 samostojeći razvodni poliesterski ormar sa 6 izvoda, IK10, IP 54;
- NKRO-4 samostojeći razvodni poliesterski ormar sa 4 izvoda, IK10, IP 54;
- MRO i PMO prema uslovima Operatora elektrodistributivnog sistema.



Slika. Primjer jednopolne šeme niskonaponskog razvoda u slučaju kada je transformatorska stanica snage 1x1000 kVA, a NN blok ima 12 NN izvoda i jedan izvod za napajanje javnog osvjjetljenj



Slika. Jednopolna šema niskonaponskog razvodnog ormara sa 6 izvoda "NKRO6"



Slika. Izgled niskonaponskog razvodnog ormara sa 6 izvoda »NKRO6«

Zaštitu od opasnog napona dodira izvesti sistemom zaštitnog uzemljenja sa zajedničkim uzemljivačem i dodatnom mjerom zaštite pomoću zaštitnih uređaja diferencijalne struje sa i bez automatskog restarta.

Zaštitu od prenapona izvesti koordinacijom prenaponske zaštite na NN strani, u NKRO, PMO i GRO. Pri polaganju kablova voditi računa da sva eventualna ukrštanja, približavanja ili paralelna vođenja kablova sa drugim podzemnim instalacijama budu izvedena u skladu sa važećim propisima i preporukama.

Međusobni razmak energetskih kablova niskog napona ne smije biti manji od 7cm, pri paralelnom vođenju, odnosno 20 cm pri međusobnom ukrštanju.

Kod paralelnog polaganja 10 kV kablova sa niskonaponskim kablovima, isti moraju biti odvojeni opekama, a minimalni međusobni razmak mora iznositi 10 cm.

Pri ukrštanju energetskih kablova istog ili različitog naponskog nivoa razmak između energetskih kablova treba da iznosi najmanje 20 cm.

Nije dozvoljeno paralelno vođenje kabla ispod ili iznad vodovodne ili kanalizacione cijevi (osim pri ukrštanju). Horizontalni razmak između kabla i vodovodne ili kanalizacione cijevi treba da iznosi najmanje 0,40 m.

Pri ukrštanju kablovi mogu biti položeni ispod ili iznad vodovodne ili kanalizacione cijevi, uz rastojanje od 0,3 m.

Ukoliko ovi razmaci ne mogu biti postignuti, tada energetske kabl treba položiti kroz zaštitnu cijev. Pri paralelnom vođenju kablovskog sa telekomunikacionim kablom najmanji dozvoljeni horizontalni razmak iznosi 0,5 m.

Ukrštanje energetskeog i telekomunikacionog kabla izvesti uz međusobni razmak od 0,50 m, s tim što se energetske kabl polaže ispod telekomunikacionog kabla. Ugao ukrštanja treba da bude bliži 90°, ali ne manje od 45°.

Energetske kablove pored zidova i temelja zgrada treba polagati na rastojanju od najmanje 30 cm. Ako pored zgrade postoji trotoar onda kabl mora da bude van trotoara.

Izgradnja spoljašnjeg osvjetljenja

Kako je javno osvjetljenje sastavni dio urbanističke cjeline, treba ga izgraditi tako da se zadovolje i urbanistički i saobraćajno-tehnički zahtjevi, istovremeno težeći da instalacija osvjetljenja postane integralni element urbane sredine. Mora se voditi računa da osvjetljenje saobraćajnica i ostalih površina osigurava minimalne zahtjeve koji će obezbijediti kretanje uz što veću sigurnost i komfor svih učesnika u noćnom saobraćaju, kao i o tome da instalacija osvjetljenja ima i svoju dekorativnu funkciju. Zato se pri rješavanju uličnog osvjetljenja mora voditi računa o sva četiri osnovna mjerila kvaliteta osvjetljenja:

nivo sjajnosti kolovoza,

podužna i opšta ravnomjernost sjajnosti,

ograničenje zaslijepljivanja (smanjenje psihološkog blještanja) i

vizuelno vođenje saobraćaja.

Svim saobraćajnicama na području Plana treba odrediti svjetlotehničku klasu u skladu sa standardom EN 13201 i preporukama CIE i na osnovu istih vršiti projektovanje osvjetljenja.

Kao nosače svetiljki koristiti metalne stubove, pocinkovane u toplom postupku, minimalnog nanosa cinka od 70 mikrona, a prema standardu EN 10025-S235JR predviđene za montažu na pripremljenim betonskim temeljima, tako da se po potrebi mogu demontirati. Temelje birati prema nosivosti tla definisano kroz projektni zadatak, UTU ili geološka ispitivanja tla. Svjetiljke i stubovi treba da budu fabrički ofarbani tečnim ili suvim postupkom odgovarajućeg nanosa koji će obezbijediti adekvatnu zaštitu stubova i svjetiljki u RAL-u prema zahtjevu pejzažnog arhitekta. Pri odabiru stubova voditi računa i o izdržljivosti na udare vjetra, a kao parametre koristiti vrijednosti HMZ dostupne za Opštinu Ulcinj i u skladu sa istim birati mehaničku čvrstoću, presjek i debljinu zida stuba.

Napajanje javnog osvjetljenja izvoditi kablovski (podzemno), uz primjenu standardnih kablova (PP 00 4x25 mm², 0,6/1 kV za ulično osvjetljenje i PP 00 3(4)x16 mm²; 0,6/1 kV za osvjetljenje u sklopu uređenja terena. Pri projektovanju instalacija osvjetljenja u sklopu uređenja terena oko planiranih objekata poseban značaj dati i estetskom izgledu instalacije osvjetljenja.

Sistem osvjetljenja, iz razloga energetske efikasnosti, realizovati upotrebom svjetiljki sa dimabilnim predspojnim uređajima (DALI, 1-10 Vdc, 0-10 Vdc i slično). Za kontrolu i povezivanje svjetiljki u cjelokupan sistem kontrole i upravljanja koristiti žičani način komunikacije LSN, PLC ili DALI u zavisnosti od dužine linija i karakteristika i ograničenja predviđenog standarda.

Pri izboru svjetiljki voditi računa o vrsti izvora svjetla, temperaturi boje i visini CRI indeksa. Zbog energetske efikasnosti, niske emisije CO₂ gasa, dugovječnosti i mogućnosti kontrole (dimovanja) birati LED izvore svjetla. Za sve izvore preporučena temperatura boje je 4000oK, osim na mjestima gdje bi to bilo u suprotnosti sa standardom EN 13201 i preporukama CIE i zahtjevima pejzažne arhitekture i dizajna vanjskog osvjetljenja. Ovo se naročito odnosi na dekorativno osvjetljenje zelenih površina i fasada. Pri odabiru svjetiljki voditi računa o nivou blještanja i isti svesti na najmanju moguću mjeru, kako bi se osigurao maksimalan vizuelni komfor svih učesnika u saobraćaju.

Takodje, pri odabiru svjetiljki voditi računa o zadovoljavanju standarda EN62471, čime se garantuje nizak nivo UV zračenja, IC zračenja, kao i emitovanja plave svjetlosti od strane svjetiljke. Pri odabiru svjetiljki, dati prednost svjetilkama koje se po pomenutom standardu klasifikuju kao rizična grupa nula, što znači da emitovani spektar ne predstavlja foto-biološku opasnost.

Pri projektovanju osvjetljenja javnih površina i fasada posebno voditi računa o svjetlosnom zagađenju i isto svesti na najniži mogući nivo.

Maksimalno dozvoljeni pad napona u instalaciji osvjetljenja, pri radnom režimu, može biti 5%. Kod izvedene instalacije moraju biti u potpunosti primjenjene mjere zaštite od električnog udara (zaštita od direktnog i indirektnog napona). U tom cilju, mora se izvesti polaganje zajedničkog uzemljivača svih stubova instalacije osvjetljenja, polaganjem trake Fe/Zn 25x4mm i njenim povezivanjem sa stubovima i uzemljenjem napojnih trafostanica. Obezbjediti selektivnu zaštitu kompletnog napojnog voda i pojedinih svjetiljki.

Obezbjediti mjerenje utrošene električne energije. Komandovanje uključenjem i isključenjem javnog osvjetljenja obezbjediti preko centralnog kontrolnog mjesta uređaja za upravljanje osvjetljenjem koje će omogućiti uvid u radno stanje i funkcionalnost svih predspojnih uređaja, što će značajno smanjiti troškove održavanja i povećati nivo energetske efikasnosti. Kod stubnih svjetiljki birati takav LED optički blok koji će se sastojati iz izmjenjivih, lako dostupnih modula koji će omogućiti njihovu zamjenu nakon otkaza ili zastarjelosti. Sve svjetiljke treba da budu opremljene LED svjetlosnim izvorima minimalnog vijeka trajanja 50000 radnih sati do nivoa 80 % nominalnog svjetlosnog fluksa.

Za polaganje napojnih vodova važe isti uslovi kao i kod polaganja ostalih niskonaponskih vodova.

Javnu rasvjetu projektovati u skladu sa Preporukama za projektovanje, izvođenje i održavanje rasvjete na području grada, Mart. 2016.god.

Mjere energetske efikasnosti

Poboljšanje energetske efikasnosti posebno se odnosi na ugradnju ili primjenu: niskoenergetskih zgrada, unaprijeđenje uređaja za klimatizaciju i pripremu tople vode koriscenjem solarnih panela za zagrijavanje, unaprijeđenje rasvjete upotrebom izvora svjetla sa malom instalisanom snagom (LED), koncepta inteligentnih zgrada (upravljanje potrošnjom energije glavnih potrošaca sa centralnog mjesta). Sve nabrojane mogućnosti se u određenoj mjeri mogu koristiti pri izgradnji objekata na području zahvata.

Kada su u pitanju obnovljivi izvori energije, posebno treba naglasiti potencijalnu primjenu energije direktnog sunčevog zračenja.

Sunčeva energija se kao neiscrpan izvor energije u zgradama koristi na tri načina:

1. pasivno-za grijanje i osvjetljenje prostora
2. aktivno- sistem kolektora za pripremu tople vode
3. fotonaponske sunčane ćelije za proizvodnju električne energije

Na ovom području postoje mogućnosti za sva tri načina korišćenja sunčeve energije – za grijanje i osvjetljavanje prostora, grijanje vode (klasični solarni kolektori) i za proizvodnju električne energije (fotonaponske ćelije).

U ukupnom energetsom bilansu kuća važnu ulogu igraju toplotni efekti sunca. U savremenoj arhitekturi puno pažnje posvećuje se prihvatu sunca i zaštiti od pretjeranog osunčanja, jer se i pasivni dobici toplote moraju regulisati i optimizovati u zadovoljavajuću cjelinu. Ako postoji mogućnost orijentacije kuće prema jugu, staklene površine treba koncentrisati na južnoj fasadi, dok prozore na sjevernoj fasadi treba maksimalno smanjiti da se ograniče toplotni gubici. Pretjerano zagrijavanje ljeti treba spriječiti sredstvima za zaštitu od sunca, pokretnim suncanim zastorima od materijala koji sprecavaju prodor UV zraka koji podižu temeperaturu, usmjeravanjem dnevnog svjetla, zelenilom, prirodnim provjetranjem i sl.

Savremeni tzv. "daylight" sistemi koriste optička sredstva da bi podstakli refleksiju, lomljenje svjetlosnih zraka, ili za aktivni ili pasivni prihvat svjetla. Savremene pasivne kuće danas se definišu kao građevine bez aktivnog sistema za zagrijavanje konvencionalnim izvorima energije. Za izvedbu objekata uz navedene energetske mjere potrebno je primjenjivati (uz prethodnu pripremu stručnu i zakonodavnu) Direktivu 2002/91/EC Evropskog parlamenta (Directive 2002/91/EC of the European Parliament and of the Council of 16 December 2002 on the energy performance of buildings (Official Journal L 001,04/01/2003)/ o energetskim svojstvima zgrada, što podrazumijeva obavezu izdavanja certifikata o energetskim svojstvima zgrade, kome rok valjanosti nije duži od 10 god.

Korišćenje solarnih kolektora se preporučuje kao mogućnost određene uštede u potrošnji električne energije, pri čemu se mora povesti računa da ne budu u koliziji sa karakterističnom tradicionalnom arhitekturom.

Za proizvodnju električne energije pomoću fotonaponskih elemenata, potrebno je uraditi prethodnu sveobuhvatnu analizu tehničkih, ekonomskih i ekoloških parametara.

6.2.4. Orijentacioni troškovi realizacije planirane elektroenergetske infrastrukture i javnog osvjetljenja

1.1. Polaganje novih 6/10 kV vodova između planiranih transformatorskih stanica 10/0,4 kV:

m	12 900 x	40,00 €/m	=	516.000€
---	----------	-----------	---	----------

1.2. Izgradnja planiranih TS 10/0,4 kV:

NDTS 10/0,4 kV, 2x1000 kVA :				
kom.	4	x	85.000 €	= 340.000 €
DTS 10/0,4 kV, 2x1000 kVA :				
kom.	1	x	80.000 €	= 80.000 €
NDTS 10/0,4 kV, 2x630 kVA :				
kom.	2	x	75.000 €	= 150.000 €
DTS 10/0,4 kV, 2x630 kVA :				
kom.	1	x	70.000 €	= 70.000 €
NDTS 10/0,4 kV, 1x1000 kVA :				
kom.	2	x	70.000 €	= 140.000 €
DTS 10/0,4 kV, 1x1000 kVA :				
kom.	2	x	65.000 €	= 120.000 €
NDTS 10/0,4 kV, 1x630 kVA :				
kom.	1	x	40.000 €	= 40.000 €
NDTS 10/0,4 kV, 1x250 kVA :				
kom.	1	x	30.000 €	= 30.000 €

1.3. Izgradnja instalacije osvjetljenja u kompleksu (po st. mjestu)

Za saobraćajnice:

kom	720	x	1400 €	= 1.008.000 €
-----	-----	---	--------	---------------

Za parking mjesta:

kom	150	x	700 €	= 105.000 €
-----	-----	---	-------	-------------

UKUPNO2.599.000 €

6.3. ELEKTRONSKE KOMUNIKACIJE

6.3.1. Postojeće stanje

Na području obuhvaćenom Izmjenama i dopunama DUP-a „Golf i Donji Radovići Zapad“, a koji je predmet ove studije, ne postoji odnosno nije izgrađena elektronska komunikaciona infrastruktura. U okruženju, kao najbliži postojeći elektronski komunikacioni objekat, je RSS Radovići sa svojom pristupnom kablovskom mrežom. Navedeni pretplatnički stepen

Radovići sa matičnom-glavnom centralom Tivat povezan je optičkim sistemima prenosa omogućavajući pristup PSTN/ISDN/IPTV servisima kao i servisima mobilne telefonije.

Projektant je, kao najvažniji i najbliži elektronski komunikacioni objekat, predvidio telekomunikacionu kanalizaciju koja je izgrađena u sklopu gradnje saobraćajnice od Solila do granice PUP-a opštine Tivat. U skladu sa navedenim, glavni priključci na buduću TK infrastrukturu predviđeni su u kablovskim oknima na granicama sa DUP-om „Donji Radovići centar“. Kroz planiranu kablovsku kanalizaciju planiranog DUP-a od RSS-a Radovići biće provučeni magistralni „backbone“ optički kablovi za potrebe prenosnih i pristupnih mreža telekomunikacionih operatera. Na taj način, biće omogućeno priključenje na optičku mrežu Crnogorskog Telekom i KDS operatera. Kvalitetna distribucija telekomunikacionih servisa obezbijedena je kako u stambeno-poslovnim objektima tako i u objektima turističkih naselja.

U pogledu elektronskih komunikacija ovo područje je kako je istaknuto bez izgrađene infrastrukture, pa je ovu fazu potrebno uskladiti sa planskom dokumentacijom područja okruženja a posebno sa DUP-om „Donji Radovići Centar“. U tom smislu su korišćeni podaci iz DUP-a „Donji Radovići centar“.

Po zvanično dobijenim podacima Agencije za elektronske komunikacije i poštansku djelatnost na teritoriji opštine Tivat elektronske komunikacione usluge pružaju:

1. Usluge fiksne telefonije pružaju:

- Crnogorski Telekom,
- M:tel,
- Telenor i
- Telemach

2. Usluge fiksnog širokopojsnog pristupa internetu pružaju:

- Crnogorski Telekom putem xDSL i FTTH/B tehnologije,
- M:tel putem HFC/KDS tehnologije, FTTH/B tehnologije i WiMAX tehnologije,
- Telemach putem HFC/KDS tehnologije,
- Telenor putem FTTH/B tehnologije i WiMAX tehnologije
- Orion Telekom putem WiFi tehnologije,
- WiMAX Montenegro putem WiMAX tehnologije,
- TeleEye Montenegro putem WiFi tehnologije i
- SBS Net Montenegro putem satelitske opreme.

3. Usluge distribucije AVM sadržaja, na teritoriji opštine Tivat pružaju:

- Crnogorski Telekom putem IPTV tehnologije,
- Telemach putem KDS tehnologije i DTH tehnologije,
- M:tel putem KDS tehnologije i DTH tehnologije,
- Orion Telekom putem IPTV tehnologije,
- Radio difuзни centar putem DVB-T2 tehnologije.

4. Usluge mobilnih elektronskih komunikacija pružaju:

- Crnogorski Telekom,
- M:tel,
- Telenor i

S druge strane u dijelu mobilne telefonije, u zoni DUP-a „Golf i Donji Radovići zapad“, prisutni su signali sva tri operatera, Crnogorski Telekom, Telenor i M-tel. Podaci za bazne stanice kojima raspolaže Crnogorski Telekom na najbližoj lokaciji date su u sledećem tabelarnom prikazu:

Lokacija	Geografska dužina	Geografska širina	Nadmorska visina
RADOVIĆI	18°40' 52.10" E	42°23' 39.90"	124.00m

Spisak baznih planiranih/potencijalnih objekata sa elektronskom komunikacioni opremom Crnogorskog Telekoma na najbližoj lokaciji su:

Lokacija	Geografska dužina	Geografska širina	Nadmorska visina
RADOVIĆI TM	18°40' 52.10" E	42°23' 00.74"	100.00m
RADOVIĆI PM	18°41' 09.64" E	42°23' 39.90"	124.00m

Kako nisu dobijeni podaci od Radio Difuznog Centar i drugih telekomunikacionih operatera zastupljenih na području obuhvaćenom ovom planskom dokumentacijom, potrebno je uspostaviti dodatnu komunikaciju sa navedenim subjektima, u cilju kvalitetnog planiranja telekomunikacionih resursa. Osim prikupljenih autentičnih podataka o aktuelnom stanju i planovima razvoja elektronskih komunikacija, korišćeni su i podaci iz Prostornog plana Crne Gore do 2020., Prostornog plana područja posebne namjene za morsko dobro, Prostornog plana opštine Tivat do 2020., Mišljenje i podatke Agencije za elektronske komunikacije zaključno sa 31.12.2019 kao i primjedbe i predlozi sa javne rasprave.

6.3.2. Plan

U skladu sa opisom iz Postojećeg stanja, a vodeći računa o usvojenom PUP-u Tivat do 2020. godine, Master planu Luštice i Generalnom planu razvoja telekomunikacionih kapaciteta na teritoriji Opštine Tivat, u sklopu planske dokumentacije za ovu lokaciju predložena je izgradnja nove kablovske kanalizacije sa 3 (tri) krute PVC cijevi na magistralnom pravcu, a sa 2 (dvije) krute PVC cijevi u budućem turističkom naselju sa golf terenima.

Planirani odnosno projektovani kapacitet kablovske kanalizacije obezbjeđuje jednostavnu izgradnju i održavanje savremenih pristupnih elektronskih komunikacionih mreža kablovskih (KDS) i bežičnih operatera, pri čemu se vodilo računa o liberalizaciji telekomunikacionog tržišta i strogim zakonskim propisima iz Zakona o elektronskim komunikacijama. Osim toga, predloženi kapacitet telekomunikacione kanalizacije omogućava i proširenja građevinskih površina i eventualna povećanja stambenih kapaciteta. Projektovan je kapacitet kablovske kanalizacije od 3xPVC cijevi Ø 110mm u ukupnoj dužini od 1496m, u urbanom dijelu naselja i na magistralnom pravcu, sa višestrukom vezom na postojeću telekomunikacionu instalaciju sa objektima na susjednoj lokaciji obuhvaćenoj DUP-om „Donji Radovići centar“. U dijelu apartmanskog naselja, golf terena i dijela između buduće saobraćajnice i obale, predviđena kablovske kanalizacije od 2xPVC cijevi Ø 110mm u ukupnoj dužini od 12456m, takođe sa vezama na glavnu telekomunikacionu instalaciju duž saobraćajnice kao i sa kablovskim oknima na susjednoj lokaciji. Na ovaj način omogućeno je maksimalno pouzdano i fleksibilno rješenje koje može odgovoriti i na složenije zahtjeve Investitora u pogledu elektronskih komunikacija. Ukupna dužina planirane telekomunikacione kanalizacije sa 3 i 2 PVC cijevi u ovoj fazi iznosi cca 14km, sa ukupno 165 povezanih kablovskih okana.

Kablovska kanalizacija u zahvatu DUP-a „Golf i Donji Radovići zapad“ planirana je trotorima uz glavne saobraćajnice i pješačke staze, u pravcu priključnih mjesta sa budućom TK infrastrukturom, u zavisnosti od planiranih sadržaja a u cilju efikasnog rješavanja elektronskih komunikacionih priključaka svih vrsta za sve korisnike. U skladu sa navedenim je i preciziran broj i lokacija kablovskih okana. Trasu planirane telekomunikacione kanalizacije potrebno je uklopiti u trase trotoara ili zelenih površina, jer bi se u slučaju da se telekomunikaciona okna rade u trasi saobraćajnice ili parking prostora, morali ugraditi teški poklopci sa ramom i u skladu sa tim i ojačana okna, što bi automatski prozrokovalo i veće troškove.

Projektovano rješenje za telekomunikacionu kanalizaciju u okviru predmetne zone, urađeno je u svemu u skladu sa važećim propisima i preporukama i dobrom praksi iz ove oblasti, važećim zakonskim propisima u RCG i planovima viseg reda. Obaveza investitora svih planiranih objekata u posmatranoj zoni DUP-a „Golf i Donji Radovići Centar“ jeste da, u skladu sa rješenjima iz ovog DUP-a i Tehničkim uslovima koje će izdati odgovarajući telekomunikacioni operateri, projektima za pojedinačne objekte u zoni obuhvata, definišu

plan i način priključenja svakog pojedinačnog objekta iz planiranih telekomunikacionih okana, Telekomunikacionu kanalizaciju pojedinačnim projektima treba predvidjeti do samih objekata

U dijelu lokacija koje su predmet ugovora o zakupu i izgradnji potpisanog između Vlade Crne Gore, Opštine Tivat i Luštica Development naznačene tačke za priključenje definisane su u najbližim kablovskim oknima. U skladu sa dijelom navedenog Ugovora koji se odnosi na infrastrukturu, priključke i komunalne naknade, projektna kompanija će biti odgovorna za svako spajanje Infrastrukture i priključaka sa naznačenih tačaka priključka na Lokaciju i u početku će posjedovati i imaće isključivo pravo (uključujući i ekskluzivno pravo korišćenja) i odgovornost za Infrastrukturu i priključke. Kućnu telekomunikacionu instalaciju u svim prostorijama izvoditi kablovima tipa FTP cat 6 ili drugim kablovima sličnih karakteristika za telefoniju i prenos podataka i provlačiti kroz PVC cijevi, a za CATV koaksijalne kablove RG6 sa ugradnjom odgovarajućeg broja razvodnih kutija, s tim da u svakom poslovnom prostoru treba predvidjeti minimalno po 4 instalacije, a u stambenom prostoru po 2 instalacije .

U slučaju da se trasa telekomunikacione kanalizacije poklapa sa trasom vodovodne kanalizacije i trasom elektro instalacija, treba poštovati propisana rastojanja, a dinamiku izgradnje vremenski uskladiti .

6.3.3. Pristupna mreža

Savremene širokopojasne telekomunikacije obuhvataju distribuciju sva tri servisa, fiksne telefonije, mobilne telefonije i prenos podataka i TV signala i kao takve omogućavaju više načina povezivanja sa telekomunikacionim operaterima.

Imajući u vidu sveukupni značaj obrađivanog područja a posebno rekreativno turistički projektant preporučuje savremeno telekomunikaciono rješenje sa optičkim mrežama u tehnologiji FTTH (*Fiber To The Home*), sa optičkim vlaknom do svakog objekta, odnosno korisnika. Ovo rješenje je u skladu sa Smjernicama i mjerama za realizaciju Prostornog urbanističkog plana opštine Tivat do 2020. godine u pogledu stvaranja mogućnosti za primjenu novih tehnologija (FTTx) i novih servisa („širokopojasni pristup“, „triple play“..). Takođe i Crnogorski Telekom, kao dominantni telekomunikacioni operater, u svojim razvojnim planovima predviđa izgradnju optičkih pristupnih mreža kao dugoročno rješenje. Planska je preporuka da se pristupna optička telekomunikaciona mreža do svih objekata gradi isključivo podzemnim optičkim kablovima koji su uvučeni u kablovsku kanalizaciju sa PVC i PE cijevima. Telekomunikacioni operateri koji u svojoj ponudi objedinjavaju sva tri telekomunikaciona signala (*voice, data, CATV*), obezbjeđuju distribuciju signala do tehničkih prostorija (TP) poslovnih i turističko rekreativnih objekata. Dalja distribucija do krajnjih korisnika vrši se isključivo kroz optičku mrežu, odnosno sa optičkim vlaknom do krajnjeg korisnika. Na taj način se obezbjeđuje maksimalno pouzdan i skalabilan sistem sa praktično neograničenim propusnim opsegom. Kućnu telekomunikacionu instalaciju u svim prostorijama izvoditi sa kablovima tipa FTP cat 6 ili boljih prenosnih karakteristika ili sa optičkim kablovima.

Obaveza Investitora je da u zavisnosti od telekomunikacionih uslova za priključenje obezbijedi odgovarajuće prostor za tehničke prostorije za smještanje komunikacione opreme.

U izradi ovog planskog dokumenta, obrađivač se pridržavao odredbama sledećih zakona i pravilnika:

- Zakona o elektronskim komunikacijama (»Službeni list CG«, br. 40/13 i 2/17),
- Pravilnika o širini zaštitnih zona i vrsti radio koridora u kojima nije dopušteno planiranje i gradnja drugih objekata (»Službeni list CG«, broj 33/14),
- Pravilnika o tehničkim i drugim uslovima za projektovanje izgradnju i korišćenje elektronske komunikacione mreže, elektronske komunikacione infrastrukture i povezane opreme u objektima (»Službeni list CG«, broj 41/15)
- Pravilnika o uslovima za planiranje, izgradnju, održavanje i korišćenje elektronskih komunikacionih mreža, elektronske komunikacione infrastrukture i povezane opreme (»Službeni list Crne Gore«, br. 59/15 i 39/16),

- Pravilnika o zajedničkom korišćenju elektronske komunikacione infrastrukture i povezane opreme (»Službeni list CG«, broj 52/14) i
- Pravilnika o granicama izlaganja elektromagnetnim poljima (»Službeni list CG«, broj 6/15).

Prilikom izrade tehničke dokumentacije potrebno je da se:

- Gradnja, rekonstrukcija i zamjena elektronskih komunikacionih mreža i elektronske komunikacione infrastrukture izvodi po najvišim tehnološkim, ekonomskim i ekološkim kriterijumima.

- Elektronska komunikaciona mreža, elektronska komunikaciona infrastruktura i povezana oprema treba da se gradi na način koji omogućava jednostavan prilaz, zamjenu, unapredjenje i korišćenje koje nije uslovljeno načinom upotrebe pojedinih korisnika ili operatora, odnosno treba da bude obezbijeđen pristup i nesmetano održavanje iste tokom čitavog vijeka trajanja.

- Kod gradnje novih objekata i rekonstrukcije postojećih treba obavezno obezbijediti zaštitu postojećih elektronskih komunikacionih mreža, elektronske komunikacione infrastrukture i povezane opreme.

- U slučaju da se trasa elektronske komunikacione infrastrukture poklapa sa trasom drugih instalacija (vodovodne, kanalizacione i trasom elektro instalacija) u svrhu eliminisanja mogućeg mehaničkog i hemijskog oštećenja elektronske komunikacione infrastrukture i povezane opreme kod paralelnog vođenja, približavanja i ukrštanja sa ostalim infrastrukturama u prostoru poštovati propisana minimalna rastojanja, a dinamiku izgradnje vremenski uskladiti.

6.3.4. Okvirni troškovnik za izgradnju planirane komunikacione kablovske kanalizacije

I) Materijal

PVC cijev pr. 110mm sa pratećom opremom, nabavka i isporuka	kom	4900 x 16 = 78 400
PE cijev presjeka 50mm sa pratećom opremom, nabavka i isporuka	m	24000 x 1.5 = 36 000
aki poklopac sa ramom, nabavka i isporuka	kom	165 x 130 = 21 450

Ukupno I: 135 850 €

II) Radovi

Izgradnja plan. tk okna sa lakim poklopcem un. dim. (140x120x100)	kom	165 x 500 = 82 500
Izgradnja plan. tk kanalizacije sa dvije pvc cijevi presjeka 110mm	m	12 455 x 12 = 145 460
Izgradnja plan. tk kanalizacije sa tri pvc cijevi presjeka 110mm	m	1496 x 15 = 22 440
Izgradnja plan. tk kanalizacije sa dvije PE cijevi presjeka 50mm	m	12000 x 5 = 60 000

Ukupno II: 310 360 €

SVE UKUPNO(I+II): 446 210 €

SVEUKUPNO(I+II) sa pdv od 19%: 530 990 €

Planirana komunikaciona infrastruktura na području obrađivanog plana prikazana je na grafičkom prilogu br. 6 "Stanje i plan elektronske komunikacione infrastrukture". U izradi Izmjena i dopuna DUP-a „Golf i Donji Radovići zapad“, za oblast elektronske komunikacione infrastrukture korišćeni su podaci i preporuke dati od strane Agencije za elektronske komunikacije. U izradi planskog dokumenta obrađivač je koristio terminologiju u skladu sa Zakonom o elektronskim komunikacijama.

6.4. HIDROTEHNIČKA INFRASTRUKTURA

6.4.1. Vodosnabdijevanje

Sistem za vodosnabdijevanje Opštine Tivat svrstava se u red razuđenih i kompleksnih sistema. Proteže se na dugačkom priobalnom pojasu od Lepetana preko centra grada do Petrovića i uvale Trašte. Osim pomenutih naselja sistem omogućava i vodosnabdijevanje manjih seoskih naselja u brdskom zaleđu. Takođe je urađen i podmorski cjevovod za spoj sa hercegnovskim vodovodom ativatski vodovod ima na dvije lokacije priključak na Regionalni vodovod.

Jedna od karakteristika sistema za vodosnabdijevanje Tivta koja bitno utiče na planiranje, kontrolu i upravljanje sistemom, je postojanje više izvorišta, čija izdašnost u toku godine varira, u minimumu i do nekoliko desetina puta.

Poseban problem predstavlja višemjesečni deficit u raspoloživim količinama pitke vode koja se može isporučiti potrošačima, koji se dešava uslijed zaslanjenja ili smanjenja izdašnosti izvorišta kao i uslijed gubitaka u sistemu. Kako su se tokom 2010 godine stekli uslovi da se na dva mjesta prima voda iz regionalnog sistema vodosnabdijevanja i ista distribuira, ljetnji deficit uz određena poboljšanja i proširenja sistema, bi trebao biti prevaziđen kao problem. Određena količina vode iz regionalnog vodovodnog sistema se uzima kontinuirano tokom cijele godine te se iz tog razloga pojedini lokalni izvori više i ne koriste.

Deficitarne količine vode, koje je potrebno obezbjediti iz regionalnog vodovodnog sistema, predstavljaju razliku između minimalnih količina, koje ljeti obezbjeđuju lokalni izvori i potreba, koje treba obezbjediti za lokalno stanovništvo, turiste i ostale potrošače.

Studija "PROJEKCIJA DUGOROČNOG SNABDIJEVANJA VODOM CRNE GORE" potvrdila je uvjerenje da je dodatne količine vode za opštine Crnogorskog primorja moguće dovesti regionalnim sistemom iz zaleđa. Deficit bi se nadopunjavao iz regionalnog vodovoda (1.410 l/s) i iz unutrašnjih rezervi sistema za vodosnabdijevanje, smanjivanjem gubitaka (275 l/s) sa sadašnjih 50% (najmanje) na nivo od 30%-20%.

Sektorska studija 4.4 "VODOPRIVREDA I HIDROTEHNIČKI SISTEMI" za potrebe izrade novog Prostornog plana Republike Crne Gore (Republički zavod za urbanizam i projektovanje i Univerzitet Crne Gore), pokazala je, da je za primorske opštine do 2021. godine potrebno obezbjediti ukupno 2.186,2 l/sec higijenski čiste vode od čega je Opštini Tivat potrebno osigurati 192,90 l/sec.

Studija „IZBOR IZVORIŠTA DUGOROČNOG SNABDIJEVANJA VODOM REGIONA CRNOGORSKOG PRIMORJA – COST BENEFIT ANALIZA POTENCIJALNIH ALTERNATIVA“ proračunavajući deficite vode do 2020. godine pokazala je da primorskom regionu nedostaje 994 l/s, od čega opštini Tivat 202 l/s.

S obzirom na različite podatke u pojedinoj dokumentaciji usvojice se podaci iz „PROSTORNOG PLANA PODRUČJA POSEBNE NAMJENE ZA MORSKO DOBRO CRNE GORE“. **Projektovana potrebna količina za 2021. godinu za Tivat od ukupno 193 l/s, iznosi za stalne korisnike 117 l/s i 76 l/s za povremene korisnike. Iz lokalnih izvora može se podmiriti 30 l/s, a iz regionalnog vodovoda 163 l/s.**

Prema PUP Tivat iz lokalnih izvorišta može se obezbjediti 43 l/s a za potrebe vodosnabdijevanja područja opštine Tivat do 2020. godine potrebno je obezbjediti Qsr.dn. = 209,08 l/s (Qmax. Dn = 261,35 l/s, Qmax. čas. = 536,53).

Tivatskim vodovodom snabdijeva se vodom područje površine cca 46km² - cjelokupan priobalni prostor zaliva, dijelove poluotoka Luštica i sela na padinama Vrmca. Sela iznad kote 200 mnm kao i neka sela na Luštici nisu uključeni u vodosnabdijevanje preko javnog vodovoda nego se snabdijevaju iz bistijerni. Od ukupnog broja stanovnika opštine cca 95% se snabdijeva vodom iz javnog vodovoda. Snabdijevanje se vrši iz izvorišta Plavda, novih bunara u Toplišu i izvora Češjar, čija je izdašnost prikazana u tabeli:

Tabela 1. Izdašnost lokalnih izvorišta za koji se kotiste za vodosnabdijevanje Tivta

Izvorište	Izdašnost (l/s)	
	PUP Tivat	ViK Tivat
Plavda	20	100-40
Češjar	3	0
Topliš	20	50-20
Ukupno	43	

Izvorište "Plavda": U ljetnjem periodu koncentracija hlorida je blago povećana. Uz izvorište je izgrađena pumpna stanica preko koje se voda transportuje u dva paralelna cjevovoda ka centru grada.

Izvorište Topliš je formirano u gornje krednim krečnjacima grbaljskog masiva, a kaptirano je na kontaktu s kvartarnim naslagama Grbaljskog polja. Kaptaža je izvedena u obliku bušenih bunara iz kojih se voda putem potapajućih pumpi crpi i transportuje ka rezervoarima Đuraševići i Gošići. Za vrijeme ljetnih mjeseci voda u ovom izvorištu zaslani, a sadržaj hlorida prelazi dozvoljenu granicu.

Kao "nova izvorišta" je potrebno navesti i mjesta prijema vode iz regionalnog sistema. Tokom 2010 godine sistem je osposobljen za prijem i distribuciju vode iz regionalnog sistema na dvije lokacije: na rezervoaru Tivat i na raskrsnici Tivat-Kotor-Luštica. Tokom 2012 godine je izgradjen I tranzitni cjevovod DN400 do mjesta odvajanja ka budućem rezervoaru Djurasevici u istoimenom naselju. Takodje je tokom 2018. godine izgradjen sistem sve do rezervoara "Oraskom" koji je u vlasništvu naselja Luštica Bay, odakle se vrši vodosnabdijevanje ovog dijela turističkog naselja.

Vodovodni sistem Tivta se sastoji iz dva podsistema: Plavda –Tivat i Topliš – Pržno kada se gledaju postojeća izvorišta. Dio opštine u kojem je UP Pržno I napaja se iz podsistema Topliš-Pržno. Kako je vodovodni sistem Tivta podijeljen u tri cjeline shodno i prijemu vode iz regionalnog sistema kao novim tačkama ulaza u sitem, područije UP Pržno I spada u treću zonu – zona Luštice. Zona Luštice se snabdijeva iz regionalnog sistema sa konekcije na raskrsnici Kotor-Tivat-Luštica.

Ova zona je podjeljena na dvije zone pritiska. Tokom 2010 god je izgrađena I faza tranzitnog cjevovoda DN450/DN400 koji transportuje vodu sa konekcije na Regionalnom vodovodu na raskrsnici Kotor-Tivat do postojećeg tranzitnog cjevovoda DN225 u rez. Radovići na južnoj strani, na koti 80mnm. Predviđena je izgradnja novog rezervoara Radovići na koti preliava 90mnm.

Izgradnjom treće i četvrte faze tranzitnog cjevovoda, planiranom izgradnjom rezervoara Đuraševići i zamjenom postojećih distributivnih cjevovoda riješi problem vodosnabdijevanja, rezervoarskog prostora i distribucije vode duž dijela Luštice od Solila do kraja Krašića. Kao trajno rješenje je predviđena izgradnja treće faze tranzitnog cjevovoda do rezervoara Radovići duž obale Đuraševići i Krašići.

Kako je već rečeno, tokom 2018. godine je izgradjen rezervoar „Orascom“ zapremine V=1000 m³ kao i završni segment tranzitnog cjevovoda regionalnog vodovoda DN400 do samog rezervoara. Iz rezervoara Radovići se snabdijeva donja zona južne strane Luštice dok se turistički kompleks „Luštica Bay“ snabdijeva iz rezervoara „Orascom“. Iz rez. Radovići se voda prepumpava u rez. Gošići ukupne zapremine V=500 m³ koji snabdijeva gornju zonu južnog i centralnog područja tivatskog dijela Luštice. Potrebno je poštovati Pravilnik o određivanju i održavanju zona i pojaseva sanitame zaštite izvorišta i ograničenja u tim zonama („Službeni list CG“ broj 66/09), član 33. kao i u slučaju potrebe za proširenjem kapaciteta ovog rezervoara.

Predviđena je i izgradnja rezervoara Krašići na koti do 100mm zapremine 500m³ kojim će se snabdijevati II visinska zona Krašića. Predviđena je zamjena svih AC cjevovoda na teritoriji opštine novim cjevovodima odgovarajućih prečnika istim ili približnim trasama. Dužina ukupne mreže Tivatskog vodovoda iznosi oko 80 km, a dužina AC je oko 30 km, prečnika cijevi 100mm i više.

Tokom 2018. godine izgradnjeni su primarni sistemi vodosnabdijevanja i to:

- Tranzitni cjevovod DN400 DCI
- Rezervoar „Orascom“ kapaciteta 1000m³ (I faza, ukupno planirano 2000m³)

Plan

Da bi se dimenzionisala potrebna distributivna vodovodna mreža, potrebno je usvojiti specifičnu dnevnu potrošnju po korisniku, kao i koeficijente dnevne i satne neravnomjernosti. Određivanje specifične potrošnje je jako osjetljivo, jer se bazira na čitavom nizu pretpostavki i drugih parametara i osnovnih kriterijuma kao što su: velicina i tip naselja, struktura potrošača, stepen opremljenosti stanova ili porodičnih kuća, struktura i kategorija hotelskih kapaciteta, klimatski uslovi, zastupljenost kultivisanog zelenila, vrsta i velicina okućnica, saobraćajne površine i drugi zahtjevi koje treba da zadovolji procjenjena dnevna bruto potrošnja po korisniku.

Da bi se provjerila opravdanost planiranih tehničkih rješenja i izbjegle veće greške u investicionim zahvatima vezanim za objekte vodosnabdijevanja, značajno je utvrditi perspektivne potrebe za vodom. Kao polazni podatak za određivanje normi potrošnje vode razmatrana je specifična potrošnja vode po stanovniku na dan iz Vodoprivredne osnove Republike Crne Gore.

Po stanovniku u Vodoprivrednoj osnovi data norma za potrošnju za l/kor/dan u od 400l/s/dan sa uracunatom komercijalnom industrijskom i potrošnjom usljed gubitaka.

Definisane su i norme potrošnje za vodovodni sistem u funkciji vremena. Te norme se tretiraju kao bruto veličine koje prevashodno služe za sagledavanje kapaciteta izvorišta i njihovu zaštitu. Za ovu plansku analizu referentne su sledeće planske norme potrošnje, izražene u l/korisnik/dan:

Tabela 2: Norme potrošnje

Gradski vodovod	Domaćinstva	Privreda	Ostali	Gubici	Ukupno
2011 god	200	90	60	110	460
2021 god	230	100	80	110	520

U zavisnosti od vrste hotela prema Vodoprivrednoj osnovi i Master planu usvojene su sljedece specifične potrošnje:

- o stalni stanovnici 200 l/dan/st.
- o hotel A kategorije 650 l/dan/kor.
- o hotel B kategorije 450 l/dan/kor.
- o vile i apartmani 450 l/dan/kor.
- o hoteli nižih kategorija 350 l/dan/kor.
- o privatni smeštaj 350 l/dan/kor.
- o zaposleni 100 l/dan/kor.

Smatrajući da su navedene specifične potrošnje u danu maksimalne potrošnje za maksimalnu satnu potrošnju se usvaja potrošnja sa usvojenim koeficijentom časovne neravnomjernosti $K_{hmax} = 2,3$.

U okviru proračuna potrebnih količina vode u dnevnoj normi potrošnje po stanovniku, obuhvaćene su i potrebne količine za komercijalne potrebe, komunalne potrebe kao i samo zalivanje zelenih površina.

Tabela. 3. Proračun potrebnih količina pitke vode

				Specifična potrošnja	Qmax.dn.	Koef. satne neravnomj.	Qmax.čas.
broj UP	namjena povrsina	MN broj lez.	Tur. Broj lez.	l/dan/kor.	l/s		l/s
	1	2	2	3	4	5	6
					(2)*(3)/86400		(4)*(5)
1	Golf vile	76		450	0.40	2.3	0.91
2	Golf vile	24		450	0.13	2.3	0.29
3	Golf vile	172		450	0.90	2.3	2.06
4	Golf vile	104		450	0.54	2.3	1.25
5	Golf vile	55		450	0.29	2.3	0.66
6	CD					2.3	
7	Golf vile	45		450	0.23	2.3	0.54
8	SR					2.3	
9	SR					2.3	
10	Golf vile	36		450	0.19	2.3	0.43
11	Golf vile	112		450	0.58	2.3	1.34
12	CD					2.3	
13	Golf vile	106		450	0.55	2.3	1.27
14	CD					2.3	
15	Golf vile	79		450	0.41	2.3	0.95
16	Golf vile	36		450	0.19	2.3	0.43
17	Golf vile	63		450	0.33	2.3	0.75
18	SR					2.3	
19	Golf vile	54		450	0.28	2.3	0.65
20	Golf vile	18		450	0.09	2.3	0.22
21	SR					2.3	
22	Golf vile	88		450	0.46	2.3	1.05
23	Golf vile	99		450	0.52	2.3	1.19
24	Golf vile	63		450	0.33	2.3	0.75
25	Golf vile	81		450	0.42	2.3	0.97
26	Golf vile	66		450	0.34	2.3	0.79
27	Golf vile	46		450	0.24	2.3	0.55
28	SR					2.3	
29	Golf vile	46		450	0.24	2.3	0.55
30	Golf vile	44		450	0.23	2.3	0.53
31	CD					2.3	
32	SR					2.3	

- Izmjene i dopune DUP-a Golf i Donji Radovići zapad -

				Specifična potrošnja	Qmax.dn.	Koef. satne neravnomj.	Qmax.čas.
broj UP	namjena povrsina	MN broj lez.	Tur. Broj lez.	l/dan/kor.	l/s		l/s
	1	2	2	3	4	5	6
					(2)*(3)/86400		(4)*(5)
33	Golf vile	81		450	0.42	2.3	0.97
34	Golf vile	88		450	0.46	2.3	1.05
35	Golf vile	154		450	0.80	2.3	1.84
36	Golf vile	68		450	0.35	2.3	0.81
37	Golf vile	54		450	0.28	2.3	0.65
38	SR					2.3	
39	Golf vile	36		450	0.19	2.3	0.43
40	Golf vile			450	0.00	2.3	0.00
41	Golf vile	101		450	0.53	2.3	1.21
42	Golf vile	24		450	0.13	2.3	0.29
43	Golf vile	22		450	0.11	2.3	0.26
44	SR					2.3	
45	Golf vile	59		450	0.31	2.3	0.71
46	SR					2.3	
47	Golf vile	36		450	0.19	2.3	0.43
48	Golf vile	41		450	0.21	2.3	0.49
49	Golf vile	42		450	0.22	2.3	0.50
50	Golf vile	98		450	0.51	2.3	1.17
51	Golf vile	18		450	0.09	2.3	0.22
52	Golf vile	47		450	0.24	2.3	0.56
53	Golf vile	72		450	0.38	2.3	0.86
54	Golf vile	90		450	0.47	2.3	1.08
55	Golf vile	36		450	0.19	2.3	0.43
56	Golf vile	50		450	0.26	2.3	0.60
57	Golf vile	148		450	0.77	2.3	1.77
58	Golf vile	102		450	0.53	2.3	1.22
59	Golf vile	33		450	0.17	2.3	0.40
60	T1 Golf hotel (lokacije a,b,c,d,e,f,g,h)	600		450	3.13	2.3	7.19
61						2.3	
62	MN		304	450	1.58	2.3	3.64
63	MN		55	450	0.29	2.3	0.66
64	CD					2.3	
65	CD					2.3	

				Specifična potrošnja	Qmax.dn.	Koef. satne neravnomy.	Qmax.čas.
broj UP	namjena povrsina	MN broj lez.	Tur. Broj lez.	l/dan/kor.	l/s		l/s
	1	2	2	3	4	5	6
					(2)*(3)/86400		(4)*(5)
66	Z - zdravstvo						
67	MN		42	450		0.22	0.50
68	MN		77	450		0.40	0.92
69	MN		147	450		0.77	1.76
70	MN		148	450		0.77	1.77
71	SMG	224		450		1.17	2.68
72	SMG	186		450		0.97	2.23
73	SMG	120		450		0.63	1.44
74	SMG	62		450		0.32	0.74
75	SMG	224		450		1.17	2.68
76	T1 marina hotel (lokacije a,b,c)		600	450		3.13	7.19
77	SMG	40		450		0.21	0.48
78	SMG	64		450		0.33	0.77
UKUPNO		4578	1373		31.0		71.3

Maksimalna dnevna potrošnja proračunata u Tabeli 3. za korisnike na posmatranom području iznosi 31,0 l/s, a maksimalna satna potrošnja 71,3 l/s.

PUP-om Tivat za područje Krtola proračunata potrošnja vode do 2020. godine od $Q_{max.dn.}=110.77l/s$ ($Q_{max.čas.}= 224.51 l/s$), od čega je 70 l/s predviđeno za snabdijevanje sadržaja Luštica Development-a, što treba obezbediti zbog dijelova budućeg razvoja koji nisu obuhvaćeni ovim DUPom.

Planirana infrastruktura za vodosnabdijevanje

Potrebe za vodom na koje je dimenzionisan rezervoarski prostor iznose 31.0 l/s a distributivna vodovodna mreža je dimenzionisana na 71,3 l/s. Ovi kapaciteti su raspoređeni u rezervoarima koji služe za snabdijevanje različite visinske zone (3 rezervoara).

Uzimajući u obzir srednju dnevnu količinu vode, obezbjeđenje izravnjanja 14 časovne neravnomyjnosti kao i neophodnu protivpožarnu vodu za sadržaje koji su predviđeni u okviru Luštica Development-a (predmetni DUP i Golf naselja), proračunom se dobija potreban zapreminski prostor od oko 3200m³. Uzimajući u obzir da je potrebno snabdijeti vodom za piće objekte na području ovog DUPa kao i ostale sadržaje Luštica Development-a koji se protežu od 0mm do 330mm, ovaj rezervoarski prostor je raspodjeljen po prostornim zonama odnosno zonama pritiska.

Prijemni rezervoar za vodu iz regionalnog vodovoda za ovo područje je rez. Orascom zapremine 2000m³ na koti od 85-90mm (do sada je izgradjeno 1000m³). Punjenje ovog rezervoara gravitacijom iz regionalnog vodovoda, cjevovodom prečnika 400mm. Iz ovog rezervoara, opremljenog pumpnom stanicom, voda će se potiskivati i rezervoare viših zona potisnim cjevovodima prečnika 200mm. Takođe za potrebe fazne gradnje, investitor može predvidjeti ugradnju buster stanice za potrebe privremenog vodosnabdijevanja dijela naselja koje pripada drugoj visinskoj zoni do izgradnje pripadajućeg rezervoara kao trajnog

objekta. Svi rezervoari se u okviru ovog DUPa mogu graditi fazno, u zavisnosti od potreba. Područje koje pripada ovom DUPu je podjeljeno na dvije visinske zone. Rez Orascom direktno snabdijeva prvu visinsku zonu do 70mnm. Drugi rezervoar zapremine 2000m³ na koti 160mnm, koji je takodje opremljen i pumpnom stanicom za transport vode ga rezervoaru gornje zone, snabdijeva II visinsku zonu tj. od 70mnm do 140mnm. Pripadajuća distributivna mreža je razgraničena u skladu sa navedenim zonama. Ova mreža je ujedno i hidrantska mreža. Distributivna mreža se kreće od 110mm kao minimalnog prečnika, uslijed uslova da je ova mreža ujedno i hidrantska do 200mm.

Rezervoar na koti 270mnm, zapremine 500m³ takodje je opremljen pumpnom stanicom za transport vode ga rezervoaru gornje zone. On služi za snabdijevanje dijela naselja između kota 140mnm do 250mnm. Zone pritiska se mogu odvajati regulatorima pritiska ili prekidnim komorama.

Rezervoar na koti 325mnm, zapremine 1500m³ je opremljen buster stanicom za potrebe snabdijevanja vodom zone koja se nalazi iznad kote izlaznog cjevovoda iz rezervoara. On služi za snabdijevanje dijela naselja između kota 250mnm do 300mnm. Zone pritiska se mogu odvajati regulatorima pritiska ili prekidnim komorama.

Pozicija svih infrastrukturnih objekata (rezervoara, pumpnih stanica, cjevovoda) se može odrediti nakon izrade tehničke dokumentacije za pojedine infrastrukturne sisteme šireg područja.

U svrhu budućeg razvoja Luštica Development projekta, ako Luštica Development to zatraži, priključak se može izvršiti i iz rezervoara Gošići, uz pribavljanje uslova od Vodovod I Kanalizacija Tivat, a prije pripreme detaljnog projekta, a za sadržaje kao sto su Golf Klub, Stambeni ili drugi objekti.

6.4.2. Odvođenje otpadnih voda

Postojeće stanje

Od 2006. godine na području Tivta je počela izgradnja primarnog i sekundarnih kanalizacionih sistema. Sredinom ove godine je završena izgradnja primarnog sistema grada Tivta od Seljanova do Solila. U okviru izgrađenog sistema izgrađene su i PS Solila, PS Gradiošnica, PS Seljanovo i PS Kalimanj sa svojim pripadajućim sekundarnim sistemima. U toku je organizacija priključenja objekata na izgrađeni sistem.

Ovim sistemom je predviđeno sakupljanje i otpadnih voda sa područja grada Tivta i njihovo prepumpavanje pumpnom stanicom Solila u regionalni kanalizacioni sistem Kotor-Trašte. Ovaj sistem trenutno završava aeracionim tornjem Trašte na obali i 3,6km dugim podmorskim ispustom u zalivu Trašte. Tivatski kanalizacioni sistem je separatan sistem.

Tokom 2012. godine je izgrađen nastavak kanalizacionog sistema na sjevernoj obali Luštice sa šest kanalizacionih pumpnih stanica kojima se serijski otpadna voda prepumpava do lokacije postrojenja za prečišćavanje otpadnih voda (zajedničko za potrebe opštine Kotora i Tivta) na lokalitetu između dva tunela /Banje i Grude/.

Za uspješno funkcionisanje Tivatskog kanalizacionog sistema neophodna je primjena slijedećih mjera:

- Priključenje stanovništva na izgrađenu kanalizacionu mrežu.
- Transport otpadne vode ka postrojenju za prečišćavanje otpadnih voda.
- Izgradnja dodatnih kapaciteta postrojenja za prečišćavanje otpadnih voda

Na području kompleksa „Luštica Bay“ izgradjeno je postrojenje za preradu otpadnih voda kapaciteta 585 m³/dan, izgradjenje su tri pumpne stanice (dvije iz naselja „Marina selo“, jedna iz naselja „Centrale“).

Plan

Količine otpadnih voda su obračunate kao 80% potrošene količine vode, uzimajući u obzir da je za dimenzionisanje kanalizacione infrastrukture mjerodavna maksimalne satne količine potrošene vode.

Tabela 4. Proračun količina otpadnih voda

				Specifična potrošnja	Qmax.dn.	Koef. satne neravnomj.	Qmax.čas.	Količina otpadne vode
broj UP	namjena površina	MN broj lez.	Tur. Broj lez.	l/dan/kor.	l/s		l/s	l/s
	1	2	2	3	4	5	6	7
					(2)*(3)/86400		(4)*(5)	(6)*0,8
1	Golf vile	76		450	0.40	2.3	0.91	0.73
2	Golf vile	24		450	0.13	2.3	0.29	0.23
3	Golf vile	172		450	0.90	2.3	2.06	1.65
4	Golf vile	104		450	0.54	2.3	1.25	1.00
5	Golf vile	55		450	0.29	2.3	0.66	0.53
6	CD					2.3		
7	Golf vile	45		450	0.23	2.3	0.54	0.43
8	SR					2.3		
9	SR					2.3		
10	Golf vile	36		450	0.19	2.3	0.43	0.35
11	Golf vile	112		450	0.58	2.3	1.34	1.07
12	CD					2.3		
13	Golf vile	106		450	0.55	2.3	1.27	1.02
14	CD					2.3		
15	Golf vile	79		450	0.41	2.3	0.95	0.76
16	Golf vile	36		450	0.19	2.3	0.43	0.35
17	Golf vile	63		450	0.33	2.3	0.75	0.60
18	SR					2.3		
19	Golf vile	54		450	0.28	2.3	0.65	0.52
20	Golf vile	18		450	0.09	2.3	0.22	0.17
21	SR					2.3		
22	Golf vile	88		450	0.46	2.3	1.05	0.84
23	Golf vile	99		450	0.52	2.3	1.19	0.95
24	Golf vile	63		450	0.33	2.3	0.75	0.60
25	Golf vile	81		450	0.42	2.3	0.97	0.78
26	Golf vile	66		450	0.34	2.3	0.79	0.63
27	Golf vile	46		450	0.24	2.3	0.55	0.44
28	SR					2.3		
29	Golf vile	46		450	0.24	2.3	0.55	0.44
30	Golf vile	44		450	0.23	2.3	0.53	0.42

- Izmjene i dopune DUP-a Golf i Donji Radovići zapad -

				Specifična potrošnja	Qmax.dn.	Koef. satne neravnomj.	Qmax.čas.	Količina otpadne vode
broj UP	namjena površina	MN broj lez.	Tur. Broj lez.	l/dan/kor.	l/s		l/s	l/s
	1	2	2	3	4	5	6	7
					(2)*(3)/86400		(4)*(5)	(6)*0,8
31	CD					2.3		
32	SR					2.3		
33	Golf vile	81		450	0.42	2.3	0.97	0.78
34	Golf vile	88		450	0.46	2.3	1.05	0.84
35	Golf vile	154		450	0.80	2.3	1.84	1.48
36	Golf vile	68		450	0.35	2.3	0.81	0.65
37	Golf vile	54		450	0.28	2.3	0.65	0.52
38	SR					2.3		
39	Golf vile	36		450	0.19	2.3	0.43	0.35
40	Golf vile			450	0.00	2.3	0.00	0.00
41	Golf vile	101		450	0.53	2.3	1.21	0.97
42	Golf vile	24		450	0.13	2.3	0.29	0.23
43	Golf vile	22		450	0.11	2.3	0.26	0.21
44	SR					2.3		
45	Golf vile	59		450	0.31	2.3	0.71	0.57
46	SR					2.3		
47	Golf vile	36		450	0.19	2.3	0.43	0.35
48	Golf vile	41		450	0.21	2.3	0.49	0.39
49	Golf vile	42		450	0.22	2.3	0.50	0.40
50	Golf vile	98		450	0.51	2.3	1.17	0.94
51	Golf vile	18		450	0.09	2.3	0.22	0.17
52	Golf vile	47		450	0.24	2.3	0.56	0.45
53	Golf vile	72		450	0.38	2.3	0.86	0.69
54	Golf vile	90		450	0.47	2.3	1.08	0.86
55	Golf vile	36		450	0.19	2.3	0.43	0.35
56	Golf vile	50		450	0.26	2.3	0.60	0.48
57	Golf vile	148		450	0.77	2.3	1.77	1.42
58	Golf vile	102		450	0.53	2.3	1.22	0.98
59	Golf vile	33		450	0.17	2.3	0.40	0.32
60	T1 Golf hotel (lokacije a,b,c,d,e,f,g,h)	600		450	3.13	2.3	7.19	5.75
61						2.3		0.00
62	MN		304	450	1.58	2.3	3.64	2.91
63	MN		55	450	0.29	2.3	0.66	0.53

				Specifična potrošnja	Qmax.dn.	Koef. satne neravnomj.	Qmax.čas.	Količina otpadne vode
broj UP	namjena površina	MN broj lez.	Tur. Broj lez.	l/dan/kor.	l/s		l/s	l/s
	1	2	2	3	4	5	6	7
					(2)*(3)/86400		(4)*(5)	(6)*0,8
64	CD					2.3		
65	CD					2.3		
66	Z - zdravstvo					2.3		
67	MN		42	450	0.22	2.3	0.50	0.40
68	MN		77	450	0.40	2.3	0.92	0.74
69	MN		147	450	0.77	2.3	1.76	1.41
70	MN		148	450	0.77	2.3	1.77	1.42
71	SMG	224				2.3		2.15
72	SMG	186				2.3		1.78
73	SMG	120				2.3		1.15
74	SMG	62				2.3		0.59
75	SMG	224				2.3		2.15
76	T1 marina hotel (lokacije a,b,c)		600	450	3.13	2.3	7.19	5.75
77	SMG	40				2.3		0.38
78	SMG	64				2.3		0.61
UKUPNO		4578	1373		31,0		71,3	57,03

Planirani kanalizacioni sistem je separatnog tipa i dimenzionisan je na gornje vrijednosti. U okviru ovog planskog područja definisano je nekoliko decentralizovanih postrojenja za prečišćavanje otpadnih voda u koje će se otpadna voda prikupljati iz Golf dijela ovog turističkog kompleksa i iz obalnog dijela područja (Marina hotel i vile).

Kanalizacioni sistem je planiran na način da sa obalnog područja prikupljanje otpadne vode bude u najvećoj mjeri gravitaciono do pumpne stanice na ogranku planskog područja. Planirano je da se transport otpadne vode sa obale izvede uz pomoć pumpne stanice. Ukoliko se detaljnom tehničkom dokumentacijom predvidi izgradnja većeg ili manjeg broja pumpnih stanica (u zavisnosti od faze razvoja i potrebe korisnika) broj i položaj pumpnih stanica se može menjati.

Predviđeno je da se sva fekalna otpadna voda sa područja ovog DUPa i ostalih sadržaja Luštica Development-a prečišćava najvisočijim nivoom prečišćavanja (uklanjanje nutrijenata i dezinfekcija) kako bi se prečišćena otpadna voda koristila za navodnjavanje golf terena. Prečišćena voda može da se ispusti u zemljište ukoliko ispunjava zakonske pretpostavke.

Planirana kanalizacioni sistem je gravitacijski i on prateći prirodan pad terena kolektorima postavljenim uz saobraćajnice, sakuplja fekalne otpadne vode područja obuhvaćenim ovim DUPom i kanališe sakupljenu vodu do najnižvodnije tačke granice DUPa tj. ka postrojenju za prečišćavanje otpadnih voda kapaciteta.

Otpadne vode se mogu tretirati na uređaju za biološko prečišćavanje dok se efluent može tretirati UV lampama ili na neki drugi način, u svemu prihvatljiv za potrebe zalivanja golf terena.

6.4.3. Odvođenje kišnih voda

Sakupljanje, regulisanje i odvođenje atmosferskih voda i bujicnih tokova je takode važna faza za pravilnu urbanizaciju naselja, gradova i citavih regiona u smislu zaštite od plavljenja. Zavisno od geografskog položaja, nagiba terena, kvaliteta voda, prirode i namjene recipijenta u koji se ove vode ulijevaju treba u planovima predvidjeti i stepen tretiranja atmosferskih voda, kako ne bi došlo do degradacije recipijenta.

Na postojećoj lokaciji nema sistematično razrađenog sistema za odvođenje kišnih voda. Na predmetnom području nema vodotokova koje bi trebalo regulisati.

Plan

Na predmetnom području je predviđena mreža atmosferske kanalizacije. Potrebno je odvesti atmosfersku vodu sa krovnih i betonskih površina, saobraćajnica i pješačkih staza u okviru samog područja. S obzirom da je područje okruženo zelenilom i šumom, koeficijenti oticanja su mali te se za potrebe odbođenja oborinskih voda sa saobraćajnica može predvidjeti i izgradnja kanala i rigola. Atmosferske vode je potrebno sprovesti do najbliže upojne jame/upojnog bunara. Pozicija ovih objekata je u planu predstavljena indikativno. Njihov broj i položaj može se menjati u zavisnosti od detaljno urađenog tehničkog rješenja i faze izgradnje.

S obzirom na pad terena, kanalisane vode se preporučuje kišnim kanalima/ rigolama uz saobraćajnice i staze u naselju uz odvođenje kanalisane vode u zelenilo pored istih na kratkim dionicama. Voda sa betonskih površina i krovova može da se odvodi u zelene površine radi smanjivanja oticanja (povećanja infiltracije).

Preporučuje se takođe postavljanje većeg broja poprečnih rešetki u saobraćajnice, na mjestima gdje pad omogućava slivanje vode u otvorene kanale.

Prije upuštanja kanalisane oborinske vode u veštačke akumulacije / jezera, potrebno je prethodno izdvojiti lake naftne derivate uz pomoć separatora.

6.4.4. Sistem za irigaciju golf terena i uređenja terena

Na ovom lokalitetu je planirana izgradnja golf terena i velikog broja zelenih površina oko stambenih, turističkih i poslovnih objekata. Sakupljanje, regulisanje i transport vode za irigaciju. U zavisnosti od načina na koji će se irigacija vršiti potrebno je predvidjeti šire mogućnosti razvoja ovog sistema naročito kada je u pitanju finalni odabir izvora napajanja područja vodom.

Na ovom lokalitetu nema razvijenih sistema za irigaciju, recirkulaciju ili upotrebu tehničke vode.

Planirano stanje

Na predmetnom području je predviđena mreža gravitacionih i potisnih cjevovoda koji su sastavni dio jednog makro sistema za preuzimanje, transport i irigaciju sistema. Predviđeno je da se za potrebe irigacije golf terena i zelenih površina (bašta, vrtova) upotrebi efluent sa postrojenja za prečišćavanje otpadnih voda Kotor i Tivat.

Takodje je predviđeno da se uz neke PPOV koji je dio ovog planskog dokumenta vrši preuzimanje i transport efluenta ka zajedničkoj sabirnom tanku ili veštačkoj akumulaciji.

Za potrebe irigacije se mogu oformiti veštačke akumulacije uz koje će biti rapsoređeni sistemi (ukoliko je potrebno) za dodatni tretman vode za irigaciju, tretman stajace vode u akumulaciji ili za transport vode iz akumulacije ka mjestu zalivanja.

Kvalitet vode za irigaciju mora da bude u granicama dozvoljenih parametara naročito onih koji se odnose na uticaj vode na flore i životne sredine. Sistem za monitoring kvaliteta vode za irigaciju se mora uspostaviti.

U slučaju da se iz bilo kog razloga efluent sa postrojenja ne može koristiti (trenutno ili trajno) ovaj sistem se može iskoristiti kao sistem za irigaciju čistom vodom s tim što se u tom slučaju moraju uvesti procedure prelaska sa jednog izvora na drugi i mjere koje će sprečiti kontaminaciju sistema transporta vode za piće. Ovaj planski dokument ne sprečava ili odobrava ovu promenu izvora vode za irigaciju sa stanovišta sanitarne ili druge regulative, već se isključivo bavi postavljanju tehničkih pretpostavki.

U slučaju gore navedene potrebe, način preuzimanja vode iz sistema javnog vodosnabdijevanja regulisati sa lokalnim vodovodnim preduzećem ili regionalnim vodovodom preko novog odvojka sa glavnog tranzitnog cjevovoda i novog mjernog mjesta (s obzirom da je rezervoar "Orascom" niži od CS kod PPOVa, nije moguće CS za irigaciju povezati sa ovim rezervoarom).

Preporučuje se izvođenje dodatnih hidro-geoloških istraživanja u cilju pronalaženja dodatnih resursa za potrebe irigacije golf terena. U tom smislu je potrebno sprovesti aktivnosti na izradi adekvatnih studija i određivanju lokacije i obima istražnih radova. U skladu sa dobijenim rezultatima moguće je izgraditi dodatne hidrotehničke objekte koji nijesu u ovom DUPu definisani a u okviru ograničenja koja su definisana za druge objekte.

Detalji ovog sistema treba da budu obuhvaćeni u sveobuhvatnoj tehničkoj dokumentaciji. Pozicija svih infrastrukturnih objekata (rezervoara, pumpnih stanica, cjevovoda, sistema za dodatni tretman vode) se može odrediti nakon izrade tehničke dokumentacije za pojedine infrastrukturne sisteme šireg područja.

U nastavku je dat detaljan prikaz planiranih površina i normi zalivanja golf terena, koji se mogu promijeniti u sličaju korekcije oba parametra od strane investitora i operatera golf terena:

POVRŠINA	"Tees"		"Greens"		"Fairways"		"Roughs"		Dnevno (m ³)
	IRIGACIJA	Norma (mm)	Zapremina (m ³)	Norma (mm)	Zapremina (m ³)	Norma (mm)	Zapremina (m ³)	Norma (mm)	
TEREN									
1	6.50	4.141	14.00	10.220	6.5	58.162	5.50	50.969	123.491
2	6.50	4.570	14.00	11.410	6.5	73.0925	5.50	71.181	160.253
3	6.50	4.492	14.00	12.656	6.5	11.323	5.50	19.910	48.381
4	6.50	4.303	14.00	12.866	6.5	63.1605	5.50	56.337	136.666
5	6.50	4.186	14.00	9.898	6.5	109.3755	5.50	96.459	219.919
6	6.50	5.194	14.00	15.554	6.5	11.4205	5.50	28.952	61.120
7	6.50	4.141	14.00	7.588	6.5	63.0695	5.50	40.821	115.619
8	6.50	4.342	14.00	10.738	6.5	83.746	5.50	60.473	159.299
9	6.50	4.108	14.00	10.388	6.5	62.036	5.50	48.323	124.855
10	6.50	4.323	14.00	11.998	6.5	57.434	5.50	49.187	122.941
11	6.50	3.289	14.00	10.920	6.5	35.204	5.50	36.856	86.269
12	6.50	4.271	14.00	10.976	6.5	99.4045	5.50	62.678	177.329
13	6.50	3.913	14.00	7.770	6.5	49.595	5.50	47.548	108.826
14	6.50	4.134	14.00	11.928	6.5	10.2765	5.50	25.515	51.853
15	6.50	3.913	14.00	10.556	6.5	44.6745	5.50	45.986	105.129
16	6.50	3.796	14.00	11.326	6.5	78.4355	5.50	75.620	169.177
17	6.50	3.140	14.00	13.188	6.5	10.0165	5.50	30.421	56.765
18	6.50	4.875	14.00	12.460	6.5	67.5545	5.50	62.871	147.760
PA	6.50	11.869	14.00	17.612	6.5	123.3895	5.50	85.459	238.330
OSTALO	6.50	-	14.00	16.268	6.5	9.035	5.50	10.978	36.281
Total		86.996		236.320		1120.405		1006.539	2450.260

Akumulaciona jezera

Za potrebe irigacije golf terena, planirana je izgradnja dve vještačke akumulacije (jezera) za potrebe čuvanja viška vode. Voda će se iz nekoliko izvora transportovati do samih jezera odakle će se dalje vršiti distribucija irigacione vode ka golf terenima.

U nastavku su prikazani neke od bazičnih informacija:

Jezero	Parametar	Jedinica	Informacija
Istočno jezero	Površina	[m ²]	8,100
	Zapremina	[m ³]	20,000 – 30,000
	Dubima	[m]	5-6
	Maksimalni vodostaj	[mnm]	165-170
Zapadno jezero	Površina	[m ²]	3,600
	Zapremina	[m ³]	2,100
	Dubima	[m]	4-5
	Maksimalni vodostaj	[mnm]	265-270

U skladu sa potrebama obezbjeđivanja kvaliteta vode za irigaciju i kvalitetu dolaznih voda (PPOV, izvor, bunar i sl.) potrebno je predvidjeti dodatni tretman vode za irigaciju i tretman vode u samoj akumulaciji kako bi se zadržao pun kvalitet vode tokom perioda akumulacije.

Regulacija vode u akumulacijama se mora vršiti automatizovano u sprijezi sa regulacijom objekata i sistema kojim se voda prikuplja odnosno transportuje ka jezerima i sa regulacijom objekata i sistema kojim se voda distribuira do mjesta zalivanja. Ovo se naročito odnosi na regulaciju nivoa vode u akumulacijama i planiranje dovoljnih rezervi vode za potrebe neprekidnog navodnjavanja golf terena.

Izgradnju jezera planirati racionalno i u skladu sa geo-tehničkim uslovima terena.

6.4.5. UTU i smjernice za projektovanje

Za urbanističko tehničke uslove za projektovanje opštih spoljašnjih vodovodnih instalacija daju se sljedeće preporuke:

- U vodovodnu mrežu ugrađivati PEHD (polietilen visoke čvrstoće) za manje prečnike i DCI (daktilni liv) za veće prečnike cijevi, ovdje se radi o manjim prečnicima pa je potrebno ugraditi PEHD cjevovod.
- Pritisak u distribucionoj vodovodnoj mreži ne smije prelaziti 6 bara.
- Na dovodne cjevovode većeg profila zabranjeno je priključenje potrošača.
- Potrebno je da minimalni prečnik bude 90mm kad se vodovodna mreža koristi ujedno kao i vanjska hidrantska mreža
- Razmak hidranata treba da bude minimalno 50m i da se ugrađuju nadzemni hidranti.
- Priključke treba ugrađivati preko standardizovanih šaftova sa vodomjerima i svaka stambena ili poslovna jedinica treba imati vlastiti vodomjer. U slučaju više jedinica u jednom objektu, potrebno je ugraditi vodomjer posebno za svaku jedinicu, van stambenih jedinica da su pristupni za očitavanje.
- Uskladiti položaj vodovodnih instalacija sa drugim podzemnim instalacijama
- Visinsko rastojanje između vodovodnih cijevi i ostalih instalacija na mjestima njihovog ukrštanja ne smije biti manje od 50cm. Ukoliko je manje rastojanje vodovodnu cijev je potrebno zaštititi na odgovarajući način.

- Horizontalno rastojanje od vodovodne cijevi ne smije biti manje od 80 cm. Ukoliko je rastojanje manje vodovodnu cijev je potrebno zaštititi na odgovarajući način.
- Na najnižim tačkama cjevovoda predvidjeti mjesta za ispiranje (muljni ispust ili hidrant).
- Za PE i PVC, plastične cijevi, potrebno je ugraditi traku za identifikaciju trase cjevovoda.
- Debljina nadsloja iznad cjevovoda ne smije biti manja od 0.8m. Ako je manji nadsloj od navedenog, potrebno je cjevovod termički ili fizički zaštititi, a dubina iskopa ne smije biti veća od 2,5m.
- Trasu cjevovoda predvidjeti u pojasu ulica ili trotoara ili kad god je to moguće u zelenom pojasu ulica.

Za urbanističko tehničke uslove za projektovanje fekalne kanalizacije daju se sljedeće preporuke:

- Predviđeni kanalizacioni sistem je separacioni, striktno je potrebno razdvojiti fekalne otpadne vode i atmosferske otpadne vode;
- U kanalizacionu mrežu se ugrađuju PC, PE (polietilen), PEVG-koruigovane cijevi;
- Minimalni, odnosno maksimalni pad u kanalizacionoj mreži iznosi 2‰ i 6‰ respektivno vodeći računa o prečnicima cijevi;
- Na svim vertikalnim i horizontalnim lomovima, mjestima promjene prečnika i priključenja kanalizacionih cijevi, potrebno je predvidjeti revizione šahtove i ugradnja šahtova od PE;
- Na kanalizacionim cijevima u pravcu, razmak šahtova predvidjeti na maksimalnom rastojanju od 160 D (prečnika cijevi), ali ne većem od 50m;
- Prečnik za kolektore usvojiti minimalnog prečnika od 300mm, a za ostale kanalizacione vodove minimalan prečnik od 250 mm, sa okruglim profilima maksimalnog stepena popunjenosti do 70%, u iznimnim slučajevima do 80%;
- Na mjestima ukrštanja kanalizacione i vodovodne mreže, kanalizacionu cijev postaviti ispod vodovodne sa minimalnim visinskim razmakom od 0.5m, a u slučaju manjeg visinskog razmaka postaviti adekvatnu zaštitu vodovodne cijevi;
- Minimalne dubine iskopa odrediti tako da se zadovolji stabilnost i zaštita kanalizacionog kolektora, u slučaju priključenja podrumskih i suterenskih prostora odrediti minimalnu dubinu iskopa od 1.5m, a maksimalna dubina iskopa ne bi trebala da prelazi 3.5m;
- Ne upuštati kišnicu u fekalnu kanalizaciju;
- U slučaju izgradnje objekata prije kanalizacionog sistema izgraditi propisne septičke jame sa uređajima za prečišćavanje otpadnih voda;
- Uskladiti položaj fekalnih instalacija sa drugim podzemnim instalacijama.
- Obavezan je tretman fekalnih otpadnih voda u PPOV

Za urbanističko tehničke uslovi za projektovanje atmosferske kanalizacije daju se kroz sljedeće preporuke:

- Predviđeni kanalizacioni sistem je separacioni, striktno je potrebno razdvojiti fekalne otpadne vode i atmosferske otpadne vode;
- U atmosfersku kanalizacionu mrežu se ugrađuju PC, PE (polietilen), PEVG-koruigovane cijevi;
- Minimalni, odnosno maksimalni pad u atmosferskoj kanalizacionoj mreži iznosi 2‰ i 6‰ respektivno vodeći računa o prečnicima cijevi;

- Na svim vertikalnim i horizontalnim lomovima, mjestima promjene prečnika i priključenja cijevi, atmosferske kanalizacije potrebno je predvidjeti revizione šahtove i ugradnja šahtova od PE;
- Na cijevima atmosferske kanalizacije u pravcu, razmak šahtova predvidjeti na maksimalnom rastojanju od 50m;
- Prečnik za atmosferske kolektore usvojiti minimalnog prečnika od 300mm, sa okrugim profilima maksimalnog stepena popunjenosti do 70%, u iznimnim slučajevima do 80%;
- Na mjestima ukrštanja cijevi atmosferske kanalizacijr i vodovodne mreže, kanalizacionu cijev postaviti ispod vodovodne sa minimalnim visinskim razmakom od 0.5m, a u slučaju manjeg visinskog razmaka postaviti adekvatnu zaštitu vodovodne cijevi;
- Minimalne dubine iskopa odrediti tako da se zadovolji stabilnost i zaštita atmosferskih kanalizacionih kolektora, odrediti minimalnu dubinu od 0,8 m nadsloja nad cijevi, a maksimalna dubina iskopa ne bi trebala da prelazi 3.5m;
- Ne upuštati ni u kom slučaju fekalne otpadne vode u atmosfersku kanalizaciju;
- U slučaju izgradnje objekata prije kanalizacionog sistema izgraditi propisne septičke jame sa uređajima za prečišćavanje otpadnih voda;
- Uskladiti položaj fekalnih instalacija sa drugim podzemnim instalacijama.

6.4.6. Predmjer i predračun radova

U okviru ukupne cijene sadržani su svi radovi i materijali neophodni za stavljanje u funkciju sistema (iskop, priprema rova, nabavka transport i montaža vodovodnih cijevi sa svim potrebnim armaturama i fazonskim komadima, itd).

VODOVOD

VODOVOD			
prečnik	m	jed. cijena (€)	ukupno
DN100	7.200	90	648,000.00
DN150	5.900	120	708,000.00
DN200	6.500	150	975,000.00
DN300	3.200	350	1,120,000.00
PS	1 kom	100.000	100.000 €
Rezervoar II visinske zone	2000	420	840,000.00 €
Rezervoar III visinske zone	500	420	210,000.00 €
Rezervoar IV visinske zone	1500	420	630,000.00 €
			5,231,000.00 €

FEKALNA KANALIZACIJA

Predračun za potisnu stanicu prečišćene otpadne vode i pripadajuće potisne cjevovode je uključen u DUP Golf.

FEKALNA KANALIZACIJA			
Kolektori	m	jed. cijena (€)	ukupno
DN300	17,600	230	4,048,000.00 €
PPOV	4 kom	300.000	1.200.000 €
PS	3 kom	100.000	300.000 €
			5,548,000.00 €

ATMOSFERSKA KANALIZACIJA

ATMOSFERSKA KANALIZACIJA			
Kolektori	m	jed. cijena (€)	ukupno
DN300	10.300	230	2,369,000.00 €
DN400	2.700	350	945,000.00 €
DN500	1.550	500	775,000.00 €
DN600	1500	550	825,000.00 €
DN700	500	600	300,000.00 €
DN800	250	650	162,500.00 €
DN1000	500	700	350,000.00 €
DN1200	350	770	269,500.00 €
Upojna jama	31kom	3,000	93,000.00 €
			6,089,000.00 €

Zbog racionalizacije troškova, investitor ima mogućnost da umjesto izgradnje zatvorenih kanala tokom izgradnje saobraćajnica predvidi izgradnju površinskih rigola. Predstavljeni koncept transporta atmosferske kanalizacije podrazumijeva upotrebu kišnice za potrebe dopune raspoložive slobodne zapremine jezera odakle se voda dalje koristi za irigaciju golf terena i uređenja terena.

IRIGACIJA

Ovaj predračun ne uključuje troškove izgradnje objekata za tretman, transport i akumulaciju vode za irigaciju s obzirom da će ovi parametri biti definisani u detaljnoj tehničkoj dokumentaciji. Takodje ovde nije predstavljen sistem koji vodi za irigaciju transportuje do mjesta zalivanja golf terena:

IRIGACIJA			
Prečnik	m	jed. cijena (€)	ukupno
DN150	5,500	120	660,000.00 €
DN200	4,800	150	720,000.00 €
DN300	1.800	300	540,000.00 €
			1,920,000.00 €

6.5. PEJZAŽNA ARHITEKTURA

6.5.1. Postojeće stanje

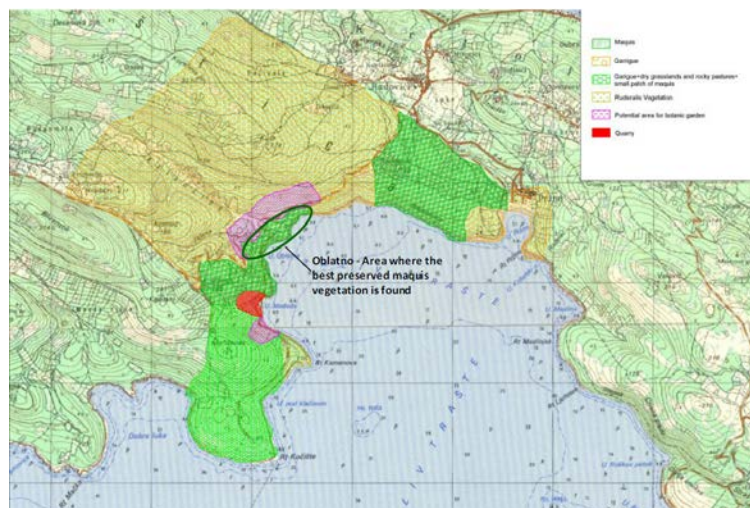
Vegetacija

Prirodnu vegetaciju Luštice predstavlja klimatogena vazdazelena zajednica hrasta crnike i crnog jasena (*Orno-Quercetum ilicis* Horvatić), razvijena na plitkom zemljištu tipa *terra rossa* (crvenica) i tvrdim krečnjacima. To su najočuvanije i najreprezentativnije formacije tvrdolisne mediteranske vegetacije crnogorskog primorja.

Tipična mediteranska vegetacija je izdiferencirana na nekoliko tipova i to: makiju, garig, suve travnjake i kamenjarske pašnjake. Ovi tipovi staništa imaju mozaičnu distribuciju koja je rezultat geomorfoloških, pedoloških i mikroklimatskih razlika kao i različitog intenziteta antropogenih uticaja.

Makija predstavlja dominantan tip vegetacije. Javlja se u vidu dobroočuvanih, reprezentativnih sastojina zajednice *Orno-Quercetum ilicis typicum*. To je, uglavnom, gusta i neprohodna zajednica visokog tvrdolisnog žbunja (koje formiraju guste sklopove prosječne visine 4 do 6 m), povijuša i pojedinačnih stabala, dok je prvi sprat zeljastih biljaka slabo razvijen. Odrasla stabla crnike (*Quercus ilex*) su rijetka. Pored crnike, od ostalih elemenata makije najčešće su sljedeće vrste: mirta (*Myrtus communis*), lovor (*Laurus nobilis*), maginja (*Arbutus unedo*), primorska kleka (*Juniperus oxycedrus*), primorska somina (*Juniperus phoenicea*), tršlja (*Pistacia lentiscus*), primorska smrdljika (*Pistacia terebinthus*), obična zelenika (*Phillyrea media*), tetivika (*Smilax aspera*), kaduljasti bušin (*Cistus salviaefolius*), veliki vrijes (*Erica arborea*), šibika (*Coronilla emerus* ssp. *emeroides*), lemprika (*Viburnum tinus*), šipak (*Punica granatum*), hrast medunac (*Quercus pubescens*). Rogač (*Ceratonia siliqua*) se proširio iz ostataka nekadašnje kulture i postao sastavni dio spontane vegetacije tipa makije.

Makija ima višestruki značaj: štiti zemljište od erozije, obezbjeđuje hranu i sklonište za brojne životinjske vrste, daje specifičan mediteranski karakter pejzažu, mnoge biljke su aromatične. Očuvane sastojine makije treba štiti i da bi se omogućila obnova crnikinih šuma.



Karta biljnih zajednica na istraživanom području Luštice¹

Degradacijom makije razvila se vegetacija griga. To su niske i prorijeđene zimzelene, a manjim dijelom i listopadne šikare, sastavljene uglavnom od heliofilnih elemenata, pretežno grmova i polugrmova. Dominantan tip zajednice gariga na Luštici je *Ericio-Cystetum cretici*. U ovoj zajednici dominiraju žbunaste vrste: *Erica arborea*, *Cistus creticus* ssp. *Eriocephalus*, *Frangula rupestris*, *Myrtus communis*, *Paliurus spina christi*, *Punica*

¹ Environmental Assessment of Lustica Area and Contamination Study, DFS Engineering 2011

granatum, *Juniperus phoenicea*. Ostale karakteristične vrste su: *Teucrium capitatum*, *Smilax aspera*, *Sideritis purpurea*, *Blackstonia perfoliata*, *Brachypodium sylvaticum*, *Cerastium glomeratum*, *Gladiolus illyricus*. Na predmetnom području, najtipičnije razvijeni garizi prostiru se u zaleđu plaže Pržno na lokalitetu Kula.

Suvi travnjaci i kamenjarski pašnjaci predstavljaju krajnji stepen degradacije makije. Zajednica *Bromo-Chrysopogonetum grylli*, koja je uključena u staništa NATURA 2000, je najevidentnija na planskom području.

Na morskim klifovima razvijene su floristički siromašne zajednice sa vrlo ograničenom pokrovnošću. Uprkos tome, ovaj tip staništa je veoma značajan. Zbog urbanizacije obalnog područja ugrožen je u cijelom Mediteranu, pa se nalazi na listi zaštićenih staništa Evrope i staništa NATURA 2000.

Vegetacija pjeskovitih i šljunkovitih plaža je takođe značajno smanjena kao rezultat intenzivne urbanizacije obalnog područja Mediterana i zbog toga zaštićena u Evropi i uključena u mrežu NATURA 2000. Na području Luštica zastupljene su zajednice *Xanthio-Cakiletum maritimae* i *Echinophoro-Elymetum farcti*.

Pored prirodnih i poluprirodnih staništa znatne površine obrastaju antropogeni tipovi staništa: kulture alepskog bora (*Pinus halepensis*) i čempresa (*Cupressus sempervirens*), zasadi maslina (*Olea europaea*), voćnjaci, vrtovi.

Zaštiće biljne vrste: U široj zoni predmetne lokacije registrovane su sljedeće zaštićene biljne vrste (Rješenje o stavljanju pod zaštitu pojedinih biljnih i životinjskih vrsta "Sl. list RCG", br. 76/06): *Vincetoxicum huteri* - Huterova divlja papričica (Pržno, ruderalna staništa; uvala Mirišta, makija), *Polygonum maritimum* - morski troskot (Pržno, plaža), *Cyclamen hederifolium* – klobučac (Pržno, makija), *Cyclamen repandum* – mali klobučac (Pržno, makija), *Eryngium maritimum* - morski kotrljan (Pržno, plaža), *Salsola kali* - solnica (Pržno, plaža), *Euphorbia dendroides* L. - drvenasta mlječika, *Echinophora spinosa* L. - ježika, bodljivec (Trašte, morski pijesak), *Cakile maritima* – morgruša (Pržno, pješćana plaža), *Ophrys sphegodes* Miller subsp. *montenegrina* Bauman & Künkele - crnogorska pčelica (Radovići, makija, gariga), *Ophrys sphegodes* Miller subsp. *sphgodes* – pčelica (Rose, gariga), *Ophrys araneola* – kokica (Radovići, makija, garig), *Ophrys scolopax* subsp. *Cornuta* – pčelica (Radovići, makija, garig), *Orchis morio* subsp. *morio* - mirisni kačunak (Radovići, makija; Pržno, gariga), *Orchis quadripunctata* – kačunak (Pržno, gariga; Rose, gariga), *Orchis provincialis* Balb. – gorocvijet (Radovići, makija), *Serapias cordigera* L. – kukavica (Radovići, makija, gariga), *Chaerophyllum coloratum* L. - šarena krabljica (Trašte).

Karakter predjela

Prema predionoj regionalizaciji Crne Gore (Studija Mapiranje i tipologija predjela Crne Gore, Republički zavod za urbanizam i projektovanje - Podgorica, 2015.), zahvat Izmjene i dopune DUP-a "Golf i Donji Radovići Zapad" se nalaze u okviru *Predjela primorskog regiona*, odnosno na regionalnom nivou u okviru područja karaktera predjela 1.3 *Predjeli područja Luštica*, a na lokalnom nivou u okviru područja 1.3.3 *Brdoviti predjeli otvorene obale Luštica*.

Karakterističan izgled pejzažu u okviru područja *Brdoviti predjeli otvorene obale Luštica* daju: brdoviti tereni na krečnjacima, rtovi, uvale, stjenovita obala, vazdazelena vegetacija makije i garage, tradicionalne terase sa maslinjacima, naselja sa tradicionalnim poljoprivrednim poljima, graditeljsko naslijeđe. U predjelu se reflektuju prirodne vrijednosti područja kao i određene promjene nastale kao rezultat antropogenih uticaja i različitih načina korišćenja prostora. Karakter predjela upotpunjuju i brojne sastojine alepskog bora (*Pinus halepensis*). Ove visoke šume, u vidu masiva, prekidaju pojas niske žbunaste vegetacije stvarajući kontrastne prostorne forme. Percepciju horizontalne strukture predjela prekidaju: naselja, pojedinačni objekti, saobraćajnice. Predio je u direktnoj vezi sa otvorenim morem kao svojim neposrednim okruženjem.

Na osnovu rezultata studijske analize šireg područja (Landscape Assessment of Lustica Area, DFS Engineering 2011), za teritoriju plana su identifikovani sljedeći karakteristični tipovi predjela:

- a) Prirodni i poluprirodni predjeli sa neznatnim antropogenim uticajima
 - Zaliv Trašte, priobalna zona i morsko dno
 - Brda Kovačeva gomila, Blizanstik, Kipetanji i Mališevac
 - Kalanzine dolina

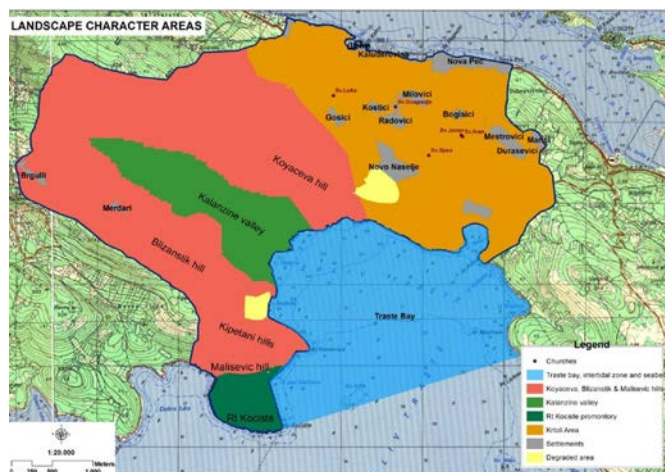
- b) Područja transformisanog pejzaža
- Područje Krtola.

Zaliv Trašte, priobalna zona i morsko dno - Zaliv Trašte je u vidu velikog plavog bazena sa priobalnom stjenovitom obalom, koja se konstantno ispira pod uticajem talasa, i sa samo dvije veće pjeskovito plaže (Oblatno i Pržno). Područje se karakteriše malom antropizacijom obalne linije kao i prisustvom staništa i vrsta visoke konzervatorske vrijednosti koji su zaštićeni zakonodavstvom Evropske Unije.

Brda Kovačeva gomila, Blizanstik, Kipetanj i Mališevac - To je zatalasani brežuljkasti predio sa niskim brdima (Kovačeva gomila 323 m), Blizanstik 374 m, Kipetanj 241 i Mališevac 161 m) odakle se pružaju široke, otvorene vizure na zaliv. Brežuljci su obrasli vegetacijom gariga koja doseže do priobalne stjenovite zone, dok se makija nalazi samo na manjim površina. Garizi nisu fragmentisani ljudskim aktivnostima i predstavljaju stanište tipičnoj fauni Luštice. Područje je u velikoj mjeri nenaseljeno izuzev izolovanog brdskog sela Mardari u zaleđu. Osim kamenoloma, vidljiv oblik uticaja čovjeka na predio je priobalni put koji presjeca brojne staze sve do rta Kočište.

Kalanzine dolina - Od plaže Oblatno ka sjeverozapadu, paralelno sa Kovačevom glavicom, proteže se Kalanzine dolina. Sjeverni dio doline je veoma strm, pokrivena rijetkim žbunjem, dok je njen južni dio, oko brežuljaka Glavica (146 m) i Kosmač (186 m), blagog nagiba i sa bujnom vegetacijom. Duž obale proteže se široki pojas pod makijom. Dolina je dobro zaštićena od vjeta, a u kišnom periodu godine obiluje brojnim sezonskim potocima. Važan strukturni element predjela predstavljaju maslinjaci, voćnjaci i vinogradi koji se prožimaju sa prirodnom vegetacijom.

Područje Krtola – U ovom tipu predjela koji je, prije svega, ruralan, smještena su mnoga popularna naselja poluostrva Luštice. Područje karakterišu terasaste poljoprivredne površine sa suvomeđama (vinogradi, maslinjaci, povrtnjaci, voćnjaci) kao i srednja do velika polja definisana živicama, a povremeno i drvoredima. Pojedine poljoprivredne površine su napuštene a takođe i izmiješane sa stambenim objektima. Ruralna seoska jezgra su nukleusi naselja sa grupama od nekoliko kuća prošaranim povrtnjacima i malim voćnjacima ograđenim suvomeđama. Kuće su jednostavog oblika i uzdržanih dimenzija, izgrađene od lokalnog kamena.



Karta tipova predjela²

Područje Krtola - U ovom tipu predjela koji je, prije svega, ruralan, smještena su mnoga popularna naselja poluostrva Luštice. Područje karakterišu terasaste poljoprivredne površine sa suvomeđama (vinogradi, maslinjaci, povrtnjaci, voćnjaci) kao i srednja do velika polja definisana živicama, a povremeno i drvoredima. Pojedine poljoprivredne površine su napuštene a takođe i izmiješane sa stambenim objektima. Ruralna seoska jezgra su

² Landscape Assessment of Lustica Area, DFS Engineering 2011

nukleusi naselja sa grupama od nekoliko kuća prošaranim povrtnjacima i malim voćnjacima ograđenim suvomeđama. Kuće su jednostavog oblika i uzdržanih dimenzija, izgrađene od lokalnog kamena.

6.5.2. Plan

Koncept pejzažnog uređenja

Cilj planskog pristupa je organizovanje funkcionalnog i estetski visoko oblikovanog naselja, sa karakterom lokalnog centra, integrisanog sa prirodnim okruženjem. Planirani sistem urbanog zelenila treba da zadovolji estetske, ekološke i socijalne aspekte. Koncept pejzaža i zelenog sistema zasniva se na očuvanju i afirmaciji autentičnih pejzažnih vrijednosti prostora (vegetacija, reljef, osnovni strukturni elementi kulturnog pejzaža, mozaičnost predjela) i na formiranju "naselja u zelenilu" sa visokim nivoom ozelenjenosti.

Planirano je maksimalno očuvanje površina pod prirodnom vegetacijom makije, koja treba da predstavlja prirodno okruženje izgrađenim strukturama. Razvijene formacije makije na pojedinim lokacijama u zahvatu DUP-a bitne su ne samo kao značajna komponenta identiteta prostora, već i kao ekološki (zaštitni) koridori. Gubitak postojećeg zelenila, uslijed prenamjene površina i izgradnje objekata, nadoknađuje se novim ozelenjavanjem slobodnih površina uz planirane sadržaje.

Plansko rješenje podrazumjeva:

- Očuvanje i unaprijeđenje pejzažno-ambijentalnih vrijednosti predione cjeline (vegetacija, reljef, zemljište, graditeljsko naslijeđe)
- Maksimalno očuvanje i uklapanje postojećeg vitalnog i funkcionalnog zelenila
- Funkcionalno zoniranje slobodnih površina
- Uspostavljanje optimalnog odnosa između izgrađenih i zelenih površina
- Usklađivanje kompozicionog rješenja zelenila sa namjenom (kategorijom) zelenila
- Formiranje sistema urbanih zelenih površina povezanog sa okruženjem
- Usklađivanje zelenog obrasca sa predionim specifičnostima
- Upotreba autohtonih biljnih vrsta (min. 70% od planiranog fonda zelenila) i vrsta otpornih na ekološke uslove sredine a u skladu sa ambijentalnim, estetskim i funkcionalnim zahtjevima.

Plansko područje pripada planskoj jedinici Radovići 9.5.3 i Gošići 10.5.1 za koje su Prostorno urbanističkim planom Opštine Tivat predviđena sljedeća usmjerenja i mjere za uređenje zelenih površina:

- Površine javnog korišćenja
 - *Usmjerenje / mjera 1:* Obezbeđivati proboj zelenila iz prirodne pozadine, važno je posebno zbog spoja i učvršćenja sistema (ekološki i funkcionalni aspekt). Potrebno ih je uređivati kao park šume sa istaknutom relaksacionom i rekreativnom ulogom.
 - *Usmjerenje / mjera 2:* Površine oblikovati tako da programom i putevima povezuju dijelove zelenog sistema međusobno i da podstiču zadržavanje u prostorima. Tamo gdje one imaju ulogu raščlanjivanja i uključivanja zelenih površina u okolišni kultivisani pejzaž, neka se uređuju kao zelene površine opremljene sa zasadima koji odgovaraju prirodnom rastinju i/ili poljoprivrednim površinama (masline, mandarine, isl.). Posebno obratiti pažnju oblikovanju prostora za djecu i omladinu.
 - *Usmjerenje / mjera 7:* Lungo mare ima izrazitu funkciju povezivanja i važan je nosilac identiteta kao i raščlanjivanja prostora. Veoma je važno da je oblikovan sa prepoznatljivim karakterom, a posebno tamo gdje dolazi do spoja sa drugim namjenama zelenih površina (područja centralnih djelatnosti, turizma) i potrebno je da se na tim mjestima odgovarajuće programski dopunjava. Spoj vodotoka, drvoreda i lungo mare potrebno je još dodatno istaknuti kada je to relevantno. Primjenjuje se u planskim cjelinama: uzduž trase u Tivatskom zalivu i u zalivu Trašte.
- Površine ograničenog korišćenja: turizam
 - *Usmjerenje / mjera 3:* Područje namijenjeno turizmu mora nuditi takođe i otvorene prostore za opštu upotrebu. Za postizanje prepoznatljivosti dozvoljena je upotreba neautohtonog rastinja. Zbog uključenosti u širi kontekst i zbog isticanja lokalnih

karakteristika upotreba autohtonog rastinja kako u reprezentativnim baštama tako i u parkovima i na platoima je obavezna. Kod pejzažnog oblikovanja važno je poštovati specifičnosti lokacije.

- Površine ograničenog korišćenja: golf sa vilama
 - *Usmjerenje / mjera 1:* Područje iz aspekta uređenja zelenih površina urediti tako da se u pejzažu sačuvaju veći prirodni sklopovi šuma i da su staze za šetanje javno dostupne.

U skladu sa smjernicama PUP-a Tivat, karakteristikama lokacije, potrebom očuvanja karakteristične slike predjela i u skladu sa planiranom namjenom površina, planom su predviđene sljedeće kategorije površina za pejzažno uređenje:

- Površine javne namjene (PUJ)
 - Zelenilo uz saobraćajnice (ZUS)
- Površine ograničene namjene (PUO)
 - Zelenilo za turizam - hoteli (ZTH)
 - Zelenilo individualnih stambenih objekata (ZO)
 - Zelenilo stambenih objekata i blokova (ZSO)
 - Zelenilo poslovnih objekata (ZPO)
 - Zelenilo objekata zdravstva (ZOZ)
 - Sportsko rekreativne površine (SRP)
 - Sportsko rekreativne površine - golf tereni (SRP-GT)
- Površine specijalne namjene (PUS)
 - Zaštitni pojasevi (ZP)
 - Zelenilo infrastrukture (ZIK).

U zahvatu Izmjene i dopune Detaljnog urbanističkog plana "Golf i Donji Radovići Zapad" (212,76 ha), planirana površina za pejzažno uređenje (PUJ+PUO+PUS) iznosi cca 152,53 ha (1.525.339,13 m²). Nivo ozelenjenost zahvata Plana je 72%. Stepenn ozelenjenosti iznosi 298,9 m² zelenila/korisniku za planiranih 5103 korisnika.

Tabela: Parametri pejzažnog uređenja

Namjena površina	Površine po namjenama m ²	Površina pod objektima	Minimalni procenat ozelenjenosti	Zelene površine m ²
PUJ				
Zelenilo uz saobraćajnice	11.088,60	/	/	11.088,60
PUO				
Zelenilo za turizam (Hoteli)	490.608,00	32.022,00	40%	196.243,20
Zelenilo individualnih stambenih objekata				
- Golf vile (tip 1,2,3)	461.918,00	44.583	40%	184.767,20
- SMG	96.938,00	15.465,00	40%	38.775,20
Zelenilo stambenih objekata i blokova u okviru MN	31.731,00	7.807,00	30%	9.519,30
Zelenilo poslovnih objekata u okviru namjene CD	8.238,70	2.647,00	20%	1.647,70
Zelenilo objekata zdravstva	4.380,00	1.981,00	30%	1.314,00
Sportsko-rekreativne površine	9.783,00	1.163,00	30%	2.934,90
Sportsko-rekreativne površine – golf terni	397.951,00	/	90-100%	358.155,90
PUS				
Zaštitni pojas	711.880,39	/	/	711.880,39
Zelenilo infrastrukture	5.245,40		10%	524,54
UKUPNO ZELENIH POVRŠINA:				

Za urbanističke parcele na kojima je planirana podzemna garaža, minimalni procenat ozelenjenosti prirodnim zelenilom iznosi 20%, dok ostali dio potrebne zelene površine

treba nadomjestiti u okviru uređenja urbanističke parcele ili planiranjem intenzivnih zelenih krovova, za koje se mora obezbijediti dovoljna dubina supstrata (1m i više) za sadnju drveća.

Izuzimajući sportsko rekreativne površine i golf terene, čiji minimalni procenat ozelenjenosti mora biti u skladu sa parametrima datim u tabeli.

6.5.3. Urbanističko-tehnički uslovi za pejzažno uređenje

Opšti uslovi za pejzažno uređenje

- Uređenje vršiti na osnovu projektnog rješenja
- Zadovoljiti zadati minimalni procenat zelenila (zelenilo na slobodnom tlu)
- Na urbanističkim parcelama gdje postoji mogućnost formiranja podzemnih etaža, većih od gabarita objekata, predvidjeti krovno zelenilo Intenzivnog tipa, za koji se mora obezbijediti dovoljna dubina supstrata (1m i više) za sadnju visokog drveća i to u nivou kote terena
- U toku izrade projektne dokumentacije obavezna je prethodna inventarizacija, taksacija i valorizacija postojećeg zelenila (kako autohtonog, tako egzota i tradicionalno kultivisanog) u cilju maksimalnog očuvanja i uklapanja postojećeg vitalnog i funkcionalnog zelenila u nova urbanistička rješenja
- Postojeće i planirano zelenilo mora biti prikazano u tehničkoj dokumentaciji u okviru uređenja terena
- Predvidjeti zaštitu postojećeg vitalnog i funkcionalnog zelenila tokom građevinskih radova postavljanjem zaštitnih ograda
- Na mjestima gdje nije moguće uklapanje i zadržavanje kvalitetnog zelenila, planirati presađivanje (kod vrsta koje podnose presađivanje)
- U slučajevima gdje kvalitetno i vrijedno zelenilo nije moguće presaditi, dispoziciju objekata na UP prilagoditi postojećem zelenilu vrijednom zelenilu
- Tokom građevinskih radova, površinski sloj zemlje lagerovati i koristiti ga za nasipanje površina predviđenih za ozelenjavanje
- Zbog sterilne podloge, projektovati humusiranje slobodnih površina u sloju od 30-50 cm
- Koristiti reprezentativne, visokodekorativne autohtone biljne vrste i egzote otporne na uslove sredine, rasadnički odnjegovane, u kontejnerima
- Izbjegavati invazivne biljne vrste
- Karakteristike sadnica drveća za ozelenjavanje:
 - min. visina sadnica 2,50-3,00 m
 - min. obim stabla na 1 m visine od 12-14 cm
- Predvidjeti linearno ozelenjavanje saobraćajnica i parking prostora
- Očuvati prirodnu konfiguraciju terena sa terasiranim površinama
- Podzide raditi od kamena u skladu sa tradicionalnim načinom obrade
- Predvidjeti urbano opremanje, rasvjetu, sisteme za navodnjavanje i protivpožarnu zaštitu svih zelenih površina
- Uređenje uskladiti sa trasama podzemnih instalacija.

Zelenilo uz saobraćajnice (ZUS)

Predstavlja bitan segment uređenja prostora koji vizuelno, prostorno i higijenski odvaja saobraćaj od drugih namjena. Zelene površine koje su nastale regulacijom saobraćajnica čine okosnicu uređenja i slike naslja.

Na slobodnim površinama u zoni saobraćajnica, zelenim trakama duž trotoara i na razdjelnim ostrvima planirane su **parterene zelene površine** otvorenog tipa i **drvoredi**.

Uslovi za uređenje parternih zelenih površina:

- nove zasade pažljivo ukomponovati i povezati sa postojećim zelenilom
- voditi račuan o otvorenim saobraćajnim vizurama, adekvatnim izborom biljnih vrsta i kompozicijom zasada obezbijediti preglednost saobraćajnica (na raskrsnicama visina biljaka ne smije da prelazi 50 cm)
- sadnju vršiti u vidu pojedinačnih stabla i manih grupa drveća u kombinaciji sa parternim zasadima

- za parterne zasade koristiti visokokvalitetne trave, perene, sezonsko cvijeće i žbunaste vrste različitog habitusa i visine (od poleglih do piramidalnih)
- ostale smjernice u skladu sa Opštim uslovima.

Izgradnju uličnog sistema treba da prati podizanje *drvoreda*. U sklopu oblikovanja ulica, drvoredi se planiraju duž trotoara čija je širina minimum 2,50 m. Osim funkcionalnog značaja, sadnjom određene vrste drveće postiže se i prepoznatljivost ulica tj. naselja. U okviru drugih namjena, drvorede predvidjeti između regulacione i građevinske linije i na parking površinama.

Na parking površinama obavezno predvidjeti drvorede. Kod upravnog parkiranja projektovati na dva parking mjesta po jedno drvo, a kod podužnog parkiranja na jedno parking mjesto po jedno drvo.

U grafičkom prilogu *PEJZAŽNA ARHITEKTURA*, linearno zelenilo (drvoredi) je prikazano šematski. Tačna pozicija drvoreda će se odrediti projektnim rješenjem.

Uslovi za podizanje drvoreda:

- formirati homogene drvorede, a izbor vrsta i sadnju uskladiti sa prostornim uslovima
- rastojanje između sadnica iznosi 6 - 12 m u zavisnosti od biljne vrste
- duž trotoara sadnju vršiti u travnim trakama širine 1,5 - 2 m ili u otvorima za sadnice dim. 1x1 m
- duž parking prostora sadnju vršiti u otvorima za sadnice ili u zelenim trakama u pozadini parkinga na rastojanju od 2 - 3 parking mjesta u zavisnosti od biljne vrste
- izbor vrsta prilagoditi širini ulice i visini okolnih objekata
- krune drveća ne smiju da zaklanjaju ulično osvjetljenje
- da bi se izbjegla monotonija linearnih zasada, predlaže se promjena biljne vrste duž svakog bloka, odnosno parkirališta
- koristiti dekorativne vrste guste krošnje, otporne na uslove sredine i izduvne gasove
- očuvati postojeća zdrava i funkcionalna stabla
- kod sadnje na pločnicima oko stabala predvidjeti vertikalnu zaštitu (zaštitne ograde), a na mjestima velike frekvencije pokrivanje sadnih otvora rešetkama
- na parking prostorima predvidjeti zastore od raster elemenata sa zatravljenim spojnica (odnos betona i trave 30 : 70) i betonskih behaton elemenata
- ostale smjernice u skladu sa Opštim uslovima.

Na lokacijama gdje zbog projektovanog profila ulica (širina trotoara manja od 2,50 m) nije moguće formiranje klasičnog drvoreda, koristiti ostale vidove i tehničke mjere linijskog ozelenjavanja: podizati visoke žive ograde, formirati jednostrane drvorede na sunčanoj strani ulice, koristiti vrste drveća sa rijetkom krunom, niske drvoredne sadnice (niže drveće/žbunaste vrste odnjegovane kao stablašice) ili sadnju vršiti u odgovarajućim žardinjerama.

Zelenilo za turizam - hoteli (ZTH)

Zelene i slobodne površine oko hotela oblikovati u skladu sa zahtjevima ekskluzivne turističke ponude (bazeni, trgovci, restorani na otvorenom, platoi za odmor, sportski tereni, prostori za igru djece, šetne staze i sl.) unoseći u prostor visokodekorativne mediteranske biljke i egzote. Naglasak dati dekorativnoj funkciji zelenila, a pejzažnim uređenjem očuvati karakter prirodnog i kulturnog predjela. Koristiti pejzažno-arhitektonska rješenja koja se naslanjaju na iskustva i forme tradicione vrtno arhitekture Mediterana, a istovremeno predstavljaju znak savremenog doba kako u formi tako i u izboru biljaka i u materijalima. Pri planiranju i razmještanju turističkih objekata voditi računa o uslovima koje diktira postojeća vegetacija kako autohtona tako i tradicionalno kultivisana. Položaj objekata podrediti očuvanju reprezentativnih stabala. Ukoliko nije moguće izbjeći uklanjanje pojedinih vitalnih stabala, izvršiti njihovo presađivanje na slobodne površine parcela.

Uslovi za uređenje:

- obezbjediti minimum 40% površine za pejzažno uređenje (zelene i slobodne površine) u skladu sa brojem korisnika i kategorijom objekta. Odnos zelenih i slobodnih površina mora biti 60 : 40 u korist zelenila

- kompoziciono rješenje zelenih površina stilski uskladiti sa prirodnim pejzažom i tradicijom vrtno arhitekture Primorja
- denivelaciju riješavati terasasto sa podzidama i stepenicama u skladu sa tradicionalnim načinom obrade (suvozd od grubo klesanog ili pločastog autohtonog kamena)
- voditi računa o vizurama
- sprovesti sanitarno-higijenske uzgojne mjere postojeće vegetacije (sanitarna sječa, proreda, potkresivanje i sl.)
- primjenjivati tradicionalni način uređenja terasastih parcela (terase, pergole sa puzavicama, stepeništa, podzide, ukrasne biljke)
- zasade kompoziciono rješavati u slobodnom pejzažnom stilu (u grupama i u vidu solitera u kombinaciji sa parternim grupacijama) vodeći računa o uspostavljanju harmoničnog odnosa sa postojećim zelenilom
- horizontalne i vertikalne površine podzida ozelenjeti puzavicama, dekorativnim mediteranskim perenama, sezonskim cvijećem, sukulentama i ukrasnim žbunjem
- predvidjeti sistem staza, platoe, pjacete, bazene, prostore za igru djece
- primjenom puzavica ozeleniti fasade, terase objekata i ravne krovne površine stvarajući "zelene zidove" kojim se arhitektonska struktura integriše sa pejzažnim okruženjem, a takođe se povećava i stepen ozelenjenosti
- predvidjeti intezivno/poluintenzivno/ekstenzivno ozelenjavanje ravnih krovnih površina sadnjom niskorastućih vrsta plitkog korijena (trave, perene, sukulente, žbunaste vrste) i kasetnom sadnjom srednje visokih stablašica
- formirati kvalitetne travnjake otporne na sušu i gaženje
- u skladu sa principima zelene gradnje preporučuje se smanjivanje površina pod konvencionalnim travnjacima uvođenjem pokrivača tla
- duž glavnih pješačkih komunikacija formirati zasade visokog drveća. Sadnju drveća planirati i na platoima, trgovima i drugim zastrtim površinama
- u sklopu oblikovanja parkirališta i stvaranja potrebne zaszene, formirati drvorede (linearno zelenilo) duž parking prostora. Linearni zasadi stablašica planirani su i na popločanim pješačkim komunikacijama
- obodnim masivima zelenila obezbijediti povezivanje sa kontaktnim zelenim površinama
- preporučuje se podizanje drvoreda unutar urbanističkih parcela između regulacione i građevinske linije kao tampon zona od saobraćajnice
- objekte parterne arhitekture projektovati u skladu sa principima arhitektonskog naslijeđa, sa autentičnim (kamen, obluci, šljunak) i tehnički prilagođenim savremenim materijalima. Izbor materijala i kompozicija zastora treba da budu reprezentativni
- ograde mogu biti od biljnog materijala (žive ograde) ili od čvrstog materijala (kamen, metal) u kombinaciji sa odgovarajućom vegetacijom kao što su puzavice i žbunaste vrste
- mobilijar prilagoditi mediteranskom ambijentu, planiranim sadržajima i ekskluzivnosti objekata
- ostale smjernice u skladu sa Opštim uslovima i uslovima za podizanje drvoreda.

Zelenilo individualni stambenih objekata (ZO)

Slobodne površine parcela u okviru SMG i oko Golf vila, Golf kuća u nizu i Golf apartmana organizovati na principu "stanovanje u zelenilu" uvažavajući prirodno i kulturno naslijeđe u pogledu izbora materijala, načina oblikovanja i stapanja sa okruženjem, a uz istovremenu primjenu modernih pejzažno-arhitektonskih rješenja. Pored dekorativne funkcije, uređene zelene površine treba da omoguće formiranje "zelenih prodora" u izgrađenom tkivu i povezivanje djelova zelenog sistema.

Uslovi za uređenje:

- min. 40% površine urbanističke parcele treba da je pod zelenilom
- primjenjivati tradicionalni način uređenja terasastih parcela (terase, pergole sa puzavicama, stepeništa, podzide, kamene ograde, ukrasne biljke)
- visokim zelenilom parcelu izolovati od susjednih parcela i sadržaja
- za zaszenu koristiti pergole sa dekorativnim puzavicama
- primjenom puzavica ozeleniti podzide, fasade i terase objekata
- zelenilo treba da bude reprezentativno; koristiti autohtone biljne vrste i vrste mediteranskog podneblja
- očuvati prirodnu konfiguraciju terena sa terasastim površinama

- podzide raditi od kamena u skladu sa tradicionalnim načinom obrade
- zastrte površine (staze, stepenice, platoe, terase) popločati kamenim pločama ili tehnički prilagođenim savremenim materijalima
- ograde mogu biti od biljnog materijala (žive ograde) ili od čvrstog materijala (kamen) u kombinaciji sa odgovarajućom vegetacijom kao što su puzavice i žbunaste vrste
- formirati kvalitetne travnjake otporne na sušu
- ostale smjernice u skladu sa Opštim uslovima.

Zelenilo stambenih objekata i blokova (ZSO)

U okviru površina mješovite namjene planirano je Zelenilo stambenih objekata i blokova.

Ova kategorija zelenila organizuje se na principu otvorenih zelenih površina sa popločanim stazama, platoima i trgovima (pjacetama).

Pejzažno uređenje u okviru kompleksa stambenih jedinica tj. bloka treba da bude spona inkorporacije predmetnog prostora u urbanu cjelinu.

Zelene površine rješavati na principima parkovskog uređenja sa kvalitetnim travnjacima, dekorativnim drvenasto-žbunastim grupacijama, sjenovitim mjestima sa klupama za miran odmor odraslih, dječijim igralištima i šetnim stazama. Svi sadržaji moraju biti adekvatno tehnički opremljeni.

U cilju povećanja nivoa ozelenjenosti, predvidjeti vertikalno ozelenjavanje fasada i terasa objekata kao i ozelenjavanje ravnih krovnih površina. Vertikalno zelenilo, kao dio estetskog podsistema, takođe obogaćuje arhitektonski izgled objekta i povezuje ga sa zelenilom slobodnih površina.

Koristiti savremena pejzažno-arhitektonska rješenja usklađena sa arhitekturom objekata i karakterom predjela.

Uslovi za uređenje:

- min. 30% površine urbanističke parcele treba da je pod zelenilom
- koristiti pejzažno-arhitektonska rješenja koja se naslanjaju na iskustva i forme tradicionalnog uređenja i istovremeno predstavljaju znak savremenog doba
- predvidjeti sistem popločanih pješačkih staza, platoe i trgove za miran odmor i okupljanje kao i mjesta za igru djece sa atestiranim spravama
- duž glavnih pješačkih staza, parking prostora i saobraćajnica formirati drvorede u skladu sa smjericama datim za ovu kategoriju zelenila
- predvidjeti ozelenjavanje prostora oko "niša" za kontejnere
- dispoziciju zelenila uskladiti sa mjerama energetske efikasnosti u pogledu uticaja na mikroklimu, zaštitu od sunca i vjetra
- dio zelene površine oko objekata treba da bude pokriven travnjakom sa pojedinačnim primjercima i manjim grupama drveća, dekorativno-cvijetnog žbunja i perena
- visoko drveće ne saditi u blizini zgrada jer zagušuje prostor i otežava provjetranje (rastojanje između zgrada i ose stabala drveća treba da je veće od 5 m)
- neizgrađeni prostor između objekata rješavati u vidu pejzažnog parka. Koristiti vrste koje ne zahtijevaju specijalne uslove održavanja
- radi provjetranja bloka obezbijediti slobodne međuprostore u zelenilu u vidu travnih površina. Formirati kvalitetne travnjake otporne na sušu i gaženje
- na ravnim krovnim površinama objekata i podzemnih garaža formirati "zelene krovove"
- primjenom puzavica ozeleniti fasade, terase objekata i ravne krovne površine stvarajući "zelene zidove" kojim se arhitektonska struktura integriše sa pejzažnim okruženjem, a takođe se povećava i stepen ozelenjenosti
- sprovesti sanitarno-higijenske uzgojne mjere postojeće vegetacije (sanitarna sječa, proreda, potkresivanje i sl.)
- predvidjeti šetne staze, platoe za odmor, mjesta za igru predškolske djece i manje sportske terene
- za zastore koristiti moderne materijale usklađene sa arhitekturom objekata i ambijentalnim karakteristikama
- ugradnja urbanog mobilijara dizajnom i materijalima prilagođenog ambijentu (klupe, korpe za otpatke, česme, vodena površina/fontana, rasvjeta, skulpture, informativne table i dr.) i namjeni površina
- ostale smjernice u skladu sa Opštim uslovima.

Zelenilo poslovnih objekata (ZPO)

U okviru površina centralnih djelatnosti planirane su zelene površine poslovnih objekata. Organizuju se u skladu sa namjenom objekata u vidu poluotvorenih, parterno uređenih zelenih površina sa popločanim stazama, platoima i drugim vrtno-arhitektonskim elementima. Kompozicijom zasada, izborom vrsta, koloritskim efektima i organizacijom površina naglasiti poslovni karakter objekata i formirati prijatne ambijente. Koristiti savremena pejzažno-arhitektonska rješenja usklađena sa arhitekturom objekata i karakterom predjela.

Uslovi za uređenje:

- min. 20% površine urbanističke parcele treba da je pod zelenilom
- koristiti savremena pejzažna rješenja usklađena sa arhitekturom objekata i tradicionalnim vrijednostima podneblja
- zelenilo treba da bude reprezentativno
- sadnju vršiti u manjim grupama (drvenasto - žbunasti zasadi) i u vidu solitera u kombinaciji sa parternim zasadima (travnjaci, pokrivači tla, perene, jednogodišnje cvijeće, žbunasti zasadi, bordure, žive ograde)
- kao dopuna ozelenjavanja mogu se koristiti žardinjere, pergole, saksije, krovno i vertikalno zelenilo
- uz ograde planirati žive ograde i linearne zasade visokog drveća kao vizuelnu barijeru od susjednih sadržaja
- duž parking prostora formirati drvorede u skladu sa smjernicama datim za ovu kategoriju zelenila
- formirati kvalitetne travnjake otporne na sušu i gaženje
- za zastore koristiti moderne materijale usklađene sa arhitekturom objekata i ambijentalnim karakteristikama
- mobilijar prilagoditi mediteranskom ambijentu i planiranoj namjeni
- ostale smjernice u skladu sa Opštim uslovima.

Zelenilo objekata zdravstva (ZOZ)

U kompleksu zdravstvene ustanove (UP 66) planirano je namjensko zelenilo ograničenog korišćenja. Posebnu pažnju posvetiti izboru vrsta i organizaciji prostora u cilju stvaranja što povoljnijih sanitarno-higijenskih uslova. Formirati prijatne ambijente za pasivan odmor korisnika.

Uslovi za uređenje:

- min. 30% površine urbanističke parcele treba da je pod zelenilom
- glavne prilaze rješavati parternim grupacijama niskog i poleglog žbunja, ruža, perena i sezonskog cvijeća
- obodom kompleksa planirati gušće zasade žbunja i visokog drveća kao sanitarno-higijensku barijeru od spoljnih uticaja
- ne koristiti izrazito alergene vrste
- koristiti vrste koje luče fitoncide i poboljšavaju biološku vrijednost vazduha
- formirati plato za miran odmor korisnika
- predvidjeti česme i/ili fontanu
- urbani mobilijar treba da bude funkcionalan i savremenog dizajna
- predvidjeti linearno ozelenjavanje parking prostora u skladu sa smjernicama datim za ovu kategoriju zelenila
- ostale smjernice u skladu sa Opštim uslovima.

Sportsko rekreativne površine (SRP)

Pod ovim površinama podrazumevaju se prodori zelenila između planiranih golf vila i golf terena. Ovim linearnim prodorima omogućava se kretanje korisnika kroz golf terene pješke ili specijalizovanim električnim vozilima za golf. U tom smislu potrebno je obezbediti površine za njihovo neometano kretanje.

Osim toga, na ovim površinama mogu se planirati, na nivelaciono pogodnim mestima, i prostori za formiranje vidikovaca, kao i staze za trčanje, brzi hod, jahanje i sl.

Uslovi za uređenje:

- min. 30% površine urbanističke parcele treba da je pod zelenilom
- duž pravaca kretanja formirati manje linearne zasade drveća

- na proširenjima parcela kompoziciju obogatiti parternim zelenim površinama (travne trake, perenjaci, žbunaste grupacije)
- upotrebom autohtonih biljnih vrsta, formirati estetski uobličene mikrolokacija uz odmorišta i proširenja uz staze, poštujući autentični pejzaž
- očuvati morfologiju terena i otvorene vizure
- izgradnja i opremanje pejzažnih terasa sa odmorištima (klupe, informativne table, nadstriješnice i sl.)
- mobilijar prilagoditi mediteranskom ambijentu i planiranoj namjeni
- ostale smjernice u skladu sa Opštim uslovima i uslovima za podizanje drvoreda.

Sportsko rekreativne površine – golf tereni (SRP-GT)

Oblikovanje golf terena prilagoditi mozaičnoj strukturi prirodnog i kulturnog predjela i urediti ih tako da predstavljaju prirodno i vizuelno unikatne i prepoznatljive zelene površine.

Unutar golf igrališta, pojas od najmanje 25% treba da bude obezbijeđen kao javno zelenilo.

Uslovi za uređenje:

- min. 90% površine urbanističke parcele treba da je pod zelenilom
- golf tereni moraju biti građeni sa minimalnom štetom po postojeću floru i faunu, naglašavajući postojeće prirodne ljepote, i omogućavajući da budu održivi, sa posebnim naglaskom na smanjenje prekomjernog korišćenja vode, đubriva i pesticida
- idealni nagib terena je između 3% i 10%; 3% je minimum da bi se isušila voda sa površine, a 10% je blizu granice za ugodno hodanje. Između i van golf rupa, nagib može biti ravniji ili strmiji
- nanošenjem zemlje se ne smije narušiti pejzaž
- očuvati prirodnu vegetaciju na terenu i (ili) vršiti presađivanje vitalnog autohtonog rastinja na površine parcele gdje se golf ne igra tj. u rubne zone golf terena
- na površinama za igru ("greens", "tees" i "fairways"), koristiti trave koje su najbolje adaptirane na lokalne ekološke uslove, tj. otporne na sušu i omogućavaju upotrebu ekološki održivih tehnika održavanja
- nove zasade zelenila projektovati od autohtonih vrsta
- projekte irigacije i drenaže prilagoditi specifičnim uslovima
- za hranljive proizvode koristiti fertilizatora sa sporim dejstvom ili odabrane organske proizvode
- postaviti urbani mobilijar savremenog dizajna prilagođen ambijentu (česme, klupe, korpe za otpatke, skulpture, vodenu površinu, kandelabre i dr.)
- ostale smjernice u skladu sa Opštim uslovima..

Zaštitni pojasevi (ZP)

Zeleni zaštitni pojasevi se formiraju kao višefunkcionalni sanitarno-higijenski, rekreativni i dekorativni pojasevi. Predstavljaju tzv. buffer zone između ekološki osetljivih područja i površina razičnih namjena. Utiču na ublažavanje negativnog uticaja različitih vidova korišćenja površina, koji direktno utiče na opstanak i očuvanje prirodnih vrijednosti područja.

Ove površine su važne za učvršćenje sistema zelenila sa zaleđem, osiguranje stabilnosti prirodnih elemenata u zahvatu Plana, kao i povezivanje sa prirodnim i stvorenim elementima.

Uslovi za uređenje:

- očuvanje izvornog sastava vegetacije
- konverzija postojećeg zelenila tj. prevođenje makije i garige u viši sastojinski oblik
- sprovođenje sanitarno-higijenskih uzgojnih mjera (sanitarna sječa, proreda, orezivanje, potkresivanje)
- rekultivacija devastiranih površina primjenom tehničkih, agrotehničkih i bioloških mjera
- izbjegavati nastajanje monokultura
- zabrana sječe i krčenja prirodne vegetacije, izgradnje objekata, loženja vatre i odlaganja otpada
- obnova postojećih staza i podzida i izgradnja novih u skladu sa tradicionalnim načinom obrade
- izgradnja biciklističkih staza
- izgradnja protivpožarnih prosjeka

- izgradnja i opremanje pejzažnih terasa sa odmoristima (klupe, informativne table, nadstrijehnice i sl.)
- ostale smjernice u skladu sa Opštim uslovima.

Zelenilo infrastrukturnih objekata (ZIK)

Zelene površine trafostanice su površine specijalne namjene koje treba da obezbijede: smanjenje mogućih nepoželjnih uticaja na okruženje, unaprijeđenje estetske vrijednosti kompleksa, povezivanje sa kontaktnim zelenim površinama u jedinstven sistem zelenila.

Zelenilo u okviru trafostanica podrazumjeva travni ili drugi biljni pokrivač parternog tipa. Osnovni uslov je da zelenilo svojim korijenovim sistemom ili krošnjom ne ometa normalno funkcionisanje navedenog infrastrukturnog objekata.

Uslovi za uređenje:

- min. 10% površine parcele treba da je pod zelenilom
- formirati kvalitetne travnjake otporne na sušu
- obodom parcele formirati zeleni zid od žbunastih vrsta i/ili puzavica
- izbjegavati šarenilo formi i pretrpavanje površina
- ostale smjernice u skladu sa Opštim uslovima.

Prijedlog biljnih vrsta za izradu projekta pejzažne arhitekture

Kod izbora sadnog materijala moraju se ispoštovati sljedeći uslovi:

- koristiti vrste otporne na ekološke uslove sredine a u skladu sa kompozicionim i funkcionalnim zahtjevima
- izbjegavati upotrebu invazivnih biljnih vrsta i vrsta iz drugih areala
- sadnice moraju biti zdrave, rasadnički pravilno odnjegovane, standardnih dimenzija, sa busenom.

Opšti prijedlog sadnog materijala:

Četinarsko drveće: *Cupressus sempervirens* var. *pyramidalis*, *Cupressocyparis leylandii*, *Juniperus phoenicea*, *Pinus halepensis*, *Pinus pinea*, *Pinus maritima*.

Listopadno drveće: *Quercus pubescens*, *Celtis australis*, *Fraxinus ornus*, *Ziziphus jujuba*, *Acacia* sp., *Albizia julibrissin*, *Melia azedarach*, *Lagerstroemia indica*.

Zimzeleno drveće: *Quercus ilex*, *Olea europaea*, *Phillyrea media*, *Ceratonia siliqua*, *Pistacia lentiscus*, *Pistacia terebinthus*, *Citrus aurantium*, *Eriobotrya japonica*, *Ligustrum japonicum*, *Magnolia grandiflora*.

Žbunaste vrste: *Agave americana*, *Arbutus unedo*, *Erica arborea*, *Erica mediteranea*, *Cistus salvifolius*, *Callistemon citrinus*, *Feijoa sellowiana*, *Laurus nobilis*, *Myrtus communis*, *Punica granatum*, *Spartium junceum*, *Nerium oleander*, *Pittosporum tobira*, *Buxus sempervirens*, *Poinciana gilliesii*, *Cotoneaster* sp., *Pyracantha coccinea*, *Tamarix* sp., *Viburnum tinus*, *Yucca* sp.

Puzavice: *Bougainvillea spectabilis*, *Clematis* sp., *Hedera* sp., *Rhynchospermum jasminoides*, *Lonicera caprifolium*, *L. implexa*, *Parthenocissus tricuspidata*, *Tecoma radicans*.

Palme: *Chamaerops humilis*, *Chamaerops excelsa*, *Cycas revoluta*, *Phoenix canariensis*, *Washingtonia filifera*.

Perene: *Canna indica*, *Cineraria maritima*, *Hydrangea hortensis*, *Lavandula spicata*, *Rosmarinus officinalis*, *Santolina viridis*, *Santolina chamaecyparissus*, *Allium sphaerocephalon*.

6.5.4. Procjena troškova

APROKSIMATIVNA VRIJEDNOST TROŠKOVA ZA PEJZAŽNO UREĐENJE JAVNIH ZELENIH POVRŠINA (PUJ) I POVRŠINA OD JAVNOG INTERESA				
Red. br.	Ops	Površina m ²	Jed. cijena €	Ukupna cijena €
PUJ				
1.	Zelenilo uz saobraćajnice	11.088,60	15	166.329,00
PUS				
1.	Zaštitni pojas	711.880,39	1	711.880,39
Ukupno:		722.968,99		878.209,39

7 Ekonomska analiza sa tržišnom projekcijom

Cilj izrade Ekonomske analize je da ocijeni finansijsku isplativost projekta sa stanovišta društva na osnovu postojećih inputa o projektu primjenjujući globalne standarde poslovanja sličnih turističkih projekata, kao i standarde ocjena investicionih projekata u turizmu.

Planom se predviđa izgradnja turističkog kompleksa visoke kategorije sa šampionskim golf terenima i pratećim golf sadržajima, u skladu sa Strategijom razvoja golfa u Crnoj Gori, turističkim vilama i kućama za stanovanje, sportsko rekreativnim sadržajima, uređenim saobraćajnicama, zelenilom i ostalim urbanim sadržajima.

Vrijednost lokaliteta i odgovornost prema ispunjavanju postavljenih ciljeva uređivanja građevinskog zemljišta, zahtijeva ulaganja u infrastrukturu namijenjenu pružanju široke ponude usluga.

Ukupna ulaganja u infrastruktorno opremanje lokacije DUP Golf i Donji Radovići zapad

Red.broj	Struktura ulaganja	Iznos ulaganja	% ulaganja
1	saobraćajna infrastruktura	11.229.465,50	29,89
2	hidrotehnička infrastruktura	22.612.480,00	60,18
3	elektroenergetska infrastruktura	3.089.938,28	8,22
4	elektronska komunikaciona infrastruktura	642.497,90	1,71
	UKUPNO	37.574.381,68	100,00

Napomena: Javno zelenilo je u sklopu saobraćajne infrastrukture

Procijenjena investiciona vrijednost projekta

Na slijedećoj stranici iskazani su očekivani troškovi za planirane radove koje je potrebno izvesti radi realizacije ukupnog zahvata i izgradnje turističkih objekata predmetne lokacije, po namjeni i sadržajnim cjelinama. U cijenu nije uključena izgradnja golf terena jer je neophodno izvršiti dodatna istraživanja, analizu terena i uraditi projektnu dokumentaciju. Svi troškovi izgradnje su procijenjeni i mogu znatnije odstupati. Procjene su izvršene na bazi iskustava za slične lokacije na području Crnogorskog primorja.

Osnova ovih procjena je dobijanje referentnih početnih veličina na bazi kojih će se kasnije graditi model finansiranja buduće izgradnje, no uvijek na nivou prvih procjena koje je kroz adekvatnu tehničko-tehnološku dokumentaciju potrebno verifikovati i korigovati. Ocjenjujemo moguća odstupanja do +/- 20%.

Procjena je izrađena pod pretpostavkama izgradnje cjelokupnog kompleksa isključujući izgradnju golf terena (nije uključena kamata na kreditna sredstva za finansiranje izgradnje).

NAMJENA				Cijena EUR/m ²	Iznos u EUR
		BGP			
		m ²	%		
1	Turisticko-ugostiteljski sadržaji	278.734,00			358.690.000,00
T1	Hoteli	96000,00		1500,00	144.000.000,00
	Golf vile	110804,00		1300,00	144.045.200,00
MN	Mjesovita namjena	21642,00		1000,00	21.642.000,00
SMG	Stanovanje-kuće u nizu	39210,00		1000,00	39.210.000,00
CD	Centralne djelatnosti	5645,00		800,00	4.516.000,00
Z	Zdravstvo	5433,00		800,00	4.346.400,00
SR	Sport i rekreacija	1163,00		800,00	930.400,00
2	Infrastrukturno opremanje				37.574.381,68
	Saobraćaj				11.229.465,50
	Hidrotehnička infrastruktura				22.612.480,00
	Elektroenergetska infrastruktura				3.089.938,28
	elektronska komunikaciona infrastruktura				642.497,90
3	Ostali troškovi				41.025.881,63
	Projektno tehnička dokument.	278.734,00		25,00	6.968.350,00
	ekoloski elaborati, saglasnosti i dr.				
	rasciscavanje terena				500.000,00
	Nadzor			2%	7.925.287,63
	Naknada za uređ. građev. zemljišta				24.632.244,00
	Marketing				1.000.000,00
4	Oprema hotela,	228.446,00		150,00	34.266.900,00
	turističkih vila, apartmana				
	UKUPNO (1 do 4):				471.557.163,31

Projektovani finansijski rezultati

Turistički kompleks u zahvatu DUP-a Golf i Donji Radovići zapad, obuhvata centralni i najveći dio planiranog turističko-stambenog kompleksa Luštica Development, smješten na izuzetno atraktivnoj lokaciji sa pogledom na zaliv Trašte, karakterističnom mediteranskom vegetacijom, što daje posebne čari planiranoj turističkoj valorizaciji kompleksa. Blizina aerodroma Tival, marine Porto Montenegro, NP Lovćen, NP Skadarsko jezero, mogućnost organizovanja splavarenja Tarom i mnogih sličnih turističkih atrakcija koje nudi Crna Gora, doprinose povećanju vrijednosti ovog projekta.

Projekcija polazi od pretpostavke da će kompleks biti otvoren tokom čitave godine, da će istim upravljati poznati hotelski svjetski operatori, da će ostvariti skoro 100%-nu popunjenost u glavnoj sezoni, 35-50% u predsezoni i podsezoni i u ostalom periodu uz dobar marketing zadovoljavajuću popunjenost.. To nas dovodi do prosječne godišnje popunjenosti od 50%.

Kada su u pitanju cijene soba, apartmana, kao i svih pratećih sadržaja na kojima se zasniva finansijski plan, pretpostavili smo da će cijene dostići nivo razvijenih destinacija do perioda otpočinjanja eksploatacije planiranih kapaciteta.

Model prodaje i povratnog zakupa poželjno je uvesti za vile i kuće u nizu, što bi investitorima pružilo fleksibilnost da kupe i ponude svoju stambenu jedinicu (kada se ne koristi). Preporučena prosječna prodajna cijena, imajući u vidu golf vile, vile za stanovanje i kuće u nizu, iznosi 4000,00 €/m², u zavisnosti od veličine i stepena opremljenosti.

Prihodi od eksploatacije smještajnih jedinica

Prilikom planiranja prihoda od eksploatacije smještajnih jedinica pretpostavili smo različite cijene u zavisnosti od perioda eksploatacije. U saradnji sa investitorima, pretpostavili smo da će cijene u sezoni dostići 350,00€, 250,00 u pred i post sezoni i oko 120,00 € van sezone, što dovodi do prosječne cijene 200,00€/osobi.

Tip smjesta	Broj ležaja	%isk.	Smj.jedinice	Pros.j.cijena	Prihod I god.	II godina	III godina
Hoteli	1200	50	216.000	200	43.200.000,00	44.496.000,00	45.830.880,00
GV,MN,SMG	4759	50	856.620	50	42.831.000,00	44.115.930,00	45.439.407,90
UKUPNO	5959				86.031.000,00	88.611.930,00	91.270.287,90

Prihodi od utoška hrane i pića

Prihodi po osnovu rada restorana, kafeterija, barova i restorana, noćnih klubova i sl. izračunat je na osnovu iskustvenih parametara hotela u okruženju i planskih orijentacija. Očekuje se njihov dalji rast 3% na godišnjem nivou.

Direktni troškovi

Troškovi direktnog materijala (hrana, piće i roba) proizilaze iz normativa utrošaka i nabavnih cijena i obračunati su na osnovu sledećih pretpostavki:

- odnos hrane i pića u ukupnim prihodima restorana na godišnjem prosjeku je 35:65, tako da su i troškovi uzeti u toj srazmjeri
- na osnovu tržišnih ispitivanja u ugostiteljstvu dobijeni su sljedeći podaci o maržama:
 - Hrana - odnos 1: 2,50
 - Piće - odnos 1: 3,20

Struktura	Dnevni prihod	Br.dana	I Godina	II godina	III godina	IV godina	V godina
Hoteli							
Vansezona	24,000.00	155	3,720,000.00	3,831,600.00	3,946,548.00	4,064,944.44	4,186,892.77
Predsezona	60,000.00	60	3,600,000.00	3,708,000.00	3,819,240.00	3,933,817.20	4,051,831.72
Sezona	74,400.00	90	6,696,000.00	6,896,880.00	7,103,786.40	7,316,899.99	7,536,406.99
Podsezona	60,000.00	60	3,600,000.00	3,708,000.00	3,819,240.00	3,933,817.20	4,051,831.72
GV,MN,SMG							
Vansezona	95,180.00	30	2,855,400.00	2,941,062.00	3,029,293.86	3,120,172.68	3,213,777.86
Predsezona	142,770.00	60	8,566,200.00	8,823,186.00	9,087,881.58	9,360,518.03	9,641,333.57
Sezona	190,360.00	90	17,132,400.00	17,646,372.00	18,175,763.16	18,721,036.05	19,282,667.14
Podsezona	142,770.00	60	8,566,200.00	8,823,186.00	9,087,881.58	9,360,518.03	9,641,333.57
UKUPNO			54,736,200.00	56,378,286.00	58,069,634.58	59,811,723.62	61,606,075.33

Planirani rezultati poslovanja ugostiteljskih objekata

Troškovi zaposlenih su računati po prosječnim bruto zaradama za stalno zaposlene i sezonske radnike.

Troškovi održavanja soba su projektovani na cca 1,3% od ukupnih operativnih prihoda.

Troškovi investicionog održavanja su projektovani na cca 5,5 %.

Amortizacija građevinskih objekata je projektovana na 2,5% i oprema 12%.

Porez na dobit je utvrđen na nivou 9%.

Ostali troškovi (voda, struja, sitan inventar...) su projektovani na cca 4 %.

Struktura	I godina	%	II godina	III godina	IV godina	V godina
Ukupni poslovni PRIHODI	148,632,800.00	100	153,091,784.00	157,684,537.52	162,415,073.65	167,287,525.85
Prihodi od smjestaja	85,959,000.00	57.83	88,537,770.00	91,193,903.10	93,929,720.19	96,747,611.80
Prihodi od restorana i barova	54,673,800.00	36.78	56,314,014.00	58,003,434.42	59,743,537.45	61,535,843.58
Prihodi spotra i rekreacije	1,500,000.00	1.01	1,545,000.00	1,591,350.00	1,639,090.50	1,688,263.22
Prihodi trgovine	1,000,000.00	0.67	1,030,000.00	1,060,900.00	1,092,727.00	1,125,508.81
Ostali prihodi(takse, ...)	5,500,000.00	3.70	5,665,000.00	5,834,950.00	6,009,998.50	6,190,298.46
Ukupni TROŠKOVI	116,759,171.63	100.00	118,331,946.77	119,958,905.18	121,642,022.33	123,383,350.50
Povrat investicija	50,000,000.00		50,000,000.00	50,000,000.00	50,000,000.00	50,000,000.00
Troškovi hrane i pića	28,409,171.63	24.33	29,261,446.77	30,139,290.18	31,043,468.88	31,974,772.95
Troškovi zaposlenih	12,000,000.00	10.28	12,360,000.00	12,730,800.00	13,112,724.00	13,506,105.72
Troškovi interneta	350,000.00	0.30	360,500.00	371,315.00	382,454.45	393,928.08
Održavanje soba	1,500,000.00	1.28	1,575,000.00	1,653,750.00	1,736,437.50	1,823,259.38
Amortizacija i inv.održav.	19,000,000.00	16.27	19,000,000.00	19,000,000.00	19,000,000.00	19,000,000.00
Troškovi turističkim agen.	1,000,000.00	0.86	1,050,000.00	1,102,500.00	1,157,625.00	1,215,506.25
Ostali rashodi	4,500,000.00	3.85	4,725,000.00	4,961,250.00	5,209,312.50	5,469,778.13
BRUTO DOBIT	31,873,628.38		34,759,837.23	37,725,632.34	40,773,051.31	43,904,175.35
Porez na dobit	2,868,626.55		3,128,385.35	3,395,306.91	3,669,574.62	3,951,375.78
NETO DOBIT/GUBITAK	29,005,001.82		31,631,451.88	34,330,325.43	37,103,476.70	39,952,799.57
Neto dob./Uk.prihodi	19.51		20.66	21.77	22.84	23.88

Napomena: U planiranju rezultata poslovanja nijesu uključeni troškovi finansiranja putem kredita , koji bi umanjili prihod za oko 10%.

Direktni (finansijski) prihodi

Direktni prihodi koji se ostvaruju od realizacije ovog projekta uključuju:

- Jednokratne prihode
 1. prihodi od poreza na promet nepokretnosti
 2. prihodi od naknada za građevinsko zemljište
- Prihode koji se ostvaruju svake godine
 1. prihodi od poreza na dodatu vrijednost
 2. prihodi od poreza na neto dobit
 3. prihodi od poreza na lična primanja
 4. prihodi od poreza na promet nepokretnost

Prihodi od poreza na promet nepokretnosti

Predloženo rješenje izgradnje golf Vila, stambenih vila i kuća u nizu namijenjenih stanovanju, predviđa i mogućnost prodaje istih . Cijena luksuznih vila bi se kretala u prosjeku oko 4.000,00 €/m² . Očekivani prihod od poreza na promet nepokretnosti po stopi 3%,država bi trebala najvećim dijelom koristiti za kapitalne izdatke.U varijanti prodaje izgrađenih Vila može se očekivati prihod od poreza na promet nepokretnosti u iznosu od cca 12.000.000,00 €.

Prihodi od naknada za građevinsko zemljište

Uredjivanje građevinskog zemljišta vrši se prema Programu uredjenja prostora a na osnovu važeće Odluke Opštine Tivat o naknadi za uređivanje građevinskog zemljišta.

Naknada se utvrđuje u zavisnosti od:

- stepena opremljenosti građevinskog zemljišta
- prosječnih troškova komunalnog opremanja

Imajući u vidu zoning opštine Tivat, stepen postojeće infrastrukturne opremljenosti i planirana ulaganja u ove sadržaje a koje padaju na teret Investitora, obračunati su sa

slijedećim troškovima:

Red.br.	Struktura	Povrsina m ²	Komun.dopr.	Ukupno (EUR)
T1	Hoteli	96,000.00	oslobodjeni*	
MN	Mjesovita namjena	21,642.00	210.00	4,544,820.00
SMG	Stan.kuce u nizu	39,210.00	126.00	4,940,460.00
GV	Golf Vile	110,804.00	126.00	13,961,304.00
CD	Centralne djelatnosti	5,646.00	210.00	1,185,660.00
	UKUPNO			24,632,244.00

Napomena: U skladu sa članom 244. Zakona o planiranju prostora i izgradnji objekata, član 7 starog Zakona će se primjenjivati do donošenja plana generalne regulacije Crne Gore.

Prihod od poreza na dodatu vrijednost

PDV na sobe u prvoj godini projektovanog perioda (stopa 7%) iznosi 5.628.148,00 €

PDV na ostale sadržaje u prvoj godini projektovanog perioda (stopa 21%) iznosi 9.921.895,00 €

UKUPNO PDV (I godina): 15.550.043,00 €

Prihodi od poreza na neto dobit

Prihod od poreza na neto dobit u prvoj godini iznosi 2,877,800.00 €

Prihodi od poreza na lična primanja

	Zaposleni	Broj zaposlenih	Pros.j.bruto zar.	Bruto na god.nivou	Porez na zarade 9%
1	Stalno zaposleni	800	900.00	8,640,000.00	777,600.00
2	Sezonski radnici	350	800.00	3,360,000.00	302,400.00
	UKUPNO:	1150		12,000,000.00	1,080,000.00

Zaključna ocjena

Analizom predloženog rješenja mišljenja smo da je projekat ekonomski prihvatljiv za realizaciju.

Direktni prihodi	Iznos	%
Jednokratni prihodi:		
Prihodi od naknada za građevinsko zemljište	24,632,244.00	43.88
Prihodi od poreza na promet nepokretnosti	12,000,000.00	21.38
Prihodi koji se ostvaruju svake godine:		
Prihodi od poreza na dodatu vrijednost	15,550,043.29	27.70
Prihodi od poreza na lična primanja	1,080,000.00	1.92
Prihodi od poreza na neto dobit	2,877,800.88	5.13
UKUPNI PRIHODI:	56,140,088.17	100.00

U sagledavanju prihvatljivosti ove analize treba uzeti u obzir društveni aspekt investicije i opšte društvene koristi opštine Tivat kroz stvaranje novih radnih mjesta, podsticaja i mogućnosti aktiviranja lokalnog stanovništva na razvijanju cijelog niza pratećih uslužnih djelatnosti što je jedan od osnovnih motiva prihvatanja planiranog projekta. Realizacija ovog projekta zahtjeva upošljavanje oko 1150 stalnih I sezonskih radnika. Najveći dio građevinskog materijala, kao i robe i usluga za rad hotela će se nabavljati iz lokalnih izvora.

Osim toga, **društveni doprinos** investicije moguće je iskazati kroz koristi za državu, prvenstveno kroz poreze I takse.

Projektom se u potpunosti podržava Strategija razvoja turizma i njena vizija kreiranja visokokvalitetnih destinacija koje će biti aktivne tokom cijele godine. Izgradnjom šampionskog golf terena sa svim pratećim sadržajima, opština Tivat će dobiti novu ekonomsku dimenziju, prevazići sezonalnost i opravdati već postignutu poziciju prepoznatljive svjetske turističke destinacije.