

OBRADIVAČ:

MINISTARSTVO ODRŽIVOG RAZVOJA I TURIZMA

IZMJENE I DOPUNE
DETALJNOG URBANISTIČKOG PLANA
DONJI RADOVIĆI CENTAR

OPŠTINA TIVAT

PLAN



Podgorica, septembar 2020.

IZMJENE I DOPUNE

**DETALJNOG URBANISTIČKOG PLANA
DONJI RADOVIĆI CENTAR**

OPŠTINA TIVAT

Faza: PLAN

R A D N I T I M

1. Urbanizam,
Ksenija Vukmanović, dipl.ing.arh.
2. Saobraćajna infrastruktura
Sandra Kovačević, dipl.ing.građ.
3. Hidrotehnička infrastruktura
Zdenka Ivanović, dipl.ing.građ.
4. Energetska infrastruktura
Milanko Džuver, dipl.ing.el.
5. Elektronske komunikacije
Ratko Vujović, dipl.ing.el.
6. Pejzažno uređenje
Vesna Jovović, dipl.ing.pejz.arh.
7. Demografska i ekonomsko tržišna projekcija
Zorica Babić, d.ecc.
8. Predstavnik opštine Tivat
Marko Kostić, dipl.ing.arh.

Rukovodilac izrade ID DUP-a Donji Radovići centar

Ksenija Vukmanović, dipl.ing.arh.

Podgorica, septembar 2020.

Sadržaj:

Tekstualni dio

Opšta dokumentacija:

- Odluka o izradi Izmjena i dopuna DUP-a Donji Radovići centar;
- Programski zadatak za izradu Izmjena i dopuna DUP-a Donji Radovići centar;

1. Opšti dio

- 1.1. Uvod
- 1.2. Obuhvat i granice Izmjena i dopuna plana
- 1.3. Pravni osnov
- 1.4. Planski osnov
- 1.5. Metodologija

2. Dokumentaciona osnova

- 2.1. Prostorni plan posebne namjene za Obalno područje CG (RZUP-Horwath Consulting – MonteCEP, 2018)
- 2.2. Prostoro-urbanistički plan opštine Tivat (Urbanistički institut Republike Slovenije – Urbi Montenegro, 2010)
- 2.3. Izmjene i dopune DUP-a DONJI RADOVIĆI CENTAR (CAU Centar za arhitekturu i urbanizam, 2018)

3. Analiza postojećeg stanja

- 3.1. Kontaktna područja
- 3.2. Demografska analiza
- 3.3. Stvoreni uslovi

4. Plan

- 4.1. Programsko opredeljenje
- 4.2. Namjena površina
- 4.3. Pregled namjene površina
- 4.4. Pregled ostvarenih kapaciteta
- 4.5. Mjere zaštite
 - 4.5.1. Mjere zaštite od elementarnih i drugih nepogoda
 - 4.5.2. Mjere zaštite od požara
 - 4.5.3. Uklanjanje komunalnog otpada
 - 4.5.4. Zaštita kulturnih dobara
 - 4.5.5. Mjere i smjernice vizuelnog uticaja
 - 4.5.6. Mjere zaštite životne sredine
 - 4.5.7. Smjernice za racionalnu potrošnju energije

5. Uslovi za uređenje prostora

- 5.1. Parcelacija
- 5.2. Regulacija i nivelacija
- 5.3. Uslovi za nesmetano kretanje invalidnih lica
- 5.4. Pravila za uređenje površina i izgradnju objekata
 - 5.4.1. Opširi uslovi za izgradnju
 - 5.4.2. Intervencije na postojećim objektima
 - 5.4.3. Pravila za površine u okviru Golf kompleksa
 - 5.4.4. Pravila za MN površine mješovite namjene
 - 5.4.5. Pravila za SMG – površine stanovanja male gustine
 - 5.4.6. Pravila za T1 - turizam - Marina hotel
 - 5.4.7. Pravila za Z - zdravstvo
 - 5.4.8. Pravila za CD - centralne djelatnosti
- 5.5. Preporuke za realizaciju

6. Plan infrastrukture

- 6.1. Saobraćajna infrastruktura
 - 6.1.1. Postojeće stanje

- 6.1.2 Plan
- 6.2. Elektroenergetska infrastruktura
 - 6.2.1. Postojeća elektroenergetska infrastruktura
 - 6.2.2. Planirana elektroenergetske infrastruktura
 - 6.2.3. Uslovi za izgradnju elektroenergetskih objekata
 - 6.2.4. Mjere energetske efikasnosti
 - 6.2.5. Orijentacioni troškovi realizacije planirane elektroenergetske infrastrukture i javnog osvjetljenja
- 6.3. Elektronske komunikacije
 - 6.3.1. Postojeće stanje
 - 6.3.2. Plan
 - 6.3.3. Pristupna mreža
 - 6.3.4. Okvirni troškovnik za izgradnju planirane komunikacione kablovske kanalizacije
- 6.4. Hidrotehnička infrastruktura
 - 6.4.1. Vododsnadbijevanje
 - 6.4.2. Odvođenje otpadnih voda
 - 6.4.3. Odvođenje kišnih voda
 - 6.4.4. UTU I smjernice za projektovanje
 - 6.4.5. Predmjer I predračun radova
- 6.5. Instalacija goriva – TNG
- 6.6. Pejzažno uređenje
 - 6.6.1. Postojeće stanje
 - 6.6.2. Plan
 - 6.6.3. Urbanističko tehnički uslovi za pejzažno uređenje
 - 6.6.4. Procjena troškova

7. Ekonomsko tržišna projekcija

Grafički prilozi

1. Topografsko katastarska podloga sa granicom zahvata	1:1000
2. Izvod iz PPPN za Obalno Područje - namjena površina	1:10000
3. Izvod iz PPPN za Obalno Područje - rezimi koriscenja prostora	1:10000
4. Izvod iz PUPa Tivat – namjena površina	
5. Izvod iz DUPa Donji Radovići centar (2018)	1:1000
6. Kontaktne zone	1:10000
7. Analiza postojećeg stanja	1:1000
8. Režim zaštite kulturnih dobara	1:1000
9. Plan namjene površina	1:1000
10. Plan parcelacije	1:1000
11. Plan regulacije i nivelacije	1:1000
12. Plan saobraćajne infrastrukture	1:1000
13. Plan elektroenergetske infrastrukture	1:1000
14. Plan elektronskih komunikacija	1:1000
15. Plan hidrotehničke infrastrukture	1:1000
16. Plan pejzažnog uređenja	1:1000

820.

Na osnovu člana 218 Zakona o planiranju prostora i izgradnji objekata ("Službeni list CG", br. 64/17, 44/18 i 63/18), Vlada Crne Gore, na sjednici od 6. juna 2019. godine, donijela je

ODLUKA

O IZRADI IZMJENA I DOPUNA DETALJNOG URBANISTIČKOG PLANA "DONJI RADOVIĆI CENTAR", OPŠTINA TIVAT

("Službeni list Crne Gore", br. 036/19 od 28.06.2019)

Član 1

Pristupa se izradi Izmjena i dopuna Detaljnog urbanističkog plana "Donji Radovići Centar", opština Tivat ("Službeni list - Opštinski propisi", broj 37/18) (u daljem tekstu: Izmjene i dopune DUP-a).

Izmjene i dopune DUP-a predstavljaju planski osnov za korišćenje potencijala, održivi razvoj, očuvanje, zaštitu i unaprijeđivanje područja iz stava 1 ovog člana.

Član 2

Izmjene i dopune DUP-a obuhvataju prostor koji pripada planskoj cjelini 9 - Radovići; 9.5 Luštica Development - dio i 9.5.1 DUP Donji Radovići Centar.

Član 3

Sredstva potrebna za izradu Izmjena i dopuna DUP-a obezbijediće se iz Budžeta Crne Gore sa pozicije organa državne uprave nadležnog za održivi razvoj i turizam (u daljem tekstu: Ministarstvo) u iznosu od 7.000,00 eura.

Član 4

Rok za izradu Izmjena i dopuna DUP-a je šest mjeseci, od dana potpisivanja ugovora sa rukovodiocem izrade planskog dokumenta.

Član 5

Poslove izrade i donošenja Izmjena i dopuna DUP-a vrši Ministarstvo.

Član 6

Izmjene i dopune DUP-a se izrađuje na osnovu Programskog zadatka, koji je sastavni dio ove odluke.

Član 7

Ova odluka stupa na snagu osmog dana od dana objavljivanja u "Službenom listu Crne Gore".

Broj: 07-2316

Podgorica, 6. juna 2019. godine

Vlada Crne Gore

Predsjednik,

Duško Marković, s.r.

PROGRAMSKI ZADATAK ZA IZRADU IZMJENA I DOPUNA DETALJNOG URBANISTIČKOG PLANA DONJI RADOVIĆI CENTAR, OPŠTINA TIVAT

I. UVODNE NAPOMENE

Cilj izrade Izmjena i dopuna Detaljnog urbanističkog plana "Donji Radovići Centar", opština Tivat je da se preispitaju urbanistička rješenja u okviru važećeg Detaljnog urbanističkog plana Donji Radovići Centar, Opština Tivat ("Službeni list CG - Opštinski propisi", broj 37/18) i shodno razvojnim potrebama stvore planski preduslovi za valorizaciju prostora u cilju realizacije visokokvalitetnog turističkog projekta "Lustica Development". Ovaj sistem više turističkih kompleksa, pretežno oslonjen na hotele i raznovrsne sportske sadržaje te specifičnu i autentičnu ponudu, imaće mogućnost za funkcionisanje 365 dana u godini, što obezbjeđuje dugoročni kvalitet za Crnogorsko primorje.

Inicijativu broj 104-1300/1 od 08. maja 2019. godine, za izradu planskog dokumenta, podnijelo je A.D. "Luštica Bay". Na osnovu podnesene inicijative Ministarstvo održivog razvoja i turizma je pokrenulo postupak za izradu

izmjena i dopuna Detaljnog urbanističkog plana Donji Radovići Centar, opština Tivat (u daljem tekstu Izmjene i dopune DUP-a).

Pravni osnov za donošenje Programskog zadatka za izradu Izmjena i dopuna DUP-a koji se nalazi u zahvatu Prostorno urbanističkog plana opštine Tivat (u daljem tekstu: PUP) i Prostornog plana posebne namjene za Obalno područje Crne Gore (u daljem tekstu: PPPNOP) sadržan je u članu 218 Zakona o planiranju prostora i izgradnji objekata ("Službeni list CG", br. 64/17, 44/18 i 63/18) kojim je propisano da se do donošenja plana generalne regulacije Crne Gore primjenjuju važeći planski dokumenti donijeti do stupanja na snagu ovog zakona odnosno do roka iz člana 217 ovog zakona.

Programski zadatak za izradu Izmjena i dopuna DUP-a izrađuje se u skladu sa članom 25 Zakona o planiranju prostora i izgradnji objekata, budući da je programski zadatak sastavni dio Odluke o izradi planskog dokumenta.

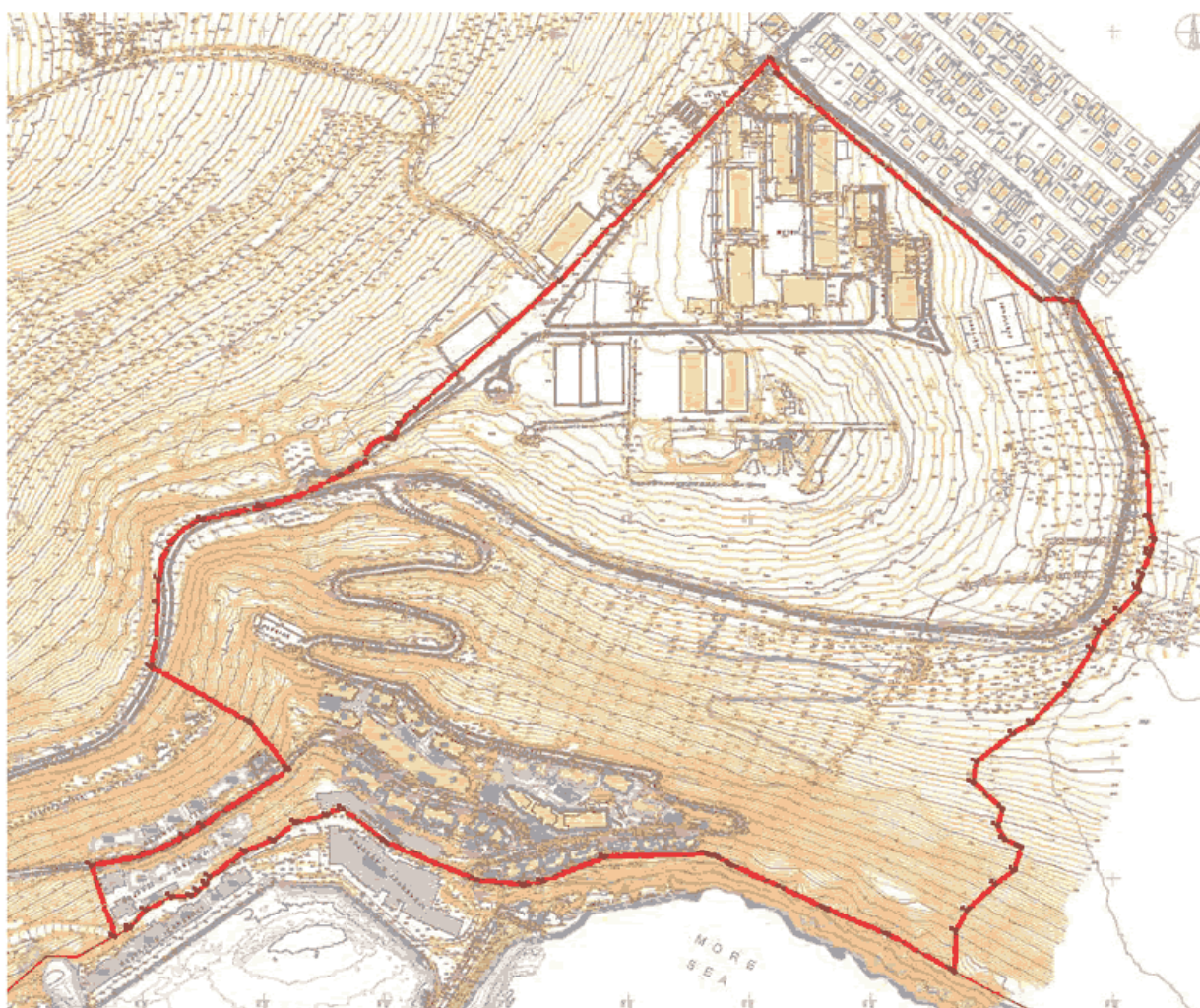
II. OBUHVAT I GRANICE PLANA

Prostor koji se obrađuje ovim planskim dokumentom pripada planskoj cjelini 9 - Radovići; 9.5 Luštica Development - dio; 9.5.1 DUP Donji Radovići Centar.

Površina zahvata za koji se planira izrada Izmjena i dopuna DUP-a je cca 35,93 ha.

Orientacioni obuhvat Izmjena i dopuna DUP-a dat je na slici br. 1.

Slika br. 1: Orientacioni obuhvat Izmjena i dopuna DUP-a



III. USLOVI I SMJERNICE PLANSKOG DOKUMENTA VIŠEG REDA I RAZVOJNIH STRATEGIJA

U postupku izrade Izmjena i dopuna DUP-a treba obezbijediti sljedeći planerski pristup:

- sagledavanje ulaznih podataka iz PPPNOP, PUP i druge dokumentacije sa državnog i lokalnog nivoa (razvojna dokumenta, master planovi, studije);

- preispitati planska rješenja iz važećeg planskog dokumenta DUP Donji Radovići Centar, Opština Tivat;
- analizu i ocjenu postojeće planske i studijske dokumentacije;
- analizu uticaja kontaktnih zona na ovaj prostor i obrnuto;
- analizu i ocjenu postojećeg stanja (prirodni, stvoreni i planski uslovi);
- ekonomsko demografskom analizom dati ocjenu tržišnih i demografskih trendova i posljedica na izgradnju, infrastrukturu, komunalne objekte, javne funkcije i slično;
- sagledavanje mogućnosti realizacije investicionih ideja vlasnika i korisnika prostora u odnosu na opredjeljenja planova višeg reda i potencijale i ograničenja konkretne lokacije.

IV. PRINCIPI, VIZIJA I CILJEVI PLANIRANJA, KORIŠĆENJA, UREĐENJA I ZAŠTITE PROSTORA

Vizija razvoja prostora u obuhvatu Izmjena i dopuna DUP-a treba da prati viziju razvoja primorskog regiona, koji, kao važan prostorni, ekonomski i društveni resurs Crne Gore, treba da se usmjereno i kontrolisano razvija, koristeći na održiv način svoje prirodne, kulturne i stvorene potencijale. U daljem razvoju moraju se poštovati evropski standardi i vrijednosti i uspostaviti pravila za kvalitetnu regulaciju i upravljanje prostorom.

Osnovni cilj koji treba da se postigne je da se shodno razvojnim potrebama stvore planski preduslovi za valorizaciju prostora u cilju realizacije visokokvalitetnog turističkog projekta "Lustica Development".

V. KONCEPTUALNI OKVIR PLANIRANJA, KORIŠĆENJA, UREĐENJA I ZAŠTITE PLANSKOG PODRUČJA SA STRUKTUROM OSNOVNIH NAMJENA POVRŠINA I KORIŠĆENJA ZEMLJIŠTA

Konceptualnim okvirom uređenja prostora potrebno je obuhvatiti i razraditi sljedeće:

Sadržaji u prostoru i mjere zaštite

Kroz izradu Izmjena i dopuna DUP-a potrebno je planirati površine za turizam, stanovanje kao i za ostale komplementarne sadržaje (objekti društvenog standarda i komunalne infrastrukture) koji će doprinijeti unaprijeđenju prostora.

U planiranju sadržaja neophodno je poštovati smjernice date PPPN OP, PUP-om Opštine Tivat i one definisane Pravilnikom o bližem sadržaju i formi planskog dokumenta, kriterijumima namjene površina, elementima urbanističke regulacije i jedinstvenim grafičkim simbolima ("Službeni list CG", br. 24/10 i 33/14), kao i Pravilnikom o vrstama, minimalno-tehničkim uslovima i kategorizaciji ugostiteljskih objekata ("Službeni list CG", broj 36/18).

Saobraćajna i tehnička infrastruktura

Planiranje potrebne tehničke infrastrukture treba bazirati na prethodno provjerenim mogućnostima postojećih mreža i njihovog korišćenja za sadržaje planirane ovim Izmjenama i dopunama DUP-a, vodeći računa o uslovima zaštite životne sredine.

Planirati propisno dimenzionisane elektro, hidrotehničke i telekomunikacione instalacije, te savremenu funkcionalnu mrežu u objektima i za potrebe ukupnog zahvata, u skladu sa propisima.

Planirati funkcionalnu hidrantsku mrežu i protivpožarni sistem, te javnu rasvjetu.

Svu infrastrukturu rješavati u svemu poštujući rješenja iz planova višeg reda i uz usaglašavanje sa uslovima koje propišu nadležni organi, institucije i preduzeća.

Potrebno je uraditi procjenu potrebnih ulaganja na opremanju građevinskog zemljišta ponaosob za svaku vrstu tehničke infrastrukture.

Uzimajući u obzir buduće namjene prostora potrebno je da infrastruktura zadovolji posebne standarde i ponudi savremena tehnološka rješenja.

Pejzažna arhitektura

Prilikom planiranja zelenih površina izvršiti podjelu po kategorijama zelenila. Slobodne, zelene površine obogatiti biljnim vrstama karakterističnim za predmetno područje i lokalne klimatske uslove.

Izradom Izmjena i dopuna DUP-a treba predvidjeti:

- maksimalno očuvanje i uklapanje postojećeg vitalnog i funkcionalnog zelenila u nova urbanistička rješenja;

- karakteristične elemente parterne arhitekture i mobilijara u skladu sa tradicionalnim rješenjima;
- uspostavljanje optimalnog odnosa između izgrađenih i slobodnih zelenih površina;
- usklađivanje ukupne količine zelenih površina sa brojem korisnika;
- funkcionalno zoniranje slobodnih površina;
- povezivanje planiranih zelenih površina u jedinstven sistem sa posebnim odnosom prema neposrednom okruženju;
- linijsko zelenilo duž svih javnih komunikacija;
- usklađivanje kompozicionog rješenja sa namjenom (kategorijom) zelenih površina;
- potrebno je koristiti vrste otporne na ekološke uslove sredine i usklađene sa kompozicionim i funkcionalnim zahtjevima.

Smjernice i uslove u vezi navedenog neophodno je pribaviti od institucija nadležnih za poslove zaštite prirode i životne sredine.

Nivelacija, regulacija i parcelacija

Za početak izrade Izmjena i dopuna DUP-a neophodno je obezbjeđivanje kvalitetnih geodetskih i katastarskih podloga. Plan raditi u digitalnom obliku.

Kod rješavanja nivelacije i regulacije obezbijediti potrebne elemente koji garantuju najpovoljnije funkcionisanje unutar prostora. Koristiti povoljnosti koje u ovom smislu pruža konfiguracija terena.

Grafički prilog sa parcelacijom uraditi na ažurnoj geodetskoj podlozi. Isti mora sadržati tjemena planiranih saobraćajnica, kao i sve druge analitičke podatke neophodne za prenošenje plana na teren.

Grafički prikaz urbanističkih parcela mora biti dat na svim grafičkim priložima plana sa jasno definisanim granicama urbanističke parcele.

Uslovi za izgradnju objekata i uređenje prostora

Planski dokument Izmjena i dopuna DUP-a, shodno zakonskim odredbama, mora da sadrži:

- urbanističko-tehničke uslove za izgradnju objekata i uređenje prostora (vrsta objekta, visina objekta, najveći broj spratova, veličina urbanističke parcele...);
- indekse izgrađenosti i zauzetosti;
- nivelaciona i regulaciona rješenja;
- građevinske i regulacione linije;
- trase infrastrukturnih mreža i saobraćajnica i smjernice za izgradnju infrastrukturnih i komunalnih objekata;
- tačke priključivanja na saobraćajnice, infrastrukturne mreže i komunalne objekte;
- smjernice urbanističkog, arhitektonskog i pejzažnog oblikovanja prostora i sl.

Imajući u vidu značaj prostora koji tretiraju Izmjene i dopune DUP-a potrebno je posebnu pažnju posvetiti održivom urbanističkom oblikovanju prostora i unaprjeđenju identiteta pojedinih zona i prostora u cjelini, klimatskim promjenama, zelenoj gradnji, kao i adaptivnim, fleksibilnim i integralnim instrumentima za arhitektonsko oblikovanje planiranih sadržaja.

Potrebno je da se oko 30% potrebne energije obezbijedi iz alternativnih izvora energije, pri čemu treba voditi računa o ambijentalnim i pejzažnim karakteristikama okruženja budućih objekata.

Ekonomsko demografska analiza i ekonomsko tržišna projekcija i faze realizacije

Posebnu ekonomskom analizom treba:

- dati procjenu ekonomskih i tržišnih trendova koji su od posebnog značaja za odabir planiranog rješenja;
- dati obrazloženje odabira optimalnog (planom predviđenog) rješenja;
- obezbijediti planersko dokazivanje ekonomske i tržišne opravdanosti planskog rješenja;
- dati rezime ključnih ekonomskih i socijalnih pitanja i uticaja koji proističu iz različitih scenarija izgradnje (uticaj na ekonomske pokazatelje - zaposlenost i direktne javne prihode uzrokovane ovom investicijom);
- utvrditi potencijalna ograničenja za predloženu izgradnju, potencijalna osjetljiva socio-ekonomska pitanja i prilike koje se ukazuju, kao što je očuvanje i/ili unaprjeđenje zaštićenih lokacija;
- procijeniti investicionu vrijednost objekata, naročito vrijednost infrastrukturnih rješenja i opremanja

građevinskog zemljišta, te ekonomsko-finansijske implikacije i društvenu korisnost potencijala koji proizilaze iz predmetnog plana.

Izradom Izmjena i dopuna DUP-a potrebno je sagledati faze realizacije pri čemu naročito treba voditi računa da se na osnovu tržišnih uslova cjeline mogu odvojeno realizovati, pa samim tim treba i da budu regulaciono definisane. Predložene faze realizacije obavezno bazirati i na ekonomskim pokazateljima.

VI. METODOLOGIJA

Prilikom izrade Izmjena i dopuna DUP-a pridržavati se metodologije definisane Pravilnikom o metodologiji izrade planskog dokumenta i bližem načinu organizacije prethodnog učešća javnosti ("Sl. list CG", broj 88/17).

VII. SADRŽAJ PLANSKOG DOKUMENTA

Obim i nivo obrade Izmjena i dopuna DUP-a treba dati tako da se u potpunosti primjene odredbe Zakona o planiranju prostora i izgradnji objekata.

Paralelno sa izradom Izmjena i dopuna DUP-a predviđena je i izrada strateške procjene uticaja plana na životnu sredinu (u daljem tekstu: SPU) u skladu sa Zakonom o strateškoj procjeni uticaja na životnu sredinu ("Službeni list RCG", broj 80/05 i "Službeni list CG", br. 59/11 i 52/16), čije elemente treba ugraditi u planski dokument.

Detaljni urbanistički plan izrađuje se na topografsko-katastarskim planovima razmjere 1:1.000 ili 1:500.

Izmjene i dopune DUP-a, po utvrđenim fazama i za definisane segmente, treba da bude urađen i prezentovan u analognom i digitalnom formatu. Digitalni oblik - za tekstualni dio u standardu Microsoft Word i PDF formatu, a grafički u standardu Auto Cad i GIS fromatu.

Izmjene i dopune DUP-a se izrađuju na kartama, topografsko-katastarskim planovima i katastrima vodova u digitalnoj formi i georeferenciranim ortofoto podlogama, a prezentiraju na kartama i topografsko-katastarskim planovima u analognoj formi izrađenim na papirnoj podlozi i isti moraju biti identični po sadržaju.

Analogne i digitalne forme geodetsko-katastarskih planova moraju biti ovjerene od strane organa uprave nadležnog za poslove katastra.

VIII OBAVEZE RUKOVODIOCA I STRUČNOG TIMA ZA IZRADU PLANA

Rukovodilac izrade Izmjena i dopuna DUP-a će nadležnom Ministarstvu, dostaviti na uvid, odnosno stručnu ocjenu u skladu sa Zakonom, faze: Koncept plana, Nacrt plana i Predlog plana, u skladu sa Pravilnikom o metodologiji izrade planskog dokumenta i bližem načinu organizacije prethodnog učešća javnosti ("Službeni list CG", broj 88/17).

Rukovodilac izrade će, saglasno Zakonu, dostaviti Nacrt Izmjena i dopuna DUP-a Ministarstvu kako bi se u zakonskom postupku sprovela procedura njegovog utvrđivanja.

Rukovodilac izrade je dužan da u Predlog Izmjena i dopuna DUP-a, a nakon sprovedenog postupka javne rasprave i stručne ocjene, ugradi sve prijedloge i mišljenja nadležnih organa.

Predlog Izmjena i dopuna DUP-a će rukovodilac izrade dostaviti Ministarstvu, kako bi se u zakonskom postupku sprovela procedura donošenja ovog planskog dokumenta.

Po usvajanju planskog dokumenta, rukovodilac izrade će Ministarstvu predati konačnu verziju Izmjena i dopuna DUP-a u adekvatnoj formi koja je definisana Pravilnikom o načinu potpisivanja, ovjeravanja, dostavljanja, arhiviranja i čuvanja planskog dokumenta ("Službeni list CG", br. 76/17 i 73/18).

Crna Gora
VLADA CRNE GORE
Broj:07-3918
Podgorica, 6. avgust 2020. godine

Na osnovu člana 10 Uredbe o Vladi Crne Gore („Službeni list CG“, br. 80/08, 14/17 i 28/18), Vlada Crne Gore je, 6. avgusta 2020. godine, bez održavanja sjednice, na osnovu pribavljenih saglasnosti većine članova Vlade odlučila o Predlogu odluke o donošenju Izmjena i dopuna Detaljnog urbanističkog plana „Donji Radovići Centar“, Opština Tivat, koji je dostavilo Ministarstvo održivog razvoja i turizma.

S tim u vezi, Vlada je donijela sljedeći

ZAKLJUČAK

Vlada je donijela Odluku o donošenju Izmjena i dopuna Detaljnog urbanističkog plana „Donji Radovići Centar“, Opština Tivat.

Odluka će se objaviti u „Službenom listu Crne Gore“.

GENERALNI SEKRETAR
Nataša Pešić



DOSTAVLJENO:

- Duško Marković, predsjednik Vlade Crne Gore i rukovodilac radom Ministarstva održivog razvoja i turizma
- Mr Milutin Simović, potpredsjednik Vlade za ekonomsku politiku i finansijski sistem
- Zoran Tomić, sekretar Ministarstva održivog razvoja i turizma i ministar poljoprivrede i ruralnog razvoja
- Prof. dr Siniša Kusovac, predsjednik Opštine Tivat

Odobrio: Ivo Đoković, pomoćnik generalnog sekretara Vlade

Obradio: mr Kosta Jauković, samostalni savjetnik I

Kosta Jauković

1. Opšti dio

1.1. Uvod

Kompanija Lustica Development je na poluostrvu Luštica započela izgradnju jednog od najvećih turističko – stambenih lokaliteta na crnogorskom primorju, od značaja za Tivat i državu Crnu Goru.

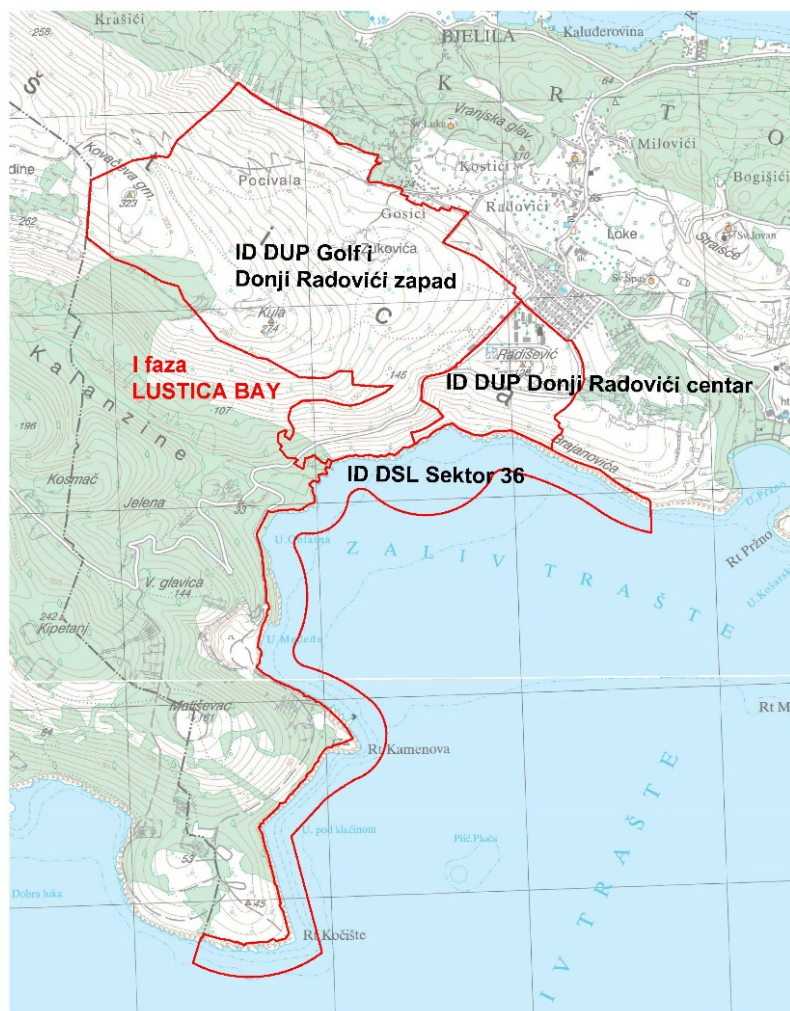
Prostorno – urbanističkim planom Opštine Tivat je planirano novo urbano područje uz zaliv Trašte, ukupnog kapaciteta 16.000 ležaja.

Turističko – stambeni kompleks Lustica Bay je planiran u više urbanističko-arhitektonskih cjelina turističkog programa (hoteli, vile, apartmanska naselja, sportsko-rekreacioni kompleksi) koji će se izgrađivati oko lokalnih centara – područja centralnih djelatnosti:

I faza kompleksa Lustica Bay je planirana oko novog lokalnog centra Donji Radovići, obuhvata 1610 hotelskih soba, 1.300 apartmana i 550 vila, ukupnog kapaciteta 7.612 ležaja.

Područje I faze kompleksa je detaljno planski razrađeno kroz 3 planska dokumenta i njihove izmjene I dopune:

- DUP Golf i Donji Radovići zapad je usvojen 2011.g., izmjene i dopune plana su rađene 2016.g. I 2018.g.
- DUP Donji Radovići centar je usvojen 2011.g., izmjene I dopune plana su rađene 2018.g.
- DSL Sektor 36, u zoni Morskog dobra, je usvojen 2011.g., izmjene I dopune plana su rađene 2019.g.



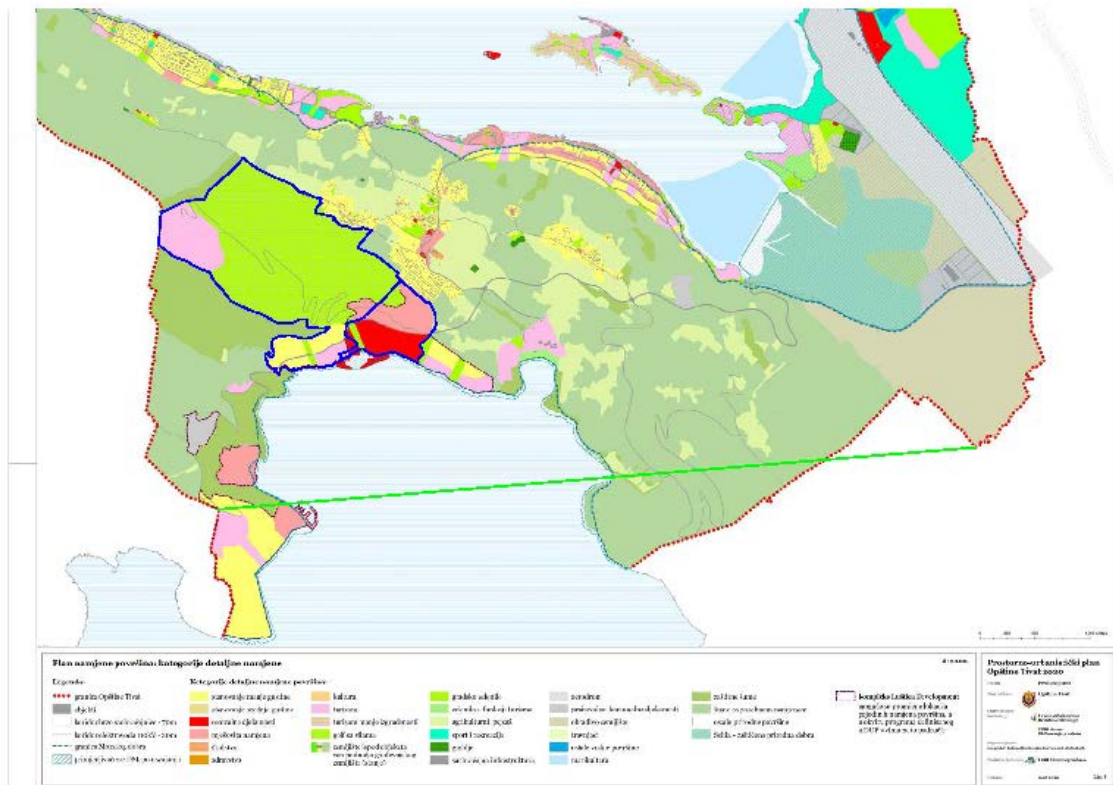
Slika: Zahvat I faze kompleksa Lustica Bay

Predmetne izmjene i dopune DUP-a se rade na zahtjev korisnika prostora, kompanije Lustica Development.

Cilj izrade izmjena i dopuna je preispitivanje urbanističkog rješenja, i usklađivanje sa razvojnim potrebama za dalju realizaciju turističko – stambenog kompleksa.

1.2. Obuhvat i granice Izmjena i dopuna Detaljnog urbanističkog plana Donji Radovići centar

Područje planskog dokumenta pripada obalnom pojasu Tivatskog zaliva. U okviru teritorijalne planske podjele prostora obuhvaćenog PUP-om Tivat, zahvat Plana se nalazi u planskoj zoni 9.5 Luštica development – dio, planska jedinica 9.5.1.



Slika: Izvod iz PUP-a Tivat

Površina Izmjena i dopuna Detaljnog urbanističkog plana iznosi **35.93 ha**, a granica je definisana tačkama sa koordinatama:

Koordinate granica Izmjena i dopuna DUP-a

1	6555417.02	4694477.83	13	6554912.65	4694026.89
2	6555394.05	4694452.75	14	6554906.59	4693975.65
3	6555245.03	4694294.91	15	6554988.65	4693929.84
4	6555126.39	4694188.85	16	6555020.39	4693890.81
5	6555112.12	4694174.99	17	6554949.46	4693844.24
6	6555106.21	4694163.39	18	6554934.48	4693835.04
7	6555084.99	4694144.06	19	6554857.44	4693811.27
8	6555073.04	4694139.05	20	6554877.45	4693752.56
9	6555064.00	4694133.59	21	6554889.53	4693759.62
10	6554999.23	4694107.70	22	6554902.78	4693774.83
11	6554949.55	4694096.96	23	6554924.70	4693785.59
12	6554913.39	4694047.67	24	6554940.69	4693786.40

-Izmjene i dopune DUP-a Donji Radovići centar-

25	6554946.36	4693790.94	51	6555604.46	4693844.37
26	6554953.27	4693796.49	52	6555608.51	4693857.96
27	6554955.29	4693801.81	53	6555584.26	4693880.37
28	6554984.67	4693822.95	54	6555587.20	4693896.90
29	6555008.51	4693832.18	55	6555618.06	4693920.41
30	6555026.92	4693847.10	56	6555633.12	4693929.59
31	6555052.51	4693852.88	57	6555663.04	4693959.79
32	6555065.54	4693857.99	58	6555682.86	4693990.29
33	6555101.31	4693830.65	59	6555688.22	4694005.36
34	6555175.52	4693799.11	60	6555695.54	4694011.39
35	6555214.52	4693795.44	61	6555705.58	4694021.38
36	6555230.02	4693797.94	62	6555721.49	4694038.56
37	6555281.91	4693818.33	63	6555720.08	4694042.55
38	6555364.11	4693820.99	64	6555723.73	4694052.47
39	6555373.57	4693818.29	65	6555729.64	4694067.14
40	6555384.69	4693811.60	66	6555730.97	4694070.51
41	6555427.71	4693792.59	67	6555734.01	4694080.39
42	6555463.02	4693775.86	68	6555729.57	4694098.84
43	6555514.97	4693753.90	69	6555728.76	4694133.74
44	6555569.05	4693724.00	70	6555727.59	4694157.13
45	6555570.30	4693757.31	71	6555705.90	4694216.09
46	6555579.12	4693774.20	72	6555669.84	4694276.27
47	6555603.36	4693795.88	73	6555656.89	4694278.27
48	6555618.79	4693807.63	74	6555640.10	4694278.13
49	6555623.93	4693826.37	75	6555546.39	4694358.76
50	6555610.34	4693832.98	76	6555424.07	4694464.07

1.3. Pravni osnov

Pravni osnov za izradu Izmjena i dopuna PUP-a sadržan je u članu 218 Zakona o planiranju prostora i izgradnji objekata ("Službeni list CG", br. 64/17, 44/18 i 63/18) kojim je propisano da se državni i lokalni planski dokumenti predviđeni Zakonom o uređenju prostora i izgradnji objekata ("Službeni list CG", br. 51/08, 34/11, 35/13 i 33/14) mogu, do donošenja plana generalne regulacije CG, izrađivati odnosno mijenjati po postupku propisanim ovim Zakonom.

U Programskom zadatku za izradu Izmjena i dopuna PUP-a je navedeno da je predviđena izrada **strateške procjene uticaja na životnu sredinu (SPU)**, u skladu sa Zakonom o strateškoj procjeni uticaja na životnu sredinu ("Službeni list RCG", broj 80/05 i "Službeni list CG", br. 59/11 i 52/16), čije elemente treba ugraditi u plan.

1.4. Planski osnov

Planski osnov za izradu izmjena i dopuna sadržan je u planskim dokumentima višeg reda i važećem detaljnom urbanističkom planu.

1.5. Metodologija

Metodologija izrade Izmjena i dopuna DUP-a definisana je Pravilnikom o metodologiji izrade planskog dokumenta I bližem načinu organizacije prethodnog učešća javnosti ("Službeni list CG", broj 88/17).

Planski dokument izrađuje se kroz sljedeće faze:

1. analiza postojećeg stanja organizacije, uređenja i korišćenja prostora;
2. izrada koncepta planskog dokumenta;
3. organizacija prethodnog učešća javnosti;
4. izrada nacrt planskog dokumenta;
5. sprovođenje javne rasprave;
6. izrada predloga planskog dokumenta.

Za potrebe izrade planskog dokumenta pribavljene su smjernice i uslovi nadležnih institucija i javnih preduzeća:

- Ministarstvo unutrašnjih poslova,
- MORT - Direktor za razvoj investicija u turizmu,
- CEDIS,
- MORT – Direktor za životnu sredinu,
- Opština Tivat,
- Ministarstvo saobraćaja,
- Uprava za nekretnine,
- Agencija za civilno vazduhoplovstvo,
- Vodovod i kanalizacija Tivat,
- Uprava za zaštitu kulturnih dobara CG,
- Agencija za elektronske komunikacije,
- Ministarstvo poljoprivrede i ruralnog razvoja,
- Uprava za šume,
- MORT – Direktor za upravljanje otpadom.

U cilju upoznavanja zainteresovane javnosti sa ciljem izrade i planskim rješenjem Izmjena i dopuna DUP-a, Ministarstvo održivog razvoja i turizma je, na osnovu člana 27 Zakona o planiranju prostora i izgradnji objekata ("Službeni list CG", br. 64/17, 44/18 i 63/18), organizovalo **prethodno učešće javnosti u periodu 28.10. – 28.11.2019.g.**

Koncept planskog rješenja ID DUP-a je bio objavljen na internet stranici Ministarstva, na koji su od strane zainteresovane javnosti pristigle 3 sugestije:

1. Lustica Development d.o.o.
2. CGES
3. Agencija za elektronske komunikacije.

Sugestije zainteresovanih korisnika prostora su uzete u obzir prilikom izrade Nacrta ID DUP-a.

Javna rasprava o Nacrtu ID DUP-a Golf i Donji Radovići zapad je održana u periodu od 11.02.2020.g. do 02.03.2020.g. Na Nacrt plana su pristigle primjedbe korisnika prostora Lustica Development d.o.o.

Plan se radi u digitalnoj formi, na podlogama dostavljenim od strane Uprave za nekretnine i korisnika prostora kompanije Lustica Development.

Obim, nivo i sadržaj Izmjena i dopuna DUP-a će biti dati u skladu sa odredbama Zakona o planiranju prostora i izgradnji objekata ("Službeni list CG", br. 64/17, 44/18 i 63/18), i Pravilnika o bližem sadržaju i formi planskog dokumenta/kriterijumima namjene površina/elementima urbanističke regulacije i jedinstvenim grafičkim simbolima ("Službeni list CG", br. 24/10 i 33/14).

2. Dokumentaciona osnova

2.1. Prostorni plan posebne namjene za Obalno područje CG (RZUP-Horwath Consulting – MonteCEP, 2018)

Planski koncept Obalnog područja Crne Gore se temelji na ključnim potencijalima i specifičnostima prostora svake primorske opštine i regiona u cjelini. U Primorskom regionu su prepoznate sljedeće razvojne zone koje sa geografskog, ambijentalnog i kulturno-istorijskog stanovišta imaju svoje podzone:

1. Razvojna zona Boka Kotorska:

- Podzona Herceg Novi;
- **Podzona Tivat;**
- Podzona Kotor;

2. Razvojna zona Budvansko - Petrovačko primorje

- Podzona Budva;
- Podzona Petrovac;

3. Razvojna zona Barsko - Ulcinjsko primorje

- Podzona Bar;
- Podzona Ulcinj.

Razvojna zona Boka Kotorska

Gradovi u zalivu Boke Kotorske treba da uspostave čvršću vezu u razvojnom smislu i da imaju obavezu da zajednički rješavaju ključna infrastrukturna pitanja i probleme zaštite životne sredine.

U daljem razvoju ove razvojne zone Kotor treba da očuva i naglasi svoju specifičnu ulogu kao centar kulturnih, poslovnih i turističkih aktivnosti. Tivat treba da bude eksponiran u razvoju vazdušnog saobraćaja, nautičkog turizma i turizma u cjelini. Herceg Novi treba da iskoristi svoj saobraćajni položaj i da budući razvoj temelji na saobraćajnoj otvorenosti sa susjednim državama i ostalim regionima u Crnoj Gori (veza preko Nikšića) kao i potencijale za razvoj specifičnih vidova turizma, posebno zdravstvenog, po kome je već prepoznat. Uz aktiviranje ruralnog zaleđa ovaj dio regiona u planskom periodu treba da ostvari značajniji razvoj.

Razvoj turizma uz podršku ruralnog razvoja i očuvanje mediteranske poljoprivrede je temelj budućeg razvoja. Podrazumijeva valorizaciju prirodnog i kulturnog potencijala i poštovanje režima korišćenja i zaštite prostora. Razvoj kvalitetnog turizma je usmjeren na urbana središta i područja van naselja u užem obalnom pojasu, a planirano je intenzivno aktiviranje zaleđa kao podrška atraktivnom prostoru uz more. U projekciji turističkog razvoja se računa na povećanje kvaliteta ekskluzivne turističke ponude, povećanje konkurentnosti kroz poboljšanje stukture i kvaliteta smještaja, čime će se omogućiti nove investicije i zapošljavanje i povećati ekonomski efekti od turizma. Kao važan segment se predviđa i razvoj **nautičkog turizma**.

Opštine Herceg Novi i Tivat treba da na adekvatan način iskoriste poluostrvo Lušticu kao poseban razvojni turistički potencijal.

Režimi korišćenja prostora obalnog područja

U cilju održivog korišćenja i adekvatne zaštite prostora Obalnog područja Plan daje režime korišćenja prostora koji se odnose na očuvanje vrijednih prirodnih i kulturnih predjela, ambijentalnih cjelina, zaštićenih područja, vrijednih poljoprivrednih površina i užeg obalnog pojasa.

Posebna pažnja se posvećuje **užem obalnom pojasu koji se štiti u skladu sa Protokolom Barselonske konvencije**. Radi povezivanja užeg obalnog područja sa prirodnim zaleđem, definisani su **zeleni prodori koji redukuju kontinuiranu izgrađenost Obalnog područja**.

Imajući u vidu da je turizam ključni generator razvoja Primorskog regiona i Crne Gore, Plan isključuje širenje novih stambenih zona van postojećih naselja **u pojasu 1000 m** od obale (Obalni pojas), a daje mogućnost razvoja turizma.



Slika : Izvod iz PPPN za Obalno područje – Plan namjene površina

Planom su definisani sljedeći režimi korišćenja prostora Obalnog područja Crne Gore:

- A. Kulturna baština.
- B. Otvoreni ruralni prostori.
- C. Morsko dobro.
- D. Obalni odmak - Linija udaljenosti 100 m (Udaljenost linije gradnje od mora)
- E. Obalni pojas 1000 m.

Pojas 1000m od obalne linije (između 100 i 1000m) je planiran za razvoj turizma. U detaljnoj planskoj dokumentaciji (detaljna rješenja), površine za turizam će se određivati na osnovu prirodnih pogodnosti, aspekta zaštite i ograničenja datih u planu kroz definisane režime korišćenja prostora. U ovom pojasu je moguće realizovati već započete investicione projekte definisati nove turističke zone prema definisanim kriterijumima. Za sve buduće turističke zone u pojasu od 1000m važe pravila ovog plana.

Za definisanje turističkih površina treba poštovati indikatore prema tipu turističke zone kao i vršne kapacitete smještajnih kapaciteta i građevinskih područja date za svaku opštinu pojedinačno, koji su definisani planom.

Prethodno se ne odnosi na već potpisane državne ugovore odnosno sporazume o zakupu i izgradnji potpisane od strane Vlade Crne Gore odnosno ratifikovane od strane Skupštine Crne Gore, koji se ne preispituju na osnovu prethodnih kriterijuma. Turističke zone u naseljima su takođe predmet naknadne detaljnije planske razrade.

2.2. Prostoro-urbanistički plan opštine Tivat (Urbanistički institut Republike Slovenije – Urbi Montenegro, 2010)

Prostorni plan Crne Gore (PPCG) predviđa formiranje i rast urbane aglomeracije na pravcu Herceg Novi – Tivat.

Tivat, Herceg Novi i Kotor stvaraju konurbaciju i dijele funkcije centra od funkcija regionalnog značaja.

Tivat će se razvijati i dalje kao opštinski centar.

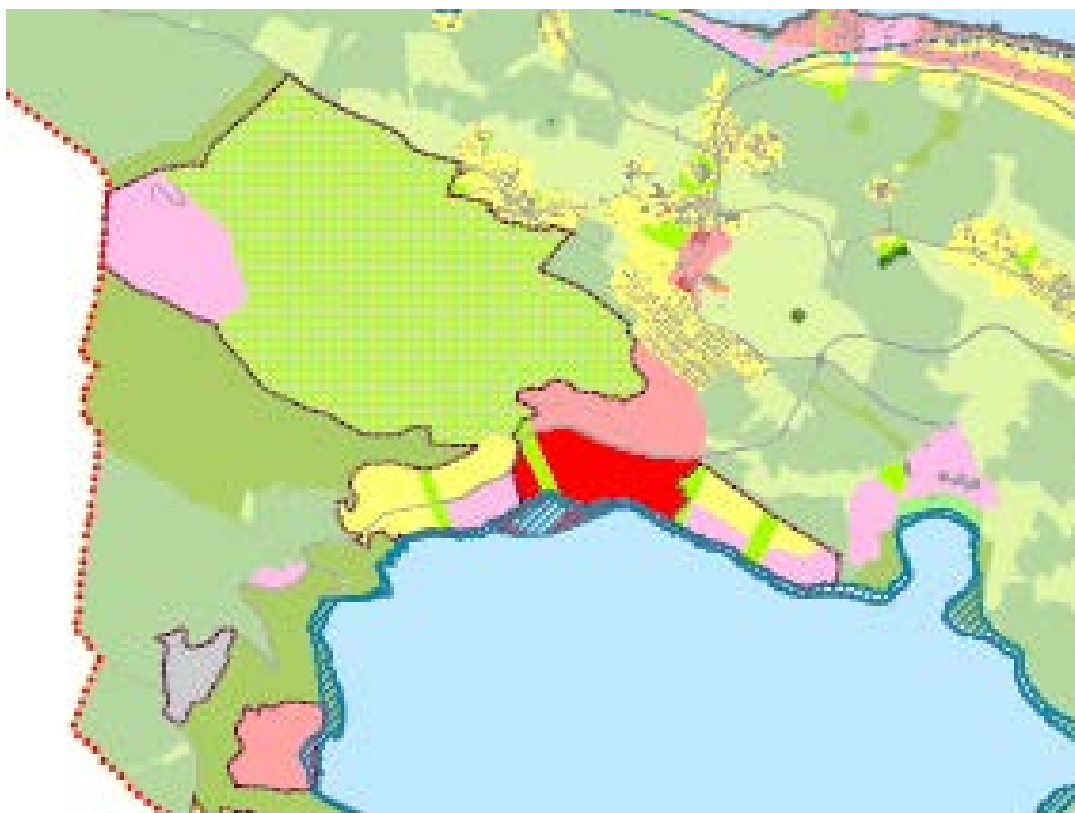
Demografski rast, vezan na planirani razvoj turizma, predviđa veći rast stanovništva na području Krtola i posljedično Radovića. Zajedno sa novo predviđenim naseljem Donji Radovići, preuzimaju funkciju značajnog opštinskog centra.

Radovići – Donji Radovići će se razvijati kao drugi najveći centar Opštine Tivat. Donji Radovići predstavljaju novo urbanizovano područje sa veoma bogatom turističkom ponudom i pratećim sadržajima, tako da, kao veliki potencijal za razvoj, može da preuzme i neke druge funkcije grada Tivta kao što su obrazovanje i zdravstvo.

Radovići – Donji Radovići kao značajan lokalni centar, sa velikim potencijalom za razvoj turizma, mora obezbijediti sljedeće djelatnosti: nove ustanove za predškolsko i osnovno obrazovanje, razvoj novog srednjoškolskog programa turističkog smjera i đачki dom, razvoj mreže objekata i rekreacionih površina za fizičku kulturu, izgradnju doma zdravlja i apoteke; ustanove za socijalnu zaštitu; stanovi za starije i dnevni centar za starije; razvoj kulturnih djelatnosti; poslovne, trgovačke, uslužne djelatnosti i ostale prateće sadržaje.

Naselje Radovići – Donji Radovići bi, po projekcijama stanovništva za 2020. godinu, imalo 3.800-4.000 stanovnika i 2588 stanova, od toga 60% stanova za turističke namjene.

Najznačajniji turistički projekti visokog kvaliteta, koji će se izgrađivati i u post-planskom periodu su: Porto Montenegro, lokacija Arsenala i Luštica Development, zaliv Trašte.



Slika: Izvod iz PUP-a Tivat

Turistički kompleks Luštica Development predstavlja potpuno novo urbano područje uz zaliv Trašte (ukupno 16.000 ležaja). Koncipirano je u više urbanističko-arhitektonskih cjelina turističkog programa (hoteli, vile, apartmanska naselja, sportsko-rekreacijski kompleksi) koje će se izgrađivati oko lokalnih centara – područja centralnih djelatnosti: novi tradicionalni mediteranski gradić (Donji Radovići), lokalni centar na Luštici i lokalni centar na Grabovac-Bigovu (II Faza).

I faza Luštica Development obuhvata 1610 hotelskih soba, 1.300 apartmana i 550 vila (ukupno 7.612 ležaja).

U Tivatskom zalivu su planirane sledeće marine: Porto Montenegro, 850 priveza (lokacija Arsenala), i Bonići 250 priveza. U zalivu Trašte predviđene su dvije manje marine po oko 100 priveza (Donji Radovići i Luštica). Generalno predviđene turističke kapacitete biće moguće realizirati u fazama pod strogim uslovima obezbeđenja svih potrebnih uslova komunalno-tehničke infrastrukture i društvene prihvatljivosti.

9. Planska cjelina - Radovići

planska zona	planska jedinica	planska podjedinica	indeks zauzetosti zemljišta (z)	indeks izgrađenosti zemljišta (i)	površina ha	oblik intervencije*	primjedba
9.1 DUP Radovići			0,40	0,75	32,58	UD	
	9.1.1 AC Radovići		0,18	0,30	5,24	UR	
9.2 UP Turistički kompleks Pržno II			0,20	0,75	6,58	NP	
9.3 Otvoreni prostor							
	9.3.1 Groblje				18,70		
9.4 DSLMD Đurševiči - dio					2,74	NP	
	9.4.1 AC Kakrc		0,6	1,1	0,25	UR	
9.5 Luštica Development - dio							
	9.5.1 DUP Donji Radovići Centar	mješovita namjena i centralne djelatnosti (900 apartmana)	0,50	1,00	39,46	RE NP	Moguće su promjene lokacija pojedinih namjena površina, a u okviru programa definisanog u DUP-ovima
	9.5.2 DUP Donji Radovići – istok	turizam (2 hotela/ 550 soba) stanovanja (200 vila/ apartmana)	0,15-0,50 0,15-0,30	0,50-0,85 0,35-0,50	15,66	NP	
	9.5.3 DUP Golf i Donji Radovići zapad (dio)	golf sa vilama (100)	0,04	0,06	63,40	NP RE	
		turizam (1 hotel/ 300soba)	0,05	0,20			
	9.5.4 UP Thalasso	turizam (hotel/ 400 soba)	0,20	0,50	11,58	RE	
		stanovanje (200 apartmana)					
	9.5.5 DUP Luštica	mješovita namjena (100 apartmana)	0,50	1,00	61,55	RE	
		turizam (hotel 60 soba)	0,07	0,15			
		stanovanje (110 ekskluzivnih vila)	0,05	0,10			
	9.5.6 DUP Servisna zona Luštica		0,30	0,40	0,95	NP	
	9.5.7 Otvoreni prostor – zaštitna šuma						

Tabela: Izvod iz PUP-a opštine Tivat

2.3. Izmjene I dopune DUP-a DONJI RADOVIĆI CENTAR (CAU Centar za arhitekturu I urbanizam, 2018)

Plan je rađen po skraćenom postupku, i na osnovu Sporazuma o izradi izmjena i dopuna, u kojem je definisano :

- da Izmjene I dopune obuhvate kompletan prostor DUP-a površine 35.93 ha;
- da se Izmjene I dopune rade u skladu sa PUP-om Tivat, kao planom šire teritorijalne cjeline;
- da se parametri važećeg DUP-a bitno ne mijenjaju;
- da se povećaju kapaciteti objekata od opšteg interesa.

Zainteresovani korisnik prostora je svoje zahtjeve za izmjenom planskog rješenja iskazao u dostavljenom Masterplanu za zahvat DUP-ova Golf I Donji Radovići zapad, Donji Radovići centar i DSL Sektor 36.

Odabrani model prostorne organizacije zahvata izmjena i dopuna DUP-a Donji Radovići centar zasnovan je na smjernicama za razvoj zadatim Prostorno-urbanističkim planom opštine Tivat, Masterplanu za razvoj turističko – stambenog kompleksa Lustica Bay, i postavci definisanoj DUP-om iz 2011.g.

Prostorna organizacija sagledava se kroz formiranje zone kvalitetne i savremene ponude, uz korišćenje ekoloških i prostornih prednosti koje taj prostor daje.

Predloženim rješenjem planiran je dio novog turističko-stambenog kompleksa velikoga obima i visokog standarda, od posebnog značaja za grad Tivat .

Planirani sadržaji čine dio budućeg lokalnog centra Donji Radovići u kome će biti izgrađeni sadržaji stambene, turističke, javne i rekreacione namjene.

U skladu sa dostavljenim Masterplanom, Izmjenama I dopunama plana je predviđeno smanjenje prosječne površine smještajnih jedinica za stanovanje, u okviru površina za mješovite namjene. Smanjenje prosječne površine stambenih jedinica je proizašlo iz analiza tržišta, kojima je utvrđeno da su površine iz aktuelnog Plana neracionalno velike.

Prostor zahvata Plana je podijeljen na urbanističke parcele, na kojima su planirane različite namjene površina:

Pregled planiranih namjena površina

• MN - mješovita namjena	151.414 m ²
• CD - centralne djelatnosti	15.907 m ²
• ŠS- školstvo i socijalna zaštita	6.851 m ²
• K - kultura	3.180 m ²
• T1 – turizam - hotel	35.742 m ²
• DS – drumski saobraćaj – garaža	1.782 m ²
• zelene površine javne namjene	76.801 m ²
• saobraćajne i pješačke površine	67.636 m ²

Pregled ostvarenih kapaciteta

• površina pod objektom	72.287 m²
• BGP	193.273 m²
Mjesovita namjena	
• BGP MN	144. 817 m ²
• Broj smj.jedinica MN	1504
• Broj ležaja MN	4681
• BGP turizam	6052
• Broj ležaja turizam	122

Centralne djelatnosti

- BGP CD 8.486m²

Školstvo

- BGP školstvo 3.425m²

Kultura

- BGP kultura 607m²

Turizam T1 hotel

- BGP T1 hotel 25.609m²
- Broj ležaja T1 hotel 300

Drumski saobraćaj - garaža

- BGP drumski saobraćaj 4.277m²

-
- broj sm.j. MN 1.504
 - broj ležaja MN - stanovanje 4.681
 - broj ležaja MN – turizam 122
 - broj ležaja T1 300
 - ukupan broj turističkih ležaja 422
-
- indeks zauzetosti 0.2
 - indeks izgrađenosti 0.54
 - gustina naseljenosti 138 st/ha

3. Analiza postojećeg stanja

3.1. Kontaktna područja

Područje obuhvaćeno Izmjenama I dopunama Detaljnog urbanističkog plana čini dio planiranog turističko–stambenog kompleksa Luštica Bay. Prostor kompleksa podijeljen je na zahvate više Detaljnih urbanističkih planova i Urbanističkih projekata, dok predmetni DUP Donji Radovići centar dio centralnog prostora.



Slika: PUP Tivat -Režim uređenja prostora

Prema Prostorno-urbanističkom Planu Opštine Tivat, kontaktne zone prostora u zahvatu ovog plana čine zahvati planskih dokumenta koji će se raditi na osnovu utvrđenog režima uređenja prostora (PUP Opštine Tivat 2020 – Režimi uređenja prostora, list 17).

Kontaktno područje je tretirano kroz sljedeće planske dokumente:

- **Izmjene i dopune DUP Radovići** (13) (stanovanje manje gustine, centralne djelatnosti, mješovita namjena, školstvo, gradsko zelenilo) – usvojen 2015 g.
- **DUP Gošići** (14) (stanovanje manje gustine) – usvojen 2015 g.
- **Izmjene i dopune DUP Golf I Donji Radovići zapad** (19) (golf kompleks, mješovita namjena, centralne djelatnosti, zdravstvo, stanovanje male gustine, gradsko zelenilo) – usvojen 2018 g, u toku su izmjene i dopune
- DUP Donji Radovići istok (20) (stanovanje manje gustine, turizam, gradsko zelenilo)
- DUP Servisna Zona Luštica (21) (proizvodno-komunalne djelatnosti)
- DUP Luštica (22) (stanovanje manje gustine, turizam, mješovita namjena)
- **Izmjene i dopune DSL Sektor 36** – zona MD (marina, nautički turizam, gradsko zelenilo) – usvojen 2019 g.
- **UP Turistički kompleks Pržno I** (11) (turizam, gradsko zelenilo) – usvojen 2015 g.
- UP Turistički kompleks Pržno II (12) (turizam, gradsko zelenilo)
- UP Oblatno (20) (turizam)
- UP Thalasso (21) (mješovita namjena)

Brojevi u zagradama označavaju položaj – zahvat planskih dokumenata čija je izrada predviđena PUP-om Opštine Tivat do 2020. godine. Prostor koji pripada Morskom dobru označen je plavom isprekidanom linijom.

3.2. Demografska analiza

Lokalitet Donji Radovići centar pripada Planskoj cjelini 9 - Radovići. Prostor je komunalno neopremljen. U južnom dijelu zahvata je započeta izgradnja niza smještajnih kapaciteta, od kojih je samo dio završen i stavljen u upotrebu.

Naselje Radovići je prema PPCG planirano kao razvojni lokalni centar u kojem će se izgraditi objekti za pružanje obrazovnih, zdravstvenih, socijalnih, kulturnih, poslovnih i trgovačkih usluga. Planirani turistički kapaciteti i zone za stanovanje usloviće povećanje broja stanovnika kako u zoni zahvata tako i u širem okruženju. Prema popisu 2011.godine, u naselju Radovići živi 515 stanovnika, što je za 8% manje od broja stanovnika sa popisa 2003.godine. a 48,4% više od broja stanovnika iz popisa 1991.godine.

Promjene broja domaćinstava su bile slične promjenama broja stanovnika. U naselju Radovići, prema rezultatima popisa 2011, broj domaćinstava je nepromijenjen u odnosu na 2003.godinu i iznosi 186 (indeks 100,54). Prosječan broj članova u domaćinstvu je na nivou prosjeka opštine Tivat (3,03).

Period između dva popisa (2003-2011) karakteriše i znatan porast broja stanova, kako u zoni zahvata (indeks 152,7), tako i na nivou opštine Tivat.

Upoređujući kretanje broja stanovnika, domaćinstava i stanova u zoni zahvata, uočavamo znatno veći porast broja stanova u odnosu na kretanje broja

stanovnika i domaćinstava. Razlog takvog povećanja je struktura stanova, tj. porast broja stanova za odmor i rekreaciju u odnosu na broj stanova za stanovanje. U naselju Radovići, 44% stanova se koristi za stalno stanovanje, 47% stanova za odmor i rekreaciju i 10% je privremeno nastanjenih stanova (Izvor: Bazna studija stanovanja za potrebe izrade PUP-a Tivat).

Projekcije stanovništva

Projekcije stanovništva za period do 2020 rađene su u više varijanti. U PUP-u Tivat (2010) razmatrane su varijante V1 i V2. Varijanta V1 je izrađena uz pretpostavku godišnjeg salda migracija 160 stanovnika, i ona je približna rezultatima varijante B u nacrtu PP CG (16 460 stanovnika u opštini Tivat).

Varijanta V2 pretpostavlja jači porast broja stanovnika. Ona je izrađena uz pretpostavku realizacije turističkih projekata Arsenal 1. i 2. Faza, Sv.Marko I Luštica 1.faza, što bi prouzrokovalo godišnji pozitivni saldo migracija 320 stanovnika (19 637 stanovnika u opštini Tivat).

Društvene djelatnosti su najviše koncentrisane u gradu Tivtu i naseljima Radovići i Donja Lastva.

Zdravstvene ustanove

Dom zdravlja se nalazi u gradu Tivtu i u naselju Radovići. U Opštini Tivat djeluju četiri privatne ambulante i četiri apoteke. S obzirom na razvoj naselja Radovići, potrebno je povećati kapacitet zdravstvenog doma.

Za socijalnu zaštitu brine Javna ustanova Centar za socijalni rad za Opštine Budvu Tivat i Kotor - Centar Tivat.

Opština Tivat posjeduje otvorene i zatvorene sportske objekte ali zbog planiranog razvoja Opštine treba ih povećati.

3.3. Stvoreni uslovi

Područje Plana se proteže pravcem sjever – jug. Čini ga teren koji se u nagibu spušta prema obali Mora do granice zone Morskog dobra. Teren se proteže sa kote 10 m.n.v. do najvišoj kote 115 m.n.v.

Pristup zoni zahvata Plana je obezbijedjen preko glavne saobraćajnice MR1 iz pravca Radovića, koja istovremeno povezuje predmetno područje sa ostalim zonama budućeg turističko - stambenog rizorta Lustica Bay

Sjeverni dio zahvata obuhvata dio kompleksa bivše vojne kasarne. Manji dio kompleksa vojne kasarne obuhvaćen je kontaktnom zonom zahvata DUP-a Golf i Donji Radovići Zapad.

Dio objekata bivše vojne kasarne je uklonjen, tako da je u zahvatu evidentirano 12 postojećih objekata. Objekti su adaptirani i koriste se kao administrativni i skladišni prostor kompanije LD.

U južnom dijelu zone zahvata evidentiran je niz novoizgrađenih objekata – apartmanskih objekata i vila, koje čine dio planiranih kapaciteta na površinama mješovite namjene.

Objekti su izgrađeni u okviru 4 urbanističke parcele – UP 28, UP 30, UP 31, UP 32. Na urbanističkoj parceli 31 je izgrađen dio hotela Chedi, dok je drugi dio hotela izgrađen u okviru zahvata kontekstne DSL Sektor 36. Hotel Chedi je u funkciji.

U toku su radovi na uređenju terena, koje obuhvata izgradnju saobraćajnica, pješačkih staza i zelenih površina.

Na prostoru zahvata je evidentiran vrijedni objekat kulturnog nasleđa, čija zaštita i očuvanje treba biti obezbijedena u daljoj planskoj razradi:

- Fortifikacijski objekat – For Radišević.

For Radišević

For Radišević urađen je početkom XX vijeka (1907-1909 god.), a namijenjen je za zatvaranje pravca zaliv Trašte - Tivatski zaliv, dejstvom po protivničkim brodovima i eventualnom iskrcanom desantu u sam zaliv, kao i sprečavanje prodora kopnenih snaga sa pravca Radanovići - Tivat u sadejstvu sa forovima Trašte i Grabovac.



Slika: For Radišević



Slika: For Radišević

For je rađen od fino tesanog kamena, a u foru su bile smještene dvije navedene baterije. Imao je sve elemente obalskog fora. Prema neprovjerenim podacima, for je miniran u toku drugog svjetskog rata kada su se Njemci povlačili iz Radovića.

4. Plan

4.1. Programsko opredjeljenje

U cilju stvaranja uslova za implementaciju Masterplana kompanije LD, koji čini osnov za planiranje razvoja na području kompleksa Lustica Bay, izvršena je analiza planiranih namjena i kapaciteta.

Analizom je utvrđeno da je izmjene i dopune potrebno sprovesti u dijelu smještajnih kapaciteta, kroz povećanje bruto građevinske površine smještajnih objekata za **15.662 m²**. Povećanje je predloženo na 12 urbanističkih parcela, pri čemu je broj smještajnih jedinica i ležaja u smještajnim jedinicama neznatno promijenjen.

Povećanje BGP-a je predloženo imajući u vidu da je u zahvatu DUP-a Donji Radovići centar PUP-om opštine Tivat omogućena izgradnja većeg obima smještajnih kapaciteta nego što je to predviđeno važećim Izmjenama i dopunama DUP-a Donji Radovići centar.

4.2. Namjena površina

Izmjenama i dopunama DUP-a se omogućava nastavak realizacije turističko – stambenog kompleksa, u skladu sa Masterplanom Lustica Bay.

Najveći dio zahvata DUP-a zauzimaju površine mješovite namjene. Sjeverni dio zahvata je osim za mješovitu namjenu opredijeljen i za površine javnih funkcija, koje zajedno sa planiranim površinama kontaktnog plana DUP Golf i Donji Radovići zapad čine centar novog lokalnog centra Donji Radovići.

Novi turistički kapaciteti su planirani u vidu hotela, koji će se graditi na lokaciji uz obalu mora.

Planirane namjene površina u zahvatu DUP-a su:

Mješovita namjena - Na površinama mješovite namjene planirana je izgradnja objekata za stalno i povremeno stanovanje, i za druge namjene koje ne predstavljaju smetnju namjeni stanovanja.

Planirani objekti mogu biti organizovani kao jedna ili više stambenih jedinica u objektima.

Druge namjene u okviru objekata mješovite namjene mogu biti:

- trgovina;
- ugostiteljski objekti i objekti za smještaj turista;
- poslovni prostori komercijalne namjene;
- wellnss i spa sadržaji;
- lične usluge i servisi;
- bazeni i manja sportska igrališta;
- objekti komunalnih servisa koji služe potrebama stanovnika područja;
- objekti I mreže infrastrukture;
- parkinzi i garaže za smještaj vozila.

Centralne djelatnosti - Površine za centralne djelatnosti su površine koje su namijenjene smještaju centralnih – poslovnih, komercijalnih I uslužnih djelatnosti, I obilježja su centra naselja.

Na ovim površinama mogu se raditi:

- ugostiteljski objekti;
- trgovine;
- objekti uprave;
- poslovni prostori komercijalne namjene;
- wellnss i spa sadržaji;
- komunalno servisni objekti javnih preduzeća I privrednih društava koji služe potrebama područja;
- sportski sadržaji, otvoreni i zatvoreni objekti namijenjeni sportu I rekreaciji;

Na površinama za centralne djelatnosti mogu se obezbijediti I sladeći sadržaji:

- turistička agencija;
- pošta;
- agencija javnog prevoza;
- rent –a car agencija.

Školstvo i socijalna zaštita - Površine za školstvo i socijalnu zaštitu su površine namjenjene obrazovanju, nauci I socijalnoj zaštiti. U zahvatu ID DUP-a je planirana izgradnja srednje škole ili druge obrazovne institucije u skladu sa odlukom I dogovorom sa nadležnim Institucijama iz oblasti obrazovanja. Oblik organizovanja školske ustanove I definisanje broja učenika će biti predmet narednih faza projektne dokumentacije.

Predloženi kapacitet je 180 učenika shodno procjenama opštine Tivat, stvarni broj će se definisati shodno gore navedenom .

Na površini za školstvo mogu se graditi i :

- dječiji vrtić;
- sportski tereni;
- objekti I mreže infrastrukture;
- parkinzi i garaže za smještaj vozila;

Kultura K - Na površinama za kulturu planirani su objekti namijenjeni razvoju kulture I umjetnosti. Površine za kulturu obuhvataju jedan postojeći objekat I ruševinu stare tvrđave.

Na površinama za kulturu mogu se raditi:

- centar za kulturu;
- galerija;
- biblioteka;

Na ovim površinama mogu se graditi i :

- sadržaji poslovnih, komercijalnih i uslužnih djelatnosti;
- ugostiteljski sadržaji;
- objekti I mreže infrastrukture;
- parkinzi i garaže za smještaj vozila;

Turizam - U južnom dijelu zone zahvata, na granici sa zonom Morskog dobra, planirana je izgradnja hotela kategorije 4*.

Na površini za turizam mogu se graditi i :

- poslovni prostori komercijalne namjene;
- objekti sporta i rekreacije;
- objekti i mreže infrastrukture;
- parkinzi i garaže za smještaj vozila.

Zelene površine javne namjene – Zelene i slobodne površine javne namjene su: parkovi, zone rekreacije između stambenih blokova, park šume, skverovi, trgovi, zelenilo uz saobraćajnice.

Planom se daje mogućnost korišćenja zelenih površina za planiranje pješačkih, biciklističkih ili trim staza, sa pratećim sadržajima kao što su natkrivena odmorista i vidikovci. Moguće je planiranje otvorenih sportskih terena i igrališta.

U zelenilu se mogu locirati i graditi infrastrukturni objekti i mreže infrastrukture kao i pristupni putevi do istih, koji su u funkciji čitavog kompleksa odnosno zona koje su pokrivene ovim jedinstvenim turističkim projektom.

4.3. Pregled namjene površina

Površine pojedinih namjena su neznatno izmijenjene u odnosu na važeće Izmjene i dopune DUP-a iz 2018.g:

Namjena površina	Površina (m ²)	%
MN - Mješovita namjena	151407	42.1
CD - Centralne djelatnosti	15904	4.5
SŠ - Školstvo i socijalna zaštita	6851	1.9
K - Kultura	3180	0.9
T1 - Turizam - Hotel	35742	10.0
DS - Drumski saobraćaj-javna garaža	1782	0.5
PUS - Zaštitno zelenilo	43119	11.9
PUJ - Zelenilo javne namjene	26625	7.5
Saobraćajne I pješačke površine	74703	20.7
Ukupno:	359313	100

4.4. Pregled ostvarenih kapaciteta

Obavezne rekonstrukcije, u skladu sa smjernicama ovog Plana, predviđene su za objekte na UP 13.

Ostali postojeći objekti su predviđeni za uklanjanje, mogu se privremeno koristiti kao i djelovi infrastrukturnih sistema do sticanja uslova za privođenje prostora planiranoj namjeni.

Ostavlja se mogućnost da se, na zahtjev korisnika prostora, dozvoli sanacija i rekonstrukcija postojećih objekata, ili dijela objekata, kao i korišćenje dijelova infrastrukturnih sistema čemu treba da prethodi detaljna analiza postojećeg stanja i statičke stabilnosti objekta.

Planom se predviđa izgradnja kapaciteta do **208.935 m²** bruto građevinske površine. Objekti će se graditi na za to definisanim površinama za izgradnju. Ukupan broj urbanističkih parcela u zahvatu iznosi 33.

Osnovni kriterijum za buduću izgradnju biće planiranje kapaciteta, koji će se projektnim rješenjem u skladu sa definisanom namjenom prostora planirati na površinama za izgradnju, u okviru zadatih parametara – zauzetosti urbanističke parcele, iskorišćenosti urbanističke parcele i spratnosti objekata.

Planirani kapaciteti definisani su za sve urbanističke parcele i prikazani u tabeli koja čini sastavni dio Plana.

Urbanistički parametri definišu maksimalne kapacitete na urbanističkim parcelama, koji, shodno zahtjevu investitora/korisnika prostora mogu biti i manji.

Objekti na urbanističkim parcelama su planirani kao savremene, moderne gradjevine. Svim urbanističkim parcelama obezbijedjen je kolski pristup sa javne saobraćajnice.

Planom je predviđena mogućnost fazne izgradnje, tj. izgradnje kapaciteta na dijelu urbanističke parcele.

U tabeli u nastavku je prikazan pregled kapaciteta na urbanističkim parcelama. Povećanje BGP je predviđeno na urbanističkim parcelama 4,8,9,11,12,14,21,23,24,25,26,27.

U odnosu na važeći ID DUP, ukupno povećanje BGP na svim urbanističkim parcelama iznosi **15.662 m²**.

-Izmjene i dopune DUP-a Donji Radovići centar-

broj UP	površina UP	namjena površina	max. P pod obj. (m2)	max. Sprat.	max BGP (m2)	Iz	li	MN broj sm.j.	MN broj lez.	MN stan. BGP (m2)	BGP CD (m2)	Skol. BGP (m2)	Tur. Broj lez.	Tur. BGP (m2)	DS BGP (m2)	K BGP (m2)
1	3372	CD - centralne djelatnosti	1349	3 et.	2698	0.40	0.80				2698					
2	6851	ŠK - školstvo	1713	3 et.	3425	0.25	0.50					3425				
3	4003	MN	1401	4et.	3602	0.35	0.90	27	75	3602						
4	3601	MN - stanovanje	1440	4 et.	4386	0.40	1.22	60	132	4386						
5	5827	MN - stanovanje	2679	4 et.	8736	0.46	1.50	89	248	8736						
6	1782	DS Drumski saobraćaj-javna garaza	1069	5 et.	4277	0.60	2.40								4277	
7	2254	CD - trgovina	902	3 et.	2705	0.40	1.20				2705					
8	258	K -kultura / post.objekat	110	2 et.	220	0.43	0.85									220
9	3859	MN - stanovanje, turizam	1543	5 et.	4600	0.40	1.19	30	60	3100			20	1500		
10	4747	MN	2178	5 et.	7595	0.46	1.60	76	213	7595						
11	5172	MN	2731	4 et.	9799	0.53	1.89	110	309	9799						
12	6615	MN	2959	5 et.	9600	0.45	1.45	76	212	9600						
13	2922	K -kultura / tvrđjava	407	2 et.	407	0.14	0.14									407
14	7364	MN	2945	4 et.	9150	0.40	1.24	103	289	9150						
15	4210	MN - stanovanje	1265	3 et.	3789	0.30	0.90	46	129	3789						
16	5344	CD - sportski klub	1603	2 et.	1603	0.30	0.30				1603					
17	4934	CD - servisi	1480	2 et.	1480	0.30	0.30				1480					
18	2444	MN - stanovanje	977	3 et.	2932	0.40	1.20	30	83	2932						
19	7100	MN - stanovanje	2130	3 et.	6390	0.30	0.90	69	194	6390						
20	2209	MN - stanovanje	663	3 et.	1988	0.30	0.90	20	55	1988						

-Izmjene i dopune DUP-a Donji Radovići centar-

broj UP	površina UP	namjena površina	max. P pod obj. (m2)	max. Sprat.	max BGP (m2)	Iz	li	MN broj sm.j.	MN broj lez.	MN stan. BGP (m2)	BGP CD (m2)	Skol. BGP (m2)	Tur. Broj lez.	Tur. BGP (m2)	DS BGP (m2)	K BGP (m2)
21	1986	MN	807	3 et.	2422	0.41	1.22	27	55	2422						
23	4399	MN	1814	3 et.	5424	0.41	1.23	60	168	5424						
24	1515	MN - stanovanje	716	3 et.	2114	0.47	1.40	26	73	2114						
25	961	MN	300	3 et.	895	0.31	0.93	8	21	895						
26	957	MN	287	3 et.	873	0.30	0.91	8	20	873						
27	3360	MN	1595	4 et.	5981	0.47	1.78	37	128	5981						
28	62105	MN	18632	4 et.	57043	0.30	0.92	464	1719	57043						
29	35742	T1 - hotel	11854	6 et.	25609	0.33	0.72						300	25609		
30	3500	MN	1416	3 et.	4249	0.40	1.21	38	126	4249						
31	8776	MN - stanovanje, turizam Chedi hotel (dio)	2464	3 et.	7393	0.28	0.84	32	64	2941			102	4452		
32	6699	MN	2800	4 et.	7550	0.42	1.13	62	246	7550						
TS	932	trafo stanica														

Neizgradjene površine		m2	
Površine za pjezažno uređenje specijalne namjene			
	Z7	1123	PUS
	Z8	1901	PUS
	Z9	6626	PUS
	Z10	7253	PUS
	Z12	2053	PUS
	Z14	24261	PUS
Površine za pejzažno uređenje javne namjene			PUJ
	Z1	2640	
	Z2	145	PUJ
	Z3	348	PUJ
	Z4	5518	PUJ
	Z5	14196	PUJ
	Z6	977	PUJ
	Z11	1860	PUJ
	Z13	843	PUJ

Ukupni kapaciteti:

prema važećem ID DUP

• Površina pod objektom	74.230 m2	72.287 m2
• BGP	208.935 m2	193.273 m2
Mjesovita namjena			
• BGP MN	160.560 m2	144.817 m2
• Broj smj.jedinica MN	1498	1504
• Broj ležaja MN	4619	4681
• BGP turizam	5952 m2	6052
• Broj ležaja turizam	122		
Centralne djelatnosti			
• BGP CD	8.486 m2		
Školstvo			
• BGP školstvo	3.425 m2		
Kultura			
• BGP kultura	627 m2	607m2
Turizam T1 hotel			
• BGP T1 hotel	25.609m2		
• Broj ležaja T1 hotel	300		
Drumski saobraćaj - garaža			
• BGP drumski saobraćaj	4.277 m2		
• broj sm.j. MN	1.498	1.504
• broj ležaja MN - stanovanje	4.619	4.681
• broj ležaja MN – turizam	122		
• broj ležaja T1	300		
• ukupan broj turističkih ležaja	422		
• indeks zauzetosti	0.2		
• indeks izgrađenosti	0.57	0.54
• gustina naseljenosti	140 st/ha	138 st/ha

U tabeli u nastavku je prikazana analiza povećanja kapaciteta BGP na nivou planova DUP Golf I Donji Radovići zapad, i DUP Donji Radovići centar. Prikazano povećanje kapaciteta u okviru DUP-a Donji Radovići centar je preuzeto iz Predloga izmjena i dopuna DUP-a, koje se rade uporedo sa izmjenama i dopunama ovog Plana.

	BGP - prema tekstualnom dijelu PUP-a	BGP - prema ID DUP (2018)	BGP – Predlog plana	Napomena
DUP Golf i Donji Radovići zapad	GV -golf i vile (0.04/0.06) – 96.000m ²	Golf kompleks – GV, SR, CD, GK – 106.382m ²	Golf kompleks – GV, SR, CD, GK – 111.519 m²	Povećanje kapaciteta GV u okviru parametara gradnje na neizgrađenim površinama.
	T1- 2 hotela (0.05/0.2) - 96.000m ²	T1 – golf hotel – 48.000m ²	T1 – golf hotel – 48.000m ²	Kapaciteti u skladu sa normativim za izgradnju hotela kapaciteta 600 ležaja.
		T1- marina hotel – 48.000m ²	T1- marina hotel – 48.000m ²	Kapaciteti u skladu sa normativim za izgradnju hotela kapaciteta 600 ležaja.
	Namjene su definisane samo u grafičkom prilogu PUP-a. Kapaciteti preuzeti iz DUP-a Donji Radovići centar.	MN – 18.857m ²	MN – 22.712 m²	Povećanje kapaciteta MN u skladu sa neiskorišćenim kapacitetima u DUP-u Donji Radovići centar, za namjenu MN i CD.
		CD – 5.646 m ²	CD – 5.646 m ²	
		Z – 5.433m ²	Z – 5.433m ²	
	Namjena definisana samo u grafičkom prilogu PUP-a. Kapaciteti preuzeti iz DUP-a Donji Radovići istok za namjenu stanovanje male gustine.	SMG – 35.663m ²	SMG – 38.970 m²	Povećanje kapaciteta SMG u okviru parametara gradnje na površinama za stanovanje male gustine.
	Ukupno 192.000 m²	Ukupno 267.981m²	Ukupno 280.280 m²	
		Indeksi 0.056 / 0.125	Indeksi 0.056 / 0.13	
	DUP Donji Radovići centar	MN,CD - 394.600m ²	MN – 150.869m ²	MN – 166.512 m²
		CD – 8.486m ²	CD – 8.486m ²	
		ŠŠ – 3.425m ²	ŠŠ – 3.425m ²	
		K – 607m ²	K – 627m ²	
		T1 – hotel – 25.609m ²	T1 – hotel – 25.609 m ²	
		DS – garaža – 4.277m ²	DS – garaža – 4.277m ²	

		Ukupno 193.273m ²	Ukupno 208.935 m²	
		Indeksi 0.2 / 0.54	Indeksi 0.2 / 0.57	
	Ukupno 2 plana – 541.600m²	Ukupno 2 plana – 461.254m²	Ukupno 2 plana – 489.215m²	

Planom je predviđena mogućnost fazne izgradnje, tj. izgradnje kapaciteta na dijelu urbanističke parcele.

Planskim rješenjem su određene trase cjevovoda I lokacije za postavljanje objekata hidrotehničkih instalacija vodovoda I kanalizacije, kao I koridori elektroenergetskih vodova I pozicije trafo stanica. Dio infrastrukturnih objekata planiran je na urbanističkim parcelama u okviru sadržaja turizma, a dio na zelenim površinama ili javnim zelenim površinama.

Planom su u grafici date potencijalne lokacije infrastrukturnih objekata .Tačna pozicija infrastrukturnih objekata - trase cjevovoda I lokacije za postavljanje objekata hidrotehničkih instalacija vodovoda I kanalizacije, kao I koridori elektroenergetskih vodova I pozicije trafo stanica, kao i sobracajnica će se odrediti nakon izrade tehničke dokumentacije. Planom se daje mogućnost manjih pomjeranja trasa saobraćajnica na račun urbanističkih ili katastarskih parcela, ili do granice regulacione linije.

4.5. Mjere zaštite

4.5.1. Mjere zaštite od elementarnih i drugih nepogoda

U cilju zaštite od elementarnih nepogoda postupiti u skladu sa Zakonom o zaštiti i spašavanju („Službeni list CG“, br. 13/07, 32/11 i 54/16) i Pravilnikom o mjerama zaštite od elementarnih nepogoda („Službeni list RCG“, broj 6/93).

Pored mjera zaštite koje su postignute samim urbanističkim rješenjem ovim uslovima se nalažu obaveze prilikom izrade tehničke dokumentacije kako bi se ostvarile potrebne preventivne mjere zaštite od katastrofa i razaranja.

Radi zaštite od elementarnih i drugih nepogoda, zbog eventualnih nepovoljnosti inženjersko geoloških i seizmičkih uslova tla, sva rješenja za buduću izgradnju i uređenje prostora moraju se zasnivati na nalazima i preporukama inženjersko-geoloških istraživanja sa mikroseizmičkom rejonizacijom terena.

Neophodno je sprovesti nakanadna geotehnička istraživanja u pogledu hidroloških svojstava tla, kao i konstatovanje drugih relevantnih elemenata za temeljenje objekata, postavljanje saobraćajnica i objekata komunalne infrastrukture.

Zbog visokog stepena seizmičke opasnosti sve proračune seizmičke stabilnosti izgradnje zasnivati na posebno izradjenim podacima mikroseizmičke rejonizacije, a objekte od opšteg interesa sračunati sa većim stepenom opšte seizmičnosti kompleksa.

Komunalana infrastruktura je planirana tako da vodovi budu dostupni i poslije rušenja objekata, o čemu treba voditi računa pri rekonstrukcijama i postavljanju novih u kasnijem periodu.

Pri planiranju saobraćajne mreže i objekta koji zahtijevaju veće intevencije u tlu (dubina veća od 2m) potrebno je predvidjeti odgovarajuće sanacione radove.

Urbanističko rješenje dispozicijom objekata, saobraćajnica i uređenjem slobodnih površina obezbjeđuje mogućnost intevencije svih komunalnih vozila, o čemu treba posebno voditi računa pri izradi tehničke dokumentacije.

U pogledu građevinskih mjera zaštite, objekti i infrastruktura treba da budu projektovani i građeni u skladu sa važećim tehničkim normativima i standardima za odgovarajući sadržaj.

Svi drugi elementi u vezi zaštite materijalnih dobara i stanovnika treba da budu u skladu sa važećim propisima o zaštiti od elementarnih nepogoda i požara, tako da je za svaku gradnju potrebno pribaviti uslove i saglasnost od nadležnog organa u opštini, na tehničku dokumentaciju I izvedeni objekat.

4.5.2. Mjere zaštite od požara

U cilju zaštite od požara u okviru planskog rješenja svim objektima je obezbijeđen saobraćajni pristup za vatrogasna vozila, sa propisanom udaljenošću kolovoza od objekta.

Širine planiranih saobraćajnica prilagođene su pristupu i manevrisanju vatrogasnih vozila.

Planskim rješenjem je obezbijeđena udaljenost između pojedinih objekata, kao i uslovi za evakuaciju u slučaju požara.

U okviru rješenja hidrotehničkog sistema obezbijeđena je voda za gašenje požara.

U cilju obezbjeđenja mjera zaštite od požara, prilikom izrade investiciono-tehničke dokumentacije za turističke objekte, potrebno je predvidjeti uređaje za automatsku dojavu požara, uređaje za gašenje požara i sprečavanje njegovog širenja. Za ove objekte je obavezno izraditi projekte ili elaborate zaštite od požara (i eksplozija ako se radi o objektima u kojima se definišu zone opasnosti od požara i eksplozija), planove zaštite i spašavanja prema izradjenoj procjeni ugroženosti za svaki hazard posebno, te na navedeno pribaviti odgovarajuća mišljenja i saglasnosti u skladu sa važećom regulativom.

Za objekte u kojima se skladište, pretaču, koriste ili u kojima se vrši promet opasnih materija, obavezno je pribaviti mišljenje na lokaciju od nadležnog organa, kako ovi objekti i instalacije svojim zonama ne bi ugrozili susjedne objekte.

Prilikom projektovanja objekata, a primjenom svih Pravilnika koji važe za ovu oblast, obezbjeđuju se sve ostale mjere zaštite od požara

Projektnu dokumentaciju raditi shodno:

- Zakonu o zaštiti i spašavanju („Službeni list CG“, br. 13/07, 32/11 i 54/16).
- Pravilniku o tehničkim normativima za pristupne puteve, okretnice i uređene platee za vatrogasna vozila u blizini objekata povećanog rizika od požara (»Službeni list SFRJ«, broj 8/95).
- Pravilniku o tehničkim normativima za zaštitu visokih objekata od požara (»Službeni list SFRJ«, broj 7/84),
- Pravilniku o tehničkim normativima za zaštitu skladišta od požara i eksplozija (Službeni list SFRJ«, broj 24/87),
- Pravilniku o tehničkim zahtjevima za zaštitu garaža za putničke automobile od požara i eksplozija (»Službeni list CG«, broj 9/12),
- Pravilniku o izgradnji postrojenja za zapaljive tečnosti i o uskladištenju i pretakanju zapaljivih tečnosti („Službeni list SFRJ“, br. 20/71 i 23/71),
- Pravilniku o izgradnji stanica za snabdijevanje gorivom motornih vozila i o uskladištenju i pretakanju goriva („Službeni list SFRJ“, br. 27/71 i 29/71),
- Pravilniku o izgradnji postrojenja za tečni naftni gas i o uskladištavanju i pretakanju tečnog naftnog gasa („Službeni list SFRJ“, br. 24/71 i 26/71).

4.5.3. Uklanjanje komunalnog otpada

Prilikom upravljanja komunalnim otpadom, kao i drugim vrstama otpada, treba se rukovoditi principima Strategije upravljanja otpadom Crne Gore do 2030. godine, Državnim planom upravljanja otpadom u Crnoj Gori za period 2015.-2020. godina i Zakonom o upravljanju otpadom („Službeni list CG“, 64/11 i 39/16). Novim Državnim planom upravljanja otpadom za period 2014-2020. godine, definisan je tačan broj centara za obradu otpada, kao i ostalih infrastrukturnih objekata u Crnoj Gori (centri za prijem otpada, transfer stanice, postrojenja za povrat materijala, centri za obradu otpada, postrojenja za kompostiranje, skladišta građevinskog otpada i dr.).

Shodno Zakonu o upravljanju otpadom, upravljanje otpadom zasniva se na principu održivog razvoja, kojim se obezbjeđuje efikasnije korišćenje resursa, smanjenje količine otpada i postupanje sa otpadom na način kojim se doprinosi ostvarivanju ciljeva održivog razvoja.






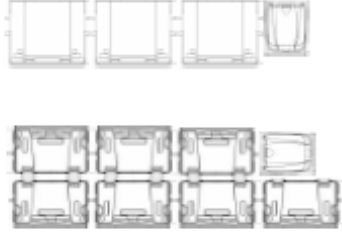
U okviru planskog rješenja zahvata DUP-a, svim objektima je obezbijeđen pristup sa kolskih saobraćajnica, uz koje će se, shodno smjernicama Lokalnog plana upravljanja komunalnim i neopasnim građevinskim otpadom opštine Tivat, odrediti mjesta za odlaganje otpada.

Ostavlja se mogućnost izgradnje postrojenja za tretman otpada u okviru servisne zone rizorta Lustica Bay, što će se definisati u okviru dalje projektantske razrade infrastrukturnih sistema šireg područja.

Korisnici prostora zone zahvata dužni su da primijene tehnološki postupak, koriste sirovine i druge materijale i organizuju uslužne djelatnosti na način kojim se proizvodi najmanja količina ili sprečava nastanak komunalnog otpada.

Korisnici prostora dužni su da sakupljaju otpad na selektivan način.

Sudovi za otpad mogu biti smješteni u okviru urbanističke parcele ili na zelenoj površini uz saobraćajnicu, u boksu ili niši, adekvatno ograđenoj kamenom, živom ogradom, ili sl.

Recyclable waste at area exits			
<i>daily:</i>	5		
Plastics <i>2 x per week:</i> Paper, glass, metal	1 at exclusive marina village	 <p>1 x 1,100 l plastics 2 x 660 l paper, metal 1 x 240 l glass</p>	 <p>ca. 4.3 m x 1.2 m (excl. parking space)</p>
	2 at upper part of marina village 1 at beach area	 <p>2 x 1,100 l plastics 3 x 660 l paper, metal 1 x 360 l glass</p>	 <p>ca. 3.7 m x 2.0 m (excl. parking space)</p>
	1 at lower part of marina village	 <p>3 x 1,100 l plastics 7 x 660 l paper, metal 2 x 360 l glass</p>	 <p>ca. 5.0 m x 3.0 m (excl. parking space)</p>

S obzirom da je ovim planom predložena izgradnja objekata, odnosno da će se prilikom pomenutih aktivnosti generisati količine građevinskog otpada, planom upravljanja građevinskim otpadom koji će sačiniti Investitor, definisaće se obrada ovog građevinskog otpada, a u skladu sa Zakonom o upravljanju otpadom („Službeni list CG“, 64/11 i 39/16) i Pravilnikom o postupanju sa građevinskim otpadom, načinu i postupku prerade građevinskog otpada, uslovima i načinu odlaganja cement azbestnog građevinskog otpada ("Službeni list CG", broj 50/12) .

4.5.4. Zaštita kulturnih dobara

1. Lokalitet For Radišević

- Pristupiti izradi Elaborata o valorizaciji potencijalnog kulturnog dobra For Radišević – Uprava za zaštitu kulturnih dobara;
- Nakon izrade Elaborata, označiti lokaciju i definisati smjernice za sanaciju lokaliteta.
- U rekonstruisanom objektu For-a planirati sadržaje kulture i pratećih komercijalnih djelatnosti;
- Idejna rješenja za objekte u buffer zoni raditi na osnovu konzervatorskih uslova dobijenih od Uprave za zaštitu kulturnih dobara;

2. Arheološka nalazišta

Ukoliko se prilikom izvođenja radova naiđe na arheološke ostatke, sve radove treba obustaviti i o tome obavijestiti nadležnu instituciju, kako bi se preduzele sve neophodne mjere za njihovu zaštitu, a kasnije se investitor uslovljava osiguranjem arheološkog nadzora nad radovima iskopavanja.

Prema članu 87 i 88 Zakona o zaštiti kulturnih dobara, ukoliko se, prilikom izvođenja građevinskih ili bilo kojih drugih aktivnosti naiđe na nalaze od arheološkog značaja, izvođač radova (pronalazač), dužan je da:

- Prekine radove i obezbijedi nalazište, odnosno nalaze od eventualnog oštećenja, uništenja i od neovlašćenog pristupa drugih lica;
- Odmah prijavi nalazište, odnosno nalaz Upravi za zaštitu kulturnih dobara, najbližoj javnoj ustanovi za zaštitu kulturnih dobara, organu uprave nadležnom za poslove policije ili organu uprave nadležnom za poslove sigurnosti na moru;
- Sačuva otkrivene predmete na mjestu nalaženja u stanju u kojem su nađeni do dolaska ovlašćenih lica subjekata iz tačke 2;
- Saopšti sve relevantne podatke u vezi sa mjestom i položajem nalaza u vrijeme otkrivanja i o okolnostima.

4.5.5. Mjere i smjernice vizuelnog uticaja

Zbog svoje specifične pozicije planirani turističko - stambeni kompleks u Radovićima se sagledava iz zaliva Trašte, većeg dijela Tivatskog zaliva, kao i sa brojnih vidikovaca i ambijentalnih cjelina u okolini. Vizuelni značaj kompleksa je samim tim veliki, ali je povoljnost u tome što nije vrednovan kao drastičan, jer će prostor biti veoma ozelenjen zbog velike površine pod golf terenom.

Gradnja u blizini predložene zone zaštite baterije Radišević planirana je na nižim kotama. Novoplanirani objekti ne ugrožavaju sagledavanje baterije/vizure ka bateriji od strane mora i od strane fora Grabovac.

Po završetku radova i izgradnje objekata predviđeno je ozelenjavanje okolnog terena, tako da će biti umanjen negativan uticaj na izvorni izgled terena pod makijom.

U cilju umanjenja negativnog vizuelnog efekta, u fazi projektovanja i realizacije budućeg kompleksa sa golf terenima, preporučuju se sljedeće mjere:

- intervencije koje su se desile u pejzažu treba što više ozeleniti, kako bi se u najmanjoj mogućoj mjeri vizuelno degradirao pejzaž i sačuvala konturna linija pejzaža;
- u potpunosti sačuvati objekte otvorene baterije Radišević i njenu zaštićenu okolinu;
- u što većoj mjeri sačuvati gradinu - Kovačeva gomila i njenu zaštićenu okolinu;
- preporučuje se utvrđivanje tzv. buffer zone za lokalitet Kovačeva gomila, koja će omogućiti adekvatnu zaštitu ali i savremenu prezentaciju arheološkog lokaliteta (informativni pano, vidikovac, odmorište ...) i njegovo adekvatno uključivanje u ponudu okolnog golf terena i čitave Luštice;
- sačuvati zelene prodore između objekata kao i u okruženju naselja kako bi se povezao cijeli zeleni sistem u jednu cjelinu, čime se vrši zaštita koridora biodiverziteta;
- predlaže se razvijanje dominantne pješačke mreže koja se prilagođava terenu kako bi se stvorila dinamika smjenjivanja otvorenih i zatvorenih prostora, vizura i denivelacija, koja je bliza tradicionalnim strukturama naselja;
- gabarite i materijalizaciju objekata formirati po uzoru na tradicionalna primorska mjesta;
- prilagođavati objekte konfiguraciji terena - bez velikih iskopa i grupisanje objekata u skladu sa njom;
- u slučajevima kada je neophodno ukopati se u teren, preporuka je da se kao zid koristi prirodna stijena;
- novoplanirani golf hotel pazljivo uklopiti u teren i arhitekturom i kompozicijom ublaziti predviđene gabarite. Predvidjeti razbijanje volumena hotela na više logičnih manjih cjelina a posebnu pažnju posvetiti očuvanju prepoznatljive siluete poluostrva koja se sagledava iz većeg dijela Tivatskog zaliva i zaliva Trašte;
- novoplanirani objekti na nižim kotama ne smiju da ugroze sagledavanje baterije Radišević /vizure ka bateriji od strane mora i od strane fora Grabovac;
- planirati dvovodne ili četvorovodne krovove sa viđenica nagiba od 22-30 stepeni – po uzoru na tradicionalna rješenja iz Bokokotorskog zaliva;

- voditi računa o gabaritima objekata, spratnosti do 4 etaže, čime bi se umanjili negativni efekti krupnih gabarita;
- preporučuje se obnavljanje elementa kulturnog pejzaža (međe, putevi, ...) na mjestima gdje je usljed zapuštenosti i nedovoljnog održavanja pokriven nanosima i vegetacijom;
- sačuvati i revitalizovati ostalo nasljeđe iz austrougarskog perioda (tvrđave, drugi fortifikacioni objekti, bistijerne, putevi);
- predvidjeti mjere kojima će se ublažiti povrede pejzaža nastale usled eksploatacije prostora (izgradnja golf terena, turističkih i rezidencijalnih objekata i prateće infrastrukture);
- pejzažno uređenje slobodnih površina kompleksa uskladiti sa karakterom predjela, kako ekološkim tako i ambijentalnim, kroz očuvanje i unaprijeđenje dominantnih strukturnih elemenata prostora/lokacije (reljef, vegetacija, stvorene strukture) i upotrebu autohtonih biljnih vrsta (min 90%) i materijala. Zabranjuje se korišćenje invazivnih vrsta;
- u okviru buduće turističke izgradnje očuvati najljepše sastojine makije u obliku rekreativno-parkovskog prostora ili zelenih tampon zona;
- stabla planirati u vidu solitera ili manjih grupa sa upotrebom lišćarskih, četinarskih i zimzelenih vrsta, žbunja, perena, sezonskog cvijeća, kao i penjačica na pergolama "odrinama", čime se stvario utisak ozelenjenosti čitavog prostora;
- prilikom izbora biljnog materijala i njihovog komponovanja voditi računa o ukupnom prostoru i vizurama koje taj prostor pruža;
- predvidjeti žbunaste vrste koje podnose osunčanost i aerozagađenje;
- predvidjeti vertikalno ozelenjavanje;
- predvidjeti sezonske i višegodišnje biljke sa raznim fenofazama cvjetanja;
- prilikom realizacije projekta neophodno je sledeće:
- prije izgradnje neophodno je izvršiti potpunu inventarizaciju postojećeg biljnog fonda, kako bi se sačuvala vrijedna i odrasla stabla;
- svaki objekat treba da ima i adekvatno pejzažno uređenje.

4.5.6. Mjere zaštite životne sredine

Mjere zaštite životne sredine imaju za cilj da uticaje na životnu sredinu u okviru planskog područja svedu u okvire granica prihvatljivosti, a sa ciljem sprečavanja ugrožavanja životne sredine i zdravlja ljudi.

Kvalitet životne sredine u opštini Tivat je dobar, a sprovođenje mjera zaštite uticaće na njegovo očuvanje, smanjenje rizika od zagađivanja i degradacije životne sredine što će se odraziti i na obezbeđenje sveukupnog kvaliteta života na području Plana i šire zone.

Zaštita zemljišta

U zoni zahvata DUP-a je evidentirano nekoliko kategorija zemljišta: prirodne zelene površine i građevinsko zemljište.

Očuvanje i zaštita zemljišta će se sprovoditi primjenom sledećih mjera:

- uspostavljanjem strogih granica zona za izgradnju objekata;
- kontrolisanom sječom autohtonih biljnih vrsta;
- kontrolisanom primjenom hemijskih sredstava u izgradnji i održavanju golf terena.

Zaštita vazduha

Očuvanje kvaliteta vazduha ostvariće se primjenom sledećih mjera:

- korišćenjem obnovljivih izvora energije za zagrevanje objekata;
- postavljanjem zaštitnih pojaseva zelenila prema frekventnim saobraćajnicama;
- izradom Procjene uticaja na životnu sredinu svih objekata koji su za to predviđeni Uredbom o projektima za koje se vrši procjena uticaja na životnu sredinu.

Od zanačaja za zaštitu vazduha je kontrola aerozagađenja koje će se sprovesti kroz uspostavljanje monitoring sistema, kojim bi se na adekvatan način pratile promjene osnovnih parametara kvaliteta vazduha.

Zaštita voda

Prioritetne aktivnosti sa aspekta zaštite voda u opštini se odnose na izgradnju postrojenja za prečišćavanje otpadnih voda.

Ispravnost kvaliteta voda će se sprovoditi primjenom sledećih mjera:

- izgradnjom kanalizacione mreže u naselju, i njenim odvodjenjem i priključenjem u gradski sistem kanalizacije;
- kontrolom otpadnih voda iz turističkih i komunalnih objekata, koje moraju zadovoljiti standarde recipijenata i nivo kvaliteta;
- kontrolom kvaliteta površinskih voda.

Zaštita od buke

S obzirom na turistički karakter naselja, vrednost nivoa buke može biti povećana samo od saobraćaja koji će se odvijati mrežom lokalnih i internih saobraćajnica.

Zaštita od buke u životnoj sredini će se sprovoditi podizanjem pojaseva zelenila na ugroženim lokacijama, kao i primjenom vrijednosti i mjera koje su propisane Odlukom o utvrđivanju akustičkih zona na teritoriji opštine Tivat.

4.5.7. Smjernice za racionalnu potrošnju energije

Racionalana potrošnja energije, tj primjena mjera energetske efikasnosti se najvećim dijelom može ostvariti u oblasti izgradnje i održavanja građevinskih objekata.

Nove zgrade i zgrade predviđene za rekonstrukciju, u skladu sa vrstom i namjenom, se moraju projektovati, graditi ili renovirati na način kojim se obezbjeđuje da tokom upotrebe imaju propisane energetske karakteristike.

Da bi se realizovala energetska održiva gradnja, po mogućnosti treba:

- kod izgradnje novih objekata odabrati orijentaciju zgrade sa glavnom fasadom prema jugu;
- poštovati udaljenost između zgrada kako ne bi bili u sjenci drugih objekata;
- primijeniti kompaktne arhitektonske oblike sa pravilnom orijentacijom prozora kroz koje se apsorbuje direktna sunčeva svjetlost zimi;
- kod rekonstrukcije postojećih objekata i izgradnje novih, zgrade opremiti najboljom toplotnom izolacijom podova, zidova i krova;
- primijeniti koncept inteligentnih zgrada (upravljanje potrošnjom energije glavnih potrošača s jednog centralnog mjesta);
- koristiti obnovljive izvore energije sa lokacije – solarnu energiju, energiju vjetra, geotermalnu energiju.

Kada su u pitanju obnovljivi izvori energije posebno treba naglasiti potencijalnu primjenu energije direktnog sunčevog zračenja.

Sunčeva energija se kao neiscrpan izvor energije u zgradama koristi na tri načina:

1. pasivno - za grijanje i osvjtljenje prostora;
2. aktivno - sistem kolektora za pripremu tople vode;
3. fotonaponske sunčane ćelije za proizvodnju električne energije.

Ostale opcije smanjenja gubitaka električne energije u samim objektima su:

- uvođenje savremene rasvjete – štedne sijalice;
- ugradnja toplotnih pumpi, koje osim za dobijanje topline u sezoni grijanja, služe i kao rashladne mašine u ljetnjim mjesecima;
- korišćenje savremenih kotlova na biomasu i drvo za grijanje zimi;
- korišćenje podzemne vode u sistemima vodosnabdijevanja;
- korišćenje autohtonih biljnih vrsta za ozelenjavanje prostora oko objekata, kako bi se smanjile potrebe za navodnjavanjem;
- ugradnja sanitarnih pribora niskog protoka;
- promovisanje izgradnje niskoenergetskih, pasivnih zgrada.

Sve nabrojane mogućnosti se u određenoj mjeri mogu koristiti pri izgradnji objekata na području zahvata DUP-a.

Preporuka Plana je da 20% potreba za električnom energijom (na nivou urbanističke parcele) bude obezbijeđeno iz obnovljivih izvora.

5. Uslovi za uređenje prostora

5.1. Parcelacija

Osnov za izradu Plana parcelacije je topografsko katastrska podloga, dostavljena od strane Naručioca planske dokumentacije.

Određene su granice urbanističkih parcela, čije su prelomne tačke geodetski definisane u grafičkom prilogu *Plan parcelacije*.

Urbanističke parcele imaju obezbijeđen direktan kolski i pješački pristup sa javne saobraćajne površine.

Planom se daje mogućnost za integralno prikazivanje i korišćenje parametara za grupu parcela. Kapaciteti objekata određivaće se za novu površinu saglasno dozvoljenim planiranim kapacitetima na pojedinim urbanističkim parcelama. Ukoliko su pomenute parcele susjedne nije potrebno poštovati definisane građevinsku liniju između istih.

5.2. Regulacija i nivelacija

Instrumenti za definisanje ovog sistema su:

Regulaciona linija je linija koja dijeli javnu površinu od površina namjenjenih za druge namjene.

Građevinska linija je linija na, iznad i ispod površine zemlje, definisana grafički i numerički, koja predstavlja granicu do koje je moguće graditi objekat.

Građevinska linija prema javnoj površini I na urbanističkim parcelama sa novim objektima je definisana tačkama sa koordinatama, I prikazana u grafičkom prilogu *Plan regulacije i nivelacije*. Erkeri, terase, balkoni i drugi istureni djelovi objekata ne mogu prelaziti građevinsku liniju.

Visinska regulacija definisana je maksimalnim brojem nadzemnih etaža, odnosno maksimalno dozvoljenom visinom objekta na svim urbanističkim parcelama.

Etaže mogu biti podzemne i nadzemne.

Podzemna etaža je podrum, a nadzemne etaže su suteran, prizemlje, sprat i potkrovlje.

Podrum je podzemna etaža čiji vertikalni gabarit ne može nadvisiti relevantnu kotu terena 0.00m, čiji je horizontalni gabarit definisan građevinskom linijom ispod zemlje ne može biti veći od urbanističke parcele.

Ako se radi o denivelisanom terenu, relevantnom kotom terena smatra se kota konačno uredjenog i nivelisanog terena oko objekta.

Objekat može imati jednu ili više podrumskih etaža.

Suteran je nadzemna etaža kod koje se dio vertikalnog gabarita nalazi iznad kote konačno nivelisanog terena oko objekta i čiji su horizontalni gabariti definisani građevinskom linijom.

Suteran može biti na ravnom ili denivelisanom terenu.

Kod suterana na ravnom terenu vertikalni gabarit ne može nadvisiti kotu terena više od 1m konačno nivelisanog i uredjenog terena oko objekta.

Suteran na denivelisanom terenu je sa tri strane ugradjen u teren, s tim što se kota poda suterana na jednoj strani objekta poklapa sa kotom terena ili odstupa od kote terena maksimalno 1.0m.

Prizemlje je prva etaža sa visinom poda jednakom ili višom od okolnog uredjenog terena, tj. prva etaža iznad suterana. Za stambene objekte kota poda prizemlja je maksimalno 1.00m, a za poslovne objekte maksimalno 0.20m iznad kote konačno uredjenog i nivelisnog terena oko objekta.

Sprat je svaka etaža između prizemlja i potkrovlja/ krova.

Potkrovlje ili završna etaža se nalazi iznad poslednjeg sprata. Najniža svijetla visina potkrovlja ne smije biti veća od 1.2m na mjestu gdje se građevinska linija potkrovlja i spratova poklapaju.

Tavan je dio objekta bez nadzidka, isključivo ispod kosog ili lučnog krova, a iznad međuspratne konstrukcije poslednje etaže i može imati minimalne otvore za svjetlo i ventilaciju. Tavan nije etaža.

Ukoliko krovna konstrukcija i visina sljemena omogućavaju organizovanje prostora tavana u svrhu stanovanja, taj prostor ulazi u obračun BGP sa 100% i kao takav mora biti prepoznat u planiranim indeksima izgradjenosti za tretiranu parcelu.

Smjernice za implementaciju definisane spratnosti

U tabeli sa urbanističkim pokazateljima za svaku urbanističku parcelu je određen maksimalni broj nadzemnih etaža. Etaže mogu biti suteran, prizemlje, sprat i potkrovlje. Dozvoljava se i manji broj etaža.

- Ukoliko je u tabeli sa urbanističkim pokazateljima navedena spratnost **1 etaža**, ona može, u zavisnosti od konfiguracije terena, biti S ili P;
- Ukoliko je u tabeli sa urbanističkim pokazateljima navedena spratnost **2 etaže**, ona može, u zavisnosti od konfiguracije terena, biti S+P, P+1 ili P+Pk;
- Ukoliko je u tabeli sa urbanističkim pokazateljima navedena spratnost **3 etaže**, ona može, u zavisnosti od konfiguracije terena, biti S+P+Pk, S+P+1 ili P+1+Pk.

Maksimalno dozvoljena visina objekta mjeri se od najniže kote okolnog konačno uređenog i nivelisanog terena ili trotoara uz objekat do kote sljemena ili vijenca ravnog krova. Nivelacija se bazira na postojećoj nivelaciji terena.

Najveća visina etaže za obračun visine građevine, mjerena između gornjih kota međuetaznih konstrukcija iznosi:

- za garaže i tehničke prostorije do 3.5m
- za stambene etaže do 4.0 m
- za poslovne etaže do 4.5m
- izuzetno za osiguranje prolaza za pristup interventnih i dostavnih vozila, visina prizemne etaže na mjestu prolaza iznosi 4.5m.

Spratne visine mogu biti veće od visina određenih stavom 1 ovog člana ukoliko to iziskuje specijalna namjena objekta ili primjena posebnih propisa, s tim što visina objekta ne može biti veća od najveće dozvoljene visinepropisane u metrima i definisane planom i urbanističko - tehničkim uslovima.

5.3. Uslovi za nesmetano kretanje invalidnih lica

Prilikom projektovanja i izvođenja objekata potrebno je svim objektima koji svojom funkcijom podrazumijevaju javni sadržaj, kao i do stambenih objekata u kojima je planirana izgradnja stambenih jedinica za hendikepirana lica, obezbijediti pristup koji mogu koristiti lica s ograničenom mogućnošću kretanja.

U tu svrhu, uz stepenišne prostore projektovati i odgovarajuće rampe s maksimalnim nagibom 8%, ili, ukoliko to tehnički uslovi ne dozvoljavaju planirati pristup na drugi način.

Nivelacije svih pešačkih staza i prolaza raditi takođe u skladu s važećim propisima o kretanju invalidnih lica.

5.4. Pravila za uređenje površina i izgradnju objekata

5.4.1. Opšti uslovi za izgradnju

- Gabarite objekata projektovati u skladu sa zadatim veličinama zauzetosti terena, spratnosti i bruto građevinske površine;
- U okviru maksimalne bruto građevinske površine planiranih objekata uračunati ukupnu površinu otvorenog i zatvorenog korisnog prostora, koji je planiran u svim etažama objekta (podrum - suteran-prizemlje-sprat);
- Ostavlja se mogućnost planiranja podrumске etaže;
- Objekti mogu imati jednu ili više podrumskih etaža;
- Površina podruma ne može prelaziti 80% površine urbanističke parcele,;
- Površina garaža i tehničkih prostorija se ne uračunava u ukupan BGP na urbanističkim parcelama ;
- Do privođenja prostora namjeni treba omogućiti nesmetano postojeće korišćenje prostora ako je namjena istog kompatibilna sa planiranim namjenama, ali ne i proširivanje postojećeg korišćenja koje je u suprotnosti sa planiranim namjenama.

- Daje se mogućnost sanacije i rekonstrukcije postojećih objekata ili dijela objekta u skladu sa namjenom predviđenom Planom ;
 - Izgradnji objekata mora da prethodi detaljno geomehničko ispitivanje terena, a tehničku dokumentaciju raditi isključivo na osnovu detaljnih geodetskih snimaka terena, geoloških i hidrogeoloških podataka, kao i rezultata o geomehničkim ispitivanjima tla;
 - Izbor fundiranja objekata prilagoditi zahtjevima sigurnosti, ekonomičnosti i funkcionalnosti objekata;
 - Prilikom izgradnje objekata u cilju obezbjeđenje stabilnosti terena, potrebno je izvršiti odgovarajuće saniranje terena, ako se za to pojavi potreba;
 - Da bi se omogućila izgradnja objekata i uređenje terena, prije realizacije definisane ovim Planom, potrebno je izvršiti razčišćavanje i nivelaciju terena, regulisanje odvodnih kanala i komunalno opremanje zemljišta;
 - Kote saobraćajnica koje su date u Planu regulacije i nivelacije nijesu uslovne. Kroz izradu tehničke dokumentacije saobraćajnica moguće su manje korekcije kota iz Plana, uz uslov da se obezbijedi odvođenje atmosferskih voda sa lokacije principom samoodvodnjavanja. Ukoliko je neophodno veće odstupanje, potrebno je predstaviti tehničko rješenje koje će predstaviti prvenstveno sigurnosne mjere i parametre;
 - Visinu potpornih zidova planirati do 2m. U slučaju da je potrebno izgraditi potporni zid veće visine, preporučuje se da se isti izvede u terasama, s horizontalnom udaljenošću zidova od 1,0m, a teren svake terase ozeleniti. Izuzetno, kada to uslovi terena zahtijevaju, moguće je projektovati i veću visinu potpornih zidova.;
 - Ukoliko to konfiguracija terena zahtijeva, garažni prostor i parking površine se mogu planirati integralno za više urbanističkih parcela.
 - Ukoliko to uslovi nagiba terena na lokaciji zahtijevaju, pri obračunu urbanističkih parametara, dozvoljeno je povećanje površine pod objektom za 25% površine definisane u tabeli planiranih kapaciteta, uz obaveznu kaskadnu izgradnju, pri čemu se ukupna zadata bruto građevinska površina na UP ne mijenja;
 - U poglavlju Pejzažno uređenje su definisani minimalni procenti ozelenjenosti urbanističkih parcela po pojedinim namjenama . Za urbanističke parcele na kojima je planirana podzemna garaža, minimalni procenat ozelenjenosti prirodnim zelenilom iznosi 20%, dok ostali dio potrebne zelene površine treba nadomjestiti u okviru uređenja urbanističke parcele ili planiranjem intenzivnih zelenih krovova, za koje se mora obezbijediti dovoljna dubina supstrata (1m i više) za sadnju drveća
- Izuzetak čine sledeće UP, na kojima minimalni procenat ozelenjenosti iznosi 20%:
- UP 3 i UP 12 – mješovita namjena, na kojima je planirana izgradnja popoločanih pješačkih trgova,
 - UP 13 – kultura, na kojoj je predviđena rekonstrukcija objekta For Radišević,
 - UP 7 – centralne djelatnosti, na kojoj je predviđena rekonstrukcija postojećeg objekta u postojećim gabaritima,
 - UP 8 – kultura - na kojoj je predviđena rekonstrukcija postojećeg objekta u postojećim gabaritima.

Broj objekata na parceli

Na urbanističkim parcelama je moguće graditi jedan ili više objekata.

Rušenje postojećih objekata

Rušenje objekta ili dijela objekta je predviđeno i za objekte koji ne zadovoljavaju parametre statičke stabilnosti, kao i za one na mjestu kojih će se graditi novi objekti prema uslovima ovog Plana.

Rušenje objekata izvoditi u skladu sa Elaboratom o rušenju postojećih objekata, koji se radi za djelove objekata ili objekte u cjelini, a na osnovu koga nadležni opštinski organ izdaje dozvolu za rušenje.

Konstrukcija novih objekata

Konstrukciju novih objekata oblikovati na savremen način bez miješanja sistema nošenja po spratovima, sa jednostavnim osnovama i jasnom seizmičkom koncepcijom.

Izbor fundiranja novih objekata prilagoditi zahtjevima sigurnosti, ekonomičnosti i funkcionalnosti objekta. Posebnu pažnju posvetiti mjerama antikorozivne zaštite.

Uticaj izgradnje objekata na operacije vazduhoplova ka/sa Aerodroma Tivat

S obzirom da se zahvat ID DUP-a nalazi u zoni površina od značaja za operacije vazduhoplova ka/sa Aerodroma Tivat, a u cilju obezbeđivanja čistog prostora potrebnog za sigurno i redovno odvijanje vazdušnog saobraćaja, tehničku dokumentaciju za izgradnju svih objekata planiranih u zoni zahvata je potrebno dostaviti na analizu i saglasnost Agenciji za civilno vazduhoplovstvo.

Arhitektonsko oblikovanje objekta

Arhitektonsko oblikovanje objekata mora se prilagoditi postojećem ambijentu. Objekti se moraju oblikovati u skladu sa lokalnim oblicima, bojama i materijalima. Oblikovanje objekata treba uskladiti sa pejzažom i sa slikom naselja.

Arhitektonske volumene objekata potrebno je pažljivo projektovati sa ciljem dobijanja homogene slike naselja i grada.

Enterijeri poslovnih prostora moraju biti u odgovarajućem odnosu sa objektom u kome se nalaze. Izlozi treba da su u skladu sa susjednim izlozima i arhitekturom konkretnog objekta.

Visine objekata su date na grafičkim priložima kao spratnost objekata uz pretpostavljen disciplinovan odnos korisnika, naročito kod novoplanirane gradnje, vodeći računa o susjednim objektima i opštoj slici naselja i grada.

Krovovi mogu biti kosi, preporučeni nagib je 22°, a moguće je raditi i ravan krov, po mogućnosti sa ozelenjenim krovnim ravnima i krovnim baštama.

Uređenje parcele

Na urbanističkoj parceli slobodne površine oko objekata pejzažno urediti u duhu mediteranske vrtne arhitekture. Prostor treba oplemeniti autohtonim rastinjem, uvažavajući prirodno naslijeđe. Preporuka Plana je da se urbanističke parcele ne ograđuju, ili da se primjenjuju zelene ograde. Efekat ograđivanja na pojedinim djelovima postići kombinacijom prirodnog i uređenog zelenila radi formiranja zaštićenih ambijenata.

Teren oko objekata, terase i druge površine treba izvesti na način da se ne narušava izgled naselja, te da se ne promijeni prirodno oticanje vode na štetu susjednog zemljišta, odnosno susjednih građevina.

5.4.2. Intervencije na postojećim objektima

Planom je data mogućnost sanacije i rekonstrukcije postojećih objekata ili dijela objekata, i njihova revalorizacija u smislu namjene i estetskog usaglašavanja sa ambijentom.

Planirane intervencije na postojećim objektima usloviće provjera konstruktivnog sistema pojedinih objekata, kao i planiranje adekvatnog ojačanja radi prihvatanja dodatnih opterećenja.

Planirane intervencije radiće se saglasno parametrima definisanim u Planu.

Prilikom planiranja intervencija na postojećim objektima, dogradnje se mogu planirati do linije urbanističke parcele ili na manjoj distanci nego sto je predstavljeno na grafičkim priložima, ukoliko za to postoji saglasnost susjeda.

5.4.3. Pravila za MN - površine mješovite namjene

- Na urbanističkim parcelama je moguće graditi jedan ili više objekata;
- Objekte organizovati kao slobodnostojeće objekte na urbanističkoj parceli;
- Indexi zauzetosti i izgradjenosti urbanističke parcele su:
 - max Iz /0,3-0.5/
 - max li/0,9 -1.6/.
- Zauzetost i izgradjenost urbanističke parcele planirati prema parametrima iskazanim u tabelarnom prikazu za predmetnu urbanističku parcelu;
- Poslovne prostore treba planirati u prizemlju objekata ili kao dio objekata;
- Preporuka je da veličina poslovnog prostora iznosi 3 - 30 % gradjevinske površine na urbanističkoj parceli.
- Tačna namjena i veličina poslovnog prostora će se odrediti prema zahtjevu investitora;
- Na urbanističkim parcelama okviru komercijalnih sadržaja / poslovnih prostora, prostori ugostiteljske namjene, trgovine, zanatske i lične usluge, kao i prostori wellness i spa sadržaja, moguće je, na zahtjev Investitora, u okviru parcela ili lokacija unutar njih organizovati objekte sa čisto poslovnim sadržajima, uz uslov da oblikovne i estetske karakteristike objekta ne narušavaju ambijentalnu arhitekturu sklopa ili uličnog niza.

- U skladu sa Masterplanom Investitora, na urbanističkim parcelama 4,5,15,18-20,24 je predviđena čisto stambena namjena što ne predstavlja ograničenje za planiranje ostalih dozvoljenih namjena ukoliko se za to ukaze potreba.
- Na urbanističkim parcelama 4 i 5 , u okviru planiranih kapaciteta je dozvoljava se i izgradnja stanova za zaposlene. Projektnu dokumentaciju stanova za zaposlene raditi u skladu sa normativima i standardima za ovu vrstu stanovanja
- Na urbanističkoj parceli 9 je planirana izgradnja boutique hotela kategorije 4* sa 10 ili više smještajnih jedinica;
- Na urbanističkim parcelama 27 i 28, u okviru mješovite namjene je definisan koridor za javni pristup stanovnika I turista marini I obali Mora. Tip I karakteristike pristupa će se odrediti u okviru dalje, projektantske razrade, a kao moguće rješenje treba razmotriti žičaru, uspinjaču ili stepenište sa odmoristima. Udaljenost od građevinskih objekata I saobraćajnica odrediti u skladu sa relevantnim propisima I normativima;
- Na urbanističkim parcelama UP 27, 28, 30, 31 se dozvoljava mogućnost planiranja pješačkih mostova I pasarela iznad kolskih saobraćajnica, kojima bi se ostvarila mogućnost lakše komunikacije I pristupa sadržajima na pojedinim urbanističkim parcelama;
- Prosječan broj stanovnika u stambenoj jedinici iznosi 3;
- Prosječna veličina stambene jedinice iznosi 90m²;
- Predviđena maksimalna spratnost objekata je 3- 5 nadzemne etaže
- Kota prizemlja ne može biti niža od kote konačno uređenog i nivelisnog terena oko objekta, a najviše 1,0 m iznad nulte kote za stambenu namjenu, i najviše 0,2 m za djelatnosti;
- U skladu sa opštim uslovima za izgradnju, ostavlja se mogućnost planiranja podruma;
- Objekti mogu imati jednu ili više podrumskih etaža;
- Parkiranje vozila predvideti na parceli (% potrebnih parking mjesta može se ostvariti na otvorenom parking prostoru u skladu sa tehničkim normativima) a ostalo u podzemnoj ili nadzemnoj garaži u objektu ili na parceli;
- Površina garaža i tehničkih prostorija se ne uračunava u ukupan BGP na urbanističkim parcelama;
- Ukoliko to konfiguracija terena zahtijeva, garažni prostor i parking površine se mogu planirati integralno za više urbanističkih parcela;
- Zelene površine u okviru parcela pejzažno urediti uz prethodnu analizu postojećeg-zatečenog zelenog fonda kako bi se u najvećoj mogućoj mjeri očuvao i revitalizovao prirodni biodiverzitet.
- Dozvoljava se integralno prikazivanje i korišćenje parametara za grupu parcela. Kapaciteti objekata određivaće se za novu površinu saglasno dozvoljenim planiranim kapacitetima na pojedinim urbanističkim parcelama. Ukoliko su pomenute parcele susjedne nije potrebno poštovati definisane građevinsku liniju između istih.
- Objekti se mogu postaviti do linije urbanističke parcele ili na manjoj distanci nego što je predstavljeno na grafickim priložima, ukoliko za to postoji saglasnost susjeda.

5.4.4. Pravila za CD – površine za centralne djelatnosti

- Na površinama za centralne djelatnosti je predviđena rekonstrukcija postojećih objekata, I izgradnja novih objekata;
- Na urbanističkoj parceli je moguće graditi jedan ili više objekata;
- Namjena i veličina poslovnih prostora će se odrediti prema zahtjevu investitora objekta;
- Indexi zauzetosti i izgradjenosti urbanističke parcele su:
 - max Iz /0,3-0.4/
 - max li /0,3 -1.2/.
- Zauzetost i izgradjenost urbanističke parcele planirati prema parametrima iskazanim u tabelarnom prikazu za predmetnu urbanističku parcelu;
- Predviđena maksimalna spratnost objekata je 3 nadzemne etaže;
- Kota prizemlja ne može biti niža od kote konačno uređenog i nivelisnog terena oko objekta, a najviše 0,2 m iznad nulte kote;
- U skladu sa opštim uslovima za izgradnju, ostavlja se mogućnost planiranja podruma;
- Objekti mogu imati jednu ili više podrumskih etaža;
- Parkiranje vozila predvideti na parceli (% potrebnih parking mjesta može se ostvariti na otvorenom parking prostoru u skladu sa tehničkim normativima) a ostalo u podzemnoj ili nadzemnoj garaži u objektu ili na parceli;

- Površina garaža i tehničkih prostorija se ne uračunava u ukupan BGP na urbanističkim parcelama;
- Ukoliko to konfiguracija terena zahtijeva, garažni prostor i parking površine se mogu planirati integralno za više urbanističkih parcela;
- Zelene površine u okviru parcela pejzažno urediti uz prethodnu analizu postojećeg-zatečenog zelenog fonda kako bi se u najvećoj mogućoj mjeri očuvao i revitalizovao prirodni biodiverzitet.
- Dozvoljava se integralno prikazivanje i korišćenje parametara za grupu parcela. Kapaciteti objekata određivaće se za novu površinu saglasno dozvoljenim planiranim kapacitetima na pojedinim urbanističkim parcelama. Ukoliko su pomenute parcele susjedne nije potrebno poštovati definisane gradjevinsku liniju između istih.
- Objekti se mogu postaviti do linije urbanističke parcele ili na manjoj distanci nego što je predstavljeno na grafickim priložima, ukoliko za to postoji saglasnost susjeda

5.4.5. Pravila za ŠS – površine za školstvo

- Objekte na urbanističkoj parceli projektovati kao skladnu cjelinu;;
- Namjena i veličina poslovnih prostora će se odrediti prema zahtjevu investitora objekta;
- Indexi zauzetosti i izgradjenosti urbanističke parcele su:
 - max $I_z/0,25/$
 - max $I_i /0,5/$.
- Predviđena maksimalna spratnost objekata je 2 nadzemne etaže;
- Kota prizemlja ne može biti niža od kote konačno uređenog i nivelisnog terena oko objekta, a najviše najviše 0,2 m iznad nulte kote;
- U skladu sa opštim uslovima za izgradnju, ostavlja se mogućnost planiranja podruma;
- Projektnu dokumentaciju za izgradnju raditi u skladu sa važećim propisima za projektovanje školskih objekata;
- U školi obezbijediti prostorije za nastavu, salu za fizičko obrazovanje, prostorije za opšte potrebe, prostorije za upravu I sekretarijat, ekonomske prostorije;
- Parkiranje vozila predvideti na parceli (% potrebnih parking mjesta može se ostvariti na otvorenom parking prostoru u skladu sa tehničkim normativima) a ostalo u podzemnoj ili nadzemnoj garaži u objektu;
- Zelene površine u okviru parcela pejzažno urediti uz prethodnu analizu postojećeg-zatečenog zelenog fonda kako bi se u najvećoj mogućoj mjeri očuvao i revitalizovao prirodni biodiverzitet.
- Ukoliko to konfiguracija terena zahtijeva, garažni prostor i parking površine se mogu planirati integralno za više urbanističkih parcela

5.4.6. Pravila za K – površine za kulturu

- Na površinama za kulturu je predviđena rekonstrukcija postojećih objekata;
- Rekonstrukcija objekata će se raditi u skladu sa pravilima struke i uslovima nadležne institucije za zaštitu kulturne baštine;
- UP 8 – rekostrukcija postojećeg objekata;
- UP 13 rekonstrukcija ruševine stare tvrđave;
- Zauzetost i izgradjenost urbanističke parcele planirati prema parametrima iskazanim u tabelarnom prikazu za predmetnu urbanističku parcelu;
- U okviru objektana UP 13 treba urediti pješačke staze sa odmorištima i vidikovcima, sa kojih se pružaju pogledi ka Tivatskom zalivu;
- Projektnu dokumentaciju za izgradnju raditi u skladu sa važećim propisima za projektovanje ove vrste objekata;
- Parkiranje vozila predvideti na parceli (% potrebnih parking mjesta može se ostvariti na otvorenom parking prostoru u skladu sa tehničkim normativima) a ostalo u podzemnoj ili nadzemnoj garaži u objektu;
- Zelene površine u okviru parcela pejzažno urediti uz prethodnu analizu postojećeg-zatečenog zelenog fonda kako bi se u najvećoj mogućoj mjeri očuvao i revitalizovao prirodni biodiverzitet.

- Ukoliko to konfiguracija terena zahtijeva, garažni prostor i parking površine se mogu planirati integralno za više urbanističkih parcela

5.4.7. Pravila za T1 – površine za turizam - hotel

- Planirani hotel je kategorije minimum 4 *;
- Na urbanističkoj parceli je planirana izgradnja smještajnih kapaciteta, 150 soba tj. 300 ležaja, sa svim potrebnim pratećim sadržajima;
- Prosječna bruto građevinska površina po ležaju u hotelu sa 4* je 80m²;
- Udio smještajnih kapaciteta mora biti najmanje 70% u osnovnom objektu, a najviše 30% u "vilama" ili depadansima;
- Ukupna planirana površina prostora za osnovne objekte hotela je najmanje 70%, a ukupna planirana površina za "vile" ili depadanse je najviše 30%.
- Smještajna jedinica u hotelu obuhvata prosječno 2 ležajas tim da se odobrava I drugaciji raspored ležajeva u smještajnoj jedinici postajući kategorizaciju I klasifikaciju hotelskog smještaja;
- Indexi zauzetosti i izgradjenosti urbanističke parcele su:
 - max $I_z/0,3/$
 - max $I_l/0,7/$.
- Predviđena spratnost objekta je max 6 nadzemnih etaža;
- Kota prizemlja ne može biti niža od kote konačno uređenog i nivelisnog terena oko objekta, a najviše 0,2 m iznad nulte kote;
- U skladu sa opštim uslovima za izgradnju, ostavlja se mogućnost planiranja jedne ili više podrumskih etaža;
- Visinu potpornih zidova planirati do 2m. U slučaju da je potrebno izgraditi potporni zid veće visine, isti je potrebno izvesti u terasama, s horizontalnom udaljenošću zidova od 1,0m, a teren svake terase ozeleniti. Izuzetno, kada to uslovi terena zahtijevaju, moguće je projektovati i veću visinu potpornih zidova.;
- Objekat može biti projektovan kao jedan, dominantan gabarit, ili kao kompozicija više volumena;
- Objekti parternog uređenja oko objekta ili pristupi saobraćajnoj infrastrukturi mogu izlaziti iz zone za gradnju koja je definisana građevinskim linijama, ali ne smeju izlaziti izvan regulacione linije;
- Parkiranje vozila predvideti na urbanističkoj parceli, na parking, ili u podzemnoj ili nadzemnoj garaži u objektu;
- Projektu dokumentaciju za izgradnju raditi u skladu sa važećim propisima za projektovanje ovakve vrste objekata;
- Zelene površine u okviru parcela pejzažno urediti uz prethodnu analizu postojećeg - zatečenog zelenog fonda kako bi se u najvećoj mogućoj mjeri očuvao i revitalizovao prirodni biodiverzitet.
- Hotelski objekat mora ispunjavati uslove iz važećeg Pravilnika o klasifikaciji, minimalnim uslovima i kategorizaciji ugostiteljskih objekata.

5.4.8. Pravila za DS – površine za drumski saobraćaj – javna garaža

- Javnu garažu projektovati kao višetažni nadzemni objekat;
- Ostavlja se mogućnost planiranja podzemnih etaža;
- Indexi zauzetosti i izgradjenosti urbanističke parcele su:
 - max $I_z/0,6/$
 - max $I_l/2,4/$.
- Predviđena maksimalna spratnost objekta je 5 nadzemnih etaža;
- Kota prizemlja ne može biti niža od kote konačno uređenog i nivelisnog terena oko objekta, a najviše 0,2 m iznad nulte kote;
- Projektu dokumentaciju za izgradnju raditi u skladu sa važećim propisima za projektovanje ove vrste objekata;
- Zelene površine u okviru parcele pejzažno urediti uz prethodnu analizu postojećeg-zatečenog zelenog fonda kako bi se u najvećoj mogućoj mjeri očuvao i revitalizovao prirodni biodiverzitet.

6. PREPORUKE ZA REALIZACIJU

Nakon usvajanja Detaljnog urbanističkog plana, planirane intervencije i izgradnju kapaciteta izvoditi fazno.

U okviru realizacije planiranih kapaciteta moguća je fazna realizacija svih kapaciteta u skladu sa dinamičkim planom realizacije dostavljenim od strane Investitora.

Preporuka je da prvu fazu realizacije predstavlja rušenje postojećih objekata, raščišćavanje i saniranje terena vojne kasarne.

Dalje faze realizacije planiranih kapaciteta obuhvatile bi:

- završetak izgradnje glavne kolske saobraćajnice MR1;
- realizaciju kolskih saobraćajnica u zoni zahvata Plana sa priključcima na urbanističke parcele;
- glavne vodove i priključke tehničke infrastrukture – instalacija vodovoda i kanalizacije, elektroinstalacija jake struje, TK instalacija;

Objekte javnih funkcija i centralnih djelatnosti značajnih za lokalni centar Donji Radovići raditi u skladu sa opštinskim programom razvoja društvenih djelatnosti i javnih funkcija.

Izgradnja kapaciteta u okviru urbanističkih parcela može se raditi u cjelost ili fazno, shodno zahtjevima Investitora.

Izgradnja različitih sadržaja i kapaciteta u zoni Plana realizovaće se u skladu i na osnovu Ugovora o zakupu i izgradnji zone Luštica Bay koji je Vlada Crne Gore i Opština Tivat potpisali sa kompanijom Luštica Development AD, a kojim je obuhvaćena i zona predmetnog Plana. U okviru ovog dugoročnog Ugovora definisani su rokovi, prava i obaveze vezana za zakup i izgradnju na predmetnom prostoru, kao i faze realizacije planiranih kapaciteta.

6. PLAN INFRASTRUKTURE

6.1. Saobraćajna infrastruktura

6.1.1. Postojeće stanje

Cjelokupna zona zahvata, površine 35.93 ha, praktično je podijeljena je u dvije podzone, koje razdvaja asfaltni put.

Jedna podzona je prostor bivše vojne kasarne a druga podzona je prirodni predio obrastao makijom i na kojem je u toku izgradnja niza objekata prema projektu Lustica Bay .

Kod bivše kasarne postoji interna mreža saobraćajnica i platoa koja je bila napravljena za potrebe vojske i služila je, prvenstveno, za prilaze objektima. Saobraćajne površine su jednim dijelom sa betonskim a dijelom sa asfaltnim zastorom.

U krugu kasarne izgrađen je bio i heliodrom.

U drugoj podzoni nalazi se javna saobraćajnica koja spaja poluostrvo Luštica, preko Radovića, sa Jadranskom magistralom. Unutar zone zahvata njena dužina je oko 1.2km, širina kolovoza je 3m i ima nezadovoljavjuće tehničke elemente.

Osim ove saobraćajnice izgrađena je mreža pristupnih saobraćajnica koje vode ka marini, kao i saobraćajnica koji služe za prilaz izgrađenim objektima.

6.1.2. Plan

Kao osnova za izradu planirane mreže saobraćajnica korišćen je PPPN za Obalno područje, Prostorno urbanistički plan Opštine Tivat i Idejno rešenje planiranih objekata predstavljeno u Master planu predmetne lokacije.

Javna autobuska linija prevozi putnike od Tivta prema Radovićima postojećim putem koji ne pripada zoni zahvata. Planom se predviđa proširenje postojeće linije i do ove zone. DUP-om su

planirana autobuska stajališta širine 3m. Kolovoz stajališta je potrebno obilježiti horizontalnom signalizacijom i na staničnim frontovima postaviti prateću opremu u vidu uniformnih oznaka stajališta i nadstrešnice.

Saobraćajnica definisana koordinatama A24-A11-A25-A27-A26-A28-A29-A30-A31-T9-T10-T11-T12-T13-T14-T15-T16 je dio saobraćajnice koja, prema Prostorno urbanističkom planu Opštine Tivat, ima rang gradske saobraćajnice, i predstavlja osnovnu vezu saobraćajnica iz zone zahvata sa okolnom javnom saobraćajnom mrežom.

Od ostalih saobraćajnica iz zone zahvata nijedna nije tretirana PUP-om Tivta, što znači da ne pripadaju primarnoj gradskoj mreži već su od značaja samo za predmetnu lokaciju. Sve saobraćajnice, izuzev prema PUP-u definisane gradske ulice, služe samo za prilaz lokacijama odnosno urbanističkim parcelama.

Za sve urbanističke parcele potrebe za parkiranjem treba rešavati koliko je moguće u okviru parcele, a dio potreba za parkiranjem može se riješiti i sa pripadajućim parking mjestima na javnim saobraćajnicama, ispred parcele. Potrebe za parking mjestima riješiti saglasno normativima iz Pravilnika o sadržaju i formi planskog dokumenta.

Ukoliko to konfiguracija terena zahtijeva, garažni prostor i parking površine se mogu planirati integralno za više urbanističkih parcela.

Planirane kapacitete za parkiranje projektovati na bazi sljedećih normativa:

- stanovanje: minimum 12 PM na 1000m² i minimum 1 PM / stanu
- turizam (hoteli): 10 PM na 1000m²
- ugostiteljstvo: 1 PM na 10 stolica
- trgovina: 40 PM na 1000 m² BRGP
- poslovanje i administracija: 30 PM na 1000m² BRGP
- škole: 1PM na svaku učionicu
- sport: 25PM/100 posjetilaca
- dom zdravlja, ambulanta, apoteka: 30PM na 1000 m² BRGP

Planom dato rešenje saobraćaja unutar urbanističkih parcela nije obavezujuće i predstavlja samo moguće rešenje.

Pristupni putevi do infrastrukturnih objekata mogu se planirati u okviru zelenih površina.

Saobraćajni priključci u urbanističke parcele biće precizirani kroz projekat uz uslov da lokacija bude saobraćajno bezbjedna. Moguće je kroz projekat uraditi manje izmjene na parkinzima uz saobraćajnice, da bi se sa javne saobraćajnice omogućili pristupi parkinzima i garažama unutar parcela.

Kroz urbanističku parcele UP27 i UP28 planiran je koridor za javni pristup stanovnika i turista marini i obali mora. Na grafičkom prilogu "Saobraćaj" ucrtani su mogući koridori. U pitanju su orijentacioni položaji a precizni će biti određeni prilikom izrade projektne dokumentacije, a kao mogući tip pristupa treba razmotriti žičaru, uspinjaču ili stepenište sa odmorištima.

Treba dozvoliti i izgradnju konstrukcija za prelaz iznad ili ispod saobraćajnice, normalno uz obezbijeđeni slobodni profil saobraćajnice.

Zastor svih ulica je od asfalt betona a planiranih parking mjesta od raster elemenata beton – trava, behaton elemenata ili od asfalta. Pješačke staze uz kolovoz bi trebalo da su od kamena, betona ili od prefabrikovanih betonskih elemenata. Na parkinzima obezbijediti prostor za visoko zelenilo.

Unutar granice zahvata površina kolovoza, parking mjesta i pješačkih staza uz kolovoz iznosi oko 75 700 m² ili 21.06% zone zahvata. Od toga površina kolovoza je 42 500 m² (11.82% zone zahvata), parking mjesta 10 500 m² (2.92%), pješačkih staza 20 900 m² (5.82%) a zelenih traka uz kolovoz 1 800 m² (0.50%).

Dio saobraćajnica je već izgrađen, u području prema marini, dok se u sjevernom dijelu plana planira izgradnja potpuno novih saobraćajnica a dijelom I rekonstrukcija postojećih površina i procijenjena vrijednost izgradnje iznosi:

- kolovoz	24 500 x 70 =	1 715 000,00 eura
- parking mjesta	10 500 x 65 =	682 500.00 eura
- zelene trake	1 800 x 55 =	99 000.00 eura
- trotoari	10 850 x 60 =	651 000.00 eura
ukupno:		3 147 500.00 eura

Planirane saobraćajnice definisane su koordinatama tjemena i centara raskrsnica i dati su njihovi poprečni presjeci. Date su i karakteristične kote ali su, imajući u vidu izuzetno strmi teren, one orijentacione a konačne će biti definisane projektnom dokumentacijom.

Prilikom izrade projektne dokumentacije moguća su i manja pomjeranja trasa saobraćajnica u odnosu na plansko rešenje. Potreba za pomjeranjem može se javiti kada se iskolče poprečni profili ili kada se urade detaljnije geodetske podloge (ili zbog puta ili zbog okolnih objekata). Obzirom da je isti korisnik cijele zone zahvata treba dozvoliti eventualna manja pomjeranja trasa saobraćajnica.

U skladu sa detaljnom razradom projektne dokumentacije, za potrebe izgradnje puta u širini većoj od širine koridora definisanog planom, može se koristiti dio urbanističke parcele.

Planom se dozvoljava izgradnja saobraćajnica po dionicama, u skladu sa projektom definisanom faznošću izgradnje.

Sve saobraćajnice su opremljene odgovarajućom rasvjetom a na raskrsnicama treba predvidjeti prelaze za hendikepirana lica saglasno važećem Pravilniku.

Odvodnjavanje saobraćajnica rešavati atmosferskom kanalizacijom.

6.2. Energetska infrastruktura

6.2.1. Postojeća elektroenergetska infrastruktura

Kao ulazni podaci za postojeće i planirano stanje elektroenergetske infrastrukture na zahvatu predmetne lokacije korišćeni su podaci iz sledeće prostorno planske dokumentacije:

- Prostorni plan područja posebne namjene za Morsko dobro Crne Gore do 2020. godine, (Podgorica-Kotor, 2007. g.)
- Prostorni plan Crne Gore do 2020. g. (Podgorica, mart 2008. g.)
- Prostorni Plani Opštine Tivat (2010. godina)
- Prostorni plan posebne namjene za obalno područje Crne Gore (Podgorica, jun 2018. godine)
- Strategija razvoja energetike Republike Crne Gore do 2025. g.
- Plan razvoja elektroenergetskog sistema Republike Crne Gore - Master plan (Energetski institut Hrvoje Požar i IREET, Ljubljana jun 2006.)
- Predlog plana DUP Servisna zona Luštica (jun, 2017.);

Prenosna mreža

Na osnovu podataka dobijenih od CGES A.D., tj. Crnogorskog Elektroprenosnog sistema na predmetnom zahvatu ne postoje kapaciteti koji se vode kao osnovno sredstvo CGES.

Konzum Opštine Tivat snabdijeva el.energijom prenosna mreža 110 kV preko DV 110 kV Podgorica-Budva-Tivat-H.Novi sa mogućnošću napajanja iz pravca Trebinja preko DV 110 kV Trebinje-H.Novi. Prenosni vod je izgrađen na željezno-rešetkastoj konstrukciji koja nosi provodnik 3 x 150 mm² Al-če + 35 mm² Fe. Na ovaj vod je priključena TS 110/35 kV Tivat, locirana u prigradskom naselju Gradiošnica (Mrčevac) u blizini granice sa Opštinom Kotor jer je predviđena za napajanje potrošača obje opštine. U TS su instalirana dva transformatora 110/35kV nazivne snage 83MVA (20 + 63 MVA), koja u normalnom pogonu rade odvojeno na strani napona 35kV. Jedan od dva transformatora napaja konzum Tivta i potrošače u industrijskoj zoni Kotora (Grbalj-Jugodrovo). Nedavno je pušteno u pogon postrojenje 400/110/35kV "Lastva".

Podaci iz planskog dokumenta Prostorni plan posebne namjene za obalno podgručje Crne Gore (Podgorica, jun 2018. godine).

»Zbog predviđanja snažnog razvoja turističkih kapaciteta TS 110/35kV Tivat neće biti dovoljna da u perspektivi zadovolji konzum pa se planira izgradnja nove TS 110/35kV, snage 2x40MVA, na području Radovića, kao i TS 35/10kV Tri krsta, snage 2x8MVA, na istoj kat.parceli br.1088/1 KO Radovići. Planira se izgradnja dvostrukog podzemnog kablovskog voda 2x110 kV od buduće lokacije TS Radovići do postojećeg 110 kV DV Tivat-Budva (st. mjesto br.170) gdje će biti povezan po principu ulaz-izlaz na dalekovod 110kV Tivat-Budva uz planiranu rekonstrukciju dalekovoda TS Tivat obezbeđuje pouzdano snadbijevanje područja Luštica i zadovoljen kriterijum N-1 sigurnosti. Ovim rješenjem bi se obezbijedila veza nove TS 110/35kV Radovići sa postojećom TS 110/35kV Tivat i novom TS 400/110/35 kV Lastva i obezbijedilo pouzdano i sigurno napajanje područja uz zadovoljenje kriterijuma sigurnosti (kriterijum N-1).«

Ulaskom u pogon trafostanice TS 400/110kV Lastva i uvođenjem postojećeg 110 kV DV Tivat – Budva u TS Lastva, formiraju se: 110 kV DV Lastva – Tivat i 110 kV DV Lastva – Budva, umjesto 110 kV DV Tivat – Budva. To znači da se planirani podzemni kablovski vod 2x110 kV vodi od buduće lokacije TS Radovići do postojećeg 110 kV kv DV Lastva - Tivat (stubno mjesto 170), gdje će po principu ulaz – izlaz, biti povezan na dalekovod 110 kV Lastva – Tivat.

Podaci iz planskog dokumenta PUP Tivat do 2020. godine (2010. godina) i ED Tivat za Servisnu zonu na Luštici (planski osnov PUP Tivat i Strategija razvoja energetike RCG do 2025. godine

Prostorno-urbanističkim Planom opštine Tivat predviđena izgradnja TS 110/35/10 kV "Radovići" i polaganje dva kabla 110 kV od TS "Tivat" do TS "Radovići".

Podaci iz planskog dokumenta Izmjene i dopune DUP-a "Servisna zona Luštica"

Kako su iz CGES-a i CEDIS-a dostavljeni zahtjevi da se planirana TS 110/35/10kV Radovići planira kao dva odvojena postrojenja (jedno u vlasništvu CGES-a, jedno u vlasništvu CEDIS-a), a da pri tome budu planirane na zasebnim urbanističkim parcelama zbog lakšeg rješavanja imovinsko-pravnih odnosa. Izmjenama i dopunama DUP-a Servisna zona Luštica, od objekata u vlasništvu CGES-a predviđena je izgradnja: TS 110/35 kV "Radovići" kao i polaganje dva kabla 110 kV od TS "Tivat" do TS 110/35kV "Radovići".

Distributivna mreža

Mrežu napona 35 kV čine nadzemni vodovi dužine 24 km i kablovski vodovi dužine 12.3 km, kao i četiri transformatorske stanice TS 35/10 kV i to:

- TS 35/10 kV Tivat I instalisane snage 2 x 8 MVA
- TS 35/10 kV Tivat II instalisane snage 2 x 4 MVA
- TS 35/10 kV Pržna instalisane snage 2 x 8 MVA
- TS 35/10 kV Arsenal instalisane snage 2 x 12,5 MVA

U mreži 10 kV električna energija se razvodi kablovskim vodovima dužine 82,2 km i nadzemnim vodovima dužine 22,8 km, a na niski napon 0,4 kV se transformiše posredstvom 84 TS kao i 5 STS 10/0,4 kV sa snagama koje se kreću od 100 KVA do 2x630 KVA, dok je njihova ukupna snaga 47,6 MVA.

Podaci iz planskog dokumenta PUP Tivat do 2020. godine (2010. godina)

Prostorno-urbanističkim Planom opštine Tivat nije predviđena izgradnja TS 35/10kV "Radovići centar" u periodu do 2020. godine.

Podaci iz planskog dokumenta Izmjene i dopune DUP-a "Servisna zona Luštica"

Kako su iz CGES-a i CEDIS-a dostavljeni zahtjevi da se planirana TS 110/35/10kV Radovići planira kao dva odvojena postrojenja (jedno u vlasništvu CGES-a, jedno u vlasništvu CEDIS-a), a da pri tome budu planirane na zasebnim urbanističkim parcelama zbog lakšeg rješavanja imovinsko-pravnih odnosa. Izmjenama i dopunama DUP-a Servisna zona Luštica, od objekata u vlasništvu CEDIS-a predviđena je izgradnja:

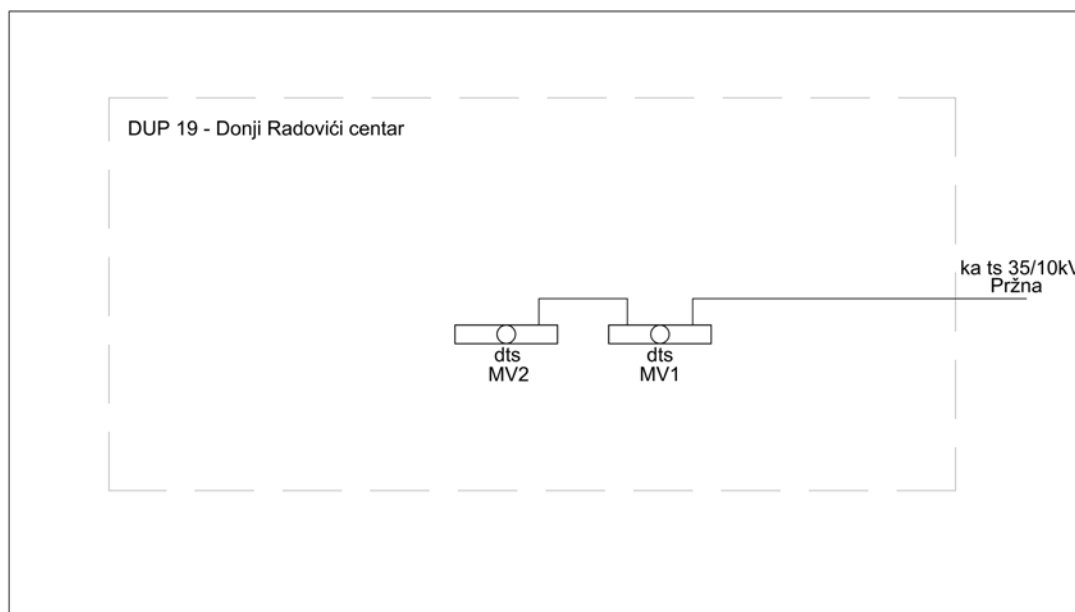
- TS 35/10 kV "Tri krsta" kao i
- medjusobne 35kV veze planirane TS "Tri krsta" sa TS "Pržna" i planiranim TS "Klinci" i TS "Radovići centar".

Na osnovu podataka dobijenih od Sekreterijata za planiranje i uređenje prostora i Operatora elektrodistributivnog sistema o postojecem stanju od elektroenergetskih objekata naponskog

nivoa 10 kV (dalekovodi, transformatorske stanice 10/0,4 kV i njihove 10 kV kablovske veze) unutar granica DUP-a trenutno postoje sledeći elektroenergetski objekti:

- DTS 10/0,4 kV "MV1", 1x1000 kVA,
- DTS 10/0,4 kV "MV2", 1x1000 kVA,
- MBTS 10/0,4 kV »Radiševići«

kao i kablovski 10kV vodovi koji obezbjeđuju njihovo sigurno napajanje, koje se trenutno vrši iz TS 35/10 kV "Pržna".



Slika: Jednopolna šema postojećeg stanja

Napojni vod od TS 35/10kV "Pržna" (planirano proširenje TS sa 2x4MVA na 2x12,5MVA) je podzemni 10kV elektrovod tipa 3xXHE 49/A 1x240mm². Kao takav ovaj 10 kV kabal zadovoljava trenutne potrebe potrošača na ovom području, međutim kako je njegova nosivost ograničena, sa povećanjem izgradjenosti područja neophodno je planirati i obezbijediti nove kapacitete elektroenergetske infrastrukture koji će podržati razvoj konzuma u smislu bezbjednog i neprekidnog napajanja električnom energijom.

Dok se ne realizuje planirana infrastruktura, postoji mogućnost da se predmetno područje djelimično napaja i preko TS 10/0,4kV "Oblatno" koja se napaja vazдушnim vodom 10 kV iz TS 35/10 kV "Pržna".

6.2.2. Planirana elektroenergetska infrastruktura

Prenosna mreža

Na osnovu podataka dobijenih od CGES A.D., tj. Crnogorskog Elektroprenosnog sistema na dijelu zahvata DUP-a planira se trasa za polaganje dva kabla 110 kV koji će povezivati planiranu TS 110/35 kV „Radovići“ i TS 110/35 kV „Tivat“.

Distributivna mreža

Na osnovu podataka dobijenih od Sekretarijata za planiranje i uređenje prostora i Operatora elektrodistributivnog sistema na dijelu zahvata DUP-a planira se trasa za polaganje dva kabla 35 kV – jedan će povezivati planiranu TS 35/10 kV „Tri krsta“ sa planiranom TS 35/10 kV „Radovići centar“, a drugi planiranu TS 35/10 kV „Tri krsta“ sa postojećom TS 35/10 kV „Pržna“.

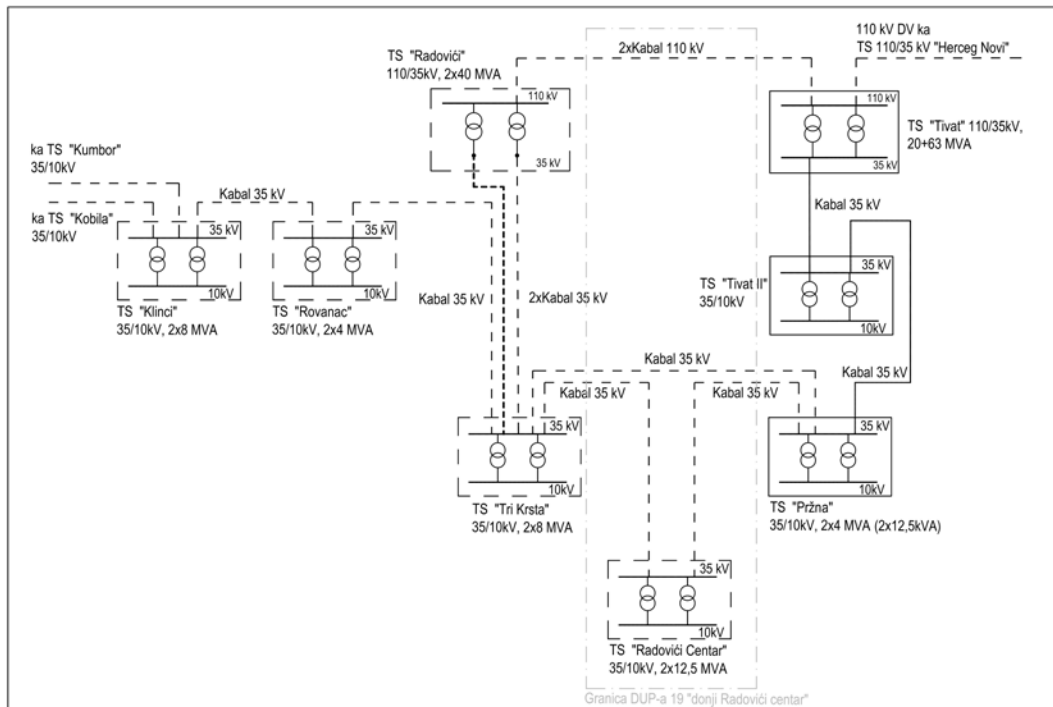
Na ovom zahvatu se planira izgradnja TS 35/10 kV „Radovići centar“. Planirana izgradnja ove TS je moguća u dvije Varijante:

- **Varijanta 1:** predviđa izgradnju dvije TS 35/10 kV.

Jedna je TS 35/10 kV „Radovići centar“, instalisane snage 2x12,5 MVA uz obaveznu mogućnost fazne izgradnje, odnosno mogućnosti da se transformatorske jedinice instaliraju fazno, u zavisnosti i u skladu sa potrebama. Ova TS bi napajala zonu koja obuhvata DUP 18, DUP 19 i DUP 20. Ostavlja se takodje mogućnost da se instaliraju i transformatori manjeg kapaciteta (8MVA) ukoliko se usled fazne izgradnje u određenom trenutku pokaže da je to dovoljan

kapacitet da zadovolji siguran i neprekidan rad sistema napajanja cjelokupnog zahvata. U slučaju da se Investitor prvo odluči za ugradnju transformatora manjeg kapaciteta (8MVA), obavezno je rezervisati prostor i dimenzionisati opremu na način da se kasnije bez problema mogu ugraditi transformatori većih kapaciteta (12,5 MVA).

Druga TS je TS 35/10 kV „Tri Krsta“, instalisane snage 2x8 MVA. Ova TS bi napajala zonu koja obuhvata DUP 21, UP 21 i DUP 22 i bila bi, sa jedne strane povezana sa budućom TS 35/10 kV „Radovići centar“, a sa druge strane sa budućom TS 35/10 kV „Rovanac“ (koja se prema PPPN Obalno područje povezuje sa TS 35/10 kV „Klinci“.

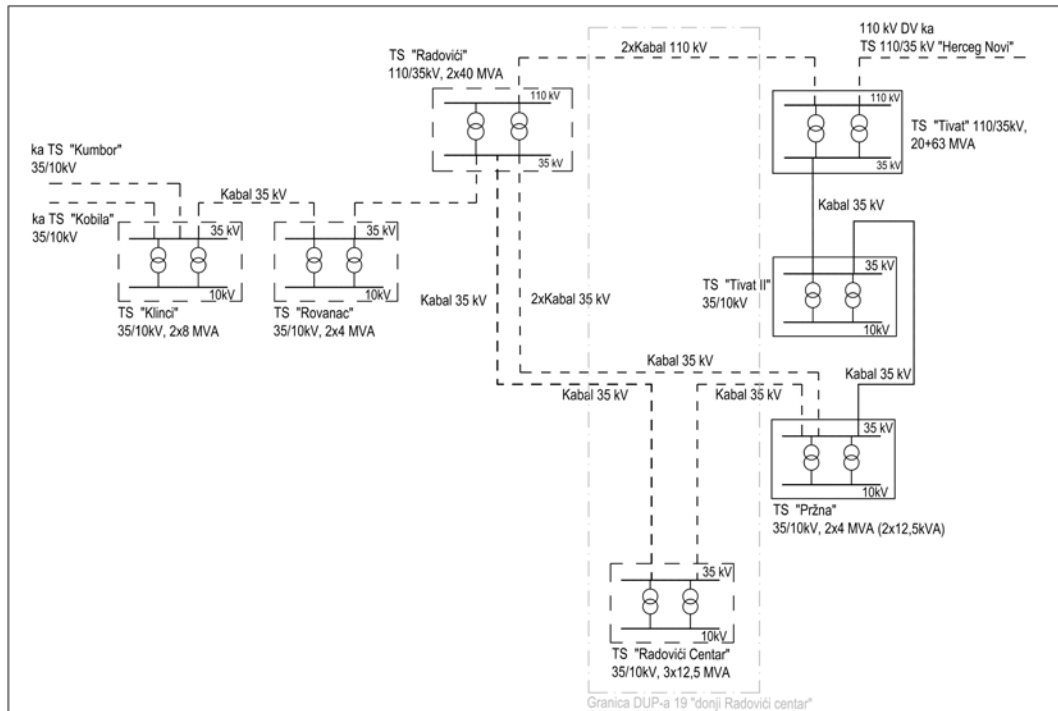


Slika: Principijelna šema napajanja LD na 35kV i 110kV naponskom nivou - VARIJANTA 1

- **Varijanta 2:** TS 35/10 kV „Radovići centar“, instalisane snage 3x12,5 MVA, uz obaveznu mogućnost fazne izgradnje, odnosno mogućnosti da se transformatorske jedinice instaliraju fazno, u zavisnosti i u skladu sa potrebama. Ova TS bi napajala zonu koja obuhvata DUP18, DUP 19, DUP 20, DUP 21, UP 21 i DUP 22. Ostavljena je takodje mogućnost da se instaliraju i transformatori manjeg kapaciteta (8MVA) ukoliko se usled fazne izgradnje u određenom trenutku pokaže da je to dovoljan kapacitet da zadovolji siguran i neprekidan rad sistema napajanja cjelokupnog zahvata.

U slučaju da se Investitor prvo odluči za ugradnju transformatora manjeg kapaciteta (8MVA), obavezno je rezervisanje prostora i dimenzionisanje opreme na način da se kasnije bez problema mogu ugraditi transformatori većih kapaciteta (12,5 MVA).

Trafostanica TS 35/10 kV „Radovići centar“, bi bila povezana na buduću TS 110/35 kV „Radovići“ koja bi bila povezana sa budućom TS 35/10 kV „Rovanac“.



Slika: Principijelna šema napajanja LD na 35kV i 110kV naponskom nivou - VARIJANTA 2

Kako je Izmjenama i dopunama DUP-a Servisna zona Luštica (jun, 2017) predviđena izgradnja transformatorske stanice TS 35/10 kV „Tri Krsta“, instalisane snage 2x8 MVA, kao i zbog zahtjeva CGES-a i CEDIS-a kada su u pitanju TS 110/35kV „Radovići“ i TS 35/10kV „Tri Krsta“, kao prihvatljivija (ali ne i obavezna) varijanta se predlaže Varijanta 1.

Ukoliko se ipak dogovorom Investitora i Operatora distributivnog sistema donese zajednička odluka da se usvoji Varijanta 2, moguće je primijeniti istu uz prilagodjavanje mreže (pogledati principijelnu šemu napajanja LD na 35kV i 110kV naponskom nivou – varijantna rješenja). U slučaju odabira ovog varijantnog rješenja potrebno je povući minimalno dva 10 kV kablovska voda prema DUP-ovima 21 i 22 i UP 21.

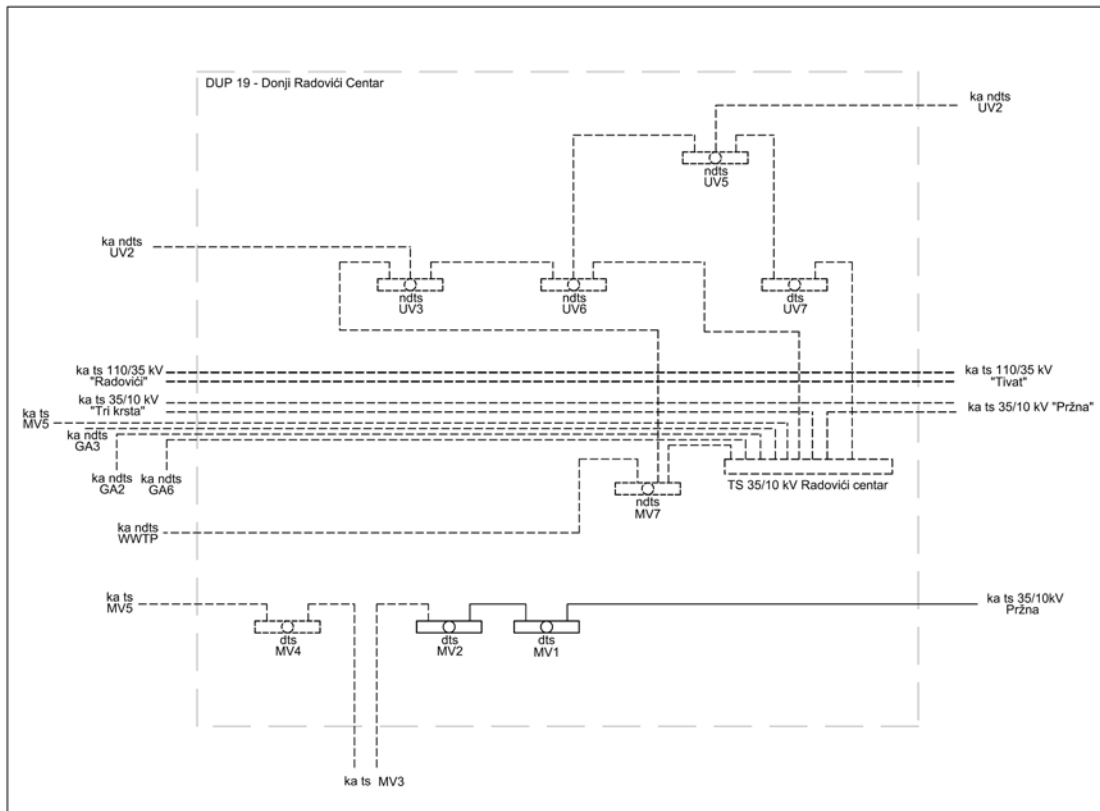
DUP-om Donji Radovići Centar (2011) bila je predviđena izgradnja sljedećih 10kV elektroenergetskih objekata:

- NDTs 10/0,4kV 2x1000 kVA - 1 kom,
- NDTs 10/0,4kV 1x1000 kVA - 9 kom;

Medjutim, usled promjene parametara planirane izgradjenosti na datom zahvatu ovim Izmjenama i dopunama su uradjeni novi proračuni i potpuno novi plan izgradnje elektroenergetskih objekata na već pomenutom području, sa zadržavanjem koncepta planirane EE infrastrukture Master planom »LUŠTICA BAY INFRASTRUCTURE«, iz 2015. godine.

Izmjenama i dopunama Plana pored postojećih, predviđa se izgradnja sljedećih transformatorskih stanica:

- | | | |
|------------------|-------------|-------|
| - DTS 10/0,4 kV | 2x1000 kVA, | 1 kom |
| - DTS 10/0,4 kV | 1x1000 kVA, | 1 kom |
| - NDTs 10/0,4 kV | 1x1000 kVA, | 4 kom |



Slika: Jednopolna šema planiranog rješenja

Veze između TS regulisati u odnosu na faznost izgradnje koja u trenutku izrade Plana nije definisana.

Urbanistički podaci

Podaci o postojećim i planiranim objektima mjerodavnim za procjenu vršne snage odnosno razmatranja mogućnosti korišćenja postojeće elektroenergetske infrastrukture za napajanje električnom energijom planiranih objekata dati su u tabeli namjene objekata sa prikazom bruto građevinskih površina.

Procjena potrebe za električnom snagom

Uz poštovanje zahtjeva Programskog zadatka izvršena je procjena vršne snage budućih objekata u zoni zahvata, a zatim razmotren koncept buduće mreže, s obzirom na nedovoljne kapacitete elektroenergetske infrastrukture u zahvatu.

Planirani objekti

Kako je ovim ID DUP predviđeno formiranje urbanističkih parcela, sa definisanom namjenom i opredijeljenom maksimalnom BRGP, to će se konačni proračun jednovremenog opterećenja rukovoditi krajnjim zbirnim podacima BRGP za ukupno integrisano područje.

Pojedinačne parcele definisane su za određene namjene tako da je cjelokupan prostor podjeljen po funkcijama koje se na njemu odvijaju.

Osnovne namjene površina od značaja za elektroenergetske infrastrukturu na prostoru ovog Plana su:

- MN – mješovita namjena,
- ŠC – školski centri,
- CD- centralna djelatnost,
- K- kultura,
- T – turizam
- DS – drumski saobraćaj (garaže);

Saobraćajne površine su:

- kolske saobraćajnice,
- pješačke staze i
- parkinzi;

Za procjenu vršne snage planiranih objekata korišćene su vrijednosti specifičnog opterećenja zasnovane na iskustvu i podacima iz literature:

- MN – stambeni dio - 12,6 kW/stambena jedinica;
- MN – poslovanje – 70W/m²;
- ŠC – 25 W/m²;
- CD- 60 W/m²;
- K- 20 W/m²;
- T – 2,5kW /ležaj;
- DS – 20W/m²;

MN – Mješovita namjena

Stambeni dio MN:

Prosječna površina smještajne jedinice 100m²;

Usvojena prosječna vrijednost specifičnog opterećenja za stambeni dio objekata predviđenih za mješovitu namjenu, odnosno ovakvu kategoriju objekata (sa klima uređajima na principu toplotnih pumpi i uz korišćenje energetski efikasnih materijala u izgradnji, te korišćenjem sunčeve energije za dogrijavanje tople vode) iznosi: 12,6 kW/stambena jedinica.

$$P_{VMN} = k \times n \times P_{MNs} \text{ (W)}$$

Uzimajući u obzir faktor beskonačnosti (potražnje) $f_{\infty} = 0,19$ (po preporuci iz literature - dijagrami 1 i 2):

$$k = f_{\infty} + (1 - f_{\infty}) \times n^{-0,5} = 0,19 + (1 - 0,19) \times 1458^{-0,5} = 0,211$$

gdje je n – broj stambenih jedinica (1458),

nalazimo da je ukupno jednovremeno opterećenje od svih individualnih stambenih jedinica na nivou zahvata Plana:

$$P_{VMNs} = k \times n \times P_{vrs} = 0,211 \times 1458 \times 12,6 \text{ kW} = \mathbf{3\ 876,24 \text{ kW}}$$

Ovi objekti su definisani kao objekti mješovite namjene, a izračunato **vršno opterećenje za stambeni dio je 3,876 MW.**

Poslovni dio MN:

Za poslovni dio MN proračunom je usvojena prosječna vrijednost specifičnog opterećenja za ovakvu kategoriju objekata (uz korišćenje energetski efikasnih materijala u izgradnji, te korišćenjem centralnih sistema za grijanje na čvrsta ili tečna goriva-pelet, drvna gradja, TNG ili mazut, te korišćenjem sunčeve energije za dogrijavanje tople vode), iznosi : $p_{vp} = 70 \text{ W/m}^2$, pri čemu je računato sa procijenjenom **bruto** površinom od 11 816 m²:

$$P_{VMNp} = S \times p_{vp} = 11\ 816 \text{ m}^2 \times 70 \text{ W/m}^2 = \mathbf{827,12 \text{ kW}}$$

Ovi objekti su definisani kao objekti mješovite namjene i maksimalna bruto građevinska površina dijela koji je namijenjen za poslovanje iznosi **11 816 m²**, a izračunato **vršno opterećenje je 0,827 MW.**

Ukupno MN:

$$P_{VMN} = P_{VMNs} + P_{VMNp} = 3,876 + 0,827 = \mathbf{4,703 \text{ MW}}$$

Ovi objekti su definisani kao objekti mješovite namjene, a izračunato **ukupno vršno opterećenje je 4,703 MW**.

ŠC – školski centri

Usvojena je prosječna vrijednost specifičnog opterećenja za ovakvu kategoriju objekata namijenjenog za školstvo, socijalnu zaštitu i kulturu (uz korišćenje energetski efikasnih materijala u izgradnji, te korišćenjem centralnih sistema za grijanje na čvrsta ili tečna goriva-pelet, drvena gradja, TNG ili mazut, te korišćenjem sunčeve energije za dogrijavanje tople vode) , iznosi : $p_{všk} = 25 \text{ W/m}^2$, pri čemu je računato sa procijenjenom bruto površinom od $6\,851 \text{ m}^2$:

$$P_{všk} = S \times p_{všk} = 6\,851 \text{ m}^2 \times 25 \text{ W/m}^2 = \mathbf{171,275 \text{ kW}}$$

Ovi objekti su definisani za školstvo i njihova maksimalna bruto građevinska površina iznosi $6\,851 \text{ m}^2$, a izračunato **vršno opterećenje je 0,171 MW**.

K - Kultura

Usvojena je prosječna vrijednost specifičnog opterećenja za ovakvu kategoriju objekata (sa klima uređajima na principu toplotnih pumpi i uz korišćenje energetski efikasnih materijala u izgradnji, te korišćenjem sunčeve energije za dogrijavanje tople vode), iznosi: $p_{vrk} = 20 \text{ W/m}^2$, pri čemu je računato sa procijenjenom **bruto** površinom od $3\,130 \text{ m}^2$:

$$P_{vrk} = S \times p_{vrk} = 3\,130 \text{ m}^2 \times 20 \text{ W/m}^2 = \mathbf{62,600 \text{ kW}}$$

Ovi objekti su definisani kao objekti kulture i njihova maksimalna bruto građevinska površina iznosi $3\,130 \text{ m}^2$, a izračunato **vršno opterećenje je 0,626 MW**.

CD - Centralne djelatnosti

Usvojena je prosječna vrijednost specifičnog opterećenja za ovakvu kategoriju objekata centralne djelatnosti (uz korišćenje energetski efikasnih materijala u izgradnji, te korišćenjem centralnih sistema za grijanje na čvrsta ili tečna goriva-pelet, drvena gradja, TNG ili mazut, te korišćenjem sunčeve energije za dogrijavanje tople vode), iznosi: $p_{vrCD} = 60 \text{ W/m}^2$, pri čemu je računato sa procijenjenom **bruto** površinom od $14\,969 \text{ m}^2$:

$$P_{vrCD} = S \times p_{vrCD} = 14\,969 \text{ m}^2 \times 60 \text{ W/m}^2 = \mathbf{898,140 \text{ kW}}$$

Ovi objekti su definisani kao objekti za centralne djelatnosti i njihova maksimalna bruto građevinska površina iznosi $14\,969 \text{ m}^2$, a izračunato **vršno opterećenje je 0,898 MW**.

Turizam – hoteli i vile (T)

Usvojena je prosječna vrijednost specifičnog opterećenja za ovakve kategorija (sa klima uređajima na principu toplotnih pumpi i uz korišćenje energetski efikasnih materijala u izgradnji, te korišćenjem sunčeve energije za dogrijavanje tople vode), iznosi : $p_{vrT} = 2.5 \text{ kW/ležaju}$, ukupan broj ležaja 300.

$$P_{vrT} = N \times p_{vr} = 300 \times 2.5 \text{ kW} = \mathbf{750 \text{ kW}}$$

Ovi objekti su definisani kao objekti turističke namjene i njihovo izračunato **vršno opterećenje je 0,750 MW**.

DS – Objekti drumskog saobraćaja (garaže)

Usvojena je prosječna vrijednost specifičnog opterećenja za ovakvu kategoriju objekata (uz korišćenje energetski efikasnih materijala u izgradnji), iznosi: $p_{vrU} = 20 \text{ W/m}^2$, pri čemu je računato sa procijenjenom **bruto** površinom od $1\,372 \text{ m}^2$:

$$P_{vrU} = S \times p_{vrU} = 1\,372 \text{ m}^2 \times 20 \text{ W/m}^2 = \mathbf{27,440 \text{ kW}}$$

Ovi objekti su definisani kao objekti drumskog saobraćaja i njihova maksimalna bruto građevinska površina iznosi $1\,372 \text{ m}^2$, a izračunato **vršno opterećenje je 0,274 MW**.

Saobraćajnice, parkinzi i pješačke staze

Procjena vršne snage osvjetljenja saobraćajnica, parking prostora i pješačkih staza u zahvatu Plana izvršena je na bazi procjene broja svjetiljki.

Procjena je izvršena na osnovu sljedećih parametara:

- P_{vrs} – vršna snaga rasvjete saobraćajnica za procijenjeni broj svjetiljki snage 120W (LED),
- P_{vps} – vršna snaga osvjetljenja pješačkih staza za procijenjeni broj svjetiljki snage 60W (LED),
- za parkinge je korišćena procjena od 30 W po parking mjestu.

Tabela .Osvjetljenje saobraćajnih površina

Tip saobraćajne površine	Broj stubnih svjetiljki	Jednovremena snaga (kW)	Ukupna snaga (kW)
saobraćajnice	278	0,12	33.36
pješačke staze	48	0,06	2.88
parking mjesta	225	0,03	6.75
UKUPNO:			42.99
vršna snaga (kW)			42.99

$P_{vsp} = 0,042 \text{ MW}$
--

Ukupna vršna snaga neophodna u zahvatu Plana je ($\cos \varphi=0.95$) $k=0,8$:

$P_{VDUP} = (P_{VMN} + 0,8 \times (P_{VK} + P_{VDS} + P_{VCD} + P_{\dot{S}C} + P_{VT} + P_{VSP})) / \cos \varphi = (4,703 + 0,8 \times (0,626 + 0,274 + 0,898 + 0,171 + 0,750 + 0,042)) / 0,95 = (4,703 + 0,8 \times 2,761) / 0,95 = 7,275 \text{ MVA}$

Kod definisanja potrebnih instalisanih snaga transformatorskih stanica računato je sa tehničkim gubicima od 7 % i rezervom u snazi od 10 %.

br. traforeona	ime transformatorske stanice 10/0,4 kV	br. stanova	površina poslovnog prostora (m ²), BGP	Kultura (m ²), BGP	DS (garaze) (m ²), BGP	CD (m ²), BGP	ŠC (m ²), BGP	T (br. ležajaja)	Pjp (kW)	Pjs (kW)	Pjk (kW)	Pjds (kW)	Pjcd (kW)	Pjđc (kW)	Pjt (kW)	k	PJ (kW)	opterećen je TS (%)
1	NDTS 10/0,4 kV "UV 5", 1x1000 kVA	163	353.3	0	1372	0	6851		24.731	520.52		27.44		171.275		0.9	669.57	66.96
2	NDTS 10/0,4 kV "UV3", 2x1000 kVA	410	2852.2	208		4943			199.654	1188.20	4.16		296.58			0.85	1435.3	71.77
3	NDTS 10/0,4 kV "UV6", 1x1000 kVA	222	914.9	2922					64.043	683.53	58.44					0.9	725.42	72.54
4	DTS 10/0,4 kV "UV7", 1x1000 kVA	46				10026				179.34			601.56			0.9	702.81	70.28
5	NDTS 10/0,4 kV "MV7", 1x1000 kVA, DTS 10/0,4 kV "MV2", 1x1000 kVA	501	5704.3						399.301	1427.84						0.85	1553.1	77.65
6	DTS 10/0,4 kV "MV1", 1x1000 kVA							300		0.00					750	0.95	712.5	71.25
7	DTS 10/0,4 kV "MV4", 2x2000kVA	116	1991.3						139.391	387.63						0.9	474.32	23.72

Tabela. Jednovremene snage na nivou traforeona

Legenda tabele:

- Pjp – Jednovremena snaga poslovnih prostora
- Pjs – Jednovremena snaga stambenih jedinica
- Pjz – Jednovremena snaga objekata zdravstva
- k – faktor jednovremenosti na nivou traforeona
- Pj – Jednovremena snaga na nivou traforeona

Na području zahvata Plana zadržavaju se postojeće, a planirane su sledeće transformatorske stanice:

- TS 35/10 kV "Radovići centar", 2x12,5 MVA,
- DTS 10/0,4 kV "MV4", 2x1000 kVA – transformatorska stanica je trenutno u izgradnji,
- NDTs 10/0,4 kV "UV5", 1x1000 kVA – trenutno se priprema projektna dokumentacija transformatorske stanice,
- DTS 10/0,4 kV "UV7", 1x1000 kVA – trenutno se priprema projektna dokumentacija transformatorske stanice,
- NDTs 10/0,4 kV "MV7", 1x1000 kVA,
- NDTs 10/0,4 kV "UV3", 1x1000 kVA,
- NDTs 10/0,4 kV "UV6", 1x1000 kVA;

Izračunato jednovremeno opterećenje odnosi se na krajnji mogući kapacitet, uvažavajući maksimalnu izgrađenost.

Intenzitet izgradnje planiranih objekata, uzimajući u obzir činjenicu da se planirani objekti grade fazno, uslovljava postepeno dostizanje jednovremenog opterećenja.

Planirano je ukidanje postojeće trafostanice MBTS 10/0,4 kV „Radiševići“, onda kada, razvojem projekta kroz definisane planske namjene površina, to uklanjanje bude potrebno, pri čemu će planirana trafostanica NDTs 10/0,4 kV "UV5", 1x1000kVA, planirana na susjednoj urbanističkoj parceli (UP5), preuzeti napajanje objekata u ovoj zoni.

Napomena: NDTs 10/0,4 kV „MV4“, je već u izgradnji, stoga je zadržana njena planirana snaga 2x1000 kVA. Međutim, kako je prema proračunima zaključeno da je za trafo-reon broj 7 dovoljna TS kapaciteta 1x630 kVA, Planer smatra da je ista predimenzionisana i da se iz tog razloga gradi fazno uz ostavljanje rezervnog prostora, odnosno da se u prvoj fazi instalira transformator kapaciteta 1x630kVA, a ukoliko se kasnije pokaže potreba ugraditi još jedan ili zamijeniti postojeći transformatorom većeg kapaciteta.

Definisanje broja transformatorskih stanica

Za potrebe napajanja cijelog regiona LD (područje obuhvata DUP-a Luštica centar i DUP-a Golf Luštica) planirana je izgradnja nove TS 35/10 kV "Radovići centar", 2x12,5 MVA.

Na osnovu procijenjene snage zahvata detaljnog urbanističkog plana, postojećeg stanja i planirane gradnje objekata, a obzirom da cijelo područje ne može biti obuhvaćeno jednim trafo reonom, vodeći računa o sigurnosti i fleksibilnosti rada elektroenergetskog sistema, za potrebe snadbijevanja električnom energijom planiranih objekata je predviđeno zadržavanje postojećih i izgradnja novih transformatorskih stanica 10/0,4 kV.

Kod definisanja potrebnih instalisanih snaga transformatorskih stanica računato je sa tehničkim gubicima od 7 % i rezervom u snazi od 10 %.

Napominje se da su snage planiranih TS 10/0,4 kV date na osnovu procijenjenih vršnih snaga, a definitivne snage će se odrediti nakon izrade glavnih projekta. Imena novim transformatorskim stanicama su data uslovno (preuzeta iz Master plana, 2015.).

Prikaz planirane elektrodistributivne mreže

Koncept rješenja napajanja električnom energijom planiranih objekata u predmetnoj zoni zahvata ID DUP-a je baziran na planiranoj infrastrukturi 35 kV i 10 kV mreže.

U prvom dijelu teksta data su 2 rješenja (varijantna) infrastrukture na 35 kV nivou.

Ovim DUP-om se predlaže odabir Varijante 1, tj. izgradnja:

- TS 35/10 kV "Radovići centar", instalisane snage 2x12,5 MVA koja će napajati DUP 18, DUP 19 i DUP 20 i
- jedne TS van granica ovog zahvata – TS 35/10 kV "Tri Krsta", koja će napajati DUP 21, UP 21 i DUP 22;

Elektroenergetski objekti naponskog nivoa 10 kV

Polazeći od izvršenog proračuna potreba u snazi, i rasporeda novih potrošača po traforeonima, ovim Planom se predviđa se izgradnja sljedećih transformatorskih stanica:

- DTS 10/0,4 kV 2x 1000 kVA, 1 kom

- DTS 10/0,4 kV 1x1000 kVA, 1 kom
- NDTs 10/0,4 kV 1x1000 kVA, 4 kom

Prilikom planiranja TS 10/0,4 kV Planer se vodio konceptom planirane EE infrastrukture Master planom »LUŠTICA BAY INFRASTRUCTURE«, iz 2015. godine. Međutim, usled nešto drugačijih parametara izgradnje, u određenom dijelu je došlo do odstupanja u odnosu na Master plan – određene TS su ukinute, a određene imaju veću ili manju instalisanu snagu nego što je to bilo kod planiranih TS u Master planu.

Planirane TS 10/0,4 kV su uključene u postojeći sistem napajanja – koncept otvorenih prstenova uz njihovo kablovsko izvođenje sa napajanjem iz planirane TS 35/10 kV "Radovići centar", kablovskim vodovima koji formiraju prsten povezujući međusobno planirane TS 10/0,4 kV kao i njihovu povratnu vezu sa TS 35/10 kV "Radovići centar".

U početnoj fazi dio planiranih TS će se napajati iz TS 35/10kV "Pržna" preko postojećeg 10kV kabla ka TS 10/0,4 kV "MV1", a dijelom postoji mogućnost napajanja preko TS 10/0,4kV „Oblatno“.

Sa aktivnijom izgradnjom u kasnijim fazama neophodno je pristupiti izgradnju TS 35/10kV kako bi se obezbijedilo sigurno i neprekidno napajanje područja.

Izgradnjom planiranih objekata u zahvatu Plana moguće je povećanje vrijednosti kapacitivne struje zemljospoja.

Sve planirane transformatorske stanice treba da budu u skladu sa važećom preporukom Operatora elektrodistributivnog sistema. Tip transformatorske stanice je DTS (prolazna) i NDTs (N – node / čvor).

Prilikom projektovanja i izgradnje planiranih TS svu opremu dimenzionisati tako da predmetna TS ima mogućnost proširenja – 1x630 kVA na 1x1000 kVA, 2x630 kVA na 2x1000 kVA uz primjenu fazne izgradnje, tako što će se u prvoj fazi instalirati transformator manjeg kapaciteta, a kasnije po potrebi dodati još jedan ili isti zamijeniti transformatorom većeg kapaciteta.

Sve planirane transformatorske stanice 10/0,4 kV instalisane snage 1x1000 kVA i 2x1000 kVA se u prvoj fazi kada je jednovremeno opterećenje malo zbog neizgradjenosti objekata mogu izgraditi sa transformatorom manjeg kapaciteta 1x630 kVA ili 2x630 kVA, a broj ugrađenih transformatora u prvoj fazi definisati u zavisnosti od ukupnog opterećenja.

Lokacije planiranih transformatorskih stanica date ovim Planom nisu konačne. Ukoliko Investitor procijeni da je zbog boljeg uklapanja u okolni prostor poželjno odabrati drugu lokaciju, u mogućnosti je da izvrši izmjenu mikrolokacije. Ukoliko dodje do izmjene lokacije planirane transformatorske stanice u odnosu na Plan, poželjno je da nova lokacija bude što bliža lokaciji koja je određena planom, odnosno što bliže težištu opterećenja.

Kako još uvijek nije određena faznost izgradnje, po potrebi prilagoditi veze kablovskih vodova između transformatorskih stanica..

10 kV kablovska mreža

U zahvatu DUP-a potrebno je položiti dovoljan broj novih kablovskih vodova. Ove izvode treba izvesti jednožilnim kablovima sa izolacijom od umreženog polietilena tipa XHE 49 A 1x240/25 mm², 6/10 kV (prenosne moći preko 7 MVA).

Mreža je koncipirana u radijalnom pogonskom stanju sa mogućnošću ostvarivanja poprečnih veza. Preporučuje se da se veze između transformatorskih stanica izvedu kablom istog presjeka (zbog unifikacije), što će biti definisano uslovima Operatora elektrodistributivnog sistema.

U kartografskom prilogu – "Plan elektroenergetske i telekomunikacione (elektronske komunikacione) infrastrukture" ovog Plana prikazane su lokacije planiranih TS 10/0,4 kV, kao i planirane trase 10 kV kablovske mreže. Ovdje se napominje da je moguće vršiti prilagođavanja mikrolokacija trafostanica planiranim objektima, što se neće smatrati izmjenom Plana. Za TS čija je izgradnja predviđena van planiranih objekata, preporučuje sa, a u skladu sa DUP, definisanje posebnih urbanističkih parcela, na kojima će biti moguća nesmetana izgradnja istih, a sve prema gabaritima koji su definisani tehničkom uslovima Operatora

elektrodistributivnog sistema, dok se njihov arhitektonski oblik može nesmetano prilagođavati zahtjevima arhitekture.

Ovakvim rješenjem obezbijeđeno je pouzdano napajanje trafostanica u zahvatu Plana tako što je primijenjen koncept otvorenih prstenova.

Niskonaponska mreža

Mrežu izvesti niskonaponskim kablovima tipa PP00-A ,XP00-A i/ili PP00 ili XP00 naponskog nivoa 0,6/1 kV, presjeka prema naznačenim snagama pojedinih objekata.

NN kablove po mogućnosti polagati u zajedničkom rovu na propisanom odstojanju i uz ispunjenje uslova dozvoljenog strujnog opterećenja po pojedinim izvodima.

Broj niskonaponskih izvoda će se definisati glavnim projektima objekata i transformatorskih stanica.

Osvjetljenje otvorenih prostora i saobraćajnica

Pošto je javno osvjetljenje sastavni dio urbanističke cjeline, treba ga tako izgraditi da se zadovolje i urbanistički i saobraćajno - tehnički zahtjevi, istovremeno težeći da instalacija osvjetljenja postane integralni element urbane sredine. Mora se voditi računa da osvjetljenje saobraćajnica i ostalih površina osigurava minimalne zahtjeve koji će obezbijediti kretanje uz što veću sigurnost i komfor svih učesnika u noćnom saobraćaju, kao i o tome da instalacija osvjetljenja ima i svoju dekorativnu funkciju. Zato se pri rešavanju uličnog osvjetljenja mora voditi računa o sva četiri osnovna mjerila kvaliteta osvjetljenja:

- nivo sjajnosti kolovoza,
- podužna i opšta ravnomjernost sjajnosti,
- ograničenje zaslepljivanja (smanjenje psihološkog blještanja) i
- vizuelno vođenje saobraćaja.

Po mješoviti saobraćaj su svrstane u pet svjetlotehničkih klasa, M1 do M5, a u zavisnosti od kategorije puta i gustine i složenosti saobraćaja, kao i od postojanja sredstava za kontrolu saobraćaja (semafora, saobraćajnih znakova) i sredstava za odvajanje pojedinih učesnika u saobraćaju.

Svim saobraćajnicama na području plana treba odrediti odgovarajuću svjetlotehničku klasu. Na raskrsnicama svih ovih saobraćajnica postići svjetlotehničku klasu za jedan stepen veću od samih ulica koje se ukrštaju.

Po važećim preporukama CIE (Publikation CIE 115, 1995. god.), sve saobraćajnice za motorni i mješoviti saobraćaj su svrstane u pet svjetlotehničkih klasa, od M1 do M5, a u zavisnosti od kategorije puta i gustine i složenosti saobraćaja, kao i od postojanja sredstava za kontrolu saobraćaja (semafora, saobraćajnih znakova) i sredstava za odvajanje pojedinih učesnika u saobraćaju (posebne trake). Sledeća tabela daje vrijednosti pobrojanih svjetlotehničkih parametara koje još uvijek obezbjeđuju dobru vidljivost i dobar vidni komfor:

Svjetlotehnička klasa	L_{sr} minimalno (cd/m²)	U_o minimalno (L_{min}/L_{sr})	U_i minimalno (L_{min}/L_{max})	TI maksimalno (%)	SR minimalno (E_{ex}/E_{in})
M1	2,00	0,40	0,70	10	0,50
M2	1,50	0,40	0,70	10	0,50
M3	1,00	0,40	0,50	10	0,50
M4	0,75	0,40	nema zahtjeva	15	nema zahtjeva
M5	0,50	0,40	nema zahtjeva	15	nema zahtjeva

Za vizuelno vođenje saobraćaja ne postoje numerički pokazatelji za njegovo vrednovanje.

Voditi računa da se dionice saobraćajnica na području plana ne mogu posmatrati nezavisno od ostalog dijela tih saobraćajnih pravaca. Na raskrsnicama svih saobraćajnica postići svetlotehničku klasu za jedan stepen veću od samih ulica koje se ukrštaju. Kod pješačkih staza (prolaza), unutar plana, obezbjediti srednju osvetljenost od 10 lx, uz minimalnu vrijednost osvetljenosti od 3 lx (klasa P2).

I zbog veće ekonomičnosti i zbog vizuelnog vođenja saobraćaja, u instalacijama osvetljenja saobraćajnica sa prvenstveno motornim saobraćajem potrebno je obezbjediti primjenu natrijumovih sijalica visokog pritiska. Pri rješavanju osvetljenja zona tradicionalne gradnje posebno voditi računa o estetskim kriterijumima pri izboru elemenata instalacije osvetljenja, a kao svetlosni izvor koristiti metal-halogene sijalice.

Posebnu pažnju treba posvetiti osvjetljenju unutar blokovskih saobraćajnica i parkinga, prilaza objektima i slično. To osvjetljenje treba rešavati posmatranjem zone kao cjeline, a ne samo kao uređenje terena oko jednog objekta. Rješenjima instalacije osvjetljenja unutar zone omogućiti komforan prilaz pješaka do ulaza svakog objekta i iz svih pravaca.

6.2.3. Uslovi za izgradnju elektroenergetskih objekata

Izgradnja 10kV kablovske mreže

Kablove polagati slobodno u kablovskom rovu, dimenzija 0,4 x 0,8 m. Na mjestima prolaza kabla ispod kolovoza saobraćajnica, kao i na svim onim mjestima gdje se može očekivati povećano mehaničko opterećenje kabla (ili kabl treba izolovati od sredine kroz koju prolazi), kablove postaviti kroz kablovsku kanalizaciju, smještenu u rovu dubine 1,0 m.

Ukoliko to zahtijevaju tehnički uslovi Operatora elektrodistributivnog sistema zajedno sa kablom (na oko 40 cm dubine) u rov položiti i traku za uzemljenje, Fe/Zn 25x4 mm.

Duž trasa kablova ugraditi standardne oznake koje označavaju kabl u rovu, promjenu pravca trase, mjesta kablovskih spojnica, početak i kraj kablovske kanalizacije, ukrštanja, približavanja ili paralelna vođenja kabla sa drugim kablovima i ostalim podzemnim instalacijama.

Pri izvođenju radova preduzeti sve potrebne mjere zaštite radnika, građana i vozila, a zaštitnim mjerama omogućiti odvijanje pješačkog i motornog saobraćaja.

Transformatorske stanice 10/0,4kV na području Plana

Nove transformatorske stanice moraju biti u skladu sa važećom tehničkom preporukom Tp 1b, donesenom od strane Operatora elektrodistributivnog sistema, predviđene kao slobodnostojeći, tipski objekti.

Umjesto slobodnostojećih, moguća je izvedba trafostanica u objektu, što se, prema važećim preporukama, odobrava samo u izuzetnim slučajevima.

S obzirom na namjenu objekata u ovom zahvatu, koji zajedno čine jednu cjelinu – luksuzni turistički kompleks, poželjno je obratiti posebnu pažnju prilikom izgradnje transformatorskih stanica kako bi se one što bolje uklopile u pejzažnu arhitekturu cijelog kompleksa, a također razmotriti i mogućnost smještanja istih unutar planiranih objekata, uz poštovanje pravilnika i preporuka za siguran rad sistema i u dogovoru sa Operatorom distributivnog sistema.

Prednosti slobodnostojećih transformatorskih stanica u odnosu na transformatorske stanice u objektu su:

- manja zavisnost od dinamike gradnje (zgrada u kojoj je predviđena trafostanica mora biti izgrađena prva da bi se obezbijedilo napajanje drugih zgrada priključenih na tu trafostanicu);
- manje dimenzije (kada se trafostanica smješta u objekat, upravljanje mora biti iznutra, što nije slučaj kod DTS u slobodnostojećem objektu);
- s obzirom na vrlo stroge propise u pogledu sigurnosti, prostorija za smještaj opreme u objektu se mora namjenski projektovati (uljna jama ako je u pitanju transformator; kroz

- prostoriju trafostanice nije dozvoljeno postavljanje vodovodnih, kanalizacionih, toplovodnih, gasovodnih, elektroenergetskih i TK instalacija itd.);
- posebno je bitno pri projektovanju objekta pridržavati se protivpožarnih propisa (požarni sektori i sl.);
 - izabrana lokacija mora da omogući lak pristup mehanizacije i vozila za vrijeme montaže i održavanja opreme, a posebno u slučaju zamjene energetskog transformatora, što je u slučajevima trafostanice u objektu teže postići;
 - radi smanjenja opasnosti od požara u objektu se preporučuje se ugradnja znatno skupljih suvih transformatora;
 - manja izloženost buci i vibracijama.

Kada se transformatorska stanica izvodi kao slobodnostojeći objekat, zahvaljujući savremenom kompaktnom dizajnu, spoljni izgled objekta može biti u potpunosti prilagođen zahtjevima urbanista, tako da zadovoljava urbanističke i estetske uslove, odnosno da se potpuno uklapa u okolni prostor.

S obzirom na to da se u ovom slučaju radi o gradskom-turističkom naselju moguće je da se projektantskim rješenjima eksterijera trafostanica izvrši njihovo adekvatno uklapanje u okolni prostor. Pri tome se moraju poštovati maksimalne vanjske dimenzije osnove transformatorske stanice.

Svim transformatorskim stanicama, projektima uređenja okolnog terena, obezbjediti kamionski pristup, širine najmanje 3 m.



Slika. Izgled kompaktne TS 10/0,4 kV

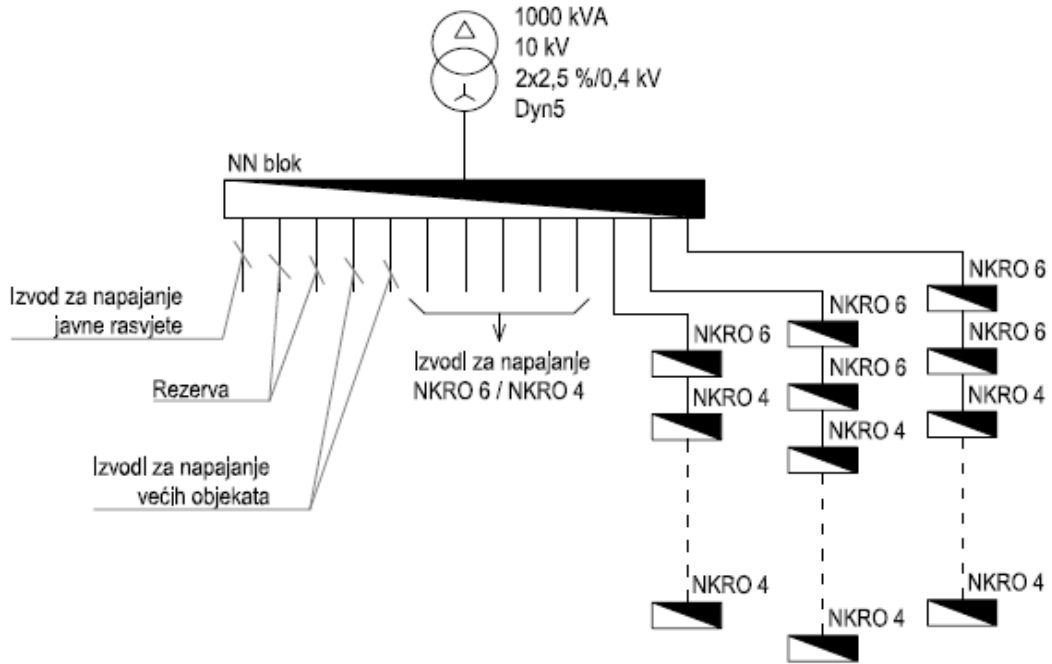
Izgradnja niskonaponske mreže

Nove niskonaponske mreže i vodove izvesti kao kablovske (podzemne), uz korišćenje kablova tipa PP00 (ili XP00, zavisno od mjesta i načina polaganja), ukoliko stručna služba ED ne uslovi drugi tip kabla. Mreže predvidjeti kao trofazne, radijalnog tipa.

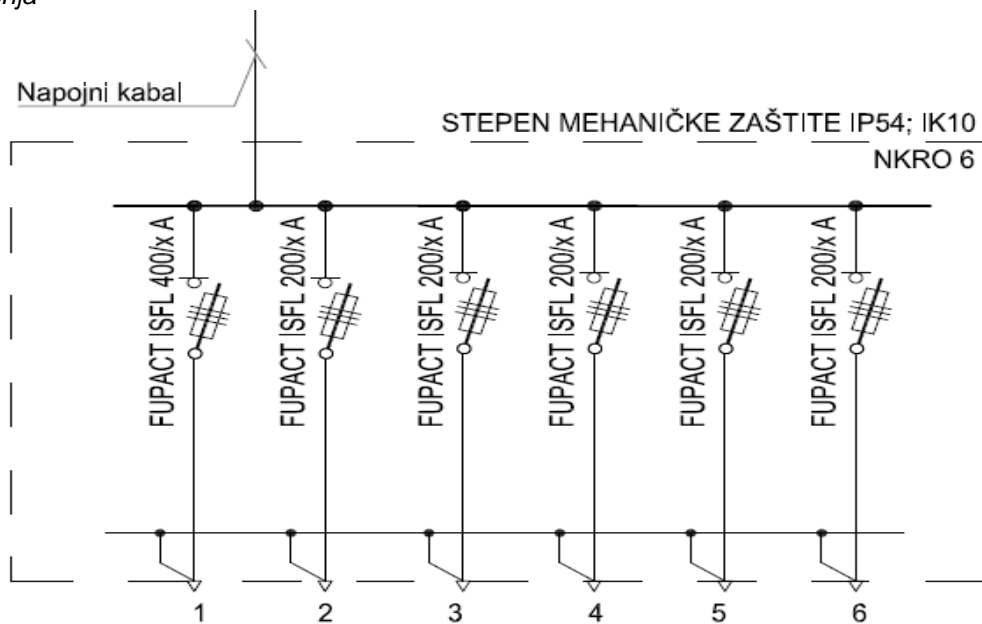
Što se tiče izvođenja niskonaponskih mreža i vodova, primjenjuju se uslovi već navedeni pri izgradnji kablovske 10 kV mreže.

Tehnički uslovi i mjere koje treba da se primijene pri projektovanju i izgradnji priključka objekata na niskonaponsku mrežu definisani su Tehničkom preporukom TP-2 Elektroprivrede Crne Gore. Razvodna mreža niskog napona će se izvesti kao kablovska, radijalna, sa tipski odabranim elementima:

- kabal tipa PP00-A 4x120(150) mm² aluminijum za razvodne vodove;
- kabal PP00-A 4x35mm² / PP00 4x25 mm² za priključne vodove i javno osvjetljenje;
- NKRO-6 samostojeći razvodni poliesterski ormar sa 6 izvoda, IK10, IP 54;
- NKRO-4 samostojeći razvodni poliesterski ormar sa 4 izvoda, IK10, IP 54;
- MRO i PMO prema uslovima Operatora elektrodistributivnog sistema.



Slika. Primjer jednopolne šeme niskonaponskog razvoda u slučaju kada je transformatorska stanica snage 1x1000 kVA, a NN blok ima 12 NN izvoda i jedan izvod za napajanje javnog osvjetljenja



Slika. Jednopolna šema niskonaponskog razvodnog ormara sa 6 izvoda "NKRO6"



Slika. Izgled niskonaponskog razvodnog ormara sa 6 izvoda »NKRO6«

Zaštitu od opasnog napona dodira izvesti sistemom zaštitnog uzemljenja sa zajedničkim uzemljivačem i dodatnom mjerom zaštite pomoću zaštitnih uređaja diferencijalne struje sa i bez automatskog restarta.

Zaštitu od prenapona izvesti koordinacijom prenaponske zaštite na NN strani, u NKRO, PMO i GRO. Pri polaganju kablova voditi računa da sva eventualna ukrštanja, približavanja ili paralelna vođenja kablova sa drugim podzemnim instalacijama budu izvedena u skladu sa važećim propisima i preporukama.

- Međusobni razmak energetskih kablova niskog napona ne smije biti manji od 7 cm, pri paralelnom vođenju, odnosno 20 cm pri međusobnom ukrštanju.
- Kod paralelnog polaganja 10 kV kablova sa niskonaponskim kablovima, isti moraju biti odvojeni opekama, a minimalni međusobni razmak mora iznositi 10 cm.
- Pri ukrštanju energetskih kablova istog ili različitog naponskog nivoa razmak između energetskih kablova treba da iznosi najmanje 20 cm.
- Nije dozvoljeno paralelno vođenje kabla ispod ili iznad vodovodne ili kanalizacione cijevi (osim pri ukrštanju). Horizontalni razmak između kabla i vodovodne ili kanalizacione cijevi treba da iznosi najmanje 0,40 m.
- Pri ukrštanju kablovi mogu biti položeni ispod ili iznad vodovodne ili kanalizacione cijevi, uz rastojanje od 0,3 m.
- Ukoliko ovi razmaci ne mogu biti postignuti, tada energetski kabl treba položiti kroz zaštitnu cijev.
- Pri paralelnom vođenju kablovskog sa telekomunikacionim kablom najmanji dozvoljeni horizontalni razmak iznosi 0,5 m.
- Ukrštanje energetskog i telekomunikacionog kabla izvesti uz međusobni razmak od 0,50 m, s tim što se energetski kabal polaže ispod telekomunikacionog kabla. Ugao ukrštanja treba da bude bliži 90°, ali ne manje od 45°.
- Energetske kablove pored zidova i temelja zgrada treba polagati na rastojanju od najmanje 30 cm. Ako pored zgrade postoji trotoar onda kabal mora da bude van trotoara.

Izgradnja spoljašnjeg osvjetljenja

Kako je javno osvjetljenje sastavni dio urbanističke cjeline, treba ga izgraditi tako da se zadovolje i urbanistički i saobraćajno-tehnički zahtjevi, istovremeno težeći da instalacija osvjetljenja postane integralni element urbane sredine. Mora se voditi računa da osvjetljenje saobraćajnica i ostalih površina osigurava minimalne zahtjeve koji će obezbijediti kretanje uz što veću sigurnost i komfor svih učesnika u noćnom saobraćaju, kao i o tome da instalacija osvjetljenja ima i svoju dekorativnu funkciju. Zato se pri rješavanju uličnog osvjetljenja mora voditi računa o sva četiri osnovna mjerila kvaliteta osvjetljenja:

- nivo sjajnosti kolovoza,
- podužna i opšta ravnomjernost sjajnosti,

- ograničenje zasjajanja (smanjenje psihološkog blještanja) i
- vizuelno vođenje saobraćaja.

Svim saobraćajnicama na području Plana treba odrediti svjetlotehničku klasu u skladu sa standardom EN 13201 i preporukama CIE i na osnovu istih vršiti projektovanje osvjetljenja.

Kao nosače svjetiljki koristiti metalne stubove, pocinkovane u toplom postupku, minimalnog nanosa cinka od 70 mikrona, a prema standardu EN 10025-S235JR predviđene za montažu na pripremljenim betonskim temeljima, tako da se po potrebi mogu demontirati. Temelje birati prema nosivosti tla definisano kroz projektni zadatak, UTU ili geološka ispitivanja tla. Svjetiljke i stubovi treba da budu fabrički ofarbani tečnim ili suvim postupkom odgovarajućeg nanosa koji će obezbijediti adekvatnu zaštitu stubova i svjetiljki u RAL-u prema zahtjevu pejzažnog arhitekta. Pri odabiru stubova voditi računa i o izdržljivosti na udare vjetrova, a kao parametre koristiti vrijednosti HMZ dostupne za Opštinu Ulcinj i u skladu sa istim birati mehaničku čvrstoću, presjek i debljinu zida stuba.

Napajanje javnog osvjetljenja izvoditi kablovski (podzemno), uz primjenu standardnih kablova (PP 00 4x25 mm², 0,6/1 kV za ulično osvjetljenje i PP 00 3(4)x16 mm²; 0,6/1 kV za osvjetljenje u sklopu uređenja terena. Pri projektovanju instalacija osvjetljenja u sklopu uređenja terena oko planiranih objekata poseban značaj dati i estetskom izgledu instalacije osvjetljenja.

Sistem osvjetljenja, iz razloga energetske efikasnosti, realizovati upotrebom svjetiljki sa dimabilnim predspojnim uređajima (DALI, 1-10 Vdc, 0-10 Vdc i slično). Za kontrolu i povezivanje svjetiljki u cjelokupan sistem kontrole i upravljanja koristiti žičani način komunikacije LSN, PLC ili DALI u zavisnosti od dužine linija i karakteristika i ograničenja predviđenog standarda.

Pri izboru svjetiljki voditi računa o vrsti izvora svjetla, temperaturi boje i visini CRI indeksa. Zbog energetske efikasnosti, niske emisije CO₂ gasa, dugovječnosti i mogućnosti kontrole (dimovanja) birati LED izvore svjetla. Za sve izvore preporučena temperatura boje je 4000°K, osim na mjestima gdje bi to bilo u suprotnosti sa standardom EN 13201 i preporukama CIE i zahtjevima pejzažne arhitekture i dizajna vanjskog osvjetljenja. Ovo se naročito odnosi na dekorativno osvjetljenje zelenih površina i fasada. Pri odabiru svjetiljki voditi računa o nivou blještanja i isti svesti na najmanju moguću mjeru, kako bi se osigurao maksimalan vizuelni komfor svih učesnika u saobraćaju.

Takodje, pri odabiru svjetiljki voditi računa o zadovoljavanju standarda EN62471, čime se garantuje nizak nivo UV zračenja, IC zračenja, kao i emitovanja plave svjetlosti od strane svjetiljke. Pri odabiru svjetiljki, dati prednost svjetilkama koje se po pomenutom standardu klasifikuju kao rizična grupa nula, što znači da emitovani spektar ne predstavlja foto-biološku opasnost.

Pri projektovanju osvjetljenja javnih površina i fasada posebno voditi računa o svjetlosnom zagađenju i isto svesti na najniži mogući nivo.

Maksimalno dozvoljeni pad napona u instalaciji osvjetljenja, pri radnom režimu, može biti 5%. Kod izvedene instalacije moraju biti u potpunosti primjenjene mjere zaštite od električnog udara (zaštita od direktnog i indirektnog napona). U tom cilju, mora se izvesti polaganje zajedničkog uzemljivača svih stubova instalacije osvjetljenja, polaganjem trake Fe/Zn 25x4mm i njenim povezivanjem sa stubovima i uzemljenjem napojnih trafostanica. Obezbediti selektivnu zaštitu kompletnog napojnog voda i pojedinih svjetiljki.

Obezbediti mjerenje utrošene električne energije. Komandovanje uključenjem i isključenjem javnog osvjetljenja obezbediti preko centralnog kontrolnog mjesta uređaja za upravljanje osvjetljenjem koje će omogućiti uvid u radno stanje i funkcionalnost svih predspojnih uređaja, što će značajno smanjiti troškove održavanja i povećati nivo energetske efikasnosti. Kod stubnih svjetiljki birati takav LED optički blok koji će se sastojati iz izmjenjivih, lako dostupnih modula koji će omogućiti njihovu zamjenu nakon otkaza ili zastarjelosti. Sve svjetiljke treba da budu opremljene LED svjetlosnim izvorima minimalnog vijeka trajanja 50000 radnih sati do nivoa 80 % nominalnog svjetlosnog fluksa.

Za polaganje napojnih vodova važe isti uslovi kao i kod polaganja ostalih niskonaponskih vodova.

Javnu rasvjetu projektovati u skladu sa Preporukama za projektovanje, izvođenje i održavanje rasvjete na području grada, Mart. 2016.god.

6.2.4. Mjere energetske efikasnosti

Poboljšanje energetske efikasnosti posebno se odnosi na ugradnju ili primjenu: niskoenergetskih zgrada, unaprijeđenje uređaja za klimatizaciju i pripremu tople vode koriscenjem solarnih panela za zagrijavanje, unaprijeđenje rasvjete upotrebom izvora svjetla sa malom instalisanom snagom (LED), koncepta inteligentnih zgrada (upravljanje potrošnjom energije glavnih potrošaca sa centralnog mjesta). Sve nabrojane mogućnosti se u određenoj mjeri mogu koristiti pri izgradnji objekata na području zahvata.

Kada su u pitanju obnovljivi izvori energije, posebno treba naglasiti potencijalnu primjenu energije direktnog sunčevog zračenja.

Sunčeva energija se kao neiscrpan izvor energije u zgradama koristi na tri načina:

1. pasivno-za grijanje i osvjjetljenje prostora
2. aktivno- sistem kolektora za pripremu tople vode
3. fotonaponske sunčane ćelije za proizvodnju električne energije

Na ovom području postoje mogućnosti za sva tri načina korišćenja sunčeve energije – za grijanje i osvjjetljavanje prostora, grijanje vode (klasični solarni kolektori) i za proizvodnju električne energije (fotonaponske ćelije).

U ukupnom energetskom bilansu kuća važnu ulogu igraju toplotni efekti sunca. U savremenoj arhitekturi puno pažnje posvećuje se prihvatu sunca i zaštiti od pretjeranog osunčanja, jer se i pasivni dobici toplote moraju regulisati i optimizovati u zadovoljavajuću cjelinu. Ako postoji mogućnost orijentacije kuće prema jugu, staklene površine treba koncentrisati na južnoj fasadi, dok prozore na sjevernoj fasadi treba maksimalno smanjiti da se ograniče toplotni gubici. Pretjerano zagrijavanje ljeti treba spriječiti sredstvima za zaštitu od sunca, pokretnim suncanim zastorima od materijala koji sprecavaju prodor UV zraka koji podižu temeperaturu, usmjeravanjem dnevnog svjetla, zelenilom, prirodnim provjetravanjem i sl.

Savremeni tzv. "daylight" sistemi koriste optička sredstva da bi podstakli refleksiju, lomljenje svjetlosnih zraka, ili za aktivni ili pasivni prihvati svjetla. Savremene pasivne kuće danas se definišu kao građevine bez aktivnog sistema za zagrijavanje konvencionalnim izvorima energije.

Za izvedbu objekata uz navedene energetske mjere potrebno je primjenjivati (uz prethodnu pripremu stručnu i zakonodavnu) Direktivu 2002/91/EC Evropskog parlamenta (Directive 2002/91/EC of the European Parliament and of the Council of 16 December 2002 on the energy performance of buildings (Official Journal L 001,04/01/2003)/ o energetskim svojstvima zgrada, što podrazumijeva obavezu izdavanja sertifikata o energetskim svojstvima zgrade, kome rok valjanosti nije duži od 10 god.

Korišćenje solarnih kolektora se preporučuje kao mogućnost određene uštede u potrošnji električne energije, pri čemu se mora povesti računa da ne budu u koliziji sa karakterističnom tradicionalnom arhitekturom.

Za proizvodnju električne energije pomoću fotonaponskih elemenata, potrebno je uraditi prethodnu sveobuhvatnu analizu tehničkih, ekonomskih i ekoloških parametara

6.2.5. Orijentacioni troškovi realizacije planirane elektroenergetske infrastrukture i javnog osvjjetljenja

1.1. Polaganje novih 35 kV vodova između planiranih transformatorskih stanica 35/10 kV:

$$\begin{array}{rcccccc} \text{m} & & 8\,000 & \times & 70,00 \text{ €/m} & = & 560.000\text{€} \end{array}$$

1.2. Izgradnja planirane TS 35/10 kV:

$$\begin{array}{rcccccc} \text{TS 35/10 kV, 2x12,5 kVA} & : & & & & & \\ \text{kom.} & & 1 & \times & 1.800.000 \text{ €} & = & 1.800.000 \text{ €} \end{array}$$

1.3. Polaganje novih 6/10 kV vodova između planiranih transformatorskih stanica 10/0,4 kV:

m	6 100	x	40,00 €/m	=	244.000€
---	-------	---	-----------	---	----------

1.4. Izgradnja planiranih TS 10/0,4 kV:

DTS 10/0,4 kV, 2x1000 kVA :					
kom.	1	x	80.000 €	=	80.000 €
DTS 10/0,4 kV, 1x1000 kVA :					
kom.	1	x	65.000 €	=	60.000 €
NDTS 10/0,4 kV, 1x1000 kVA :					
kom.	4	x	70.000 €	=	280.000 €

1.5. Izgradnja instalacije osvjjetljenja u kompleksu (po st. mjestu)

Za saobraćajnice:					
kom	278	x	1400 €	=	389.200 €
Za pješačke staze:					
kom	48	x	900 €	=	43.200 €
Za parking mjesta:					
kom	225	x	700 €	=	157.500 €

UKUPNO3.613.900 €

6.3. Elektronske komunikacije

6.3.1. Postojeće stanje

Na području obuhvaćenom Izmjenama i dopunama DUP-a „Donji Radovići Centar“, a koji je predmet ove studije, ne postoji odnosno nije izgrađena elektronska komunikaciona infrastruktura. U okruženju, kao najbliži postojeći elektronski komunikacioni objekat, je RSS Radovići sa svojom pristupnom kablovskom mrežom. Navedeni pretplatnički stepen Radovići sa matičnom-glavnom centralom Tivat povezan je optičkim sistemima prenosa omogućavajući pristup PSTN/ISDN/IPTV servisima kao i servisima mobilne telefonije.

Projektant je, kao najvažniji i najbliži elektronski komunikacioni objekat, predvidio telekomunikacionu kanalizaciju koja je izgrađena u sklopu gradnje saobraćajnice od Solila do granice PUP-a opštine Tivat. U skladu sa navedenim, glavni priključci na buduću TK infrastrukturu predviđeni su u kablovskim oknima na granicama sa prostorom naselja Radovići. Kroz planiranu kablovsku kanalizaciju planiranog DUP-a od RSS-a Radovići biće provučeni magistralni „backbone“ optički kablovi za potrebe prenosnih i pristupnih mreža telekomunikacionih operatera. Na taj način, biće omogućeno priključenje na optičku mrežu Crnogorskog Telekomu i KDS operatera. Kvalitetna distribucija telekomunikacionih servisa obezbijeđena je kako u stambeno-poslovnim objektima tako i u objektima turističkih naselja.

U pogledu elektronskih komunikacija ovo područje je kako je istaknuto bez izgrađene infrastrukture, pa je ovu fazu potrebno uskladiti sa planskom dokumentacijom područja okruženja a posebno sa DUP-om „Golf i Donji Radovići Zapad“. U tom smislu su korišćeni podaci iz DUP-a „Golf i Donji Radovići Zapad“.

Po zvanično dobijenim podacima Agencije za elektronske komunikacije i poštansku djelatnost na teritoriji opštine Tivat elektronske komunikacione usluge pružaju:

1. Usluge fiksne telefonije pružaju:

- Crnogorski Telekom,
- M:tel,
- Telenor i
- Telemach

2. Usluge fiksnog širokopojasnog pristupa internetu pružaju:

- Crnogorski Telekom putem xDSL i FTTH/B tehnologije,
- M:tel putem HFC/KDS tehnologije, FTTH/B tehnologije i WiMAX tehnologije,
- Telemach putem HFC/KDS tehnologije,
- Telenor putem FTTH/B tehnologije i WiMAX tehnologije
- Orion Telekom putem WiFi tehnologije,
- WiMAX Montenegro putem WiMAX tehnologije,
- TeleEye Montenegro putem WiFi tehnologije i
- SBS Net Montenegro putem satelitske opreme.

3. Usluge distribucije AVM sadržaja, na teritoriji opštine Tivat pružaju:

- Crnogorski Telekom putem IPTV tehnologije,
- Telemach putem KDS tehnologije i DTH tehnologije,
- M:tel putem KDS tehnologije i DTH tehnologije,
- Orion Telekom putem IPTV tehnologije,
- Radio difuзни centar putem DVB-T2 tehnologije.

4. Usluge mobilnih elektronskih komunikacija pružaju:

- Crnogorski Telekom,
- M:tel,
- Telenor i

Kao što se vidi, u zoni DUP-a „Donji Radovići Centar“, prisutni su signali sva tri operatera, Crnogorski Telekom, Telenor i M-tel. Podaci za bazne stanice kojima raspolaže Crnogorski Telekom na najbližoj lokaciji date su u sledećem tabelarnom prikazu:

Lokacija	Geografska dužina	Geografska širina	Nadmorska visina
RADOVIĆI	18°40' 52.10" E	42°23' 39.90"	124.00m

Spisak baznih planiranih/potencijalnih objekata sa elektronskom komunikacioni opremom Crnogorskog Telekoma na najbližoj lokaciji su:

Lokacija	Geografska dužina	Geografska širina	Nadmorska visina
RADOVIĆI TM	18°40' 52.10" E	42°23' 00.74"	100.00m
RADOVIĆI PM	18°41' 09.64" E	42°23' 39.90"	124.00m

Kako nisu dobijeni detaljni podaci od Radio Difuznog Centra i drugih telekomunikacionih operatera zastupljenih na području obuhvaćenom ovom planskom dokumentacijom, potrebno je uspostaviti dodatnu komunikaciju sa navedenim subjektima, u cilju kvalitetnog planiranja telekomunikacionih resursa. Osim prikupljenih autentičnih podataka o aktuelnom stanju i planovima razvoja elektronskih komunikacija, korišćeni su i podaci iz Prostornog plana Crne Gore do 2020., Prostornog plana područja posebne namjene za morsko dobro, Prostornog plana opštine Tivat do 2020., Mišljenje i podaci Agencije za elektronske komunikacije na dan 31.12. 2019.godine, kao i primjedbe i predlozi sa javne rasprave.

6.3.2. Plan

U skladu sa opisom iz Postojećeg stanja, a vodeći računa o usvojenom PUP-u Tivat do 2020. godine, Master planu Luštice i Generalnom planu razvoja telekomunikacionih kapaciteta na teritoriji Opštine Tivat, u sklopu planske dokumentacije za ovu lokaciju predložena je izgradnja nove kablovske kanalizacije sa 2 (dvije) krute PVC cijevi u budućem turističkom naselju Donji Radovići Centar.

Planirani odnosno projektovani kapacitet kablovske kanalizacije obezbjeđuje jednostavnu izgradnju i održavanje savremenih pristupnih elektronskih komunikacionih mreža kablovskih

(KDS) i bežičnih operatera, pri čemu se vodilo računa o liberalizaciji telekomunikacionog tržišta i strogim zakonskim propisima iz Zakona o elektronskim komunikacijama. Osim toga, predloženi kapacitet telekomunikacione kanalizacije omogućava i proširenja građevinskih površina i eventualna povećanja stambenih kapaciteta. Projektovan je kapacitet kablovske kanalizacije od 2xPVC cijevi Ø 110mm u ukupnoj dužini od 5873m, u urbanom dijelu naselja i na magistralnom pravcu, sa višestrukom vezom na postojeću telekomunikacionu instalaciju sa objektima na susjednoj lokaciji obuhvaćenoj DUP-om „golf i Donji Radovići Zapad“. Na ovaj način omogućeno je maksimalno pouzdano i fleksibilno rješenje koje može odgovoriti i na složenije zahtjeve Investitora u pogledu elektronskih komunikacija. Dakle ukupna dužina planirane telekomunikacione kanalizacije sa 2 PVC cijevi u ovoj fazi iznosi cca 5873m, sa ukupno 99 povezanih kablovskih okana.

Kablovska kanalizacija u zahvatu DUP-a „Donji Radovići Centar“, planirana je trotorima uz glavne saobraćajnice i pješačke staze, u pravcu priključnih mjesta sa budućom TK infrastrukturom, u zavisnosti od planiranih sadržaja a u cilju efikasnog rješavanja elektronskih komunikacionih priključaka svih vrsta za sve korisnike. U skladu sa navedenim je i preciziran broj i lokacija kablovskih okana. Trasu planirane telekomunikacione kanalizacije potrebno je uklopiti u trase trotoara ili zelenih površina, jer bi se u slučaju da se telekomunikaciona okna rade u trasi saobraćajnice ili parking prostora, morali ugraditi teški poklopci sa ramom i u skladu sa tim i ojačana okna, što bi automatski prozrokovalo i veće troškove građenja.

Projektovano rješenje za telekomunikacionu kanalizaciju u okviru predmetne zone, urađeno je u svemu u skladu sa važećim propisima i preporukama i dobrom praksi iz ove oblasti, važećim zakonskim propisima u RCG i planovima viseg reda. Obaveza investitora svih planiranih objekata u posmatranoj zoni DUP-a „Donji Radovići Centar“ jeste da, u skladu sa rješenjima iz ovog DUP-a i tehničkim uslovima koje će izdati odgovarajući telekomunikacioni operateri, projektima za pojedinačne objekte u zoni obuhvata, definišu plan i način priključenja svakog pojedinačnog objekta iz planiranih telekomunikacionih okana, Telekomunikacionu kanalizaciju pojedinačnim projektima treba predvidjeti do samih objekata

U dijelu lokacija koje su predmet ugovora o zakupu i izgradnji potpisanog između Vlade Crne Gore, Opštine Tivat i Luštica Development naznačene tačke za priključenje definisane su u najbližim kablovskim oknima. U skladu sa dijelom navedenog Ugovora koji se odnosi na infrastrukturu, priključke i komunalne naknade, projektna kompanija će biti odgovorna za svako spajanje Infrastrukture i priključaka sa naznačenih tačaka priključka na Lokaciju i u početku će posjedovati i imati isključivo pravo (uključujući i ekskluzivno pravo korišćenja) i odgovornost za Infrastrukturu i priključke. Kućnu telekomunikacionu instalaciju u svim prostorijama izvoditi kablovima tipa FTP cat 6 ili drugim kablovima sličnih karakteristika za telefoniju i prenos podataka i provlačiti kroz PVC cijevi, a za CATV koaksijalne kablove RG6 sa ugradnjom odgovarajućeg broja razvodnih kutija, s tim da u svakom poslovnom prostoru treba predvidjeti minimalno po 4 instalacije, a u stambenom prostoru po 2 instalacije .

U slučaju da se trasa telekomunikacione kanalizacije poklapa sa trasom vodovodne kanalizacije i trasom elektro instalacija, treba poštovati propisana rastojanja, a dinamiku izgradnje vremenski uskladiti .

6.3.3. Pristupna mreža

Savremene širokopojasne telekomunikacije obuhvataju distribuciju sva tri servisa, fiksne telefonije, mobilne telefonije i prenos podataka i TV signala i kao takve omogućavaju više načina povezivanja sa telekomunikacionim operaterima.

Imajući u vidu sveukupni značaj obrađivanog područja a posebno rekreativno turistički projektant preporučuje savremeno telekomunikaciono rješenje sa optičkim mrežama u tehnologiji FTTH (*Fiber To The Home*), sa optičkim vlaknom do svakog objekta, odnosno korisnika. Ovo rješenje je u skladu sa Smjernicama i mjerama za realizaciju Prostornog urbanističkog plana opštine Tivat do 2020. godine u pogledu stvaranja mogućnosti za primjenu novih tehnologija (FTTx) i novih servisa („širokopojasni pristup“, „triple play“..). Takođe i Crnogorski Telekom, kao dominantni telekomunikacioni operater, u svojim razvojnim planovima predviđa izgradnju optičkih pristupnih mreža kao dugoročno rješenje. Planska je preporuka da se pristupna optička telekomunikaciona mreža do svih objekata gradi isključivo podzemnim optičkim kablovima koji su uvučeni u kablovsku kanalizaciju sa PVC

i PE cijevima. Telekomunikacioni operateri koji u svojoj ponudi objedinjavaju sva tri telekomunikaciona signala (*voice, data, CATV*), obezbjeđuju distribuciju signala do tehničkih prostorija (TP) poslovnih i turističko rekreativnih objekata. Dalja distribucija do krajnjih korisnika vrši se isključivo kroz optičku mrežu, odnosno sa optičkim vlaknom do krajnjeg korisnika. Na taj način se obezbjeđuje maksimalno pouzdan i skalabilan sistem sa praktično neograničenim propusnim opsegom. Kućnu telekomunikacionu instalaciju u svim prostorijama izvoditi sa kablovima tipa FTP cat 6 ili boljih prenosnih karakteristika ili sa optičkim kablovima.

Obaveza Investitora je da u zavisnosti od telekomunikacionih uslova za priključenje obezbijedi odgovarajuće prostor za tehničke prostorije za smještanje komunikacione opreme.

U izradi ovog planskog dokumenta, obrađivač se pridržavao odredbama sledećih zakona i pravilnika:

- Zakona o elektronskim komunikacijama (»Službeni list CG«, br. 40/13 i 2/17),
- Pravilnika o širini zaštitnih zona i vrsti radio koridora u kojima nije dopušteno planiranje i gradnja drugih objekata (»Službeni list CG«, broj 33/14),
- Pravilnika o tehničkim i drugim uslovima za projektovanje izgradnju i korišćenje elektronske komunikacione mreže, elektronske komunikacione infrastrukture i povezane opreme u objektima (»Službeni list CG«, broj 41/15)
- Pravilnika o uslovima za planiranje, izgradnju, održavanje i korišćenje elektronskih komunikacionih mreža, elektronske komunikacione infrastrukture i povezane opreme (»Službeni list CG«, br. 59/15 i 39/16),
- Pravilnika o zajedničkom korišćenju elektronske komunikacione infrastrukture i povezane opreme (»Službeni list CG«, broj 52/14) i
- Pravilnika o granicama izlaganja elektromagnetnim poljima (»Službeni list CG« broj 6/15).

Prilikom izrade tehničke dokumentacije potrebno je da se:

- Gradnja, rekonstrukcija i zamjena elektronskih komunikacionih mreža i elektronske komunikacione infrastrukture izvodi po najvišim tehnološkim, ekonomskim i ekološkim kriterijumima.

- Elektronska komunikaciona mreža, elektronska komunikaciona infrastruktura i povezana oprema treba da se gradi na način koji omogućava jednostavan prilaz, zamjenu, unapredjenje i korišćenje koje nije uslovljeno načinom upotrebe pojedinih korisnika ili operatora, odnosno treba da bude obezbijeđen pristup i nesmetano održavanje iste tokom čitavog vijeka trajanja.

- Kod gradnje novih objekata i rekonstrukcije postojećih treba obavezno obezbijediti zaštitu postojećih elektronskih komunikacionih mreža, elektronske komunikacione infrastrukture i povezane opreme.

- U slučaju da se trasa elektronske komunikacione infrastrukture poklapa sa trasom drugih instalacija (vodovodne, kanalizacione i trasom elektro instalacija) u svrhu eliminisanja mogućeg mehaničkog i hemijskog oštećenja elektronske komunikacione infrastrukture i povezane opreme kod paralelnog vođenja, približavanja i ukrštanja sa ostalim infrastrukturnama u prostoru poštovati propisana minimalna rastojanja, a dinamiku izgradnje vremenski uskladiti.

6.3.4. Okvirni troškovnik za izgradnju planirane komunikacione kablovske kanalizacije

I) Materijal

PVC cijev pr. 110mm sa pratećom opremom, nabavka i isporuka	kom	1960 x 16 = 31 360
PE cijev presjeka 50mm sa pratećom opremom, nabavka i isporuka	m	6000 x 1.5 = 9000
Laki poklopac sa ramom, nabavka i isporuka	kom	99 x 130 = 12 870

Ukupno I: 53 230 €

II) Radovi

Izgradnja plan. tk okna sa lakim poklopcem un. dim. (140x120x100)	kom	99 x 500 = 49 500
Izgradnja plan. tk kanalizacije sa dvije pvc cijevi presjeka 110mm	m	5873 x 12 = 70 476
Izgradnja plan. tk kanalizacije sa dvije PE cijevi presjeka 50mm	m	3000 x 6 = 18 000
Ukupno II:		137 976 €
SVEUKUPNO(I+II):		191 206 €

SVEUKUPNO(I+II) sa pdv od 19%: 227 535 €

Planirana komunikaciona infrastruktura na području obrađivanog plana prikazana je na grafičkom prilogu br. 6 "Stanje i plan elektronske komunikacione infrastrukture". U izradi Izmjena i dopuna DUP-a „Donji Radovići Centar“, za oblast elektronske komunikacione infrastrukture korišćeni su podaci i preporuke dati od strane Agencije za elektronske komunikacije .U izradi prostorno planskog dokumenta obrađivač je koristio terminologiju u skladu sa Zakonom o elektronskim komunikacijama.

6.4. Hidrotehnička infrastruktura

6.4.1. Vodosnabdijevanje

Postojeće stanje

Sistem za vodosnabdijevanje Opštine Tivat svrstava se u red razuđenih i kompleksnih sistema. Proteže se na dugačkom priobalnom pojasu od Lepetana preko centra grada do Petrovića i uvale Trašte. Osim pomenutih naselja sistem omogućava i vodosnabdijevanje manjih seoskih naselja u brdskom zaleđu. Takođe je urađen i podmorski cjevovod za spoj sa hercegrovskim vodovodom ativatski vodovod ima na dvije lokacije priključak na Regionalni vodovod.

Jedna od karakteristika sistema za vodosnabdijevanje Tivta koja bitno utiče na planiranje, kontrolu i upravljanje sistemom, je postojanje više izvorišta, čija izdašnost u toku godine varira, u minimumu i do nekoliko desetina puta.

Poseban problem predstavlja višemjesečni deficit u raspoloživim količinama pitke vode koja se može isporučiti potrošačima, koji se dešava uslijed zaslanjenja ili smanjenja izdašnosti izvorišta kao i uslijed gubitaka u sistemu. Kako su se tokom 2010 godine stekli uslovi da se na dva mjesta prima voda iz regionalnog sistema vodosnabdijevanja i ista distribuiraju, ljetnji deficit uz određena poboljšanja i proširenja sistema, bi trebao biti prevaziđen kao problem. Određena količina vode iz regionalnog vodovodnog sistema se uzima kontinuirano tokom cijele godine te se iz tog razloga pojedini lokalni izvori više i ne koriste.

Deficitarne količine vode, koje je potrebno obezbjediti iz regionalnog vodovodnog sistema, predstavljaju razliku između minimalnih količina, koje ljeti obezbjeđuju lokalni izvori i potreba, koje treba obezbjediti za lokalno stanovništvo, turiste i ostale potrošače.

Studija "PROJEKCIJA DUGOROČNOG SNABDIJEVANJA VODOM CRNE GORE" potvrdila je uvjerenje da je dodatne količine vode za opštine Crnogorskog primorja moguće dovesti regionalnim sistemom iz zaleđa. Deficit bi se nadopunjavao iz regionalnog vodovoda (1.410 l/s) i iz unutrašnjih rezervi sistema za vodosnabdijevanje, smanjivanjem gubitaka (275 l/s) sa sadašnjih 60% (najmanje) na nivo od 30%-20%.

Sektorska studija 4.4 "VODOPRIVREDA I HIDROTEHNIČKI SISTEMI" za potrebe izrade novog Prostornog plana Republike Crne Gore (Republički zavod za urbanizam i projektovanje i Univerzitet Crne Gore), pokazala je, da je za primorske opštine do 2021. godine potrebno

obezbjediti ukupno 2.186,2 l/sec higijenski čiste vode od čega je Opštini Tivat potrebno osigurati 192,90 l/sec.

Studija „IZBOR IZVORIŠTA DUGOROČNOG SNABDIJEVANJA VODOM REGIONA CRNOGORSKOG PRIMORJA – COST BENEFIT ANALIZA POTENCIJALNIH ALTERNATIVA“ proračunavajući deficite vode do 2020. godine pokazala je da primorskom regionu nedostaje 994 l/s, od čega opštini Tivat 202 l/s.

S obzirom na različite podatke u pojedinoj dokumentaciji usvojiće se podaci iz „PROSTORNOG PLANA PODRUČJA POSEBNE NAMJENE ZA MORSKO DOBRO CRNE GORE“. **Projektovana potrebna količina za 2021. godinu za Tivat od ukupno 193 l/s, iznosi za stalne korisnike 117 l/s i 76 l/s za povremene korisnike. Iz lokalnih izvora može se podmiriti 30 l/s, a iz regionalnog vodovoda 163 l/s.**

Prema PUP Tivat iz lokalnih izvorišta može se obezbijediti 43 l/s a za potrebe vodosnabdijevanja područja opštine Tivat do 2020. godine potrebno je obezbijediti Qsr.dn. = 209,08 l/s (Qmax. Dn = 261,35 l/s, Qmax. čas. = 536,53).

Tivatskim vodovodom snabdijeva se vodom područje površine cca 46km² - cjelokupan priobalni prostor zaliva, dijelove poluotoka Luštica i sela na padinama Vrmca. Sela iznad kote 200 mnm kao i neka sela na Luštici nisu uključeni u vodosnabdijevanje preko javnog vodovoda nego se snabdijevaju iz bistijerni. Od ukupnog broja stanovnika opštine cca 95% se snabdijeva vodom iz javnog vodovoda. Snabdijevanje se vrši iz izvorišta Plavda, novih bunara u Toplišu i izvora Češljar, čija je izdašnost prikazana u tabeli:

Tabela 1. Izdašnost lokalnih izvorišta za koji se kotiste za vodosnabdijevanje Tivta

Izvorište	Izdašnost (l/s)	
	PUP Tivat	ViK Tivat
Plavda	20	100-40
Češjar	3	0
Topliš	20	50-20
Ukupno	43	

Izvorište "Plavda": U ljetnjem periodu koncentracija hloriga je blago povećana. Uz izvorište je izgrađena pumpna stanica preko koje se voda transportuje u dva paralelna cjevovoda ka centru grada.

Izvorište Topliš je formirano u gornje krednim krečnjacima grbaljskog masiva, a kaptirano je na kontaktu s kvartarnim naslagama Grbaljskog polja. Kaptaža je izvedena u obliku bušenih bunara iz kojih se voda putem potapajućih pumpi crpi i transportuje ka rezervoarima Đuraševići i Gošići. Za vrijeme ljetnih mjeseci voda u ovom izvorištu zaslani, a sadržaj hloriga prelazi dozvoljenu granicu. Ovaj dio naselja se u ovom momentu vodom snabdijeva iz regionalnog vodovoda te je ova pumpna stanica trenutno van funkcije.

Kao "nova izvorišta" je potrebno navesti i mjesta prijema vode iz regionalnog sistema. Tokom 2010 godine sistem je osposobljen za prijem i distribuciju vode iz regionalnog sistema na dvije lokacije: na rezervoaru Tivat i na raskrsnici Tivat-Kotor-Luštica. Tokom 2012 godine je izgradjen I tranzitni cjevovod DN400 do mjesta odvajanja ka budućem rezervoaru Djurasevici u istoimenom naselju. Takođe je tokom 2018. godine izgradjen sistem sve do rezervoara "Oraskom" koji je u vlasništvu naselja Luštica Bay, odakle se vrši vodosnabdijevanje ovog dijela turističkog naselja.

Vodovodni sistem Tivta se sastoji iz dva podsistema: Plavda –Tivat i Topliš – Pržno kada se gledaju postojeća izvorišta. Dio opštine u kojem je UP Pržno I napaja se iz podsistema Topliš-Pržno. Kako je vodovodni sistem Tivta podijeljen u tri cjeline shodno i prijemu vode iz regionalnog sistema kao novim tačkama ulaza u sitem, područije UP Pržno I spada u treću zonu – zona Luštice. Zona Luštice se snabdijeva iz regionalnog sistema sa konekcije na raskrsnici Kotor-Tivat-Luštica.

Ova zona je podjeljena na dvije zone pritiska. Tokom 2010 god je izgrađena I faza tranzitnog cjevovoda DN450/DN400 koji transportuje vodu sa konekcije na Regionalnom vodovodu na raskrsnici Kotor-Tivat do postojećeg tranzitnog cjevovoda DN225 u rez. Radovići na južnoj strani, na koti 80mnm.

Izgradnjom treće i četvrte faze tranzitnog cjevovoda, planiranom izgradnjom rezervoara Đuraševići i zamjenom postojećih distributivnih cjevovoda riješi problem vodosnabdijevanja, rezervoarskog prostora i distribucije vode duž dijela Luštice od Solila do kraja Krašića. Kao trajno rješenje je predviđena izgradnja treće faze tranzitnog cjevovoda do rezervoara Radovići duž obale Đuraševići i Krašići.

Kako je već rečeno, tokom 2018. godine je izgrađen rezervoar „Orascom“ zapremine $V=1000 \text{ m}^3$ kao i završni segment tranzitnog cjevovoda regionalnog vodovoda DN400 do samog rezervoara. Iz rezervoara Radovići se snabdijeva donja zona južne strane Luštice dok se turistički kompleks „Luštica Bay“ snabdijeva iz rezervoara „Orascom“. Iz rez. Radovići se voda prepumpava u rez. Gošići ukupne zapremine $V=500 \text{ m}^3$ koji snabdijeva gornju zonu južnog i centralnog područja tivatskog dijela Luštice. Potrebno je poštovati Pravilnik o određivanju i održavanju zona i pojaseva sanitame zaštite izvorišta i ograničenja u tim zonama („Službeni list Crne Gore“ br.66/09), član 33.

Predviđena je izgradnja rezervoara Krašići na koti do 100mm zapremine 500 m^3 kojim će se snabdijevati II visinska zona Krašića. Predviđena je zamjena svih AC cjevovoda na teritoriji opštine novim cjevovodima odgovarajućih prečnika istim ili približnim trasama. Dužina ukupne mreže Tivatskog vodovoda iznosi oko 80 km, a dužina AC je oko 30 km, prečnika cijevi 100mm i više.

Tokom 2018. godine izgrađeni su primarni sistemi vodosnabdijevanja i to:

- Tranzitni cjevovod DN400 DCI
- Rezervoar „Orascom“ kapaciteta 1000 m^3 (I faza, ukupno planirano 2000 m^3)

Plan

Da bi se dimenzionisala potrebna distributivna vodovodna mreža, potrebno je usvojiti specifičnu dnevnu potrošnju po korisniku, kao i koeficijente dnevne i satne neravnomjernosti. Određivanje specifične potrošnje je jako osjetljivo, jer se bazira na čitavom nizu pretpostavki i drugih parametara i osnovnih kriterijuma kao što su: velicina i tip naselja, struktura potrošača, stepen opremljenosti stanova ili porodičnih kuća, struktura i kategorija hotelskih kapaciteta, klimatski uslovi, zastupljenost kultivisanog zelenila, vrsta i velicina okućnica, saobraćajne površine i drugi zahtjevi koje treba da zadovolji procjenjena dnevna bruto potrošnja po korisniku.

Da bi se provjerila opravdanost planiranih tehničkih rješenja i izbjegle veće greške u investicionim zahvatima vezanim za objekte vodosnabdijevanja, značajno je utvrditi perspektivne potrebe za vodom. Kao polazni podatak za određivanje normi potrošnje vode razmatrana je specifična potrošnja vode po stanovniku na dan iz Vodoprivredne osnove Republike Crne Gore.

Po stanovniku u Vodoprivrednoj osnovi data norma za potrošnju za l/kor/dan u od 400l/s/dan sa uracunatom komercijalnom industrijskom i potrošnjom usljed gubitaka.

Definisane su i norme potrošnje za vodovodni sistem u funkciji vremena. Te norme se tretiraju kao bruto veličine koje prevashodno služe za sagledavanje kapaciteta izvorišta i njihovu zaštitu. Za ovu plansku analizu referentne su sledeće planske norme potrošnje, izražene u l/korisnik/dan:

Tabela 2: Norme potrošnje

Gradski vodovod	Domaćinstva	Privreda	Ostali	Gubici	Ukupno
2011 god	200	90	60	110	460
2021 god	230	100	80	110	520

U zavisnosti od vrste hotela prema Vodoprivrednoj osnovi i Master planu usvojene su sljedece specifične potrošnje:

- o stalni stanovnici 200 l/dan/st.
- o hotel A kategorije 650 l/dan/kor.
- o hotel B kategorije 450 l/dan/kor.
- o vile i apartmani 450 l/dan/kor.
- o hoteli nižih kategorija 350 l/dan/kor.
- o privatni smeštaj 350 l/dan/kor.
- o zaposleni 100 l/dan/kor.

Smatrajući da su navedene specifične potrošnje u danu maksimalne potrošnje za maksimalnu satnu potrošnju se usvaja potrošnja sa usvojenim koeficijentom časovne neravnomjernosti $K_{hmax} = 2,3$.

U okviru proračuna potrebnih količina vode u dnevnoj normi potrošnje po stanovniku, obuhvaćene su i potrebne količine za komercijalne potrebe, komunalne potrebe kao i samo zalivanje zelenih površina.

Tabela. 3. Proračun potrebnih količina pitke vode

broj UP	namjena površina	MN broj lez.	Tur. Broj lez.	Specifična potrošnja	Specifična potrošnja	Qmax.dn.	Qmax.dn.	Koef. satne neravnomy.	Qmax.čas.
				l/dan/kor.	l/dan/kor.	l/s	l/s		l/s
	1	2	3	4	5	6	7	8	9
						(2)*(3)/86400	(2)*(3)/86400		(6+7)*(5)
3	MN	75		350		0.30		2.3	0.70
4	MN - stanovanje	132		350		0.53		2.3	1.23
5	MN - stanovanje	248		350		1.00		2.3	2.31
9	MN - stanovanje, turizam	60	20	350	650	0.24	0.15	2.3	0.91
10	MN	213		350		0.86		2.3	1.98
11	MN	309		350		1.25		2.3	2.88
12	MN	212		350		0.86		2.3	1.98
14	MN	289		350		1.17		2.3	2.69
15	MN - stanovanje	129		350		0.52		2.3	1.20
18	MN - stanovanje	83		350		0.34		2.3	0.77
19	MN - stanovanje	194		350		0.79		2.3	1.81
20	MN - stanovanje	55		350		0.22		2.3	0.51
21	MN	55		350		0.22		2.3	0.51
23	MN	168		350		0.68		2.3	1.57
24	MN - stanovanje	73		350		0.30		2.3	0.68
25	MN	21		350		0.09		2.3	0.20
26	MN	20		350		0.08		2.3	0.19
27	MN - stanovanje	128		350		0.52		2.3	1.19
28	MN	1719		350		6.96		2.3	16.02
29	T1 - hotel		300	350	650	0.00	2.26	2.3	5.19
30	MN	126		350		0.51		2.3	1.17
31	MN - turizam Chedi hotel (dio)	64	102	350	650	0.26	0.77	2.3	2.36
32	MN	246		350		1.00		2.3	2.29
UKUPNO		4619	422			18.71			50.34

Maksimalna dnevna potrošnja proračunata u Tabeli 3. za korisnike na posmatranom području iznosi 18,71 l/s, a maksimalna satna potrošnja 50,34 l/s.

PUP-om Tivat za područje Krtola proračunata potrošnja vode do 2020. godine od $Q_{max.dn.}=110.77l/s$ ($Q_{max.čas.}= 224.51 l/s$), od čega je 70 l/s predviđeno za snabdijevanje sadržaja Luštica Development-a.

Planirana infrastruktura za vodosnabdijevanje

Potrebe za vodom na koje je dimenzionisan rezervoarski prostor iznose 18,71 l/s a distributivna vodovodna mreža je dimenzionisana na 50,34 l/s. Ovi kapaciteti su raspoređeni u rezervoarima koji služe za snabdijevanje različite visinske zone (3 rezervoara).

Uzimajući u obzir srednju dnevnu količinu vode, obezbjeđenje izravnjanja 14 časovne neravnomjernosti kao i neophodnu protivpožarnu vodu za sadržaje koji su predviđeni u okviru Luštica Development-a (predmetni DUP i Golf naselja), proračunom se dobija potreban zapreminski prostor od oko 3200m³. Uzimajući u obzir da je potrebno snabdijeti vodom za piće objekte na području ovog DUPa kao i ostale sadržaje Luštica Development-a koji se protežu od 0mm do 330mm, ovaj rezervoarski prostor je raspodjeljen po prostornim zonama odnosno zonama pritiska.

Prijemni rezervoar za vodu iz regionalnog vodovoda za ovo područje je rez. Orascom zapremine 2000m³ na koti od 85-90mm (do sada je izgrađeno 1000m³). Punjenje ovog rezervoara gravitacijom iz regionalnog vodovoda, cjevovodom prečnika 400mm. Iz ovog rezervoara, opremljenog pumpnom stanicom, voda će se potiskivati i rezervoare viših zona potisnim cjevovodima prečnika 200mm. Takođe za potrebe fazne gradnje, investitor može predvideti ugradnju buster stanice za potrebe privremenog vodosnabdijevanja dijela naselja koje pripada drugoj visinskoj zoni do izgradnje pripadajućeg rezervoara kao trajnog objekta. Svi rezervoari se u okviru ovog DUPa mogu graditi fazno, u zavisnosti od potreba. Područje koje pripada ovom DUPu je podjeljeno na dvije visinske zone. Rez Orascom direktno snabdijeva prvu visinsku zonu do 70mm. Drugi rezervoar zapremine 2000m³ na koti 160mm, koji je također opremljen i pumpnom stanicom za transport vode ga rezervoaru gornje zone, snabdijeva II visinsku zonu tj. od 70mm do 140mm. Pripadajuća distributivna mreža je razgraničena u skladu sa navedenim zonama. Ova mreža je ujedno i hidrantska mreža. Distributivna mreža se kreće od 110mm kao minimalnog prečnika, uslijed uslova da je ova mreža ujedno i hidrantska do 200mm.

Rezervoar na koti 270mm, zapremine 500m³ također je opremljen pumpnom stanicom za transport vode ga rezervoaru gornje zone. On služi za snabdijevanje dijela naselja između kota 140mm do 250mm. Zone pritiska se mogu odvajati regulatorima pritiska ili prekidnim komorama.

Rezervoar na koti 325mm, zapremine 1500m³ je opremljen buster stanicom za potrebe snabdijevanja vodom zone koja se nalazi iznad kote izlaznog cjevovoda iz rezervoara. On služi za snabdijevanje dijela naselja između kota 250mm do 300mm. Zone pritiska se mogu odvajati regulatorima pritiska ili prekidnim komorama.

Pozicija svih infrastrukturnih objekata (rezervoara, pumpnih stanica, cjevovoda) se može odrediti nakon izrade tehničke dokumentacije za pojedine infrastrukturne sisteme šireg područja.

6.4.2. Odvođenje otpadnih voda

Postojeće stanje

Od 2006. godine na području Tivta je počela izgradnja primarnog i sekundarnih kanalizacionih sistema. Sredinom ove godine je završena izgradnja primarnog sistema grada Tivta od Seljanova do Solila. U okviru izgrađenog sistema izgrađene su i PS Solila, PS Gradiošnica, PS Seljanovo i PS Kalimanj sa svojim pripadajućim sekundarnim sistemima. U toku je organizacija priključenja objekata na izgrađeni sistem.

Ovim sistemom je predviđeno sakupljanje i otpadnih voda sa područja grada Tivta i njihovo prepumpavanje pumpnom stanicom Solila u regionalni kanalizacioni sistem Kotor-Trašte. Ovaj sistem trenutno završava aeracionim tornjem Trašte na obali i 3,6km dugim podmorskim ispustom u zalivu Trašte. Tivatski kanalizacioni sistem je separatan sistem.

Tokom 2012. godine je izgrađen nastavak kanalizacionog sistema na sjevernoj obali Luštica sa šest kanalizacionih pumpnih stanica kojima se serijski otpadna voda prepumpava do lokacije postrojenja za prečišćavanje otpadnih voda (zajedničko za potrebe opštine Kotora i Tivta) na lokalitetu između dva tunela /Banje i Grude/.

Za uspješno funkcionisanje Tivatskog kanalizacionog sistema neophodna je primjena slijedećih mjera:

- Priključenje stanovništva na izgrađenu kanalizacionu mrežu.

- Transport otpadne vode ka postrojenju za prečišćavanje otpadnih voda.
- Izgradnja dodatnih kapaciteta postrojenja za prečišćavanje otpadnih voda

Na području kompleksa „Luštica Bay“ izgradjeno je postrojenje za preradu otpadnih voda kapaciteta 585 m³/dan, izgradjenje su tri pumpne stanice (dvije iz naselja „Marina selo“, jedna iz naselja „Centrale“).

Plan

Količine otpadnih voda su obračunate kao 80% potrošene količine vode, uzimajući u obzir da je za dimenzionisanje kanalizacione infrastrukture mjerodavna maksimalne satne količine potrošene vode.

Tabela 4. Proračun količina otpadnih voda

				Q _{max} .čas.	Q _{ot} .vode
broj UP	namjena površina	MN broj lez.	Tur. Broj lez.	l/s	l/s
	1	2	3	9	10
				(6+7)*(5)	(9)*0.8
3	MN	75		0.70	0.56
4	MN - stanovanje	132		1.23	0.98
5	MN - stanovanje	248		2.31	1.85
9	MN - stanovanje, turizam	60	20	0.91	0.72
10	MN	213		1.98	1.59
11	MN	309		2.88	2.30
12	MN	212		1.98	1.58
14	MN	289		2.69	2.15
15	MN - stanovanje	129		1.20	0.96
18	MN - stanovanje	83		0.77	0.62
19	MN - stanovanje	194		1.81	1.45
20	MN - stanovanje	55		0.51	0.41
21	MN	55		0.51	0.41
23	MN	168		1.57	1.25
24	MN - stanovanje	73		0.68	0.54
25	MN	21		0.20	0.16
26	MN	20		0.19	0.15
27	MN - stanovanje	128		1.19	0.95
28	MN	1719		16.02	12.81
29	T1 - hotel		300	5.19	4.15
30	MN	126		1.17	0.94
31	MN - turizam Chedi hotel (dio)	64	102	2.36	1.89
32	MN	246		2.29	1.83
UKUPNO		4619	422	50.34	40.27

Planirani kanalizacioni sistem je separatnog tipa i dimenzionisan je na gornje vrijednosti. U okviru ovog planskog područja definisano je nekoliko decentralizovanih postrojenja za prečišćavanje

otpadnih voda u koje će se otpadna voda prikupljati iz Golf dijela ovog turističkog kompleksa i iz obalnog dijela područja (Marina hotel i vile).

Kanalizacioni sistem je planiran na način da sa obalnog područja prikupljanje otpadne vode bude u najvećoj mjeri gravitaciono do pumpne stanice na ogranku planskog područja. Planirano je da se transport otpadne vode sa obale izvede uz pomoć pumpne stanice. Ukoliko se detaljnom tehničkom dokumentacijom predvidi izgradnja većeg ili manjeg broja pumpnih stanica (u zavisnosti od faze razvoja i potrebe korisnika) broj i položaj pumpnih stanica se može menjati.

Predviđeno je da se sva fekalna otpadna voda sa područja ovog DUPa i ostalih sadržaja Luštica Development-a prečišćava najvisočijim nivoom prečišćavanja (uklanjanje nutrijenata i dezinfekcija) kako bi se prečišćena otpadna voda koristila za navodnjavanje golf terena. Prečišćena voda može da se ispusti u zemljište ukoliko ispunjava zakonske pretpostavke.

Planirana kanalizacioni sistem je gravitacijski i on prateći prirodan pad terena kolektorima postavljenim uz saobraćajnice, sakuplja fekalne otpadne vode područja obuhvaćenim ovim DUPom i kanališe sakupljenu vodu do najnižvodnije tačke granice DUPa tj. ka postrojenju za prečišćavanje otpadnih voda kapaciteta.

Otpadne vode se mogu tretirati na uređaju za biološko prečišćavanje dok se efluent može tretirati UV lampama ili na neki drugi način, u svemu prihvatljiv za potrebe zalivanja golf terena.

6.4.3. Odvođenje kišnih voda

Sakupljanje, regulisanje i odvođenje atmosferskih voda i bujicnih tokova je takode važna faza za pravilnu urbanizaciju naselja, gradova i citavih regiona u smislu zaštite od plavljenja. Zavisno od geografskog položaja, nagiba terena, kvaliteta voda, prirode i namjene recipijenta u koji se ove vode ulijevaju treba u planovima predvidjeti i stepen tretiranja atmosferskih voda, kako ne bi došlo do degradacije recipijenta.

Na postojećoj lokaciji je do sada delimično izgradjen sistem za odvođenje kišnih voda, samo u dijelu novoizgradjenih saobraćajnica. Na predmetnom području nema vodotokova koje bi trebalo regulisati.

Plan

Na predmetnom području je predviđena mreža atmosferske kanalizacije. Potrebno je odvesti atmosfersku vodu sa krovnih i betonskih površina, saobraćajnica i pješačkih staza u okviru samog područja. S obzirom da je područje okruženo zelenilom i šumom, koeficijenti oticanja su mali te se za potrebe odbođenja oborinskih voda sa saobraćajnica može predvideti i izgradnja kanala i rigola. Atmosferske vode je potrebno sprovesti do najbliže upojne jame/upojnog bunara. Pozicija ovih objekata je u planu predstavljena indikativno. Njihov broj i položaj može se menjati u zavisnosti od detaljno uradjenog tehničkog rješenja i faze izgradnje.

S obzirom na pad terena, kanalisane vode se preporučuje kišnim kanalima/ rigolama uz saobraćajnice i staze u naselju uz odvođenje kanalisane vode u zelenilo pored istih na kratkim dionicama. Voda sa betonskih površina i krovova može da se odvodi u zelene površine radi smanjivanja oticanja (povećanja infiltracije).

Preporučuje se takođe postavljanje većeg broja poprečnih rešetki u saobraćajnice, na mjestima gdje pad omogućava slivanje vode u otvorene kanale.

Prije upuštanja kanalisane oborinske vode u veštačke akumulacije / jezera, potrebno je prethodno izdvojiti lake naftne derivate uz pomoć separatora.

6.4.4. Sistem za irigaciju golf terena i uređenja terena

Na ovom lokalitetu je planirana izgradnja golf terena i velikog broja zelenih površina oko stambenih, turističkih i poslovnih objekata. Sakupljanje, regulisanje i transport vode za irigaciju. U zavisnosti od načina na koji će se irigacija vršiti potrebno je predvideti šire mogućnosti razvoja ovog sistema naročito kada je u pitanju finalni odabir izvora napajanja područja vodom.

Na ovom lokalitetu nema razvijenih sistema za irigaciju, recirkulaciju ili upotrebu tehničke vode.

Plan

Na predmetnom području je predviđena mreža gravitacionih i potisnih cjevovoda koji su sastavni dio jednog makro sistema za preuzimanje, transport i irigaciju sistema. Predviđeno je da se za potrebe irigacije golf terena i zelenih površina (bašta, vrtova) upotrebi efluent sa postrojenja za prečišćavanje otpadnih voda Kotor i Tivat.

Takodje je predviđeno da se uz neke PPOV koji je dio ovog planskog dokumenta vrši preuzimanje i transport efluenta ka zajedničkoj sabirnom tanku ili veštačkoj akumulaciji.

Za potrebe irigacije se mogu oformiti veštačke akumulacije uz koje će biti rapsoređeni sistemi (ukoliko je potrebno) za dodatni tretman vode za irigaciju, tretman stajaće vode u akumulaciji ili za transport vode iz akumulacije ka mjestu zalivanja.

Kvalitet vode za irigaciju mora da bude u granicama dozvoljenih parametara naročito onih koji se odnose na uticaj vode na flore i životne sredine. Sistem za monitoring kvaliteta vode za irigaciju se mora uspostaviti.

U slučaju da se iz bilo kog razloga efluent sa PPOVa ne može koristiti (trenutno ili trajno) ovaj sistem se može iskoristiti kao sistem za irigaciju čistom vodom s tim što se u tom slučaju moraju uvesti procedure prelaska sa jednog izvora na drugi i mjere koje će spriječiti kontaminaciju sistema transporta vode za piće. Ovaj planski dokument ne sprječava ili odobrava ovu promenu izvora vode za irigaciju sa stanovišta sanitarne ili druge regulative, već se isključivo bavi postavljanju tehničkih pretpostavki.

U slučaju gore navedene potrebe, način preuzimanja vode iz sistema javnog vodosnabdijevanja regulisati sa lokalnim vodovodnim preduzećem ili regionalnim vodovodom preko novog odvojka sa glavnog tranzitnog cjevovoda i novog mjernog mjesta (s ozbirom da je rezervoar "Orascom" niži od CS kod PPOVa, nije moguće CS za irigaciju povezati sa ovim rezervoarom).

Preporučuje se izvođenje dodatnih hidro-geoloških istraživanja u cilju pronalaženja dodatnih resursa za potrebe irigacije golf terena. U tom smislu je potrebno sprovesti aktivnosti na izradi adekvatnih studija i određivanju lokacije i obima istražnih radova. U skladu sa dobijenim rezultatima moguće je izgraditi dodatne hidrotehničke objekte koji nijesu u ovom DUPu definisani a u okviru ograničenja koja su definisana za druge objekte.

Detalji ovog sistema treba da budu obuhvaćeni u sveobuhvatnoj tehničkoj dokumentaciji. Pozicija svih infrastrukturnih objekata (rezervoara, pumpnih stanica, cjevovoda, sistema za dodatni tretman vode) se može odrediti nakon izrade tehničke dokumentacije za pojedine infrastrukturne sisteme šireg područja.

U nastavku je dat detaljan prikaz planiranih površina i normi zalivanja golf terena, koji se mogu promijeniti u sličaju korekcije oba parametra od strane investitora i operatera golf terena:

-Izmjene i dopune DUP-a Donji Radovići centar-

POVRŠINA	"Tees"		"Greens"		"Fairways"		"Roughs"		Dnevno (m ³)
IRIGACIJA	Norma (mm)	Zapremina (m ³)	Norma (mm)	Zapremina (m ³)	Norma (mm)	Zapremina (m ³)	Norma (mm)	Zapremina (m ³)	
TEREN									
1	6.50	4.141	14.00	10.220	6.5	58.162	5.50	50.969	123.491
2	6.50	4.570	14.00	11.410	6.5	73.0925	5.50	71.181	160.253
3	6.50	4.492	14.00	12.656	6.5	11.323	5.50	19.910	48.381
4	6.50	4.303	14.00	12.866	6.5	63.1605	5.50	56.337	136.666
5	6.50	4.186	14.00	9.898	6.5	109.3755	5.50	96.459	219.919
6	6.50	5.194	14.00	15.554	6.5	11.4205	5.50	28.952	61.120
7	6.50	4.141	14.00	7.588	6.5	63.0695	5.50	40.821	115.619
8	6.50	4.342	14.00	10.738	6.5	83.746	5.50	60.473	159.299
9	6.50	4.108	14.00	10.388	6.5	62.036	5.50	48.323	124.855
10	6.50	4.323	14.00	11.998	6.5	57.434	5.50	49.187	122.941
11	6.50	3.289	14.00	10.920	6.5	35.204	5.50	36.856	86.269
12	6.50	4.271	14.00	10.976	6.5	99.4045	5.50	62.678	177.329
13	6.50	3.913	14.00	7.770	6.5	49.595	5.50	47.548	108.826
14	6.50	4.134	14.00	11.928	6.5	10.2765	5.50	25.515	51.853
15	6.50	3.913	14.00	10.556	6.5	44.6745	5.50	45.986	105.129
16	6.50	3.796	14.00	11.326	6.5	78.4355	5.50	75.620	169.177
17	6.50	3.140	14.00	13.188	6.5	10.0165	5.50	30.421	56.765
18	6.50	4.875	14.00	12.460	6.5	67.5545	5.50	62.871	147.760
PA	6.50	11.869	14.00	17.612	6.5	123.3895	5.50	85.459	238.330
OSTALO	6.50	-	14.00	16.268	6.5	9.035	5.50	10.978	36.281
Total		86.996		236.320		1120.405		1006.539	2450.260

Akumulaciona jezera

Za potrebe irigacije golf terena, planirana je izgradnja dve vještačke akumulacije (jezera) za potrebe čuvanja viška vode. Voda će se iz nekoliko izvora transportovati do samih jereza odakle će se dalje vršiti distribucija irigacione vode ka golf terenima.

U nastavku su prikazani neki od bazičnih informacija:

Jezero	Parametar	Jedinica	Informacija
Istočno jezero	Površina	[m ²]	8,100
	Zapremina	[m ³]	20,000 – 30,000
	Dubina	[m]	5-6
	Maksimalni vodostaj	[mnm]	165-170
Zapadno jezero	Površina	[m ²]	3,600
	Zapremina	[m ³]	7,100 – 10,000
	Dubina	[m]	4-5
	Maksimalni vodostaj	[mnm]	265-270
	Maksimalni vodostaj	[mnm]	265-270

U skladu sa potrebama obezbjeđivanja kvaliteta vode za irigaciju i kvalitetu dolaznih voda (PPOV, izvor, bunar i sl.) potrebno je predvidjeti dodatni tretman vode za irigaciju i tretman vode u samoj akumulaciji kako bi se zadržao pun kvalitet vode tokom perioda akumulacije.

Regulacija vode u akumulacijama se mora vršiti automatizovano u sprijezi sa regulacijom objekata i sistema kojim se voda prikuplja odnosno transportuje ka jezerima i sa regulacijom objekata i sistema kojim se voda distribuira do mjesta zalivanja. Ovo se naročito odnosi na regulaciju nivoa vode u akumulacijama i planiranje dovoljnih rezervi vode za potrebe neprekidnog navodnjavanja golf terena.

Izgradnju jezera planirati racionalno i u skladu sa geo-tehničkim uslovima terena.

6.4.4. UTU I SMJERNICE ZA PROJEKTOVANJE

Za urbanističko tehničke uslove za projektovanje opštih spoljašnjih vodovodnih instalacija daju se sljedeće preporuke:

- U vodovodnu mrežu ugrađivati PEHD (polietilen visoke čvrstoće) za manje prečnike i DCI (daktilni liv) za veće prečnike cijevi, ovdje se radi o manjim prečnicima pa je potrebno ugraditi PEHD cjevovod.
- Pritisak u distribucionoj vodovodnoj mreži ne smije prelaziti 6 bara.
- Na dovodne cjevovode većeg profila zabranjeno je priključenje potrošača.
- Potrebno je da minimalni prečnik bude 90mm kad se vodovodna mreža koristi ujedno kao i vanjska hidrantska mreža
- Razmak hidranata treba da bude minimalno 50m i da se ugrađuju nadzemni hidranti.
- Priključke treba ugrađivati preko standardizovanih šahtova sa vodomjerima i svaka stambena ili poslovna jedinica treba imati vlastiti vodomjer. U slučaju više jedinica u jednom objektu, potrebno je ugraditi vodomjer posebno za svaku jedinicu, van stambenih jedinica da su pristupni za očitavanje.
- Uskladiti položaj vodovodnih instalacija sa drugim podzemnim instalacijama
- Visinsko rastojanje između vodovodnih cijevi i ostalih instalacija na mjestima njihovog ukrštanja ne smije biti manje od 50cm. Ukoliko je manje rastojanje vodovodnu cijev je potrebno zaštititi na odgovarajući način.
- Horizontalno rastojanje od vodovodne cijevi ne smije biti manje od 80 cm. Ukoliko je rastojanje manje vodovodnu cijev je potrebno zaštititi na odgovarajući način.
- Na najnižim tačkama cjevovoda predvidjeti mjesta za ispiranje (muljni ispušt ili hidrant).
- Za PE i PVC, plastične cijevi, potrebno je ugraditi traku za identifikaciju trase cjevovoda.
- Debljina nadsloja iznad cjevovoda ne smije biti manja od 0.8m. Ako je manji nadsloj od navedenog, potrebno je cjevovod termički ili fizički zaštititi, a dubina iskopa ne smije biti veća od 2,5m.
- Trasu cjevovoda predvidjeti u pojasu ulica ili trotoara ili kad god je to moguće u zelenom pojasu ulica.

Za urbanističko tehničke uslove za projektovanje fekalne kanalizacije daju se sljedeće preporuke:

- Predviđeni kanalizacioni sistem je separacioni, striktno je potrebno razdvojiti fekalne otpadne vode i atmosferske otpadne vode;
- U kanalizacionu mrežu se ugrađuju PC, PE (polietilen), PEVG-koruigovane cijevi;
- Minimalni, odnosno maksimalni pad u kanalizacionoj mreži iznosi 2‰ i 6‰ respektivno vodeći računa o prečnicima cijevi;
- Na svim vertikalnim i horizontalnim lomovima, mjestima promjene prečnika i priključenja kanalizacionih cijevi, potrebno je predvidjeti revizione šahtove i ugradnja šahtova od PE;
- Na kanalizacionim cijevima u pravcu, razmak šahtova predvidjeti na maksimalnom rastojanju od 160 D (prečnika cijevi), ali ne većem od 50m;
- Prečnik za kolektore usvojiti minimalnog prečnika od 300mm, a za ostale kanalizacione vodove minimalan prečnik od 250 mm, sa okrugim profilima maksimalnog stepena popunjenosti do 70%, u iznimnim slučajevima do 80%;

- Na mjestima ukrštanja kanalizacione i vodovodne mreže, kanalizacionu cijev postaviti ispod vodovodne sa minimalnim visinskim razmakom od 0.5m, a u slučaju manjeg visinskog razmaka postaviti adekvatnu zaštitu vodovodne cijevi;
- Minimalne dubine iskopa odrediti tako da se zadovolji stabilnost i zaštita kanalizacionog kolektora, u slučaju priključenja podrumskih i suterenskih prostora odrediti minimalnu dubinu iskopa od 1.5m, a maksimalna dubina iskopa ne bi trebala da prelazi 3.5m;
- Ne upuštati kišnicu u fekalnu kanalizaciju;
- U slučaju izgradnje objekata prije kanalizacionog sistema izgraditi propisne septičke jame sa uređajima za prečišćavanje otpadnih voda;
- Uskladiti položaj fekalnih instalacija sa drugim podzemnim instalacijama.
- Obavezan je tretman fekalnih otpadnih voda u PPOV

Za urbanističko tehničke uslovi za projektovanje atmosferske kanalizacije daju se kroz sljedeće preporuke:

- Predviđeni kanalizacioni sistem je separacioni, striktno je potrebno razdvojiti fekalne otpadne vode i atmosferske otpadne vode;
- U atmosfersku kanalizacionu mrežu se ugrađuju PC, PE (polietilen), PEVG-korugovane cijevi;
- Minimalni, odnosno maksimalni pad u atmosferskoj kanalizacionoj mreži iznosi 2‰ i 6‰ respektivno vodeći računa o prečnicima cijevi;
- Na svim vertikalnim i horizontalnim lomovima, mjestima promjene prečnika i priključenja cijevi, atmosferske kanalizacije potrebno je predvidjeti revizione šahtove i ugradnja šahtova od PE;
- Na cijevima atmosferske kanalizacije u pravcu, razmak šahtova predvidjeti na maksimalnom rastojanju od 50m;
- Prečnik za atmosferske kolektore usvojiti minimalnog prečnika od 300mm, sa okrugim profilima maksimalnog stepena popunjenosti do 70%, u iznimnim slučajevima do 80%;
- Na mjestima ukrštanja cijevi atmosferske kanalizacijr i vodovodne mreže, kanalizacionu cijev postaviti ispod vodovodne sa minimalnim visinskim razmakom od 0.5m, a u slučaju manjeg visinskog razmaka postaviti adekvatnu zaštitu vodovodne cijevi;
- Minimalne dubine iskopa odrediti tako da se zadovolji stabilnost i zaštita atmosferskih kanalizacionih kolektora, odrediti minimalnu dubinu od 0,8 m nadsloja nad cijevi, a maksimalna dubina iskopa ne bi trebala da prelazi 3.5m;
- Ne upuštati ni u kom slučaju fekalne otpadne vode u atmosfersku kanalizaciju;
- U slučaju izgradnje objekata prije kanalizacionog sistema izgraditi propisne septičke jame sa uređajima za prečišćavanje otpadnih voda;
- Uskladiti položaj fekalnih instalacija sa drugim podzemnim instalacijama.

6.4.5. Predmjer i predračun radova

U okviru ukupne cijene sadržani su svi radovi i materijali neophodni za stavljanje u funkciju sistema (iskop, priprema rova, nabavka transport i montaža vodovodnih cijevi sa svim potrebnim armaturama i fazonskim komadima, itd).

VODOVOD			
prečnik	m	jed. cijena (€)	ukupno
DN100	7.200	90	648,000.00
DN150	5.900	120	708,000.00
DN200	6.500	150	975,000.00
DN300	3.200	350	1,120,000.00
PS	1 kom	100.000	100.000 €
Rezervoar II visinske zone	2000	420	840,000.00 €
Rezervoar III visinske zone	500	420	210,000.00 €
Rezervoar IV visinske zone	1500	420	630,000.00 €
			5,231,000.00 €

FEKALNA KANALIZACIJA

Predračun za potisnu stanicu prečišćene otpadne vode i pripadajuće potisne cjevovode je uključen u DUP Golf.

FEKALNA KANALIZACIJA			
Kolektori	m	jed. cijena (€)	ukupno
DN300	17,600	230	4,048,000.00 €
PPOV	4 kom	300.000	1.200.000 €
PS	3 kom	100.000	300.000 €
			5,548,000.00 €

ATMOSFERSKA KANALIZACIJA			
Kolektori	m	jed. cijena (€)	ukupno
DN300	10.300	230	2,369,000.00 €
DN400	2.700	350	945,000.00 €
DN500	1.550	500	775.000.00 €
DN600	1500	550	825.000.00 €
DN700	500	600	300,000.00 €
DN800	250	650	162,500.00 €
DN1000	500	700	350,000.00 €
DN1200	350	770	269,500.00 €
Upojna jama	31kom	3,000	93,000.00 €
			6,089,000.00 €

Zbog racionalizacije troškova, investitor ima mogućnost da umjesto izgradnje zatvorenih kanala tokom izgradnje saobraćajnica predvidi izgradnju površinskih rigola. Predstavljeni koncept transporta atmosferske kanalizacije podrazumijeva upotrebu kišnice za potrebe dopune raspoložive slobodne zapremine jezera odakle se voda dalje koristi za irigaciju golf terena i uređenja terena.

IRIGACIJA

Ovaj predračun ne uključuje troškove izgradnje objekata za tretman, transport i akumulaciju vode za irigaciju s obzirom da će ovi parametri biti definisani u detaljnoj tehničkoj dokumentaciji. Takođe ovde nije predstavljen sistem koji vodi za irigaciju transportuje do mjesta zalivanja golf terena:

IRIGACIJA			
Prečnik	m	jed. cijena (€)	ukupno
DN150	5,500	120	660,000.00 €
DN200	4,800	150	720,000.00 €
DN300	1.800	300	540,000.00 €
			1,920,000.00 €

6.5. Instalacija goriva – TNG

U zoni zahvata je za potrebe hotela planirana izgradnja instalacija goriva TNG (propan-butan).

Sva tehničko– tehnološka rešenja moraju biti usklađena sa važećim propisima za transport i korišćenje TNG, a predviđena oprema i postupci izrade usaglašeni sa EN i DIN standardima.

Na objektu treba ispoštovati sigurnosna rastojanja i zaštitne zone uređaja, shodno važećem Pravilniku o izgradnji postrojenja za tečni naftni gas i o uskladištavanju i pretakanju tečnog naftnog gasa ("Službeni list SFRJ", br. 24/71 i 26/71).

Podzemno skladište za TNG koje čine dva rezervoara ukupne zapremine $V=2 \times 10 \text{ m}^3$ planirani su na slobodnom prostoru između parcela UP52 i UP21.

Teren na kojem je planirana instalacija TNG je prirodno strm i stjenovit. Za potrebe ugradnje opreme TNG teren će biti poravnat na dva kaskadna nivoa: na srednju kotu u dijlu pretakališta sa pristupnim putem i, takođe na srednju kotu, u dijelu gdje bi bili ukopani skladišni rezervoari za TNG. Tako dobijeni prostor, bez udubljenja i nagiba je prirodno dobro provjetren i zadovoljava važeće propise za ovu vrstu gasnih instalacija.

Pristup instalaciji TNG biće moguć jedino kroz kapiju na ogradi koja obuhvata zaštitne zone rezervoara i pretakačkog mosta.

Prostor na kome se predviđa ugradnja rezervoara i sve opreme za instalaciju TNG-a će biti očišćen od zapaljivog materijala i propisno ograđen ogradom visine 2m koja obuhvata zaštitne zone.

Predmetnu instalaciju TNG za potrebe hotela čine:

1. Dva skladišna podzemna rezervoara zapremine po 10 m^3
2. Isparivači za TNG, fabrički ugrađeni u rezervoare
3. Redukciona stanica za regulaciju pritiska gasa ka potrošačima
4. Pretakalište sa pretakačkim mostom i pristupnim putem
5. Spojni nadzemni gasovodi sa svom potrebnom armaturom,
6. Niskopritisni podzemni gasovod od skladišta do kotlarnice i do kuhinje
7. Sredstva protivpožarne zaštite (hidrantska mreža, sistem za raspršenu vodu, PP aparati).

Opis tehnološkog procesa

Novoprojektovana instalacija TNG koristiće se kao gorivo za pripremu potrošne tople vode u toplovodnoj kotlarnici i za kuhinje. Maksimalna instalisana snaga potrošača TNG u hotelu je:

- 1 toplovodna kotlarnica za pripremu sanitarne tople vode i grejanje bazena: $Q_1=820 \text{ kW}$,
- 2 kuhinja Level 01 i level 02: $Q_2=360,5 \text{ kW}$.

Transport gasa od distributera do pretakališta vršiće se autocisternama. Po prispeću autocisterne na pretakalište, spuštaju se rampe na pristupnoj saobraćajnici i savitljivim crevima autocisterna se povezuje sa pretakačkim mostom.

Odgovarajućom manipulacijom zapornih organa na instalaciji i uz korišćenje pumpe (instalisan na autocisterni) puni se rezervoar.

Za vreme istakanja gasa nije dozvoljen pristup pretakalištu drugim vozilima i licima. Nakon pretakanja, savitljiva creva se odvajaju od autocisterne, a krajevi blindiraju slepim prirubicama uz prethodno zatvaranje zapornih organa.

U skladišnim rezervoarima je ugrađen isparivač sa toplovodnim grejačem u kome isparava tečna faza. Dobijena gasna faza se zatim odvodi u redukcionu stanicu koja je smeštena izvan rezervoara, u revizionom šahtu, zajedno sa ostalom armaturom i priključcima na rezervoaru. Toplu vodu za isparavanje TNG obezbeđuju električni kotlovi koji su smešteni u limenom kućištu van zaštitnih zona skladišta.

Vrsta i količina uskladištene zapaljive tečnosti

Hemijski sastav goriva TNG varira u sadržini butana do 65%, dok ostatak čine propan sa manjim procentom etana i pentana.

Sastav i osnovne karakteristike:

- propan C ₃ H ₈	35 %
- butan C ₄ H ₁₀	65 %
- donja toplotna moć Hd	45929,6 kJ/kg
- gornja toplotna moć Hg	49787,1 kJ/kg
12,8 kW/kg	
- specifična težina u tečnom stanju $\rho_{to} = 575,5 \text{ kg/m}^3$ ($t=0^\circ\text{C}$)	
- specifična težina u gasnom stanju $\rho_{go} = 2,373 \text{ kg/m}^3$ ($t=0^\circ\text{C}$ i $p=1013 \text{ mbar}$)	
- specifični toplotni kapacitet tečne faze $c_p = 2,34 \text{ kJ/kgK}$ ($t=0^\circ\text{C}$)	
- kinematska viskoznost gasne faze $\nu = 3,4 \cdot 10^{-6} \text{ m}^2/\text{s}$	
Granica eksplozivnosti	1,99 – 8,82 Vol%
Grupa gasova	IIA
Temperaturni razred	T2.

6.6. Pejzažno uređenje

6.6.1. Postojeće stanje

Vegetacija

Prirodnu vegetaciju Luštica prestavlja klimatogena vazdazelena zajednica hrasta crnike i crnog jasena (*Orno-Quercetum ilicis* Horvatić), razvijena na plitkom zemljištu tipa *terra rossa* (crvenica) i tvrdim krečnjacima. To su najočuvanije i najreprezentativnije formacije tvrdolisne mediteranske vegetacije crnogorskog primorja.

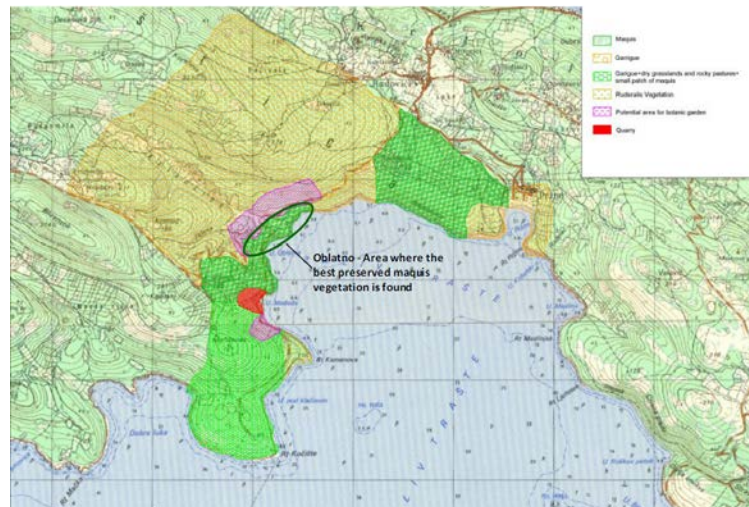
Tipična mediteranska vegetacija je izdiferencirana na nekoliko tipova i to: makiju, garig, suve travnjake i kamenjarske pašnjake. Ovi tipovi staništa imaju mozaičnu distribuciju koja je rezultat geomorfoloških, pedoloških i mikroklimatskih razlika kao i različitog intenziteta antropogenih uticaja.

Makija predstavlja dominantan tip vegetacije. Javlja se u vidu dobroočuvanih, reprezentativnih sastojina zajednice *Orno-Quercetum ilicis typicum*. To je, uglavnom, gusta i neprohodna zajednica visokog tvrdolisnog žbunja (koje formiraju guste sklopove prosječne visine 4 do 6 m), povijuša i pojedinačnih stabala, dok je prvi sprat zeljastih biljaka slabo razvijen. Odrasla stabla crnike (*Quercus ilex*) su rijetka. Pored crnike, od ostalih elemenata makije najčešće su sljedeće vrste: mirta (*Myrtus communis*), lovor (*Laurus nobilis*), maginja (*Arbutus unedo*), primorska kleka (*Juniperus oxycedrus*), primorska somina (*Juniperus phoenicea*), tršlja (*Pistacia lentiscus*), primorska smrdljika (*Pistacia terebinthus*), obična zelenika (*Phillyrea media*), tetivika (*Smilax aspera*), kaduljasti bušin (*Cistus salviaefolius*), veliki vrijes (*Erica arborea*), šibika (*Coronilla emerus* ssp. *emeroides*), lemprika (*Viburnum tinus*), šipak (*Punica granatum*), hrast medunac (*Quercus pubescens*). Rogač (*Ceratonia siliqua*) se proširio iz ostataka nekadašnje kulture i postao sastavni dio spontane vegetacije tipa makije.

Makija ima višestruki značaj: štiti zemljište od erozije, obezbeđuje hranu i sklonište za brojne životinjske vrste, daje specifičan mediteranski karakter pejzažu, mnoge biljke su aromatične. Očuvane sastojine makije treba štiti i da bi se omogućila obnova crnikinih šuma.

Degradacijom makije razvila se vegetacija griga. To su niske i prorijeđene zimzelene, a manjim dijelom i listopadne šikare, sastavljene uglavnom od heliofilnih elemenata, pretežno grmova i polugrmova. Dominantan tip zajednice gariga na Luštica je *Ericio-Cystetum cretici*. U ovoj zajednici dominiraju žbunaste vrste: *Erica arborea*, *Cistus creticus* ssp. *Erioccephalus*, *Frangula*

rupestris, *Myrtus communis*, *Paliurus spina christi*, *Punica granatum*, *Juniperus phoenicea*. Ostale karakteristične vrste su: *Teucrium capitatum*, *Smilax aspera*, *Sideritis purpurea*, *Blackstonia perfoliata*, *Brachypodium sylvaticum*, *Cerastium glomeratum*, *Gladiolus illyricus*. Na predmetnom području, najtipičnije razvijeni garizi prostiru se u zaleđu plaže Pržno na lokalitetu Kula



Karta biljnih zajednica na istraživanom području Luštica¹

Suvi travnjaci i kamenjarski pašnjaci predstavljaju krajnji stepen degradacije makije. Zajednica *Bromo-Chrysopogonietum grylli*, koja je uključena u staništa NATURA 2000, je najevidentnija na planskom području.

Na morskim klifovima razvijene su floristički siromašne zajednice sa vrlo ograničenom pokrovnosću. Uprkos tome, ovaj tip staništa je veoma značajan. Zbog urbanizacije obalnog područja ugrožen je u cijelom Mediteranu, pa se nalazi na listi zaštićenih staništa Evrope i staništa NATURA 2000.

Vegetacija pjeskovitih i šljunkovitih plaža je takođe značajno smanjena kao rezultat intenzivne urbanizacije obalnog područja Mediterana i zbog toga zaštićena u Evropi i uključena u mrežu NATURA 2000. Na području Luštica zastupljene su zajednice *Xanthio-Cakiletum maritimae* i *Echinophoro-Elymetum farcti*.

Pored prirodnih i poluprirodnih staništa znatne površine obrastaju antropogeni tipovi staništa: kulture alepskog bora (*Pinus halepensis*) i čempresa (*Cupressus sempervirens*), zasadi maslina (*Olea europaea*), voćnjaci, vrtovi.

Zaštiće biljne vrste: U široj zoni predmetne lokacije registrovane su sljedeće zaštićene biljne vrste (Rješenje o stavljanju pod zaštitu pojedinih biljnih i životinjskih vrsta "Službeni list RCG", broj 76/06): *Vincetoxicum huteri* - Huterova divlja papričica (Pržno, ruderalna staništa; uvala Mirišta, makija), *Polygonum maritimum* - morski troskot (Pržno, plaža), *Cyclamen hederifolium* - klobučac (Pržno, makija), *Cyclamen repandum* - mali klobučac (Pržno, makija), *Eryngium maritimum* - morski kotrljan (Pržno, plaža), *Salsola kali* - solnica (Pržno, plaža), *Euphorbia dendroides* L. - drvenasta mlječika, *Echinophora spinosa* L. - ježika, bodljivec (Trašte, morski pijesak), *Cakile maritima* - morgruša (Pržno, pješčana plaža), *Ophrys sphegodes* Miller subsp. *montenegrina* Bauman & Künkele - crnogorska pčelica (Radovići, makija, gariga), *Ophrys sphegodes* Miller subsp. *sphogodes* - pčelica (Rose, gariga), *Ophrys araneola* - kokica (Radovići, makija, garig), *Ophrys scolopax* subsp. *Cornuta* - pčelica (Radovići, makija, garig), *Orchis morio* subsp. *morio* - mirisni kaćunak (Radovići, makija; Pržno, gariga), *Orchis quadripunctata* - kaćunak (Pržno, gariga; Rose, gariga), *Orchis provincialis* Balb. - gorocvijet (Radovići, makija), *Serapias cordigera* L. - kukavica (Radovići, makija, gariga), *Chaerophyllum coloratum* L. - šarena krabljica (Trašte).

Karakter predjela

Prema predionoj regionalizaciji Crne Gore (Studija Mapiranje i tipologija predjela Crne Gore, Republički zavod za urbanizam i projektovanje - Podgorica, 2015.), zahvat Izmjene i dopune

¹ Environmental Assessment of Lustica Area and Contamination Study, DFS Engineering 2011

DUP-a "Donji Radovići Centar" se nalaze u okviru *Predjela primorskog regiona*, odnosno na regionalnom nivou u okviru područja karaktera predjela 1.3 *Predjeli područja Luštice*, a na lokalnom nivou u okviru područja 1.3.3 *Brdoviti predjeli otvorene obale Luštice*.

Karakterističan izgled pejzažu u okviru područja *Brdoviti predjeli otvorene obale Luštice* daju: brdoviti tereni na krečnjacima, rtovi, uvale, stjenovita obala, vazdazelena vegetacija makije i garage, tradicionalne terase sa maslinjacima, naselja sa tradicionalnim poljoprivrednim poljima, graditeljsko naslijeđe. U predjelu se reflektuju prirodne vrijednosti područja kao i određene promjene nastale kao rezultat antropogenih uticaja i različitih načina korišćenja prostora. Karakter predjela upotpunjuju i brojne sastojine alepskog bora (*Pinus halepensis*). Ove visoke šume, u vidu masiva, prekidaju pojas niske žbunaste vegetacije stvarajući kontrastne prostorne forme. Percepciju horizontalne strukture predjela prekidaju: naselja, pojedinačni objekti, saobraćajnice. Predio je u direktnoj vezi sa otvorenim morem kao svojim neposrednim okruženjem.

Na osnovu rezultata studijske analize šireg područja (Landscape Assessment of Lustica Area, DFS Engineering 2011), za teritoriju plana su identifikovani sljedeći karakteristični tipovi predjela:

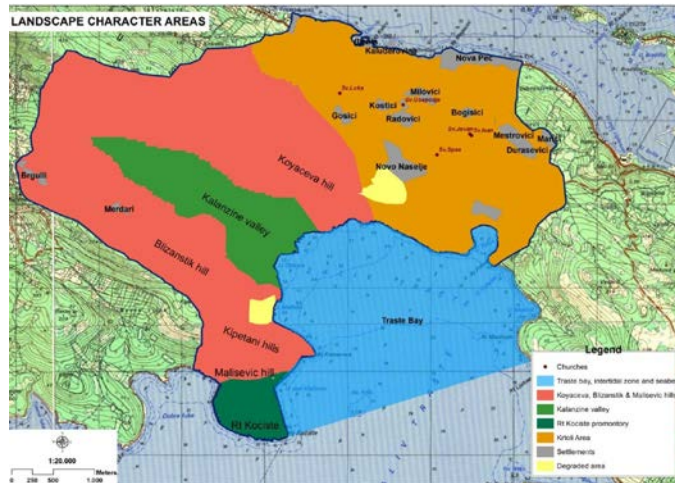
- a) Prirodni i poluprirodni predjeli sa neznatnim antropogenim uticajima
 - Zaliv Trašte, priobalna zona i morsko dno
 - Brda Kovačeva gomila, Blizanstik, Kipetanj i Mališevac

- b) Područja transformisanog pejzaža
 - Područje Krtola
 - Vojna baza.

Zaliv Trašte, priobalna zona i morsko dno - Zaliv Trašte je u vidu velikog plavog bazena sa priobalnom stjenovitom obalom, koja se konstantno ispira pod uticajem talasa, i sa samo dvije veće pjeskovito plaže (Oblatno i Pržno). Područje se karakteriše malom antropizacijom obalne linije kao i prisustvom staništa i vrsta visoke konzervatorske vrijednosti koji su zaštićeni zakonodavstvom Evropske Unije.

Brda Kovačeva gomila, Blizanstik, Kipetanj i Mališevac - To je zatalasani brežuljkasti predio sa niskim brdima (Kovačeva gomila 323 m), Blizanstik 374 m, Kipetanj 241 i Mališevac 161 m) odakle se pružaju široke, otvorene vizure na zaliv. Brežuljci su obrasli vegetacijom gariga koja doseže do priobalne stjenovite zone, dok se makija nalazi samo na manjim površinama. Garizi nisu fragmentisani ljudskim aktivnostima i predstavljaju stanište tipičnoj fauni Luštice. Područje je u velikoj mjeri nenaseљeno izuzev izolovanog brdskog sela Mardari u zaleđu. Osim kamenoloma, vidljiv oblik uticaja čovjeka na predio je priobalni put koji presjeca brojne staze sve do rta Kočište.

Područje Krtola – U ovom tipu predjela koji je, prije svega, ruralan, smještena su mnoga popularna naselja poluostrva Luštice. Područje karakterišu terasaste poljoprivredne površine sa suvomeđama (vinogradi, maslinjaci, povrtnjaci, voćnjaci) kao i srednja do velika polja definisana živicama, a povremeno i drvoredima. Pojedine poljoprivredne površine su napuštene a takođe i izmiješane sa stambenim objektima. Ruralna seoska jezgra su nukleusi naselja sa grupama od nekoliko kuća prošaranim povrtnjacima i malim voćnjacima ograđenim suvomeđama. Kuće su jednostavog oblika i uzdržanih dimenzija, izgrađene od lokalnog kamena.



Karta tipova predjela²

Vojna baza - teritorija bivše vojne baze predstavlja degradiran prostor gdje je pod uticajem antropogenih faktora posve izmijenjen prirodni predio. Oko jednostavnih vojnih baraka zastupljene su parovski oblikovane zelene površine sa bogatim zelenim fondom. Dominiraju zrele individue introdukovanih vrsta koje se tradicionalno koriste u primorju (*Cupressus sp.*, *Pinus halepensis*, *Ceratonia siliqua*, *Ligustrum japonicum*, *Agave sp.*, *Nerium oleander*, *Pittosporum tobira*, *Quercus borealis*, *Jasminum nudiflorum*, i dr.) dok su znatno manje zastupljene autohtone vrste dendroflora (*Celtis australis*, *Punica granatum*, *Ficus carica*, *Viburnum tinus*). Kao posljedica odsustva mjera njege i održavanja posljednjih decenija, zelene površine su zapuštene i obrasle korovskim biljkama.

6.6.2. Plan

Koncept pejzažnog uređenja

Cilj planskog pristupa je organizovanje funkcionalnog i estetski visoko oblikovanog naselja, sa karakterom lokalnog centra, integrisanog sa prirodnim okruženjem. Planirani sistem urbanog zelenila treba da zadovolji estetske, ekološke i socijalne aspekte. Koncept pejzaža i zelenog sistema zasniva se na očuvanju i afirmaciji autentičnih pejzažnih vrijednosti prostora (vegetacija, reljef, osnovni strukturni elementi kulturnog pejzaža, mozaičnost predjela) i na formiranju "naselja u zelenilu" sa visokim nivoom ozelenjenosti.

Planirano je maksimalno očuvanje površina pod prirodnom vegetacijom makije, koja treba da predstavlja prirodno okruženje izgrađenim strukturama. Razvijene formacije makije na pojedinim lokacijama u zahvatu DUP-a bitne su ne samo kao značajna komponenta identiteta prostora, već i kao ekološki (zaštitni) koridori. Gubitak postojećeg zelenila, uslijed prenamjene površina i izgradnje objekata, nadoknađuje se novim ozelenjavanjem slobodnih površina uz planirane sadržaje.

Plansko rješenje podrazumjeva:

- Očuvanje i unaprijeđenje pejzažno-ambijentalnih vrijednosti predione cjeline (vegetacija, reljef, zemljište, graditeljsko naslijeđe)
- Maksimalno očuvanje i uklapanje postojećeg vitalnog i funkcionalnog zelenila
- Funkcionalno zoniranje slobodnih površina
- Uspostavljanje optimalnog odnosa između izgrađenih i zelenih površina
- Usklađivanje kompozicionog rješenja zelenila sa namjenom (kategorijom) zelenila
- Formiranje sistema urbanih zelenih površina povezanog sa okruženjem
- Usklađivanje zelenog obrasca sa predionim specifičnostima
-
- Upotreba autohtonih biljnih vrsta (min. 70% od planiranog fonda zelenila) i vrsta otpornih na ekološke uslove sredine a u skladu sa ambijentalnim, estetskim i funkcionalnim zahtjevima.

² Landscape Assessment of Lustica Area, DFS Engineering 2011

Plansko područje pripada planskoj jedinici Radovići 9.5.1. za koju su Prostorno urbanističkim planom Opštine Tivat predviđena sljedeća usmjerenja i mjere za uređenje zelenih površina:

- Površine javnog korišćenja
 - *Usmjerenje / mjera 1:* Obezbjediti proboj zelenila iz prirodne pozadine, važno je posebno zbog spoja i učvršćenja sistema (ekološki i funkcionalni aspekt). Potrebno ih je uređivati kao park šume sa istaknutom relaksacionom i rekreativnom ulogom.
 - *Usmjerenje / mjera 2:* Površine oblikovati tako da programom i putevima povezuju dijelove zelenog sistema međusobno i da podstiču zadržavanje u prostorima. Tamo gdje one imaju ulogu raščlanjivanja i uključivanja zelenih površina u okolišni kultivisani pejzaž, neka se uređuju kao zelene površine opremljene sa zasadima koji odgovaraju prirodnom rastinju i/ili poljoprivrednim površinama (masline, mandarine, isl.). Posebno obratiti pažnju oblikovanju prostora za djecu i omladinu.
- Površine javnog korišćenja: centralne djelatnosti u lokalnim centrima
 - *Usmjerenje / mjera 1:* Cjelovito uređenje područja (uređenja ulica, manjih trgova i ulaznih platoa između/ispred važnijih objekata centralnih djelatnosti). Zasađivanje, uređenje popločanih površina i urbane opreme treba da doprinesu oživljavanju i podizanju identiteta. Redovno održavanje.
- Površine ograničenog korišćenja: školstvo
 - *Usmjerenje/ mjera 1:* Površine odgovarajuće uređivati i održavati. Obezbijediti dostup do otvorenih površina za lokalno stanovništvo i urediti staze za pješake, naročito na područjima veće stambene gustine.
- Površine ograničenog korišćenja: kultura
 - *Usmjerenje/ mjera 1:* Uređenja ulaznih platoa i drugih pripadajućih uređenja objekata potrebno je da se oblikuju na način da ističu reprezentativnu ulogu objekta i podstiču zadržavanje u prostoru (klupe, fontane, isl.). Pošto je riječ o području koje je na rubu planske cjeline važno je da se iz aspekta uređenja zelenih i otvorenih površina odgovarajuće uključuje u cjelokupan kontekst ne samo unutar novog područja uređenja. Zasađivanje, uređenje popločanih površina i urbane opreme treba doprinijeti oživljavanju i podizanju identiteta takvih područja.

U skladu sa smjernicama PUP-a Tivat, karakteristikama lokacije, potrebom očuvanja karakteristične slike predjela i u skladu sa planiranom namjenom površina, planom su predviđene sljedeće kategorije površina za pejzažno uređenje:

1. Površine javne namjene (PUJ)
 - Zelenilo uz saobraćajnice (ZUS)
 - Pješačka ulica (PU)
 - Skver (S)
 - Park (P)
2. Površine ograničene namjene (PUO)
 - Zelenilo stambenih objekata i blokova (ZSO)
 - Zelenilo za turizam - hoteli (ZTH)
 - Zelenilo poslovnih objekata (ZPO)
 - Zelenilo objekata prosvete (ZOP)
 - Zelenilo administrativnih objekata (ZA)
3. Površine specijalne namjene (PUS)
 - Zaštitni pojasevi (ZP)
 - Zelenilo infrastrukture (ZIK).

U zahvatu Izmjene i dopune Detaljnog urbanističkog plana "Donji Radovići Centar" (35,93 ha), planirana površina za pejzažno uređenje (PUJ+PUO+PUS) iznosi cca 13,90 ha (139.141,46 m²). Nivo ozelenjenost zahvata Plana je 38,72%. Stepenn ozelenjenosti iznosi 27,60 m² zelenila/korisniku za planiranih 5041 korisnika.

Tabela: Parametri pejzažnog uređenja

Namjena površina	Površine po namjenama m ²	Max indeks zauzetosti	Minimalni procenat ozelenjenosti	Zelene površine m ²
PUJ				
Zelenilo uz saobraćajnice	4.268,65	/	/	4.268,65
Skver	2.640,00	/	60%	1.584,00
Park	19.876,55	/	70%	13.913,58
PUO				
Zelenilo stambenih objekata i blokova u okviru MN	151.407,31	0,45	30%	45.422,19
Zelenilo za turizam (Hoteli)	35.742,00	0,33	40%	14.296,00
Zelenilo poslovnih objekata u okviru namjene CD	15.904,18	0,40	30%	4.771,20
Zelenilo objekata prosvete	6.851,00	0,25	40%	2.740,40
Zelenilo administrativnih objekata u okviru namjene K	3.180,15	postojeći objekti	40%	1.113,05
PUS				
Zaštitni pojas	43.874,12	/	/	43.874,12
Zelenilo infrastrukture	1.392,96		10%	139,30
UKUPNO ZELENIH POVRŠINA:				132.122,49

Za urbanističke parcele na kojima je planirana podzemna garaža, minimalni procenat ozelenjenosti prirodnim zelenilom iznosi 20%, dok ostali dio potrebne zelene površine treba nadomjestiti u okviru uređenja urbanističke parcele ili planiranjem intenzivnih zelenih krovova, za koje se mora obezbijediti dovoljna dubina supstrata (1m i više) za sadnju drveća.

6.6.3. Urbanističko-tehnički uslovi za pejzažno uređenje

Opšti uslovi za pejzažno uređenje

- Uređenje vršiti na osnovu projektnog rješenja
- Zadovoljiti zadati minimalni procenat zelenila (zelenilo na slobodnom tlu)
- Na urbanističkim parcelama gdje postoji mogućnost formiranja podzemnih etaža, većih od gabarita objekata, predvidjeti krovno zelenilo Intenzivnog tipa, za koji se mora obezbijediti dovoljna dubina supstrata (1m i više) za sadnju visokog drveća i to u nivou kote terena
- U toku izrade projektne dokumentacije obavezna je prethodna inventarizacija, taksacija i valorizacija postojećeg zelenila (kako autohtonog, tako egzota i tradicionalno kultivisanog) u cilju maksimalnog očuvanja i uklapanja postojećeg vitalnog i funkcionalnog zelenila u nova urbanistička rješenja
- Postojeće i planirano zelenilo mora biti prikazano u tehničkoj dokumentaciji u okviru uređenja terena
- Predvidjeti zaštitu postojećeg vitalnog i funkcionalnog zelenila tokom građevinskih radova postavljanjem zaštitnih ograda
- Na mjestima gdje nije moguće uklapanje i zadržavanje kvalitetnog zelenila, planirati presađivanje (kod vrsta koje podnose presađivanje)
- U slučajevima gdje kvalitetno i vrijedno zelenilo nije moguće presaditi, dispoziciju objekata na UP prilagoditi postojećem zelenilu vrijednom zelenilu
- Tokom građevinskih radova, površinski sloj zemlje lagerovati i koristiti ga za nasipanje površina predviđenih za ozelenjavanje
- Zbog sterilne podloge, projektovati humusiranje slobodnih površina u sloju od 30-50 cm
- Koristiti reprezentativne, visokodekorativne autohtone biljne vrste i egzote otporne na uslove sredine, rasadnički odnjegovane, u kontejnerima
- Izbjegavati invazivne biljne vrste
- Karakteristike sadnica drveća za ozelenjavanje:
 - min. visina sadnica 2,50-3,00 m
 - min. obim stabla na 1 m visine od 12-14 cm
- Predvidjeti linearno ozelenjavanje saobraćajnica i parking prostora
- Očuvati prirodnu konfiguraciju terena sa terasiranim površinama
- Podzide raditi od kamena u skladu sa tradicionalnim načinom obrade

- Predvidjeti urbano opremanje, rasvjetu, sisteme za navodnjavanje i protivpožarnu zaštitu svih zelenih površina
- Uređenje uskladiti sa trasama podzemnih instalacija.

Zelenilo uz saobraćajnice (ZUS)

Predstavlja bitan segment uređenja prostora koji vizuelno, prostorno i higijenski odvaja saobraćaj od drugih namjena. Zelene površine koje su nastale regulacijom saobraćajnica čine okosnicu uređenja i slike naslja.

Na slobodnim površinama u zoni saobraćajnica, zelenim trakama duž trotoara i na razdjelnim ostrvima planirane su **parterne zelene površine** otvorenog tipa i **drvoredi**.

Uslovi za uređenje parternih zelenih površina:

- nove zasade pažljivo ukomponovati i povezati sa postojećim zelenilom
- voditi račuan o otvorenim saobraćajnim vizurama, adekvatnim izborom biljnih vrsta i kompozicijom zasada obezbjediti preglednost saobraćajnica (na raskrscima visina biljaka ne smije da prelazi 50 cm)
- sadnju vršiti u vidu pojedinačnih stabla i manih grupa drveća u kombinaciji sa parternim zasadima
- za parterne zasade koristiti visokokvalitetne trave, perene, sezonsko cvijeće i žbunaste vrste različitog habitusa i visine (od poleglim do piramidalnih)
- ostale smjernice u skladu sa Opštim uslovima.

Izgradnju uličnog sistema treba da prati podizanje *drvoreda*. U sklopu oblikovanja ulica, drvoredi se planiraju duž trotoara čija je širina minimum 2,50 m. Osim funkcionalnog značaja, sadnjom određene vrste drveće postiže se i prepoznatljivost ulica tj. naselja. U okviru drugih namjena, drvoredi predvidjeti između regulacione i građevinske linije i na parking površinama.

Na parking površinama obavezno predvidjeti drvoredi. Kod upravnog parkiranja projektovati na dva parking mjesta po jedno drvo, a kod podužnog parkiranja na jedno parking mjesto po jedno drvo.

U grafičkom prilogu *PEJZAŽNA ARHITEKTURA*, linearno zelenilo (drvoredi) je prikazano šematski. Tačna pozicija drvoreda će se odrediti projektnim rješenjem.

Uslovi za podizanje drvoreda:

- formirati homogene drvoredi, a izbor vrsta i sadnju uskladiti sa prostornim uslovima
- rastojanje između sadnica iznosi 6 - 12 m u zavisnosti od biljne vrste
- duž trotoara sadnju vršiti u travnim trakama širine 1,5 - 2 m ili u otvorima za sadnice dim. 1x1 m
- duž parking prostora sadnju vršiti u otvorima za sadnice ili u zelenim trakama u pozadini parkinga na rastojanju od 2 - 3 parking mjesta u zavisnosti od biljne vrste
- izbor vrsta prilagoditi širini ulice i visini okolnih objekata
- krune drveća ne smiju da zaklanjaju ulično osvjetljenje
- da bi se izbjegla monotonija linearnih zasada, predlaže se promjena biljne vrste duž svakog bloka, odnosno parkirališta
- koristiti dekorativne vrste guste krošnje, otporne na uslove sredine i izduvne gasove
- očuvati postojeća zdrava i funkcionalna stabla
- kod sadnje na pločnicima oko stabala predvidjeti vertikalnu zaštitu (zaštitne ograde), a na mjestima velike frekvencije pokrivanje sadnih otvora rešetkama
- na parking prostorima predvidjeti zastore od raster elemenata sa zatravljenim spojnica (odnos betona i trave 30 : 70) i betonskih behaton elemenata
- ostale smjernice u skladu sa Opštim uslovima.

Na lokacijama gdje zbog projektovanog profila ulica (širina trotoara manja od 2,50 m) nije moguće formiranje klasičnog drvoreda, koristiti ostale vidove i tehničke mjere linijskog ozelenjavanja: podizati visoke žive ograde, formirati jednostrane drvoredi na sunčanoj strani ulice, koristiti vrste drveća sa rijetkom krunom, niske drvoredne sadnice (niže drveće/žbunaste vrste odnjegovane kao stablašice) ili sadnju vršiti u odgovarajućim žardinjerama.

Pješačka ulica (PU)

Pješačke ulice osim kompoziciono-regulacione imaju i dekorativnu funkciju. Takođe su u funkciji odmora kao mjesta za kraće zadržavanje.

Uslovi za uređenje:

- duž pravaca kretanja formirati manje linearne zasade niskog drveća
- mogu se postaviti pergole ili kolonade sa puzavicama
- za sadnju drveća, žbunja, perena i sezonskog cvijeća koristiti i dekorativne saksije /žardinjere
- na proširenjima kompoziciju obogatiti parternim zelenim površinama (travne trake, perenjaci, žbunaste grupacije)
- grupisanjem vegetacije formirati seriju otvorenih površina tipa zelenih baštica sa zonama za odmor
- oko stabala predvidjeti horizontalnu (zaštitne rešetke oko sadnih otvora) i vertikalnu zaštitu (zaštitne ograde)
- prostore upotpuniti urbanim mobilijarom koji je dizajnom i materijalima prilagođen ambijentu (klupe, korpe za otpatke, skulpture, česme, fontane, kandelabre i dr.).
- predvidjeti popločavanje površina u skladu sa tradicionalom arhitekturom
- ostale smjernice u skladu sa Opštim uslovima i uslovima za podizanje drvoreda.

Skver (S)

Planskim dokumentom predviđena je manja javna zelena površine parkovskog tipa (2.640,00 m²). Osim dekorativne ima i kompoziciono-regulacionu funkciju. Takođe je u funkciji odmora stanovnika, turista, i igre djece.

Skver organizovati kao zelenu površinu otvorenog tipa sa dekorativnim biljnim vrstama, stazama, platoima, sjenovitim mjestima sa klupama za odmor i prostorom za igru djece, uz zadržavanje postojeće kvalitetne dendroflora. Sve intervencije se moraju uskladiti sa autentičnim pejzažom. Uređenje vršiti u slobodnom pejzažnom stilu.

Uslovi za uređenje:

- min. 60% površine parcele treba da je pod zelenilom
- kombinovati otvorene parterne površine (travnjaci, perenjaci, grupacije žbunastih vrsta), sa pojedinačnim stablima i manjim grupama drveća
- uz saobraćajnice projektovati gušće zasade zelenila
- formirati kvalitetne travnjake otporne na sušu i gaženje
- na površini za igru djece obezbijediti potrebnu osunčanost, udaljenost od izvora zagađenja (buke, prašine), koristiti meke zastore od kvalitetnih i prirodnih materijala i opremiti ih atraktivnim atestiranim spravama
- širina staza ne smije biti manja od 1,5 m
- ugradnja urbanog mobilijara dizajnom i materijalima prilagođenog ambijentu (klupe, korpe za otpatke, česme, rasvjeta, skulpture, informativne table i dr.)
- materijalizacija zastora mora biti usklađena sa tradicionalom arhitekturom
- ostale smjernice u skladu sa Opštim uslovima.

Park (P)

Koncept dogradnje sistema zelenih površina predviđa uređenje dvije parkovske površine koje kompoziciono čini jasne cjeline, sa sadržajima u funkciji rekreacije kao osnovne namjene i to: zelene površine, pješačke staze, prostori za odmor odraslih, dječija igrališta, odgovarajući vrtno-arhitektonski elementi i urbani mobilijar. Adekvatnom organizacijom i opremom prostora obezbijediti optimalne uslove korisnicima različitih starosnih grupa. Park oblikovati uz zadržavanje postojeće kvalitetne dendroflora.

Uslovi za uređenje:

- min. 70% površine parcele treba da je pod zelenilom
- nove zasade pažljivo ukomponovati i povezati sa postojećim zelenilom
- sadnju vršiti u grupama i u vidu solitera u kombinaciji sa parternim grupacijama (perene, niske žbunaste vrste) i travnjacima
- posebnu pažnju pokloniti vrstama koje dobro vežu zemljište
- formirati kvalitetne travnjake otporne na sušu i gaženje
- sprovesti sanitarno-higijenske uzgojne mjere postojeće vegetacije (sanitarna sječa, proreda, potkresivanje i sl.)
- očuvati prirodnu konfiguraciju terena sa terasastim površinama

- podzide raditi od kamena u skladu sa tradicionalnim načinom obrade
- na terasastim površinama formirati platoe za odmor odraslih i mjesta za igru djece
- formirati mrežu popločanih pješačkih staza
- na površinama za igru djece obezbijediti potrebnu osunčanost i opremiti ih atraktivnim atestiranim spravama
- materijalizacija zastora mora biti usklađena sa tradicionalnom arhitekturom
- ugradnja urbanog mobilijara dizajnom i materijalima prilagođenog ambijentu (klupe, korpe za otpatke, česme, vodena površina/fontana, rasvjeta, skulpture, informativne table i dr.)
- ostale smjernice u skladu sa Opštim uslovima.

Zelenilo stambenih objekata i blokova (ZSO)

U okviru površina mješovite namjene planirano je Zelenilo stambenih objekata i blokova.

Ova kategorija zelenila organizuje se na principu otvorenih zelenih površina sa popločanim stazama, platoima i trgovima (pjacetama).

Pejzažno uređenje u okviru kompleksa stambenih jedinica tj. bloka treba da bude spona inkorporacije predmetnog prostora u urbanu cjelinu.

Zelene površine rješavati na principima parkovskog uređenja sa kvalitetnim travnjacima, dekorativnim drvenasto-žbunastim grupacijama, sjenovitim mjestima sa klupama za miran odmor odraslih, dječijim igralištima i šetnim stazama. Svi sadržaji moraju biti adekvatno tehnički opremljeni.

U cilju povećanja nivoa ozelenjenosti, predvidjeti vertikalno ozelenjavanje fasada i terasa objekata kao i ozelenjavanje ravnih krovnih površina. Vertikalno zelenilo, kao dio estetskog podsistema, takođe obogaćuje arhitektonski izgled objekta i povezuje ga sa zelenilom slobodnih površina.

Koristiti savremena pejzažno-arhitektonska rješenja usklađena sa arhitekturom objekata i karakterom predjela.

Uslovi za uređenje:

- min. 30% površine urbanističke parcele treba da je pod zelenilom
- koristiti pejzažno-arhitektonska rješenja koja se naslanjaju na iskustva i forme tradicionalnog uređenja i istovremeno predstavljaju znak savremenog doba
- predvidjeti sistem popločanih pješačkih staza, platoe i trgove za miran odmor i okupljanje kao i mjesta za igru djece sa atestiranim spravama
- duž glavnih pješačkih staza, parking prostora i saobraćajnica formirati drvorede u skladu sa smjernicama datim za ovu kategoriju zelenila
- predvidjeti ozelenjavanje prostora oko "niša" za kontejnere
- dispoziciju zelenila uskladiti sa mjerama energetske efikasnosti u pogledu uticaja na mikroklimu, zaštitu od sunca i vjetra
- dio zelene površine oko objekata treba da bude pokriven travnjakom sa pojedinačnim primjercima i manjim grupama drveća, dekorativno-cvijetnog žbunja i perena
- visoko drveće ne saditi u blizini zgrada jer zagušuje prostor i otežava provjetranje (rastojanje između zgrada i ose stabala drveća treba da je veće od 5 m)
- neizgrađeni prostor između objekata rješavati u vidu pejzažnog parka. Koristiti vrste koje ne zahtijevaju specijalne uslove održavanja
- radi provjetranja bloka obezbijediti slobodne međuprostore u zelenilu u vidu travnih površina. Formirati kvalitetne travnjake otporne na sušu i gaženje
- na ravnim krovnim površinama objekata i podzemnih garaža formirati "zelene krovove"
- primjenom puzavica ozeleniti fasade, terase objekata i ravne krovne površine stvarajući "zelene zidove" kojim se arhitektonska struktura integriše sa pejzažnim okruženjem, a takođe se povećava i stepen ozelenjenosti
- sprovesti sanitarno-higijenske uzgojne mjere postojeće vegetacije (sanitarna sječa, proreda, potrkresivanje i sl.)
- predvidjeti šetne staze, platoe za odmor, mjesta za igru predškolske djece i manje sportske terene
- za zastore koristiti moderne materijale usklađene sa arhitekturom objekata i ambijentalnim karakteristikama
- ugradnja urbanog mobilijara dizajnom i materijalima prilagođenog ambijentu (klupe, korpe za otpatke, česme, vodena površina/fontana, rasvjeta, skulpture, informativne table i dr.) i namjeni površina
- ostale smjernice u skladu sa Opštim uslovima.

Zelenilo za turizam - hoteli (ZTH)

Zelene i slobodne površine oko hotela oblikovati u skladu sa zahtijevima ekskluzivne turističke ponude (bazeni, trgovi, restorani na otvorenom, platoi za odmor, sportski tereni, prostori za igru djece, šetne staze i sl.) unoseći u prostor visokodekorativne mediteranske biljke i egzote. Naglasak dati dekorativnoj funkciji zelenila, a pejzažnim uređenjem očuvati karakter prirodnog i kulturnog predjela. Koristiti pejzažno-arhitektonska rješenja koja se naslanjaju na iskustva i forme tradicione vrtne arhitekture Mediterana, a istovremeno predstavljaju znak savremenog doba kako u formi tako i u izboru biljaka i u materijalima.

Pri planiranju i razmještanju turističkih objekata voditi računa o uslovima koje diktira postojeća vegetacija kako autohtona tako i tradicionalno kultivisana. Položaj objekata podrediti očuvanju reprezentativnih stabala. Ukoliko nije moguće izbjeći uklanjanje pojedinih vitalnih stabala, izvršiti njihovo presađivanje na slobodne površine parcela.

Uslovi za uređenje:

- obezbjediti minimum 40% površine za pejzažno uređenje (zelene i slobodne površine) u skladu sa brojem korisnika i kategorijom objekta. Odnos zelenih i slobodnih površina mora biti 60 : 40 u korist zelenila
- kompoziciono rješenje zelenih površina stilski uskladiti sa prirodnim pejzažom i tradicijom vrtne arhitekture Primorja
- denivelaciju riješavati terasasto sa podzidama i stepenicama u skladu sa tradicionalnim načinom obrade (suvozd od grubo klesanog ili pločastog autohtonog kamena)
- voditi računa o vizurama
- sprovesti sanitarno-higijenske uzgojne mjere postojeće vegetacije (sanitarna sječa, proreda, potkresivanje i sl.)
- primjenjivati tradicionalni način uređenja terasastih parcela (terase, pergole sa puzavicama, stepeništa, podzide, ukrasne biljke)
- zasade kompoziciono rješavati u slobodnom pejzažnom stilu (u grupama i u vidu solitera u kombinaciji sa parternim grupacijama) vodeći računa o uspostavljanju harmoničnog odnosa sa postojećim zelenilom
- horizontalne i vertikalne površine podzida ozelenjeti puzavicama, dekorativnim mediteranskim perenama, sezonskim cvijećem, sukulentama i ukrasnim žbunjem
- predvidjeti sistem staza, platoe, pjacete, bazene, prostore za igru djece
- primjenom puzavica ozeleniti fasade, terase objekata i ravne krovne površine stvarajući "zelene zidove" kojim se arhitektonska struktura integriše sa pejzažnim okruženjem, a takođe se povećava i stepen ozelenjenosti
- predvidjeti intenzivno/poluintenzivno/ekstenzivno ozelenjavanje ravnih krovnih površina sadnjom niskorastućih vrsta plitkog korijena (trave, perene, sukulente, žbunaste vrste) i kasetnom sadnjom srednje visokih stablašica
- formirati kvalitetne travnjake otporne na sušu i gaženje
- u skladu sa principima zelene gradnje preporučuje se smanjivanje površina pod konvencionalnim travnjacima uvođenjem pokrivača tla
- duž glavnih pješačkih komunikacija formirati zasade visokog drveća. Sadnju drveća planirati i na platoima, trgovima i drugim zastrtim površinama
- u sklopu oblikovanja parkirališta i stvaranja potrebne zaszene, formirati drvorede (linearno zelenilo) duž parking prostora. Linearni zasadi stablašica planirani su i na popločanim pješačkim komunikacijama
- obodnim masivima zelenila obezbijediti povezivanje sa kontaktnim zelenim površinama
- preporučuje se podizanje drvoreda unutar urbanističkih parcela između regulacione i građevinske linije kao tampon zona od saobraćajnice
- objekte parterne arhitekture projektovati u skladu sa principima arhitektonskog naslijeđa, sa autentičnim (kamen, obluci, šljunak) i tehnički prilagođenim savremenim materijalima. Izbor materijala i kompozicija zastora treba da budu reprezentativni
- ograde mogu biti od biljnog materijala (žive ograde) ili od čvrstog materijala (kamen, metal) u kombinaciji sa odgovarajućom vegetacijom kao što su puzavice i žbunaste vrste
- mobilijar prilagoditi mediteranskom ambijentu, planiranim sadržajima i ekskluzivnosti objekata
- ostale smjernice u skladu sa Opštim uslovima i uslovima za podizanje drvoreda.

Zelenilo poslovnih objekata (ZPO)

U okviru površina centralnih djelatnosti planirane su zelene površine poslovnih objekata. Organizuju se u skladu sa namjenom objekata u vidu poluotvorenih, parterno uređenih zelenih površina sa popločanim stazama, platoima i drugim vrtno-arhitektonskim elementima. Kompozicijom zasada, izborom vrsta, koloritskim efektima i organizacijom površina naglasiti poslovni karakter objekata i formirati prijatne ambijente. Koristiti savremena pejzažno-arhitektonska rješenja usklađena sa arhitekturom objekata i karakterom predjela.

Uslovi za uređenje:

- min. 30% površine urbanističke parcele treba da je pod zelenilom
- koristiti savremena pejzažna rješenja usklađena sa arhitekturom objekata i tradicionalnim vrijednostima podneblja
- zelenilo treba da bude reprezentativno
- sadnju vršiti u manjim grupama (drvenasto - žbunasti zasadi) i u vidu solitera u kombinaciji sa parternim zasadima (travnjaci, pokrivači tla, perene, jednogodišnje cvijeće, žbunasti zasadi, bordure, žive ograde)
- kao dopuna ozelenjavanja mogu se koristiti žardinjere, pergole, saksije, krovno i vertikalno zelenilo
- uz ograde planirati žive ograde i linearne zasade visokog drveća kao vizuelnu barijeru od susjednih sadržaja
- duž parking prostora formirati drvorede u skladu sa smjericama datim za ovu kategoriju zelenila
- formirati kvalitetne travnjake otporne na sušu i gaženje
- za zastore koristiti moderne materijale usklađene sa arhitekturom objekata i ambijentalnim karakteristikama
- mobilijar prilagoditi mediteranskom ambijentu i planiranoj namjeni
- ostale smjernice u skladu sa Opštim uslovima.

Zelenilo objekata prosvete (ZOP)

Osnovne funkcije ovog tipa zelenila su regulaciona, sanitarno-higijenska i izgradnja uslova za bezbjedan boravak učenika i igru djece. Oblikovanje zelenih i slobodnih površina mora biti u funkciji osnovne namjene prostora: predškolska ustanova / srednja škola.

Veličina školskog dvorišta van centra grada treba da bude 25-35 m² po učeniku, uzevši u obzir samo jednu smjenu.

U vrtićima za djecu predškolskog uzrasta treba predvidjeti najmanje 15 m² otvorenog prostora po jednom djetetu.

Kompozicionim rešenjem slobodnih i zelenih površina jasno razgraničiti prostore za boravak na otvorenom korisnika nižih i viših starosnih grupa.

Uslovi za uređenje:

- min. 40% površine urbanističke parcele treba da je pod zelenilom
- ozelenjavanje vršiti u pejzažnom stilu, koristiti vrste različitog kolorita i fenoloških karakteristika
- voditi računa o vizurama, osunčanosti, odnosu svjetlosti i sijenke i potrebi stvaranja zasjene
- obodom parcela planirati gušće zasade žbunja i visokog drveće kao sanitarno-higijensku i vizuelnu barijeru od spoljnih uticaja
- formirati kvalitetne travnjake otporne na sušu i gaženje
- ne smiju se koristiti otrovne vrste, vrste koje izazivaju polensku alergiju i biljke sa trnovima
- koristiti vrste koje luče fitoncide i poboljšavaju biološku vrijednost vazduha
- izgradnja platoa za odmor i zabavu učenika i igru djece sa potrebnom zasjenom
- koristiti meke zastore od najkvalitetnijih materijala
- oprema za igru treba da omogućiti kreativnost i smanji mogućnost povrijeđivanja
- prostore namjenjene djeci do 7 godina obraditi elastičnim zastorima i opremiti atestiranim rekvizitima, koji moraju biti atraktivni i laki za održavanje
- predvidjeti fontanu, česme, skulpture i funkcionalan mobilijar savremenog dizajna u skladu sa namjenom objekta i ambijentalnim karakteristikama
- ostale smjernice u skladu sa Opštim uslovima.

Zelenilo administrativnih objekata (ZA)

Pejzažno uređenje slobodnih površina u okviru namjene kultura podrediti postojećoj vegetaciji, morfologiji terena i arhitekturi objekta, i urediti kao funkcionalno i estetski oblikovane cjeline, integrisane sa okruženjem. Organizuju se na principu otvorenih zelenih površina sa popločanim stazama, platoima i trgovima.

Uslovi za uređenje:

- min. 30% (UP 8) tj. 40% (UP 13) površine urbanističke parcele treba da je pod zelenilom
- očuvati strukturu i sastav postojeće vegetacije
- sprovesti sanitarno-higijenske uzgojne mjere postojeće vegetacije (sanitarna sječa, proreda, potrkresivanje i sl.)
- očuvati morfologiju terena i otvorene vizure
- obnoviti postojeće staze i podzide, a nove graditi u skladu sa tradicionalnim načinom obrade (kamen)
- ostale smjernice u skladu sa Opštim uslovima.

Zaštitni pojasevi (ZP)

Zeleni zaštitni pojasevi se formiraju kao višefunkcionalni sanitarno-higijenski, rekreativni i dekorativni pojasevi. Predstavljaju tzv. buffer zone između ekološki osetljivih područja i površina različitih namjena. Utiču na ublažavanje negativnog uticaja različitih vidova korišćenja površina, koji direktno utiče na opstanak i očuvanje prirodnih vrijednosti područja.

Ove površine su važne za učvršćenje sistema zelenila sa zaleđem, osiguranje stabilnosti prirodnih elemenata u zahvatu Plana, kao i povezivanje sa prirodnim i stvorenim elementima.

Uslovi za uređenje:

- očuvanje izvornog sastava vegetacije
- konverzija postojećeg zelenila tj. prevođenje makije i garige u viši sastojinski oblik
- sprovođenje sanitarno-higijenskih uzgojnih mjera (sanitarna sječa, proreda, orezivanje, potrkresivanje)
- rekultivacija devastiranih površina primjenom tehničkih, agrotehničkih i bioloških mjera
- izbjegavati nastajanje monokultura
- zabrana sječe i krčenja prirodne vegetacije, izgradnje objekata, loženja vatre i odlaganja otpada
- obnova postojećih staza i podzida i izgradnja novih u skladu sa tradicionalnim načinom obrade
- izgradnja biciklističkih staza
- izgradnja protivpožarnih prosjeka
- izgradnja i opremanje pejzažnih terasa sa odmorištima (klupe, informativne table, nadstriješnice i sl.)
- ostale smjernice u skladu sa Opštim uslovima.

Zelenilo infrastrukturnih objekata (ZIK)

Zelene površine trafostanice su površine specijalne namjene koje treba da obezbijede: smanjenje mogućih nepoželjnih uticaja na okruženje, unaprijeđenje estetske vrijednosti kompleksa, povezivanje sa kontaktnim zelenim površinama u jedinstven sistem zelenila.

Zelenilo u okviru trafostanica podrazumjeva travni ili drugi biljni pokrivač parternog tipa. Osnovni uslov je da zelenilo svojim korijenovim sistemom ili krošnjom ne ometa normalno funkcionisanje navedenog infrastrukturnog objekata.

Uslovi za uređenje:

- min. 10% površine parcele treba da je pod zelenilom
- formirati kvalitetne travnjake otporne na sušu
- obodom parcele formirati zeleni zid od žbunastih vrsta i/ili puzavica
- izbjegavati šarenilo formi i pretrpavanje površina
- ostale smjernice u skladu sa Opštim uslovima.

Prijedlog biljnih vrsta za izradu projekta pejzažne arhitekture

Kod izbora sadnog materijala moraju se ispoštovati sljedeći uslovi:

- koristiti vrste otporne na ekološke uslove sredine a u skladu sa kompozicionim i funkcionalnim zahtjevima
- izbjegavati upotrebu invazivnih biljnih vrsta i vrsta iz drugih areala
- sadnice moraju biti zdrave, rasadnički pravilno odnjegovane, standardnih dimenzija, sa busenom.

Opšti prijedlog sadnog materijala:

Četinarsko drveće: *Cupressus sempervirens* var. *pyramidalis*, *Cupressocyparis leylandii*, *Juniperus phoenicea*, *Pinus halepensis*, *Pinus pinea*, *Pinus maritima*.

Listopadno drveće: *Quercus pubescens*, *Celtis australis*, *Fraxinus ornus*, *Ziziphus jujuba*, *Acacia* sp., *Albizia julibrissin*, *Melia azedarach*, *Lagerstroemia indica*.

Zimzeleno drveće: *Quercus ilex*, *Olea europaea*, *Phillyrea media*, *Ceratonia siliqua*, *Pistacia lentiscus*, *Pistacia terebinthus*, *Citrus aurantium*, *Eriobotrya japonica*, *Ligustrum japonicum*, *Magnolia grandiflora*.

Žbunaste vrste: *Agave americana*, *Arbutus unedo*, *Erica arborea*, *Erica mediteranea*, *Cistus salvifolius*, *Callistemon citrinus*, *Feijoa sellowiana*, *Laurus nobilis*, *Myrtus communis*, *Punica granatum*, *Spartium junceum*, *Nerium oleander*, *Pittosporum tobira*, *Buxus sempervirens*, *Poinciana gilliesii*, *Cotoneaster* sp., *Pyracantha coccinea*, *Tamarix* sp., *Viburnum tinus*, *Yucca* sp.

Puzavice: *Bougainvillea spectabilis*, *Clematis* sp., *Hedera* sp., *Rhynchospermum jasminoides*, *Lonicera caprifolium*, *L. implexa*, *Parthenocissus tricuspidata*, *Tecoma radicans*.

Palme: *Chamaerops humilis*, *Chamaerops excelsa*, *Cycas revoluta*, *Phoenix canariensis*, *Washingtonia filifera*.

Perene: *Canna indica*, *Cineraria maritima*, *Hydrangea hortensis*, *Lavandula spicata*, *Rosmarinus officinalis*, *Santolina viridis*, *Santolina chamaecyparissus*, *Allium sphaerocephalon*.

6.6.4. Procjena troškova

APROKSIMATIVNA VRIJEDNOST TROŠKOVA ZA PEJZAŽNO UREĐENJE JAVNIH ZELENIH POVRŠINA (PUJ) I POVRŠINA OD JAVNOG INTERESA				
Red. br.	Ops	Površina m ²	Jed. cijena €	Ukupna cijena €
PUJ				
1.	Zelenilo uz saobraćajnice	4.268,65	15	64.029,75
2.	Skver	2.640,00	20	52.080,00
3.	Park	19.876,55	20	397.531,00
PUS				
1.	Zaštitni pojas	43.874,12	5	219.370,60
Ukupno:		70.659,32		733.011,35

7. Ekonomsko tržišna projekcija

Cilj izrade Ekonomske analize je da ocijeni finansijsku isplativost projekta sa stanovišta društva na osnovu postojećih inputa o projektu primjenjujući globalne standarde poslovanja sličnih turističkih projekata, kao i standarde ocjena investicionih projekata u turizmu. Potencijalnim investitorima informacije iz ove analize mogu pomoći u stvaranju mišljenja o finansijskoj održivosti i riziku namjeravanih ulaganja.

Planom se predviđa formiranje lokalnog centra sa razvojem centralnih sadržaja (vrtić, osnovna i srednja škola, dom zdravlja, apoteke, kulturni i sportski sadržaji) koji će biti u funkciji planiranih turističkih kapaciteta Luštica Development, Plavi Horizonti i slično. Planirana je i izgradnja stambenih jedinica namijenjenih i za stanovanje i za turizam sa uređenim saobraćajnicama, zelenilom i ostalim urbanim sadržajima.

Vrijednost lokaliteta i odgovornost prema ispunjavanju postavljenih ciljeva uređivanja građevinskog zemljišta, zahtijeva ulaganja u infrastrukturu namijenjenu pružanju široke ponude usluga.

Ukupna ulaganja u infrastrukturno opremanje lokacije DUP Donji Radovići centar

Red.broj	Struktura ulaganja	Iznos ulaganja	% ulaganja
1	saobraćajna infrastruktura	6,328,905.00	31.65
2	hidrotehnička infrastruktura	8,500,250.00	42.51
3	energetska infrastruktura	4,366,865.80	21.84
4	elektronska komunikaciona infrastruktura	275,317.35	1.38
5	pejzažno uređenje	526,873.93	2.63
	ukupno	19,998,212.08	100.00

Procijenjena investiciona vrijednost projekta

Na slijedećoj stranici iskazani su očekivani troškovi za planirane radove koje je potrebno izvesti radi realizacije ukupnog zahvata i izgradnje turističkih objekata predmetne lokacije, po namjeni i sadržajnim cjelinama. Svi troškovi izgradnje su procijenjeni i mogu znatnije odstupati. Procjene su izvršene na bazi iskustava za slične lokacije na području Crnogorskog primorja .

Osnova ovih procjena je dobijanje referentnih početnih veličina na bazi kojih će se kasnije graditi model finansiranja buduće izgradnje, no uvijek na nivou prvih procjena koje je kroz adekvatnu tehničko-tehnološku dokumentaciju potrebno verifikovati i korigovati. Ocjenjujemo moguća odstupanja do +/- 20% , što je za studije ovog ranga prihvatljivo.

1	NAMJENA	Cijena		Iznos u EUR
		BGP	EUR/m ²	
		m ²		
1	Turisticko-ugostiteljski sadržaji	208,684.00		214,608,200.00
	Turizam T1 Hotel	25609.00	1300.00	33,291,700.00
	MN	160308.00	1000.00	160,308,000.00
	MN-turizam	5952.00	1200.00	7,142,400.00
	CD	8486.00	1000.00	8,486,000.00
	ŠS školstvo	3425.00	800.00	2,740,000.00
	K kultura	627.00	800.00	501,600.00
	DS garaža	4277.00	500.00	2,138,500.00
2	Infrastrukturno opremanje			19,998,212.08
	Saobraćaj			6,328,905.00
	Hidrotehničke instalacije			8,500,250.00
	Energetska infrastruktura			4,366,865.80
	Elektronska komunikaciona infrastruktura			275,317.35
	Pejzažno uređenje			526,873.93
3	Ostali troškovi			31,198,091.24
	Projektno tehnicka dokument.	208,609.00	25.00	5,215,225.00
	ekoloski elaborati, saglasnosti i dr.			
	Rušenje objekata	13,722.00	65	891,930.00
	Nadzor		2%	4,692,128.24
	Naknada za uređ.građev.zemljišta			20,198,808.00
	Marketing			200,000.00
4	Oprema hotela, turističkih vila, restorana	191,869.00	100.00	19,186,900.00
	UKUPNO (1 do 4):			284,991,403.32

Procjena je izrađena pod pretpostavkama izgradnje cjelokupnog (nije uključena kamata na kreditna sredstva za finansiranje izgradnje).

Projektovani finansijski rezultati

Turistički kompleks u zahvatu DUP-a i Donji Radovići centar u kojem je planirana izgradnja hotela, obuhvata područje KO Nikovići, na samoj obali mora a u pozadini se prostiru uređene zelene površine, što daje posebnu vrijednost kompleksu.

Projekcija polazi od pretpostavke da će hotel biti otvoren tokom čitave godine, da će istim upravljati poznati hotelski svjetski operatori da će ostvariti skoro 100%-nu popunjenost u glavnoj sezoni, 35-50% u predsezoni i podsezoni i u ostalom periodu uz dobar marketing zadovoljavajuću popunjenost. To nas dovodi do prosječne godišnje popunjenosti od 50%. Cijene soba, apartmana, kao i svih pratećih sadržaja na kojima se zasniva finansijski plan, pretpostavili smo da će cijene dostići nivo razvijenih destinacija do perioda otpočinjanja eksploatacije planiranih kapaciteta.

Kada su u pitanju kapaciteti za stanovanje, polazimo od pretpostavke da će se oko 50% kapaciteta koristiti u turističke svrhe. Model prodaje i povratnog zakupa poželjno je uvesti za apartmane (stambene jedinice), što bi investitorima pružilo fleksibilnost da kupe i ponude svoju stambenu jedinicu (kada se ne koristi). Preporučena prosječna prodajna cijena, iznosi 2000,00 €/m², u zavisnosti od veličine i stepena opremljenosti.

Cijene soba, apartmana, kao i svih pratećih sadržaja na kojima se zasniva finansijski plan, pretpostavili smo da će cijene dostići nivo razvijenih destinacija do perioda otpočinjanja eksploatacije planiranih kapaciteta.

Prihodi od eksploatacije smještajnih jedinica

Prilikom planiranja prihoda od eksploatacije hotelskih smještajnih jedinica pretpostavili smo različite cijene u zavisnosti od perioda eksploatacije. Pretpostavili smo da će cijene u sezoni u hotelu dostići 200,00€, 150,00 u pred i post sezoni i oko 80,00 € van sezone, što dovodi do prosječne cijene 150,00 €/osobi.

S obzirom da je planirana izgradnja 1451 smještajne jedinice sa 4680 ležaja, pretpostavili smo prosječnu cijenu izdavanja ležajeva u iznosu od 30 €/osobi.

Tip smjestaja	Broj kreveta	% isk.	Smjestajne jedinice	Prosječna cijena	Prihod I god.	II godina	III godina
Hoteli	300	50	54,000	150	8,100,000.00	8,343,000.00	8,593,290.00
MN	4619	50	831,420	30	24,942,600.00	25,690,878.00	26,461,604.34
MN turizam	122	50	21,960	80	1,756,800.00	1,809,504.00	1,863,789.12
UKUPNO	4919		885,420		33,042,600.00	34,033,878.00	35,054,894.34

Prihodi od utoška hrane i pića

Prihodi po osnovu rada restorana, kafeterija, barova i restorana, noćnih klubova i sl. izračunat je na osnovu iskustvenih parametara hotela u okruženju i planskih orijentacija. Očekuje se njihov dalji rast 3% na godišnjem nivou.

Struktura	Dnevni prihod	Br.dana	I godina	II godina	III godina
Hoteli		Br.dana			
Vansezona	8,440.00	155	1,308,200.00	1,347,446.00	1,387,869.38
Predsezona	16,880.00	60	1,012,800.00	1,043,184.00	1,074,479.52
Sezona	21,100.00	90	1,899,000.00	1,955,970.00	2,014,649.10
Podsezona	16,880.00	60	1,012,800.00	1,043,184.00	1,074,479.52
MN					
Vansezona	23,095.00	30	692,850.00	713,635.50	735,044.57
Predsezona	46,190.00	30	1,385,700.00	1,427,271.00	1,470,089.13
Sezona	138,570.00	90	12,471,300.00	12,845,439.00	13,230,802.17
Podsezona	92,380.00	45	4,157,100.00	4,281,813.00	4,410,267.39
UKUPNO			23,939,750.00	24,657,942.50	25,397,680.78

Direktni troškovi

Troškovi direktnog materijala (hrana, piće i roba) proizilaze iz normativa utroška i nabavnih cijena i obračunati su na osnovu sledećih pretpostavki:

- odnos hrane i pića u ukupnim prihodima restorana na godišnjem prosjeku je 35:65 , tako da su
 - i troškovi uzeti u toj srazmjeri
- na osnovu tržišnih ispitivanja u ugostiteljstvu dobijeni su sljedeći podaci o maržama:
 - Hrana - odnos 1: 2,50
 - Piće - odnos 1: 3,20

Struktura	Uk.prihod	% pića	marža	trosak pića	% hrane	marža	trosak hrane	Uk.tr.	Tr.robe	Ukupni tr.
vansezona	2,001,050.00	70	1:3,20	437,729.69	30	1:2,50	240,126.00	677,855.69		
predsezona	2,398,500.00	65	1:3,20	487,195.31	35	1:2,50	335,790.00	822,985.31		
Sezona	14,370,300.00	55	1:3,20	2,469,895.31	45	1:2,50	2,586,654.00	5,056,549.31		
Podsezona	5,169,900.00	65	1:3,20	1,050,135.94	35	1:2,50	723,786.00	1,773,921.94		
I godina	23,939,750.00			4,444,956.25			3,886,356.00	8,331,312.25	4,165,656.13	12,496,968.38
II godina	24,657,942.50			4,578,304.94			4,002,946.68	8,581,251.62	4,290,625.81	12,871,877.43
III godina	25,397,680.78			4,715,654.09			4,123,035.08	8,838,689.17	4,419,344.58	13,258,033.75
IV godina	26,159,611.20			4,857,123.71			4,246,726.13	9,103,849.84	4,551,924.92	13,655,774.76
V godina	26,944,399.53			5,002,837.42			4,374,127.92	9,376,965.34	4,688,482.67	14,065,448.00

Troškovi zaposlenih su računati po prosječnim bruto zaradama za stalno zaposlene i sezonske radnike.

Troškovi održavanja soba su projektovani na cca 0,7% od ukupnih operativnih prihoda.

Amortizacija građevinskih objekata je projektovana na 2,5% i oprema 12%.

Porez na dobit je utvrđen na nivou 9%.

Ostali troškovi (voda, struja,sitan inventar...) su projektovani na cca 3,5 %.

Planirani rezultati poslovanja ugostiteljskih objekata

Struktura	I godina	%	II godina	III godina	IV godina	V godina
Ukupni poslovni PRIHODI	62,082,350.00	100	63,944,820.50	65,863,165.12	67,839,060.07	69,874,231.87
Prihodi od smjestaja	33,042,600.00	53.22	34,033,878.00	35,054,894.34	36,106,541.17	37,189,737.41
Prihodi od restorana I barova	23,939,750.00	38.56	24,657,942.50	25,397,680.78	26,159,611.20	26,944,399.53
Prihodi spotra I rekreacije	1,000,000.00	1.61	1,030,000.00	1,060,900.00	1,092,727.00	1,125,508.81
Prihodi trgovine	2,700,000.00	4.35	2,781,000.00	2,864,430.00	2,950,362.90	3,038,873.79
Ostali prihodi(takse, ...)	1,400,000.00	2.26	1,442,000.00	1,485,260.00	1,529,817.80	1,575,712.33
Ukupni TROŠKOVI	58,096,968.38	100.00	58,834,877.43	59,598,223.75	60,387,935.46	61,204,976.78
Troskovi izgradnje	30,000,000.00	51.64	30,000,000.00	30,000,000.00	30,000,000.00	30,000,000.00
Troskovi hrane I pića	12,496,968.38	21.51	12,871,877.43	13,258,033.75	13,655,774.76	14,065,448.00
Troskovi zaposlenih	6,300,000.00	10.84	6,489,000.00	6,683,670.00	6,884,180.10	7,090,705.50
Troskovi interneta	300,000.00	0.52	309,000.00	318,270.00	327,818.10	337,652.64
Održavanje soba	400,000.00	0.69	420,000.00	441,000.00	463,050.00	486,202.50
Amortizacija i inv.održav.	5,700,000.00	9.81	5,700,000.00	5,700,000.00	5,700,000.00	5,700,000.00
Troskovi turističkim agen.	900,000.00	1.55	945,000.00	992,250.00	1,041,862.50	1,093,955.63
Ostali rashodi	2,000,000.00	3.44	2,100,000.00	2,205,000.00	2,315,250.00	2,431,012.50
BRUTO DOBIT	3,985,381.63		5,109,943.07	6,264,941.37	7,451,124.61	8,669,255.10
Porez na dobit	358,684.35		459,894.88	563,844.72	670,601.21	780,232.96
NETO DOBIT/GUBITAK	3,626,697.28		4,650,048.20	5,701,096.64	6,780,523.39	7,889,022.14
Neto dob./Uk.prihodi	5.84		7.27	8.66	10.00	11.29

Napomena: U planiranju rezultata poslovanja nijesu uključeni troškovi finansiranja putem kredita , koji bi umanjili prihod za oko 10%.

Direktni (finansijski) prihodi

Direktni prihodi koji se ostvaruje od realizacije ovog projekta uključuju:

- Jednokratne prihode
 1. prihodi od poreza na promet nepokretnosti
 2. prihodi od naknada za građevinsko zemljište
- Prihode koji se ostvaruju svake godine
 1. prihodi od poreza na dodatu vrijednost
 2. prihodi od poreza na neto dobit
 3. prihodi od poreza na lična primanja
 4. prihodi od poreza na nepokretnost

Prihodi od poreza na promet nepokretnosi

Predloženo rješenje izgradnje hotela i stambenih jedinica namijenjenih stanovanju, predviđa i mogućnost prodaje istih . Cijena luksuznih vila bi se kretala u prosjeku oko 2.000,00 €/m² . Očekivani prihod od poreza na promet nepokretnosti po stopi 3%,država bi trebala najvećim dijelom koristiti za kapitalne izdatke.U varijanti prodaje 50% izgrađenih stambenih jedinica može se očekivati prihod od poreza na promet nepokretnosti u iznosu od cca 3.600.000.00€.

Prihodi od naknada za građevinsko zemljište

Uredjivanje građevinskog zemljišta vrši se prema Programu uredjenja prostora a na osnovu važeće Odluke Opštine Tivat o naknadi za uređivanje građevinskog zemljišta.

Naknada se utvrđuje u zavisnosti od:

- stepena opremljenosti građevinskog zemljišta
- prosječnih troškova komunalnog opremanja

Imajući u vidu zoning opštine Tivat, stepen postojeće infrastrukturne opremljenosti i planirana ulaganja u ove sadržaje a koje padaju na teret Investitora, obračunati su sa slijedećim troškovima:

Red.br.	Struktura	Povrsina m ²	Komun.dopr.	Ukupno (EUR)
	T1 Hoteli	24,000.00	oslobodjeno	
	MN	160,510.00	126.00	20,224,260.00
	CD	8,861.00	210.00	

				1,860,810.00
	DS garaža	4,277.00	oslobodjeno*	
	UKUPNO	197,648.00		20,224,260.00

*Oslobodjeno Odlukom o naknadi za komunalno opremanje Opštine Tivat član 4.

Napomena: U skladu sa članom 244. Zakona o planiranju prostora i izgradnji objekata, član 7 starog Zakona će se primjenjivati do donošenja plana generalne regulacije Crne Gore.

Prihod od poreza na dodatu vrijednost

PDV na sobe u prvoj godini projektovanog perioda (stopa 7%) iznosi 2.154.377,00 €

PDV na ostale sadržaje u prvoj godini projektovanog perioda (stopa 21%) iznosi 4.796.981,00 €

UKUPNO PDV (I godina): 6.951.358,00 €

Prihodi od poreza na neto dobit

Prihod od poreza na neto dobit u prvoj godini iznosi 358.684,35 €

Prihodi od poreza na lična primanja

	Zaposleni	Broj zaposlenih	Pros.j.bruto zar.	Bruto na god.nivou	Porez na zarade 9%
1	Stalno zaposleni	450	900.00	4,860,000.00	437,400.00
2	Sezonski radnici	150	800.00	1,440,000.00	129,600.00
	UKUPNO:	600		6,300,000.00	567,000.00

Zaključna ocjena

Analizom predloženog rješenja mišljenja smo da je projekat ekonomski prihvatljiv za realizaciju.

Direktni prihodi Države	Iznos	%
Jednokratni prihodi:		
Prihodi od naknada za građevinsko zemljište	20,198,808.00	63.77
Prihodi od poreza na promet nepokretnosti	3,600,000.00	11.37
Prihodi koji se ostvaruju svake godine:		
Prihodi od poreza na dodatu vrijednost	6,951,358.92	21.95
Prihodi od poreza na lična primanja	567,000.00	1.79
Prihodi od poreza na neto dobit	358,684.35	1.13
UKUPNI PRIHODI:	31,675,851.27	100.00

U sagledavanju prihvatljivosti ove analize treba uzeti u obzir društveni aspekt investicije i opšte društvene koristi opštine Tivat kroz stvaranje novih radnih mjesta, podsticaja i mogućnosti aktiviranja lokalnog stanovništva na razvijanju cijelog niza pratećih uslužnih djelatnosti što je jedan od osnovnih motiva prihvatanja planiranog projekta. Realizacija ovog projekta zahtjeva upošljavanje oko 450 stalno zaposlenih radnika. i 150 sezonskih radnika. Najveći dio građevinskog materijala, kao i robe i usluga za rad hotela će se nabavljati iz lokalnih izvora.

Osim toga, društveni doprinos investicije moguće je iskazati kroz koristi za državu, prvenstveno kroz poreze i takse.

Projektom se u potpunosti podržava Strategija razvoja turizma i njena vizija kreiranja visokokvalitetnih destinacija koje će biti aktivne tokom cijele godine.