

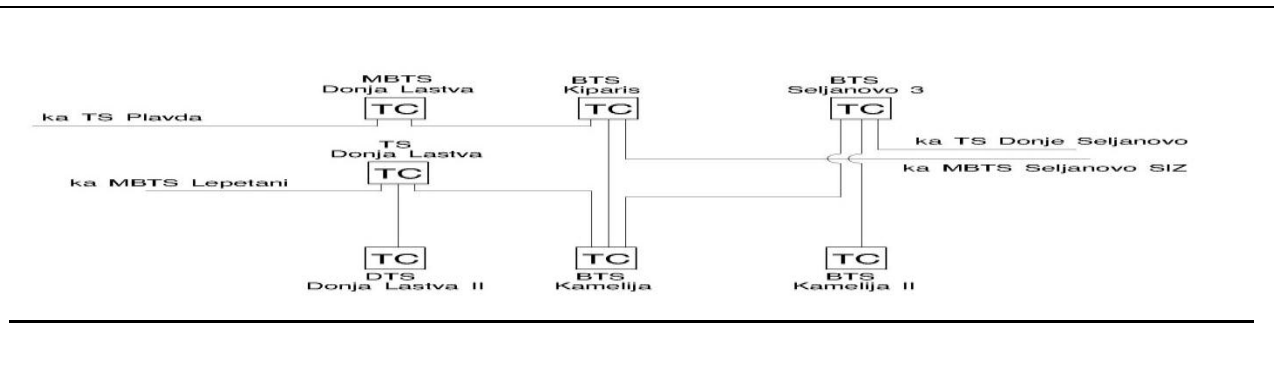


**NACRT PROGRAMSKOG ZADATKA
SA ELEMENTIMA URBANISTIČKO-TEHNIČKIH USLOVA**

1	CRNA GORA Opština Tivat Sekretarijat za uređenje prostora Broj: Tivat:	 CRNA GORA	 OPŠTINA TIVAT
2	Sekretarijat za uređenje prostora, na osnovu člana 223 Zakona o planiranju prostora i izgradnji objekata („Sl.list CG“ broj 64/17, 44/18, 63/18, 11/19, 82/20 i 86/22), te člana 8 Odluke o izgradnji lokalnih objekata od opšteg interesa („Sl. list Crne Gore“ – opštinski propisi, broj 18/14, 42/15, 28/16 i 7/21) i podnijetog zahtjeva „„Crnogorskog elektrodistributivnog sistema“ doo Podgorica, broj 30-30-36287, donosi:		
3	NACRT PROGRAMSKOG ZADATKA SA ELEMENTIMA UTU za izradu tehničke dokumentacije		
4	za izgradnju TS 1 10/0.4kV 1x630kVA “Br.1-Donja Lastva“ , u okviru UP 312 , na kat.par.br. 395/4 KO Donja Lastva , i priključnih 10kV kablovskih vodova čija se trasa polaže na dijelu kat.parc.br. 164, 171, 333/1, 395/3, 395/2, 395/4, 392/2 i 372/2 sve KO Donja Lastva i postavljanje 10kV betonskog stuba na dijelu kat.parc.br. 372/2 KO Donja Lastva , u zahvatu DUP- a „Donja Lastva“ („Sl.list CG- opštinski propisi“ br. 3/13)		
5	PODNOŠIOC ZAHTEVA:	„Crnogorski elektrodistributivni sistem“ doo Podgorica	
6	POSTOJEĆE STANJE		
	<p>Konzum opštine Tivat snabdeva se električnom energijom prenosnom mrežom 110kV preko dalekovod 110kV Podgorica-Budva-Tivat-Herceg Novi sa mogućnošću napajanje iz pravca Trebinja preko dalekovoda DV 110kV Trebinje-Herceg Novi. Prenosni vod je izgrađen na čelično-rešetkastim stubovima i na kojima je postavljen proizvodnik 3x150mm² Al-Če+35mm² Fe. Na ovaj vod je priključena trafo stanica 110/35kV/kV Tivat koja je glavna tačka napajanja ovog područja. Snaga ove trafo stanice je 2x20MVA. Od ove TS se 35kV-nim vodom napajaju trafo stanice: TS 35/10kV/kV Tivat instalisane snage 2x8MVA, TS 35/10kV/kV Tivat II instalisane snage 4MVA+1.6MVA. TS 35/10kV/kV Arsenal instalisane snage 1x4MVA i TS 35/10kV/kV Pržno instalisane snage 2MVA+2.5MVA. Mreža 35kV je jednim delom podzemna-kablovska u dužini od oko 12.9km i nadzemna u dužini od 24km. Preko lokacije prelazi 35kV-ni dalekovod kao i jednim delom 110kV-ni dalekovod. Niskonaponska mreža je delom podzemna a delom nadzemna.</p> <p>Na lokaciji koja je predmet ovog DUP-a nalazi se određen broj trafo stanica 10/0.4kV/kV i 10kV mreža kojom su povezane navedene trafo stanice. Distributivne trafo stanice koje su u okviru granica ovog plana su: Trafo stanica 10/0.4kV/kV MBTS Donja Lastva sa jednim transformatorom snage 630kVA, zatim trafo stanica 10/0.4kV/kV TS Donja Lastva I sa jednim transformatorom snage 630kVA, zatim DTS 10/0.4kV/kV Donja Lastva II snage 1x630kVA, BTS 10/0.4kV/kV Kamelija snage 1x400kVA, BTS 10/0.4kV/kV Kiparis snage 1x250kVA, BTS 10/0.4kV/kV Seljanovo III snage 1x250kVA i DTS 10/0.4kV/kV Kamelija II snage 1x630kVA. Postojeće trafo stanice su međusobno povezane podzemnim kablovima i to uglavnom kablovima XHP48A 3x150mm²; XHE 49-A 1x150mm², PP41A 3x95mm², PP41A 3x120mm², XHP48A 3x120mm², IPO13A 3x120mm² itd.</p>		



7	PLANIRANO STANJE
7.1.	Namjena parcele odnosno lokacije
	<p>Namjena parcele definiše namjenu i sadržaje koji se na urbanističkoj parceli mogu organizovati. Koncept namjena površina rezultat je analize postojećeg stanja i razvojnih trendova, utvrđenih karakteristika prostora, razvojnih mogućnosti, potrebe pojedinih delatnosti i koncepcije prostorne organizacije grada i Opštine Tivat.</p> <p>Predmetnim DUP- om trafostanica TS 1 10/0.4kV 1x630kVA “Br.1-Donja Lastva“ predviđena je u okviru urbanističke parcel UP 312, namjene „površine elektroenergetske infrastrukture“-IOE, koju formira kat.par.br. 395/4 KO Donja Lastva.</p>
7.2.	Pravila parcelacije
	<p>Priključak predmetne TS 10/0.4kV “Br.1-Donja Lastva”, prema DUP-u “Donja Lastva”, na VN mrežu predviđen je preko dva 10 kV kablovska voda:</p> <ul style="list-style-type: none"> -10kV kablovski vod TS 10/0.4kV “Br.1-Donja Lastva” - TS 10/0.4kV “Br.2-Donja Lastva” i -10kV kablovski vod TS 10/0.4kV “Br.1-Donja Lastva” – postojeća TS 10/0.4kV KO Tivat. <p>TS 10/0.4kV “Br.2-Donja Lastva” nije izgrađena.</p> <p>Predložene trase 10kV kablovskih vodova prema planskom dokumentu su neizvodljive, odnosno izvodljive su samo u slučaju prethodno izvedene saobraćajne infrastrukture.</p> <p>Segment trase 10kV kablovskih vodova prema DUP-u “Donja Lastva” orjentisan zapadno od pozicije planirane TS 10/0.4kV “Br.1-Donja Lastva”, koji je samo usmjeren ka izvoru 10kV napona (TS_K „Donja Lastva”) predviđen je u terenu sa nepovoljnim visinskim parametrima za izvođenje kablovskog voda.</p> <p>Uzimajući u obzir navedeno, dato je drugačije rješenje priključenja planirane TS 10/0.4kV “Br.1-Donja Lastva” na VN mrežu sa postojeće TS_K „Donja Lastva”.</p> <p>Datim rješenjem stiču se uslovi i za demontiranje dionice DV 10 kV nadzemnog voda „Gornja Lastva”, što omogućava i gradnju novih objekata na parcelama iznad kojih je trasa dalekovoda.</p> <p>Predložena trasa kablovskih- podzemnih vodova 10kV se polaže na dijelu kat.parc.br.164, 171, 333/1, 395/3, 395/2, 395/4, 392/2 i 372/2 sve KO Donja Lastva, 10kV betonski stub postavlja na dijelu kat.parc.br. 372/2 KO Donja Lastva, dok je pozicija trafostanice TS 1 10/0.4kV 1x630kVA “Br.1-Donja Lastva“ predviđena je u okviru urbanističke parcel UP 312, a u skladu sa situacionim planom dostavljenim uz zahtjev od strane investitora.</p> <p>Dužina trase iznosi cca 540m.</p> <p>Članom 74 stav 3 Zakona o planiranju prostora i izgradnji objekata („Sl.list CG“ broj 64/17, 44/18, 63/18, 11/19 i 82/20) definisano je da za dalekovode, žičare, ski liftove, puteve, željeznice, vodovode, kanalizacione vodove, telekomunikacione vodove, optičke kablove, gasovode, toplovode i naftovode, kao i sve druge vodove, umjesto podataka o identifikaciji katastarske parcele, mogu se navesti podaci o situaciji trase.</p>

	<p>Pravila parcelacije</p> <p>Shodno Članu 11 Odluke o izgradnji lokalnih objekata od opšteg ("Službeni list Crne Gore - opštinski propisi", br. 18/14,42/15, 28/16 i 7/21) Odobrenje za građenje se izdaje na osnovu dokaza o pravu svojine odnosno drugom pravu na zemljištu, pravosnažnog rešenja o eksproprijaciji, ustanovljenog prava službenosti prolaza u zavisnosti od vrste objekta te je do podnošenja zahtjeva za odobrenje investitor dužan regulisati imovinsko pravne odnose.</p>
7.3.	<p>Građevinska i regulaciona linija, odnos prema susjednim parcelama</p> <p>Regulaciona linija je linija koja dijeli javnu površinu od površina namjenjenih za druge namjene. Rastojanje između dvije regulacione linije definiše profil saobraćajno infrastrukturnog koridora. Regulaciona linija je predstavljena na grafickim priložima „Plan parcelacije, regulacije i nivelacije“, „Plan saobraćaja, nivelacije i regulacije“ i „Smernice za sprovođenje plana“.</p> <p>Građevinska linija je linija na zemlji (GL 1) i predstavlja liniju do koje se može graditi. Planom je data i privremena građevinska linija na zemlji (GL1pr) koja je definisana zaštitnim koridorom postojeće infrastrukture. Ona predstavlja liniju do koje se mogu graditi objekti do trenutka izmještanja infrastrukture. Nakon izmještanja objekti se mogu graditi do definisane građevinske linije GL1.</p>
8	<p>PREPORUKE ZA SMANJENJE UTICAJA I ZAŠTITU OD ZEMLJOTRESA, KAO I DRUGE USLOVE ZA ZAŠTITU OD ELEMENTARNIH NEPOGODA I TEHNIČKO-TEHNOLOŠKIH I DRUGIH NESREĆA</p> <p>Smjernice zaštite od elementarnih i drugih većih nepogoda i obezbjeđenje potreba odbrane</p> <p>Potrebno je da se pri izgradnji na predmetnom prostoru, skupom urbanističkih i građevinskih karakteristika zadovolje potrebe zaštite i to prije svega tako da se smanje dejstva eventualnog mogućeg razaranja objekata. Zbog toga je, pri planiranju na ovom prostoru obavezno obezbjediti mjere zaštite od elementarnih i drugih većih nepogoda. U tom smislu, sa aspekta zaštite na predmetnom području su razrađene i sprovedene mjere i dati parametri povredivosti. Kao optimalna mjera za smanjenje povredivosti, ostvaren je koncept kojim je predmetni prostor koncipiran kao urbani sistem, koji će funkcionisati u sklopu cjelokupnog naselja.</p> <p>Zaštita od potresa</p> <p>Mjere zaštite od seizmičkih razaranja obuhvataju sve preporuke za planiranje i projektovanje koje su iznesene u ovoj dokumentaciji, a odnose se na planiranje i funkcionalni zoning, planiranje i projektovanje infrastrukturnih sistema, lociranje i fundiranje, tj izgradnju objekata. Ove mjere su u skladu sa rezultatima i preporukama "Elaborata o seizmološkim podlogama i seizmičkoj mikroneonizaciji područja Crne Gore". Pored toga, na predmetnom području obavezno je sprovođenje inženjersko - geoloških, seizmičkih i geofizičkih ispitivanja terena na kome će se graditi novi objekti.</p> <p>Zaštita od požara</p> <p>Radi zaštite od požara planirani novi objekti moraju biti realizovani prema Zakonu o zaštiti i spašavanju (Službeni list CG br. 13/07) i odgovarajućim tehničkim protivpožarnim propisima, standardima i normativima, tako da ukupnom realizacijom ne bude pogoršana ukupna protivpožarna bezbjednost prostora, a na slobodnom prostoru oko planiranih objekata mora biti ugrađena odgovarajuća hidrantska mreža prema Pravilniku o tehničkim normativima za hidrantsku mrežu za gašenje požara. ("Sl.list SFRJ", br. 30/91)</p> <p>Objekti moraju biti realizovani u skladu sa Pravilnikom za elektroinstalacije niskog napona ("Sl.list SRJ", br.28/95) i Pravilnikom za zaštitu objekata od atmosferskog pražnjenja ("Sl. list SRJ",br.11/96) a uz poštovanje smjernica nacionalne strategije za vanredne situacije i nacionalnih i opštinskih planova zaštite i spašavanja.</p> <p>Prilikom izrade investiciono – tehničke dokumentacije obavezna je izrada projekata ili elaborata zaštite od požara (i eksplozija ako se radi o objektima u kojima su definisane opasnosti od požara i eksplozija), planova zaštite i spašavanja prema izrađenoj procjeni ugroženosti za svaki hazard posebno i na navedeno se moraju pribaviti odgovarajuća mišljenja i saglasnosti u skladu sa Zakonom.</p>

	<p>Mjere zaštite od epidemije Mjere zaštite površinskih i podzemnih zona - izvorišta uklopljene su u mjere zaštite propisane PP-om, a odnose se na niz mjera zaštite vazduha, vode i zemljišta. Sprovedenjem ovih mjera smanjiće se i opasnost pojave zaraznih bolesti.</p>
9	<p>USLOVI I MJERE ZAŠTITE ŽIVOTNE SREDINE</p>
	<p>Obzirom na planiranu intervenciju u prostoru razvoj područja mora biti kompatibilan s ekološkim uslovima i zasnovan na očuvanju kvaliteta životne sredine.</p> <p>Pri tom je neophodno da se smanji devastacija prostora (kontrolom rizičnih aktivnosti), a da se kontroliše postojeći nivo antropogenog prostora (eventualno povećanje se uslovljava saniranjem odgovarajućeg dela u postojećem prostoru). Na kraju, mora da se obezbedi saniranje degradiranih i ugroženih područja.</p> <p>Jedan od osnovnih ciljeva je zaštita i očuvanje postojeće ekološke ravnoteže. Kako je područje podložno zagađenjima različite geneze, neophodno je da se ovaj problem posmatra u okviru šireg područja i čitava problematika rešava na identičnom nivou.</p> <p>Predmetni prostor svojim heterogenim prostornim, antropografskim, geofizičkim, klimatološkim i drugim karakteristikama predstavlja prostor na kome je u priličnoj meri ugrožena i osiromašena prirodna sredina.</p> <p>Zakonske mere za zaštitu životne sredine</p> <p>U okviru raspoloživih mehanizama za zaštitu životne sredine koji se koriste prilikom sprovođenja prostornih i urbanističkih planova, kao obavezne, treba da se sprovede obaveze iz važećih zakonskih propisa, prvenstveno: Zakon o životnoj sredini, ("Sl. list RCG", br. 48/08), kao i Uredba o zaštiti od buke (Sl. list RCG", br.24/95), Zakon o inspekcijskoj kontroli ("Sl. list RCG", br.50/1992), Uredba o projektima za koje se vrši procena uticaja zahvata na životnu sredinu ("Sl. list RCG", br. 20/07), a od 1. januara 2008: Zakon o proceni uticaja na životnu sredinu ("Sl. list RCG", br. 80/05), Zakon o strateškoj proceni uticaja na životnu sredinu ("Sl. list RCG", br. 80/05), Zakon o integrisanom sprečavanju i kontroli zagađenja ("Sl. list RCG", br. 80/05) i dr.</p> <p>Prilikom odobravanja intervencije u prostoru stručne službe opštine treba da se rukovode sledećim:</p> <ul style="list-style-type: none"> • Planirane intervencije u zahvatu plana treba da budu bezbedne sa aspekta zagađenja životne sredine • Poštovati sve propise i parametre date u planu , naročito principe ozelenjavanja prostora • Regulisati otpadne vode na adekvatan način da se eliminiše svako potencijalno zagađenje • Površinske otpadne vode organizovano prikupljati putem atmosfere kanalizacije • Ukupna izgradnja na području plana treba da bude realizovana prema standardima koji obezbeđuju smanjenje ukupne potrošnje energije i upotrebu obnovljivih izvora energije. Standarde za izgradnju treba temeljiti na Evropskoj direktivi o energetske svojstva E 2002/91/EC (16.12.2002.) <p>Za sve objekte koji podležu izradi Elaborata o proceni uticaja na životnu sredinu neophodno je sprovesti postupak izrade, a prema važećem Zakonu o životnoj sredini (Službeni list Crne Gore br.48/08, od 11.08.2008.g) i Zakonu o strateškoj proceni uticaja na životnu sredinu (Sl.list RCG br.80/05 od 28.12.2005.g), kao i svim važećim pravilnicima vezanim za ovu oblast.</p> <p>Uslovi za odvoz i distribuciju otpada</p> <p>Odlaganje otpada je planirano u zajedničkim kontejnerima za separatno prikupljanje otpada. Raspored kontejnera, odnosno boksova za postavljanje kontejnera dat je u grafičkom prilogu i prilagođen je rasporedu koji je dobijen od nadležnog komunalnog preduzeća. U skladu sa potrebama naselja planirane su i dodatne lokacije a koje su prikazane u grafičkom prilogu. Svaki novi objekat na rubu pripadajuće parcele u neposrednoj blizini ulice mora imati ograđen prostor sa adekvatnim brojem i kapacitetom posuzda za selektivno odlaganje otpada, a što se mora definisati tehničkom dokumentacijom.</p> <p>Planirani raspored kontejnera prilagoditi tehničkoj dokumentaciji koja se radi na nivou opštine a uz poštovanje Zakona o upravljanju otpadom (Sl.list RCG 80/05), Strateškim master planom za upravljanje otpadom na republičkom nivou , Članom 36 Odluke o komunalnom redu opštine Tivat (Sl.list RCG 43/06), Lokalnim planom upravljanja otpadom za Opštinu Tivat za period od</p>

	<p>2009.do 2013.god. (Opštinska Odluka od 23.07.2009.god.).</p> <p>Za tretiranje otpada koji nastaje u toku gradnje ili intervencija na objektima poštovati Pravilnik o postupanju sa građevinskim otpadom, načinu I postupku prerade građevinskog otpada, uslovima I načinu odlaganja cementa azbestnog građevinskog otpada ("Sl.list Crne Gore, broj 60/10). Krajnju distribuciju otpada vršiti u skladu sa opštinskom odlukom.</p>
10	<p>USLOVI ZA PEJZAŽNO OBLIKOVANJE</p> <p><i>Smjernice za zaštitu prirodnih i pejzažnih vrijednosti</i> Zaštita pejzaža obuhvata čitav niz planskih mera kojima se deluje u pravcu očuvanja, unapređivanja i sprečavanja devastacije prirodnih odlika pejzaža. U tom smislu, kao prioriteta i osnovna mera ističe se utvrđivanje zona sa odgovarajućim režimima zaštite, gde će se štititi njihove osnovne prirodne vrednosti, a time i pejzaž. Kod planiranja upravljanja područjem utvrđen je odgovarajući ekološki model, kojim je sprečena znatnija izmena pejzažnih vrednosti, tj. težilo se ka zadržavanju autentičnih oblika pejzaža, a budući razvoj baziran je na principu "održivog razvoja". Posebno se vodilo računa o: - racionalnijem korišćenju, već zauzetog prostora, - što manjem zauzimanju novih prostora, - korišćenju očuvanih prostora uz minimum intervencija i maksimalno očuvanje prirodnog pejzaža, - zaštiti mediteranske vegetacije, maslinjaka i šumskih kultura, - očuvanju vrednih grupacija zelenila, - zadržavanju tradicionalnih arhitektonskih rešenja kao delova autohtonog kulturnog pejzaža, - zadržavanju autentičnosti prostora u celini - zabrani izgradnje objekata čije funkcionisanje ugrožava ili može ugroziti sredinu.</p> <p><i>Objekti pejzažne arhitekture javne namene</i></p> <ul style="list-style-type: none"> • Zelenilo uz saobraćajnice / ZUS <p>Ozelenjavanje duž <i>saobraćajnica, parking prostora i razdelnih traka</i>, sprovodi se tzv. <i>linearnom sadnjom</i>. U kompozicionom smislu, ovo zelenilo se rešava tako da predstavlja "kičmeni stub" zelenih površina i služi za povezivanje naselja u jedinstven sistem zelenila. Ova kategorija zelenila pored estetske funkcije utiče na poboljšanje komfora tokom vožnje, sanitarno-higijenskih i mikroklimatskih uslova.</p>
11	<p>USLOVI I MJERE ZAŠTITE NEPOKRETNIH KULTURNIH DOBARA I NJIHOVE ZAŠTIĆENE OKOLINE</p> <p>Pri izradi plana od Ministarstva kulture dobijene su smernice za izradu predmetnog plana koje su pri izradi plana maksimalno ispoštovane. Naime kompleksi Lazari, Zmajević – Jakonja i Verona kao i fortifikacijski objekti su planirani za rekonstrukciju u cilju vraćanja u prvobitno stanje i mogućnost prilagođavanja novim funkcionalnim potrebama. Kompleks Lazari i Zmajević – Jakonja se nalaze u okviru porodičnog stanovanja i u okviru objekta moguće je organizovati stanovanje, ili stanovanje u kombinaciji sa delatnostima koje su kompatibilne stanovanju kao primarnoj nameni. Kako su delovi kompleksa Lazari već privedeni drugim namenama nije moguće zadržati kompleks u celini pa je akcenat na očuvanju objekta i kvalitetnog zasada palmi u neposrednom kontaktu, dok kompleks Zmajević – Jakonja koji je zadržan kao celina kao takav treba i dalje da egzistira.</p>
12	<p>USLOVI ZA LICA SMANJENE POKRETLJIVOSTI I LICA SA INVALIDITETOM</p> <p>Prilikom projektovanja i izvođenja objekata potrebno je svim objektima koji svojom funkcijom podrazumijevaju javni sadržaj, kao i do stambenih objekata u kojima je planirana izgradnja stambenih jedinica za hendikepirana lica, obezbediti pristup koji mogu koristiti lica s</p>

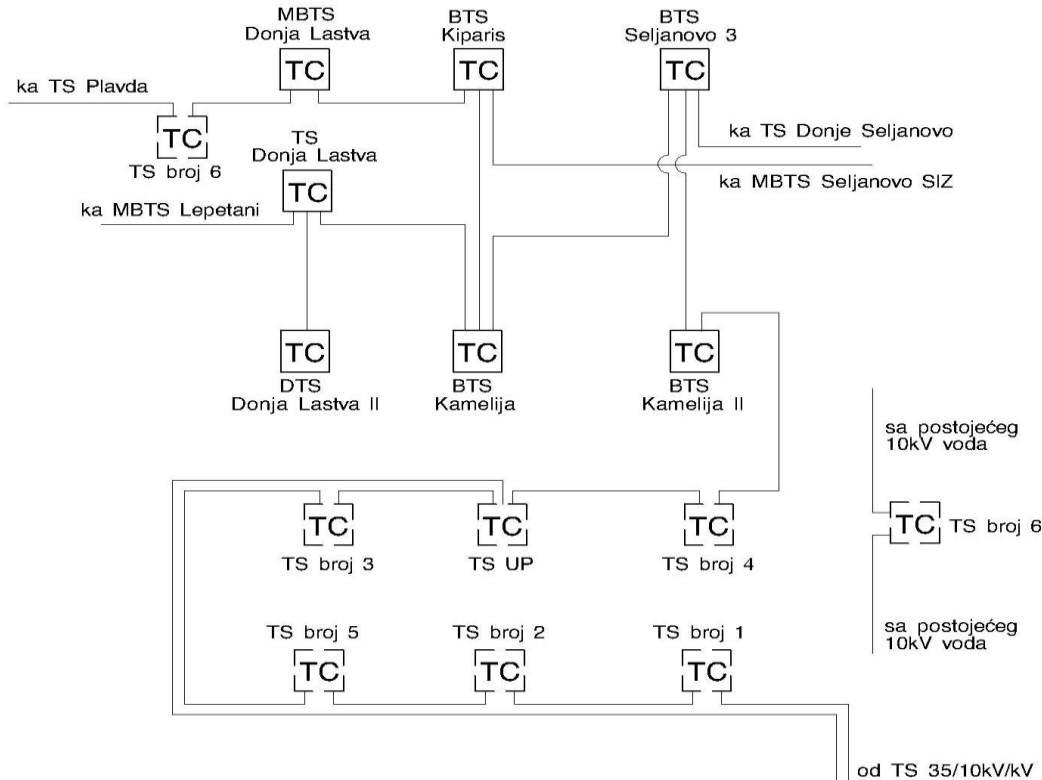
	<p>ograničenom mogućnošću kretanja.</p> <p>U tu svrhu, uz stepenišne prostore projektovati i odgovarajuće rampe s maksimalnim nagibom 8%, ili, ukoliko to tehnički uslovi ne dozvoljavaju planirati pristup na drugi način.</p> <p>Nivelacije svih pešačkih staza i prolaza raditi takođe u skladu s važećim propisima o kretanju invalidnih lica.</p> <p>Kroz projektnu dokumentaciju u dijelu saobraćajnog rješenja za sve nove objekte neophodna je primjena standarda i propisa koji karakterišu ovu oblast (Pravilnik o bližim uslovima i načinu prilagođavanja objekata za pristup i kretanje lica smanjene pokretljivosti, Sl. list CG br. 10/09).</p>
13	USLOVI ZA POSTAVLJANJE I GRADNJU POMOĆNIH OBJEKATA
	/
14	USLOVI ZA OBJEKTE KOJI MOGU UTICATI NA BEZBJEDNOST VAZDUŠNOG SAOBRAĆAJA
	<p>Opšti urbanističko tehnički uslovi o kojima treba voditi računa kada je u pitanju sigurnost vazdušnog saobraćaja, izdati od Agencije za civilno vazduhoplovstvo su:</p> <p>Objekat svojim položajem i planiranim gabaritima ne smije da se prostire iznad površina namijenjenih za zaštitu vazduhoplova u letu;</p> <p>Objekat svojim položajem, planiranim gabaritima i namjenom ne smije da ometa rad tehničkih sistema, sredstava i objekata za obezbjeđenje vazdušnog saobraćaja (radio-navigacionih sredstava);</p> <p>Objekat svojom namjenom ne smije uticati na promjene u biljnom i životinjskom svijetu koje bi mogle štetno uticati na sigurnost (bezbjednost) vazdušnog saobraćaja;</p> <p>Objekat ne smije biti opremljen svjetlima koja su opasna, zbunjujuća i izazivaju obmanu/zabludu pilota vazduhoplova;</p> <p>Objekat ne smije biti opremljen velikim i visoko reflektujućim površinama koje prouzrokuju zaslepljivanje pilota vazduhoplova.</p> <p><u>Navedeni uslovi su opšteg karaktera, tj. odnose se na sve objekte na teritoriji Crne Gore.</u></p>
15	USLOVI ZA OBJEKTE KOJI MOGU UTICATI NA PROMJENE U VODNOM REŽIMU
	Kanali su u javnoj upotrebi i ne mogu se pripajati urbansitičkim parcelama. Vlasnici parcela uz koje kanali prolaze dužni su ih održavati (čistiti).
16	MOGUĆNOST FAZNOG GRAĐENJA OBJEKTA
	<p>Prva faza realizacije plana traba da bude pribavljanje i opremanje zemljišta za javne namene prije svega u smislu rekonstrukcije postojećih i izgradnje novih saobraćajnica i tehničke infrastrukture čime bi se aktivirale sve i danas nedostupne lokacije. U ovoj fazi treba izvršiti i izmeštanje infrastrukturnih objekata i vodova kako bi se za sve korisnike prostora stvorili isti uslovi za gradnju. Dok se ne izgradi novi rezervoar za vodu i sanira postojeći rezervoar Donja Lastva i dok se ne izgradi kompletna infrastruktura na tom području nije moguće objekte iznad starog rezervoara snabdjevati vodom.</p> <p>Realizacija sekundarnih saobraćajnica će se sprovoditi u skladu sa finansijskim mogućnostima Opštine i stvarnim potrebama korisnika prostora za realizacijom istih, a prema postojećem stanju na terenu.</p> <p>Kako se radi o prostoru gde su korisnici uglavnom privatna lica dalja realizacija plana je direktno vezana za njihove potrebe i inicijative. U tom smislu nije moguće definisati jasne faze po kojima će se vršiti realizacija Plana već će ona teći sukcesivno u skladu sa zahtevima korisnika prostora.</p>

17	USLOVI ZA PRIKLJUČENJE NA INFRASTRUKTURU																					
17.1.	Uslovi priključenja na elektroenergetsku infrastrukturu																					
	<p>Postojeće stanje</p> <ul style="list-style-type: none"> • Analiza potrošnje električne energije <p>U sredini gde se vrši prognoziranje potrošnje električne energije za naredni period, potrebno je izvršiti analizu energetskeg kretanja u predhodnom periodu utvrditi određene zakonitosti kretanja potrošnje električne energije, vršnog opterećenja i vremena korišćenja energetskeg postrojenja, kako po pojedinim zonama tako i za cijelo naselje ili područje.</p> <p>Radi lakšeg i adekvatnijeg analiziranja konzuma po pojedinim zonama, potrebno je izvršiti podjelu potrošača po kategorijama, i to:</p> <ul style="list-style-type: none"> •domaćinstva •tercijalne delatnosti (ostali mali potrošači) •javna rasveta <p>Plan</p> <p>Na osnovu podataka o znatnom povećanju snage distributivnih trafo stanica a kako je višim planskim aktom predviđeno napajanje novih trafo stanica TS 10/0.4kV/kV biće iz TS 35/10kV/kV Tivat I. Da bi se ostvarilo ovo napajanje predviđeno je proširenje ove trafo stanice Tivat I koja je sada snage 2x8MVA, zamenu opreme i trafnsformatora na snagu do 2x12.5MVA ili izgradnjom nove trafo stanice 35/10kV/kV najmanje snage 2x8MVA. Mesto kao i način priključenja nove trafo stanice biće predmet posebnog elaborata i projekta a za napajanje nove trafo stanice može se koristiti planirani podzemni 35kV-ni vod.</p> <p>Od ove trafo stanice 35/10kV/kV predviđeno je polaganje kabla naponskog nivoa 10kV tako da se obezbedi da u svakom trenutku ukoliko dođe do ispada jednog kabla ostali kablovi mogu preneti potrebnu snagu iz TS 35/10kV/kV. Kablovi su preseka XHE 49-A 3x1x240mm² Al.</p> <p>Ovim DUP-om je predviđen porodično stanovanje, turizam, hotelijerstvo i mešovite delatnosti.</p> <p>Kako vršno opterećenje kompleksa(zona) nastupa u period veće potrošnje(leto) to je na osnovu podataka datih u tabeli 3 uzimajući u obzir povećanje snage za 10%(rezerva+gubici), prikazano u tabeli 4 određen broj trafo stanica 10/0.4kV, Snaga trafo stanice kao i broj trafo stanica određiće se na osnovu glavnih projekata i usvojenog idejnog rešenja u kome će biti naznačen broj objekata. Potrebno je postaviti najmanje 6 novih trafo stanica svaka sa transformatorom snage do 630kVA.</p> <p>Tabela 5. Vršno opterećenje zona; broj transformatora;ukupan broj trafo stanica</p> <table border="1"> <thead> <tr> <th>Urbani- stička celina</th> <th>vršno opterećenje zone P_v(kW)</th> <th>vršno opterećenje zone S_v(kVA)</th> <th>Postojeći broj trafo stanica snage u kVA</th> <th>Planirani broj trafo stanica snaga u kVA</th> <th>Ukupan broj i snaga trafo stanica u KVA</th> <th>stepen optere- ćenja trafo stanica u bloku</th> </tr> </thead> <tbody> <tr> <td>1</td> <td>4712</td> <td>5456</td> <td>4x(1x630)+ 1x(1x400)+ 2x(1x250)</td> <td>6x(1x630)</td> <td>10x(1x630) +1x(1x400) +2x(1x250)</td> <td>0.75</td> </tr> <tr> <td>DUP</td> <td>4712</td> <td>5456</td> <td>4x(1x630)+ 1x(1x400)+ 2x(1x250)</td> <td>6x(1x630)</td> <td>10x(1x630) +1x(1x400) +2x(1x250)</td> <td>0.75</td> </tr> </tbody> </table> <p>Postojećih trafo stanice snage 400kVA se zadržava, kao i postojeće trafo stanice od 250kVA. Trafo stanice postojeće snage 250kVA mogu se rekonstruisati tako da im se poveća snaga ukoliko za to ukaže potrebu nadležna elektrodistributivna organizacija.</p> <p>U proračunu maksimalne potrebne snage korišćeni su podaci u kojima su uzete u obzir maksimalne površine za gradnju. Snaga transformatora u planiranim trafo stanicama se može mijenjati i određiće je nadležna elektrodistributivna organizacija u zavisnosti od stvarnih potreba</p>	Urbani- stička celina	vršno opterećenje zone P _v (kW)	vršno opterećenje zone S _v (kVA)	Postojeći broj trafo stanica snage u kVA	Planirani broj trafo stanica snaga u kVA	Ukupan broj i snaga trafo stanica u KVA	stepen optere- ćenja trafo stanica u bloku	1	4712	5456	4x(1x630)+ 1x(1x400)+ 2x(1x250)	6x(1x630)	10x(1x630) +1x(1x400) +2x(1x250)	0.75	DUP	4712	5456	4x(1x630)+ 1x(1x400)+ 2x(1x250)	6x(1x630)	10x(1x630) +1x(1x400) +2x(1x250)	0.75
Urbani- stička celina	vršno opterećenje zone P _v (kW)	vršno opterećenje zone S _v (kVA)	Postojeći broj trafo stanica snage u kVA	Planirani broj trafo stanica snaga u kVA	Ukupan broj i snaga trafo stanica u KVA	stepen optere- ćenja trafo stanica u bloku																
1	4712	5456	4x(1x630)+ 1x(1x400)+ 2x(1x250)	6x(1x630)	10x(1x630) +1x(1x400) +2x(1x250)	0.75																
DUP	4712	5456	4x(1x630)+ 1x(1x400)+ 2x(1x250)	6x(1x630)	10x(1x630) +1x(1x400) +2x(1x250)	0.75																

za novoplanirane objekte.

Na ovoj lokaciji dobijena je ukupna potrebna snaga 5456kVA pa je potrebna snaga planiranih trafo stanica najmanje 7200kVA odnosno ovim planom je predviđena izgradnja **6 novih trafo stanica** koje moraju biti sa transformatorima snage 630kVA a oprema za trafo stanice mora biti dimenzionisana za transformatore snage do 1000kVA.

U prilogu je data jednopolna šema planiranih trafo stanica:



Položaj trafo stanica je određen prema gustini planirane izgrađenosti objekata kao i prema lokacijama koje su od javnog interesa. Jedna od trafo stanica je postavljena u delu prostora gde je već na osnovu podataka od nadležne elektrodistributivne organizacije planirana trafo stanica. Trafo stanice ovog plana **povezane su 10kV kablom međusobno** tako da su **dvostruko napajane**. Kablom 10kV je povezana trafo stanica iz urbanističkog plana a čiji prostor nije predmet obrade ovog plana, sa planiranim trafo stanicama ovog plana tako da predstavljaju jedan energetske konzum.

Trafo stanica je u građevinskom smislu ovim planom predviđena kao **samostojeća montažno-betonska**. Tip budućih transformatora će odrediti nadležna elektrodistributivna organizacija koja je i vlasnik većine novih transformatorskih trafo stanica. Stvarni tip transformatora odrediće nadležna elektrodistributivna organizacija u čijem sastavu održavanje istih.

Položaj trafo stanica je izabran kako prema potrošačima tako i prema mogućem mjestu na osnovu urbanističkih rješenja. Pri izboru lokacije vodilo se računa da:

- trafo stanice budu što bliže težištu opterećenja
- priključni vodovi visokog i niskog napona budu što kraći, a njihov rasplet što jednostavniji
- da do trafostanica postoji lak prilaz radi montaže građevinskog dijela, energetskih transformatora i ostale opreme

Novoplanirane trafo stanice TS 10/0.4kV se postavljaju u namjenski odvojenom prostoru , u ravni terena do kojih je moguć kolski i kamionski pristup. Raspored opreme i položaj energetskog transformatora moraju biti takvi da obezbijede što racionalnije korišćenje prostora, jednostavnost rukovanja , ugradnje i zamjene pojedinih elemenata i blokova i omogući efikasnu zaštitu od direktnog dodira djelova pod naponom. Kod izvođenja, izvođač je dužan uskladiti svoje radove sa ostalim građevinskim radovima na objektu , kako ne bi dolazilo do oštećenja već

izvedenih radova i poskupljenja gradnje. Za sve trafostanice projektima uređenja terena obezbjediti kamionski pristup, najmanje širine **3.m**. Opremu trafo stanice predvideti u skladu sa preporukama donesenim od strane Sektora za distribuciju-Tivat"Elektroprivrede Crne Gore",a.d. Nikšić. Oprema u trafo stanici je tipizirana i sastoji se od **10kV-nog postrojenja, transformatora snage do 1000kVA i 0.4V-nog postrojenja.**

Napajanje 10kV-nim naponom ovog dijela plana je predviđeno kako je na početku dijela teksta koji se odnosi na plan i rečeno iz rekonstruisane trafo stanice TS 35/10kV/kV Tivat I polaganjem **10kV kablova tipa XHE 49-A 3x1x240mm² Al.**

Sve trafo stanice su ovim kablovima povezane u prsten tako da se svakoj novoplaniranoj TS 10/0.4kV/kV obezbjeđuje dvostrano napajanje sa 10kV napona.

Od trafo stanica se polažu 10kV-ni kablovi duž trotoara gde god je to moguće i na mjestima gdje nema trotoara u meki teren. Sve novoplanirane trafo stanice su najmanje dva puta prolazne sa visokonaponske strane tako da se ostvaruje dvostrano napajanje svih transformatorskih stanica odnosno sve nove trafo stanice su povezane sa postojećim u prsten. Na ovaj način je obezbjeđeno sigurno napajanje trafo stanica sa 10kV-ne strane. Planirane trafo stanice 10/0.4kV/kV koje su planirane u ovom planskom dokumentu povezane su sa planiranim trafo stanicama koje su obrađene u planu UP Ruljina istim 10kV kablovima tako da čine jedan energetski konzum. Pojedine trafo stanice predviđene su za najmanje tri vodna polja 10kV-ni kablovski vodovi su presjeka 240mm² Al tako da se na ovaj način povećanje snage ovog područja može obezbjediti.

Trafo stanice su povezane 10 kV-nim kablom tipa i presjeka XHE 49-A 3(1x240mm²). odnosno kompletnu planiranu 10kV-nu mrežu izvesti kablovima čiji će tip i presjek odrediti stručna služba nadležnog elektrodistributivnog preduzeća.

Kablove polagati slobodno u kablovskom rovu, dimenzija 0.4x0.8m, a na mjestima prolaza kablova ispod saobraćajnica, kao i na svim onim mjestima gdje se može očekivati povećano mehaničko opterećenje kabla(ili kabal treba izolovati od sredine kroz koju prolazi), kroz kablovsku kanalizaciju, smještenu u rovu **dubine 1m**.

Nakon polaganja, a prije zatrpavanja kabla, investitor je **dužan obezbjediti katastarsko snimanje tačnog položaja kabla**, u skladu sa zakonskim odredbama. Na tom snimljenom grafičkom prilogu trase kabla treba označiti tip i presjek kabla, tačnu dužinu trase i samog kabla, mjesto njegovog ukrštanja, približavanje ili paralelno vođenje sa drugim podzemnim instalacijama, mjesta položene kablovske kanalizacije sa brojem koršćeinih i rezervnih cijevi.

Ukoliko to zahtjevaju tehnički uslovi stručne službe nadležne Elektrodistribucije sa kablom na oko 0.4m dubine u rov položiti i **traku za uzemljenje,FeZn 25x4mm**.

Duž trase kablova ugraditi standardne oznake koje označavaju kabl u rovu, opremanju pravca trase, mjesta kablovskih spojnica, početak i kraj kablovske kanalizacije, ukrštanje, približavanje ili paralelno vođenje kabla sa drugim kablovima i ostalim podzemnim instalacijama i sl. Eventualna izmještanja postojećih kablova, zbog novih urbanističkih rješenja, vršiti uz obavezno prisustvo predstavnika Elektrodistribucije - Tivat i pod njegovom kontrolom. U tim slučajevima, otkopavanje kabla mora biti ručno, a sam kabal mora biti u beznaponskom stanju.

Pri izvođenju radova preduzeti sve potrebne mjere zaštite radnika, građana i vozila, a zaštitnim mjerama omogućiti odvajanje pješačkog i motornog saobraćaja. Na mjestima gdje se, radi polaganje kablova, izvršiti isjecanje regulisanih površina, iste dovesti u prvobitno stanje.

Od novih trafo stanica se polažu niskonaponski 1kV-ni kablovi za napajanje električnom energijom potrošača tako i za osvjjetljenje ulica(saobraćajnica). Presjek kablova niskonaponskih potrošača kao i ulične rasvjete biće određen uslovima nadležne elektrodistributivne organizacije i glavnim projektima objekata na osnovu stvarnih jednovremenih snaga objekata..

U trotoaru ili mekom terenu predviđeno je polaganja 1kV-nih kablova kao i novih 10kV-nih kablova. Kablovi se polažu na propisnim dubinama u prosjeku na 0.8m i pri polaganju se mora voditi računa o međusobnom rastojanju sa drugim instalacijama ili paralelnom vođenju istih. Pri prelasku kablova ispod saobraćajnica predviđeno je polaganje najmanje dvije PVC cijevi prečnika 110mm.

Polaganje svih kablova izvesti prema važećim tehničkim uslovima za ovu vrstu djelatnosti. Na

mjestima gdje se energetske kablove vode paralelno ili ukrštaju sa drugim vrstama instalacija voditi računa o minimalnom rastojanju koje mora biti sledeće za razne vrste instalacija:

- Pri paralelnom vođenju **energetskih i telekomunikacionih kablova** najmanji horizontalni razmak je **0.5m** za kablove 1kV,10kV, odnosno **1m** za kablove 35kV. Ukrštanje energetskog i telekomunikacionog kabla vrši se na razmaku od **0.5m**. Energetski kabal se polaže na većoj dubini od telekomunikacionog kabla. Ukoliko se razmaci ne mogu postići energetske kablove na tim mestim a provesti kroz cijev. Pri ukrštanju energetskih kablova sa telekomunikacionim kablovima potrebno je da ugao bude što bliži pravom uglu. Ugao ukrštanja treba da bude **najmanje 45 stepeni**. Pri ukrštanju kablova za napone **250V** najmanje vertikalno rastojanje mora da iznosi najmanje **0.3** a za veće kablove **0.5m**.
- Pri horizontalnom vođenju **energetskog kabla sa vodovodnom ili kanalizacionom** infrastrukturom(cijevi) najmanji razmak iznosi **0.4m**. Energetski kabl se pri ukrštanju polaže iznad vodovodne ili kanalizacione cijevi na najmanjem rastojanju od **0.3m**. Ukoliko se ovi razmaci ne mogu postići na tim mestima energetski kabl položiti kroz zaštitnu cijev.
- Pri paralelnom vođenju **kablova i toplovoda** najmanje rastojanje između kablova i spoljne ivice toplovoda mora da iznosi **0.3m** odnosno **0.7m za 10kV-ni kabal**. Nije dozvoljeno polaganje kablova iznad toplovoda. Pri ukrštanju energetskih kablova i sa kanalima toplovoda minimalno vertikalno rastojanje mora da iznosi **0.6m**. Energetske kablove pri ukrštanju položiti iznad toplovoda. Na ovim mestima obezbediti toplotnu izolaciju od izolacionog materijala(pjenušavi beton) debljine 0.2m. Pri paralelnom vođenju i ukrštanju energetskog kabla za javno osvetljenje i toplovoda najmanji razmak je 0.1m

ZAŠTITNE MJERE

-Zaštita niskog napona

Mrežu niskog napona treba štititi od struja kratkog spoja sa NN visokoučinskim osiguračima, ugrađenim u NN polju pripadajuće TS 10/0.4kV. U priključnim kablovskim ormarićima zaštititi ogranke za objekte odgovarajućim osiguračima.

-Zaštita TS 10/0.4kV

U TS10/0.4kV za zaštitu transformatora predviđena je Buholcov relej. Za zaštitu od kvarova između 10kV i 0.4kV služe primarni prekostrujni releji, kao i NN prekidači sa termičkom i prekostrujnom zaštitom.

-Zaštita od visokog napona dodira

Kao zaštita od visokog napona dodira predviđaju se uzemljenja svih objekata elektroenergetskog kompleksa, tako da se dobije sistem zajedničkog uzemljivača. Prilikom izrade uzemljenja voditi računa da napon dodira mestu ne bude veći od 50V.

-Zaštita mreže visokog napona

Zaštita mreže visokog napona rješava se u sklopu čitave mreže 10kV, na području Tivta.

17.2. Uslovi priključenja na vodovodnu i kanalizacionu infrastrukturu

Vodovodna mreža

Za potrebe izrade plana od nadležnog javnog preduzeća dobijene su trase cjevovoda sa njihovim prečnicima (Ø110mm, Ø125mm, Ø150mm, Ø200mm, Ø315mm)

Fekalna kanalizacija

Prema podacima nadležnog javnog preduzeća u okviru predmetnog prostora nije izvedena Fekalna kanalizacija. Kao uslov za izradu plana dostavljen je projekat kanalisanja otpadnih voda koji je poštovan pri izradi plana.

Atmosferska kanalizacija

Atmosferska kanalizacija nije izgrađena na području plana. Postoje otvoreni kanali i potoci koji gravitiraju ka moru. Neki od njih su regulisani a neki ne.

• Buduće stanje

Vodovodna mreža

Izvršena je rekonstrukcija postojećih cjevovoda Ø110, Ø150,Ø200, Ø315mm na nekim

	<p>dionicama tako da su ubačeni u gabarit posotojećih i budućih saobraćajnica. Na parcelama preko kojih su postavljeni postojeći cjevovodi planom je data privremena građevinska linija na zemlji (GL1pr) koja je definisana zaštitnim koridorm postojeće infrastrukture . Ona pretstavlja liniju do koje se mogu graditi objekti do trenutka izmještanja infrastrukture. Nakon izmještanja objekti se mogu graditi do definisane građevinske linije GL1.</p> <p>Fekalna kanalizacija Planirana je sekundarna mreža fekalne kanalizacije kao i glavni kolektor. Otpadna voda se većim dijelom gravitaciono prikuplja kod pumpne stanice odakle se pumpa u glavni kolektor. Količina vode koja se pumpa u glavni kolektor iznosi 22.5 l/s. Drugi dio se gravitaciono sliva u glavni kolektor. Treći dio fekalnih voda prema Up Ruljina ide na uređaj za prečišćavanje odakle se prečišćena ispušta u atmosfersku kanalizaciju. Minimalni prečnik ulične kanalizacije iznosi Ø250mm.</p> <p>Kanalizacione cijevi su od PEHD materijala. Cijevi postaviti u rovu na posteljicu od pijeska. Zatrpavanje rova vršiti šljunkom u slojevima od 30cm sa potrebnim kvašenjem i nabijanjem. Dubina ukopavanja cijevi iznosi 1.0m. Glavni kolektor odvodi otpadne vode na glavni uređaj za prečišćavanje. Planiran je zajednički glavni uređaj za prečišćavanje za Tivat i Kotor.</p> <p>Atmosferska kanalizacija Na području plana nema izgrađene atmosferske kanalizacije. Planirana je atmosferska kanalizacija u ulici sa dva trotoara. Glavni kolektor se izliva u more. Na mjestu izlivanja predviđen je uređaj za prečišćavanje. Kod drugih saobraćajnica atmosferska voda se gravitaciono izliva u zelene površine. Maksimalno rastojanje revizionih silaza iznosi 50m. Kanalizacione cijevi su od PEHD materijala. Cijevi postaviti u rovu na posteljicu od pijeska. Zatrpavanje rova vršiti šljunkom u slojevima od 30cm sa potrebnim kvašenjem i nabijanjem. Dubina ukopavanja cijevi iznosi 1.0m. Srednja godišnja količina padavina iznosi 1990mm. Otvoreni kanali i potoci gravitiraju ka moru. Oni koji nisu regulisani potrebno ih je regulisati. Svi dobijeni prečnici su aproksimativni, a tačni će se dobiti prilikom izrade Idejnih i Glavnih projekata.</p>
17.3.	<p>Uslovi priključenja na saobraćajnu infrastrukturu</p>
	<p>Saobraćajno rješenje na području plana je zasnovano na koncepciji saobraćajnog rešenja i smjernicama koje su date u PUP-u za isti prostor i na analizi postojećeg stanja saobraćajne mreže.</p> <p>Već formiran, odnosno izgrađen sistem saobraćajnica, kao i smjernice koje su date PUP-om u mnogome su predodredile plan saobraćajne mreže predmetnog prostora, ili većinu njenih elemenata.</p> <p>Što se tiče sekundarne ulične mreže, ona je rješena tako da omogući maksimalnu prilaznost stambenim i drugim objektima, s tim da su zadržane formirane trase i uvedene potpuno nove sekundarne saobraćajnice. Sekundarnu uličnu mrežu čine pristupne ulice i to: stambene ulice, kolsko-pešačke ulice i pešačke komunikacije (trotoari, staze, stepeništa).</p> <p>Trase novih saobraćajnica su prilagođene terenu, a priključci kotama izvedenih saobraćajnica. Nivelacione kote su date na karakterističnim i ukrsnim tačkama i služe kao orijentacija prilikom izrade Idejnih i Glavnih projekata, pri čemu su poštovani propisi o maksimalnim podužnim nagibima od 14 do 18%.</p>
17.4.	<p>Ostali infrastrukturni uslovi</p>
	<p>Na teritoriji opštine Tivat u okviru koje se nalazi i lokaciji koja je predmet ovog plana imamo telekomunikacione usluge fiksne i mobilne telefonije, kao i usluge distribucije radio i TV signala, internet usluge i usuge javnih govornica.</p> <p>Buduće stanje Na osnovu analize postojećeg stanja kao i na osnovu potreba za novim kapacitetima predviđaju se određena rješenja čiji je cilj da se obezbjedi planiranje i gradnja elektronske komunikacione infrastrukture koja će zadovoljavati više operatera elektronskih komunikacija. Gradnja nove TK infrastrukture treba da ponudi i omogući kvalitetne i savremene elektronske i telekomunikacione usluge po ekonomski povoljnim uslovima a koji će se moći koristiti i za potrebe organa lokalne</p>

samouprave.

Pri gradnji novih infrastrukturnih objekata posebnu pažnju posvetiti zaštiti postojeće elektronske komunikacione infrastrukture. Planom se obezbeđuju koridori za elektronsko komunikacionu kablovsku kanalizaciju i za polaganje telekomunikacionih kablova duž svih postojećih i budućih saobraćajnica.

Gradnja, rekonstrukcija i zamena elektronskih komunikacionih sistema mora se izvoditi po najvišim tehnološkim, ekonomskim i ekološkim kriterijumima.

Pri gradnji objekata kao i infrastrukture neposredno uz objekte elektronske komunikacije ili pri gradnji objekata i infrastrukture za potrebe elektronske komunikacije potrebno je u svemu se pridržavati Pravilnika o načinu određivanja elemenata elektronskih komunikacionih mreža i pripadajuće infrastrukture, širine zaštitnih zona i vrste radio koridora, u čijoj zoni nije dopuštena gradnja drugih objekata ("Službeni list CG", broj 83/2009 od 18.12.2009.godine).

Ovim planskim aktom predviđena je izgradnja kablovske telekomunikacione kanalizacije od najmanje 4 PVC cevi prečnika 110mm. Sastavni dio ove TK kanalizacije su i **TK okna** postavljena na mjestima račvanja TK kanalizacije kao i na mjestima gdje dolazi do promjene pravca TK kanalizacije.

Planiranu kablovsku kanalizaciju izgraditi u predhodno iskopan rov u zemlji **dimenzija 0.8x0.4m** i PVC cijevi postaviti u odgovarajućim nosačima za cijevi. Uz planiranu TK kanalizaciju predviđena je izgradnja telekomunikacionih okna dimenzija koje će odrediti nadležno telekomunikaciono preduzeće Crnogorski Telekom ili glavni projekti ove infrastrukture. Planiranu TK infrastrukturu povezati sa postojećom TK kanalizacijom tako da čine jednu funkcionalnu cjelinu. Ovim planom se predviđa izgradnja nove TK kanalizacije gde god je moguće u trotoaru i u mekom terenu. TK okna su planirana u trotoaru ili mekom terenu sa lakim poklopcima. Kroz planiranu TK kanalizaciju predviđeno je polaganje kablova TK59GM kao i optičkih kablova.

Planom je predviđena izgradnja zalazaka TK kanalizacije u pojedine zone unutar posmatranog područja duž postojećih i planskih saobraćajnica.

Istom TK kanalizacijom predviđeno je povezivanje telekomunikacionih čvorova odnosno isturenih pretplatničkih stepena.

Trase planirane TK kanalizacije potrebno je, gdje god je moguće uklopiti u buduće trotoare ulica i zelenih površina. Izgradnju planirane elektronsko komunikacione kanalizacije i odgovarajućih TK okna izvoditi u svemu prema važećim propisima i preporukama iz ove oblasti. Na mjestima gde se elektronsko komunikaciona kablovska kanalizacija izvodi u kolovozu ili u parking prostoru izvesti ojačavanja TK kanalizacije. Poklopci za TK okna su uglavnom laki sem na mestima gde je potrebno postaviti TK okno a da preko njega prolazi saobraćajnica ili parking gde se mora TK okno izvesti sa teškim poklopcem.

Kablovsku kanalizaciju treba predvidjeti do novih telekomunikacionih koncentracionih ormana postavljenih u objektima.

Potrebno je sve postojeće i buduće elektronsko komunikacione čvorove povezati optičkim kablom, dok se objekti povezuju kablovima TK59GM ili optičkim kablovima.

Jednu planiranu PVC cijev u telekomunikacionoj kanalizaciji treba predvideti za potrebe kablovske televizije i u skladu sa propisima uraditi kućnu instalaciju. Za nove stambene objekte planirane su privodne PVC cijevi prečnika 40mm za uvod kablovske televizije kao i PVC cijev za priključenje na telekomunikacionu mrežu.

Ukoliko se trasa ove instalacije vodi paralelno ili ukršta sa drugim instalacijama (vodovod, elektroenergetska...) treba ostvariti propisna rastojanja a dinamiku izgradnje vremenski uskladiti.

Tehničke uslove za izgradnju pretplatničkih komunikacionih kablova, kablova za kablovsku distribuciju i zajedničkog antenskog sistema objekata propisuju: Zakon o elektronskim komunikacijama („Sl.list CG“ br. 40/13, 56/13, 2/17 i 49/19), **Pravilnik o tehničkim i drugim uslovima za projektovanje, izgradnju i korišćenje elektronske komunikacione mreže, elektronske i komunikacione infrastrukture i povezane opreme u objektima** („Sl.list CG“ br. 41/15) i **Pravilnik o širini zaštitnih zona i vrsti koridora u kojima nije dopušteno planiranje i gradnja drugih objekata** („Sl.list CG“ br. 33/14).

	Svi dodatni uslovi mogu se naći na: <ul style="list-style-type: none"> - http://www.ekip.me/page/electronic-communications/ec-networks/izrada-tehnicke-dokumentacije/content - http://geoportalekip.me - http://geoportalekip.me/login/auth 	
18	POTREBA IZRADE GEODETSKIH, GEOLOŠKIH (GEOTEHNIČKIH, INŽENJERSKO-GEOLOŠKIH, HIDROGEOLOŠKIH, GEOMEHANIČKIH I SEIZMIČKIH) PODLOGA, KAO I VRŠENJA GEOTEHNIČKIH ISTRAŽNIH RADOVA I DRUGIH ISPITIVANJA	
	<p>Geološko – seizmičke karakteristike</p> <p>Područje Tivta izgrađuju u globalu geološki najmlađe stene. Široki priobalni pojas i niži pristranci uz Tivatsko polje izgrađeni su od sedimenata kvartarne i paleogenske starosti. Tu preovlađuju uglavnom aluvijalne (holocenske) naplavine preko kojih je mestimično nataložen debeo sloj mulja.</p> <p>Podaci ukazuju na vrlo izraženu seizmičku aktivnost prostora Crnogorskog primorja. Ta aktivnost je genetski vezana ne samo za evoluciju različitih struktura, već i za fizička svojstva geoloških sredina, odnosno položaje dubokih razloma. Reinterpretacija geofizičkih podataka, geomagnetnih, gravimetrijskih, kao i rezultata dubokog seizmičkog sondiranja, rezultirala je Seizmotektonskom kartom Crne Gore, sa položajem seizmogenih zona, na kojoj se ističe pet dubokih regionalnih raseda. Kompleksna sagledavanja dobijenih podataka ukazuju na postojanje više seizmogenih zona, od kojih su za prostor Primorja posebno važne one na južnom delu Crne Gore tj: Skadarska zona, zona Ulcinja i zona Budve. U navedenim zonama dešavaju se snažni zemljotresi, čiji se maksimalni intezitet kreće oko 9o MCS skale.</p> <p>Sa makroseizmičkog stanovištva teritorija Tivta nalazi se u okviru prostora sa vrlo izraženom seizmičkom aktivnošću. Poslednji razorni zemljotres (1979.god), kao i ranije zabeleženi, pokazuju da se baš na prostoru grada mogu javiti potresi jačine oko 9 stepeni MCS skale u uslovima srednjeg tla. Činjenica da je prostor velikim delom izgrađen od flišnih, pretežno klastičnih sedimenata i kvartarnih tvorevina, predstavlja veliku nepovoljnost sa aspekta seizmičkog rizika.</p> <p>Uslovi dati u tački 8- <i>Smjernice zaštite od elementarnih i drugih većih nepogoda i obezbeđenje potreba odbrane.</i></p>	
19	ZA ZGRADE URBANISTIČKO-TEHNIČKI USLOVI SADRŽE I URBANISTIČKE PARAMETRE	
	Oznaka urbanističke	UP 312
	Površina urbanističke parcele m ²	84m²
	Maksimalni indeks zauzetosti	/
	Maksimalna P pod objektom m ²	/
	Maksimalni indeks izgrađenosti	/
	Bruto građevinska površina objekata (max BGP) m ²	/
	Maksimalna spratnost objekata	/
	Maksimalna visinska kota objekta	/
	Urbanistički parametri	/
	Parametri za parkiranje odnosno garažiranje vozila	/
	Smjernice za oblikovanje i materijalizaciju, posebno u odnosu na ambijentalna svojstva područja	/
	Uslovi za unapređenje energetske	Održivoj potrošnji energije treba dati prioritet

<p>efikasnosti</p>	<p>racionalnim planiranjem potrošnje, te implementacijom mera energetske efikasnosti u sve segmente energetskog sistema.</p> <p>Održiva gradnja je svakako jedan od značajnijih segmenata održivog razvoja koji uključuje:</p> <ul style="list-style-type: none"> - Upotrebu građevinskih materijala koji nisu štetni po životnu sredinu - Energetsku efikasnost zgrada - Upravljanje otpadom nastalim prilikom izgradnje ili rušenja objekata <p>U cilju energetske i ekološki održive izgradnje objekata treba težiti :</p> <ul style="list-style-type: none"> - Smanjenju gubitaka toplote iz objekta poboljšanjem toplotne zaštite spoljnih elemenata i povoljnim odnosom osnove i volumena zgrade - Povećanju toplotnih dobitaka u objektu povoljnom orijentacijom zgrade i korišćenjem sunčeve energije - Korišćenju obnovljivih izvora energije u zgradama (biomasa, sunce, vjetar itd) - Povećanju energetske efikasnosti termoenergetskih sistema. U cilju racionalnog korišćenja energije treba iskoristiti sve mogućnosti smanjenja korišćenja energije u objektima. Pri izgradnji objekata koristiti savremene termoizolacione materijale, kako bi se smanjila potrošnja toplotne energije. - Predvidjeti mogućnost korišćenja solarne energije. - Kao sistem protiv preterane insolacije koristiti održive sisteme (zasenu škurama, građevinskim elementima, zelenilom i sl.) kako bi se smanjila potrošnja energije za veštačku klimatizaciju. - Pri proračunu koeficijenta prolaza toplote objekata uzeti vrednosti za 20-25% niže od maksimalnih dozvoljenih vrednosti za ovu klimatsku zonu. - Drvoredima i gustim zasadima smanjiti uticaj vetra i obezbediti neophodnu zasenu u ljetnjim mesecima <p>Cilj sveobuhvatne uštede energije, a time i zaštite životne sredine je stvoriti preduslove za sistemsku sanaciju i rekonstrukciju postojećih zgrada, a zatim i povećanje obavezne toplotne zaštite novih objekata. Prosečne stare kuće godišnje troše 200-300 kWh/ m² energije za grejanje, standardno izolovane kuće ispod 100, savremene niskoenergetske kuće oko 40, a pasivne 15 kWh/ m² i manje. Energijom koja se danas potroši u prosečnoj kući u Crnoj Gori, možemo zagrejati 3-4 niskoenergetske kuće ili 8-10 pasivnih kuća.</p> <p>Nedovoljna toplotna izolacija dovodi do povećanih toplotnih gubitaka zimi, hladnih spoljnih konstrukcija, oštećenja nastalih vlagom (kondenzacijom) kao i pregrevavanja prostora leti. Posledice su oštećenja konstrukcije, nekonforno i nezdravo stanovanje i rad. Zagrevavanje takvih prostora zahteva veću količinu</p>
--------------------	---------------------------------------------------------------------------------------------------------------------------------------------------------------------------------------------------------------------------------------------------------------------------------------------------------------------------------------------------------------------------------------------------------------------------------------------------------------------------------------------------------------------------------------------------------------------------------------------------------------------------------------------------------------------------------------------------------------------------------------------------------------------------------------------------------------------------------------------------------------------------------------------------------------------------------------------------------------------------------------------------------------------------------------------------------------------------------------------------------------------------------------------------------------------------------------------------------------------------------------------------------------------------------------------------------------------------------------------------------------------------------------------------------------------------------------------------------------------------------------------------------------------------------------------------------------------------------------------------------------------------------------------------------------------------------------------------------------------------------------------------------------------------------------------------------------------------------------------------------------------------------------------------------------------------------------------------------------------------------------------------------------------------------------------------------------------------------------------------------------------------------------------------------------------------------------------------------------------------------------------------------------------------------------------------------------------------------------------------------------------------------------------------------------------------------------------------------------------------------------------------------------------------------------------------------------------------------------------------------------------------------------------------------------------------------------------------------------------------------------

		<p>energije što dovodi do povećanja cene korišćenja i održavanja prostora, ali i do većeg zagađenja životne sredine. Poboljšanjem toplotno izolacionih karakteristika zgrade moguće je postići smanjenje ukupnih gubitaka toplote za prosečno 40 do 80%. Kod gradnje novih objekata važno je već u fazi idejnog rešenja u saradnji sa projektantom predvideti sve što je potrebno da se dobije kvalitetna i optimalna energetska zgrada.</p> <p>Zato je potrebno:</p> <ul style="list-style-type: none"> - Analizirati lokaciju, orijentaciju i oblik kuće - Primeniti visoki nivo toplotne izolacije kompletnog spoljnog omotača objekta i izbegavati toplotne mostove. U cilju racionalnog korišćenja energije treba iskoristiti sve mogućnosti smanjenja korišćenja energije u objektima. Pri izgradnji objekata koristiti savremene termoizolacione materijale, kako bi se smanjila potrošnja toplotne energije - Iskoristiti toplotne dobitke od sunca i zaštititi se od preteranog osunčanja. Kao sistem protiv preterane insolacije koristiti održive sisteme (zasenu škurama, građevinskim elementima, zelenilom i sl) kako bi se smanjila potrošnja energije za veštačku klimatizaciju. Drvoredima i gustim zasadima smanjiti uticaj vetra i obezbediti neophodnu zasenu u letnjim mesecima - Rashladno opterećenje treba smanjiti putem mera projektovanja pasivnih kuća. To može uključiti izolovane površine, zaštitu od sunca putem npr. brisoleja, konzolne strukture, ozelenjene nadstrešnice ili njihove kombinacije - Pri proračunu koeficijenta prolaza toplote objekata uzeti vrijednosti za 20-25% niže od maksimalnih dozvoljenih vrednosti za ovu klimatsku zonu - Niskoenergetske tehnologije za grejanje i hlađenje se trebaju uzeti u obzir gde god je to moguće - Kad god je to moguće, višak toplote iz drugih procesa će se koristiti za predgrejavanje tople vode za hotel, vile i dr. - Održivost fotovoltaičnih ćelija treba ispitati u svrhu snabdevanja niskonaponskom strujom za rasvetu naselja, kao i druge mogućnosti, poput punjenja električnih vozila.
--	--	------------------------------------------------------------------------------------------------------------------------------------------------------------------------------------------------------------------------------------------------------------------------------------------------------------------------------------------------------------------------------------------------------------------------------------------------------------------------------------------------------------------------------------------------------------------------------------------------------------------------------------------------------------------------------------------------------------------------------------------------------------------------------------------------------------------------------------------------------------------------------------------------------------------------------------------------------------------------------------------------------------------------------------------------------------------------------------------------------------------------------------------------------------------------------------------------------------------------------------------------------------------------------------------------------------------------------------------------------------------------------------------------------------------------------------------------------------------------------------------------------------------------------------------------------------------------------------------------------------------------------------------------------------------------------------------------------------------------------------------------------------------------------------------------------------------------------------------------------------------------------------------------------------------------------------------------------------------------------------------------------------------------------------------------------------------------------------------------------------------------------------------------------------------------------

20	USLOVI ZA IZGRADNJU ELEKTROENERGETSKIH OBJEKATA
----	--------------------------------------------------------

	<p>TEHNIČKI PODACI ZA UKLAPANJE U 10kV MREŽU</p> <p>Priključak planirane TS izvesti sa dva 10 kV kablovska izvoda tipa: 3x(XHE 49-A 1x240/25mm²) i 3x(XHE 49-A 1x150/25mm²), prikazano na situacionom planu.</p> <table border="1" data-bbox="279 1843 1523 1946"> <tr> <td data-bbox="279 1843 617 1898">Nazivni napon:</td> <td data-bbox="617 1843 1523 1898">10 kV</td> </tr> <tr> <td data-bbox="279 1898 617 1946">Vrsta voda:</td> <td data-bbox="617 1898 1523 1946">Kablovski podzemni</td> </tr> </table>	Nazivni napon:	10 kV	Vrsta voda:	Kablovski podzemni
Nazivni napon:	10 kV				
Vrsta voda:	Kablovski podzemni				

Podaci o kablu 1: Podaci o kablu 2:	3x(XHE 49-A 1x240/25 mm ² , 12/20 kV) 3x(XHE 49-A 1x150/25 mm ² , 12/20 kV)
Početa tačka kabla 1:	Vodna ćelija u TS_ K 10/0,4 kV "Donja Lastva" (zamjena postojećeg kablovskog voda novim)
Krajnja tačka kabla 1:	Vodna ćelija u planiranoj TS 10/0,4kV 1x630kVA „Br.1- Donja Lastva”
Početa tačka kabla 2:	Vodna ćelija u planiranoj TS 10/0,4kV 1x630kVA „Br.1- Donja Lastva”
Krajnja tačka kabla 2:	Novi, ugaono zatezni, betonski 10kv stub (novi početni stub postojećeg DV 10kV „Gornja Lastva”
Način polaganja voda:	Slobodno u kablovskom rovu položiti jedan 10 kV kablovski vod, saglasno tehničkim preporukama (uz upotrebu gal štitnika, trake za upozorenje itd.), sa rasporedom provodnika u trouglu ((3x(XHE 49-A 1x240/25 mm ² , 12/20 kV) odnosno 3x(XHE 49-A 1x150/25 mm ² , 12/20 kV)). Dva nova 10 kV kablovska voda polažu se u zajedničkom rovu u dužini trase oko 25m. Na datoj dionici potrebno je iste odvojiti opekama na svakih 1m trase. Na mjestima poprečnog presjeka ulica, obavezno je vođenje kabla kroz kablovice odgovarajućeg presjeka, na minimalnoj dubini ukopavanja od 1,1m.
Trasa kablovskog voda:	Trasa kablova planirana je po kat.par.br. 164, 171, 333/1, 395/3, 395/2, 395/4, 392/2 i 372/2 sve KO Donja Lastva, kao što je prikazano na situacionom planu. Nakon polaganja kablova sve površine je potrebno vratiti u prvobitno stanje.
Dužina trase:	Oko 25 m (dva 10 kV kablovska voda u istom rovu) Oko 515 m (jedan 10 kV kablovski vod)
Način i obezbjeđenje iskopa:	Predvidjeti iskop rova prema prostorno ograničavajućim faktorima i uslovima postojeće tehničke infrastrukture. Kategorija zemljišta do VII. Predvidjeti obezbeđenje iskopa u potrebnom obimu, a u zavisnosti od mjesta i dubine iskopa, kao i udaljenosti postojećih nadzemnih i podzemnih objekata od iskopa.
Ispuna rova:	Ispunu kablovskog rova predvidjeti u skladu sa preporukama i odgovarajućim uslovima, sa aspekta hlađenja.
Podaci o kablovskim završecima:	Predvidjeti toploskupljajuće kablovske završetke za unutrašnju i vanjsku montažu.
Uzemljenje:	Duž trase kablovskih vodova predvidjeti trake za uzemljenje Fe-Zn 25x4mm i povezivanje istih na oba kraja(na uzemljiivače postojeće TS_ K 10/0,4kV "Donja Lastva" i planirane TS 10/0,4kV"Br.1-Donja Lastva" uz kabal br.1 i za kabal br.2 povezivanjem na pomenutu traku Fe-Zn 25x4mm uz kabal br.1 i na uzemljiivač novog betonskog
Zaštita od prenapona:	U skladu sa propisima, standardima i preporukama predvidjeti zaštitu od prenapona.

10kV stub:	Ugraditi novi 10kV ugaono zatezni, betonski stub za prihvatanje postojećeg DV 10kV "Gornja Lastva" i priključenje planiranog 10kV kablovskog voda iz nove TS 10/0.4kV "Br.1-Donja Lastva" kao što je prikazano na situacionom planu.
Prelazak podzemnog 10kV kablovskog voda na nadzemni 10kV DV:	Na stubnom mjestu, mjestu prelaza kablovskog voda u DV predvidjeti opremu neophodnu za prelazak kablovskog voda u vazdušni vod.

TEHNIČKI PODACI ZA NDTs 10/0.4kV 1x630kVA „Br.1-Donja Lastva“

Tip trafostanice:	distributivna transformatorska stanica sa jednim transformatorom snage 630kVA i kablovskim izvodima
Nazivni napon transformacije:	10±2x2,5%/0,42kV
Nazivna frekvencija:	50Hz
Snaga transformacije:	1x 630kVA
Najveća snaga kratkog spoja mjerodavna za dimenzionisanje električne opreme:	14,5kA(250MVA) na sabirnicama 10kV 26kA(18 MVA) na sabirnicama 0,4kV
Lokacija trafostanice:	na kp br. 395/4 KO Donja Lastva
Građevinski dio:	Građevinski dio planirane TS projektovati sa spoljašnjom manipulacijom, predviđenu za smještaj navedene elektro opreme.
Elektro dio:	Elektro dio se sastoji od SN bloka, transformatora snage 630kVA i NN bloka. <u>Srednjenaponski blok</u> Projektovati srednjenaponski sklopni blok (SN blok) kao gasom SF6 izolovano, potpuno oklopljeno i od opasnog napona dodira zaštićeno razvodno postrojenje tipa "Ring Main Unit" (RMU), sa tri vodne i jednom trafo ćelijom. Vodna polja opremiti trolnim rastavnim sklopkama sa zemljospojnikom. <u>Transformacija</u> Trafostanicu opremiti sa trofaznim uljnim transformatorom sa ili bez konzervatora, prenosnog odnosa 10000/420 V, snage 630 kVA i regulacionom preklopkom ±5% i to 2x2.5%. Namotaji transformatora moraju biti od elektrolitskog bakra i izolovani visokokvalitetnim izolacionim materijalom. Transformator treba da je sa sniženim gubicima: Po max =600 W i Pcu max =6500W. Priklučci na VN i NN strani treba da budu izolovani. Potrebno je da transformator posjeduje ispitni list prema važećim JUS i IEC standardima. Transformator treba da se projektuje u skladu sa Pravilnikom o

	<p>tehničkim zahtjevima EKO DIZAJN TRANSFORMATORA br. 310-2043/2019-1 od 23.12.2019.god.</p> <p><u>Niskonaponski blok</u> TS opremiti sa jednim NN blokom. Niskonaponski blok projektovati kao konstruktivno slobodnostojeći ormar ili panel koji se sastoji od dovodnog – transformatorskog polja, polja niskonaponskog razvoda, polja za kompenzaciju reaktivne energije i polja za javnu rasvjetu. Polja niskonaponskog razvoda projektovati sa osam kablovskih niskonaponskih izvoda opremljenih izolovanim trolnim osiguračkim letvama. Proizveden i testiran prema važećim JUS i IEC standardima.</p>
Mjerenje :	U TS predvidjeti mjerenje struje, napona i energije na NN strani.
Zaštita:	Predvidjeti zaštitu transformatora od kratkih spojeva, unutrašnjih kvarova i preopterećenja. Predvidjeti zaštitu NN izvoda i izvoda javne rasvjete odgovarajućim osiguračima.
Uzemljenje :	Uzemljenje riješiti prema važećim Tehničkim propisima i uslovima na mjestu gradnje. NDTS 10/0,4 kV "Br.1-Donja Lastva" se napaja sa TS 35/10 kV "Tivat" - Izvod 7 – Seljanovo2 (NT 10kV uzemljena, struja ograničena na 150A).
Instalacija rasvjete i priključnica:	Predvidjeti nivo srednje osvetljenosti od min. 60Lx, a obuhvata osvetljenost SN bloka, NN bloka i transformatorske komore. Predvidjeti monofaznu priključnicu sa zaštitnim kontaktom u NN bloku.
Zaštita od požara :	Zaštitu od požara za TS projektovati u skladu Pravilnikom o tehničkim normativima za zaštitu elektroenergetskih postrojenja i uređaja od požara.
Ostala oprema :	U TS predvidjeti potrebnu zaštitnu opremu, jednopolnu šemu, opomenske tablice za visoki napon, sigurnosna pravila, upustvo za prvu pomoć, pločicu na objektu sa nazivom TS i prenosnim odnosom.

21

PROJEKTNJA DOKUMENTACIJA

Glavni projekat u skladu sa članom 9 Odluke o izgradnji lokalnih objekata od opšteg interesa izrađuje se za potrebe izdavanja odobrenja za građenje lokalnog objekta od opšteg interesa, kao i za građenje tog objekta.

Glavni projekat izrađuje se odnosno reviduje u skladu sa važećim tehničkim normativima, standardima i normama kvaliteta propisanim odredbama Zakona o uređenju prostora i izgradnji objekata (u daljem tekstu: Zakon).

U skladu sa članom 11 Odluke o izgradnji lokalnih objekata od opšteg interesa ("Službeni list Crne Gore - opštinski propisi", br. 018/14 od 20.06.2014, 042/15 od 27.11.2015, 028/16 od 15.06.2016) odobrenje za građenje se izdaje na osnovu glavnog projekta sa izvještajem o izvršenoj reviziji izrađenih u 6 (šest) primjerka, od kojih su 3 (tri) u zaštićenoj digitalnoj formi i drugih dokaza odnosno saglasnosti shodno posebnim propisima.

U postupku izdavanja odobrenja svaki posebni dio glavnog projekta ovjerava se štambiljem na kojem je upisan broj, datum i potpis ovlašćenog lica, kao i pečatom na svakom listu projekta.

Građenje objekta može se započeti na osnovu odobrenja i revidovanog glavnog projekta. Građenje objekta, odnosno izvođenje pojedinih radova na građenju tog objekta vrši se u skladu sa odredbama Zakona.

Članom 177 Zakona o uređenju prostora i izgradnji objekata propisanon je:

Glavni projekat za složeni inženjerski objekat je projekat kojim se utvrđuju tehnološke, arhitektonsko-građevinske, tehničke i eksploatacione karakteristike objekta sa opremom i instalacijama, sa razradom neophodnih detalja za građenje objekta i vrijednost radova na izgradnji objekata i izrađuje se radi izdavanja građevinske dozvole kao i za građenje objekta.

Glavni projekat za objekat iz člana 74 stav 3 ovog zakona, a koji je složeni inženjerski objekat obavezno sadrži prilog u elektronskom formatu ažurne katastarske podloge na koju je nanešena trasa objekta.

Pored dokumentacije iz člana 78 ovog zakona, glavni projekat iz stava 1 ovog člana sadrži i dokumentaciju o ugradnji i funkcionalnom ispitivanju ugrađene opreme.

Glavni projekat iz stava 1 ovog člana može da sadrži obavezu osmatranja i ispitivanja objekta nakon puštanja u rad.

Ako je građevinska dozvola izdata na osnovu idejnog projekta iz člana 176 ovog zakona, glavni projekat izrađuje se u skladu sa idejnim projektom na osnovu kojeg je izdata građevinska dozvola.

Članom 178 Zakona o uređenju prostora i izgradnji objekata propisanon je:

Ostali projekti, elaborati i podloge iz člana 80 ovog zakona se, po potrebi, izrađuju i za izradu, u toku izrade ili nakon izrade idejnog rješenja, idejnog projekta i glavnog projekta složenog inženjerskog objekta.

Članom 179 Zakona o uređenju prostora i izgradnji objekata propisanon je: Revizija idejnog rješenja, idejnog projekta i glavnog projekta za složeni inženjerski objekat je obavezna.

Revizija idejnog rješenja iz stava 1 ovog člana obuhvata provjeru: usklađenosti projekta sa urbanističko-tehničkim uslovima; usklađenosti sa posebnim propisima i pravilima struke u odnosu na pitanja koja nijesu uređena ovim zakonom i usklađenosti sa ovim zakonom.

Revizija idejnog projekta iz stava 1 ovog člana obuhvata: provjeru usklađenosti projekta sa urbanističko-tehničkim uslovima; provjeru ispravnosti i tačnosti tehničko-tehnoloških rješenja objekta; arhitektonska rješenja objekta; provjeru stabilnosti i bezbjednosti; racionalnost projektovanih rješenja; usklađenost sa posebnim propisima i pravilima struke u odnosu na pitanja koja nijesu uređena ovim zakonom i usklađenost sa ovim zakonom; međusobnu usklađenost svih djelova tehničke dokumentacije, kao i provjeru predmjera i predračuna svih radova na izgradnji objekta.

Revizija glavnog projekta iz stava 1 ovog člana obuhvata provjeru: usklađenosti projekta sa urbanističko-tehničkim uslovima i idejnim projektom ako je građevinska dozvola izdata na idejni projekat, ovim zakonom, posebnim propisima i pravilima struke u odnosu na pitanja koja nijesu uređena ovim zakonom, kao i uslovima oblikovanja i materijalizacije, posebno u odnosu na ambijentalna svojstva područja; ispunjenost osnovnih zahtjeva za objekat; međusobne usklađenosti svih djelova tehničke dokumentacije, kao i predmjera i predračuna svih radova na građenju objekta.

Revizor je dužan da o izvršenoj reviziji iz stava 1 ovog člana sačini i potpiše konačni izvještaj.

Izvještaj o reviziji iz st. 2, 3 i 4 ovog člana može biti pozitivan ili negativan.

Troškove revizije snosi investitor.

U slučaju da, poslije revizije idejnog projekta, odnosno glavnog projekta složenog inženjerskog objekta, a prije podnošenja zahtjeva za dobijanje građevinske dozvole, dođe do promjene tehničkih propisa, idejni projekat odnosno glavni projekat se mora usaglasiti sa tim promjenama i podliježe ponovnoj reviziji.

Shodno članu 14 Odluke o izgradnji lokalnih objekata od opšteg interesa ("Službeni list Crne Gore - opštinski propisi", br. 18/14,42/15, 28/16 i 7/21) investitor je dužan da prije početka korišćenja objekta, podnese zahtjev za izdavanje upotrebne dozvole, najkasnije u roku od 7

	<p>dana od dana završetka radova. Odobrenje za upotrebu izdaje organ lokalne uprave nadležan za poslove izgradnje objekata rješenjem.</p> <p>Shodno članu 14 Odluke o izgradnji lokalnih objekata od opšteg interesa ("Službeni list Crne Gore - opštinski propisi", br. 18/14,42/15, 28/16 i 7/21) uz zahtjev za izdavanje odobrenja za upotrebu lokalnih objekata od opšteg interesa investitor podnosi:</p> <ol style="list-style-type: none"> 1) Izjavu izvođača radova da je objekat izgrađen u skladu sa odobrenjem i revidovanim glavnim projektom; 2) Izjavu nadzornog inženjera da je objekat izgrađen u skladu sa odobrenjem i revidovanim glavnim projektom; 3) Elaborate originalnih terenskih podataka izvedenog stanja ovjerene od strane licencirane geodetske organizacije.. <p>U postupku izdavanja odobrenja svaki posebni dio glavnog projekta ovjerava se štambiljem na kojem je upisan broj, datum i potpis ovlašćenog lica, kao i pečatom na svakom listu projekta.</p>	
22	PRILOZI:	
	<ul style="list-style-type: none"> - Grafički prilozi iz planskog dokumenta - Situacioni plan 	