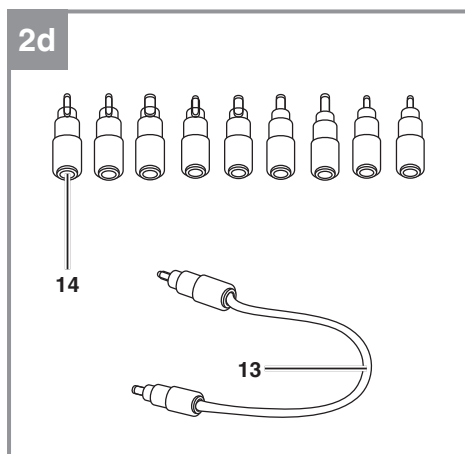
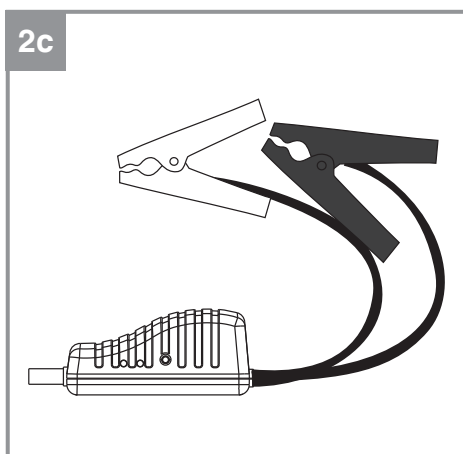
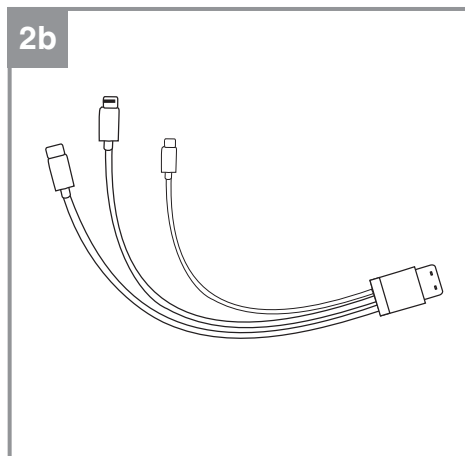
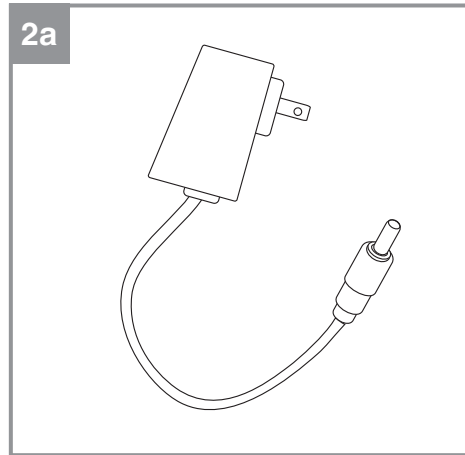
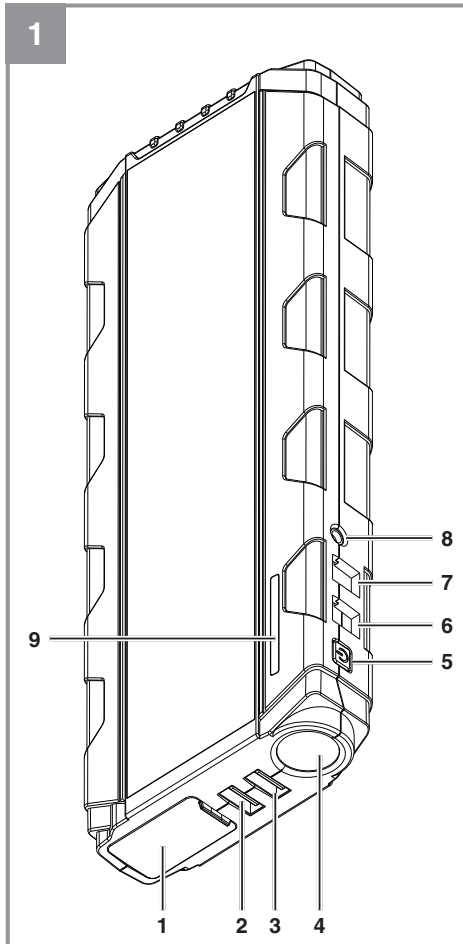
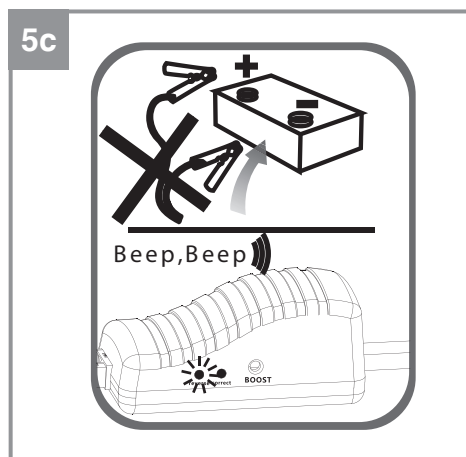
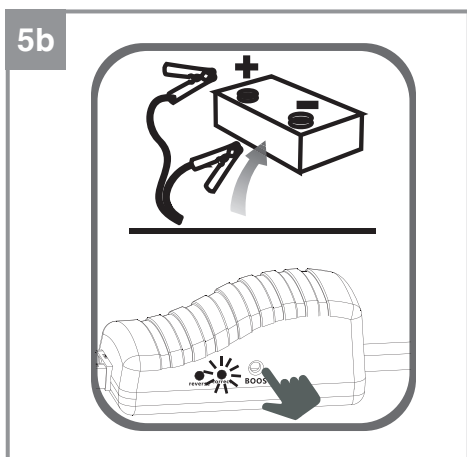
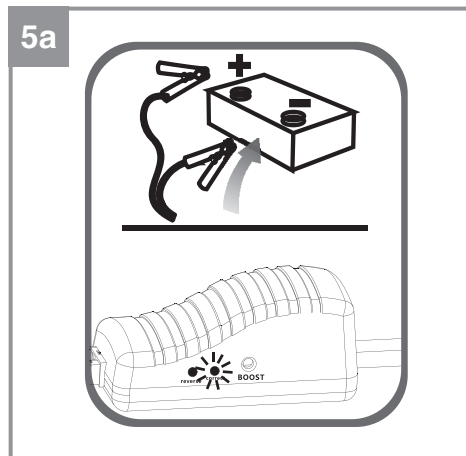
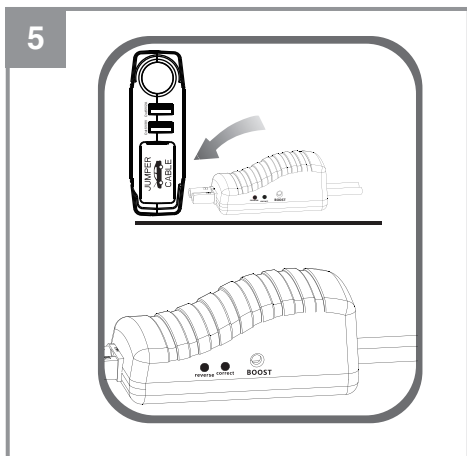
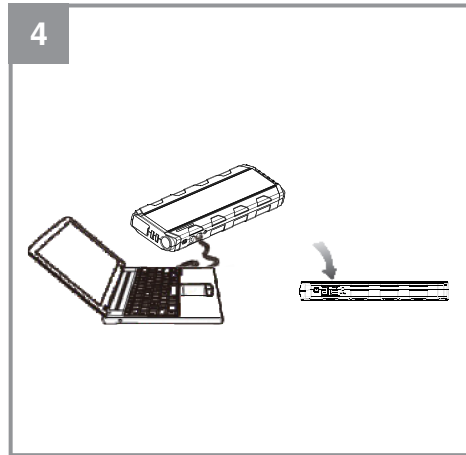
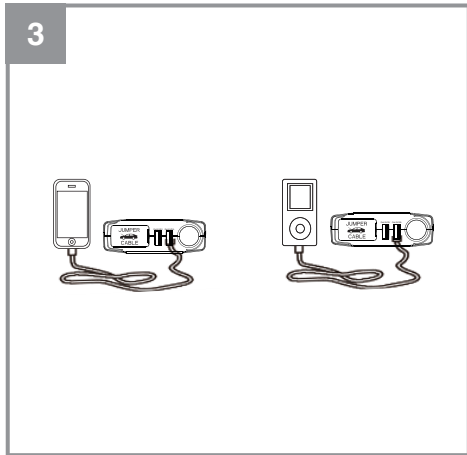

D	Originalbetriebsanleitung Fremdstarter – Energiestation	E	Manual de instrucciones original Arrancador de batería - unidad energética
GB	Original operating instructions Jump Start – Power Bank	FIN	Alkuperäiskäyttöohje Apukäynnistin / Varavirtalähde
F	Instructions d'origine Démarreur externe – station d'énergie	RUS	Оригинальное руководство по эксплуатации Внешний аккумулятор – Узел электропитания
I	Istruzioni per l'uso originali Avviatore di emergenza – Carica- batterie portatile	SLO	Originalna navodila za uporabo Zunanji zaganjač – Energetska postaja
DK/ N	Original betjeningsvejledning Jumpstarter – Energistation	RO	Instrucțiuni de utilizare originale Starter auto – Stație de energie
S	Original-bruksanvisning Starthjälp – Energiestation	GR	Πρωτότυπες Οδηγίες χρήσης Βοηθητική εξωτερική εκκίνηση - μονάδα ενέργειας
NL	Originele handleiding Externe starter – energiestation		

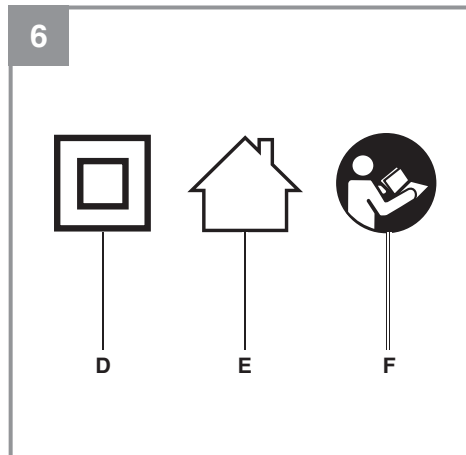
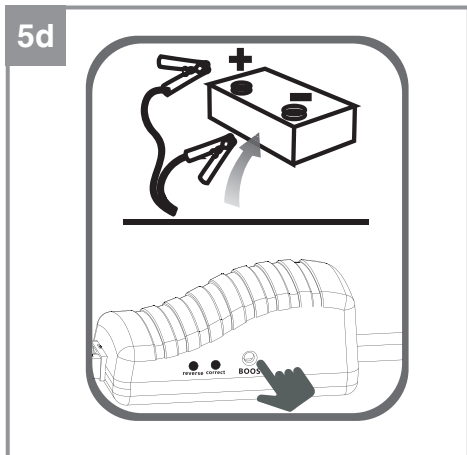


Art.-Nr.: 10.915.31

I.-Nr.: 21020







Gefahr!

Beim Benutzen von Geräten müssen einige Sicherheitsvorkehrungen eingehalten werden, um Verletzungen und Schäden zu verhindern. Lesen Sie diese Bedienungsanleitung / Sicherheitshinweise deshalb sorgfältig durch. Bewahren Sie diese gut auf, damit Ihnen die Informationen jederzeit zur Verfügung stehen. Falls Sie das Gerät an andere Personen übergeben sollten, händigen Sie diese Bedienungsanleitung / Sicherheitshinweise bitte mit aus. Wir übernehmen keine Haftung für Unfälle oder Schäden, die durch Nichtbeachten dieser Anleitung und den Sicherheitshinweisen entstehen.

1. Sicherheitshinweise

Die entsprechenden Sicherheitshinweise finden Sie im beiliegenden Heftchen!

Gefahr!

Lesen Sie alle Sicherheitshinweise und Anweisungen. Versäumnisse bei der Einhaltung der Sicherheitshinweise und Anweisungen können elektrischen Schlag, Brand und/oder schwere Verletzungen verursachen. **Bewahren Sie alle Sicherheitshinweise und Anweisungen für die Zukunft auf.**

Dieses Gerät darf nicht von Kindern benutzt werden. Kinder sollten beaufsichtigt werden, damit sie nicht mit dem Gerät spielen. Reinigung und Wartung darf nicht von Kindern durchgeführt werden. Das Gerät darf nicht von Personen mit verminderten physischen, sensorischen oder geistigen Fähigkeiten oder Personen mit unzureichendem Wissen oder Erfahrung benutzt werden, außer sie werden von einer für sie verantwortlichen Person beaufsichtigt oder angeleitet.

Zeichenerklärung (Abb. 6)

D = Schutzklasse II Gerät

E = Nur zur Verwendung in trockenen Innenräumen

F = Achtung! Vor Gebrauch Anleitung lesen!

Text auf Gerät und Starthilfekabel

Achtung! Vor Gebrauch Anleitung lesen!

1. Niemals Boost Taste drücken bevor die KFZ-Batterie angeschlossen ist.
2. Niemals Klemmen miteinander verbinden – Kurzschluss und Verletzungsgefahr.
3. Starthilfe nur für 12 V KFZ, rote Klemme an „+“, schwarze Klemme an „-“ Batteriepol.

4. „Correct“ LED leuchtet grün = Motor innerhalb von 30 s starten.
5. Rote LED + Warnton = Batterie verpolt angeschlossen (siehe 3.)
6. „Correct“ LED blinkt grün = „Boost“ Taste drücken und Motor innerhalb 30 s starten.
7. Keine LED, kein Warnton = Steckverbindung zum Gerät prüfen, „Boost“ Taste drücken und Motor innerhalb von 30 s starten.

Warnung!

1. Gerät von Kindern fern halten!
2. Gerät nicht öffnen - Verletzungsgefahr!
3. Leuchten weniger als 3 LED's steht keine Starthilfe zur Verfügung.
4. Startet der Motor innerhalb von 5 Sekunden nicht, beenden Sie den Startvorgang. Warten Sie 1 Minute, bevor Sie den Vorgang wiederholen.

2. Gerätebeschreibung und Lieferumfang**2.1 Gerätebeschreibung (Bild 1)**

- 1 Anschluss Starthilfekabel
- 2 USB Ausgang 5V max. 2A
- 3 USB Ausgang 5V/9V
- 4 LED Licht
- 5 Ein- Aus- Taster
- 6 Gleichspannungsausgang 12V max. 10 A
- 7 Gleichspannungsausgang 19V max. 3,5 A
- 8 Ladebuchse 15V d.c. / 1A
- 9 LED Akkukapazitätsanzeige

2.2 Lieferumfang

Bitte überprüfen Sie die Vollständigkeit des Artikels anhand des beschriebenen Lieferumfangs. Bei Fehlteilen wenden Sie sich bitte spätestens innerhalb von 5 Arbeitstagen nach Kauf des Artikels unter Vorlage eines gültigen Kaufbeleges an unser Service Center oder an die Verkaufsstelle, bei der Sie das Gerät erworben haben. Bitte beachten Sie hierzu die Gewährleistungstabelle in den Service-Informationen am Ende der Anleitung.

- Öffnen Sie die Verpackung und nehmen Sie das Gerät vorsichtig aus der Verpackung.
- Entfernen Sie das Verpackungsmaterial sowie Verpackungs- / und Transportsicherungen (falls vorhanden).
- Überprüfen Sie, ob der Lieferumfang vollständig ist.

- Kontrollieren Sie das Gerät und die Zubehörteile auf Transportschäden.
- Bewahren Sie die Verpackung nach Möglichkeit bis zum Ablauf der Garantiezeit auf.

Gefahr!

Gerät und Verpackungsmaterial sind kein Kinderspielzeug! Kinder dürfen nicht mit Kunststoffbeuteln, Folien und Kleinteilen spielen! Es besteht Verschluckungs- und Erstickungsgefahr!

- Jump-Start Power Bank
- Starthilfekabel
- 3 in 1 USB Anschlusskabel (Micro/Mini/C)
- Ladegerät
- Verbindungskabel 19V
- Stecker Set 19V
- Aufbewahrungsmappe
- Originalbetriebsanleitung
- Sicherheitshinweise

3. Bestimmungsgemäße Verwendung

Die Jump-Start Power Bank dient zum Laden von Smartphones, Kameras, Tablets, etc. Sie kann auch als Taschenlampe verwendet werden. Ferner kann man Notebooks und 12V Verbraucher mit Gleichspannung versorgen. Unter Verwendung des mitgelieferten Starthilfekabels ist das Gerät auch zur Unterstützung von schwachen 12 V Starterbatterien (Bleisäureakkus) in Kraftfahrzeugen mit Benzinmotoren bis 8000 ccm und Dieselmotoren bis 5000 ccm Hubraum geeignet.

Das Gerät darf nur nach dessen Bestimmung verwendet werden. Jede weitere darüber hinausgehende Verwendung ist nicht bestimmungsgemäß. Für daraus hervorgerufene Schäden oder Verletzungen aller Art haftet der Benutzer/Bediener und nicht der Hersteller.

Bitte beachten Sie, dass unsere Geräte bestimmungsgemäß nicht für den gewerblichen, handwerklichen oder industriellen Einsatz konstruiert wurden. Wir übernehmen keine Gewährleistung, wenn das Gerät in Gewerbe-, Handwerks- oder Industriebetrieben sowie bei gleichzusetzenden Tätigkeiten eingesetzt wird.

4. Technische Daten

Jump-Start Power Bank

Li-Po-Akku: 11,1 V – 6000 mAh – 66,6 Wh
 Eingang: 15 V d.c./1 A
 Ladezeit ca.: 6 h
 Ausgang USB „OUT: „5V/2A“: 5 V d.c. / 2 A (max.)
 Ausgang USB „OUT: „5V/9V“:
 5 V d.c./3 A (max.)
 9 V d.c./2 A (max.)
 Gleichspannungsausgang: 19 V max. 3,5 A
 Gleichspannungsausgang: 12 V max. 10 A
 Starthilfestrom: 300 A (5 Sek.) / 600 A (max.)
 Umgebungstemperatur
 bei Starthilfe: - 15 °C - + 40 °C
 Lagertemperatur: + 5 °C - + 40 °C
 Schutzklasse: III

Ladegerät

Nenneingangsspannung: ... 100-240 V ~50/60 Hz
 Nennausgangsspannung: 15 V d.c.
 Nennausgangsstrom: 1 A

5. Vor Inbetriebnahme

5.1 Laden der Jump-Start Power Bank mit dem mitgelieferten Ladegerät

Für das Ladegerät gilt:

Dieses Gerät kann von Kindern ab 8 Jahren und darüber sowie von Personen mit verringerten physischen, sensorischen oder mentalen Fähigkeiten oder Mangel an Erfahrung und Wissen benutzt werden, wenn sie beaufsichtigt oder bezüglich des sicheren Gebrauchs des Gerätes unterwiesen wurden und die daraus resultierenden Gefahren verstehen. Kinder dürfen nicht mit dem Gerät spielen. Reinigung und Benutzer-Wartung dürfen nicht von Kindern ohne Beaufsichtigung durchgeführt werden.

Überzeugen Sie sich vor dem Anschließen, dass die Daten auf dem Typenschild mit den Netzdaten übereinstimmen.

Achtung! Ziehen Sie den Netzstecker bevor Sie Einstellungen am Gerät vornehmen. Laden Sie das Gerät ausschließlich mit dem mitgelieferten Ladegerät.

Beachten Sie die beiliegenden Sicherheitshinweise mit ausführlichen Hinweisen zum Ladevorgang.

Die Ausgänge dürfen während des Ladevorgangs nicht benutzt werden.

- Verbinden Sie das mitgelieferte Ladegerät (Abb. 2a) mit der „Input 15 V 1A“ Ladebuchse (Abb. 1 / Pos. 8) des Gerätes.
- Stecken Sie das Ladegerät in die Netzsteckdose ein, wird der Akku geladen. Während des Ladens leuchten (blinken) die LEDs (Abb. 1 / Pos. 9) und zeigen den Ladestatus an. Ist das Laden abgeschlossen, leuchten alle LEDs.
- Die Ladezeit beträgt bei leerem Akku ca. 6 Stunden. Während des Ladevorgangs kann sich der Akku im Gerät etwas erwärmen, dies ist jedoch normal.

5.2 Akku- Kapazitätsanzeige

Drücken Sie den Ein- Aus-Taster (Abb. 1/Pos. 5) kurz. Die LED der Akkukapazitätsanzeige (Abb. 1 / Pos. 9) leuchten auf. Die Anzahl der leuchtenden LED gibt Auskunft über den aktuellen Ladezustand des eingebauten Li-Po-Akkus.

100 % geladen = 4 LED Dauerlicht
>25 % geladen = 1 LED Dauerlicht
<25 % geladen = kein Dauerlicht

5.3 Zeitbeschränkungen

Zum Schutz der eingebauten Akkuzellen schaltet das LED Licht nach einer Nutzungsdauer von ca. 5 Stunden ab.

6. LED-Licht

Vorsicht! Nicht in den Lichtstrahl blicken.

- Drücken Sie 3 Sekunden lang den Ein- Aus-Taster – das LED-Licht (Abb. 1 / Pos. 1) leuchtet dauernd.
- Drücken Sie den Ein- Aus-Taster nochmals – das LED-Licht leuchtet als „Stroboskopblitzer“.
- Drücken Sie den Ein- Aus-Taster nochmals – das LED-Licht leuchtet als „SOS“-Morselicht.
- Bei nochmaligem Drücken wird das LED-Licht wieder ausgeschaltet.

7. Ausgänge

Vorsicht! Achten Sie auf die Spannungs- und Stromwerte des zu versorgenden Gerätes (z.B. Handy, Notebook). Beachten Sie dessen Bedienungsanleitung.

Die Versorgungsdauer variiert je nach Ladestand der Jump-Start Power Bank, Leistungsaufnahme und Nutzungsintensität des Anschlussgerätes. Bei Erreichen einer Restladung von 25% (1 LED leuchtet) ist der Akku zu laden (s. Abschnitt 5.). Ist der Aufnahme Strom des angeschlossenen Gerätes sehr gering, so schaltet das Gerät innerhalb weniger Sekunden wieder ab.

Ist der integrierte Akku entladen, so schaltet das Gerät ebenfalls ab.

Die USB Anschlüsse können parallel verwendet werden. Bitte achten Sie darauf, dass der kumulierte Ausgangsstrom 5 A nicht überschreitet.

7.1 Laden/Betreiben von Geräten mit USB Anschluss

a) 5V/2A USB Ausgang

1. Verbinden Sie ein vorhandenes (oder das mitgelieferte 3 in 1) USB Anschlusskabel mit dem USB Anschluss (Abb. 1 / Pos. 2) der Jump-Start Power Bank und anschließend mit dem zu versorgenden Gerät (max. 2A).
2. Drücken Sie den Ein- Austaster (Abb. 1 / Pos. 5).

b) „OUT 5V/9V“ USB Ausgang (Abb. 3)

Hinweis: Sollte das Laden an diesem Ausgang nicht funktionieren wird das Gerät oder Kabel nicht unterstützt. Verwenden Sie in diesem Fall zum Laden den 5V d.c. / 2A USB Ausgang wie zuvor beschrieben.

1. Verbinden Sie das mitgelieferte 3 in 1 USB Kabel (Abb. 2b) mit dem „OUT 5V/9V“ USB Anschluss (Abb. 1 / Pos. 3) der Jump-Start Power Bank und anschließend mit dem zu versorgenden Gerät.
2. Drücken Sie den Ein- Austaster (Abb. 1 / Pos. 5).
3. Am USB Ausgang werden die zum Laden benötigten Parameter ermittelt und das angeschlossene Gerät wird geladen. Abhängig vom Ladekabel und dem zu ladenden Gerät kann sich die Ladezeit am „OUT 5V/9V“ USB Ausgang im Vergleich zum „OUT 5V/2A“ USB Ausgang verkürzen.

7.2 Betreiben von 19 V Gleichspannungsgeräten (Abb. 4)

1. Verbinden Sie das mitgelieferte Verbindungskabel (Abb. 2d / Pos. 13) mit dem 19V Gleichspannungsausgang (Abb. 1 / Pos. 7) der Jump-Start Power Bank und anschließend gegebenenfalls unter Verwendung eines der mitgelieferten Stecker (Abb. 2d / Pos. 14) mit dem 19V Gleichspannungsgerät. Die maximale Stromaufnahme darf 3,5A nicht überschreiten.
2. Drücken Sie den Ein- Austaster (Abb. 1/ Pos.5).

7.3 Betreiben von 12 V Gleichspannungsgeräten

1. Verbinden Sie ein passendes Verbindungskabel mit dem 12V Gleichspannungsausgang (Abb. 1 / Pos. 6) der Jump-Start Power Bank und anschließend mit dem 12V Gleichspannungsgerät. Die maximale Stromaufnahme darf 10A nicht überschreiten.
2. Drücken Sie den Ein- Austaster (Abb. 1/Pos. 5).

8. Starthilfe für das Kfz

Die 12V Starthilfeeinrichtung bietet bei Startschwierigkeiten aufgrund fehlender Batteriekapazität eine willkommene Hilfe.

Warnung! Während eines Starthilfeproganges darf nur das Starthilfekabel angeschlossen sein. Die Versorgung eines Anschlussgerätes, z.B. über den USB-Anschluss, muss vorher unterbrochen werden.

- Beachten Sie die Vorgaben zur Starthilfe in der Betriebsanleitung des Fahrzeugs. Die Nichtbeachtung kann zu Fahrzeugschäden führen.
- Schalten Sie alle Stromabnehmer (Scheinwerfer, Radio, ...) am Fahrzeug aus. Versuchen Sie nie ein Fahrzeug ohne angeklebte Starterbatterie zu starten.
- Stellen Sie sicher, dass der Stecker vom Starthilfekabel mit der Gerätesteckdose fest verbunden ist. Ist die Verbindung während des Starthilfeproganges lose, kann die Steckverbindung aufgrund des hohen Stroms schmelzen.
- Die Pole der Kfz-Batterie müssen sauber sein und die Klemmen des Starthilfekabels fest auf den Batteriepolen sitzen.
- **Warnung!** Bei gedrückter „Boost“ Taste oder während des Starthilfeproganges, die Klem-

men des Starthilfekabels nicht miteinander verbinden – Kurzschluss mit Funkenbildung, Explosionsgefahr und Zerstörung des Geräts.

Vergewissern Sie sich, dass mindestens 3 LED der Akku-Kapazitätsanzeige leuchten. Die Gerätetemperatur muss im Bereich von + 5 °C - + 40 °C, die Umgebungstemperatur beim Starthilfeprogang im Bereich von - 15 °C - + 40 °C liegen. Verwenden Sie ausschließlich das mitgelieferte Starthilfekabel (Abb. 2c).

1. Abb. 5: Klappen Sie die Abdeckung vom Starthilfekabelanschluss (Abb. 1 / Pos. 1) auf, schieben Sie die darunterliegende Abdeckung zur Seite und stecken Sie das Starthilfekabel am Gerät an.
2. Abb. 5a: Schließen Sie das rote Kabel am Pluspol und das schwarze Kabel am Minuspol der Kfz-Batterie an. Achten Sie auf einen festen Sitz der Klemmen. Des Weiteren ist darauf zu achten, dass die Jump-Start Power Bank sicher im Motorraum verstaut wird und durch Erschütterungen während des Startvorganges nicht herunterfallen kann. Die Jump-Start Power Bank darf nicht in Reichweite bewegter Teile gelangen. Nachfolgende Punkte 3. – 6. beschreiben die Statusmeldungen des Starthilfekabels. Bitte befolgen sie die Anweisungen.
3. Abb. 5a: **Die „Correct“ LED am Starthilfekabel leuchtet grün.** Alle vorhandenen Verbindungen sind in Ordnung und das Fahrzeug kann innerhalb 30 Sekunden gestartet werden.
4. Abb. 5b: **Die „Correct“ LED am Starthilfekabel blinkt grün.** Alle vorhandenen Verbindungen sind in Ordnung, jedoch ist der Ladezustand der Kfz-Batterie sehr niedrig. Drücken Sie die Taste „Boost“ am Starthilfekabel und warten Sie bis die „Correct“ LED dauerhaft grün leuchtet. Starten Sie das Fahrzeug innerhalb 30 Sekunden. Seien Sie besonders vorsichtig, da durch Drücken der Taste „Boost“ in der Jump-Start Power Bank integrierte Sicherheitsvorrichtungen außer Kraft gesetzt werden.
5. Abb. 5c: **Die rote LED am Starthilfekabel leuchtet und ein Warnton erklingt.** Die Klemmen des Starthilfekabels sind verpolt an der Kfz-Batterie angeschlossen. Entfernen Sie die Klemmen und schließen Sie die Klemmen unter Beachtung der Polarität und den vorherigen Anweisungen neu an die Kfz-Batterie an.

6. Abb. 5d: **Es leuchtet weder eine LED am Starthilfekabel, noch erklingt ein Warn-ton.** Prüfen Sie alle Verbindungen, vor allem den pol-richtigen Anschluss der Klemmen an der Kfz-Batterie. Sind alle vorhandenen Verbindungen in Ordnung, so ist die Ursache wahrscheinlich eine schadhafte Kfz-Batterie. Drücken Sie die Taste „Boost“ am Starthilfekabel und warten Sie bis die „Correct“ LED dauerhaft grün leuchtet. Starten Sie das Fahrzeug innerhalb 30 Sekunden. Seien Sie besonders vorsichtig, da durch Drücken der Taste „Boost“ in der Jump-Start Power Bank integrierte Sicherheitsvorrichtungen außer Kraft gesetzt werden. Ersetzen Sie die schadhafte Kfz-Batterie baldmöglichst.
7. Sobald der Motor läuft entfernen Sie das Starthilfekabel vom Gerät und anschließend zuerst die rote Klemme und dann die schwarze Klemme von der Kfz-Batterie.
8. Lassen Sie den Motor laufen. Die Lichtmaschine lädt die eingebaute Kfz-Batterie.

Bei sehr niedrigen Temperaturen ist es möglich, dass mehrere Startversuche notwendig sind um das Kfz zu starten. Die Wartezeit zwischen zwei Startversuchen beträgt eine Minute. Entfernen Sie das Gerät nach erfolgreicher Starthilfe möglichst innerhalb 30 Sekunden.

Die Anzahl der möglichen Starthilfeversuche (max. 4 innerhalb 10 Minuten) ist abhängig von der Umgebungstemperatur, dem Zustand der zu startenden Batterie und dem Ladezustand des Jump-Start Power Bank Akkus.

Wurden zu viele Startversuche innerhalb 10 Minuten unternommen, so blinkt die „Correct“ LED abwechselnd grün / rot und es kann kein weiterer Startversuch erfolgen. Nach 10 Minuten Wartezeit steht die Starthilfefunktion wieder zur Verfügung, sofern genügend Akkukapazität vorhanden ist und die integrierte Sicherheitsvorrichtung es zulässt.

9. Reinigung, Wartung und Ersatzteilbestellung

Gefahr!

Ziehen Sie vor allen Reinigungsarbeiten den Netzstecker.
Entfernen Sie alle angeschlossenen Kabel von

der Jump-Start Power Bank.

9.1 Reinigung

- Halten Sie Schutzvorrichtungen, Luftschlitze und Motorengehäuse so staub- und schmutzfrei wie möglich. Reiben Sie das Gerät mit einem sauberen Tuch ab oder blasen Sie es mit Druckluft bei niedrigem Druck aus.
- Wir empfehlen, dass Sie das Gerät direkt nach jeder Benutzung reinigen.
- Reinigen Sie das Gerät regelmäßig mit einem feuchten Tuch. Verwenden Sie keine Reinigungs- oder Lösungsmittel; diese könnten die Kunststoffteile des Gerätes angreifen. Achten Sie darauf, dass kein Wasser in das Geräteinnere gelangen kann. Das Eindringen von Wasser in ein Elektrogerät erhöht das Risiko eines elektrischen Schlages.

9.2 Wartung

Im Geräteinneren befinden sich keine weiteren zu wartenden Teile.

9.3 Ersatzteilbestellung:

Bei der Ersatzteilbestellung sollten folgende Angaben gemacht werden;

- Typ des Gerätes
- Artikelnummer des Gerätes
- Ident-Nummer des Gerätes
- Ersatzteilnummer des erforderlichen Ersatzteils

Aktuelle Preise und Infos finden Sie unter www.Einhell-Service.com

10. Reparatur

Bei eventuell auftretenden Störungen das Gerät nur von einem autorisierten Fachmann bzw. von einer Kundendienstwerkstatt überprüfen lassen.

11. Entsorgung und Wiederverwertung

Das Gerät befindet sich in einer Verpackung um Transportschäden zu verhindern. Diese Verpackung ist Rohstoff und ist somit wieder verwendbar oder kann dem Rohstoffkreislauf zurückgeführt werden. Das Gerät und dessen Zubehör bestehen aus verschiedenen Materialien, wie z.B. Metall und Kunststoffe. Defekte Geräte gehören nicht in den Hausmüll. Zur fachgerechten Entsorgung sollte das Gerät an einer geeigneten

Sammelstellen abgegeben werden. Wenn Ihnen keine Sammelstelle bekannt ist, sollten Sie bei der Gemeindeverwaltung nachfragen.

12. Lagerung

Lagern Sie das Gerät und dessen Zubehör an einem dunklen, trockenen und frostfreien Ort. Die optimale Lagertemperatur liegt zwischen +5 und +40 °C.

Beachten Sie die beiliegenden Sicherheitshinweise mit ausführlichen Hinweisen zur Lagerung. Da der Akku auf zu hohe (über +40 °C) bzw. auf zu niedrige Temperaturen (unter 0°C) reagiert, lagern Sie das Gerät nicht dauerhaft in einem Kfz. Zum Transport in einem Fahrzeug, platzieren Sie es an einer geeigneten Stelle, damit es bei plötzlichen Geschwindigkeits- und/oder Richtungsänderungen nicht in Bewegung geraten kann. Bewahren Sie das Gerät in der Originalverpackung auf.

13. Fehlersuchplan

Störung	Mögliche Ursache	Behebung
Gerät lässt sich nicht einschalten	- Akkuspannung zu gering	- Akku aufladen
Starthilfe funktioniert nicht	- Akkuspannung zu gering - Anschlüsse am Fahrzeug vertauscht - Temperatur außerhalb des Temperaturbereiches	- Akku aufladen - Auf Polarität achten und richtig anschließen - Starthilfe innerhalb des Temperaturbereiches versuchen
Alle LED's blinken	- Überlastungsschutz hat angesprochen - Gerät zu kalt / warm - Umgebungstemperatur zu niedrig/hoch	- Gerät ausschalten, auf mögliche Überlastung prüfen - Gerätetemperatur +5°C - +40°C einhalten - Umgebungstemperaturbereich -15°C - +40°C einhalten



Nur für EU-Länder

Werfen Sie Elektrowerkzeuge nicht in den Hausmüll!

Gemäß europäischer Richtlinie 2012/19/EU über Elektro- und Elektronik-Altgeräte und Umsetzung in nationales Recht müssen verbrauchte Elektrowerkzeuge getrennt gesammelt werden und einer umweltgerechten Wiederverwertung zugeführt werden.

Recycling-Alternative zur Rücksendeaufforderung:

Der Eigentümer des Elektrogerätes ist alternativ anstelle Rücksendung zur Mitwirkung bei der sachgerechten Verwertung im Falle der Eigentumsaufgabe verpflichtet. Das Altgerät kann hierfür auch einer Rücknahmestelle überlassen werden, die eine Beseitigung im Sinne der nationalen Kreislaufwirtschafts- und Abfallgesetze durchführt. Nicht betroffen sind den Altgeräten beigefügte Zubehörteile und Hilfsmittel ohne Elektrobestandteile.

Der Nachdruck oder sonstige Vervielfältigung von Dokumentation und Begleitpapieren der Produkte, auch auszugsweise, ist nur mit ausdrücklicher Zustimmung der Einhell Germany AG zulässig.

Technische Änderungen vorbehalten

Diese Sendung enthält Lithium-Ionen-Batterien.

Gemäß Sondervorschrift 188 unterliegt diese Sendung nicht den Vorschriften des ADR. Sorgsam behandeln. Entzündungsgefahr bei Beschädigung des Versandstücks. Bei Beschädigung des Versandstücks: Kontrolle und erforderlichenfalls erneutes Verpacken.

Für zusätzliche Informationen rufen Sie bitte die 0049 9951 95920-66 an.

Service-Informationen

Wir unterhalten in allen Ländern, welche in der Garantiekunde benannt sind, kompetente Service-Partner, deren Kontakte Sie der Garantiekunde entnehmen. Diese stehen Ihnen für alle Service-Belange wie Reparatur, Ersatzteil- und Verschleißteil-Versorgung oder den Bezug von Verbrauchsmaterialien zur Verfügung.

Es ist zu beachten, dass bei diesem Produkt folgende Teile einem gebrauchsgemäßen oder natürlichen Verschleiß unterliegen bzw. folgende Teile als Verbrauchsmaterialien benötigt werden.

Kategorie	Beispiel
Verschleißteile*	Akku
Verbrauchsmaterial/ Verbrauchsteile*	
Fehlteile	

* nicht zwingend im Lieferumfang enthalten!

Bei Mängel oder Fehlern bitten wir Sie, den Fehlerfall im Internet unter www.Einhell-Service.com anzu-melden. Bitte achten Sie auf eine genaue Fehlerbeschreibung und beantworten Sie dazu in jedem Fall folgende Fragen:

- Hat das Gerät bereits einmal funktioniert oder war es von Anfang an defekt?
- Ist Ihnen vor dem Auftreten des Defektes etwas aufgefallen (Symptom vor Defekt)?
- Welche Fehlfunktion weist das Gerät Ihrer Meinung nach auf (Hauptsymptom)?
Beschreiben Sie diese Fehlfunktion.

Garantieurkunde

Sehr geehrte Kundin, sehr geehrter Kunde,
 unsere Produkte unterliegen einer strengen Qualitätskontrolle. Sollte dieses Gerät dennoch einmal nicht einwandfrei funktionieren, bedauern wir dies sehr und bitten Sie, sich an unseren Servicedienst unter der auf dieser Garantiekarte angegebenen Adresse zu wenden. Gerne stehen wir Ihnen auch telefonisch über die angegebene Servicrufnummer zur Verfügung. Für die Geltendmachung von Garantieansprüchen gilt folgendes:

1. Diese Garantiebedingungen richten sich ausschließlich an Verbraucher, d. h. natürliche Personen, die dieses Produkt weder im Rahmen ihrer gewerblichen noch anderen selbständigen Tätigkeit nutzen wollen. Diese Garantiebedingungen regeln zusätzliche Garantieleistungen, die der u. g. Hersteller zusätzlich zur gesetzlichen Gewährleistung Käufern seiner Neugeräte verspricht. Ihre gesetzlichen Gewährleistungsansprüche werden von dieser Garantie nicht berührt. Unsere Garantieleistung ist für Sie kostenlos.
2. Die Garantieleistung erstreckt sich ausschließlich auf Mängel an einem von Ihnen erworbenen neuen Gerät des u. g. Herstellers, die auf einem Material- oder Herstellungsfehler beruhen und ist nach unserer Wahl auf die Behebung solcher Mängel am Gerät oder den Austausch des Gerätes beschränkt. Bitte beachten Sie, dass unsere Geräte bestimmungsgemäß nicht für den gewerblichen, handwerklichen oder beruflichen Einsatz konstruiert wurden. Ein Garantievertrag kommt daher nicht zustande, wenn das Gerät innerhalb der Garantiezeit in Gewerbe-, Handwerks- oder Industriebetrieben verwendet wurde oder einer gleichzusetzenden Beanspruchung ausgesetzt war.
3. Von unserer Garantie ausgenommen sind:
 - Schäden am Gerät, die durch Nichtbeachtung der Montageanleitung oder aufgrund nicht fachgerechter Installation, Nichtbeachtung der Gebrauchsanleitung (wie durch z.B. Anschluss an eine falsche Netzspannung oder Stromart) oder Nichtbeachtung der Wartungs- und Sicherheitsbestimmungen oder durch Aussetzen des Geräts an anomale Umweltbedingungen oder durch mangelnde Pflege und Wartung entstanden sind.
 - Schäden am Gerät, die durch missbräuchliche oder unsachgemäße Anwendungen (wie z.B. Überlastung des Gerätes oder Verwendung von nicht zugelassenen Einsatzwerkzeugen oder Zubehör), Eindringen von Fremdkörpern in das Gerät (wie z.B. Sand, Steine oder Staub, Transportschäden), Gewaltanwendung oder Fremdeinwirkungen (wie z. B. Schäden durch Herunterfallen) entstanden sind.
 - Schäden am Gerät oder an Teilen des Geräts, die auf einen gebrauchsgemäßen, üblichen oder sonstigen natürlichen Verschleiß zurückzuführen sind.
4. Die Garantiezeit beträgt 24 Monate und beginnt mit dem Kaufdatum des Gerätes. Garantieansprüche sind vor Ablauf der Garantiezeit innerhalb von zwei Wochen, nachdem Sie den Defekt erkannt haben, geltend zu machen. Die Geltendmachung von Garantieansprüchen nach Ablauf der Garantiezeit ist ausgeschlossen. Die Reparatur oder der Austausch des Gerätes führt weder zu einer Verlängerung der Garantiezeit noch wird eine neue Garantiezeit durch diese Leistung für das Gerät oder für etwaige eingebaute Ersatzteile in Gang gesetzt. Dies gilt auch bei Einsatz eines Vor-Ort-Services.
5. Für die Geltendmachung Ihres Garantieanspruches melden Sie bitte das defekte Gerät an unter: www.Einhell-Service.com. Halten Sie bitte den Kaufbeleg oder andere Nachweise Ihres Kaufs des Neugeräts bereit. Geräte, die ohne entsprechende Nachweise oder ohne Typenschild eingeschendet werden, sind von der Garantieleistung aufgrund mangelnder Zuordnungsmöglichkeit ausgeschlossen. Ist der Defekt des Gerätes von unserer Garantieleistung erfasst, erhalten Sie umgehend ein repariertes oder neues Gerät zurück.

Selbstverständlich beheben wir gegen Erstattung der Kosten auch gerne Defekte am Gerät, die vom Garantiumfang nicht oder nicht mehr erfasst sind. Dazu senden Sie das Gerät bitte an unsere Serviceadresse.

Für Verschleiß-, Verbrauchs- und Fehlteile verweisen wir auf die Einschränkungen dieser Garantie gemäß den Service-Informationen dieser Bedienungsanleitung.

Einhell Service · Eschenstraße 6 · 94405 Landau/Isar (Deutschland)



**Sehr geehrte Kundin,
sehr geehrter Kunde,
LIEBE MÖGLICHMACHER,**

wir haben das Ziel, alles dafür zu tun, damit Sie mit Einhell all Ihre Projekte möglich machen können. Aus diesem Grund ist Service bei uns gelebter Anspruch: mit über 20 Jahren Erfahrung und mehr als 120 kompetenten und persönlichen Ansprechpartnern hat es sich der Einhell Service auf die Fahnen geschrieben, Sie bei allen Fragen zu Ihrem Produkt zu unterstützen. Dazu gehört ein beratendes Technikerteam, bis zu 10 Jahre Ersatzteilverfügbarkeit, 24 Stunden Versandservice, eine leistungsfähige Reparatur-Organisation und ein flächendeckendes Service-Partnernetz.

Über unser Onlineportal www.Einhell-Service.com sind viele unserer verfügbaren Services jetzt noch schneller und einfacher für Sie erreichbar – rund um die Uhr, sieben Tage die Woche.



Einhell Service
Eschenstraße 6
94405 Landau an der Isar

Telefon: 09951 - 959 2000
Telefax: 09951 - 959 1700
E-Mail: Service-DE@Einhell.com

Wir freuen uns auf Ihren Besuch unter

Einhell-Service.com
>>>

Danger!

When using the equipment, a few safety precautions must be observed to avoid injuries and damage. Please read the complete operating instructions and safety regulations with due care. Keep this manual in a safe place, so that the information is available at all times. If you give the equipment to any other person, hand over these operating instructions and safety regulations as well. We cannot accept any liability for damage or accidents which arise due to a failure to follow these instructions and the safety instructions.

1. Safety regulations

The corresponding safety information can be found in the enclosed booklet.

Danger!**Read all safety regulations and instructions.**

Any errors made in following the safety regulations and instructions may result in an electric shock, fire and/or serious injury.

Keep all safety regulations and instructions in a safe place for future use.

Children are not allowed to use this equipment. Children should be supervised so that they do not play with the equipment. Children are not allowed to carry out cleaning or maintenance. This equipment is not allowed to be used by people with limited physical, sensory or mental capacities or by those with insufficient knowledge or experience unless they are supervised or instructed by a person who is responsible for them.

Key (Fig. 6)

D = Protection class II for the equipment
E = For use in dry indoor areas only
F = Important! Read carefully before use!

Text on the equipment and jump start cable

Important! Read carefully before use!

1. Never press the "Boost" button before the car battery has been connected.
2. Never connect the clamps together – risk of a short-circuit and risk of injury.
3. Jump start only for 12 V cars; connect the red clamp to the "+" and the black clamp to the "-" battery pole.
4. „Correct“ LED lights up green = Start the engine within 30 seconds.
5. Red LED + acoustic warning signal = Battery connected reverse polarity (see 3.)

6. „Correct“ LED flashes green = Press the „Boost“ button and start the engine within 30 seconds.
7. No LED, no acoustic warning signal = Check the connector to the equipment, press the „Boost“ button and start the engine within 30 seconds.

Warning!

1. Keep the equipment out of reach of children!
2. Do not open the equipment - risk of injury!
3. If fewer than 3 LEDs are illuminated, the jump start is not available.
4. If the engine fails to start within 5 seconds, stop the jump start operation. Wait at least 1 minute before you repeat the operation.

2. Layout and items supplied**2.1 Layout (Fig. 1)**

1. Connection for jump start cable
2. 5V max. 2A USB outlet
3. 5V/9V USB outlet
4. LED light
5. On/Off button
6. 12V max. 10 A d.c. voltage outlet
7. 19V max. 3.5 A d.c. voltage outlet
8. 15V d.c. /1A charging jack
9. LED battery capacity indicator

2.2 Items supplied

Please check that the article is complete as specified in the scope of delivery. If parts are missing, please contact our service center or the sales outlet where you made your purchase at the latest within 5 working days after purchasing the product and upon presentation of a valid bill of purchase. Also, refer to the warranty table in the service information at the end of the operating instructions.

- Open the packaging and take out the equipment with care.
- Remove the packaging material and any packaging and/or transportation braces (if available).
- Check to see if all items are supplied.
- Inspect the equipment and accessories for transport damage.
- If possible, please keep the packaging until the end of the guarantee period.

Danger!

The equipment and packaging material are not toys. Do not let children play with plastic bags, foils or small parts. There is a danger of swallowing or suffocating!

- Jump start power bank
- Jump start cable
- 3-in-1 USB connection cable (Micro/Mini/C)
- Charger
- 19V connection cable
- 19V set of connectors
- Storage case
- Original operating instructions
- Safety instructions

3. Proper use

The jump start power bank is designed for charging smart phones, cameras, tablets, etc. It can also be used as a torch light. In addition, notebooks and 12 V consumers can be supplied with DC voltage. Used with the supplied jump start cable the equipment can also be used as a support for 12 V starter batteries (lead acid batteries) in motor vehicles with maximum petrol engine capacities of 8000 ccm and diesel engines with capacities of up to 5000 ccm.

The equipment is to be used only for its prescribed purpose. Any other use is deemed to be a case of misuse. The user / operator and not the manufacturer will be liable for any damage or injuries of any kind caused as a result of this.

Please note that our equipment has not been designed for use in commercial, trade or industrial applications. Our warranty will be voided if the machine is used in commercial, trade or industrial businesses or for equivalent purposes.

4. Technical data**Jump start power bank**

Li-Po battery: 11.1 V – 6000 mAh – 66.6 Wh
 Input: 15 V d.c./1 A
 Charging time, approx.: 6 h
 USB outlet "OUT: "5V/2A": 5 V d.c. / 2 A (max.)
 USB outlet "OUT:"5V/9V":
 5 V d.c./3 A (max.)
 9 V d.c./2 A (max.)
 d.c. voltage outlet: 19 V max. 3.5 A
 d.c. voltage outlet: 12 V max. 10 A
 Jump starting
 current: 300 A (5 sec) / 600 A (max.)
 Ambient temperature
 for jump starting: + 15 °C - + 40°C
 Storage temperature: + 5 °C - + 40 °C
 Protection class: III

Charger

Nominal input voltage: 100-240 V ~50/60 Hz
 Nominal output voltage: 15 V DC
 Nominal output current: 1 A

5. Before starting the equipment**5.1 Charging the jump start power bank with the charger supplied****The following applies to the charger:**

This equipment can be used by children of 8 years and older and by people with limited physical, sensory or mental capacities or those with no experience and knowledge if they are supervised or have received instruction in how to use the equipment safely and understand the dangers which result from such use. Children are not allowed to play with the equipment. Unless supervised, children are not allowed to clean the equipment or carry out user-level maintenance work.

Before you connect the equipment to the power supply make sure that the data on the rating plate are identical to the supply voltage.

Important! Pull out the power plug before making adjustments to the equipment. Charge the equipment only with the charger supplied.

Observe the enclosed safety information with detailed information about charging.

The outlets must not be used while charging is in progress.

- Connect the supplied charger (Fig. 2a) to the „15 V 1A input“ charging jack (Fig. 1 / Item 8) on the equipment.
- Plug the charger into the socket outlet and the battery will be charged. The LED (Fig. 1 / Item 9) shine (flash) during charging and indicate the charging status. When charging is finished, all the LEDs shine.
- The time it takes to fully recharge an empty battery is approximately 6 hours. The temperature of the battery pack may rise slightly during the charging operation. This is normal.

5.2 Battery capacity indicator

Press the ON/OFF button (Fig. 1/Item 5) briefly. The LED for the battery capacity indicator (Fig. 1 / Item 9) light up. The number of LEDs that are lit indicate the current charge level of the integrated Li-Po battery.

100% charged = 4 LED steady on
 >25% charged = 1 LED steady on
 <25% charged = no LED steady on

5.3 Time limits

To protect the integrated battery cells, the LED light will switch off after being in use for approx. 5 hours.

6. LED lamp

Caution! Do not look into the light beam.

- Press the ON/OFF button for 3 seconds – the LED lamp (Fig. 1 / Item 1) will be permanently lit.
- Press the ON/OFF button again – the LED lamp will be lit as a „strobe light“.
- Press the ON/OFF button again – the LED lamp will be lit as an „SOS“ Morse code signal lamp.
- Press the button again to switch the LED lamp off again.

7. Outputs

Caution! Check the voltage and current ratings of the device you want to connect (e.g. mobile phone, notebook). Observe the operating instructions for the device.

The supply time varies according to the level of the charge of the jump start power bank, the level of power consumption and the intensity of use of the connected device. The battery needs charging when the remaining charge is 25% (1 LED shines) (see section 5). If the input current of the connected device is very low, the equipment will switch off again within a few seconds. The equipment will also switch off if the integrated battery is empty.

The USB ports can be used in parallel. Please ensure that the cumulative output current does not exceed 5 A.

7.1 Charging/operating devices with a USB connection

a) 5V/2A USB outlet

1. Connect an available (or the supplied 3-in-1) USB connection cable to the USB port (Fig. 1 / Item 2) on the jump start power bank and then to the device you want to connect (max. 2A).
2. Press the ON/OFF button (Fig. 1 / Item 5).

b) “OUT 5V/9V” USB outlet (Fig. 3)

Note: If charging does not work with this outlet, this means that either the device or the cable is not supported. In this case, use the 5V d.c. / 2A USB outlet for charging, as described above.

1. Connect the supplied 3-in-1 USB cable (Fig. 2b) to the “OUT 5V/9V” USB port (Fig. 1 / Item 3) on the jump start power bank and then to the device you want to connect.
2. Press the ON/OFF button (Fig. 1 / Item 5).
3. The parameters required for charging will be determined at the USB outlet and the connected device will be charged up. Depending on the charger cable and the device being charged, the charging time with the “OUT 5V/9V” USB outlet may be shorter than with the “OUT 5V/2A” USB outlet.

7.2 Operating 19 V d.c. Devices (Fig. 4)

1. Connect the supplied connection cable (Fig. 2d / Item 13) to the 19 V d.c. outlet (Fig. 1 / Item 7) on the jump start power bank and then to the 19 V d.c. device, using the sup-

plied connector (Fig. 2d / Item 14) if necessary. The maximum power consumption must not exceed 3.5A.

2. Press the ON/OFF button (Fig. 1/Item 5).

7.3 Operating 12 V d.c. devices

1. Connect a suitable connection cable to the 12 V d.c. outlet (Fig. 1 / Item 6) on the jump start power bank and then to the 12 V d.c. device. The maximum power consumption must not exceed 10 A.
2. Press the ON/OFF button (Fig. 1/Item 5).

8. Jump starting for the vehicle

The 12 V jump starting function provides welcome help with starting difficulties due to too little battery capacity.

Warning! Only the jump start cable is allowed to be connected during jump starting. Any power supply to a connected device, e.g. via the USB port, must be disconnected first.

- Consult the vehicle's operating manual for information about jump starting. Non-observance can lead to damage to the vehicle.
- Switch off all power consumers on the vehicle (headlights, radio, ...). Never try to start a vehicle without a connected starter battery.
- Make sure that the connector on the jump start cable is securely connected to the device socket. If the connection is loose during jump starting, the connector could melt as a result of the high current.
- The poles on the vehicle battery must be clean and the clamps of the jump start cable must be securely attached to the battery poles.
- **Warning!** Do not connect together the clamps of the jump start cable when the "Boost" button is pressed or while jump starting is in progress – this will lead to short-circuiting with sparking, to risk of explosion and to the destruction of the equipment..

Check that at least 3 LED of the battery capacity indicator are lit. The equipment temperature must be within the range of + 5 °C - + 40°C and the ambient temperature during jump starting within the range of - 15°C - + 40°C. Use only the supplied jump start cable (Fig. 2c).

1. Fig. 5: Pull open the cover on the jump start cable connection (Fig. 1 / Item 1), push the cover underneath it to the side and plug the jump start cable into the equipment.
2. Fig. 5a: Connect the red cable to the positive pole on the car's battery and the black cable to the negative pole on the car's battery. Make sure that the clamps are secure. In addition, make sure that the jump start power bank is tucked away securely in the engine bay and will not be able to fall as a result of vibrations during the jump start operation. The jump start power bank must not be allowed to come within the range of moving parts. The following points 3. – 6. describe the status signals of the jump start cable. Please follow the instructions.
3. Fig. 5a: **The "Correct" LED on the jump start cable lights up green.** All the existing connections are OK and the vehicle can be started within 30 seconds.
4. Fig. 5b: **The "Correct" LED on the jump start cable flashes green.** All the existing connections are OK, but the car battery charge status is very low. Press the "Boost" button on the jump start cable and wait until the "Correct" LED lights up green continuously. Start the vehicle within 30 seconds. Be particularly careful because pressing the "Boost" button has the effect of overriding the safety devices integrated in the jump start power bank
5. Fig. 5c: **The red LED on the jump start cable lights up and an acoustic warning signal sounds.** The clamps of the jump start cable are wrongly connected to the car battery, i.e. with reverse polarity. Remove the clamps and connect them to the car battery again but with the correct polarity and in accordance with the previous instructions.
6. Fig. 5d: **No LED lights up on the jump start cable, nor is there an acoustic warning signal.** Check all the connections, especially that the clamps are connected to the car battery with the correct polarity. If all the connections are OK, the cause is probably a defective car battery. Press the "Boost" button on the jump start cable and wait until the "Correct" LED lights up green continuously. Start the vehicle within 30 seconds. Be particularly careful, because pressing the "Boost" button has the effect of overriding the safety devices integrated in the jump start power bank. Replace the defective car battery as soon as possible.

7. As soon as the engine is running, remove the jump start cable from the equipment and then remove the red clamp from the car battery first, followed by the black clamp.
8. Let the engine run. The generator will charge up the built-in car battery.

At very low temperatures a number of jump start attempts may be required before the car starts up. Allow one minute waiting time between each attempt. Remove the equipment within 30 seconds after a successful jump start as far as possible.

The number of times that you can attempt to start the engine (max. 4 within 10 minutes) varies according to the ambient temperature, the condition of the battery you want to start and the charge level of the jump start power bank battery.

If too many attempts to start are carried out within 10 minutes, the "Correct" LED will flash green / red in alternation and further attempts to start will be blocked. The jump start function will become available again after a 10-minute waiting period provided the battery has enough capacity and the integrated safety device is compliant.

9. Cleaning, maintenance and ordering of spare parts

Danger!

Always pull out the power plug before starting any cleaning work.

Remove all the connected cables from the jump start power bank.

9.1 Cleaning

- Keep all safety devices, air vents and the motor housing free of dirt and dust as far as possible. Wipe the equipment with a clean cloth or blow it with compressed air at low pressure.
- We recommend that you clean the device immediately each time you have finished using it.
- Clean the equipment regularly with a damp cloth. Do not use cleaning agents or solvents; these could attack the plastic parts of the equipment. Ensure that no water can seep into the device. The ingress of water into an electric tool increases the risk of an electric shock.

9.2 Maintenance

There are no parts inside the equipment which require additional maintenance.

9.3 Ordering replacement parts:

Please quote the following data when ordering replacement parts:

- Type of machine
- Article number of the machine
- Identification number of the machine
- Replacement part number of the part required

For our latest prices and information please go to www.Einhell-Service.com

10. Repair

Should the tool experience problems beyond those mentioned above, let only an authorised professional or a customer service shop perform an inspection.

11. Disposal and recycling

The equipment is supplied in packaging to prevent it from being damaged in transit. The raw materials in this packaging can be reused or recycled. The equipment and its accessories are made of various types of material, such as metal and plastic. Never place defective equipment in your household refuse. The equipment should be taken to a suitable collection center for proper disposal. If you do not know the whereabouts of such a collection point, you should ask in your local council offices.

12. Storage

Store the equipment and its accessories in a dark and dry place at above freezing temperature. The ideal storage temperature is between +5 and 40°C.

Observe the enclosed safety information with detailed information about storage. Since the battery reacts if the temperature is too high (above +40°C) or too low (below 0°C), do not keep the battery permanently in a vehicle. For transporting in a vehicle, place the equipment in a suitable location where it cannot move in response to an abrupt change in speed and/or direction. Keep the equipment in its original packaging.

13. Troubleshooting guide

Fault	Possible cause	Remedy
The equipment cannot be switched on:	<ul style="list-style-type: none"> - Battery voltage too low 	<ul style="list-style-type: none"> - Charge battery
Jump starting does not work	<ul style="list-style-type: none"> - Battery voltage too low - Connections on the vehicle connected with reverse polarity - Temperature outside the temperature range 	<ul style="list-style-type: none"> - Charge battery - Check the polarity and connect correctly - Try jump starting within the temperature range
All LED flash	<ul style="list-style-type: none"> - The overload cutout has responded - Equipment too cold/hot - Ambient temperature too low/high 	<ul style="list-style-type: none"> - Switch off the equipment, check for possible overloading - Observe equipment temperature of + 5°C - + 40°C. - Observe ambient temperature range of - 15°C - + 40°C



For EU countries only

Never place any electric power tools in your household refuse.

To comply with European Directive 2012/19/EC concerning old electric and electronic equipment and its implementation in national laws, old electric power tools have to be separated from other waste and disposed of in an environment-friendly fashion, e.g. by taking to a recycling depot.

Recycling alternative to the return request:

As an alternative to returning the equipment to the manufacturer, the owner of the electrical equipment must make sure that the equipment is properly disposed of if he no longer wants to keep the equipment. The old equipment can be returned to a suitable collection point that will dispose of the equipment in accordance with the national recycling and waste disposal regulations. This does not apply to any accessories or aids without electrical components supplied with the old equipment.

This consignment contains lithium-ion batteries.

In accordance with special provision 188 this consignment is not subject to the ADR regulations. Handle with care. Danger of ignition in case of damage to the consignment package. If the consignment package is damaged: Check and if necessary repackage. For further information contact: 0049 1807 10 20 20 66 (fixed network 14 ct/min, mobile phone max. 42 ct/min) Outside Germany charges will apply instead for a regular call to a landline number in Germany.

The reprinting or reproduction by any other means, in whole or in part, of documentation and papers accompanying products is permitted only with the express consent of the Einhell Germany AG.

Subject to technical changes

Service information

We have competent service partners in all countries named on the guarantee certificate whose contact details can also be found on the guarantee certificate. These partners will help you with all service requests such as repairs, spare and wearing part orders or the purchase of consumables.

Please note that the following parts of this product are subject to normal or natural wear and that the following parts are therefore also required for use as consumables.

Category	Example
Wear parts*	Battery
Consumables*	
Missing parts	

* Not necessarily included in the scope of delivery!

In the effect of defects or faults, please register the problem on the internet at www.Einhell-Service.com. Please ensure that you provide a precise description of the problem and answer the following questions in all cases:

- Did the equipment work at all or was it defective from the beginning?
- Did you notice anything (symptom or defect) prior to the failure?
- What malfunction does the equipment have in your opinion (main symptom)?
Describe this malfunction.

Warranty certificate

Dear Customer,

All of our products undergo strict quality checks to ensure that they reach you in perfect condition. In the unlikely event that your device develops a fault, please contact our service department at the address shown on this guarantee card. You can also contact us by telephone using the service number shown.

Please note the following terms under which guarantee claims can be made:

1. These guarantee terms apply to consumers only, i.e. natural persons intending to use this product neither for their commercial activities nor for any other self-employed activities. These warranty terms regulate additional warranty services, which the manufacturer mentioned below promises to buyers of its new products in addition to their statutory rights of guarantee. Your statutory guarantee claims are not affected by this guarantee. Our guarantee is free of charge to you.
2. The warranty services cover only defects due to material or manufacturing faults on a product which you have bought from the manufacturer mentioned below and are limited to either the rectification of said defects on the product or the replacement of the product, whichever we prefer.
Please note that our devices are not designed for use in commercial, trade or professional applications. A guarantee contract will not be created if the device has been used by commercial, trade or industrial business or has been exposed to similar stresses during the guarantee period.
3. The following are not covered by our guarantee:
 - Damage to the device caused by a failure to follow the assembly instructions or due to incorrect installation, a failure to follow the operating instructions (for example connecting it to an incorrect mains voltage or current type) or a failure to follow the maintenance and safety instructions or by exposing the device to abnormal environmental conditions or by lack of care and maintenance.
 - Damage to the device caused by abuse or incorrect use (for example overloading the device or the use of unapproved tools or accessories), ingress of foreign bodies into the device (such as sand, stones or dust, transport damage), the use of force or damage caused by external forces (for example by dropping it).
 - Damage to the device or parts of the device caused by normal or natural wear or tear or by normal use of the device.
4. The guarantee is valid for a period of 24 months starting from the purchase date of the device. Guarantee claims should be submitted before the end of the guarantee period within two weeks of the defect being noticed. No guarantee claims will be accepted after the end of the guarantee period. The original guarantee period remains applicable to the device even if repairs are carried out or parts are replaced. In such cases, the work performed or parts fitted will not result in an extension of the guarantee period, and no new guarantee will become active for the work performed or parts fitted. This also applies if an on-site service is used.
5. To make a claim under the guarantee, please register the defective device at: www.Einhell-Service.com. Please keep your bill of purchase or other proof of purchase for the new device. Devices that are returned without proof of purchase or without a rating plate shall not be covered by the guarantee, because appropriate identification will not be possible. If the defect is covered by our guarantee, then the item in question will either be repaired immediately and returned to you or we will send you a new replacement.

Of course, we are also happy offer a chargeable repair service for any defects which are not covered by the scope of this guarantee or for units which are no longer covered. To take advantage of this service, please send the device to our service address.

Also refer to the restrictions of this warranty concerning wear parts, consumables and missing parts as set out in the service information in these operating instructions.

Danger !

Lors de l'utilisation d'appareils, il faut respecter certaines mesures de sécurité afin d'éviter des blessures et dommages. Veuillez donc lire attentivement ce mode d'emploi/ces consignes de sécurité. Veillez à le conserver en bon état pour pouvoir accéder aux informations à tout moment. Si l'appareil doit être remis à d'autres personnes, veillez à leur remettre aussi ce mode d'emploi/ces consignes de sécurité. Nous déclinons toute responsabilité pour les accidents et dommages dus au non-respect de ce mode d'emploi et des consignes de sécurité.

1. Consignes de sécurité

Vous trouverez les consignes de sécurité correspondantes dans le cahier en annexe.

Danger !

Veillez lire toutes les consignes de sécurité et instructions. Tout non-respect des consignes de sécurité et instructions peut provoquer une décharge électrique, un incendie et/ou des blessures graves.

Conservez toutes les consignes de sécurité et instructions pour une consultation ultérieure.

Cet appareil ne doit pas être utilisé par les enfants. Surveillez les enfants pour qu'ils ne jouent pas avec l'appareil. Le nettoyage et l'entretien ne doivent pas être effectués par des enfants. Cet appareil ne doit pas être utilisé par les personnes ayant des capacités physiques, sensorielles ou intellectuelles diminuées ou manquant d'expérience et/ou de connaissances, à moins d'être surveillées et de recevoir les instructions relatives à l'utilisation de l'appareil par une personne responsable de leur sécurité.

Explication des sigles (fig. 6)

D = Catégorie de protection II appareil

E = À n'utiliser qu'à l'intérieur

F = Attention ! Lisez le mode d'emploi avant utilisation !

Texte sur l'appareil et le câble de démarrage

Attention ! Lisez le mode d'emploi avant utilisation !

1. N'appuyez jamais sur la touche Boost avant d'avoir raccordé la batterie de véhicule.
2. Ne reliez jamais les pinces entre elles – Court-circuit et risque de blessure.

3. Aide au démarrage seulement pour véhicule 12 V, pince rouge sur le pôle « + » de la batterie, pince noire sur le pôle « - » de la batterie.
4. Voyant LED vert « Correct » = Démarrez le moteur dans un délai de 30 s.
5. Voyant LED rouge + Avertissement sonore = Polarité inversée de la batterie (voir 3.)
6. Voyant LED vert « Correct » clignotant = Appuyez sur la touche « Boost » et démarrez le moteur dans un délai de 30 s.
7. Pas de LED, pas d'avertissement sonore = Contrôlez la connexion enfichable sur l'appareil, appuyez sur la touche « Boost » et démarrez le moteur dans un délai de 30 s.

Avertissement !

1. Maintenez l'appareil hors de portée des enfants !
2. N'ouvrez pas l'appareil - Risque de blessure !
3. Si moins de 3 LED sont allumées, il n'y a pas d'aide au démarrage.
4. Si le moteur ne démarre pas dans un délai de 5 secondes, arrêtez l'opération de démarrage. Attendez une minute avant de répéter l'opération.

2. Description de l'appareil et volume de livraison**2.1 Description de l'appareil (figure 1)**

1. Raccord câble de démarrage
2. Sortie USB 5 V max. 2 A
3. Sortie USB 5 V/9 V
4. Lampe LED
5. Bouton-poussoir marche/arrêt
6. Sortie de tension continue 12 V max. 10 A
7. Sortie de tension continue 19 V max. 3,5 A
8. Prise de charge 15 V d.c. / 1 A
9. Indicateur LED de charge de l'accumulateur

2.2 Volume de livraison

Veillez contrôler si l'article est complet à l'aide de la description du volume de livraison. S'il manque des pièces, adressez-vous dans un délai de 5 jours maximum après votre achat à notre service après-vente ou au magasin où vous avez acheté l'appareil muni d'une preuve d'achat valable. Veuillez consulter pour cela le tableau des garanties dans les informations service après-vente à la fin du mode d'emploi.

- Ouvrez l'emballage et prenez l'appareil en le sortant avec précaution de l'emballage.
- Retirez le matériel d'emballage tout comme

les sécurités d'emballage et de transport (s'il y en a).

- Vérifiez si la livraison est bien complète.
- Contrôlez si l'appareil et ses accessoires ne sont pas endommagés par le transport.
- Conservez l'emballage autant que possible jusqu'à la fin de la période de garantie.

Danger !

L'appareil et le matériel d'emballage ne sont pas des jouets ! Il est interdit de laisser des enfants jouer avec des sacs et des films en plastique et avec des pièces de petite taille. Ils risquent de les avaler et de s'étouffer !

- Jump-Start Power Bank
- Câble de démarrage
- Câble de raccordement USB 3 en 1 (Micro/Mini/C)
- Chargeur
- Câble de raccordement 19 V
- Kit fiche 19 V
- Pochette de rangement
- Mode d'emploi d'origine
- Consignes de sécurité

3. Utilisation conforme à l'affectation

Jump-Start Power Bank sert à charger des smartphones, des appareils photo, des tablettes, etc. et peut également servir de lampe de poche. De plus, il est possible d'alimenter des ordinateurs portables et consommateurs 12 V en tension continue. En utilisant le câble de démarrage fourni, l'appareil convient également à charger des batteries de démarrage 12 V faibles (accumulateurs plomb-acide) dans les véhicules automobiles à moteur essence jusqu'à 8000 cm³ et moteurs diesel jusqu'à 5000 cm³.

La machine doit exclusivement être employée conformément à son affectation. Chaque utilisation allant au-delà de cette affectation est considérée comme non conforme. Pour les dommages en résultant ou les blessures de tout genre, le producteur décline toute responsabilité et l'opérateur/l'exploitant est responsable.

Veillez au fait que nos appareils, conformément à leur affectation, n'ont pas été construits, pour être utilisés dans un environnement professionnel, industriel ou artisanal. Nous déclinons toute

responsabilité si l'appareil est utilisé professionnellement, artisanalement ou dans des sociétés industrielles, tout comme pour toute activité équivalente.

4. Données techniques

Jump-Start Power Bank

Accumulateur

Li-Po : 11,1 V – 6000 mAh – 66,6 Wh

Entrée : 15 V d.c./1 A

Durée de charge env. : 6 h

Sortie USB « OUT: 5V/2A » : .. 5 V d.c./ 2 A (max.)

Sortie USB « OUT: 5V/9V » : .. 5 V d.c./3 A (max.)

..... 9 V d.c./2 A (max.)

Sortie de tension continue : 19 V max. 3,5 A

Sortie de tension continue : 12 V max. 10 A

Courant d'aide au

démarrage : 300 A (5 s) / 600 A (max.)

Température ambiante pour l'aide

au démarrage : - 15 °C - + 40 °C

Température de stockage : + 5 °C - + 40 °C

Catégorie de protection : III

Chargeur

Tension d'entrée

nominale : 100-240 V ~50/60 Hz

Tension de sortie nominale : 15 V d.c.

Courant nominal de sortie : 1 A

5. Avant la mise en service

5.1 Charge de Jump-Start Power Bank avec le chargeur fourni

Règles applicables au chargeur :

Cet appareil peut être utilisé par les enfants à partir de 8 ans et les personnes avec des capacités physiques, sensorielles ou intellectuelles diminuées ou en manque d'expérience et de connaissances à condition qu'ils soient surveillés ou aient reçu les instructions relatives à l'utilisation sûre de l'appareil et qu'ils comprennent les risques résultant de cette utilisation. Les enfants n'ont pas le droit de jouer avec l'appareil. Les enfants ne doivent pas effectuer le nettoyage et la maintenance de l'utilisateur sans surveillance.

Assurez-vous, avant de brancher la machine, que les données se trouvant sur la plaque signalétique correspondent bien aux données du réseau.
Attention ! Tirez la fiche de contact avant de procéder aux réglages sur l'appareil. Chargez l'appareil uniquement avec le chargeur fourni.

Respectez les consignes de sécurité jointes comportant des indications détaillées sur le processus de charge.

Les sorties ne doivent pas être utilisées pendant le processus de charge.

- Raccordez le chargeur fourni (fig. 2a) à la prise de charge « Input 15 V 1A » (fig. 1 / pos. 8) de l'appareil.
- Enfichez le chargeur dans la prise de courant pour charger l'accumulateur. Pendant la charge, les LED (fig. 1 / pos. 9) sont allumées (clignotent) et indiquent l'état de charge. Si la charge est terminée, toutes les LED sont allumées.
- La durée de charge est d'env. 6 heures pour un accumulateur vide. Un léger réchauffement de l'accumulateur peut avoir lieu pendant le processus de charge. Ce phénomène est tout à fait normal.

5.2 Indicateur de charge de l'accumulateur

Appuyez brièvement sur le bouton-poussoir marche/arrêt (fig. 1/pos. 5). La LED de l'indicateur de charge de l'accumulateur (fig. 1 / pos. 9) s'allume. Le nombre de LED allumées indique l'état de charge actuel de l'accumulateur Li-Po intégré.

Charge 100 % = 4 LED allumées en permanence
 Charge >25 % = 1 LED allumée en permanence
 Charge <25 % = Aucune LED allumée en permanence

5.3 Restrictions de temps

Pour protéger les piles d'accumulateur intégrées, la lampe LED s'éteint après une durée d'utilisation d'env. 5 heures.

6. Lampe LED

Attention ! Ne regardez pas en direction du rayon lumineux.

- Appuyez pendant 3 secondes sur le bouton-poussoir marche/arrêt – la lampe LED (fig. 1 / pos. 1) reste allumée en permanence.
- Appuyez à nouveau sur le bouton-poussoir marche/arrêt – la lampe LED s'allume comme « flash stroboscopique ».
- Appuyez à nouveau sur le bouton-poussoir marche/arrêt – la lampe LED s'allume comme lampe morse « SOS ».
- Appuyez une nouvelle fois pour éteindre la lampe LED.

7. Sorties

Attention ! Respectez les valeurs de tension et d'intensité de l'appareil à alimenter (par ex. téléphone portable, ordinateur portable). Respectez son mode d'emploi.

La durée d'alimentation varie en fonction de l'état de charge de Jump-Start Power Bank, de la puissance absorbée et de l'intensité d'utilisation de l'appareil raccordé. Chargez l'accumulateur lorsque sa charge résiduelle n'est plus que de 25 % (1 LED allumée) (voir point 5.). Si le courant absorbé de l'appareil raccordé est très faible, l'appareil s'éteint dans un délai de quelques secondes. Si l'accumulateur intégré est déchargé, l'appareil s'éteint également.

Les raccords USB peuvent être utilisés en parallèle. Veillez à ce que le courant de sortie cumulé ne dépasse pas 5 A.

7.1 Charge/Exploitation d'appareils avec raccord USB

a) Sortie USB 5V/2A

1. Reliez un câble de raccordement USB existant (ou le câble 3 en 1 fourni) au raccord USB (fig. 1 / pos. 2) de Jump-Start Power Bank et ensuite à l'appareil à alimenter (max. 2A).
2. Appuyez sur le bouton-poussoir marche/arrêt (fig. 1 / pos. 5).

b) Sortie USB « OUT 5V/9V » (Fig. 3)

Remarque : Si la charge ne fonctionne pas sur cette sortie, l'appareil ou le câble n'est pas compatible. Utilisez dans ce cas la sortie USB 5 V d.c. / 2 A pour la charge comme décrit précédemment.

demment.

1. Reliez le câble USB 3 en 1 fourni (fig. 2b) au raccord USB « OUT 5V/9V » (fig. 1 / pos. 3) de Jump-Start Power Bank et ensuite à l'appareil à alimenter.
2. Appuyez sur le bouton-poussoir marche/arrêt (fig. 1 / pos. 5).
3. Les paramètres nécessaires à la charge sont déterminés à la sortie USB et l'appareil raccordé est chargé. En fonction du câble de charge et de l'appareil à charger, la durée de charge à la sortie USB « OUT 5V/9V » peut être réduite par rapport à la sortie USB « OUT 5V/2A ».

7.2 Exploitation d'appareils à tension continue 19 V (fig. 4)

1. Raccordez le câble de raccordement fourni (fig. 2d / pos. 13) à la sortie de tension continue 19 V (fig. 1 / pos. 7) de Jump-Start Power Bank puis le cas échéant en utilisant la fiche fournie (fig. 2d / pos. 14) à l'appareil à tension continue 19 V. Le courant absorbé maximum ne doit pas excéder 3,5 A.
2. Appuyez sur le bouton-poussoir marche/arrêt (fig. 1/pos. 5).

7.3 Exploitation d'appareils à tension continue 12 V

1. Raccordez un câble de raccordement adapté à la sortie de tension continue 12 V (fig. 1 / pos. 6) de Jump-Start Power Bank puis à l'appareil à tension continue 12 V. Le courant absorbé maximum ne doit pas excéder 10 A.
2. Appuyez sur le bouton-poussoir marche/arrêt (fig. 1/pos. 5).

8. Aide au démarrage pour le véhicule

Le dispositif d'aide au démarrage 12 V est une aide bienvenue en cas de difficultés de démarrage en raison du manque de capacité de la batterie.

Avertissement ! Pendant une opération d'aide au démarrage, seul le câble de démarrage doit être raccordé. L'alimentation d'un appareil raccordé, par ex. via le raccord USB, doit être interrompue au préalable.

- Respectez les prescriptions relatives à l'aide au démarrage indiquées dans le mode d'emploi du véhicule. Le non-respect des

consignes peut entraîner des dommages sur le véhicule.

- Mettez tous les consommateurs de courant (phares, radio, ...) du véhicule hors circuit. N'essayez jamais de démarrer un véhicule sans batterie de démarrage branchée.
- Assurez-vous que la fiche du câble de démarrage soit fixée à la prise de l'appareil. Si la connexion est desserrée pendant l'opération d'aide au démarrage, la connexion enfichable peut fondre en raison du courant élevé.
- Les pôles de la batterie du véhicule doivent être propres et les pinces du câble de démarrage doivent être fixées solidement sur les pôles de la batterie.
- **Avertissement !** Lorsque la touche « Boost » est enfoncée ou pendant le processus d'aide au démarrage, ne reliez pas l'une à l'autre les pinces du câble de démarrage – court-circuit avec formation d'étincelles, risque d'explosion et destruction de l'appareil.

Assurez-vous qu'au moins 3 LED de l'indicateur de capacité de charge sont allumées. La température de l'appareil doit être dans la plage de + 5 °C à + 40 °C, la température ambiante lors de l'opération d'aide au démarrage dans la plage de -15 °C à + 40 °C. Utilisez exclusivement le câble de démarrage fourni (fig. 2c).

1. Fig. 5 : Relevez le recouvrement du raccord de câble de démarrage (fig. 1 / pos. 1), poussez le recouvrement sous-jacent vers le côté et branchez le câble de démarrage sur l'appareil.
2. Fig. 5a : Branchez le câble rouge sur le pôle positif et le câble noir sur le pôle négatif de la batterie de véhicule. Veillez à la bonne fixation des pinces. Veillez en outre à ranger Jump-Start Power Bank de façon sûre dans le compartiment moteur pour qu'il ne puisse pas tomber pendant le démarrage en raison des vibrations. Jump-Start Power Bank doit rester hors de portée des pièces mobiles. Les points 3. – 6. ci-après décrivent les messages d'état du câble de démarrage. Veuillez respecter les instructions.
3. Fig. 5a : **Le voyant LED vert « Correct » du câble de démarrage est allumé.** Toutes les connexions sont OK et le véhicule peut être démarré dans un délai de 30 secondes.
4. Fig. 5b : **Le voyant LED vert « Correct » du câble de démarrage clignote.** Toutes les connexions sont OK, mais l'état de charge de la batterie de véhicule est très faible. Appuyez

sur la touche « Boost » sur le câble de démarrage et attendez jusqu'à ce que le voyant LED vert « Correct » reste allumé en permanence. Démarrez le véhicule dans un délai de 30 secondes. Soyez particulièrement prudent car en appuyant sur la touche « Boost », vous désactivez les dispositifs de sécurité intégrés dans Jump-Start Power Bank.

5. Fig. 5c : **Le voyant LED rouge du câble de démarrage est allumé et un avertissement sonore est émis.** La polarité des pinces du câble de démarrage est inversée sur la batterie de véhicule. Enlevez les pinces et branchez-les à nouveau sur la batterie de véhicule en respectant la polarité et les instructions précédentes.
6. Fig. 5d : **Aucun voyant LED du câble de démarrage n'est allumé et aucun avertissement sonore n'est émis.** Contrôlez toutes les connexions, en particulier le respect de la polarité des pinces sur la batterie de véhicule. Si toutes les connexions sont OK, la cause est probablement une batterie de véhicule défectueuse. Appuyez sur la touche « Boost » sur le câble de démarrage et attendez jusqu'à ce que le voyant LED vert « Correct » reste allumé en permanence. Démarrez le véhicule dans un délai de 30 secondes. Soyez particulièrement prudent car en appuyant sur la touche « Boost », vous désactivez les dispositifs de sécurité intégrés dans Jump-Start Power Bank. Remplacez au plus vite la batterie de véhicule défectueuse.
7. Dès que le moteur tourne, retirez le câble de démarrage de l'appareil puis la pince rouge et ensuite la pince noire de la batterie de véhicule.
8. Laissez tourner le moteur. Le générateur charge la batterie de véhicule intégrée.

Lorsque les températures sont très basses, il est possible que plusieurs essais de démarrage soient nécessaires pour démarrer le véhicule. Le temps d'attente entre deux essais de démarrage est d'une minute. Retirez l'appareil si possible dans un délai de 30 secondes après une aide au démarrage concluante.

Le nombre d'essais d'aide au démarrage possibles (max. 4 en 10 minutes) dépend de la température ambiante, de l'état de la batterie à démarrer et de l'état de charge de l'accumulateur Jump-Start Power Bank.

Si les essais de démarrage ont été trop nombreux en l'espace de 10 minutes, la LED « Correct » vert/rouge clignote en alternance et il ne peut y avoir d'autre essai de démarrage. Après un temps d'attente de 10 minutes, la fonction d'aide au démarrage est à nouveau disponible, si la charge de l'accumulateur est suffisante et le dispositif de sécurité intégré le permet.

9. Nettoyage, maintenance et commande de pièces de rechange

Danger !

Retirez la fiche de contact avant tous travaux de nettoyage.

Retirez tous les câbles raccordés de Jump-Start Power Bank.

9.1 Nettoyage

- Maintenez les dispositifs de protection, les fentes à air et le carter de moteur aussi propres (sans poussière) que possible. Frottez l'appareil avec un chiffon propre ou soufflez dessus avec de l'air comprimé à basse pression.
- Nous recommandons de nettoyer l'appareil directement après chaque utilisation.
- Nettoyez l'appareil régulièrement à l'aide d'un chiffon humide. N'utilisez aucun produit de nettoyage ni détergeant; ils pourraient endommager les pièces en matières plastiques de l'appareil. Veillez à ce qu'aucune eau n'entre à l'intérieur de l'appareil. La pénétration de l'eau dans un appareil électrique augmente le risque de décharge électrique.

9.2 Maintenance

Aucune pièce à l'intérieur de l'appareil n'a besoin de maintenance.

9.3 Commande de pièces de rechange :

Pour les commandes de pièces de rechange, veuillez indiquer les références suivantes:

- Type de l'appareil
 - No. d'article de l'appareil
 - No. d'identification de l'appareil
 - No. de pièce de rechange de la pièce requise
- Vous trouverez les prix et informations actuelles à l'adresse www.Einhell-Service.com

10. Réparation

En cas de dysfonctionnements éventuels, il convient de faire contrôler l'appareil uniquement par un spécialiste autorisé ou par un service après-vente.

11. Mise au rebut et recyclage

L'appareil se trouve dans un emballage permettant d'éviter les dommages dus au transport. Cet emballage est une matière première et peut donc être réutilisé ultérieurement ou être réintroduit dans le circuit des matières premières. L'appareil et ses accessoires sont en matériaux divers, comme par ex. des métaux et matières plastiques. Les appareils défectueux ne doivent pas être jetés dans les poubelles domestiques. Pour une mise au rebut conforme à la réglementation, l'appareil doit être déposé dans un centre de collecte approprié. Si vous ne connaissez pas de centre de collecte, veuillez vous renseigner auprès de l'administration de votre commune.

12. Stockage

Entreposez l'appareil et ses accessoires dans un endroit sombre, sec et à l'abri du gel. La température de stockage optimale est comprise entre +5 et 40 °C.

Respectez les consignes de sécurité jointes comportant des indications détaillées sur le stockage. Étant donné que l'accumulateur réagit à des températures trop élevées (plus de +40 °C) ou trop faibles (moins de 0°C), ne stockez pas durablement l'appareil dans un véhicule. Pour le transporter dans un véhicule, placez-le à un endroit adapté pour qu'il ne puisse pas se mettre en mouvement en cas de changements soudains de vitesse et/ou de direction. Conservez l'appareil dans l'emballage d'origine.

13. Plan de recherche des erreurs

Dérangement	Cause probable	Élimination
L'appareil ne s'allume pas	- tension de l'accumulateur trop faible	- charger l'accumulateur
L'aide au démarrage ne fonctionne pas	- tension de l'accumulateur trop faible - raccordements du véhicule inversés - Température en dehors de la plage de température	- charger l'accumulateur - veiller aux polarités et à raccorder correctement - tenter une aide au démarrage dans la plage de température
Tous les voyants LEDs clignotent	- La protection contre la surcharge s'est déclenchée - Appareil trop chaud / froid - Température ambiante trop basse/ haute	- Éteindre l'appareil, contrôler la surcharge éventuelle - Maintenir la température de l'appareil de + 5 °C à + 40 °C. - Respecter la plage de température ambiante de - 15 °C à + 40 °C



Uniquement pour les pays de l'Union Européenne

Ne jetez pas les outils électriques dans les ordures ménagères!

Selon la norme européenne 2012/19/CE relative aux appareils électriques et systèmes électroniques usés et selon son application dans le droit national, les outils électriques usés doivent être récoltés à part et apportés à un recyclage respectueux de l'environnement.

Possibilité de recyclage en alternative à la demande de renvoi :

Le propriétaire de l'appareil électrique est obligé, en guise d'alternative à un envoi en retour, à contribuer à un recyclage effectué dans les règles de l'art en cas de cessation de la propriété. L'ancien appareil peut être remis à un point de collecte dans ce but. Cet organisme devra l'éliminer dans le sens de la Loi sur le cycle des matières et les déchets. Ne sont pas concernés les accessoires et ressources fournies sans composants électroniques.

Toute réimpression ou autre reproduction de la documentation et des papiers joints aux produits, même sous forme d'extraits, est uniquement permise une fois l'accord explicite de l'Einhell Germany AG obtenu.

Sous réserve de modifications techniques

Informations service après-vente

Nous disposons dans tous les pays mentionnés dans le bon de garantie de partenaires de service après-vente compétents dont vous trouverez les coordonnées dans le bon de garantie. Ceux-ci se tiennent à votre disposition pour tout ce qui concerne le service après-vente comme les réparations, l'approvisionnement en pièces de rechange et d'usure ou l'achat de pièces de consommation.

Il faut tenir compte du fait que pour ce produit les pièces suivantes sont soumises à une usure liée à l'utilisation ou à une usure naturelle ou que les pièces suivantes sont nécessaires en tant que consommables.

Catégorie	Exemple
Pièces d'usure*	Accumulateur
Matériel de consommation/ pièces de consommation*	
Pièces manquantes	

*Pas obligatoirement compris dans la livraison !

En cas de vices ou de défauts, nous vous prions d'enregistrer le cas du défaut sur internet à l'adresse www.Einhell-Service.com. Veuillez donner une description précise du défaut et répondre dans tous les cas aux questions suivantes :

- est-ce que l'appareil a fonctionné une fois ou était-il défectueux dès le départ ?
- avez-vous remarqué quelque chose avant la panne (symptôme avant la panne) ?
- quel est le défaut de fonctionnement de l'appareil à votre avis (symptôme principal) ?
Décrivez ce défaut de fonctionnement.

Bon de garantie

Chère cliente, cher client,
nos produits sont soumis à un contrôle de qualité très strict. Si toutefois, il arrivait que cet appareil ne fonctionne pas parfaitement, nous en sommes désolés et nous vous prions de vous adresser à notre service après-vente à l'adresse indiquée sur le bon de garantie. Nous nous tenons également volontiers à votre disposition par téléphone au numéro de service après-vente indiqué. La garantie est valable dans les conditions suivantes :

1. Ces conditions de garantie s'adressent uniquement à des consommateurs, c'est à dire à des personnes physiques qui ne souhaitent ni utiliser ce produit dans le cadre de leur activité industrielle ou artisanale, ni dans le cadre de toute autre activité indépendante. Les conditions de garantie réglementent les prestations de garantie supplémentaires que le fabricant mentionné ci-dessous promet aux acheteurs de ses appareils en supplément de la prestation de garantie légale. Vos droits légaux en matière de garantie restent inchangés. Notre prestation de garanti est gratuite pour vous.
2. La prestation de garantie s'étend exclusivement aux défauts résultant d'une erreur de fabrication ou de matériau d'un appareil neuf du fabricant mentionné ci-dessous et acheté par vos soins. La prestation de garantie se limite selon notre décision soit à la résolution de tels défauts sur l'appareil, soit à l'échange de l'appareil.
Veillez au fait que nos appareils, conformément au règlement, n'ont pas été conçus pour être utilisés dans un environnement professionnel, industriel ou artisanal. Il n'y a donc pas de contrat de garantie quand l'appareil a été utilisé professionnellement, artisanalement ou par des sociétés industrielles ou exposé à une sollicitation semblable pendant la durée de la garantie.
3. Sont exclus de notre garantie :
 - les dommages liés au non-respect des instructions de montage ou en raison d'une installation incorrecte, au non-respect du mode d'emploi (en raison par ex. du branchement de l'appareil sur la tension de réseau ou le type de courant incorrect), au non-respect des dispositions de maintenance et de sécurité ou résultant d'une exposition de l'appareil à des conditions environnementales anormales ou d'un manque d'entretien et de maintenance.
 - les dommages résultant d'une utilisation abusive ou non conforme (comme par ex. une surcharge de l'appareil ou une utilisation d'outils ou d'accessoires non autorisés), de la pénétration d'objets étrangers dans l'appareil (comme par ex. du sable, des pierres ou de la poussière), de l'utilisation de la force ou de la violence (comme par ex. les dommages liés aux chutes).
 - les dommages sur l'appareil ou des parties de l'appareil résultant de l'usure normale liée à l'utilisation de l'appareil ou de toute autre usure naturelle.
4. La durée de garantie est de 24 mois et débute à la date d'achat de l'appareil. Les droits à la garantie doivent être revendiqués avant l'expiration de la durée de garantie dans un délai de deux semaines après avoir constaté le défaut. La revendication de droits à la garantie après expiration de la durée de garantie est exclue. La réparation ou l'échange de l'appareil n'entraîne ni une extension de la durée de garantie ni le début d'une nouvelle durée de garantie pour cet appareil ou toute autre pièce de rechange installée sur l'appareil. Cela est valable également dans le cas d'une intervention du service après-vente à domicile.
5. Pour faire valoir vos droits à la garantie, veuillez enregistrer l'appareil défectueux à l'adresse suivante : www.Einhell-Service.com. Veuillez garder à disposition la preuve d'achat ou tout autre justificatif de l'achat de votre nouvel appareil. Les appareils envoyés sans les justificatifs correspondants ou sans plaque signalétique sont exclus de la prestation de garantie en raison de l'impossibilité de les enregistrer. Si le défaut de l'appareil est inclut dans la garantie, vous recevrez sans délai un appareil réparé ou un nouvel appareil.

Bien entendu, nous réparons volontiers les défauts de votre appareil qui ne sont pas ou plus compris dans l'étendue de la garantie contre le remboursement des frais de réparation. Pour cela, veuillez envoyer l'appareil à notre adresse de service après-vente.

Pour les pièces d'usure, de consommation et manquantes, nous renvoyons aux restrictions de cette garantie conformément aux informations du service après-vente de ce mode d'emploi.

Pericolo!

Nell'usare gli apparecchi si devono rispettare diverse avvertenze di sicurezza per evitare lesioni e danni. Quindi leggete attentamente queste istruzioni per l'uso/le avvertenze di sicurezza. Conservate bene le informazioni per averle a disposizione in qualsiasi momento. Se date l'apparecchio ad altre persone, consegnate queste istruzioni per l'uso/le avvertenze di sicurezza insieme all'apparecchio. Non ci assumiamo alcuna responsabilità per incidenti o danni causati dal mancato rispetto di queste istruzioni e delle avvertenze di sicurezza.

1. Avvertenze sulla sicurezza

Le relative avvertenze di sicurezza si trovano nell'opuscolo allegato.

Pericolo!

Leggete tutte le avvertenze di sicurezza e le istruzioni. Dimenticanze nel rispetto delle avvertenze di sicurezza e delle istruzioni possono causare scosse elettriche, incendi e/o gravi lesioni.
Conservate tutte le avvertenze e le istruzioni per eventuali necessità future.

Questo apparecchio non deve essere utilizzato dai bambini. I bambini devono essere sorvegliati in modo che non giochino con l'apparecchio. La pulizia e la manutenzione non devono essere eseguite dai bambini. L'apparecchio non deve essere utilizzato da persone con capacità fisiche, sensoriali o mentali ridotte o con esperienze e conoscenze insufficienti, a meno che esse non vengano sorvegliate o istruite da una persona per loro responsabile.

Spiegazione dei simboli (Fig. 6)

D = Apparecchio con grado di protezione II
E = Solo per l'impiego in ambienti interni asciutti
F = Attenzione! Leggere le istruzioni prima dell'uso!

Testo sull'apparecchio e sul cavo per l'avviamento di soccorso

Attenzione! Leggere le istruzioni prima dell'uso!

1. Non premete mai il tasto „Boost“ prima che sia collegata la batteria dell'autovettura.
2. Non collegate mai tra loro i morsetti – cortocircuito e pericolo di lesioni.
3. Avviamento di soccorso solo per autovetture con batterie da 12 V, morsetto rosso al polo della batteria „+“, morsetto nero al polo della

batteria „-“.

4. LED „Correct“ verde = avviate il motore entro 30 s.
5. LED rosso + segnale acustico = la batteria è collegata con polarità errata (vedi 3.)
6. LED „Correct“ verde lampeggia = premete il tasto „Boost“ e avviate il motore entro 30 s.
7. Nessun LED illuminato, nessun segnale acustico = controllate la connessione all'apparecchio, premete il tasto „Boost“ e avviate il motore entro 30 s.

Avvertimento!

1. Tenete l'apparecchio fuori della portata dei bambini!
2. Non aprite l'apparecchio - pericolo di lesioni!
3. Se si illuminano meno di 3 LED non è disponibile l'avviamento di soccorso.
4. Se il motore non si avvia entro 5 secondi, terminate la procedura di avvio. Attendete 1 minuto prima di ripetere la procedura.

2. Descrizione dell'apparecchio ed elementi forniti

2.1 Descrizione dell'apparecchio (Fig. 1)

1. Presa per cavo di avviamento di soccorso
2. Uscita USB 5V max. 2A
3. Uscita USB 5V/9V
4. Luce LED
5. Tasto ON/OFF
6. Uscita tensione continua 12V, max. 10 A
7. Uscita tensione continua 19V, max. 3,5 A
8. Presa di ricarica 15V DC / 1 A
9. LED di indicazione livello batteria

2.2 Elementi forniti

Verificate che l'articolo sia completo sulla base degli elementi forniti descritti. In caso di parti mancanti, rivolgetevi al nostro Centro Servizio Assistenza o al punto vendita in cui avete acquistato l'apparecchio presentando un documento di acquisto valido entro e non oltre i 5 giorni lavorativi dall'acquisto dell'articolo. Al riguardo fate attenzione alla Tabella Garanzia nelle informazioni sul Servizio Assistenza alla fine delle istruzioni.

- Aprite l'imballaggio e togliete con cautela l'apparecchio dalla confezione.
- Togliete il materiale d'imballaggio e anche i fermi di trasporto / imballo (se presenti).
- Controllate che siano presenti tutti gli elementi forniti.

- Verificate che l'apparecchio e gli accessori non presentino danni dovuti al trasporto.
- Se possibile, conservate l'imballaggio fino alla scadenza della garanzia.

Pericolo!

L'apparecchio e il materiale d'imballaggio non sono giocattoli! I bambini non devono giocare con sacchetti di plastica, film e piccoli pezzi! Sussiste pericolo di ingerimento e soffocamento!

- Avviatore di emergenza Power Bank
- Cavi per avviamento di soccorso
- Cavo di collegamento USB 3 in 1 (Micro/Mini/C)
- Caricabatterie
- Cavo di collegamento 19V
- Set di spine 19V
- Custodia
- Istruzioni per l'uso originali
- Avvertenze di sicurezza

3. Utilizzo proprio

L'avviatore di emergenza Power Bank serve a ricaricare smartphone, macchine fotografiche, tablet, ecc. Può anche essere utilizzato come torcia. È inoltre possibile alimentare di tensione continua notebook e utenze a 12V. L'apparecchio è inoltre adatto a fornire energia a batterie di avviamento da 12 V deboli (accumulatori piombo-acido) di veicoli con motori a benzina di cilindrata fino a 8000 cm³ e motori diesel fino a 5000 cm³, utilizzando il cavo per l'avviamento di soccorso fornito.

L'apparecchio deve venire usato solamente per lo scopo a cui è destinato. Ogni altro tipo di uso che esuli da quello previsto non è un uso conforme. L'utilizzatore/l'operatore, e non il costruttore, è responsabile dei danni e delle lesioni di ogni tipo che ne risultino.

Tenete presente che i nostri apparecchi non sono stati costruiti per l'impiego professionale, artigianale o industriale. Non ci assumiamo alcuna garanzia quando l'apparecchio viene usato in imprese commerciali, artigianali o industriali, o in attività equivalenti.

4. Caratteristiche tecniche

Avviatore di emergenza Power Bank

Accumulatore

litio-polimero: 11,1 V – 6000 mAh – 66,6 Wh

Ingresso: 15 V DC / 1 A

Tempo di ricarica ca.: 6 h

Uscita USB „OUT: „5V / 2A“: . 5 V DC / 2 A (max.)

Uscita USB „OUT: „5V/9V“:..... 5 V d.c./3 A (max.)

..... 9 V d.c./2 A (max.)

Uscita tensione continua: 19 V max. 3,5 A

Uscita tensione continua: 12 V max. 10 A

Corrente di avviamento

di soccorso: 300 A (5 sec.) / 600 A (max.)

Temperatura ambiente con

avviamento di soccorso: - 15 °C - + 40 °C

Temperatura per

la conservazione: + 5 °C - + 40 °C

Grado di protezione:III

Caricabatterie

Tensione nominale

in ingresso: 100-240 V ~ 50/60 Hz

Tensione nominale in uscita: 15 V DC

Corrente nominale in uscita: 1 A

5. Prima della messa in esercizio

5.1 Ricarica dell'avviatore di emergenza Power Bank con il caricabatterie accluso

Per il caricabatterie vale quanto segue

Bambini a partire dagli 8 anni e persone con capacità fisiche, sensoriali o mentali ridotte o prive di esperienza e conoscenze possono usare questo apparecchio solo se vengono sorvegliati o sono stati istruiti riguardo l'uso sicuro dell'apparecchio e conoscono i rischi a esso connessi. I bambini non devono giocare con l'apparecchio. Le operazioni di pulizia e di manutenzione a carico dell'utilizzatore non devono venire eseguite dai bambini se non sono sorvegliati.

Prima di inserire la spina nella presa di corrente, assicuratevi che i dati sulla targhetta di identificazione corrispondano a quelli di rete.

Attenzione! Staccate la spina di alimentazione prima di effettuare regolazioni all'apparecchio.

Ricaricate l'apparecchio esclusivamente con il caricabatterie accluso.

Osservate le avvertenze di sicurezza allegate con informazioni dettagliate sul processo di ricarica.

Le uscite non devono essere utilizzate durante la ricarica.

- Collegare il caricabatterie accluso (Fig. 2a) con la presa di ricarica „Input 15 V 1A“ (Fig. 1 / Pos. 8) dell'apparecchio.
- Inserire il caricabatterie nella presa di corrente, la batteria viene ricaricata. Durante la ricarica i LED (Fig. 1/ Pos. 9) sono illuminati (lampeggiano) indicando lo stato della ricarica. Al termine della ricarica tutti i LED sono illuminati.
- Con la batteria scarica il tempo di ricarica è di ca. 6 ore. Durante il processo di ricarica la batteria nell'apparecchio si può riscaldare un po', ma ciò è del tutto normale.

5.2 Indicazione di carica della batteria

Premete brevemente il tasto ON/OFF (Fig. 1/ Pos. 5). I LED dell'indicazione di carica della batteria (Fig. 1 / Pos. 9) si illuminano. Il numero di LED illuminati indica lo stato di carica attuale dell'accumulatore litio-polimero integrato.

Carica al 100 % = 4 LED illuminati fissi
Carica >25 % = 1 LED illuminato fisso
Carica <25 % = nessun LED illuminato fisso

5.3 Limitazioni di tempo

Per proteggere le celle contenute nella batteria, la luce a LED si disattiva dopo un periodo di utilizzo di ca. 5 ore.

6. Luce LED

Attenzione! Non rivolgete lo sguardo verso il fascio di luce.

- Premendo il tasto ON/OFF per 3 secondi, la luce LED (Fig. 1 / Pos. 1) rimane illuminata.
- Premendo un'altra volta il tasto ON/OFF, la luce LED si illumina come „faro stroboscopico“.
- Premendo un'altra volta il tasto ON/OFF, la luce LED si illumina come „lampeggio codice morse SOS“.
- Premendo ancora una volta, la luce LED si spegne.

7. Uscite

Attenzione! Fate attenzione ai valori di tensione e corrente dell'apparecchio da alimentare (per es. cellulare, notebook). Osservate anche le relative istruzioni per l'uso.

La durata dell'alimentazione varia in base al livello di carica dell'avviatore di emergenza Power Bank, alla potenza assorbita e all'intensità di utilizzo dell'apparecchio collegato. Quando viene raggiunta una carica residua del 25% (1 LED è illuminato) si deve ricaricare la batteria (vedi punto 5.). Se la corrente assorbita dall'apparecchio collegato è molto bassa, questo si disinserisce entro pochi secondi. L'apparecchio si disinserisce anche se la batteria integrata è scarica.

Le porte USB possono essere utilizzate parallelamente. Fate attenzione che la corrente totale in uscita non superi 5 A.

7.1 Ricarica/uso di apparecchi con porta USB

a) Uscita USB 5V/2A

1. Collegare un cavo di collegamento USB esistente (o il cavo fornito 3 in 1) con la porta USB (Fig. 1 / Pos. 2) dell'avviatore di emergenza Power Bank e quindi con l'apparecchio da alimentare (max. 2A).
2. Premete il tasto ON/OFF (Fig. 1/Pos. 5).

b) Uscita USB „OUT 5V/9V“ (Fig. 3)

Avvertenza: Se la ricarica tramite questa uscita non dovesse funzionare, l'apparecchio o il cavo non vengono supportati. In questo caso utilizzate per la ricarica l'uscita USB 5V DC / 2A come descritto in precedenza.

1. Collegare il cavo USB 3 in 1 fornito (Fig. 2b) con la porta USB „OUT 5V/9V“ (Fig. 1 / Pos.3) dell'avviatore di emergenza Power Bank e quindi con l'apparecchio da alimentare.
2. Premete il tasto ON/OFF (Fig. 1/Pos. 5).
3. All'uscita USB vengono accertati i parametri necessari per la ricarica e l'apparecchio collegato viene ricaricato. A seconda del cavo di ricarica e dell'apparecchio da ricaricare il tempo di ricarica all'uscita USB „OUT 5V/9V“ può ridursi rispetto a quello all'uscita USB „OUT 5V/2A“

7.2 Alimentazione di apparecchi a tensione continua da 19 V (Fig. 4)

1. Collegare il cavo di collegamento fornito (Fig. 2d/ Pos. 13) con l'uscita a tensione continua da 19V (Fig. 1 / Pos. 7) dell'avviatore di emergenza Power Bank e poi, eventualmente

impiegando uno dei connettori forniti (Fig. 2d / Pos. 14), con l'apparecchio a tensione continua da 19V. La corrente assorbita massima non deve superare 3,5A.

2. Premete il tasto ON/OFF (Fig. 1/Pos. 5).

7.3 Alimentazione di apparecchi a tensione continua da 12 V

1. Collegate un cavo di collegamento adatto con l'uscita a tensione continua da 12V (Fig. 1 / Pos. 6) dell'avviatore di emergenza Power Bank e quindi con l'apparecchio a tensione continua da 12V. La corrente assorbita massima non deve superare 10A.
2. Premete il tasto ON/OFF (Fig. 1/Pos. 5).

8. Avviamento di soccorso per autovettura

Il dispositivo per l'avviamento di soccorso da 12V rappresenta un ottimo aiuto in caso di difficoltà di avviamento per una capacità insufficiente della batteria.

Avvertimento! Durante l'avviamento di soccorso deve essere collegato solo l'apposito cavo. Si deve quindi prima interrompere l'alimentazione di apparecchi collegati, per es. tramite la porta USB.

- Rispettate le indicazioni sull'avviamento di soccorso nelle istruzioni per l'uso del veicolo. La mancata osservanza di queste avvertenze può provocare danni al veicolo.
- Disinserite tutte le utenze (fari, radio, ...) del veicolo. Non cercate mai di avviare un veicolo se la batteria di avviamento non è collegata.
- Accertatevi che il connettore del cavo di avviamento di soccorso sia saldamente collegato alla presa dell'apparecchio. Se il collegamento è allentato durante l'avviamento di soccorso, il connettore può fondere a causa della forte corrente.
- I poli della batteria dell'autovettura devono essere puliti e i morsetti del cavo per l'avviamento di soccorso devono essere ben fissati ai poli.
- **Avvertimento!** Non collegate tra loro i morsetti del cavo per l'avviamento di soccorso con tasto "Boost" premuto o durante l'avviamento di soccorso – cortocircuito con sviluppo di scintille, pericolo di esplosione e danni irreparabili all'apparecchio.

Accertatevi che almeno 3 LED di indicazione di carica della batteria siano illuminati. La temperatura dell'apparecchio deve rientrare nel range + 5 °C - + 40 °C e la temperatura ambiente durante l'avviamento di soccorso nel range - 15 °C - + 40 °C. Utilizzate esclusivamente il cavo per l'avviamento di soccorso fornito (Fig. 2c).

1. Fig. 5: aprite la copertura del collegamento del cavo per l'avviamento di soccorso (Fig. 1 / Pos. 1), spostate di lato la copertura sottostante e inserite tale cavo nell'apparecchio.
2. Fig. 5a: collegate il cavo rosso al polo positivo e il cavo nero al polo negativo della batteria dell'autovettura. Controllate che i morsetti siano ben fissati. Si deve inoltre fare attenzione che l'avviatore di emergenza Power Bank venga appoggiato in modo sicuro nel vano motore e che non possa cadere durante la procedura di avvio a causa delle vibrazioni. L'avviatore di emergenza Power Bank deve essere conservato fuori dalla portata di parti in movimento. I seguenti punti 3. - 6. descrivono le indicazioni di stato del cavo per l'avviamento di soccorso. Seguite le istruzioni.
3. Fig. 5a: il LED "Correct" del cavo per l'avviamento di soccorso è illuminato in verde. Tutti i collegamenti presenti sono in ordine e il veicolo può essere avviato entro 30 secondi.
4. Fig. 5b: il LED "Correct" del cavo per l'avviamento di soccorso lampeggia in verde. Tutti i collegamenti presenti sono in ordine, tuttavia lo stato di carica della batteria dell'autovettura è molto basso. Premete il tasto „Boost“ del cavo per l'avviamento di soccorso e aspettate fino a quando il LED verde "Correct" rimane illuminato. Avviate il veicolo entro 30 secondi.
Siate particolarmente attenti perché premendo il tasto „Boost“ i dispositivi di sicurezza integrati nell'avviatore di emergenza Power Bank vengono disattivati.
5. Fig. 5c: il LED rosso del cavo per l'avviamento di soccorso è illuminato e viene emesso un segnale acustico. I morsetti del cavo per l'avviamento di soccorso sono collegati con polarità errata alla batteria dell'autovettura. Togliete i morsetti e collegate nuovamente i morsetti alla batteria dell'autovettura rispettando la polarità e le istruzioni precedenti.
6. Fig. 5d: non si accende nessun LED del cavo per l'avviamento di soccorso e non

viene emesso nessun segnale acustico.

Controllate tutti i collegamenti, in particolare che i morsetti siano stati collegati con la giusta polarità alla batteria dell'autovettura. Se tutti i collegamenti presenti sono in ordine, la causa è probabilmente una batteria difettosa. Premete il tasto „Boost“ del cavo per l'avviamento di soccorso e aspettate fino a quando il LED verde „Correct“ rimane illuminato. Avviate il veicolo entro 30 secondi.

Siate particolarmente attenti perché premendo il tasto „Boost“ i dispositivi di sicurezza integrati nell'avviatore di emergenza Power Bank vengono disattivati. Sostituite la batteria difettosa dell'autovettura al più presto.

7. Non appena il motore funziona, togliete il cavo per l'avviamento di soccorso dall'apparecchio e poi prima il morsetto rosso e poi il morsetto nero dalla batteria dell'autovettura.
8. Lasciate acceso il motore. La dinamo carica la batteria dell'autovettura.

In caso di temperature molto basse è possibile che siano necessari diversi tentativi di avvio per avviare l'autovettura. Il tempo di attesa tra due tentativi di avvio è di un minuto. Dopo che l'avviamento di soccorso è riuscito staccate l'apparecchio possibilmente entro 30 secondi .

Il numero dei tentativi di avviamento di soccorso possibili (Al max. 4 entro 10 minuti) dipende dalla temperatura ambiente, dalle condizioni della batteria da avviare e dal livello di carica della batteria dell'avviatore di emergenza Power Bank.

Se vengono eseguiti troppi tentativi di avvio in un intervallo di 10 minuti, il LED „Correct“ lampeggia in modo alternato in rosso e verde e non può essere eseguito alcun ulteriore tentativo di avvio. Dopo un'attesa di 10 minuti la funzione di avviamento di soccorso torna disponibile, a condizione che la capacità della batteria sia sufficiente e che i dispositivi di sicurezza integrati lo consentano.

9. Pulizia, manutenzione e ordinazione dei pezzi di ricambio

Pericolo!

Prima di qualsiasi lavoro di pulizia staccate la spina dalla presa di corrente.

Togliete tutti i cavi collegati dall'avviatore di emergenza Power Bank.

9.1 Pulizia

- Tenete il più possibile i dispositivi di protezione, le fessure di aerazione e la carcassa del motore liberi da polvere e sporco. Strofinare l'apparecchio con un panno pulito o soffiare con l'aria compressa a pressione bassa.
- Consigliamo di pulire l'apparecchio subito dopo averlo usato.
- Pulite l'apparecchio regolarmente con un panno umido. Non usate detergenti o solventi perché questi ultimi potrebbero danneggiare le parti in plastica dell'apparecchio. Fate attenzione che non possa penetrare dell'acqua nell'interno dell'apparecchio. La penetrazione di acqua in un elettroutensile aumenta il rischio di una scossa elettrica.

9.2 Manutenzione

All'interno dell'apparecchio non si trovano altre parti sottoposte ad una manutenzione qualsiasi.

9.3 Ordinazione di pezzi di ricambio:

Volendo commissionare dei pezzi di ricambio, si dovrebbe dichiarare quanto segue:

- modello dell'apparecchio
- numero dell'articolo dell'apparecchio
- numero d'ident. dell'apparecchio
- numero del pezzo di ricambio del ricambio necessitato.

Per i prezzi e le informazioni attuali si veda www.Einhell-Service.com

10. Riparazione

In caso di anomalie fate controllare l'apparecchio soltanto da uno specialista autorizzato oppure da un'officina assistenza clienti.

11. Smaltimento e riciclaggio

L'apparecchio si trova in un imballaggio per evitare i danni dovuti al trasporto. Questo imballaggio rappresenta una materia prima e può perciò essere utilizzato di nuovo o riciclato. L'apparecchio e i suoi accessori sono fatti di materiali diversi, per es. metallo e plastica. Gli apparecchi difettosi non devono essere gettati nei rifiuti domestici. Per uno smaltimento corretto l'apparecchio va consegnato ad un apposito centro di raccolta. Se non vi è noto nessun centro di raccolta, rivolgetevi per informazioni all'amministrazione comunale.

12. Conservazione

Conservate l'apparecchio e i suoi accessori in un luogo buio, asciutto e al riparo dal gelo. La temperatura ottimale per la conservazione è compresa tra i +5 e i 40 °C.

Osservate le avvertenze di sicurezza allegate con informazioni dettagliate sulla conservazione. Dato che la batteria reagisce a temperature troppo alte (superiori a +40 °C) ovvero troppo basse (inferiori a 0°C), non tenete l'apparecchio in auto per periodi prolungati. Per il trasporto in un veicolo, posizionatelo in un luogo adatto in modo che non si muova in caso di improvvisi cambiamenti di direzione e/o variazioni della velocità. Conservate l'apparecchio nella confezione originale.

13. Tabella per l'eliminazione delle anomalie

Anomalia	Possibile causa	Soluzione
Non è più possibile accendere l'apparecchio	<ul style="list-style-type: none">- Tensione della batteria insufficiente	<ul style="list-style-type: none">- Ricaricate la batteria
L'avviamento di soccorso non funziona	<ul style="list-style-type: none">- Tensione della batteria insufficiente- Scambiati i collegamenti alla batteria del veicolo- Temperatura fuori range	<ul style="list-style-type: none">- Ricaricate la batteria- Controllate la polarità e collegate correttamente- Tentate l'avviamento di emergenza entro il range di temperatura indicato
Tutti i LED lampeggiano	<ul style="list-style-type: none">- È intervenuta la protezione da sovraccarico- Apparecchio troppo freddo / caldo- Temperatura ambiente troppo alta/bassa	<ul style="list-style-type: none">- Disinserite l'apparecchio e controllate che non sia sottoposto a sovraccarico- Rispettate una temperatura dell'apparecchio di + 5 °C - + 40 °C.- Rispettate una temperatura ambiente di - 15 °C - + 40 °C.



Solo per paesi membri dell'UE

Non smaltite gli elettroutensili nei rifiuti domestici!

Secondo la direttiva europea 2012/19/CE sui rifiuti di apparecchiature elettriche ed elettroniche e il suo recepimento nelle normative nazionali, gli elettroutensili usati devono venire raccolti separatamente e venire smaltiti in modo ecocompatibile.

Alternativa di riciclaggio alla richiesta di restituzione:

il proprietario dell'apparecchio elettrico è tenuto in alternativa, invece della restituzione, a collaborare in modo che lo smaltimento venga eseguito correttamente in caso ceda l'apparecchio. L'apparecchio vecchio può anche venire consegnato ad un centro di raccolta che provvede poi allo smaltimento secondo le norme nazionali sul riciclaggio e sui rifiuti. Non ne sono interessati gli accessori e i mezzi ausiliari senza elementi elettrici forniti insieme ai vecchi apparecchi.

La ristampa o l'ulteriore riproduzione, anche parziale, della documentazione o dei documenti d'accompagnamento dei prodotti è consentita solo con l'esplicita autorizzazione da parte della Einhell Germany AG.

Con riserva di apportare modifiche tecniche

Informazioni sul Servizio Assistenza

In tutti i Paesi indicati nel certificato di garanzia disponiamo di competenti partner per il Servizio Assistenza (per i relativi dati di contatto si veda il certificato di garanzia), che sono a vostra disposizione per tutte le richieste di assistenza come riparazione, fornitura di pezzi di ricambio e parti di usura o vendita di materiali di consumo.

Si deve tenere presente che le seguenti parti di questo prodotto sono soggette a un'usura naturale o dovuta all'uso ovvero che le seguenti parti sono necessarie come materiali di consumo.

Categoria	Esempio
Parti soggette ad usura *	Batteria
Materiale di consumo/parti di consumo *	
Parti mancanti	

* non necessariamente compreso tra gli elementi forniti!

In presenza di difetti o errori vi preghiamo di denunciare il caso sul sito internet www.Einhell-Service.com. Vi preghiamo di descrivere con precisione l'anomalia e a tal riguardo di rispondere in ogni caso alle seguenti domande:

- L'apparecchio ha già funzionato una volta o era difettoso fin dall'inizio?
- Avete notato qualcosa prima che si manifestasse il difetto (sintomo prima del difetto)?
- A vostro parere che cosa non funziona nell'apparecchio (sintomo principale)?
Descrivete che cosa non funziona.

Certificato di garanzia

Gentili clienti,

i nostri prodotti sono soggetti ad un rigido controllo di qualità. Se l'apparecchio non dovesse tuttavia funzionare correttamente, ci scusiamo e vi preghiamo di rivolgervi al nostro servizio di assistenza clienti all'indirizzo indicato in questa scheda di garanzia. Siamo a vostra disposizione anche telefonicamente al numero del Servizio Assistenza indicato. Per la rivendicazione dei diritti di garanzia vale quanto segue:

1. Le presenti condizioni di garanzia si rivolgono esclusivamente a consumatori, vale a dire a persone fisiche che non intendono utilizzare questo prodotto né in ambito professionale né per altre attività di lavoro autonomo. Le presenti condizioni di garanzia regolano prestazioni di garanzia supplementari che il produttore su indicato concede in aggiunta alla garanzia legale agli acquirenti di nuovi apparecchi. La presente garanzia non tocca i vostri diritti al ricorso in garanzia previsti dalla legge. Le nostre prestazioni di garanzia sono per voi gratuite.
2. La prestazione di garanzia riguarda esclusivamente i difetti di un nuovo apparecchio da voi acquistato del produttore di cui sopra, riconducibili a errori di materiale o di produzione, ed è limitata, a nostra discrezione, all'eliminazione di questi difetti dell'apparecchio o alla sostituzione dell'apparecchio stesso.
Tenete presente che i nostri apparecchi non sono stati costruiti per l'impiego artigianale, professionale o imprenditoriale. Pertanto un contratto di garanzia non viene concluso se l'apparecchio è stato usato entro il periodo di garanzia in attività artigianali, imprenditoriali o industriali o se è stato sottoposto a sollecitazioni equivalenti.
3. Sono esclusi dalla nostra garanzia:
 - Danni all'apparecchio causati dalla mancata osservanza delle istruzioni di montaggio o per un'installazione non corretta, dalla mancata osservanza delle istruzioni per l'uso (come ad es. collegamento a una tensione di rete o a un tipo di corrente non corretti), dalla mancata osservanza delle norme relative alla manutenzione e alla sicurezza, dall'esposizione dell'apparecchio a condizioni ambientali anomale o per la mancata esecuzione di pulizia e manutenzione.
 - Danni all'apparecchio dovuti a usi impropri o illeciti (come per es. sovraccarico dell'apparecchio o utilizzo di utensili di ricambio o accessori non consentiti), alla penetrazione di corpi estranei nell'apparecchio (come per es. sabbia, pietre o polvere, danni dovuti al trasporto), all'impiego della forza o a influenze esterne (come per es. danni causati da caduta).
 - Danni all'apparecchio o a parti di esso da ricondurre a un'usura comune, dovuta all'uso o di altro tipo naturale.
4. Il periodo di garanzia è 24 mesi e inizia a partire dalla data di acquisto dell'apparecchio. I diritti di garanzia devono essere fatti valere prima della scadenza del periodo di garanzia, entro due settimane dopo avere accertato il difetto. È esclusa la rivendicazione di diritti di garanzia dopo la scadenza del relativo periodo. La riparazione o la sostituzione dell'apparecchio non comporta una proroga del periodo di garanzia e con questa prestazione per l'apparecchio o per pezzi di ricambio eventualmente installati non inizia un nuovo periodo di garanzia. Ciò vale anche nel caso in cui si ricorra a un servizio sul posto.
5. Per rivendicare il diritto di garanzia vi preghiamo di comunicare che l'apparecchio è difettoso tramite sito internet: www.Einhell-Service.com. Tenete a portata di mano il documento di acquisto o altri documenti come prova dell'acquisto del vostro apparecchio nuovo. Apparecchi inviati senza i relativi documenti o senza targhetta d'identificazione sono esclusi dalla prestazione di garanzia perché non possono essere classificati in modo corrispondente. Se il difetto dell'apparecchio rientra nella nostra prestazione di garanzia, ricevete prontamente l'apparecchio riparato o un apparecchio nuovo.

Naturalmente effettuiamo a pagamento anche riparazioni sull'apparecchio che non rientrano o non rientrano più nella garanzia. A tale scopo inviate l'apparecchio all'indirizzo del nostro Centro Assistenza.

Per parti mancanti, di consumo e soggette a usura rimandiamo alle limitazioni di questa garanzia secondo le informazioni sul Servizio Assistenza di queste istruzioni per l'uso.

Fare!

Ved brug af el-værktøj er der visse sikkerhedsforanstaltninger, der skal respekteres for at undgå skader på personer og materiel. Læs derfor betjeningsvejledningen / sikkerhedsanvisningerne grundigt igennem. Opbevar betjeningsvejledningen et praktisk sted, så du altid kan tage den frem efter behov. Husk at lade betjeningsvejledningen / sikkerhedsanvisningerne følge med værktøjet, hvis du overdrager det til andre. Vi fraskriver os ethvert ansvar for skader på personer eller materiel, som måtte opstå som følge af, at anvisningerne i denne betjeningsvejledning, navnlig vedrørende sikkerhed, tilsidesættes.

1. Sikkerhedsanvisninger

Relevante sikkerhedsanvisninger finder du i det medfølgende hæfte.

Fare!

Læs alle sikkerhedsanvisninger og øvrige anvisninger. Følges anvisningerne, navnlig sikkerhedsanvisningerne, ikke nøje som beskrevet, kan elektrisk stød, brand og/eller svære kvæstelser være følgen. **Alle sikkerhedsanvisninger og øvrige anvisninger skal gemmes.**

Denne maskine må ikke anvendes af børn. Pas på, at børn ikke bruger maskinen som legetøj. Rengøring og vedligeholdelse må ikke gennemføres af børn. Maskinen må ikke anvendes af personer med begrænsede fysiske, sensoriske eller psykiske evner eller af personer med utilstrækkelig viden eller erfaring, medmindre de er under opsyn eller instrueres af en person, der er ansvarlig for dem.

Signaturforklaring (fig. 6)

D = Beskyttelsesklasse II maskine
E = Må kun bruges i tørre rum indendørs
F = Vigtigt! Læs vejledningen før brug!

Tekst på maskine og starthjælpkabel

Pas på! Læs vejledningen før brug!

1. Tryk aldrig på Boost-tasten, før bil-batteriet er tilsluttet.
2. Forbind aldrig klemmer med hinanden – kortslutning og fare for tilskadekomst.
3. Starthjælp kun for 12 V bil, rød klemme til „+“, sort klemme til „-“ batteripol.

Grøn LED-lampe „Correct“ = start motor i løbet af 30 s.

5. Rød LED-lampe + advarselstone = batteri

tilsluttet forkert (se 3.)

6. Grøn lysdiode „Correct“ blinker = tryk på „Boost“ taste og start motor i løbet af 30 s.
7. Ingen LED-lampe, ingen advarselstone = kontroller stikforbindelse til produkt, tryk på „Boost“ taste og start motor i løbet af 30 s.

Advarsel!

1. Hold produktet uden for børns rækkevidde!
2. Åbn ikke produktet - fare for tilskadekomst!
3. Lyser mindre end 3 LED-lamper, står der ingen starthjælp til rådighed.
4. Starter motoren ikke i løbet af 5 sekunder, afsluttes startprocessen. Vent i 1 minut, før processen gentages.

2. Produktbeskrivelse og leveringsomfang**2.1 Produktbeskrivelse (fig. 1)**

1. Tilslutning starthjælpkabel
2. USB udgang 5V maks. 2A
3. USB udgang 5V/9V
4. LED-lampe lys
5. On-off-knap
6. Jævnspændingsudgang 12V maks. 10 A
7. Jævnspændingsudgang 19V maks. 3,5 A
8. Ladebøsning 15V d.c. / 1A
9. LED-lampe akkukapacitetsindikator

2.2 Leveringsomfang

Kontroller på grundlag af det beskrevne leveringsomfang, at varen er komplet. Hvis nogle dele mangler, bedes du senest inden 5 hverdage efter købet af varen henvende dig til vores servicecenter eller det sted, hvor du har købt varen, med forevisning af gyldig købskvittering. Vær her opmærksom på garantioversigten, der er indeholdt i serviceinformationerne bagest i vejledningen.

- Åbn pakken, og tag forsigtigt maskinen ud af emballagen.
- Fjern emballagematerialet samt emballage- og transportsikringer (hvis sådanne forefindes).
- Kontroller, at der ikke mangler noget.
- Kontroller maskine og tilbehør for transportskader.
- Opbevar så vidt muligt emballagen indtil garantiperiodens udløb.

Fare!

Maskinen og emballagematerialet er ikke legetøj! Børn må ikke lege med plastikposer, folier og smådele! Fare for indtagelse og kvælning!

- Jump-Start Power Bank
- Startkabel
- 3in 1 USB tilslutningskabel (Micro/Mini/C)
- Ladeaggregat
- Forbindelseskabel 19V
- Stik sæt 19V
- Opbevaringsmappe
- Original betjeningsvejledning
- Sikkerhedsanvisninger

3. Formålsbestemt anvendelse

Jump-Start Power Bank bruges til at lade smart-phones, kameraer, tablets osv. Den kan også bruges som lommelygte. Desuden kan notebooks og 12V forbrugere forsynes med jævnspænding. Med det medleverede starthjælpekabel kan produktet også bruges til at understøtte svage 12 V starterbatterier (blysyreakkumulatorer) i motor-køretøjer med benzinmotorer op til 8000 ccm og dieselmotorer op til 5000 ccm kubikindhold.

Saven må kun anvendes i overensstemmelse med dens tiltænkte formål. Enhver anden form for anvendelse er ikke tilladt. Vi fraskriver os ethvert ansvar for skader, det være sig på personer eller materiel, som måtte opstå som følge af, at maskinen ikke er blevet anvendt korrekt. Ansvaret bæres alene af brugeren/ejeren.

Bemærk, at vore produkter ikke er konstrueret til erhvervs-mæssig, håndværksmæssig eller industriel brug. Vi fraskriver os ethvert ansvar, såfremt produktet anvendes i erhvervs-mæssigt, håndværksmæssigt, industrielt eller lignende øjemed.

4. Tekniske data**Jump-Start Power Bank**

Li-Po-akku: 11,1 V – 6000 mAh – 66,6 Wh
 Indgang: 15 V d.c./1 A
 Ladetid ca.: 6 h
 Udgang USB „OUT: „5V/2A“: 5 V d.c. / 2 A (maks.)
 Udgang USB „OUT: „5V/9V „: 5 V d.c./3 A (maks.)
 9 V d.c./2 A (maks.)
 Jævnspændingsudgang: 19 V maks. 3,5 A
 Jævnspændingsudgang: 12 V maks. 10 A
 Starthjælpestrøm: ..300 A (5 sek.) / 600 A (maks.)
 Omgivelsestemperatur ifm.
 starthjælp: - 15 °C - + 40 °C
 Opbevaringstemperatur: + 5 °C - + 40 °C
 Beskyttelsesklasse:III

Ladeaggregat

Indgangsspænding: 100-240 V ~ 50/60 Hz
 Udgangsspænding: 15 V d. c.
 Udgangsstrøm: 1 A

5. Inden ibrugtagning**5.1 Opladning af Jump-Start Power Bank med det medleverede ladeaggregat****For ladeaggregatet gælder:**

Dette produkt må betjenes af børn, der er fyldt 8 år eller ældre, og af personer med begrænsede fysiske eller sensoriske færdigheder eller af personer, der er psykisk ustabile eller ikke har nogen erfaring og kendskab til produktet, hvis de er under opsyn eller er blevet instrueret i en sikker brug af produktet og forstår de farer, der er forbundet med at arbejde med det. Børn må ikke bruge produktet som legetøj. Rengøring og brugervedligeholdelse må kun gennemføres af børn, hvis de er under opsyn.

Inden produktet slutes til strømforsyningsnettet, skal det kontrolleres, at angivelserne på mærkepladen svarer til strømforsyningsnettets data.

Pas på! Træk stikket ud af stikkontakten, inden du foretager indstillinger på maskinen. Oplad udelukkende maskinen med det medleverede ladeaggregat.

Læs og overhold de vedlagte sikkerhedsanvisninger med detaljerede henvisninger til opladningen.

Udgangene må ikke bruges under opladningen.

- Forbind det medleverede ladeaggregat (fig. 2a) med „Input 15 V 1A“ ladebøsningen (fig. 1/pos. 8) til med maskinen.
- Sættes ladeaggregatet ind i stikkontakten, lades akkuen. Under opladningen lyser (blinker) LED-lamperne (fig. 1/pos. 9) og viser ladestatussen. Når opladningen er færdig, lyser alle LED-lamper.
- Opladning af et tomt batteri varer ca. 6 timer. Under opladningen kan akkumulatorbatteriet i apparatet blive varmt, hvilket er helt normalt.

5.2 Akku- kapacitetsindikator

Tryk kort på on-off-knappen (fig. 1/pos. 5). LED-lampen til akkukapacitetsindikatoren (fig. 1/pos. 9) lyser. Antallet af lysende LED-lamper oplyser om den aktuelle ladetilstand for det indbyggede Li-Po-akkumulatorbatteri.

100% ladet = 4 LED-lampe konstant lys

>25% ladet = 1 LED-lampe konstant lys

<25% ladet = intet konstant lys

5.3 Tidsbegrænsninger

For at beskytte de indbyggede akkuceller slukker lysdiodens lys, når de har været brugt i ca. 5 timer.

6. LED-lys

Forsigtig! Kig ikke ind i lysstrålen

- Tryk på on-off-knappen i 3 sekunder – LED-lampen (fig. 1/pos. 1) lyser konstant.
- Tryk på on-off-knappen en gang til – LED-lampen lyser som „stroboskoplysn“.
- Tryk på on-off-knappen en gang til – LED-lampen lyser som „SOS“-morselys.
- Trykkes en gang til på knappen, slukkes LED-lampen igen.

7. Udgange

Forsigtig! Kontrollér spændings- og strømværdierne for maskinen, der skal forsynes (f.eks. mobiltelefon, notebook). Læs og overhold den medfølgende betjeningsvejledning. Forsyningsvarigheden varierer afhængigt af ladetilstanden for for Jump-Start Power Bank, den optagede effekt og brugsintensiteten af tilslutningssenheden. Når der nås en restopladning på 25% (1 LED-lampe lyser), skal akkumulatorbatteriet

lades (se afsnit 5.). Er den optagede strøm for det tilsluttede produkt meget lav, slukker produktet igen i løbet af få sekunder. Er den integrerede akku afladt, slukker produktet også. USB tilslutningerne kan bruges parallelt. Sørg for, at den kumulerede udgangsstrøm ikke overskrider 5 A.

7.1 Opladning/brug af maskiner med USB tilslutning

a) 5V/2A USB udgang

1. Forbind et eksisterende (eller det medleverede 2 in 1) USB tilslutningskabel med USB tilslutningen (fig. 1/pos. 2) til Jump-Start Power Bank og så med maskinen, der skal forsynes (maks. 2A).
2. Tryk på on-off-knappen (fig. 1/pos. 5).

b) „OUT 5V/9V“ USB udgang (Fig. 3)

Bemærk: Skulle opladningen ikke fungere på denne udgang, understøttes maskinen eller kablet ikke. Brug i dette tilfælde 5V d.c. / 2A USB udgangen til opladningen, som beskrevet ovenfor.

1. Forbind det medleverede 3in1 USB kabel (fig. 2b) med „OUT 5V/9V“ USB tilslutningen (fig. 1/pos. 3) til Jump-Start Power Bank og så med maskinen, der skal forsynes.
2. Tryk på on-off-knappen (fig. 1/pos. 5).
3. På USB udgangen beregnes parametrene, der er brug for til opladningen, og den tilsluttede maskine lades. Ladetiden på „OUT 5V/9V“ USB udgangen kan afkortes i forhold til „OUT 5V/2A“ USB udgangen afhængigt af ladekablet og maskinen, der skal lades.

7.2 Brug af 19 V jævnspændingsenheder (fig. 4)

1. Forbind det medleverede forbindelseskabel (fig. 2d/pos. 13) med 19V jævnspændingsudgangen (fig. 1/pos. 7) på Jump-Start Power Bank og herefter i givet fald med 19V jævnspændingsenheden vha. et af de medleverede stik (fig. 2d/pos. 14). Det maks. strømforbrug må ikke overskride 3,5A.
2. Tryk på on-off-knappen (fig. 1/pos.5).

7.3 Brug af 12 V jævnspændingsenheder

1. Forbind et passende forbindelseskabel med 12V jævnspændingsudgangen (fig. 1/pos. 6) på Jump-Start Power Bank og herefter med 12V jævnspændingsenheden. Det maks. strømforbrug må ikke overskride 10A.
2. Tryk på on-off-knappen (fig. 1/pos. 5).

8. Starthjælp til motorkøretøjet

12 V starthjælpanordningen er en velkommen hjælp ved startproblemer som følge af manglende batterikapacitet.

Advarsel! Under en starthjælp må kun starthjælpkablet være tilsluttet. Forsyningen af en tilslutningsenhed f.eks. via USB-tilslutningen skal afbrydes forinden.

- Læs og overhold bestemmelserne for starthjælpen, der findes i køretøjets driftsvejledning. Tilslutning af bestemmelserne vil kunne føre til skader på køretøjet.
- Sluk for alle strømaftagere (lygter, radio, ...) på køretøjet. Forsøg aldrig at starte et køretøj, hvis startbatteriet ikke er klemt på.
- Sikr, at stikket fra starthjælpkablet er forbundet fast med maskinens stikdåse. Er forbindelsen løs under starthjælpen, kan stikforbindelsen smelte på grund af den høje strøm.
- Polerne på bil-batteriet skal være rene, og starthjælpkablets klemmer sidde fast på batteriets poler.
- **Advarsel!** Forbind ikke startkablets klemmer med hinanden, hvis „Boost“ tasten er trykket ned eller under startforsøget – kortslutning med gnistdannelse, eksplosionsfare og ødelæggelse af produktet.

Forvis dig om, at mindst 3 LED-lamper lyser på akku-kapacitetsindikatoren. Produkttemperaturen skal befinde sig inden for området + 5 °C - + 40 °C, omgivelsestemperaturen inden for området - 15 °C - + 40 °C. Brug udelukkende det medleverede starthjælpkabel (fig. 2c).

1. Fig. 5: Klap afdækningen til starthjælpkabeltilslutningen (fig. 1/pos. 1) op, skub den underliggende afdækning ud til siden og sæt starthjælpkablet i aggregatet.
2. Fig. 5a: Slut det røde kabel til pluspolen og det sorte kabel til minuspolen på bil-batteriet og kontrollér, at klemmerne sidder fast. Vær desuden opmærksom på, at Jump-Start Power Bank opbevares sikkert i motorrummet, og at den ikke kan falde ned under starten som følge af vibrationer. Jump-Start Power Bank må ikke komme i nærheden af dele, der bevæger sig. Efterfølgende punkter 3. – 6. Beskriver starthjælpkablets statusmeldinger. Følg instruktionerne.
3. Fig. 5a: „Correct“ lysdioden lyser grøn på startkablet. Alle eksisterende forbindelser er

i orden, og køretøjet kan startes i løbet af 30 sekunder.

4. Fig. 5b: „Correct“ lysdioden blinker grøn på startkablet. Alle eksisterende forbindelser er i orden, dog er bil-batteriets ladetilstand meget lav. Tryk på tasten „Boost“ på startkablet og vent, til „Correct“ lysdioden lyser konstant grøn. Start køretøjet i løbet af 30 sekunder.
Vær særlig forsigtig, da sikkerhedsindretninger, der er integreret i Jump-Start Power Bank, sættes ud af kraft, når der trykkes på tasten „Boost“.
5. Fig. 5c: **Den røde LED-lampe lyser på starthjælpkablet, og en advarselstone høres.** Starthjælpkablets klemmer er tilsluttet forkert på bil-batteriet. Fjern klemmerne og tilslut klemmerne rigtigt til bil-batteriet iht. de foregående instruktioner.
6. Fig. 5d: **Der lyser ingen LED-lampe på starthjælpkablet, og der høres ingen advarselstone.** Kontrollér alle forbindelserne og især at klemmerne er tilsluttet rigtigt til bil-batteriet. Er alle eksisterende forbindelser i orden, kan det være, at bil-batteriet er defekt. Tryk på tasten „Boost“ på startkablet og vent, til „Correct“ lysdioden lyser konstant grøn. Start køretøjet i løbet af 30 sekunder.
Vær særlig forsigtig, da sikkerhedsindretninger, der er integreret i Jump-Start Power Bank, sættes ud af kraft, når der trykkes på tasten „Boost“. Erstat det defekte bil-batteri så hurtigt som muligt.
7. Så snart motoren går, fjernes starthjælpkablet fra aggregatet, herefter fjernes først den røde klemme og så den sorte klemme fra bil-batteriet.
8. Lad motoren køre. Generatoren lader bil-batteriet.

Ved meget lave temperaturer kan det være nødvendigt at gennemføre flere startforsøg, før bilen startes. Ventetiden mellem to startforsøg er et minut. Fjern helst aggregatet i løbet af 30 sekunder efter korrekt gennemført starthjælp.

Antallet af mulige startforsøg (maks. 4 inden for 10 minutter) afhænger af omgivelsestemperaturen, tilstanden af batteriet, der skal startes, og ladetilstanden af Jump-Start Power Bank akkumulatorbatteriet.

Er der blevet gennemført for mange startforsøg i løbet af 10 minutter, blinker „Correct“ lysdioden grøn / rød på skift, i dette tilfælde er et yderligere

startforsøg ikke muligt.

9. Rengøring, vedligeholdelse og reservedelsbestilling

Fare!

Træk stikket ud af stikkontakten inden renholdelse.

Fjern alle tilsluttede kabler fra Jump-Start Power Bank.

9.1 Rengøring

- Hold så vidt muligt beskyttelsesanordninger, luftsprækker og motorhuset fri for støv og snavs. Gnid maskinen ren med en ren klud, eller foretag trykluftudblæsning med lavt tryk.
- Vi anbefaler, at maskinen rengøres hver gang efter brug.
- Rengør aggregatet regelmæssigt med en fugtig klud. Undgå brug af rengørings- eller opløsningsmiddel, da det vil kunne ødelægge maskinens kunststofdele. Pas på, at der ikke kan trænge vand ind i maskinens indvendige dele. Trænger der vand ind i et el-værktøj, øger det risikoen for elektrisk stød.

9.2 Vedligeholdelse

Der findes ikke yderligere dele, som skal vedligeholdes inde i maskinen.

9.3 Reservedelsbestilling:

Ved bestilling af reservedele skal følgende oplyses:

- Savens type.
- Savens artikelnummer.
- Savens identifikationsnummer.
- Nummeret på den nødvendige reservedel.

Aktuelle priser og øvrige oplysninger finder du på internetadressen www.Einhell-Service.com

10. Reparation

I tilfælde af driftsforstyrrelse skal produktet undersøges af en autoriseret fagmand eller på et kundeserviceværksted.

11. Bortskaffelse og genanvendelse

Produktet leveres indpakket for at undgå transportskader. Emballagen består af råmaterialer og kan genanvendes eller indleveres på genbrugsstation. Produktet og dets tilbehør består af forskelligartede materialer, f.eks. metal og plast. Defekte produkter må ikke smides ud som almindeligt husholdningsaffald. For at sikre en fagmæssig korrekt bortskaffelse skal produktet indleveres på et affaldsdepot. Hvis du ikke har kendskab til lokalt affaldsdepot, så kontakt din kommune.

12. Opbevaring

Produktet og dets tilbehør skal opbevares et mørkt, tørt og frostfrit sted. Den optimale lagertemperatur er mellem +5 og 40 °C.

Læs og overhold de vedlagte sikkerhedsanvisninger med detaljerede henvisninger til opbevaringen. Da akkumulatorbatteriet reagerer på for høje (over +40 °C) og for lave temperaturer (under 0 °C), må det ikke opbevares konstant i en bil. Til transport i et køretøj placeres det et egnet sted, så det ikke kan bevæge sig, hastigheden og/eller retningen pludselig ændres. Opbevar aggregatet i den originale emballage.

13. Fejlsøgningskema

Fejl	Mulig årsag	Afhjælpning
Aggregat kan ikke tændes	- Akkubatteriets spænding er for lille	- Lad akkubatteri op
Starthjælp fungerer ikke	- Akkubatteriets spænding er for lille - Tilslutninger på køretøj er ombyttet - Temperatur uden for temperaturområde	- Lad akkubatteri op - Kontroller for korrekt polforbindelse og tilslut rigtigt - Forsøg starthjælp inden for temperaturområde
Alle LED-lamper blinker	- Overbelastningsbeskyttelse har reageret - Aggregat for koldt/varmt - Omgivelsestemperatur er for lille/høj	- Sluk for aggregat, kontroller for mulig overbelastning - Overhold aggregattemperatur +5 °C - +40 °C - Overhold omgivelsestemperaturområde -15 °C - +40 °C



Kun for EU-lande

Smid ikke el-værktøj ud som almindeligt husholdningsaffald!

I medfør af Rådets direktiv 2012/19/EF om affald af elektrisk og elektronisk udstyr og dets omsættelse i den nationale lovgivning skal brugt el-værktøj indsamles separat og indleveres til videreanvendende formål på miljømæssig forsvarlig vis.

Recycling-alternativ til tilbagesendelse:

Ejeren af el-værktøjet er – med mindre denne tilbagesender maskinen – forpligtet til at bortskaffe maskinen og dens dele ifølge miljøforskrifterne. Den brugte maskine kan indleveres hos en genbrugsstation – spørg evt. personalet her, eller forhør dig hos din kommune. Tilbehør og hjælpemidler, som følger med maskinen, og som ikke indeholder elektriske dele, er ikke omfattet af ovenstående.

Genoptryk eller anden kopiering af dokumentation og følgedokumenter til produkter, også i uddrag, er kun tilladt med udtrykkelig tilladelse fra Einhell Germany AG.

Ret til tekniske ændringer forbeholdes

Serviceinformationer

I alle lande, der er nævnt i garantibeviset, råder vi over kompetente servicepartnere, hvis kontaktdata fremgår af garantibeviset. De står til din rådighed i forbindelse med enhver form for service som f.eks. reparation, anskaffelse af reservedele og sliddele eller køb af forbrugsmaterialer.

Vær opmærksom på, at følgende dele på produktet slides som følge af brug eller udsættes for naturligt slid resp. at følgende dele anses som forbrugsmaterialer.

Kategori	Eksempel
Sliddele*	Akku
Forbrugsmateriale/ forbrugsdele*	
Manglende dele	

* er ikke nødvendigvis indeholdt i leveringsomfanget!

Konstateres mangler eller fejl, bedes du melde fejlen på internettet under www.Einhell-Service.com. Det er vigtigt at beskrive fejlen så nøjagtigt som muligt og i hvert fald besvare følgende spørgsmål:

- Har produktet fungeret, eller var det defekt fra begyndelsen?
- Har du bemærket noget usædvanligt, inden defekten opstod (symptom før defekt)?
- Hvilken fejlfunktion mener du, at produktet er berørt af (hovedsymptom)?
Beskriv venligst fejlfunktionen.

Garantibevis

Kære kunde!

Vore produkter er underlagt en streng kvalitetskontrol. Hvis produktet alligevel på et tidspunkt skulle udvise fejl, beklager vi naturligvis dette, i dette tilfælde beder vi dig kontakte vores kundeservice på adressen, som er anført på dette garantibevis. Du kan naturligvis også ringe til os på det anførte servicenummer. For indfrielse af garantikrav gælder følgende:

1. Disse garantibetingelser retter sig udelukkende til forbrugere, dvs. naturlige personer, der hverken vil bruge dette produkt i forbindelse med udøvelse af deres erhvervsmæssige eller andet selvstændigt arbejde. Disse garantibetingelser regulerer ekstra garantiydelse, som nedenstående producent lover købere af sine nye apparater som supplement til den lovfastsatte garanti. Garantibestemmelser fastsat ved lov berøres ikke af nærværende garanti. Vores garantiydelse er gratis.
2. Garantiydelsen dækker udelukkende mangler på et nyt apparat fra nedenstående producent, der skyldes materiale- eller produktionsfejl, og vi har ret til at vælge, om sådanne mangler afhjælpes på produktet, eller om produktet udskiftes.
Bemærk, at vore produkter ikke er konstrueret til erhvervsmæssig, håndværksmæssig eller faglig brug. Garantien dækker således ikke forhold, hvor produktet er blevet brugt i erhvervsmæssige, håndværksmæssige eller faglige virksomheder eller er blevet udsat for lignende belastning.
3. Garantien dækker ikke følgende:
 - Skader på produktet som følge af tilsidesættelse af montagevejledningens anvisninger eller som følge af usagkyndig installation, tilsidesættelse af brugsanvisningen (f.eks. tilslutning til forkert netspænding eller strømtype) eller tilsidesættelse af vedligeholdelses- og sikkerhedsforskrifter eller som følge af at produktet udsættes for ikke normale miljøbetingelser eller manglende pleje og vedligeholdelse.
 - Skader på produktet som følge af misbrug eller usagkyndig anvendelse (f.eks. overbelastning af produktet eller brug af værktøj eller tilbehør, som ikke er godkendt), indtrængen af fremmedlegemer i produktet (f.eks. sand, sten eller støv, transportskader), brug af vold eller eksterne påvirkninger udefra (f.eks. fordi produktet tabes).
 - Skader på produktet eller dele af produktet, der skyldes almindelig brug, normalt eller andet naturligt slid.
4. Garantiperioden udgør 24 måneder at regne fra købsdatoen. Garantikrav skal gøres gældende inden garantiperiodens udløb og inden for to uger, efter at defekten er blevet konstateret. Garantikrav kan ikke gøres gældende efter garantiperiodens udløb. Reparation eller udskiftning af produktet medfører ikke forlængelse af garantiperioden, heller ikke for eventuelt indbyggede reservedele. Dette gælder også servicearbejder, der foretages på stedet.
5. Hvis du ønsker at gøre brug af garantien, bedes du melde det defekte produkt til: www.Einhell-Service.com. Sørg for at have købskvitteringen eller anden form for dokumentation af købet af det nye apparat ved hånden. Apparater, der sendes ind uden passende dokumentation eller uden typeskilt, er udelukket fra garantiydelsen på grund af manglende identificering. Er defekten omfattet af garantien, vil produktet omgående blive repareret og returneret, eller du vil modtage et helt nyt.

Mod betaling udbedrer vi naturligvis også gerne defekter på produktet, som ikke/ikke længere er omfattet af garantien. Du skal blot indsende produktet til vores serviceadresse.

Hvad angår slid- og forbrugsdele samt manglende dele henviser vi til garantiens indskrænkninger i henhold til serviceinformationerne i nærværende betjeningsvejledning.

Fara!

Innan maskinen kan användas måste särskilda säkerhetsanvisningar beaktas för att förhindra olyckor och skador. Läs därför noggrant igenom denna bruksanvisning och dessa säkerhetsanvisningar. Förvara dem på ett säkert ställe så att du alltid kan hitta önskad information. Om maskinen ska överlåtas till andra personer måste även denna bruksanvisning och dessa säkerhetsanvisningar medfölja. Vi övertar inget ansvar för olyckor eller skador som har uppstått om denna bruksanvisning eller säkerhetsanvisningarna åsidosätts.

1. Säkerhetsanvisningar

Gällande säkerhetsanvisningar finns i det bifogade häftet.

Fara!

Läs alla säkerhetsanvisningar och instruktioner. Försummelser vid iakttagandet av säkerhetsanvisningarna och instruktionerna kan förorsaka elstöt, brand och/eller svåra skador. **Förvara alla säkerhetsanvisningar och instruktioner för framtiden.**

Denna apparat får inte användas av barn. Barn ska hållas under uppsikt så att de inte använder apparaten som leksak. Apparaten får inte rengöras eller underhållas av barn. Apparaten får inte användas av personer med begränsad fysisk, sensorisk eller mental förmåga, eller av personer med bristfällig kunskap eller erfarenhet, såvida inte en ansvarig person håller uppsikt eller ger instruktioner.

Teckenförklaring (bild 6)

D = Skyddsklass II apparat

E = Får endast användas i torra inomhusutrymmen

F = Obs! Läs igenom instruktionerna före användning!

Text på apparat och hjälpstartkabel

Obs! Läs igenom instruktionerna före användning!

1. Tryck aldrig på knappen „Boost“ om fordonsbatteriet ännu inte har anslutits.
2. Koppla aldrig samman klämmorna – kortslutning och risk för personskador.
3. Starthjälp endast för 12 V motorfordon, röd klämma till batteripol „+“, svart klämma till „-“.
4. Grön LED „Correct“ = Starta motorn inom 30 sek.

5. Röd LED + varningston = Batteriet har anslutits med omskiftade poler (se 3.)
6. Grön lysdiod „Correct“ blinkar = Tryck på knappen „Boost“ och starta motorn inom 30 sek.
7. Ingen LED, ingen varningston = Kontrollera stickanslutningen till apparaten, tryck på knappen „Boost“ och starta motorn inom 30 sek.

Varning!

1. Håll barn på avstånd från apparaten.
2. Öppna inte apparaten – Risk för personskador!
3. Om färre än tre lysdioder är tända är ingen starthjälp möjlig.
4. Om motorn inte startar inom 5 sek måste du avsluta startförsöket. Vänta i 1 minut innan du försöker starta igen.

2. Beskrivning av maskinen samt leveransomfattning**2.1 Beskrivning av maskinen (bild 1)**

1. Anslutning för hjälpstartkabel
2. USB-utgång 5 V max. 2 A
3. USB-utgång 5 V / 9V
4. LED-ljus
5. Strömbrytare
6. Likspänningsutgång 12 V max. 10 A
7. Likspänningsutgång 19 V max. 3,5 A
8. Laddningsuttag 15 V DC / 1 A
9. LED-kapacitetsindikering för batteri

2.2 Leveransomfattning

Kontrollera att produkten är komplett med hjälp av beskrivningen av leveransen. Om delar saknas vill vi be dig ta kontakt med vårt servicecenter eller butiken där du köpte produkten inom fem dagar efter att du köpte artikeln. Tänk på att du måste visa upp ett giltigt kvitto. Beakta även garantibellen i serviceinformationen i slutet av bruksanvisningen.

- Öppna förpackningen och ta försiktigt ut produkten ur förpackningen.
- Ta bort förpackningsmaterialet samt förpacknings- och transportsäkringar (om förhanden).
- Kontrollera att leveransen är komplett.
- Kontrollera om produkten eller tillbehördelarna har skadats i transporten.
- Spara om möjligt på förpackningen tills garantitiden har gått ut.

Fara!

Produkten och förpackningsmaterialet är ingen leksak! Barn får inte leka med plastpåsar, folie eller smådelar! Risk för att barn sväljer delar och kvävs!

- Jump-Start Power Bank
- Hjälppstartkabel
- 3 in 1 USB-anslutningskabel (Micro/Mini/C)
- Laddare
- Anslutningskabel 19 V
- Stickkontaktset 19 V
- Förvaringsmapp
- Original-bruksanvisning
- Säkerhetsanvisningar

3. Ändamålsenlig användning

Jump-Start Power Bank används till att ladda smarttelefoner, kameror, pekplattor och liknande. Den kan även användas som ficklampa. Dessutom kan bärbara datorer och annan utrustning för 12 V matas med likspänning. Med hjälp av den bifogade hjälppstartkabeln kan apparaten även användas till att understödja svaga 12 V startbatterier (blysyrbatterier) i motorfordon med bensinmotorer upp till 8000 ccm och dieselmotorer upp till 5000 ccm cylindervolym.

Maskinen får endast användas till sitt avsedda ändamål. Användningar som sträcker sig utöver detta användningsområde är ej ändamålsenliga. För materialskador eller personskador som resulterar av sådan användning ansvarar användaren/operatören själv. Tillverkaren påtar sig inget ansvar.

Tänk på att våra produkter endast får användas till ändamålsenligt syfte och inte har konstruerats för yrkesmässig, hantverksmässig eller industriell användning. Vi ger därför ingen garanti om produkten ska användas inom yrkesmässiga, hantverksmässiga eller industriella verksamheter eller vid liknande aktiviteter.

4. Tekniska data**Jump-Start Power Bank**

Li-Po-batteri: 11,1 V – 6000 mAh – 66,6 Wh
 Ingång: 15 V DC / 1 A
 Laddningstid ca.: 6 h
 Utgång USB „OUT:5V/2A“: 5 V DC / 2 A (max.)
 Utgång USB „OUT:“5V/9V“: .. 5 V DC / 3 A (max.)
 9 V DC / 2 A (max.)
 Likspänningsutgång: 19 V max. 3,5 A
 Likspänningsutgång: 12 V max. 10 A
 Starthjälppström 300 A (5 sek.) / 600 A (max.)
 Omgivningstemperatur v
 id starthjälp: - 15°C - + 40°C
 Förvaringstemperatur + 5°C - + 40°C
 SkyddsklassIII

Laddare

Ingångsspänning 100-240 V ~50/60 Hz
 Utgångsspänning 15 V DC
 Utgångsström 1 A

5. Före användning**5.1 Ladda Jump-Start Power Bank med den bifogade laddaren****Följande gäller för laddaren:**

Denna apparat kan användas av barn från 8 års ålder samt av personer med begränsade fysiska, sensoriska eller mentala förmågor eller som saknar erfarenhet och kunskap, under förutsättning att de hålls under uppsikt eller har instruerats om säker användning av apparaten och förstår vilka faror som kan uppstå. Barn får inte leka med apparaten. Barn får endast rengöra och underhålla apparaten under uppsikt.

Innan du ansluter apparaten ska du övertyga dig om att informationen på märkskylten stämmer överens med nätets data.

Obs! Dra alltid ut stickkontakten innan du gör några inställningar på apparaten. Ladda apparaten endast med den medföljande laddaren.

Beakta bifogade säkerhetsanvisningar med detaljerad information om laddning.

Utgångarna får inte användas medan apparaten laddas.

- Anslut den bifogade laddaren (bild 2a) med „Input 15 V 1 A“ laddningsuttaget (bild 1 / pos. 8) på apparaten.
- Anslut laddaren till eluttaget. Batteriet laddas därefter. Medan laddningen pågår lyser (blinker) lysdioderna (bild 1 / pos. 9) och visar aktuell laddningsstatus. Samtliga lysdioder är tända efter att laddningen har avslutats.
- Batteriets laddningstid uppgår till ca 6 timmar. Under uppladdningen kan batteriet i apparaten bli varmt. Detta är dock normalt.

5.2 Kapacitetsindikering för batteri

Tryck kort på strömbrytaren (bild 1/pos. 5). Lysdioderna för kapacitetsindikeringen (bild 1 / pos. 9) tänds kort. Antalet tända lysdioder informerar om aktuell laddningsstatus för det inbyggda Li-Po-batteriet.

100 % laddning = 4 LED lyser ständigt
 >25 % laddning = 1 LED lyser ständigt
 <25 % laddning = ingen LED lyser ständigt

5.3 Tidsbegränsningar

För att skydda de inbyggda battericellerna slås lysdioderna ifrån efter ca 5 timmars användningstid.

6. LED-ljus

Obs! Titta inte in i ljusstrålen.

- Håll strömbrytaren intryckt i 3 sekunder – LED-ljuset (bild 1 / pos. 1) lyser ständigt.
- Tryck på strömbrytaren en gång till – LED-ljuset lyser som stroboskopblix.
- Tryck på strömbrytaren en gång till – LED-ljuset lyser som SOS-morseljus.
- Tryck en gång till för att slå ifrån LED-ljuset.

7. Utgångar

Obs! Beakta avsedda spännings- och strömvärden för apparaten som ska matas (t ex mobiltelefon, bärbar dator). Beakta motsvarande bruksanvisningar.

Matningstiden är beroende av laddningsnivån i Jump-Start Power Bank, effektförbrukningen och användningsintensiteten med den anslutna apparaten. Ladda batteriet när restladdningen har nått 25 % (1 LED lyser) (se avsnitt 5.). Om strömförbrukningen i den anslutna utrustningen är mycket låg, kommer utrustningen att slås ifrån igen inom några sekunder.

Även för det fall att det inbyggda batteriet är urladdat, kommer utrustningen att slås ifrån. USB-anslutningarna kan användas parallellt. Se till att den sammanlagda utgångsströmmen inte överstiger 5 A.

7.1 Ladda/använda apparater med USB-anslutning

a) 5 V / 2 A USB-utgång

1. Anslut en egen (eller bifogad 3 in 1) USB-anslutningskabel till USB-anslutningen (bild 1 / pos. 2) på Jump-Start Power Bank och därefter till apparaten som ska matas (max. 2 A).
2. Tryck på strömbrytaren (bild 1 / pos. 5).

b) „OUT 5V/9V“ USB-utgång (bild 3)

Märk: Om det inte fungerar att ladda från denna utgång stöds apparaten eller kabeln inte. I sådana fall måste du använda 5 V DC / 2 A USB-utgången enligt beskrivningen ovan.

1. Anslut den bifogade 3 in 1 USB-kabeln (bild 2b) till „OUT 5V/9V“ USB-anslutningen (bild 1 / pos. 3) på Jump-Start Power Bank och därefter till apparaten som ska matas.
2. Tryck på strömbrytaren (bild 1 / pos. 5).
3. Vid USB-utgången bestäms parametrarna för laddning varefter den anslutna apparaten laddas. Beroende på laddningskabeln och apparaten som ska laddas kan laddningstiden vid „OUT 5V/9V“ USB-utgången förkortas jämfört med „OUT 5V/2A“ USB-utgången.

7.2 Använda 19 V likspänningsapparater (bild 4)

1. Anslut den bifogade anslutningskabeln (bild 2d / pos. 13) till 19 V likspänningsutgången (bild 1 / pos. 7) på Jump-Start Power Bank och därefter till 19 v likspänningsapparaten med en av de bifogade stickkontaktarna (bild 2d / pos. 14). Överskrid inte maximal strömförbrukning 3,5 A.
2. Tryck på strömbrytaren (bild 1/pos. 5).

7.3 Använda 12 V likspänningsapparater

1. Anslut en passande anslutningskabel med 12 V likspänningsutgången (bild 1 / pos. 6) på Jump-Start Power Bank och därefter till 12 V likspänningsapparaten. Överskrid inte maximal strömförbrukning 10 A.
2. Tryck på strömbrytaren (bild 1/pos. 5).

8. Starthjälp för motorfordon

12 V starthjälpen är en välkommen hjälp om det går svårt att starta fordonet pga. låg batterikapacitet.

Varning! När starthjälp ges får endast hjälpstartkabeln anslutas. Försörjningen till en ansluten apparat, t ex via USB-anslutningen, måste först avbrytas.

- Beakta föreskrifterna för starthjälpen i bruksanvisningen till ditt fordon. Om detta inte beaktas finns det risk för fordonsskador.
- Slå ifrån alla strömförbrukare (strålkastare, radio osv) i fordonet. Försök aldrig att starta fordonet om startbatteriet inte har anslutits.
- Se till att stickkontakten på hjälpstartkabeln är fast ansluten till apparatens stickuttag. Om anslutningen är lös medan starthjälp ges finns det risk för att stickanslutningen smälter på grund av den höga strömmen.
- Polerna på fordonsbatteriet måste vara rena och klämmorna på hjälpstartkabeln sitta fast ordentligt på batteripolerna.
- **Varning!** När knappen "Boost" trycks in eller under startförsöket får klämmorna i hjälpstartkabeln inte komma i kontakt med varandra – risk för kortslutning med gnistbildning, explosionsrisk och förstörd apparat.

Kontrollera att minst tre lysdioder i kapacitetsindikeringen för batteriet lyser. Apparattemperaturen måste befinna sig inom området + 5°C - + 40°C, omgivningstemperaturen vid starthjälp inom - 15°C - + 40°C. Använd endast den bifogade hjälpstartkabeln (bild 2c).

1. Bild 5: Fäll upp locket från anslutningen för hjälpstartkabeln (bild 1 / pos. 1), skjut locket undertill åt sidan och anslut sedan hjälpstartkabeln till apparaten.
2. Bild 5a: Anslut den röda kabeln till pluspolen och den svarta kabeln till minuspolen på fordonsbatteriet. Se till att klämmorna sitter fast ordentligt. Kontrollera dessutom att Jump-Start Power Bank har placerats säkert i motorrummet och inte kan falla ned av vibrationer under startförloppet. Jump-Start Power Bank får inte komma i närheten av rörliga delar. Nedanstående punkt 3. – 6. beskriver statusindikeringar för hjälpstartkabeln. Läs igenom instruktionerna.
3. Bild 5a: **Lysdioden "Correct" vid hjälpstartkabeln lyser grönt.** Alla befintliga an-

slutningar är intakta och fordonet kan startas inom 30 sekunder.

4. Bild 5b: **Lysdioden "Correct" vid hjälpstartkabeln blinkar grönt.** Alla befintliga anslutningar är intakta, men laddningsnivån för fordonets batteri är mycket låg. Tryck på knappen "Boost" vid hjälpstartkabeln och vänta tills lysdioden "Correct" lyser konstant grönt. Starta fordonet inom 30 sekunder. Var särskilt försiktig eftersom de integrerade säkerhetsanordningarna i Jump-Start Power Bank tas ur drift när knappen „Boost“ trycks in.
5. Bild 5c: **Den röda lysdioden vid hjälpstartkabeln lyser och en varningston hörs.** Klämmorna på hjälpstartkabeln har anslutits förväxlat till fordonsbatteriet. Ta av klämmorna och anslut dem därefter till fordonsbatteriet med hänsyn till rätt polaritet och enligt instruktionerna ovan.
6. Bild 5d: **Ingen lysdiod lyser vid hjälpstartkabeln, ingen varningston hörs.** Kontrollera alla anslutningar, framför allt att klämmorna har anslutits till rätt poler på fordonsbatteriet. Om alla anslutningar stämmer, är orsaken troligtvis ett defekt fordonsbatteri. Tryck på knappen "Boost" vid hjälpstartkabeln och vänta tills lysdioden "Correct" lyser konstant grönt. Starta fordonet inom 30 sekunder. Var särskilt försiktig eftersom de integrerade säkerhetsanordningarna i Jump-Start Power Bank tas ur drift när knappen „Boost“ trycks in. Byt ut det defekta fordonsbatteriet så snart som möjligt.
7. Så snart motorn har startat ska hjälpstartkabeln tas av. Lossa först på den röda klämman och därefter den svarta klämman från fordonsbatteriet.
8. Låt motorn köra. Generatoren laddar det inbyggda fordonsbatteriet.

Vid mycket låga temperaturer är det möjligt att man behöver flera startförsök innan fordonet startar. Väntetiden mellan två startförsök uppgår till en minut. Ta om möjligt bort apparaten inom 30 sekunder efter att starthjälp har getts.

Antalet möjliga startförsök (max. 4 inom 10 minuter) är beroende av omgivningstemperatur, status i batteriet som ska startas och laddningsnivån i batteriet i Jump-Start Power Bank.

Om alltför många startförsök har gjorts inom 10 minuter, kommer lysdioden "Correct" att blinka omväxlande grönt / rött. Därefter är inga fler

startförsök möjliga. Efter 10 minuters väntetid står starthjälpfunktionen till förfogande igen under förutsättning att tillräcklig batterikapacitet är förhanden och den integrerade säkerhetsanordningen tillåter detta.

9. Rengöring, Underhåll och reservdelsbeställning

Fara!

Dra alltid ut stickkontakten om apparaten ska rengöras.

Avlägsna alla anslutna kablar från Jump-Start Power Bank.

9.1 Rengöra maskinen

- Håll skyddsanordningarna, ventilationsöppningarna och motorkåpan i så damm- och smutsfritt skick som möjligt. Torka av maskinen med en ren duk eller blås av den med tryckluft med svagt tryck.
- Vi rekommenderar att du rengör maskinen efter varje användningstillfälle.
- Rengör apparaten med jämna mellanrum med en fuktig duk. Använd inga rengörings- eller lösningsmedel. Dessa kan skada maskinens plastdelar. Se till att inga vätskor tränger in i maskinens inre. Om vatten tränger in i ett elverktyg höjs risken för elektriska slag.

9.2 Underhåll

I maskinens inre finns inga delar som kräver underhåll.

9.3 Reservdelsbeställning

Lämna följande uppgifter vid beställning av reservdelar:

- Maskintyp
 - Maskinens artikel-nr.
 - Maskinens ident-nr.
 - Reservdelsnummer för erforderlig reservdel
- Aktuella priser och ytterligare information finns på www.Einhell-Service.com

10. Reparation

Vid eventuella störningar får apparaten endast kontrolleras av en behörig tekniker eller av en kundtjänstverkstad.

11. Skrotning och återvinning

Produkten ligger i en förpackning som fungerar som skydd mot transportskador. Denna förpackning består av olika material som kan återvinnas. Lämna in förpackningen till ett samlingsställe för återvinning. Produkten och dess tillbehör består av olika material som t ex metaller och plaster. Defekta produkter får inte kastas i hushållssoptorna. Lämna in produkten till ett samlingsställe i din kommun för professionell avfallshantering. Hör efter med din kommun om du inte vet var närmsta samlingsställe finns.

12. Förvaring

Förvara apparaten och dess tillbehör på en mörk, torr och frostfri plats. Den optimala förvaringstemperaturen är mellan +5 och 40°C.

Beakta bifogade säkerhetsanvisningar med detaljerad information om förvaring. Eftersom batteriet reagerar på alltför höga (över +40°C) resp. låga temperaturer (under 0°C), ska apparaten inte förvaras permanent i ett motorfordon. För transport i ett fordonet ska apparaten placeras på ett lämpligt ställe så att den inte kan rubbas om hastigheten eller riktningen plötslig ändras. Förvara apparaten i originalförpackningen.

13. Felsökning

Störning	Möjlig orsak	Åtgärder
Det går inte att slå på apparaten	- För låg batterispänning	- Ladda upp batteriet
Starthjälpen fungerar inte	- För låg batterispänning - Anslutningarna på fordonet har förväxlats - Temperatur utanför temperaturområde	- Ladda upp batteriet - Kontrollera polariteten och anslut rätt - Försök att ge starthjälp inom avsett temperaturområde
Alla lysdioder blinkar	- Överbelastningskyddet har löst ut - Apparat för kall / varm - Omgivningstemperaturen för låg/hög	- Slå ifrån apparaten, kontrollera avseende ev. överbelastning - Beakta apparattemperatur +5°C till +40°C - Beakta omgivningstemperatur -15°C till +40°C



Endast för EU-länder

Kasta inte elverktyg i hushållssoporna.

Enligt det europeiska direktivet 2012/19/EG om avfall som utgörs av eller innehåller elektriska eller elektroniska produkter och dess tillämpning i den nationella lagstiftningen, måste förbrukade elverktyg källsorteras och lämnas in för miljövänlig återvinning.

Återvinnings-alternativ till begäran om återsändning:

Som ett alternativ till returnering är ägaren av elutrustningen skyldig att bidra till ändamålsenlig avfallshantering för det fall att utrustningen ska skrotas. Efter att den förbrukade utrustningen har lämnats in till en avfallsstation kan den omhändertas i enlighet med gällande nationella lagstiftning om återvinning och avfallshantering. Detta gäller inte för tillbehörsdelar och hjälpmedel utan elektriska komponenter vars syfte har varit att komplettera den förbrukade utrustningen.

Eftertryck eller annan duplicering av dokumentation och medföljande underlag för produkterna, även utdrag, är endast tillåtet med uttryckligt tillstånd från Einhell Germany AG.

Med förbehåll för tekniska ändringar.

Serviceinformation

I alla länder som nämns i garantibeviset har vi kompetenta servicepartners. Adresserna till dessa partners finns i garantibeviset. Våra partners står gärna till tjänst för alla slags servicearbeten såsom reparation och tillhandahållande av reservdelar, slitagedelar och förbrukningsmaterial.

Kom ihåg att följande delar i denna produkt är utsatta för ett bruksmässigt och naturligt slitage samt att följande delar krävs som förbrukningsmaterial.

Kategori	Exempel
Slitagedelar*	Batteri
Förbrukningsmaterial/förbrukningsdelar*	
Delar som saknas	

* ingår inte tvunget i leveransomfattningen!

Vid brister eller störningar kan du anmäla detta på webbplatsen www.Einhell-Service.com. Ge en detaljerad beskrivning av felet som har uppstått och besvara alltid följande frågor:

- Fungerade produkten först eller var den defekt från början?
- Märkte du av någonting innan produkten slutade att fungera (symptomer före defekt)?
- Enligt din åsikt, vilken funktion är felaktig i produkten (huvudsymptom)?
Beskriv den felaktiga funktionen.

Garantibevis

Bästa kund,
våra produkter genomgår en sträng kvalitetskontroll. Om denna produkt mot förmodan inte fungerar på rätt sätt, beklagar vi detta och ber dig att kontakta vår serviceavdelning under adressen som anges på garantikortet. Vi står även gärna till tjänst på telefon under servicenumret som anges nedan. Följande punkter gäller för att du ska kunna göra anspråk på garantin:

1. Dessa garantivillkor vänder sig enbart till konsumenter, dvs. naturliga personer som inte har för avsikt att använda denna produkt i kommersiellt syfte eller inom egen verksamhet. Dessa garantivillkor reglerar ytterligare garantitjänster som nedanstående tillverkare erbjuder köpare av nya produkter. Dessa tjänster är en komplettering till den lagstadgade garantin. Garantianspråk som regleras enligt lag påverkas inte av denna garanti. Våra garantitjänster är gratis för dig.
2. Garantitjänsterna omfattar endast sådana brister som bevisligen kan härledas till material- eller tillverkningsfel. Produkten som du har köpt ska vara ny och härstamma från nedanstående tillverkare. Vi avgör om sådana brister i produkten ska åtgärdas eller om produkten ska bytas ut. Tänk på att våra produkter endast får användas till ändamålsenligt syfte och inte har konstruerats för kommersiell, hantverksmässig eller yrkesmässig användning. Ett garantiavtal sluts därför ej om produkten inom garantitiden har använts inom yrkesmässiga, hantverksmässiga eller industriella verksamheter eller har utsatts för liknande påkänning.
3. Garantin omfattar inte:
 - Skador på produkten som kan härledas till att monteringsanvisningen missaktats eller på grund av felaktig installation, åsidosatt bruksanvisning (t ex anslutning till felaktig nätspänning eller strömart), missaktade underhålls- och säkerhetsbestämmelser, om produkten utsätts för onormala miljöfaktorer eller bristfällig skötsel och underhåll.
 - Skador på produkten som kan härledas till missbruk eller ej ändamålsenlig användning (t ex överbelastning av produkten eller användning av ej godkända insatsverktyg eller tillbehör), främmande partiklar som har trängt in i produkten (t ex sand, sten eller damm, transportskador), yttre våld eller yttre påverkan (t ex skador efter att produkten fallit ned).
 - Skador på produkten eller delar av produkten som kan härledas till bruksmässigt, normalt eller för övrigt naturligt slitage.
4. Garantitiden uppgår till 24 månader och gäller från datumet när produkten köptes. Medan garantitiden fortfarande gäller ska anspråk på garanti ställas inom två veckor efter att defekten fastställdes. Det är inte möjligt att ställa anspråk på garanti efter att garantitiden har löpt ut. Garantitiden förlängs inte när produkten repareras eller byts ut, dessutom medför sådana arbeten inte att en ny garantitid börjar gälla för produkten eller för ev. reservdelar som har monterats in. Detta gäller även vid hembesök.
5. Anmäl den defekta produkten på följande webbplats för att göra anspråk på garantin: www.Einhell-Service.com. Se till att du har sparat på kvittot eller ett annat köpebevis som påvisar att du har köpt denna produkt i nytt skick. Produkter som sänds in utan köpebevis eller utan märkskylt täcks inte av våra garantitjänster eftersom de inte kan identifieras. Om defekten i produkten täcks av våra garantitjänster, får du genast en reparerad eller ny produkt av oss.

Givetvis kan vi även, mot debitering, åtgärda skador som antingen inte täcks av garantin eller som har uppstått efter garantitidens slut. Skicka in produkten till nedanstående serviceadress.

För slitage- och förbrukningsdelar samt för delar som saknas hänvisar vi till begränsningarna i garantin enligt serviceinformationen som anges i denna bruksanvisning.

Gevaar!

Bij het gebruik van toestellen dienen enkele veiligheidsmaatregelen te worden nageleefd om lichamelijk gevaar en schade te voorkomen. Lees daarom deze handleiding / veiligheidsinstructies zorgvuldig door. Bewaar deze goed zodat u de informatie op elk moment kunt terugvinden. Mocht u dit toestel aan andere personen doorgeven, gelieve dan deze handleiding / veiligheidsinstructies mee te geven. Wij zijn niet aansprakelijk voor ongevallen of schade die te wijten zijn aan niet-naleving van deze handleiding en van de veiligheidsinstructies.

1. Veiligheidsaanwijzingen

De overeenkomstige veiligheidsinstructies vindt u in de bijgaande brochure.

Gevaar!

Lees alle veiligheidsinstructies en aanwijzingen. Nalatigheden bij de inachtneming van de veiligheidsinstructies en aanwijzingen kunnen elektrische schok, brand en/of zware letsels tot gevolg hebben. **Bewaar alle veiligheidsinstructies en aanwijzingen voor de toekomst.**

Dit apparaat mag niet door kinderen worden gebruikt. Op kinderen moet toezicht worden gehouden om te voorkomen dat ze met het apparaat spelen. Reiniging en onderhoud mag niet door kinderen worden uitgevoerd. Het apparaat mag niet door personen met verminderde fysieke, sensorische of mentale capaciteiten of door personen met onvoldoende kennis of ervaring worden gebruikt, tenzij een voor hen verantwoordelijke persoon op hen toeziet of hen instrueert.

Verklaring van symbolen (afb. 6)

D = Beschermklasse II apparaat

E = Alleen voor gebruik in droge binnenruimtes

F = Opgelet! Vóór gebruik handleiding lezen!

Tekst op apparaat en startkabel

Opgelet! Vóór gebruik handleiding lezen!

1. Nooit de Boost toets indrukken voordat de accu van het voertuig is aangesloten.
2. Klemmen nooit met elkaar verbinden – kortsluiting en verwondingsgevaar.
3. Starthulp alleen voor 12 V voertuigen, rode klem aan „+“, zwarte klem aan „-“ accupool.
4. „Correct“ LED brandt groen = motor binnen 30 s starten.
5. Rode LED + waarschuwingssignaal = accu

met de verkeerde polen aangesloten (zie 3.).

6. „Correct“ LED knippert groen = „Boost“ toets indrukken en motor binnen 30 s starten.
7. Geen LED, geen waarschuwingssignaal = steekverbinding met het apparaat controleren, „Boost“ toets indrukken en motor binnen 30 s starten.

Waarschuwing!

1. Apparaat uit de buurt houden van kinderen!
2. Apparaat niet openen - verwondingsgevaar!
3. Als er minder dan 3 LEDs branden, dan is geen starthulp beschikbaar.
4. Als de motor binnen 5 seconden niet start, beëindig dan de startpoging. Wacht 1 minuut voordat u het proces herhaalt.

2. Beschrijving van het gereedschap en leveringsomvang**2.1 Beschrijving van het gereedschap (fig. 1)**

1. Aansluiting startkabel
2. USB uitgang 5 V max. 2 A
3. USB uitgang 5 V/9 V
4. LED licht
5. Aan/Uit-knop
6. Gelijkspanningsuitgang 12 V max. 10 A
7. Gelijkspanningsuitgang 19 V max. 3,5 A
8. Laadbus 15 V DC / 1 A
9. LED accucapaciteitsindicatie

2.2 Leveringsomvang

Gelieve de volledigheid van het artikel te controleren aan de hand van de beschreven omvang van de levering. Indien er onderdelen ontbreken, gelieve u dan binnen 5 werkdagen na aankoop van het artikel te wenden tot ons servicecenter of tot het verkooppunt waar u het apparaat heeft gekocht, en leg een geldig bewijs van aankoop voor. Gelieve daarvoor de garantietabel in de serviceinformatie aan het einde van de handleiding in acht te nemen.

- Open de verpakking en neem het toestel voorzichtig uit de verpakking.
- Verwijder het verpakkingsmateriaal alsmede verpakkings-/transportbeveiligingen (indien aanwezig).
- Controleer of de leveringsomvang compleet is.
- Controleer het toestel en de accessoires op transportschade.

- Bewaar de verpakking indien mogelijk tot het verloop van de garantieperiode.

Gevaar!

Het toestel en het verpakkingsmateriaal zijn geen speelgoed voor kinderen! Kinderen mogen niet met plastic zakken, folies en kleine stukken spelen! Er bestaat inslik- en verstikkingsgevaar!

- Jump Start Power Bank
- Startkabel
- 3in1 USB aansluitkabel (Micro/Mini/C)
- Lader
- Verbindingskabel 19 V
- Stekkerset 19 V
- Bewaarmap
- Originele handleiding
- Veiligheidsinstructies

3. Reglementair gebruik

De Jump Start Power Bank dient voor het laden van smartphones, camera's, tablets enz. Hij kan ook als zaklamp worden gebruikt. Verder kan men notebooks en 12V verbruikers voeden met gelijkspanning. Met behulp van de meegeleverde startkabel is het apparaat ook geschikt voor de ondersteuning van zwakke 12V startaccu's (loodzuuraccu's) in voertuigen met benzinemotoren tot 8000 ccm en dieselmotoren tot 5000 ccm cilinderinhoud.

De machine mag slechts voor werkzaamheden worden gebruikt waarvoor ze bedoeld is. Elk ander verder gaand gebruik is niet reglementair. Voor daaruit voortvloeiende schade of verwondingen van welke aard dan ook is de gebruiker/bediener, niet de fabrikant, aansprakelijk.

Wij wijzen erop dat onze gereedschappen overeenkomstig hun bestemming niet geconstrueerd zijn voor commercieel, ambachtelijk of industrieel gebruik. Wij geven geen garantie indien het gereedschap in ambachtelijke of industriële bedrijven alsmede bij gelijk te stellen activiteiten wordt gebruikt.

4. Technische gegevens

Jump Start Power Bank

Li-Po accu: 11,1 V – 6000 mAh – 66,6 Wh
 Ingang: 15 V DC/1 A
 Laadduur ca.: 6 h
 Uitgang USB „OUT:„5V/2A“: .. 5 V DC / 2 A (max.)
 Uitgang USB „OUT: „5V/9V“: .. 5 V DC/3 A (max.)
 9 V DC/2 A (max.)
 Gelijkspanningsuitgang: 19 V max. 3,5 A
 Gelijkspanningsuitgang: 12 V max. 10 A
 Starthulpstroom: 300 A (5 sec.) / 600 A (max.)
 Omgevingstemperatuur
 bij starthulp: - 15 °C - + 40 °C
 Opslagtemperatuur: + 5 °C - + 40 °C
 Beschermklasse:III

Lader

Nominale
 ingangsspanning: 100-240 V ~50/60 Hz
 Nominale uitgangsspanning: 15 V DC
 Nominale uitgangsstroom: 1 A

5. Vóór inbedrijfstelling

5.1 Laden van de Jump Start Power Bank met de meegeleverde lader

Voor de lader geldt:

Dit apparaat kan door kinderen vanaf 8 jaar en ouder en ook door personen met verminderde fysieke, sensorische of mentale vaardigheden of een gebrek aan ervaring en kennis worden gebruikt, mits deze onder toezicht staan of met betrekking tot het veilige gebruik van het apparaat geïnstrueerd werden en begrijpen welke gevaren van het apparaat kunnen uitgaan. Kinderen mogen niet met het apparaat spelen. Reiniging en onderhoud door de gebruiker mogen niet zonder toezicht door kinderen worden uitgevoerd.

Controleer of de gegevens vermeld op het typeplaatje overeenkomen met de gegevens van het stroomnet, alvorens het apparaat aan te sluiten.

Opgelet! Trek de netstekker uit het stopcontact voordat u instellingen aan het apparaat uitvoert. Laad het apparaat uitsluitend met de meegeleverde lader.

Neem de bijgevoegde veiligheidsinstructies met uitvoerige aanwijzingen over het laadproces in acht.

De uitgangen mogen tijdens het laadproces niet worden gebruikt.

- Verbind de meegeleverde lader (afb. 2a) met de „Input 15 V 1 A“ laadbus (afb. 1/pos. 8) van het apparaat.
- Als u de lader in het stopcontact steekt, dan wordt de accu geladen. Tijdens het laden branden (knipperen) de LEDs (afb. 1/pos. 9) en geven de laadstatus aan. Als het laden is afgesloten, dan branden alle LEDs.
- De laadduur bedraagt ca. 6 uur als de accu leeg is. Tijdens het laden kan de accu in het apparaat iets warm worden, dat is echter normaal.

5.2 Accucapaciteitsindicatie

Druk kort op de Aan/Uit-knop (afb. 1/pos. 5). De LEDs van de accucapaciteitsindicatie (afb. 1/pos. 9) lichten op. Het aantal brandende LEDs geeft de huidige laadtoestand van de ingebouwde Li-Po-accu aan.

100 % geladen = 4 LED continu licht
 >25 % geladen = 1 LED continu licht
 <25 % geladen = geen continu licht

5.3 Tijdsbeperkingen

Ter bescherming van de ingebouwde accucellen schakelt het LED-licht na een gebruiksduur van ca. 5 uur uit.

6. LED-licht

Voorzichtig! Niet in de lichtstraal kijken

- Druk 3 seconden lang op de Aan/Uit-knop – het LED-licht (afb. 1/pos. 1) brandt continu.
- Druk nog eens op de Aan/Uit-knop – het LED-licht brandt als „stroboscoop flitser“.
- Druk nog eens op de Aan/Uit-knop – het LED-licht brandt als „SOS“ morse licht.
- Als er nog eens op wordt gedrukt, dan wordt het LED-licht weer uitgeschakeld.

7. Uitgangen

Voorzichtig! Houd rekening met de spannings- en stroomwaarde van het te voeden apparaat (bijv. GSM, notebook). Neem de handleiding van het apparaat in acht.

De voedingsduur varieert al naargelang de laadtoestand van de Jump Start Power Bank, de krachtontneming en gebruiksintensiteit van het aangesloten apparaat. Als een restlading van 25% (1 LED brandt) wordt bereikt, dan moet de accu worden geladen (z. hoofdstuk 5). Als de krachtontneming van het aangesloten apparaat zeer gering is, dan schakelt het apparaat binnen enkele seconden weer uit. Als de geïntegreerde accu is ontladen, dan schakelt het apparaat eveneens uit.

De USB aansluitingen kunnen parallel worden gebruikt. Zorg ervoor dat de geaccumuleerde uitgangsstroom 5 A niet overschrijdt.

7.1 Laden/Inzetten van apparaten met USB aansluiting

a) 5V/2A USB uitgang

1. Verbind een voorhanden (of de meegeleverde 3in1) USB aansluitkabel met de USB aansluiting (afb. 1/pos. 2) van de Jump Start Power Bank en vervolgens met het te voeden apparaat (max. 2A).
2. Druk op de Aan/Uit-knop (afb. 1/pos. 5).

b) „OUT 5V/9V“ USB uitgang (afb. 3)

Aanwijzing: Als het laden aan deze uitgang niet functioneert, dan wordt het apparaat of de kabel niet ondersteund. Gebruik in dit geval voor het laden de 5V DC / 2A USB uitgang zoals hiervoor beschreven.

1. Verbind de meegeleverde 3in1 USB kabel (afb. 2b) met de „OUT 5V/9V“ USB aansluiting (afb. 1/pos. 3) van de Jump Start Power Bank en vervolgens met het te voeden apparaat.
2. Druk op de Aan/Uit-knop (afb. 1/pos. 5).
3. Aan de USB uitgang worden de voor het laden benodigde parameters vastgesteld en het aangesloten apparaat wordt geladen. Afhankelijk van de laadkabel en het te laden apparaat kan de laadduur aan de „OUT 5V/9V“ USB uitgang korter zijn in vergelijking met de „OUT 5V/2A“ USB uitgang.

7.2 Inzetten van 19 V gelijkspanningsapparaten (afb. 4)

1. Verbind de meegeleverde verbindingkabel (afb. 2d/pos. 13) met de 19 V gelijkspanning-suitgang (afb. 1/pos. 7) van de Jump Start Power Bank en vervolgens eveneens met behulp van de meegeleverde stekker (afb. 2d/pos. 14) met het apparaat dat werkt op 19 V gelijkspanning. De maximale krachtontneming mag 3,5 A niet overschrijden.
2. Druk op de Aan/Uit-knop (afb. 1/pos. 5).

7.3 Inzetten van apparaten die werken op 12 V gelijkspanning

1. Verbind een passende verbindingkabel met de 12 V gelijkspanning-suitgang (afb. 1/pos. 6) van de Jump Start Power Bank en vervolgens met het apparaat dat werkt op 12 V gelijkspanning. De maximale krachtontneming mag 10 A niet overschrijden.
2. Druk op de Aan/Uit-knop (afb. 1/pos. 5).

8. Starthulp voor de auto

De 12V starthulpinrichting biedt een welkome hulp in het geval van startproblemen op grond van onvoldoende accucapaciteit.

Waarschuwing! Tijdens een starthulpproces mag alleen de startkabel zijn aangesloten. De voeding van een aangesloten apparaat, bijv. via de USB aansluiting, moet eerst worden onderbroken.

- Neem de opgaven over de starthulp in de gebruiksaanwijzing van het voertuig in acht. Niet-inachtneming kan schade aan het voertuig tot gevolg hebben.
- Schakel alle stroomverbruikers (koplampen, radio, ...) aan het voertuig uit. Probeer nooit een voertuig te starten zonder aangeklemde startaccu.
- Controleer of de stekker van de startkabel vast is verbonden met de contactdoos van het apparaat. Als de verbinding tijdens het starthulpproces los zit, dan kan de steekverbinding door de hoge stroom smelten.
- De polen van de accu van het voertuig moeten schoon zijn en de klemmen van de startkabel vast op de accupolen zitten.
- **Waarschuwing!** Bij ingedrukte 'Boost' toets of tijdens het starthulpproces de klemmen van de startkabel niet met elkaar verbinden – kortsluiting met vonkvorming, explosiegevaar en vernietiging van het apparaat.

Vergewis u ervan dat minstens 3 LEDs van de accucapaciteitsindicatie branden. De temperatuur van het apparaat moet in het bereik van + 5 °C - + 40 °C, de omgevingstemperatuur bij het starthulpproces in het bereik van - 15 °C - + 40 °C liggen. Gebruik uitsluitend de meegeleverde startkabel (afb. 2c).

1. Afb. 5: Klap de afdekking van de aansluiting van de startkabel (afb. 1/pos. 1) open, schuif de daaronder liggende afdekking opzij en sluit de startkabel aan op het apparaat.
2. Afb. 5a: Sluit de rode kabel aan op de pluspool en de zwarte kabel aan de minpool van de accu van het voertuig. Zorg ervoor dat de klemmen goed vastzitten. Verder moet men erop letten dat de Jump Start Power Bank goed in de motorruimte wordt geplaatst en niet door schokken tijdens het starten kan vallen. De Jump Start Power Bank mag niet in de buurt komen van bewegende delen. Volgende punten 3. – 6. beschrijven de statusmeldingen van de startkabel. Gelieve de aanwijzingen te volgen.
3. Afb. 5a: **De 'Correct' LED aan de startkabel brandt groen.** Alle voorhanden verbindingen zijn in orde en het voertuig kan binnen 30 seconden worden gestart.
4. Afb. 5b: **De 'Correct' LED aan de startkabel knippert groen.** Alle voorhanden verbindingen zijn in orde, maar de laadtoestand van de accu van het voertuig is zeer laag. Druk op de toets 'Boost' aan de startkabel en wacht tot de 'Correct' LED continu groen brandt. Start het voertuig binnen 30 seconden. Wees bijzonder voorzichtig, aangezien door het indrukken van de toets 'Boost' in de Jump-Start Power Bank geïntegreerde veiligheidsinrichtingen buiten werking worden gesteld.
5. Afb. 5c: **De rode LED aan de startkabel brandt en er weerklinkt een waarschuwingston.** De klemmen van de startkabel zijn verkeerd gepoold aangesloten aan de accu van het voertuig. Verwijder de klemmen en sluit de klemmen met inachtneming van de polariteit en de bovenstaande aanwijzingen opnieuw aan op de accu van het voertuig.
6. Afb. 5d: **Er brandt geen LED aan de startkabel noch weerklinkt er een waarschuwingston.** Controleer alle verbindingen, vooral de juiste polariteit van de aan de accu van het voertuig aangesloten klemmen. Als alle voorhanden verbindingen in orde zijn, dan is de oorzaak waarschijnlijk een defecte

accu. Druk op de toets 'Boost' aan de startkabel en wacht tot de 'Correct' LED continu groen brandt. Start het voertuig binnen 30 seconden.

Wees bijzonder voorzichtig, aangezien door indrukken van de toets „Boost“ in de Jump Start Power Bank geïntegreerde veiligheidsinrichtingen buiten werking worden gesteld. Vervang de beschadigde accu van het voertuig zo snel mogelijk.

7. Zodra de motor loopt verwijderd u de startkabel van het apparaat en vervolgens eerst de rode klem en dan de zwarte klem van de accu.
8. Laat de motor lopen. De dynamo laadt de ingebouwde accu.

Bij zeer lage temperaturen is het mogelijk dat meerdere startpogingen noodzakelijk zijn om het voertuig te starten. De wachttijd tussen twee startpogingen bedraagt een minuut. Verwijder het apparaat na succesvolle starthulp indien mogelijk binnen 30 seconden.

Het aantal mogelijke startpogingen (max. 4 binnen 10 minuten) is afhankelijk van de omgevingstemperatuur, de toestand van de te starten accu en van de laadtoestand van de Jump Start Power Bank accu.

Als er te veel startpogingen werden ondernomen binnen 10 minuten, dan knippert de 'Correct' LED afwisselend groen / rood en kan er geen verdere startpoging volgen. Na 10 minuten wachttijd staat de starthulpfunctie weer ter beschikking, mits er voldoende accucapaciteit beschikbaar is en de geïntegreerde veiligheidsinrichting dit toelaat.

9. Reiniging, onderhoud en bestellen van wisselstukken

Gevaar!

Trek vóór alle reinigingswerkzaamheden de netstekker uit het stopcontact. Verwijder alle aangesloten kabels van de Jump Start Power Bank.

9.1 Reiniging

- Hou de veiligheidsinrichtingen, de ventilatiespleten en het motorhuis zo veel mogelijk vrij van stof en vuil. Wrijf het toestel met een schone doek af of blaas het met perslucht bij lage druk schoon.

- Het is aan te bevelen het toestel direct na elk gebruik te reinigen.
- Maak het apparaat regelmatig schoon met een vochtige doek. Gebruik geen reinigings- of oplosmiddelen; die zouden de kunststofcomponenten van het toestel kunnen aantasten. Let er goed op dat geen water in het toestel terechtkomt. Door binnendringen van water in een elektrische apparatuur verhoogt het risico van een elektrische schok.

9.2 Onderhoud

In het toestel zijn er geen andere te onderhouden onderdelen.

9.3 Bestellen van wisselstukken:

Gelieve bij het bestellen van wisselstukken volgende gegevens te vermelden:

- Type van het toestel
- Artikelnummer van het toestel
- Ident-nummer van het toestel
- Wisselstuknummer van het benodigd stuk

Actuele prijzen en info vindt u terug onder www.Einhell-Service.com

10. Reparatie

Bij eventueel optredende storingen het apparaat alleen laten controleren door een geautoriseerde vakman resp. door een werkplaats van de klantendienst.

11. Verwijdering en recyclage

Het toestel bevindt zich in een verpakking om transportschade te voorkomen. Deze verpakking is een grondstof en bijgevolg herbruikbaar of kan naar de grondstofkringloop worden teruggevoerd. Het toestel en zijn accessoires bestaan uit diverse materialen, zoals b.v. metaal en kunststof. Defecte toestellen horen niet thuis in het huisvuil. Om zich van het toestel naar behoren te ontdoen dient het naar een geschikte verzamelplaats te worden gebracht. Als u geen verzamelplaats kent gelieve u dan bij de gemeente te informeren.

12. Opslag

Bewaar het apparaat en het toebehoren op een donkere, droge en vorstvrije plaats. De optimale opslagtemperatuur ligt tussen +5 en 40 °C.

Neem de bijgevoegde veiligheidsinstructies met uitvoerige aanwijzingen over de opslag in acht. Aangezien de accu reageert op te hoge (boven +40 °C) resp. op te lage temperaturen (onder 0°C), mag u het apparaat niet permanent opbergen in een voertuig. Voor het transport in een voertuig plaatst u het op een geschikte plaats, opdat het bij veranderingen van snelheid en/of richting niet in beweging kan komen. Bewaar het apparaat in de originele verpakking.

13. Schema voor foutopsporing

Storing	Mogelijke oorzaak	Oplossing
Apparaat kan niet worden ingeschakeld	<ul style="list-style-type: none"> - Accuspanning te laag 	<ul style="list-style-type: none"> - Accu laden
Starthulp werkt niet	<ul style="list-style-type: none"> - Accuspanning te laag - Aansluitingen aan het voertuig verwisseld - Temperatuur buiten het temperatuurbereik 	<ul style="list-style-type: none"> - Accu laden - Op polariteit letten en juist aansluiten - Starthulp proberen binnen het temperatuurbereik
Alle LEDs knipperen	<ul style="list-style-type: none"> - Beveiliging tegen overbelasting heeft gereageerd - Apparaat te koud / warm - Omgevingstemperatuur te laag/ hoog 	<ul style="list-style-type: none"> - Apparaat uitschakelen, controleren op mogelijke overbelasting - Temperatuur van het apparaat + 5 °C - + 40 °C aanhouden - Omgevingstemperatuurbereik - 15 °C - + 40 °C aanhouden



Enkel voor EU-landen

Elektrisch gereedschap hoort niet bij het huisvuil thuis!

Volgens de Europese richtlijn 2012/19/EG op afgedankte elektrische en elektronische toestellen en omzetting in nationaal recht dienen afgedankte elektrische gereedschappen afzonderlijk te worden verzameld en milieuvriendelijk te worden gerecycleerd.

Recyclagealternatief i.p.v. het toestel terug te sturen:

De eigenaar van het elektrische toestel is alternatief verplicht, i.p.v. het toestel terug te sturen, mede te werken bij de behoorlijke recyclage in geval hij zich van het eigendom ontdoet. Het afgedankte toestel kan hiervoor ook bij een verzamelplaats worden afgegeven die voor een verwijdering als bedoeld in de wetgeving in zake recyclage en afvalverwerking zorgt. Hieronder vallen niet bij de afgedankte toestellen gevoegde accessoires en hulpmiddelen zonder elektrische componenten.

Nadruk of andere reproductie van documentatie en geleidepapieren van de producten, geheel of gedeeltelijk, enkel toegestaan mits uitdrukkelijke toestemming van Einhell Germany AG.

Technische wijzigingen voorbehouden

Service-informatie

Wij werken in alle landen die in het garantiebewijs zijn genoemd, samen met competente servicepartners, wier contactgegevens u kunt afleiden uit het garantiebewijs. Deze staan voor alle diensten zoals reparatie, het verschaffen van wisselstukken of slijtdelen of voor de aankoop van verbruiksmaterialen te uwer beschikking.

U moet er rekening mee houden dat bij dit product de volgende delen onderhevig zijn aan een slijtage door gebruik of een natuurlijke slijtage, resp. dat de volgende delen nodig zijn als verbruiksmaterialen.

Categorie	Voorbeeld
Slijtstukken*	Accu
Verbruiksmateriaal/verbruiksstukken*	
Ontbrekende onderdelen	

* niet verplicht bij de leveringsomvang begrepen!

Bij gebreken of defecten verzoeken wij u om de fout te melden op het internet onder www.Einhell-Service.com. Gelieve te zorgen voor een nauwkeurige beschrijving van de fout en daarbij in elk geval de volgende vragen te beantwoorden:

- Heeft het toestel reeds eenmaal gewerkt of was het vanaf het begin defect?
- Is u iets opgevallen voordat het defect zich voordeed (symptoom vóór het defect)?
- Welke foutieve werkwijze vertoont het toestel volgens u (hoofdsymptoom)?
Beschrijf deze foutieve werkwijze.

Garantiebewijs

Geachte klant,
onze producten worden onderworpen aan een strenge kwaliteitscontrole. Mocht dit apparaat echter ooit niet naar behoren functioneren, spijt dit ons ten zeerste en vragen u zich te wenden tot onze servicedienst onder het adres vermeld op dit garantiebewijs. Wij staan ook graag telefonisch tot uw dienst via het vermelde servicetelefoonnummer. Voor eisen in verband met het recht garantie geldt het volgende:

1. Deze garantievoorwaarden zijn uitsluitend gericht aan de gebruikers, d.w.z. natuurlijke personen die dit product niet in het kader van hun ambachtelijke noch van een andere zelfstandige activiteit willen gebruiken. Deze garantievoorwaarden regelen aanvullende garantieprestaties, die de hieronder genoemde fabrikant kopers van zijn nieuwe apparaten toezegt in aanvulling tot de wettelijke garantie. Uw wettelijke garantieclaims blijven onaangetast door deze garantie. Onze garantieprestatie is voor u gratis.
2. De garantieprestatie geldt uitsluitend voor gebreken aan een door u aangekocht nieuw apparaat van de hieronder genoemde fabrikant die aantoonbaar berusten op een materiaal- of productiefout, en is naar onze keuze beperkt tot het verhelpen van zulke gebreken aan het apparaat of de vervanging ervan.
Wij wijzen erop dat onze apparaten overeenkomstig hun bestemming niet ontworpen zijn voor commercieel, ambachtelijk of industrieel gebruik. Van een garantiecontract is derhalve geen sprake, als het apparaat binnen de garantieperiode in commerciële, ambachtelijke of industriële bedrijven werd ingezet of aan een daarmee gelijk te stellen belasting werd blootgesteld.
3. Van onze garantie zijn uitgesloten:
 - Schade aan het apparaat als gevolg van niet-inachtneming van de montagehandleiding of op grond van ondeskundige installatie, als gevolg van niet-inachtneming van de gebruiksaanwijzing (zoals bijv. door aansluiting aan een verkeerde netspanning of stroomsoort) of niet-inachtneming van de onderhouds- en veiligheidsvoorschriften, door blootstelling van het apparaat aan abnormale omgevingsvoorwaarden of door nalatig onderhoud en verzorging.
 - Schade aan het apparaat als gevolg van misbruik of ondeskundige toepassingen (zoals bijv. overbelasting van het apparaat of de inzet van niet toegelaten gereedschappen of toebehoren), binnendringen van vreemde voorwerpen in het apparaat (zoals bijv. zand, stenen of stof, transportschade), gebruik van geweld of als gevolg van externe invloeden (zoals bijv. schade door vallen).
 - Schade aan het apparaat of aan delen van het apparaat die valt te herleiden tot slijtage als gevolg van gebruik, en als gevolg van normale of andere natuurlijke slijtage.
4. De garantieperiode bedraagt 24 maanden en gaat in op de datum van aankoop van het apparaat. Garantieclaims dienen voor het verloop van de garantieperiode binnen de twee weken na het vaststellen van het defect geldend te worden gemaakt. Het indienen van garantieclaims na verloop van de garantieperiode is uitgesloten. De herstelling of vervanging van het apparaat leidt niet tot een verlenging van de garantieperiode noch wordt door deze prestatie een nieuwe garantieperiode voor het apparaat of voor eventueel ingebouwde wisselstukken op gang gebracht. Dit geldt ook bij het ter plaatse uitvoeren van een serviceactiviteit.
5. Gelieve om een garantieclaim in te dienen het defecte apparaat aan te melden onder: www.Einhell-Service.com. Houd het aankoopbewijs of een ander bewijs van uw aankoop van het nieuwe apparaat bij de hand. Apparaten die zonder bijhorende bewijzen of zonder typeplaatje worden teruggestuurd, worden op grond van de ontbrekende mogelijkheid om het apparaat toe te kennen uitgesloten van de garantieprestatie. Valt het defect van het apparaat binnen onze garantieprestatie, dan bezorgen wij u per omgaande een gerepareerd of nieuw apparaat terug.

Uiteraard staan wij ook tot u dienst om, mits betaling van de kosten, defecten van het apparaat te verhelpen die buiten de garantieomvang vallen. Te dien einde stuurt u het apparaat aan ons serviceadres op.

Voor slijtstukken, verbruiksmateriaal en ontbrekende onderdelen wordt verwezen naar de beperkingen van deze garantie conform de service-informatie van deze handleiding.

Peligro!

Al usar aparatos es preciso tener en cuenta una serie de medidas de seguridad para evitar lesiones o daños. Por este motivo, es preciso leer atentamente este manual de instrucciones/advertencias de seguridad. Guardar esta información cuidadosamente para poder consultarla en cualquier momento. En caso de entregar el aparato a terceras personas, será preciso entregarles, asimismo, el manual de instrucciones/advertencias de seguridad. No nos hacemos responsables de accidentes o daños provocados por no tener en cuenta este manual y las instrucciones de seguridad.

1. Instrucciones de seguridad

Encontrará las instrucciones de seguridad correspondientes en el prospecto adjunto.

Peligro!

Lea todas las instrucciones de seguridad e indicaciones. El incumplimiento de dichas instrucciones e indicaciones puede provocar descargas, incendios y/o daños graves. **Guarde todas las instrucciones de seguridad e indicaciones para posibles consultas posteriores.**

Los niños no deben usar el aparato. Vigilar a los niños para asegurarse de que no jueguen con el aparato. Los niños no pueden limpiar ni realizar trabajos de mantenimiento en el aparato. El aparato no puede ser utilizado por personas cuyas capacidades estén limitadas física, sensorial o psíquicamente, o que no dispongan de la experiencia y/o los conocimientos necesarios a no ser que estén vigiladas o hayan recibido instrucciones de una persona que se responsabilice de ellos.

Explicación de símbolos (fig. 6)

D = Clase de protección II del aparato

E = Solo para usar en interiores secos

F = ¡Atención! ¡Leer las instrucciones antes de utilizarlo!

Texto en el aparato y cable de ayuda de arranque

¡Atención! ¡Leer las instrucciones antes de utilizarlo!

1. No pulsar nunca la tecla Boost antes de que esté conectada la batería del coche.
2. No conectar nunca las pinzas entre sí: ¡Cortocircuito y peligro de sufrir daños!

3. Ayuda de arranque solo para coche de 12 V, pinza roja al polo de la batería „+“, pinza negra al polo de la batería „-“.
4. LED „Correct“ verde = arrancar el motor en los próximos 30 segundos.
5. LED rojo + señal de aviso = polaridad de la batería incorrecta (ver 3.)
6. LED „Correct“ verde parpadea = „pulsar la tecla „Boost“ y arrancar el motor en los próximos 30 segundos.
7. Ningún LED, ninguna señal de aviso = comprobar la conexión al aparato, pulsar la tecla „Boost“ y arrancar el motor en los próximos 30 segundos.

¡Aviso!

1. Mantener el aparato alejado de los niños.
2. No abrir el aparato, ¡peligro de sufrir daños!
3. Si se encienden menos de 3 LED no se podrá utilizar la ayuda de arranque.
4. Si el motor no arranca en los siguientes 5 segundos, concluir el proceso de arranque. Esperar 1 minuto para volver a repetir el proceso.

2. Descripción del aparato y volumen de entrega**2.1 Descripción del aparato (fig. 1)**

1. Conexión para el cable de ayuda de arranque
2. Salida USB 5V máx. 2A
3. Salida USB 5V/9V
4. Luz LED
5. Botón ON/OFF
6. Salida de tensión continua 12V máx. 10 A
7. Salida de tensión continua 19V máx. 3,5 A
8. Hembra de carga 15V CC / 1A
9. LED indicador de la capacidad de la batería

2.2 Volumen de entrega

Sirviéndose de la descripción del volumen de entrega, comprobar que el artículo esté completo. Si faltase alguna pieza, dirigirse a nuestro Service Center o a la tienda especializada más cercana en un plazo máximo de 5 días laborales tras la compra del artículo presentando un recibo de compra válido. A este respecto, observar la tabla de garantía de las condiciones de garantía que se encuentran al final del manual.

- Abrir el embalaje y extraer cuidadosamente el aparato.
- Retirar el material de embalaje, así como los dispositivos de seguridad del embalaje y para

- el transporte (si existen).
- Comprobar que el volumen de entrega esté completo.
- Comprobar que el aparato y los accesorios no presenten daños ocasionados durante el transporte.
- Si es posible, almacenar el embalaje hasta que transcurra el periodo de garantía.

Peligro!

¡El aparato y el material de embalaje no son un juguete! ¡No permitir que los niños jueguen con bolsas de plástico, láminas y piezas pequeñas! ¡Riesgo de ingestión y asfixia!

- Arrancador de batería Power Bank
- Cable de ayuda de arranque
- USB cable de conexión 3 en 1 (Micro/Mini/C)
- Cargador
- Cable de conexión 19V
- Juego de enchufes 19V
- Carpeta archivadora
- Manual de instrucciones original
- Instrucciones de seguridad

3. Uso adecuado

El arrancador de batería Power Bank sirve para cargar smartphones, cámaras, tablets, etc. También se puede utilizar a modo de linterna. También se pueden alimentar con tensión continua portátiles y consumidores de 12 V. Utilizando el cable de ayuda de arranque adjunto, el aparato también se puede emplear como auxiliar de baterías de arranque de 12 V (baterías de plomo) poco cargadas en vehículos con motores de gasolina con una cilindrada de hasta 8000 cm³ y motores diésel con una cilindrada de hasta 5000 cm³.

Utilizar la máquina sólo en los casos que se indican explícitamente como de uso adecuado. Cualquier otro uso no será adecuado. En caso de uso inadecuado, el fabricante no se hace responsable de daños o lesiones de cualquier tipo; el responsable es el usuario u operario de la máquina.

Tener en consideración que nuestro aparato no está indicado para un uso comercial, industrial o en taller. No asumiremos ningún tipo de garantía cuando se utilice el aparato en zonas industriales, comerciales o talleres, así como actividades similares.

4. Características técnicas

Arrancador de batería Power Bank

Batería LiPo: 11,1 V – 6000 mAh – 66,6 Wh
 Entrada: 15 V CC/1 A
 Tiempo de carga aprox.: 6 h
 Salida USB „OUT: „5V/2A“: ... 5 V CC / 2 A (máx.)
 Salida USB „OUT: „5V/9V“:
 5 V CC/3 A (máx.)
 9 V CC/2 A (máx.)
 Salida de tensión continua: 19 V máx. 3,5 A
 Salida de tensión continua: 12 V máx. 10 A
 Corriente ayuda de arranque: 300 A (5 s) / 600 A (máx.)
 Temperatura ambiente en ayuda de arranque:..... - 15°C - + 40 °C
 Temperatura de almacenamiento:+ 5 °C - + 40 °C
 Clase de protección:III

Cargador

Tensión nominal de entrada: 100-240 V ~50/60 Hz
 Tensión de salida nominal: 15 V d.c.
 Corriente nominal de salida: 1 A

5. Antes de la puesta en marcha

5.1 Cómo cargar el arrancador de batería Power Bank con el cargador suministrado

Información relativa al cargador:

Este aparato podrá ser utilizado por niños a partir de 8 años y personas cuyas capacidades estén limitadas física, sensorial o psíquicamente o que no dispongan de la experiencia o los conocimientos necesarios, siempre y cuando estén vigiladas o hayan recibido formación o instrucciones sobre el funcionamiento seguro del aparato y comprendan los posibles peligros. Está prohibido que los niños jueguen con el aparato. Los niños no podrán realizar los trabajos de limpieza y mantenimiento a no ser que estén vigilados por un adulto.

Antes de conectar la máquina, asegurarse de que los datos de la placa de identificación coincidan con los datos de la red eléctrica.

¡Atención! Desenchufar el aparato antes de realizar ajustes. Cargar el aparato exclusivamente con el cargador suministrado.

Tener en cuenta las instrucciones de seguridad adjuntas con advertencias detalladas sobre el proceso de carga.

No utilizar las salidas durante el proceso de carga.

- Conectar el cargador suministrado (fig. 2a) con la hembrilla de carga „Input 15V 1A“ (fig. 1/pos. 8) del aparato.
- Enchufar el cargador en la toma de corriente para cargar la batería. Durante la carga se encienden (parpadean) los LED (fig. 1/pos. 9) y muestran el estado de carga. Una vez finalizada la carga, se encienden todos los LED.
- El tiempo de carga cuando la batería está vacía es de aprox. 6 horas. Es posible que la batería se caliente durante el proceso de carga. Esto es normal.

5.2. Indicador de capacidad de batería

Pulsar brevemente el interruptor ON/OFF (fig. 1/ pos. 5). El LED de la indicación de capacidad de la batería (fig. 1/pos. 9) se enciende. El número de LED encendidos indica el estado actual de carga de la batería Li-Po integrada.

100 % cargada = 4 LED luz continua
>25 % cargada = 1 LED luz continua
<25 % cargada = sin luz continua

5.3 Límites de tiempo

Para proteger las celdas de la batería incorporadas, la luz LED se apaga después de aproximadamente 5 horas de uso.

6. Luz LED

¡Cuidado! No mirar directamente a la luz.

- Pulsar durante 3 segundos el interruptor ON/OFF - la luz LED se enciende de forma duradera (fig. 1/pos. 1).
- Volver a pulsar el interruptor ON/OFF - la luz LED se enciende como una sirena.
- Volver a pulsar el interruptor ON/OFF - la luz LED se enciende con la luz morse de „SOS“.
- Si se vuelve a pulsar se apaga de nuevo la luz LED.

7. Salidas

¡Cuidado! Tener en cuenta los valores de tensión y corriente de los aparatos a alimentar (p. ej., móvil, portátil). Consultar sus manuales de instrucciones.

La duración de suministro varía en función del estado de carga del arrancador de batería Power Bank, de la unidad energética, del consumo y de la intensidad de uso del aparato de conexión. Cuando se alcance una carga restante del 25 % (1 LED encendido), cargar la batería (ver apartado 5.). Si la corriente de alimentación del aparato conectado es muy baja, el aparato se apaga de nuevo en pocos segundos. Si la batería integrada se descarga, el aparato también se apaga. Las conexiones USB se pueden utilizar en paralelo. Asegurarse de no superar la corriente de salida acumulada de 5 A.

7.1 Cómo cargar/operar aparatos con conexión USB

a) Salida USB de 5V/2A

1. Conectar el cable de conexión USB (o en 3 en 1 suministrado) con la conexión USB (fig. 1/pos 2) del arrancador de batería Power Bank y, a continuación, con el aparato a cargar (máx. 2A).
2. Pulsar el interruptor ON/OFF (fig. 1/pos 5).

b) Salida USB „OUT 5V/9V“ (Fig. 3)

Aviso: si la carga no funciona en esta salida, el aparato o el cable no es compatible. En tal caso, utilizar para la carga la salida USB 5V CC / 2A como se ha descrito anteriormente.

1. Conectar el cable USB 3 en 1 (fig. 2b) a la conexión USB „OUT 5V/9V“ (fig. 1/pos. 3) del arrancador de batería Power Bank y, a continuación, con el aparato a cargar.
2. Pulsar el interruptor ON/OFF (fig. 1/pos 5).
3. En la salida USB se determinan los parámetros para cargar y se carga el aparato conectado. En función del cable de carga y del aparato a cargar, el tiempo de carga en la salida USB „OUT 5V/9V“ se puede acortar en comparación con la salida USB „OUT 5V/2A“.

7.2 Cómo operar aparatos de tensión continua de 19 V (fig. 4)

1. Conectar el cable de conexión suministrado (fig. 2d/pos. 13) con la salida de tensión continua de 19 V (fig. 1/pos. 7) del arrancador de batería Power Bank y a continuación, y si

es necesario utilizando uno de los enchufes suministrados (fig. 2d/pos. 14), con el aparato de tensión continua de 19 V. El consumo máximo de corriente no debe de superar los 3,5 A.

2. Pulsar el interruptor ON/OFF (fig. 1/pos 5).

7.3 Cómo operar aparatos de tensión continua de 12 V

1. Conectar el cable de conexión con la salida de tensión continua de 12 V (fig. 1/pos. 6) del arrancador de batería Power Bank, y a continuación con el aparato de tensión continua de 12V. El consumo máximo de corriente no debe de superar los 10 A.
2. Pulsar el interruptor ON/OFF (fig. 1/pos 5).

8. Ayuda de arranque para el vehículo

El dispositivo de ayuda de arranque de 12 V ofrece una gran ayuda en caso de dificultades al arrancar por falta de carga de la batería.

Aviso: Durante el proceso de ayuda de arranque solo puede estar conectado el cable de ayuda de arranque. Por este motivo, es preciso interrumpir previamente el posible suministro de un aparato de conexión, por ejemplo a través de una conexión de USB.

- Observe las especificaciones para la ayuda de arranque en el manual de instrucciones del vehículo. Si no se observan, se pueden producir daños en el vehículo.
- Apagar todos los colectores de corriente (faros, radio,...) del vehículo. Nunca intentar arrancar un vehículo sin la batería de arranque conectada.
- Asegurarse de que el enchufe con el cable de ayuda de arranque esté bien introducido en la toma de corriente del aparato. Si estuviese suelta, el enchufe se podría fundir debido a la elevada corriente.
- Los polos de la batería de coche deben de estar limpios y las pinzas del cable de ayuda de arranque estar bien sujetas a los polos de la batería.
- **¡Aviso!** Con la tecla „Boost“ pulsada o durante el proceso de ayuda de arranque, no conectar los bornes del cable de arranque entre sí - cortocircuito con chispas, peligro de explosión y destrucción del aparato.
-

Asegurarse de que al menos 3LED del indicado de capacidad de la batería estén encendidos. La temperatura del aparato se debe de encontrar entre + 5 °C y + 40 °C, la temperatura ambiente durante el proceso de ayuda de arranque entre – 15 °C - y 40 °C. Emplear exclusivamente el cable de ayuda de arranque suministrado (fig. 2c).

1. Fig. 5: Abrir la tapa de la conexión del cable de ayuda de arranque (fig. 1/pos. 1), poner hacia un lado la tapa de abajo y conectar el cable de ayuda de arranque al aparato.
2. Fig. 5a: Conectar el cable rojo al polo + y el cable negro al polo - de la batería del coche y asegurar que las pinzas estén bien sujetas. Asegurarse también de que el arrancador de batería Power Bank esté bien colocado en el compartimento del motor de manera que no se pueda caer por las vibraciones del proceso de arranque. El arrancador de batería Power Bank no debe entrar en contacto ni estar al alcance de piezas móviles. Punto 3 a continuación. – 6. Describe los mensajes de estado del cable de ayuda de arranque. Seguir las instrucciones.
3. Fig. 5a: **El LED „Correct“ en el cable de ayuda de arranque se ilumina en verde.** Todas las conexiones están bien y el vehículo se puede arrancar en 30 segundos.
4. Fig. 5b: **El LED „Correct“ en el cable de ayuda de arranque parpadea en verde.** Todas las conexiones están bien puestas, pero la batería del coche está muy poco cargada. Pulsar la tecla „Boost“ en el cable de ayuda de arranque y esperar a que el LED „Correct“ se encienda en verde. Arrancar el coche en los siguientes 30 segundos. Tener especial cuidado puesto que al pulsar la tecla „Boost“ en el arrancador de batería Power Bank se ponen fuera de servicio los dispositivos de seguridad integrados.
5. Fig. 5c: **El LED en el cable de ayuda de arranque se enciende y se emite una señal de aviso.** Las pinzas del cable están conectadas a la batería del coche con la polaridad incorrecta. Quitar las pinzas y volver a conectarlas teniendo en cuenta la polaridad de las instrucciones anteriores.
6. Fig. 5d: **No se enciende ningún LED en el cable de ayuda de arranque ni se emite ninguna señal de aviso.** Comprobar todas las conexiones, especialmente que las pinzas estén conectadas a la batería con la polaridad correcta. Si todas las conexiones están bien, la causa es probablemente un de-

fecto de la batería del coche. Pulsar la tecla „Boost“ en el cable de ayuda de arranque y esperar a que el LED „Correct“ se encienda en verde. Arrancar el coche en los siguientes 30 segundos.

Tener especial cuidado puesto que al pulsar la tecla „Boost“ en el arrancador de batería Power Bank se ponen fuera de servicio los dispositivos de seguridad integrados. Cambiar la batería defectuosa lo antes posible.

7. En cuanto se arranque el motor, quitar el cable de ayuda de arranque del aparato y, a continuación en este orden: primero la pinza roja y luego la pinza negra de la batería de coche.
8. Dejar el motor en marcha. El dínamo carga la batería incorporada.

Si hace mucho frío, es posible que sea necesario realizar varios intentos de arranque para arrancar el coche. Es preciso esperar un minuto entre intento e intento. Después de arrancarlo con éxito, retirar el aparato a ser posible en los siguientes 30 segundos.

El número de los posibles intentos de ayuda de arranque (máx 4 en 10 minutos) depende de la temperatura ambiente, del estado de la batería a arrancar y del estado de carga de la batería del arrancador de batería Power Bank.

Si se han hecho demasiados intentos de arranque en 10 minutos, el LED „Correct“ parpadea en rojo y verde de forma alterna y no se puede hacer ningún otro intento de arranque. Después de esperar 10 minutos, la función de ayuda de arranque vuelve a estar disponible siempre que haya suficiente capacidad de batería y el dispositivo de seguridad integrado lo permita.

9. Mantenimiento, limpieza y pedido de piezas de repuesto

Peligro!

Desenchufar el aparato siempre antes de realizar cualquier trabajo de limpieza.

Quitar todos los cables del arrancador de batería Power Bank.

9.1 Limpieza

- Reducir al máximo posible la suciedad y el polvo en los dispositivos de seguridad, las rendijas de ventilación y la carcasa del

motor. Frotar el aparato con un paño limpio o soplarlo con aire comprimido manteniendo la presión baja.

- Se recomienda limpiar el aparato tras cada uso.
- Limpiar regularmente el aparato con un paño húmedo. No utilizar productos de limpieza o disolventes ya que se podrían deteriorar las piezas de plástico del aparato. Es preciso tener en cuenta que no entre agua en el interior del aparato. Si entra agua en el aparato eléctrico existirá mayor riesgo de una descarga eléctrica.

9.2 Mantenimiento

No hay que realizar el mantenimiento a más piezas en el interior del aparato.

9.3 Pedido de piezas de recambio:

Al solicitar recambios se indicarán los datos siguientes:

- Tipo de aparato
- No. de artículo del aparato
- No. de identidad del aparato
- No. del recambio de la pieza necesitada.

Encontrará los precios y la información actual en www.Einhell-Service.com

10. Reparación

En caso de que se produjeran averías, llevar el aparato a un especialista autorizado o un taller de servicio técnico.

11. Eliminación y reciclaje

El aparato está protegido por un embalaje para evitar daños producidos por el transporte. Este embalaje es materia prima y, por eso, se puede volver a utilizar o llevar a un punto de reciclaje. El aparato y sus accesorios están compuestos de diversos materiales, como, p. ej., metal y plástico. Los aparatos defectuosos no deben tirarse a la basura doméstica. Para su eliminación adecuada, el aparato debe entregarse a una entidad recolectora prevista para ello. En caso de no conocer ninguna, será preciso informarse en el organismo responsable del municipio.

12. Almacenamiento

Guardar el aparato y sus accesorios en un lugar oscuro, seco y protegido de las heladas. La temperatura de almacenamiento óptima se encuentra entre los 5 y 40 ° C.

Tener en cuenta las instrucciones de seguridad adjuntas con advertencias detalladas sobre el almacenamiento. La batería reacciona a temperaturas excesivas (por encima de los 40°C), así como a temperaturas demasiado bajas (por debajo de los 0°C), por lo que se recomienda no guardar el aparato de manera permanente en un coche. Para transportarlo en un vehículo, colocarlo en un lugar adecuado para que no se pueda mover en caso de que se produzcan cambios bruscos de velocidad y/o dirección. Guardar el aparato en su embalaje original.

13. Plan para localización de averías

Avería	Posibles causas	Solución
El aparato no se puede conectar	- La tensión de la batería es demasiado baja	- Cargar la batería
La ayuda de arranque no funciona	- La tensión de la batería es demasiado baja - Conexiones incorrectas en el coche - Temperatura fuera del margen de temperatura	- Cargar la batería - Comprobar la polaridad y conectar correctamente - Intentar la ayuda de arranque dentro del margen de temperatura
Si todos los LED parpadean	- La protección contra sobrecarga ha saltado - Aparato excesivamente frío/caliente - La temperatura ambiente es demasiado baja/excesiva	- Apagar el aparato, comprobar posibles sobrecargas - Mantener la temperatura del aparato entre + 5 °C y + 40 °C. - Mantener el margen de temperatura ambiente entre - 15 °C y + 40 °C

E



Sólo para países miembros de la UE

No tirar herramientas eléctricas en la basura casera.

Según la directiva europea 2012/19/CE sobre aparatos usados electrónicos y eléctricos y su aplicación en el derecho nacional, dichos aparatos deberán recojerse por separado y eliminarse de modo ecológico para facilitar su posterior reciclaje.

Alternativa de reciclaje en caso de devolución:

El propietario del aparato eléctrico, en caso de no optar por su devolución, está obligado a reciclar adecuadamente dicho aparato eléctrico. Para ello, también se puede entregar el aparato usado a un centro de reciclaje que trate la eliminación de residuos respetando la legislación nacional sobre residuos y su reciclaje. Esto no afecta a los medios auxiliares ni a los accesorios sin componentes eléctricos que acompañan a los aparatos usados.

Sólo está permitido copiar la documentación y documentos anexos del producto, o extractos de los mismos, con autorización expresa de Einhell Germany AG.

Nos reservamos el derecho a realizar modificaciones técnicas

Información de servicio

En todos los países mencionados en el certificado de garantía disponemos de distribuidores competentes cuyos datos de contacto podrán consultar en dicho certificado. Dichos distribuidores están a su disposición para cualquier asunto relacionado con el servicio como reparación, suministro de piezas de repuesto y desgaste, o con respecto a los materiales de consumo.

Es preciso tener en cuenta, que las siguientes piezas de este producto se someten a desgaste natural o provocado por el uso o que se necesitan las siguientes piezas como materiales de consumo.

Categoría	Ejemplo
Piezas de desgaste*	Batería
Material de consumo/Piezas de consumo*	
Falta de piezas	

*¡no tiene por qué estar incluido en el volumen de entrega!

En caso de deficiencia o fallo, rogamos que lo registre en la página web www.Einhell-Service.com. Describa exactamente el fallo y responda siempre a las siguientes preguntas:

- ¿Ha funcionado el aparato en algún momento o estaba defectuoso desde el principio?
- ¿Le ha llamado algo la atención antes de surgir el fallo (indicio antes del fallo)?
- ¿Qué fallo de funcionamiento le parece que presenta el aparato (indicio principal)?
Describa ese fallo en el funcionamiento.

Certificado de garantía

Estimado cliente:

Nuestros productos están sometidos a un estricto control de calidad. No obstante, lamentaríamos que este aparato dejara de funcionar correctamente, en tal caso, le rogamos que se dirija a nuestro servicio de atención al cliente en la dirección indicada en la parte inferior de la presente tarjeta de garantía. Con mucho gusto le atenderemos también telefónicamente en el número de servicio indicado a continuación. Para hacer válido el derecho de garantía, proceda de la siguiente forma:

1. Estas condiciones de garantía van dirigidas exclusivamente a los consumidores, es decir, personas naturales que no desean emplear este producto en el marco de su actividad comercial ni autónoma. Estas condiciones de garantía regulan prestaciones adicionales de garantía que el fabricante abajo mencionado se compromete a otorgar, de manera adicional a la garantía legal, a los compradores de sus nuevos aparatos. Las prestaciones de garantía que le corresponden conforme a ley no se ven afectadas por la presente. Nuestra prestación de garantía es gratuita para usted.
2. La garantía se extiende exclusivamente a defectos en un aparato nuevo adquirido por usted del fabricante abajo mencionado, ocasionados por fallos de material o de producción, y está limitada, según nuestra elección, a la reparación de los defectos o al cambio del aparato.
Es preciso tener en consideración que nuestro aparato no está indicado para un uso comercial, industrial o en taller. Por lo tanto, no procederá un contrato de garantía cuando se utilice el aparato dentro del periodo de garantía en zonas industriales, comerciales o talleres, así como actividades similares.
3. Nuestra garantía no cubre:
 - Daños en el aparato ocasionados por la no observancia de las instrucciones de montaje o por una instalación no profesional, no observancia de las instrucciones de uso (como, p. ej., conexión a una tensión de red o corriente no indicada) o la no observancia de las disposiciones de mantenimiento y seguridad o por la exposición del aparato a condiciones anormales del entorno o por la falta de cuidado o mantenimiento.
 - Daños en el aparato ocasionados por aplicaciones impropias o indebidas (como, p. ej., sobrecarga del aparato o uso de herramientas o accesorios no homologados), introducción de cuerpos extraños en el aparato (como, p. ej., arena, piedras o polvo, daños producidos por el transporte), uso violento o influencias externa (como, p. ej., daños por caídas).
 - Daños en el aparato o en piezas del aparato provocados por el desgaste natural, habitual o producido por el uso.
4. El periodo de garantía es de 24 meses y comienza en la fecha de la compra del aparato. El derecho de garantía debe hacerse válido, antes de finalizado el plazo de garantía, dentro de un periodo de dos semanas una vez detectado el defecto. El derecho de garantía vence una vez transcurrido el plazo de garantía. La reparación o cambio del aparato no conllevará ni una prolongación del plazo de garantía ni un nuevo plazo de garantía ni para el aparato ni para las piezas de repuesto montadas. Esto también se aplica en el caso de un servicio in situ.
5. Para hacer efectivo su derecho a garantía, registre su aparato defectuoso en: www.Einhell-Service.com. Tenga a mano el recibo de compra o cualquier otro comprobante que acredite la compra del aparato nuevo. La garantía no cubre aquellos aparatos que se envíen sin el comprobante pertinente o sin la placa de identificación puesto que resulta difícil clasificarlos del modo correspondiente. Si nuestra prestación de garantía incluye el defecto aparecido en el aparato, recibirá de inmediato un aparato reparado o nuevo de vuelta.

Naturalmente, también solucionaremos los defectos del aparato que no se encuentren comprendidos o ya no se encuentren comprendidos en la garantía, en este caso contra reembolso de los costes. Para ello, envíe el aparato a nuestra dirección de servicio técnico.

Para piezas de desgaste, de repuesto y falta de piezas nos remitimos a las limitaciones de esta garantía conforme a la información de servicio de este manual de instrucciones.

Vaara!

Laitteita käytettäessä tulee noudattaa tiettyjä turvallisuusvaroitoimia tapaturmien ja vaurioiden välttämiseksi. Lue sen vuoksi tämä käyttöohje / nämä turvallisuusmääräykset huolellisesti läpi. Säilytä ne hyvin, jotta niissä olevat tiedot ovat myöhemminkin milloin vain käytettävissäsi. Jos luovutat laitteen muille henkilöille, ole hyvä ja anna heille myös tämä käyttöohje / nämä turvallisuusmääräykset laitteen mukana. Emme ota mitään vastuuta tapaturmista tai vaurioista, jotka ovat aiheutuneet tämän käyttöohjeen tai turvallisuusohjeiden noudattamisen laiminlyönnistä.

1. Turvallisuusmääräykset

Laitetta koskevat turvallisuusmääräykset löydät oheistetusta vihkosesta.

Vaara!**Lue kaikki turvallisuusmääräykset ja ohjeet.**

Jos turvallisuusmääräyksiä tai muita ohjeita ei noudateta, saattaa tästä aiheutua sähköiskuja, tulipaloja ja/tai vaikeita vammoja. **Säilytä kaikki turvallisuusmääräykset ja ohjeet myöhempää tarvetta varten.**

Lapset eivät saa käyttää tätä laitetta. Lapsia tulee valvoa, jotta varmistetaan, etteivät he voi leikkiä laitteella. Lapset eivät saa suorittaa puhdistus- tai huoltotoimia. Henkilöt, joiden fyysiset, aistiperäiset tai henkiset kyvyt ovat rajoitetut, tai henkilöt, joilla ei ole tarvittavia tietoja tai kokemusta, eivät saa käyttää laitetta muuten kuin heistä vastuullisen henkilön valvonnassa ja ohjaamina.

Merkkien selitys (kuva 6)

D = Suojausluokan II laite

E = Käytetään vain kuivissa sisätiloissa

F = Huomio! Lue ohje ennen käyttöä!

Teksti laitteessa ja käynnistysapukaapelissa

Huomio! Lue ohje ennen käyttöä!

1. Älä koskaan paina boost-painiketta ennen kuin auton akku on liitetty.
2. Älä koskaan yhdistä pinteitä keskenään - oikosulun ja tapaturman vaara.
3. Käynnistysapu vain 12 V -ajoneuvoon, punainen pinne akun „+“-napaan, musta pinne akun „-“-napaan.
4. Vihreä „Correct“ LED = käynnistä moottori 30 sek:n aikana.
5. Punainen LED + varoitusäänimerkki = akku liitetty väärin napoihin (katso 3.)

6. Vihreä „Correct“ LED vilkkuu = paina „boost“-painiketta ja käynnistä moottori 30 sek:n aikana.
7. LEDit eivät pala, ei merkkiaantä = tarkasta pistoliitännät laitteeseen, paina „boost“-painiketta ja käynnistä moottori 30 sek:n aikana.

Varoitus!

1. Säilytä laite poissa lasten ulottuvilta!
2. Älä avaa laitetta - tapaturman vaara!
3. Jos vähemmän kuin 3 LEDiä palaa, ei käynnistysapua voi antaa.
4. Jos moottori ei käynnisty 5 sekunnin aikana, keskeytä käynnistäminen. Odota 1 minuutin ajan, ennen kuin toistat menettelyn.

2. Laitteen kuvaus ja toimituksen sisältö**2.1 Laitteen kuvaus (kuva 1)**

1. Virranantokaapelin liitäntä
2. USB-antoliitäntä 5 V enint. 2 A
3. USB-antoliitäntä 5 V / 9 V
4. LED-valaisin
5. Päälle-/pois-katkaisin
6. Tasajännite-antoliitäntä 12 V enint. 10 A
7. Tasajännite-antoliitäntä 19 V enint. 3,5 A
8. Latausholkki 15 V tasavirta / 1 A
9. Akun LED-tehonäyttö

2.2 Toimituksen sisältö

Tarkasta tässä kuvatun toimitusselostuksen avulla, että tuote on täysimääräinen. Jos osia puuttuu, ota viimeistään 5. arkipäivänä oston jälkeen yhteyttä asiakaspalveluumme tai siihen myyntipisteeseen, josta olet ostanut laitteen, ja esitä vastaava ostotosite. Huomioi tässä myös tämän ohjekirjan lopussa olevat asiakaspalveluohjeet ja takuusuoritustaulukko.

- Avaa pakkaus ja ota laite varovasti pakkauksesta.
- Poista pakkausmateriaalit sekä pakkaus- ja kuljetusvarmistukset (mikäli käytetty).
- Tarkasta, onko toimitus täysilukuinen.
- Tarkasta, onko laitteessa ja varusteissa kuljetusvaurioita.
- Säilytä pakkaus, mikäli mahdollista, takuuajan loppuun saakka.

Vaara!

Laite ja pakkausmateriaalit eivät ole lasten leikkikaluja! Lapset eivät saa leikkiä muovipusseilla, kelmuilla tai pienillä osilla! Niistä uhkaa nielaisu- ja tukehtumisvaara!

- Käynnistysapu-virtavaraaja
- Virranantokaapeli
- 3-in-1 -USB-liitäntäjohto (mikro/mini/c)
- Latauslaite
- Liitäntäjohto 19 V
- Pistokesarja 19 V
- Säilytyskansio
- Alkuperäiskäyttöohje
- Turvallisuusmääräykset

3. Määräysten mukainen käyttö

Käynnistysapu-virtavaraajaa käytetään älypuhelimien, kameroiden, tablettitietokoneiden jne. lataamiseen. Sitä voidaan käyttää myös taskulamppuna. Lisäksi kannettaviin tietokoneisiin ja 12 V -kuluttajiin voidaan syöttää tasavirtaa. Mukana toimitettua virranantokaapelia käyttämällä laitetta voidaan käyttää myös heikkojen 12 V -starttiakkujen (lyijyhappoakkujen) käynnistysapuna moottoriajoneuvoissa, joiden moottorin tilavuus on bensiinimoottoreissa enintään 8000 ccm ja dieselmoottoreissa enintään 5000 ccm.

Konetta saa käyttää ainoastaan sille määrättyyn tarkoitukseen. Kaikkalainen tämän ylittävä käyttö ei ole määräysten mukaista. Kaikista tästä aiheutuvista vahingoista tai loukkaantumisista on vastuussa laitteen omistaja/käyttäjä eikä suinkaan sen valmistaja.

Ole hyvä ja ota huomioon, että laitteitamme ei ole suunniteltu ja valmistettu käytettäväksi pienteollisuus- tai teollisuustarkoituksiin. Emme siksi ota mitään vastuuta vaurioista, jos laitetta käytetään pienteollisuus-, käsityöläis- tai teollisuustyöpaikoilla tai näihin verrattavissa olevissa toimissa.

4. Tekniset tiedot**Käynnistysapu-virtavaraaja**

Li-Po-akku: 11,1 V – 6000 mAh – 66,6 Wh
 Tuloliitäntä: 15 V vaihtovirta / 1 A
 Latausaika (n.): 6 tuntia
 Antoliitäntä USB
 „OUT: 5V/2A“: 5 V tasavirta / 2 A (enint.)
 Antoliitäntä USB „OUT: 5V/9V“:
 5 V tasavirta / 3 A (enint.)
 9 V tasavirta / 2 A (enint.)
 Tasajännite-antoliitäntä: 19 V enint. 3,5 A
 Tasajännite-antoliitäntä: 12 V enint. 10 A
 Käynnistysapuvirta: 300 A (5 sek) / 600 A (enint.)
 Ympäristölämpötila käynnistysapua
 annettaessa: -15°C - +40°C
 Säilytyslämpötila: +5°C - +40°C
 Suojaluokka: III.

Latauslaite

Tulojännite: 100-240 V ~50/60 Hz
 Lähtöjännite: 15 V tasavirta
 Antovirta: 1 A

5. Ennen käyttöönottoa**5.1 Käynnistysapu-virtavaraajan lataaminen mukanaan toimitetulla latauslaitteella****Latauslaitteen turvallisuusohjeet:**

Tätä laitetta saavat vähintään 8-vuotiaat lapset sekä henkilöt, joiden fyysiset, aistiperäiset tai henkiset kyvyt ovat rajoitetut tai joilla ei ole tarvittavaa kokemusta ja tietoutta, käyttää ainoastaan valvottuina tai jos heitä on opastettu käyttämään laitetta turvallisesti ja he ymmärtävät sen käytöstä aiheutuvat vaarat. Lapset eivät saa leikkiä laitteella. Lapset saavat suorittaa puhdistus- ja käyttäjähuoltotoimia ainoastaan valvottuina.

Tarkasta ennen laitteen liittämistä sähköverkkoon, että tyyppikilven tiedot vastaavat käytettävän verkkovirran tietoja.

Huomio! Irrota aina verkkopistoke ennen kuin teet laitteeseen säätöjä. Lataa laite ainoastaan mukana toimitetulla latauslaitteella.

Noudata oheistettuja turvallisuusmääräyksiä ja niiden tarkkoja ohjeita lataamisesta.

Antoliitäntöjä ei saa käyttää lataamisen aikana.

- Liitä mukana toimitettu latauslaite (kuva 2a) laitteen „Input 15 V 1 A“ -latausholkkiin (kuva 1 / nro 8).
- Kun työnnät latauslaitteen verkkopistorasiin, niin akku ladataan. Lataamisen aikana palavat (viikkuvat) LEDit (kuva 1 / nro 9) syttyvät palamaan. Palavien LEDien lukumäärä ilmoittaa laitteeseen asennetun Li-Po-akun senhetkisen lataustilan. Kun lataaminen on päättynyt, niin kaikki LEDit palavat.
- Lataaminen kestää n. 6 tuntia akun ollessa tyhjä. Lataamisen aikana laitteessa oleva akku saattaa lämmetä hieman, mutta tämä on aivan tavallista.

5.2 Akun tehonnäyttö

Paina päälle-/pois-katkaisinta (kuva 1 / nro 5) lyhyesti. Akun tehonnäytön LEDit (kuva 1 / nro 9) syttyvät palamaan. Palavien LEDien lukumäärä ilmoittaa laitteeseen asennetun Li-Po-akun senhetkisen lataustilan.

100 % ladattu = 4 LEDiä palavat jatkuvasti
 >25 % ladattu = 1 LED palaa jatkuvasti
 <25 % ladattu = ei jatkuvaa valoa

5.3 Aikarajoitukset

Sisäänrakennettujen akkukennojen suojaamiseksi LED-valo sammuu n. 5 tunnin käyttöajan jälkeen.

6. LED-valaisin

Varo! Älä katso säteeseen.

- Paina 3 sekunnin ajan päälle-/pois-katkaisinta – LED-lamppu (kuva 1 / nro 1) palaa jatkuvasti.
- Paina päälle-/pois-katkaisinta uudelleen – LED-lamppu palaa lyhyin välähdyksin („stroboskooppi-salama“).
- Paina päälle-/pois-katkaisinta uudelleen – LED-lamppu palaa „SOS“-morsetusmerkein.
- Sammuta LED-lamppu painamalla katkaisinta vielä kerran.

7. Antoliitännät

Varo! Huomioi sen laitteen jännite- ja virta-arvot, johon virtaa syötetään (esim. älypuhelin, kannettava tietokone). Noudata sen käyttöohjetta. Virransyötön kesto aika vaihtelee käynnistysapuvirtavaraajan lataustilan, liitetyn laitteen tehonoton ja sen käyttöintensiivisyyden mukaan. Kun lataustila on enää 25 % (1 LED palaa), täytyy akku

ladata uudelleen (ks. osio 5.). Jos liitetyn laitteen ottovirta on hyvin vähäinen, niin laite sammuu jälleen muutaman sekunnin kuluttua. Jos sisäänrakennettu akku on tyhjentynyt, niin laite sammuu samoin.

USB-liitäntöjä voidaan käyttää samanaikaisesti. Ole hyvä ja huolehdi siitä, ettei yhteenlaskettu antovirta ylitä arvoa 5 A.

7.1 Laitteiden lataaminen/käyttö USB-liitännällä

a) 5 V / 2 A -USB-anto

1. Liitä jo sinulla oleva (tai mukana toimitettu 3-in-1) USB-liitäntäjohto käynnistysapuvirtavaraajan USB-liitäntään (kuva 1 / nro 2) ja sitten laitteeseen, johon virtaa annetaan (enint. 2 A).
2. Paina päälle-/pois-katkaisinta (kuva 1 / nro 5).

b) „OUT 5 V / 9 V“ -USB-anto (kuva 3)

Viite: Jos lataaminen ei onnistu tällä antoliitännällä, niin laitetta tai johtoa ei tueta. Käytä siinä tapauksessa lataamiseen 5 V tasavirta / 2 A -USB-antoliitainta kuten edellä selostettiin.

1. Liitä mukana toimitettu 3-in-1 USB-liitäntäjohto käynnistysapuvirtavaraajan „OUT 5 V / 9 V“ -USB-liitäntään (kuva 1 / nro 3) ja sitten laitteeseen, johon virtaa annetaan.
2. Paina päälle-/pois-katkaisinta (kuva 1 / nro 5).
3. USB-liitännässä tutkitaan lataamiseen tarvittavat parametrit ja liitetty laite ladataan. Latausjohdosta ja ladattavasta laitteesta riippuen latausaika „OUT 5 V / 9 V“ -USB-antoliitainta käyttäen olla lyhyempi kuin „OUT 5 V / 2 A“ -antoliitännässä.

7.2 19 V tasajännitelaitteiden käyttö (kuva 4)

1. Liitä mukana toimitettu liitäntäjohto (kuva 2d / nro 13) käynnistysapuvirtavaraajan 19 V -tasajänniteantoliitaintaan (kuva 1 / nro 7) ja sitten tarvittaessa käyttäen yhtä mukana toimitetuista pistokkeista (kuva 2d / nro 14) 19 V -tasajännitelaitteeseen. Suurin virranotto ei saa ylittää 3,5 A.
2. Paina päälle-/pois-katkaisinta (kuva 1 / nro 5).

7.3 12 V tasajännitelaitteiden käyttö

1. Liitä sopiva liitäntäjohto käynnistysapuvirtavaraajan 12 V -tasajänniteantoliitaintaan (kuva 1 / nro 6) ja sitten 12 V -tasajännitelaitteeseen. Suurin virranotto ei saa ylittää 10 A.
2. Paina päälle-/pois-katkaisinta (kuva 1 / nro 5).

8. Moottoriajoneuvon käynnistysapu

12 V -käynnistysapumahdollisuus on tervetullut apu akun riittämättömän varaustehon aiheuttamien käynnistysvaikeuksien poistamisessa.

Varoitus! Käynnistysapua annettaessa vain käynnistysapukaapeli saa olla liitetty. Liitetyn laitteen virransyöttö, esim. USB-litännän kautta, täytyy keskeyttää sitä ennen.

- Noudata ajoneuvon käyttöohjeissa annettuja määräyksiä käynnistysavusta. Niiden laiminlyönti voi aiheuttaa ajoneuvon vahingoitumisen.
- Sammuta kaikki ajoneuvon virrankuluttajat (valonheittimet, radio, ...). Älä yritä koskaan käynnistää ajoneuvoa ilman kytkettyä käynnistysakkaa.
- Varmista, että virranantokaapelin pistoke on tiukasti kiinni laitteen pistorasiasassa. Jos liitäntä on löysä käynnistämisen aikana, niin pistoliitäntä voi sulaa korkean virran vuoksi.
- Auton akun napojen tulee olla puhtaat ja virranaontokaapelin pinteiden tiukasti kiinni akun navoissa.
- **Varoitus!** Älä koskaan liitä käynnistysapukaapeleiden pinteitä toisiinsa, jos „Boost“-painiketta on painettu tai käynnistysapua annettaessa - siitä uhkaa lyhytsulku kipinöiden kera, räjähdysvaara ja laitteen tuhoutuminen.

Varmista, että vähintään 3 akun tehonnäytön LEDiä palaa. Laitteen lämpötilan tulee olla + 5 °C ja + 40 °C välillä, ympäristön lämpötilan - 15 °C ja + 40 °C välillä käynnistysapua annettaessa. Käytä ainoastaan mukana toimitettua virranantokaapelia (kuva 2c).

1. Kuva 5: Käännä virranantokaapelin liitännän suojuus (kuva 1 / nro 1) auki, työnnä sen alla oleva kansi sivuun ja työnnä virranantokaapeli laitteen liitäntään.
2. Kuva 5a: Liitä punainen johto auton akun plussanapaan ja musta johto miinusnapaan. Huolehdi siitä, että pinteet ovat tiukasti kiinni. Lisäksi tulee huolehtia siitä, että käynnistysapu-virtavaraaja on asetettu tukevasti moottoritilaan eikä voi pudota alas käynnistykseen aikana syntyvän värinän vuoksi. Käynnistysapu-virtavaraajaa ei saa asettaa liikkuvien osien ulottuville. Seuraavat kohdat 3. – 6. kuvaavat virranantokaapelin tilailmoituksia. Ole hyvä ja noudata ohjeita.
3. Kuva 5a: **Käynnistysapukaapelin „Correct“-LED palaa vihreänä.** Kaikki teh-

dyt liitokset ovat kunnossa ja ajoneuvon voi käynnistää 30 sekunnin aikana.

4. Kuva 5b: **Käynnistysapukaapelin „Correct“-LED vilkkuu vihreänä.** Kaikki tehdyt liitokset ovat kunnossa, mutta ajoneuvon akun lataustila on hyvin alhainen. Paina käynnistysapukaapelin „Boost“-painiketta ja odota, kunnes „Correct“-LED palaa jatkuvasti vihreänä. Käynnistä ajoneuvo 30 sekunnin aikana. Ole erityisen varovainen, koska „Boost“-painiketta painettaessa Jump-Start Power Bank -laitteen sisäiset turvatoimenpiteet eivät ole päällä.
5. Kuva 5c: **Virranantokaapelin punainen LED palaa ja kuuluu varoitusäänimerkki.** Virranantokaapelin pinteet on liitetty auton akun vääriin napoihin. Ota pinteet pois ja liitä ne uudelleen auton akun oikeisiin napoihin noudattaen edellä annettuja ohjeita.
6. Kuva 5d: **Mikään LED ei pala virranantokaapelissa, eikä myöskään kuulu varoitusäänimerkkiä.** Tarkasta kaikki liitännät, ennen muuta pinteiden liitännät oikeisiin auton akun napoihin. Jos kaikki tehdyt liitännät ovat oikein, niin syynä on todennäköisesti auton akun vika. Paina käynnistysapukaapelin „Boost“-painiketta ja odota, kunnes „Correct“-LED palaa jatkuvasti vihreänä. Käynnistä ajoneuvo 30 sekunnin aikana. Ole erityisen varovainen, koska painamalla „boost“-painiketta käynnistysapu-virtavaraajaan asennetut turvallisuuslaitteet on kytketty pois. Korvaa viallinen auton akku uudella mahdollisimman pian.
7. Heti kun moottori käy, irrota virranantokaapeli ensin laitteesta ja sitten ensin punainen pinne ja lopuksi musta pinne auton akusta.
8. Anna moottorin käydä. Auton laturi lataa autoon asennetun akun.

Hyvin alhaisissa lämpötiloissa voidaan tarvita useampia käynnistysyrityksiä, kunnes auto lähtee käyntiin. Kahden käynnistysyrityksen välinen odotusaika on yksi minuutti. Ota laite pois virranannon onnistuttua 30 sekunnin kuluttua, mikäli mahdollista.

Mahdollisten käynnistysyritysten lukumäärä (enint. 4 yritystä 10 minuutin aikana) on riippuvainen ympäristön lämpötilasta, käynnistettävän auton akun tilasta ja käynnistysapu-virtavaraajan akun lataustilasta.

Jos 10 minuutin aikana tehtiin liian monta käynnistysyritystä, niin „Correct“-LED vilkkuu vuorotellen vihreänä / punaisena, eikä uutta käynnistysyritystä voi tehdä. 10 minuutin odotusajan jälkeen käynnistysaputoiminto on jälleen käytettävissä, mikäli akun kapasiteetti on vielä riittävä ja sisäinen turvatoimenpide sallii sen.

9. Puhdistus, huolto ja varaosatilaukset

Vaara!

Irrota verkkopistoke ennen kaikkia puhdistustoimia.

Irrota kaikki siihen liitetyt kaapelit käynnistysapuvirtavaraajasta.

9.1 Puhdistus

- Pidä suojalaitteet, ilmaraot ja moottorin kotelo niin puhtaina pölystä ja liasta kuin suinki mahdollista. Pyyhi laite puhtaalla rievulla tai puhalla se puhtaaksi vähäpaineisella paineilmalla.
- Suosittelemme laitteen puhdistamista heti joka käytön jälkeen.
- Puhdista laite säännöllisin väliajoin kostealla rievulla. Älä käytä sellaisia puhdistusaineita tai liuotteita, jotka saattavat syövyttää laitteen muoviosia. Huolehdi siitä, ettei laitteen sisäpuolelle pääse vettä. Veden tunkeutuminen sähkötyökaluun lisää sähköiskun vaaraa.

9.2 Huolto

Laitteen sisäpuolella ei ole mitään huoltoa tarvitsevia osia.

9.3 Varaosatilaukset:

Varaosia tilatessasi anna seuraavat tiedot:

- Laitteen tyyppi
- Laitteen tuotenumero
- Laitteen tunnusnumero
- Tarvittavan varaosan varaosnumero.

Ajankohtaiset hinnat ja muut tiedot löydät osoitteesta www.Einhell-Service.com

10. Korjaukset

Jos laitteessa ilmenee häiriöitä, anna ainoastaan valtuutetun alan ammattihenkilön tai ammattikorjaamon tarkastaa se.

11. Käytöstäpoisto ja uusiokäyttö

Laite on pakattu kuljetuspakkaukseen, jotta vältetään kuljetusvauriot. Tämä pakkaus on raaka-ainetta ja sitä voi siksi käyttää uudelleen tai sen voi toimittaa kierrätyksen kautta takaisin raaka-ainekiertoon. Laite ja sen varusteet on valmistettu eri materiaaleista, kuten esim. metallista ja muoveista. Violliset laitteet eivät kuulu kotitalousjätteisiin. Laite tulee toimittaa asianmukaiseen keräyspisteeseen ammattitaitoista hävittämistä varten. Jos et tiedä, missä on tällainen keräyspiste, tiedustele asiaa kuntasi hallinnosta.

12. Varastointi

Säilytä laite ja sen varusteet valolta, kosteudelta ja pakkaselta suojatussa tilassa. Optimaalinen säilytyslämpötila on +5 °C ja 40 °C välillä.

Noudata oheistettuja turvallisuusmääräyksiä ja niiden tarkkoja ohjeita varastoimisesta. Koska akku reagoi liian korkeisiin (yli +40 °C) tai liian alhaisiin (alle 0 °C) lämpötiloihin, ei sitä saa säilyttää jatkuvasti autossa. Ajoneuvossa kuljetettaessa aseta se sopivaan paikkaan, niin ettei se lähde liikkumaan äkillisten nopeuden- ja/tai suunnanmuutosten aikana. Säilytä laite alkuperäispakkauksessaan.

13. Vianhakukaavio

Häiriö	Mahdollinen syy	Poisto
Laitetta ei voi käynnistää	- akun jännite liian vähäinen	- lataa akku
Virrananto ei toimi	- akun jännite liian vähäinen - liitännät ajoneuvoon väärin päin - lämpötila sallittujen rajojen ulkopuolella	- lataa akku - liitä oikein huomioiden napaisuus - yritä antaa virtaa lämpötila-alueen puitteissa
Kaikki LEDit vilkkuvat	- ylikuormitussuojaus on lauennut - laite liian kylmä / lämmin - ympäristön lämpötila liian alhainen / korkea	- sammuta laite ja tarkasta, onko ylikuormitus mahdollinen - noudata laitteen lämpötilarajoja +5 °C - +40 °C - noudata ympäristön lämpötilarajoja -15°C - +40 °C



Koskee ainoastaan EU-maita

Älä heitä sähkötyökaluja kotitalousjätteisiin!

Euroopan direktiivin 2012/19/EY loppuunkäytetyistä sähkö- ja elektronisista laitteista ja sen kansalliseksi laiksi muuntamisen mukaan tulee käytetyt sähkötyökalut koota erikseen ja toimittaa ne ympäristöystävälliseen kierrätykseen.

Kierrätysvaihtoehto takaisinlähetykselle:

Sähkölaitteen omistaja on veloitettu laitteen palauttamisen vaihtoehtona vaikuttamaan siihen, että hänen luovuttamansa omaisuus hävitetään asianmukaisesti. Loppuun käytetty laite voidaan tätä varten luovuttaa myös keräyspisteeseen, joka suorittaa sen käytöstäpoiston kansallisten kierrätystalous- ja jätehuoltolakien tarkoittamalla tavalla. Tämä ei koske käytettyihin laitteisiin liitettyjä lisävarusteita ja apuvälineitä, joissa ei ole sähköosia.

Tuotodokumentaation ja tuotteen mukana toimitettujen papereiden osittainenkin kopiointi tai muu monistaminen on sallittu ainoastaan Einhell Germany AG:n nimenomaisella luvalla.

Oikeus teknisiin muutoksiin pidätetään

Asiakaspalvelutiedot

Meillä on kaikissa takuutodistuksessa mainituissa maissa päteviä asiakaspalvelusta huolehtivia kumppaneita, joiden yhteystiedot löydät takuutodistuksesta. Heidän kautta voit saada kaikki asiakaspalvelut, kuten korjaukset, varaosien ja kulumaosien sekä tarvittavien käyttömateriaalien toimitukset.

Huomaa, että seuraaviin tämän tuotteen osiin kohdistuu käytöstä johtuvaa, luonnollista kulumista, ja että seuraavia osia tarvitaan käyttömateriaaleina.

Laji	Esimerkki
Kuluvat osat*	Akku
Käyttömateriaali / käyttöosat*	
Puuttuvat osat	

* ei välttämättä kuulu toimitukseen!

Puutteellisuuksien tai vikojen ilmetessä pyydämme ilmoittamaan virheestä verkossa sivustoon www.Einhell-Service.com. Ole hyvä ja anna vian tarkka kuvaus ja vastaa sen lisäksi joka tapauksessa seuraaviin kysymyksiin:

- Onko laite toiminut jo ainakin kerran, vai oliko se jo alusta lähtien viallinen?
- Havaitsitko jotain erikoista ennen vian ilmenemistä (oireita ennen vikaa)?
- Mikä mielestäsi on laitteessa vikana (pääasiallinen vika)?
Kuvaa tätä toimintavirhettä.

Takuutodistus

Arvoisa asiakas,
tuotteemme läpikäyvät erittäin tiukan laadunvalvontatarkastuksen. Mikäli tämä laite ei kuitenkaan toimi moitteettomasti, valitamme tapahtunutta suuresti ja pyydämme sinua kääntymään teknisen asiakaspalvelumme puoleen käyttäen tässä takuukortissa annettua osoitetta. Selvitämme asian mielellämme myös puhelimitse allaolevan palvelunumeron kautta. Takuuvaateiden esittämistä koskevat seuraavat määräykset:

1. Nämä takuuehdot koskevat ainoastaan kuluttajia, ts. luonnollisia henkilöitä, jotka eivät käytä tätä tuotetta sen enempää pienteollisessa kuin muussakaan itsenäisessä ammatinharjoituksessa. Nämä takuuehdot säätelevät täydentäviä takuusuorituksia, jotka allamainittu valmistaja lupaa uusien laitteidensa ostajille lakimääräisen takuun lisäksi. Ne eivät vaikuta lakimääräisiin takuusuoritusvaateisiin millään tavalla. Takuumme on sinulle maksuton.
2. Takuusuoritus kattaa ainoastaan sellaiset hankkimasi allamainitun valmistajan uuden laitteen puutteellisuudet, jotka todistettavasti aiheutuvat materiaali- tai valmistusvirheistä, ja se on rajattu valintamme mukaan ainoastaan näiden laitteen vikojen korjaamiseen tai laitteen korvaamiseen uudella.
Ole hyvä ja ota huomioon, että laitteitamme ei ole suunniteltu käytettäväksi pienteollisuus-, käsityöläis- tai ammattitarkoituksiin. Takuusopimusta ei siksi synny, jos laitetta on takuun kestoaikana käytetty pienteollisuus-, käsityöläis- tai teollisuustyöpaikoilla tai siihen on kohdistunut näihin verrattavissa oleva rasitus.
3. Antamamme takuu ei kata näitä vaurioita:
- laitteessa esiintyneet vauriot, jotka aiheutuvat asennusohjeen noudattamatta jättämisestä tai asiantuntemattomasta asennuksesta, käyttöohjeen noudattamatta jättämisestä (kuten esim. liitäntä väärään verkkojännitteeseen tai virtalajiin) tai huolto- ja turvallisuusmääräysten laiminlyönnistä tai laitteen altistamista epänormaaleille ympäristöolosuhteille tai puutteellisesta hoidosta ja huollosta.
- laitteessa esiintyneet vauriot, jotka aiheutuvat määräysten vastaisesta tai virheellisestä käytöstä (esim. laitteen ylikuormitus tai hyväksymättömien liitostyökalujen tai varusteiden käyttö), vieraiden esineiden tunkeutumisesta laitteeseen (esim. hiekka, kivet tai pöly, kuljetusvauriot), väkivoiman käytöstä tai ulkopuolisista tekijöistä (esim. putoamisesta aiheutuneet vahingot).
- laitteessa tai sen osissa esiintyneet vauriot, jotka aiheutuvat käytöstä johtuvasta, tavanomaisesta tai muuten tavallisesta kulumisesta.
4. Takuuajan kesto on 24 kuukautta ja se alkaa laitteen ostopäivästä. Takuuvaateet tulee esittää ennen takuuajan päättymistä kahden viikon kuluessa siitä, kun olet havainnut vian. Takuuvaateiden esittäminen takuuajan päätyttyä ei ole mahdollista. Laitteen korjaus tai vaihto ei johda takuuajan pitenemiseen tai laitteen tai siihen mahdollisesti asennettujen varaosien takuuajan alkamiseen uudelleen alusta. Tämä koskee myös paikan päällä suoritettuja palveluja.
5. Viallista laitetta koskevat takuuvaateet tulee esittää osoitteella: www.Einhell-Service.com. Pidä uuden laitteesi ostosite tai muu ostonäyttö valmiina. Ilman vastaavia tositteita tai tyyppikilpeä meillemme lähetettyjen laitteiden osalta takuuvaateet on suljettu pois, koska mahdollisuudet laitteen tunnistamiseen puuttuvat. Mikäli takuumme kattaa laitteen vian, asiakkaalle toimitetaan korjattu tai uusi laite viipymättä.

Tietysti korjaamme mielellämme korvausta vastaan myös sellaiset laitteiden viat, jotka eivät kuulu tai eivät enää kuulu takuumme piiriin. Lähetä tätä varten laite teknisen asiakaspalvelumme osoitteeseen.

Kuluvien osien, käyttöosien ja puuttuvien osien suhteen viittaamme tämän takuun rajoituksiin, jotka on selostettu tämän käyttöohjeen asiakaspalvelutiedoissa.

Опасность!

При использовании устройств необходимо соблюдать определенные правила техники безопасности для того, чтобы избежать травм и предотвратить ущерб. Поэтому внимательно прочитайте настоящее руководство по эксплуатации / указания по технике безопасности полностью. Храните их в надежном месте для того, чтобы иметь необходимую информацию, когда она понадобится. Если Вы даете устройство другим для пользования, то приложите к нему это руководство по эксплуатации / указания по технике безопасности. Мы не несем никакой ответственности за травмы и ущерб, которые были получены или причинены в результате несоблюдения указаний этого руководства и указаний по технике безопасности.

1. Указания по технике безопасности

Соответствующие указания по технике безопасности находятся в приложенных брошюрах!

Опасность!**Прочитайте все указания по технике безопасности и технические требования.**

При невыполнении указаний по технике безопасности и технических требований возможно получение удара током, возникновение пожара и/или получение серьезных травм. **Храните все указания по технике безопасности и технические требования для того, чтобы было возможно воспользоваться ими в будущем.**

Запрещается использование данного устройства детьми. Дети должны находиться под присмотром, чтобы они не играли с устройством. Запрещается очистка и техническое обслуживание данного устройства детьми. Запрещается использование устройства лицами с ограниченными физическими, сенсорными или умственными способностями, а также лицами, не обладающими достаточными знаниями или опытом, кроме случаев, когда они работают под наблюдением или руководством отвечающего за них лица.

Условные обозначения (рис. 6)

D = Устройство, имеющее класс защиты II

E = Использовать только в сухих помещениях

F = Внимание! Перед использованием прочитайте инструкцию!

Тенст, размещенный на устройстве и кабеле для облегчения пуска

Внимание! Перед использованием прочитайте инструкцию!

1. Никогда не нажимать кнопку ускоренной зарядки, если автомобильный аккумулятор не подключен.
2. Никогда не соединять клеммы друг с другом – опасность короткого замыкания и травмирования.
3. Механизм облегчения пуска может быть использован только для зарядки автомобильных аккумуляторов напряжением 12 В, красная клемма должна быть подключена к положительному полюсному выводу аккумуляторной батареи, а черная клемма – к отрицательному.
4. Зеленый светодиод „Correct“ = запустить двигатель в течение 30 секунд.
5. Красный светодиод + предупредительный сигнал = неправильное подключение аккумулятора в результате несоблюдения полярности (см. 3).
6. Зеленый светодиод „Correct“ мигает = нажать кнопку ускоренной зарядки и запустить двигатель в течение 30 секунд.
7. Не горят светодиоды, не раздается предупредительный сигнал = проверить штекерное соединение устройства, нажать кнопку ускоренной зарядки и запустить двигатель в течение 30 секунд.

Предупреждение!

1. Не подпускать детей близко к устройству!
2. Не открывать устройство – опасность травмирования!
3. Если не горят 3 светодиода, не доступен механизм облегчения пуска.
4. Если двигатель не запускается в течение 5 секунд, завершить процесс запуска. Подождать 1 минуту, прежде чем повторить процесс.

2. Состав устройства и состав упаковки

2.1 Состав устройства (рисунки 1)

1. Ввод кабеля для облегчения пуска
2. USB-выход 5 В, макс. 2А
3. USB-выход 5 В/9 В
4. Светодиодная лампочка
5. Кнопка включения/выключения
6. Выход постоянного напряжения 12 В, макс. 10 А
7. Выход постоянного напряжения 19 В, макс. 3,5 А
8. Гнездо для зарядки 15 В пост. тока /1А
9. Светодиодный индикатор заряда аккумулятора

2.2 Состав комплекта устройства

Проверьте комплектность изделия на основании описанного объема поставки. При обнаружении недостатка компонентов обратитесь в наш сервисный центр или магазин, в котором Вы приобрели устройство, не позднее чем в течение 5-ти рабочих дней после приобретения изделия, предъявив действительную квитанцию о покупке. Обратите внимание на таблицу с указанием гарантийных сроков в документе с информацией о сервисном обслуживании.

- Откройте упаковку и выньте осторожно из упаковки устройство.
- Удалите упаковочный материал, а также приспособления защиты устройства при упаковывании и транспортировке (при наличии).
- Проверьте комплектность устройства.
- Проверьте устройство и принадлежности на наличие возникших при транспортировке повреждений.
- Сохраняйте упаковку по возможности до истечения срока гарантийных обязательств.

Опасность!

Устройство и упаковка не являются детскими игрушками! Запрещено детям играть с пластиковыми панелями, пленками и мелкими деталями! Опасность заключается в том, что они могут проглотить или погнубуть от удушья!

- Пуско-зарядное устройство с внешним аккумулятором
- Кабель для облегчения пуска

- Соединительный кабель USB 3 в 1 (Micro/Mini/C)
- Зарядное устройство
- Соединительный кабель 19 В
- Набор штекеров 19 В
- Папка для хранения
- Оригинальное руководство по эксплуатации
- Указания по технике безопасности

3. Использование в соответствии с назначением

Пуско-зарядное устройство с внешним аккумулятором предназначено для зарядки смартфонов, камер, планшетов и т. д. Оно может также использоваться в качестве карманного фонарика. Более того, существует возможность обеспечивать постоянное напряжение для ноутбуков и устройств, работающих с напряжением 12 В. При использовании входящего в комплект поставки кабеля для облегчения пуска устройство пригодно также для зарядки слабых стартерных аккумуляторных батарей мощностью 12 В (свинцово-кислотных аккумуляторов) в автомобилях с бензиновым двигателем объемом до 8000 куб. см и с дизельным двигателем объемом до 5000 куб. см.

Разрешается использовать устройство только в соответствии с его назначением. Любое другое, отличающееся от этого использование считается не соответствующим назначению. За все возникшие в результате такого использования ущерб или травмы любого вида несет ответственность пользователь и работающий с устройством, а не его изготовитель.

Учтите, что конструкция наших устройств не предназначена для использования их в промышленной, ремесленной или индустриальной области. Мы не несем никакой ответственности по гарантийным обязательствам при использовании устройства в промышленной, ремесленной или индустриальной области, а также в подобной деятельности.

4. Технические данные

Пуско-зарядное устройство с внешним аккумулятором

Литий-полимерный аккумулятор: 11,1 В – 6000 мАч – 66,6 Втч
 Вход: 15 В пост. тока/1 А
 Прибл. время зарядки: 6 ч
 Выход USB
 «ВЫХ.: «5 В/2 А»: 5 В пост. тока /2 А (макс.)
 Выход USB «ВЫХ.: «5 В/9 В»: 5 В пост. тока/3 А (макс.)
 9 В пост. тока/2 А (макс.)
 Выход постоянного напряжения: 19 В, макс. 3,5 А
 Выход постоянного напряжения: 12 В, макс. 10 А
 Ток в режиме облегчения пуска: 300 А (5 сек.)/600 А (макс.)
 Температура окружающей среды при процессе облегчения пуска: от -15 до +40 °С
 Температура хранения: от + 5 до + 40 °С
 Класс защиты: III

Зарядное устройство

Входное напряжение: 100-240 В ~50/60 Гц
 Выходное напряжение: 15 В пост. тока
 Выходной ток: 1 А

5. Перед вводом в эксплуатацию

5.1 Зарядка пуско-зарядного устройства с внешним аккумулятором и входящим в комплект поставки зарядным устройством

Для зарядного устройства действуют следующие инструкции:

Данное устройство может использоваться детьми в возрасте 8-ми лет и старше, а также лицами со сниженными физическими, сенсорными или умственными способностями либо с недостатком опыта и знаний под надзором или после прохождения инструктажа касательно безопасного применения устройства при условии понимания связанных с этим опасностей. Детям запрещается играть с устройством. Чистка и техническое обслуживание не должны выполняться детьми без надзора.

Перед подключением проверить соответствие данных на фирменной табличке параметрам электросети.

Внимание! Извлекайте штекер из розетки электросети перед настройкой устройства. Осуществляйте зарядку устройства только при помощи входящего в комплект поставки зарядного устройства.

Соблюдайте прилагаемые указания по технике безопасности с подробными инструкциями, касающимися процесса зарядки.

Во время процесса зарядки запрещено использовать выходы.

- Соедините входящее в комплект поставки зарядное устройство (рис. 2а) с гнездом для зарядки «Вход 15 В, 1А» (рис. 1/поз. 8) в устройстве.
- Вставьте зарядное устройство в розетку электросети для зарядки аккумулятора. Во время зарядки светодиоды (рис. 1/поз. 9) горят (мигают) и указывают на уровень заряда. После завершения зарядки загораются все светодиоды.
- Время зарядки полностью разряженного аккумулятора составляет примерно 6 часов. Во время процесса зарядки аккумулятор в устройстве может слегка нагреваться, что является вполне нормальным.

5.2 Индикатор заряда аккумулятора

Коротко нажмите кнопку включения/выключения (рис. 1/поз. 5). Загораются светодиоды индикатора заряда аккумулятора (рис. 1/поз. 9). Количество светящихся светодиодов дает информацию о текущем уровне заряда встроенного литий-полимерного аккумулятора.

Уровень заряда 100 % = постоянно горит 4 светодиода

Уровень заряда >25 % = постоянно горит 1 светодиод

Уровень заряда <25 % = не горят постоянно светодиоды

5.3 Ограничение во времени

Для защиты встроенных аккумуляторных элементов светодиодная лампочка выключается приблизительно после 5 часов использования.

6. Светодиодная лампочка

Осторожно! Запрещено смотреть в направлении источника излучения.

- Нажимайте кнопку включения/выключения в течение 3 секунд – светодиодная лампочка (рис. 1/поз. 1) горит постоянно.
- Повторно нажмите кнопку включения/выключения – светодиодная лампочка горит в режиме «стробоскопа».
- Повторно нажмите кнопку включения/выключения – светодиодная лампочка горит, генерируя сигнал SOS с помощью азбуки Морзе.
- При повторном нажатии светодиодная лампочка выключается.

7. Выходы

Осторожно! Обращайте внимание на значения напряжения и силы тока питаемого устройства (например, мобильного телефона, ноутбука). Соблюдайте указания, содержащиеся в соответствующем руководстве по эксплуатации. Время подачи электропитания варьируется в зависимости от уровня заряда пуско-зарядного устройства с внешним аккумулятором, а также потребляемой мощности и интенсивности использования подключаемого устройства. При достижении остаточного заряда 25 % (горит 1 светодиод) необходимо зарядить аккумулятор (см. раздел 5). Если потребляемый ток подключенного устройства крайне низкий, устройство снова выключится через несколько секунд. Если встроенный аккумулятор разряжен, устройство также выключается. USB-разъемы могут использоваться параллельно. Следите за тем, чтобы накопленный выходной ток не превышал 5 А.

7.1 Зарядка/эксплуатация устройств с USB-разъемом

а) USB-выход 5 В/2 А

1. Соедините имеющийся соединительный кабель USB (или входящий в комплект поставки кабель 3 в 1) с USB-разъемом (рис. 1/поз. 2) пуско-зарядного устройства с внешним аккумулятором, а затем с питаемым устройством (макс. 2А).
2. Нажмите кнопку включения/выключения (рис. 1/поз. 5).

б) USB-выход «ВЫХ. 5 В/9 В» (рис. 3)

Указание: Если зарядка не осуществляется на данном выходе, то не обеспечивается поддержка устройства или кабеля. В этом случае используйте для зарядки USB-выход 5 В пост. тока /2А, как описано выше.

1. Соедините входящий в комплект поставки USB-кабель 3 в 1 (рис. 2б) с USB-разъемом «ВЫХ. 5 В/9 В» (рис. 1/поз. 3) пуско-зарядного устройства с внешним аккумулятором, а затем с питаемым устройством.
2. Нажмите кнопку включения/выключения (рис. 1/поз. 5).
3. На USB-выходе устанавливаются требуемые для зарядки параметры, затем осуществляется зарядка подключенного устройства. В зависимости от зарядного кабеля и заряжаемого устройства можно уменьшить время зарядки на USB-выходе «ВЫХ. 5 В/9 В» по сравнению с USB-выходом «ВЫХ. 5 В/2 А».

7.2 Эксплуатация устройств постоянного напряжения на 19 В (рис. 4)

1. Подключите входящий в комплект поставки соединительный кабель (рис. 2д/поз. 13) к выходу постоянного напряжения 19 В (рис. 1/поз. 7) пуско-зарядного устройства с внешним аккумулятором, а затем при необходимости к устройству постоянного напряжения на 19 В, используя прилагаемый штекер (рис. 2д/поз. 14). Максимальный потребляемый ток не должен превышать 3,5 А.
2. Нажмите кнопку включения/выключения (рис. 1/поз. 5).

7.3 Эксплуатация устройств постоянного напряжения на 12 В

1. Подключите подходящий соединительный кабель к выходу постоянного напряжения 12 В (рис. 1/поз. 6) пуско-зарядного устройства с внешним аккумулятором, а затем к устройству постоянного напряжения на 12 В. Максимальный потребляемый ток не должен превышать 10 А.
2. Нажмите кнопку включения/выключения (рис. 1/поз. 5).

соответствующего кабеля запрещено соединять друг с другом – опасность короткого замыкания с искрением, взрыва и разрушения устройства.

Убедитесь, что горит не менее 3 светодиодов индикатора заряда аккумулятора. Температура устройства должна составлять от +5 до +40 °С; температура окружающей среды при процессе облегчения пуска должна находиться в диапазоне от –15 до +40 °С. Используйте только входящий в комплект поставки кабель для облегчения пуска (рис. 2с).

8. Облегчение пуска двигателя автомобиля

Приспособление для облегчения пуска мощностью 12 В помогает запустить двигатель при трудностях, обусловленных разряженным аккумулятором.

Предупреждение! Во время процесса облегчения пуска может быть подключено только кабель для облегчения пуска. Предварительно необходимо отключить электропитание подключаемого устройства, например, через USB-разъем.

- Соблюдайте указания по облегчению пуска, содержащиеся в руководстве по эксплуатации транспортного средства. Несоблюдение этих указаний может привести к повреждению транспортного средства.
- Выключите все потребители тока (фары, радиоприемник и т. д.) в транспортном средстве. Никогда не пытайтесь запустить транспортное средство без подключенной стартерной аккумуляторной батареи.
- Убедитесь, что штекер кабеля для облегчения пуска надежно соединен с розеткой устройства. Если соединение во время процесса облегчения пуска ослабло, штекерное соединение в результате воздействия высокого тока может оплавиться.
- Полюса автомобильного аккумулятора должны содержаться в чистоте, а клеммы кабеля для облегчения пуска должны быть надежно закреплены в полюсах аккумулятора.
- Предупреждение! При нажатой кнопке ускоренной зарядки «Boost» или во время процесса облегчения пуска клеммы

1. Рис. 5: Откройте крышку ввода кабеля для облегчения пуска (рис. 1/поз. 1), уберите в сторону лежащую ниже крышку и вставьте кабель для облегчения пуска в устройство.
2. Рис. 5а: Подсоедините красный кабель к положительному полюсу автомобильного аккумулятора, а черный кабель – к отрицательному полюсу. Следите за надежностью крепления клемм. Кроме того, необходимо следить за тем, чтобы пуско-зарядное устройство с внешним аккумулятором было надежно размещено в моторном отсеке, а также защищено от падения в результате воздействия вибрации во время процесса запуска. Пуско-зарядное устройство с внешним аккумулятором не должно находиться в зоне досягаемости движущихся частей. В следующих разделах 3– 6 представлена информация о статусных сообщениях кабеля для облегчения пуска. Следуйте приведенным указаниям.
3. Рис. 5а: **Светодиод «Correct» на кабеле для облегчения пуска горит зеленым цветом.** Все имеющиеся соединения в порядке, а автомобиль может быть запущен в течение 30 секунд.
4. Рис. 5b: **Светодиод «Correct» на кабеле для облегчения пуска мигает зеленым цветом.** Все имеющиеся соединения в порядке, однако имеет место критически низкий заряд автомобильного аккумулятора. Нажмите кнопку ускоренной зарядки «Boost» на кабеле для облегчения пуска и дождитесь, когда светодиод «Correct» будет гореть зеленым цветом в течение длительного промежутка времени. Запустите автомобиль в течение 30 секунд.

Соблюдайте предельную осторожность, поскольку при нажатии кнопки ускоренной зарядки «Boost» предохранительные устройства, встроенные в пуско-зарядное устройство с внешним аккумулятором, будут выключены.

5. Рис. 5с: **Горит красный светодиод на кабеле для облегчения пуска, раздается предупредительный сигнал.** Клеммы кабеля для облегчения пуска подключены к автомобильному аккумулятору без соблюдения полярности. Удалите клеммы и подключите их заново к автомобильному аккумулятору, соблюдая правильную полярность и приведенные выше указания.
6. Рис. 5d: **На кабеле для облегчения пуска не горят светодиоды, не раздается предупредительный сигнал.** Проверьте все соединения, прежде всего правильное с точки зрения полярности подключение клемм к автомобильному аккумулятору. Если все имеющиеся соединения в порядке, возможной причиной неисправности является выход автомобильного аккумулятора из строя. Нажмите кнопку ускоренной зарядки «Boost» на кабеле для облегчения пуска и дождитесь, когда светодиод «Correct» будет гореть зеленым цветом в течение длительного промежутка времени. Запустите автомобиль в течение 30 секунд.
Соблюдайте предельную осторожность, поскольку при нажатии кнопки ускоренной зарядки предохранительные устройства, встроенные в пуско-зарядное устройство с внешним аккумулятором, будут выключены. Замените поврежденный автомобильный аккумулятор в кратчайшие сроки.
7. Как только двигатель запустится, отключите кабель для облегчения пуска от устройства. Снимите красную, а затем черную клеммы с автомобильного аккумулятора.
8. Дайте двигателю поработать. Генератор заряжает встроенный автомобильный аккумулятор.

При очень низких температурах может потребоваться несколько попыток для запуска двигателя автомобиля. Время между попытками запуска должно составлять одну

минуту. После успешного запуска отключите устройство по возможности в течение 30 секунд.

Количество возможных попыток облегчения пуска (макс. 4 в течение 10 минут) зависит от температуры окружающей среды, состояния подлежащего запуску аккумулятора и уровня зарядки аккумулятора пуско-зарядного устройства.

Если в течение 10 минут сделано слишком много попыток запуска, светодиод «Correct» мигает попеременно зеленым и красным цветом, а дальнейшие попытки запуска невозможны. По прошествии 10 минут функция облегчения пуска снова будет доступна при условии, что аккумуляторная батарея имеет достаточный заряд, а встроенное предохранительное устройство позволяет это сделать.

9. Очистка, техобслуживание и заказ запасных деталей

Опасность!

Перед всеми работами по очистке необходимо вынуть штекер из розетки электросети. Удалите все подключенные кабели пуско-зарядного устройства с внешним аккумулятором.

9.1 Очистка

- Содержите защитные приспособления, вентиляционные щели и корпус двигателя свободными настолько это возможно от пыли и грязи. Протрите устройство чистой ветошью или продуйте сжатым воздухом под низким давлением.
- Мы рекомендуем очищать устройство сразу после каждого использования.
- Регулярно чистите устройство влажной ветошью. Не используйте средства для очистки или растворы; они могут повредить пластмассовые части устройства. Следите за тем, чтобы вода не попала вовнутрь устройства. Попадание воды в электрическое устройство повышает опасность получения удара током.

9.2 Техобслуживание

Внутри устройства нет никаких деталей, нуждающихся в техническом уходе.

9.3 Заказ запасных деталей:

При заказе запасных деталей необходимо указать следующие данные;

- Тип устройства
- Номер артикула устройства
- Идентификационный номер устройства
- Номер необходимой запасной детали

Актуальные цены и информация находятся на странице www.Einhell-Service.com

высокие (свыше +40 °C) и слишком низкие температуры (ниже 0 °C), запрещается хранить устройство в автомобиле в течение длительного времени. При транспортировке устройства в автомобиле поместите его в подходящее место, что исключить его перемещение при внезапном изменении скорости и (или) направления движения. Храните устройство в оригинальной упаковке.

10. Ремонт

При возможном возникновении неисправностей поручайте проверку устройства только авторизованному специалисту или сотрудникам сервисной мастерской.

11. Утилизация и вторичное использование

Устройство поставляется в упаковке для предотвращения повреждений при транспортировке. Эта упаковка является сырьем и поэтому может быть использована вновь или направлена на повторную переработку сырья. Устройство и его принадлежности изготовлены из различных материалов, например, металла и пластмасс. Не выбрасывайте дефектные устройства вместе с бытовыми отходами. Для правильной утилизации устройство необходимо сдать в подходящий пункт приема. Если Вы не знаете, где находится пункт приема, уточните это в органах коммунального управления.

12. Хранение

Храните устройство и его принадлежности в темном сухом незамерзающем месте. Оптимальная температура хранения составляет от 5 до 40 °C.

Соблюдайте прилагаемые указания по технике безопасности с подробными инструкциями по хранению. Поскольку аккумулятор реагирует на слишком

13. Таблица поиска неисправностей

Неисправность	Возможные причины	Устранение
Устройство не включается	- Критически низкое напряжение аккумулятора	- Зарядить аккумулятор
Механизм облегчения пуска не работает	- Критически низкое напряжение аккумулятора - Перепутаны клеммы в транспортном средстве - Температура за пределами допустимого диапазона	- Зарядить аккумулятор - Правильно подключить, соблюдая полярность - Запустить механизм облегчения пуска в пределах температурного диапазона
Мигают все светодиоды	- Сработала защита от перегрузки - Устройство слишком холодное/ теплое - Температура окружающей среды слишком низкая/высокая	- Выключить устройство, проверить на предмет перегрузки - Поддерживать температуру устройства в диапазоне от +5 °C до +40 °C - Поддерживать температуру окружающей среды в диапазоне от -15 °C до +40 °C



Только для стран ЕС

Запрещено выбрасывать электроинструмент в обычный домашний мусор.

Согласно европейской директиве 2012/19/EG об использованных электрических и электронных устройствах и реализации в правовой системе соответствующей страны необходимо использованный электрический инструмент утилизировать отдельно и направлять на вторичную переработку для охраны окружающей среды.

Вторичная переработка - альтернатива обязательной отсылке устройства назад изготовителю: Владелец электрического устройства в случае избавления от собственности обязан, в качестве альтернативы отсылки назад изготовителю, содействовать надлежащей утилизации. Пришедшее в негодность устройство может быть передано в приемный пункт, который осуществит ликвидацию в соответствии с законом страны о цикличном производстве и обращении с мусором. Это не относится к приложенным к пришедшему в негодность оборудованию дополнительным устройствам и вспомогательным средствам, не содержащим электрические части.

Перепечатывание или прочие виды размножения документации и сопроводительных листов продукции фирмы, полностью или частично, разрешено производить только с однозначного разрешения Einhell Germany AG.

Сохраняется право на технические изменения

Информация о сервисном обслуживании

Во всех странах, указанных в гарантийном свидетельстве, у нас имеются компетентные сервисные партнеры, контактные данные которых Вы найдете в гарантийном свидетельстве. Они всегда в Вашем распоряжении для решения любых вопросов, связанных с обслуживанием, например, для ремонта, поставки запчастей и быстроизнашивающихся деталей, а также приобретения расходных материалов.

Следует обратить внимание на то, что в этом изделии следующие детали подвержены естественному износу или износу в связи с эксплуатацией / следующие детали требуются в качестве расходных материалов.

Категория	Пример
Быстроизнашивающиеся детали*	Аккумулятор
Расходный материал/расходные части*	
Недостающие компоненты	

* Не обязательно входят в объем поставки!

При обнаружении дефектов или неисправностей мы просим Вас заявить о таком случае в сети Интернет на сайте www.Einhell-Service.com. Обратите внимание на точное описание неисправности и в любом случае ответьте на следующие вопросы:

- Устройство уже работало или оно было неисправным с самого начала?
- Вам бросилось что-либо в глаза перед возникновением неисправности (признак перед неисправностью)?
- Какую неисправность имеет устройство, по Вашему мнению (основной признак)?
Опишите эту неисправность.

Гарантийное свидетельство

Уважаемая покупательница, уважаемый покупатель, наши продукты проходят тщательнейший контроль качества. Если это устройство все же не будет функционировать безупречно, мы просим Вас обратиться в наш сервисный отдел по адресу, указанному в этом гарантийном талоне. Мы также охотно ответим на Ваши вопросы по телефону, номер которого приведен ниже. При предъявлении гарантийных требований действуют следующие условия.

1. Настоящие правила гарантии действуют исключительно в отношении пользователей, т.е. физических лиц, которые не намереваются использовать настоящее изделие в рамках своей профессиональной или другой самостоятельной деятельности. Настоящие правила гарантии регулируют дополнительные условия оказания гарантийных услуг, которые нижеупомянутый производитель обеспечивает покупателям своих новых устройств в дополнение к условиям гарантии в соответствии с законом. Эти гарантийные обязательства не затрагивают Ваши законные гарантийные требования. Наши гарантийные услуги для Вас бесплатны.
2. Гарантийные услуги распространяются только на дефекты нового устройства нижеупомянутого производителя, которое вы приобрели, связанные с недостатком материала или производственным браком, и ограничиваются по нашему выбору устранением таких дефектов устройства или заменой устройства. Учтите, что наши устройства не предназначены для использования в промышленных целях, в ремесленном производстве и на профессиональной основе. Поэтому гарантийный договор считается недействительным, если устройство использовалось в течение гарантийного срока на кустарных, промышленных предприятиях или в ремесленном производстве, а также подвергалось сопоставимой нагрузке.
3. Наша гарантия не распространяется на:
 - повреждения устройства, возникшие в результате несоблюдения руководства по монтажу или неправильного монтажа, несоблюдения руководства по эксплуатации (например, при подключении к сети с неправильным напряжением или родом тока), несоблюдения требований касательно технического обслуживания и требований техники безопасности, воздействия на устройство аномальных условий окружающей среды или недостаточного ухода и технического обслуживания;
 - повреждения устройства, возникшие в результате неправильного или ненадлежащего использования (например, перегрузка устройства или применение не допущенных к использованию насадок или принадлежностей), попадания в устройство посторонних предметов (например, песка, камней или пыли, повреждения при транспортировке), применения силы или внешних воздействий (например, повреждения при падении);
 - повреждения устройства или частей устройства, связанные с износом в связи с эксплуатацией, обычным или другим естественным износом.
4. Гарантийный срок составляет 24 месяца, отсчет начинается со дня покупки устройства. Гарантийные права необходимо предъявлять до истечения срока гарантии в течение двух недель после того как будет обнаружена неисправность. Заявления на гарантийное обслуживание после истечения срока гарантии не принимаются. Ремонт или замена устройства не ведет к продлению гарантийного срока, также при оказании такой услуги отсчет нового гарантийного срока на устройство или возможно установленные детали не начинается заново. Это условие действует также при обращении в местный сервисный отдел.
5. Для предъявления гарантийных требований сообщите о неисправности устройства на сайте www.Einhell-Service.com. Приготовьте квитанцию о покупке или другие доказательства приобретения Вами нового устройства. Оказание гарантийных услуг применительно к устройствам, направленным на рассмотрение без соответствующих доказательств или фирменной таблички, исключается ввиду недостатка данных для идентификации таких устройств. Если наша гарантия распространяется на неисправность устройства, Вы немедленно получите отремонтированное или новое устройство.

Само собой разумеется, мы можем также устранить при оплате затрат неисправности устройства, которые не входят в объем гарантийных услуг или при истечении срока гарантии. Для этого Вам необходимо выслать устройство на адрес нашей службы сервиса.

Что касается быстроизнашивающихся, расходных деталей и недостающих компонентов, мы обращаем внимание на ограничения этой гарантии согласно информации о сервисном обслуживании настоящего руководства по эксплуатации.

Nevarnost!

Pri uporabi naprav je potrebno upoštevati nekaj varnostnih ukrepov, da bi preprečili poškodbe in materialno škodo. Zato skrbno preberite ta navodila za uporabo/varnostne napotke. Le-te dobro shranite tako, da boste imeli zmeraj pri roki potrebne informacije. Če bi napravo izročili drugim osebam, Vas prosimo, da jim izročite tudi ta navodila za uporabo/varnostne napotke. Ne prevzemamo nobene odgovornosti za nezgode ali škodo, ki bi nastale zaradi neupoštevanja teh navodil za uporabo in varnostnih napotkov.

1. Varnostni napotki

Odgovarjajoče varnostne napotke lahko preberete v priloženi knjižici!

Nevarnost!**Preberite varnostne napotke in navodila.**

Neupoštevanje varnostnih napotkov in navodil ima lahko za posledico električni udar, požar in/ali hude poškodbe. **Shranite vse varnostne napotke in navodila za kasnejšo uporabo.**

Otroci naprave ne smejo uporabljati. Otroci morajo biti pod nadzorom, da se ne igrajo z napravo. Otroci naprave ne smejo čistiti ali vzdrževati. Naprave ne smejo uporabljati osebe z zmanjšanimi fizičnimi, čutnimi ali duševnimi sposobnostmi ali osebe, ki nimajo dovolj znanja ali izkušenj, razen če jih nadzira ali vodi odgovorna oseba.

Pojasnilo znakov (sl. 6)

D = naprava zaščitnega razreda II

E = le za uporabo v suhih notranjih prostorih

F = Pozor! Pred uporabo preberite navodilo!

Besedilo na napravi in kablu zaganjača

Pozor! Pred uporabo preberite navodilo!

1. Nikoli ne pritisnite na tipko „Boost“, dokler ni akumulator motornega vozila priključen.
2. Sponk nikoli ne povežite med seboj – nevarnost kratkega stika in poškodovanja.
3. Zaganjač samo za vozila 12 V, rdečo sponko na „+“, črno sponko na „-“ pola akumulatorja.
4. Zelena LED „Correct“ = motor zaženite v 30 s.
5. Rdeča LED + opozorilni zvok = akumulator je priključen z zamenjanimi poli (glejte 3.)
6. Zelena LED „Correct“ -lučka utripa = pritisnite tipko „Boost“ ni motor zaženite v 30 s
7. Ni LED, ni opozorila = preverite vtično povezavo k napravi, pritisnite tipko „Boost“ in motor zaženite v 30 s.

Opozorilo!

1. Otroci naj se napravi ne približujejo!
2. Naprave ne odpirajte – nevarnost poškodb!
3. Če svetijo manj kot 3 LED lučke, zaganjač ni na voljo.
4. Če se motor v 5 sekundah ne zažene, končajte postopek zagona. Pred ponovitvijo počakajte 1 minuto.

2. Opis naprave na obseg dobave**2.1 Opis naprave (Slika 1)**

1. Priključek za kabel zaganjača
2. USB izhod 5 V maks. 2 A
3. USB izhod 5 V/9 V
4. LED lučka
5. Tipka za vklop/izklop
6. Izhod za enosmerno napetost 12 V maks. 10 A
7. Izhod za enosmerno napetost 19 V maks. 3,5 A
8. Polnilna vtičnica 15 V d.c./1 A
9. LED prikaz zmogljivosti akumulatorja

2.2 Obseg dobave

S pomočjo opisanega obsega dobave preverite, ali je artikel popoln. Če deli manjkajo, se najkasneje v 5 delovnih dnevih po nakupu izdelka obrnite na naš servisni center ali na prodajno mesto, kjer ste napravo kupili, in predložite račun. Upoštevajte preglednico garancijskih storitev ob koncu tega navodila.

- Odprite embalažo in previdno vzemite napravo iz embalaže.
- Odstranite embalažni material in embalažne in transportne varovalne priprave (če obstajajo).
- Preverite, če je obseg dobave popoln.
- Preverite morebitne poškodbe naprave in delov pribora, do katerih bi lahko prišlo med transportom.
- Po možnosti shranite embalažo do poteka garancijskega roka.

Nevarnost!

Naprava in embalažni material nista igrača za otroke! Otroci se ne smejo igrati s plastičnimi vrečkami, folijo in malimi deli opreme! Obstaja nevarnost zadušitve in zaužitja takšnih delov materiala!

- Jump-Start Power Bank
- Kabel zaganjača
- 3 v 1 USB priključni kabel (mikro/mini/c)
- Polnilna naprava
- Povezovalni kabel 19 V
- Komplet vtičev 19 V
- Ovoj za shranjevanje
- Originalna navodila za uporabo
- Varnostni napotki

3. Predpisana namenska uporaba

Jump-Start Power Bank je namenjena polnjenju pametnih telefonov, kamer, tabličnih računalnikov itd. Uporablja se lahko tudi kot namizna svetilka. Notesnike in porabnike 12V je možno oskrbeti z enosmerno napetostjo. Z uporabo dobavljenega kabla zaganjača je naprava primerna tudi za podporo šibkih 12 V akumulatorjev zaganjača (akumulatorjev s svinčeno kislino) v vozilih z bencinskimi motorji prostornine do 8000 ccm in dizelskimi motorji prostornine do 5000 ccm.

Ta stroj se lahko uporablja le v skladu z njegovo namembnostjo. Vsaka druga uporaba šteje kot nenamenska nedovoljena uporaba. Za kakršnekoli poškodbe ali škodo, ki bi nastale zaradi nedovoljene uporabe, nosi odgovornost uporabnik/upravljalca in ne proizvajalec.

Prosimo, da upoštevate, da naše naprave niso bile konstruirane za namene uporabe v obrtništvu ali industriji. Ne prevzemamo nobene odgovornosti, če je bila naprava uporabljena v obrtništvu ali industriji ter v podobnih dejavnostih.

4. Tehnični podatki

Jump-Start Power Bank

Li-Po baterija: 11,1 V – 6000 mAh – 66,6 Wh
 Vhod: 15 V d.c., 1 A
 Čas polnjenja pribl.: 6 h
 Izhod USB „OUT: „5 V/2 A“: .. 5 V d.c./2 A (maks.)
 Izhod USB „OUT: „5 V/9 V“: ... 5 V d.c./3 A (maks.)
 9 V d.c./2 A (maks.)
 Izhod za enosmerno napetost: 19 V max. 3,5 A
 Izhod za enosmerno napetost: 12 V max. 10 A
 Tok zaganjača: 300 A (5 sek.)/600 A (maks.)
 Temperatura okolja med zaganjanjem: - 15 °C - + 40 °C
 Temperatura skladiščenja: + 5 °C - + 40 °C
 Zaščitni razred: III

Polnilna naprava

Vhodna napetost: 100-240 V ~ 50/60 Hz
 Izhodiščna napetost: 15 V d. c.
 Izstopni tok: 1 A

5. Pred uporabo

5.1 Napolnite Jump-Start Power Bank z dobavljeno polnilno napravo

Za polnilno napravo velja:

To napravo lahko otroci, stari 8 let ali več, osebe z zmanjšanimi psihičnimi, senzoričnimi ali duševnimi sposobnostmi ter osebe, ki nimajo dovolj izkušenj in znanja uporabljajo le pod nadzorom ali če so bile podučene o varni uporabi naprave in razumejo nevarnosti, ki lahko pri uporabi nastanejo. Otroci se z napravo ne smejo igrati. Čiščenja in vzdrževanja, ki ga opravlja uporabnik, ne smejo opravljati otroci brez nadzora.

Pred priključitvijo preverite, ali se podatki na tipski tablici ujemajo z omrežnimi podatki.

Pozor! Preden začnete izvajati nastavitve na napravi, izvlecite omrežni vtič. Napravo polnite le z dobavljeno polnilno napravo.

Upoštevajte priložena varnostna navodila z izčrpnimi napotki glede postopka polnjenja.

Izhodov med postopkom polnjenja ne smete uporabljati.

- Dobavljeno polnilno napravo (sl. 2a) povežite s polnilno vtičnico „Input 15 V 1A“ (sl. 1/pos. 8) naprave.
- Polnilno napravo vtaknite v omrežno vtičnico, da se akumulator polni. Med polnjenjem svetijo (utripajo) LED lučke (sl. 1/pos. 9) in prikazujejo stanje polnjenja. Ko je polnjenje končano, svetijo vse LED-diode.
- Čas polnjenja znaša za prazen akumulator približno 6 ure. Med postopkom polnjenja se lahko akumulator ogreje, kar pa je normalno.

5.2 Prikaz kapacitete akumulatorja

Na kratko pritisnite tipko za vklop/izklop (sl. 1/pos. 5). LED lučke prikaza zmogljivosti akumulatorja (sl. 1/pos. 9) zasvetijo. Število LED lučke, ki svetijo, obvešča o aktualnem stanju polnosti vgrajenega Li-Po-akumulatorja.

100 % polno = 4 LED trajno svetijo
 >25 % polno = 1 LED trajno sveti
 <25 % polno = ni trajne luči

5.3 Časovna omejitev

Za zaščito vgrajenih akumulatorskih celic se LED-lučka izklopi po približno 5 urah uporabe.

6. LED-lučka

Opozorilo! Ne glejte v svetlobni žarek.

- 3 sekunde pritiskajte na tipko za vklop/izklop – LED lučka (sl. 1/pos. 1) trajno sveti.
- Ponovno pritisnite na tipko za vklop/izklop – LED lučka sveti kot „stroboskopska luč“.
- Ponovno pritisnite na tipko za vklop/izklop – LED lučka sveti kot „Morsejeva luč za SOS“.
- Ob ponovnem pritisku se LED lučka ponovno ugasne.

7. Izhodi

Opozorilo! Upošteвайте vrednosti za napetost in tok naprave, ki jo oskrbujete (npr. mobilni telefon, notesnik). Upošteвайте navodila za uporabo. Trajanje oskrbe se razlikuje glede na stanje polnosti Jump-Start Power Bank, porabe energije in intenzivnosti rabe priključene naprave. Ko je dosežena preostala polnitev 25 % (1 LED lučka sveti), morate akumulator napolniti (gl. poglavje 5.). Če je tok porabe priključene naprave zelo nizek, se naprava v nekaj sekundah ponovno izklopi.

Naprava se izklopi tudi, če se vgrajen akumulator izprazni.

Priključke USB lahko uporabljate vzporedno. Pazite, da skupna moč toka ne preseže 5 A.

7.1 Polnjenje/uporaba naprav s priključkom USB

a) Izhod USB 5 V/2 A

1. Obstoječ (ali dobavljen 3 v 1) polnilni kabel USB povežite s priključkom USB (sl. 1/pos. 2) Jump-Start Power Bank in nato z napravo, ki jo oskrbujete (maks. 2 A).
2. Pritisnite tipko za vklop/izklop (sl. 1/pos. 5).

b) Izhod USB „OUT 5 V/9 V“ (sl. 3)

Napotek: Če polnjenje na tem izhodu ne deluje, naprava ali kabel ni podprt. V tem primeru za polnjenje uporabite izhod USB 5 V d.c. / 2 A USB, kot je opisano zgoraj.

1. Dobavljen USB kabel 3 v 1 (sl. 2b) povežite s priključkom USB „OUT 5 V/9 V“ (sl. 1/pos. 3) Jump-Start Power Bank in nato z napravo, ki jo oskrbujete.
2. Pritisnite tipko za vklop/izklop (sl. 1/pos. 5).
3. Na izhodu USB se ugotavljajo potrebni parameter in priključena naprava se polni. Glede na polnilni kabel in napravo, ki se polni, se lahko čas polnjenja na izhodu USB „OUT 5 V/9 V“ v primerjavi z izhodom USB „OUT 5 V/2 A“ skrajša.

7.2 Uporaba 19 V naprav na enosmerno napetost (sl. 4)

1. Povežite dobavljen povezovalni kabel (sl. 2d/pos. 13) z 19 V izhodom za enosmerno napetost (sl. 1/pos. 7) na Jump-Start Power Bank in nato po potrebi uporabite priložen vtič (sl. 2d/pos. 14), ki ga povežete z 19 V napravo na enosmerno napetost. Ne prekoračite največje porabe toka 3,5 A.
2. Pritisnite tipko za vklop/izklop (sl. 1/pos. 5).

7.3 Uporaba 12 V naprav na enosmerni tok

1. Povežite prilegajoči povezovalni kabel z 12 V izhodom za enosmerno napetost (sl. 1/pos. 6) naprave Jump-Start Power Bank in nato z 12 V napravo na enosmerno napetost. Ne prekoračite največje porabe toka 10 A.
2. Pritisnite tipko za vklop/izklop (sl. 1/pos. 5).

8. Zaganjač za motorno vozilo

Zaganjač 12 V ponuja pri zagonskih težavah zaradi pomanjkanja zmogljivosti akumulatorja dobrodošlo pomoč.

Opozorilo! Med postopkom zagona z zaganjačem sme biti priključen samo kabel za pomoč pri zagonu. Oskrba priključene naprave, npr. s priključkom USB, mora biti pred tem prekinjena.

- Upoštevajte navodila za zagonsko pomoč v navodilih za uporabo vozila. Neupoštevanje lahko povzroči škodo na vozilu.
- Izklopite vse porabnike toka (žarometi, radio, ...) v vozilu. Nikoli ne poskušajte zagnati vozila brez priključenega zagonskega akumulatorja.
- Zagotovite, da je vtič zagonskega kabla povezan z vtičnico naprave. Če se povezava med zagona z zaganjačem odpusti, se lahko vtična povezava stali zaradi velikega toka.
- Pola akumulatorja vozila morata biti čista in sponke kabla zaganjača trdo pripeta na polih akumulatorja.
- **Opozorilo!** Ko je stisnjena tipka »Boost« ali med postopkom zagonske pomoči, sponk kabla za zagonsko pomoč ne povezujte – pojavijo se lahko kratki stik z nastajanjem isker, nevarnost eksplozije in uničenje naprave.

Prepričajte se, da svetijo vsaj 3 LED lučke prikaza kapacitete akumulatorja. Temperatura naprave mora biti + 5 °C - + 40 °C, temperatura okolice pri postopku zagona z zaganjačem – 15 °C - + 40 °C. Uporabljajte izključno dobavljen zagonski kabel (sl. 2c).

1. Sl. 5: Odprite pokrov priključka kabla zaganjača (sl. 1/pos. 1), potisnite spodnji pokrov na stran in na napravo natakните kabel zaganjača.
2. Sl. 5a: Rdeči kabel priključite na plus pol in črni kabel na minus pol akumulatorja vozila; prepričajte se, da sta sponki dobro pritrjeni. Pazite na to, da je Jump-Start Power Bank dobro postavljena v prostor motorja in da ob pretresih zaradi postopka zaganjanja ne more pasti na tla. Jump-Start Power Bank se ne sme približati delom, ki se premikajo. Točke 3. – 6. opisujejo sporočila o stanju kabla zaganjača. Upoštevajte navodila.
3. Sl. 5a: **LED-lučka »Correct« na kablu za zagonsko pomoč sveti zeleno.** Vsi

obstoječi spoji so v redu in vozilo lahko zažene v 30 sekundah.

4. Sl. 5b: **LED-lučka »Correct« na kablu za zagonsko pomoč utripa zeleno.** Vsi obstoječi spoji so v redu, vendar je stanje polnosti akumulatorja vozila zelo nizko. Pritisnite na tipko »Boost« na kablu za zagonsko pomoč in počakajte, da LED-lučka »Correct« trajno sveti zeleno. Vozilo zaženite v 30 sekundah.
Vendar bodite zelo previdni, saj bo pritisk na gumb »Boost« na zagonskem pripomočku Jump-Start Power Bank povzročil nedelovanje vseh vgrajenih varnostnih naprav.
5. Sl. 5c: **Rdeča LED lučka na zagonskem kablu sveti in zasliši se opozorilni zvok.** Sponki kabla zaganjača sta na akumulator vozila pripeti na napačne polne. Sponki odstranite in ju na akumulator vozila ponovno priključite na pravilna pola v skladu z zgornjimi navodili.
6. Sl. 5d: **Nobena LED lučka na kablu zaganjača ne sveti in opozorilnega zvoka ni.** Preverite vse povezave, zlasti pravilen priključek sponk na pole akumulatorja vozila. Če so obstoječe povezave v redu, je verjetno okvarjen akumulator vozila. Pritisnite na tipko »Boost« na kablu za zagonsko pomoč in počakajte, da LED-lučka »Correct« trajno sveti zeleno. Vozilo zaženite v 30 sekundah. Bodite posebno previdni, da s pritiskom na tipko „Boost“ v preneha delovati varnostna naprava, vgrajena v Jump-Start Power Bank. Čim prej nadomestite okvarjen akumulator vozila.
7. Takoj ko motor zažene, odstranite kabel zaganjača z naprave in nato najprej odprite rdečo sponko, nato pa črno sponko z akumulatorja vozila.
8. Pustite, da se motor teče. Generator polni vgrajen akumulatorja vozila.

Pri zelo nizkih temperaturah je možno, da bo za zagon vozila potrebnih več zagonskih poskusov. Čas čakanja med dvema zagonskima poskusoma je ena minuta. Napravo po uspešnem zagonu odstranite v 30 sekundah.

Število možnih zagonskih poskusov (najv. 4 v 10 minutah) je odvisno od temperature okolice, stanja akumulatorja, ki se zaganja, in stanja polnosti Jump-Start Power Bank Akkus.

Če ste v 10 minutah izvedli preveč poskusov zagona, LED-lučka »Correct« izmenično utripa zeleno/rdeče; dodatnih zagonskih poskusov ni mogoče izvesti. Po 10-minutnem čakalnem času je funkcija zagonske pomoči spet na voljo, če je akumulator dovolj poln in če vgrajena varnostna naprava to omogoča.

9. Čiščenje, vzdrževanje in naročanje nadomestnih delov

Nevarnost!

Pred izvajanjem vsakega čistilnega dela izvlecite električni priključni kabel. Vse priključene kable odstranite od Jump-Start Power Bank.

9.1 Čiščenje

- Zaščitno opremo, zračne reže in ohišje motorja vzdržujte kar se le da v stanju brez prisotnosti prahu in umazanije. Napravo obrišite s suho krpo ali s komprimiranim zrakom pod nizkim pritiskom.
- Priporočamo, da napravo očistite neposredno po vsakem končanem delu.
- Redno čistite napravo z vlažno krpo. Ne uporabljajte nobenih čistilnih ali razredčilnih sredstev; le-ta lahko poškodujejo plastične dele naprave. Pazite na to, da ne pride voda v notranjost naprave. Vstop vode v električno napravo povečuje tveganje električnega udara.

9.2 Vzdrževanje

V notranjosti naprave ni nobenih delov, ki bi jih bilo potrebno vzdrževati.

9.3 Naročanje nadomestnih delov:

Pri naročanju nadomestnih delov je potrebno navesti naslednje navedbe:

- Tip naprave
- Art. številko naprave
- Ident- številko naprave
- Številka potrebnega nadomestnega dela

Aktualne cene in informacije najdete na spletni strani www.Einhell-Service.com

10. Popravila

Pri morebitnih motnjah naprave naj napravo vedno pregleda samo usposobljen strokovnjak oz. servisna služba.

11. Odstranjevanje in ponovna uporaba

Naprava se nahaja v embalaži, da ne bi prišlo do poškodb med transportom. Ta embalaža je surovina in s tem ponovno uporabna ali pa jo je možno reciklirati. Naprava in njen pribor sta izdelana iz različnih materialov kot npr. kovine in plastika. Okvarjene naprave ne sodijo med gospodinske odpadke. Napravo odložite na ustreznem zbirališču, da bo pravilno odstranjena. Če ne poznate primernih zbirališč, se pozanimajte pri svoji občinski upravi.

12. Skladiščenje

Napravo shranjujte v temnem in suhem prostoru, kjer ne zamrzuje. Optimalna temperatura skladiščenja je med +5 und 40 °C.

Upoštevajte priložena varnostna navodila z izčrpnimi napotki glede skladiščenja. Ker se akumulator odziva na previsoke (čez +40 °C) in prenizke temperature (pod 0 °C), naprave ne skladiščite trajno v motornem vozilu. Za transport v vozilu jo postavite na primerno mesto, da se ne začne zaradi nenadnega gibanja in spreminjanja smeri premikati. Napravo shranjujte v originalni ovojnini.

13. Načrt iskanja napak

Motnja	Možen vzrok motnje	Odpravljanje motnje
Naprave ni mogoče vklopiti	<ul style="list-style-type: none"> - Napetost akumulatorja je premajhna 	<ul style="list-style-type: none"> - Napolnite akumulator
Zaganjač ne deluje	<ul style="list-style-type: none"> - Napetost akumulatorja je premajhna - Priključki na vozilu so zamenjani - Temperatura zunaj temperaturnega razpona 	<ul style="list-style-type: none"> - Napolnite akumulator - Pazite na polarnost in pravilnost priključka - Poskusite uporabiti zaganjač znotraj temperaturnega območja
Vse LED lučke utripajo	<ul style="list-style-type: none"> - Preobremenitvena zaščita se je vključila - Naprava je prehladna/pretopla - Prenizka/previsoka temperatura okolice 	<ul style="list-style-type: none"> - Napravo izklopite in preverite, ali je preobremenjena - Upoštevajte temperaturo naprave +5 °C - +40 °C - Upoštevajte temperaturo okolice 15 °C - +40 °C



Samo za dežele EU

Električnega orodja ne mečite med gospodinjske odpadke!

V skladu z evropsko smernico 2012/19/EG o starih električnih in elektronskih napravah in v skladu z izvajanjem nacionalne zakonodaje morate ločeno zbirati izrabljena električna orodja in jih predati v okoljsko varno ponovno predelavo.

Reciklažna alternativa za poziv za vračanje:

Lastnik električne naprave je alternativno zavezan, da namesto vračanja sodeluje pri strokovno ustreznem recikliranju v primeru predaje lastnine. Staro napravo se lahko v ta namen tudi prepusti na odvzemnem mestu, ki izvaja odstranjevanje v smislu nacionalne zakonodaje o odstranjevanju takšnih odpadkov. To se ne nanaša na starim napravam priložene dele pribora in opreme brez električnih komponent.

Ponatis ali kakršnokoli razmnoževanje dokumentacije in spremljajočih papirjev o proizvodu, tudi po izvlečkih, je dovoljeno samo z izrecnim soglasjem Einhell Germany AG.

Pridržana pravica do tehničnih sprememb

Servisne informacije

V vseh državah, ki so navedene v garancijski listini, sodelujemo s kompetentnimi servisnimi partnerji, katerih kontakti so razvidni iz garancijske listine. Na voljo so vam za vse potrebne servisne storitve, kot so popravila, oskrba z nadomestnimi in obrabnimi deli ali oskrba s potrošnimi materiali.

Upoštevajte, da so nekateri deli tega izdelka izpostavljeni naravni obrabi zaradi uporabe oz. da so nekateri deli potrošni material.

Kategorija	Primer
Obrabni deli*	Akumulator
Obrabni material/ obrabni deli*	
Manjkajoči deli	

* ni nujno, da je v obsegu dobave!

Pri pomanjkljivostih ali napakah vas prosimo, da napako prijavite na www.Einhell-Service.com. Napako kar najbolj natančno opišite in v vsakem primeru odgovorite na naslednja vprašanja:

Odgovorite na naslednja vprašanja:

- Je naprava nekoč delovala, ali je bila od vsega začetka okvarjena?
- Ste pred okvaro opazili kaj neobičajnega (simptom ali okvaro)?
- Kaj na napravi po vašem mnenju ne dela (glavni znak)?
Opišite to napačno delovanje.

Garancijska listina

Spoštovani uporabnik,
za naše izdelke izvajamo strogo končno kontrolo kakovosti. Če ta naprava kljub temu ne deluje brezhibno, to zelo obžalujemo in vas prosimo, da se obrnete na našo servisno službo na naslovu, ki je naveden na tej garancijski kartici. Z veseljem vam bomo svetovali tudi po telefonu na navedeni številki servisne službe. Za uveljavljanje garancijskih zahtevkov velja naslednje:

1. Ti garancijski pogoji so namenjeni izključno porabniku, tj. fizičnim osebam, ki tega izdelka ne bodo uporabljale za svojo obrt ali druge samostojne dejavnosti. Ti garancijski pogoji urejajo dodatne garancijske storitve, ki jih spodaj navedeni proizvajalec zagotavlja svojim kupcem novih naprav dodatno k zakonskemu jamstvu. Ta garancija ne vpliva na vaše zakonske garancijske zahtevke. Naše garancijske storitve so za vas brezplačne.
2. Garancijske storitve se nanašajo izključno na pomanjkljivosti na novih napravah zgoraj navedenega proizvajalca, ki ste jih kupili, in so posledica materialnih ali tovarniških napak, in ki jih po lastni presoji odpravimo na tej napravi ali napravo nadomestimo z drugo.
Prosimo, upoštevajte, da naše naprave niso bile zasnovane za uporabo v poklicu, obrti ali za poklicno uporabo. Garancijska pogodba tako ne nastane, če napravo v garancijskem obdobju uporabljate za v obrtnih, rokodelskih ali industrijskih obratih ali če je bila izpostavljena obremenitvam, ki so temu enakovredna.
3. Iz garancije so izvzeti:
 - Škoda na napravi, ki je nastala zaradi neupoštevanja navodil za montažo ali zaradi nestrokovne inštalacije, neupoštevanja navodil za uporabo (kot npr. s priključitvijo na napačno omrežno napetost ali vrsto toka), neupoštevanja navodil za vzdrževanje in varnostnih določil ali zaradi izpostavitve naprave nenormalnim okoljskim pogojem ali zaradi neustrezne nege in vzdrževanja.
 - Škoda na napravi, ki je nastala zaradi nenamenske ali nestrokovne uporabe (npr. zaradi preobremenitve naprave ali uporabe v orodjih ali opremi, za katera ni odobrena), vdor tujkov v napravo (npr. peska, kamnov ali prahu, poškodb pri transportu), uporabe sile ali zunanje sile (npr. poškodbe pri padcih).
 - Škode na napravi ali delih naprave, ki je nastala kot posledica uporabe oz. običajne ali drugačne obrabe.
4. Garancijsko obdobje traja 24 mesecev in se začne z datumom nakupa naprave. Garancijske zahtevke je treba uveljaviti pred potekom garancijskega obdobja v roku dveh tednov, ko opazite okvaro. Uveljavljanje garancijskih zahtevkov po poteku garancijskega obdobja je izključeno. Popravilo ali menjava naprave ne podaljša garancijskega obdobja, niti ne predstavlja začetka novega garancijskega obdobja za storitev, izvedeno na napravi ali za morebitne vgrajene nadomestne dele. To velja tudi pri servisih na kraju samem.
5. Za uveljavljanje vašega garancijskega zahtevka okvarjeno napravo prijavite na:
www.Einhell-Service.com. Pripravite račun ali drugo dokazilo o vašem nakupu nove naprave. Naprave, poslane brez ustreznega dokazila ali tipske tablice, so izključene iz garancijskih storitev, saj jih ni možno uvrstiti. Če je okvara zajeta v naših garancijskih storitvah, boste takoj prejeli popravljeno ali novo napravo.

Seveda bomo proti plačilu z veseljem odpravili tudi okvare na napravi, ki v garancijski obseg ne sodijo ali ne sodijo več. Napravo nam pošljite na spodaj naveden naslov servisa.

Opozarjamo na omejitve v okviru te garancije za obrabne, potrošne in manjkajoče dele v skladu s servisnimi informacijami, opisanimi v teh navodilih za uporabo.

Pericol!

La utilizarea aparatelor trebuie respectate câteva măsuri de siguranță, pentru a evita accidentele și daunele. De aceea, citiți cu grijă instrucțiunile de utilizare/indicațiile de siguranță. Păstrați aceste materiale în bune condiții, pentru ca aceste informații să fie disponibile în orice moment. Dacă predați aparatul altor persoane, înmânați-le și aceste instrucțiuni de utilizare /indicații de siguranță. Nu ne asumăm nici o răspundere pentru accidente sau daune care rezultă din nerespectarea acestor instrucțiuni de utilizare și a indicațiilor de siguranță.

1. Indicații de siguranță

Indicațiile de siguranță corespunzătoare le găsiți în broșura anexată!

Pericol!**Citiți indicațiile de siguranță și îndrumările.**

Nerespectarea indicațiilor de siguranță și a îndrumărilor poate avea ca urmare electrocutare, incendiu și/sau răniri grave. **Păstrați pentru viitor toate indicațiile de siguranță și îndrumările.**

Este interzisă utilizarea aparatului de către copii. Copiii trebuie să fie supravegheați, astfel încât să nu se joace la aparat. Curățarea și întreținerea nu are voie să fie făcută de către copii. Aparatul nu are voie să fie utilizat de persoane cu capacități fizice, senzoriale sau mentale limitate sau care nu au experiență sau cunoștințe, cu excepția cazului în care sunt supravegheate sau îndrumate de o persoană responsabilă.

Explicația simbolurilor (Fig. 6)

D = Clasa de protecție II a aparatului

E = Numai pentru utilizarea în încăperi închise uscate

F = Atenție! Citiți instrucțiunile de utilizare înainte de utilizare!

Text pe aparat și cablu de pornire

Atenție! Citiți instrucțiunile de utilizare înainte de utilizare!

1. Nu apăsați niciodată tasta Boost înainte de racordarea la bateria vehiculului.
2. Nu îmbinați niciodată clemele - pericol de scurtcircuit și accidentare.
3. Ajutor de pornire numai pentru baterii pentru vehicule de 12 V, racordați clema roșie la polul „+”, clema neagră la polul „-“ al bateriei.

4. LED-ul „Correct” verde = pornirea motorului în interval de 30 de secunde.
5. LED-ul roșu + semnal de avertizare = bateria este racordată greșit (a se vedea 3.)
6. LED-ul „Correct” verde clipește = apăsați tasta „Boost” și porniți motorul în interval de 30 de secunde.
7. Nicio lumină LED, niciun semnal de avertizare = verificați conexiunea la aparat, apăsați tasta „Boost” și porniți motorul în interval de 30 de secunde.

Avertisment!

1. Țineți copiii la distanță de aparat.
2. Nu deschideți aparatul - pericol de accidente!
3. Dacă luminează mai puțin de 3 LED-uri, nu există posibilitatea de pornire.
4. Dacă motorul nu pornește în interval de 5 secunde, încheiați procesul de pornire. Așteptați un minut înainte de a relua procesul de pornire.

2. Descrierea aparatului și cuprinsul livrării**2.1 Descrierea aparatului (Fig. 1)**

1. Racord cablu de pornire
2. Leșire USB 5V max. 2A
3. Leșire USB 5V/9V
4. Lumină LED
5. Tastă pornire/oprire
6. Leșire de tensiune continuă 12V max. 10 A
7. Leșire de tensiune continuă 19V max. 3,5 A
8. Bucșă de încărcare 15V d.c. / 1A
9. LED pentru afișajul capacității acumulatorului

2.2 Cuprinsul livrării

Vă rugăm să verificați integralitatea articolului în baza cuprinsului livrării descris. În cazul în care lipsesc piese, vă rugăm să vă adresați în interval de maxim 5 zile lucrătoare de la cumpărarea articolului la centrul nostru de service sau la magazinul la care ați achiziționat aparatul, prezentați în acest caz un bon de cumpărare valabil. Vă rugăm să țineți cont de tabelul de garanție cuprins în informațiile de service din capătul instrucțiunilor de utilizare.

- Deschideți ambalajul și scoateți aparatul cu grijă.
- Îndepărtați ambalajul, precum și siguranțele de ambalare și de transport (dacă există).
- Verificați dacă livrarea este completă.

- Controlați aparatul și accesoriile dacă nu prezintă pagube de transport.
- Păstrați ambalajul după posibilitate, până la expirarea duratei de garanție.

Pericol!

Aparatul și ambalajul nu sunt jucării pentru copii! Copiii le este interzis să se joace cu pungii din material plastic, folii și piese mici! Există pericolul de înghițire și sufocare!

- Starter auto Power Bank
- Cablu de pornire
- 3 în 1 cablu de racord USB (Micro/Mini/C)
- Aparat de încărcat
- Cablu de legătură 19V
- Set ștecher 19V
- Mapă
- Instrucțiuni de utilizare originale
- Indicații de siguranță

3. Utilizarea conform scopului

Starterul auto Power Bank servește la încărcarea smartphone-urilor, camerelor, tabletelor, etc.. Acesta poate fi folosit și ca lanternă. În plus pot fi alimentate laptopuri și consumatori de 12 V cu tensiune continuă. Prin utilizarea cablului de pornire livrat, aparatul este adecvat și pentru bateriile de 12 V slabe (acumulatoare cu plumb cu electrolit lichid) din vehicule cu motoare pe benzină cu o capacitate cilindrică de până la 8000 ccm și motoare Diesel cu o capacitate cilindrică de până la 5000 ccm.

Aparatul poate fi utilizat numai în conformitate cu scopul pentru care a fost creat. Orice utilizare care depășește acest domeniu este considerată neconformă. Pentru eventualele daune sau accidente de orice tip rezultate ca urmare a utilizării neconforme a aparatului răspunde utilizatorul/operatorul și nu producătorul.

Vă rugăm să țineți de asemenea cont de faptul că aparatele noastre nu sunt construite pentru utilizare în scopuri meșteșugărești sau industriale. Nu ne asumăm nicio răspundere pentru eventualele probleme survenite ca urmare a utilizării aparatului în întreprinderi lucrativ, meșteșugărești sau industriale precum și în alte activități similare.

4. Date tehnice

Starter auto Power Bank

Acumulator Li-Po: .. 11,1 V – 6000 mAh – 66,6 Wh

Intrare: 15 V d.c./1 A

Timp de încărcare cca: 6 h

leșire USB „OUT: „5V/2A“: 5 V d.c. / 2 A (max.)

leșire USB „OUT: „5V/9V “:..... 5 V d.c./3 A (max.)

..... 9 V d.c./2 A (max.)

leșire de tensiune continuă: 19 V max. 3,5 A

leșire de tensiune continuă: 12 V max. 10 A

Curent de pornire: .. 300 A (5 sec.) / 600 A (max.)

Temperatură ambiantă la

ajutorul de pornire: - 15 °C - + 40 °C

Temperatură de depozitare: + 5 °C - + 40 °C

Clasă de protecție:III

Aparat de încărcat

Tensiune de intrare: 100-240 V~50/60 Hz

Tensiune de ieșire: 15 V d. c.

Curent de ieșire: 1 A

5. Înainte de punerea în funcțiune

5.1 Încărcați starterul auto Power Bank cu aparatul de încărcat livrat

Pentru aparatul de încărcat sunt valabile următoarele:

Acest aparat poate fi utilizat de persoane cu capacități fizice, senzoriale sau mentale limitate sau care nu au experiență și cunoștințe, atunci când sunt supravegheate sau au primit instrucțiuni în legătură cu modul de utilizare sigură al aparatului și au înțeles pericolele care pot rezulta din utilizarea lui. Copiii le este interzis să se joace cu aparatul. Este interzisă curățarea și întreținerea aparatului de către copii fără supraveghere.

Înainte de racordare, asigurați-vă că datele de pe plăcuța de identificare a aparatului corespund cu datele de rețea.

Atenție! Scoateți întotdeauna ștecherul din priză înainte de a efectua reglări ale aparatului. Încărcați aparatul numai cu aparatul de încărcat livrat.

Respectați indicațiile de siguranță alăturate cu indicații detaliate referitoare la procesul de încărcare.

Este interzisă utilizarea ieșirilor în timpul procesului de încărcare.

- Racordați aparatul de încărcat livrat (Fig. 2a) la bucușa de încărcare „Input 15 V 1A” (Fig. 1 / Poz. 8) a aparatului.
- Aparatul se încarcă odată cu racordarea aparatului de încărcat la priză. LED-urile (Fig. 1/ Poz. 9) luminează (clipesc) în timpul procesului de încărcare și indică starea de încărcare. Când procesul de încărcare este încheiat, luminează toate LED-urile.
- Timpul de încărcare al unui acumulator gol este de 6 ore. În timpul procesului de încărcare se poate încălzi ușor acumulatorul în aparat, acest lucru este însă normal.

5.2. Afișajul capacității acumulatorului

Apăsăți scurt tasta pornire/oprire (Fig. 1/Poz 5). LED-urile de pe afișajul capacității acumulatorului (Fig. 1/Poz. 9) încep să lumineze. Numărul LED-urilor aprinse arată starea actuală de încărcare a acumulatorului Li-Po montate.

încărcați 100 % = 4 LED-uri luminează continuu
>încărcați 25 % = 1 LED luminează continuu
încărcați <25 % = nicio lumină

5.3 Limitări de timp

În scopul protejării celulelor acumulatorului integrate, lumina LED se stinge după o durată de utilizare de cca. 5 ore.

6. Lumină LED

Atenție! Nu priviți direct spre raza de lumină.

- Apăsăți timp de 3 secunde tasta pornire/oprire - lumina LED (Fig. 1 / Poz. 1) luminează continuu.
- Apăsăți din nou tasta pornire/oprire - lumina LED luminează ca un „stroboscop”.
- Apăsăți din nou tasta pornire/oprire - lumina LED luminează ca o lumină morse „SOS”.
- La o apăsare repetată lumina LED este din nou stinsă.

7. Ieșiri

Atenție! Fiți atenți la valorile de tensiune și curent ale aparatului care trebuie alimentat (de ex. telefoane mobile, laptopuri). Respectați instrucțiunile de utilizare ale acestora.

Durata de alimentare variază în funcție de starea de încărcare al starterului auto Power Bank, de puterea consumată și de intensitatea de utilizare al aparatului racordat. La atingerea unui nivel de încărcare de 25% (1 LED luminează) acumulatorul trebuie încărcat (a se vedea secțiunea 5.). Dacă curentul de intrare al aparatului racordat este foarte redus, aparatul se decuplează din nou în interval de câteva secunde. Dacă acumulatorul integrat este descărcat, aparatul se decuplează de asemenea.

Racordurile USB pot fi folosite paralel. Vă rugăm să țineți cont de faptul că curentul de ieșire cumulat nu are voie să depășească 5 A.

7.1 Încărcarea/Exploatarea aparatelor cu racord USB

a) Ieșire USB 5V/2A

1. Racordați un cablu de racord USB disponibil (sau cablul de racord 3 în 1 livrat) la racordul USB (Fig. 1 /Poz. 2) al starterului auto Power Bank și apoi la aparatul care trebuie alimentat (max. 2 A).
2. Apăsăți tasta pornire/oprire (Fig. 1/Poz. 5).

b) Ieșire USB „OUT 5V/9V” (Fig. 3)

Indicație: Dacă încărcarea nu este posibilă la această ieșire înseamnă că aparatul sau cablul nu sunt compatibile. Utilizați în acest caz pentru încărcare ieșirea USB de 5V d.c. / 2A, așa cum s-a descris anterior.

1. Racordați cablul de racord USB 3în1 livrat (Fig. 2b) la racordul USB „OUT 5V/9V” (Fig. 1 /Poz. 3) al starterului auto Power Bank și apoi la aparatul care trebuie alimentat.
2. Apăsăți tasta pornire/oprire (Fig. 1/Poz. 5).
3. La ieșirea USB sunt evaluați parametri necesari încărcării și aparatul racordat este încărcat. În funcție de cablul de încărcare și de aparatul care trebuie încărcat, durata de încărcare la ieșirea USB „OUT 5V/9V” poate fi mai scurtă în comparație cu durata de încărcare la ieșirea USB „OUT 5V/2A”.

7.2 Utilizarea aparatelor cu tensiune continuă de 19 V (Fig. 4)

1. Racordați cablul de legătură livrat (Fig. 2d / Poz. 13) la ieșirea de tensiune continuă de 19 V (Fig. 1 / Poz. 7) al starterului auto Power Bank și apoi eventual la aparatul de tensiune continuă de 19 V utilizând ștecherul livrat (Fig. 2d / Poz. 14). Consumul de curent maxim nu are voie să depășească 3,5 A.
2. Apăsăți tasta pornire/oprire (Fig. 1/Poz. 5).

7.3 Utilizarea aparatelor cu tensiune continuă de 12 V

1. Racordați un cablu de legătură adecvat la ieșirea de tensiune continuă de 12 V (Fig. 1 / Poz. 6) al starterului auto Power Bank și apoi la aparatul de tensiune continuă de 12 V. Consumul de curent maxim nu are voie să depășească 10 A.
2. Apăsăți tasta pornire/oprire (Fig. 1/Poz. 5).

8. Ajutor de pornire pentru autovehicule

Dispozitivul pentru ajutor de pornire de 12 V oferă un ajutor binevenit în caz de probleme de pornire datorită capacității reduse a bateriei.

Avertisment! În decursul unui proces de pornire are voie să fie racordat numai cablul de pornire. Alimentarea unui aparat racordat, de ex. prin intermediul unui racord USB, trebuie întreruptă în prealabil.

- Respectați indicațiile referitoare la ajutorul de pornire din instrucțiunile de utilizare ale vehiculului. Nerespectarea acestora poate duce la deteriorarea vehiculului.
- Decuplați toți consumatorii de curent (faruri, radio, ...) la vehicul. Nu încercați niciodată să porniți un vehicul fără baterie de pornire racordată.
- Asigurați-vă că ștecherul cablului de pornire este racordat corect la priza aparatului. Dacă legătura este slăbită în timpul procesului de pornire, îmbinarea cu fișă se poate topi datorită curentului.
- Polii bateriei autovehiculului trebuie să fie curați și clemele cablului de pornire trebuie să fie bine prinse de polii bateriei.
- **Avertisment!** Nu îmbinați niciodată clemele cablului de pornire dacă tasta „Boost” este apăsată sau în timpul procesului de pornire - scurtcircuit cu formare de scântei, pericol de

explozie și distrugerea aparatului.

Asigurați-vă că luminează cel puțin 3 LED-uri pe afișajul capacității acumulatorului. Temperatura aparatului trebuie să se afle în intervalul + 5 °C - + 40 °C, temperatura ambiantă în timpul procesului de pornire în intervalul - 15 °C - + 40 °C. Utilizați numai cablul de pornire livrat (Fig. 2c).

1. Fig. 5: Deschideți capacul racordului pentru cablul de pornire (Fig. 1 / Poz. 1), împingeți capacul dedesubt la o parte și racordați cablul de pornire la aparat.
2. Fig. 5a: Racordați cablul roșu la polul plus și cablul negru la polul minus al bateriei autovehiculului. Țineți cont de poziția stabilă a clemelor. De asemenea, țineți cont ca starterul auto Power Bank să fie plasat sigur în camera motorului, astfel încât să nu cadă din cauza trepidațiilor în timpul procesului de pornire. Starterul auto Power Bank nu are voie să se afle în apropierea componentelor în mișcare. Punctele următoare 3. -6. descriu mesajele de stare ale cablului de pornire. Vă rugăm să urmați indicațiile.
3. Fig. 5a: **LED-ul „Correct” la cablul de pornire luminează verde.** Toate îmbinările existente sunt corecte și vehiculul poate fi pornit în interval de 30 de secunde.
4. Fig. 5b: **LED-ul „Correct” la cablul de pornire clipește verde.** Toate îmbinările sunt corecte, dar nivelul de încărcare al bateriei vehiculului este foarte scăzut. Apăsăți tasta „Boost” pe cablul de pornire și așteptați până când LED-ul verde luminează continuu. Porniți vehiculul în interval de 30 de secunde. Fiți extrem de atenți, deoarece prin apăsarea tastei „Boost”, sunt dezactivate dispozitivele de siguranță integrate în starterul auto Power Bank.
5. Fig. 5c: **LED-ul roșu pe cablul de pornire luminează și se emite un semnal de avertizare acustic.** Clemele cablului de pornire sunt racordate greșit la bateria autovehiculului. Îndepărtați clemele și racordați-le din nou la bateria autovehiculului, ținând cont de polaritatea corectă și de indicațiile menționate anterior.
6. Fig. 5d: **Nu luminează niciun LED pe cablul de pornire și nu se emite niciun semnal de avertizare acustic.** Verificați toate îmbinările, în special racordul corect al clemelor la polii bateriei autovehiculului. Dacă toate îmbinările sunt corecte, atunci cauza probabilă este o defecțiune a bateriei autov-

ehiculului. Apăsati tasta „Boost“ pe cablul de pornire și așteptați până când LED-ul verde luminează continuu. Porniți vehiculul în interval de 30 de secunde.

Fiți extrem de atenți, deoarece prin apăsarea tastei „Boost“, sunt dezactivate dispozitivele de siguranță integrate în starterul auto Power Bank. Înlocuiți cât se poate de repede bateria deteriorată.

7. Odată ce motorul funcționează, îndepărtați cablul de pornire de pe aparat și apoi clemele de pe bateria autovehiculului, întâi clema roșie, apoi clema neagră.
8. Lăsați motorul să funcționeze. Alternatorul încarcă bateria montată a autovehiculului.

La temperaturi foarte scăzute, este posibil să fie nevoie de mai multe încercări de pornire a autovehiculului. Durata de așteptare între două încercări de pornire este de un minut. După pornirea reușită, îndepărtați aparatul pe cât posibil într-un interval de 30 de secunde.

Numărul de încercări de pornire posibile (max. 4 în interval de 10 min) depinde de temperatura ambiantă, de starea bateriei și de nivelul de încărcare al starterului auto Power Bank.

Dacă s-au făcut prea multe încercări de pornire în interval de 10 minute, LED-ul „Correct“ clipește alternativ verde / roșu și nu mai pot fi efectuate alte încercări de pornire. După un timp de așteptare de 10 minute, funcția de pornire stă din nou la

9. Curățirea, întreținerea și comanda pieselor de schimb

Pericol!

Înainte de toate lucrările de curățare scoateți ștecherul din priză.

Îndepărtați toate cablurile racordate la starterul auto Power Bank.

9.1 Curățarea

- Păstrați cât mai curat posibil dispozitivele de protecție, șlițurile de aerisire și carcasa motorului. Ștergeți aparatul cu o cârpă curată sau curățați-l cu aer comprimat la o presiune mică.
- Recomandăm curățarea aparatului imediat după fiecare utilizare.
- Curățați aparatul cu regularitate cu o lavetă

umedă. Nu folosiți detergenți sau solvenți pentru curățare; acestea ar putea ataca părțile din material plastic ale aparatului. Fiți atenți să nu intre apă în interiorul aparatului. Pătrunderea apei în aparatul electric mărește riscul de electrocutare.

9.2 Întreținere

În interiorul aparatului nu se găsesc piese care necesită întreținere curentă.

9.3 Comanda pieselor de schimb:

La comanda pieselor de schimb trebuie comunicate următoarele informații;

- Tipul aparatului
- Numărul articolului aparatului
- Numărul de identificare al aparatului
- Numărul de piesă de schimb al piesei de schimb necesare

Informații și prețuri actuale găsiți la adresa www.Einhell-Service.com

10. Reparația

În caz de eventuale deranjamente ale aparatului, acesta trebuie verificat numai de către un specialist autorizat respectiv de un atelier service pentru clienți.

11. Eliminarea și reciclarea

Aparatul se află într-un ambalaj pentru a împiedica pagubele de transport. Acest ambalaj este o materie primă și este astfel revalorificabil sau poate fi readus în circuitul de revalorificare a materiilor prime. Aparatul și piesele sale auxiliare sunt construite din diferite materiale, cum ar fi de exemplu metal sau material plastic. Aparatele electrice nu se vor arunca la gunoiul menajer. Pentru salubritatea corespunzătoare, aparatul se va preda la un centru de colectare. Dacă nu aveți cunoștință unde se află un centru de colectare, informați-vă în acest sens la administrația comunală.

12. Depozitarea

Depozitați aparatul și accesoriile acestuia la loc întunecos, uscat și ferit de îngheț. Temperatura de depozitare optimă este între +5 și +40 °C.

Respectați indicațiile de siguranță alăturate cu indicații detaliate referitoare la depozitare. Nu depozitați aparatul timp îndelungat în autovehicul, deoarece acumulatorul reacționează la temperaturi prea ridicate (peste +40 °C) resp. la temperaturi prea scăzute (sub 0°C). În timpul transportului într-un autovehicul, așezați aparatul într-un loc adecvat, astfel încât să nu se poată deplasa prin modificări bruște ale vitezei și/sau ale direcției de mers. Păstrați aparatul în ambalajul original.

13. Plan de căutare a erorilor

Defecțiune	Cauză posibilă	Remediere
Aparatul nu poate fi pornit	- Tensiunea acumulatorului prea scăzută	- Încărcați acumulatorul
Ajutorul de pornire nu funcționează	- Tensiunea acumulatorului prea scăzută - Racordurile la autovehicul inversate - Temperatura în afara intervalului de temperatură	- Încărcați acumulatorul - Fiți atenți la polaritate și racordați aparatul corect - Încercați pornirea în intervalul de temperatură menționat
Toate LED-urile clipește	- Protecția împotriva suprasarcinii a acționat - Aparatul prea rece / cald - Temperatura ambiantă prea ridicată/scăzută	- Opriți aparatul, verificați-l cu privire la suprasarcină posibilă - Respectați temperatura aparatului de +5°C - +40°C - Respectați temperatura ambiantă de -15°C - +40°C



Numai pentru țări ale UE

Nu aruncați aparatele electrice la gunoiul menajer!

Conform directivei europene 2012/19/CE cu privire la aparatele electrice și electronice vechi și punerea în aplicare în legislația națională, aparatele electrice uzate trebuie colectate separat și supuse unui ciclu de reciclare ecologic.

Alternativă de reciclare la apelul de trimitere înapoi:

Alternativ returnării, proprietarul aparatului electric este obligat să participe la o valorificare corectă a acestuia, în cazul renunțării asupra proprietății aparatului. Aparatul vechi poate fi predat în acest sens unui centru de colectare, care execută o îndepărtare conform legilor naționale referitoare la reciclare și deșeuri. Nu sunt afectate accesoriile atașate aparatelor vechi și materiale auxiliare fără componente electrice.

Retipărirea sau orice altă multiplicare a documentației și documentelor însoțitoare ale produselor, chiar și parțial, este permisă numai cu acordul în mod expres a firmei Einhell Germany AG.

Ne rezervăm dreptul pentru modificări de ordin tehnic

Informații de service

În toate țările menționate în certificatul de garanție dispunem de parteneri de service competenți, datele de contact ale acestora le puteți găsi în certificatul de garanție. Acești parteneri vă stau la dispoziție pentru toate problemele referitoare la service, piese de schimb și de uzură sau aprovizionarea cu materiale de consum.

Se va ține cont de faptul că la acest produs, următoarele piese sunt supuse unei uzuri naturale sau datorate utilizării resp. că aceste piese sunt necesare ca materiale de consum.

Categorie	exemplu
Piese de uzură*	Acumulator
Material de consum/ Piese de consum*	
Piese lipsă	

* nu este cuprins în livrare în mod obligatoriu!

În caz de deteriorări sau defecte, vă rugăm să anunțați acest lucru pe pagina de internet www.Einhell-Service.com. Vă rugăm să țineți cont de descrierea exactă a defecțiunii și răspundeți în orice caz la următoarele întrebări:

- A funcționat aparatul o dată sau a fost de la început defect?
- Ați remarcat ceva înainte de defectarea aparatului (simptom înainte de defectare)?
- Ce fel de defecțiune prezintă aparatul după părerea dumneavoastră (simptom principal)?
Descrieți această defecțiune.

Certificat de garanție

Stimată clientă, stimate client,
produsele noastre sunt supuse unui control de calitate riguros. Dacă totuși vreodată acest aparat nu va funcționa ireproșabil, ne pare foarte rău și vă rugăm să vă adresați centrului nostru service, la adresa indicată la finalul acestui certificat de garanție. Bineînțeles că vă stăm și la telefon cu plăcere la dispoziție, la numerele de service menționate. Pentru revendicarea pretențiilor de garanție trebuie ținut cont de următoarele:

1. Aceste instrucțiuni de garanție se adresează exclusiv consumatorilor, deci persoanelor fizice, care nu doresc să utilizeze acest produs în cadrul unor activități lucrative sau pentru activități profesionale independente. Aceste instrucțiuni de garanție reglementează prestațiile de garanție suplimentare, pe care producătorul jos numit le promite cumpărătorilor săi la cumpărarea unui aparat nou, suplimentar garanției legale. Pretențiile dumneavoastră de garanție legale nu sunt atinse de această garanție. Prestația noastră de garanție este gratuită pentru dumneavoastră.
2. Prestația de garanție se extinde în exclusivitate asupra defectelor la aparatul nou achiziționat de dumneavoastră de la producătorul jos numit, care provin din erori de material sau de fabricație și se limitează, în funcție de decizia noastră, la remedierea acestor defecte sau la schimbarea aparatului. Vă rugăm să țineți de asemenea cont de faptul că aparatele noastre nu sunt construite pentru utilizare în scopuri lucrative, meșteșugărești sau profesionale. Din acest motiv nu se va încheia un contract de garanție, atunci când aparatul este folosit în perioada de garanție în întreprinderi lucrative, meșteșugărești sau industriale precum și pentru activități similare.
3. Excluse de la garanție sunt următoarele:
 - Deteriorări datorate neluării în considerare a instrucțiunilor de montare, a instrucțiunilor de utilizare sau instalării necompetente (cum ar fi de exemplu racordarea la o tensiune de rețea greșită sau la un curent greșit), neluării în considerare a prescripțiilor referitoare la lucrările de întreținere și siguranță, expunerea aparatului la condiții de mediu anormale sau îngrijire și întreținere insuficientă.
 - Deteriorări ale aparatului, cauzate de utilizarea abuzivă sau improprie (cum ar fi suprasolicitarea aparatului sau folosirea uneltelor atașabile sau auxiliarelor neadmiși), intrarea corpurilor străine în aparat (cum ar fi nisip, pietre sau praf, deteriorări din timpul transportului), recurgerea la violență sau influențe străine (cum ar fi de exemplu deteriorări datorită căderii).
 - Deteriorări ale aparatului sau ale unor părți ale acestuia, care se explică prin uzură normală, conformă utilizării sau altă uzură naturală.
4. Durata de garanție este de 24 luni și începe din ziua cumpărării aparatului. Pretențiile de garanție se vor revendica în interval de două săptămâni de la data apariției defectului. Este exclusă revendicarea pretenției de garanție după expirarea duratei de garanție. Repararea sau schimbarea aparatului nu duce nici la prelungirea duratei de garanție și nici nu se va fixa o durată de garanție nouă pentru prestația efectuată la acest aparat sau pentru o piesă schimbată la acesta. Acest lucru este valabil și în cazul unui service la fața locului.
5. Pentru revendicarea pretențiilor de garanție, vă rugăm să anunțați aparatul defect la: www.Einhell-Service.com. Vă rugăm să aveți pregătit bonul de cumpărare sau altă dovadă de cumpărare a aparatului dvs. nou. Aparatele trimise fără dovadă corespunzătoare sau fără plăcuță de identificare sunt excluse de la prestația de garanție datorită posibilităților insuficiente de alocare. Dacă defectul aparatului este cuprins în prestațiile noastre de garanție, veți primi imediat înapoi aparatul reparat sau un aparat nou.

Bineînțeles că remediem cu plăcere contra cost și defecte la aparate care nu sunt sau nu mai sunt cuprinse în prestațiile de garanție. Pentru aceasta trimiteți și rugăm aparatul la adresa noastră service:

La piesele de uzură, de consum și piesele lipsă vă informăm în mod expres, că trebuie avute în vedere restricțiile garanției menționate în informațiile de service ale acestor instrucțiuni de utilizare.

Κίνδυνος!

Κατά τη χρήση των συσκευών πρέπει, προς αποφυγή τραυματισμών, να τηρούνται και να λαμβάνονται ορισμένα μέτρα ασφαλείας. Διαβάστε για το λόγο αυτό προσεκτικά τις Οδηγίες χρήσης / Υποδείξεις ασφαλείας. Φυλάξτε τις καλά για να έχετε τις πληροφορίες πάντα στη διάθεσή σας. Εάν παραδώσετε τη συσκευή σε άλλα άτομα, δώστε μαζί και αυτές τις Οδηγίες χρήσης / Υποδείξεις ασφαλείας. Δεν αναλαμβάνουμε καμία ευθύνη για ατυχήματα ή βλάβες που οφείλονται σε μη τήρηση αυτών των Οδηγιών χρήσης και των Υποδείξεων ασφαλείας.

1. Υποδείξεις ασφαλείας

Θα βρείτε τις ανάλογες υποδείξεις ασφαλείας στο επισυναπτόμενο βιβλιário!

Κίνδυνος!

Διαβάστε όλες τις Υποδείξεις ασφαλείας και τις Οδηγίες. Εάν δεν ακολουθήσετε τις Υποδείξεις ασφαλείας και τις Οδηγίες δεν αποκλείονται ηλεκτροπληξία, πυρκαγιά και/ή σοβαροί τραυματισμοί. **Φυλάξτε προσεκτικά όλες τις Υποδείξεις ασφαλείας και τις Οδηγίες για το μέλλον.**

Η συσκευή να μη χρησιμοποιείται από παιδιά. Τα παιδιά να επιβλέπονται για να είναι σίγουρο πως δεν παίζουν με τη συσκευή. Δεν επιτρέπεται ο καθαρισμός και η συντήρηση να εκτελούνται από παιδιά. Η συσκευή δεν επιτρέπεται να χρησιμοποιείται από άτομα με περιορισμένες σωματικές, αισθητικές ή πνευματικές ικανότητες ή ελλείπει γνώσεων ή πείρας εκτός εάν επιτηρούνται ή καθοδηγούνται από αρμόδιο άτομο.

Εξήγηση σημάτων (εικ. 6)

D = Κατηγορία προστασίας II Συσκευή

E = Μόνο για χρήση σε στεγνούς εσωτερικούς χώρους

F = Προσοχή! Διαβάστε προσεκτικά τις οδηγίες πριν τη χρήση!

Κείμενο επί της συσκευής και του καλωδίου υποβοήθησης της εκκίνησης

Προσοχή! Διαβάστε προσεκτικά τις οδηγίες πριν τη χρήση!

1. Ποτέ μην πιέζετε το πλήκτρο Boost Taste πριν συνδεθεί η μπαταρία του οχήματος.
2. Ποτέ μη συνδέετε κλέμες μεταξύ

τους – κίνδυνος βραχυκυκλώματος και τραυματισμού.

3. Υποβοήθηση της εκκίνησης για οχήματα 12 V KFZ, κόκκινη κλέμα στον „+“, μαύρη κλέμα στον „-“ πόλο της μπαταρίας.
4. Πράσινο LED „Correct“ = εκκίνηση κινητήρα εντός 30 δευτ.
5. Κόκκινο LED + προειδοποιητικός ήχος = η μπαταρία συνδέθηκε στους λάθος πόλους (βλέπε εδάφιο 3)
6. Αναβοσβήνει το πράσινο LED „Correct“ = πιέστε το πλήκτρο „Boost“ και εκκινήστε τον κινητήρα εντός 30 δευτερολέπτων.
7. Κανένα LED, χωρίς προειδοποιητικό ήχο = πρέπει να γίνει έλεγχος της σύνδεσης προς τη συσκευή, πιέστε το πλήκτρο „Boost“ και εκκινήστε τον κινητήρα εντός 30 δευτερολέπτων.

Προειδοποίηση!

1. Να κρατάτε μακριά τα παιδιά!
2. Μην ανοίγετε την συσκευή – κίνδυνος τραυματισμού!
3. Εάν είναι αναμμένα λιγότερα από 3 LED, δεν είναι δυνατή η υποβοήθηση της εκκίνησης.
4. Εάν δεν πάρει μπροστά ο κινητήρας εντός 5 δευτερολέπτων, σταματήστε την διαδικασία εκκίνησης. Περιμένετε 1 λεπτό, πριν επαναλάβετε την διαδικασία.

2. Περιγραφή της συσκευής και συμπαραδιδόμενα**2.1 Περιγραφή της συσκευής (εικ. 1)**

1. Σύνδεση καλωδίου βοηθητικής εκκίνησης
2. Έξοδος USB 5V μάζ, 2A
3. Έξοδος USB 5V/9V
4. Φως LED
5. Διακόπτης ON-OFF
6. Έξοδος συνεχούς τάσης 12V μάζ, 10 A
7. Έξοδος συνεχούς τάσης 19V μάζ, 3,5 A
8. Υποδοχή φόρτισης 15V d.c. / 1A
9. LED ένδειξη δυναμικότητας μπαταρίας

2.2 Συμπαραδιδόμενα

Βάσει της περιγραφής των συμπαραδιδόμενων παρακαλούμε να ελέγξετε την πληρότητα του προϊόντος. Σε περίπτωση ελλείψεων τμημάτων παρακαλούμε να αποτανθείτε εντός 5 εργάσιμων ημερών από την ημερομηνία αγοράς στο Κέντρο Σέρβις (Service Center) της εταιρείας μας ή στο κατάστημα από το οποίο

αγοράσατε τη συσκευή, προσκομίζοντας την ισχύουσα απόδειξη αγοράς. Παρακαλούμε να προσέξετε τον πίνακα εγγύησης στους όρους εγγύησης στο τέλος των οδηγιών.

- Ανοίξτε τη συσκευασία και βγάλτε προσεκτικά τη συσκευή.
- Απομακρύντε τα υλικά συσκευασίας καθώς και τα συστήματα προστασίας της συσκευασίας / μεταφοράς (εάν υπάρχουν).
- Ελέγξτε εάν είναι πλήρες το περιεχόμενο.
- Ελέγξτε τη συσκευή και τα αξεσουάρ για ενδεχόμενες ζημιές από τη μεταφορά.
- Φυλάξτε τη συσκευασία αν γίνεται μέχρι την πάροδο της προθεσμίας της εγγύησης.

Κίνδυνος!

Η συσκευή και τα υλικά συσκευασίας δεν είναι παιχνίδια! Τα παιδιά δεν επιτρέπεται να παίζουν με πλαστικές σακούλες, πλαστικές μεμβράνες και μικροαντικείμενα! Υφίσταται κίνδυνος κατάποσης και ασφυξίας!

- Jump-Start Power Bank
- Καλώδιο εκκίνησης
- 3in 1 USB καλώδιο σύνδεσης (Micro/Mini/C)
- Φορτιστής
- Καλώδιο σύνδεσης, 19V
- Σετ για φις 19V
- Θήκη φύλαξης
- Πρωτότυπες Οδηγίες χρήσης
- Υποδείξεις ασφαλείας

3. Σωστή χρήση

Το Jump-Start Power Bank προορίζεται για την φόρτιση των smartphone, για κάμερες, tablets, κλπ. Μπορεί επίσης να χρησιμοποιηθεί και σαν φακός. Εκτός αυτού μπορούν να τροφοδοτηθούν notebooks και καταναλωτές 12V με συνεχές ρεύμα. Χρησιμοποιώντας το επισυναπτόμενο καλώδιο βοήθειας εκκίνησης η συσκευή είναι κατάλληλη και για την υποβοήθηση αφύναμων μπαταριών εκκίνησης 12 V (υδροκυανικό οξύ) σε αυτοκίνητα με βενζινοκινητήρες έως 8000 ccm και σε πετρελαιοκίνητα έως 5000 ccm.

Η μηχανή επιτρέπεται να χρησιμοποιηθεί μόνο για τον σκοπό για τον οποίο προορίζεται. Κάθε πέραν τούτου χρήση δεν ανταποκρίνεται στο σκοπό για τον οποίο προορίζεται. Για βλάβες που οφείλονται σε παρόμοια χρήση ή για

τραυματισμούς παντός είδους ευθύνεται ο χρήστης/χειριστής και όχι ο κατασκευαστής.

Παρακαλούμε να προσέξετε πως οι συσκευές μας δεν προορίζονται και δεν έχουν κατασκευαστεί για επαγγελματική, βιοτεχνική ή βιομηχανική χρήση. Δεν αναλαμβάνουμε εγγύηση σε περίπτωση κατά την οποία η συσκευή χρησιμοποιήθηκε σε συνεργεία, βιοτεχνίες ή στη βιομηχανία ή σε εργασίες παρόμοιες με αυτές.

4. Τεχνικά χαρακτηριστικά

Jump-Start Power Bank

Li-Po μπαταρία: 11,1 V – 6000 mAh – 66,6 Wh

Είσοδος: 15 V d.c./1 A

Διάρκεια φόρτισης περ. 6 h

Έξοδος USB

„OUT: „5V/2A“: 5 V d.c. / 2 A (μάξιμουμ)

Έξοδος USB „OUT: „5V/9V“:

..... 5 V d.c./3 A (μάξιμουμ)

..... 9 V d.c./2 A (μάξιμουμ)

Έξοδος συνεχούς τάσης

ρεύματος: 19 V μάξ. 3,5 A

Έξοδος συνεχούς τάσης

ρεύματος: 12 V μάξ. 10 A

Ρεύμα βοήθειας

εκκίνησης: 300 A (5 δευτ.) / 600 A (μάξιμουμ)

Θερμοκρασία περιβάλλοντος

σε βοηθητική εκκίνηση: - 15 °C - + 40 °C

Θερμοκρασία αποθήκευσης: + 5 °C - + 40 °C

Κλάση προστασίας: III

Φορτιστής

Ονομαστική τάση εισόδου: 100-240 V ~50/60 Hz

Ονομαστική τάση εξόδου: 15 V d.c.

Ονομαστικό ρεύμα εξόδου: 1 A

5. Πριν τη θέση σε λειτουργία

5.1 Φόρτιση του Jump-Start Power Bank με τον συμπαραδιδόμενο φορτιστή.

Για το φορτιστή ισχύουν τα εξής:

Αυτή η συσκευή μπορεί να χρησιμοποιηθεί από παιδιά άνω των 8 ετών καθώς και από άτομα με περιορισμένες σωματικές, αισθητικές ή πνευματικές ικανότητες ή με έλλειψη πείρας και γνώσεων, εφόσον επιτηρούνται από άτομο αρμόδιο για την ασφάλεια ή εάν έλαβαν οδηγίες για την ασφαλή χρήση της συσκευής. Τα παιδιά δεν επιτρέπεται να παίζουν με τη συσκευή. Καθαρισμός και συντήρηση εκ μέρους του χρήστη δεν επιτρέπεται να εκτελούνται από μη επιτηρούμενα παιδιά.

Πριν τη σύνδεση σιγουρευτείτε πως τα στοιχεία στην ετικέτα της συσκευής συμφωνούν με τα στοιχεία του δικτύου.

Προσοχή! Βγάλτε πρώτα το βύσμα από την πρίζα πριν κάνετε τις ρυθμίσεις στη συσκευή. Για τη φόρτιση της μπαταρίας να χρησιμοποιείτε μόνο τον συμπαραδιδόμενο φορτιστή.

Να ακολουθείτε τις επισυναπτόμενες υποδείξεις ασφαλείας και τις αναλυτικές οδηγίες για τη φόρτιση.

Οι έξοδοι δεν επιτρέπεται να χρησιμοποιούνται κατά τη διάρκεια της φόρτισης.

- Συνδέστε τον συμπαραδιδόμενο φορτιστή (εικ. 2a) με την υποδοχή φόρτισης „Input 15 V 1A“ (εικ. Abb. 1/ αρ. 8) της συσκευής.
- Συνδέστε το φορτιστή με την πρίζα, η μπαταρία φορτίζεται. Κατά τη διάρκεια της φόρτισης ανάβουν (αναβοσβήνουν) τα LED (εικ. 1/ αρ. 9) και δείχνουν την εξέλιξη της φόρτισης. Μόλις λήξει η διαδικασία της φόρτισης, ανάβουν όλα τα LED.
- Η διάρκεια φόρτισης σε άδειο συσσωρευτή ανέρχεται σε περίπου 6 ώρες. Κατά τη διάρκεια της φόρτισης μπορεί να ζεσταθεί λίγο ο συσσωρευτής, πράγμα φυσιολογικό.

5.2 Ένδειξη χωρητικότητας μπαταρίας:

Πιέστε τώρα τον διακόπτη ON-OFF (εικ. 1/αρ. 5) σύντομα. Ανάβει η ένδειξη χωρητικότητας της μπαταρίας (εικ. 1 / αρ. 9). Ο αριθμός των LED που αάβουν ενημερώνει για την κατάσταση φόρτισης της χρησιμοποιούμενης μπαταρίας Li-Po.

100 % φόρτιση = 4 LED με συνεχές φως
>25 % φορτίστηκε = 1 LED συνεχώς αναμμένο
<25 % φορτισμένο = χωρίς συνεχώς αναμμένο φως

5.3 Χρονικοί περιορισμοί

Για την προστασία των ενσωματωμένων κυττάρων απενεργοποιείται το φως LED μετά από διάρκεια χρήσης περ. 5 ωρών.

6. Φως LED

Προσοχή! Μη κοιτάζετε στην ακτίνα.

- Πιέστε επί 3 δευτερόλεπτα τον διακόπτη ON-OFF – το φως LED (εικ. 1 / αρ. 1) είναι συνεχώς αναμμένο.
- Πιέστε άλλη μία φορά τον διακόπτη ON-OFF – το φως LED ανάβει σαν στροβοσκόπιο.
- Πιέστε άλλη μία φορά τον διακόπτη ON-OFF – το φως LED ανάβει σαν σήμα μορς SOS.
- Εάν πιέσετε άλλη μία φορά, το φως LED σβήνει.

7. Έξοδοι

Προσοχή! Προσέξτε τις τιμές τάσης και ρεύματος των τροφοδοτούμενων συσκευών (π.χ. κινητό, άπτοπ). Προσέξτε τις Οδηγίες χρήσης.

Η διάρκεια τροφοδότησης διαφέρει ανάλογα με την κατάσταση φόρτισης του Jump-Start Power Bank και ανάλογα με την απορρόφηση ισχύος και την χρήση της συνδεδεμένης συσκευής. Όταν φτάσει σε υπόλοιπη φόρτιση 25% (1 LED αναμμένο) πρέπει να φορτιστεί η μπαταρία (βλ. τμήμα 5). Εάν το ρεύμα απορρόφησης της συνδεδεμένης συσκευής είναι πολύ λίγο, τότε η συσκευή απενεργοποιείται εντός ολίγων δευτερολέπτων. Όταν αποφορτιστεί η ενσωματωμένη μπαταρία, απενεργοποιείται και στην περίπτωση αυτή η συσκευή. Οι συνδέσεις USB μπορούν να χρησιμοποιηθούν παράλληλα. Προσέξτε να μην γίνει υπέρβαση του συνολικού ρεύματος εξόδου των 5 A.

7.1 Φόρτιση/λειτουργία συσκευών με σύνδεση USB.

a) 5V/2A έξοδος USB

1. Συνδέστε ένα καλώδιο (ή το συμπαραδιδόμενο καλώδιο 3 σε 1) USB με τη σύνδεση USB (εικ. 1 / αρ. 2) του Jump-Start Power Bank και κατόπιν με την τροφοδοτούμενη συσκευή (μάξιμουμ 2A).
2. Πιέστε τώρα τον διακόπτη ON-OFF (εικ. 1 / αρ. 5).

b) „OUT 5V/9V“ έξοδος USB (εικ. 3)

Υπόδειξη: Εάν η φόρτιση στην έξοδο αυτή δεν λειτουργεί τότε δεν είναι δυνατή η υποβοήθηση της συσκευής ή του καλωδίου. Στην περίπτωση αυτή να χρησιμοποιήσετε την έξοδο 5V d.c. / 2A USB όπως περιγράψαμε προηγουμένως.

1. Συνδέστε το συμπαραδιδόμενο καλώδιο 3 σε 1 USB (εικ. 2b) με την σύνδεση „OUT 5V/9V“ USB (εικ. 1 / αρ. 3) του Jump-Start Power Bank και κατόπιν με την τροφοδοτούμενη συσκευή.
2. Πιέστε τώρα τον διακόπτη ON-OFF (εικ. 1 / αρ. 5).
3. Στην έξοδο USB διαπιστώνονται οι απαιτούμενες παράμετροι για την φόρτιση και φορτίζεται η συνδεδεμένη συσκευή. Ανάλογα με το καλώδιο φόρτισης και την φορτιζόμενη συσκευή μπορεί να ελαττωθεί η διάρκεια της φόρτισης στην έξοδο „OUT 5V/9V“ USB σε σύγκριση με την έξοδο „OUT 5V/2A“ USB.

7.2 Λειτουργία συσκευών συνεχούς τάσης 19V (εικ. 4)

1. Συνδέστε το συμπαραδιδόμενο καλώδιο σύνδεσης (εικ. 2d/ αρ. 13) με την έξοδο 19V συνεχούς τάσης (εικ. 1/ αρ. 7) του Jump-Start Power Bank και κατόπιν ενδεχομένως με τη χρήση συμπαραδιδόμενου φις (εικ. 2d/ αρ. 14) με τη συσκευή συνεχούς τάσης 19V. Η μέγιστη απορρόφηση ρεύματος δεν επιτρέπεται να υπερβαίνει τα 10A.
2. Πιέστε τώρα τον διακόπτη ON-OFF (εικ. 1/ αρ.5).

7.3 Λειτουργία συσκευών συνεχούς τάσης 12V

1. Συνδέστε ένα κατάλληλο καλώδιο με την έξοδο συνεχούς τάσης 12V (εικ. 1/ αρ. 6) του Jump-Start Power Bank και κατόπιν με την συσκευή συνεχούς τάσης 12V. Η μέγιστη απορρόφηση ρεύματος δεν επιτρέπεται να υπερβαίνει τα 10A.
2. Πιέστε τώρα τον διακόπτη ON-OFF (εικ. 1/

αρ. 5).

8. Βοηθητική εκκίνηση για το όχημα

Το σύστημα βοήθειας της εκκίνησης 12V προσφέρει ευχάριστη βοήθεια σε περίπτωση που δεν παίρνει μπροστά η μηχανή λόγω έλλειψης δυναμικότητας της μπαταρίας.

Προειδοποίηση! Κατά τη διάρκεια της βοηθητικής εκκίνησης επιτρέπεται να είναι συνδεδεμένο μόνο το καλώδιο βοηθητικής εκκίνησης. Η τροφοδότηση μίας συνδεδεμένης συσκευής, π.χ. μέσω της σύνδεσης USB πρέπει πρώτα να διακοπεί.

- Προσέξτε τις προδιαγραφές βοηθήματος εκκίνησης στις οδηγίες χρήσης του οχήματος. Εάν δεν τις προσέξετε, δεν αποκλείονται ζημιές του οχήματος.
- Απενεργοποιήστε όλους τους καταναλωτές ρεύματος (φανούς, ραδιόφωνο ...). Ποτέ μην δοκιμάσετε να εκκινήσετε ένα όχημα χωρίς συνδεδεμένη μπαταρία εκκίνησης.
- Σιγουρευτείτε πως το φις του καλωδίου βοηθητικής εκκίνησης είναι καλά συνδεδεμένο με την πρίζα της συσκευής. Εάν η σύνδεση είναι χαλαρή κατά τη διάρκεια της βοηθητικής εκκίνησης, μπορεί να λιώσει η σύνδεση λόγω του υψηλού ρεύματος.
- Οι πόλοι της μπαταρίας του οχήματος πρέπει να είναι καθαροί και οι κλέμες του καλωδίου βοηθητικής εκκίνησης να εφαρμόζουν καλά στους πόλους της μπαταρίας.
- **Προειδοποίηση!** Όταν είναι πιεσμένο το πλήκτρο „Boost“ ή καατά τη διάρκεια της διαδικασίας υποβοήθησης της εκκίνησης, μη συνδέετε μεταξύ τους τις κλέμες του καλωδίου υποβοήθησης της εκκίνησης – βραχυκύκλωμα με δημιουργία σπινθήρων, κίνδυνος έκρηξης και καταστροφή της συσκευής.

Σιγουρευτείτε πως είναι αναμμένα τουλάχιστον 3 LED της ένδειξης χωρητικότητας της μπαταρίας. Η θερμοκρασία της συσκευής πρέπει να κυμαίνεται μεταξύ + 5 °C - + 40 °C, η θερμοκρασία περιβάλλοντος πρέπει κατά την βοηθητική εκκίνηση να κυμαίνεται σε - 15 °C - + 40 °C liegen. Για τη φόρτιση της μπαταρίας να χρησιμοποιείτε μόνο το συμπαραδιδόμενο

καλώδιο φόρτισης (εικ. 2c).

1. Εικ. 5: Ανοίξτε το κάλυμμα της σύνδεσης καλωδίου βοηθητικής εκκίνησης (εικ. 1 / αρ. 1) Σπρώξτε στο πλάι το κλαυμμά που βρίσκεται από κάτω και συνδέστε το καλώδιο υποβοήθησης της εκκίνησης στη συσκευή.
2. Εικ. 5a: Συνδέστε το κόκκινο καλώδιο με τον θετικό πόλο και το μαύρο καλώδιο με τον αρνητικό πόλο της μπαταρίας του οχήματος. Προσέξτε την καλή σύνδεση στις κλέμες. Προσέξτε επίσης να είναι καλά τοποθετημένο το Jump-Start Power Bank στον χώρο της μηχανής και να μην μπορεί να πέσει από δονήσεις κατά την εκκίνηση. Το Jump-Start Power Bank δεν επιτρέπεται να βρίσκεται στην ακτίνα περιστρεφόμενων τμημάτων. Τα ακόλουθα εδάφια 3.-6. περιγράφουν τα μηνύματα σε σχέση με την κατάσταση του καλωδίου υποβοήθησης της εκκίνησης. Να τηρείτε τις οδηγίες.
3. Εικ. 5a: Το **LED „Correct“ ανάβει με πράσινο φως στο καλώδιο βοηθητικής εκκίνησης.** Όλες οι υπάρχουσες συνδέσεις είναι εντάξει και μπορεί να γίνει η εκκίνηση του οχήματος εντός 30 δευτερολέπτων.
4. Εικ. 5b: **Αναβοσβήνει το πράσινο LED „Correct“ στο καλώδιο βοηθητικής εκκίνησης.** Όλες οι υπάρχουσες συνδέσεις είναι εντάξει, αλλά η στάθμη φόρτισης της μπαταρίας του οχήματος είναι πολύ χαμηλή. Πιέστε το πλήκτρο „Boost“ στο καλώδιο υποβοήθησης της εκκίνησης και περιμένετε να είναι συνεχώς αναμμένο το πράσινο LED „Correct“. Εκκινήστε το όχημα εντός 30 δευτερολέπτων.
Να είστε ιδιαίτερα προσεκτικοί επειδή με πίεση του πλήκτρου „Boost“ στο Jump-Start Power Bank τίθενται εκτός λειτουργίας τα ενσωματωμένα συστήματα ασφαλείας.
5. Εικ. 5c: **Ανάβει το κόκκινο LED στο καλώδιο βοηθητικής εκκίνησης και ακούγεται προειδοποιητικός ήχος.** Οι κλέμες του καλωδίου υποβοήθησης της εκκίνησης δεν έχουν συνδεθεί στους σωστούς πόλους με την μπαταρία του οχήματος. Αφαιρέστε τις κλέμες και συνδέστε τις πάλι προσέχοντας τους σωστούς πόλους και τις προηγούμενες οδηγίες .
6. Εικ. 5d: **Δεν ανάβει ούτε πράσινο LED στο καλώδιο βοηθητικής εκκίνησης ούτε ακούγεται προειδοποιητικός ήχος.** Ελέγξτε όλες τις συνδέσεις, ιδιαίτερα εάν οι

κλέμες είναι συνδεδεμένες με τους σωστούς πόλους στην μπαταρία του οχήματος. Εάν όλες οι συνδέσεις είναι εντάξει, τότε μάλλον είναι ελαττωματική η μπαταρία του οχήματος. Πιέστε το πλήκτρο „Boost“ στο καλώδιο υποβοήθησης της εκκίνησης και περιμένετε να είναι συνεχώς αναμμένο το πράσινο LED „Correct“. Εκκινήστε το όχημα εντός 30 δευτερολέπτων.

Να είστε ιδιαίτερα προσεκτικοί επειδή με πίεση του πλήκτρου „Boost“ στο Jump-Start Power Bank τίθενται εκτός λειτουργίας τα ενσωματωμένα συστήματα ασφαλείας. Αντικαταστήστε το συντομότερο την ελαττωματική μπαταρία.

7. Μόλις αρχίζει να λειτουργεί ο κινητήρας, αφαιρέστε το καλώδιο βοηθητικής εκκίνησης από τη συσκευή και κατόπιν αφαιρέστε πρώτα την κόκκινη κλέμα και μετά τη μαύρη κλέμα από τη μπαταρία του οχήματος.
8. Βάλτε μπροστά τον κινητήρα. Η γεννήτρια φορτίζει την μπαταρία του οχήματος.

Σε περίπτωση πολύ χαμηλής θερμοκρασίας δεν αποκλείεται να χρειαστούν περισσότερες προσπάθειες εκκίνησης για την εκκίνηση του οχήματος. Ο χρόνος αναμονής μεταξύ δύο προσπαθειών εκκίνησης είναι ένα λεπτό. Αφαιρέστε τη συσκευή μετά από επιτυχή εκκίνηση, αν γίνεται εντός 30 δευτερολέπτων.

Ο αριθμός των δυνατών προσπαθειών εκκίνησης (μέγ. 4 εντός 10 λεπτών) εξαρτάται από τη θερμοκρασία περιβάλλοντος, την κατάσταση της μπαταρίας που πρέπει να υποβοηθηθεί και την κατάσταση φόρτισης της μπαταρίας Jump-Start Power Bank .

Εάν έγιναν πολλές προσπάθειες εκκίνησης εντός 10 λεπτών, αναβοσβήνει το LED „Correct“ εναλλάξ με πράσινο / κόκκινο φως και μπορεί να γίνει νέα προσπάθεια. Μετά από χρόνο αναμονής 10 λεπτών είναι στη διάθεσή σας η λειτουργία υποβοήθησης της εκκίνησης, εφόσον έχουν οι μπαταρίες ακόμη αρκετή δυναμικότητα και το επιτρέπει το ενσωματωμένο σύστημα ασφαλείας.

9. Καθαρισμός, συντήρηση και παραγγελία ανταλλακτικών

Κίνδυνος!

Πριν από όλες τις εργασίες τοποθέτησης να βγάξετε το φως από την πρίζα. Απομακρύνετε όλα τα συνδεδεμένα καλώδια από το Jump-Start Power Bank.

9.1 Καθαρισμός

- Να κρατάτε όσο πιο ελεύθερα από σκόνη και ακαθαρσίες γίνεται τα συστήματα προστασίας, τις σχισμές εξαερισμού και το κέλυφος του μοτέρ. Σκουπίζετε τη συσκευή με ένα καθαρό πανί, ή καθαρίστε το με πεπεισμένο αέρα σε χαμηλή πίεση.
- Συνιστούμε να καθαρίζετε τη συσκευή αμέσως μετά από κάθε χρήση.
- Να καθαρίζετε τακτικά τη συσκευή με ένα νωπό πανί. Μη χρησιμοποιείτε καθαριστικά ή διαλύτες, γιατί δεν αποκλείεται να καταστρέψουν την επιφάνεια της συσκευής. Προσέξτε να μην περάσει νερό στο εσωτερικό της συσκευής. Η διείδυση νερού σε ηλεκτρική συσκευή αυξάνει τον κίνδυνο ηλεκτροπληξίας.

9.2 Συντήρηση

Στο εσωτερικό της συσκευής δεν υπάρχουν εξαρτήματα που χρειάζονται συντήρηση.

9.3 Παραγγελία ανταλλακτικών:

Κατά την παραγγελία ανταλλακτικών να αναφέρετε τα εξής:

- Τύπος της συσκευής
- Αριθμός είδους της συσκευής
- Αριθμός ταύτισης της συσκευής
- Αριθμός ανταλλακτικού

Θα βρείτε τις ισχύουσες τιμές και πληροφορίες στην ιστοσελίδα www.Einhell-Service.com

10. Επισκευή

Εάν παρουσιαστούν βλάβες, δώστε τη συσκευή να ελεγχθεί από εντεταλμένο εξειδικευμένο τεχνικό ή συνεργείο.

11. Διάθεση στα απορρίμματα και επαναχρησιμοποίηση

Η συσκευή βρίσκεται σε μία συσκευασία προς αποφυγή ζημιών κατά τη μεταφορά. Αυτή η συσκευασία αποτελείται από πρώτες ύλες και έτσι μπορεί να επαναχρησιμοποιηθεί ή να ανακυκλωθεί. Η συσκευή και τα εξαρτήματά της αποτελούνται από διάφορα υλικά, όπως π.χ. μέταλλο και πλαστικά υλικά. Δεν επιτρέπεται η απόρριψη ελαττωματικών συσκευών στα οικιακά απορρίμματα. Σωστή απόρριψη είναι η παράδοση σε κατάλληλα κέντρα συλλογής μεταχειρισμένων συσκευών. Εάν δεν γνωρίζετε πού βρίσκεται παρόμοιο κέντρο συλλογής μεταχειρισμένων συσκευών, ρωτήστε στη διοίκηση της κοινότητάς σας.

12. Φύλαξη

Να διατηρείτε τη συσκευή και τα αξεσουάρ της σε σκοτεινό, στεγνό χώρο, χωρίς παγετό. Η ιδανική θερμοκρασία είναι μεταξύ +5 και 40 °C.

Να ακολουθείτε τις επισυναπτόμενες υποδείξεις ασφαλείας και τις αναλυτικές οδηγίες για τη φόρτιση. Επειδή η μπαταρία αντιδρά σε πολύ ψηλές θερμοκρασίες (πάνω από +40 °C) ή σε πολύ χαμηλές θερμοκρασίες (κάτω από 0°C), μην αφήνετε τη συσκευή συνεχώς μέσα στο όχημα. Για τη μεταφορά σε όχημα τοποθετήστε τη συσκευή σε κατάλληλη θέση, έτσι ώστε να μην κουνηθεί σε περίπτωση αλλαγής της ταχύτητας ή της κατεύθυνσης. Να φυλάξετε τη συσκευή στην πρωτότυπη συσκευασία της.

13. Πίνακας αναζήτησης αιτίας βλάβης

Βλάβη	Ενδεχόμενη αιτία	Αποκατάσταση
Δεν παίρνει μπροστά η συσκευή	- Πολύ χαμηλή τάση της μπαταρίας	- Φόρτιση μπαταρίας
Δεν λειτουργεί το σύστημα βοηθητικής εκκίνησης	- Πολύ χαμηλή τάση της μπαταρίας - Μπρεδούτηκαν οι συνδέσεις στο όχημα - Η θερμοκρασία περιβάλλοντος κυμαίνεται εκτός του πεδίου θερμοκρασίας	- Φόρτιση μπαταρίας - Προσέξτε τη σωστή θέση των πόλων και συνδέστε σωστά - Δοκιμάστε την βοηθητική εκκίνηση εντός του πεδίου θερμοκρασίας
Αναβοσβήνουν όλα τα LED	- Αποκρίθηκε το σύστημα προστασίας υπερφόρτωσης - Ζεστάθηκε/κρύωσε πολύ η συσκευή - Πολύ χαμηλή/ψηλή η θερμοκρασία περιβάλλοντος	- Απενεργοποιήστε τη συσκευή, ελέγξτε την για ενδεχόμενη υπερφόρτωση - Να τηρείτε τη θερμοκρασία της συσκευής σε + 5 °C - + 40 °C. - Να τηρείτε ένα πεδίο θερμοκρασίας περιβάλλοντος - 15 °C - + 40 °C



Μόνο για κράτη-μέλη της Ε.Ε.

Μη πετάτε τις ηλεκτρικές συσκευές στα οικιακά απορρίμματα!

Σύμφωνα με την ευρωπαϊκή Οδηγία 2012/19/ΕΚ για απόβλητα ειδών ηλεκτρικού και ηλεκτρονικού εξοπλισμού και την ενσωμάτωσή της σε εθνικό δίκαιο, πρέπει η παλιά ηλεκτρικές συσκευές να συγκεντρώνονται και να παραδίδονται για ανακύκλωση φιλική για το περιβάλλον.

Εναλλακτική λύση ανακύκλωσης αντί για επιστροφή

Ο ιδιοκτήτης της ηλεκτρικής συσκευής υποχρεούται αντί της επιστροφής να συμβάλει στη σωστή ανακύκλωση σε περίπτωση που δεν συνεχίζει να χρησιμοποιεί τη συσκευή. Η παλιά συσκευή μπορεί να παραχωρηθεί σε κέντρο επιστροφής ηλεκτρικών συσκευών με την έννοια των εθνικών νόμων ανακύκλωσης και διαχείρισης αποβλήτων. Δεν συμπεριλαμβάνονται τα τμήματα παλιών συσκευών και τα βοηθητικά στοιχεία χωρίς ηλεκτρικά εξαρτήματα.

Η ανατύπωση ή οποιασδήποτε άλλης μορφής αναπαραγωγή της τεκμηρίωσης ή άλλων δικαιολογητικών που αναφέρονται στα προϊόντα, ακόμη και αποσπασματικά, επιτρέπεται μόνο με ρητή συγκατάθεση της Einhell Germany AG.

Με επιφύλαξη τεχνικών τροποποιήσεων

Ενημέρωση για το σέρβις

Σε όλες τις χώρες που αναφέρονται στην εγγύηση έχουμε αρμόδια συνεργεία που συνεργάζονται μαζί μας, η διεύθυνση των οποίων προκύπτει από την εγγύηση. Τα συνεργεία αυτά βρίσκονται στη διάθεσή σας για επισκευές, ανταλλακτικά ή αξεσουάρ ή για την αγορά αναλώσιμων.

Προσέξτε ότι στη συσκευή αυτή τα ακόλουθα εξαρτήματα υπόκεινται σε κοινή φθορά ή ότι χρειάζονται τα ακόλουθα αναλώσιμα.

Κατηγορία	Παράδειγμα
Φθειρόμενα εξαρτήματα*	Συσσωρευτής
Αναλώσιμα υλικά/αναλώσιμα τμήματα*	
Ελλείψεις	

* δεν συμπεριλαμβάνονται υποχρεωτικά στο περιεχόμενο της συσκευασίας!

Σε περίπτωση ελαττωμάτων ή σφαλμάτων σας παρακαλούμε να δηλώστε την περίπτωση στο ίντερνετ στο www.Einhell-Service.com. Προσέξτε να περιγράψετε με ακρίβεια το σφάλμα και απαντήστε στις ακόλουθες ερωτήσεις:

- Λειτούργησε σωστά η συσκευή ή είχε από την αρχή κάποιο ελάττωμα?
- Μήπως προσέξατε κάτι περίεργο προτού παρουσιαστεί το ελάττωμα (σύμπτωμα ή βλάβη)?
- Ποια δυσλειτουργία παρατηρείται στη συσκευή (κύριο σύμπτωμα)? Περιγράψτε αυτή τη δυσλειτουργία.

Εγγύηση

Αξιότιμη πελάτισσα, αξιότιμε πελάτη,

τα προϊόντα μας υπόκεινται σε αυστηρό έλεγχο ποιότητας. Εάν η συσκευή αυτή παρ'όλα αυτά κάποτε δεν λειτουργήσει άψογα, λυπούμαστε πολύ και σας παρακαλούμε να αποτανθείτε προς το τμήμα μας εξυπηρέτησης πελατών στην διεύθυνση που αναφέρεται στην κάρτα αυτή. Ευχαρίστως είμαστε και τηλεφωνικά στη διάθεσή σας στον αριθμό σέρβις που αναφέρεται στην κάρτα εγγύησης. Για την αξίωση της εγγύησης ισχύουν τα εξής:

1. Αυτοί οι όροι εγγύησης ισχύουν μόνο για καταναλωτές, δηλ. για φυσικά πρόσωπα που δεν χρησιμοποιούν το προϊόν αυτό ούτε για επαγγελματικούς σκοπούς ούτε για άλλη ανεξάρτητη απασχόληση. Αυτοί οι όροι εγγύησης ρυθμίζουν πρόσθετες παροχές εγγύησης που υπόσχεται ο πιο κάτω κατασκευαστής πέραν της νόμιμης εγγύησης στους αγοραστές των νέων συσκευών του. Δεν τίγονται από την εγγύηση αυτή οι νόμιμες αξιώσεις σας εγγύησης. Η εγγύησή μας σας παρέχεται δωρεάν.
2. Η εγγύηση επεκτείνεται αποκλειστικά και μόνο σε ελαττώματα σε μία συσκευή του πιο κάτω κατασκευαστή και που αφορούν ελαττώματα υλικού ή κατασκευής και περιορίζεται από την κρίση μας στην αποκατάσταση αυτών των ελαττωμάτων της συσκευής ή στην αντικατάστασή της. Παρακαλούμε να προσέξετε πως οι συσκευές μας δεν προορίζονται για επαγγελματική, βιοτεχνική ή βιομηχανική χρήση. Για το λόγο αυτό δεν συνάπτεται σύμβαση εγγύησης σε περίπτωση κατά την οποία η συσκευή χρησιμοποιήθηκε κατά τη διάρκεια της εγγύησης σε βιομηχανικές ή βιοτεχνικές επιχειρήσεις ή εάν εκτέθηκε σε παρόμοια εντατική χρήση.
3. Από την εγγύησή μας εξαιρούνται τα εξής:
 - Βλάβες της συσκευής που οφείλονται σε μη τήρηση των οδηγιών συναρμολόγησης ή σε όχι σωστή εγκατάσταση, μη τήρηση των οδηγιών χρήσης (όπως π.χ. σύνδεση σε εσφαλμένη τάση ή σε λάθος είδος ρεύματος) ή σε μη τήρηση των όρων συντήρησης και ασφαλείας ή σε περίπτωση έκθεσης της συσκευής σε ασυνήθιστες καιρικές συνθήκες ή σε έλλειψη φροντίδας και συντήρησης.
 - Βλάβες της συσκευής που οφείλονται σε καταχρηστική ή εσφαλμένη χρήση (όπως π.χ. υπερφόρτωση της συσκευής ή χρήση μη εγκεκριμένων εργαλείων ή αξεσουάρ), σε είσοδο ξένων αντικειμένων στη συσκευή (όπως π.χ. άμμος, πέτρες ή σκόνη, βλάβες μεταφοράς), άσκηση βίας ή ξένη επέμβαση (όπως π. χ. βλάβη από πτώση).
 - Βλάβες της συσκευής ή τμημάτων της συσκευής που οφείλονται σε συνήθη ή φυσική φθορά.
4. Η διάρκεια της εγγύησης ανέρχεται σε 24 μήνες και αρχίζει από την ημερομηνία της αγοράς της συσκευής. Οι αξιώσεις εγγύησης πρέπει να γερθούν πριν τη λήξη της διάρκειας της εγγύησης εντός δύο εβδομάδων από την διαπίστωση του ελαττώματος. Αποκλείονται αξιώσεις εγγύησης μετά την πάροδο της διάρκειας της εγγύησης. Η επισκευή ή η αντικατάσταση δεν συνεπάγεται την επέκταση της διάρκειας της εγγύησης ούτε την νέα έναρξη της διάρκειας της εγγύησης για τη συσκευή ή για ενδεχομένως χρησιμοποιηθέντα νέα ανταλλακτικά. Αυτό ισχύει και στην περίπτωση σέρβις επί τόπου.
5. Για την αξίωση της εγγύησης παρακαλούμε να δηλώσετε την ελαττωματική σας συσκευή στο: www.Einhell-Service.com. Να έχετε μαζί σας την απόδειξη της νέας συσκευής. Οι συσκευές που αποστέλλονται χωρίς αποδείξεις και χωρίς πινακίδα στοιχείων, αποκλείονται από την εγγύηση λόγω μη δυνατότητας ταξινόμησης. Εάν το ελάττωμα καλύπτεται από την εγγύηση, θα σας επιστραφεί αμέσως είτε η επισκευασμένη συσκευή είτε μία καινούργια συσκευή.

Ευχαρίστως επισκευάζουμε ελαττώματα της συσκευής έναντι πληρωμής, εάν τα ελαττώματα αυτά δεν καλύπτονται από την εγγύηση. Για το σκοπό αυτό παρακαλούμε να στείλετε τη συσκευή στη διεύθυνση του σέρβις μας.

Για αναλώσιμα και σε περίπτωση που λείπουν εξαρτήματα παραπέμπουμε στους περιορισμούς αυτής της εγγύησης σύμφωνα με τους πληροφορίες σέρβις αυτών των οδηγιών χρήσης.



A series of horizontal lines for writing, starting with a pencil icon at the beginning of the first line.



A series of horizontal lines for writing, starting with a pencil icon at the beginning of the first line.



EH 02/2021 (01)

