

Einhell

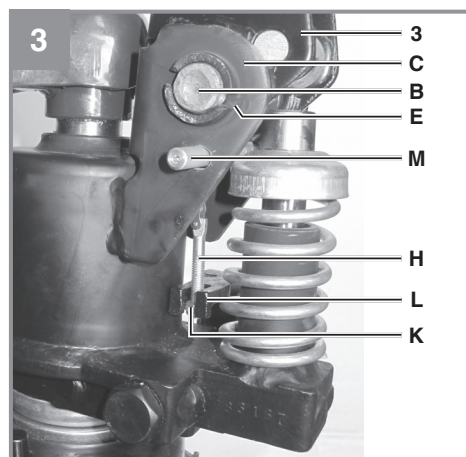
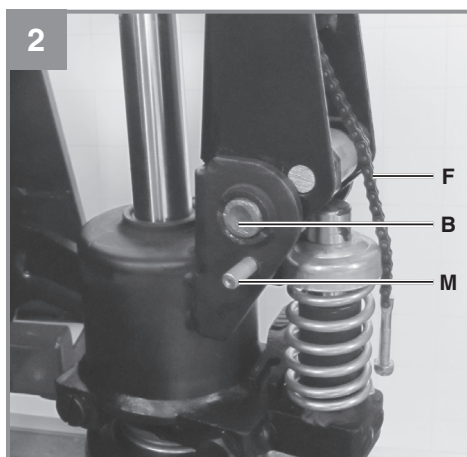
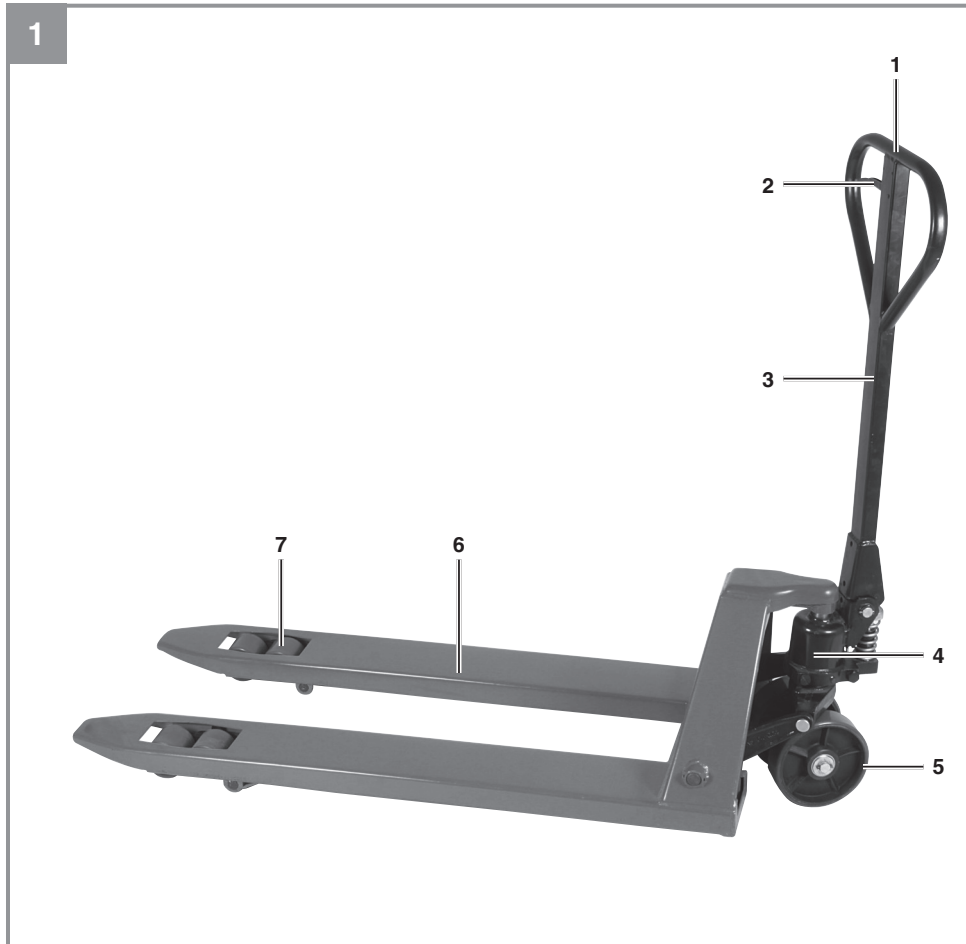
TC-PT 2500

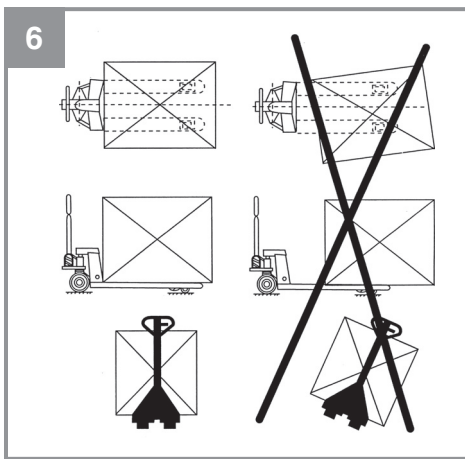
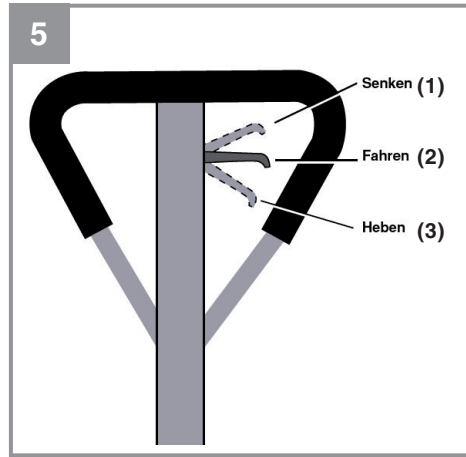
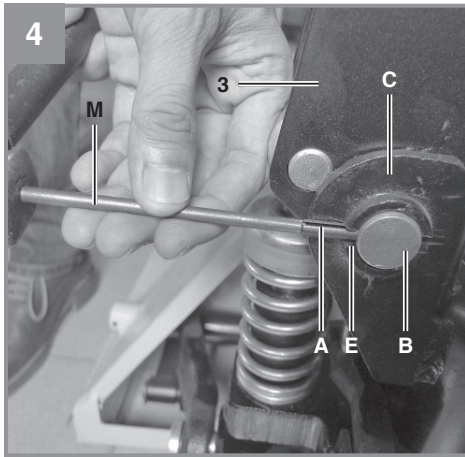
-
- D Originalbetriebsanleitung
Palettenhubwagen
 - GB Original operating instructions
Pallet Lifting Truck
 - I Istruzioni per l'uso originali
Transpallet
 - S Original-bruksanvisning
Palldragare
 - FIN Alkuperäiskäyttöohje
Paletinsiirtovaunu
 - P Manual de instruções original
Carro elevador de paletes
 - HR/ Originalne upute za uporabu
BIH Kolica za podizanje paleta
 - GR Πρωτότυπες Οδηγίες χρήσης
Ανυψωτικό για παλέτες
 - CZ Originální návod k obsluze
Paletový vozík
 - SK Originálny návod na obsluhu
Paletový vozík
 - H Eredeti használati utasítás
Palettaemelőkocsi
 - SLO Originalna navodila za uporabo
Dvigalo za palete



Art.-Nr.: 20.225.30

I.-Nr.: 11016





Gefahr!

Beim Benutzen von Geräten müssen einige Sicherheitsvorkehrungen eingehalten werden, um Verletzungen und Schäden zu verhindern. Lesen Sie diese Bedienungsanleitung / Sicherheitshinweise deshalb sorgfältig durch. Bewahren Sie diese gut auf, damit Ihnen die Informationen jederzeit zur Verfügung stehen. Falls Sie das Gerät an andere Personen übergeben sollten, händigen Sie diese Bedienungsanleitung / Sicherheitshinweise bitte mit aus. Wir übernehmen keine Haftung für Unfälle oder Schäden, die durch Nichtbeachten dieser Anleitung und den Sicherheitshinweisen entstehen.

1. Sicherheitshinweise**Gefahr!**

Lesen Sie alle Sicherheitshinweise und Anweisungen. Versäumnisse bei der Einhaltung der Sicherheitshinweise und Anweisungen können elektrischen Schlag, Brand und/oder schwere Verletzungen verursachen. **Bewahren Sie alle Sicherheitshinweise und Anweisungen für die Zukunft auf.**

- Beachten Sie die geltenden Unfallverhütungsvorschriften.
- Überschreiten Sie die angegebenen Nutzlast nicht.
- Verwenden Sie den Palettenhubwagen erst, wenn Sie mit der Funktionsweise vertraut sind, dazu ausgebildet und angewiesen wurden.
- Überprüfen Sie vor jeder Verwendung, das Gerät auf Beschädigungen und Funktion.
- Verwenden Sie den Palettenhubwagen nicht auf unebenen oder abschüssigen Untergrund.
- Der Palettenhubwagen besitzt serienmäßig keine Bremse. Er darf nicht auf Steigungen und Gefällen eingesetzt werden.
- Tragen Sie Arbeitshandschuhe und Sicherheitsschuhe.
- Der Aufenthalt unter angehobener Last ist untersagt.
- Die zu transportierende Last ist gleichmäßig auf den Hubgabeln zu verteilen.
- Transportieren Sie nie lose aufgestapelte oder instabile Ladung.
- Der Palettenhubwagen darf nicht bei angehobenen Hubgabeln beladen werden.

- Lassen Sie niemals Lasten bei angehobenen Hubgabeln unbeaufsichtigt.
- Greifen Sie niemals in bewegliche Teile.
- Keine Personen transportieren.
- Halten Sie beim Transport von Lasten einen Mindestabstand von 60 cm zu anderen Personen.
- Der Arbeitsbereich muss gut ausgeleuchtet sein.

2. Gerätebeschreibung und Lieferumfang**2.1 Gerätebeschreibung (Bild 1)**

- 1 Handgriff
- 2 Betätigungshebel
- 3 Zugdeichsel
- 4 Hydraulikeinheit
- 5 Lenkrollen
- 6 Hubgabeln
- 7 Lastrollen (Tandem)

2.2 Lieferumfang

- Öffnen Sie die Verpackung und nehmen Sie das Gerät vorsichtig aus der Verpackung.
- Entfernen Sie das Verpackungsmaterial sowie Verpackungs- / und Transportsicherungen (falls vorhanden).
- Überprüfen Sie, ob der Lieferumfang vollständig ist.
- Kontrollieren Sie das Gerät und die Zubehörteile auf Transportschäden.
- Bewahren Sie die Verpackung nach Möglichkeit bis zum Ablauf der Garantiezeit auf.

Gefahr!

Gerät und Verpackungsmaterial sind kein Kinderspielzeug! Kinder dürfen nicht mit Kunststoffbeuteln, Folien und Kleinteilen spielen! Es besteht Verschluckungs- und Erstickungsgefahr!

- Palettenhubwagen
- Zugdeichsel
- Spannhülse
- Bolzen
- Originalbetriebsanleitung

3. Bestimmungsgemäße Verwendung

Das Gerät ist nur zum Transport von Gütern auf Paletten mit offener Bodenaufgabe oder mit Querbrettern außerhalb der Lasträder auf festen, ebenem Boden bestimmt. Es dürfen keine Personen mitgenommen oder gehoben werden.

Umgebungstemperatur von -20°C bis + 40°C.

Das Gerät darf nur nach ihrer Bestimmung verwendet werden. Jede weitere darüber hinausgehende Verwendung ist nicht bestimmungsgemäß. Für daraus hervorgerufene Schäden oder Verletzungen aller Art haftet der Benutzer/Bediener und nicht der Hersteller.

4. Technische Daten

Gesamthöhe:	1210 mm
Gesamtlänge:	1500 mm
Gabellänge:	1150 mm
Gabelhöhe min.:	80 mm
Gabelhöhe max.:	190 mm
Gabelbreite einzeln:	153 mm
Gabelbreite gesamt:	540 mm
Hub max.:	110 mm
Traglast:	2500 kg
Gewicht ca.:	62 kg
Lenkräder Ø:	180 mm
Lastrollen Ø:	80 mm

5. Montage

Hinweis: Die Hydraulik ist mit einem Bolzen (M) gesichert. Entfernen Sie diesen erst, wenn Sie in der nachfolgenden Montagebeschreibung dazu aufgefordert werden und verwahren Sie ihn für spätere Wartungsarbeiten.

- (Abb. 1) Drücken Sie den Betätigungshebel (2) ganz nach unten in Hebestellung (s. 6. Betrieb).
- (Abb. 2) Führen Sie die Steuerkette (F) durch die Aussparung am unteren Deichselende nach außen.
- (Abb. 3) Stecken Sie den Bolzen (B) durch das Loch der Deichselaufnahme (C) und der Zugdeichsel. Achten Sie darauf, dass die

Spannhülsenführung (E) mit dem Spannhülsenloch im Bolzen (B) übereinstimmt.

- (Abb. 2) Führen Sie die Steuerkette (F) durch das Loch im Bolzen (B) damit die Hydraulik funktioniert.
- (Abb. 3) Hängen Sie die Einstellschraube (H) mit der vormontierten Sechskantmutter (K) in den Hydraulikhebel (L) ein.
- (Abb. 3) Drücken Sie die Deichsel (3) etwas nach unten, der Hydrauliksicherungsbolzen (M) wird dadurch gelockert und kann entnommen werden.
- (Abb. 4) Prüfen Sie, ob die Spannhülsenaufnahme des Bolzens (B) mit der Spannhülsenführung (E) in der Deichselaufnahme übereinstimmt. Schlagen Sie mit einem Hammer und mit Hilfe des Hydrauliksicherungsbolzens (M) links und rechts die Spannhülsen (A) in den Bolzen (B).

Hinweis: Es besteht die Möglichkeit, das Gerät mit einer Fußfeststellbremse auszustatten. Bei Bedarf wenden Sie sich an ihren Kundendienst.

Funktion der Fußfeststellbremse:

Drücken Sie die Bremse bis zum Anschlag nach rechts – die Räder werden blockiert.
Drücken Sie die Bremse nach links – die Räder werden wieder frei gegeben.

6. Betrieb

Achtung! Beachten Sie die Sicherheitshinweise (Abschnitt 1.) und Abbildung 6. Auf der Zugdeichsel befindet sich ein Aufkleber mit den Schaltgriffstellungen (Abb. 5).

- 1 = Senken (Absenkstellung)
- 2 = Fahren (Fahrstellung)
- 3 = Heben (Hebestellung)

Der Palettenhubwagen darf nur mit abgesenkten Hubgabeln abgestellt werden. Die folgenden Funktionen sind möglich und bereits vom Werk voreingestellt.

6.1 Anheben der Last (Abb. 1)

Drücken Sie den Betätigungshebel (2) nach unten (Hebestellung). Anschließend bewegen Sie die Zugdeichsel (3) mehrmals auf und ab. Dadurch wird die Last angehoben.

6.2 Ziehen der Last (Abb. 1)

Ziehen Sie den Betätigungshebel (2) in die mittlere Position (Fahrstellung). Die Hydraulik lässt sich in dieser Position weder nach oben pumpen noch absenken.

6.3 Absenken der Last (Abb. 1)

Bewegen Sie den Palettenhubwagen nicht und ziehen Sie den Betätigungshebel (2) ganz nach oben (Absenkstellung). Dadurch wird die Last abgesenkt. Nach Loslassen des Betätigungshebels (2) bewegt er sich automatisch in die mittlere Position (Fahrstellung) zurück.

7. Einstellung der Hydrauliksteuerung

Falls die oben in Abschnitt 6. beschriebenen Funktionen fehlerhaft arbeiten, wurde die Hydrauliksteuerung verändert und muss neu eingestellt werden.

7.1 Hubgabeln heben sich in der Fahrstellung

(Abb. 3) Drehen Sie die Sechskantmutter (K) an der Einstellschraube (H) solange im Uhrzeigersinn, bis sich die Hubgabeln nicht mehr heben und die Fahrstellung ordnungsgemäß funktioniert.

7.2 Hubgabeln senken sich in der Fahrstellung

(Abb. 3) Drehen Sie die Sechskantmutter (K) an der Einstellschraube (H) solange entgegen dem Uhrzeigersinn, bis sich die Hubgabeln nicht mehr senken und die Fahrstellung ordnungsgemäß funktioniert.

7.3 Hubgabeln senken sich nicht in der Absenkstellung

(Abb. 3) Drehen Sie die Sechskantmutter (K) an der Einstellschraube (H) solange im Uhrzeigersinn, bis sich die Hubgabeln durch hochziehen des Betätigungshebels absenken. Prüfen Sie anschließend die Funktion der Fahrstellung um zu gewährleisten, dass sich die Einstellmutter in der richtigen Position befindet.

7.4 Hubgabeln heben sich nicht in der Hebestellung

(Abb. 3) Drehen Sie die Sechskantmutter (K) an der Einstellschraube (H) solange entgegen dem Uhrzeigersinn, bis sich die Hubgabeln in der Hebestellung des Betätigungshebels anheben. Prüfen Sie anschließend die Funktion der Fahrstellung

und Absenkstellung um zu gewährleisten, dass sich die Einstellmutter in der richtigen Position befindet.

8. Reinigung, Wartung und Ersatzteilbestellung

8.1 Reinigung

Zur Reinigung des Gehäuses ein leicht feuchtes Tuch verwenden.

8.2 Wartung

Zur Erhaltung der Funktionsfähigkeit ist der Palettenhubwagen regelmäßig zu überprüfen und gegebenenfalls zu warten. Alle hier nicht aufgeführten Reparatur- und Wartungsarbeiten sind durch einen Kundendienst oder einen autorisierten Fachmann durchzuführen. Dies gilt im Besonderen für das Wechseln von Lenk- und Lastrollen.

Bei Funktionsstörungen ist der Palettenhubwagen unverzüglich außer Betrieb zu setzen und von einer autorisierten Person zu reparieren. Es dürfen nur Original-Ersatzteile verwendet werden. Mindestens jährlich, bei Bedarf auch öfter, ist der Palettenhubwagen durch einen Sachkundigen zu prüfen. Es wird empfohlen, die Prüfungen in einem Prüfbuch festzuhalten.

Nach Reparatur oder Wartung vergewissern, ob alle sicherheitstechnischen Teile angebracht und in einwandfreiem Zustand sind. Verletzungsgefährdende Teile von anderen Personen und Kindern unzugänglich aufbewahren.

Achtung: Laut Produkthaftungsgesetz haften wir nicht für Schäden die durch unsachgemäße Reparatur verursacht werden oder wenn bei Ersatzteilen nicht Originalteile oder von uns freigegebene Teile verwendet werden. Ebenso haften wir nicht für Schäden von unsachgemäßen Reparaturen. Beauftragen sie einen Kundendienst oder einen autorisierten Fachmann. Entsprechendes gilt auch für Zubehörteile.

8.2.1 Hydrauliköl auffüllen

Überprüfen Sie halbjährlich den Hydraulikölstand. Zum Nachfüllen oder wechseln des Hydrauliköls verwenden Sie nur Hydrauliköl der Viskositätsklassen HLP 46 (- 20 °C - + 40°C) . Die Füllmenge beträgt ca. 0,4 Liter.

Achtung! Zur Vermeidung von Umweltbelastungen durch Ölaustritt bei der Wartung des Gerätes

ist austretendes Öl frühzeitig durch saugfähige Materialien (z.B. Holzspäne, trockene Stofflappen) zu binden. Verschmutztes Wartungsmaterial und Betriebsstoffe in einer dafür vorgesehenen Sammelstelle abgeben und das verschmutzte Material ordnungsgemäß zu entsorgen.

1. Hubgabeln vollständig absenken
2. Öleinfüllschraube und Dichtung vom Ölbehälter entfernen.
3. Hydrauliköl bis zum Bohrungsrand einfüllen
4. Öleinfüllschraube und Dichtung wieder in den Ölbehälter einschrauben.
5. Hydrauliksystem mit mehreren Pumpbewegungen der Zugdeichsel entlüften

8.3 Hydraulikeinheit entlüften

Sollten sich die Hubgabeln in der Hebestellung nicht heben, stellen Sie den Betätigungshebel auf die Senkposition und bewegen Sie die Zugdeichsel mehrmals auf und ab.

8.4 Bewegliche Teile schmieren

Bewegliche Teile regelmäßig schmieren und fetten.

8.5 Ersatzteilbestellung:

Bei der Ersatzteilbestellung sollten folgende Angaben gemacht werden;

- Typ des Gerätes
- Artikelnummer des Gerätes
- Ident-Nummer des Gerätes
- Ersatzteilnummer des erforderlichen Ersatzteils

Aktuelle Preise und Infos finden Sie unter www.isc-gmbh.info

9. Entsorgung und Wiederverwertung

Das Gerät befindet sich in einer Verpackung um Transportschäden zu verhindern. Diese Verpackung ist Rohstoff und ist somit wieder verwendbar oder kann dem Rohstoffkreislauf zurückgeführt werden. Das Gerät und dessen Zubehör bestehen aus verschiedenen Materialien, wie z.B. Metall und Kunststoffe. Defekte Geräte gehören nicht in den Hausmüll. Zur fachgerechten Entsorgung sollte das Gerät an einer geeigneten Sammelstellen abgegeben werden. Wenn Ihnen keine Sammelstelle bekannt ist, sollten Sie bei der Gemeindeverwaltung nachfragen.

10. Lagerung

Wird der Palettenhubwagen längere Zeit nicht benutzt, lagern Sie ihn gründlich gereinigt, abgeschmiert und abgedeckt an einem dunklen, trockenen und frostfreiem sowie für Kinder unzugänglichem Ort. Die optimale Lagertemperatur liegt zwischen 5 und 30 °C.

11. Hinweise zur Fehlerbeseitigung

Wird das Gerät richtig betrieben, dürften keine Störungen auftreten. Bei Störungen prüfen Sie die folgenden Möglichkeiten, bevor Sie den Kundendienst verständigen.

Störung	Mögliche Ursache	Behebung
Hubgabeln lassen sich nicht bis zur Maximalhöhe anheben	- zu wenig Hydrauliköl	- Hydrauliköl nachfüllen
Hubgabeln lassen sich nicht anheben	- kein Hydrauliköl vorhanden - Hydrauliköl verschmutzt - Einstellmutter (K) ist zu hoch eingestellt - Luft in Hydraulikeinheit	- Hydrauliköl einfüllen - Hydrauliköl wechseln - Einstellmutter (K) einstellen (s. Kapitel 7.) - Hydraulikeinheit entlüften (s. Kapitel 8.)
Hubgabeln lassen sich nicht senken	- Kolbenstange oder Pumpengehäuse aufgrund Überladung oder ungleichmäßiger Lastverteilung beschädigt - Kolben ist fest - Einstellmutter (K) ist falsch eingestellt	- Kolbenstange bzw. Pumpengehäuse austauschen* - Kolben austauschen* - Einstellmutter (K) einstellen (s. Kapitel 7.)
Undichte Stellen	- Dichtungen sind verschlissen oder beschädigt - Hydraulikbauteil defekt	- Dichtungen ersetzen* - Hydraulikbauteil ersetzen*
Hubgabeln senken sich, ohne dass das Ablassventil funktioniert	- Hydrauliköl verschmutzt - Hydraulikbauteil defekt - Luft in Hydraulikeinheit - Dichtungen sind verschlissen oder beschädigt - Einstellmutter (K) ist falsch eingestellt	- Hydrauliköl wechseln - Hydraulikbauteil ersetzen* - Hydraulikeinheit entlüften (s. Kapitel 8.) - Dichtungen ersetzen* - Einstellmutter (K) einstellen (s. Kapitel 7.)

Achtung!

* Diese Arbeiten müssen vom qualifizierten zugelassenen Fachpersonal ausgeführt werden.

Der Nachdruck oder sonstige Vervielfältigung von Dokumentation und Begleitpapieren der Produkte, auch auszugsweise, ist nur mit ausdrücklicher Zustimmung der iSC GmbH zulässig.

Technische Änderungen vorbehalten

Garantieurkunde

Sehr geehrte Kundin, sehr geehrter Kunde,
unsere Produkte unterliegen einer strengen Qualitätskontrolle. Sollte dieses Gerät dennoch einmal nicht einwandfrei funktionieren, bedauern wir dies sehr und bitten Sie, sich an unseren Servicedienst unter der auf dieser Garantiekarte angegebenen Adresse zu wenden. Gerne stehen wir Ihnen auch telefonisch über die angegebene Servicrufnummer zur Verfügung. Für die Geltendmachung von Garantieansprüchen gilt folgendes:

1. Diese Garantiebedingungen richten sich ausschließlich an Verbraucher, d. h. natürliche Personen, die dieses Produkt weder im Rahmen ihrer gewerblichen noch anderen selbständigen Tätigkeit nutzen wollen. Diese Garantiebedingungen regeln zusätzliche Garantieleistungen, die der u. g. Hersteller zusätzlich zur gesetzlichen Gewährleistung Käufern seiner Neugeräte verspricht. Ihre gesetzlichen Gewährleistungsansprüche werden von dieser Garantie nicht berührt. Unsere Garantieleistung ist für Sie kostenlos.
2. Die Garantieleistung erstreckt sich ausschließlich auf Mängel an einem von Ihnen erworbenen neuen Gerät des u. g. Herstellers, die auf einem Material- oder Herstellungsfehler beruhen und ist nach unserer Wahl auf die Behebung solcher Mängel am Gerät oder den Austausch des Gerätes beschränkt. Bitte beachten Sie, dass unsere Geräte bestimmungsgemäß nicht für den gewerblichen, handwerklichen oder beruflichen Einsatz konstruiert wurden. Ein Garantievertrag kommt daher nicht zustande, wenn das Gerät innerhalb der Garantiezeit in Gewerbe-, Handwerks- oder Industriebetrieben verwendet wurde oder einer gleichzusetzenden Beanspruchung ausgesetzt war.
3. Von unserer Garantie ausgenommen sind:
 - Schäden am Gerät, die durch Nichtbeachtung der Montageanleitung oder aufgrund nicht fachgerechter Installation, Nichtbeachtung der Gebrauchsanleitung (wie durch z.B. Anschluss an eine falsche Netzspannung oder Stromart) oder Nichtbeachtung der Wartungs- und Sicherheitsbestimmungen oder durch Aussetzen des Geräts an anomale Umweltbedingungen oder durch mangelnde Pflege und Wartung entstanden sind.
 - Schäden am Gerät, die durch missbräuchliche oder unsachgemäße Anwendungen (wie z.B. Überlastung des Gerätes oder Verwendung von nicht zugelassenen Einsatzwerkzeugen oder Zubehör), Eindringen von Fremdkörpern in das Gerät (wie z.B. Sand, Steine oder Staub, Transportschäden), Gewaltanwendung oder Fremdeinwirkungen (wie z. B. Schäden durch Herunterfallen) entstanden sind.
 - Schäden am Gerät oder an Teilen des Geräts, die auf einen gebrauchsgemäßen, üblichen oder sonstigen natürlichen Verschleiß zurückzuführen sind.
4. Die Garantiezeit beträgt 24 Monate und beginnt mit dem Kaufdatum des Gerätes. Garantieansprüche sind vor Ablauf der Garantiezeit innerhalb von zwei Wochen, nachdem Sie den Defekt erkannt haben, geltend zu machen. Die Geltendmachung von Garantieansprüchen nach Ablauf der Garantiezeit ist ausgeschlossen. Die Reparatur oder der Austausch des Gerätes führt weder zu einer Verlängerung der Garantiezeit noch wird eine neue Garantiezeit durch diese Leistung für das Gerät oder für etwaige eingebaute Ersatzteile in Gang gesetzt. Dies gilt auch bei Einsatz eines Vor-Ort-Services.
5. Für die Geltendmachung Ihres Garantieanspruches melden Sie bitte das defekte Gerät an unter: www.isc-gmbh.info. Halten Sie bitte den Kaufbeleg oder andere Nachweise Ihres Kaufs des Neugeräts bereit. Geräte, die ohne entsprechende Nachweise oder ohne Typenschild eingeschickt werden, sind von der Garantieleistung aufgrund mangelnder Zuordnungsmöglichkeit ausgeschlossen. Ist der Defekt des Gerätes von unserer Garantieleistung erfasst, erhalten Sie umgehend ein repariertes oder neues Gerät zurück.

Selbstverständlich beheben wir gegen Erstattung der Kosten auch gerne Defekte am Gerät, die vom Garantiumfang nicht oder nicht mehr erfasst sind. Dazu senden Sie das Gerät bitte an unsere Serviceadresse.

Für Verschleiß-, Verbrauchs- und Fehlteile verweisen wir auf die Einschränkungen dieser Garantie gemäß den Service-Informationen dieser Bedienungsanleitung.

iSC GmbH · Eschenstraße 6 · 94405 Landau/Isar (Deutschland)

Sehr geehrte Kundin, sehr geehrter Kunde,
um Ihnen noch mehr Service zu bieten, haben Sie die Möglichkeit auf unserem Onlineportal weitere
Informationen abzurufen.

Sollten einmal Probleme oder Fragen zu Ihrem Produkt auftreten, können Sie schnell und einfach unter
www.isc-gmbh.info viele Aktionen durchführen. Hier einige Beispiele:

- Ersatzteile bestellen
- Aktuelle Preisauskünfte
- Verfügbarkeiten der Ersatzteile
- Servicestellen Vorort für Benzingeräte
- Defekte Geräte anmelden
- Garantieverlängerungen (nur bei bestimmten Geräten)
- Bestellverfolgung

Wir freuen uns auf Ihren Besuch online unter www.isc-gmbh.info!

Eine Adresse für alle Fälle!

www.isc-gmbh.info

ISC

Garantieabwicklung

Produktinfos

Downloads

Ersatzteilservice

Reparatur

Zubehör

Servicepartner

International Service Center

www.isc-gmbh.info

Telefon: 09951 / 95 920 00 · Telefax: 09951/95 917 00
E-Mail: info@einhell.de · Internet: www.isc-gmbh.info
ISC GmbH · Eschenstraße 6 · 94405 Landau/Isar (Deutschland)

Danger!

When using the equipment, a few safety precautions must be observed to avoid injuries and damage. Please read the complete operating instructions and safety regulations with due care. Keep this manual in a safe place, so that the information is available at all times. If you give the equipment to any other person, hand over these operating instructions and safety regulations as well. We cannot accept any liability for damage or accidents which arise due to a failure to follow these instructions and the safety instructions.

1. Safety regulations**Danger!****Read all safety regulations and instructions.**

Any errors made in following the safety regulations and instructions may result in an electric shock, fire and/or serious injury.

Keep all safety regulations and instructions in a safe place for future use.

- Pay attention to the accident prevention regulations.
- Never exceed the specified payload.
- Do not use the pallet lifting truck until you have familiarized yourself with its mode of operation and been trained and instructed on how to use it.
- Check the equipment for damage and make sure that it is in good working order each time before you use it.
- Do not use the pallet lifting truck on uneven ground or slopes.
- The pallet lifting truck has no brake. It is not allowed to be used on upward or downward inclines.
- Wear work gloves and safety shoes.
- It is imperative to stay clear of the area under lifted loads.
- The load you want to transport must be distributed evenly over the lifting forks.
- Never transport loosely piled loads or unstable loads.
- The pallet lifting truck is not allowed to be loaded when the lifting forks are in a raised position.
- Loads on raised lifting forks must never be left unattended.
- Do not reach into moving parts.
- Do not transport people.
- Keep a minimum distance of 60 cm from

- other persons when transporting loads.
- The work area must be well illuminated.

2. Layout and items supplied**2.1 Layout (Fig. 1)**

- 1 Handle
- 2 Control lever
- 3 Drawbar
- 4 Hydraulic unit
- 5 Steering rollers
- 6 Lifting forks
- 7 Load-bearing rollers (tandem)

2.2 Items supplied

Please check that the article is complete as specified in the scope of delivery. If parts are missing, please contact our service center or the sales outlet where you made your purchase at the latest within 5 working days after purchasing the product and upon presentation of a valid bill of purchase. Also, refer to the warranty table in the service information at the end of the operating instructions.

- Open the packaging and take out the equipment with care.
- Remove the packaging material and any packaging and/or transportation braces (if available).
- Check to see if all items are supplied.
- Inspect the equipment and accessories for transport damage.
- If possible, please keep the packaging until the end of the guarantee period.

Danger!

The equipment and packaging material are not toys. Do not let children play with plastic bags, foils or small parts. There is a danger of swallowing or suffocating!

- Pallet lifting truck
- Drawbar
- Clamp sleeve
- Bolt
- Original operating instructions

3. Proper use

The equipment is designed for transporting goods on pallets with an open base or with stringer boards extending beyond the load wheels. The equipment must be used on a firm, flat surface. It is prohibited to use the equipment to pick up or transport people.

Ambient temperature of -20°C to +40°C.

The equipment is to be used only for its prescribed purpose. Any other use is deemed to be a case of misuse. The user / operator and not the manufacturer will be liable for any damage or injuries of any kind caused as a result of this.

4. Technical data

Overall height:	1210 mm
Overall length:	1500 mm
Fork length:	1150 mm
Fork height min.:	80 mm
Fork height max.:	190 mm
Fork width single:	153 mm
Fork width total:	540 mm
Lift max.:	110 mm
Load:.....	2500 kg
Weight approx.:	62 kg
Steering wheels Ø:	180 mm
Load-bearing rollers Ø:	80 mm

5. Assembly

Note: The hydraulic system is secured with a bolt (M). Do not remove it until prompted in the following assembly description and keep it in a safe place for future maintenance work.

- (Fig. 1) Press down the control lever (2) as far as it will go into the lowering position (see 6. Functions).
- (Fig. 2) Pass the control chain (F) through and out of the recess at the bottom end of the drawbar.
- (Fig. 3) Insert the bolt (B) through the hole in the drawbar mount (C) and the hole in the drawbar. Make sure that the clamping sleeve passage (E) coincides with the clamping sleeve hole in the bolt (B).

- (Fig. 2) Pass the control chain (F) through the hole in the bolt (B) so that the hydraulics system works.
- (Fig. 3) Hook the setting screw (H) with the pre-mounted hex nut (K) into the hydraulics lever (L).
- (Fig. 3) Press the drawbar (3) down a little so that the hydraulics lock bolt (M) is slackened and can be removed.
- (Fig. 4) Check whether the clamping sleeve mount of the bolt (B) coincides with the clamping sleeve passage (E) in the drawbar mount. Use a hammer and the hydraulics lock bolt (M) to hit the sleeves (A) into the bolt (B) on the left and right.

Note: The equipment can be optionally equipped with a foot-activated parking brake. If required, please contact your customer service team.

Operating the foot-activated parking brake:

Push the brake to the right as far as the stop – the wheels will be blocked.

Push the brake to the left – the wheels will be released again.

6. Functions

Important! Note the safety information (section 1.) and Figure 6.

On the drawbar is a sticker showing the positions of the handle switch (Fig. 5).

- 1 = Lower (lowering position)
- 2 = Travel (traveling position)
- 3 = Lift (lifting position)

The pallet lifting truck is allowed to be parked only when the lifting forks are lowered.

The following functions are possible and were already set in the factory.

6.1 Lifting the load (Fig. 1)

Press down the control lever (2) (lifting position). Then pump the drawbar (3) up and down several times. The load will be lifted.

6.2 Pulling the load (Fig. 1)

Pull up the control lever (2) into the middle position (traveling position). In this position the hydraulics cannot be used for lifting or lowering.

6.3 Lowering the load (Fig. 1)

With the pallet lifting truck at a standstill, pull up the control lever (2) to the very top (lowering position). The load will be lowered. When you now release the control lever (2), it will automatically return to the middle position (traveling position).

7. Setting the hydraulics control system

The functions described in section 6. will not work correctly if the hydraulics control settings are altered. In this case you must re-set the hydraulics control system.

7.1 The lifting forks rise when the control lever is in the traveling position

(Fig. 3) Turn the hex nut (K) on the setting screw (H) clockwise to the point where the lifting forks no longer rise and the traveling position works correctly.

7.2 The lifting forks descend when the control lever is in the traveling position

(Fig. 3) Turn the hex nut (K) on the setting screw (H) counter-clockwise to the point where the lifting forks no longer descend and the traveling position works correctly.

7.3 The lifting forks do not descend when the control lever is in the lowering position

(Fig. 3) Turn the hex nut (K) on the setting screw (H) clockwise to the point where the lifting forks are lowered by pulling up the control lever. Then check the operation of the traveling position in order to guarantee that the setting nut is in the correct position.

7.4 The lifting forks do not rise when the control lever is in the lifting position

(Fig. 3) Turn the hex nut (K) on the setting screw (H) counter-clockwise to the point where the lifting forks are raised when the control lever is in the lifting position. Then check the operation of the traveling position and the lowering position in order to guarantee that the setting nut is in the correct position.

8. Cleaning, maintenance and ordering of spare parts

8.1 Cleaning

Use a damp cloth to clean the casing.

8.2 Servicing

The pallet lifting truck must be regularly inspected and if necessary serviced in order to keep it in good working order. All the repair and maintenance jobs which are not listed here must be carried out by a customer service center or an authorized specialist. This applies in particular to replacing the steering and load-bearing rollers.

If malfunctions arise, the pallet lifting truck must be taken out of operation immediately and be repaired by an authorized person. Only original spare parts are allowed to be used.

The pallet lifting truck must be inspected by an expert at least once a year or more often if necessary. It is recommended to record the inspections in an inspection book.

After carrying out repair or maintenance work, ensure that all safety parts are installed and in perfect condition.

Store potentially hazardous parts out of the reach of other persons and children.

Important: In accordance with the German Product Liability Act, we are not liable for any damages if they result from improper repairs to the product or if parts are replaced by items other than genuine parts or parts approved by us. Furthermore, we are not liable for any damages if they result from improper repairs to the product. Arrange for your customer service or an authorized workshop to do the work. The same applies to accessory parts.

8.2.1 Filling up with hydraulic oil

Check the oil level every six months. When filling up with hydraulic oil or replacing it, use only hydraulic oil from the viscosity classes HLP 46 (-20 °C - +40°C) . A complete filling equals approx. 0.4 liters.

Important! To prevent environmental contamination from escaping oil, use absorbent materials (e.g. wood chips, dry rags) promptly to pick up any oil spills. Take soiled maintenance material and operating materials to an appropriate collection point and dispose of the soiled material correctly.

1. Lower the lifting forks as far as possible
2. Remove the oil filler plug and seal from the oil tank.
3. Fill in hydraulic oil up to the brim
4. Reinsert the oil filler plug and seal into the oil tank.
5. Vent the hydraulics system with several pumping movements of the drawbar

8.3 Venting the hydraulic unit

If the lifting forks do not rise when the control lever is in the lifting position, move the control lever into the lower position and move the drawbar up and down again several times.

8.4 Lubricating the moving parts

Lubricate and grease the moving parts regularly.

8.5 Ordering replacement parts:

Please quote the following data when ordering replacement parts:

- Type of machine
- Article number of the machine
- Identification number of the machine
- Replacement part number of the part required

For our latest prices and information please go to www.isc-gmbh.info

9. Disposal and recycling

The equipment is supplied in packaging to prevent it from being damaged in transit. The raw materials in this packaging can be reused or recycled. The equipment and its accessories are made of various types of material, such as metal and plastic. Never place defective equipment in your household refuse. The equipment should be taken to a suitable collection center for proper disposal. If you do not know the whereabouts of such a collection point, you should ask in your local council offices.

10. Storage

Store the equipment and accessories in a dark and dry place at above freezing temperature. The ideal storage temperature is between 5 and 30 °C. Store the electric tool in its original packaging.

11. Troubleshooting

If the equipment is operated properly you should experience no problems with malfunctions or faults. In the event of any malfunctions or faults, please check the following before you contact your customer services.

Fault	Possible cause	Remedy
The lifting forks cannot be raised to the maximum height	Too little hydraulic oil	Fill in hydraulic oil
The lifting forks cannot be raised	No hydraulic oil	Fill in hydraulic oil
	The hydraulic oil is dirty	Change the hydraulic oil
	The setting nut (K) is too high	Set the setting nut (K) (see section 7.)
	Air in the hydraulic unit	Vent the hydraulic unit (see section 8.)
The lifting forks cannot be lowered	The piston rod or pump housing has been damaged by overloading or an uneven load distribution	Replace the piston rod or pump housing*
	The piston is stuck	Replace the piston*
	The setting nut (K) is set wrongly	Set the setting nut (K) (see section 7.)
Leaks	The seals are worn or damaged	Replace the seals*
	The hydraulic module is defective	Replace the hydraulic module*
The lifting forks descend without the relief valve working	The hydraulic oil is dirty	Change the hydraulic oil
	The hydraulic module is defective	Replace the hydraulic module*
	Air in the hydraulic unit	Vent the hydraulic unit (see section 8.)
	The seals are worn or damaged	Replace the seals*
	The setting nut (K) is set wrongly	Set the setting nut (K) (see section 7.)

Important!

* This work must be performed by qualified and approved specialists.

The reprinting or reproduction by any other means, in whole or in part, of documentation and papers accompanying products is permitted only with the express consent of the iSC GmbH.

Subject to technical changes

Warranty certificate

Dear Customer,

All of our products undergo strict quality checks to ensure that they reach you in perfect condition. In the unlikely event that your device develops a fault, please contact our service department at the address shown on this guarantee card. You can also contact us by telephone using the service number shown. Please note the following terms under which guarantee claims can be made:

1. These guarantee terms apply to consumers only, i.e. natural persons intending to use this product neither for their commercial activities nor for any other self-employed activities. These warranty terms regulate additional warranty services, which the manufacturer mentioned below promises to buyers of its new products in addition to their statutory rights of guarantee. Your statutory guarantee claims are not affected by this guarantee. Our guarantee is free of charge to you.
2. The warranty services cover only defects due to material or manufacturing faults on a product which you have bought from the manufacturer mentioned below and are limited to either the rectification of said defects on the product or the replacement of the product, whichever we prefer.
Please note that our devices are not designed for use in commercial, trade or professional applications. A guarantee contract will not be created if the device has been used by commercial, trade or industrial business or has been exposed to similar stresses during the guarantee period.
3. The following are not covered by our guarantee:
 - Damage to the device caused by a failure to follow the assembly instructions or due to incorrect installation, a failure to follow the operating instructions (for example connecting it to an incorrect mains voltage or current type) or a failure to follow the maintenance and safety instructions or by exposing the device to abnormal environmental conditions or by lack of care and maintenance.
 - Damage to the device caused by abuse or incorrect use (for example overloading the device or the use of unapproved tools or accessories), ingress of foreign bodies into the device (such as sand, stones or dust, transport damage), the use of force or damage caused by external forces (for example by dropping it).
 - Damage to the device or parts of the device caused by normal or natural wear or tear or by normal use of the device.
4. The guarantee is valid for a period of 24 months starting from the purchase date of the device. Guarantee claims should be submitted before the end of the guarantee period within two weeks of the defect being noticed. No guarantee claims will be accepted after the end of the guarantee period. The original guarantee period remains applicable to the device even if repairs are carried out or parts are replaced. In such cases, the work performed or parts fitted will not result in an extension of the guarantee period, and no new guarantee will become active for the work performed or parts fitted. This also applies if an on-site service is used.
5. To make a claim under the guarantee, please register the defective device at: www.isc-gmbh.info. Please keep your bill of purchase or other proof of purchase for the new device. Devices that are returned without proof of purchase or without a rating plate shall not be covered by the guarantee, because appropriate identification will not be possible. If the defect is covered by our guarantee, then the item in question will either be repaired immediately and returned to you or we will send you a new replacement.

Of course, we are also happy offer a chargeable repair service for any defects which are not covered by the scope of this guarantee or for units which are no longer covered. To take advantage of this service, please send the device to our service address.

Also refer to the restrictions of this warranty concerning wear parts, consumables and missing parts as set out in the service information in these operating instructions.

Pericolo!

Nell'usare gli apparecchi si devono rispettare diverse avvertenze di sicurezza per evitare lesioni e danni. Quindi leggete attentamente queste istruzioni per l'uso/le avvertenze di sicurezza. Conservate bene le informazioni per averle a disposizione in qualsiasi momento. Se date l'apparecchio ad altre persone, consegnate queste istruzioni per l'uso/le avvertenze di sicurezza insieme all'apparecchio. Non ci assumiamo alcuna responsabilità per incidenti o danni causati dal mancato rispetto di queste istruzioni e delle avvertenze di sicurezza.

1. Avvertenze sulla sicurezza

Pericolo!

Leggete tutte le avvertenze di sicurezza e le istruzioni. Dimenticanze nel rispetto delle avvertenze di sicurezza e delle istruzioni possono causare scosse elettriche, incendi e/o gravi lesioni. **Conservate tutte le avvertenze e le istruzioni per eventuali necessità future.**

- Rispettate le norme infortunistiche vigenti.
- Non superate il carico utile indicato.
- Utilizzate il transpallet solo dopo aver acquisito familiarità con il funzionamento ed essere stati istruiti e informati al riguardo.
- Controllate prima di ogni utilizzo che l'apparecchio non sia danneggiato e funzioni correttamente.
- Non utilizzate il transpallet su superfici irregolari o ripide.
- Il transpallet non è dotato di serie di freni. Non deve essere utilizzato in pendenza o su piani molto inclinati.
- Indossate guanti da lavoro e scarpe di sicurezza.
- È vietato sostare sotto i carichi sospesi.
- Il carico da trasportare deve essere distribuito uniformemente sulle forche.
- Non devono essere mai trasportati carichi instabili o che non siano ben impilati.
- Il transpallet non deve essere caricato con le forche sollevate.
- Non lasciate mai carichi senza sorveglianza quando le forche sono sollevate.
- Non mettete mai le mani nelle parti mobili.
- Non trasportate persone.
- Mantenete una distanza minima di 60 cm da altre persone durante il trasporto di carichi.
- La zona di lavoro deve essere ben illuminata.

2. Descrizione dell'apparecchio ed elementi forniti

2.1 Descrizione dell'apparecchio (Fig. 1)

- 1 Impugnatura
- 2 Leva di azionamento
- 3 Timone
- 4 Unità idraulica
- 5 Rotelle orientabili
- 6 Forche
- 7 Ruote di carico (tandem)

2.2 Elementi forniti

Verificate che l'articolo sia completo sulla base degli elementi forniti descritti. In caso di parti mancanti, rivolgetevi al nostro Centro Servizio Assistenza o al punto vendita in cui avete acquistato l'apparecchio presentando un documento di acquisto valido entro e non oltre i 5 giorni lavorativi dall'acquisto dell'articolo. Al riguardo fate attenzione alla Tabella Garanzia nelle informazioni sul Servizio Assistenza alla fine delle istruzioni.

- Aprite l'imballaggio e togliete con cautela l'apparecchio dalla confezione.
- Togliete il materiale d'imballaggio e anche i fermi di trasporto / imballo (se presenti).
- Controllate che siano presenti tutti gli elementi forniti.
- Verificate che l'apparecchio e gli accessori non presentino danni dovuti al trasporto.
- Se possibile, conservate l'imballaggio fino alla scadenza della garanzia.

Pericolo!

L'apparecchio e il materiale d'imballaggio non sono giocattoli! I bambini non devono giocare con sacchetti di plastica, film e piccoli pezzi! Sussiste pericolo di ingerimento e soffocamento!

- Transpallet
- Timone
- Bussola di serraggio
- Perno
- Istruzioni per l'uso originali

3. Utilizzo proprio

L'apparecchio è destinato soltanto al trasporto di merce su pallet con base aperta o tavole poste trasversalmente oltre le ruote di carico su superficie stabile e piana.

È vietato trasportare o sollevare persone.

Temperatura ambiente compresa tra -20°C e + 40°C.

L'apparecchio deve venire usato solamente per lo scopo a cui è destinato. Ogni altro tipo di uso che esuli da quello previsto non è un uso conforme. L'utilizzatore/l'operatore, e non il costruttore, è responsabile dei danni e delle lesioni di ogni tipo che ne risultino.

4. Caratteristiche tecniche

Altezza totale:	1210 mm
Lunghezza totale:	1500 mm
Lunghezza forche:	1150 mm
Altezza forche min.:	80 mm
Altezza forche max.:	190 mm
Larghezza forca singola:	153 mm
Larghezza forche totale:	540 mm
Corsa max.:	110 mm
Carico:	2500 kg
Peso ca.:	62 kg
Ruote orientabili Ø:	180 mm
Ruote di carico Ø:	80 mm

5. Montaggio

Avvertenza: il sistema idraulico è assicurato con un perno (M). Rimuovete il perno soltanto se indicato nella seguente descrizione del montaggio e conservatelo per le successive operazioni di manutenzione.

1. (Fig. 1) Premete completamente verso il basso la leva di azionamento (2) in posizione di abbassamento (vedi 6. Esercizio).
2. (Fig. 2) Portate all'esterno la catena di comando (F) attraverso la cavità nell'estremità inferiore del timone.
3. (Fig. 3) Inserite il perno (B) attraverso il foro della sede del timone (C) e del timone stesso. Controllate che la guida della bussola di

serraggio (E) corrisponda al relativo foro nel perno (B).

4. (Fig. 2) Inserite la catena di comando (F) attraverso il foro nel perno (B) in modo che il sistema idraulico funzioni.
5. (Fig. 3) Agganciate la vite di regolazione (H) con il dado a testa esagonale premontato (K) nella leva idraulica (L).
6. (Fig. 3) Premete leggermente verso il basso il timone (3), in questo modo il perno (M) che assicura il sistema idraulico si allenta e può essere rimosso.
5. (Fig. 4) Controllate che la sede della bussola di serraggio del perno (B) corrisponda alla guida della bussola di serraggio (E) nella sede del timone. Battendo con un martello e servendovi del perno (M) che assicura l'impianto idraulico inserite le bussole di serraggio (A) a destra e a sinistra nel perno (B).

È possibile munire l'apparecchio di un freno di stazionamento a pedale. Se necessario rivolgetevi al servizio assistenza.

Funzionamento del freno di stazionamento a pedale

Spingete il freno verso destra fino alla battuta - le ruote si bloccano.

Spingete il freno verso sinistra - le ruote si sbloccano.

6. Esercizio

Pericolo!

Osservate le avvertenze di sicurezza (sezione 1) e la figura 6.

Sul timone è applicato un adesivo con le posizioni dell'impugnatura di comando (Fig. 5).

1 = Abbassamento (posizione di abbassamento)

2 = Marcia (posizione di marcia)

3 = Sollevamento (posizione di sollevamento)

Il transpallet deve essere parcheggiato solo con le forche abbassate.

Sono possibili le seguenti funzioni che vengono già impostate in fabbrica.

6.1 Sollevare il carico (Fig. 1)

Premete la leva di azionamento (2) (posizione di sollevamento). Poi sollevate e abbassate più volte il timone (3). In questo modo viene sollevato il carico.

6.2 Tirare il carico (Fig. 1)

Portate la leva di azionamento (2) in posizione centrale (posizione di marcia). In questa posizione non è possibile aumentare o diminuire la pressione del sistema idraulico.

6.3 Abbassare il carico (Fig. 1)

Non muovete il transpallet e sollevate completamente la leva di azionamento (2) (posizione di abbassamento). In questo modo viene abbassato il carico. Dopo aver mollato la leva di azionamento (2) questa ritorna automaticamente in posizione centrale (posizione di marcia).

7. Regolazione del comando idraulico

Se le funzioni descritte nella sezione 6 non operano correttamente, significa che è stato modificato il comando idraulico che deve essere regolato di nuovo.

7.1 Le forche si sollevano in posizione di marcia

(Fig. 3) Ruotate il dado a testa esagonale (K) sulla vite di regolazione (H) in senso orario fino a quando le forche non si sollevano più e la posizione di marcia funziona correttamente.

7.2 Le forche si abbassano in posizione di marcia

(Fig. 3) Ruotate il dado a testa esagonale (K) sulla vite di regolazione (H) in senso antiorario fino a quando le forche non si abbassano più e la posizione di marcia funziona correttamente.

7.3 Le forche non si abbassano in posizione di abbassamento

(Fig. 3) Ruotate il dado a testa esagonale (K) sulla vite di regolazione (H) in senso orario fino a quando le forche si abbassano sollevando la leva di azionamento. Controllate quindi il funzionamento della posizione di marcia per garantire che il dado di regolazione si trovi nella posizione corretta.

7.4 Le forche non si sollevano in posizione di sollevamento

(Fig. 3) Ruotate il dado a testa esagonale (K) sulla vite di regolazione (H) in senso antiorario fino a quando le forche si sollevano con la leva di azionamento in posizione di sollevamento. Controllate quindi il funzionamento della posizione di marcia

e in posizione di abbassamento per garantire che il dado di regolazione si trovi nella posizione corretta.

8. Pulizia, manutenzione e ordinazione dei pezzi di ricambio

8.1 Pulizia

Per la pulizia del rivestimento usate un panno leggermente umido.

8.2 Manutenzione

Eseguire regolarmente il controllo ed eventualmente la manutenzione del transpallet per mantenerne la funzionalità. Tutte le operazioni di riparazione e manutenzione che non sono elencate qui devono essere eseguite dal servizio assistenza o da un tecnico autorizzato. Ciò vale in particolare per la sostituzione delle ruote orientabili e per quelle di carico.

In caso di anomalie di funzionamento del transpallet mettetelo immediatamente fuori esercizio e fatelo riparare da una persona autorizzata. Si devono utilizzare solo ricambi originali. Il transpallet deve essere controllato da un tecnico una volta all'anno, se necessario anche più spesso. Si consiglia di registrare le verifiche in un apposito libretto di manutenzione.

Accertatevi dopo la riparazione o la manutenzione che tutte le parti di tecnica di sicurezza siano montate e in perfetto stato. Conservate i pezzi che possono causare lesioni lontani dalla portata di altre persone e di bambini. Attenzione: secondo la Legge relativa alla responsabilità per i prodotti non rispondiamo per danni causati da una riparazione impropria o se non si usano i pezzi di ricambio originali o pezzi da noi autorizzati. Non rispondiamo nemmeno per danni causati in seguito a riparazioni improprie. Incaricate il servizio assistenza o un tecnico autorizzato. Lo stesso vale anche per gli accessori.

8.2.1 Riempimento dell'olio idraulico

Controllate il livello dell'olio ogni sei mesi. Per rabboccare o cambiare l'olio idraulico usate solo olio idraulico delle classi di viscosità HLP 46 (- 20 °C - + 40°C) . La carica è di ca. 0,4 litri.

Avviso: Per evitare che l'ambiente venga inquinato dalla fuoriuscita di olio, esso deve essere legato tempestivamente con materiali assorbenti

(per es. segatura, stracci asciutti) qualora fuoriesca durante la manutenzione dell'apparecchio. Consegnate il materiale sporco di manutenzione e di esercizio in un apposito punto di raccolta. Il materiale sporco va smaltito in modo appropriato.

1. Abbassate completamente le forche.
2. Togliete il tappo a vite di riempimento e la guarnizione dal serbatoio dell'olio.
3. Riempite con olio idraulico fino al bordo del foro.
4. Rimettete il tappo a vite di riempimento e la guarnizione dal serbatoio dell'olio.
5. Sfiatate il sistema idraulico con alcuni movimenti di pompaggio del timone.

8.3 Sfiatare l'unità idraulica

Se le forche in posizione di sollevamento non si sollevano, posizionate la leva di azionamento in posizione di abbassamento e sollevate e abbassate il timone più volte.

8.4 Lubrificazione delle parti mobili

Lubrificate e oliate regolarmente le parti mobili.

8.5 Ordinazione di pezzi di ricambio:

Volendo commissionare dei pezzi di ricambio, si dovrebbe dichiarare quanto segue:

- modello dell'apparecchio
- numero dell'articolo dell'apparecchio
- numero d'ident. dell'apparecchio
- numero del pezzo di ricambio del ricambio necessitato.

Per i prezzi e le informazioni attuali si veda www.isc-gmbh.info

9. Smaltimento e riciclaggio

L'apparecchio si trova in un imballaggio per evitare i danni dovuti al trasporto. Questo imballaggio rappresenta una materia prima e può perciò essere utilizzato di nuovo o riciclato. L'apparecchio e i suoi accessori sono fatti di materiali diversi, per es. metallo e plastica. Gli apparecchi difettosi non devono essere gettati nei rifiuti domestici. Per uno smaltimento corretto l'apparecchio va consegnato ad un apposito centro di raccolta. Se non vi è noto nessun centro di raccolta, rivolgetevi per informazioni all'amministrazione comunale.

10. Conservazione

Conservate l'apparecchio e i suoi accessori in un luogo buio, asciutto, al riparo dal gelo e non accessibile ai bambini. La temperatura ottimale per la conservazione è compresa tra i 5 e i 30 °C. Conservate l'elettrotensile nell'imballaggio originale.

11. Avvertenze per l'eliminazione di anomalie

Se l'apparecchio viene fatto funzionare correttamente non si dovrebbero verificare anomalie. In caso di anomalie, verificate le seguenti possibilità prima di rivolgervi al servizio assistenza.

Anomalia	Possibile causa	Rimedio
Non è possibile sollevare le forche fino all'altezza massima	Olio idraulico insufficiente	Rabboccate l'olio idraulico
Non è possibile sollevare le forche	Manca l'olio idraulico. Olio idraulico sporco. Dado di regolazione (K) regolato troppo alto Aria nell'unità idraulica	Rabboccate l'olio idraulico Sostituite l'olio idraulico. Regolate il dado di regolazione (K) (vedi Cap. 7). Sfiate l'unità idraulica (vedi Cap. 8).
Non è possibile abbassare le forche	L'asta dello stantuffo o la carcassa della pompa sono danneggiate a causa di un sovraccarico o di una distribuzione non uniforme del carico. Pistone bloccato Dado di regolazione (K) regolato in modo scorretto	Sostituite l'asta dello stantuffo ovvero la carcassa della pompa* Sostituite il pistone* Regolate il dado di regolazione (K) (vedi Cap. 7).
Punti di perdita	Guarnizioni consumate o danneggiate Gruppo idraulico difettoso	Sostituite le guarnizioni* Sostituite il gruppo idraulico*
Le forche si abbassano senza che la valvola di scarico funzioni	Olio idraulico sporco. Gruppo idraulico difettoso Aria nell'unità idraulica Guarnizioni consumate o danneggiate Dado di regolazione (K) regolato in modo scorretto	Sostituite l'olio idraulico. Sostituite il gruppo idraulico* Sfiate l'unità idraulica (vedi Cap. 8). Sostituite le guarnizioni* Regolate il dado di regolazione (K) (vedi Cap. 7).

Attenzione!

* Questi lavori devono essere eseguiti da tecnici qualificati e autorizzati.

La ristampa o l'ulteriore riproduzione, anche parziale, della documentazione o dei documenti d'accompagnamento dei prodotti è consentita solo con l'esplicita autorizzazione da parte della iSC GmbH.

Con riserva di apportare modifiche tecniche

Certificato di garanzia

Gentili clienti,

i nostri prodotti sono soggetti ad un rigido controllo di qualità. Se l'apparecchio non dovesse tuttavia funzionare correttamente, ci scusiamo e vi preghiamo di rivolgervi al nostro servizio di assistenza clienti all'indirizzo indicato in questa scheda di garanzia. Siamo a vostra disposizione anche telefonicamente al numero del Servizio Assistenza indicato. Per la rivendicazione dei diritti di garanzia vale quanto segue:

1. Le presenti condizioni di garanzia si rivolgono esclusivamente a consumatori, vale a dire a persone fisiche che non intendono utilizzare questo prodotto né in ambito professionale né per altre attività di lavoro autonomo. Le presenti condizioni di garanzia regolano prestazioni di garanzia supplementari che il produttore su indicato concede in aggiunta alla garanzia legale agli acquirenti di nuovi apparecchi. La presente garanzia non tocca i vostri diritti al ricorso in garanzia previsti dalla legge. Le nostre prestazioni di garanzia sono per voi gratuite.
2. La prestazione di garanzia riguarda esclusivamente i difetti di un nuovo apparecchio da voi acquistato del produttore di cui sopra, riconducibili a errori di materiale o di produzione, ed è limitata, a nostra discrezione, all'eliminazione di questi difetti dell'apparecchio o alla sostituzione dell'apparecchio stesso.
Tenete presente che i nostri apparecchi non sono stati costruiti per l'impiego artigianale, professionale o imprenditoriale. Pertanto un contratto di garanzia non viene concluso se l'apparecchio è stato usato entro il periodo di garanzia in attività artigianali, imprenditoriali o industriali o se è stato sottoposto a sollecitazioni equivalenti.
3. Sono esclusi dalla nostra garanzia:
 - Danni all'apparecchio causati dalla mancata osservanza delle istruzioni di montaggio o per un'installazione non corretta, dalla mancata osservanza delle istruzioni per l'uso (come ad es. collegamento a una tensione di rete o a un tipo di corrente non corretti), dalla mancata osservanza delle norme relative alla manutenzione e alla sicurezza, dall'esposizione dell'apparecchio a condizioni ambientali anomale o per la mancata esecuzione di pulizia e manutenzione.
 - Danni all'apparecchio dovuti a usi impropri o illeciti (come per es. sovraccarico dell'apparecchio o utilizzo di utensili di ricambio o accessori non consentiti), alla penetrazione di corpi estranei nell'apparecchio (come per es. sabbia, pietre o polvere, danni dovuti al trasporto), all'impiego della forza o a influenze esterne (come per es. danni causati da caduta).
 - Danni all'apparecchio o a parti di esso da ricondurre a un'usura comune, dovuta all'uso o di altro tipo naturale.
4. Il periodo di garanzia è 24 mesi e inizia a partire dalla data di acquisto dell'apparecchio. I diritti di garanzia devono essere fatti valere prima della scadenza del periodo di garanzia, entro due settimane dopo avere accertato il difetto. È esclusa la rivendicazione di diritti di garanzia dopo la scadenza del relativo periodo. La riparazione o la sostituzione dell'apparecchio non comporta una proroga del periodo di garanzia e con questa prestazione per l'apparecchio o per pezzi di ricambio eventualmente installati non inizia un nuovo periodo di garanzia. Ciò vale anche nel caso in cui si ricorra a un servizio sul posto.
5. Per rivendicare il diritto di garanzia vi preghiamo di comunicare che l'apparecchio è difettoso tramite sito internet: www.isc-gmbh.info. Tenete a portata di mano il documento di acquisto o altri documenti come prova dell'acquisto del vostro apparecchio nuovo. Apparecchi inviati senza i relativi documenti o senza targhetta d'identificazione sono esclusi dalla prestazione di garanzia perché non possono essere classificati in modo corrispondente. Se il difetto dell'apparecchio rientra nella nostra prestazione di garanzia, ricevete prontamente l'apparecchio riparato o un apparecchio nuovo.

Naturalmente effettuiamo a pagamento anche riparazioni sull'apparecchio che non rientrano o non rientrano più nella garanzia. A tale scopo inviate l'apparecchio all'indirizzo del nostro Centro Assistenza.

Per parti mancanti, di consumo e soggette a usura rimandiamo alle limitazioni di questa garanzia secondo le informazioni sul Servizio Assistenza di queste istruzioni per l'uso.

Fara!

Innan maskinen kan användas måste särskilda säkerhetsanvisningar beaktas för att förhindra olyckor och skador. Läs därför noggrant igenom denna bruksanvisning och dessa säkerhetsanvisningar. Förvara dem på ett säkert ställe så att du alltid kan hitta önskad information. Om maskinen ska överlåtas till andra personer måste även denna bruksanvisning och dessa säkerhetsanvisningar medfölja. Vi övertar inget ansvar för olyckor eller skador som har uppstått om denna bruksanvisning eller säkerhetsanvisningarna åsidosätts.

1. Säkerhetsanvisningar**Fara!**

Läs alla säkerhetsanvisningar och instruktioner. Försummelser vid iakttagandet av säkerhetsanvisningarna och instruktionerna kan förorsaka elstöt, brand och/eller svåra skador. **Förvara alla säkerhetsanvisningar och instruktioner för framtiden.**

- Beakta gällande arbetarskyddsföreskrifter.
- Överskrid inte maximalt tillåten nyttolast.
- Använd endast palldragaren om du vet hur den fungerar, och har utbildats och instruerats.
- Varje gång innan du använder palldragaren måste du kontrollera att den fungerar och inte har skadats.
- Använd inte palldragaren på ojämnt eller lutande underlag.
- Serieversionen av palldragaren är inte utrustad med broms. Den får inte användas på stigningar eller sluttningar.
- Använd arbetshandskar och skyddsskor.
- Det är förbjudet att vistas under upplyft last.
- Fördela lasten som ska transporteras likformigt på lyftgaffeln.
- Transportera aldrig last som är löst staplad eller som ligger instabilt.
- Palldragaren får inte lastas medan gaffeln har lyfts.
- Lämna aldrig palldragaren utan uppsikt om gaffeln har lyfts.
- Grip aldrig in i rörliga delar.
- Transportera inga personer.
- Se till att avståndet till andra personer alltid uppgår till minst 60 cm när laster transporteras.
- Belysningen i arbetsområdet måste vara tillräcklig.

2. Beskrivning av maskinen samt leveransomfattning**2.1 Beskrivning av maskinen (bild 1)**

- 1 Handtag
- 2 Reglage
- 3 Dragstång
- 4 Hydraulenheter
- 5 Styrhjul
- 6 Lyftgaffel
- 7 Gaffelhjul (tandem)

2.2 Leveransomfattning

Kontrollera att produkten är komplett med hjälp av beskrivningen av leveransen. Om delar saknas vill vi be dig ta kontakt med vårt servicecenter eller butiken där du köpte produkten inom fem dagar efter att du köpte artikeln. Tänk på att du måste visa upp ett giltigt kvitto. Beakta även garantitabellen i serviceinformationen i slutet av bruksanvisningen.

- Öppna förpackningen och ta försiktigt ut produkten ur förpackningen.
- Ta bort förpackningsmaterialet samt förpacknings- och transportsäkringar (om förhanden).
- Kontrollera att leveransen är komplett.
- Kontrollera om produkten eller tillbehördelarna har skadats i transporten.
- Spara om möjligt på förpackningen tills garantitiden har gått ut.

Fara!

Produkten och förpackningsmaterialet är ingen leksak! Barn får inte leka med plastpåsar, folie eller smådelar! Risk för att barn sväljer delar och kvävs!

- Palldragare
- Dragstång
- Spännhylsa
- Stift
- Original-bruksanvisning

3. Ändamålsenlig användning

Palldragaren är endast avsedd för transport av gods på pallar med öppen anliggningsyta eller med tvärsbrädor utanför gaffelhjulen på fast, jämnt underlag.

Det är inte tillåtet att transportera eller lyfta personer.

Omgivningstemperatur mellan -20°C och +40°C.

Maskinen får endast användas till sitt avsedda ändamål. Användningar som sträcker sig utöver detta användningsområde är ej ändamålsenliga. För materialskador eller personskador som resulterar av sådan användning ansvarar användaren/operatören själv. Tillverkaren påtar sig inget ansvar.

4. Tekniska data

Total höjd	1210 mm
Total längd	1500 mm
Gaffellängd	1150 mm
Gaffelhöjd min.	80 mm
Gaffelhöjd max.	190 mm
Gaffelbredd enstaka	153 mm
Gaffelbredd totalt	540 mm
Lyfthöjd max.	110 mm
Lyftkapacitet.....	2500 kg
Vikt ca	62 kg
Styrhjul Ø	180 mm
Gaffelhjul Ø.....	80 mm

5. Montera palldragaren

Märk: Den hydrauliska anordningen spärras av ett stift (M). Ta inte bort detta stift förrän detta anges i nedanstående monteringsanvisning. Förvara stiftet på en säker plats för framtida underhåll.

- (Bild 1) Tryck in reglaget (2) helt till sänkläget (se 6. Använda palldragaren).
- (Bild 2) Dra ut styrkedjan (F) genom öppningen vid stängens nedre ände.
- (Bild 3) Sätt in bulten (B) i hålet i stångfästet (C) och dragstången. Se till att styrspåret till spännhylsan (E) stämmer överens med hålet för spännhylsan i bulten (B).
- (Bild 2) För in styrkedjan (F) i hålet i bulten (B)

så att hydrauliken fungerar.

- (Bild 3) Häng in inställningsskruven (H) inkl. förmonterad sexkantmutter (K) i hydraularmen (L).
- (Bild 3) Tryck stängen (3) en aning nedåt, hydraulspärrstiftet (M) lossnar och kan därefter tas ut.
- (Bild 4) Kontrollera att fästet för spännhylsan i bulten (B) stämmer överens med styrspåret för spännhylsan (E) i stångfästet. Slå in spännhylsorna (A) i bulten (B) till vänster och höger med hjälp av en hammare och hydraulspärrstiftet (M).

Palldragaren kan utrustas med en fotstyrd parkeringsbroms. Kontakta vår kundtjänst vid behov.

Den fotstyrda parkeringsbromsens funktion

Tryck bromsen åt höger tills det tar emot – hjulen blockeras.

Tryck bromsen åt vänster – hjulen lossas.

6. Använda palldragaren

Fara!

Beakta säkerhetsanvisningarna (avsnitt 1) och bild 6.

En dekal med olika reglagelägen finns på dragstången (bild 5).

- 1 = sänka (sänkläge)
- 2 = köra (körläge)
- 3 = lyfta (lyftläge)

Palldragaren får endast parkeras med sänkt gaffel.

Följande funktioner är redan förinställda vid leverans från fabriken.

6.1 Lyfta lasten (bild 1)

Tryck reglaget (2) nedåt (lyftläge). Pumpa sedan styrstången (3) flera gånger uppåt och nedåt. Lasten lyfts upp.

6.2 Dra lasten (bild 1)

Ställ reglaget (2) i mittläget (körläge). I detta läge kan den hydrauliska utrustningen varken pumpas uppåt eller sänkas.

6.3 Sänka lasten (bild 1)

Rubba inte palldragaren och dra reglaget (2) ända upp (sänkläge). Lasten sänks ned. Efter att du släppt reglaget (2) fjädrar den automatiskt till-

baka till mittläget (körläge).

7. Ställa in hydraulstyrningen

Om funktionerna som beskrivs ovan i avsnitt 6 inte fungerar, har hydraulstyrningen ändrats och måste då ställas in på nytt.

7.1 Lyftgaffeln lyfts i körläge

(Bild 3) Vrid runt sexkantmuttern (K) vid inställningsskruven (H) i motsols riktning tills lyftgaffeln inte längre lyfts och körläget fungerar på avsett vis.

7.2 Lyftgaffeln sänks i körläge

(Bild 3) Vrid runt sexkantmuttern (K) vid inställningsskruven (H) i motsols riktning tills lyftgaffeln inte längre sänks och körläget fungerar på avsett vis.

7.3 Lyftgaffeln sänks inte i sänkläge

(Bild 3) Vrid runt sexkantmuttern (K) vid inställningsskruven (H) i motsols riktning tills lyftgaffeln sänks när reglaget dras åt. Kontrollera därefter körlägets funktion för att garantera att inställningsmuttern står i rätt läge.

7.4 Lyftgaffeln lyfts inte i lyftläge

(Bild 3) Vrid runt sexkantmuttern (K) vid inställningsskruven (H) i motsols riktning tills lyftgaffeln lyfts när reglaget ställs i lyftläge. Kontrollera därefter körlägets och sänklägets funktion för att garantera att inställningsmuttern står i rätt läge.

8. Rengöring, underhåll och reservdelsbeställning

8.1 Rengöring

Använd en lätt fuktig duk för att rengöra kåpan.

8.2 Underhåll

För att palldragaren ska hållas i funktionsdugligt skick, måste den kontrolleras regelbundet. Underhåll krävs vid behov. Samtliga reparations- och underhållsarbeten som inte anges i denna bruksanvisning får endast utföras av kundtjänst eller av en behörig fackman. Detta gäller särskilt om styr- eller gaffelhjulen behöver bytas ut.

Vid funktionsstörningar ska palldragaren genast tas ur drift och därefter repareras av en behörig fackman. Endast originalreservdelar får använ-

das.

Palldragaren ska granskas av en fackman minst en gång om året, vid behov oftare. Vi rekommenderar att dessa kontroller skrivs in i en kontrollbok.

Efter reparation eller underhåll måste du kontrollera att alla säkerhetstekniska delar har monterats och befinner sig i fullgott skick.

Delar som kan förorsaka personsador måste förvaras utom räckhåll för barn och andra personer.

Varning! Enligt lagen om produktansvar ansvarar vi inte för skador som har uppstått av ej ändamålsenlig reparation eller om reservdelarna som har använts inte motsvarar originaldelar eller delar som har godkänts av oss. Dessutom ansvarar vi inte för skador som kan härledas till ej ändamålsenliga reparationer. Tillkalla kundtjänst eller låt en behörig fackman utföra sådana arbeten. Det samma gäller för tillbehördelar.

8.2.1 Fylla på hydraulolja

Kontrollera hydrauloljenivån varje halvår. Om hydraulolja ska fyllas på eller bytas ut, får endast hydraulolja av viskositetsklass HLP 46 (- 20 °C - + 40 °C) . Påfyllningsvolymen uppgår till ca 0,4 liter.

Märk: För att undvika miljöbelastning om olja läcker ut när palldragaren underhålls, ska olja som läckt ut tas upp med sugande material (t ex sågspån, torra tygtrasor). Smutsigt underhållsmaterial och driftvätskor lämnas in till ett behörigt insamlingsställe och det nedsmutsade material avfallshanteras enligt föreskrift.

1. Sänk gaffeln helt.
2. Ta bort oljepåfyllningspluggen och packningen från oljebehållaren.
3. Fyll på hydraulolja upp till hålets kant.
4. Sätt in oljepåfyllningspluggen och packningen i oljebehållaren igen.
5. Lufta hydraulsystemet genom att pumpa flera gånger med dragstången.

8.3 Avlufta hydraulenheten

Om lyftgaffeln inte lyfts i lyftläge, ställ reglaget på sänkläge och pumpa därefter dragstången flera gånger uppåt och nedåt.

8.4 Smörja in rörliga delar

Smörj in och fetta in rörliga delar regelbundet.

8.5 Reservdelsbeställning

Lämna följande uppgifter vid beställning av reservdelar:

- Maskintyp
- Maskinens artikel-nr.
- Maskinens ident-nr.
- Reservdelsnummer för erforderlig reservdel

Aktuella priser och ytterligare information finns på www.isc-gmbh.info

9. Skrotning och återvinning

Produkten ligger i en förpackning som fungerar som skydd mot transportskador. Denna förpackning består av olika material som kan återvinnas. Lämna in förpackningen till ett insamlingsställe för återvinning. Produkten och dess tillbehör består av olika material som t ex metaller och plaster. Defekta produkter får inte kastas i hushållssoporna. Lämna in produkten till ett insamlingsställe i din kommun för professionell avfallshantering. Hör efter med din kommun om du inte vet var närmsta insamlingsställe finns.

10. Förvaring

Förvara produkten och dess tillbehör på en mörk, torr och frostfri plats samt otillgängligt för barn. Den bästa förvaringstemperaturen är mellan 5 och 30 °C. Förvara elverktyget i originalförpackningen.

11. Uputstva za uklanjanje grešaka

Ako se uređaj pravilno koristi, ne bi trebalo da nastanu smetnje u radu. U slučaju smetnji proverite sledeće mogućnosti pre nego što pozovete servisnu službu.

Störning	Möjlig orsak	Åtgärder
Lyftgaffeln kan inte lyftas till maximal höjd	För lite hydraulolja	Fyll på hydraulolja
Lyftgaffeln kan inte lyftas	Hydraulolja saknas Hydrauloljan är smutsig Inställningsmuttern (K) har ställts in för högt Luft i hydraulenheten	Fyll på hydraulolja Byt ut hydrauloljan Ställ in inställningsmuttern (K) (se kapitel 7.) Avlufta hydraulenheten (se kapitel 8.)
Lyftgaffeln kan inte sänkas	Kolvstången eller pumphuset har skadats pga överbelastning eller ojämn lastfördelning Kolven sitter fast Inställningsmuttern (K) har ställts in felaktigt	Byt ut kolvstången resp. pumphuset* Byt ut kolven* Ställ in inställningsmuttern (K) (se kapitel 7.)
Otåta ställen	Packningarna är slitna eller har skadats Hydraulkomponenten defekt	Byt ut packningarna* Byt ut hydraulkomponenten*
Lyftgaffeln sänks utan att avtappningsventilen fungerar	Hydrauloljan är smutsig Hydraulkomponenten defekt Luft i hydraulenheten Packningarna är slitna eller har skadats Inställningsmuttern (K) har ställts in felaktigt	Byt ut hydrauloljan Byt ut hydraulkomponenten* Avlufta hydraulenheten (se kapitel 8.) Byt ut packningarna* Ställ in inställningsmuttern (K) (se kapitel 7.)

Varning!

* Dessa arbeten måste utföras av kvalificerad och godkänd fackpersonal.

Eftertryck eller annan duplicering av dokumentation och medföljande underlag för produkterna, även utdrag, är endast tillåtet med uttryckligt tillstånd från iSC GmbH.

Med förbehåll för tekniska ändringar.

Garantibevis

Bästa kund,
våra produkter genomgår en sträng kvalitetskontroll. Om denna produkt mot förmodan inte fungerar på rätt sätt, beklagar vi detta och ber dig att kontakta vår serviceavdelning under adressen som anges på garantikortet. Vi står även gärna till tjänst på telefon under servicenumret som anges nedan. Följande punkter gäller för att du ska kunna göra anspråk på garantin:

1. Dessa garantivillkor vänder sig enbart till konsumenter, dvs. naturliga personer som inte har för avsikt att använda denna produkt i kommersiellt syfte eller inom egen verksamhet. Dessa garantivillkor reglerar ytterligare garantitjänster som nedanstående tillverkare erbjuder köpare av nya produkter. Dessa tjänster är en komplettering till den lagstadgade garantin. Garantianspråk som regleras enligt lag påverkas inte av denna garanti. Våra garantitjänster är gratis för dig.
2. Garantitjänsterna omfattar endast sådana brister som bevisligen kan härledas till material- eller tillverkningsfel. Produkten som du har köpt ska vara ny och härstamma från nedanstående tillverkare. Vi avgör om sådana brister i produkten ska åtgärdas eller om produkten ska bytas ut. Tänk på att våra produkter endast får användas till ändamålsenligt syfte och inte har konstruerats för kommersiell, hantverksmässig eller yrkesmässig användning. Ett garantiavtal sluts därför ej om produkten inom garantitiden har använts inom yrkesmässiga, hantverksmässiga eller industriella verksamheter eller har utsatts för liknande påkänning.
3. Garantin omfattar inte:
 - Skador på produkten som kan härledas till att monteringsanvisningen missaktats eller på grund av felaktig installation, åsidosatt bruksanvisning (t ex anslutning till felaktig nätspänning eller strömart), missaktade underhålls- och säkerhetsbestämmelser, om produkten utsätts för onormala miljöfaktorer eller bristfällig skötsel och underhåll.
 - Skador på produkten som kan härledas till missbruk eller ej ändamålsenlig användning (t ex överbelastning av produkten eller användning av ej godkända insatsverktyg eller tillbehör), främmande partiklar som har trängt in i produkten (t ex sand, sten eller damm, transportskador), yttre våld eller yttre påverkan (t ex skador efter att produkten fallit ned).
 - Skador på produkten eller delar av produkten som kan härledas till bruksmässigt, normalt eller för övrigt naturligt slitage.
4. Garantitiden uppgår till 24 månader och gäller från datumet när produkten köptes. Medan garantitiden fortfarande gäller ska anspråk på garanti ställas inom två veckor efter att defekten fastställdes. Det är inte möjligt att ställa anspråk på garanti efter att garantitiden har löpt ut. Garantitiden förlängs inte när produkten repareras eller byts ut, dessutom medför sådana arbeten inte att en ny garantitid börjar gälla för produkten eller för ev. reservdelar som har monterats in. Detta gäller även vid hembesök.
5. Anmäl den defekta produkten på följande webbplats för att göra anspråk på garantin: www.isc-gmbh.info. Se till att du har sparat på kvittot eller ett annat köpebevis som påvisar att du har köpt denna produkt i nytt skick. Produkter som sänds in utan köpebevis eller utan märkskylt täcks inte av våra garantitjänster eftersom de inte kan identifieras. Om defekten i produkten täcks av våra garantitjänster, får du genast en reparerad eller ny produkt av oss.

Givetvis kan vi även, mot debitering, åtgärda skador som antingen inte täcks av garantin eller som har uppstått efter garantitidens slut. Skicka in produkten till nedanstående serviceadress.

För slitage- och förbrukningsdelar samt för delar som saknas hänvisar vi till begränsningarna i garantin enligt serviceinformationen som anges i denna bruksanvisning.

Vaara!

Laitteita käytettäessä tulee noudattaa tiettyjä turvallisuusvaroituksia tapaturmien ja vaurioiden välttämiseksi. Lue sen vuoksi tämä käyttöohje / nämä turvallisuusmääräykset huolellisesti läpi. Säilytä ne hyvin, jotta niissä olevat tiedot ovat myöhemminkin milloin vain käytettävissäsi. Jos luovutat laitteen muille henkilöille, ole hyvä ja anna heille myös tämä käyttöohje / nämä turvallisuusmääräykset laitteen mukana. Emme ota mitään vastuuta tapaturmista tai vaurioista, jotka ovat aiheutuneet tämän käyttöohjeen tai turvallisuusohjeiden noudattamisen laiminlyönnistä.

1. Turvallisuusmääräykset**Vaara!****Lue kaikki turvallisuusmääräykset ja ohjeet.**

Jos turvallisuusmääräyksiä tai muita ohjeita ei noudateta, saattaa tästä aiheutua sähköiskuja, tulipaloja ja/tai vaikeita vammoja. **Säilytä kaikki turvallisuusmääräykset ja ohjeet myöhempää tarvetta varten.**

- Noudata voimassaolevia tapaturmanehkäisy-määräyksiä.
- Älä ylitä ilmoitettua hyötykuormaa.
- Käytä paletinsiirtovaunua vasta kun olet perheytynyt sen toimintatapaan ja saanut tarvittavaa opastusta sen käytössä.
- Tarkasta ennen joka käyttöä, onko laitteessa vaurioita ja toimiiko se oikein.
- Älä käytä paletinsiirtovaunua epätasaisella tai viettävällä pohjalla.
- Paletinsiirtovaunun vakiovarusteissa ei ole jarrua. Sitä ei saa käyttää ylä- tai alamäissä.
- Käytä työkäsiineitä ja suojojalkineita.
- Nostetun kuorman alapuolella oleskelu on kielletty.
- Kuljetettavan kuorman paino täytyy jakaa tasaisesti nostohaarukoiden päälle.
- Älä koskaan kuljeta vain päällekkäin pinottua tai epävakaista kuormaa.
- Paletinsiirtovaunua ei saa kuormata nostohaarukoiden ollessa nostettuna.
- Älä koskaan jätä kuormia valvomatta nostetuille nostohaarukoille.
- Älä tartu liikkuviin osiin.
- Älä kuljeta ihmisiä.
- Kun kuljetat kuormia, säilytä vähintään 60 cm välimatka muihin ihmisiin.
- Työalueen valaistuksen täytyy olla riittävän hyvä.

2. Laitteen kuvaus ja toimituksen sisältö**2.1 Laitteen kuvaus (kuva 1)**

- 1 Käsikahva
- 2 Toimennusvipu
- 3 Vetovarsi
- 4 Hydrauliiikkayksikkö
- 5 Ohjauspyörät
- 6 Nostohaarukat
- 7 Kuormapyörät (teliakseli)

2.2 Toimituksen sisältö

Tarkasta tässä kuvatun toimitusselostuksen avulla, että tuote on täysimääräinen. Jos osia puuttuu, ota viimeistään 5. arkipäivänä oston jälkeen yhteyttä asiakaspalveluumme tai siihen myyntipisteeseen, josta olet ostanut laitteen, ja esitä vastaava ostotosite. Huomioi tässä myös tämän ohjekirjan lopussa olevat asiakaspalveluohjeet ja takuusuoritustaulukko.

- Avaa pakkaus ja ota laite varovasti pakkauksesta.
- Poista pakkausmateriaalit sekä pakkaus- ja kuljetusvarmistukset (mikäli käytetty).
- Tarkasta, onko toimitus täysilukuinen.
- Tarkasta, onko laitteessa ja varusteissa kuljetusvaurioita.
- Säilytä pakkaus, mikäli mahdollista, takuujan loppuun saakka.

Vaara!

Laite ja pakkausmateriaalit eivät ole lasten leikkikaluja! Lapset eivät saa leikkiä muovipusseilla, kelmuilla tai pienillä osilla! Niistä uhkaa nielaisu- ja tukehtumisvaara!

- Paletinsiirtovaunu
- Vetovarsi
- Kiinnitysholkki
- Pultti
- Alkuperäiskäyttöohje

3. Määräysten mukainen käyttö

Laite on tarkoitettu ainoastaan paleteille pakattujen tavaroiden kuljettamiseen avolavalla tai kantavien pyörien ulkopuolelle asetetuilla poikkilaudoilla kiinteällä tasamaalla. Ihmisiä ei saa kuljettaa tai nostaa.

Lämpötilan ollessa -20 °C ja +40 °C välillä.

Konetta saa käyttää ainoastaan sille määrättyyn tarkoitukseen. Kaikkinainen tämän ylittävä käyttö ei ole määräysten mukaista. Kaikista tästä aiheutuvista vahingoista tai loukkaantumisista on vastuussa laitteen omistaja/käyttäjä eikä suinkaan sen valmistaja.

4. Tekniset tiedot

Kokonaiskorkeus:	1.210 mm
Kokonaispituus:	1.500 mm
Haarukoiden pituus:	1.150 mm
Haarukoiden korkeus väh.:	80 mm
Haarukoiden korkeus enint.:	190 mm
Haarukoiden leveys yksittäin:	153 mm
Haarukoiden leveys yht.:	540 mm
Nosto enint.:	110 mm
Kantavuus:	2.500 kg
Paino n.:	62 kg
Ohjauspyörien Ø:	180 mm
Kuormapyörien Ø:	80 mm

5. Asennus

Viite: Hydraulikka on varmistettu pultilla (M). Ota tämä pultti pois vasta kun jäljempänä asennusohjeessa kehoitetaan näin tekemään ja säilytä se myöhempiä huoltotöitä varten.

- (kuva 1) Paina toimennusvipu (2) kokonaan alas laskuasentoon (ks. 6. Käyttö).
- (kuva 2) Vie ohjausketju (F) vetotangon alapäässä olevan aukon läpi ulos.
- (kuva 3) Työnnä pultti (B) vetotangon istukan (C) ja vetotangon reikien läpi. Huolehdi tässä siitä, että kiinnitysholkin ohjain (E) on kohdakkain pultissa (B) olevan kiinnitysholkin reiän kanssa.
- (kuva 2) Vie sitten ohjausketju (F) pultissa (B) olevan reiän läpi, jotta hydraulikka voi toimia.

- (kuva 3) Ripusta säätöruuvi (H) esiasennetun kuusikulmamutterin (K) kera hydraulikkavipun (L).
- (kuva 3) Paina vetotankoa (3) hieman alaspäin, tällöin hydraulikan pultti (M) löystyy ja se voidaan ottaa pois.
- (kuvat 4) Tarkasta, että pultin (B) kiinnitysholkin istukka on kohdakkain vetotangon istukassa olevan kiinnitysholkin ohjaimen (E) kanssa. Lyö vasaralla hydraulikan varmistuspulttia (M) apuna käyttäen kiinnitysholkit (A) pulttiin (B) sen vasemmalle ja oikealle puolelle.

On mahdollista asentaa laitteeseen jalkakäyttöinen seisontajarru. Tarvittaessa käänny teknisen asiakaspalvelun puoleen.

Jalkakäyttöisen seisontajarrun toiminta:

Paina jarrua vasteeseen asti oikealle – pyörät lukkiutuvat.

Paina jarrua vasemmalle – pyörien lukitus vapautetaan.

6. Käyttö

Vaara!

Noudata turvallisuusmääräyksiä (osa 1.) ja kuvaa 6.

Vetotankoon on liimattu tarra, jossa esitetään kytkentäasennot (kuva 5).

- 1 = lasku (alaslaskuasento)
2 = ajo (ajoasento)
3 = nosto (nostoasento)

Paletinsiirtovaunun nostohaarukat tulee laskea aina alas, kun sitä ei käytetä.

Seuraavat toiminnot ovat mahdollisia ja ne on esisäädetty valmiiksi tehtaalla.

6.1 Kuorman nostaminen (kuva 1)

Paina toimennusvipua (2) alaspäin (nostoasento). Liikuta sitten vetotankoa (3) useampaan kertaan ylös ja alas. Täten kuorma nostetaan ylös.

6.2 Kuorman vetäminen (kuva 1)

Vedä toimennusvipu (2) keskiasentoon (ajoasento). Tässä asennossa hydraulikkaa ei voi pumpata ylös eikä myöskään laskea alas.

6.3 Kuorman laskeminen (kuva 1)

Älä liikuta paletinsiirtovaunua, vaan vedä toimennusvipu (2) täysin ylös (laskuasento). Täten kuorma lasketaan alas. Kun toimennusvipu (2) päästetään irti, niin se palaa automaattisesti kesiasemaan (ajoasentoon).

7. Hydraulikkaohjauksen asetukset

Mikäli yllä kohdassa 6. kuvatut toiminnot eivät toimi oikein, niin hydraulikkaohjauksen säädöt ovat muuttuneet ja ne täytyy asettaa uudelleen.

7.1 Nostohaarukat nousevat ajoasennossa (kuva 3) Käännä säätöruuvissa (H) olevaa kususikulmamutteria (K) niin kauan myötäpäivään, kunnes nostohaarukat eivät enää nouse ja ajoasennon toiminnot tapahtuvat oikein.

7.2 Nostohaarukat laskevat ajoasennossa (kuva 3) Käännä säätöruuvissa (H) olevaa kususikulmamutteria (K) niin kauan vastapäivään, kunnes nostohaarukat eivät enää laske ja ajoasennon toiminnot tapahtuvat oikein.

7.3 Nostohaarukat eivät laskeudu laskuasennossa (kuva 3) Käännä säätöruuvissa (H) olevaa kususikulmamutteria (K) niin kauan myötäpäivään, kunnes nostohaarukat laskeutuvat, kun toimennusvipu vedetään ylös. Tarkasta sen jälkeen ajoasennon toimiminen, jotta varmistetaan säätömutterin oikea asema.

7.4 Nostohaarukat eivät nouse nostoasennossa (kuva 3) Käännä säätöruuvissa (H) olevaa kususikulmamutteria (K) niin kauan vastapäivään, kunnes nostohaarukat nousevat, kun toimennusvipu on nostoasennossa. Tarkasta sen jälkeen ajoasennon ja laskuasennon toimiminen, jotta varmistetaan säätömutterin oikea asema.

8. Puhdistus, huolto ja varaosatilaus

8.1 Puhdistus

Puhdista kotelo kostutetulla rievulla.

8.2 Huolto

Paletinsiirtovaunun toimivuuden säilyttämiseksi se täytyy tarkastaa säännöllisin väliajoin ja tarvittaessa huoltaa. Kaikki ne korjaus- ja huoltotoimet, joita ei ole selostettu tässä, tulee antaa teknisen palvelun tai valtuutetun alan ammattihenkilön tehtäväksi. Tämä koskee erityisesti ohjaus- ja kuormapyörien vaihtoa.

Jos paletinsiirtovaunun käytön aikana ilmenee toimintahäiriöitä, tulee sen käyttö lopettaa heti ja antaa sen korjaaminen valtuutetun henkilön tehtäväksi. Vain alkuperäisten varaosien käyttö on sallittu.

Alan asiantuntijan tulee tarkastaa paletinsiirtovaunu vähintään kerran vuodessa, tarvittaessa useamminkin. Suosittelemme tarkastusten kirjaimista tarkastuskirjaan.

Varmista korjauksen tai huollon jälkeen, että kaikki turvallisuusvarusteet on asennettu paikalleen ja että ne ovat moitteettomassa kunnossa. Säilytä tapaturmia aiheuttavat osat poissa muiden henkilöiden ja lasten ulottuvilta.

Huomio: Tuotevastuulain mukaan emme ole vastuussa vahingoista, jotka ovat aiheutuneet asiantuntemattomista korjauksista, tai jos varaosina ei ole käytetty alkuperäisiä tai meidän hyväksymiämme varaosia. Emme myöskään ole vastuussa asiantuntemattomien korjausten aiheuttamista vahingoista. Anna korjaukset asiakaspalvelun tai valtuutetun alan ammattihenkilön tehtäväksi. Sama koskee myös lisävarusteita.

8.2.1 Hydraulikkaöljyn lisääminen

Tarkasta hydraulikkaöljyn määrä puolen vuoden välein. Käytä hydraulikkaöljyn lisäämiseen tai vaihtamiseen ainoastaan viskoosiluokan HLP 46 (- 20 °C - + 40 °C) hydraulikkaöljyä. Täyttömäärä on n. 0,4 litraa.

Viite: Jotta vältetään laitteen huollon aikana maahan valuvan öljyn aiheuttamat ympäristövauriot, tulee vuotava öljy sitoa varhaisessa vaiheessa imukykyisillä materiaaleilla (esim. sahanpurulla, kuivilla kangasrätteillä). Likaantuneet huoltomateriaalit ja apuaineet tulee toimittaa niille tarkoitettuun keräyspisteeseen niiden asianmukaista hävittämistä varten.

1. Laske nostohaarukat täysin alas
2. Ota öljyntäyttöruuvi ja tiiviste pois öljysäiliöstä.
3. Täytä säiliöön hydraulikkaöljyä porareiän reunaan saakka
4. Pane öljyntäyttöruuvi ja tiiviste jälleen öljysäiliöön.
5. Poista ilma hydraulikasta pumppaamalla vetotankoa useamman kerran

8.3 Hydrauliiikan ilmanpoisto

Jos nostohaarukat eivät nouse nousuasennossa, siirrä toimennusvipu laskuasentoon ja liikuta vetotankoa useamman kerran ylös ja alas.

8.4 Liikkuvien osien voitelu

Voitele ja rasvaa liikkuvat osat säännöllisin väliajoin.

8.5 Varaosatilaus:

Varasiasia tilatessasi anna seuraavat tiedot:

- Laitteen tyyppi
- Laitteen tuotenumero
- Laitteen tunnusnumero
- Tarvittavan varaosan varaosanumero.

Ajankohtaiset hinnat ja muut tiedot löydät osoitteesta www.isc-gmbh.info

9. Käytöstäpoisto ja uusiokäyttö

Laite on pakattu kuljetuspakkaukseen, jotta vältetään kuljetusvauriot. Tämä pakkaus on raaka-ainetta ja sitä voi siksi käyttää uudelleen tai sen voi toimittaa kierrätyksen kautta takaisin raaka-ainekiertoon. Laite ja sen varusteet on valmistettu eri materiaaleista, kuten esim. metallista ja muoveista. Violliset laitteet eivät kuulu kotitalousjätteisiin. Laite tulee toimittaa asianmukaiseen keräyspisteeseen ammattitaitoista hävittämistä varten. Jos et tiedä, missä on tällainen keräyspiste, tiedustele asiaa kuntasi hallinnosta.

10. Säilytys

Säilytä laite ja sen varusteet valolta, kosteudelta ja pakkaselta suojatussa tilassa poissa lasten ulottuvilta. Paras säilytyslämpötila on 5°C ja 30°C välillä. Säilytä sähkötyökalut alkuperäispakkauksissaan.

11. Vianhakuohjeita

Jos laitetta käytetään oikein, ei siinä tulisi esiintyä häiriöitä. Häiriön ilmetessä tarkasta seuraavat mahdollisuudet, ennen kuin otat yhteyttä huoltopalveluun.

Häiriö	Mahdollinen syy	Poisto
Nostohaarukoita ei voi nostaa suurimpaan nostokorkeuteen	liian vähän hydraulikkaöljyä	lisää hydraulikkaöljyä
Nostohaarukoita ei voi nostaa	hydraulikkaöljyä ei ole hydraulikkaöljy on likaista säätömutteri (K) on säädetty liian korkealle ilmaa hydraulikkalaitteessa	täytä hydraulikkaöljyä vaihda hydraulikkaöljy sääädä säätöruuvi (K) oikein (ks. luku 7.) poista ilma hydraulikkalaitteesta (ks. luku 8)
Nostohaarukoita ei voi laskea alas	männän tanko tai pumpun kotelo vahingoittunut ylikuormituksen tai epätasaisen kuormauksen vuoksi mäntä juuttunut kiinni säätömutteri (K) on säädetty väärin	vaihda männän tanko tai pumpun kotelo uuteen* vaihda mäntä uuteen* sääädä säätömutteri (K) uudelleen (ks. luku 7)
Vuotokohtia	tiivisteet ovat kuluneet tai vioittuneet hydraulikkalaitteessa on vika	vaihda tiivisteet* vaihda hydraulikkalaitteita*
Nostohaarukat laskeutuvat, ilman että päästöventtiili toimii	hydraulikkaöljy on likaista hydraulikkalaitteessa on vika ilmaa hydraulikkalaitteessa tiivisteet ovat kuluneet tai vioittuneet säätömutteri (K) on säädetty väärin	vaihda hydraulikkaöljy vaihda hydraulikkalaitteita* poista ilma hydraulikkalaitteesta (ks. luku 8) vaihda tiivisteet* sääädä säätöruuvi (K) oikein (ks. luku 7.)

Varning!

* Dessa arbeten måste utföras av kvalificerad och godkänd fackpersonal.

Eftertryck eller annan duplicering av dokumentation och medföljande underlag för produkterna, även utdrag, är endast tillåtet med uttryckligt tillstånd från iSC GmbH.

Med förbehåll för tekniska ändringar.

Takuutodistus

Arvoisa asiakas,
tuotteemme läpikäyvät erittäin tiukan laadunvalvontatarkastuksen. Mikäli tämä laite ei kuitenkaan toimi moitteettomasti, valitamme tapahtunutta suuresti ja pyydämme sinua kääntymään teknisen asiakaspalvelumme puoleen käyttäen tässä takuukortissa annettua osoitetta. Selvitämme asian mielellämme myös puhelimitse allaolevan palvelunumeron kautta. Takuuvaateiden esittämistä koskevat seuraavat määräykset:

1. Nämä takuuehdot koskevat ainoastaan kuluttajia, ts. luonnollisia henkilöitä, jotka eivät käytä tätä tuotetta sen enempää pienteollisessa kuin muussakaan itsenäisessä ammatinharjoituksessa. Nämä takuuehdot säätelevät täydentäviä takuusuorituksia, jotka allamainittu valmistaja lupaa uusien laitteidensa ostajille lakimääräisen takuun lisäksi. Ne eivät vaikuta lakimääräisiin takuusuoritusvaateisiin millään tavalla. Takuumme on sinulle maksuton.
2. Takuusuoritus kattaa ainoastaan sellaiset hankkimasi allamainitun valmistajan uuden laitteen puutteellisuudet, jotka todistettavasti aiheutuvat materiaali- tai valmistusvirheistä, ja se on rajattu valintamme mukaan ainoastaan näiden laitteen vikojen korjaamiseen tai laitteen korvaamiseen uudella.
Ole hyvä ja ota huomioon, että laitteitamme ei ole suunniteltu käytettäväksi pienteollisuus-, käsityöläis- tai ammattitarkoituksiin. Takuusopimusta ei siksi synny, jos laitetta on takuun kestoaikana käytetty pienteollisuus-, käsityöläis- tai teollisuustyöpaikoilla tai siihen on kohdistunut näihin verrattavissa oleva rasitus.
3. Antamamme takuu ei kata näitä vaurioita:
- laitteessa esiintyneet vauriot, jotka aiheutuvat asennusohjeen noudattamatta jättämisestä tai asiantuntemattomasta asennuksesta, käyttöohjeen noudattamatta jättämisestä (kuten esim. liitäntä väärrään verkkojännitteeseen tai virtalajiin) tai huolto- ja turvallisuusmääräysten laiminlyönnistä tai laitteen altistamista epänormaaleille ympäristöolosuhteille tai puutteellisesta hoidosta ja huollosta.
- laitteessa esiintyneet vauriot, jotka aiheutuvat määräysten vastaisesta tai virheellisestä käytöstä (esim. laitteen ylikuormitus tai hyväksymättömien liittosyökalujen tai varusteiden käyttö), vieraiden esineiden tunkeutumisesta laitteeseen (esim. hiekka, kivet tai pöly, kuljetusvauriot), väkivoiman käytöstä tai ulkopuolisista tekijöistä (esim. putoamisesta aiheutuneet vahingot).
- laitteessa tai sen osissa esiintyneet vauriot, jotka aiheutuvat käytöstä johtuvasta, tavanomaisesta tai muuten tavallisesta kulumisesta.
4. Takuuajan kesto on 24 kuukautta ja se alkaa laitteen ostopäivästä. Takuuvaateet tulee esittää ennen takuuajan päättymistä kahden viikon kuluessa siitä, kun olet havainnut vian. Takuuvaateiden esittäminen takuuajan päätyttyä ei ole mahdollista. Laitteen korjaus tai vaihto ei johda takuuajan pitenemiseen tai laitteen tai siihen mahdollisesti asennettujen varaosien takuuajan alkamiseen uudelleen alusta. Tämä koskee myös paikan päällä suoritettuja palveluja.
5. Viallista laitetta koskevat takuuvaateet tulee esittää osoitteella: www.isc-gmbh.info. Pidä uuden laitteesi ostosite tai muu ostonäyttö valmiina. Ilman vastaavia tositteita tai tyyppikilpeä meille lähetettyjen laitteiden osalta takuuvaateet on suljettu pois, koska mahdollisuudet laitteen tunnistamiseen puuttuvat. Mikäli takuumme kattaa laitteen vian, asiakkaalle toimitetaan korjattu tai uusi laite viipymättä.

Tietysti korjaamme mielellämme korvausta vastaan myös sellaiset laitteiden viat, jotka eivät kuulu tai eivät enää kuulu takuumme piiriin. Lähetä tätä varten laite teknisen asiakaspalvelumme osoitteeseen.

Kuluvien osien, käyttöosien ja puuttuvien osien suhteen viittaamme tämän takuun rajoituksiin, jotka on selostettu tämän käyttöohjeen asiakaspalvelutiedoissa.

Perigo!

Ao utilizar ferramentas, devem ser respeitadas algumas medidas de segurança para prevenir ferimentos e danos. Por conseguinte, leia atentamente este manual de instruções / estas instruções de segurança. Guarde-o num local seguro, para que o possa consultar sempre que necessário. Caso passe o aparelho a outras pessoas, entregue também este manual de instruções / estas instruções de segurança. Não nos responsabilizamos pelos acidentes ou danos causados pela não observância deste manual e das instruções de segurança.

1. Instruções de segurança**Perigo!**

Leia todas as instruções de segurança e indicações. O incumprimento das instruções de segurança e indicações pode provocar choques eléctricos, incêndios e/ou ferimentos graves.

Guarde todas as instruções de segurança e indicações para mais tarde consultar.

- Respeite as normas para a prevenção de acidentes em vigor.
- Não exceda a carga útil indicada.
- Utilize o carro elevador de paletes apenas se estiver familiarizado com o modo de funcionamento, for qualificado e tiver recebido instruções para tal.
- Antes de cada utilização verifique se o aparelho está danificado e se funciona correctamente.
- Não utilize o carro elevador de paletes em superfícies irregulares ou inclinadas.
- O carro elevador de paletes não possui travões de série. Não pode ser utilizado em inclinações ou declives.
- Use luvas de trabalho e calçado de segurança.
- É proibida a permanência debaixo de carga levantada.
- A carga a transportar tem de ser distribuída uniformemente sobre os garfos de elevação.
- Nunca transporte um carregamento instável ou que esteja empilhado mas não esteja fixo.
- O carro elevador de paletes não pode ser carregado com os garfos de elevação levantados.
- Nunca deixe as cargas sem vigilância quando os garfos de elevação estiverem levantados.

- Nunca toque nas peças móveis.
- Não transporte pessoas.
- Ao transportar cargas mantenha sempre uma distância mínima de 60 cm relativamente a outras pessoas.
- A área de trabalho tem de estar bem iluminada.

2. Descrição do aparelho e material a fornecer**2.1 Descrição do aparelho (figura 1)**

- 1 Punho
- 2 Alavanca de accionamento
- 3 Lança de engate
- 4 Unidade hidráulica
- 5 Roletes de guia
- 6 Garfos de elevação
- 7 Roletes de carga (Tandem)

2.2 Material a fornecer

Com a ajuda da descrição do material a fornecer, verifique se o artigo se encontra completo. Caso faltem peças, dirija-se num prazo máximo de 5 dias úteis após a compra do artigo a um dos nossos Service Center ou ao ponto de venda onde adquiriu o aparelho, fazendo-se acompanhar de um talão de compra válido. Para o efeito, consulte a tabela da garantia que se encontra nas informações do serviço de assistência técnica no fim do manual.

- Abra a embalagem e retire cuidadosamente o aparelho.
- Remova o material da embalagem, assim como os dispositivos de segurança da embalagem e de transporte (caso existam).
- Verifique se o material a fornecer está completo
- Verifique se o aparelho e as peças acessórias apresentam danos de transporte.
- Se possível, guarde a embalagem até ao termo do período de garantia.

Perigo!

O aparelho e o material da embalagem não são brinquedos! As crianças não devem brincar com sacos de plástico, películas ou peças de pequena dimensão! Existe o perigo de deglutição e asfixia!

- Carro elevador de paletes
- Lança de engate
- Manga de aperto
- Perno
- Manual de instruções original

3. Utilização adequada

O aparelho destina-se apenas ao transporte de mercadorias em paletes com uma base de apoio aberta ou com tábuas transversais fora das rodas de carga, em chão firme e plano.

Não é permitido transportar ou elevar pessoas.

Temperatura ambiente de -20 °C até +40 °C.

A máquina só pode ser utilizada para os fins a que se destina. Qualquer outro tipo de utilização é considerado inadequado. Os danos ou ferimentos de qualquer tipo daí resultantes são da responsabilidade do utilizador/operador e não do fabricante.

4. Dados técnicos

Altura total:	1210 mm
Comprimento total:	1500 mm
Comprimento dos garfos:	1150 mm
Altura mín. dos garfos:	80 mm
Altura máx. dos garfos:	190 mm
Largura individual do garfo:	153 mm
Largura total dos garfos:	540 mm
Elevação máx.:	110 mm
Capacidade de carga.....	2500 kg
Peso aprox.:	62 kg
Ø das rodas guia:	180 mm
Ø dos roletes de carga:.....	80 mm

5. Montagem

Nota: O sistema hidráulico está preso com um perno (M). Remova-o quando assim pedido na descrição de montagem que se segue, e guarde-o para trabalhos de manutenção posteriores.

1. (fig. 1) Pressione a alavanca de accionamento (2) totalmente para baixo para a posição baixada (v. 6. Funcionamento).
2. (fig. 2) Desloque a corrente de comando (F)

para fora através da abertura na extremidade inferior da lança.

3. (fig. 3) Introduza o perno (B) através do orifício do alojamento da lança (C) e da lança de engate. Certifique-se de que a guia da manga de aperto (E) está alinhada com o furo da manga de aperto no perno (B).
4. (fig. 2) Introduza a corrente de comando (F) através do orifício do perno (B) para que o sistema hidráulico funcione.
5. (fig. 3) Posicione o parafuso de ajuste (H) com a porca sextavada (K) previamente montada na alavanca hidráulica (L).
6. (fig. 3) Pressione a lança (3) ligeiramente para baixo, fazendo com que o pino de retenção hidráulica (M) fique solto e possa ser removido.
7. (fig. 4) Verifique se o alojamento da manga de aperto do perno (B) está alinhado com a guia da manga de aperto (E) no alojamento da lança. Encaixe as mangas de aperto (A) nos pernos (B), à esquerda e à direita, batendo com um martelo e com a ajuda do pino de retenção hidráulica (M).

É possível equipar o aparelho com um travão de pé. Se necessário, entre em contacto com o serviço de assistência técnica.

Funcionamento do travão de pé:

Pressione o travão para a direita até ao encosto – as rodas ficam bloqueadas.

Pressione o travão para a esquerda – as rodas ficam novamente desbloqueadas.

6. Funcionamento

Perigo!

Respeite as instruções de segurança (secção 1.) e a figura 6.

Na lança de engate existe um autocolante com as posições da pega de comutação (fig. 5).

- 1 = Baixar (posição baixada)
- 2 = Conduzir (posição de marcha)
- 3 = Elevar (posição levantada)

O carro elevador de paletes só pode ser armado com os garfos de elevação baixados. As seguintes funções estão disponíveis e já vêm predefinidas de fábrica.

6.1 Elevação da carga (fig. 1)

Pressione a alavanca de accionamento (2) para baixo (posição levantada). A seguir, desloque várias vezes a lança de engate (3) para cima e para baixo. Desta forma a carga é elevada.

6.2 Puxar a carga (fig. 1)

Coloque a alavanca de accionamento (2) na posição do meio (posição de marcha). Nesta posição não é possível bombear o sistema hidráulico para cima nem para baixo.

6.3 Baixar a carga (fig. 1)

Não mova o carro elevador de paletes e puxe a alavanca de accionamento (2) totalmente para cima (posição baixada). Desta forma a carga é baixada. Depois de soltar a alavanca de accionamento (2) ela recua automaticamente para a posição do meio (posição de marcha).

7. Ajuste do comando hidráulico

Caso as funções descritas em cima na secção 6 não funcionem bem, significa que o comando hidráulico foi alterado e é necessário ajustá-lo novamente.

7.1 Os garfos de elevação levantam-se na posição de marcha

(Fig. 3) Rode a porca sextavada (K) no parafuso de ajuste (H) para a direita até que os garfos de elevação deixem de subir e a posição de marcha funcione correctamente.

7.2 Os garfos de elevação baixam-se na posição de marcha

(Fig. 3) Rode a porca sextavada (K) no parafuso de ajuste (H) para a esquerda até que os garfos de elevação deixem de descer e a posição de marcha funcione correctamente.

7.3 Os garfos de elevação não baixam na posição para baixar

(Fig. 3) Rode a porca sextavada (K) no parafuso de ajuste (H) para a direita até que os garfos de elevação baixem com o levantamento da alavanca de accionamento. De seguida, verifique o funcionamento na posição de marcha para assegurar que a porca de ajuste se encontra na posição correcta.

7.4 Os garfos de elevação não levantam na posição para levantar

(Fig. 3) Rode a porca sextavada (K) no parafuso de ajuste (H) para a esquerda até que os garfos de elevação se elevem na posição levantada da alavanca de accionamento. De seguida, verifique o funcionamento na posição de marcha e na posição baixada para assegurar que a porca de ajuste se encontra na posição correcta.

8. Limpeza, manutenção e encomenda de peças sobressalentes

8.1 Limpeza

Para limpar a carcaça use um pano ligeiramente humedecido.

8.2 Manutenção

O carro elevador de paletes deve ser verificado regularmente e, se necessário, deve ser efectuada a respectiva manutenção para que a sua operacionalidade seja mantida. Todos os trabalhos de reparação e de manutenção que não são aqui mencionados devem ser efectuados pelo serviço de assistência técnica ou por um técnico autorizado. Isto aplica-se especialmente à substituição dos roletes de guia e de carga.

No caso de falhas de funcionamento, o carro elevador de paletes deve ser retirado imediatamente de serviço e mandado reparar por uma pessoa autorizada. Só devem ser utilizadas peças sobressalentes originais.

Pelo menos uma vez por ano, ou se necessário mais frequentemente, o carro elevador de paletes deve ser verificado por um técnico especializado. Recomenda-se que as verificações sejam registadas num livro de revisão.

Após a reparação ou a manutenção, certifique-se de que todas as peças relativas à segurança estão devidamente instaladas e se encontram em perfeitas condições.

Guarde as peças que podem provocar ferimentos fora do alcance de outras pessoas e de crianças.

Atenção: Segundo a regulamentação de segurança do produto, não nos responsabilizamos pelos danos causados durante a reparação imprópria ou pelo uso de peças sobressalentes que não sejam originais ou aprovadas por nós. Não nos responsabilizamos igualmente pelos danos provocados por reparações impróprias. Encarregue esses trabalhos a um serviço de assistên-

cia técnica ou a um técnico autorizado. O mesmo é válido para os acessórios.

8.2.1 Encher de óleo hidráulico

Verifique semestralmente o nível do óleo hidráulico. Para reatestar ou mudar o óleo hidráulico utilize apenas óleo hidráulico com a classe de viscosidade HLP 46 (- 20 °C - + 40°C). A quantidade de enchimento é de aprox. 0,4 litros.

Nota: Para evitar que ocorra contaminação ambiental devido à saída de óleo durante a manutenção do aparelho, deve colocar-se previamente materiais absorventes (p. ex. serradura de madeira, panos secos) para ensopar o óleo derramado. Entregue o material para manutenção que estiver sujo e os consumíveis num local de recolha adequado e elimine o material sujo de forma correcta.

1. Baixe totalmente os garfos de elevação
2. Retire o parafuso de enchimento de óleo e o vedante do tanque do óleo.
3. Encha com óleo hidráulico até ao rebordo do orifício
4. Coloque novamente o parafuso de enchimento de óleo e o vedante no tanque do óleo.
5. Sangre o sistema hidráulico com vários movimentos de bombeamento da lança de engate

8.3 Sangrar a unidade hidráulica

Se os garfos de elevação não se elevarem na posição levantada, coloque a alavanca de accionamento na posição de baixar e desloque a lança de engate várias vezes para cima e para baixo.

8.4 Lubrificar as peças móveis

Lubrifique regularmente as peças móveis.

8.5 Encomenda de peças sobressalentes:

Ao encomendar peças sobressalentes, devem-se fazer as seguintes indicações:

- Tipo da máquina
- Número de artigo da máquina
- Número de identificação da máquina
- Número da peça sobressalente necessária

Pode encontrar os preços e informações actuais em www.isc-gmbh.info

9. Eliminação e reciclagem

O aparelho encontra-se dentro de uma embalagem para evitar danos de transporte. Esta embalagem é matéria-prima, podendo ser reutilizada ou reciclada. O aparelho e os respectivos acessórios são de diferentes materiais, como p. ex. o metal e o plástico. Não deite os aparelhos defeituosos para o lixo doméstico. Para uma eliminação ecologicamente correcta, o aparelho deve ser entregue num local de recolha adequado. Se não tiver conhecimento de nenhum local de recolha, informe-se junto da sua administração autárquica.

10. Armazenagem

Guarde o aparelho e os respectivos acessórios em local escuro, seco e sem risco de formação de gelo, fora do alcance das crianças. A temperatura ideal de armazenamento situa-se entre os 5 e os 30 °C. Guarde a ferramenta eléctrica na embalagem original.

11. Instruções relativas à eliminação de erros

Se o aparelho for operado correctamente, não deverão surgir avarias. Em caso de avarias, verifique as seguintes possibilidades antes de contactar o serviço de assistência técnica.

Avaria	Possível causa	Resolução
Não é possível elevar os garfos de elevação até à altura máxima	Óleo hidráulico insuficiente	Reatestar com óleo hidráulico
Não é possível elevar os garfos de elevação	Não existe óleo hidráulico Óleo hidráulico sujo O ajuste da porca de ajuste (K) está demasiado alto Ar na unidade hidráulica	Encher com óleo hidráulico Mudar o óleo hidráulico Ajustar a porca de ajuste (K) (v. capítulo 7.) Sangrar a unidade hidráulica (v. capítulo 8.)
Não é possível baixar os garfos de elevação	Biela do êmbolo ou carcaça da bomba danificada devido a sobrecarga ou distribuição irregular da carga O êmbolo está preso A porca de ajuste (K) está mal ajustada	Substituir a biela do êmbolo ou a carcaça da bomba* Substituir o êmbolo* Ajustar a porca de ajuste (K) (v. capítulo 7.)
Pontos com fugas	Os vedantes estão gastos ou danificados Componente hidráulico com defeito	Substituir os vedantes* Substituir o componente hidráulico*
Os garfos de elevação baixam, sem que a válvula de escape funcione	Óleo hidráulico sujo Componente hidráulico com defeito Ar na unidade hidráulica Os vedantes estão gastos ou danificados A porca de ajuste (K) está mal ajustada	Mudar o óleo hidráulico Substituir o componente hidráulico* Sangrar a unidade hidráulica (v. capítulo 8.) Substituir os vedantes* Ajustar a porca de ajuste (K) (v. capítulo 7.)

Atenção!

* Estes trabalhos têm de ser efectuados por pessoal técnico qualificado e autorizado.

A reprodução ou duplicação, mesmo que parcial, da documentação e dos anexos dos produtos carece da autorização expressa da iSC GmbH.

Reservado o direito a alterações técnicas

Certificado de garantia

Estimado(a) cliente,

os nossos produtos são submetidos a um rigoroso controlo de qualidade. Se, ainda assim, o aparelho não funcionar nas devidas condições, lamentamos esse facto e pedimos-lhe que se dirija ao nosso serviço de assistência técnica na morada indicada no presente certificado de garantia. Se preferir, também pode contactar-nos telefonicamente através do número de assistência técnica indicado. O exercício dos direitos de garantia está sujeito às seguintes condições:

1. As presentes condições de garantia dirigem-se exclusivamente aos consumidores, ou seja, pessoas naturais, que não desejam utilizar este produto quer no âmbito da sua actividade comercial quer de outra actividade independente. As presentes condições de garantia regem as prestações de garantia adicionais com que o fabricante abaixo designado se compromete, além dos termos legais de garantia, para com os compradores dos seus novos aparelhos e não afectam os seus direitos legais de garantia. O nosso serviço de garantia é prestado gratuitamente.
2. O serviço de garantia cobre exclusivamente as deficiências num novo aparelho adquirido do fabricante abaixo designado, e que sejam decorrentes de erros de material ou de fabrico comprovados, e está, por nossa opção, limitado à eliminação de tal falta no aparelho ou à substituição do mesmo. Chamamos a atenção para o facto de os nossos aparelhos não terem sido concebidos para uso comercial, artesanal ou profissional. Não haverá, por isso, lugar a um contrato de garantia no caso de o aparelho ter sido utilizado, dentro do período de garantia, em empresas do sector comercial, artesanal ou industrial ou actividades equiparáveis.
3. Excluídos pela nossa garantia estão:
 - Danos no aparelho resultantes da inobservância das instruções de montagem ou de uma instalação incorrecta, da inobservância do manual de instruções (como p. ex. a ligação a uma tensão de rede ou tipo de corrente errada) ou da inobservância das disposições de segurança ou da exposição do aparelho a condições ambientais anormais ou de uma conservação e manutenção insuficientes.
 - Danos no aparelho resultantes de utilizações abusivas ou indevidas (como p. ex. uma sobrecarga do aparelho ou utilização de ferramentas de trabalho ou acessórios não autorizados), a penetração de corpos estranhos no aparelho (como p. ex. areia, pedras ou pó, danos de transporte), o uso de força ou impactos externos (como p. ex. danos resultantes de quedas).
 - Danos no aparelho ou nas peças do aparelho associados a um desgaste decorrente do uso, um desgaste natural habitual ou de outro tipo.
4. O período de garantia é de 24 meses a contar da data de compra do aparelho. Os direitos de garantia devem ser reclamados dentro do período de garantia, no prazo de duas semanas após ter sido detectado o defeito. Está excluída a reclamação de direitos de garantia após o termo do período de garantia. A reparação ou a substituição do aparelho não implica o prolongamento do período de garantia nem dá origem à contagem de um novo período de garantia para o aparelho ou para eventuais peças sobressalentes montadas no mesmo. O mesmo se aplica no caso de a assistência técnica ter sido prestada no local.
5. Para activar a garantia, denuncie o aparelho defeituoso em: www.isc-gmbh.info. Tenha à disposição o talão ou outro comprovativo de compra do aparelho novo. Os aparelhos enviados sem o respectivo comprovativo ou sem a placa de características, serão excluídos pelo serviço de garantia devido à falta de atribuição. Se o defeito do aparelho estiver abrangido pelo nosso serviço de garantia, ser-lhe-á imediatamente enviado um aparelho novo ou reparado.

Naturalmente, também teremos todo o gosto em efectuar reparações que não estão, ou deixaram de estar, abrangidas pelo serviço de garantia. Nesse caso, terá de suportar os custos da reparação. Para este efeito, deverá enviar o aparelho para a morada do nosso serviço de assistência técnica.

Para peças de desgaste, consumíveis e em falta, consulte as restrições desta garantia, de acordo com as informações do serviço de assistência técnica deste manual de instruções.

Opasnost!

Prilikom uporabe uređaja morate se pridržavati sigurnosnih propisa kako biste spriječili nastanak ozljeda i šteta. Zato pažljivo pročitajte ove upute za uporabu/sigurnosne napomene. Dobro ih sačuvajte tako da vam informacije u svako doba budu na raspolaganju. Ako biste ovaj uređaj trebali predati drugim osobama, molimo da im proslijedite i ove upute za uporabu. Ne preuzimamo jamstvo za štete nastale zbog nepridržavanja ovih uputa za uporabu i sigurnosnih napomena.

1. Sigurnosne napomene**Opasnost!**

Pročitajte sve sigurnosne napomene i upute. Propusti kod pridržavanja sigurnosnih napomena i uputa mogu uzrokovati električni udar, požar i/ili teške povrede. **Sačuvajte sve sigurnosne napomene i upute za ubuduće.**

- Pridržavajte se važećih propisa za sprječavanje nezgoda na radu.
- Ne prekoračujte navedeno korisno opterećenje.
- Kolica za podizanje paleta koristite tek kad se upoznate s načinom funkcioniranja, ako ste za to kvalificirani i upućeni u rad.
- Prije svakog korištenja provjerite ima li na uređaju oštećenja i funkcionira li on ispravno.
- Kolica za podizanje paleta ne koristite na neravnoj ili strmoj podlozi.
- Kolica za podizanje paleta u serijskoj izvedbi nemaju kočnicu. Ne smiju se koristiti na nagibima i padinama.
- Nosite radne zaštitne rukavice i cipele.
- Zabranjeno je zadržavanje ispod podignutog tereta.
- Teret koji se transportira treba ravnomjerno raspodijeliti na podizne viljuške.
- Nikad ne transportirajte teret koji nije pričvršćen ili je nestabilan.
- Kolica za podizanje paleta ne smiju se tovariti kad su viljuške podignute.
- Nikad ne ostavljajte bez nadzora teret kod podignutih viljuški.
- Nikad ne zahvaćajte u pokretne dijelove.
- Ne transportirajte osobe.
- Kod transporta tereta držite minimalni razmak od 60 cm od drugih osoba.
- Radno područje mora biti dobro osvijetljeno.

2. Opis uređaja i sadržaj isporuke**2.1 Opis uređaja (slika 1)**

- 1 Ručka
- 2 Poluga za pokretanje
- 3 Rudo za vuču
- 4 Hidraulička jedinica
- 5 Kotači
- 6 Podizne viljuške
- 7 Nosivi kotačići (tandem)

2.2 Sadržaj isporuke

Molimo vas da pomoću opisanog sadržaja isporuke provjerite cjelovitost artikla. Ako su neki dijelovi neispravni, nakon kupnje artikla obratite se našem servisnom centru ili prodajnom mjestu najkasnije u roku od 5 radnih dana uz predočenje važeće potvrde o kupnji. Molimo vas da u vezi s tim obratite pozornost na tablicu o jamstvu u informacijama o servisu na kraju uputa.

- Otvorite pakovinu i pažljivo izvadite uređaj.
- Uklonite ambalažu kao i dijelove za sigurnost pakiranja / za sigurnost tijekom transporta (ako postoje).
- Provjerite je li sadržaj isporuke cjelovit.
- Prekontrolirajte postoje li na uređaju i dijelovima pribora transportna oštećenja.
- Po mogućnosti sačuvajte pakovinu do isteka jamstvenog roka.

Opasnost!

Uređaj i materijal pakovine nisu igračke za djecu! Djeca se ne smiju igrati plastičnim vrećicama, folijama i sitnim dijelovima! Postoji opasnost da ih progutaju i tako se uguše!

- Kolica za podizanje paleta
- Rudo za vuču
- Stezna čahura
- Svornjak
- Originalne upute za uporabu

3. Namjenska uporaba

Uređaj je namijenjen samo za transport robe na paletama s otvorenim dnom ili poprečnim daskama izvan opteretnih kotača, na čvrstom, ravnom podu.

Njime se ne smiju prevoziti ili podizati osobe.

Temperaturi okoline od -20 °C do +40 °C.

Uređaj se smije koristiti samo namjenski. Svaka drugačija uporaba nije namjenska. Za štete ili ozljede svih vrsta nastale zbog nenamjenskog korištenja odgovoran je korisnik/rukovatelj a nikako proizvođač.

4. Tehnički podaci

Ukupna visina:	1210 mm
Ukupna duljina:	1500 mm
Duljina viljuški:	1150 mm
Visina viljuški min.:	80 mm
Visina viljuški maks.:	190 mm
Širina viljuški pojedinačno:	153 mm
Širina viljuški ukupno:	540 mm
Podizaj maks.:	110 mm
Nosivost:	2500 kg
Težina oko:	62 kg
Skretni kotači Ø:	180 mm
Nosivi kotačići Ø:	80 mm

5. Montaža

Napomena: Hidraulika je osigurana svornjacom (M). Kad se u opisu montaže u nastavku to zatraži, uklonite taj svornjak i sačuvajte ga za kasnije radove održavanja.

- (sl. 1) Pritisnite polugu za pokretanje (2) posve prema dolje u spuštenu položaj (v. 6. Pogon).
- (sl. 2) Uvedite upravljački lanac (F) kroz rupu u donjem završetku ruda prema van.
- (sl. 3) Utaknite svornjak (B) kroz rupu na prihvatniku ruda (C) i rudu. Pazite na to da se uvodnica stezne čahure (E) poklapa s rupom stezne čahure u svornjaku (B).
- (sl. 2) Uvedite upravljački lanac (F) kroz rupu u svornjaku (B) tako da funkcionira hidraulika.
- (sl. 3) Umetnite vijak za podešavanje (H) s

prethodno montiranom šesterokutnom maticom (K) u hidrauličku polugu (L).

- (sl. 3) Pritisnite rudo (3) malo prema dolje, time se oslobađa i može se ukloniti sigurnosni svornjak hidraulike (M).
- (sl. 4) Provjerite poklapa li se prihvatnik stezne čahure svornjaka (B) s uvodnicom stezne čahure (E) u prihvatniku ruda. Udarite čekićem i pomoću sigurnosnog svornjaka hidraulike (M) lijevo i desno stezne čahure (A) u svornjak (B).

Postoji mogućnost da uređaj bude opremljen nožnom kočnicom. Po potrebi se obratite se za pomoć servisnoj službi.

Funkcija nožne kočnice:

Pritisnite kočnicu udesno do kraja – kotaču su blokirani.

Kad pritisnete kočnicu ulijevo – kotači će se ponovno osloboditi.

6. Pogon

Opasnost!

Obratite pozornost na sigurnosne napomene (odlomak 1.) i sliku 6.

Na rudu se nalazi naljepnica s položajima ručke za upravljanje (sl. 5).

- 1 = spuštanje (spušteni položaj)
- 2 = vožnja (položaj za vožnju)
- 3 = podizanje (podignut položaj)

Kolica za podizanje paleta smiju se odložiti samo sa spuštenim viljuškama.

Moguće su sljedeće funkcije koje su već tvornički podešene.

6.1 Podizanje tereta (sl. 1)

Pritisnite polugu za pokretanje (2) prema dolje (podignut položaj). Zatim podižite i spuštajte rudo (3) više puta. Na taj način se teret diže.

6.2 Vuča tereta (sl. 1)

Stavite polugu za pokretanje (2) u srednji položaj (položaj za vožnju). Hidraulika u tom položaju ne funkcionira za podizanje ni za spuštanje.

6.3 Spuštanje tereta (sl. 1)

Ne vozite kolica za palete i povucite polugu za pokretanje (2) do kraja prema gore (spušteni položaj). Na taj način se teret spušta. Kad pustite polugu za pokretanje (2) ona se automatski vrati u srednji položaj (položaj za vožnju).

7. Podešavanje hidrauličkog upravljanja

Ako dođe do pogreške u funkcioniranju opisanog u odlomku 6, mijenja se hidrauličko upravljanje i mora se iznova podesiti.

7.1 Viljuške se podižu u položaj za vožnju

(Sl. 3) Okrećite šesterokutnu maticu (K) na vijku za podešavanje (H) u smjeru kazaljke sata tako dugo dok se viljuške prestanu podizati i položaj za vožnju propisno funkcionira.

7.2 Viljuške se spuštaju u položaj za vožnju

(Sl. 3) Okrećite šesterokutnu maticu (K) na vijku za podešavanje (H) suprotno od smjera kazaljke sata tako dugo dok se viljuške prestanu spuštati i položaj za vožnju propisno funkcionira.

7.3 Viljuške se ne spuštaju

(Sl. 3) Okrećite šesterokutnu maticu (K) na vijku za podešavanje (H) u smjeru kazaljke sata tako dugo dok se viljuške, uz povlačenje poluge za pokretanje, ne spuste. Zatim provjerite funkcioniranje položaja za vožnju kako biste vidjeli nalazi li se matica za podešavanje u pravilnom položaju.

7.4 Viljuške se ne podižu

(Sl. 3) Okrećite šesterokutnu maticu (K) na vijku za podešavanje (H) suprotno od smjera kazaljke sata tako dugo dok se viljuške podignu u podizni položaj poluge za pokretanje. Zatim provjerite funkcioniranje položaja za vožnju i spuštenog položaja kako biste vidjeli nalazi li se matica za podešavanje nalazi u pravilnom položaju.

8. Čišćenje, održavanje i naručivanje rezervnih dijelova

8.1 Čišćenje

Kućište čistite malo navlaženom krpom.

8.2 Održavanje

Za održavanje funkcionalnosti kolica za podizanje paleta treba ih redovito provjeravati i po potrebi održavati.

Sve popravke i održavanja koja ovdje nisu navedena treba provesti servisna služba ili ovlašteni stručnjak.

Tonaročito vrijedi za zamjenu kotača i nosivih kotačića.

U slučaju smetnji u radu kolica treba obvezno staviti van funkcije i dati ih na popravak ovlaštenoj osobi. Smiju se koristiti samo originalni rezervni dijelovi.

Kolica za podizanje paleta treba najmanje jednom godišnje a po potrebi i češće, predati stručnjaku na kontrolu. Preporučujemo da se popravci upišu u kontrolnu knjižicu.

Nakon popravki ili održavanja provjerite jesu li stavljeni svi sigurnosno-tehnički dijelovi i jesu li kolica u besprijekornom stanju.

Dijelove koji bi mogli uzrokovati ozljede treba čuvati na nepristupačnom mjestu, podalje od osoba i djece.

Pozor: Prema zakonu o jamstvu za proizvod ne jamčimo za štete koje bi nastale zbog nestručnog popravka ili ako se prilikom zamjene dijelova ne bi koristili originalni dijelovi ili dijelovi koje smo mi odobrili. Isto tako ne jamčimo za štete uzrokovane nestručnim popravcima. Za njih nagažirajte servisnu službu ili volaštenog stručnjaka. Isto vrijedi i za dijelove pribora.

8.2.1 Punjenje hidrauličkog ulja

Dvapat godišnje provjerite stanje hidrauličkog ulja. Za punjenje ili zamjenu hidrauličkog ulja upotrijebite samo hidrauličko ulje klase viskoznosti HLP 46 (- 20 °C - + 40 °C). Količina punjenja iznosi oko 0,4 litra.

Napomena: Da bi se izbjeglo zagađivanje okoliša uzrokovanog istjecanjem ulja prilikom održavanje uređaja, ulje treba pravovremeno obrisati odgovarajućim materijalima (npr. piljevinom, suhom krpom). Zaprpljani materijal za održavanje i pogonska sredstva treba odložiti na za to predviđeno sabiralište a zaprljani materijal zbrinuti.

ti na propisan način.

1. Potpuno spustiti viljuške.
2. Ukloniti vijak za punjenje ulja i brtvu iz spremnika za ulje.
3. Napuniti hidrauličko ulje do ruba provrta.
4. Ponovno staviti brtvu i vijak na otvor za punjenje ulja u spremniku.
5. Višestrukim pumpanjem ruda za vuču odzračiti hidraulički sustav.

8.3 Odzračivanje hidrauličke jedinice

Ako se viljuške ne podignu, stavite polugu za pokretanje u položaj za spuštanje i više puta podignite i spustite rudo.

8.4 Podmazivanje pokretnih dijelova

Redovito podmazujte pokretne dijelove.

8.5 Narudžba rezervnih dijelova i pribora:

Kod naručivanja rezervnih dijelova trebali biste navesti sljedeće podatke:

- tip uređaja
- broj artikla uređaja
- identifikacijski broj uređaja
- broj potrebnog rezervnog dijela

Aktualne cijene nalaze se na web stranici www.isc-gmbh.info

9. Zbrinjavanje u otpad i recikliranje

Uređaj je zapakiran kako bi se tijekom transporta spriječila oštećenja. Ova ambalaža je sirovina i može se ponovno upotrijebiti ili predati na reciklažu. Uređaj i njegov pribor sastavljeni su od raznih materijala, kao npr. metala i plastike. Elektrouređaji se ne smiju bacati u obično kućno smeće. Uređaj bi, u svrhu stručnog zbrinjavanja, trebalo predati odgovarajućem sakupljalištu takvog otpada. Ako ne znate gdje se takvo sakupljalište nalazi, raspitajte se u svojoj općinskoj upravi.

10. Skladištenje

Uređaj i njegov pribor spremite na tamno i suho mjesto zaštićeno od smrzavanja, kojem djeca nemaju pristup. Optimalna temperatura skladištenja je između 5 i 30 °C. Elektroalat čuvajte u originalnoj pakovini.

11. Upute za uklanjanje grešaka

Ako se uređaj pravilno koristi, ne bi se smjele pojavljivati smetnje u radu. U slučaju smetnji, prije nego pozovete servisnu službu, provjerite sljedeće mogućnosti.

Smetnja	Mogući uzrok	Pomoć
Viljuške se ne mogu podići na maksimalnu visinu.	Premalo hidrauličkog ulja.	Natočite hidrauličko ulje.
Viljuške se ne mogu podizati.	Nema hidrauličkog ulja. Zaprljano hidrauličko ulje. Previsoko podešena matica (K). Zrak u hidrauličkoj jedinici.	Napunite hidrauličko ulje. Zamijenite hidrauličko ulje. Podesite maticu (K) (v. poglavlje 7.). Odzračite hidrauličku jedinicu (v. poglavlje 8.).
Viljuške se ne mogu spustiti.	Oštećena je klipnjača ili kućište pumpe zbog preopterećenja ili neravnomjerne raspodjele tereta. Klip je blokiran. Pogrešno podešena matica (K).	Zamijeniti klipnjaču odnosno kućište pumpe.* Zamijeniti klip.* Podesiti maticu (K) (v. poglavlje 7.).
Mjesta koja propuštaju	Brtve su istrošene li oštećene. Neispravna hidraulička komponenta.	Zamijeniti brtve.* Zamijeniti hidrauličku komponentu.*
Viljuške se spuštaju, bez funkcioniranja ispusnog ventila:	Zaprljano hidrauličko ulje. Neispravna hidraulička komponenta. Zrak u hidrauličkoj jedinici. Brtve su istrošene li oštećene. Pogrešno podešena matica (K).	Zamijenite hidrauličko ulje. Zamijeniti hidrauličku komponentu.* Odzračite hidrauličku jedinicu (v. poglavlje 8.). Zamijeniti brtve.* Podesite maticu (K) (v. poglavlje 7.).

Pozor!

* Ove radove mora provesti samo kvalificirano i ovlašteno osoblje.

Kopiranje ili umnožavanje dokumentacije i popratnih materijala o proizvodu, čak i djelomično, dopušteno je samo uz izričito dopuštenje tvrtke iSC GmbH.

Zadržavamo pravo na tehničke izmjene

Jamstveni list

Poštovani kupče, naši proizvodi podliježu strogoj kontroli kvalitete. Ako ovaj uređaj ipak ne bi besprijekorno funkcionirao, jako nam je žao i molimo Vas da se obratite našoj servisnoj službi na adresu navedenu na ovom jamstvenom listu. Također ćemo Vam sa zadovoljstvom pomoći putem telefona na navedenom broju servisa. Za zahtijevanje jamstva vrijedi slijedeće:

1. Ovi jamstveni uvjeti isključivo se odnose na potrošače, tj. fizičke osobe koje ovaj proizvod ne žele koristiti ni u okviru gospodarske djelatnosti, niti u drugim samostalnim djelatnostima. Ovi jamstveni uvjeti reguliraju dodatne jamstvene usluge koje dolje navedeni proizvođač jamči zajedno sa zakonskim jamstvom kupcima svojih novih uređaja. Ovo jamstvo ne utječe na Vaše zakonske jamstvene zahtjeve. Naša jamstvena usluga za Vas je besplatna.
2. Jamstvena usluga isključivo se odnosi na nedostatke novog uređaja dolje navedenog proizvođača koji ste kupili, koji su posljedica grešaka na materijalu ili tvorničke greške, a po našem izboru usluga je ograničena na uklanjanje takvih nedostataka na uređaju ili zamjenu uređaja. Molimo Vas da obratite pozornost na to da naši uređaji nisu pogodni za korištenje u komercijalne, obrtničke ili profesionalne svrhe. Stoga se ugovor o jamstvu neće realizirati ako je uređaj u razdoblju jamstva korišten u komercijalne, obrtničke ili industrijske svrhe, ili je bio izložen identičnom opterećenju.
3. Naše jamstvo isključuje:
 - Štete na uređaju koje nastanu zbog nepridržavanja uputa za montažu ili zbog nestručne instalacije, nepridržavanja uputa za uporabu (kao npr. zbog priključka na pogrešni mrežni napon ili vrstu struje) ili nepridržavanja odredbi za održavanje i sigurnosnih odredbi, ili zbog izlaganja uređaja ne-normalnim uvjetima okoline, ili zbog nedostatka njege i održavanja.
 - Štete na uređaju koje nastanu zbog zlouporabe ili nestručne primjene (kao npr. preopterećenje uređaja ili korištenje nedopuštenih namjenskih alata ili pribora), zbog prodiranja stranih tijela u uređaj (kao npr. pijesak, kamenje ili prašina, transportna oštećenja), zbog primjene sile ili vanjskih djelovanja (npr. oštećenja zbog pada).
 - Štete na uređaju ili dijelovima uređaja čiji je uzrok prirodno trošenje uporabom, uobičajeno ili ostalo trošenje.
4. Jamstveni rok iznosi 24 mjeseca a počinje s danom kupnje uređaja. Jamstveni zahtjevi podnose se prije isteka jamstvenog roka u roku od dva tjedna nakon što utvrdite kvar. Podnošenje zahtjeva nakon isteka jamstvenog roka ne prihvaća se. Popravak ili zamjena uređaja neće rezultirati produljenjem jamstvenog roka, niti zbog ove usluge za uređaj ili eventualno ugrađene rezervne dijelove stupa na snagu novi jamstveni rok. To vrijedi također kod korištenja usluge na licu mjesta.
5. Za zahtijevanje jamstva neispravan uređaj treba prijaviti na: www.isc-gmbh.info. Molimo vas da imate u pripravnosti račun ili neki drugi dokaz o tome da ste kupili novi uređaj. Uređaji kojima neće biti priložen odgovarajući dokaz ili će biti poslani bez tipske pločice, isključeni su iz realizacije jamstva na temelju nedostatka mogućnosti uvrštenja. Ako naša jamstvena usluga obuhvaća kvar na uređaju, odmah ćemo vam vratiti popravljani ili novi uređaj.

Podrazumijeva se da uz naknadu troškova također popravljamo kvarove koje jamstvo ne ili više ne obuhvaća. Molimo Vas da u tom slučaju uređaj pošaljete na adresu našeg servisa.

Upozoravamo na ograničenja ovog jamstva za potrošne, istrošene i neispravne dijelove u skladu s informacijama o servisu u ovim uputama za uporabu.

Κίνδυνος!

Κατά τη χρήση των συσκευών πρέπει, προς αποφυγή τραυματισμών, να τηρούνται και να λαμβάνονται ορισμένα μέτρα ασφαλείας. Διαβάστε για το λόγο αυτό προσεκτικά τις Οδηγίες χρήσης / Υποδείξεις ασφαλείας. Φυλάξτε τις καλά για να έχετε τις πληροφορίες πάντα στη διάθεσή σας. Εάν παραδώσετε τη συσκευή σε άλλα άτομα, δώστε μαζί και αυτές τις Οδηγίες χρήσης / Υποδείξεις ασφαλείας. Δεν αναλαμβάνουμε καμία ευθύνη για ατυχήματα ή βλάβες που οφείλονται σε μη τήρηση αυτών των Οδηγιών χρήσης και των Υποδείξεων ασφαλείας.

1. Υποδείξεις ασφαλείας**Κίνδυνος!**

Διαβάστε όλες τις Υποδείξεις ασφαλείας και τις Οδηγίες. Εάν δεν ακολουθήσετε τις Υποδείξεις ασφαλείας και τις Οδηγίες δεν αποκλείονται ηλεκτροπληξία, πυρκαγιά και/ή σοβαροί τραυματισμοί. **Φυλάξτε προσεκτικά όλες τις Υποδείξεις ασφαλείας και τις Οδηγίες για το μέλλον.**

- Να προσέχετε και τις ισχύουσες διατάξεις πρόληψης ατυχημάτων.
- Να μην γίνεται υπέρβαση του αναφερόμενου ωφέλιμου φορτίου.
- Να χρησιμοποιείτε το ανυψωτικό για παλέτες μόνο όταν έχετε εξοικειωθεί με τον τρόπο λειτουργίας, όταν εκπαιδευτήκατε σχετικά ή όταν έχετε πάρει τις απαραίτητες οδηγίες.
- Πριν από κάθε χρήση να ελέγχετε τη συσκευή για βλάβες και άψογη λειτουργία.
- Μη χρησιμοποιείτε το ανυψωτικό για παλέτες σε όχι επίπεδη ή κατηφορική επιφάνεια.
- Το ανυψωτικό για παλέτες κανονικά δεν διαθέτει φρένο. Δεν επιτρέπεται να χρησιμοποιείται σε ανηφόρες και κατηφόρες.
- Να φοράτε γάντια εργασίας και προστατευτικά παπούτσια.
- Απαγορεύεται η παραμονή κάτω από ανυψωμένα φορτία.
- Τα μεταφερόμενα φορτία να κατανέμονται ομοιόμορφα στις ανυψωτικές περόνες.
- Ποτέ μην μεταφέρετε χύμα στιβαγμένα ή ασταθή φορτία.
- Το ανυψωτικό για παλέτες δεν επιτρέπεται

να φορτώνεται όταν οι περόνες είναι ανυψωμένες.

- Ποτέ μην αφήνετε φορτία σε ανυψωμένες περόνες χωρίς επιτήρηση.
- Ποτέ μην πιάνετε με τα χέρια σας σε κινούμενα τμήματα.
- Μη μεταφέρετε άτομα.
- Κατά την μεταφορά φορτίων να τηρείτε ελάχιστη απόσταση 60 εκατοστών από άλλα άτομα.
- Η περιοχή εργασία να φωτίζεται καλά.

2. Περιγραφή της συσκευής και συμπαραδιδόμενα**2.1 Περιγραφή της συσκευής (εικ. 1)**

- 1 Χειρολαβή
- 2 Μοχλός χειρισμού
- 3 Ράβδος έλξης
- 4 Υδραυλική μονάδα
- 5 Τροχοί οδήγησης
- 6 Ανυψωτικές περόνες
- 7 Τροχοί φορτίου (tandem)

2.2 Συμπαραδιδόμενα

Βάσει της περιγραφής των συμπαραδιδόμενων παρακαλούμε να ελέγξετε την πληρότητα του προϊόντος. Σε περίπτωση ελλείψεων τμημάτων παρακαλούμε να αποτανθείτε εντός 5 εργάσιμων ημερών από την ημερομηνία αγοράς στο Κέντρο Σέρβις (Service Center) της εταιρείας μας ή στο κατάστημα από το οποίο αγοράσατε τη συσκευή, προσκομίζοντας την ισχύουσα απόδειξη αγοράς. Παρακαλούμε να προσέξετε τον πίνακα εγγύησης στους όρους εγγύησης στο τέλος των οδηγιών.

- Ανοίξτε τη συσκευασία και βγάλτε προσεκτικά τη συσκευή.
- Απομακρύντε τα υλικά συσκευασίας καθώς και τα συστήματα προστασίας της συσκευασίας / μεταφοράς (εάν υπάρχουν).
- Ελέγξτε εάν είναι πλήρες το περιεχόμενο.
- Ελέγξτε τη συσκευή και τα αξεσουάρ για ενδεχόμενες ζημιές από τη μεταφορά.
- Φυλάξτε τη συσκευασία αν γίνεται μέχρι την πάροδο της προθεσμίας της εγγύησης.

Κίνδυνος!

Η συσκευή και τα υλικά συσκευασίας δεν είναι παιχνίδια! Τα παιδιά δεν επιτρέπεται να παίζουν με πλαστικές σακούλες, πλαστικές μεμβράνες και μικροαντικείμενα! Υφίσταται κίνδυνος κατάποσης και ασφυξίας!

- Ανυψωτικό για παλέτες
- Ράβδος έλξης
- Σφικκτήρας
- Μπουλόνι
- Πρωτότυπες Οδηγίες χρήσης

3. Σωστή χρήση

Το μηχάνημα προορίζεται μόνο για τη μεταφορά εμπορευμάτων σε παλέτες με ανοικτή επιφάνεια δαπέδου ή με εγκάρσιες σανίδες εκτός των τροχών φορτίου σε στερεό, επίπεδο δάπεδο. Δεν επιτρέπεται η μεταφορά ή η ανύψωση ατόμων.

Θερμοκρασία περιβάλλοντος -20°C έως +40°C.

Η μηχανή επιτρέπεται να χρησιμοποιηθεί μόνο για τον σκοπό για τον οποίο προορίζεται. Κάθε πέραν τούτου χρήση δεν ανταποκρίνεται στο σκοπό για τον οποίο προορίζεται. Για βλάβες που οφείλονται σε παρόμοια χρήση ή για τραυματισμούς παντός είδους ευθύνεται ο χρήστης/χειριστής και όχι ο κατασκευαστής.

4. Τεχνικά χαρακτηριστικά

Συνολικό ύψος:	1210 mm
Συνολικό μήκος:	1500 mm
Μήκος περόνης:	1150 mm
Ελάχ. ύψος περόνης:	80 mm
Μέγ. ύψος περόνης:	190 mm
Φάρδος κάθε περόνης:	153 mm
Συνολικό φάρδος περονών:	540 mm
Μέγ. διαδρομή:	110 mm
Ανυψωτική ικανότητα:.....	2500 kg
Βάρος περ.:	62 kg
Τροχοί οδήγησης Ø:	180 mm
Τροχοί φορτίου Ø:.....	80 mm

5. Συναρμολόγηση

Υπόδειξη: Το υδραυλικό σύστημα ασφαλιζεται με ένα μπουλόνι (M). Αφαιρέστε το πρώτα εφόσον σας ζητηθεί από την επακόλουθη περιγραφή της συναρμολόγησης και φυλάξτε το για μεταγενέστερη χρήση.

1. (Εικ. 1) Πιέστε το μοχλό (2) τελείως προς τα κάτω (βλ. 6. Λειτουργία).
2. (Εικ. 2) Περάστε την αλυσίδα ελέγχου (F) απ' ότην εσοχή στο κάτω τμήμα προς τα έξω.
3. (Εικ. 4) Περάστε το μπουλόνι (B) μέσα από την τρύπα της υποδοχής του ρυμού (C) και του ρυμού έλξης. Προσέξτε να συμφωνεί ο οδηγός (E) με την τρύπα στο μπουλόνι (B).
4. (Εικ. 3) Περάστε την αλυσίδα ελέγχου (F) από την τρύπα στο μπουλόνι (B) έτσι ώστε να λειτουργεί το υδραυλικό σύστημα.
5. (Εικ. 3) Κρεμάστε τη βίδα ρύθμισης (H) με το προτοποθετημένο παξιμάδι (K) στον υδραυλικό μοχλό (L).
6. (Εικ. 3) Πιέστε το ρυμό (3) λίγο προς τα κάτω, έτσι χαλαρώνει το μπουλόνι της υδραυλικής ασφάλισης (M) και μπορεί να αφαιρεθεί.
7. (Εικ. 4) Ελέγξτε εάν η υποδοχή του μπουλονιού (B) συμφωνεί με τον οδηγό (E). Με ένα σφυρί και με τη βοήθεια του μπουλονιού της υδραυλικής ασφάλισης (M) κτυπάτε δεξιά και αριστερά τους σφικκτήρες (A) στο μπουλόνι (B).

Η συσκευή μπορεί να εξοπλιστεί με φρένο ακινητοποίησης ποδιού. Σε περίπτωση αποριών να αποτανθείτε προς το τμήμα εξυπηρέτησης.

Λειτουργία του φρένου ακινητοποίησης ποδιού:

Πιέστε το φρένο μέχρι το τέρμα προς τα δεξιά – οι τροχοί μπλοκάρουνται.

Πιέστε το φρένο προς τα αριστερά – οι τροχοί ξεμπλοκάρουν.

6. Λειτουργία

Κίνδυνος!

Προσέξτε τις υποδείξεις ασφαλείας (Ενότητα 1.) και εικόνα 6.

Στην ράβδο έλξης βρίσκεται ένα αυτοκόλλητο με τις θέσεις για το χειρισμό (Εικ. 5).

- 1 = χαμηλώμα (θέση χαμηλώματος)
 2 = κίνηση (θέση για κίνηση)
 3 = ανύψωση (θέση για ανύψωση)

Το ανυψωτικό για παλέτες επιτρέπεται να φυλάσσεται μόνο με χαμηλωμένες ανυψωτικές περόνες.

Είναι δυνατές οι ακόλουθες λειτουργίες και έχουν προρυθμιστεί από το εργοστάσιο.

6.1 Ανύψωση φορτίου (εικ. 1)

Πιέστε τον μοχλό χειρισμού (2) προς τα κάτω (θέση ανύψωσης). Κατόπιν κινήστε την ράβδο έλξης (3) περισσότερες φορές πάνω – κάτω. Έτσι ανυψώνεται το φορτίο.

6.2 Έλξη του φορτίου (εικ. 1)

Τραβήξτε τον μοχλό χειρισμού (2) στην μεσαία θέση (θέση κίνησης). Το υδραυλικό σύστημα δεν μπορεί στη θέση αυτή ούτε να ανυψωθεί ούτε να χαμηλωθεί.

6.3 Χαμηλώμα του φορτίου (εικ. 1)

Μη κινήσετε το ανυψωτικό για παλέτες και τραβήξτε τον μοχλό χειρισμού (2) τελείως προς τα επάνω (θέση για χαμηλώμα). Έτσι χαμηλώνεται το φορτίο. Αφού αφήσετε ελεύθερο τον μοχλό χειρισμού (2), επιστρέφει αυτόματα προς την μεσαία θέση (θέση κίνησης).

7. Ρύθμιση του συστήματος υδραυλικού ελέγχου

Εάν οι λειτουργίες που περιγράφονται στην ενότητα 6 δεν εκτελούνται σωστά, έχει μεταβληθεί το σύστημα υδραυλικού ελέγχου και πρέπει να επαναρυθμιστεί.

7.1 Οι ανυψωτικές περόνες ανυψώνονται στη θέση κίνησης

(Εικ. 3) Στρίψτε δεξιόστροφα το εξάγωνο παξιμάδι (Κ) στην βίδα ρύθμισης (Η) τόσο μέχρι να μην ανυψώνονται πλέον οι ανυψωτικές περόνες και να λειτουργεί σωστά η θέση κίνησης.

7.2 Οι ανυψωτικές περόνες χαμηλώνουν στη θέση κίνησης

(Εικ. 3) Στρίψτε δεξιόστροφα το εξάγωνο παξιμάδι (Κ) στην βίδα ρύθμισης (Η) τόσο μέχρι να μην χαμηλώνουν πλέον οι ανυψωτικές περόνες και να λειτουργεί σωστά η θέση κίνησης.

7.3 Οι ανυψωτικές περόνες δεν χαμηλώνουν στη θέση για χαμηλώμα

(Εικ. 3) Στρίψτε δεξιόστροφα το εξάγωνο παξιμάδι (Κ) στην βίδα ρύθμισης (Η) τόσο μέχρι να χαμηλώνουν οι ανυψωτικές περόνες με το ανέβασμα του μοχλού χειρισμού. Ακολουθώντας ελέγξτε τη λειτουργία της θέσης κίνησης ώστε να είναι σίγουρο πως το παξιμάδι ρύθμισης βρίσκεται στη σωστή θέση.

7.4 Οι ανυψωτικές περόνες δεν ανυψώνονται στη θέση για ανύψωση

(Εικ. 3) Στρίψτε δεξιόστροφα το εξάγωνο παξιμάδι (Κ) στην βίδα ρύθμισης (Η) τόσο μέχρι να ανυψώνονται οι ανυψωτικές περόνες με το ανέβασμα του μοχλού χειρισμού. Ακολουθώντας ελέγξτε τη λειτουργία της θέσης κίνησης και τη θέση για χαμηλώμα ώστε να είναι σίγουρο πως το παξιμάδι ρύθμισης βρίσκεται στη σωστή θέση.

8. Καθαρισμός, συντήρηση και παραγγελία ανταλλακτικών

8.1 Καθαρισμός

Για τον καθαρισμό της συσκευής να χρησιμοποιήσετε ένα ελαφρά νωπό πανί.

8.2 Συντήρηση

Για την διατήρηση της λειτουργικότητας να ελέγχεται τακτικά το ανυψωτικό για παλέτες και ενδεχομένως να εκτελούνται οι απαιτούμενες εργασίες συντήρησης. Όλες οι εργασίες επισκευής και συντήρησης που περιγράφονται στις οδηγίες αυτές να εκτελούνται από το τμήμα εξυπηρέτησης πελατών ή από συμβεβλημένο εξειδικευμένο τεχνίτη. Αυτό ισχύει ιδιαίτερα για την αλλαγή τροχών οδήγησης και φορτίου. Σε περίπτωση βλάβης να απενεργοποιηθεί αμέσως το ανυψωτικό για παλέτες και να επισκευαστεί από εγκεκριμένο τεχνίτη. Επιτρέπεται μόνο η χρήση γνήσιων ανταλλακτικών.

Τουλάχιστον μία φορά ετησίως, εάν χρειαστεί και συχνότερα, να ελέγχεται το ανυψωτικό για παλέτες από εξειδικευμένο τεχνίτη. Συνιστάται να καταχωρούνται οι έλεγχοι σε ένα βιβλίο ελέγχων.

Μετά από επισκευή ή εργασίες συντήρησης να σιγουρεύσετε πως έχουν τοποθετηθεί όλα τα εξαρτήματα που σχετίζονται με την ασφάλεια και πως βρίσκονται σε άψογη κατάσταση. Να φυλάσσετε μακριά από παιδιά τα επικίνδυνα

εξαρτήματα.

Προσοχή: Σύμφωνα με το νόμο ευθύνης για προϊόντα δεν ευθυνόμαστε για βλάβες που οφείλονται σφραγισμένη επισκευή ή σε περίπτωση που χρησιμοποιούνται όχι πρωτότυπα ή από εμάς εγκεκριμένα εξαρτήματα. Επίσης δεν ευθυνόμαστε για βλάβες που οφείλονται σε εσφαλμένες επισκευές. Αναθέστε τις επισκευές σε τμήμα εξυπηρέτησης πελατών ή σε συμβεβλημένο εξειδικευμένο τεχνίτη. Το ίδιο ισχύει και για αξεσουάρ.

8.2.1 Συμπλήρωση υδραυλικού λαδιού

Να ελέγχετε κάθε εξάμηνο την στάθμη του υδραυλικού λαδιού. Για τη συμπλήρωση ή αλλαγή του υδραυλικού λαδιού να χρησιμοποιείτε μόνο υδραυλικό λάδι των κατηγοριών ιξώδους HLP 46 (- 20 °C - + 40°C) . Η ποσότητα που απαιτείται είναι περ. 0,4 λίτρα.

Υπόδειξη: Προς αποφυγή ρύπανσης του περιβάλλοντος από έξοδο λαδιού κατά την συντήρηση της συσκευής να δεσμεύεται εγκαίρως το εξερχόμενο λάδι από απορροφητικά υλικά (π.χ. ροκανίδια, στεγνά πανιά). Να παραδίδετε τα ακάθαρτα υλικά εργασιών συντήρησης και τα αναλώσιμα υλικά στα για το σκοπό αυτό λειτουργούντα κέντρα συλλογής.

1. Πλήρες χαμήλωμα των ανυψωτικών περονών
2. Αφαίρεση της βίδας πλήρωσης λαδιού και του παρεμβύσματος στο δοχείο λαδιού.
3. Πλήρωση υδραυλικού λαδιού μέχρι την άκρη της οπής
4. Επανατοποθέτηση στο δοχείο λαδιού της βίδας πλήρωσης λαδιού και του παρεμβύσματος.
5. Εξαερισμός του υδραυλικού συστήματος με περισσότερες κινήσεις άντλησης της ράβδου έλξης

8.3 Εξαερισμός της υδραυλικής μονάδας

Εάν δεν ανυψώνονται οι ανυψωτικές περόνες παρ'όλο που βρίσκονται στην θέση ανύψωσης, τοποθετήστε τον μοχλό χειρισμού στην θέση για χαμήλωμα και κινήστε πάνω - κάτω περισσότερες φορές την ράβδο έλξης.

8.4 Λίπανση κινούμενων τμημάτων

Τα κινούμενα τμήματα να λιπαίνονται και να λαδώνονται τακτικά.

8.5 Παραγγελία ανταλλακτικών:

Κατά την παραγγελία ανταλλακτικών να αναφέρετε τα εξής:

- Τύπος της συσκευής
- Αριθμός είδους της συσκευής
- Αριθμός ταύτισης της συσκευής
- Αριθμός ανταλλακτικού

Θα βρείτε τις ισχύουσες τιμές και πληροφορίες στην ιστοσελίδα www.isc-gmbh.info

9. Διάθεση στα απορρίμματα και επαναχρησιμοποίηση

Η συσκευή βρίσκεται σε μία συσκευασία προς αποφυγή ζημιών κατά τη μεταφορά. Αυτή η συσκευασία αποτελείται από πρώτες ύλες και έτσι μπορεί να επαναχρησιμοποιηθεί ή να ανακυκλωθεί. Η συσκευή και τα εξαρτήματά της αποτελούνται από διάφορα υλικά, όπως π.χ. μέταλλο και πλαστικά υλικά. Δεν επιτρέπεται η απόρριψη ελαττωματικών συσκευών στα οικιακά απορρίμματα. Σωστή απόρριψη είναι η παράδοση σε κατάλληλα κέντρα συλλογής μεταχειρισμένων συσκευών. Εάν δεν γνωρίζετε πού βρίσκεται παρόμοιο κέντρο συλλογής μεταχειρισμένων συσκευών, ρωτήστε στη διοίκηση της κοινότητάς σας.

10. Φύλαξη

Να διατηρείτε τη συσκευή και τα αξεσουάρ της σε σκοτεινό, στεγνό χώρο, χωρίς παγετό, και μακριά από παιδιά. Η ιδανική θερμοκρασία αποθήκευσης είναι μεταξύ 5 και 30 °C. Να φυλάξετε την ηλεκτρική σας συσκευή στην πρωτότυπη συσκευασία της.

11. Υποδείξεις για την αποκατάσταση βλαβών

Εάν χρησιμοποιηθεί σωστά η συσκευή, δεν θα παρουσιαστούν βλάβες. Σε περίπτωση βλάβης να ελέγξετε τις ακόλουθες δυνατότητες, προτού ενημερώσετε το συνεργείο εξυπηρέτησης πελατών.

Βλάβη	Ενδεχόμενη αιτία	Αποκατάσταση
Οι ανυψωτικές περόνες δεν ανυψώνονται μέχρι το μέγιστο ύψος	Πολύ λίγο υδραυλικό λάδι	Συμπληρώστε υδραυλικό λάδι
Δεν ανυψώνονται οι υδραυλικές περόνες	Δεν υπάρχει υδραυλικό λάδι Ακάθαρτο υδραυλικό λάδι Το παξιμάδι ρύθμισης (Κ) έχει ρυθμιστεί πολύ ψηλά Αέρας στην υδραυλική μονάδα	Συμπληρώστε υδραυλικό λάδι Αλλάξτε το υδραυλικό λάδι Ρυθμίστε το παξιμάδι (Κ) (βλ. κεφάλαιο 7.) Εξαερίστε την υδραυλική μονάδα (βλ. κεφάλαιο 8.)
Δεν μπορούν να χαμηλωθούν οι ανυψωτικές περόνες	Βλάβη του εμβόλου ή του κελύφους της αντλίας έχουν χαλάσει λόγω υπερφόρτωσης ή ανομοιόμορφης φόρτωσης Πολύ σφιχτό έμβολο Λάθος ρύθμιση του παξιμαδιού (Κ)	Αλλαγή εμβόλου ή κελύφους αντλίας* Αλλαγή εμβόλου* Ρύθμιση παξιμαδιού ρύθμισης (Κ) (βλ. κεφάλαιο 7.)
Σημεία διαρροής	Φθαρμένες ή ελαττωματικές στεγανοποιητικές διατάξεις Ελαττωματικό υδραυλικό εξάρτημα	Αντικατάσταση στεγανοποιητικών διατάξεων* Αντικατάσταση υδραυλικού εξαρτήματος*
Οι ανυψωτικές περόνες χαμηλώνουν χωρίς να λειτουργεί η βαλβίδα εκκένωσης	Ακάθαρτο υδραυλικό λάδι Ελαττωματικό υδραυλικό εξάρτημα Αέρας στην υδραυλική μονάδα Φθαρμένες ή ελαττωματικές στεγανοποιητικές διατάξεις Λάθος ρύθμιση του παξιμαδιού (Κ)	Αλλάξτε το υδραυλικό λάδι Αντικατάσταση υδραυλικού εξαρτήματος* Εξαερίστε την υδραυλική μονάδα (βλ. κεφάλαιο 8.) Αντικατάσταση στεγανοποιητικών διατάξεων* Ρυθμίστε το παξιμάδι (Κ) (βλ. κεφάλαιο 7.)

Προσοχή!

* Οι εργασίες αυτές πρέπει να εκτελεστούν από καταρτισμένο, εγκεκριμένο και ειδικευμένο προσωπικό.

Η ανατύπωση ή οποιασδήποτε άλλης μορφής αναπαραγωγή της τεκμηρίωσης ή άλλων δικαιολογητικών που αναφέρονται στα προϊόντα, ακόμη και αποσπασματικά, επιτρέπεται μόνο με ρητή συγκατάθεση της iSC GmbH.
Με επιφύλαξη τεχνικών τροποποιήσεων

Εγγύηση

Αξιότιμη πελάτιστα, αξιότιμε πελάτη,
τα προϊόντα μας υπόκεινται σε αυστηρό έλεγχο ποιότητας. Εάν η συσκευή αυτή παρ'όλα αυτά κάποτε δεν λειτουργήσει άψογα, λυπούμαστε πολύ και σας παρακαλούμε να αποτανθείτε προς το τμήμα μας εξυπηρέτησης πελατών στην διεύθυνση που αναφέρεται στην κάρτα αυτή. Ευχαρίστως είμαστε και τηλεφωνικά στη διάθεσή σας στον αριθμό σέρβις που αναφέρεται στην κάρτα εγγύησης. Για την αξίωση της εγγύησης ισχύουν τα εξής:

1. Αυτοί οι όροι εγγύησης ισχύουν μόνο για καταναλωτές, δηλ. για φυσικά πρόσωπα που δεν χρησιμοποιούν το προϊόν αυτό ούτε για επαγγελματικούς σκοπούς ούτε για άλλη ανεξάρτητη απασχόληση. Αυτοί οι όροι εγγύησης ρυθμίζουν πρόσθετες παροχές εγγύησης που υπόσχεται ο πιο κάτω κατασκευαστής πέραν της νόμιμης εγγύησης στους αγοραστές των νέων συσκευών του. Δεν θίγονται από την εγγύηση αυτή οι νόμιμες αξιώσεις σας εγγύησης. Η εγγύησή μας σας παρέχεται δωρεάν.
2. Η εγγύηση επεκτείνεται αποκλειστικά και μόνο σε ελαττώματα σε μία συσκευή του πιο κάτω κατασκευαστή και που αφορούν ελαττώματα υλικού ή κατασκευής και περιορίζεται από την κρίση μας στην αποκατάσταση αυτών των ελαττωμάτων της συσκευής ή στην αντικατάστασή της. Παρακαλούμε να προσέξετε πως οι συσκευές μας δεν προορίζονται για επαγγελματική, βιοτεχνική ή βιομηχανική χρήση. Για το λόγο αυτό δεν συνάπτεται σύμβαση εγγύησης σε περίπτωση κατά την οποία η συσκευή χρησιμοποιήθηκε κατά τη διάρκεια της εγγύησης σε βιομηχανικές ή βιοτεχνικές επιχειρήσεις ή εάν εκτέθηκε σε παρόμοια εντατική χρήση.
3. Από την εγγύησή μας εξαιρούνται τα εξής:
 - Βλάβες της συσκευής που οφείλονται σε μη τήρηση των οδηγιών συναρμολόγησης ή σε όχι σωστή εγκατάσταση, μη τήρηση των οδηγιών χρήσης (όπως π.χ. σύνδεση σε εσφαλμένη τάση ή σε λάθος είδος ρεύματος) ή σε μη τήρηση των όρων συντήρησης και ασφαλείας ή σε περίπτωση έκθεσης της συσκευής σε ασυνήθιστες καιρικές συνθήκες ή σε έλλειψη φροντίδας και συντήρησης.
 - Βλάβες της συσκευής που οφείλονται σε καταχρηστική ή εσφαλμένη χρήση (όπως π.χ. υπερφόρτωση της συσκευής ή χρήση μη εγκεκριμένων εργαλείων ή αξεσουάρ), σε είσοδο ξένων αντικειμένων στη συσκευή (όπως π.χ. άμμος, πέτρες ή σκόνη, βλάβες μεταφοράς), άσκηση βίας ή ξένη επέμβαση (όπως π. χ. βλάβη από πτώση).
 - Βλάβες της συσκευής ή τμημάτων της συσκευής που οφείλονται σε συνήθη ή φυσική φθορά.
4. Η διάρκεια της εγγύησης ανέρχεται σε 24 μήνες και αρχίζει από την ημερομηνία της αγοράς της συσκευής. Οι αξιώσεις εγγύησης πρέπει να εγερθούν πριν τη λήξη της διάρκειας της εγγύησης εντός δύο εβδομάδων από την διαπίστωση του ελαττώματος. Αποκλείονται αξιώσεις εγγύησης μετά την πάροδο της διάρκειας της εγγύησης. Η επισκευή ή η αντικατάσταση δεν συνεπάγεται την επέκταση της διάρκειας της εγγύησης ούτε την νέα έναρξη της διάρκειας της εγγύησης για τη συσκευή ή για ενδεχομένως χρησιμοποιηθέντα νέα ανταλλακτικά. Αυτό ισχύει και στην περίπτωση σέρβις επί τόπου.
5. Για την αξίωση της εγγύησης παρακαλούμε να δηλώσετε την ελαττωματική σας συσκευή στο: www.isc-gmbh.info. Να έχετε μαζί σας την απόδειξη της νέας συσκευής. Οι συσκευές που αποστέλλονται χωρίς αποδείξεις και χωρίς πινακίδα στοιχείων, αποκλείονται από την εγγύηση λόγω μη δυνατότητας ταξινόμησης. Εάν το ελάττωμα καλύπτεται από την εγγύηση, θα σας επιστραφεί αμέσως είτε η επισκευασμένη συσκευή είτε μία καινούργια συσκευή.

Ευχαρίστως επισκευάζουμε ελαττώματα της συσκευής έναντι πληρωμής, εάν τα ελαττώματα αυτά δεν καλύπτονται από την εγγύηση. Για το σκοπό αυτό παρακαλούμε να στείλετε τη συσκευή στη διεύθυνση του σέρβις μας.

Για αναλώσιμα και σε περίπτωση που λείπουν εξαρτήματα παραπέμπουμε στους περιορισμούς αυτής της εγγύησης σύμφωνα με τους πληροφορίες σέρβις αυτών των οδηγιών χρήσης.

Nebezpečí!

Při používání přístrojů musí být dodržována určitá bezpečnostní opatření, aby se zabránilo zraněním a škodám. Přečtěte si proto pečlivě tento návod k obsluze / bezpečnostní pokyny. Dobře si ho/ je uložte, abyste měli tyto informace kdykoliv po ruce. Pokud předáte přístroj jiným osobám, předejte s ním prosím i tento návod k obsluze/ bezpečnostní pokyny. Nepřebíráme žádné ručení za škody a úrazy vzniklé v důsledku nedodržování tohoto návodu k obsluze a bezpečnostních pokynů.

1. Bezpečnostní pokyny**Nebezpečí!**

Přečtěte si všechny bezpečnostní pokyny a instrukce. Zanedbání při dodržování bezpečnostních pokynů a instrukcí mohou mít za následek úder elektrickým proudem, požár a/nebo těžká zranění. **Všechny bezpečnostní pokyny a instrukce si uložte pro budoucí použití.**

- Dodržujte platné předpisy k předcházení úrazům.
- Nepřekračujte uvedenou užitkovou nosnost.
- Používejte paletový vozík teprve tehdy, když jste se seznámili s jeho funkcí, a pokud jste k tomu vyškoleni a instruováni.
- Před každým použitím zkontrolujte, zda není přístroj poškozen a funguje.
- Nepoužívejte paletový vozík na nerovném nebo příkrém podkladu.
- Paletový vozík sériově nemá žádnou brzdu. Nesmí být používán ve stoupáních a klesáních.
- Noste pracovní rukavice a ochrannou obuv.
- Stání pod zvednutým břemenem je zakázáno.
- K transportu určené břemeno je třeba rovnoměrně rozdělit na zvedacích vidlicích.
- Nikdy netransportujte uvolněný, nahromaděný nebo nestabilní náklad.
- Paletový vozík nesmí být nakládán se zdviženými vidlicemi.
- Nenechte nikdy bez dozoru břemena při zdvižených vidlicích.
- Nikdy nesahejte do pohyblivých dílů.
- Nepřevážen žádné osoby.
- Při transportu břemen udržujte minimální odstup 60 cm k jiným osobám.
- Pracovní oblast musí být dobře osvětlená.

2. Popis přístroje a rozsah dodávky**2.1 Popis přístroje (obr. 1)**

- 1 Rukojeť
- 2 Ovládací páka
- 3 Tažná oj
- 4 Hydraulická jednotka
- 5 Vodicí kolečka
- 6 Zvedací vidlice
- 7 Nosná kolečka (tandem)

2.2 Rozsah dodávky

Zkontrolujte prosím úplnost výrobku na základě popsaného rozsahu dodávky. V případě chybějících dílů se prosím obraťte nejpozději během 5 pracovních dnů po zakoupení výrobku za předložení platného dokladu o koupi na naše servisní středisko nebo prodejnu, kde jste přístroj zakoupili. Dbejte prosím na tabulku o záruce v servisních informacích na konci návodu.

- Otevřete balení a přístroj opatrně vyjměte z balení.
- Odstraňte obalový materiál a ochrany balení / dopravní pojistky (jsou-li k dispozici).
- Překontrolujte, zda je rozsah dodávky úplný.
- Zkontrolujte přístroj a příslušenství, zda nebyly při přepravě poškozeny.
- Balení si pokud možno uložte až do uplynutí záruční doby.

Nebezpečí!

Přístroj a obalový materiál nejsou dětská hračka! Děti si nesmějí hrát s plastovými sáčky, fóliemi a malými díly! Hrozí nebezpečí spolknutí a udušení!

- Paletový vozík
- Tažná oj
- Upínací pouzdro
- Čep
- Originální návod k obsluze

3. Použití podle účelu určení

Přístroj je určen pouze pro transport zboží na paletách s volným dnem nebo s příčnými prkny mimo nosná kolečka na pevné, rovné podlaze. Nesmí být transportovány nebo zvedány žádné osoby.

Teplota okolního prostředí od -20 °C do +40 °C

Přístroj smí být používán pouze podle svého účelu určení. Každé další, toto překračující použití, neodpovídá použití podle účelu určení. Za z toho vyplývající škody nebo zranění všeho druhu ručí uživatel/obsluhující osoba a ne výrobce.

4. Technická data

Celková výška:	1210 mm
Celková délka:	1500 mm
Délka vidlic:	1150 mm
Výška vidlic min.:	80 mm
Výška vidlic max.:	190 mm
Šířka vidlic jednotlivě:	153 mm
Šířka vidlic celkově:	540 mm
Zdvih max.:	110 mm
Nosná zátěž:	2500 kg
Hmotnost cca:	62 kg
Vodící kolečka Ø:	180 mm
Nosná kolečka Ø:	80 mm

5. Montáž

Upozornění: Hydraulika je jištěna pomocí čepu (M). Tento čep odstraňte teprve tehdy, když jste k tomu vyzváni v následujícím návodu k montáži a tento návod uschovejte pro pozdější údržbu.

- (Obr. 1) Stiskněte ovládací páku (2) zcela dolů do spouštěcí polohy (str. 6. Provoz).
- (Obr. 2) Proveďte ovládací řetěz (F) mezerou na dolním konci oje směrem ven.
- (Obr. 3) Prostrčte čep (B) otvorem upínání oje (C) a tažné oje (3). Dbejte na to, aby vedení upínacího pouzdra (E) souhlasilo s otvorem upínacího pouzdra v čepu (B).
- (Obr. 2) Protáhněte ovládací řetěz (F) otvorem v čepu (B), aby fungovala hydraulika.
- (Obr. 3) Zavěste seřizovací šroub (H) pomocí předmontovaných šestihranných matic (K) do

hydraulické páky (L).

- (Obr. 3) Stiskněte oj (3) trochu dolů, hydraulický jisticí čep se tím uvolní a je možné ho vyjmout.
- (Obr. 4) Zkontrolujte, jestli upevnění upínacího pouzdra čepu (B) souhlasí s vedením upínacího pouzdra (E) v upevnění oje. Kládíkem a za pomoci hydraulického jisticího čepu (M) přiklepněte vlevo a vpravo upínací pouzdra (A) do čepů (B).

Pokyn: Existuje možnost vybavit přístroj nožní parkovací brzdou. V případě potřeby se obraťte na Váš zákaznický servis.

Funkce nožní parkovací brzdy:

Stlačte brzdu až na doraz doprava – kolečka se zablokují.

Stlačte brzdu směrem doleva – kolečka se opět uvolní.

6. Provoz

Pozor! Dodržujte prosím bezpečnostní pokyny (odstavec 1) a obrázek 6.

Na tažné oji se nachází nálepka s polohami spínací rukojeti (obr. 5).

- 1 = spouštění (spouštěcí poloha)
- 2 = jízda (poloha jízdy)
- 3 = zvedání (zvedací poloha)

Paletový vozík nesmí být zastaven se spuštěnými zvedacími vidlicemi.

Následující funkce jsou možné a nastaveny již ze závodu.

6.1 Zvedání břemen (obr. 1)

Stlačte ovládací páku (2) směrem dolů (zvedací poloha). Poté pohybuje tažnou ojí (3) několikrát směrem nahoru a dolů. Tím se břemeno zvedne.

6.2 Tažení břemen (obr. 1)

Zatáhněte za ovládací páku (2) do střední polohy (poloha jízdy). Hydraulika se v této poloze nedá ani vypumpovat nahoru ani spustit dolů.

6.3 Spouštění břemen (obr. 1)

Nepohybuje paletovým vozíkem a zatáhněte ovládací páku (2) zcela směrem nahoru (spouštěcí poloha). Tím se břemeno spustí. Po puštění ovládací páky (2) se páka automaticky vrátí zpět do střední polohy (poloha jízdy).

7. Nastavení hydraulického řízení

Pokud funkce popsané v odstavci 6 nefungují správně, změnilo se hydraulické řízení a musí být znovu nastaveno.

7.1 Zvedací vidlice se zvedají v poloze jízdy (Obr. 3) Otáčejte šestihrannými maticemi (K) na seřizovacím šroubu (H) ve směru hodinových ručiček tak dlouho, dokud se zvedací vidlice nebudou zvedat a poloha jízdy nebude opět řádně fungovat.

7.2 Zvedací vidlice se spouštějí v poloze jízdy (Obr. 3) Otáčejte šestihrannými maticemi (K) na seřizovacím šroubu (H) proti směru hodinových ručiček tak dlouho, dokud se zvedací vidlice nebudou spouštět a poloha jízdy nebude opět řádně fungovat.

7.3 Zvedací vidlice se nespouštějí ve spouštěcí poloze

(Obr. 3) Otáčejte šestihrannými maticemi (K) na seřizovacím šroubu (H) ve směru hodinových ručiček tak dlouho, dokud se zatáhnutím ovládací páky směrem nahoru zvedací vidlice nespustí. Poté zkontrolujte funkci polohy jízdy, abyste zjistili, že se regulační matice nachází ve správné poloze.

7.4 Zvedací vidlice se nezvedají ve zvedací poloze

(Obr. 3) Otáčejte šestihrannými maticemi (K) na seřizovacím šroubu (H) proti směru hodinových ručiček tak dlouho, dokud se zvedací vidlice nezdvihnou ve zvednuté poloze ovládací páky. Poté zkontrolujte funkci polohy jízdy a spouštěcí polohy, abyste zjistili, že se regulační matice nachází ve správné poloze.

8. Čištění, údržba a objednání náhradních dílů

8.1 Čištění

Na čištění tělesa používat lehce navlhčený hadr.

8.2 Údržba

Pro zachování funkčnosti je třeba paletový vozík pravidelně kontrolovat a popřípadě udržovat. Všechny zde neuvedené opravářské a údržbové práce musí být provedeny zákaznickým servisem nebo autorizovaným odborníkem. To platí především pro výměnu vodičích a nosných

koleček.

Při poruchách funkce se musí paletový vozík ihned zastavit a musí být opraven autorizovanou osobou. Používat se smí pouze originální náhradní díly.

Minimálně jednou ročně, v případě potřeby i častěji, musí být paletový vozík zkontrolován odborníkem. Doporučujeme zapsat si kontroly do revizní knihy.

Po opravě a údržbě se ujistit, zda jsou namontovány všechny bezpečnostně technické díly a zda jsou v bezvadném stavu. Díly, které mohou způsobit zranění, uložit na místě nepřístupném jiným osobám a dětem.

Pozor: Podle zákona o ručení za výrobky neručíme za škody, které jsou způsobeny neodbornou opravou, nebo pokud u náhradních dílů nebyly použity originální díly nebo námi schválené díly. Stejně tak neručíme za škody způsobené neodbornými opravami. Objednejte si opravu u zákaznického servisu nebo u autorizovaného odborníka. Totéž platí také pro příslušenství.

8.2.1 Naplnění hydraulického oleje

Jednou za půl roku zkontrolujte stav hydraulického oleje. K doplnění nebo výměně hydraulického oleje používejte hydraulický olej viskozitní třídy HLP 46 (- 20 °C - + 40°C). Plnicí množství činí cca 0,4 litru.

Pozor! K zabránění zatížení životního prostředí vytečením oleje při údržbě přístroje je třeba vytečený olej zachytit včas pomocí savých materiálů (např. dřevěných třisek, suchých hadrů). Znečištěný údržbový materiál a provozní látky odevzdat v příslušné sběrně a znečištěný materiál řádně zlikvidovat.

1. Zvedací vidlice úplně spustit
2. Odstranit šroub plnicího otvoru oleje a těsnění z nádoby na olej.
3. Hydraulický olej naplnit až k okraji otvoru.
4. Šroub plnicího otvoru oleje a těsnění opět vrátit do nádoby na olej.
5. Několika pumpovacími pohyby odvodušnit hydraulický systém tažné oje.

8.3 Odvzdušnění hydraulické jednotky

Pokud se zvedací vidlice nezvedají ve zvedací poloze, nastavte ovládací páku do spouštěcí polohy a pohybujte tažnou ojí několikrát směrem nahoru a dolů.

8.4 Mazání pohyblivých dílů

Pohyblivé díly pravidelně mazat.

8.5 Objednání náhradních dílů:

Při objednávce náhradních dílů je třeba uvést následující údaje:

- Typ přístroje
- Číslo artiklu přístroje
- Identifikační číslo přístroje
- Číslo požadovaného náhradního dílu

Aktuální ceny a informace naleznete na www.isc-gmbh.info

9. Likvidace a recyklace

Přístroj je uložen v balení, aby bylo zabráněno poškození při přepravě. Toto balení je surovina a tím znovu použitelné nebo může být dáno zpět do cirkulace surovin. Přístroj a jeho příslušenství jsou vyrobeny z rozdílných materiálů, jako např. kov a plasty. Defektní přístroje nepatří do domovního odpadu. K odborné likvidaci by měl být přístroj odevzdán na příslušném sběrném místě. Pokud žádné takové sběrné místo neznáte, měli byste se informovat na místním zastupitelství.

10. Skladování

Składujte přístroj a jeho příslušenství na tmavém, suchém a nezamrzajícím místě a mimo dosah dětí. Optimální teplota skladování leží mezi 5 a 30 °C. Uložte elektrický přístroj v originálním balení.

11. Pokyny k odstranění poruch

Pokud je přístroj správně provozován, neměly by se vyskytnout žádné poruchy. Při poruchách překontrolujte následující možnosti dříve, než budete informovat zákaznický servis.

Porucha	Možná příčina	Odstranění
Zvedací vidlice se nedají zvednout do maximální výšky	Příliš málo hydraulického oleje	Doplnit hydraulický olej
Zvedací vidlice se nedají zvednout	Žádný hydraulický olej Hydraulický olej znečištěn Regulační matice (K) je nastavena příliš vysoko Vzduch v hydraulické jednotce	Naplnit hydraulický olej Vyměnit hydraulický olej Nastavit regulační matici (K) (viz kapitola 7.) Odvzdušnit hydraulickou jednotku (viz kapitola 8)
Zvedací vidlice se nedají spustit	Pístnice nebo těleso čerpadla poškozeno na základě přetížení nebo nerovnoměrného rozdělení břemena Píst je nepohyblivý Regulační matice (K) je nesprávně nastavena	Vyměnit pístnici resp. těleso čerpadla* Vyměnit píst* Nastavit regulační matici (K) (viz kapitola 7)
Netěsná místa	ěsnění jsou opotřebovaná nebo poškozená Hydraulický díl defektní	Vyměnit těsnění* Vyměnit hydraulický díl*
Zvedací vidlice se spustí, bez fungování vypouštěcího ventilu	Hydraulický olej znečištěn Hydraulický díl defektní Vzduch v hydraulické jednotce Těsnění jsou opotřebovaná nebo poškozená Regulační matice (K) je nesprávně nastavena	Vyměnit hydraulický olej Vyměnit hydraulický díl* Odvzdušnit hydraulickou jednotku (viz kapitola 8) Vyměnit těsnění* Nastavit regulační matici (K) (viz kapitola 7)

Pozor!

* Tyto práce musí být prováděny pouze kvalifikovaným autorizovaným odborným personálem!

Patisk nebo jiné rozmnožování dokumentace a průvodních listin, také ve výtažcích, je přípustný pouze s výslovným souhlasem firmy iSC GmbH.

Technické změny vyhrazeny

Záruční list

Vážená zákaznice, vážený zákazník,
naše výrobky podléhají přísné kontrole kvality. Pokud i přesto tento přístroj bezvadně nefunguje, je nám to velice líto a prosíme Vás, abyste se obrátili na naši servisní službu na adrese uvedené na tomto záručním listu. Rádi Vám budeme k dispozici také telefonicky na uvedeném servisním telefonním čísle. Pro uplatňování požadavků poskytnutí záruky platí následující:

1. Tyto záruční podmínky jsou určeny výlučně pro spotřebitele, tzn. fyzické osoby, které tento výrobek nebudou používat ani v rámci své profesní, ani jiné výdělečně činné aktivity. Tyto záruční podmínky upravují dodatečné záruky, které níže uvedený výrobce poskytuje kupujícím nových přístrojů navíc k zákonné záruce. Vaše zákonem stanovené nároky na záruku zůstanou touto zárukou nedotčeny. Naše záruka je pro Vás bezplatná.
2. Záruka se vztahuje výhradně na nedostatky na vámi zakoupeném novém přístroji níže uvedeného výrobce, které jsou způsobené chybou materiálu nebo výrobní chybou, a podle našeho uvážení je omezena na odstranění těchto nedostatků na přístroji nebo výměnu přístroje. Dbejte prosím na to, že naše přístroje nebyly podle svého účelu určeny konstruovány pro živnostenské, řemeslnické nebo odborné použití. Záruční smlouva se proto nenaplní, pokud byl přístroj během záruční doby používán v živnostenských, řemeslnických nebo průmyslových podmínkách nebo byl vystaven srovnatelnému zatížení.
3. Z naší záruky jsou vyloučeny:
 - Škody na přístroji, které vznikly nedodržením montážního návodu nebo na základě neoborné instalace, nedodržením návodu k použití (jako např. připojení na chybné síťové napětí nebo druh el. proudu), nebo nedodržením pokynů k údržbě a bezpečnostních pokynů, vystavením přístroje nepřírodným povětrnostním podmínkám nebo nedostatečnou péčí a údržbou.
 - Škody na přístroji, které vznikly neoprávněným nebo nesprávným použitím (jako např. přetížení přístroje nebo použitím neschválených přídatných nástrojů nebo příslušenství), vniknutím cizích těles do přístroje (jako např. písek, kameny nebo prach, škody při přepravě), používáním násilí nebo cizím působením (jako např. škody způsobené pádem).
 - Škody na přístroji nebo na dílech přístroje, které jsou způsobeny běžným opotřebením přiměřeného použití nebo jiným přirozeným opotřebením.
4. Záruční doba činí 24 měsíců a začíná datem koupě přístroje. Požadavky poskytnutí záruky musí být uplatňovány před uplynutím záruční doby během dvou týdnů poté, co byla vada zjištěna. Uplatňování požadavků poskytnutí záruky po uplynutí záruční doby je vyloučeno. Oprava nebo výměna přístroje nevede ani k prodloužení záruční doby, ani nedojde tímto výkonem k zahájení nové záruční doby pro tento přístroj nebo pro jakékoli zabudované náhradní díly. To platí také při využití místního servisu.
5. Pro uplatňování požadavků na poskytnutí záruky nahlaste prosím váš defektní přístroj na: www.isc-gmbh.info. Mějte připravenou nákupní účtenku nebo jiné doklady o vašem nákupu. Přístroje, které jsou zaslány bez odpovídajících dokladů a bez typového štítku, jsou ze záručního plnění vyloučeny z důvodu nedostatečné možnosti jednoznačného přiřazení. Pokud je defekt přístroje zahrnut v naší záruce, obdržíte obratem zpátky opravený nebo nový přístroj.

Samozřejmě Vám rádi odstraníme nedostatky na přístroji na Vaše náklady, pokud tyto nedostatky nejsou nebo už nejsou zahrnuty v rozsahu záruky. V takovém případě nám prosím zašlete přístroj na naši servisní adresu.

V případě rychle opotřebitelných dílů, spotřebních dílů a chybějících dílů poukazujeme na omezení této záruky podle servisních informací uvedených v tomto návodu k obsluze.

Nebezpečenstvo!

Pri používaní prístrojov sa musia dodržiavať príslušné bezpečnostné opatrenia, aby bolo možné zabrániť prípadným zraneniam a vecným škodám. Preto si starostlivo prečítajte tento návod na obsluhu/bezpečnostné pokyny. Následne ich starostlivo uschovajte, aby ste mali vždy k dispozícii potrebné informácie. V prípade, že budete prístroj požičiavať tretím osobám, prosím odovzdajte im spolu s prístrojom tento návod na obsluhu/bezpečnostné pokyny. Nepreberáme žiadne ručenie za nehody ani škody, ktoré vzniknú nedodržaním tohto návodu na obsluhu a bezpečnostných pokynov.

1. Bezpečnostné pokyny**Nebezpečenstvo!**

Prečítajte si všetky bezpečnostné predpisy a pokyny. Nedostatky pri dodržovaní bezpečnostných predpisov a pokynov môžu mať za následok úraz elektrickým prúdom, vznik požiaru a/alebo ťažké poranenia. **Všetky bezpečnostné predpisy a pokyny si odložte pre budúce použitie.**

- Dodržiavajte platné predpisy pre predchádzanie nehodám.
- Neprekračujte uvedené užitočné zaťaženie.
- Používajte paletový vozík len vtedy, keď ste boli oboznámený s jeho spôsobom fungovania, máte príslušné vzdelanie a zaškolenie.
- Pred každým použitím skontrolujte prístroj ohľadne poškodenia a funkčnosti.
- Nepoužívajte paletový vozík na nerovných alebo šikmých podkladoch.
- Paletový vozík nie je sériovo vybavený žiadnou brzdou. Nesmie sa používať na vzostupných alebo klesajúcich plochách.
- Používajte pracovné rukavice a bezpečnostnú obuv.
- Je zakázané zdržiavať sa pod zodvihnutým nákladom.
- Náklad určený na prepravu sa musí rovnomerne umiestniť na zdvíhacie vidlice.
- Nikdy neprepravujte voľne stohovaný alebo nestabilný náklad.
- Paletový vozík sa nesmie nakladať s nadvihnutými zdvíhacími vidlicami.
- Nikdy nenechajte náklad na nadvihnutých zdvíhacích vidliciach bez dozoru.
- Nikdy nesaiahajte na pohyblivé súčasti.
- Neprepravujte žiadne osoby.

- Pri preprave nákladov dodržujte minimálny odstup 60 cm od iných osôb.
- Pracovná oblasť musí byť dobre osvetlená.

2. Popis prístroja a objem dodávky**2.1 Popis prístroja (obr. 1)**

- 1 Rukoväť
- 2 Ovládacia páka
- 3 Ťažné oje
- 4 Hydraulická jednotka
- 5 Otočné kolieska
- 6 Zdvíhacie vidlice
- 7 Záťažové kolieska (tandem)

2.2 Objem dodávky

Prosím, skontrolujte kompletnosť výrobku na základe uvedeného objemu dodávky. V prípade chýbajúcich častí sa prosím obráťte najneskôr do 5 pracovných dní od zakúpenia výrobku s predložením platného dokladu o kúpe na naše servisné stredisko alebo na obchod, v ktorom ste prístroj zakúpili. Prosím, dbajte pritom na záručnú tabuľku uvedenú v servisných informáciách na konci návodu.

- Otvorte balenie a opatrne vyberte prístroj von z balenia.
- Odstráňte obalový materiál ako aj obalové/transportné poistky (pokiaľ sú obsiahnuté).
- Skontrolujte, či obsah dodávky kompletný.
- Skontrolujte, či nedošlo k poškodeniu prístroja a príslušenstva transportom.
- Pokiaľ možno, uschovajte si obal až do konca záručnej doby.

Nebezpečenstvo!

Prístroj a obalový materiál nie sú hračky! Deti sa nesmú hrať s plastovými vreckami, fóliami ani malými dielmi! Hrozí nebezpečenstvo prehltnutia a udusení!

- Paletový vozík
- Ťažné oje
- Upínacie puzdro
- Čap
- Originálny návod na obsluhu

3. Správne použitie prístroja

Prístroj je určený len na prepravu tovaru na pale-
tách s otvoreným podlahovým nábehom alebo s
pričnými doskami mimo záťažových koliesok, na
pevnom, rovnom podklade. Nesmú sa vozíť ani
dvíhať žiadne osoby.

Teplota prostredia od -20°C do $+40^{\circ}\text{C}$.

Prístroj smie byť použitý len na ten účel, na ktorý
bol určený. Akékoľvek iné odlišné použitie sa
považuje za nesplňajúce účel použitia. Za škody
alebo zranenia akéhokoľvek druhu spôsobené
nesprávnym používaním ručí používateľ / obslu-
hujúca osoba, nie však výrobca.

4. Technické údaje

Celková výška:.....	1210 mm
Celková dĺžka:.....	1500 mm
Dĺžka vidlíc:.....	1150 mm
Výška vidlíc min.:	80 mm
Výška vidlíc max.:	190 mm
Šírka vidlice jednotlivo:.....	153 mm
Šírka vidlíc celkom:	540 mm
Zdvih max.:	110 mm
Nosnosť:	2500 kg
Hmotnosť cca:	62 kg
Otočné kolieska \varnothing :.....	180 mm
Záťažové kolieska \varnothing :	80 mm

5. Montáž

Upozornenie: Hydraulika je zaistená pomocou
čapu (M). Odoberte tento čap až vtedy, keď bude-
te k tomu vyzvaný v nižšie uvedenom montážnom
návode a odložte si ho pre neskoršie údržbové
práce.

- (Obr. 1) Zatláčajte ovládacia páka (2) celkom
nadol do polohy klesania (pozri 6. Prevádz-
ka).
- (Obr. 2) Prevedte riadiacu reťaz (F) cez vy-
branie na spodnej strane ojí smerom von.
- (Obr. 3) Zasuňte čap (B) cez otvor v uložení
ojí (C) a cez otvor v ťažných ojach. Dbajte na
to, aby vedenie upínacieho puzdra (E) lícova-
lo s otvorom pre upínacie puzdro v čape (B).
- (Obr. 2) Prevedte riadiacu reťaz (F) cez otvor

- v čape (B), aby mohla fungovať hydraulika.
- (Obr. 3) Zaveste nastavovaciu skrutku (H) s
predmontovanou šesťhrannou maticou (K) na
hydraulickú páku (L).
 - (Obr. 3) Zatláčajte oje (3) trochu smerom nadol,
pričom sa poistný čap hydrauliky (M) uvoľní a
môže byť odobraný.
 - (Obr. 4) Skontrolujte, či uloženie upínacieho
puzdra čapu (B) lícuje s vedením upínacieho
puzdra (E) v uložení ojí. Zatláčajte kladivom
a pomocou poistného čapu hydrauliky (M)
vľavo a vpravo upínacie puzdrá (A) do čapu
(B).

Upozornenie: Existuje možnosť vybaviť prístroj
nožnou aretačnou brzdou. V prípade potreby sa
prosím obráťte na Váš zákaznícky servis.

Funkcia nožnej aretačnej brzdy:

Zatláčajte brzdu až na doraz doprava – kolesá sa
zablokujú.

Zatláčajte brzdu doľava – kolesá sa znovu odblo-
kujú.

6. Prevádzka

Pozor! Dodržiavajte bezpečnostné pokyny (od-
sek 1.) a obrázok 6.

Na ťažných ojach sa nachádza samolepka s polo-
hami prepínacej páky (obr. 5).

- 1 = klesanie (poloha klesania)
- 2 = jazda (poloha jazdy)
- 3 = dvíhanie (poloha dvíhania)

Paletový vozík sa smie odstavíť len so zdvíhacími
vidlicami spustenými nadol.
Nasledujúce funkcie sú možné a sú prednastave-
né z výrobného závodu.

6.1 Dvíhanie nákladu (obr. 1)

Zatláčajte ovládacia páka (2) smerom nadol (po-
loha dvíhania). Následne niekoľkokrát pohnite
ťažnými ojami (3) hore a dole. Takto sa náklad
začne dvíhať.

6.2 Ťahanie nákladu (obr. 1)

Potiahnite ovládacia páka (2) do prostrednej po-
lohy (poloha jazdy). Hydraulika sa v tejto polohe
nedá ani pumpovať nahor ani sa nedá spustiť
nadol.

6.3 Klesanie nákladu (obr. 1)

S paletovým vozíkom nehýbte a ovládaciu páku (2) potiahnite celkom nahor (poloha klesania). Takto náklad začne klesať nadol. Po uvoľnení ovládacej páky (2) sa automaticky vráti naspäť do prostrednej polohy (poloha jazdy).

7. Nastavenie hydraulického riadenia

Pokiaľ vyššie popísané funkcie v odseku 6 pracujú chybné, bolo zmenené riadenie hydrauliky a musí sa znovu nastaviť.

7.1 Zdvíhacie vidlice sa nadvihujú v polohe jazdy

(Obr. 3) Otáčajte šesťhrannú maticu (K) na nastavovacej skrutke (H) tak dlho v smere otáčania hodinových ručičiek, až kým sa zdvíhacie vidlice neprestanú zdvíhať a poloha jazdy nezačne fungovať správne.

7.2 Zdvíhacie vidlice klesajú v polohe jazdy

(Obr. 3) Otáčajte šesťhrannú maticu (K) na nastavovacej skrutke (H) tak dlho proti smeru otáčania hodinových ručičiek, až kým zdvíhacie vidlice neprestanú klesať a poloha jazdy nezačne fungovať správne.

7.3 Zdvíhacie vidlice neklesajú v polohe klesania

(Obr. 3) Otáčajte šesťhrannú maticu (K) na nastavovacej skrutke (H) tak dlho v smere otáčania hodinových ručičiek, až kým zdvíhacie vidlice nezačnú klesať pri vytiahnutí ovládacej páky. Skontrolujte následne funkciu polohy jazdy, aby ste zabezpečili, že sa nastavovacia matica nachádza v správnej polohe.

7.4 Zdvíhacie vidlice sa nedvíhajú v polohe dvíhania

(Obr. 3) Otáčajte šesťhrannú maticu (K) na nastavovacej skrutke (H) tak dlho proti smeru otáčania hodinových ručičiek, až kým sa zdvíhacie vidlice nezačnú dvíhať v polohe dvíhania ovládacej páky. Skontrolujte následne funkciu polohy jazdy a polohy klesania, aby ste zabezpečili, že sa nastavovacia matica nachádza v správnej polohe.

8. Čistenie, údržba a objednanie náhradných dielov

8.1 Čistenie

Na čistenie krytu prístroja používať len vlhkú utierku.

8.2 Údržba

Za účelom udržania správnej funkčnosti sa musí paletový vozík pravidelne kontrolovať a musí sa na ňom v prípade potreby vykonávať údržba. Všetky druhy opráv a údržby, ktoré tu nie sú uvedené, sa musia vykonávať v zákazníckom servise alebo autorizovaným odborníkom. To platí predovšetkým pre výmenu otočných a záťažových koliesok.

V prípade funkčných porúch sa musí paletový vozík bezodkladne vyradiť z prevádzky a nechať opraviť autorizovanou osobou. Smú byť používané len originálne náhradné diely. Minimálne raz ročne, v prípade potreby aj častejšie, sa musí paletový vozík prekontrolovať odborným pracovníkom. Odporúča sa, aby sa tieto kontroly zaznamenávali do knihy skúšok.

Po oprave alebo údržbe sa presvedčite o tom, že sú všetky bezpečnostné zariadenia namontované a že sa nachádzajú v bezchybnom stave. Diely s ohrozením poranenia skladovať mimo dosahu iných osôb a detí.

Pozor: Podľa zákona o ručení za výrobky neručíme za škody, ktoré sú spôsobené neodbornou opravou alebo ak sa pri náhradných dieloch nepoužili originálne diely alebo diely, ktoré sú našou spoločnosťou schválené. Rovnako neručíme za škody spôsobené neodbornými opravami. Objednajte si opravu v zákazníckom servise alebo u autorizovaného odborníka. Rovnako to platí pre diely príslušenstva.

8.2.1 Plnenie hydraulického oleja

Raz za pol roka kontrolujte stav hydraulického oleja. Na doplnenie alebo výmenu hydraulického oleja používajte hydraulický olej v triede viskozity HLP 46 (-20 °C až +40 °C). Množstvo náplne je cca 0,4 litra.

Pozor! Aby sa zabránilo ekologickej záťaži následkom úniku oleja pri vykonávaní údržby tohto prístroja, je potrebné vystupujúci olej včas zachytiť sajúcimi materiálmi (napr. drevené piliny, suché látkové handry). Znečistený údržbový materiál a prevádzkové látky odovzdať v zber-

nom mieste určenom pre tento druh odpadu a znečistený materiál zlikvidovať v súlade s predpismi.

1. Zdvíhacie vidlice klesnúť celkom dole
2. Odobrať skrutku na plnenie oleja a tesnenie z olejovej nádrže
3. Naplniť hydraulický olej až po okraj otvoru
4. Vrátiť skrutku na plnenie oleja a tesnenie späť na olejovú nádrž
5. Hydraulický systém odvzdušniť niekoľkými pumpovými pohybmi ťažných ojí.

8.3 Odvzdušnenie hydraulickej jednotky

Ak by sa zdvíhacie vidlice nedvíhali v polohe dvíhania, nastavte ovládacia páku do polohy klesania a niekoľkokrát zapumpujte ťažnými ojami nahor a nadol.

8.4 Mazanie pohyblivých častí

Pohyblivé časti sa musia pravidelne olejovať a mazať.

8.5 Objednávanie náhradných dielov:

Pri objednávaní náhradných dielov je potrebné uviesť nasledovné údaje:

- Typ prístroja
- Výrobné číslo prístroja
- Identifikačné číslo prístroja
- Číslo potrebného náhradného dielu

Aktuálne ceny a informácie nájdete na stránke www.isc-gmbh.info

9. Likvidácia a recyklácia

Prístroj sa nachádza v obale za účelom zabránenia poškodeniu pri transporte. Tento obal je vyrobený zo suroviny a tým pádom je ho možné znovu použiť alebo sa môže dať do zberu na recykláciu surovín. Prístroj a jeho príslušenstvo sa skladajú z rôznych materiálov, ako sú napr. kovy a plasty. Poškodené prístroje nepatria do domového odpadu. Prístroj by sa mal odovzdať k odbornej likvidácii na príslušnom zbernom mieste. Pokiaľ Vám nie je známe takéto zberné miesto, informujte sa prosím na miestnej samospráve.

10. Skladovanie

Składujte prístroj a jeho príslušenstvo na tmavom, suchom a nezamrzajúcom mieste mimo dosahu detí. Optimálna teplota pre skladovanie je medzi 5 až 30 °C. Składujte tento elektrický prístroj v originálnom balení.

11. Pokyny k odstraňovaniu porúch

Keď sa s prístrojom správne zaobchádza, nemali by sa vyskytnúť žiadne poruchy. V prípade výskytu poruchy preverte nasledujúce možnosti ešte predtým, ako budete kontaktovať zákaznický servis.

Porucha	Možná príčina	Odstránenie poruchy
Zdvíhacie vidlice sa nedajú zdvihnúť do maximálnej výšky	príliš málo hydraulického oleja	- doplniť hydraulický olej
Zdvíhacie vidlice sa nedajú zdvíhať	nie je k dispozícii žiaden hydraulický olej hydraulický olej znečistený nastavovacia matica (K) je nastavená príliš vysoko vzduch v hydraulickej jednotke	naplniť hydraulický olej vymeniť hydraulický olej nastaviť nastavovaciu maticu (K) (pozri kapitolu 7.) odvzdušniť hydraulickú jednotku (pozri kapitolu 8.)
Zdvíhacie vidlice sa nedajú klesnúť nadol	piestnica alebo teleso pumpy je poškodená kvôli preťaženiu alebo nerovnomernému rozloženiu nákladu piest sa nehýbe nastavovacia matica (K) je nesprávne nastavená	vymeniť piestnicu resp. teleso pumpy* yameniť piest* nastaviť nastavovaciu maticu (K) (pozri kapitolu 7)
Netesné miesta	tesnenia sú opotrebované alebo poškodené hydraulická súčiastka je defektná	vymeniť tesnenia* vymeniť hydraulickú súčiastku
Zdvíhové vidlice klesajú bez toho aby sa aktivoval vypúšťací ventil	hydraulický olej znečistený hydraulická súčiastka je defektná vzduch v hydraulickej jednotke tesnenia sú opotrebované alebo poškodené nastavovacia matica (K) je nesprávne nastavená	vymeniť hydraulický olej vymeniť hydraulickú súčiastku odvzdušniť hydraulickú jednotku (pozri kapitolu 8.) vymeniť tesnenia* nastaviť nastavovaciu maticu (K) (pozri kapitolu 7)

Pozor!

* Tieto práce musí vykonávať kvalifikovaný schválený odborný personál.

Dodatočná tlač alebo iné reprodukovanie dokumentácie a sprievodných dokladov výrobkov, taktiež ich častí, je prípustná len s výslovným súhlasom spoločnosti iSC GmbH.

Technické zmeny vyhradené

Záručný list

Vážená zákazníčka, vážený zákazník,
naše výrobky podliehajú prísnej kontrole kvality. V prípade, že nebude prístroj napriek tomu bezchybne fungovať, je nám to veľmi ľúto a prosíme Vás, aby ste sa obrátili na našu servisnú službu na adrese uvedenej na tomto záručnom liste. Radi Vám budeme k dispozícii taktiež telefonicky na uvedenom servisnom telefónnom čísle. Pre uplatnenie nárokov na záručné plnenie platia nasledujúce podmienky:

1. Tieto záručné podmienky sa týkajú výlučne štandardných spotrebiteľov, t.j. takých osôb, ktoré tento výrobok nechcú používať na účely v rámci svojich remeselníckych činností ani na iné samostatne zárobkové činnosti. Tieto záručné podmienky upravujú dodatočné záručné plnenia, ktoré nižšie uvedený výrobca poskytuje kupujúcim svojich nových prístrojov dodatočne k zákonnej záruke. Vaše zákonné nároky na záruku nie sú touto zárukou dotknuté. Naše záručné plnenie je pre Vás zadarmo.
2. Záručné plnenie sa vzťahuje výlučne len na nedostatky na Vami zakúpenom novom prístroji nižšie uvedeného výrobcu, ktoré sú spôsobené chybami materiálu alebo výrobnými chybami, a podľa nášho uváženia sa obmedzuje na odstránenie týchto nedostatkov na prístroji alebo výmenu prístroja. Prosím, dbajte na to, že naše prístroje neboli svojím určením konštruované na profesionálne, remeselnícke ani odborné použitie. Táto záručná zmluva sa preto neuzatvára, ak sa prístroj počas záručnej doby používal v profesionálnych, remeselníckych alebo priemyselných prevádzkach, alebo ak bol vystavený namáhaniu rovnocennému s takýmto použitím.
3. Z našej záruky sú vylúčené:
 - Škody na prístroji, ktoré boli spôsobené nedodržaním montážneho návodu alebo na základe neodbornej inštalácie, nedodržaním návodu na použitie (ako napr. pripojením na nesprávne sieťové napätie alebo druh prúdu) alebo nedodržaním pokynov pre údržbu a bezpečnostných pokynov alebo vystavením prístroja abnormálnym poveternostným podmienkam alebo nedostatočnou starostlivosťou a údržbou.
 - Škody na prístroji, ktoré boli spôsobené zneužívaním alebo nesprávnym používaním (ako napr. preťaženie prístroja alebo použitie neprípustných pracovných nástrojov alebo príslušenstva), vniknutím cudzích telies do prístroja (ako napr. piesok, kamene alebo prach, prepravné poškodenia), použitím násilia alebo cudzieho pôsobenia (napr. škody spôsobené pádom).
 - Škody na prístroji alebo na častiach prístroja, ktoré zodpovedajú príslušnému pracovnému, bežnému alebo inému prirodzenému opotrebeniu.
4. Doba záruky je 24 mesiacov a začína plynúť od dátumu zakúpenia prístroja. Nároky na záruku sa musia uplatniť pred koncom uplynutia záručnej doby do dvoch týždňov od zistenia nedostatku. Uplatnenie nárokov na záruku po uplynutí záručnej doby je vylúčené. Oprava alebo výmena prístroja nevedie k predĺženiu záručnej doby ani nedochádza na základe tohto plnenia ku vzniku novej záručnej doby pre prístroj ani pre akékoľvek inštalované náhradné diely. To platí taktiež pri použití miestneho servisu.
5. Pre uplatnenie Vášho nároku, prosím nahláste defektný prístroj na adrese: www.isc-gmbh.info. Prosíme, aby ste mali k dispozícii účtenku alebo iné doklady o zakúpení nového prístroja. Prístroje, ktoré budú zaslané bez príslušných dokladov alebo bez typového štítku, budú vylúčené zo záručného plnenia kvôli nedostatočnej možnosti identifikácie. Ak spadá defekt prístroja pod naše záručné plnenie, dostanete obratom naspäť opravený alebo nový prístroj.

Samozrejme Vám radi opravíme nedostatky na prístroji na Vaše náklady, ak tieto nedostatky nespádajú alebo už nespádajú do rozsahu záruky. Prosím, pošlite nám v takom prípade prístroj na našu servisnú adresu.

Ohľadne opotrebovaných, spotrebných a chýbajúcich dielov poukazujeme na obmedzenia tejto záruky podľa servisných informácií uvedených v tomto návode na obsluhu.

Veszély!

A készülékek használatánál, a sérülések és a károk megakadályozásának az érdekébe be kell tartani egy pár biztonsági intézkedést. Ezért ezt a használati utasítást / biztonsági utasításokat gondosan átolvasni. Őrizze ezeket jól meg, azért hogy mindenkor a rendelkezésére álljanak az információk. Ha más személyeknek adná át a készüléket, akkor kérjük kézbesítse ki vele együtt ezt a használati utasítást / biztonsági utasításokat is. Nem vállalunk felelőséget olyan balesetekért vagy károkért, amelyek ennek az utasításnak és a biztonsági utasításoknak a figyelmen kívül hagyásából keletkeznek.

1. Biztonsági utasítások**Veszély!**

Olvason minden biztonsági utalást és utasítást el. A biztonsági utalások és utasítások betartásán belüli mulasztások következménye áramcsapás, tűz és/vagy nehéz sérülések lehetnek. **Őrizze meg a biztonsági utalásokat és utasításokat a jövőre nézve.**

- Vegye figyelembe az érvényes balesetvédelmi előírásokat.
- Ne lépje túl a megadott hasznos terhelést.
- Csak akkor használni a raklapemelő kocsit, ha jártas a működési módjával, arra ki lett képezve és meg lett Önnek parancsolva.
- Minden használat előtt leellenőrizni a készüléket sérülésekre és működésére.
- Ne használja a raklapemelő kocsit egyetlen vagy lejtős talajon.
- A raklapemelő kocsi gyárilag nem rendelkezik fékkel. Ne szabad használni emelkedőkön és lejtőkön.
- Munkakesztyűket és biztonsági cipőket hordani.
- Tilos a megemelt teher alatt tartózkodni.
- A szállítandó terhet az emelővillákra egyenletesen kell elosztani.
- Ne szállítson sohasem lazán felrakott vagy nem stabil rakományt.
- A raklapemelő kocsit nem szabad megemelt emelővilláknál megrakni.
- Ne hagyjon sohasem felügyelet nélkül terhet a megemelt emelővillák mellett.
- Ne nyúljon sohasem a mozgó részekbe.
- Ne szállítson vele személyeket.
- Teher szállításánál tartson más személyekhez legalább egy 60 cm-es távolságot.

- A munkarészlegnek jól ki kell világítva lennie.

2. A készülék leírása és a szállítás terjedelme**2.1 A készülék leírása (képek 1)**

- 1 Fogantyú
- 2 Üzemeltetőkar
- 3 Vonó kocsirúd
- 4 Hidraulikaegység
- 5 Terelő görgők
- 6 Emelővillák
- 7 Tehergörgők (Tandem)

2.2 A szállítás terjedelme

Kérjük a leírt szállítási terjedelem alapján leellenőrizni a cikk teljességét. Hiányzó részek esetén forduljon a cikk vásárlása után legkésőbb 5 munkanapon belül egy érvényes vásárlási igazolás felmutatása mellett a szervízközponthoz vagy a eladóhelyhez, ahol vette a készüléket. Kérjük vegye ehhez figyelembe az utasítás végén a szervíz-információkban található szavatossági táblázatot.

- Nyissa ki a csomagolást és vegye ki óvatosan a készüléket a csomagolásból.
- Távolítsa el a csomagolási anyagot valamint a csomagolási- / és szállítási biztosítékot (ha létezik).
- Ellenőrizze le, hogy teljes a szállítás terjedelme.
- Ellenőrizze le a készüléket és a tartozékrészeket szállítási károokra.
- Ha lehetséges, akkor őrizze meg a csomagolást a garanciaidő lejáratának a végéig.

Veszély!

A készülék és a csomagolási anyag nem gyerekjáték! Nem szabad a gyerekeknek a műanyagtasakokkal, foliákkal és aprórészekkel játszaniuk! Fennáll a lenyelés és a megfulladás veszélye!

- Raklapemelő kocsi
- Vonó kocsirúd
- Feszítőhüvely
- Csapszeg
- Eredeti használati utasítás

3. Rendeltetészerű használat

A készülék csak szilárd, egyenes talajon a nyílt alapfeltétű palettákon vagy teherkereken kívüli keresztdeszkákon levő javak szállítására lett meghatározva.

Nem szabad személyeket szállítani vagy emelni vele.

Környezethőmérséklet -20C°-tól +40C°-ig.

A készüléket csak rendeltetése szerint szabad használni. Ezt túlhaladó bármilyen használat, nem számít rendeltetészerűnek. Ebből adódó bármilyen kárért vagy bármilyen fajta sérülésért a használó ill. a kezelő felelős és nem a gyártó.

4. Technikai adatok

Összmagasság: 1210 mm
 Teljes hosszúság: 1500 mm
 Villa hossza: 1150 mm
 Villa magasság: 80 mm
 Villa magasság max.: 190 mm
 Villa szélesség külön-külön: 153 mm
 Villa szélesség összesen: 540 mm
 Emelés max.: 110 mm
 Teherbírás: 2500 kg
 Tömeg cca.: 62 kg
 Kormánykerekek Ø: 180 mm
 Tehergörgők Ø: 80 mm

5. Összeszerelés

Utastítás: A hidraulika az egy csapszeggel (M) van biztosítva. Ezt csak akkor eltávolítani, ha a következő összeszerelési leírásban fel lesz erre szólítva és őrizze ezeket későbbi karbantartási munkálatokra jól meg.

1. (1-es ábra) Nyomja a leeresztőállásban (lásd 6. Üzem) egészen le az üzemeltető kart (2).
2. (2-es ábra) Vezesse kívülre az alsó kocsi-rúdvégen levő ürege a vezérlő láncot (F).
3. (3-es ábra) Dugja a csapszeget (B) a kocsi-rúd befogadó (C) és a vonó kocsi-rúd lyukán keresztül. Ügyeljen arra, hogy a szorítóhüvely vezető (E) megegyezzen a csapszegben (B) levő szorítóhüvely lyukkal.
4. (2-as ábra) A hidraulika működéséhez vezesse

se a vezérlőláncot (F) a csapszegben (B) levő lyukon keresztül.

5. (3-es ábra) Akassza be a már előlegesen felszerelt hatlapú anyával (K) a beállítócsavart (H) a hidraulika karba (L).
6. (3-ös ábra) Nyomja valamennyire le a kocsi-rudat (3), ezáltal meg lesz lazítva a hidraulika biztosító csapszeg (M) és ki lehet venni.
7. (4-es ábra) Ellenőrizze le, hogy a csapszeg (B) szorítóhüvely befogatója megegyezik e a kocsi-rúd befogatójának a szorítóhüvely vezetőjével (E). Egy kalapáccsal és a hidraulika biztosító csapszeg (M) segítségével balról és jobbról beleütni a szorítóhüvelyeket (A) a csapszegbe (B).

Utastítás: Fennáll a lehetőség a készüléket egy lábrögzőtőfékkel ellátni. Szükséglet esetén forduljon a vevőszolgálatához.

A lábrögzőtőfék működése:

Nyomja ütközésig a féket jobbra – a kerekek blokkolva lesznek.

Nyomja a féket balra – a kerekek ismét szabadra lesznek bocsájtva.

6. Üzem

Figyelem! Vegye figyelembe a biztonsági utastításokat (1-ő fejezet) és a 6-es ábrát.

A vonó kocsi-rúdon egy matrica található a váltófogantyú állásokkal (5-os ábra).

1 = leeresztési (leeresztőállás)

2 = hajtani (hajtásállás)

3 = emelni (emelőállás)

A raklapemelő kocsi csak leeresztett

emelővillával szabad leállítani.

A következő funkciók lehetségesek és már gyárilag be vannak előlegesen állítva.

6.1 A teher megemelése (1-es ábra)

Nyomja lefelé az üzemeltetőkart (2) (emelőállás). Azután többször lefelé és felfelé mozgatni a vonó kocsi-rudat (3). Ezáltal meg lesz emelve a teher.

6.2 A teher húzása (1-es ábra)

Húzza a középső pozícióba az üzemeltető kart (2) (hajtásállás). Ebben a pozícióban a hidraulikát se nem lehet felpumpálni se nem lehet leeresztetni.

6.3 A teher leeresztése (1-es ábra)

Ne mozgassa a raklapemelő kocsit és húzza teljesen fel az üzemeltetőkart (2) (leeresztőállás). Ezáltal le lesz eresztve a teher. Az üzemeltetőkar eleresztése (2) után az automatikusan vissza megy a középső pozícióba (hajtásállás).

7. A hidraulikavezérlés beállítása

Ha a fenti 6-es fejezetben leírott funkciók hibásan dolgoznának, akkor meg lett változtatva a hidraulikavezérlő és újból be kell állítani.

7.1 Megemelkednek az emelővillák a hajtásállásban

(3-ös ábra) Csavarja addig az óramutató forgási irányába a beállítócsavaron (H) a hatlapú anyát (K), amíg az emelővillák többet nem emelkednek meg és a hajtásállás rendszeren nem működik.

7.2 Hajtásállásban leereszkednek az emelővillák

(3-ös ábra) Csavarja addig az óramutató járásával ellenkező irányba a beállítócsavaron (H) a hatlapú anyát (K), amíg az emelővillák többet nem ereszkednek le és a hajtásállás rendszeren nem működik.

7.3 Nem ereszkednek le az emelővillák a leeresztés állásban

(3-ös ábra) Csavarja addig az óramutató forgási irányába a beállítócsavaron (H) a hatlapú anyát (K), amíg az emelővillák az üzemeltetőkar felhúzása által le nem ereszkednek. Ellenőrizze le azután a hajtásállás funkcióját, azért hogy biztosítva legyen, hogy a beállítóanya a helyes pozícióban van.

7.4 Nem emelkednek fel az emelővillák az emelési állásban

(3-ös ábra) Csavarja addig az óramutató járásával ellenkező irányba a beállítócsavaron (H) a hatlapú anyát (K), amíg az üzemeltetőkar emelési állásában fel nem emelkednek az emelővillák. Ellenőrizze azután le a hajtásállás és a leeresztésállás funkcióját, azért hogy biztosítva legyen, hogy a beállítóanya a helyes pozícióban van.

8. Tisztítás, karbantartás és pótalkatrész megrendelés

8.1 Tisztítás

A gépház tisztításához egy enyhén nedves posztót használni.

8.2 Karbantartás

A működőképesség megtartásához rendszeresen le kell ellenőrizni a raklapemelő kocsit és adott esetben karbantartani. Minden itt nem felsorolt javítási és karbantartási munkát, egy vevőszolgálat vagy egy feljogosított szakember által végeztetni el. Ez különösen a terelő és tehergörgők cseréjére érvényes.

Működési zavarok esetén azonnal üzemben kívülre helyezni a raklapemelő kocsit és hagyni egy feljogosított személy által megjavítani. Csak originális pótalkatrészeket szabad használni.

Egy szakértő által legalább évente egyszer, szükség esetén többször, le kell ellenőriztetni a raklapemelő kocsit. Ajánljuk az ellenőrzéseket egy ellenőrzési könyvbe rögzíteni.

Javítási vagy karbantartási munka után, győződjön meg arról, hogy minden biztonságtechnikai rész fel van szerelve és hogy kifogástalan állapotban van. Sérülésvesztélyeztető részeket más személyek és gyerekek részére hozzáférhetetlenül tárolni.

Figyelem: A termékszavatossági törvény szerint nem felelünk olyan károkért amelyek a szakszerűtlen javítás által lettek okozva vagy pedig ha a pótalkatrészeknél nem originális részek vagy általunk engedélyezett részek lettek használva. Ugyanúgy nem felelünk a szakszerűtlen javítások káraiért: Bízson meg egy vevőszolgálatot vagy pedig egy feljogosított szakembert. Ugyanezek érvényesek a tartozék-részekre is.

8.2.1 A hidraulikus olaj feltöltése

Félévenként leellenőrizni a hidraulikus olaj állását. A hidraulikus olaj utántöltéséhez vagy cseréjéhez csak HLP 46-os (-20 °C - + 40 °C) higfolyóság osztályú hidraulikus olajat használni. A betölthető mennyiség cca. 0,4 liter.

Figyelem! A készülék karbantartásnál kilépő olaj általi környezetszennyezés elkerüléséhez a kilépő olajat már időben le kell kötni felszívóképes anyagok (mint például faforgács, száraz anyagrongy) által. A szennyezett karbantartási anyagot és az üzemenyagokat az arra előrelátott

gyűjtőhelyen leadni és a szennyezett anyagot rendeltetés szerűen megsemmisíteni.

1. Teljesen leeresztani az emelővillákat
2. Eltávolítani az olajtartályról az olajbetöltő csavart és a tömítést.
3. A furtaszélég betölteni a hidraulikus olajat
4. Ismét betenni az olajbetöltő csavart és a tömítést az olajtartályba.
5. A vonó kocsirúd több pumpáló mozdulatával légteleníteni a hidraulika szisztémát.

8.3 A hidraulikaegység légtelenítése

Ha az emelőállásban az emelővillák nem emelkednének fel, akkor állítsa az üzemeltetőkart a leeresztő pozícióba és a vonó kocsirudat többször fel és le mozgatni.

8.4 A mozgó részek megkenése

A mozgó részeket rendszeresen megkenni és bezsírozni.

8.5 A pótalkatrész megrendelése:

Pótalkatrész megrendésénél a következő adatokat kellene megadni:

- A készülék típusát
- A készülék cikk-számát
- A készülék ident- számát
- A szükséges pótalkatrész pótalkatrész számát

Aktuális árak és információk a www.isc-gmbh.info alatt találhatóak.

9. Megsemmisítés és újrahasznosítás

A szállítási károk megakadályozásához a készülék egy csomagolásban található. Ez a csomagolás nyersanyag és ezáltal ismét felhasználható vagy pedig visszavezethető a nyersanyag körforgáshoz. A készülék és annak a tartozékai különböző anyagokból állnak, mint például fémből és műanyagokból. Defektes készülékek nem tartoznak a házi hulladékok közé. Szakszerű megsemmisítéshez le kellene adni a készüléket egy megfelelő gyűjtőhelyen. Ha nem ismer gyűjtőhelyeket, akkor érdeklődjön utána a községi önkormányzatnál.

10. Tárolás

A készüléket és a készülék tartozékait egy sötét, száraz és fagymentes valamint gyerekek számára nem hozzáférhető helyen tárolni. Az optimális tárolási hőmérséklet 5 és 30 °C között van. Az elektromos szerszámot az eredeti csomagolásban őrizni.

11. Utasítások a hibaelhárításhoz

Ha a készülék helyesen lesz üzemeltetve, akkor nem szabad zavarnak fellépni. Zavarok esetén ellenőrizze le a következő lehetőségeket, mielőtt értesítené a vevőszolgálatot.

Häiriö	Mahdollinen syy	Poisto
Nostohaarukoita ei voi nostaa suurimpaan nostokorkeuteen	liian vähän hydraulikkaöljyä	lisää hydraulikkaöljyä
Nostohaarukoita ei voi nostaa	hydraulikkaöljyä ei ole hydraulikkaöljy on likaista säätömutteri (K) on säädetty liian korkealle ilmaa hydraulikkalaitteessa	täytä hydraulikkaöljyä vaihda hydraulikkaöljy sääädä säätöruuvi (K) oikein (ks. luku 7.) poista ilma hydraulikkalaitteesta (ks. luku 8)
Nostohaarukoita ei voi laskea alas	männän tanko tai pumpun kotelo vahingoittunut ylikuormituksen tai epätasaisen kuormauksen vuoksi mäntä juuttunut kiinni säätömutteri (K) on säädetty väärin	vaihda männän tanko tai pumpun kotelo uuteen* vaihda mäntä uuteen* sääädä säätömutteri (K) uudelleen (ks. luku 7)
Vuotokohtia	tiivisteet ovat kuluneet tai vioittuneet hydraulikkalaitteessa on vika	vaihda tiivisteet* vaihda hydraulikkalaitteita*
Nostohaarukat laskeutuvat, ilman että päästöventtiili toimii	hydraulikkaöljy on likaista hydraulikkalaitteessa on vika ilmaa hydraulikkalaitteessa tiivisteet ovat kuluneet tai vioittuneet säätömutteri (K) on säädetty väärin	vaihda hydraulikkaöljy vaihda hydraulikkalaitteita* poista ilma hydraulikkalaitteesta (ks. luku 8) vaihda tiivisteet* sääädä säätöruuvi (K) oikein (ks. luku 7.)

Figyelem!

* Ezeket a munkákat egy kvalifikált, engedéllyel rendelkező szakszemélyzetnek kell elvégeznie!

A termékek dokumentációjának és a kisézőpapírjainak az utánnymtatása vagy egyéb sokszorosítása, kivonatosan is csak az iSC GmbH kihangsúlyozott beleegyezésével engedélyezett.

Technikai változtatások jogát fenntartva

Garanciaokmány

Tisztelt Vevő,
termékeink szigorú minőségi ellenőrzés alá vannak vetve. Ha ez a készülék mégis egyszer nem működne kifogástalanul, akkor azt nagyon sajnáljuk és kérjük Önt forduljon a szervízszolgáltatásunkhoz amely ebben a garanciaokmányban megadott cím alatt található. Szívesen állunk a rendelkezésére telefonon is, az alul megadott szervízsám alatt. A garanciaigény érvényesítésével kapcsolatban a következők érvényes:

- Ezek a garanciafeltételek csak kizárólagosan a fogyasztóknak szólnak, ez annyit jelent hogy természetes személyeknek, akik nem szánják ezt a terméket sem üzemszerű sem egyéb önálló tevékenységeik körén belül használni. Ezek a garanciafeltételek szabályozzák a kiegészítő garanciateljesítményeket, amelyeket a lent megnevezett gyártó a vásárlóknak az új készülékeire ígér a törvényileg előírt garanciaszolgálathoz kiegészítően. A jogi szavatossági igényei, nincsenek ez a garancia által érintve. A garanciateljesítményünk az Ön számára díjmentes.
- A garanciateljesítmény csak kizárólagosan az Ön által, a lent megnevezett gyártótól megvásárolt új készüléken felmerülő olyan hibákra terjed ki, amelyek bebizonyíthatóan egy anyaghibán vagy egy gyári hibán alapszanak és korlátolva van választásunk szerint, vagy ezeknek a hibáknak az elhárítására vagy a készülék kicserélésére.
Kérjük vegye figyelembe, hogy a készülékeink rendeltetésük szerint nem az ipari, kézműipari vagy szakmai használatra lettek konstruálva. Ezért a garanciaszerződés nem jön létre, ha a készülék a garancia ideje alatt kisipari, kézműipari vagy ipari üzemek területén lett használva vagy ha, egyenértékű igénybevételnek lett kitéve.
- A szavatosságunk alól ki vannak véve:
 - olyan károk a készüléken, amelyek az összeszerelési utasítás figyelmen kívül hagyása vagy amelyek a nem szakszerű felszerelés, a használati utasítás figyelmen kívül hagyása (mint például egy rossz hálózati feszültségre vagy áramfajtára való rákapcsolás), vagy a karbantartási és biztonsági határozatok figyelmen kívül hagyása vagy a készüléknek egy nem normális környezeti feltételeknek történő kitétele vagy egy hiányos ápolás és karbantartás által keletkeztek.
 - károk a készüléken, amelyek egy rossz bánásmód vagy nem szakszerű használatok (mint például a készülék túlterhelése vagy nem engedélyezett betétszerszámok vagy tartozékok használata), idegen testeknek a készülékbe levő behatolása (mint például homok, kövek és por, szállítási károk), erőszak kifejtése vagy idegenkezűség (mint például leesés általi károk) által jöttek létre.
 - károk a készüléken vagy a készülék részein, amelyek a használatnak megfelelő, szokásos vagy egyéb természetes elkopásra vezethetőek vissza.
- A garancia időtartama 24 hónap és a készülék vásárlási napjával kezdődik. Garanciaigényeket a garancia idő lejáratá előtt kell, két héten belül, a defekt felismerése után érvényesíteni. Ki van zárva a garanciaigények érvényesítése a garanciaidő letelte után. A készülék javítása vagy kicserélése nem hosszabbítja meg a szavatosság idejét, se nem indul ez a teljesítmény által egy új garanciaidő a készülékre vagy az esetleg beépített pótalkatrészekre. Ez egy helyszíni szervíz esetében is érvényes.
- A garanciajogának az érvényesítéséhez kérjük jelentse be a defektes készüléket a következő cím alatt: www.isc-gmbh.info. Kérjük tartsa készenlétben az új készülék ön általi vásárlásának a bizonylatát vagy más igazolásait. Olyan készülékeket, amelyek megfelelő igazolás vagy típus tábla nélkül kerülnek beküldésre, azok hiányzó hozzárendelési lehetőség miatt ki vannak zárva a garanciateljesítmény alól. Ha a készülék defektjére kiterjed a garanciateljesítményünk, akkor azonnal visszakap egy megjavított vagy egy új készüléket.

Magától érthető, hogy a költségek megtérítése ellenében szívesen megjavítsuk azokat a készüléken levő defekteket, amelyek nem esnek a garancia terjedelmé alá vagy amelyeket már nem érinti a garancia. Ehhez kérjük a készüléket a szervízcímünkre beküldeni.

Ennek a használati utasításnak a szervíz-információja szerint utalunk ennek a garanciának a gyorsan kopó részekkel, használati részekkel és hiányzó részekkel kapcsolatban fennálló fenntartásaira.

Nevarnost!

Pri uporabi naprav je potrebno upoštevati nekaj varnostnih ukrepov, da bi preprečili poškodbe in materialno škodo. Zato skrbno preberite ta navodila za uporabo/varnostne napotke. Le-te dobro shranite tako, da boste imeli zmeraj pri roki potrebne informacije. Če bi napravo izročili drugim osebam, Vas prosimo, da jim izročite tudi ta navodila za uporabo/varnostne napotke. Ne prevzemamo nobene odgovornosti za nezgode ali škodo, ki bi nastale zaradi neupoštevanja teh navodil za uporabo in varnostnih napotkov.

1. Varnostni napotki**Nevarnost!****Preberite varnostne napotke in navodila.**

Neupoštevanje varnostnih napotkov in navodil ima lahko za posledico električni udar, požar in/ali hude poškodbe. **Shranite vse varnostne napotke in navodila za kasnejšo uporabo.**

- Upoštevajte veljavna navodila za preprečevanje nesreč.
- Ne prekoračite navedene obremenitve.
- Preden začnete voziček za dvigovanje palet uporabljati, se seznanite z načinom delovanja, poučite o vozičku in prejmite ustrezne napotke.
- Pred vsako uporabo preverite, ali je naprava poškodovana in ali deluje.
- Vozička za dvigovanje palet ne uporabljajte na neravnih ali strmih podlagah.
- Voziček za dvigovanje palet serijsko ni opremljen z zavoro. Ni ga dovoljeno uporabljati na strmih ali padajočih predelih.
- Nosite delovne rokavice in zaščitne rokavice.
- Zadrževanje pod dvignjenimi bremenami je prepovedano.
- Brene, ki ga boste prevažali, morate enakomerno porazdeliti na dvizne vilice.
- Nikoli ne transportirajte tovor, ki ni privezan ali je nestabilen.
- Vozička za dvigovanje palet ni dovoljeno nатовoriti z dvignjenimi dviznimi vilicami.
- Bremen nikoli ne puščajte brez nadzora, če so dvizne vilice dvignjene.
- Nikoli ne segajte v dele, ki se premikajo.
- Ne prevažajte oseb.
- Pri prevozu bremen ohranjajte vsaj 60 cm razdaljo do drugih oseb.
- Delovno območje mora biti dobro osvetljeno.

2. Opis naprave na obseg dobave**2.1 Opis naprave (Slika 1)**

- 1 ročaj
- 2 aktivacijska ročica
- 3 vlečna ojnica
- 4 hidravlična enota
- 5 vodilna kolesca
- 6 dvizne vilice
- 7 bremenski valji (tandem)

2.2 Obseg dobave

S pomočjo opisanega obsega dobave preverite, ali je artikel popoln. Če deli manjkajo, se najkasneje v 5 delovnih dneh po nakupu izdelka obrnite na naš servisni center ali na prodajno mesto, kjer ste napravo kupili, in predložite račun. Upoštevajte preglednico garancijskih storitev ob koncu tega navodila.

- Odprite embalažo in previdno vzemite napravo iz embalaže.
- Odstranite embalažni material in embalažne in transportne varovalne priprave (če obstajajo).
- Preverite, če je obseg dobave popoln.
- Preverite morebitne poškodbe naprave in delov pribora, do katerih bi lahko prišlo med transportom.
- Po možnosti shranite embalažo do poteka garancijskega roka.

Nevarnost!

Naprava in embalažni material nista igrača za otroke! Otroci se ne smejo igrati s plastičnimi vrečkami, folijo in malimi deli opreme! Obstaja nevarnost zadušitve in zaužitja takšnih delov materiala!

- Voziček za dvig palet
- Vlečna ojnica
- Vpenjalni tulec
- Sornik
- Originalna navodila za uporabo

3. Predpisana namenska uporaba

Naprava je namenjena izključno transportu blaga na paletah z odprtim naleganjem na tla ali s prečnimi letvami zunaj nosilnih koles na čvrstih, ravnih tleh.

Prepovedano je voziti ali dvigovati osebe.

Temperatura okolice -20°C do +40°C.

Ta stroj se lahko uporablja le v skladu z njegovo namembnostjo. Vsaka druga uporaba šteje kot nenamenska nedovoljena uporaba. Za kakršnekoli poškodbe ali škodo, ki bi nastale zaradi nedovoljene uporabe, nosi odgovornost uporabnik/upravljalca in ne proizvajalec.

4. Tehnični podatki

Skupna višina:	1.210 mm
Skupna dolžina:	1.500 mm
Dolžina vilic:	1.150 mm
Višina vilic min. :	80 mm
Višina vilic maks.:	190 mm
Širina vilic posamično:	153 mm
Širina vilic skupaj:	540 mm
Dvig maks. :	110 mm
Nosilnost:	2.500 kg
Teža pribl.:	62 kg
Krmilna kolesa Ø:	180 mm
Bremenski valji Ø:	80 mm

5. Montaža

Napotek: Hidravlika je zavarovana s sornikom (M). Odstranite ga šele, ko ste v nadaljevanju opisane montaže k temu pozvani, in sornik shranite za nadaljnja vzdrževalna dela.

- (Sl. 1) Pritisnite aktivacijsko ročico (2) do konca navzdol v spuščeni položaj (gl. 6. Obratovanje).
- (Sl. 2) Krmilno verigo (F) speljite skozi odprtino na spodnjem koncu ojnice navzven.
- (Sl. 3) Vtaknite sornik (B) skozi luknjo v sprejem ojnice (C) in vlečne ojnice. Pazite, da se vpeljanje vpenjalnega tulca (E) ujema z luknjo vpenjalnega tulca v sorniku (B).
- (Sl. 2) Speljite krmilno verigo (F) skozi luknjo v sorniku (B), da hidravlika deluje.
- (Abb. 3) Vpnite nastavni vijak (H) s predmontirano šestrobno matico (K) v hidravlično ročico (L).
- (Sl. 3) Potisnite ojnico (3) nekoliko navzdol, sornik za zavarovanje hidravlike (M) se zrahlja in ga lahko odstranite.
- (Sl. 4) Preverite, ali se sprejem vpenjalnega tulca sornika (B) ujema z vodenjem vpenjalnega tulca (E) v sprejemu ojnice. S klavivom in s pomočjo sornika za zavarovanje hidrav-

like (M) levo in desno potolcite vpenjalne tulce (A) v sornik (B).

Opozorilo: Obstaja možnost, da se naprava opremi z nožno zaustavljajno zavoro. Po potrebi se obrnite na svoj servis za stranke.

Delovanje nožne zaustavljajne zavore:

Stisnite na zavoro do omejila v desno – kolesa se blokirajo.

Potisnite zavoro v desno – kolesa se odblokirajo.

6. Obratovanje

Pozor! Upoštevajte varnostna navodila (poglavje 1.) in sliko 6.

Na vlečni ojnici je nalepka s položaji stikalnega ročaja (sl. 5).

1 = spuščanje (položaj spuščanja)

2 = vožnja (položaj vožnje)

3 = dvigovanje (položaj dvigovanja)

Voziček za dvigovanje palet lahko parkirate samo s spuščeni dviznimi vilicami.

Možno je, da so naslednje funkcije tovarniško nastavljene.

6.1 Dvigovanje tovora (sl. 1)

Aktivacijsko ročico (2) potisnite navzdol (položaj dvigovanja). Nato večkrat premaknite vlečno ojnico (3) gor in dol. S tem breme dvignete.

6.2 Vlečenje tovora (sl. 1)

Postavite aktivacijsko ročico (2) v srednji položaj (položaj vožnje). V tem položaju hidravlike ne morete potisniti niti navzgor niti navzdol.

6.3 Spuščanje tovora (sl. 1)

Vozička za dvigovanje palet ne premikajte in povlecite aktivacijsko ročico (2) čisto navzgor (položaj spuščanja). S tem breme spustite. Ko spustite aktivacijsko ročico (2) se samodejno premakne nazaj v srednji položaj (položaj vožnje).

7. Nastavitev hidravličnega krmiljenja

Če so okvarjene funkcije, opisane zgoraj v poglavju 6, je bilo krmiljenje hidravlike spremenjeno in ga je treba na novo nastaviti.

7.1 Dvižne vilice se dvigujejo v položaju vožnje

(sl. 3) Šestrobno matico (K) na nastavnem vijaku (H) tako dolgo obračajte v smeri urinega kazalca, da se dvižne vilice več ne dvigujejo in položaj vožnje brezhibno deluje.

7.2 Dvižne vilice se spuščajo v položaju vožnje

(sl. 3) Šestrobno matico (K) na nastavnem vijaku (H) tako dolgo obračajte v nasprotni smeri urinega kazalca, da se dvižne vilice več ne spuščajo in položaj vožnje brezhibno deluje.

7.3 Dvižne vilice se ne spustijo v položaju spuščanja

(sl. 3) Šestrobno matico (K) na nastavnem vijaku (H) tako dolgo obračajte v smeri urinega kazalca, da se dvižne vilice spustijo, ko aktivacijsko ročico potegnete navzgor. Nato preverite delovanje položaja vožnje in zagotovite, da je nastavna matica v pravilnem položaju.

7.4 Dvižne vilice se ne dvignejo v položaju dvigovanja

(sl. 3) Šestrobno matico (K) na nastavnem vijaku (H) tako dolgo obračajte v nasprotni smeri urinega kazalca, da se dvižne vilice dvignejo, ko aktivacijsko ročico potegnete navzgor. Nato preverite delovanje položaja vožnje in položaja spuščanja ter zagotovite, da je nastavna matica v pravilnem položaju.

8. Čiščenje, vzdrževanje in naročanje nadomestnih delov

8.1 Čiščenje

Za čiščenje ohišja uporabljajte malo navlaženo krpo.

8.2 Vzdrževanje

Za vzdrževanje delovanja morate voziček za dvigovanje palet redno pregledovati in po opravi potrebna vzdrževalna dela. Vsaj enkrat letno in po potrebi še pogosteje mora voziček za dvigovanje palet pregledati strokovnjak. To še zlasti velja za menjavo krmilnih koles in bremenskih valjev.

Pri motnjah delovanja morate takoj prenehati uporabljati voziček za dvigovanje palet in ga oddati v popravilo pooblaščenim osebam. Uporabljajte lahko le originalne nadomestne dele.

Vsaj enkrat letno in po potrebi še pogosteje mora voziček za dvigovanje palet pregledati strokovnjak. Priporočamo, da preglede zabeležite v knjigi za preglede.

Po popravilu ali vzdrževalnih delih preverite, ali so vsi deli, ki vplivajo na varnost, nameščeni in brezhibno delujejo. Dele, ki lahko povzročijo poškodbe, hranite nedosegljivo drugim osebam ali otrokom.

Pozor: V skladu z zakonom o jamstvu za izdelke ne jamčimo za škodo, ki nastane zaradi nepravilnih popravil ali zaradi uporabe nadomestnih delov, ki niso originalni ali katerih uporabe nismo odobrili. Prav tako ne jamčimo za škodo, nastalo zaradi nestrokovnih popravil. Popravilo zaupajte servisu ali pooblaščenemu strokovnjaku. Ustrezno velja tudi za opremo.

8.2.1 Dolivanje hidravličnega olja

Vsakega pol leta preverite stanje hidravličnega olja. Za dolivanje ali menjavi hidravličnega olja uporabljajte hidravlično olje razreda viskoznosti HLP 46 (- 20 °C - + 40 °C) . Količina je približno 0,4 litra.

Pozor! Preprečite obremenjevanje okolja zaradi uhajanja olja pri vzdrževanju naprave in morebitno izteklo olje takoj popivajte z ustreznim sredstvom (npr. ostružki, kosi suhega blaga). Onesnažen vzdrževalni material in pogonska sredstva odstranite na predvidenem zbirališču in onesnažen material pravilno odstranite.

1. Dvižne vilice povsem dvignite
2. Z rezervoarja za olje odstranite vijak za dolivanje olja in tesnilo.
3. Dolijte hidravlično olje do roba odprtine.
4. Vijak za dolivanje olja in tesnilo znova namestite v rezervoar za olje.
5. Hidravlični sistem odzračite z več črpalnimi premiki vlečne ojnice.

8.3 Odzračevanje hidravlične enote

Če se dvižne vilice v položaju dvigovanja ne dvignejo, postavite aktivacijsko ročico na položaj spuščanja in vlečno ojnico večkrat premaknite gor in dol.

8.4 Mazanje premičnih delov

Premične dele redno podmazujte in oljite.

8.5 Naročanje nadomestnih delov:

Pri naročanju nadomestnih delov je potrebno navesti naslednje navedbe:

- Tip naprave
- Art. številko naprave
- Ident- številko naprave
- Številka potrebnega nadomestnega dela

Aktualne cene in informacije najdete na spletni strani www.isc-gmbh.info

9. Odstranjevanje in ponovna uporaba

Naprava se nahaja v embalaži, da ne bi prišlo do poškodb med transportom. Ta embalaža je surovina in s tem ponovno uporabna ali pa jo je možno reciklirati. Naprava in njen pribor sta izdelana iz različnih materialov kot npr. kovine in plastika. Okvarjene naprave ne sodijo med gospodinske odpadke. Napravo odložite na ustreznem zbirališču, da bo pravilno odstranjena. Če ne poznate primernih zbirališč, se pozanimajte pri svoji občinski upravi.

10. Skladiščenje

Napravo in pribor za napravo skladiščite na temnem, suhem in pred mrazom zaščitenem in za otroke nedostopnem mestu. Optimalna skladiščna temperatura je med 5 in 30 °C. Električno orodje shranjujte v originalni embalaži.

11. Napotki za odpravo napak

Če napravo uporabljate pravilno, ne bi smelo prihajati do motenj. V primeru motenj preverite sledeče možnosti preden obvestite servisno službo.

Napaka	Možni vzroki	Pomoč
Dvižnih vilic ni mogoče dvigniti do največje višine	premalo hidravličnega olja	dolijte hidravlično olje
dvižnih vilic ni mogoče dvigniti	hidravličnega olja ni hidravlično olje je umazano nastavna matica (K) je nastavljena previsoko v hidravlični enoti je zrak	dolijte hidravlično olje zamenjajte hidravlično olje nastavite nastavno matico (K) (gl. poglavje 7.) odzračite hidravlično enoto (gl. poglavje 8.)
dvižnih vilic ni mogoče spustiti	batnica ali ohišje črpalke je poškodovano zaradi preobremenitve ali neenakomerne porazdelitve bremena bat je blokirano nastavna matica (K) je napačno nastavljena	zamenjajte batnico ali ohišje črpalke* zamenjajte bat* nastavite nastavno matico (K) (gl. poglavje 7.)
netesna mesta	tesnila so obrabljena ali poškodovana okvarjen hidravlični sklop	zamenjajte tesnila* zamenjajte hidravlični sklop*
dvižne vilice se spuščajo, izpustni ventil pa ne deluje	hidravlično olje je umazano okvarjen hidravlični sklop v hidravlični enoti je zrak tesnila so obrabljena ali poškodovana nastavna matica (K) je napačno nastavljena	amenjajte hidravlično olje zamenjajte hidravlični sklop* odzračite hidravlično enoto (gl. poglavje 8.) zamenjajte tesnila* nastavite nastavno matico (K) (gl. poglavje 7.)

Pozor!*

Ta dela mora opraviti usposobljen strokovnjak.

Ponatis ali kakršnokoli razmnoževanje dokumentacije in spremljajočih papirjev o proizvodu, tudi po izvlečkih, je dovoljeno samo z izrecnim soglasjem ISC GmbH.

Pridržana pravica do tehničnih sprememb

Garancijska listina

Spoštovani uporabnik,
za naše izdelke izvajamo strogo končno kontrolo kakovosti. Če ta naprava kljub temu ne deluje brezhibno, to zelo obžalujemo in vas prosimo, da se obrnete na našo servisno službo na naslovu, ki je naveden na tej garancijski kartici. Z veseljem vam bomo svetovali tudi po telefonu na navedeni številki servisne službe. Za uveljavljanje garancijskih zahtevkov velja naslednje:

1. Ti garancijski pogoji so namenjeni izključno porabniku, tj. fizičnim osebam, ki tega izdelka ne bodo uporabljale za svojo obrt ali druge samostojne dejavnosti. Ti garancijski pogoji urejajo dodatne garancijske storitve, ki jih spodaj navedeni proizvajalec zagotavlja svojim kupcem novih naprav dodatno k zakonskemu jamstvu. Ta garancija ne vpliva na vaše zakonske garancijske zahtevke. Naše garancijske storitve so za vas brezplačne.
2. Garancijske storitve se nanašajo izključno na pomanjkljivosti na novih napravah zgoraj navedenega proizvajalca, ki ste jih kupili, in so posledica materialnih ali tovarniških napak, in ki jih po lastni presoji odpravimo na tej napravi ali napravo nadomestimo z drugo.
Prosimo, upoštevajte, da naše naprave niso bile zasnovane za uporabo v poklicu, obrti ali za poklicno uporabo. Garancijska pogodba tako ne nastane, če napravo v garancijskem obdobju uporabljate za v obrtnih, rokodelskih ali industrijskih obratih ali če je bila izpostavljena obremenitvam, ki so temu enakovredna.
3. Iz garancije so izvzeti:
 - Škoda na napravi, ki je nastala zaradi neupoštevanja navodil za montažo ali zaradi nestrokovne inštalacije, neupoštevanja navodil za uporabo (kot npr. s priključitvijo na napačno omrežno napetost ali vrsto toka), neupoštevanja navodil za vzdrževanje in varnostnih določil ali zaradi izpostavitve naprave nenormalnim okoljskim pogojem ali zaradi neustrezne nege in vzdrževanja.
 - Škoda na napravi, ki je nastala zaradi nenamenske ali nestrokovne uporabe (npr. zaradi preobremenitve naprave ali uporabe v orodjih ali opremi, za katera ni odobrena), vdor tujkov v napravo (npr. peska, kamnov ali prahu, poškodb pri transportu), uporabe sile ali zunanje sile (npr. poškodbe pri padcih).
 - Škode na napravi ali delih naprave, ki je nastala kot posledica uporabe oz. običajne ali drugačne obrabe.
4. Garancijsko obdobje traja 24 mesecev in se začne z datumom nakupa naprave. Garancijske zahtevke je treba uveljaviti pred potekom garancijskega obdobja v roku dveh tednov, ko opazite okvaro. Uveljavljanje garancijskih zahtevkov po poteku garancijskega obdobja je izključeno. Popravilo ali menjava naprave ne podaljša garancijskega obdobja, niti ne predstavlja začetka novega garancijskega obdobja za storitev, izvedeno na napravi ali za morebitne vgrajene nadomestne dele. To velja tudi pri servisih na kraju samem.
5. Za uveljavljanje vašega garancijskega zahtevka okvarjeno napravo prijavite na: www.isc-gmbh.info. Pripravite račun ali drugo dokazilo o vašem nakupu nove naprave. Naprave, poslane brez ustreznega dokazila ali tipske tablice, so izključene iz garancijskih storitev, saj jih ni možno uvrstiti. Če je okvara zajeta v naših garancijskih storitvah, boste takoj prejeli popravljeno ali novo napravo.

Seveda bomo proti plačilu z veseljem odpravili tudi okvare na napravi, ki v garancijski obseg ne sodijo ali ne sodijo več. Napravo nam pošljite na spodaj naveden naslov servisa.

Opozarjamo na omejitve v okviru te garancije za obrabne, potrošne in manjkajoče dele v skladu s servisnimi informacijami, opisanimi v teh navodilih za uporabo.



Konformitätserklärung

- | | |
|---|--|
| <ul style="list-style-type: none"> Ⓒ erklårt folgende Konformität gemäß EU-Richtlinie und Normen für Artikel Ⓜ explains the following conformity according to EU directives and norms for the following product Ⓓ déclare la conformité suivante selon la directive CE et les normes concernant l'article Ⓘ dichiara la seguente conformità secondo la direttiva UE e le norme per l'articolo Ⓝ verklaart de volgende overeenstemming conform EU richtlijn en normen voor het product Ⓔ declara la siguiente conformidad a tenor de la directiva y normas de la UE para el artículo Ⓙ declara a seguinte conformidade, de acordo com a directiva CE e normas para o artigo Ⓢ attesterer følgende overensstemmelse i medfør af EU-direktiv samt standarder for artikel Ⓕ förklarar följande överensstämmelse enl. EU-direktiv och standarder för artikeln Ⓥ vakuuttaa, että tuote täyttää EU-direktiivin ja standardien vaatimukset Ⓦ töendab toote vastavust EL direktiivile ja standarditele Ⓧ vydává následující prohlášení o shodě podle směrnice EU a norem pro výrobek Ⓨ potvrjuje sledečo skladnost s smernico EU in standardi za izdelek Ⓩ vydáva nasledujúce prehlásenie o zhode podľa smernice EÚ a noriem pre výrobok Ⓘ a cikkekhez az EU-irányvonal és Normák szerint a következő konformitást jelenti ki | <ul style="list-style-type: none"> Ⓒ deklaruje zgodność wymienionego poniżej artykułu z następującymi normami na podstawie dyrektywy WE. Ⓜ декларира съответното съответствие съгласно Директива на ЕС и норми за артикул Ⓓ paskaidro šādu atbilstību ES direktīvai un standartiem Ⓘ arībūdina šj atitikimā EU reikalavimams ir prekės normoms Ⓝ declară următoarea conformitate conform directivei UE și normelor pentru articolul Ⓔ δηλώνει την ακόλουθη συμμόρφωση σύμφωνα με την Οδηγία ΕΚ και τα πρότυπα για το προϊόν Ⓙ potvrđuje sljedeću usklađenost prema smjernicama EU i normama za artikl Ⓢ potvrđuje sljedeću usklađenost prema smjernicama EU i normama za artikl Ⓥ potvrđuje sledeću usklađenost prema smernicama EZ i normama za artikal Ⓦ следующим удостоверяется, что следующие продукты соответствуют директивам и нормам ЕС Ⓧ проголошує про зазначену нижче відповідність виробу директивам та стандартам ЄС на виріб Ⓨ ја изјавува следната сообразност согласно ЕУ-директивата и нормите за артикли Ⓩ Ürünü ile ilgili AB direktifleri ve normları gereğince aşağıda açıklanan uygunluğu belirtir Ⓘ erklærer følgende samsvar i henhold til EU-direktivet og standarder for artikkel Ⓘ Lýsir uppfyllingu EU-reglna og annarra staðla vöru |
|---|--|

Palettenhubwagen TC-PT 2500 (Einhell)

- | | |
|---|--|
| <input type="checkbox"/> 2014/28/EU | <input checked="" type="checkbox"/> 2006/42/EC |
| <input type="checkbox"/> 2005/32/EC_2009/125/EC | <input type="checkbox"/> Annex IV
Notified Body:
Notified Body No.:
Reg. No.: |
| <input type="checkbox"/> 2014/35/EU | |
| <input type="checkbox"/> 2006/28/EC | |
| <input type="checkbox"/> 2014/30/EU | <input type="checkbox"/> 2000/14/EC_2005/88/EC |
| <input type="checkbox"/> 2014/32/EU | <input type="checkbox"/> Annex V |
| <input type="checkbox"/> 2014/53/EU | <input type="checkbox"/> Annex VI
Noise: measured L _{WA} = dB (A); guaranteed L _{WA} = dB (A)
P = KW; L/Ø = cm
Notified Body: |
| <input type="checkbox"/> 2014/68/EU | |
| <input type="checkbox"/> 90/396/EC_2009/142/EC | <input type="checkbox"/> 2004/26/EC
Emission No.: |
| <input type="checkbox"/> 89/686/EC_96/58/EC | |
| <input type="checkbox"/> 2011/65/EU | |

Standard references: EN ISO 3691-5: 2014

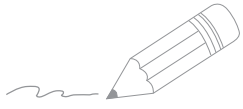
Landau/Isar, den 10.03.2015


Brunhözl/Leiter Produkt-Management


Landauer/Produkt-Management

First CE: 2016
Art.-No.: 20.225.30 I.-No.: 11016
Subject to change without notice

Archive-File/Record: NAPR014117
Documents registrar: Landauer Josef
Wiesenweg 22, D-94405 Landau/Isar



A series of 20 horizontal lines for writing, starting from the line where the pencil is positioned and extending downwards.



Two horizontal lines are positioned to the right of the pencil's tip, serving as a starting point for writing. Below these, there are 25 additional horizontal lines, evenly spaced, extending across the width of the page. These lines are intended for writing or drawing.



EH 04/2019 (02)

