

Einhell

TC-LW 1000
TC-LW 2000

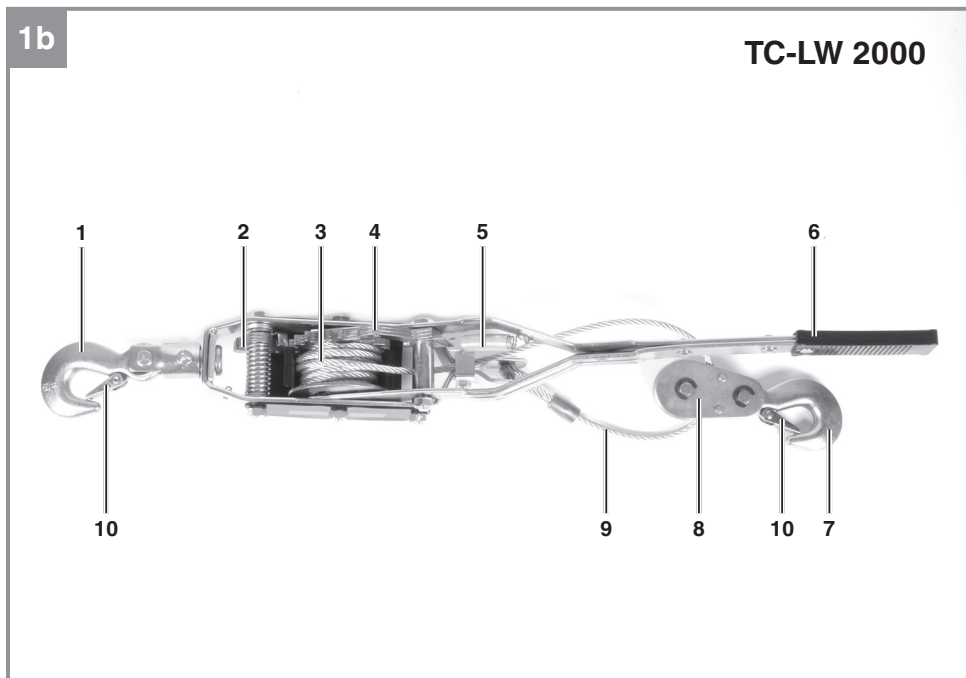
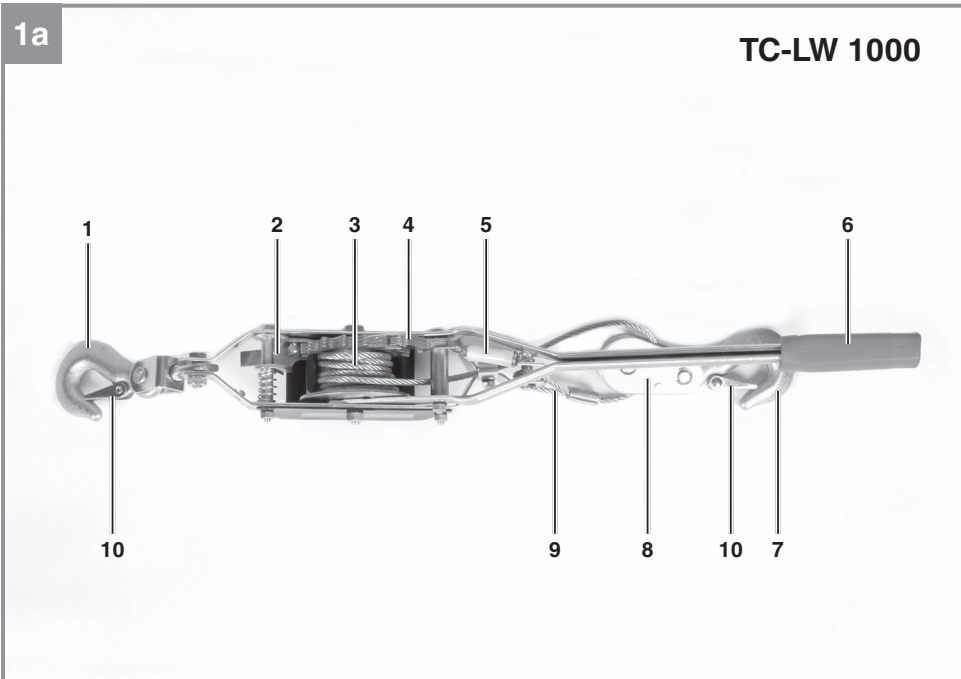
D	Originalbetriebsanleitung Handhebelseilzug	NL	Originele handleiding Handkabellier
GB	Original operating instructions Hand lever hoist	E	Manual de instrucciones original Polipasto manual de cable de palanca
F	Instructions d'origine Tire-câble manuel	FIN	Alkuperäiskäyttöohje Käsivintturi
I	Istruzioni per l'uso originali Paranco manuale a leva	SLO	Originalna navodila za uporabo Žična vrv dvižne ročice
DK/	Original betjeningsvejledning	H	Eredeti használati utasítás
N	Kabeltræk med håndarm		Kézikaros köteles vonszoló
S	Original-bruksanvisning Handvinsch med spak	GR	Πρωτότυπες Οδηγίες χρήσης Συρματόσχοινο με μοχλό χεριού
CZ	Originální návod k obsluze Ruční pákový lanový tahač		
SK	Originálny návod na obsluhu Lanový pákový navijak ručný		

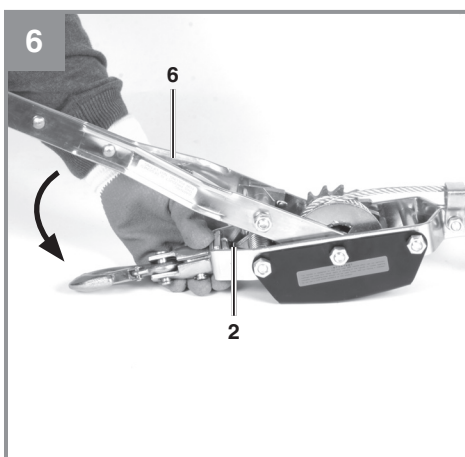
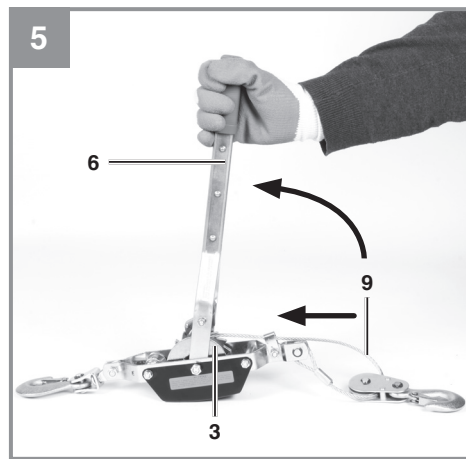
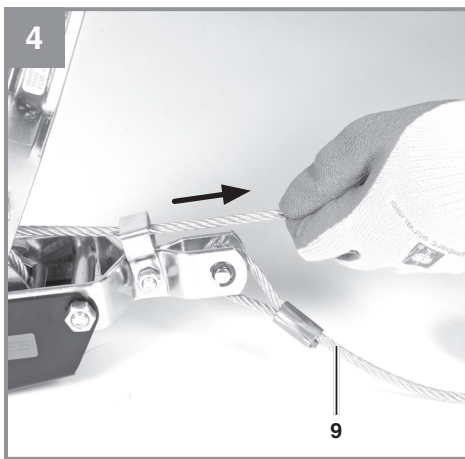
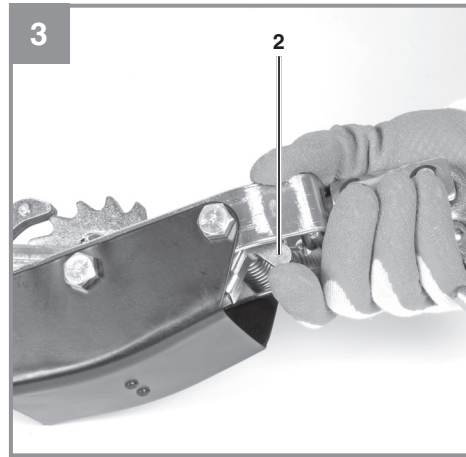
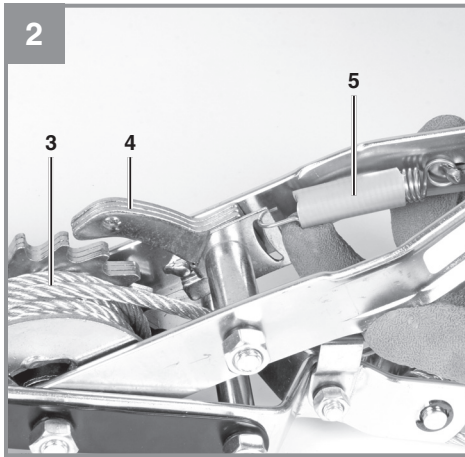


Art.-Nr.: 22.601.40
Art.-Nr.: 22.601.50

I.-Nr.: 11018
I.-Nr.: 11018









Gefahr! - Zur Verringerung des Verletzungsrisikos Bedienungsanleitung lesen



Warnung! - Das Anheben von Lasten ist strengstens verboten!



Vorsicht! - Tragen Sie Handschuhe, um ihre Hände zu schützen.

Gefahr!

Beim Benutzen von Geräten müssen einige Sicherheitsvorkehrungen eingehalten werden, um Verletzungen und Schäden zu verhindern. Lesen Sie diese Bedienungsanleitung / Sicherheitshinweise deshalb sorgfältig durch. Bewahren Sie diese gut auf, damit Ihnen die Informationen jederzeit zur Verfügung stehen. Falls Sie das Gerät an andere Personen übergeben sollten, händigen Sie diese Bedienungsanleitung / Sicherheitshinweise bitte mit aus. Wir übernehmen keine Haftung für Unfälle oder Schäden, die durch Nichtbeachten dieser Anleitung und den Sicherheitshinweisen entstehen.

1. Sicherheitshinweise**Gefahr!**

Lesen Sie alle Sicherheitshinweise und Anweisungen. Versäumnisse bei der Einhaltung der Sicherheitshinweise und Anweisungen können elektrischen Schlag, Brand und/oder schwere Verletzungen verursachen.
Bewahren Sie alle Sicherheitshinweise und Anweisungen für die Zukunft auf.

Warnung:

Das Anheben von Lasten ist strengstens verboten!

Warnung:

Das Gerät darf nur zum Ziehen von Lasten verwendet werden!

Warnung:

Es besteht Quetschgefahr für die Finger!

1. Legen Sie während der gesamten Zeit der Ausführung der Arbeiten die der jeweiligen Umgebung angemessene Schutzkleidung an und treffen Sie die der Umgebung angemessenen Vorkehrungen zum Unfallschutz.
2. Tragen Sie während der Arbeit mit dem Gerät immer Handschuhe.
3. Das Gerät darf nur von Personen bedient werden, die die vorliegenden Anleitungen ausführlich gelesen und verstanden haben; das Gerät darf nicht von Personen bedient werden, die nicht angemessen eingewiesen sind oder sich in einem bedenklichen Gesundheitszustand befinden.
4. Das Gerät darf nur von einer Person bedient werden. Es dürfen sich keine weiteren

- Personen im Arbeitsbereich aufhalten.
5. Lassen Sie keine Kinder in die Nähe des Gerätes.
6. Das Gerät darf nur zum waagerechten Ziehen von Lasten eingesetzt werden. Das Gewicht darf die vom Hersteller in den technischen Kenndaten und auf dem Kennschild des Seilzugs angegebene maximale Tragfähigkeit nicht überschreiten. Überschreitung der maximalen Tragfähigkeit kann zu Beschädigungen am Gerät und zu Verletzungen führen.
7. Achten Sie immer darauf, dass Sie keine Körperteile wie z.B. Finger in drehende oder unter Zugspannung befindliche Teile bringen.
8. Das Gerät muss vor der Aufnahme der auszuführenden Arbeiten auf die einwandfreie Funktion aller seiner Komponenten überprüft werden. Kontrollieren Sie insbesondere den festen Sitz aller Schraubverbindungen und den einwandfreien Zustand der Karabinerhaken, um eine unbeabsichtigte Lösung des Hakens zu verhindern.
9. Benutzen Sie niemals ein defektes oder beschädigtes Gerät. Falls das Seil Bruchstellen oder andere Beschädigungen aufweist, muss dieses ausgetauscht werden. Kontaktieren Sie dann sofort den Hersteller oder lassen Sie das Gerät von einer qualifizierten Fachkraft kontrollieren und reparieren.
10. Arbeiten Sie immer mit Bedacht und der nötigen Vorsicht. Wenden Sie keine übermäßige Gewalt an.
11. Den Handhebel gleichmäßig betätigen, um plötzliche Stöße oder Verwicklungen zu vermeiden.
12. Vergrößern Sie die Hebelwirkung des Handhebels nicht durch ein Verlängerungsrohr oder andere Hilfsmittel.
13. Achten Sie auf jegliche während der Verwendung auftretenden Defekte. Bei Auffälligkeiten während der Benutzung, das Gerät sofort außer Betrieb nehmen.
14. Benutzen Sie das Gerät nie als Flaschenzug oder Ähnliches.
15. Verwenden Sie keine elektrischen Vorrichtungen um das Gerät zu bedienen. Dieses Gerät ist nur für Handbedienung ausgelegt.
16. Wickeln Sie das Seil niemals wie eine Schlaufe um ein Objekt herum, um den Haken in das Seil einzuhängen. Legen Sie das Seil nicht um Ecken herum und ziehen Sie es nicht über Kanten.
17. Benutzen Sie das Gerät nicht als

Abschleppseil.

18. Lagern Sie das Gerät nur in trockenen Räumen.
19. Benutzen Sie das Gerät nicht in explosiver Umgebung oder feuchten Räumen.
20. Die Umgebungstemperatur für den Betrieb muss zwischen -10°C und +50°C liegen.

2. Gerätebeschreibung und Lieferumfang

2.1 Gerätebeschreibung (Bild 1a/1b)

1. Befestigungshaken
2. Stopphebel
3. Seilrolle
4. Sperrklinke
5. Spannfeder
6. Spannhebel
7. Lasthaken
8. Umlenkrolle
9. Drahtseil
10. Schnappschloss

2.2 Lieferumfang

- Öffnen Sie die Verpackung und nehmen Sie das Gerät vorsichtig aus der Verpackung.
- Entfernen Sie das Verpackungsmaterial sowie Verpackungs- und Transportsicherungen (falls vorhanden).
- Überprüfen Sie, ob der Lieferumfang vollständig ist.
- Kontrollieren Sie das Gerät und die Zubehöreile auf Transportschäden.
- Bewahren Sie die Verpackung nach Möglichkeit bis zum Ablauf der Garantiezeit auf.

Gefahr!

Gerät und Verpackungsmaterial sind kein Kinderspielzeug! Kinder dürfen nicht mit Kunststoffbeuteln, Folien und Kleinteilen spielen! Es besteht Verschluckungs- und Erstickungsgefahr!

- Originalbetriebsanleitung

3. Bestimmungsgemäße Verwendung

Der Handhebelseilzug ist eine Vorrichtung zum waagerechten Bewegen von Lasten.

Die Maschine darf nur nach ihrer Bestimmung verwendet werden. Jede weitere darüber hinausgehende Verwendung ist nicht bestimmungsgemäß. Für daraus hervorgerufene Schäden oder Verletzungen aller Art haftet der Benutzer/Bediener und nicht der Hersteller.

Bitte beachten Sie, dass unsere Geräte bestimmungsgemäß nicht für den gewerblichen, handwerklichen oder industriellen Einsatz konstruiert wurden. Wir übernehmen keine Gewährleistung, wenn das Gerät in Gewerbe-, Handwerks- oder Industriebetrieben sowie bei gleichzusetzenden Tätigkeiten eingesetzt wird.

4. Technische Daten

4.1 TC-LW 1000

Max. Zugkraft in kg: 1000
 Seillänge in m: 2,2
 Seildurchmesser in mm: 4,8
 Max. nutzbare Entfernung in m: 1,2

4.2 TC-LW 2000

Max. Zugkraft in kg: 2000
 Seillänge in m: 3,3
 Seildurchmesser in mm: 6
 Max. nutzbare Entfernung in m: 1,6

5. Vor Inbetriebnahme

- Bevor Sie mit dem Gerät eine Last ziehen, müssen Sie sich mit der Funktion des Gerätes „ohne Last“ vertraut machen.
- Es ist auf eine sichere Befestigung des Gerätes zu achten. Seien Sie bei der Auswahl Ihrer Befestigungsstelle sehr kritisch, es muss eine Befestigungsstelle gewählt werden, welche der doppelten Belastung standhält. Wenn Sie nicht sicher sind, ob die ausgewählte Stelle die richtige ist, so wählen Sie eine andere Stelle aus.
- Das Gerät so befestigen, dass es während der Benutzung seine Position nicht ändern

- kann.
- Das Schnappschloss (10) am Befestigungshaken (1), sowie am Lasthaken (7) muss bei der Bedienung immer geschlossen sein, um ein schlagartiges Lösen der Last zu vermeiden.

6. Bedienung

Warnung: Ziehen Sie Lasten nur waagrecht.

Vorsicht: Tragen Sie Handschuhe, um ihre Hände zu schützen.

6.1 Seilzug an der Last befestigen (Bilder 1a, 1b, 2, 3, 4)

- Hängen Sie den Lasthaken (7), der an dem Seil (9) mit der Umlenkrolle (8) befestigt ist, sicher an der zu ziehenden Last ein.
- Vergewissern Sie sich, dass das Schnappschloss (10) geschlossen ist.
- Schieben Sie die Spannfeder (5) in die Löseposition nach oben, dadurch wird die Sperrklinke (4) von der Seilrolle (3) gelöst.
- Durch Halten des Stopphebels (2) in gelöster Spannfeder Position, kann das Seil abgerollt und der Seilzug zum Einhängen am zweiten Anhängepunkt gezogen werden.

6.2 Last ziehen (Bilder 2, 5)

- Schieben Sie die Spannfeder (5) in die Zugposition nach unten, dadurch rastet die Sperrklinke (4) wieder in die Seilrolle (3) ein.
- Führen Sie nun mit dem Handhebel (6) pumpe Bewegungen aus. Dadurch wird das Seil (9) wieder auf die Seilrolle gewickelt und die Last in die gewünschte Position gezogen.

6.3 Seilzug entspannen und lösen (Bild 2, 3, 6)

Gefahr: Schlagartiges Lösen der Last möglich!

- Stellen Sie sicher, dass die Last sicher gegen unbeabsichtigtes Lösen befestigt ist.
- Zum Lösen des Seilzuges, schieben Sie die Spannfeder (5) in die Löseposition (nach oben), dadurch entriegelt die Sperrklinke (4).
- Drücken Sie mit dem Spannhebel (6) den Stopphebel (2) nach unten.
- Halten Sie den Stopphebel mit dem Finger in dieser Position und lösen den Spannhebel wieder.
- Das Seil wird durch das Lösen des

Spannhebels entspannt.

- Sie können nun den Lasthaken (7) und den Befestigungshaken (1) lösen und den Handhebelseilzug entfernen.

7. Reinigung, Wartung und Ersatzteilbestellung

7.1 Reinigung und Wartung

1. Um eine möglichst lange Leistungsfähigkeit und Betriebssicherheit des Handhebelseilzuges zu erhalten, beseitigen Sie regelmäßig Schmutz von Ihrem Handhebelseilzug, fetten Sie die Teile nach dem Gebrauch sorgfältig ein und lagern Sie ihn an einem trockenen Ort.
2. Nehmen Sie selbst keine technische Veränderung oder Reparaturen an Ihrem Handhebelseilzug vor, dies muss durch einen Fachmann durchgeführt werden.
3. Der Handhebelseilzug muss regelmäßig auf Beschädigungen kontrolliert werden.
4. Die ordnungsgemäße Funktion des Handhebelseilzuges ist regelmäßig zu überprüfen.

7.2 Ersatzteilbestellung:

Bei der Ersatzteilbestellung sollten folgende Angaben gemacht werden;

- Typ des Gerätes
- Artikelnummer des Gerätes
- Ident-Nummer des Gerätes
- Ersatzteilnummer des erforderlichen Ersatzteils

Aktuelle Preise und Infos finden Sie unter www.isc-gmbh.info

8. Entsorgung und Wiederverwertung

Das Gerät befindet sich in einer Verpackung um Transportschäden zu verhindern. Diese Verpackung ist Rohstoff und ist somit wieder verwendbar oder kann dem Rohstoffkreislauf zurückgeführt werden. Das Gerät und dessen Zubehör bestehen aus verschiedenen Materialien, wie z.B. Metall und Kunststoffe. Defekte Geräte gehören nicht in den Hausmüll. Zur fachgerechten Entsorgung sollte das Gerät an einer geeigneten Sammelstellen abgegeben werden. Wenn Ihnen keine Sammelstelle bekannt ist, sollten Sie bei der Gemeindeverwaltung nachfragen.

9. Lagerung

Lagern Sie das Gerät und dessen Zubehör an einem dunklen, trockenen und frostfreiem Ort. Die optimale Lagertemperatur liegt zwischen 5 und 30 °C. Bewahren Sie das Elektrowerkzeug in der Originalverpackung auf.

Der Nachdruck oder sonstige Vervielfältigung von Dokumentation und Begleitpapieren der Produkte, auch auszugsweise, ist nur mit ausdrücklicher Zustimmung der iSC GmbH zulässig.

Technische Änderungen vorbehalten.

Garantieurkunde

Sehr geehrte Kundin, sehr geehrter Kunde,
 unsere Produkte unterliegen einer strengen Qualitätskontrolle. Sollte dieses Gerät dennoch einmal nicht einwandfrei funktionieren, bedauern wir dies sehr und bitten Sie, sich an unseren Servicedienst unter der auf dieser Garantiekarte angegebenen Adresse zu wenden. Gerne stehen wir Ihnen auch telefonisch über die angegebene Servicrufnummer zur Verfügung. Für die Geltendmachung von Garantieansprüchen gilt folgendes:

1. Diese Garantiebedingungen richten sich ausschließlich an Verbraucher, d. h. natürliche Personen, die dieses Produkt weder im Rahmen ihrer gewerblichen noch anderen selbständigen Tätigkeit nutzen wollen. Diese Garantiebedingungen regeln zusätzliche Garantieleistungen, die der u. g. Hersteller zusätzlich zur gesetzlichen Gewährleistung Käufern seiner Neugeräte verspricht. Ihre gesetzlichen Gewährleistungsansprüche werden von dieser Garantie nicht berührt. Unsere Garantieleistung ist für Sie kostenlos.
2. Die Garantieleistung erstreckt sich ausschließlich auf Mängel an einem von Ihnen erworbenen neuen Gerät des u. g. Herstellers, die auf einem Material- oder Herstellungsfehler beruhen und ist nach unserer Wahl auf die Behebung solcher Mängel am Gerät oder den Austausch des Gerätes beschränkt. Bitte beachten Sie, dass unsere Geräte bestimmungsgemäß nicht für den gewerblichen, handwerklichen oder beruflichen Einsatz konstruiert wurden. Ein Garantievertrag kommt daher nicht zustande, wenn das Gerät innerhalb der Garantiezeit in Gewerbe-, Handwerks- oder Industriebetrieben verwendet wurde oder einer gleichzusetzenden Beanspruchung ausgesetzt war.
3. Von unserer Garantie ausgenommen sind:
 - Schäden am Gerät, die durch Nichtbeachtung der Montageanleitung oder aufgrund nicht fachgerechter Installation, Nichtbeachtung der Gebrauchsanleitung (wie durch z.B. Anschluss an eine falsche Netzspannung oder Stromart) oder Nichtbeachtung der Wartungs- und Sicherheitsbestimmungen oder durch Aussetzen des Geräts an anomale Umweltbedingungen oder durch mangelnde Pflege und Wartung entstanden sind.
 - Schäden am Gerät, die durch missbräuchliche oder unsachgemäße Anwendungen (wie z.B. Überlastung des Gerätes oder Verwendung von nicht zugelassenen Einsatzwerkzeugen oder Zubehör), Eindringen von Fremdkörpern in das Gerät (wie z.B. Sand, Steine oder Staub, Transportschäden), Gewaltanwendung oder Fremdeinwirkungen (wie z. B. Schäden durch Herunterfallen) entstanden sind.
 - Schäden am Gerät oder an Teilen des Geräts, die auf einen gebrauchsgemäßen, üblichen oder sonstigen natürlichen Verschleiß zurückzuführen sind.
4. Die Garantiezeit beträgt 24 Monate und beginnt mit dem Kaufdatum des Gerätes. Garantieansprüche sind vor Ablauf der Garantiezeit innerhalb von zwei Wochen, nachdem Sie den Defekt erkannt haben, geltend zu machen. Die Geltendmachung von Garantieansprüchen nach Ablauf der Garantiezeit ist ausgeschlossen. Die Reparatur oder der Austausch des Gerätes führt weder zu einer Verlängerung der Garantiezeit noch wird eine neue Garantiezeit durch diese Leistung für das Gerät oder für etwaige eingebaute Ersatzteile in Gang gesetzt. Dies gilt auch bei Einsatz eines Vor-Ort-Services.
5. Für die Geltendmachung Ihres Garantieanspruches melden Sie bitte das defekte Gerät an unter: www.isc-gmbh.info. Halten Sie bitte den Kaufbeleg oder andere Nachweise Ihres Kaufs des Neugeräts bereit. Geräte, die ohne entsprechende Nachweise oder ohne Typenschild eingeschickt werden, sind von der Garantieleistung aufgrund mangelnder Zuordnungsmöglichkeit ausgeschlossen. Ist der Defekt des Gerätes von unserer Garantieleistung erfasst, erhalten Sie umgehend ein repariertes oder neues Gerät zurück.

Selbstverständlich beheben wir gegen Erstattung der Kosten auch gerne Defekte am Gerät, die vom Garantiumfang nicht oder nicht mehr erfasst sind. Dazu senden Sie das Gerät bitte an unsere Serviceadresse.

Für Verschleiß-, Verbrauchs- und Fehlteile verweisen wir auf die Einschränkungen dieser Garantie gemäß den Service-Informationen dieser Bedienungsanleitung.

ISC GmbH · Eschenstraße 6 · 94405 Landau/Isar (Deutschland)

Sehr geehrte Kundin, sehr geehrter Kunde,
um Ihnen noch mehr Service zu bieten, haben Sie die Möglichkeit auf unserem Onlineportal weitere Informationen abzurufen.

Sollten einmal Probleme oder Fragen zu Ihrem Produkt auftreten, können Sie schnell und einfach unter www.isc-gmbh.info viele Aktionen durchführen. Hier einige Beispiele:

- Ersatzteile bestellen
- Aktuelle Preisauskünfte
- Verfügbarkeiten der Ersatzteile
- Servicestellen Vorort für Benzingeräte
- Defekte Geräte anmelden
- Garantieverlängerungen (nur bei bestimmten Geräten)
- Bestellverfolgung

Wir freuen uns auf Ihren Besuch online unter www.isc-gmbh.info!

Eine Adresse für alle Fälle!

www.isc-gmbh.info

ISC

Garantieabwicklung

Produktinfos

Downloads

Ersatzteilservice

Reparatur

Zubehör

Servicepartner

ISC

International Service Center

www.isc-gmbh.info

Telefon: 09951 / 95 920 00 · Telefax: 09951/95 917 00
E-Mail: info@einhell.de · Internet: www.isc-gmbh.info
ISC GmbH · Eschenstraße 6 · 94405 Landau/Isar (Deutschland)



Danger! - Read the operating instructions to reduce the risk of injury



Warning! - The lifting of loads is strictly prohibited!



Caution! - Wear gloves to protect your hands.

Danger!

When using the equipment, a few safety precautions must be observed to avoid injuries and damage. Please read the complete operating instructions and safety regulations with due care. Keep this manual in a safe place, so that the information is available at all times. If you give the equipment to any other person, hand over these operating instructions and safety regulations as well. We cannot accept any liability for damage or accidents which arise due to a failure to follow these instructions and the safety instructions.

1. Safety regulations**Danger!****Read all safety regulations and instructions.**

Any errors made in following the safety regulations and instructions may result in an electric shock, fire and/or serious injury.

Keep all safety regulations and instructions in a safe place for future use.**Warning:**

The lifting of loads is strictly prohibited!

Warning:

The equipment may only be used for pulling loads.

Warning:

There is a risk of crush injuries to fingers!

1. Wear protective clothing which is suitable for the particular environment for the whole time while carrying out your work and take safety precautions appropriate for the particular environment to prevent accidents.
2. Wear gloves at all times while working with the equipment.
3. The equipment is only allowed to be operated by persons who have carefully read and understood these instructions; the equipment is not allowed to be operated by persons who have not been given appropriate instruction or who have health issues.
4. The equipment is only allowed to be operated by a single person. No other persons are allowed to be within the work area.
5. Never allow children to come anywhere near the equipment.
6. The equipment may only be used for pulling loads horizontally. The weight is not allowed

to exceed the maximum load capacity specified by the manufacturer in the technical data and on the identification plate of the hoist. Exceeding the maximum load capacity could result in damage to the equipment and injuries.

7. Take care at all times to make sure that you never allow any parts of your body such as, e.g. fingers, to get into rotating parts or parts under tension.
8. Before starting the work you intend to carry out, always check the equipment each time to ensure that all its components are in perfect working order. In particular, check that all screw connections are secure and that the carabiner hooks are in perfect condition, to prevent the unintended release of the hook.
9. Never use the equipment if it is defective or damaged. If the cable has any fractures or is damaged in any other way, it must be replaced. In this case, immediately contact the manufacturer or arrange for the equipment to be checked and repaired by a qualified expert.
10. Always exercise care and due caution while working. Do not apply excessive force.
11. Operate the hand lever smoothly to avoid abrupt jolts or tangling.
12. Do not increase the leverage effect of the hand lever by using an extension tube or other aid.
13. Look out for any defects occurring during use. In the event of any anomalies during use, stop using the equipment immediately.
14. Never use the equipment as a pulley block or similar.
15. Never use any electrical devices to operate the equipment. This equipment is designed for manual operation only.
16. Never wind the cable around an object like a loop in order to hang the hook in the cable. Never run the cable around corners and never draw it over edges.
17. Never use the equipment as a tow rope.
18. Store the equipment only in a dry room.
19. Never use the equipment in an explosive environment or in damp locations.
20. The ambient temperature for operation must be between -10°C and +50°C.

2. Layout and items supplied

2.1 Layout (Fig. 1a/1b)

1. Fastening hook
2. Stop lever
3. Pulley
4. Retaining catch
5. Tensioning spring
6. Clamping lever
7. Load hook
8. Guide roller
9. Wire cable
10. Snap lock

2.2 Items supplied

- Open the packaging and take out the equipment with care.
- Remove the packaging material and any packaging and/or transportation braces (if available).
- Check to see if all items are supplied.
- Inspect the equipment and accessories for transport damage.
- If possible, please keep the packaging until the end of the guarantee period.

Danger!

The equipment and packaging material are not toys. Do not let children play with plastic bags, foils or small parts. There is a danger of swallowing or suffocating!

- Original operating instructions

3. Proper use

The hand lever hoist is a device for moving loads horizontally.

The equipment is to be used only for its prescribed purpose. Any other use is deemed to be a case of misuse. The user / operator and not the manufacturer will be liable for any damage or injuries of any kind caused as a result of this.

Please note that our equipment has not been designed for use in commercial, trade or industrial applications. Our warranty will be voided if the machine is used in commercial, trade or industrial businesses or for equivalent purposes.

4. Technical data

4.1 TC-LW 1000

Max. tensile load in kg:	1000
Cable length in m:	2.2
Cable diameter in mm:	4.8
Max. effective distance in m:	1.2

4.2 TC-LW 2000

Max. tensile load in kg:	2000
Cable length in m:	3.3
Cable diameter in mm:	6
Max. effective distance in m:	1.6

5. Before using the equipment

- Before you use the equipment to pull a load, you must familiarize yourself with the way in which the equipment works “without a load”.
- Make sure the equipment is fastened securely. Be particularly critical when choosing a fastening point, as the fastening point you choose must be capable of withstanding double the load. If you are unsure whether the point you have chosen is the right one, select an alternative point instead.
- Fasten the equipment in such a way that it cannot change its position during use.
- The snap lock (10) on the fastening hook (1) and on the load hook (7) must always be closed during operation, to prevent the load being released abruptly.

6. Operation

Warning: Only pull loads horizontally.

Caution: Wear gloves to protect your hands.

6.1 Fastening the hoist to the load (Figs. 1a, 1b, 2, 3, 4)

- Attach the load hook (7), which is fastened to the cable (9) by the guide roller (8), securely to the load you intend to pull.
- Check that the snap lock (10) is closed.
- Push the tensioning spring (5) up and into the release position, which releases the retaining catch (4) from the pulley (3).
- By holding the stop lever (2) in the released position, the cable can be unwound and the hoist can be pulled for attaching at the se-

cond attachment point.

6.2 Pulling a load (Figs. 2, 5)

- Push the tensioning spring (5) down and into the pull position, which engages the retaining catch (4) in the pulley (3) again.
- Now move the hand lever (6) using pumping movements. This rewinds the cable (9) onto the pulley again and pulls the load to the desired position.

6.3 Slackening and releasing the hoist (Fig. 2, 3, 6)

Danger: It is possible for the load to be released abruptly!

- Make sure that the load is fastened securely to prevent it being released unintentionally.
- To release the hoist, push the tensioning spring (5) into the release position (upwards), which releases the retaining catch (4).
- Press the stop lever (2) down using the clamping lever (6).
- Hold the stop lever in this position with your finger and release the clamping lever again.
- Releasing the clamping lever slackens the cable.
- You can now release the load hook (7) and the fastening hook (1) and remove the hand lever hoist.

7. Cleaning, maintenance and ordering of spare parts

7.1 Cleaning and maintenance

1. For a service life which is as long as possible and to maintain the operational safety of the hand lever hoist, remove dirt from your hand lever hoist at regular intervals, carefully apply grease to the parts after use and store it in a dry location.
2. Do not undertake any technical modifications or repairs to your hand lever hoist yourself. These must be carried out by an expert.
3. The hand lever hoist must be checked for damage at regular intervals.
4. The hand lever hoist must be checked at regular intervals to ensure that it is in proper working order.

7.2 Ordering replacement parts:

Please quote the following data when ordering replacement parts:

- Type of machine
- Article number of the machine
- Identification number of the machine
- Replacement part number of the part required

For our latest prices and information please go to www.isc-gmbh.info

8. Disposal and recycling

The equipment is supplied in packaging to prevent it from being damaged in transit. The raw materials in this packaging can be reused or recycled. The equipment and its accessories are made of various types of material, such as metal and plastic. Never place defective equipment in your household refuse. The equipment should be taken to a suitable collection center for proper disposal. If you do not know the whereabouts of such a collection point, you should ask in your local council offices.

9. Storage

Store the equipment and accessories in a dark and dry place at above freezing temperature. The ideal storage temperature is between 5 and 30 °C. Store the electric tool in its original packaging.

The reprinting or reproduction by any other means, in whole or in part, of documentation and papers accompanying products is permitted only with the express consent of the iSC GmbH.

Subject to technical changes

Warranty certificate

Dear Customer,

All of our products undergo strict quality checks to ensure that they reach you in perfect condition. In the unlikely event that your device develops a fault, please contact our service department at the address shown on this guarantee card. You can also contact us by telephone using the service number shown. Please note the following terms under which guarantee claims can be made:

1. These guarantee terms apply to consumers only, i.e. natural persons intending to use this product neither for their commercial activities nor for any other self-employed activities. These warranty terms regulate additional warranty services, which the manufacturer mentioned below promises to buyers of its new products in addition to their statutory rights of guarantee. Your statutory guarantee claims are not affected by this guarantee. Our guarantee is free of charge to you.
2. The warranty services cover only defects due to material or manufacturing faults on a product which you have bought from the manufacturer mentioned below and are limited to either the rectification of said defects on the product or the replacement of the product, whichever we prefer.
Please note that our devices are not designed for use in commercial, trade or professional applications. A guarantee contract will not be created if the device has been used by commercial, trade or industrial business or has been exposed to similar stresses during the guarantee period.
3. The following are not covered by our guarantee:
 - Damage to the device caused by a failure to follow the assembly instructions or due to incorrect installation, a failure to follow the operating instructions (for example connecting it to an incorrect mains voltage or current type) or a failure to follow the maintenance and safety instructions or by exposing the device to abnormal environmental conditions or by lack of care and maintenance.
 - Damage to the device caused by abuse or incorrect use (for example overloading the device or the use of unapproved tools or accessories), ingress of foreign bodies into the device (such as sand, stones or dust, transport damage), the use of force or damage caused by external forces (for example by dropping it).
 - Damage to the device or parts of the device caused by normal or natural wear or tear or by normal use of the device.
4. The guarantee is valid for a period of 24 months starting from the purchase date of the device. Guarantee claims should be submitted before the end of the guarantee period within two weeks of the defect being noticed. No guarantee claims will be accepted after the end of the guarantee period. The original guarantee period remains applicable to the device even if repairs are carried out or parts are replaced. In such cases, the work performed or parts fitted will not result in an extension of the guarantee period, and no new guarantee will become active for the work performed or parts fitted. This also applies if an on-site service is used.
5. To make a claim under the guarantee, please register the defective device at: www.isc-gmbh.info. Please keep your bill of purchase or other proof of purchase for the new device. Devices that are returned without proof of purchase or without a rating plate shall not be covered by the guarantee, because appropriate identification will not be possible. If the defect is covered by our guarantee, then the item in question will either be repaired immediately and returned to you or we will send you a new replacement.

Of course, we are also happy offer a chargeable repair service for any defects which are not covered by the scope of this guarantee or for units which are no longer covered. To take advantage of this service, please send the device to our service address.

Also refer to the restrictions of this warranty concerning wear parts, consumables and missing parts as set out in the service information in these operating instructions.



Danger! - Lisez ce mode d'emploi pour diminuer le risque de blessures



Avertissement ! - Il est strictement interdit de soulever des charges !



Attention ! – Portez des gants pour protéger vos mains.

Danger !

Lors de l'utilisation d'appareils, il faut respecter certaines mesures de sécurité afin d'éviter des blessures et dommages. Veuillez donc lire attentivement ce mode d'emploi/ces consignes de sécurité. Veillez à le conserver en bon état pour pouvoir accéder aux informations à tout moment. Si l'appareil doit être remis à d'autres personnes, veillez à leur remettre aussi ce mode d'emploi/ces consignes de sécurité. Nous déclinons toute responsabilité pour les accidents et dommages dus au non-respect de ce mode d'emploi et des consignes de sécurité.

1. Consignes de sécurité**Danger !**

Veillez lire toutes les consignes de sécurité et instructions. Tout non-respect des consignes de sécurité et instructions peut provoquer une décharge électrique, un incendie et/ou des blessures graves.

Conservez toutes les consignes de sécurité et instructions pour une consultation ultérieure.

Avertissement :

Il est strictement interdit de soulever des charges !

Avertissement :

L'appareil doit uniquement être utilisé pour tracter des charges !

Avertissement :

Risque de coincement des doigts !

1. Pendant toute la durée d'exécution des travaux, portez des vêtements de protection appropriés à l'environnement respectif et prenez les mesures de prévention des accidents adaptées à l'environnement.
2. Portez toujours des gants pendant le travail avec l'appareil.
3. L'appareil doit uniquement être commandé par des personnes, qui ont lu et compris les présentes instructions en détail ; l'appareil ne doit pas être commandé par des personnes qui n'ont pas été instruites convenablement ou dont l'état de santé est préoccupant.
4. L'appareil doit être commandé par une seule personne. Aucune autre personne ne doit se trouver dans la zone de travail.

5. Veillez à ce que les enfants ne s'approchent pas de l'appareil.
6. L'appareil doit uniquement être utilisé pour la traction horizontale de charges. Le poids ne doit pas dépasser la capacité de charge maximum indiquée par le fabricant dans les caractéristiques techniques et sur la plaque signalétique du tire-câble. Un dépassement de la capacité de charge maximum peut endommager l'appareil et provoquer des blessures.
7. Veillez toujours à ne mettre aucune partie du corps, par ex. doigt, dans des pièces en rotation ou sous tension.
8. Avant de commencer les travaux à effectuer, vérifiez le bon fonctionnement de tous les composants de l'appareil. Contrôlez en particulier la bonne fixation de tous les raccords vissés et l'état irréprochable des mousetons afin d'éviter un desserrage involontaire du crochet.
9. N'utilisez jamais un appareil défectueux ou endommagé. Si le câble présente des points de rupture ou d'autres dommages, il doit être remplacé. Contactez immédiatement le fabricant ou faites contrôler et réparer l'appareil par un spécialiste qualifié.
10. Travaillez toujours avec circonspection et avec la prudence nécessaire. Ne forcez pas.
11. Actionnez le levier à main de façon régulière afin d'éviter les chocs soudains et les enchevêtrements.
12. N'augmentez pas l'effet levier du levier à main par un tube rallonge ou d'autres auxiliaires.
13. Soyez attentif à tous les défauts apparaissant pendant l'utilisation. En cas d'anomalie pendant l'utilisation, arrêtez immédiatement l'appareil.
14. N'utilisez jamais l'appareil comme un palan ou similaire.
15. N'utilisez aucun dispositif électrique pour commander l'appareil. Cet appareil est uniquement conçu pour une commande manuelle.
16. N'enroulez jamais le câble comme une boucle autour d'un objet pour accrocher le crochet au câble. Ne posez pas le câble autour des coins et ne le tirez pas au-dessus des arêtes.
17. N'utilisez pas l'appareil comme câble de remorquage.
18. Entrez l'appareil uniquement dans des endroits secs.
19. N'utilisez pas l'appareil dans un environnement explosif ou dans des pièces humides.

20. La température ambiante pour le fonctionnement doit être comprise entre -10°C et + 50°C.

2. Description de l'appareil et volume de livraison

2.1 Description de l'appareil (figure 1a/1b)

1. Crochet de fixation
2. Levier d'arrêt
3. Poulie
4. Cliquet
5. Ressort tendeur
6. Levier de serrage
7. Crochet de charge
8. Poulie de renvoi
9. Câble métallique
10. Linguet

2.2 Volume de livraison

- Ouvrez l'emballage et prenez l'appareil en le sortant avec précaution de l'emballage.
- Retirez le matériel d'emballage tout comme les sécurités d'emballage et de transport (s'il y en a).
- Vérifiez si la livraison est bien complète.
- Contrôlez si l'appareil et ses accessoires ne sont pas endommagés par le transport.
- Conservez l'emballage autant que possible jusqu'à la fin de la période de garantie.

Danger !

L'appareil et le matériel d'emballage ne sont pas des jouets ! Il est interdit de laisser des enfants jouer avec des sacs et des films en plastique et avec des pièces de petite taille. Ils risquent de les avaler et de s'étouffer !

- Mode d'emploi d'origine

3. Utilisation conforme à l'affectation

Le tire-câble manuel est un dispositif permettant le déplacement horizontal de charges.

La machine doit exclusivement être employée conformément à son affectation. Chaque utilisation allant au-delà de cette affectation est considérée comme non conforme. Pour les dommages en résultant ou les blessures de tout genre, le producteur décline toute responsabilité

et l'opérateur/l'exploitant est responsable.

Veillez au fait que nos appareils, conformément à leur affectation, n'ont pas été construits, pour être utilisés dans un environnement professionnel, industriel ou artisanal. Nous déclinons toute responsabilité si l'appareil est utilisé professionnellement, artisanalement ou dans des sociétés industrielles, tout comme pour toute activité équivalente.

4. Données techniques

4.1 TC-LW 1000

Force de traction max. en kg : 1000
 Longueur de câble en m : 2,2
 Diamètre de câble en mm : 4,8
 Distance utile max. en m : 1,2

4.2 TC-LW 2000

Force de traction max. en kg : 2000
 Longueur de câble en m : 3,3
 Diamètre de câble en mm : 6
 Distance utile max. en m : 1,6

5. Avant la mise en service

- Avant de tracter une charge avec l'appareil, vous devez vous familiariser avec le fonctionnement de l'appareil « sans charge ».
- Veillez à une fixation sûre de l'appareil. Soyez très critique lors de la sélection de votre point de fixation. Il faut choisir un point de fixation qui résiste à la double charge. Si vous n'êtes pas sûr d'avoir choisi le bon endroit, choisissez-en un autre.
- Fixez l'appareil de sorte qu'il ne puisse pas changer de position pendant l'utilisation.
- Le linguet (10) du crochet de fixation (1) et du crochet de charge (7) doit toujours être fermé lors de la commande afin d'éviter une libération soudaine de la charge.

6. Commande

Avertissement : Tractez les charges uniquement à l'horizontale.

Attention : Portez des gants pour protéger vos mains.

6.1 Fixer le tire-câble à la charge (figures 1a, 1b, 2, 3, 4)

- Accrochez le crochet de charge (7), qui est fixé sur le câble (9) avec la poulie de renvoi (8), de manière sûre à la charge à tracter.
- Assurez-vous que le linguet (10) est fermé.
- Poussez le ressort tendeur (5) vers le haut dans la position de libération, ce qui libère le cliquet (4) de la poulie (3).
- En maintenant le levier d'arrêt (2) dans la position libérée du ressort tendeur, il est possible de dérouler le câble et de tirer le tire-câble pour le suspendre au deuxième point d'accrochage.

6.2 Tracter une charge (figure 2, 5)

- Poussez le ressort tendeur (5) vers le bas dans la position de traction. Le cliquet (4) s'enclenche ainsi à nouveau dans la poulie (3).
- Effectuez maintenant des mouvements de pompage avec le levier à main (6). Le câble (9) est ainsi de nouveau enroulé sur la poulie et la charge est tirée dans la position souhaitée.

6.3 Détendre et libérer le tire-câble (figure 2, 3, 6)

Danger : Libération soudaine de la charge possible !

- Assurez-vous que la charge est fixée solidement contre une libération involontaire.
- Pour libérer le tire-câble, poussez le ressort tendeur (5) dans la position de libération (vers le haut), ce qui déverrouille le cliquet (4).
- Poussez le levier d'arrêt (2) vers le bas avec le levier de serrage (6).
- Maintenez le levier d'arrêt avec le doigt dans cette position et libérez le levier de serrage.
- Le câble est détendu par libération du levier de serrage.
- Vous pouvez maintenant libérer le crochet de charge (7) et le crochet de fixation (1) et retirer le tire-câble manuel.

7. Nettoyage, maintenance et commande de pièces de rechange

7.1 Nettoyage et maintenance

1. Pour assurer la performance et la sécurité de fonctionnement du tire-câble manuel aussi longtemps que possible, éliminez régulièrement la saleté du tire-câble manuel, graissez soigneusement les pièces après utilisation et entreposez-le dans un endroit sec.
2. N'effectuez aucune modification technique ou réparation sur votre tire-câble manuel, ceci doit être effectué par un spécialiste.
3. Contrôlez régulièrement le tire-câble manuel afin de vérifier qu'il n'est pas endommagé.
4. Vérifiez régulièrement le bon fonctionnement du tire-câble manuel.

7.2 Commande de pièces de rechange :

Pour les commandes de pièces de rechange, veuillez indiquer les références suivantes:

- Type de l'appareil
 - No. d'article de l'appareil
 - No. d'identification de l'appareil
 - No. de pièce de rechange de la pièce requise
- Vous trouverez les prix et informations actuelles à l'adresse www.isc-gmbh.info

8. Mise au rebut et recyclage

L'appareil se trouve dans un emballage permettant d'éviter les dommages dus au transport. Cet emballage est une matière première et peut donc être réutilisé ultérieurement ou être réintroduit dans le circuit des matières premières. L'appareil et ses accessoires sont en matériaux divers, comme par ex. des métaux et matières plastiques. Les appareils défectueux ne doivent pas être jetés dans les poubelles domestiques. Pour une mise au rebut conforme à la réglementation, l'appareil doit être déposé dans un centre de collecte approprié. Si vous ne connaissez pas de centre de collecte, veuillez vous renseigner auprès de l'administration de votre commune.

9. Stockage

Entreposez l'appareil et ses accessoires dans un endroit sombre, sec et à l'abri du gel tout comme inaccessible aux enfants. La température de stockage optimale est comprise entre 5 et 30 °C. Conservez l'outil électrique dans l'emballage d'origine.

Toute réimpression ou autre reproduction de la documentation et des papiers joints aux produits, même sous forme d'extraits, est uniquement permise une fois l'accord explicite de l'ISC GmbH obtenu.

Sous réserve de modifications techniques

Bon de garantie

Chère cliente, cher client,

nos produits sont soumis à un contrôle de qualité très strict. Si toutefois, il arrivait que cet appareil ne fonctionne pas parfaitement, nous en sommes désolés et nous vous prions de vous adresser à notre service après-vente à l'adresse indiquée sur le bon de garantie. Nous nous tenons également volontiers à votre disposition par téléphone au numéro de service après-vente indiqué. La garantie est valable dans les conditions suivantes :

1. Ces conditions de garantie s'adressent uniquement à des consommateurs, c'est à dire à des personnes physiques qui ne souhaitent ni utiliser ce produit dans le cadre de leur activité industrielle ou artisanale, ni dans le cadre de toute autre activité indépendante. Les conditions de garantie réglementent les prestations de garantie supplémentaires que le fabricant mentionné ci-dessous promet aux acheteurs de ses appareils en supplément de la prestation de garantie légale. Vos droits légaux en matière de garantie restent inchangés. Notre prestation de garanti est gratuite pour vous.
2. La prestation de garantie s'étend exclusivement aux défauts résultant d'une erreur de fabrication ou de matériau d'un appareil neuf du fabricant mentionné ci-dessous et acheté par vos soins. La prestation de garantie se limite selon notre décision soit à la résolution de tels défauts sur l'appareil, soit à l'échange de l'appareil.

Veillez au fait que nos appareils, conformément au règlement, n'ont pas été conçus pour être utilisés dans un environnement professionnel, industriel ou artisanal. Il n'y a donc pas de contrat de garantie quand l'appareil a été utilisé professionnellement, artisanalement ou par des sociétés industrielles ou exposé à une sollicitation semblable pendant la durée de la garantie.

3. Sont exclus de notre garantie :
 - les dommages liés au non-respect des instructions de montage ou en raison d'une installation incorrecte, au non-respect du mode d'emploi (en raison par ex. du branchement de l'appareil sur la tension de réseau ou le type de courant incorrect), au non-respect des dispositions de maintenance et de sécurité ou résultant d'une exposition de l'appareil à des conditions environnementales anormales ou d'un manque d'entretien et de maintenance.
 - les dommages résultant d'une utilisation abusive ou non conforme (comme par ex. une surcharge de l'appareil ou une utilisation d'outils ou d'accessoires non autorisés), de la pénétration d'objets étrangers dans l'appareil (comme par ex. du sable, des pierres ou de la poussière), de l'utilisation de la force ou de la violence (comme par ex. les dommages liés aux chutes).
 - les dommages sur l'appareil ou des parties de l'appareil résultant de l'usure normale liée à l'utilisation de l'appareil ou de toute autre usure naturelle.
4. La durée de garantie est de 24 mois et débute à la date d'achat de l'appareil. Les droits à la garantie doivent être revendiqués avant l'expiration de la durée de garantie dans un délai de deux semaines après avoir constaté le défaut. La revendication de droits à la garantie après expiration de la durée de garantie est exclue. La réparation ou l'échange de l'appareil n'entraîne ni une extension de la durée de garantie ni le début d'une nouvelle durée de garantie pour cet appareil ou toute autre pièce de rechange installée sur l'appareil. Cela est valable également dans le cas d'une intervention du service après-vente à domicile.
5. Pour faire valoir vos droits à la garantie, veuillez enregistrer l'appareil défectueux à l'adresse suivante : www.isc-gmbh.info. Veuillez garder à disposition la preuve d'achat ou tout autre justificatif de l'achat de votre nouvel appareil. Les appareils envoyés sans les justificatifs correspondants ou sans plaque signalétique sont exclus de la prestation de garantie en raison de l'impossibilité de les enregistrer. Si le défaut de l'appareil est inclut dans la garantie, vous recevrez sans délai un appareil réparé ou un nouvel appareil.

Bien entendu, nous réparons volontiers les défauts de votre appareil qui ne sont pas ou plus compris dans l'étendue de la garantie contre le remboursement des frais de réparation. Pour cela, veuillez envoyer l'appareil à notre adresse de service après-vente.

Pour les pièces d'usure, de consommation et manquantes, nous renvoyons aux restrictions de cette garantie conformément aux informations du service après-vente de ce mode d'emploi.



Pericolo! - Per ridurre il rischio di lesioni leggete le istruzioni per l'uso



Avvertimento! - È severamente vietato sollevare carichi!



Attenzione! - Indossate dei guanti per proteggere le mani.

Pericolo!

Nell'usare gli apparecchi si devono rispettare diverse avvertenze di sicurezza per evitare lesioni e danni. Quindi leggete attentamente queste istruzioni per l'uso/le avvertenze di sicurezza. Conservate bene le informazioni per averle a disposizione in qualsiasi momento. Se date l'apparecchio ad altre persone, consegnate queste istruzioni per l'uso/le avvertenze di sicurezza insieme all'apparecchio. Non ci assumiamo alcuna responsabilità per incidenti o danni causati dal mancato rispetto di queste istruzioni e delle avvertenze di sicurezza.

1. Avvertenze sulla sicurezza

Pericolo!

Leggete tutte le avvertenze di sicurezza e le istruzioni. Dimenticanze nel rispetto delle avvertenze di sicurezza e delle istruzioni possono causare scosse elettriche, incendi e/o gravi lesioni.

Conservate tutte le avvertenze e le istruzioni per eventuali necessità future.

Avvertimento:

È severamente vietato sollevare carichi!

Avvertimento:

L'apparecchio deve essere utilizzato solo per la movimentazione orizzontale di carichi!

Avvertimento:

Sussiste il pericolo di schiacciamento delle dita!

1. Durante tutta l'esecuzione dei lavori indossate sempre gli indumenti protettivi adatti all'ambiente circostante e adottate le opportune misure antinfortunistiche.
2. Utilizzate sempre guanti mentre lavorate con l'apparecchio.
3. L'apparecchio deve essere usato solo da persone che abbiano letto attentamente e compreso le istruzioni per l'uso; l'apparecchio non deve essere utilizzato da persone che non siano state istruite in modo adeguato oppure che abbiano problemi di salute.
4. L'apparecchio deve essere utilizzato da una sola persona. Non devono essere presenti altre persone nella zona di lavoro.
5. Non lasciate bambini nelle vicinanze dell'apparecchio.
6. L'apparecchio deve essere impiegato solo per la trazione orizzontale di carichi. Il peso

non deve superare la capacità massima di carico indicata dal costruttore nelle caratteristiche tecniche e sulla targhetta identificativa del paranco. Il superamento della capacità massima di carico può causare danni all'apparecchio e lesioni alle persone.

7. Fate sempre attenzione a non inserire nessuna parte del corpo, come ad esempio le dita, in parti rotanti o in tensione.
8. Prima di iniziare i lavori si deve controllare che tutti i componenti dell'apparecchio funzionino perfettamente. In particolare controllate che tutti i collegamenti a vite siano ben fissati e che i moschettoni siano in perfetto stato per evitare un'apertura involontaria del gancio.
9. Non utilizzate mai un apparecchio difettoso o danneggiato. Se la fune presenta punti di rottura o altri danni deve essere sostituita. Contattate immediatamente il costruttore o fate controllare e riparare l'apparecchio da un tecnico qualificato.
10. È necessario lavorare sempre con l'attenzione e la prudenza necessaria. Non usate troppa forza.
11. Azionate la leva a mano con movimenti regolari per evitare urti improvvisi o grovigli.
12. Non aumentate l'effetto leva della leva a mano con un tubo di prolunga o altri mezzi ausiliari.
13. Fate attenzione a eventuali difetti che potrebbero verificarsi durante l'utilizzo. In caso di anomalie durante l'utilizzo, spegnete immediatamente l'apparecchio.
14. Non utilizzate mai l'apparecchio per il sollevamento di carichi o simili.
15. Non utilizzate dispositivi elettrici per il comando dell'apparecchio. Questo apparecchio è concepito esclusivamente per il comando manuale.
16. Non avvolgete mai la fune come un cappio attorno ad un oggetto per poi agganciare il gancio alla fune. Non avvolgete la fune intorno ad angoli e non tiratela su spigoli.
17. Non usate l'apparecchio come cavo di traino auto.
18. Conservate l'apparecchio solo in luoghi asciutti.
19. Non utilizzate l'apparecchio in luoghi umidi o a rischio di esplosione.
20. La temperatura ambiente per l'utilizzo deve essere compresa tra -10°C e $+50^{\circ}\text{C}$.

2. Descrizione dell'apparecchio ed elementi forniti

2.1 Descrizione dell'apparecchio (Fig. 1a/1b)

1. Gancio di fissaggio
2. Leva di arresto
3. Puleggia
4. Dente di arresto
5. Molla di tenuta
6. Leva di bloccaggio
7. Gancio di carico
8. Carrucola
9. Fune di acciaio
10. Chiusura a scatto

2.2 Elementi forniti

- Aprite l'imballaggio e togliete con cautela l'apparecchio dalla confezione.
- Togliete il materiale d'imballaggio e anche i fermi di trasporto / imballo (se presenti).
- Controllate che siano presenti tutti gli elementi forniti.
- Verificate che l'apparecchio e gli accessori non presentino danni dovuti al trasporto.
- Se possibile, conservate l'imballaggio fino alla scadenza della garanzia.

Pericolo!

L'apparecchio e il materiale d'imballaggio non sono giocattoli! I bambini non devono giocare con sacchetti di plastica, film e piccoli pezzi! Sussiste pericolo di ingerimento e soffocamento!

- Istruzioni per l'uso originali

3. Utilizzo proprio

Il paranco manuale a leva è un dispositivo per la movimentazione orizzontale di carichi.

L'apparecchio deve venire usato solamente per lo scopo a cui è destinato. Ogni altro tipo di uso che esuli da quello previsto non è un uso conforme.

L'utilizzatore/l'operatore, e non il costruttore, è responsabile dei danni e delle lesioni di ogni tipo che ne risultino.

Tenete presente che i nostri apparecchi non sono stati costruiti per l'impiego professionale, artigianale o industriale. Non ci assumiamo alcuna garanzia quando l'apparecchio viene usato in imprese commerciali, artigianali o industriali, o in

attività equivalenti.

4. Caratteristiche tecniche

4.1 TC-LW 1000

Forza di trazione massima in kg: 1000
Lunghezza della fune in m: 2,2
Diametro della fune in mm: 4,8
Distanza massima utile in m: 1,2

4.2 TC-LW 2000

Forza di trazione massima in kg: 2000
Lunghezza della fune in m: 3,3
Diametro della fune in mm: 6
Distanza massima utile in m: 1,6

5. Prima della messa in esercizio

- Prima di movimentare un carico con l'apparecchio prendete familiarità con il suo funzionamento in „assenza di carico“.
- Controllate che l'apparecchio sia fissato in modo sicuro. Siate molto critici nella scelta del punto di fissaggio, si deve trattare di un punto di fissaggio in grado di reggere la doppia sollecitazione. Se non siete sicuri che il punto scelto sia adatto allo scopo allora sceglietene un altro.
- L'apparecchio deve essere fissato in modo che durante l'uso la sua posizione non possa cambiare.
- La chiusura a scatto (10) del gancio di fissaggio (1) e del gancio di carico (7) deve essere sempre chiusa durante l'uso per evitare un rilascio improvviso del carico.

6. Uso

Avvertimento: movimentate i carichi solo orizzontalmente.

Attenzione: indossate dei guanti per proteggere le mani.

6.1 Fissaggio del paranco al carico (Fig. 1a, 1b, 2, 3, 4)

- Agganciate in modo sicuro al carico da movimentare il gancio di carico (7), che è fissato alla fune (9) con la carrucola (8).

- Accertatevi che la chiusura a scatto (10) sia chiusa.
- Spingete verso l'alto la molla di tenuta (5) nella posizione di rilascio, in questo modo il dente di arresto (4) si stacca dalla puleggia (3).
- Tenendo la leva di arresto (2) nella posizione con molla di tenuta rilasciata, la fune può essere srotolata e agganciata al secondo punto di attacco.

6.2 Movimentazione del carico (Fig. 2, 5)

- Spingete la molla di tenuta (5) verso il basso nella posizione di trazione, in questo modo il dente di arresto (4) scatta di nuovo in posizione nella puleggia (3).
- Ora eseguite movimenti ritmici con la leva manuale (6). In questo modo la fune (9) si riavvolge sulla puleggia e il carico viene spostato nella posizione desiderata.

6.3 Allentare sbloccare il paranco (Fig. 2, 3, 6)

Pericolo: possibile distacco improvviso del carico!

- Accertatevi che il carico sia assicurato contro distacchi involontari.
- Per allentare il paranco spingete la molla di tenuta (5) nella posizione di rilascio (verso l'alto), sbloccando in tal modo il dente di arresto (4).
- Con la leva di bloccaggio (6) premete verso il basso la leva di arresto (2).
- Tenete la leva di arresto con il dito in questa posizione e rilasciate di nuovo la leva di bloccaggio.
- Sbloccando la leva di bloccaggio la fune si allenta.
- Potete quindi rilasciare il gancio di carico (7) e il gancio di fissaggio (1) e rimuovere il paranco manuale a leva.

7. Pulizia, manutenzione e ordinazione dei pezzi di ricambio

7.1 Pulizia e manutenzione

1. Per mantenere il più a lungo possibile le prestazioni e l'affidabilità del paranco manuale a leva, rimuovete periodicamente lo sporco, ingrassate accuratamente le parti dopo l'uso e riponetelo in un luogo asciutto.
2. Non effettuate di vostra iniziativa modifiche tecniche o riparazioni al vostro paranco manuale a leva, tali lavori devono essere svolti

da un tecnico.

3. Il paranco manuale a leva deve essere controllato regolarmente per verificare l'assenza di danni.
4. Controllate inoltre regolarmente che il paranco manuale a leva funzioni correttamente.

7.2 Ordinazione di pezzi di ricambio:

Volendo commissionare dei pezzi di ricambio, si dovrebbe dichiarare quanto segue:

- modello dell'apparecchio
- numero dell'articolo dell'apparecchio
- numero d'ident. dell'apparecchio
- numero del pezzo di ricambio del ricambio necessitato.

Per i prezzi e le informazioni attuali si veda www.isc-gmbh.info

8. Smaltimento e riciclaggio

L'apparecchio si trova in un imballaggio per evitare i danni dovuti al trasporto. Questo imballaggio rappresenta una materia prima e può perciò essere utilizzato di nuovo o riciclato. L'apparecchio e i suoi accessori sono fatti di materiali diversi, per es. metallo e plastica. Gli apparecchi difettosi non devono essere gettati nei rifiuti domestici. Per uno smaltimento corretto l'apparecchio va consegnato ad un apposito centro di raccolta. Se non vi è noto nessun centro di raccolta, rivolgetevi per informazioni all'amministrazione comunale.

9. Conservazione

Conservate l'apparecchio e i suoi accessori in un luogo buio, asciutto, al riparo dal gelo e non accessibile ai bambini. La temperatura ottimale per la conservazione è compresa tra i 5 e i 30 °C. Conservate l'elettrotensile nell'imballaggio originale.

La ristampa o l'ulteriore riproduzione, anche parziale, della documentazione o dei documenti d'accompagnamento dei prodotti è consentita solo con l'esplicita autorizzazione da parte della iSC GmbH.

Con riserva di apportare modifiche tecniche

Certificato di garanzia

Gentili clienti,

i nostri prodotti sono soggetti ad un rigido controllo di qualità. Se l'apparecchio non dovesse tuttavia funzionare correttamente, ci scusiamo e vi preghiamo di rivolgervi al nostro servizio di assistenza clienti all'indirizzo indicato in questa scheda di garanzia. Siamo a vostra disposizione anche telefonicamente al numero del Servizio Assistenza indicato. Per la rivendicazione dei diritti di garanzia vale quanto segue:

1. Le presenti condizioni di garanzia si rivolgono esclusivamente a consumatori, vale a dire a persone fisiche che non intendono utilizzare questo prodotto né in ambito professionale né per altre attività di lavoro autonomo. Le presenti condizioni di garanzia regolano prestazioni di garanzia supplementari che il produttore su indicato concede in aggiunta alla garanzia legale agli acquirenti di nuovi apparecchi. La presente garanzia non tocca i vostri diritti al ricorso in garanzia previsti dalla legge. Le nostre prestazioni di garanzia sono per voi gratuite.
2. La prestazione di garanzia riguarda esclusivamente i difetti di un nuovo apparecchio da voi acquistato del produttore di cui sopra, riconducibili a errori di materiale o di produzione, ed è limitata, a nostra discrezione, all'eliminazione di questi difetti dell'apparecchio o alla sostituzione dell'apparecchio stesso.
Tenete presente che i nostri apparecchi non sono stati costruiti per l'impiego artigianale, professionale o imprenditoriale. Pertanto un contratto di garanzia non viene concluso se l'apparecchio è stato usato entro il periodo di garanzia in attività artigianali, imprenditoriali o industriali o se è stato sottoposto a sollecitazioni equivalenti.
3. Sono esclusi dalla nostra garanzia:
 - Danni all'apparecchio causati dalla mancata osservanza delle istruzioni di montaggio o per un'installazione non corretta, dalla mancata osservanza delle istruzioni per l'uso (come ad es. collegamento a una tensione di rete o a un tipo di corrente non corretti), dalla mancata osservanza delle norme relative alla manutenzione e alla sicurezza, dall'esposizione dell'apparecchio a condizioni ambientali anomale o per la mancata esecuzione di pulizia e manutenzione.
 - Danni all'apparecchio dovuti a usi impropri o illeciti (come per es. sovraccarico dell'apparecchio o utilizzo di utensili di ricambio o accessori non consentiti), alla penetrazione di corpi estranei nell'apparecchio (come per es. sabbia, pietre o polvere, danni dovuti al trasporto), all'impiego della forza o a influenze esterne (come per es. danni causati da caduta).
 - Danni all'apparecchio o a parti di esso da ricondurre a un'usura comune, dovuta all'uso o di altro tipo naturale.
4. Il periodo di garanzia è 24 mesi e inizia a partire dalla data di acquisto dell'apparecchio. I diritti di garanzia devono essere fatti valere prima della scadenza del periodo di garanzia, entro due settimane dopo avere accertato il difetto. È esclusa la rivendicazione di diritti di garanzia dopo la scadenza del relativo periodo. La riparazione o la sostituzione dell'apparecchio non comporta una proroga del periodo di garanzia e con questa prestazione per l'apparecchio o per pezzi di ricambio eventualmente installati non inizia un nuovo periodo di garanzia. Ciò vale anche nel caso in cui si ricorra a un servizio sul posto.
5. Per rivendicare il diritto di garanzia vi preghiamo di comunicare che l'apparecchio è difettoso tramite sito internet: www.isc-gmbh.info. Tenete a portata di mano il documento di acquisto o altri documenti come prova dell'acquisto del vostro apparecchio nuovo. Apparecchi inviati senza i relativi documenti o senza targhetta d'identificazione sono esclusi dalla prestazione di garanzia perché non possono essere classificati in modo corrispondente. Se il difetto dell'apparecchio rientra nella nostra prestazione di garanzia, ricevete prontamente l'apparecchio riparato o un apparecchio nuovo.

Naturalmente effettuiamo a pagamento anche riparazioni sull'apparecchio che non rientrano o non rientrano più nella garanzia. A tale scopo inviate l'apparecchio all'indirizzo del nostro Centro Assistenza.

Per parti mancanti, di consumo e soggette a usura rimandiamo alle limitazioni di questa garanzia secondo le informazioni sul Servizio Assistenza di queste istruzioni per l'uso.



Fare! - Læs betjeningsvejledningen for at reducere risikoen for personskade



Advarsel! - Det er strengt forbudt at løfte last!



Forsigtig! – Brug handsker for at beskytte dine hænder.

Fare!

Ved brug af el-værktøj er der visse sikkerhedsforanstaltninger, der skal respekteres for at undgå skader på personer og materiel. Læs derfor betjeningsvejledningen / sikkerhedsanvisningerne grundigt igennem. Opbevar betjeningsvejledningen et praktisk sted, så du altid kan tage den frem efter behov. Husk at lade betjeningsvejledningen / sikkerhedsanvisningerne følge med værktøjet, hvis du overdrager det til andre. Vi fraskriver os ethvert ansvar for skader på personer eller materiel, som måtte opstå som følge af, at anvisningerne i denne betjeningsvejledning, navnlig vedrørende sikkerhed, tilsidesættes.

1. Sikkerhedsanvisninger**Fare!**

Læs alle sikkerhedsanvisninger og øvrige anvisninger. Følges anvisningerne, navnlig sikkerhedsanvisningerne, ikke nøje som beskrevet, kan elektrisk stød, brand og/eller svære kvæstelser være følgen. **Alle sikkerhedsanvisninger og øvrige anvisninger skal gemmes.**

Advarsel:

Det er strengt forbudt at løfte last!

Advarsel:

Produktet må kun bruges til at trække last!

Advarsel:

Fare for klemning af fingrene!

1. Brug i hele arbejdstiden altid beskyttelsesbeklædning, der passer til omgivelserne, og træf de rigtige foranstaltninger vedr. uheldsbeskyttelse, der passer til omgivelserne.
2. Brug altid handsker, når der arbejdes med produktet.
3. Produktet må kun betjenes af personer, der har læst og forstået de eksisterende vejledninger detaljeret; produktet må ikke betjenes af personer, der ikke er instrueret rigtigt, eller som befinder sig i en problematisk sundhedstilstand.
4. Produktet må kun betjenes af en person. Andre personer må ikke opholde sig i arbejdsområdet.
5. Sørg for, at børn ikke kommer i nærheden af produktet.
6. Produktet må kun anvendes til vandret trækning af last. Vægten må ikke overskride den

maks. arbejdsbelastning, der er angivet af producenten i de tekniske data og på kabeltrækkets typeskilt. En overskridelse af den maks. arbejdsbelastning kan føre til beskadigelser på produktet og til kvæstelser.

7. Kontroller altid, at legemsdele som f.eks. fingre ikke kommer ind i roterende dele eller i dele, der er under trækspænding.
8. Alle produktets dele skal kontrolleres for korrekt funktion, før arbejdet påbegyndes. Kontroller især, at alle skrueforbindelser sidder rigtigt, og at karabinhagernes tilstand er i orden for at forhindre, at kroger løsner sig utilsigtet.
9. Brug aldrig et defekt eller beskadiget produkt. Ses brudsteder eller andre beskadigelser på kablet, skal det udskiftes. Kontakt i dette tilfælde straks producenten eller få produktet kontrolleret og repareret af en kvalificeret fagmand.
10. Arbejd altid besindigt og forsigtigt. Undgå brug af for meget vold.
11. Betjen kabeltrækket ensartet for at undgå pludselige stød eller forviklinger.
12. Øg ikke kabeltrækkets armeeret vha. et forlængerrør eller andre hjælpemidler.
13. Vær hele tiden opmærksom på defekter, der måtte opstå under arbejdet. Sker der noget påfaldende under arbejdet med kabeltrækket, skal arbejdet omgående indstilles.
14. Brug aldrig produktet som talje el.lign.
15. Brug ikke nogen former for elektriske anordninger til at betjene produktet. Dette produkt er udelukkende beregnet til manuel betjening.
16. Vikl aldrig kablet omkring en genstand lige som en sløjfe for at fastgøre kroger i kablet. Læg ikke kablet omkring hjørner og træk det ikke hen over kanter.
17. Brug ikke produktet som slæbetov.
18. Opbevar kun produktet i tørre rum.
19. Brug ikke produktet i eksplosiv atmosfære eller i fugtige rum.
20. Den omgivende temperatur under drift skal ligge mellem -10 °C og +50 °C.

2. Produktbeskrivelse og leveringsomfang

2.1 Produktbeskrivelse (fig. 1a/1b)

1. Fastgørelseskrog
2. Stoparm
3. Kabelrulle
4. Spærreblad
5. Strammefjeder
6. Spændegreb
7. Lastkrog
8. Styretrisse
9. Metallov
10. Snaplås

2.2 Leveringsomfang

- Åbn pakken, og tag forsigtigt maskinen ud af emballagen.
- Fjern emballagematerialet samt emballage- og transportsikringer (hvis sådanne forefindes).
- Kontroller, at der ikke mangler noget.
- Kontroller maskine og tilbehør for transportkader.
- Opbevar så vidt muligt emballagen indtil garantiperiodens udløb.

Fare!

Maskinen og emballagematerialet er ikke legetøj! Børn må ikke lege med plastikposer, folier og smådele! Fare for indtagelse og kvælning!

- Original betjeningsvejledning

3. Formålsbestemt anvendelse

Kabeltrækket med håndarm er en anordning til vandret bevægelse af last.

Saven må kun anvendes i overensstemmelse med dens tiltænkte formål. Enhver anden form for anvendelse er ikke tilladt. Vi fraskriver os ethvert ansvar for skader, det være sig på personer eller materiel, som måtte opstå som følge af, at maskinen ikke er blevet anvendt korrekt. Ansvaret bæres alene af brugeren/ejeren.

Bemærk, at vore produkter ikke er konstrueret til erhvervsmæssig, håndværksmæssig eller industriel brug. Vi fraskriver os ethvert ansvar, såfremt produktet anvendes i erhvervsmæssigt, håndværksmæssigt, industrielt eller lignende øjemed.

4. Tekniske data

4.1 TC-LW 1000

Maks. trækraft i kg:	1000
Kabellængde i m:	2.2
Kabeldiameter i mm:	4.8
Maks. nyttig afstand i m:	1.2

4.2 TC-LW 2000

Maks. trækraft i kg:	2000
Kabellængde i m:	3.3
Kabeldiameter i mm:	6
Maks. nyttig afstand i m:	1.6

5. Inden ibrugtagning

- Inden du går i gang med at bruge produktet til at trække en last, skal du gøre dig fortrolig med, hvordan produktet fungerer „uden last“.
- Sørg for, at produktet er fastgjort ordentligt. Vær meget kritisk, når du udvælger et fastgørelsessted, det skal kunne holde til den dobbelte belastning. Hvis du ikke er sikker på, at det sted, du har valgt, er egnet, så vælg et andet.
- Produktet skal fastgøres således, at det ikke kan ændre position under arbejdet.
- Snaplåsen (10) på fastgørelseskrogen (1) og på lastkrogen (7) skal altid være lukket under betjeningen for at undgå en pludselig løsning af lasten.

6. Betjening

Advarsel: Træk kun lasten vandret.

Forsigtig: Brug handsker for at beskytte dine hænder.

6.1 Kabeltræk fastgøres på last (fig. 1a,1b,2,3,4)

- Fastgør lastkrogen (7), der er fastgjort i kablet (9) med styretrissen (8), sikkert til lasten, der skal trækkes.
- Kontroller, at snaplåsen (10) er lukket.
- Skub strammefjederen (5) ind i løsnepositionen opad, hvorved spærrebladet (4) løsnes fra kabelrullen (3).
- Holdes stoparmen (2) i en løstnet strammefjeder position, kan kablet ruller af og kabeltrækket trækkes til fastgørelse i det andet

fastgørelsespunkt.

6.2 Last trækkes (fig. 2,5)

- Skub strammefjederen (5) ind i trækpositionen nedad, hvorved spærrebladet (4) igen falder i hak i kabelrullen (3).
- Udfør nu pumpende bevægelser med håndarmen (6). Derved vikles kablet (9) op på kabelrullen igen, og lasten trækkes i den ønskede position.

6.3 Kabeltræk slækkes og løsnes (fig. 2, 3, 6)

Fare: Lynhurtig løsning af lasten er mulig!

- Kontroller, at lasten er fastgjort sikkert mod utilsigtet løsning.
- Kabeltrækket løsnes ved at skubbe strammefjederen (5) i løsnepositionen (opad), hvorved spærrebladet (4) åbnes.
- Tryk stoparmen (2) nedad med spændegrebet (6).
- Hold stoparmen i denne position med fingeren og løsn spændegrebet igen.
- Kablet slækkes ved at løsne spændegrebet.
- Nu kan lastkrogen (7) og fastgørelseskrogen (1) løsnes, og kabeltrækket med håndarm fjernes.

7. Rengøring, vedligeholdelse og reservedelsbestilling

7.1 Renholdelse og vedligeholdelse

1. For at bevare kabeltrækkets ydeevne og driftssikkerhed længst muligt skal snavs med jævne mellemrum fjernes fra kabeltrækket, ligesom kabeltrækkets dele omhyggeligt skal smøres efter brug. Husk også, at kabeltrækket skal opbevares et tørt sted.
2. Tekniske ændringer eller reparation må ikke foretages på egen hånd, men skal overlades til en fagmand.
3. Kabeltrækket med håndarm skal med jævne mellemrum efterses for skader.
4. Kabeltrækkets funktionsevne skal kontrolleres med jævne mellemrum.

7.2 Reservedelsbestilling:

Ved bestilling af reservedele skal følgende oplyses:

- Savens type.
- Savens artikelnummer.
- Savens identifikationsnummer.
- Nummeret på den nødvendige reservedel.

Aktuelle priser og øvrige oplysninger finder du på internetadressen www.isc-gmbh.info

8. Bortskaffelse og genanvendelse

Produktet leveres indpakket for at undgå transportskader. Emballagen består af råmaterialer og kan genanvendes eller indleveres på genbrugsstation. Produktet og dets tilbehør består af forskelligartede materialer, f.eks. metal og plast. Defekte produkter må ikke smides ud som almindeligt husholdningsaffald. For at sikre en fagmæssig korrekt bortskaffelse skal produktet indleveres på et affaldsdepot. Hvis du ikke har kendskab til lokalt affaldsdepot, så kontakt din kommune.

9. Opbevaring

Maskinen og dens tilbehør skal opbevares på et mørkt, tørt og frostfrit sted uden for børns rækkevidde. Den optimale lagertemperatur ligger mellem 5 og 30°C. Opbevar el-værktøjet i den originale emballage.

Genoptryk eller anden kopiering af dokumentation og følgedokumenter til produkter, også i uddrag, er kun tilladt med udtrykkelig tilladelse fra iSC GmbH.

Ret til tekniske ændringer forbeholdes

Garantibevis

Kære kunde!

Vore produkter er underlagt en streng kvalitetskontrol. Hvis produktet alligevel på et tidspunkt skulle udvise fejl, beklager vi naturligvis dette, i dette tilfælde beder vi dig kontakte vores kundeservice på adressen, som er anført på dette garantibevis. Du kan naturligvis også ringe til os på det anførte servicenummer. For indfrielse af garantikrav gælder følgende:

1. Disse garantibetingelser retter sig udelukkende til forbrugere, dvs. naturlige personer, der hverken vil bruge dette produkt i forbindelse med udøvelse af deres erhvervsmæssige eller andet selvstændigt arbejde. Disse garantibetingelser regulerer ekstra garantiydelse, som nedenstående producent lover købere af sine nye apparater som supplement til den lovfastsatte garanti. Garantibestemmelser fastsat ved lov berøres ikke af nærværende garanti. Vores garantiydelse er gratis.
2. Garantiydelsen dækker udelukkende mangler på et nyt apparat fra nedenstående producent, der skyldes materiale- eller produktionsfejl, og vi har ret til at vælge, om sådanne mangler afhjælpes på produktet, eller om produktet udskiftes.
Bemærk, at vore produkter ikke er konstrueret til erhvervsmæssig, håndværksmæssig eller faglig brug. Garantien dækker således ikke forhold, hvor produktet er blevet brugt i erhvervsmæssige, håndværksmæssige eller faglige virksomheder eller er blevet udsat for lignende belastning.
3. Garantien dækker ikke følgende:
 - Skader på produktet som følge af tilsidesættelse af montagevejledningens anvisninger eller som følge af usagkyndig installation, tilsidesættelse af brugsanvisningen (f.eks. tilslutning til forkert netspænding eller strømtype) eller tilsidesættelse af vedligeholdelses- og sikkerhedsforskrifter eller som følge af at produktet udsættes for ikke normale miljøbetingelser eller manglende pleje og vedligeholdelse.
 - Skader på produktet som følge af misbrug eller usagkyndig anvendelse (f.eks. overbelastning af produktet eller brug af værktøj eller tilbehør, som ikke er godkendt), indtrængen af fremmedlegemer i produktet (f.eks. sand, sten eller støv, transportskader), brug af vold eller eksterne påvirkninger udefra (f.eks. fordi produktet tabes).
 - Skader på produktet eller dele af produktet, der skyldes almindelig brug, normalt eller andet naturligt slid.
4. Garantiperioden udgør 24 måneder at regne fra købsdatoen. Garantikrav skal gøres gældende inden garantiperiodens udløb og inden for to uger, efter at defekten er blevet konstateret. Garantikrav kan ikke gøres gældende efter garantiperiodens udløb. Reparation eller udskiftning af produktet medfører ikke forlængelse af garantiperioden, heller ikke for eventuelt indbyggede reservedele. Dette gælder også servicearbejder, der foretages på stedet.
5. Hvis du ønsker at gøre brug af garantien, bedes du melde det defekte produkt til: www.isc-gmbh.info. Sørg for at have købskvitteringen eller anden form for dokumentation af købet af det nye apparat ved hånden. Apparater, der sendes ind uden passende dokumentation eller uden typeskilt, er udelukket fra garantiydelsen på grund af manglende identificering. Er defekten omfattet af garantien, vil produktet omgående blive repareret og returneret, eller du vil modtage et helt nyt.

Mod betaling udbedrer vi naturligvis også gerne defekter på produktet, som ikke/ikke længere er omfattet af garantien. Du skal blot indsende produktet til vores serviceadresse.

Hvad angår slid- og forbrugsdele samt manglende dele henviser vi til garantiens indskrænkninger i henhold til serviceinformationerne i nærværende betjeningsvejledning.



Fara! - Läs igenom bruksanvisningen för att sänka risken för skador



Varning! - Det är strängt förbjudet att lyfta laster!



Obs! - Bär handskar för att skydda dina händer.

Fara!

Innan maskinen kan användas måste särskilda säkerhetsanvisningar beaktas för att förhindra olyckor och skador. Läs därför noggrant igenom denna bruksanvisning och dessa säkerhetsanvisningar. Förvara dem på ett säkert ställe så att du alltid kan hitta önskad information. Om maskinen ska överlåtas till andra personer måste även denna bruksanvisning och dessa säkerhetsanvisningar medfölja. Vi övertar inget ansvar för olyckor eller skador som har uppstått om denna bruksanvisning eller säkerhetsanvisningarna åsidosätts.

1. Säkerhetsanvisningar**Fara!**

Läs alla säkerhetsanvisningar och instruktioner. Försummelser vid iakttagandet av säkerhetsanvisningarna och instruktionerna kan förorsaka elstöt, brand och/eller svåra skador. **Förvara alla säkerhetsanvisningar och instruktioner för framtiden.**

Varning:

Det är strängt förbjudet att lyfta laster!

Varning:

Vinschen får endast användas till att dra laster!

Varning:

Risk för klämskador på fingrarna!

1. Se till att du alltid bär skyddskläder som är lämpliga för omgivningen medan arbetsuppgifterna genomförs. Vidtag åtgärder för att skydda mot olyckor.
2. Använd alltid handskar när du arbetar med vinschen.
3. Vinschen får endast tas i drift av personer som noggrant har läst igenom och förstått föreliggande instruktioner. Vinschen får inte användas av personer som inte instruerats i tillräcklig mån eller som befinner sig i ett kritiskt hälsotillstånd.
4. Vinschen får endast betjänas av en person i taget. Inga andra personer får vistas inom arbetsområdet.
5. Låt inga barn vistas i närheten av vinschen.
6. Vinschen får endast användas till att dra laster i horisontal riktning. Vikten får inte överskrida den maximala dragkraften som tillverkaren har angett i de tekniska specifikationerna och på vinschens märkskylt. Om den maxi-

mala dragkraften överskrids finns det risk för skador på vinschen samt för personskador.

7. Se alltid till att inga kroppsdelar, t.ex. fingrar, befinner sig i roterande delar eller vid ställen som står under dragspänning.
8. Kontrollera att samtliga komponenter i vinschen fungerar felfritt innan arbetsuppgifterna påbörjas. Kontrollera särskilt att alla skruvförband sitter fast och att karbinhaken är i fullgott skick för att förhindra att kroken plötsligt lossnar.
9. Använd aldrig vinschen om den är defekt eller skadad. Om vajern uppvisar brottskador eller andra skador måste den bytas ut. Kontakta då genast tillverkaren eller låt kvalificerade specialister kontrollera och reparera vinschen.
10. Arbeta alltid varsamt och var försiktig. Använd inget överdrivet våld.
11. Dra alltid handspaken jämnt och likformigt för att undvika plötsliga slag eller öglor i vajern.
12. Öka inte handspakens hävstångsverkan med ett förlängningsrör eller liknande hjälpmedel.
13. Var alltid uppmärksam på defekter som kan uppstå under användningen. Vid avvikelser under användningen ska vinschen genast tas ur drift.
14. Använd aldrig vinschen som lyftblock eller liknande.
15. Använd inga elektriska anordningar för att använda vinschen. Denna vinsch har endast konstruerats för manuell betjäning.
16. Linda aldrig vajern som en ögla runt om ett objekt för att haka fast kroken i vajern. Lägg inte vajern runt om hörn och dra den inte över kanter.
17. Använd inte vinschen som bogserlina.
18. Förvara vinschen endast i torra utrymmen.
19. Använd aldrig vinschen i explosiv miljö eller fuktiga utrymmen.
20. Omgivningstemperaturen vid användning måste ligga mellan -10°C och +50°C.

2. Beskrivning av maskinen samt leveransomfattning**2.1 Beskrivning av maskinen (bild 1a/1b)**

1. Fästkrok
2. Stopparm
3. Vajerrulle
4. Spärrarm
5. Spännfjäder
6. Spännspak

7. Lastkrok
8. Brytskiva
9. Vajer
10. Fjäderlås

2.2 Leveransomfattning

- Öppna förpackningen och ta försiktigt ut produkten ur förpackningen.
- Ta bort förpackningsmaterialet samt förpacknings- och transportsäkringar (om förhanden).
- Kontrollera att leveransen är komplett.
- Kontrollera om produkten eller tillbehörsdelen har skadats i transporten.
- Spara om möjligt på förpackningen tills garantitiden har gått ut.

Fara!

Produkten och förpackningsmaterialet är ingen leksak! Barn får inte leka med plastpåsar, folie eller smådelar! Risk för att barn sväljer delar och kvävs!

- Original-bruksanvisning

3. Ändamålsenlig användning

Handvinschen med spak är en anordning för vågrät förflyttning av laster.

Maskinen får endast användas till sitt avsedda ändamål. Användningar som sträcker sig utöver detta användningsområde är ej ändamålsenliga. För materialskador eller personskador som resulterar av sådan användning ansvarar användaren/operatören själv. Tillverkaren påtar sig inget ansvar.

Tänk på att våra produkter endast får användas till ändamålsenligt syfte och inte har konstruerats för yrkesmässig, hantverksmässig eller industriell användning. Vi ger därför ingen garanti om produkten ska användas inom yrkesmässiga, hantverksmässiga eller industriella verksamheter eller vid liknande aktiviteter.

4. Tekniska data

4.1 TC-LW 1000

Max. dragkraft i kg:	1000
Vajerlängd i m:	2,2
Vajerdiameter i mm:	4,8
Max. användbart avstånd i m:	1,2

4.2 TC-LW 2000

Max. dragkraft i kg:	2000
Vajerlängd i m:	3,3
Vajerdiameter i mm:	6
Max. användbart avstånd i m:	1,6

5. Före användning

- Innan du kan dra an last med vinschen måste du känna till vinschens funktion „utan last“.
- Se till att vinschen har förankrats säkert. Var mycket kritisk när du väljer ett förankringsställe. Välj en punkt som kan klara av den dubbla belastningen. Om du inte är säker om det utvalda förankringsstället är lämpligt ska du välja en annan punkt.
- Fäst vinschen så att den inte kan ändra sin position medan den används.
- Fjäderlåset (10) vid fästkroken (1) samt lastkroken (7) måste alltid vara stängda vid användning för att undvika att lasten lossnar plötsligt.

6. Använda

Varning: Dra lasterna endast vågrätt.

Obs! Bär handskar för att skydda dina händer.

6.1 Fästa vajern vid lasten (bild 1a,1b,2,3,4)

- Häng in lastkroken (7) som är fäst vid vajern (9) med en brytskiva (8) säkert vid lasten som ska dras.
- Övertyga dig om att fjäderlåset (10) är stängt.
- Skjut spännfjädern (5) uppåt till lossningspositionen. Spärrarmen (4) lossas från vajerrullen (3).
- När stopparmen (2) hålls fast i positionen med lossad fjäder kan vajern rullas av. Vajern kan dras ut för att hängas fast vid den andra fästpunkten.

6.2 Dra laster (bild 2, 5)

- Skjut spännfjäders (5) ned till dragpositionen. Spärrarmen (4) snäpper in i vajerrullen (3).
- Utför nu pumpande rörelser med handspaken (6). Vajern (9) lindas upp på vajerrullen igen och lasten kan dras till avsedd position.

6.3 Spänna loss och lossa vajern (bild 2, 3, 6)

Fara: Risk för att lasten lossnar slagartat!

- Kontrollera att lasten har fästs säkert så att den inte lossnar plötsligt.
- För att lossa på vajern ska spännfjäders (5) skjutas till lossningspositionen (uppåt). Spärrarmen (4) reglas därmed upp.
- Tryck ned stopparmen (2) med handspaken (6).
- Håll stopparmen i denna position med fingret och lossa därefter på spännspaken.
- Vajern spänns loss när spännspaken lossas.
- Lossa lastkroken (7) och fästkroken (1), och ta av handvinschen.

7. Rengöring, Underhåll och reservdelsbeställning

Fara!

Dra alltid ut stickkontakten inför alla rengöringsarbeten.

7.1 Rengöring och underhåll

1. För att handvinschen ska fungera och vara driftsäker under så lång tid som möjligt ska den regelbundet rengöras från smuts. Smörj noggrant in delarna med fett efter användning och förvara vinschen på en torr plats.
2. Genomför inga tekniska ändringar eller reparationer på handvinschen på egen hand. Dessa måste utföras av specialiserad personal.
3. Kontrollera regelbundet om handvinschen uppvisar skador.
4. Kontrollera regelbundet att handvinschen fungerar på avsett vis.

7.2 Reservdelsbeställning

Lämna följande uppgifter vid beställning av reservdelar:

- Maskintyp
 - Maskinens artikel-nr.
 - Maskinens ident-nr.
 - Reservdelsnummer för erforderlig reservdel
- Aktuella priser och ytterligare information finns på www.isc-gmbh.info

8. Skrotning och återvinning

Produkten ligger i en förpackning som fungerar som skydd mot transportskador. Denna förpackning består av olika material som kan återvinnas. Lämna in förpackningen till ett samlingsställe för återvinning. Produkten och dess tillbehör består av olika material som t ex metaller och plaster. Defekta produkter får inte kastas i hushållssoptorna. Lämna in produkten till ett samlingsställe i din kommun för professionell avfallshantering. Hör efter med din kommun om du inte vet var närmsta samlingsställe finns.

9. Förvaring

Förvara produkten och dess tillbehör på en mörk, torr och frostfri plats samt otillgängligt för barn. Den bästa förvaringstemperaturen är mellan 5 och 30°C. Förvara elverket i originalförpackningen.

Eftertryck eller annan duplicering av dokumentation och medföljande underlag för produkterna, även utdrag, är endast tillåtet med uttryckligt tillstånd från iSC GmbH.

Med förbehåll för tekniska ändringar.

Garantibevis

Bästa kund,
våra produkter genomgår en sträng kvalitetskontroll. Om denna produkt mot förmodan inte fungerar på rätt sätt, beklagar vi detta och ber dig att kontakta vår serviceavdelning under adressen som anges på garantikortet. Vi står även gärna till tjänst på telefon under servicenumret som anges nedan. Följande punkter gäller för att du ska kunna göra anspråk på garantin:

1. Dessa garantivillkor vänder sig enbart till konsumenter, dvs. naturliga personer som inte har för avsikt att använda denna produkt i kommersiellt syfte eller inom egen verksamhet. Dessa garantivillkor reglerar ytterligare garantitjänster som nedanstående tillverkare erbjuder köpare av nya produkter. Dessa tjänster är en komplettering till den lagstadgade garantin. Garantianspråk som regleras enligt lag påverkas inte av denna garanti. Våra garantitjänster är gratis för dig.
2. Garantitjänsterna omfattar endast sådana brister som bevisligen kan härledas till material- eller tillverkningsfel. Produkten som du har köpt ska vara ny och härstamma från nedanstående tillverkare. Vi avgör om sådana brister i produkten ska åtgärdas eller om produkten ska bytas ut. Tänk på att våra produkter endast får användas till ändamålsenligt syfte och inte har konstruerats för kommersiell, hantverksmässig eller yrkesmässig användning. Ett garantiavtal sluts därför ej om produkten inom garantitiden har använts inom yrkesmässiga, hantverksmässiga eller industriella verksamheter eller har utsatts för liknande påkänning.
3. Garantin omfattar inte:
 - Skador på produkten som kan härledas till att monteringsanvisningen missaktats eller på grund av felaktig installation, åsidosatt bruksanvisning (t ex anslutning till felaktig nätspänning eller strömart), missaktade underhålls- och säkerhetsbestämmelser, om produkten utsätts för onormala miljöfaktorer eller bristfällig skötsel och underhåll.
 - Skador på produkten som kan härledas till missbruk eller ej ändamålsenlig användning (t ex överbelastning av produkten eller användning av ej godkända insatsverktyg eller tillbehör), främmande partiklar som har trängt in i produkten (t ex sand, sten eller damm, transportskador), yttre våld eller yttre påverkan (t ex skador efter att produkten fallit ned).
 - Skador på produkten eller delar av produkten som kan härledas till bruksmässigt, normalt eller för övrigt naturligt slitage.
4. Garantitiden uppgår till 24 månader och gäller från datumet när produkten köptes. Medan garantitiden fortfarande gäller ska anspråk på garanti ställas inom två veckor efter att defekten fastställdes. Det är inte möjligt att ställa anspråk på garanti efter att garantitiden har löpt ut. Garantitiden förlängs inte när produkten repareras eller byts ut, dessutom medför sådana arbeten inte att en ny garantitid börjar gälla för produkten eller för ev. reservdelar som har monterats in. Detta gäller även vid hembesök.
5. Anmäl den defekta produkten på följande webbplats för att göra anspråk på garantin: www.isc-gmbh.info. Se till att du har sparat på kvittot eller ett annat köpebevis som påvisar att du har köpt denna produkt i nytt skick. Produkter som sänds in utan köpebevis eller utan märkskylt täcks inte av våra garantitjänster eftersom de inte kan identifieras. Om defekten i produkten täcks av våra garantitjänster, får du genast en reparerad eller ny produkt av oss.

Givetvis kan vi även, mot debitering, åtgärda skador som antingen inte täcks av garantin eller som har uppstått efter garantitidens slut. Skicka in produkten till nedanstående serviceadress.

För slitage- och förbrukningsdelar samt för delar som saknas hänvisar vi till begränsningarna i garantin enligt serviceinformationen som anges i denna bruksanvisning.



Nebezpečí! - Ke snížení rizika zranění si přečíst návod k obsluze



Varování! - Zvedání břemen je přísně zakázáno!



Pozor! - Pro ochranu rukou noste rukavice.

Nebezpečí!

Při používání přístrojů musí být dodržována určitá bezpečnostní opatření, aby se zabránilo zraněním a škodám. Přečtěte si proto pečlivě tento návod k obsluze / bezpečnostní pokyny. Dobře si ho/ je uložte, abyste měli tyto informace kdykoliv po ruce. Pokud předáte přístroj jiným osobám, předejte s ním prosím i tento návod k obsluze/ bezpečnostní pokyny. Nepřebíráme žádné ručení za škody a úrazy vzniklé v důsledku nedodržování tohoto návodu k obsluze a bezpečnostních pokynů.

1. Bezpečnostní pokyny**Nebezpečí!**

Přečtěte si všechny bezpečnostní pokyny a instrukce. Zanedbání při dodržování bezpečnostních pokynů a instrukcí mohou mít za následek úder elektrickým proudem, požár a/nebo těžká zranění. **Všechny bezpečnostní pokyny a instrukce si uložte pro budoucí použití.**

Varování:

Zvedání břemen je přísně zakázáno!

Varování:

Přístroj se smí používat pouze k tahání břemen!

Varování:

Nebezpečí skřípnutí prstů!

1. Během celé doby vykonávání práce noste ochranný oděv, který odpovídá danému prostředí, a přijměte taková opatření prevence proti úrazům, která jsou přiměřená v daném prostředí.
2. Během práce s přístrojem vždy noste rukavice.
3. Přístroj smí obsluhovat pouze osoby, které si podrobně přečetly tyto návody a porozuměly jim; přístroj nesmí obsluhovat osoby, které nebyly přiměřeně instruovány nebo které se nacházejí v problematickém zdravotním stavu.
4. Přístroj smí být obsluhován pouze jednou osobou. V pracovní oblasti se nesmějí nacházet žádné další osoby.
5. Do blízkosti přístroje nepouštějte děti.
6. Přístroj se smí používat pouze k vodorovnému tahání / vlečení břemen. Hmotnost břemene nesmí překročit údaje uvedené v technických

charakteristikách od výrobce a maximální nosnost uvedenou na štítku lanového tahače. Překročení maximální nosnosti může vést k poškození přístroje a k poraněním.

7. Vždy dbejte na to, aby se žádné části těla, např. prsty, nedostaly do otáčejících nebo napínaných dílů.
8. Před zahájením vykonávaných prací se na přístroji musí provést kontrola bezvadné funkčnosti všech jeho součástí. Kontrolujte zejména pevné utažení všech šroubových spojů a bezvadný stav karabinových háků, aby se předešlo neúmyslnému uvolnění háku.
9. Nikdy nepoužívejte defektní nebo poškozený přístroj. Pokud lano vykazuje trhliny nebo jiné poškození, je nutné provést jeho výměnu. V takovém případě ihned kontaktujte výrobce nebo nechte lano zkontrolovat a vyměnit kvalifikovaným specialistou.
10. Pracujte vždy s rozvahou a s potřebnou opatrností. Nikdy nepoužívejte nadměrnou sílu.
11. Ruční pákou pohybujte rovnoměrně, aby se předešlo náhlým rázům nebo zamotáním.
12. Účinnost páky nezvyšujte prodlužovací trubkou nebo jinými pomůckami.
13. Dbejte na veškeré defekty, které se během používání vyskytnou. Pokud se při používání vyskytnou nesrovnalosti, přístroj ihned uveďte mimo provoz.
14. Přístroj nikdy nepoužívejte jako kladkostroj apod.
15. Pro obsluhu přístroje nepoužívejte žádná elektrická zařízení. Tento přístroj je koncipován pouze pro ruční ovládání.
16. Nikdy neovíjete lano kolem předmětu jako smyčku pro zavěšení háku na lano. Lano neved'te za roh a netahejte ho přes hrany.
17. Přístroj nepoužívejte jako vlečné lano.
18. Přístroj skladujte pouze v suchých místnostech.
19. Přístroj nepoužívejte ve výbušném prostředí nebo vlhkých prostorách.
20. Teplota okolí při provozu se musí pohybovat mezi -10 °C a +50 °C.

2. Popis přístroje a rozsah dodávky

2.1 Popis přístroje (obr. 1a/1b)

1. Upevňovací hák
2. Zastavovací páka
3. Lanový kotouč
4. Zarážka
5. Upínací pružina
6. Upínací páčka
7. Závěsný hák
8. Vodicí kladka
9. Drátěné lano
10. Zapadací zámek

2.2 Rozsah dodávky

- Otevřete balení a přístroj opatrně vyjměte z balení.
- Odstraňte obalový materiál a ochrany balení / dopravní pojistky (jsou-li k dispozici).
- Překontrolujte, zda je rozsah dodávky úplný.
- Zkontrolujte přístroj a příslušenství, zda nebyly při přepravě poškozeny.
- Balení si pokud možno uložte až do uplynutí záruční doby.

Nebezpečí!

Přístroj a obalový materiál nejsou dětská hračka! Děti si nesmějí hrát s plastovými sáčky, fóliemi a malými díly! Hrozí nebezpečí spolknutí a udušení!

- Originální návod k obsluze

3. Použití v souladu s určením

Ruční pákový lanový tahač je zařízení pro vodorovné přemísťování břemen.

Přístroj smí být používán pouze podle svého účelu určení. Každé další, toto překračující použití, neodpovídá použití podle účelu určení. Za z toho vyplývající škody nebo zranění všeho druhu ručí uživatel/obsluhující osoba a ne výrobce.

Dbejte prosím na to, že naše přístroje nebyly podle svého účelu určení konstruovány pro živnostenské, řemeslnické nebo průmyslové použití. Nepřebíráme proto žádné ručení, pokud je přístroj používán v živnostenských, řemeslných nebo průmyslových podnicích a při srovnatelných činnostech.

4. Technická data

4.1 TC-LW 1000

Max. tažná síla v kg: 1 000
 Délka lana v m: 2,2
 Průměr lana v mm: 4,8
 Max. užitečná vzdálenost v m: 1,2

4.2 TC-LW 2000

Max. tažná síla v kg: 2000
 Délka lana v m: 3,3
 Průměr lana v mm: 6
 Max. užitečná vzdálenost v m: 1,6

5. Před uvedením do provozu

- Než začnete přístrojem tahat břemeno, musíte se s fungováním přístroje seznámit „bez břemena“.
- Je třeba dbát na bezpečné upevnění přístroje. Buďte při volbě místa upevnění velmi kritičtí, musí být zvoleno takové místo upevnění, které unese dvakrát tak velkou zátěž. Pokud si nejste jisti, zda je zvolené místo správné, vyberte místo jiné.
- Přístroj upevněte tak, aby nemohl během používání změnit svoji polohu.
- Zapadací zámek (10) na upevňovacím háku (1) a rovněž na závěsném háku (7) musí být při používání vždy zavřený, aby se předešlo rázovému uvolnění břemene.

6. Obsluha

Varování: Břemeno přemísťujte pouze vodorovně.

Pozor: Pro ochranu rukou noste rukavice.

6.1 Upevnění lanového tahače na břemeno (obr. 1a, 1b, 2, 3, 4)

- Závěsný hák (7), který je upevněn na laně (9) s vodicí kladkou (8), bezpečně zavěste na přemísťované břemeno.
- Přesvědčte se, že je zapadací zámek (10) zavřený.
- Upínací pružiny (5) posuňte do uvolňovací polohy směrem nahoru, tím se z lanového kotouče (3) uvolní zarážka (4).
- Přidržením zastavovací páky (2) při upínacích pružinách v uvolňovací poloze lze lano odvíjet

a lanový tahač vytáhnout pro zavěšení na druhém závěsném bodu.

6.2 Tahání břemena (obr. 2, 5)

- Upínací pružiny (5) posuňte do tažné polohy směrem dolů, tím zarážka (4) opět zaklapne do lanového kotouče (3).
- Nyní provádějte pomocí ruční páky (6) pohyby jako při pumpování. Tím se lano (9) začne opět navíjet na lanový kotouč a břemeno je taženo do požadované polohy.

6.3 Uvolnění a sejmутí lanového tahače (obr. 2, 3, 6)

Nebezpečí: Hrozí rázové uvolnění břemene!

- Přesvědčte se, že je břemeno zajištěno proti neúmyslnému uvolnění.
- Pro uvolnění lanového tahače posuňte upínací pružiny (5) do uvolňovací polohy (nahoru), tím se odblokuje zarážka (4).
- Napínací pákou (6) stlačte zastavovací páku (2) dolů.
- Zastavovací páku držte prstem v této poloze a opět pusťte napínací páku.
- Lano se uvolní puštěním napínací páky.
- Nyní můžete sejmut závěsný hák (7) a upevňovací hák (1) a lanový tahač odstranit.

7. Čištění, údržba a objednání náhradních dílů

7.1 Čištění a údržba

1. Abyste udrželi pokud možno dlouho provozuschopnost a bezpečnost ručního pákového lanového tahače, odstraňujte z něho pravidelně nečistoty, součásti po použití pečlivě namažte tukem a uložte ho na suchém místě.
2. Na ručním pákovém lanovém tahači neprovádějte žádné technické změny nebo opravy – ty musí provádět pouze odborník.
3. Ruční pákový lanový tahač se musí pravidelně kontrolovat, zda nevykazuje poškození.
4. Pravidelně se musí kontrolovat řádná funkčnost ručního pákového lanového tahače.

7.2 Objednání náhradních dílů:

Při objednávce náhradních dílů je třeba uvést následující údaje:

- Typ přístroje
- Číslo artiklu přístroje
- Identifikační číslo přístroje
- Číslo požadovaného náhradního dílu

Aktuální ceny a informace naleznete na www.isc-gmbh.info

8. Likvidace a recyklace

Přístroj je uložen v balení, aby bylo zabráněno poškození při přepravě. Toto balení je surovina a tím znovu použitelné nebo může být dáno zpět do cirkulace surovin. Přístroj a jeho příslušenství jsou vyrobeny z rozdílných materiálů, jako např. kov a plasty. Defektní přístroje nepatří do domovního odpadu. K odborné likvidaci by měl být přístroj odevzdán na příslušném sběrném místě. Pokud žádné takové sběrné místo neznáte, měli byste se informovat na místním zastupitelství.

9. Skladování

Składujte přístroj a jeho příslušenství na tmavém, suchém a nezamrzajícím místě a mimo dosah dětí. Optimální teplota skladování leží mezi 5 a 30 °C. Uložte elektrický přístroj v originálním balení.

Patisk nebo jiné rozmnožování dokumentace a průvodních listin, také ve výtažcích, je přípustný pouze s výslovným souhlasem firmy iSC GmbH.

Technické změny vyhrazeny

Záruční list

Vážená zákaznice, vážený zákazník,
naše výrobky podléhají přísné kontrole kvality. Pokud i přesto tento přístroj bezvadně nefunguje, je nám to velice líto a prosíme Vás, abyste se obrátili na naši servisní službu na adrese uvedené na tomto záručním listu. Rádi Vám budeme k dispozici také telefonicky na uvedeném servisním telefonním čísle. Pro uplatňování požadavků poskytnutí záruky platí následující:

1. Tyto záruční podmínky jsou určeny výlučně pro spotřebitele, tzn. fyzické osoby, které tento výrobek nebudou používat ani v rámci své profesní, ani jiné výdělečně činné aktivity. Tyto záruční podmínky upravují dodatečné záruky, které níže uvedený výrobce poskytuje kupujícím nových přístrojů navíc k zákonné záruce. Vaše zákonem stanovené nároky na záruku zůstanou touto zárukou nedotčeny. Naše záruka je pro Vás bezplatná.
2. Záruka se vztahuje výhradně na nedostatky na vámi zakoupeném novém přístroji níže uvedeného výrobce, které jsou způsobené chybou materiálu nebo výrobní chybou, a podle našeho uvážení je omezena na odstranění těchto nedostatků na přístroji nebo výměnu přístroje. Dbejte prosím na to, že naše přístroje nebyly podle svého účelu určeny konstruovány pro živnostenské, řemeslnické nebo odborné použití. Záruční smlouva se proto nenaplní, pokud byl přístroj během záruční doby používán v živnostenských, řemeslnických nebo průmyslových podmínkách nebo byl vystaven srovnatelnému zatížení.
3. Z naší záruky jsou vyloučeny:
 - Škody na přístroji, které vznikly nedodržením montážního návodu nebo na základě neoborné instalace, nedodržením návodu k použití (jako např. připojení na chybné síťové napětí nebo druh el. proudu), nebo nedodržením pokynů k údržbě a bezpečnostních pokynů, vystavením přístroje nepřírodným povětrnostním podmínkám nebo nedostatečnou péčí a údržbou.
 - Škody na přístroji, které vznikly neoprávněným nebo nesprávným použitím (jako např. přetížení přístroje nebo použití neschválených přídatných nástrojů nebo příslušenství), vniknutím cizích těles do přístroje (jako např. písek, kameny nebo prach, škody při přepravě), používáním násilí nebo cizím působením (jako např. škody způsobené pádem).
 - Škody na přístroji nebo na dílech přístroje, které jsou způsobeny běžným opotřebením přiměřeného použití nebo jiným přirozeným opotřebením.
4. Záruční doba činí 24 měsíců a začíná datem koupě přístroje. Požadavky poskytnutí záruky musí být uplatňovány před uplynutím záruční doby během dvou týdnů poté, co byla vada zjištěna. Uplatňování požadavků poskytnutí záruky po uplynutí záruční doby je vyloučeno. Oprava nebo výměna přístroje nevede ani k prodloužení záruční doby, ani nedojde tímto výkonem k zahájení nové záruční doby pro tento přístroj nebo pro jakékoli zabudované náhradní díly. To platí také při využití místního servisu.
5. Pro uplatňování požadavků na poskytnutí záruky nahlaste prosím váš defektní přístroj na: www.isc-gmbh.info. Mějte připravenou nákupní účtenku nebo jiné doklady o vašem nákupu. Přístroje, které jsou zaslány bez odpovídajících dokladů a bez typového štítku, jsou ze záručního plnění vyloučeny z důvodu nedostatečné možnosti jednoznačného přiřazení. Pokud je defekt přístroje zahrnut v naší záruce, obdržíte obratem zpátky opravený nebo nový přístroj.

Samozřejmě Vám rádi odstraníme nedostatky na přístroji na Vaše náklady, pokud tyto nedostatky nejsou nebo už nejsou zahrnuty v rozsahu záruky. V takovém případě nám prosím zašlete přístroj na naši servisní adresu.

V případě rychle opotřebitelných dílů, spotřebních dílů a chybějících dílů poukazujeme na omezení této záruky podle servisních informací uvedených v tomto návodu k obsluze.



Nebezpečenstvo! - Aby ste znížili riziko poranenia, prečítajte si návod na obsluhu



Varovanie! - Zdvíhanie bremien je prísne zakázané!



Pozor! - Na ochranu rúk používajte rukavice.

Nebezpečenstvo!

Pri používaní prístrojov sa musia dodržiavať príslušné bezpečnostné opatrenia, aby bolo možné zabrániť prípadným zraneniam a vecným škodám. Preto si starostlivo prečítajte tento návod na obsluhu/bezpečnostné pokyny. Následne ich starostlivo uschovajte, aby ste mali vždy k dispozícii potrebné informácie. V prípade, že budete prístroj požičiavať tretím osobám, prosím odovzdajte im spolu s prístrojom tento návod na obsluhu/bezpečnostné pokyny. Nepreberáme žiadne ručenie za nehody ani škody, ktoré vzniknú nedodržaním tohto návodu na obsluhu a bezpečnostných pokynov.

1. Bezpečnostné pokyny**Nebezpečenstvo!**

Prečítajte si všetky bezpečnostné predpisy a pokyny. Nedostatky pri dodržovaní bezpečnostných predpisov a pokynov môžu mať za následok úraz elektrickým prúdom, vznik požiaru a/alebo ťažké poranenia. **Všetky bezpečnostné predpisy a pokyny si odložte pre budúce použitie.**

Varovanie:

Zdvíhanie bremien je prísne zakázané!

Varovanie:

Prístroj sa smie používať len na ťahanie bremien!

Varovanie:

Hrozí nebezpečenstvo pomliaždenia prstov!

- Počas celej doby vykonávania prác používajte ochranné oblečenie zodpovedajúce príslušnému prostrediu a zabezpečte primerané opatrenia na ochranu pred úrazmi.
- Pri práci s prístrojom používajte rukavice.
- Prístroj smú obsluhovať len osoby, ktoré si dôkladne prečítali a porozumeli týmto pokynom; prístroj nesmú obsluhovať osoby, ktoré nie sú primerane vyškolené alebo zdravotne spôsobilé.
- Obsluha prístroja smie byť vykonávaná len jednou osobou. V pracovnom priestore sa nesmú nachádzať žiadne ďalšie osoby.
- Nenechávajte deti v blízkosti prístroja.
- Prístroj sa smie používať len na horizontálne ťahanie bremien. Hmotnosť nesmie prekročiť maximálnu nosnosť uvedenú výrobcom v technických parametroch a na typovom štítku

lanového navijaka. Prekročenie maximálnej nosnosti môže spôsobiť poškodenie prístroja a zranenie osôb.

- Dbajte vždy na to, aby ste žiadne časti tela, napr. prsty, nekladali do rotujúcich alebo pod ťahovým napätím sa nachádzajúcich častí prístroja.
- Prístroj musí byť pred zahájením vykonávaných prác skontrolovaný z hľadiska dokonalej funkčnosti všetkých jeho súčastí. Skontrolujte predovšetkým pevné utiahnutie všetkých skrutkových spojení a bezchybný stav karabínkového háku, aby ste zabránili jeho neúmyselnému uvoľneniu.
- Nikdy nepoužívajte chybný alebo poškodený prístroj. Ak sú na lane zalomené miesta alebo iné poškodenia, musíte lano vymeniť. Okamžite kontaktujte výrobcu alebo zabezpečte kontrolu a opravu prístroja kvalifikovaným odborníkom.
- Pracujte vždy rozvážne a s potrebnou obozretnosťou. Nepoužívajte nadmernú silu.
- Ručnú páku ovládajte rovnomerne, aby ste zabránili náhlym nárazom alebo zamotaniu.
- Nezvyšujte účinok ručnej páky použitím predlžovacej rúry alebo iných pomôcok.
- Dávajte pozor na akékoľvek chyby, ktoré sa objavia počas používania. Ak by sa počas používania vyskytlo čokoľvek neštandardné, prístroj okamžite zastavte.
- Prístroj nikdy nepoužívajte ako kladkostroj alebo podobne.
- Na ovládanie prístroja nikdy nepoužívajte elektrické zariadenia. Tento prístroj je určený len na ručnú obsluhu.
- Nikdy neobtáčajte lano ako slučku okolo predmetu, aby ste hák zachytili do lana. Lano nikdy nekladte okolo rohov a neťahajte ho cez hrany.
- Nikdy nepoužívajte tento prístroj ako vlečné lano.
- Prístroj skladujte len v suchých priestoroch.
- Prístroj nepoužívajte vo výbušnom prostredí ani vo vlhkých priestoroch.
- Teplota prostredia pri prevádzkovaní musí byť medzi $-10\text{ }^{\circ}\text{C}$ a $+50\text{ }^{\circ}\text{C}$.

2. Popis prístroja a objem dodávky

2.1 Popis prístroja (obr. 1a/1b)

1. Upevňovací hák
2. Zastavovacia páčka
3. Lanová kladka
4. Blokovacia západka
5. Upínacia pružina
6. Napínacia páka
7. Nosný hák
8. Vratná kladka
9. Drôtové lano
10. Západkový zámok

2.2 Objem dodávky

- Otvorte balenie a opatrne vyberte prístroj von z balenia.
- Odstráňte obalový materiál ako aj obalové/transportné poistky (pokiaľ sú obsiahnuté).
- Skontrolujte, či obsah dodávky kompletný.
- Skontrolujte, či nedošlo k poškodeniu prístroja a príslušenstva transportom.
- Pokiaľ možno, uschovajte si obal až do konca záručnej doby.

Nebezpečenstvo!

Prístroj a obalový materiál nie sú hračky! Deti sa nesmú hrať s plastovými vreckami, fóliami ani malými dielmi! Hrozí nebezpečenstvo prehltnutia a udusenia!

- Originálny návod na obsluhu

3. Správne použitie prístroja

Ručný lanový pákový navijak je zariadenie na horizontálne pohybovanie bremien.

Prístroj smie byť použitý len na ten účel, na ktorý bol určený. Akékoľvek iné odlišné použitie sa považuje za nesplňajúce účel použitia. Za škody alebo zranenia akéhokoľvek druhu spôsobené nesprávnym používaním ručí používateľ / obsluhujúca osoba, nie však výrobca.

Prosím berte ohľad na skutočnosť, že naše prístroje neboli svojím určením konštruované na profesionálne, remeselnícke ani priemyselné použitie. Nepreberáme žiadne záručné ručenie, ak sa prístroj bude používať v profesionálnych, remeselníckych alebo priemyselných prevádzkach ako aj na činnosti rovnocenné s takýmto použitím.

4. Technické údaje

4.1 TC-LW 1000

Max. ťažná sila v kg: 1000
 Dĺžka lana v m: 2,2
 Priemer lana v mm: 4,8
 Max. využitelná vzdialenosť v m: 1,2

4.2 TC-LW 2000

Max. ťažná sila v kg: 2000
 Dĺžka lana v m: 3,3
 Priemer lana v mm: 6
 Max. využitelná vzdialenosť v m: 1,6

5. Pred uvedením do prevádzky

- Kým začnete s prístrojom ťahať nejaké bremeno, musíte sa oboznámiť s funkciou prístroja „bez záťaže“.
- Je potrebné dbať na bezpečné upevnenie prístroja. Pri výbere vášho upevňovacieho miesta buďte obzvlášť kritickí, musí sa vybrať také upevňovacie miesto, ktoré odolá dvojnásobnej záťaži. Ak si nie ste istí, či je zvolené miesto to správne, vyberte iné miesto.
- Prístroj sa musí upevniť tak, aby počas používania nemohol zmeniť svoju polohu.
- Západkový zámok (10) na upevňovacom háku (1) ako aj na nosnom háku (7) musí byť počas obsluhy vždy zatvorený, aby sa zabránilo náhlemu uvoľneniu bremena.

6. Obsluha

Varovanie: Bremená ťahajte len v horizontálnom smere.

Pozor: Na ochranu rúk používajte rukavice.

6.1 Upevnenie lankového vedenia na bremene (obr. 1a, 1b, 2, 3, 4)

- Zaveďte nosný hák (7), ktorý je upevnený na lane (9) s vratnou kladkou (8), bezpečne na ťahané bremeno.
- Ubezpečte sa, či je západkový zámok (10) zatvorený.
- Posuňte upínaciu pružinu (5) do uvoľňovacej polohy smerom nahor, tým sa uvoľní blokovacia západka (4) lanovej kladky (3).
- Pridržaním zastavovacej páčky (2) v uvoľnenej polohe upínacej pružiny sa dá lano

odvinúť a lankové vedenie potiahnuť na zavesenie na druhom závesnom bode.

6.2 Ťahanie bremena (obr. 2, 5)

- Posuňte upínaciu pružinu (5) do ľavej polohy smerom nadol, tým blokovacia západka (4) znovu zapadne do lanovej kladky (3).
- Teraz pomocou ručnej páky (6) vykonávajte pohyby ako pri pumpovaní. Lano (9) sa tak znovu navíja na lanovú kladku a bremeno ťahá do požadovanej polohy.

6.3 Povolenie a uvoľnenie lankového vedenia (obr. 2, 3, 6)

Nebezpečenstvo: Možnosť náhleho uvoľnenia bremena!

- Postarajte sa o to, aby bolo bremeno bezpečne upevnené proti neúmyselnému uvoľneniu.
- Ak chcete lankové vedenie uvoľniť, posuňte upínaciu pružinu (5) do uvoľňovacej polohy (smerom nahor), tým sa odblokuje blokovacia západka (4).
- Zatláčajte pomocou napínacej páky (6) zastavovaciu páčku (2) smerom nadol.
- Zastavovaciu páčku pridržiňte prstom v tejto polohe a napínanie páky znovu uvoľnite.
- Lano sa uvoľnením napínacej páky povolí.
- Teraz môžete uvoľniť nosný hák (7) a upevňovací hák (1) a ručný lanový pákový navijak odstrániť.

7. Čistenie, údržba a objednanie náhradných dielov

7.1 Čistenie a údržba

1. Aby ste zachovali čo najdlhšiu možnú výkonnosť a prevádzkovú bezpečnosť ručného lanového pákového navijaka, pravidelne z neho odstraňujte nečistoty, po použití dôkladne namažte jednotlivé časti a navijak skladujte na suchom mieste.
2. Sami nevykonávajte žiadne technické zmeny ani opravy na vašom ručnom lanovom pákovom navijaku, pretože zmeny smie vykonávať len odborník.
3. Ručný lanový pákový navijak sa musí pravidelne kontrolovať, či nie je poškodený.
4. Pravidelne sa musí kontrolovať správna funkčnosť ručného lanového pákového navijaka.

7.2 Objednávanie náhradných dielov:

Pri objednávaní náhradných dielov je potrebné uviesť nasledovné údaje:

- Typ prístroja
- Výrobné číslo prístroja
- Identifikačné číslo prístroja
- Číslo potrebného náhradného dielu

Aktuálne ceny a informácie nájdete na stránke www.isc-gmbh.info

8. Likvidácia a recyklácia

Prístroj sa nachádza v obale za účelom zabránenia poškodeniu pri transporte. Tento obal je vyrobený zo suroviny a tým pádom je ho možné znovu použiť alebo sa môže dať do zberu na recykláciu surovín. Prístroj a jeho príslušenstvo sa skladajú z rôznych materiálov, ako sú napr. kovy a plasty. Poškodené prístroje nepatria do domového odpadu. Prístroj by sa mal odovzdať k odbornej likvidácii na príslušnom zbernom mieste. Pokiaľ Vám nie je známe takéto zberné miesto, informujte sa prosím na miestnej samospráve.

9. Skladovanie

Skladujte prístroj a jeho príslušenstvo na tmavom, suchom a nezamrzajúcom mieste mimo dosahu detí. Optimálna teplota pre skladovanie je medzi 5 až 30 °C. Skladujte tento elektrický prístroj v originálnom balení.

Dodatočná tlač alebo iné reprodukovanie dokumentácie a sprievodných dokladov výrobkov, taktiež ich častí, je prípustná len s výslovným súhlasom spoločnosti iSC GmbH.

Technické zmeny vyhradené

Záručný list

Vážená zákazníčka, vážený zákazník,
naše výrobky podliehajú prísnej kontrole kvality. V prípade, že nebude prístroj napriek tomu bezchybne fungovať, je nám to veľmi ľúto a prosíme Vás, aby ste sa obrátili na našu servisnú službu na adrese uvedenej na tomto záručnom liste. Radi Vám budeme k dispozícii taktiež telefonicky na uvedenom servisnom telefónnom čísle. Pre uplatnenie nárokov na záručné plnenie platia nasledujúce podmienky:

1. Tieto záručné podmienky sa týkajú výlučne štandardných spotrebiteľov, t.j. takých osôb, ktoré tento výrobok nechcú používať na účely v rámci svojich remeselníckych činností ani na iné samostatne zárobkové činnosti. Tieto záručné podmienky upravujú dodatočné záručné plnenia, ktoré nižšie uvedený výrobca poskytuje kupujúcim svojich nových prístrojov dodatočne k zákonnej záruke. Vaše zákonné nároky na záruku nie sú touto zárukou dotknuté. Naše záručné plnenie je pre Vás zadarmo.
2. Záručné plnenie sa vzťahuje výlučne len na nedostatky na Vami zakúpenom novom prístroji nižšie uvedeného výrobcu, ktoré sú spôsobené chybami materiálu alebo výrobnými chybami, a podľa nášho uváženia sa obmedzuje na odstránenie týchto nedostatkov na prístroji alebo výmenu prístroja. Prosím, dbajte na to, že naše prístroje neboli svojím určením konštruované na profesionálne, remeselnícke ani odborné použitie. Táto záručná zmluva sa preto neuzatvára, ak sa prístroj počas záručnej doby používal v profesionálnych, remeselníckych alebo priemyselných prevádzkach, alebo ak bol vystavený namáhaniu rovnocennému s takýmto použitím.
3. Z našej záruky sú vylúčené:
 - Škody na prístroji, ktoré boli spôsobené nedodržaním montážneho návodu alebo na základe neodbornej inštalácie, nedodržaním návodu na použitie (ako napr. pripojením na nesprávne sieťové napätie alebo druh prúdu) alebo nedodržaním pokynov pre údržbu a bezpečnostných pokynov alebo vystavením prístroja abnormálnym poveternostným podmienkam alebo nedostatočnou starostlivosťou a údržbou.
 - Škody na prístroji, ktoré boli spôsobené zneužívaním alebo nesprávnym používaním (ako napr. preťaženie prístroja alebo použitie neprípustných pracovných nástrojov alebo príslušenstva), vniknutím cudzích telies do prístroja (ako napr. piesok, kamene alebo prach, prepravne poškodenia), použitím násilia alebo cudzieho pôsobenia (napr. škody spôsobené pádom).
 - Škody na prístroji alebo na častiach prístroja, ktoré zodpovedajú príslušnému pracovnému, bežnému alebo inému prirodzenému opotrebeniu.
4. Doba záruky je 24 mesiacov a začína plynúť od dátumu zakúpenia prístroja. Nároky na záruku sa musia uplatniť pred koncom uplynutia záručnej doby do dvoch týždňov od zistenia nedostatku. Uplatnenie nárokov na záruku po uplynutí záručnej doby je vylúčené. Oprava alebo výmena prístroja nevedie k predĺženiu záručnej doby ani nedochádza na základe tohto plnenia ku vzniku novej záručnej doby pre prístroj ani pre akékoľvek inštalované náhradné diely. To platí taktiež pri použití miestneho servisu.
5. Pre uplatnenie Vášho nároku, prosím nahláste defektný prístroj na adrese: www.isc-gmbh.info. Prosíme, aby ste mali k dispozícii účtenku alebo iné doklady o zakúpení nového prístroja. Prístroje, ktoré budú zaslané bez príslušných dokladov alebo bez typového štítku, budú vylúčené zo záručného plnenia kvôli nedostatočnej možnosti identifikácie. Ak spadá defekt prístroja pod naše záručné plnenie, dostanete obratom naspäť opravený alebo nový prístroj.

Samozrejme Vám radi opravíme nedostatky na prístroji na Vaše náklady, ak tieto nedostatky nespádajú alebo už nespádajú do rozsahu záruky. Prosím, pošlite nám v takom prípade prístroj na našu servisnú adresu.

Ohľadne opotrebovaných, spotrebných a chýbajúcich dielov poukazujeme na obmedzenia tejto záruky podľa servisných informácií uvedených v tomto návode na obsluhu.



Gevaar! - Handleiding lezen om het letselrisico te verminderen



Waarschuwing! – Het optillen van lasten is ten strengste verboden!



Voorzichtig! – Draag handschoenen om uw handen te beschermen.

Gevaar!

Bij het gebruik van toestellen dienen enkele veiligheidsmaatregelen te worden nageleefd om lichamelijk gevaar en schade te voorkomen. Lees daarom deze handleiding / veiligheidsinstructies zorgvuldig door. Bewaar deze goed zodat u de informatie op elk moment kunt terugvinden. Mocht u dit toestel aan andere personen doorgeven, gelieve dan deze handleiding / veiligheidsinstructies mee te geven. Wij zijn niet aansprakelijk voor ongevallen of schade die te wijten zijn aan niet-naleving van deze handleiding en van de veiligheidsinstructies.

1. Veiligheidsaanwijzingen**Gevaar!**

Lees alle veiligheidsinstructies en aanwijzingen. Nalatigheden bij de inachtneming van de veiligheidsinstructies en aanwijzingen kunnen elektrische schok, brand en/of zware letsels tot gevolg hebben. **Bewaar alle veiligheidsinstructies en aanwijzingen voor de toekomst.**

Waarschuwing:

Het optillen van lasten is ten strengste verboden!

Waarschuwing:

Het apparaat mag alleen worden ingezet om lasten te trekken!

Waarschuwing:

Er bestaat pletgevaar voor de vingers!

1. Draag de hele tijd dat u werkzaamheden uitvoert aan de omgeving aangepaste beschermende kleding, en tref met het oog op die omgeving adequate voorzorgsmaatregelen ter preventie van ongevallen.
2. Draag tijdens het werk met het apparaat altijd handschoenen.
3. Het apparaat mag alleen door personen worden bediend, die de handleidingen aandachtig gelezen en begrepen hebben; het apparaat mag niet worden bediend door personen, die niet voldoende zijn geïnstrueerd of die niet in gezonde toestand zijn.
4. Het apparaat mag door slechts één persoon worden bediend. Er mogen zich geen andere personen ophouden in de werkomgeving.
5. Laat geen kinderen in de buurt komen van het apparaat.
6. Het apparaat mag alleen worden ingezet om

lasten horizontaal te trekken. Het gewicht mag het door de fabrikant in de technische specificaties en op het typeplaatje van de kabellier vermelde maximale draagvermogen niet overschrijden. Overschrijding van het maximale draagvermogen kan tot beschadigingen aan het apparaat en tot verwondingen leiden.

7. Let er altijd op geen lichaamsdelen zoals bijv. vingers in draaiende of onder trekspanning staande delen te steken.
8. Alle componenten van het apparaat moeten vóór het begin van de werkzaamheden op foutloze werking worden gecontroleerd. Controleer met name of alle schroefverbindingen goed zijn aangedraaid en de foutloze toestand van de karabijnhaken, om te verhinderen dat de haak onverwacht loskomt.
9. Gebruik nooit een defect of beschadigd apparaat. Indien de kabel breuken of andere beschadigingen vertoont, dan moet deze worden vervangen. Neem dan meteen contact op met de fabrikant of laat het apparaat door een gekwalificeerde vakman controleren en repareren.
10. Werk altijd met overleg en de nodige voorzichtigheid. Ga niet met al te veel geweld te werk.
11. Activeer de handhefboom gelijkmatig, om plotselinge stoten of verwikkelingen te vermijden.
12. Vergroot de hefboomwerking van de handhefboom niet door een verlengbuis of andere hulpmiddelen.
13. Let op elk tijdens het gebruik optredend defect. Mocht u tijdens de inzet iets opvallen, staak dan meteen het werk met het apparaat.
14. Gebruik het apparaat nooit als takel en dergelijke.
15. Gebruik geen elektrische inrichtingen om het apparaat te bedienen. Dit apparaat is uitsluitend voor handbediening ontworpen.
16. Wikkel de kabel nooit als een lus rond een object om de haak in de kabel te hangen. Leg de kabel niet rond hoeken en trek hem niet over randen.
17. Gebruik het apparaat niet als wegsleepkabel.
18. Bewaar het apparaat alleen in droge ruimtes.
19. Gebruik het apparaat niet in een explosieve omgeving of vochtige ruimtes.
20. De omgevingstemperatuur voor de inzet moet tussen -10°C en +50°C liggen.

2. Beschrijving van het gereedschap en leveringsomvang

2.1 Beschrijving van het gereedschap (fig. 1a/1b)

1. Bevestigingshaak
2. Stophefboom
3. Kabelrol
4. Pal
5. Spanveer
6. Spanhefboom
7. Lasthaak
8. Omkeerrol
9. Draadkabel
10. Snavel

2.2 Leveringsomvang

- Open de verpakking en neem het toestel voorzichtig uit de verpakking.
- Verwijder het verpakkingsmateriaal alsmede verpakkings-/transportbeveiligingen (indien aanwezig).
- Controleer of de leveringsomvang compleet is.
- Controleer het toestel en de accessoires op transportschade.
- Bewaar de verpakking indien mogelijk tot het verloop van de garantieperiode.

Gevaar!

Het toestel en het verpakkingsmateriaal zijn geen speelgoed voor kinderen! Kinderen mogen niet met plastic zakken, folies en kleine stukken spelen! Er bestaat inslik- en verstikkingsgevaar!

- Originele handleiding

3. Reglementair gebruik

De handkabelier is een inrichting om lasten horizontaal te bewegen.

De machine mag slechts voor werkzaamheden worden gebruikt waarvoor ze bedoeld is. Elk ander verder gaand gebruik is niet reglementair. Voor daaruit voortvloeiende schade of verwondingen van welke aard dan ook is de gebruiker/bediener, niet de fabrikant, aansprakelijk.

Wij wijzen erop dat onze gereedschappen overeenkomstig hun bestemming niet geconstrueerd zijn voor commercieel, ambachtelijk of industrieel

gebruik. Wij geven geen garantie indien het gereedschap in ambachtelijke of industriële bedrijven alsmede bij gelijk te stellen activiteiten wordt gebruikt.

4. Technische gegevens

4.1 TC-LW 1000

Max. trekkracht in kg: 1000
 Kabellengte in m: 2,2
 Kabeldiameter in mm: 4,8
 Max. nuttige afstand in m: 1,2

4.2 TC-LW 2000

Max. trekkracht in kg: 2000
 Kabellengte in m: 3,3
 Kabeldiameter in mm: 6
 Max. nuttige afstand in m: 1,6

5. Vóór inbedrijfstelling

- Voordat u een last trekt met het apparaat, moet u zich vertrouwd maken met de werking van het apparaat 'zonder last'.
- U moet voor een veilige bevestiging van het apparaat zorgen. Wees zeer kritisch bij de keuze van uw bevestigingspunt, u moet een bevestigingspunt kiezen dat bestand is tegen de dubbele belasting. Wanneer u niet zeker bent of het geselecteerde punt het juiste is, kies dan een andere plek.
- Bevestig het apparaat zo, dat het tijdens de inzet niet van positie kan veranderen.
- Het snavel (10) aan de bevestigingshaak (1), en aan de lasthaak (7), moet bij de bediening altijd zijn gesloten, om te vermijden dat de last plotseling loskomt.

6. Bediening

Waarschuwing: Trek lasten alleen horizontaal.

Voorzichtig: Draag handschoenen om uw handen te beschermen.

6.1 Trekkabel bevestigen aan de last (afbeeldingen 1a, 1b, 2, 3, 4)

- Hang de lasthaak (7), die is bevestigd aan de kabel (9) met de omkeerrol (8), veilig in aan de te trekken last.

- Vergewis u ervan dat het snapslot (10) is gesloten.
- Schuif de spanveer (5) in de ontgrendelpositie naar boven, zodat de pal (4) loskomt van de kabelrol (3).
- Door de stophefboom (2) vast te houden in ontgrendelde positie van de spanveer kan de kabel afgerold en de trekkabel om hem in te hangen naar het tweede aanhangpunt worden getrokken.

6.2 Last trekken (afbeeldingen 2, 5)

- Schuif de spanveer (5) in de trekpositie naar beneden, zodat de pal (4) weer vergrendelt in de kabelrol (3).
- Voer nu met de handhefboom (6) pompende bewegingen uit. Daardoor wordt de kabel (9) weer op de kabelrol gewikkeld en de last in de gewenste positie getrokken.

6.3 Trekkabel ontspannen en losmaken (afbeelding 2, 3, 6)

Gevaar: plotseling loskomen van de last mogelijk!

- Zorg ervoor dat de last beveiligd tegen onopzettelijk loskomen is bevestigd.
- Om de trekkabel los te maken schuift u de spanveer (5) in de ontgrendelpositie (naar boven), zodat de pal (4) wordt losgezet.
- Druk met de spanhefboom (6) de stophefboom (2) naar beneden.
- Houd de stophefboom met de vinger in deze positie en ontgrendel de spanhefboom weer.
- De kabel wordt door het ontgrendelen van de spanhefboom ontspannen.
- U kunt nu de lasthaak (7) en de bevestigingshaak (1) losmaken en de handkabellier verwijderen.

7. Reiniging, onderhoud en bestellen van wisselstukken

7.1 Reiniging en onderhoud

1. Om ervoor te zorgen dat u de handkabellier zo lang mogelijk en veilig kunt inzetten, moet u regelmatig vuil verwijderen, de onderdelen na gebruik invetten en hem dan zorgvuldig opbergen op een droge plaats.
2. Voer zelf geen technische verandering of reparaties uit aan uw handkabellier, maar laat dit doen door een vakman.
3. De handkabellier moet regelmatig op beschadigingen worden gecontroleerd.

4. U moet regelmatig controleren of de handkabellier goed functioneert.

7.2 Bestellen van wisselstukken:

Gelieve bij het bestellen van wisselstukken volgende gegevens te vermelden:

- Type van het toestel
- Artikelnummer van het toestel
- Ident-nummer van het toestel
- Wisselstuknummer van het benodigd stuk

Actuele prijzen en info vindt u terug onder www.isc-gmbh.info

8. Verwijdering en recyclage

Het toestel bevindt zich in een verpakking om transportschade te voorkomen. Deze verpakking is een grondstof en bijgevolg herbruikbaar of kan naar de grondstofkringloop worden teruggevoerd. Het toestel en zijn accessoires bestaan uit diverse materialen, zoals b.v. metaal en kunststof. Defecte toestellen horen niet thuis in het huisvuil. Om zich van het toestel naar behoren te ontdoen dient het naar een geschikte verzamelplaats te worden gebracht. Als u geen verzamelplaats kent gelieve u dan bij de gemeente te informeren.

9. Opbergen

Bewaar het toestel en de accessoires op een donkere, droge en vorstvrije plaats die voor kinderen ontoegankelijk is. De optimale opbergtemperatuur ligt tussen 5° C en 30° C. Bewaar het elektrische gereedschap in de originele verpakking.

Nadruk of andere reproductie van documentatie en geleidepapieren van de producten, geheel of gedeeltelijk, enkel toegestaan mits uitdrukkelijke toestemming van iSC GmbH.

Technische wijzigingen voorbehouden

Garantiebewijs

Geachte klant,
onze producten worden onderworpen aan een strenge kwaliteitscontrole. Mocht dit apparaat echter ooit niet naar behoren functioneren, spijt dit ons ten zeerste en vragen u zich te wenden tot onze servicedienst onder het adres vermeld op dit garantiebewijs. Wij staan ook graag telefonisch tot uw dienst via het vermelde servicetelefoonnummer. Voor eisen in verband met het recht garantie geldt het volgende:

1. Deze garantievoorwaarden zijn uitsluitend gericht aan de gebruikers, d.w.z. natuurlijke personen die dit product niet in het kader van hun ambachtelijke noch van een andere zelfstandige activiteit willen gebruiken. Deze garantievoorwaarden regelen aanvullende garantieprestaties, die de hieronder genoemde fabrikant kopers van zijn nieuwe apparaten toezegt in aanvulling tot de wettelijke garantie. Uw wettelijke garantieclaims blijven onaangetast door deze garantie. Onze garantieprestatie is voor u gratis.
2. De garantieprestatie geldt uitsluitend voor gebreken aan een door u aangekocht nieuw apparaat van de hieronder genoemde fabrikant die aantoonbaar berusten op een materiaal- of productiefout, en is naar onze keuze beperkt tot het verhelpen van zulke gebreken aan het apparaat of de vervanging ervan.
Wij wijzen erop dat onze apparaten overeenkomstig hun bestemming niet ontworpen zijn voor commercieel, ambachtelijk of industrieel gebruik. Van een garantiecontract is derhalve geen sprake, als het apparaat binnen de garantieperiode in commerciële, ambachtelijke of industriële bedrijven werd ingezet of aan een daarmee gelijk te stellen belasting werd blootgesteld.
3. Van onze garantie zijn uitgesloten:
 - Schade aan het apparaat als gevolg van niet-inachtneming van de montagehandleiding of op grond van ondeskundige installatie, als gevolg van niet-inachtneming van de gebruiksaanwijzing (zoals bijv. door aansluiting aan een verkeerde netspanning of stroomsoort) of niet-inachtneming van de onderhouds- en veiligheidsvoorschriften, door blootstelling van het apparaat aan abnormale omgevingsvoorwaarden of door nalatig onderhoud en verzorging.
 - Schade aan het apparaat als gevolg van misbruik of ondeskundige toepassingen (zoals bijv. overbelasting van het apparaat of de inzet van niet toegelaten gereedschappen of toebehoren), binnendringen van vreemde voorwerpen in het apparaat (zoals bijv. zand, stenen of stof, transportschade), gebruik van geweld of als gevolg van externe invloeden (zoals bijv. schade door vallen).
 - Schade aan het apparaat of aan delen van het apparaat die valt te herleiden tot slijtage als gevolg van gebruik, en als gevolg van normale of andere natuurlijke slijtage.
4. De garantieperiode bedraagt 24 maanden en gaat in op de datum van aankoop van het apparaat. Garantieclaims dienen voor het verloop van de garantieperiode binnen de twee weken na het vaststellen van het defect geldend te worden gemaakt. Het indienen van garantieclaims na verloop van de garantieperiode is uitgesloten. De herstelling of vervanging van het apparaat leidt niet tot een verlenging van de garantieperiode noch wordt door deze prestatie een nieuwe garantieperiode voor het apparaat of voor eventueel ingebouwde wisselstukken op gang gebracht. Dit geldt ook bij het ter plaatse uitvoeren van een serviceactiviteit.
5. Gelieve om een garantieclaim in te dienen het defecte apparaat aan te melden onder: www.isc-gmbh.info. Houd het aankoopbewijs of een ander bewijs van uw aankoop van het nieuwe apparaat bij de hand. Apparaten die zonder bijhorende bewijzen of zonder typeplaatje worden teruggestuurd, worden op grond van de ontbrekende mogelijkheid om het apparaat toe te kennen uitgesloten van de garantieprestatie. Valt het defect van het apparaat binnen onze garantieprestatie, dan bezorgen wij u per omgaande een gerepareerd of nieuw apparaat terug.

Uiteraard staan wij ook tot u dienst om, mits betaling van de kosten, defecten van het apparaat te verhelpen die buiten de garantieomvang vallen. Te dien einde stuurt u het apparaat aan ons serviceadres op.

Voor slijtstukken, verbruiksmateriaal en ontbrekende onderdelen wordt verwezen naar de beperkingen van deze garantie conform de service-informatie van deze handleiding.



Peligro! - Leer el manual de instrucciones para reducir cualquier riesgo de sufrir daños



¡Aviso! - ¡Está terminantemente prohibido elevar cargas!



¡Cuidado! - Llevar guantes para protegerse las manos.

Peligro!

Al usar aparatos es preciso tener en cuenta una serie de medidas de seguridad para evitar lesiones o daños. Por este motivo, es preciso leer atentamente este manual de instrucciones/advertencias de seguridad. Guardar esta información cuidadosamente para poder consultarla en cualquier momento. En caso de entregar el aparato a terceras personas, será preciso entregarles, asimismo, el manual de instrucciones/advertencias de seguridad. No nos hacemos responsables de accidentes o daños provocados por no tener en cuenta este manual y las instrucciones de seguridad.

1. Instrucciones de seguridad**Peligro!**

Lea todas las instrucciones de seguridad e indicaciones. El incumplimiento de dichas instrucciones e indicaciones puede provocar descargas, incendios y/o daños graves. **Guarde todas las instrucciones de seguridad e indicaciones para posibles consultas posteriores.**

Aviso:

¡Está terminantemente prohibido elevar cargas!

Aviso:

El aparato ha sido concebido exclusivamente para arrastrar cargas.

Aviso:

¡Existe peligro de aplastamiento de los dedos!

1. Durante todo el tiempo que se vayan a realizar los trabajos, llevar la ropa protectora adecuada al entorno y tomar las medidas adecuadas para prevenir accidentes.
2. Llevar guantes siempre que se trabaje con el aparato.
3. El aparato solo podrá ser operado por aquellas personas que hayan leído y comprendido las presentes instrucciones; no podrá ser operado por aquellas personas que no estén lo suficientemente instruidas o que se encuentren en un estado de salud preocupante.
4. El aparato sólo podrá ser operado por una persona. No deberá haber más personas en el área de trabajo
5. No permitir que los niños se acerquen al aparato.

6. El aparato ha sido concebido exclusivamente para arrastrar cargas en posición horizontal. El peso no debe superar la carga máxima indicada por el fabricante en los datos técnicos y en la placa de identificación del polipasto de cable. Si se sobrepasa la capacidad de carga máxima, se pueden producir daños en el aparato y lesiones.
7. Asegurarse siempre de no introducir ninguna parte del cuerpo, como los dedos, en las piezas giratorias o en las piezas que están bajo tensión.
8. Antes de iniciar el trabajo con el aparato, comprobar que todos sus componentes funcionen bien. Controlar especialmente que todos los tornillos estén bien apretados y que los mosquetones estén en perfecto estado para evitar que se suelte involuntariamente el gancho.
9. No utilizar nunca un aparato defectuoso o dañado. Si el cable se rompe o se daña de alguna manera, debe ser reemplazado. Ponerse de inmediato en contacto con el fabricante o solicitarle a un técnico cualificado que inspeccione y repare el aparato.
10. Trabajar siempre con precaución y con la atención necesaria. No aplicar excesiva fuerza.
11. Activar la palanca de mano de forma uniforme para evitar tirones repentinos o enredos.
12. No aumentar el efecto de palanca de la palanca de mano mediante un tubo de extensión u otros medios auxiliares.
13. Controlar los posibles defectos que se van produciendo durante el uso. Desconectar el aparato en caso de presentarse anomalías durante su empleo.
14. No utilizar nunca el aparato como sistema de poleas para elevar cargas o similar.
15. No utilizar ningún equipo eléctrico para operar el aparato. Este aparato ha sido diseñado exclusivamente para su uso manual.
16. No enrollar nunca el cable como si fuese un lazo alrededor de un objeto con el fin de enganchar el gancho en el cable. No tender el cable por las esquinas y no tirar de él para que pase sobre aristas.
17. No utilizar el aparato como cable de remolque.
18. Guardar el aparato sólo en espacios secos.
19. No utilizar el aparato en una atmósfera explosiva o en salas húmedas.
20. La temperatura ambiental para su funcionamiento debe oscilar entre los -10°C y los +50°C.

2. Descripción del aparato y volumen de entrega

2.1 Descripción del aparato (fig. 1a/1b)

1. Gancho de amarre
2. Palanca de paro
3. Bobina de cable
4. Dispositivo de bloqueo
5. Resorte de tensión
6. Palanca tensora
7. Gancho de carga
8. Polea de inversión
9. Cable metálico
10. Cerradura de resorte

2.2 Volumen de entrega

- Abrir el embalaje y extraer cuidadosamente el aparato.
- Retirar el material de embalaje, así como los dispositivos de seguridad del embalaje y para el transporte (si existen).
- Comprobar que el volumen de entrega esté completo.
- Comprobar que el aparato y los accesorios no presenten daños ocasionados durante el transporte.
- Si es posible, almacenar el embalaje hasta que transcurra el periodo de garantía.

Peligro!

¡El aparato y el material de embalaje no son un juguete! ¡No permitir que los niños jueguen con bolsas de plástico, láminas y piezas pequeñas! ¡Riesgo de ingestión y asfixia!

- Manual de instrucciones original

3. Uso adecuado

El polipasto manual de cable de palanca es un dispositivo para mover cargas en horizontal.

Utilizar la máquina sólo en los casos que se indican explícitamente como de uso adecuado. Cualquier otro uso no será adecuado. En caso de uso inadecuado, el fabricante no se hace responsable de daños o lesiones de cualquier tipo; el responsable es el usuario u operario de la máquina.

Tener en consideración que nuestro aparato no está indicado para un uso comercial, industrial o en taller. No asumiremos ningún tipo de garantía cuando se utilice el aparato en zonas industria-

les, comerciales o talleres, así como actividades similares.

4. Características técnicas

4.1 TC-LW 1000

Fuerza de tracción máx. en kg: 1000
 Longitud del cable en m: 2,2
 Diámetro del cable en mm: 4,8
 Distancia útil máx. en m: 1,2

4.2 TC-LW 2000

Fuerza de tracción máx. en kg: 2000
 Longitud del cable en m: 3,3
 Diámetro del cable en mm: 6
 Distancia útil máx. en m: 1,6

5. Antes de la puesta en marcha

- Antes de tirar de una carga con el aparato es preciso familiarizarse con su funcionamiento „sin carga“.
- Asegurarse de que el aparato esté bien fijado. Es preciso ser crítico a la hora de seleccionar el lugar donde se va a fijar: seleccionar un punto que pueda soportar el doble de la carga. Si no se está seguro de que el punto seleccionado sea el adecuado, seleccionar otro.
- Fijar el aparato de modo que durante el uso no pueda cambiar de posición.
- La cerradura de resorte (10) en el gancho de amarre (1) y en el gancho de carga (7) tiene que estar siempre cerrado durante el funcionamiento con el fin de evitar que la carga se suelte de repente.

6. Manejo

Aviso: Tirar de las cargas solo en horizontal.

Cuidado: Llevar guantes para protegerse las manos.

6.1 Cómo fijar el polipasto a la carga (fig. 1a, 1b, 2, 3, 4)

- Colgar el gancho de carga (7), que está fijado por el cable (9) a la polea de inversión (8), de manera segura a la carga que se desea

arrastrar.

- Asegurarse de que la cerradura de resorte (10) esté cerrada.
- Poner el resorte de tensión (5) en la posición de liberación hacia arriba de manera que se suelte el dispositivo de bloqueo (4) de la bobina de cable (3).
- Si se sujeta la palanca de paro (2) en la posición de liberación del resorte de tensión, se puede desenrollar el cable y tirar del polipasto para colgarlo del segundo punto de sujeción.

6.2 Cómo tirar de la carga (fig. 2,5)

- Poner el resorte de tensión (5) en la posición de tracción hacia abajo, así se vuelve a encajar el dispositivo de bloqueo (4) en la bobina de cable (3).
- Tirar y soltar varias veces seguidas la palanca de mano (6). De este modo, el cable (9) se vuelve a enrollar en la bobina tirando de la carga hasta la posición deseada.

6.3 Cómo estirar y aflojar el polipasto (fig. 2, 3, 6)

Peligro: ¡La carga se puede soltar de repente!

- Asegurarse de que la carga esté bien sujeta de manera que no se pueda soltar de forma repentina.
- Para aflojar el polipasto, tirar del resorte de tensión (5) hasta la posición de liberación (hacia arriba), así se suelta el dispositivo de bloqueo (4).
- Con la palanca tensora (6), pulsar la palanca de paro (2) hacia abajo.
- Sujetar con los dedos la palanca de paro en esta posición y volver a soltar la palanca tensora.
- El cable se afloja soltando la palanca tensora.
- Ahora se puede soltar el gancho de carga (7) y el gancho de amarre (1) y quitar el polipasto manual de cable de palanca.

7. Mantenimiento, limpieza y pedido de piezas de repuesto

7.1 Limpieza y mantenimiento

1. Para obtener el mayor rendimiento posible y la mayor seguridad en el funcionamiento, limpiar periódicamente la suciedad del aparato, lubricar las piezas adecuadamente después de su uso y almacenarlo en un lugar seco.
2. No realizar una misma modificaciones téc-

nicas ni reparaciones en el aparato, éstas deben correr a cargo de un especialista.

3. Se debe comprobar regularmente que el polipasto manual de cable de palanca no presenta ningún daño.
4. Comprobar de manera periódica que el aparato funciona correctamente.

7.2 Pedido de piezas de recambio:

Al solicitar recambios se indicarán los datos siguientes:

- Tipo de aparato
- No. de artículo del aparato
- No. de identidad del aparato
- No. del recambio de la pieza necesitada.

Encontrará los precios y la información actual en www.isc-gmbh.info

8. Eliminación y reciclaje

El aparato está protegido por un embalaje para evitar daños producidos por el transporte. Este embalaje es materia prima y, por eso, se puede volver a utilizar o llevar a un punto de reciclaje. El aparato y sus accesorios están compuestos de diversos materiales, como, p. ej., metal y plástico. Los aparatos defectuosos no deben tirarse a la basura doméstica. Para su eliminación adecuada, el aparato debe entregarse a una entidad recolectora prevista para ello. En caso de no conocer ninguna, será preciso informarse en el organismo responsable del municipio.

9. Almacenamiento

Guardar el aparato y sus accesorios en un lugar oscuro, seco, protegido de las heladas e inaccesible para los niños. La temperatura de almacenamiento óptima se encuentra entre los 5 y 30 °C. Guardar la herramienta eléctrica en su embalaje original.

Sólo está permitido copiar la documentación y documentos anexos del producto, o extractos de los mismos, con autorización expresa de iSC GmbH.

Nos reservamos el derecho a realizar modificaciones técnicas

Certificado de garantía

Estimado cliente:

Nuestros productos están sometidos a un estricto control de calidad. No obstante, lamentaríamos que este aparato dejara de funcionar correctamente, en tal caso, le rogamos que se dirija a nuestro servicio de atención al cliente en la dirección indicada en la parte inferior de la presente tarjeta de garantía. Con mucho gusto le atenderemos también telefónicamente en el número de servicio indicado a continuación. Para hacer válido el derecho de garantía, proceda de la siguiente forma:

1. Estas condiciones de garantía van dirigidas exclusivamente a los consumidores, es decir, personas naturales que no desean emplear este producto en el marco de su actividad comercial ni autónoma. Estas condiciones de garantía regulan prestaciones adicionales de garantía que el fabricante abajo mencionado se compromete a otorgar, de manera adicional a la garantía legal, a los compradores de sus nuevos aparatos. Las prestaciones de garantía que le corresponden conforme a ley no se ven afectadas por la presente. Nuestra prestación de garantía es gratuita para usted.
2. La garantía se extiende exclusivamente a defectos en un aparato nuevo adquirido por usted del fabricante abajo mencionado, ocasionados por fallos de material o de producción, y está limitada, según nuestra elección, a la reparación de los defectos o al cambio del aparato.
Es preciso tener en consideración que nuestro aparato no está indicado para un uso comercial, industrial o en taller. Por lo tanto, no procederá un contrato de garantía cuando se utilice el aparato dentro del periodo de garantía en zonas industriales, comerciales o talleres, así como actividades similares.
3. Nuestra garantía no cubre:
 - Daños en el aparato ocasionados por la no observancia de las instrucciones de montaje o por una instalación no profesional, no observancia de las instrucciones de uso (como, p. ej., conexión a una tensión de red o corriente no indicada) o la no observancia de las disposiciones de mantenimiento y seguridad o por la exposición del aparato a condiciones anormales del entorno o por la falta de cuidado o mantenimiento.
 - Daños en el aparato ocasionados por aplicaciones impropias o indebidas (como, p. ej., sobrecarga del aparato o uso de herramientas o accesorios no homologados), introducción de cuerpos extraños en el aparato (como, p. ej., arena, piedras o polvo, daños producidos por el transporte), uso violento o influencias externa (como, p. ej., daños por caídas).
 - Daños en el aparato o en piezas del aparato provocados por el desgaste natural, habitual o producido por el uso.
4. El periodo de garantía es de 24 meses y comienza en la fecha de la compra del aparato. El derecho de garantía debe hacerse válido, antes de finalizado el plazo de garantía, dentro de un periodo de dos semanas una vez detectado el defecto. El derecho de garantía vence una vez transcurrido el plazo de garantía. La reparación o cambio del aparato no conllevará ni una prolongación del plazo de garantía ni un nuevo plazo de garantía ni para el aparato ni para las piezas de repuesto montadas. Esto también se aplica en el caso de un servicio in situ.
5. Para hacer efectivo su derecho a garantía, registre su aparato defectuoso en: www.isc-gmbh.info. Tenga a mano el recibo de compra o cualquier otro comprobante que acredite la compra del aparato nuevo. La garantía no cubre aquellos aparatos que se envíen sin el comprobante pertinente o sin la placa de identificación puesto que resulta difícil clasificarlos del modo correspondiente. Si nuestra prestación de garantía incluye el defecto aparecido en el aparato, recibirá de inmediato un aparato reparado o nuevo de vuelta.

Naturalmente, también solucionaremos los defectos del aparato que no se encuentren comprendidos o ya no se encuentren comprendidos en la garantía, en este caso contra reembolso de los costes. Para ello, envíe el aparato a nuestra dirección de servicio técnico.

Para piezas de desgaste, de repuesto y falta de piezas nos remitimos a las limitaciones de esta garantía conforme a la información de servicio de este manual de instrucciones.



Vaara! - Tapaturmavaaran vähentämiseksi lue käyttöohje



Varoitus! - Kuormien nostaminen on kielletty mitä ankarimmin!



Varo! – Käytä käsineitä suojataksesi käsiäsi.

Vaara!

Laitteita käytettäessä tulee noudattaa tiettyjä turvallisuusvaroitoimia tapaturmien ja vaurioiden välttämiseksi. Lue sen vuoksi tämä käyttöohje / nämä turvallisuusmääräykset huolellisesti läpi. Säilytä ne hyvin, jotta niissä olevat tiedot ovat myöhemminkin milloin vain käytettävissäsi. Jos luovutat laitteen muille henkilöille, ole hyvä ja anna heille myös tämä käyttöohje / nämä turvallisuusmääräykset laitteen mukana. Emme ota mitään vastuuta tapaturmista tai vaurioista, jotka ovat aiheutuneet tämän käyttöohjeen tai turvallisuusohjeiden noudattamisen laiminlyönnistä.

1. Turvallisuusmääräykset**Vaara!****Lue kaikki turvallisuusmääräykset ja ohjeet.**

Jos turvallisuusmääräyksiä tai muita ohjeita ei noudateta, saattaa tästä aiheutua sähköiskuja, tulipaloja ja/tai vaikeita vammoja. **Säilytä kaikki turvallisuusmääräykset ja ohjeet myöhempää tarvetta varten.**

Varoitus:

Kuormien nostaminen on kielletty mitä ankarimmin!

Varoitus:

Tätä laitetta saa käyttää ainoastaan kuormien vetämiseen!

Varoitus:

Sormia uhkaa rusementisvaara!

1. Käytä töiden koko suorittamisaikana kussakin työympäristössä tarvittavaa suojavaatetusta ja suorita ympäristöä vastaavat tapaturmien ehkäisytöimet.
2. Käytä aina käsineitä laitteella työskennellessäsi.
3. Laitetta saavat käyttää vain henkilöt, jotka ovat lukeneet nämä ohjeet tarkoin ja ymmärtäneet niiden sisällön; henkilöt, joita ei ole opastettu riittävän hyvin tai joiden terveydentila on huolestuttava, eivät saa käyttää laitetta.
4. Laitetta saa käyttää vain yksi henkilö kerrallaan. Työalueella ei saa olla muita henkilöitä.
5. Älä päästä lapsia laitteen lähelle.
6. Tätä laitetta saa käyttää ainoastaan kuormien vetämiseen vaakatasossa. Kuorman paino ei saa ylittää valmistajan teknisissä tiedoissa ja vintturin tunnuskilvessä antamaa suurinta

kantokykyä. Suurimman kantokyvyn ylittäminen voi aiheuttaa laitteen vaurioitumisen sekä tapaturmia.

7. Huolehdi aina siitä, etteivät mitkään ruumiinosasi, kuten esim. sormet, joudu pyöriin tai vetojännityksessä oleviin osiin.
8. Ennen suoritettavien töiden aloittamista tulee tarkastaa, että laitteen kaikki osat toimivat moitteettomasti. Tarkasta erityisesti kaikkien ruuviliitosten tiukkuus sekä jousihakojen moitteeton kunto, jotta vältetään koukun tahaton aukeaminen.
9. Älä koskaan käytä viallista tai vahingoittunutta laitetta. Jos teräsköydessä näkyy murtumakohdia tai muita vaurioita, niin se tulee vaihtaa uuteen. Ota silloin heti yhteyttä valmistajaan tai anna pätevän ammattihenkilön tarkastaa ja korjata laite.
10. Työskentele aina harkiten ja riittävän varovasti. Älä käytä liiallista väkivoimaa.
11. Vedä käsivivusta tasaisesti, jotta vältät äkkinaiset työtyökset tai kiertymiset.
12. Älä lisää käsivivun viputehoa pidennyksillä tai muilla apuvälineillä.
13. Tarkkaile käytön aikana mahdollisesti esiin-tyviä vikoja. Jos käytön aikana ilmenee jotain epätavallista, lopeta laitteen käyttö heti.
14. Älä koskaan käytä laitetta taljana tai senkaltaisenena.
15. Älä käytä mitään sähkölaitteita laitteen toimentamiseksi. Tämä laite on suunniteltu vain käsin käytettäväksi.
16. Älä koskaan kierrä köyttä silmukalle kohteen ympärille ripustaaksesi koukun sitten köyteen. Älä aseta köyttä nurkan ympärille äläkä vedä sitä reunan yli.
17. Älä käytä laitetta hinausköytenä.
18. Säilytä laitetta vain kuivissa tiloissa.
19. Älä käytä laitetta räjähdysalttiissa ympäristöissä tai kosteissa tiloissa.
20. Ympäristön lämpötilan tulee olla -10 °C ja +50 °C välillä käytön aikana.

2. Laitteen kuvaus ja toimituksen sisältö**2.1 Laitteen kuvaus (kuva 1a/1b)**

1. Kiinnityskoukku
2. Pysäytysvipu
3. Köysikela
4. Estopainike
5. Kiinnitysrous
6. Kiinnitysvipu

7. Kuormakoukku
8. Kääntörulla
9. Teräsköysi
10. Pikalukitus

2.2 Toimituksen sisältö

- Avaa pakkaus ja ota laite varovasti pakkauksesta.
- Poista pakkausmateriaalit sekä pakkaus- ja kuljetusvarmistukset (mikäli käytetty).
- Tarkasta, onko toimitus täysilukinen.
- Tarkasta, onko laitteessa ja varusteissa kuljetusvaurioita.
- Säilytä pakkaus, mikäli mahdollista, takuuajan loppuun saakka.

Vaara!

Laite ja pakkausmateriaalit eivät ole lasten leikkikaluja! Lapset eivät saa leikkiä muovipusseilla, kelmuilla tai pienillä osilla! Niistä uhkaa nielaisu- ja tukehtumisvaara!

- Alkuperäiskäyttöohje

3. Määräysten mukainen käyttö

Käsivinturi on kuormien vaakatasossa liikuttamiseen tarkoitettu apuväline.

Konetta saa käyttää ainoastaan sille määrättyyn tarkoitukseen. Kaikkalainen tämän ylittävä käyttö ei ole määräysten mukaista. Kaikista tästä aiheutuvista vahingoista tai loukkaantumisista on vastuussa laitteen omistaja/käyttäjä eikä suinkaan sen valmistaja.

Ole hyvä ja ota huomioon, että laitteitamme ei ole suunniteltu ja valmistettu käytettäväksi pienteollisuus- tai teollisuustarkoituksiin. Emme siksi ota mitään vastuuta vaurioista, jos laitetta käytetään pienteollisuus-, käsityöläis- tai teollisuustyöpaikoilla tai näihin verrattavissa olevissa toimissa.

4. Tekniset tiedot

4.1 TC-LW 1000

Vetovoima enint. kg:	1000
Köyden pituus m:	2,2
Köyden läpimitta mm:	4,8
Suurin hyötyetäisyys m:	1,2

4.2 TC-LW 2000

Vetovoima enint. kg:	2000
Köyden pituus m:	3,3
Köyden läpimitta mm:	6
Suurin hyötyetäisyys m:	1,6

5. Ennen käyttöönottoa

- Ennen kuin alat vetää kuormaa laitteella, perehdy laitteen käyttöön toiminnon „ilman kuormaa“ avulla.
- Huolehdi siitä, että laite on kiinnitetty turvallisesti. Ole hyvin vaativa kiinnityskohdan suhteen, on aina valittava sellainen kiinnityskohhta, joka kestää kaksinkertaisen kuormituksen. Jos et ole varma, onko valittu kiinnityskohta oikea, valitse joku muu kiinnityskohta.
- Laite tulee kiinnittää niin, että se ei pääse irtymään paikaltaan käytön aikana.
- Jousisalpojen (10) kiinnityskoukussa (1) sekä kuormakoukussa (7) tulee olla käytön aikana aina suljettuina, jotta vältetään kuorman äkillinen irtoaminen.

6. Käyttö

Varoitus: Vedä kuormia vain vaakasuuntaan.

Varo: Käytä käsineitä suojataksesi käsiäsi.

6.1 Teräsköyden kiinnittäminen kuormaan (kuvat 1a,1b,2,3,4)

- Ripusta kuormakoukku (7), joka on kiinnitetty kääntörullalla (8) varustettuun köyteen (9), pitävästi kuormaan, jota haluat vetää.
- Varmista, että jousisalpa (10) on suljettu.
- Työnnä kiinnitysrous (5) irrotusasemaan ylöspäin, silloin estopainike (4) irrotetaan köysitelalta (3).
- Kun pysäytysvipua (2) pidetään kiinnitysrousen irrotusasemassa, niin köysi voidaan kelata auki ja vetää se ulos toiseen ripustuskohtaan ripustamista varten.

6.2 Kuorman vetäminen (kuvat 2, 5)

- Työnnä kiinnitysjoussi (5) vetoasemaan alapäin, silloin estopainike (4) lukittuu jälleen kiinni köysitelaan (3).
- Tee sitten pumppausliikkeitä käsivivulla (6). Tämän avulla köysi (9) kelataan takaisin köysikelalle ja kuorma vedetään haluttuun asemaan.

6.3 Vetoköyden löysennys ja irrottaminen (kuva 2, 3, 6)

Vaara: Kuorma saattaa irrota yllättäen!

- Varmista, että kuorma on kiinnitetty turvallisesti eikä voi irrota odottamatta.
- Irrota vetoköysi kuormasta siten, että työnnät kiinnitysjoussin (5) irrotusasemaan (ylöspäin), jolloin estopainike (4) vapautuu.
- Paina kiinnitysvivun (6) avulla pysäytysvipu (2) alas.
- Pitele pysäytysvipua sormella tässä asennossa ja irrota kiinnitysvipu jälleen.
- Köyksen jännitys purkautuu kiinnitysvivun irrotuksella.
- Sitten voit ottaa kuormakoukun (7) ja kiinnityskoukun (1) irti ja poistaa käsivintturin.

7. Puhdistus, huolto ja varaosatilaukset

7.1 Puhdistus ja huolto

1. Jotta käsivintturi toimii mahdollisimman pitkään täydellä teholla ja turvallisesti, poista siitä lika säännöllisesti, rasvaa sen osat huolellisesti käytön jälkeen ja säilytä sitä kuivassa paikassa.
2. Älä tee itse mitään teknisiä muutoksia tai korjauksia käsivintturiin, ne saa suorittaa vain alan ammattihenkilö.
3. Tarkasta säännöllisin väliajoin, onko käsivintturissa vaurioita.
4. Tarkasta käsivintturin kunnollinen toiminta säännöllisin väliajoin.

7.2 Varaosatilaukset:

Varaosa tilatessasi anna seuraavat tiedot:

- Laitteen tyyppi
- Laitteen tuotenumero
- Laitteen tunnusnumero
- Tarvittavan varaosan varaosnumero.

Ajankohtaiset hinnat ja muut tiedot löydät osoitteesta www.isc-gmbh.info

8. Käytöstäpoisto ja uusiokäyttö

Laite on pakattu kuljetuspakkaukseen, jotta vältetään kuljetusvauriot. Tämä pakkaus on raaka-ainetta ja sitä voi siksi käyttää uudelleen tai sen voi toimittaa kierrätyksen kautta takaisin raaka-ainekiertoon. Laite ja sen varusteet on valmistettu eri materiaaleista, kuten esim. metallista ja muoveista. Vialliset laitteet eivät kuulu kotitalousjätteisiin. Laite tulee toimittaa asianmukaiseen keräyspisteeseen ammattitaitoista hävittämistä varten. Jos et tiedä, missä on tällainen keräyspiste, tiedustele asiaa kuntasi hallinnosta.

9. Säilytys

Säilytä laite ja sen varusteet valolta, kosteudelta ja pakkaselta suojatussa tilassa poissa lasten ulottuvilta. Paras säilytyslämpötila on 5°C ja 30°C välillä. Säilytä sähkötyökalut alkuperäispakkauksissaan.

Tuotetiedon ja tuotteen mukana toimitettujen papereiden osittainkin kopiointi tai muu monistaminen on sallittu ainoastaan iSC GmbH:n nimenomaisella luvalla.

Oikeus teknisiin muutoksiin pidätetään

Takuutodistus

Arvoisa asiakas,
tuotteemme läpikäyvät erittäin tiukan laadunvalvontatarkastuksen. Mikäli tämä laite ei kuitenkaan toimi moitteettomasti, valitamme tapahtunutta suuresti ja pyydämme sinua kääntymään teknisen asiakaspalvelumme puoleen käyttäen tässä takuukortissa annettua osoitetta. Selvitämme asian mielellämme myös puhelimitse allaolevan palvelunumeron kautta. Takuuvaateiden esittämistä koskevat seuraavat määräykset:

1. Nämä takuuehdot koskevat ainoastaan kuluttajia, ts. luonnollisia henkilöitä, jotka eivät käytä tätä tuotetta sen enempää pienteollisessa kuin muussakaan itsenäisessä ammatinharjoituksessa. Nämä takuuehdot säätelevät täydentäviä takuusuorituksia, jotka allamainittu valmistaja lupaa uusien laitteidensa ostajille lakimääräisen takuun lisäksi. Ne eivät vaikuta lakimääräisiin takuusuoritusvaateisiin millään tavalla. Takuumme on sinulle maksuton.
2. Takuusuoritus kattaa ainoastaan sellaiset hankkimasi allamainitun valmistajan uuden laitteen puutteellisuudet, jotka todistettavasti aiheutuvat materiaali- tai valmistusvirheistä, ja se on rajattu valintamme mukaan ainoastaan näiden laitteen vikojen korjaamiseen tai laitteen korvaamiseen uudella.
Ole hyvä ja ota huomioon, että laitteitamme ei ole suunniteltu käytettäväksi pienteollisuus-, käsityöläis- tai ammattitarkoituksiin. Takuusopimusta ei siksi synny, jos laitetta on takuun kestoaikana käytetty pienteollisuus-, käsityöläis- tai teollisuustyöpaikoilla tai siihen on kohdistunut näihin verrattavissa oleva rasitus.
3. Antamamme takuu ei kata näitä vaurioita:
- laitteessa esiintyneet vauriot, jotka aiheutuvat asennusohjeen noudattamatta jättämisestä tai asi-
antuntemattomasta asennuksesta, käyttöohjeen noudattamatta jättämisestä (kuten esim. liitäntä
väärrään verkkojännitteeseen tai virtalajiin) tai huolto- ja turvallisuusmääräysten laiminlyönnistä tai
laitteen altistamista epänormaaleille ympäristöolosuhteille tai puutteellisesta hoidosta ja huollosta.
- laitteessa esiintyneet vauriot, jotka aiheutuvat määräysten vastaisesta tai virheellisestä käytöstä
(esim. laitteen ylikuormitus tai hyväksymättömien liittosyökalujen tai varusteiden käyttö), vieraiden
esineiden tunkeutumisesta laitteeseen (esim. hiekka, kivet tai pöly, kuljetusvauriot), väkivoiman käy-
töstä tai ulkopuolisista tekijöistä (esim. putoamisesta aiheutuneet vahingot).
- laitteessa tai sen osissa esiintyneet vauriot, jotka aiheutuvat käytöstä johtuvasta, tavanomaisesta
tai muuten tavallisesta kulumisesta.
4. Takuuajan kesto on 24 kuukautta ja se alkaa laitteen ostopäivästä. Takuuvaateet tulee esittää en-
nen takuuajan päättymistä kahden viikon kuluessa siitä, kun olet havainnut vian. Takuuvaateiden
esittäminen takuuajan päätyttyä ei ole mahdollista. Laitteen korjaus tai vaihto ei johda takuuajan
pitenemiseen tai laitteen tai siihen mahdollisesti asennettujen varaosien takuuajan alkamiseen uu-
delleen alusta. Tämä koskee myös paikan päällä suoritettuja palveluja.
5. Viallista laitetta koskevat takuuvaateet tulee esittää osoitteella: www.isc-gmbh.info. Pidä uuden
laitteesi ostosite tai muu ostonäyttö valmiina. Ilman vastaavia tositteita tai tyyppikilpeä meille lähe-
tettujen laitteiden osalta takuuvaateet on suljettu pois, koska mahdollisuudet laitteen tunnistamiseen
puuttuvat. Mikäli takuumme kattaa laitteen vian, asiakkaalle toimitetaan korjattu tai uusi laite viipy-
mättä.

Tietysti korjaamme mielellämme korvausta vastaan myös sellaiset laitteiden viat, jotka eivät kuulu tai eivät enää kuulu takuumme piiriin. Lähetä tätä varten laite teknisen asiakaspalvelumme osoitteeseen.

Kuluvien osien, käyttöosien ja puuttuvien osien suhteen viittaamme tämän takuun rajoituksiin, jotka on selostettu tämän käyttöohjeen asiakaspalvelutiedoissa.



Nevarnost! - Da bi zmanjšali tveganje poškodb, preberite navodila za uporabo!



Opozorilo! – Dviganje bremen je najstrožje prepovedano!



Previdno! – Za zaščito rok nosite rokavice.

Nevarnost!

Pri uporabi naprav je potrebno upoštevati nekaj varnostnih ukrepov, da bi preprečili poškodbe in materialno škodo. Zato skrbno preberite ta navodila za uporabo/varnostne napotke. Le-te dobro shranite tako, da boste imeli zmeraj pri roki potrebne informacije. Če bi napravo izročili drugim osebam, Vas prosimo, da jim izročite tudi ta navodila za uporabo/varnostne napotke. Ne prevzemamo nobene odgovornosti za nezgode ali škodo, ki bi nastale zaradi neupoštevanja teh navodil za uporabo in varnostnih napotkov.

1. Varnostni napotki**Nevarnost!****Preberite varnostne napotke in navodila.**

Neupoštevanje varnostnih napotkov in navodil ima lahko za posledico električni udar, požar in/ali hude poškodbe. **Shranite vse varnostne napotke in navodila za kasnejšo uporabo.**

Opozorilo:

Dvigavanje bremen je najstrožje prepovedano.

Opozorilo:

Naprave ne uporabljajte za vlečenje bremen!

Opozorilo:

Obstaja nevarnost zmečkanja prstov!

1. Ves čas izvajanja del nosite primerna zaščitna oblačila in izvajajte ustrezne previdnostne ukrepe za zaščito pred nesrečami.
2. Ves čas med delom nosite rokavice.
3. Napravo smejo uporabljati samo osebe, ki so natančno prebrale in razumele ta navodila; naprave ne smejo uporabljati osebe, ki niso ustrezno podučene ali so v vprašljivem zdravstvenem stanju.
4. Napravo sme upravljati samo ena oseba. Na delovnem območju ne sme biti drugih oseb.
5. Otroci ne smejo biti v bližini naprave.
6. Napravo je dovoljeno uporabljati samo za vodoravno vleko. Teža ne sme biti večja od največje nosilnosti, navedene na tehničnih podatkih na tipski tablici žične vrvi. Prekoračitev največje nosilnosti lahko povzroči poškodovanje naprave in oseb.
7. Vedno pazite, da delov telesa, na primer prstov, ne spravite v obračajoče se dele ali dele, ki so pod vlečno napetostjo.
8. Pred začetkom dela morate vedno preveriti,

ali vsi deli naprave brezhibno delujejo. Zlasti preverite dobro privitje vseh vijačnih spojev in brezhibno stanje karabinske sponke, da se kavelj ne odpne nenamerno.

9. Nikoli ne uporabljajte okvarjenih ali poškodovanih naprav. Če opazite na žici mesta loma ali druge poškodbe, jo morate zamenjati. Takoj se obrnite na izdelovalca in dajte napravo v pregled in popravilo usposobljenemu strokovnjaku.
10. Vedno delajte skrbno in previdno. Ne uporabljajte pretirane sile.
11. Dvižno ročico enakomerno aktivirajte, da preprečite nenadne sunke ali zapletanje.
12. Učinka vzvoda dvižne ročice ne povečujte s podaljševalno cevjo ali drugimi pripomočki.
13. Pazite na vse okvare, ki se pojavijo med uporabo. Pri nenavadnih pojavih med obratovanjem takoj prenehajte z uporabo.
14. Naprave ne uporabljajte kot škripca ali podobno.
15. Ne uporabljajte električnih naprav za upravljanje pripomočka. Ta naprava je primerna le za ročno upravljanje.
16. Vrvi nikoli ne ovijte kot zanke okoli predmeta, da bi vpeli kavelj v vrv. Vrvi nikoli ne polagajte okoli vogalov in je ne vlecite čez robove.
17. Naprave ne uporabljajte kot vrvi za vleko.
18. Napravo skladiščite le v suhem prostoru.
19. Naprave ne uporabljajte v eksplozivnem okolju ali v vlažnih prostorih.
20. Temperatura okolice za obratovanje mora biti med -10 °C in +50 °C.

2. Opis naprave na obseg dobave**2.1 Opis naprave (Slika 1a/1b)**

1. Pritrdilni kavelj
2. Ustavitvena ročica
3. Navitje z vrvjo
4. Zaporna zaskočka
5. Vpenjalna vzmet
6. Napenjalo
7. Kavelj za bremena
8. Obračalno kolo
9. Žična vrv
10. Zaskočna ključavnica

2.2 Obseg dobave

- Odprite embalažo in previdno vzemite napravo iz embalaže.
- Odstranite embalažni material in embalažne in transportne varovalne priprave (če obstajajo).
- Preverite, če je obseg dobave popoln.
- Preverite morebitne poškodbe naprave in delov pribora, do katerih bi lahko prišlo med transportom.
- Po možnosti shranite embalažo do poteka garancijskega roka.

Nevarnost!

Naprava in embalažni material nista igrača za otroke! Otroci se ne smejo igrati s plastičnimi vrečkami, folijo in malimi deli opreme! Obstaja nevarnost zadušitve in zaužitja takšnih delov materiala!

- Originalna navodila za uporabo

3. Predpisana namenska uporaba

Žična vrv dvizhne ročice je naprava za vodoravno premikanje bremen.

Ta stroj se lahko uporablja le v skladu z njegovo namembnostjo. Vsaka druga uporaba šteje kot nenamenska nedovoljena uporaba. Za kakršnekoli poškodbe ali škodo, ki bi nastale zaradi nedovoljene uporabe, nosi odgovornost uporabnik/upravljalca in ne proizvajalec.

Prosimo, da upoštevate, da naše naprave niso bile konstruirane za namene uporabe v obrtništvu ali industriji. Ne prevzemamo nobene odgovornosti, če je bila naprava uporabljena v obrtništvu ali industriji ter v podobnih dejavnostih.

4. Tehnični podatki

4.1 TC-LW 1000

Najv. vlečna sila v kg: 1000
 Dolžina vrvi v m: 2,2
 Premer vrvi v mm: 4,8
 Najv. koristna oddaljenost v m: 1,2

4.2 TC-LW 2000

Najv. vlečna sila v kg: 2000
 Dolžina vrvi v m: 3,3
 Premer vrvi v mm: 6
 Najv. koristna oddaljenost v m: 1,6

5. Pred zagonom

- Preden z napravo vlečete breme, se morate seznaniti z delovanjem naprave brez bremena.
- Pazite na varno varno pritrditev naprave. Pri izbiri mesta pritrditve bodite zelo kritični, pritrditveno mesto mora zdržati dvakratno obremenitev. Če niste prepričani, ali je izbrano mesto pravilno, izberite drugega.
- Napravo pritrdite tako, da med uporabo ne more spremeniti položaja.
- Zaskočna ključavnica (10) na pritrdilnem kavljju (1) in kavljju za breme (7) mora biti med upravljanjem vedno priključena, da se breme ne sprostijo nenadoma.

6. Upravljanje

Opozorilo: Bremena vlecite le vodoravno.

Previdno: Nosite zaščitne rokavice, da zaščitite roke.

6.1 Pritrditev žične vrvi na breme (slike 1a, 1b, 2, 3, 4)

- Kavelj za breme (7), pritrjen na žici (9) z obračalnimi kolesom (8), varno pritrdite na breme, ki ga vlečete.
- Prepričajte se, da je zaskočna ključavnica (10) zaprta.
- Napenjalno vzmet (5) potisnite v odpustitveni položaj navzgor, s tem ločite zaporno zaskočko (4) od navitja z vrvjo (3).
- Če držite zaustavitveno ročico (2) v odpuščenem položaju vpenjalne vzmeti, se lahko vrv odmota in žična vrv se potegne do druge pritrdilne točke za vpetje.

6.2 Vleka bremena (slike 2, 5)

- Potisnite napenjalno vzmet (5) v vlečni položaj navzdol, s tem se zaporne zaskočke (4) ponovno zaskočijo v navitje z vrvjo (3).
- Sedaj z dvizhno ročico (6) izvajajte tlačilne gibe. Tako žično vrv (9) znova zamotate

na navitje z vrvjo in breme vlečete v želeni položaj.

6.3 Žično vrv sprostite in odпустite (slika 2, 3, 6)

Nevarnost: Možno je, da se bo breme nenadno odпустilo!

- Prepričajte se, da je breme dobro zavarovano pred nenamerno odпустitvijo.
- Za odpetje žične vrvje potisnite napenjalno vzmet (5) v položaj za odpuščanje (navzgor), tako da odpahnete zaporno zaskočko (4).
- Z napenjalno vzmetjo (6) potisnite ustavitveno ročico (2) navzdol.
- Držite ustavitveno ročico s prstom v tem položaju in ponovno odпустite napenjalno vzmet.
- Vrv se odпусти, ko se napenjalna vzmet sprosti.
- Kavelj za breme (7) in pritrditveni kavelj (1) lahko sedaj odпустite in odstranite potezno vrvico dvizne ročice.

7. Čiščenje, vzdrževanje in naročanje nadomestnih delov

7.1 Čiščenje in vzdrževanje

1. Da zagotovite dolgo delovanje in obratovalno varnost potezne vrvice dvizne ročice, redno odstranjujte umazanijo s potezne vrvice dvizne ročice, po uporabi temeljito namastite dele in jo skladiščite na suhem kraju.
2. Sami ne izvajajte tehničnih sprememb ali popravil na potezni vrvici dvizne ročice, to prepustite strokovnjaku.
3. Potezno vrvico dvizne ročice redno pregledujte glede poškodb.
4. Redno preverjajte pravilno delovanje potezne vrvice dvizne ročice.

7.2 Naročanje nadomestnih delov:

Pri naročanju nadomestnih delov je potrebno navesti naslednje navedbe:

- Tip naprave
- Art. številko naprave
- Ident- številko naprave
- Številka potrebnega nadomestnega dela

Aktualne cene in informacije najdete na spletni strani www.isc-gmbh.info

8. Odstranjevanje in ponovna uporaba

Naprava se nahaja v embalaži, da ne bi prišlo do poškodb med transportom. Ta embalaža je surovina in s tem ponovno uporabna ali pa jo je možno reciklirati. Naprava in njen pribor sta izdelana iz različnih materialov kot npr. kovine in plastika. Okvarjene naprave ne sodijo med gospodinske odpadke. Napravo odložite na ustreznem zbirališču, da bo pravilno odstranjena. Če ne poznate primernih zbirališč, se pozanimajte pri svoji občinski upravi.

9. Skladiščenje

Napravo in pribor za napravo skladiščite na temnem, suhem in pred mrazom zaščitenem in za otroke nedostopnem mestu. Optimalna skladiščna temperatura je med 5 in 30 °C. Električno orodje shranjujte v originalni embalaži.

Ponatis ali kakršnokoli razmnoževanje dokumentacije in spremljajočih papirjev o proizvodu, tudi po izvlečkih, je dovoljeno samo z izrecnim soglasjem ISC GmbH.

Pridržana pravica do tehničnih sprememb

Garancijska listina

Spoštovani uporabnik,
za naše izdelke izvajamo strogo končno kontrolo kakovosti. Če ta naprava kljub temu ne deluje brezhibno, to zelo obžalujemo in vas prosimo, da se obrnete na našo servisno službo na naslovu, ki je naveden na tej garancijski kartici. Z veseljem vam bomo svetovali tudi po telefonu na navedeni številki servisne službe. Za uveljavljanje garancijskih zahtevkov velja naslednje:

1. Ti garancijski pogoji so namenjeni izključno porabniku, tj. fizičnim osebam, ki tega izdelka ne bodo uporabljale za svojo obrt ali druge samostojne dejavnosti. Ti garancijski pogoji urejajo dodatne garancijske storitve, ki jih spodaj navedeni proizvajalec zagotavlja svojim kupcem novih naprav dodatno k zakonskemu jamstvu. Ta garancija ne vpliva na vaše zakonske garancijske zahtevke. Naše garancijske storitve so za vas brezplačne.
2. Garancijske storitve se nanašajo izključno na pomanjkljivosti na novih napravah zgoraj navedenega proizvajalca, ki ste jih kupili, in so posledica materialnih ali tovarniških napak, in ki jih po lastni presoji odpravimo na tej napravi ali napravo nadomestimo z drugo.
Prosimo, upoštevajte, da naše naprave niso bile zasnovane za uporabo v poklicu, obrti ali za poklicno uporabo. Garancijska pogodba tako ne nastane, če napravo v garancijskem obdobju uporabljate za v obrtnih, rokodelskih ali industrijskih obratih ali če je bila izpostavljena obremenitvam, ki so temu enakovredna.
3. Iz garancije so izvzeti:
 - Škoda na napravi, ki je nastala zaradi neupoštevanja navodil za montažo ali zaradi nestrokovne inštalacije, neupoštevanja navodil za uporabo (kot npr. s priključitvijo na napačno omrežno napetost ali vrsto toka), neupoštevanja navodil za vzdrževanje in varnostnih določil ali zaradi izpostavitve naprave nenormalnim okoljskim pogojem ali zaradi neustrezne nege in vzdrževanja.
 - Škoda na napravi, ki je nastala zaradi nenamenske ali nestrokovne uporabe (npr. zaradi preobremenitve naprave ali uporabe v orodjih ali opremi, za katera ni odobrena), vdor tujkov v napravo (npr. peska, kamnov ali prahu, poškodb pri transportu), uporabe sile ali zunanje sile (npr. poškodbe pri padcih).
 - Škode na napravi ali delih naprave, ki je nastala kot posledica uporabe oz. običajne ali drugačne obrabe.
4. Garancijsko obdobje traja 24 mesecev in se začne z datumom nakupa naprave. Garancijske zahtevke je treba uveljaviti pred potekom garancijskega obdobja v roku dveh tednov, ko opazite okvaro. Uveljavljanje garancijskih zahtevkov po poteku garancijskega obdobja je izključeno. Popravilo ali menjava naprave ne podaljša garancijskega obdobja, niti ne predstavlja začetka novega garancijskega obdobja za storitev, izvedeno na napravi ali za morebitne vgrajene nadomestne dele. To velja tudi pri servisih na kraju samem.
5. Za uveljavljanje vašega garancijskega zahtevka okvarjeno napravo prijavite na: www.isc-gmbh.info. Pripravite račun ali drugo dokazilo o vašem nakupu nove naprave. Naprave, poslane brez ustreznega dokazila ali tipske tablice, so izključene iz garancijskih storitev, saj jih ni možno uvrstiti. Če je okvara zajeta v naših garancijskih storitvah, boste takoj prejeli popravljeno ali novo napravo.

Seveda bomo proti plačilu z veseljem odpravili tudi okvare na napravi, ki v garancijski obseg ne sodijo ali ne sodijo več. Napravo nam pošljite na spodaj naveden naslov servisa.

Opozarjamo na omejitve v okviru te garancije za obrabne, potrošne in manjkajoče dele v skladu s servisnimi informacijami, opisanimi v teh navodilih za uporabo.



Veszély! - Sérülés veszélyének a lecsökkentéséhez olvassa el a használati utasítást



Figyelmeztetés! - A terhek megemelése legszigorúbban tilos!



Vigyázat! - Hordjon kesztyűket, azért hogy védje a kezeit.

Veszély!

A készülékek használatánál, a sérülések és a károk megakadályozásának az érdekébe be kell tartani egy pár biztonsági intézkedést. Ezért ezt a használati utasítást / biztonsági utasításokat gondosan átolvasni. Őrizze ezeket jól meg, azért hogy mindenkor a rendelkezésére álljanak az információk. Ha más személyeknek adná át a készüléket, akkor kérjük kézbesítse ki vele együtt ezt a használati utasítást / biztonsági utasításokat is. Nem vállalunk felelőséget olyan balesetekért vagy károkért, amelyek ennek az utasításnak és a biztonsági utasításoknak a figyelmen kívül hagyásából keletkeznek.

1. Biztonsági utasítások**Veszély!**

Olvason minden biztonsági utalást és utasítást el. A biztonsági utalások és utasítások betartásán belüli mulasztások következménye áramcsapás, tűz és/vagy nehéz sérülések lehetnek. **Őrizze meg a biztonsági utalásokat és utasításokat a jövőre nézve.**

Figyelmeztetés:

A terhek megemelése legszigorúbban tilos!

Figyelmeztetés:

A készüléket csak terhek húzására szabad felhasználni!

Figyelmeztetés:

Fennáll az ujjak zúzódásának a veszélye!

1. A munkavégzésének az egész idej alatt minden egyes környezetnek megfelelő védőöltözéket hordani és elvégezni a környezetnek megfelelő balesetvédelmi intézkedéseket.
2. A készülékkel való dolgozás ideje alatt mindig kesztyűket hordani.
3. A készüléket csak olyan személyeknek szabad kezelniük, akik a mellékelt utasításokat részletesen elolvasták és megértették; a készüléket nem szabad olyan személyeknek kezelniük, akik nincsenek megfelelően kioktatva vagy egy kétes egészségi állapotban vannak.
4. A készüléket csak egy személynek szabad kezelnie. Nem szabad további személyeknek a munka területén belül tartózkodniuk.
5. Ne engedjen gyerekeket a készülék közelébe.

6. A készüléket csak a terhek vízszintes húzására szabad felhasználni. A súlynak nem szabad a gyártó által a technika jellemző adatokban és a köteles vonszoló jellemző tábláján megadott maximális hordozó képességet túllépnie. A maximális hordozó képesség túllépése rongálódásokhoz vezethet a készüléken és sérüléseket okozhat.
7. Ügyeljen mindig arra, hogy ne tegyen testrészeket mit például ujjakat a forgó vagy vonszoló feszesség alatt levő részek alá.
8. Az elvégezendő munkák felvétele előtt le kell ellenőrizni a készüléket minden komponensének a kifogástalan működésére. Különösen minden csavarkötés feszes ülését leellenőrizni és a karabiner kampó kifogástalan állapotát, azért hogy megakadályozza a kampó akaratlan kioldását.
9. Ne használjon sohasem egy defektes vagy sérült készüléket. Ha a kötél töréshelyeket vagy más sérüléseket mutat fel, akkor azt ki kell cserélni. Kontaktálja akkor azonnal a gyártót vagy hagyja a készüléket egy kvalifikált szakember által leellenőrizni és megjavítani.
10. Mindig meggondoltan és a szükséges óvatossággal dolgozni. Ne használjon túlságos erőszakot.
11. A kézikart egyenletesen üzemeltetni azért, hogy elkerülje a hirteleni ütések vagy összekuszálódásokat.
12. Ne növelje meg egy meghosszabbító cső vagy más segédeszközzel a kézikar emelési hatását.
13. Ügyeljen a használat alatt fellépő bármilyen fajta defektusra. A készülék használata alatt fellépő feltűnések esetén azonnal üzemem kívülre tenni.
14. Ne használja a készüléket sohasem csigasként vagy hasonlóként.
15. Ne használjon elektromos berendezéseket a készülék kezelésére. Ez a készülék csak kézi kezelésre lett méretezve.
16. A kampónak a kötélbe való beakasztásához ne tekerje sohasem a kötelet masniként egy tárgy köré. Ne fektesse a kötelet sarkokon át és ne húzza széleken keresztül.
17. Ne használja a készüléket vontatókötélként.
18. A készüléket csak száraz teremekben tárolni.
19. Ne használja a készüléket robbanékony környezetben vagy nedves termekben.
20. Az üzemhez a környezethőmérsékletnek -10C° és $+50\text{C}^{\circ}$ között kell lennie.

2. A készülék leírása és a szállítás terjedelme

2.1 A készülék leírása (képek 1a/1b)

1. Rögzítőkampó
2. Stop kar
3. Kötéltekerics
4. Záró kilincs
5. Feszítő rugó
6. Feszítőkar
7. Teherkampó
8. Terelőgörgő
9. Drótkötél
10. Csapózár

2.2 A szállítás terjedelme

- Nyissa ki a csomagolást és vegye ki óvatosan a készüléket a csomagolásból.
- Távolítsa el a csomagolási anyagot valamint a csomagolási- / és szállítási biztosítékot (ha létezik).
- Ellenőrizze le, hogy teljes a szállítás terjedelme.
- Ellenőrizze le a készüléket és a tartozékrészeket szállítási károokra.
- Ha lehetséges, akkor őrizze meg a csomagolást a garanciaidő lejáratának a végéig.

Veszély!

A készülék és a csomagolási anyag nem gyerekjáték! Nem szabad a gyerekeknek a műanyagtasakokkal, fóliákkal és aprórészekkel játszaniuk! Fennáll a lenyelés és a megfulladás veszélye!

- Eredeti használati utasítás

3. Rendeltetésszerű használat

A kézikáros köteles vonszoló az a terhek vízszintes mozgására szolgáló berendezés.

A készüléket csak rendeltetése szerint szabad használni. Ezt túlhaladó bármilyen használat, nem számít rendeltetésszerűnek. Ebből adódó bármilyen kárért vagy bármilyen fajta sérülésért a használó ill. a kezelő felelős és nem a gyártó.

Kérjük vegye figyelembe, hogy a készülékeink rendeltetésük szerint nem az ipari, kézműipari vagy gyári használatra lettek konstruálva. Nem vállalunk szavatosságot, ha a készülék ipari, kézműipari vagy gyári üzemek területén valamint

egyenértékű tevékenységek területén van használva.

4. Technikai adatok

4.1 TC-LW 1000

Max. húzóerő kg-ban: 1000
 Kötélhossz m-ben: 2,2
 Kötélméret mm-ben: 4,8
 Max. használható távolság m-ben: 1,2

4.2 TC-LW 2000

Max. húzóerő kg-ban: 2000
 Kötélhossz m-ben: 3,3
 Kötélméret mm-ben: 6
 Max. használható távolság m-ben: 1,6

5. Beüzemeltetés előtt

- Mielőtt a készülékkel egy tehert húzna, ismerkedjen meg „teher nélkül” a készülék funkciójával.
- Ügyelni kell a készülék biztos felerősítésére. Legyen a felerősítési hely kiválasztásánál nagyon kritikus, egy olyan felerősítési helyet kell kiválasztani, amely dupla megterhelést kitart. Ha nem biztos abban, hogy a kiválasztott hely megfelelő e, akkor kérjük válasszon egy másik helyet ki.
- A készülék úgy erősíteni oda, hogy ne tudja a használat ideje alatt megváltoztatni a pozícióját.
- A rögzítőkampón (1), valamint a teherkampón (7) levő csapózárnak (10) a kezelés közben mindig zárva kell lennie azért, hogy elkerülje a teher hirtelen kioldását.

6. Kezelés

Figyelmeztetés: A terheket csak vízszintesen húzni.

Vigyázat: Hordjon kesztyűket, azért hogy védje a kezeit.

6.1 A köteles vonszolónak a teherre való felerősítése (képek 1a,1b,2,3,4)

- Akassza biztosan be a húzandó terhen a teherkampót (7), amely a terelőgörgős (8)

- kötélen (9) van felerősítve.
- Győződjön meg arról, hogy zárva van a csapózár (10).
- Tolja a feszítő rugót (5) fel a kioldó helyzetbe, azáltal ki lesz oldva a záró kilincset (4) a kötéletekercsről (3).
- A kioldott feszítőrugó pozícióban, a stop kar (2) tartása által lehet a kötelet letekerni és a köteles vonszolót a második beakasztó pontban levő beakasztáshoz húzni.

6.2 A teher húzása (képek 2,5)

- Tolja a feszítő rugót (5) lefelé a húzó helyzetbe, azáltal ismét bereteszel a záró kilincset (4) a kötéletekercsbe (3).
- Most a kézi karral (6) pumpáló mozgásokat végezni el. Ezáltal a kötélen (9) ismét fel lesz tekercselve a kötéletekercsre és a teher a kívánt helyzetbe húzva.

6.3 A köteles vonszolóinak a meglazítása és kiengedése (2, 3, 6-os kép)

Veszély: Lehetséges a teher hirtelen kioldása!

- Biztosítsa, hogy a teher akaratlan kioldás ellen biztosan fel van erősítve.
- A köteles vonszoló kieresztéséhez tolja a feszítő rugót (5) a kioldó pozícióba (fel felé), ezáltal kiold a záró kilincset (4).
- Nyomja le a feszítő karral (6) a stop kart (2).
- Tartsa az ujjával a stop kart ebben a pozícióban és oldja ismét ki a feszítő kart.
- A kötélen a feszítő kar kioldása által meg lesz lazítva.
- Most ki tudja eresztetni a teherkampót (7) és a rögzítőkampót (1) és eltávolítani a kézikaros köteles vonszolót.

7. Tisztítás, karbantartás és pótalkatrészmegrendelés

7.1 Tisztítás és karbantartás

- A kézikaros köteles vonszoló lehetőleg hosszú teljesítményképességének és élettartamának az eléréséhez, távolítsa rendszeresen el a szennyeződések a kézikaros köteles vonszolójáról, kenje használat után gondosan be a részeit és tárolja egy száraz helyen.
- Ne végezzen el önmaga technikai változtatásokat vagy javításokat a kézikaros köteles vonszolóján, ezeket egy szakember által kell elvégeztetni.

- A kézikaros köteles vonszolót rendszeresen le kell kontrollálni sérülésekre.
- Rendszeresen le kell ellenőrizni a kézikaros köteles vonszoló szabályszerű működését.

7.2 A pótalkatrész megrendelése:

Pótalkatrész megrendésénél a következő adatokat kellene megadni:

- A készülék típusát
- A készülék cikk-számát
- A készülék ident- számát
- A szükséges pótalkatrész pótalkatrész számát

Aktuális árak és információk a www.isc-gmbh.info alatt találhatóak.

8. Megsemmisítés és újrahasznosítás

A szállítási károk megakadályozásához a készülék egy csomagolásban található. Ez a csomagolás nyersanyag és ezáltal ismét felhasználható vagy pedig visszavezethető a nyersanyag körforgáshoz. A készülék és annak a tartozékai különböző anyagokból állnak, mint például fémből és műanyagokból. Defektes készülékek nem tartoznak a házi hulladékok közé. Szakszerű megsemmisítéshez le kellene adni a készüléket egy megfelelő gyűjtőhelyen. Ha nem ismer gyűjtőhelyeket, akkor érdeklődjön utána a községi önkormányzatnál.

9. Tárolás

A készüléket és a készülék tartozékait egy sötét, száraz és fagymentes valamint gyerekek számára nem hozzáférhető helyen tárolni. Az optimális tárolási hőmérséklet 5 és 30 °C között van. Az elektromos számszámot az eredeti csomagolásban őrizni.

A termékek dokumentációjának és a kísérőpapírjainak az utánnomtatása vagy egyébb sokszorosítása, kivonatossan is csak az iSC GmbH kihangsúlyozott beleegyezésével engedélyezett.

Technikai változtatások jogát fenntartva

Garanciaokmány

Tisztelt Vevő,
termékeink szigorú minőségi ellenőrzés alá vannak vetve. Ha ez a készülék mégis egyszer nem működne kifogástalanul, akkor azt nagyon sajnáljuk és kérjük Önt forduljon a szervízszolgáltatásunkhoz amely ebben a garanciaokmányban megadott cím alatt található. Szívesen állunk a rendelkezésére telefonon is, az alul megadott szervízsám alatt. A garanciaigény érvényesítésével kapcsolatban a következők érvényes:

- Ezek a garanciafeltételek csak kizárólagosan a fogyasztóknak szólnak, ez annyit jelent hogy természetes személyeknek, akik nem szánják ezt a terméket sem üzemszerű sem egyéb önálló tevékenységeik körén belül használni. Ezek a garanciafeltételek szabályozzák a kiegészítő garanciateljesítményeket, amelyeket a lent megnevezett gyártó a vásárlóknak az új készülékeire ígér a törvényileg előírt garanciaszolgálathoz kiegészítően. A jogi szavatossági igényei, nincsenek ez a garancia által érintve. A garanciateljesítményünk az Ön számára díjmentes.
- A garanciateljesítmény csak kizárólagosan az Ön által, a lent megnevezett gyártótól megvásárolt új készüléken felmerülő olyan hibákra terjed ki, amelyek bebizonyíthatóan egy anyaghibán vagy egy gyári hibán alapszanak és korlátolva van választásunk szerint, vagy ezeknek a hibáknak az elhárítására vagy a készülék kicserélésére.
Kérjük vegye figyelembe, hogy a készülékeink rendeltetésük szerint nem az ipari, kézműipari vagy szakmai használatra lettek konstruálva. Ezért a garanciaszerződés nem jön létre, ha a készülék a garancia ideje alatt kisipari, kézműipari vagy ipari üzemek területén lett használva vagy ha, egyenértékű igénybevételnek lett kitéve.
- A szavatosságunk alól ki vannak véve:
 - olyan károk a készüléken, amelyek az összeszerelési utasítás figyelmen kívül hagyása vagy amelyek a nem szakszerű felszerelés, a használati utasítás figyelmen kívül hagyása (mint például egy rossz hálózati feszültségre vagy áramfajtára való rákapcsolás), vagy a karbantartási és biztonsági határozatok figyelmen kívül hagyása vagy a készüléknek egy nem normális környezeti feltételeknek történő kitétele vagy egy hiányos ápolás és karbantartás által keletkeztek.
 - károk a készüléken, amelyek egy rossz bánásmód vagy nem szakszerű használatok (mint például a készülék túlterhelése vagy nem engedélyezett betétszerszámok vagy tartozékok használata), idegen testeknek a készülékbe levő behatolása (mint például homok, kövek és por, szállítási károk), erőszak kifejtése vagy idegenkezűség (mint például leesés általi károk) által jöttek létre.
 - károk a készüléken vagy a készülék részein, amelyek a használatnak megfelelő, szokásos vagy egyéb természetes elkopásra vezethetőek vissza.
- A garancia időtartama 24 hónap és a készülék vásárlási napjával kezdődik. Garanciaigényeket a garancia idő lejáratá előtt kell, két héten belül, a defekt felismerése után érvényesíteni. Ki van zárva a garanciaigények érvényesítése a garanciaidő letelte után. A készülék javítása vagy kicserélése nem hosszabbítja meg a szavatosság idejét, se nem indul ez a teljesítmény által egy új garanciaidő a készülékre vagy az esetleg beépített pótalkatrészekre. Ez egy helyszíni szervíz esetében is érvényes.
- A garanciajogának az érvényesítéséhez kérjük jelentse be a defektes készüléket a következő cím alatt: www.isc-gmbh.info. Kérjük tartsa készenlétben az új készülék ön általi vásárlásának a bizonylatát vagy más igazolásait. Olyan készülékeket, amelyek megfelelő igazolás vagy típus tábla nélkül kerülnek beküldésre, azok hiányzó hozzárendelési lehetőség miatt ki vannak zárva a garanciateljesítmény alól. Ha a készülék defektjére kiterjed a garanciateljesítményünk, akkor azonnal visszakap egy megjavított vagy egy új készüléket.

Magától érthető, hogy a költségek megtérítése ellenében szívesen megjavítsuk azokat a készüléken levő defekteket, amelyek nem esnek a garancia terjedelme alá vagy amelyeket már nem érinti a garancia. Ehhez kérjük a készüléket a szervízcímünkre beküldeni.

Ennek a használati utasításnak a szervíz-információja szerint utalunk ennek a garanciának a gyorsan kopó részekkel, használati részekkel és hiányzó részekkel kapcsolatban fennálló fenntartásaira.



Κίνδυνος! – Για τη μείωση του κινδύνου τραυματισμού διαβάστε την Οδηγία χρήσης



Προειδοποίηση! - Απαγορεύεται αυστηρά η ανύψωση φορτίων!



Προσοχή! - Να φοράτε γάντια για να προστατεύετε τα χέρια σας.

Κίνδυνος!

Κατά τη χρήση των συσκευών πρέπει, προς αποφυγή τραυματισμών, να τηρούνται και να λαμβάνονται ορισμένα μέτρα ασφαλείας. Διαβάστε για το λόγο αυτό προσεκτικά τις Οδηγίες χρήσης / Υποδείξεις ασφαλείας. Φυλάξτε τις καλά για να έχετε τις πληροφορίες πάντα στη διάθεσή σας. Εάν παραδώσετε τη συσκευή σε άλλα άτομα, δώστε μαζί και αυτές τις Οδηγίες χρήσης / Υποδείξεις ασφαλείας. Δεν αναλαμβάνουμε καμία ευθύνη για ατυχήματα ή βλάβες που οφείλονται σε μη τήρηση αυτών των Οδηγιών χρήσης και των Υποδείξεων ασφαλείας.

1. Υποδείξεις ασφαλείας**Κίνδυνος!**

Διαβάστε όλες τις Υποδείξεις ασφαλείας και τις Οδηγίες. Εάν δεν ακολουθήσετε τις Υποδείξεις ασφαλείας και τις Οδηγίες δεν αποκλείονται ηλεκτροπληξία, πυρκαγιά και/ή σοβαροί τραυματισμοί. **Φυλάξτε προσεκτικά όλες τις Υποδείξεις ασφαλείας και τις Οδηγίες για το μέλλον.**

Προειδοποίηση:

Απαγορεύεται αυστηρά η ανύψωση φορτίων!

Προειδοποίηση:

Η συσκευή να χρησιμοποιείται μόνο για ρυμούλκηση φορτίων!

Προειδοποίηση:

Υφίσταται κίνδυνος θλάσης των δακτύλων!

1. Καθόλη τη διάρκεια της εργασίας να φοράτε κατάλληλα για το περιβάλλον σας ρούχα και να λαμβάνετε τα ανάλογα κατάλληλα μέτρα προς αποφυγή ατυχημάτων.
2. Όταν εργάζεστε με τη συσκευή να φοράτε πάντα γάντια.
3. Η συσκευή επιτρέπεται να χρησιμοποιείται μόνο από άτομα που διάβασαν και κατάλαβαν αυτές τις οδηγίες. Δεν επιτρέπεται η χρήση της συσκευής από άτομα που δεν ενημερώθηκαν κατάλληλα ή που βρίσκονται σε όχι καλή κατάσταση υγείας.
4. Η συσκευή να χρησιμοποιείται μόνο από ένα άτομο. Να μην βρίσκονται στο πεδίο εργασίας άλλα άτομα.

5. Μην αφήνετε παιδιά να βρίσκονται κοντά στη συσκευή.
6. Η συσκευή να χρησιμοποιείται μόνο για την έλξη φορτίων. Το βάρος δεν επιτρέπεται να υπερβαίνει τη μέγιστη ικανότητα φορτίου που αναφέρεται στα τεχνικά στοιχεία της πινακίδας του συρματόσχοινου έλξης. Μία υπέρβαση της ικανότητας φορτίου μπορεί να έχει σαν συνέπεια την πρόκληση ζημιών στη συσκευή ή τραυματισμών.
7. Να προσέχετε τώρα να μην βάζετε μέλη του σώματος π.χ. δάκτυλα, σε περιστρεφόμενα τμήματα ή σε τμήματα υπό τάση έλξης.
8. Πριν την έναρξη των εργασιών πρέπει να ελεγχθεί η άψογη λειτουργία όλων των εξαρτημάτων της συσκευής. Να ελέγχετε ιδιαίτερα τη σταθερότητα όλων των βιδωτών συνδέσεων και την άψογη κατάσταση των ελατηριωτών κρίκων για να αποφύγετε το αθέλητο άνοιγμα του κρίκου.
9. Ποτέ μη χρησιμοποιείτε ελαττωματικές συσκευές. Εάν το συρματόσχοινο έχει σημείο θραύσης ή άλλα ελαττώματα, πρέπει να αντικατασταθεί. Στην περίπτωση αυτή επικοινωνήστε αμέσως τον κατασκευαστή ή δώστε τη συσκευή να ελεγχθεί και να επισκευαστεί από ειδικευμένο τεχνίτη.
10. Να εργάζεστε πάντα πολύ προσεκτικά. Μην ασκείτε πολλή βία.
11. Να χειρίζεστε ομοιόμορφα τον μοχλό χεριού ώστε να αποφύγετε κτυπήματα ή περιπλοκές.
12. Μη μεγαλώνετε την επίδραση του μοχλού με επέκταση σωλήνα ή με άλλα βοηθητικά μέσα.
13. Να προσέχετε όλες τις ζημιές που παρουσιάζονται κατά τη διάρκεια της εργασίας. Σε περίπτωση ιδιαιτεροτήτων κατά τη χρήση, απενεργοποιήστε αμέσως τη συσκευή.
14. Ποτέ μη χρησιμοποιείτε τη συσκευή σαν παλάγκο ή σαν κάτι παρόμοιο.
15. Μη χρησιμοποιείτε ηλεκτρικά συστήματα για τον χειρισμό της συσκευής. Αυτή η συσκευή προορίζεται μόνο για χειροκίνητη λειτουργία.
16. Ποτέ μη τυλίγετε το συρματόσχοινο σαν θηλιά γύρω από ένα αντικείμενο για να κρεμάσετε τον γάντζο στο σχοινί. Μην τοποθετείτε το συρματόσχοινο σε γωνίες ή πάνω από άκρες.
17. Μη χρησιμοποιήσετε τη συσκευή για ρυμούλκηση οχημάτων.
18. Να φυλάγετε τη συσκευή μόνο σε στεγνό χώρο.

19. Μη χρησιμοποιείτε τη συσκευή σε εκρηκτικό ή υγρό περιβάλλον.
20. Η θερμοκρασία περιβάλλοντος για τη λειτουργία να κυμαίνεται μεταξύ -10°C και +50°C.

2. Περιγραφή της συσκευής και συμπαραδιδόμενα

2.1 Περιγραφή της συσκευής (εικ. 1a/1b)

1. Γάντζος στερέωσης
2. Μοχλός στοπ
3. Ρολό συρματόσχοινο
4. Ελασματίδιο ασφάλισης
5. Ελατήριο σύσφιξης
6. Μοχλός τάνυσης
7. Γάντζος φορτίων
8. Τροχός ανατροπής
9. Συρματόσχοινο
10. Κλείσιμο με ελατήριο

2.2 Συμπαραδιδόμενα

- Ανοίξτε τη συσκευασία και βγάλτε προσεκτικά τη συσκευή.
- Απομακρύντε τα υλικά συσκευασίας καθώς και τα συστήματα προστασίας της συσκευασίας / μεταφοράς (εάν υπάρχουν).
- Ελέγξτε εάν είναι πλήρες το περιεχόμενο.
- Ελέγξτε τη συσκευή και τα αξεσουάρ για ενδεχόμενες ζημιές από τη μεταφορά.
- Φυλάξτε τη συσκευασία αν γίνεται μέχρι την πάροδο της προθεσμίας της εγγύησης.

Κίνδυνος!

Η συσκευή και τα υλικά συσκευασίας δεν είναι παιχνίδια! Τα παιδιά δεν επιτρέπεται να παίζουν με πλαστικές σακούλες, πλαστικές μεμβράνες και μικροαντικείμενα! Υφίσταται κίνδυνος κατάποσης και ασφυξίας!

- Πρωτότυπες Οδηγίες χρήσης

3. Σωστή χρήση

Το συρματόσχοινο με μοχλό χειριού είναι μία συσκευή για την οριζόντια κίνηση φορτίων.

Η μηχανή επιτρέπεται να χρησιμοποιηθεί μόνο για τον σκοπό για τον οποίο προορίζεται. Κάθε πέραν τούτου χρήση δεν ανταποκρίνεται στο σκοπό για τον οποίο προορίζεται. Για βλάβες που οφείλονται σε παρόμοια χρήση ή για τραυματισμούς παντός είδους ευθύνεται ο χρήστης/χειριστής και όχι ο κατασκευαστής.

Παρακαλούμε να προσέξετε πως οι συσκευές μας δεν προορίζονται και δεν έχουν κατασκευαστεί για επαγγελματική, βιοτεχνική ή βιομηχανική χρήση. Δεν αναλαμβάνουμε εγγύηση σε περίπτωση κατά την οποία η συσκευή χρησιμοποιήθηκε σε συνεργεία, βιοτεχνίες ή στη βιομηχανία ή σε εργασίες παρόμοιες με αυτές.

4. Τεχνικά χαρακτηριστικά

4.1 TC-LW 1000

Μέγ. δύναμη έλξης σε kg: 1000
 Μήκος σχοινού σε m: 2,2
 Διάμετρος σχοινού σε mm: 4,8
 Μέγ. απόσταση σε m: 1,2

4.2 TC-LW 2000

Μέγ. δύναμη έλξης σε kg: 2000
 Μήκος σχοινού σε m: 3,3
 Διάμετρος σχοινού σε mm: 6
 Μέγ. απόσταση σε m: 1,6

5. Πριν τη θέση σε λειτουργία

- Προτού αρχίσετε με την έλξη φορτίου, πρέπει να εξοικειωθείτε με τη λειτουργία της συσκευής „χωρίς φορτίο“.
- Προσέξτε για ασφαλή στερέωση της συσκευής. Κατά την επιλογή του σημείου στερέωσης να προσέξετε να επιλέξετε ένα σημείο που να αντέχει σε διπλή επιβάρυνση. Εάν δεν είστε σίγουροι εάν το σημείο που επιλέξατε είναι σωστό, επιλέξτε ένα άλλο σημείο.
- Στερεώστε τη συσκευή έτσι, ώστε να μη μπορεί να αλλάξει τη θέση του κατά τη διάρκεια της χρήσης.

- Το κλείσιμο με ελατήριο (10) στο γάντζο στερέωσης (1) και στο γάντζο φορτίου (7) πρέπει κατά τον χειρισμό να είναι πάντα κλειστό για να αποφευχθεί ένα απότομο λύσιμο του φορτίου.

6. Χειρισμός

Προειδοποίηση: Να τραβάτε τα φορτία μόνο οριζόντια.

Προσοχή: Να φοράτε γάντια για να προστατεύετε τα χέρια σας.

6.1 Στερέωση του συρματόσχοινου στο φορτίο (εικ. 1a, 1b, 2, 3,4)

- Κρεμάστε τον γάντζο (7) που στερεώνεται στο σχοινί (9) με το ρολό ανατροπής (8), με απόλυτη ασφάλεια στο φορτίο που θέλετε να τραβήξετε.
- Σιγουρευτείτε πως το ελατηριωτό κλείσιμο (10) είναι κλειστό.
- Σπρώξτε το ελατήριο σύσφιξης (5) στο σημείο λυσίματος προς τα επάνω, έτσι λύνεται το ελασματίδιο ασφάλισης (4) από το ρολό (3).
- Όταν κρατάτε τον μοχλό στοπ (2) σε ανοικτό σημείο ελατηρίου σύσφιξης, μπορεί να ξετυλιχτεί το σχοινί και να τραβηχτεί το συρματόσχοινο για κρέμασμα στο δεύτερο σημείο κρεμάσματος.

6.2 Έλξη φορτίου (εικ. 2, 5)

- Σπρώξτε το ελατήριο σύσφιξης (5) στο σημείο έλξης προς τα κάτω, έτσι κουμπώνει το ελασματίδιο ασφάλισης (4) και πάλι στο ρολό (3).
- Με τον μοχλό χεριού (6) κάνετε τώρα κινήσεις άντλησης. Έτσι τυλίγεται πάλι το σχοινί (9) στο ρολό και τραβάει το φορτίο στην επιθυμούμενη θέση.

6.3 Χαλάρωση και λύσιμο συρματόσχοινου έλξης (εικ. 2, 3, 6)

Κίνδυνος: Δεν αποκλείεται απότομο λύσιμο του φορτίου!

- Εξασφαλίστε πως το φορτίο έχει στερεωθεί με απόλυτη ασφάλεια κατά αθέλητου λυσίματος.
- Για το λύσιμο του συρματόσχοινου έλξης σπρώξτε το ελατήριο σύσφιξης (5) στο σημείο λυσίματος (προς τα επάνω), έτσι απασφαλίζεται το ελασματίδιο ασφάλισης

- (4).
- Πιέστε με τον μοχλό σύσφιξης (6) τον μοχλό στοπ (2) προς τα κάτω.
- Κρατήστε τον μοχλό στοπ με το δάκτυλο στο σημείο αυτό και λύσετε πάλι τον μοχλό σύσφιξης.
- Το σχοινί χαλαρώνει με το λύσιμο του μοχλού σύσφιξης.
- Μπορείτε τώρα να λύσετε τον γάντζο φορτίου (7) και τον γάντζο στερέωσης (1) και απομακρύνετε το συρματόσχοινο με μοχλό χεριού.

7. Καθαρισμός, συντήρηση και παραγγελία ανταλλακτικών

7.1 Καθαρισμός και συντήρηση

1. Για να εξασφαλίσετε μακροχρόνια λειτουργία και ασφάλεια του συρματόσχοινου με μοχλό χεριού, να το καθαρίζετε τακτικά από σκόνη, να λαδώνετε προσεκτικά τα τμήματα μετά τη χρήση και να το φυλάσσετε σε στεγνό χώρο.
2. Μην κάνετε εσείς οι ίδιοι τεχνικές τροποποιήσεις ή επισκευές στη συσκευή σας. Παρόμοιες εργασίες να εκτελούνται μόνο από ειδικευμένο τεχνίτη.
3. Το συρματόσχοινο με μοχλό χεριού να ελέγχεται τακτικά για ενδεχόμενες ζημιές.
4. Να ελέγχεται η σωστή λειτουργία του συρματόσχοινου με μοχλό χεριού.

7.2 Παραγγελία ανταλλακτικών:

Κατά την παραγγελία ανταλλακτικών να αναφέρετε τα εξής:

- Τύπος της συσκευής
- Αριθμός είδους της συσκευής
- Αριθμός ταύτισης της συσκευής
- Αριθμός ανταλλακτικού

Θα βρείτε τις ισχύουσες τιμές και πληροφορίες στην ιστοσελίδα www.isc-gmbh.info

8. Διάθεση στα απορρίμματα και επαναχρησιμοποίηση

Η συσκευή βρίσκεται σε μία συσκευασία προς αποφυγή ζημιών κατά τη μεταφορά. Αυτή η συσκευασία αποτελείται από πρώτες ύλες και έτσι μπορεί να επαναχρησιμοποιηθεί ή να ανακυκλωθεί. Η συσκευή και τα εξαρτήματά της αποτελούνται από διάφορα υλικά, όπως π.χ. μέταλλο και πλαστικά υλικά. Δεν επιτρέπεται η απόρριψη ελαττωματικών συσκευών στα οικιακά απορρίμματα. Σωστή απόρριψη είναι η παράδοση σε κατάλληλα κέντρα συλλογής μεταχειρισμένων συσκευών. Εάν δεν γνωρίζετε πού βρίσκεται παρόμοιο κέντρο συλλογής μεταχειρισμένων συσκευών, ρωτήστε στη διοίκηση της κοινότητάς σας.

9. Φύλαξη

Να διατηρείτε τη συσκευή και τα αξεσουάρ της σε σκοτεινό, στεγνό χώρο, χωρίς παγετό, και μακριά από παιδιά. Η ιδανική θερμοκρασία αποθήκευσης είναι μεταξύ 5 και 30 °C. Να φυλάξετε την ηλεκτρική σας συσκευή στην πρωτότυπη συσκευασία της.

Η ανατύπωση ή οποιασδήποτε άλλης μορφής αναπαραγωγή της τεκμηρίωσης ή άλλων δικαιολογητικών που αναφέρονται στα προϊόντα, ακόμη και αποσπασματικά, επιτρέπεται μόνο με ρητή συγκατάθεση της iSC GmbH.

Με επιφύλαξη τεχνικών τροποποιήσεων

Εγγύηση

Αξιότιμη πελάτσια, αξιότιμε πελάτη,
τα προϊόντα μας υπόκεινται σε αυστηρό έλεγχο ποιότητας. Εάν η συσκευή αυτή παρ'όλα αυτά κάποτε δεν λειτουργήσει άψογα, λυπούμαστε πολύ και σας παρακαλούμε να αποτανθείτε προς το τμήμα μας εξυπηρέτησης πελατών στην διεύθυνση που αναφέρεται στην κάρτα αυτή. Ευχαρίστως είμαστε και τηλεφωνικά στη διάθεσή σας στον αριθμό σέρβις που αναφέρεται στην κάρτα εγγύησης. Για την αξίωση της εγγύησης ισχύουν τα εξής:

1. Αυτοί οι όροι εγγύησης ισχύουν μόνο για καταναλωτές, δηλ. για φυσικά πρόσωπα που δεν χρησιμοποιούν το προϊόν αυτό ούτε για επαγγελματικούς σκοπούς ούτε για άλλη ανεξάρτητη απασχόληση. Αυτοί οι όροι εγγύησης ρυθμίζουν πρόσθετες παροχές εγγύησης που υπόσχεται ο πιο κάτω κατασκευαστής πέραν της νόμιμης εγγύησης στους αγοραστές των νέων συσκευών του. Δεν τίγονται από την εγγύηση αυτή οι νόμιμες αξιώσεις σας εγγύησης. Η εγγύησή μας σας παρέχεται δωρεάν.
2. Η εγγύηση επεκτείνεται αποκλειστικά και μόνο σε ελαττώματα σε μία συσκευή του πιο κάτω κατασκευαστή και που αφορούν ελαττώματα υλικού ή κατασκευής και περιορίζεται από την κρίση μας στην αποκατάσταση αυτών των ελαττωμάτων της συσκευής ή στην αντικατάστασή της. Παρακαλούμε να προσέξετε πως οι συσκευές μας δεν προορίζονται για επαγγελματική, βιοτεχνική ή βιομηχανική χρήση. Για το λόγο αυτό δεν συνάπτεται σύμβαση εγγύησης σε περίπτωση κατά την οποία η συσκευή χρησιμοποιήθηκε κατά τη διάρκεια της εγγύησης σε βιομηχανικές ή βιοτεχνικές επιχειρήσεις ή εάν εκτέθηκε σε παρόμοια εντατική χρήση.
3. Από την εγγύησή μας εξαιρούνται τα εξής:
 - Βλάβες της συσκευής που οφείλονται σε μη τήρηση των οδηγιών συναρμολόγησης ή σε όχι σωστή εγκατάσταση, μη τήρηση των οδηγιών χρήσης (όπως π.χ. σύνδεση σε εσφαλμένη τάση ή σε λάθος είδος ρεύματος) ή σε μη τήρηση των όρων συντήρησης και ασφαλείας ή σε περίπτωση έκθεσης της συσκευής σε ασυνήθιστες καιρικές συνθήκες ή σε έλλειψη φροντίδας και συντήρησης.
 - Βλάβες της συσκευής που οφείλονται σε καταχρηστική ή εσφαλμένη χρήση (όπως π.χ. υπερφόρτωση της συσκευής ή χρήση μη εγκεκριμένων εργαλείων ή αξεσουάρ), σε είσοδο ξένων αντικειμένων στη συσκευή (όπως π.χ. άμμος, πέτρες ή σκόνη, βλάβες μεταφοράς), άσκηση βίας ή ξένη επέμβαση (όπως π. χ. βλάβη από πτώση).
 - Βλάβες της συσκευής ή τμημάτων της συσκευής που οφείλονται σε συνήθη ή φυσική φθορά.
4. Η διάρκεια της εγγύησης ανέρχεται σε 24 μήνες και αρχίζει από την ημερομηνία της αγοράς της συσκευής. Οι αξιώσεις εγγύησης πρέπει να εγερθούν πριν τη λήξη της διάρκειας της εγγύησης εντός δύο εβδομάδων από την διαπίστωση του ελαττώματος. Αποκλείονται αξιώσεις εγγύησης μετά την πάροδο της διάρκειας της εγγύησης. Η επισκευή ή η αντικατάσταση δεν συνεπάγεται την επέκταση της διάρκειας της εγγύησης ούτε την νέα έναρξη της διάρκειας της εγγύησης για τη συσκευή ή για ενδεχομένως χρησιμοποιηθέντα νέα ανταλλακτικά. Αυτό ισχύει και στην περίπτωση σέρβις επί τόπου.
5. Για την αξίωση της εγγύησης παρακαλούμε να δηλώσετε την ελαττωματική σας συσκευή στο: www.isc-gmbh.info. Να έχετε μαζί σας την απόδειξη της νέας συσκευής. Οι συσκευές που αποστέλλονται χωρίς αποδείξεις και χωρίς πινακίδα στοιχείων, αποκλείονται από την εγγύηση λόγω μη δυνατότητας ταξινόμησης. Εάν το ελάττωμα καλύπτεται από την εγγύηση, θα σας επιστραφεί αμέσως είτε η επισκευασμένη συσκευή είτε μία καινούργια συσκευή.

Ευχαρίστως επισκευάζουμε ελαττώματα της συσκευής έναντι πληρωμής, εάν τα ελαττώματα αυτά δεν καλύπτονται από την εγγύηση. Για το σκοπό αυτό παρακαλούμε να στείλετε τη συσκευή στη διεύθυνση του σέρβις μας.

Για αναλώσιμα και σε περίπτωση που λείπουν εξαρτήματα παραπέμπουμε στους περιορισμούς αυτής της εγγύησης σύμφωνα με τους πληροφορίες σέρβις αυτών των οδηγιών χρήσης.

Konformitätserklärung

- D** erklärt folgende Konformität gemäß EU-Richtlinie und Normen für Artikel
- GB** explains the following conformity according to EU directives and norms for the following product
- F** déclare la conformité suivante selon la directive CE et les normes concernant l'article
- I** dichiara la seguente conformità secondo la direttiva UE e le norme per l'articolo
- NL** verklaart de volgende overeenstemming conform EU richtlijn en normen voor het product
- E** declara la siguiente conformidad a tenor de la directiva y normas de la UE para el artículo
- P** declara a seguinte conformidade, de acordo com as diretiva CE e normas para o artigo
- DK** attesterer følgende overensstemmelse i medfør af EU-direktiv samt standarder for artikel
- S** förklarar följande överensstämmelse enl. EU-direktiv och standarder för artikeln
- FIN** vakuuttaa, että tuote täyttää EU-direktiivin ja standardien vaatimukset
- EE** tõendab toote vastavust EL direktiivile ja standarditele
- CZ** vydává následující prohlášení o shodě podle směrnice EU a norem pro výrobek
- SLO** potrjuje sledečo skladnost s smernico EU in standardi za izdelek
- SK** vydáva nasledujúce prehlásenie o zhode podľa smernice EÚ a noriem pre výrobok
- H** a cikkekhez az EU-irányvonal és Normák szerint a következő konformitást jelenti ki
- PL** deklaruje zgodność wymienionego ponizej artykułu z następującymi normami na podstawie dyrektywy WE.
- BG** декларира съответното съответствие съгласно Директива на ЕС и норми за артикул
- LV** paskaidro šādu atbilstību ES direktīvai un standartiem
- LT** apibūdina šį atitikimą EU reikalavimams ir prekės normoms
- RO** declară următoarea conformitate conform directivei UE și normelor pentru articolul
- GR** δηλώνει την ακόλουθη συμμόρφωση σύμφωνα με την Οδηγία ΕΚ και τα πρότυπα για το προϊόν
- HR** potvrđuje sljedeću usklađenost prema smjernicama EU i normama za artikl
- BIH** potvrđuje sljedeću usklađenost prema smjernicama EU i normama za artikl
- RS** potvrđuje sledeću usklađenost prema smernicama EZ i normama za artikal
- RUS** следующим удостоверяется, что следующие продукты соответствуют директивам и нормам ЕС
- UKR** проголошує про зазначену нижче відповідність виробу директивам та стандартам ЄС на виріб
- MK** ja izjavува следната сообрзност согласно EУ-директивата и нормите за артикли
- TR** Ürünü ile ilgili AB direktifleri ve normları gereğince aşağıda açıklanan uygunluğu belirtir
- N** erklærer følgende samsvar i henhold til EU-direktivet og standarder for artikkel
- IS** Lýsir uppfyllingu EУ-reglna og annarra staðla vöru

Handhebelseilzug TC-LW 1000 (Einhell)

- 2014/29/EU
- 2005/32/EC_2009/125/EC
- 2014/35/EU
- 2006/28/EC
- 2014/30/EU
- 2014/32/EU
- 2014/53/EU
- 2014/68/EU
- (EU)2016/426
Notified Body:
- (EU)2016/425
- 2011/65/EU_(EU)2015/863
- 2006/42/EC
- Annex IV
Notified Body:
Reg. No.:
- 2000/14/EC_2005/88/EC
- Annex V
- Annex VI
Noise: measured L_{WA} = dB (A); guaranteed L_{WA} = dB (A)
P = KW; L/Ø = cm
Notified Body:
- 2012/46/EU_(EU)2016/1628
Emission No.:

Standard references: EN ISO 12100

Landau/Isar, den 10.04.2019

Weichselgartner/General-Manager

Dong/Product-Management

First CE: 19
Art.-No.: 22.601.40 I.-No.: 11018
Subject to change without notice

Archive-File/Record: NAPR018248
Documents registrar: Felix Hofner
Wiesenweg 22, D-94405 Landau/Isar

Konformitätserklärung

- D** erklärt folgende Konformität gemäß EU-Richtlinie und Normen für Artikel
- GB** explains the following conformity according to EU directives and norms for the following product
- F** déclare la conformité suivante selon la directive CE et les normes concernant l'article
- I** dichiara la seguente conformità secondo la direttiva UE e le norme per l'articolo
- NL** verklaart de volgende overeenstemming conform EU richtlijn en normen voor het product
- E** declara la siguiente conformidad a tenor de la directiva y normas de la UE para el artículo
- P** declara a seguinte conformidade, de acordo com as diretiva CE e normas para o artigo
- DK** attesterer følgende overensstemmelse i medfør af EU-direktiv samt standarder for artikel
- S** förklarar följande överensstämmelse enl. EU-direktiv och standarder för artikeln
- FIN** vakuuttaa, että tuote täyttää EU-direktiivin ja standardien vaatimukset
- EE** tõendab toote vastavust EL direktiivile ja standarditele
- CZ** vydává následující prohlášení o shodě podle směrnice EU a norem pro výrobek
- SLO** potrjuje sledečo skladnost s smernico EU in standardi za izdelek
- SK** vydáva nasledujúce prehlásenie o zhode podľa smernice EÚ a noriem pre výrobok
- H** a cikkekhez az EU-irányvonal és Normák szerint a következő konformitást jelenti ki
- PL** deklaruje zgodność wymienionego ponizej artykułu z następującymi normami na podstawie dyrektywy WE.
- BG** декларира съответното съответствие съгласно Директива на ЕС и норми за артикул
- LV** paskaidro šādu atbilstību ES direktīvai un standartiem
- LT** apibūdina šį atitikimą EU reikalavimams ir prekės normoms
- RO** declară următoarea conformitate conform directivei UE și normelor pentru articolul
- GR** δηλώνει την ακόλουθη συμμόρφωση σύμφωνα με την Οδηγία ΕΚ και τα πρότυπα για το προϊόν
- HR** potvrđuje sljedeću usklađenost prema smjernicama EU i normama za artikl
- BIH** potvrđuje sljedeću usklađenost prema smjernicama EU i normama za artikl
- RS** potvrđuje sledeću usklađenost prema smernicama EZ i normama za artikal
- RUS** следующим удостоверяется, что следующие продукты соответствуют директивам и нормам ЕС
- UKR** проголошує про зазначену нижче відповідність виробу директивам та стандартам ЄС на виріб
- MK** ja izjavува следната сообрзност согласно EУ-директивата и нормите за артикли
- TR** Ürünü ile ilgili AB direktifleri ve normları gereğince aşağıda açıklanan uygunluğu belirtir
- N** erklærer følgende samsvar i henhold til EU-direktivet og standarder for artikkel
- IS** Lýsir uppfyllingu EУ-reglna og annarra staðla vöru

Handhebelseilzug TC-LW 2000 (Einhell)

- 2014/29/EU
- 2005/32/EC_2009/125/EC
- 2014/35/EU
- 2006/28/EC
- 2014/30/EU
- 2014/32/EU
- 2014/53/EU
- 2014/68/EU
- (EU)2016/426
Notified Body:
- (EU)2016/425
- 2011/65/EU_(EU)2015/863
- 2006/42/EC
- Annex IV
Notified Body:
Reg. No.:
- 2000/14/EC_2005/88/EC
- Annex V
- Annex VI
Noise: measured L_{WA} = dB (A); guaranteed L_{WA} = dB (A)
P = KW; L/Ø = cm
Notified Body:
- 2012/46/EU_(EU)2016/1628
Emission No.:

Standard references: EN ISO 12100

Landau/Isar, den 10.04.2019

Weichselgartner/General-Manager

Dong/Product-Management

First CE: 19
Art.-No.: 22.601.50 I.-No.: 11018
Subject to change without notice

Archive-File/Record: NAPR018249
Documents registrar: Felix Hofner
Wiesenweg 22, D-94405 Landau/Isar





EH 07/2019 (02)

