



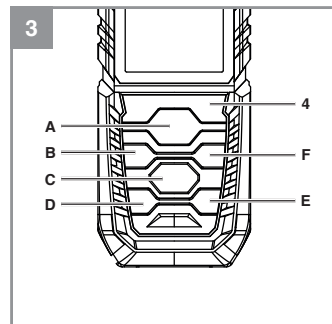
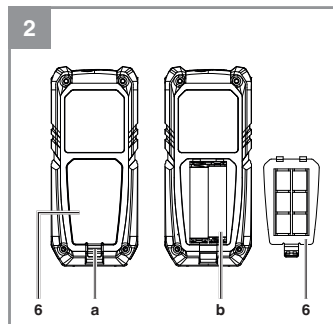
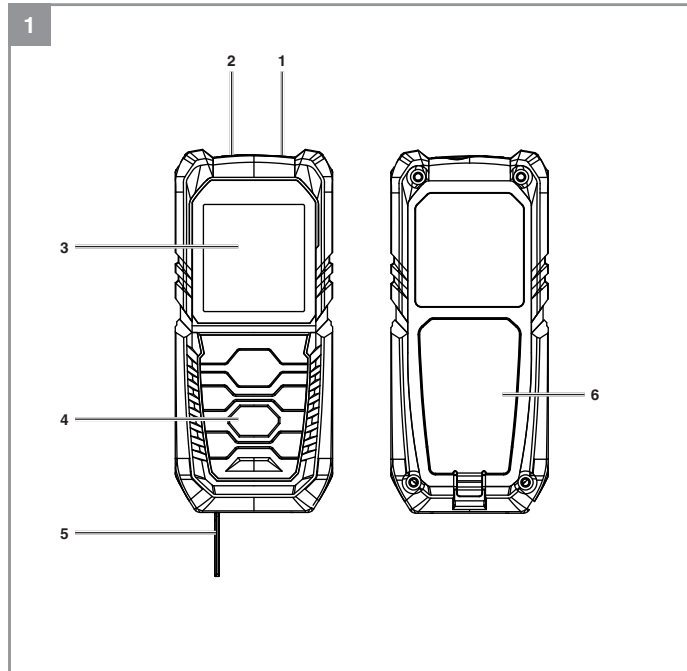
TC-LD 50

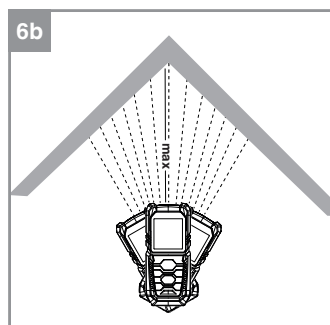
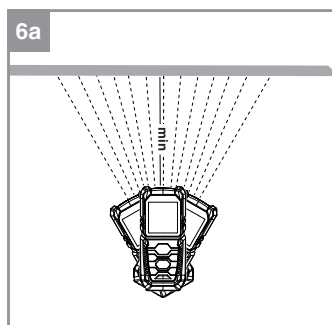
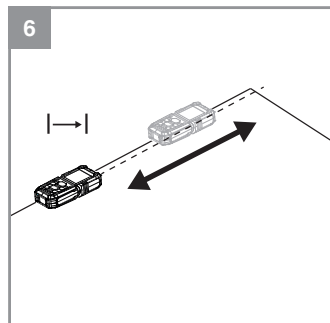
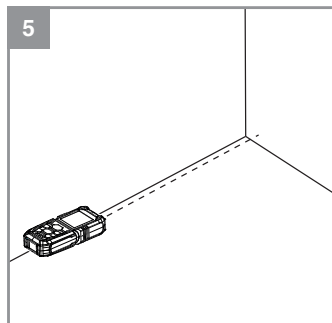
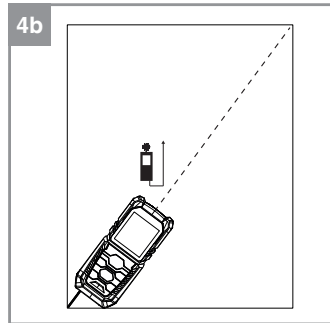
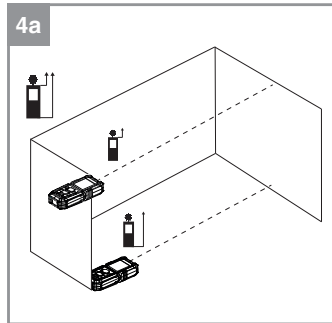
D	Originalbetriebsanleitung Laser-Distanzmesser	SK	Originálny návod na obsluhu Laserový diaľkomer
GB	Original operating instructions Laser distance meter	NL	Originele handleiding Laserafstandsmeter
F	Instructions d'origine Télémetre à laser	E	Manual de instrucciones original Telemetro por laser
I	Istruzioni per l'uso originali Misuratore laser di distanza	FIN	Alkuperäiskäyttöohje Laser-etäisyyssmittari
DK/ N	Original betjeningsvejledning Laser-afstandsmåler	SLO	Originalna navodila za uporabo Laserski merilnik razdalje
S	Original-bruksanvisning Laserdistansmätare	H	Eredeti használati utasítás Lézer-távolságmérő
CZ	Originální návod k obsluze Laserový dálkoměr	GR	Πρωτότυπες Οδηγίες χρήσης Μετρητής απόστασης με Λείζερ

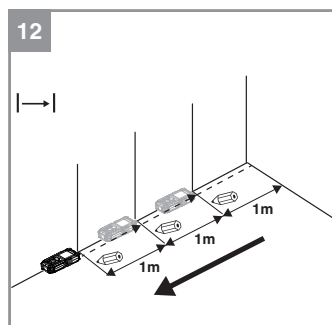
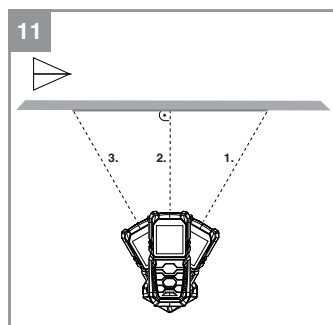
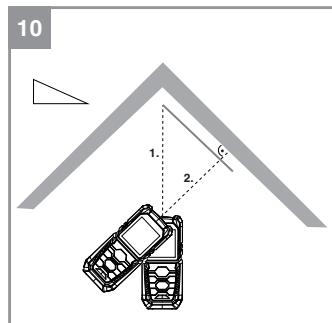
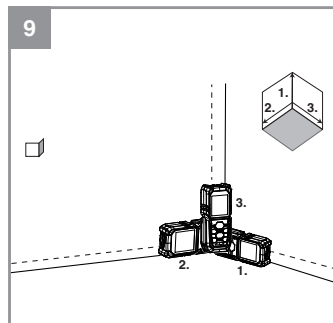
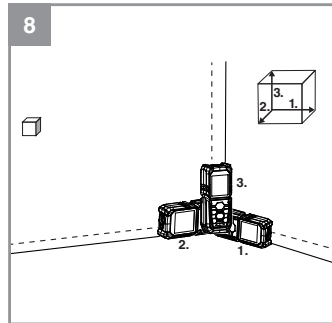
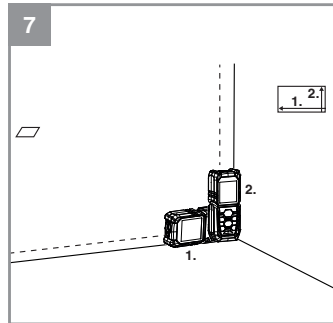


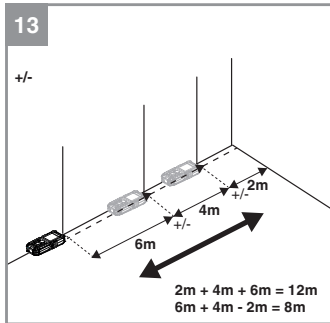
Art.-Nr.: 22.700.80

I.-Nr.: 21022









**Inhaltsverzeichnis**

1. Sicherheitshinweise
2. Gerätebeschreibung und Lieferumfang
3. Bestimmungsgemäße Verwendung
4. Technische Daten
5. Vor Inbetriebnahme
6. Bedienung
7. Reinigung, Wartung und Ersatzteilbestellung
8. Entsorgung und Wiederverwertung
9. Lagerung

D



**Gefahr!** - Zur Verringerung des Verletzungsrisikos Bedienungsanleitung lesen

**Gefahr!**

Beim Benutzen von Geräten müssen einige Sicherheitsvorkehrungen eingehalten werden, um Verletzungen und Schäden zu verhindern. Lesen Sie diese Bedienungsanleitung / Sicherheitshinweise deshalb sorgfältig durch. Bewahren Sie diese gut auf, damit Ihnen die Informationen jederzeit zur Verfügung stehen. Falls Sie das Gerät an andere Personen übergeben sollten, händigen Sie diese Bedienungsanleitung / Sicherheitshinweise bitte mit aus. Wir übernehmen keine Haftung für Unfälle oder Schäden, die durch Nichtbeachten dieser Anleitung und den Sicherheitshinweisen entstehen.

**1. Sicherheitshinweise****Gefahr!**

**Lesen Sie alle Sicherheitshinweise und Anweisungen.** Versäumnisse bei der Einhaltung der Sicherheitshinweise und Anweisungen können elektrischen Schlag, Brand und/oder schwere Verletzungen verursachen. **Bewahren Sie alle Sicherheitshinweise und Anweisungen für die Zukunft auf.**

**Spezielle Hinweise zum Laser**

**Vorsicht: Laserstrahlung**  
Nicht in den Strahl blicken  
Laserklasse 2



- Niemals direkt in den Strahlengang blicken.
- Den Laserstrahl nie auf reflektierende Flächen und Personen oder Tiere richten. Auch ein Laserstrahl mit geringer Leistung kann Schäden am Auge verursachen.
- Vorsicht - wenn andere als die hier angegebenen Verfahrensweisen ausgeführt werden, kann dies zu einer gefährlichen Strahlungsexposition führen.
- Lasermodul niemals öffnen.

- Es ist nicht erlaubt Veränderungen am Laser vorzunehmen um die Leistung des Lasers zu erhöhen.
- Der Hersteller übernimmt keine Haftung für Schäden die durch Nichtbeachtung der Sicherheitshinweise entstehen.

**Sicherheitshinweise zu den Batterien****Nutzung der Batterien**

- Das Einsetzen von Batterien bei eingeschaltetem Laser kann zu Unfällen führen.
- Bei ungeeigneter Benutzung kann es zum Auslaufen der Batterien kommen. Vermeiden Sie Kontakt mit der Batterieflüssigkeit. Falls Sie in Kontakt mit Batterieflüssigkeit kommen sollten, reinigen Sie den Körperteil mit fließendem Wasser. Sollte Batterieflüssigkeit in die Augen geraten, sollten Sie zusätzlich sofort einen Arzt aufsuchen.
- Ausgelaufene Batterieflüssigkeit kann zu Hautreizungen und Verbrennungen führen.
- Setzen Sie Batterien niemals übermäßiger Wärme wie Sonnenschein, Feuer oder dergleichen aus.
- Laden Sie Batterien niemals wieder auf, die nicht dafür geeignet sind. Explosionsgefahr!
- Halten Sie Batterien von Kindern fern, schließen Sie sie nicht kurz oder nehmen Sie sie nicht auseinander.
- Suchen Sie sofort einen Arzt auf, wenn eine Batterie verschluckt wurde.
- Reinigen Sie Batterie- und Gerätekontakte vor dem Einlegen bei Bedarf.
- Achten Sie beim Einlegen auf die richtige Polarität.
- Entfernen Sie erschöpfte Batterien umgehend aus dem Gerät. Es besteht erhöhte Auslaufgefahr.
- Tauschen Sie immer alle Batterien gleichzeitig aus.
- Setzen Sie nur Batterien des gleichen Typs ein, verwenden Sie keine unterschiedlichen Typen oder gebrauchte und neue Batterien miteinander.
- Stellen Sie sicher, dass das Gerät nach Gebrauch abgeschaltet ist.
- Entfernen Sie die Batterien bei längerer Nichtverwendung aus dem Gerät.

**2.****2.1**

- 1.
- 2.
- 3.
- 4.
- 5.
- 6.

**2.2**

Ge  
Ge  
Kin  
Kur  
spi  
stic

**3.**

Der  
che

Das  
wer  
her  
Für  
zun  
nicl

Bitt  
mu  
wer  
wur  
wer



## 2. Gerätebeschreibung und Lieferumfang

### 2.1 Gerätebeschreibung (Bild 1)

1. Sensor
2. Laser
3. Display
4. Tastenfeld
5. ausklappbarer Anschlag
6. Batteriefachabdeckung

### 2.2 Lieferumfang

- Öffnen Sie die Verpackung und nehmen Sie das Gerät vorsichtig aus der Verpackung.
- Entfernen Sie das Verpackungsmaterial sowie Verpackungs- und Transportsicherungen (falls vorhanden).
- Überprüfen Sie, ob der Lieferumfang vollständig ist.
- Kontrollieren Sie das Gerät und die Zubehörteile auf Transportschäden.
- Bewahren Sie die Verpackung nach Möglichkeit bis zum Ablauf der Garanzzeit auf.

#### Gefahr!

**Gerät und Verpackungsmaterial sind kein Kinderspielzeug! Kinder dürfen nicht mit Kunststoffbeuteln, Folien und Kleinteilen spielen! Es besteht Verschluckungs- und Erstickungsgefahr!**

- Laserdistanzmesser
- Tasche
- Originalbetriebsanleitung

## 3. Bestimmungsgemäße Verwendung

Der Laser ist zum Messen von Distanzen, Flächen und Volumen geeignet.

Das Gerät darf nur nach dieser Bestimmung verwendet werden. Jede weitere darüber hinausgehende Verwendung ist nicht bestimmungsgemäß. Für daraus hervorgerufene Schäden oder Verletzungen aller Art haftet der Benutzer/Bediener und nicht der Hersteller.

Bitte beachten Sie, dass unsere Geräte bestimmungsgemäß nicht für den gewerblichen, handwerklichen oder industriellen Einsatz konstruiert wurden. Wir übernehmen keine Gewährleistung, wenn das Gerät in Gewerbe-, Handwerks- oder

Industriebetrieben sowie bei gleichzusetzenden Tätigkeiten eingesetzt wird.

## 4. Technische Daten

Reichweite: .....0,05 - 50 m  
 Genauigkeit: ..... +/- 2 mm  
 Stromversorgung: .....2x 1,5V, Typ AAA (LR03)  
 Laserklasse: ..... 2  
 Wellenlänge Laser: ..... 635 nm  
 Leistung Laser: ..... < 1 mW

## 5. Vor Inbetriebnahme

### Batterien einsetzen/wechseln (Bild 2)

- Schalten Sie das Gerät aus.
- Entfernen Sie die Batteriefachabdeckung (6), indem Sie den Verschluss (a) nach Innen drücken und die Batteriefachabdeckung nach oben klappen.
- Legen Sie die Batterien (b) ein, achten Sie dabei auf die richtige Polarität.
- Setzen Sie die Batteriefachabdeckung wieder ein und achten Sie darauf, dass der Verschluss einrastet.

## 6. Bedienung

### Hinweis!

Messweite und die Messgenauigkeit können von Umgebungseinflüssen wie z. B. Sonnenlicht oder durch schlechten Reflexionsgrad beeinflusst werden und beeinträchtigen das Messergebnis.

### 6.1 Erklärung der Funktionstasten (Bild 3)

- A Einschalt-/ Mess-Taste
- B Messoptionen-Taste
- C Ausschalttaste/löschen
- D Addition
- E Subtraktion
- F Auswahl des Distanzmess-Bezugszpunktes / Auswahl der Messeinheit

### 6.2 Laser Ein-/Ausschalten

- Drücken Sie die Einschalt-/Messtaste (A) etwas länger, um den Laser einzuschalten.
- Drücken und halten Sie für etwa 1 Sekunde die Ausschalttaste (C), um den Laser auszuschalten.

**6.3 Maßeinheit einstellen (Bild 3 Pos. 4 F)**

Als Standard ist die metrische Maßeinheit Meter (m) eingestellt. Sie können aber auch zwischen 3 weiteren Einheiten auswählen. Drücken und halten Sie dabei die Taste F bis sich die Einheit ändert. Wiederholen Sie diesen Vorgang bis die gewünschte Maßeinheit angezeigt wird.

**6.4 Bezugspunkt einstellen (Bild 3 - 4)**

Es kann von 3 verschiedenen Bezugspunkten am Gerät gemessen werden. Drücken Sie dazu kurz die Taste F und wählen Sie den gewünschten Bezugspunkt aus.

- Bezugspunkt Vorderkante (siehe Bild 4a)
- Bezugspunkt Hinterkante (siehe Bild 4a)
- Bezugspunkt ausklappbarer Anschlag (Siehe Bild 4b)


**6.5 Messfunktionen verwenden****Hinweis**

Nach Abschluss einer Messung schaltet sich der Laserstrahl automatisch aus. Drücken Sie die Einschalt-/ Mess-Taste.

**6.5.1 Funktion: „Einfache Distanz messen“****„Kein Symbol“ (Bild 5)**

Vorgehensweise:

- 1x Taste A etwas länger drücken: Gerät einschalten
- eventuell Taste F: Bezugspunkt am Gerät wählen
- 1x Taste A: Laser einschalten
- Laser ausrichten
- 1x Taste A: Messen  
→ Ergebnis wird unten in m angezeigt

**6.5.2 Funktion: „Fortlaufende Distanz messen (min/max)“****„Symbol “ (Bild 6)**

Vorgehensweise:

- 1x Taste A etwas länger drücken: Gerät einschalten
- eventuell Taste F: Bezugspunkt am Gerät wählen
- 1x Taste A: Laser einschalten
- Laser ausrichten
- 1x Taste A für 2 Sekunden: fortlaufend Messen  
→ Min: kleinstes Messergebnis wird angezeigt (Bild 6a)  
→ Max: höchstes Messergebnis wird ange-

zeigt (Bild 6b)

Ganz unten wird der aktuelle Messergebnis in Echtzeit angezeigt

**6.5.3 Funktion: „Flächen messen“****„Symbol “ (Bild 7)**

Vorgehensweise:

- 1x Taste A etwas länger drücken: Gerät einschalten
- 1x Taste B: Funktion auswählen
- eventuell Taste F: Bezugspunkt am Gerät wählen
- 1x Taste A: Laser einschalten
- Laser ausrichten
- 1x Taste A: Flächenlänge messen
- 1x Taste A: Laser einschalten
- Laser ausrichten
- 1x Taste A: Flächenbreite messen  
→ Ergebnis wird unten in m<sup>2</sup> angezeigt

**6.5.4 Funktion: „Volumen messen“****„Symbol “ (Bild 8)**

Vorgehensweise:

- 1x Taste A etwas länger drücken: Gerät einschalten
- 2x Taste B: Funktion auswählen
- eventuell Taste F: Bezugspunkt am Gerät wählen
- 1x Taste A: Laser einschalten
- Laser ausrichten
- 1x Taste A: Raumlänge messen
- 1x Taste A: Laser einschalten
- Laser ausrichten
- 1x Taste A: Raumbreite messen
- 1x Taste A: Laser einschalten
- Laser ausrichten
- 1x Taste A: Raumhöhe messen  
→ Ergebnis wird unten in m<sup>3</sup> angezeigt

**6.5.5 Funktion: „Zwei nebeneinander stehende Flächen messen“****„Symbol “ (Bild 9)**

Vorgehensweise:

- 1x Taste A etwas länger drücken: Gerät einschalten
- 3x Taste B: Funktion auswählen
- eventuell Taste F: Bezugspunkt am Gerät wählen
- 1x Taste A: Laser einschalten
- Laser ausrichten

6.5

„Sy

2 B

Vor

•

•

•

•

Acl

Ge

unc

Wir

the

De

die

Pu

•

•

•

•

•

•

•

•

6.5

•

•

•

•

„Sy

Vor

•

•

•

•

•

•

•

Acl

Ge

unc


Wir

the

s in

- 1x Taste A: Flächenbreite messen
- 1x Taste A: Laser einschalten
- Laser ausrichten
- 1x Taste A: 1. Flächenlänge messen
- 1x Taste A: Laser einschalten
- Laser ausrichten
- 1x Taste A: 2. Flächenlänge messen  
→ Ergebnis wird unten in  $m^2$  angezeigt

#### 6.5.6 Funktion: „Indirekte Distanzmessung

„Symbol “ (Bild 10)

2 Bezugspunkte (über Satz des Pythagoras)

Vorgehensweise:

- 4x Taste B: Funktion auswählen
- eventuell Taste F: Bezugspunkt am Gerät wählen

#### Achtung!

Gemessen wird zuerst die Hypotenuse (1.) und dann die Ankathete (2.), die im rechten Winkel zur gewünschten Distanz (Gegenkathete) liegen muss.

Der eingestellte Bezugspunkt am Gerät und die Messposition müssen beim Setzen beider Punkte gleich sein!

- 1x Taste A: Laser einschalten
- Laser ausrichten
- 1x Taste A: ersten Punkt (Hypotenuse) der zu berechnenden Distanz setzen
- 1x Taste A: Laser einschalten
- Laser ausrichten
- 1x Taste A: zweiten Punkt (Ankathete) der zu berechnenden Distanz setzen  
→ Ergebnis wird unten in m angezeigt

#### 6.5.7 Funktion: „Indirekte Distanzmessung 3 Bezugspunkte (über Satz des Pythagoras)“

„Symbol “ (Bild 11)

Vorgehensweise:

- 1x Taste A etwas länger drücken: Gerät einschalten
- 5x Taste B: Funktion Flächenmessung
- eventuell Taste F: Bezugspunkt am Gerät wählen


#### Achtung!

Gemessen wird zuerst die Hypotenuse (1.) und dann die Ankathete (2.), die im rechten Winkel zur gewünschten Distanz (Gegenkathete) liegen muss.

#### Der eingestellte Bezugspunkt am Gerät und die Messposition müssen beim Setzen beider Punkte gleich sein!

- 1x Taste A: Laser einschalten
- Laser ausrichten
- 2x Taste A: ersten Punkt (Hypotenuse 1) der zu berechnenden Distanz setzen
- 1x Taste A: Laser einschalten
- Laser ausrichten
- 1x Taste A: zweiten Punkt (Ankathete) der zu berechnenden Distanz setzen
- 1x Taste A: Laser einschalten
- Laser ausrichten
- 1x Taste A: dritten Punkt (Hypotenuse 2) der zu berechnenden Distanz setzen  
→ Ergebnis wird unten in m angezeigt

#### 6.5.8 Funktion: „Absteckfunktion (min. 10 cm = 0,1m)“

„Symbol “ (Bild 12)

Vorgehensweise:

- 1x Taste A etwas länger drücken: Gerät einschalten
- 6x Taste B: Funktion auswählen
- eventuell Taste F: Bezugspunkt am Gerät wählen
- Taste D (+): Ziffer auswählen
- Taste E (-): Größe einstellen
- 1x Taste A: Messung
- Gerät von Bezugspunkt nach hinten weg bewegen  
→ Schneller Piepton signalisiert, dass der gewünschte Abstand erreicht wurde

#### 6.5.9 Funktion: „Ergebnisse addieren/ subtrahieren“

„Symbol +/-“ (Bild 13)

Vorgehensweise:

- 1x Taste A etwas länger drücken: Gerät einschalten
- Taste F: gewünschte Funktion (Distanz, Fläche, Volumen) auswählen
- Ergebnisse messen (wie oben beschrieben)
- 1x Taste D (+): Addition der erneuten Messung
- 1x Taste E (-): Subtraktion der erneuten Messung  
→ Ergebnis wird unten in m angezeigt

**6.6 Werte löschen (Bild 3 / Pos. 4)**

Um eventuell falsch gemessene Werte wieder zu löschen, drücken Sie kurz die Taste C. Danach kann erneut gemessen werden.

**6.7 Speicher (Bild 3 / Pos. 4 D, E, C)**

Die letzten 20 gemessenen Werte werden automatisch im Speicher hinterlegt. Um in den Speicher hinein zu kommen, drücken Sie die Taste D (+) oder E (-). Mit diesen Tasten können Sie auch den Speicher durchsuchen. Um die gespeicherten Werte wieder zu löschen, drücken Sie die Taste C.

**7. Reinigung, Wartung und Ersatzteilbestellung****7.1 Reinigung**

Lagern und transportieren Sie das Messwerkzeug nur in der mitgelieferten Schutztasche und halten Sie den Laserdistanzmesser stets sauber. Tauchen Sie das Messwerkzeug nicht in Wasser oder andere Flüssigkeiten. Verwenden Sie für das Reinigen des Geräts bei leichten Verschmutzungen keine Reinigungs- oder Lösungsmittel sondern wischen Sie es mit einem feuchten Tuch ab. Die Empfangslinse muss mit großer Sorgfalt gepflegt werden.

**7.2 Wartung**

Im Geräteinneren befinden sich keine weiteren zu wartenden Teile.

**7.3 Ersatzteil- und Zubehörbestellung:**

Bei der Ersatzteilbestellung sollten folgende Angaben gemacht werden;

- Typ des Gerätes
- Artikelnummer des Gerätes
- Ident-Nummer des Gerätes
- Ersatzteilnummer des erforderlichen Ersatzteils

Aktuelle Preise und Infos finden Sie unter [www.Einhell-Service.com](http://www.Einhell-Service.com)



**Tipp! Für ein gutes Arbeitsergebnis empfehlen wir hochwertiges Zubehör von **kwb** ! [www.kwb.eu](http://www.kwb.eu)  
welcome@kwb.eu**

**8. Entsorgung und Wiederverwertung**

Das Gerät befindet sich in einer Verpackung um Transportschäden zu verhindern. Diese Verpackung ist Rohstoff und ist somit wieder verwendbar oder kann dem Rohstoffkreislauf zurückgeführt werden. Das Gerät und dessen Zubehör bestehen aus verschiedenen Materialien, wie z.B. Metall und Kunststoffe. Defekte Geräte gehören nicht in den Hausmüll. Zur fachgerechten Entsorgung sollte das Gerät an einer geeigneten Sammelstellen abgegeben werden. Wenn Ihnen keine Sammelstelle bekannt ist, sollten Sie bei der Gemeindeverwaltung nachfragen.

**9. Lagerung**

Lagern Sie das Gerät und dessen Zubehör an einem dunklen, trockenen und frostfreiem Ort. Die optimale Lagertemperatur liegt zwischen 5 und 30 °C. Bewahren Sie das Elektrowerkzeug in der Originalverpackung auf.



Nur

We

Ge  
nati  
gerRec  
Der  
rec  
Rüc  
sch  
HilfBitt  
norDer  
auc

Tec



Nur für EU-Länder

Werfen Sie Elektrowerkzeuge nicht in den Hausmüll!

Gemäß europäischer Richtlinie 2012/19/EU über Elektro- und Elektronik-Altgeräte und Umsetzung in nationales Recht müssen verbrauchte Elektrowerkzeuge getrennt gesammelt werden und einer umweltgerechten Wiederverwertung zugeführt werden.

Recycling-Alternative zur Rücksendeaufforderung:

Der Eigentümer des Elektrogerätes ist alternativ anstelle Rücksendung zur Mitwirkung bei der sachgerechten Verwertung im Falle der Eigentumsaufgabe verpflichtet. Das Altgerät kann hierfür auch einer Rücknahmestelle überlassen werden, die eine Beseitigung im Sinne der nationalen Kreislaufwirtschafts- und Abfallgesetze durchführt. Nicht betroffen sind den Altgeräten beigelegte Zubehörteile und Hilfsmittel ohne Elektrobestandteile.

Bitte beachten Sie bei der Entsorgung, dass Akkus und Leuchtmittel (z. B. Glühbirne) dem Gerät entnommen werden.

Der Nachdruck oder sonstige Vervielfältigung von Dokumentation und Begleitpapieren der Produkte, auch auszugsweise, ist nur mit ausdrücklicher Zustimmung der Einhell Germany AG zulässig.

Technische Änderungen vorbehalten

### Garantieurkunde

Sehr geehrte Kundin, sehr geehrter Kunde,  
unsere Produkte unterliegen einer strengen Qualitätskontrolle. Sollte dieses Gerät dennoch einmal nicht einwandfrei funktionieren, bedauern wir dies sehr und bitten Sie, sich an unseren Servicedienst unter der auf dieser Garantiekarte angegebenen Adresse zu wenden. Gerne stehen wir Ihnen auch telefonisch über die angegebene Servicrufnummer zur Verfügung. Für die Geltendmachung von Garantieansprüchen gilt folgendes:

1. Diese Garantiebedingungen richten sich ausschließlich an Verbraucher, d. h. natürliche Personen, die dieses Produkt weder im Rahmen ihrer gewerblichen noch anderen selbständigen Tätigkeit nutzen wollen. Diese Garantiebedingungen regeln zusätzliche Garantieleistungen, die der u. g. Hersteller zusätzlich zur gesetzlichen Gewährleistung Käufern seiner Neugeräte verspricht. Ihre gesetzlichen Gewährleistungsansprüche werden von dieser Garantie nicht berührt. Unsere Garantieleistung ist für Sie kostenlos.
2. Die Garantieleistung erstreckt sich ausschließlich auf Mängel an einem von Ihnen erworbenen neuen Gerät des u. g. Herstellers, die auf einem Material- oder Herstellungsfehler beruhen und ist nach unserer Wahl auf die Behebung solcher Mängel am Gerät oder den Austausch des Gerätes beschränkt. Bitte beachten Sie, dass unsere Geräte bestimmungsgemäß nicht für den gewerblichen, handwerklichen oder beruflichen Einsatz konstruiert wurden. Ein Garantievertrag kommt daher nicht zustande, wenn das Gerät innerhalb der Garantiezeit in Gewerbe-, Handwerks- oder Industriebetrieben verwendet wurde oder einer gleichzusetzenden Beanspruchung ausgesetzt war.
3. Von unserer Garantie ausgenommen sind:
  - Schäden am Gerät, die durch Nichtbeachtung der Montageanleitung oder aufgrund nicht fachgerechter Installation, Nichtbeachtung der Gebrauchsanleitung (wie durch z.B. Anschluss an eine falsche Netzspannung oder Stromart) oder Nichtbeachtung der Wartungs- und Sicherheitsbestimmungen oder durch Aussetzen des Geräts an anomale Umweltbedingungen oder durch mangelnde Pflege und Wartung entstanden sind.
  - Schäden am Gerät, die durch missbräuchliche oder unsachgemäße Anwendungen (wie z.B. Überlastung des Gerätes oder Verwendung von nicht zugelassenen Einsatzwerkzeugen oder Zubehör), Eindringen von Fremdkörpern in das Gerät (wie z.B. Sand, Steine oder Staub, Transportschäden), Gewaltanwendung oder Fremdeinwirkungen (wie z. B. Schäden durch Herunterfallen) entstanden sind.
  - Schäden am Gerät oder an Teilen des Geräts, die auf einen gebrauchsgemäßen, üblichen oder sonstigen natürlichen Verschleiß zurückzuführen sind.
4. Die Garantiezeit beträgt 24 Monate und beginnt mit dem Kaufdatum des Gerätes. Garantieansprüche sind vor Ablauf der Garantiezeit innerhalb von zwei Wochen, nachdem Sie den Defekt erkannt haben, geltend zu machen. Die Geltendmachung von Garantieansprüchen nach Ablauf der Garantiezeit ist ausgeschlossen. Die Reparatur oder der Austausch des Gerätes führt weder zu einer Verlängerung der Garantiezeit noch wird eine neue Garantiezeit durch diese Leistung für das Gerät oder für etwaige eingebaute Ersatzteile in Gang gesetzt. Dies gilt auch bei Einsatz eines Vor-Ort-Services.
5. Für die Geltendmachung Ihres Garantieanspruches melden Sie bitte das defekte Gerät an unter: [www.Einhell-Service.com](http://www.Einhell-Service.com). Halten Sie bitte den Kaufbeleg oder andere Nachweise Ihres Kaufs des Neugeräts bereit. Geräte, die ohne entsprechende Nachweise oder ohne Typenschild eingeschickt werden, sind von der Garantieleistung aufgrund mangelnder Zuordnungsmöglichkeit ausgeschlossen. Ist der Defekt des Gerätes von unserer Garantieleistung erfasst, erhalten Sie umgehend ein repariertes oder neues Gerät zurück.

Selbstverständlich beheben wir gegen Erstattung der Kosten auch gerne Defekte am Gerät, die vom Garantieumfang nicht oder nicht mehr erfasst sind. Dazu senden Sie das Gerät bitte an unsere Serviceadresse.

Für Verschleiß-, Verbrauchs- und Fehlteile verweisen wir auf die Einschränkungen dieser Garantie gemäß den Service-Informationen dieser Bedienungsanleitung.

**Einhell Service · Eschenstraße 6 · 94405 Landau/Isar (Deutschland)**



**Sehr geehrte Kundin,  
sehr geehrter Kunde,  
LIEBE MÖGLICHMACHER,**

wir haben das Ziel, alles dafür zu tun, damit Sie mit Einhell all Ihre Projekte möglich machen können. Aus diesem Grund ist Service bei uns gelebter Anspruch: mit über 20 Jahren Erfahrung und mehr als 120 kompetenten und persönlichen Ansprechpartnern hat es sich der Einhell Service auf die Fahnen geschrieben, Sie bei allen Fragen zu Ihrem Produkt zu unterstützen. Dazu gehört ein beratendes Technikerteam, bis zu 10 Jahre Ersatzteilverfügbarkeit, 24 Stunden Versandservice, eine leistungsfähige Reparatur-Organisation und ein flächendeckendes Service-Partnernetz.

Über unser Onlineportal [www.Einhell-Service.com](http://www.Einhell-Service.com) sind viele unserer verfügbaren Services jetzt noch schneller und einfacher für Sie erreichbar – rund um die Uhr, sieben Tage die Woche.



[Einhell-Service.com](http://Einhell-Service.com)  
>>>

**Einhell Service**  
Eschenstraße 6  
94405 Landau an der Isar

Telefon: 09951 - 959 2000  
Telefax: 09951 - 959 1700  
E-Mail: [Service-DE@Einhell.com](mailto:Service-DE@Einhell.com)

Wir freuen uns auf Ihren Besuch unter

**Table of contents**

1. Safety regulations
2. Layout and items supplied
3. Proper use
4. Technical data
5. Before using the equipment
6. Operation
7. Cleaning, maintenance and ordering of spare parts
8. Disposal and recycling
9. Storage



**Da**



GB



**Danger!** - Read the operating instructions to reduce the risk of injury

**Danger!**

When using the equipment, a few safety precautions must be observed to avoid injuries and damage. Please read the complete operating instructions and safety regulations with due care. Keep this manual in a safe place, so that the information is available at all times. If you give the equipment to any other person, hand over these operating instructions and safety regulations as well. We cannot accept any liability for damage or accidents which arise due to a failure to follow these instructions and the safety instructions.

**1. Safety regulations**

The corresponding safety information can be found in the enclosed booklet.

**Danger!****Read all safety regulations and instructions.**

Any errors made in following the safety regulations and instructions may result in an electric shock, fire and/or serious injury.

**Keep all safety regulations and instructions in a safe place for future use.****Special information about the laser**

**Caution: Laser radiation**  
Do not look into the beam  
Laser class 2



- Never look directly into the laser path.
- Never direct the laser beam at reflecting surfaces or persons or animals. Even a low output laser beam can inflict injury on the eye.
- Caution: It is vital to follow the work procedures described in these instructions. Using the equipment in any other way may result in hazardous exposure to laser radiation.
- Never open the laser module.
- It is prohibited to carry out any modifications to the laser to increase its power.

- The manufacturer cannot accept any liability for damage due to non-observance of the safety information.

**Safety information on the batteries****Use of the batteries**

- Inserting the batteries when the laser is switched on can cause accidents.
- If the equipment is not used correctly, the batteries may leak. Avoid contact with the battery fluid. If you come into contact with battery fluid, clean the affected body part with running water. If you get battery fluid in your eyes, seek immediate medical assistance.
- Escaped battery fluid can cause skin irritation and acid burns.
- Never expose the batteries to excess heat such as sunshine, fire or similar.
- Never recharge batteries that are not suitable for recharging. There is a risk of explosion!
- Keep batteries away from children, do not short circuit batteries or disassemble.
- Seek a doctor's advice immediately if a battery is swallowed.
- If necessary, clean the contacts on the battery and equipment before inserting the batteries.
- Ensure that you insert the batteries the right way round.
- Remove flat batteries immediately from the equipment. There is an increased risk of leakage.
- Always change all batteries in one go.
- Insert only batteries of the same type, do not use different types of batteries or used and new batteries together.
- Make sure that the equipment is switched off after use.
- Remove the batteries if the equipment is not used over a longer period.

**2. Layout and items supplied****2.1 Layout (Fig. 1)**

1. Sensor
2. Laser
3. Display
4. Keypad
5. Swing-out stop
6. Battery compartment cover

**2.2**

Please read the complete operating instructions.

**Do not**

**3.**

The

The

Please

ty

it-

at-  
ery  
lu-  
g

ion

ole

ite-

it

;

ot

off

ot

## 2.2 Items supplied

Please check that the article is complete as specified in the scope of delivery. If parts are missing, please contact our service center or the sales outlet where you made your purchase at the latest within 5 working days after purchasing the product and upon presentation of a valid bill of purchase. Also, refer to the warranty table in the service information at the end of the operating instructions.

- Open the packaging and take out the equipment with care.
- Remove the packaging material and any packaging and/or transportation braces (if available).
- Check to see if all items are supplied.
- Inspect the equipment and accessories for transport damage.
- If possible, please keep the packaging until the end of the guarantee period.

### Danger!

**The equipment and packaging material are not toys. Do not let children play with plastic bags, foils or small parts. There is a danger of swallowing or suffocating!**

- Laser distance meter
- Bag
- Original operating instructions

## 3. Proper use

The laser is designed for measuring distances, areas and volumes.

The equipment is to be used only for its prescribed purpose. Any other use is deemed to be a case of misuse. The user / operator and not the manufacturer will be liable for any damage or injuries of any kind caused as a result of this.

Please note that our equipment has not been designed for use in commercial, trade or industrial applications. Our warranty will be voided if the machine is used in commercial, trade or industrial businesses or for equivalent purposes.

## 4. Technical data

Range: ..... 0.05 - 50 m  
 Accuracy: ..... +/- 2 mm  
 Power supply: ..... 2 x 1.5V; type AAA (LR03)  
 Laser class: ..... 2  
 Wavelength of laser: ..... 635 nm  
 Laser output: ..... < 1 mW

## 5. Before using the equipment

### Inserting/changing batteries (Fig. 2)

- Switch off the equipment.
- Remove the battery compartment cover (6) by pressing in the fastener (a) and flipping up the battery compartment cover.
- Insert the batteries (b), ensuring that you fit them the right way round.
- Fit the battery compartment cover back on, making sure that the fastener snaps into place.

## 6. Operation

### Important!

The measuring distance and measuring accuracy can be affected by ambient conditions such as sunlight or poor reflection and this can have an adverse effect on the measurement result.

### 6.1 Description of the function buttons (Fig. 3)

- A ON/Measuring button
- B Measurement options button
- C OFF/Delete button
- D Addition
- E Subtraction
- F Selection of the reference point for distance measurement / Selection of the measuring unit

### 6.2 Switching the laser on/off

- To switch the laser on, press the ON/Measuring button (A) and keep it pressed for a short time.
- To switch off the laser, press the OFF button (C) and keep it pressed for about 1 second.

### 6.3 Setting the unit of measurement (Fig. 3 Item 4 F)

The default unit of measurement is the metric meter (m). But you can also select from three other unit settings. To do so, press the F button and keep it pressed until the unit changes. Keep repeating until the unit you require is displayed.

### 6.4 Setting the reference point (Fig. 3 - 4)

Measurements can be performed from three different reference points on the equipment. To do so, press the F button briefly and select the reference point you require.

- Front edge reference point (see Fig. 4a)
- Rear edge reference point (see Fig. 4a)
- Swing-out stop reference point (see Fig. 4b)

### 6.5 Using the measurement functions

#### Note:

The laser beam switches off automatically after completion of each measurement. Press the ON/Measuring button.

#### 6.5.1 Function: "Measure single distance"

##### "No symbol" (Fig. 5)

Procedure:

- Press button A once and keep it pressed for a short time: Switch on the equipment
- Button F if necessary: Select the reference point on the equipment
- Press button A once: Switch on the laser
- Align the laser
- Press button A once: Measure
- The result is displayed at the bottom in m

#### 6.5.2 Function: "Measure continuous distance (min/max)"

##### "Symbol " (Fig. 6)

Procedure:

- Press button A once and keep it pressed for a short time: Switch on the equipment
- Button F if necessary: Select the reference point on the equipment
- Press button A once: Switch on the laser
- Align the laser
- Press button A for 2 seconds: Continuous measurement
- Min: The lowest measurement result is displayed (Fig. 6a)
- Max: The highest measurement result is displayed (Fig. 6b)

The current measurement result is displayed right at the bottom in real time

#### 6.5.3 Function: "Measure areas"

##### "Symbol " (Fig. 7)

Procedure:

- Press button A once and keep it pressed for a short time: Switch on the equipment
- Press button B once: Select function
- Button F if necessary: Select the reference point on the equipment
- Press button A once: Switch on the laser
- Align the laser
- Press button A once: Measure the area length
- Press button A once: Switch on the laser
- Align the laser
- Press button A once: Measure the area width
- The result is displayed at the bottom in m<sup>2</sup>

#### 6.5.4 Function: "Measure volumes"

##### "Symbol " (Fig. 8)

Procedure:

- Press button A once and keep it pressed for a short time: Switch on the equipment
- Press button B twice: Select function
- Button F if necessary: Select the reference point on the equipment
- Press button A once: Switch on the laser
- Align the laser
- Press button A once: Measure the room length
- Press button A once: Switch on the laser
- Align the laser
- Press button A once: Measure the room width
- Press button A once: Switch on the laser
- Align the laser
- Press button A once: Measure the room height
- The result is displayed at the bottom in m<sup>3</sup>

#### 6.5.5 Function: "Measure two adjacent areas"

##### "Symbol " (Fig. 9)

Procedure:

- Press button A once and keep it pressed for a short time: Switch on the equipment
- Press button B three times: Select function
- Button F if necessary: Select the reference point on the equipment

ad


- Press button A once: Switch on the laser
- Align the laser
- Press button A once: Measure the area width
- Press button A once: Switch on the laser
- Align the laser
- Press button A once: Measure the first area length

ra

- Press button A once: Switch on the laser
- Align the laser
- Press button A once: Measure the second area length
- The result is displayed at the bottom in m<sup>2</sup>

gth

#### 6.5.6 Function: "Indirect distance measurement"

"Symbol " (Fig. 10)  
2 reference points (using the Pythagoras rule)  
Procedure:

- Press button B four times: Select function
- Button F if necessary: Select the reference point on the equipment

jth

y<sup>2</sup>

#### Caution!

The hypotenuse (1.) is measured first, then the adjacent side (2.), which must be at right-angles to the required distance (opposite side). The set reference point on the equipment and the measuring position must be the same when both points are set!

ra

- Press button A once: Switch on the laser
- Align the laser
- Button A once: Set the first point (hypotenuse) of the distance to be calculated
- Press button A once: Switch on the laser
- Align the laser
- Button A once: Set the second point (adjacent side) of the distance to be calculated
- The result is displayed at the bottom in m

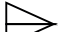
dth

y<sup>3</sup>

is"

#### 6.5.7 Function: "Indirect distance measurement"

3 reference points (using the Pythagoras rule)"

"Symbol " (Fig. 11)  
Procedure:

ra

- Press button A once and keep it pressed for a short time: Switch on the equipment
- Press button B five times: Area measurement function
- Button F if necessary: Select the reference point on the equipment

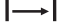
#### Caution!

The hypotenuse (1.) is measured first, then the adjacent side (2.), which must be at right-angles to the required distance (opposite side).

The set reference point on the equipment and the measuring position must be the same when both points are set!

- Press button A once: Switch on the laser
- Align the laser
- Button A twice: Set the first point (hypotenuse 1) of the distance to be calculated
- Press button A once: Switch on the laser
- Align the laser
- Button A once: Set the second point (adjacent side) of the distance to be calculated
- Press button A once: Switch on the laser
- Align the laser
- Button A once: Set the third point (hypotenuse 2) of the distance to be calculated
- The result is displayed at the bottom in m

#### 6.5.8 Function: "Staking out function (min. 10 cm = 0.1m)"

"Symbol " (Fig. 12)

Procedure:

- Press button A once and keep it pressed for a short time: Switch on the equipment
- Press button B six times: Select function
- Button F if necessary: Select the reference point on the equipment
- Button D (+): Select digit
- Button E (-): Select size
- Press button A once: Measurement
- Move the equipment towards the back from the reference point
- Rapid beeping signals that the required spacing has been reached

#### 6.5.9 Function: "Add/subtract results"

"Symbol +/-" (Fig. 13)

Procedure:

- Press button A once and keep it pressed for a short time: Switch on the equipment
- Button F : Select required function (distance, area, volume)
- Measure results (as described above)
- Press button D (+) once: Add the new measurement
- Press button E (-) once: Subtract the new

measurement

→ The result is displayed at the bottom in m

#### 6.6 Deleting values (Fig. 3 / Item 4)

To delete any wrongly measured values again, press button C briefly. You can then perform the measurement again.

#### 6.7 Memory (Fig. 3 / Item 4 D, E, C)

The last 20 measured values are automatically saved in the memory. To enter the memory, press button D (+) or E (-). You can also use these buttons to search the memory. To delete the saved values, press button C.

### 7. Cleaning, maintenance and ordering of spare parts

#### Danger!

Always pull out the mains power plug before starting any cleaning work.

#### 7.1 Cleaning

- Keep all safety devices, air vents and the motor housing free of dirt and dust as far as possible. Wipe the equipment with a clean cloth or blow it with compressed air at low pressure.
- We recommend that you clean the device immediately each time you have finished using it.
- Clean the equipment regularly with a moist cloth and some soft soap. Do not use cleaning agents or solvents; these could attack the plastic parts of the equipment. Ensure that no water can seep into the device. The ingress of water into an electric tool increases the risk of an electric shock.

#### 7.2 Maintenance

There are no parts inside the equipment which require additional maintenance.

#### 7.3 Ordering spare parts and accessories

Please provide the following information when ordering spare parts:

- Type of unit
- Article number of the unit
- ID number of the unit
- Spare part number of the required spare part

For our latest prices and information please go to [www.Einhell-Service.com](http://www.Einhell-Service.com)



**Tip! For good results we recommend high-quality accessories from **kwb** !**  
[www.kwb.eu](http://www.kwb.eu)  
[welcome@kwb.eu](mailto:welcome@kwb.eu)

### 8. Disposal and recycling

The equipment is supplied in packaging to prevent it from being damaged in transit. The raw materials in this packaging can be reused or recycled. The equipment and its accessories are made of various types of material, such as metal and plastic. Never place defective equipment in your household refuse. The equipment should be taken to a suitable collection center for proper disposal. If you do not know the whereabouts of such a collection point, you should ask in your local council offices.

### 9. Storage

Store the equipment and accessories in a dark and dry place at above freezing temperature. The ideal storage temperature is between 5 and 30 °C. Store the electric tool in its original packaging.

GB



For EU countries only

Never place any electric power tools in your household refuse.

To comply with European Directive 2012/19/EC concerning old electric and electronic equipment and its implementation in national laws, old electric power tools have to be separated from other waste and disposed of in an environment-friendly fashion, e.g. by taking to a recycling depot.

Recycling alternative to the return request:

As an alternative to returning the equipment to the manufacturer, the owner of the electrical equipment must make sure that the equipment is properly disposed of if he no longer wants to keep the equipment. The old equipment can be returned to a suitable collection point that will dispose of the equipment in accordance with the national recycling and waste disposal regulations. This does not apply to any accessories or aids without electrical components supplied with the old equipment.

Please note that batteries and lamps (e.g. light bulbs) must be removed from the tool before it is disposed of.

The reprinting or reproduction by any other means, in whole or in part, of documentation and papers accompanying products is permitted only with the express consent of the Einhell Germany AG.

Subject to technical changes

### Warranty certificate

Dear Customer,

All of our products undergo strict quality checks to ensure that they reach you in perfect condition. In the unlikely event that your device develops a fault, please contact our service department at the address shown on this guarantee card. You can also contact us by telephone using the service number shown. Please note the following terms under which guarantee claims can be made:

1. These guarantee terms apply to consumers only, i.e. natural persons intending to use this product neither for their commercial activities nor for any other self-employed activities. These warranty terms regulate additional warranty services, which the manufacturer mentioned below promises to buyers of its new products in addition to their statutory rights of guarantee. Your statutory guarantee claims are not affected by this guarantee. Our guarantee is free of charge to you.
2. The warranty services cover only defects due to material or manufacturing faults on a product which you have bought from the manufacturer mentioned below and are limited to either the rectification of said defects on the product or the replacement of the product, whichever we prefer. Please note that our devices are not designed for use in commercial, trade or professional applications. A guarantee contract will not be created if the device has been used by commercial, trade or industrial business or has been exposed to similar stresses during the guarantee period.
3. The following are not covered by our guarantee:
  - Damage to the device caused by a failure to follow the assembly instructions or due to incorrect installation, a failure to follow the operating instructions (for example connecting it to an incorrect mains voltage or current type) or a failure to follow the maintenance and safety instructions or by exposing the device to abnormal environmental conditions or by lack of care and maintenance.
  - Damage to the device caused by abuse or incorrect use (for example overloading the device or the use of unapproved tools or accessories), ingress of foreign bodies into the device (such as sand, stones or dust, transport damage), the use of force or damage caused by external forces (for example by dropping it).
  - Damage to the device or parts of the device caused by normal or natural wear or tear or by normal use of the device.
4. The guarantee is valid for a period of 24 months starting from the purchase date of the device. Guarantee claims should be submitted before the end of the guarantee period within two weeks of the defect being noticed. No guarantee claims will be accepted after the end of the guarantee period. The original guarantee period remains applicable to the device even if repairs are carried out or parts are replaced. In such cases, the work performed or parts fitted will not result in an extension of the guarantee period, and no new guarantee will become active for the work performed or parts fitted. This also applies if an on-site service is used.
5. To make a claim under the guarantee, please register the defective device at: [www.Einhell-Service.com](http://www.Einhell-Service.com). Please keep your bill of purchase or other proof of purchase for the new device. Devices that are returned without proof of purchase or without a rating plate shall not be covered by the guarantee, because appropriate identification will not be possible. If the defect is covered by our guarantee, then the item in question will either be repaired immediately and returned to you or we will send you a new replacement.

Of course, we are also happy offer a chargeable repair service for any defects which are not covered by the scope of this guarantee or for units which are no longer covered. To take advantage of this service, please send the device to our service address.

Also refer to the restrictions of this warranty concerning wear parts, consumables and missing parts as set out in the service information in these operating instructions.



**Sommaire**

1. Consignes de sécurité
2. Description de l'appareil et volume de livraison
3. Utilisation conforme à l'affectation
4. Données techniques
5. Avant la mise en service
6. Commande
7. Nettoyage, maintenance et commande de pièces de rechange
8. Mise au rebut et recyclage
9. Stockage



**Danger!** - Lisez ce mode d'emploi pour diminuer le risque de blessures

**Dar**  
Lor  
cer  
ble:  
tive  
séc  
pou  
Si l'  
veill  
ces  
resj  
dus  
cor

**1.**

Vol  
por  
**Dar**  
**Vel**  
et i  
de :  
déc  
sur  
**Co**  
et i  
eur

**Ind**



**Att**  
**Ne**  
**Cl**

- 
- 
-

**Danger !**

Lors de l'utilisation d'appareils, il faut respecter certaines mesures de sécurité afin d'éviter des blessures et dommages. Veuillez donc lire attentivement ce mode d'emploi/ces consignes de sécurité. Veillez à le conserver en bon état pour pouvoir accéder aux informations à tout moment. Si l'appareil doit être remis à d'autres personnes, veillez à leur remettre aussi ce mode d'emploi/ces consignes de sécurité. Nous déclinons toute responsabilité pour les accidents et dommages dus au non-respect de ce mode d'emploi et des consignes de sécurité.

**1. Consignes de sécurité**

Vous trouverez les consignes de sécurité correspondantes dans le cahier en annexe.

**Danger !**

**Veillez lire toutes les consignes de sécurité et instructions.** Tout non-respect des consignes de sécurité et instructions peut provoquer une décharge électrique, un incendie et/ou des blessures graves.

**Conservez toutes les consignes de sécurité et instructions pour une consultation ultérieure.**

**Indications particulières relatives au laser**

**Attention : rayon laser**  
**Ne pas regarder en direction du rayon**  
**Classe de laser 2**



- Ne regardez jamais directement dans le faisceau des rayons.
- Le rayon laser ne doit jamais être dirigé sur des surfaces réfléchissantes, sur des animaux ou des personnes. Même un rayon laser de faible puissance peut occasionner des dommages aux yeux.
- Attention - si vous procédez d'une autre ma-

nière que celle indiquée ici, vous vous exposez dangereusement au rayon.

- Ne jamais ouvrir le module du laser.
- Il est interdit de procéder à des modifications sur le laser afin d'en augmenter la puissance.
- Le fabricant décline toute responsabilité pour les dommages dus au non-respect des consignes de sécurité.

**Consignes de sécurité relatives aux batteries**  
**Utilisation des piles.**

- Introduire des piles alors que le laser est activé peut entraîner des accidents.
- Les piles peuvent couler en cas d'utilisation non conforme. Évitez tout contact avec le liquide des piles. Si vous entrez en contact avec le liquide des piles, nettoyez la partie du corps concernée à l'eau courante. Si du liquide provenant des piles entre en contact avec les yeux, consultez immédiatement un médecin.
- Le liquide des piles peut entraîner des irritations de la peau et des brûlures.
- N'exposez jamais les piles à une chaleur excessive (rayons du soleil, feu ou autre).
- Ne rechargez jamais des piles non appropriées. Risque d'explosion !
- Maintenez les piles hors de portée des enfants, ne les court-circuitiez pas et ne les démontez pas.
- En cas d'ingestion d'une pile, consultez immédiatement un médecin.
- En cas de besoin, nettoyez les contacts de la pile et ceux de l'appareil avant d'insérer la pile.
- Insérez les piles en respectant la polarité.
- Retirez immédiatement les piles usagées de l'appareil. Risque important de fuites.
- Remplacez toujours toutes les piles à la fois.
- Utilisez toujours des piles du même type, n'utilisez jamais de types différents, ni même de piles neuves mélangées à des piles d'occasion.
- Assurez-vous de bien éteindre l'appareil après toute utilisation.
- Si vous n'utilisez pas l'appareil pendant une durée prolongée, retirez les piles de l'appareil.

## 2. Description de l'appareil et volume de livraison

### 2.1. Description de l'appareil (figure 1)

1. Capteur
2. Laser
3. Écran
4. Champ des touches
5. Butée rabattable
6. Couvercle du compartiment à piles

### 2.2 Volume de livraison

Veillez contrôler si l'article est complet à l'aide de la description du volume de livraison. S'il manque des pièces, adressez-vous dans un délai de 5 jours maximum après votre achat à notre service après-vente ou au magasin où vous avez acheté l'appareil muni d'une preuve d'achat valable. Veuillez consulter pour cela le tableau des garanties dans les informations service après-vente à la fin du mode d'emploi.

- Ouvrez l'emballage et prenez l'appareil en le sortant avec précaution de l'emballage.
- Retirez le matériel d'emballage tout comme les sécurités d'emballage et de transport (s'il y en a).
- Vérifiez si la livraison est bien complète.
- Contrôlez si l'appareil et ses accessoires ne sont pas endommagés par le transport.
- Conservez l'emballage autant que possible jusqu'à la fin de la période de garantie.

### Danger !

**L'appareil et le matériel d'emballage ne sont pas des jouets ! Il est interdit de laisser des enfants jouer avec des sacs et des films en plastique et avec des pièces de petite taille. Ils risquent de les avaler et de s'étouffer !**

- Télémètre laser
- Sacoche
- Mode d'emploi d'origine

## 3. Utilisation conforme à l'affectation

Le laser sert à mesurer les distances, les surfaces et les volumes.

La machine doit exclusivement être employée conformément à son affectation. Chaque utilisation allant au-delà de cette affectation est considérée comme non conforme. Pour les

dommages en résultant ou les blessures de tout genre, le producteur décline toute responsabilité et l'opérateur/l'exploitant est responsable.

Veillez au fait que nos appareils, conformément à leur affectation, n'ont pas été construits, pour être utilisés dans un environnement professionnel, industriel ou artisanal. Nous déclinons toute responsabilité si l'appareil est utilisé professionnellement, artisanalement ou dans des sociétés industrielles, tout comme pour toute activité équivalente.

## 4. Données techniques

Portée : .....0,05 - 50 m  
 Précision : ..... +/- 2 mm  
 Alimentation électrique : 2x 1,5V, type AAA (LR03)  
 Classe de laser : ..... 2  
 Longueur d'ondes du laser : ..... 635 nm  
 Puissance laser : ..... < 1 mW

## 5. Avant la mise en service

Insertion/remplacement des piles (figure 2)

- Éteignez l'appareil.
- Retirez le couvercle du compartiment à piles (6) en enfonçant le verrouillage (a) vers l'intérieur et en rabattant le couvercle du compartiment à piles vers le haut.
- Insérez les piles (b) en veillant à la bonne polarité.
- Insérez le couvercle des piles et veillez à ce que la fermeture s'encleche.

## 6. Commande

### Remarque !

La portée et la précision de la mesure peuvent être influencées par les conditions ambiantes comme p. ex. la lumière du soleil ou un degré de réflexion incorrect et altèrent le résultat de mesure.

6.1

A  
B  
C  
D  
E  
F

6.2

•

6.3

L'ur  
triq  
troi  
mai  
cha  
l'un

6.4

Les  
troi  
Ap  
et s

•

•

6.5

Rei  
Le i  
lors  
tou

6.5

« A  
Mo

•

•

•

**6.1 Explication des touches de fonctionnement (figure 3)**

- A Touche marche/mesure
- B Touche d'options de mesure
- C Touche d'arrêt/suppression
- D Addition
- E Soustraction
- F Sélection du point de référence du télémètre/  
sélection de l'unité de mesure

**6.2 Mise en marche/arrêt du laser**

- Appuyez un peu plus longtemps sur la touche de mise en marche/mesure (A) pour allumer le laser.
- Appuyez sur la touche d'arrêt et maintenez-la enfoncée pendant environ 1 seconde (C) pour éteindre le laser.

**6.3 Réglage de l'unité de mesure (figure 3 pos. 4 F)**

L'unité standard programmée est le mètre métrique (m). Vous avez cependant le choix entre trois autres unités. Appuyez sur la touche F et maintenez-la enfoncée jusqu'à ce que l'unité change. Répétez ce processus jusqu'à ce que l'unité de mesure souhaitée s'affiche.

**6.4 Réglage du point de référence (figure 3 à 4)**

Les mesures peuvent être effectuées à partir de trois points de référence différents sur l'appareil. Appuyez pour ce faire brièvement sur la touche F et sélectionnez le point de référence souhaité.

- Point de référence bord avant (cf. figure 4a)
- Point de référence bord arrière (cf. figure 4a)
- Point de référence butée dépliable (cf. figure 4b)

**6.5 Utilisation de fonctions de mesure****Remarque**


Le rayon laser s'éteint automatiquement lorsqu'une mesure est terminée. Appuyez sur la touche marche/mesure.

**6.5.1 Fonction : « Mesure d'une distance simple »****« Aucun symbole » (figure 5)**

Mode de procédure :

- appuyez 1x sur la touche A de façon prolongée : allumer l'appareil ;
- éventuellement touche F : sélectionner le point de référence sur l'appareil ;
- 1x touche A : allumer le laser ;

- ajuster le laser ;
- 1x touche A : mesure.  
→ Le résultat est indiqué en bas en m.

**6.5.2 Fonction : « Mesure d'une distance continue (min/max) »****« Symbole  » (figure 6)**

Mode de procédure :

- appuyez 1x sur la touche A de façon prolongée : allumer l'appareil ;
- éventuellement touche F : sélectionner le point de référence sur l'appareil ;
- 1x touche A : allumer le laser ;
- ajuster le laser ;
- 1x touche A pendant 2 secondes : continue.
- Mesure.  
→ Min : le résultat de mesure le plus petit s'affiche (figure 6a)  
→ Max : le résultat de mesure le plus élevé s'affiche (figure 6b)  
Le résultat de mesure actuel s'affiche tout en bas en temps réel.

**6.5.3 Fonction : « Mesure de la surface »****« Symbole  » (figure 7)**

Mode de procédure :

- appuyez 1x sur la touche A de façon prolongée : allumer l'appareil ;
- 1x touche B : sélectionner la fonction ;
- éventuellement touche F : sélectionner le point de référence sur l'appareil ;
- 1x touche A : allumer le laser ;
- ajuster le laser ;
- 1x touche A : mesure de la longueur de la surface ;
- 1x touche A : allumer le laser ;
- ajuster le laser ;
- 1x touche A : mesure de la largeur de la surface.  
→ Le résultat s'affiche en bas en m<sup>2</sup>.


## 6.5.4 Fonction : « Mesure du volume »

« Symbole  » (figure 8)

Mode de procédure :

- appuyez 1x sur la touche A de façon prolongée : allumer l'appareil ;
  - 2x touche B : sélectionner la fonction ;
  - éventuellement touche F : sélectionner le point de référence sur l'appareil ;
  - 1x touche A : allumer le laser ;
  - ajuster le laser ;
  - 1x touche A : mesure de la longueur de la pièce ;
  - 1x touche A : allumer le laser ;
  - ajuster le laser ;
  - 1x touche A : mesure de la largeur de la pièce ;
  - 1x touche A : allumer le laser ;
  - ajuster le laser ;
  - 1x touche A : mesure de la hauteur de la pièce.
- Le résultat s'affiche en bas en m<sup>3</sup>.

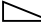
## 6.5.5 Fonction : « Mesure de deux surfaces côte à côte »

« Symbole  » (figure 9)

Mode de procédure :

- appuyez 1x sur la touche A de façon prolongée : allumer l'appareil ;
  - 3x touche B : sélectionner la fonction ;
  - éventuellement touche F : sélectionner le point de référence sur l'appareil ;
  - 1x touche A : allumer le laser ;
  - ajuster le laser ;
  - 1x touche A : mesure de la largeur de la surface ;
  - 1x touche A : allumer le laser ;
  - ajuster le laser ;
  - 1x touche A : 1. Mesure de la longueur de la surface ;
  - 1x touche A : allumer le laser ;
  - ajuster le laser ;
  - 1x touche A : 2. Mesure de la longueur de la surface.
- Le résultat s'affiche en bas en m<sup>2</sup>.

## 6.5.6 Fonction : « Mesure de distance indirecte »

« Symbole  » (figure 10)

2 points de référence (par la règle de Pythagore)

Mode de procédure :

- 4x touche B : sélectionner la fonction ;
- éventuellement touche F : sélectionner le point de référence sur l'appareil.

**Attention !**


**On mesure d'abord l'hypoténuse (1), puis la cathète adjacente (2.) qui doit se trouver en angle droit par rapport à la distance souhaitée (cathète opposée).**

**Le point de référence programmé sur l'appareil et la position de mesure doivent être identiques lors du réglage des deux points !**

- 1x touche A : allumer le laser.
  - Ajuster le laser.
  - 1x touche A : régler le premier point (hypoténuse) de la distance à calculer.
  - 1x touche A : allumer le laser.
  - Ajuster le laser.
  - 1x touche A : régler le deuxième point (cathète adjacente) de la distance à calculer.
- Le résultat est indiqué en bas en m.

## 6.5.7 Fonction : « Mesure de distance indirecte »

3 points de référence (par la règle de Pythagore) »

« Symbole  » (figure 11)

Mode de procédure :

- appuyez 1x sur la touche A de façon prolongée : allumer l'appareil ;
- 5x touche B : fonction mesure de la surface ;
- éventuellement touche F : sélectionner le point de référence sur l'appareil.


**Attention !**

**On mesure d'abord l'hypoténuse (1), puis la cathète adjacente (2.) qui doit se trouver en angle droit par rapport à la distance souhaitée (cathète opposée).**

**Le point de référence programmé sur l'appareil et la position de mesure doivent être identiques lors du réglage des deux points !**

- 1x touche A : allumer le laser.
  - Ajuster le laser.
  - 2x touche A : régler le premier point (hypoténuse 1) de la distance à calculer.
  - 1x touche A : allumer le laser.
  - Ajuster le laser.
  - 1x touche A : régler le deuxième point (cathète adjacente) de la distance à calculer.
  - 1x touche A : allumer le laser.
  - Ajuster le laser.
  - 1x touche A : régler le troisième point (hypoténuse 2) de la distance à calculer.
- Le résultat est indiqué en bas en m.

#### 6.5.8 Fonction : « Fonction piquetage (min. 10 cm = 0,1) »

« Symbole  » (figure 12)

Mode de procédure :

- appuyez 1x sur la touche A de façon prolongée : allumer l'appareil ;
  - 6x touche B : sélectionner la fonction ;
  - éventuellement touche F : sélectionner le point de référence sur l'appareil ;
  - touche D (+) : sélectionner un chiffre ;
  - touche E (-) : régler la taille ;
  - 1x touche A : mesure ;
  - déplacez l'appareil du point de référence vers l'arrière.
- un bip rapide signale que l'écart souhaité est atteint.

#### 6.5.9 Fonction : « Ajouter/Soustraire les résultats ».

« Symbole +/- » (figure 13)

Mode de procédure :

- appuyez 1x sur la touche A de façon prolongée : allumer l'appareil ;
  - touche F : sélectionnez la fonction souhaitée (distance, surface, volume) ;
  - mesure des résultats (comme décrit ci-dessous) ;
  - 1x touche D (+) : addition de la nouvelle mesure ;
  - 1x touche E (-) : soustraction de la nouvelle mesure.
- Le résultat est indiqué en bas en m.

#### 6.6 Suppression de valeurs (figure 3/pos. 4)

Pour supprimer de fausses valeurs éventuelles, appuyez brièvement sur la touche C. On peut ensuite effectuer une nouvelle mesure.

#### 6.7 Mémoire (figure 3 / pos. 4 D, E, C)

Les dernières 20 mesures sont automatiquement enregistrées dans la mémoire. Pour accéder à la mémoire, appuyez sur la touche D (+) ou E (-). Ces touches permettent aussi de rechercher dans la mémoire. Pour supprimer les valeurs enregistrées, appuyez sur la touche C.

### 7. Nettoyage, maintenance et commande de pièces de rechange

#### Danger !

Retirez la fiche de contact avant tous travaux de nettoyage.

#### 7.1 Nettoyage

- Maintenez les dispositifs de protection, les fentes à air et le carter de moteur aussi propres (sans poussière) que possible. Frottez l'appareil avec un chiffon propre ou soufflez dessus avec de l'air comprimé à basse pression.
- Nous recommandons de nettoyer l'appareil directement après chaque utilisation.
- Nettoyez l'appareil régulièrement à l'aide d'un chiffon humide et un peu de savon. N'utilisez aucun produit de nettoyage ni détergeant; ils pourraient endommager les pièces en matières plastiques de l'appareil. Veillez à ce qu'aucune eau n'entre à l'intérieur de l'appareil. La pénétration de l'eau dans un appareil électrique augmente le risque de décharge électrique.

#### 7.2 Maintenance

Aucune pièce à l'intérieur de l'appareil n'a besoin de maintenance.

#### 7.3 Commande de pièces de rechange et d'accessoires :

Veillez indiquer ce qui suit pour toute commande de pièces de rechange ;

- Type de l'appareil
- Référence de l'appareil
- Numéro d'identification de l'appareil
- Numéro de la pièce de rechange requise

Vous trouverez les prix et informations actuelles à l'adresse [www.Einhell-Service.com](http://www.Einhell-Service.com)



Astuce ! Pour un bon résultat, nous recommandons les accessoires haut de gamme de **kwb** ! [www.kwb.eu](http://www.kwb.eu)  
[welcome@kwb.eu](mailto:welcome@kwb.eu)

### 8. Mise au rebut et recyclage

L'appareil se trouve dans un emballage permettant d'éviter les dommages dus au transport. Cet emballage est une matière première et peut donc être réutilisé ultérieurement ou être réintroduit dans le circuit des matières premières. L'appareil et ses accessoires sont en matériaux divers, comme par ex. des métaux et matières plastiques. Les appareils défectueux ne doivent pas être jetés dans les poubelles domestiques. Pour une mise au rebut conforme à la réglementation, l'appareil doit être déposé dans un centre de collecte approprié. Si vous ne connaissez pas de centre de collecte, veuillez vous renseigner auprès de l'administration de votre commune.

### 9. Stockage

Entreposez l'appareil et ses accessoires dans un endroit sombre, sec et à l'abri du gel tout comme inaccessible aux enfants. La température de stockage optimale est comprise entre 5 et 30 °C. Conservez l'outil électrique dans l'emballage d'origine.



Uni

Ne

Sel  
usé  
par

Pos  
Le j  
er é  
peu  
sur  
sar

Vel  
pot

Tou  
sou  
nu.

Sot



F



Uniquement pour les pays de l'Union Européenne

Ne jetez pas les outils électriques dans les ordures ménagères!

Selon la norme européenne 2012/19/CE relative aux appareils électriques et systèmes électroniques usés et selon son application dans le droit national, les outils électriques usés doivent être récoltés à part et apportés à un recyclage respectueux de l'environnement.

Possibilité de recyclage en alternative à la demande de renvoi :

Le propriétaire de l'appareil électrique est obligé, en guise d'alternative à un envoi en retour, à contribuer à un recyclage effectué dans les règles de l'art en cas de cessation de la propriété. L'ancien appareil peut être remis à un point de collecte dans ce but. Cet organisme devra l'éliminer dans le sens de la Loi sur le cycle des matières et les déchets. Ne sont pas concernés les accessoires et ressources fournies sans composants électroniques.

Veuillez noter que lors de la mise au rebut, les accumulateurs et les moyens d'éclairage (par ex. ampoule) sont retirés de l'appareil.

Toute réimpression ou autre reproduction de la documentation et des papiers joints aux produits, même sous forme d'extraits, est uniquement permise une fois l'accord explicite de l'Einhell Germany AG obtenu.

Sous réserve de modifications techniques

## Bon de garantie

Chère cliente, cher client,

nos produits sont soumis à un contrôle de qualité très strict. Si toutefois, il arrivait que cet appareil ne fonctionne pas parfaitement, nous en sommes désolés et nous vous prions de vous adresser à notre service après-vente à l'adresse indiquée sur le bon de garantie. Nous nous tenons également volontiers à votre disposition par téléphone au numéro de service après-vente indiqué. La garantie est valable dans les conditions suivantes :

1. Ces conditions de garantie s'adressent uniquement à des consommateurs, c'est à dire à des personnes physiques qui ne souhaitent ni utiliser ce produit dans le cadre de leur activité industrielle ou artisanale, ni dans le cadre de toute autre activité indépendante. Les conditions de garantie réglementent les prestations de garantie supplémentaires que le fabricant mentionné ci-dessous promet aux acheteurs de ses appareils en supplément de la prestation de garantie légale. Vos droits légaux en matière de garantie restent inchangés. Notre prestation de garanti est gratuite pour vous.
2. La prestation de garantie s'étend exclusivement aux défauts résultant d'une erreur de fabrication ou de matériau d'un appareil neuf du fabricant mentionné ci-dessous et acheté par vos soins. La prestation de garantie se limite selon notre décision soit à la résolution de tels défauts sur l'appareil, soit à l'échange de l'appareil.  
Veillez au fait que nos appareils, conformément au règlement, n'ont pas été conçus pour être utilisés dans un environnement professionnel, industriel ou artisanal. Il n'y a donc pas de contrat de garantie quand l'appareil a été utilisé professionnellement, artisanalement ou par des sociétés industrielles ou exposé à une sollicitation semblable pendant la durée de la garantie.
3. Sont exclus de notre garantie :
  - les dommages liés au non-respect des instructions de montage ou en raison d'une installation incorrecte, au non-respect du mode d'emploi (en raison par ex. du branchement de l'appareil sur la tension de réseau ou le type de courant incorrect), au non-respect des dispositions de maintenance et de sécurité ou résultant d'une exposition de l'appareil à des conditions environnementales anormales ou d'un manque d'entretien et de maintenance.
  - les dommages résultant d'une utilisation abusive ou non conforme (comme par ex. une surcharge de l'appareil ou une utilisation d'outils ou d'accessoires non autorisés), de la pénétration d'objets étrangers dans l'appareil (comme par ex. du sable, des pierres ou de la poussière), de l'utilisation de la force ou de la violence (comme par ex. les dommages liés aux chutes).
  - les dommages sur l'appareil ou des parties de l'appareil résultant de l'usure normale liée à l'utilisation de l'appareil ou de toute autre usure naturelle.
4. La durée de garantie est de 24 mois et débute à la date d'achat de l'appareil. Les droits à la garantie doivent être revendiqués avant l'expiration de la durée de garantie dans un délai de deux semaines après avoir constaté le défaut. La revendication de droits à la garantie après expiration de la durée de garantie est exclue. La réparation ou l'échange de l'appareil n'entraîne ni une extension de la durée de garantie ni le début d'une nouvelle durée de garantie pour cet appareil ou toute autre pièce de rechange installée sur l'appareil. Cela est valable également dans le cas d'une intervention du service après-vente à domicile.
5. Pour faire valoir vos droits à la garantie, veuillez enregistrer l'appareil défectueux à l'adresse suivante : [www.Einhell-Service.com](http://www.Einhell-Service.com). Veuillez garder à disposition la preuve d'achat ou tout autre justificatif de l'achat de votre nouvel appareil. Les appareils envoyés sans les justificatifs correspondants ou sans plaque signalétique sont exclus de la prestation de garantie en raison de l'impossibilité de les enregistrer. Si le défaut de l'appareil est inclut dans la garantie, vous recevrez sans délai un appareil réparé ou un nouvel appareil.

Bien entendu, nous réparons volontiers les défauts de votre appareil qui ne sont pas ou plus compris dans l'étendue de la garantie contre le remboursement des frais de réparation. Pour cela, veuillez envoyer l'appareil à notre adresse de service après-vente.

Pour les pièces d'usure, de consommation et manquantes, nous renvoyons aux restrictions de cette garantie conformément aux informations du service après-vente de ce mode d'emploi.



## **Indice**

1. Avvertenze sulla sicurezza
2. Descrizione dell'apparecchio ed elementi forniti
3. Utilizzo proprio
4. Caratteristiche tecniche
5. Prima della messa in esercizio
6. Uso
7. Pulizia, manutenzione e ordinazione dei pezzi di ricambio
8. Smaltimento e riciclaggio
9. Conservazione



**Pericolo!** - Per ridurre il rischio di lesioni leggete le istruzioni per l'uso

**Per**  
Nel  
div  
oni  
istri  
Cor  
disj  
l'ap  
te ic  
insi  
cur  
dal  
avv

**1.**

Le i  
nell  
**Per**  
**Leç**  
**istr**  
ten.  
san  
**Cor**  
**per**

**Avv**

  
**Att**  
**Noi**  
**Cia**

- 
- 
- 
-

### Pericolo!

Nell'usare gli apparecchi si devono rispettare diverse avvertenze di sicurezza per evitare lesioni e danni. Quindi leggete attentamente queste istruzioni per l'uso/le avvertenze di sicurezza. Conservate bene le informazioni per averle a disposizione in qualsiasi momento. Se date l'apparecchio ad altre persone, consegnate queste istruzioni per l'uso/le avvertenze di sicurezza insieme all'apparecchio. Non ci assumiamo alcuna responsabilità per incidenti o danni causati dal mancato rispetto di queste istruzioni e delle avvertenze di sicurezza.

## 1. Avvertenze sulla sicurezza

Le relative avvertenze di sicurezza si trovano nell'opuscolo allegato.

### Pericolo!

**Leggete tutte le avvertenze di sicurezza e le istruzioni.** Dimenticanze nel rispetto delle avvertenze di sicurezza e delle istruzioni possono causare scosse elettriche, incendi e/o gravi lesioni. **Conservate tutte le avvertenze e le istruzioni per eventuali necessità future.**

### Avvertenze speciali per il laser



#### Attenzione: raggi laser

**Non rivolgete lo sguardo verso il raggio laser**  
Classe del laser 2



- Non rivolgete mai lo sguardo direttamente verso l'apertura di emissione del raggio laser.
- Non dirigete mai il raggio laser né verso superfici riflettenti né verso persone o animali. Anche un raggio laser con potenza minima può causare lesioni agli occhi.
- Attenzione: usare procedure diverse da quelle qui indicate può provocare una pericolosa esposizione ai raggi.
- Non aprite mai il modulo laser.

- Non è consentito apportare modifiche al laser per aumentarne la potenza.
- Il produttore non si assume alcuna responsabilità per danni causati dal mancato rispetto delle avvertenze di sicurezza.

### Avvertenze di sicurezza per le batterie

#### Utilizzo delle batterie

- L'inserimento delle batterie con il laser attivo può causare infortuni.
- In caso di utilizzo improprio le batterie possono avere delle perdite. Evitate il contatto con il liquido delle batterie. In caso di contatto con tale liquido, lavate con acqua corrente la parte del corpo interessata. Se il liquido delle batterie dovesse venire a contatto con gli occhi, rivolgetevi immediatamente anche a un medico.
- Il liquido che fuoriesce dalle batterie può provocare irritazioni della pelle o ustioni.
- Non esponete mai le batterie a un calore eccessivo come irraggiamento solare, fuoco o simili.
- Non ricaricate mai batterie non adatte. Pericolo di esplosione!
- Tenete le batterie fuori della portata dei bambini, non cortocircuitatele e non smontatele.
- In caso di ingerimento di una batteria, rivolgetevi immediatamente a un medico.
- Prima di inserire le batterie, se necessario, pulite i contatti delle batterie e dell'apparecchio.
- Durante l'inserimento delle batterie, controllate sempre la giusta polarità.
- Togliete immediatamente le batterie scariche dall'apparecchio. Sussiste un elevato pericolo di perdite.
- Sostituite sempre tutte le batterie contemporaneamente.
- Inserite solo batterie dello stesso tipo, non utilizzate tipi diversi o batterie usate e nuove contemporaneamente.
- Verificate che l'apparecchio sia spento dopo l'uso.
- In caso di lunga inattività dell'apparecchio, togliete le batterie.

## 2. Descrizione dell'apparecchio ed elementi forniti

### 2.1 Descrizione dell'apparecchio (Fig. 1)

1. Sensore
2. Laser
3. Display
4. Tastierino
5. Battuta estraibile
6. Coperchio del vano batterie

### 2.2 Elementi forniti

Verificate che l'articolo sia completo sulla base degli elementi forniti descritti. In caso di parti mancanti, rivolgetevi al nostro Centro Servizio Assistenza o al punto vendita in cui avete acquistato l'apparecchio presentando un documento di acquisto valido entro e non oltre i 5 giorni lavorativi dall'acquisto dell'articolo. Al riguardo fate attenzione alla Tabella Garanzia nelle informazioni sul Servizio Assistenza alla fine delle istruzioni.

- Aprite l'imballaggio e togliete con cautela l'apparecchio dalla confezione.
- Togliete il materiale d'imballaggio e anche i fermi di trasporto / imballo (se presenti).
- Controllate che siano presenti tutti gli elementi forniti.
- Verificate che l'apparecchio e gli accessori non presentino danni dovuti al trasporto.
- Se possibile, conservate l'imballaggio fino alla scadenza della garanzia.

### Pericolo!

**L'apparecchio e il materiale d'imballaggio non sono giocattoli! I bambini non devono giocare con sacchetti di plastica, film e piccoli pezzi! Sussiste pericolo di ingerimento e soffocamento!**

- Distanziometro laser
- Custodia
- Istruzioni per l'uso originali

## 3. Utilizzo proprio

Il laser è adatto per misurare distanze, superfici e volumi.

L'apparecchio deve venire usato solamente per lo scopo a cui è destinato. Ogni altro tipo di uso che esuli da quello previsto non è un uso conforme. L'utilizzatore/l'operatore, e non il costruttore, è responsabile dei danni e delle lesioni di ogni tipo

che ne risultino.

Tenete presente che i nostri apparecchi non sono stati costruiti per l'impiego professionale, artigianale o industriale. Non ci assumiamo alcuna garanzia quando l'apparecchio viene usato in imprese commerciali, artigianali o industriali, o in attività equivalenti.

## 4. Caratteristiche tecniche

Portata: .....0,05 - 50 m  
Precisione: ..... +/- 2 mm  
Alimentazione di corrente: ..... 2 x 1,5V, tipo AAA (LR03)  
Classe del laser: ..... 2  
Lunghezza d'onda laser: ..... 635 nm  
Potenza laser: ..... < 1 mW

## 5. Prima della messa in esercizio

### Inserimento/cambio delle batterie (Fig. 2)

- Spegnete l'apparecchio.
- Togliete il coperchio del vano batterie (6) premendo la chiusura (a) verso l'interno e ribaltando il coperchio verso l'alto.
- Inserite le batterie (b), facendo attenzione alla polarità corretta.
- Rimettete il coperchio del vano batterie e fate attenzione che la chiusura scatti in posizione.

## 6. Uso

### Avvertenza!

Portata e precisione di misura possono essere condizionate da influssi ambientali come ad es. la luce solare o un cattivo grado di riflessione che possono compromettere il risultato.

### 6.1 Spiegazione dei tasti funzione (Fig. 3)

- A Tasto ON/misura
- B Tasto opzioni di misura
- C Tasto OFF/cancellare
- D Addizione
- E Sottrazione
- F Selezione del punto di riferimento misura distanza / selezione unità di misura

6.2

•

•

6.3

L'ui  
(m)  
mis  
can  
do

6.4

È p  
me  
tasti  
der

•

•

6.5

Avv  
Al t  
spe  
mis

6.5

„Ne  
Cor

•

•

•

•

•

no  
-  
in  
m  
nm  
AA  
.. 2  
nm  
W  
alla  
ate  
ne.  
i.  
he  
lis-

### 6.2 Accensione/spegnimento del laser

- Tenete premuto per un certo tempo il tasto ON/misura (A) per accendere il laser.
- Per spegnere il laser tenete premuto il tasto OFF (C) per circa un secondo.

### 6.3 Impostazione dell'unità di misura (Fig. 3 Pos. 4 F)

L'unità di misura impostata di default è il metro (m). Potete però scegliere anche altre 3 unità di misura. Per farlo tenete premuto il tasto F finché cambia l'unità. Ripetete la procedura fino a quando viene mostrata l'unità di misura desiderata.

### 6.4 Regolazione del punto di riferimento (Fig. 3 - 4)

È possibile misurare da 3 diversi punti di riferimento sull'apparecchio. Premete brevemente il tasto F e selezionate il punto di riferimento desiderato.

- Punto di riferimento bordo anteriore (vedi Fig. 4a)
- Punto di riferimento bordo posteriore (vedi Fig. 4a)
- Punto di riferimento battuta estraibile (vedi Fig. 4b)

### 6.5 Utilizzo delle funzioni di misura

#### Avviso

Al termine di una misurazione la linea laser si spegne automaticamente. Premete il tasto ON/misura.

### 6.5.1 Funzione: „Misurare distanza semplice“

#### „Nessun simbolo“ (Fig. 5)

Come procedere:

- Premete una volta il tasto A per un certo tempo: l'apparecchio si accende
- Premete eventualmente il tasto F per scegliere il punto di riferimento sull'apparecchio
- Premete una volta il tasto A per attivare il laser
- Orientate il laser
- Premete una volta il tasto A per effettuare la misura  
→ Il risultato viene indicato sotto in m

### 6.5.2 Funzione: „Misurare distanza progressiva (min/max)“

#### „Simbolo “ (Fig. 6)

Come procedere:

- Premete una volta il tasto A per un certo tempo: l'apparecchio si accende
- Premete eventualmente il tasto F per scegliere il punto di riferimento sull'apparecchio
- Premete una volta il tasto A per attivare il laser
- Orientate il laser
- Premete una volta il tasto A per 2 secondi per effettuare la misura progressiva  
→ Min: viene indicato il risultato di misura minore (Fig. 6a)  
→ Max: viene indicato il risultato di misura maggiore (Fig. 6b)  
Più in basso viene indicato il risultato di misura attuale in tempo reale

### 6.5.3 Funzione: „Misurare superfici“

#### „Simbolo “ (Fig. 7)

Come procedere:

- Premete una volta il tasto A per un certo tempo: l'apparecchio si accende
- Premete una volta il tasto B per selezionare la funzione
- Premete eventualmente il tasto F per scegliere il punto di riferimento sull'apparecchio
- Premete una volta il tasto A per attivare il laser
- Orientate il laser
- Premete una volta il tasto A per misurare la lunghezza della superficie
- Premete una volta il tasto A per attivare il laser
- Orientate il laser
- Premete una volta il tasto A per misurare la larghezza della superficie  
→ Il risultato viene indicato sotto in m<sup>2</sup>

#### 6.5.4 Funzione: „Misurare volume“

„Simbolo “ (Fig. 8)

Come procedere:

- Premete una volta il tasto A per un certo tempo: l'apparecchio si accende
- Premete due volte il tasto B per selezionare la funzione
- Premete eventualmente il tasto F per scegliere il punto di riferimento sull'apparecchio
- Premete una volta il tasto A per attivare il laser
- Orientate il laser
- Premete una volta il tasto A per misurare la lunghezza dello spazio
- Premete una volta il tasto A per attivare il laser
- Orientate il laser
- Premete una volta il tasto A per misurare la larghezza dello spazio
- Premete una volta il tasto A per attivare il laser
- Orientate il laser
- Premete una volta il tasto A per misurare l'altezza dello spazio  
→ Il risultato viene indicato sotto in m<sup>3</sup>

#### 6.5.5 Funzione: „Misurare due superfici adiacenti“

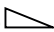
„Simbolo “ (Fig. 9)

Come procedere:

- Premete una volta il tasto A per un certo tempo: l'apparecchio si accende
- Premete tre volte il tasto B per selezionare la funzione
- Premete eventualmente il tasto F per scegliere il punto di riferimento sull'apparecchio
- Premete una volta il tasto A per attivare il laser
- Orientate il laser
- Premete una volta il tasto A per misurare la larghezza della superficie
- Premete una volta il tasto A per attivare il laser
- Orientate il laser
- Premete una volta il tasto A 1. per misurare la lunghezza della superficie
- Premete una volta il tasto A per attivare il laser
- Orientate il laser
- Premete una volta il tasto A 2. per misurare la

lunghezza della superficie  
→ Il risultato viene indicato sotto in m<sup>2</sup>

#### 6.5.6 Funzione: „Misurare distanza indirettamente“

„Simbolo “ (Fig. 10)

2 punti di riferimento (tramite teorema di Pitagora)

Come procedere:

- Premete quattro volte il tasto B per selezionare la funzione
- Premete eventualmente il tasto F per scegliere il punto di riferimento sull'apparecchio

#### Attenzione!

**Viene misurata prima l'ipotenusa (1) e poi un cateto (2), che deve formare un angolo retto con la distanza desiderata (altro cateto).**

**Quando vengono definiti ipotenusa e cateto, il punto di riferimento impostato sull'apparecchio e la posizione di misura devono essere uguali per entrambi!**

- Premete una volta il tasto A per attivare il laser
- Orientate il laser
- Premete una volta il tasto A per determinare il primo punto (ipotenusa) della distanza desiderata
- Premete una volta il tasto A per attivare il laser
- Orientate il laser
- Premete una volta il tasto A per determinare il secondo punto (cateto) della distanza desiderata  
→ Il risultato viene indicato sotto in m

#### 6.5.7 Funzione: „Misurare distanza indirettamente“

3 punti di riferimento (tramite teorema di Pitagora)\*

„Simbolo “ (Fig. 11)

Come procedere:

- Premete una volta il tasto A per un certo tempo: l'apparecchio si accende
- Premete cinque volte il tasto B: funzione misura superficie
- Premete eventualmente il tasto F per scegliere il punto di riferimento sull'apparecchio

Att  
Vie  
cat  
cor

Qu  
cat  
sul  
vor

6.5

„Si  
Cor



ra)  
na-  
lie-  
un  
o  
le-  
e  
-  
e  
-  
m-  
i-  
lie-

#### Attenzione!

Viene misurata prima l'ipotenusa (1) e poi un cateto (2), che deve formare un angolo retto con la distanza desiderata (altro cateto).

Quando vengono definiti ipotenusa e cateto, il punto di riferimento impostato sull'apparecchio e la posizione di misura devono essere uguali per entrambi!

- Premete una volta il tasto A per attivare il laser
- Orientate il laser
- Premete due volte il tasto A per determinare il primo punto (ipotenusa 1) della distanza desiderata
- Premete una volta il tasto A per attivare il laser
- Orientate il laser
- Premete una volta il tasto A per determinare il secondo punto (cateto) della distanza desiderata
- Premete una volta il tasto A per attivare il laser
- Orientate il laser
- Premete una volta il tasto A per determinare il terzo punto (ipotenusa 2) della distanza desiderata  
→ Il risultato viene indicato sotto in m

#### 6.5.8 Funzione: „Funzione di tracciamento (min. 10 cm = 0,1m)“

„Simbolo “ (Fig. 12)

Come procedere:

- Premete una volta il tasto A per un certo tempo: l'apparecchio si accende
- Premete sei volte il tasto B per selezionare la funzione
- Premete eventualmente il tasto F per scegliere il punto di riferimento sull'apparecchio
- Tasto D (+): per selezionare la cifra
- Tasto E (-): per impostare la grandezza
- Premete una volta il tasto A Misura
- Allontanare l'apparecchio dal punto di riferimento spostandolo all'indietro  
→ Un breve segnale acustico indica che la distanza desiderata è stata raggiunta

#### 6.5.9 Funzione: „Sommare/sottrarre risultati“

„Simbolo +/-“ (Fig. 13)

Come procedere:

- Premete una volta il tasto A per un certo tempo: l'apparecchio si accende
- Tasto F: per selezionare la funzione desiderata (distanza, superficie, volume)
- Misurate i risultati (come descritto sopra)
- Premete una volta il tasto D (+) per sommare la nuova misura
- Premete una volta il tasto E (-) per sottrarre la nuova misura  
→ Il risultato viene indicato sotto in m

#### 6.6 Cancellazione dei valori (Fig. 3/Pos. 4)

Per cancellare eventuali falsi valori di misura premete brevemente il tasto C. Poi è possibile misurare di nuovo.

#### 6.7 Memoria (Fig. 3 / Pos. 4 D, E, C)

Gli ultimi 20 valori misurati vengono salvati automaticamente nella memoria. Per accedere alla memoria premete il tasto D (+) o E (-). Con questi tasti potete anche cercare all'interno della memoria. Per cancellare i valori di misura salvati premete il tasto C.

## 7. Pulizia, manutenzione e ordinazione dei pezzi di ricambio

#### Pericolo!

Prima di qualsiasi lavoro di pulizia staccate la spina dalla presa di corrente.

#### 7.1 Pulizia

- Tenete il più possibile i dispositivi di protezione, le fessure di aerazione e la carcassa del motore liberi da polvere e sporco. Strofinare l'apparecchio con un panno pulito o soffiare con l'aria compressa a pressione bassa.
- Consigliamo di pulire l'apparecchio subito dopo averlo usato.
- Pulite l'apparecchio regolarmente con un panno asciutto ed un po' di sapone. Non usate detergenti o solventi perché questi ultimi potrebbero danneggiare le parti in plastica dell'apparecchio. Fate attenzione che non possa penetrare dell'acqua nell'interno dell'apparecchio. La penetrazione di acqua in un elettrotensile aumenta il rischio di una scossa elettrica.

### 7.2 Manutenzione

All'interno dell'apparecchio non si trovano altre parti sottoposte ad una manutenzione qualsiasi.

### 7.3 Ordinazione di pezzi di ricambio e accessori

In caso di ordinazione di pezzi di ricambio è necessario indicare quanto segue:

- Tipo di apparecchio
- Numero di articolo dell'apparecchio
- Numero di identificazione dell'apparecchio
- Numero del pezzo di ricambio richiesto

Per i prezzi e le informazioni attuali si veda [www.Einhell-Service.com](http://www.Einhell-Service.com)



Consiglio! Per un buon risultato di lavoro consigliamo gli accessori di qualità di **kwb** ! [www.kwb.eu](http://www.kwb.eu)  
[welcome@kwb.eu](mailto:welcome@kwb.eu)

### 8. Smaltimento e riciclaggio

L'apparecchio si trova in un imballaggio per evitare i danni dovuti al trasporto. Questo imballaggio rappresenta una materia prima e può perciò essere utilizzato di nuovo o riciclato. L'apparecchio e i suoi accessori sono fatti di materiali diversi, per es. metallo e plastica. Gli apparecchi difettosi non devono essere gettati nei rifiuti domestici. Per uno smaltimento corretto l'apparecchio va consegnato ad un apposito centro di raccolta. Se non vi è noto nessun centro di raccolta, rivolgetevi per informazioni all'amministrazione comunale.

### 9. Conservazione

Conservate l'apparecchio e i suoi accessori in un luogo buio, asciutto, al riparo dal gelo e non accessibile ai bambini. La temperatura ottimale per la conservazione è compresa tra i 5 e i 30 °C. Conservate l'elettrotensile nell'imballaggio originale.



Sol

Nor

Sec  
rec  
ven

Alte  
il pr  
mo  
chic  
le n  
za €

In c  
gar

La i  
d'ar  
hell

Cor



Solo per paesi membri dell'UE

Non smaltite gli elettrodomestici nei rifiuti domestici!

Secondo la direttiva europea 2012/19/CE sui rifiuti di apparecchiature elettriche ed elettroniche e il suo recepimento nelle normative nazionali, gli elettrodomestici usati devono venire raccolti separatamente e venire smaltiti in modo ecocompatibile.

Alternativa di riciclaggio alla richiesta di restituzione:  
il proprietario dell'apparecchio elettrico è tenuto in alternativa, invece della restituzione, a collaborare in modo che lo smaltimento venga eseguito correttamente in caso ceda l'apparecchio. L'apparecchio vecchio può anche venire consegnato ad un centro di raccolta che provvede poi allo smaltimento secondo le norme nazionali sul riciclaggio e sui rifiuti. Non ne sono interessati gli accessori e i mezzi ausiliari senza elementi elettrici forniti insieme ai vecchi apparecchi.

In caso di smaltimento fate attenzione che batterie e dispositivi di illuminazione (ad es. lampadine) vengano rimossi dall'apparecchio.

La ristampa o l'ulteriore riproduzione, anche parziale, della documentazione o dei documenti d'accompagnamento dei prodotti è consentita solo con l'esplicita autorizzazione da parte della Einhell Germany AG.

Con riserva di apportare modifiche tecniche

## Certificato di garanzia

Gentili clienti,

i nostri prodotti sono soggetti ad un rigido controllo di qualità. Se l'apparecchio non dovesse tuttavia funzionare correttamente, ci scusiamo e vi preghiamo di rivolgervi al nostro servizio di assistenza clienti all'indirizzo indicato in questa scheda di garanzia. Siamo a vostra disposizione anche telefonicamente al numero del Servizio Assistenza indicato. Per la rivendicazione dei diritti di garanzia vale quanto segue:

1. Le presenti condizioni di garanzia si rivolgono esclusivamente a consumatori, vale a dire a persone fisiche che non intendono utilizzare questo prodotto né in ambito professionale né per altre attività di lavoro autonomo. Le presenti condizioni di garanzia regolano prestazioni di garanzia supplementari che il produttore su indicato concede in aggiunta alla garanzia legale agli acquirenti di nuovi apparecchi. La presente garanzia non tocca i vostri diritti al ricorso in garanzia previsti dalla legge. Le nostre prestazioni di garanzia sono per voi gratuite.
2. La prestazione di garanzia riguarda esclusivamente i difetti di un nuovo apparecchio da voi acquistato del produttore di cui sopra, riconducibili a errori di materiale o di produzione, ed è limitata, a nostra discrezione, all'eliminazione di questi difetti dell'apparecchio o alla sostituzione dell'apparecchio stesso.  
Tenete presente che i nostri apparecchi non sono stati costruiti per l'impiego artigianale, professionale o imprenditoriale. Pertanto un contratto di garanzia non viene concluso se l'apparecchio è stato usato entro il periodo di garanzia in attività artigianali, imprenditoriali o industriali o se è stato sottoposto a sollecitazioni equivalenti.
3. Sono esclusi dalla nostra garanzia:
  - Danni all'apparecchio causati dalla mancata osservanza delle istruzioni di montaggio o per un'installazione non corretta, dalla mancata osservanza delle istruzioni per l'uso (come ad es. collegamento a una tensione di rete o a un tipo di corrente non corretti), dalla mancata osservanza delle norme relative alla manutenzione e alla sicurezza, dall'esposizione dell'apparecchio a condizioni ambientali anomale o per la mancata esecuzione di pulizia e manutenzione.
  - Danni all'apparecchio dovuti a usi impropri o illeciti (come per es. sovraccarico dell'apparecchio o utilizzo di utensili di ricambio o accessori non consentiti), alla penetrazione di corpi estranei nell'apparecchio (come per es. sabbia, pietre o polvere, danni dovuti al trasporto), all'impiego della forza o a influssi esterni (come per es. danni causati da caduta).
  - Danni all'apparecchio o a parti di esso da ricondurre a un'usura comune, dovuta all'uso o di altro tipo naturale.
4. Il periodo di garanzia è 24 mesi e inizia a partire dalla data di acquisto dell'apparecchio. I diritti di garanzia devono essere fatti valere prima della scadenza del periodo di garanzia, entro due settimane dopo avere accertato il difetto. È esclusa la rivendicazione di diritti di garanzia dopo la scadenza del relativo periodo. La riparazione o la sostituzione dell'apparecchio non comporta una proroga del periodo di garanzia e con questa prestazione per l'apparecchio o per pezzi di ricambio eventualmente installati non inizia un nuovo periodo di garanzia. Ciò vale anche nel caso in cui si ricorra a un servizio sul posto.
5. Per rivendicare il diritto di garanzia vi preghiamo di comunicare che l'apparecchio è difettoso tramite sito internet: [www.Einhell-Service.com](http://www.Einhell-Service.com). Tenete a portata di mano il documento di acquisto o altri documenti come prova dell'acquisto del vostro apparecchio nuovo. Apparecchi inviati senza i relativi documenti o senza targhetta d'identificazione sono esclusi dalla prestazione di garanzia perché non possono essere classificati in modo corrispondente. Se il difetto dell'apparecchio rientra nella nostra prestazione di garanzia, ricevete prontamente l'apparecchio riparato o un apparecchio nuovo.

Naturalmente effettuiamo a pagamento anche riparazioni sull'apparecchio che non rientrano o non rientrano più nella garanzia. A tale scopo inviate l'apparecchio all'indirizzo del nostro Centro Assistenza.

Per parti mancanti, di consumo e soggette a usura rimandiamo alle limitazioni di questa garanzia secondo le informazioni sul Servizio Assistenza di queste istruzioni per l'uso.

### Indholdsfortegnelse

1. Sikkerhedsanvisninger
2. Produktbeskrivelse og leveringsomfang
3. Formålsbestemt anvendelse
4. Tekniske data
5. Inden ibrugtagning
6. Betjening
7. Rengøring, vedligeholdelse og reservedelbestilling
8. Bortskaffelse og genanvendelse
9. Opbevaring
10. Fejl og årsagerne hertil



**Fare!** - Læs betjeningsvejledningen for at reducere risikoen for personskade

**Far**  
Vec  
ran  
ska  
jeni  
gru  
ger  
ette  
/ sil  
hvis  
os r  
ma  
nin  
vec

**1.**

**Far**  
**Læ**  
**vis**  
hec  
el  
væ  
**øvr**

**Sæ**

  
**For**  
**Kig**  
**Læ**

•  
•  
  
•  
  
•  
•

**Fare!**

Ved brug af el-værktøj er der visse sikkerhedsforanstaltninger, der skal respekteres for at undgå skader på personer og materiel. Læs derfor betjeningsvejledningen / sikkerhedsanvisningerne grundigt igennem. Opbevar betjeningsvejledningen et praktisk sted, så du altid kan tage den frem efter behov. Husk at lade betjeningsvejledningen / sikkerhedsanvisningerne følge med værktøjet, hvis du overdrager det til andre. Vi fraskriver os ethvert ansvar for skader på personer eller materiel, som måtte opstå som følge af, at anvisningerne i denne betjeningsvejledning, navnlig vedrørende sikkerhed, tilsidesættes.

**1. Sikkerhedsanvisninger****Fare!**

**Læs alle sikkerhedsanvisninger og øvrige anvisninger.** Følg anvisningerne, navnlig sikkerhedsanvisningerne, ikke nøje som beskrevet, kan elektrisk stød, brand og/eller svære kvæstelser være følgen. **Alle sikkerhedsanvisninger og øvrige anvisninger skal gemmes.**

**Særlige anvisninger vedrørende laser**

**Forsigtig: Laserstråling**  
**Kig ikke ind i strålen**  
**Laserklasse 2**



- Kig ikke direkte ind i strålegangen.
- Ret aldrig laserstrålen mod reflekterende flader eller mod personer og dyr. Også en laserstråle med lav effekt kan forårsage øjenskader.
- Forsigtig - afvigelse fra den her anførte fremgangsmåde kan medføre farlig strålingseksponering.
- Åbn aldrig lasermodulet.
- Det er ikke tilladt at foretage ændringer på laseren i et forsøg på at øge laserens ydelse.

- Producenten fraskriver sig ethvert ansvar for skader, der måtte opstå som følge af, at sikkerhedsanvisningerne er blevet tilsidesat.

**Sikkerhedsanvisninger til batterier****Brug af batterier**

- Indsætning af batterier med laseren tændt kan føre til ulykke.
- Forkert brug af batterierne kan føre til, at disse lækker. Undgå kontakt med batterivæsken. Skulle du komme i kontakt med batterivæske, skal den berørte kropsdelt vaskes med rindende vand. Skulle du få batterivæske i øjnene, skal du tillige opsøge læge omgående.
- Lækket batterivæske kan føre til hudirritation og forbrænding.
- Udsæt aldrig batterier for overdreven varme, f.eks. fra solindfald, ild eller lignende.
- Genoplad aldrig batterier, der ikke er genopladelige. Eksplosionsfare!
- Batterier skal holdes på afstand af børn, må ikke kortsluttes eller skilles ad.
- Opsøg øjeblikkeligt læge, hvis et batteri er blevet slugt.
- Batteri- og apparatkontakter skal om nødvendigt rengøres før indsætning.
- Vær opmærksom på at vende batterierne rigtigt.
- Opbrugte batterier skal straks tages ud. Øget risiko for lækage.
- Udskift altid alle batterier på én gang.
- Indsæt kun batterier af samme type, brug ikke forskellige typer eller brugte og nye batterier sammenblandet.
- Vær sikker på, at apparatet er slukket efter brug.
- Tag batterierne ud, hvis apparatet ikke skal benyttes i et længere tidsrum.

**2. Produktbeskrivelse og leveringsomfang****2.1 Produktbeskrivelse (fig. 1)**

1. Sensor
2. Laser
3. Display
4. Tastefelt
5. Udklappeligt anslag
6. Dæksel til batterimagasin

## 2.2 Leveringsomfang

Kontroller på grundlag af det beskrevne leveringsomfang, at varen er komplet. Hvis nogle dele mangler, bedes du senest inden 5 hverdage efter købet af varen henvende dig til vores servicecenter eller det sted, hvor du har købt varen, med forevisning af gyldig købskvittering. Vær her opmærksom på garantioversigten, der er indeholdt i serviceinformationerne bagest i vejledningen.

- Åbn pakken, og tag forsigtigt maskinen ud af emballagen.
- Fjern emballagematerialet samt emballage- og transportsikringer (hvis sådanne forefindes).
- Kontroller, at der ikke mangler noget.
- Kontroller maskine og tilbehør for transportskader.
- Opbevar så vidt muligt emballagen indtil garantiperiodens udløb.

### Fare!

**Maskinen og emballagematerialet er ikke legetøj! Børn må ikke lege med plastikposer, folier og smådele! Fare for indtagelse og kvælning!**

- Laserafstandsmåler
- Taske
- Original betjeningsvejledning

## 3. Formålsbestemt anvendelse

Laseren er egnet til at måle afstande, flader og volumener.

Produktet må kun anvendes i overensstemmelse med det tiltænkte formål. Enhver anden form for anvendelse er ikke tilladt. Vi fraskriver os ethvert ansvar for skader, det være sig på personer eller materiel, der måtte opstå som følge af, at produktet ikke er blevet anvendt korrekt. Dette er alene brugerens/ejerens ansvar.

Bemærk, at vore produkter ikke er konstrueret til erhvervmæssig, håndværkermæssig eller industriel brug. Vi fraskriver os ethvert ansvar, såfremt produktet anvendes i erhvervmæssigt, håndværkermæssigt, industrielt eller lignende øjemed.

## 4. Tekniske data

Rækkevidde: ..... 0,05 - 50 m  
 Præcision: ..... +/- 2 mm  
 Strømforsyning: ..... 2x 1,5V, type AAA (LR03)  
 Laserklasse: ..... 2  
 Bølgelængde, laser: ..... 635 nm  
 Effekt, laser: ..... < 1 mW

## 5. Inden ibrugtagning

### Isætning / udskiftning af batterier (fig. 2)

- Sluk produktet.
- Fjern dækslet til batterimagasinet (6) ved at trykke låsen (a) indad og klappe dækslet til batterimagasinet opad.
- Læg batterierne (b) i, kontrollér, at de vender rigtigt.
- Sæt dækslet til batterimagasinet i igen og kontrollér, at låsen falder i hak.

## 6. Betjening

### Bemærk!

Målevidde og målenøjagtighed kan påvirkes af omgivelserne som f.eks. sollys eller dårlig refleksionsgrad, som forringer måleresultatet..

### 6.1 Beskrivelse af funktionstasterne (fig. 3)

- A. Tænde-/måle-taste
- B. Måleoptioner-taste
- C. Slukketaste/slukning
- D. Addition
- E. Subtraktion
- F. Valg af afstandsmåle-referencpunkt / valg af måleenhed

### 6.2 Laser tændes/slukkes

- Tryk noget længere på tænde-/måletasten (A) for at tænde for laseren.
- Tryk på slukketasten (C) og hold den nede i ca. 1 sekund for at slukke for laseren.

### 6.3 Måleenhed indstilles (fig. 3 pos. 4F)

Den metriske måleenhed meter (m) er indstillet som standard. Der kan dog vælges mellem 3 andre enheder. Tryk på tasten F og hold den nede, til enheden ændrer sig. Gentag dette, til den ønskede måleenhed vises.

## 6.4

Der  
ter  
væl  
•  
•  
•

## 6.5

Bei  
Når  
aut

## 6.5

„In“  
Fre  
•

•

•

•

→ F

## 6.5

## „S“

Fre  
•

•

•

•

•

•

## 6.5

## Syr

Fre  
•

•

•



**6.4 Referencepunkt indstilles (fig. 3- 4)**

Der kan måles ud fra 3 forskellige referencepunkter på apparatet. Tryk hertil kort på tasten F og vælg det ønskede referencepunkt.

- Referencepunkt forkant (se fig. 4a)
- Referencepunkt bagkant (se fig. 4a)
- Referencepunkt udklappeligt anslag (se fig. 4b)


**6.5 Målfunktioner bruges****Bemærk**

Når en måling er færdig, slukker laserstrålen helt automatisk. Tryk på tænde-/måle-tasten.

**6.5.1 Funktion: „Mål nem afstand“****„Intet symbol“ (fig. 5)**

Fremgangsmåde:

- Tryk noget længere 1x på tasten A: Apparat tændes
  - evt. taste F: Referencepunkt vælges på apparatet
  - 1x taste A: Laser tændes
  - Laser justeres
  - 1x taste A: Måling
- Resultat vises i m forned

**6.5.2 Funktion: „Fortløbende afstand måles (min/max)“****„Symbol  (fig. 6)**

Fremgangsmåde:

- Tryk noget længere 1x på tasten A: Apparat tændes
  - evt. taste F: Referencepunkt vælges på apparatet
  - 1x taste A: Laser tændes
  - Laser justeres
  - 1x taste A i 2 sekunder: fortløbende måling
- Min: mindste måleresultat vises (fig. 6a)  
→ Maks: højeste måleresultat vises (fig. 6b)  
Helt nede vises det aktuelle måleresultat i realtime

**6.5.3 Funktion: „Mål flader“****Symbol  „ (fig. 7)**

Fremgangsmåde:


- Tryk noget længere 1x på tasten A: Apparat tændes
- 1x taste B: Valg af funktion
- evt. taste F: Referencepunkt vælges på apparatet

- 1x taste A: Laser tændes
  - Laser justeres
  - 1x taste A: Fladelængde måles
  - 1x taste A: Laser tændes
  - Laser justeres
  - 1x taste A: Fladebredde måles
- Resultat vises i m<sup>2</sup> forned

**6.5.4 Funktion: „Mål volumen“****Symbol  „ (fig. 8)**

Fremgangsmåde:

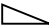
- Tryk noget længere 1x på tasten A: Apparat tændes
  - 2x taste B: Valg af funktion
  - evt. taste F: Referencepunkt vælges på apparatet
  - 1x taste A: Laser tændes
  - Laser justeres
  - 1x taste A: Rumlængde måles
  - 1x taste A: Laser tændes
  - Laser justeres
  - 1x taste A: Rumbredde måles
  - 1x taste A: Laser tændes
  - Laser justeres
  - 1x taste A: Rumhøjde måles
- Resultat vises m<sup>3</sup> forned

**6.5.5 Funktion: „Mål to flader, der står ved siden af hinanden“****Symbol  „ (fig. 9)**

Fremgangsmåde:

- Tryk noget længere 1x på tasten A: Apparat tændes
  - 3x taste B: Valg af funktion
  - evt. taste F: Referencepunkt vælges på apparatet
  - 1x taste A: Laser tændes
  - Laser justeres
  - 1x taste A: Fladebredde måles
  - 1x taste A: Laser tændes
  - Laser justeres
  - 1x taste A: 1. Fladelængde måles
  - 1x taste A: Laser tændes
  - Laser justeres
  - 1x taste A: 2. Fladelængde måles
- Resultat vises i m<sup>2</sup> forned

**6.5.6 Funktion: „Indirekte afstandsmåling**

„Symbol “ (fig. 10)

2 referencepunkter (iht. Pythagoras' sætning)  
fremgangsmåde:

- 4x taster B: Valg af funktion
- evt. taster F: Referencepunkt vælges på apparatet

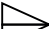
**Pas på!**

Først måles hypotenusen (1.) og så ankateten (2.), der skal ligge i den højre vinkel til den ønskede afstand (modkatete).

Det indstillede referencepunkt på apparatet og målepositionen skal være ens, når begge punkter sættes!

- 1x taster A: Laser tændes
- Laser justeres
- 1x taster A: første punkt (hypotenusen) for den afstand, der skal beregnes, sættes
- 1x taster A: Laser tændes
- Laser justeres
- 1x taster A: andet punkt (ankatete) for den afstand, der skal beregnes, sættes  
→ Resultat vises i m fornedet

**6.5.7 Funktion: „Indirekte afstandsmåling 3 Referencepunkter (iht. Pythagoras' sætning)“**

„Symbol “ (fig. 11)

Fremgangsmåde:

- Tryk noget længere 1x på taster A: Apparat tændes
- 5x taster B: Funktion flademåling
- evt. taster F: Referencepunkt vælges på apparatet

**Pas på!**


Først måles hypotenusen (1.) og så ankateten (2.), der skal ligge i den højre vinkel til den ønskede afstand (modkatete).

Det indstillede referencepunkt på apparatet og målepositionen skal være ens, når begge punkter sættes!

- 1x taster A: Laser tændes
- Laser justeres
- 2x taster A: første punkt (hypotenusen 1) for den afstand, der skal beregnes, sættes
- 1x taster A: Laser tændes
- Laser justeres

- 1x taster A: andet punkt (ankatete) for den afstand, der skal beregnes, sættes
- 1x taster A: Laser tændes
- Laser justeres
- 1x taster A: tredje punkt (hypotenusen 2) for den afstand, der skal beregnes, sættes  
→ Resultat vises i m fornedet

**6.5.8 Funktion: „Opmærkningsfunktion (min. 10 cm = 0,1m)“**

„Symbol “ (fig. 12)

Fremgangsmåde:

- Tryk noget længere 1x på taster A: Apparat tændes
- 6x taster B: Valg af funktion
- evt. taster F: Referencepunkt vælges på apparatet
- Taster D (+): Ciffer vælges
- Taster E (-): Størrelse indstilles
- 1x taster A: Måling
- Apparat bevæges væk bagud fra referencepunkt  
→ Hurtigt bip betyder, at den ønskede afstand er nået

**6.5.9 Funktion: „Resultater adderes/subtraheres“**

„Symbol +/-“ (fig. 13)

Fremgangsmåde:

- Tryk noget længere 1x på taster A: Apparat tændes
- Taster F: ønsket funktion (afstand, flade, volumen) vælges
- Resultater måles (som beskrevet ovenfor)
- 1x taster D (+): Addition af den nye måling
- 1x taster E (-): Subtraktion af den nye måling  
→ Resultat vises i m fornedet

**6.6 Værdier slettes (fig. 3 / pos. 4)**

Forkert målte værdier slettes igen ved at trykke kort på taster C. Herefter kan der måles igen.

**6.7 Hukommelse (fig. 3 / pos. 4 D, E, C)**

De sidste 20 målte værdier gemmes automatisk i hukommelsen. Der springes til hukommelsen ved at trykke på taster D (+) eller E (-). Med disse taster kan du også gennemsøge hukommelsen. De gemte værdier slettes igen ved at trykke på taster C.

**7.****7.1**

Opl  
me  
at l  
Dy  
Rer  
løst  
app  
hår

**7.2**

Der  
ved

**7.3**

Vec

opl:

•

•

•

•

Akt

ww

**8.**

Pro  
por  
og l  
bru  
fors  
Def  
deli  
sig  
på  
lok

## 7. Rengøring, vedligeholdelse og reservedelsbestilling

### 7.1 Renholdelse

Opbevar og transportér kun måleværktøjet i den medleverede beskyttelsestaske og sørg altid for, at laserafstandsmåleren er ren.

Dyp ikke måleværktøjet i vand eller andre væsker. Rengør ikke apparatet med rengørings- eller opløsningsmidler, men kun med en fugtig klud, hvis apparatet ikke er så snavset. Modtagelinsen skal håndteres meget forsigtigt.

### 7.2 Vedligeholdelse

Der findes ikke yderligere dele, som skal vedligeholdes inde i maskinen.

### 7.3 Bestilling af reservedele og tilbehør:

Ved bestilling af reservedele bedes følgende oplyst:

- Produktets typebetegnelse
- Produktets varenummer
- Produktets identnummer
- Nummeret på den ønskede reservedel

Aktuelle priser og øvrig information findes på [www.Einhell-Service.com](http://www.Einhell-Service.com)



Tip! Det anbefales at bruge førsteklasses tilbehør fra **kwb** for at opnå et godt arbejdsresultat! [www.kwb.eu](http://www.kwb.eu)  
[welcome@kwb.eu](mailto:welcome@kwb.eu)

## 8. Bortskaffelse og genanvendelse

Produktet leveres indpakket for at undgå transportskader. Emballagen består af råmaterialer og kan genanvendes eller indleveres på genbrugsstation. Produktet og dets tilbehør består af forskelligartede materialer, f.eks. metal og plast. Defekte produkter må ikke smides ud som almindeligt husholdningsaffald. For at sikre en fagmæssig korrekt bortskaffelse skal produktet indleveres på et affaldsdepot. Hvis du ikke har kendskab til lokalt affaldsdepot, så kontakt din kommune.

## 9. Opbevaring

Maskinen og dens tilbehør skal opbevares på et mørkt, tørt og frostfrit sted uden for børns rækkevidde. Den optimale lagertemperatur ligger mellem 5 og 30 °C. Opbevar el-værktøjet i den originale emballage.

DK/N



Kun for EU-lande

Smid ikke el-værktøj ud som almindeligt husholdningsaffald!

I medfør af Rådets direktiv 2012/19/EF om affald af elektrisk og elektronisk udstyr og dettes omsættelse i den nationale lovgivning skal brugt el-værktøj indsamles separat og indleveres til videreanvendende formål på miljømæssig forsvarlig vis.

Recycling-alternativ til tilbagesendelse:

Ejeren af el-værktøjet er – med mindre denne tilbagesender maskinen – forpligtet til at bortskaffe maskinen og dens dele ifølge miljøforskrifterne. Den brugte maskine kan indleveres hos en genbrugsstation – spørg evt. personalet her, eller forhør dig hos din kommune. Tilbehør og hjælpemidler, som følger med maskinen, og som ikke indeholder elektriske dele, er ikke omfattet af ovenstående.

Kontroller før bortskaffelsen, at akkuer og lyskilder (f.eks. glødepære) er taget ud af produktet.

Genoptryk eller anden kopiering af dokumentation og følgedokumenter til produkter, også i uddrag, er kun tilladt med udtrykkelig tilladelse fra Einhell Germany AG.

Ret til tekniske ændringer forbeholdes

## Garantibevis

Kære kunde!

Vore produkter er underlagt en streng kvalitetskontrol. Hvis produktet alligevel på et tidspunkt skulle udvise fejl, beklager vi naturligvis dette, i dette tilfælde beder vi dig kontakte vores kundeservice på adressen, som er anført på dette garantibevis. Du kan naturligvis også ringe til os på det anførte servicenummer. For indfrielse af garantikrav gælder følgende:

1. Disse garantibetingelser retter sig udelukkende til forbrugere, dvs. naturlige personer, der hverken vil bruge dette produkt i forbindelse med udøvelse af deres erhvervsmæssige eller andet selvstændigt arbejde. Disse garantibetingelser regulerer ekstra garantiydelser, som nedenstående producent lover købere af sine nye apparater som supplement til den lovfastsatte garanti. Garantibestemmelser fastsat ved lov berøres ikke af nærværende garanti. Vores garantiydelse er gratis.
2. Garantiydelsen dækker udelukkende mangler på et nyt apparat fra nedenstående producent, der skyldes materiale- eller produktionsfejl, og vi har ret til at vælge, om sådanne mangler afhjælpes på produktet, eller om produktet udskiftes.  
Bemærk, at vore produkter ikke er konstrueret til erhvervsmæssig, håndværksmæssig eller faglig brug. Garantien dækker således ikke forhold, hvor produktet er blevet brugt i erhvervsmæssige, håndværksmæssige eller faglige virksomheder eller er blevet udsat for lignende belastning.
3. Garantien dækker ikke følgende:
  - Skader på produktet som følge af tilsidesættelse af montagevejledningens anvisninger eller som følge af usagkyndig installation, tilsidesættelse af brugsanvisningen (f.eks. tilslutning til forkert netspænding eller strømtype) eller tilsidesættelse af vedligeholdelses- og sikkerhedsforskrifter eller som følge af at produktet udsættes for ikke normale miljøbetingelser eller manglende pleje og vedligeholdelse.
  - Skader på produktet som følge af misbrug eller usagkyndig anvendelse (f.eks. overbelastning af produktet eller brug af værktøj eller tilbehør, som ikke er godkendt), indtrængen af fremmedlegemer i produktet (f.eks. sand, sten eller stov, transportskader), brug af vold eller eksterne påvirkninger udefra (f.eks. fordi produktet tabes).
  - Skader på produktet eller dele af produktet, der skyldes almindelig brug, normalt eller andet naturligt slid.
4. Garantiperioden udgør 24 måneder at regne fra købsdatoen. Garantikrav skal gøres gældende inden garantiperiodens udløb og inden for to uger, efter at defekten er blevet konstateret. Garantikrav kan ikke gøres gældende efter garantiperiodens udløb. Reparation eller udskiftning af produktet medfører ikke forlængelse af garantiperioden, heller ikke for eventuelt indbyggede reservedele. Dette gælder også servicearbejder, der foretages på stedet.
5. Hvis du ønsker at gøre brug af garantien, bedes du melde det defekte produkt til: [www.Einhell-Service.com](http://www.Einhell-Service.com). Sørg for at have købskvitteringen eller anden form for dokumentation af købet af det nye apparat ved hånden. Apparater, der sendes ind uden passende dokumentation eller uden typeskilt, er udelukket fra garantiydelsen på grund af manglende identificering. Er defekten omfattet af garantien, vil produktet omgående blive repareret og returneret, eller du vil modtage et helt nyt.

Mod betaling udbedrer vi naturligvis også gerne defekter på produktet, som ikke/ikke længere er omfattet af garantien. Du skal blot indsende produktet til vores serviceadresse.

Hvad angår slid- og forbrugsdele samt manglende dele henviser vi til garantiens indskrænkninger i henhold til serviceinformationerne i nærværende betjeningsvejledning.

**Innehållsförteckning**

1. Säkerhetsanvisningar
2. Beskrivning av maskinen samt leveransomfattning
3. Ändamålsenlig användning
4. Tekniska data
5. Antes de la puesta en marcha
6. Manejo
7. Rengöring, Underhåll och reservdelsbeställning
8. Skrotning och återvinning
9. Förvaring



Far



**Fara!** - Läs igenom bruksanvisningen för att sänka risken för skador

**Fara!**

Innan maskinen kan användas måste särskilda säkerhetsanvisningar beaktas för att förhindra olyckor och skador. Läs därför noggrant igenom denna bruksanvisning och dessa säkerhetsanvisningar. Förvara dem på ett säkert ställe så att du alltid kan hitta önskad information. Om maskinen ska överlåtas till andra personer måste även denna bruksanvisning och dessa säkerhetsanvisningar medfölja. Vi övertar inget ansvar för olyckor eller skador som har uppstått om denna bruksanvisning eller säkerhetsanvisningarna åsidosätts.

**1. Säkerhetsanvisningar**

Gällande säkerhetsanvisningar finns i det bifogade häftet.

**Fara!**

**Läs alla säkerhetsanvisningar och instruktioner.** Försummelser vid iakttagandet av säkerhetsanvisningarna och instruktionerna kan förorsaka elstöt, brand och/eller svåra skador. **Förvara alla säkerhetsanvisningar och instruktioner för framtiden.**

**Särskilda instruktioner för laser**

**Obs! Laserstråle**  
**Titta inte in i strålen!**  
**Laserklass 2**



- Titta inte direkt på strålen.
- Rikta aldrig laserstrålen mot reflekterande ytor och personer eller djur. Även en laserstråle med låg effekt kan skada ögonen.
- Obs! Om arbetssätten som tillämpas avviker från dem som beskrivs här, finns det risk för farlig exponering av strålningen.
- Öppna aldrig lasermodulen.
- Det är inte tillåtet att göra några ändringar på lasern för att höja laserns effekt.
- Tillverkaren övertar inget ansvar för skador

som har uppstått av att säkerhetsanvisningarna har missaktats.

**Säkerhetsanvisningar för batterier****Använda batterierna**

- Om lasern har slagits på innan du sätter in batterierna finns det risk för olycksfall.
- Vid olämplig användning finns det risk för att batterierna börjar läcka. Undvik kontakt med batterivätska. Om du kommer i kontakt med batterivätska, rengör den utsatta kroppsdeelen med rinnande vatten. Uppsök genast läkare om batterivätska har kommit in i ögonen.
- Tänk på att batterivätska som har läckt ut kan leda till hudirritationer och brännskador.
- Utsätt aldrig batterierna för stark värme, såsom solsken, eld eller liknande.
- Ladda endast upp lämpliga batterier. Explosionsrisk!
- Förvara batterier utom räckhåll för barn, kortslut inte batterierna och ta inte isär dem.
- Uppsök genast läkare om du har svällt ett batteri.
- Rengör batteri- och anslutningskontaktarna vid behov innan batterierna läggs in.
- Se till att batterierna läggs in på rätt håll.
- Ta genast ut förbrukade batterier ur apparaten. Stor risk för att batterierna läcker.
- Byt alltid ut samtliga batterier samtidigt.
- Sätt endast in batterier av samma typ, använd inga olika typer och blanda inte förbrukade och nya batterier med varandra.
- Kontrollera att apparaten har slagits ifrån efter användning.
- Ta ut batterierna om apparaten inte ska användas under längre tid.

**2. Beskrivning av maskinen samt leveransomfattning****2.1 Beskrivning av instrumentet (bild 1)**

1. Sensor
2. Laser
3. Display
4. Knappsats
5. Utfällbart anslag
6. Lock till batterifack

**2.2**

Kor  
bes  
vi b  
but  
efte  
vis  
bell  
visr

Far  
Prc  
ing  
på  
svä

**3.**

Las  
och

Ma  
änc  
det  
För  
ter  
ope  
ans

Tär  
till  
é  
för  
an  
duk  
ver  
vid



jar-

itt

id

d

len

-

en.

:an

-

-

-

-

-

-

-

-

-

-

-

änd

-

-

fter

-

## 2.2 Leveransomfattning

Kontrollera att produkten är komplett med hjälp av beskrivningen av leveransen. Om delar saknas vill vi be dig ta kontakt med vårt servicecenter eller butiken där du köpte produkten inom fem dagar efter att du köpte artikeln. Tänk på att du måste visa upp ett giltigt kvitto. Beakta även garantitabellen i serviceinformationen i slutet av bruksanvisningen.

- Öppna förpackningen och ta försiktigt ut produkten ur förpackningen.
- Ta bort förpackningsmaterialet samt förpacknings- och transportsäkringar (om förhanden).
- Kontrollera att leveransen är komplett.
- Kontrollera om produkten eller tillbehördelarna har skadats i transporten.
- Spara om möjligt på förpackningen tills garantitiden har gått ut.

### Fara!

**Produkten och förpackningsmaterialet är ingen leksak! Barn får inte leka med plastpåsar, folie eller smådelar! Risk för att barn sväljer delar och kvävs!**

- Laserdistanzmätare
- Väska
- Original-bruksanvisning

## 3. Ändamålsenlig användning

Lasern är avsedd för mätning av distanser, ytor och volymer.

Maskinen får endast användas till sitt avsedda ändamål. Användningar som sträcker sig utöver detta användningsområde är ej ändamålsenliga. För materialskador eller personskador som resulterar av sådan användning ansvarar användaren/operatören själv. Tillverkaren påtar sig inget ansvar.

Tänk på att våra produkter endast får användas till ändamålsenligt syfte och inte har konstruerats för yrkesmässig, hantverksmässig eller industriell användning. Vi ger därför ingen garanti om produkten ska användas inom yrkesmässiga, hantverksmässiga eller industriella verksamheter eller vid liknande aktiviteter.

## 4. Tekniska data

Räckvidd.....	0,05 - 50 m
Precision.....	+/- 2 mm
Strömförsörjning .....	2 x 1,5 V; typ AAA (LR03)
Laserklass .....	2
Våglängd laser.....	635 nm
Lasereffekt.....	< 1 mW

## 5. Innan du använder instrumentet

### Sätta in / byta batterier (bild 2)

- Slå ifrån instrumentet.
- Ta bort batterilocket (6) genom att trycka på spärren (a) och samtidigt fälla upp locket.
- Lägg batterierna (b) och se till att de ligger på rätt håll.
- Sätt in batterilocket igen och se till att spärren snäpper in.

## 6. Använda instrumentet

### Märk!

Mätvidden och mätprecisionen kan påverkas av omgivningen, t ex solljus eller dålig reflektionsgrad och därmed försämrade mätresultatet.

### 6.1 Förklaring av funktionsknapparna (bild 3)

- A Knapp „TILL“ / mätknapp
- B Knapp för måtoptioner
- C Knapp „FRÅN“ / radera
- D Addition
- E Subtraktion
- F Välja referenspunkt för distansmätning / välja måtenhet

### 6.2 Slå på / ifrån lasern

- Håll knappen „TILL“ / mätknappen (A) intryckt lite längre för att slå på lasern.
- Tryck in knappen „FRÅN“ (C) och håll den intryckt i ungefär 1 sekund för att slå ifrån lasern.

### 6.3 Ställa in måttenhet (bild 3, pos. 4 F)

Den metriska måttenheten meter (m) har ställts in som standard. Du kan välja mellan tre andra enheter. Tryck in knapp (F) och håll den intryckt tills enheten ändras. Upprepa detta steg tills avsedd måttenhet visas.

**6.4 Ställa in referenspunkt (bild 3 - 4)**

Instrumentet kan användas till att mäta från tre olika referenspunkter. Tryck kort på knapp (F) och välj avsedd referenspunkt.

- Referenspunkt framkant (se bild 4a)
- Referenspunkt bakkant (se bild 4a)
- Referenspunkt utfällbart anslag (se bild 4b)


**6.5 Använda mätfunktionerna****Märk**

Efter att mätningen har avslutats kopplas laserstrålen ifrån automatiskt. Tryck på knappen „TILL“ / mätknappen.

**6.5.1 Funktion: „Mäta enkel distans“****„Ingen symbol“ (bild 5)**

Gör så här:

- Håll knapp A intryckt lite längre: Slå på instrumentet
- Tryck ev. på knapp F: Välj referenspunkt på instrumentet
- Tryck 1 gång på knapp A: Slå på lasern
- Justera in lasern
- Tryck 1 gång på knapp A: Mäta  
→ Resultatet visas nedtill i m

**6.5.2 Funktion: „Mäta fortlöpande distans (min/max)“****„Symbol “ (bild 6)**

Gör så här:

- Håll knapp A intryckt lite längre: Slå på instrumentet
- Tryck ev. på knapp F: Välj referenspunkt på instrumentet
- Tryck 1 gång på knapp A: Slå på lasern
- Justera in lasern
- Håll knapp A intryckt i 2 sekunder: fortlöpande mätning  
→ Min: minsta mätresultat visas (bild 6a)  
→ Max: högsta mätresultat visas (bild 6b)  
Längst ned visas det aktuella mätresultatet i realtid

**6.5.3 Funktion: „Mäta ytor“****„Symbol “ (bild 7)**

Gör så här:

- Håll knapp A intryckt lite längre: Slå på instrumentet
- Tryck 1 gång på knapp B: Välj funktion
- Tryck ev. på knapp F: Välj referenspunkt på instrumentet
- Tryck 1 gång på knapp A: Slå på lasern
- Justera in lasern
- Tryck 1 gång på knapp A: Mät ytlängd
- Tryck 1 gång på knapp A: Slå på lasern
- Justera in lasern
- Tryck 1 gång på knapp A: Mäta ytbredd  
→ Resultatet visas nedtill i m<sup>2</sup>

**6.5.4 Funktion: „Mäta volym“****„Symbol “ (bild 8)**

Gör så här:

- Håll knapp A intryckt lite längre: Slå på instrumentet
- Tryck 2 ggr på knapp B: Välj funktion
- Tryck ev. på knapp F: Välj referenspunkt på instrumentet
- Tryck 1 gång på knapp A: Slå på lasern
- Justera in lasern
- Tryck 1 gång på knapp A: Mäta rummets längd
- Tryck 1 gång på knapp A: Slå på lasern
- Justera in lasern
- Tryck 1 gång på knapp A: Mäta rummets bredd
- Tryck 1 gång på knapp A: Slå på lasern
- Justera in lasern
- Tryck 1 gång på knapp A: Mäta rummets höjd  
→ Resultatet visas nedtill i m<sup>3</sup>

**6.5.5 Funktion: „Mäta två ytor bredvid varandra“****„Symbol “ (bild 9)**

Gör så här:

- Håll knapp A intryckt lite längre: Slå på instrumentet
- Tryck 3 ggr på knapp B: Välj funktion
- Tryck ev. på knapp F: Välj referenspunkt på instrumentet
- Tryck 1 gång på knapp A: Slå på lasern
- Justera in lasern

•

•

•

•

•

•

•

•

•

•

•

•

•

•

•

•

•

•

•

•

•

•

•

•

•

•

•

•

•

•

•

•

•

•

•

•

•

•

•

•

•

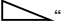
•

•

•

- Tryck 1 gång på knapp A: Måta ytans bredd
- Tryck 1 gång på knapp A: Slå på lasern
- Justera in lasern
- Tryck 1 gång på knapp A: Måta 1:a ytlängden
- Tryck 1 gång på knapp A: Slå på lasern
- Justera in lasern
- Tryck 1 gång på knapp A: Måta 2:a ytlängden  
→ Resultatet visas nedtill i m<sup>2</sup>

#### 6.5.6 Funktion: „Indirekt distansmätning“

„Symbol “ (bild 10)

2 referenspunkter (med Pytagoras sats)

Gör så här:

- Tryck 4 ggr på knapp B: Välj funktion
- Tryck ev. på knapp F: Välj referenspunkt på instrumentet


**Obs!**

Först mäts hypotenusan (1) upp och därefter den motvända katetern (2) som måste ligga i rät vinkel mot den avsedda distansen (motriktade katetern).

Den inställda referenspunkten på instrumentet och mätpositionen ska vara identiskt när båda punkter sätts!

- Tryck 1 gång på knapp A: Slå på lasern
- Justera in lasern
- Tryck 1 gång på knapp A: sätt den första punkten (hypotenusan) för distansen som ska beräknas
- Tryck 1 gång på knapp A: Slå på lasern
- Justera in lasern
- Tryck 1 gång på knapp A: sätt den andra punkten (motvända katetern) i distansen som ska beräknas  
→ Resultatet visas nedtill i m

#### 6.5.7 Funktion: „Indirekt distansmätning“ „3 referenspunkter (med Pytagoras sats)“

„Symbol “ (bild 11)

Gör så här:

- Håll knapp A intryckt lite längre: Slå på instrumentet
- Tryck 5 ggr på knapp B: Funktion ytmätning
- Tryck ev. på knapp F: Välj referenspunkt på instrumentet


**Obs!**

Först mäts hypotenusan (1) upp och därefter den motvända katetern (2) som måste ligga i rät vinkel mot den avsedda distansen (motriktade katetern).

Den inställda referenspunkten på instrumentet och mätpositionen ska vara identiskt när båda punkter sätts!

- Tryck 1 gång på knapp A: Slå på lasern
- Justera in lasern
- Tryck 2 ggr på knapp A: sätt den första punkten (hypotenusan) för distansen som ska beräknas
- Tryck 1 gång på knapp A: Slå på lasern
- Justera in lasern
- Tryck 1 gång på knapp A: sätt den andra punkten (motvända katetern) för distansen som ska beräknas
- Tryck 1 gång på knapp A: Slå på lasern
- Justera in lasern
- Tryck 1 gång på knapp A: sätt den tredje punkten (hypotenusan 2) i distansen som ska beräknas  
→ Resultatet visas nedtill i m

#### 6.5.8 Funktion: „Utstakningsfunktion (min. 10 cm = 0,1 m)“

„Symbol “ (bild 12)

Gör så här:

- Håll knapp A intryckt lite längre: Slå på instrumentet
- Tryck 6 ggr på knapp B: Välj funktion
- Tryck ev. på knapp F: Välj referenspunkt på instrumentet
- Tryck på knapp D (+): Välj sifra
- Tryck på knapp E (-): Ställ in storleken
- Tryck 1 gång på knapp A: Mätning
- Flytta instrumentet bakåt bort från referenspunkten  
→ En snabb pipsignal indikerar att avsedd distans har nåtts.

#### 6.5.9 Funktion: „Addera/subtrahera resultat“

„Symbol +/-“ (bild 13)

Gör så här:

- Håll knapp A intryckt lite längre: Slå på instrumentet
- Tryck på knapp F: välj avsedd funktion (distans, yta, volym)
- Mät resultaten (enligt beskrivningen ovan)

- Tryck 1 gång på knapp D (+): Addera den nya mätningen
- Tryck 1 gång på knapp E (-): Subtrahera den nya mätningen  
→ Resultatet visas nedtill i m

#### 6.6 Radera värden (bild 3 / pos. 4)

För att kunna radera ev. felaktigt uppmätta värden ska knapp C tryckas in kort. Därefter kan en ny mätning genomföras.

#### 6.7 Minne (bild 3 / pos. 4 D, E, C)

De senaste 20 uppmätta värdena sparas automatiskt i minnet. Tryck på knapp D (+) eller E (-) för att öppna minnet. Med dessa knappar kan du även söka igenom minnet. Tryck på knapp C om du vill radera sparade värden.

## 7. Rengöring, Underhåll och reservdelsbeställning

### Fara!

Dra alltid ut stickkontakten inför alla rengöringsarbeten.

#### 7.1 Rengöra maskinen

- Håll skyddsanordningarna, ventilationsöppningarna och motorkåpan i så damm- och smutsfritt skick som möjligt. Torka av maskinen med en ren duk eller blås av den med tryckluft med svagt tryck.
- Vi rekommenderar att du rengör maskinen efter varje användningstillfälle.
- Rengör maskinen med jämna mellanrum med en fuktig duk och en aning såpa. Använd inga rengörings- eller lösningsmedel. Dessa kan skada maskinens plastdelar. Se till att inga vätskor tränger in i maskinens inre. Om vatten tränger in i ett elverktyg höjs risken för elektriska slag.

#### 7.2 Underhåll

I maskinens inre finns inga delar som kräver underhåll.

## 7.3 Reservdels- och tillbehörsbeställning

Ange följande information när du beställer reservdelar:

- Produkttyp
- Produktens artikelnummer
- Produktens ID-nr.
- Reservdelsnumret för reservdelen

Aktuella priser och ytterligare information finns på [www.Einhell-Service.com](http://www.Einhell-Service.com)



**Tips: För bra arbetsresultat rekommenderar vi högvärldiga tillbehör från**  
**kwb ! [www.kwb.eu](http://www.kwb.eu)**  
**welcome@kwb.eu**

## 8. Skrotning och återvinning

Produkten ligger i en förpackning som fungerar som skydd mot transportskador. Denna förpackning består av olika material som kan återvinnas. Lämnna in förpackningen till ett insamlingsställe för återvinning. Produkten och dess tillbehör består av olika material som t ex metaller och plaster. Defekta produkter får inte kastas i hushållssoptorna. Lämnna in produkten till ett insamlingsställe i din kommun för professionell avfallshantering. Hör efter med din kommun om du inte vet var närmsta insamlingsställe finns.

## 9. Förvaring

Förvara produkten och dess tillbehör på en mörk, torr och frostfri plats samt otillgängligt för barn. Den bästa förvaringstemperaturen är mellan 5 och 30 °C. Förvara elverktyget i originalförpackningen.



Enc

Kas

Enl

eiel

käll

Åte

Sor

falls

in ti

ning

ter

Tär

Efte

utd

Me



Endast för EU-länder

Kasta inte elverktyg i hushållssoporna.

Enligt det europeiska direktivet 2012/19/EG om avfall som utgörs av eller innehåller elektriska eller elektroniska produkter och dess tillämpning i den nationella lagstiftningen, måste förbrukade elverktyg källsorteras och lämnas in för miljövänlig återvinning.

Återvinnings-alternativ till begäran om återsändning:

Som ett alternativ till returnering är ägaren av elutrustningen skyldig att bidra till ändamålsenlig avfallshantering för det fall att utrustningen ska skrotas. Efter att den förbrukade utrustningen har lämnats in till en avfallsstation kan den omhändertas i enlighet med gällande nationella lagstiftning om återvinning och avfallshantering. Detta gäller inte för tillbehörsdelar och hjälpmedel utan elektriska komponenter vars syfte har varit att komplettera den förbrukade utrustningen.

Tänk på att ta ut batterier och ljuskällor (t.ex. glödlampor) innan kompressorn skrotas.

Eftertryck eller annan duplicering av dokumentation och medföljande underlag för produkterna, även utdrag, är endast tillåtet med uttryckligt tillstånd från Einhell Germany AG.

Med förbehåll för tekniska ändringar.

## Garantibevis

Bästa kund,  
våra produkter genomgår en sträng kvalitetskontroll. Om denna produkt mot förmodan inte fungerar på rätt sätt, beklagar vi detta och ber dig att kontakta vår serviceavdelning under adressen som anges på garantikortet. Vi står även gärna till tjänst på telefon under servicenumret som anges nedan. Följande punkter gäller för att du ska kunna göra anspråk på garantin:

1. Dessa garantivillkor vänder sig enbart till konsumenter, dvs. naturliga personer som inte har för avsikt att använda denna produkt i kommersiellt syfte eller inom egen verksamhet. Dessa garantivillkor reglerar ytterligare garantitjänster som nedanstående tillverkare erbjuder köpare av nya produkter. Dessa tjänster är en komplettering till den lagstadgade garantin. Garantianspråk som regleras enligt lag påverkas inte av denna garanti. Våra garantitjänster är gratis för dig.
2. Garantitjänsterna omfattar endast sådana brister som bevisligen kan härledas till material- eller tillverkningsfel. Produkten som du har köpt ska vara ny och härstamma från nedanstående tillverkare. Vi avgör om sådana brister i produkten ska åtgärdas eller om produkten ska bytas ut. Tänk på att våra produkter endast får användas till ändamålsenligt syfte och inte har konstruerats för kommersiell, hantverksmässig eller yrkesmässig användning. Ett garantiavtal sluts därför ej om produkten inom garantitiden har använts inom yrkesmässiga, hantverksmässiga eller industriella verksamheter eller har utsatts för liknande påkänning.
3. Garantin omfattar inte:
  - Skador på produkten som kan härledas till att monteringsanvisningen missaktats eller på grund av felaktig installation, åsidosatt bruksanvisning (t ex anslutning till felaktig nätspänning eller strömart), missaktade underhålls- och säkerhetsbestämmelser, om produkten utsätts för onormala miljöfaktorer eller bristfällig skötsel och underhåll.
  - Skador på produkten som kan härledas till missbruk eller ej ändamålsenlig användning (t ex överbelastning av produkten eller användning av ej godkända insatsverktyg eller tillbehör), främmande partiklar som har trängt in i produkten (t ex sand, sten eller damm, transportskador), yttre våld eller yttre påverkan (t ex skador efter att produkten fallit ned).
  - Skador på produkten eller delar av produkten som kan härledas till bruksmässigt, normalt eller för övrigt naturligt slitage .
4. Garantitiden uppgår till 24 månader och gäller från datumet när produkten köptes. Medan garantitiden fortfarande gäller ska anspråk på garanti ställas inom två veckor efter att defekten fastställs. Det är inte möjligt att ställa anspråk på garanti efter att garantitiden har löpt ut. Garantitiden förlängs inte när produkten repareras eller byts ut, dessutom medför sådana arbeten inte att en ny garantitid börjar gälla för produkten eller för ev. reservdelar som har monterats in. Detta gäller även vid hembesök.
5. Anmäl den defekta produkten på följande webbplats för att göra anspråk på garantin: [www.Einhell-Service.com](http://www.Einhell-Service.com). Se till att du har sparat på kvittot eller ett annat köpebevis som påvisar att du har köpt denna produkt i nytt skick. Produkter som sänds in utan köpebevis eller utan märkskylt täcks inte av våra garantitjänster eftersom de inte kan identifieras. Om defekten i produkten täcks av våra garantitjänster, får du genast en reparerad eller ny produkt av oss.

Givetvis kan vi även, mot debitering, åtgärda skador som antingen inte täcks av garantin eller som har uppstått efter garantitidens slut. Skicka in produkten till nedanstående serviceadress.

För slitage- och förbrukningsdelar samt för delar som saknas hänvisar vi till begränsningarna i garantin enligt serviceinformationen som anges i denna bruksanvisning.

**Obsah**

1. Bezpečnostní pokyny
2. Popis přístroje a rozsah dodávky
3. Použití podle účelu určení
4. Technická data
5. Před uvedením do provozu
6. Obsluha
7. Čištění, údržba a objednání náhradních dílů
8. Likvidace a recyklace
9. Skladování
10. Chyby a jejich příčiny



**Nebezpečí!** - Ke snížení rizika zranění si přečíst návod k obsluze

**Ne!**  
Při  
bez  
a šl  
k ol  
je u  
po i  
pře  
bez  
za i  
toh  
pok

**1.**

**Ne!**  
Pře  
ny  
bez  
za r  
a/n  
pol  
pot

**Sp!**



**Poz!**  
Ner  
Tří

•

•

•

•

•



**Nebezpečí!**

Při používání přístrojů musí být dodržována určitá bezpečnostní opatření, aby se zabránilo zraněním a škodám. Přečtěte si proto pečlivě tento návod k obsluze / bezpečnostní pokyny. Dobře si ho/ je uložte, abyste měli tyto informace kdykoliv po ruce. Pokud předáte přístroj jiným osobám, předejte s ním prosím i tento návod k obsluze/ bezpečnostní pokyny. Nepřebíráme žádné ručení za škody a úrazy vzniklé v důsledku nedodržování tohoto návodu k obsluze a bezpečnostních pokynů.

**1. Bezpečnostní pokyny****Nebezpečí!**

**Přečtěte si všechny bezpečnostní pokyny a instrukce.** Zanedbání při dodržování bezpečnostních pokynů a instrukcí mohou mít za následek úder elektrickým proudem, požár a/nebo těžká zranění. **Všechny bezpečnostní pokyny a instrukce si uložte pro budoucí použití.**

**Speciální pokyny k laseru**

**Pozor: laserové záření**  
**Nedívejte se do paprsku**  
**Třída laseru 2**



- Nikdy se nedívejte přímo do dráhy paprsků.
- Laserový paprsek nikdy nesměřujte na plochy odrazející světelné záření a na osoby nebo zvířata. Také laserový paprsek s nízkým výkonem může vážně poškodit oko.
- Pozor - pokud se postupuje jinak než zde uvedeným způsobem, může to vést k nebezpečnému vystavení paprskům.
- Laserový modul nikdy neotvírejte.
- Není dovoleno provádět na laseru takové

úpravy, které by měly vést ke zvýšení jeho výkonu.

- Výrobce nepřebírá žádné ručení za škody vzniklé nedodržováním bezpečnostních pokynů.
- Bezpečnostní pokyny k bateriím
- Používání baterií
- Vložení baterií při zapnutém laseru může vést k úrazům.
- Při nevhodném používání může dojít k vytečení baterií. Vyvarujte se kontaktu s tekutinou z baterie. Pokud byste se měli dostat do kontaktu s tekutinou z baterie, očistěte postiženou část těla pod tekoucí vodou. Pokud by se tekutina baterie dostala do očí, měli byste dodatečně vyhledat lékaře.
- Vyteká tekutina z baterie může vést k podráždění kůže a k popáleninám.
- Nikdy baterie nevystavujte nadměrnému teplu jako slunečním paprskům, ohni ani podobným zdrojům.
- Nikdy nenabíjejte znovu baterie, které k tomu nejsou určeny. Nebezpečí výbuchu!
- Nedávejte baterie do blízkosti dětí, nezkratujte je nebo je nerozebírejte.
- Vyhleďte ihned lékaře, pokud byla baterie spolknuta.
- V případě potřeby vyčistěte kontakty baterií a přístroje před jejich vložením.
- Při vložení dbejte na správnou polaritu.
- Odstraňte okamžitě vybité baterie z přístroje. Hrozí nebezpečí vytečení.
- Vždy vyměňte všechny baterie současně.
- Vložte pouze baterie stejného typu, nepoužívejte odlišné typy ani nemíchejte použité a nové baterie.
- Přesvědčte se, že je přístroj po použití vypnut.
- Při delším nepoužívání odstraňte baterie z přístroje.

**2. Popis přístroje a rozsah dodávky****2.1 Popis přístroje (obr. 1)**

1. Čidlo
2. Laser
3. Displej
4. Ovládací panel
5. Vyklápěcí opěrný prvek
6. Kryt příhrádky na baterie

## 2.2 Rozsah dodávky

Zkontrolujte prosím úplnost výrobku na základě popsaného rozsahu dodávky. V případě chybějících dílů se prosím obraťte nejpozději během 5 pracovních dnů po zakoupení výrobku za předložení platného dokladu o koupi na naše servisní středisko nebo prodejnu, kde jste přístroj zakoupili. Dbejte prosím na tabulku o záruce v servisních informacích na konci návodu.

- Otevřete balení a přístroj opatrně vyjměte z balení.
- Odstraňte obalový materiál a ochrany balení / dopravní pojistky (jsou-li k dispozici).
- Překontrolujte, zda je rozsah dodávky úplný.
- Zkontrolujte přístroj a příslušenství, zda nebyly při přepravě poškozeny.
- Balení si pokud možno uložte až do uplynutí záruční doby.

### Nebezpečí!

**Přístroj a obalový materiál nejsou dětská hračka! Děti si nesmějí hrát s plastovými sáčky, fóliemi a malými díly! Hrozí nebezpečí spolknutí a udušení!**

- Laserový dálkoměr
- Taška
- Originální návod k použití

## 3. Použití podle účelu určení

Laser je vhodný k měření vzdálenosti, plochy a objemu.

Přístroj smí být používán pouze podle svého účelu určení. Každé další, toto překračující použití, neodpovídá použití podle účelu určení. Za z toho vyplývající škody nebo zranění všeho druhu ručí uživatel/obsluhující osoba a ne výrobce.

Dbejte prosím na to, že naše přístroje nebyly podle svého účelu určení konstruovány pro živnostenské, řemeslnické nebo průmyslové použití. Nepřebíráme proto žádné ručení, pokud je přístroj používán v živnostenských, řemeslných nebo průmyslových podnicích a při srovnatelných činnostech.

## 4. Technická data

Dosah: ..... 0,05 - 50 m  
 Přesnost: ..... +/- 2 mm  
 Napájení: ..... 2 x 1,5V, typ AAA (LR03)  
 Třída laseru: ..... 2  
 Vlnová délka laseru: ..... 635 nm  
 Výkon laseru: ..... < 1 mW

## 5. Před uvedením do provozu

### Vložení / výměna baterií (obr. 2)

- Přístroj vypněte.
- Otevřete kryt přihrádky na baterie (6) – stiskněte uzávěr (a) dovnitř a kryt přihrádky na baterie vyklepte nahoru.
- Vložte baterie (b), dbejte na jejich správnou polaritu.
- Kryt přihrádky opět nasadte a dbejte na to, aby uzávěr zacvakl.

## 6. Obsluha

### Upozornění!

Měřená vzdálenost a přesnost měření mohou být ovlivněny okolními podmínkami, např. slunečním světlem nebo špatnou odrazivostí a může se tak zkrusovat výsledek měření.

### 6.1 Vysvětlení funkčních tlačítek (obr. 3)

- A Tlačítko zapnutí / měření
- B Tlačítko voleb měření
- C Tlačítko vypnutí / vymazání
- D Přičítání
- E Odečítání
- F Výběr vztažného bodu měření vzdálenosti / výběr měrné jednotky

### 6.2 Zapnutí / vypnutí laseru

- Pro zapnutí laseru stiskněte trochu déle tlačítko zapnutí / měření (A).
- Pro vypnutí laseru stiskněte tlačítko vypnutí (C) a držte ho po dobu cca 1 sekundy.

### 6.3 Nastavení měrné jednotky (obr. 3 / pol. 4 F)

Standardně je jako měrná jednotka nastaven metr (m). Můžete ale zvolit i některou z dalších 3 měrných jednotek. Stiskněte tlačítko F a držte ho, dokud se jednotka nezmění. Postup opakujte, dokud se nezobrazí požadovaná měrná jednotka.

## 6.4

Příř  
 Stíř  
 vztř  
 •  
 •  
 •

## 6.5

Upř  
 Po  
 aut  
 mě

## 6.5

vzř  
 „Žě  
 Poř  
 •

•

•

•

•

## 6.5

(m)

„Sy  
 Poř

•

•

•

•

•

•

**6.4 Nastavení vztažného bodu (obr. 3–4)**

Přístrojem lze měřit ze 3 různých vztažných bodů. Stiskněte krátce tlačítko F a vyberte požadovaný vztažný bod.

- Vztažný bod na přední hraně (viz obr. 4a)
- Vztažný bod na zadní hraně (viz obr. 4a)
- Vztažný bod na vyklápěcím opěrném prvku (viz obr. 4b)


**6.5 Používání funkcí měření****Upozornění**

Po ukončení měření se laserový paprsek automaticky vypne. Stiskněte tlačítko zapnutí / měření.

**6.5.1 Funkce: „Jednoduché měření vzdálenosti“****„Žádný symbol“ (obr. 5)**

Postup:

- 1x stiskněte na delší chvíli tlačítko A: Zapněte přístroj.
- Případně tlačítko F: Vyberte vztažný bod na přístroji.
- 1x tlačítko A: Zapněte laser.
- Zaměřte laser.
- 1x tlačítko A: Proveďte měření.  
→ Dole se zobrazí výsledek v m.

**6.5.2 Funkce: „Měření postupující vzdálenosti (min/max)“****„Symbol “ (obr. 6)**

Postup:

- 1x stiskněte na delší chvíli tlačítko A: Zapněte přístroj.
- Případně tlačítko F: Vyberte vztažný bod na přístroji.
- 1x tlačítko A: Zapněte laser.
- Zaměřte laser.
- 1x tlačítko A po dobu 2 sekund: Postupně provádějte měření.  
→ Min: zobrazí se nejmenší výsledek měření (obr. 6a)  
→ Max: zobrazí se nejvyšší výsledek měření (obr. 6b)  
Zcela dole se zobrazí aktuální výsledek měření v reálném čase.

**6.5.3 Funkce: „Měření ploch“****„Symbol “ (obr. 7)**

Postup:

- 1x stiskněte na delší chvíli tlačítko A: Zapněte přístroj.
- 1x tlačítko B: Vyberte funkci.
- Případně tlačítko F: Vyberte vztažný bod na přístroji.
- 1x tlačítko A: Zapněte laser.
- Zaměřte laser.
- 1x tlačítko A: Změřte délku plochy.
- 1x tlačítko A: Zapněte laser.
- Zaměřte laser.
- 1x tlačítko A: Změřte šířku plochy.  
→ Dole se zobrazí výsledek v m<sup>2</sup>.

**6.5.4 Funkce: „Měření objemu“****„Symbol “ (obr. 8)**

Postup:

- 1x stiskněte na delší chvíli tlačítko A: Zapněte přístroj.
- 2x tlačítko B: Vyberte funkci.
- Případně tlačítko F: Vyberte vztažný bod na přístroji.
- 1x tlačítko A: Zapněte laser.
- Zaměřte laser.
- 1x tlačítko A: Změřte délku prostoru.
- 1x tlačítko A: Zapněte laser.
- Zaměřte laser.
- 1x tlačítko A: Změřte šířku prostoru.
- 1x tlačítko A: Zapněte laser.
- Zaměřte laser.
- 1x tlačítko A: Změřte výšku prostoru.  
→ Dole se zobrazí výsledek v m<sup>3</sup>.

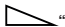
**6.5.5 Funkce: „Měření dvou navazujících ploch“****„Symbol “ (obr. 9)**

Postup:

- 1x stiskněte na delší chvíli tlačítko A: Zapněte přístroj.
- 3x tlačítko B: Vyberte funkci.
- Případně tlačítko F: Vyberte vztažný bod na přístroji.
- 1x tlačítko A: Zapněte laser.
- Zaměřte laser.
- 1x tlačítko A: Měření šířky plochy
- 1x tlačítko A: Zapněte laser.

- Zaměřte laser.
- 1x tlačítko A: 1. Změřte délku plochy.
- 1x tlačítko A: Zapněte laser.
- Zaměřte laser.
- 1x tlačítko A: 2. Změřte délku plochy.  
→ Dole se zobrazí výsledek v m<sup>2</sup>.

#### 6.5.6 Funkce: „Nepřímé měření vzdálenosti“

„Symbol “ (obr. 10)

2 vztažné body (pomocí Pythagorovy věty)

Postup:

- 4x tlačítko B: Vyberte funkci.
- Případně tlačítko F: Vyberte vztažný bod na přístroji.


**Pozor!**

Nejprve se měří přepona (1.) a poté odvěsna (2.), která musí být v pravém úhlu k požadované vzdálenosti (protilehlá odvěsna).

Nastavený vztažný bod na přístroji a poloha měření musí být při ustavení obou bodů stejná!

- 1x tlačítko A: Zapněte laser.
- Zaměřte laser.
- 1x tlačítko A: ustanovte první bod (přeponu) vypočítávané vzdálenosti
- 1x tlačítko A: Zapněte laser.
- Zaměřte laser.
- 1x tlačítko A: ustanovte druhý bod (odvěsnu) vypočítávané vzdálenosti  
→ výsledek se zobrazí dole v m

#### 6.5.7 Funkce: „Nepřímé měření vzdálenosti přes 3 vztažné body (pomocí Pythagorovy věty)“

„Symbol “ (obr. 11)

Postup:

- 1x stiskněte na delší chvíli tlačítko A: Zapněte přístroj.
- 5x tlačítko B: Funkce měření plochy
- Případně tlačítko F: Vyberte vztažný bod na přístroji.

**Pozor!**

Nejprve se měří přepona (1.) a poté odvěsna (2.), která musí být v pravém úhlu k požadované vzdálenosti (protilehlá odvěsna).

#### Nastavený vztažný bod na přístroji a poloha měření musí být při ustavení obou bodů stejná!

- 1x tlačítko A: Zapněte laser.
- Zaměřte laser.
- 2x tlačítko A: ustanovte první bod (přeponu 1) vypočítávané vzdálenosti
- 1x tlačítko A: Zapněte laser.
- Zaměřte laser.
- 1x tlačítko A: ustanovte druhý bod (odvěsnu) vypočítávané vzdálenosti
- 1x tlačítko A: Zapněte laser.
- Zaměřte laser.
- 1x tlačítko A: ustanovte třetí bod (odvěsnu 2) vypočítávané vzdálenosti  
→ výsledek se zobrazí dole v m

#### 6.5.8 Funkce: „Vyhraničení“ (min. 10 cm = 0,1m)“

„Symbol “ (obr. 12)

Postup:

- 1x stiskněte na delší chvíli tlačítko A: Zapněte přístroj.
- 6x tlačítko B: Vyberte funkci.
- Případně tlačítko F: Vyberte vztažný bod na přístroji.
- Tlačítko D (+): Zvolte číslici
- Tlačítko E (-) Nastavte velikost
- 1x tlačítko A: Proveďte měření.
- Přístrojem pohybujte směrem dozadu od vztažného bodu  
→ rychlé pípní signalizuje, že byla dosažena požadovaná vzdálenost

#### 6.5.9 Funkce: „Přičítání / odečítání výsledků“

„Symbol+/-“ (obr. 13)

Postup:

- 1x stiskněte na delší chvíli tlačítko A: Zapněte přístroj.
- Tlačítko F: výběr požadované funkce (vzdálenost, plocha, objem)
- Změřte výsledky (jak je popsáno výše).
- 1x tlačítko D (+): Přičtení nového měření
- 1x tlačítko E (-): Odečtení nového měření.  
→ Dole se zobrazí výsledek v m.

#### 6.6 Smazání hodnot (obr. 3 / pol. 4)

Pro případné vymazání nesprávně naměřených hodnot krátce stiskněte tlačítko C. Poté proveďte nové měření.

#### 6.7

Počet autovstředění (-) pro

#### 7.

#### 7.1

Měření vzdálenosti (základní)

#### 7.2

Uvržení

#### 7.3

Přímé

•

•

•

Aktivní

•

•

•

•

•

•

•

•

•

•

•

a

**6.7 Paměť (obr. 3 / pol. 4 D, E, C)**

Posledních 20 naměřených hodnot se automaticky ukládá do paměti přístroje. Pro vstup do paměti stiskněte tlačítko D (+) nebo E (-). Pomocí těchto tlačítek můžete paměť také prohledávat. Pro opětovné smazání uložených hodnot stiskněte tlačítko C.

u

**9. Skladování**

Skladujte přístroj a jeho příslušenství na tmavém, suchém a nezmrazujícím místě a mimo dosah dětí. Optimální teplota skladování leží mezi 5 a 30 °C. Uložte elektrický přístroj v originálním balení.

u)

**7. Čištění, údržba a objednání náhradních dílů**

2)

**7.1 Čištění**

Měřicí přístroj skladujte a přepravujte pouze v dodané ochranné tašce a laserový dálkoměr vždy udržujte v čistém stavu. Měřicí přístroj v žádném případě neponořujte do vody nebo jiných kapalin. V případě lehkého znečištění nepoužívejte k čištění přístroje žádné čisticí prostředky nebo rozpouštědla, jednoduše ho otřete vlhkým hadříkem. O snímací čočku je nutno pečovat s mimořádnou opatrností.

šte

**7.2 Údržba**

Uvnitř přístroje se nevyskytují žádné další díly vyžadující údržbu.

a

**7.3 Objednávání náhradních dílů a příslušenství:**

Při objednávce náhradních dílů je třeba uvést následující údaje:

na

- Typ přístroje
- Číslo artiklu přístroje
- Identifikační číslo přístroje
- Číslo požadovaného náhradního dílu

ů"

Aktuální ceny a informace naleznete na [www.Einhell-Service.com](http://www.Einhell-Service.com)

l"

**8. Likvidace a recyklace**

Přístroj je uložen v balení, aby bylo zabráněno poškození při přepravě. Toto balení je surovina a tím znovu použitelné nebo může být dáno zpět do cirkulace surovin. Přístroj a jeho příslušenství jsou vyrobeny z rozdílných materiálů, jako např. kov a plasty. Defektní přístroje nepatří do domovního odpadu. K odborné likvidaci by měl být přístroj odevzdán na příslušném sběrném místě. Pokud žádné takové sběrné místo neznáte, měli byste se informovat na místním zastupitelství.

h

CZ



Jen pro země EU

Elektrické nářadí a přístroje neodhazujte do domovního odpadu!

Podle evropské směrnice 2012/19/ES o odpadních elektrických a elektronických zařízeních (OEEZ) a při prosazování národního práva musí být spotřebované elektrické nářadí sbíráno samostatně a musí být dopraveno do odpovídajícího ekologického recyklačního závodu.

Alternativa recyklace k výzvě na zpětné odeslání výrobku:  
Vlastník elektrického přístroje je povinen alternativně namísto zpětného odeslání zařízení spolupůsobit při jeho správném zužitkování v případě, že se vzdá jeho vlastnictví. Starý přístroj lze v takovém případě odevzdat také ve sběrně, která provede odstranění ve smyslu národního zákona o recyklaci a odpadech. Tyto předpisy se nevztahují na díly příslušenství a pomocné prostředky bez elektrických součástí přidané ke starým přístrojům.

Při likvidaci dbejte na to, aby byly akumulátory a svítidla (např. žárovka) vyjmuty z přístroje.

Patisk nebo jiné rozmnožování dokumentace a průvodních listin, také ve výtazích, je přípustný pouze s výslovným souhlasem firmy Einhell Germany AG.

Technické změny vyhrazeny

## Záruční list

Vážená zákaznice, vážený zákazniku,

naše výrobky podléhají přísné kontrole kvality. Pokud i přesto tento přístroj bezvadně nefunguje, je nám to velice líto a prosíme Vás, abyste se obrátili na naši servisní službu na adrese uvedené na tomto záručním listu. Rádi Vám budeme k dispozici také telefonicky na uvedeném servisním telefonním čísle.

Pro uplatňování požadavků poskytnutí záruky platí následující:

1. Tyto záruční podmínky jsou určeny výlučně pro spotřebitele, tzn. fyzické osoby, které tento výrobek nebudou používat ani v rámci své profesní, ani jiné výdělečné činné aktivity. Tyto záruční podmínky upravují dodatečné záruky, které níže uvedeny výrobce poskytuje kupujícím nových přístrojů navíc k zákonné záruce. Vaše zákonem stanovené nároky na záruku zůstanou touto zárukou nedotčeny. Naše záruka je pro Vás bezplatná.
2. Záruka se vztahuje výhradně na nedostatky na vámi zakoupeném novém přístroji níže uvedeného výrobce, které jsou způsobené chybou materiálu nebo výrobní chybou, a podle našeho uvážení je omezena na odstranění těchto nedostatků na přístroji nebo výměnu přístroje. Dbejte prosím na to, že naše přístroje nebyly podle svého účelu určení konstruovány pro živnostenské, řemeslnické nebo odborné použití. Záruční smlouva se proto nenaplní, pokud byl přístroj během záruční doby používán v živnostenských, řemeslnických nebo průmyslových podnicích nebo byl vystaven srovnatelnému zatížení.
3. Z naší záruky jsou vyloučeny:
  - Škody na přístroji, které vznikly nedodržením montážního návodu nebo na základě neoborné instalace, nedodržením návodu k použití (jako např. připojení na chybné síťové napětí nebo druh el. proudu), nebo nedodržením pokynů k údržbě a bezpečnostních pokynů, vystavením přístroje nepřírodným povětrnostním podmínkám nebo nedostatečnou péčí a údržbou.
  - Škody na přístroji, které vznikly neoprávněným nebo nesprávným použitím (jako např. přetížení přístroje nebo použití neschválených přídavných nástrojů nebo příslušenství), vniknutím cizích těles do přístroje (jako např. písek, kameny nebo prach, škody při přepravě), používáním násilí nebo cizím působením (jako např. škody způsobené pádem).
  - Škody na přístroji nebo na dílech přístroje, které jsou způsobeny běžným opotřebením přiměřeného použití nebo jiným přirozeným opotřebením.
4. Záruční doba činí 24 měsíců a začíná datem koupě přístroje. Požadavky poskytnutí záruky musí být uplatňovány před uplynutím záruční doby během dvou týdnů poté, co byla vada zjištěna. Uplatňování požadavků poskytnutí záruky po uplynutí záruční doby je vyloučeno. Oprava nebo výměna přístroje nevede ani k prodloužení záruční doby, ani nedojde tímto výkonem k zahájení nové záruční doby pro tento přístroj nebo pro jakékoli zabudované náhradní díly. To platí také při využití místního servisu.
5. Pro uplatňování požadavků na poskytnutí záruky nahlaste prosím váš defektní přístroj na: [www.Einhell-Service.com](http://www.Einhell-Service.com). Mějte připravenou nákupní účtenku nebo jiné doklady o vašem nákupu. Přístroje, které jsou zaslány bez odpovídajících dokladů a bez typového štítku, jsou ze záručního plnění vyloučeny z důvodu nedostatečné možnosti jednoznačného přiřazení. Pokud je defekt přístroje zahrnut v naší záruce, obdržíte obratem zpátky opravený nebo nový přístroj.

Samořejmě Vám rádi odstraníme nedostatky na přístroji na Vaše náklady, pokud tyto nedostatky nejsou nebo už nejsou zahrnuty v rozsahu záruky. V takovém případě nám prosím zašlete přístroj na naši servisní adresu.

V případě rychle opotřebitelných dílů, spotřebních dílů a chybějících dílů poukazujeme na omezení této záruky podle servisních informací uvedených v tomto návodu k obsluze.

**Obsah**

1. Bezpečnostné pokyny
2. Popis prístroja a objem dodávky
3. Správne použitie prístroja
4. Technické údaje
5. Pred uvedením do prevádzky
6. Obsluha
7. Čistenie, údržba a objednanie náhradných dielov
8. Likvidácia a recyklácia
9. Skladovanie
10. Poruchy a ich príčiny



Nel



SK



**Nebezpečenstvo!** - Aby ste znížili riziko poranenia, prečítajte si návod na obsluhu

**Nebezpečenstvo!**

Pri používaní prístrojov sa musia dodržiavať príslušné bezpečnostné opatrenia, aby bolo možné zabrániť prípadným zraneniam a vecným škodám. Preto si starostlivo prečítajte tento návod na obsluhu/bezpečnostné pokyny. Následne ich starostlivo uschovajte, aby ste mali vždy k dispozícii potrebné informácie. V prípade, že budete prístroj požičiavať tretím osobám, prosím odovzdajte im spolu s prístrojom tento návod na obsluhu/bezpečnostné pokyny. Nepreberáme žiadne ručenie za nehody ani škody, ktoré vzniknú nedodržaním tohto návodu na obsluhu a bezpečnostných pokynov.

**1. Bezpečnostné pokyny****Nebezpečenstvo!**

**Prečítajte si všetky bezpečnostné predpisy a pokyny.** Nedostatký pri dodržovaní bezpečnostných predpisov a pokynov môžu mať za následok úraz elektrickým prúdom, vznik požiaru a/alebo ťažké poranenia. **Všetky bezpečnostné predpisy a pokyny si odložte pre budúce použitie.**

**Špeciálne upozornenia pre laser**

**Pozor: Laserové žiarenie**  
**Nepozerať sa priamo do lúča**  
**Trieda laseru 2**



- Nepozerať sa v žiadnom prípade priamo do lúča.
- V žiadnom prípade nesmerujte laserový lúč na reflektujúce plochy, na osoby ani na zvieratá. Aj laserový lúč s nízkym výkonom môže spôsobiť vážne poškodenie zraku.
- Pozor - ak sa budú používať iné pracovné postupy ako sú uvedené v tomto návode, môže to viesť k vystaveniu sa nebezpečnému

žiareniu.

- Nikdy neatvárajte laserový modul.
- Nie je povolené vykonávať na laseri zmeny, aby sa zvýšil výkon lasera.
- Výrobca nepreberá žiadne ručenie za škody, ktoré vzniknú nedodržaním týchto bezpečnostných upozornení.

**Bezpečnostné pokyny k batériám**

Používanie batérií

- Založenie batérií pri zapnutom laseri môže viesť k úrazom.
- Pri nevhodnom používaní môže dôjsť k vytečeniu batérií. Zabráňte kontaktu s tekutinou batérií. V prípade, že by ste prišli do kontaktu s tekutinou batérie, umyte zasiahnutú časť tela pod tečúcou vodou. Ak sa tekutina batérie dostane do kontaktu s očami, je potrebné navyše okamžite vyhľadať pomoc lekára.
- Vytečená tekutina batérie môže viesť k podráždeniu pokožky alebo popáleninám.
- Batérie nikdy nevystavujte nadmernému teplu ako slnečnému žiareniu, ohňu alebo podobným zdrojom.
- Nikdy znovu nenabíjajte batérie, ktoré na to nie sú určené. Nebezpečenstvo výbuchu!
- Zabráňte deformácii prístupu k batériám, batérie neskratujte ani ich nerozoberajte.
- Okamžite vyhľadajte lekára, ak došlo k prehltnutiu batérie.
- Podľa potreby vyčistite kontakty batérie a prístroja pred ich založením.
- Pri zakladaní dbajte na správnu polaritu.
- Vybité batérie okamžite vyberte von z prístroja. Hrozí zvýšené riziko vytečenia.
- Vždy vymieňajte všetky batérie súčasne.
- Zakladajte iba batérie rovnakého typu, nepoužívajte odlišné typy ani nemiešajte použité a nové batérie.
- Zabezpečte, aby sa prístroj po použití vypol.
- Pri dlhšom nepoužívaní prístroja vyberte batérie z prístroja.

**2.****2.1**

- 1.
- 2.
- 3.
- 4.
- 5.
- 6.

**2.2**

Pro zák  
chý do  
pre ser  
prís tab  
kon

Nel  
Prí:  
sa  
ani  
pre

**3.**

Las  
obj

Prís  
bol  
pov  
alel  
nes  
huji

## 2. Popis prístroja a objem dodávky

### 2.1 Popis prístroja (obr. 1)

1. Snímač
2. Laser
3. Displej
4. Tlačidlové pole
5. Výklopný doraz
6. Kryt priehradky na batérie batérie

### 2.2 Objem dodávky

Prosím, skontrolujte kompletnosť výrobku na základe uvedeného objemu dodávky. V prípade chýbajúcich častí sa prosím obráťte najneskôr do 5 pracovných dní od zakúpenia výrobku s predložením platného dokladu o kúpe na naše servisné stredisko alebo na obchod, v ktorom ste prístroj zakúpili. Prosím, dbajte pritom na záručnú tabuľku uvedenú v servisných informáciách na konci návodu.

- Otvorte balenie a opatrne vyberte prístroj von z balenia.
- Odstráňte obalový materiál ako aj obalové/transportné poistky (pokiaľ sú obsiahnuté).
- Skontrolujte, či obsah dodávky kompletný.
- Skontrolujte, či nedošlo k poškodeniu prístroja a príslušenstva transportom.
- Pokiaľ možno, uschovajte si obal až do konca záručnej doby.

### Nebezpečenstvo!

**Prístroj a obalový materiál nie sú hračky! Deti sa nesmú hrať s plastovými vreckami, fóliami ani malými dielmi! Hrozí nebezpečenstvo prehltnutia a udusení!**

- Laserový merač vzdialeností
- Taška
- Originálny návod na obsluhu

## 3. Správne použitie prístroja

Laser je určený na meranie vzdialeností, plôch a objemov.

Prístroj smie byť použitý len na ten účel, na ktorý bol určený. Akékoľvek iné odlišné použitie sa považuje za nespĺňajúce účel použitia. Za škody alebo zranenia akéhokoľvek druhu spôsobené nesprávnym používaním ručí používateľ / obsluhujúca osoba, nie však výrobca.

Prosím berte ohľad na skutočnosť, že naše prístroje neboli svojim určením konštruované na profesionálne, remeselnícke ani priemyselné použitie. Nepreberáme žiadne záručné ručenie, ak sa prístroj bude používať v profesionálnych, remeselníckych alebo priemyselných prevádzkach ako aj na činnosti rovnocenné s takýmto použitím.

## 4. Technické údaje

Dosah: ..... 0,05 - 50 m  
 Presnosť: ..... +/- 2 mm  
 Elektrické napájanie: .....2 x 1,5 V, typ AAA (LR03)  
 Trieda laseru: ..... 2  
 Vlnová dĺžka laseru: ..... 635 nm  
 Výkon laseru: ..... < 1 mW

## 5. Pred uvedením do prevádzky

### Vloženie/výmena batérií (obr. 2)

- Vypnite prístroj.
- Odstráňte kryt priehradky na batérie (6) tak, že zatlačíte uzáver (a) smerom dovnútra a vyklopite kryt priehradky na batérie nahor.
- Vložte batérie (b), pritom dodržujte správnu polaritu.
- Znovu nasadte kryt priehradky na batérie a dbajte na to, aby uzáver riadne zapadol.

## 6. Obsluha

### Upozornenie!

Odmeraná dĺžka a presnosť merania môžu byť ovplyvnené vplyvmi prostredia, ako sú napr. slnečné žiarenie alebo zlý stupeň odrazu, ktoré môžu skresliť výsledok merania.

### 6.1 Opis funkčných tlačidiel (obr. 3)

- A Tlačidlo zapnutia/merania
- B Tlačidlo možností merania
- C Tlačidlo vypnutia/mazania
- D Sčítanie
- E Odčítanie
- F Výber referenčného bodu merania vzdialeností / výber jednotky merania

**6.2 Zapnutie/vypnutie lasera**

- Tlačidlo zapnutia/merania (A) podržte stlačené o niečo dlhšie, aby sa laser zapol.
- Stlačením a podržaním tlačidla vypnutia (C) po dobu približne 1 sekundy sa laser vypne.

**6.3 Nastavenie jednotky merania (obr. 3/poz. 4 F)**

Ako štandard je nastavená metrická jednotka merania meter (m). Môžete ale tiež voliť medzi 3 ďalšími jednotkami. Stlačením a podržaním tlačidla F sa zmení jednotka. Tento proces opakujte dovtedy, až dosiahnete požadovanú jednotku merania.

**6.4 Nastavenie referenčného bodu (obr. 3 – 4)**

Na prístroji je možné merať z 3 rôznych referenčných bodov. Stlačte krátko tlačidlo F a zvolte si príslušný referenčný bod.

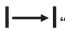
- Referenčný bod prednej hrany (pozri obr. 4a)
- Referenčný bod zadnej hrany (pozri obr. 4a)
- Referenčný bod výklopného dorazu (pozri obr. 4b)

**6.5 Používanie funkcií merania****Upozornenie**

Po skončení merania sa laserový lúč automaticky vypne. Stlačte tlačidlo zapnutia/merania.

**6.5.1 Funkcia: „Jednoduché meranie vzdialenosti“****„Žiadny symbol“ (obr. 5)****Postup:**

- Tlačidlo A 1x o niečo dlhšie stlačte: Zapnutie prístroja
  - prípadne tlačidlo F: Voľba referenčného bodu na prístroji
  - 1x tlačidlo A: Zapnutie lasera
  - Nasmerovanie lasera
  - 1x tlačidlo A: Meranie
- výsledok sa zobrazí dole v m

**6.5.2 Funkcia: „Priebežné meranie vzdialenosti (min/max)“****„Symbol “ (obr. 6)****Postup:**

- Tlačidlo A 1x o niečo dlhšie stlačte: Zapnutie prístroja
- prípadne tlačidlo F: Voľba referenčného bodu na prístroji
- 1x tlačidlo A: Zapnutie lasera

- Nasmerovanie lasera
- 1x tlačidlo A na 2 sekundy: priebežné meranie
- Min: zobrazí sa najmenší výsledok merania (obr. 6a)
- Max: zobrazí sa najväčší výsledok merania (obr. 6b)
- Celkom dole sa zobrazí aktuálny výsledok merania v reálnom čase.

**6.5.3 Funkcia: „Meranie plochy“****„Symbol “ (obr. 7)****Postup:**

- Tlačidlo A 1x o niečo dlhšie stlačte: Zapnutie prístroja
  - 1x tlačidlo B: Voľba funkcie
  - prípadne tlačidlo F: Voľba referenčného bodu na prístroji
  - 1x tlačidlo A: Zapnutie lasera
  - Nasmerovanie lasera
  - 1x tlačidlo A: Meranie dĺžky plochy
  - 1x tlačidlo A: Zapnutie lasera
  - Nasmerovanie lasera
  - 1x tlačidlo A: Meranie šírky plochy
- výsledok sa zobrazí dole v m<sup>2</sup>

**6.5.4 Funkcia: „Meranie objemu“****„Symbol “ (obr. 8)****Postup:**

- Tlačidlo A 1x o niečo dlhšie stlačte: Zapnutie prístroja
  - 2x tlačidlo B: Voľba funkcie
  - prípadne tlačidlo F: Voľba referenčného bodu na prístroji
  - 1x tlačidlo A: Zapnutie lasera
  - Nasmerovanie lasera
  - 1x tlačidlo A: Meranie dĺžky miestnosti
  - 1x tlačidlo A: Zapnutie lasera
  - Nasmerovanie lasera
  - 1x tlačidlo A: Meranie šírky miestnosti
  - 1x tlačidlo A: Zapnutie lasera
  - Nasmerovanie lasera
  - 1x tlačidlo A: Meranie výšky miestnosti
- výsledok sa zobrazí dole v m<sup>3</sup>

6.5  
sto„Sy  
Poč6.5  
vzč„Sy  
2 ré  
PočPoz  
Naj  
pril  
v p  
(prNa:  
me  
obi

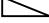
### 6.5.5 Funkcia: „Meranie dvoch vedľa seba stojacích plôch“

„Symbol “ (obr. 9)

Postup:

- Tlačidlo A 1x o niečo dlhšie stlačte:
- Zapnutie prístroja
- 3x tlačidlo B: Voľba funkcie
- prípadne tlačidlo F: Voľba referenčného bodu na prístroji
- 1x tlačidlo A: Zapnutie lasera
- Nasmerovanie lasera
- 1x tlačidlo A: Meranie šírky plochy
- 1x tlačidlo A: Zapnutie lasera
- Nasmerovanie lasera
- 1x tlačidlo A: 1. Meranie dĺžky plochy
- 1x tlačidlo A: Zapnutie lasera
- Nasmerovanie lasera
- 1x tlačidlo A: 2. Meranie dĺžky plochy  
→ výsledok sa zobrazí dole v m<sup>2</sup>

### 6.5.6 Funkcia: „Nepriame meranie vzdialenosti“

„Symbol “ (obr. 10)

2 referenčné body (pomocou Pytagorovej vety)

Postup:

- 4x tlačidlo B: Voľba funkcie
- prípadne tlačidlo F: Voľba referenčného bodu na prístroji

**Pozor!**

**Najprv sa meria prepona (1.) a potom príľahlá odvesna (2.), ktorá musí byť v pravom uhle k požadovanej vzdialenosti (protiľahlá odvesna).**

**Nastavený referenčný bod na prístroji a meracia poloha musia byť pri určovaní obidvoch bodov rovnaké!**

- 1x tlačidlo A: Zapnutie lasera
- Nasmerovanie lasera
- 1x tlačidlo A: určiť prvý bod (prepona) vzdialenosti, ktorá sa má vypočítať
- 1x tlačidlo A: Zapnutie lasera
- Nasmerovanie lasera
- 1x tlačidlo A: určiť druhý bod (príľahlá odvesna) vzdialenosti, ktorá sa má vypočítať  
→ výsledok sa zobrazí dole v m

### 6.5.7 Funkcia: „Nepriame meranie vzdialenosti 3 referenčné body (pomocou Pytagorovej vety)“

„Symbol “ (obr. 11)

Postup:

- Tlačidlo A 1x o niečo dlhšie stlačte:
- Zapnutie prístroja
- 5x tlačidlo B: Funkcia merania plochy
- prípadne tlačidlo F: Voľba referenčného bodu na prístroji


**Pozor!**

**Najprv sa meria prepona (1.) a potom príľahlá odvesna (2.), ktorá musí byť v pravom uhle k požadovanej vzdialenosti (protiľahlá odvesna).**

**Nastavený referenčný bod na prístroji a meracia poloha musia byť pri určovaní obidvoch bodov rovnaké!**

- 1x tlačidlo A: Zapnutie lasera
- Nasmerovanie lasera
- 2x tlačidlo A: určiť prvý bod (prepona 1) vzdialenosti, ktorá sa má vypočítať
- 1x tlačidlo A: Zapnutie lasera
- Nasmerovanie lasera
- 1x tlačidlo A: určiť prvý bod (príľahlá odvesna) vzdialenosti, ktorá sa má vypočítať
- 1x tlačidlo A: Zapnutie lasera
- Nasmerovanie lasera
- 1x tlačidlo A: určiť druhý bod (prepona 2) vzdialenosti, ktorá sa má vypočítať  
→ výsledok sa zobrazí dole v m

### 6.5.8 Funkcia: „Funkcia vytyčovania (min. 10 cm = 0,1m)“

„Symbol “ (obr. 12)

Postup:

- Tlačidlo A 1x o niečo dlhšie stlačte: Zapnutie prístroja
- 6x tlačidlo B: Voľba funkcie
- prípadne tlačidlo F: Voľba referenčného bodu na prístroji
- tlačidlo D (+): zvoliť číslu
- Tlačidlo E (-): Nastaviť veľkosť
- 1x tlačidlo A: Meranie
- Pohybovať prístrojom z referenčného bodu smerom dozadu  
→ Rýchle pípanie signalizuje, že bola dosiahnutá požadovaná vzdialenosť

**6.5.9 Funkcia: „Výsledky sčítať/odčítať“****„Symbol +/-“ (obr. 13)****Postup:**

- Tlačidlo A 1x o niečo dlhšie stlačte:  
Zapnutie prístroja
- Tlačidlo F: zvolíť požadovanú funkciu (vzdialenosť, plocha, objem)
- zmerať výsledky (podľa popisu vyššie)
- 1x tlačidlo D (+): pripočítanie nového merania
- 1x tlačidlo E (-): odčítanie opätovného merania  
→ výsledok sa zobrazí dole v m

**6.6 Vymazanie hodnôt (obr. 3/poz. 4)**

Ak chcete vymazať prípadné nesprávne namerané hodnoty, stlačte krátko tlačidlo C. Potom je možné znovu merať.

**6.7 Pamäť (obr. 3/poz. 4 D, E, C)**

Posledných 20 nameraných hodnôt sa automaticky uloží do pamäti. Aby ste sa dostali do pamäte, stlačte tlačidlo D (+) alebo E (-). Pomocou týchto tlačidiel môžete pamäť aj prehľadávať. V prípade, že chcete uložené hodnoty znovu vymazať, stlačte tlačidlo C.

**7. Čistenie, údržba a objednanie náhradných dielov****7.1 Čistenie**

Merací prístroj skladujte a prepravujte len v príslušnej ochrannéj taške a udržiavajte laserový merač vzdialenosti vždy čistý. V žiadnom prípade neponárajte merací prístroj do vody ani do žiadnych iných tekutín. Na čistenie prístroja nepoužívajte v prípade ľahkého znečistenia žiadne čistiace prostriedky ani rozpúšťadlá, ale prístroj utrite len pomocou navlhčenej utierky. Prijímacia šošovka sa musí ošetrovať s najvyššou opatnosťou.

**7.2 Údržba**

Vo vnútri prístroja sa nenachádzajú žiadne ďalšie diely vyžadujúce údržbu.

**7.3 Objednávanie náhradných dielov a príslušenstva:**

Pri objednávaní náhradných dielov je potrebné uviesť nasledovné údaje:

- Typ prístroja
- Výrobné číslo prístroja
- Identifikačné číslo prístroja
- Číslo potrebného náhradného dielu

Aktuálne ceny a informácie nájdete na stránke [www.Einhell-Service.com](http://www.Einhell-Service.com)

**8. Likvidácia a recyklácia**

Prístroj sa nachádza v obale za účelom zabránenia poškodeniu pri transporte. Tento obal je vyrobený zo suroviny a tým pádom je ho možné znovu použiť alebo sa môže dať do zberu na recykláciu surovín. Prístroj a jeho príslušenstvo sa skladajú z rôznych materiálov, ako sú napr. kovy a plasty. Poškodené prístroje nepatria do domového odpadu. Prístroj by sa mal odovzdať k odbornej likvidácii na príslušnom zbernom mieste. Pokiaľ Vám nie je známe takéto zberné miesto, informujte sa prosím na miestnej samospráve.

**9. Skladovanie**

Skladujte prístroj a jeho príslušenstvo na tmavom, suchom a nezamrzajúcom mieste mimo dosahu detí. Optimálna teplota pre skladovanie je medzi 5 až 30 °C. Skladujte tento elektrický prístroj v originálnom balení.



Ler

Ner

Poc

súl:

zbe

klár

Rer

Ma

nej

takl

a o

mo

Vez

žiar

Dor

čas

Tec

SK



Len pre krajiny EÚ

Neodstraňujte elektrické prístroje ako domový odpad!

Podľa Európskej smernice 2012/19/ES o odpade z elektrických a elektronických zariadení (OEEZ) a v súlade s národnými právnymi predpismi sa musia použité elektronické prístroje odovzdať do triedeného zberu a musí sa zabezpečiť ich špecifické spracovanie v súlade s ochranou životného prostredia (recyklácia).

Recyklačná alternatíva k výzve na spätné zaslanie výrobku:

Majiteľ elektrického prístroja je alternatívne namiesto spätnej zásielky povinný spolupracovať pri riadnej recyklácii prístroja v prípade vzdania sa jeho vlastníctva. Starý prístroj môže byť za týmto účelom taktiež prenechaný zbernému miestu, ktoré vykoná odstránenie v zmysle národného zákona o recyklácii a odpadovom hospodárstve. Netýka sa to dielov príslušenstva, priložených k starým prístrojom a pomocných prostriedkov bez elektronických komponentov.

Vezmite na vedomie, že pri likvidácii je potrebné odobrať akumulátory a osvetľovacie prostriedky (napr. žiarovka) z náradia.

Dodatočná tlač alebo iné reprodukovanie dokumentácie a sprievodných dokladov výrobkov, taktiež ich častí, je prípustná len s výslovným súhlasom spoločnosti Einhell Germany AG.

Technické zmeny vyhradené

im,  
u  
zi  
pri-

## Záručný list

Vážená zákaznička, vážený zákazník,  
naše výrobky podliehajú prísnej kontrole kvality. V prípade, že nebude prístroj napriek tomu bezchybne fungovať, je nám to veľmi ľúto a prosíme Vás, aby ste sa obrátili na našu servisnú službu na adrese uvedenej na tomto záručnom liste. Radi Vám budeme k dispozícii taktiež telefonicky na uvedenom servisnom telefónnom čísle. Pre uplatnenie nárokov na záručné plnenie platia nasledujúce podmienky:

1. Tieto záručné podmienky sa týkajú výlučne štandardných spotrebiteľov, t.j. takých osôb, ktoré tento výrobok nechcú používať na účely v rámci svojich remeselníckych činností ani na iné samostatne zárobkové činnosti. Tieto záručné podmienky upravujú dodatočné záručné plnenia, ktoré nižšie uvedený výrobca poskytuje kupujúcim svojich nových prístrojov dodatočne k zákonnej záruke. Vaše zákonné nároky na záruku nie sú touto zárukou dotknuté. Naše záručné plnenie je pre Vás zadarmo.
2. Záručné plnenie sa vzťahuje výlučne len na nedostatky na Vami zakúpenom novom prístroji nižšie uvedeného výrobcu, ktoré sú spôsobené chybami materiálu alebo výrobnými chybami, a podľa nášho uváženia sa obmedzuje na odstránenie týchto nedostatkov na prístroji alebo výmenu prístroja. Prosím, dbajte na to, že naše prístroje neboli svojím určením konštruované na profesionálne, remeselnícke ani odborné použitie. Táto záručná zmluva sa preto neuzatvára, ak sa prístroj počas záručnej doby používal v profesionálnych, remeselníckych alebo priemyselných prevádzkach, alebo ak bol vystavený namáhaniu rovnocennému s takýmto použitím.
3. Z našej záruky sú vylúčené:
  - Škody na prístroji, ktoré boli spôsobené nedodržaním montážneho návodu alebo na základe neodbornej inštalácie, nedodržaním návodu na použitie (ako napr. pripojením na nesprávne sieťové napätie alebo druh prúdu) alebo nedodržaním pokynov pre údržbu a bezpečnostných pokynov alebo vystavením prístroja abnormálnym poveternostným podmienkam alebo nedostatočnou starostlivosťou a údržbou.
  - Škody na prístroji, ktoré boli spôsobené zneužívaním alebo nesprávnym používaním (ako napr. preťaženie prístroja alebo použitie neprípustných pracovných nástrojov alebo príslušenstva), vniknutím cudzích telies do prístroja (ako napr. piesok, kamene alebo prach, prepravné poškodenia), použitím násillia alebo cudzieho pôsobenia (napr. škody spôsobené pádom).
  - Škody na prístroji alebo na častiach prístroja, ktoré zodpovedajú príslušnému pracovnému, bežnému alebo inému prirodzenému opotrebeniu.
4. Doba záruky je 24 mesiacov a začína plynúť od dátumu zakúpenia prístroja. Nároky na záruku sa musia uplatniť pred koncom uplynutia záručnej doby do dvoch týždňov od zistenia nedostatku. Uplatnenie nárokov na záruku po uplynutí záručnej doby je vylúčené. Oprava alebo výmena prístroja nevedie k predĺženiu záručnej doby ani nedochádza na základe tohto plnenia ku vzniku novej záručnej doby pre prístroj ani pre akékoľvek inštalované náhradné diely. To platí taktiež pri použití miestneho servisu.
5. Pre uplatnenie Vášho nároku, prosím nahláste defektný prístroj na adrese: [www.Einhell-Service.com](http://www.Einhell-Service.com). Prosíme, aby ste mali k dispozícii účtenku alebo iné doklady o zakúpení nového prístroja. Prístroje, ktoré budú zaslané bez príslušných dokladov alebo bez typového štítku, budú vylúčené zo záručného plnenia kvôli nedostatočnej možnosti identifikácie. Ak spadá defekt prístroja pod naše záručné plnenie, dostanete obratom naspäť opravený alebo nový prístroj.

Samozrejme Vám radi opravíme nedostatky na prístroji na Vaše náklady, ak tieto nedostatky nespádajú alebo už nespádajú do rozsahu záruky. Prosím, pošlite nám v takom prípade prístroj na našu servisnú adresu.

Ohľadne opotrebovaných, spotrebných a chýbajúcich dielov poukazujeme na obmedzenia tejto záruky podľa servisných informácií uvedených v tomto návode na obsluhu.



**Inhoudsopgave**

1. Veiligheidsaanwijzingen
2. Beschrijving van het gereedschap en leveringsomvang
3. Reglementair gebruik
4. Technische gegevens
5. Vóór inbedrijfstelling
6. Bediening
7. Reiniging, onderhoud en bestellen van wisselstukken
8. Verwijdering en recyclage
9. Opbergen



**Gevaar!** - Handleiding lezen om het letselrisico te verminderen

Ge  
Bij l  
veil  
lich  
daa  
zon  
forr  
u di  
geli  
truc  
voc  
niet  
ligh

1.

De  
in d  
Ge  
Lee  
ger  
veil  
eiel  
gev  
ties

Spr

  
Voc  
Niet  
Laat

- 
- 
- 
- 
-

**Gevaar!**

Bij het gebruik van toestellen dienen enkele veiligheidsmaatregelen te worden nageleefd om lichamelijk gevaar en schade te voorkomen. Lees daarom deze handleiding / veiligheidsinstructies zorgvuldig door. Bewaar deze goed zodat u de informatie op elk moment kunt terugvinden. Mocht u dit toestel aan andere personen doorgeven, gelieve dan deze handleiding / veiligheidsinstructies mee te geven. Wij zijn niet aansprakelijk voor ongevallen of schade die te wijten zijn aan niet-naleving van deze handleiding en van de veiligheidsinstructies.

**1. Veiligheidsaanwijzingen**

De overeenkomstige veiligheidsinstructies vindt u in de bijgaande brochure.

**Gevaar!**

**Lees alle veiligheidsinstructies en aanwijzingen.** Nalatigheden bij de inachtneming van de veiligheidsinstructies en aanwijzingen kunnen elektrische schok, brand en/of zware letsels tot gevolg hebben. **Bewaar alle veiligheidsinstructies en aanwijzingen voor de toekomst.**

**Speciale informatie over de laser**

**Voorzichtig: laserstraling**  
**Niet in de straal kijken**  
**Laserklasse 2**



- Nooit direct in de stralengang kijken.
- De laserstraal nooit richten op reflecterende vlakken en personen of dieren. Ook een laserstraal met gering vermogen kan schade berokkenen aan het oog.
- Voorzichtig - als u anders te werk gaat als hier beschreven, kan dit leiden tot een blootstelling aan gevaarlijke straling.
- Lasermodule nooit openen.
- Het is niet toegestaan veranderingen aan de

laser uit te voeren om het vermogen van de laser te verhogen.

- De fabrikant aanvaardt geen aansprakelijkheid voor schade als gevolg van niet-inachtneming van de veiligheidsinstructies.

**Veiligheidsinstructies bij de batterijen**

Gebruik van de batterijen

- Het plaatsen van batterijen bij ingeschakelde laser kan ongevallen veroorzaken.
- Bij ondeskundig gebruik kunnen de batterijen gaan uitlopen. Vermijd contact met de batterijvloeistof. Indien u in aanraking zou komen met batterijvloeistof, reinig het lichaamsdeel dan met stromend water. Als batterijvloeistof in de ogen belandt, dan moet u bovendien meteen een arts raadplegen.
- Uitgelopen batterijvloeistof kan huidirritaties en brandwonden veroorzaken.
- Stel de batterijen nooit bloot aan overmatige warmte zoals zonlicht, vuur en dergelijke.
- Laad nooit batterijen op die daarvoor niet geschikt zijn. Explosiegevaar!
- Houd batterijen uit de buurt van kinderen, sluit ze niet kort en haal ze niet uiteen.
- Raadpleeg meteen een arts, als een batterij werd ingeslikt.
- Reinig indien nodig contacten van batterij en apparaat, voordat u de batterijen plaatst.
- Let op de juiste polariteit, als u de batterijen plaatst.
- Verwijder lege batterijen meteen uit het apparaat. Er bestaat verhoogd uitloopgevaar.
- Vervang altijd alle batterijen gelijktijdig.
- Zet alleen batterijen van hetzelfde type in, en gebruik geen verschillende typen of gebruikte en nieuwe batterijen met elkaar.
- Controleer of het apparaat na gebruik is uitgeschakeld.
- Verwijder de batterijen uit het apparaat als u het langere tijd niet gebruikt.

## 2. Beschrijving van het gereedschap en leveringsomvang

### 2.1 Beschrijving van het apparaat (fig. 1)

1. Sensor
2. Laser
3. Display
4. Toetsenveld
5. Uitklapbare aanslag
6. Deksel batterijvak

### 2.2 Leveringsomvang

Gelieve de volledigheid van het artikel te controleren aan de hand van de beschreven omvang van de levering. Indien er onderdelen ontbreken, gelieve u dan binnen 5 werkdagen na aankoop van het artikel te wenden tot ons servicecenter of tot het verkooppunt waar u het apparaat heeft gekocht, en leg een geldig bewijs van aankoop voor. Gelieve daarvoor de garantietabel in de service-informatie aan het einde van de handleiding in acht te nemen.

- Open de verpakking en neem het toestel voorzichtig uit de verpakking.
- Verwijder het verpakkingsmateriaal alsmede verpakkings-/transportbeveiligingen (indien aanwezig).
- Controleer of de leveringsomvang compleet is.
- Controleer het toestel en de accessoires op transportschade.
- Bewaar de verpakking indien mogelijk tot het verloop van de garantieperiode.

### Gevaar!

**Het toestel en het verpakkingsmateriaal zijn geen speelgoed voor kinderen! Kinderen mogen niet met plastic zakken, folies en kleine stukken spelen! Er bestaat inslik- en verstikingsgevaar!**

- Laser afstandsmeter
- Tas
- Originele handleiding

## 3. Reglementair gebruik

De laser is geschikt voor het meten van afstanden, vlakken en volumes.

De machine mag slechts voor werkzaamheden worden gebruikt waarvoor ze bedoeld is. Elk ander verder gaand gebruik is niet reglementair. Voor daaruit voortvloeiende schade of verwondingen van welke aard dan ook is de gebruiker/bediener, niet de fabrikant, aansprakelijk.

Wij wijzen erop dat onze gereedschappen overeenkomstig hun bestemming niet geconstrueerd zijn voor commercieel, ambachtelijk of industrieel gebruik. Wij geven geen garantie indien het gereedschap in ambachtelijke of industriële bedrijven alsmede bij gelijk te stellen activiteiten wordt gebruikt.

## 4. Technische gegevens

Actieradius: .....0,05 - 50 m  
 Nauwkeurigheid: ..... +/- 2 mm  
 Stroomtoevoer: ..... 2x 1,5V, type AAA (LR03)  
 Laserklasse: ..... 2  
 Golf lengte laser: ..... 635 nm  
 Vermogen laser: ..... < 1 mW

## 5. Vóór inbedrijfstelling

### Batterijen plaatsen/wisselen (fig. 2)

- Schakel het apparaat uit.
- Verwijder de afdekking van het batterijvak (6) door de afsluiting (a) naar binnen te drukken en de afdekking naar boven te klappen.
- Plaats de batterijen (b) en let daarbij op de juiste polariteit.
- Plaats de afdekking van het batterijvak weer erin, en let erop dat de afsluiting inklikt.

## 6.

Aai  
Me  
der  
zon  
ver

6.1  
A  
B  
C  
D  
E  
F

6.2

•

•

6.3  
Als  
(m)  
anc  
hou  
Her  
wor

6.4  
Er f  
aar  
voc  
refe

•

•

•

6.5

Aai  
Na  
raa  
me

## 6. Bediening

### Aanwijzing!

Meetwijde en meetnauwkeurigheid kunnen worden beïnvloed door externe factoren, zoals bijv. zonlicht of door een slechte reflectiegraad, en vervalsen het meetresultaat.

### 6.1 Verklaring van de functietoetsen (fig. 3)

- A Inschakel/Meet-toets
- B Toets meetopties
- C Uitschakeltoets/Verwijderen
- D Optelling
- E Aftrekking
- F Selectie van het referentiepunt voor de afstandsmeting / Selectie van de meeteenheid

### 6.2 Laser in-/uitschakelen

- Druk iets langer op de inschakel/meet-toets (A) om de laser in te schakelen.
- Druk ongeveer 1 seconde op de uitschakel-toets (C) en houd deze ingedrukt om de laser uit te schakelen.

### 6.3 Maateenheid instellen (fig. 3, pos. 4F)

Als standaard is de metrische maateenheid meter (m) ingesteld. U kunt echter ook kiezen tussen 3 andere eenheden. Druk daarbij op de toets F en houd deze ingedrukt, tot de eenheid verandert. Herhaal dit proces, tot de gewenste maateenheid wordt weergegeven.

### 6.4 Referentiepunt instellen (fig. 3 - 4)

Er kan vanuit 3 verschillende referentiepunten aan het apparaat worden gemeten. Druk daarvoor kort op de toets F en selecteer het gewenste referentiepunt.

- Referentiepunt voorkant (zie fig. 4a)
- Referentiepunt achterkant (zie fig. 4a)
- Referentiepunt uitklapbare aanslag (zie fig. 4b)

### 6.5 Meetfuncties gebruiken

#### Aanwijzing

Na afsluiting van een meting schakelt de laserstroom zich automatisch uit. Druk op de inschakel/meet-toets.

### 6.5.1 Functie: „Enkele afstand meten“

#### „Geen symbool“ (fig. 5)

Procedure:

- 1x toets A iets langer indrukken: apparaat inschakelen
- eventueel toets F: referentiepunt aan het apparaat kiezen
- 1x toets A: laser inschakelen
- laser uitrichten
- 1x toets A: meten  
→ Resultaat wordt onderaan weergegeven in m

### 6.5.2 Functie: „Doorlopende afstand meten (min/max)“

#### „Symbool “ (fig. 6)

Procedure:

- 1x toets A iets langer indrukken: apparaat inschakelen
- eventueel toets F: referentiepunt aan het apparaat kiezen
- 1x toets A: laser inschakelen
- laser uitrichten
- 1x toets A 2 seconden indrukken: doorlopend meten  
→ Min: kleinste meetresultaat wordt weergegeven (fig. 6a)  
→ Max: grootste meetresultaat wordt weergegeven (fig. 6b)  
Helemaal onderaan wordt het huidige meetresultaat weergegeven in real time

### 6.5.3 Functie: „Vlakken meten“

#### „Symbool “ (fig. 7)

Procedure:

- 1x toets A iets langer indrukken: apparaat inschakelen
- 1x toets B indrukken: functie selecteren
- eventueel toets F: referentiepunt aan het apparaat kiezen
- 1x toets A: laser inschakelen
- laser uitrichten
- 1x toets A: lengte van het vlak meten
- 1x toets A: laser inschakelen
- laser uitrichten
- 1x toets A: breedte van het vlak meten  
→ Resultaat wordt onderaan weergegeven in m<sup>2</sup>

## 6.5.4 Functie: „Volume meten“

„Symbool “ (fig. 8)

Procedure:

- 1x toets A iets langer indrukken: apparaat inschakelen
- 2x toets B indrukken: functie selecteren
- eventueel toets F: referentiepunt aan het apparaat kiezen
- 1x toets A: laser inschakelen
- laser uitrichten
- 1x toets A: lengte van de ruimte meten
- 1x toets A: laser inschakelen
- laser uitrichten
- 1x toets A: breedte van de ruimte meten
- 1x toets A: laser inschakelen
- laser uitrichten
- 1x toets A: hoogte van de ruimte meten  
→ Resultaat wordt onderaan weergegeven in m<sup>3</sup>

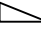
## 6.5.5 Functie: „Twee naast elkaar staande vlakken meten“

„Symbool “ (fig. 9)

Procedure:

- 1x toets A iets langer indrukken: apparaat inschakelen
- 3x toets B indrukken: functie selecteren
- eventueel toets F: referentiepunt aan het apparaat kiezen
- 1x toets A: laser inschakelen
- laser uitrichten
- 1x toets A: breedte van het vlak meten
- 1x toets A: laser inschakelen
- laser uitrichten
- 1x toets A: 1e lengte van het vlak meten
- 1x toets A: laser inschakelen
- laser uitrichten
- 1x toets A: 2e lengte van het vlak meten  
→ Resultaat wordt onderaan weergegeven in m<sup>2</sup>

## 6.5.6 Functie: „Indirecte afstandsmeting“

„Symbool “ (fig. 10)

2 referentiepunten (via stelling van Pythagoras)

Procedure:

- 4x toets B indrukken: functie selecteren
- eventueel toets F: referentiepunt aan het apparaat kiezen

**Opgelet!**

**Gemeten wordt eerst de schuine zijde (1.) en dan de aanliggende rechthoekszijde (2.), die in de rechte hoek tot de gewenste afstand (de andere kant) moet liggen.**

**Het ingestelde referentiepunt aan het apparaat en de meetpositie moeten bij het zetten van beide punten gelijk zijn!**

- 1x toets A: laser inschakelen
- laser uitrichten
- 1x toets A: eerste punt (rechthoekszijde) van de te berekenen afstand zetten
- 1x toets A: laser inschakelen
- laser uitrichten
- 1x toets A: tweede punt (de andere kant) van de te berekenen afstand zetten  
→ Resultaat wordt onderaan weergegeven in m

## 6.5.7 Functie: „Indirecte afstandsmeting“

3 referentiepunten (via stelling van Pythagoras)

„Symbool “ (fig. 11)

Procedure:

- 1x toets A iets langer indrukken: apparaat inschakelen
- 5x toets B indrukken: functie vlakmeting
- eventueel toets F: referentiepunt aan het apparaat kiezen

**Opgelet!**

**Gemeten wordt eerst de schuine zijde (1.) en dan de aanliggende rechthoekszijde (2.), die in de rechte hoek tot de gewenste afstand (de andere kant) moet liggen.**

**Het ingestelde referentiepunt aan het apparaat en de meetpositie moeten bij het zetten van beide punten gelijk zijn!**

6.5

„Sy  
Pro

6.5

„Sy  
Pro

- 1x toets A: laser inschakelen
- laser uitrichten
- 2x toets A: eerste punt (rechthoekszijde 1) van de te berekenen afstand zetten
- 1x toets A: laser inschakelen
- laser uitrichten
- 1x toets A: tweede punt (de andere kant) van de te berekenen afstand zetten
- 1x toets A: laser inschakelen
- laser uitrichten
- 1x toets A: derde punt (rechthoekszijde 2) van de te berekenen afstand zetten  
→ Resultaat wordt onderaan weergegeven in m

#### 6.5.8 Functie: „Uitlijfunctie (min. 10cm = 0,1m)“

„Symbool “ (fig. 12)

Procedure:

- 1x toets A iets langer indrukken: apparaat inschakelen
- 6x toets B indrukken: functie selecteren
- eventueel toets F: referentiepunt aan het apparaat kiezen
- toets D (+): cijfer selecteren
- toets E (-): grootheid instellen
- 1x toets A: meting
- apparaat van het referentiepunt naar achter weg bewegen  
→ Snelle pieptoon signaleert dat de gewenste afstand werd bereikt

#### 6.5.9 Functie: „Resultaten optellen/afrekken“

„Symbool +/-“ (fig. 13)

Procedure:

- 1x toets A iets langer indrukken: apparaat inschakelen
- toets F: gewenste functie (afstand, vlak, volume) selecteren
- resultaten meten (zoals hierboven beschreven)
- 1x toets D (+): optelling van de nieuwe meting
- 1x toets E (-): aftrekking van de nieuwe meting  
→ Resultaat wordt onderaan weergegeven in m

#### 6.6 Waarden verwijderen (fig. 3, pos. 4)

Om eventueel verkeerd gemeten waarden weer te verwijderen drukt u kort op de toets C. Daarna kan er opnieuw worden gemeten.

#### 6.7 Geheugen (fig. 3, pos. 4 D, E, C)

De laatste 20 gemeten waarden worden automatisch opgeslagen in het geheugen. Om in het geheugen te komen drukt u op de toets D (+) of E (-). Met deze toetsen kunt u ook het geheugen doorzoeken. Om de opgeslagen waarden weer te verwijderen drukt u op de toets C.

### 7. Reiniging, onderhoud en bestellen van wisselstukken

#### Gevaar!

Trek vóór alle schoonmaakwerkzaamheden de netstekker uit het stopcontact.

#### 7.1 Reiniging

- Hou de veiligheidsinrichtingen, de ventilatiespleten en het motorhuis zo veel mogelijk vrij van stof en vuil. Wrijf het toestel met een schone doek af of blaas het met perslucht bij lage druk schoon.
- Het is aan te bevelen het toestel direct na elk gebruik te reinigen.
- Reinig het toestel regelmatig met een vochtige doek en wat zachte zeep. Gebruik geen reinigings- of oplosmiddelen; die zouden de kunststofcomponenten van het toestel kunnen aantasten. Let er goed op dat geen water in het toestel terechtkomt. Door binnendringen van water in een elektrische apparatuur verhoogt het risico van een elektrische schok.

#### 7.2 Onderhoud

In het toestel zijn er geen andere te onderhouden onderdelen.

### 7.3 Bestelling van onderdelen en toebehoren:

Gelieve bij de bestelling van onderdelen de volgende gegevens te vermelden:

- Type van het apparaat
- Artikelnummer van het apparaat
- Ident.-nummer van het apparaat
- Onderdeelnummer van het benodigde onderdeel

Actuele prijzen en info vindt u terug onder [www.Einhell-Service.com](http://www.Einhell-Service.com)



Tip! Voor een goed werkresultaat bevelen wij hoogwaardig toebehoren van **kwb** aan! [www.kwb.eu](http://www.kwb.eu)  
welcome@kwb.eu

### 8. Verwijdering en recyclage

Het toestel bevindt zich in een verpakking om transportschade te voorkomen. Deze verpakking is een grondstof en bijgevolg herbruikbaar of kan naar de grondstofkringloop worden teruggevoerd. Het toestel en zijn accessoires bestaan uit diverse materialen, zoals b.v. metaal en kunststof. Defecte toestellen horen niet thuis in het huisvuil. Om zich van het toestel naar behoren te ontdoen dient het naar een geschikte verzamelplaats te worden gebracht. Als u geen verzamelplaats kent gelieve u dan bij de gemeente te informeren.

### 9. Opbergen

Bewaar het toestel en de accessoires op een donkere, droge en vorstvrije plaats die voor kinderen ontoegankelijk is. De optimale opbergtemperatuur ligt tussen 5° C en 30° C. Bewaar het elektrische gereedschap in de originele verpakking.



Enk

Ele

Volg  
om:  
zanRec  
De  
wer  
kan  
wet  
gevZor  
gerNar  
dee

Tec





Enkel voor EU-landen

Elektrisch gereedschap hoort niet bij het huisvuil thuis!

Volgens de Europese richtlijn 2012/19/EG op afgedankte elektrische en elektronische toestellen en omzetting in nationaal recht dienen afgedankte elektrische gereedschappen afzonderlijk te worden verzameld en milieuvriendelijk te worden gerecycleerd.

Recyclagealternatief i.p.v. het toestel terug te sturen:

De eigenaar van het elektrische toestel is alternatief verplicht, i.p.v. het toestel terug te sturen, mede te werken bij de behoorlijke recyclage in geval hij zich van het eigendom ontdoet. Het afgedankte toestel kan hiervoor ook bij een verzamelplaats worden afgegeven die voor een verwijdering als bedoeld in de wetgeving in zake recyclage en afvalverwerking zorgt. Hieronder vallen niet bij de afgedankte toestellen gevoegde accessoires en hulpmiddelen zonder elektrische componenten.

Zorg er bij de verwerking voor dat accu's en lichtmiddelen (bijv. gloeilampen) uit het apparaat worden genomen.

Nadruk of andere reproductie van documentatie en geleidepapieren van de producten, geheel of gedeeltelijk, enkel toegestaan mits uitdrukkelijke toestemming van Einhell Germany AG.

Technische wijzigingen voorbehouden

## Garantiebewijs

Geachte klant,

Onze producten worden onderworpen aan een strenge kwaliteitscontrole. Mocht dit apparaat echter ooit niet naar behoren functioneren, spijt dit ons ten zeerste en vragen u zich te wenden tot onze servicedienst onder het adres vermeld op dit garantiebewijs. Wij staan ook graag telefonisch tot uw dienst via het vermelde servicetelefoonnummer. Voor eisen in verband met het recht op garantie geldt het volgende:

1. Deze garantievoorwaarden zijn uitsluitend gericht aan de gebruikers, d.w.z. natuurlijke personen die dit product niet in het kader van hun ambachtelijke noch van een andere zelfstandige activiteit willen gebruiken. Deze garantievoorwaarden regelen aanvullende garantieprestaties, die de hieronder genoemde fabrikant kopers van zijn nieuwe apparaten toezegt in aanvulling tot de wettelijke garantie. Uw wettelijke garantieclaims blijven onaangetast door deze garantie. Onze garantieprestatie is voor u gratis.
2. De garantieprestatie geldt uitsluitend voor gebreken aan een door u aangekocht nieuw apparaat van de hieronder genoemde fabrikant die aantoonbaar berusten op een materiaal- of productiefout, en is naar onze keuze beperkt tot het verhelpen van zulke gebreken aan het apparaat of de vervanging ervan.  
Wij wijzen erop dat onze apparaten overeenkomstig hun bestemming niet ontworpen zijn voor commercieel, ambachtelijk of industrieel gebruik. Van een garantiecontract is derhalve geen sprake, als het apparaat binnen de garantieperiode in commerciële, ambachtelijke of industriële bedrijven werd ingezet of aan een daarmee gelijk te stellen belasting werd blootgesteld.
3. Van onze garantie zijn uitgesloten:
  - Schade aan het apparaat als gevolg van niet-inachtneming van de montagehandleiding of op grond van ondeskundige installatie, als gevolg van niet-inachtneming van de gebruiksaanwijzing (zoals bijv. door aansluiting aan een verkeerde netspanning of stroomsoort) of niet-inachtneming van de onderhouds- en veiligheidsvoorschriften, door blootstelling van het apparaat aan abnormale omgevingsvoorwaarden of door nalatig onderhoud en verzorging.
  - Schade aan het apparaat als gevolg van misbruik of ondeskundige toepassingen (zoals bijv. overbelasting van het apparaat of de inzet van niet toegelaten gereedschappen of toebehoren), binnendringen van vreemde voorwerpen in het apparaat (zoals bijv. zand, stenen of stof, transportschade), gebruik van geweld of als gevolg van externe invloeden (zoals bijv. schade door vallen).
  - Schade aan het apparaat of aan delen van het apparaat die valt te herleiden tot slijtage als gevolg van gebruik, en als gevolg van normale of andere natuurlijke slijtage.
4. De garantieperiode bedraagt 24 maanden en gaat in op de datum van aankoop van het apparaat. Garantieclaims dienen voor het verloop van de garantieperiode binnen de twee weken na het vaststellen van het defect geldend te worden gemaakt. Het indienen van garantieclaims na verloop van de garantieperiode is uitgesloten. De herstelling of vervanging van het apparaat leidt niet tot een verlenging van de garantieperiode noch wordt door deze prestatie een nieuwe garantieperiode voor het apparaat of voor eventueel ingebouwde wisselstukken op gang gebracht. Dit geldt ook bij het ter plaatse uitvoeren van een serviceactiviteit.
5. Gelieve om een garantieclaim in te dienen het defecte apparaat aan te melden op mail adres: [service@einhell.nl](mailto:service@einhell.nl). Houd het aankoopbewijs of een ander bewijs van uw aankoop van het nieuwe apparaat bij de hand. Apparaten die zonder bijhorende bewijzen of zonder typeplaatje worden teruggestuurd, worden op grond van de ontbrekende mogelijkheid om het apparaat toe te kennen uitgesloten van de garantieprestatie. Valt het defect van het apparaat binnen onze garantieprestatie, dan bezorgen wij u per omgaande een gerepareerd of nieuw apparaat terug.

Uiteraard staan wij ook tot u dienst om, mits betaling van de kosten, defecten van het apparaat te verhelpen die buiten de garantieomvang vallen. Indien u hiervan gebruik wenst te maken, neem dan contact met ons op.

Voor slijtstukken, verbruiksmateriaal en ontbrekende onderdelen wordt verwezen naar de beperkingen van deze garantie conform de service-informatie van deze handleiding.

**Índice de contenidos**

1. Instrucciones de seguridad
2. Descripción del aparato y volumen de entrega
3. Uso adecuado
4. Características técnicas
5. Antes de la puesta en marcha
6. Manejo
7. Mantenimiento, limpieza y pedido de piezas de repuesto
8. Eliminación y reciclaje
9. Almacenamiento



**Peligro!** - Leer el manual de instrucciones para reducir cualquier riesgo de sufrir daños

**Pel**  
Al t  
ser  
sion  
ate  
ten  
cuir  
quir  
a te  
asir  
as r  
de r  
en r  
seg

**1.**

Enc  
por  
**Pel**  
**Lee**  
**ind**  
ruc  
gas  
las  
net

**Adi**



**Cui**  
**No**  
**Cla**

- 
- 
-

**Peligro!**

Al usar aparatos es preciso tener en cuenta una serie de medidas de seguridad para evitar lesiones o daños. Por este motivo, es preciso leer atentamente este manual de instrucciones/advertencias de seguridad. Guardar esta información cuidadosamente para poder consultarla en cualquier momento. En caso de entregar el aparato a terceras personas, será preciso entregarles, asimismo, el manual de instrucciones/advertencias de seguridad. No nos hacemos responsables de accidentes o daños provocados por no tener en cuenta este manual y las instrucciones de seguridad.

**1. Instrucciones de seguridad**

Encontrará las instrucciones de seguridad correspondientes en el prospecto adjunto.

**Peligro!**

**Lea todas las instrucciones de seguridad e indicaciones.** El incumplimiento de dichas instrucciones e indicaciones puede provocar descargas, incendios y/o daños graves. **Guarde todas las instrucciones de seguridad e indicaciones para posibles consultas posteriores.**

**Advertencias especiales sobre el láser**

**Cuidado: Radiación láser**  
**No mirar directamente el trayecto del rayo**  
**Clase de láser 2**



- **No mirar jamás directamente en el canal de salida del rayo.**
- **No dirigir nunca el rayo láser sobre superficies reflectantes, ni tampoco sobre personas ni animales. Incluso un rayo láser de baja potencia puede provocar lesiones oculares.**
- **Atención: si no se siguen estas instrucciones al pie de la letra se podría producir una exposición peligrosa a las radiaciones.**

- Jamás abrir el módulo láser.
- No se permite realizar modificaciones en el láser para aumentar la potencia del láser.
- El fabricante no asume ninguna responsabilidad por los daños resultantes de la no observancia de las advertencias de seguridad.

**Instrucciones de seguridad para las pilas****Utilización de las pilas**

- Introducir las pilas con el láser encendido puede provocar accidentes.
- Si las pilas no se utilizan adecuadamente, su líquido podría derramarse. Evitar el contacto con el líquido de las pilas. En caso de que una parte de su cuerpo entre en contacto con el líquido de las pilas, limpiarla con agua corriente. En caso de que el líquido de las pilas entre en contacto con los ojos, es imprescindible además acudir inmediatamente a un médico.
- El líquido puede provocar irritaciones o quemaduras.
- No exponer las pilas a un calor excesivo ni a la radiación solar, el fuego o similares.
- No cargar nunca pilas no recargables. ¡Peligro de explosión!
- Mantener las pilas fuera del alcance de los niños, no cortocircuitarlas, ni abrirlas.
- En caso de ingerir una pila, acudir inmediatamente a un médico.
- Cuando sea necesario, limpiar los contactos de las pilas y de los aparatos antes de introducir las pilas.
- Asegurarse de introducir las pilas con la polaridad correcta.
- Extraer inmediatamente las pilas gastadas del aparato. En caso contrario, existe un gran peligro de que se derrame el líquido.
- Cambiar siempre todas las pilas a la vez.
- Introducir solamente baterías del mismo tipo, no utilizar tipos diferentes o mezclar pilas usadas con nuevas.
- Asegurarse de apagar el aparato después de usarlo.
- Retirar las pilas cuando el aparato no vaya a utilizarse **durante un largo tiempo.**

## 2. Descripción del aparato y volumen de entrega

### 2.1 Descripción del aparato (fig. 1)

1. Sensor
2. Láser
3. Display
4. Teclado
5. Tope abatible
6. Tapa del compartimento de pilas

### 2.2 Volumen de entrega

Sirviéndose de la descripción del volumen de entrega, comprobar que el artículo esté completo. Si faltase alguna pieza, dirigirse a nuestro Service Center o a la tienda especializada más cercana en un plazo máximo de 5 días laborales tras la compra del artículo presentando un recibo de compra válido. A este respecto, observar la tabla de garantía de las condiciones de garantía que se encuentran al final del manual.

- Abrir el embalaje y extraer cuidadosamente el aparato.
- Retirar el material de embalaje, así como los dispositivos de seguridad del embalaje y para el transporte (si existen).
- Comprobar que el volumen de entrega esté completo.
- Comprobar que el aparato y los accesorios no presenten daños ocasionados durante el transporte.
- Si es posible, almacenar el embalaje hasta que transcurra el periodo de garantía.

### Peligro!

**¡El aparato y el material de embalaje no son un juguete! ¡No permitir que los niños jueguen con bolsas de plástico, láminas y piezas pequeñas! ¡Riesgo de ingestión y asfixia!**

- Distanciómetro por láser
- Bolsa
- Manual de instrucciones original

## 3. Uso adecuado

El láser ha sido concebido para medir distancias, superficies y volúmenes.

Utilizar la máquina sólo en los casos que se indican explícitamente como de uso adecuado. Cualquier otro uso no será adecuado. En caso de uso inadecuado, el fabricante no se hace responsable

de daños o lesiones de cualquier tipo; el responsable es el usuario u operario de la máquina.

Tener en consideración que nuestro aparato no está indicado para un uso comercial, industrial o en taller. No asumiremos ningún tipo de garantía cuando se utilice el aparato en zonas industriales, comerciales o talleres, así como actividades similares.

## 4. Características técnicas

Radio de alcance: ..... 0,05 - 50 m  
 Precisión: ..... +/- 2 mm  
 Alimentación de corriente: .....  
 ..... 2x 1,5V, tipo AAA (LR03)  
 Clase de láser: ..... 2  
 Longitud de onda láser: ..... 635 nm  
 Potencia láser: ..... < 1 mW

## 5. Antes de la puesta en marcha

### Colocar y cambiar pilas (fig. 2)

- Apagar el aparato.
- Retirar la tapa del compartimento de pilas (6) presionando el cierre (a) hacia dentro y la tapa hacia arriba.
- Introducir las pilas (b) asegurando que la polaridad sea correcta.
- Volver a poner la tapa asegurándose de que el cierre se enclave.

## 6. Manejo

### ¡Advertencia!

El ancho y la precisión de medición pueden estar influidos por factores del entorno como la luz solar o un grado de reflexión desfavorable, de manera que perjudican el resultado de medición.

### 6.1 Explicación de las teclas de función (fig. 3)

- |   |  |     |
|---|--|-----|
| A | Tecla de conexión/medición   | 6.5 |
| B | Tecla de opciones de medición  |     |
| C | Tecla de desconexión/borrar  |     |
| D | Adición  |     |
| E | Substracción   |     |
| F | Selección del punto de referencia de la medición de distancia/selección de la unidad de medición |     |

6.2

•

•

6.3

La r  
me i  
de i  
que  
has  
des

6.4

Se  
el a  
y el

•

•

•

6.5

Avi  
Una  
torr  
xió

6.5

„Ni  
Pro

•

•

•

•

6.5

„Sí  
Pro

•

n-  
o  
ia  
-  
3S

### 6.2 Conexión/desconexión del láser

- Presionar la tecla de conexión/medición (A) prolongadamente para conectar el láser.
- Para apagarlo, mantener presionada la tecla de desconexión (C) durante aprox. 1 segundo.

### 6.3 Ajuste de la unidad de medición (fig. 3 pos. 4 F)

La unidad de medición métrica estándar es el metro (m). Se puede elegir entre otras 3 unidades de medición. Mantener pulsada la tecla F hasta que la unidad se cambie. Repetir este proceso hasta que se muestre la unidad de medición deseada.

### 6.4 Ajuste del punto de referencia (fig. 3 - 4)

Se puede medir desde 3 puntos de referencia en el aparato. Para ello, pulsar brevemente la tecla F y elegir el punto de referencia deseado.

- Punto de referencia borde delantero (ver figura 4a).
- Punto de referencia borde trasero (ver figura 4a).
- Punto de referencia tope abatible (ver figura 4b).

### 6.5 Emplear las funciones de medición

#### Aviso

Una vez finalizada una medición, se apaga automáticamente el rayo láser. Pulsar la tecla conexión/medición.

#### 6.5.1 Función: „Medir una distancia sencilla“

##### „Ningún símbolo“ (figura 5)

Procedimiento:

- Pulsar prolongadamente 1 vez de la tecla A: Conectar el aparato
- Posible tecla F: Elegir punto de referencia en el aparato
- 1 vez tecla A: Encender el láser
- Ajustar el láser
- 1 vez tecla A: Medir
- El resultado se muestra abajo en m

#### 6.5.2 Función: „Medir distancia continua (mín./máx.)“

##### „Símbolo “ (fig. 6)

Procedimiento:

- Pulsar prolongadamente 1 vez de la tecla A: Conectar el aparato

- Posible tecla F: Elegir punto de referencia en el aparato
- 1 vez tecla A: Encender el láser
- Ajustar el láser
- 1 vez la tecla A durante 2 segundos: de manera continua Medir
- Min: Se muestra el resultado de medición menor (figura 6a)
- Max: Se muestra el resultado de medición mayor (figura 6b)
- Abajo del todo se muestra el resultado de medición actual en tiempo real

#### 6.5.3 Función: „Medir superficies“

##### „Símbolo “ (fig. 7)

Procedimiento:

- Pulsar prolongadamente 1 vez de la tecla A: Conectar el aparato
- 1 vez tecla B: Seleccionar función
- Posible tecla F: Elegir punto de referencia en el aparato
- 1 vez tecla A: Encender el láser
- Ajustar el láser
- 1 vez tecla A: Medir longitud de superficie
- 1 vez tecla A: Encender el láser
- Ajustar el láser
- 1 vez tecla A: Medir ancho de superficie
- El resultado se muestra abajo en m<sup>2</sup>

#### 6.5.4 Función: „Medir volumen“

##### „Símbolo “ (fig. 8)

Procedimiento:

- Pulsar prolongadamente 1 vez de la tecla A: Conectar el aparato
- 2 veces tecla B: Seleccionar función
- Posible tecla F: Elegir punto de referencia en el aparato
- 1 vez tecla A: Encender el láser
- Ajustar el láser
- 1 vez tecla A: Medir longitud de sala
- 1 vez tecla A: Encender el láser
- Ajustar el láser
- 1 vez tecla A: Medir ancho de sala
- 1 vez tecla A: Encender el láser
- Ajustar el láser
- 1 vez tecla A: Medir altura de sala
- El resultado se muestra abajo en m<sup>3</sup>

) m  
nm  
....  
33)  
. 2  
nm  
W

la  
o-  
je

tar  
o-  
t-

r-  
de

### 6.5.5 Función: „Medir dos superficies contiguas“

„Símbolo “ (fig. 9)

Procedimiento:

- Pulsar prolongadamente 1 vez de la tecla A: Conectar el aparato
- 3 veces tecla B: Seleccionar función
- Posible tecla F: Elegir punto de referencia en el aparato
- 1 vez tecla A: Encender el láser
- Ajustar el láser
- 1 vez tecla A: Medir ancho de superficie
- 1 vez tecla A: Encender el láser
- Ajustar el láser
- 1 vez tecla A: 1. Medir longitud de superficie
- 1 vez tecla A: Encender el láser
- Ajustar el láser
- 1 vez tecla A: 2. Medir longitud de superficie  
→ El resultado se muestra abajo en m<sup>2</sup>

### 6.5.6 Función: Medición de distancia indirecta

„Símbolo “ (fig. 10)

2 puntos de referencia (según el teorema de Pitágoras)

Procedimiento:

- 4 veces tecla B: Seleccionar función
- Posible tecla F: Elegir punto de referencia en el aparato

¡Atención!


**Primero se mide la hipotenusa (1°) y luego el cateto (2°) que se debe de encontrar en el ángulo derecho con respecto a la distancia deseada (cateto opuesto).**

**El punto de referencia ajustado en el aparato y la posición de medición deben ser iguales al colocar los dos puntos.**

- 1 vez tecla A: Encender el láser
- Ajustar el láser
- 1 vez tecla A: poner el primer punto (hipotenusa) de la distancia a medir
- 1 vez tecla A: Encender el láser
- Ajustar el láser
- 1 vez tecla A: poner el segundo punto (cateto) de la distancia a medir  
→ El resultado se muestra abajo en m

### 6.5.7 Función: „Medición de distancia indirecta

3 puntos de referencia (según el teorema de Pitágoras)“

„Símbolo “ (fig. 11)

Procedimiento:

- Pulsar prolongadamente 1 vez de la tecla A: Conectar el aparato
- 5 veces tecla B: Función medición de superficies
- posible tecla F: Elegir punto de referencia en el aparato


¡Atención!

**Primer se mide la hipotenusa (1°) y luego el cateto (2°) que se debe de encontrar en el ángulo derecho con respecto a la distancia deseada (cateto opuesto).**

**El punto de referencia ajustado en el aparato y la posición de medición deben ser iguales al colocar los dos puntos.**

- 1 vez tecla A: Encender el láser
- Ajustar el láser
- 2 vez tecla A: poner el primer punto (hipotenusa 1) de la distancia a medir
- 1 vez tecla A: Encender el láser
- Ajustar el láser
- 1 vez tecla A: poner el segundo punto (cateto) de la distancia a medir
- 1 vez tecla A: Encender el láser
- Ajustar el láser
- 1 vez tecla A: poner el tercer punto (hipotenusa 2) de la distancia a medir  
→ El resultado se muestra abajo en m

### 6.5.8 Función: „función de delimitación (mín. 10 cm = 0,1m)“

„Símbolo “ (fig. 12)

Procedimiento:

- Pulsar prolongadamente 1 vez de la tecla A: Conectar el aparato
- 6 veces tecla B: Seleccionar función
- posible tecla F: Elegir punto de referencia en el aparato
- Tecla D (+): Seleccionar cifra
- Tecla E (-): Ajustar tamaño
- 1 vez tecla A: Medición
- Alejar por atrás el aparato del punto de referencia

6.5

„Sí  
Pro6.6  
Par  
poc  
cor6.7  
Los  
aut  
pult  
pue

7.

Pel  
Des  
baj

7.1



→ Un pitido rápido indica que se ha alcanzado la distancia deseada

#### 6.5.9 Función: „Sumar/restar los resultados“

##### „Símbolo +/-“ (fig. 13)

Procedimiento:

- Pulsar prolongadamente 1 vez de la tecla A: Conectar el aparato
- Tecla F : seleccionar la función deseada (distancia, superficie, volumen)
- Medir resultados (como se describe anteriormente)
- 1 vez la tecla D (+): Suma de la nueva medición
- 1 vez la tecla E (-): Restar la nueva medición  
→ El resultado se muestra abajo en m

#### 6.6 Borrar los valores (fig. 3/pos. 4)

Para volver a borrar los valores que se hayan podido medir mal, pulsar brevemente la tecla C. A continuación se puede volver a medir.

#### 6.7 Guardar (fig. 3/pos. 4 D, E, C)

Los últimos 20 valores medidos se guardan automáticamente. Para acceder a la memoria, pulsar la tecla D (+) o E (-). Con estas teclas se puede también buscar en la memoria. Para vol

## 7. Mantenimiento, limpieza y pedido de piezas de repuesto

### Peligro!

Desenchufar siempre antes de realizar algún trabajo de limpieza.

#### 7.1 Limpieza

- Reducir al máximo posible la suciedad y el polvo en los dispositivos de seguridad, las rendijas de ventilación y la carcasa del motor. Frotar el aparato con un paño limpio o soplarlo con aire comprimido manteniendo la presión baja.
- Se recomienda limpiar el aparato tras cada uso.
- Limpiar el aparato con regularidad con un paño húmedo y un poco de jabón blando. No utilizar productos de limpieza o disolventes ya que se podrían deteriorar las piezas de plástico del aparato. Es preciso tener en cuenta que no entre agua en el interior del aparato. Si entra agua en el aparato eléctrico existirá mayor riesgo de una descarga eléctrica.

#### 7.2 Mantenimiento

No hay que realizar el mantenimiento a más piezas en el interior del aparato.

#### 7.3 Pedido de piezas de repuesto y accesorios:

A la hora de pasar pedido de piezas de repuesto, es preciso indicar los siguientes datos:

- Tipo de aparato
- Número de artículo del aparato
- Número de identificación del aparato
- Número de la pieza de repuesto requerida

Los precios y la información actual se hallan en [www.Einhell-Service.com](http://www.Einhell-Service.com)



¡Consejo! ¡Para obtener un buen resultado recomendamos accesorios de alta calidad de **kwb** ! [www.kwb.eu](http://www.kwb.eu)  
[welcme@kwb.eu](mailto:welcme@kwb.eu)

## 8. Eliminación y reciclaje

El aparato está protegido por un embalaje para evitar daños producidos por el transporte. Este embalaje es materia prima y, por eso, se puede volver a utilizar o llevar a un punto de reciclaje. El aparato y sus accesorios están compuestos de diversos materiales, como, p. ej., metal y plástico. Los aparatos defectuosos no deben tirarse a la basura doméstica. Para su eliminación adecuada, el aparato debe entregarse a una entidad recolectora prevista para ello. En caso de no conocer ninguna, será preciso informarse en el organismo responsable del municipio.

## 9. Almacenamiento

Guardar el aparato y sus accesorios en un lugar oscuro, seco, protegido de las heladas e inaccesible para los niños. La temperatura de almacenamiento óptima se encuentra entre los 5 y 30 °C. Guardar la herramienta eléctrica en su embalaje original.

E



Sólo para países miembros de la UE

No tirar herramientas eléctricas en la basura casera.

Según la directiva europea 2012/19/CE sobre aparatos usados electrónicos y eléctricos y su aplicación en el derecho nacional, dichos aparatos deberán recogerse por separado y eliminarse de modo ecológico para facilitar su posterior reciclaje.

Alternativa de reciclaje en caso de devolución:

El propietario del aparato eléctrico, en caso de no optar por su devolución, está obligado a reciclar adecuadamente dicho aparato eléctrico. Para ello, también se puede entregar el aparato usado a un centro de reciclaje que trate la eliminación de residuos respetando la legislación nacional sobre residuos y su reciclaje. Esto no afecta a los medios auxiliares ni a los accesorios sin componentes eléctricos que acompañan a los aparatos usados.

Al desechar el aparato, asegurarse de retirar las baterías y los medios luminosos (por ejemplo, la bombilla) del aparato.

Sólo está permitido copiar la documentación y documentos anexos del producto, o extractos de los mismos, con autorización expresa de Einhell Germany AG.

Nos reservamos el derecho a realizar modificaciones técnicas

## Certificado de garantía

Estimado cliente:

Nuestros productos están sometidos a un estricto control de calidad. No obstante, lamentaríamos que este aparato dejara de funcionar correctamente, en tal caso, le rogamos que se dirija a nuestro servicio de atención al cliente en la dirección indicada en la parte inferior de la presente tarjeta de garantía. Con mucho gusto le atenderemos también telefónicamente en el número de servicio indicado a continuación. Para hacer válido el derecho de garantía, proceda de la siguiente forma:

1. Estas condiciones de garantía van dirigidas exclusivamente a los consumidores, es decir, personas naturales que no desean emplear este producto en el marco de su actividad comercial ni autónoma. Estas condiciones de garantía regulan prestaciones adicionales de garantía que el fabricante abajo mencionado se compromete a otorgar, de manera adicional a la garantía legal, a los compradores de sus nuevos aparatos. Las prestaciones de garantía que le corresponden conforme a ley no se ven afectadas por la presente. Nuestra prestación de garantía es gratuita para usted.
2. La garantía se extiende exclusivamente a defectos en un aparato nuevo adquirido por usted del fabricante abajo mencionado, ocasionados por fallos de material o de producción, y está limitada, según nuestra elección, a la reparación de los defectos o al cambio del aparato.  
Es preciso tener en consideración que nuestro aparato no está indicado para un uso comercial, industrial o en taller. Por lo tanto, no procederá un contrato de garantía cuando se utilice el aparato dentro del periodo de garantía en zonas industriales, comerciales o talleres, así como actividades similares.
3. Nuestra garantía no cubre:
  - Daños en el aparato ocasionados por la no observancia de las instrucciones de montaje o por una instalación no profesional, no observancia de las instrucciones de uso (como, p. ej., conexión a una tensión de red o corriente no indicada) o la no observancia de las disposiciones de mantenimiento y seguridad o por la exposición del aparato a condiciones anormales del entorno o por la falta de cuidado o mantenimiento.
  - Daños en el aparato ocasionados por aplicaciones impropias o indebidas (como, p. ej., sobrecarga del aparato o uso de herramientas o accesorios no homologados), introducción de cuerpos extraños en el aparato (como, p. ej., arena, piedras o polvo, daños producidos por el transporte), uso violento o influencias externa (como, p. ej., daños por caídas).
  - Daños en el aparato o en piezas del aparato provocados por el desgaste natural, habitual o producido por el uso.
4. El periodo de garantía es de 24 meses y comienza en la fecha de la compra del aparato. El derecho de garantía debe hacerse válido, antes de finalizado el plazo de garantía, dentro de un periodo de dos semanas una vez detectado el defecto. El derecho de garantía vence una vez transcurrido el plazo de garantía. La reparación o cambio del aparato no conllevará ni una prolongación del plazo de garantía ni un nuevo plazo de garantía ni para el aparato ni para las piezas de repuesto montadas. Esto también se aplica en el caso de un servicio in situ.
5. Para hacer efectivo su derecho a garantía, registre su aparato defectuoso en: [www.Einhell-Service.com](http://www.Einhell-Service.com). Tenga a mano el recibo de compra o cualquier otro comprobante que acredite la compra del aparato nuevo. La garantía no cubre aquellos aparatos que se envíen sin el comprobante pertinente o sin la placa de identificación puesto que resulta difícil clasificarlos del modo correspondiente. Si nuestra prestación de garantía incluye el defecto aparecido en el aparato, recibirá de inmediato un aparato reparado o nuevo de vuelta.

Naturalmente, también solucionaremos los defectos del aparato que no se encuentren comprendidos o ya no se encuentren comprendidos en la garantía, en este caso contra reembolso de los costes. Para ello, envíe el aparato a nuestra dirección de servicio técnico.

Para piezas de desgaste, de repuesto y falta de piezas nos remitimos a las limitaciones de esta garantía conforme a la información de servicio de este manual de instrucciones.

**Sisällysluettelo**

1. Turvallisuusmääräykset
2. Laitteen kuvaus ja toimituksen sisältö
3. Määräysten mukainen käyttö
4. Tekniset tiedot
5. Ennen käyttöönottoa
6. Käyttö
7. Puhdistus, huolto ja varaosatilaukset
8. Käytöstäpoisto ja uusiokäyttö
9. Säilytys



Va

FIN



**Vaara!** - Tapaturmavaaran vähentämiseksi lue käyttöohje

**Vaara!**

Laitteita käytettäessä tulee noudattaa tiettyjä turvallisuusvarotoimia tapaturmien ja vaurioiden välttämiseksi. Lue sen vuoksi tämä käyttöohje / nämä turvallisuusmääräykset huolellisesti läpi. Säilytä ne hyvin, jotta niissä olevat tiedot ovat myöhemmin milloin vain käytettävissäsi. Jos luovutat laitteen muille henkilöille, ole hyvä ja anna heille myös tämä käyttöohje / nämä turvallisuusmääräykset laitteen mukana. Emme ota mitään vastuuta tapaturmista tai vaurioista, jotka ovat aiheutuneet tämän käyttöohjeen tai turvallisuusohjeiden noudattamisen laiminlyönnistä.

**1. Turvallisuusmääräykset**

Laitetta koskevat turvallisuusmääräykset löydät ohjeistusta vihkosesta.

**Vaara!**

**Lue kaikki turvallisuusmääräykset ja ohjeet.** Jos turvallisuusmääräyksiä tai muita ohjeita ei noudateta, saattaa tästä aiheutua sähköiskuja, tulipaloja ja/tai vaikeita vammoja. **Säilytä kaikki turvallisuusmääräykset ja ohjeet myöhempiä tarvetta varten.**

**Laseria koskevat erikoisohjeet**

**Varoitus: Lasersäde**  
**Älä katso säteeseen**  
**Laserluokka 2**



- Älä koskaan katso suoraan sädekanavaan.
- Älä koskaan kohdistaa lasersädettä heijastavien pintoihin, ihmisiin tai eläimiin. Heikkotehoinenkin lasersäde saattaa vahingoittaa silmiä.
- Varo – jos menettelet toisin kuin tässä on neuvottu, saattaa tästä aiheutua vaarallinen säteilyllä altistuminen.
- Älä koskaan avaa lasermoduulia.
- Muutosten teko laseriin on kielletty, varsinkin jos niiden tarkoituksena on lisätä laserin

tehoa.

- Valmistaja ei ota mitään vastuuta vahingoista, jotka aiheutuvat turvallisuusmääräysten noudattamatta jättämisestä.

**Paristojen turvallisuusmääräykset****Paristojen käyttö**

- Paristojen asettaminen laitteeseen laserin ollessa päällekytkettynä saattaa aiheuttaa tapaturmia.
- Virheellisestä käytöstä saattaa seurata paristojen vuotaminen. Vältä koskettamasta paristonesteeseen. Mikäli joudut kosketuksiin paristonesteeseen, puhdista kyseinen ruumiinosi juoksevalla vedellä. Mikäli paristonestettä joutuu silmiin, tulee lisäksi hakeutua välittömästi lääkäriin hoitoon.
- Ulosvuotanut paristoneste voi aiheuttaa ihon ärtymistä ja palovammoja.
- Älä koskaan altista paristoja liialliselle lämmölle kuten esim. auringonpaisteelle, tulelle tms.
- Älä koskaan lataa sellaisia paristoja uudelleen, jotka eivät ole tähän sopivia. Räjähdyksivaara!
- Pidä paristot poissa lasten ulottuvilta, älä liitä niitä oikosulkuun äläkä pura niitä osiin.
- Hakeudu heti lääkäriin, jos paristo on nielaistunut.
- Puhdista pariston ja laitteen kontaktipinnat tarvittaessa ennen paristojen asettamista paikalleen.
- Huolehdi oikeasta napaisuudesta paristoja paikalleen pannessasi.
- Ota tyhjentyneet paristot heti pois laitteesta. Niistä uhkaa suurempi vuotamisvaara.
- Vaihda aina kaikki paristot samanaikaisesti.
- Pane laitteeseen vain samantyyppisiä paristoja, älä käytä erilaisia paristoja tai käytettyjä ja uusia yhdessä.
- Varmista, että laite on sammutettu käytön jälkeen.
- Ota paristot pois laitteesta, jos sitä ei käytetä pitempään aikaan.

**2.****2.1**

1. II
2. L
3. M
4. N
5. K
6. F

**2.2**

Tarj  
la, r  
ota  
yht  
tipi  
vas  
ohje  
taki

Va  
Lai  
leik  
pu  
uhi

**3.**

Las  
vuu

Kor  
tark  
ei o  
tuvi  
tuu:  
sen

## 2. Laitteen kuvaus ja toimituksen sisältö

### 2.1 Laitteen kuvaus (kuva 1)

1. Ilmaisim
2. Laser
3. Näyttöruutu
4. Näppäimistö
5. Käännettävä vaste
6. Paristolokeron kansi

### 2.2 Toimituksen sisältö

Tarkasta tässä kuvatus toimitusluettelon avulla, että tuote on täysimääräinen. Jos osia puuttuu, ota viimeistään 5. arkipäivänä oston jälkeen yhteyttä asiakaspalveluumme tai siihen myyntipisteeseen, josta olet ostanut laitteen, ja esitä vastaava ostotosite. Huomioi tässä myös tämän ohjekirjan lopussa olevat asiakaspalveluohjeet ja takuusuoritustaulukko.

- Avaa pakkaus ja ota laite varovasti pakkauksesta.
- Poista pakkausmateriaalit sekä pakkaus- ja kuljetusvarmistukset (mikäli käytetty).
- Tarkasta, onko toimitus täysilukuinen.
- Tarkasta, onko laitteessa ja varusteissa kuljetusvaurioita.
- Säilytä pakkaus, mikäli mahdollista, takuuaikojen loppuun saakka.

#### Vaara!

**Laitte ja pakkausmateriaalit eivät ole lasten leikkikaluja! Lapset eivät saa leikkiä muovipusseilla, kelmuilla tai pienillä osilla! Niistä uhkaa nieläis- ja tukehtumisvaara!**

- Laser-etäisyysmittari
- Laukku
- Alkuperäiskäyttöohjeen käännös

## 3. Määräysten mukainen käyttö

Laser on tarkoitettu etäisyyksien, pintojen ja tilavuuden mittaamiseen.

Konetta saa käyttää ainoastaan sille määrättyyn tarkoitukseen. Kaikkinainen tämän ylittävä käyttö ei ole määräysten mukaista. Kaikista tästä aiheutuvista vahingoista tai loukkaantumisista on vastuussa laitteen omistaja/käyttäjä eikä suinkaan sen valmistaja.

Ole hyvä ja ota huomioon, että laitteemme ei ole suunniteltu ja valmistettu käytettäväksi pienteollisuus- tai teollisuustarkoituksiin. Emme siksi ota mitään vastuuta vaurioista, jos laitetta käytetään pienteollisuus-, käsityöläis- tai teollisuustyöpaikoilla tai näihin verrattavissa olevissa toimitissa.

## 4. Tekniset tiedot

Ulottuvuus:.....0,05 - 50 m  
 Tarkkuus:..... +/- 2 mm  
 Virransyöttö:.....2 kpl 1,5V; tyyppi AAA (LR03)  
 Laserluokka: ..... 2  
 Laserin aaltopituus:..... 635 nm  
 Laserin teho: ..... < 1 mW

## 5. Ennen käyttöönottoa

Paristojen paikalleenpano/vaihto (kuva 2)

- Sammuta laite.
- Ota paristolokeron kansi (6) pois siten, että painat suljinta (a) sisäänpäin ja käännät paristolokeron kannen ylös.
- Pane paristot (b) lokeroon, huolehdi siitä, että navat ovat oikein päin.
- Pane paristolokeron kansi takaisin paikalleen ja tarkkaile, että se napsahtaa kiinni.

## 6. Käyttö

Viitel

Ympäristövaikutukset, kuten esim. auringonvalo tai huono heijastavuus, saattavat vaikuttaa mittauskykyyn ja mittaustarkkuuteen ja muuttaa mittaustulosta.

### 6.1 Toimintönäppäimien selitys (kuva 3)

- A Käynnistys-/mittausnäppäin
- B Mittausvaihtoehdonnäppäin
- C Sammutusnäppäin/pyyhintä
- D Yhteenlasku
- E Vähennys
- F Etäisyysmittauksen viitepisteen / mittaussyksikön valinta

**6.2 Laserin päälle-/poiskytkentä**

- Paina käynnistys-/mittausnäppäintä (A) hieman pitempään kytkeäkseen laserin päälle.
- Paina sammutusnäppäintä (C) ja pidä sitä painettuna noin 1 sekunnin ajan sammuttaaksesi laserin.

**6.3 Mittayksikön säätö (kuva 3/nro 4 F)**

Vakioasetus on metriasteikon mittayksikkö metri (m). Voit valita myös 3 muusta yksiköstä. Paina näppäintä F ja pidä sitä painettuna, kunnes yksikkö muuttuu. Toista tämä menettely, kunnes haluttu mittayksikkö tulee näyttöön.

**6.4 Viitepisteen asetus (kuvat 3 - 4)**

Voit käyttää mittaukseen laitteen 3 eri viitepistettä. Paina tätä varten näppäintä F lyhyesti ja valitse haluamasi viitepiste.


- Viitepiste etureuna (katso kuva 4a)
- Viitepiste takareuna (katso kuva 4a)
- Viitepiste aukikäännettävä vaste (katso kuva 4b)

**6.5 Mittaustoimintojen käyttö****Viite**

Mittauksen jälkeen lasersäde sammuu automaattisesti. Paina päälle-/mittaus-näppäintä.

**6.5.1 Toiminto: „Yksinkertainen etäisyysmittaus“****„Ei symbolia“ (kuva 5)****Menettely:**

- Paina näppäintä A yhden kerran hieman pitempään: Laite kytkeytyy päälle
- Mahdollisesti näppäin F: Laitteen viitepisteen valinta
- 1x näppäin A: Laserin käynnistys
- Laserin suuntaus
- 1x näppäin A: Mittaus  
→ tulos näytetään alhaalla metreinä (m)

**6.5.2 Toiminto: „Jatkuva etäisyysmittaus (min/max)“****„Symboli “ (kuva 6)****Menettely:**

- Paina näppäintä A yhden kerran hieman pitempään: Laite kytkeytyy päälle
- Mahdollisesti näppäin F: Laitteen viitepisteen valinta
- 1x näppäin A: Laserin käynnistys
- Laserin suuntaus

- 1x näppäin A 2 sekunnin ajan: jatkuva
- mittaus  
→ Min: pienin mittaustulos tulee näyttöön (kuva 6a)  
→ Max: suurin mittaustulos tulee näyttöön (kuva 6b)  
Alimpana näytetään senhetkinen mittaustulos reaaliajassa

**6.5.3 Toiminto: „Pinta-alamittaus“****„Symboli “ (kuva 7)****Menettely:**

- Paina näppäintä A yhden kerran hieman pitempään: Laite kytkeytyy päälle
- 1x näppäin B: Toiminnon valinta
- Mahdollisesti näppäin F: Laitteen viitepisteen valinta
- 1x näppäin A: Laserin käynnistys
- Laserin suuntaus
- 1x näppäin A: Pinta-alan pituuden mittaus
- 1x näppäin A: Laserin käynnistys
- Laserin suuntaus
- 1x näppäin A: Pinta-alan leveyden mittaus  
→ tulos näytetään alhaalla neliömetreinä (m<sup>2</sup>)

**6.5.4 Toiminto: „Tilavuusmittaus“****„Symboli “ (kuva 8)****Menettely:**

- Paina näppäintä A yhden kerran hieman pitempään: Laite kytetään päälle
- 2x näppäin B: Valitse toiminto
- Mahdollisesti näppäin F: Laitteen viitepisteen valinta
- 1x näppäin A: Laserin käynnistys
- Laserin suuntaus
- 1x näppäin A: Tilan pituuden mittaus
- 1x näppäin A: Laserin käynnistys
- Laserin suuntaus
- 1x näppäin A: Tilan leveyden mittaus
- 1x näppäin A: Laserin käynnistys
- Laserin suuntaus
- 1x näppäin A: Tilan korkeuden mittaus  
→ tulos näytetään alhaalla kuutiometreinä (m<sup>3</sup>)

6.5  
ala„Sy  
Me

6.5

„Sy  
2 vi  
MeHu  
En:  
vie  
ras  
kat  
Lai  
kar  
tett



### 6.5.5 Toiminto: „Kahden vierekkäisen pinta-alan mittausta“

„Symboli “ (kuva 9)

Menettely:

- Paina näppäintä A yhden kerran hieman pitempään: Laitte kytkeytyy päälle
- 3x näppäin B: Toiminnon valinta
- Mahdollisesti näppäin F: Laitteen viitepisteen valinta
- 1x näppäin A: Laserin käynnistys
- Laserin suuntaus
- 1x näppäin A: Pinta-alan leveyden mittausta
- 1x näppäin A: Laserin käynnistys
- Laserin suuntaus
- 1x näppäin A: 1. pinta-alan pituuden mittausta
- 1x näppäin A: Laserin käynnistys
- Laserin suuntaus
- 1x näppäin A: 2. pinta-alan pituuden mittausta  
→ tulos näytetään alhaalla neliömetreinä (m<sup>2</sup>)

### 6.5.6 Toiminto: „Epäsuora etäisyysmittaus“

„Symboli “ (kuva 10)

2 viitepistettä (Pythagoraan lausekkeen avulla)

Menettely:

- 4x näppäin B: Toiminnon valinta
- Mahdollisesti näppäin F: Laitteen viitepisteen valinta

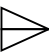
**Huomio!**

Ensin mitataan hypotenuusa (1.) ja sitten viereinen kateetti (2.), jonka täytyy olla suorassa kulmassa haluttuun etäisyyteen (vastakateettiin).

Laitteen asetetun viitepisteen ja mittauspäikän täytyy olla sama molempia pisteitä asetettaessa!

- 1x näppäin A: Laserin käynnistys
- Laserin suuntaus
- 1x näppäin A: laskettavan välimatkan ensimmäisen pisteen (hypotenuusan) määrittys
- 1x näppäin A: Laserin käynnistys
- Laserin suuntaus
- 1x näppäin A: laskettavan välimatkan toisen pisteen (viereisen kateetin) määrittys  
→ tulos näytetään alhaalla neliömetreinä (m<sup>2</sup>)

### 6.5.7 Toiminto: „Epäsuora etäisyysmittaus 3 viitepistettä (Pythagoraan lausekkeen avulla)“

„Symboli “ (kuva 11)

Menettely:

- Paina näppäintä A yhden kerran hieman pitempään: Laitte kytkeytyy päälle
- 5x näppäin B: Toiminto pinta-alan mittausta
- Mahdollisesti näppäin F: Laitteen viitepisteen valinta

**Huomio!**

Ensin mitataan hypotenuusa (1.) ja sitten viereinen kateetti (2.), jonka täytyy olla suorassa kulmassa haluttuun etäisyyteen (vastakateettiin).

Laitteen asetetun viitepisteen ja mittauspäikän täytyy olla sama molempia pisteitä asetettaessa!

- 1x näppäin A: Laserin käynnistys
- Laserin suuntaus
- 2x näppäin A: laskettavan välimatkan ensimmäisen pisteen (1. hypotenuusan) määrittys
- 1x näppäin A: Laserin käynnistys
- Laserin suuntaus
- 1x näppäin A: laskettavan välimatkan toisen pisteen (viereisen kateetin) määrittys
- 1x näppäin A: Laserin käynnistys
- Laserin suuntaus
- 1x näppäin A: laskettavan välimatkan kolmannen pisteen (2. hypotenuusan) määrittys  
→ tulos näytetään alhaalla metreinä (m)

### 6.5.8 Toiminto: „Kiintopistemittaustoiminto (min. 10 cm = 0,1m)“

„Symboli “ (kuva 12)

Menettely:

- Paina näppäintä A yhden kerran hieman pitempään: Laitte kytkeytyy päälle
- 6x näppäin B: Toiminnon valinta
- Mahdollisesti näppäin F: Laitteen viitepisteen valinta
- Näppäin D (+): Numeron valinta
- Näppäin E (-): Koon asetus
- 1x näppäin A: Mittaus
- Liikuta laitetta viitepisteestä taaksepäin  
→ nopea piipitys ilmoittaa, että haluttu etäisyys on saavutettu

### 6.5.9 Toiminto: „Tulosten yhteenlasku/vähennys“

#### „Symboli +/-“ (kuva 13)

##### Menettely:

- Paina näppäintä A yhden kerran hieman pitempään: Laite kytkeytyy päälle
  - Näppäin F: halutun toiminnon (etäisyys, pinta-ala, tilavuus) valinta
  - Tulosten mittaus (kuten edellä selitetty)
  - 1x näppäin D (+): Uuden mittauksen lisääminen
  - 1x näppäin E (-): Uuden mittauksen vähentäminen
- tulos näytetään alhaalla metreinä (m)

### 6.6 Arvojen pyyhintä (kuva 3 / nro 4)

Mahdollisesti väärin mitatut arvot voidaan pyyhkiä painamalla näppäintä C lyhyesti. Sen jälkeen voidaan tehdä uusi mittaus.

### 6.7 Muisti (kuva 3 / kohdat 4 D, E, C)

20 viimeksi mitattua arvoa tallennetaan automaattisesti muistiin. Muistiin siirtyäksesi paina näppäintä D (+) tai E (-). Näillä näppäimillä voit myös tutkia muistin sisällön. Pyyhi tallennetut arvot jälleen painamalla näppäintä C.

## 7. Puhdistus, huolto ja varaosatilaisuus

### Vaara!

Irroita verkkopistoke pistorasiasta ennen kaikkia puhdistusstoimia.

#### 7.1 Puhdistus

- Pidä suojalaitteet, ilmaraot ja moottorin kotelo niin puhtaina pölystä ja liasta kuin suinki mahdollista. Pyyhi laite puhtaalla rievulla tai puhalla se puhtaaksi vähäpaineisella paineilimalla.
- Suosittelemme laitteen puhdistamista heti joka käytön jälkeen.
- Puhdista laite säännöllisin väliajoin käyttäen kosteaa riepua ja vähän saippuaa. Älä käytä sellaisia puhdistusaineita tai liuotteita, jotka saattavat syövyttää laitteen muoviosia. Huolehdi siitä, ettei laitteen sisäpuolelle pääse vettä. Veden tunkeutuminen sähkötyökaluun lisää sähköiskun vaaraa.

#### 7.2 Huolto

Laitteen sisäpuolella ei ole mitään huoltoa tarvitsevia osia.

### 7.3 Varaosa- ja lisävarustetilaisuus:

Varaosia tilattaessa tulee antaa seuraavat tiedot:

- laitteen tyyppi
- laitteen tuotenumero
- laitteen tunnusnumero
- tarvittavan varaosan varaosanumero

Aktuellit hinnat ja muita tietoja löydät verkkosivustosta [www.Einhell-Service.com](http://www.Einhell-Service.com)



**Vinkki: Hyvän työtuloksen saamiseksi suosittelemme [kwb](http://www.kwb.eu):n korkealaatuisia varusteita! [www.kwb.eu](http://www.kwb.eu) [welcme@kwb.eu](mailto:welcme@kwb.eu)**

## 8. Käytöstäpoisto ja uusiokäyttö

Laite on pakattu kuljetuspakkaukseen, jotta vältetään kuljetusvauriot. Tämä pakkaus on raaka-ainetta ja sitä voi siksi käyttää uudelleen tai sen voi toimittaa kierrätyksen kautta takaisin raaka-ainekierto. Laite ja sen varusteet on valmistettu eri materiaaleista, kuten esim. metallista ja muoveista. Vialliset laitteet eivät kuulu kotitalousjätteisiin. Laite tulee toimittaa asianmukaiseen keräyspisteeseen ammattitaitoista hävittämistä varten. Jos et tiedä, missä on tällainen keräyspiste, tiedustele asiaa kuntasi hallinnosta.

## 9. Säilytys

Säilytä laite ja sen varusteet valolta, kosteudelta ja pakkaselta suojatussa tilassa poissa lasten ulottuvilta. Paras säilytyslämpötila on 5°C ja 30°C välillä. Säilytä sähkötyökalut alkuperäispakkauksissaan.

FIN

ot:



Koskee ainoastaan EU-maita

us-

Älä heitä sähköjätettä kotitalousjätteisiin!

Euroopan direktiivin 2012/19/EY loppuunkäytetyistä sähkö- ja elektronisista laitteista ja sen kansalliseksi laiksi muuntamisen mukaan tulee käytetyt sähköjätteen koot erikseen ja toimittaa ne ympäristöystävälliseen kierrätykseen.

r

Kierrätysvaihtoehto takaisinlähetykselle:

Sähkölaitteen omistaja on veloitettu laitteen palauttamisen vaihtoehtona vaikuttamaan siihen, että hänen luovuttamansa omaisuus hävitetään asianmukaisesti. Loppuun käytetty laite voidaan tätä varten luovuttaa myös keräyspisteeseen, joka suorittaa sen käytöstäpoiston kansallisten kierrätystalous- ja jätehuoltolakien tarkoittamalla tavalla. Tämä ei koske käytettyihin laitteisiin liitettyjä lisävarusteita ja apuvälineitä, joissa ei ole sähköosia.

te-  
i-  
/oi  
e-  
ri  
is-  
n.  
-  
OS  
ele

Pyydämme huolehtimaan hävitettäessä siitä, että akut ja valaisuvälineet (esim. hehkulamppu) otetaan laitteesta pois.

Tuotedokumentaation ja tuotteen mukana toimitettujen papereiden osittainenkin kopiointi tai muonistaminen on sallittu ainoastaan Einhell Germany AG:n nimenomaisella luvalla.

Oikeus teknisiin muutoksiin pidätetään

a

°C  
k-

## Takuutodistus

Arvoisa asiakas,

tuotteemme läpikäyvät erittäin tiukan laadunvalvontatarkastuksen. Mikäli tämä laite ei kuitenkaan toimi moitteettomasti, valitsemme tapahtunutta suuresti ja pyydämme sinua kääntymään teknisen asiakaspalvelumme puoleen käyttäen tässä takuukortissa annettua osoitetta. Selvitämme asian mielellämme myös puhelimitse allaolevan palvelunumeron kautta. Takuuvaateiden esittämistä koskevat seuraavat määräykset:

1. Nämä takuehdot koskevat ainoastaan kuluttajia, ts. luonnollisia henkilöitä, jotka eivät käytä tätä tuotetta sen enempää pienteollisessa kuin muussakaan itsenäisessä ammatinharjoituksessa. Nämä takuehdot säätelevät täydentäviä takuusuorituksia, jotka allamainittu valmistaja lupaa uusien laitteidensa ostajille lakimääräisen takuun lisäksi. Ne eivät vaikuta lakimääräisiin takuusuoritusvaateisiin millään tavalla. Takuumme on sinulle maksuton.
2. Takuusuoritus kattaa ainoastaan sellaiset hankkimasi allamainitun valmistajan uuden laitteen puutteellisuudet, jotka todistettavasti aiheutuvat materiaali- tai valmistusvirheistä, ja se on rajattu valitsemme mukaan ainoastaan näiden laitteen vikojen korjaamiseen tai laitteen korvaamiseen uudella. Ole hyvä ja ota huomioon, että laitteitamme ei ole suunniteltu käytettäväksi pienteollisuus-, käsityöläis- tai ammattitarkoituksiin. Takuusopimusta ei siksi synny, jos laitetta on takuun kestoaikana käytetty pienteollisuus-, käsityöläis- tai teollisuustyöpaikoilla tai siihen on kohdistunut näihin verrattavissa oleva rasitus.
3. Antamamme takuu ei kata näitä vaurioita:
  - laitteessa esiintyneet vauriot, jotka aiheutuvat asennusohjeen noudattamatta jättämisestä tai asiantuntemattomasta asennuksesta, käyttöohjeen noudattamatta jättämisestä (kuten esim. liitäntä väärään verkkojännitteeseen tai virtalajiin) tai huolto- ja turvallisuusmääräysten laiminlyönnistä tai laitteen altistamista epänormaaleille ympäristöolosuhteille tai puutteellisesta hoidosta ja huollosta.
  - laitteessa esiintyneet vauriot, jotka aiheutuvat määräysten vastaisesta tai virheellisestä käytöstä (esim. laitteen ylikuormitus tai hyväksymättömien liitostyökalujen tai varusteiden käyttö), vieraiden esineiden tunkeutumisesta laitteeseen (esim. hiekka, kivet tai pöly, kuljetusvauriot), väkivoiman käytöstä tai ulkopuolisista tekijöistä (esim. putoamisesta aiheutuneet vahingot).
  - laitteessa tai sen osissa esiintyneet vauriot, jotka aiheutuvat käytöstä johtuvasta, tavanomaisesta tai muuten tavallisesta kulumisesta.
4. Takuuajan kesto on 24 kuukautta ja se alkaa laitteen ostopäivästä. Takuuvaateet tulee esittää ennen takuuajan päättymistä kahden viikon kuluessa siitä, kun olet havainnut vian. Takuuvaateiden esittäminen takuuajan päätyttyä ei ole mahdollista. Laitteen korjaus tai vaihto ei johda takuuajan pitenemiseen tai laitteen tai siihen mahdollisesti asennettujen varaosien takuuajan alkamiseen uudelleen alusta. Tämä koskee myös paikan päällä suoritettuja palveluja.
5. Viallista laitetta koskevat takuuvaateet tulee esittää osoitteella: [www.Einhell-Service.com](http://www.Einhell-Service.com). Pidä uuden laitteesi ostosite tai muu ostonäyttö valmiina. Ilman vastaavia tositteita tai tyypikilpeä meille lähetettyjen laitteiden osalta takuuvaateet on suljettu pois, koska mahdollisuudet laitteen tunnistamiseen puuttuvat. Mikäli takuumme kattaa laitteen vian, asiakkaalle toimitetaan korjattu tai uusi laite viipymättä.

Tietysti korjaamme mielellämme korvausta vastaan myös sellaiset laitteiden viat, jotka eivät kuulu tai eivät enää kuulu takuumme piiriin. Lähetä tätä varten laite teknisen asiakaspalvelumme osoitteeseen.

Kuluvien osien, käyttöosien ja puuttuvien osien suhteen viittaamme tämän takuun rajoituksiin, jotka on selostettu tämän käyttöohjeen asiakaspalvelutiedoissa.

**Vsebina**

1. Varnostni napotki
2. Opis naprave na obseg dobave
3. Predpisana namenska uporaba
4. Tehnični podatki
5. Pred uporabo
6. Uporaba
7. Zamenjava električnega priključnega kabla
8. Čiščenje, vzdrževanje in naročanje nadomestnih delov
9. Odstranjevanje in ponovna uporaba
10. Skladiščenje



**Nevarnost!** - Da bi zmanjšali tveganje poškodb, preberite navodila za uporabo!

Ne  
Pri  
var  
in n  
nav  
dot  
roki  
dru  
ta n  
pre  
ali š  
nav

1.

Ne  
Pre  
V p  
elel  
ran  
kas

Pos



Pre  
Ne  
Var

•

•

•

•

•

•

**Nevarnost!**

Pri uporabi naprav je potrebno upoštevati nekaj varnostnih ukrepov, da bi preprečili poškodbe in materialno škodo. Zato skrbno preberite ta navodila za uporabo/varnostne napotke. Le-te dobro shranite tako, da boste imeli zmeraj pri roki potrebne informacije. Če bi napravo izročili drugim osebam, Vas prosimo, da jim izročite tudi ta navodila za uporabo/varnostne napotke. Ne prevzemamo nobene odgovornosti za nezgode ali škodo, ki bi nastale zaradi neupoštevanja teh navodil za uporabo in varnostnih napotkov.

**1. Varnostni napotki****Nevarnost!**

**Preberite vse varnostne napotke in navodila.** V primeru, da tega ne storite, so lahko posledica električni udar, požar in/ali hude poškodbe. **Shranite vse varnostne napotke in navodila za kasnejšo uporabo.**

**Posebni napotki za laser**

**Previdno: Lasersko žarčenje**  
**Ne glejte v laserski žarek**  
**Varnostni razred laserja 2**



- Nikoli ne glejte neposredno v smeri žarka.
- Laserskega žarka nikoli ne usmerjajte na odbojne površine, ljudi ali živali. Tudi laserski žarek z majhno močjo lahko poškoduje oko.
- Previdno – če se izvajajo drugi postopki, kot navedeni tukaj, lahko pride do nevarne izpostavljenosti žarkom.
- Nikoli ne odpirajte laserskega modula.
- Laserja ni dovoljeno spreminjati na tak način, da se poveča njegova moč.
- Izdelovalec ne prevzema odgovornosti za škodo, ki nastane zaradi neupoštevanja varnostnih napotkov.

**Varnostni napotki za baterije****Uporaba baterij**

- Vstavljanje baterij z vklopljenim laserjem lahko vodi v nesreče.
- Neustrezna uporaba lahko povzroči iztekanje baterij. Preprečite stik s tekočino v baterijah. Če pridete v stik s tekočino v baterijah, pridelati del telesa očistite s tekočo vodo. Če pride tekočina v baterijah v oči, morate dodatno iti tudi takoj k zdravniku.
- Iztekla tekočina v baterijah lahko povzroči draženje kože in opekline.
- Baterij nikoli ne izpostavljajte pretirani toploti, kot so sončni žarki, ogenj ali podobno.
- Nikoli ne polnite baterij, ki za to niso primerne. Nevarnost eksplozije!
- Baterije shranjujte nedosegljivo otrokom, ne kratkostičite in ne razstavljajte jih.
- Pri zaužitju baterije pojdite takoj k zdravniku.
- Kontakte baterij in naprav po potrebi očistite, preden baterije vstavite.
- Pri vgradnji pazite na pravilno polarnost.
- Izčrpane baterije takoj odstranite iz naprave. Nevarnost za iztekanje se poveča.
- Vedno zamenjajte vse baterije sočasno.
- Uporabljajte le baterije enake vrste, skupaj ne uporabljajte različnih vrst ali rabljenih in novih baterij.
- Prepričajte se, da je naprava po uporabi izklopljena.
- Baterije odstranite iz naprave, če je dlje časa ne uporabljate.

**2. Opis naprave na obseg dobave****2.1 Opis naprave (Slika 1)**

1. Senzor
2. Laser
3. Zaslon
4. Tipkovnica
5. zložljiv prislon
6. Pokrov predala za baterije

**2.2 Obseg dobave**

S pomočjo opisanega obsega dobave preverite, ali je artikel popoln. Če deli manjkajo, se najkasneje v 5 delovnih dnevih po nakupu izdelka obrnite na naš servisni center ali na prodajno mesto, kjer ste napravo kupili, in predložite račun. Upoštevajte preglednico garancijskih storitev ob koncu tega navodila.

- Odprite embalažo in previdno vzemite napravo iz embalaže.

- Odstranite embalažni material in embalažne in transportne varovalne priprave (če obstajajo).
- Preverite, če je obseg dobave popoln.
- Preverite morebitne poškodbe naprave in delov pribora, do katerih bi lahko prišlo med transportom.
- Po možnosti shranite embalažo do poteka garancijskega roka.

**Nevarnost!**

**Naprava in embalažni material nista igrača za otroke! Otroci se ne smejo igrati s plastičnimi vrečkami, folijo in malimi deli opreme! Obstaja nevarnost zadušitve in zaužitja takšnih delov materiala!**

- Laserski merilnik razdalje
- Torbica
- Originalna navodila za uporabo

**3. Predpisana namenska uporaba**

Laser je primeren za merjenje razdalj, površin in prostornine.

Ta stroj se lahko uporablja le v skladu z njegovo namembnostjo. Vsaka druga uporaba šteje kot nenamenska nedovoljena uporaba. Za kakršnekoli poškodbe ali škodo, ki bi nastale zaradi nedovoljene uporabe, nosi odgovornost uporabnik/upravljalac in ne proizvajalec.

Prosimo, da upoštevate, da naše naprave niso bile konstruirane za namene uporabe v obrtništvu ali industriji. Ne prevzemamo nobene odgovornosti, če je bila naprava uporabljena v obrtništvu ali industriji ter v podobnih dejavnostih.

**4. Tehnični podatki**

Doseg: ..... 0,05 - 50 m  
 Natančnost: ..... +/- 2 mm  
 Napajanje z energijo: .... 2x 1,5 V, tip AAA (LR03)  
 Razred laserja: ..... 2  
 Valovna dolžina laser: ..... 635 nm  
 Zmogljivost laserja: ..... < 1 mW

**5. Pred uporabo****Vstavljanje/menjava baterij (slika 2)**

- Izklopite napravo.
- Pokrov pokrov prostora za baterijo (5) odstranite tako, da potisnete zaklep (a) navznoter in odprete pokrov prostora za baterijo navzgor.
- Vstavite baterije (b) in pazite na pravilno polariteto.
- Pokrov pokrov prostora za baterijo ponovno namestite in pazite, da se zaklep zaskoči.

**6. Uporaba****Napotek!**

Na doseg in natančnost merjenja lahko vplivajo pogoji okolice, npr. sončna svetloba ali slaba stonpnja odseva, kar lahko vpliva na rezultat merjenja.

**6.1 Razlaga funkcijskih tipk (slika 3)**

- A tipka za vklop/merjenje
- B tipka za možnosti merjenja
- C tipka za izklop/brisanje
- D seštevanje
- E odštevanje
- F izbira referenčne točke merjenja razdalje/izbira merske enote

**6.2 Vkllop/izklop laserja**

- Nekoliko dalj časa pritisčajte tipko za vklop/merjenje (A), da vklopite laser.
- Da bi izklopili laser, pritisnite in za približno 1 sekundo zadržite tipko za izklop (C).

**6.3 Nastavitev merskih enot (slika 3, pol. 4 F)**

Standardno nastavljena je metrična merska enota (m). Lahko pa izbirate še med dodatnimi 3 enotami. Pritisnite in zadržite tipko F, dokler se merska enota ne spremeni. Ponovite ta postopek, dokler se ne prikaže zelena merska enota.

**6.4 Nastavitev referenčne točke (sliki 3-4)**

Merite lahko z 3 različnih referenčnih točk na napravi. Da bi to naredili, kratko pritisnite tipko F in izberite zeleno referenčno točko.

- Referenčna točka sprednji rob (glejte sliko 4a)
- Referenčna točka zadnji rob (glejte sliko 4a)
- Referenčna točka zložljiv prislon (glejte sliko 4b)

6.5

Naj  
Po  
san  
me6.5  
raz„Br  
Raz

•

•

•

•

6.5  
raz„Si  
Raz

•

•

•

•

6.5

•

•

•

•

„Si  
Raz

•

•

•

•

•



## 6.5 Uporaba funkcije merjenja

### Napotek

Po končanem merjenju se laserski žarek samodejno izklopi. Pritisnite tipko za vklop/merjenje.

### 6.5.1 Delovanje: „Enostavno merjenje razdalje“

#### „Brez simbola“ (slika 5)

Ravnanje:

- 1x dlje časa pritisnite na tipko A: vklop naprave
- Po potrebi tipka F: Izbira referenčne točke na napravi
- 1x tipka A: Vklon laserja
- poravnava laserja
- 1x tipka A: Meritev  
→ Rezultat je prikazan spodaj v m

### 6.5.2 Delovanje: „Merjenje neprekinjene razdalje (min./maks.)“

#### „Simbol “ (slika 6)

Ravnanje:

- 1x dlje časa pritisnite na tipko A: vklop naprave
- Po potrebi tipka F: Izbira referenčne točke na napravi
- 1x tipka A: Vklon laserja
- poravnava laserja
- 1x tipka A za 2 sekundi: Neprekinjeno merjenje  
→ Min: prikaže se najmanjši rezultat merjenja (slika 6a)  
→ Maks: prikaže se največji rezultat merjenja (slika 6b)  
Čisto spodaj je trenutni rezultat merjenja prikazan v realnem času

### 6.5.3 Funkcija: „Merjenje površin“

#### „Simbol “ (slika 7)

Ravnanje:

- 1x dlje časa pritisnite na tipko A: vklop naprave
- 1x tipka B: Izbira funkcije
- Po potrebi tipka F: Izbira referenčne točke na napravi
- 1x tipka A: Vklon laserja
- poravnava laserja
- 1x tipka A: Merjenje dolžine površine
- 1x tipka A: Vklon laserja

- poravnava laserja
- 1x tipka A: Merjenje širine površine  
→ Rezultat je prikazan spodaj v m<sup>2</sup>

### 6.5.4 Delovanje: „Merjenje prostornine“

#### „Simbol “ (slika 8)

Ravnanje:

- 1x dlje časa pritisnite na tipko A: vklop naprave
- 2x tipka B: Izbira funkcije
- Po potrebi tipka F: Izbira referenčne točke na napravi
- 1x tipka A: Vklon laserja
- poravnava laserja
- 1x tipka A: Merjenje dolžine prostora
- 1x tipka A: vklop laserja
- poravnava laserja
- 1x tipka A: merjenje širine prostora
- 1x tipka A: vklop laserja
- poravnava laserja
- 1x tipka A: Merjenje višine prostora  
→ Rezultat je prikazan spodaj v m<sup>3</sup>

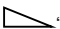
### 6.5.5 Delovanje: „Merjenje dveh sosednjih površin“

#### „Simbol “ (slika 9)

Ravnanje:

- 1x dlje časa pritisnite na tipko A: vklop naprave
- 3x tipka B: Izbira funkcije
- Po potrebi tipka F: Izbira referenčne točke na napravi
- 1x tipka A: vklop laserja
- poravnava laserja
- 1x tipka A: Merjenje širine površine
- 1x tipka A: vklop laserja
- poravnava laserja
- 1x tipka A: 1. Merjenje dolžine površine
- 1x tipka A: vklop laserja
- poravnava laserja
- 1x tipka A: 2. Meritev dolžine površine  
→ Rezultat je prikazan spodaj v m<sup>2</sup>

## 6.5.6 Delovanje: „Posredno merjenje razdalje“

„Simbol “ (slika 10)

2 referenčni točki (s Pitagorovim izrekom)

Ravnanje:

- 4x tipka B: Izbira funkcije
- po potrebi tipka F: Izbira referenčne točke na napravi

**Pozor!**

**Najprej se meri hipotenuza (1.), nato pa priležna kateta (2.), ki mora ležati pravokotno na zeleno razdaljo (nasprotna kateta).**

**Nastavljena referenčna točka na napravi in merilni položaj morata pri nastavljanju obeh točk biti enaka!**

- 1x tipka A: vklop laserja
- poravnava laserja
- 1x tipka A: nastavljanje prve točke (hipotenuza) razdalje, ki jo želite izračunati
- 1x tipka A: vklop laserja
- poravnava laserja
- 1x tipka A: nastavljanje druge točke (priležna kateta) razdalje, ki jo želite izračunati  
→ Rezultat je prikazan spodaj v m

## 6.5.7 Delovanje: „Posredno merjenje razdalje s 3 referenčnimi točkami (prek Pitagorovega izreka)“

„Simbol “ (slika 11)

Ravnanje:

- 1x dlje časa pritisnite na tipko A: vklop naprave
- 5x tipka B: Funkcija merjenja površine
- Po potrebi tipka F: Izbira referenčne točke na napravi

**Pozor!**


**Najprej se meri hipotenuza (1.), nato pa priležna kateta (2.), ki mora ležati pravokotno na zeleno razdaljo (nasprotna kateta).**

**Nastavljena referenčna točka na napravi in merilni položaj morata pri nastavljanju obeh točk biti enaka!**

- 1x tipka A: Vklop laserja
- poravnava laserja
- 2x tipka A: Nastavljanje prve točke (hipotenuza 1) razdalje, ki jo želite izračunati

- 1x tipka A: Vklop laserja
- poravnava laserja
- 1x tipka A: Nastavljanje druge točke (priležna kateta) razdalje, ki jo želite izračunati
- 1x tipka A: Vklop laserja
- poravnava laserja
- 1x tipka A: Nastavljanje tretje točke (hipotenuza 2) razdalje, ki jo želite izračunati  
→ Rezultat je prikazan spodaj v m

## 6.5.8 Delovanje: „Funkcija količenja (min. 10 cm = 0,1m)“

„Simbol “ (slika 12)

Ravnanje:

- 1x dlje časa pritisnite na tipko A: Vklop naprave
- 6x tipka B: Izbira funkcije
- Po potrebi tipka F: Izbira referenčne točke na napravi
- Tipka D (+): Izberite številko
- Tipka E (-): Nastavite velikost
- 1x tipka A: Meritev
- Napravo iz referenčne točke premikajte nazaj  
→ Hitro piskanje oznanja, da ste dosegli zeleno razdaljo

## 6.5.9 Delovanje: „Seštevanje/odštevanje rezultatov“

„Simbol +/-“ (slika 13)

Ravnanje:

- 1x dlje časa pritisnite na tipko A: vklop naprave
- Tipka F: izbira zelene funkcije (razdalja, površina, prostornina)
- Merjenje rezultatov (kot je opisano zgoraj)
- 1x Tipka D (+): Seštevanje ponovne meritve
- 1x Tipka E (-): Odštevanje ponovne meritve  
→ Rezultat je prikazan spodaj v m

## 6.6 Brisanje vrednosti (slika 3/pol. 4)

Če želite zbrisati morebiti nepravilno izmerjene vrednosti, na kratko pritisnite tipko C. Nato lahko znova merite.

## 6.7 Pomnilnik (slika 3 / pol. 4 D, E, C)

Zadnjih 20 izmerjenih vrednosti se samodejno shrani v pomnilnik. Do pomnilnika pridete tako, da pritisnete tipko D (+) ali E (-). S tema tipkama lahko tudi brskate po pomnilniku. Da bi izbrisali shranjene vrednosti, pritisnite tipko C.

7.

7.1

Me  
bav  
naj  
te v  
um.  
terr  
mo

7.2

V n  
blic

7.3

Pri

ledi

•

•

•

Akt

spli

8.

Naj

poš

na i

rec

razi

Ok

jske

zbir

nat

obč

9.

Naj

terr

in z

skle

Ele

## 7. Čiščenje, vzdrževanje in naročanje nadomestnih delov

### 7.1 Čiščenje

Merilno orodje skladiščite in prenašajte le v dobavljeni zaščitni torbici; laserski merilnik razdalje naj bo vedno čist. Merilnega orodja ne potaplajte v vodo ali druge tekočine. Za čiščenje malo umazane naprave ne uporabljajte čistil ali topil, temveč jo obrišite z vlažno krpo. Sprejemno lečo morate negovati z največjo skrbnostjo.

### 7.2 Vzdrževanje

V notranjosti naprave ni nobenih delov, ki bi jih bilo potrebno vzdrževati.

### 7.3 Seznam nadomestnih delov in dodatne opreme:

Pri naročanju nadomestnih delov navedite naslednje:

- tip naprave
- št. art. naprave
- ID-številka naprave
- številka potrebnega nadomestnega dela

Aktualne cene in informacije lahko najdete na spletni strani: [www.Einhell-Service.com](http://www.Einhell-Service.com)

## 8. Odstranjevanje in ponovna uporaba

Naprava se nahaja v embalaži, da ne bi prišlo do poškodb med transportom. Ta embalaža je surovina in s tem ponovno uporabna ali pa jo je možno reciklirati. Naprava in njen pribor sta izdelana iz različnih materialov kot npr. kovine in plastika. Okvarjene naprave ne sodijo med gospodinske odpadke. Napravo odložite na ustreznem zbirališču, da bo pravilno odstranjena. Če ne poznate primernih zbirališč, se pozanimajte pri svoji občinski upravi.

## 9. Skladiščenje

Napravo in pribor za napravo skladiščite na temnem, suhem in pred mrazom zaščitenem in za otroke nedostopnem mestu. Optimalna skladiščna temperatura je med 5 in 30 °C. Električno orodje shranjujte v originalni embalaži.

SLO



Samo za dežele EU

Električnega orodja ne mečite med gospodinske odpadke!

V skladu z evropsko smernico 2012/19/EG o starih električnih in elektronskih napravah in v skladu z izvajanjem nacionalne zakonodaje morate ločeno zbirati izrabljena električna orodja in jih predati v okoljsko varno ponovno predelavo.

Reciklažna alternativa za poziv za vračanje:

Lastnik električne naprave je alternativno zavezan, da namesto vračanja sodeluje pri strokovno ustreznem recikliranju v primeru predaje lastrine. Staro napravo se lahko v ta namen tudi prepusti na odvzemnem mestu, ki izvaja odstranjevanje v smislu nacionalne zakonodaje o odstranjevanju takšnih odpadkov. To se ne nanaša na starih napravam priložene dele pribora in opreme brez električnih komponent.

Pred odstranjevanjem, iz naprave odstranite akumulator in svetilo (npr. žamico).

Ponatis ali kakršnokoli razmnoževanje dokumentacije in spremljajočih papirjev o proizvodu, tudi po izvlečkih, je dovoljeno samo z izrecnim soglasjem Einhell Germany AG.

Pridržana pravica do tehničnih sprememb

## Garancijska listina

Spoštovani uporabnik,

za naše izdelke izvajamo strogo končno kontrolo kakovosti. Če ta naprava kljub temu ne deluje brezhibno, to zelo obžalujemo in vas prosimo, da se obrnete na našo servisno službo na naslovu, ki je naveden na tej garancijski kartici. Z veseljem vam bomo svetovali tudi po telefonu na navedeni številki servisne službe. Za uveljavljanje garancijskih zahtevkov velja naslednje:

1. Ti garancijski pogoji so namenjeni izključno porabniku, tj. fizičnim osebam, ki tega izdelka ne bodo uporabljale za svojo obrt ali druge samostojne dejavnosti. Ti garancijski pogoji urejajo dodatne garancijske storitve, ki jih spodaj navedeni proizvajalec zagotavlja svojim kupcem novih naprav dodatno k zakonskemu jamstvu. Ta garancija ne vpliva na vaše zakonske garancijske zahtevke. Naše garancijske storitve so za vas brezplačne.
2. Garancijske storitve se nanašajo izključno na pomanjkljivosti na novih napravah zgoraj navedenega proizvajalca, ki ste jih kupili, in so posledica materialnih ali tovarniških napak, in ki jih po lastni presoji odpravimo na tej napravi ali napravo nadomestimo z drugo. Prosimo, upoštevajte, da naše naprave niso bile zasnovane za uporabo v poklicu, obrti ali za poklicno uporabo. Garancijska pogodba tako ne nastane, če napravo v garancijskem obdobju uporabljate za v obrtnih, rokodelskih ali industrijskih obratih ali če je bila izpostavljena obremenitvam, ki so temu enakovredna.
3. Iz garancije so izvzeti:
  - Škoda na napravi, ki je nastala zaradi neupoštevanja navodil za montažo ali zaradi nestrokovne inštalacije, neupoštevanja navodil za uporabo (kot npr. s priključitvijo na napačno omrežno napetost ali vrsto toka), neupoštevanja navodil za vzdrževanje in varnostnih določil ali zaradi izpostavitve naprave nenormalnim okoljskim pogojem ali zaradi neustrezne nege in vzdrževanja.
  - Škoda na napravi, ki je nastala zaradi nenamenske ali nestrokovne uporabe (npr. zaradi preobremenitve naprave ali uporabe v orodjih ali opremi, za katera ni odobrena), vdor tujkov v napravo (npr. peska, kamnov ali prahu, poškodb pri transportu), uporabe sile ali zunanje sile (npr. poškodbe pri padcih).
  - Škode na napravi ali delih naprave, ki je nastala kot posledica uporabe oz. običajne ali drugačne obrabe.
4. Garancijsko obdobje traja 24 mesecev in se začne z datumom nakupa naprave. Garancijske zahtevke je treba uveljaviti pred potekom garancijskega obdobja v roku dveh tednov, ko opazite okvaro. Uveljavljanje garancijskih zahtevkov po poteku garancijskega obdobja je izključeno. Popravilo ali menjava naprave ne podaljša garancijskega obdobja, niti ne predstavlja začetka novega garancijskega obdobja za storitev, izvedeno na napravi ali za morebitne vgrajene nadomestne dele. To velja tudi pri servisih na kraju samem.
5. Za uveljavljanje vašega garancijskega zahtevka okvarjeno napravo prijavite na: [www.Einhell-Service.com](http://www.Einhell-Service.com). Pripravite račun ali drugo dokazilo o vašem nakupu nove naprave. Naprave, poslane brez ustreznega dokazila ali tipske tablice, so izključene iz garancijskih storitev, saj jih ni možno uvrstiti. Če je okvara zajeta v naših garancijskih storitvah, boste takoj prejeli popravljeno ali novo napravo.

Seveda bomo proti plačilu z veseljem odpravili tudi okvare na napravi, ki v garancijski obseg ne sodijo ali ne sodijo več. Napravo nam pošljite na spodaj naveden naslov servisa.

Opozarjamo na omejitve v okviru te garancije za obrabne, potrošne in manjkajoče dele v skladu s servisnimi informacijami, opisanimi v teh navodilih za uporabo.

**Tartalomjegyzék**

1. Biztonsági utasítások
2. A készülék leírása és a szállítás terjedelme
3. Rendeltetésszerű használat
4. Technikai adatok
5. Beüzemeltetés előtt
6. Kezelés
7. Tisztítás, karbantartás és pótalkatrészmegrendelés
8. Megsemmisítés és újrahasznosítás
9. Tárolás
10. Hibák és azok okai



Ves



**Veszély!** - Sérülés veszélyének a lecsökkentéséhez olvassa el a használati utasítást

**Veszély!**

A készülékek használatánál, a sérülések és a károk megakadályozásának az érdekében be kell tartani egy pár biztonsági intézkedést. Ezért ezt a használati utasítást / biztonsági utasításokat gondosan átolvasni. Őrizz ezekeket jól meg, azért hogy mindenkor a rendelkezésére álljanak az információk. Ha más személyeknek adná át a készüléket, akkor kérjük kézbesítse ki vele együtt ezt a használati utasítást / biztonsági utasításokat is. Nem vállalunk felelősséget olyan balesetekért vagy károkért, amelyek ennek az utasításnak és a biztonsági utasításoknak a figyelmen kívül hagyásából keletkeznek.

**1. Biztonsági utasítások****Veszély!**

**Olvason minden biztonsági utalást és utasítást el.** A biztonsági utalások és utasítások betartásán belüli mulasztások következménye áramcsapás, tűz és/vagy nehéz sérülések lehetnek. **Őrizz meg a biztonsági utalásokat és utasításokat a jövőre nézve.**

**Speciális utasítások a lézerhez**

**Vigyázat: Lézersugárzás**  
**Ne tekintsen a sugárba**  
**Lézerosztály 2**



- Ne tekintsen sohasem közvetlenül a sugárzásba.
- Soha sem irányítsa a lézersugarat visszaverő felületekre és személyekre vagy állatokra. Egy kis telyesítményű lézersugár is károkat tud okozni a szemem.
- Vigyázat - ha az itt megadott eljárási módtól eltér, akkor ez egy veszélyes sugárzási expozícióhoz vezethet.
- A lézermodult sohasem kinyitni.
- Nem engedélyezett, a lézer teljesítménynöve-

lésenek az érdekében változtatásokat végezni el a lézerem.

- A gyártó nem vállal szavatosságot olyan károkért, amelyek a biztonsági utasításoknak a figyelmen kívül hagyásából adódnak.

**Biztonsági utasítások az elemekhez**

Az elemek használata

- Bekapcsolt lézernél történő elembetétel balesetekhez vezethet.
- Nem megfelelő használt esetén kifolyhatnak az elemek. Kerülje el az elemfolyadékkal levő érintkezést. Ha érintkezésbe kerülne az elemfolyadékkal, akkor tisztítsa meg folyó vízzel a testrészt. Ha a szembe kerülne az elemfolyadék, akkor még kiegészítésül azonnal fel kell keresni egy orvost.
- Kifolyt elemfolyadék bőringerléshez vagy megégetéshez vezethet.
- Ne tegye ki az elemeket sohasem túlságos hőségnek mint például napbesugárzásnak, tűznek vagy hasonlóknak.
- Ne töltsön fel sohasem újból olyan elemeket amelyek arra nem alkalmasak. Robbanásveszély!
- Az elemeket gyerekektől távol tartani, ne zárja őket rövidre vagy szedje őket szét.
- Ha lenyelt egy elemet, akkor keresen azonnal fel egy orvost.
- Szükség esetén tisztítsa meg mielőtt betenné az elem- és a készülékkontaktusokat.
- Ügyeljen a betételnél a helyes polarításra.
- Lemerült elemeket azonnal eltávolítani a készülékből. Magasabb a kifolyás veszélye.
- Mindig minden elemet egyszerre kicserélni.
- Csak ugyanolyan típusú elemeket betenni, ne használjon különböző típusúakat vagy használt és új elemeket egymással.
- Biztosítsa, hogy a készülék használat után ki legyen kapcsolva.
- Hosszabb ideig tartó nemhasználat esetén távolítsa el az elemket a készülékből.

**2.****2.1**

- 1.
- 2.
- 3.
- 4.
- 5.
- 6.

**2.2**

Kér  
leel  
ese  
5 m  
iga:  
vag  
Kér  
a s:  
táb

Ves  
A k  
gye  
mű  
kel  
full



## 2. A készülék leírása és a szállítás terjedelme

### 2.1 A készülék leírása (1-es kép)

1. Szenzor
2. Lézer
3. Képernyő
4. Billentyűzet mező
5. Kihajtható ütköző
6. Elemrekeszfedél

### 2.2 A szállítás terjedelme

Kérjük a leírt szállítási terjedelem alapján leellenőrizni a cikk teljességét. Hiányzó részek esetén forduljon a cikk vásárlása után legkésőbb 5 munkanapon belül egy érvényes vásárlási igazolás felmutatása mellett a szervizközponthoz vagy a eladóhelyhez, ahol vette a készüléket.

Kérjük vegye ehhez figyelembe az utasítás végén a szerviz-információkban található szavatossági táblázatot.

- Nyissa ki a csomagolást és vegye ki óvatosan a készüléket a csomagolásból.
- Távolítsa el a csomagolási anyagot valamint a csomagolási- / és szállítási biztosítékot (ha létezik).
- Ellenőrizze le, hogy teljes a szállítás terjedelme.
- Ellenőrizze le a készüléket és a tartozékrészeket szállítási károkra.
- Ha lehetséges, akkor őrizze meg a csomagolást a garanciaidő lejáratának a végéig.

### Veszély!

**A készülék és a csomagolási anyag nem gyerekszabályozott! Nem szabad a gyerekeknek a műanyagtasakkal, fóliákkal és aprórészekkel játszaniuk! Fennáll a lenyelés és a megfulladás veszélye!**

- Lézer távolságmérő
- Táská
- Eredeti üzemeltetési útmutató

## 3. Rendeltetésszerű használat

A lézer távolságok, területek és térfogatok mérésére alkalmas.

A készüléket csak rendeltetése szerint szabad használni. Ezt túlhaladó bármilyen használat, nem számít rendeltetésszerűnek. Ebből adódó bármilyen kárért vagy bármilyen fajta sérülésért a használó ill. a kezelő felelős és nem a gyártó.

Kérjük vegye figyelembe, hogy a készülékeink rendeltetésük szerint nem az ipari, kézműipari vagy gyári használatra lettek konstruálva. Nem vállalunk szavatosságot, ha a készülék ipari, kézműipari vagy gyári üzemek területén valamint egyenértékű tevékenységek területén van használva.

## 4. Technikai adatok

Hatótávolság: ..... 0,05 -50 m  
Pontosság: ..... +/- 2 mm  
Áramellátás: ..... 2 x 1,5V, típus AAA (LR03)  
Lézerosztály: ..... 2  
Hullámhossz lézer: ..... 635 nm  
Teljesítmény lézer: ..... < 1 mW

## 5. Beüzemeltetés előtt

### Berakni / kicserélni az elemeket (2-es kép)

- Kapcsolja ki a készüléket.
- Az elemrekeszfedelelet (6) eltávolítani azáltal, hogy a zárt (a) befelé nyomja és felhajlja az elemrekeszfedelelet.
- Fektesse be az elemeket (b), ügyeljen ennélfelül a helyes polarításra.
- Tegye ismét be az elemrekeszfedelelet és ügyeljen arra, hogy bereteszeli a zár.

## 6. Kezelés

### Utasítás!

A mérési távolság és a mérési pontosság befolyásolva lehet környezeti befolyások, mint például napbesugárzás vagy egy rossz visszaverődési fok által és lecsökkenti a mérési eredményt.

**6.1 A funkciógombok magyarázata (3-as kép)**

- A Bekapcsolni-/mérni-gomb
- B Mérési opciók-gomb
- C Kikapcsoló gomb/törölni
- D Hozzáadás
- E Kivonás
- F A távolságmérés-alapponnt kiválasztása / a mérési egység kiválasztása

**6.2 Be-/ kikapcsolni a lézert**

- A lézer bekapcsolásához nyomja meg valamivel hosszabb ideig a bekapcsoló-/mérő gombot (A).
- A lézer kikapcsolásához nyomja és tartsa legalább 1 másodpercig a kikapcsoló gombot (C).

**6.3 A mértékegység beállítása (3-as kép poz. 4 F)**

Standardként a métrikus mértékegység méter (m) van beállítva. De ön 3 további egység közül is választhat. Ennél nyomja és tartsa addig nyomva az F gombot, amíg meg nem változik az egység. Ismételje addig meg ezt az eljárást, amíg ki nincs mutatva a kívánt mértékegység.

**6.4 Beállítani az alapponntot (ábrák 3-tól – 4-ig)**

A készüléken levő 3 különböző alapponntól lehet mérni. Nyomja ehhez röviden meg az F gombot és válassza ki a kívánt alapponntot.

- Alapponnt elülső szél (lásd a 4a képet)
- Alapponnt hátulsó szél (lásd a 4a képet)
- Alapponnt kihajtható ütköző (lásd a 4b képet)


**6.5 A mérési funkciók használata****Utalás**

Egy mérés lezárása után a lézersugár automatikusan kikapcsol. Nyomja meg a bekapcsolni-/mérni-gombot.

**6.5.1 Funkció: „Egyszeri távolságmérés”****„Szimbólum nélkül” (5-ös kép)**

Eljárás mód:

- 1x valamivel hosszabb ideig nyomni az A gombot: Bekapcsolni a készüléket
- esetleg az F gombot: kiválasztani a készüléken az alapponntot
- 1x gomb A: Bekapcsolni a lézert
- kiigazítani a lézert
- 1x gomb A: Mérni  
→ az eredmény az lent lesz kimutatva

**6.5.2 Funkció: „Folyamatos távolság mérés (min/max)”****„Szimbólum  ” (6-os kép)**

Eljárás mód:

- 1x valamivel hosszabb ideig nyomni a A gombot: Bekapcsolni a készüléket
- esetleg az F gombot: kiválasztani a készüléken az alapponntot
- 1x gomb A: Bekapcsolni a lézert
- kiigazítani a lézert
- 1x 2 másodpercig az A gombot: folyamatosan mérni:  
→ Min: a legkisebb mérési eredmény lesz kimutatva (kép 6a)  
→ Max: a legnagyobb mérési eredmény lesz kimutatva (kép 6b)  
egészen lent az aktuális mérési eredmény lesz való időben kimutatva

**6.5.3 Funkció: „Felületet mérni”****„Szimbólum  ” (7-es kép)**

Eljárás mód:

- 1x valamivel hosszabb ideig nyomni a A gombot: Bekapcsolni a készüléket
- 1x gomb B: kiválasztani a funkciót
- esetleg az F gombot: kiválasztani a készüléken az alapponntot
- 1x gomb A: bekapcsolni a lézert
- kiigazítani a lézert
- 1x gomb A: A felület hosszát mérni
- 1x gomb A: bekapcsolni a lézert
- kiigazítani a lézert
- 1x gomb A: Mérni a felület szélességét  
→ az eredmény az lent lesz m<sup>2</sup>-ben kimutatva

**6.5.4 Funkció: „Térfogatot mérni”****„Szimbólum  ” (8-as kép)**

Eljárás mód:

- 1x valamivel hosszabb ideig nyomni az A gombot: Bekapcsolni a készüléket
- 2x gomb B: kiválasztani a funkciót
- esetleg az F gombot: kiválasztani a készüléken az alapponntot
- 1x gomb A: bekapcsolni a lézert
- kiigazítani a lézert
- 1x gomb A: A terem hosszúságának a mérése

6.5  
teri„Sz  
Eljé

6.5

„Sz  
2 al  
EljéFig  
Elő  
azu  
der  
távA k  
mé  
mir

- 1x gomb A: bekapcsolni a lézert
- kiigazítani a lézert
- 1x gomb A: A terem szélességének a mérése
- 1x gomb A: bekapcsolni a lézert
- kiigazítani a lézert
- 1x gomb A: Mérti a terem magasságát  
→ az eredmény az lent lesz m<sup>2</sup>-ben kimutatva

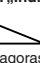
#### 6.5.5 Funkció: „Két egymás mellett levő területnek a mérése”

„Szimbólum  ” (9-es kép)

Eljárás mód:

- 1x valamivel hosszabb ideig nyomni az A gombot: bekapcsolni a készüléket
- 3x gomb B: kiválasztani a funkciót
- esetleg az F gombot: kiválasztani a készüléken az alappontot
- 1x gomb A: bekapcsolni a lézert
- kiigazítani a lézert
- 1x gomb A: A felület szélességének a mérés
- 1x gomb A: bekapcsolni a lézert
- kiigazítani a lézert
- 1x gomb A: 1. A felület hosszát mérni
- 1x gomb A: bekapcsolni a lézert
- kiigazítani a lézert
- 1x gomb A: 2. Mérti a felület hosszát  
→ az eredmény az lent lesz m<sup>2</sup>-ben kimutatva

#### 6.5.6 Funkció: „Indirekt távolságmérés

„Szimbólum  ” (10-es kép)  
2 alappont (Pitagorasz tételén keresztül)

Eljárás mód:

- 4x gomb B: kiválasztani a funkciót
- esetleg az F gombot: kiválasztani a készüléken az alappontot

#### Figyelem!

**Először meg lesz mérve az átfogó (1.) és azután a melletti befogó (2.), amelynek derékszögben kell lennie a kívánt távolsághoz (szemben levő befogó).**

**A készüléken beállított alappontnak és a mérési pozíciónak ugyanannak kell lennie mindkét pontnál!**

- 1x gomb A: bekapcsolni a lézert
- kiigazítani a lézert
- 1x gomb A: megszabni a kiszámítandó távolsághoz az első pontot (átfogó)
- 1x gomb A: bekapcsolni a lézert

- kiigazítani a lézert
- 1x gomb A: megszabni a második pontot (melletti befogó)  
→ az eredmény lent lesz m-ben kimutatva

#### 6.5.7 Funkció: „Indirekt távolságmérés 3 alappont (Pitagorasz tételén keresztül)”

„Szimbólum  ” (11-es kép)

Eljárás mód:

- 1x valamivel hosszabb ideig nyomni az A gombot: bekapcsolni a készüléket
- 5x gomb B: felületmérési funkció
- esetleg az F gombot: kiválasztani a készüléken az alappontot

#### Figyelem!

**Először meg lesz mérve az átfogó (1.) és azután a melletti befogó (2.), amelynek derékszögben kell lennie a kívánt távolsághoz (szemben levő befogó).**

**A készüléken beállított alappontnak és a mérési pozíciónak ugyanannak kell lennie mindkét pontnál!**

- 1x gomb A: bekapcsolni a lézert
- kiigazítani a lézert
- 2x gomb A: megszabni a kiszámítandó távolság első pontját (átfogó 1)
- 1x gomb A: bekapcsolni a lézert
- kiigazítani a lézert
- 1x gomb A: megszabni a kiszámítandó távolsághoz a második pontot (melletti átfogó)
- 1x gomb A: bekapcsolni a lézert
- kiigazítani a lézert
- 1x gomb A: megszabni a kiszámítandó távolsághoz a harmadik pontot (átfogó 2)  
→ az eredmény lent lesz m-ben kimutatva

#### 6.5.8 Funkció: „Kijelölési funkció (min. 10 cm = 0,1m)”

„Szimbólum  ” (12-es kép)

Eljárás mód:

- 1x valamivel hosszabb ideig nyomni az A gombot: bekapcsolni a készüléket
- 6x gomb B: kiválasztani a funkciót
- esetleg az F gombot: kiválasztani a készüléken az alappontot
- gomb D (+) kiválasztani a számot
- gomb E (-) beállítani a nagyságot
- 1x gomb A: mérés
- A készüléket az alapponttól hátrafelé elve-

zetni  
→ gyors sipszó jelzi, hogy el lett érve a kívánt távolság

#### 6.5.9 Funkció: „Az eredmények összeadása/kivonása”

##### „Szimbólum+/-” (13-as kép)

Eljárásmód:

- 1x valamivel hosszabb ideig nyomni az A gombot: bekapcsolni a készüléket
- gomb F: kiválasztani a kívánt funkciót (távolság, felület, térfogat)
- Eredmények mérése (mint fent leírva)
- 1 x gomb D (+): Az újbóli mérés hozzáadása
- 1 x gomb E (-): Az újbóli mérés kivonása  
→ az eredmény az lent lesz kimutatva

#### 6.6 Az értékek törlése (3-as kép / poz. 4)

Ahhoz, hogy az esetleg rosszul mért értékeket ismét törölje, nyomja meg röviden a C. gombot. Azután újból lehet mérni.

#### 6.7 Memória (3-as kép / poz. 4 D, E, C)

Az utolsó 20 mért érték automatikusan el lesz mentve a memóriába. Ahhoz, hogy bejusson a memóriába, nyomja meg a D (+) vagy az E (-) gombot. Ezekkel a gombokkal tudja az adattáriót is átböngészni. Az elmentett értékek törléséhez, nyomja meg a C gombot.

### 7. Tisztítás, karbantartás és pótalkatrészmegrendelés

#### 7.1 Tisztítás

A mérőszerszámot csak a vele szállított vérdótáskában tárolni és szállítani és mindig tisztán tartani a lézer távolságmérőt. Ne merítse a mérőszerszámot vízbe vagy más folyadékokba. Enyhe szennyeződések esetén ne használjon a készülék tisztítására tisztító vagy oldó szereket, hanem törölje le egy nedves posztóval. A veglencsét nagy gondossággal kell ápolni.

#### 7.2 Karbantartás

A készülék belsejében nem található további karbantartandó rész.

### 7.3 Pótalkatrészek és tartozékok megrendelése:

Pótalkatrész megrendelésénél a következő adatokat kellene megadni:

- A készülék típusát
- A készülék cikk-számát
- A készülék ident- számát
- A szükséges pótalkatrész pótalkatrész számát

Aktuális árak és információk a [www.Einhell-Service.com](http://www.Einhell-Service.com) alatt találhatóak.

### 8. Megsemmisítés és újrahasznosítás

A szállítási károk megakadályozásához a készülék egy csomagolásban található. Ez a csomagolás nyersanyag és ezáltal ismét felhasználható vagy pedig visszavezethető a nyersanyag körforgáshoz. A készülék és annak a tartozékai különböző anyagokból állnak, mint például fémből és műanyagokból. Defektes készülékek nem tartoznak a házi hulladékok közé. Szakszerű megsemmisítéshez le kellene adni a készüléket egy megfelelő gyűjtőhelyen. Ha nem ismer gyűjtőhelyeket, akkor érdeklődjön utána a községi önkormányzatnál.

### 9. Tárolás

A készüléket és a készülék tartozékait egy sötét, száraz és fagymentes valamint gyerekek számára nem hozzáférhető helyen tárolni. Az optimális tárolási hőmérséklet 5 és 30 °C között van. Az elektromos szerszámot az eredeti csomagolásban őrizni.



Csc

Ne

Az  
átv  
vezRec  
Az  
nati  
heh  
levé  
zékKér  
lágiA te  
kivc

Tec



Csak az EU-országoknak

Ne dobja az elektromos szerszámokat a háztartási hulladék közé!

Az elektromos és elektronikus-öregkészülékek 2012/19/EG európai irányvonala és a nemzeti jogba való átvétele szerint az elhasznált elektromos szerszámokat szétválasztva kell összegyűjteni és vissza kell vezetni egy környezetvédelemnek megfelelő újrafelhasználáshoz.

Recycling-alternatívák a visszaküldési felszólításhoz:

Az elektromos készülék tulajdonosa, a tulajdon feladása esetében köteles a visszaküldés helyett alternatív a szakszerű értékesítéssel kapcsolatban összedolgozni. Az öreg készüléket ehhez egy visszavevő helynek is át lehet hagyni, amely elvégzi a nemzeti körforgásipari- és hulladéktörvények értelmében levő megsemmisítést. Ez nem érinti az öreg készülékek mellékelt elektromos alkatrészek nélküli tartozékait és segítőeszközeit

Kérjük vegye figyelembe a megsemmisítésnél, hogy ki legyenek véve a készülékből az akkuk és a világító szerek (mint például villanykörte).

A termékek dokumentációjának és a kísérőpapírjainak az utánnymtatása vagy egyéb sokszorosítása, kivonatosan is csak az Einhell Germany AG kihangsúlyozott beleegyezésével engedélyezett.

Technikai változtatások jogát fenntartva

## Garanciaokmány

Tisztelt Vevő,

termékeink szigorú minőségi ellenőrzés alá vannak vetve. Ha ez a készülék mégis egyszer nem működne kifogástalanul, akkor azt nagyon sajnáljuk és kérjük Önt forduljon a szervizszolgáltatásunkhoz amely ebben a garanciakártyában megadott cím alatt található. Szívesen állunk a rendelkezésére telefonon is, az alul megadott szervizszám alatt. A garanciaigény érvényesítésével kapcsolatban a következők érvényes:

1. Ezek a garanciafeltételek csak kizárólagosan a fogyasztóknak szólnak, ez annyit jelent hogy természetes személyeknek, akik nem szánják ezt a terméket sem üzemszerű sem egyéb önálló tevékenységeik körén belül használni. Ezek a garanciafeltételek szabályozzák a kiegészítő garanciateljesítményeket, amelyeket a lent megnevezett gyártó a vásárlóknak az új készülékeire ígér a törvényileg előírt garanciaszolgálathoz kiegészítően. A jogi szavatossági igényei, nincsenek ez a garancia által érintve. A garanciateljesítményünk az Ön számára díjmentes.
2. A garanciateljesítmény csak kizárólagosan az Ön által, a lent megnevezett gyártótól megvásárolt új készüléken felmerülő olyan hibákra terjed ki, amelyek bebizonyíthatóan egy anyaghibán vagy egy gyári hibán alapszanak és korlátozva van választásunk szerint, vagy ezeknek a hibáknak az elhárítására vagy a készülék kicserélésére.  
Kérjük vegye figyelembe, hogy a készülékeink rendeltetésük szerint nem az ipari, kézműipari vagy szakmai használatra lettek konstruálva. Ezért a garanciaszerződés nem jön létre, ha a készülék a garancia ideje alatt kisipari, kézműipari vagy ipari üzemek területén lett használva vagy ha, egyenértékű igénybevételnek lett kitéve.
3. A szavatosságunk alól ki vannak véve:
  - olyan károk a készüléken, amelyek az összeszerelési utasítás figyelmen kívül hagyása vagy amelyek a nem szakszerű felszerelés, a használati utasítás figyelmen kívül hagyása (mint például egy rossz hálózati feszültségre vagy áramfajtára való rákapsolás), vagy a karbantartási és biztonsági határozatok figyelmen kívül hagyása vagy a készüléknek egy nem normális környezeti feltételeknek történő kitétele vagy egy hiányos ápolás és karbantartás által keletkeztek.
  - károk a készüléken, amelyek egy rossz bánásmód vagy nem szakszerű használatok (mint például a készülék túlterhelése vagy nem engedélyezett betétszerszámok vagy tartozékok használata), idegen testeknek a készülékbe levő behatolása (mint például homok, kövek és por, szállítási károk), erószak kifejtése vagy idegenkezűség (mint például leesés általi károk) által jöttek létre.
  - károk a készüléken vagy a készülék részein, amelyek a használatnak megfelelő, szokásos vagy egyéb természetes elkopásra vezethetőek vissza.
4. A garancia időtartama 24 hónap és a készülék vásárlási napjával kezdődik. Garanciaigényeket a garancia idő lejáratá előtt kell, két héten belül, a defekt felismerése után érvényesíteni. Ki van zárva a garanciaigények érvényesítése a garanciaidő letelte után. A készülék javítása vagy kicserélése nem hosszabbítja meg a szavatosság idejét, se nem indul ez a teljesítmény által egy új garanciaidő a készülékre vagy az esetleg beépített pótalkatrészekre. Ez egy helyszíni szervíz esetében is érvényes.
5. A garanciajogának az érvényesítéséhez kérjük jelentse be a defektes készüléket a következő cím alatt: [www.Einhell-Service.com](http://www.Einhell-Service.com). Kérjük tartsa készenlétben az új készülék ön általi vásárlásának a bizonylatát vagy más igazolásait. Olyan készülékeket, amelyek megfelelő igazolás vagy tipustábla nélkül kerülnek beküldésre, azok hiányzó hozzárendelési lehetőség miatt ki vannak zárva a garanciateljesítmény alól. Ha a készülék defektjére kiterjed a garanciateljesítményünk, akkor azonnal visszakap egy megjavított vagy egy új készüléket.

Magától érthető, hogy a költségek megtérítése ellenében szívesen megjavítsuk azokat a készüléken levő defekteket, amelyek nem esnek a garancia terjedelme alá vagy amelyeket már nem érinti a garancia. Ehhez kérjük a készüléket a szervízszámunkra beküldeni.

Ennek a használati utasításnak a szervíz-információja szerint utalunk ennek a garanciának a gyorsan kopó részekkel, használati részekkel és hiányzó részekkel kapcsolatban fennálló fenntartásaira.

**Περιεχόμενα**

1. Υποδείξεις ασφαλείας
2. Περιγραφή της συσκευής και συμπαραδιδόμενα
3. Σωστή χρήση
4. Τεχνικά χαρακτηριστικά
5. Πριν τη θέση σε λειτουργία
6. Χειρισμός
7. Καθαρισμός, συντήρηση και παραγγελία ανταλλακτικών
8. Διάθεση στα απορρίμματα και επαναχρησιμοποίηση
9. Φύλαξη



**Κίνδυνος!** – Για τη μείωση του κινδύνου τραυματισμού διαβάστε την Οδηγία χρήσης

Κίν  
Και  
απε  
να :  
Δια  
Οδη  
Φύλ  
πάν  
συσ  
τις  
αντ  
ή β  
των  
ασα

1.

Θα  
στο  
Κίν  
Δια  
και  
τις  
απε  
σοβ  
όλε  
Οδ

Ειδ



Πρ  
Μη  
Κα

- 
- 
-



**Κίνδυνος!**

Κατά τη χρήση των συσκευών πρέπει, προς αποφυγή τραυματισμών, να τηρούνται και να λαμβάνονται ορισμένα μέτρα ασφαλείας. Διαβάστε για το λόγο αυτό προσεκτικά τις Οδηγίες χρήσης / Υποδείξεις ασφαλείας. Φυλάξτε τις καλά για να έχετε τις πληροφορίες πάντα στη διάθεσή σας. Εάν παραδώσετε τη συσκευή σε άλλα άτομα, δώστε μαζί και αυτές τις Οδηγίες χρήσης / Υποδείξεις ασφαλείας. Δεν αναλαμβάνουμε καμία ευθύνη για ατυχήματα ή βλάβες που οφείλονται σε μη τήρηση αυτών των Οδηγιών χρήσης και των Υποδείξεων ασφαλείας.

**1. Υποδείξεις ασφαλείας**

Θα βρείτε τις ανάλογες υποδείξεις ασφαλείας στο επισυναπτόμενο βιβλιário!

**Κίνδυνος!**

**Διαβάστε όλες τις Υποδείξεις ασφαλείας και τις Οδηγίες.** Εάν δεν ακολουθήσετε τις Υποδείξεις ασφαλείας και τις Οδηγίες δεν αποκλείονται ηλεκτροπληξία, πυρκαγιά και/ή σοβαροί τραυματισμοί. **Φυλάξτε προσεκτικά όλες τις Υποδείξεις ασφαλείας και τις Οδηγίες για το μέλλον.**

**Ειδικές υποδείξεις για το λέιζερ**

**Προσοχή: Ακτινοβολία λέιζερ**  
**Μη κοιτάζετε στην ακτίνα**  
**Κατηγορία λέιζερ 2**



- Μη κοιτάζετε ποτέ άμεσα στην διαδρομή της ακτίνας.
- Μη τείνετε την ακτίνα λέιζερ ποτέ σε αντανακλούσες επιφάνειες, σε πρόσωπα ή ζώα. Ακόμη και ακτίνα λέιζερ χαμηλής ισχύος μπορεί να προκαλέσει βλάβες στα μάτια.
- Προσοχή - εάν εκτελούνται άλλες από

τις μεθόδους που αναφέρονται εδώ, δεν αποκλείεται επικίνδυνη έκθεση σε ακτινοβολία.

- Ποτέ μην ανοίγετε το μοντούλ του λέιζερ.
- Δεν επιτρέπονται οι επεμβάσεις και τροποποιήσεις στο λέιζερ για την αύξηση της απόδοσή του.
- Ο κατασκευαστής δεν αναλαμβάνει καμία ευθύνη για ζημιές που οφείλονται σε μη τήρηση των υποδείξεων ασφαλείας.

**Υποδείξεις ασφαλείας για τις μπαταρίες**

Χρήση των μπαταριών

- Η τοποθέτηση των μπαταριών με ενεργοποιημένο λέιζερ μπορεί να προκαλέσει ατυχήματα.
- Σε περίπτωση όχι σωστής χρήσης, μπορεί να προκληθεί διαρροή των μπαταριών. Να αποφεύγετε την επαφή με το υγρό των μπαταριών. Σε περίπτωση επαφής με το υγρό των μπαταριών, να καθαρίσετε αμέσως το τμήμα του σώματος με τρεχούμενο νερό. Εάν εισέλθει υγρό μπαταριών στα μάτια, να συμβουλευθείτε επιπροσθέτως αμέσως ένα γιατρό.
- Το υγρό που διαρρέει από τις μπαταρίες μπορεί να προκαλέσει δερματικούς ερεθισμούς και εγκαύματα.
- Ποτέ μην εκθέτετε τις μπαταρίες σε ψηλές θερμοκρασίες όπως σε ακτινοβολία ηλίου, φωτιά ή κάτι παρόμοιο.
- Ποτέ μη φορτίσετε μία μπαταρία, εάν πρόκειται για μη επαναφορτιζόμενη μπαταρία. Κίνδυνος έκρηξης!
- Κρατάτε τις μπαταρίες μακριά από παιδιά, μη τις βραχυκυκλώνετε και μη της αποσυναρμολογείτε.
- Συμβουλευθείτε 'τις αμέσως ένα γιατρό σε περίπτωση κατάποσης μπαταρίας.
- Εάν χρειαστεί, να καθαρίσετε τις επαφές των μπαταριών και της συσκευής πριν την τοποθέτηση των μπαταριών.
- Κατά την τοποθέτηση των μπαταριών να προσέχετε την σωστή πολικότητα.
- Να αφαιρείτε αμέσως τις αδύναμες μπαταρίες από τη συσκευή. Υφίσταται κίνδυνος διαρροής.
- Να αλλάζετε όλες τις μπαταρίες συγχρόνως.
- Να χρησιμοποιείτε μόνο μπαταρίες ίδιου τύπου, μη χρησιμοποιείτε 'τις διαφορετικού τύπου ή μεταχειρισμένες και καινούργιες μπαταρίες μαζί.
- Σιγουρευτείτε πως απενεργοποιήθηκε η συσκευή μετά τη χρήση.

- Εάν δεν χρησιμοποιείτε τη συσκευή για μεγαλύτερο χρονικό διάστημα, αφαιρέστε τις μπαταρίες.

## 2. Περιγραφή της συσκευής και συμπαραδιδόμενα

### 2.1 Περιγραφή της συσκευής (εικ. 1)

1. Αισθητήρας
2. Λέιζερ
3. Οθόνη
4. Πληκτρολόγιο
5. Αναδιπλώνόμενο τέρμα
6. Καπάκι θήκης μπαταριών

### 2.2 Συμπαραδιδόμενα

Βάσει της περιγραφής των συμπαραδιδόμενων παρακαλούμε να ελέγξετε την πληρότητα του προϊόντος. Σε περίπτωση ελλείψεων τμημάτων παρακαλούμε να αποτανθείτε εντός 5 εργάσιμων ημερών από την ημερομηνία αγοράς στο Κέντρο Σέρβις (Service Center) της εταιρείας μας ή στο κατάστημα από το οποίο αγοράσατε τη συσκευή, προσκομίζοντας την ισχύουσα απόδειξη αγοράς. Παρακαλούμε να προσέξετε τον πίνακα εγγύησης στους όρους εγγύησης στο τέλος των οδηγιών.

- Ανοίξτε τη συσκευασία και βγάλτε προσεκτικά τη συσκευή.
- Απομακρύντε τα υλικά συσκευασίας καθώς και τα συστήματα προστασίας της συσκευασίας / μεταφοράς (εάν υπάρχουν).
- Ελέγξτε εάν είναι πλήρες το περιεχόμενο.
- Ελέγξτε τη συσκευή και τα αξεσουάρ για ενδεχόμενες ζημιές από τη μεταφορά.
- Φυλάξτε τη συσκευασία αν γίνεται μέχρι την πάροδο της προθεσμίας της εγγύησης.

### Κίνδυνος!

Η συσκευή και τα υλικά συσκευασίας δεν είναι παιχνίδια! Τα παιδιά δεν επιτρέπεται να παίζουν με πλαστικές σακούλες, πλαστικές μεμβράνες και μικροαντικείμενα! Υφίσταται κίνδυνος κατάποσης και ασφυξίας!

- Μετρητής απόστασης λέιζερ
- Τσάντα
- Πρωτότυπες οδηγίες χρήσης

## 3. Σωστή χρήση

Η συσκευή λέιζερ προορίζεται για τη μέτρηση αποστάσεων, επιφανειών και όγκων.

Η μηχανή επιτρέπεται να χρησιμοποιηθεί μόνο για τον σκοπό για τον οποίο προορίζεται. Κάθε πέραν τούτου χρήση δεν ανταποκρίνεται στο σκοπό για τον οποίο προορίζεται. Για βλάβες που οφείλονται σε παρόμοια χρήση ή για τραυματισμούς παντός είδους ευθύνεται ο χρήστης/χειριστής και όχι ο κατασκευαστής.

Παρακαλούμε να προσέξετε πως οι συσκευές μας δεν προορίζονται και δεν έχουν κατασκευαστεί για επαγγελματική, βιοτεχνική ή βιομηχανική χρήση. Δεν αναλαμβάνουμε εγγύηση σε περίπτωση κατά την οποία η συσκευή χρησιμοποιήθηκε σε συνεργεία, βιοτεχνίες ή στη βιομηχανία ή σε εργασίες παρόμοιες με αυτές.

## 4. Τεχνικά χαρακτηριστικά

Εμβέλεια:.....0,05 - 50 m  
Ακρίβεια:..... +/- 2 mm  
Παροχή ρεύματος:.....2x 1,5V, τύπου AAA (LR03)  
Κατηγορία λέιζερ:.....2  
Μήκος κυμάτων λέιζερ:..... 635 nm  
Ισχύς λέιζερ:..... < 1 mW

## 5. Πριν τη θέση σε λειτουργία

### Τοποθέτηση/αλλαγή μπαταρίας (εικ. 2)

- Απενεργοποιήστε τη συσκευή.
- Αφαιρέστε το κάλυμμα της θήκης μπαταριών (δ) πιέζοντας το κλείσιμο (α) προς τα μέσα και ανοίγοντας το καπάκι προς τα επάνω.
- Βάλτε τις μπαταρίες (b) μέσα προσέχοντας τη σωστή θέση των πόλων.
- Επανατοποθετήστε το κάλυμμα της θήκης μπαταριών και προσέξτε να κουμπώσει καλά.

## 6.

Υπ  
Το  
μ  
π  
σ  
ν  
α  
ν  
α  
π

### 6.1

A  
B  
C

D  
E  
F

### 6.2

•

•

### 6.3

Σα  
με  
ι  
και  
κρ  
αλ  
αυ

### 6.4

Μπ  
ση  
το  
ι  
που

•

•

•

## 6. Χειρισμός

### Υπόδειξη!

Το μήκος μέτρησης και η ακρίβεια μέτρησης μπορεί να επηρεαστούν από περιβαλλοντικές συνθήκες όπως π. χ. ηλιακό φως ή όχι καλή ανάκλαση και συνεπώς να νοθεύσουν το αποτέλεσμα της μέτρησης.

### 6.1 Εξηγήσεις για τα λειτουργικά πλήκτρα (εικ. 3)

- A Πλήκτρο ενεργοποίησης/μέτρησης
- B Πλήκτρο επιλογής ειδών μέτρησης
- C Πλήκτρο απενεργοποίησης/ διαγραφής/Ausschalttaste/löschen
- D Πρόσθεση
- E Αφαίρεση
- F Επιλογή του σημείου μέτρησης/επιλογή μονάδας μέτρησης

### 6.2 Ενεργοποίηση/απενεργοποίηση λέιζερ

- Πιέστε το πλήκτρο ενεργοποίησης/μέτρησης (A) λίγο περισσότερο για να ενεργοποιήσετε το λέιζερ.
- Πιέστε και κρατήστε πιεσμένο επί περίπου 1 δευτερόλεπτο το πλήκτρο απενεργοποίησης (C) για να απενεργοποιήσετε το λέιζερ.

### 6.3 Ρύθμιση της μονάδας μέτρησης (εικ. 3 αρ. 4 F)

Σαν στάνταρ έχει ρυθμιστεί η μονάδα μέτρησης με μέτρα (m). Μπορείτε όμως να επιλέξετε και ανάμεσα σε 3 άλλες μονάδες. Πιέστε και κρατήστε πιεσμένο το πλήκτρο F μέχρι να αλλάξει η μονάδα. Επαναλάβετε τη διαδικασία αυτή μέχρι να προβληθεί η μονάδα που θέλετε.

### 6.4 Ρύθμιση σημείου αναφοράς (εικ. 3 – 4)

Μπορείτε να μετρήσετε από 3 διαφορετικά σημεία αναφοράς στη συσκευή. Πιέστε σύντομα το πλήκτρο F και επιλέξτε το σημείο αναφοράς που θέλετε.

- Σημείο αναφοράς μπροστινή άκρη (βλέπε εικ. 4a)
- Σημείο αναφοράς πίσω άκρη (βλέπε εικ. 4a)
- Σημείο αναφοράς αναδιπλωμένο τέρμα (βλέπε εικ. 4b)

## 6.5 Χρήση λειτουργιών μέτρησης

### Υπόδειξη

Μετά το πέρας μίας μέτρησης το λέιζερ σβήνει αυτόματα. Πιέστε το πλήκτρο ενεργοποίησης/μέτρησης.

### 6.5.1 Λειτουργία: „Μέτρηση απλής απόστασης“

#### „Χωρίς σύμβολο“ (εικ. 5)

Διαδικασία:

- Πιέστε 1x το πλήκτρο A λίγο περισσότερο: Ενεργοποίηση της συσκευής
- ενδεχομένως το πλήκτρο F: Επιλογή σημείου αναφοράς στη συσκευή
- 1x πλήκτρο A: Ενεργοποίηση του λέιζερ
- Ευθυγράμμιση του λέιζερ
- 1x πλήκτρο A: Μέτρηση  
→ το αποτέλεσμα προβάλλεται κάτω

### 6.5.2 Λειτουργία: „Μέτρηση αυνεχού απόστασης (ελάχ./μέγ.)“

#### „Σύμβολο “ (εικ. 6)

Διαδικασία:

- Πιέστε 1x το πλήκτρο A λίγο περισσότερο: Ενεργοποίηση της συσκευής
- ενδεχομένως το πλήκτρο F: Επιλογή σημείου αναφοράς στη συσκευή
- 1x πλήκτρο A: Ενεργοποίηση του λέιζερ
- Ευθυγράμμιση του λέιζερ
- 1x πλήκτρο A επί 2 δευτερόλεπτα: Συνεχής μέτρηση  
→ ελάχ.: προβάλλεται το μικρότερο αποτέλεσμα μέτρησης (εικ. 6a)  
→ μέγ.: προβάλλεται το μεγαλύτερο αποτέλεσμα μέτρησης (εικ. 6b)  
Κάτω προβάλλεται το ισχύον αποτέλεσμα σε κανονικό χρόνο

### 6.5.3 Λειτουργία: „Μέτρηση επιφανειών“

#### „Σύμβολο “ (εικ. 7)

Διαδικασία:

- Πιέστε 1x το πλήκτρο A λίγο περισσότερο: Ενεργοποίηση της συσκευής
- 1x πλήκτρο B: Επιλογή λειτουργίας
- ενδεχομένως το πλήκτρο F: Επιλογή σημείου αναφοράς στη συσκευή
- 1x πλήκτρο A: Ενεργοποίηση του λέιζερ
- Ευθυγράμμιση του λέιζερ
- 1x πλήκτρο A: Μέτρηση μήκους επιφάνειας
- 1x πλήκτρο A: Ενεργοποίηση του λέιζερ

- Ευθυγράμμιση του λέιζερ
- 1x πλήκτρο A: Μέτρηση πλάτους  
→ το αποτέλεσμα προβάλλεται κάτω σε m<sup>2</sup>

#### 6.5.4 Λειτουργία: „Μέτρηση όγκου“

„Σύμβολο “ (εικ. 8)

Διαδικασία:

- Πιέστε 1x το πλήκτρο A λίγο περισσότερο: Ενεργοποίηση της συσκευής
- 2x πλήκτρο B: Επιλογή λειτουργίας
- ενδεχομένως το πλήκτρο F: Επιλογή σημείου αναφοράς στη συσκευή
- 1x πλήκτρο A: Ενεργοποίηση του λέιζερ
- Ευθυγράμμιση του λέιζερ
- 1x πλήκτρο A: Μέτρηση μήκους χώρου
- 1x πλήκτρο A: Ενεργοποίηση του λέιζερ
- Ευθυγράμμιση του λέιζερ
- 1x πλήκτρο A: Μέτρηση πλάτους χώρου
- 1x πλήκτρο A: Ενεργοποίηση του λέιζερ
- Ευθυγράμμιση του λέιζερ
- 1x πλήκτρο A: Μέτρηση ύψους χώρου  
→ το αποτέλεσμα προβάλλεται κάτω σε m<sup>3</sup>

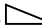
#### 6.5.5 Λειτουργία: „Μέτρηση δύο επιφανειών που βρίσκονται η μία δίπλα στην άλλη“

„Σύμβολο “ (εικ. 9)

Διαδικασία:

- Πιέστε 1x το πλήκτρο A λίγο περισσότερο: Ενεργοποίηση της συσκευής
- 3x πλήκτρο B: Επιλογή λειτουργίας
- ενδεχομένως το πλήκτρο F: Επιλογή σημείου αναφοράς στη συσκευή
- 1x πλήκτρο A: Ενεργοποίηση του λέιζερ
- Ευθυγράμμιση του λέιζερ
- 1x πλήκτρο A: Μέτρηση πλάτους επιφάνειας
- 1x πλήκτρο A: Ενεργοποίηση του λέιζερ
- Ευθυγράμμιση του λέιζερ
- 1x πλήκτρο A: 1. Μέτρηση μήκους επιφάνειας
- 1x πλήκτρο A: Ενεργοποίηση του λέιζερ
- Ευθυγράμμιση του λέιζερ
- 1x πλήκτρο A: 2. Μέτρηση μήκους επιφάνειας  
→ το αποτέλεσμα προβάλλεται κάτω σε m<sup>2</sup>

#### 6.5.6 Λειτουργία: „Έμμεση μέτρηση απόσταση“

„Σύμβολο “ (εικ. 10)

2 σημεία αναφοράς (Πυθαγόρειο θεώρημα)

Διαδικασία:

- 4x πλήκτρο B: Επιλογή λειτουργίας
- ενδεχομένως το πλήκτρο F: Επιλογή σημείου αναφοράς στη συσκευή

**Προσοχή!**

**Πρώτα γίνεται η μέτρηση της υποτεινούσας (1.) και μετά της πλησίον κάθετης (2.) που πρέπει να βρίσκεται σε ορθή γωνία προς την επιθυμούμενη απόσταση (αντικείμετος). Το ρυθμισμένο σημείο αναφοράς στη συσκευή και το σημείο μέτρησης πρέπει να είναι ίδια κατά τη θέση των δύο σημείων!**

- 1x πλήκτρο A: Ενεργοποίηση του λέιζερ
- Ευθυγράμμιση του λέιζερ
- 1x πλήκτρο A: βάλτε το πρώτο σημείο (υποτεινούσα) της μετρούμενης απόστασης
- 1x πλήκτρο A: Ενεργοποίηση του λέιζερ
- Ευθυγράμμιση του λέιζερ
- 1x πλήκτρο A: βάλτε το δεύτερο σημείο (πλευρική κάθετος) της μετρούμενης απόστασης  
→ το αποτέλεσμα προβάλλεται κάτω σε m

#### 6.5.7 Λειτουργία: „Έμμεση μέτρηση απόσταση“

3 σημεία αναφοράς (Πυθαγόρειο θεώρημα)

„Σύμβολο “ (εικ. 11)

Διαδικασία:

- Πιέστε 1x το πλήκτρο A λίγο περισσότερο: Ενεργοποίηση της συσκευής
- 5x πλήκτρο B: Λειτουργία μέτρησης επιφάνειας
- ενδεχομένως το πλήκτρο F: Επιλογή σημείου αναφοράς στη συσκευή


**Προσοχή!**

**Πρώτα γίνεται η μέτρηση της υποτεινούσας (1.) και μετά της πλησίον κάθετης (2.) που πρέπει να βρίσκεται σε ορθή γωνία προς την επιθυμούμενη απόσταση. (αντικείμετος)**

**Το ρυθμισμένο σημείο αναφοράς στη συσκευή και το σημείο μέτρησης πρέπει να είναι ίδια κατά τη θέση των δύο σημείων!**

- 1x πλήκτρο A: Ενεργοποίηση του λέιζερ
- Ευθυγράμμιση του λέιζερ
- 2x πλήκτρο A: βάλτε το πρώτο σημείο (υποτεινούσα 1) της μετρούμενης απόστασης
- 1x πλήκτρο A: Ενεργοποίηση του λέιζερ
- Ευθυγράμμιση του λέιζερ
- 1x πλήκτρο A: βάλτε το πρώτο σημείο (πλευρική κάθετος) της μετρούμενης απόστασης
- 1x πλήκτρο A: Ενεργοποίηση του λέιζερ
- Ευθυγράμμιση του λέιζερ
- 1x πλήκτρο A: βάλτε το δεύτερο σημείο (υποτεινούσα 2) της μετρούμενης απόστασης  
→ το αποτέλεσμα προβάλλεται κάτω σε m

**6.5.8 Λειτουργία: „Λειτουργία σημαδιού**  
(ελάχ. 10 cm = 0,1m)“

**„Σύμβολο “ (εικ. 12)**  
Διαδικασία:

- Πιέστε 1x το πλήκτρο A λίγο περισσότερο: Ενεργοποίηση της συσκευής
- 6x πλήκτρο B: Επιλογή λειτουργίας
- ενδοχόμενος το πλήκτρο F: Επιλογή σημείου αναφοράς στη συσκευή
- Πλήκτρο D (+): Επιλογή αριθμού
- Πλήκτρο E (-): Ρύθμιση μεγέθους
- 1x πλήκτρο A: Μέτρηση
- Κινήστε τη συσκευή από το σημείο αναφοράς προς τα πίσω  
→ ταχύς ήχος σημαίνει πως επιτεύχθηκε η επιθυμούμενη απόσταση

**6.5.9 Λειτουργία: „Πρόσθεση/αφαίρεση αποτελεσμάτων“**

**„Σύμβολο +/-“ (εικ. 13)**

- Διαδικασία:
- Πιέστε 1x το πλήκτρο A λίγο περισσότερο: Ενεργοποίηση της συσκευής
  - Πλήκτρο F: Επιλογή επιθυμούμενης απόστασης (απόσταση, επιφάνεια, όγκος)
  - Μετρήστε τα αποτελέσματα (όπως περιγράφεται πιο πάνω)
  - 1x πλήκτρο D (+): Πρόσθεση της νέας μέτρησης
  - 1x πλήκτρο E (-): Αφαίρεση της νέας μέτρησης  
→ Το αποτέλεσμα προβάλλεται κάτω σε m

**6.6 Διαγραφή τιμών (εικ. 3 / αρ. 4)**

Για να διαγράψετε ενδοχόμενως εσφαλμένες τιμές, πιέστε σύντομα το πλήκτρο C. Κατόπιν μπορείτε πάλι να μετρήσετε.

**6.7 Μνήμη (εικ. 3/αρ. 4 D, E, C)**

Οι τελευταίες 20 μετρηθείσες τιμές αποθηκεύονται αυτόματα στη μνήμη. Για να εισέλθετε στη μνήμη πιέστε το πλήκτρο D (+) ή E (-). Με τα πλήκτρα αυτά μπορείτε να κάνετε αναζήτηση στη μνήμη. Για να διαγράψετε τις αποθηκευμένες τιμές, πιέστε σύντομα το πλήκτρο C.

## 7. Καθαρισμός, συντήρηση και παραγγελία ανταλλακτικών

### Κίνδυνος!

Πριν από όλες τις εργασίες τοποθέτησης να βγάξετε το φιλ από την πρίζα

### 7.1 Καθαρισμός

- Να κρατάτε όσο πιο ελεύθερα από σκόνη και ακαθαρσίες γίνεται τα συστήματα προστασίας, τις σχισμές εξαερισμού και το κέλυφος του μοτέρ. Σκουπίζετε τη συσκευή με ένα καθαρό πανί, ή καθαρίστε το με πεπαισμένο αέρα σε χαμηλή πίεση.
- Συνιστούμε να καθαρίζετε τη συσκευή αμέσως μετά από κάθε χρήση.
- Να καθαρίζετε τη συσκευή τακτικά με ένα νωπό πανί και λίγο μαλακό σαπούνι. Μη χρησιμοποιείτε καθαριστικά ή διαλύτες, γιατί δεν αποκλείεται να καταστρέψουν την επιφάνεια της συσκευής. Προσέξτε να μην περάσει νερό στο εσωτερικό της συσκευής. Η διείσδυση νερού σε ηλεκτρική συσκευή αυξάνει τον κίνδυνο ηλεκτροπληξίας.

### 7.2 Συντήρηση

Στο εσωτερικό της συσκευής δεν υπάρχουν εξαρτήματα που χρειάζονται συντήρηση.

### 7.3 Παραγγελία ανταλλακτικών και αξεσουάρ:

Κατά την παραγγελία ανταλλακτικών να αναφέρετε τα εξής:

- Τύπος της συσκευής
- Αριθμός είδους της συσκευής
- Αριθμός ταύτισης της συσκευής
- Αριθμός ανταλλακτικού

Θα βρείτε τις ισχύουσες τιμές και πληροφορίες στην ιστοσελίδα [www.Einhell-Service.com](http://www.Einhell-Service.com)



Συμβουλή! Για ένα καλό αποτέλεσμα της εργασίας σας σας συνιστούμε αξεσουάρ ανώτερης ποιότητας της **kwb** !  
[www.kwb.eu](http://www.kwb.eu)  
[welcome@kwb.eu](mailto:welcome@kwb.eu)

### 8. Διάθεση στα απορρίμματα και επαναχρησιμοποίηση

Η συσκευή βρίσκεται σε μία συσκευασία προς αποφυγή ζημιών κατά τη μεταφορά. Αυτή η συσκευασία αποτελείται από πρώτες ύλες και έτσι μπορεί να επαναχρησιμοποιηθεί ή να ανακυκλωθεί. Η συσκευή και τα εξαρτήματά της αποτελούνται από διάφορα υλικά, όπως π.χ. μέταλλο και πλαστικά υλικά. Δεν επιτρέπεται η απόρριψη ελαττωματικών συσκευιών στα οικιακά απορρίμματα. Σωστή απόρριψη είναι η παράδοση σε κατάλληλα κέντρα συλλογής μεταχειρισμένων συσκευιών. Εάν δεν γνωρίζετε πού βρίσκεται παρόμοιο κέντρο συλλογής μεταχειρισμένων συσκευιών, ρωτήστε στη διοίκηση της κοινότητάς σας.

### 9. Φύλαξη

Να διατηρείτε τη συσκευή και τα αξεσουάρ της σε σκοτεινό, στεγνό χώρο, χωρίς παγετό, και μακριά από παιδιά. Η ιδανική θερμοκρασία αποθήκευσης είναι μεταξύ 5 και 30 °C. Να φυλάξετε την ηλεκτρική σας συσκευή στην πρωτότυπη συσκευασία της.



Μό

Μη

Σύμ  
εξο  
συΕνε  
Ο ί  
αν  
να  
αν  
καιΠα  
ταΗ α  
δικ  
ρη

Με



Μόνο για κράτη-μέλη της Ε.Ε.

Μη πετάτε τις ηλεκτρικές συσκευές στα οικιακά απορρίμματα!

Σύμφωνα με την ευρωπαϊκή Οδηγία 2012/19/EK για απόβλητα ειδών ηλεκτρικού και ηλεκτρονικού εξοπλισμού και την ενσωμάτωσή της σε εθνικό δίκαιο, πρέπει η παλιές ηλεκτρικές συσκευές να συγκεντρώνονται και να παραδίδονται για ανακύκλωση φιλική για το περιβάλλον.

Εναλλακτική λύση ανακύκλωσης αντί για επιστροφή  
Ο ιδιοκτήτης της ηλεκτρικής συσκευής υποχρεούται αντί της επιστροφής να συμβάλει στη σωστή ανακύκλωση σε περίπτωση που δεν συνεχίζει να χρησιμοποιεί τη συσκευή. Η παλιά συσκευή μπορεί να παραχωρηθεί σε κέντρο επιστροφής ηλεκτρικών συσκευών με την έννοια των εθνικών νόμων ανακύκλωσης και διαχείρισης αποβλήτων. Δεν συμπεριλαμβάνονται τα τμήματα παλιών συσκευών και τα βοηθητικά στοιχεία χωρίς ηλεκτρικά εξαρτήματα.

Παρακαλούμε κατά την διάθεση στα απορρίμματα να προσέξετε να αφαιρεθούν οι μπαταρίες και τα είδη φωτισμού από τη συσκευή (π.χ. λάμπες).

Η ανατύπωση ή οποιαδήποτε άλλη μορφή αναπαραγωγή της τεκμηρίωσης ή άλλων δικαιολογητικών που αναφέρονται στα προϊόντα, ακόμη και αποσπασματικά, επιτρέπεται μόνο με ρητή συγκατάθεση της Einhell Germany AG.

Με επιφύλαξη τεχνικών τροποποιήσεων

## Εγγύηση

Αξιότιμη πελάτσια, αξιότιμε πελάτη,

τα προϊόντα μας υπόκεινται σε αυστηρό έλεγχο ποιότητας. Εάν η συσκευή αυτή παρ'όλα αυτά κάποτε δεν λειτουργήσει άψογα, λυπούμαστε πολύ και σας παρακαλούμε να αποτανθείτε προς το τμήμα μας εξυπηρέτησης πελατών στην διεύθυνση που αναφέρεται στην κάρτα αυτή. Ευχαρίστως είμαστε και τηλεφωνικά στη διάθεσή σας στον αριθμό σέρβις που αναφέρεται στην κάρτα εγγύησης. Για την αξίωση της εγγύησης ισχύουν τα εξής:

1. Αυτοί οι όροι εγγύησης ισχύουν μόνο για καταναλωτές, δηλ. για φυσικά πρόσωπα που δεν χρησιμοποιούν το προϊόν αυτό ούτε για επαγγελματικούς σκοπούς ούτε για άλλη ανεξάρτητη απασχόληση. Αυτοί οι όροι εγγύησης ρυθμίζουν πρόσθετες παροχές εγγύησης που υπόσχεται ο πιο κάτω κατασκευαστής πέραν της νόμιμης εγγύησης στους αγοραστές των νέων συσκευών του. Δεν θίγονται από την εγγύηση αυτή οι νόμιμες αξιώσεις σας εγγύησης. Η εγγύησή μας σας παρέχεται δωρεάν.
2. Η εγγύηση επεκτείνεται αποκλειστικά και μόνο σε ελαττώματα σε μία συσκευή του πιο κάτω κατασκευαστή και που αφορούν ελαττώματα υλικού ή κατασκευής και περιορίζεται από την κρίση μας στην αποκατάσταση αυτών των ελαττωμάτων της συσκευής ή στην αντικατάστασή της. Παρακαλούμε να προσέξετε πως οι συσκευές μας δεν προορίζονται για επαγγελματική, βιοτεχνική ή βιομηχανική χρήση. Για το λόγο αυτό δεν συνάπτεται σύμβαση εγγύησης σε περίπτωση κατά την οποία η συσκευή χρησιμοποιήθηκε κατά τη διάρκεια της εγγύησης σε βιομηχανικές ή βιοτεχνικές επιχειρήσεις ή εάν εκτέθηκε σε παρόμοια εντατική χρήση.
3. Από την εγγύησή μας εξαιρούνται τα εξής:
  - Βλάβες της συσκευής που οφείλονται σε μη τήρηση των οδηγιών συναρμολόγησης ή σε όχι σωστή εγκατάσταση, μη τήρηση των οδηγιών χρήσης (όπως π.χ. σύνδεση σε εσφαλμένη τάση ή σε λάθος είδος ρεύματος) ή σε μη τήρηση των όρων συντήρησης και ασφαλείας ή σε περίπτωση έκθεσης της συσκευής σε ασυνήθιστες καιρικές συνθήκες ή σε έλλειψη φροντίδας και συντήρησης.
  - Βλάβες της συσκευής που οφείλονται σε καταχρηστική ή εσφαλμένη χρήση (όπως π.χ. υπερφόρτωση της συσκευής ή χρήση μη εγκεκριμένων εργαλείων ή αξεσουάρ), σε είσοδο ξένων αντικειμένων στη συσκευή (όπως π.χ. άμμος, πέτρες ή σκόνη, βλάβες μεταφοράς), άσκηση βίας ή ξένη επέμβαση (όπως π.χ. βλάβη από πτώση).
  - Βλάβες της συσκευής ή τμημάτων της συσκευής που οφείλονται σε συνήθη ή φυσική φθορά.
4. Η διάρκεια της εγγύησης ανέρχεται σε 24 μήνες και αρχίζει από την ημερομηνία της αγοράς της συσκευής. Οι αξιώσεις εγγύησης πρέπει να εγερθούν πριν τη λήξη της διάρκειας της εγγύησης εντός δύο εβδομάδων από την διαπίστωση του ελαττώματος. Αποκλείονται αξιώσεις εγγύησης μετά την πάροδο της διάρκειας της εγγύησης. Η επισκευή ή η αντικατάσταση δεν συνεπάγεται την επέκταση της διάρκειας της εγγύησης ούτε την νέα έναρξη της διάρκειας της εγγύησης για τη συσκευή ή για ενδεχομένως χρησιμοποιηθέντα νέα ανταλλακτικά. Αυτό ισχύει και στην περίπτωση σέρβις επί τόπου.
5. Για την αξίωση της εγγύησης παρακαλούμε να δηλώσετε την ελαττωματική σας συσκευή στο: [www.Einhell-Service.com](http://www.Einhell-Service.com). Να έχετε μαζί σας την απόδειξη της νέας συσκευής. Οι συσκευές που αποστέλλονται χωρίς αποδείξεις και χωρίς πινακίδα στοιχείων, αποκλείονται από την εγγύηση λόγω μη δυνατότητας ταξινόμησης. Εάν το ελάττωμα καλύπτεται από την εγγύηση, θα σας επιστραφεί αμέσως είτε η επισκευασμένη συσκευή είτε μία καινούργια συσκευή.

Ευχαρίστως επισκευάζουμε ελαττώματα της συσκευής έναντι πληρωμής, εάν τα ελαττώματα αυτά δεν καλύπτονται από την εγγύηση. Για το σκοπό αυτό παρακαλούμε να στείλετε τη συσκευή στη διεύθυνση του σέρβις μας.

Για αναλώσιμα και σε περίπτωση που λείπουν εξαρτήματα παραπέμπουμε στους περιορισμούς αυτής της εγγύησης σύμφωνα με τους πληροφορίες σέρβις αυτών των οδηγιών χρήσης.



CE
EU

<p><b>D</b> Konformitätserklärung: Wir erklären Konformität gemäß EU-Richtlinie und Normen für Artikel</p> <p><b>GB</b> Declaration of conformity: We declare conformity in accordance with the EU directive and standards for article</p> <p><b>FR</b> Déclaration de conformité: Nous déclarons la conformité conformément aux directives et normes UE pour l'article</p> <p><b>I</b> Dichiarazione di conformità: dichiariamo la conformità secondo la direttiva UE e le norme per l'articolo</p> <p><b>DK</b> Overensstemmelseserklæring: Vi attesterer overensstemmelse iht. EU-direktiv samt standarder for artikel</p> <p><b>S</b> Försäkran om överensstämmelse: Vi förklarar följande överensstämmelse enl. EU-direktiv och standarder för artikeln</p> <p><b>CZ</b> Prohlášení o shodě: Prohlašujeme shodu podle směrnice EU a norem pro výrobek</p> <p><b>SK</b> Vyhlásenie o zhode: Vyhlasujeme zhodu podľa smernice EÚ a norem pre výrobok</p> <p><b>NL</b> Conformiteitsverklaring: wij verklaren conformiteit conform EU-richtlijn en normen voor artikel</p> <p><b>E</b> Declaración de conformidad: declaramos la conformidad a tenor de la directiva y normas de la UE para el artículo</p> <p><b>FIN</b> Standardinmukaistusilmoitus: Me vakuutamme, että EU-direktiivin ja standardien vaatimukset täyttyvät tuotteelle</p> <p><b>H</b> IZJAVA O SKLADNOSTI potrjuje sledečo skladnost s smernico EU in standardi za izdelak</p> <p><b>SLO</b> Konformitási nyilatkozat: Az EU-irányvonal és normák szerinti konformitást jelentjük ki a cikkkehez</p> <p><b>RO</b> Declarație de conformitate: Declaram conformitate conform directivei și normelor UE pentru articolul</p> <p><b>GR</b> Δήλωση συμμόρφωσης: Δηλώνουμε συμμόρφωση σύμφωνα με Οδηγία Εε και πρότυπα για το προϊόντα</p> <p><b>P</b> Declaração de conformidade: Declaramos a conformidade de acordo com a diretiva CE e normas para o artigo</p>	<p><b>HR</b> IZJAVA O SUKLADNOSTI potvrđuje sljedeću usklađenost prema smjernicama EU i normama za artikl</p> <p><b>BIH</b> IZJAVA O SUKLADNOSTI potvrđuje sljedeću usklađenost prema smjernicama EU i normama za artikl</p> <p><b>RS</b> DEKLARACIJA O USUGLAŠENOST potvrđuje sledeću usklađenost prema smernicama EZ i normama za artikal</p> <p><b>TR</b> Uygunluk Deklarasyonu: AB direktifi ve ürün standartları uyarınca uygunluklu beyan ederiz</p> <p><b>RUS</b> Заявление о соответствии товара: Настоящим удостоверяется, что следующие продукты соответствуют директивам и нормам ЕС</p> <p><b>EE</b> Vastavusdeklaratsioon: Tõendame toote vastavust EL direktiivile ja standarditele</p> <p><b>LV</b> Atbilstības deklarācija: Mēs apliecinām atbilstību ES direktīvai un standartiem tālāk minētajām precēm</p> <p><b>LT</b> Atitikties deklaracija: deklaruojame, kad gaminyss atitinka ES direktyvą ir standartus</p> <p><b>PL</b> Deklaracja zgodności - deklarujemy zgodność wymienionego produktu z następującymi normami na podstawie dyrektywy EU</p> <p><b>BG</b> Декларация за съответствие: Ние декларираме съответствие на Директивите и нормите (ЕС) за изделия</p> <p><b>UKR</b> Декларація відповідності: ми заявляємо про відповідність згідно з Директивою ЄС та стандартами стосовно артикула</p> <p><b>MK</b> Izjava za soobraznost: Izjavuваме soobraznost so regulativata i so normite na EY za artikli</p> <p><b>N</b> Samtavsaklāring: Vi erklærer samsvaer i henhold til EU-direktiv og standarder for artiklet</p> <p><b>IS</b> Samræmiáfrýsing: Við útskrubum samræmi við EU-reglugerð og stöðlum fyrir vörulegund</p>
--	---

---

**Laser-Distanzmesser\* TC-LD 50 (Einhell)**

<input type="checkbox"/> 2014/29/EU	<input type="checkbox"/> 2006/42/EC
<input type="checkbox"/> 2005/32/EC_2009/125/EC	<input type="checkbox"/> Annex IV
<input type="checkbox"/> (EU)2015/1188	Notified Body: Reg. No.:
<input type="checkbox"/> 2014/35/EU	<input type="checkbox"/> 2000/14/EC_2005/88/EC
<input type="checkbox"/> 2006/28/EC	<input type="checkbox"/> Annex V
<input checked="" type="checkbox"/> 2014/30/EU	<input type="checkbox"/> Annex VI
<input type="checkbox"/> 2014/32/EU	Noise: measured $L_{WA}$ = dB (A); guaranteed $L_{WA}$ = dB (A)
<input type="checkbox"/> 2014/53/EU	P = kW; L/D = cm
<input type="checkbox"/> 2014/68/EU	Notified Body:
<input type="checkbox"/> (EU)2016/426	<input type="checkbox"/> 2012/46/EU_(EU)2016/1628
<input type="checkbox"/> (EU)2016/425	Emission No.:
<input checked="" type="checkbox"/> 2011/65/EU_(EU)2015/863	



---

**Standard references: EN 60825-1; EN 61326-1**

---

**Einhell Germany AG · Wiesenweg 22 · D-94405 Landau/lsar**


Landau/lsar, den 01.06.2022

 Andreas Weichselgartner/General-Manager	 Nigel Yang/Product-Management
--	--

---

**First CE: 16** **Archive-File/Record: NAPR021137**  
**Art.-No.: 22.700.80** **Documents registrar: Riedel Georg**  
**I.-No.: 21022** **Wiesenweg 22, D-94405 Landau/lsar**  
**Subject to change without notice**

\* GB Laser distance meter · F Télémètre à laser · Misureto laser di distanza · DK/N Laser-afstandsmåler · S Laseravståndsmätare · CZ Laserový dálkoměr · NL Laserafstandsmeet · E Telemetro por laser · FIN Laser-etäisyysmittari · SLO Laserski merilac razdalje · H Laser-távolságmérő · RO Aparat de măsurat distanța cu laser · GR Μετρητής απόστασης με λέιζερ · P Miernikto a laser · HR/BIH Laserski mjerač razdalja · RS Laserski merjač razdalja · PL Laserowy dystansowy miernik · TR Laser Metre · RUС Лазерный дистанционный измерительный прибор · EE Laser-kaugusmõõrur · LV Lazera tālrunis · LT Lazeros distancinis matavimas · BG Лазерен измерител на разстояние · UKR Лазерний дальномір · MK Лазерски мерач на растојание

<b>UK CA Declaration of conformity</b>	
<b>We, Einhell UK Ltd</b> <i>Champions Business Park, First Floor Unit 10, Arrowse Brook Rd, Upton, Wirral CH49 0AB,          United Kingdom</i>	
declare the conformity to UK standards and legislation was assessed for:	
<b>Laser Measuring Tool TC-LD 50 (Einhell)</b>	
<b>UK legislation</b>	
<input type="checkbox"/> Simple Pressure Vessels (Safety) Regulation	<input checked="" type="checkbox"/> Electromagnetic Compatibility Regulation
<input type="checkbox"/> Electrical Equipment (Safety) Regulation	<input type="checkbox"/> Measuring Instruments Regulation
<input type="checkbox"/> Radio Equipment Regulation	<input type="checkbox"/> Pressure Equipment (Safety) Regulation
<input type="checkbox"/> Personal Protective Equipment Regulation	
<input type="checkbox"/> The Ecodesign for Energy-Related Products and Energy Information Regulation	
<input checked="" type="checkbox"/> The Restriction of the Use of Certain Hazardous Substances in Electrical and Electronic Equipment Regulation	
<input type="checkbox"/> Noise Emission in the Environment by Equipment for use Outdoors Regulation	
<input type="checkbox"/> Annex V	
<input type="checkbox"/> Annex VI Noise: measured $L_{WA}$ = dB (A); guaranteed $L_{WA}$ = dB (A) P = kW; L/D = cm UK Approved Body:	
<input type="checkbox"/> Supply of Machinery (Safety) Regulation	
<input type="checkbox"/> Annex IV UK Approved Body: UKTE Certificate No.:	
<b>Standards: BS 60825-1; BS 61326-1</b>	
Wirral, 2022.06.01	 Tom Chambers, Managing Director Einhell UK Ltd.
Article Number: 22.700.80 I-No.: 21022 Subject to change without notice	Archive-File/Record: NAPR027137 Documents registrar: Riedel Georg Wiesenweg 22, 94405 Landau/Isar, Germany





Two horizontal lines are positioned above the pencil illustration. Below them is a series of 20 horizontal lines, evenly spaced, forming a writing area.





EH 07/2022 (01)



Anl\_TC\_LD\_50\_SPK9.indb 142



20.07.2022 10:57:27