

# Einhell

## TC-MD 50

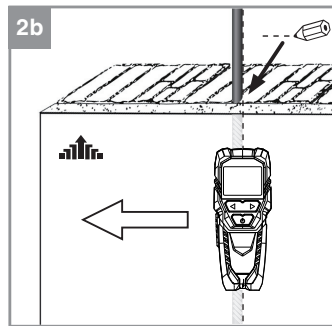
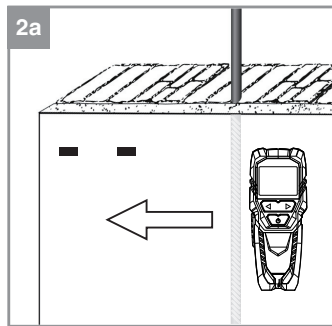
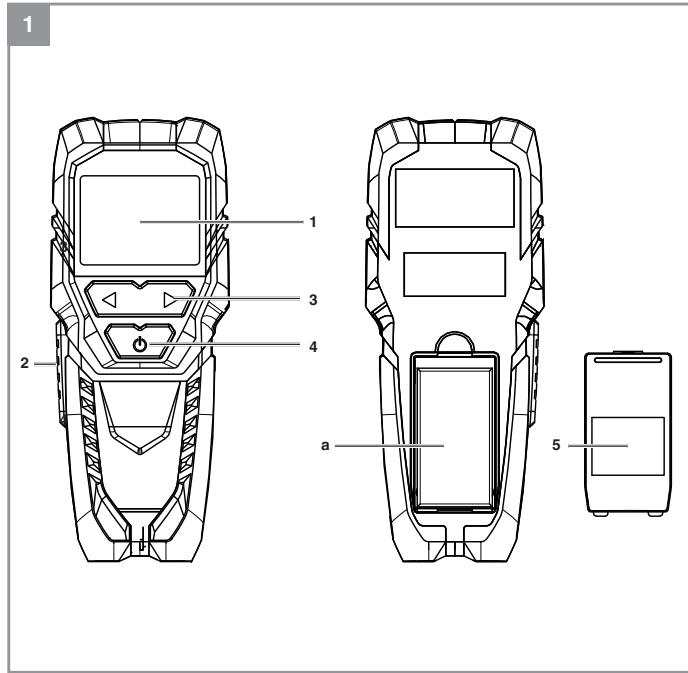
- 
- D Originalbetriebsanleitung  
Digitales Ortungsgerät
  - SLO Originalna navodila za uporabo  
Digitalni lokator
  - H Eredeti használati utasítás  
Digitális kereső műszer
  - CZ Originální návod k obsluze  
Digitální detektor
  - SK Originálny návod na obsluhu  
Digitálny detektor



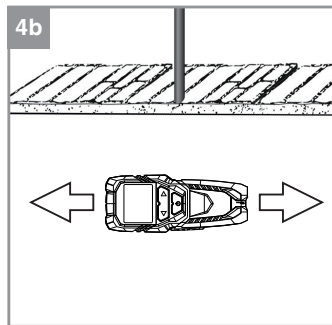
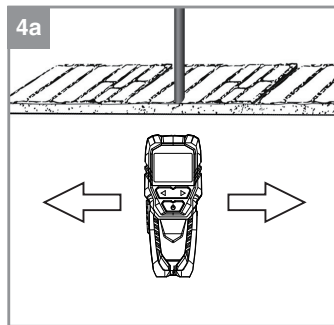
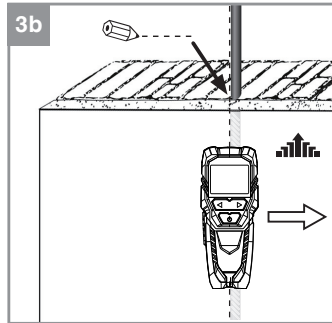
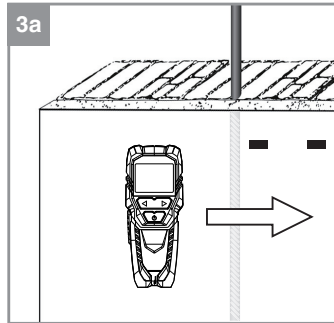
---

Art.-Nr.: 22.700.90

I.-Nr.: 11016



-2-



**Inhaltsverzeichnis**

1. Sicherheitshinweise
2. Gerätebeschreibung und Lieferumfang
3. Bestimmungsgemäße Verwendung
4. Technische Daten
5. Vor Inbetriebnahme
6. Bedienung
7. Reinigung, Wartung und Ersatzteilbestellung
8. Entsorgung und Wiederverwertung
9. Lagerung

D



**Gefahr!** - Zur Verringerung des Verletzungsrisikos Bedienungsanleitung lesen

**Gefahr!**

Beim Benutzen von Geräten müssen einige Sicherheitsvorkehrungen eingehalten werden, um Verletzungen und Schäden zu verhindern. Lesen Sie diese Bedienungsanleitung / Sicherheitshinweise deshalb sorgfältig durch. Bewahren Sie diese gut auf, damit Ihnen die Informationen jederzeit zur Verfügung stehen. Falls Sie das Gerät an andere Personen übergeben sollten, händigen Sie diese Bedienungsanleitung / Sicherheitshinweise bitte mit aus. Wir übernehmen keine Haftung für Unfälle oder Schäden, die durch Nichtbeachten dieser Anleitung und den Sicherheitshinweisen entstehen.

**1. Sicherheitshinweise**

Die entsprechenden Sicherheitshinweise finden Sie im beiliegenden Heftchen!

**Gefahr!**

**Lesen Sie alle Sicherheitshinweise und Anweisungen.** Versäumnisse bei der Einhaltung der Sicherheitshinweise und Anweisungen können elektrischen Schlag, Brand und/oder schwere Verletzungen verursachen. **Bewahren Sie alle Sicherheitshinweise und Anweisungen für die Zukunft auf.**

**Sicherheitshinweise zu den Batterien**  
Nutzung der Batterien

- Das Einsetzen von Batterien bei eingeschaltetem Laser kann zu Unfällen führen.
- Bei ungeeigneter Benutzung kann es zum Auslaufen der Batterien kommen. Vermeiden Sie Kontakt mit der Batterieflüssigkeit. Falls Sie in Kontakt mit Batterieflüssigkeit kommen sollten, reinigen Sie den Körperteil mit fließendem Wasser. Sollte Batterieflüssigkeit in die Augen geraten, sollten Sie zusätzlich sofort einen Arzt aufsuchen.
- Ausgelaufene Batterieflüssigkeit kann zu Hautreizungen und Verbrennungen führen.
- Setzen Sie Batterien niemals übermäßiger Wärme wie Sonnenschein, Feuer oder dergleichen aus.
- Laden Sie Batterien niemals wieder auf, die nicht dafür geeignet sind. Explosionsgefahr!
- Halten Sie Batterien von Kindern fern, schließen Sie sie nicht kurz oder nehmen Sie sie nicht auseinander.
- Suchen Sie sofort einen Arzt auf, wenn eine Batterie verschluckt wurde.
- Reinigen Sie Batterie- und Gerätekontakte

- vor dem Einlegen bei Bedarf.
- Achten Sie beim Einlegen auf die richtige Polarität.
- Entfernen Sie erschöpfte Batterien umgehend aus dem Gerät. Es besteht erhöhte Auslaufgefahr.
- Tauschen Sie immer alle Batterien gleichzeitig aus.
- Setzen Sie nur Batterien des gleichen Typs ein, verwenden Sie keine unterschiedlichen Typen oder gebrauchte und neue Batterien miteinander.
- Stellen Sie sicher, dass das Gerät nach Gebrauch abgeschaltet ist.
- Entfernen Sie die Batterien bei längerer Nichtverwendung aus dem Gerät.

**2. Gerätebeschreibung und Lieferumfang****2.1 Gerätebeschreibung (Bild 1)**

1. Display
2. Ortungstaste
3. Wahltasten
4. Ein-/Ausschalttaste
5. Batteriefachdeckel

**2.2 Lieferumfang**

- Öffnen Sie die Verpackung und nehmen Sie das Gerät vorsichtig aus der Verpackung.
- Entfernen Sie das Verpackungsmaterial sowie Verpackungs- / und Transportsicherungen (falls vorhanden).
- Überprüfen Sie, ob der Lieferumfang vollständig ist.
- Kontrollieren Sie das Gerät und die Zubehörteile auf Transportschäden.
- Bewahren Sie die Verpackung nach Möglichkeit bis zum Ablauf der Garantiezeit auf.

**Gefahr!**

**Gerät und Verpackungsmaterial sind kein Kinderspielzeug! Kinder dürfen nicht mit Kunststoffbeuteln, Folien und Kleinteilen spielen! Es besteht Verschluckungs- und Erstickungsgefahr!**

- Digitales Ortungsgerät
- Originalbetriebsanleitung
- Sicherheitshinweise

### 3. Bestimmungsgemäße Verwendung

Das digitale Ortungsgerät ist bestimmt zum Orten von Metallen, Holz und spannungsführenden Leitungen in Wänden, Böden oder Decken.

Die Maschine darf nur nach ihrer Bestimmung verwendet werden. Jede weitere darüber hinausgehende Verwendung ist nicht bestimmungsgemäß. Für daraus hervorgerufene Schäden oder Verletzungen aller Art haftet der Benutzer/Bediener und nicht der Hersteller.

Bitte beachten Sie, dass unsere Geräte bestimmungsgemäß nicht für den gewerblichen, handwerklichen oder industriellen Einsatz konstruiert wurden. Wir übernehmen keine Gewährleistung, wenn das Gerät in Gewerbe-, Handwerks- oder Industriebetrieben sowie bei gleichzusetzenden Tätigkeiten eingesetzt wird.

#### Hinweis!

Das digitale Ortungsgerät ist optimal zum Orten in Trockenbauwänden bis max. 50 mm geeignet.

#### Hinweis!

Das digitale Ortungsgerät ist bauartbedingt nur beschränkt zum Orten in Stein- und Ziegelwänden geeignet.

### 4. Technische Daten

Stromversorgung: .....  
 ..... 1 x 9 V Blockbatterie; Typ 6LR61 / 6F22  
 Erfassungstiefe Holz, Metall: ..... max. 19 mm  
 Erfassungstiefe eisenhaltige Metalle: max. 50 mm  
 Erfassungstiefe Kupfer: ..... max. 38 mm  
 Erfassungstiefe stromführende Leitungen: .....  
 ..... max. 50 mm

### 5. Vor Inbetriebnahme

#### Batterien einsetzen (Bild 1)

- Schalten Sie das Gerät mit der Ein-/Ausschalttaste (4) aus
- Öffnen Sie den Batteriefachdeckel (5).
- Verbinden Sie die Batterie (a) mit dem Stecker und achten Sie dabei auf die richtige Polarität
- Legen Sie die Batterie in das Batteriefach
- Schließen Sie den Batteriefachdeckel (5) wieder und achten Sie darauf, dass dieser einrastet

### 6. Bedienung

#### Gefahr!

- Das Messwerkzeug kann keine einhundertprozentige Sicherheit garantieren. Um Gefahren ausschließen zu können, ist es notwendig sich vor jedem Bohren, Sägen oder Fräsen in Wände, Decken oder Böden durch andere Informationsquellen wie Baupläne, Fotos aus der Bauphase etc. abzusichern.
- Nachdem ein Material in der Wand erkannt wurde, muss immer überprüft werden, ob es sich um eine spannungsführende Leitung handelt.
- Das Arbeiten im Bereich der elektrischen Leitungen ist nur erlaubt, wenn die Stromversorgung getrennt ist. Wenden Sie sich im Zweifelsfall an einen Elektriker oder an einer ähnlich qualifizierten Person.
- Balken und Träger sind meist in regelmäßigen Abständen hinter Wänden oder Decken. Unterschiedliche Abstände haben z.B. elektrische Leitungen oder Wasserleitungen. Bestimmen Sie den Abstand der Objekte bevor Sie anfangen an den Wänden oder Decken zu arbeiten.
- Abhängig von der Oberflächenbeschaffenheit können Messfehler auftreten.
- Das erkannte Objekt kann breiter oder schmaler sein als auf dem Display angezeigt. Dies ist von der Tiefe abhängig.

#### 6.1 Ein-/Ausschalttaster

Drücken Sie Ein-/Ausschalttaste (4) um das Gerät ein- bzw. auszuschalten.  
 Nach 60 Sekunden ohne Eingabe, schaltet sich das Gerät automatisch ab.

## 6.2 Funktionen

Mit dem Wahlstasten (3) können Sie aus 4 verschiedenen Funktionen wählen:

### STUD:

Für metallische und nichtmetallische Materialien (Holz, Metall, ...)

- Erfassungstiefe Holz: max. 19 mm
- Erfassungstiefe Metall: max. 19 mm

### METAL:

Für eisenhaltige Materialien und Kupferrohre

- Erfassungstiefe eisenhaltige Metalle: max. 50 mm
- Erfassungstiefe Kupfer: max. 24 mm

### DEEP:

Für Kupferrohre, Metall, Holz

- Erfassungstiefe für Kupfer: max. 38 mm
- Erfassungstiefe für Metall: max. 38 mm
- Erfassungstiefe für Holz: max. 19 mm

### AC:

- Für spannungsführende Leitungen
- Erfassungstiefe: max. 50 mm

## 6.3 Kalibrierung

Das Gerät muss vor jeder Messung auf die Eigenschaften des abgesuchten Bereichs kalibriert werden (Wand, Boden oder Decke). Die Kalibrierung sollte alle 60 Sekunden wiederholt werden, um das Auftreten von Messfehlern zu reduzieren.

- Schalten Sie das Gerät ein (Siehe 6.1) und wählen Sie die gewünschte Funktion aus (Siehe 6.2).
- Halten Sie das Gerät mit der Rückseite gegen die Oberfläche
- Wählen Sie eine Stelle an der es eher unwahrscheinlich ist, das gesuchte Material zu finden
- Drücken Sie die Ortungstaste (2) und halten Sie diese gedrückt
- Bewegen Sie das Gerät nicht
- Nach 3 kurzen Pieptönen ist die Kalibrierung abgeschlossen
- Beginnen Sie nun mit dem Suchvorgang

## 6.4 Suchvorgang (Bild 2-4)

Der Suchvorgang ist in allen 4 Funktionen gleich.

### Hinweis!

Das gefundene Objekt muss jeweils zweimal mit dem Gerät „überfahren“ werden. Das „Überfahren“ muss in entgegengesetzten Richtungen erfolgen.

Das Gerät während des Suchvorgangs nicht anheben oder kippen.

- Schalten Sie das Gerät ein (Siehe Punkt 6.1) und wählen Sie die gewünschte Funktion aus (Siehe Punkt 6.2).
- Führen Sie die Kalibrierung wie in Punkt 6.3 durch
- Setzen Sie das Gerät auf und bewegen Sie es langsam und in horizontaler Richtung entlang der Wand
- Wenn Sie sich dem gesuchten Objekt nähern, werden min. 2 Balken im Display (1) angezeigt (Siehe Bild 2a)
- Je näher Sie kommen, desto mehr Balken werden angezeigt. (Siehe Bild 2b)
- Setzen Sie eine Markierung an der Stelle, an der das Balkendiagramm im Display (1) vollständig gefüllt ist
- Wiederholen Sie den Vorgang von der anderen Seite (Siehe Bild 3a / 3b)
- Setzen Sie auch wieder eine Markierung wenn das Balkendiagramm im Display (1) vollständig gefüllt ist
- Das gesuchte Objekt befindet sich nun zwischen den beiden Markierungen.

### Hinweis!

Es kann hilfreich sein, die Objektsuche mit einer um 90° gedrehten Suchrichtung zu wiederholen (Siehe Bild 4), um die Ausdehnung des Objekts besser bestimmen zu können.

Metallstreben, die parallel zum Gerät verlaufen, können den Sensor des Geräts stören.

Die Daueranzeige von nur einem Balken bedeutet nicht, dass ein Objekt erkannt wurde. Sie können nur sicher sein, ein Objekt erfasst zu haben, wenn das Gerät alle Balken anzeigt.

### Warnung!

Wenn im AC-Modus ein Blitzsymbol im Zusammenhang mit dem Balkendiagramm angezeigt wird, handelt es sich bei dem gefundenen Objekt um eine ELEKTRISCHE LEITUNG.

Träger und elektrische Leitungen, die nahe zueinander verlaufen, können die eindeutige Erkennung der einzelnen Objekte verhindern und das Suchergebnis möglicherweise verfälschen.



Falls die Kabel entlang einer bekannten Position verlaufen, aber das Gerät diese im AC-Modus nicht finden kann, verwenden Sie den METAL-Modus. Grund hierfür könnte sein, dass die Kabel in diesem Fall durch eine Metallabdeckung abgeschirmt werden.

## 7. Reinigung, Wartung und Ersatzteilbestellung

### 7.1 Reinigung

- Halten Sie Schutzvorrichtungen, Luftschlitz und Motorenhäuser so staub- und schmutzfrei wie möglich. Reiben Sie das Gerät mit einem sauberen Tuch ab oder blasen Sie es mit Druckluft bei niedrigem Druck aus.
- Wir empfehlen, dass Sie das Gerät direkt nach jeder Benutzung reinigen.
- Reinigen Sie das Gerät regelmäßig mit einem feuchten Tuch und etwas Schmierseife. Verwenden Sie keine Reinigungs- oder Lösungsmittel; diese könnten die Kunststoffteile des Gerätes angreifen. Achten Sie darauf, dass kein Wasser in das Geräteinnere gelangen kann. Das Eindringen von Wasser in ein Elektrogerät erhöht das Risiko eines elektrischen Schlages.

### 7.2 Wartung

Im Geräteinneren befinden sich keine weiteren zu wartenden Teile.

### 7.3 Ersatzteil- und Zubehörbestellung:

Bei der Ersatzteilbestellung sollten folgende Angaben gemacht werden;

- Typ des Gerätes
- Artikelnummer des Gerätes
- Ident-Nummer des Gerätes
- Ersatzteilnummer des erforderlichen Ersatzteils

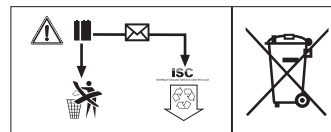
Aktuelle Preise und Infos finden Sie unter [www.Einhell-Service.com](http://www.Einhell-Service.com)

## 8. Entsorgung und Wiederverwertung

Das Gerät befindet sich in einer Verpackung um Transportschäden zu verhindern. Diese Verpackung ist Rohstoff und ist somit wieder verwendbar oder kann dem Rohstoffkreislauf zurückgeführt werden. Das Gerät und dessen Zubehör bestehen aus verschiedenen Materialien, wie z.B. Metall und Kunststoffe. Defekte Geräte gehören nicht in den Hausmüll. Zur fachgerechten Entsorgung sollte das Gerät an einer geeigneten Sammelstelle abgegeben werden. Wenn Ihnen keine Sammelstelle bekannt ist, sollten Sie bei der Gemeindeverwaltung nachfragen.

### Entsorgung der Batterien

Batterien beinhalten umweltgefährdende Materialien. Werfen Sie Batterien nicht in den Hausmüll, ins Feuer oder ins Wasser. Batterien sollen gesammelt, recycelt oder umweltfreundlich entsorgt werden. Senden Sie verbrauchte Batterien an die Einhell Germany AG, Wiesenweg 22 in D-94405 Landau. Dort wird vom Hersteller eine fachgerechte Entsorgung gewährleistet.



## 9. Lagerung

Lagern Sie das Gerät und dessen Zubehör an einem dunklen, trockenen und frostfreiem Ort. Die optimale Lagertemperatur liegt zwischen 5 und 30 °C. Bewahren Sie das Elektrowerkzeug in der Originalverpackung auf.

D



Nur für EU-Länder

Werfen Sie Elektrowerkzeuge nicht in den Hausmüll!

Gemäß europäischer Richtlinie 2012/19/EU über Elektro- und Elektronik-Altgeräte und Umsetzung in nationales Recht müssen verbrauchte Elektrowerkzeuge getrennt gesammelt werden und einer umweltgerechten Wiederverwertung zugeführt werden.

Recycling-Alternative zur Rücksendeaufforderung:

Der Eigentümer des Elektrogerätes ist alternativ anstelle Rücksendung zur Mitwirkung bei der sachgerechten Verwertung im Falle der Eigentumsaufgabe verpflichtet. Das Altgerät kann hierfür auch einer Rücknahmestelle überlassen werden, die eine Beseitigung im Sinne der nationalen Kreislaufwirtschafts- und Abfallgesetze durchführt. Nicht betroffen sind den Altgeräten beigelegte Zubehörteile und Hilfsmittel ohne Elektrobestandteile.

Der Nachdruck oder sonstige Vervielfältigung von Dokumentation und Begleitpapieren der Produkte, auch auszugsweise, ist nur mit ausdrücklicher Zustimmung der Einhell Germany AG zulässig.

Technische Änderungen vorbehalten

## Garantieurkunde

Sehr geehrte Kundin, sehr geehrter Kunde,  
unsere Produkte unterliegen einer strengen Qualitätskontrolle. Sollte dieses Gerät dennoch einmal nicht einwandfrei funktionieren, bedauern wir dies sehr und bitten Sie, sich an unseren Servicedienst unter der auf dieser Garantiekarte angegebenen Adresse zu wenden. Gerne stehen wir Ihnen auch telefonisch über die angegebene Servicenummer zur Verfügung. Für die Geltendmachung von Garantieansprüchen gilt folgendes:

1. Diese Garantiebedingungen richten sich ausschließlich an Verbraucher, d. h. natürliche Personen, die dieses Produkt weder im Rahmen ihrer gewerblichen noch anderen selbständigen Tätigkeit nutzen wollen. Diese Garantiebedingungen regeln zusätzliche Garantieleistungen, die der u. g. Hersteller zusätzlich zur gesetzlichen Gewährleistung Käufern seiner Neugeräte verspricht. Ihre gesetzlichen Gewährleistungsansprüche werden von dieser Garantie nicht berührt. Unsere Garantieleistung ist für Sie kostenlos.
2. Die Garantieleistung erstreckt sich ausschließlich auf Mängel an einem von Ihnen erworbenen neuen Gerät des u. g. Herstellers, die auf einem Material- oder Herstellungsfehler beruhen und ist nach unserer Wahl auf die Behebung solcher Mängel am Gerät oder den Austausch des Gerätes beschränkt. Bitte beachten Sie, dass unsere Geräte bestimmungsgemäß nicht für den gewerblichen, handwerklichen oder beruflichen Einsatz konstruiert wurden. Ein Garantievertrag kommt daher nicht zustande, wenn das Gerät innerhalb der Garantiezeit in Gewerbe-, Handwerks- oder Industriebetrieben verwendet wurde oder einer gleichzusetzenden Beanspruchung ausgesetzt war.
3. Von unserer Garantie ausgenommen sind:
  - Schäden am Gerät, die durch Nichtbeachtung der Montageanleitung oder aufgrund nicht fachgerechter Installation, Nichtbeachtung der Gebrauchsanleitung (wie durch z.B. Anschluss an eine falsche Netzspannung oder Stromart) oder Nichtbeachtung der Wartungs- und Sicherheitsbestimmungen oder durch Aussetzen des Geräts an anomale Umweltbedingungen oder durch mangelnde Pflege und Wartung entstanden sind.
  - Schäden am Gerät, die durch missbräuchliche oder unsachgemäße Anwendungen (wie z.B. Überlastung des Gerätes oder Verwendung von nicht zugelassenen Einsatzwerkzeugen oder Zubehör), Eindringen von Fremdkörpern in das Gerät (wie z.B. Sand, Steine oder Staub, Transportschäden), Gewaltanwendung oder Fremdeinwirkungen (wie z. B. Schäden durch Herunterfallen) entstanden sind.
  - Schäden am Gerät oder an Teilen des Geräts, die auf einen gebrauchsgemäßen, üblichen oder sonstigen natürlichen Verschleiß zurückzuführen sind.
4. Die Garantiezeit beträgt 24 Monate und beginnt mit dem Kaufdatum des Gerätes. Garantieansprüche sind vor Ablauf der Garantiezeit innerhalb von zwei Wochen, nachdem Sie den Defekt erkannt haben, geltend zu machen. Die Geltendmachung von Garantieansprüchen nach Ablauf der Garantiezeit ist ausgeschlossen. Die Reparatur oder der Austausch des Gerätes führt weder zu einer Verlängerung der Garantiezeit noch wird eine neue Garantiezeit durch diese Leistung für das Gerät oder für etwaige eingebaute Ersatzteile in Gang gesetzt. Dies gilt auch bei Einsatz eines Vor-Ort-Services.
5. Für die Geltendmachung Ihres Garantieanspruches melden Sie bitte das defekte Gerät an unter: [www.Einhell-Service.com](http://www.Einhell-Service.com). Halten Sie bitte den Kaufbeleg oder andere Nachweise Ihres Kaufs des Neugeräts bereit. Geräte, die ohne entsprechende Nachweise oder ohne Typenschild eingeschendet werden, sind von der Garantieleistung aufgrund mangelnder Zuordnungsmöglichkeit ausgeschlossen. Ist der Defekt des Gerätes von unserer Garantieleistung erfasst, erhalten Sie umgehend ein repariertes oder neues Gerät zurück.

Selbstverständlich beheben wir gegen Erstattung der Kosten auch gerne Defekte am Gerät, die vom Garantiumfang nicht oder nicht mehr erfasst sind. Dazu senden Sie das Gerät bitte an unsere Serviceadresse.

Für Verschleiß-, Verbrauchs- und Fehlteile verweisen wir auf die Einschränkungen dieser Garantie gemäß den Service-Informationen dieser Bedienungsanleitung.

**Einhell Service · Eschenstraße 6 · 94405 Landau/Isar (Deutschland)**



**Sehr geehrte Kundin,  
sehr geehrter Kunde,  
LIEBE MÖGLICHMACHER,**

wir haben das Ziel, alles dafür zu tun, damit Sie mit Einhell all Ihre Projekte möglich machen können. Aus diesem Grund ist Service bei uns gelebter Anspruch: mit über 20 Jahren Erfahrung und mehr als 120 kompetenten und persönlichen Ansprechpartnern hat es sich der Einhell Service auf die Fahnen geschrieben, Sie bei allen Fragen zu Ihrem Produkt zu unterstützen. Dazu gehört ein beratendes Technikerteam, bis zu 10 Jahre Ersatzteilverfügbarkeit, 24 Stunden Versandservice, eine leistungsfähige Reparatur-Organisation und ein flächendeckendes Service-Partnernetz.

Über unser Onlineportal [www.Einhell-Service.com](http://www.Einhell-Service.com) sind viele unserer verfügbaren Services jetzt noch schneller und einfacher für Sie erreichbar – rund um die Uhr, sieben Tage die Woche.



[Einhell-Service.com](http://Einhell-Service.com)  
>>>

**Einhell Service**  
Eschenstraße 6  
94405 Landau an der Isar

Telefon: 09951 - 959 2000  
Telefax: 09951 - 959 1700  
E-Mail: [Service-DE@Einhell.com](mailto:Service-DE@Einhell.com)

Wir freuen uns auf Ihren Besuch unter

**Vsebina**

1. Varnostni napotki
2. Opis naprave na obseg dobave
3. Predpisana namenska uporaba
4. Tehnični podatki
5. Pred uporabo
6. Uporaba
7. Zamenjava električnega priključnega kabla
8. Čiščenje, vzdrževanje in naročanje nadomestnih delov
9. Odstranjevanje in ponovna uporaba
10. Skladiščenje

SLO



**Nevarnost!** - Da bi zmanjšali tveganje poškodb, preberite navodila za uporabo!

- 14 -

**Nevarnost!**

Pri uporabi naprav je potrebno upoštevati nekaj varnostnih ukrepov, da bi preprečili poškodbe in materialno škodo. Zato skrbno preberite ta navodila za uporabo/varnostne napotke. Le-te dobro shranite tako, da boste imeli zmeraj pri roki potrebne informacije. Če bi napravo izročili drugim osebam, Vas prosimo, da jim izročite tudi ta navodila za uporabo/varnostne napotke. Ne prevzemamo nobene odgovornosti za nezgode ali škodo, ki bi nastale zaradi neupoštevanja teh navodil za uporabo in varnostnih napotkov.

**1. Varnostni napotki****Nevarnost!**

**Preberite vse varnostne napotke in navodila.** V primeru, da tega ne storite, so lahko posledica električni udar, požar in/ali hude poškodbe. **Shranite vse varnostne napotke in navodila za kasnejšo uporabo.**

**Posebni napotki za laser**

**Previdno: Lasersko žarčenje**  
**Ne glejte v laserski žarek**  
**Varnostni razred laserja 2**



- Nikoli ne glejte neposredno v smeri žarka.
- Laserskega žarka nikoli ne usmerjajte na odbojne površine, ljudi ali živali. Tudi laserski žarek z majhno močjo lahko poškoduje oko.
- Previdno – če se izvajajo drugi postopki, kot navedeni tukaj, lahko pride do nevarne izpostavljenosti žarkom.
- Nikoli ne odpirajte laserskega modula.
- Laserja ni dovoljeno spreminjati na tak način, da se poveča njegova moč.
- Izdelovalec ne prevzema odgovornosti za škodo, ki nastane zaradi neupoštevanja varnostnih napotkov.

**Varnostni napotki za baterije****Uporaba baterij**

- Vstavljanje baterij z vklopljenim laserjem lahko vodi v nesreče.
- Neustrezna uporaba lahko povzroči iztekanje baterij. Preprečite stik s tekočino v baterijah. Če pridete v stik s tekočino v baterijah, prizadeti del telesa očistite s tekočo vodo. Če pride tekočina v baterijah v oči, morate dodatno iti tudi takoj k zdravniku.
- Iztekla tekočina v baterijah lahko povzroči draženje kože in opekline.
- Baterij nikoli ne izpostavljajte pretirani toploti, kot so sončni žarki, ogenj ali podobno.
- Nikoli ne polnite baterij, ki za to niso primerne. Nevarnost eksplozije!
- Baterije shranjujte nedosegljivo otrokom, ne kratkostičite in ne razstavljajte jih.
- Pri zaužitju baterije pojdite takoj k zdravniku.
- Kontakte baterij in naprav po potrebi očistite, preden baterije vstavite.
- Pri vgradnji pazite na pravilno polarnost.
- Izčrpane baterije takoj odstranite iz naprave. Nevarnost za iztekanje se poveča.
- Vedno zamenjajte vse baterije sočasno.
- Uporabljajte le baterije enake vrste, skupaj ne uporabljajte različnih vrst ali rabljenih in novih baterij.
- Prepričajte se, da je naprava po uporabi izklopljena.
- Baterije odstranite iz naprave, če je dlje časa ne uporabljate.

**2. Opis naprave na obseg dobave****2.1 Opis naprave (Slika 1)**

1. Zaslon
2. Tipka za iskanje
3. Izbirne tipke
4. Tipka za vklop/izklop
5. Pokrov predala za baterijo

**2.2 Obseg dobave**

S pomočjo opisanega obsega dobave preverite, ali je artikel popoln. Če deli manjkajo, se najkasneje v 5 delovnih dnevih po nakupu izdelka obrnite na naš servisni center ali na prodajno mesto, kjer ste napravo kupili, in predložite račun. Upoštevajte preglednico garancijskih storitev ob koncu tega navodila.

- Odprite embalažo in previdno vzemite napravo iz embalaže.
- Odstranite embalažni material in embalažne

in transportne varovalne priprave (če obstajajo).

- Preverite, če je obseg dobave popoln.
- Preverite morebitne poškodbe naprave in delov pribora, do katerih bi lahko prišlo med transportom.
- Po možnosti shranite embalažo do poteka garancijskega roka.

#### Nevarnost!

**Naprava in embalažni material nista igrača za otroke! Otroci se ne smejo igrati s plastičnimi vrečkami, folijo in malimi deli opreme! Obstaja nevarnost zadušitve in zaužitja takšnih delov materiala!**

- Digitalna iskalna naprava
- Izvirna navodila za uporabo
- Varnostni napotki

### 3. Predpisana namenska uporaba

Digitalna iskalna naprava je namenjena iskanju kovin, lesa in napeljav, ki prevajajo napetost v stenah, tleh in stropih.

Ta stroj se lahko uporablja le v skladu z njegovo namembnostjo. Vsaka druga uporaba šteje kot nenamenska nedovoljena uporaba. Za kakršnekoli poškodbe ali škodo, ki bi nastale zaradi nedovoljene uporabe, nosi odgovornost uporabnik/upravljalac in ne proizvajalec.

Prosimo, da upoštevate, da naše naprave niso bile konstruirane za namene uporabe v obrtništvu ali industriji. Ne prevzemamo nobene odgovornosti, če je bila naprava uporabljena v obrtništvu ali industriji ter v podobnih dejavnostih.

#### Napotek!

Digitalna iskalna naprava je idealna za iskanje v suhomontažnih stenah do najv. 50 mm.

#### Napotek!

Digitalna iskalna naprava je zaradi svoje zasnovane le v omejenem obsegu primerna za iskanje v kamnitih in opečnih stenah.

### 4. Tehnični podatki

Napajanje z energijo: .....  
 ..... 1 x 9 V blok baterija; tip 6LR61 / 6F22  
 Globina zaznavanja lesa, kovine: ... maks. 19 mm  
 Globina zaznavanja kovin, ki vsebujejo železo: ..... maks. 50 mm  
 Globina zaznavanja bakra: ..... maks. 38 mm  
 Globina zaznavanja napeljav pod napetostjo: ..... maks. 50 mm

### 5. Pred zagonom

#### Vstavljanje baterije (slika 1)

- Napravo izklopite s tipko za vklop/izklop (4)
- Odprite pokrov predala za baterije (5).
- Baterijo (a) povežite z vtičem, pri tem pa pazite na pravilno polarnost
- Baterijo vstavite v predal za baterije
- Zaprite pokrov predala za baterije (5) in pazite, da se ta zaskoči

### 6. Upravljanje

#### Nevarnost!

- Merilno orodje ne more zagotoviti stoodstotne varnosti. Da bi lahko izključili nevarnosti, se morate pred vsakim vrtnanjem, žaganjem ali rezkanjem v stene, strope ali tla zavarovati z drugimi viri informacij, kot so gradbeni načrti, fotografije iz faze gradnje itd.
- Po odkritju materiala v steni je treba vedno preveriti, ali gre za napeljavo, ki prevaja napetost.
- Delo na območju električnih napeljav je dovoljeno le, ko je napajanje izključeno. Če ste v dvomih, se obrnite na električarja ali podobno usposobljeno osebo.
- Tramovi in nosilci se običajno nahajajo v rednih presledkih za stenami ali stropi. Električne napeljave ali vodovodne cevi imajo na primer različne presledke. Določite razdaljo med objekti, preden začnete z deli na stenah ali stropih.
- Odvisno od lastnosti površine, se lahko pojavijo napake pri merjenju.
- Zaznani predmet je lahko širši ali ožji, kot je prikazano na zaslonu. To je odvisno od globine.



**6.1 Tipka za vklop/izklop**

Pritisnite tipko za vklop/izklop (4), da vklopite oz. izklopite napravo.

Če v roku 60 sekund ničesar ne vnesete, se naprava samodejno izklopi.

**6.2 Funkcije**

Z izbirnimi tipkami (3) lahko izbirate med 4 različnimi funkcijami:

**STUD:**

Za kovinske in nekovinske materiale (les, kovina ...)

- Globina zaznavanja lesa: največ 19 mm
- Globina zaznavanja kovine: največ 19 mm

**METAL:**

Za materiale, ki vsebujejo železo, in bakrene cevi

- Globina zaznavanja kovin, ki vsebujejo železo: največ 50 mm
- Globina zaznavanja bakra: največ 24 mm

**DEEP:**

Za bakrene cevi, kovino, les

- Globina zaznavanja za baker: največ 38 mm
- Globina zaznavanja za kovine: največ 38 mm
- Globina zaznavanja za les: največ 19 mm

**AC:**

Za napeljave, ki prevajajo napetost

- Globina zaznavanja: najv. 50 mm

**6.3 Umerjanje**

Pred vsako meritvijo je treba napravo umeriti glede na lastnosti območja, ki ga preiskujete (stena, tla ali strop). Umerjanje je treba ponoviti vsakih 60 sekund, da zmanjšate pojav merilnih napak.

- Vključite napravo (glejte 6.1) in izberite zeleno funkcijo (glejte 6.2).
- Napravo držite s hrbtno stranjo ob površino
- Izberite lokacijo, kjer je malo verjetno, da bi našli iskani material
- Pritisnite gumb za iskanje (2) in ga držite pritisnjene
- Ne premikajte naprave
- Po 3 kratkih piskih je umerjanje končano
- Sedaj pričnite s postopkom iskanja

**6.4 Postopek iskanja (slike 2-4)**

Postopek iskanja je v vseh 4 funkcijah enak.

**Napotek!**

Napravo morate dvakrat »peljati« čez najdeni predmet. Napravo »peljite« čez predmet v nasprotnih smereh.

Med postopkom iskanja naprave ne dvigujte ali nagibajte.

- Vključite napravo (glejte točko 6.1) in izberite zeleno funkcijo (glejte točko 6.2).
- Napravo umerite, kot je opisano v točki 6.3
- Nastavite napravo in jo počasi in vodoravno premikajte vzdolž stene
- Ko se približate iskanemu predmetu, se na zaslonu (1) prikaže vsaj 2 črtici (glejte sliko 2a)
- Bolj kot se približate, več črtic se bo prikazalo. (Glejte sliko 2b)
- Označite mesto, kjer je črtni graf na zaslonu (1) popolnoma zapolnjen
- Postopek ponovite z druge strani (glejte sliko 3a / 3b)
- Ponovno označite mesto, ko je črtni graf na zaslonu (1) popolnoma napolnjen
- Predmet, ki ga iščete, je zdaj med obema oznakama.

**Napotek!**

Da bi bolje določili obseg predmeta, je lahko v pomoč ponovno iskanje predmeta s smerjo iskanja, zasukano za 90 ° (glejte sliko 4).

Kovinske prečke, ki potekajo vzporedno z napravo, lahko motijo senzor naprave.

Neprekinjen prikaz samo ene črtice ne pomeni, da je bil predmet zaznan. Da ste zaznali predmet ste lahko prepričani šele ko naprava prikaže vse črtice.

**Opozorilo!**

Če je v načinu AC v povezavi s črtnim grafom prikazana strela, je najden predmet ELEKTRIČNA NAPELJAVA.

Nosilci in električni vodi, ki potekajo praktično drug proti drugemu, lahko preprečijo, da bi bili posamezni predmeti jasno prepoznavni in morda priredijo rezultat iskanja.

Če kabli potekajo vzdolž znanega položaja, vendar jih naprava ne najde v načinu AC, uporabite način METAL. Razlog za to je lahko v tem, da so kabli v tem primeru zaščiteni s kovinskim pokrovom.

## 7. Čiščenje, vzdrževanje in naročanje nadomestnih delov

### 7.1 Čiščenje

- Zaščitno opremo, zračne reže in ohišje motorja vzdržujte kar se le da v stanju brez prisotnosti prahu in umazanije. Napravo obrišite s suho krpo ali s komprimiranim zrakom pod nizkim pritiskom.
- Priporočamo, da napravo očistite neposredno po vsakem končanem delu.
- Redno čistite napravo z vlažno krpo in nekaj milnice. Ne uporabljajte nobenih čistilnih ali razredčilnih sredstev; le-ta lahko poškodujejo plastične dele naprave. Pazite na to, da ne pride voda v notranjost naprave. Vstop vode v električno napravo povečuje tveganje električnega udara.

### 7.2 Vzdrževanje

V notranjosti naprave ni nobenih delov, ki bi jih bilo potrebno vzdrževati.

### 7.3 Seznam nadomestnih delov in dodatne opreme:

Pri naročanju nadomestnih delov navedite naslednje:

- tip naprave
- št. art. naprave
- ID-številka naprave
- številka potrebnega nadomestnega dela

Aktualne cene in informacije lahko najdete na spletni strani: [www.Einhell-Service.com](http://www.Einhell-Service.com)

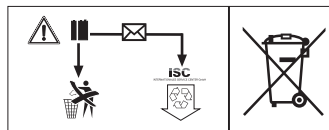
## 8. Odstranjevanje in ponovna uporaba

Naprava se nahaja v embalaži, da ne bi prišlo do poškodb med transportom. Ta embalaža je surovina in s tem ponovno uporabna ali pa jo je možno reciklirati. Naprava in njen pribor sta izdelana iz različnih materialov kot npr. kovine in plastika. Okvarjene naprave ne sodijo med gospodinjске odpadke. Napravo odložite na ustreznem zbirališču, da bo pravilno odstranjena. Če ne poznate primernih zbirališč, se pozanimajte pri svoji občinski upravi.

### Odstranjevanje baterij

Baterije vsebujejo materiale, ki so škodljivi okolju. Baterij ne odstranjujte z gospodinjскими odpadki, ne mečite jih v ogenj ali vodo. Baterije zbirajte, reciklirate in odstranite okolju prijazno. Porabljene

baterije vrnite družbi Einhell Germany AG, Wiesenweg 22 in D-94405 Landau. Tam izdelovalec zagotavlja strokovno odstranitev.



## 9. Skladiščenje

Napravo in pribor za napravo skladiščite na temnem, suhem in pred mrazom zaščitenem in za otroke nedostopnem mestu. Optimalna skladiščna temperatura je med 5 in 30 °C. Električno orodje shranjujte v originalni embalaži.

SLO



Samo za dežele EU

Električnega orodja ne mečite med gospodinjske odpadke!

V skladu z evropsko smernico 2012/19/EG o starih električnih in elektronskih napravah in v skladu z izvajanjem nacionalne zakonodaje morate ločeno zbirati izrabljena električna orodja in jih predati v okoljsko varno ponovno predelavo.

Reciklažna alternativa za poziv za vračanje:

Lastnik električne naprave je alternativno zavezan, da namesto vračanja sodeluje pri strokovno ustreznem recikliranju v primeru predaje lastnine. Staro napravo se lahko v ta namen tudi prepusti na odvzemnem mestu, ki izvaja odstranjevanje v smislu nacionalne zakonodaje o odstranjevanju takšnih odpadkov. To se ne nanaša na starim napravam priložene dele pribora in opreme brez električnih komponent.

Ponatis ali kakršnokoli razmnoževanje dokumentacije in spremljajočih papirjev o proizvodu, tudi po izvlečkih, je dovoljeno samo z izrecnim soglasjem Einhell Germany AG.

Pridržana pravica do tehničnih sprememb

## Garancijska listina

Spoštovani uporabnik,

za naše izdelke izvajamo strogo končno kontrolo kakovosti. Če ta naprava kljub temu ne deluje brezhibno, to zelo obžalujemo in vas prosimo, da se obrnete na našo servisno službo na naslovu, ki je naveden na tej garancijski kartici. Z veseljem vam bomo svetovali tudi po telefonu na navedeni številki servisne službe. Za uveljavljanje garancijskih zahtevkov velja naslednje:

1. Ti garancijski pogoji so namenjeni izključno porabniku, tj. fizičnim osebam, ki tega izdelka ne bodo uporabljale za svojo obrt ali druge samostojne dejavnosti. Ti garancijski pogoji urejajo dodatne garancijske storitve, ki jih spodaj navedeni proizvajalec zagotavlja svojim kupcem novih naprav dodatno k zakonskemu jamstvu. Ta garancija ne vpliva na vaše zakonske garancijske zahtevke. Naše garancijske storitve so za vas brezplačne.
2. Garancijske storitve se nanašajo izključno na pomanjkljivosti na novih napravah zgoraj navedenega proizvajalca, ki ste jih kupili, in so posledica materialnih ali tovarniških napak, in ki jih po lastni presoji odpravimo na tej napravi ali napravo nadomestimo z drugo. Prosimo, upoštevajte, da naše naprave niso bile zasnovane za uporabo v poklicu, obrti ali za poklicno uporabo. Garancijska pogodba tako ne nastane, če napravo v garancijskem obdobju uporabljate za v obrtnih, rokodelskih ali industrijskih obratih ali če je bila izpostavljena obremenitvam, ki so temu enakovredna.
3. Iz garancije so izzeti:
  - Škoda na napravi, ki je nastala zaradi neupoštevanja navodil za montažo ali zaradi nestrokovne inštalacije, neupoštevanja navodil za uporabo (kot npr. s priključitvijo na napačno omrežno napetost ali vrsto toka), neupoštevanja navodil za vzdrževanje in varnostnih določil ali zaradi izpostavitve naprave nenormalnim okoljskim pogojem ali zaradi neustrezne nege in vzdrževanja.
  - Škoda na napravi, ki je nastala zaradi nenamenske ali nestrokovne uporabe (npr. zaradi preobremenitve naprave ali uporabe v orodjih ali opremi, za katera ni odobrena), vdor tujkov v napravo (npr. peska, kamnov ali prahu, poškodb pri transportu), uporabe sile ali zunanje sile (npr. poškodbe pri padcih).
  - Škode na napravi ali delih naprave, ki je nastala kot posledica uporabe oz. običajne ali drugačne obrabe.
4. Garancijsko obdobje traja 24 mesecev in se začne z datumom nakupa naprave. Garancijske zahtevke je treba uveljaviti pred potekom garancijskega obdobja v roku dveh tednov, ko opazite okvaro. Uveljavljanje garancijskih zahtevkov po poteku garancijskega obdobja je izključeno. Popravilo ali menjava naprave ne podaljša garancijskega obdobja, niti ne predstavlja začetka novega garancijskega obdobja za storitev, izvedeno na napravi ali za morebitne vgrajene nadomestne dele. To velja tudi pri servisih na kraju samem.
5. Za uveljavljanje vašega garancijskega zahtevka okvarjeno napravo prijavite na: [www.Einhell-Service.com](http://www.Einhell-Service.com). Pripravite račun ali drugo dokazilo o vašem nakupu nove naprave. Naprave, poslane brez ustreznega dokazila ali tipske tablice, so izključene iz garancijskih storitev, saj jih ni možno uvrstiti. Če je okvara zajeta v naših garancijskih storitvah, boste takoj prejeli popravljeno ali novo napravo.

Seveda bomo proti plačilu z veseljem odpravili tudi okvare na napravi, ki v garancijski obseg ne sodijo ali ne sodijo več. Napravo nam pošljite na spodaj naveden naslov servisa.

Opozarjamo na omejitve v okviru te garancije za obrabne, potrošne in manjkajoče dele v skladu s servisnimi informacijami, opisanimi v teh navodilih za uporabo.

**Tartalomjegyzék**

1. Biztonsági utasítások
2. A készülék leírása és a szállítás terjedelme
3. Rendeltetésszerű használat
4. Technikai adatok
5. Beüzemeltetés előtt
6. Kezelés
7. A hálózati csatlakozásvezeték kicserélése
8. Tisztítás, karbantartás és pótalkatrészmegrendelés
9. Megsemmisítés és újrahasznosítás
10. Tárolás

H



**Veszély!** - Sérülés veszélyének a lecsökkentéséhez olvassa el a használati utasítást.

**Veszély!**

A készülékek használatánál, a sérülések és a károk megakadályozásának az érdekében be kell tartani egy pár biztonsági intézkedést. Ezért ezt a használati utasítást / biztonsági utasításokat gondosan átolvasni. Őrizze ezeket jól meg, azért hogy mindenkor a rendelkezésére álljanak az információk. Ha más személyeknek adná át a készüléket, akkor kérjük kézbesítse ki vele együtt ezt a használati utasítást / biztonsági utasításokat is. Nem vállalunk felelősséget olyan balesetekért vagy károkért, amelyek ennek az utasításnak és a biztonsági utasításoknak a figyelmen kívül hagyásából keletkeznek.

**1. Biztonsági utasítások****Veszély!**

**Olvasson minden biztonsági utasítást és utalást el.** A biztonsági utasítások és utalások betartásán belüli mulasztások áramcsapást, tüzet és/vagy súlyos sérüléseket okozhatnak. **Őrizze meg az összes biztonsági utasításokat és utalásokat a jövőre nézve.**

**Speciális utasítások a lézerhez**

**Vigyázat: Lézersugárzás**  
**Ne tekintsen a sugárba**  
**Lézerosztály 2**



- Ne tekintsen sohasem közvetlenül a sugármenetbe.
- Soha ne irányítsa a lézersugarat visszaverő felületekre és személyekre vagy állatokra. Egy kis telyesítményű lézersugár is károkat tud okozni a szemén.
- Vigyázat - ha az itt megadott eljárási módtól eltérőek lesznek elvégezve, akkor ezek egy veszélyes sugárzási expozícióhoz vezethetnek.
- Ne nyissa ki sohasem a lézermodult.

- Nem engedélyezett, a lézer teljesítménynövelésének az érdekében változtatásokat végezni el a lézeren.
- A gyártó nem vállal szavatosságot olyan károkért, amelyek a biztonsági utasításoknak a figyelmen kívül hagyásából adódnak.

**Biztonsági utasítások az elemekhez**

Az elemek használata

- Bekapcsolt lézernél történő elembetét balesetekhez vezethet.
- Nem megfelelő használat esetén kilyolyhatnak az elemek. Kerülje el az elemfolyadékkal levő érintkezést. Ha érintkezésbe kerülne az elemfolyadékkal, akkor tisztítsa meg folyó vízzel a testrészt. Ha a szembe kerülne az elemfolyadék, akkor még kiegészítésként azonnal fel kell keresni egy orvost.
- Kifolyt elemfolyadék bőringerléshez vagy megégetéshez vezethet.
- Ne tegye ki az elemeket sohasem túlságos hőségnek mint például napbesugárzásnak, tűznek vagy hasonlókknak.
- Ne töltsön fel sohasem újból olyan elemeket amelyek arra nem alkalmasak. Robbanásveszély!
- Az elemeket gyerekektől távol tartani, ne zárja őket rövidre vagy szedje őket szét.
- Ha le lett nyelve egy elem, akkor keressen azonnal fel egy orvost.
- Szükség esetén tisztítsa meg mielőtt betenné az elem- és a készülékkontaktusokat.
- Ügyeljen a betételnél a helyes polarításra.
- Lemerült elemeket azonnal eltávolítani a készülékből. Magasabb a kifolyás veszélye.
- Mindig minden elemet egyszerre kicserélni.
- Csak ugyanolyan típusú elemeket betenni, ne használjon különböző típusúakat vagy használt és új elemeket egymással.
- Biztosítsa, hogy a készülék használat után ki legyen kapcsolva.
- Hosszabb ideig tartó nemhasználat esetén távolítsa el az elemeket a készülékből.

**2. A készülék leírása és a szállítás terjedelme****2.1 A készülék leírása (képek 1)**

1. Képernyő
2. Lokalizáló gomb
3. Választó gombok
4. Be-/kikapcsoló gomb
5. Elemtartó rekeszfedél

## 2.2 A szállítás terjedelme

Kérjük a leírt szállítási terjedelem alapján leellenőrizni a cikk teljességét. Hiányzó részek esetén forduljon a cikk vásárlása után legkésőbb 5 munkanapon belül egy érvényes vásárlási igazolás felmutatása mellett a szervizközponthoz vagy a eladóhelyhez, ahol vette a készüléket. Kérjük vegye ehhez figyelembe az utasítás végén a szervíz-információkban található szavatossági táblázatot.

- Nyissa ki a csomagolást és vegye ki óvatosan a készüléket a csomagolásból.
- Távolítsa el a csomagolási anyagot valamint a csomagolási- / és szállítási biztosítókat (ha létezik).
- Ellenőrizze le, hogy teljes a szállítási terjedelme.
- Ellenőrizze le a készüléket és a tartozékrészeket szállítási károokra.
- Ha lehetséges, akkor őrizze meg a csomagolást a garanciaidő lejáratának a végéig.

### Veszély!

**A készülék és a csomagolási anyag nem gyerekjáték! Nem szabad a gyerekeknek a műanyagtasakkal, foliákkal és aprórészekkel játszaniuk! Fennáll a lenyelés és a megfulladás veszélye!**

- Digitális lokalizáló készülék
- Eredeti üzemeltetési útmutató
- Biztonsági utasítások

## 3. Rendeltetésszerű használat

A digitális lokalizáló készülék falakban, padlóban és plafonokban levő fém, fa és áramot vezető vezetékek lokalizására lett meghatározva.

A készüléket csak rendeltetése szerint szabad használni. Ezt túlhaladó bármilyen használat, nem számít rendeltetésszerűnek. Ebből adódó bármilyen kárért vagy bármilyen fajta sérülésért a használó ill. a kezelő felelős és nem a gyártó.

Kérjük vegye figyelembe, hogy a készülékeink rendeltetésük szerint nem az ipari, kézműipari vagy gyári használatra lettek konstruálva. Nem vállalunk szavatosságot, ha a készülék ipari, kézműipari vagy gyári üzemek területén valamint egyenértékű tevékenységek területén van használva.

### Utasítás!

A digitális lokalizáló készülék optimálisan a szárazépítészeti falakban max. 50 mm-ig levő lokalizációra alkalmas.

### Utasítás!

A digitális lokalizáló készülék a szerkezeti módtól függően csak korlátozottan alkalmas a kő- és a téglafalakbani lokalizációra.

## 4. Technikai adatok

Áramellátás: .....  
 ..... 1 x 9 V blokk elem; típus 6LR61 / 6F22  
 Érzékelési mélység fában, fémbe: .. max. 19 mm  
 Érzékelési mélység vastartalmú fémekben: .....  
 ..... max. 50 mm  
 Érzékelési mélység rézben: ..... max. 38 mm  
 Érzékelési mélység áramvezető vezetékben: ..  
 ..... max. 50 mm

## 5. Üzembevétel előtt

### Betenni az elemeket (1-es kép)

- A be-kikapcsoló gombbal (4) kikapcsolni a készüléket
- Nyissa ki az elemtartó rekesz fedelét (5).
- Csatlakoztassa össze az elemet (a) a csatlakozóval és ügyeljen ennélfelül a helyes polarításra
- Tegye be az elemet az elemrekeszbe
- Csukja ismét be az elemrekesz fedelét (5) és ügyeljen arra, hogy az bereteszjen

## 6. Kezelés

### Veszély!

- A mérőszerszám nem tud százszerű alkalmas biztonságot garantálni. Ahhoz, hogy ki tudja zárni a veszélyeket, szükséges minden falba, plafonba vagy padlóba történő fúrás, fűrészelés vagy marás előtt lebiztosítani magát az építési tervrajzok, építési szakaszokból származó fényképek stb. által.
- Miután fel lett ismervé egy anyag a falban, akkor mindig le kell ellenőrizni, hogy egy feszültséget vezető vezetékéről van-e szó.
- Elektromos vezetékek területén csak akkor engedélyezett a munka végzése, ha le van választva az áramellátás. Kétség esetében forduljon egy villanyszerelőhöz vagy egy ha-



- sonlóan kvalifikált személyhez.
- Gerendák és tartóelemek azok legtöbbszörre rendszeres távolságokban vannak a falak vagy a plafonok mögött. Különböző távolságok azok például az elektromos vezetékeknel vagy a vízvezetékeknel vannak. Határozza meg a tárgyak távolságát mielőtt elkezdene a falon vagy a plafonon dolgozni.
  - A felület tulajdonságától függően mérési hibák léphetnek fel.
  - A felismert tárgy az szélesebb vagy keskenyebb lehet mint a képernyőn kimutatott. Ez a mélységtől függ.

### 6.1 Be-/kikapcsoló gomb

A készülék be- ill. kikapcsolásához nyomja meg a be-/kikapcsoló gombot (4).  
Beadás nélküli 60 másodperc után automatikusan kikapcsol a készülék.

### 6.2 Funkciók

A kiválasztó gombokkal (3) 4 különböző funkció közül tud választani.

#### STUD:

A fémtartalmú és nem fémtartalmú anyagoknál (fa, fém, ...)

- Érzékelési mélység fánál: max. 19 mm
- Érzékelési mélység fémnél: max. 19 mm

#### METAL:

Vastartalmú anyagoknál és rézcsöveknél

- Érzékelési mélység vastartalmú fémeknél: max. 50 mm
- Érzékelési mélység réznél: max. 24 mm

#### DEEP:

Rézcsöveknél, fémnél, fánál

- Érzékelési mélység réznél: max. 38 mm
- Érzékelési mélység fémnél: max. 38 mm
- Érzékelési mélység fánál: max. 19 mm

#### AC:

Feszültséget vezető vezetékeknel

- Érzékelési mélység: max. 50 mm

### 6.3 Kalibrálás

A készüléket minden mérés előtt kalibrálni kell az átkutatandó részleg tulajdonságaira (fal, padló vagy plafon). A kalibrálást minden 60 másodpercben meg kellene ismételni, azért hogy redukálja a mérési hibák fellépését.

- Kapcsolja be a készüléket (lásd a 6.1-et) és válassza ki a kívánt funkciót (lásd a 6.2-öt).
- Tartsa a készüléket a hátuljával a felület ellen

- Egy olyan helyet válasszani ki, ahol inkább valószínűtlen, hogy rátalálna a lokalizálandó anyagra
- Nyomja meg a lokalizáló gombot (2) és tartsa azt nyomva
- Ne mozgassa a készüléket
- 3 rövid sípszó után le van zárva a kalibrálás
- Kezdje most el a lokalizáló folyamatot

### 6.4 Lokalizáló folyamat (képek 2-től - 4-ig)

A lokalizáló folyamat mind a 4 keresési funkcióban egyforma.

#### Utasítás!

A talált tárgyon mindig kétszer „át kell hajtani” a készülékkel. Az „áthajtásoknak” az ellenkező irányokban kell megtörténniük.

A lokalizáló folyamat ideje alatt nem megemelni vagy megdönteni a készüléket.

- Kapcsolja be a készüléket (lásd a 6.1-es pontot) és válassza ki a kívánt funkciót (lásd a 6.2-es pontot).
- A 6.3-as pontban leírtak szerint elvégezni a kalibrálást.
- Tegye fel a készüléket és mozgassa a fal mentén lassan és a horizontális irányban
- Ha közeledik a keresett tárgyhöz, akkor a képernyő (1) min. 2 oszlop lesz kimutatva (lásd a 2a képet).
- Minél közelebbre kerül, annál több oszlop lesz kimutatva. (lásd a 2b képet)
- Tegyen arra a helyre egy jelzést, ahol a képernyőn (1) teljesen ki van töltve az oszlopdiagram.
- Ismétlje meg a másik oldalról az eljárást (lásd a 3a / 3b képet)
- Tegyen ismét egy jelzést, ha a képernyőn (1) teljesen ki van töltve az oszlopdiagram
- A keresett tárgy most a két jelzés között található.

#### Utasítás!

Ahhoz hogy jobban meg tudja határozni a tárgy kiterjedését, segítő lehet a tárgykeresés megismétlése egy 90°-ban elfordított keresési irányban (lásd a 4-es képet).

Fém támoszlopok, amelyek párhuzamosan fekszenek a készülékhez, zavarhatják a készülék érzékelőit.

Csak egy oszlopnak az állandó kijelzése nem jelenti azt, hogy fel lett ismervé egy tárgy. Ön csak akkor lehet abban biztos, hogy felismert egy tárgyat, ha a készülék minden oszlopot kijelvez.

**Figyelmeztetés!**

Ha az AC-módban az oszlopdigrammal összefüggésben egy villám szimbólum van kimutatva, akkor a talált tárgynál egy ELEKTROMOS VEZETÉKRŐL van szó.

Olyan tartóoszlopok és elektromos vezetékek, amelyek közel futnak egymáshoz, azok meg tudják akadályozni az egyes tárgyak egyértelmű felismerését és esetleg meghamisíthatják a keresés eredményét.

Ha egy ismert pozíció mentén vezetnek a kábelek, de a készülék nem tudja ezeket az AC-módban megtalálni, akkor használja a METAL-módot. Ennek az lehet az oka, hogy a kábel ebben az esetben egy fémburkolat által lett árnyékolva.

**7. Tisztítás, karbantartás és pótalkatrészmegrendelés****7.1 Tisztítás**

- Tartsa a védőberendezéseket, szellőztető részeket és a gépházat annyira por- és piszokmentesen, amennyire csak lehet. Dörzsölje le a készüléket egy tiszta posztóval vagy pedig fújja ki alacsony nyomás alatt sűrített levegővel.
- Ajánljuk, hogy minden használat után azonnal kitisztítsa a készüléket.
- A készüléket rendszeresen egy nedves posztóval és egy kevés kenőszappannal megtisztítani. Ne használjon tisztító vagy oldó szereket; ezek megtámadhatják a készülék műanyagrészeit. Ügyeljen arra, hogy ne kerüljön víz a készülék belsejébe. A víz elektromos készülékbe való behatolása megnöveli az áramcsapás veszélyét.

**7.2 Karbantartás**

A készülék belsejében nem található további karbantartandó rész.

**7.3 Pótalkatrészek és tartozékok megrendelése:**

Pótalkatrész megrendelésénél a következő adatokat kellene megadni:

- A készülék típusát
- A készülék cikk-számát
- A készülék ident- számát
- A szükséges pótalkatrész pótalkatrész számát

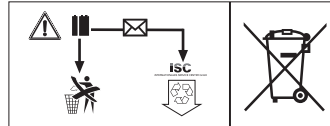
Aktuális árak és információk a [www.Einhell-Service.com](http://www.Einhell-Service.com) alatt találhatóak.

**8. Megsemmisítés és újrahasznosítás**

A szállítási károk megakadályozásához a készülék egy csomagolásban található. Ez a csomagolás nyersanyag és ezáltal ismét felhasználható vagy pedig visszavezethető a nyersanyag körforgáshoz. A készülék és annak a tartozékai különböző anyagokból állnak, mint például fémből és műanyagokból. Defektes készülékek nem tartoznak a házi hulladékok közé. Szakszerű megsemmisítéshez le kellene adni a készüléket egy megfelelő gyűjtőhelyen. Ha nem ismer gyűjtőhelyeket, akkor érdeklődjön utána a köz-ségi önkormányzatnál.

**Az elemek megsemmisítése**

Az elemek környezetet veszélyeztető anyagokat tartalmaznak. Ne dobja az elemet a háztartási hulladékba, tűzbe vagy vízbe. Az elemeket össze kell gyűjteni, újrahasznosítani vagy környezetbarátan megsemmisíteni. Küldje az elhasznált elemeket az Einhell Germany AG-hez, Wieseweg 22 D-94405 Landau. Ott a gyártó által garantálva lesz a szakszerű megsemmisítés.



## 9. Tárolás

A készüléket és a készülék tartozékait egy sötét, száraz és fagymentes valamint gyerekek számára nem hozzáférhető helyen tárolni. Az optimális tárolási hőmérséklet 5 és 30 °C között van. Az elektromos szerszámot az eredeti csomagolásban őrizni.



Csak az EU-országoknak

Ne dobja az elektromos szerszámokat a háztartási hulladék közé!

Az elektromos és elektronikus-öregkészülékek 2012/19/EG európai irányvonala és a nemzeti jogba való átvétele szerint az elhasznált elektromos szerszámokat szétválasztva kell összegyűjteni és vissza kell vezetni egy környezetvédelemnek megfelelő újrafelhasználáshoz.

Recycling-alternatívák a visszaküldési felszólításhoz:

Az elektromos készülék tulajdonosa, a tulajdon feladása esetében köteles a visszaküldés helyett alternatív a szakszerű értékesítéssel kapcsolatban összedolgozni. Az öreg készüléket ehhez egy visszavevő helynek is át lehet hagyni, amely elvégzi a nemzeti körforgásipari- és hulladéktörvények értelmében levő megsemmisítést. Ez nem érinti az öreg készülékek mellékelt elektromos alkotórészek nélküli tartozékait és segítőeszközeit

A termékek dokumentációjának és a kísérőpapírainak az utánnomtatása vagy egyéb sokszorosítása, kivonatosan is csak az Einhell Germany AG kihangsúlyozott beleegyezésével engedélyezett.

Technikai változtatások jogát fenntartva

## Garanciaokmány

Tisztelt Vevő,

termékeink szigorú minőségi ellenőrzés alá vannak vetve. Ha ez a készülék mégis egyszer nem működne kifogástalanul, akkor azt nagyon sajnáljuk és kérjük Önt forduljon a szervizszolgáltatásunkhoz amely ebben a garanciaútlevelemben megadott cím alatt található. Szívesen állunk a rendelkezésére telefonon is, az alul megadott szervizszám alatt. A garanciaigény érvényesítésével kapcsolatban a következők érvényes:

1. Ezek a garanciafeltételek csak kizárólagosan a fogyasztóknak szólnak, ez annyit jelent hogy természetes személyeknek, akik nem szánják ezt a terméket sem üzemszerű sem egyéb önálló tevékenységeik körén belül használni. Ezek a garanciafeltételek szabályozzák a kiegészítő garanciafelajánlásokat, amelyeket a lent megnevezett gyártó a vásárlóknak az új készülékeire ígér a törvényileg előírt garanciaszolgálathoz kiegészítően. A jogi szavatossági igényei, nincsenek ez a garancia által érintve. A garanciafelajánlásunk az Ön számára díjmentes.
2. A garanciafelajánlásunk csak kizárólagosan az Ön által, a lent megnevezett gyártótól megvásárolt új készüléken felmerülő olyan hibákra terjed ki, amelyek bebizonyíthatóan egy anyaghibán vagy egy gyári hibán alapszanak és korlátozva van választásunk szerint, vagy ezeknek a hibáknak az elhárítására vagy a készülék kicserélésére.  
Kérjük vegye figyelembe, hogy a készülékeink rendeltetésük szerint nem az ipari, kézműipari vagy szakmai használatra lettek konstruálva. Ezért a garanciaszerződés nem jön létre, ha a készülék a garancia ideje alatt kisipari, kézműipari vagy ipari üzemek területén lett használva vagy ha, egyenértékű igénybevételnek lett kitéve.
3. A szavatosságunk alól ki vannak véve:
  - olyan károk a készüléken, amelyek az összeszerelési utasítás figyelmen kívül hagyása vagy amelyek a nem szakszerű felszerelés, a használati utasítás figyelmen kívül hagyása (mint például egy rossz hálózati feszültségre vagy áramfajtaára való rákapcsolás), vagy a karbantartási és biztonsági határozatok figyelmen kívül hagyása vagy a készüléknek egy nem normális környezeti feltételeknek történő kitétele vagy egy hiányos ápolás és karbantartás által keletkeztek.
  - károk a készüléken, amelyek egy rossz bánásmód vagy nem szakszerű használatok (mint például a készülék túlterhelése vagy nem engedélyezett betétszerszámok vagy tartozékok használata), idegen testeknek a készülékbe levő behatolása (mint például homok, kövek és por, szállítási károk), erős szagok kifejtése vagy idegenkezűség (mint például leesés általi károk) által jöttek létre.
  - károk a készüléken vagy a készülék részein, amelyek a használatnak megfelelő, szokásos vagy egyéb természetes elkopásra vezethetőek vissza.
4. A garancia időtartama 24 hónap és a készülék vásárlási napjával kezdődik. Garanciaigényeket a garancia idő lejáratá előtt kell, két héten belül, a defekt felismerése után érvényesíteni. Ki van zárva a garanciaigények érvényesítése a garanciaidő letelte után. A készülék javítása vagy kicserélése nem hosszabbítja meg a szavatosság idejét, se nem indul ez a teljesítmény által egy új garanciaidő a készülékre vagy az esetleg beépített pótalkatrészekre. Ez egy helyszíni szervíz esetében is érvényes.
5. A garanciajogának az érvényesítéséhez kérjük jelentse be a defektes készüléket a következő cím alatt: [www.Einhell-Service.com](http://www.Einhell-Service.com). Kérjük tartsa készenlétben az új készülék ön általi vásárlásának a bizonylatát vagy más igazolásait. Olyan készülékeket, amelyek megfelelő igazolás vagy típusábra nélkül kerülnek beküldésre, azok hiányzó hozzárrendelési lehetőség miatt ki vannak zárva a garanciafelajánlásunk alól. Ha a készülék defektjére kiterjed a garanciafelajánlásunk, akkor azonnal visszakap egy megjavított vagy egy új készüléket.

Magától érthetődő, hogy a költségek megtérítése ellenében szívesen megjavítsuk azokat a készüléken levő defekteket, amelyek nem esnek a garancia terjedelme alá vagy amelyeket már nem érinti a garancia. Ehhez kérjük a készüléket a szervizcímünkre beküldeni.

Ennek a használati utasításnak a szervíz-információja szerint utalunk ennek a garanciának a gyorsan kopó részekkel, használati részekkel és hiányzó részekkel kapcsolatban fennálló fenntartására.

**Obsah**

1. Bezpečnostní pokyny
2. Popis přístroje a rozsah dodávky
3. Použití podle účelu určení
4. Technická data
5. Před uvedením do provozu
6. Obsluha
7. Výměna síťového napájecího vedení
8. Čištění, údržba a objednání náhradních dílů
9. Likvidace a recyklace
10. Skladování

CZ



**Nebezpečí!** - Ke snížení rizika zranění si přečíst návod k obsluze

**Nebezpečí!**

Při používání přístrojů musí být dodržována určitá bezpečnostní opatření, aby se zabránilo zraněním a škodám. Přečtěte si proto pečlivě tento návod k obsluze / bezpečnostní pokyny. Dobře si ho/ je uložte, abyste měli tyto informace kdykoliv po ruce. Pokud předáte přístroj jiným osobám, předejte s ním prosím i tento návod k obsluze/ bezpečnostní pokyny. Nepřebíráme žádné ručení za škody a úrazy vzniklé v důsledku nedodržování tohoto návodu k obsluze a bezpečnostních pokynů.

**1. Bezpečnostní pokyny****Nebezpečí!**

**Přečtěte si všechny bezpečnostní pokyny a instrukce.** Zanedbání při dodržování bezpečnostních pokynů a instrukcí mohou mít za následek úder elektrickým proudem, požár a/nebo těžká zranění. **Všechny bezpečnostní pokyny a instrukce si uložte pro budoucí použití.**

**Speciální pokyny k laseru**

**Pozor: laserové záření**  
**Nedívejte se do paprsku**  
**Třída laseru 2**



- Nikdy se nedívejte přímo do dráhy paprsků.
- Laserový paprsek nikdy nesměřujte na plochy odrazující světelné záření a na osoby nebo zvířata. Také laserový paprsek s nízkým výkonem může vážně poškodit oko.
- Pozor – pokud se postupuje jinak než zde uvedeným způsobem, může to vést k nebezpečnému vystavení paprskům.
- Laserový modul nikdy neotvírejte.
- Není dovoleno provádět na laseru takové úpravy, které by měly vést ke zvýšení jeho výkonu.

- Výrobce nepřebírá žádné ručení za škody vzniklé nedodržováním bezpečnostních pokynů.

**Bezpečnostní pokyny k bateriím****Používání baterií**

- Vložení baterií při zapnutém laseru může vést k úrazům.
- Při nevhodném používání může dojít k vytečení baterií. Vyvarujte se kontaktu s tekutinou z baterie. Pokud byste se měli dostat do kontaktu s tekutinou z baterie, očistěte postiženou část těla pod tekoucí vodou. Pokud by se tekutina baterie dostala do očí, měli byste dodatečně vyhledat lékaře.
- Vyteká tekutina z baterie může vést k podráždění kůže a k popáleninám.
- Nikdy baterie nevystavujte nadměrnému teplu jako slunečním paprskům, ohni ani podobným zdrojům.
- Nikdy nenabíjejte znovu baterie, které k tomu nejsou určené. Nebezpečí výbuchu!
- Nedávejte baterie do blízkosti dětí, nezkratujte je nebo je nerozebírejte.
- Vyhledejte ihned lékaře, pokud byla baterie spolknuta.
- V případě potřeby vyčistěte kontakty baterií a přístroje před jejich vložením.
- Při vložení dbejte na správnou polaritu.
- Odstraňte okamžitě vybité baterie z přístroje. Hrozí nebezpečí vytečení.
- Vždy vyměňte všechny baterie současně.
- Vložte pouze baterie stejného typu, nepoužívejte odlišné typy ani nemíchejte použité a nové baterie.
- Přesvědčte se, že je přístroj po použití vypnut.
- Při delším nepoužívání odstraňte baterie z přístroje.

**2. Popis přístroje a rozsah dodávky****2.1 Popis přístroje (obr. 1)**

1. Displej
2. Tlačítko detekce
3. Tlačítka voleb
4. Tlačítko zapnutí / vypnutí
5. Víčko bateriové přihrádky

**2.2 Rozsah dodávky**

Zkontrolujte prosím úplnost výrobku na základě popsaného rozsahu dodávky. V případě chybějících dílů se prosím obraťte nejpozději během 5 pracovních dnů po zakoupení výrobku za předložení platného dokladu o koupi na naše



servisní středisko nebo prodejnu, kde jste přístroj zakoupili. Dbejte prosím na tabulku o záruce v servisních informacích na konci návodu.

- Otevřete balení a přístroj opatrně vyjměte z balení.
- Odstraňte obalový materiál a ochrany balení / dopravní pojistky (jsou-li k dispozici).
- Překontrolujte, zda je rozsah dodávky úplný.
- Zkontrolujte přístroj a příslušenství, zda nebyly při přepravě poškozeny.
- Balení si pokud možno uložte až do uplynutí záruční doby.

#### Nebezpečí!

**Přístroj a obalový materiál nejsou dětská hračka! Děti si nesmějí hrát s plastovými sáčky, fóliemi a malými díly! Hrozí nebezpečí spolknutí a udušení!**

- Digitální detektor
- Originální návod k použití
- Bezpečnostní pokyny

### 3. Použití podle účelu určení

Digitální detektor je určený k detekci kovů, dřeva a elektrických vedení pod napětím ve stěnách, podlahách a střepech.

Přístroj smí být používán pouze podle svého účelu určení. Každé další, toto překračující použití, neodpovídá použití podle účelu určení. Za z toho vyplývající škody nebo zranění všeho druhu ručí uživatel/obsluhující osoba a ne výrobce.

Dbejte prosím na to, že naše přístroje nebyly podle svého účelu určení konstruovány pro živnostenské, řemeslnické nebo průmyslové použití. Nepřebíráme proto žádné ručení, pokud je přístroj používán v živnostenských, řemeslných nebo průmyslových podnicích a při srovnatelných činnostech.

#### Upozornění!

Digitální detektor je vhodný k detekci v sádkartonových stěnách do hloubky max. 50 mm.

#### Upozornění!

Digitální detektor je s ohledem na svou konstrukci pouze omezeně vhodný pro detekci v kamenných nebo cihlových stěnách a zdech.

### 4. Technické údaje

Napájení: ..... 1 x 9 V bloková baterie; typ 6LR61 / 6F22

Hloubka detekce dřeva, kovu: ..... max. 19 mm

Hloubka detekce železných kovů: ..... max. 50 mm

Hloubka detekce mědi: ..... max. 38 mm

Hloubka detekce elektrických vedení pod napětím: ..... max. 50 mm

### 5. Před uvedením do provozu

#### Vložení baterií (obr. 1)

- Přístroj zapněte pomocí za-vypínače (4).
- Otevřete víčko bateriové přihrádky (5).
- Připojte baterii (a) ke konektoru a dbejte při tom na správnou polaritu
- Baterii vložte do bateriové přihrádky.
- Víčko bateriové přihrádky (5) opět uzavřete a dbejte na to, aby řádně zacvaklo.

### 6. Obsluha

#### Nebezpečí!

- Tento měřicí nástroj nemůže zaručit sto procentní jistotu a bezpečnost. Pro vyloučení ohrožení je nutné před každým vrtáním, řezáním nebo frézováním do zdí, stropů nebo podlah provést prověření pomocí jiných informačních zdrojů, např. stavebních náčrsků, fotografií ze stavby apod.
- Po detekci materiálu ve zdi se musí vždy zkontrolovat, jde-li o elektrické vedení pod napětím.
- Práce v oblasti elektrických vedení je povolena pouze při odpojení napájení elektrickým proudem. V případě pochybností se obraťte na elektrikáře nebo podobně kvalifikovanou osobu.
- Trámy a nosníky jsou ve zdech nebo střepech zpravidla v pravidelných vzdálenostech. Různé vzdálenosti mají např. elektrická vedení nebo vodovodní potrubí. Než začnete na stěnách nebo střepech pracovat, určete vzdálenost objektů.
- V závislosti na vlastnosti povrchu může docházet k chybám při měření.
- Detekovaný objekt může být širší nebo užší než jeho zobrazení na displeji. Závisí to na hloubce objektu.

### 6.1 Tlačítko zapnutí a vypnutí

Pro zapnutí / vypnutí přístroje stiskněte tlačítko zapnutí a vypnutí (4).  
Po 60 sekundách bez používání se přístroj automaticky vypne.

### 6.2 Funkce

Pomocí tlačítek voleb (3) můžete vybírat ze 4 různých funkcí:

#### STUD:

Pro kovové a nekovové materiály (dřevo, kov, ...)

- Hloubka detekce dřeva: max. 19 mm
- Hloubka detekce kovu: max. 19 mm

#### METAL:

Pro materiály obsahující železo a měděné trubky

- Hloubka detekce kovů obsahujících železo: max. 50 mm
- Hloubka detekce mědi: max. 24 mm

#### DEEP:

Pro kovové trubky, kov, dřevo

- Hloubka detekce mědi: max. 38 mm
- Hloubka detekce kovu: max. 38 mm
- Hloubka detekce dřeva: max. 19 mm

#### AC:

Pro elektrická vedení pod napětím

- Hloubka detekce: max. 50 mm

### 6.3 Kalibrace

Přístroj se před každým měřením musí zkalibrovat na vlastnosti prohledávané oblasti (stěna, podlaha nebo strop). Kalibrace by se měla opakovat každých 60 sekund, aby se minimalizoval výskyt chyb při měření.

- Přístroj zapněte (viz 6.1) a vyberte požadovanou funkci (viz 6.2).
- Přístroj přiložte zadní stranou k povrchu.
- Zvolte místo, na němž je nalezení hledaného materiálu spíše nepravděpodobné.
- Stiskněte tlačítko detekce (2) a držte ho stisknuté.
- Přístrojem nehýbejte.
- Po 3 krátkých pípnutích je kalibrace dokončena.
- Nyní začněte s prováděním detekce.

### 6.4 Provádění detekce (obr. 2–4)

Provádění detekce je u všech 4 funkcí stejné.

#### Upozornění!

Nalezený objekt se musí přístrojem vždy dvakrát „přejet“. „Přejetí“ se musí provést v opačných směrech.

Přístroj během provádění detekce nezvedejte a nenakláňejte.

- Přístroj zapněte (viz bod 6.1) a vyberte požadovanou funkci (viz bod 6.2).
- Proveďte kalibraci tak, jak je popsáno v bodě 6.3.
- Přístroj přiložte k povrchu a pohybujte jím pomalu a vodorovně po stěně.
- Pokud se blížíte k hledanému objektu, zobrazí se na displeji (1) nejméně 2 čárky (viz obr. 2a).
- Čím více se blížíte, tím více čárek se zobrazuje. (viz obr. 2b)
- Na místě, na němž displej (1) ukazuje plný počet čárek, si udělejte značku.
- Postup opakujte z druhé strany (viz obr. 3a / 3b).
- Na místě, na němž displej (1) ukazuje plný počet čárek, si opět udělejte značku.
- Hledaný objekt se nyní nachází mezi oběma značkami.

#### Upozornění!

Může být užitečné zopakovat hledání objektu směrem pootočeným o 90° (obr. 4), aby se dal lépe určit rozsah objektu.

Kovové vzpěry, které probíhají souběžně s přístrojem, mohou způsobovat rušení senzoru.

Trvalé zobrazení jen jedné čárky neznamená, že objekt byl detekován. Jistotu detekce objektu můžete mít pouze tehdy, pokud přístroj zobrazuje všechny čárky.

#### Varování!

Pokud je v režimu AC spolu s čárkovým diagramem zobrazen symbol blesku, jedná se u nalezeného objektu o ELEKTRICKÉ VEDENÍ.

Nosníky a elektrická vedení probíhající blízko sebe mohou zabránit jednoznačné detekci jednotlivých objektů a výsledek detekce bude nesprávný.

Pokud kabely vedou podél známé polohy, ale přístroj je nemůže v režimu AC detekovat, použijte režim METAL. V tomto případě může být důvodem odstínění kabelu jeho kovovým opláštěním.

## 7. Čištění, údržba a objednání náhradních dílů

### 7.1 Čištění

- Udržujte bezpečnostní zařízení, větrací otvory a kryt motoru tak prostě prachu a nečistot, jak jen to je možné. Otřete přístroj čistým hadrem nebo ho profoukněte stlačeným vzduchem při nízkém tlaku.
- Doporučujeme přímo po každém použití přístroj vyčistit.
- Pravidelně přístroj čistíte vlhkým hadrem a trochou mazlavého mýdla. Nepoužívejte čisticí prostředky nebo rozpouštědla; tyto by mohly narušit plastové díly přístroje. Dbejte na to, aby se do přístroje nedostala voda. Vniknutí vody do elektrického přístroje zvyšuje riziko úderu elektrickým proudem.

### 7.2 Údržba

Uvnitř přístroje se nevyskytují žádné další díly vyžadující údržbu.

### 7.3 Objednávání náhradních dílů a příslušenství:

Při objednávce náhradních dílů je třeba uvést následující údaje:

- Typ přístroje
- Číslo artiklu přístroje
- Identifikační číslo přístroje
- Číslo požadovaného náhradního dílu

Aktuální ceny a informace naleznete na [www.Einhell-Service.com](http://www.Einhell-Service.com)

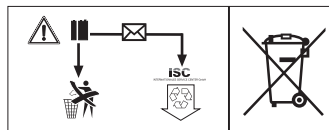
## 8. Likvidace a recyklace

Přístroj je uložen v balení, aby bylo zabráněno poškození při přepravě. Toto balení je surovina a tím znovu použitelné nebo může být dáno zpět do cirkulace surovin. Přístroj a jeho příslušenství jsou vyrobeny z rozdílných materiálů, jako např. kov a plasty. Defektní přístroje nepatří do domovního odpadu. K odborné likvidaci by měl být přístroj odevzdán na příslušném sběrném místě. Pokud žádné takové sběrné místo neznáte, měli byste se informovat na místním zastupitelství.

### Likvidace baterií

Baterie obsahují materiály nebezpečné životnímu prostředí. Baterie nevyhazujte do domovního odpadu, neházejte je do ohně ani do vody. Baterie se mají sbírat, recyklovat nebo ekologicky likvidovat. Vypotřebované baterie zašlete na adresu

Einhell Germany AG, Wiesenweg 22, D-94405 Landau, Německo. Tam je výrobcem zaručena odborná likvidace.



## 9. Skladování

Skloďte přístroj a jeho příslušenství na tmavém, suchém a nezamrzajícím místě a mimo dosah dětí. Optimální teplota skladování leží mezi 5 a 30 °C. Uložte elektrický přístroj v originálním balení.

CZ



Jen pro země EU

Elektrické nářadí a přístroje neodhazujte do domovního odpadu!

Podle evropské směrnice 2012/19/ES o odpadních elektrických a elektronických zařízeních (OEEZ) a při prosazování národního práva musí být spotřebované elektrické nářadí sbíráno samostatně a musí být dopraveno do odpovídajícího ekologického recyklačního závodu.

Alternativa recyklace k výzvě na zpětné odeslání výrobku:

Vlastník elektrického přístroje je povinen alternativně namísto zpětného odeslání zařízení spolupůsobit při jeho správném využití v případě, že se vzdá jeho vlastnictví. Starý přístroj lze v takovém případě odevzdat také ve sběrně, která provede odstranění ve smyslu národního zákona o recyklaci a odpadech. Tyto předpisy se nevztahují na díly příslušenství a pomocné prostředky bez elektrických součástí přidané ke starým přístrojům.

Patisk nebo jiné rozmnožování dokumentace a průvodních listin, také ve výtažcích, je přípustný pouze s výslovným souhlasem firmy Einhell Germany AG.

Technické změny vyhrazeny

## Záruční list

Vážená zákaznice, vážený zákazníku,

naše výrobky podléhají přísné kontrole kvality. Pokud i přesto tento přístroj bezvadně nefunguje, je nám to velice líto a prosíme Vás, abyste se obrátili na naši servisní službu na adrese uvedené na tomto záručním listu. Rádi Vám budeme k dispozici také telefonicky na uvedeném servisním telefonním čísle.

Pro uplatňování požadavků poskytnutí záruky platí následující:

1. Tyto záruční podmínky jsou určeny výlučně pro spotřebitele, tzn. fyzické osoby, které tento výrobek nebudou používat ani v rámci své profesní, ani jiné výdělečně činné aktivity. Tyto záruční podmínky upravují dodatečné záruky, které níže uvedený výrobce poskytuje kupujícím nových přístrojů navíc k zákonné záruce. Vaše zákonem stanovené nároky na záruku zůstanou touto zárukou nedotčeny. Naše záruka je pro Vás bezplatná.
2. Záruka se vztahuje výhradně na nedostatky na vámi zakoupeném novém přístroji níže uvedeného výrobce, které jsou způsobené chybou materiálu nebo výrobní chybou, a podle našeho uvážení je omezena na odstranění těchto nedostatků na přístroji nebo výměnu přístroje. Dbejte prosím na to, že naše přístroje nebyly podle svého účelu určeni konstruovány pro živnostenské, řemeslnické nebo odborné použití. Záruční smlouva se proto nenaplní, pokud byl přístroj během záruční doby používán v živnostenských, řemeslnických nebo průmyslových podmínkách nebo byl vystaven srovnatelnému zatížení.
3. Z naší záruky jsou vyloučeny:
  - Škody na přístroji, které vznikly nedodržením montážního návodu nebo na základě neoborné instalace, nedodržením návodu k použití (jako např. připojení na chybné síťové napětí nebo druh el. proudu), nebo nedodržením pokynů k údržbě a bezpečnostních pokynů, vystavením přístroje nepřírodným povětrnostním podmínkám nebo nedostatečnou péčí a údržbou.
  - Škody na přístroji, které vznikly neoprávněným nebo nesprávným použitím (jako např. přetížení přístroje nebo použití neschválených přídavných nástrojů nebo příslušenství), vniknutím cizích těles do přístroje (jako např. písek, kameny nebo prach, škody při přepravě), používáním násilí nebo cizím působením (jako např. škody způsobené pádem).
  - Škody na přístroji nebo na dílech přístroje, které jsou způsobeny běžným opotřebením přiměřeného použití nebo jiným přirozeným opotřebením.
4. Záruční doba činí 24 měsíců a začíná datem koupě přístroje. Požadavky poskytnutí záruky musí být uplatňovány před uplynutím záruční doby během dvou týdnů poté, co byla vada zjištěna. Uplatňování požadavků poskytnutí záruky po uplynutí záruční doby je vyloučeno. Oprava nebo výměna přístroje nevede ani k prodloužení záruční doby, ani nedejde tímto výkonem k zahájení nové záruční doby pro tento přístroj nebo pro jakékoli zabudované náhradní díly. To platí také při využití místního servisu.
5. Pro uplatňování požadavků na poskytnutí záruky nahláste prosím váš defektní přístroj na: [www.Einhell-Service.com](http://www.Einhell-Service.com). Mějte připraveny nákupní účtenku nebo jiné doklady o vašem nákupu. Přístroje, které jsou zaslány bez odpovídajících dokladů a bez typového štítku, jsou ze záručního plnění vyloučeny z důvodu nedostatečné možnosti jednoznačného přiřazení. Pokud je defekt přístroje zahrnut v naší záruce, obdržíte obratem zpátky opravený nebo nový přístroj.

Samozřejmě Vám rádi odstraníme nedostatky na přístroji na Vaše náklady, pokud tyto nedostatky nejsou nebo už nejsou zahrnuty v rozsahu záruky. V takovém případě nám prosím zašlete přístroj na naši servisní adresu.

V případě rychle opotřebitelných dílů, spotřebních dílů a chybějících dílů poukazujeme na omezení této záruky podle servisních informací uvedených v tomto návodu k obsluze.

**Obsah**

1. Bezpečnostné pokyny
2. Popis prístroja a objem dodávky
3. Správne použitie prístroja
4. Technické údaje
5. Pred uvedením do prevádzky
6. Obsluha
7. Výmena sieťového prípojného vedenia
8. Čistenie, údržba a objednanie náhradných dielov
9. Likvidácia a recyklácia
10. Skladovanie

SK



**Nebezpečenstvo!** - Aby ste znížili riziko poranenia, prečítajte si návod na obsluhu.

**Nebezpečenstvo!**

Pri používaní prístrojov sa musia dodržiavať príslušné bezpečnostné opatrenia, aby bolo možné zabrániť prípadným zraneniam a vecným škodám. Preto si starostlivo prečítajte tento návod na obsluhu/bezpečnostné pokyny. Následne ich starostlivo uschovajte, aby ste mali vždy k dispozícii potrebné informácie. V prípade, že budete prístroj požičiavať tretím osobám, prosím odovzdajte im spolu s prístrojom tento návod na obsluhu/bezpečnostné pokyny. Nepreberáme žiadne ručenie za nehody ani škody, ktoré vzniknú nedodržaním tohto návodu na obsluhu a bezpečnostných pokynov.

**1. Bezpečnostné pokyny****Nebezpečenstvo!**

**Prečítajte si všetky bezpečnostné predpisy a pokyny.** Zanedbanie dodržiavania bezpečnostných predpisov a pokynov môže spôsobiť úraz elektrickým prúdom, vznik požiaru a/alebo ťažké poranenie. **Všetky bezpečnostné predpisy a pokyny si odložte pre budúce použitie.**

**Špeciálne upozornenia pre laser**

**Pozor: Laserové žiarenie**  
**Nepozerať sa priamo do lúča**  
**Trieda lasera 2**



- Nepozerať sa v žiadnom prípade priamo do lúča.
- V žiadnom prípade nesmerovať laserový lúč na reflektujúce plochy, na osoby alebo na zvieratá. Aj laserový lúč s nízkym výkonom môže spôsobiť vážne poškodenie zraku.
- Pozor – ak sa budú používať iné pracovné postupy, ako sú uvedené v tomto návode, môže to viesť k vystaveniu sa nebezpečnému žiareniu.

- Nikdy neotváraj laserový modul.
- Nie je povolené vykonávať na laseri zmeny, aby sa zvýšil výkon lasera.
- Výrobca nepreberá žiadne ručenie za škody, ktoré vzniknú nedodržaním týchto bezpečnostných upozornení.

**Bezpečnostné pokyny k batériám****Používanie batérií**

- Vkladanie batérií pri zapnutom laseri môže viesť k úrazom.
- Pri nevhodnom používaní môže dôjsť k vytečeniu batérií. Zabráňte styku s tekutinou batérie. Ak pridete do styku s tekutinou batérie, zasiahnutú časť tela umyte pod tečúcou vodou. Ak tekutina batérie vnikne do očí, je potrebné navyše okamžite vyhľadať pomoc lekára.
- Vytečená tekutina batérie môže viesť k podráždeniu pokožky alebo k popáleninám.
- Batérie nikdy nevystavujte nadmernému teplu, ako je slnečné žiarenie, oheň alebo podobné zdroje.
- Nikdy znovu nenabíjajte batérie, ktoré na to nie sú určené. Nebezpečenstvo výbuchu!
- Zabráňte deťom v prístupe k batériám, batérie neskratujte ani ich nerozoberajte.
- Okamžite vyhľadajte lekára, ak došlo k prehltnutiu batérie.
- Kontakty batérie a prístroja pred vložením batérií v prípade potreby očistite.
- Pri vkladaní dodržujte správnu polaritu.
- Vybité batérie okamžite vyberte z prístroja. Hrozí zvýšené riziko vytečenia.
- Vždy vymieňajte všetky batérie súčasne.
- Vkladajte iba batérie rovnakého typu, nepoužívajte odlišné typy ani nemiešajte použité a nové batérie.
- Zabezpečte, aby sa prístroj po použití vypol.
- Pri dlhšom nepoužívaní prístroja vyberte batérie z prístroja.

**2. Popis prístroja a objem dodávky****2.1 Popis prístroja (obr. 1)**

1. Displej
2. Detegčné tlačidlo
3. Výberové tlačidlá
4. Tlačidlo zap/vyp
5. Kryt priehradky na batérie



## 2.2 Objem dodávky

Prosím, skontrolujte kompletnosť výrobku na základe uvedeného objemu dodávky. V prípade chýbajúcich častí sa prosím obráťte najneskôr do 5 pracovných dní od zakúpenia výrobku s predložením platného dokladu o kúpe na naše servisné stredisko alebo na obchod, v ktorom ste prístroj zakúpili. Prosím, dbajte pritom na záručnú tabuľku uvedenú v servisných informáciách na konci návodu.

- Otvorte balenie a opatrne vyberte prístroj von z balenia.
- Odstráňte obalový materiál ako aj obalové/transportné poistky (pokiaľ sú obsiahnuté).
- Skontrolujte, či obsah dodávky kompletný.
- Skontrolujte, či nedošlo k poškodeniu prístroja a príslušenstva transportom.
- Pokiaľ možno, uschovajte si obal až do konca záručnej doby.

### Nebezpečenstvo!

**Prístroj a obalový materiál nie sú hračky! Deti sa nesmú hrať s plastovými vreckami, fóliami ani malými dielmi! Hrozí nebezpečenstvo prehltnutia a udusenia!**

- Digitálny detektor
- Originál návodu na obsluhu
- Bezpečnostné pokyny

## 3. Správne použitie prístroja

Digitálny detektor je určený na detegovanie kovov, dreva a káblov vedúcich napätie v stenách, podlahách alebo stropoch.

Prístroj smie byť použitý len na ten účel, na ktorý bol určený. Akékoľvek iné odlišné použitie sa považuje za nespĺňajúce účel použitia. Za škody alebo zranenia akéhokoľvek druhu spôsobené nesprávnym používaním ručič používateľ / obsluhujúca osoba, nie však výrobca.

Prosím berte ohľad na skutočnosť, že naše prístroje neboli svojím určením konštruované na profesionálne, remeselnícke ani priemyselné použitie. Nepreberáme žiadne záručné ručenie, ak sa prístroj bude používať v profesionálnych, remeselníckych alebo priemyselných prevádzkach ako aj na činnosti rovnocenné s takýmto použitím.

### Upozornenie!

Digitálny detektor je optimálne vhodný na detegovanie v sadrokartónových stenách do max. 50 mm.

### Upozornenie!

Digitálny detektor je vyplývajúci z konštrukcie vhodný na detegovanie v kamenných a tehlových stenách len obmedzene.

## 4. Technické údaje

Elektrické napájanie: .....  
 ..... 1 x 9 V bloková batéria; typ 6LR61 / 6F22  
 Hĺbka detekcie drevo, kov: ..... max. 19 mm  
 Hĺbka detekcie železné kovy: ..... max. 50 mm  
 Hĺbka detekcie meď: ..... max. 38 mm  
 Detekčná hĺbka káble vedúce napätie: .....  
 ..... max. 50 mm

## 5. Pred uvedením do prevádzky

### Vloženie batérií (obr. 1)

- Zapnite prístroj pomocou vypínača zap/vyp (4)
- Otvorte kryt priehradky na batérie (5).
- Spojte batériu (a) so zástrčkou a pritom dodržujte správnu polaritu
- Vložte batériu do priehradky na batérie
- Znovu zatvorte kryt priehradky na batérie (5) a dbajte na to, aby zaskočil.

## 6. Obsluha

### Nebezpečenstvo!

- Merací prístroj nie je schopný zaručiť stopercentnú bezpečnosť. Aby bolo možné vylúčiť nebezpečenstvo, je potrebné zaistiť sa pred každým vŕtaním, pílením alebo frézovaním do stien, stropov alebo podláh na základe iných informačných zdrojov, napr. stavebných plánov, fotografií z fázy výstavby a pod.
- Keď sa v stene deteguje materiál, treba vždy skontrolovať, či je to kábel, ktorý vedie napätie.
- Pracovať v oblasti elektrických káblov je povolené len vtedy, keď je odpojený napájací zdroj. V prípade pochybností sa obráťte na elektrikára alebo podobne kvalifikovanú osobu.

- Stípy a nosníky sú spravidla v pravidelných odstupoch za stenami alebo stropmi. Rozdielne vzdialenosti majú napríklad elektrické káble alebo vodovodné rozvody. Skôr ako začnete na stenách alebo stropoch pracovať, určite vzdialenosť objektov.
- V závislosti od vlastností povrchu sa môžu vyskytnúť chyby.
- Detegovaný objekt môže byť širší alebo užší, než je zobrazené na displeji. Závisí to od hĺbky.

### 6.1 Tlačidlo zap/vyp

Pre zapnutie, resp. vypnutie prístroja stlačte tlačidlo zap/vyp (4).  
Po 60 minútach bez zadania sa prístroj automaticky vypne.

### 6.2 Funkcie

Pomocou výberových tlačidiel (3) môžete vybrať 4 rôzne funkcie:

#### STUD:

Pre kovové a nekovové materiály (drevo, kov, ...)

- Hĺbka detekcie drevo: max. 19 mm
- Hĺbka detekcie kov: max. 19 mm

#### METAL:

Pre železné materiály a medené rúrky

- Hĺbka detekcie železné kovy: max. 50 mm
- Hĺbka detekcie meď: max. 24 mm

#### DEEP:

Pre medené rúrky, kov, drevo

- Hĺbka detekcie pre meď: max. 38 mm
- Hĺbka detekcie pre kov: max. 38 mm
- Hĺbka detekcie pre drevo: max. 19 mm

#### AC:

Pre káble vedúce napätie

- Detekčná hĺbka: max. 50 mm

### 6.3 Kalibrácia

Prístroj sa musí pred každým meraním nakalibrovať na vlastnosti skúmanej oblasti (stena, podlaha alebo strop). Aby sa redukoval výskyt chýb merania, mala by sa kalibrácia opakovať každých 60 sekúnd.

- Zapnite prístroj (pozri 6.1) a vyberte požadovanú funkciu (pozri 6.2).
- Podržte prístroj zadnou stranou proti povrchu
- Vyberte miesto, na ktorom je skôr nepravdepodobné, že nájdete hľadaný materiál
- Stlačte detegčné tlačidlo (2) a držte ho stlačené

- Nepohybujte prístrojom
- Po 3 krátkych pípnutiach je kalibrácia ukončená
- Teraz začnite s postupom vyhľadávania

### 6.4 Postup vyhľadávania (obr. 2 – 4)

Postup vyhľadávania je vo všetkých 4 funkciách rovnaký.

#### Upozornenie!

Cez nájdený objekt je potrebné „prejsť“ prístrojom vždy dvakrát. „Prejazd“ sa musí vykonať v protichodných smeroch.

Prístroj počas procesu vyhľadávania nenadvihujte ani nenakláňajte.

- Zapnite prístroj (pozri bod 6.1) a vyberte požadovanú funkciu (pozri bod 6.2).
- Vykonajte kalibráciu tak, ako to je popísané v bode 6.3
- Nasadte prístroj a pohybujte ním pomaly a v horizontálnom smere pozdĺž steny
- Keď sa blížite k hľadanému objektu, zobrazia sa na displeji (1) min. 2 stĺpce (pozri obr. 2a)
- Čím viac sa blížite, tým viac stĺpcov bude zobrazených. (Pozri obrázok 2b)
- Dajte značku na miesto, na ktorom je stĺpcový diagram na displeji (1) úplne vyplnený
- Postup zopakujte z druhej strany (pozri obr. 3a / 3b)
- Dajte znovu značku, keď je stĺpcový diagram na displeji (1) úplne vyplnený
- Hľadaný objekt sa teraz nachádza medzi obidvomi značkami.

#### Upozornenie!

Nápomocným môže byť, ak zopakujete hľadanie objektu so smerom vyhľadávania otočeným o 90° (obr. 4), aby ste mohli lepšie určiť rozsiahlosť objektu.

Kovové vzpery, ktoré sú vedené paralelne k prístroju, môžu rušiť snímač prístroja.

Trvalé zobrazovanie len jedného stĺpca neznamená, že bol rozpoznaný objekt. O tom, že ste zachytili objekt, si môžete byť istí len vtedy, keď prístroj zobrazuje všetky stĺpce.

#### Varovanie!

Ak sa v režime AC zobrazuje symbol blesku so stĺpcovým diagramom, ide pri nájdenom objekte o ELEKTRICKÉ VEDENIE.

Nosníky a elektrické káble, ktoré prebiehajú blízko vedľa seba, môžu zabraňovať jednoznačnému

rozpoznaniu jednotlivých objektov a prípadne sfašovať výsledok hľadania.

Ak káble prebiehajú pozdĺž známej polohy, prístroj ich však v režime AC nevie nájsť, použite režim METAL. Dôvodom môže byť, že káble sú v tomto prípade tienené kovovým krytom.

## 7. Čistenie, údržba a objednanie náhradných dielov

### 7.1 Čistenie

- Udržujte ochranné zariadenia, vzduchové otvory a kryt motora vždy v čistom stave bez prachu a nečistôt. Utrite prístroj čistou utierkou alebo ho vyčistite vyfúkaním stlačeným vzduchom pri nastavení na nízky tlak.
- Odporúčame, aby ste prístroj čistili priamo po každom použití.
- Čistite prístroj pravidelne pomocou vlhkej utierky a malého množstva tekutého mydla. Nepoužívajte žiadne agresívne čistiace prostriedky ani riedidlá; tieto prostriedky by mohli napadnúť umelohmotné diely prístroja. Dbajte na to, aby sa do vnútra prístroja nedostala voda. Vniknutie vody do elektrického prístroja zvyšuje riziko úrazu elektrickým prúdom.

### 7.2 Údržba

Vo vnútri prístroja sa nenachádzajú žiadne ďalšie diely vyžadujúce údržbu.

### 7.3 Objednávanie náhradných dielov a príslušenstva:

Pri objednávaní náhradných dielov je potrebné uviesť nasledovné údaje:

- Typ prístroja
- Výrobné číslo prístroja
- Identifikačné číslo prístroja
- Číslo potrebného náhradného dielu

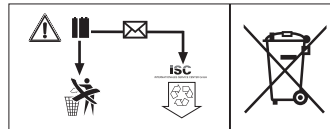
Aktuálne ceny a informácie nájdete na stránke [www.Einhell-Service.com](http://www.Einhell-Service.com)

## 8. Likvidácia a recyklácia

Prístroj sa nachádza v obale za účelom zabránenia poškodeniu pri transporte. Tento obal je vyrobený zo suroviny a tým pádom je ho možné znovupoužiť alebo sa môže dať do zberu na recykláciu surovín. Prístroj a jeho príslušenstvo sa skladajú z rôznych materiálov, ako sú napr. kovy a plasty. Poškodené prístroje nepatria do domového odpadu. Prístroj by sa mal odovzdať k odbornej likvidácii na príslušnom zbernom mieste. Pokiaľ Vám nie je známe takéto zberné miesto, informujte sa prosím na miestnej samospráve.

### Likvidácia batérií

Batérie obsahujú materiály, ktoré poškodzujú životné prostredie. Batérie nelikvidujte spolu s komunálnym odpadom, nehádzte ich do ohňa ani do vody. Batérie sa musia zbierať, recyklovať alebo likvidovať ekologickým spôsobom. Vybité batérie pošlite na adresu Einhell Germany AG, Wiesenweg 22, D-94405 Landau. Tu zaručuje výrobca odbornú likvidáciu batérií.



## 9. Skladovanie

Składujte prístroj a jeho príslušenstvo na tmavom, suchom a nezmrazujúcom mieste mimo dosahu detí. Optimálna teplota pre skladovanie je medzi 5 až 30 °C. Składujte tento elektrický prístroj v originálnom balení.



Len pre krajiny EÚ

Neodstraňujte elektrické prístroje ako domový odpad!

Podľa Európskej smernice 2012/19/ES o odpade z elektrických a elektronických zariadení (OEEZ) a v súlade s národnými právnymi predpismi sa musia použité elektronické prístroje odovzdať do triedeného zberu a musí sa zabezpečiť ich špecifické spracovanie v súlade s ochranou životného prostredia (recyklácia).

Recyklačná alternatíva k výzve na spätné zaslanie výrobku:  
Majiteľ elektrického prístroja je alternatívne namiesto spätnej zásielky povinný spolupracovať pri riadnej recyklácii prístroja v prípade vzdania sa jeho vlastníctva. Starý prístroj môže byť za týmto účelom taktiež prenechaný zbernému miestu, ktoré vykoná odstránenie v zmysle národného zákona o recyklácii a odpadovom hospodárstve. Netýka sa to dielov príslušenstva, priložených k starým prístrojom a pomocných prostriedkov bez elektronických komponentov.

Dodatočná tlač alebo iné reprodukovanie dokumentácie a sprievodných dokladov výrobkov, taktiež ich častí, je prípustná len s výslovným súhlasom spoločnosti Einhell Germany AG.

Technické zmeny vyhradené

## Záručný list



Vážená zákaznička, vážený zákazník,

naše výrobky podliehajú prísnej kontrole kvality. V prípade, že nebude prístroj napriek tomu bezchybne fungovať, je nám to veľmi ľúto a prosíme Vás, aby ste sa obrátili na našu servisnú službu na adrese uvedenej na tomto záručnom liste. Radi Vám budeme k dispozícii taktiež telefonicky na uvedenom servisnom telefónnom čísle. Pre uplatnenie nárokov na záručné plnenie platia nasledujúce podmienky:

1. Tieto záručné podmienky sa týkajú výlučne štandardných spotrebiteľov, t.j. takých osôb, ktoré tento výrobok nechcú používať na účely v rámci svojich remeselníckych činností ani na iné samostatne zárobkové činnosti. Tieto záručné podmienky upravujú dodatočné záručné plnenia, ktoré nižšie uvedený výrobca poskytuje kupujúcim svojich nových prístrojov dodatočne k zákonnej záruke. Vaše zákonné nároky na záruku nie sú touto zárukou dotknuté. Naše záručné plnenie je pre Vás zadarmo.
2. Záručné plnenie sa vzťahuje výlučne len na nedostatky na Vami zakúpenom novom prístroji nižšie uvedeného výrobcu, ktoré sú spôsobené chybami materiálu alebo výrobnými chybami, a podľa nášho uváženia sa obmedzuje na odstránenie týchto nedostatkov na prístroji alebo výmenu prístroja. Prosím, dbajte na to, že naše prístroje neboli svojim určením konštruované na profesionálne, remeselnícke ani odborné použitie. Táto záručná zmluva sa preto neuzatvára, ak sa prístroj počas záručnej doby používal v profesionálnych, remeselníckych alebo priemyselných prevádzkach, alebo ak bol vystavený namáhaniu rovnocennému s takýmto použitím.
3. Z našej záruky sú vylúčené:
  - Škody na prístroji, ktoré boli spôsobené nedodržaním montážneho návodu alebo na základe neodpornej inštalácie, nedodržaním návodu na použitie (ako napr. pripojením na nesprávne sieťové napätie alebo druh prúdu) alebo nedodržaním pokynov pre údržbu a bezpečnostných pokynov alebo vystavením prístroja abnormálnym poveternostným podmienkam alebo nedostatočnou starostlivosťou a údržbou.
  - Škody na prístroji, ktoré boli spôsobené zneužívaním alebo nesprávnym používaním (ako napr. preťaženie prístroja alebo použitie neprípustných pracovných nástrojov alebo príslušenstva), vniknutím cudzích telies do prístroja (ako napr. piesok, kamene alebo prach, prepravné poškodenia), použitím násillia alebo cudzieho pôsobenia (napr. škody spôsobené pádom).
  - Škody na prístroji alebo na častiach prístroja, ktoré zodpovedajú príslušnému pracovnému, bežnému alebo inému prirodzenému opotrebeniu.
4. Doba záruky je 24 mesiacov a začína plynúť od dátumu zakúpenia prístroja. Nároky na záruku sa musia uplatniť pred koncom uplynutia záručnej doby do dvoch týždňov od zistenia nedostatku. Uplatnenie nárokov na záruku po uplynutí záručnej doby je vylúčené. Oprava alebo výmena prístroja nevedie k predĺženiu záručnej doby ani nedochádza na základe tohto plnenia ku vzniku novej záručnej doby pre prístroj ani pre akékoľvek inštalované náhradné diely. To platí taktiež pri použití miestneho servisu.
5. Pre uplatnenie Vášho nároku, prosím nahláste defektný prístroj na adrese: [www.Einhell-Service.com](http://www.Einhell-Service.com). Prosíme, aby ste mali k dispozícii účtenku alebo iné doklady o zakúpení nového prístroja. Prístroje, ktoré budú zaslané bez príslušných dokladov alebo bez typového štítku, budú vylúčené zo záručného plnenia kvôli nedostatočnej možnosti identifikácie. Ak spadá defekt prístroja pod naše záručné plnenie, dostanete obratom naspäť opravený alebo nový prístroj.

Samozejme Vám radi opravíme nedostatky na prístroji na Vaše náklady, ak tieto nedostatky nespádajú alebo už nespádajú do rozsahu záruky. Prosím, pošlite nám v takom prípade prístroj na našu servisnú adresu.

Ohľadne opotrebovaných, spotrebných a chýbajúcich dielov poukazujeme na obmedzenia tejto záruky podľa servisných informácií uvedených v tomto návode na obsluhu.

<b>CE</b>	<b>EU</b>
<p><b>D</b> Konformitätserklärung: Wir erklären Konformität gemäß EU-Richtlinie und Normen für Artikel</p> <p><b>GB</b> Declaration of conformity: We declare conformity in accordance with the EU directive and standards for article</p> <p><b>F</b> Déclaration de conformité : Nous déclarons la conformité conformément aux directives et normes UE pour l'article</p> <p><b>I</b> Dichiarazione di conformità: dichiariamo la conformità secondo la direttiva UE e le norme per l'articolo</p> <p><b>DK</b> Overensstemmelseserklæring: Vi attesterer overensstemmelse iht. EU-direktiv samt standarder for artikel</p> <p><b>S</b> Försäkran om överensstämmelse: Vi förklarar följande överensstämmelse enl. EU-direktiv och standarder för artikeln</p> <p><b>CZ</b> Prohlášení o shodě: Prohlášíme shodu podle směrnice EU a norem pro výrobek</p> <p><b>SK</b> Vyhlásenie o zhode: Vyhlasujeme zhodu podľa smernice EÚ a norem pre výrobok</p> <p><b>NL</b> Conformiteitsverklaring: wij verklaren conformiteit conform EU-richtlijn en normen voor artikel</p> <p><b>E</b> Declaración de conformidad: declaramos la conformidad a tenor de la directiva y normas de la UE para el artículo</p> <p><b>FIN</b> Standardinmukaisuustodistus: Me vakuutamme, että EU-direktiivien ja standardien vaatimukset täyttyvät tuotteelle</p> <p><b>SLO</b> IZJAVA O SKLADNOSTI potrjuje sledečo skladnost s smernico EU in standardi za izdelek</p> <p><b>H</b> Konformitási nyilatkozat: Az EU-irányvonal és normák szerinti konformitást jelenlévő ki a cikkhez</p> <p><b>RO</b> Declarație de conformitate: Declaram conformitate conform directivei și normelor UE pentru articolul</p> <p><b>GR</b> Δήλωση συμμόρφωσης: Δηλώνουμε συμμόρφωση σύμφωνα με Οδηγία Εε και πρότυπα για τα προϊόντα</p> <p><b>P</b> Declaração de conformidade: Declaramos a conformidade de acordo com a diretiva CE e normas para o artigo</p>	<p><b>HR</b> IZJAVA O SUKLADNOSTI potvrđuje sljedeću usklađenost prema smjernicama EU i normama za artikl</p> <p><b>BIH</b> IZJAVA O SUKLADNOSTI potvrđuje sljedeću usklađenost prema smjernicama EU i normama za artikl</p> <p><b>RS</b> DEKLARACIJA O USUGLAŠENOST potvrđuje sljedeću usklađenost prema smernicama EZ i normama za artikl</p> <p><b>TR</b> Uygunluk Deklarasyonu: AB direktifi ve ürün standartları uyarınca uygunluğunu beyan ederiz</p> <p><b>RUS</b> Заявление о соответствии товара: Настоящим удостоверяется, что следующие продукты соответствуют директивам и нормам ЕС</p> <p><b>EE</b> Vastavusdeklaratsioon: Tõendame toote vastavust EL direktiivile ja standarditele</p> <p><b>LV</b> Atbilstības deklarācija: Mēs apliecinām atbilstību ES direktīvai un standartiem tālāk minētajām precēm</p> <p><b>LT</b> Atitikties deklaracija: deklaruojame, kad gaminyas atitinka ES direktyvą ir standartus</p> <p><b>PL</b> Deklaracja zgodności - deklarujemy zgodność wymiennego produktu artykułu z następującymi normami na podstawie dyrektywy EU</p> <p><b>BG</b> Декларация за съответствие: Ние декларираме съответствие на Директивите и нормите (ЕС) за изданието</p> <p><b>UKR</b> Декларация відповідності: ми заявляємо про відповідність згідно з Директивою ЄС та стандартами стосовно артикула</p> <p><b>MK</b> Izjava za sobornost: Izjavujemo sobornost so regulativama i sa normama na EU za artikli</p> <p><b>N</b> Samsvarserklæring: Vi erklærer samsvar i henhold til EU-direktiv og standarder for artikkel</p> <p><b>IS</b> Samræmiyfyrirgving: Vi deklurum samræmi við EU-reglugerð og stöðum fyrir vörulegund</p>
<b>Digitales Ortungsgerät* TC-MD 50 (Einhell)</b>	
<input type="checkbox"/> 2014/29/EU <input type="checkbox"/> 2005/32/EC_2009/125/EC <input type="checkbox"/> (EU)2015/1188 <input type="checkbox"/> 2014/35/EU <input type="checkbox"/> 2006/28/EC <input checked="" type="checkbox"/> 2014/30/EU <input type="checkbox"/> 2014/32/EU <input type="checkbox"/> 2014/53/EU <input type="checkbox"/> 2014/68/EU <input type="checkbox"/> (EU)2016/426 <input type="checkbox"/> (EU)2016/425 <input checked="" type="checkbox"/> 2011/65/EU_(EU)2015/863	<input type="checkbox"/> 2006/42/EC <input type="checkbox"/> Annex IV Notified Body: Reg. No.: <input type="checkbox"/> 2000/14/EC_2005/88/EC <input type="checkbox"/> Annex V <input type="checkbox"/> Annex VI Noise: measured $L_{WA}$ = dB (A); guaranteed $L_{WA}$ = dB (A) $P = kW$ ; $L/O = cm$ Notified Body: <input type="checkbox"/> 2012/46/EU_(EU)2016/1628 Emission No.:
<b>Standard references: EN 61326-1</b>	
<b>ISC GmbH · Eschenstraße 6 · D-94405 Landau/Isar</b>	
Landau/Isar, den 22.02.2021	 Andreas Weichselgartner/General-Manager
	 Nigel Yang/Product-Management
<b>First CE: 16</b> <b>Art.-No.: 22.700.90</b> I.-No.: 11016 <b>Subject to change without notice</b>	<b>Archive-File/Record: NAPR012980</b> <b>Documents registrar: Christoph Egginger</b> Wiesenerweg 22, D-94405 Landau/Isar
<small>* GB Digital detector / F Détecteur numérique / rilevatore digitale / DKV Digital springmateriel / Digital lokaliseringsinstrument / CZ Digitální detektor / SK Digitálny detektor / NL Digitaal plaatsbepalingssysteem / E Detector digital / FIN Digitaalinen paikannäin / SLO Digitalni lokator / H Digitális helyező műszer / RO Detector digital / GR ψηφιακό εντοπιστικό όργανο / TR Dijital döver bulama cihazı / RU Цифровой детектор / EE Digitaalne koostis / LV Digitaļais rādītājs / LT Skaitmeninis leidklas / BG Дигитален уред за локализация / UKR Цифровий локатор / MK Дигитален уред за детектирање</small>	





EH 04/2021 (04)

