

Einhell

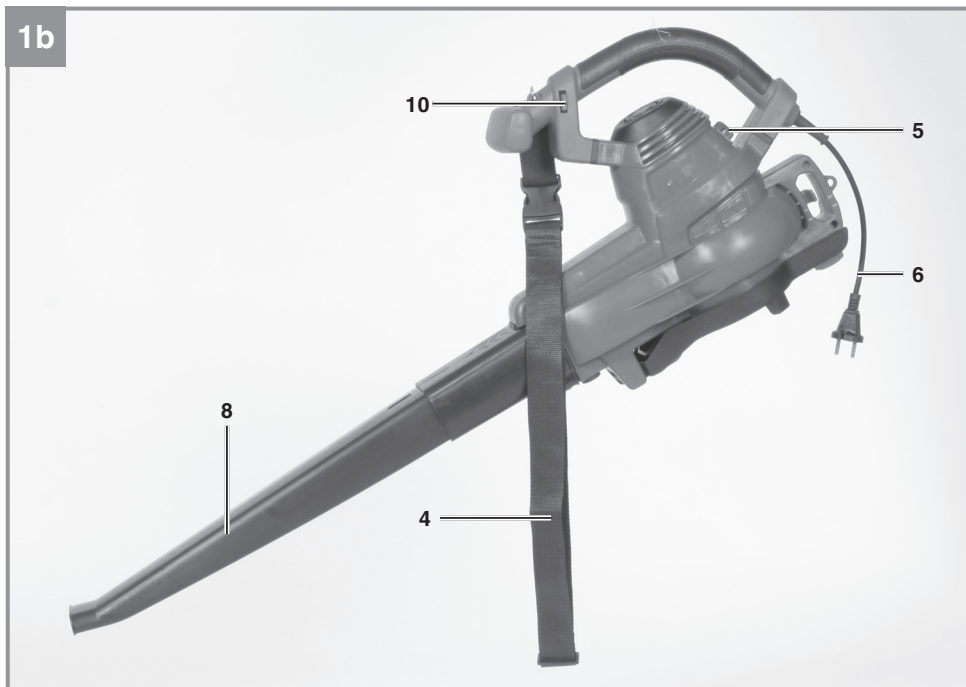
GC-EL 3000 E

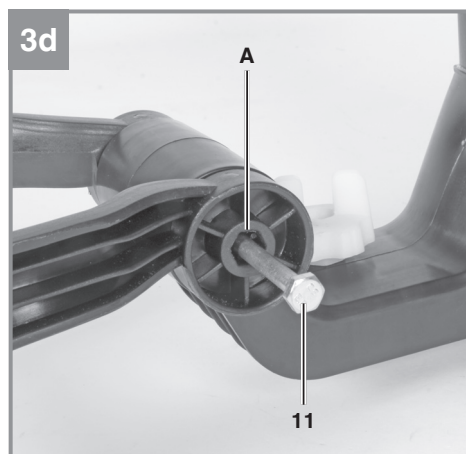
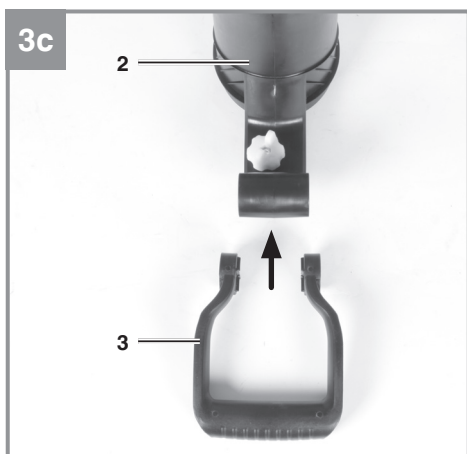
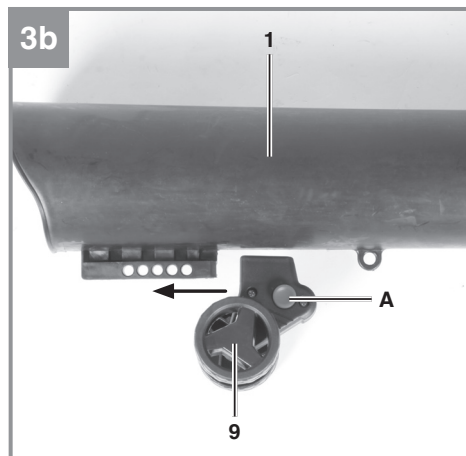
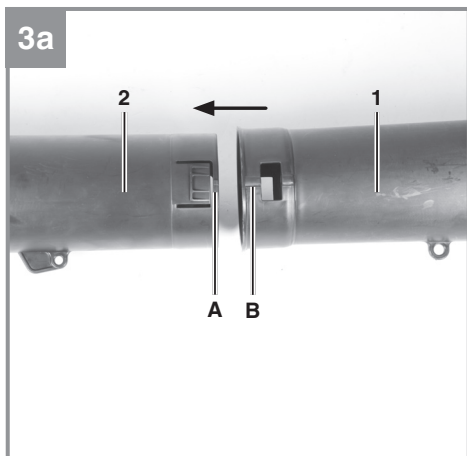
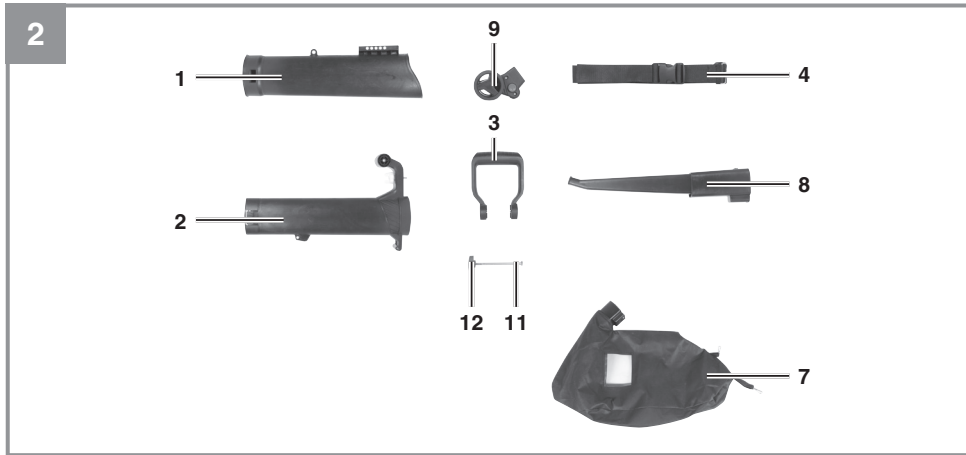
-
- D Originalbetriebsanleitung
Elektro-Laubsauger
 - GB Original operating instructions
Electric blower vac
 - F Instructions d'origine
Aspirateur de feuilles électrique
 - I Istruzioni per l'uso originali
Aspiratore di foglie elettrico
 - DK/ Original betjeningsvejledning
N El-dreven løvsuger
 - S Original-bruksanvisning
Elektrisk lövsug
 - NL Originele handleiding
Elektrische bladzuiger
 - E Manual de instrucciones original
Aspirador de hojas eléctrico
 - RUS Оригинальное руководство по
эксплуатации
Электрический пылесос для
листвы
 - H Eredeti használati utasítás
Elektromos-lombszívó
 - GR Πρωτότυπες Οδηγίες χρήσης
Ηλεκτρικός αναρροφητήρας
φυλλων

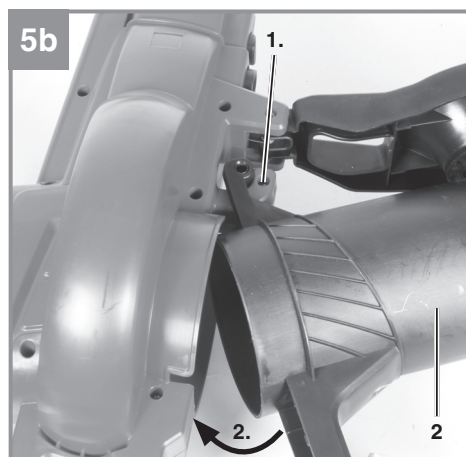
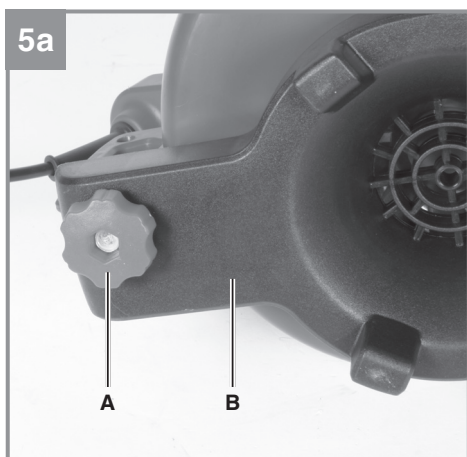
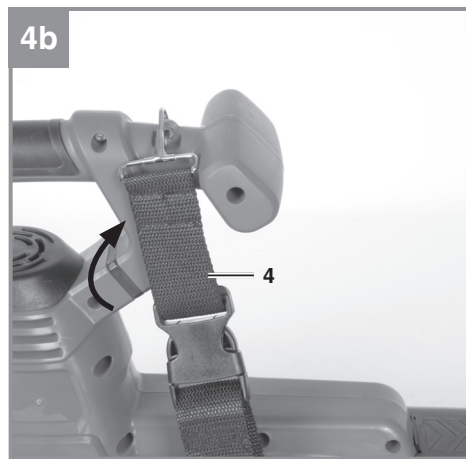
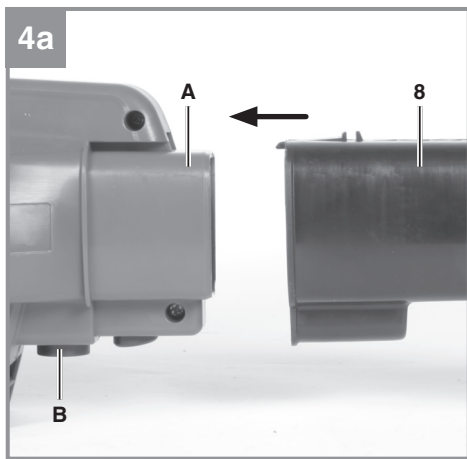
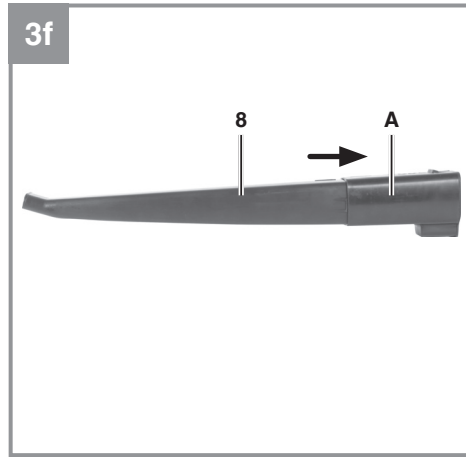
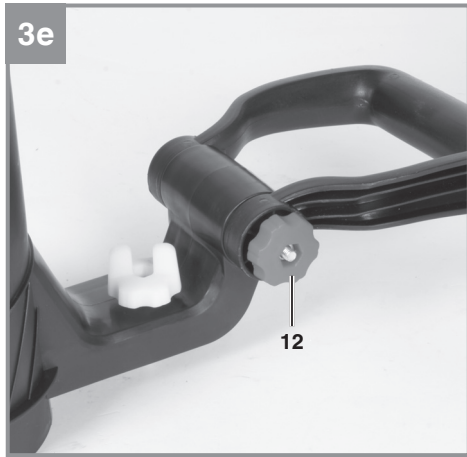


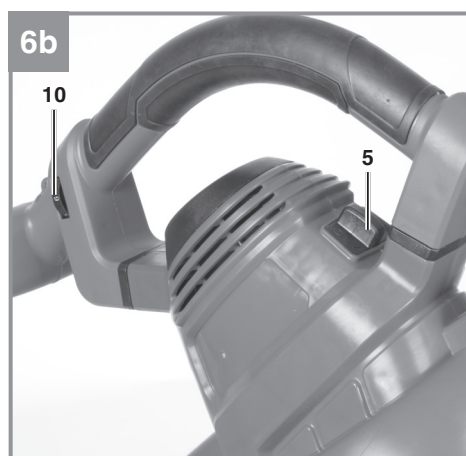
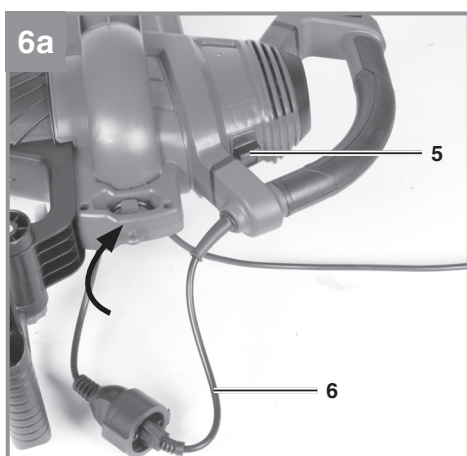
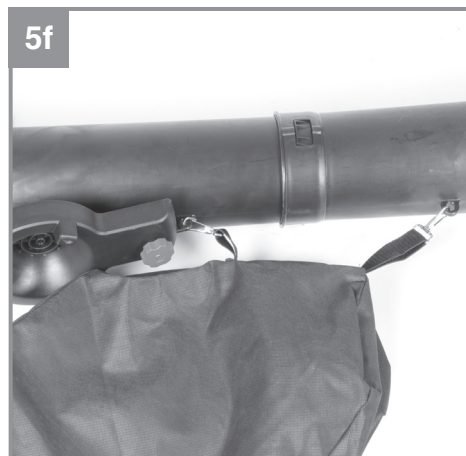
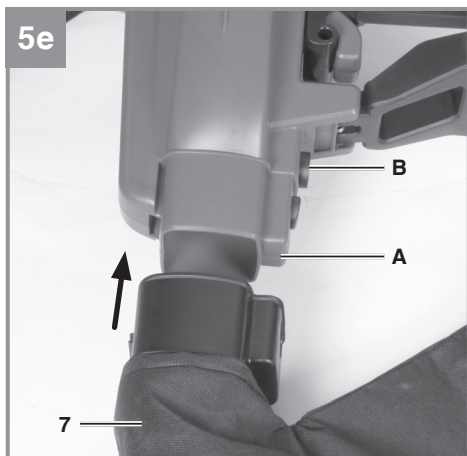
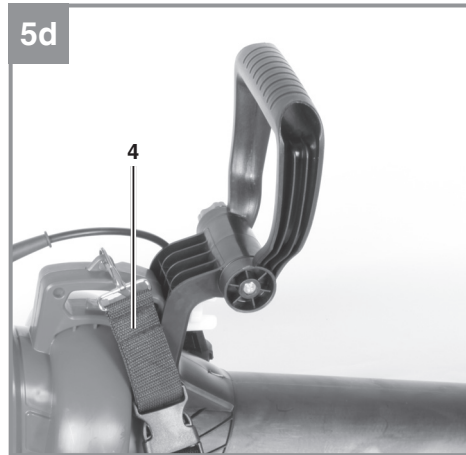
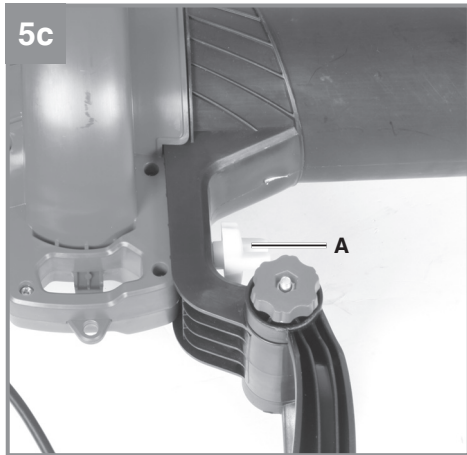
Art.-Nr.: 34.333.20

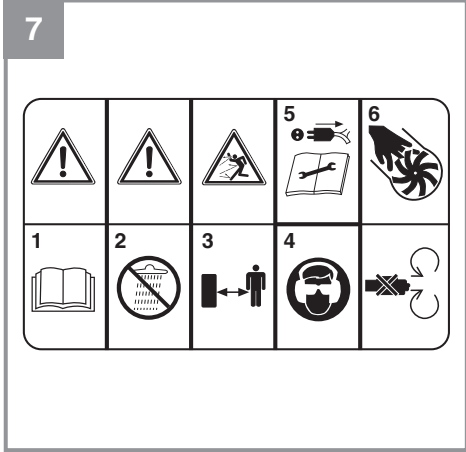
I.-Nr.: 11017











Gefahr!

Beim Benutzen von Geräten müssen einige Sicherheitsvorkehrungen eingehalten werden, um Verletzungen und Schäden zu verhindern. Lesen Sie diese Bedienungsanleitung / Sicherheitshinweise deshalb sorgfältig durch. Bewahren Sie diese gut auf, damit Ihnen die Informationen jederzeit zur Verfügung stehen. Falls Sie das Gerät an andere Personen übergeben sollten, händigen Sie diese Bedienungsanleitung / Sicherheitshinweise bitte mit aus. Wir übernehmen keine Haftung für Unfälle oder Schäden, die durch Nichtbeachten dieser Anleitung und den Sicherheitshinweisen entstehen.

1. Sicherheitshinweise**Gefahr!**

Lesen Sie alle Sicherheitshinweise und Anweisungen. Versäumnisse bei der Einhaltung der Sicherheitshinweise und Anweisungen können elektrischen Schlag, Brand und/oder schwere Verletzungen verursachen. **Bewahren Sie alle Sicherheitshinweise und Anweisungen für die Zukunft auf.**

Einweisung

- Lesen Sie diese Bedienungsanleitung sorgfältig durch. Machen Sie sich mit den Steuer- oder Regeleinrichtungen und der ordnungsgemäßen Verwendung des Gerätes vertraut.
- Personen, die aufgrund ihrer physischen, sensorischen oder geistigen Fähigkeiten oder ihrer Unerfahrenheit oder Unkenntnis nicht in der Lage sind, das Gerät sicher zu benutzen, sollten dieses Gerät nicht ohne Aufsicht oder Anweisung durch eine verantwortliche Person benutzen. Kinder sollten beaufsichtigt werden, um sicherzustellen, dass sie nicht mit dem Gerät spielen.
- Lassen Sie niemals Kinder das Gerät benutzen.
- Lassen Sie niemals andere Personen, die mit diesen Anweisungen nicht vertraut sind, das Gerät benutzen. Örtliche Vorschriften können das Mindestalter für Benutzer vorgeben.
- Benutzen Sie das Gerät niemals, wenn Personen, besonders Kinder, oder Haustiere in der Nähe sind.
- Der Benutzer ist verantwortlich für Unfälle oder Gefährdungen, die Dritten persönlich oder Ihrem Eigentum zustoßen.

Vorbereitung

- Beim Benutzen des Gerätes immer festes Schuhwerk und lange Hosen tragen.
- Tragen Sie keine weite Kleidung oder Schmuck. Sie können von der Saugöffnung erfasst werden. Bei Arbeiten im Freien sind Gummihandschuhe und rutschfestes Schuhwerk empfehlenswert. Tragen Sie bei langen Haaren ein Haarnetz.
- Tragen Sie eine Schutzbrille bei Arbeiten.
- Verwenden Sie bei stauberzeugenden Arbeiten eine Atemmaske.
- Kontrollieren Sie vor jedem Gebrauch das Gerät, die Anschlussleitung und das Verlängerungskabel. Arbeiten Sie nur mit einem einwandfreien und unbeschädigten Gerät. Beschädigte Teile müssen sofort von einem Elektro-Fachmann erneuert werden.
- Verwenden Sie das Gerät nie mit beschädigten Schutzeinrichtungen oder Abschirmungen oder fehlenden Sicherheitseinrichtungen wie Ablenk- und/oder Grasfangeinrichtungen.
- Beim Arbeiten im Freien dürfen nur dafür zugelassene Verlängerungskabel verwendet werden. Die verwendeten Verlängerungskabel müssen einen Mindest-Querschnitt von 1,5 mm² aufweisen. Die Steckverbindungen müssen Schutzkontakte aufweisen und spritzwassergeschützt sein.

Betrieb

- Geräteanschlussleitung immer nach hinten vom Gerät wegführen.
- Wenn das Strom- oder Verlängerungskabel beschädigt ist; ziehen Sie den Stecker aus der Steckdose.
BERÜHREN SIE NICHT DAS KABEL, BEVOR DER STECKER AUS DER STECKDOSE GEZOGEN IST!
- Tragen Sie das Gerät nicht am Kabel
- Ziehen Sie den Stecker aus der Steckdose:
 - wenn Sie das Gerät nicht benutzen, es transportieren oder es unbeaufsichtigt lassen;
 - wenn Sie das Gerät kontrollieren, es reinigen oder Blockierungen entfernen;
 - wenn Sie Reinigungs- oder Wartungsarbeiten vornehmen oder Zubehör auswechseln;
 - nach dem Kontakt mit Fremdkörpern oder bei abnormaler Vibration
- Benutzen Sie Werkzeuge nur bei Tageslicht oder mit ausreichender künstlicher Beleuchtung
- Die Kraft nicht unterschätzen. Immer einen sicheren Stand und das Gleichgewicht halten

- Vermeiden Sie, wenn möglich, das Betreiben des Gerätes im nassen Gras.
- Achten Sie besonders an Abhängen auf sicheren Stand.
- Immer gehen, niemals rennen.
- Halten Sie die Lüftungsöffnung immer sauber.
- Die Saug- Blasöffnung niemals auf Personen oder Tiere richten.
- Die Maschine darf nur zu vernünftigen Zeiten betrieben werden - nicht früh morgens oder spät abends, wenn andere gestört werden könnten. Die bei den örtlichen Behörden gelisteten Zeiten sind zu befolgen.
- Die Maschine ist mit der möglichst niedrigsten Motordrehzahl zur Ausführung der Arbeiten zu betreiben.
- Vor Blasbeginn sind mit Rechen und Besen Fremdkörper zu lösen.
- Bei staubigen Bedingungen ist die Oberfläche leicht zu befeuchten oder, wenn vorhanden, ein Bewässerungs-Anbauteil zu benutzen.
- Der gesamte Blasdüsenaufsatz ist zu verwenden, damit der Luftstrom nah am Boden arbeiten kann.
- Achten Sie auf Kinder, Haustiere, offene Fenster und blasen Sie Fremdkörper sicher weg.

Wartung und Aufbewahrung

- Sorgen Sie dafür, dass alle Muttern, Schrauben und Bolzen stets festgezogen sind, um sicher zu sein, dass sich das Gerät in einem sicheren Betriebszustand befindet.
- Überprüfen Sie den Fangsack häufig auf Verschleiß und Verformungen.
- Verwenden Sie nur original Ersatzteile und Zubehör.
- Ersetzen Sie aus Sicherheitsgründen verschlissene oder beschädigte Teile.
- Unbenutzte Elektrowerkzeuge sollten an einem trockenen Ort abgelegt werden.
- Wenn die Netzanschlussleitung dieses Gerätes beschädigt wird, muss sie durch den Hersteller oder seinen Kundendienst oder eine qualifizierte Person ersetzt werden, um Gefährdungen zu vermeiden.

Das Gerät kann an jede mit min. 10A abgesicherte Steckdose (mit 230 V Wechselspannung) angeschlossen werden. Die Steckdose ist mit einem Fehlerstromschutzschalter (FI) zu sichern. Der Auslösestrom darf max. 30mA betragen.

Erklärung des Hinweisschildes auf dem Gerät (siehe Bild 7)

1. Vor Inbetriebnahme Gebrauchsanleitung lesen.
2. Bei Regen oder Schnee Gerät nicht benutzen. Gerät vor Nässe schützen.
3. Dritte aus dem Gefahrenbereich fernhalten
4. Augen- und Gehörschutz tragen.
5. Bei Reinigungs- und Pflegearbeiten Gerät ausschalten und Netzstecker ziehen.
6. Rotierende Teile! Halten Sie die Hände und Füße fern von den Öffnungen

2. Gerätebeschreibung und Lieferumfang

2.1 Gerätebeschreibung (Bild 1/2)

1. Saugrohr vorne
2. Saugrohr hinten
3. Zusatzhandgriff
4. Tragegurt
5. Ein- /Ausschalter
6. Netzleitung
7. Fangsack
8. Blasrohr
9. Laufrollen
10. Drehzahlregler
11. Schraube
12. Sternmutter

2.2 Lieferumfang

Bitte überprüfen Sie die Vollständigkeit des Artikels anhand des beschriebenen Lieferumfangs. Bei Fehlteilen wenden Sie sich bitte spätestens innerhalb von 5 Arbeitstagen nach Kauf des Artikels unter Vorlage eines gültigen Kaufbeleges an unser Service Center oder an die Verkaufsstelle, bei der Sie das Gerät erworben haben. Bitte beachten Sie hierzu die Gewährleistungstabelle in den Service-Informationen am Ende der Anleitung.

- Öffnen Sie die Verpackung und nehmen Sie das Gerät vorsichtig aus der Verpackung.
- Entfernen Sie das Verpackungsmaterial sowie Verpackungs- / und Transportsicherungen (falls vorhanden).
- Überprüfen Sie, ob der Lieferumfang vollständig ist.
- Kontrollieren Sie das Gerät und die Zubehörteile auf Transportschäden.
- Bewahren Sie die Verpackung nach Möglichkeit bis zum Ablauf der Garantiezeit auf.

Gefahr!

Gerät und Verpackungsmaterial sind kein Kinderspielzeug! Kinder dürfen nicht mit Kunststoffbeuteln, Folien und Kleinteilen spielen! Es besteht Verschluckungs- und Erstickungsgefahr!

- Originalbetriebsanleitung

3. Bestimmungsgemäße Verwendung

Der Laubsauger/-Bläser ist nur für Laub und Gartenabfälle wie Gras und kleine Zweige zugelassen. Anderweitige Anwendung ist nicht erlaubt.

Die Maschine darf nur nach ihrer Bestimmung verwendet werden. Jede weitere darüber hinausgehende Verwendung ist nicht bestimmungsgemäß. Für daraus hervorgerufene Schäden oder Verletzungen aller Art haftet der Benutzer/Bediener und nicht der Hersteller.

Bitte beachten Sie, dass unsere Geräte bestimmungsgemäß nicht für den gewerblichen, handwerklichen oder industriellen Einsatz konstruiert wurden. Wir übernehmen keine Gewährleistung, wenn das Gerät in Gewerbe-, Handwerks- oder Industriebetrieben sowie bei gleichzusetzenden Tätigkeiten eingesetzt wird.

4. Technische Daten

Wechselstrommotor	220-240V ~ 50 Hz
Leistung	3000 Watt
Leerlaufdrehzahl n_0	8000-15000 min ⁻¹
Schutzklasse	II/□
Luftgeschwindigkeit	300 km/h
Saugleistung	840 m ³ /h
Fangsackvolumen	ca. 45 l
Schall-Leistungspegel L_{WA}	102,5 dB (A)
Unsicherheit K	3 dB (A)
Schall-Druckpegel L_{pA}	91,7 dB (A)
Vibration a_{hv}	2,648 m/s ²
Unsicherheit K	1,5 m/s ²
Gewicht (Blasmodus).....	3,0 kg
Gewicht (Saugmodus)	4,2 kg

Beschränken Sie die Geräusentwicklung und Vibration auf ein Minimum!

- Verwenden Sie nur einwandfreie Geräte.
- Warten und reinigen Sie das Gerät regelmäßig.
- Passen Sie Ihre Arbeitsweise dem Gerät an.
- Überlasten Sie das Gerät nicht.
- Lassen Sie das Gerät gegebenenfalls überprüfen.
- Schalten Sie das Gerät aus, wenn es nicht benutzt wird.
- Tragen Sie Handschuhe.

Vorsicht!**Restrisiken**

Auch wenn Sie dieses Elektrowerkzeug vorschriftsmäßig bedienen, bleiben immer Restrisiken bestehen. Folgende Gefahren können im Zusammenhang mit der Bauweise und Ausführung dieses Elektrowerkzeuges auftreten:

1. Lungenschäden, falls keine geeignete Staubschutzmaske getragen wird.
2. Gehörschäden, falls kein geeigneter Gehörschutz getragen wird.
3. Gesundheitsschäden, die aus Hand-Arm-Schwingungen resultieren, falls das Gerät über einen längeren Zeitraum verwendet wird oder nicht ordnungsgemäß geführt und gewartet wird.

5. Vor Inbetriebnahme

Überzeugen Sie sich vor dem Anschließen, dass die Daten auf dem Typenschild mit den Netzdaten übereinstimmen.

Warnung!

Ziehen Sie immer den Netzstecker, bevor Sie Einstellungen am Gerät vornehmen.

5.1 Vorbereitungen (Abb. 3a-3f)

Stecken Sie das obere Saugrohr (Abb. 3a/Pos. 2) und das untere Saugrohr (Abb. 3a/Pos. 1) zusammen. Achten Sie dabei darauf dass die Führungsnase (Abb. 3a/Pos. A) in die entsprechende Aussparung (Abb. 3a/Pos. B) geführt wird. Achten Sie außerdem auf korrektes Einrasten. Benutzen Sie das Saugrohr nur komplett montiert!

Schieben Sie die Führungsräder (Abb. 3b/Pos. 9) wie in Abb. 3b gezeigt bei gedrückter Arretierung (Abb. 3b/Pos. A) auf das untere Saugrohr (Abb. 3b/Pos. 1) und lassen Sie sie an der gewünschten

Position einrasten. Durch erneutes Drücken der Arretierung kann die Position jederzeit angepasst werden. Achten Sie danach auf korrektes Einrasten.

Stecken Sie den Zusatzhandgriff (Abb. 3c/Pos. 3) auf die Aufnahme am oberen Saugrohr (Abb. 3c/Pos. 2). Mit der Schraube (Abb. 3d/Pos. 11) und der Sternmutter (Abb. 3e/Pos. 12) fixieren Sie den Zusatzhandgriff in der gewünschten Position. Achten Sie beim Einsetzen der Schraube darauf, diese von der Seite aus einzuführen wo die sechseckige Fixierung (Abb. 3d/Pos. A) dafür vorgesehen ist. Durch Lösen der Sternmutter kann die Position jederzeit angepasst werden. Achten Sie danach auf eine sichere Fixierung.

Ziehen Sie die Hülse (Abb. 3f/Pos. A) wie in Abb. 3f gezeigt zum oberen Ende des Blasrohrs (Abb. 3f/Pos. 8). Achten Sie auf korrektes Einrasten an beiden Seiten.

5.2.1 Montage im Blas-Modus (Abb. 4a/4b)

Stecken Sie das in Punkt 5.1 vorbereitete Blasrohr (Abb. 4a/Pos. 8) auf die Aufnahme (Abb. 4a/Pos. A) am Motorgehäuse. Achten Sie auf korrektes Einrasten.

Bringen Sie den Tragegurt (Abb. 4b/Pos. 4) wie in Abb. 4b gezeigt am Motorgehäuse an.

Die Demontage erfolgt in umgekehrter Reihenfolge. Zum Demontieren des Blasrohrs den Knopf (Abb. 4a/Pos. B) drücken und das Blasrohr abziehen.

5.2.2 Montage im Saug-Modus (Abb. 5a-5f)

Öffnen Sie die Sternschraube (Abb. 5a/Pos. A) und klappen Sie die Abdeckung (Abb. 5a/Pos. B) auf. Hängen Sie das in Punkt 5.1 vorbereitete Saugrohr (Abb. 5b/Pos. 2) am Motorgehäuse ein und klappen Sie es ans Motorgehäuse wie in Abb. 5b gezeigt. Nun fixieren Sie es mit der Sternschraube (Abb. 5c/Pos. A).

Bringen Sie den Tragegurt (Abb. 5d/Pos. 4) wie in Abb. 5d gezeigt am Motorgehäuse an.

Stecken Sie den Fangsack (Abb. 5e/Pos. 7) auf die Aufnahme (Abb. 5e/Pos. A) am Motorgehäuse. Achten Sie auf korrektes Einrasten. Fixieren Sie den Fangsack wie in Abb. 5f gezeigt mit den beiden Haken am Saugrohr.

Zum Demontieren des Fangsacks den Knopf (Abb. 5e/Pos. B) drücken und den Fangsack abziehen. Die restliche Demontage erfolgt in umgekehrter Reihenfolge.

Nehmen Sie das Gerät erst dann in Betrieb, wenn Sie die Montage vollständig durchgeführt haben. Vor jeder Inbetriebnahme ist die Geräteanschlussleitung auf Anzeichen von Beschädigungen zu untersuchen und darf nur in einwandfreiem Zustand benutzt werden.

Ein unsicherer Betrieb des Gerätes wird durch mehrere Sicherheitsschalter verhindert. Achten Sie deshalb auf korrekten Sitz der folgenden Komponenten, andernfalls ist ein Einschalten der Maschine nicht möglich.

- Im Blasmodus: Blasrohr (Abb. 4a/Pos. 8) und Abdeckung (Abb. 5a/Pos. B).
- Im Saugmodus: Saugrohr (Abb. 5b/Pos.2) und Fangsack (Abb. 5e/Pos. 7)

6. Bedienung

6.1. Gurtlänge bestimmen (Abb. 1)

Gurtlänge des Tragegurtes (4) so einstellen, dass das Saugrohr knapp über dem Boden geführt werden kann. Zusätzlich dienen zur leichteren Führung des Saugrohres am Boden die Führungsrollen (9) am unteren Ende des Saugrohres.

6.2. Gerät anschließen und einschalten (Abb. 6a/6b)

Das Gerät kann an jede mit min. 10A abgesicherte Steckdose (mit 230 V Wechselspannung) angeschlossen werden. Die Steckdose ist mit einem Fehlerstromschutzschalter (FI) zu sichern. Der Auslösestrom darf max. 30mA betragen.

- Den Gerätestecker in die Kupplung der Geräteanschlussleitung (Verlängerung) stecken.
- Geräteanschlussleitung mit der am Gerät vorhandenen Kabelzugentlastung wie abgebildet sichern (Abb. 6a).
- Schieben Sie zum Einschalten den Ein-/Aus-schalter in Position „I“
- Schieben Sie zum Ausschalten den Ein-/Aus-schalter in Position „O“

6.3 Fangsack entleeren (Abb. 1)

Entleeren Sie den Fangsack (7) rechtzeitig. Bei hohem Füllgrad lässt die Saugleistung deutlich nach. Führen Sie organische Abfälle der Kompos-

terierung zu.

- Gerät ausschalten und Netzstecker ziehen
- Reißverschluss am Fangsack (7) öffnen und Sauggut ausschütten.
- Reißverschluss am Fangsack (7) wieder schließen.

6.4 Drehzahlregelung (Abb. 6b)

Das Gerät ist mit einer elektronischen Drehzahlregelung ausgestattet. Drehen Sie dazu den Drehzahlregler (Abb. 6b/Pos. 10) in die gewünschte Position. Betreiben Sie das Gerät nur mit der notwendigen Drehzahl und lassen Sie es nicht unnötig hoch drehen.

7. Austausch der Netzanschlussleitung

Gefahr!

Wenn die Netzanschlussleitung dieses Gerätes beschädigt wird, muss sie durch den Hersteller oder seinen Kundendienst oder eine ähnlich qualifizierte Person ersetzt werden, um Gefährdungen zu vermeiden.

8. Reinigung, Wartung und Ersatzteilbestellung

Gefahr!

Ziehen Sie vor allen Reinigungsarbeiten den Netzstecker.

8.1 Reinigung

- Halten Sie Schutzvorrichtungen, Luftschlitz und Motorenhäuser so staub- und schmutzfrei wie möglich. Reiben Sie das Gerät mit einem sauberen Tuch ab oder blasen Sie es mit Druckluft bei niedrigem Druck aus.
- Wir empfehlen, dass Sie das Gerät direkt nach jeder Benutzung reinigen.
- Reinigen Sie das Gerät regelmäßig mit einem feuchten Tuch und etwas Schmierseife. Verwenden Sie keine Reinigungs- oder Lösungsmittel; diese könnten die Kunststoffteile des Gerätes angreifen. Achten Sie darauf, dass kein Wasser in das Geräteinnere gelangen kann. Das Eindringen von Wasser in ein Elektrogerät erhöht das Risiko eines elektrischen Schlages.
- Nach Beendigung der Arbeit Auffangsack abnehmen, umstülpen und gründlich reinigen, um das Entstehen von Schimmel und unan-

genehmen Gerüchen zu verhindern.

- Ein stark verschmutzter Fangsack kann mit Wasser und Seife gewaschen werden.
- Bei Schwergängigkeit des Reißverschlusses die Reißverschlusszähne mit einer trockenen Seife einreiben.
- Saug-/Blasrohr bei Verschmutzung mit einer Bürste reinigen.

8.2 Wartung

- Bei eventuell auftretenden Störungen das Gerät nur von einem autorisierten Fachmann bzw. von einer Kundendienstwerkstatt überprüfen lassen.
- Im Geräteinneren befinden sich keine weiteren zu wartenden Teile.

8.3 Ersatzteilbestellung:

Bei der Ersatzteilbestellung sollten folgende Angaben gemacht werden;

- Typ des Gerätes
- Artikelnummer des Gerätes
- Ident-Nummer des Gerätes
- Ersatzteilnummer des erforderlichen Ersatzteils

Aktuelle Preise und Infos finden Sie unter www.isc-gmbh.info

9. Entsorgung und Wiederverwertung

Das Gerät befindet sich in einer Verpackung um Transportschäden zu verhindern. Diese Verpackung ist Rohstoff und ist somit wieder verwendbar oder kann dem Rohstoffkreislauf zurückgeführt werden. Das Gerät und dessen Zubehör bestehen aus verschiedenen Materialien, wie z.B. Metall und Kunststoffe. Defekte Geräte gehören nicht in den Hausmüll. Zur fachgerechten Entsorgung sollte das Gerät an einer geeigneten Sammelstellen abgegeben werden. Wenn Ihnen keine Sammelstelle bekannt ist, sollten Sie bei der Gemeindeverwaltung nachfragen.

10. Lagerung

Lagern Sie das Gerät und dessen Zubehör an einem dunklen, trockenen und frostfreiem Ort. Die optimale Lagertemperatur liegt zwischen 5 und 30 °C. Bewahren Sie das Elektrowerkzeug in der Originalverpackung auf.

11. Fehlersuchplan

Fehler	Mögliche Ursache	Beseitigung
Gerät läuft nicht an	<ul style="list-style-type: none">- keine Spannung vorhanden- Kabel defekt - Anschlüsse am Motor gelöst - Gerät nicht korrekt montiert	<ul style="list-style-type: none">- Leitung und Sicherung überprüfen- durch Kundendienstwerkstatt überprüfen lassen - durch Kundendienstwerkstatt überprüfen lassen - Korrekte Montage sicherstellen



Nur für EU-Länder

Werfen Sie Elektrowerkzeuge nicht in den Hausmüll!

Gemäß europäischer Richtlinie 2012/19/EU über Elektro- und Elektronik-Altgeräte und Umsetzung in nationales Recht müssen verbrauchte Elektrowerkzeuge getrennt gesammelt werden und einer umweltgerechten Wiederverwertung zugeführt werden.

Recycling-Alternative zur Rücksendeaufforderung:

Der Eigentümer des Elektrogerätes ist alternativ anstelle Rücksendung zur Mitwirkung bei der sachgerechten Verwertung im Falle der Eigentumsaufgabe verpflichtet. Das Altgerät kann hierfür auch einer Rücknahmestelle überlassen werden, die eine Beseitigung im Sinne der nationalen Kreislaufwirtschafts- und Abfallgesetze durchführt. Nicht betroffen sind den Altgeräten beigefügte Zubehörteile und Hilfsmittel ohne Elektrobestandteile.

Der Nachdruck oder sonstige Vervielfältigung von Dokumentation und Begleitpapieren der Produkte, auch auszugsweise, ist nur mit ausdrücklicher Zustimmung der iSC GmbH zulässig.

Technische Änderungen vorbehalten

Service-Informationen

Wir unterhalten in allen Ländern, welche in der Garantiekunde benannt sind, kompetente Service-Partner, deren Kontakte Sie der Garantiekunde entnehmen. Diese stehen Ihnen für alle Service-Belange wie Reparatur, Ersatzteil- und Verschleißteil-Versorgung oder den Bezug von Verbrauchsmaterialien zur Verfügung.

Es ist zu beachten, dass bei diesem Produkt folgende Teile einem gebrauchsgemäßen oder natürlichen Verschleiß unterliegen bzw. folgende Teile als Verbrauchsmaterialien benötigt werden.

Kategorie	Beispiel
Verschleißteile*	Kohlebürsten
Verbrauchsmaterial/ Verbrauchsteile*	
Fehlteile	

* nicht zwingend im Lieferumfang enthalten!

Bei Mängel oder Fehlern bitten wir Sie, den Fehlerfall im Internet unter www.isc-gmbh.info anzumelden. Bitte achten Sie auf eine genaue Fehlerbeschreibung und beantworten Sie dazu in jedem Fall folgende Fragen:

- Hat das Gerät bereits einmal funktioniert oder war es von Anfang an defekt?
- Ist Ihnen vor dem Auftreten des Defektes etwas aufgefallen (Symptom vor Defekt)?
- Welche Fehlfunktion weist das Gerät Ihrer Meinung nach auf (Hauptsymptom)?
Beschreiben Sie diese Fehlfunktion.

Garantiekunde

Sehr geehrte Kundin, sehr geehrter Kunde,
unsere Produkte unterliegen einer strengen Qualitätskontrolle. Sollte dieses Gerät dennoch einmal nicht einwandfrei funktionieren, bedauern wir dies sehr und bitten Sie, sich an unseren Servicedienst unter der auf dieser Garantiekarte angegebenen Adresse zu wenden. Gerne stehen wir Ihnen auch telefonisch über die angegebene Servicrufnummer zur Verfügung. Für die Geltendmachung von Garantieansprüchen gilt folgendes:

1. Diese Garantiebedingungen richten sich ausschließlich an Verbraucher, d. h. natürliche Personen, die dieses Produkt weder im Rahmen ihrer gewerblichen noch anderen selbständigen Tätigkeit nutzen wollen. Diese Garantiebedingungen regeln zusätzliche Garantieleistungen, die der u. g. Hersteller zusätzlich zur gesetzlichen Gewährleistung Käufern seiner Neugeräte verspricht. Ihre gesetzlichen Gewährleistungsansprüche werden von dieser Garantie nicht berührt. Unsere Garantieleistung ist für Sie kostenlos.
2. Die Garantieleistung erstreckt sich ausschließlich auf Mängel an einem von Ihnen erworbenen neuen Gerät des u. g. Herstellers, die auf einem Material- oder Herstellungsfehler beruhen und ist nach unserer Wahl auf die Behebung solcher Mängel am Gerät oder den Austausch des Gerätes beschränkt. Bitte beachten Sie, dass unsere Geräte bestimmungsgemäß nicht für den gewerblichen, handwerklichen oder beruflichen Einsatz konstruiert wurden. Ein Garantievertrag kommt daher nicht zustande, wenn das Gerät innerhalb der Garantiezeit in Gewerbe-, Handwerks- oder Industriebetrieben verwendet wurde oder einer gleichzusetzenden Beanspruchung ausgesetzt war.
3. Von unserer Garantie ausgenommen sind:
 - Schäden am Gerät, die durch Nichtbeachtung der Montageanleitung oder aufgrund nicht fachgerechter Installation, Nichtbeachtung der Gebrauchsanleitung (wie durch z.B. Anschluss an eine falsche Netzspannung oder Stromart) oder Nichtbeachtung der Wartungs- und Sicherheitsbestimmungen oder durch Aussetzen des Geräts an anomale Umweltbedingungen oder durch mangelnde Pflege und Wartung entstanden sind.
 - Schäden am Gerät, die durch missbräuchliche oder unsachgemäße Anwendungen (wie z.B. Überlastung des Gerätes oder Verwendung von nicht zugelassenen Einsatzwerkzeugen oder Zubehör), Eindringen von Fremdkörpern in das Gerät (wie z.B. Sand, Steine oder Staub, Transportschäden), Gewaltanwendung oder Fremdeinwirkungen (wie z. B. Schäden durch Herunterfallen) entstanden sind.
 - Schäden am Gerät oder an Teilen des Geräts, die auf einen gebrauchsgemäßen, üblichen oder sonstigen natürlichen Verschleiß zurückzuführen sind.
4. Die Garantiezeit beträgt 24 Monate und beginnt mit dem Kaufdatum des Gerätes. Garantieansprüche sind vor Ablauf der Garantiezeit innerhalb von zwei Wochen, nachdem Sie den Defekt erkannt haben, geltend zu machen. Die Geltendmachung von Garantieansprüchen nach Ablauf der Garantiezeit ist ausgeschlossen. Die Reparatur oder der Austausch des Gerätes führt weder zu einer Verlängerung der Garantiezeit noch wird eine neue Garantiezeit durch diese Leistung für das Gerät oder für etwaige eingebaute Ersatzteile in Gang gesetzt. Dies gilt auch bei Einsatz eines Vor-Ort-Services.
5. Für die Geltendmachung Ihres Garantieanspruches melden Sie bitte das defekte Gerät an unter: www.isc-gmbh.info. Halten Sie bitte den Kaufbeleg oder andere Nachweise Ihres Kaufs des Neugeräts bereit. Geräte, die ohne entsprechende Nachweise oder ohne Typenschild eingeschickt werden, sind von der Garantieleistung aufgrund mangelnder Zuordnungsmöglichkeit ausgeschlossen. Ist der Defekt des Gerätes von unserer Garantieleistung erfasst, erhalten Sie umgehend ein repariertes oder neues Gerät zurück.

Selbstverständlich beheben wir gegen Erstattung der Kosten auch gerne Defekte am Gerät, die vom Garantiumfang nicht oder nicht mehr erfasst sind. Dazu senden Sie das Gerät bitte an unsere Serviceadresse.

Für Verschleiß-, Verbrauchs- und Fehlteile verweisen wir auf die Einschränkungen dieser Garantie gemäß den Service-Informationen dieser Bedienungsanleitung.

iSC GmbH · Eschenstraße 6 · 94405 Landau/Isar (Deutschland)

Sehr geehrte Kundin, sehr geehrter Kunde,
um Ihnen noch mehr Service zu bieten, haben Sie die Möglichkeit auf unserem Onlineportal weitere Informationen abzurufen.

Sollten einmal Probleme oder Fragen zu Ihrem Produkt auftreten, können Sie schnell und einfach unter www.isc-gmbh.info viele Aktionen durchführen. Hier einige Beispiele:

- Ersatzteile bestellen
- Aktuelle Preisauskünfte
- Verfügbarkeiten der Ersatzteile
- Servicestellen Vorort für Benzingeräte
- Defekte Geräte anmelden
- Garantieverlängerungen (nur bei bestimmten Geräten)
- Bestellverfolgung

Wir freuen uns auf Ihren Besuch online unter www.isc-gmbh.info!

Eine Adresse für alle Fälle!

www.isc-gmbh.info

ISC

Garantieabwicklung

Produktinfos

Downloads

Ersatzteilservice

Reparatur

Zubehör

Servicepartner

ISC

International Service Center

www.isc-gmbh.info

Telefon: 09951 / 95 920 00 · Telefax: 09951/95 917 00
E-Mail: info@einhell.de · Internet: www.isc-gmbh.info
ISC GmbH · Eschenstraße 6 · 94405 Landau/Isar (Deutschland)

Danger!

When using the equipment, a few safety precautions must be observed to avoid injuries and damage. Please read the complete operating instructions and safety regulations with due care. Keep this manual in a safe place, so that the information is available at all times. If you give the equipment to any other person, hand over these operating instructions and safety regulations as well. We cannot accept any liability for damage or accidents which arise due to a failure to follow these instructions and the safety instructions.

1. Safety regulations**Danger!****Read all safety regulations and instructions.**

Any errors made in following the safety regulations and instructions may result in an electric shock, fire and/or serious injury.

Keep all safety regulations and instructions in a safe place for future use.**General instructions**

- Read the complete operating manual with due care. Acquaint yourself with the controls and how to use the tool.
- All persons (including children) who, for reasons of physical, sensory or mental ability or inexperience or lack of knowledge, are not in a position to be able to use this device safely, should not use the device unsupervised or without instruction by or from a responsible person. Children must always be supervised in order to ensure that they do not play with the device.
- Never allow children to use the tool.
- Never allow other persons who are not familiar with the operating instructions to use the tool. Contact your local government offices for information regarding minimum age requirements for operating the tool.
- Never use the tool when there are people – particularly children – or pets nearby.
- The user is responsible for any accidents or hazards suffered by third parties or their property.

Preparation

- Always wear sturdy footwear and long trousers when using the tool.
- Never wear loose fitting clothes or jewelry. They may get drawn into the suction opening.

Rubber gloves and non-slip shoes are recommended when working outdoors. Wear a hair net if you have long hair.

- Wear safety goggles while you work.
- Use a dust mask when working on dusty jobs
- Always check the tool, the power cable and the extension cable before using the tool. Only operate the tool when it is in good working order and is not damaged in any way. Damaged parts have to be replaced immediately by a qualified electrician.
- Never use the tool if any of its safety devices or guards are damaged or if any safety attachments such as deflectors and/or grass catching devices are missing.
- When working outdoors, use only extension cables which are approved for outdoor use. Extension cables must have a minimum cross-section of 1.5 mm². The plug connections must be splash-proof.

Operation

- Always trail the power cable behind the tool.
- If the power cable or extension cable is damaged, pull the plug out of the socket. **NEVER TOUCH THE CABLE BEFORE THE PLUG HAS BEEN PULLED OUT OF THE SOCKET.**
- Do not carry the tool by its power cable.
- Always pull out the power plug:
 - when the tool is not being used, when it is being transported or when you leave it unsupervised.
 - when you are checking the tool, cleaning it or removing blockages.
 - when you want to carry out cleaning or maintenance work on the tool or replace accessories.
 - after the tool impacts with foreign bodies or you notice unusual vibrations.
- Use the tool only in broad daylight or in well-lit conditions.
- Do not underestimate the forces involved. Make sure you stand squarely and keep your balance at all times.
- If possible, avoid using the tool on wet grass.
- Ensure that you maintain a steady foothold particularly while working on slopes.
- Always walk. Never run.
- Always keep the ventilation opening clean.
- Never direct the vacuum/blow hole at persons or animals.
- The machine may only be used at reasonable times of the day, i.e. not in the early morning or late evening when it will be a nuisance to

other people. Permitted times of use specified by local authorities must be observed.

- The machine must be run at the lowest possible motor speed required to carry out the work.
- Remove all foreign objects with a rake and brush before starting any blowing work.
- Where conditions are dusty, dampen the surface a little or use a sprinkler attachment.
- Use the full-length blower nozzle extension so that the air current can work near to the ground.
- Watch out for children, pets, open windows etc. and blow the foreign objects safely away from them.

Maintenance and storage

- Check that all nuts, bolts and screws are securely tightened in order to be sure that the machine is in a safe working condition.
- Frequently check the debris bag for signs of wear and deformation.
- Use only genuine accessories and spare parts.
- For your own safety, replace worn or damaged parts without delay.
- Electric tools should be kept in a dry place when not in use.
- If the mains cable for this device is damaged, it must be replaced by the manufacturer or its after-sales service or similarly trained personnel to avoid danger.

The tool can be plugged into any socket-outlet (with 230 V AC) that is equipped with a 10A fuse or higher. The socket-outlet has to be safeguarded by an earth-leakage circuit breaker (e.l.c.b.). The operating current must not exceed 30 mA.

Explanation of the warning signs on the equipment (see Fig. 7)

1. Read the directions for use before operating the tool.
2. Do not use the tool in rain or snow. Do not expose the tool to wet conditions.
3. Keep all other persons away from the danger zone.
4. Wear goggles and ear muffs.
5. Switch off the tool and pull out the power plug before carrying out any cleaning or maintenance work.
6. Rotating parts. Keep your hands and feet away from all openings.

2. Layout and items supplied

2.1 Layout (Fig. 1/2)

1. Front suction tube
2. Rear suction tube
3. Additional handle
4. Harness
5. On/Off switch
6. Mains power cable
7. Catch bag
8. Blower tube
9. Castors
10. Speed controller
11. Screw
12. Star nut

2.2 Items supplied

Please check that the article is complete as specified in the scope of delivery. If parts are missing, please contact our service center or the sales outlet where you made your purchase at the latest within 5 working days after purchasing the product and upon presentation of a valid bill of purchase. Also, refer to the warranty table in the service information at the end of the operating instructions.

- Open the packaging and take out the equipment with care.
- Remove the packaging material and any packaging and/or transportation braces (if available).
- Check to see if all items are supplied.
- Inspect the equipment and accessories for transport damage.
- If possible, please keep the packaging until the end of the guarantee period.

Danger!

The equipment and packaging material are not toys. Do not let children play with plastic bags, foils or small parts. There is a danger of swallowing or suffocating!

- Original operating instructions


3. Proper use

The garden blower vac is designed to handle only foliage and garden refuse such as grass and small branches. Any other use is prohibited.

The equipment is to be used only for its prescribed purpose. Any other use is deemed to be a case of misuse. The user / operator and not the manufacturer will be liable for any damage or injuries of any kind caused as a result of this.

Please note that our equipment has not been designed for use in commercial, trade or industrial applications. Our warranty will be voided if the machine is used in commercial, trade or industrial businesses or for equivalent purposes.

4. Technical data

AC motor.....	220-240V ~ / 50 Hz
Output	3000 watts
no load speed n_0	8000-15000 min ⁻¹
Protection class	II / 
Air velocity	300 km/h
Suction rate.....	840 m ³ /h
Volume of debris bag	approx. 45 l
Sound volume level L_{WA}	102.5 dB (A)
K uncertainty	3 dB(A)
Sound pressure level L_{pA}	91.7 dB (A)
Vibration a_{hv}	2.648 m/s ²
K uncertainty	1,5 m/s ²
Weight (blower mode).....	3.0 kg
Weight (vacuum mode).....	4.2 kg

Keep the noise emissions and vibrations to a minimum.

- Only use appliances which are in perfect working order.
- Service and clean the appliance regularly.
- Adapt your working style to suit the appliance.
- Do not overload the appliance.
- Have the appliance serviced whenever necessary.
- Switch the appliance off when it is not in use.
- Wear protective gloves.

Caution!

Residual risks

Even if you use this electric power tool in accordance with instructions, certain residual risks cannot be ruled out. The following hazards may arise in connection with the equipment's construction and layout:

1. Lung damage if no suitable protective dust mask is used.
2. Damage to hearing if no suitable ear protection is used.
3. Health damage caused by hand-arm vibrations if the equipment is used over a prolonged period or is not properly guided and maintained.

5. Before starting the equipment

Before you connect the equipment to the mains supply make sure that the data on the rating plate are identical to the mains data.

Warning!

Always pull the power plug before making adjustments to the equipment.

5.1 Preparations (Fig. 3a-3f)

Connect the top suction tube (Fig. 3a/Item 2) and the bottom suction tube (Fig. 3a/Item 1) together. Make sure that the guide lug (Fig. 3a/Item A) is inserted into the corresponding recess (Fig. 3a/Item B) when you do this. Make sure that it latches in place correctly as well. Use the suction tube only if it is fully assembled!

Push the guide wheels (Fig. 3b/Item 9) onto the bottom suction tube (Fig. 3b/Item 1), as shown in Fig. 3b, with the lock pressed (Fig. 3b/Item A) and let it snap into place at the desired position. The position can be changed at any time by pressing the lock again. Make sure that it snaps into place correctly.

Fit the additional handle (Fig. 3c/Item 3) to the mount on the top suction tube (Fig. 3c/Item 2). Using the screw (Fig. 3d/Item 11) and the star nut (Fig. 3e/Item 12), secure the additional handle in the desired position.

When fitting the screw, make sure that you insert it from the side with the hexagon lock (Fig. 3d/Item A). The position can be changed at any time by undoing the star nut. Make sure that the parts are fastened securely.

Pull the sleeve (Fig. 3f/Item A) to the top end of the blower tube (Fig. 3f/Item 8) as shown in Fig. 3f. Make sure that it snaps in place correctly on both sides.

5.2.1 Assembly in blower mode (Fig. 4a/4b)

Insert the blower tube (Fig. 4a/Item 8), which was prepared in 5.1, into the mount (Fig. 4a/Item A) on the motor housing. Make sure that it latches in place correctly.

Fit the shoulder strap (Fig. 4b/Item 4) to the motor housing as shown in Fig. 4b.

To dismantle, proceed in reverse order. To remove the blower tube, press the button (Fig. 4a/Item B) and pull off the blower tube.

5.2.2 Assembly in vacuum mode (Fig. 5a-5f)

Undo the star screw (Fig. 5a/Item A) and pull open the cover (Fig. 5a/Item B). Attach the vacuum tube (Fig. 5b/Item 2), which was prepared in 5.1, to the motor housing and snap it onto the motor housing as shown in Fig. 5b. Now secure it with the star screw (Fig. 5c/Item A).

Fit the shoulder strap (Fig. 5d/Item 4) to the motor housing as shown in Fig. 5d.

Connect the catch bag (Fig. 5e/Item 7) to the mount (Fig. 5e/Item A) on the motor housing. Make sure that it latches in place correctly. Secure the catch bag by the two hooks on the vacuum tube as shown in Fig. 5f.

To remove the catch bag, press the button (Fig. 5e/Item B) and pull off the catch bag. To dismantle the rest, proceed in reverse order.

Start up the equipment only when fully assembled. Always inspect the power cable for damage before starting up. The equipment may be used only if the cable is in flawless condition.

There are a number of safety switches for preventing the unsafe operation of the equipment. Make sure, therefore, that the following components are correctly fastened, otherwise it will not be possible to switch on the machine.

- In blower mode: Blower tube (Fig. 4a/Item 8) and cover (Fig. 5a/Item B).
- In vacuum mode: Suction tube (Fig. 5b/Item 2) and catch bag (Fig. 5e/Item 7)

6. Operation

6.1 Sizing the strap (Fig. 1)

Size the length of the carrying strap (4) so that the vacuum tube just clears the ground. The guide rollers (9) at the bottom end of the suction tube will help you to maneuver the suction tube on the ground.

6.2. Connecting the equipment to the power supply and switching on (Fig. 6a/6b)

The equipment can be connected to any socket-outlet (with 230 V AC) that is equipped with a 10A fuse or higher. The socket-outlet has to be safeguarded by an earth-leakage circuit breaker (e.l.c.b.).

The operating current must not exceed 30 mA.

- Insert the equipment's plug into the power cable coupling (extension).
- Secure the power cable with the strain-relief clip provided on the equipment as shown (Fig. 6a).
- To switch on, push the On/Off switch to the "I" position
- To switch off, push the On/Off switch to the "O" position

6.3 Emptying the debris bag and pre-screen (Fig. 1)

Empty the debris bag (7) in good time. When the bag is heavily loaded with material, vacuum power is considerably reduced. Deposit organic refuse at a compost site.

- Switch off the tool and pull out the plug.
- Open the zipper on the debris bag (7) and shake out the material.
- Close the zip on the debris bag (7) again.

6.4 Speed control (Fig. 6b)

The device is fitted with an electronic speed controller. To use it, turn the speed controller (Fig. 6b/Item 10) to the desired position. Use the device only with the speed which is actually required and do not let it run at a speed which is faster than necessary.

7. Replacing the power cable

Danger!

If the power cable for this equipment is damaged, it must be replaced by the manufacturer or its after-sales service or similarly trained personnel to avoid danger.

8. Cleaning, maintenance and ordering of spare parts

Danger!

Always pull out the mains power plug before starting any cleaning work.

8.1 Cleaning

- Keep all safety devices, air vents and the motor housing free of dirt and dust as far as possible. Wipe the equipment with a clean cloth or blow it with compressed air at low pressure.
- We recommend that you clean the device immediately each time you have finished using it.
- Clean the equipment regularly with a moist cloth and some soft soap. Do not use cleaning agents or solvents; these could attack the plastic parts of the equipment. Ensure that no water can seep into the device.
- After shaking out the debris bag, turn it inside out and thoroughly clean it in order to prevent mould and unpleasant odors from forming.
- You can use soap and water to clean out a heavily soiled debris bag.
- Rub a bar of dry soap across the zipper teeth if the zipper becomes difficult to pull.
- Clean the vacuum/blower tube with a brush upon evidence of dirt and grime.

8.2 Maintenance

- Should the tool experience problems beyond those mentioned above, let only an authorized professional or a customer service shop perform an inspection.
- There are no parts inside the equipment which require additional maintenance.

8.3 Ordering replacement parts:

Please quote the following data when ordering replacement parts:

- Type of machine
- Article number of the machine
- Identification number of the machine
- Replacement part number of the part required

For our latest prices and information please go to www.isc-gmbh.info

9. Disposal and recycling

The equipment is supplied in packaging to prevent it from being damaged in transit. The raw materials in this packaging can be reused or recycled. The equipment and its accessories are made of various types of material, such as metal and plastic. Never place defective equipment in your household refuse. The equipment should be taken to a suitable collection center for proper disposal. If you do not know the whereabouts of such a collection point, you should ask in your local council offices.

10. Storage

Store the equipment and accessories in a dark and dry place at above freezing temperature. The ideal storage temperature is between 5 and 30 °C. Store the electric tool in its original packaging.

11. Troubleshooting guide

Fault	Possible cause	Remedy
Motor does not start	<ul style="list-style-type: none">- No voltage present.- Power cord defective - Motor terminals disconnected - Equipment not assembled correctly	<ul style="list-style-type: none">- Check the cord and fuses- Have the unit checked by a customer service workshop - Have the unit checked by a customer service workshop- Make sure that it is assembled correctly



For EU countries only

Never place any electric power tools in your household refuse.

To comply with European Directive 2012/19/EC concerning old electric and electronic equipment and its implementation in national laws, old electric power tools have to be separated from other waste and disposed of in an environment-friendly fashion, e.g. by taking to a recycling depot.

Recycling alternative to the return request:

As an alternative to returning the equipment to the manufacturer, the owner of the electrical equipment must make sure that the equipment is properly disposed of if he no longer wants to keep the equipment. The old equipment can be returned to a suitable collection point that will dispose of the equipment in accordance with the national recycling and waste disposal regulations. This does not apply to any accessories or aids without electrical components supplied with the old equipment.

The reprinting or reproduction by any other means, in whole or in part, of documentation and papers accompanying products is permitted only with the express consent of the iSC GmbH.

Subject to technical changes

Service information

We have competent service partners in all countries named on the guarantee certificate whose contact details can also be found on the guarantee certificate. These partners will help you with all service requests such as repairs, spare and wearing part orders or the purchase of consumables.

Please note that the following parts of this product are subject to normal or natural wear and that the following parts are therefore also required for use as consumables.

Category	Example
Wear parts*	Carbon brushes
Consumables*	
Missing parts	

* Not necessarily included in the scope of delivery!

In the event of defects or faults, please register the problem on the internet at www.isc-gmbh.info. Please ensure that you provide a precise description of the problem and answer the following questions in all cases:

- Did the equipment work at all or was it defective from the beginning?
- Did you notice anything (symptom or defect) prior to the failure?
- What malfunction does the equipment have in your opinion (main symptom)?
Describe this malfunction.

Warranty certificate

Dear Customer,

All of our products undergo strict quality checks to ensure that they reach you in perfect condition. In the unlikely event that your device develops a fault, please contact our service department at the address shown on this guarantee card. You can also contact us by telephone using the service number shown.

Please note the following terms under which guarantee claims can be made:

1. These guarantee terms apply to consumers only, i.e. natural persons intending to use this product neither for their commercial activities nor for any other self-employed activities. These warranty terms regulate additional warranty services, which the manufacturer mentioned below promises to buyers of its new products in addition to their statutory rights of guarantee. Your statutory guarantee claims are not affected by this guarantee. Our guarantee is free of charge to you.
2. The warranty services cover only defects due to material or manufacturing faults on a product which you have bought from the manufacturer mentioned below and are limited to either the rectification of said defects on the product or the replacement of the product, whichever we prefer.
Please note that our devices are not designed for use in commercial, trade or professional applications. A guarantee contract will not be created if the device has been used by commercial, trade or industrial business or has been exposed to similar stresses during the guarantee period.
3. The following are not covered by our guarantee:
 - Damage to the device caused by a failure to follow the assembly instructions or due to incorrect installation, a failure to follow the operating instructions (for example connecting it to an incorrect mains voltage or current type) or a failure to follow the maintenance and safety instructions or by exposing the device to abnormal environmental conditions or by lack of care and maintenance.
 - Damage to the device caused by abuse or incorrect use (for example overloading the device or the use of unapproved tools or accessories), ingress of foreign bodies into the device (such as sand, stones or dust, transport damage), the use of force or damage caused by external forces (for example by dropping it).
 - Damage to the device or parts of the device caused by normal or natural wear or tear or by normal use of the device.
4. The guarantee is valid for a period of 24 months starting from the purchase date of the device. Guarantee claims should be submitted before the end of the guarantee period within two weeks of the defect being noticed. No guarantee claims will be accepted after the end of the guarantee period. The original guarantee period remains applicable to the device even if repairs are carried out or parts are replaced. In such cases, the work performed or parts fitted will not result in an extension of the guarantee period, and no new guarantee will become active for the work performed or parts fitted. This also applies if an on-site service is used.
5. To make a claim under the guarantee, please register the defective device at: www.isc-gmbh.info. Please keep your bill of purchase or other proof of purchase for the new device. Devices that are returned without proof of purchase or without a rating plate shall not be covered by the guarantee, because appropriate identification will not be possible. If the defect is covered by our guarantee, then the item in question will either be repaired immediately and returned to you or we will send you a new replacement.

Of course, we are also happy offer a chargeable repair service for any defects which are not covered by the scope of this guarantee or for units which are no longer covered. To take advantage of this service, please send the device to our service address.

Also refer to the restrictions of this warranty concerning wear parts, consumables and missing parts as set out in the service information in these operating instructions.

Danger !

Lors de l'utilisation d'appareils, il faut respecter certaines mesures de sécurité afin d'éviter des blessures et dommages. Veuillez donc lire attentivement ce mode d'emploi/ces consignes de sécurité. Veillez à le conserver en bon état pour pouvoir accéder aux informations à tout moment. Si l'appareil doit être remis à d'autres personnes, veillez à leur remettre aussi ce mode d'emploi/ces consignes de sécurité. Nous déclinons toute responsabilité pour les accidents et dommages dus au non-respect de ce mode d'emploi et des consignes de sécurité.

1. Consignes de sécurité**Danger !**

Veillez lire toutes les consignes de sécurité et instructions. Tout non-respect des consignes de sécurité et instructions peut provoquer une décharge électrique, un incendie et/ou des blessures graves.

Conservez toutes les consignes de sécurité et instructions pour une consultation ultérieure.

Instructions

- Veuillez lire ce mode d'emploi avec attention. Apprenez à vous servir des dispositifs de commande ou de réglage et à employer l'appareil dans les règles de l'art.
- Toute personne (y compris les enfants) qui en raison de ses capacités physiques, sensorielles ou intellectuelles ou son manque d'expérience n'est pas en mesure d'utiliser l'appareil de manière sûre, ne doit pas utiliser cet appareil sans surveillance ni les instructions d'une personne responsable. Surveillez les enfants pour vous assurer qu'ils ne jouent pas l'appareil.
- Ne laissez jamais des enfants employer l'appareil.
- Ne laissez jamais d'autres personnes ne connaissant pas ces instructions utiliser l'appareil. Des prescriptions locales peuvent prescrire l'âge minimum permettant d'utiliser l'appareil.
- N'utilisez jamais l'appareil lorsque des personnes, en particulier des enfants, ou encore des animaux domestiques se trouvent à sa proximité.
- L'utilisateur est responsable pour tout accident ou risque arrivant à une tierce personne

ou à ses propriétés.

Préparation

- Lors de l'utilisation de l'appareil, portez toujours des chaussures stables et des pantalons longs.
- Ne portez aucun vêtement ou bijou lâche. Vous pouvez être attrapé(e) par l'ouverture d'aspiration. Lors de travaux en plein air, il est recommandé de porter des gants en caoutchouc et des chaussures antidérapantes. Portez un filet à cheveux pour les cheveux longs.
- Portez des lunettes de protection pendant les travaux.
- Utilisez un masque de respiration pour les travaux générateurs de poussière.
- Avant d'employer l'appareil, contrôlez chaque fois la ligne de raccordement et le câble de rallonge. Travaillez exclusivement avec un appareil en état impeccable et non endommagé. Les pièces endommagées doivent être immédiatement remplacées par un(e) spécialiste électronicien(ne).
- N'utilisez jamais l'appareil lorsque les dispositifs de protection ou les blindages sont endommagés ou encore que les dispositifs de sécurité, tels les dispositifs déflecteurs et/ou récupérateurs d'herbe, manquent.
- Pour les travaux à l'extérieur, seuls les câbles de rallonge dûment homologués doivent être utilisés. Les rallonges utilisées doivent avoir une section transversale minimale de 1,5 mm². Les connecteurs enfichables doivent être protégés contre les projections d'eau.

Fonctionnement

- Toujours faire passer le câble de raccordement de l'appareil à l'arrière de l'appareil.
- Lorsque le câble de courant ou la rallonge est abîmé ; tirer la fiche hors de la prise de courant. **NE TOUCHEZ PAS LE CÂBLE AVANT D'AVOIR TIRE LA FICHE DE LA PRISE !**
- Ne portez pas l'appareil par son câble
- Tirer la fiche hors de la prise de courant :
 - Si vous n'utilisez pas l'appareil, si vous le transportez ou le laissez sans surveillance
 - Lorsque vous contrôlez l'appareil, le nettoyez ou en retirez des objets bloquants
 - Lorsque vous entreprenez des travaux de nettoyage ou d'entretien ou que vous changez des accessoires ;
 - Après contact avec des corps étrangers ou en cas de vibration anormale,

- N'utiliser les outils qu'à la lumière du jour ou avec un éclairage artificiel suffisant
- N'en sous-estimez pas la force. Tenez-vous de façon sûre, et gardez l'équilibre
- Evitez, si possible, d'utiliser l'appareil dans du gazon mouillé.
- Veillez, particulièrement dans les pentes, à bien vous tenir de façon stable et sûre.
- Marchez toujours, ne courez jamais.
- Gardez l'ouverture d'aération en bon état de propreté.
- Ne dirigez jamais l'ouverture d'aspiration/de soufflage sur des personnes ou des animaux
- Il est uniquement permis d'utiliser la machine à des heures raisonnables - pas tôt le matin, ni tard le soir, lorsque cela pourrait déranger d'autres personnes. Il faut respecter les heures indiquées sur des listes disponibles auprès des autorités locales.
- Il faut se servir de la machine en la faisant tourner au régime le plus bas possible pour les travaux devant être réalisés.
- Avant de commencer à souffler, dégagez les corps étrangers au râteau et au balai.
- S'il y a beaucoup de poussière, humidifiez légèrement la surface ou utilisez, si présent, un dispositif d'arrosage adaptable.
- L'embout de buse soufflante complet doit être utilisé pour que le courant d'air puisse être soufflé tout près du sol.
- Attention aux enfants, aux animaux et aux fenêtres ouvertes : dégagez les corps étrangers en soufflant dessus dans une autre direction.

Entretien et entreposage

- Veillez à ce que tous les écrous, toutes les vis et chevilles soient constamment vissées à fond pour être sûr(e) que l'appareil soit bien en état sûr de fonctionnement.
- Contrôlez souvent si le dispositif collecteur d'herbe est usé ou s'il est déformé
- Contrôlez souvent si le sac collecteur est usé ou s'il est déformé.
- Utilisez exclusivement des pièces et accessoires d'origine.
- Les appareils électriques inutilisés devraient être conservés dans un endroit sec.
- Si la ligne de raccordement réseau de cet appareil est endommagée, il faut la faire remplacer par le producteur ou son service après-vente ou par une personne qualifiée afin d'éviter tout risque.

L'appareil peut être raccordé à chaque fiche à contact de protection (de 230 V de courant alternatif) protégée par un fusible de min. 10 A. La prise doit être protégée d'un interrupteur de protection contre les courants de courts-circuits. Le courant de déclenchement doit s'élever au max. à 30 mA.

Explication de la plaque indicatrice sur l'appareil (voir figure 7)

1. Avant la mise en service, lisez le mode d'emploi.
2. N'utilisez pas l'appareil en cas de pluie ou de neige. Protégez l'appareil de l'humidité.
3. Gardez les tierces personnes hors de la zone de dangers
4. Portez des protections oculaires et auditives.
5. Mettez l'appareil hors circuit et retirez la fiche de contact pour les travaux de nettoyage et d'entretien.
6. Pièces en rotation ! Maintenez vos mains et vos pieds à distance des ouvertures

2. Description de l'appareil et volume de livraison

2.1 Description de l'appareil (figure 1/2)

1. Tube d'aspiration avant
2. Tube d'aspiration arrière
3. Poignée supplémentaire
4. Ceinture de port
5. Interrupteur marche/arrêt
6. Câble réseau
7. Sac collecteur
8. Tube de soufflage
9. Roues
10. Régulateur de vitesse de rotation
11. Vis
12. Écrou-étoile

2.2 Volume de livraison

Veillez contrôler si l'article est complet à l'aide de la description du volume de livraison. S'il manque des pièces, adressez-vous dans un délai de 5 jours maximum après votre achat à notre service après-vente ou au magasin où vous avez acheté l'appareil muni d'une preuve d'achat valable. Veuillez consulter pour cela le tableau des garanties dans les informations service après-vente à la fin du mode d'emploi.

- Ouvrez l'emballage et prenez l'appareil en le sortant avec précaution de l'emballage.
- Retirez le matériel d'emballage tout comme

les sécurités d'emballage et de transport (s'il y en a).

- Vérifiez si la livraison est bien complète.
- Contrôlez si l'appareil et ses accessoires ne sont pas endommagés par le transport.
- Conservez l'emballage autant que possible jusqu'à la fin de la période de garantie.

Danger !

L'appareil et le matériel d'emballage ne sont pas des jouets ! Il est interdit de laisser des enfants jouer avec des sacs et des films en plastique et avec des pièces de petite taille. Ils risquent de les avaler et de s'étouffer !

- Mode d'emploi d'origine

3. Utilisation conforme à l'affectation

L'aspirateur/le souffleur de feuilles est uniquement autorisé pour les feuilles et les déchets de jardin tels l'herbe et les petites branches. Tout autre emploi n'est pas autorisé.

La machine doit exclusivement être employée conformément à son affectation. Chaque utilisation allant au-delà de cette affectation est considérée comme non conforme. Pour les dommages en résultant ou les blessures de tout genre, le producteur décline toute responsabilité et l'opérateur/l'exploitant est responsable.

Veillez au fait que nos appareils, conformément à leur affectation, n'ont pas été construits, pour être utilisés dans un environnement professionnel, industriel ou artisanal. Nous déclinons toute responsabilité si l'appareil est utilisé professionnellement, artisanalement ou dans des sociétés industrielles, tout comme pour toute activité équivalente.

4. Données techniques

Moteur à carburants multiples	.220-240V ~ 50 Hz
Puissance	3000 Watt
Vitesse de rotation n_0	8000-15000 min ⁻¹
Catégorie de sécurité	II / <input type="checkbox"/>
Vitesse de l'air	300 km/h
Puissance d'aspiration	840 m ³ /h
Volume du sac collecteur	env. 45 l
Niveau de puissance sonore L_{WA}	102,5 dB (A)
Imprécision K	3 dB
Niveau de pression acoustique L_{pA}	91,7 dB (A)
Vibration a_{hw}	2,648 m/s ²
Imprécision K	1,5 m/s ²
Poids (mode de soufflage)	3,0 kg
Poids (mode d'aspiration)	4,2 kg

Danger !

Bruit et vibration

Les valeurs de bruit et de vibration ont été déterminées conformément à la norme EN 60745.

Limitez le niveau sonore et les vibrations à un minimum !

- Utilisez exclusivement des appareils en excellent état.
- Entretenez et nettoyez l'appareil régulièrement.
- Adaptez votre façon de travailler à l'appareil.
- Ne surchargez pas l'appareil.
- Faites contrôler l'appareil le cas échéant.
- Mettez l'appareil hors circuit lorsque vous ne l'utilisez pas.
- Portez des gants.

Prudence !

Risques résiduels

Même en utilisant cet outil électrique conformément aux prescriptions, il reste toujours des risques résiduels. Les dangers suivants peuvent apparaître en rapport avec la construction et le modèle de cet outil électrique :

1. Lésions des poumons si aucun masque anti-poussière adéquat n'est porté.
2. Déficience auditive si aucun casque anti-bruit approprié n'est porté.
3. Atteintes à la santé issues des vibrations main-bras, si l'appareil est utilisé pendant une longue période ou s'il n'a pas été employé ou entretenu dans les règles de l'art.

5. Avant la mise en service

Assurez-vous, avant de connecter la machine, que les données se trouvant sur la plaque de signalisation correspondent bien aux données du réseau.

Avertissement !

Enlevez systématiquement la fiche de contact avant de paramétrer l'appareil.

5.1 Préparatifs (fig. 3a-3f)

Emboîtez le tube d'aspiration supérieur (fig. 3a/pos. 2) et le tube d'aspiration inférieur (fig. 3a/pos. 1). Veillez ce faisant à ce que le nez de guidage (fig. 3a/pos. A) soit guidé dans l'encoche correspondante (fig. 3a/pos. B). Veillez également à un enclenchement correct. Utilisez le tube d'aspiration uniquement lorsqu'il est entièrement monté !

Poussez les roues de guidage (fig. 3b/pos. 9) comme illustré sur la fig. 3b lorsque le dispositif d'arrêt est enfoncé (fig. 3b/pos. A) sur le tube d'aspiration inférieur (fig. 3b/pos. 1) et laissez-les s'enclencher à la position souhaitée. Appuyez une nouvelle fois sur le dispositif d'arrêt pour adapter la position à tout moment. Veillez ensuite à un enclenchement correct.

Enfichez la poignée supplémentaire (fig. 3c/pos. 3) sur le logement au niveau du tube d'aspiration supérieur (fig. 3c/pos. 2). Fixez la poignée supplémentaire dans la position souhaitée à l'aide de la vis (fig. 3d/pos. 11) et de l'écrou-étoile (fig. 3e/pos. 12).

Veillez, lors de l'insertion de la vis, à l'introduire depuis le côté où la fixation hexagonale (fig. 3d/pos. A) est prévue à cet effet. Desserrez l'écrou-étoile pour pouvoir adapter la position à tout moment. Veillez ensuite à une fixation sûre.

Tirez la douille (fig. 3f/pos. A) comme illustré sur la fig. 3f vers l'extrémité supérieure du tube de soufflage (fig. 3f/pos. 8). Veillez à un enclenchement correct des deux côtés.

5.2.1 Montage en mode de soufflage (fig. 4a/4b)

Enfichez le tube de soufflage (fig. 4a/pos. 8) préparé au point 5.1 sur le logement (fig. 4a/pos. A) au niveau du carter du moteur. Veillez à un enclenchement correct.

Attachez la ceinture de port (fig. 4b/pos. 4) comme illustré sur la fig. 4b au niveau du carter du moteur.

Le démontage doit être effectué dans l'ordre inverse. Pour démonter le tube de soufflage, appuyez sur le bouton (fig. 4a/pos. B) et retirez le tube de soufflage.

5.2.2 Montage en mode d'aspiration (fig. 5a-5f)

Ouvrez la vis en étoile (fig. 5a/pos. A) et ouvrez le recouvrement (fig. 5a/pos. B). Accrochez le tube d'aspiration (fig. 5b/pos. 2) préparé au point 5.1 au niveau du carter du moteur et enfichez-le sur le carter du moteur comme illustré sur la fig. 5b. Fixez-le maintenant à l'aide de la vis en étoile (fig. 5c/pos. A).

Attachez la ceinture de port (fig. 5d/pos. 4) comme illustré sur la fig. 5d au niveau du carter du moteur.

Enfichez le sac collecteur (fig. 5e/pos. 7) sur le logement (fig. 5e/pos. A) au niveau du carter du moteur. Veillez à un enclenchement correct. Fixez le sac collecteur comme illustré sur la fig. 5f avec les deux crochets sur le tube d'aspiration.

Pour démonter le sac collecteur, appuyez sur le bouton (fig. 5e/pos. B) et retirez le sac collecteur. Le reste du démontage doit être effectué dans l'ordre inverse.

Ne mettez l'appareil en service que lorsque vous avez entièrement terminé le montage. Avant chaque mise en service, contrôlez que le câble de raccordement de l'appareil ne montre pas de signes d'endommagement, celui-ci doit être uniquement utilisé en état impeccable.

Plusieurs interrupteurs de sécurité empêchent un fonctionnement dangereux de l'appareil. Pour cette raison, veillez à la bonne fixation des composants suivants, dans le cas contraire la mise en circuit de la machine n'est pas possible.

- En mode de soufflage : tube de soufflage (fig. 4a/pos. 8) et recouvrement (fig. 5a/pos. B).
- En mode d'aspiration : tube d'aspiration (fig. 5b/pos. 2) et sac collecteur (fig. 5e/pos. 7)

6. Commande

6.1. Déterminez la longueur de la courroie (fig. 1)

Réglez la longueur de la courroie en bandoulière (4) de telle manière que le tube d'aspiration puisse être guidé juste au-dessus du sol. En outre, les rouleaux de guidage (9) sur l'extrémité inférieure du tube aspirateur servent à mieux guider le tube aspirateur au sol.

6.2. Raccordement et mise en circuit de l'appareil (fig. 6a/6b)

L'appareil peut être branché sur toutes les prises de courant avec une protection minimale de 10 A (avec 230 V de courant alternatif). La prise de courant doit être sécurisée par un disjoncteur à courant de défaut (FI).

Le courant de déclenchement doit être au maximum de 30 mA.

- Enfichez la fiche de contact de l'appareil dans le raccord du câble de raccordement de l'appareil (rallonge).
- Bloquez le câble de raccordement de l'appareil à la fixation pour câble présente sur l'appareil comme illustré (fig. 6a).
- Pour la mise en marche, placez l'interrupteur marche/arrêt en position « I »
- Pour la mise hors circuit, placez l'interrupteur marche/arrêt en position « O »

6.3 Vider le sac collecteur et le séparateur préalable (fig. 1)

Videz le sac collecteur (7) à temps. Si le niveau de remplissage est important, la puissance d'aspiration diminue nettement. Placez les déchets organiques sur un compost.

- Mettez l'appareil hors circuit et retirez la fiche de contact
- Ouvrez la fermeture éclair sur le sac collecteur (7) et secouez les déchets du sac.
- Refermez le sac collecteur (7).

6.4 Régulation de vitesse de rotation (Fig. 6b)

L'appareil est doté d'un réglage de vitesse électronique. Pour ce faire, tournez le régulateur de vitesse de rotation (fig. 6b/pos. 10) dans la position désirée. Faites fonctionner l'appareil uniquement à la vitesse nécessaire et ne le faites pas tourner à haut régime inutilement.

7. Remplacement de le câble d'alimentation réseau

Danger !

Si le câble d'alimentation réseau de cet appareil est endommagée, il faut la faire remplacer par le producteur ou son service après-vente ou par une personne de qualification semblable afin d'éviter tout risque.

8. Nettoyage, maintenance et commande de pièces de rechange

Danger !

Retirez la fiche de contact avant tous travaux de nettoyage.

8.1 Nettoyage

- Maintenez les dispositifs de protection, les fentes à air et le carter de moteur aussi propres (sans poussière) que possible. Frottez l'appareil avec un chiffon propre ou soufflez dessus avec de l'air comprimé à basse pression.
- Nous recommandons de nettoyer l'appareil directement après chaque utilisation.
- Nettoyez l'appareil régulièrement à l'aide d'un chiffon humide et un peu de savon. N'utilisez aucun produit de nettoyage ni détergeant ; ils pourraient endommager les pièces en matières plastiques de l'appareil. Veillez à ce qu'aucune eau n'entre à l'intérieur de l'appareil.
- Après la fin des travaux, retirez le sac collecteur, retournez-le et nettoyez-le à fond pour éviter que ne se forme des champignons et que des odeurs désagréables n'apparaissent.
- Un sac collecteur fortement encrassé peut être nettoyé à l'eau et au savon.
- Si la fermeture éclair s'ouvre mal, frottez les dents de la fermeture éclair à l'aide de savon à sec.
- Nettoyez le tube d'aspiration / de soufflage en cas d'encrassement à l'aide d'une brosse.

8.2 Maintenance

- En cas de dérangements éventuels, faites contrôler l'appareil exclusivement par un(e) spécialiste dûment autorisé(e) et/ou par un atelier de service après-vente.
- Aucune pièce à l'intérieur de l'appareil n'a besoin de maintenance.

8.3 Commande de pièces de rechange :

Pour les commandes de pièces de rechange, veuillez indiquer les références suivantes:

- Type de l'appareil
- No. d'article de l'appareil
- No. d'identification de l'appareil
- No. de pièce de rechange de la pièce requise

Vous trouverez les prix et informations actuelles à l'adresse www.isc-gmbh.info

9. Mise au rebut et recyclage

L'appareil se trouve dans un emballage permettant d'éviter les dommages dus au transport. Cet emballage est une matière première et peut donc être réutilisé ultérieurement ou être réintroduit dans le circuit des matières premières. L'appareil et ses accessoires sont en matériaux divers, comme par ex. des métaux et matières plastiques. Les appareils défectueux ne doivent pas être jetés dans les poubelles domestiques. Pour une mise au rebut conforme à la réglementation, l'appareil doit être déposé dans un centre de collecte approprié. Si vous ne connaissez pas de centre de collecte, veuillez vous renseigner auprès de l'administration de votre commune.

10. Stockage

Entreposez l'appareil et ses accessoires dans un endroit sombre, sec et à l'abri du gel tout comme inaccessible aux enfants. La température de stockage optimale est comprise entre 5 et 30 °C. Conservez l'outil électrique dans l'emballage d'origine.

11. Plan de recherche des erreurs

Erreur	Cause probable	Suppression
L'appareil ne démarre pas	<ul style="list-style-type: none">- Aucune tension n'est présente- Câble défectueux détachés - Raccordements sur le moteur - L'appareil n'est pas monté correctement	<ul style="list-style-type: none">- Contrôler la ligne et le fusible- Faire contrôler par le service après-vente - Faire contrôler par le service après-vente- Veillez à un montage correct



Uniquement pour les pays de l'Union Européenne

Ne jetez pas les outils électriques dans les ordures ménagères!

Selon la norme européenne 2012/19/CE relative aux appareils électriques et systèmes électroniques usés et selon son application dans le droit national, les outils électriques usés doivent être récoltés à part et apportés à un recyclage respectueux de l'environnement.

Possibilité de recyclage en alternative à la demande de renvoi :

Le propriétaire de l'appareil électrique est obligé, en guise d'alternative à un envoi en retour, à contribuer à un recyclage effectué dans les règles de l'art en cas de cessation de la propriété. L'ancien appareil peut être remis à un point de collecte dans ce but. Cet organisme devra l'éliminer dans le sens de la Loi sur le cycle des matières et les déchets. Ne sont pas concernés les accessoires et ressources fournies sans composants électroniques.

Toute réimpression ou autre reproduction de la documentation et des papiers joints aux produits, même sous forme d'extraits, est uniquement permise une fois l'accord explicite de l'ISC GmbH obtenu.

Sous réserve de modifications techniques

Informations service après-vente

Nous disposons dans tous les pays mentionnés dans le bon de garantie de partenaires de service après-vente compétents dont vous trouverez les coordonnées dans le bon de garantie. Ceux-ci se tiennent à votre disposition pour tout ce qui concerne le service après-vente comme les réparations, l'approvisionnement en pièces de rechange et d'usure ou l'achat de pièces de consommation.

Il faut tenir compte du fait que pour ce produit les pièces suivantes sont soumises à une usure liée à l'utilisation ou à une usure naturelle ou que les pièces suivantes sont nécessaires en tant que consommables.

Catégorie	Exemple
Pièces d'usure*	brosses à charbon
Matériel de consommation/ pièces de consommation*	
Pièces manquantes	

*Pas obligatoirement compris dans la livraison !

En cas de vices ou de défauts, nous vous prions d'enregistrer le cas du défaut sur internet à l'adresse www.isc-gmbh.info. Veuillez donner une description précise du défaut et répondre dans tous les cas aux questions suivantes :

- est-ce que l'appareil a fonctionné une fois ou était-il défectueux dès le départ ?
- avez-vous remarqué quelque chose avant la panne (symptôme avant la panne) ?
- quel est le défaut de fonctionnement de l'appareil à votre avis (symptôme principal) ?
Décrivez ce défaut de fonctionnement.

Bon de garantie

Chère cliente, cher client,
nos produits sont soumis à un contrôle de qualité très strict. Si toutefois, il arrivait que cet appareil ne fonctionne pas parfaitement, nous en sommes désolés et nous vous prions de vous adresser à notre service après-vente à l'adresse indiquée sur le bon de garantie. Nous nous tenons également volontiers à votre disposition par téléphone au numéro de service après-vente indiqué. La garantie est valable dans les conditions suivantes :

1. Ces conditions de garantie s'adressent uniquement à des consommateurs, c'est à dire à des personnes physiques qui ne souhaitent ni utiliser ce produit dans le cadre de leur activité industrielle ou artisanale, ni dans le cadre de toute autre activité indépendante. Les conditions de garantie réglementent les prestations de garantie supplémentaires que le fabricant mentionné ci-dessous promet aux acheteurs de ses appareils en supplément de la prestation de garantie légale. Vos droits légaux en matière de garantie restent inchangés. Notre prestation de garanti est gratuite pour vous.
2. La prestation de garantie s'étend exclusivement aux défauts résultant d'une erreur de fabrication ou de matériau d'un appareil neuf du fabricant mentionné ci-dessous et acheté par vos soins. La prestation de garantie se limite selon notre décision soit à la résolution de tels défauts sur l'appareil, soit à l'échange de l'appareil.
Veillez au fait que nos appareils, conformément au règlement, n'ont pas été conçus pour être utilisés dans un environnement professionnel, industriel ou artisanal. Il n'y a donc pas de contrat de garantie quand l'appareil a été utilisé professionnellement, artisanalement ou par des sociétés industrielles ou exposé à une sollicitation semblable pendant la durée de la garantie.
3. Sont exclus de notre garantie :
 - les dommages liés au non-respect des instructions de montage ou en raison d'une installation incorrecte, au non-respect du mode d'emploi (en raison par ex. du branchement de l'appareil sur la tension de réseau ou le type de courant incorrect), au non-respect des dispositions de maintenance et de sécurité ou résultant d'une exposition de l'appareil à des conditions environnementales anormales ou d'un manque d'entretien et de maintenance.
 - les dommages résultant d'une utilisation abusive ou non conforme (comme par ex. une surcharge de l'appareil ou une utilisation d'outils ou d'accessoires non autorisés), de la pénétration d'objets étrangers dans l'appareil (comme par ex. du sable, des pierres ou de la poussière), de l'utilisation de la force ou de la violence (comme par ex. les dommages liés aux chutes).
 - les dommages sur l'appareil ou des parties de l'appareil résultant de l'usure normale liée à l'utilisation de l'appareil ou de toute autre usure naturelle.
4. La durée de garantie est de 24 mois et débute à la date d'achat de l'appareil. Les droits à la garantie doivent être revendiqués avant l'expiration de la durée de garantie dans un délai de deux semaines après avoir constaté le défaut. La revendication de droits à la garantie après expiration de la durée de garantie est exclue. La réparation ou l'échange de l'appareil n'entraîne ni une extension de la durée de garantie ni le début d'une nouvelle durée de garantie pour cet appareil ou toute autre pièce de rechange installée sur l'appareil. Cela est valable également dans le cas d'une intervention du service après-vente à domicile.
5. Pour faire valoir vos droits à la garantie, veuillez enregistrer l'appareil défectueux à l'adresse suivante : www.isc-gmbh.info. Veuillez garder à disposition la preuve d'achat ou tout autre justificatif de l'achat de votre nouvel appareil. Les appareils envoyés sans les justificatifs correspondants ou sans plaque signalétique sont exclus de la prestation de garantie en raison de l'impossibilité de les enregistrer. Si le défaut de l'appareil est inclut dans la garantie, vous recevrez sans délai un appareil réparé ou un nouvel appareil.

Bien entendu, nous réparons volontiers les défauts de votre appareil qui ne sont pas ou plus compris dans l'étendue de la garantie contre le remboursement des frais de réparation. Pour cela, veuillez envoyer l'appareil à notre adresse de service après-vente.

Pour les pièces d'usure, de consommation et manquantes, nous renvoyons aux restrictions de cette garantie conformément aux informations du service après-vente de ce mode d'emploi.

Pericolo!

Nell'usare gli apparecchi si devono rispettare diverse avvertenze di sicurezza per evitare lesioni e danni. Quindi leggete attentamente queste istruzioni per l'uso/le avvertenze di sicurezza. Conservate bene le informazioni per averle a disposizione in qualsiasi momento. Se date l'apparecchio ad altre persone, consegnate queste istruzioni per l'uso/le avvertenze di sicurezza insieme all'apparecchio. Non ci assumiamo alcuna responsabilità per incidenti o danni causati dal mancato rispetto di queste istruzioni e delle avvertenze di sicurezza.

1. Avvertenze sulla sicurezza

Pericolo!

Leggete tutte le avvertenze di sicurezza e le istruzioni. Dimenticanze nel rispetto delle avvertenze di sicurezza e delle istruzioni possono causare scosse elettriche, incendi e/o gravi lesioni. **Conservate tutte le avvertenze e le istruzioni per eventuali necessità future.**

Introduzione

- Leggete attentamente queste istruzioni per l'uso. Informatevi bene sui dispositivi di comando e di regolazione e sull'uso corretto dell'apparecchio.
- Le persone (compresi i bambini) che, a causa delle loro capacità fisiche, sensoriali o intellettuali, oppure della loro inesperienza o ignoranza, non siano in grado di utilizzare l'apparecchio in sicurezza non dovrebbero usarlo senza la sorveglianza o le istruzioni di una persona responsabile. I bambini devono essere sorvegliati per assicurarsi che non giochino con l'apparecchio.
- Non permettete mai ai bambini di adoperare l'apparecchio.
- Non permettete mai ad altre persone, che non sono pratiche delle istruzioni, di adoperare l'apparecchio. Le norme locali possono prescrivere l'età minima dell'utilizzatore.
- Non adoperate mai l'apparecchio se nelle vicinanze ci sono delle persone, in particolare bambini, o animali.
- L'utilizzatore è responsabile in caso di incidenti o di rischi nei confronti di terzi relativamente a danni alle persone e alle cose.

Preparazione

- Portate sempre scarpe robuste e pantaloni lunghi quando adoperate l'apparecchio.
- Non portate indumenti ampi o gioielli. Potrebbero essere presi dall'apertura di aspirazione. Eseguendo lavori all'aperto si consiglia di portare guanti di gomma e scarpe che non scivolano. Se avete i capelli lunghi, raccoglieteli in una retina.
- Portate occhiali protettivi durante il lavoro.
- Usate una maschera protettiva in caso di lavori con produzione di polvere.
- Prima di ogni utilizzo controllate l'apparecchio, il cavo di alimentazione ed il cavo di prolunga. Utilizzate l'apparecchio solo se questo è in perfette condizioni e non presenta danni. Le parti danneggiate devono essere immediatamente sostituite da un elettricista.
- Non utilizzate mai l'apparecchio con dispositivi protettivi o schermature danneggiate o dispositivi di sicurezza mancanti come dispositivi di deflessione e/o dispositivi di raccolta erba.
- In caso di uso all'aperto si devono utilizzare esclusivamente cavi di prolunga appositamente omologati. I cavi di prolunga utilizzati devono avere una sezione minima di 1,5 mm². I connettori devono essere protetti dagli spruzzi d'acqua.

Esercizio

- Tenete il cavo di alimentazione dell'apparecchio sempre dietro all'apparecchio.
- Se il cavo elettrico o il cavo di prolunga o sono danneggiati, staccate la spina dalla presa. **NON TOCCATE IL CAVO PRIMA DI AVER TOLTO LA SPINA DALLA PRESA DI CORRENTE!**
- Non utilizzare il cavo della corrente per trasportare l'elettro utensile.
- Staccate la spina dalla presa:
 - quando non utilizzate l'elettro utensile, lo trasportate o lo lasciate inosservato;
 - quando controllate l'utensile, lo pulite o ne staccate i blocchi;
 - quando espletate dei lavori di pulizia o di manutenzione o quando sostituite degli accessori;
 - dopo il contatto con corpi estranei o nel caso di vibrazioni anomale.
- Usate gli attrezzi solo con la luce del giorno o con un'illuminazione artificiale sufficiente.
- Non ne sottovalutate la forza. Mantente

- sempre una posizione sicura e l'equilibrio.
- Evitate, se possibile, l'uso dell'apparecchio nell'erba bagnata.
- Fate particolare attenzione ad una posizione sicura nei pendii.
- Cercate sempre di camminare e mai di correre.
- Tenete l'apertura di aspirazione sempre pulita.
- Non direzionate mai l'apertura di aspirazione e soffiaggio su persone o animali.
- L'apparecchio deve essere messo in funzione in ore ragionevoli - non troppo presto la mattina o non troppo tardi la sera - in modo da non disturbare gli altri. Si devono osservare gli orari previsti dalle autorità locali.
- Per l'esecuzione di lavori l'apparecchio deve essere azionato con il numero di giri minimo possibile
- Prima di iniziare a radunare le foglie si devono allontanare corpi estranei con un rastrello e una scopa.
- In caso di polvere si deve inumidire leggermente la superficie o utilizzare se disponibile un accessorio per l'irrigazione.
- Si deve usare tutto il completo bocchettone di soffiatura affinché il getto d'aria possa agire vicino al suolo.
- Fate attenzione a bambini, animali domestici, finestre aperte e soffiate via corpi estranei senza creare pericoli.

Manutenzione e magazzinaggio

- Fate attenzione che tutti i dadi, le viti e i bulloni siano stretti bene, per assicurarvi che l'apparecchio si trovi in uno stato d'esercizio sicuro.
- Controllate spesso che il sacco di raccolta non presenti usura e deformazioni.
- Usate solamente accessori e ricambi originali.
- Controllate spesso che il dispositivo di raccolta erba non presenti usura e deformazioni.
- Attrezzi elettrici non utilizzati dovrebbero essere depositati in luogo asciutto.
- Se il cavo di alimentazione viene danneggiato deve essere sostituito dal produttore, dal suo servizio di assistenza clienti o da una persona qualificata al fine di evitare pericoli.

L'utensile può essere allacciato ad ogni presa elettrica protetta per min. di 10A (con 230 V tensione alternata). La presa elettrica va protetta con un dispositivo per corrente di guasto (FI). La corrente di apertura deve arrivare a max. 30mA.

Spiegazione della targhetta di avvertenze sull'apparecchio (vedi Fig. 7)

1. Prima della messa in funzione leggere le istruzioni per l'uso.
2. Non usare l'elettrotensile in caso di pioggia o neve. Proteggere l'elettrotensile dall'umidità.
3. Tenere le altre persone lontane dalla zona di pericolo.
4. Indossare occhiali protettivi e cuffie antirumore.
5. In caso di lavori di pulizia e di manutenzione spegnere l'apparecchio e staccare la spina dalla presa.
6. Parti rotanti! Tenete lontano dalle aperture mani e piedi

2. Descrizione dell'apparecchio ed elementi forniti

2.1 Descrizione dell'apparecchio (Fig. 1/2)

1. Tubo di aspirazione anteriore
2. Tubo di aspirazione posteriore
3. Impugnatura addizionale
4. Tracolla
5. Interruttore ON/OFF
6. Cavo di alimentazione
7. Sacco di raccolta
8. Tubo di soffiaggio
9. Rotelle
10. Regolatore del numero di giri
11. Vite
12. Dado a stella

2.2 Elementi forniti

Verificate che l'articolo sia completo sulla base degli elementi forniti descritti. In caso di parti mancanti, rivolgetevi al nostro Centro Servizio Assistenza o al punto vendita in cui avete acquistato l'apparecchio presentando un documento di acquisto valido entro e non oltre i 5 giorni lavorativi dall'acquisto dell'articolo. Al riguardo fate attenzione alla Tabella Garanzia nelle informazioni sul Servizio Assistenza alla fine delle istruzioni.

- Aprite l'imballaggio e togliete con cautela l'apparecchio dalla confezione.
- Togliete il materiale d'imballaggio e anche i fermi di trasporto / imballo (se presenti).
- Controllate che siano presenti tutti gli elementi forniti.
- Verificate che l'apparecchio e gli accessori non presentino danni dovuti al trasporto.
- Se possibile, conservate l'imballaggio fino alla scadenza della garanzia.

Pericolo!

L'apparecchio e il materiale d'imballaggio non sono giocattoli! I bambini non devono giocare con sacchetti di plastica, film e piccoli pezzi! Sussiste pericolo di ingerimento e soffocamento!

- Istruzioni per l'uso originali


3. Utilizzo proprio

L'aspiratore/soffiatore per foglie è omologato soltanto per fogliame e rifiuti di giardino come erba e rametti. Un uso diverso non è consentito

L'apparecchio deve venire usato solamente per lo scopo a cui è destinato. Ogni altro tipo di uso che esuli da quello previsto non è un uso conforme. L'utilizzatore/l'operatore, e non il costruttore, è responsabile dei danni e delle lesioni di ogni tipo che ne risultino.

Tenete presente che i nostri apparecchi non sono stati costruiti per l'impiego professionale, artigianale o industriale. Non ci assumiamo alcuna garanzia quando l'apparecchio viene usato in imprese commerciali, artigianali o industriali, o in attività equivalenti.

4. Caratteristiche tecniche

Motore a corrente alternata220-240V ~ 50 Hz
Potenza 3000 Watt
Numero di giri a vuoto n_08000-1500 min ⁻¹
classe di protezioneII / 
Velocità dell'aria300 km/h
Portata di aspirazione 840 m ³ /h
Volume del sacco di raccolta ca. 45 l
Livello di potenza sonora L_{WA} 102,5 dB (A)
Incertezza K3 dB
Livello di pressione acustica L_{pA} 91,7 dB (A)
Vibrazione a_{rv}2,648 m/s ²
Peso (modalità di soffiaggio)3,0 kg
Peso (modalità di aspirazione)4,2 kg

Limitate al minimo lo sviluppo di rumore e le vibrazioni!

- Utilizzate soltanto apparecchi in perfetto stato.
- Eseguite regolarmente la manutenzione e la pulizia dell'apparecchio.
- Adattate il vostro modo di lavorare all'apparecchio.
- Non sovraccaricate l'apparecchio.
- Fate eventualmente controllare l'apparecchio.
- Spegnete l'apparecchio se non lo utilizzate.
- Indossate i guanti.

Attenzione!

Rischi residui

Anche se questo elettrodomestico viene utilizzato secondo le norme, continuano a sussistere rischi residui. In relazione alla struttura e al funzionamento di questo elettrodomestico potrebbero presentarsi i seguenti pericoli:

1. Danni all'apparato respiratorio nel caso in cui non venga indossata una maschera antipolvere adeguata.
2. Danni all'udito nel caso in cui non vengano indossate cuffie antirumore adeguate.
3. Danni alla salute derivanti da vibrazioni mano-braccio se l'apparecchio viene utilizzato a lungo, non viene tenuto in modo corretto o se la manutenzione non è appropriata.

5. Prima della messa in esercizio

Prima di inserire la spina nella presa di corrente assicuratevi che i dati sulla targhetta di identificazione corrispondano a quelli di rete.

Avvertenza!

Staccate sempre la spina di alimentazione prima di ogni impostazione all'utensile.

5.1 Preparativi (Fig. 3a-3f)

Inserite l'uno nell'altro il tubo di aspirazione superiore (Fig. 3a/Pos. 2) e il tubo di aspirazione inferiore (Fig. 3a/Pos. 1). In questo fate attenzione che il nasello di guida (Fig. 3a/Pos. A) si infili nella relativa cavità (Fig. 3a/Pos. B). Fate anche attenzione che scatti in posizione in modo corretto. Utilizzate il tubo di aspirazione solo se interamente montato!

Con bloccaggio premuto (Fig. 3b/Pos. A), spingete le ruote di guida (Fig. 3b/Pos. 9) come indicato nella Fig. 3b sul tubo di aspirazione inferiore (Fig. 3b/Pos. 1) e fatele scattare nella posizione desiderata. La posizione può essere sempre

modificata premendo nuovamente il bloccaggio. Fate attenzione che scatti in posizione in modo corretto.

Inserite l'impugnatura addizionale (Fig. 3c/Pos. 3) nel supporto sul tubo di aspirazione superiore (Fig. 3c/ Pos. 2). Fissate l'impugnatura addizionale nella posizione desiderata con la vite (Fig. 3d/ Pos. 11) e il dado a stella (Fig. 3e/Pos. 12). Nell'inserire la vite fate attenzione ad infilarla dal lato in cui è predisposto l'apposito fissaggio esagonale (Fig. 3d/Pos. A). La posizione può essere sempre modificata allentando il dado a stella. Controllate poi che il fissaggio sia sicuro.

Tirate la bussola (Fig. 3f/Pos. A) fino all'estremità superiore del tubo di soffiaggio (Fig. 3f/Pos. 8) come mostrato nella Fig. 3f. Fate attenzione che scatti in posizione in modo corretto su entrambi i lati.

5.2.1 Montaggio in modalità di soffiaggio (Fig. 4a/4b)

Infilate il tubo di soffiaggio (Fig. 4a/Pos. 8) preparato al punto 5.1 nella sede (Fig. 4a/Pos. A) sulla carcassa del motore. Fate attenzione che scatti in posizione in modo corretto.

Fissate la tracolla (Fig. 4b/Pos. 4) alla carcassa del motore come indicato in Fig. 4b.

Lo smontaggio avviene nell'ordine inverso. Per smontare il tubo di soffiaggio premete il pulsante (Fig. 4a/Pos. B) e sfilate il tubo.

5.2.2 Montaggio in modalità di aspirazione (Fig. 5a-5f)

Svitare la manopola a stella (Fig. 5a/Pos. A) e aprite la copertura (Fig. 5a/Pos. B). Agganciate alla carcassa del motore il tubo di aspirazione preparato al punto 5.1 (Fig. 5b/Pos. 2) e richiudetelo come mostrato nella Fig. 5b. Ora fissatelo con la manopola a stella (Fig. 5c/Pos. A).

Fissate la tracolla (Fig. 5d/Pos. 4) alla carcassa del motore come indicato in Fig. 5d.

Infilate il sacco di raccolta (Fig. 5e/Pos. 7) nella sede (Fig. 5e/Pos. A) sulla carcassa del motore. Fate attenzione che scatti in posizione in modo corretto. Fissate il sacco di raccolta al tubo di aspirazione con entrambi i ganci come mostrato nella Fig. 5f.

Per smontare il sacco di raccolta premete il pulsante (Fig. 5e/Pos. B) e sfilate il sacco di raccolta. Per il resto lo smontaggio avviene nell'ordine inverso

Mettete in funzione l'apparecchio solo dopo aver terminato completamente il montaggio. Prima di ogni messa in esercizio, controllate che il cavo di alimentazione dell'apparecchio non presenti danni. Tale cavo deve essere utilizzato solo in perfette condizioni.

Numerosi interruttori di sicurezza impediscono che l'apparecchio non venga usato in modo sicuro. Fate quindi attenzione che i seguenti componenti siano posizionati correttamente, altrimenti non è possibile attivare l'apparecchio.

- In modalità di soffiaggio: tubo di soffiaggio (Fig. 4a/Pos. 8) e copertura (Fig. 5a/Pos. B).
- In modalità di aspirazione: tubo di aspirazione (Fig. 5b/Pos. 2) e sacco di raccolta (Fig. 5e/Pos. 7)

6. Uso

6.1 Regolazione della lunghezza della tracolla (Fig. 1)

Regolare la lunghezza della cinghia (4) in modo che il tubo di aspirazione possa venire condotto a pochissima distanza dal terreno. Inoltre le rotelle di guida (9) all'estremità del tubo di aspirazione servono a condurre più facilmente il tubo di aspirazione per terra.

6.2 Collegamento e attivazione dell'apparecchio (Fig. 6a/6b)

L'apparecchio può essere collegato a ogni presa di corrente protetta per min. 10A (con 230 V tensione alternata). La presa di corrente va protetta con un interruttore di sicurezza per correnti di guasto (FI).

La corrente di apertura deve essere al massimo di 30mA.

- Infilate la spina dell'apparecchio nell'accoppiamento del cavo di alimentazione dell'apparecchio (prolunga).
- Fissate il cavo di alimentazione come illustrato con il dispositivo di eliminazione della trazione che si trova sull'apparecchio (Fig. 6a).
- Spingete l'interruttore ON/OFF in posizione „I“ per accendere l'apparecchio.
- Spingete l'interruttore ON/OFF in posizione “O” per spegnere l'apparecchio.

6.3 Svuotamento del sacco di raccolta e del preseparatore (fig. 1)

Svuotate in tempo il sacco di raccolta (7). La portata di aspirazione si riduce considerabilmente in caso di un alto grado di riempimento. Portate al compostaggio i rifiuti organici.

- Spegnete l'utensile e staccate la spina dalla presa di corrente.
- Aprite la cerniera del sacco di raccolta (7) e svuotate il materiale aspirato.
- Chiudete di nuovo la cerniera del sacco di raccolta (7).

6.4 Regolazione del numero di giri (Fig. 6b)

L'apparecchio è dotato di una regolazione del numero di giri elettronica. Ruotate a tal fine il regolatore del numero di giri (Fig. 6b/Pos. 10) nella posizione desiderata. Fate funzionare l'apparecchio solo con il numero di giri richiesto e non aumentatelo se ciò non è necessaria

7. Sostituzione del cavo di alimentazione

Pericolo!

Se il cavo di alimentazione di questo apparecchio viene danneggiato deve essere sostituito dal produttore, dal suo servizio di assistenza clienti o da una persona al pari qualificata al fine di evitare pericoli.

8. Pulizia, manutenzione e ordinazione dei pezzi di ricambio

Pericolo!

Prima di qualsiasi lavoro di pulizia staccate la spina dalla presa di corrente.

8.1 Pulizia

- Tenete il più possibile i dispositivi di protezione, le fessure di aerazione e la carcassa del motore liberi da polvere e sporco. Strofinare l'apparecchio con un panno pulito o soffiare con l'aria compressa a pressione bassa.
- Consigliamo di pulire l'apparecchio subito dopo averlo usato.
- Pulite l'apparecchio regolarmente con un panno asciutto ed un po' di sapone. Non usate detersivi o solventi perché questi ultimi potrebbero danneggiare le parti in plastica dell'apparecchio. Fate attenzione che non possa penetrare dell'acqua nell'interno

dell'apparecchio.

- Raccolta, rovesciatelo e pulitelo a fondo per evitare la formazione di muffa ed odori sgradevoli.
- Un sacco di raccolta molto sporco può essere lavato con acqua e sapone.
- Se la cerniera si apre difficilmente, strofinate i denti della cerniera con sapone asciutto.
- Pulite dallo sporco il tubo di aspirazione e il ventilatore con una spazzola.

8.2 Manutenzione

- In caso di anomalie fare esaminare l'utensile esclusivamente da un tecnico autorizzato rispettivamente da un'officina del servizio assistenza.
- All'interno dell'apparecchio non si trovano altre parti sottoposte ad una manutenzione qualsiasi.

8.3 Ordinazione di pezzi di ricambio:

Volendo commissionare dei pezzi di ricambio, si dovrebbe dichiarare quanto segue:

- modello dell'apparecchio
- numero dell'articolo dell'apparecchio
- numero d'ident. dell'apparecchio
- numero del pezzo di ricambio del ricambio necessitato.

Per i prezzi e le informazioni attuali si veda www.isc-gmbh.info

9. Smaltimento e riciclaggio

L'apparecchio si trova in un imballaggio per evitare i danni dovuti al trasporto. Questo imballaggio rappresenta una materia prima e può perciò essere utilizzato di nuovo o riciclato. L'apparecchio e i suoi accessori sono fatti di materiali diversi, per es. metallo e plastica. Gli apparecchi difettosi non devono essere gettati nei rifiuti domestici. Per uno smaltimento corretto l'apparecchio va consegnato ad un apposito centro di raccolta. Se non vi è noto nessun centro di raccolta, rivolgetevi per informazioni all'amministrazione comunale.

10. Conservazione

Conservate l'apparecchio e i suoi accessori in un luogo buio, asciutto, al riparo dal gelo e non accessibile ai bambini. La temperatura ottimale per la conservazione è compresa tra i 5 e i 30 °C. Conservate l'elettrodomestico nell'imballaggio originale.

11. Tabella per l'eliminazione delle anomalie

Anomalia	Possibile causa	Eliminazione
Il motore non si avvia	<ul style="list-style-type: none">- manca tensione- cavo difettoso - attacchi del motore allentati - Apparecchio non montato correttamente	<ul style="list-style-type: none">- controllare il cavo ed is fusibile- fare controllare da un'officina del servizio assistenza clienti- fare controllare da un'officina del servizio assistenza clienti- Accertatevi che il montaggio sia corretto



Solo per paesi membri dell'UE

Non smaltite gli elettroutensili nei rifiuti domestici!

Secondo la direttiva europea 2012/19/CE sui rifiuti di apparecchiature elettriche ed elettroniche e il suo recepimento nelle normative nazionali, gli elettroutensili usati devono venire raccolti separatamente e venire smaltiti in modo ecocompatibile.

Alternativa di riciclaggio alla richiesta di restituzione:

il proprietario dell'apparecchio elettrico è tenuto in alternativa, invece della restituzione, a collaborare in modo che lo smaltimento venga eseguito correttamente in caso ceda l'apparecchio. L'apparecchio vecchio può anche venire consegnato ad un centro di raccolta che provvede poi allo smaltimento secondo le norme nazionali sul riciclaggio e sui rifiuti. Non ne sono interessati gli accessori e i mezzi ausiliari senza elementi elettrici forniti insieme ai vecchi apparecchi.

La ristampa o l'ulteriore riproduzione, anche parziale, della documentazione o dei documenti d'accompagnamento dei prodotti è consentita solo con l'esplicita autorizzazione da parte della iSC GmbH.

Con riserva di apportare modifiche tecniche

Informazioni sul Servizio Assistenza

In tutti i Paesi indicati nel certificato di garanzia disponiamo di competenti partner per il Servizio Assistenza (per i relativi dati di contatto si veda il certificato di garanzia), che sono a vostra disposizione per tutte le richieste di assistenza come riparazione, fornitura di pezzi di ricambio e parti di usura o vendita di materiali di consumo.

Si deve tenere presente che le seguenti parti di questo prodotto sono soggette a un'usura naturale o dovuta all'uso ovvero che le seguenti parti sono necessarie come materiali di consumo.

Categoria	Esempio
Parti soggette ad usura *	Spazzole di carbone
Materiale di consumo/parti di consumo *	
Parti mancanti	

* non necessariamente compreso tra gli elementi forniti!

In presenza di difetti o errori vi preghiamo di denunciare il caso sul sito internet www.isc-gmbh.info. Vi preghiamo di descrivere con precisione l'anomalia e a tal riguardo di rispondere in ogni caso alle seguenti domande:

- L'apparecchio ha già funzionato una volta o era difettoso fin dall'inizio?
- Avete notato qualcosa prima che si manifestasse il difetto (sintomo prima del difetto)?
- A vostro parere che cosa non funziona nell'apparecchio (sintomo principale)?
Descrivete che cosa non funziona.

Certificato di garanzia

Gentili clienti,

i nostri prodotti sono soggetti ad un rigido controllo di qualità. Se l'apparecchio non dovesse tuttavia funzionare correttamente, ci scusiamo e vi preghiamo di rivolgervi al nostro servizio di assistenza clienti all'indirizzo indicato in questa scheda di garanzia. Siamo a vostra disposizione anche telefonicamente al numero del Servizio Assistenza indicato. Per la rivendicazione dei diritti di garanzia vale quanto segue:

1. Le presenti condizioni di garanzia si rivolgono esclusivamente a consumatori, vale a dire a persone fisiche che non intendono utilizzare questo prodotto né in ambito professionale né per altre attività di lavoro autonomo. Le presenti condizioni di garanzia regolano prestazioni di garanzia supplementari che il produttore su indicato concede in aggiunta alla garanzia legale agli acquirenti di nuovi apparecchi. La presente garanzia non tocca i vostri diritti al ricorso in garanzia previsti dalla legge. Le nostre prestazioni di garanzia sono per voi gratuite.
2. La prestazione di garanzia riguarda esclusivamente i difetti di un nuovo apparecchio da voi acquistato del produttore di cui sopra, riconducibili a errori di materiale o di produzione, ed è limitata, a nostra discrezione, all'eliminazione di questi difetti dell'apparecchio o alla sostituzione dell'apparecchio stesso.
Tenete presente che i nostri apparecchi non sono stati costruiti per l'impiego artigianale, professionale o imprenditoriale. Pertanto un contratto di garanzia non viene concluso se l'apparecchio è stato usato entro il periodo di garanzia in attività artigianali, imprenditoriali o industriali o se è stato sottoposto a sollecitazioni equivalenti.
3. Sono esclusi dalla nostra garanzia:
 - Danni all'apparecchio causati dalla mancata osservanza delle istruzioni di montaggio o per un'installazione non corretta, dalla mancata osservanza delle istruzioni per l'uso (come ad es. collegamento a una tensione di rete o a un tipo di corrente non corretti), dalla mancata osservanza delle norme relative alla manutenzione e alla sicurezza, dall'esposizione dell'apparecchio a condizioni ambientali anomale o per la mancata esecuzione di pulizia e manutenzione.
 - Danni all'apparecchio dovuti a usi impropri o illeciti (come per es. sovraccarico dell'apparecchio o utilizzo di utensili di ricambio o accessori non consentiti), alla penetrazione di corpi estranei nell'apparecchio (come per es. sabbia, pietre o polvere, danni dovuti al trasporto), all'impiego della forza o a influenze esterne (come per es. danni causati da caduta).
 - Danni all'apparecchio o a parti di esso da ricondurre a un'usura comune, dovuta all'uso o di altro tipo naturale.
4. Il periodo di garanzia è 24 mesi e inizia a partire dalla data di acquisto dell'apparecchio. I diritti di garanzia devono essere fatti valere prima della scadenza del periodo di garanzia, entro due settimane dopo avere accertato il difetto. È esclusa la rivendicazione di diritti di garanzia dopo la scadenza del relativo periodo. La riparazione o la sostituzione dell'apparecchio non comporta una proroga del periodo di garanzia e con questa prestazione per l'apparecchio o per pezzi di ricambio eventualmente installati non inizia un nuovo periodo di garanzia. Ciò vale anche nel caso in cui si ricorra a un servizio sul posto.
5. Per rivendicare il diritto di garanzia vi preghiamo di comunicare che l'apparecchio è difettoso tramite sito internet: www.isc-gmbh.info. Tenete a portata di mano il documento di acquisto o altri documenti come prova dell'acquisto del vostro apparecchio nuovo. Apparecchi inviati senza i relativi documenti o senza targhetta d'identificazione sono esclusi dalla prestazione di garanzia perché non possono essere classificati in modo corrispondente. Se il difetto dell'apparecchio rientra nella nostra prestazione di garanzia, ricevete prontamente l'apparecchio riparato o un apparecchio nuovo.

Naturalmente effettuiamo a pagamento anche riparazioni sull'apparecchio che non rientrano o non rientrano più nella garanzia. A tale scopo inviate l'apparecchio all'indirizzo del nostro Centro Assistenza.

Per parti mancanti, di consumo e soggette a usura rimandiamo alle limitazioni di questa garanzia secondo le informazioni sul Servizio Assistenza di queste istruzioni per l'uso.

Fare!

Ved brug af el-værktøj er der visse sikkerhedsforanstaltninger, der skal respekteres for at undgå skader på personer og materiel. Læs derfor betjeningsvejledningen / sikkerhedsanvisningerne grundigt igennem. Opbevar betjeningsvejledningen et praktisk sted, så du altid kan tage den frem efter behov. Husk at lade betjeningsvejledningen / sikkerhedsanvisningerne følge med værktøjet, hvis du overdrager det til andre. Vi fraskriver os ethvert ansvar for skader på personer eller materiel, som måtte opstå som følge af, at anvisningerne i denne betjeningsvejledning, navnlig vedrørende sikkerhed, tilsidesættes.

1. Sikkerhedsanvisninger**Fare!**

Læs alle sikkerhedsanvisninger og øvrige anvisninger. Følges anvisningerne, navnlig sikkerhedsanvisningerne, ikke nøje som beskrevet, kan elektrisk stød, brand og/eller svære kvæstelser være følgen. **Alle sikkerhedsanvisninger og øvrige anvisninger skal gemmes.**

Introduktion

- Læs betjeningsvejledningen grundigt igennem. Sæt dig ind i, hvordan styrings- og reguleringsanordningerne virker, og hvordan maskinen anvendes korrekt.
- Personer, som på grund af manglende fysiske eller sensoriske færdigheder, eller som psykisk er ude af balance, ikke er i stand til at betjene maskinen på sikker vis, må ikke arbejde med den uden opsyn eller særlig instruktion fra en anden person. Manglende erfaring og kendskab til maskinens anvendelse fratager ligeledes en person retten til at arbejde med maskinen på egen hånd. Pas på, at børn ikke leger med maskinen.
- Lad aldrig børn betjene maskinen.
- Lad aldrig personer, som ikke er fortrolige med foreliggende anvisninger, arbejde med maskinen. Mindstealder for brugere af maskinen kan være fastsat ved nationale forskrifter.
- Arbejd aldrig med maskinen i nærheden af andre personer, især ikke børn, og heller ikke dyr.
- Brugeren er ansvarlig over for tredjeperson og dennes ejendom.

Forberedelser

- Bær fast, solidt fodtøj og lange bukser, når du arbejder med maskinen.
- Bær ikke løstsiddende tøj eller smykker. Dette vil kunne komme ind i sugeåbningen. Ved arbejde i det fri anbefales det at bruge gummihandsker og skridsikket fodtøj. Brug hårbåndet, hvis du har langt hår.
- Bær beskyttelsesbriller.
- Brug åndedrætsværn ved støvdannende arbejde.
- Kontroller maskinen, tilslutningsledningen og forlængerledningen hver gang før brug. Maskinen må kun tages i anvendelse, hvis den er i fuldstændig fejlfri stand. Beskadigede dele skal omgående skiftes ud af en el-fagmand.
- Brug aldrig maskinen, hvis beskyttelsesanordninger eller afskærmninger er beskadigede, eller hvis der mangler sikkerhedsudstyr, som f.eks. manøvre- og/eller græsopsamlingsudstyr.
- Ved arbejde i det fri må der kun anvendes godkendte forlængerledninger. De anvendte forlængerledninger skal have et tværsnit på mindst 1,5 mm². Stikforbindelserne skal have beskyttelseskontakter ifølge gældende elektrotekniske regler og være stænkvandsbeskyttede.

Drift

- Maskinens tilslutningsledning skal altid føre bagud og væk fra maskinen.
- Hvis strøm- eller forlængerledningen er beskadiget: Træk stikket ud af stikkontakten. **RØR IKKE VED LEDNINGEN, FØR STIKKET ER TRUKKET UD AF STIKKONTAKTEN!**
- Bær ikke maskinen i ledningen.
- Træk stikket ud af stikkontakten:
 - Når maskinen ikke benyttes, ved transport, og når den henstilles uden opsyn
 - Når maskinen efterses, rengøres, og når blokerende genstande fjernes
 - Når maskinen skal rengøres eller vedligeholdes, og når tilbehør skal skiftes ud
 - Når maskinen kommer i kontakt med fremmedlegemer og ved unormal vibration
- Arbejd kun med maskinen i dagslys eller med tilstrækkelig kunstig belysning
- Undervurder ikke maskinens kraft. Stå stabilt, og hav god balance
- Undgå så vidt muligt at arbejde med maskinen, hvis græsset er vådt.
- Vær særlig opmærksom på at stå stabilt ved arbejde på skrånninger.
- Maskinen skal betjenes i gang, aldrig i løb.

- Hold ventilationsåbningen ren.
- Ret aldrig indsugnings-/udblæsningsåbningen mod personer eller dyr.
- Maskinen må kun benyttes på bestemte tidspunkter på dagen – det vil sige ikke tidligt om morgenen eller sent om aftenen, hvor andre kan blive generet af støjen. Følg lokale forskrifter angående arbejdstider.
- Maskinen skal køre med lavest muligt motoromdrejningstal under arbejdet.
- Inden udblæsning begynder, skal fremmedlegemer løsnes op med rive og kost.
- Hvis forholdene er meget støvede, skal overfladen fugtes let; eller brug en monteringsdel til vanding, hvis en sådan forefindes.
- Du skal benytte hele blæsedysepåsatsen, så luftstrømmen kan arbejde nær jorden.
- Vær opmærksom på børn, husdyr, åbne vinduer, og blæs fremmedlegemer væk på en sikker måde.

Vedligeholdelse og opbevaring

- Sørg for, at alle møtrikker, skruer og bolte er spændt godt fast for derved at sikre, at maskinen er sikker at arbejde med.
- Kontroller hyppigt opsamlingsposen for slid og deformation.
- Brug kun originale tilbehørs- og reservedele.
- Dele, som er slidte eller beskadigede, skal skiftes ud af sikkerhedsgrunde.
- Ubenyttet el-værktøj skal opbevares på et tørt sted.
- Hvis produktets nettilslutningsledning beskadiges, skal den skiftes ud af producenten eller dennes kundeservice eller af person med lignende kvalifikationer for at undgå fare for personskade.

Maskinen kan sluttes til alle stikkontakter med mindst 10A-sikring (med 230 V vekselspænding). Stikkontakten skal være sikret med et fejlstrømsrelæ (HFI). Brydestrømmen må ikke overskride 30mA.

Oplysningsskiltets betydning (se fig. 7)

1. Læs betjeningsvejledningen, inden du tager maskinen i anvendelse.
2. Brug ikke maskinen i regn- eller snevejr. Beskyt maskinen mod fugt.
3. Hold tredjeperson borte fra fareområdet.
4. Brug øjen- og høreværn.
5. Sluk maskinen, og træk netstikket ud inden rengøring og vedligeholdelse af maskinen.
6. Roterende dele! Hold hænder og fødder på afstand af åbningerne.

2. Produktbeskrivelse og leveringsomfang

2.1 Produktbeskrivelse (fig. 1/2)

1. Sugerør foran
2. Sugerør bagved
3. Hjælpegreb
4. Bæresele
5. Tænd/sluk-knap
6. Netledning
7. Opsamlingspose
8. Blæserør
9. Styrehjul
10. Hastighedsregulator
11. Skrue
12. Stjernemøtrik

2.2 Leveringsomfang

Kontroller på grundlag af det beskrevne leveringsomfang, at varen er komplet. Hvis nogle dele mangler, bedes du senest inden 5 hverdage efter købet af varen henvende dig til vores servicecenter eller det sted, hvor du har købt varen, med forevisning af gyldig købskvittering. Vær her opmærksom på garantioversigten, der er indeholdt i serviceinformationerne bagest i vejledningen.

- Åbn pakken, og tag forsigtigt maskinen ud af emballagen.
- Fjern emballagematerialet samt emballage- og transportsikringer (hvis sådanne forefindes).
- Kontroller, at der ikke mangler noget.
- Kontroller maskine og tilbehør for transportskader.
- Opbevar så vidt muligt emballagen indtil garantiperiodens udløb.

Fare!

Maskinen og emballagematerialet er ikke legetøj! Børn må ikke lege med plastikposer, folier og smådele! Fare for indtagelse og kvælning!

- Original betjeningsvejledning


3. Formålsbestemt anvendelse

Løvsugeren/-blæseren er godkendt til brug til løv og haveaffald, såsom græs og kviste. Enhver anden form for anvendelse af maskinen er ikke tilladt.

Saven må kun anvendes i overensstemmelse med dens tiltænkte formål. Enhver anden form for anvendelse er ikke tilladt. Vi fraskriver os ethvert ansvar for skader, det være sig på personer eller materiel, som måtte opstå som følge af, at maskinen ikke er blevet anvendt korrekt. Ansvaret bæres alene af brugeren/ejeren.

Bemærk, at vore produkter ikke er konstrueret til erhvervmæssig, håndværksmæssig eller industriel brug. Vi fraskriver os ethvert ansvar, såfremt produktet anvendes i erhvervmæssigt, håndværksmæssigt, industrielt eller lignende øjemed.

4. Tekniske data

Vekselstrømsmotor	220-240V ~ 50 Hz
Effekt	3000 watt
Omdrejningstal, ubelastet n_0	8000-15000 min ⁻¹
Kapslingsklasse	II / 
Lufthastighed	300 km/h
Sugeydelse	840 m ³ /h
Kapacitet, opsamlingspose	Ca. 45 l
Lydeffektniveau L_{WA}	102,5 dB(A)
Usikkerhed K	3 dB
Lydtryksniveau L_{pA}	91,7 dB(A)
Vibration a_{hv}	2,648 m/s ²
Usikkerhed K	1,5 m/s ²
Vægt (blæsefunktion)	3,0 kg
Vægt (sugefunktion)	4,2 kg

Støjudvikling og vibration skal begrænses til et minimum!

- Brug kun intakte og ubeskadigede maskiner.
- Vedligehold og rengør maskinen med jævne mellemrum.
- Tilpas arbejds måden efter maskinen.
- Overbelast ikke maskinen.
- Lad i givet fald maskinen underkaste et eftersyn.
- Sluk maskinen, når den ikke benyttes.
- Bær handsker.

Forsigtig!

Tilbageværende risici

Også selv om du betjener el-værktøjet forskriftsmæssigt, er der stadigvæk nogle risikofaktorer at tage højde for. Følgende farer kan opstå, alt efter el-værktøjets type og konstruktionsmåde:

1. Lungeskader, såfremt der ikke bæres egnet støvmaske.
2. Høreskader, såfremt der ikke bæres egnet høreværn.
3. Helbredsskader, som følger af hånd-arm-vibration, såfremt værktøjet benyttes over et længere tidsrum eller ikke håndteres og vedligeholdes forskriftsmæssigt.

5. Inden ibrugtagning

Inden du slutter høvlen til strømforsyningsnettet, skal du kontrollere, at dataene på mærkepladen stemmer overens med netdataene.

Advarsel!

Træk altid stikket ud af stikkontakten, inden du foretager indstillinger på høvlen.

5.1 Forberedelser (fig. 3a-3f)

Stik det øverste sugerør (fig. 3a/pos. 2) og det underste sugerør (fig. 3a/pos. 1) sammen. Sørg for, at føringsknasten (fig. 3a/pos. A) føres ind i den passende udsparring (fig. 3a/pos. B). Sørg desuden for, at den går ordentligt i indgreb. Brug kun sugerøret, når det er komplet monteret!

Skub styrehjulene (fig. 3b/pos. 9) som vist i fig. 3b med nedtrykket lås (fig. 3b/pos. A) fast på det nederste sugerør (fig. 3b/pos. 1) og lad dem gå ordentligt i indgreb i den ønskede position. Positionen kan til enhver tid tilpasses ved at trykke på låsen igen. Sørg herefter for, at den går ordentligt i indgreb.

Sæt hjælpegrebet (fig. 3c/pos. 3) fast på holderen på det øverste sugerør (fig. 3c/pos. 2). Brug skruen (fig. 3d/pos. 11) og stjernemøtrikken (fig. 3e/pos. 12) til at fastholde hjælpegrebet i den ønskede position. Sørg under isætningen af skruen for, at den føres ind fra siden, hvor den sekskantede fastgørelse (fig. 3d/pos. A) skal bruges. Positionen kan til enhver tid tilpasses ved at løse stjernemøtrikken. Sørg herefter for en sikker fastgørelse.

Træk kappen (fig. 3f/pos. A) som vist i fig. 3f hen til den øverste ende på blæserøret (fig. 3f/pos. 8).

Sørg for, at den går ordentligt i indgreb på begge sider.

5.2.1 Montering i blæse-funktionen (fig. 4a/4b)

Sæt blæserøret, der er forberedt i punkt 5.1 (fig. 4a/pos. 8) på holderen (fig. 4a/pos. A) på motorhuset. Sørg for, at det går ordentligt i indgreb.

Anbring bæreselen (fig. 4b/pos. 4) på motorhuset, som vist i fig. 4b.

Afmontering sker tilsvarende i modsat rækkefølge. Blæserøret afmonteres ved at trykke på knappen (fig. 4a/pos. B) og fjerne blæserøret.

5.2.2 Montering i suge-funktionen (fig. 5a-5f)

Åbn stjerneskruen (fig. 5a/pos. A) og klap afdækningen (fig. 5a/pos. B) op. Fastgør sugerøret (fig. 5b/pos. 2), der er forberedt i punkt 5.1, på motorhuset og klap det ind mod motorhuset, som vist i fig. 5b. Fastgør det nu med stjerneskruen (fig. 5c/pos. A).

Anbring bæreselen (fig. 5d/pos. 4) på motorhuset, som vist i fig. 5d.

Sæt opsamlingsposen (fig. 5e/pos. 7) fast på holderen (fig. 5e/pos. A) på motorhuset. Sørg for, at det går ordentligt i indgreb. Fastgør opsamlingsposen på sugerøret med de to kroge, som vist i fig. 5f.

Opsamlingsposen afmonteres ved at trykke på knappen (fig. 5e/pos. B) og fjerne opsamlingsposen. Den øvrige afmontering gennemføres i omvendt rækkefølge.

Tag først maskinen i brug, når den er komplet samlet. Hver gang inden maskinen tages i brug, skal dens tilslutningsledning efterses for tegn på beskadigelse; ledningen skal være fuldstændig intakt.

En usikker brug af produktet forhindres af flere sikkerhedskontakter. Sørg derfor for, at følgende komponenter sidder korrekt, da maskinen ellers ikke kan tændes.

- I blæsefunktionen: Blæserør (fig. 4a/pos. 8) og afdækning (fig. 5a/pos. B).
- I sugefunktionen: Sugerør (fig. 5b/pos. 2) og opsamlingspose (fig. 5e/pos. 7)

6. Betjening

6.1. Indstilling af seletænde (fig. 1)

Længden på bæreselen (4) skal indstilles således, at sugerøret kan føres lige hen over jorden. Desuden letter styrehjulene (9) på den nederste ende af sugerøret føringen af sugerøret ved jorden.

6.2. Tilslutte og tænde maskinen (fig. 6a/6b)

Produktet kan tilsluttes alle stikkontakter med mindst 10A-sikring (med 230 V vekselspænding). Stikkontakten skal være sikret med et fejlstrømsrelæ (HFI). Brydestrømmen må ikke overskride 30mA.

- Forbind produktets hanstik med tilslutningsledningens (forlænger) hunstik.
- Sæt tilslutningsledningen i trækaflastningen på produktet som vist på billedet (fig. 6a).
- Skub tænd/sluk-knappen hen på „I“ for at tænde.
- Skub tænd/sluk-knappen hen på „O“ for at slukke.

6.3 Tømning af opsamlingspose (fig. 1)

Husk at tømme opsamlingsposen (7) i tide. Når opsamlingsposen er ved at være fyldt, begynder sugedydelsen at aftage. Organisk affald deponeres som kompost.

- Sluk maskinen, og træk stikket ud af stikkontakten
- Rul lynlåsen i opsamlingsposen (7) ned, og ryst det opsugede materiale ud.
- Luk lynlåsen i opsamlingsposen (7) igen.

6.4 Hastighedsregulering (fig. 6b)

Maskinen er udstyret med en elektronisk hastighedsregulering: Drej hastighedsregulatoren (fig. 6b/pos. 10) i den ønskede position. Arbejd kun med det nødvendige omdrejningstal, og lad det ikke blive unødigt højt.

7. Udskiftning af nettilslutningsledning

Fare!

Hvis produktets nettilslutningsledning beskadiges, skal den skiftes ud af producenten eller dennes kundeservice eller af person med lignende kvalifikationer for at undgå fare for personskade.

8. Rengøring, vedligeholdelse og reservedelsbestilling

Fare!

Træk stikket ud af stikkontakten inden vedligeholdelsesarbejde.

8.1 Rengøring

- Hold så vidt muligt beskyttelsesanordninger, luftsprækker og motorhuset fri for støv og snavs. Gnid maskinen ren med en ren klud, eller foretag trykluftudblæsning med lavt tryk.
- Vi anbefaler, at maskinen rengøres hver gang efter brug.
- Rengør af og til maskinen med en fugtig klud og lidt blød sæbe. Undgå brug af rengørings- eller opløsningsmiddel, da det vil kunne ødelægge maskinens kunststofdele. Pas på, at der ikke kan trænge vand ind i maskinens indvendige dele.
- Når arbejdet er udført, tages opsamlingsposen af, vrangen vendes ud, og posen rengøres grundigt for at undgå dannelse af svamp og ubehagelig lugt.
- En opsamlingspose, som er meget snavset, kan vaskes med vand og sæbe.
- Hvis lynlåsen går trægt, kan tænderne gnides ind i lidt tør sæbe.
- Et tilsmudset suge-/blæserør rengøres med en børste.

8.2 Vedligeholdelse

- I tilfælde af driftsforstyrrelse skal maskinen undersøges af autoriseret fagmand eller kundeserviceværksted.
- Der findes ikke yderligere dele, som skal vedligeholdes inde i maskinen.

8.3 Reservedelsbestilling:

Ved bestilling af reservedele skal følgende oplyses:

- Savens type.
- Savens artikelnummer.
- Savens identifikationsnummer.
- Nummeret på den nødvendige reservedel.

Aktuelle priser og øvrige oplysninger finder du på internetadressen www.isc-gmbh.info

9. Bortskaffelse og genanvendelse

Produktet leveres indpakket for at undgå transportskader. Emballagen består af råmaterialer og kan genanvendes eller indleveres på genbrugsstation. Produktet og dets tilbehør består af forskelligartede materialer, f.eks. metal og plast. Defekte produkter må ikke smides ud som almindeligt husholdningsaffald. For at sikre en fagmæssig korrekt bortskaffelse skal produktet indleveres på et affaldsdepot. Hvis du ikke har kendskab til lokalt affaldsdepot, så kontakt din kommune.

10. Opbevaring

Maskinen og dens tilbehør skal opbevares på et mørkt, tørt og frostfrit sted uden for børns rækkevidde. Den optimale lagertemperatur ligger mellem 5 og 30°C. Opbevar el-værktøjet i den originale emballage.

11. Fejl søgningskema

Fejl	Mulig årsag	Afhjælpning
Maskinen starter ikke	<ul style="list-style-type: none">- Ingen spænding- Ledning defekt - Tilslutninger på motor løse - Produkt ikke sat rigtigt på	<ul style="list-style-type: none">- Kontroller ledningen og sikringen- Lad dem efterse af kundeserviceværksted - Lad dem efterse af kundeserviceværksted - Tjek for korrekt påsætning



Kun for EU-lande

Smid ikke el-værktøj ud som almindeligt husholdningsaffald!

I medfør af Rådets direktiv 2012/19/EF om affald af elektrisk og elektronisk udstyr og dettes omsættelse i den nationale lovgivning skal brugt el-værktøj indsamles separat og indleveres til videreanvendende formål på miljømæssig forsvarlig vis.

Recycling-alternativ til tilbagesendelse:

Ejeren af el-værktøjet er – med mindre denne tilbagesender maskinen – forpligtet til at bortskaffe maskinen og dens dele ifølge miljøforskrifterne. Den brugte maskine kan indleveres hos en genbrugsstation – spørg evt. personalet her, eller forhør dig hos din kommune. Tilbehør og hjælpemidler, som følger med maskinen, og som ikke indeholder elektriske dele, er ikke omfattet af ovenstående.

Genoptryk eller anden kopiering af dokumentation og følgedokumenter til produkter, også i uddrag, er kun tilladt med udtrykkelig tilladelse fra iSC GmbH.

Ret til tekniske ændringer forbeholdes

Serviceinformationer

I alle lande, der er nævnt i garantibeviset, råder vi over kompetente servicepartnere, hvis kontaktdata fremgår af garantibeviset. De står til din rådighed i forbindelse med enhver form for service som f.eks. reparation, anskaffelse af reservedele og sliddele eller køb af forbrugsmaterialer.

Vær opmærksom på, at følgende dele på produktet slides som følge af brug eller udsættes for naturligt slid resp. at følgende dele anses som forbrugsmaterialer.

Kategori	Eksempel
Sliddele*	Kontaktkul
Forbrugsmateriale/ forbrugsdele*	
Manglende dele	

* er ikke nødvendigvis indeholdt i leveringsomfanget!

Konstateres mangler eller fejl, bedes du melde fejlen på internettet under www.isc-gmbh.info. Det er vigtigt at beskrive fejlen så nøjagtigt som muligt og i hvert fald besvare følgende spørgsmål:

- Har produktet fungeret, eller var det defekt fra begyndelsen?
- Har du bemærket noget usædvanligt, inden defekten opstod (symptom før defekt)?
- Hvilken fejlfunktion mener du, at produktet er berørt af (hovedsymptom)?
Beskriv venligst fejlfunktionen.

Garantibevis

Kære kunde!

Vore produkter er underlagt en streng kvalitetskontrol. Hvis produktet alligevel på et tidspunkt skulle udvise fejl, beklager vi naturligvis dette, i dette tilfælde beder vi dig kontakte vores kundeservice på adressen, som er anført på dette garantibevis. Du kan naturligvis også ringe til os på det anførte servicenummer. For indfrielse af garantikrav gælder følgende:

1. Disse garantibetingelser retter sig udelukkende til forbrugere, dvs. naturlige personer, der hverken vil bruge dette produkt i forbindelse med udøvelse af deres erhvervsmæssige eller andet selvstændigt arbejde. Disse garantibetingelser regulerer ekstra garantiydelse, som nedenstående producent lover købere af sine nye apparater som supplement til den lovfastsatte garanti. Garantibestemmelser fastsat ved lov berøres ikke af nærværende garanti. Vores garantiydelse er gratis.
2. Garantiydelsen dækker udelukkende mangler på et nyt apparat fra nedenstående producent, der skyldes materiale- eller produktionsfejl, og vi har ret til at vælge, om sådanne mangler afhjælpes på produktet, eller om produktet udskiftes.
Bemærk, at vore produkter ikke er konstrueret til erhvervsmæssig, håndværksmæssig eller faglig brug. Garantien dækker således ikke forhold, hvor produktet er blevet brugt i erhvervsmæssige, håndværksmæssige eller faglige virksomheder eller er blevet udsat for lignende belastning.
3. Garantien dækker ikke følgende:
 - Skader på produktet som følge af tilsidesættelse af montagevejledningens anvisninger eller som følge af usagkyndig installation, tilsidesættelse af brugsanvisningen (f.eks. tilslutning til forkert netspænding eller strømtype) eller tilsidesættelse af vedligeholdelses- og sikkerhedsforskrifter eller som følge af at produktet udsættes for ikke normale miljøbetingelser eller manglende pleje og vedligeholdelse.
 - Skader på produktet som følge af misbrug eller usagkyndig anvendelse (f.eks. overbelastning af produktet eller brug af værktøj eller tilbehør, som ikke er godkendt), indtrængen af fremmedlegemer i produktet (f.eks. sand, sten eller støv, transportskader), brug af vold eller eksterne påvirkninger udefra (f.eks. fordi produktet tabes).
 - Skader på produktet eller dele af produktet, der skyldes almindelig brug, normalt eller andet naturligt slid.
4. Garantiperioden udgør 24 måneder at regne fra købsdatoen. Garantikrav skal gøres gældende inden garantiperiodens udløb og inden for to uger, efter at defekten er blevet konstateret. Garantikrav kan ikke gøres gældende efter garantiperiodens udløb. Reparation eller udskiftning af produktet medfører ikke forlængelse af garantiperioden, heller ikke for eventuelt indbyggede reservedele. Dette gælder også servicearbejder, der foretages på stedet.
5. Hvis du ønsker at gøre brug af garantien, bedes du melde det defekte produkt til: www.isc-gmbh.info. Sørg for at have købskvitteringen eller anden form for dokumentation af købet af det nye apparat ved hånden. Apparater, der sendes ind uden passende dokumentation eller uden typeskilt, er udelukket fra garantiydelsen på grund af manglende identificering. Er defekten omfattet af garantien, vil produktet omgående blive repareret og returneret, eller du vil modtage et helt nyt.

Mod betaling udbedrer vi naturligvis også gerne defekter på produktet, som ikke/ikke længere er omfattet af garantien. Du skal blot indsende produktet til vores serviceadresse.

Hvad angår slid- og forbrugsdele samt manglende dele henviser vi til garantiens indskrænkninger i henhold til serviceinformationerne i nærværende betjeningsvejledning.

Fara!

Innan maskinen kan användas måste särskilda säkerhetsanvisningar beaktas för att förhindra olyckor och skador. Läs därför noggrant igenom denna bruksanvisning och dessa säkerhetsanvisningar. Förvara dem på ett säkert ställe så att du alltid kan hitta önskad information. Om maskinen ska överlåtas till andra personer måste även denna bruksanvisning och dessa säkerhetsanvisningar medfölja. Vi övertar inget ansvar för olyckor eller skador som har uppstått om denna bruksanvisning eller säkerhetsanvisningarna åsidosätts.

1. Säkerhetsanvisningar**Fara!**

Läs alla säkerhetsanvisningar och instruktioner. Försummelser vid iakttagandet av säkerhetsanvisningarna och instruktionerna kan förorsaka elstöt, brand och/eller svåra skador. **Förvara alla säkerhetsanvisningar och instruktioner för framtiden.**

Instruktioner

- Läs noggrant igenom bruksanvisningen. Ta reda på hur manöver- och reglerdonen fungerar och hur maskinen ska användas på rätt sätt.
- Personer (även barn) som på grund av sin fysiska, sensoriska eller mentala förmåga eller oerfarenhet eller okunskap inte är i stånd att använda maskinen, bör endast använda maskinen under uppsikt eller efter att instruktioner har getts av en ansvarig person. Barn ska hållas under uppsikt för att säkerställa att de inte använder maskinen som leksak.
- Låt aldrig barn använda maskinen.
- Personer som inte har tagit del av dessa instruktioner får aldrig använda maskinen. Beakta regionala bestämmelser för lägsta tillåtna ålder för användning av maskinen.
- Använd aldrig maskinen om personer, särskilt barn, eller husdjur finns i närheten.
- Användaren är ansvarig för olyckor eller faror som tredje part eller dess egendom kan utsättas för.

Förberedelser

- Bär alltid kraftiga skor och långa byxor när du använder maskinen.
- Bär aldrig löst sittande kläder eller smycken. Dessa kan fastna i insugningsöppningen. Om du ska arbeta utomhus rekommenderar vi

att du använder gummihandskar och halkfria skor. Bär hårmät om du har långt hår.

- Använd skyddsglasögon medan du använder maskinen.
- Använd en dammskyddsmask om damm uppstår under arbetet.
- Kontrollera maskinen, nätkabeln och förlängningssladden varje gång innan du använder maskinen. Du får endast använda maskinen om den befinner sig fullgott och felfritt skick. Låt en behörig elinstallatör byta ut maskindelar som har skadats.
- Använd aldrig maskinen om skyddsanordningarna eller avskärningsdelarna är skadade eller saknas, t ex avlänkings- och/eller gräsuppsamlingsanordningar.
- Använd endast godkända förlängningssladdar om maskinen används utomhus. Förlängningssladdarnas ledningsarea måste uppgå till minst 1,5 mm². Stickkontaktarna måste vara strilåtata.

Drift

- Dra alltid nätkabeln bakåt och bort från maskinen.
- Om nätkabeln eller förlängningssladden är skadad: dra ut stickkontakten ur stickuttaget. **RÖR INTE VID KABELN FÖRRÄN STICKKONTAKTEN HAR DRAGITS UT UR STICKUTTAGET!**
- Bär aldrig maskinen i kabeln.
- Dra ut stickkontakten ur vägguttaget:
 - om du inte ska använda maskinen längre, eller om du vill transportera eller lämna maskinen utan tillsyn
 - om du vill kontrollera eller rengöra maskinen, eller ta bort blockeringar
 - om du ska utföra rengöring eller underhåll, eller byta ut tillbehör
 - efter kontakt med främmande föremål eller vid ovanliga vibrationer
- Använd verktygen endast i dagsljus eller vid tillräcklig belysning.
- Underskatta inte maskinens kraft. Se alltid till att du står stabilt och inte tappar balansen.
- Undvik om möjligt att använda maskinen i vått gräs.
- Särskilt på slänter måste du se till att du står stabilt.
- Gå alltid lugnt med maskinen, och spring inte.
- Se till att ventilationsöppningen alltid är ren.
- Rikta aldrig sug-/blåsöppningen mot personer eller djur.
- Maskinen får endast användas under normala arbetstider, dvs. inte tidigt på morgonen el-

ler sent på kvällen när det finns risk för att andra personer störs. Beakta tillåtna arbetstider som har angetts av behöriga myndigheter.

- När du jobbar med maskinen ska du använda lägsta möjliga varvtal.
- Ta loss främmande föremål med en kratta och en borste innan du börjar blåsa.
- Om omgivningarna är dammiga kan du fukta ytan eller montera en bevattningsdel (om sådan finns).
- Det kompletta blåsmunstycket ska användas så att luftflödet leds så nära marken som möjligt.
- Var uppmärksam på barn, husdjur och öppna fönster, och se till att du blåser bort föremål på ett säkert sätt.

Underhåll och förvaring

- Kontrollera att alla muttrar, skruvar och bultar är hårt åtdragna för att säkerställa att maskinen är i driftsäkert skick.
- Kontrollera ofta om lövsäcken är sliten eller har deformationerats.
- Använd endast originalreservdelar och -tillbehör.
- Kontrollera ofta om gräsuppsamlingsanordningarna är slitna eller har deformationerats.
- Elverktyg som inte används ska förvaras på en torr plats.
- Om maskinens nätkabel har skadats måste den bytas ut av tillverkaren, kundtjänst eller av en behörig person eftersom det annars finns risk för personskador.

Maskinen kan anslutas till ett valfritt stickuttag med minst 10 A säkring (med 230 V växelspanning). Stickuttaget måste vara anslutet till en jordfelsbrytare (FI). Utlösningströmmen får inte överstiga 30 mA.

Förklaring av skylten på maskinen (se bild 7)

1. Läs igenom bruksanvisningen före driftstart.
2. Använd inte maskinen vid regn eller snö. Skydda maskinen mot fukt.
3. Se till att inga andra personer finns i farozonen.
4. Använd ögon- och hörselskydd.
5. Koppla ifrån maskinen och dra ut stickkontakten före rengöring eller skötsel.
6. Roterande delar! Se till att händer och fötter inte kommer i närheten av öppningarna

2. Beskrivning av maskinen samt leveransomfattning

2.1 Beskrivning av maskinen (bild 1/2)

1. Främre sugrör
2. Bakre sugrör
3. Stödhandtag
4. Skulderbälte
5. Strömbrytare
6. Nätkabel
7. Lövsäck
8. Blåsrör
9. Hjul
10. Varvtalsreglage
11. Skruv
12. Stjärnmutter

2.2 Leveransomfattning

Kontrollera att produkten är komplett med hjälp av beskrivningen av leveransen. Om delar saknas vill vi be dig ta kontakt med vårt servicecenter eller butiken där du köpte produkten inom fem dagar efter att du köpte artikeln. Tänk på att du måste visa upp ett giltigt kvitto. Beakta även garantitabellen i serviceinformationen i slutet av bruksanvisningen.

- Öppna förpackningen och ta försiktigt ut produkten ur förpackningen.
- Ta bort förpackningsmaterialet samt förpacknings- och transportsäkringar (om förhanden).
- Kontrollera att leveransen är komplett.
- Kontrollera om produkten eller tillbehördelarna har skadats i transporten.
- Spara om möjligt på förpackningen tills garantitiden har gått ut.

Fara!

Produkten och förpackningsmaterialet är ingen leksak! Barn får inte leka med plastpåsar, folie eller smådelar! Risk för att barn sväljer delar och kvävs!

- Original-bruksanvisning


3. Ändamålsenlig användning

Lövsugen/-blåsaren är endast godkänd för löv och trädgårdsavfall som gräs eller mindre kvistar. Andra användningssätt är inte tillåtna.

Maskinen får endast användas till sitt avsedda ändamål. Användningar som sträcker sig utöver detta användningsområde är ej ändamålsenliga. För materialskador eller personskador som resulterar av sådan användning ansvarar användaren/operatören själv. Tillverkaren påtar sig inget ansvar.

Tänk på att våra produkter endast får användas till ändamålsenligt syfte och inte har konstruerats för yrkesmässig, hantverksmässig eller industriell användning. Vi ger därför ingen garanti om produkten ska användas inom yrkesmässiga, hantverksmässiga eller industriella verksamheter eller vid liknande aktiviteter.

4. Tekniska data

Växelströmsmotor	220-240 V ~ 50 Hz
Effekt	3000 W
Tomgångsvarvtal n_0	8000-15000 min ⁻¹
Skyddsklass	II / 
Lufthastighet	300 km/h
Sugprestanda	840 m ³ /h
Lövsäckens volym	ca 45 l
Ljudeffektnivå L_{WA}	102,5 dB (A)
Osäkerhet K	3 dB
Ljudtrycksnivå L_{PA}	91,7 dB (A)
Vibration ahv	2,648 m/s ²
Osäkerhet K	1,5 m/s ²
Vikt (blåsläge)	3,0 kg
Vikt (sugläge)	4,2 kg

Begränsa uppkomsten av buller och vibration till ett minimum!

- Använd endast intakta maskiner.
- Underhåll och rengör maskinen regelbundet.
- Anpassa ditt arbetssätt till maskinen.
- Överbelasta inte maskinen.
- Lämna in maskinen för översyn vid behov.
- Slå ifrån maskinen om den inte används.
- Bär handskar.

Obs!

Kvarstående risker

Kvarstående risker föreligger alltid även om detta elverktyg används enligt föreskrift. Följande risker kan uppstå på grund av elverktygets konstruktion och utförande:

1. Lungskador om ingen lämplig dammfiltermask används.
2. Hörselskador om inget lämpligt hörselskydd används.
3. Hälsoskador som uppstår av hand- och armvibrationer om maskinen används under längre tid eller om det inte hanteras och underhålls enligt föreskrift.

5. Före användning

Innan du ansluter maskinen måste du övertyga dig om att uppgifterna på typskylten stämmer överens med nätets data.

Varning!

Dra alltid ut stickkontakten innan du gör några inställningar på maskinen.

5.1 Förberedelser (bild 3a-3f)

Skjut samman det övre sugröret (bild 3a/pos. 2) och det undre sugröret (bild 3a/pos. 1). Se till att styrklacken (bild 3a/pos. A) passar in i motsvarande urtag (bild 3a/pos. B). Se dessutom till att allt snäpper in rätt. Använd endast sugröret i komplett monterat skick.

Skjut fast styrhjulen (bild 3b/pos. 9) på det undre sugröret (bild 3b/pos. 1) enligt beskrivningen i bild 3b medan spärren (bild 3b/pos. A) hålls intryckt. Låt hjulen snäppa in i avsett läge. Om du trycker in spärren igen kan hjulens läge alltid anpassas. Se sedan till att allt snäpper in rätt.

Sätt stödhandtaget (bild 3c/pos. 3) på fästet på det övre sugröret (bild 3c/pos. 2). Fixera stödhandtaget i avsett läge med skruven (bild 3d/pos. 11) och stjärnmuttern (bild 3e/pos. 12). Sätt in skruven från sidan där den sexkantiga fixeringen (bild 3d/pos. A) finns. Om du lossar på stjärnmuttern kan läget alltid anpassas. Se till att handtaget har fixerats säkert.

Dra av hylsan (bild 3f/pos. A) enligt beskrivningen i bild 3f mot den övre änden av blåsröret (bild 3f/pos. 8). Se till att den snäpper in på båda sidor.

5.2.1 Montera i blåsläge (bild 4a/4b)

Sätt blåsröret (bild 4a/pos. 8) som förberetts under punkt 5.1 på fästet (bild 4a/pos. A) på motorkåpan. Se till att allt snäpper in rätt!

Montera bärselen (bild 4b/pos. 4) på motorkåpan enligt beskrivningen i bild 4b.

Demontera i omvänd ordningsföljd. För att kunna demontera blåsröret ska knappen (bild 4a/pos. B) tryckas in och blåsröret sedan dras av.

5.2.2 Montera i sugläge (bild 5a-5f)

Öppna stjärnskruven (bild 5a/pos. A) och fäll upp kåpskyddet (bild 5a/pos. B). Häng in sugröret (bild 5b/pos. 2) som förberetts under punkt 5.1 på motorkåpan och fäll det mot motorkåpan enligt beskrivningen i bild 5b. Fixera det därefter med stjärnskruven (bild 5c/pos. A).

Montera bärselen (bild 5d/pos. 4) på motorkåpan enligt beskrivningen i bild 5d.

Sätt lövsäcken (bild 5e/pos. 7) på fästet (bild 5e/pos. A) på motorkåpan. Se till att allt snäpper in rätt! Fixera lövsäcken enligt beskrivningen i bild 5f med båda krokarna på sugröret.

För att kunna demontera lövsäcken ska knappen (bild 5e/pos. B) tryckas in och lövsäcken sedan dras av. Demontera resterande delar i omvänd ordningsföljd.

Ta inte maskinen i drift förrän monteringen har avslutats helt. Kontrollera om nätkabeln är skadad innan du tar maskinen i drift. Kabeln får endast användas om den är i intakt skick.

En osäker drift av maskinen förhindras av flera säkerhetsbrytare. Kontrollera därför att följande komponenter sitter fast. I annat fall kan maskinen inte slås på.

- I blåsläge: Blåsrör (bild 4a/pos. 8) och kåpskydd (bild 5a/pos. B).
- I sugläge: Sugrör (bild 5b/pos.2) och lövsäck (bild 5e/pos. 7)

6. Använda

6.1. Bestämma selens längd (bild 1)

Ställ in längden på bärselen (4) så att sugröret kan föras just ovanför marken. Hjulen (9) vid den nedre delen av sugröret gör det dessutom lättare att styra sugröret på marken.

6.2. Ansluta maskinen och slå på (bild 6a/6b)

Maskinen kan anslutas till ett valfritt stickuttag med minst 10 A säkring (med 230 V växelspanning). Stickuttaget måste vara anslutet till en jordfelsbrytare (FI). Utlösningsströmmen får inte överstiga 30 mA.

- Anslut maskinens stickkontakt till nätkabelns (förlängningssladdens) uttag.
- Fixera nätkabeln i maskinens dragavlastning enligt beskrivningen i bilden (bild 6a).
- Skjut strömbrytaren till läge "I" för att slå på maskinen.
- Skjut strömbrytaren till läge "O" för att slå ifrån maskinen.

6.3 Töm lövsäcken (bild 1)

Töm lövsäcken (7) i god tid. Sugprestandan avtar märkbart om säcken är fylld. Organiskt avfall kan du kasta på komposten.

- Koppla ifrån maskinen och dra ut stickkontakten.
- Öppna blixtlåset på lövsäcken (7) och skaka ut materialet.
- Stäng blixtlåset på lövsäcken (7) igen.

6.4 Varvtalsreglering (bild 6b)

Maskinen är utrustad med en varvtalsreglering. Vrid runt varvtalsreglaget (bild 6b / pos. 10) till avsett läge. Använd endast maskinen med erforderligt varvtal och låt den inte varva upp i onödan.

7. Byta ut nätkabeln

Fara!

Om nätkabeln till denna produkt har skadats måste den bytas ut av tillverkaren, kundtjänst eller av en annan person med liknande behörighet eftersom det annars finns risk för personskador.

8. Rengöring, Underhåll och reservdelsbeställning

Fara!

Dra alltid ut stickkontakten inför alla rengöringsarbeten.

8.1 Rengöra maskinen

- Håll skyddsanordningarna, ventilationsöppningarna och motorkåpan i så damm- och smutsfritt skick som möjligt. Torka av maskinen med en ren duk eller blås av den med tryckluft med svagt tryck.
- Vi rekommenderar att du rengör maskinen efter varje användningstillfälle.
- Rengör maskinen med jämna mellanrum med en fuktig duk och en aning såpa. Använd inga rengörings- eller lösningsmedel. Dessa kan skada maskinens plastdelar. Se till att inga vätskor tränger in i maskinens inre.
- Efter att du har avslutat arbetet, ta av lövsäcken, vänd den ut och in och rengör den noggrant. Detta är nödvändigt för att förhindra att mögel eller obehaglig lukt uppstår.
- Om lövsäcken är kraftigt nedsmutsad kan den rengöras med tvål och vatten.
- Om blixtlåset går trögt, kan du gnida in blixtlåsets tänder med torr tvål.
- Sug-/blåsröret kan rengöras med en borste.

8.2 Underhåll

- Vid eventuella störningar får maskinen endast kontrolleras av en behörig tekniker eller av en kundtjänstverkstad.
- I maskinens inre finns inga delar som kräver underhåll.

8.3 Reservdelsbeställning

Lämna följande uppgifter vid beställning av reservdelar:

- Maskintyp
- Maskinens artikel-nr.
- Maskinens ident-nr.
- Reservdelsnummer för erforderlig reservdel

Aktuella priser och ytterligare information finns på www.isc-gmbh.info

9. Skrotning och återvinning

Produkten ligger i en förpackning som fungerar som skydd mot transportskador. Denna förpackning består av olika material som kan återvinnas. Lämna in förpackningen till ett samlingsställe för återvinning. Produkten och dess tillbehör består av olika material som t ex metaller och plaster. Defekta produkter får inte kastas i hushållssoporna. Lämna in produkten till ett samlingsställe i din kommun för professionell avfallshantering. Hör efter med din kommun om du inte vet var närmsta samlingsställe finns.

10. Förvaring

Förvara produkten och dess tillbehör på en mörk, torr och frostfri plats samt otillgängligt för barn. Den bästa förvaringstemperaturen är mellan 5 och 30°C. Förvara elverket i originalförpackningen.

11. Felsökningstabell

Störning	Möjlig orsak	Åtgärder
Maskinen startar ej	<ul style="list-style-type: none">- ingen spänning förhanden- Kabeln defekt- Anslutningarna vid motorn har lossnat- Maskinen har inte monterats rätt	<ul style="list-style-type: none">- Kontrollera kabel och säkringen- Låt en kundtjänstverkstad kontrollera- Låt en kundtjänstverkstad kontrollera- Se till att monteringen stämmer



Endast för EU-länder

Kasta inte elverktyg i hushållssoporna.

Enligt det europeiska direktivet 2012/19/EG om avfall som utgörs av eller innehåller elektriska eller elektroniska produkter och dess tillämpning i den nationella lagstiftningen, måste förbrukade elverktyg källsorteras och lämnas in för miljövänlig återvinning.

Återvinnings-alternativ till begäran om återsändning:

Som ett alternativ till returnering är ägaren av elutrustningen skyldig att bidra till ändamålsenlig avfallshantering för det fall att utrustningen ska skrotas. Efter att den förbrukade utrustningen har lämnats in till en avfallsstation kan den omhändertaras i enlighet med gällande nationella lagstiftning om återvinning och avfallshantering. Detta gäller inte för tillbehörsdelar och hjälpmedel utan elektriska komponenter vars syfte har varit att komplettera den förbrukade utrustningen.

Eftertryck eller annan duplicering av dokumentation och medföljande underlag för produkterna, även utdrag, är endast tillåtet med uttryckligt tillstånd från iSC GmbH.

Med förbehåll för tekniska ändringar.

Serviceinformation

I alla länder som nämns i garantibeviset har vi kompetenta servicepartners. Adresserna till dessa partners finns i garantibeviset. Våra partners står gärna till tjänst för alla slags servicearbeten såsom reparation och tillhandahållande av reservdelar, slitagedelar och förbrukningsmaterial.

Kom ihåg att följande delar i denna produkt är utsatta för ett bruksmässigt och naturligt slitage samt att följande delar krävs som förbrukningsmaterial.

Kategori	Exempel
Slitagedelar*	Kolborstar
Förbrukningsmaterial/förbrukningsdelar*	
Delar som saknas	

* ingår inte tvunget i leveransomfattningen!

Vid brister eller störningar kan du anmäla detta på webbplatsen www.isc-gmbh.info. Ge en detaljerad beskrivning av felet som har uppstått och besvara alltid följande frågor:

- Fungerade produkten först eller var den defekt från början?
- Märkte du av någonting innan produkten slutade att fungera (symptomer före defekt)?
- Enligt din åsikt, vilken funktion är felaktig i produkten (huvudsymptom)?
Beskriv den felaktiga funktionen.

Garantibevis

Bästa kund,
våra produkter genomgår en sträng kvalitetskontroll. Om denna produkt mot förmodan inte fungerar på rätt sätt, beklagar vi detta och ber dig att kontakta vår serviceavdelning under adressen som anges på garantikortet. Vi står även gärna till tjänst på telefon under servicenumret som anges nedan. Följande punkter gäller för att du ska kunna göra anspråk på garantin:

1. Dessa garantivillkor vänder sig enbart till konsumenter, dvs. naturliga personer som inte har för avsikt att använda denna produkt i kommersiellt syfte eller inom egen verksamhet. Dessa garantivillkor reglerar ytterligare garantitjänster som nedanstående tillverkare erbjuder köpare av nya produkter. Dessa tjänster är en komplettering till den lagstadgade garantin. Garantianspråk som regleras enligt lag påverkas inte av denna garanti. Våra garantitjänster är gratis för dig.
2. Garantitjänsterna omfattar endast sådana brister som bevisligen kan härledas till material- eller tillverkningsfel. Produkten som du har köpt ska vara ny och härstamma från nedanstående tillverkare. Vi avgör om sådana brister i produkten ska åtgärdas eller om produkten ska bytas ut. Tänk på att våra produkter endast får användas till ändamålsenligt syfte och inte har konstruerats för kommersiell, hantverksmässig eller yrkesmässig användning. Ett garantiavtal sluts därför ej om produkten inom garantitiden har använts inom yrkesmässiga, hantverksmässiga eller industriella verksamheter eller har utsatts för liknande påkänning.
3. Garantin omfattar inte:
 - Skador på produkten som kan härledas till att monteringsanvisningen missaktats eller på grund av felaktig installation, åsidosatt bruksanvisning (t ex anslutning till felaktig nätspänning eller strömart), missaktade underhålls- och säkerhetsbestämmelser, om produkten utsätts för onormala miljöfaktorer eller bristfällig skötsel och underhåll.
 - Skador på produkten som kan härledas till missbruk eller ej ändamålsenlig användning (t ex överbelastning av produkten eller användning av ej godkända insatsverktyg eller tillbehör), främmande partiklar som har trängt in i produkten (t ex sand, sten eller damm, transportskador), yttre våld eller yttre påverkan (t ex skador efter att produkten fallit ned).
 - Skador på produkten eller delar av produkten som kan härledas till bruksmässigt, normalt eller för övrigt naturligt slitage.
4. Garantitiden uppgår till 24 månader och gäller från datumet när produkten köptes. Medan garantitiden fortfarande gäller ska anspråk på garanti ställas inom två veckor efter att defekten fastställdes. Det är inte möjligt att ställa anspråk på garanti efter att garantitiden har löpt ut. Garantitiden förlängs inte när produkten repareras eller byts ut, dessutom medför sådana arbeten inte att en ny garantitid börjar gälla för produkten eller för ev. reservdelar som har monterats in. Detta gäller även vid hembesök.
5. Anmäl den defekta produkten på följande webbplats för att göra anspråk på garantin: www.isc-gmbh.info. Se till att du har sparat på kvittot eller ett annat köpebevis som påvisar att du har köpt denna produkt i nytt skick. Produkter som sänds in utan köpebevis eller utan märkskylt täcks inte av våra garantitjänster eftersom de inte kan identifieras. Om defekten i produkten täcks av våra garantitjänster, får du genast en reparerad eller ny produkt av oss.

Givetvis kan vi även, mot debitering, åtgärda skador som antingen inte täcks av garantin eller som har uppstått efter garantitidens slut. Skicka in produkten till nedanstående serviceadress.

För slitage- och förbrukningsdelar samt för delar som saknas hänvisar vi till begränsningarna i garantin enligt serviceinformationen som anges i denna bruksanvisning.

Gevaar!

Bij het gebruik van toestellen dienen enkele veiligheidsmaatregelen te worden nageleefd om lichamelijk gevaar en schade te voorkomen. Lees daarom deze handleiding / veiligheidsinstructies zorgvuldig door. Bewaar deze goed zodat u de informatie op elk moment kunt terugvinden. Mocht u dit toestel aan andere personen doorgeven, gelieve dan deze handleiding / veiligheidsinstructies mee te geven. Wij zijn niet aansprakelijk voor ongevallen of schade die te wijten zijn aan niet-naleving van deze handleiding en van de veiligheidsinstructies.

1. Veiligheidsaanwijzingen**Gevaar!**

Lees alle veiligheidsinstructies en aanwijzingen. Nalatigheden bij de inachtneming van de veiligheidsinstructies en aanwijzingen kunnen elektrische schok, brand en/of zware letsels tot gevolg hebben. **Bewaar alle veiligheidsinstructies en aanwijzingen voor de toekomst.**

Instructie

- Lees deze gebruiksaanwijzing zorgvuldig door. Maak uzelf vertrouwd met de besturings- of regelvoorzieningen en het reglementair gebruik van het toestel.
- Personen (met inbegrip van kinderen) die op grond van hun fysieke, sensorische of geestelijke vermogens of hun onervarenheid of onwetendheid niet in staat zijn het gereedschap veilig te gebruiken mogen dit gereedschap niet gebruiken zonder toezicht of instructies door een verantwoordelijke persoon. Op kinderen moet toezicht worden gehouden om te voorkomen dat ze met het gereedschap spelen.
- Laat het toestel nooit gebruiken door kinderen.
- Laat het toestel nooit gebruiken door andere personen die niet vertrouwd zijn met deze instructies. In plaatselijke voorschriften kan de minimumleeftijd voor gebruikers zijn vastgelegd.
- Gebruik het toestel nooit als er personen, in het bijzonder kinderen, of huisdieren in de buurt zijn.
- De gebruiker is verantwoordelijk voor ongevallen of gevaren, waardoor derden zelf of hun eigendom benadeeld worden.

Vorbereiding

- Draag bij het gebruik van het toestel altijd stevige schoenen en een lange broek.
- Draag geen wijde kleding of sierraden. U kunt door de zuigopening worden gegrepen. Bij werkzaamheden in de openlucht wordt het dragen van gummihandschoenen en niet-glijdende schoenen aanbevolen. Draag in geval van lange haren een haarnetje.
- Draag een veiligheidsbril tijdens de werkzaamheden.
- Gebruik een ademmasker bij het stofzuigen.
- Controleer voor ieder gebruik het toestel, de aansluitkabel en het verlengsnoer. Werk alleen met een toestel dat in perfecte staat verkeert en niet beschadigd is. Beschadigde onderdelen moeten onmiddellijk worden vervangen door een elektricien.
- Gebruik het toestel nooit als beschermende voorzieningen of afschermingen beschadigd zijn of als veiligheidsvoorzieningen zoals afbuig- en/of grasvanginrichtingen ontbreken.
- Bij gebruik in de openlucht mogen alleen verlengsnoeren worden gebruikt die hiervoor zijn gemaakt. De gebruikte verlengsnoeren moeten minimaal een doorsnede van 1,5 mm² hebben. De insteekverbindingen dienen spatwaterdicht te zijn.

Gebruik

- Voer de aansluitkabel van het toestel altijd naar de achterzijde van het toestel weg.
- Bij beschadiging van de stroomkabel of het verlengsnoer; trek de stekker uit het stopcontact. **RAAK DE KABEL NIET AAN VOORDAT DE STEKKER UIT HET STOPCONTACT IS VERWIJDERD!**
- Draag het apparaat niet aan de kabel.
- Trek de stekker uit het stopcontact:
 - als u het toestel niet gebruikt, het transporteert of zonder toezicht laat;
 - als u het toestel controleert, schoonmaakt of blokkeringen verwijdert;
 - als u schoonmaak- of onderhoudswerkzaamheden uitvoert of accessoires vervangt;
 - na contact met vreemde voorwerpen of bij een ongebruikelijke vibratie
- Gebruik gereedschappen alleen bij daglicht of bij voldoende kunstmatige verlichting
- Onderschat de kracht van het toestel niet. Houd het toestel altijd in een veilige stand en in evenwicht
- Voorkom, indien mogelijk, het gebruik van het toestel in nat gras.
- Let vooral op hellingen op een veilige stand.

- Altijd lopen, nooit rennen.
- Houd de luchtopening altijd schoon.
- Richt de zuig-/blaasopening nooit op personen of dieren.
- Het gereedschap mag alleen op redelijke tijden worden gebruikt – niet 's morgens vroeg of avonds laat als andere zouden kunnen worden gestoord. De door de lokale overheid voorgeschreven tijden dienen in acht te worden genomen.
- Het gereedschap dient met een zo laag mogelijk toerental te worden gebruikt om de werkzaamheden te verrichten.
- Voordat u begint het loof aan de kant te blazen moeten vreemde lichamen met een hark en een bezem worden losgewerkt.
- Als er veel stof aanwezig is dient het oppervlak lichtjes vochtig te worden gemaakt of, indien voorhanden, een besproeiingsaankonstruktie worden gebruikt.
- Maak gebruik van het volledige blaasmondopzetstuk zodat de luchtstroom dichtbij de grond kan werken.
- Let op kinderen, huisdieren, open ramen en blaas vreemde lichamen veilig weg.

Onderhoud en opberging

- Zorg ervoor dat alle moeren, schroeven en bouten zijn vastgedraaid, om er zeker van te zijn dat het toestel zich in een veilige bedrijfstoestand bevindt.
- Controleer de opvangzak vaak op slijtage en vervormingen.
- Gebruik enkel originele wisselstukken en accessoires.
- Controleer de grasvanginrichtingen regelmatig op slijtage en vervormingen.
- Ongebruikte elektrische gereedschappen moeten op een droge plaats worden neergelegd.
- Als de netaansluitkabel van dit gereedschap wordt beschadigd, dient deze door de fabrikant of door de dienst na verkoop of een overeenkomstig gekwalificeerde persoon te worden vervangen om te voorkomen dat iemand in gevaar wordt gebracht.

Het toestel kan aan ieder stopcontact met een zekering van minstens 10A (met een wisselspanning van 230 V) worden aangesloten. Het stopcontact moet worden beveiligd met een aardlekschakelaar. De afschakelstroom mag max. 30mA bedragen.

Verklaring van het aanwijzingsbord op het gereedschap (zie fig. 7)

1. Vóór inbedrijfstelling gebruiksaanwijzing lezen.
2. Bij regen of sneeuw het toestel niet gebruiken. Toestel beschermen tegen vocht.
3. Hou derden weg uit de gevarenzone.
4. Oog- en gehoorbeschermer dragen.
5. Bij schoonmaak- en onderhoudswerkzaamheden het toestel uitschakelen en de netstekker uit het stopcontact verwijderen.
6. Roterende onderdelen! Hou handen en voeten weg van de openingen.

2. Beschrijving van het gereedschap en leveringsomvang

2.1 Beschrijving van het gereedschap (fig. 1/2)

1. Zuigbuis voor
2. Zuigbuis achter
3. Extra handvat
4. Draagriem
5. Aan/Uit-schakelaar
6. Netsnoer
7. Opvangzak
8. Blaaspijp
9. Loopwielen
10. Toerentalregelaar
11. Schroef
12. Stervormige moer

2.2 Leveringsomvang

Gelieve de volledigheid van het artikel te controleren aan de hand van de beschreven omvang van de levering. Indien er onderdelen ontbreken, gelieve u dan binnen 5 werkdagen na aankoop van het artikel te wenden tot ons servicecenter of tot het verkooppunt waar u het apparaat heeft gekocht, en leg een geldig bewijs van aankoop voor. Gelieve daarvoor de garantietabel in de serviceinformatie aan het einde van de handleiding in acht te nemen.

- Open de verpakking en neem het toestel voorzichtig uit de verpakking.
- Verwijder het verpakkingsmateriaal alsmede verpakkings-/transportbeveiligingen (indien aanwezig).
- Controleer of de leveringsomvang compleet is.
- Controleer het toestel en de accessoires op transportschade.
- Bewaar de verpakking indien mogelijk tot het

verloop van de garantieperiode.

Gevaar!

Het toestel en het verpakkingsmateriaal zijn geen speelgoed voor kinderen! Kinderen mogen niet met plastic zakken, folies en kleine stukken spelen! Er bestaat inslik- en verstikkingsgevaar!

- Originele handleiding

3. Reglementair gebruik

De bladzuiger / -blazer is enkel toegelaten voor bladeren en tuinafval zoals gras, kleine takken. Gebruik voor andere doeleinden is niet toegestaan.

De machine mag slechts voor werkzaamheden worden gebruikt waarvoor ze bedoeld is. Elk ander verder gaand gebruik is niet reglementair. Voor daaruit voortvloeiende schade of verwondingen van welke aard dan ook is de gebruiker/bediener, niet de fabrikant, aansprakelijk.

Wij wijzen erop dat onze gereedschappen overeenkomstig hun bestemming niet geconstrueerd zijn voor commercieel, ambachtelijk of industrieel gebruik. Wij geven geen garantie indien het gereedschap in ambachtelijke of industriële bedrijven alsmede bij gelijk te stellen activiteiten wordt gebruikt.

4. Technische gegevens

Wisselstroommotor	220-240 V ~ 50 Hz
Vermogen	3000 Watt
Onbelast toerental	8000-15000 min ⁻¹
Bescherming klasse.....	II / □
Luchtsnelheid	300 km/u
Zuigvermogen	840 m ³ /u
Volume van de opvangzak	ca. 40 l
Geluidsvermogen L _{WA}	102,5 dB (A)
Onzekerheid K	3 dB
Geluidsdruk niveau L _{pA}	91,7 dB (A)
Vibratie a _{hw}	2,648 m/s ²
Onzekerheid K	1,5 m/s ²
Gewicht (blaasmodus)	3,0 kg
Gewicht (zuigmodus)	4,2 kg

Beperk de geluidsontwikkeling en vibratie tot een minimum!

- Gebruik enkel intacte toestellen.
- Onderhoud en reinig het toestel regelmatig.
- Pas uw manier van werken aan het toestel aan.
- Overbelast het toestel niet.
- Laat het toestel indien nodig nazien.
- Schakel het toestel uit als het niet wordt gebruikt.
- Draag handschoenen.

Voorzichtig!

Restrisico's

Er blijven altijd restrisico's over ook al wordt dit elektrisch gereedschap naar behoren bediend. Volgende gevaren kunnen zich voordoen in verband met de bouwwijze en uitvoering van dit elektrisch gereedschap:

1. Longletsels indien geen gepaste stofmasker wordt gedragen.
2. Gehoorschade indien geen gepaste gehoorbeschermer wordt gedragen.
3. Schade aan de gezondheid die voortvloeit uit hand-arm-trillingen indien het toestel lang zonder onderbreking wordt gebruikt of niet naar behoren wordt gehanteerd en onderhouden.

5. Vóór inbedrijfstelling

Controleer of de gegevens vermeld op het kenplaatje overeenkomen met de gegevens van het stroomnet alvorens het gereedschap aan te sluiten.

Waarschuwing!

Verwijder altijd de netstekker uit het stopcontact voordat u het gereedschap anders afstelt.

5.1 Voorbereidingen (afb. 3a-3f)

Steek de bovenste zuigbuis (afb. 3a/pos. 2) en de onderste zuigbuis (afb. 3a/pos. 1) in elkaar. Let er daarbij op dat de geleideneus (afb. 3a/pos. A) in de bijhorende uitsparing (afb. 3a/pos. B) wordt geleid. Zorg er bovendien voor dat deze goed vastklikken. Gebruik de zuigbuis alleen compleet gemonteerd!

Schuif de geleidewielen (afb. 3b/pos. 9) zoals getoond in afb. 3b bij ingedrukte vergrendeling (afb. 3b/pos. A) op de onderste zuigbuis (afb. 3b/pos. 1) en laat ze op de gewenste positie vastklikken.

Door de vergrendeling opnieuw in te drukken kan de positie op elk moment worden aangepast. Zorg er daarna voor dat ze goed vastklikken.

Steek het extra handvat (afb. 3c/pos. 3) op de adapter aan de bovenste zuigbuis (afb. 3c/pos. 2). Met de schroef (afb. 3d/pos. 11) en de stervormige moer (afb. 3e/pos. 12) fixeert u het extra handvat in de gewenste positie.

Let er bij het erin zetten van de schroef op dat u deze vanuit de zijkant erin steekt, waar de zeshoekige fixering (afb. 3d/pos. A) daartoe is voorzien. Door de stervormige moer los te draaien kan de positie op elk moment worden aangepast. Zorg daarna voor een zekere fixering.

Trek de huls (afb. 3f/pos. A) zoals getoond in afb. 3f tot het bovenste uiteinde van de blaasbuis (afb. 3f/pos. 8). Let erop dat deze aan beide kanten goed vastklikt.

5.2.1 Montage in de blaasmodus (afb. 4a/4b)

Steek de in punt 5.1 voorbereide blaasbuis (afb. 4a/pos. 8) op de adapter (afb. 4a/pos. A) aan het motorhuis. Zorg ervoor dat hij goed vastklikt.

Breng de draagriem (afb. 4b/pos. 4) zoals getoond in afb. 4b aan aan het motorhuis.

De demontage gebeurt in omgekeerde volgorde. Om de blaasbuis te demonteren de knop (afb. 4a/pos. B) indrukken en de blaasbuis eraf trekken.

5.2.2 Montage in de zuigmodus (afb. 5a-5f)

Draai de stervormige schroef (afb. 5a/pos. A) los en klap de afdekking (afb. 5a/pos. B) open. Hang de in punt 5.1 voorbereide zuigbuis (afb. 5b/pos. 2) in aan het motorhuis en klap hem tegen het motorhuis zoals getoond in afb. 5b. Nu fixeert u hem met de stervormige schroef (afb. 5c/pos. A).

Breng de draagriem (afb. 5d/pos. 4) zoals getoond in afb. 5d aan aan het motorhuis.

Steek de opvangzak (afb. 5e/pos. 7) op de adapter (afb. 5e/pos. A) aan het motorhuis. Zorg ervoor dat hij goed vastklikt. Fixeer de opvangzak zoals getoond in afb. 5f met de beide haken aan de zuigbuis.

Om de opvangzak te demonteren de knop (afb. 5e/pos. B) indrukken en de blaasbuis eraf trekken. De overige demontage gebeurt in omgekeerde volgorde.

Neem het apparaat pas dan in bedrijf, als u de montage volledig heeft afgesloten. Vóór elke inbedrijfstelling moet de aansluitleiding van het apparaat op tekenen van beschadigingen worden onderzocht; de kabel mag alleen in foutloze toestand worden gebruikt.

Een onveilige inzet van het apparaat wordt verhindert door meerdere veiligheidsschakelaars. Zorg er daarom voor dat de volgende componenten goed zijn bevestigd; anders kan de machine niet worden ingeschakeld.

- In de blaasmodus: blaasbuis (afb. 4a/pos. 8) en afdekking (afb. 5a/pos. B)
- In de zuigmodus: zuigbuis (afb. 5b/pos. 2) en opvangzak (afb. 5e/pos. 7)

6. Bediening

6.1 Riemplengte bepalen (fig. 1)

De riemplengte van de draagriem (4) zodanig afstellen dat de zuigbuis dicht over de grond kan worden geleid. De leirollen (9) aan het onderste uiteinde van de zuigbuis dienen bovendien om de zuigbuis gemakkelijker over de grond te leiden.

6.2 Apparaat aansluiten en inschakelen (afb. 6a/6b)

Het apparaat kan worden aangesloten aan elke met min. 10A beveiligde contactdoos (met 230 V wisselspanning). Het stopcontact moet door een aardlekschakelaar (FI) worden beveiligd.

De afschakelstroom mag max. 30mA bedragen.

- De stekker van het apparaat in de koppeling van de aansluitleiding (verlenging) steken.
- Aansluitleiding zoals afgebeeld beveiligen met de snoerontlastingsklem aan het apparaat (afb. 6a).
- Schuif om in te schakelen de Aan/Uit-schakelaar in stand „I“
- Schuif om uit te schakelen de Aan/Uit-schakelaar in stand „O“

6.3 Opvangzak leegmaken (fig. 1)

Maak de opvangzak (7) op tijd leeg. Bij een hoog vulniveau gaat het zuigvermogen duidelijk achteruit. Breng organisch afval naar de composteerinrichting.

- Toestel uitzetten en netstekker uit het stopcontact trekken.
- Ritssluiting aan de opvangzak (7) open trekken en opvangzak leegschudden.
- Ritssluiting aan de opvangzak (7) terug sluiten

ten.

6.4 Toerentalregeling (fig. 6b)

Het gereedschap is voorzien van een elektronische toerentalregeling. Draai de toerenregelaar (fig. 6b, pos. 10) naar de gewenste positie. Gebruik het gereedschap enkel met het nodige toerental en laat het niet onnodig hoog draaien

7. Vervanging van de netaansluitleiding

Gevaar!

Als de netaansluitleiding van dit apparaat beschadigd wordt, dan moet hij door de fabrikant of diens klantendienst of door een gelijkwaardig gekwalificeerde persoon vervangen worden, om gevaren te vermijden.

8. Reiniging, onderhoud en bestellen van wisselstukken

Gevaar!

Trek vóór alle schoonmaakwerkzaamheden de netstekker uit het stopcontact.

8.1 Reiniging

- Hou de veiligheidsinrichtingen, de ventilatiespleten en het motorhuis zo veel mogelijk vrij van stof en vuil. Wrijf het toestel met een schone doek af of blaas het met perslucht bij lage druk schoon.
- Het is aan te bevelen het toestel direct na elk gebruik te reinigen.
- Reinig het toestel regelmatig met een vochtige doek en wat zachte zeep. Gebruik geen reinigings- of oplosmiddelen; die zouden de kunststofcomponenten van het toestel kunnen aantasten. Let er goed op dat geen water in het toestel terechtkomt. Door binnendringen van water in een elektrische apparatuur verhoogt het risico van een elektrische schok.
- Aan het einde van de werkzaamheden opvangzak afnemen, binnenstebuiten keren en grondig schoonmaken om het vormen van schimmel en onaangename geuren te voorkomen.
- Een erg vervuilde opvangzak kan met water en zeep worden gewassen.
- Bij stroefheid van de ritssluiting de tanden van de ritssluiting inwrijven met droge zeep.
- Zuig-/blaasbuis bij vervuiling met een borstel

schoonmaken.

8.2 Onderhoud

- Mocht er zich een defect voordoen laat dan het toestel enkel controleren door een geautoriseerde vakman of door een klantendienst-werkplaats.
- In het toestel zijn er geen andere te onderhouden onderdelen.

8.3 Bestellen van wisselstukken:

Gelieve bij het bestellen van wisselstukken volgende gegevens te vermelden:

- Type van het toestel
- Artikelnummer van het toestel
- Ident-nummer van het toestel
- Wisselstuknummer van het benodigd stuk

Actuele prijzen en info vindt u terug onder www.isc-gmbh.info

9. Verwijdering en recyclage

Het toestel bevindt zich in een verpakking om transportschade te voorkomen. Deze verpakking is een grondstof en bijgevolg herbruikbaar of kan naar de grondstofkringloop worden teruggevoerd. Het toestel en zijn accessoires bestaan uit diverse materialen, zoals b.v. metaal en kunststof. Defecte toestellen horen niet thuis in het huisvuil. Om zich van het toestel naar behoren te ontdoen dient het naar een geschikte verzamelplaats te worden gebracht. Als u geen verzamelplaats kent gelieve u dan bij de gemeente te informeren.

10. Opbergen

Bewaar het toestel en de accessoires op een donkere, droge en vorstvrije plaats die voor kinderen ontoegankelijk is. De optimale opbergtemperatuur ligt tussen 5° C en 30° C. Bewaar het elektrische gereedschap in de originele verpakking.

11. Problemen oplossen

Fout	Veroorzaken	Eliminatie
Apparaat start niet	<ul style="list-style-type: none">- geen spanning voorhanden- Defecte kabel- Opgelost op de klemmen van de motor- Apparaat niet correct gemonteerd.	<ul style="list-style-type: none">- Beheer en beveiliging te controleren- beoordeeld door de klantenservice-workshop- beoordeeld door de klantenservice-workshop- Zorgen voor correcte montage



Enkel voor EU-landen

Elektrisch gereedschap hoort niet bij het huisvuil thuis!

Volgens de Europese richtlijn 2012/19/EG op afgedankte elektrische en elektronische toestellen en omzetting in nationaal recht dienen afgedankte elektrische gereedschappen afzonderlijk te worden verzameld en milieuvriendelijk te worden gerecycleerd.

Recyclagealternatief i.p.v. het toestel terug te sturen:

De eigenaar van het elektrische toestel is alternatief verplicht, i.p.v. het toestel terug te sturen, mede te werken bij de behoorlijke recyclage in geval hij zich van het eigendom ontdoet. Het afgedankte toestel kan hiervoor ook bij een verzamelplaats worden afgegeven die voor een verwijdering als bedoeld in de wetgeving in zake recyclage en afvalverwerking zorgt. Hieronder vallen niet bij de afgedankte toestellen gevoegde accessoires en hulpmiddelen zonder elektrische componenten.

Nadruk of andere reproductie van documentatie en geleidepapieren van de producten, geheel of gedeeltelijk, enkel toegestaan mits uitdrukkelijke toestemming van iSC GmbH.

Technische wijzigingen voorbehouden

Service-informatie

Wij werken in alle landen die in het garantiebewijs zijn genoemd, samen met competente servicepartners, wier contactgegevens u kunt afleiden uit het garantiebewijs. Deze staan voor alle diensten zoals reparatie, het verschaffen van wisselstukken of slijtdelen of voor de aankoop van verbruiksmaterialen te uwer beschikking.

U moet er rekening mee houden dat bij dit product de volgende delen onderhevig zijn aan een slijtage door gebruik of een natuurlijke slijtage, resp. dat de volgende delen nodig zijn als verbruiksmaterialen.

Categorie	Voorbeeld
Slijtstukken*	Koolborstels
Verbruiksmateriaal/verbruiksstukken*	
Ontbrekende onderdelen	

* niet verplicht bij de leveringsomvang begrepen!

Bij gebreken of defecten verzoeken wij u om de fout te melden op het internet onder www.isc-gmbh.info. Gelieve te zorgen voor een nauwkeurige beschrijving van de fout en daarbij in elk geval de volgende vragen te beantwoorden:

- Heeft het toestel reeds eenmaal gewerkt of was het vanaf het begin defect?
- Is u iets opgevallen voordat het defect zich voordeed (symptoom vóór het defect)?
- Welke foutieve werkwijze vertoont het toestel volgens u (hoofdsymptoom)?
Beschrijf deze foutieve werkwijze.

Garantiebewijs

Geachte klant,
onze producten worden onderworpen aan een strenge kwaliteitscontrole. Mocht dit apparaat echter ooit niet naar behoren functioneren, spijt dit ons ten zeerste en vragen u zich te wenden tot onze servicedienst onder het adres vermeld op dit garantiebewijs. Wij staan ook graag telefonisch tot uw dienst via het vermelde servicetelefoonnummer. Voor eisen in verband met het recht garantie geldt het volgende:

1. Deze garantievoorwaarden zijn uitsluitend gericht aan de gebruikers, d.w.z. natuurlijke personen die dit product niet in het kader van hun ambachtelijke noch van een andere zelfstandige activiteit willen gebruiken. Deze garantievoorwaarden regelen aanvullende garantieprestaties, die de hieronder genoemde fabrikant kopers van zijn nieuwe apparaten toezegt in aanvulling tot de wettelijke garantie. Uw wettelijke garantieclaims blijven onaangetast door deze garantie. Onze garantieprestatie is voor u gratis.
2. De garantieprestatie geldt uitsluitend voor gebreken aan een door u aangekocht nieuw apparaat van de hieronder genoemde fabrikant die aantoonbaar berusten op een materiaal- of productiefout, en is naar onze keuze beperkt tot het verhelpen van zulke gebreken aan het apparaat of de vervanging ervan.
Wij wijzen erop dat onze apparaten overeenkomstig hun bestemming niet ontworpen zijn voor commercieel, ambachtelijk of industrieel gebruik. Van een garantiecontract is derhalve geen sprake, als het apparaat binnen de garantieperiode in commerciële, ambachtelijke of industriële bedrijven werd ingezet of aan een daarmee gelijk te stellen belasting werd blootgesteld.
3. Van onze garantie zijn uitgesloten:
 - Schade aan het apparaat als gevolg van niet-inachtneming van de montagehandleiding of op grond van ondeskundige installatie, als gevolg van niet-inachtneming van de gebruiksaanwijzing (zoals bijv. door aansluiting aan een verkeerde netspanning of stroomsoort) of niet-inachtneming van de onderhouds- en veiligheidsvoorschriften, door blootstelling van het apparaat aan abnormale omgevingsvoorwaarden of door nalatig onderhoud en verzorging.
 - Schade aan het apparaat als gevolg van misbruik of ondeskundige toepassingen (zoals bijv. overbelasting van het apparaat of de inzet van niet toegelaten gereedschappen of toebehoren), binnendringen van vreemde voorwerpen in het apparaat (zoals bijv. zand, stenen of stof, transportschade), gebruik van geweld of als gevolg van externe invloeden (zoals bijv. schade door vallen).
 - Schade aan het apparaat of aan delen van het apparaat die valt te herleiden tot slijtage als gevolg van gebruik, en als gevolg van normale of andere natuurlijke slijtage.
4. De garantieperiode bedraagt 24 maanden en gaat in op de datum van aankoop van het apparaat. Garantieclaims dienen voor het verloop van de garantieperiode binnen de twee weken na het vaststellen van het defect geldend te worden gemaakt. Het indienen van garantieclaims na verloop van de garantieperiode is uitgesloten. De herstelling of vervanging van het apparaat leidt niet tot een verlenging van de garantieperiode noch wordt door deze prestatie een nieuwe garantieperiode voor het apparaat of voor eventueel ingebouwde wisselstukken op gang gebracht. Dit geldt ook bij het ter plaatse uitvoeren van een serviceactiviteit.
5. Gelieve om een garantieclaim in te dienen het defecte apparaat aan te melden onder: www.isc-gmbh.info. Houd het aankoopbewijs of een ander bewijs van uw aankoop van het nieuwe apparaat bij de hand. Apparaten die zonder bijhorende bewijzen of zonder typeplaatje worden teruggestuurd, worden op grond van de ontbrekende mogelijkheid om het apparaat toe te kennen uitgesloten van de garantieprestatie. Valt het defect van het apparaat binnen onze garantieprestatie, dan bezorgen wij u per omgaande een gerepareerd of nieuw apparaat terug.

Uiteraard staan wij ook tot u dienst om, mits betaling van de kosten, defecten van het apparaat te verhelpen die buiten de garantieomvang vallen. Te dien einde stuurt u het apparaat aan ons serviceadres op.

Voor slijtstukken, verbruiksmateriaal en ontbrekende onderdelen wordt verwezen naar de beperkingen van deze garantie conform de service-informatie van deze handleiding.

Peligro!

Al usar aparatos es preciso tener en cuenta una serie de medidas de seguridad para evitar lesiones o daños. Por este motivo, es preciso leer atentamente este manual de instrucciones/advertencias de seguridad. Guardar esta información cuidadosamente para poder consultarla en cualquier momento. En caso de entregar el aparato a terceras personas, será preciso entregarles, asimismo, el manual de instrucciones/advertencias de seguridad. No nos hacemos responsables de accidentes o daños provocados por no tener en cuenta este manual y las instrucciones de seguridad.

1. Instrucciones de seguridad**Peligro!**

Lea todas las instrucciones de seguridad e indicaciones. El incumplimiento de dichas instrucciones e indicaciones puede provocar descargas, incendios y/o daños graves. **Guarde todas las instrucciones de seguridad e indicaciones para posibles consultas posteriores.**

Instrucciones

- Le rogamos se sirva de observar atentamente estas instrucciones de uso. Familiarícese con los dispositivos de mando y regulación, así como el manejo adecuado del aparato.
- Las personas (incluidos niños) que, debido a sus capacidades físicas, sensoriales o intelectuales, o a su inexperiencia o desconocimiento, no sean capaces de emplear el aparato no deberán hacerlo sin la supervisión o instrucción de una persona responsable. Vigilar a los niños para asegurarse de que no jueguen con el aparato.
- Nunca permita que los niños utilicen el aparato.
- Nunca permita que otras personas que no estén familiarizadas con estas instrucciones utilicen el aparato. La edad mínima del usuario puede estar regulada por disposiciones locales.
- Nunca utilice el aparato cuando haya personas, en especial niños, o animales domésticos en las inmediaciones.
- El usuario es responsable de los daños o riesgos que se produzcan a terceros o a sus propiedades.

Preparación

- Cuando utilice el aparato, es recomendable llevar zapatos resistentes y pantalón largo.
- No lleve ropa holgada ni joyas mientras trabaje. Pueden ser captadas por el orificio de aspiración. Si trabaja al aire libre, es recomendable llevar guantes de goma y zapatos de suela antideslizante. Póngase una redicilla para el cabello si tiene el pelo largo.
- Póngase gafas de protección mientras trabaje.
- Póngase una mascarilla cuando realice trabajos en los que se produzca gran cantidad de polvo.
- Antes de cada uso, controle el aparato, el cable de conexión y la alargadera. Trabaje sólo si el aparato está en perfecto estado y no presenta ningún daño. Las piezas dañadas deben ser sustituidas inmediatamente por un electricista profesional.
- Nunca utilice el aparato cuando los dispositivos de protección o apantallamientos estén dañados o falte algún dispositivo de seguridad como, por ejemplo, los dispositivos de desviación y/o de recogida de césped.
- Solo se podrán utilizar alargaderas homologadas para realizar trabajos en el exterior. Las alargaderas utilizadas han de presentar una sección mínima de 1,5 mm². Los enchufes deben estar protegidos a prueba de salpicaduras.

Servicio

- Tire del cable siempre hacia atrás para que se mantenga en la parte trasera del aparato en todo momento.
- Cuando el cable de conexión o alargadera esté dañado; retire el enchufe de la toma. **¡NO TOCAR EL CABLE ANTES DE DESENCHUFARLO!**
- No traslade el aparato sosteniéndolo por el cable
- Retire el enchufe de la toma:
 - cuando no utilice el aparato, lo transporte o lo deje sin vigilancia;
 - cuando controle el aparato, lo limpie o retire cualquier obstáculo que bloquee;
 - cuando realice trabajos de limpieza o mantenimiento o cambie accesorios;
 - al entrar en contacto con cuerpos extraños o en caso de vibración anormal
- Sólo utilice la herramienta a la luz del día o con suficiente iluminación artificial
- No infravalore la fuerza del aparato. Adopte una posición segura y guarde en todo mo-

mento el equilibrio.

- Siempre que sea posible, evite utilizar el aparato en césped húmedo.
- Se ha de guardar especialmente una posición segura en caso de pendientes.
- Camine siempre, jamás corra.
- Mantenga siempre limpios los orificios de ventilación.
- Nunca apunte con el orificio de aspiración / soplado a personas o animales.
- La máquina sólo debe ser operada a horas razonables: ni por la mañana muy temprano ni por la noche muy tarde para no molestar a los demás. Se han de respetar los horarios establecidos por las autoridades locales.
- Trabajar con la máquina a las mínimas revoluciones de motor posibles.
- Antes de comenzar con el soplado, retirar los posibles objetos sólidos con cepillo y rastrillo.
- Donde se genere polvo, se habrá de humedecer ligeramente la superficie o bien utilizar una pieza de riego acoplada, en caso de disponer de ella.
- Utilizar el juego completo de boquilla de soplar para que el caudal de aire pueda actuar cerca del suelo.
- Cuidado con los niños, animales domésticos y ventanas abiertas, soplar de forma que no se pueda dañar a nadie ni nada.

Mantenimiento a la hora de guardarlo

- Asegúrese de que, todas las tuercas, tornillos y bulones siempre estén sujetos para garantizar que el aparato se encuentre en un estado de servicio seguro.
- Comprobar continuamente que la bolsa de recogida no presente desgaste ni deformaciones.
- Utilizar exclusivamente piezas de repuesto y accesorios originales.
- Compruebe continuamente que los dispositivos de recogida de césped no presenten desgaste ni deformaciones.
- Deberá colocar las herramientas eléctricas que no utilice en un lugar seco.
- Cuando el cable de conexión a la red esté dañado, deberá ser sustituido por el fabricante o su servicio de asistencia técnica o por una persona cualificada para ello, evitando así cualquier peligro.

El aparato se puede conectar a cualquier enchufe protegido con un mín. de 10A (con tensión de 230 V). El enchufe se debe proteger con un interruptor de corriente de defecto (FI). La corriente de

liberación no debe superar los 30mA máx.

Explicación de la placa de advertencia en el aparato (véase fig. 7)

1. Lea el manual de instrucciones de uso antes de la puesta en marcha.
2. No utilice el aparato cuando llueva o nieve. Mantenga el aparato alejado de la humedad.
3. Mantenga a terceras personas fuera de la zona de peligro.
4. Póngase gafas de trabajo y protectores auditivos.
5. Desconecte el aparato cuando vaya a realizar trabajos de limpieza o mantenimiento y retire el enchufe.
6. ¡Piezas giratorias! Mantener las manos y los pies alejados de los orificios.

2. Descripción del aparato y volumen de entrega

2.1 Descripción del aparato (fig. 1/2)

1. Tubo de aspiración delantero
2. Tubo de aspiración posterior
3. Empuñadura adicional
4. Cinturón de transporte
5. Interruptor ON/OFF
6. Cable de red
7. Bolsa de recogida
8. Tubo de soplado
9. Ruedecillas
10. Regulador de velocidad
11. Tornillo
12. Tuerca de estrella

2.2 Volumen de entrega

Sirviéndose de la descripción del volumen de entrega, comprobar que el artículo esté completo. Si faltase alguna pieza, dirigirse a nuestro Service Center o a la tienda especializada más cercana en un plazo máximo de 5 días laborales tras la compra del artículo presentando un recibo de compra válido. A este respecto, observar la tabla de garantía de las condiciones de garantía que se encuentran al final del manual.

- Abrir el embalaje y extraer cuidadosamente el aparato.
- Retirar el material de embalaje, así como los dispositivos de seguridad del embalaje y para el transporte (si existen).
- Comprobar que el volumen de entrega esté completo.
- Comprobar que el aparato y los accesorios

no presenten daños ocasionados durante el transporte.

- Si es posible, almacenar el embalaje hasta que transcurra el periodo de garantía.

Peligro!

¡El aparato y el material de embalaje no son un juguete! ¡No permitir que los niños jueguen con bolsas de plástico, láminas y piezas pequeñas! ¡Riesgo de ingestión y asfixia!

- Manual de instrucciones original

3. Uso adecuado

El aspirador / soplador de hojas sólo está homologado para hojas y residuos del jardín tales como césped o ramas pequeñas. No está permitido darle otros usos.

Utilizar la máquina sólo en los casos que se indican explícitamente como de uso adecuado. Cualquier otro uso no será adecuado. En caso de uso inadecuado, el fabricante no se hace responsable de daños o lesiones de cualquier tipo; el responsable es el usuario u operario de la máquina.

Tener en consideración que nuestro aparato no está indicado para un uso comercial, industrial o en taller. No asumiremos ningún tipo de garantía cuando se utilice el aparato en zonas industriales, comerciales o talleres, así como actividades similares.

4. Características técnicas

Motor de corriente alterna	220-240V ~ 50Hz
Potencia	3000 vatios
Velocidad en vacío n ₀	8000-15000 min ⁻¹
Tipo de protección	II / □
Velocidad del aire	300 km/h
Potencia de aspiración	840 m ³ /h
Volumen de la bolsa de recogida aprox.	45 l
Nivel de potencia acústica L _{WA}	102,5 dB (A)
Imprecisión K.....	3 dB
Nivel de presión acústica L _{PA}	91,7 dB (A)
Vibración a _w	2,648 m/s ²
Imprecisión K.....	1,5 m/s ²
Peso (modo soplado).....	3,0 kg
Peso (modo aspiración).....	4,2 kg

¡Reducir la emisión de ruido y las vibraciones al mínimo!

- Emplear sólo aparatos en perfecto estado.
- Realizar el mantenimiento del aparato y limpiarlo con regularidad.
- Adaptar el modo de trabajo al aparato.
- No sobrecargar el aparato.
- En caso necesario dejar que se compruebe el aparato.
- Apagar el aparato cuando no se esté utilizando.
- Llevar guantes.

Cuidado!

Riesgos residuales

Incluso si esta herramienta se utiliza adecuadamente, siempre existen riesgos residuales. En función de la estructura y del diseño de esta herramienta eléctrica pueden producirse los siguientes riesgos:

1. Lesiones pulmonares en caso de que no se utilice una mascarilla de protección antipolvo.
2. Lesiones auditivas en caso de que no se utilice una protección para los oídos adecuada.
3. Daños a la salud derivados de las vibraciones de las manos y los brazos si el aparato se utiliza durante un largo periodo tiempo, no se sujeta del modo correcto o si no se realiza un mantenimiento adecuado.

5. Antes de la puesta en marcha

Antes de conectar la máquina, asegurarse de que los datos de la placa de identificación coincidan con los datos de la red eléctrica.

Aviso!

Desenchufar el aparato antes de realizar ajustes.

5.1 Preparativos (fig. 3a-3f)

Encajar el tubo de aspiración superior (fig. 3a/ pos. 2) y el inferior (fig. 3a/pos. 1). Asegurarse de que el saliente (fig. 3a/pos. A) se introduzca en la entalladura pertinente (fig. 3a/pos. B). Asegurarse de que se encaje correctamente. Utilizar el tubo de aspiración solo cuando esté completamente montado.

Con el dispositivo de retención pulsado (fig. 3b/ pos. A) desplazar las ruedas guía (fig. 3b/pos. 9) como se muestra en la fig. 3b por el tubo de aspiración inferior (fig. 3b/pos. 1) y dejar que se enclave en la posición deseada. Para ajustar la

posición en cualquier momento, volver a presionar el dispositivo de retención. Asegurarse de que se encaje correctamente.

Encajar la empuñadura adicional (fig. 3c/pos. 3) en el alojamiento del tubo de aspiración superior (fig. 3c/pos. 2). Con el tornillo (fig. 3d/pos. 11) y la tuerca de estrella (fig. 3e/pos. 12) se fija la empuñadura adicional en la posición deseada. Al introducir el tornillo es preciso asegurarse de que se introduce por el lado donde se encuentra la fijación hexagonal (fig. 3d/pos. A). La posición se puede adaptar en cualquier momento simplemente soltando la tuerca de estrella. Asegurarse después de fijarla bien.

Introducir el manguito (fig. 3f/pos. A) como se muestra en la fig. 3f en el extremo superior del tubo de soplado (fig. 3f/pos. 8). Asegurarse de que se enclava bien por ambos lados.

5.2.1 Montaje del modo de soplado (fig. 4a/4b)

Introducir el tubo de soplado montado en el apartado 5.1 (fig. 4a/pos. 8) en el alojamiento (fig. 4a/pos. A) de la carcasa del motor. Asegurarse de que se encaje correctamente.

Colocar el cinturón de transporte (fig. 4b/pos. A) en la carcasa del motor como se muestra en la figura 4b.

El desmontaje se lleva a cabo realizando la misma secuencia pero en sentido contrario. Para desmontar el tubo de soplado, pulsar el botón (fig. 4a/pos. B) y tirar del tubo.

5.2.2 Montaje en modo de aspiración (fig. 5a-5f)

Soltar el tornillo estrella (fig. 5a/pos. A) y abrir la cubierta (fig. 5a/pos. B). Colgar el tubo de aspiración montado en el apartado 5.1 (fig. 5b/pos. 2) en la carcasa del motor y encajarlo en la carcasa del motor según se muestra en la fig. 5b. Fijarlo ahora con el tornillo estrella (fig. 5c/pos. A).

Colocar el cinturón de transporte (fig. 5d/pos. 4) en la carcasa del motor como se muestra en la figura 5d.

Encajar la bolsa de recogida (fig. 5e/pos. 7) en el alojamiento (fig. 5e/pos. A) en la carcasa del motor. Asegurarse de que se encaje correctamente. Fijar la bolsa de recogida con los dos ganchos en el tubo de aspiración como muestra la fig. 5f.

Para desmontar la bolsa se recogida, pulsar el botón (fig. 5e/pos. B) y tirar de la bolsa de recogida. El desmontaje restante se lleva a cabo realizando la misma secuencia pero en sentido contrario.

Poner el aparato en servicio una vez haya realizado el montaje por completo. Antes de cada puesta en marcha, se deberá comprobar que el cable de conexión del equipo no presente señales de deterioro y sólo se deberá utilizar en estado perfecto.

Varios interruptores de seguridad impiden que el aparato se ponga en funcionamiento de manera insegura. Por ese motivo es preciso asegurar que los componentes a continuación estén bien colocados, de lo contrario no se podrá encender la máquina.

- En el modo soplado: Tubo de soplado (fig. 4a/pos. 8) y cubierta (fig. 5a/pos. B).
- En el modo de aspiración: Tubo de aspiración (fig. 5b/pos.2) y bolsa de recogida (fig. 5e/pos. 7)

6. Manejo

6.1. Determinar la longitud del cinturón (fig. 1)

Regular la longitud del cinturón (4) de tal forma que el tubo de aspiración apenas llegue al suelo. Adicionalmente, los rodillos guía (9), situados en el extremo del tubo de aspiración, sirven para guiar ligeramente a éste.

6.2. Conectar y encender el aparato (fig. 6a/6b)

El aparato se puede conectar a cualquier toma de corriente protegida con un mín. de 10A (con tensión de 230 V). El enchufe se debe proteger con un interruptor de corriente de defecto (FI). La corriente de liberación no debe superar los 30mA.

- Introducir el enchufe en el acoplamiento del cable de conexión de equipo (alargadera).
- Asegurar el cable de conexión de equipo con la descarga de tracción del cable disponible en el aparato (fig. 6a).
- Para encender el aparato, poner el interruptor ON/OFF en la posición „I“.
- Para apagar el aparato, poner el interruptor ON/OFF en la posición „O“.

6.3 Vaciar bolsa de recogida (fig. 1)

Vacíe la bolsa de recogida (7) puntualmente. Cuando la bolsa está muy llena, la fuerza de aspiración se debilita de forma considerable. Destine para compost los residuos orgánicos.

- Desconecte el aparato y retire el enchufe.
- Abra la cremallera de la bolsa de recogida (7) y vacíela del material aspirado.
- Volver a cerrar la cremallera de la bolsa de recogida (7).

6.4 Regulación de velocidad (fig. 6b)

El aparato está provisto de un regulador de velocidad electrónico. Para ello, girar el regulador de velocidad (fig. 6b/pos. 10) a la posición deseada. Poner el aparato en funcionamiento sólo a la velocidad necesaria y no permitir que gire innecesariamente.

7. Cambio del cable de conexión a la red eléctrica

Peligro!

Cuando el cable de conexión a la red de este aparato esté dañado, deberá ser sustituido por el fabricante o su servicio de asistencia técnica o por una persona cualificada para ello, evitando así cualquier peligro.

8. Mantenimiento, limpieza y pedido de piezas de repuesto

Peligro!

Desenchufar siempre antes de realizar algún trabajo de limpieza.

8.1 Limpieza

- Reducir al máximo posible la suciedad y el polvo en los dispositivos de seguridad, las rendijas de ventilación y la carcasa del motor. Frotar el aparato con un paño limpio o soplarlo con aire comprimido manteniendo la presión baja.
- Se recomienda limpiar el aparato tras cada uso.
- Limpiar el aparato con regularidad con un paño húmedo y un poco de jabón blando. No utilizar productos de limpieza o disolventes ya que se podrían deteriorar las piezas de plástico del aparato. Es preciso tener en cuenta que no entre agua en el interior del aparato.

Si entra agua en el aparato eléctrico existirá mayor riesgo de una descarga eléctrica.

- Una vez finalizado el trabajo, retire la bolsa de recogida, vuélquela y límpiela a fondo para evitar que se produzca moho u olores desagradables.
- Una bolsa de recogida muy sucia se podrá limpiar con agua y jabón.
- En caso que aparezcan dificultades a la hora de cerrar la cremallera, frote los dientes de la cremallera con jabón seco.
- Limpiar la suciedad del tubo de aspiración/ soplado con un cepillo.

8.2 Mantenimiento

- En caso de que se produjeran averías, lleve el aparato a un especialista autorizado o un taller de servicio técnico.
- No hay que realizar el mantenimiento a más piezas en el interior del aparato.

8.3 Pedido de piezas de recambio:

Al solicitar recambios se indicarán los datos siguientes:

- Tipo de aparato
- No. de artículo del aparato
- No. de identidad del aparato
- No. del recambio de la pieza necesitada.

Encontrará los precios y la información actual en www.isc-gmbh.info

9. Eliminación y reciclaje

El aparato está protegido por un embalaje para evitar daños producidos por el transporte. Este embalaje es materia prima y, por eso, se puede volver a utilizar o llevar a un punto de reciclaje. El aparato y sus accesorios están compuestos de diversos materiales, como, p. ej., metal y plástico. Los aparatos defectuosos no deben tirarse a la basura doméstica. Para su eliminación adecuada, el aparato debe entregarse a una entidad recolectora prevista para ello. En caso de no conocer ninguna, será preciso informarse en el organismo responsable del municipio.

10. Almacenamiento

Guardar el aparato y sus accesorios en un lugar oscuro, seco, protegido de las heladas e inaccesible para los niños. La temperatura de almacenamiento óptima se encuentra entre los 5 y 30 °C. Guardar la herramienta eléctrica en su embalaje original.

11. Plan para localización de fallos

Fallo	Posobles causas	Solución
El aparato no ar- ranca	<ul style="list-style-type: none">- No hay tensión- Cable defectuoso - Se han soltado las conexiones en el motor- El aparato no está bien montado	<ul style="list-style-type: none">- Compruebe cable y fusible- Un especialista autorizado deberá comprobarlo- Un especialista autorizado deberá comprobarlo- Asegurar que el montaje se haga correctamente

E



Sólo para países miembros de la UE

No tirar herramientas eléctricas en la basura casera.

Según la directiva europea 2012/19/CE sobre aparatos usados electrónicos y eléctricos y su aplicación en el derecho nacional, dichos aparatos deberán recojerse por separado y eliminarse de modo ecológico para facilitar su posterior reciclaje.

Alternativa de reciclaje en caso de devolución:

El propietario del aparato eléctrico, en caso de no optar por su devolución, está obligado a reciclar adecuadamente dicho aparato eléctrico. Para ello, también se puede entregar el aparato usado a un centro de reciclaje que trate la eliminación de residuos respetando la legislación nacional sobre residuos y su reciclaje. Esto no afecta a los medios auxiliares ni a los accesorios sin componentes eléctricos que acompañan a los aparatos usados.

Sólo está permitido copiar la documentación y documentos anexos del producto, o extractos de los mismos, con autorización expresa de iSC GmbH.

Nos reservamos el derecho a realizar modificaciones técnicas

Información de servicio

En todos los países mencionados en el certificado de garantía disponemos de distribuidores competentes cuyos datos de contacto podrán consultar en dicho certificado. Dichos distribuidores están a su disposición para cualquier asunto relacionado con el servicio como reparación, suministro de piezas de repuesto y desgaste, o con respecto a los materiales de consumo.

Es preciso tener en cuenta, que las siguientes piezas de este producto se someten a desgaste natural o provocado por el uso o que se necesitan las siguientes piezas como materiales de consumo.

Categoría	Ejemplo
Piezas de desgaste*	Escobillas de carbón
Material de consumo/Piezas de consumo*	
Falta de piezas	

*¡no tiene por qué estar incluido en el volumen de entrega!

En caso de deficiencia o fallo, rogamos que lo registre en la página web www.isc-gmbh.info. Describa exactamente el fallo y responda siempre a las siguientes preguntas:

- ¿Ha funcionado el aparato en algún momento o estaba defectuoso desde el principio?
- ¿Le ha llamado algo la atención antes de surgir el fallo (indicio antes del fallo)?
- ¿Qué fallo de funcionamiento le parece que presenta el aparato (indicio principal)?
Describa ese fallo en el funcionamiento.

Certificado de garantía

Estimado cliente:

Nuestros productos están sometidos a un estricto control de calidad. No obstante, lamentaríamos que este aparato dejara de funcionar correctamente, en tal caso, le rogamos que se dirija a nuestro servicio de atención al cliente en la dirección indicada en la parte inferior de la presente tarjeta de garantía. Con mucho gusto le atenderemos también telefónicamente en el número de servicio indicado a continuación. Para hacer válido el derecho de garantía, proceda de la siguiente forma:

1. Estas condiciones de garantía van dirigidas exclusivamente a los consumidores, es decir, personas naturales que no desean emplear este producto en el marco de su actividad comercial ni autónoma. Estas condiciones de garantía regulan prestaciones adicionales de garantía que el fabricante abajo mencionado se compromete a otorgar, de manera adicional a la garantía legal, a los compradores de sus nuevos aparatos. Las prestaciones de garantía que le corresponden conforme a ley no se ven afectadas por la presente. Nuestra prestación de garantía es gratuita para usted.
2. La garantía se extiende exclusivamente a defectos en un aparato nuevo adquirido por usted del fabricante abajo mencionado, ocasionados por fallos de material o de producción, y está limitada, según nuestra elección, a la reparación de los defectos o al cambio del aparato.
Es preciso tener en consideración que nuestro aparato no está indicado para un uso comercial, industrial o en taller. Por lo tanto, no procederá un contrato de garantía cuando se utilice el aparato dentro del periodo de garantía en zonas industriales, comerciales o talleres, así como actividades similares.
3. Nuestra garantía no cubre:
 - Daños en el aparato ocasionados por la no observancia de las instrucciones de montaje o por una instalación no profesional, no observancia de las instrucciones de uso (como, p. ej., conexión a una tensión de red o corriente no indicada) o la no observancia de las disposiciones de mantenimiento y seguridad o por la exposición del aparato a condiciones anormales del entorno o por la falta de cuidado o mantenimiento.
 - Daños en el aparato ocasionados por aplicaciones impropias o indebidas (como, p. ej., sobrecarga del aparato o uso de herramientas o accesorios no homologados), introducción de cuerpos extraños en el aparato (como, p. ej., arena, piedras o polvo, daños producidos por el transporte), uso violento o influencias externa (como, p. ej., daños por caídas).
 - Daños en el aparato o en piezas del aparato provocados por el desgaste natural, habitual o producido por el uso.
4. El periodo de garantía es de 24 meses y comienza en la fecha de la compra del aparato. El derecho de garantía debe hacerse válido, antes de finalizado el plazo de garantía, dentro de un periodo de dos semanas una vez detectado el defecto. El derecho de garantía vence una vez transcurrido el plazo de garantía. La reparación o cambio del aparato no conllevará ni una prolongación del plazo de garantía ni un nuevo plazo de garantía ni para el aparato ni para las piezas de repuesto montadas. Esto también se aplica en el caso de un servicio in situ.
5. Para hacer efectivo su derecho a garantía, registre su aparato defectuoso en: www.isc-gmbh.info. Tenga a mano el recibo de compra o cualquier otro comprobante que acredite la compra del aparato nuevo. La garantía no cubre aquellos aparatos que se envíen sin el comprobante pertinente o sin la placa de identificación puesto que resulta difícil clasificarlos del modo correspondiente. Si nuestra prestación de garantía incluye el defecto aparecido en el aparato, recibirá de inmediato un aparato reparado o nuevo de vuelta.

Naturalmente, también solucionaremos los defectos del aparato que no se encuentren comprendidos o ya no se encuentren comprendidos en la garantía, en este caso contra reembolso de los costes. Para ello, envíe el aparato a nuestra dirección de servicio técnico.

Para piezas de desgaste, de repuesto y falta de piezas nos remitimos a las limitaciones de esta garantía conforme a la información de servicio de este manual de instrucciones.

Опасность!

При использовании устройств необходимо соблюдать определенные правила техники безопасности для того, чтобы избежать травм и предотвратить ущерб. Поэтому внимательно прочитайте настоящее руководство по эксплуатации / указания по технике безопасности полностью. Храните их в надежном месте для того, чтобы иметь необходимую информацию, когда она понадобится. Если Вы даете устройство другим для пользования, то приложите к нему это руководство по эксплуатации / указания по технике безопасности. Мы не несем никакой ответственности за травмы и ущерб, которые были получены или причинены в результате несоблюдения указаний этого руководства и указаний по технике безопасности.

1. Указания по технике безопасности

Опасность!**Прочитайте все указания по технике безопасности и технические требования.**

При невыполнении указаний по технике безопасности и технических требований возможно получение удара током, возникновение пожара и/или получение серьезных травм. **Храните все указания по технике безопасности и технические требования для того, чтобы было возможно воспользоваться ими в будущем.**

Инструкция

- Внимательно прочтите настоящее руководство по эксплуатации. Ознакомьтесь с устройствами управления или регулируемыми устройствами и с указаниями касательно правильного применения устройства.
- Описываемое устройство не предназначено для использования его людьми (включая детей) с ограниченными физическими, сенсорными или умственными способностями, а также имеющими недостаточный опыт и с недостатком знаний. Исключением является наличие надзора за безопасностью этой группы людей со стороны ответственного лица, дающего

указания по использованию устройства. Необходимо осуществлять контроль над детьми, чтобы они не играли с устройством.

- Никогда не позволяйте детям использовать устройство.
- Никогда не позволяйте другим людям, не знакомым с этими инструкциями, использовать устройство. Местные предписания могут содержать указания касательно минимального возраста пользователей.
- Никогда не используйте устройство, если рядом находятся другие люди, особенно дети, а также домашние животные.
- Пользователь несет ответственность в случае возникновения несчастных случаев или угроз непосредственно для третьих лиц или их собственности.
- Подготовка
- При использовании устройства всегда надевайте прочную обувь и длинные штаны.
- Не надевайте широкую одежду и не носите украшений. Их может втянуть во всасывающее отверстие. Рекомендуется при работе вне помещений использовать резиновые перчатки и нескользкую обувь. Одевайте на длинные волосы сетку для волос.
- Используйте защитные очки во время выполнения работ.
- Используйте при работах с выделением пыли респиратор.
- Перед каждым применением проверяйте устройство, кабель питания и удлинительный кабель. Используйте в работе только неповрежденное устройство в безупречном состоянии. Поврежденные части должен немедленно заменить специалист-электрик.
- Никогда не используйте устройство с поврежденными защитными приспособлениями или покрытиями, а также при отсутствии предохранительных приспособлений, например, дефлекторов и/или приспособлений для сбора травы.
- При выполнении работ под открытым небом можно применять только допущенные к использованию удлинительные кабели. Минимальное поперечное сечение используемых удлинительных кабелей должно составлять 1,5 мм². Штекерные соединения должны иметь защитные

контакты и защиту от брызг.

Рабочий режим

- Всегда отводите кабель питания за устройство.
- При повреждении токоведущего или удлинительного кабеля выньте штекер из розетки.
- Не переносите устройство за кабель.
- Вынимайте штекер из розетки:
 - если Вы не используете устройство, транспортируете его или оставляется без присмотра;
 - если Вы проверяете, чистите устройство или удаляете устройства блокировки;
 - если Вы выполняете работы по чистке или техническому обслуживанию или заменяете принадлежности;
 - после контакта с посторонними предметами или необычной вибрации.
- Используйте инструменты только при дневном свете или при достаточном искусственном освещении.
- Не недооценивайте мощность устройства. Всегда работайте в устойчивом положении и сохраняйте равновесие.
- По возможности избегайте использования устройства в мокрой траве.
- Особенно следите за устойчивым положением на склонах.
- Всегда ходите, никогда не бегайте с устройством.
- Всегда поддерживайте чистоту вентиляционного отверстия.
- Никогда не направляйте всасывающее и выдувное отверстие на людей или животных.
- Разрешается использовать устройство только в допустимое время, не рано утром и не поздно вечером, когда это может мешать другим людям. Соблюдайте предписания местных ведомств касательно времени работы.
- Используйте устройство с минимально возможным числом оборотов двигателя для выполнения работ.
- Перед началом выдувания удалите посторонние предметы при помощи граблей и метлы.
- При большом количестве пыли слегка увлажните поверхность или используйте насадку для увлажнения, если таковая имеется.
- Используйте всю сопловую насадку, чтобы поток воздуха можно было направлять

близко от земли.

- Следите за отсутствием детей, домашних животных, за тем, чтобы окна были закрыты, и осторожно сдувайте посторонние предметы.

Техническое обслуживание и хранение

- Позаботьтесь о надежности затяжки всех гаек, винтов и болтов, чтобы быть уверенным в безопасном рабочем состоянии устройства.
- Часто проверяйте приспособления для сбора травы на износ и наличие деформаций.
- Используйте только оригинальные запасные части и принадлежности.
- Исходя из соображений безопасности, необходимо заменять изношенные или поврежденные детали.
- Неиспользуемые электрические инструменты следует хранить в сухом месте.
- Если кабель сетевого питания описываемого устройства будет поврежден, то его должен заменить изготовитель, его служба сервиса или кто-либо другой с подобной квалификацией, для того чтобы избежать опасностей.

Устройство можно подключать к любой розетке (переменное напряжение 230 В) с предохранителем с силой тока мин. 10 А. Защитите розетку при помощи автомата защитного отключения тока утечки. Ток отключения не должен превышать 30 мА.

Знаки безопасности на устройстве (рис. 7)

1. Перед вводом в эксплуатацию прочтите руководство по эксплуатации.
2. Не используйте устройство во время дождя или снегопада. Защитите устройство от влаги.
3. Не допускайте посторонних лиц в опасную зону.
4. Используйте защитные очки и наушники.
5. Выключайте устройство и извлекайте штекер электропитания во время выполнения работ по чистке и уходу.
6. Вращающиеся детали! Не допускайте ситуации, когда отверстия находятся возле рук или ног!

2. Состав устройства и состав упаковки

2.1 Состав устройства (рисунки 1/2)

1. Передняя часть всасывающей трубы
2. Задняя часть всасывающей трубы
3. Дополнительная рукоятка
4. Ремень для переноски
5. Переключатель «включено-выключено»
6. Кабель питания
7. Сборный мешок
8. Нагнетательная труба
9. Ходовые ролики
10. Регулятор числа оборотов
11. Винт
12. Звездобразная гайка

2.2 Состав комплекта устройства

Проверьте комплектность изделия на основании описанного объема поставки. При обнаружении недостатка компонентов обратитесь в наш сервисный центр или магазин, в котором Вы приобрели устройство, не позднее чем в течение 5-ти рабочих дней после приобретения изделия, предъявив действительную квитанцию о покупке. Обратите внимание на таблицу с указанием гарантийных сроков в документе с информацией о сервисном обслуживании.

- Откройте упаковку и выньте осторожно из упаковки устройство.
- Удалите упаковочный материал, а также приспособления защиты устройства при упаковывании и транспортировке (при наличии).
- Проверьте комплектность устройства.
- Проверьте устройство и принадлежности на наличие возникших при транспортировке повреждений.
- Сохраняйте упаковку по возможности до истечения срока гарантийных обязательств.

Опасность!

Устройство и упаковка не являются детскими игрушками! Запрещено детям играть с пластиковыми панелями, пленками и мелкими деталями! Опасность заключается в том, что они могут проглотить или погнубить от удушья!

- Оригинальное руководство по эксплуатации

3. Использование в соответствии с назначением

Садовый пылесос/воздуходувку разрешается использовать только для сбора листьев и садовых отходов, например, травы и небольших веток. Использование устройства для других целей запрещено.

Разрешается использовать устройство только в соответствии с его назначением. Любое другое, отличающееся от этого использование считается не соответствующим назначению. За все возникшие в результате такого использования ущерб или травмы любого вида несет ответственность пользователь и работающий с устройством, а не его изготовитель.

Учтите, что конструкция наших устройств не предназначена для использования их в промышленной, ремесленной или индустриальной области. Мы не несем никакой ответственности по гарантийным обязательствам при использовании устройства в промышленной, ремесленной или индустриальной области, а также в подобной деятельности.

4. Технические данные

Электродвигатель переменного тока.....	220-240 В ~ 50 Гц
Мощность	3000 Вт
Число оборотов холостого хода n ₀	8000 - 15000 мин ⁻¹
Класс защиты:	II/□
Скорость потока воздуха	300 км/ч
Производительность всасывания	840 м ³ /ч
Емкость мешка для мусора	ок. 45 л
Уровень мощности шума LWA	102,5 дБ(А)
Погрешность K	3 дБ(А)
Уровень звукового давления LpA	91,7 дБ(А)
Вибрация ahv	2,648 м/с ²
Погрешность K	1,5 м/с ²
Вес (режим нагнетания	3,0 кг
Вес (режим всасывания)	4,2 кг

Сведите образование шумов и вибрации к минимуму!

- Используйте только безукоризненно работающие устройства.
- Регулярно проводите техническое обслуживание и очистку устройства.
- При работе учитывайте особенности Вашего устройства.
- Не подвергайте устройство перегрузке.
- При необходимости дайте проверить устройство специалистам.
- Отключайте устройство, если вы его не используете.
- Используйте перчатки.

Осторожно!

Остаточные опасности

Даже в том случае, если Вы используете описываемый электрический инструмент в соответствии с предписанием, то и тогда всегда остается место для риска. Ниже приведен список остаточных опасностей, связанных с конструкцией настоящего электрического инструмента:

1. Заболевание легких, в том случае если не используется соответствующий респиратор.
2. Повреждение слуха, в том случае если не используется соответствующее средство защиты слуха.
3. Нарушения здоровья в результате воздействия вибрации на руку при длительном использовании устройства или при неправильном пользовании и ненадлежащем техническом уходе.

5. Перед вводом в эксплуатацию

Убедитесь перед подключением, что данные на типовой табличке соответствуют параметрам сети.

Предупреждение!

Всегда вынимайте штекер из розетки прежде, чем осуществлять настройки устройства.

5.1 Подготовительные работы (рис. 3а-3f)

Соедините верхнюю часть всасывающей трубы (рис. 3а, поз. 2) с нижней (рис. 3а, поз. 1). Следите за тем, чтобы направляющий выступ (рис. 3а, поз. А) был введен в соответствующую выемку (рис. 3а, поз. В). Также следите за правильностью фиксации.

Используйте всасывающую трубу только в полностью собранном виде!

Вставьте ведущие колеса (рис. 3b, поз. 9) при нажатом фиксаторе (рис. 3b, поз. А) в нижнюю часть всасывающей трубы (рис. 3b, поз. 1) до фиксации в нужном положении, как показано на рис. 3b. Регулировку положения можно выполнять в любое время путем повторного нажатия на фиксатор. Затем проверьте правильность фиксации.

Вставьте дополнительную рукоятку (рис. 3с, поз. 3) в крепление на верхней части всасывающей трубы (рис. 3с, поз. 2). С помощью винта (рис. 3d, поз. 11) и звездообразной гайки (рис. 3е, поз. 12) зафиксируйте дополнительную рукоятку в нужном положении.

Вводите винт со стороны устройства, где предусмотрен специальный шестиугольный фиксатор (рис. 3d, поз. А). Регулировку положения можно выполнять в любое время путем ослабления звездообразной гайки. Затем проверьте надежность фиксации.

Вставьте втулку (рис. 3f, поз. А), как показано на рис. 3f, в верхний конец нагнетательной трубы (рис. 3f, поз. 8). Следите за правильностью фиксации с обеих сторон устройства.

5.2.1 Монтаж в режиме нагнетания (рис. 4а/4b)

Вставьте собранную в соответствии с пунктом 5.1 нагнетательную трубу (рис. 4а, поз. 8) в крепление (рис. 4а, поз. А) на корпусе двигателя. Следите за правильностью фиксации.

Закрепите ремень для переноски (рис. 4b, поз. 4) на корпусе двигателя, как показано на рис. 4b.

Демонтаж осуществляется в обратной последовательности. Для демонтажа нажмите кнопку (рис. 4а, поз. В) и удалите нагнетательную трубу.

5.2.2 Монтаж в режиме всасывания (рис. 5а-5f)

Открутите звездообразный винт (рис. 5а, поз. А) и откиньте крышку (рис. 5а, поз. В) назад. Навесьте собранную в соответствии с пунктом 5.1 всасывающую трубу (рис. 5b, поз. 2) на

корпус двигателя и откиньте ее к корпусу, как показано на рис. 5b. Зафиксируйте ее при помощи звездообразного винта (рис. 5c, поз. А).

Закрепите ремень для переноски (рис. 5d, поз. 4) на корпусе двигателя, как показано на рис. 5d.

Вставьте сборный мешок (рис. 5e, поз. 7) в крепление (рис. 5e, поз. А) на корпусе двигателя. Следите за правильностью фиксации. Зафиксируйте сборный мешок при помощи обеих крюков на всасывающей трубе, как показано на рис. 5f.

Для демонтажа нажмите кнопку (рис. 5e, поз. В) и удалите сборный мешок. Остальные работы по демонтажу выполняются в обратной последовательности.

Вводите устройство в эксплуатацию только после завершения монтажа. Перед каждым вводом в эксплуатацию проверяйте кабель питания устройства на наличие признаков повреждения. Устройство разрешается эксплуатировать только в безупречном состоянии.

Несколько предохранительных выключателей предотвращают работу устройства в небезопасном режиме. Поэтому следите за правильностью крепления приведенных ниже компонентов, в противном случае запуск машины будет невозможен.

- В режиме нагнетания: нагнетательная труба (рис. 4a, поз. 8) и крышка (рис. 5a, поз. В).
- В режиме всасывания: всасывающая труба (рис. 5b, поз. 2) и сборный мешок (рис. 5e, поз. 7).

6. Обращение с устройством

6.1. Регулировка длины ремня (рис. 1)

Отрегулируйте длину ремня для переноски (4) таким образом, чтобы всасывающую трубу можно было перемещать недалеко от земли. Для облегчения перемещения всасывающей трубы над землей предусмотрены дополнительные направляющие ролики (9) на нижнем конце всасывающей трубы.

6.2. Подключение и включение устройства (рис. 6a/6b)

Устройство можно подключать к любой розетке (переменное напряжение 230 В) с предохранителем с силой тока мин. 10 А. Защитите розетку при помощи автомата защитного отключения тока утечки (FI). Ток отключения не должен превышать 30 мА.

- Вставьте штекер устройства в муфту кабеля питания устройства (удлинительный кабель).
- Защитите кабель питания устройства при помощи имеющегося на устройстве приспособления для разгрузки кабеля от натяжения (рис. 6a).
- Для включения устройства переведите переключатель «включено-выключено» в положение «I».
- Для выключения устройства переведите переключатель «включено-выключено» в положение «O».

6.3. Опорожнение мешка для мусора (рис. 1)

Своевременно опорожняйте мешок для мусора (7). При сильном заполнении производительность всасывания заметно уменьшается. Органические отходы передавайте для компостирования.

- Выключите устройство и извлеките штекер электропитания.
- Расстегните молнию на мешке для мусора (7) и встряхните собранные отходы.
- Снова застегните молнию на сборном мешке (7).

6.4. Регулирование числа оборотов (рис. 6b)

Устройство оборудовано электронной системой регулирования числа оборотов. Установите регулятор числа оборотов (рис. 6b/поз. 10) в необходимое положение. Используйте устройство только с необходимым числом оборотов и не допускайте без необходимости работы с высоким числом оборотов.

7. Замена кабеля питания электросети

Опасность!

Если будет поврежден кабель питания от электросети этого устройства, то его должен заменить изготовитель устройства, его служба сервиса или другое лицо с подобной квалификацией для того, чтобы избежать опасностей.

8. Очистка, техобслуживание и заказ запасных деталей

Опасность!

Перед всеми работами по очистке необходимо вынуть штекер из розетки электросети.

8.1 Очистка

- Очищайте защитные устройства, вентиляционные отверстия и корпус двигателя как можно лучше от пыли и грязи. Протрите фрезу чистой ветошью или продуйте сжатым воздухом с низким давлением.
- nМы рекомендуем очищать фрезу после каждого использования.
- nОчищайте устройство регулярно влажной тряпкой с небольшим количеством жидкого мыла. Не используйте моющие средства или растворите; они могут разъесть пластмассовые части устройства. Следите за тем, чтобы вода не попала вовнутрь устройства.
- После завершения работы снимите мешок для мусора, выверните его наизнанку и тщательно очистите, чтобы предотвратить появление плесени и неприятных запахов.
- Сильно загрязненный мешок для мусора можно вымыть водой с мылом.
- При сложном открытии молнии натрите зубья молнии сухим мылом.
- Очищайте всасывающую/нагнетательную трубу в случае загрязнения при помощи щетки.

8.2 Техобслуживание

Внутри устройства нет никаких деталей, нуждающихся в техническом уходе.

8.3 Заказ запасных деталей:

При заказе запасных деталей необходимо указать следующие данные;

- Тип устройства
- Номер артикула устройства
- Идентификационный номер устройства
- Номер необходимой запасной детали

Актуальные цены и информация находятся на странице www.isc-gmbh.info

9. Утилизация и вторичное использование

Устройство поставляется в упаковке для предотвращения повреждений при транспортировке. Эта упаковка является сырьем и поэтому может быть использована вновь или направлена на повторную переработку сырья. Устройство и его принадлежности изготовлены из различных материалов, например, металла и пластмасс. Не выбрасывайте дефектные устройства вместе с бытовыми отходами. Для правильной утилизации устройство необходимо сдать в подходящий пункт приема. Если Вы не знаете, где находится пункт приема, уточните это в органах коммунального управления.

10. Хранение

Храните устройство и его принадлежности в темном, сухом и неподверженном воздействию мороза, а также недоступном для детей месте. Оптимальная температура хранения находится между 5 °C и 30 °C. Храните электроинструмент в оригинальной упаковке.

11. Таблица поиска неисправностей

Неисправность	Возможная причина	Устранение
Устройство не запускается	<ul style="list-style-type: none">- Отсутствие подачи тока посредством штекера- Дефект кабеля- Ослабление соединений на двигателе- Неправильный монтаж устройства	<ul style="list-style-type: none">- Проверить кабель и предохранитель- Выполнить проверку- Поручить проверку сотрудникам сервисной мастерской- обеспечить правильность монтажа



Только для стран ЕС

Запрещено выбрасывать электроинструмент в обычный домашний мусор.

Согласно европейской директиве 2012/19/EG об использованных электрических и электронных устройствах и реализации в правовой системе соответствующей страны необходимо использованный электрический инструмент утилизировать отдельно и направлять на вторичную переработку для охраны окружающей среды.

Вторичная переработка - альтернатива обязательной отсылке устройства назад изготовителю: Владелец электрического устройства в случае избавления от собственности обязан, в качестве альтернативы отсылки назад изготовителю, содействовать надлежащей утилизации. Пришедшее в негодность устройство может быть передано в приемный пункт, который осуществит ликвидацию в соответствии с законом страны о цикличном производстве и обращении с мусором. Это не относится к приложенным к пришедшему в негодность оборудованию дополнительным устройствам и вспомогательным средствам, не содержащим электрические части.

Перепечатывание или прочие виды размножения документации и сопроводительных листов продукции фирмы, полностью или частично, разрешено производить только с однозначного разрешения ISC GmbH.

Сохраняется право на технические изменения

Информация о сервисном обслуживании

Во всех странах, указанных в гарантийном свидетельстве, у нас имеются компетентные сервисные партнеры, контактные данные которых Вы найдете в гарантийном свидетельстве. Они всегда в Вашем распоряжении для решения любых вопросов, связанных с обслуживанием, например, для ремонта, поставки запчастей и быстроознашивающихся деталей, а также приобретения расходных материалов.

Следует обратить внимание на то, что в этом изделии следующие детали подвержены естественному износу или износу в связи с эксплуатацией / следующие детали требуются в качестве расходных материалов.

Категория	Пример
Быстроознашивающиеся детали*	Угольные щетки
Расходный материал/расходные части*	
Недостающие компоненты	

* Не обязательно входят в объем поставки!

При обнаружении дефектов или неисправностей мы просим Вас заявить о таком случае в сети Интернет на сайте www.isc-gmbh.info. Обратите внимание на точное описание неисправности и в любом случае ответьте на следующие вопросы:

- Устройство уже работало или оно было неисправным с самого начала?
- Вам бросилось что-либо в глаза перед возникновением неисправности (признак перед неисправностью)?
- Какую неисправность имеет устройство, по Вашему мнению (основной признак)?
Опишите эту неисправность.

Гарантийное свидетельство

Уважаемая покупательница, уважаемый покупатель, наши продукты проходят тщательнейший контроль качества. Если это устройство все же не будет функционировать безупречно, мы просим Вас обратиться в наш сервисный отдел по адресу, указанному в этом гарантийном талоне. Мы также охотно ответим на Ваши вопросы по телефону, номер которого приведен ниже. При предъявлении гарантийных требований действуют следующие условия.

1. Настоящие правила гарантии действуют исключительно в отношении пользователей, т.е. физических лиц, которые не намереваются использовать настоящее изделие в рамках своей профессиональной или другой самостоятельной деятельности. Настоящие правила гарантии регулируют дополнительные условия оказания гарантийных услуг, которые нижеупомянутый производитель обеспечивает покупателям своих новых устройств в дополнение к условиям гарантии в соответствии с законом. Эти гарантийные обязательства не затрагивают Ваши законные гарантийные требования. Наши гарантийные услуги для Вас бесплатны.
2. Гарантийные услуги распространяются только на дефекты нового устройства нижеупомянутого производителя, которое вы приобрели, связанные с недостатком материала или производственным браком, и ограничиваются по нашему выбору устранением таких дефектов устройства или заменой устройства. Учтите, что наши устройства не предназначены для использования в промышленных целях, в ремесленном производстве и на профессиональной основе. Поэтому гарантийный договор считается недействительным, если устройство использовалось в течение гарантийного срока на кустарных, промышленных предприятиях или в ремесленном производстве, а также подвергалось сопоставимой нагрузке.
3. Наша гарантия не распространяется на:
 - повреждения устройства, возникшие в результате несоблюдения руководства по монтажу или неправильного монтажа, несоблюдения руководства по эксплуатации (например, при подключении к сети с неправильным напряжением или родом тока), несоблюдения требований касательно технического обслуживания и требований техники безопасности, воздействия на устройство аномальных условий окружающей среды или недостаточного ухода и технического обслуживания;
 - повреждения устройства, возникшие в результате неправильного или ненадлежащего использования (например, перегрузка устройства или применение не допущенных к использованию насадок или принадлежностей), попадания в устройство посторонних предметов (например, песка, камней или пыли, повреждения при транспортировке), применения силы или внешних воздействий (например, повреждения при падении);
 - повреждения устройства или частей устройства, связанные с износом в связи с эксплуатацией, обычным или другим естественным износом.
4. Гарантийный срок составляет 24 месяца, отсчет начинается со дня покупки устройства. Гарантийные права необходимо предъявлять до истечения срока гарантии в течение двух недель после того как будет обнаружена неисправность. Заявления на гарантийное обслуживание после истечения срока гарантии не принимаются. Ремонт или замена устройства не ведет к продлению гарантийного срока, также при оказании такой услуги отсчет нового гарантийного срока на устройство или возможно установленные детали не начинается заново. Это условие действует также при обращении в местный сервисный отдел.
5. Для предъявления гарантийных требований сообщите о неисправности устройства на сайте www.isc-gmbh.info. Приготовьте квитанцию о покупке или другие доказательства приобретения Вами нового устройства. Оказание гарантийных услуг применительно к устройствам, направленным на рассмотрение без соответствующих доказательств или фирменной таблички, исключается ввиду недостатка данных для идентификации таких устройств. Если наша гарантия распространяется на неисправность устройства, Вы немедленно получите отремонтированное или новое устройство.

Само собой разумеется, мы можем также устранить при оплате затрат неисправности устройства, которые не входят в объем гарантийных услуг или при истечении срока гарантии. Для этого Вам необходимо выслать устройство на адрес нашей службы сервиса.

Что касается быстроизнашивающихся, расходных деталей и недостающих компонентов, мы обращаем внимание на ограничения этой гарантии согласно информации о сервисном обслуживании настоящего руководства по эксплуатации.

Veszély!

A készülékek használatánál, a sérülések és a károk megakadályozásának az érdekébe be kell tartani egy pár biztonsági intézkedést. Ezért ezt a használati utasítást / biztonsági utasításokat gondosan átolvasni. Őrizze ezeket jól meg, azért hogy mindenkor a rendelkezésére álljanak az információk. Ha más személyeknek adná át a készüléket, akkor kérjük kézbesítse ki vele együtt ezt a használati utasítást / biztonsági utasításokat is. Nem vállalunk felelőséget olyan balesetekért vagy károkért, amelyek ennek az utasításnak és a biztonsági utasításoknak a figyelmen kívül hagyásából keletkeznek.

1. Biztonsági utasítások**Veszély!**

Olvason minden biztonsági utalást és utasítást el. A biztonsági utalások és utasítások betartásán belüli mulasztások következménye áramcsapás, tűz és/vagy nehéz sérülések lehetnek. **Őrizze meg a biztonsági utalásokat és utasításokat a jövőre nézve.**

Biztonsági utasítások

- Kérjük olvassa el figyelmesen a használati utasítást. Ismerkedjen meg a készülék irányító és szabályozó berendezéseivel valamint a készülék helyes használatával.
- Személyek (gyerekeket is beleértve) akik fizikai, érzéki vagy szellemi képességeik miatt vagy a tapasztalat hiánya miatt nem képesek a készüléket biztosan kezelni, azoknak nem kellene ezt a készüléket felügyelet nélkül vagy egy felelős személy utasítása nélkül használni. Gyerekeket felül kell ügyelni, azért hogy biztosítva legyen, hogy ne játszanak a készülékkel.
- Ne engedje sohasem gyerekeknek a készüléket használni.
- Ne engedje sohasem más személyeknek, akik nem járatosak ezekben az utasításokban, a készüléket használni. A helyi előírások előírhatják a kezelő alsó korhatárját.
- Ne használja a készüléket sohasem, ha személyek, főleg ha gyerekek vagy háziállatok vannak a közelben.
- A kezelő felelős azokért a balesetekért vagy veszélyeztetésekért, amelyek harmadik személyekkel szemben, nekik személyesen vagy tulajdonuknak történnek.

Előkészítés

- Hordjon a készülék használatánál mindig egy szilárd lábbelit és hosszú nadrágot.
- Ne viseljen bő ruhát vagy ékszert. Ezeket elkaphatja a beszívónyílás. A szabadban történő munkánál gumikesztyű és tapadós lábbeli ajánlatos. Hosszú hajnál viseljen hajhálót.
- Viseljen a munkánál védőszemüveget.
- Porképző munkálatoknál használjon pormaszkot.
- Ellenőrizze le minden használat előtt a készüléket, a csatlakozóvezeteket és a hosszabbítókábelt. Csakis egy kifogástalan és hibátlan készülékkel dolgozni. A károsult részeket egy elektronikus szakember által azonnal ki kell cseréltetni.
- Ne használja a készüléket sohasem, ha sérültek a védőberendezések vagy a védőköppenyek vagy ha hiányoznak a biztonsági berendezések mint például a térítő- és/vagy fűfelfogóberendezések.
- A szabadban történő munkáknál, csakis arra engedélyezett hosszabbítókábeleket szabad használni. A használt hosszabbítókábelek átmérőjének legalább 1,5 mm² kell lennie. A dugaszoló csatlakozásoknak fröccsenővíz védetnek kell lenniük.

Üzem

- Vezesse a készülék csatlakozási kábeljét a készüléktől mindig hátrafelé el.
- Ha károsult az áram- vagy a hosszabbítókábel, akkor húzza ki a dugót a dugaszoló aljzattól. **NE ÉRINTSE MEG A KÁBELT, MIELŐTT KI LETT VOLNA HÚZVA A DUGÓ A DUGASZOLÓ ALJZATBÓL!**
- Ne hordja sohasem a készüléket a kábelnél fogva.
- Húzza ki a dugót a dugaszoló aljzattól:
 - ha nem használja, szállítja vagy felügyelet nélkül hagyja a készüléket;
 - ha leellenőrzi, tisztítsa a készüléket vagy a blokkolásokat eltávolítja;
 - ha tisztítási vagy karbantartási munkákat végez el vagy a tartozékokat cserélné ki;
 - idegen testekkel való érintkezés után vagy abnormális rezgések esetén.
- A szerszámot csakis napfénynél vagy elegendő mesterséges világításnál használni.
- Ne becsülje alá az erőt. Mindig egy biztos állást és egyensúlyt tartani.
- Kerülje el, ha lehetséges, a készülék üzemeltetését nedves fűnél.
- Ügyeljen különösen a lejtőkön egy biztos állásra.

- Mindig menni, sohasem szaladni.
- Tartsa a szellőztetési nyílásokat mindig tisztán.
- Ne irányítsa sohasem a szívó- fűvónyílást személyekre vagy állatokra.
- A gépet csak értelmes időpontokban szabad üzemeltetni – nem kora reggel vagy késő este, ha másokat zavarhatna vele. Be kell tartani a helyi hivataloknál felsorolt időket.
- A munkák elvégzéséhez a gépet a lehető legegyszerűbb fordulatszámmal üzemeltetni.
- A fűvás elkezdése előtt egy törő és seprő által le kell szedni az idegen testeket.
- Poros feltételeknél enyhén meg kell nedvesíteni a felületet vagy, ha lehetséges, akkor egy nedvesítő-felépítésrészt használni.
- Az összes fuvó fűvókatoldaléket használni kell, azért hogy a légáramlat a talaj közelében tudjon dolgozni.
- Ügyeljen a gyerekekre, házi állatokra, nyitott ablakokra és fújja az idegen testeket biztosan el.

Karbantartás és tárolás

- Gondoskodjon arról, hogy minden anya, csavar és ék mindig feszesre legyen húzva, hogy biztos legyen abban, hogy a készülék egy biztonságos üzemállapotban van.
- Ellenőrizze sűrűn le a fűfelfogóberendezést elkopásra és deformációra.
- Csak a helyes típusú pótvágószerszámokat használni.
- Biztonsági okokból cserélje ki az elkopott vagy károsult részeket.
- A nem használt elektromos szerszámokat egy száraz helyre kell lerakni.
- Ha ennek a készüléknek a hálózatra csatlakoztató vezetéke megsérült, akkor ezt a gyártó vagy annak a vevőszolgáltatója vagy egy szakképzett személy által ki kell cseréltetni, azért hogy elkerülje a veszélyeztetéseket.

A készüléket minden legalább 10 A-al biztosított (230 V-os váltakozóáramú) dugaszoló aljzatra rá lehet kapcsolni. A dugaszoló aljzatot egy hibaáramkapcsolóval (FI) kell biztosítani. A kioldóáram nagysága max. 30mA lehet.

Biztonsági piktogramok a készüléken (7-as ábra)

1. Olvassa el a használati utasítást mielőtt üzembe venné
2. Ne használja a készüléket esőnél vagy hónál. Óvja a készüléket a nedvességtől.

3. Tartson másokat a veszélyeztetett körön kívül.
4. Szem és hallásvédőt viselni.
5. Tisztítási és karbantartási munkáknál kikapcsolni a készüléket és a hálózati dugót kihúzni.
6. Forgó részek! Tartsa a kezeit és a lábait távol a nyílásoktól.

2. A készülék leírása és a szállítás terjedelme

2.1 A készülék leírása (képek 1/2)

1. Szívócső elől
2. Szívócső hátul
3. Pótfogantyú
4. Heveder
5. Be- /Kikapcsoló
6. Hálózati vezeték
7. Felfogó zsák
8. Fűvócső
9. Futógörgők
10. Fordulatszám szabályozó
11. Csavar
12. Csillaganya

2.2 A szállítás terjedelme

Kérjük a leírt szállítási terjedelem alapján leellenőrizni a cikk teljességét. Hiányzó részek esetén forduljon a cikk vásárlása után legkésőbb 5 munkanapon belül egy érvényes vásárlási igazolás felmutatása mellett a szervizközponthoz vagy a eladóhelyhez, ahol vette a készüléket. Kérjük vegye ehhez figyelembe az utasítás végén a szerviz-információkban található szavatossági táblázatot.

- Nyissa ki a csomagolást és vegye ki óvatosan a készüléket a csomagolásból.
- Távolítsa el a csomagolási anyagot valamint a csomagolási- / és szállítási biztosítékot (ha létezik).
- Ellenőrizze le, hogy teljes a szállítás terjedelme.
- Ellenőrizze le a készüléket és a tartozékrészeket szállítási károokra.
- Ha lehetséges, akkor őrizze meg a csomagolást a garanciaidő lejáratának a végéig.

Veszély!

A készülék és a csomagolási anyag nem gyerekjáték! Nem szabad a gyerekeknek a műanyagtasakokkal, foliákkal és aprórészekkel játszaniuk! Fennáll a lenyelés és a megfulladás veszélye!

- Eredeti használati utasítás


3. Rendeltetészerűi használat

A lombszívó/-fúvó csak lombra és a kerti hulladékra mint például fűre, kis ágakra van engedélyezett. Másfajta használat nem engedélyezett.

A készüléket csak rendeltetése szerint szabad használni. Ezt túlhaladó bármilyen használat, nem számít rendeltetészerűnek. Ebből adódó bármilyen kárért vagy bármilyen fajta sérülésért a használó ill. a kezelő felelős és nem a gyártó.

Kérjük vegye figyelembe, hogy a készülékeink rendeltetésük szerint nem az ipari, kézműipari vagy gyári használatra lettek konstruálva. Nem vállalunk szavatosságot, ha a készülék ipari, kézműipari vagy gyári üzemek területén valamint egyenértékű tevékenységek területén van használva.

4. Technikai adatok

Váltakozóáramú motor220-240V ~ / 50 Hz
Teljesítmény 3000 Watt
Üresjáratú fordulatszám n_0 8000-15000 min ⁻¹
VédőosztályII / 
Légsebesség300 km/h
Szívóteljesítmény 840 m ³ /h
A felfogósák úrtartalma cca. 45 l
Hangtelyesítménymérték L_{WA} 102,5 dB (A)
Bizonytalanság K 3 dB
Hangnyomásmérték L_{pA} 91,7 dB (A)
Vibrálás a_{hw}2,648 m/s ²
Bizonytalanság K1,5 m/s ²
Súly (fúvó mód)3,0 kg
Súly (szívó mód)4,2 kg

Csökkentse le a zajkibocsátást és a vibrálást egy minimumra!

- Csak kifogástalan készülékeket használni.
- A készüléket rendszeresen karbantartani és megtisztítani.
- Illesse a munkamódját a készülékhez.
- Ne terhelje túl a készüléket.
- Hagyja adott esetben leellenőrizni a készüléket.
- Kapcsolja ki a készüléket, ha nem használja.
- Hordjon kesztyűket.

Vigyázat!

Fennmaradt rizikók

Akkor is ha előírás szerint kezeli az elektromos szerszámot, mégis maradnak fennmaradó rizikók. Ennek az elektromos szerszámnak az építésmódjával és kivitelzésével kapcsolatban a következő veszélyek léphetnek fel:

1. Tüdőkárok, ha nem visel megfelelő porvédőmaszkot.
2. Hallás károsodás, ha nem visel megfelelő zajcsökkentő fülvédőt.
3. Egészségi károk, amelyek a kéz-kar-rezgésekből adódnak, ha a készülék hosszabb ideig használva lesz, vagy ha nem lesz szabályszerűen vezetve és karbantartva.

5. Beüzemeltetés előtt

Győződjön meg a rákapcsolás előtt arról, hogy a típustáblán megadott adatok megegyeznek a hálózati adatokkal.

Figyelmeztetés!

Húzza mindig ki a hálózati csatlakozót, mielőtt beállításokat végezne el a készüléken.

5.1. A szívócső felszerelése (ábrák 3a-tól – 3e-ig)

- Összedugni az elülső szívócsövet a hátsó szívócsővel (ábra 3a) és összecsavarozni a csavarral (ábra 3b/poz. 13).
- Tolja azután a komplett szívócsövet a motorgépházba (ábra 3c) és csavarozza össze a csavarok segítségével (ábra 3d/poz. 12+13).
- Ütközésig feltolni a keréktartókat (ábra 3e/poz. 13) az elülső szívócsőre (ábra 3e/poz. A) és fixálni a csavarral (ábra 3e/poz. 12).

Utasítás: Kérjük vegye figyelembe, hogy a készülékre történő felerősítés előtt a két szívócsőnek mindig először egymással kell feszesen összekötve lennie és azután nem szabad őket többet szétszedni!

5.1 Előkészítések (ábrák 3a-tól – 3f-ig)

Dugja össze a felülső szívócsövet (ábra 3a/poz. 2) és az alsó szívócsövet (ábra 3a/poz. 1). Ügyeljen ennéel arra, hogy a vezetőorr (ábra 3a/poz. A) a megfelelő üregbe (ábra 3a/poz. B) legyen bevezetve. Ügyeljen azonkívül a helyes bereteselésre! A szívócsövet csak komplett felszerelten használni!

Tolja a 3b ábrán mutatottak szerint, nyomott arretálás mellett (ábra 3b/poz. A) a vezető kerekeket (ábra 3b/poz. 9) az alsó szívócsőre (ábra 3b/poz. 1) és hagyja a kívánt pozícióban bereteszelni. Az arretálás újbóli nyomása által minden időben hozzá lehet illeszteni a pozíciót. Ügyeljen azután a helyes bereteszelésre.

Dugja a pótfogantyút (ábra 3c/poz. 3) a felülső szívócsőn (ábra 3c/poz. 2) levő befogóba. A pótfogantyút a csavarral (ábra 3d/poz. 11) és a csillaganyával (ábra 3e/poz. 12) a kívánt pozícióban rögzíteni.

A csavar betételénél ügyelni arra, azt arról az oldalról bevezetni ahol arra előre van látva a hatlapú rögzítés (ábra 3d/poz. A). A csillaganya megereszése által minden időben hozzá lehet illeszteni a pozíciót. Ügyeljen azután egy biztos rögzítésre.

A 3f ábrán mutatottak szerint a fúvócső (ábra 3f/poz. 8) felülső vége felé húzni a hüvelyt (ábra 3f/poz. A). Ügyeljen mindkét oldalon a helyes bereteszelésre.

5.2.1 Szerelés a fúvo-módban (ábra 4a/4b)

Az 5.1-es pontban előkészített fúvócsövet (ábra 4a/poz. 8) bedugni a motorgépházon levő befogóba (ábra 4a/poz. A). Ügyeljen a helyes bereteszelésre.

Tegye fel a 4b ábrán mutatottak szerint a motorgépházra a hevedert (ábra 4b/poz. 4)

A leszerelés az ellenkező sorrendben történik. A fúvócső leszereléséhez nyomni a fejet (ábra 4a/poz B) és lehúzni a fúvócsövet.

5.2.2 Szerelés a szívó-módban (ábrák 5a-tól – 5f-ig)

Eressze meg a csillagcsavart (ábra 5a/poz. A) és hajtsa fel a burkolatot (ábra 5a/poz. B). Az 5.1-es pont alatt előkészített szívócsövet (ábra 5b/poz. 2) beakasztani a motorgépházon és az 5b ábrán mutatottak szerint felhajtani a motorgépházra. Most a csillagcsavarral (ábra 5c/poz. A) rögzíteni.

Tegye fel az 5d ábrán mutatottak szerint a motorgépházra a hevedert (ábra 5d/poz. 4).

Dugja fel a felfogó zsákot (ábra 5e/ poz. 7) a motorgépházon a befogóra (ábra 5e / poz. A). Ügyeljen a helyes bereteszelésre. Az 5f-en mutatottak szerint mind a két kampóval a szívócsőn rögzíteni a felfogó zsákot.

A felfogó zsák leszereléséhez nyomni a gombot (ábra 5e/poz B) és lehúzni a felfogó zsákot. A fennmaradt leszerelés az ellenkező sorrendben történik.

Csak akkor vegye a készüléket üzembe, ha teljesen végig elvégezte az összeszerelést. Minden üzembevitel előtt meg kell vizsgálni a készülék csatlakozási vezetékét megromlások jeleire és csak egy kifogástalan állapotban szabad használni.

A készülék nem biztos üzemeltetése több biztonsági kapcsoló által meg lesz akadályozva. Ügyeljen ezért a következő komponensek helyes ülésére, mert különben nem lehetséges a gép bekapcsolása.

- A fúvó módban: Fúvócső (ábra 4a/poz. 8) és burkolat (ábra 5a/poz. B).
- A szívó módban: Szívócső (ábra 5b/poz. 2) és felfogó zsák (ábra 5e/poz. 7)

6. Kezelés

6.1. Meghatározni a heveder hosszát (1-es ábra)

A heveder (4) szíjhosszát úgy beállítani, hogy a szívócsövet éppen a föld felet lehesen vezetni. Ezenkívül még a szívócső földön történő könnyebb vezetésére a szívócső végén levő vezetőgörgők szolgálnak.

6.2. Rákapcsolni a készüléket és bekapcsolni (7, 8-os ábra)

A készüléket minden legalább 10 A-al biztosított (230 V-os váltakozóáramú) dugaszoló aljzatra rá lehet kapcsolni. A dugaszoló aljzatra egy hibaáramkapcsolóval (FI) kell biztosítani. A kioldóáram nagysága max. 30mA lehet.

- Bedugni a készülék dugóját a készülék csatlakozási vezetékének (hosszabító) a csatlakoztatásába.
- A kép szerint biztosítani a készülék csatlakozási vezetékét a készüléken levő Kábelhúzás mentesítővel.
- Bekapcsoláshoz nyomja meg a be-/kikapcsolót (5).
- Kikapcsoláshoz engedje ismét el a be- /kikapcsolót (5).

6.3 A felfogózsák kiürítése (1-es ábra)

Úrítse időben ki a felfogózsákat (7). Magas töltöttség esetében jelentősen alábbhagy a szívási teljesítmény. Juttassa az organikus hulladékokat a komposztáló feldolgozóhoz.

- Kikapcsolni a készüléket és kihúzni a hálózati dugót.
- Kinyitni a felfogózsákon (7) a cipzárt és kiönteni a felszívott javakat.
- Ismét bezárni a felfogózsákon a zippzárt (7).

6.4 Fordulatszám szabályozás (ábra 6b)

A készülék egy elektronikus fordulatszám szabályozóval van felszerelve. Fordítsa a fordulatszám szabályozót (ábra 6b / poz. 10) a kívánt pozícióba. A készüléket csak a szükséges fordulatszámmal üzemeltetni és ne hagyja szükség nélkül magasra pörgetni.

7. A hálózati csatlakozásvezeték kicserélése

Veszély!

Ha ennek a készüléknek a hálózatra csatlakoztató vezetéke megsérült, akkor ezt a gyártó vagy annak a vevőszolgálatosa, vagy egy hasonlóan szakképzett személy által kell cseréltetni, azért hogy elkerülje a veszélyeztetéseket.

8. Tisztítás, karbantartás és pótalkatrészmegrendelés

Veszély!

Tisztítási munkák előtt húzza ki a hálózati csatlakozót.

8.1 Tisztítás

- Tartsa a védőberendezéseket, szellőztető réseket és a gépházat annyira por- és piszokmentesen, amennyire csak lehet. Dörzsölje le a készüléket egy tiszta posztóval vagy pedig fújja ki alacsony nyomás alatt sűrített levegővel.
- Ajánljuk, hogy minden használat után azonnal kitesztítsa a készüléket.
- A készüléket rendszeresen egy nedves posztóval és egy kevés kenőszappannal megtisztítani. Ne használjon tisztító vagy oldó szereket; ezek megtámadhatják a készülék műanyagrészeit. Ügyeljen arra, hogy ne kerüljön víz a készülék belsejébe. A víz elektromos készülékbe való behatolása megnöveli az

áramcsapás veszélyét.

- A munka befejezése után levenni a felfogózsákat, kifordítani és alaposan megtisztítani, azért hogy elkerülje a penész és a kellemetlen szagok képződését.
- Egy erősen szennyezett felfogózsákat vízzel és szappannal lehet kimosni.
- Egy nehezen járó cipzárnál a cipzár fogait egy száraz szappannal bekenni.
- A szívó-/fúvócsövet szennyeződések esetén egy kefével megtisztítani.

8.2 Karbantartás

- Ha esetleg zavarok lépnek fel, akkor a készüléket csak egy jogosított szakember ill. egy vevőszolgálati műhely által felülvizsgáltatni.
- A készülék belsejében nem található további karbantartandó rész.

8.3 A pótalkatrész megrendelése:

Pótalkatrész megrendésénél a következő adatokat kellene megadni:

- A készülék típusát
- A készülék cikk-számát
- A készülék ident- számát
- A szükséges pótalkatrész pótalkatrész számát

Aktuális árak és információk a www.isc-gmbh.info alatt találhatóak.

9. Megsemmisítés és újrahasznosítás

A szállítási károk megakadályozásához a készülék egy csomagolásban található. Ez a csomagolás nyersanyag és ezáltal ismét felhasználható vagy pedig visszavezethető a nyersanyag körforgáshoz. A készülék és annak a tartozékai különböző anyagokból állnak, mint például fémből és műanyagokból. Defektes készülékek nem tartoznak a házi hulladékok közé. Szakszerű megsemmisítéshez le kellene adni a készüléket egy megfelelő gyűjtőhelyen. Ha nem ismer gyűjtőhelyeket, akkor érdeklődjön utána a községi önkormányzatnál.

10. Tárolás

A készüléket és a készülék tartozékait egy sötét, száraz és fagymentes valamint gyerekek számára nem hozzáférhető helyen tárolni. Az optimális tárolási hőmérséklet 5 és 30 °C között van. Az elektromos szerszámot az eredeti csomagolásban őrizni.

11. Hibakeresési terv

Hiba	Lehetséges okok	Elhárításuk
A készülék nem indul	<ul style="list-style-type: none">- hiányzik a feszültség- defektes a kábel- Meglazultak a csatlakozások a motron.- Nincs helyesen felszerelve a készülék.	<ul style="list-style-type: none">- Felülvizsgálni a vezetékét és a biztosítót- Felülvizsgáltatni a vevőszolgálati műhely által- Felülvizsgáltatni a vevőszolgálati műhely által- Biztosítani a helyes felszerelést



Csak az EU-országoknak

Ne dobja az elektromos szerszámokat a háztartási hulladék közé!

Az elektromos és elektronikus-öregkészülékek 2012/19/EG európai irányvonala és anemzeti jogba való átvétele szerint az elhasznált elektromos szerszámokat szétválasztva kell összegyűjteni és vissza kell vezetni egy környezetvédelemnek megfelelő újrafelhasználáshoz.

Recycling-alternatívák a visszaküldési felszólításhoz:

Az elektromos készülék tulajdonosa, a tulajdon feladása esetében köteles a visszaküldés helyett alternatív a szakszerű értékesítéssel kapcsolatban összedolgozni. Az öreg készüléket ehhez egy visszavevő helynek is át lehet hagyni, amely elvégzi a nemzeti körforgásipari- és hulladéktörvények értelmében levő megsemmisítést. Ez nem érinti az öreg készülékek mellékelt elektromos alkotórészek nélküli tartozékait és segítőeszközeit

A termékek dokumentációjának és a kísérőpapírjainak az utánnymtatása vagy egyéb sokszorosítása, kivonatosan is csak az iSC GmbH kihangsúlyozott beleegyezésével engedélyezett.

Technikai változtatások jogát fenntartva

Szervíz-információk

A garanciaokmányokban megnevezett minden országban kompetens szervíz-partnereket tartunk fenn, akik kontaktusi lehetőségét kérjük vegye ki a garanciaokmányból. Ezek minden szervíz-ügyben mint javítás, pótalkatrész- és gyorsan kopó rész-ellátás vagy a fogyóeszközök megrendelhetőségével kapcsolatban a rendelkezésére állnak.

Figyelembe kell venni, hogy ennél a terméknel a következő részek már használat szerinti vagy természetes kopásnak vannak alávetve ill. a következő részekre van mint fogyóeszközökre szükség.

Kategória	Példa
Gyorsan kopó részek*	Szénkefék
Fogyóeszköz/ fogyórészek*	
Hiányzó részek	

* nincs okvetlenül a szállítás terjedelmében!

Hiányok vagy hibák esetén kérjük a hibaesetet a www.isc-gmbh.info alatt bejelenteni. Kérjük ügyeljen egy pontos hibaleírásra és felelje meg mindenesetre a következő kérdéseket:

- Működött már egyszer a készülék, vagy elejétől kezdve már defekt volt?
- Feltűnt Önnek a defekt fellépése előtt valami a készüléken (tünet a defekt előtt)?
- Az Ön véleménye szerint mi a készülék hibás működése (főtünet)?
Írja le ezt a hibás működést.

Garanciaokmány

Tisztelt Vevő,
termékeink szigorú minőségi ellenőrzés alá vannak vetve. Ha ez a készülék mégis egyszer nem működne kifogástalanul, akkor azt nagyon sajnáljuk és kérjük Önt forduljon a szervízszolgáltatásunkhoz amely ebben a garanciaokmányban megadott cím alatt található. Szívesen állunk a rendelkezésére telefonon is, az alul megadott szervízsám alatt. A garanciaigény érvényesítésével kapcsolatban a következők érvényes:

- Ezek a garanciafeltételek csak kizárólagosan a fogyasztóknak szólnak, ez annyit jelent hogy természetes személyeknek, akik nem szánják ezt a terméket sem üzemszerű sem egyéb önálló tevékenységeik körén belül használni. Ezek a garanciafeltételek szabályozzák a kiegészítő garanciateljesítményeket, amelyeket a lent megnevezett gyártó a vásárlóknak az új készülékeire ígér a törvényileg előírt garanciaszolgálathoz kiegészítően. A jogi szavatossági igényei, nincsenek ez a garancia által érintve. A garanciateljesítményünk az Ön számára díjmentes.
- A garanciateljesítmény csak kizárólagosan az Ön által, a lent megnevezett gyártótól megvásárolt új készüléken felmerülő olyan hibákra terjed ki, amelyek bebizonyíthatóan egy anyaghibán vagy egy gyári hibán alapszanak és korlátolva van választásunk szerint, vagy ezeknek a hibáknak az elhárítására vagy a készülék kicserélésére.
Kérjük vegye figyelembe, hogy a készülékeink rendeltetésük szerint nem az ipari, kézműipari vagy szakmai használatra lettek konstruálva. Ezért a garanciaszerződés nem jön létre, ha a készülék a garancia ideje alatt kisipari, kézműipari vagy ipari üzemek területén lett használva vagy ha, egyenértékű igénybevételnek lett kitéve.
- A szavatosságunk alól ki vannak véve:
 - olyan károk a készüléken, amelyek az összeszerelési utasítás figyelmen kívül hagyása vagy amelyek a nem szakszerű felszerelés, a használati utasítás figyelmen kívül hagyása (mint például egy rossz hálózati feszültségre vagy áramfajtára való rákapcsolás), vagy a karbantartási és biztonsági határozatok figyelmen kívül hagyása vagy a készüléknek egy nem normális környezeti feltételeknek történő kitétele vagy egy hiányos ápolás és karbantartás által keletkeztek.
 - károk a készüléken, amelyek egy rossz bánásmód vagy nem szakszerű használatok (mint például a készülék túlterhelése vagy nem engedélyezett betétszerszámok vagy tartozékok használata), idegen testeknek a készülékbe levő behatolása (mint például homok, kövek és por, szállítási károk), erőszak kifejtése vagy idegenkezűség (mint például leesés általi károk) által jöttek létre.
 - károk a készüléken vagy a készülék részein, amelyek a használatnak megfelelő, szokásos vagy egyéb természetes elkopásra vezethetőek vissza.
- A garancia időtartama 24 hónap és a készülék vásárlási napjával kezdődik. Garanciaigényeket a garancia idő lejáratá előtt kell, két héten belül, a defekt felismerése után érvényesíteni. Ki van zárva a garanciaigények érvényesítése a garanciaidő letelte után. A készülék javítása vagy kicserélése nem hosszabbítja meg a szavatosság idejét, se nem indul ez a teljesítmény által egy új garanciaidő a készülékre vagy az esetleg beépített pótalkatrészekre. Ez egy helyszíni szervíz esetében is érvényes.
- A garanciajogának az érvényesítéséhez kérjük jelentse be a defektes készüléket a következő cím alatt: www.isc-gmbh.info. Kérjük tartsa készenlétben az új készülék ön általi vásárlásának a bizonylatát vagy más igazolásait. Olyan készülékeket, amelyek megfelelő igazolás vagy típus tábla nélkül kerülnek beküldésre, azok hiányzó hozzárendelési lehetőség miatt ki vannak zárva a garanciateljesítmény alól. Ha a készülék defektjére kiterjed a garanciateljesítményünk, akkor azonnal visszakap egy megjavított vagy egy új készüléket.

Magától érthető, hogy a költségek megtérítése ellenében szívesen megjavítsuk azokat a készüléken levő defekteket, amelyek nem esnek a garancia terjedelme alá vagy amelyeket már nem érinti a garancia. Ehhez kérjük a készüléket a szervízcímünkre beküldeni.

Ennek a használati utasításnak a szervíz-információja szerint utalunk ennek a garanciának a gyorsan kopó részekkel, használati részekkel és hiányzó részekkel kapcsolatban fennálló fenntartásaira.

Κίνδυνος!

Κατά τη χρήση των συσκευών πρέπει, προς αποφυγή τραυματισμών, να τηρούνται και να λαμβάνονται ορισμένα μέτρα ασφαλείας. Διαβάστε για το λόγο αυτό προσεκτικά τις Οδηγίες χρήσης / Υποδείξεις ασφαλείας. Φυλάξτε τις καλά για να έχετε τις πληροφορίες πάντα στη διάθεσή σας. Εάν παραδώσετε τη συσκευή σε άλλα άτομα, δώστε μαζί και αυτές τις Οδηγίες χρήσης / Υποδείξεις ασφαλείας. Δεν αναλαμβάνουμε καμία ευθύνη για ατυχήματα ή βλάβες που οφείλονται σε μη τήρηση αυτών των Οδηγιών χρήσης και των Υποδείξεων ασφαλείας.

1. Υποδείξεις ασφαλείας**Κίνδυνος!**

Διαβάστε όλες τις Υποδείξεις ασφαλείας και τις Οδηγίες. Εάν δεν ακολουθήσετε τις Υποδείξεις ασφαλείας και τις Οδηγίες δεν αποκλείονται ηλεκτροπληξία, πυρκαγιά και/ή σοβαροί τραυματισμοί. **Φυλάξτε προσεκτικά όλες τις Υποδείξεις ασφαλείας και τις Οδηγίες για το μέλλον.**

Οδηγίες

- Διαβάστε προσεκτικά αυτή την Οδηγία χρήσης. Εξοικειωθείτε με τα συστήματα ελέγχου και ρύθμισης και με τη σωστή χρήση της συσκευής.
- Η συσκευή να μη χρησιμοποιείται από άτομα (ούτε από παιδιά), με περιορισμένες φυσικές, αισθητήριες ή πνευματικές ικανότητες ή με ανεπαρκή πείρα και γνώσεις, χωρίς την επίβλεψη από ενήλικα πρόσωπα ή εφόσον δεν υποδείχθηκε από άτομο υπεύθυνο για την ασφάλειά τους ο τρόπος χρήσης της συσκευής. Τα παιδιά να επιβλέπονται, ώστε να εξασφαλιστεί πως εν παίζου με τη συσκευή.
- Ποτέ μην αφήνετε παιδιά να χρησιμοποιήσουν τη συσκευή.
- Ποτέ μην αφήνετε άλλα άτομα, τα οποία δεν γνωρίζουν τις Οδηγίες χρήσης, να χρησιμοποιούν τη συσκευή. Μπορεί να υπάρχουν τοπικές προδιαγραφές για το κατώτερο όριο ηλικίας για τους χρήστες της συσκευής.
- Ποτέ μη χρησιμοποιείτε τη συσκευή όταν βρίσκονται κοντά σας άλλα άτομα, ιδιαίτερα παιδιά, ή κατοικίδια ζώα.

- Ο χρήστης ευθύνεται για ατυχήματα ή κινδύνους τρίτων προσώπων ή περιουσιακών στοιχείων τους.

Προετοιμασία

- Όταν χρησιμοποιείτε τη συσκευή να φοράτε πάντα γερά παπούτσια και μακριά πανταλόνια.
- Μη φοράτε φαρδιά ρούχα ή κοσμήματα, διότι μπορεί να πιστούν από το άνοιγμα αναρρόφησης και να τραβηχτούν μέσα. Σε εργασίες στον κήπο σας συνιστούμε να χρησιμοποιείτε λαστιχένια γάντια και αντιολισθητικά παπούτσια. Εάν έχετε μακριά μαλλιά να φοράτε δίκτυ για τα μαλλιά.
- Όταν εργάζεστε να φοράτε προστατευτικά γυαλιά.
- Σε εργασίες που δημιουργούν πολύ σκόνη να χρησιμοποιείτε αναπνευστική προστασία.
- Πριν από κάθε χρήση να ελέγχετε τη συσκευή, το καλώδιο και τη μπαλαντέζα. Να εργάζεστε μόνο με συσκευές σε άψογη κατάσταση. Τα ελαττωματικά τμήματα να αντικαθίστανται αμέσως από ένα ηλεκτρολόγο.
- Ποτέ μη χρησιμοποιείτε μία συσκευή με ελαττωματικά συστήματα ασφαλείας ή προστασίας ή όταν λείπουν τα συστήματα ασφαλείας όπως συστήματα προστασίας, εκτροπής ή συλλογής χόρτων.
- Κατά την εργασία στο ύπαιθρο επιτρέπεται η χρήση μπαλαντέζας που προορίζεται για χρήση στο ύπαιθρο. Τα χρησιμοποιούμενα καλώδια επιτρέπεται να έχουν μόνο ελάχιστη διατομή 1,5 mm². Οι προσαρμοζόμενες συνδέσεις πρέπει να προστατεύονται από πιτσιλίσματα

Λειτουργία

- Να έχετε το καλώδιο πάντα πίσω από τη συσκευή.
- Εάν το καλώδιο της συσκευής ή της μπαλαντέζας είναι ελαττωματικό, βγάλτε το φιν από τη πρίζα. ΜΗΝ ΑΓΓΙΖΕΤΕ ΤΟ ΚΑΛΩΔΙΟ, ΠΡΙΝ ΒΓΑΛΕΤΕ ΤΟ ΒΥΣΜΑ ΑΠΟ ΤΗΝ ΠΡΙΖΑ!
- Μη μεταφέρετε τη συσκευή κρατώντας την από το καλώδιο.
- Να βγάξετε το φιν από την πρίζα:
 - όταν δεν χρησιμοποιείτε τη συσκευή,
 - όταν τη μεταφέρετε ή την αφήνετε χωρίς επίβλεψη
 - όταν ελέγχετε τη συσκευή, όταν την

καθαρίζετε ή απομακρύνετε αντικείμενα που τη μπλοκάρουν

– όταν εκτελείτε εργασίες καθαρισμού ή συντήρησης ή αλλάζετε εξαρτήματα
– μετά από επαφή με ξένα αντικείμενα ή σε περίπτωση αφύσικων δονήσεων

- Να χρησιμοποιείτε εργαλεία μόνο με φως ημέρας ή με επαρκή τεχνητό φωτισμό
- Να στέκεστε πάντα σταθερά και να κρατάτε καλά την ισορροπία σας.
- Να αποφεύγετε, αν γίνεται, τη λειτουργία της συσκευής σε υγρό γρασίδι.
- Ιδιαίτερα σε κατηφόρες να προσέχετε τη σταθερή στάση σας.
- Πάντα να προχωράτε, ποτέ να μην τρέχετε.
- Οι σχισμές και τα ανοίγματα αερισμού να είναι πάντα καθαρά.
- Ποτέ μη τείνετε το άνοιγμα αναρρόφησης και φυσήματος προς πρόσωπα ή ζώα.
- Να λειτουργείτε τη μηχανή σε λογικές ώρες της ημέρας – όχι τα ξημερώματα ή αργά το βράδυ, όταν μπορεί να ενοχλούνται άλλα πρόσωπα. Να τηρείτε τις τοπικές προδιαγραφές.
- Για την εκτέλεση των εργασιών σας να χρησιμοποιείτε τη μηχανή με το χαμηλότερο δυνατό αριθμό στροφών.
- Πριν την αρχή του φυσήματος να χωρίζετε με τη τσουγγράνα τα ξένα αντικείμενα.
- Σε περίπτωση δημιουργίας πολλής σκόνης, να βρέχετε λίγο την επιφάνεια, ή, εάν υπάρχει, να χρησιμοποιείτε ανάλογο εξάρτημα άρδευσης
- Να χρησιμοποιείτε ολόκληρο το εργαλείο φυσήματος, έτσι ώστε το ρεύμα του αέρα να λειτουργεί κοντά στο έδαφος.
- Να προσέχετε τα παιδιά, τα κατοικίδια ζώα, τα ανοικτά παράθυρα και να φυσάτε τα ξένα αντικείμενα μόνο προς ασφαλές μέρος.

Συντήρηση και φύλαξη

- Να φροντίζετε να είναι καλά σφισμένα όλα τα παξιμάδια, όλες οι βίδες και τα μπουλόνια, έτσι ώστε να είστε σίγουροι πως η συσκευή είναι σε άριστη κατάσταση, έτοιμη για λειτουργία.
- Να ελέγχετε συχνά τα συστήματα συλλογής χόρτων για φθορά και παραμορφώσεις.
- Να χρησιμοποιείτε μόνο ανταλλακτικά κοπτικά εργαλεία του ίδιου τύπου.
- Για λόγους ασφαλείας να αντικαθίστανται πάντα τα φθαρμένα ή ελαττωματικά εξαρτήματα.
- Τα μη χρησιμοποιούμενα ηλεκτρικά εργαλεία να φυλάγονται σε στεγνό μέρος.

- Εάν το καλώδιο αυτής της συσκευής είναι ελαττωματικό, να αντικατασταθεί από τον κατασκευαστή ή από το τμήματος εξυπηρέτησης πελατών, για να αποφευχθούν ενδεχόμενοι κίνδυνοι.

Η συσκευή μπορεί να συνδεθεί σε κάθε πρίζα με ελάχιστη ασφάλεια 10A (με εναλλασσόμενη τάση 230 V). Η πρίζα να ασφαρίζεται με διακόπτη ρεύματος διαφυγής (FI). Το ρεύμα απεμπλοκής να είναι κατ'άνωτατο όριο 30mA.

Εικονογράμματα ασφαλείας στη συσκευή (Εικ. 7)

1. Διαβάστε την Οδηγία χρήσης πριν τη θέση σε λειτουργία.
2. Μη χρησιμοποιείτε τη συσκευή όταν βρέχει ή όταν χιονίζει. Μην εκθέτετε τη συσκευή σε υγρασία.
3. Να κρατάτε τρίτους μακριά από τη ζώνη κινδύνου
4. Να χρησιμοποιείτε προστασία ματιών και ηχοπροστασία.
5. Σε εργασίες καθαρισμού ή περιποίησης να απενεργοποιείτε τη συσκευή και να βγάζετε το φιν από τη πρίζα.
6. Περιστρεφόμενα εξαρτήματα! Να κρατάτε χέρια και πόδια μακριά από τα ανοίγματα

2. Περιγραφή της συσκευής και συμπαραδιδόμενα

2.1 Περιγραφή της συσκευής (εικ. 1a/1b)

1. Σωλήνας αναρρόφησης μπροστά
2. Σωλήνας αναρρόφησης πίσω
3. Πρόσθετη χειρολαβή
4. Ζώνη μεταφοράς
5. Διακόπτης ενεργοποίησης/απενεργοποίησης
6. Αγωγός σύνδεσης με το δίκτυο
7. Σακούλα
8. Σωλήνας φυσητήρα
9. Τροχοί κίνησης
10. Ρυθμιστής αριθμού στροφών
11. Βίδα
12. Παξιμάδι σε σχήμα αστεριού

2.2 Συμπαραδιδόμενα

Βάσει της περιγραφής των συμπαραδιδόμενων παρακαλούμε να ελέγξετε την πληρότητα του προϊόντος. Σε περίπτωση ελλείψεων τμημάτων παρακαλούμε να αποτανθείτε εντός 5 εργάσιμων ημερών από την ημερομηνία αγοράς στο Κέντρο Σέρβις (Service Center) της

εταιρείας μας ή στο κατάστημα από το οποίο αγοράσατε τη συσκευή, προσκομίζοντας την ισχύουσα απόδειξη αγοράς. Παρακαλούμε να προσέξετε τον πίνακα εγγύησης στους όρους εγγύησης στο τέλος των οδηγιών.

- Ανοίξτε τη συσκευασία και βγάλτε προσεκτικά τη συσκευή.
- Απομακρύνετε τα υλικά συσκευασίας καθώς και τα συστήματα προστασίας της συσκευασίας / μεταφοράς (εάν υπάρχουν).
- Ελέγξτε εάν είναι πλήρες το περιεχόμενο.
- Ελέγξτε τη συσκευή και τα αξεσουάρ για ενδεχόμενες ζημιές από τη μεταφορά.
- Φυλάξτε τη συσκευασία αν γίνεται μέχρι την πάροδο της προθεσμίας της εγγύησης.

Κίνδυνος!

Η συσκευή και τα υλικά συσκευασίας δεν είναι παιχνίδια! Τα παιδιά δεν επιτρέπεται να παίζουν με πλαστικές σακούλες, πλαστικές μεμβράνες και μικροαντικείμενα! Υφίσταται κίνδυνος κατάποσης και ασφυξίας!

- Πρωτότυπες Οδηγίες χρήσης


3. Σωστή χρήση

Η μηχανή αναρρόφησης / φύσησης φύλλων προορίζεται μόνο για φύλλα και απορρίμματα κήπου όπως χόρτα, μικρά κλαδιά. Απαγορεύεται οποιαδήποτε άλλη χρήση. xxxxxxx

Η μηχανή επιτρέπεται να χρησιμοποιηθεί μόνο για τον σκοπό για τον οποίο προορίζεται. Κάθε πέραν τούτου χρήση δεν ανταποκρίνεται στο σκοπό για τον οποίο προορίζεται. Για βλάβες που οφείλονται σε παρόμοια χρήση ή για τραυματισμούς παντός είδους ευθύνεται ο χρήστης/χειριστής και όχι ο κατασκευαστής.

Παρακαλούμε να προσέξετε πως οι συσκευές μας δεν προορίζονται και δεν έχουν κατασκευαστεί για επαγγελματική, βιοτεχνική ή βιομηχανική χρήση. Δεν αναλαμβάνουμε εγγύηση σε περίπτωση κατά την οποία η συσκευή χρησιμοποιήθηκε σε συνεργεία, βιοτεχνίες ή στη βιομηχανία ή σε εργασίες παρόμοιες με αυτές.

4. Τεχνικά χαρακτηριστικά

Κινητήρας εναλασσόμενου ρεύματος	220-240V ~ 50 Hz
Ισχύς	3000 Watt
Αριθμός στροφών κενής λειτουργίας n_0	8000-15000 min ⁻¹
Κλάση προστασίας	II / 
Ταχύτητα αέρα	300 km/h
Αναρροφητική ισχύς	840 m ³ /h
Όγκος σάκου	ca. 45 l
Στάθμη ηχητικής ισχύος L_{WA}	102,5 dB (A)
Αβεβαιότητα K	3 dB
Στάθμη ηχητικής πίεσης L_{pA}	91,7 dB (A)
Δονήσεις a_{hv}	2,648 m/s ²
Αβεβαιότητα K	1,5 m/s ²
Βάρος (λειτουργίας φυσηματος)	3,0 kg
Βάρος (λειτουργία αναρρόφησης)	4,2 kg

Περιορίστε την δημιουργία θορύβου και τις δονήσεις στο ελάχιστο!

- Να χρησιμοποιείτε μόνο συσκευές σε άψογη κατάσταση.
- Να συντηρείτε και να καθαρίζετε τακτικά τη συσκευή.
- Να προσαρμόζετε στη συσκευή τον τρόπο εργασίας σας.
- Προσέξτε να μην υπερφορτώνετε τη συσκευή.
- Αφήστε τη συσκευή να κρυώσει πριν από τη χρήση.
- Να απενεργοποιείτε τη συσκευή όταν δεν την χρησιμοποιείτε.
- Να φοράτε γάντια.

Προσοχή!

Υπολειπόμενοι κίνδυνοι

Ακόμη και σε περίπτωση σωστής και κανονικής χρήσης αυτού του ηλεκτρικού εργαλείου, υφίστανται πάντα ορισμένοι υπολειπόμενοι κίνδυνοι. Οι ακόλουθοι κίνδυνοι μπορούν να παρουσιαστούν ανάλογα με το είδος κατασκευής και το μεντέλο αυτού του ηλεκτρικού εργαλείου:

1. Βλάβες πνευμόνων, εάν δεν χρησιμοποιηθούν κατάλληλες μάσκες προστασίας από σκόνη.
2. Βλάβες της ακοής, εάν δεν χρησιμοποιηθεί κατάλληλη ηχοπροστασία.
3. Βλάβες της υγείας που προκαλούνται από δονήσεις χεριού-βραχίονα, εάν η συσκευή χρησιμοποιηθεί για μεγαλύτερο χρονικό

διάστημα ή δεν τηρείται και δεν συντηρείται σωστά.

5. Πριν τη θέση σε λειτουργία

Πριν τη σύνδεση σιγουρευτείτε πως τα στοιχεία στην ετικέτα του συμφωνούν με τα στοιχεία του δικτύου.

Προειδοποίηση!

Πριν κάνετε ρυθμίσεις στη συσκευή να βγάξετε πάντα το βύσμα από την πρίζα.

5.1. Μοντάζ σωλήνα αναρρόφησης (εικ. 3a-3e)

- Συνδέστε μεταξύ του τον μπροστινό και πίσω σωλήνα αναρρόφησης (Εικ. 3a) και βιδώστε με τη βίδα (Εικ. 3b/αρ. 13).
- Σπρώξτε τώρα τον σωλήνα αναρρόφησης στο περίβλημα του κινητήρα (Εικ. 3c) και βιδώστε με τις βίδες (Εικ. 3d/αρ. 12+13).
- Σπρώξτε τον φορέα τροχού (Εικ. 3e/αρ. 13) στον μπροστινό σωλήνα αναρρόφησης (Εικ. 3e/αρ. Α) και ασφαλίστε με τη βίδα (Εικ. 3e/αρ. 12).

Υπόδειξη: Παρακαλούμε να προσέξετε πριν την στερέωση στη συσκευή να είναι πρώτα συνδεδεμένοι μεταξύ τους οι δύο σωλήνες αναρρόφησης που κατόπιν δεν επιτρέπεται πλέον να αποσυναρμολογηθούν!

5.1 Προετοιμασίες (εικ. 3a-3f)

Συνδέστε τον επάνω σωλήνα αναρρόφησης (εικ. 3a/αρ. 2) και τον κάτω σωλήνα αναρρόφησης (εικ. 3a/αρ. 1) τον ένα μέσα στον άλλο. Προσέξτε να ταιριάζει η μύτη-οδηγός (εικ. 3a/αρ. Α) στην ανάλογη εσοχή (εικ. 3a/αρ. Β). Προσέξτε επίσης να κουμπώσει σωστά. Χρησιμοποιήστε τον σωλήνα αναρρόφησης μόνο εφόσον είναι πλήρως συναρμολογημένος!

Σπρώξτε τους τροχούς (εικ. 3b/αρ. 9), όπως φαίνεται στην εικ. 3b με πιεσμένη την ασφάλιση (εικ. 3b/αρ. Α) στον κάτω σωλήνα αναρρόφησης (εικ. 3b/αρ. 1) και αφήστε τους να κουμπώσουν στη θέση που θέλετε. Με επανειλημμένη πίεση της ασφάλειας μπορείτε να προσαρμόσετε ανά πάσα στιγμή τη θέση. Προσέξτε να κουμπώσει σωστά.

Βάλτε την πρόσθετη χειρολαβή (εικ. 3c/αρ. 3) στην υποδοχή στον επάνω σωλήνα αναρρόφησης (εικ. 3c/αρ. 2) και βιδώστε με τη

βίδα (εικ. 3d/αρ. 11) και με τη βίδα σε σχήμα αστεριού (εικ. 3e/αρ. 12) ακινητοποιείτε την πρόσθετη χειρολαβή στη θέση που θέλετε. Κατά την τοποθέτηση της βίδας προσέξτε να την εισάγετε από το πλάι, εκεί όπου προβλέπεται η εξαγωγή ακινητοποίησης (εικ. 3d/αρ. Α). Με λασκάρισμα της βίδας σε σχήμα αστεριού μπορείτε να προσαρμόσετε ανά πάσα στιγμή τη θέση. Προσέξτε κατόπιν τη σωστή ακινητοποίηση.

Τραβήξτε τη μανσέτα (εικ. 3f/αρ. Α), όπως φαίνεται στην εικ. 3f προς το επάνω άκρο του σωλήνα φυσημάτος (εικ. 3f/αρ. 8). Προσέξτε το σωστό κούμπωμα και στις δύο πλευρές.

5.2.1 Συναρμολόγηση για τη λειτουργία φυσημάτος (εικ. 4a/4b)

Τοποθετήστε το κατά το εδάφιο 1 προετοιμασμένο σωλήνα φυσημάτος (εικ. 4a/αρ. 8) στην υποδοχή (εικ. 4a/αρ. Α) στο περίβλημα του κινητήρα. Προσέξτε να κουμπώσει σωστά.

Να βάλετε τη ζώνη μεταφοράς έτσι (εικ. 4b/αρ. 4), όπως φαίνεται στην εικ. 4b στο περίβλημα του κινητήρα.

Η αποσυναρμολόγηση γίνεται στην αντίστροφη σειρά. Για την αποσυναρμολόγηση του σωλήνα φυσημάτος πίεστε το κουμπί (εικ. 4a/αρ. Β) και τραβήξτε τον σωλήνα.

5.2.2 Συναρμολόγηση για τη λειτουργία αναρρόφησης (εικ. 5a-5f)

Ανοίξτε τη βίδα σε σχήμα αστεριού (εικ. 5a/αρ. Α) και ανοίξτε το κάλυμμα (εικ. 5a/αρ. Β). Κρεμάστε τον κατά το εδάφιο 5.1 προετοιμασμένο σωλήνα αναρρόφησης (εικ. 5b/αρ. 2) στο περίβλημα του κινητήρα και κλείστε το στο περίβλημα του κινητήρα όπως φαίνεται στην εικ. 5b. Τώρα στερεώστε το με τη βίδα σε σχήμα αστεριού (εικ. 5c/αρ. Α).

Να βάλετε τη ζώνη μεταφοράς έτσι (Εικ. 5d/αρ. 4), όπως φαίνεται στην εικ. 5d στο περίβλημα του κινητήρα.

Βάλτε τη σακούλα περισυλλογής (εικ. 5e/αρ. 7) στην υποδοχή (εικ. 5e/αρ. Α) στο περίβλημα του κινητήρα. Προσέξτε να κουμπώσει σωστά. Στερεώστε τη σακούλα όπως φαίνεται στην εικ. 5f με τα δύο κρεμαστάρια στο σωλήνα αναρρόφησης.

Για την αποσυναρμολόγηση της σακούλας πιέστε το κουμπί (εικ. 5e/αρ. B) και τραβήξτε τη σακούλα. Η αποσυναρμολόγηση γίνεται στην αντίστροφη σειρά.

Να χρησιμοποιήσετε τη συσκευή μόνο, αφού εκτελεστεί πλήρως το μοντάζ. Πριν από κάθε θέση σε λειτουργία να ελέγχετε το καλώδιο σύνδεσης με το εύμα για ενδεχόμενα ελαττώματα, διότι η χρήση του επιτρέπεται μόνο όταν είναι σε άψογη κατάσταση.

Μία όχι ασφαλής λειτουργία της συσκευής παρεμποδίζεται από περισσότερους διακόπτες ασφαλείας. Για το λόγο αυτό προσέξτε τη σωστή στερέωση των ακόλουθων εξαρτημάτων, διαφορετικά δεν μπορείτε να ενεργοποιήσετε τη μηχανή.

- Στον τρόπο λειτουργίας φυσήματος: σωλήνας φυσήματος (εικ. 4a/ αρ. 8) και κάλυμμα (εικ. 5a/αρ. B).
- Στη λειτουργία αναρρόφησης: Αωλήνας αναρρόφησης (εικ. 5b/αρ.2) και σακούλα περισυλλογής (εικ. 5e/αρ. 7)

6. Χειρισμός

6.1. Καθορισμός του μήκους της ζώνης (Εικ. 1)

Ρυθμίστε το μήκος της ζώνης (4) έτσι ώστε ο σωλήνας αναρρόφησης να οδηγείται λίγο πιο πάνω από το έδαφος. Για ευκολότερη οδήγηση του σωλήνα αναρρόφησης στο έδαφος βοηθούν οι οδηγητικοί τροχοί (9) στην κάτω άκρη του σωλήνα αναρρόφησης.

6.2. Σύνδεση και ενεργοποίηση της συσκευής (εικ. 6a/6b)

Η συσκευή μπορεί να συνδεθεί σε οποιαδήποτε πρίζα με ασφάλεια 10A (με εναλλασσόμενη τάση 230 V). Η πρίζα να ασφαλιστεί με διακόπτη ασφαλείας (FI).

Το ρεύμα απόκρισης να είναι το ανώτατο 30mA.

- Συνδέστε το βύσμα της συσκευής με την επέκταση καλωδίου.
- Ασφαλίστε την επέκταση του καλωδίου με το σύστημα ανακούφισης καλωδίου όπως φαίνεται στην εικόνα (εικ. 6a).
- Για ενεργοποίηση βάλτε το διακόπτη ενεργοποίησης/απενεργοποίησης στην θέση „I“.
- Για την απενεργοποίηση φέρτε το διακόπτη ενεργοποίησης / απενεργοποίησης στη

θέση „0“.

6.3 Άδειασμα του σάκου συλλογής (Εικ. 1)

Να αδειάζετε εγκαίρως το σάκο συλλογής (7). Όταν γεμίσει πολύ ο σάκος, μειώνεται η αναρροφητική ισχύς. Τα οργανικά απορρίμματα να λιπασματοποιούνται.

- Απενεργοποιήστε τη συσκευή και βγάλτε το φιν από τη πρίζα
- Ανοίξτε το φερμουάρ στο σάκο (7) και αδειάστε το περιεχόμενο.
- Ξανακλείστε το φερμουάρ στο σάκο (7).

6.4 Ρύθμιση αριθμού στροφών (Εικ. 6b)

Η συσκευή διαθέτει ηλεκτρονικό σύστημα ρύθμισης του αριθμού στροφών. Για το σκοπό αυτό στρίψτε τον ρυθμιστή του αριθμού στροφών (Εικ. 6b/αριθμ. 10) στην επιθυμούμενη θέση. Να λειτουργείτε τη συσκευή με τον απαιτούμενο αριθμό στροφών και μη το αφήνετε να λειτουργεί άσκοπα σε πολύ ψηλές στροφές.

7. Αντικατάσταση του αγωγού σύνδεσης με το δίκτυο

Κίνδυνος!

Εάν πάθει βλάβη το καλώδιο σύνδεση της συσκευής με το δίκτυο, πρέπει προς αποφυγή κινδύνου, να αντικατασταθεί από τον κατασκευαστή ή το τμήμα του εξυπηρέτησης πελατών ή από παρόμοια εξειδικευμένο πρόσωπο.

8. Καθαρισμός, συντήρηση και παραγγελία ανταλλακτικών

Κίνδυνος!

Πριν από όλες τις εργασίες τοποθέτησης να βγάξετε το φιν από την πρίζα

8.1 Καθαρισμός

- Να κρατάτε όσο πιο ελεύθερα από σκόνη και ακαθαρσίες γίνεται τα συστήματα προστασίας, τις σχισμές εξαερισμού και το κέλυφος του μοτέρ. Σκουπίζετε τη συσκευή με ένα καθαρό πανί, ή καθαρίστε το με πεπεισμένο αέρα σε χαμηλή πίεση.
- Συνιστούμε να καθαρίζετε τη συσκευή αμέσως μετά από κάθε χρήση.
- Να καθαρίζετε τη συσκευή τακτικά με ένα νωπό πανί και λίγο μαλακό σαπούνι. Μη χρησιμοποιείτε καθαριστικά ή διαλύτες,

γιατί δεν αποκλείεται να καταστρέψουν την επιφάνεια της συσκευής. Προσέξτε να μην περάσει νερό στο εσωτερικό της συσκευής. Η διείσδυση νερού σε ηλεκτρική συσκευή αυξάνει τον κίνδυνο ηλεκτροπληξίας.

- Μετά τη λήξη των εργασιών, αφαιρέστε το σάκο, αναποδογυρίστε τον και καθαρίστε τον καλά για να αποφύγετε τη δημιουργία μουχλας και κακοσμίας.
- Εάν ο σάκος είναι πολύ λερωμένος, μπορείτε να τον πλύνετε με νερό και σαπούνι.
- Εάν δεν λειτουργεί καλά το φερμουά, τρίψτε τα δόντια του φερμουά με στεγνό σαπούνι.
- Να καθαρίζετε το σωλήνα αναρρόφησης και φύσησης με μία βούρτσα.

8.2 Συντήρηση

- Σε περίπτωση βλάβης οι εργασίες επισκευής να εκτελούνται μόνο από εξουσιοδοτημένο ειδικευμένο τεχνίτη ή από συμβεβλημένο συνεργείο σέρβις.
- Στο εσωτερικό της συσκευής δεν υπάρχουν εξαρτήματα που χρειάζονται συντήρηση.

8.3 Παραγγελία ανταλλακτικών:

Κατά την παραγγελία ανταλλακτικών να αναφέρετε τα εξής:

- Τύπος της συσκευής
- Αριθμός είδους της συσκευής
- Αριθμός ταύτισης της συσκευής
- Αριθμός ανταλλακτικού

Θα βρείτε τις ισχύουσες τιμές και πληροφορίες στην ιστοσελίδα www.isc-gmbh.info

9. Διάθεση στα απορρίμματα και επαναχρησιμοποίηση

Η συσκευή βρίσκεται σε μία συσκευασία προς αποφυγή ζημιών κατά τη μεταφορά. Αυτή η συσκευασία αποτελείται από πρώτες ύλες και έτσι μπορεί να επαναχρησιμοποιηθεί ή να ανακυκλωθεί. Η συσκευή και τα εξαρτήματά της αποτελούνται από διάφορα υλικά, όπως π.χ. μέταλλο και πλαστικά υλικά. Δεν επιτρέπεται η απόρριψη ελαττωματικών συσκευών στα οικιακά απορρίμματα. Σωστή απόρριψη είναι η παράδοση σε κατάλληλα κέντρα συλλογής μεταχειρισμένων συσκευών. Εάν δεν γνωρίζετε πού βρίσκεται παρόμοιο κέντρο συλλογής μεταχειρισμένων συσκευών, ρωτήστε στη διοίκηση της κοινότητάς σας.

10. Φύλαξη

Να διατηρείτε τη συσκευή και τα αξεσουάρ της σε σκοτεινό, στεγνό χώρο, χωρίς παγετό, και μακριά από παιδιά. Η ιδανική θερμοκρασία αποθήκευσης είναι μεταξύ 5 και 30 °C. Να φυλάξετε την ηλεκτρική σας συσκευή στην πρωτότυπη συσκευασία της.

11. Πίνακας αναζήτησης βλαβών

Βλάβη	Ενδεχόμενη αιτία	Αποκατάσταση
Δεν παίρνει μπροστά η συσκευή	<ul style="list-style-type: none">- δεν υπάρχει τάση- Ελαττωματικό καλώδιο - Χαλαρές συνδέσεις κινητήρα - Δεν έχει συναρμολογηθεί σωστά η συσκευή	<ul style="list-style-type: none">- Έλεγχος αγωγού και ασφάλειας- Να ελεγχθούν από συνεργείο εξυπηρέτησης πελατών- Να ελεγχθούν από συνεργείο εξυπηρέτησης πελατών- Εξασφαλίστε τη σωστή συναρμολόγηση



Μόνο για κράτη-μέλη της Ε.Ε.

Μη πετάτε τις ηλεκτρικές συσκευές στα οικιακά απορρίμματα!

Σύμφωνα με την ευρωπαϊκή Οδηγία 2012/19/ΕΚ για απόβλητα ειδών ηλεκτρικού και ηλεκτρονικού εξοπλισμού και την ενσωμάτωσή της σε εθνικό δίκαιο, πρέπει η παλιάς ηλεκτρικές συσκευές να συγκεντρώνονται και να παραδίδονται για ανακύκλωση φιλική για το περιβάλλον.

Εναλλακτική λύση ανακύκλωσης αντί για επιστροφή

Ο ιδιοκτήτης της ηλεκτρικής συσκευής υποχρεούται αντί της επιστροφής να συμβάλει στη σωστή ανακύκλωση σε περίπτωση που δεν συνεχίζει να χρησιμοποιεί τη συσκευή. Η παλιά συσκευή μπορεί να παραχωρηθεί σε κέντρο επιστροφής ηλεκτρικών συσκευών με την έννοια των εθνικών νόμων ανακύκλωσης και διαχείρισης αποβλήτων. Δεν συμπεριλαμβάνονται τα τμήματα παλιών συσκευών και τα βοηθητικά στοιχεία χωρίς ηλεκτρικά εξαρτήματα.

Η ανατύπωση ή οποιασδήποτε άλλης μορφής αναπαραγωγή της τεκμηρίωσης ή άλλων δικαιολογητικών που αναφέρονται στα προϊόντα, ακόμη και αποσπασματικά, επιτρέπεται μόνο με ρητή συγκατάθεση της iSC GmbH.

Με επιφύλαξη τεχνικών τροποποιήσεων

Ενημέρωση για το σέρβις

Σε όλες τις χώρες που αναφέρονται στην εγγύηση έχουμε αρμόδια συνεργεία που συνεργάζονται μαζί μας, η διεύθυνση των οποίων προκύπτει από την εγγύηση. Τα συνεργεία αυτά βρίσκονται στη διάθεσή σας για επισκευές, ανταλλακτικά ή αξεσουάρ ή για την αγορά αναλώσιμων.

Προσέξτε ότι στη συσκευή αυτή τα ακόλουθα εξαρτήματα υπόκεινται σε κοινή φθορά ή ότι χρειάζονται τα ακόλουθα αναλώσιμα.

Κατηγορία	Παράδειγμα
Φθειρόμενα εξαρτήματα*	Ψήκτρες
Αναλώσιμα υλικά/αναλώσιμα τμήματα*	
Ελλείψεις	

* δεν συμπεριλαμβάνονται υποχρεωτικά στο περιεχόμενο της συσκευασίας!

Σε περίπτωση ελαττωμάτων ή σφαλμάτων σας παρακαλούμε να δηλώστε την περίπτωση στο ίντερνετ στο www.isc-gmbh.info. Προσέξτε να περιγράψετε με ακρίβεια το σφάλμα και απαντήστε στις ακόλουθες ερωτήσεις:

- Λειτούργησε σωστά η συσκευή ή είχε από την αρχή κάποιο ελάττωμα?
- Μήπως προσέξατε κάτι περίεργο προτού παρουσιαστεί το ελάττωμα (σύμπτωμα ή βλάβη)?
- Ποια δυσλειτουργία παρατηρείται στη συσκευή (κύριο σύμπτωμα)? Περιγράψτε αυτή τη δυσλειτουργία.

Εγγύηση

Αξιότιμη πελάτισσα, αξιότιμε πελάτη,

τα προϊόντα μας υπόκεινται σε αυστηρό έλεγχο ποιότητας. Εάν η συσκευή αυτή παρ'όλα αυτά κάποτε δεν λειτουργήσει άψογα, λυπούμαστε πολύ και σας παρακαλούμε να αποτανθείτε προς το τμήμα μας εξυπηρέτησης πελατών στην διεύθυνση που αναφέρεται στην κάρτα αυτή. Ευχαρίστως είμαστε και τηλεφωνικά στη διάθεσή σας στον αριθμό σέρβις που αναφέρεται στην κάρτα εγγύησης. Για την αξίωση της εγγύησης ισχύουν τα εξής:

1. Αυτοί οι όροι εγγύησης ισχύουν μόνο για καταναλωτές, δηλ. για φυσικά πρόσωπα που δεν χρησιμοποιούν το προϊόν αυτό ούτε για επαγγελματικούς σκοπούς ούτε για άλλη ανεξάρτητη απασχόληση. Αυτοί οι όροι εγγύησης ρυθμίζουν πρόσθετες παροχές εγγύησης που υπόσχεται ο πιο κάτω κατασκευαστής πέραν της νόμιμης εγγύησης στους αγοραστές των νέων συσκευών του. Δεν τίγονται από την εγγύηση αυτή οι νόμιμες αξιώσεις σας εγγύησης. Η εγγύησή μας σας παρέχεται δωρεάν.
2. Η εγγύηση επεκτείνεται αποκλειστικά και μόνο σε ελαττώματα σε μία συσκευή του πιο κάτω κατασκευαστή και που αφορούν ελαττώματα υλικού ή κατασκευής και περιορίζεται από την κρίση μας στην αποκατάσταση αυτών των ελαττωμάτων της συσκευής ή στην αντικατάστασή της. Παρακαλούμε να προσέξετε πως οι συσκευές μας δεν προορίζονται για επαγγελματική, βιοτεχνική ή βιομηχανική χρήση. Για το λόγο αυτό δεν συνάπτεται σύμβαση εγγύησης σε περίπτωση κατά την οποία η συσκευή χρησιμοποιήθηκε κατά τη διάρκεια της εγγύησης σε βιομηχανικές ή βιοτεχνικές επιχειρήσεις ή εάν εκτέθηκε σε παρόμοια εντατική χρήση.
3. Από την εγγύησή μας εξαιρούνται τα εξής:
 - Βλάβες της συσκευής που οφείλονται σε μη τήρηση των οδηγιών συναρμολόγησης ή σε όχι σωστή εγκατάσταση, μη τήρηση των οδηγιών χρήσης (όπως π.χ. σύνδεση σε εσφαλμένη τάση ή σε λάθος είδος ρεύματος) ή σε μη τήρηση των όρων συντήρησης και ασφαλείας ή σε περίπτωση έκθεσης της συσκευής σε ασυνήθιστες καιρικές συνθήκες ή σε έλλειψη φροντίδας και συντήρησης.
 - Βλάβες της συσκευής που οφείλονται σε καταχρηστική ή εσφαλμένη χρήση (όπως π.χ. υπερφόρτωση της συσκευής ή χρήση μη εγκεκριμένων εργαλείων ή αξεσουάρ), σε είσοδο ξένων αντικειμένων στη συσκευή (όπως π.χ. άμμος, πέτρες ή σκόνη, βλάβες μεταφοράς), άσκηση βίας ή ξένη επέμβαση (όπως π. χ. βλάβη από πτώση).
 - Βλάβες της συσκευής ή τμημάτων της συσκευής που οφείλονται σε συνήθη ή φυσική φθορά.
4. Η διάρκεια της εγγύησης ανέρχεται σε 24 μήνες και αρχίζει από την ημερομηνία της αγοράς της συσκευής. Οι αξιώσεις εγγύησης πρέπει να γερθούν πριν τη λήξη της διάρκειας της εγγύησης εντός δύο εβδομάδων από την διαπίστωση του ελαττώματος. Αποκλείονται αξιώσεις εγγύησης μετά την πάροδο της διάρκειας της εγγύησης. Η επισκευή ή η αντικατάσταση δεν συνεπάγεται την επέκταση της διάρκειας της εγγύησης ούτε την νέα έναρξη της διάρκειας της εγγύησης για τη συσκευή ή για ενδεχομένως χρησιμοποιηθέντα νέα ανταλλακτικά. Αυτό ισχύει και στην περίπτωση σέρβις επί τόπου.
5. Για την αξίωση της εγγύησης παρακαλούμε να δηλώσετε την ελαττωματική σας συσκευή στο: www.isc-gmbh.info. Να έχετε μαζί σας την απόδειξη της νέας συσκευής. Οι συσκευές που αποστέλλονται χωρίς αποδείξεις και χωρίς πινακίδα στοιχείων, αποκλείονται από την εγγύηση λόγω μη δυνατότητας ταξινόμησης. Εάν το ελάττωμα καλύπτεται από την εγγύηση, θα σας επιστραφεί αμέσως είτε η επισκευασμένη συσκευή είτε μία καινούργια συσκευή.

Ευχαρίστως επισκευάζουμε ελαττώματα της συσκευής έναντι πληρωμής, εάν τα ελαττώματα αυτά δεν καλύπτονται από την εγγύηση. Για το σκοπό αυτό παρακαλούμε να στείλετε τη συσκευή στη διεύθυνση του σέρβις μας.

Για αναλώσιμα και σε περίπτωση που λείπουν εξαρτήματα παραπέμπουμε στους περιορισμούς αυτής της εγγύησης σύμφωνα με τους πληροφορίες σέρβις αυτών των οδηγιών χρήσης.

Konformitätserklärung

- D** erklårt folgende Konformität gemäß EU-Richtlinie und Normen für Artikel
- GB** explains the following conformity according to EU directives and norms for the following product
- F** déclare la conformité suivante selon la directive CE et les normes concernant l'article
- I** dichiara la seguente conformità secondo la direttiva UE e le norme per l'articolo
- NL** verklaart de volgende overeenstemming conform EU richtlijn en normen voor het product
- E** declara la siguiente conformidad a tenor de la directiva y normas de la UE para el artículo
- P** declara a seguinte conformidade, de acordo com as diretiva CE e normas para o artigo
- DK** attesterer følgende overensstemmelse i medfør af EU-direktiv samt standarder for artikel
- S** förklarar följande överensstämmelse enl. EU-direktiv och standarder för artikeln
- FIN** vakuuttaa, että tuote täyttää EU-direktiivin ja standardien vaatimukset
- EE** tõendab toote vastavust EL direktiivile ja standarditele
- CZ** vydává následující prohlášení o shodě podle směrnice EU a norem pro výrobek
- SLO** potrjuje sledečo skladnost s smernico EU in standardi za izdelek
- SK** vydáva nasledujúce prehlásenie o zhode podľa smernice EÚ a noriem pre výrobok
- H** a cikkekhez az EU-irányvonal és Normák szerint a következő konformitást jelenti ki
- PL** deklaruje zgodność wymienionego ponizej artykułu z następującymi normami na podstawie dyrektywy WE.
- BG** декларира съответното съответствие съгласно Директива на ЕС и норми за артикул
- LV** paskaidro šādu atbilstību ES direktīvai un standartiem
- LT** apibūdina šį atitikimą EU reikalavimams ir prekės normoms
- RO** declară următoarea conformitate conform directivei UE și normelor pentru articolul
- GR** δηλώνει την ακόλουθη συμμόρφωση σύμφωνα με την Οδηγία ΕΚ και τα πρότυπα για το προϊόν
- HR** potvrđuje sljedeću usklađenost prema smjernicama EU i normama za artikl
- BIH** potvrđuje sljedeću usklađenost prema smjernicama EU i normama za artikl
- RS** potvrđuje sledeću usklađenost prema smernicama EZ i normama za artikal
- RUS** следующим удостоверяется, что следующие продукты соответствуют директивам и нормам ЕС
- UKR** проголошує про зазначену нижче відповідність виробу директивам та стандартам ЄС на виріб
- MK** ja izjavува следната сообрзност согласно EУ-директивата и нормите за артикли
- TR** Ürünü ile ilgili AB direktifleri ve normları gereğince aşağıda açıklanan uygunluğu belirtir
- N** erklærer følgende samsvar i henhold til EU-direktivet og standarder for artikkel
- IS** Lýsir uppfyllingu EU-reglna og annarra staðla vöru

Elektro-Laubsauger GC-EL 3000 E (Einhell)

- 2014/29/EU
- 2005/32/EC_2009/125/EC
- 2014/35/EU
- 2006/28/EC
- 2014/30/EU
- 2014/32/EU
- 2014/53/EC
- 2014/68/EU
- 90/396/EC_2009/142/EC
- 89/686/EC_96/58/EC
- 2011/65/EU
- 2006/42/EC
- Annex IV
Notified Body:
Notified Body No.:
Reg. No.:
- 2000/14/EC_2005/88/EC
- Annex V
- Annex VI
Noise: measured L_{WA} = 102,5 dB (A); guaranteed L_{WA} = 105 dB (A)
P = 3 kW; L/Ø = cm
Notified Body:
- 2012/46/EU
Emission No.:

Standard references: EN 60335-1; EN 50636-2-100; EN 62233; EN 55014-1; EN 55014-2; EN 61000-3-2; EN 61000-3-3

Landau/Isar, den 01.12.2017

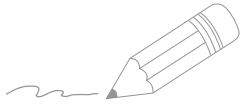

Weichselgartner/General-Manager


Liu/Product-Management

First CE: 17
Art.-No.: 34.333.20 I.-No.: 11017
Subject to change without notice

Archive-File/Record: NAPR015545
Documents registrar: Scheiff Alexander
Wiesenweg 22, D-94405 Landau/Isar





A series of horizontal lines for writing, starting with two lines that are slightly indented from the left margin, followed by a continuous set of lines extending across the page.



Two horizontal lines are positioned to the right of the pencil's tip, serving as a starting point for writing. Below these, there are 25 additional horizontal lines, evenly spaced, providing a large area for text or drawing.



EH 05/2019 (03)

