

Einhell

TC-AC 240/50/10 OF

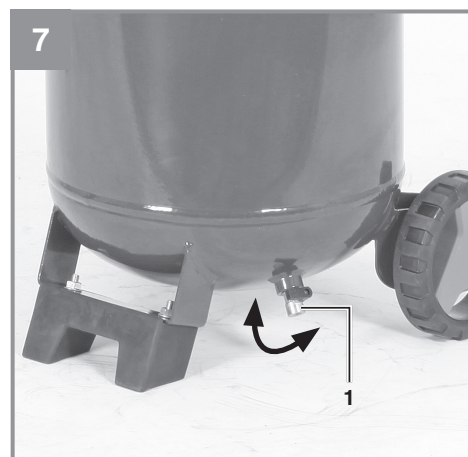
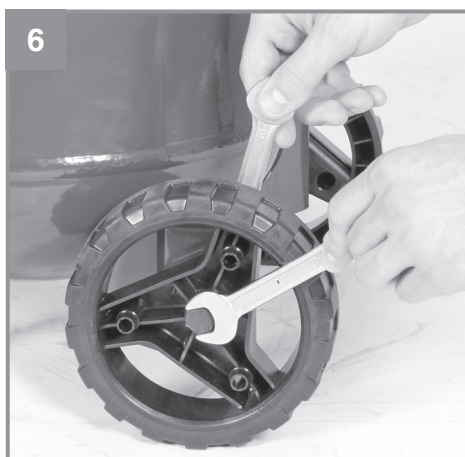
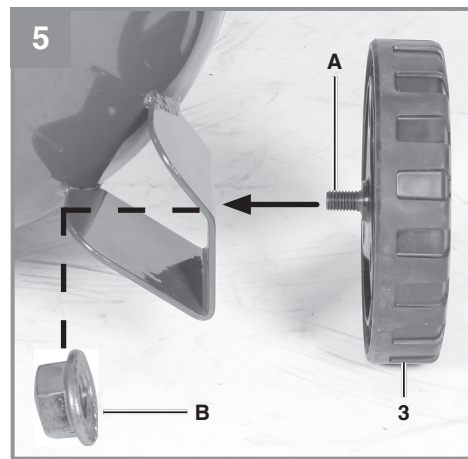
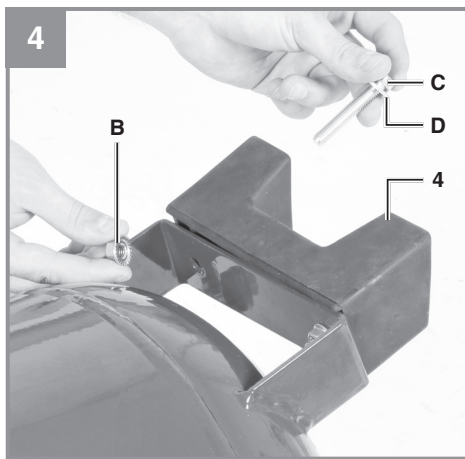
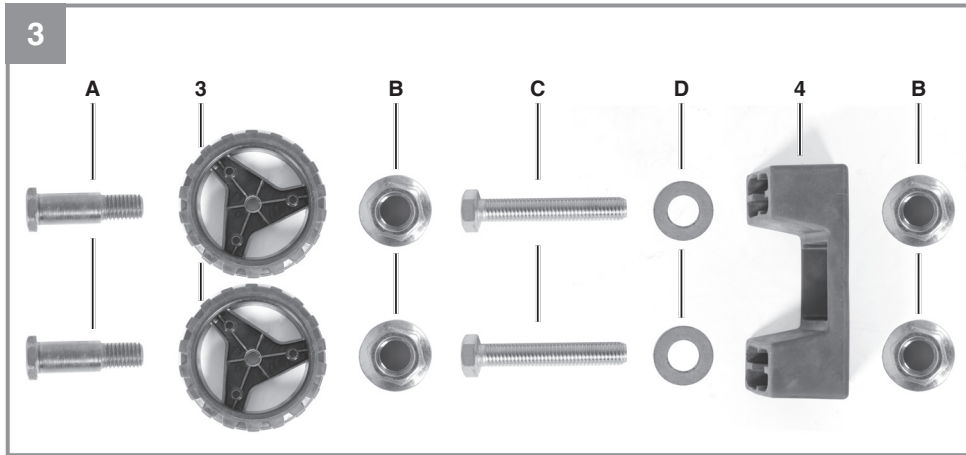
- D** Originalbetriebsanleitung
Kompressor
- GB** Original operating instructions
Compressor
- F** Instructions d'origine
Compresseur
- I** Istruzioni per l'uso originali
Compressore
- CZ** Originální návod k obsluze
Kompresor
- SK** Originálny návod na obsluhu
Kompresor
- NL** Originele handleiding
Compressor
- SLO** Originalna navodila za uporabo
Kompresor
- H** Eredeti használati utasítás
Kompresszor



Art.-Nr.: 40.103.93

I.-Nr.: 11027







Gefahr! - Zur Verringerung des Verletzungsrisikos Bedienungsanleitung lesen



Vorsicht! Tragen Sie einen Gehörschutz. Die Einwirkung von Lärm kann Hörverlust bewirken.



Vorsicht! Warnung vor elektrischer Spannung!



Vorsicht! Warnung vor heißen Teilen!



Vorsicht! Warnung! Die Einheit ist ferngesteuert und darf ohne Warnung anlaufen

Gefahr!

Beim Benutzen von Geräten müssen einige Sicherheitsvorkehrungen eingehalten werden, um Verletzungen und Schäden zu verhindern. Lesen Sie diese Bedienungsanleitung / Sicherheitshinweise deshalb sorgfältig durch. Bewahren Sie diese gut auf, damit Ihnen die Informationen jederzeit zur Verfügung stehen. Falls Sie das Gerät an andere Personen übergeben sollten, händigen Sie diese Bedienungsanleitung / Sicherheitshinweise bitte mit aus. Wir übernehmen keine Haftung für Unfälle oder Schäden, die durch Nichtbeachten dieser Anleitung und den Sicherheitshinweisen entstehen.

1. Sicherheitshinweise

Die entsprechenden Sicherheitshinweise finden Sie im beiliegenden Heftchen!

Gefahr!

Lesen Sie alle Sicherheitshinweise und Anweisungen. Versäumnisse bei der Einhaltung der Sicherheitshinweise und Anweisungen können elektrischen Schlag, Brand und/oder schwere Verletzungen verursachen. **Bewahren Sie alle Sicherheitshinweise und Anweisungen für die Zukunft auf.**

Dieses Gerät ist nicht dafür bestimmt, durch Personen (einschließlich Kinder) mit eingeschränkten physischen, sensorischen oder geistigen Fähigkeiten oder mangels Erfahrung und/oder mangels Wissen benutzt zu werden, es sei denn, sie werden durch eine für ihre Sicherheit zuständige Person beaufsichtigt oder erhalten von ihr Anweisungen, wie das Gerät zu benutzen ist. Kinder sollten beaufsichtigt werden, um sicherzustellen, dass sie nicht mit dem Gerät spielen.

2. Gerätebeschreibung und Lieferumfang**2.1 Gerätebeschreibung (Bild 1-3)**

1. Ablassschraube für Kondenswasser
2. Druckbehälter
3. Rad
4. Standfuß
5. Schnellkupplung (geregelter Druckluft)
6. Manometer (eingestellter Druck kann abgelesen werden)

7. Druckregler
8. Ein-/ Aus-Schalter
9. Transportgriff
10. Zubehör-Halterung
11. Sicherheitsventil

- A Achsschraube
- B Sicherungsmutter
- C Schraube
- D Unterlegscheibe

2.2 Lieferumfang

Bitte überprüfen Sie die Vollständigkeit des Artikels anhand des beschriebenen Lieferumfangs. Bei Fehlteilen wenden Sie sich bitte spätestens innerhalb von 5 Arbeitstagen nach Kauf des Artikels unter Vorlage eines gültigen Kaufbeleges an unser Service Center oder an den nächstgelegenen zuständigen Baumarkt. Bitte beachten Sie hierzu die Gewährleistungstabelle in den Garantiebestimmungen am Ende der Anleitung.

- Öffnen Sie die Verpackung und nehmen Sie das Gerät vorsichtig aus der Verpackung.
- Entfernen Sie das Verpackungsmaterial sowie Verpackungs- und Transportsicherungen (falls vorhanden).
- Überprüfen Sie, ob der Lieferumfang vollständig ist.
- Kontrollieren Sie das Gerät und die Zubehörteile auf Transportschäden.
- Bewahren Sie die Verpackung nach Möglichkeit bis zum Ablauf der Garantiezeit auf.

Gefahr!

Gerät und Verpackungsmaterial sind kein Kinderspielzeug! Kinder dürfen nicht mit Kunststoffbeuteln, Folien und Kleinteilen spielen! Es besteht Verschluckungs- und Erstickungsgefahr!

- Rad (2x)
- Standfuß
- Schraube (2x)
- Radkappe (2x)
- Unterlegscheibe (2x)
- Achsschraube (2x)
- Sicherungsmutter (4x)
- Originalbetriebsanleitung
- Sicherheitshinweise

3. Bestimmungsgemäße Verwendung

Der Kompressor dient zum Erzeugen von Druckluft für druckluftbetriebene Werkzeuge.

Die Maschine darf nur nach ihrer Bestimmung verwendet werden. Jede weitere darüber hinausgehende Verwendung ist nicht bestimmungsgemäß. Für daraus hervorgerufene Schäden oder Verletzungen aller Art haftet der Benutzer/Bediener und nicht der Hersteller.

Bitte beachten Sie, dass unsere Geräte bestimmungsgemäß nicht für den gewerblichen, handwerklichen oder industriellen Einsatz konstruiert wurden. Wir übernehmen keine Gewährleistung, wenn das Gerät in Gewerbe-, Handwerks- oder Industriebetrieben sowie bei gleichzusetzenden Tätigkeiten eingesetzt wird.

4. Technische Daten

Netzanschluss: 230 V ~ 50 Hz
 Motorleistung kW: 1,5
 Betriebsart: S3 25%
 Leerlaufdrehzahl n_0 (Pumpe): 4000 min⁻¹
 Leerlaufdrehzahl n_0 (Motor): 18000 min⁻¹
 Betriebsdruck bar: max. 10
 Druckbehältervolumen (in Liter): 50
 Theo. Ansaugleistung l/min.: 240
 Abgabeleistung (Druckluft)
 bei 7 bar: 76 Liter/min
 Abgabeleistung (Druckluft)
 bei 4 bar: 107 Liter/min
 Schalleistungspegel L_{WA} in dB: 97
 Unsicherheit K_{WA} 1,5 dB
 Schalldruckpegel L_{pA} in dB: 77
 Unsicherheit K_{pA} 1,5 dB
 Schutzart: IP20
 Gerätegewicht in kg: ca. 23 kg

S3 25%: Aussetzbetrieb, ohne Anlauf, ohne Bremsung (Spieldauer 10 min). Bei Aussetzbetrieb wird immer die prozentuale Einschaltdauer (25%) angegeben, damit in den Betriebspausen durch konvektive Kühlung die entstandene Über-temperatur abgegeben werden kann. Der Aussetzbetrieb besteht aus der Einschaltzeit und den Kühlpausen, Betriebsspiel genannt. Der Betrachtungszeitraum beträgt 10 Minuten.

25% Einschaltdauer bedeuten, dass das Elektrowerkzeug 2,5 Minuten mit der Nennaufnahmeleistung betrieben werden kann, daran schließt sich eine Abkühlphase von 7,5 Minuten an.

Gefahr! Geräusch

Die Geräuschemissionswerte wurden entsprechend EN ISO 3744 ermittelt.

5. Vor Inbetriebnahme

Überzeugen Sie sich vor dem Anschließen, dass die Daten auf dem Typenschild mit den Netzdaten übereinstimmen.

- Überprüfen Sie das Gerät auf Transportschäden. Etwaige Schäden sofort dem Transportunternehmen melden, mit dem der Kompressor angeliefert wurde.
- Die Aufstellung des Kompressors sollte in der Nähe des Verbrauchers erfolgen.
- Lange Luftleitungen und lange Zuleitungen (Verlängerungskabel) sind zu vermeiden.
- Auf trockene und staubfreie Ansaugluft achten.
- Den Kompressor nicht in feuchten oder nassem Raum aufstellen.
- Der Kompressor darf nur in geeigneten Räumen (gut belüftet, Umgebungstemperatur +5°C bis 40°C) betrieben werden. Im Raum dürfen sich keine Stäube, keine Säuren, Dämpfe, explosive oder entflammbare Gase befinden.
- Der Kompressor ist geeignet für den Einsatz in trockenen Räumen. In Bereichen, in denen mit Spritzwasser gearbeitet wird, ist der Einsatz nicht zulässig.
- Betreiben Sie das Gerät nur auf festen, ebenen Untergrund.

6. Montage und Inbetriebnahme

Vorsicht!

Vor der Inbetriebnahme das Gerät unbedingt komplett montieren!

6.1. Montage des Standfußes (4)

Der beiliegende Gummipuffer muss entsprechend Bild 4 montiert werden.

6.2. Montage der Räder (3)

Die beiliegenden Räder müssen entsprechend Bild 5 und Bild 6 montiert werden.

6.3. Netzanschluss

Achten Sie vor Inbetriebnahme darauf, dass die Netzspannung mit der Betriebsspannung lt. Maschinenleistungsschild übereinstimmt. Lange Zuleitungen, sowie Verlängerungen, Kabeltrommeln usw. verursachen Spannungsabfall und können den Motoranlauf verhindern. Bei niedrigen Temperaturen unter +5°C ist der Motoranlauf durch Schwergängigkeit gefährdet.

6.4 Aus-/ Einschalter (8)

Durch Drücken des Knopfes (8) wird der Kompressor eingeschaltet.

Zum Ausschalten des Kompressors muss der Knopf (8) erneut gedrückt werden (Bild 2).

6.5 Druckeinstellung: (Abb. 1)

- Mit dem Druckregler (7) kann der Druck am Manometer (6) eingestellt werden.
- Der eingestellte Druck kann an der Schnellkupplung (5) entnommen werden.

6.6 Druckschaltereinstellung

Der Druckschalter ist werkseitig eingestellt.
Einschaltdruck ca. 8 bar
Ausschaltdruck ca. 10 bar

7. Austausch der Netzanschlussleitung

Gefahr!

Wenn die Netzanschlussleitung dieses Gerätes beschädigt wird, muss sie durch den Hersteller oder seinen Kundendienst oder eine ähnlich qualifizierte Person ersetzt werden, um Gefährdungen zu vermeiden.

8. Reinigung, Wartung und Ersatzteilbestellung

Gefahr!

Ziehen Sie vor allen Reinigungs- und Wartungsarbeiten den Netzstecker.

Gefahr!

Warten Sie bis der Verdichter vollständig abgekühlt ist! Verbrennungsgefahr!

Gefahr!

Vor allen Reinigungs- und Wartungsarbeiten ist der Kessel drucklos zu machen.

8.1 Reinigung

- Halten Sie Schutzvorrichtungen, Luftschlitze und Motorengehäuse so staub- und schmutzfrei wie möglich. Reiben Sie das Gerät mit einem sauberen Tuch ab oder blasen Sie es mit Druckluft bei niedrigem Druck aus.
- Wir empfehlen, dass Sie das Gerät direkt nach jeder Benutzung reinigen.
- Reinigen Sie das Gerät regelmäßig mit einem feuchten Tuch und etwas Schmierseife. Verwenden Sie keine Reinigungs- oder Lösungsmittel; diese könnten die Kunststoffteile des Gerätes angreifen. Achten Sie darauf, dass kein Wasser in das Geräteinnere gelangen kann. Das Eindringen von Wasser in ein Elektrogerät erhöht das Risiko eines elektrischen Schlages.
- Schlauch und Spritzwerkzeuge müssen vor Reinigung vom Kompressor getrennt werden. Der Kompressor darf nicht mit Wasser, Lösungsmitteln o. Ä. gereinigt werden.

8.2 Kondenswasser (Abb. 7)

Achtung! Für dauerhafte Haltbarkeit des Druckbehälters (2) ist nach jedem Betrieb das Kondenswasser durch Öffnen der Ablassschraube (1) abzulassen. Zum Öffnen muss der Hahn an der Ablassschraube um 90° gedreht werden. Neigen Sie zusätzlich den Kessel so, dass die Ablassschraube der niedrigste Punkt im Kessel ist und das Kondenswasser vollständig ablaufen kann. Drehen sie danach den Hahn zum Verschießen wieder um 90°. Kontrollieren Sie den Druckbehälter vor jedem Betrieb auf Rost und Beschädigungen. Der Kompressor darf nicht mit einem beschädigten oder rostigen Druckbehälter betrieben werden. Stellen Sie Beschädigungen fest, so wenden sie sich bitte an die Kundendienstwerkstatt.

8.3 Sicherheitsventil (11)

Das Sicherheitsventil ist auf den höchstzulässigen Druck des Druckbehälters eingestellt. Es ist nicht zulässig, das Sicherheitsventil zu verstellen oder dessen Plombe zu entfernen. Damit das Sicherheitsventil im Bedarfsfall richtig funktioniert, sollte dies von Zeit zu Zeit betätigt werden. Ziehen Sie so stark am Ring, bis die Druckluft hörbar abbläst. Anschließend lassen Sie den Ring wieder los.

8.4 Lagerung

Gefahr!

Ziehen Sie den Netzstecker, entlüften Sie das Gerät und alle angeschlossenen Druckluftwerkzeuge. Stellen Sie den Kompressor so ab, dass dieser nicht von Unbefugten in Betrieb genommen werden kann.

Vorsicht!

Den Kompressor nur in trockener und für Unbefugte unzugänglicher Umgebung aufbewahren. Nicht kippen, nur stehend aufbewahren!

8.5 Kohlebürsten

Bei übermäßiger Funkenbildung lassen Sie die Kohlebürsten durch eine Elektrofachkraft überprüfen. Achtung! Die Kohlebürsten dürfen nur von einer Elektrofachkraft ausgewechselt werden.

8.6 Ersatzteilbestellung:

Bei der Ersatzteilbestellung sollten folgende Angaben gemacht werden;

- Typ des Gerätes
- Artikelnummer des Gerätes
- Ident-Nummer des Gerätes
- Ersatzteilnummer des erforderlichen Ersatzteils

Aktuelle Preise und Infos finden Sie unter www.isc-gmbh.info

9. Entsorgung und Wiederverwertung

Das Gerät befindet sich in einer Verpackung um Transportschäden zu verhindern. Diese Verpackung ist Rohstoff und ist somit wieder verwendbar oder kann dem Rohstoffkreislauf zurückgeführt werden. Das Gerät und dessen Zubehör bestehen aus verschiedenen Materialien, wie z.B. Metall und Kunststoffe. Defekte Geräte gehören nicht in den Hausmüll. Zur fachgerechten

Entsorgung sollte das Gerät an einer geeigneten Sammelstellen abgegeben werden. Wenn Ihnen keine Sammelstelle bekannt ist, sollten Sie bei der Gemeindeverwaltung nachfragen.

10. Mögliche Ausfallursachen

Problem	Ursache	Lösung
Kompressor läuft nicht	<ol style="list-style-type: none"> 1. Netzspannung nicht vorhanden 2. Netzspannung zu niedrig 3. Außentemperatur zu niedrig 4. Motor überhitzt 	<ol style="list-style-type: none"> 1. Kabel, Netzstecker, Sicherung und Steckdose überprüfen. 2. Zu lange Verlängerungskabel vermeiden. Verlängerungskabel mit ausreichendem Aderquerschnitt verwenden. 3. Nicht unter +5° C Außentemperatur betreiben. 4. Motor abkühlen lassen ggf. Ursache der Überhitzung beseitigen.
Kompressor läuft, jedoch kein Druck	<ol style="list-style-type: none"> 1. Rückschlagventil undicht 2. Dichtungen kaputt. 3. Ablass-Schraube für Kondenswasser undicht. 	<ol style="list-style-type: none"> 1. Rückschlagventil austauschen. 2. Dichtungen überprüfen, kaputte Dichtungen bei einer Fachwerkstatt ersetzen lassen. 3. Schraube per Hand nachziehen. Dichtung auf der Schraube überprüfen, ggf. ersetzen.
Kompressor läuft, Druck wird am Manometer angezeigt, jedoch Werkzeuge laufen nicht.	<ol style="list-style-type: none"> 1. Schlauchverbindungen undicht. 2. Schnellkupplung undicht. 3. Zu wenig Druck am Druckregler eingestellt. 	<ol style="list-style-type: none"> 1. Druckluftschlauch und Werkzeuge überprüfen, ggf. austauschen. 2. Schnellkupplung überprüfen, ggf. ersetzen. 3. Druckregler weiter aufdrehen.



Nur für EU-Länder

Werfen Sie Elektrowerkzeuge nicht in den Hausmüll!

Gemäß europäischer Richtlinie 2012/19/EU über Elektro- und Elektronik-Altgeräte und Umsetzung in nationales Recht müssen verbrauchte Elektrowerkzeuge getrennt gesammelt werden und einer umweltgerechten Wiederverwertung zugeführt werden.

Recycling-Alternative zur Rücksendeaufforderung:

Der Eigentümer des Elektrogerätes ist alternativ anstelle Rücksendung zur Mitwirkung bei der sachgerechten Verwertung im Falle der Eigentumsaufgabe verpflichtet. Das Altgerät kann hierfür auch einer Rücknahmestelle überlassen werden, die eine Beseitigung im Sinne der nationalen Kreislaufwirtschafts- und Abfallgesetze durchführt. Nicht betroffen sind den Altgeräten beigefügte Zubehörteile und Hilfsmittel ohne Elektrobestandteile.

Der Nachdruck oder sonstige Vervielfältigung von Dokumentation und Begleitpapieren der Produkte, auch auszugsweise, ist nur mit ausdrücklicher Zustimmung der iSC GmbH zulässig.

Technische Änderungen vorbehalten

Service-Informationen

Wir unterhalten in allen Ländern, welche in der Garantiekunde benannt sind, kompetente Service-Partner, deren Kontakte Sie der Garantiekunde entnehmen. Diese stehen Ihnen für alle Service-Belange wie Reparatur, Ersatzteil- und Verschleißteil-Versorgung oder den Bezug von Verbrauchsmaterialien zur Verfügung.

Es ist zu beachten, dass bei diesem Produkt folgende Teile einem gebrauchsgemäßen oder natürlichen Verschleiß unterliegen bzw. folgende Teile als Verbrauchsmaterialien benötigt werden.

Kategorie	Beispiel
Verschleißteile*	Keilriemen, Luftfilter
Verbrauchsmaterial/ Verbrauchsteile*	
Fehlteile	

* nicht zwingend im Lieferumfang enthalten!

Bei Mängel oder Fehlern bitten wir Sie, den Fehlerfall im Internet unter www.isc-gmbh.info anzumelden. Bitte achten Sie auf eine genaue Fehlerbeschreibung und beantworten Sie dazu in jedem Fall folgende Fragen:

- Hat das Gerät bereits einmal funktioniert oder war es von Anfang an defekt?
- Ist Ihnen vor dem Auftreten des Defektes etwas aufgefallen (Symptom vor Defekt)?
- Welche Fehlfunktion weist das Gerät Ihrer Meinung nach auf (Hauptsymptom)?
Beschreiben Sie diese Fehlfunktion.

Garantiekunde

Sehr geehrte Kundin, sehr geehrter Kunde,
unsere Produkte unterliegen einer strengen Qualitätskontrolle. Sollte dieses Gerät dennoch einmal nicht einwandfrei funktionieren, bedauern wir dies sehr und bitten Sie, sich an unseren Servicedienst unter der auf dieser Garantiekarte angegebenen Adresse zu wenden. Gerne stehen wir Ihnen auch telefonisch über die angegebene Servicrufnummer zur Verfügung. Für die Geltendmachung von Garantieansprüchen gilt folgendes:

1. Diese Garantiebedingungen richten sich ausschließlich an Verbraucher, d. h. natürliche Personen, die dieses Produkt weder im Rahmen ihrer gewerblichen noch anderen selbständigen Tätigkeit nutzen wollen. Diese Garantiebedingungen regeln zusätzliche Garantieleistungen, die der u. g. Hersteller zusätzlich zur gesetzlichen Gewährleistung Käufern seiner Neugeräte verspricht. Ihre gesetzlichen Gewährleistungsansprüche werden von dieser Garantie nicht berührt. Unsere Garantieleistung ist für Sie kostenlos.
2. Die Garantieleistung erstreckt sich ausschließlich auf Mängel an einem von Ihnen erworbenen neuen Gerät des u. g. Herstellers, die auf einem Material- oder Herstellungsfehler beruhen und ist nach unserer Wahl auf die Behebung solcher Mängel am Gerät oder den Austausch des Gerätes beschränkt. Bitte beachten Sie, dass unsere Geräte bestimmungsgemäß nicht für den gewerblichen, handwerklichen oder beruflichen Einsatz konstruiert wurden. Ein Garantievertrag kommt daher nicht zustande, wenn das Gerät innerhalb der Garantiezeit in Gewerbe-, Handwerks- oder Industriebetrieben verwendet wurde oder einer gleichzusetzenden Beanspruchung ausgesetzt war.
3. Von unserer Garantie ausgenommen sind:
 - Schäden am Gerät, die durch Nichtbeachtung der Montageanleitung oder aufgrund nicht fachgerechter Installation, Nichtbeachtung der Gebrauchsanleitung (wie durch z.B. Anschluss an eine falsche Netzspannung oder Stromart) oder Nichtbeachtung der Wartungs- und Sicherheitsbestimmungen oder durch Aussetzen des Geräts an anomale Umweltbedingungen oder durch mangelnde Pflege und Wartung entstanden sind.
 - Schäden am Gerät, die durch missbräuchliche oder unsachgemäße Anwendungen (wie z.B. Überlastung des Gerätes oder Verwendung von nicht zugelassenen Einsatzwerkzeugen oder Zubehör), Eindringen von Fremdkörpern in das Gerät (wie z.B. Sand, Steine oder Staub, Transportschäden), Gewaltanwendung oder Fremdeinwirkungen (wie z. B. Schäden durch Herunterfallen) entstanden sind.
 - Schäden am Gerät oder an Teilen des Geräts, die auf einen gebrauchsgemäßen, üblichen oder sonstigen natürlichen Verschleiß zurückzuführen sind.
4. Die Garantiezeit beträgt 24 Monate und beginnt mit dem Kaufdatum des Gerätes. Garantieansprüche sind vor Ablauf der Garantiezeit innerhalb von zwei Wochen, nachdem Sie den Defekt erkannt haben, geltend zu machen. Die Geltendmachung von Garantieansprüchen nach Ablauf der Garantiezeit ist ausgeschlossen. Die Reparatur oder der Austausch des Gerätes führt weder zu einer Verlängerung der Garantiezeit noch wird eine neue Garantiezeit durch diese Leistung für das Gerät oder für etwaige eingebaute Ersatzteile in Gang gesetzt. Dies gilt auch bei Einsatz eines Vor-Ort-Services.
5. Für die Geltendmachung Ihres Garantieanspruches melden Sie bitte das defekte Gerät an unter: www.isc-gmbh.info. Halten Sie bitte den Kaufbeleg oder andere Nachweise Ihres Kaufs des Neugeräts bereit. Geräte, die ohne entsprechende Nachweise oder ohne Typenschild eingeschickt werden, sind von der Garantieleistung aufgrund mangelnder Zuordnungsmöglichkeit ausgeschlossen. Ist der Defekt des Gerätes von unserer Garantieleistung erfasst, erhalten Sie umgehend ein repariertes oder neues Gerät zurück.

Selbstverständlich beheben wir gegen Erstattung der Kosten auch gerne Defekte am Gerät, die vom Garantiumfang nicht oder nicht mehr erfasst sind. Dazu senden Sie das Gerät bitte an unsere Serviceadresse.

Für Verschleiß-, Verbrauchs- und Fehlteile verweisen wir auf die Einschränkungen dieser Garantie gemäß den Service-Informationen dieser Bedienungsanleitung.

iSC GmbH · Eschenstraße 6 · 94405 Landau/Isar (Deutschland)

Sehr geehrte Kundin, sehr geehrter Kunde,
um Ihnen noch mehr Service zu bieten, haben Sie die Möglichkeit auf unserem Onlineportal weitere Informationen abzurufen.

Sollten einmal Probleme oder Fragen zu Ihrem Produkt auftreten, können Sie schnell und einfach unter www.isc-gmbh.info viele Aktionen durchführen. Hier einige Beispiele:

- Ersatzteile bestellen
- Aktuelle Preisauskünfte
- Verfügbarkeiten der Ersatzteile
- Servicestellen Vorort für Benzingeräte
- Defekte Geräte anmelden
- Garantieverlängerungen (nur bei bestimmten Geräten)
- Bestellverfolgung

Wir freuen uns auf Ihren Besuch online unter www.isc-gmbh.info!

Eine Adresse für alle Fälle!

www.isc-gmbh.info

ISC

Garantieabwicklung

Produktinfos

Downloads

Ersatzteilservice

Reparatur

Zubehör

Servicepartner

International Service Center

www.isc-gmbh.info

Telefon: 09951 / 95 920 00 · Telefax: 09951/95 917 00
E-Mail: info@einhell.de · Internet: www.isc-gmbh.info
ISC GmbH · Eschenstraße 6 · 94405 Landau/Isar (Deutschland)



Danger! - Read the operating instructions to reduce the risk of injury



Caution! Wear ear-muffs. The impact of noise can cause damage to hearing.



Beware of electrical voltage!



Beware of hot parts!



Warning! The equipment is remote-controlled and may start-up without warning.

Danger!

When using the equipment, a few safety precautions must be observed to avoid injuries and damage. Please read the complete operating instructions and safety regulations with due care. Keep this manual in a safe place, so that the information is available at all times. If you give the equipment to any other person, hand over these operating instructions and safety regulations as well. We cannot accept any liability for damage or accidents which arise due to a failure to follow these instructions and the safety instructions.

1. Safety regulations

The corresponding safety information can be found in the enclosed booklet.

Danger!**Read all safety regulations and instructions.**

Any errors made in following the safety regulations and instructions may result in an electric shock, fire and/or serious injury.

Keep all safety regulations and instructions in a safe place for future use.

This appliance is not intended for use by persons (including children) with reduced physical, sensory or mental capabilities, or lack of experience and knowledge, unless they have been given supervision or instruction concerning use of the appliance by a person responsible for their safety. Children should be supervised to ensure that they do not play with the appliance.

2. Layout and items supplied**2.1 Layout (Fig. 1-3)**

1. Drain plug for condensed water
2. Pressure tank
3. Wheel
4. Foot
5. Quick-lock coupling (regulated compressed air)
6. Pressure gauge (for reading the set pressure)
7. Pressure regulator
8. On/Off switch
9. Transport handle
10. Accessory holder
11. Safety valve

- A Axle screw
- B Locknut
- C Screw
- D Washer

2.2 Items supplied

Please check that the article is complete as specified in the scope of delivery. If parts are missing, please contact our service center or the nearest branch of the DIY store where you made your purchase at the latest within 5 work days after purchasing the article and upon presentation of a valid bill of purchase. Also, refer to the warranty table in the warranty provisions at the end of the operating instructions.

- Open the packaging and take out the equipment with care.
- Remove the packaging material and any packaging and/or transportation braces (if available).
- Check to see if all items are supplied.
- Inspect the equipment and accessories for transport damage.
- If possible, please keep the packaging until the end of the guarantee period.

Danger!

The equipment and packaging material are not toys. Do not let children play with plastic bags, foils or small parts. There is a danger of swallowing or suffocating!

- Wheel (2x)
- Foot
- Screw (2x)
- Wheel cap (2x)
- Washer (2x)
- Axle screw (2x)
- Locknut (4x)
- Original operating instructions
- Safety information

3. Proper use

The compressor is designed for generating compressed air for tools operated by compressed air.

The equipment is to be used only for its prescribed purpose. Any other use is deemed to be a case of misuse. The user / operator and not the manufacturer will be liable for any damage or injuries of any kind caused as a result of this.

Please note that our equipment has not been designed for use in commercial, trade or industrial applications. Our warranty will be voided if the machine is used in commercial, trade or industrial businesses or for equivalent purposes.

4. Technical data

Mains connection: 230 V ~ 50 Hz
 Motor rating kW: 1,5
 Operating mode: S3 25%
 Idle speed n_0 (pump): 4000 min⁻¹
 Idle speed n_0 (motor): 18000 min⁻¹
 Operating pressure bar: max. 10
 Pressure vessel capacity (in liters): 50
 Theoretical suction rate l/min.: 240
 Output (compressed air) at 7 bar: 76 liters/min
 Output (compressed air) at 4 bar: .. 107 liters/min
 Sound power level L_{WA} in dB: 97
 K_{WA} uncertainty: 1,5 dB
 Sound pressure level L_{pA} in dB: 77
 K_{pA} uncertainty: 1,5 dB
 Protection type: IP20
 Weight of the unit in kg: approx. 23 kg

S3 25%: Intermittent mode, no start-up, no braking (cycle duration 10 minutes). In intermittent mode, the percentage load factor (25%) is always quoted so that the heat generated during this period can be dissipated during breaks in operation by convective cooling. Intermittent mode consists of the on time and the cooling breaks, known as the duty cycle.

The period of consideration is 10 minutes. 25% load factor means that the electric tool can be operated for 2.5 minutes at the rated performance, followed by a cooling phase of 7.5 minutes.

Danger! Noise

The noise emission values were measured in accordance with EN ISO 3744.

5. Before starting the equipment

Before you connect the equipment to the mains supply make sure that the data on the rating plate are identical to the mains data.

- Examine the machine for signs of transit damage. Report any damage immediately to the company which delivered the compressor.
- The compressor should be set up near the working consumer.
- Avoid long air lines and long supply lines (extensions).
- Make sure the intake air is dry and dust-free.
- Do not set up the compressor in damp or wet rooms.
- The compressor may only be used in suitable rooms (with good ventilation and an ambient temperature from +5°C to +40°C). There must be no dust, acids, vapors, explosive gases or inflammable gases in the room.
- The compressor is designed to be used in dry rooms. It is prohibited to use the compressor in areas where work is conducted with sprayed water.
- The equipment must be set up where it can stand securely.

6. Assembly and starting

Caution!

You must fully assemble the appliance before using it for the first time.

6.1. Fitting the supporting foot (4)

The supplied rubber stopper must be mounted as shown in Fig. 4.

6.2. Fitting the wheels (3)

Fit the supplied wheels as shown in Figure 5 and Figure 6.

6.3. Mains connection:

Before you use the machine, make sure that the mains voltage complies with the specifications on the rating plate. Long supply cables, extensions, cable reels etc. cause a drop in voltage and can impede motor start-up. At low temperatures below +5°C, sluggishness may make starting difficult or impossible.

6.4 On/Off switch (8)

To switch on the compressor, press the button (8). To switch off the compressor, press the button (8) again (Fig. 2).

6.5 Setting the pressure (Fig. 1)

- You can adjust the pressure on the pressure gauge (6) using the pressure regulator (7).
- The set pressure can be drawn from the quick-lock coupling (5).

6.6 Setting the pressure switch

The pressure switch is set at the factory.
Cut-in pressure approx. 8 bar
Cut-out pressure approx. 10 bar

7. Replacing the power cable

Danger!

If the power cable for this equipment is damaged, it must be replaced by the manufacturer or its after-sales service or similarly trained personnel to avoid danger.

8. Cleaning, maintenance and ordering of spare parts

Danger!

Pull the power plug before doing any cleaning and maintenance work on the appliance.

Danger!

Wait until the compressor has completely cooled down. Risk of burns!

Danger!

Always depressurize the tank before carrying out any cleaning and maintenance work.

8.1 Cleaning

- Keep the safety devices free of dirt and dust as far as possible. Wipe the equipment with a clean cloth or blow it with compressed air at low pressure.
- We recommend that you clean the appliance immediately after you use it.
- Clean the appliance regularly with a damp cloth and some soft soap. Do not use cleaning agents or solvents; these may be aggressive to the plastic parts in the appliance. Ensure that no water can get into the interior of the appliance.
- You must disconnect the hose and any spraying tools from the compressor before cleaning. Do not clean the compressor with water, solvents or the like.

8.2 Condensed water (Fig. 7)

Important! To ensure a long service life of the pressure vessel (2), drain off the condensed water by opening the drain valve (1) each time after using. To open you must turn the cock on the drain screw through 90°. Tilt the vessel so that the drain screw is the lowest point of the vessel and the condensed water can drain off completely. To close again, turn the cock back through 90°. Check the pressure vessel for signs of rust and damage each time before using. Do not use the compressor with a damaged or rusty pressure vessel. If you discover any damage, please contact the customer service workshop.

8.3 Safety valve (11)

The safety valve has been set for the highest permitted pressure of the pressure vessel. It is prohibited to adjust the safety valve or remove its seal. Actuate the safety valve from time to time

to ensure that it works when required. Pull the ring with sufficient force until you can hear the compressed air being released. Then release the ring again.

8.4 Storage

Danger!

Pull the mains plug out of the socket and ventilate the appliance and all connected pneumatic tools. Switch off the compressor and make sure that it is secured in such a way that it cannot be started up again by any unauthorized person.

Caution!

Store the compressor only in a dry location which is not accessible to unauthorized persons. Always store upright, never tilted!

8.5 Carbon brushes

In case of excessive sparking, have the carbon brushes checked only by a qualified electrician. Important! The carbon brushes should not be replaced by anyone but a qualified electrician.

8.6 Ordering replacement parts:

Please quote the following data when ordering replacement parts:

- Type of machine
- Article number of the machine
- Identification number of the machine
- Replacement part number of the part required

For our latest prices and information please go to www.isc-gmbh.info

9. Disposal and recycling

The equipment is supplied in packaging to prevent it from being damaged in transit. The raw materials in this packaging can be reused or recycled. The equipment and its accessories are made of various types of material, such as metal and plastic. Never place defective equipment in your household refuse. The equipment should be taken to a suitable collection center for proper disposal. If you do not know the whereabouts of such a collection point, you should ask in your local council offices.

10. Possible causes of failure

Problem	Cause	Solution
The compressor does not start.	<ol style="list-style-type: none"> 1. No supply voltage. 2. Insufficient supply voltage. 3. Outside temperature is too low. 4. Motor is overheated. 	<ol style="list-style-type: none"> 1. Check the supply voltage, the power plug and the socket-outlet. 2. Make sure that the extension cable is not too long. Use an extension cable with large enough wires. 3. Never operate with an outside temperature of below +5° C. 4. Allow the motor to cool down. If necessary, remedy the cause of the overheating.
The compressor starts but there is no pressure.	<ol style="list-style-type: none"> 1. The non-return valve leaks. 2. The seals are damaged. 3. The drain plug for condensation water leaks. 	<ol style="list-style-type: none"> 1. Have a service center replace the non-return valve. 2. Check the seals and have any damaged seals replaced by a service center. 3. Tighten the screw by hand. Check the seal on the screw and replace if necessary.
The compressor starts, pressure is shown on the pressure gauge, but the tools do not start.	<ol style="list-style-type: none"> 1. The hose connections have a leak. 2. A quick-lock coupling has a leak. 3. Insufficient pressure set on the pressure regulator. 	<ol style="list-style-type: none"> 1. Check the compressed air hose and tools and replace if necessary. 2. Check the quick-lock coupling and replace if necessary. 3. Increase the set pressure with the pressure regulator.



For EU countries only

Never place any electric power tools in your household refuse.

To comply with European Directive 2012/19/EU concerning old electric and electronic equipment and its implementation in national laws, old electric power tools have to be separated from other waste and disposed of in an environment-friendly fashion, e.g. by taking to a recycling depot.

Recycling alternative to the return request:

As an alternative to returning the equipment to the manufacturer, the owner of the electrical equipment must make sure that the equipment is properly disposed of if he no longer wants to keep the equipment. The old equipment can be returned to a suitable collection point that will dispose of the equipment in accordance with the national recycling and waste disposal regulations. This does not apply to any accessories or aids without electrical components supplied with the old equipment.

The reprinting or reproduction by any other means, in whole or in part, of documentation and papers accompanying products is permitted only with the express consent of the iSC GmbH.

Subject to technical changes

Service information

We have competent service partners in all countries named on the guarantee certificate whose contact details can also be found on the guarantee certificate. These partners will help you with all service requests such as repairs, spare and wearing part orders or the purchase of consumables.

Please note that the following parts of this product are subject to normal or natural wear and that the following parts are therefore also required for use as consumables.

Category	Example
Wear parts*	V-belt, air filter
Consumables*	
Missing parts	

* Not necessarily included in the scope of delivery!

In the event of defects or faults, please register the problem on the internet at www.isc-gmbh.info. Please ensure that you provide a precise description of the problem and answer the following questions in all cases:

- Did the equipment work at all or was it defective from the beginning?
- Did you notice anything (symptom or defect) prior to the failure?
- What malfunction does the equipment have in your opinion (main symptom)?
Describe this malfunction.

Warranty certificate

Dear Customer,

All of our products undergo strict quality checks to ensure that they reach you in perfect condition. In the unlikely event that your device develops a fault, please contact our service department at the address shown on this guarantee card. You can also contact us by telephone using the service number shown.

Please note the following terms under which guarantee claims can be made:

1. These guarantee terms apply to consumers only, i.e. natural persons intending to use this product neither for their commercial activities nor for any other self-employed activities. These warranty terms regulate additional warranty services, which the manufacturer mentioned below promises to buyers of its new products in addition to their statutory rights of guarantee. Your statutory guarantee claims are not affected by this guarantee. Our guarantee is free of charge to you.
2. The warranty services cover only defects due to material or manufacturing faults on a product which you have bought from the manufacturer mentioned below and are limited to either the rectification of said defects on the product or the replacement of the product, whichever we prefer.
Please note that our devices are not designed for use in commercial, trade or professional applications. A guarantee contract will not be created if the device has been used by commercial, trade or industrial business or has been exposed to similar stresses during the guarantee period.
3. The following are not covered by our guarantee:
 - Damage to the device caused by a failure to follow the assembly instructions or due to incorrect installation, a failure to follow the operating instructions (for example connecting it to an incorrect mains voltage or current type) or a failure to follow the maintenance and safety instructions or by exposing the device to abnormal environmental conditions or by lack of care and maintenance.
 - Damage to the device caused by abuse or incorrect use (for example overloading the device or the use of unapproved tools or accessories), ingress of foreign bodies into the device (such as sand, stones or dust, transport damage), the use of force or damage caused by external forces (for example by dropping it).
 - Damage to the device or parts of the device caused by normal or natural wear or tear or by normal use of the device.
4. The guarantee is valid for a period of 24 months starting from the purchase date of the device. Guarantee claims should be submitted before the end of the guarantee period within two weeks of the defect being noticed. No guarantee claims will be accepted after the end of the guarantee period. The original guarantee period remains applicable to the device even if repairs are carried out or parts are replaced. In such cases, the work performed or parts fitted will not result in an extension of the guarantee period, and no new guarantee will become active for the work performed or parts fitted. This also applies if an on-site service is used.
5. To make a claim under the guarantee, please register the defective device at: www.isc-gmbh.info. Please keep your bill of purchase or other proof of purchase for the new device. Devices that are returned without proof of purchase or without a rating plate shall not be covered by the guarantee, because appropriate identification will not be possible. If the defect is covered by our guarantee, then the item in question will either be repaired immediately and returned to you or we will send you a new replacement.

Of course, we are also happy offer a chargeable repair service for any defects which are not covered by the scope of this guarantee or for units which are no longer covered. To take advantage of this service, please send the device to our service address.

Also refer to the restrictions of this warranty concerning wear parts, consumables and missing parts as set out in the service information in these operating instructions.



Danger ! - Lisez ce mode d'emploi pour diminuer le risque de blessures



Prudence ! Portez une protection de l'ouïe. L'exposition au bruit peut entraîner une perte de l'ouïe.



Attention à la tension électrique !



Attention aux pièces brûlantes !



Avertissement ! L'unité est télécommandée et peut démarrer sans avertissement préalable.

Danger !

Lors de l'utilisation d'appareils, il faut respecter certaines mesures de sécurité afin d'éviter des blessures et dommages. Veuillez donc lire attentivement ce mode d'emploi/ces consignes de sécurité. Veuillez à le conserver en bon état pour pouvoir accéder aux informations à tout moment. Si l'appareil doit être remis à d'autres personnes, veuillez à leur remettre aussi ce mode d'emploi/ces consignes de sécurité. Nous déclinons toute responsabilité pour les accidents et dommages dus au non-respect de ce mode d'emploi et des consignes de sécurité.

1. Consignes de sécurité

Vous trouverez les consignes de sécurité correspondantes dans le cahier en annexe.

Danger !

Veillez lire toutes les consignes de sécurité et instructions. Tout non-respect des consignes de sécurité et instructions peut provoquer une décharge électrique, un incendie et/ou des blessures graves.

Conservez toutes les consignes de sécurité et instructions pour une consultation ultérieure.

Cet appareil ne convient pas aux personnes (y compris les enfants) qui en raison de leurs capacités physiques, sensorielles ou intellectuelles ou leur manque d'expérience et/ou de connaissances ne peuvent pas l'utiliser de manière sûre, à moins d'être surveillées et de recevoir les instructions relatives à l'utilisation de l'appareil par une personne responsable de leur sécurité. Surveillez les enfants pour vous assurer qu'ils ne jouent pas avec l'appareil.

2. Description de l'appareil et volume de livraison**2.1 Description de l'appareil (figure 1-3)**

1. Bouchon fileté de vidange pour l'eau de condensation
2. Récipient sous pression
3. Roue
4. Pied d'appui
5. Accouplement rapide (air comprimé réglé)
6. Manomètre (la pression réglée est lisible)
7. Manostat régulateur
8. Interrupteur marche/arrêt
9. Poignée de transport
10. Fixation des accessoires
11. Soupape de sécurité

- A Vis de l'axe
- B Écrou de blocage
- C Vis
- D Rondelle

2.2 Volume de livraison

Veillez contrôler si l'article est complet à l'aide de la description du volume de livraison. S'il manque des pièces, il faut vous adresser dans un délai de 5 jours ouvrables maximum après votre achat à notre service après-vente ou au magasin de bricolage compétent le plus proche muni d'une preuve d'achat valable. Veuillez consulter pour cela le tableau des garanties dans les conditions de garantie à la fin du mode d'emploi.

- Ouvrez l'emballage et prenez l'appareil en le sortant avec précaution de l'emballage.
- Retirez le matériel d'emballage tout comme les sécurités d'emballage et de transport (s'il y en a).
- Vérifiez si la livraison est bien complète.
- Contrôlez si l'appareil et ses accessoires ne sont pas endommagés par le transport.
- Conservez l'emballage autant que possible jusqu'à la fin de la période de garantie.

Danger !

L'appareil et le matériel d'emballage ne sont pas des jouets ! Il est interdit de laisser des enfants jouer avec des sacs et des films en plastique et avec des pièces de petite taille. Ils risquent de les avaler et de s'étouffer !

- Roue (2x)
- Pied d'appui
- Vis (2x)

- Enjoliveur (2x)
- Rondelle (2x)
- Vis de l'axe (2x)
- Écrou de blocage (4x)
- Mode d'emploi d'origine
- Consignes de sécurité

3. Utilisation conforme à l'affectation

Le compresseur sert à produire de l'air comprimé pour les outils fonctionnant à l'air comprimé.

La machine doit exclusivement être employée conformément à son affectation. Chaque utilisation allant au-delà de cette affectation est considérée comme non conforme. Pour les dommages en résultant ou les blessures de tout genre, le producteur décline toute responsabilité et l'opérateur/l'exploitant est responsable.

Veillez au fait que nos appareils, conformément à leur affectation, n'ont pas été construits, pour être utilisés dans un environnement professionnel, industriel ou artisanal. Nous déclinons toute responsabilité si l'appareil est utilisé professionnellement, artisanalement ou dans des sociétés industrielles, tout comme pour toute activité équivalente.

4. Données techniques

Branchement réseau :	230 V ~ 50 Hz
Puissance du moteur kW :	1,5
Mode de fonctionnement :	S3 25 %
Vitesse de rotation à vide n_0 (pompe) :	4000 tr/min
Vitesse de rotation à vide n_0 (moteur) :	18000 tr/min
Pression de service en bars :	max. 10
Volume du récipient sous pression (en litres) :	50
Puissance d'aspiration théorique l/min :	240
Puissance de sortie (air comprimé) à 7 bars :	76 litres/min
Puissance de sortie (air comprimé) à 4 bars :	107 litres/min
Niveau acoustique L_{WA} en dB :	97
Imprécision K_{WA} :	1,5 dB
Niveau de pression acoustique L_{pA} en dB :	77
Imprécision K_{pA} :	1,5 dB
Type de protection :	IP20
Poids de l'appareil en kg :	env. 23 kg

S3 25 % : service discontinu sans démarrage, sans freinage (temps de marche 10 min). En service discontinu, on indique toujours le temps de marche en pourcentage (25 %) afin que, lors des temps de repos, la surtempérature engendrée puisse être éliminée par le refroidissement par convecteur. Le service discontinu est constitué du temps de marche et des temps de repos pour refroidissement, appelé jeu de fonctionnement. La période de référence dure 10 minutes. 25 % de temps de marche signifie que l'appareil électrique peut être utilisé pendant 2,5 minutes à la puissance absorbée nominale, et qu'il s'ensuit ensuite une phase de refroidissement de 7,5 minutes.

Danger ! Bruit

Les valeurs de niveau de bruit ont été déterminées conformément à EN ISO 3744.

5. Avant la mise en service

Assurez-vous, avant de connecter la machine, que les données se trouvant sur la plaque de signalisation correspondent bien aux données du réseau.

- Vérifiez que l'appareil n'a pas été endommagé pendant le transport. En cas d'avarie, informez immédiatement l'entreprise de transport qui a livré le compresseur.
- Il est recommandable d'installer le compresseur à proximité du consommateur.
- Evitez les tuyaux à air et les câbles d'alimentation (câbles de rallonge) longs.
- Veillez à ce que l'air aspiré soit sec et sans poussière.
- N'installez pas le compresseur dans un local humide ou détrempe.
- Le compresseur doit être utilisé uniquement dans des endroits adéquats (bonne ventilation, température ambiante +5°C - +40° C). Il ne doit y avoir dans la salle aucune poussière, aucun acide, aucune vapeur, aucun gaz explosif ou inflammable.
- Le compresseur doit être employé dans des endroits secs. Il ne peut être utilisé dans des zones où l'on travaille avec des éclaboussures d'eau.
- Exploitez l'appareil uniquement sur un support solide, et plat.

6. Montage et mise en service

Prudence !

Montez absolument l'appareil complètement avant de le mettre en service !

6.1. Montage du pied d'appui (4)

Le buttoir en caoutchouc fourni doit être monté selon la figure 4.

6.2. Montage des roues (3)

Les roues fournies doivent être montées selon les figures 5 et 6.

6.3. Branchement secteur

Veillez, avant la mise en service, à ce que la tension du secteur et la tension de service soient les mêmes en vous reportant à la plaque signalétique de la machine. Les longs câbles d'alimentation tout comme les rallonges, tambours de câble etc. entraînent des chutes de tension et peuvent

empêcher le démarrage du moteur. Lorsque la température descend en dessous de +5 ° C, le moteur marche durement et ne peut pas démarrer.

6.4 Interrupteur marche/arrêt (8)

Pour mettre le compresseur en service, il faut appuyer sur le bouton (8).

Pour mettre le compresseur hors circuit, il faut appuyer à nouveau sur le bouton (8) (figure 2).

6.5 Réglage de pression : (fig. 1)

- Le régulateur de pression (7) permet de régler la pression sur le manomètre (6).
- La pression réglée peut être prise au niveau du raccord rapide (5).

6.6 Réglage du manocontact

Le manocontact est réglé à l'usine.

Pression d'enclenchement env. 8 bars

Pression de mise hors circuit env. 10 bars

7. Remplacement de la ligne de raccordement réseau

Danger !

Si la ligne de raccordement réseau de cet appareil est endommagée, il faut la faire remplacer par le producteur ou son service après-vente ou par une personne de qualification semblable afin d'éviter tout risque.

8. Nettoyage, maintenance et commande de pièces de rechange

Danger !

Retirez la prise du réseau avant chaque travail de réglage et de maintenance.

Danger !

Attendez jusqu'à ce que le compresseur ait refroidi ! Risque de brûlure !

Danger !

Avant tous travaux de nettoyage et de maintenance, mettre la chaudière hors circuit.

8.1 Nettoyage

- Maintenez les dispositifs de protection aussi propres (sans poussière) que possible. Frottez l'appareil avec un chiffon propre ou soufflez dessus avec de l'air comprimé à basse pression.
- Nous recommandons de nettoyer l'appareil directement après chaque utilisation.
- Nettoyez l'appareil régulièrement à l'aide d'un chiffon humide et un peu de savon. N'utilisez aucun produit de nettoyage ni détergent ; ils pourraient endommager les pièces en matières plastiques de l'appareil. Veillez à ce qu'aucune eau n'entre à l'intérieur de l'appareil.
- Détachez le tuyau et les outils de pulvérisation du compresseur avant de commencer le nettoyage. Le compresseur ne doit pas être lavé à l'eau, avec des solvants ou autres produits du même genre.

8.2 Eau de condensation (fig. 7)

Attention ! Afin de maintenir le récipient sous pression (2) durablement en bon état, il faut vidanger l'eau de condensation après chaque utilisation en ouvrant le bouchon fileté de vidange (1). Pour ouvrir, il faut tourner le robinet du bouchon fileté de vidange de 90°. Penchez également la cuve de telle manière que le bouchon fileté de vidange soit le point le plus bas dans la cuve et que l'eau de condensation puisse s'écouler complètement. Tournez ensuite de nouveau le robinet de 90° afin de le refermer. Contrôlez le récipient sous pression avant chaque service pour déceler la rouille et les détériorations. Il ne faut pas exploiter le compresseur avec un récipient sous pression rouillé ou endommagé. Si vous constatez des dommages, veuillez-vous adresser au service après-vente.

8.3 soupape de sécurité (11)

La soupape de sécurité est réglée sur la pression maximale admise du récipient sous pression. Il est interdit de dérégler la soupape de sécurité ou supprimer ses plombs. Pour que la vanne de sécurité fonctionne correctement en cas de besoin, il faut l'actionner de temps en temps. Tirez sur la bague jusqu'à ce que vous entendiez l'air comprimé s'échapper. Ensuite, relâchez la bague.

8.4 Entreposage

Danger !

Tirez la fiche de contact, ventilez l'appareil et tous les outils à air comprimé raccordés. Rangez le compresseur de manière qu'aucune personne non autorisée ne puisse le mettre en service.

Prudence!

Le compresseur doit être conservé dans un endroit sec et dont l'accès est interdit aux personnes non autorisées. Ne le renversez pas, conservez-le uniquement debout !

8.5 Brosses à charbon

Si les brosses à charbon font trop d'étincelles, faites-les contrôler par des spécialistes en électricité. Attention ! Seul un(e) spécialiste électricien(ne) est autorisé à remplacer les brosses à charbon.

8.6 Commande de pièces de rechange :

Pour les commandes de pièces de rechange, veuillez indiquer les références suivantes:

- Type de l'appareil
- No. d'article de l'appareil
- No. d'identification de l'appareil
- No. de pièce de rechange de la pièce requise

Vous trouverez les prix et informations actuelles à l'adresse www.isc-gmbh.info

9. Mise au rebut et recyclage

L'appareil se trouve dans un emballage permettant d'éviter les dommages dus au transport. Cet emballage est une matière première et peut donc être réutilisé ultérieurement ou être réintroduit dans le circuit des matières premières. L'appareil et ses accessoires sont en matériaux divers, comme par ex. des métaux et matières plastiques. Les appareils défectueux ne doivent pas être jetés dans les poubelles domestiques. Pour une mise au rebut conforme à la réglementation, l'appareil doit être déposé dans un centre de collecte approprié. Si vous ne connaissez pas de centre de collecte, veuillez vous renseigner auprès de l'administration de votre commune.

10. Origine possible des pannes

Problème	Origine	Solution
Le compresseur ne marche pas.	<ol style="list-style-type: none"> 1. Tension secteur pas présente. 2. Tension secteur trop basse. 3. Température extérieure trop faible. 4. Moteur surchauffé. 	<ol style="list-style-type: none"> 1. Contrôler le câble, la fiche de contact, le fusible et la prise de courant. 2. Evitez des rallonges de câble trop longues. Utilisez des rallonges de câble avec suffisamment de diamètre de brin. 3. Ne pas s'en servir à une température inférieure à +5°C. 4. Laisser refroidir le moteur, le cas échéant, éliminer l'origine de la surchauffe.
Le compresseur fonctionne, cependant aucune pression n'est présente.	<ol style="list-style-type: none"> 1. Soupape anti-retour non étanche 2. Joints cassés. 3. Bouchon fileté de vidange pour l'eau condensée perméable. 	<ol style="list-style-type: none"> 1. Remplacer la soupape anti-retour. 2. Contrôler les joints, faire remplacer les joints cassés dans un atelier. 3. Resserrer la vis manuellement. Contrôler le joint sur la vis, le remplacer le cas échéant.
Le compresseur fonctionne, la pression est affichée sur le manomètre, mais les outils ne fonctionnent pas.	<ol style="list-style-type: none"> 1. Raccords de flexibles perméables. 2. Raccord rapide non étanche. 3. Pas assez de pression réglée sur le régulateur de pression. 	<ol style="list-style-type: none"> 1. Contrôler le tuyau d'air comprimé et les outils, le cas échéant, le remplacer. 2. Contrôler le raccord rapide, le cas échéant, le remplacer 3. Ouvrir encore le régulateur de pression.



Uniquement pour les pays de l'Union Européenne

Ne jetez pas les outils électriques dans les ordures ménagères!

Selon la norme européenne 2012/19/EU relative aux appareils électriques et systèmes électroniques usés et selon son application dans le droit national, les outils électriques usés doivent être récoltés à part et apportés à un recyclage respectueux de l'environnement.

Possibilité de recyclage en alternative à la demande de renvoi :

Le propriétaire de l'appareil électrique est obligé, en guise d'alternative à un envoi en retour, à contribuer à un recyclage effectué dans les règles de l'art en cas de cessation de la propriété. L'ancien appareil peut être remis à un point de collecte dans ce but. Cet organisme devra l'éliminer dans le sens de la Loi sur le cycle des matières et les déchets. Ne sont pas concernés les accessoires et ressources fournies sans composants électroniques.

Toute réimpression ou autre reproduction de la documentation et des papiers joints aux produits, même sous forme d'extraits, est uniquement permise une fois l'accord explicite de l'ISC GmbH obtenu.

Sous réserve de modifications techniques

Informations service après-vente

Nous disposons dans tous les pays mentionnés dans le bon de garantie de partenaires de service après-vente compétents dont vous trouverez les coordonnées dans le bon de garantie. Ceux-ci se tiennent à votre disposition pour tout ce qui concerne le service après-vente comme les réparations, l'approvisionnement en pièces de rechange et d'usure ou l'achat de pièces de consommation.

Il faut tenir compte du fait que pour ce produit les pièces suivantes sont soumises à une usure liée à l'utilisation ou à une usure naturelle ou que les pièces suivantes sont nécessaires en tant que consommables.

Catégorie	Exemple
Pièces d'usure*	courroie trapézoïdale, filtre à air
Matériel de consommation/ pièces de consommation*	
Pièces manquantes	

*Pas obligatoirement compris dans la livraison !

En cas de vices ou de défauts, nous vous prions d'enregistrer le cas du défaut sur internet à l'adresse www.isc-gmbh.info. Veuillez donner une description précise du défaut et répondre dans tous les cas aux questions suivantes :

- est-ce que l'appareil a fonctionné une fois ou était-il défectueux dès le départ ?
- avez-vous remarqué quelque chose avant la panne (symptôme avant la panne) ?
- quel est le défaut de fonctionnement de l'appareil à votre avis (symptôme principal) ?
Décrivez ce défaut de fonctionnement.

Bon de garantie

Chère cliente, cher client,
nos produits sont soumis à un contrôle de qualité très strict. Si toutefois, il arrivait que cet appareil ne fonctionne pas parfaitement, nous en sommes désolés et nous vous prions de vous adresser à notre service après-vente à l'adresse indiquée sur le bon de garantie. Nous nous tenons également volontiers à votre disposition par téléphone au numéro de service après-vente indiqué. La garantie est valable dans les conditions suivantes :

1. Ces conditions de garantie s'adressent uniquement à des consommateurs, c'est à dire à des personnes physiques qui ne souhaitent ni utiliser ce produit dans le cadre de leur activité industrielle ou artisanale, ni dans le cadre de toute autre activité indépendante. Les conditions de garantie réglementent les prestations de garantie supplémentaires que le fabricant mentionné ci-dessous promet aux acheteurs de ses appareils en supplément de la prestation de garantie légale. Vos droits légaux en matière de garantie restent inchangés. Notre prestation de garanti est gratuite pour vous.
2. La prestation de garantie s'étend exclusivement aux défauts résultant d'une erreur de fabrication ou de matériau d'un appareil neuf du fabricant mentionné ci-dessous et acheté par vos soins. La prestation de garantie se limite selon notre décision soit à la résolution de tels défauts sur l'appareil, soit à l'échange de l'appareil.
Veillez au fait que nos appareils, conformément au règlement, n'ont pas été conçus pour être utilisés dans un environnement professionnel, industriel ou artisanal. Il n'y a donc pas de contrat de garantie quand l'appareil a été utilisé professionnellement, artisanalement ou par des sociétés industrielles ou exposé à une sollicitation semblable pendant la durée de la garantie.
3. Sont exclus de notre garantie :
 - les dommages liés au non-respect des instructions de montage ou en raison d'une installation incorrecte, au non-respect du mode d'emploi (en raison par ex. du branchement de l'appareil sur la tension de réseau ou le type de courant incorrect), au non-respect des dispositions de maintenance et de sécurité ou résultant d'une exposition de l'appareil à des conditions environnementales anormales ou d'un manque d'entretien et de maintenance.
 - les dommages résultant d'une utilisation abusive ou non conforme (comme par ex. une surcharge de l'appareil ou une utilisation d'outils ou d'accessoires non autorisés), de la pénétration d'objets étrangers dans l'appareil (comme par ex. du sable, des pierres ou de la poussière), de l'utilisation de la force ou de la violence (comme par ex. les dommages liés aux chutes).
 - les dommages sur l'appareil ou des parties de l'appareil résultant de l'usure normale liée à l'utilisation de l'appareil ou de toute autre usure naturelle.
4. La durée de garantie est de 24 mois et débute à la date d'achat de l'appareil. Les droits à la garantie doivent être revendiqués avant l'expiration de la durée de garantie dans un délai de deux semaines après avoir constaté le défaut. La revendication de droits à la garantie après expiration de la durée de garantie est exclue. La réparation ou l'échange de l'appareil n'entraîne ni une extension de la durée de garantie ni le début d'une nouvelle durée de garantie pour cet appareil ou toute autre pièce de rechange installée sur l'appareil. Cela est valable également dans le cas d'une intervention du service après-vente à domicile.
5. Pour faire valoir vos droits à la garantie, veuillez enregistrer l'appareil défectueux à l'adresse suivante : www.isc-gmbh.info. Veuillez garder à disposition la preuve d'achat ou tout autre justificatif de l'achat de votre nouvel appareil. Les appareils envoyés sans les justificatifs correspondants ou sans plaque signalétique sont exclus de la prestation de garantie en raison de l'impossibilité de les enregistrer. Si le défaut de l'appareil est inclut dans la garantie, vous recevrez sans délai un appareil réparé ou un nouvel appareil.

Bien entendu, nous réparons volontiers les défauts de votre appareil qui ne sont pas ou plus compris dans l'étendue de la garantie contre le remboursement des frais de réparation. Pour cela, veuillez envoyer l'appareil à notre adresse de service après-vente.

Pour les pièces d'usure, de consommation et manquantes, nous renvoyons aux restrictions de cette garantie conformément aux informations du service après-vente de ce mode d'emploi.



Pericolo! Per ridurre il rischio di lesioni leggete le istruzioni per l'uso



Portate cuffie antirumore. L'effetto del rumore può causare la perdita dell'udito.



Fate attenzione alla tensione elettrica



Fate attenzione alle parti molto calde



Avvertimento! L'unità è telecomandata e può mettersi in moto senza avvertimento.

Pericolo!

Nell'usare gli apparecchi si devono rispettare diverse avvertenze di sicurezza per evitare lesioni e danni. Quindi leggete attentamente queste istruzioni per l'uso/le avvertenze di sicurezza. Conservate bene le informazioni per averle a disposizione in qualsiasi momento. Se date l'apparecchio ad altre persone, consegnate queste istruzioni per l'uso/le avvertenze di sicurezza insieme all'apparecchio. Non ci assumiamo alcuna responsabilità per incidenti o danni causati dal mancato rispetto di queste istruzioni e delle avvertenze di sicurezza.

1. Avvertenze sulla sicurezza

Le relative avvertenze di sicurezza si trovano nell'opuscolo allegato.

Pericolo!

Leggete tutte le avvertenze di sicurezza e le istruzioni. Dimenticanze nel rispetto delle avvertenze di sicurezza e delle istruzioni possono causare scosse elettriche, incendi e/o gravi lesioni.
Conservate tutte le avvertenze e le istruzioni per eventuali necessità future.

Questo apparecchio non è destinato ad essere usato da persone (bambini compresi) con capacità fisiche, sensoriali o mentali limitate o che manchino di esperienza e/o conoscenze, a meno che non vengano sorvegliati da una persona responsabile per la loro sicurezza o abbiano ricevuto da essa istruzioni su come usare l'apparecchio. I bambini devono essere sorvegliati per assicurarsi che non giochino con l'apparecchio.

2. Descrizione dell'apparecchio ed elementi forniti

2.1 Descrizione dell'apparecchio (Fig. 1-3)

1. Vite di scarico dell'acqua di condensa
2. Serbatoio a pressione
3. Ruota
4. Base di appoggio
5. Accoppiamento rapido (aria compressa regolata)
6. Manometro (indica la pressione impostata)
7. Regolatore di pressione
8. Interruttore ON/OFF
9. Impugnatura di trasporto
10. Supporto accessori
11. Valvola di sicurezza

- A Vite dell'asse
- B Dado di sicurezza
- C Vite
- D Rosetta

2.2 Elementi forniti

Verificate che l'articolo sia completo sulla base degli elementi forniti descritti. In caso di parti mancanti, rivolgetevi al nostro Centro Servizio Assistenza presentando un documento di acquisto valido entro e non oltre i 5 giorni lavorativi dall'acquisto o al centro fai-da-te competente più vicino. Al riguardo fate attenzione alla Tabella Garanzia nelle disposizioni di garanzia alla fine delle istruzioni.

- Aprite l'imballaggio e togliete con cautela l'apparecchio dalla confezione.
- Togliete il materiale d'imballaggio e anche i fermi di trasporto / imballo (se presenti).
- Controllate che siano presenti tutti gli elementi forniti.
- Verificate che l'apparecchio e gli accessori non presentino danni dovuti al trasporto.
- Se possibile, conservate l'imballaggio fino alla scadenza della garanzia.

Pericolo!

L'apparecchio e il materiale d'imballaggio non sono giocattoli! I bambini non devono giocare con sacchetti di plastica, film e piccoli pezzi! Sussiste pericolo di ingerimento e soffocamento!

- Ruota (2x)
- Base di appoggio
- Vite (2x)
- Coprimozzo (2x)
- Rosetta (2x)
- Vite dell'asse (2x)
- Dado di sicurezza (4x)
- Istruzioni per l'uso originali
- Avvertenze di sicurezza

3. Utilizzo proprio

Il compressore serve per produrre aria compressa per utensili azionati con aria compressa.

L'apparecchio deve venire usato solamente per lo scopo a cui è destinato. Ogni altro tipo di uso che esuli da quello previsto non è un uso conforme. L'utilizzatore/l'operatore, e non il costruttore, è responsabile dei danni e delle lesioni di ogni tipo che ne risultino.

Tenete presente che i nostri apparecchi non sono stati costruiti per l'impiego professionale, artigianale o industriale. Non ci assumiamo alcuna garanzia quando l'apparecchio viene usato in imprese commerciali, artigianali o industriali, o in attività equivalenti.

4. Caratteristiche tecniche

Collegamento alla rete: 230 V ~ 50 Hz
Potenza del motore kW: 1,5
Modalità operativa: S3 25%
Numero di giri in folle n_0 (pompa): 4000 min^{-1}
Numero di giri in folle n_0 (motore): 18000 min^{-1}
Pressione di esercizio bar: max. 10
Volume del serbatoio a pressione (in litri): 50
Potenza di aspirazione teorica l/min. : 240
Potenza erogata
(aria compressa) a 7 bar: 76 litri/min
Potenza erogata
(aria compressa) a 4 bar: 107 litri/min
Livello di potenza acustica L_{WA} in dB: 97
Incertezza K_{WA} 1,5 dB
Livello di pressione acustica L_{pA} in dB: 77
Incertezza K_{pA} 1,5 dB
Tipo di protezione: IP20
Peso dell'apparecchio in kg: ca. 23 kg

S3 25%: esercizio intermittente, senza avvio, senza frenata (durata di ciclo 10 min). Durante l'esercizio intermittente viene indicata sempre la durata di inserimento percentuale (25%), in modo che tramite il raffreddamento convettivo nelle pause di esercizio si possa eliminare il calore eccessivo sviluppatosi. L'esercizio intermittente è costituito dal tempo di inserimento e dalle pause di raffreddamento, che insieme vengono chiamati ciclo di funzionamento. Tale periodo di tempo ha una durata complessiva

di 10 minuti. Il 25% della durata di inserimento significa che l'elettrotensile può essere utilizzato 2,5 minuti con la potenza assorbita nominale, a cui si aggiunge una fase di raffreddamento di 7,5 minuti.

Pericolo! Rumore

I valori di emissione dei rumori sono stati rilevati secondo la norma EN ISO 3744.

5. Prima della messa in esercizio

Prima di inserire la spina nella presa di corrente assicuratevi che i dati sulla targhetta di identificazione corrispondano a quelli di rete.

- Verificate che l'apparecchio non presenti danni di trasporto. Comunicare tempestivamente gli eventuali danni rilevati all'impresa trasporti, che ha provveduto alla consegna del compressore.
- Il collocamento del compressore dovrebbe avvenire vicino al consumatore.
- Sono da evitare lunghe condutture dell'aria e lunghe condutture di raccordo (cavi di prolunga).
- Verificate che l'aria assorbita sia asciutta e senza polvere.
- Non collocare il compressore in una stanza umida o bagnata.
- Il compressore deve venire usato soltanto in luoghi adatti (ben aerati, temperatura ambiente $+5^{\circ}\text{C}$ - $+40^{\circ}\text{C}$). Il luogo deve essere privo di polvere, acidi, vapori, gas esplosivi o infiammabili.
- Il compressore è adatto per l'uso in luoghi asciutti. L'uso non è concesso nelle zone dove si lavora con spruzzi d'acqua.
- Utilizzate l'apparecchio solo su una superficie piana e solida.

6. Montaggio e messa in esercizio

Attenzione!

Prima della messa in esercizio montate assolutamente l'apparecchio in modo completo!

6.1. Montaggio della base di appoggio (4)

Gli spessori di gomma acclusi devono venire montati secondo la Fig. 4.

6.2. Montaggio delle ruote (3)

Le ruote accluse devono venire montate secondo le Fig. 5 e 6.

6.3. Collegamento alla rete

Prima della messa in esercizio fate attenzione che la tensione di rete corrisponda a quella di esercizio indicata sulla targhetta di identificazione dell'apparecchio. I cavi lunghi di alimentazione nonché prolunghie, avvolgicavi, ecc. causano un calo di tensione e possono impedire l'avvio del motore. In caso di temperature inferiori a +5°C l'avvio del motore può essere più difficile.

6.4 Interruttore ON/OFF (8)

Il compressore viene inserito premendo il pulsante (8).

Per disinserire il compressore si deve premere di nuovo il pulsante (8) (Fig. 2).

6.5 Regolazione della pressione (Fig. 1)

- Con il regolatore di pressione (7) si può regolare la pressione sul manometro (6).
- La pressione regolata può essere rilevata sull'accoppiamento rapido (5).

6.6 Impostazione del regolatore della pressione

Il regolatore della pressione è stato regolato in fabbrica.

Pressione di inserimento ca. 8 bar

Pressione di disinserimento ca. 10 bar

7. Sostituzione del cavo di alimentazione

Pericolo!

Se il cavo di alimentazione di questo apparecchio viene danneggiato deve essere sostituito dal produttore, dal suo servizio di assistenza clienti o da una persona al pari qualificata al fine di evitare pericoli.

8. Pulizia, manutenzione e ordinazione dei pezzi di ricambio

Pericolo!

Prima di qualsiasi lavoro di pulizia e di manutenzione staccate la spina dalla presa di corrente.

Pericolo!

Attendete fino a quando il compressore si sia completamente raffreddato! Pericolo di ustioni!

Pericolo!

Prima di ogni lavoro di pulizia e manutenzione si deve eliminare la pressione del serbatoio!

8.1 Pulizia

- Tenete il più possibile i dispositivi di protezione, le fessure di aerazione e la carcassa del motore liberi da polvere e sporco. Strofinare l'apparecchio con un panno pulito o soffiare con l'aria compressa a pressione bassa.
- Consigliamo di pulire l'apparecchio subito dopo averlo usato.
- Pulite l'apparecchio regolarmente con un panno asciutto ed un po' di sapone. Non usate detergenti o solventi perché questi ultimi potrebbero danneggiare le parti in plastica dell'apparecchio. Fate attenzione che non possa penetrare dell'acqua nell'interno dell'apparecchio. La penetrazione di acqua in un elettrodomestico aumenta il rischio di una scossa elettrica.
- Il tubo e gli strumenti di spruzzo devono essere separati dal compressore prima della pulizia. Il compressore non deve venire pulito con acqua, solventi ecc.

8.2 Acqua di condensa (Fig. 7)

Attenzione! Per una durata prolungata del serbatoio a pressione (2), dopo ogni utilizzo è necessario scaricare l'acqua di condensa aprendo la vite di scarico (1). Il rubinetto della vite di scarico deve essere ruotato di 90° per venire aperto. Inoltre inclinate il serbatoio in modo che la vite di scarico sia il punto più basso nel serbatoio e che l'acqua di condensa possa defluire completamente. Per chiudere ruotate quindi di nuovo il rubinetto di 90°. Prima dell'utilizzo controllate sempre che il serbatoio a pressione non presenti danni e ruggine. Il compressore non

deve venire usato con un serbatoio a pressione danneggiato o arrugginito. Se notate dei danni, rivolgetevi all'officina del servizio assistenza clienti.

8.3 Valvola di sicurezza (11)

La valvola di sicurezza è impostata sulla massima pressione consentita per il recipiente a pressione. Non è consentito modificare la regolazione della valvola di sicurezza o togliere il sigillo di piombo. La valvola di sicurezza deve essere attivata di quando in quando in modo che funzioni correttamente in caso di necessità. Tirate brevemente l'anello fino a quando si sente l'aria compressa che fuoriesce. Poi mollate di nuovo l'anello.

8.4 Conservazione

Pericolo!

Staccate la spina dalla presa di corrente, sfiatate l'apparecchio e tutti gli utensili ad aria compressa ad esso collegato. Tenete il compressore in modo tale che non possa essere messo in funzione da persone non autorizzate.

Attenzione!

Tenere il compressore solo in un ambiente asciutto e non accessibile per persone non autorizzate. Non ribaltarlo, conservarlo solo diritto!

8.5 Spazzole al carbone

In caso di uno sviluppo eccessivo di scintille fate controllare le spazzole al carbone da un elettricista.

Pericolo! Le spazzole al carbone devono essere sostituite solo da un elettricista.

8.6 Ordinazione di pezzi di ricambio:

Volendo commissionare dei pezzi di ricambio, si dovrebbe dichiarare quanto segue:

- modello dell'apparecchio
- numero dell'articolo dell'apparecchio
- numero d'ident. dell'apparecchio
- numero del pezzo di ricambio del ricambio necessitato.

Per i prezzi e le informazioni attuali si veda www.isc-gmbh.info

9. Smaltimento e riciclaggio

L'apparecchio si trova in un imballaggio per evitare i danni dovuti al trasporto. Questo imballaggio rappresenta una materia prima e può perciò essere utilizzato di nuovo o riciclato. L'apparecchio e i suoi accessori sono fatti di materiali diversi, per es. metallo e plastica. Gli apparecchi difettosi non devono essere gettati nei rifiuti domestici. Per uno smaltimento corretto l'apparecchio va consegnato ad un apposito centro di raccolta. Se non vi è noto nessun centro di raccolta, rivolgetevi per informazioni all'amministrazione comunale.

10. Possibili cause di anomalie

Problema	Causa	Soluzione
Il compressore non funziona	<ol style="list-style-type: none">1. Manca la tensione di rete2. Tensione di rete troppo bassa3. Temperatura esterna troppo bassa4. Motore surriscaldato	<ol style="list-style-type: none">1. Controllare cavo, spina di rete, fusibile e presa di corrente2. Evitate cavi di prolunga troppo lunghi. Usate cavi di prolunga con una sezione sufficiente del conduttore3. Non farlo funzionare ad una temperatura esterna inferiore a +5°C4. Fate raffreddare il motore ed eventualmente eliminate la causa del surriscaldamento
Il compressore funziona, ma non produce aria compressa	<ol style="list-style-type: none">1. Valvola antiritorno perde2. Guarnizioni rovinata3. Tappo a vite di scarico dell'acqua di condensa perde	<ol style="list-style-type: none">1. Sostituire la valvola antiritorno2. Controllate le guarnizioni, fare sostituire le guarnizioni difettose da un'officina specializzata3. Serrate a mano il tappo a vite. Controllate la guarnizione della valvola, eventualmente sostituirla
Il manometro indica pressione, ma gli utensili non funzionano	<ol style="list-style-type: none">1. Perdite nei collegamenti del tubo2. Perdite all'accoppiamento rapido3. Impostata pressione troppo bassa sul regolatore di pressione	<ol style="list-style-type: none">1. Controllate il tubo dell'aria compressa, eventualmente sostituitelo2. Controllate ed eventualmente sostituite l'accoppiamento rapido3. Aprite maggiormente il regolatore di pressione.



Solo per paesi membri dell'UE

Non smaltite gli elettroutensili nei rifiuti domestici!

Secondo la direttiva europea 2012/19/EU sui rifiuti di apparecchiature elettriche ed elettroniche e il suo recepimento nelle normative nazionali, gli elettroutensili usati devono venire raccolti separatamente e venire smaltiti in modo ecocompatibile.

Alternativa di riciclaggio alla richiesta di restituzione:

il proprietario dell'apparecchio elettrico è tenuto in alternativa, invece della restituzione, a collaborare in modo che lo smaltimento venga eseguito correttamente in caso ceda l'apparecchio. L'apparecchio vecchio può anche venire consegnato ad un centro di raccolta che provvede poi allo smaltimento secondo le norme nazionali sul riciclaggio e sui rifiuti. Non ne sono interessati gli accessori e i mezzi ausiliari senza elementi elettrici forniti insieme ai vecchi apparecchi.

La ristampa o l'ulteriore riproduzione, anche parziale, della documentazione o dei documenti d'accompagnamento dei prodotti è consentita solo con l'esplicita autorizzazione da parte della iSC GmbH.

Con riserva di apportare modifiche tecniche

Informazioni sul Servizio Assistenza

In tutti i Paesi indicati nel certificato di garanzia disponiamo di competenti partner per il Servizio Assistenza (per i relativi dati di contatto si veda il certificato di garanzia), che sono a vostra disposizione per tutte le richieste di assistenza come riparazione, fornitura di pezzi di ricambio e parti di usura o vendita di materiali di consumo.

Si deve tenere presente che le seguenti parti di questo prodotto sono soggette a un'usura naturale o dovuta all'uso ovvero che le seguenti parti sono necessarie come materiali di consumo.

Categoria	Esempio
Parti soggette ad usura *	Cinghia trapezoidale, filtro dell'aria
Materiale di consumo/parti di consumo *	
Parti mancanti	

* non necessariamente compreso tra gli elementi forniti!

In presenza di difetti o errori vi preghiamo di denunciare il caso sul sito internet www.isc-gmbh.info. Vi preghiamo di descrivere con precisione l'anomalia e a tal riguardo di rispondere in ogni caso alle seguenti domande:

- L'apparecchio ha già funzionato una volta o era difettoso fin dall'inizio?
- Avete notato qualcosa prima che si manifestasse il difetto (sintomo prima del difetto)?
- A vostro parere che cosa non funziona nell'apparecchio (sintomo principale)?
Descrivete che cosa non funziona.

Certificato di garanzia

Gentili clienti,

i nostri prodotti sono soggetti ad un rigido controllo di qualità. Se l'apparecchio non dovesse tuttavia funzionare correttamente, ci scusiamo e vi preghiamo di rivolgervi al nostro servizio di assistenza clienti all'indirizzo indicato in questa scheda di garanzia. Siamo a vostra disposizione anche telefonicamente al numero del Servizio Assistenza indicato. Per la rivendicazione dei diritti di garanzia vale quanto segue:

1. Le presenti condizioni di garanzia si rivolgono esclusivamente a consumatori, vale a dire a persone fisiche che non intendono utilizzare questo prodotto né in ambito professionale né per altre attività di lavoro autonomo. Le presenti condizioni di garanzia regolano prestazioni di garanzia supplementari che il produttore su indicato concede in aggiunta alla garanzia legale agli acquirenti di nuovi apparecchi. La presente garanzia non tocca i vostri diritti al ricorso in garanzia previsti dalla legge. Le nostre prestazioni di garanzia sono per voi gratuite.
2. La prestazione di garanzia riguarda esclusivamente i difetti di un nuovo apparecchio da voi acquistato del produttore di cui sopra, riconducibili a errori di materiale o di produzione, ed è limitata, a nostra discrezione, all'eliminazione di questi difetti dell'apparecchio o alla sostituzione dell'apparecchio stesso.
Tenete presente che i nostri apparecchi non sono stati costruiti per l'impiego artigianale, professionale o imprenditoriale. Pertanto un contratto di garanzia non viene concluso se l'apparecchio è stato usato entro il periodo di garanzia in attività artigianali, imprenditoriali o industriali o se è stato sottoposto a sollecitazioni equivalenti.
3. Sono esclusi dalla nostra garanzia:
 - Danni all'apparecchio causati dalla mancata osservanza delle istruzioni di montaggio o per un'installazione non corretta, dalla mancata osservanza delle istruzioni per l'uso (come ad es. collegamento a una tensione di rete o a un tipo di corrente non corretti), dalla mancata osservanza delle norme relative alla manutenzione e alla sicurezza, dall'esposizione dell'apparecchio a condizioni ambientali anomale o per la mancata esecuzione di pulizia e manutenzione.
 - Danni all'apparecchio dovuti a usi impropri o illeciti (come per es. sovraccarico dell'apparecchio o utilizzo di utensili di ricambio o accessori non consentiti), alla penetrazione di corpi estranei nell'apparecchio (come per es. sabbia, pietre o polvere, danni dovuti al trasporto), all'impiego della forza o a influenze esterne (come per es. danni causati da caduta).
 - Danni all'apparecchio o a parti di esso da ricondurre a un'usura comune, dovuta all'uso o di altro tipo naturale.
4. Il periodo di garanzia è 24 mesi e inizia a partire dalla data di acquisto dell'apparecchio. I diritti di garanzia devono essere fatti valere prima della scadenza del periodo di garanzia, entro due settimane dopo avere accertato il difetto. È esclusa la rivendicazione di diritti di garanzia dopo la scadenza del relativo periodo. La riparazione o la sostituzione dell'apparecchio non comporta una proroga del periodo di garanzia e con questa prestazione per l'apparecchio o per pezzi di ricambio eventualmente installati non inizia un nuovo periodo di garanzia. Ciò vale anche nel caso in cui si ricorra a un servizio sul posto.
5. Per rivendicare il diritto di garanzia vi preghiamo di comunicare che l'apparecchio è difettoso tramite sito internet: www.isc-gmbh.info. Tenete a portata di mano il documento di acquisto o altri documenti come prova dell'acquisto del vostro apparecchio nuovo. Apparecchi inviati senza i relativi documenti o senza targhetta d'identificazione sono esclusi dalla prestazione di garanzia perché non possono essere classificati in modo corrispondente. Se il difetto dell'apparecchio rientra nella nostra prestazione di garanzia, ricevete prontamente l'apparecchio riparato o un apparecchio nuovo.

Naturalmente effettuiamo a pagamento anche riparazioni sull'apparecchio che non rientrano o non rientrano più nella garanzia. A tale scopo inviate l'apparecchio all'indirizzo del nostro Centro Assistenza.

Per parti mancanti, di consumo e soggette a usura rimandiamo alle limitazioni di questa garanzia secondo le informazioni sul Servizio Assistenza di queste istruzioni per l'uso.



Nebezpečí! Ke snížení rizika zranění si přečíst návod k obsluze



Pozor! Noste ochranu sluchu. Působení hluku může způsobit ztrátu sluchu.



Varování před elektrickým napětím



Varování před horkými díly



Varování! Jednotka je řízena dálkově a může se spustit bez varování

Nebezpečí!

Při používání přístrojů musí být dodržována určitá bezpečnostní opatření, aby se zabránilo zraněním a škodám. Přečtěte si proto pečlivě tento návod k obsluze / bezpečnostní pokyny. Dobře si ho/ je uložte, abyste měli tyto informace kdykoliv po ruce. Pokud předáte přístroj jiným osobám, předejte s ním prosím i tento návod k obsluze/ bezpečnostní pokyny. Nepřebíráme žádné ručení za škody a úrazy vzniklé v důsledku nedodržování tohoto návodu k obsluze a bezpečnostních pokynů.

1. Bezpečnostní pokyny

Příslušné bezpečnostní pokyny naleznete v příložené brožurce.

Nebezpečí!

Přečtěte si všechny bezpečnostní pokyny a instrukce. Zanedbání při dodržování bezpečnostních pokynů a instrukcí mohou mít za následek úder elektrickým proudem, požár a/nebo těžká zranění. **Všechny bezpečnostní pokyny a instrukce si uložte pro budoucí použití.**

Tento přístroj není určen k tomu, aby ho obsluhovaly osoby (včetně dětí) s omezenými fyzickými, senzoryckými nebo duševními schopnostmi nebo s nedostatkem zkušeností a/nebo s nedostatkem znalostí, leda že by byly pod dohledem osoby odpovědné za jejich bezpečnost nebo od ní obdržely pokyny, jak přístroj používat. Děti by měly být pod dohledem, aby bylo zaručeno, že si nebudou s přístrojem hrát.

2. Popis přístroje a rozsah dodávky**2.1 Popis přístroje (obr. 1-3)**

1. Vypouštěcí šroub na kondenzovanou vodu
2. Tlaková nádoba
3. Kolečko
4. Podstavec
5. Rychlospojka (regulovaný stlačený vzduch)
6. Manometr (nastavený tlak může být odečten)
7. Regulátor tlaku
8. Za-/vypínač
9. Převrtní rukojeť
10. Kryt kolečka
11. Pojistný ventil

- A Osový šroub
- B Pojistná matice
- C Šroub
- D Podložka

2.2 Rozsah dodávky

Zkontrolujte prosím úplnost výrobku na základě popsaného rozsahu dodávky. V případě chybějících dílů se prosím obraťte nejpozději během 5 pracovních dnů po zakoupení výrobku za předložení platného dokladu o koupi na naše servisní středisko nebo prodejnu, kde jste přístroj zakoupili. Dbejte prosím na tabulku o záruce v servisních informacích na konci návodu.

- Otevřete balení a přístroj opatrně vyjměte z balení.
- Odstraňte obalový materiál a ochrany balení / dopravní pojistky (jsou-li k dispozici).
- Překontrolujte, zda je rozsah dodávky úplný.
- Zkontrolujte přístroj a příslušenství, zda nebyly při přepravě poškozeny.
- Balení si pokud možno uložte až do uplynutí záruční doby.

Nebezpečí!

Přístroj a obalový materiál nejsou dětská hračka! Děti si nesmějí hrát s plastovými sáčky, fóliemi a malými díly! Hrozí nebezpečí spolknutí a udušení!

- Kolečko (2x)
- Podstavec
- Šroub (2x)
- Kryt kolečka (2x)
- Podložka (2x)
- Osový šroub (2x)
- Pojistná matice (4x)
- Originální návod k použití
- Bezpečnostní pokyny

3. Použití podle účelu určení

Kompresor slouží k výrobě stlačeného vzduchu pro stlačeným vzduchem provozované nástroje.

Přístroj smí být používán pouze podle svého účelu určení. Každé další, toto překračující použití, neodpovídá použití podle účelu určení. Za z toho vyplývající škody nebo zranění všeho druhu ručí uživatel/obsluhující osoba a ne výrobce.

Dbejte prosím na to, že naše přístroje nebyly podle svého účelu určení konstruovány pro živnostenské, řemeslnické nebo průmyslové použití. Nepřebíráme proto žádné ručení, pokud je přístroj používán v živnostenských, řemeslných nebo průmyslových podnicích a při srovnatelných činnostech.

4. Technická data

Síťová přípojka: 230 V ~ 50 Hz
 Výkon motoru kW: 1,5
 Druh provozu: S3 25 %
 Volnoběžné otáčky n_0 (čerpadlo): 4000 min⁻¹
 Volnoběžné otáčky n_0 (motor): 18000 min⁻¹
 Provozní tlak v barech: max. 10
 Objem tlakové nádrže (v litrech): 50
 Teor. sací výkon l/min.: 240
 Odevzdaný výkon (stlačený vzduch)
 při 7 barech: 76 litrů/min
 Odevzdaný výkon (stlačený vzduch)
 při 4 barech: 107 litrů/min
 Hladina akustického výkonu L_{WA} v dB 97
 Nejistota K_{WA} 1,5 dB
 Hladina akustického tlaku L_{PA} v dB: 77
 Nejistota K_{PA} 1,5 dB
 Druh ochrany: IP20
 Hmotnost přístroje v kg: cca 23 kg

S3 25 %: Přerušovaný chod, bez náběhu, bez brzdění (trvání cyklu 10 min.). V přerušovaném chodu se vždy uvádí procentuální doba zapnutí (25 %), aby mohla být nadměrná teplota vzniklá během pracovního cyklu v provozních přestávkách rozptýlena konvekčním chlazením. Přerušovaný chod se skládá z doby zapnutí a přestávek na ochlazení, také nazývaný pracovní cyklus.

Sledovaná doba činí 10 minut.
 25 % doba zapnutí znamená, že elektrický přístroj může být provozován 2,5 minuty se jmenovitým příkonem, na to navazuje přestávka na ochlazení 7,5 minuty.

Nebezpečí!

Hluk

Hodnoty emise hluku byly změřeny podle normy EN ISO 3744.

5. Před uvedením do provozu

Před zapnutím se přesvědčte, zda údaje na typovém štítku souhlasí s údaji sítě.

- Překontrolujte přístroj, zda nebyl při transportu poškozen. Případné škody ihned nahlásit dopravci, který kompresor dodal.
- K umístění kompresoru by mělo dojít v blízkosti spotřebiče.
- Je třeba se vyvarovat dlouhých vzduchových vedení a dlouhých přívodních vedení (prodloužení).
- Je třeba dbát na suchý a bezprašný nasávaný vzduch.
- Kompresor neumísťovat ve vlhké nebo mokré místnosti.
- Kompresor smí být používán pouze ve vhodných prostorech (dobře větrané, teplota okolí +5°C - +40 °C). V prostoru se nesmí vyskytovat žádný prach, kyseliny, plyny, explozivní nebo vznětlivé plyny.
- Kompresor je vhodný pro používání v suchých prostorech. V oblastech, kde je pracováno se stříkající vodou, není používání dovoleno.
- Přístroj provozujte pouze na pevném, rovném podkladu.

6. Montáž a uvedení do provozu

Pozor!

Před uvedením do provozu přístroj bezpodmínečně kompletně smontovat!

6.1. Montáž nohy (4)

Příložená gumová opěrka musí být namontována podle obrázku 4.

6.2 Montáž koleček (3)

Příložená kolečka musí být namontována příslušně podle obrázku 4 a obrázku 5.

6.3 Připojení na síť

Před uvedením do provozu dbejte na to, aby síťové napětí souhlasilo s provozním napětím podle výkonového listu přístroje. Dlouhá přívodní vedení nebo prodloužení, kabelové bubny atd. způsobují pokles napětí a mohou zabránit naběhnutí motoru. Při nízkých teplotách pod +5 °C je naběhnutí motoru ohroženo těžkým chodem.

6.4 Za-/vypínač (8)

Stlačením tlačítka (8) se kompresor zapne. Na vypnutí kompresoru se musí tlačítko (8) opětovně stlačit (obr. 1).

6.5 Nastavení tlaku: (obr. 1)

Pomocí regulátoru tlaku (7) může být nastaven tlak na manometru (6).

Nastavený tlak může být odebrán z rychlospojky (5).

6.6 Nastavení tlakového spínače

Tlakový spínač je nastaven ze závodu.

Zapínací tlak cca 8 barů

Vypínací tlak cca 10 barů

7. Výměna síťového napájecího vedení

Nebezpečí!

Pokud je síťové napájecí vedení poškozeno, musí být nahrazeno výrobcem nebo jeho zákaznickým servisem nebo kvalifikovanou osobou, aby se zabránilo nebezpečím.

8. Čištění, údržba a objednání náhradních dílů

Nebezpečí!

Před všemi čisticími a údržbářskými pracemi vytáhněte síťovou zástrčku ze zásuvky.

Nebezpečí!

Počkejte, až se kompresor kompletně ochladí! Nebezpečí popálení!

Nebezpečí!

Před všemi čisticími a údržbovými pracemi učinit tlakovou nádobu beztlakou.

8.1 Čištění

- Ochranná zařízení udržujte prostá prachu a nečistot. Přístroj otřete suchým hadrem nebo ho profoukněte stlačeným vzduchem s nízkým tlakem.
- Doporučujeme čištění přístroje po každém použití.
- Čistěte přístroj pravidelně vlhkým hadrem a trochou mazlavého mýdla. Nepoužívejte žádné čisticí prostředky nebo rozpouštědla; tyto mohou poškodit plastové díly přístroje. Dbejte na to, aby se do přístroje nedostala voda.
- Hadice a stříkácí nástroje musí být před čištěním od kompresoru odpojeny. Kompresor nesmí být čištěn vodou, rozpouštědly apod.

8.2 Kondenzovaná voda (obr. 6)

Pozor! Pro trvalou životnost tlakové nádrže (2) je třeba po každém použití vypustit kondenzovanou vodu otevřením vypouštěcího šroubu (1). Na otevření se musí kohoutek na vypouštěcím šroubu otočit o 90°. Dodatečně nakloňte kotel tak, aby byl vypouštěcí šroub na nejnižším místě kotle a kondenzovaná voda mohla úplně odtéct. Poté za účelem zavření znovu otočte kohoutkem o 90°. Před každým použitím zkontrolujte tlakovou nádrž, zda není zrezivělá nebo poškozená. Kompresor nesmí být provozován s poškozenou nebo zrezivělou tlakovou nádrží. Pokud zjistíte poškození, obraťte se prosím na zákaznický servis.

8.3 Pojistný ventil (11)

Pojistný ventil je nastaven na nejvyšší přípustný tlak tlakové nádrže. Není přípustné pojistný ventil přestavovat nebo odstraňovat jeho plombu. Aby pojistný ventil v případě potřeby správně fungoval, měl by být čas od času aktivován.

Zatáhněte za kroužek tak silně, abyste zřetelně slyšeli unikání stlačeného vzduchu. Poté kroužek opět pusťte.

8.4 Skladování

Nebezpečí!

Vytáhněte síťovou zástrčku ze zásuvky, přístroj a všechny připojené nástroje na stlačený vzduch odvzdušněte. Kompresor odstavte tak, aby nemohl být uveden nepovolanými osobami do provozu.

Pozor!

Kompresor skladovat pouze v suchém a pro nepovolané osoby nepřístupném prostoru. Neklopit, skladovat vstoje!

8.5 Uhlíkové kartáčky

Při nadměrné tvorbě jisker nechte překontrolovat odborníkem uhlíkové kartáčky. Pozor! Uhlíkové kartáčky smí vyměnit pouze odborný elektrikář.

8.6 Objednání náhradních dílů:

Při objednávce náhradních dílů je třeba uvést následující údaje:

- Typ přístroje
- Číslo artiklu přístroje
- Identifikační číslo přístroje
- Číslo požadovaného náhradního dílu

Aktuální ceny a informace naleznete na www.isc-gmbh.info

9. Likvidace a recyklace

Přístroj je uložen v balení, aby bylo zabráněno poškození při přepravě. Toto balení je surovina a tím znovu použitelné nebo může být dáno zpět do cirkulace surovin. Přístroj a jeho příslušenství jsou vyrobeny z rozdílných materiálů, jako např. kov a plasty. Defektní přístroje nepatří do domovního odpadu. K odborné likvidaci by měl být přístroj odevzdán na příslušném sběrném místě. Pokud žádné takové sběrné místo neznáte, měli byste se informovat na místním zastupitelství.

10. Možné příčiny výpadku

Problém	Příčina	Řešení
Kompresor neběží.	<ol style="list-style-type: none"> 1. Není k dispozici síťové napětí. 2. Moc nízké síťové napětí. 3. Moc nízká vnější teplota. 4. Přehřátý motor. 	<ol style="list-style-type: none"> 1. Překontrolovat kabel, síťovou zástrčku, pojistku a zásuvku. 2. Vyhnout se použití moc dlouhých prodlužovacích kabelů. Používat prodlužovací kabely s dostatečným průřezem žíly. 3. Neprovazovat při vnější teplotě nižší než +5 °C. 4. Motor nechat ochladit, event. odstranit příčinu přehřátí.
Kompresor běží, ovšem není k dispozici tlak.	<ol style="list-style-type: none"> 1. Netěsný zpětný ventil. 2. Zničená těsnění. 3. Netěsný vypouštěcí šroub na kondenzovanou vodu. 	<ol style="list-style-type: none"> 1. Vyměnit zpětný ventil. 2. Těsnění přikontrolovat, zničená těsnění nechat vyměnit v odborném servisu. 3. Šroub dotáhnout ručně. Přikontrolovat těsnění šroubu, event. vyměnit.
Kompresor běží, na manometru je ukázán tlak, ovšem nástroje neběží.	<ol style="list-style-type: none"> 1. Netěsné hadicové spojení. 2. Netěsná rychlospojka. 3. Na regulátoru tlaku je nastaven moc nízký tlak. 	<ol style="list-style-type: none"> 1. Přikontrolovat hadici stlačeného vzduchu a nástroje, event. vyměnit. 2. Přikontrolovat rychlospojku, event. vyměnit. 3. Regulátor tlaku více otevřít.



Jen pro země EU

Elektrické nářadí a přístroje neodhazujte do domovního odpadu!

Podle evropské směrnice 2012/19/EU o odpadních elektrických a elektronických zařízeních (OEEZ) a při prosazování národního práva musí být spotřebované elektrické nářadí sbíráno samostatně a musí být dopraveno do odpovídajícího ekologického recyklačního závodu.

Alternativa recyklace k výzvě na zpětné odeslání výrobku:

Vlastník elektrického přístroje je povinen alternativně namísto zpětného odeslání zařízení spolupůsobit při jeho správném zužitkování v případě, že se vzdá jeho vlastnictví. Starý přístroj lze v takovém případě odevzdat také ve sběrně, která provede odstranění ve smyslu národního zákona o recyklaci a odpadech. Tyto předpisy se nevztahují na díly příslušenství a pomocné prostředky bez elektrických součástí přidané ke starým přístrojům.

Patisk nebo jiné rozmnožování dokumentace a průvodních listin, také ve výtazích, je přípustný pouze s výslovným souhlasem firmy iSC GmbH.

Technické změny vyhrazeny

Servisní informace

Ve všech zemích uvedených v záručním listu máme kompetentní servisní partnery, jejichž kontaktní údaje naleznete v záručním listu. Jsou Vám k dispozici pro všechny servisní požadavky jako opravy, objednávání náhradních a rychle opotřebitelných dílů nebo nákup spotřebních materiálů.

Je třeba dbát na to, že u tohoto přístroje podléhají následující díly opotřebení přiměřenému použití nebo přirozenému opotřebení, resp. jsou potřebné jako spotřební materiál.

Kategorie	Příklad
Rychle opotřebitelné díly*	Klínový řemen, vzduchový filtr
Spotřební materiál/spotřební díly*	
Chybějící díly	

* není nutně obsaženo v rozsahu dodávky!

V případě nedostatků nebo chyb Vás žádáme, abyste příslušnou chybu nahlásili na internetové stránce www.isc-gmbh.info. Dbejte prosím na přesný popis chyby a odpovězte přitom v každém případě na následující otázky:

- Fungoval přístroj předtím nebo byl od začátku defektní?
- Všimli jste si něčeho před vyskytnutím poruchy (příznak před poruchou)?
- Jakou chybnou funkci přístroj podle Vašeho názoru vykazuje (hlavní příznak)? Popište tuto chybnou funkci.

Záruční list

Vážená zákaznice, vážený zákazník,
naše výrobky podléhají přísné kontrole kvality. Pokud i přesto tento přístroj bezvadně nefunguje, je nám to velice líto a prosíme Vás, abyste se obrátili na naši servisní službu na adrese uvedené na tomto záručním listu. Rádi Vám budeme k dispozici také telefonicky na uvedeném servisním telefonním čísle. Pro uplatňování požadavků poskytnutí záruky platí následující:

1. Tyto záruční podmínky jsou určeny výlučně pro spotřebitele, tzn. fyzické osoby, které tento výrobek nebudou používat ani v rámci své profesní, ani jiné výdělečně činné aktivity. Tyto záruční podmínky upravují dodatečné záruky, které níže uvedený výrobce poskytuje kupujícím nových přístrojů navíc k zákonné záruce. Vaše zákonem stanovené nároky na záruku zůstanou touto zárukou nedotčeny. Naše záruka je pro Vás bezplatná.
2. Záruka se vztahuje výhradně na nedostatky na vámi zakoupeném novém přístroji níže uvedeného výrobce, které jsou způsobené chybou materiálu nebo výrobní chybou, a podle našeho uvážení je omezena na odstranění těchto nedostatků na přístroji nebo výměnu přístroje. Dbejte prosím na to, že naše přístroje nebyly podle svého účelu určeny konstruovány pro živnostenské, řemeslnické nebo odborné použití. Záruční smlouva se proto nenaplní, pokud byl přístroj během záruční doby používán v živnostenských, řemeslnických nebo průmyslových podmínkách nebo byl vystaven srovnatelnému zatížení.
3. Z naší záruky jsou vyloučeny:
 - Škody na přístroji, které vznikly nedodržením montážního návodu nebo na základě neoborné instalace, nedodržením návodu k použití (jako např. připojení na chybné síťové napětí nebo druh el. proudu), nebo nedodržením pokynů k údržbě a bezpečnostních pokynů, vystavením přístroje nepřírodným povětrnostním podmínkám nebo nedostatečnou péčí a údržbou.
 - Škody na přístroji, které vznikly neoprávněným nebo nesprávným použitím (jako např. přetížení přístroje nebo použitím neschválených přídatných nástrojů nebo příslušenství), vniknutím cizích těles do přístroje (jako např. písek, kameny nebo prach, škody při přepravě), používáním násilí nebo cizím působením (jako např. škody způsobené pádem).
 - Škody na přístroji nebo na dílech přístroje, které jsou způsobeny běžným opotřebením přiměřeného použití nebo jiným přirozeným opotřebením.
4. Záruční doba činí 24 měsíců a začíná datem koupě přístroje. Požadavky poskytnutí záruky musí být uplatňovány před uplynutím záruční doby během dvou týdnů poté, co byla vada zjištěna. Uplatňování požadavků poskytnutí záruky po uplynutí záruční doby je vyloučeno. Oprava nebo výměna přístroje nevede ani k prodloužení záruční doby, ani nedojde tímto výkonem k zahájení nové záruční doby pro tento přístroj nebo pro jakékoli zabudované náhradní díly. To platí také při využití místního servisu.
5. Pro uplatňování požadavků na poskytnutí záruky nahlaste prosím váš defektní přístroj na: www.isc-gmbh.info. Mějte připravenou nákupní účtenku nebo jiné doklady o vašem nákupu. Přístroje, které jsou zaslány bez odpovídajících dokladů a bez typového štítku, jsou ze záručního plnění vyloučeny z důvodu nedostatečné možnosti jednoznačného přiřazení. Pokud je defekt přístroje zahrnut v naší záruce, obdržíte obratem zpátky opravený nebo nový přístroj.

Samozřejmě Vám rádi odstraníme nedostatky na přístroji na Vaše náklady, pokud tyto nedostatky nejsou nebo už nejsou zahrnuty v rozsahu záruky. V takovém případě nám prosím zašlete přístroj na naši servisní adresu.

V případě rychle opotřebitelných dílů, spotřebních dílů a chybějících dílů poukazujeme na omezení této záruky podle servisních informací uvedených v tomto návodu k obsluze.



Nebezpečenstvo! Aby ste znížili riziko poranenia, prečítajte si návod na obsluhu



Pozor! Používajte ochranu sluchu. Pôsobenie hluku môže spôsobiť poškodenie sluchu.



Výstraha pred elektrickým napätím



Výstraha pred horúcimi dielmi



Výstraha! Jednotka je riadená diaľkovo a môže sa rozbehnúť bez predchádzajúceho varovania

Nebezpečenstvo!

Pri používaní prístrojov sa musia dodržiavať príslušné bezpečnostné opatrenia, aby bolo možné zabrániť prípadným zraneniam a vecným škodám. Preto si starostlivo prečítajte tento návod na obsluhu/bezpečnostné pokyny. Následne ich starostlivo uschovajte, aby ste mali vždy k dispozícii potrebné informácie. V prípade, že budete prístroj požičiavať tretím osobám, prosím odovzdajte im spolu s prístrojom tento návod na obsluhu/bezpečnostné pokyny. Nepreberáme žiadne ručenie za nehody ani škody, ktoré vzniknú nedodržaním tohto návodu na obsluhu a bezpečnostných pokynov.

1. Bezpečnostné pokyny

Príslušné bezpečnostné pokyny nájdete v priloženej brožúrke.

Nebezpečenstvo!

Prečítajte si všetky bezpečnostné predpisy a pokyny. Nedostatky pri dodržovaní bezpečnostných predpisov a pokynov môžu mať za následok úraz elektrickým prúdom, vznik požiaru a/alebo ťažké poranenia. **Všetky bezpečnostné predpisy a pokyny si odložte pre budúce použitie.**

Tento prístroj nie je určený na to, aby ho mohli používať osoby (vrátane detí) s obmedzenými fyzickými, zmyslovými alebo psychickými schopnosťami alebo osoby s nedostatočnými skúsenosťami a/alebo nedostatočnými vedomosťami, také používanie je možné len v tom prípade, ak budú pod dozorom osoby zodpovednej za ich bezpečnosť alebo ak boli zaškolené o používaní prístroja. Deti by mali byť pod dozorom, aby bolo možné zabezpečiť, že sa nebudú s prístrojom hrať.

2. Popis prístroja a objem dodávky**2.1 Popis prístroja (obr. 1-3)**

1. Vypúšťacia skrutka na kondenzovanú vodu
2. Tlaková nádrž
3. Koleso
4. Podstavcová noha
5. Rýchlospojka (regulovaný stlačený vzduch)
6. Manometer (na odčítanie nastaveného tlaku)
7. Regulátor tlaku
8. Vypínač zap/vyp
9. Transportná rukoväť
10. Kryt kolesa
11. Bezpečnostný ventil

- A Osová skrutka
- B Poistná matica
- C Skrutka
- D Podložka

2.2 Objem dodávky

Prosím, skontrolujte kompletnosť výrobku na základe uvedeného objemu dodávky. V prípade chýbajúcich častí sa prosím obráťte najneskôr do 5 pracovných dní od zakúpenia výrobku s predložením platného dokladu o kúpe na naše servisné stredisko alebo na obchod, v ktorom ste prístroj zakúpili. Prosím, dbajte pritom na záručnú tabuľku uvedenú v servisných informáciách na konci návodu.

- Otvorte balenie a opatrne vyberte prístroj von z balenia.
- Odstráňte obalový materiál ako aj obalové/transportné poistky (pokiaľ sú obsiahnuté).
- Skontrolujte, či obsah dodávky kompletný.
- Skontrolujte, či nedošlo k poškodeniu prístroja a príslušenstva transportom.
- Pokiaľ možno, uschovajte si obal až do konca záručnej doby.

Nebezpečenstvo!

Prístroj a obalový materiál nie sú hračky! Deti sa nesmú hrať s plastovými vreckami, fóliami ani malými dielmi! Hrozí nebezpečenstvo prehltnutia a udusení!

- Koleso (2x)
- Podstavcová noha
- Skrutka (2x)
- Kryt kolesa (2x)
- Podložka (2x)
- Osová skrutka (2x)
- Poistná matica (4x)
- Originálny návod na obsluhu

- Bezpečnostné pokyny

3. Správne použitie prístroja

Kompresor slúži na výrobu stlačeného vzduchu pre pneumaticky poháňané nástroje.

Prístroj smie byť použitý len na ten účel, na ktorý bol určený. Akékoľvek iné odlišné použitie sa považuje za nespĺňajúce účel použitia. Za škody alebo zranenia akéhokoľvek druhu spôsobené nesprávnym používaním ručí používateľ / obsluhujúca osoba, nie však výrobca.

Prosím berte ohľad na skutočnosť, že naše prístroje neboli svojim určením konštruované na profesionálne, remeselnícke ani priemyselné použitie. Nepreberáme žiadne záručné ručenie, ak sa prístroj bude používať v profesionálnych, remeselníckych alebo priemyselných prevádzkach ako aj na činnosti rovnocenné s takýmto použitím.

4. Technické údaje

Sieťové pripojenie: 230 V ~ 50 Hz
 Výkon motora kW: 1,5
 Prevádzkový režim: S3 25 %
 Otáčky pri voľnobehu n_0 (pumpa): 4000 min⁻¹
 Otáčky pri voľnobehu n_0 (motor): 18000 min⁻¹
 Prevádzkový tlak v baroch: max. 10
 Objem tlakovej nádrže (v litroch): 50
 Teor. nasávací výkon l/min.: 240
 Výstupný výkon (stlačený vzduch)
 pri 7 baroch: 76 litrov/min
 Výstupný výkon (stlačený vzduch)
 pri 4 baroch: 107 litrov/min
 Hladina akustického výkonu L_{WA} v dB 97
 Faktor neistoty K_{WA} 1,5 dB
 Hladina akustického tlaku L_{pA} v dB: 77
 Faktor neistoty K_{pA} 1,5 dB
 Druh ochrany: IP20
 Hmotnosť prístroja v kg: cca 23 kg

S3 25 %: Prerušovaná prevádzka, bez nábehu, bez brzdenia (pracovný cyklus 10 min). V prípade prerušovanej prevádzky sa uvádza vždy percentuálna doba zapnutia (25 %), aby bolo možné v prevádzkových prestávkach odovzdať vznikajúcu nadmernú teplotu prístroja prostredníctvom konvekčného chladenia. Prerušovaná prevádzka

sa skladá z doby zapnutia a z prestávok na chladenie, čo sa označuje ako prevádzkový cyklus. Sledovaná doba predstavuje 10 minút.

25 % doby zapnutia znamená, že je možné prevádzkovať elektrický prístroj na 2,5 minúty s nominálnym príkonom, pričom na to nadväzuje prestávka na chladenie po dobu 7,5 minúty.

Nebezpečenstvo!

Hluk

Emisné hodnoty hluku boli merané podľa EN ISO 3744.

5. Pred uvedením do prevádzky

Presvedčte sa pred zapojením prístroja do siete o tom, či údaje na typovom štítku prístroja súhlasia s údajmi elektrickej siete.

- Skontrolujte prípadné poškodenie transportom. Akékoľvek poškodenia ihneď ohláste dopravnej spoločnosti, ktorá dodala zakúpený kompresor.
- Postavenie kompresora by sa malo uskutočniť v blízkosti spotrebiča.
- Dlhé vzduchové vedenie a dlhé privodné vedenia (predlžovacie vedenia) sa neodporúčajú.
- Dbajte na suchý a bezprašný nasávaný vzduch.
- Neumiestňujte kompresor vo vlhkej alebo mokrej miestnosti.
- Kompresor smie byť používaný len vo vhodných miestnostiach (dobře vetraných, s teplotou okolia +5 °C - +40 °C). V miestnostiach sa nesmie nachádzať prach, kyseliny, výpary, explozívne alebo zápalné plyny.
- Kompresor je vhodný pre použitie v suchých miestnostiach. V oblastiach, kde sa pracuje so striekajúcou vodou, je použitie prístroja zakázané.
- Prevádzkujte prístroj len na pevnom, rovnom podklade.

6. Montáž a uvedenie do prevádzky

Pozor!

Pred uvedením do prevádzky prístroj bezpodmienečne kompletne zmontovať!

6.1. Montáž podstavca (4)

Priložený gumený nárazník sa musí namontovať podľa obrázku 4.

6.2 Montáž kolies (3)

Priložené kolesá sa musia namontovať podľa obrázku 4 a obrázku 5.

6.3 Sieťové pripojenie

Pred uvedením do prevádzky dbajte na to, či prítomné sieťové napätie zodpovedá prevádzkovému napätiu podľa typového štítku na prístroji. Dlhé prípojné vedenia, ako aj predlžovacie káble, káblové bubny atď. spôsobujú pokles napätia a môžu spôsobiť problémy pri rozbehu motora. Pri nízkych teplotách pod +5 °C je nábeh motora ohrozený ťažkým chodom.

6.4 Vypínač zap/vyp (8)

Kompresor sa zapne stlačením tlačidla (8). Aby sa kompresor vypol, musí sa tlačidlo (8) znovu zatlačiť (obr. 1).

6.5 Nastavenie tlaku: (obr. 1)

- Pomocou tlakového regulátora (7) sa môže nastaviť tlak na manometri (6).
- Nastavený tlak sa môže odoberať cez rýchlospojku (5).

6.6 Nastavenie tlakového vypínača

Tlakový vypínač je nastavený výrobcom. Zapínací tlak cca 8 barov
Vypínací tlak cca 10 barov

7. Výmena sieťového prípojného vedenia

Nebezpečenstvo!

V prípade poškodenia sieťového prípojného vedenia prístroja sa musí vedenie vymeniť výrobcom alebo jeho zákazníckym zastúpením alebo podobne kvalifikovanou osobou, aby sa zabránilo rizikám.

8. Čistenie, údržba a objednanie náhradných dielov

Nebezpečenstvo!

Pred všetkými čistiacimi ate kábel zo siete.

Nebezpečenstvo!

Počkajte, kým je kompresor úplne vychladnutý! Nebezpečenstvo popálenia!

Nebezpečenstvo!

Pred všetkými čistiacimi a údržbovými prácami zbaviť kotol tlaku!

8.1 Čistenie

- Udržujte ochranné zariadenia vždy v m vzduchom pri nastavení na nízky tlak.
- Odporúčame, aby ste prístroj čistili priamo po každom použití.
- Čistite prístroj pravidelne pomocou vlhkej utierky a malého množstva tekutého mydla. Nepoužívajte žiadne agresívne čistiace prostriedky alebo riedidlá; tieto prostriedky by mohli napadnúť umelohmotné diely prístroja. Dbajte na to, aby sa do vnútra prístroja nedostala voda.
- Hadica a striekacie nástroje sa musia pred čistením odpojiť z kompresora. Kompresor nesmie byť čistený vodou, rozpúšťadlami a pod.

8.2 Kondenzovaná voda (obr. 6)

Pozor! Pre dlhodobú trvanlivosť tlakovej nádrže (2) sa musí po každej prevádzke vypustiť kondenzovaná voda otvorením vypúšťacej skrutky (1). Za účelom otvorenia sa musí otočiť kohútik na vypúšťacej skrutky o 90°. Dodatočne nakloňte kotol tak, aby bola vypúšťacia skrutka na najnižšom bode kotla a kondenzovaná voda tak mohla celá odteciť von. Aby sa kohútik zatvoril, znovu ho otočte o 90°. Skontrolujte tlakovú nádrž pred každým použitím, či nie je skorodovaná alebo poškodená. Kompresor sa nesmie prevádzkovať s poškodenou alebo skorodovanou tlakovou nádržou. V prípade, že zistíte poškodenia, obráťte sa prosím na zákaznícky servis.

8.3 Bezpečnostný ventil (11)

Bezpečnostný ventil je nastavený na najvyšší prípustný tlak v tlakovej nádrži. Nie je prípustné meniť nastavenie bezpečnostného ventilu alebo odstraňovať z neho plombu. Z dôvodu správnej funkcie bezpečnostného ventilu by sa mal

tento ventil v prípade potreby občas aktivovať. Potiahnite za krúžok tak silno, aby ste zreteľne počuli unikanie tlakového vzduchu. Nakoniec znovu krúžok pustite.

8.4 Skladovanie

Nebezpečenstvo!

Vytiahnite elektrickú zástrčku zo siete, odvzdušnite prístroj a všetky zapojené pneumatické prístroje. Kompresor odstavte tak, aby nemohol byť uvedený do prevádzky nepovolanou osobou.

Pozor!

Kompresor skladovať len v suchom prostredí, ktoré je neprístupné nepovolaným osobám. Nepreklápať, ale skladovať v postavenom stave!

8.5 Uhlíkové kefy

Pri nadmernej tvorbe iskier nechajte uhlíkové kefy na prístroji skontrolovať odborným elektrikárom. Pozor! Uhlíkové kefy smú byť vymieňané len odborným elektrikárom.

8.6 Objednávanie náhradných dielov:

Pri objednávaní náhradných dielov je potrebné uviesť nasledovné údaje:

- Typ prístroja
- Výrobné číslo prístroja
- Identifikačné číslo prístroja
- Číslo potrebného náhradného dielu

Aktuálne ceny a informácie nájdete na stránke www.isc-gmbh.info

9. Likvidácia a recyklácia

Prístroj sa nachádza v obale za účelom zabránenia poškodeniu pri transporte. Tento obal je vyrobený zo suroviny a tým pádom je ho možné znovu použiť alebo sa môže dať do zberu na recykláciu surovín. Prístroj a jeho príslušenstvo sa skladajú z rôznych materiálov, ako sú napr. kovy a plasty. Poškodené prístroje nepatria do domového odpadu. Prístroj by sa mal odovzdať k odbornej likvidácii na príslušnom zbernom mieste. Pokiaľ Vám nie je známe takéto zberné miesto, informujte sa prosím na miestnej samospráve.

10. Možné príčiny poruchy

Problém	Príčina	Riešenie
Kompresor nebeží.	<ol style="list-style-type: none"> 1. Nie je k dispozícii sieťové napätie. 2. Príliš nízke sieťové napätie. 3. Vonkajšia teplota príliš nízka. 4. Prehriaty motor. 	<ol style="list-style-type: none"> 1. Skontrolovať kábel, sieťovú zástrčku, poistku a zásuvku. 2. Nepoužívať príliš dlhé predlžovacie káble. Použiť predlžovací kábel s dostatočným prierezom žily. 3. Neprevádzkovať pri vonkajšej teplote nižšej ako +5°. 4. Motor nechať vychladnúť prípadne odstrániť príčinu prehriatia.
Kompresor beží, avšak bez tlaku.	<ol style="list-style-type: none"> 1. Spätný ventil je netesný. 2. Tesnenia sú poškodené. 3. Vypúšťacia skrutka na kondenzovanú vodu netesná. 	<ol style="list-style-type: none"> 1. Vymeniť spätný ventil. 2. Skontrolovať tesnenia, opotrebované tesnenia nechať vymeniť v odbornom servise. 3. Rukou dotiahnuť skrutku. Skontrolovať tesnenie na skrutke, prípadne vymeniť.
Kompresor beží, tlak sa zobrazuje na manometri, ale nástroje nebežia.	<ol style="list-style-type: none"> 1. Netesné hadicové spoje. 2. Netesná rýchlospojka. 3. Nastavený príliš nízky tlak na regulátore tlaku. 	<ol style="list-style-type: none"> 1. Skontrolovať pneumatickú hadicu a nástroje, v prípade potreby vymeniť. 2. Skontrolovať rýchlospojku, v prípade potreby vymeniť. 3. Regulátor tlaku ďalej povoliť.



Len pre krajiny EÚ

Neodstraňujte elektrické prístroje ako domový odpad!

Podľa Európskej smernice 2012/19/EU o odpade z elektrických a elektronických zariadení (OEEZ) a v súlade s národnými právnymi predpismi sa musia použité elektronické prístroje odovzdať do triedeného zberu a musí sa zabezpečiť ich špecifické spracovanie v súlade s ochranou životného prostredia (recyklácia).

Recyklačná alternatíva k výzve na spätné zaslanie výrobku:

Majiteľ elektrického prístroja je alternatívne namiesto spätnej zásielky povinný spolupracovať pri riadnej recyklácii prístroja v prípade vzdania sa jeho vlastníctva. Starý prístroj môže byť za týmto účelom taktiež prenechaný zbernému miestu, ktoré vykoná odstránenie v zmysle národného zákona o recyklácii a odpadovom hospodárstve. Netýka sa to dielov príslušenstva, priložených k starým prístrojom a pomocných prostriedkov bez elektronických komponentov.

Dodatočná tlač alebo iné reprodukovanie dokumentácie a sprievodných dokladov výrobkov, taktiež ich častí, je prípustná len s výslovným súhlasom spoločnosti iSC GmbH.

Technické zmeny vyhradené

Servisné informácie

Vo všetkých krajinách uvedených na záručnom liste máme kompetentných servisných partnerov, ktorých kontakty je možné prevziať zo záručného listu. Sú Vám k dispozícii pre akékoľvek servisné požiadavky ako opravy, objednávanie náhradných a opotrebovaných dielov alebo nákup spotrebných materiálov.

Je potrebné dbať na to, že v prípade tohto výrobku podliehajú nasledujúce diely bežnému pracovnému alebo prirodzenému opotrebeniu, resp. sú nasledujúce diely považované za spotrebný materiál.

Kategória	Príklad
Diely podliehajúce opotrebeniu*	Klinový remeň, vzduchový filter
Spotrebný materiál / spotrebné diely*	
Chýbajúce diely	

* nie je bezpodmienečne obsiahnuté v objeme dodávky!

V prípade nedostatkov alebo chýb Vás prosíme, aby ste príslušnú chybu nahlásili na adrese www.isc-gmbh.info. Prosím, dbajte na presný popis chyby a odpovedzte pritom v každom prípade na nasledujúce otázky:

- Fungoval prístroj predtým alebo bol od začiatku chybný?
- Všimli ste si niečo pred vyskytnutím poruchy (symptóm pred poruchou)?
- Aké chybné funkcie podľa Vás prístroj vykazuje (hlavný symptóm)?
Popíšte túto chybnú funkciu.

Záručný list

Vážená zákazníčka, vážený zákazník,
naše výrobky podliehajú prísnej kontrole kvality. V prípade, že nebude prístroj napriek tomu bezchybne fungovať, je nám to veľmi ľúto a prosíme Vás, aby ste sa obrátili na našu servisnú službu na adrese uvedenej na tomto záručnom liste. Radi Vám budeme k dispozícii taktiež telefonicky na uvedenom servisnom telefónnom čísle. Pre uplatnenie nárokov na záručné plnenie platia nasledujúce podmienky:

1. Tieto záručné podmienky sa týkajú výlučne štandardných spotrebiteľov, t.j. takých osôb, ktoré tento výrobok nechcú používať na účely v rámci svojich remeselníckych činností ani na iné samostatne zárobkové činnosti. Tieto záručné podmienky upravujú dodatočné záručné plnenia, ktoré nižšie uvedený výrobca poskytuje kupujúcim svojich nových prístrojov dodatočne k zákonnej záruke. Vaše zákonné nároky na záruku nie sú touto zárukou dotknuté. Naše záručné plnenie je pre Vás zadarmo.
2. Záručné plnenie sa vzťahuje výlučne len na nedostatky na Vami zakúpenom novom prístroji nižšie uvedeného výrobcu, ktoré sú spôsobené chybami materiálu alebo výrobnými chybami, a podľa nášho uváženia sa obmedzuje na odstránenie týchto nedostatkov na prístroji alebo výmenu prístroja. Prosím, dbajte na to, že naše prístroje neboli svojim určením konštruované na profesionálne, remeselnícke ani odborné použitie. Táto záručná zmluva sa preto neuzatvára, ak sa prístroj počas záručnej doby používal v profesionálnych, remeselníckych alebo priemyselných prevádzkach, alebo ak bol vystavený namáhaniu rovnocennému s takýmto použitím.
3. Z našej záruky sú vylúčené:
 - Škody na prístroji, ktoré boli spôsobené nedodržaním montážneho návodu alebo na základe neodbornej inštalácie, nedodržaním návodu na použitie (ako napr. pripojením na nesprávne sieťové napätie alebo druh prúdu) alebo nedodržaním pokynov pre údržbu a bezpečnostných pokynov alebo vystavením prístroja abnormálnym poveternostným podmienkam alebo nedostatočnou starostlivosťou a údržbou.
 - Škody na prístroji, ktoré boli spôsobené zneužívaním alebo nesprávnym používaním (ako napr. preťaženie prístroja alebo použitie neprípustných pracovných nástrojov alebo príslušenstva), vniknutím cudzích telies do prístroja (ako napr. piesok, kamene alebo prach, prepravné poškodenia), použitím násillia alebo cudzieho pôsobenia (napr. škody spôsobené pádom).
 - Škody na prístroji alebo na častiach prístroja, ktoré zodpovedajú príslušnému pracovnému, bežnému alebo inému prirodzenému opotrebeniu.
4. Doba záruky je 24 mesiacov a začína plynúť od dátumu zakúpenia prístroja. Nároky na záruku sa musia uplatniť pred koncom uplynutia záručnej doby do dvoch týždňov od zistenia nedostatku. Uplatnenie nárokov na záruku po uplynutí záručnej doby je vylúčené. Oprava alebo výmena prístroja nevedie k predĺženiu záručnej doby ani nedochádza na základe tohto plnenia ku vzniku novej záručnej doby pre prístroj ani pre akékoľvek inštalované náhradné diely. To platí taktiež pri použití miestneho servisu.
5. Pre uplatnenie Vášho nároku, prosím nahláste defektný prístroj na adrese: www.isc-gmbh.info. Prosíme, aby ste mali k dispozícii účtenku alebo iné doklady o zakúpení nového prístroja. Prístroje, ktoré budú zaslané bez príslušných dokladov alebo bez typového štítku, budú vylúčené zo záručného plnenia kvôli nedostatočnej možnosti identifikácie. Ak spadá defekt prístroja pod naše záručné plnenie, dostanete obratom naspäť opravený alebo nový prístroj.

Samozrejme Vám radi opravíme nedostatky na prístroji na Vaše náklady, ak tieto nedostatky nespádajú alebo už nespádajú do rozsahu záruky. Prosím, pošlite nám v takom prípade prístroj na našu servisnú adresu.

Ohľadne opotrebovaných, spotrebných a chýbajúcich dielov poukazujeme na obmedzenia tejto záruky podľa servisných informácií uvedených v tomto návode na obsluhu.



Gevaar! Handleiding lezen om het letselrisico te verminderen



Voorzichtig! Draag een gehoorbeschermer. Lawaai kan aanleiding geven tot gehoorverlies.



Waarschuwing voor elektrische spanning



Waarschuwing voor warme onderdelen



Waarschuwing! De unit wordt op afstand bestuurd en mag zonder waarschuwing starten

Gevaar!

Bij het gebruik van toestellen dienen enkele veiligheidsmaatregelen te worden nageleefd om lichamelijk gevaar en schade te voorkomen. Lees daarom deze handleiding / veiligheidsinstructies zorgvuldig door. Bewaar deze goed zodat u de informatie op elk moment kunt terugvinden. Mocht u dit toestel aan andere personen doorgeven, gelieve dan deze handleiding / veiligheidsinstructies mee te geven. Wij zijn niet aansprakelijk voor ongevallen of schade die te wijten zijn aan niet-naleving van deze handleiding en van de veiligheidsinstructies.

1. Veiligheidsaanwijzingen

De overeenkomstige veiligheidsinstructies vindt u in de bijgaande brochure.

Gevaar!

Lees alle veiligheidsinstructies en aanwijzingen. Nalatigheden bij de inachtneming van de veiligheidsinstructies en aanwijzingen kunnen elektrische schok, brand en/of zware letsels tot gevolg hebben. **Bewaar alle veiligheidsinstructies en aanwijzingen voor de toekomst.**

Dit gereedschap is niet bedoeld om door personen (inclusief kinderen) met een beperkt fysiek, sensorisch en geestelijk vermogen of door personen, die niet de nodige ervaring en/of kennis hebben, te worden gebruikt, tenzij dit onder toezicht van een persoon gebeurt die verantwoordelijk is voor hun veiligheid of die hen aanwijst, hoe het gereedschap moet worden gebruikt. Op kinderen moet toezicht worden gehouden om te voorkomen dat ze met het gereedschap spelen.

2. Beschrijving van het gereedschap en leveringsomvang**2.1 Beschrijving van het gereedschap (fig. 1-3)**

1. Aflaatplug voor condensatiewater
2. Drukvat
3. Wiel
4. Standvoet
5. Snelkoppeling (geregelde perslucht)
6. Manometer (ingestelde druk kan worden afgelezen)
7. Drukregelaar
8. AAN/UIT-schakelaar
9. Transportgreep
10. Houder voor accessoires
11. Veiligheidsklep

A Asschroef

B Borgmoer

C Schroef

D Sluitring

2.2 Leveringsomvang

Gelieve de volledigheid van het artikel te controleren aan de hand van de beschreven leveringsomvang. Indien er onderdelen ontbreken gelieve zich binnen de 5 werkdagen na aankoop van het artikel te wenden tot ons servicecenter mits vertoon van een geldig bewijs van aankoop of tot de dichtstbijzijnde desbetreffende bouwmarkt.. Gelieve daarvoor de garantietabel in de garantie-bepalingen aan het einde van de handleiding in acht te nemen.

- Open de verpakking en neem het toestel voorzichtig uit de verpakking.
- Verwijder het verpakkingsmateriaal alsmede verpakkings-/transportbeveiligingen (indien aanwezig).
- Controleer of de leveringsomvang compleet is.
- Controleer het toestel en de accessoires op transportschade.
- Bewaar de verpakking indien mogelijk tot het verloop van de garantieperiode.

Gevaar!

Het toestel en het verpakkingsmateriaal zijn geen speelgoed voor kinderen! Kinderen mogen niet met plastic zakken, folies en kleine stukken spelen! Er bestaat inslik- en verstikkingsgevaar!

- Wiel (2x)
- Standvoet
- Schroef (2x)
- Wielkap (2x)
- Sluitring (2x)
- Asschroef (2x)
- Borgmoer (4x)
- Originele handleiding
- Veiligheidsvoorschriften

3. Reglementair gebruik

De compressor dient voor de persluchtopwekking voor pneumatisch gereedschap.

De machine mag slechts voor werkzaamheden worden gebruikt waarvoor ze bedoeld is. Elk ander verder gaand gebruik is niet reglementair. Voor daaruit voortvloeiende schade of verwondingen van welke aard dan ook is de gebruiker/bediener, niet de fabrikant, aansprakelijk.

Wij wijzen erop dat onze gereedschappen overeenkomstig hun bestemming niet geconstrueerd zijn voor commercieel, ambachtelijk of industrieel gebruik. Wij geven geen garantie indien het gereedschap in ambachtelijke of industriële bedrijven alsmede bij gelijk te stellen activiteiten wordt gebruikt.

4. Technische gegevens

Aansluiting op het net: 230 V ~ 50 Hz
 Motorvermogen kW: 1,5
 Bedrijfsmodus: S3 25%
 Nullasttoerental n_0 (pomp): 4000 min⁻¹
 Nullasttoerental n_0 (motor): 18000 min⁻¹
 Werkdruk bar: max. 10
 Drukvatvolume (in liter): 50
 Theoretisch aanzuigvermogen l/min.: 240
 Afgegeven debiet (perslucht) bij 7 bar: 76 liter/min
 Afgegeven debiet (perslucht) bij 4 bar: 107 liter/min
 Geluidsvermogen L_{WA} in dB: 97
 Onzekerheid K_{WA} 1,5 dB
 Geluidsdrukniveau L_{pA} in dB: 77
 Onzekerheid K_{pA} 1,5 dB
 Beschermklasse: IP20
 Gewicht van het apparaat in kg: ca. 23 kg

S3 25%: Intermitterend bedrijf, zonder aanloop, zonder remming (cyclusduur 10 min). Bij intermitterend bedrijf wordt steeds het percentage van de inschakelduur (25%) opgegeven, zodat in de bedrijfsonderbrekingen door convectieve koeling de ontstane overtemperatuur kan worden afgegeven. De intermitterende modus bestaat uit de inschakeltijd en de afkoelpauzes, bedrijfscyclus genoemd.

De waarnemingsperiode bedraagt 10 minuten. 25% inschakelduur betekent dat het elektrisch gereedschap gedurende 2,5 minuten met het nominaal opgenomen vermogen mag worden gebruikt, gevolgd door een afkoelpauze van 7,5 minuten.

Gevaar!

Geluid

De geluidsemissiewaarden zijn bepaald conform EN ISO 3744.

5. Vóór inbedrijfstelling

Controleer of de gegevens vermeld op het kenplaatje overeenkomen met de gegevens van het stroomnet alvorens het gereedschap aan te sluiten.

- Controleer het toestel op transportschade. Eventuele schade onmiddellijk aangeven aan de vervoeronderneming waarmee de compressor werd geleverd.
- De compressor dient nabij de verbruikers te worden geïnstalleerd.
- Vermijd lange luchtkabels en toevoerleidingen (verlengingen).
- Let op droge en stofvrije aanzuiglucht.
- De compressor niet in een vochtige of natte ruimte installeren.
- De compressor mag slechts in gepaste ruimten (goed geventileerd, omgevingstemperatuur +5°C - +40°C) worden gebruikt. In de ruimte mogen geen stof, zuren, dampen, explosieve of ontvlambare gassen zijn.
- De compressor is geschikt voor gebruik in droge ruimten. Hij mag niet worden gebruikt in zones waarin met spatwater wordt gewerkt.
- Gebruik het toestel alleen op een vaste en effen ondergrond.

6. Montage en ingebruikneming

Voorzichtig!

Voor ingebruikneming het apparaat zeker volledig monteren!

6.1. Montage van de standvoet (4)

De meegeleverde rubber buffer dient te worden gemonteerd zoals getoond in fig. 4.

6.2. Montage van de wielen (3)

De meegeleverde wielen dienen te worden gemonteerd zoals getoond in fig. 5 en fig. 6.

6.3. Aansluiting op het net

Alvorens het apparaat in gebruik te nemen dient u er zich van te vergewissen dat de netspanning overeenkomt met de bedrijfsspanning vermeld op het kenplaatje van het apparaat. Lange leidingen en verlengkabels, kabeltrommels enz. leiden tot spanningsverlies en kunnen het starten van de motor beletten. Bij temperaturen onder +5°C start de motor eventueel moeilijk ten gevolge van stroefheid.

6.4 AAN/UIT-schakelaar (8)

U schakelt de compressor in door de knop (8) in te drukken.

Om de compressor uit te schakelen moet u de knop (8) opnieuw indrukken (fig. 2).

6.5 Drukafstelling: (fig. 1)

- Met de drukregelaar (7) kan de druk aan de manometer (6) worden afgesteld.
- De afgestelde druk kan op de snelkoppeling (5) worden ontnomen.

6.6 Afstelling van de drukschakelaar

De drukschakelaar is in de fabriek afgesteld.

Inschakeldruk ca. 8 bar

Uitschakeldruk ca. 10 bar

7. Vervanging van de netaansluitleiding

Gevaar!

Als de netaansluitleiding van dit apparaat beschadigd wordt, dan moet hij door de fabrikant of diens klantendienst of door een gelijkwaardig gekwalificeerde persoon vervangen worden, om gevaren te vermijden.

8. Reiniging, onderhoud en bestellen van wisselstukken

Gevaar!

Trek vóór alle schoonmaak- en onderhoudswerkzaamheid de netstekker uit het stopcontact.

Gevaar!

Wacht tot de compressor helemaal is afgekoeld! Gevaar om brandwonden op te lopen!

Gevaar!

Vóór alle schoonmaak- en onderhoudswerkzaamheden dient de ketel drukloos te worden gemaakt.

8.1 Reiniging

- Hou de veiligheidsinrichtingen zo veel mogelijk vrij van stof en vuil. Wrijf het apparaat met een schone doek af of blaas het met perslucht bij lage druk schoon.
- Het is aan te bevelen het apparaat direct na elk gebruik schoon te maken.
- Maak het apparaat regelmatig met een vochtige doek en wat zachte zeep schoon. Gebruik geen reinigings- of oplosmiddelen; die zouden de kunststofcomponenten van het apparaat kunnen aantasten. Zorg ervoor dat geen water binnen in het apparaat terechtkomt.
- Slang en spuitgereedschap moeten vóór de schoonmaakbeurt van de compressor worden gescheiden. De compressor mag niet met water, oplosmiddelen of iets dergelijks schoon worden gemaakt.

8.2 Condensatiewater (fig. 7)

Let op! Voor een duurzame bestendigheid van het drukvat (2) dient het condensatiewater na elk gebruik te worden afgelaten door de aflaatplug (1) open te draaien. Om hem te openen moet de kraan aan de aflaatplug 90° worden gedraaid. Kantel daarvoor de ketel bovendien zo, dat de aflaatplug het laagste punt in de ketel is en het condensatiewater volledig kan weggelopen. Draai daarna de kraan weer 90° om hem te sluiten. Controleer het drukvat vóór elk gebruik op roest en beschadigingen. De compressor mag niet met een defect of roestig drukvat in werking worden gesteld. Indien u beschadigingen vaststelt, gelieve u dan tot de werkplaats van een klantendienst te wenden.

8.3 Veiligheidsklep (11)

De veiligheidsklep is afgesteld op de maximaal toegestane druk van de druktank. Het is niet toelaatbaar de veiligheidsklep te verstellen of het plombeeloodje ervan te verwijderen. Om te verzekeren dat de veiligheidsklep, indien nodig, naar behoren werkt, dient u de klep van tijd tot tijd in werking te stellen. Trek flink aan de ring tot perslucht hoorbaar wordt afgeblazen. Laat daarna de ring weer los.

8.4 Opbergen

Gevaar!

Trek de netstekker uit het stopcontact, ontlucht het apparaat en alle aangesloten pneumatische gereedschappen. Berg de compressor op zodat hij niet door onbevoegden in werking kan worden gesteld.

Voorzichtig!

De compressor alleen in een droge en voor onbevoegden ontoegankelijke omgeving opbergen. Niet kantelen, alleen recht staand opbergen!

8.5 Koolborstels

Bij bovenmatige vonkvorming laat u de koolborstels door een bekwame elektricien nazien. Let op! De koolborstels mogen enkel door een bekwame elektricien worden vervangen.

8.6 Bestellen van wisselstukken:

Gelieve bij het bestellen van wisselstukken volgende gegevens te vermelden:

- Type van het toestel
- Artikelnummer van het toestel
- Ident-nummer van het toestel
- Wisselstuknummer van het benodigd stuk

Actuele prijzen en info vindt u terug onder www.isc-gmbh.info

9. Verwijdering en recyclage

Het toestel bevindt zich in een verpakking om transportschade te voorkomen. Deze verpakking is een grondstof en bijgevolg herbruikbaar of kan naar de grondstofkringloop worden teruggevoerd. Het toestel en zijn accessoires bestaan uit diverse materialen, zoals b.v. metaal en kunststof. Defecte toestellen horen niet thuis in het huisvuil. Om zich van het toestel naar behoren te ontdoen dient het naar een geschikte verzamelplaats te worden gebracht. Als u geen verzamelplaats kent gelieve u dan bij de gemeente te informeren.

10. Mogelijke uitvaloorzaken

Probleem	Oorzaak	Oplossing
De compressor draait niet.	<ol style="list-style-type: none"> 1. Netspanning ontbreekt. 2. Netspanning te laag. 3. Buitentemperatuur te laag. 4. Motor oververhit. 	<ol style="list-style-type: none"> 1. Kabel, netstekker, zekering en stop-contact controleren. 2. Te lange verlengkabel vermijden. Verlengkabel met een voldoende aderdoorsnede gebruiken. 3. Niet onder +5° buitentemperatuur gebruiken. 4. Motor laten afkoelen, indien nodig, de oorzaak van de oververhitting verhelpen.
Compressor draait, maar bouwt geen druk op.	<ol style="list-style-type: none"> 1. Terugslagklep lek. 2. Dichtingen defect. 3. Aflaatplug voor condenswater on-dicht 	<ol style="list-style-type: none"> 1. Terugslagklep door een vakwerk-plaats laten vervangen. 2. Dichtingen controleren, defecte dichtingen door een vakwerkplaats laten vervangen. 3. Plug met de hand aanhalen. Dichting op de plug controleren, indien nodig, vervangen.
Compressor draait, druk wordt op de manometer aangeduid, maar de gereedschappen draaien niet.	<ol style="list-style-type: none"> 1. Slangverbindingen on dicht. 2. Snelkoppeling on dicht. 3. Druk op de drukregelaar te laag afgesteld. 	<ol style="list-style-type: none"> 1. Perslucht slang en gereedschappen controleren, indien nodig vervan-gen. 2. Snelkoppeling controleren, indien nodig vervangen. 3. Drukregelaar verder opendraaien.



Enkel voor EU-landen

Elektrisch gereedschap hoort niet bij het huisvuil thuis!

Volgens de Europese richtlijn 2012/19/EU op afgedankte elektrische en elektronische toestellen en omzetting in nationaal recht dienen afgedankte elektrische gereedschappen afzonderlijk te worden verzameld en milieuvriendelijk te worden gerecycleerd.

Recyclagealternatief i.p.v. het toestel terug te sturen:

De eigenaar van het elektrische toestel is alternatief verplicht, i.p.v. het toestel terug te sturen, mede te werken bij de behoorlijke recyclage in geval hij zich van het eigendom ontdoet. Het afgedankte toestel kan hiervoor ook bij een verzamelplaats worden afgegeven die voor een verwijdering als bedoeld in de wetgeving in zake recyclage en afvalverwerking zorgt. Hieronder vallen niet bij de afgedankte toestellen gevoegde accessoires en hulpmiddelen zonder elektrische componenten.

Nadruk of andere reproductie van documentatie en geleidepapieren van de producten, geheel of gedeeltelijk, enkel toegestaan mits uitdrukkelijke toestemming van iSC GmbH.

Technische wijzigingen voorbehouden

Service-informatie

Wij werken in alle landen die in het garantiebewijs zijn genoemd, samen met competente servicepartners, wier contactgegevens u kunt afleiden uit het garantiebewijs. Deze staan voor alle diensten zoals reparatie, het verschaffen van wisselstukken of slijtdelen of voor de aankoop van verbruiksmaterialen te uwer beschikking.

U moet er rekening mee houden dat bij dit product de volgende delen onderhevig zijn aan een slijtage door gebruik of een natuurlijke slijtage, resp. dat de volgende delen nodig zijn als verbruiksmaterialen.

Categorie	Voorbeeld
Slijtstukken*	V-snaar, luchtfilter
Verbruiksmateriaal/verbruiksstukken*	
Ontbrekende onderdelen	

* niet verplicht bij de leveringsomvang begrepen!

Bij gebreken of defecten verzoeken wij u om de fout te melden op het internet onder www.isc-gmbh.info. Gelieve te zorgen voor een nauwkeurige beschrijving van de fout en daarbij in elk geval de volgende vragen te beantwoorden:

- Heeft het toestel reeds eenmaal gewerkt of was het vanaf het begin defect?
- Is u iets opgevallen voordat het defect zich voordeed (symptoom vóór het defect)?
- Welke foutieve werkwijze vertoont het toestel volgens u (hoofdsymptoom)?
Beschrijf deze foutieve werkwijze.

Garantiebewijs

Geachte klant,
onze producten worden onderworpen aan een strenge kwaliteitscontrole. Mocht dit apparaat echter ooit niet naar behoren functioneren, spijt dit ons ten zeerste en vragen u zich te wenden tot onze servicedienst onder het adres vermeld op dit garantiebewijs. Wij staan ook graag telefonisch tot uw dienst via het vermelde servicetelefoonnummer. Voor eisen in verband met het recht garantie geldt het volgende:

1. Deze garantievoorwaarden zijn uitsluitend gericht aan de gebruikers, d.w.z. natuurlijke personen die dit product niet in het kader van hun ambachtelijke noch van een andere zelfstandige activiteit willen gebruiken. Deze garantievoorwaarden regelen aanvullende garantieprestaties, die de hieronder genoemde fabrikant kopers van zijn nieuwe apparaten toezegt in aanvulling tot de wettelijke garantie. Uw wettelijke garantieclaims blijven onaangetast door deze garantie. Onze garantieprestatie is voor u gratis.
2. De garantieprestatie geldt uitsluitend voor gebreken aan een door u aangekocht nieuw apparaat van de hieronder genoemde fabrikant die aantoonbaar berusten op een materiaal- of productiefout, en is naar onze keuze beperkt tot het verhelpen van zulke gebreken aan het apparaat of de vervanging ervan.
Wij wijzen erop dat onze apparaten overeenkomstig hun bestemming niet ontworpen zijn voor commercieel, ambachtelijk of industrieel gebruik. Van een garantiecontract is derhalve geen sprake, als het apparaat binnen de garantieperiode in commerciële, ambachtelijke of industriële bedrijven werd ingezet of aan een daarmee gelijk te stellen belasting werd blootgesteld.
3. Van onze garantie zijn uitgesloten:
 - Schade aan het apparaat als gevolg van niet-inachtneming van de montagehandleiding of op grond van ondeskundige installatie, als gevolg van niet-inachtneming van de gebruiksaanwijzing (zoals bijv. door aansluiting aan een verkeerde netspanning of stroomsoort) of niet-inachtneming van de onderhouds- en veiligheidsvoorschriften, door blootstelling van het apparaat aan abnormale omgevingsvoorwaarden of door nalatig onderhoud en verzorging.
 - Schade aan het apparaat als gevolg van misbruik of ondeskundige toepassingen (zoals bijv. overbelasting van het apparaat of de inzet van niet toegelaten gereedschappen of toebehoren), binnendringen van vreemde voorwerpen in het apparaat (zoals bijv. zand, stenen of stof, transportschade), gebruik van geweld of als gevolg van externe invloeden (zoals bijv. schade door vallen).
 - Schade aan het apparaat of aan delen van het apparaat die valt te herleiden tot slijtage als gevolg van gebruik, en als gevolg van normale of andere natuurlijke slijtage.
4. De garantieperiode bedraagt 24 maanden en gaat in op de datum van aankoop van het apparaat. Garantieclaims dienen voor het verloop van de garantieperiode binnen de twee weken na het vaststellen van het defect geldend te worden gemaakt. Het indienen van garantieclaims na verloop van de garantieperiode is uitgesloten. De herstelling of vervanging van het apparaat leidt niet tot een verlenging van de garantieperiode noch wordt door deze prestatie een nieuwe garantieperiode voor het apparaat of voor eventueel ingebouwde wisselstukken op gang gebracht. Dit geldt ook bij het ter plaatse uitvoeren van een serviceactiviteit.
5. Gelieve om een garantieclaim in te dienen het defecte apparaat aan te melden onder: www.isc-gmbh.info. Houd het aankoopbewijs of een ander bewijs van uw aankoop van het nieuwe apparaat bij de hand. Apparaten die zonder bijhorende bewijzen of zonder typeplaatje worden teruggestuurd, worden op grond van de ontbrekende mogelijkheid om het apparaat toe te kennen uitgesloten van de garantieprestatie. Valt het defect van het apparaat binnen onze garantieprestatie, dan bezorgen wij u per omgaande een gerepareerd of nieuw apparaat terug.

Uiteraard staan wij ook tot u dienst om, mits betaling van de kosten, defecten van het apparaat te verhelpen die buiten de garantieomvang vallen. Te dien einde stuurt u het apparaat aan ons serviceadres op.

Voor slijtstukken, verbruiksmateriaal en ontbrekende onderdelen wordt verwezen naar de beperkingen van deze garantie conform de service-informatie van deze handleiding.



Nevarnost! Da bi zmanjšali tveganje poškodb, preberite navodila za uporabo!



Pozor! Uporabljajte zaščito za ušesa. Učinkovanje hrupa lahko povzroči izgubo sluha.



Opozorilo pred električno napetostjo



Opozorilo pred vročimi deli



Opozorilo! Enota se upravlja na daljavo in se lahko zažene brez opozorila.

Nevarnost!

Pri uporabi naprav je potrebno upoštevati nekaj varnostnih ukrepov, da bi preprečili poškodbe in materialno škodo. Zato skrbno preberite ta navodila za uporabo/varnostne napotke. Le-te dobro shranite tako, da boste imeli zmeraj pri roki potrebne informacije. Če bi napravo izročili drugim osebam, Vas prosimo, da jim izročite tudi ta navodila za uporabo/varnostne napotke. Ne prevzemamo nobene odgovornosti za nezgode ali škodo, ki bi nastale zaradi neupoštevanja teh navodil za uporabo in varnostnih napotkov.

1. Varnostni napotki

Odgovarjajoče varnostne napotke lahko preberete v priloženi knjižici!

Nevarnost!**Preberite varnostne napotke in navodila.**

Neupoštevanje varnostnih napotkov in navodil ima lahko za posledico električni udar, požar in/ali hude poškodbe. **Shranite vse varnostne napotke in navodila za kasnejšo uporabo.**

Ta naprava ni namenjena, da bi jo uporabljale osebe (vključno otroci) z omejenimi fizičnimi, senzoričnimi ali duševnimi sposobnostmi ali zaradi pomanjkanja izkušenj in/ali pomanjkanja znanja razen, če so pod nadzorom za njihovo varnost pristojne osebe ali, če so prejele od takšne osebe navodila kako uporabljati napravo. Otroci morajo biti pod nadzorom, da bo zagotovljeno, da se ne bodo igrali z napravo.

2. Opis naprave na obseg dobave**2.1 Opis naprave (Slika 1-3)**

1. Izpustni vijak za kondenzno vodo
2. Tlačni zbiralnik
3. Kolo
4. Oporna noga
5. Hitra sklopka (uravnavan stisnjen zrak)
6. Manometer (odčitane lahko nastavljen tlak)
7. Tlačni regulator
8. Stikalo za vklop/izklop
9. Transportni ročaj
10. Držalo za opremo
11. Varnostni ventil

- A Osni vijak
- B Varovalna matica
- C Vijak

D Podložka**2.2 Obseg dobave**

S pomočjo opisanega obsega dobave preverite, ali je artikel popoln. Če deli manjkajo, morate to najkasneje v 5 delovnih dneh po nakupu artikla sporočiti našemu servisnemu centru ali najbližji pristojni trgovini z gradbeno opremo s predložitvijo veljavnega računa. Upoštevajte tabelo jamstva v garancijskih določilih ob koncu teh navodil.

- Odprite embalažo in previdno vzemite napravo iz embalaže.
- Odstranite embalažni material in embalažne in transportne varovalne priprave (če obstajajo).
- Preverite, če je obseg dobave popoln.
- Preverite morebitne poškodbe naprave in delov pribora, do katerih bi lahko prišlo med transportom.
- Po možnosti shranite embalažo do poteka garancijskega roka.

Nevarnost!

Naprava in embalažni material nista igrača za otroke! Otroci se ne smejo igrati s plastičnimi vrečkami, folijo in malimi deli opreme! Obstaja nevarnost zadušitve in zaužitja takšnih delov materiala!

- Kolo (2x)
- Oporna noga
- Vijak (2x)
- Pokrov kolesa (2x)
- Podložka (2x)
- Osni vijak (2x)
- Varovalna matica (4x)
- Originalna navodila za uporabo
- Varnostna navodila

3. Predpisana namenska uporaba

Kompresor služi za proizvodnjo komprimiranega zraka za orodje, ki je gnano s komprimiranim zrakom.

Ta stroj se lahko uporablja le v skladu z njegovo namembnostjo. Vsaka druga uporaba šteje kot nenamenska nedovoljena uporaba. Za kakršnekoli poškodbe ali škodo, ki bi nastale zaradi nedovoljene uporabe, nosi odgovornost uporabnik/upravljalac in ne proizvajalec.

Prosimo, da upoštevate, da naše naprave niso bile konstruirane za namene uporabe v obrtništvu ali industriji. Ne prevzemamo nobene odgovornosti, če je bila naprava uporabljena v obrtništvu ali industriji ter v podobnih dejavnostih.

4. Tehnični podatki

Omrežni priključek: 230 V ~ 50 Hz
 Moč motorja kW: 1,5
 Način obratovanja: S3 25 %
 Število vrtljajev v prostem teku n_0 (črpalka): 4000 min⁻¹
 Število vrtljajev v prostem teku n_0 (motor): 18.000 min⁻¹
 Obratovalni tlak v barih: najv. 10
 Prostornina tlačne posode (v litrih): 50
 Teor. sesalna količina l/min: 240
 Izhodna moč (stisnjen zrak) pri 7 barih: 76 litrov/min
 Izhodna moč (stisnjen zrak) pri 4 barih: 107 litrov/min
 Raven zvočnega hrupa L_{WA} v dB: 97
 Negotovost K_{WA} 1,5 dB
 Raven zvočnega tlaka L_{pA} v dB: 77
 Negotovost K_{pA} 1,5 dB
 Vrsta zaščite: IP20
 Teža naprave v kg: ca. 23 kg

S3 25 %: Obratovanje v presledkih, brez zagona, brez zaviranja (trajanje 10 min). Pri presledku obratovanja se vedno navede odstotno trajanje vklopa (25 %), da se lahko v obratovalnih premorih s konvektivnim hlajenjem odda nastala nadtemperatura. Obratovanje v presledkih sestavlja vklopni čas in odmori za hlajenje in se imenuje obratovalni presledki.

Čas opazovanja znaša 10 minut. 25 % trajanja vklopa pomeni, da lahko električno orodje obratuje 2,5 minuto z nazivno porabo energije, nato pa sledi faza ohlajanja, ki traja 7,5 minuto.

Nevarnost!

Hrup

Emisijske vrednosti hrupa so bile ugotovljene v skladu z EN 3744.

5. Pred uporabo

Pred priklopom se prepričajte, če se podatki na tipski podatkovni tablici skladajo s podatki o električnem omrežju.

- Preglejte kompresor zaradi eventualnih poškodb med transportom. Eventualne poškodbe takoj sporočite transportnemu podjetju, ki je izvršilo izdobavo kompresorja.
- Kompresor namestite v bližini porabnika.
- Ne uporabljajte dolgih zračnih cevi in dolgih dovajalnih cevi (cevni podaljški).
- Pazite, da bo sesani zrak suh in brez vsebnosti prahu.
- Kompresorja ne nameščajte v vlažnem ali mokrem prostoru.
- Kompresor se sme uporabljati samo v primernem prostoru (v dobro prezračenem prostoru, pri temperaturi okolice +5°C - +40°C). V prostoru ne sme biti prahu, kislin, pare, eksplozivnih ali vnetljivih plinov.
- Kompresor je primeren za uporabo v suhih prostorih. Uporaba kompresorja ni dopustna v območju, kjer se dela s prečečo vodo.
- Napravo uporabljajte samo na trdi, ravni podlagi.

6. Montaža in prvi zagon

Pozor!

Pred prvim zagonom je nujno potrebno, da napravo montirate v celoti!

6.1. Montaža oporne noge (4)

Priloženi gumijasti odbojniki morajo biti nameščeni v skladu s prikazom na sliki 4.

6.2. Montaža koles (3)

Priložena kolesa morajo biti nameščena v skladu s slikama 5 in 6.

6.3. Električni priključek

Pred zagonom preverite, ali se omrežna napetost ujema z obratovalno napetostjo na tipski ploščici naprave. Dolgi dovodi in podaljški, kabelski bobni itd. povzročajo padec napetosti in lahko preprečijo zagon motorja. Pri nizkih temperaturah pod +5 °C bo zagon motorja otežen, ker se bo motor le stežka vrtel.

6.4 Stikalo za vklop/izklop (8)

S pritiskom na gumb (8) se vklopi kompresor. Za izklop kompresorja morate ponovno stisniti gumb (8) (slika 2).

6.5 Nastavitev tlaka (sl. 1)

- S tlačnim regulatorjem (7) nastavite tlak na manometru (6).
- Nastavljen tlak lahko odčitete na hitri sklopki (5).

6.6 Nastavitve tlačnega stikala

Tlačno stikalo je nastavljeno tovarniško.

Vklopni tlak je pribl. 8 barov.

Izklopni tlak je pribl. 10 barov.

7. Zamenjava električnega priključnega kabla

Nevarnost!

Če se električni priključni kabel te naprave poškoduje, ga mora zamenjati proizvajalec ali njegova servisna služba ali podobno strokovno usposobljena oseba, da bi preprečili ogrožanje varnosti.

8. Čiščenje, vzdrževanje in naročanje nadomestnih delov

Nevarnost!

Pred vsemi čistilnimi in vzdrževalnimi deli potegnite električni omrežni vtičak iz električne omrežne vtičnice.

Nevarnost!

Počakajte, da se kompresor popolnoma ohladi! Nevarnost, da se opečete!

Nevarnost!

Pred vsakim čiščenjem in vzdrževanjem je potrebno izpustiti tlak v kotlu.

8.1 Čiščenje

- Zaščitne naprave vzdržujte v karseda čistem stanju. Napravo obrišite z čisto krpo ali pa prah in umazanijo z naprave izpihajte s komprimiranim zrakom pri nizkem tlaku.
- Mi priporočamo, da napravo očistite po vsaki uporabi.
- Napravo v rednih časovnih intervalih očistite z vlažno krpo in nekaj mazavega mila. Ne

uporabljajte čistilnih sredstev ali razredčila; ta lahko pričnejo nažirati dele, ki so iz umetne mase. Pazite na to, da v notranjost narave ne bo mogla priti voda.

- Pred čiščenjem je potrebno odklopiti cev in orodje za grizganje od kompresorja. Kompresorja ne smete čistiti z vodo, razredčili, ipd.

8.2 Kondenzna voda (slika 7)

Pozor! Za dolgoročno trajnost tlačnega zbiralnika (2) morate po vsakem delu odpreti izpustni ventil (1) in izpustiti kondenzat. Za odpiranje morate pipo na izpustnem vijaku obrniti za 90°. Zbiralnik poleg tega nagnite tako, da je najnižja točka zbiralnika izpustni vijak, zato da lahko kondenzna voda povsem izteče. Pipo nato znova obrnite za 90°, da jo zaprete. Tlačni zbiralnik pred vsako uporabo preglejte, da ni zarjavel ali poškodovan. Kompresorja ni dovoljeno uporabljati s poškodovanim ali zarjavlim tlačnim zbiralnikom. Če najdete poškodbe, se obrnite na službo za stranke.

8.3 Varnostni ventil (11)

Varnostni ventil je nastavljen na največji dovoljeni tlak tlačnega zbiralnika. Varnostnega ventila ni dovoljeno prestavljati ali odstraniti njegove plombe. Za zagotovitev pravilnega delovanja varnostnega ventila ga morate občasno aktivirati. Povlecite za obroč tako močno, da bo stisnjen zrak slišno začel uhajati. Nato obroč ponovno izpustite.

8.4 Skladiščenje

Nevarnost!

Električni omrežni vtičak potegnite iz električne omrežne vtičnice, odzračite napravo in vso priključeno orodje na komprimirani zrak. Kompresor postavite na takšno mesto, da ga ne bodo mogle zagnati nepooblaščen osebe.

Pozor!

Kompresor hranite na suhem in za nepooblaščen osebe nedostopnem mestu. Ne nagibajte ga, hranite ga v stoječem stanju!

8.5 Oglene ščetke

Pri prekomernem iskrenju naj strokovnjak za elektriko preveri oglene ščetke. Pozor! Oglene ščetke lahko zamenja le strokovnjak za elektriko.

8.6 Naročanje nadomestnih delov:

Pri naročanju nadomestnih delov je potrebno navesti naslednje navedbe:

- Tip naprave
- Art. številko naprave
- Ident- številko naprave
- Številka potrebnega nadomestnega dela

Aktualne cene in informacije najdete na spletni strani www.isc-gmbh.info

9. Odstranjevanje in ponovna uporaba

Naprava se nahaja v embalaži, da ne bi prišlo do poškodb med transportom. Ta embalaža je surovina in s tem ponovno uporabna ali pa jo je možno reciklirati. Naprava in njen pribor sta izdelana iz različnih materialov kot npr. kovine in plastika. Okvarjene naprave ne sodijo med gospodinske odpadke. Napravo odložite na ustreznem zbirališču, da bo pravilno odstranjena. Če ne poznate primernih zbirališč, se pozanimajte pri svoji občinski upravi.

10. Možni vzroki okvare

Težava	Vzrok	Rešitev
Kompresor ne deluje.	<ol style="list-style-type: none"> 1. Ni električnega napajanja. 2. Prenizka električna napetost. 3. Prenizka zunanja temperatura. 4. Motor je pregret. 	<ol style="list-style-type: none"> 1. Preverite kabel, električni vtič, varovalko in vtičnico. 2. Ne uporabljajte predolгих podaljševalnih kablov. Uporabite podaljševalni kabel z zadostnim presekom žil. 3. Ne uporabljajte pri zunanji temperaturi pod +5 °C. 4. Počakajte, da se motor ohladi in odstranite vzrok pregretja.
Kompresor deluje, vendar ni pritiska.	<ol style="list-style-type: none"> 1. Protipovratni ventil ne tesni. 2. Tesnila so poškodovana. 3. Izpustni vijak za kondenzat ne tesni. 	<ol style="list-style-type: none"> 1. Zamenjajte protipovratni ventil. 2. Preverite tesnila. Poškodovana tesnila naj vam zamenjajo v servisni delavnici. 3. Z roko zategnite vijak. Preverite in po potrebi zamenjajte tesnilo na vijaku.
Kompresor deluje, tlak je prikazan na manometru, vendar orodje ne deluje.	<ol style="list-style-type: none"> 1. Cevni priključki ne tesnijo. 2. Hitra sklopka ne tesni. 3. Na tlačnem regulatorju je nastavljen prenizek tlak. 	<ol style="list-style-type: none"> 1. Preverite in po potrebi zamenjajte gibko cev za stisnjen zrak in orodje. 2. Preverite in po potrebi zamenjajte hitro sklopko. 3. Tlačni regulator bolj odprite.



Samo za dežele EU

Električnega orodja ne mečite med gospodinjske odpadke!

V skladu z evropsko smernico 2012/19/EU o starih električnih in elektronskih napravah in v skladu z izvajanjem nacionalne zakonodaje morate ločeno zbirati izrabljena električna orodja in jih predati v okoljsko varno ponovno predelavo.

Reciklažna alternativa za poziv za vračanje:

Lastnik električne naprave je alternativno zavezan, da namesto vračanja sodeluje pri strokovno ustreznem recikliranju v primeru predaje lastnine. Staro napravo se lahko v ta namen tudi prepusti na odvzemnem mestu, ki izvaja odstranjevanje v smislu nacionalne zakonodaje o odstranjevanju takšnih odpadkov. To se ne nanaša na starim napravam priložene dele pribora in opreme brez električnih komponent.

Ponatis ali kakršnokoli razmnoževanje dokumentacije in spremljajočih papirjev o proizvodu, tudi po izvlečkih, je dovoljeno samo z izrecnim soglasjem ISC GmbH.

Pridržana pravica do tehničnih sprememb

Servisne informacije

V vseh državah, ki so navedene v garancijski listini, sodelujemo s kompetentnimi servisnimi partnerji, katerih kontakti so razvidni iz garancijske listine. Na voljo so vam za vse potrebne servisne storitve, kot so popravila, oskrba z nadomestnimi in obrabnimi deli ali oskrba s potrošnimi materiali.

Upoštevajte, da so nekateri deli tega izdelka izpostavljeni naravni obrabi zaradi uporabe oz. da so nekateri deli potrošni material.

Kategorija	Primer
Obrabni deli*	Klinasti jermek, zračni filter
Obrabni material/ obrabni deli*	
Manjkajoči deli	

* ni nujno, da je v obsegu dobave!

Pri pomanjkljivostih ali napakah vas prosimo, da napako prijavite na www.isc-gmbh.info. Napako kar najbolj natančno opišite in v vsakem primeru odgovorite na naslednja vprašanja:

Odgovorite na naslednja vprašanja:

- Je naprava nekoč delovala, ali je bila od vsega začetka okvarjena?
- Ste pred okvaro opazili kaj neobičajnega (simptom ali okvaro)?
- Kaj na napravi po vašem mnenju ne dela (glavni znak)?
Opišite to napačno delovanje.

Garancijska listina

Spoštovani uporabnik,
za naše izdelke izvajamo strogo končno kontrolo kakovosti. Če ta naprava kljub temu ne deluje brezhibno, to zelo obžalujemo in vas prosimo, da se obrnete na našo servisno službo na naslovu, ki je naveden na tej garancijski kartici. Z veseljem vam bomo svetovali tudi po telefonu na navedeni številki servisne službe. Za uveljavljanje garancijskih zahtevkov velja naslednje:

1. Ti garancijski pogoji so namenjeni izključno porabniku, tj. fizičnim osebam, ki tega izdelka ne bodo uporabljale za svojo obrt ali druge samostojne dejavnosti. Ti garancijski pogoji urejajo dodatne garancijske storitve, ki jih spodaj navedeni proizvajalec zagotavlja svojim kupcem novih naprav dodatno k zakonskemu jamstvu. Ta garancija ne vpliva na vaše zakonske garancijske zahtevke. Naše garancijske storitve so za vas brezplačne.
2. Garancijske storitve se nanašajo izključno na pomanjkljivosti na novih napravah zgoraj navedenega proizvajalca, ki ste jih kupili, in so posledica materialnih ali tovarniških napak, in ki jih po lastni presoji odpravimo na tej napravi ali napravo nadomestimo z drugo.
Prosimo, upoštevajte, da naše naprave niso bile zasnovane za uporabo v poklicu, obrti ali za poklicno uporabo. Garancijska pogodba tako ne nastane, če napravo v garancijskem obdobju uporabljate za v obrtnih, rokodelskih ali industrijskih obratih ali če je bila izpostavljena obremenitvam, ki so temu enakovredna.
3. Iz garancije so izvzeti:
 - Škoda na napravi, ki je nastala zaradi neupoštevanja navodil za montažo ali zaradi nestrokovne inštalacije, neupoštevanja navodil za uporabo (kot npr. s priključitvijo na napačno omrežno napetost ali vrsto toka), neupoštevanja navodil za vzdrževanje in varnostnih določil ali zaradi izpostavitve naprave nenormalnim okoljskim pogojem ali zaradi neustrezne nege in vzdrževanja.
 - Škoda na napravi, ki je nastala zaradi nenamenske ali nestrokovne uporabe (npr. zaradi preobremenitve naprave ali uporabe v orodjih ali opremi, za katera ni odobrena), vdor tujkov v napravo (npr. peska, kamnov ali prahu, poškodb pri transportu), uporabe sile ali zunanje sile (npr. poškodbe pri padcih).
 - Škode na napravi ali delih naprave, ki je nastala kot posledica uporabe oz. običajne ali drugačne obrabe.
4. Garancijsko obdobje traja 24 mesecev in se začne z datumom nakupa naprave. Garancijske zahtevke je treba uveljaviti pred potekom garancijskega obdobja v roku dveh tednov, ko opazite okvaro. Uveljavljanje garancijskih zahtevkov po poteku garancijskega obdobja je izključeno. Popravilo ali menjava naprave ne podaljša garancijskega obdobja, niti ne predstavlja začetka novega garancijskega obdobja za storitev, izvedeno na napravi ali za morebitne vgrajene nadomestne dele. To velja tudi pri servisih na kraju samem.
5. Za uveljavljanje vašega garancijskega zahtevka okvarjeno napravo prijavite na: www.isc-gmbh.info. Pripravite račun ali drugo dokazilo o vašem nakupu nove naprave. Naprave, poslane brez ustreznega dokazila ali tipske tablice, so izključene iz garancijskih storitev, saj jih ni možno uvrstiti. Če je okvara zajeta v naših garancijskih storitvah, boste takoj prejeli popravljeno ali novo napravo.

Seveda bomo proti plačilu z veseljem odpravili tudi okvare na napravi, ki v garancijski obseg ne sodijo ali ne sodijo več. Napravo nam pošljite na spodaj naveden naslov servisa.

Opozarjamo na omejitve v okviru te garancije za obrabne, potrošne in manjkajoče dele v skladu s servisnimi informacijami, opisanimi v teh navodilih za uporabo.



Veszély! A sérülési veszélynek a lecsökkentéséhez olvassa el a használati utasítást.



Vigyázat! Viseljen egy zajcsökkentő fülvédőt. A zaj behatása hallásvesztéshez vezethet.



Figyelmeztetés az elektromos feszültség elől!



Figyelmeztetés a forró részek elől!



Figyelmeztetés! Az egység távirányított és figyelmeztetés nélkül megindulhat.

Veszély!

A készülékek használatánál, a sérülések és a károk megakadályozásának az érdekében be kell tartani egy pár biztonsági intézkedést. Ezért ezt a használati utasítást / biztonsági utasításokat gondosan átolvasni. Őrizze ezeket jól meg, azért hogy mindenkor a rendelkezésére álljanak az információk. Ha más személyeknek adná át a készüléket, akkor kérjük kézbesítse ki vele együtt ezt a használati utasítást / biztonsági utasításokat is. Nem vállalunk felelőséget olyan balesetekért vagy károkért, amelyek ennek az utasításnak és a biztonsági utasításoknak a figyelmen kívül hagyásából keletkeznek.

1. Biztonsági utasítások

A megfelelő biztonsági utasítások a mellékelt füzetecskében találhatóak!

Veszély!

Olvason minden biztonsági utalást és utasítást el. A biztonsági utalások és utasítások betartásán belüli mulasztások következménye áramcsapás, tűz és/vagy nehéz sérülések lehetnek. **Őrizze meg a biztonsági utalásokat és utasításokat a jövőre nézve.**

2. A készülék leírása és a szállítás terjedelme**2.1 A készülék leírása (képek 1-től - 3-ig)**

1. Leeresztőcsavar a kondenzvízhez
2. Nyomótartály
3. Kerék
4. Állóláb
5. Gyorskuplung (szabályozott préslég)
6. Manométer (le lehet olvasni a beállított nyomást)
7. Nyomásszabályozó
8. Be-/ki- kapcsoló
9. Szállítófogantyú
10. Tartozék-tartó
11. Biztonsági szelep

- A Tengelycsavar
- B Biztosítóanya
- C Csavar
- D Alátétkorong

2.2 A szállítás terjedelme

Kérjük a leírt szállítási terjedelem alapján leellenőrizni a cikk teljességét. Hiányzó részek esetén forduljon a cikk vásárlása után legkésőbb 5 munkanapon belül egy érvényes vásárlási igazolás felmutatása mellett a szervízközponthoz vagy a eladóhelyhez, ahol vette a készüléket. Kérjük vegye ehhez figyelembe az utasítás végén a szervíz-információkban található szavatossági táblázatot.

- Nyissa ki a csomagolást és vegye ki óvatosan a készüléket a csomagolásból.
- Távolítsa el a csomagolási anyagot valamint a csomagolási- / és szállítási biztosítékot (ha létezik).
- Ellenőrizze le, hogy teljes a szállítás terjedelme.
- Ellenőrizze le a készüléket és a tartozékrészeket szállítási károkra.
- Ha lehetséges, akkor őrizze meg a csomagolást a garanciaidő lejáratának a végéig.

Veszély!

A készülék és a csomagolási anyag nem gyerekjáték! Nem szabad a gyerekeknek a műanyagtasakkal, foliákkal és aprórészekkel játszaniuk! Fennáll a lenyelés és a megfulladás veszélye!

- Kerék (2x)
- Állóláb
- Csavar (2x)
- Keréksapka (2x)
- Alátétkorong (2x)
- Tengelycsavar (2x)
- Biztosítóanya (4x)
- Eredeti üzemeltetési útmutató
- Biztonsági utasítások

3. Rendeltetésszerű használat

A kompresszor, a préslég által meghajtott szerszámoknál a préslég létrehozására szolgál.

A készüléket csak rendeltetése szerint szabad használni. Ezt túlhaladó bármilyen használat, nem számít rendeltetésszerűnek. Ebből adódó bármilyen kárért vagy bármilyen fajta sérülésért a használó ill. a kezelő felelős és nem a gyártó.

Kérjük vegye figyelembe, hogy a készülékeink rendeltetésük szerint nem az ipari, kézműipari vagy gyári használatra lettek konstruálva. Nem

vállalunk szavatosságot, ha a készülék ipari, kézműipari vagy gyári üzemek területén valamint egyenértékű tevékenységek területén van használva.

4. Technikai adatok

Hálózati csatlakozás: 230 V ~ 50 Hz
 Motorteljesítmény kW: 1,5
 Üzem mód: S3 25%
 Üresjárat fordulatszám n_0 (szivattyú): 4000 perc⁻¹
 Üresjárat fordulatszám n_0 (motor): ...19000 perc⁻¹
 Üzemnyomás bar: max. 10
 Nyomótartály ürtartalom (literben): 50
 Teo. Beszívási teljesítmény l/perc: 240
 Teljesítményleadás (préslég) 7 bar-nál:
 76 liter/perc
 Teljesítményleadás (préslég) 4 bar-nál:
 107 liter/perc
 Hangteljesítménymérték L_{WA} dB-ben: 97
 Bizonytalanság K_{WA} 1,5 dB
 Hangnyomás mérték L_{pA} dB-ben: 77
 Bizonytalanság K_{pA} 1,5 dB
 Védelmi rendszer: IP20
 A készülék súlya kg-ban: cca. 23 kg

S3 25%: Megszakításos üzem, nekifutás nélkül, fékezés nélkül (játéktartam 10 perc). A szakaszos üzemnél mindig egy százalékos bekapcsolási időtartam (25%) van megadva, azért hogy az üzemszünetekben a konvektív hűtés által le lehet adni a keletkezett túl magas hőmérsékletet. A szakaszos üzem a bekapcsolási időből és a hűtésidőből áll, amit üzemműködésnek hívnak. A megfigyelési időtartam 10 perc. 25% bekapcsolási időtartam annyit jelent, hogy az elektromos szerszám 2,5 percig a névleges teljesítményfelvétellel üzemeltethető, amire egy 7,5 perces lehűlési időköz következik.

Veszély!

Zajszint

A zajkibocsátási értékek az EN ISO 3744 szerint lettek meghatározva.

5. Beüzemeltetés előtt

Győződjön meg a hozzacsatlakoztatás előtt arról, hogy a típustáblán megadott adatok megegyeznek a hálózati adatokkal.

- Ellenőrizze le a készüléket szállítási károokra. Esetleges sérüléseket azonnal jelenteni a szállítványozó vállalatnál, amelyik leszállította a kompresszort.
- A kompresszort a fogyasztó közelében kellene felállítani.
- El kell kerülni a hosszú légvezetékek és a hosszú csatlakozók (hosszabbítókábelek) használatát.
- Ügyelni egy száraz és pormentes légbeszívásra.
- Ne állítsa fel nedves vagy vizes teremben a kompresszort.
- A kompresszort csak megfelelő termekben (jól szellőztetett, környezeti hőmérséklet +5°C-tól 40°C-ig) szabad üzemeltetni. A teremben nem szabad poroknak, savaknak, páráknak, robbanékony vagy gyullékony gázoknak lennie.
- A kompresszor száraz termekben levő használatra alkalmas. Tilos olyan részlegekben használni, ahol fröccsenővízzel dolgoznak.
- A készüléket csak egy szilárd, sík talajon üzemeltetni.

6. Kezelés

Vigyázat!

A beüzemeltetés előtt a készüléket okvetlenül komplett összeszerelni!

6.1 Az állóláb felszerelése (4)

A mellékelt gumiütközőket a 4-es képnek megfelelően kell felszerelni.

6.2 A kerekek felszerelése (3)

A mellékelt kerekeket az 5-ös és a 6-os képnek megfelelően kell felszerelni.

6.3 Hálózati csatlakozás

Üzembe helyezés előtt ügyeljen arra, hogy a hálózati feszültség megegyezzen a gép teljesítményi táblája szerinti üzemi feszültségnek. Hosszú betáplálási vezeték, valamint hosszabbító, kábeldobok stb. feszültségeseést okoznak és megakadályozhatják a motorindítást. Alacsony hőmérsékleteknél +5°C alatt nehéz járatáság által

veszélyeztetve van a motorindítás.

6.4 Ki-/bekapcsoló (8)

A kompresszor a gomb (8) kihúzása által lesz bekapcsolva.

A kompresszor kikapcsolásához meg kell nyomni a gombot (8). (2-es kép)

6.5 Nyomásbeállítás: (1)

- A nyomásszabályozóval (7) lehet a manométeren (6) beállítani a nyomást.
- A beállított nyomást a gyorskuplungon (5) lehet levenni.

6.6 Nyomáskapcsoló beállítás

A nyomáskapcsoló gyárilag be van állítva.

Bekapcsolási nyomás cca. 8 bar

Kikapcsolási nyomás cca. 10 bar

7. A hálózati csatlakozásvezeték kicserélése

Veszély!

Ha ennek a készüléknek a hálózatra csatlakoztató vezetéke megsérült, akkor ezt a gyártó vagy annak a vevőszolgálatása, vagy egy hasonlóan szakképzett személy által ki kell cseréltetni, azért hogy elkerülje a veszélyeztetéseket.

8. Tisztítás, karbantartás és pótalkatrészmegrendelés

Veszély!

Minden tisztítási és karbantartási munka előtt kihúzni a hálózati csatlakozót.

Veszély!

Várja meg amíg a tömörítő teljesen le nem hűlt! Megégetés veszélye!

Veszély!

Minden tisztítási és karbantartási munka előtt a kazánt nyomásnélkültre kell tenni.

8.1 Tisztítás

- Tartsa a védőberendezéseket, szellőztető réseket és a gépházat annyira por- és piszokmentesen, amennyire csak lehet. Dörzsölje le a készüléket egy tiszta posztóval vagy pedig fújja ki alacsony nyomás alatt sűrített levegővel.
- Ajánljuk, hogy minden használat után azonnal

kitisztítsa a készüléket.

- A készüléket rendszeresen egy nedves posztóval és egy kevés kenőszappannal megtisztítani. Ne használjon tisztító vagy oldó szereket; ezek megtámadhatják a készülék műanyagrészeit. Ügyeljen arra, hogy ne kerüljön víz a készülék belsejébe. A víz elektromos készülékbe való behatolása megnöveli az áramcsapás veszélyét.
- Tisztítás előtt le kell választani a tömlőt és a permetező szerszámokat a kompresszorról. Nem szabad a kompresszort vízzel, oldószerrel vagy hasonlóakkal tisztítani.

8.2 Kondenzvíz (7-es ábra)

Figyelem! A nyomástartály (2) tartós tartóságához minden üzem után a leeresztőcsavar (1) megnyitása által le kell engedni a kondenzvizet. Kinyitáshoz a leeresztőcsavaron 90°-ban el kell fordítani a csapot. Kiegészítően a kazánt úgy megdönteni, hogy a leeresztőcsavar a kazán legalacsonyabb pontján legyen és a kondenzvíz teljesen le tudjon folyni. Elzáráshoz azután a csapot ismét 90°-ban elcsavarni. Minden üzem előtt a nyomótartályt rozsdára és sérülésekre leellenőrizni. Nem szabad a kompresszort sérült vagy rozsdás nyomótartállyal üzemeltetni. Ha sérüléseket állapítana meg, akkor kérjük forduljon a vevőszolgálati szakmühelyhez.

8.3 Biztonsági szelep (11)

A biztonsági szelep a nyomótartály legnagyobb engedélyezett nyomására van beállítva. Nem engedélyezett a biztonsági szelep elállítása vagy ólomzárjának az eltávolítása. Annak érdekében, hogy a biztonsági szelep szükség esetén rendszeren működjön, időről időre üzemeltetni kellene. Huzzon olyan erősen a gyűrűn, amíg a préslég hallhatóan le nem ereszt. Azután engedje ismét el a gyűrűt.

8.4 Tárolás

Veszély!

Húzza ki a hálózati csatlakozót, légtelenítse ki a készüléket és minden csatlakoztatott préslegherszámot. Állítsa úgy le a kompresszort, hogy jogosulatlanok ne tudják üzembe venni.

Vigyázat!

A kompresszort csak száraz és jogosulatlanok számára nem hozzáférhető környezetben tárolni. Ne döntse meg, csak állva tárolni!

8.5 Szénkefék

Túlságos szikraképződés esetén, ellenőriztesse le a szénkeféket egy villamossági szakember által.

Veszély! A szénkeféket csak egy villamossági szakember cserélheti ki.

8.6 A pótalkatrész megrendelése:

Pótalkatrész megrendésénél a következő adatokat kellene megadni:

- A készülék típusát
- A készülék cikk-számát
- A készülék ident- számát
- A szükséges pótalkatrész pótalkatrész számát

Aktuális árak és információk a www.isc-gmbh.info alatt találhatóak.

9. Megsemmisítés és újrahasznosítás

A szállítási károk megakadályozásához a készülék egy csomagolásban található. Ez a csomagolás nyersanyag és ezáltal ismét felhasználható vagy pedig visszavezethető a nyersanyag körforgáshoz. A készülék és annak a tartozékai különböző anyagokból állnak, mint például fémből és műanyagokból. Defektes készülékek nem tartoznak a házi hulladékok közé. Szakszerű megsemmisítéshez le kellene adni a készüléket egy megfelelő gyűjtőhelyen. Ha nem ismer gyűjtőhelyeket, akkor érdeklődjön útánna a községi önkormányzatnál.

10. Lehetséges kiesési okok

Problem	Ursache	Lösung
Nem fut a kompresszor	<ol style="list-style-type: none"> 1. Hiányzik a hálózati feszültség 2. Túl alacsony a hálózati feszültség 3. Túl alacsony a kinti hőmérséklet 4. Túlhevült a motor 	<ol style="list-style-type: none"> 1. Leellenőrizni a kábelt, biztosítékot és a dugaszoló aljzatot. 2. Kerülje el a túl hosszú hosszabbítókábelt. Elegendő keresztmetszetű hosszabbítókábelt használni. 3. Ne üzemeltesse + 5°C kinti hőmérséklet alatt. 4. Hagyni a motort lehűlni adott esetben eltávolítani a túlhevülés okát.
A kompresszor fut, de nincs nyomás	<ol style="list-style-type: none"> 1. Szivárgó a visszacsapó szelep. 2. Tönkre van a tömítés. 3. A kondenzvíz (11) leeresztőcsavarja nem tömör. 	<ol style="list-style-type: none"> 1. Kicserélni a visszacsapó szelepet. 2. Leellenőrizni a tömítéseket, a tönkrement tömítéseket egy szakműhelyben kicseréltetni. 3. Kézzel utánnahúzni a csavart. Leellenőrizni a tömítést a csavaron, adott esetben kicserélni.
Fut a kompresszor, a manométeren nyomás van kijelzve, de a szerszámok nem futnak.	<ol style="list-style-type: none"> 1. Szivárgóak a tömlőcsatlakozások. 2. Szivárgós a gyorskuplung. 3. Túl kis nyomás van a nyomásszabályozón beállítva. 	<ol style="list-style-type: none"> 1. Leellenőrizni a préslégtömlőt és a szerszámokat, adott esetben kicserélni. 2. Leellenőrizni a gyorskuplungot, adott esetben kicserélni. 3. Jobban kinyitni a nyomásszabályozót.



Csak az EU-országoknak

Ne dobja az elektromos szerszámokat a háztartási hulladék közé!

Az elektromos és elektronikus-öregkészülékek 2012/19/EU európai irányvonala és anemzeti jogba való átvétele szerint az elhasznált elektromos szerszámokat szétválasztva kell összegyűjteni és vissza kell vezetni egy környezetvédelemnek megfelelő újrafelhasználáshoz.

Recycling-alternatívák a visszaküldési felszólításhoz:

Az elektromos készülék tulajdonosa, a tulajdon feladása esetében köteles a visszaküldés helyett alternatív a szakszerű értékesítéssel kapcsolatban összedolgozni. Az öreg készüléket ehhez egy visszavevő helynek is át lehet hagyni, amely elvégzi a nemzeti körforgásipari- és hulladéktörvények értelmében levő megsemmisítést. Ez nem érinti az öreg készülékek mellékelt elektromos alkotórészek nélküli tartozékait és segítőeszközeit

A termékek dokumentációjának és a kísérőpapírjainak az utánnomtatása vagy egyéb sokszorosítása, kivonatosan is csak az iSC GmbH kihangsúlyozott beleegyezésével engedélyezett.

Technikai változtatások jogát fenntartva

Szervíz-információk

A garanciaokmányokban megnevezett minden országban kompetens szervíz-partnereket tartunk fenn, akik kontaktusi lehetőségét kérjük vegye ki a garanciaokmányból. Ezek minden szervíz-ügyben mint javítás, pótalkatrész- és gyorsan kopó rész-ellátás vagy a fogyóeszközök megrendelhetőségével kapcsolatban a rendelkezésére állnak.

Figyelembe kell venni, hogy ennél a termékénél a következő részek már használat szerinti vagy természetes kopásnak vannak alávetve ill. a következő részekre van mint fogyóeszközökre szükség.

Kategória	Példa
Gyorsan kopó részek*	Ékszíj, légszűrő
Fogyóeszköz/ fogyórészek*	
Hiányzó részek	

* nincs okvetlenül a szállítás terjedelmében!

Hiányok vagy hibák esetén kérjük a hibaesetet a www.isc-gmbh.info alatt bejelenteni. Kérjük ügyeljen egy pontos hibaleírásra és felelje meg mindenesetre a következő kérdéseket:

- Működött már egyszer a készülék, vagy elejétől kezdve már defekt volt?
- Feltűnt Önnek a defekt fellépése előtt valami a készüléken (tünet a defekt előtt)?
- Az Ön véleménye szerint mi a készülék hibás működése (főtünet)?
Írja le ezt a hibás működést.

Garanciaokmány

Tisztelt Vevő,
termékeink szigorú minőségi ellenőrzés alá vannak vetve. Ha ez a készülék mégis egyszer nem működne kifogástalanul, akkor azt nagyon sajnáljuk és kérjük Önt forduljon a szervízzolgáltatásunkhoz amely ebben a garanciaokmányban megadott cím alatt található. Szívesen állunk a rendelkezésére telefonon is, az alul megadott szervízsám alatt. A garanciaigény érvényesítésével kapcsolatban a következők érvényes:

1. Ezek a garanciafeltételek csak kizárólagosan a fogyasztóknak szólnak, ez annyit jelent hogy természetes személyeknek, akik nem szánják ezt a terméket sem üzemszerű sem egyéb önálló tevékenységeik körén belül használni. Ezek a garanciafeltételek szabályozzák a kiegészítő garanciateljesítményeket, amelyeket a lent megnevezett gyártó a vásárlóknak az új készülékeire ígér a törvényileg előírt garanciaszolgálathoz kiegészítően. A jogi szavatossági igényei, nincsenek ez a garancia által érintve. A garanciateljesítményünk az Ön számára díjmentes.
2. A garanciateljesítmény csak kizárólagosan az Ön által, a lent megnevezett gyártótól megvásárolt új készüléken felmerülő olyan hibákra terjed ki, amelyek bebizonyíthatóan egy anyaghibán vagy egy gyári hibán alapszanak és korlátolva van választásunk szerint, vagy ezeknek a hibáknak az elhárítására vagy a készülék kicserélésére.
Kérjük vegye figyelembe, hogy a készülékeink rendeltetésük szerint nem az ipari, kézműipari vagy szakmai használatra lettek konstruálva. Ezért a garanciaszerződés nem jön létre, ha a készülék a garancia ideje alatt kisipari, kézműipari vagy ipari üzemek területén lett használva vagy ha, egyenértékű igénybevételnek lett kitéve.
3. A szavatosságunk alól ki vannak véve:
 - olyan károk a készüléken, amelyek az összeszerelési utasítás figyelmen kívül hagyása vagy amelyek a nem szakszerű felszerelés, a használati utasítás figyelmen kívül hagyása (mint például egy rossz hálózati feszültségre vagy áramfajtaára való rákapcsolás), vagy a karbantartási és biztonsági határozatok figyelmen kívül hagyása vagy a készüléknek egy nem normális környezeti feltételeknek történő kitétele vagy egy hiányos ápolás és karbantartás által keletkeztek.
 - károk a készüléken, amelyek egy rossz bánásmód vagy nem szakszerű használatok (mint például a készülék túlterhelése vagy nem engedélyezett betétszerszámok vagy tartozékok használata), idegen testeknek a készülékbe levő behatolása (mint például homok, kövek és por, szállítási károk), erőszak kifejtése vagy idegenkezűség (mint például leesés általi károk) által jöttek létre.
 - károk a készüléken vagy a készülék részein, amelyek a használatnak megfelelő, szokásos vagy egyéb természetes elkopásra vezethetőek vissza.
4. A garancia időtartama 24 hónap és a készülék vásárlási napjával kezdődik. Garanciaigényeket a garancia idő lejáratá előtt kell, két héten belül, a defekt felismerése után érvényesíteni. Ki van zárva a garanciaigények érvényesítése a garanciaidő letelte után. A készülék javítása vagy kicserélése nem hosszabbítja meg a szavatosság idejét, se nem indul ez a teljesítmény által egy új garanciaidő a készülékre vagy az esetleg beépített pótalkatrészekre. Ez egy helyszíni szervíz esetében is érvényes.
5. A garanciajogának az érvényesítéséhez kérjük jelentse be a defektes készüléket a következő cím alatt: www.isc-gmbh.info. Kérjük tartsa készenlétben az új készülék ön általi vásárlásának a bizonylatát vagy más igazolásait. Olyan készülékeket, amelyek megfelelő igazolás vagy típus tábla nélkül kerülnek beküldésre, azok hiányzó hozzárendelési lehetőség miatt ki vannak zárva a garanciateljesítmény alól. Ha a készülék defektjére kiterjed a garanciateljesítményünk, akkor azonnal visszakap egy megjavított vagy egy új készüléket.

Magától érthető, hogy a költségek megtérítése ellenében szívesen megjavítsuk azokat a készüléken levő defekteket, amelyek nem esnek a garancia terjedelme alá vagy amelyeket már nem érinti a garancia. Ehhez kérjük a készüléket a szervízcímünkre beküldeni.

Ennek a használati utasításnak a szervíz-információja szerint utalunk ennek a garanciának a gyorsan kopó részekkel, használati részekkel és hiányzó részekkel kapcsolatban fennálló fenntartásaira.

Konformitätserklärung

- D** erklårt folgende Konformität gemäß EU-Richtlinie und Normen für Artikel
- GB** explains the following conformity according to EU directives and norms for the following product
- F** déclare la conformité suivante selon la directive CE et les normes concernant l'article
- I** dichiara la seguente conformità secondo la direttiva UE e le norme per l'articolo
- NL** verklaart de volgende overeenstemming conform EU richtlijn en normen voor het product
- E** declara la siguiente conformidad a tenor de la directiva y normas de la UE para el artículo
- P** declara a seguinte conformidade, de acordo com as diretiva CE e normas para o artigo
- DK** attesterer følgende overensstemmelse i medfør af EU-direktiv samt standarder for artikel
- S** förklarar följande överensstämmelse enl. EU-direktiv och standarder för artikeln
- FIN** vakuuttaa, että tuote täyttää EU-direktiivin ja standardien vaatimukset
- EE** tõendab toote vastavust EL direktiivile ja standarditele
- CZ** vydává následující prohlášení o shodě podle směrnice EU a norem pro výrobek
- SLO** potrjuje sledečo skladnost s smernico EU in standardi za izdelek
- SK** vydáva nasledujúce prehlásenie o zhode podľa smernice EÚ a noriem pre výrobok
- H** a cikkekhez az EU-irányvonal és Normák szerint a következő konformitást jelenti ki
- PL** deklaruje zgodność wymienionego ponizej artykułu z następującymi normami na podstawie dyrektywy WE.
- BG** декларира съответното съответствие съгласно Директива на ЕС и норми за артикул
- LV** paskaidro šādu atbilstību ES direktīvai un standartiem
- LT** apibūdina šį atitikimą EU reikalavimams ir prekės normoms
- RO** declară următoarea conformitate conform directivei UE și normelor pentru articolul
- GR** δηλώνει την ακόλουθη συμμόρφωση σύμφωνα με την Οδηγία ΕΚ και τα πρότυπα για το προϊόν
- HR** potvrđuje sljedeću usklađenost prema smjernicama EU i normama za artikl
- BIH** potvrđuje sljedeću usklađenost prema smjernicama EU i normama za artikl
- RS** potvrđuje sledeću usklađenost prema smernicama EZ i normama za artikal
- RUS** следующим удостоверяется, что следующие продукты соответствуют директивам и нормам ЕС
- UKR** проголошує про зазначену нижче відповідність виробу директивам та стандартам ЄС на виріб
- MK** ja izjavува следната сообрзност согласно EУ-директивата и нормите за артикли
- TR** Ürünü ile ilgili AB direktifleri ve normları gereğince aşağıda açıklanan uygunluğu belirtir
- N** erklærer følgende samsvar i henhold til EU-direktivet og standarder for artikkel
- IS** Lýsir uppfyllingu EU-reglna og annarra staðla vöru

Kompressor TC-AC 240/50/10 OF (Einhell)

- | | |
|---|---|
| <input checked="" type="checkbox"/> 2014/29/EU | <input checked="" type="checkbox"/> 2006/42/EC |
| <input type="checkbox"/> 2005/32/EC_2009/125/EC | <input type="checkbox"/> Annex IV |
| <input type="checkbox"/> 2014/35/EU | Notified Body: |
| <input type="checkbox"/> 2006/28/EC | Notified Body No.: |
| <input checked="" type="checkbox"/> 2014/30/EU | Reg. No.: |
| <input type="checkbox"/> 2014/32/EU | <input checked="" type="checkbox"/> 2000/14/EC_2005/88/EC |
| <input type="checkbox"/> 2014/53/EC | <input type="checkbox"/> Annex V |
| <input checked="" type="checkbox"/> 2014/68/EU | <input checked="" type="checkbox"/> Annex VI |
| <input type="checkbox"/> 90/396/EC_2009/142/EC | Noise: measured L _{WA} = 95 dB (A); guaranteed L _{WA} = 97 dB (A) |
| <input type="checkbox"/> 89/686/EC_96/58/EC | P = 1,5 kW; L/Ø = cm |
| <input checked="" type="checkbox"/> 2011/65/EU | Notified Body: 0477 Eurofins Product Testing Italy S.r.l. |
| | <input type="checkbox"/> 2012/46/EU |
| | Emission No.: |

**Standard references: EN 1012-1; EN 60204-1;
EN 55014-1; EN 55014-2; EN 61000-3-2; EN 61000-3-3**

Landau/Isar, den 03.01.2018


Weichselgartner/General-Manager


Dong/Product-Management

First CE: 13
Art.-No.: 40.103.93 I.-No.: 11027
Subject to change without notice

Archive-File/Record: NAPR018309
Documents registrar: Roider Siegfried
Wiesenweg 22, D-94405 Landau/Isar



EH 03/2018 (01)

