

Einhell[®]

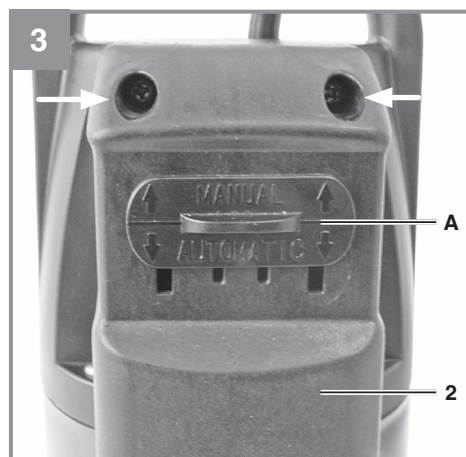
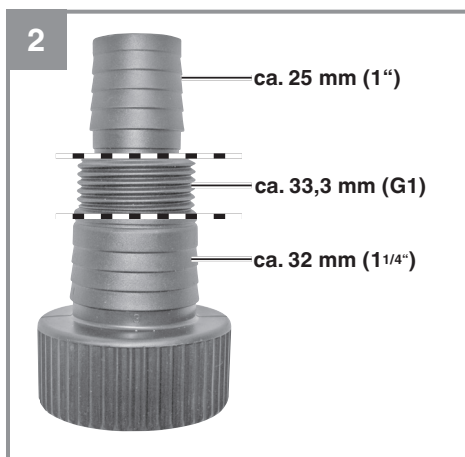
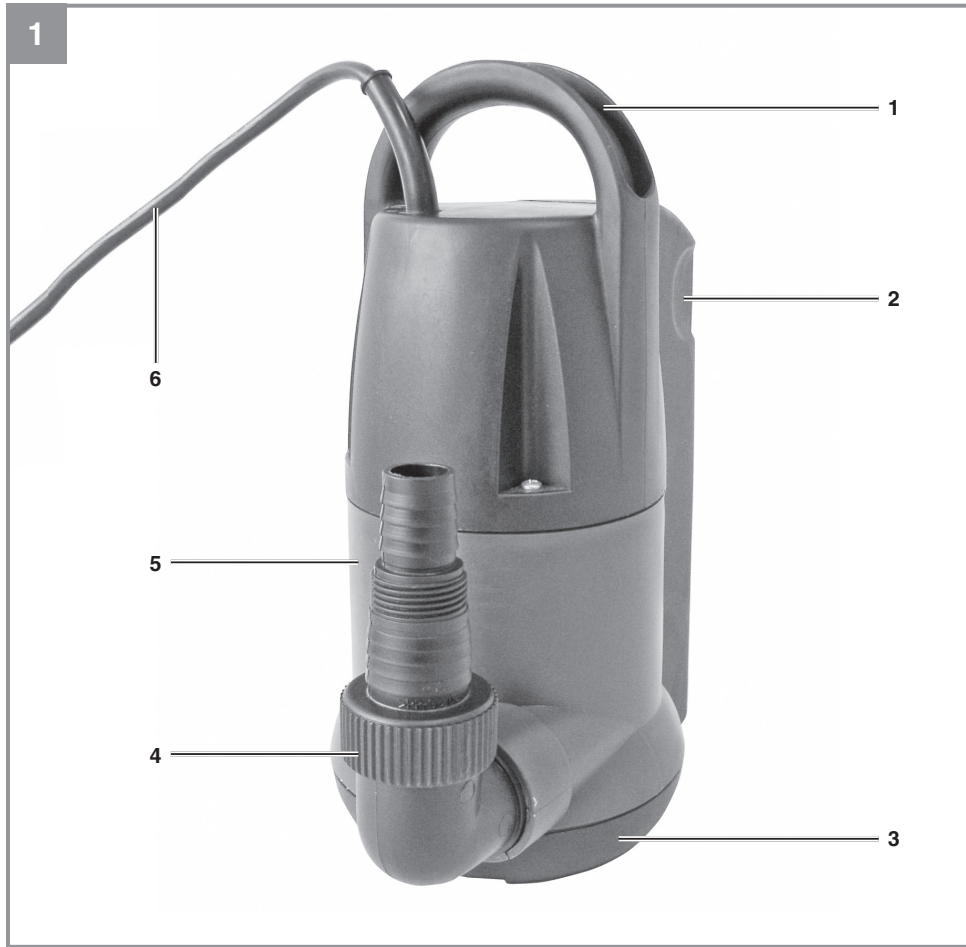
GC-SP 5511 IF

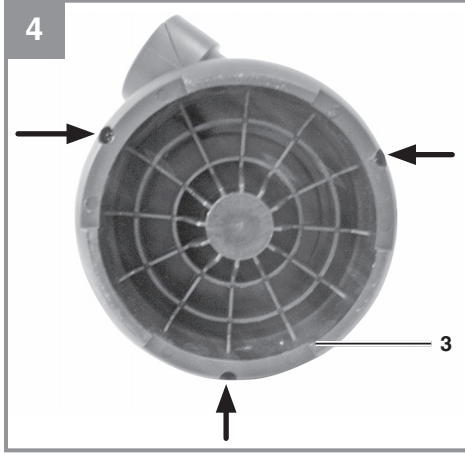
-
- D** Originalbetriebsanleitung
Tauchpumpe
- SLO** Originalna navodila za uporabo
Potopna črpalka
- H** Eredeti használati utasítás
Bemerülő szivattyú
- HR/** Originalne upute za uporabu
BIH Podvodna pumpa
- CZ** Originální návod k obsluze
Ponorné čerpadlo
- SK** Originálny návod na obsluhu
Ponorné čerpadlo



Art.-Nr.: 41.704.63

I.-Nr.: 11016





D



Gefahr! - Zur Verringerung des Verletzungsrisikos Bedienungsanleitung lesen

Gefahr!

Beim Benutzen von Geräten müssen einige Sicherheitsvorkehrungen eingehalten werden, um Verletzungen und Schäden zu verhindern. Lesen Sie diese Bedienungsanleitung / Sicherheitshinweise deshalb sorgfältig durch. Bewahren Sie diese gut auf, damit Ihnen die Informationen jederzeit zur Verfügung stehen. Falls Sie das Gerät an andere Personen übergeben sollten, händigen Sie diese Bedienungsanleitung / Sicherheitshinweise bitte mit aus. Wir übernehmen keine Haftung für Unfälle oder Schäden, die durch Nichtbeachten dieser Anleitung und den Sicherheitshinweisen entstehen.

1. Sicherheitshinweise**Gefahr!**

Lesen Sie alle Sicherheitshinweise und Anweisungen. Versäumnisse bei der Einhaltung der Sicherheitshinweise und Anweisungen können elektrischen Schlag, Brand und/oder schwere Verletzungen verursachen. **Bewahren Sie alle Sicherheitshinweise und Anweisungen für die Zukunft auf.**

Gefahr!

Die Pumpe muss über eine Fehlerstrom-Schutzeinrichtung (RCD) mit einem Bemessungsfehlerstrom von nicht mehr als 30 mA versorgt werden (nach VDE 0100 Teil 702 und 738).

Das Gerät ist nicht zum Einsatz in Schwimmbecken, Planschbecken jeder Art und sonstigen Gewässern geeignet, in welchen sich während des Betriebs Personen oder Tiere aufhalten können. Ein Betrieb des Gerätes während des Aufenthalts von Mensch oder Tier im Gefahrenbereich ist nicht zulässig. Fragen Sie Ihren Elektrofachmann!

Dieses Gerät kann von Kindern ab 8 Jahren und darüber sowie von Personen mit verringerten physischen, sensorischen oder mentalen Fähigkeiten oder Mangel an Erfahrung und Wissen benutzt werden, wenn sie be-

aufsichtigt oder bezüglich des sicheren Gebrauchs des Gerätes unterwiesen wurden und die daraus resultierenden Gefahren verstehen. Kinder dürfen nicht mit dem Gerät spielen. Reinigung und Benutzer- Wartung dürfen nicht von Kindern ohne Beaufsichtigung durchgeführt werden.

- Bevor Sie das Gerät in Betrieb nehmen, lassen Sie fachmännisch prüfen, ob die Erdung, Nullung oder Fehlerstromschutzschaltung den Sicherheitsvorschriften der Energieversorgungsunternehmen entsprechen und einwandfrei funktionieren.
- Die elektrischen Steckverbindungen sind vor Nässe zu schützen.
- Bei Überschwemmungsgefahr die Steckverbindungen im überflutungssicheren Bereich anbringen.
- Die Förderung von aggressiven Flüssigkeiten, sowie die Förderung von abrasiven (schmirgelnden) Stoffen ist auf jeden Fall zu vermeiden.
- Das Gerät ist vor Frost zu schützen.
- Das Gerät ist vor Trockenlauf zu schützen.
- Der Zugriff von Kindern ist durch geeignete Maßnahmen zu verhindern.

2. Gerätebeschreibung und Lieferumfang**2.1 Gerätebeschreibung (Bild 1)**

1. Tragegriff
2. Integrierter Schwimmschalter
3. Ansaugkorb
4. Universal-Schlauchanschluss
5. Pumpengehäuse
6. Netzleitung

2.2 Lieferumfang

Bitte überprüfen Sie die Vollständigkeit des Artikels anhand des beschriebenen Lieferumfangs. Bei Fehlteilen wenden Sie sich bitte spätestens innerhalb von 5 Arbeitstagen nach Kauf des Artikels unter Vorlage eines gültigen Kaufbeleges an unser Service Center oder an die Verkaufsstelle, bei der Sie das Gerät erworben haben. Bitte

beachten Sie hierzu die Gewährleistungstabelle in den Service-Informationen am Ende der Anleitung.

- Öffnen Sie die Verpackung und nehmen Sie das Gerät vorsichtig aus der Verpackung.
- Entfernen Sie das Verpackungsmaterial sowie Verpackungs- und Transportsicherungen (falls vorhanden).
- Überprüfen Sie, ob der Lieferumfang vollständig ist.
- Kontrollieren Sie das Gerät und die Zubehörteile auf Transportschäden.
- Bewahren Sie die Verpackung nach Möglichkeit bis zum Ablauf der Garantiezeit auf.

Gefahr!

Gerät und Verpackungsmaterial sind kein Kinderspielzeug! Kinder dürfen nicht mit Kunststoffbeuteln, Folien und Kleinteilen spielen! Es besteht Verschluckungs- und Erstickungsgefahr!

- Tauchpumpe
- Universal-Schlauchanschluss
- Originalbetriebsanleitung

3. Bestimmungsgemäße Verwendung

Das von Ihnen erworbene Gerät ist für die Förderung von Wasser mit einer maximalen Temperatur von 35° C bestimmt. Das Gerät darf nicht für andere Flüssigkeiten, insbesondere nicht für Motorenkraftstoffe, Reinigungsmittel und sonstige chemische Produkte verwendet werden!

Das Gerät findet überall dort Anwendung, wo Wasser umgefördert werden muss, z.B. im Haushalt, im Garten, und vielen Anwendungen mehr. Es darf nicht für den Betrieb von Schwimmbecken verwendet werden!

Bei Benutzung des Gerätes in Gewässern mit natürlichem, schlammigem Boden stellen Sie das Gerät leicht erhöht auf, z.B. auf Ziegelsteinen.

Für Dauerbenutzung, z.B. als Umwälzpumpe im Teich, ist das Gerät nicht bestimmt. Die zu erwartende Lebenszeit des Gerätes wird sich dadurch deutlich verkürzen, da das Gerät nicht für eine andauernde Belastung konstruiert wurde.

Das Gerät darf nur nach ihrer Bestimmung ver-

wendet werden. Jede weitere darüber hinausgehende Verwendung ist nicht bestimmungsgemäß. Für daraus hervorgerufene Schäden oder Verletzungen aller Art haftet der Benutzer/Bediener und nicht der Hersteller.

Bitte beachten Sie, dass unsere Geräte bestimmungsgemäß nicht für den gewerblichen, handwerklichen oder industriellen Einsatz konstruiert wurden. Wir übernehmen keine Gewährleistung, wenn das Gerät in Gewerbe-, Handwerks- oder Industriebetrieben sowie bei gleichzusetzenden Tätigkeiten eingesetzt wird.

Durch Auslaufen von Schmieröl/Schmiermittel kann das Wasser verunreinigt werden.

4. Technische Daten

Netzanschluss	230 V ~ 50 Hz
Aufnahmeleistung	550 Watt
Fördermenge max.	11000 l/h
Förderhöhe max.	8,5 m
Eintauchtiefe max.	7 m
Wassertemperatur max.	35°C
Schlauchanschluss	ca. 47,8 mm (G 1½) IG
Fremdkörper max.:	Ø 5 mm
Schaltpunkthöhe: EIN	max. ca. 14 cm
Schaltpunkthöhe: AUS	min. ca. 6 cm
Absaughöhe:.....	min. 5 mm
Schutzart:	IPX8

5. Vor Inbetriebnahme

Überzeugen Sie sich vor dem Anschließen, dass die Daten auf dem Typenschild mit den Netzdaten übereinstimmen.

Warnung!

Ziehen Sie immer den Netzstecker, bevor Sie Einstellungen am Gerät vornehmen.

5.1 Die Installation

Die Installation des Gerätes erfolgt entweder:

- Stationär mit fester Rohrleitung
- oder
- Stationär mit flexibler Schlauchleitung

Hinweis:

Klären Sie vor dem Betrieb der Pumpe mögliche Sonderbedingungen für die Installation!

Wenn z.B. ein Stromausfall, eine Verschmutzung oder eine defekte Abdichtung zu Sachschäden führen können, sind zusätzliche Schutzmaßnahmen zu installieren.

Diese Schutzmaßnahmen sind zum Beispiel: Parallel laufende Pumpen auf einem getrennt abgesicherten Stromkreis, Feuchtigkeitssensoren zur Abschaltung, und ähnliche Sicherheitseinrichtungen.

In Zweifelsfällen lassen Sie sich unbedingt von einem Sanitärfachmann beraten.

Die maximale Fördermenge kann nur mit dem größtmöglichen Leitungsdurchmesser erreicht werden, beim Anschluss kleinerer Schläuche oder Leitungen wird die Fördermenge reduziert. Bei Verwendung des Universal-Schlauchanschlusses (Abb. 1/Pos. 4) sollte dieser deshalb wie in Abb. 2 gezeigt bis zum genutzten Anschluss gekürzt werden, um die Fördermenge nicht unnötig zu reduzieren. Flexible Schlauchleitungen sind mit einer Schlauchschelle (nicht im Lieferumfang enthalten) am Universal-Schlauchanschluss zu befestigen.

Bei der Installation ist zu beachten, dass das Gerät niemals freihängend an die Druckleitung oder am Stromkabel montiert werden darf. Das Gerät muss an dem dafür vorgesehenen Tragegriff aufgehängt werden, bzw. auf dem Schachtboden aufliegen. Um eine einwandfreie Funktion des Gerätes zu gewährleisten, muss der Schachtboden immer frei von Schlamm oder sonstigen Verunreinigungen sein. Bei zu geringem Wasserspiegel kann der im Schacht befindliche Schlamm schnell eintrocknen und das Gerät am Anlaufen hindern. Deshalb ist es notwendig, das Gerät regelmäßig zu prüfen (Anlaufversuche durchführen).

Der Pumpenschacht sollte eine ausreichende Größe haben.

5.2 Der Netzanschluss**Gefahr!**

Das von Ihnen erworbene Gerät ist bereits mit einem Schutzkontaktstecker versehen. Das Gerät ist bestimmt für den Anschluss an eine Schutzkontaktsteckdose mit 230 V~50 Hz. Vergewissern Sie sich, dass die Steckdose ausreichend abgesichert ist (mind. 6 A) und einwandfrei in Ordnung ist. Führen Sie den Netzstecker in die Steckdose ein und das Gerät ist somit betriebsbereit.

6. Bedienung

Nachdem Sie diese Installations- und Betriebsanweisung genau gelesen haben, können Sie unter Beachtung folgender Punkte das Gerät in Betrieb nehmen:

- Prüfen Sie, dass das Gerät sicher aufgestellt ist.
- Prüfen Sie, dass die Druckleitung ordnungsgemäß angebracht wurde.
- Vergewissern Sie sich, dass der elektrische Anschluss 230 V ~ 50 Hz beträgt.
- Überprüfen Sie den ordnungsgemäßen Zustand der elektrischen Steckdose.
- Vergewissern Sie sich, dass niemals Feuchtigkeit oder Wasser an den Netzanschluss kommt.
- Vermeiden Sie, dass das Gerät trocken läuft.
- Zum Ausschalten des Gerätes ziehen Sie bitte den Netzstecker aus der Steckdose.

Funktion des integrierten Schwimmerschalters**Automatikbetrieb:**

Im Automatikbetrieb muss sich der Umschalter (A) in der unteren Stellung befinden (Abb. 3). Somit ist der integrierte Schwimmerschalter aktiviert. Die Einschalthöhe beträgt ca. 14 cm. Bei ca. 6 cm schaltet das Gerät wieder aus.

Manueller Betrieb/Flachabsaugen:

Zum manuellen Betrieb, bzw. Flachabsaugen muss der Umschalter (A) in die obere Stellung gebracht werden (Abb. 3). Somit ist der integrierte Schwimmerschalter überbrückt und das Gerät läuft ständig. Im manuellen Betrieb kann das Wasser bis auf 5 mm abgesaugt werden.

Bitte beachten:

Damit das Gerät im manuellen Betrieb absaugen kann, ist eine Wasserhöhe von mind. 60 mm erforderlich!

Achtung!

Das Gerät darf nicht trockenlaufen!

7. Austausch der Netzanschlussleitung

Gefahr!

Wenn die Netzanschlussleitung dieses Gerätes beschädigt wird, muss sie durch den Hersteller oder seinen Kundendienst oder eine ähnlich qualifizierte Person ersetzt werden, um Gefährdungen zu vermeiden.

8. Reinigung, Wartung und Ersatzteilbestellung

Gefahr!

- Vor jeder Wartungsarbeit den Netzstecker ziehen.
- Bei transportabler Verwendung sollte das Gerät nach jedem Gebrauch mit klarem Wasser gereinigt werden.
- Bei stationärer Installation empfiehlt sich alle 3 Monate die Funktion des Schwimmschalters zu überprüfen.
- Fusseln und faserige Partikel, die sich im Gehäuse eventuell festgesetzt haben, mit einem Wasserstrahl entfernen.
- Alle 3 Monate Schachtboden von Schlamm befreien und auch die Schachtwände reinigen.
- Den Schwimmschalter mit klarem Wasser von Ablagerungen reinigen.

8.1 Reinigung des Schaufelrades

1. Schrauben lösen und Schaltergehäuse (2) entfernen (Abb. 3).
2. Schrauben am Pumpenboden lösen und Ansaugkorb (3) abnehmen (Abb.4).
3. Das Schaufelrad und Schaltereinheit mit klarem Wasser reinigen.
Achtung! Das Gerät nicht auf dem Schaufelrad abstellen oder abstützen!
4. Der Zusammenbau erfolgt in umgekehrter Reihenfolge.

8.2 Wartung

Im Geräteinneren befinden sich keine weiteren zu wartenden Teile.

8.3 Ersatzteilbestellung:

Bei der Ersatzteilbestellung sollten folgende Angaben gemacht werden;

- Typ des Gerätes
- Artikelnummer des Gerätes
- Ident-Nummer des Gerätes
- Ersatzteilnummer des erforderlichen Ersatzteils

Aktuelle Preise und Infos finden Sie unter www.isc-gmbh.info

9. Entsorgung und Wiederverwertung

Das Gerät befindet sich in einer Verpackung um Transportschäden zu verhindern. Diese Verpackung ist Rohstoff und ist somit wieder verwendbar oder kann dem Rohstoffkreislauf zurückgeführt werden. Das Gerät und dessen Zubehör bestehen aus verschiedenen Materialien, wie z.B. Metall und Kunststoffe. Defekte Geräte gehören nicht in den Hausmüll. Zur fachgerechten Entsorgung sollte das Gerät an einer geeigneten Sammelstellen abgegeben werden. Wenn Ihnen keine Sammelstelle bekannt ist, sollten Sie bei der Gemeindeverwaltung nachfragen.

10. Lagerung

Lagern Sie das Gerät und dessen Zubehör an einem dunklen, trockenen und frostfreiem Ort. Die optimale Lagertemperatur liegt zwischen 5 und 30 °C. Bewahren Sie das Elektrowerkzeug in der Originalverpackung auf.

11. Fehlersuchplan

Störungen	Ursachen	Abhilfe
Gerät läuft nicht an	<ul style="list-style-type: none"> - Netzspannung fehlt - Schwimmschalter schaltet nicht 	<ul style="list-style-type: none"> - Netzspannung überprüfen - Schaltereinheit reinigen (8)
Gerät fördert nicht	<ul style="list-style-type: none"> - Einlaufsieb verstopft - Druckschlauch geknickt 	<ul style="list-style-type: none"> - Einlaufsieb mit Wasserstrahl reinigen - Knickstelle beheben
Gerät schaltet nicht aus	<ul style="list-style-type: none"> - Schwimmschalter kann nicht absinken 	<ul style="list-style-type: none"> - Schaltereinheit reinigen (8)
Fördermenge ungenügend	<ul style="list-style-type: none"> - Einlaufsieb verstopft - Leistung verringert, durch stark verschmutzte und schmirgelnde Wasserbeimengungen 	<ul style="list-style-type: none"> - Einlaufsieb reinigen - Gerät reinigen und Verschleißteile ersetzen
Gerät schaltet nach kurzer Laufzeit ab	<ul style="list-style-type: none"> - Motorschutz schaltet das Gerät wegen zu starker Wasserverschmutzung ab - Wassertemperatur zu hoch, Motorschutz schaltet ab 	<ul style="list-style-type: none"> - Netzstecker ziehen und Gerät sowie Schacht reinigen - Auf maximale Wassertemperatur von 35° C achten!



Nur für EU-Länder

Werfen Sie Elektrowerkzeuge nicht in den Hausmüll!

Gemäß europäischer Richtlinie 2012/19/EU über Elektro- und Elektronik-Altgeräte und Umsetzung in nationales Recht müssen verbrauchte Elektrowerkzeuge getrennt gesammelt werden und einer umweltgerechten Wiederverwertung zugeführt werden.

Recycling-Alternative zur Rücksendeaufforderung:

Der Eigentümer des Elektrogerätes ist alternativ anstelle Rücksendung zur Mitwirkung bei der sachgerechten Verwertung im Falle der Eigentumsaufgabe verpflichtet. Das Altgerät kann hierfür auch einer Rücknahmestelle überlassen werden, die eine Beseitigung im Sinne der nationalen Kreislaufwirtschafts- und Abfallgesetze durchführt. Nicht betroffen sind den Altgeräten beigefügte Zubehörteile und Hilfsmittel ohne Elektrobestandteile.

Der Nachdruck oder sonstige Vervielfältigung von Dokumentation und Begleitpapieren der Produkte, auch auszugsweise, ist nur mit ausdrücklicher Zustimmung der iSC GmbH zulässig.

Technische Änderungen vorbehalten

Service-Informationen

Wir unterhalten in allen Ländern, welche in der Garantieurkunde benannt sind, kompetente Service-Partner, deren Kontakte Sie der Garantieurkunde entnehmen. Diese stehen Ihnen für alle Service-Belange wie Reparatur, Ersatzteil- und Verschleißteil-Versorgung oder den Bezug von Verbrauchsmaterialien zur Verfügung.

Es ist zu beachten, dass bei diesem Produkt folgende Teile einem gebrauchsgemäßen oder natürlichen Verschleiß unterliegen bzw. folgende Teile als Verbrauchsmaterialien benötigt werden.

Kategorie	Beispiel
Verschleißteile*	Pumpenrad
Verbrauchsmaterial/ Verbrauchsteile*	
Fehlteile	

* nicht zwingend im Lieferumfang enthalten!

Bei Mängel oder Fehlern bitten wir Sie, den Fehlerfall im Internet unter www.isc-gmbh.info anzumelden. Bitte achten Sie auf eine genaue Fehlerbeschreibung und beantworten Sie dazu in jedem Fall folgende Fragen:

- Hat das Gerät bereits einmal funktioniert oder war es von Anfang an defekt?
- Ist Ihnen vor dem Auftreten des Defektes etwas aufgefallen (Symptom vor Defekt)?
- Welche Fehlfunktion weist das Gerät Ihrer Meinung nach auf (Hauptsymptom)?
Beschreiben Sie diese Fehlfunktion.

Garantieurkunde

Sehr geehrte Kundin, sehr geehrter Kunde,
unsere Produkte unterliegen einer strengen Qualitätskontrolle. Sollte dieses Gerät dennoch einmal nicht einwandfrei funktionieren, bedauern wir dies sehr und bitten Sie, sich an unseren Servicedienst unter der auf dieser Garantiekarte angegebenen Adresse zu wenden. Gerne stehen wir Ihnen auch telefonisch über die angegebene Servicrufnummer zur Verfügung. Für die Geltendmachung von Garantieansprüchen gilt folgendes:

1. Diese Garantiebedingungen richten sich ausschließlich an Verbraucher, d. h. natürliche Personen, die dieses Produkt weder im Rahmen ihrer gewerblichen noch anderen selbständigen Tätigkeit nutzen wollen. Diese Garantiebedingungen regeln zusätzliche Garantieleistungen, die der u. g. Hersteller zusätzlich zur gesetzlichen Gewährleistung Käufern seiner Neugeräte verspricht. Ihre gesetzlichen Gewährleistungsansprüche werden von dieser Garantie nicht berührt. Unsere Garantieleistung ist für Sie kostenlos.
2. Die Garantieleistung erstreckt sich ausschließlich auf Mängel an einem von Ihnen erworbenen neuen Gerät des u. g. Herstellers, die auf einem Material- oder Herstellungsfehler beruhen und ist nach unserer Wahl auf die Behebung solcher Mängel am Gerät oder den Austausch des Gerätes beschränkt. Bitte beachten Sie, dass unsere Geräte bestimmungsgemäß nicht für den gewerblichen, handwerklichen oder beruflichen Einsatz konstruiert wurden. Ein Garantievertrag kommt daher nicht zustande, wenn das Gerät innerhalb der Garantiezeit in Gewerbe-, Handwerks- oder Industriebetrieben verwendet wurde oder einer gleichzusetzenden Beanspruchung ausgesetzt war.
3. Von unserer Garantie ausgenommen sind:
 - Schäden am Gerät, die durch Nichtbeachtung der Montageanleitung oder aufgrund nicht fachgerechter Installation, Nichtbeachtung der Gebrauchsanleitung (wie durch z.B. Anschluss an eine falsche Netzspannung oder Stromart) oder Nichtbeachtung der Wartungs- und Sicherheitsbestimmungen oder durch Aussetzen des Geräts an anomale Umweltbedingungen oder durch mangelnde Pflege und Wartung entstanden sind.
 - Schäden am Gerät, die durch missbräuchliche oder unsachgemäße Anwendungen (wie z.B. Überlastung des Gerätes oder Verwendung von nicht zugelassenen Einsatzwerkzeugen oder Zubehör), Eindringen von Fremdkörpern in das Gerät (wie z.B. Sand, Steine oder Staub, Transportschäden), Gewaltanwendung oder Fremdeinwirkungen (wie z. B. Schäden durch Herunterfallen) entstanden sind.
 - Schäden am Gerät oder an Teilen des Geräts, die auf einen gebrauchsgemäßen, üblichen oder sonstigen natürlichen Verschleiß zurückzuführen sind.
4. Die Garantiezeit beträgt 24 Monate und beginnt mit dem Kaufdatum des Gerätes. Garantieansprüche sind vor Ablauf der Garantiezeit innerhalb von zwei Wochen, nachdem Sie den Defekt erkannt haben, geltend zu machen. Die Geltendmachung von Garantieansprüchen nach Ablauf der Garantiezeit ist ausgeschlossen. Die Reparatur oder der Austausch des Gerätes führt weder zu einer Verlängerung der Garantiezeit noch wird eine neue Garantiezeit durch diese Leistung für das Gerät oder für etwaige eingebaute Ersatzteile in Gang gesetzt. Dies gilt auch bei Einsatz eines Vor-Ort-Services.
5. Für die Geltendmachung Ihres Garantieanspruches melden Sie bitte das defekte Gerät an unter: www.isc-gmbh.info. Halten Sie bitte den Kaufbeleg oder andere Nachweise Ihres Kaufs des Neugeräts bereit. Geräte, die ohne entsprechende Nachweise oder ohne Typenschild eingeschickt werden, sind von der Garantieleistung aufgrund mangelnder Zuordnungsmöglichkeit ausgeschlossen. Ist der Defekt des Gerätes von unserer Garantieleistung erfasst, erhalten Sie umgehend ein repariertes oder neues Gerät zurück.

Selbstverständlich beheben wir gegen Erstattung der Kosten auch gerne Defekte am Gerät, die vom Garantiumfang nicht oder nicht mehr erfasst sind. Dazu senden Sie das Gerät bitte an unsere Serviceadresse.

Für Verschleiß-, Verbrauchs- und Fehlteile verweisen wir auf die Einschränkungen dieser Garantie gemäß den Service-Informationen dieser Bedienungsanleitung.

iSC GmbH · Eschenstraße 6 · 94405 Landau/Isar (Deutschland)

Sehr geehrte Kundin, sehr geehrter Kunde,
um Ihnen noch mehr Service zu bieten, haben Sie die Möglichkeit auf unserem Onlineportal weitere Informationen abzurufen.

Sollten einmal Probleme oder Fragen zu Ihrem Produkt auftreten, können Sie schnell und einfach unter www.isc-gmbh.info viele Aktionen durchführen. Hier einige Beispiele:

- Ersatzteile bestellen
- Aktuelle Preisauskünfte
- Verfügbarkeiten der Ersatzteile
- Servicestellen Vorort für Benzingeräte
- Defekte Geräte anmelden
- Garantieverlängerungen (nur bei bestimmten Geräten)
- Bestellverfolgung

Wir freuen uns auf Ihren Besuch online unter www.isc-gmbh.info!

Eine Adresse für alle Fälle!

www.isc-gmbh.info

ISC

Garantieabwicklung

Produktinfos

Downloads

Ersatzteilservice

Reparatur

Zubehör

Servicepartner

ISC

International Service Center

www.isc-gmbh.info

Telefon: 09951 / 95 920 00 · Telefax: 09951/95 917 00
E-Mail: info@einhell.de · Internet: www.isc-gmbh.info
ISC GmbH · Eschenstraße 6 · 94405 Landau/Isar (Deutschland)

SLO



Nevarnost! - Da bi zmanjšali tveganje poškodb, preberite navodila za uporabo!

Nevarnost!

Pri uporabi naprav je potrebno upoštevati nekaj varnostnih ukrepov, da bi preprečili poškodbe in materialno škodo. Zato skrbno preberite ta navodila za uporabo/varnostne napotke. Le-te dobro shranite tako, da boste imeli zmeraj pri roki potrebne informacije. Če bi napravo izročili drugim osebam, Vas prosimo, da jim izročite tudi ta navodila za uporabo/varnostne napotke. Ne prevzemamo nobene odgovornosti za nezgode ali škodo, ki bi nastale zaradi neupoštevanja teh navodil za uporabo in varnostnih napotkov.

1. Varnostni napotki

Odgovarjajoče varnostne napotke lahko preberete v priloženi knjižici!

Nevarnost!**Preberite varnostne napotke in navodila.**

Neupoštevanje varnostnih napotkov in navodil ima lahko za posledico električni udar, požar in/ali hude poškodbe. **Shranite vse varnostne napotke in navodila za poznejšo uporabo.**

Nevarnost!

Črpalka mora biti oskrbovana prek zaščitne naprave za okvarni tok (RCD) z nazivnim diferenčnim tokom do 30 mA (v skladu z VDE 0100, del 702 in 738).

Naprava ni primerna za uporabo v plavalnih bazenih, v bazenčkih za otroke kakršnekoli vrste in drugih vodah, v katerih se lahko med obratovanjem črpalke nahajajo ljudje ali živali. Uporaba naprave med zadrževanjem ljudi ali živali v območju nevarnosti ni dovoljena. Povprašajte Vašega elektro strokovnjaka!

To napravo lahko otroci, stari 8 let ali več, osebe z zmanjšanimi psihičnimi, senzoričnimi ali duševnimi sposobnostmi ter osebe, ki nimajo dovolj izkušenj in znanja uporabljajo le pod nadzorom ali če so bile podučene o varni uporabi naprave in razumejo nevarnosti, ki lahko pri uporabi

nastanejo. Otroci se z napravo ne smejo igrati. Čiščenja in vzdrževanja, ki ga opravlja uporabnik, ne smejo opravljati otroci brez nadzora.

- Preden vključite napravo v obratovanje jo pustite strokovno pregledati, če, ozemljitev, ničelni vod, zaščitno stikalo za okvarni tok odgovarjajo varnostnim predpisom podjetja za oskrbo z električno energijo in, če brezhibno delujejo.
- Električne spojne povezave morate zaščititi pred vlago.
- V primeru nevarnosti poplavljanja postavite spojne povezave v območje, ki je varno pred poplavami.
- V vsakem primeru preprečite črpanje agresivnih tekočin ter črpanje abrazivnih (ostrih) snovi.
- Napravo zaščitite pred mrazom.
- Napravo zaščitite pred suhim obratovanjem.
- Z ustreznimi ukrepi preprečite dostop otrokom do črpalke.

2. Opis naprave na obseg dobave**2.1 Opis naprave (Slika 1)**

1. Nosilni ročaj
2. Integrirano plovno stikalo
3. Sesalni koš
4. Univerzalni cevni priključek
5. Ohišje črpalke
6. Omrežni električni kabel

2.2 Obseg dobave

S pomočjo opisanega obsega dobave preverite, ali je artikel popoln. Če deli manjkajo, se najkasneje v 5 delovnih dnevih po nakupu izdelka obrnite na naš servisni center ali na prodajno mesto, kjer ste napravo kupili, in predložite račun. Upoštevajte preglednico garancijskih storitev ob koncu tega navodila.

- Odprite embalažo in previdno vzemite napravo iz embalaže.
- Odstranite embalažni material in embalažne in transportne varovalne priprave (če obstajajo).
- Preverite, če je obseg dobave popoln.
- Preverite morebitne poškodbe naprave in delov pribora, do katerih bi lahko prišlo med

- transportom.
- Po možnosti shranite embalažo do poteka garancijskega roka.

Nevarnost!

Naprava in embalažni material nista igrača za otroke! Otroci se ne smejo igrati s plastičnimi vrečkami, folijo in malimi deli opreme! Obstaja nevarnost zadušitve in zaužitja takšnih delov materiala!

- Potopna črpalka
- Univerzalni cevni priključek
- Originalna navodila za uporabo

3. Predpisana namenska uporaba

Naprava, ki ste jo kupili, je primerna za črpanje vode z največjo temperaturo 35 °C. Naprave ne uporabljajte za druge tekočine, zlasti ne za motor-na goriva, čistilna sredstva in druge kemične izdelke!

Napravo lahko uporabite povsod, kjer morate prečrpavati vodo, npr. v gospodinjstvu, na vrtu in še marsikje. Črpalke ni dovoljeno uporabljati za delovanje bazena!

Pri uporabi naprave v vodi z naravnim, blatnim dnom, napravo postavite nekoliko višje, na primer na opeko.

Naprava ni primerna za trajno uporabo, npr. kot obtočna črpalka. Pričakovana življenjska doba naprave se s tem znatno skrajša, saj naprava ni bila zasnovana za trajno obremenitev.

Napravo je dovoljeno uporabljati samo za namene, za katere je bila izdelana. Vsaka drugačna uporaba ni skladna z namenom. Za vsako škodo ali poškodbo, ki pri tem nastanejo, jamči uporabnik/upravljalavec, in ne proizvajalec.

Prosimo, upoštevajte, da naše naprave niso bile zasnovane za uporabo v poklicu, obrti ali industriji. V primerih uporabe naprave v poklicu, obrti in industriji ali podobnih dejavnostih ne prevzemamo jamstva.

Iztekanje mazalnega olja/mazalnega sredstva lahko onesnaži vodo.

4. Tehnični podatki

Električni priključek	230 V~ 50 Hz
Sprejemna moč	550 Watt
Črpalna količina maks.	11000 l/h
Višina črpanja maks.	8,5 m
Potopna globina maks.	7 m
Temperatura vode maks.	35 °C
Priključek za cev	ca. 47,8 mm (G 1½) IG
Tujki maks. :	Ø 5 mm
Višina stikalne točke: VKLOP	maks. ca. 14 cm
Višina stikalne točke: IZKLOP	min. ca. 6 cm
Sesalna višina:	min. 5 mm
Vrsta zaščite:	IPX8

5. Pred uporabo

Pred priklopom se prepričajte, če se podatki na tipski podatkovni tablici skladajo s podatki o električnem omrežju.

Opozorilo!

Zmeraj izvlecite električni priključni vtičak preden začnete izvajati nastavitve na skobljčju.

5.1 Namestitev

Namestitev naprave poteka:

- stacionarno s fiksnimi cevnimi napeljavami ali
- stacionarno z gibkimi cevnimi napeljavami

Opomba!

Pred delovanjem črpalke se pozanimajte o morebitnih posebnih pogojih za namestitev!

Če bi lahko npr. izpad elektrike, onesnaženje ali okvarjeno tesnilo povzročijo materialno škodo, morate namestiti dodatne varnostne ukrepe.

Ti varnostni ukrepi so na primer:

Vzporedno delujoče črpalke na ločenem zavaranem tokokrogu, senzorji za vlago za izklop in podobne varnostne naprave.

V primeru dvoma vam mora obvezno svetovati strokovnjak za sanitarne naprave.

Maksimalno količino črpanja je mogoče doseči le z največjim možnim premerom napeljav, pri priključitvi manjših cevi ali napeljav se prečrpana količina zmanjša. Pri uporabi univerzalnega cevne priključka (sl. 1/poz. 4) ga je zato treba skrajšati do uporabljenega priključka, kot prika-

zuje sl. 2, da se prečrpana količina ne zmanjša po nepotrebem. Gibke cevne napeljave je treba pritrditi z objemko (ni v obsegu dobave) na univerzalni cevni priključek.

Pri namestitvi upoštevajte, da ne sme naprava nikoli biti nameščena prostoviseča na tlačni napeljavi ali na električnem kablu. Napravo je treba obesiti na predviden nosilni ročaj ali položiti na dno jaška. Da zagotovite brezhibno delovanje naprave, mora biti dno jaška vedno brez mulja ali druge umazanije. Pri prenizkem vodnem stanju se lahko mulj v jašku hitro zasuši in prepreči zagon naprave. Zato morate napravo redno pregledovati (poskusite jo zagnati).

Jašek za črpalko mora biti dovolj velik.

5.2 Omrežni priključek

Nevarnost!

Naprava, ki ste jo kupili, je že opremljena z vtičem z zaščitnim kontaktom. Naprava je predvidena za priključitev na vtičnico z zaščitnim kontaktom z 230 V ~ 50 Hz. Prepričajte se, da je vtičnica ustrezno zavarovana (vsaj 6 A) in brezhibno deluje. Omrežno stikalo vstavite v vtičnico in s tem je naprava pripravljena na delovanje.

6. Uporaba

Ko natančno preberete navodila za namestitev in uporabo, lahko začne naprava delovati ob upoštevanju naslednjih točk:

- Preverite, ali je napravo postavljena na stabilna tla.
- Preverite, ali so tlačne napeljave pravilno nameščene.
- Prepričajte se, da znaša električni priključek 230 V ~ 50 Hz.
- Preverite, ali je električna vtičnica v brezhibnem stanju.
- Prepričajte se, da vlaga ali voda ne more prodreti do omrežnega priključka.
- Preprečite suhi tek naprave.
- Za izklop naprave izvalcite omrežni vtič iz vtičnice.

Delovanje integriranega plovnega stikala

Avtomatsko obratovanje:

V avtomatskem načinu obratovanja se mora preklopno stikalo (A) nahajati v spodnjem položaju (Slika 3). S tem je integrirano plovno stikalo aktivi-

rano. Višina vklopa znaša ca. 14 cm. Pri ca. 6 cm se naprava zopet izključi.

Ročno obratovanje / plitvo sesanje:

Za ročno obratovanje oziroma plitvo sesanje morate postaviti preklopno stikalo (A) v zgornji položaj (Slika 3). Na ta način je integrirano plovno stikalo premoščeno in naprava obratuje neprekinjeno. V ročnem načinu obratovanja lahko črpate vodo do 5 mm.

Prosimo upoštevajte:

Da bi lahko naprava sesala v ročnem načinu obratovanja, je potrebna višina vode najmanj 60 mm!

Pozor!

Naprava ne sme delati na suho!

7. Zamenjava električnega priključnega kabla

Nevarnost!

Če se električni priključni kabel te naprave poškoduje, ga mora zamenjati proizvajalec ali njegova servisna služba ali podobno strokovno usposobljena oseba, da bi preprečili ogrožanje varnosti.

8. Čiščenje, vzdrževanje in naročanje nadomestnih delov

Nevarnost!

- Pred vsakim izvajanjem vzdrževanja izvalcite električni priključni vtič.
- Za prenosno uporabo morate napravo po vsaki uporabi očistiti s čisto vodo.
- Pri stacionarni inštalaciji se priporoča, da preverite delovanje plovnega stikala vsake 3 mesece.
- Vlákna in vlaknate delce, ki bi se morebiti nakopičili v ohišju črpalke, morate odstraniti z vodnim curkom.
- Vsake 3 mesece odstranite blato z dna jaška in očistite tudi stene jaška.
- Na plovnem stikalu nakopičeno umazanijo odstranite z vodo.

8.1 Čiščenje lopatastega kolesa

1. Odvijte vijake in odstranite ohišje stikala (2) (Slika 3).
2. Odvijte vijake dna črpalke in snemite sesalni koš (3) (Slika 4).
3. Očistite lopatasto kolo s čisto vodo.
Pozor! Naprave ne odstavljajte ali podpirajte na lopatasto kolo!
4. Sestavljanje izvršite v obratnem vrstnem redu.

8.2 Vzdrževanje

V notranjosti naprave ni nobenih delov, ki bi jih bilo potrebno vzdrževati.

8.3 Naročanje nadomestnih delov:

Pri naročanju nadomestnih delov je potrebno navesti naslednje navedbe:

- Tip naprave
- Art. številko naprave
- Ident- številko naprave
- Številka potrebnega nadomestnega dela

Aktualne cene in informacije najdete na spletni strani www.isc-gmbh.info

9. Odstranjevanje in ponovna uporaba

Naprava se nahaja v embalaži, da ne bi prišlo do poškodb med transportom. Ta embalaža je surovina in s tem ponovno uporabna ali pa jo je možno reciklirati. Naprava in njen pribor sta izdelana iz različnih materialov kot npr. kovine in plastika. Okvarjene naprave ne sodijo med gospodinjske odpadke. Napravo odložite na ustreznem zbirališču, da bo pravilno odstranjena. Če ne poznate primernih zbirališč, se pozanimajte pri svoji občinski upravi.

10. Skladiščenje

Napravo in pribor za napravo skladiščite na temnem, suhem in pred mrazom zaščitenem in za otroke nedostopnem mestu. Optimalna skladiščna temperatura je med 5 in 30 °C. Električno orodje shranjujte v originalni embalaži.

11. Skladiščenje

Motnja	Vzrok	Rešitev
Naprava se ne zažene	<ul style="list-style-type: none"> - Ni omrežne električne napetosti - Plovno stikalo ne vklaplja 	<ul style="list-style-type: none"> - Preverite omrežno električno napetost - Očistite enoto stikala (8)
Naprava ne črpa	<ul style="list-style-type: none"> - Zamašeno vstopno sito - Upognjena tlačna cev 	<ul style="list-style-type: none"> - Vstopno sito očistite z vodnim curkom - Odpravite upognjeno mesto
Naprava se ne izključi	<ul style="list-style-type: none"> - Plovno stikalo se ne more spustiti dol 	<ul style="list-style-type: none"> - Očistite enoto stikala (8)
Nezadostna količina črpanja	<ul style="list-style-type: none"> - Zamašeno vstopno sito - Moč se zmanjša zaradi močno umazane vode in ostrih primesi v vodi 	<ul style="list-style-type: none"> - Očistite vstopno sito - Očistite napravo in zamenjajte obrabljene dele
Naprava se po kratkem času izključi	<ul style="list-style-type: none"> - Zaščita motorja je izključila napravo zaradi premočne umazanije v vodi - Previsoka temperatura vode, zaščita motorja je izključila napravo 	<ul style="list-style-type: none"> - Izvlecite električni priključni vtikač in očistite napravo in jašek - Pazite na najvišjo dovoljeno temperaturo vode 35 °C!



Samo za dežele EU

Električnega orodja ne mečite med gospodinjske odpadke!

V skladu z evropsko smernico 2012/19/EG o starih električnih in elektronskih napravah in v skladu z izvajanjem nacionalne zakonodaje morate ločeno zbirati izrabljena električna orodja in jih predati v okoljsko varno ponovno predelavo.

Reciklažna alternativa za poziv za vračanje:

Lastnik električne naprave je alternativno zavezan, da namesto vračanja sodeluje pri strokovno ustreznem recikliranju v primeru predaje lastnine. Staro napravo se lahko v ta namen tudi prepusti na odvzemnem mestu, ki izvaja odstranjevanje v smislu nacionalne zakonodaje o odstranjevanju takšnih odpadkov. To se ne nanaša na starim napravam priložene dele pribora in opreme brez električnih komponent.

Ponatis ali kakršnokoli razmnoževanje dokumentacije in spremljajočih papirjev o proizvodu, tudi po izvlečkih, je dovoljeno samo z izrecnim soglasjem ISC GmbH.

Pridržana pravica do tehničnih sprememb

Servisne informacije

V vseh državah, ki so navedene v garancijski listini, sodelujemo s kompetentnimi servisnimi partnerji, katerih kontakti so razvidni iz garancijske listine. Na voljo so vam za vse potrebne servisne storitve, kot so popravila, oskrba z nadomestnimi in obrabnimi deli ali oskrba s potrošnimi materiali.

Upoštevajte, da so nekateri deli tega izdelka izpostavljeni naravni obrabi zaradi uporabe oz. da so nekateri deli potrošni material.

Kategorija	Primer
Obrabni deli*	Kolo črpalke
Obrabni material/ obrabni deli*	
Manjkajoči deli	

* ni nujno, da je v obsegu dobave!

Pri pomanjkljivostih ali napakah vas prosimo, da napako prijavite na www.isc-gmbh.info. Napako kar najbolj natančno opišite in v vsakem primeru odgovorite na naslednja vprašanja:

Odgovorite na naslednja vprašanja:

- Je naprava nekoč delovala, ali je bila od vsega začetka okvarjena?
- Ste pred okvaro opazili kaj neobičajnega (simptom ali okvaro)?
- Kaj na napravi po vašem mnenju ne dela (glavni znak)?
Opišite to napačno delovanje.

Garancijska listina

Spoštovani uporabnik,
za naše izdelke izvajamo strogo končno kontrolo kakovosti. Če ta naprava kljub temu ne deluje brezhibno, to zelo obžalujemo in vas prosimo, da se obrnete na našo servisno službo na naslovu, ki je naveden na tej garancijski kartici. Z veseljem vam bomo svetovali tudi po telefonu na navedeni številki servisne službe. Za uveljavljanje garancijskih zahtevkov velja naslednje:

1. Ti garancijski pogoji so namenjeni izključno porabniku, tj. fizičnim osebam, ki tega izdelka ne bodo uporabljale za svojo obrt ali druge samostojne dejavnosti. Ti garancijski pogoji urejajo dodatne garancijske storitve, ki jih spodaj navedeni proizvajalec zagotavlja svojim kupcem novih naprav dodatno k zakonskemu jamstvu. Ta garancija ne vpliva na vaše zakonske garancijske zahtevke. Naše garancijske storitve so za vas brezplačne.
2. Garancijske storitve se nanašajo izključno na pomanjkljivosti na novih napravah zgoraj navedenega proizvajalca, ki ste jih kupili, in so posledica materialnih ali tovarniških napak, in ki jih po lastni presoji odpravimo na tej napravi ali napravo nadomestimo z drugo.
Prosimo, upoštevajte, da naše naprave niso bile zasnovane za uporabo v poklicu, obrti ali za poklicno uporabo. Garancijska pogodba tako ne nastane, če napravo v garancijskem obdobju uporabljate za v obrtnih, rokodelskih ali industrijskih obratih ali če je bila izpostavljena obremenitvam, ki so temu enakovredna.
3. Iz garancije so izvzeti:
 - Škoda na napravi, ki je nastala zaradi neupoštevanja navodil za montažo ali zaradi nestrokovne inštalacije, neupoštevanja navodil za uporabo (kot npr. s priključitvijo na napačno omrežno napetost ali vrsto toka), neupoštevanja navodil za vzdrževanje in varnostnih določil ali zaradi izpostavitve naprave nenormalnim okoljskim pogojem ali zaradi neustrezne nege in vzdrževanja.
 - Škoda na napravi, ki je nastala zaradi nenamenske ali nestrokovne uporabe (npr. zaradi preobremenitve naprave ali uporabe v orodjih ali opremi, za katera ni odobrena), vdor tujkov v napravo (npr. peska, kamnov ali prahu, poškodb pri transportu), uporabe sile ali zunanje sile (npr. poškodbe pri padcih).
 - Škode na napravi ali delih naprave, ki je nastala kot posledica uporabe oz. običajne ali drugačne obrabe.
4. Garancijsko obdobje traja 24 mesecev in se začne z datumom nakupa naprave. Garancijske zahtevke je treba uveljaviti pred potekom garancijskega obdobja v roku dveh tednov, ko opazite okvaro. Uveljavljanje garancijskih zahtevkov po poteku garancijskega obdobja je izključeno. Popravilo ali menjava naprave ne podaljša garancijskega obdobja, niti ne predstavlja začetka novega garancijskega obdobja za storitev, izvedeno na napravi ali za morebitne vgrajene nadomestne dele. To velja tudi pri servisih na kraju samem.
5. Za uveljavljanje vašega garancijskega zahtevka okvarjeno napravo prijavite na: www.isc-gmbh.info. Pripravite račun ali drugo dokazilo o vašem nakupu nove naprave. Naprave, poslane brez ustreznega dokazila ali tipske tablice, so izključene iz garancijskih storitev, saj jih ni možno uvrstiti. Če je okvara zajeta v naših garancijskih storitvah, boste takoj prejeli popravljeno ali novo napravo.

Seveda bomo proti plačilu z veseljem odpravili tudi okvare na napravi, ki v garancijski obseg ne sodijo ali ne sodijo več. Napravo nam pošljite na spodaj naveden naslov servisa.

Opozarjamo na omejitve v okviru te garancije za obrabne, potrošne in manjkajoče dele v skladu s servisnimi informacijami, opisanimi v teh navodilih za uporabo.

H



Veszély! - Sérülés veszélyének a lecsökkentéséhez olvassa el a használati utasítást

Veszély!

A készülékek használatánál, a sérülések és a károk megakadályozásának az érdekébe be kell tartani egy pár biztonsági intézkedést. Ezért ezt a használati utasítást / biztonsági utasításokat gondosan átolvasni. Őrizze ezeket jól meg, azért hogy mindenkor a rendelkezésére álljanak az információk. Ha más személyeknek adná át a készüléket, akkor kérjük kézbesítse ki vele együtt ezt a használati utasítást / biztonsági utasításokat is. Nem vállalunk felelőséget olyan balesetekért vagy károkért, amelyek ennek az utasításnak és a biztonsági utasításoknak a figyelmen kívül hagyásából keletkeznek.

1. Biztonsági utasítások**Veszély!**

Olvason minden biztonsági utalást és utasítást el. A biztonsági utalások és utasítások betartásán belüli mulasztások következménye áramcsapás, tűz és/vagy nehéz sérülések lehetnek. **Őrizze meg a biztonsági utalásokat és utasításokat a jövőre nézve.**

Veszély!

A szivattyút (a VDE 0100 702-es és a 738-as rész szerint) egy 30 mA-nál nem nagyobb méretezési hibaáramú hibaáram-védőberendezésen (RCD) keresztül kell ellátni.

A készülék nem alkalmas olyan úszómedencében, bármilyen fajta pancsoló medencében és egyéb vizekben történő használatra, amelyekben az üzem ideje alatt személyek vagy állatok tartózkodhatnak. Tilos a készülék üzemeltetése amíg személyek vagy állatok tartózkodnak a veszélyeztetett környezetben. Érdeklődjön a villamossági szakemberénél!

Ezt a készüléket 8 éves és a felett levő gyerekeknek, valamint csökkentett pszichikai, szenzorikus vagy szellemie képességekkel vagy tapasztalattal és tudással nem rendelkezőeknek lehet használni, ha felügyelve

vannak vagy a készülék biztos használatával kapcsolatban ki lettek oktatva és megértették az abból eredő veszélyeket. Nem szabad gyerekeknek játszaniuk a készülékkel. A tisztítást és a használó-karbantartást nem szabad gyerekeknek felügyelet nélkül elvégezniük.

- Mielőtt üzembe helyezné a készüléket, ellenőriztesse le szakszerűen, hogy, a földelés, a nullázás, a hibaáram védőkapcsoló az energia-ellátó vállalat biztonsági előírásainak megfelel és kifogástalanul működik:
- A villamossági dugós csatlakozásokat védeni kell a nedvességtől.
- Előntési veszély esetén a dugós kapcsolatokat az előntési veszélyen kívülálló helyre felszerelni.
- Minden esetre el kell kerülni az agresszív folyadékok szállítását, valamint abrázíós (smirgliként ható) anyagok szállítását.
- Óvni kell a készüléket fagy elől.
- Óvni kell a készüléket szárazfutás elől.
- Megfelelő intézkedések által meg kell akadályozni a gyerekek hozzányúlását.

2. A készülék leírása és a szállítás terjedelme**2.1 A készülék leírása (1-es kép)**

1. Hordozófogantyú
2. Integrált úszókapcsoló
3. Beszívókosár
4. Univerzális-tömlőcsatlakozó
5. Szivattyúgépház
6. Hálózati vezeték

2.2 A szállítás terjedelme

Kérjük a leírt szállítási terjedelem alapján leellenőrizni a cikk teljességét. Hiányzó részek esetén forduljon a cikk vásárlása után legkésőbb 5 munkanapon belül egy érvényes vásárlási igazolás felmutatása mellett a szervízközponthoz vagy a eladóhelyhez, ahol vette a készüléket. Kérjük vegye ehhez figyelembe az utasítás végén a szervíz-információkban található szavatossági táblázatot.

- Nyissa ki a csomagolást és vegye ki óvatosan a készüléket a csomagolásból.
- Távolítsa el a csomagolási anyagot valamint a csomagolási- / és szállítási biztosítékot (ha létezik).
- Ellenőrizze le, hogy teljes a szállítás terjedelme.
- Ellenőrizze le a készüléket és a tartozékrészeket szállítási károokra.
- Ha lehetséges, akkor őrizze meg a csomagolást a garanciaidő lejáratának a végéig.

Veszély!

A készülék és a csomagolási anyag nem gyerekjáték! Nem szabad a gyerekeknek a műanyagtasakokkal, foliákkal és aprórészekkel játszaniuk! Fennáll a lenyelés és a megfulladás veszélye!

- Bemerülő szivattyú
- Univerzális-tömlőcsatlakozó
- Eredeti használati utasítás

3. Rendeltetésszerű használat

Az Ön által vásárolt készülék egy maximálisan 35°C hőmérsékletű víz szállítására lett meghatározva. Ezt a készüléket nem szabad más folyadékok, különösen nem a motorüzemanyagok, tisztítószeres és egyéb kémia termékek szállítására felhasználni!

A készülék mindenhol ott használható, ahol víz kell átszállítani, mint például a háztartásban, a kertészetben és még sokkal több alkalmazási helyen. Nem szabad úszómedence üzemeltetésére felhasználni.

A készüléknek a természetes, mocsaras talajú vizekben levő használatánál állítsa a készüléket enyhén megemelve fel, mint például téglákra.

A készülék nem lett tartós üzemre tervezve, mint például keringtető szivattyú tavakban. A készülék várható élettartama azáltal mérvadóan lerövidül, mivel a készülék nem lett egy állandó megterhelésre konstruálva.

A készüléket csak a rendeltetése szerint szabad használni. Ezt túlhaladó bármilyen használat, nem számít rendeltetésszerűnek. Ebből adódó bármilyen kárért vagy bármilyen fajta sérülésért a használó ill. a kezelő felelős és nem a gyártó.

Kérjük vegye figyelembe, hogy a készülékeink rendeltetésük szerint nem az ipari, kézműipari vagy gyári használatra lettek konstruálva. Nem vállalunk szavatosságot, ha a készülék ipari, kézműipari vagy gyári üzemek valamint egyenértékű tevékenységek területén van használva.

A kenőolaj/kenőszerek kifutása beszennyezheti a vizet.

4. Technikai adatok

Hálózati csatlakozás	230 V ~ 50 Hz
Felvett teljesítmény	550 Watt
Szállított mennyiség max.	11000 l/ óra
Szállítási magasság max.....	8,5 m
Bemerülési mélység max.....	7 m
Víz hőmérséklet max.....	35°C
Tömlőcsatlakoztatás	cca. 47,8 mm (G 1½) IG
Idegen test max.:	Ø 5 mm
Kapcsolópont magasság: BE.....	max. cca. 14 cm
Kapcsolópont magasság: KI	min. cca. 6 cm
Leszívó magasság:	min. 5 mm
Védelmi rendszer:	IPX8

5. Beüzemeltetés előtt

Győződjön meg a rákapcsolás előtt arról, hogy a típustáblán megadott adatok megegyeznek a hálózati adatokkal.

Figyelmeztetés!

Húzza mindig ki a hálózati csatlakozót, mielőtt beállításokat végezne el a készüléken.

5.1 Installáció

A készülék installációja vagy:

- helyhez kötött egy állandó csővezetékkel vagy
- helyhez kötött egy flexibilis tömlővezetékkel történik

Utasítás:

A szivattyú üzemeltetése előtt letisztáznia az installációval kapcsolatos esetleges különfeltételeket! Ha például áramszünet, szennyeződés vagy egy defektes tömítés anyagi károkhoz vezethetne, akkor kiegészítő védőintézkedéseket kell installálni.

Ezek a védőintézkedések például:

Egy külön lebiztosított áramkörön keresztül párhuzamosan futó szivattyúk, nedvességszenzorok a lekapcsoláshoz, és hasonló biztonsági berendezések.

Kétség esetén kérje ki okvetlenül egy szaniter szakember tanácsát.

A maximális szállított mennyiséget csak a lehető legnagyobb vezetékátmérővel lehet elérni, kisebb tömlők vagy vezetékek csatlakoztatásánál le lesz csökkentve a szállítási mennyiség. Az univerzális-tömlőkapcsolat használatánál (1-es ábra/poz. 4) ezt a 2-es ábrán mutatottak szerint a használt csatlakoztatásig le kellene rövidíteni, azért hogy a szállítási mennyiség ne legyen szükség nélkül lecsökkentve. Az univerzális-tömlőkapcsolatra a flexibilis tömlővezetéseket egy tömlőbilinccsel (nincs a szállítás terjedelmében) kell felerősíteni. Az installációnál figyelembe kell venni, hogy a készüléket sohasem szabad a nyomásvezetéken vagy az áramkábelben szabadon függően felszerelni. A készüléket az arra előrelátott hordozó fogantyúra muszáj felakasztani illetve az aknatalajra felfektetni. A készülék kifogástalan működésének a garantálásához, az aknatalajnak mindig iszap- és egyéb szennyeződésmentesnek kell lennie. Túl alacsony vízállás esetén az aknában levő iszap gyorsan beszáradhat és megakadályozhatja a készülék beindulását. Ezért szükséges a készüléket rendszeres leellenőrzése (indulási próbákat véghezvinni).

A szivattyúaknának elegendő nagyságúnak kell lennie.

5.2 Hálózati csatlakoztatás

Veszély!

Az általa vásárolt készülék, már egy védőérintkezős dugóval van felszerelve. A készülék egy 230 V ~ 50 Hz-es földelt konnektorra levő rákapcsolásra lett tervezve. Bizonyosodjon meg arról, hogy a dugaszoló aljzat elegendően le van biztosítva (legalább 6 A), és kifogástalanul rendelben van. Kapcsolja a hálózati csatlakozót a dugaszoló aljzatba és ezáltal üzemkész a készülék.

6. Kezelés

Miután figyelmesen elolvasta ezt az installációs és üzemeltetési utasítást, a következő pontok figyelembe vétele mellett beüzemeltetheti a készüléket:

- Ellenőrizze le, hogy a készülék biztosan van felállítva.
- Ellenőrizze le, hogy a nyomásvezeték szabályszerűen lett e felszerelve.
- Bizonyosodjon meg arról, hogy 230 V ~ 50 Hz-es a villamos csatlakozás.
- Vizsgálja meg a villamos dugaszoló aljzatot annak szabályszerű állapotára
- Bizonyosodjon meg arról, hogy sohasem tud víz vagy nedvesség a hálózati csatlakozásba kerülni.
- Kerülje el a készülék szárazon levő futását.
- A készülék kikapcsolásához kérjük húzza ki a hálózati csatlakozót a dugaszoló aljzatból.

Az integrált szívókapcsoló működése

Automatika üzem:

Az automatika üzemben az átkapcsolónak (A) az alsó állásban kell lennie (3-es ábra). Azáltal aktíválva van az integrált úszókapcsoló. A bekapcsolási magasság cca. 14 cm. Cca. 6 cm-nél ismét kikapcsol a készülék.

Manuális üzem/lapos elszívás:

A manuális üzemhez, ill. alapos elszíváshoz az átkapcsolónak (A) a felülálló állásban kell téve lennie (3-as ábra). Így át van hidalva az úszókapcsoló és a készülék állandóan fut. Manuális üzemben 5 mm-ig le lehet szívni a vizet.

Kérjük figyelembe venni:

Ahhoz hogy a készülék a manuális üzemben tudjon elszívni, legalább 60 mm-es vízmagasságra van szükség!

Figyelem!

A készüléknek nem szabad szárazon futnia!

7. A hálózati csatlakozásvezeték kicserélése

Veszély!

Ha ennek a készüléknek a hálózatra csatlakoztató vezetéke megsérült, akkor ezt a gyártó vagy annak a vevőszolgáltatása, vagy egy hasonlóan szakképzett személy által ki kell cseréltetni, azért hogy elkerülje a veszélyeztetéseket.

8. Tisztítás, karbantartás és pótalkatrészmegrendelés

Veszély!

- Minden karbantartási munka előtt húzza ki a hálózati dugaszt.
- Hordozható felhasználás esetén a készüléket minden használat után meg kellene tisztítani tiszta vízzel.
- A helyhez kötött használatnál ajánlatos minden 3 hónapban az úszókapcsoló működésének a leellenőrzése.
- A gépházban esetleg lerakódott fonalakat és rostos részecskéket egy vízszugárral eltávolítani.
- 3 havonta az aknatajt az iszaptól mentesíteni és az akna oldalait is megtisztítani.
- Az úszókapcsolót tiszta vízzel megtisztítani a lerakódásoktól.

8.1 A lapátkerék megtisztítása

1. Megereszteni a csavarokat és eltávolítani a kapcsológépházat (2) (3-es ábra).
2. Megereszteni a szivattyútalajon levő csavarokat és levenni az beszívókosarat (3) (4-ös ábra).
3. Tiszta vízzel megtisztítani a lapátkeréket.
Figyelem! Ne állítsa vagy támassza le a készüléket a lapátkerékre!
4. Az összeszerlés az ellenkező sorrendben történik.

8.2 Karbantartás

A készülék belsejében nem található további karbantartandó rész.

8.3 A pótalkatrész megrendelése:

Pótalkatrész megrendésénél a következő adatokat kellene megadni:

- A készülék típusát
- A készülék cikk-számát
- A készülék ident- számát
- A szükséges pótalkatrész pótalkatrész számát

Aktuális árak és információk a www.isc-gmbh.info alatt találhatóak.

9. Megsemmisítés és újrahasznosítás

A szállítási károk megakadályozásához a készülék egy csomagolásban található. Ez a csomagolás nyersanyag és ezáltal ismét felhasználható vagy pedig visszavezethető a nyersanyag körforgáshoz. A készülék és annak a tartozékai különböző anyagokból állnak, mint például fémből és műanyagokból. Defektes készülékek nem tartoznak a házi hulladékok közé. Szakszerű megsemmisítéshez le kellene adni a készüléket egy megfelelő gyűjtőhelyen. Ha nem ismer gyűjtőhelyeket, akkor érdeklődjön utána a községi önkormányzatnál.

10. Tárolás

A készüléket és a készülék tartozékait egy sötét, száraz és fagymentes valamint gyerekek számára nem hozzáférhető helyen tárolni. Az optimális tárolási hőmérséklet 5 és 30 °C között van. Az elektromos szerszámot az eredeti csomagolásban őrizni.

11. Hibakeresési terv

Zavarok	Okok	Elhárítás
Nem indul a készülék	<ul style="list-style-type: none"> - Hiányzik a hálózati feszültség - Nem kapcsol az úszókapcsoló 	<ul style="list-style-type: none"> - Leellenőrizni a hálózati feszültséget - Megtisztítani a kapcsoló egységet (8)
Nem szállít a készülék	<ul style="list-style-type: none"> - El van dugulva a bevezetési szita - Megtörve a nyomástömlő 	<ul style="list-style-type: none"> - Vízszugárral megtisztítani a bevezetési szitát - Elhárítani a töréshelyet
Nem kapcsol ki a készülék	<ul style="list-style-type: none"> - Nem tud leereszkedni az úszókapcsoló 	<ul style="list-style-type: none"> - Megtisztítani a kapcsoló egységet (8)
Nem kielégítő a szállított mennyiség	<ul style="list-style-type: none"> - El van dugulva a bevezetési szita - Lecsökkentve a teljesítmény az erősen szennyezett és smirgliként ható vízbekeverések által 	<ul style="list-style-type: none"> - Megtisztítani a bevezetési szitát - Megtisztítani a készüléket és kicserélni a gyorsan kopó részeket
Rövid futási idő után kikapcsol a készülék	<ul style="list-style-type: none"> - A motorvédő, a túl erős vízszennyeződés miatt lekapcsolja a készüléket - Túl magas a víz hőmérséklete, lekapcsol a motorvédő 	<ul style="list-style-type: none"> - Kihúzni a hálózati dugaszt és megtisztítani a készüléket és az aknát - Ügyelni a maximális, 35 C°-ú víz hőmérsékletre!



Csak az EU-országoknak

Ne dobja az elektromos szerszámokat a háztartási hulladék közé!

Az elektromos és elektronikus-öregkészülékek 2012/19/EG európai irányvonala és anemzeti jogba való átvétele szerint az elhasznált elektromos szerszámokat szétválasztva kell összegyűjteni és vissza kell vezetni egy környezetvédelemnek megfelelő újrafelhasználáshoz.

Recycling-alternatívák a visszaküldési felszólításhoz:

Az elektromos készülék tulajdonosa, a tulajdon feladása esetében köteles a visszaküldés helyett alternatív a szakszerű értékesítéssel kapcsolatban összedolgozni. Az öreg készüléket ehhez egy visszavevő helynek is át lehet hagyni, amely elvégzi a nemzeti körforgásipari- és hulladéktörvények értelmében levő megsemmisítést. Ez nem érinti az öreg készülékek mellékelt elektromos alkotórészek nélküli tartozékait és segítőeszközeit

A termékek dokumentációjának és a kísérőpapírjainak az utánnomtatása vagy egyéb sokszorosítása, kivonatosan is csak az iSC GmbH kihangsúlyozott beleegyezésével engedélyezett.

Technikai változtatások jogát fenntartva

Szervíz-információk

A garanciaokmányokban megnevezett minden országban kompetens szervíz-partnereket tartunk fenn, akik kontaktusi lehetőségét kérjük vegye ki a garanciaokmányból. Ezek minden szervíz-ügyben mint javítás, pótalkatrész- és gyorsan kopó rész-ellátás vagy a fogyóeszközök megrendelhetőségével kapcsolatban a rendelkezésére állnak.

Figyelembe kell venni, hogy ennél a termékénél a következő részek már használat szerinti vagy természetes kopásnak vannak alávetve ill. a következő részekre van mint fogyóeszközökre szükség.

Kategória	Példa
Gyorsan kopó részek*	Szivattyú kerék
Fogyóeszköz/ fogyórészek*	
Hiányzó részek	

* nincs okvetlenül a szállítás terjedelmében!

Hiányok vagy hibák esetén kérjük a hibaesetet a www.isc-gmbh.info alatt bejelenteni. Kérjük ügyeljen egy pontos hibaleírásra és felelje meg mindenesetre a következő kérdéseket:

- Működött már egyszer a készülék, vagy elejétől kezdve már defekt volt?
- Feltűnt Önnek a defekt fellépése előtt valami a készüléken (tünet a defekt előtt)?
- Az Ön véleménye szerint mi a készülék hibás működése (főtünet)?
Írja le ezt a hibás működést.

Garanciaokmány

Tisztelt Vevő,
termékeink szigorú minőségi ellenőrzés alá vannak vetve. Ha ez a készülék mégis egyszer nem működne kifogástalanul, akkor azt nagyon sajnáljuk és kérjük Önt forduljon a szervizszolgáltatásunkhoz amely ebben a garanciaokmányban megadott cím alatt található. Szívesen állunk a rendelkezésére telefonon is, az alul megadott szervizszám alatt. A garanciaigény érvényesítésével kapcsolatban a következők érvényes:

- Ezek a garanciafeltételek csak kizárólagosan a fogyasztóknak szólnak, ez annyit jelent hogy természetes személyeknek, akik nem szánják ezt a terméket sem üzemszerű sem egyéb önálló tevékenységeik körén belül használni. Ezek a garanciafeltételek szabályozzák a kiegészítő garanciateljesítményeket, amelyeket a lent megnevezett gyártó a vásárlóknak az új készülékeire ígér a törvényileg előírt garanciaszolgálathoz kiegészítően. A jogi szavatossági igényei, nincsenek ez a garancia által érintve. A garanciateljesítményünk az Ön számára díjmentes.
- A garanciateljesítmény csak kizárólagosan az Ön által, a lent megnevezett gyártótól megvásárolt új készüléken felmerülő olyan hibákra terjed ki, amelyek bebizonyíthatóan egy anyaghibán vagy egy gyári hibán alapszanak és korlátolva van választásunk szerint, vagy ezeknek a hibáknak az elhárítására vagy a készülék kicserélésére.
Kérjük vegye figyelembe, hogy a készülékeink rendeltetésük szerint nem az ipari, kézműipari vagy szakmai használatra lettek konstruálva. Ezért a garanciaszerződés nem jön létre, ha a készülék a garancia ideje alatt kisipari, kézműipari vagy ipari üzemek területén lett használva vagy ha, egyenértékű igénybevételnek lett kitéve.
- A szavatosságunk alól ki vannak véve:
 - olyan károk a készüléken, amelyek az összeszerelési utasítás figyelmen kívül hagyása vagy amelyek a nem szakszerű felszerelés, a használati utasítás figyelmen kívül hagyása (mint például egy rossz hálózati feszültségre vagy áramfajtára való rákapcsolás), vagy a karbantartási és biztonsági határozatok figyelmen kívül hagyása vagy a készüléknek egy nem normális környezeti feltételeknek történő kitétele vagy egy hiányos ápolás és karbantartás által keletkeztek.
 - károk a készüléken, amelyek egy rossz bánásmód vagy nem szakszerű használatok (mint például a készülék túlterhelése vagy nem engedélyezett betétszerszámok vagy tartozékok használata), idegen testeknek a készülékbe levő behatolása (mint például homok, kövek és por, szállítási károk), erőszak kifejtése vagy idegenkezűség (mint például leesés általi károk) által jöttek létre.
 - károk a készüléken vagy a készülék részein, amelyek a használatnak megfelelő, szokásos vagy egyéb természetes elkopásra vezethetőek vissza.
- A garancia időtartama 24 hónap és a készülék vásárlási napjával kezdődik. Garanciaigényeket a garancia idő lejáratá előtt kell, két héten belül, a defekt felismerése után érvényesíteni. Ki van zárva a garanciaigények érvényesítése a garanciaidő letelte után. A készülék javítása vagy kicserélése nem hosszabbítja meg a szavatosság idejét, se nem indul ez a teljesítmény által egy új garanciaidő a készülékre vagy az esetleg beépített pótalkatrészekre. Ez egy helyszíni szervíz esetében is érvényes.
- A garanciajogának az érvényesítéséhez kérjük jelentse be a defektes készüléket a következő cím alatt: www.isc-gmbh.info. Kérjük tartsa készenlétben az új készülék ön általi vásárlásának a bizonylatát vagy más igazolásait. Olyan készülékeket, amelyek megfelelő igazolás vagy típus tábla nélkül kerülnek beküldésre, azok hiányzó hozzárendelési lehetőség miatt ki vannak zárva a garanciateljesítmény alól. Ha a készülék defektjére kiterjed a garanciateljesítményünk, akkor azonnal visszakap egy megjavított vagy egy új készüléket.

Magától érthető, hogy a költségek megtérítése ellenében szívesen megjavítsuk azokat a készüléken levő defekteket, amelyek nem esnek a garancia terjedelme alá vagy amelyeket már nem érinti a garancia. Ehhez kérjük a készüléket a szervizcímünkre beküldeni.

Ennek a használati utasításnak a szervíz-információja szerint utalunk ennek a garanciának a gyorsan kopó részekkel, használati részekkel és hiányzó részekkel kapcsolatban fennálló fenntartásaira.



Opasnost! - pročitajte upute za uporabu kako bi se smanjio rizik od ozljeđivanja

Opasnost!

Prilikom uporabe uređaja morate se pridržavati sigurnosnih propisa kako biste spriječili nastanak ozljeda i šteta. Zato pažljivo pročitajte ove upute za uporabu/sigurnosne napomene. Dobro ih sačuvajte tako da vam informacije u svako doba budu na raspolaganju. Ako biste ovaj uređaj trebali predati drugim osobama, molimo da im proslijedite i ove upute za uporabu. Ne preuzimamo jamstvo za štete nastale zbog nepridržavanja ovih uputa za uporabu i sigurnosnih napomena.

1. Sigurnosne napomene**Opasnost!**

Pročitajte sve sigurnosne napomene i upute. Propusti kod pridržavanja sigurnosnih napomena i uputa mogu uzrokovati električni udar, požar i/ili teške povrede. **Sačuvajte sve sigurnosne napomene i upute za ubuduće.**

Opasnost!

Pumpa se mora napajati putem zaštitne strujne naprave (RCD) dimenzioniranom strujom ne jačom od 30 mA (prema normi VDE 0100 dio 702 i 738).

Pumpa nije prikladna za korištenje u bazenima, plitkim bazenima svake vrste i ostalim vodama u kojima se tijekom rada mogu nalaziti osobe ili životinje. Nije dopušten rad pumpe tijekom zadržavanja ljudi u opasnom području. Posavjetujte se sa svojim električarom!

Ovaj uređaj smiju koristiti djeca s navršениh 8 godina starosti kao i osobe s ograničenim tjelesnim, osjetilnim ili psihičkim sposobnostima, ili osobe bez dostatnog iskustva i znanja ako su pod nadzorom druge osobe, ili su od nje primile upute za sigurnu uporabu uređaja i razumjele opasnosti koje proizlaze iz uporabe uređaja. Djeca se ne smiju igrati ovim uređajem. Djeca ne smiju

obavljati čišćenje ni održavanje uređaja bez nadzora.

- Prije stavljanja uređaja u pogon neka stručnjak provjeri funkcionira li uzemljenje, nuliranje, ili zaštitni strujni sklop besprijekorno i u skladu sa sigurnosnim propisima poduzeća za opskrbu energijom.
- Električne utične spojeve treba zaštititi od vlage.
- Kod opasnosti od poplava utične spojeve postavite u područje sigurno od poplavljanja.
- U svakom slučaju treba izbjegavati protok agresivnih tekućina, kao i protok abrazivnih tvari (učinak brušenja).
- Uređaj treba zaštititi od smrzavanja.
- Uređaj treba zaštititi od rada na suho.
- Prikladnim mjerama spriječite pristup djeci.

2. Opis uređaja i sadržaj isporuke**2.1 Opis uređaja (slika 1)**

1. Ručka za nošenje
2. Integrirana sklopka s plovkom
3. Usisna košara
4. Univerzalni priključak crijeva
5. Kućište pumpe
6. Mrežni kabel

2.2 Sadržaj isporuke

Molimo vas da pomoću opisanog sadržaja isporuke provjerite cjelovitost artikla. Ako su neki dijelovi neispravni, nakon kupnje artikla obratite se našem servisnom centru ili prodajnom mjestu najkasnije u roku od 5 radnih dana uz predočenje važeće potvrde o kupnji. Molimo vas da u vezi s tim obratite pozornost na tablicu o jamstvu u informacijama o servisu na kraju uputa.

- Otvorite pakovinu i pažljivo izvadite uređaj.
- Uklonite ambalažu kao i dijelove za sigurnost pakiranja / za sigurnost tijekom transporta (ako postoje).
- Provjerite je li sadržaj isporuke cjelovit.
- Prekontrolirajte postoje li na uređaju i dijelovima pribora transportna oštećenja.
- Po mogućnosti sačuvajte pakovinu do isteka jamstvenog roka.

Opasnost!

Uređaj i materijal pakovine nisu igračke za djecu! Djeca se ne smiju igrati plastičnim

vrećicama, folijama i sitnim dijelovima! Postoji opasnost da ih progutaju i tako se uguše!

- Potopna pumpa
- Univerzalni priključak crijeva
- Originalne upute za uporabu

3. Namjenska uporaba

Uređaj koji ste kupili namijenjen je za pumpanje vode s maksimalnom temperaturom od 35 °C. Uređaj se ne smije koristiti za druge tekućine, naročito ne za motorna goriva, sredstva za čišćenje i ostale kemijske proizvode!

Uređaj se može koristiti svugdje gdje je potrebno pumpanje vode, npr. u kućanstvu, vrtu i na mnogim drugim mjestima. Uređaj se ne smije koristiti za rad bazena za plivanje!

Kod korištenja u vodama s prirodnim, blatnjavim dnom postavite uređaj malo povišeno npr. na cigle.

Uređaj nije predviđen za trajno korištenje, npr. kao cirkulacijska pumpa u jezercu. Očekivani vijek trajanja uređaja time se znatno skraćuje jer uređaj nije konstruiran za stalno opterećenje.

Uređaj se smije koristiti samo namjenski. Svaka drugačija uporaba nije namjenska. Za štete ili ozljede svih vrsta nastale zbog nenamjenskog korištenja odgovoran je korisnik/rukovatelj a nikako proizvođač.

Molimo da obratite pozornost na to da naši uređaji nisu pogodni za korištenje u komercijalne, obrtničke ili industrijske svrhe. Ne preuzimamo jamstvo ako se uređaj koristi u komercijalne i industrijske svrhe kao i u sličnim djelatnostima.

Zbog curenja ulja/sredstva za podmazivanje može se zaprljati voda.

4. Tehnički podaci

Mrežni priključak	230 V ~ 50 Hz
Snaga	550 vata
Protočna količina maks.	11000 l/h
Protočna visina maks.	8,5 m
Dubina uranjanja maks.	7 m
Maks. temperatura vode	35 °C
Priključak crijeva	oko 47,8 mm (G 1½) IG
Strana tijela maks.:	Ø 5 mm
Visina uklopne točke:	
UKLJUČIVANJE	maks. oko 14 cm
Visina uklopne točke:	
ISKLJUČIVANJE	min. oko 6 cm
Visina usisavanja:	min. 5 mm
Vrsta zaštite:	IPX8

5. Prije puštanja u pogon

Prije uključivanja provjerite odgovaraju li podaci na tipskoj pločici podacima o mreži.

Upozorenje!

Prije nego počnete podešavati uređaj izvucite utikač iz utičnice.

5.1 Instalacija

Uređaj se instalira:

- stacionarno s fiksnim cjevovodom ili
- stacionarno s fleksibilnim crijevom

Napomena:

Prije uporabe pumpe pojasnite moguće posebne uvjete za instalaciju!

Ako bi npr. nestanak struje, zaprljanost ili neispravna brtva mogli uzrokovati materijalne štete, treba provesti dodatne zaštitne mjere.

Te zaštitne mjere su primjerice:

Pumpe koje rade paralelno na zasebno osiguranom strujnom krugu, senzori vlage za isključivanje i slične sigurnosne naprave.

U slučaju dvojbe svakako se posavjetujte sa stručnjakom za sanitarije.

Maksimalna protočna količina može se postići samo s najvećim mogućim promjerom voda, kod priključivanja manjih crijeva ili vodova smanjuje se protočna količina. Ako koristite univerzalni priključak crijeva (sl. 1/poz. 4), trebate ga do korištenog priključka skratiti kao što je to prikazano na slici 2, da se količina protoka ne smanjuje bez potrebe. Fleksibilna crijeva pričvršćuju se

obujmicom (nije sadržana u isporuci) na univerzalni priključak crijeva.

Kod instalacije treba pripaziti da se uređaj nikad ne montira tako da rasteže tlačni vod ili strujni kabel. Uređaj se mora objesiti na za to predviđenu ručku odnosno položiti u okno. Da bi se zajamčilo besprijekorno funkcioniranje uređaja u oknu ne smije biti mulja ili sličnih nečistoća. Kod premale razine vode mulj se u jami može brzo osušiti i spriječiti rad pumpe. Zbog toga je potrebna redovita kontrola uređaja (pokušati pokrenuti uređaj).

Okno za pumpu treba biti dovoljno veliko.

5.2 Priključak na strujnu mrežu

Opasnost!

Uređaj koji ste kupili već posjeduje utikač sa zaštitnim kontaktom. Uređaj je namijenjen za priključivanje na utičnicu sa zaštitnim kontaktom s 230 V ~ 50 Hz. Provjerite je li utičnica dostatno osigurana (najmanje 6 A) i ispravna. Utaknite mrežni utikač u utičnicu i uređaj je tako spreman za rad.

Opasnost!

Ovaj posao trebao bi obaviti samo električar ili serviser kako bi se izbjegle opasnosti.

6. Rukovanje

Nakon što pažljivo pročitate ove upute za instalaciju i uporabu, možete uređaj pustiti u rad pridržavajući se sljedećih točaka:

- Provjerite je li uređaj sigurno postavljen.
- Provjerite je li tlačno crijevo pravilno montirano.
- Utvrdite ima li električni priključak 230 V ~ 50 Hz.
- Provjerite je li električna utičnica u ispravnom stanju.
- Pazite da na mrežni priključak nikad ne dolazi vlaga ili voda.
- Izbjegavajte rad uređaja bez vode.
- Za isključivanje uređaja izvucite mrežni utikač iz utičnice.

Funkcionalnost integrirane sklopke s plovkom

Automatski pogon:

Kod automatskog pogona mora se preklopnik (A) nalaziti u donjoj poziciji (slika 3). Time je

aktivirana integrirana sklopka s plovkom. Visina uključivanja iznosi oko 14 cm. Kod oko 6 cm uređaj se opet isključuje.

Ručni pogon/površinsko usisavanje:

Kod ručnog pogona odnosno površinskog usisavanja preklopnik (A) mora se dovesti u gornju poziciju (sl. 3). Time je integrirana sklopka s plovkom premoštena i uređaj stalno radi. Kod ručnog pogona voda se može usisati do razine od 5 mm.

Molimo da obratite pozornost:

Da bi uređaj u ručnom pogonu mogao usisavati, potrebna je visina vode od najmanje 60 mm!

Pozor!

Uređaj ne smije raditi bez vode!

7. Zamjena mrežnog kabela

Opasnost!

Ako se kabel za priključivanje ovog uređaja na mrežu ošteti, mora ga zamijeniti proizvođač ili njegova servisna služba ili slična kvalificirana osoba kako bi se izbjegle opasnosti.

8. Čišćenje, održavanje i naručivanje rezervnih dijelova

Opasnost!

- Prije svakog održavanja izvucite mrežni utikač.
- Kod rada s promjenom položaja uređaj bi se nakon svake uporabe morao oprati čistom vodom.
- Kod stacionarne instalacije preporuča se kontrola funkcije sklopke s plovkom svaka 3 mjeseca.
- Vlaka ili vlaknaste čestice koje se eventualno nakupe u kućištu uklonite mlazom vode.
- Svaka 3 mjeseca uklonite mulj iz okna i očistite njegove stjenke.
- Naslage na sklopci s plovkom uklonite čistom vodom.

8.1 Čišćenje lopatica rotora

1. Otpustite vijke i odstranite kućište sklopke (2) (sl. 3).
2. Otpustite vijke na dnu pumpe i izvadite usisnu košaru (3) (sl. 4).
3. Rotor s lopaticama operite čistom vodom. Pozor! Uređaj nemojte odložiti ili poduprti na

rotor!

4. Montaža slijedi obrnutim redoslijedom.

8.2 Održavanje

U unutrašnjosti uređaja nema dijelova koje bi trebalo održavati.

8.3 Naručivanje rezervnih dijelova:

Kod naručivanja rezervnih dijelova trebali biste navesti sljedeće podatke:

- Tip uređaja
- Kataloški broj uređaja
- Identifikacijski broj uređaja
- Broj potrebnog rezervnog dijela

Aktualne cijene nalaze se na web stranici

www.isc-gmbh.info

9. Zbrinjavanje u otpad i recikliranje

Uređaj je zapakiran kako bi se tijekom transporta spriječila oštećenja. Ova ambalaža je sirovina i može se ponovno upotrijebiti ili predati na reciklažu. Uređaj i njegov pribor sastavljeni su od raznih materijala, kao npr. metala i plastike. Elektrouređaji se ne smiju bacati u obično kućno smeće. Uređaj bi, u svrhu stručnog zbrinjavanja, trebalo predati odgovarajućem sakupljalištu takvog otpada. Ako ne znate gdje se takvo sakupljalište nalazi, raspitajte se u svojoj općinskoj upravi.

10. Skladištenje

Uređaj i njegov pribor spremite na tamno i suho mjesto zaštićeno od smrzavanja, kojem djeca nemaju pristup. Optimalna temperatura skladištenja je između 5 i 30 °C. Elektroalat čuvajte u originalnoj pakovini.

11. Plan traženja grešaka

Smetnje	Uzroci	Pomoć
Uređaj se ne pokreće	<ul style="list-style-type: none"> - Nema mrežnog napona - Sklopka s plovkom se ne uključuje 	<ul style="list-style-type: none"> - Provjerite mrežni napon - Očistiti jedinicu sa sklopkom (8)
Uređaj nema protok	<ul style="list-style-type: none"> - Začepljeno ulazno sito - Savinuto tlačno crijevo 	<ul style="list-style-type: none"> - Očistiti ulazno sito mlazom vode - Ispraviti savinuto mjesto
Uređaj se ne isključuje	<ul style="list-style-type: none"> - Sklopka s plovkom se ne može potopiti u vodu 	<ul style="list-style-type: none"> - Očistiti jedinicu sa sklopkom (8)
Nedovoljna količina protoka	<ul style="list-style-type: none"> - Začepljeno ulazno sito - Smanjen učin zbog jako zaprljanih i abrazivnih primjesa u vodi 	<ul style="list-style-type: none"> - Očistiti ulazno sito - Očistiti uređaj i zamijeniti istrošene dijelove
Uređaj se isključuje nakon kratkog vremena	<ul style="list-style-type: none"> - Zaštita motora isključuje pumpu zbog velike zaprljanosti vode - Previsoka temperatura vode, zaštita motora isključuje pumpu 	<ul style="list-style-type: none"> - Izvucite mrežni utikač i očistite pumpu kao i okno - Obratite pažnju na maksimalnu temperaturu vode od 35 °C!



Samo za zemlje članice EU

Elektroalate nemojte bacati u kućno smeće!

Prema europskoj odredbi 2012/19/EG o starim električnim i elektroničkim uređajima i njenim prijenosom u nacionalno pravo, istrošeni električni alati trebaju se posebno sakupljati i na ekološki način zbrinuti na mjestu za reciklažu.

Alternativa s recikliranjem nasuprot zahtjevu za povrat:

Vlasnik električnog uređaja alternativno je obvezan da umjesto povrata uređaja u slučaju odricanja vlasništva sudjeluje u stručnom zbrinjavanju uređaja. Stari uređaj može se u tu svrhu predati i mjestu za preuzimanje takvih uređaja koje provodi uklanjanje u smislu državnih zakona o otpadu i recikliranju. Zakonom nisu obuhvaćeni dijelovi pribora ugrađeni u stare uređaje i pomoćni materijali bez električnih elemenata.

Kopiranje ili umnožavanje dokumentacije i popratnih materijala o proizvodu, čak i djelomično, dopušteno je samo uz izričito dopuštenje tvrtke iSC GmbH.

Zadržavamo pravo na tehničke izmjene

Informacije o servisu

U svim zemljama koje su navedene na našem jamstvenom listu, imamo kompetentne servisne partnere čije kontakte možete naći u jamstvenom listu. Oni su Vam na raspolaganju za sve slučajeve servisa kao što je popravak, briga oko rezervnih i potrošnih dijelova ili kupnja potrošnih materijala.

Treba imati na umu da kod ovog proizvoda sljedeći dijelovi podliježu trošenju uslijed korištenja ili prirodnom trošenju odnosno potrebni su kao potrošni materijal.

Kategorija	Primjer
Potrošni dijelovi*	Rotor pumpe
Potrošni materijal/ potrošni dijelovi*	
Neispravni dijelovi	

* nije obavezno u sadržaju isporuke!

U slučaju nedostataka ili grešaka molimo Vas da to prijavite na internetskoj stranici www.isc-gmbh.info. Obratite pozornost na točan opis greške i u svakom slučaju odgovorite na sljedeća pitanja:

- Je li uređaj već jednom radio ispravno ili je otpočetak neispravan?
- Jeste li uočili nešto prije pojave kvara (simptom prije kvara)?
- U čemu je, po vašem mišljenju, kvar u funkcioniranju uređaja (glavni simptom)? Opišite taj kvar.

Jamstveni list

Poštovani kupče, naši proizvodi podliježu strogoj kontroli kvalitete. Ako ovaj uređaj ipak ne bi besprijekorno funkcionirao, jako nam je žao i molimo Vas da se obratite našoj servisnoj službi na adresu navedenu na ovom jamstvenom listu. Također ćemo Vam sa zadovoljstvom pomoći putem telefona na navedenom broju servisa. Za zahtijevanje jamstva vrijedi slijedeće:

1. Ovi jamstveni uvjeti isključivo se odnose na potrošače, tj. fizičke osobe koje ovaj proizvod ne žele koristiti ni u okviru gospodarske djelatnosti, niti u drugim samostalnim djelatnostima. Ovi jamstveni uvjeti reguliraju dodatne jamstvene usluge koje dolje navedeni proizvođač jamči zajedno sa zakonskim jamstvom kupcima svojih novih uređaja. Ovo jamstvo ne utječe na Vaše zakonske jamstvene zahtjeve. Naša jamstvena usluga za Vas je besplatna.
2. Jamstvena usluga isključivo se odnosi na nedostatke novog uređaja dolje navedenog proizvođača koji ste kupili, koji su posljedica grešaka na materijalu ili tvorničke greške, a po našem izboru usluga je ograničena na uklanjanje takvih nedostataka na uređaju ili zamjenu uređaja. Molimo Vas da obratite pozornost na to da naši uređaji nisu pogodni za korištenje u komercijalne, obrtničke ili profesionalne svrhe. Stoga se ugovor o jamstvu neće realizirati ako je uređaj u razdoblju jamstva korišten u komercijalne, obrtničke ili industrijske svrhe, ili je bio izložen identičnom opterećenju.
3. Naše jamstvo isključuje:
 - Štete na uređaju koje nastanu zbog nepridržavanja uputa za montažu ili zbog nestručne instalacije, nepridržavanja uputa za uporabu (kao npr. zbog priključka na pogrešni mrežni napon ili vrstu struje) ili nepridržavanja odredbi za održavanje i sigurnosnih odredbi, ili zbog izlaganja uređaja ne-normalnim uvjetima okoline, ili zbog nedostatka njege i održavanja.
 - Štete na uređaju koje nastanu zbog zlouporabe ili nestručne primjene (kao npr. preopterećenje uređaja ili korištenje nedopuštenih namjenskih alata ili pribora), zbog prodiranja stranih tijela u uređaj (kao npr. pijesak, kamenje ili prašina, transportna oštećenja), zbog primjene sile ili vanjskih djelovanja (npr. oštećenja zbog pada).
 - Štete na uređaju ili dijelovima uređaja čiji je uzrok prirodno trošenje uporabom, uobičajeno ili ostalo trošenje.
4. Jamstveni rok iznosi 24 mjeseca a počinje s danom kupnje uređaja. Jamstveni zahtjevi podnose se prije isteka jamstvenog roka u roku od dva tjedna nakon što utvrdite kvar. Podnošenje zahtjeva nakon isteka jamstvenog roka ne prihvaća se. Popravak ili zamjena uređaja neće rezultirati produljenjem jamstvenog roka, niti zbog ove usluge za uređaj ili eventualno ugrađene rezervne dijelove stupa na snagu novi jamstveni rok. To vrijedi također kod korištenja usluge na licu mjesta.
5. Za zahtijevanje jamstva neispravan uređaj treba prijaviti na: www.isc-gmbh.info. Molimo vas da imate u pripravnosti račun ili neki drugi dokaz o tome da ste kupili novi uređaj. Uređaji kojima neće biti priložen odgovarajući dokaz ili će biti poslani bez tipske pločice, isključeni su iz realizacije jamstva na temelju nedostatka mogućnosti uvrštenja. Ako naša jamstvena usluga obuhvaća kvar na uređaju, odmah ćemo vam vratiti popravljani ili novi uređaj.

Podrazumijeva se da uz naknadu troškova također popravljamo kvarove koje jamstvo ne ili više ne obuhvaća. Molimo Vas da u tom slučaju uređaj pošaljete na adresu našeg servisa.

Upozoravamo na ograničenja ovog jamstva za potrošne, istrošene i neispravne dijelove u skladu s informacijama o servisu u ovim uputama za uporabu.

CZ



Nebezpečí! - Ke snížení rizika zranění si přečíst návod k obsluze

Nebezpečí!

Při používání přístrojů musí být dodržována určitá bezpečnostní opatření, aby se zabránilo zraněním a škodám. Přečtěte si proto pečlivě tento návod k obsluze / bezpečnostní pokyny. Dobře si ho/ je uložte, abyste měli tyto informace kdykoliv po ruce. Pokud předáte přístroj jiným osobám, předejte s ním prosím i tento návod k obsluze/ bezpečnostní pokyny. Nepřebíráme žádné ručení za škody a úrazy vzniklé v důsledku nedodržování tohoto návodu k obsluze a bezpečnostních pokynů.

1. Bezpečnostní pokyny**Nebezpečí!**

Přečtěte si všechny bezpečnostní pokyny a instrukce. Zanedbání při dodržování bezpečnostních pokynů a instrukcí mohou mít za následek úder elektrickým proudem, požár a/nebo těžká zranění. **Všechny bezpečnostní pokyny a instrukce si uložte pro budoucí použití.**

Nebezpečí!

Přístroj musí být napájen ochranným vypínačem proti chybnému proudu (RCD) s jmenovitým vybavovacím chybným proudem do maximálně 30 mA (podle VDE 0100 část 702 a 738).

Čerpadlo není vhodné na použití v plaveckých bazénech, brouzdalištích všeho druhu a ostatních vodstvech, ve kterých se během provozu mohou zdržovat osoby nebo zvířata. Provoz čerpadla během pobytu lidí nebo zvířat v oblasti ohrožení není přípustný. Informujte se u odborného elektrikáře!

Tento přístroj smějí používat děti starší 8 let a osoby se sníženými fyzickými, smyslovými nebo duševními schopnostmi nebo s nedostatečnými zkušenostmi a vědomostmi, pouze pokud jsou pod dohledem nebo byly poučeny ohledně bezpečného používání přístroje a rozumějí

nebezpečím, které mohou v důsledku použití vzniknout. Děti si nesmějí s přístrojem hrát. Čištění a údržbu nesmějí provádět děti bez dohledu.

- Než uvedete přístroj do provozu, nechte odborníkem zkontrolovat, zda, uzemnění, nulování, ochranné vypínání proti chybnému proudu odpovídá bezpečnostním předpisům energetického rozvodného podniku a zda bezvadně funguje.
- Elektrické zástrčky chránit před vlhkem.
- Při nebezpečí zatopení umístit zástrčky v oblasti chráněné před zatopením.
- V každém případě je třeba se vyhnout čerpání agresivních kapalin a čerpání abrazivních látek (s brusnými účinky).
- Přístroj je třeba chránit před mrazem.
- Přístroj je třeba chránit před chodem nasucho.
- Vhodnými opatřeními je třeba zabránit přístupu dětem.

2. Popis přístroje a rozsah dodávky**2.1 Popis přístroje (obr. 1)**

1. Nosná rukojeť
2. Integrovaný plovákový spínač
3. Sací koš
4. Univerzální hadicová přípojka
5. Těleso čerpadla
6. Síťové vedení

2.2 Rozsah dodávky

Zkontrolujte prosím úplnost výrobku na základě popsaného rozsahu dodávky. V případě chybějících dílů se prosím obraťte nejpozději během 5 pracovních dnů po zakoupení výrobku za předložení platného dokladu o koupi na naše servisní středisko nebo prodejnu, kde jste přístroj zakoupili. Dbejte prosím na tabulku o záruce v servisních informacích na konci návodu.

- Otevřete balení a přístroj opatrně vyjměte z balení.
- Odstraňte obalový materiál a ochrany balení / dopravní pojistky (jsou-li k dispozici).
- Překontrolujte, zda je rozsah dodávky úplný.
- Zkontrolujte přístroj a příslušenství, zda nebyly při přepravě poškozeny.
- Balení si pokud možno uložte až do uplynutí

záruční doby.

Nebezpečí!

Přístroj a obalový materiál nejsou dětská hračka! Děti si nesmějí hrát s plastovými sáčky, fóliemi a malými díly! Hrozí nebezpečí spolknutí a udušení!

- Ponorné čerpadlo
- Univerzální hadicová přípojka
- Originální návod k obsluze

3. Použití podle účelu určení

Vámi zakoupený přístroj je určen na čerpání vody o maximální teplotě 35 °C. Přístroj nesmí být používán pro jiné kapaliny, obzvláště ne pro motorová paliva, čisticí prostředky a jiné chemické výrobky!

Před použitím čerpadla si vyjasněte možné zvláštní podmínky pro instalaci!

Přístroj najde uplatnění ale všude tam, kde musí být přečerpána voda, např. v domácnosti, zahradě, a v dalších použitích. Čerpadlo nesmí být používáno pro provoz v bazénech!

Při použití přístroje ve vodách s přírodním, bahnitým dnem postavte přístroj na trochu vyvýšené místo, např. na cihly.

Přístroj není určen pro trvalé používání, např. jako cirkulační čerpadlo v rybníku. Očekávaná životnost přístroje se tak výrazně zkrátí, protože přístroj není konstruován pro trvalé zatížení.

Přístroj smí být používán pouze podle svého účelu určení. Každé další, toto překračující použití, neodpovídá použití podle účelu určení. Za z toho vyplývající škody nebo zranění všeho druhu ručí uživatel/obsluhující osoba a ne výrobce.

Dbejte prosím na to, že naše přístroje nebyly podle svého účelu určení konstruovány pro živnostenské, řemeslnické nebo průmyslové použití. Nepřebíráme proto žádné ručení, pokud je přístroj používán v živnostenských, řemeslných nebo průmyslových podnicích a při srovnatelných činnostech.

Vytečením mazacího oleje/maziva může být znečištěna voda.

4. Technická data

Síťová přípojka 230 V ~ 50 Hz
 Příkon 550 W
 Dopravované množství max. 11000 l/h
 Dopravní výška max. 8,5 m
 Hloubka ponoření max. 7 m
 Teplota vody max. 35 °C
 Hadicová přípojka cca 47,8 mm (G 1½) vnitř. záv.
 Cizí tělesa max.: Ø 5 mm
 Výška spínacího bodu: ZAP max. cca 14 cm
 Výška spínacího bodu: VYP min. cca 6 cm
 Odsávací výška: min. 5 mm
 Druh ochrany: IPX8

5. Před uvedením do provozu

Před zapnutím se přesvědčte, zda údaje na typovém štítku souhlasí s údaji sítě.

Varování!

Než začnete na přístroji provádět nastavení, vždy vytáhněte síťovou zástrčku ze zásuvky.

5.1 Instalace

Instalace přístroje se provádí buď:

- stacionárně s pevným potrubím nebo
- stacionárně s pružným hadicovým vedením

Upozornění!

Před použitím čerpadla si vyjasněte možné zvláštní podmínky pro instalaci!

Pokud by mohlo dojít např. kvůli výpadku proudu, znečištění nebo defektnímu těsnění k věcným škodám, musí se nainstalovat dodatečná ochranná opatření.

Tato ochranná opatření jsou například: čerpadla běžící paralelně v odděleně zajištěném elektrickém obvodu, senzory vlhkosti na vypnutí a podobná bezpečnostní zařízení.

V případě pochybností se bezpodmínečně poraďte s odborným instalátérem.

Maximálního dopravovaného množství může být dosaženo pouze s co největším průměrem vedení, při připojení menších hadic nebo vedení se dopravované množství sníží. Při použití univerzální hadicové přípojky (obr. 1/pol. 4) by měla tato být zkrácena až k použité přípojce tak, jak je znázorněno na obr. 2, aby se dopravované

množství nemuselo zbytečně snížit. Flexibilní hadicová vedení je třeba upevnit pomocí hadicové spony (není obsažena v rozsahu dodávky) na univerzální hadicové přípojce.

Při instalaci je třeba dbát na to, že přístroj nesmí být nikdy namontován volně visící na výtlačném potrubí nebo na síťovém kabelu. Přístroj musí být zavěšen na nosné rukojeti, určené pro tyto účely, resp. dosedat na dno šachty. Aby byla zajištěna bezvadná funkce přístroje, musí být dno šachty vždy prosté bahna nebo jiných nečistot. Při moc nízké vodní hladině může bahno nalézající se v šachtě rychle zaschnout a bránit přístroji v rozběhu. Proto je nutné přístroj pravidelně kontrolovat (provádět zkušební spuštění).

Šachta pro umístění čerpadla by měla být dostatečně velká.

5.2 Síťová přípojka

Nebezpečí!

Vámi zakoupený přístroj je již vybaven vidlicí s ochranným kontaktem. Přístroj je určen pro připojení na zásuvku s ochranným kolíkem 230 V ~ 50 Hz. Přesvědčte se, že je zásuvka dostatečně jistiště (min. 6 A) a v bezvadném pořádku.

Zastrčte síťovou zástrčku do zásuvky a přístroj je tím připraven k provozu.

6. Obsluha

Poté, co jste si pečlivě přečetli tento návod k instalaci a použití, můžete za dodržení následujících bodů přístroj uvést do provozu:

- zkontrolujte, zda je přístroj bezpečně postaven.
- zkontrolujte, zda bylo řádně připevněno výtlačné vedení.
- ubezpečte se, zda elektrická přípojka vykazuje 230 V ~ 50 Hz.
- zkontrolujte řádný stav elektrické zásuvky.
- ubezpečte se, že do síťové přípojky nikdy nemůže vniknout vlhkost nebo voda.
- Zabraňte, aby přístroj běžel nasucho.
- Na vypnutí přístroje vytáhněte prosím síťovou zástrčku ze zásuvky.

Funkce integrovaného plovákového spínače

Automatický provoz:

V automatickém provozu se musí přepínač (A) nacházet v dolní poloze (obr. 3). Tím se aktivuje integrovaný plovákový spínač. Výška zapnutí činí cca 14 cm. Při cca 6 cm se přístroj opět vypne.

Ruční provoz/mělké sání:

Pro ruční provoz, resp. mělké sání musí být přepínač (A) nastaven do horní polohy (obr. 3). Tím se integrovaný plovákový spínač přemostí a přístroj běží neustále. V ručním provozu může být voda odsávána až do 5 mm.

Prosím dodržet:

Aby mohl přístroj v ručním provozu odsávat, je potřeba výška vody min. 60 mm!

Pozor!

Přístroj nesmí běžet nasucho!

7. Výměna síťového napájecího vedení

Nebezpečí!

Pokud je síťové napájecí vedení poškozeno, musí být nahrazeno výrobcem nebo jeho zákaznickým servisem nebo kvalifikovanou osobou, aby se zabránilo nebezpečím.

8. Čištění, údržba a objednání náhradních dílů

Nebezpečí!

- Před každou údržbou vytáhněte síťovou zástrčku ze zásuvky.
- Při mobilním používání by měl být přístroj po každém použití vyčištěn čistou vodou.
- Při stacionární instalaci doporučujeme každé 3 měsíce překontrolovat funkci plovákového spínače.
- Chlupy a vláknité částičky, eventuálně usazené v tělese, odstranit proudem vody.
- Každé 3 měsíce odstranit ze dna šachty bahno a vyčistit také stěny šachty.
- Plovákový spínač vyčistit čistou vodou od usazenin.

8.1 Čištění lopatkového kola

1. Uvolnit šrouby a odstranit kryt vypínače (2) (obr. 3).
2. Uvolnit šrouby na dně čerpadla a sejmut sací koš (3) (obr. 4).
3. Lopatkové kolo a spínací jednotku vyčistit čistou vodou. **Pozor!** Přístroj neopírat nebo nestavět na lopatkové kolo!
4. Montáž se provádí v opačném pořadí.

8.2 Údržba

Uvnitř přístroje se nevyskytují žádné další díly vyžadující údržbu.

8.3 Objednání náhradních dílů:

Při objednávce náhradních dílů je třeba uvést následující údaje:

- Typ přístroje
- Číslo artiklu přístroje
- Identifikační číslo přístroje
- Číslo požadovaného náhradního dílu

Aktuální ceny a informace naleznete na www.isc-gmbh.info

9. Likvidace a recyklace

Přístroj je uložen v balení, aby bylo zabráněno poškození při přepravě. Toto balení je surovina a tím znovu použitelné nebo může být dáno zpět do cirkulace surovin. Přístroj a jeho příslušenství jsou vyrobeny z rozdílných materiálů, jako např. kov a plasty. Defektní přístroje nepatří do domovního odpadu. K odborné likvidaci by měl být přístroj odevzdán na příslušném sběrném místě. Pokud žádné takové sběrné místo neznáte, měli byste se informovat na místním zastupitelství.

10. Skladování

Skladujte přístroj a jeho příslušenství na tmavém, suchém a nezamrzajícím místě a mimo dosah dětí. Optimální teplota skladování leží mezi 5 a 30 °C. Uložte elektrický přístroj v originálním balení.

11. Plán vyhledávání chyb

Poruchy	Příčiny	Odstranění
Přístroj nenaskočí	<ul style="list-style-type: none"> - Chybí síťové napětí - Plovákový spínač nespíná 	<ul style="list-style-type: none"> - Síťové napětí překontrolovat - Vyčistěte spínací jednotku (8)
Přístroj nedopravuje	<ul style="list-style-type: none"> - Sací filtr ucpán - Tlaková hadice zalomena 	<ul style="list-style-type: none"> - Sací filtr vyčistit proudem vody - Zalomení odstranit
Přístroj nevypíná	<ul style="list-style-type: none"> - Plovákový spínač nemůže klesnout 	<ul style="list-style-type: none"> - Vyčistěte spínací jednotku (8)
Nedostatečné dopravované množství	<ul style="list-style-type: none"> - Sací filtr ucpán - Výkon snížen nečistotami a brusnými příměsemi ve vodě 	<ul style="list-style-type: none"> - Sací filtr vyčistit - Přístroj vyčistit a rychle opotřebitelné díly nahradit
Přístroj se po krátké době vypne	<ul style="list-style-type: none"> - Motorový jistič přístroj vypne kvůli silnému znečištění vody - Teplota vody moc vysoká, motorový jistič vypne 	<ul style="list-style-type: none"> - Vytáhnout síťovou zástrčku a přístroj a šachtu vyčistit - Dbát na maximální teplotu vody 35 °C!



Jen pro země EU

Elektrické nářadí a přístroje neodhazujte do domovního odpadu!

Podle evropské směrnice 2012/19/ES o odpadních elektrických a elektronických zařízeních (OEEZ) a při prosazování národního práva musí být spotřebované elektrické nářadí sbíráno samostatně a musí být dopraveno do odpovídajícího ekologického recyklačního závodu.

Alternativa recyklace k výzvě na zpětné odeslání výrobku:

Vlastník elektrického přístroje je povinen alternativně namísto zpětného odeslání zařízení spolupůsobit při jeho správném zužitkování v případě, že se vzdá jeho vlastnictví. Starý přístroj lze v takovém případě odevzdat také ve sběrně, která provede odstranění ve smyslu národního zákona o recyklaci a odpadech. Tyto předpisy se nevztahují na díly příslušenství a pomocné prostředky bez elektrických součástí přidané ke starým přístrojům.

Patisk nebo jiné rozmnožování dokumentace a průvodních listin, také ve výtazcích, je přípustný pouze s výslovným souhlasem firmy iSC GmbH.

Technické změny vyhrazeny

Servisní informace

Ve všech zemích uvedených v záručním listu máme kompetentní servisní partnery, jejichž kontaktní údaje naleznete v záručním listu. Jsou Vám k dispozici pro všechny servisní požadavky jako opravy, objednávání náhradních a rychle opotřebitelných dílů nebo nákup spotřebních materiálů.

Je třeba dbát na to, že u tohoto přístroje podléhají následující díly opotřebení přiměřenému použití nebo přirozenému opotřebení, resp. jsou potřebné jako spotřební materiál.

Kategorie	Příklad
Rychle opotřebitelné díly*	Kolo čerpadla
Spotřební materiál/spotřební díly*	
Chybějící díly	

* není nutně obsaženo v rozsahu dodávky!

V případě nedostatků nebo chyb Vás žádáme, abyste příslušnou chybu nahlásili na internetové stránce www.isc-gmbh.info. Dbejte prosím na přesný popis chyby a odpovězte přitom v každém případě na následující otázky:

- Fungoval přístroj předtím nebo byl od začátku defektní?
- Všimli jste si něčeho před vyskytnutím poruchy (příznak před poruchou)?
- Jakou chybnou funkci přístroj podle Vašeho názoru vykazuje (hlavní příznak)? Popište tuto chybnou funkci.

Záruční list

Vážená zákaznice, vážený zákazník,
naše výrobky podléhají přísné kontrole kvality. Pokud i přesto tento přístroj bezvadně nefunguje, je nám to velice líto a prosíme Vás, abyste se obrátili na naši servisní službu na adrese uvedené na tomto záručním listu. Rádi Vám budeme k dispozici také telefonicky na uvedeném servisním telefonním čísle. Pro uplatňování požadavků poskytnutí záruky platí následující:

1. Tyto záruční podmínky jsou určeny výlučně pro spotřebitele, tzn. fyzické osoby, které tento výrobek nebudou používat ani v rámci své profesní, ani jiné výdělečně činné aktivity. Tyto záruční podmínky upravují dodatečné záruky, které níže uvedený výrobce poskytuje kupujícím nových přístrojů navíc k zákonné záruce. Vaše zákonem stanovené nároky na záruku zůstanou touto zárukou nedotčeny. Naše záruka je pro Vás bezplatná.
2. Záruka se vztahuje výhradně na nedostatky na vámi zakoupeném novém přístroji níže uvedeného výrobce, které jsou způsobené chybou materiálu nebo výrobní chybou, a podle našeho uvážení je omezena na odstranění těchto nedostatků na přístroji nebo výměnu přístroje. Dbejte prosím na to, že naše přístroje nebyly podle svého účelu určeny konstruovány pro živnostenské, řemeslnické nebo odborné použití. Záruční smlouva se proto nenaplní, pokud byl přístroj během záruční doby používán v živnostenských, řemeslnických nebo průmyslových podmínkách nebo byl vystaven srovnatelnému zatížení.
3. Z naší záruky jsou vyloučeny:
 - Škody na přístroji, které vznikly nedodržením montážního návodu nebo na základě neoborné instalace, nedodržením návodu k použití (jako např. připojení na chybné síťové napětí nebo druh el. proudu), nebo nedodržením pokynů k údržbě a bezpečnostních pokynů, vystavením přístroje nepřírodným povětrnostním podmínkám nebo nedostatečnou péčí a údržbou.
 - Škody na přístroji, které vznikly neoprávněným nebo nesprávným použitím (jako např. přetížení přístroje nebo použitím neschválených přídatných nástrojů nebo příslušenství), vniknutím cizích těles do přístroje (jako např. písek, kameny nebo prach, škody při přepravě), používáním násilí nebo cizím působením (jako např. škody způsobené pádem).
 - Škody na přístroji nebo na dílech přístroje, které jsou způsobeny běžným opotřebením přiměřeného použití nebo jiným přirozeným opotřebením.
4. Záruční doba činí 24 měsíců a začíná datem koupě přístroje. Požadavky poskytnutí záruky musí být uplatňovány před uplynutím záruční doby během dvou týdnů poté, co byla vada zjištěna. Uplatňování požadavků poskytnutí záruky po uplynutí záruční doby je vyloučeno. Oprava nebo výměna přístroje nevede ani k prodloužení záruční doby, ani nedojde tímto výkonem k zahájení nové záruční doby pro tento přístroj nebo pro jakékoli zabudované náhradní díly. To platí také při využití místního servisu.
5. Pro uplatňování požadavků na poskytnutí záruky nahlaste prosím váš defektní přístroj na: www.isc-gmbh.info. Mějte připravenou nákupní účtenku nebo jiné doklady o vašem nákupu. Přístroje, které jsou zaslány bez odpovídajících dokladů a bez typového štítku, jsou ze záručního plnění vyloučeny z důvodu nedostatečné možnosti jednoznačného přiřazení. Pokud je defekt přístroje zahrnut v naší záruce, obdržíte obratem zpátky opravený nebo nový přístroj.

Samozřejmě Vám rádi odstraníme nedostatky na přístroji na Vaše náklady, pokud tyto nedostatky nejsou nebo už nejsou zahrnuty v rozsahu záruky. V takovém případě nám prosím zašlete přístroj na naši servisní adresu.

V případě rychle opotřebitelných dílů, spotřebních dílů a chybějících dílů poukazujeme na omezení této záruky podle servisních informací uvedených v tomto návodu k obsluze.

SK



Nebezpečenstvo! - Aby ste znížili riziko poranenia, prečítajte si návod na obsluhu

Nebezpečenstvo!

Pri používaní prístrojov sa musia dodržiavať príslušné bezpečnostné opatrenia, aby bolo možné zabrániť prípadným zraneniam a vecným škodám. Preto si starostlivo prečítajte tento návod na obsluhu/bezpečnostné pokyny. Následne ich starostlivo uschovajte, aby ste mali vždy k dispozícii potrebné informácie. V prípade, že budete prístroj požičiavať tretím osobám, prosím odovzdajte im spolu s prístrojom tento návod na obsluhu/bezpečnostné pokyny. Nepreberáme žiadne ručenie za nehody ani škody, ktoré vzniknú nedodržaním tohto návodu na obsluhu a bezpečnostných pokynov.

1. Bezpečnostné pokyny**Nebezpečenstvo!**

Prečítajte si všetky bezpečnostné predpisy a pokyny. Nedostatky pri dodržovaní bezpečnostných predpisov a pokynov môžu mať za následok úraz elektrickým prúdom, vznik požiaru a/alebo ťažké poranenia. **Všetky bezpečnostné predpisy a pokyny si odložte pre budúce použitie.**

Nebezpečenstvo!

Čerpadlo sa musí napájať cez elektrickú sieť s ochranným vodičom (RCD) s nominálnym chybovým prúdom najviac 30 mA (podľa smernice VDE 0100 časť 702 a 738).

Prístroj nie je určený na prevádzku v plaveckých bazénoch, bazénoch na kúpanie akéhokoľvek druhu a iných vodách, v ktorých by sa mohli počas jeho prevádzky nachádzať osoby alebo zvieratá. Prevádzka prístroja počas pobytu človeka alebo zvieratá v oblasti ohrozenia nie je prípustná. Informujte sa u odborného elektrikára!

Tento prístroj smie byť používaný deťmi vo veku 8 rokov a staršími, ako aj osobami so zníženými psychickými, sensorickými alebo mentálnymi schopnosťami alebo nedostatkami skúseností a vedomostí, pokiaľ budú pod dohľadom alebo budú poučené

ohľadne bezpečného používania prístroja a o príslušných z toho plynúcich rizikách. Deti sa nesmú s prístrojom hrať. Čistenie a užívateľskú údržbu nesmú vykonávať deti, pokiaľ nie sú pod dozorom.

- Predtým než prístroj uvediete do prevádzky, nechajte odborné skontrolovať, či vyhovuje uzemnenie, nulovanie alebo ochranné zapojenie chybového prúdu bezpečnostným predpisom spoločnosti dodávajúcich elektrickú energiu, a tiež či tieto správne fungujú.
- Elektrické zásuvné spojenia sa musia chrániť pred vlhkom.
- V prípade ohrozenia zatopením umiestnite zásuvné spojenia na bezpečné miesta, kde nehrozí zatopenie.
- V každom prípade sa má zabrániť prečerpávaniu agresívnych tekutín ako aj tekutín obsahujúcich abrazívne látky (pôsobiace ako šmirgel).
- Prístroj chráňte pred mrazom.
- Prístroj chráňte pred chodom na sucho.
- Prístup deťom je potrebné zamedziť vhodnými opatreniami.

2. Popis prístroja a objem dodávky**2.1 Popis prístroja (obr. 1)**

1. Nosná rukoväť
2. Integrovaný plavákový vypínač
3. Nasávací kôš
4. Univerzálna prípojka hadice
5. Teleso čerpadla
6. Sieťové vedenie

2.2 Objem dodávky

Prosím, skontrolujte kompletnosť výrobku na základe uvedeného objemu dodávky. V prípade chýbajúcich častí sa prosím obráťte najneskôr do 5 pracovných dní od zakúpenia výrobku s predložením platného dokladu o kúpe na naše servisné stredisko alebo na obchod, v ktorom ste prístroj zakúpili. Prosím, dbajte pritom na záručnú tabuľku uvedenú v servisných informáciách na konci návodu.

- Otvorte balenie a opatrne vyberte prístroj von z balenia.

- Odstráňte obalový materiál ako aj obalové/transportné poistky (pokiaľ sú obsiahnuté).
- Skontrolujte, či obsah dodávky kompletný.
- Skontrolujte, či nedošlo k poškodeniu prístroja a príslušenstva transportom.
- Pokiaľ možno, uschovajte si obal až do konca záručnej doby.

Nebezpečenstvo!

Prístroj a obalový materiál nie sú hračky! Deti sa nesmú hrať s plastovými vreckami, fóliami ani malými dielmi! Hrozí nebezpečenstvo prehltnutia a udusenía!

- Ponorné čerpadlo
- Univerzálna prípojka hadice
- Originálny návod na obsluhu

3. Správne použitie prístroja

Vami zakúpený prístroj je určený na čerpanie vody s maximálnou teplotou 35 °C. Prístroj sa nesmie používať na iné tekutiny, predovšetkým nie na motorové palivá, čistiace prostriedky ani iné chemické produkty!

Použitie prístroja je možné aj všade tam, kde je potrebné prečerpávať vodu, napr. v domácnosti, v záhrade a v ďalších mnohých prípadoch. Nesmie byť používaný na prevádzku plaveckých bazénov!

Pri používaní prístroja vo vodách s prírodným, bahňitým dnom, postavte prístroj na trochu vyvýšenom mieste, napr. na tehly.

Prístroj nie je určený na trvalé používanie, napr. ako obehové čerpadlo v rybníku. Očakávaná životnosť prístroja sa týmto výrazne skráti, keďže prístroj nie je konštruovaný pre trvalé zafarbenie.

Prístroj smie byť použitý len na ten účel, na ktorý bol určený. Akékoľvek iné odlišné použitie sa považuje za nespĺňajúce účel použitia. Za škody alebo zranenia akéhokoľvek druhu spôsobené nesprávnym používaním ručí používateľ/obsluhujúca osoba, nie však výrobca.

Prosím berte ohľad na skutočnosť, že naše prístroje neboli svojím určením konštruované na profesionálne, remeselnícke ani priemyselné použitie. Nepreberáme žiadne záručné ručenie, ak sa prístroj bude používať v profesionálnych, remeselníckych alebo priemyselných prevádzkach ako

aj na činnosti rovnocenné s takýmto použitím.

Vytečením mazacieho oleja/maziva môže dôjsť k znečisteniu vody.

4. Technické údaje

Sieťové pripojenie: 230 V ~ 50 Hz
 Príkon: 550 Watt
 Prepravované množstvo, max.: 11 000 l/h
 Prepravná výška, max.: 8,5 m
 Hĺbka ponorenia, max.: 7 m
 Teplota vody, max.: 35 °C
 Prípojka na hadicu: cca 47,8 mm (záv. 1½) IG
 Cudzí telesá, max. Ø 5 mm
 Výška spínacieho bodu: ZAP max. cca 14 cm
 Výška spínacieho bodu: VYP min. cca 6 cm
 Výška odsávania: min. 5 mm
 Druh ochrany: IPX8

5. Pred uvedením do prevádzky

Presvedčte sa pred zapojením prístroja do siete o tom, či údaje na typovom štítku prístroja súhlasia s údajmi elektrickej siete.

Výstraha!

Skôr než začnete na prístroji robiť akékoľvek nastavenia, vyťahnite zo siete elektrický kábel.

5.1 Inštalácia

Inštalácia prístroja sa uskutočňuje buď:

- stacionárne s pevným potrubným vedením alebo
- stacionárne s flexibilným hadicovým vedením

Upozornenie:

Pred použitím čerpadla si prosím vyjasnite prípadné zvláštne podmienky pre inštaláciu! Ak by mohlo dôjsť napr. kvôli výpadku prúdu, znečisteniu alebo defektnému tesneniu k vecným škodám, musia sa nainštalovať dodatočné ochranné opatrenia.

Tieto ochranné opatrenia sú napríklad: Paralelne bežiacie čerpadlá na elektrickom obvode s oddeleným istením, senzory vlhkosti na vypnutie a podobné bezpečnostné prvky. V prípade pochybností sa bezpodmienečne

poradte s odborným inštalatérom. Maximálne prepravované množstvo sa dá dosiahnuť iba s najväčším možným priemerom vedenia, pri pripojení menších hadíc alebo vedení sa prepravované množstvo znižuje.

Pri použití univerzálnej prípojky hadice (obr. 1/pol. 4) sa musí táto prípojka skrútiť až na používanú prípojku, ako je to znázornené na obr. 2, aby sa nemuselo zbytočne redukovat' prepravované množstvo. Flexibilné hadicové vedenia sa upevnia pomocou hadicovej svorky (nie je súčasťou dodávky) na univerzálnu hadicovú prípojku.

Pri inštalácii je potrebné dbať na to, že sa prístroj nesmie nikdy montovať voľne zavesený na tlakovom vedení alebo elektrickom kábli. Prístroj sa musí zavesiť na nosnej rukoväti, resp. musí byť položené na dno šachty. Aby sa zaručila bezchybná funkcia prístroja, musí byť dno šachty vždy zbavené kalu alebo iných nečistôt. Pri veľmi nízkej hladine vody môže kal nachádzajúci sa v šachte rýchlo zaschnúť a tým brániť v rozbehu prístroja.

Preto je potrebné pravidelne kontrolovať prístroj (vykonávať skúšobné rozbehy).

Šachta čerpadla by mala mať dostatočnú veľkosť.

5.2 Sieťové pripojenie

Nebezpečenstvo!

Prístroj, ktorý ste si zakúpili, je už vybavený zástrčkou s ochranným kontaktom. Prístroj je určený pre pripojenie na zásuvku s ochranným kontaktom 230 V ~ 50 Hz. Ubezpečte sa, že je zásuvka dostatočne istená (min. 6 A) a je v bezchybnom stave. Po zasunutí elektrickej zástrčky do zásuvky je prístroj pripravený na prevádzku.

6. Obsluha

Po dôkladnom prečítaní návodu na inštaláciu a obsluhu môžete po dodržaní nasledovných bodov spustiť prístroj do prevádzky:

- Skontrolujte, či je prístroj bezpečne umiestnený.
- Skontrolujte, či bolo tlakové vedenie správne namontované.
- Ubezpečte sa, či má elektrické pripojenie 230 V ~ 50 Hz.
- Skontrolujte bezchybný stav elektrickej zásuvky.
- Presvedčite sa o tom, aby sa na sieťové pripojenie nikdy nedostala vlhkosť alebo voda.
- Zabráňte, aby prístroj bežal na sucho.

- Prístroj sa vypne vytiahnutím elektrickej zástrčky zo zásuvky.

Funkcia integrovaného plavákového vypínača

Automatická prevádzka:

V automatickej prevádzke sa musí prepínač (A) nachádzať v spodnej polohe (obr. 3). Týmto je integrovaný plavákový vypínač aktivovaný. Výška zapnutia je cca 14 cm. Pri cca 6 cm sa prístroj opäť vypne.

Manuálna prevádzka/plytké odsávanie:

Pre manuálnu prevádzku, resp. plytké odsávanie musí byť prepínač (A) prepnutý v hornej polohe (obr. 3). Takto sa integrovaný plavákový vypínač premostí a prístroj beží nepretržite. V manuálnej prevádzke sa dá voda odsávať až do 5 mm.

Prosím dodržiavajte:

Aby prístroj mohol odsávať v manuálnej prevádzke, je potrebná výška vody min. 60 mm!

Pozor!

Prístroj nesmie bežať na sucho!

7. Výmena sieťového prípojného vedenia

Nebezpečenstvo!

V prípade poškodenia sieťového prípojného vedenia prístroja sa musí vedenie vymeniť výrobcom alebo jeho zákaznickým zastúpením alebo podobne kvalifikovanou osobou, aby sa zabránilo rizikám.

8. Čistenie, údržba a objednanie náhradných dielov

Nebezpečenstvo!

- Pred každou údržbovou prácou vytiahnuť elektrický kábel zo siete.
- Pri prenosnom používaní by sa mal prístroj vyčistiť po každom použití čistou vodou.
- Pri stacionárnej inštalácii sa odporúča skontrolovať každé 3 mesiace funkciu plavákového spínača.
- Chlpy a vláknité častice, ktoré by sa eventuálne mohli usadiť v telese prístroja, odstráňte pomocou prúdu vody.
- Raz za 3 mesiace vyčistite dno šachty od

- kalu a vyčistíte tiež steny šachty.
- Plavákový spínač vyčistíte od usadenín čistou vodou.

8.1 Čistenie lopatkového kolesa

1. Uvoľniť skrutky a odobrať kryt vypínača (2) (obr. 3).
2. Uvoľniť skrutky na dne čerpadla a odobrať nasávací kôš (3) (obr. 4).
3. Lopatkové koleso a jednotku vypínača vyčistíte čistou vodou. Pozor! Prístroj neodkladajte ani nepodopierajte na lopatkové koleso!
4. Opätovná montáž sa uskutoční v opačnom poradí.

8.2 Údržba

Vo vnútri prístroja sa nenachádzajú žiadne ďalšie diely vyžadujúce údržbu.

8.3 Objednávanie náhradných dielov:

Pri objednávaní náhradných dielov je potrebné uviesť nasledovné údaje:

- Typ prístroja
- Výrobné číslo prístroja
- Identifikačné číslo prístroja
- Číslo potrebného náhradného dielu

Aktuálne ceny a informácie nájdete na stránke www.isc-gmbh.info

9. Likvidácia a recyklácia

Prístroj sa nachádza v obale za účelom zabránenia poškodeniu pri transporte. Tento obal je vyrobený zo suroviny a tým pádom je ho možné znovu použiť alebo sa môže dať do zberu na recykláciu surovín. Prístroj a jeho príslušenstvo sa skladajú z rôznych materiálov, ako sú napr. kovy a plasty. Poškodené prístroje nepatria do domového odpadu. Prístroj by sa mal odovzdať k odbornej likvidácii na príslušnom zbernom mieste. Pokiaľ Vám nie je známe takéto zberné miesto, informujte sa prosím na miestnej samospráve.

10. Skladovanie

Składujte prístroj a jeho príslušenstvo na tmavom, suchom a nezamrzajúcom mieste mimo dosahu detí. Optimálna teplota pre skladovanie je medzi 5 až 30 °C. Składujte tento elektrický prístroj v originálnom balení.

11. Plán na hľadanie chýb

Poruchy	Príčiny	Pomoc pri odstraňovaní
Prístroj sa nerozbieha	<ul style="list-style-type: none"> - Chýba elektrické napätie - Plavákový spínač nespína 	<ul style="list-style-type: none"> - Skontrolovať sieťové napätie - Vyčistiť filtračnú vložku (8)
Prístroj nepumpuje	<ul style="list-style-type: none"> - Upchaté vstupné sito - Tlaková hadica prelomená 	<ul style="list-style-type: none"> - Vyčistiť vstupné sito prúdom vody - Odstrániť miesto prelomenia
Prístroj sa nevypína	<ul style="list-style-type: none"> - Plavákový spínač nemôže klesnúť 	<ul style="list-style-type: none"> - Vyčistiť filtračnú vložku (8)
Nedostatočné prep- ravované množstvo	<ul style="list-style-type: none"> - Upchaté vstupné sito - Výkon sa znižuje kvôli silne znečisteným a abrazívnym vodným prímiesiam 	<ul style="list-style-type: none"> - Vyčistiť vstupné sito - Prístroj vyčistite a vymeňte opotrebované diely
Prístroj vypína po krátkej dobe chodu	<ul style="list-style-type: none"> - Ochrana motora vypína prístroj kvôli príliš silnému znečisteniu vody - Teplota vody príliš vysoká, vypína ochrana motora 	<ul style="list-style-type: none"> - Vytiahnuť elektrický kábel zo siete a vyčistiť prístroj a šachtu - Dodržiavať maximálnu teplotu 35 °C!



Len pre krajiny EÚ

Neodstraňujte elektrické prístroje ako domový odpad!

Podľa Európskej smernice 2012/19/ES o odpade z elektrických a elektronických zariadení (OEEZ) a v súlade s národnými právnymi predpismi sa musia použité elektronické prístroje odovzdať do triedeného zberu a musí sa zabezpečiť ich špecifické spracovanie v súlade s ochranou životného prostredia (recyklácia).

Recyklačná alternatíva k výzve na spätné zaslanie výrobku:

Majiteľ elektrického prístroja je alternatívne namiesto spätnej zásielky povinný spolupracovať pri riadnej recyklácii prístroja v prípade vzdania sa jeho vlastníctva. Starý prístroj môže byť za týmto účelom taktiež prenechaný zbernému miestu, ktoré vykoná odstránenie v zmysle národného zákona o recyklácii a odpadovom hospodárstve. Netýka sa to dielov príslušenstva, priložených k starým prístrojom a pomocných prostriedkov bez elektronických komponentov.

Dodatočná tlač alebo iné reprodukovanie dokumentácie a sprievodných dokladov výrobkov, taktiež ich častí, je prípustná len s výslovným súhlasom spoločnosti iSC GmbH.

Technické zmeny vyhradené

Servisné informácie

Vo všetkých krajinách uvedených na záručnom liste máme kompetentných servisných partnerov, ktorých kontakty je možné prevziať zo záručného listu. Sú Vám k dispozícii pre akékoľvek servisné požiadavky ako opravy, objednávanie náhradných a opotrebovaných dielov alebo nákup spotrebných materiálov.

Je potrebné dbať na to, že v prípade tohto výrobku podliehajú nasledujúce diely bežnému pracovnému alebo prirodzenému opotrebeniu, resp. sú nasledujúce diely považované za spotrebný materiál.

Kategória	Príklad
Diely podliehajúce opotrebeniu*	Koleso čerpadla
Spotrebný materiál / spotrebné diely*	
Chýbajúce diely	

* nie je bezpodmienečne obsiahnuté v objeme dodávky!

V prípade nedostatkov alebo chýb Vás prosíme, aby ste príslušnú chybu nahlásili na adrese www.isc-gmbh.info. Prosím, dbajte na presný popis chyby a odpovedzte pritom v každom prípade na nasledujúce otázky:

- Fungoval prístroj predtým alebo bol od začiatku chybný?
- Všimli ste si niečo pred vyskytnutím poruchy (symptóm pred poruchou)?
- Aké chybné funkcie podľa Vás prístroj vykazuje (hlavný symptóm)?
Popíšte túto chybnú funkciu.

Záručný list

Vážená zákazníčka, vážený zákazník,
naše výrobky podliehajú prísnej kontrole kvality. V prípade, že nebude prístroj napriek tomu bezchybne fungovať, je nám to veľmi ľúto a prosíme Vás, aby ste sa obrátili na našu servisnú službu na adrese uvedenej na tomto záručnom liste. Radi Vám budeme k dispozícii taktiež telefonicky na uvedenom servisnom telefónnom čísle. Pre uplatnenie nárokov na záručné plnenie platia nasledujúce podmienky:

1. Tieto záručné podmienky sa týkajú výlučne štandardných spotrebiteľov, t.j. takých osôb, ktoré tento výrobok nechcú používať na účely v rámci svojich remeselníckych činností ani na iné samostatne zárobkové činnosti. Tieto záručné podmienky upravujú dodatočné záručné plnenia, ktoré nižšie uvedený výrobca poskytuje kupujúcim svojich nových prístrojov dodatočne k zákonnej záruke. Vaše zákonné nároky na záruku nie sú touto zárukou dotknuté. Naše záručné plnenie je pre Vás zadarmo.
2. Záručné plnenie sa vzťahuje výlučne len na nedostatky na Vami zakúpenom novom prístroji nižšie uvedeného výrobcu, ktoré sú spôsobené chybami materiálu alebo výrobnými chybami, a podľa nášho uváženia sa obmedzuje na odstránenie týchto nedostatkov na prístroji alebo výmenu prístroja. Prosím, dbajte na to, že naše prístroje neboli svojím určením konštruované na profesionálne, remeselnícke ani odborné použitie. Táto záručná zmluva sa preto neuzatvára, ak sa prístroj počas záručnej doby používal v profesionálnych, remeselníckych alebo priemyselných prevádzkach, alebo ak bol vystavený namáhaniu rovnocennému s takýmto použitím.
3. Z našej záruky sú vylúčené:
 - Škody na prístroji, ktoré boli spôsobené nedodržaním montážneho návodu alebo na základe neodpornej inštalácie, nedodržaním návodu na použitie (ako napr. pripojením na nesprávne sieťové napätie alebo druh prúdu) alebo nedodržaním pokynov pre údržbu a bezpečnostných pokynov alebo vystavením prístroja abnormálnym poveternostným podmienkam alebo nedostatočnou starostlivosťou a údržbou.
 - Škody na prístroji, ktoré boli spôsobené zneužívaním alebo nesprávnym používaním (ako napr. preťaženie prístroja alebo použitie neprípustných pracovných nástrojov alebo príslušenstva), vniknutím cudzích telies do prístroja (ako napr. piesok, kamene alebo prach, prepravné poškodenia), použitím násilia alebo cudzieho pôsobenia (napr. škody spôsobené pádom).
 - Škody na prístroji alebo na častiach prístroja, ktoré zodpovedajú príslušnému pracovnému, bežnému alebo inému prirodzenému opotrebeniu.
4. Doba záruky je 24 mesiacov a začína plynúť od dátumu zakúpenia prístroja. Nároky na záruku sa musia uplatniť pred koncom uplynutia záručnej doby do dvoch týždňov od zistenia nedostatku. Uplatnenie nárokov na záruku po uplynutí záručnej doby je vylúčené. Oprava alebo výmena prístroja nevedie k predĺženiu záručnej doby ani nedochádza na základe tohto plnenia ku vzniku novej záručnej doby pre prístroj ani pre akékoľvek inštalované náhradné diely. To platí taktiež pri použití miestneho servisu.
5. Pre uplatnenie Vášho nároku, prosím nahláste defektný prístroj na adrese: www.isc-gmbh.info. Prosíme, aby ste mali k dispozícii účtenku alebo iné doklady o zakúpení nového prístroja. Prístroje, ktoré budú zaslané bez príslušných dokladov alebo bez typového štítku, budú vylúčené zo záručného plnenia kvôli nedostatočnej možnosti identifikácie. Ak spadá defekt prístroja pod naše záručné plnenie, dostanete obratom naspäť opravený alebo nový prístroj.

Samozrejme Vám radi opravíme nedostatky na prístroji na Vaše náklady, ak tieto nedostatky nespádajú alebo už nespádajú do rozsahu záruky. Prosím, pošlite nám v takom prípade prístroj na našu servisnú adresu.

Ohľadne opotrebovaných, spotrebných a chýbajúcich dielov poukazujeme na obmedzenia tejto záruky podľa servisných informácií uvedených v tomto návode na obsluhu.



Konformitätserklärung

- D** erklårt folgende Konformität gemäß EU-Richtlinie und Normen für Artikel
- GB** explains the following conformity according to EU directives and norms for the following product
- F** déclare la conformité suivante selon la directive CE et les normes concernant l'article
- I** dichiara la seguente conformità secondo la direttiva UE e le norme per l'articolo
- NL** verklaart de volgende overeenstemming conform EU richtlijn en normen voor het product
- E** declara la siguiente conformidad a tenor de la directiva y normas de la UE para el artículo
- P** declara a seguinte conformidade, de acordo com as diretiva CE e normas para o artigo
- DK** attesterer følgende overensstemmelse i medfør af EU-direktiv samt standarder for artikel
- S** förklarar följande överensstämmelse enl. EU-direktiv och standarder för artikeln
- FIN** vakuuttaa, että tuote täyttää EU-direktiivin ja standardien vaatimukset
- EE** tõendab toote vastavust EL direktiivile ja standarditele
- CZ** vydává následující prohlášení o shodě podle směrnice EU a norem pro výrobek
- SLO** potrjuje sledečo skladnost s smernico EU in standardi za izdelek
- SK** vydáva nasledujúce prehlásenie o zhode podľa smernice EÚ a noriem pre výrobok
- H** a cikkekhez az EU-irányvonal és Normák szerint a következő konformitást jelenti ki
- PL** deklaruje zgodność wymienionego ponizej artykułu z następującymi normami na podstawie dyrektywy WE.
- BG** декларира съответното съответствие съгласно Директива на ЕС и норми за артикул
- LV** paskaidro šādu atbilstību ES direktīvai un standartiem
- LT** apibūdina šį atitikimą EU reikalavimams ir prekės normoms
- RO** declară următoarea conformitate conform directivei UE și normelor pentru articolul
- GR** δηλώνει την ακόλουθη συμμόρφωση σύμφωνα με την Οδηγία ΕΚ και τα πρότυπα για το προϊόν
- HR** potvrđuje sljedeću usklađenost prema smjernicama EU i normama za artikl
- BIH** potvrđuje sljedeću usklađenost prema smjernicama EU i normama za artikl
- RS** potvrđuje sledeću usklađenost prema smernicama EZ i normama za artikal
- RUS** следующим удостоверяется, что следующие продукты соответствуют директивам и нормам ЕС
- UKR** проголошує про зазначену нижче відповідність виробу директивам та стандартам ЄС на виріб
- MK** ja izjavува следната сообрзност согласно EУ-директивата и нормите за артикли
- TR** Ürünü ile ilgili AB direktifleri ve normları gereğince aşağıda açıklanan uygunluğu belirtir
- N** erklærer følgende samsvar i henhold til EU-direktivet og standarder for artikkel
- IS** Lýsir uppfyllingu EU-reglna og annarra staðla vöru


Tauchpumpe GC-SP 5511 IF (Einhell)

- | | |
|---|---|
| <input type="checkbox"/> 2014/29/EU | <input type="checkbox"/> 2006/42/EC |
| <input type="checkbox"/> 2005/32/EC_2009/125/EC | <input type="checkbox"/> Annex IV |
| <input checked="" type="checkbox"/> 2014/35/EU | Notified Body: |
| <input type="checkbox"/> 2006/28/EC | Notified Body No.: |
| <input checked="" type="checkbox"/> 2014/30/EU | Reg. No.: |
| <input type="checkbox"/> 2014/32/EU | <input type="checkbox"/> 2000/14/EC_2005/88/EC |
| <input type="checkbox"/> 2014/53/EC | <input type="checkbox"/> Annex V |
| <input type="checkbox"/> 2014/68/EU | <input type="checkbox"/> Annex VI |
| <input type="checkbox"/> 90/396/EC_2009/142/EC | Noise: measured L_{WA} = dB (A); guaranteed L_{WA} = dB (A) |
| <input type="checkbox"/> 89/686/EC_96/58/EC | P = KW; L/O = cm |
| <input checked="" type="checkbox"/> 2011/65/EU | Notified Body: |
| | <input type="checkbox"/> 2012/46/EU |
| | Emission No.: |

Standard references: EN 60335-1; EN 60335-2-41; EN 62233; EN 55014-1; EN 55014-2; EN 61000-3-2; EN 61000-3-3

Landau/Isar, den 17.11.2016


Weichselgartner/General-Manager


Wang/Product-Management

First CE: 16
Art.-No.: 41.704.63 I.-No.: 11016
Subject to change without notice

Archive-File/Record: NAPR015798
Documents registrar: Roland Dallinger
Wiesenweg 22, D-94405 Landau/Isar



EH 04/2017 (01)

