

# Einhell

**TC-SY 600 S**  
**TC-SY 700 S**

---

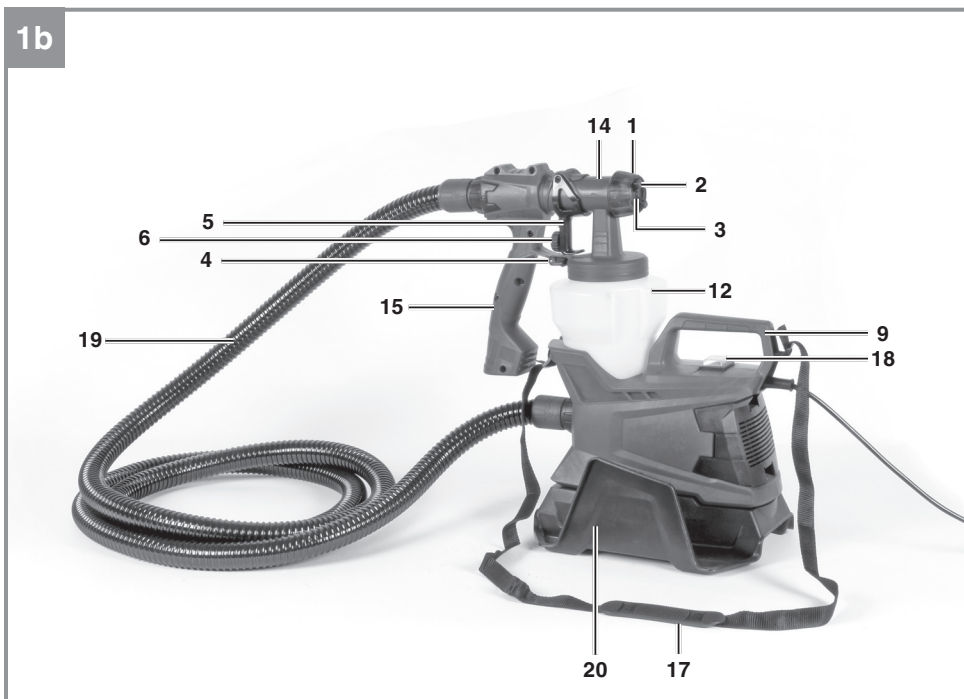
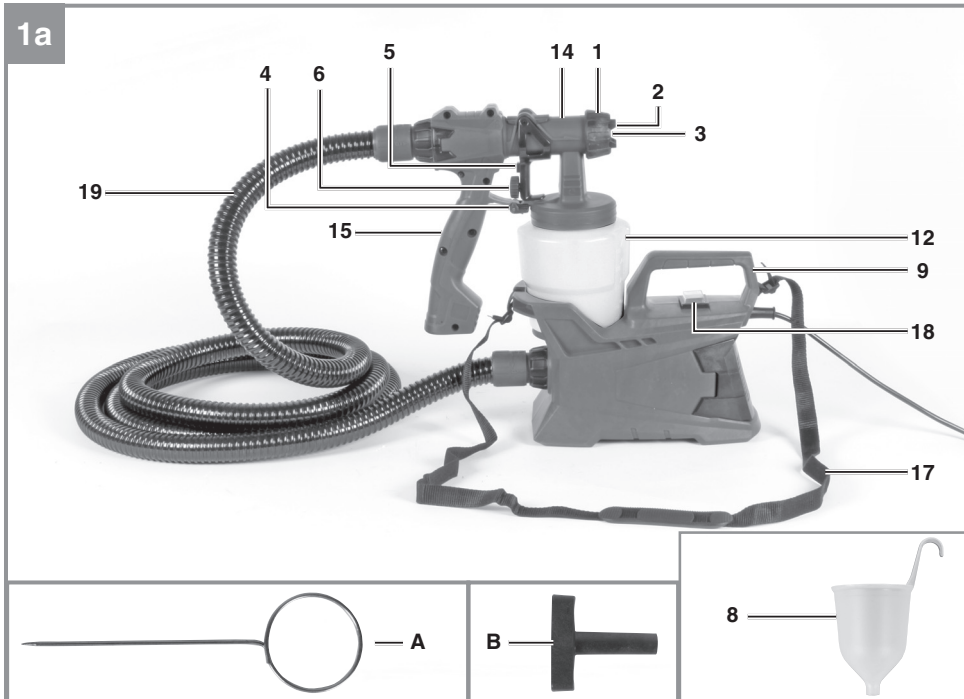
<b>D</b>	<b>Originalbetriebsanleitung Farbsprühsystem</b>	<b>NL</b>	<b>Originele handleiding Verfsproeisysteem</b>
<b>GB</b>	<b>Original operating instructions Paint Spray System</b>	<b>E</b>	<b>Manual de instrucciones original Sistema pulverizador de pintura</b>
<b>F</b>	<b>Instructions d'origine Système de pulvérisation de peinture</b>	<b>FIN</b>	<b>Alkuperäiskäyttöohje Maalinruiskutusjärjestelmä</b>
<b>I</b>	<b>Istruzioni per l'uso originali Sistema a spruzzo</b>	<b>RUS</b>	<b>Оригинальное руководство по эксплуатации Система распыления краски</b>
<b>DK/ N</b>	<b>Original betjeningsvejledning Farvesprøjtesystem</b>	<b>SLO</b>	<b>Originalna navodila za uporabo Sistem za pršenje barve</b>
<b>S</b>	<b>Original-bruksanvisning Färgsprutsystem</b>	<b>GR</b>	<b>Πρωτότυπες Οδηγίες χρήσης Σύστημα ψεκασμού βαφής</b>

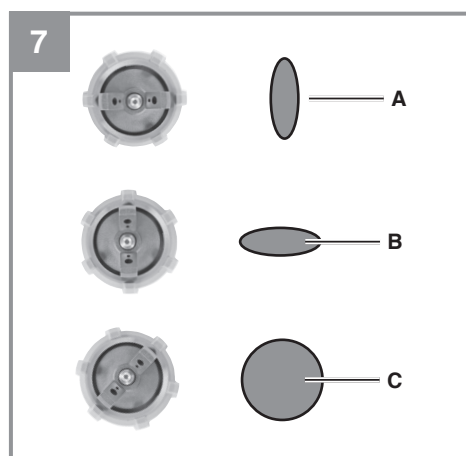
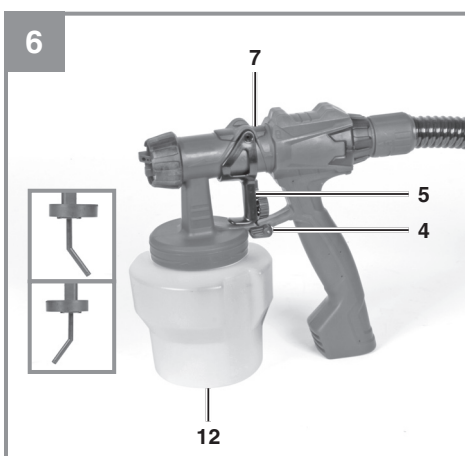
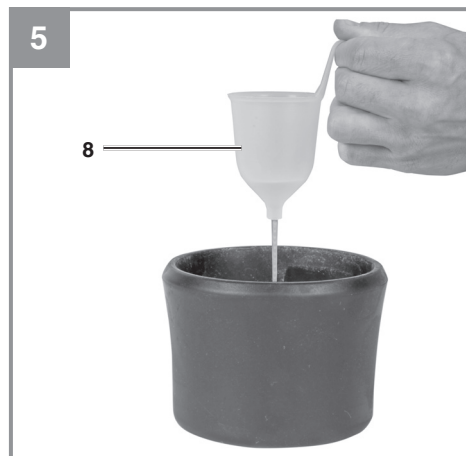
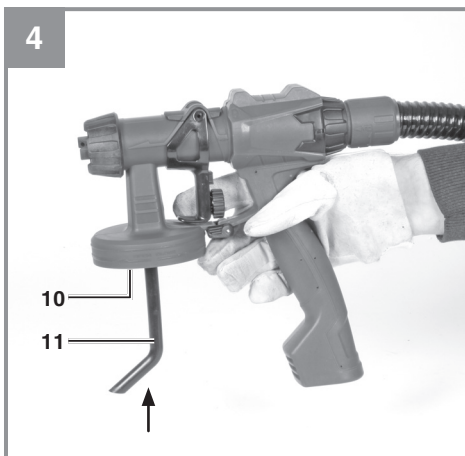
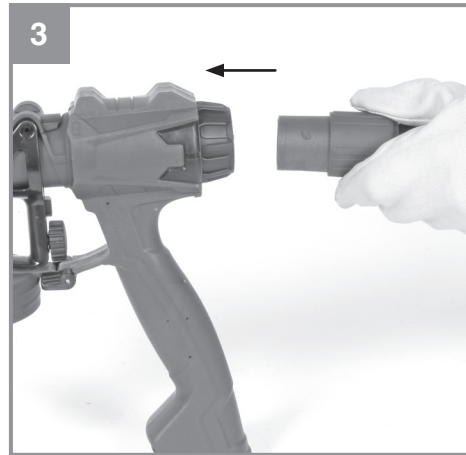
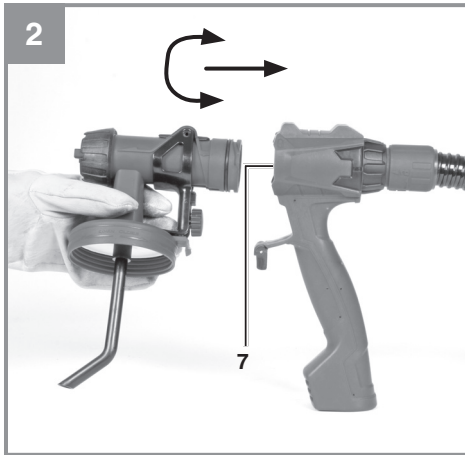


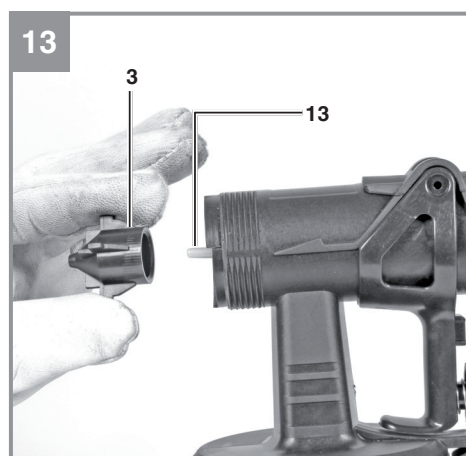
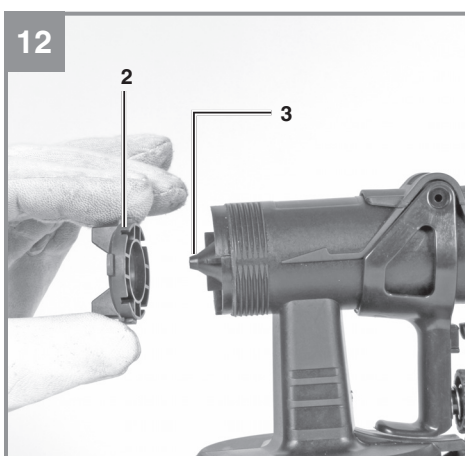
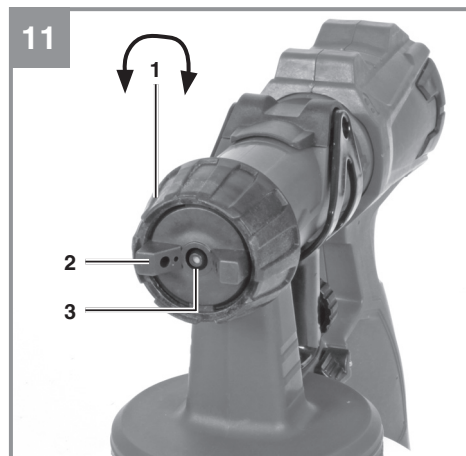
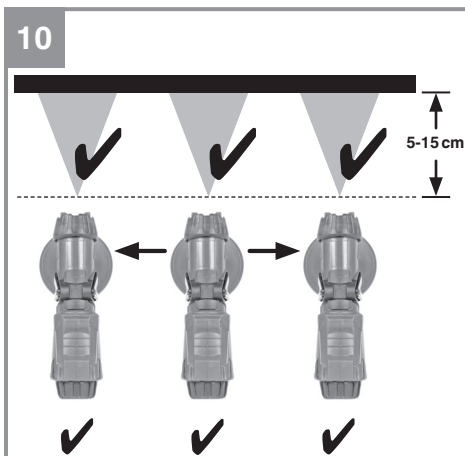
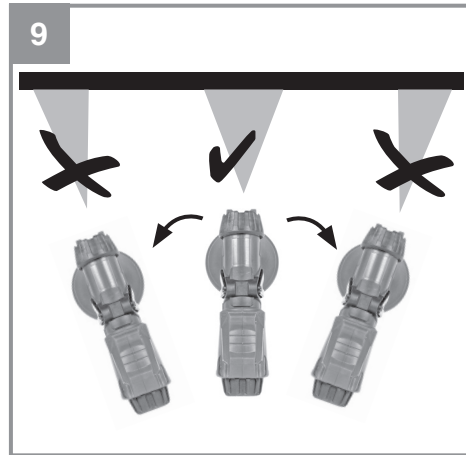
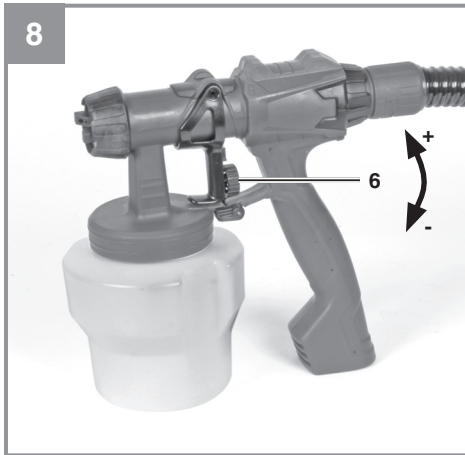
---

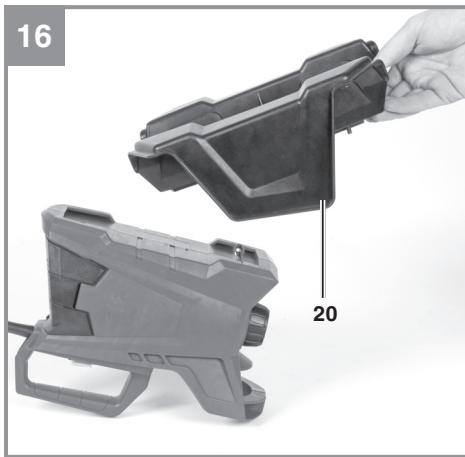
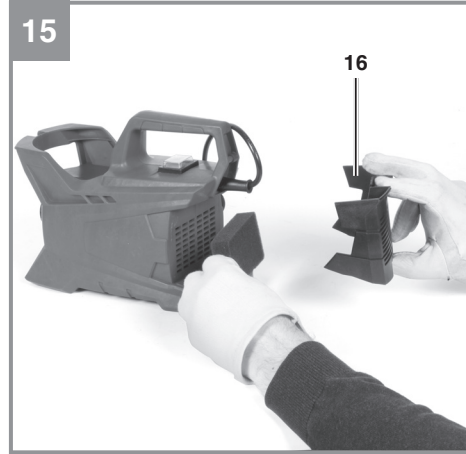
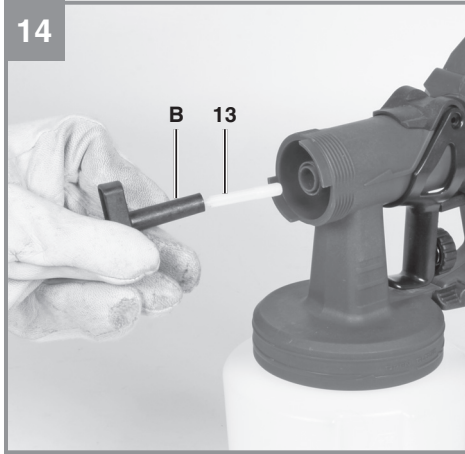
**Art.-Nr.: 42.600.15**  
**Art.-Nr.: 42.600.20**

**I.-Nr.: 11016**  
**I.-Nr.: 11016**









## Inhaltsverzeichnis

1. Sicherheitshinweise
2. Gerätebeschreibung und Lieferumfang
3. Bestimmungsgemäße Verwendung
4. Technische Daten
5. Vor Inbetriebnahme
6. Bedienung
7. Austausch der Netzanschlussleitung
8. Reinigung, Wartung und Ersatzteilbestellung
9. Entsorgung und Wiederverwertung
10. Lagerung
11. Viskositätstabelle
12. Fehlersuchplan



**Gefahr!** - Zur Verringerung des Verletzungsrisikos Bedienungsanleitung lesen



**Vorsicht! Tragen Sie einen Gehörschutz.** Die Einwirkung von Lärm kann Hörverlust bewirken.



**Vorsicht! Tragen Sie eine Staubschutzmaske.** Beim Bearbeiten von Holz und anderer Materialien kann gesundheitsschädlicher Staub entstehen. Asbesthaltiges Material darf nicht bearbeitet werden!



**Vorsicht! Tragen Sie eine Schutzbrille.** Während der Arbeit entstehende Funken oder aus dem Gerät heraustretende Splitter, Späne und Stäube können Sichtverlust bewirken.



**Vorsicht! Tragen Sie Handschuhe!**



**Hinweis!** Zerlegen und Reinigen Sie das Gerät unmittelbar nach jeder Benutzung. Nur so bleiben die farbführenden Teile des Gerätes sauber und verkleben nicht. Ungereinigte Bauteile können verkleben und führen zum Defekt.

**Gefahr!**

Beim Benutzen von Geräten müssen einige Sicherheitsvorkehrungen eingehalten werden, um Verletzungen und Schäden zu verhindern. Lesen Sie diese Bedienungsanleitung / Sicherheitshinweise deshalb sorgfältig durch. Bewahren Sie diese gut auf, damit Ihnen die Informationen jederzeit zur Verfügung stehen. Falls Sie das Gerät an andere Personen übergeben sollten, händigen Sie diese Bedienungsanleitung / Sicherheitshinweise bitte mit aus. Wir übernehmen keine Haftung für Unfälle oder Schäden, die durch Nichtbeachten dieser Anleitung und den Sicherheitshinweisen entstehen.

**1. Sicherheitshinweise**

Die entsprechenden Sicherheitshinweise finden Sie im beiliegenden Heftchen!

**Gefahr!**

**Lesen Sie alle Sicherheitshinweise und Anweisungen.** Versäumnisse bei der Einhaltung der Sicherheitshinweise und Anweisungen können elektrischen Schlag, Brand und/oder schwere Verletzungen verursachen. **Bewahren Sie alle Sicherheitshinweise und Anweisungen für die Zukunft auf.**

**2. Gerätebeschreibung und Lieferumfang****2.1 Gerätebeschreibung (Bild 1-4)**

Bild 1a: Modell TC-SY 600 S

Bild 1b: Modell TC-SY 700 S

- 1 Überwurfmutter
- 2 Luftkappe
- 3 Düse
- 4 Verschlusshebel
- 5 Abzugshebel
- 6 Regulierung max. Farbmenge
- 7 Pistolenaufnahme
- 8 Viskositätsmessbecher
- 9 Transportgriff
- 10 Steigrohr-Anschluss
- 11 Steigrohr
- 12 Behälter
- 13 Düsennadel (Kunststoff)
- 14 Abzugseinheit
- 15 Handgriff
- 16 Filterkappe

- 17 Schultergurt
- 18 Ein-/Ausschalter
- 19 Luftschlauch
- 20 Schlitten\*

- A Reinigungsnadel
- B Adapter für Düsennadel

\*nur enthalten für TC-SY 700 S

**2.2 Lieferumfang**

Bitte überprüfen Sie die Vollständigkeit des Artikels anhand des beschriebenen Lieferumfangs. Bei Fehlteilen wenden Sie sich bitte spätestens innerhalb von 5 Arbeitstagen nach Kauf des Artikels unter Vorlage eines gültigen Kaufbeleges an unser Service Center oder an die Verkaufsstelle, bei der Sie das Gerät erworben haben. Bitte beachten Sie hierzu die Gewährleistungstabelle in den Service-Informationen am Ende der Anleitung.

- Öffnen Sie die Verpackung und nehmen Sie das Gerät vorsichtig aus der Verpackung.
- Entfernen Sie das Verpackungsmaterial sowie Verpackungs- und Transportsicherungen (falls vorhanden).
- Überprüfen Sie, ob der Lieferumfang vollständig ist.
- Kontrollieren Sie das Gerät und die Zubehörteile auf Transportschäden.
- Bewahren Sie die Verpackung nach Möglichkeit bis zum Ablauf der Garantiezeit auf.

**Gefahr!**

**Gerät und Verpackungsmaterial sind kein Kinderspielzeug! Kinder dürfen nicht mit Kunststoffbeuteln, Folien und Kleinteilen spielen! Es besteht Verschluckungs- und Erstickungsgefahr!**



- Behälter
- Reinigungsbürste (ohne Abbildung)
- Reinigungsnadel
- Viskositätsmessbecher
- Verschlusskappe
- Düse 2,5mm, am Gerät montiert (Farbe: schwarz)
- Ersatzdüse 3 mm (Farbe: grau)
- Adapter für Düsenadel
- Schultergurt
- Schlitten\*
- Originalbetriebsanleitung
- Sicherheitshinweise

\*nur enthalten für TC-SY 700 S

### 3. Bestimmungsgemäße Verwendung

Die Maschine ist zum Sprühen für lösemittelhaltige und wasserverdünnbare Lackfarben, Lasuren, Grundierungen, Klarlacke, Kraftfahrzeug-Decklacke, Innen-Wandfarben, Beizen und Holzschutzmittel geeignet. Laugen und säurehaltige Stoffe, partikelhaltige Sprühstoffe, Latexfarben, Farben mit Spritz-/Tropfhemmung dürfen nicht versprüht werden.

Die Maschine darf nur nach ihrer Bestimmung verwendet werden. Jede weitere darüber hinausgehende Verwendung ist nicht bestimmungsgemäß. Für daraus hervorgerufene Schäden oder Verletzungen aller Art haftet der Benutzer/Bediener und nicht der Hersteller.

Bitte beachten Sie, dass unsere Geräte bestimmungsgemäß nicht für den gewerblichen, handwerklichen oder industriellen Einsatz konstruiert wurden. Wir übernehmen keine Gewährleistung, wenn das Gerät in Gewerbe-, Handwerks- oder Industriebetrieben sowie bei gleichzusetzenden Tätigkeiten eingesetzt wird.

## 4. Technische Daten

### 4.1 Technische Daten TC-SY 600 S

Netzspannung /-Frequenz .....	220-240 V ~ 50 Hz
Leistungsaufnahme .....	600 W
Max. Durchflussmenge .....	1000ml/min
Behältervolumen.....	800 ml
Düsen- Ø .....	2,5 / 3,0 mm
Max. Viskosität.....	70 DIN-sec
Schutzklasse .....	II/Ⓜ
Schutzart .....	IP 23
Gewicht.....	ca. 2,6 kg
Schlauchlänge.....	1,8 m

### 4.2 Technische Daten TC-SY 700 S

Netzspannung /-Frequenz .....	220-240 V ~ 50 Hz
Leistungsaufnahme .....	700 W
Max. Durchflussmenge .....	1000ml/min
Behältervolumen.....	1000 ml
Düsen- Ø .....	2,5 / 3,0 mm
Max. Viskosität.....	70 DIN-sec
Schutzklasse .....	II/Ⓜ
Schutzart .....	IP 23
Gewicht.....	ca. 3,2 kg
Schlauchlänge.....	3,5 m

#### Gefahr!

#### Geräusch und Vibration

Die Geräusch- und Vibrationswerte wurden entsprechend EN 60745 ermittelt.

Schalldruckpegel $L_{pA}$ .....	83 dB(A)
Unsicherheit $K_{pA}$ .....	3 dB
Schallleistungspegel $L_{WA}$ .....	94 dB(A)
Unsicherheit $K_{WA}$ .....	3 dB

#### Tragen Sie einen Gehörschutz.

Die Einwirkung von Lärm kann Gehörverlust bewirken.

Schwingungsgesamtwerte (Vektorsumme dreier Richtungen) ermittelt entsprechend EN 60745.

#### Handgriff

Schwingungsemissionswert  $a_h = 1,57 \text{ m/s}^2$   
 Unsicherheit  $K = 1,5 \text{ m/s}^2$

Der angegebene Schwingungsemissionswert ist nach einem genormten Prüfverfahren gemessen worden und kann sich, abhängig von der Art und Weise, in der das Elektrowerkzeug verwendet wird, ändern und in Ausnahmefällen über dem angegebenen Wert liegen.

Der angegebene Schwingungsemissionswert kann zum Vergleich eines Elektrowerkzeuges mit einem anderen verwendet werden.

Der angegebene Schwingungsemissionswert kann auch zu einer einleitenden Einschätzung der Beeinträchtigung verwendet werden.

#### **Beschränken Sie die Geräuscentwicklung und Vibration auf ein Minimum!**

- Verwenden Sie nur einwandfreie Geräte.
- Warten und reinigen Sie das Gerät regelmäßig.
- Passen Sie Ihre Arbeitsweise dem Gerät an.
- Überlasten Sie das Gerät nicht.
- Lassen Sie das Gerät gegebenenfalls überprüfen.
- Schalten Sie das Gerät aus, wenn es nicht benutzt wird.
- Tragen Sie Handschuhe.

#### **Vorsicht!**

#### **Restrisiken**

**Auch wenn Sie dieses Elektrowerkzeug vorschriftsmäßig bedienen, bleiben immer Restrisiken bestehen. Folgende Gefahren können im Zusammenhang mit der Bauweise und Ausführung dieses Elektrowerkzeuges auftreten:**

1. Lungenschäden, falls keine geeignete Staubschutzmaske getragen wird.
2. Gehörschäden, falls kein geeigneter Gehörschutz getragen wird.
3. Gesundheitsschäden, die aus Hand-Arm-Schwingungen resultieren, falls das Gerät über einen längeren Zeitraum verwendet wird oder nicht ordnungsgemäß geführt und gewartet wird.

## **5. Vor Inbetriebnahme**

Überzeugen Sie sich vor dem Anschließen, dass die Daten auf dem Typenschild mit den Netzdaten übereinstimmen.

#### **Warnung!**

**Ziehen Sie immer den Netzstecker, bevor Sie Einstellungen am Gerät vornehmen.**

#### **5.1 Montage der Sprühpistole (Abb.2/3/4)**

- Die Abzugseinheit (14) ist durch einen Bajonetverschluss der Pistolenaufnahme (7) mit dem Handgriff (15) verbunden.
- Öffnen Sie den Verschlusshebel (4).
- Führen Sie die Abzugseinheit (14) mit einer Drehbewegung in den Handgriff ein.
- Schließen Sie den Verschlusshebel.
- Stecken Sie das Steigrohr (11) auf den Steigrohr-Anschluss (10)
- Verschrauben Sie den Behälter an der Abzugseinheit

## **6. Bedienung**

#### **6.1 Vorbereitung des Stoffes**

Zur Verarbeitung mit der Farbsprühpistole müssen die Farben meistens verdünnt werden. Hinweise zu spritzfähigen Verdünnung finden Sie nicht immer auf der Materialdose. Richten Sie sich daher auch nach der Viskositätstabelle. (Viskosität = Dickflüssigkeit des Stoffes)

#### **6.1.1 Messen der Viskosität (Abb. 5)**

1. Vor der Messung müssen Sie den Stoff gründlich durchrühren.
2. Der Viskositätsmessbecher (8) muss komplett in den Stoff eingetaucht werden.
3. Anschließend heben Sie den Viskositätsmessbecher (8) aus dem Gemisch und stoppen die Zeit, die die Flüssigkeit benötigt um komplett durchzulaufen. Sobald der Faden abreißt müssen Sie die Zeit anhalten. Führen Sie diesen Vorgang so oft durch, bis Sie die notwendige Viskosität erreicht haben.

Dies ist die **“Auslaufzeit in Sekunden“**. (siehe 11. Viskositätstabelle)

### 6.1.2 Düsen-Durchmesser

Die Größe der zu verwendenden Düse ist abhängig von der Viskosität des Stoffes. Je nach Viskosität verwenden Sie die Düse mit Ø 2,5mm (Farbe: schwarz, für niedrigere Viskosität) bzw. Düse mit Ø 3,0 mm (Farbe: grau, für höhere Viskosität). Die Düsennadel im Gerät ist für beide Düsendurchmesser geeignet.

### 6.2 Arbeiten mit der Farbsprühpistole (Abb. 6)

**Hinweis!** Bedecken Sie alle Oberflächen die vor Farbe/Sprühmaterial geschützt werden müssen mit Abdeckmaterial - auch im der weiteren Umgebung des Arbeitsplatzes. Ein feiner Nebel von Farbe/Sprühmaterial kann in Räumen und im Freien sich in weiter Umgebung verteilen und auf Oberflächen absetzen.

- Schrauben Sie den Behälter (12) von der Farbsprühpistole.
- Je nach Bearbeitung muss das Steigrohr (11) ausgerichtet werden.
- Sprüharbeiten bei liegenden Objekten: Steigrohr (11) nach vorne drehen.
- Spritzarbeiten bei erhöhten Objekten: Steigrohr (11) nach hinten drehen.
- Sprühen Sie den Behälter für das Sprühmaterial nie ganz leer. Wenn das Steigrohr nicht mehr in das Sprühmaterial taucht, bricht der Strahl ab und eine uneinheitliche Oberfläche entsteht.
- Wenn Sie die Messung der Viskosität wie in Punkt 6.1.1 durchgeführt haben stellen Sie den Behälter (12) auf eine Papierunterlage und füllen den vorbereiteten Stoff ein, anschließend den Behälter (12) fest an die Farbsprühpistole schrauben.
- Die Farbsprühpistole darf nur auf einer ebenen und sauberen Fläche abgestellt werden. Ansonsten besteht Kippgefahr!
- Ziehen Sie nach jeder Reinigung (s. 8.1) oder Änderung der Strahlform (s. 6.3) die Überwurfmutter (1) fest, um ein Auslaufen von Farbe zwischen Überwurfmutter und Luftkappe (2) zu vermeiden.

### 6.3 Einstellung des gewünschten Spritzbildes (Abb. 7)

An der Farbsprühpistole können je nach Anwendung drei verschiedene Strahlformen eingestellt werden.

Lockern Sie die Überwurfmutter (1) und drehen die Luftkappe (2) in die gewünschte Position. Ziehen Sie danach die Überwurfmutter wieder fest.

Auswahl Spritzbild:

A: senkrechter Flachstrahl  
-> für horizontale Flächen

B: waagrechter Flachstrahl  
-> für vertikale Flächen

C: Rundstrahl  
-> für Ecken und Kanten sowie schwer zugängliche Flächen

#### Verletzungsgefahr!

Betätigen Sie niemals den Abzugshebel während Sie die Einstellung des Strahles vornehmen.

### 6.4 Einstellung der Materialmenge (Abb. 8)

Die Menge des Stoffes kann an der Mengenregulierung (6) durch Drehen eingestellt werden.

- Richtung -> weniger Materialmenge  
+ Richtung -> mehr Materialmenge

### 6.5 Spritztechniken

- Das Spritzergebnis hängt entscheidend davon ab, wie glatt und sauber die Oberfläche ist. Deshalb muss die Oberfläche sorgfältig vorbehandelt und staubfrei sein.
- Flächen, Gewinde oder ähnliches, die nicht zu spritzen sind, müssen abgedeckt werden.
- Es ist grundsätzlich darauf zu achten, dass ein Karton oder ähnliches als Untergrund verwendet wird. Auf diesem können Sie auch eine Spritzprobe durchführen, um die passende Einstellung zu ermitteln.

#### Wichtig:

Sie müssen mit dem Sprühen außerhalb der Spritzfläche beginnen und Unterbrechungen innerhalb der Spritzfläche sollten vermieden werden.

- Falsch (Abb. 9): Wenn Sie die Farbsprühpistole nur neigen, entsteht eine starke Farbnebelbildung und eine ungleichmäßige Oberflächenqualität.
- Richtig (Abb. 10): Halten Sie die Farbsprüh-

pistole unbedingt in gleichmäßigem Abstand von 5-15cm von der zu bearbeitenden Fläche.

- Bewegen Sie die Farbsprühpistole gleichmäßig quer bzw. auf und ab, je nach Sprüheinstellung.
- Eine gleichmäßige Sprühpistolenführung ergibt eine einheitliche Oberflächenqualität.
- Falls Reste des Stoffes an der Düse (3) und der Luftkappe (2) zurückbleiben sollten, sind beide Teile mit Lösemittel bzw. Wasser zu reinigen.

### 6.6 Transport

Transportieren Sie das Gerät am Handgriff (9) oder mit dem Schultergurt (17).

## 7. Austausch der Netzanschlussleitung

### Gefahr!

Wenn die Netzanschlussleitung dieses Gerätes beschädigt wird, muss sie durch den Hersteller oder seinen Kundendienst oder eine ähnlich qualifizierte Person ersetzt werden, um Gefährdungen zu vermeiden.

## 8. Reinigung, Wartung und Ersatzteilbestellung

### Gefahr!

Ziehen Sie vor allen Reinigungsarbeiten den Netzstecker.

### 8.1 Reinigung

- Halten Sie Schutzvorrichtungen, Luftschlitz und Motorengehäuse so staub- und schmutzfrei wie möglich. Reiben Sie das Gerät mit einem sauberen Tuch ab oder blasen Sie es mit Druckluft bei niedrigem Druck aus.
- Wir empfehlen, dass Sie das Gerät direkt nach jeder Benutzung reinigen.
- Reinigen Sie das Gerät regelmäßig mit einem feuchten Tuch und etwas Schmierseife. Verwenden Sie keine Reinigungs- oder Lösungsmittel; diese könnten die Kunststoffteile des Gerätes angreifen. Achten Sie darauf, dass kein Wasser in das Geräteinnere gelangen kann. Das Eindringen von Wasser in ein Elektrogerät erhöht das Risiko eines elektrischen Schlages.

### 8.1.1 Außerbetriebnahme und Reinigen (Abb. 1-2, 11-15)

1. Ziehen Sie den Netzstecker. Drücken Sie dann den Abzugshebel (5), damit der restliche Stoff in den Behälter (12) zurückläuft.
2. Schrauben Sie den Behälter (12) ab und kippen den restlichen Stoff in Materialdose zurück.
3. Reinigen Sie dann den Behälter (12) und das Steigrohr (11) mit einem Pinsel.
4. Füllen Sie dann Lösemittel bzw. Wasser in den Behälter. Schrauben Sie dann den Behälter wieder an. Es dürfen nur Lösemittel mit Flammpunkt über 55°C verwendet werden.
5. Stecken Sie den Netzstecker wieder ein und schalten Sie die Farbsprühpistole ein. Stellen Sie hierzu die Mengenregulierung (6) auf maximalen Durchfluss. Spritzen Sie das Lösemittel bzw. Wasser in einen Behälter oder ein Tuch, niemals in Ihre Umgebung.
6. Der obige Vorgang muss so oft wiederholt werden, bis an der Düse (3) klares Lösemittel bzw. Wasser austritt.
7. Schalten Sie dann die Farbsprühpistole aus und ziehen Sie den Netzstecker.
8. Anschließend muss der Behälter (12) vollständig geleert werden. Halten Sie den Behälter (12) immer frei von Stoffresten und kontrollieren Sie ihn auf Beschädigungen.
9. Farbsprühpistole und Behälter (12) außen mit einem in Lösungsmittel bzw. Wasser getränktem Tuch reinigen.
10. Schrauben Sie die Überwurfmutter (1) ab und nehmen Sie dann die Luftkappe (2) ab. Entnehmen Sie dann die Düse (3). Schieben Sie den Düsennadel-Adapter (B) auf die Düsennadel (13). Drehen und Ziehen Sie dann zum Entnehmen der Düsennadel. Reinigen Sie Überwurfmutter, Luftkappe, Düse und Düsennadel mit Pinsel und Lösemittel bzw. Wasser.
11. Nehmen Sie zur Reinigung des Luftansaugfilters die Filterkappe (16) ab. Entnehmen Sie den Filter und reinigen Sie diesen durch Ausblasen. Setzen Sie danach den Filter wieder ein und verschrauben Sie die Filterkappe am Gerät. Betreiben Sie das Gerät nicht ohne Filter.
12. Setzen Sie die Düsennadel wieder ein. Ziehen Sie dann den Abzug und setzen die Düse auf die Düsennadel. Beachten Sie beim Einsetzen dass die Stifte an den Seiten der Düsennadel beim Einsetzen nach oben/unten zeigen, nicht nach rechts und links. Ziehen Sie den Abzug während Sie die Luftkappe auf die Düse setzen und mit der Überwurfmutter

- die Luftkappe fest verschrauben.
13. Stellen Sie sicher, dass die Farbsprühpistole vor dem Aufbewahren vollkommen abgetrocknet ist.
  14. Beachten Sie zur fachgerechten Entsorgung von Farbresten und Reinigungsmitteln die örtlichen Vorschriften und Gesetze. Farbreste und Reinigungsmitteln müssen an einer geeigneten Sammelstelle abgegeben werden. Wenn Ihnen keine Sammelstelle bekannt ist sollten Sie bei der Gemeindeverwaltung nachfragen.

#### **Warnung!**

Die Farbsprühpistole niemals unter Wasser halten oder in Flüssigkeiten tauchen. Gehäuse nur mit getränktem Tuch reinigen.

**Hinweis:** Beim Verarbeiten von 2 Komponenten Lacken ist das Gerät sofort zu Reinigen. Ansonsten droht ein Aushärten des Lackes im Gerät, und damit Defekt des Gerätes.

#### **8.2 Kohlebürsten**

Bei übermäßiger Funkenbildung lassen Sie die Kohlebürsten durch eine Elektrofachkraft überprüfen.

**Gefahr!** Die Kohlebürsten dürfen nur von einer Elektrofachkraft ausgewechselt werden.

#### **8.3 Wartung**

Im Geräteinneren befinden sich keine weiteren zu wartenden Teile.

#### **8.4 Ersatzteil- und Zubehörbestellung:**

Bei der Ersatzteilbestellung sollten folgende Angaben gemacht werden;

- Typ des Gerätes
- Artikelnummer des Gerätes
- Ident-Nummer des Gerätes
- Ersatzteilnummer des erforderlichen Ersatzteils

Aktuelle Preise und Infos finden Sie unter [www.isc-gmbh.info](http://www.isc-gmbh.info)



**Tipp! Für ein gutes Arbeitsergebnis empfehlen wir hochwertiges Zubehör von **kwb** ! [www.kwb.eu](http://www.kwb.eu)  
welcome@kwb.eu**

## **9. Entsorgung und Wiederverwertung**

Das Gerät befindet sich in einer Verpackung um Transportschäden zu verhindern. Diese Verpackung ist Rohstoff und ist somit wieder verwendbar oder kann dem Rohstoffkreislauf zurückgeführt werden. Das Gerät und dessen Zubehör bestehen aus verschiedenen Materialien, wie z.B. Metall und Kunststoffe. Defekte Geräte gehören nicht in den Hausmüll. Zur fachgerechten Entsorgung sollte das Gerät an einer geeigneten Sammelstellen abgegeben werden. Wenn Ihnen keine Sammelstelle bekannt ist, sollten Sie bei der Gemeindeverwaltung nachfragen.

## **10. Lagerung**

Lagern Sie das Gerät und dessen Zubehör an einem dunklen, trockenen und frostfreiem Ort. Die optimale Lagertemperatur liegt zwischen 5 und 30 °C. Bewahren Sie das Elektrowerkzeug in der Originalverpackung auf.

## 11. Viskositätstabelle

<b>Spritzmaterial Beispiele. Herstellerangaben beachten!</b>	<b>Auslaufzeit in Sekunden (DIN-sec)</b>
Lösemittelverdünnbare Grundierungen	25-30
Lösemittelverdünnbare Lackfarben	15-30
Wasserverdünnbare Grundierungen	25-30
Wasserverdünnbare Lackfarben	20-25
Holzschutzmittel, Beizen, Öle	unverdünnt
Desinfektionsmittel	unverdünnt
Decklacke für Kraftfahrzeuge	20-25

## 12. Fehlersuchplan

<b>Störung</b>	<b>Mögliche Ursache</b>	<b>Behebung</b>
Kein Stoffaustritt an der Düse	Düse verstopft. Steigrohr verstopft. Materialmenge-Einstellung zu weit nach links gedreht (-). Steigrohr lose. Kein Druckaufbau im Behälter. Stoff zu dickflüssig	Reinigen Reinigen  Nach rechts drehen (+) Einstecken Behälter anziehen Verdünnen
Stoff tropft an der Düse nach	Düse lose. Düse verschlissen. Düsendichtung verschlissen. Fester Stoff befindet sich an Luftkappe oder Düse.	Anziehen Auswechseln Auswechseln  Reinigen
Zu grobe Zerstäubung	Stoff hat zu hohe Viskosität. Materialmenge zu groß. Mengenregulierung zu weit nach rechts gedreht (+). Düse verunreinigt. Zu geringer Druckaufbau im Behälter.	Verdünnen  Mengenregulierung nach links drehen (-) Reinigen Behälter anziehen
Spritzstrahl pulsiert	Stoff im Behälter geht zu Ende.	Nachfüllen
Beschichtungsmuster ist sehr hell und ungleichmäßig	Die Farbsprühpistole wird zu schnell über die zu bearbeitende Oberfläche bewegt.	Verringern Sie ihre Bewegungsgeschwindigkeit
Farbe läuft am Objekt runter	Zuviel Material aufgetragen	Mengenregulierung nach links drehen (-)
Zuviel Farbnebel	Abstand zum Spritzobjekt zu groß	Spritzabstand verringern Mengenregulierung nach links drehen (-)



Nur für EU-Länder

Werfen Sie Elektrowerkzeuge nicht in den Hausmüll!

Gemäß europäischer Richtlinie 2012/19/EU über Elektro- und Elektronik-Altgeräte und Umsetzung in nationales Recht müssen verbrauchte Elektrowerkzeuge getrennt gesammelt werden und einer umweltgerechten Wiederverwertung zugeführt werden.

Recycling-Alternative zur Rücksendeaufforderung:

Der Eigentümer des Elektrogerätes ist alternativ anstelle Rücksendung zur Mitwirkung bei der sachgerechten Verwertung im Falle der Eigentumsaufgabe verpflichtet. Das Altgerät kann hierfür auch einer Rücknahmestelle überlassen werden, die eine Beseitigung im Sinne der nationalen Kreislaufwirtschafts- und Abfallgesetze durchführt. Nicht betroffen sind den Altgeräten beigefügte Zubehörteile und Hilfsmittel ohne Elektrobestandteile.

Der Nachdruck oder sonstige Vervielfältigung von Dokumentation und Begleitpapieren der Produkte, auch auszugsweise, ist nur mit ausdrücklicher Zustimmung der iSC GmbH zulässig.

Technische Änderungen vorbehalten

## Service-Informationen

Wir unterhalten in allen Ländern, welche in der Garantiekunde benannt sind, kompetente Service-Partner, deren Kontakte Sie der Garantiekunde entnehmen. Diese stehen Ihnen für alle Service-Belange wie Reparatur, Ersatzteil- und Verschleißteil-Versorgung oder den Bezug von Verbrauchsmaterialien zur Verfügung.

Es ist zu beachten, dass bei diesem Produkt folgende Teile einem gebrauchsgemäßen oder natürlichen Verschleiß unterliegen bzw. folgende Teile als Verbrauchsmaterialien benötigt werden.

Kategorie	Beispiel
Verschleißteile*	
Verbrauchsmaterial/ Verbrauchsteile*	Düse, Düsennadel
Fehlteile	

\* nicht zwingend im Lieferumfang enthalten!

Bei Mängel oder Fehlern bitten wir Sie, den Fehlerfall im Internet unter [www.isc-gmbh.info](http://www.isc-gmbh.info) anzumelden. Bitte achten Sie auf eine genaue Fehlerbeschreibung und beantworten Sie dazu in jedem Fall folgende Fragen:

- Hat das Gerät bereits einmal funktioniert oder war es von Anfang an defekt?
- Ist Ihnen vor dem Auftreten des Defektes etwas aufgefallen (Symptom vor Defekt)?
- Welche Fehlfunktion weist das Gerät Ihrer Meinung nach auf (Hauptsymptom)?  
Beschreiben Sie diese Fehlfunktion.



## Garantieurkunde

Sehr geehrte Kundin, sehr geehrter Kunde,  
 unsere Produkte unterliegen einer strengen Qualitätskontrolle. Sollte dieses Gerät dennoch einmal nicht einwandfrei funktionieren, bedauern wir dies sehr und bitten Sie, sich an unseren Servicedienst unter der auf dieser Garantiekarte angegebenen Adresse zu wenden. Gerne stehen wir Ihnen auch telefonisch über die angegebene Servicrufnummer zur Verfügung. Für die Geltendmachung von Garantieansprüchen gilt folgendes:

1. Diese Garantiebedingungen richten sich ausschließlich an Verbraucher, d. h. natürliche Personen, die dieses Produkt weder im Rahmen ihrer gewerblichen noch anderen selbständigen Tätigkeit nutzen wollen. Diese Garantiebedingungen regeln zusätzliche Garantieleistungen, die der u. g. Hersteller zusätzlich zur gesetzlichen Gewährleistung Käufern seiner Neugeräte verspricht. Ihre gesetzlichen Gewährleistungsansprüche werden von dieser Garantie nicht berührt. Unsere Garantieleistung ist für Sie kostenlos.
2. Die Garantieleistung erstreckt sich ausschließlich auf Mängel an einem von Ihnen erworbenen neuen Gerät des u. g. Herstellers, die auf einem Material- oder Herstellungsfehler beruhen und ist nach unserer Wahl auf die Behebung solcher Mängel am Gerät oder den Austausch des Gerätes beschränkt. Bitte beachten Sie, dass unsere Geräte bestimmungsgemäß nicht für den gewerblichen, handwerklichen oder beruflichen Einsatz konstruiert wurden. Ein Garantievertrag kommt daher nicht zustande, wenn das Gerät innerhalb der Garantiezeit in Gewerbe-, Handwerks- oder Industriebetrieben verwendet wurde oder einer gleichzusetzenden Beanspruchung ausgesetzt war.
3. Von unserer Garantie ausgenommen sind:
  - Schäden am Gerät, die durch Nichtbeachtung der Montageanleitung oder aufgrund nicht fachgerechter Installation, Nichtbeachtung der Gebrauchsanleitung (wie durch z.B. Anschluss an eine falsche Netzspannung oder Stromart) oder Nichtbeachtung der Wartungs- und Sicherheitsbestimmungen oder durch Aussetzen des Geräts an anomale Umweltbedingungen oder durch mangelnde Pflege und Wartung entstanden sind.
  - Schäden am Gerät, die durch missbräuchliche oder unsachgemäße Anwendungen (wie z.B. Überlastung des Gerätes oder Verwendung von nicht zugelassenen Einsatzwerkzeugen oder Zubehör), Eindringen von Fremdkörpern in das Gerät (wie z.B. Sand, Steine oder Staub, Transportschäden), Gewaltanwendung oder Fremdeinwirkungen (wie z. B. Schäden durch Herunterfallen) entstanden sind.
  - Schäden am Gerät oder an Teilen des Geräts, die auf einen gebrauchsgemäßen, üblichen oder sonstigen natürlichen Verschleiß zurückzuführen sind.
4. Die Garantiezeit beträgt 24 Monate und beginnt mit dem Kaufdatum des Gerätes. Garantieansprüche sind vor Ablauf der Garantiezeit innerhalb von zwei Wochen, nachdem Sie den Defekt erkannt haben, geltend zu machen. Die Geltendmachung von Garantieansprüchen nach Ablauf der Garantiezeit ist ausgeschlossen. Die Reparatur oder der Austausch des Gerätes führt weder zu einer Verlängerung der Garantiezeit noch wird eine neue Garantiezeit durch diese Leistung für das Gerät oder für etwaige eingebaute Ersatzteile in Gang gesetzt. Dies gilt auch bei Einsatz eines Vor-Ort-Services.
5. Für die Geltendmachung Ihres Garantieanspruches melden Sie bitte das defekte Gerät an unter: [www.isc-gmbh.info](http://www.isc-gmbh.info). Halten Sie bitte den Kaufbeleg oder andere Nachweise Ihres Kaufs des Neugeräts bereit. Geräte, die ohne entsprechende Nachweise oder ohne Typenschild eingeschickt werden, sind von der Garantieleistung aufgrund mangelnder Zuordnungsmöglichkeit ausgeschlossen. Ist der Defekt des Gerätes von unserer Garantieleistung erfasst, erhalten Sie umgehend ein repariertes oder neues Gerät zurück.

Selbstverständlich beheben wir gegen Erstattung der Kosten auch gerne Defekte am Gerät, die vom Garantiumfang nicht oder nicht mehr erfasst sind. Dazu senden Sie das Gerät bitte an unsere Serviceadresse.

Für Verschleiß-, Verbrauchs- und Fehlteile verweisen wir auf die Einschränkungen dieser Garantie gemäß den Service-Informationen dieser Bedienungsanleitung.

**iSC GmbH · Eschenstraße 6 · 94405 Landau/Isar (Deutschland)**

Sehr geehrte Kundin, sehr geehrter Kunde,  
um Ihnen noch mehr Service zu bieten, haben Sie die Möglichkeit auf unserem Onlineportal weitere Informationen abzurufen.

Sollten einmal Probleme oder Fragen zu Ihrem Produkt auftreten, können Sie schnell und einfach unter [www.isc-gmbh.info](http://www.isc-gmbh.info) viele Aktionen durchführen. Hier einige Beispiele:

- Ersatzteile bestellen
- Aktuelle Preisauskünfte
- Verfügbarkeiten der Ersatzteile
- Servicestellen Vorort für Benzingeräte
- Defekte Geräte anmelden
- Garantieverlängerungen (nur bei bestimmten Geräten)
- Bestellverfolgung

Wir freuen uns auf Ihren Besuch online unter [www.isc-gmbh.info](http://www.isc-gmbh.info)!

The graphic features a central globe with a grid of latitude and longitude lines. A circular logo with the letters 'ISC' is positioned in the center of the globe. Surrounding the globe are several rectangular callout boxes, each containing a service category: 'Garantieabwicklung' (top), 'Produktinfos' (left), 'Downloads' (right), 'Ersatzteilservice' (bottom-left), 'Reparatur' (bottom-right), 'Zubehör' (bottom-left), and 'Servicepartner' (bottom-right). In the top right corner of the graphic, there is a small black square with the white text 'ISC'. At the bottom right, the website address 'www.isc-gmbh.info' is displayed. The background of the graphic is a light gray with a faint image of a woman's face on the right side.

Eine Adresse für alle Fälle!  
**[www.isc-gmbh.info](http://www.isc-gmbh.info)**

**ISC**

Garantieabwicklung

Produktinfos

Downloads

Ersatzteilservice

Reparatur

Zubehör

Servicepartner

**International Service Center**

[www.isc-gmbh.info](http://www.isc-gmbh.info)

Telefon: 09951 / 95 920 00 · Telefax: 09951/95 917 00  
E-Mail: [info@einhell.de](mailto:info@einhell.de) · Internet: [www.isc-gmbh.info](http://www.isc-gmbh.info)  
**ISC GmbH · Eschenstraße 6 · 94405 Landau/Isar (Deutschland)**

**Table of contents**

1. Safety regulations
2. Layout and items supplied
3. Proper use
4. Technical data
5. Before starting the equipment
6. Operation
7. Replacing the power cable
8. Cleaning, maintenance and ordering of spare parts
9. Disposal and recycling
10. Storage
11. Viscosity Table
12. Troubleshooting Guide



**Danger!** - Read the operating instructions to reduce the risk of injury



**Caution! Wear ear-muffs.** The impact of noise can cause damage to hearing.



**Caution! Wear a breathing mask.** Dust which is injurious to health can be generated when working on wood and other materials. Never use the device to work on any materials containing asbestos!



**Caution! Wear safety goggles.** Sparks generated during working or splinters, chips and dust emitted by the device can cause loss of sight.



**Caution! Wear gloves.**



**Note!** Disassemble and clean the equipment immediately after each use. This is the only way to keep the wetted parts clean and prevent clogging. Parts that are not cleaned can become clogged, causing an equipment fault.

**Danger!**

When using the equipment, a few safety precautions must be observed to avoid injuries and damage. Please read the complete operating instructions and safety regulations with due care. Keep this manual in a safe place, so that the information is available at all times. If you give the equipment to any other person, hand over these operating instructions and safety regulations as well. We cannot accept any liability for damage or accidents which arise due to a failure to follow these instructions and the safety instructions.

**1. Safety regulations**

The corresponding safety information can be found in the enclosed booklet.

**Danger!****Read all safety regulations and instructions.**

Any errors made in following the safety regulations and instructions may result in an electric shock, fire and/or serious injury.

**Keep all safety regulations and instructions in a safe place for future use.**

**2. Layout and items supplied****2.1 Layout (Fig. 1-4)**

Fig. 1a: TC-SY 600 S

Fig. 1b: TC-SY 700 S

- 1 Air cap retaining ring
- 2 Air cap
- 3 Nozzle
- 4 Locking lever
- 5 Trigger
- 6 Max. paint volume control
- 7 Pistol mounting
- 8 Viscosity cup
- 9 Transport handle
- 10 Material tube connection
- 11 Material tube
- 12 Container
- 13 Fluid needle (plastic)
- 14 Trigger unit
15. Handle
- 16 Filter cap
- 17 Shoulder strap
- 18 On/Off switch
- 19 Air hose
- 20 Cradle\*

A Cleaning needle

B Adapter for fluid needle

\*only included with TC-SY 700 S

**2.2 Items supplied**

Please check that the article is complete as specified in the scope of delivery. If parts are missing, please contact our service center or the sales outlet where you made your purchase at the latest within 5 working days after purchasing the product and upon presentation of a valid bill of purchase. Also, refer to the warranty table in the service information at the end of the operating instructions.

- Open the packaging and take out the equipment with care.
- Remove the packaging material and any packaging and/or transportation braces (if available).
- Check to see if all items are supplied.
- Inspect the equipment and accessories for transport damage.
- If possible, please keep the packaging until the end of the guarantee period.

**Danger!**

**The equipment and packaging material are not toys. Do not let children play with plastic bags, foils or small parts. There is a danger of swallowing or suffocating!**

- Container
- Cleaning brush (not shown)
- Cleaning needle
- Viscosity cup
- Cap
- 2.5 mm nozzle, mounted on the pistol (colour: black)
- Replacement nozzle, 3 mm (colour: grey)
- Adapter for fluid needle
- Shoulder strap
- Cradle\*
- Original operating instructions
- Safety information

\*only included with TC-SY 700 S

### 3. Proper use

The machine is suitable for spraying solvent-borne and water-borne paint, varnish, primers, transparent lacquer, vehicle basecoats and clearcoats, interior wall paint, stains and wood preservatives. Alkali and acidic substances, spray materials containing particles, latex paint and non-drip/non-splatter paint must not be sprayed.

The equipment is to be used only for its prescribed purpose. Any other use is deemed to be a case of misuse. The user / operator and not the manufacturer will be liable for any damage or injuries of any kind caused as a result of this.

Please note that our equipment has not been designed for use in commercial, trade or industrial applications. Our warranty will be voided if the machine is used in commercial, trade or industrial businesses or for equivalent purposes.

### 4. Technical data

#### 4.1 TC-SY 600 S technical data

Mains voltage/frequency ..... 220-240 V ~ 50 Hz  
 Power rating ..... 600 W  
 Max. flow rate ..... 1000ml/min  
 Container ..... 800 ml  
 Nozzle dia. .... 2.5 / 3.0 mm  
 Max. viscosity ..... 70 DIN-sec  
 Protection Class ..... II/Ⓜ  
 Ingress Protection ..... IP 23  
 Weight ..... approx. 2.6 kg  
 Hose length ..... 1.8 m

#### 4.2 TC-SY 700 S technical data

Mains voltage/frequency ..... 220-240 V ~ 50 Hz  
 Power rating ..... 700 W  
 Max. flow rate ..... 1000ml/min  
 Container ..... 1000 ml  
 Nozzle dia. .... 2.5 / 3.0 mm  
 Max. viscosity ..... 70 DIN-sec  
 Protection Class ..... II/Ⓜ  
 Ingress Protection ..... IP 23  
 Weight ..... approx. 3.2 kg  
 Hose length ..... 3.5 m

### Danger!

#### Sound and vibration

Sound and vibration values were measured in accordance with EN 60745.

$L_{pA}$  sound pressure level ..... 83 dB(A)  
 $K_{pA}$  uncertainty ..... 3 dB  
 $L_{WA}$  sound power level ..... 94 dB(A)  
 $K_{WA}$  uncertainty ..... 3 dB

#### Wear ear-muffs.

The impact of noise can cause damage to hearing.

Total vibration values (vector sum of three directions) determined in accordance with EN 60745.

#### Handle

Vibration emission value  $a_h = 1.57 \text{ m/s}^2$   
 $K$  uncertainty =  $1.5 \text{ m/s}^2$

The specified vibration value was established in accordance with a standardized testing method. It may change according to how the electric equipment is used and may exceed the specified value in exceptional circumstances.

The specified vibration value can be used to compare the equipment with other electric power tools.

The specified vibration value can be used for initial assessment of a harmful effect.

#### Keep the noise emissions and vibrations to a minimum.

- Only use appliances which are in perfect working order.
- Service and clean the appliance regularly.
- Adapt your working style to suit the appliance.
- Do not overload the appliance.
- Have the appliance serviced whenever necessary.
- Switch the appliance off when it is not in use.
- Wear protective gloves.

### Caution!

#### Residual risks

**Even if you use this electric power tool in accordance with instructions, certain residual risks cannot be ruled out. The following hazards may arise in connection with the equipment's construction and layout:**

1. Lung damage if no suitable protective dust mask is used.
2. Damage to hearing if no suitable ear protection is used.
3. Health damage caused by hand-arm vibrations if the equipment is used over a prolonged period or is not properly guided and maintained.

## 5. Before starting the equipment

Before you connect the equipment to the mains supply make sure that the data on the rating plate are identical to the mains data.

### Warning!

**Always pull the power plug before making adjustments to the equipment.**

### 5.1 Spray gun assembly (Fig. 2/3/4)

- The trigger unit (14) is attached to the handle (15) with the gun mounting bayonet connector (7).
- Open the locking lever (4).
- Twist and insert the trigger unit (14) into the handle.
- Close the locking lever.
- Insert the material tube (11) into the material tube connection (10).
- Screw the container into the trigger unit.

## 6. Operation

### 6.1 Material preparation

The paint usually has to be thinned before it can be used in the spray gun. Instructions on how to thin the paint for spraying are not always printed on the paint tin. You should use the viscosity table as a guide (viscosity = consistency of the paint).

#### 6.1.1 Measuring the viscosity (Fig. 5)

1. Mix the material thoroughly before measuring.
2. Completely immerse the viscosity cup (8) into the material.
3. Then lift the viscosity cup (8) out of the mixture and use a stopwatch to measure the time it takes for all of the material to flow through the cup. As soon as the continuous flow out of the bottom is interrupted, stop the timer. Repeat until you have the viscosity you need.

This is the „Draining time in seconds“. (See 11. Viscosity Table)

### 6.1.2 Nozzle diameter

The size of the nozzle to use depends on the viscosity of the material. Depending on the viscosity, use the 2.5 mm dia. nozzle (colour: black for low viscosity) or the 3.0 mm dia. nozzle (colour: grey for higher viscosity). The fluid needle in the gun is suitable for both diameters.

### 6.2 Working with the paint spray gun (Fig. 6)

Note! Cover all surfaces which must be protected from the spray, even areas which are further away from the place where you are working. A fine mist from the spray gun can spread to areas in the wider surroundings indoors and outdoors, and the material will be deposited on surfaces there.

- Unscrew the container (12) from the paint spray gun.
- Align the material tube (11) for the object you are working on.
- Spaying on horizontal objects: Rotate the material tube (11) towards the front.
- Spaying on raised objects: Rotate the material tube (11) towards the rear.
- Never continue spraying until the container is completely empty. If the material tube no longer reaches the spray material, the spray flow will be interrupted and the coverage on the surface will be uneven.
- Once you have performed the viscosity measurement as described in 6.1.1, place the container (12) on some paper, pour in the material you have prepared and tightly screw the container (12) back into the paint spray gun.
- The paint spray gun may only be set down on a clean, even surface. Otherwise it may tip over.
- After each cleaning (see 8.1) or change of fan pattern (see 6.3), tighten the air cap retaining ring (1) to prevent material from leaking out between the air cap retaining ring and the air cap (2).

### 6.3 Adjusting the fan pattern (Fig. 7)

You can set the paint spray gun to produce three different fan patterns to suit your needs. Loosen the air cap retaining ring (1) and rotate the air cap (2) to the desired position. Re-tighten the air cap retaining ring.

Selecting the fan pattern:

A: vertical fan  
-> for horizontal surfaces

B: horizontal fan  
-> for vertical surfaces

C: Round fan  
-> for corners, edges and surfaces that are difficult to access

Risk of injury!  
Never press the trigger while you are adjusting the jet.

#### 6.4 Adjusting the material flow (Fig. 8)

You can rotate the max. paint volume control to regulate the material flow.

- direction-> lower material flow  
+ direction-> higher material flow

#### 6.5 Spraying techniques

- The results you get depend on how smooth and clean the surface is. The surface must be carefully prepared and free of dust.
- Surfaces, threads, etc. which should not be sprayed must be covered.
- Always set the spray gun down on cardboard or something similar. You can use the cardboard as a target to properly adjust the spray gun.

#### Important:

Always begin spraying outside of the area to be sprayed and avoid interrupting spraying inside the area to be sprayed.

- Wrong (Fig. 9): If you only rotate the spray gun from side to side, the gun will produce a heavy mist and the coverage will be uneven.
- Right (Fig. 10): Always hold the spray gun at the same distance (about 5-15 cm) from the surface you are working on.
- Move the spray gun uniformly laterally or up and down depending on the fan pattern.
- Uniform motion of the spray gun produces uniform finish quality.
- If material residue is deposited on the nozzle (3) and the air cap (2), clean both parts with solvent or water.

#### 6.6 Transport

Carry the spray gun by the handle (9) or the shoulder strap (17).

## 7. Replacing the power cable

### Danger!

If the power cable for this equipment is damaged, it must be replaced by the manufacturer or its after-sales service or similarly trained personnel to avoid danger.

## 8. Cleaning, maintenance and ordering of spare parts

### Danger!

Always pull out the mains power plug before starting any cleaning work.

### 8.1 Cleaning

- Keep all safety devices, air vents and the motor housing free of dirt and dust as far as possible. Wipe the equipment with a clean cloth or blow it with compressed air at low pressure.
- We recommend that you clean the device immediately each time you have finished using it.
- Clean the equipment regularly with a moist cloth and some soft soap. Do not use cleaning agents or solvents; these could attack the plastic parts of the equipment. Ensure that no water can seep into the device. The ingress of water into an electric tool increases the risk of an electric shock.

#### 8.1.1 Disconnecting and cleaning the gun (Fig. 1-2, 11-15)

1. Unplug the spray gun from the mains power. Press the trigger (5), so that the residual material flows back into the container (12).
2. Unscrew the container (12) and empty the residual material back into the material tin.
3. Clean the container (12) and the material tube (11) with a bristle brush.
4. Pour solvent or water into the container. Screw the container back on. Solvents with a flash point above 55°C may not be used.
5. Reinsert the mains plug into the mains outlet and turn on the paint spray gun. Set the max. paint volume control (6) to the maximum flow setting. Spray the solvent or water into a container or rag, but never into the surroundings.
6. Repeat the procedure above until the clear solvent or water exits from the nozzle (3).
7. Turn the paint spray gun off again and unplug it from mains power.



8. Completely empty the container (12). Always keep the container (12) free of residue and check it for damage.
9. Use a rag soaked in solvent or water to clean the outside of the paint spray gun and the container (12).
10. Unscrew the air cap retaining ring (1) and remove the air cap (2). Remove the nozzle (3). Push the fluid needle adapter (B) onto the fluid needle (13). Twist and pull to remove the fluid needle. Clean the air cap retaining ring, air cap, nozzle and fluid needle with a bristle brush and solvent or water.
11. Remove the filter cap (16) to clean the air inlet filter. Remove the filter and clean it by blowing out with air. Replace the filter and screw the filter cap onto the gun. Do not operate the gun without the filter.
12. Reinsert the fluid needle. Pull the trigger and insert the nozzle on the fluid needle. While inserting, ensure that the pins on the sides of the fluid needle point up/down and not right/left. Pull the trigger while placing the air cap on the nozzle and tightly fasten the air cap with the air cap retaining ring.
13. Ensure that the paint spray gun is completely dry before storing it.
14. Properly dispose of residual paint and cleaning agents in accordance with local laws and regulations. Residual paint and solvents must be taken to a suitable collection point. If you are not sure, ask the local council where the nearest collection point is.

**Warning!**

Never immerse the paint spray gun in water or other liquids. The housing may only be cleaned with a dampened rag.

**Note:** If you use 2-component paint, you must clean the gun immediately. Otherwise the paint may dry inside the gun, causing an equipment fault.

**8.2 Carbon brushes**

In case of excessive sparking, have the carbon brushes checked only by a qualified electrician.

**Danger!** The carbon brushes should not be replaced by anyone but a qualified electrician.

**8.3 Maintenance**

There are no parts inside the equipment which require additional maintenance.

**8.4 Ordering spare parts and accessories**

Please provide the following information when ordering spare parts:

- Type of unit
- Article number of the unit
- ID number of the unit
- Spare part number of the required spare part

For our latest prices and information please go to [www.isc-gmbh.info](http://www.isc-gmbh.info)



**Tip! For good results we recommend high-quality accessories from **kwb** !**

[www.kwb.eu](http://www.kwb.eu)  
welcome@kwb.eu

**9. Disposal and recycling**

The equipment is supplied in packaging to prevent it from being damaged in transit. The raw materials in this packaging can be reused or recycled. The equipment and its accessories are made of various types of material, such as metal and plastic. Never place defective equipment in your household refuse. The equipment should be taken to a suitable collection center for proper disposal. If you do not know the whereabouts of such a collection point, you should ask in your local council offices.

**10. Storage**

Store the equipment and accessories in a dark and dry place at above freezing temperature. The ideal storage temperature is between 5 and 30 °C. Store the electric tool in its original packaging.

**11. Viscosity Table**

<b>Examples of spray materials. Follow the manufacturer's instructions!</b>	<b>Draining time in seconds (DIN-sec)</b>
Solvent-borne primers	25-30
Solvent-borne paint	15-30
Water-borne primers	25-30
Water-borne paint	20-25
Wood preservatives, stains, oils	undiluted
Disinfectants	undiluted
Vehicle topcoats	20-25

## 12. Troubleshooting Guide

Problem	Possible Cause	Solution
No material exits from the nozzle	Nozzle clogged Material tube clogged Max. paint volume control rotated too far anti-clockwise (-). Material tube is loose. No pressure build-up in the container. Consistency of the material is too thick.	Clean Clean Turn clockwise (+)  Insert Tighten container Dilute
Material drips from nozzle after spraying	Nozzle is loose. Nozzle is worn. Nozzle seal is worn. Solids in the air cap or nozzle.	Tighten Replace Replace Clean
Atomization too coarse	Material viscosity too high Material volume too high Max. paint volume control turned too far clockwise (+). Dirty nozzle. Insufficient pressure build-up in the container	Dilute  Turn the max. paint volume control anti-clockwise (-) Clean Tighten the container
Intermittent („fluttering“) spray	Almost all of the material in the container has been used up.	Add more
Coating pattern is too light and uneven	You moved the paint spray gun too fast across the surface you are working on.	Move the gun more slowly.
The paint runs or sags.	You applied too much material.	Turn the max. paint volume control anti-clockwise (-)
Excessive spray mist	The gun is held too far away from the object you are working on.	Hold the gun closer. Turn the max. paint volume control anti-clockwise (-)



For EU countries only

Never place any electric power tools in your household refuse.

To comply with European Directive 2012/19/EC concerning old electric and electronic equipment and its implementation in national laws, old electric power tools have to be separated from other waste and disposed of in an environment-friendly fashion, e.g. by taking to a recycling depot.

Recycling alternative to the return request:

As an alternative to returning the equipment to the manufacturer, the owner of the electrical equipment must make sure that the equipment is properly disposed of if he no longer wants to keep the equipment. The old equipment can be returned to a suitable collection point that will dispose of the equipment in accordance with the national recycling and waste disposal regulations. This does not apply to any accessories or aids without electrical components supplied with the old equipment.

The reprinting or reproduction by any other means, in whole or in part, of documentation and papers accompanying products is permitted only with the express consent of the iSC GmbH.

Subject to technical changes

## Service information

We have competent service partners in all countries named on the guarantee certificate whose contact details can also be found on the guarantee certificate. These partners will help you with all service requests such as repairs, spare and wearing part orders or the purchase of consumables.

Please note that the following parts of this product are subject to normal or natural wear and that the following parts are therefore also required for use as consumables.

Category	Example
Wear parts*	
Consumables*	Nozzle, fluid needle
Missing parts	

\* Not necessarily included in the scope of delivery!

In the event of defects or faults, please register the problem on the internet at [www.isc-gmbh.info](http://www.isc-gmbh.info). Please ensure that you provide a precise description of the problem and answer the following questions in all cases:

- Did the equipment work at all or was it defective from the beginning?
- Did you notice anything (symptom or defect) prior to the failure?
- What malfunction does the equipment have in your opinion (main symptom)?  
Describe this malfunction.

## Warranty certificate

Dear Customer,

All of our products undergo strict quality checks to ensure that they reach you in perfect condition. In the unlikely event that your device develops a fault, please contact our service department at the address shown on this guarantee card. You can also contact us by telephone using the service number shown. Please note the following terms under which guarantee claims can be made:

1. These guarantee terms apply to consumers only, i.e. natural persons intending to use this product neither for their commercial activities nor for any other self-employed activities. These warranty terms regulate additional warranty services, which the manufacturer mentioned below promises to buyers of its new products in addition to their statutory rights of guarantee. Your statutory guarantee claims are not affected by this guarantee. Our guarantee is free of charge to you.
2. The warranty services cover only defects due to material or manufacturing faults on a product which you have bought from the manufacturer mentioned below and are limited to either the rectification of said defects on the product or the replacement of the product, whichever we prefer.  
Please note that our devices are not designed for use in commercial, trade or professional applications. A guarantee contract will not be created if the device has been used by commercial, trade or industrial business or has been exposed to similar stresses during the guarantee period.
3. The following are not covered by our guarantee:
  - Damage to the device caused by a failure to follow the assembly instructions or due to incorrect installation, a failure to follow the operating instructions (for example connecting it to an incorrect mains voltage or current type) or a failure to follow the maintenance and safety instructions or by exposing the device to abnormal environmental conditions or by lack of care and maintenance.
  - Damage to the device caused by abuse or incorrect use (for example overloading the device or the use of unapproved tools or accessories), ingress of foreign bodies into the device (such as sand, stones or dust, transport damage), the use of force or damage caused by external forces (for example by dropping it).
  - Damage to the device or parts of the device caused by normal or natural wear or tear or by normal use of the device.
4. The guarantee is valid for a period of 24 months starting from the purchase date of the device. Guarantee claims should be submitted before the end of the guarantee period within two weeks of the defect being noticed. No guarantee claims will be accepted after the end of the guarantee period. The original guarantee period remains applicable to the device even if repairs are carried out or parts are replaced. In such cases, the work performed or parts fitted will not result in an extension of the guarantee period, and no new guarantee will become active for the work performed or parts fitted. This also applies if an on-site service is used.
5. To make a claim under the guarantee, please register the defective device at: [www.isc-gmbh.info](http://www.isc-gmbh.info). Please keep your bill of purchase or other proof of purchase for the new device. Devices that are returned without proof of purchase or without a rating plate shall not be covered by the guarantee, because appropriate identification will not be possible. If the defect is covered by our guarantee, then the item in question will either be repaired immediately and returned to you or we will send you a new replacement.

Of course, we are also happy offer a chargeable repair service for any defects which are not covered by the scope of this guarantee or for units which are no longer covered. To take advantage of this service, please send the device to our service address.

Also refer to the restrictions of this warranty concerning wear parts, consumables and missing parts as set out in the service information in these operating instructions.

## Sommaire

1. Consignes de sécurité
2. Description de l'appareil et volume de livraison
3. Utilisation conforme à l'affectation
4. Données techniques
5. Avant la mise en service
6. Commande
7. Remplacement de le câble d'alimentation réseau
8. Nettoyage, maintenance et commande de pièces de rechange
9. Mise au rebut et recyclage
10. Stockage
11. Tableau des viscosités
12. Plan de recherche des erreurs



**Danger!** - Lisez ce mode d'emploi pour diminuer le risque de blessures



**Prudence! Portez une protection de l'ouïe.** L'exposition au bruit peut entraîner une perte de l'ouïe.



**Prudence! Portez un masque anti-poussière.** Lors de travaux sur du bois et autres matériaux, de la poussière nuisible à la santé peut être dégagée. Ne travaillez pas sur du matériau contenant de l'amiante !



**Prudence! Portez des lunettes de protection.** Les étincelles générées pendant travail ou les éclats, copeaux et la poussière sortant de l'appareil peuvent entraîner une perte de la vue.



**Attention ! Portez des gants !**



**Remarque !** Démontez et nettoyez l'appareil immédiatement après chaque utilisation. C'est la seule manière pour que les pièces de l'appareil en contact avec la peinture restent propres sans coller. Les composants non nettoyés peuvent coller et entraîner le dysfonctionnement de l'appareil.



**Danger !**

Lors de l'utilisation d'appareils, il faut respecter certaines mesures de sécurité afin d'éviter des blessures et dommages. Veuillez donc lire attentivement ce mode d'emploi/ces consignes de sécurité. Veuillez à le conserver en bon état pour pouvoir accéder aux informations à tout moment. Si l'appareil doit être remis à d'autres personnes, veuillez à leur remettre aussi ce mode d'emploi/ces consignes de sécurité. Nous déclinons toute responsabilité pour les accidents et dommages dus au non-respect de ce mode d'emploi et des consignes de sécurité.

**1. Consignes de sécurité**

Vous trouverez les consignes de sécurité correspondantes dans le cahier en annexe.

**Danger !**

**Veillez lire toutes les consignes de sécurité et instructions.** Tout non-respect des consignes de sécurité et instructions peut provoquer une décharge électrique, un incendie et/ou des blessures graves.

**Conservez toutes les consignes de sécurité et instructions pour une consultation ultérieure.**

**2. Description de l'appareil et volume de livraison****2.1 Description de l'appareil (figure 1 à 4)**

Figure 1a : modèle TC-SY 600 S

Figure 1b : modèle TC-SY 700 S

- 1 Écrou-raccord
- 2 Clapet d'air
- 3 Buse
- 4 Levier de fermeture
- 5 Levier de détente
- 6 Régulation max. quantité de peinture
- 7 Logement du pistolet
- 8 Verre mesureur de viscosité
- 9 Poignée de transport
- 10 Raccord tuyau ascendant
- 11 Tuyau ascendant
- 12 Réservoir
- 13 Aiguille de buse (plastique)
- 14 Unité de détente
- 15 Poignée
- 16 Bouchon de filtre
- 17 Ceinture de port
- 18 Interrupteur marche/arrêt

- 19 Tuyau d'air
- 20 Chariot\*

- A Aiguille de nettoyage
- B Adaptateur pour aiguille de buse

\*compris uniquement dans TC-SY 700 S

**2.2 Volume de livraison**

Veillez contrôler si l'article est complet à l'aide de la description du volume de livraison. S'il manque des pièces, adressez-vous dans un délai de 5 jours maximum après votre achat à notre service après-vente ou au magasin où vous avez acheté l'appareil muni d'une preuve d'achat valable. Veuillez consulter pour cela le tableau des garanties dans les informations service après-vente à la fin du mode d'emploi.

- Ouvrez l'emballage et prenez l'appareil en le sortant avec précaution de l'emballage.
- Retirez le matériel d'emballage tout comme les sécurités d'emballage et de transport (s'il y en a).
- Vérifiez si la livraison est bien complète.
- Contrôlez si l'appareil et ses accessoires ne sont pas endommagés par le transport.
- Conservez l'emballage autant que possible jusqu'à la fin de la période de garantie.

**Danger !**

**L'appareil et le matériel d'emballage ne sont pas des jouets ! Il est interdit de laisser des enfants jouer avec des sacs et des films en plastique et avec des pièces de petite taille. Ils risquent de les avaler et de s'étouffer !**

- Réservoir
- Brosse de nettoyage (sans illustration)
- Aiguille de nettoyage
- Verre mesureur de viscosité
- Capuchon obturateur
- Buse de 2,5 mm, montée sur l'appareil (couleur : noire)
- Buse de remplacement 3 mm (couleur : grise)
- Adaptateur pour aiguille de buse
- Ceinture de port
- Chariot\*
- Mode d'emploi d'origine
- Consignes de sécurité

\*compris uniquement dans la livraison pour TC-SY 700 S

### 3. Utilisation conforme à l'affectation

La machine sert à pulvériser les peintures-laques à base de solvants et diluables à l'eau, les lasures, les couches primaires, les vernis, les couches de finition pour véhicules, les peintures pour murs intérieurs, les produits décapants et les produits de protection du bois. Il est interdit de pulvériser les matériaux à base de soude et d'acide, les matériaux de pulvérisation contenant des particules, les peintures à base de latex, les peintures anti-projections/anti-gouttes.

La machine doit exclusivement être employée conformément à son affectation. Chaque utilisation allant au-delà de cette affectation est considérée comme non conforme. Pour les dommages en résultant ou les blessures de tout genre, le producteur décline toute responsabilité et l'opérateur/l'exploitant est responsable.

Veillez au fait que nos appareils, conformément à leur affectation, n'ont pas été construits, pour être utilisés dans un environnement professionnel, industriel ou artisanal. Nous déclinons toute responsabilité si l'appareil est utilisé professionnellement, artisanalement ou dans des sociétés industrielles, tout comme pour toute activité équivalente.

### 4. Données techniques

#### 4.1 Caractéristiques techniques TC-SY 600 S

Tension/fréquence réseau ..... 220-240 V ~ 50 Hz  
 Puissance absorbée ..... 600 W  
 Débit max. .... 1000ml/min  
 Volume du réservoir ..... 800 ml  
 Ø des buses ..... 2,5/3,0 mm  
 Viscosité max. .... 70 DIN-sec  
 Catégorie de protection ..... II/□  
 Type de protection ..... IP 23  
 Poids ..... env. 2,6 kg  
 Longueur de tuyau ..... 1,8 m

#### 4.2 Caractéristiques techniques TC-SY 700 S

Tension/fréquence réseau ..... 220-240 V ~ 50 Hz  
 Puissance absorbée ..... 700 W  
 Débit max. .... 1000ml/min  
 Volume du réservoir ..... 1000 ml  
 Ø des buses ..... 2,5/3,0 mm

Viscosité max. .... 70 DIN-sec  
 Catégorie de protection ..... II/□  
 Type de protection ..... IP 23  
 Poids ..... env. 3,2 kg  
 Longueur de tuyau ..... 3,5 m

#### Danger !

##### Bruit et vibration

Les valeurs de bruit et de vibration ont été déterminées conformément à la norme EN 60745.

Niveau de pression acoustique  $L_{pA}$  ..... 83 dB(A)  
 Imprécision  $K_{pA}$  ..... 3 dB  
 Niveau de puissance acoustique  $L_{WA}$  ..... 94 dB(A)  
 Imprécision  $K_{WA}$  ..... 3 dB

#### Portez une protection acoustique.

L'exposition au bruit peut entraîner la perte de l'ouïe.

Les valeurs totales des vibrations (somme des vecteurs de trois directions) ont été déterminées conformément à EN 60745.

#### Poignée

Valeur d'émission de vibration  $a_n = 1,57 \text{ m/s}^2$   
 Insécurité  $K = 1,5 \text{ m/s}^2$

La valeur d'émission de vibration a été mesurée selon une méthode d'essai normée et peut être modifiée, en fonction du type d'emploi de l'outil électrique ; elle peut dans certains cas exceptionnels être supérieure à la valeur indiquée.

La valeur d'émission de vibration indiquée peut être utilisée pour comparer un outil électrique à un autre.

La valeur d'émission de vibration indiquée peut également être utilisée pour estimer l'altération au début.

#### Limitez le niveau sonore et les vibrations à un minimum !

- Utilisez exclusivement des appareils en excellent état.
- Entretenez et nettoyez l'appareil régulièrement.
- Adaptez votre façon de travailler à l'appareil.
- Ne surchargez pas l'appareil.
- Faites contrôler l'appareil le cas échéant.
- Mettez l'appareil hors circuit lorsque vous ne l'utilisez pas.

- Portez des gants.

### Prudence !

#### Risques résiduels

**Même en utilisant cet outil électrique conformément aux prescriptions, il reste toujours des risques résiduels. Les dangers suivants peuvent apparaître en rapport avec la construction et le modèle de cet outil électrique :**

1. Lésions des poumons si aucun masque anti-poussière adéquat n'est porté.
2. Déficience auditive si aucun casque anti-bruit approprié n'est porté.
3. Atteintes à la santé issues des vibrations main-bras, si l'appareil est utilisé pendant une longue période ou s'il n'a pas été employé ou entretenu dans les règles de l'art.

## 5. Avant la mise en service

Assurez-vous, avant de connecter la machine, que les données se trouvant sur la plaque de signalisation correspondent bien aux données du réseau.

### Avertissement !

**Enlevez systématiquement la fiche de contact avant de paramétrer l'appareil.**

#### 5.1 Montage du pistolet à peinture (fig. 2/3/4)

- L'unité de détente (14) est raccordée à la poignée (15) par la fermeture à baïonnette du logement du pistolet (7).
- Ouvrez le levier de fermeture (4).
- Insérez l'unité de détente (14) dans la poignée par un mouvement rotatif.
- Fermez le levier de fermeture.
- Enfichez le tuyau ascendant (11) sur le raccordement du tuyau ascendant (10).
- Vissez le récipient sur l'unité de détente

## 6. Commande

### 6.1 Préparation du matériau

Pour être utilisée avec le pistolet à peinture, les peintures doivent être souvent diluées. Les consignes de dilution pour la pulvérisation ne figurent pas toujours sur l'emballage du matériau. Veuillez donc également consulter le tableau des viscosités. (viscosité = viscosité du matériau)

#### 6.1.1 Mesure de la viscosité (fig. 5)

1. Mélangez bien le matériau avant la mesure.
2. Le verre mesureur de viscosité (8) doit être complètement plongé dans le matériau.
3. Sortez ensuite le verre mesureur de viscosité (8) du mélange et chronométrez le temps dont le liquide a besoin pour s'écouler complètement. Dès que le fil s'interrompt, arrêtez le chronomètre. Effectuez cette procédure jusqu'à ce que vous ayez atteint la viscosité nécessaire.

C'est le « le temps d'écoulement en secondes ». (cf. 11. Tableau des viscosités)

#### 6.1.2 Diamètre des buses

La taille de la buse à nettoyer dépend de la viscosité du matériau. Selon la viscosité, utilisez la buse de 2,5 mm de Ø (couleur : rouge, pour faible viscosité) ou la buse de 3,0 mm de Ø (couleur : noire, pour viscosité élevée). L'aiguille de la buse de l'appareil convient pour le diamètre des deux buses.

### 6.2 Travail avec le pistolet à peinture (fig. 6)

Remarque ! Couvrez toutes les surfaces qui doivent être protégées de la peinture/du matériau pulvérisé avec du matériel couvrant, en prenant en compte également l'environnement du poste de travail. Un brouillard fin de peinture/matériau à pulvériser peut se répandre dans les pièces et plus loin à l'air libre et se déposer sur les surfaces.

- Dévissez le réservoir (12) du pistolet à peinture.
- Ajustez le tuyau ascendant selon le mode de travail (11).
- Pulvérisation sur les objets couchés : tournez le tuyau ascendant (11) vers l'avant.
- Pulvérisation sur les objets surélevés : tournez le tuyau ascendant (11) vers l'arrière.
- Ne videz jamais complètement le récipient de matériau. Si le tuyau ascendant n'est plus plongé dans le matériau, le jet s'interrompt et une surface inégale apparaît.
- Lorsque vous avez procédé à la mesure de la viscosité comme au point 6.1.1, placez le récipient (12) sur un support papier et remplissez le récipient de matériau, puis vissez le récipient (12) sur le pistolet à peinture.
- Le pistolet à peinture doit être uniquement déposé sur une surface plane et propre. Dans le cas contraire, il existe un risque de basculement !
- Serrez l'écrou-raccord (1) après chaque

nettoyage (cf. 8.1) ou changement de forme de jet (cf. 6.3) afin d'éviter un écoulement de la peinture entre l'écrou-raccord et le clapet d'air (2).

### 6.3 Réglage du mode de pulvérisation (cf. 7)

Selon l'utilisation trois formes de jet différentes peuvent être réglées sur le pistolet à peinture. Desserrez l'écrou-raccord (1) et tournez le clapet d'air (2) dans la position désirée. Resserrez ensuite l'écrou-raccord.

Sélection mode de pulvérisation :

A : jet plat vertical  
-> pour les surfaces horizontales

B : jet plat horizontal  
-> pour les surfaces verticales

C : jet rond  
-> pour les coins et les bords ainsi que les surfaces difficiles d'accès

Risque de blessure !  
N'actionnez jamais le levier de détente pendant que vous procédez au réglage du jet.

### 6.4 Réglage de la quantité de matériau (fig. 8)

La quantité de matériau peut être réglée en tournant le bouton de régulation de la quantité (6).

Sens - -> moins de matériau  
Sens + -> plus de matériau

### 6.5 Techniques de pulvérisation

- Le résultat de pulvérisation dépend fortement de la régularité de la surface et de sa propreté. C'est pourquoi, la surface doit être soigneusement traitée au préalable et être exempte de poussière.
- Couvrez les surfaces, emballages ou autres qui ne doivent pas être pulvérisés.
- Veillez à utiliser un carton ou tout autre matériel semblable comme support. Vous pourrez procéder à un essai de pulvérisation sur celui-ci afin de déterminer le réglage adapté.

#### Important :

commencez la pulvérisation en-dehors de la surface de pulvérisation et évitez toute interruption à l'intérieur de la surface de pulvérisation.

- Incorrecte (fig. 9) : si vous ne faites qu'incliner le pistolet à peinture, un brouillard de peinture dense se forme et la qualité de la surface est

irrégulière.

- Correcte (fig. 10) : maintenez impérativement le pistolet à peinture à une distance régulière de 5 à 15 cm de la surface à traiter.
- Déplacez le pistolet à peinture régulièrement et de façon transversale ou en va et vient, selon le réglage de la pulvérisation.
- Lorsque l'on manie le pistolet à peinture avec régularité, la qualité de la surface obtenue est homogène.
- Si des résidus de matériau restent sur la buse (3) et le clapet d'air (2), nettoyez les deux pièces avec du solvant ou de l'eau.

### 6.6 Transport

Transportez l'appareil par la poignée (9) ou à l'aide de la ceinture de port (17).

## 7. Remplacement de le câble d'alimentation réseau

#### Danger !

Si le câble d'alimentation réseau de cet appareil est endommagée, il faut la faire remplacer par le producteur ou son service après-vente ou par une personne de qualification semblable afin d'éviter tout risque.

## 8. Nettoyage, maintenance et commande de pièces de rechange

#### Danger !

Retirez la fiche de contact avant tous travaux de nettoyage.

### 8.1 Nettoyage

- Maintenez les dispositifs de protection, les fentes à air et le carter de moteur aussi propres (sans poussière) que possible. Frottez l'appareil avec un chiffon propre ou soufflez dessus avec de l'air comprimé à basse pression.
- Nous recommandons de nettoyer l'appareil directement après chaque utilisation.
- Nettoyez l'appareil régulièrement à l'aide d'un chiffon humide et un peu de savon. N'utilisez aucun produit de nettoyage ni détergeant; ils pourraient endommager les pièces en matières plastiques de l'appareil. Veillez à ce qu'aucune eau n'entre à l'intérieur de

l'appareil. La pénétration de l'eau dans un appareil électrique augmente le risque de décharge électrique.

### 8.1.1 Mise hors circuit et nettoyage (fig. 1 à 2, 11 à 15)

1. Débranchez la fiche de contact. Appuyez ensuite sur le levier de détente (5) afin que le matériau restant retourne dans le récipient (12).
2. Dévissez le récipient (12) et versez le reste du matériau dans l'emballage du matériau.
3. Nettoyez ensuite le récipient (12) et le tuyau ascendant (11) à l'aide d'un pinceau.
4. Remplissez ensuite le récipient de solvant ou d'eau. Revissez le récipient. Utilisez uniquement du solvant avec un point d'inflammation supérieur à 55 °C.
5. Branchez à nouveau la fiche de contact et allumez le pistolet à peinture. Pour ce faire, réglez la régulation de la quantité (6) sur débit maximum. Pulvérisez le solvant ou l'eau dans un récipient ou sur un chiffon, jamais dans votre environnement.
6. La procédure mentionnée ci-dessus doit être répétée aussi souvent que possible jusqu'à ce que du solvant ou de l'eau clair(e) s'écoule de la buse (3).
7. Débranchez ensuite le pistolet à peinture et la fiche de contact.
8. Videz ensuite le récipient (12) entièrement. Gardez le récipient (12) toujours exempt de résidus de matériau et vérifiez qu'il n'est pas endommagé.
9. Nettoyez l'extérieur du pistolet à peinture et du récipient (12) à l'aide d'un chiffon trempé dans du solvant ou de l'eau.
10. Dévissez l'écrou-raccord (1) retirez ensuite le clapet d'air (2). Retirez ensuite la buse (3). Enfichez l'adaptateur de l'aiguille de la buse (B) sur l'aiguille de la buse (13). Tournez et tirez ensuite pour retirer l'aiguille de la buse. Nettoyez l'écrou-raccord, le clapet d'air, la buse et l'aiguille de la buse avec un pinceau et du solvant ou de l'eau.
11. Retirez le capuchon du filtre (16) pour nettoyer le filtre d'aspiration d'air. Retirez le filtre et nettoyez celui-ci en soufflant dessus. Insérez ensuite le filtre et vissez le capuchon du filtre sur l'appareil. N'exploitez jamais l'appareil sans filtre.
12. Insérez à nouveau l'aiguille de la buse. Tirez ensuite sur la détente et placez la buse sur l'aiguille de la buse. Veuillez veiller lors de l'insertion à ce que les goupilles latérales de

l'aiguille de la buse soient orientées vers le haut/bas, et non pas vers la droite/gauche. Retirez la gâchette pendant que vous placez le clapet d'air sur la buse et que vous serrez le clapet d'air à l'aide de l'écrou-raccord.

13. Assurez-vous que le pistolet à peinture soit complètement sec avant le stockage.
14. Veuillez respecter les réglementations locales et légales avant d'éliminer les résidus de peinture et les produits nettoyants. Les résidus de peinture et les produits nettoyants doivent être remis au centre de collecte approprié. Si vous ne connaissez pas de centre de collecte, veuillez-vous renseigner auprès de l'administration de votre commune.

#### Avertissement !

Ne maintenez jamais les pistolets à peinture sous l'eau et ne les plongez pas dans le liquide. Nettoyez le carter uniquement avec un chiffon mouillé.

**Remarque :** nettoyez immédiatement l'appareil après avoir utilisé une peinture à deux composants. Si vous ne le faites pas, la peinture risque de durcir entraînant ainsi le dysfonctionnement de l'appareil.

#### 8.2 Brosses à charbon

Si les brosses à charbon font trop d'étincelles, faites-les contrôler par des spécialistes en électricité.

**Danger !** Seul un(e) spécialiste électricien(ne) est autorisé à remplacer les brosses à charbon.

#### 8.3 Maintenance

Aucune pièce à l'intérieur de l'appareil n'a besoin de maintenance.

#### 8.4 Commande de pièces de rechange et d'accessoires :

Veuillez indiquer ce qui suit pour toute commande de pièces de rechange ;

- Type de l'appareil
- Référence de l'appareil
- Numéro d'identification de l'appareil
- Numéro de la pièce de rechange requise

Vous trouverez les prix et informations actuelles à l'adresse [www.isc-gmbh.info](http://www.isc-gmbh.info)



**Astuce ! Pour un bon résultat, nous recommandons les accessoires haut de gamme de **kwb** ! [www.kwb.eu](http://www.kwb.eu)**  
[welcome@kwb.eu](mailto:welcome@kwb.eu)

## 9. Mise au rebut et recyclage

L'appareil se trouve dans un emballage permettant d'éviter les dommages dus au transport. Cet emballage est une matière première et peut donc être réutilisé ultérieurement ou être réintroduit dans le circuit des matières premières. L'appareil et ses accessoires sont en matériaux divers, comme par ex. des métaux et matières plastiques. Les appareils défectueux ne doivent pas être jetés dans les poubelles domestiques. Pour une mise au rebut conforme à la réglementation, l'appareil doit être déposé dans un centre de collecte approprié. Si vous ne connaissez pas de centre de collecte, veuillez vous renseigner auprès de l'administration de votre commune.

## 10. Stockage

Entreposez l'appareil et ses accessoires dans un endroit sombre, sec et à l'abri du gel tout comme inaccessible aux enfants. La température de stockage optimale est comprise entre 5 et 30 °C. Conservez l'outil électrique dans l'emballage d'origine.

## 11. Tableau des viscosités

Exemples de matériau de pulvérisation. Respectez les indications du fabricant !	Temps d'écoulement en secondes (DIN-sec)
Couches primaires diluables à l'aide de solvant	25-30
Peintures diluables à l'aide de solvant	15-30
Couches primaires diluables à l'eau	25-30
Peintures diluables à l'eau	20-25
Produit de protection du bois, décapant, huiles	Non dilués
Produits désinfectants	Non dilués
Couche de finition pour les véhicules	20-25

## 12. Plan de recherche des erreurs

Dérangement	Cause probable	Élimination
Pas d'écoulement de matériau au niveau de la buse	La buse est bouchée. Le tuyau ascendant est bouché. Réglage de la quantité de matériau trop vers la gauche (-). Tuyau ascendant détaché Pas de pression dans le récipient. Matériau trop épais	Nettoyer Nettoyer  Tourner vers la droite (+) Enficher Resserrer le récipient Diluer
Le matériau goutte au niveau de la buse	Buse desserrée Buse usée Joint de la buse usé Du matériau solide se trouve au niveau du clapet d'air ou de la buse.	Resserrer Remplacer Remplacer  Nettoyer
Pulvérisation trop grossière	Le matériau a une viscosité trop élevée. Quantité de matériau trop importante. Régulation de la quantité trop vers la droite (+). Buse encrassée. Pas assez de pression dans le récipient.	Diluer  Tourner la régulation de la quantité vers la gauche (-) Nettoyer Resserrer le récipient
Le jet sort par saccades	Le récipient de matériau est bientôt vide.	Remplir
L'aspect de la couche est très clair et très irrégulier	Le pistolet à peinture est déplacé trop rapidement sur la surface à traiter.	Réduisez la vitesse de déplacement
La peinture coule le long de l'objet	Quantité de matériau appliquée trop importante	Tourner la régulation de la quantité vers la gauche (-)
Brouillard de peinture trop important	Distance par rapport à l'objet de pulvérisation trop importante	Réduire la distance de pulvérisation Tourner la régulation de la quantité vers la gauche (-)



Uniquement pour les pays de l'Union Européenne

Ne jetez pas les outils électriques dans les ordures ménagères!

Selon la norme européenne 2012/19/CE relative aux appareils électriques et systèmes électroniques usés et selon son application dans le droit national, les outils électriques usés doivent être récoltés à part et apportés à un recyclage respectueux de l'environnement.

Possibilité de recyclage en alternative à la demande de renvoi :

Le propriétaire de l'appareil électrique est obligé, en guise d'alternative à un envoi en retour, à contribuer à un recyclage effectué dans les règles de l'art en cas de cessation de la propriété. L'ancien appareil peut être remis à un point de collecte dans ce but. Cet organisme devra l'éliminer dans le sens de la Loi sur le cycle des matières et les déchets. Ne sont pas concernés les accessoires et ressources fournies sans composants électroniques.

Toute réimpression ou autre reproduction de la documentation et des papiers joints aux produits, même sous forme d'extraits, est uniquement permise une fois l'accord explicite de l'ISC GmbH obtenu.

Sous réserve de modifications techniques



## Informations service après-vente

Nous disposons dans tous les pays mentionnés dans le bon de garantie de partenaires de service après-vente compétents dont vous trouverez les coordonnées dans le bon de garantie. Ceux-ci se tiennent à votre disposition pour tout ce qui concerne le service après-vente comme les réparations, l'approvisionnement en pièces de rechange et d'usure ou l'achat de pièces de consommation.

Il faut tenir compte du fait que pour ce produit les pièces suivantes sont soumises à une usure liée à l'utilisation ou à une usure naturelle ou que les pièces suivantes sont nécessaires en tant que consommables.

Catégorie	Exemple
Pièces d'usure*	
Matériel de consommation/ pièces de consommation*	Buse, aiguille de la buse
Pièces manquantes	

\*Pas obligatoirement compris dans la livraison !

En cas de vices ou de défauts, nous vous prions d'enregistrer le cas du défaut sur internet à l'adresse [www.isc-gmbh.info](http://www.isc-gmbh.info). Veuillez donner une description précise du défaut et répondre dans tous les cas aux questions suivantes :

- est-ce que l'appareil a fonctionné une fois ou était-il défectueux dès le départ ?
- avez-vous remarqué quelque chose avant la panne (symptôme avant la panne) ?
- quel est le défaut de fonctionnement de l'appareil à votre avis (symptôme principal) ?  
Décrivez ce défaut de fonctionnement.

## Bon de garantie

Chère cliente, cher client,  
nos produits sont soumis à un contrôle de qualité très strict. Si toutefois, il arrivait que cet appareil ne fonctionne pas parfaitement, nous en sommes désolés et nous vous prions de vous adresser à notre service après-vente à l'adresse indiquée sur le bon de garantie. Nous nous tenons également volontiers à votre disposition par téléphone au numéro de service après-vente indiqué. La garantie est valable dans les conditions suivantes :

1. Ces conditions de garantie s'adressent uniquement à des consommateurs, c'est à dire à des personnes physiques qui ne souhaitent ni utiliser ce produit dans le cadre de leur activité industrielle ou artisanale, ni dans le cadre de toute autre activité indépendante. Les conditions de garantie réglementent les prestations de garantie supplémentaires que le fabricant mentionné ci-dessous promet aux acheteurs de ses appareils en supplément de la prestation de garantie légale. Vos droits légaux en matière de garantie restent inchangés. Notre prestation de garanti est gratuite pour vous.
2. La prestation de garantie s'étend exclusivement aux défauts résultant d'une erreur de fabrication ou de matériau d'un appareil neuf du fabricant mentionné ci-dessous et acheté par vos soins. La prestation de garantie se limite selon notre décision soit à la résolution de tels défauts sur l'appareil, soit à l'échange de l'appareil.

Veillez au fait que nos appareils, conformément au règlement, n'ont pas été conçus pour être utilisés dans un environnement professionnel, industriel ou artisanal. Il n'y a donc pas de contrat de garantie quand l'appareil a été utilisé professionnellement, artisanalement ou par des sociétés industrielles ou exposé à une sollicitation semblable pendant la durée de la garantie.

3. Sont exclus de notre garantie :
  - les dommages liés au non-respect des instructions de montage ou en raison d'une installation incorrecte, au non-respect du mode d'emploi (en raison par ex. du branchement de l'appareil sur la tension de réseau ou le type de courant incorrect), au non-respect des dispositions de maintenance et de sécurité ou résultant d'une exposition de l'appareil à des conditions environnementales anormales ou d'un manque d'entretien et de maintenance.
  - les dommages résultant d'une utilisation abusive ou non conforme (comme par ex. une surcharge de l'appareil ou une utilisation d'outils ou d'accessoires non autorisés), de la pénétration d'objets étrangers dans l'appareil (comme par ex. du sable, des pierres ou de la poussière), de l'utilisation de la force ou de la violence (comme par ex. les dommages liés aux chutes).
  - les dommages sur l'appareil ou des parties de l'appareil résultant de l'usure normale liée à l'utilisation de l'appareil ou de toute autre usure naturelle.
4. La durée de garantie est de 24 mois et débute à la date d'achat de l'appareil. Les droits à la garantie doivent être revendiqués avant l'expiration de la durée de garantie dans un délai de deux semaines après avoir constaté le défaut. La revendication de droits à la garantie après expiration de la durée de garantie est exclue. La réparation ou l'échange de l'appareil n'entraîne ni une extension de la durée de garantie ni le début d'une nouvelle durée de garantie pour cet appareil ou toute autre pièce de rechange installée sur l'appareil. Cela est valable également dans le cas d'une intervention du service après-vente à domicile.
5. Pour faire valoir vos droits à la garantie, veuillez enregistrer l'appareil défectueux à l'adresse suivante : [www.isc-gmbh.info](http://www.isc-gmbh.info). Veuillez garder à disposition la preuve d'achat ou tout autre justificatif de l'achat de votre nouvel appareil. Les appareils envoyés sans les justificatifs correspondants ou sans plaque signalétique sont exclus de la prestation de garantie en raison de l'impossibilité de les enregistrer. Si le défaut de l'appareil est inclut dans la garantie, vous recevrez sans délai un appareil réparé ou un nouvel appareil.

Bien entendu, nous réparons volontiers les défauts de votre appareil qui ne sont pas ou plus compris dans l'étendue de la garantie contre le remboursement des frais de réparation. Pour cela, veuillez envoyer l'appareil à notre adresse de service après-vente.

Pour les pièces d'usure, de consommation et manquantes, nous renvoyons aux restrictions de cette garantie conformément aux informations du service après-vente de ce mode d'emploi.



## Indice

1. Avvertenze sulla sicurezza
2. Descrizione dell'apparecchio ed elementi forniti
3. Utilizzo proprio
4. Caratteristiche tecniche
5. Prima della messa in esercizio
6. Uso
7. Sostituzione del cavo di alimentazione
8. Pulizia, manutenzione e ordinazione dei pezzi di ricambio
9. Smaltimento e riciclaggio
10. Conservazione
11. Tabella della viscosità
12. Tabella per l'eliminazione delle anomalie



**Pericolo!** - Per ridurre il rischio di lesioni leggete le istruzioni per l'uso



**Attenzione! Portate cuffie antirumore.** L'effetto del rumore può causare la perdita dell'udito.



**Attenzione! Mettete una maschera antipolvere.** Facendo lavori su legno o altri materiali si può creare della polvere nociva alla salute. Non lavorate materiale contenente amianto!



**Attenzione! Indossate gli occhiali protettivi.** Scintille create durante il lavoro o schegge, trucioli e polveri scaraventate fuori dall'apparecchio possono causare la perdita della vista.



**Attenzione! Indossate guanti!**



**Avvertenza!** Smontate e pulite l'apparecchio sempre dopo l'utilizzo. Solo in questo modo le parti dell'apparecchio che sono a contatto con il colore rimangono pulite e non si ostruiscono. Le parti non pulite possono ostruirsi e impedire il funzionamento dell'apparecchio.

### **Pericolo!**

Nell'usare gli apparecchi si devono rispettare diverse avvertenze di sicurezza per evitare lesioni e danni. Quindi leggete attentamente queste istruzioni per l'uso/le avvertenze di sicurezza. Conservate bene le informazioni per averle a disposizione in qualsiasi momento. Se date l'apparecchio ad altre persone, consegnate queste istruzioni per l'uso/le avvertenze di sicurezza insieme all'apparecchio. Non ci assumiamo alcuna responsabilità per incidenti o danni causati dal mancato rispetto di queste istruzioni e delle avvertenze di sicurezza.

## **1. Avvertenze sulla sicurezza**

Le relative avvertenze di sicurezza si trovano nell'opuscolo allegato.

### **Pericolo!**

**Leggete tutte le avvertenze di sicurezza e le istruzioni.** Dimenticanze nel rispetto delle avvertenze di sicurezza e delle istruzioni possono causare scosse elettriche, incendi e/o gravi lesioni.  
**Conservate tutte le avvertenze e le istruzioni per eventuali necessità future.**

## **2. Descrizione dell'apparecchio ed elementi forniti**

### **2.1 Descrizione dell'apparecchio (Fig. 1-4)**

Fig. 1a: modello TC-SY 600 S

Fig. 1b: modello TC-SY 700 S

- 1 Dado a risvolto
- 2 Regolazione dell'aria
- 3 Ugello
- 4 Leva di chiusura
- 5 Leva a grilletto
- 6 Regolazione quantità max. di fluido
- 7 Attacco della pistola
- 8 Misurino per la viscosità
- 9 Impugnatura di trasporto
- 10 Attacco del tubo di pescaggio
- 11 Tubo di pescaggio
- 12 Serbatoio
- 13 Ago per ugello (plastica)
- 14 Unità del grilletto
- 15 Impugnatura
- 16 Coperchio del filtro
- 17 Tracolla
- 18 Interruttore ON/OFF
- 19 Tubo dell'aria

### 20 Slitta\*

- A Ago di pulizia
- B Adattatore ago per ugello

\*solo con il modello TC-SY 700 S

### **2.2 Elementi forniti**

Verificate che l'articolo sia completo sulla base degli elementi forniti descritti. In caso di parti mancanti, rivolgetevi al nostro Centro Servizio Assistenza o al punto vendita in cui avete acquistato l'apparecchio presentando un documento di acquisto valido entro e non oltre i 5 giorni lavorativi dall'acquisto dell'articolo. Al riguardo fate attenzione alla Tabella Garanzia nelle informazioni sul Servizio Assistenza alla fine delle istruzioni.

- Aprite l'imballaggio e togliete con cautela l'apparecchio dalla confezione.
- Togliete il materiale d'imballaggio e anche i fermi di trasporto / imballo (se presenti).
- Controllate che siano presenti tutti gli elementi forniti.
- Verificate che l'apparecchio e gli accessori non presentino danni dovuti al trasporto.
- Se possibile, conservate l'imballaggio fino alla scadenza della garanzia.

### **Pericolo!**

**L'apparecchio e il materiale d'imballaggio non sono giocattoli! I bambini non devono giocare con sacchetti di plastica, film e piccoli pezzi! Sussiste pericolo di ingerimento e soffocamento!**

- Serbatoio
- Scovolo (senza figura)
- Ago di pulizia
- Misurino per la viscosità
- Tappo di chiusura
- Ugello 2,5 mm, montato sull'apparecchio (colore: nero)
- Ugello di ricambio 3 mm (colore: grigio)
- Adattatore ago per ugello
- Tracolla
- Slitta\*
- Istruzioni per l'uso originali
- Avvertenze di sicurezza

\*solo con il modello TC-SY 700 S

### 3. Utilizzo proprio

L'apparecchio è concepito per spruzzare vernici contenenti solventi e idrosolubili, velature, primer, vernici trasparenti, vernici finali per carrozzeria, pitture murali per interni, mordenti e conservanti per legno. Non deve essere usato per spruzzare soluzioni alcaline, fluidi contenenti acidi o particelle, pitture a base di lattice né pitture con elevato punto di gocciolamento e di spruzzo.

L'apparecchio deve venire usato solamente per lo scopo a cui è destinato. Ogni altro tipo di uso che esuli da quello previsto non è un uso conforme. L'utilizzatore/l'operatore, e non il costruttore, è responsabile dei danni e delle lesioni di ogni tipo che ne risultino.

Tenete presente che i nostri apparecchi non sono stati costruiti per l'impiego professionale, artigianale o industriale. Non ci assumiamo alcuna garanzia quando l'apparecchio viene usato in imprese commerciali, artigianali o industriali, o in attività equivalenti.

### 4. Caratteristiche tecniche

#### 4.1 Caratteristiche tecniche TC-SY 600 S

Tensione / frequenza di rete .... 220-240 V ~ 50 Hz  
Potenza assorbita ..... 600 W  
Portata max..... 1.000ml/min  
Capienza del serbatoio ..... 800 ml  
Ø ugelli..... 2,5 / 3,0 mm  
Viscosità max..... 70 din/sec  
Grado di protezione ..... II/II  
Tipo di protezione ..... IP 23  
Peso..... ca. 2,6 kg  
Lunghezza del tubo flessibile..... 1,8 m

#### 4.2 Caratteristiche tecniche TC-SY 700 S

Tensione / frequenza di rete .... 220-240 V ~ 50 Hz  
Potenza assorbita ..... 700 W  
Portata max..... 1.000ml/min  
Capienza del serbatoio ..... 1000 ml  
Ø ugelli..... 2,5 / 3,0 mm  
Viscosità max..... 70 din/sec  
Grado di protezione ..... II/II  
Tipo di protezione ..... IP 23  
Peso ..... ca. 3,2 kg  
Lunghezza del tubo flessibile..... 3,5 m

### Pericolo!

#### Rumore e vibrazioni

I valori del rumore e delle vibrazioni sono stati rilevati secondo la norma EN 60745.

Livello di pressione acustica  $L_{pA}$  ..... 83 dB (A)  
Incertezza  $K_{pA}$  ..... 3 dB  
Livello di potenza acustica  $L_{WA}$  ..... 94 dB (A)  
Incertezza  $K_{WA}$  ..... 3 dB

#### Portate cuffie antirumore.

L'effetto del rumore può causare la perdita dell'udito.

Valori complessivi delle vibrazioni (somma vettoriale delle tre direzioni) rilevati secondo la norma EN 60745.

#### Impugnatura

Valore emissione vibrazioni  $a_h = 1,57 \text{ m/s}^2$   
Incertezza  $K = 1,5 \text{ m/s}^2$

Il valore di emissione di vibrazioni indicato è stato misurato secondo un metodo di prova normalizzato e può variare a seconda del modo in cui l'elettrotensile viene utilizzato e, in casi eccezionali, può essere superiore al valore riportato.

Il valore di emissione di vibrazioni indicato può essere usato per il confronto tra elettrotensili di marchi diversi.

Il valore di emissione di vibrazioni può essere utilizzato anche per una valutazione preliminare dei rischi.

#### Limitate al minimo lo sviluppo di rumore e le vibrazioni!

- Utilizzate soltanto apparecchi in perfetto stato.
- Eseguite regolarmente la manutenzione e la pulizia dell'apparecchio.
- Adattate il vostro modo di lavorare all'apparecchio.
- Non sovraccaricate l'apparecchio.
- Fate eventualmente controllare l'apparecchio.
- Spegnete l'apparecchio se non lo utilizzate.
- Indossate i guanti.

#### Attenzione!

#### Rischi residui

Anche se questo elettrotensile viene utilizzato secondo le norme, continuano a sussistere rischi residui. In relazione alla struttura

**e al funzionamento di questo elettro utensile potrebbero presentarsi i seguenti pericoli:**

1. Danni all'apparato respiratorio nel caso in cui non venga indossata una maschera antipolvere adeguata.
2. Danni all'udito nel caso in cui non vengano indossate cuffie antirumore adeguate.
3. Danni alla salute derivanti da vibrazioni mano-braccio se l'apparecchio viene utilizzato a lungo, non viene tenuto in modo corretto o se la manutenzione non è appropriata.

## 5. Prima della messa in esercizio

Prima di inserire la spina nella presa di corrente assicuratevi che i dati sulla targhetta di identificazione corrispondano a quelli di rete.

**Avvertenza!**

**Staccate sempre la spina di alimentazione prima di ogni impostazione all'utensile.**

### 5.1 Montaggio della pistola a spruzzo (Fig.2/3/4)

- L'unità del grilletto (14) è collegata all'impugnatura (15) tramite una chiusura a baionetta sull'attacco della pistola (7).
- Aprite la leva di chiusura (4).
- Inserite l'unità del grilletto (14) nell'impugnatura con un movimento rotatorio.
- Chiudete la leva di chiusura.
- Inserite il tubo di pescaggio (11) nell'apposito attacco (10).
- Avvitare il serbatoio all'unità del grilletto.

## 6. Uso

### 6.1 Preparazione del fluido

Per lavorare con la pistola a spruzzo è necessario solitamente diluire i fluidi. Sulla confezione del prodotto non sempre trovate indicazioni sulla diluizione per l'applicazione a spruzzo. Attenetevi pertanto anche alla tabella della viscosità. (Viscosità = densità del fluido)

#### 6.1.1 Misura della viscosità (Fig. 5)

1. Prima di effettuare la misura dovete mescolare per bene il fluido.
2. Il misurino per la viscosità (8) deve essere completamente immerso nel fluido.
3. Sollevate poi il misurino per la viscosità (8) togliendolo dal fluido e misurate il tempo che il fluido impiega a uscire completamente dal

foro. Prendete nota del tempo non appena il fluido smette di defluire. Eseguite questo procedimento fino a quando ottenete la viscosità necessaria. Questo è il „Tempo di deflusso in secondi“. (vedi 11. Tabella della viscosità)

#### 6.1.2 Diametro dell'ugello

Le dimensioni dell'ugello da utilizzare dipendono dalla viscosità del fluido da spruzzare. A seconda della viscosità utilizzate l'ugello con Ø 2,5mm (colore: nero, per viscosità minore) ovvero l'ugello con Ø 3,0mm (colore: grigio, per viscosità maggiore). L'ago per ugello presente nell'apparecchio è adatto al diametro di entrambi gli ugelli.

### 6.2 Lavorare con la pistola a spruzzo (Fig. 6)

**Avvertenza!** Coprite tutte le superfici che devono essere protette dal fluido/liquido da spruzzare con materiale di copertura - anche ad una certa distanza dal luogo di lavoro. Una leggera nebbia di fluido/liquido da spruzzare può diffondersi ad una certa distanza sia al chiuso che all'aperto e depositarsi sulle superfici.

- Svitare il serbatoio (12) dalla pistola a spruzzo.
- Il tubo di pescaggio (11) deve essere orientato in base al tipo di lavoro.
- Lavori di spruzzatura in caso di oggetti orizzontali: girate il tubo di pescaggio (11) in avanti.
- Lavori di spruzzatura in caso di oggetti verticali: girate il tubo di pescaggio (11) all'indietro.
- Non svuotate mai completamente il serbatoio del fluido da spruzzare. Se il tubo di pescaggio non è più immerso nel fluido, il getto si interrompe e la superficie disomogenea.
- Dopo aver misurato la viscosità come descritto al punto 6.1.1, mettete il serbatoio (12) su un piano coperto da un foglio di carta, riempitelo con il fluido preparato e avvitate poi saldamente il serbatoio (12) alla pistola a spruzzo.
- La pistola a spruzzo deve essere appoggiata solo su una superficie piana e pulita. Altrimenti sussiste il pericolo di ribaltamento!
- Dopo la pulizia (vedi 8.1) o modifica della forma del getto (vedi 6.3) serrate sempre il dado a risvolto (1) per evitare la fuoriuscita di fluido tra il dado a risvolto (1) e la regolazione dell'aria (2).

### 6.3 Regolazione della forma del getto desiderata (Fig. 7)

La pistola a spruzzo può essere impostata a seconda dell'utilizzo su tre forme diverse di getto. Svitare il dado a risvolto (1) e ruotare la regolazione dell'aria (2) nella posizione desiderata. Quindi serrare di nuovo il dado a risvolto.

Selezione della forma del getto:

A: getto diffuso verticale  
-> per superfici orizzontali

B: getto diffuso orizzontale  
-> per superfici verticali

C: getto centrato  
-> per angoli, spigoli e superfici difficili da raggiungere

Pericolo di lesioni!

Non azionate mai la leva del grilletto mentre state regolando il getto.

### 6.4 Regolazione della quantità di fluido (Fig. 8)

La quantità di fluido può essere regolata ruotando la regolazione della quantità (6).

Verso - -> quantità inferiore di fluido  
Verso + -> quantità maggiore di fluido

### 6.5 Tecniche di spruzzo

- Il risultato dell'applicazione a spruzzo dipende principalmente dal fatto se la superficie sia liscia e pulita. Per questo la superficie deve essere preparata accuratamente e priva di polvere.
- Le superfici, i filetti o altri elementi da lasciare liberi devono essere coperti.
- Fondamentalmente si deve fare in modo di utilizzare un cartone o del materiale simile come base. Su di essa si può anche eseguire una prova di spruzzo per verificare la regolazione adatta.

#### Importante

Dovete iniziare l'applicazione a spruzzo all'esterno della superficie da trattare ed evitare interruzione all'interno di tale superficie.

- Sbagliato (Fig. 9): se solamente inclinate la pistola a spruzzo si forma un'intensa nebulizzazione e la qualità della superficie è irregolare.
- Giusto (Fig. 10): tenete sempre la pistola a

spruzzo alla stessa distanza di 5-15 cm dalla superficie da trattare.

- Spostate la pistola a spruzzo con movimenti regolari in senso trasversale ovvero verticale a seconda della regolazione.
- Un movimento omogeneo della pistola a spruzzo permette di ottenere una qualità omogenea della superficie.
- Se nell'ugello (3) e nella regolazione dell'aria (2) rimangono resti del fluido, i due componenti vanno puliti con solvente ovvero con acqua.

### 6.6 Trasporto

Trasportate l'apparecchio tenendolo per l'impugnatura (9) oppure con la tracolla (17).

## 7. Sostituzione del cavo di alimentazione

#### Pericolo!

Se il cavo di alimentazione di questo apparecchio viene danneggiato deve essere sostituito dal produttore, dal suo servizio di assistenza clienti o da una persona al pari qualificata al fine di evitare pericoli.

## 8. Pulizia, manutenzione e ordinazione dei pezzi di ricambio

#### Pericolo!

Prima di qualsiasi lavoro di pulizia staccate la spina dalla presa di corrente.

### 8.1 Pulizia

- Tenete il più possibile i dispositivi di protezione, le fessure di aerazione e la carcassa del motore liberi da polvere e sporco. Strofinare l'apparecchio con un panno pulito o soffiare con l'aria compressa a pressione bassa.
- Consigliamo di pulire l'apparecchio subito dopo averlo usato.
- Pulite l'apparecchio regolarmente con un panno asciutto ed un po' di sapone. Non usate detersivi o solventi perché questi ultimi potrebbero danneggiare le parti in plastica dell'apparecchio. Fate attenzione che non possa penetrare dell'acqua nell'interno dell'apparecchio. La penetrazione di acqua in un elettrotensile aumenta il rischio di una scossa elettrica.



### 8.1.1 Messa fuori esercizio e pulizia (Fig. 1-2, 11-15)

1. Staccate la spina dalla presa. Premete la leva del grilletto (5) in modo che il fluido restante ritorni nel serbatoio (12).
2. Svitare il serbatoio (12) e versate il fluido restante nella relativa confezione.
3. Pulite quindi il serbatoio (12) e il tubo di pescaggio (11) con un pennello.
4. Riempite quindi il serbatoio di solvente ovvero di acqua. Riavvitare poi il serbatoio. Si devono utilizzare solamente solventi con punto di infiammabilità superiore a 55°C.
5. Reinsere la spina nella presa e accendete la pistola a spruzzo. Portate quindi la regolazione della quantità (6) sulla portata massima. Spruzzate il solvente ovvero l'acqua in un recipiente o su uno straccio, in nessun caso semplicemente all'ingiro.
6. L'operazione di cui sopra deve essere ripetuta fino a quando dall'ugello (3) escono acqua ovvero solvente limpido.
7. Spegnete quindi la pistola a spruzzo e staccate la spina dalla presa di corrente.
8. Il serbatoio (12) deve essere poi svuotato completamente. Tenete il serbatoio (12) sempre pulito e senza resti di fluido e controllate che non sia danneggiato.
9. Pulite l'esterno della pistola a spruzzo e del serbatoio (12) con un panno imbevuto di solvente ovvero di acqua.
10. Svitare il dado a risvolto (1) e togliete la regolazione dell'aria (2). Rimuovete quindi l'ugello (3). Infilate l'adattatore ago per ugello (B) nell'ugello (13). Ruotatelo e tiratelo per estrarre l'ago dell'ugello. Pulite il dado a risvolto, la regolazione dell'aria, l'ugello e l'ago dell'ugello con un pennello e detergente ovvero acqua.
11. Togliete il coperchio del filtro (16) per pulire il filtro di aspirazione dell'aria. Togliete il filtro e pulitelo con un getto di aria. Rimettete il filtro e avvitate il coperchio del filtro all'apparecchio. Non usate l'apparecchio senza filtro.
12. Inserite di nuovo l'ago dell'ugello. Premete il grilletto e mettete l'ugello sull'ago dell'ugello. Nel montarlo fate attenzione che le spine sui lati dell'ago dell'ugello siano rivolte verso l'alto/il basso e non verso destra o sinistra. Premete il grilletto mentre mettete il coperchio del filtro sull'ugello e avvitate saldamente la regolazione dell'aria con il dado a risvolto.
13. Accertatevi che la pistola a spruzzo sia completamente asciutta prima di metterla via.
14. Per lo smaltimento corretto di resti di pittura e di detersivi rispettate le norme e le leggi locali. I resti di pittura e i detersivi devono essere consegnati presso uno speciale centro di raccolta. Se non vi è noto nessun centro di raccolta, rivolgetevi per informazioni all'amministrazione comunale.

#### Attenzione!

Non tenete mai la pistola a spruzzo sott'acqua e non immergetela mai in un liquido. Pulire l'involucro esterno solo con un panno umido o imbevuto di detergente.

**Avvertenza:** se si utilizzano vernici a 2 componenti l'apparecchio deve essere pulito subito. La vernice può altrimenti indurirsi all'interno dell'apparecchio e danneggiarlo.

#### 8.2 Spazzole al carbone

In caso di uno sviluppo eccessivo di scintille fate controllare le spazzole al carbone da un elettricista.

**Pericolo!** Le spazzole al carbone devono essere sostituite solo da un elettricista.

#### 8.3 Manutenzione

All'interno dell'apparecchio non si trovano altre parti sottoposte ad una manutenzione qualsiasi.

#### 8.4 Ordinazione di pezzi di ricambio e accessori

In caso di ordinazione di pezzi di ricambio è necessario indicare quanto segue:

- Tipo di apparecchio
- Numero di articolo dell'apparecchio
- Numero di identificazione dell'apparecchio
- Numero del pezzo di ricambio richiesto

Per i prezzi e le informazioni attuali si veda [www.isc-gmbh.info](http://www.isc-gmbh.info)



**Consiglio! Per un buon risultato di lavoro consigliamo gli accessori di qualità di **kwb** ! [www.kwb.eu](http://www.kwb.eu) [welcome@kwb.eu](mailto:welcome@kwb.eu)**

## 9. Smaltimento e riciclaggio

L'apparecchio si trova in un imballaggio per evitare i danni dovuti al trasporto. Questo imballaggio rappresenta una materia prima e può perciò essere utilizzato di nuovo o riciclato. L'apparecchio e i suoi accessori sono fatti di materiali diversi, per es. metallo e plastica. Gli apparecchi difettosi non devono essere gettati nei rifiuti domestici. Per uno smaltimento corretto l'apparecchio va consegnato ad un apposito centro di raccolta. Se non vi è noto nessun centro di raccolta, rivolgetevi per informazioni all'amministrazione comunale.

## 10. Conservazione

Conservate l'apparecchio e i suoi accessori in un luogo buio, asciutto, al riparo dal gelo e non accessibile ai bambini. La temperatura ottimale per la conservazione è compresa tra i 5 e i 30 °C. Conservate l'elettrodomestico nell'imballaggio originale.

## 11. Tabella della viscosità

Esempi di fluidi applicabili. Osservare le Indicazioni del produttore!	Tempo di deflusso in secondi (din/sec)
Primer diluibili con solventi	25-30
Vernici diluibili con solventi	15-30
Primer diluibili con acqua	25-30
Vernici diluibili con acqua	20-25
Conservanti per legno, mordenti, oli	non diluiti
Disinfettanti	non diluiti
Vernici finali per carrozzeria	20-25

## 12. Tabella per l'eliminazione delle anomalie

Anomalia	Possibile causa	Soluzione
Non esce fluido dall'ugello	Ugello ostruito. Tubo di pescaggio ostruito. Regolazione della quantità troppo sulla sinistra (-). Tubo di pescaggio allentato. Non si sviluppa pressione nel serbatoio. Fluido troppo viscoso.	Pulite Pulite Ruotate verso destra (+).  Inseritelo Serrate il serbatoio Diluite il fluido
Il fluido continua a gocciolare dall'ugello	Ugello allentato. Ugello consumato. Guarnizione ugello consumata. C'è fluido indurito nella regolazione aria o nell'ugello.	Avvitatelo Sostituitelo Sostituitelo  Pulite
Nebulizzazione eccessiva	Il fluido ha una viscosità eccessiva. Quantità eccessiva di fluido. Regolazione della quantità troppo sulla destra (+). Ugello sporco. Nel serbatoio si sviluppa pressione insufficiente.	Diluite il fluido  Ruotate verso sinistra la regolazione della quantità (-). Pulite. Serrate il serbatoio.
Spruzzo intermittente	Si sta esaurendo il fluido nel serbatoio.	Rabboccatelo
Lo strato applicato è molto chiaro e non omogeneo	La pistola a spruzzo viene spostata troppo velocemente sulla superficie da trattare.	Riducete la velocità di movimento.
Il fluido cola dall'oggetto su cui è stato applicato	Applicata quantità eccessiva di fluido.	Ruotate verso sinistra la regolazione della quantità (-).
Nebulizzazione eccessiva	Distanza eccessiva dall'oggetto da trattare.	Ridurre la distanza di spruzzatura Ruotate verso sinistra la regolazione della quantità (-).



Solo per paesi membri dell'UE

Non smaltite gli elettroutensili nei rifiuti domestici!

Secondo la direttiva europea 2012/19/CE sui rifiuti di apparecchiature elettriche ed elettroniche e il suo recepimento nelle normative nazionali, gli elettroutensili usati devono venire raccolti separatamente e venire smaltiti in modo ecocompatibile.

Alternativa di riciclaggio alla richiesta di restituzione:

il proprietario dell'apparecchio elettrico è tenuto in alternativa, invece della restituzione, a collaborare in modo che lo smaltimento venga eseguito correttamente in caso ceda l'apparecchio. L'apparecchio vecchio può anche venire consegnato ad un centro di raccolta che provvede poi allo smaltimento secondo le norme nazionali sul riciclaggio e sui rifiuti. Non ne sono interessati gli accessori e i mezzi ausiliari senza elementi elettrici forniti insieme ai vecchi apparecchi.

La ristampa o l'ulteriore riproduzione, anche parziale, della documentazione o dei documenti d'accompagnamento dei prodotti è consentita solo con l'esplicita autorizzazione da parte della iSC GmbH.

Con riserva di apportare modifiche tecniche

## Informazioni sul Servizio Assistenza

In tutti i Paesi indicati nel certificato di garanzia disponiamo di competenti partner per il Servizio Assistenza (per i relativi dati di contatto si veda il certificato di garanzia), che sono a vostra disposizione per tutte le richieste di assistenza come riparazione, fornitura di pezzi di ricambio e parti di usura o vendita di materiali di consumo.

Si deve tenere presente che le seguenti parti di questo prodotto sono soggette a un'usura naturale o dovuta all'uso ovvero che le seguenti parti sono necessarie come materiali di consumo.

Categoria	Esempio
Parti soggette ad usura *	
Materiale di consumo/parti di consumo *	Ugello, ago per ugello
Parti mancanti	

\* non necessariamente compreso tra gli elementi forniti!

In presenza di difetti o errori vi preghiamo di denunciare il caso sul sito internet [www.isc-gmbh.info](http://www.isc-gmbh.info). Vi preghiamo di descrivere con precisione l'anomalia e a tal riguardo di rispondere in ogni caso alle seguenti domande:

- L'apparecchio ha già funzionato una volta o era difettoso fin dall'inizio?
- Avete notato qualcosa prima che si manifestasse il difetto (sintomo prima del difetto)?
- A vostro parere che cosa non funziona nell'apparecchio (sintomo principale)?  
Descrivete che cosa non funziona.

## Certificato di garanzia

Gentili clienti,  
i nostri prodotti sono soggetti ad un rigido controllo di qualità. Se l'apparecchio non dovesse tuttavia funzionare correttamente, ci scusiamo e vi preghiamo di rivolgervi al nostro servizio di assistenza clienti all'indirizzo indicato in questa scheda di garanzia. Siamo a vostra disposizione anche telefonicamente al numero del Servizio Assistenza indicato. Per la rivendicazione dei diritti di garanzia vale quanto segue:

1. Le presenti condizioni di garanzia si rivolgono esclusivamente a consumatori, vale a dire a persone fisiche che non intendono utilizzare questo prodotto né in ambito professionale né per altre attività di lavoro autonomo. Le presenti condizioni di garanzia regolano prestazioni di garanzia supplementari che il produttore su indicato concede in aggiunta alla garanzia legale agli acquirenti di nuovi apparecchi. La presente garanzia non tocca i vostri diritti al ricorso in garanzia previsti dalla legge. Le nostre prestazioni di garanzia sono per voi gratuite.
2. La prestazione di garanzia riguarda esclusivamente i difetti di un nuovo apparecchio da voi acquistato del produttore di cui sopra, riconducibili a errori di materiale o di produzione, ed è limitata, a nostra discrezione, all'eliminazione di questi difetti dell'apparecchio o alla sostituzione dell'apparecchio stesso.  
Tenete presente che i nostri apparecchi non sono stati costruiti per l'impiego artigianale, professionale o imprenditoriale. Pertanto un contratto di garanzia non viene concluso se l'apparecchio è stato usato entro il periodo di garanzia in attività artigianali, imprenditoriali o industriali o se è stato sottoposto a sollecitazioni equivalenti.
3. Sono esclusi dalla nostra garanzia:
  - Danni all'apparecchio causati dalla mancata osservanza delle istruzioni di montaggio o per un'installazione non corretta, dalla mancata osservanza delle istruzioni per l'uso (come ad es. collegamento a una tensione di rete o a un tipo di corrente non corretti), dalla mancata osservanza delle norme relative alla manutenzione e alla sicurezza, dall'esposizione dell'apparecchio a condizioni ambientali anomale o per la mancata esecuzione di pulizia e manutenzione.
  - Danni all'apparecchio dovuti a usi impropri o illeciti (come per es. sovraccarico dell'apparecchio o utilizzo di utensili di ricambio o accessori non consentiti), alla penetrazione di corpi estranei nell'apparecchio (come per es. sabbia, pietre o polvere, danni dovuti al trasporto), all'impiego della forza o a influenze esterne (come per es. danni causati da caduta).
  - Danni all'apparecchio o a parti di esso da ricondurre a un'usura comune, dovuta all'uso o di altro tipo naturale.
4. Il periodo di garanzia è 24 mesi e inizia a partire dalla data di acquisto dell'apparecchio. I diritti di garanzia devono essere fatti valere prima della scadenza del periodo di garanzia, entro due settimane dopo avere accertato il difetto. È esclusa la rivendicazione di diritti di garanzia dopo la scadenza del relativo periodo. La riparazione o la sostituzione dell'apparecchio non comporta una proroga del periodo di garanzia e con questa prestazione per l'apparecchio o per pezzi di ricambio eventualmente installati non inizia un nuovo periodo di garanzia. Ciò vale anche nel caso in cui si ricorra a un servizio sul posto.
5. Per rivendicare il diritto di garanzia vi preghiamo di comunicare che l'apparecchio è difettoso tramite sito internet: [www.isc-gmbh.info](http://www.isc-gmbh.info). Tenete a portata di mano il documento di acquisto o altri documenti come prova dell'acquisto del vostro apparecchio nuovo. Apparecchi inviati senza i relativi documenti o senza targhetta d'identificazione sono esclusi dalla prestazione di garanzia perché non possono essere classificati in modo corrispondente. Se il difetto dell'apparecchio rientra nella nostra prestazione di garanzia, ricevete prontamente l'apparecchio riparato o un apparecchio nuovo.

Naturalmente effettuiamo a pagamento anche riparazioni sull'apparecchio che non rientrano o non rientrano più nella garanzia. A tale scopo inviate l'apparecchio all'indirizzo del nostro Centro Assistenza.

Per parti mancanti, di consumo e soggette a usura rimandiamo alle limitazioni di questa garanzia secondo le informazioni sul Servizio Assistenza di queste istruzioni per l'uso.

## Indholdsfortegnelse

1. Sikkerhedsanvisninger
2. Produktbeskrivelse og leveringsomfang
3. Formålsbestemt anvendelse
4. Tekniske data
5. Inden ibrugtagning
6. Betjening
7. Udskiftning af nettilslutningsledning
8. Rengøring, vedligeholdelse og reservedelsbestilling
9. Bortskaffelse og genanvendelse
10. Opbevaring
11. Viskositetstabel
12. Fejlsøgningskema



**Fare!** - Læs betjeningsvejledningen for at reducere risikoen for personskade



**Forsigtig! Brug høreværn.** Støjudviklingen fra maskinen kan forårsage høretab.



**Forsigtig! Brug støvmaske.** Ved bearbejdning af træ og andre materialer kan der dannes sundhedsskadeligt støv. Der må ikke arbejdes i asbestholdigt materiale!



**Forsigtig! Brug beskyttelsesbriller.** Gnister, som opstår under arbejdet, eller splinter, spån og støv, som står ud fra maskinen, kan forårsage synstab.



**Forsigtig! Brug handsker!**



**Bemærk!** Skil apparatet ad og rengør det altid umiddelbart efter brug. Kun på denne måde forbliver apparatets farveførende dele rene og klæber ikke sammen. Ikke rengjorte dele kan klæbe sammen og fører til defekt.



**Fare!**

Ved brug af el-værktøj er der visse sikkerhedsforanstaltninger, der skal respekteres for at undgå skader på personer og materiel. Læs derfor betjeningsvejledningen / sikkerhedsanvisningerne grundigt igennem. Opbevar betjeningsvejledningen et praktisk sted, så du altid kan tage den frem efter behov. Husk at lade betjeningsvejledningen / sikkerhedsanvisningerne følge med værktøjet, hvis du overdrager det til andre. Vi fraskriver os ethvert ansvar for skader på personer eller materiel, som måtte opstå som følge af, at anvisningerne i denne betjeningsvejledning, navnlig vedrørende sikkerhed, tilsidesættes.

**1. Sikkerhedsanvisninger**

Relevante sikkerhedsanvisninger finder du i det medfølgende hæfte.

**Fare!**

**Læs alle sikkerhedsanvisninger og øvrige anvisninger.** Følges anvisningerne, navnlig sikkerhedsanvisningerne, ikke nøje som beskrevet, kan elektrisk stød, brand og/eller svære kvæstelser være følgen. **Alle sikkerhedsanvisninger og øvrige anvisninger skal gemmes.**

**2. Produktbeskrivelse og leveringsomfang****2.1 Produktbeskrivelse (fig. 1-4)**

Fig. 1a: Model TC-SY 600 S

Fig. 1b: Model TC-SY 700 S

- 1 Omløber
- 2 Luftklap
- 3 Dyse
- 4 Låsearm
- 5 Aftrækker
- 6 Regulering maks. farvemængde
- 7 Pistolindtag
- 8 Viskositetsmålebæger
- 9 Transportgreb
- 10 Stigrør-tilslutning
- 11 Stigrør
- 12 Beholder
- 13 Dysenål (kunststof)
- 14 Aftræksenhed
- 15 Håndtag
- 16 Filterkappe
- 17 Skulderrem
- 18 Tænd/sluk-knap

19 Luftslange

20 Slæde\*

A Rensenål

B Adapter til dysenål

\*findes kun til TC-SY 700 S

**2.2 Leveringsomfang**

Kontroller på grundlag af det beskrevne leveringsomfang, at varen er komplet. Hvis nogle dele mangler, bedes du senest inden 5 hverdage efter købet af varen henvende dig til vores servicecenter eller det sted, hvor du har købt varen, med forevisning af gyldig købskvittering. Vær her opmærksom på garantioversigten, der er indeholdt i serviceinformationerne bagest i vejledningen.

- Åbn pakken, og tag forsigtigt maskinen ud af emballagen.
- Fjern emballagematerialet samt emballage- og transportsikringer (hvis sådanne forefindes).
- Kontroller, at der ikke mangler noget.
- Kontroller maskine og tilbehør for transportskader.
- Opbevar så vidt muligt emballagen indtil garantiperiodens udløb.

**Fare!**

**Maskinen og emballagematerialet er ikke legetøj! Børn må ikke lege med plastikposer, folier og smådele! Fare for indtagelse og kvælning!**

- Beholder
- Rensebørste (uden illustration)
- Rensenål
- Viskositetsmålebæger
- Lukkekappe
- Dyse 2,5 mm, monteret på apparatet (farve: sort)
- Reservedyse 3 mm (farve: grå)
- Adapter til dysenål
- Skulderrem
- Slæde\*
- Original betjeningsvejledning
- Sikkerhedsanvisninger

\*findes kun til TC-SY 700 S

### 3. Formålsbestemt anvendelse

Maskinen er egnet til at sprøjte opløsningsmiddelholdige og vandfortyndbare lakfarver, lasurer, grundere, farveløse lakker, dæklakker til køretøjer, farver til vægge indendørs, bejdsninger og træbeskyttelsesmidler. Lud og syreholdige materialer, partikelholdige sprøjtematerialer, latexfarver, farver med sprøjte-/dryphæmmende effekt må ikke sprøjtes.

Saven må kun anvendes i overensstemmelse med dens tiltænkte formål. Enhver anden form for anvendelse er ikke tilladt. Vi fraskriver os ethvert ansvar for skader, det være sig på personer eller materiel, som måtte opstå som følge af, at maskinen ikke er blevet anvendt korrekt. Ansvaret bæres alene af brugeren/ejeren.

Bemærk, at vore produkter ikke er konstrueret til erhvervsmæssig, håndværksmæssig eller industriel brug. Vi fraskriver os ethvert ansvar, såfremt produktet anvendes i erhvervsmæssigt, håndværksmæssigt, industrielt eller lignende øjemed.

### 4. Tekniske data

#### 4.1 Tekniske data TC-SY 600 S

Netspænding /-frekvens ..... 220-240 V ~ 50 Hz  
 Optagen effekt ..... 600 W  
 Maks. flowmængde ..... 1000 ml/min  
 Beholdervolumen ..... 800 ml  
 Dyse- Ø ..... 2,5 / 3,0 mm  
 Maks. viskositet ..... 70 DIN-sec  
 Beskyttelsesklasse ..... II/□  
 Kapslingsklasse ..... IP 23  
 Vægt ..... ca. 2,6 kg  
 Slangelængde ..... 1,8 m

#### 4.2 Tekniske data TC-SY 700 S

Netspænding /-frekvens ..... 220-240 V ~ 50 Hz  
 Optagen effekt ..... 700 W  
 Maks. flowmængde ..... 1000 ml/min  
 Beholdervolumen ..... 1000 ml  
 Dyse- Ø ..... 2,5 / 3,0 mm  
 Maks. viskositet ..... 70 DIN-sec  
 Beskyttelsesklasse ..... II/□  
 Kapslingsklasse ..... IP 23  
 Vægt ..... ca. 3,2 kg  
 Slangelængde ..... 3,5 m

### Fare!

#### Støj og vibration

Støj- og vibrationstal er beregnet i henhold til EN 60745.

Lydtryksniveau  $L_{pA}$  ..... 83 dB(A)  
 Usikkerhed  $K_{pA}$  ..... 3 dB  
 Lydeffektniveau  $L_{WA}$  ..... 94 dB(A)  
 Usikkerhed  $K_{WA}$  ..... 3 dB

#### Brug høreværn.

Støjudviklingen fra maskinen kan forårsage høretab.

Samlede svingningstal (vektorsum for tre retninger) beregnet i henhold til EN 60745.

#### Håndtag

Svingningsemissionstal  $a_h = 1,57 \text{ m/s}^2$   
 Usikkerhed  $K = 1,5 \text{ m/s}^2$

Det angivne svingningsemissionstal er målt ud fra en standardiseret prøvningsmetode og kan - afhængig af den måde, el-værktøjet anvendes på - ændre sig og i undtagelsestilfælde ligge over den angivne værdi.

Det angivne svingningsemissionstal kan anvendes til at sammenligne et el-værktøj med et andet.

Det angivne svingningsemissionstal kan også anvendes til en indledende skønsmæssig vurdering af den negative påvirkning.

#### Støjudvikling og vibration skal begrænses til et minimum!

- Brug kun intakte og ubeskadigede maskiner.
- Vedligehold og rengør maskinen med jævne mellemrum.
- Tilpas arbejdsmåden efter maskinen.
- Overbelast ikke maskinen.
- Lad i givet fald maskinen underkaste et eftersyn.
- Sluk maskinen, når den ikke benyttes.
- Bær handsker.

#### Forsigtig!

#### Tilbageværende risici

Også selv om du betjener el-værktøjet forskriftsmæssigt, er der stadigvæk nogle risikofaktorer at tage højde for. Følgende farer kan opstå, alt efter el-værktøjets type og konstruktionsmåde:

1. Lungeskader, såfremt der ikke bæres egnet

- støvmaske.
- Høreskader, såfremt der ikke bæres egnet høreværn.
  - Helbredsskader, som følger af hånd-arm-vibration, såfremt værktøjet benyttes over et længere tidsrum eller ikke håndteres og vedligeholdes forskriftsmæssigt.

## 5. Inden ibrugtagning

Inden du slutter høvlen til strømforsyningsnettet, skal du kontrollere, at dataene på mærkepladen stemmer overens med netdataene.

### Advarsel!

**Træk altid stikket ud af stikkontakten, inden du foretager indstillinger på høvlen.**

### 5.1 Montering af sprøjtepistoler (fig. 2/3/4)

- Aftræksenheden (14) er forbundet med håndtaget (15) vha. en bajonetlås i pistolindtaget (7).
- Åbn låsearmen (4).
- Før aftræksenheden (14) ind i håndtaget ved at dreje den.
- Luk låsearmen.
- Stik stigrøret (11) fast på stigrør-tilslutningen (10)
- Skrue beholderen fast på aftræksenheden

## 6. Betjening

### 6.1 Forberedelse af materiale

Farverne skal for det meste fortyndes, før de kan forarbejdes med farvesprøjtepistolen. Henvisninger om sprøjteegnede fortyndinger findes ikke altid på materialedåsen. Ret dig derfor efter viskositetstabellen. (viskositet = hvor tykflydende materialet er)

#### 6.1.1 Måling af viskositet (fig. 5)

- Husk at røre materialet godt igennem før målingen.
- Viskositetsmålebægeret (8) skal dyppes helt ned i materialet.
- Løft herefter viskositetsmålebægeret (8) op af blandingen og stop tiden, som væsken har brug for til at løbe helt igennem. Stop tiden, så snart tråden går i stykker. Gennemfør denne proces, til den nødvendige viskositet er nået.

Dette er „Udløbstid i sekunder“. (se 11. Viskositetstabel)

### 6.1.2 Dyse-diameter

Størrelsen på den dyse, der skal anvendes, afhænger af materialets viskositet. Afhængigt af viskositet anvendes dysen med Ø 2,5 mm (farve: sort, til lav viskositet) eller dysen med Ø 3,0 mm (farve: grå, til høj viskositet). Dysenålen i apparatet er egnet til begge dysediametre.

### 6.2 Arbejde med farvesprøjtepistol (fig. 6)

Bemærk! Tildæk alle overflader, der skal beskyttes mod farve/sprøjtemateriale, med tildækningsmateriale - også overflader, der findes lidt længere væk fra arbejdspladsen. En fin tåge med farve/sprøjtemateriale kan fordele sig i rum og ude i det fri i en større radius og lægge sig på overflader.

- Skrue beholderen (12) af farvesprøjtepistolen.
- Stigrøret (11) skal justeres, så det passer til sprøjtearbejdet.
- Sprøjtearbejde på genstande, der ligger ned: Drej stigrør (11) fremad.
- Sprøjtearbejde på højtliggende genstande: Drej stigrør (11) bagud.
- Stop sprøjtearbejdet, før beholderen er helt tom. Dykker stigrøret ikke mere ned i sprøjtematerialet, afbryder strålen, og der opstår en ujævn overflade.
- Er viskositeten målt iht. forklaringen i punkt 6.1.1, stilles beholderen (12) på et stykke papir, hvorefter den fyldes med det forberedte materiale, til sidst skrues beholderen (12) fast med farvesprøjtepistolen.
- Farvesprøjtepistolen må kun stilles fra på en lige og ren flade. Ellers er der fare for væltning!
- Spænd omløberen (1) efter hver rengøring (s. 8.1) eller efter hver ændring af stråleformen (s. 6.3) for at undgå, at farve løber ud mellem omløber og luftklap (2).

### 6.3 Indstilling af ønsket sprøjtebillede (fig. 7)

På farvesprøjtepistolen kan der indstilles tre forskellige stråleformer afhængigt af arbejdet. Løsn omløberen (1) og drej luftkappen (2) i den ønskede position. Spænd herefter omløberen igen.

#### Udvalg sprøjtebillede:

A: lodret flad stråle  
-> til vandrette flader

B: vandret flad stråle  
-> til lodrette flader

C: Rund stråle  
-> til hjørner og kanter samt vanskeligt tilgængelige flader

#### **Fare for kvæstelser!**

Betjen aldrig aftrækkeren, mens strålen indstilles.

#### **6.4 Indstilling af mængdemængde (fig. 8)**

Mængdemængden indstilles ved at dreje på mængdereguleringen (6).

- retning -> mindre mængdemængde  
+ retning -> mere mængdemængde

#### **6.5 Sprøjeteknik**

- Sprøjteresultatet afhænger i stor grad af, hvor glat og ren overfladen er. Derfor skal overfladen forbehandles omhyggeligt og være fri for støv.
- Flader, gevind eller lignende, der ikke skal sprøjtes, skal tildækkes.
- Sørg principielt for, at en karton eller lignende bruges som undergrund. På denne kan der også gennemføres en sprøjteprøve for at finde frem til den passende indstilling.

#### **Vigtigt:**

Start sprøjtearbejdet uden for sprøjtefladen, og undgå afbrydelser inden for sprøjtefladen.

- Forkert (fig. 9): Hvis farvesprøjtepipetten er hældes, dannes en stor farvetåge og en ujævn overfladekvalitet.
- Rigtigt (fig. 10): Hold ubetinget farvesprøjtepipetten i en ensartet afstand på 5-15 cm fra fladen, der skal behandles.
- Bevæg farvesprøjtepipetten ensartet på tværs og/eller op og ned, afhængigt af sprøjteindstillingen.
- En ensartet føring af sprøjtepipetten giver en ensartet overfladekvalitet.
- Skulle materialerester blive siddende på dysen (3) og luftklappen (2), renses begge dele med opløsningsmiddel og/eller vand.

#### **6.6 Transport**

Transportér apparatet i håndtaget (9) eller vha. skulderremmen (17).

## **7. Udskiftning af nettilslutningsledning**

#### **Fare!**

Hvis produktets nettilslutningsledning beskadiges, skal den skiftes ud af producenten eller dennes kundeservice eller af person med lignende kvalifikationer for at undgå fare for personskade.

## **8. Rengøring, vedligeholdelse og reservedelsbestilling**

#### **Fare!**

Træk stikket ud af stikkontakten inden vedligeholdelsesarbejde.

#### **8.1 Rengøring**

- Hold så vidt muligt beskyttelsesordninger, luftsprækker og motorhuset fri for støv og snavs. Gnid maskinen ren med en ren klud, eller foretag trykluftudblæsning med lavt tryk.
- Vi anbefaler, at maskinen rengøres hver gang efter brug.
- Rengør af og til maskinen med en fugtig klud og lidt blød sæbe. Undgå brug af rengørings- eller opløsningsmiddel, da det vil kunne ødelægge maskinens kunststofdele. Pas på, at der ikke kan trænge vand ind i maskinens indvendige dele. Trænger der vand ind i et el-værktøj, øger det risikoen for elektrisk stød.

#### **8.1.1 Driftspause og rengøring (fig. 1-2, 11-15)**

1. Træk stikket ud af stikkontakten. Tryk så på aftrækkeren (5), så det resterende materiale løber tilbage i beholderen (12).
2. Skru beholderen (12) af og vip det resterende materiale tilbage i materialedåsen.
3. Rengør så beholderen (12) og stigrøret (11) med en pensel.
4. Fyld så opløsningsmiddel eller vand i beholderen. Skru så beholderen på igen. Der må kun anvendes opløsningsmiddel med et flammepunkt på over 55 °C.
5. Sæt stikket i stikkontakten igen og tænd for farvesprøjtepipetten. Stil hertil mængdereguleringen (6) på maks. flow. Sprøjt opløsningsmidlet eller vandet ned i en beholder eller på en klud, sprøjt aldrig ud i omgivelserne.
6. Ovennævnte proces skal gentages igen og igen, til rent opløsningsmiddel eller vand kommer ud af dysen (3).
7. Sluk så farvesprøjtepipetten og træk stikket

- ud af stikkontakten.
8. Herefter skal beholderen (12) tømmes helt. Hold altid beholderen (12) fri for materialerester og kontrollér den for beskadigelser.
  9. Rengør den udvendige side af farvesprøjtepistolen og beholderen (12) med en klud, der er dyppet i opløsningsmiddel eller vand.
  10. Skru omløberen (1) af og tag så luftklappen (2) af. Fjern så dysen (3). Skub dysenål-adapteren (B) hen på dysenålen (13). Drej og træk så for at fjerne dysenålen. Rengør omløber, luftklap, dyse og dysenål med pensel og opløsningsmiddel eller vand.
  11. Fjern filterkappen (16), så luftindsugningsfilteret kan rengøres. Tag filteret ud og rengør dette ved at blæse det igennem. Sæt så filteret i igen og skru filterkappen på apparatet. Brug ikke apparatet uden filter.
  12. Sæt dysenålen i igen. Træk så i aftrækkeren og sæt dysen på dysenålen. Kontrollér under isætningen, at stifterne peger opad/nedad - og ikke til højre og venstre - på dysenålens sider, når de sættes i. Træk i aftrækkeren, mens luftklappen sættes på dysen, og skru luftklappen fast med omløberen.
  13. Sikr, at farvesprøjtepistolen er helt tør, før den stilles væk.
  14. Overhold de lokale forskrifter og love mht. korrekt bortskaffelse af farverester og rengøringsmidler. Farverester og rengøringsmidler skal afleveres til et lokalt affaldsdepot. Hvis du ikke har kendskab til lokalt affaldsdepot, skal du kontakte din kommune.

#### Advarsel!

Farvesprøjtepistolen må aldrig holdes under vand eller dyppes ned i væsker. Huset må kun rengøres med en fugtig klud.

**Bemærk:** Arbejdes der med 2 komponent-lakker, skal apparatet rengøres med det samme. Ellers kan det ske, at lakken hærdner i apparatet, hvorved apparatet ødelægges.

#### 8.2 Kontaktkul

Ved for megen gnistdannelse skal kontaktkullet efterses af en fagmand.

**Fare!** Udskiftning af kontaktkul skal foretages af en fagmand.

#### 8.3 Vedligeholdelse

Der findes ikke yderligere dele, som skal vedligeholdes inde i maskinen.

#### 8.4 Bestilling af reservedele og tilbehør:

Ved bestilling af reservedele bedes følgende oplyst:

- Produktets typebetegnelse
- Produktets varenummer
- Produktets identnummer
- Nummeret på den ønskede reservedel

Aktuelle priser og øvrig information findes på [www.isc-gmbh.info](http://www.isc-gmbh.info)



**Tip! Det anbefales at bruge førsteklasses tilbehør fra **kwb** for at opnå et godt arbejdsresultat! [www.kwb.eu](http://www.kwb.eu) [welcome@kwb.eu](mailto:welcome@kwb.eu)**

## 9. Bortskaffelse og genanvendelse

Produktet leveres indpakket for at undgå transportskader. Emballagen består af råmaterialer og kan genanvendes eller indleveres på genbrugsstation. Produktet og dets tilbehør består af forskelligartede materialer, f.eks. metal og plast. Defekte produkter må ikke smides ud som almindeligt husholdningsaffald. For at sikre en fagmæssig korrekt bortskaffelse skal produktet indleveres på et affaldsdepot. Hvis du ikke har kendskab til lokalt affaldsdepot, så kontakt din kommune.

## 10. Opbevaring

Maskinen og dens tilbehør skal opbevares på et mørkt, tørt og frostfrit sted uden for børns rækkevidde. Den optimale lagertemperatur ligger mellem 5 og 30°C. Opbevar el-værktøjet i den originale emballage.

**11. Viskositetstabel**

<b>Sprøjtemateriale eksempler. Overhold producentens oplysninger!</b>	<b>Udløbstid i sekunder (DIN-sec)</b>
Opløsningsmiddelfortyndbare grundere	25-30
Opløsningsmiddelfortyndbare lakfarver	15-30
Vandfortyndbare grundere	25-30
Vandfortyndbare lakfarver	20-25
Træbeskyttelsesmiddel, bejdsning, olie	ufortyndet
Desinfektionsmiddel	ufortyndet
Dæklakker til motorkøretøjer	20-25

## 12. Fejlsøgningsskema

Störung	Mulig årsag	Afhjælpning
Materiale kommer ikke ud af dysen	Dyse tilstoppet. Stigrør tilstoppet. Indstilling af materialemængde er drejet for meget til venstre (-). Stigrør løst. Ingen trykopbygning i beholderen. Materiale for tykflydende	Rengøring Rengøring Drejes til højre (+)  Istikning Beholder spændes Fortynding
Materiale drypper på dysen	Dyse løs. Dyse slidt. Dysepakning slidt. Fast materiale findes på luftkappe eller dyse.	Tilspænding Udskiftning Udskiftning  Rengøring
For grov forstøvning	Materiale har for høj viskositet. Materialemængde for stor. Mængderegulering er drejet for meget til højre (+). Dyse snavset. For lidt trykopbygning i beholderen.	Fortynding  Mængderegulering drejes til venstre (-) Rengøring Beholder spændes
Sprøjtestråle pulserer	Materiale er næsten brugt op i beholderen.	Påfyldning
Coatingmønstret er meget lyst og ujævnt	Farvesprøjtepipetten bevæges for hurtigt hen over overfladen, der skal behandles.	Reducer bevægelseshastigheden
Farve løber ned af genstanden	Der er anbragt for meget materiale	Mængderegulering drejes til venstre (-)
For meget farvetåge	For stor afstand til sprøjtegenstanden	Sprøjteafstand reduceres Mængderegulering drejes til venstre (-)



Kun for EU-lande

Smid ikke el-værktøj ud som almindeligt husholdningsaffald!

I medfør af Rådets direktiv 2012/19/EF om affald af elektrisk og elektronisk udstyr og dets omsættelse i den nationale lovgivning skal brugt el-værktøj indsamles separat og indleveres til videreanvendende formål på miljømæssig forsvarlig vis.

Recycling-alternativ til tilbagesendelse:

Ejeren af el-værktøjet er – med mindre denne tilbagesender maskinen – forpligtet til at bortskaffe maskinen og dens dele ifølge miljøforskrifterne. Den brugte maskine kan indleveres hos en genbrugsstation – spørg evt. personalet her, eller forhør dig hos din kommune. Tilbehør og hjælpemidler, som følger med maskinen, og som ikke indeholder elektriske dele, er ikke omfattet af ovenstående.

Genoptryk eller anden kopiering af dokumentation og følgedokumenter til produkter, også i uddrag, er kun tilladt med udtrykkelig tilladelse fra iSC GmbH.

Ret til tekniske ændringer forbeholdes



## Serviceinformationer

I alle lande, der er nævnt i garantibeviset, råder vi over kompetente servicepartnere, hvis kontaktdata fremgår af garantibeviset. De står til din rådighed i forbindelse med enhver form for service som f.eks. reparation, anskaffelse af reservedele og sliddele eller køb af forbrugsmaterialer.

Vær opmærksom på, at følgende dele på produktet slides som følge af brug eller udsættes for naturligt slid resp. at følgende dele anses som forbrugsmaterialer.

Kategori	Eksempel
Sliddele*	
Forbrugsmateriale/ forbrugsdele*	Dyse, dysenål
Manglende dele	

\* er ikke nødvendigvis indeholdt i leveringsomfanget!

Konstateres mangler eller fejl, bedes du melde fejlen på internettet under [www.isc-gmbh.info](http://www.isc-gmbh.info). Det er vigtigt at beskrive fejlen så nøjagtigt som muligt og i hvert fald besvare følgende spørgsmål:

- Har produktet fungeret, eller var det defekt fra begyndelsen?
- Har du bemærket noget usædvanligt, inden defekten opstod (symptom før defekt)?
- Hvilken fejlfunktion mener du, at produktet er berørt af (hovedsymptom)?  
Beskriv venligst fejlfunktionen.

## Garantibevis

Kære kunde!

Vore produkter er underlagt en streng kvalitetskontrol. Hvis produktet alligevel på et tidspunkt skulle udvise fejl, beklager vi naturligvis dette, i dette tilfælde beder vi dig kontakte vores kundeservice på adressen, som er anført på dette garantibevis. Du kan naturligvis også ringe til os på det anførte servicenummer. For indfrielse af garantikrav gælder følgende:

1. Disse garantibetingelser retter sig udelukkende til forbrugere, dvs. naturlige personer, der hverken vil bruge dette produkt i forbindelse med udøvelse af deres erhvervsmæssige eller andet selvstændigt arbejde. Disse garantibetingelser regulerer ekstra garantiydelse, som nedenstående producent lover købere af sine nye apparater som supplement til den lovfastsatte garanti. Garantibestemmelser fastsat ved lov berøres ikke af nærværende garanti. Vores garantiydelse er gratis.
2. Garantiydelsen dækker udelukkende mangler på et nyt apparat fra nedenstående producent, der skyldes materiale- eller produktionsfejl, og vi har ret til at vælge, om sådanne mangler afhjælpes på produktet, eller om produktet udskiftes.  
Bemærk, at vore produkter ikke er konstrueret til erhvervsmæssig, håndværksmæssig eller faglig brug. Garantien dækker således ikke forhold, hvor produktet er blevet brugt i erhvervsmæssige, håndværksmæssige eller faglige virksomheder eller er blevet udsat for lignende belastning.
3. Garantien dækker ikke følgende:
  - Skader på produktet som følge af tilsidesættelse af montagevejledningens anvisninger eller som følge af usagkyndig installation, tilsidesættelse af brugsanvisningen (f.eks. tilslutning til forkert netspænding eller strømtype) eller tilsidesættelse af vedligeholdelses- og sikkerhedsforskrifter eller som følge af at produktet udsættes for ikke normale miljøbetingelser eller manglende pleje og vedligeholdelse.
  - Skader på produktet som følge af misbrug eller usagkyndig anvendelse (f.eks. overbelastning af produktet eller brug af værktøj eller tilbehør, som ikke er godkendt), indtrængen af fremmedlegemer i produktet (f.eks. sand, sten eller støv, transportskader), brug af vold eller eksterne påvirkninger udefra (f.eks. fordi produktet tabes).
  - Skader på produktet eller dele af produktet, der skyldes almindelig brug, normalt eller andet naturligt slid.
4. Garantiperioden udgør 24 måneder at regne fra købsdatoen. Garantikrav skal gøres gældende inden garantiperiodens udløb og inden for to uger, efter at defekten er blevet konstateret. Garantikrav kan ikke gøres gældende efter garantiperiodens udløb. Reparation eller udskiftning af produktet medfører ikke forlængelse af garantiperioden, heller ikke for eventuelt indbyggede reservedele. Dette gælder også servicearbejder, der foretages på stedet.
5. Hvis du ønsker at gøre brug af garantien, bedes du melde det defekte produkt til: [www.isc-gmbh.info](http://www.isc-gmbh.info). Sørg for at have købskvitteringen eller anden form for dokumentation af købet af det nye apparat ved hånden. Apparater, der sendes ind uden passende dokumentation eller uden typeskilt, er udelukket fra garantiydelsen på grund af manglende identificering. Er defekten omfattet af garantien, vil produktet omgående blive repareret og returneret, eller du vil modtage et helt nyt.

Mod betaling udbedrer vi naturligvis også gerne defekter på produktet, som ikke/ikke længere er omfattet af garantien. Du skal blot indsende produktet til vores serviceadresse.

Hvad angår slid- og forbrugsdele samt manglende dele henviser vi til garantiens indskrænkninger i henhold til serviceinformationerne i nærværende betjeningsvejledning.

## Innehållsförteckning

1. Säkerhetsanvisningar
2. Beskrivning av maskinen samt leveransomfattning
3. Ändamålsenlig användning
4. Tekniska data
5. Före användning
6. Använda
7. Byta ut nätkabeln
8. Rengöring, Underhåll och reservdelsbeställning
9. Skrotning och återvinning
10. Förvaring
11. Viskositetstabell
12. Felsökningsplan



**Fara!** - Läs igenom bruksanvisningen för att sänka risken för skador



**Obs! Bär hörselskydd.** Buller kan leda till att hörseln förstörs.



**Obs! Bär dammskyddsmask.** Vid bearbetning av trä och andra material finns det risk för att hälsovådligt damm uppstår. Asbesthaltiga material får inte bearbetas!



**Obs! Använd skyddsglasögon.** Medan du använder elverktyget finns det risk för att gnistor uppstår eller att splitter, spån och damm slungas ut ur verktyget. Dessa kan leda till att du blir blind.



**Se upp! Bär handskar!**



**Anvisning!** Demontera och rengör alltid verktyget efter varje användning. Endast så förblir verktygets färgledande delar rena och klibbar inte igen. Orenjorda komponenter kan klibba igen och leda till defekter.

**Fara!**

Innan maskinen kan användas måste särskilda säkerhetsanvisningar beaktas för att förhindra olyckor och skador. Läs därför noggrant igenom denna bruksanvisning och dessa säkerhetsanvisningar. Förvara dem på ett säkert ställe så att du alltid kan hitta önskad information. Om maskinen ska överlämnas till andra personer måste även denna bruksanvisning och dessa säkerhetsanvisningar medfölja. Vi övertar inget ansvar för olyckor eller skador som har uppstått om denna bruksanvisning eller säkerhetsanvisningarna åsidosätts.

**1. Säkerhetsanvisningar**

Gällande säkerhetsanvisningar finns i det bifogade häftet.

**Fara!**

**Läs alla säkerhetsanvisningar och instruktioner.** Försummelser vid iakttagandet av säkerhetsanvisningarna och instruktionerna kan förorsaka elstöt, brand och/eller svåra skador. **Förvara alla säkerhetsanvisningar och instruktioner för framtiden.**

**2. Beskrivning av maskinen samt leveransomfattning****2. Verktygsbeskrivning (bild 1-4)**

Bild 1a: Modell TC-SY 600 S

Bild 1b: Modell TC-SY 700 S

- 1 Överfallsmutter
- 2 Luftspjäll
- 3 Munstycke
- 4 Låsspak
- 5 Avtryckare
- 6 Reglering av max. färgmängd
- 7 Pistolhållare
- 8 Viskositetsmätglas
- 9 Transporthandtag
- 10 Stigrörskoppling
- 11 Stigrör
- 12 Behållare
- 13 Trottnål (plast)
- 14 Avtryckarenhet
- 15 Handtag
- 16 Filterkåpa
- 17 Axelrem
- 18 På/av-brytare
- 19 Luftslang
- 20 Släde\*

- A Rengöringsnål
- B Adapter för trottnål

\*endast TC-SY 700 S

**2.2 Leveransomfattning**

Kontrollera att produkten är komplett med hjälp av beskrivningen av leveransen. Om delar saknas vill vi be dig ta kontakt med vårt servicecenter eller butiken där du köpte produkten inom fem dagar efter att du köpte artikeln. Tänk på att du måste visa upp ett giltigt kvitto. Beakta även garantitabellen i serviceinformationen i slutet av bruksanvisningen.

- Öppna förpackningen och ta försiktigt ut produkten ur förpackningen.
- Ta bort förpackningsmaterialet samt förpacknings- och transportsäkringar (om förhanden).
- Kontrollera att leveransen är komplett.
- Kontrollera om produkten eller tillbehördelarna har skadats i transporten.
- Spara om möjligt på förpackningen tills garantitiden har gått ut.

**Fara!**

**Produkten och förpackningsmaterialet är ingen leksak! Barn får inte leka med plastpåsar, folie eller smådelar! Risk för att barn sväljer delar och kvävs!**

- Behållare
- Rengöringsborste (utan bild)
- Rengöringsnål
- Viskositetsmätglas
- Låskåpa
- Munstycke 2,5 mm, monterad på verktyget (färg: svart)
- Extramunstycke 3 mm (färg: grå)
- Adapter för trottnål
- Axelrem
- Släde\*
- Originalbruksanvisning
- Säkerhetsanvisningar

\*endast TC-SY 700 S

### 3. Ändamålsenlig användning

Maskinen är lämpad för att spruta vattenförtunnbara lackfärger, lasyrer, grundfärger, klarlack, fordonstäcklack, inomhusväggfärger, betser och träskyddsmedel (med lösningsmedel). Lut och syrahaltiga material, partikelhaltiga sprutmaterial, latexfärger och färger med sprut-/droppreducering får inte sprutas.

Maskinen får endast användas till sitt avsedda ändamål. Användningar som sträcker sig utöver detta användningsområde är ej ändamålsenliga. För materialskador eller personskador som resulterar av sådan användning ansvarar användaren/operatören själv. Tillverkaren påtar sig inget ansvar.

Tänk på att våra produkter endast får användas till ändamålsenligt syfte och inte har konstruerats för yrkesmässig, hantverksmässig eller industriell användning. Vi ger därför ingen garanti om produkten ska användas inom yrkesmässiga, hantverksmässiga eller industriella verksamheter eller vid liknande aktiviteter.

### 4. Tekniska data

#### 4.1 Tekniska data TC-SY 600 S

Nätspänning/-frekvens.....	220-240 V ~ 50 Hz
Energiförbrukning .....	600 W
Max. flöde .....	1 000 ml/min
Behållarvolym .....	800 ml
Munstycke Ø .....	2,5 / 3,0 mm
Max. viskositet .....	70 DIN-sec
Skyddsklass.....	II/II
Kapslingsklassning .....	IP 23
Vikt.....	ca 2,6 kg
Slanglängd.....	1,8 m

#### 4.2 Tekniska data TC-SY 700 S

Nätspänning/-frekvens.....	220-240 V ~ 50 Hz
Energiförbrukning .....	700 W
Max. flöde .....	1 000 ml/min
Behållarvolym .....	1 000 ml
Munstycke Ø .....	2,5 / 3,0 mm
Max. viskositet .....	70 DIN-sec
Skyddsklass.....	II/II
Kapslingsklassning .....	IP 23
Vikt.....	ca 3,2 kg
Slanglängd.....	3,5 m

### Fara!

#### Buller och vibration

Buller- och vibrationsvärden har bestämts enligt EN 60745.

Ljudtrycksnivå $L_{pA}$ .....	83 dB(A)
Osäkerhet $K_{pA}$ .....	3 dB
Ljudeffektnivå $L_{WA}$ .....	94 dB(A)
Osäkerhet $K_{WA}$ .....	3 dB

#### Bär hörselskydd.

Buller kan leda till att hörseln förstörs.

Totala vibrationsvärden (vektorsumma i tre riktningar) har bestämts enligt EN 60745.

#### Handtag

Vibrationsemissionsvärde  $a_h = 1,57 \text{ m/s}^2$

Osäkerhet  $K = 1,5 \text{ m/s}^2$

Vibrationsemissionsvärdet som anges har mätts upp med en standardiserad provningsmetod och kan variera beroende på vilket sätt som elverktuget används. I undantagsfall kan det faktiska värdet avvika från det angivna värdet.

Vibrationsemissionsvärdet som anges kan användas om man vill jämföra olika elverktyg.

Vibrationsemissionsvärdet som anges kan även användas för en första bedömning av inverkan från elverktuget.

#### Begränsa uppkomsten av buller och vibration till ett minimum!

- Använd endast intakta maskiner.
- Underhåll och rengör maskinen regelbundet.
- Anpassa ditt arbetssätt till maskinen.
- Överbelasta inte maskinen.
- Lämna in maskinen för översyn vid behov.
- Slå ifrån maskinen om den inte används.
- Bär handskar.

#### Obs!

##### Kvarstående risker

**Kvarstående risker föreligger alltid även om detta elverktyg används enligt föreskrift. Följande risker kan uppstå på grund av elverktugets konstruktion och utförande:**

1. Lungskador om ingen lämplig dammfiltermask används.
2. Hörselskador om inget lämpligt hörselskydd används.
3. Hälsoskador som uppstår av hand- och armvibrationer om maskinen används under

längre tid eller om det inte hanteras och underhålls enligt föreskrift.

## 5. Före användning

Innan du ansluter maskinen måste du övertyga dig om att uppgifterna på typskylten stämmer överens med nätets data.

### Varning!

**Dra alltid ut stickkontakten innan du gör några inställningar på maskinen.**

### 5.1 Montering av sprutpistolen (bild 2/3/4)

- Avtryckarenheten (14) sitter ihop med handtaget (15) via pistolhållarens (7) bajonettlås.
- Öppna låsspaken (4).
- För avtryckarenheten (14) in i handtaget med en vridande rörelse.
- Stäng låsspaken.
- Fäst stigröret (11) på stigrörsanslutningen (10)
- Skruva fast behållaren på avtryckarenheten

## 6. Använda

### 6.1 Förbereda materialet

Färgerna måste oftast förtunnas före användning av sprutpistolen. Anvisningar om sprutbar förtunning hittar du inte alltid på materialburken. Gå även efter viskositetstabellen. (Viskositet = hur tjockflytande materialet är)

#### 6.1.1 Mäta viskositet (bild 5)

1. Rör om sprutmaterialet ordentligt före mätningen.
2. Viskositetsmätglaset (8) måste doppas ned helt i sprutmaterialet.
3. Lyft sedan upp viskositetsmätglaset (8) från blandningen och stanna tiden som vätskan behöver för att flöda igenom helt. Så snart träden går av måste du stanna tiden. Genomför denna process så ofta som krävs innan du uppnått viskositeten som krävs. Detta är "utloppstid i sekunder". (se 11. Viskositetstabell)

#### 6.1.2 Munstyckets diameter

Munstycksstorleken beror på materialets viskositet. Beroende på viskositet användre du munstycket med  $\varnothing$  2,5 mm (färg: svart, för lägre viskositet) resp. munstycke med  $\varnothing$  3,0 mm (färg: grå, för högre viskositet). Trottelnålen i verktyget är lämpad för båda munstyckesdiametrarna.

### 6.2 Arbeta med färgsprutpistolen (bild 6)

Anvisning! Täck alla ytor som måste skyddas mot färg- eller sprutmateriale med täckande material - även en bit från arbetsplatsen. En fin dimma av färg/sprutmateriale kan spridas och sätta sig på ytor både i rum och utomhus.

- Skruva av behållaren (12) från färgsprutpistolen.
- Beroende på bearbetning måste stigröret (11) riktas in.
- Sprutarbeten vid liggande objekt: Vrid stigröret (11) framåt.
- Sprutarbeten vid upphöjda objekt: Vrid stigröret (11) bakåt.
- Sprutmaterialebehållaren får aldrig sprutas helt tom. Om stigröret inte längre doppar ned i sprutmaterialet avbryts strålen och ytan blir ojämn.
- När du genomfört viskositetsmätningen enligt punkt 6.1.1, ställ behållaren (12) på ett pappersunderlag och fyll i det förberedda materialet. Därefter skruvar du fast behållaren (12) i färgsprutpistolen.
- Färgsprutpistolen får endast ställas av på en jämn och ren yta. Annars finns risk att den välter!
- Efter rengöringen (se 8.1) eller ändring av strålformen (se 6.3), dra åt överfallsmuttern (1) för att förhindra att färg löper ut mellan överfallsmuttern och luftspjället (2).

### 6.3 Ställa in önskad sprutbild (bild 7)

Vid färgsprutpistolen kan, beroende på användning, tre olika strålformer ställas in. Lossa överfallsmuttern (1) och vrid luftspjället (2) till önskat läge. Dra därefter åt överfallsmuttern igen.

#### Urval av sprutbild:

A: lodrät flat stråle  
-> för horisontella ytor

B: vågrät flat stråle  
-> för vertikala ytor

C: Rund stråle  
-> för hörn och kanter samt svårtillgängliga ytor

#### Risk för skada!

Manövrera aldrig avtryckaren när strålen ställs in.

#### 6.4 Ställa in materialmängden (bild 8)

Mängden material kan ställas in genom att vrida mängdreglaget (6).

Riktning - -> mindre materialmängd  
Riktning + -> större materialmängd

#### 6.5 Spruttekniker

- Sprutresultatet beror slutligen på hur hal och ren ytan är. Därför måste ytan rengöras noggrant och vara dammfri.
- Ytor, gångor och annat som inte ska besprutas måste täckas.
- Se alltid till att en kartong eller liknande används som underlag. På denna kan du även provspruta för att finna rätt inställning.

#### Viktigt:

Du måste börja med att spruta utanför sprutytan och helst undvika avbrott innanför sprutytan.

- Fel (bild 9): Om du endast lutar färgsprutpistolen bildas en kraftig färgdimma och en ojämn ytkvalitet.
- Rätt (bild 10): Håll alltid färgsprutpistolen på likvärdigt avstånd på 5-15 cm från ytan som ska bearbetas.
- Rör färgsprutpistolen jämnt på tvären resp. upp och ned beroende på sprutinställning.
- Genom att föra sprutpistolen jämnt erhålls en enhetlig ytkvalitet.
- Om det finns materialrester på munstycket (3) och luftspjället (2) ska båda delarna rengöras med lösningsmedel resp. vatten.

#### 6.6 Transport

Transportera verktyget vid handtaget (9) eller med axelremmen (17).

### 7. Byta ut nätkabeln

#### Fara!

Om nätkabeln till denna produkt har skadats måste den bytas ut av tillverkaren, kundtjänst eller av en annan person med liknande behörighet eftersom det annars finns risk för personskador.

### 8. Rengöring, Underhåll och reservdelsbeställning

#### Fara!

Dra alltid ut stickkontakten inför alla rengöringsarbeten.

#### 8.1 Rengöra maskinen

- Håll skyddsanordningarna, ventilationsöppningarna och motorkåpan i så damm- och smutsfritt skick som möjligt. Torka av maskinen med en ren duk eller blås av den med tryckluft med svagt tryck.
- Vi rekommenderar att du rengör maskinen efter varje användningstillfälle.
- Rengör maskinen med jämna mellanrum med en fuktig duk och en aning såpa. Använd inga rengörings- eller lösningsmedel. Dessa kan skada maskinens plastdelar. Se till att inga vätskor tränger in i maskinens inre. Om vatten tränger in i ett elverktyg höjs risken för elektriska slag.

#### 8.1.1 Urdrifttagande och rengöring (bild 1-2, 11-15)

1. Dra ut nätkontakten. Tryck sedan in avtryckaren (5) så att resterande material löper tillbaka till behållaren (12).
2. Skruva av behållaren (12) och tippa tillbaka restmaterialet i materialburken.
3. Rengör sedan behållaren (12) och stigröret (11) med en pensel.
4. Fyll sedan i lösningsmedel resp. vatten i behållaren. Skruva sedan åt behållaren på nytt. Endast lösningsmedel med flampunkt över 55 °C får användas.
5. Sätt i nätkontakten på nytt och starta färgsprutpistolen. Ställ då mängdreglaget (6) på maximalt flöde. Spruta lösningsmedlet resp. vattnet i en behållare eller en duck, aldrig runt dig.
6. Ovanstående process måste upprepas ända tills klart lösningsmedel resp. vatten kommer ut vid munstycket (3).
7. Koppla sedan ur färgsprutpistolen och dra ut nätkontakten.
8. Därefter måste behållaren (12) tömmas helt. Se till att behållaren (12) alltid är fri från materialrester och kontrollera den efter skador.
9. Rengör färgsprutpistolen och behållaren (12) på utsidan med en duk som doppats i lösningsmedel resp. vatten.
10. Skruva av överfallsmuttern (1) och ta sedan av luftspjället (2). Ta sedan av munstycket (3).



Skjut trottelnålsadaptorn (B) på trottelnålen (13). Vrid och dra sedan för att ta av trottelnålen. Rengör överfallsmutter, luftspjäll, munstycke och trottelnål med pensel och lösningsmedel resp. vatten.

11. Ta av filterkåpan (16) för att rengöra luftinsugsfiltret. Ta ur filtret och rengör det genom att blåsa ur det. Sätt sedan tillbaka filtret och skruva fast filterkåpan på verktyget. Använd inte verktyget utan filter.
12. Sätt tillbaka trottelnålen. Dra sedan i avtryckaren och sätt munstycket på trottelnålen. När trottelnålen sätts i, beakta att stiften på sidorna pekar upp/ned och inte åt höger och vänster. Dra avtryckaren medan du sätter luftspjället på munstycket och skruvar åt luftspjället med överfallsmuttern.
13. Se till att färgsprutpistolen är helt avtorkad innan förvaring.
14. Beakta att färgrester och rengöringsmedel avfallshanteras korrekt enligt lokala föreskrifter och lagar. Färgrester och rengöringsmedel måste lämnas in på ett avsett insamlingsställe. Om du inte känner till något insamlingsställe, fråga kommunen.

#### Varning!

Håll aldrig färgsprutpistolen under vatten eller vätskor. Rengör kåpan endast med en blöt trasa.

**Anvisning:** När tvåkomponentslacker bearbetas ska verktyget rengöras omedelbart. Annars kan lacken härda i verktyget och leda till att verktyget blir defekt.

#### 8.2 Kolborstar

Vid överdrivning gnistbildning måste du låta en behörig elinstallatör kontrollera kolborstarna.

**Fara!** Kolborstarna får endast bytas ut av en behörig elinstallatör.

#### 8.3 Underhåll

I maskinens inre finns inga delar som kräver underhåll.

#### 8.4 Reservdels- och tillbehörsbeställning

Ange följande information när du beställer reservdelar:

- Produkttyp
- Produktens artikelnummer
- Produktens ID-nr.
- Reservdelsnumret för reservdelen

Aktuella priser och ytterligare information finns på [www.isc-gmbh.info](http://www.isc-gmbh.info)



**Tips: För bra arbetsresultat rekommenderar vi högvärldiga tillbehör från**

**KWB ! [www.kwb.eu](http://www.kwb.eu)  
welcome@kwb.eu**

## 9. Skrotning och återvinning

Produkten ligger i en förpackning som fungerar som skydd mot transportskador. Denna förpackning består av olika material som kan återvinnas. Lämna in förpackningen till ett insamlingsställe för återvinning. Produkten och dess tillbehör består av olika material som t ex metaller och plaster. Defekta produkter får inte kastas i hushållsoporna. Lämna in produkten till ett insamlingsställe i din kommun för professionell avfallshantering. Hör efter med din kommun om du inte vet var närmsta insamlingsställe finns.

## 10. Förvaring

Förvara produkten och dess tillbehör på en mörk, torr och frostfri plats samt otillgängligt för barn. Den bästa förvaringstemperaturen är mellan 5 och 30°C. Förvara elverktyget i originalförpackningen.

## 11. Viskositetstabell

Sprutmaterial exempel Beakta tillverkarens uppgifter!	Utloppstid i sekunder (DIN-sec)
Grundfärger som kan förtunnas med lösningsmedel	25-30
Lackfärger som kan förtunnas med lösningsmedel	15-30
Grundfärger som kan förtunnas med vatten	25-30
Lackfärger som kan förtunnas med vatten	20-25
Träskyddsmedel, betser, oljor	oförtunnad
Desinfektionsmedel	oförtunnad
Täcklack för fordon	20-25

## 12. Felsökningsplan

Störning	Möjlig orsak	Åtgärd
Inget material kommer ut från munstycket	Munstycket igensatt. Stigröret igensatt. Mängdreglaget har vridits för långt åt vänster (-). Stigröret löst. Inget tryck i behållaren. Materialet är för tjockflytande	Rengör Rengör  Vrid åt höger (+) Koppla i Dra åt behållaren Förtunna
Material droppar från munstycket	Munstycket löst. Munstycket nedslitet. Munstyckets tätning nedsliten. Fast material finns på luftspjället eller munstycket.	Dra åt Byt Byt  Rengör
För mycket dammbildning	Materialet har för hög viskositet. För stor materialmängd. Mängdreglaget har vridits för långt åt höger (+). Munstycket förorenat. För lågt tryck i behållaren.	Förtunna  Vrid mängdregleringen åt vänster (-) Rengör Dra åt behållaren
Sprutstrålen pulserar	Materialet i behållaren är nästan slut.	Fyll på
Ytmönstret är mycket ljust och ojämnt	Färgsprutpistolen rörs för snabbt över ytan som ska bearbetas.	Minska din rörelsehastighet.
Färg rinner ned på objektet	För mycket material har applicerats	Vrid mängdregleringen åt vänster (-)
För mycket färgdimma	För stort avstånd till sprutobjektet	Minska sprutavståndet Vrid mängdregleringen åt vänster (-)



Endast för EU-länder

Kasta inte elverktyg i hushållssoporna.

Enligt det europeiska direktivet 2012/19/EG om avfall som utgörs av eller innehåller elektriska eller elektroniska produkter och dess tillämpning i den nationella lagstiftningen, måste förbrukade elverktyg källsorteras och lämnas in för miljövänlig återvinning.

Återvinnings-alternativ till begäran om återsändning:

Som ett alternativ till returnering är ägaren av elutrustningen skyldig att bidra till ändamålsenlig avfallshandling för det fall att utrustningen ska skrotas. Efter att den förbrukade utrustningen har lämnats in till en avfallsstation kan den omhändertas i enlighet med gällande nationella lagstiftning om återvinning och avfallshandling. Detta gäller inte för tillbehör delar och hjälpmedel utan elektriska komponenter vars syfte har varit att komplettera den förbrukade utrustningen.

Eftertryck eller annan duplicering av dokumentation och medföljande underlag för produkterna, även utdrag, är endast tillåtet med uttryckligt tillstånd från iSC GmbH.

Med förbehåll för tekniska ändringar.

## Serviceinformation

I alla länder som nämns i garantibeviset har vi kompetenta servicepartners. Adresserna till dessa partners finns i garantibeviset. Våra partners står gärna till tjänst för alla slags servicearbeten såsom reparation och tillhandahållande av reservdelar, slitagedelar och förbrukningsmaterial.

Kom ihåg att följande delar i denna produkt är utsatta för ett bruksmässigt och naturligt slitage samt att följande delar krävs som förbrukningsmaterial.

Kategori	Exempel
Slitagedelar*	
Förbrukningsmaterial/förbrukningsdelar*	
Delar som saknas	

\* ingår inte tvunget i leveransomfattningen!

Vid brister eller störningar kan du anmäla detta på webbplatsen [www.isc-gmbh.info](http://www.isc-gmbh.info). Ge en detaljerad beskrivning av felet som har uppstått och besvara alltid följande frågor:

- Fungerade produkten först eller var den defekt från början?
- Märkte du av någonting innan produkten slutade att fungera (symptomer före defekt)?
- Enligt din åsikt, vilken funktion är felaktig i produkten (huvudsymptom)?  
Beskriv den felaktiga funktionen.

## Garantibevis

Bästa kund,  
våra produkter genomgår en sträng kvalitetskontroll. Om denna produkt mot förmodan inte fungerar på rätt sätt, beklagar vi detta och ber dig att kontakta vår serviceavdelning under adressen som anges på garantikortet. Vi står även gärna till tjänst på telefon under servicenumret som anges nedan. Följande punkter gäller för att du ska kunna göra anspråk på garantin:

1. Dessa garantivillkor vänder sig enbart till konsumenter, dvs. naturliga personer som inte har för avsikt att använda denna produkt i kommersiellt syfte eller inom egen verksamhet. Dessa garantivillkor reglerar ytterligare garantitjänster som nedanstående tillverkare erbjuder köpare av nya produkter. Dessa tjänster är en komplettering till den lagstadgade garantin. Garantianspråk som regleras enligt lag påverkas inte av denna garanti. Våra garantitjänster är gratis för dig.
2. Garantitjänsterna omfattar endast sådana brister som bevisligen kan härledas till material- eller tillverkningsfel. Produkten som du har köpt ska vara ny och härstamma från nedanstående tillverkare. Vi avgör om sådana brister i produkten ska åtgärdas eller om produkten ska bytas ut. Tänk på att våra produkter endast får användas till ändamålsenligt syfte och inte har konstruerats för kommersiell, hantverksmässig eller yrkesmässig användning. Ett garantiavtal sluts därför ej om produkten inom garantitiden har använts inom yrkesmässiga, hantverksmässiga eller industriella verksamheter eller har utsatts för liknande påkänning.
3. Garantin omfattar inte:
  - Skador på produkten som kan härledas till att monteringsanvisningen missaktats eller på grund av felaktig installation, åsidosatt bruksanvisning (t ex anslutning till felaktig nätspänning eller strömart), missaktade underhålls- och säkerhetsbestämmelser, om produkten utsätts för onormala miljöfaktorer eller bristfällig skötsel och underhåll.
  - Skador på produkten som kan härledas till missbruk eller ej ändamålsenlig användning (t ex överbelastning av produkten eller användning av ej godkända insatsverktyg eller tillbehör), främmande partiklar som har trängt in i produkten (t ex sand, sten eller damm, transportskador), yttre våld eller yttre påverkan (t ex skador efter att produkten fallit ned).
  - Skador på produkten eller delar av produkten som kan härledas till bruksmässigt, normalt eller för övrigt naturligt slitage.
4. Garantitiden uppgår till 24 månader och gäller från datumet när produkten köptes. Medan garantitiden fortfarande gäller ska anspråk på garanti ställas inom två veckor efter att defekten fastställdes. Det är inte möjligt att ställa anspråk på garanti efter att garantitiden har löpt ut. Garantitiden förlängs inte när produkten repareras eller byts ut, dessutom medför sådana arbeten inte att en ny garantitid börjar gälla för produkten eller för ev. reservdelar som har monterats in. Detta gäller även vid hembesök.
5. Anmäl den defekta produkten på följande webbplats för att göra anspråk på garantin: [www.isc-gmbh.info](http://www.isc-gmbh.info). Se till att du har sparat på kvittot eller ett annat köpebevis som påvisar att du har köpt denna produkt i nytt skick. Produkter som sänds in utan köpebevis eller utan märkskylt täcks inte av våra garantitjänster eftersom de inte kan identifieras. Om defekten i produkten täcks av våra garantitjänster, får du genast en reparerad eller ny produkt av oss.

Givetvis kan vi även, mot debitering, åtgärda skador som antingen inte täcks av garantin eller som har uppstått efter garantitidens slut. Skicka in produkten till nedanstående serviceadress.

För slitage- och förbrukningsdelar samt för delar som saknas hänvisar vi till begränsningarna i garantin enligt serviceinformationen som anges i denna bruksanvisning.

## Inhoudsopgave

1. Veiligheidsaanwijzingen
2. Beschrijving van het gereedschap en leveringsomvang
3. Reglementair gebruik
4. Technische gegevens
5. Vóór inbedrijfstelling
6. Bediening
7. Vervanging van de netaansluitleiding
8. Reiniging, onderhoud en bestellen van wisselstukken
8. Reiniging, onderhoud en bestelling van onderdelen
9. Verwijdering en recyclage
10. Opbergen
11. Viscositeitstabel
12. Schema voor foutopsporing



**Gevaar!** - Handleiding lezen om het letselrisico te verminderen



**Voorzichtig! Draag een gehoorbeschermer.** Lawaai kan aanleiding geven tot gehoorverlies.



**Voorzichtig! Draag een stofmasker.** Bij het bewerken van hout en andere materialen kan stof ontstaan dat schadelijk is voor de gezondheid. Asbesthoudend materiaal mag niet worden bewerkt!



**Voorzichtig! Draag een veiligheidsbril.** Vonken die tijdens het werk ontstaan of splinters, spanen en stof die uit het toestel ontsnappen kunnen leiden tot zichtverlies.



**Voorzichtig! Draag handschoenen!**



**Aanwijzing!** Haal het apparaat uiteen en reinig het onmiddellijk na elk gebruik. Alleen zo blijven de verf geleidende delen schoon en kleven ze niet vast. Ongereinigde componenten kunnen vastkleven en zo tot een defect leiden.

**Gevaar!**

Bij het gebruik van toestellen dienen enkele veiligheidsmaatregelen te worden nageleefd om lichamelijk gevaar en schade te voorkomen. Lees daarom deze handleiding / veiligheidsinstructies zorgvuldig door. Bewaar deze goed zodat u de informatie op elk moment kunt terugvinden. Mocht u dit toestel aan andere personen doorgeven, gelieve dan deze handleiding / veiligheidsinstructies mee te geven. Wij zijn niet aansprakelijk voor ongevallen of schade die te wijten zijn aan niet-naleving van deze handleiding en van de veiligheidsinstructies.

**1. Veiligheidsaanwijzingen**

De overeenkomstige veiligheidsinstructies vindt u in de bijgaande brochure.

**Gevaar!**

**Lees alle veiligheidsinstructies en aanwijzingen.** Nalatigheden bij de inachtneming van de veiligheidsinstructies en aanwijzingen kunnen elektrische schok, brand en/of zware letsels tot gevolg hebben. **Bewaar alle veiligheidsinstructies en aanwijzingen voor de toekomst.**

**2. Beschrijving van het gereedschap en leveringsomvang****2.1 Beschrijving van het apparaat (fig. 1-4)**

Afbeelding 1a: Model TC-SY 600 S

Afbeelding 1b: Model TC-SY 700 S

- 1 Wartelmoer
- 2 Luchtklep
- 3 Mondstuk
- 4 Afsluithendel
- 5 Trekker
- 6 Regeling max. hoeveelheid verf
- 7 Pistooldapter
- 8 Viscositeitsmaatbeker
- 9 Transportgreep
- 10 Aansluiting stijgbuis
- 11 Stijgbuis
- 12 Reservoir
- 13 Mondstuknaald (kunststof)
- 14 Aftrekeenheid
- 15 Handvat
- 16 Filterkap
- 17 Schouderriem
- 18 Aan/Uit-schakelaar
- 19 Luchtslang

20 Slede\*

- A Reinigungsnaald
- B Adapter voor mondstuknaald

\*alleen meegeleverd voor TC-SY 700 S

**2.2 Leveringsomvang**

Gelieve de volledigheid van het artikel te controleren aan de hand van de beschreven omvang van de levering. Indien er onderdelen ontbreken, gelieve u dan binnen 5 werkdagen na aankoop van het artikel te wenden tot ons servicecenter of tot het verkooppunt waar u het apparaat heeft gekocht, en leg een geldig bewijs van aankoop voor. Gelieve daarvoor de garantietabel in de serviceinformatie aan het einde van de handleiding in acht te nemen.

- Open de verpakking en neem het toestel voorzichtig uit de verpakking.
- Verwijder het verpakkingsmateriaal alsmede verpakkings-/transportbeveiligingen (indien aanwezig).
- Controleer of de leveringsomvang compleet is.
- Controleer het toestel en de accessoires op transportschade.
- Bewaar de verpakking indien mogelijk tot het verloop van de garantieperiode.

**Gevaar!**

**Het toestel en het verpakkingsmateriaal zijn geen speelgoed voor kinderen! Kinderen mogen niet met plastic zakken, folies en kleine stukken spelen! Er bestaat inslik- en verstikkingsgevaar!**

- Reservoir
- Reinigungsborstel (niet afgebeeld)
- Reinigungsnaald
- Viscositeitsmaatbeker
- Afsluitkap
- Mondstuk 2,5mm, gemonteerd aan het apparaat (kleur: zwart)
- Vervangingsmondstuk 3 mm (kleur: grijs)
- Adapter voor mondstuknaald
- Schouderriem
- Slede\*
- Originele handleiding
- Veiligheidsinstructies

\*alleen meegeleverd voor TC-SY 700 S



### 3. Reglementair gebruik

De machine is geschikt voor het sproeien van oplosmiddelhoudende en waterverdunbare lakverf, lazuren, primers, transparante lak, deklak voor voertuigen, verf voor binnenmuren, beits en conserveermiddelen voor hout. Logen en zuurhoudende stoffen, sproeistoffen die partikels bevatten, latexverf, verf met sproei-/druppelremmend effect mogen niet worden verspreid.

De machine mag slechts voor werkzaamheden worden gebruikt waarvoor ze bedoeld is. Elk ander verder gaand gebruik is niet reglementair. Voor daaruit voortvloeiende schade of verwondingen van welke aard dan ook is de gebruiker/bediener, niet de fabrikant, aansprakelijk.

Wij wijzen erop dat onze gereedschappen overeenkomstig hun bestemming niet geconstrueerd zijn voor commercieel, ambachtelijk of industrieel gebruik. Wij geven geen garantie indien het gereedschap in ambachtelijke of industriële bedrijven alsmede bij gelijk te stellen activiteiten wordt gebruikt.

### 4. Technische gegevens

#### 4.1 Technische gegevens TC-SY 600 S

Netspanning/Frequentie ..... 220-240 V ~ 50 Hz  
 Krachtontneming ..... 600 W  
 Max. debiet ..... 1000ml/min  
 Reservoirinhoud ..... 800 ml  
 Mondstuk-Ø ..... 2,5 / 3,0 mm  
 Max. viscositeit ..... 70 DIN-sec  
 Beschermklasse ..... II/□  
 Beschermklasse ..... IP 23  
 Gewicht ..... ca. 2,6 kg  
 Slanglengte ..... 1,8 m

#### 4.2 Technische gegevens TC-SY 700 S

Netspanning/Frequentie ..... 220-240 V ~ 50 Hz  
 Krachtontneming ..... 700 W  
 Max. debiet ..... 1000ml/min  
 Reservoirinhoud ..... 1000 ml  
 Mondstuk-Ø ..... 2,5 / 3,0 mm  
 Max. viscositeit ..... 70 DIN-sec  
 Beschermklasse ..... II/□  
 Beschermklasse ..... IP 23  
 Gewicht ..... ca. 3,2 kg

Slanglengte ..... 3,5 m

#### Gevaar!

##### Geluid en vibratie

De geluids- en vibratiewaarden werden bepaald volgens EN 60745.

Geluidsdrukniveau  $L_{pA}$  ..... 83 dB (A)  
 Onzekerheid  $K_{pA}$  ..... 3 dB  
 Geluidsvermogen  $L_{WA}$  ..... 94 dB (A)  
 Onzekerheid  $K_{WA}$  ..... 3 dB

##### Draag een gehoorbeschermer.

Lawaai kan aanleiding geven tot gehoorverlies.

Totale vibratiewaarden (vectorsom van drie richtingen) bepaald volgens EN 60745.

##### Handgreep

Trillingsemissiewaarde  $a_h = 1,57$  m/s<sup>2</sup>  
 Onzekerheid  $K = 1,5$  m/s<sup>2</sup>

De opgegeven trillingsemissiewaarde is gemeten volgens een genormaliseerde testprocedure en kan veranderen naargelang van de wijze waarop het elektrische gereedschap wordt gebruikt en in uitzonderingsgevallen boven de opgegeven waarde liggen.

De vermelde trillingsemissiewaarde kan worden gebruikt om elektrische gereedschappen onderling te vergelijken.

De vermelde trillingsemissiewaarde kan ook worden gebruikt om voor begin van de werkzaamheden de nadelige gevolgen te beoordelen.

##### Beperk de geluidsontwikkeling en vibratie tot een minimum!

- Gebruik enkel intacte toestellen.
- Onderhoud en reinig het toestel regelmatig.
- Pas uw manier van werken aan het toestel aan.
- Overbelast het toestel niet.
- Laat het toestel indien nodig nazien.
- Schakel het toestel uit als het niet wordt gebruikt.
- Draag handschoenen.

##### Voorzichtig!

##### Restrisico's

**Er blijven altijd restrisico's over ook al wordt dit elektrisch gereedschap naar behoren be-  
 diend. Volgende gevaren kunnen zich voordoen.**

### en in verband met de bouwwijze en uitvoering van dit elektrisch gereedschap:

1. Longletsels indien geen gepaste stofmasker wordt gedragen.
2. Gehoorschade indien geen gepaste gehoorbeschermer wordt gedragen.
3. Schade aan de gezondheid die voortvloeit uit hand-arm-trillingen indien het toestel lang zonder onderbreking wordt gebruikt of niet naar behoren wordt gehanteerd en onderhouden.

## 5. Vóór inbedrijfstelling

Controleer of de gegevens vermeld op het kenplaatje overeenkomen met de gegevens van het stroomnet alvorens het gereedschap aan te sluiten.

### Waarschuwing!

**Verwijder altijd de netstekker uit het stopcontact voordat u het gereedschap anders afstelt.**

### 5.1 Montage van het spuitpistool (fig. 2/3/4)

- De aftrekeenheid (14) is door een bajonetafsluiting van de pistooladapter (7) verbonden met het handvat (15).
- Open de afsluithendel (4).
- Leid de aftrekeenheid (14) met een draaibeweging in het handvat.
- Sluit de afsluithendel.
- Steek de stijgbuis (11) op de aansluiting (10).
- Schroef het reservoir vast aan de aftrekeenheid.

## 6. Bediening

### 6.1 Voorbereiding van de stof

Voor de verwerking met het verfspoeipistool moet de verf meestal worden verdund. Aanwijzingen voor sproeibare verdunning vindt u niet altijd op de verpakking van het materiaal. Richt u daarom ook op de viscositeitstabel (viscositeit = dikvloeibaarheid van de stof).

#### 6.1.1 Meten van de viscositeit (fig. 5)

1. Vóór de meting moet u de stof grondig doorroeren.
2. De viscositeitsmaatbeker (8) moet compleet in de stof worden gedompeld.
3. Vervolgens tilt u de viscositeitsmaatbeker (8) uit het mengsel en stopt u de tijd, die de

vloeistof nodig heeft om compleet door te lopen. Zodra de draad scheurt moet u de tijd stoppen. Voer dit proces zo vaak uit, tot u de noodzakelijke viscositeit heeft bereikt.

Dit is de "Uitlooptijd in seconden" (zie 11. Viscositeitstabel).

#### 6.1.2 Mondstukdiameter

De grootte van het gebruikte mondstuk is afhankelijk van de viscositeit van de stof. Al naargelang viscositeit gebruikt u het mondstuk met  $\varnothing$  2,5mm (kleur: zwart, voor lagere viscositeit) resp. het mondstuk met  $\varnothing$  3,0 mm (kleur: grijs, voor hogere viscositeit). De mondstuknaald in het apparaat is geschikt voor beide mondstukdiameters.

### 6.2 Werken met het verfspoeipistool (fig. 6)

**Aanwijzing!** Bedek alle oppervlakken die moeten worden beschermd tegen verf/sproeimateriaal met afdekkingen - ook in de ruimte omgeving van de werkplek. Een fijne nevel van verf/sproeimateriaal kan zich in ruimtes en in de openlucht in de verdere omgeving verspreiden en zich afzetten op oppervlakken.

- Schroef het reservoir (12) van het verfspoeipistool.
- Al naargelang de bewerking moet de stijgbuis (11) worden uitgericht.
- Sproeiwerkzaamheden bij liggende objecten: stijgbuis (11) naar voor draaien.
- Sproeiwerkzaamheden bij verhoogde objecten: stijgbuis (11) naar achter draaien.
- Sproei het reservoir voor het sproeimateriaal nooit helemaal leeg. Wanneer de stijgbuis niet meer is ondergedompeld in het sproeimateriaal, dan breekt de straal af en ontstaat er een niet gelijkmatig oppervlak.
- Wanneer u de meting van de viscositeit heeft uitgevoerd zoals beschreven in punt 6.1.1, dan zet u het reservoir (12) op een papieren ondergrond en giet u de voorbereide stof erin, en daarna schroeft u het reservoir (12) vast aan het verfspoeipistool.
- Het verfspoeipistool mag alleen op een vlak en schoon oppervlak worden neergelegd. Anders bestaat er kantelgevaar!
- Draai na elke reiniging (z. 8.1) of verandering van de straalvorm (z. 6.3) de wartelmoer (1) vast, om te vermijden dat er verf uitloopt tussen wartelmoer en luchtklep (2).

### 6.3 Instelling van het gewenste sproeibeeld (fig. 7)

Aan het verfsproeipistool kunnen al naargelang toepassing drie verschillende straalvormen worden ingesteld.

Draai de wartelmoer (1) los en draai de luchtklep (2) in de gewenste positie. Draai daarna de wartelmoeren weer vast.

Selectie sproeibeeld:

A: verticale vlakke straal  
-> voor horizontale vlakken

B: horizontale vlakke straal  
-> voor verticale vlakken

C: ronde straal  
-> voor hoeken en randen en moeilijk toegankelijke vlakken

#### Verwondingsgevaar!

Activeer nooit de trekker als u de instelling van de straal uitvoert.

### 6.4 Instelling van de hoeveelheid materiaal (fig. 8)

De hoeveelheid van de stof kan door de regeling van de hoeveelheid (6) door draaien worden ingesteld.

- richting -> minder materiaal  
+ richting -> meer materiaal

### 6.5 Sproeitechnieken

- Het sproeieresultaat is doorslaggevend afhankelijk van de gladheid en zuiverheid van het oppervlak. Daarom moet het oppervlak zorgvuldig voorbehandeld en stofvrij zijn.
- Vlakken, schroefdraden en dergelijke die niet moeten worden besproeid, moeten worden afgedekt.
- Men moet er in principe voor zorgen dat er karton of iets dergelijks als ondergrond wordt gebruikt. Hierop kunt u ook een sproeioproef uitvoeren, om de passende instelling vast te stellen.

#### Belangrijk:

U moet met het sproeien beginnen buiten het sproeivlak en onderbrekingen binnen het sproeivlak moeten worden vermeden.

- Verkeerd (fig. 9): Wanneer u het sproeipistool alleen neigt, dan ontstaat er een sterk nevelvorming en een ongelijkmatige kwaliteit van

het oppervlak.

- Juist (fig. 10): Houd het verfsproeipistool absoluut op een gelijkmatige afstand van 5-15cm van het te bewerken vlak.
- Beweeg het verfsproeipistool gelijkmatig dwars resp. op en neer, al naargelang sproei-instelling.
- Een gelijkmatige geleiding van het sproeipistool levert een gelijkmatige kwaliteit van het oppervlak op.
- Indien resten van de stof achterblijven aan het mondstuk (3) en de luchtklep (2), dan moeten beide delen met oplosmiddel resp. water worden gereinigd.

### 6.6 Transport

Transporteer het apparaat aan de handgreep (9) of met de schouderriem (17).

## 7. Vervanging van de netaansluitleiding

#### Gevaar!

Als de netaansluitleiding van dit apparaat beschadigd wordt, dan moet hij door de fabrikant of diens klantendienst of door een gelijkwaardig gekwalificeerde persoon vervangen worden, om gevaren te vermijden.

## 8. Reiniging, onderhoud en bestellen van wisselstukken

#### Gevaar!

Trek vóór alle schoonmaakwerkzaamheden de netstekker uit het stopcontact.

### 8.1 Reiniging

- Hou de veiligheidsinrichtingen, de ventilatiespleten en het motorhuis zo veel mogelijk vrij van stof en vuil. Wrijf het toestel met een schone doek af of blaas het met perslucht bij lage druk schoon.
- Het is aan te bevelen het toestel direct na elk gebruik te reinigen.
- Reinig het toestel regelmatig met een vochtige doek en wat zachte zeep. Gebruik geen reinigings- of oplosmiddelen; die zouden de kunststofcomponenten van het toestel kunnen aantasten. Let er goed op dat geen water in het toestel terechtkomt. Door binnendringen van water in een elektrische apparatuur verhoogt het risico van een elektrische schok.

## 8. Reiniging, onderhoud en bestelling van onderdelen

### 8.1.1 Buitenbedrijfstelling en reinigen (fig. 1-2, 11-15)

1. Trek de netstekker uit het stopcontact. Druk dan de trekker (5) in, opdat de resterende stof terugloopt in het reservoir (12).
2. Schroef het reservoir (12) eraf en giet de resterende stof terug in de verpakking van het materiaal.
3. Reinig dan het reservoir (12) en de stijgbuis (11) met een penseel.
4. Giet dan oplosmiddel resp. water in het reservoir. Schroef dan het reservoir weer eraan. Er mogen alleen oplosmiddelen met een vlammpunt boven 55°C worden gebruikt.
5. Steek de netstekker weer in en schakel het verfspoeipistool in. Stel hiervoor de regeling van de hoeveelheid (6) in op maximale doorstroming. Spoei het oplosmiddel resp. water in een reservoir of een doek, nooit in uw omgeving.
6. Het hierboven beschreven proces moet zo vaak worden herhaald, tot aan het mondstuk (3) helder oplosmiddel resp. water uittreedt.
7. Schakel dan het verfspoeipistool uit en trek de netstekker uit het stopcontact.
8. Daarna moet het reservoir (12) volledig worden leeggemaakt. Houd het reservoir (12) altijd vrij van stofresten en controleer het op beschadigingen.
9. Verfspoeipistool en reservoir (12) buiten met een in oplosmiddel resp. water gedrenkte doek reinigen.
10. Schroef de wartelmoer (1) eraf en neem dan de luchtklep (2) eraf. Neem dan het mondstuk (3) weg. Schuif de adapter van de mondstuknaald (B) op de mondstuknaald (13). Draai en trek dan om de mondstuknaald weg te nemen. Reinig wartelmoer, luchtklep, mondstuk en mondstuknaald met penseel en oplosmiddel resp. water.
11. Neem voor de reiniging van het luchtaanzuigfilter de filterkap (16) eraf. Neem het filter weg en reinig dit door het uit te blazen. Zet daarna het filter weer erin en schroef de filterkap vast aan het apparaat. Zet het apparaat nooit in zonder filter.
12. Zet de mondstuknaald weer erin. Activeer dan de trekker en zet het mondstuk op de mondstuknaald. Let erop dat bij het erin zetten de stiften aan de kanten van de mondstuknaald naar boven/beneden wijzen, niet

naar rechts en links. Activeer de trekker terwijl u de klep op het mondstuk zet en met de wartelmoer de luchtklep vastschroeft.

13. Controleer of het verfspoeipistool voor het bewaren volledig is gedroogd.
14. Neem voor de deskundige verwerking van verfstoffen en reinigingsmiddelen de plaatselijke voorschriften en wetgeving in acht. Verfstoffen en reinigingsmiddelen moeten worden ingeleverd bij een geschikt inzamel-punt. Indien u geen inzamel-punt kent, gelieve dan bij de gemeente te informeren.

### Waarschuwing!

Het verfspoeipistool nooit onder water houden of in vloeistoffen dompelen. Behuizing alleen reinigen met een gedrenkte doek.

**Aanwijzing:** Bij het verwerken van 2 componenten lak moet het apparaat meteen worden gereinigd. Anders dreigt het gevaar dat de lak uithardt in het apparaat, waardoor het defect raakt.

### 8.2 Koolborstels

Bij bovenmatige vonkvorming laat u de koolborstels door een bekwame elektricien nazien.

**Gevaar!** De koolborstels mogen enkel door een bekwame elektricien worden vervangen.

### 8.3 Onderhoud

In het toestel zijn er geen andere te onderhouden onderdelen.

### 8.4 Bestelling van onderdelen en toebehoren:

Gelieve bij de bestelling van onderdelen de volgende gegevens te vermelden:

- Type van het apparaat
- Artikelnummer van het apparaat
- Ident.-nummer van het apparaat
- Onderdeelnummer van het benodigde onderdeel

Actuele prijzen en info vindt u terug onder [www.isc-gmbh.info](http://www.isc-gmbh.info)



**Tip! Voor een goed werkresultaat bevelen wij hoogwaardig toebehoren van **kwb** aan! [www.kwb.eu](http://www.kwb.eu) [welcome@kwb.eu](mailto:welcome@kwb.eu)**

## 9. Verwijdering en recyclage

Het toestel bevindt zich in een verpakking om transportschade te voorkomen. Deze verpakking is een grondstof en bijgevolg herbruikbaar of kan naar de grondstofkringloop worden teruggevoerd. Het toestel en zijn accessoires bestaan uit diverse materialen, zoals b.v. metaal en kunststof. Defecte toestellen horen niet thuis in het huisvuil. Om zich van het toestel naar behoren te ontdoen dient het naar een geschikte verzamelplaats te worden gebracht. Als u geen verzamelplaats kent gelieve u dan bij de gemeente te informeren.

## 10. Opbergen

Bewaar het toestel en de accessoires op een donkere, droge en vorstvrije plaats die voor kinderen ontoegankelijk is. De optimale opbergtemperatuur ligt tussen 5° C en 30° C. Bewaar het elektrische gereedschap in de originele verpakking.

## 11. Viscositeitstabel

Sproeimateriaal voorbeelden. Opgaven van de fabrikant in acht nemen!	Uitlooptijd in seconden (DIN-sec)
Met oplosmiddel verdunbare primers	25-30
Met oplosmiddel verdunbare lakverf	15-30
Met water verdunbare primers	25-30
Met water verdunbare lakverf	20-25
Conserveermiddelen voor hout, beits, olies	onverdund
Desinfectiemiddelen	onverdund
Deklak voor voertuigen	20-25

## 12. Schema voor foutopsporing

Storing	Mogelijke oorzaak	Oplossing
Er treedt geen stof uit aan het mondstuk	Mondstuk verstopt. Stijgbuis verstopt. Instelling van de hoeveelheid materiaal te ver naar links gedraaid (-). Stijgbuis los. Geen drukopbouw in het reservoir. Stof te dikvloeibaar.	Reinigen Reinigen  Naar rechts draaien (+) Insteken Reservoir aandraaien Verdunnen
Stof druppelt na aan het mondstuk	Mondstuk los. Mondstuk versleten. Mondstukdichting versleten. Er bevindt zich vaste stof aan luchtkap of mondstuk.	Aandraaien Vervangen Vervangen  Reinigen
Te grove verstuiving	Stof heeft te hoge viscositeit. Hoeveelheid materiaal te groot. Regeling van de hoeveelheid te ver naar rechts gedraaid (+). Mondstuk verontreinigd. Te lage drukopbouw in het reservoir.	Verdunnen  Regeling van de hoeveelheid naar links draaien (-) Reinigen Reservoir aandraaien
Sproeitraal pulseert	Stof in het reservoir loopt ten einde.	Bijvullen
Bekledingspatroon is erg licht en ongelijkmatig	Het verfsproeipistool wordt te snel over het te bewerken oppervlak bewogen.	Verlaag de bewegingssnelheid
Verf druppelt van het object af	Te veel materiaal opgebracht.	Regeling van de hoeveelheid naar links draaien (-)
Te veel verfnevel	Afstand tot het te besproeien object te groot.	Sproeiafstand verkleinen Regeling van de hoeveelheid naar links draaien (-)



Enkel voor EU-landen

Elektrisch gereedschap hoort niet bij het huisvuil thuis!

Volgens de Europese richtlijn 2012/19/EG op afgedankte elektrische en elektronische toestellen en omzetting in nationaal recht dienen afgedankte elektrische gereedschappen afzonderlijk te worden verzameld en milieuvriendelijk te worden gerecycleerd.

Recyclagealternatief i.p.v. het toestel terug te sturen:

De eigenaar van het elektrische toestel is alternatief verplicht, i.p.v. het toestel terug te sturen, mede te werken bij de behoorlijke recyclage in geval hij zich van het eigendom ontdoet. Het afgedankte toestel kan hiervoor ook bij een verzamelplaats worden afgegeven die voor een verwijdering als bedoeld in de wetgeving in zake recyclage en afvalverwerking zorgt. Hieronder vallen niet bij de afgedankte toestellen gevoegde accessoires en hulpmiddelen zonder elektrische componenten.

Nadruk of andere reproductie van documentatie en geleidepapieren van de producten, geheel of gedeeltelijk, enkel toegestaan mits uitdrukkelijke toestemming van iSC GmbH.

Technische wijzigingen voorbehouden

## Service-informatie

Wij werken in alle landen die in het garantiebewijs zijn genoemd, samen met competente servicepartners, wier contactgegevens u kunt afleiden uit het garantiebewijs. Deze staan voor alle diensten zoals reparatie, het verschaffen van wisselstukken of slijtdelen of voor de aankoop van verbruiksmaterialen te uwer beschikking.

U moet er rekening mee houden dat bij dit product de volgende delen onderhevig zijn aan een slijtage door gebruik of een natuurlijke slijtage, resp. dat de volgende delen nodig zijn als verbruiksmaterialen.

Categorie	Voorbeeld
Slijtstukken*	
Verbruiksmateriaal/verbruiksstukken*	Mondstuk, mondstuknaald
Ontbrekende onderdelen	

\* niet verplicht bij de leveringsomvang begrepen!

Bij gebreken of defecten verzoeken wij u om de fout te melden op het internet onder [www.isc-gmbh.info](http://www.isc-gmbh.info). Gelieve te zorgen voor een nauwkeurige beschrijving van de fout en daarbij in elk geval de volgende vragen te beantwoorden:

- Heeft het toestel reeds eenmaal gewerkt of was het vanaf het begin defect?
- Is u iets opgevallen voordat het defect zich voordeed (symptoom vóór het defect)?
- Welke foutieve werkwijze vertoont het toestel volgens u (hoofdsymptoom)?  
Beschrijf deze foutieve werkwijze.



## Garantiebewijs

Geachte klant,  
onze producten worden onderworpen aan een strenge kwaliteitscontrole. Mocht dit apparaat echter ooit niet naar behoren functioneren, spijt dit ons ten zeerste en vragen u zich te wenden tot onze servicedienst onder het adres vermeld op dit garantiebewijs. Wij staan ook graag telefonisch tot uw dienst via het vermelde servicetelefoonnummer. Voor eisen in verband met het recht garantie geldt het volgende:

1. Deze garantievoorwaarden zijn uitsluitend gericht aan de gebruikers, d.w.z. natuurlijke personen die dit product niet in het kader van hun ambachtelijke noch van een andere zelfstandige activiteit willen gebruiken. Deze garantievoorwaarden regelen aanvullende garantieprestaties, die de hieronder genoemde fabrikant kopers van zijn nieuwe apparaten toezegt in aanvulling tot de wettelijke garantie. Uw wettelijke garantieclaims blijven onaangetast door deze garantie. Onze garantieprestatie is voor u gratis.
2. De garantieprestatie geldt uitsluitend voor gebreken aan een door u aangekocht nieuw apparaat van de hieronder genoemde fabrikant die aantoonbaar berusten op een materiaal- of productiefout, en is naar onze keuze beperkt tot het verhelpen van zulke gebreken aan het apparaat of de vervanging ervan.  
Wij wijzen erop dat onze apparaten overeenkomstig hun bestemming niet ontworpen zijn voor commercieel, ambachtelijk of industrieel gebruik. Van een garantiecontract is derhalve geen sprake, als het apparaat binnen de garantieperiode in commerciële, ambachtelijke of industriële bedrijven werd ingezet of aan een daarmee gelijk te stellen belasting werd blootgesteld.
3. Van onze garantie zijn uitgesloten:
  - Schade aan het apparaat als gevolg van niet-inachtneming van de montagehandleiding of op grond van ondeskundige installatie, als gevolg van niet-inachtneming van de gebruiksaanwijzing (zoals bijv. door aansluiting aan een verkeerde netspanning of stroomsoort) of niet-inachtneming van de onderhouds- en veiligheidsvoorschriften, door blootstelling van het apparaat aan abnormale omgevingsvoorwaarden of door nalatig onderhoud en verzorging.
  - Schade aan het apparaat als gevolg van misbruik of ondeskundige toepassingen (zoals bijv. overbelasting van het apparaat of de inzet van niet toegelaten gereedschappen of toebehoren), binnendringen van vreemde voorwerpen in het apparaat (zoals bijv. zand, stenen of stof, transportschade), gebruik van geweld of als gevolg van externe invloeden (zoals bijv. schade door vallen).
  - Schade aan het apparaat of aan delen van het apparaat die valt te herleiden tot slijtage als gevolg van gebruik, en als gevolg van normale of andere natuurlijke slijtage.
4. De garantieperiode bedraagt 24 maanden en gaat in op de datum van aankoop van het apparaat. Garantieclaims dienen voor het verloop van de garantieperiode binnen de twee weken na het vaststellen van het defect geldend te worden gemaakt. Het indienen van garantieclaims na verloop van de garantieperiode is uitgesloten. De herstelling of vervanging van het apparaat leidt niet tot een verlenging van de garantieperiode noch wordt door deze prestatie een nieuwe garantieperiode voor het apparaat of voor eventueel ingebouwde wisselstukken op gang gebracht. Dit geldt ook bij het ter plaatse uitvoeren van een serviceactiviteit.
5. Gelieve om een garantieclaim in te dienen het defecte apparaat aan te melden onder: [www.isc-gmbh.info](http://www.isc-gmbh.info). Houd het aankoopbewijs of een ander bewijs van uw aankoop van het nieuwe apparaat bij de hand. Apparaten die zonder bijhorende bewijzen of zonder typeplaatje worden teruggestuurd, worden op grond van de ontbrekende mogelijkheid om het apparaat toe te kennen uitgesloten van de garantieprestatie. Valt het defect van het apparaat binnen onze garantieprestatie, dan bezorgen wij u per omgaande een gerepareerd of nieuw apparaat terug.

Uiteraard staan wij ook tot u dienst om, mits betaling van de kosten, defecten van het apparaat te verhelpen die buiten de garantieomvang vallen. Te dien einde stuurt u het apparaat aan ons serviceadres op.

Voor slijtstukken, verbruiksmateriaal en ontbrekende onderdelen wordt verwezen naar de beperkingen van deze garantie conform de service-informatie van deze handleiding.

## Índice de contenidos

1. Instrucciones de seguridad
2. Descripción del aparato y volumen de entrega
3. Uso adecuado
4. Características técnicas
5. Antes de la puesta en marcha
6. Manejo
7. Cambio del cable de conexión a la red eléctrica
8. Mantenimiento, limpieza y pedido de piezas de repuesto
9. Eliminación y reciclaje
10. Almacenamiento
11. Tabla de viscosidades
12. Plan para localización de averías



**Peligro!** - Leer el manual de instrucciones para reducir cualquier riesgo de sufrir daños



**Cuidado!** Usar **protección para los oídos**. La exposición al ruido puede ser perjudicial para el oído.



**Cuidado!** Es preciso ponerse una  **mascarilla de protección**. Puede generarse polvo dañino para la salud cuando se realicen trabajos en madera o en otros materiales. ¡Está prohibido trabajar con material que contenga asbesto!



**Cuidado!** Llevar **gafas de protección**. Durante el trabajo, la expulsión de chispas, astillas, virutas y polvo por el aparato pueden provocar pérdida de vista.



**¡Cuidado!** Llevar **guantes!**



**¡Advertencia!** Desmontar y limpiar el aparato justo después de cada uso. Solo así se podrá asegurar que las piezas del aparato portadoras de pintura se mantengan limpias y no pegajosas. Los componentes sucios pueden quedar pegajosos y causar defectos.

**Peligro!**

Al usar aparatos es preciso tener en cuenta una serie de medidas de seguridad para evitar lesiones o daños. Por este motivo, es preciso leer atentamente este manual de instrucciones/advertencias de seguridad. Guardar esta información cuidadosamente para poder consultarla en cualquier momento. En caso de entregar el aparato a terceras personas, será preciso entregarles, asimismo, el manual de instrucciones/advertencias de seguridad. No nos hacemos responsables de accidentes o daños provocados por no tener en cuenta este manual y las instrucciones de seguridad.

**1. Instrucciones de seguridad**

Encontrará las instrucciones de seguridad correspondientes en el prospecto adjunto.

**Peligro!**

**Lea todas las instrucciones de seguridad e indicaciones.** El incumplimiento de dichas instrucciones e indicaciones puede provocar descargas, incendios y/o daños graves. **Guarde todas las instrucciones de seguridad e indicaciones para posibles consultas posteriores.**

**2. Descripción del aparato y volumen de entrega****2.1 Descripción del aparato (fig. 1-4)**

Fig. 1a: Modelo TC-SY 600 S

Fig. 1b: Modelo TC-SY 700 S

- 1 Tuerca retén
- 2 Válvula de aire
- 3 Boquilla
- 4 Palanca de cierre
- 5 Disparador
- 6 Regulación volumen máx. pintura
- 7 Alojamiento de la pistola
- 8 Medidor de viscosidad
- 9 Empuñadura para transporte
- 10 Conexión del tubo ascendente
- 11 Tubo ascendente
- 12 Recipiente
- 13 Aguja de la boquilla (plástico)
- 14 Unidad del disparador
- 15 Empuñadura
- 16 Caperuza del filtro
- 17 Correa de sujeción para el hombro
- 18 Interruptor ON/OFF

19 Manguera de aire

20 Patín\*

A Aguja de limpieza

B Adaptador para aguja de la boquilla

\*sólo disponible para TC-SY 700 S

**2.2 Volumen de entrega**

Sirviéndose de la descripción del volumen de entrega, comprobar que el artículo esté completo. Si faltase alguna pieza, dirigirse a nuestro Service Center o a la tienda especializada más cercana en un plazo máximo de 5 días laborales tras la compra del artículo presentando un recibo de compra válido. A este respecto, observar la tabla de garantía de las condiciones de garantía que se encuentran al final del manual.

- Abrir el embalaje y extraer cuidadosamente el aparato.
- Retirar el material de embalaje, así como los dispositivos de seguridad del embalaje y para el transporte (si existen).
- Comprobar que el volumen de entrega esté completo.
- Comprobar que el aparato y los accesorios no presenten daños ocasionados durante el transporte.
- Si es posible, almacenar el embalaje hasta que transcurra el periodo de garantía.

**Peligro!**

**¡El aparato y el material de embalaje no son un juguete! ¡No permitir que los niños jueguen con bolsas de plástico, láminas y piezas pequeñas! ¡Riesgo de ingestión y asfixia!**

- Recipiente
- Cepillo de limpieza (sin figura)
- Aguja de limpieza
- Medidor de viscosidad
- Caperuza de cierre
- Boquilla 2,5mm, montada en el aparato (color: negro)
- Boquilla de repuesto 3 mm (color: gris)
- Adaptador para aguja de la boquilla
- Correa de sujeción para el hombro
- Patín \*
- Manual de instrucciones original
- Instrucciones de seguridad

\*sólo disponible para TC-SY 700 S

### 3. Uso adecuado

La máquina solo ha sido concebida para pulverizar pinturas, esmaltes, imprimaciones, barnices, barnices protectores para vehículos, pinturas murales para interiores, decapados y protectores de madera con disolventes y diluibles en agua. No está permitido pulverizar materiales alcalinos ni ácidos, materiales pulverizadores que contengan partículas, pinturas de látex ni pinturas con inhibidores de goteado/salpicado.

Utilizar la máquina sólo en los casos que se indiquen explícitamente como de uso adecuado. Cualquier otro uso no será adecuado. En caso de uso inadecuado, el fabricante no se hace responsable de daños o lesiones de cualquier tipo; el responsable es el usuario u operario de la máquina.

Tener en consideración que nuestro aparato no está indicado para un uso comercial, industrial o en taller. No asumiremos ningún tipo de garantía cuando se utilice el aparato en zonas industriales, comerciales o talleres, así como actividades similares.

### 4. Características técnicas

#### 4.1 Características técnicas del TC-SY 600 S

Tensión/frecuencia de red..... 220-240 V ~ 50 Hz  
 Potencia..... 600 W  
 Volumen máx. de paso ..... 1000ml/min  
 Volumen del recipiente ..... 800 ml  
 Ø boquillas..... 2,5 / 3,0 mm  
 Viscosidad máx. .... 70 DIN-sec  
 Clase de protección ..... II/□  
 Tipo de protección ..... IP 23  
 Peso ..... aprox. 2,6 kg  
 Longitud de manguera ..... 1,8 m

#### 4.2 Características técnicas del TC-SY 700 S

Tensión/frecuencia de red..... 220-240 V ~ 50 Hz  
 Potencia..... 700 W  
 Volumen máx. de paso ..... 1000ml/min  
 Volumen del recipiente ..... 1000 ml  
 Ø boquillas..... 2,5 / 3,0 mm  
 Viscosidad máx. .... 70 DIN-sec  
 Clase de protección ..... II/□  
 Tipo de protección ..... IP 23  
 Peso ..... aprox. 3,2 kg

Longitud de manguera ..... 3,5 m

#### Peligro!

#### Ruido y vibración

Los valores con respecto al ruido y la vibración se determinaron conforme a la norma EN 60745.

Nivel de presión acústica  $L_{pA}$  ..... 83 dB(A)  
 Imprecisión  $K_{pA}$  ..... 3 dB  
 Nivel de potencia acústica  $L_{WA}$  ..... 94 dB(A)  
 Imprecisión  $K_{WA}$  ..... 3 dB

#### Usar protección para los oídos.

La exposición al ruido puede ser perjudicial para el oído.

Los valores totales de vibración (suma de vectores en las tres direcciones) se determinaron conforme a la norma EN 60745.

#### Empuñadura

Valor de emisión de vibraciones  $a_h = 1,57 \text{ m/s}^2$   
 Imprecisión  $K = 1,5 \text{ m/s}^2$

El valor de emisión de vibraciones indicado se ha calculado conforme a un método de ensayo normalizado, pudiendo, en algunos casos excepcionales, variar o superar el valor indicado dependiendo de las circunstancias en las que se utilice la herramienta eléctrica.

El valor de emisión de vibraciones indicado puede utilizarse para comparar la herramienta con otras.

El valor de emisión de vibraciones indicado también puede utilizarse para una valoración preliminar de los riesgos.

#### ¡Reducir la emisión de ruido y las vibraciones al mínimo!

- Emplear sólo aparatos en perfecto estado.
- Realizar el mantenimiento del aparato y limpiarlo con regularidad.
- Adaptar el modo de trabajo al aparato.
- No sobrecargar el aparato.
- En caso necesario dejar que se compruebe el aparato.
- Apagar el aparato cuando no se esté utilizando.
- Llevar guantes.

**Cuidado!****Riesgos residuales**

**Incluso si esta herramienta se utiliza adecuadamente, siempre existen riesgos residuales. En función de la estructura y del diseño de esta herramienta eléctrica pueden producirse los siguientes riesgos:**

1. Lesiones pulmonares en caso de que no se utilice una mascarilla de protección antipolvo.
2. Lesiones auditivas en caso de que no se utilice una protección para los oídos adecuada.
3. Daños a la salud derivados de las vibraciones de las manos y los brazos si el aparato se utiliza durante un largo periodo tiempo, no se sujeta del modo correcto o si no se realiza un mantenimiento adecuado.

**5. Antes de la puesta en marcha**

Antes de conectar la máquina, asegurarse de que los datos de la placa de identificación coincidan con los datos de la red eléctrica.

**Aviso!**

**Desenchufar el aparato antes de realizar ajustes.**

**5.1 Montaje de la pistola pulverizadora (fig. 2/3/4)**

- La unidad del disparador (14) está conectada a la empuñadura (15) a través de un cierre de bayoneta del alojamiento de la pistola (7).
- Abrir la palanca de cierre (4).
- Introducir la unidad del disparador (14) girándola en la empuñadura.
- Cerrar la palanca de cierre.
- Introducir el tubo ascendente (11) en la conexión prevista para ello (10)
- Atornillar el recipiente a la unidad del disparador

**6. Manejo****6.1 Preparación del material**

Para procesarlas con la pistola pulverizadora de pintura, será preciso normalmente diluir las pinturas. Las latas del material no siempre incluyen la información necesaria para disolverlo de manera que sea apto para el pulverizado. Por lo tanto, orientarse por la tabla de viscosidad. (Viscosidad = consistencia del material)

**6.1.1 Medición de la viscosidad (fig. 5)**

1. Antes de proceder a la medición es preciso remover bien el material.
2. El medidor de viscosidad (8) se debe de insertar completamente en el material.
3. A continuación, elevar el medidor de viscosidad (8) de la mezcla y parar el tiempo que el líquido necesita para pasar completamente. En cuanto el hilo se desprenda es preciso detener el tiempo. Repetir este proceso hasta lograr la viscosidad necesaria.

Esto es el „Tiempo de derrame en segundos“ (ver 11. Tabla de viscosidades)

**6.1.2 Diámetro de las boquillas**

El tamaño de la boquilla a utilizar depende de la viscosidad del material. En función de la viscosidad, utilizar la boquilla de Ø 2,5mm (color negro, para poca viscosidad) o la boquilla de Ø 3,0 mm (color gris, para mayo viscosidad). La aguja de la boquilla en el aparato está indicada para los dos diámetros.

**6.2. Cómo trabajar con la pistola pulverizadora de pintura (fig. 6)**

**¡Advertencia!** Cubrir con material aislante todas las superficies que no se desean pulverizar, también más allá de las inmediaciones del lugar de trabajo. Cabe la posibilidad de que se produzca una nube de pintura que se desplace por el entorno y se deposite en las superficies.

- Enroscar el recipiente (12) de la pistola pulverizadora de pintura.
- En función del procesado, el tubo ascendente (11) se deberá orientar.
- Pulverizado en objetos tumbados: girar el tubo ascendente (11) hacia delante.
- Pulverizado en objetos elevados: girar hacia atrás el tubo ascendente (11).
- No pulverizar nunca hasta que el recipiente se quede totalmente vacío. Cuando el tubo ascendente ya no esté inmerso en el material de pulverizado, se detiene el chorro y el resultado es una superficie no uniforme.
- Si se ha realizado la medición de la viscosidad según lo indicado en el apartado 6.1.1, poner el recipiente (12) sobre un papel y rellenarlo del material preparado, a continuación, enroscar el recipiente (12) a la pistola pulverizadora de pintura.
- Depositar la pistola pulverizadora de pintura solo sobre una superficie plana y limpia. De lo contrario, se podría volcar.
- Después de cada limpieza (ver 8.1) o cambio

en la forma del chorro (ver 6.3), apretar la tuerca retén (1) para evitar que se derrame la pintura entre dicha tuerca y la válvula de aire (2).

### 6.3 Ajuste del aspecto deseado del pulverizado (fig. 7)

En la pistola pulverizadora de pintura se pueden ajustar tres formatos distintos de pulverización. Aflojar la tuerca retén (1) y girar la válvula de aire (2) a la posición deseada. A continuación, volver a apretar de tuerca retén.

Selección aspecto del pulverizado:

A: chorro en abanico vertical  
-> para superficies horizontales

B: chorro en abanico horizontal  
-> para superficies verticales

C: chorro vertical  
-> para esquinas y aristas, así como para superficies de difícil acceso

¡Peligro de sufrir daños!

No activar nunca el disparador mientras se esté ajustando el chorro.

### 6.4 Ajuste de la cantidad de material (fig. 8)

La cantidad de material se puede ajustar en la regulación de volumen (6) simplemente girándola.

Dirección a - -> menos cantidad  
Dirección a + -> más cantidad

### 6.5 Técnicas de pulverizado

- El resultado de pulverizado depende principalmente de lo lisa y limpia que esté la superficie. Por este motivo es preciso preparar cuidadosamente la superficie y estar libre de polvo.
- Cubrir las superficies, roscas o similares que no se deseen pulverizar.
- Se debe utilizar siempre un cartón o similar como base. En dicho cartón se puede también realizar una prueba de pulverizado para fijar el ajuste adecuado.

### ¡Importante!

Empezar pulverizando fuera de la superficie deseada y evitar interrupciones dentro de la superficie que se desea pulverizar.

- Incorrecto (fig. 9): si solo inclina la pistola pulverizadora de pintura se genera una niebla de pintura y la calidad de la superficie no será homogénea.
- Correcto (fig. 10): mantener la pistola pulverizadora a una distancia constante de 5 a 15 cm con respecto de la superficie a pulverizar.
- Mover la pistola de manera homogénea hacia arriba y abajo en función del ajuste del pulverizado.
- Si se mueve la pistola de manera homogénea se obtendrá una calidad uniforme de la superficie.
- Si quedan restos de material en la boquilla (3) o en la válvula de aire (2), limpiar las dos piezas con disolvente o agua.

### 6.6 Transporte

Transportar el aparato por la empuñadura (9) o la correa de sujeción para el hombro (17).

## 7. Cambio del cable de conexión a la red eléctrica

### Peligro!

Cuando el cable de conexión a la red de este aparato esté dañado, deberá ser sustituido por el fabricante o su servicio de asistencia técnica o por una persona cualificada para ello, evitando así cualquier peligro.

## 8. Mantenimiento, limpieza y pedido de piezas de repuesto

### Peligro!

Desenchufar siempre antes de realizar algún trabajo de limpieza.

### 8.1 Limpieza

- Reducir al máximo posible la suciedad y el polvo en los dispositivos de seguridad, las rendijas de ventilación y la carcasa del motor. Frotar el aparato con un paño limpio o soplarlo con aire comprimido manteniendo la presión baja.
- Se recomienda limpiar el aparato tras cada uso.
- Limpiar el aparato con regularidad con un

pañó húmedo y un poco de jabón blando. No utilizar productos de limpieza o disolventes ya que se podrían deteriorar las piezas de plástico del aparato. Es preciso tener en cuenta que no entre agua en el interior del aparato. Si entra agua en el aparato eléctrico existirá mayor riesgo de una descarga eléctrica.

### 8.1.1 Puesta fuera de servicio y limpieza (fig. 1-2, 11-15)

1. Retirar el enchufe de la toma de corriente. Presionar a continuación el disparador (5) para que el resto de contenido en el recipiente (12) retroceda.
2. Desenroscar el recipiente (12) y devolver el resto de material a su lata.
3. Limpiar a continuación el recipiente (12) y el tubo ascendente (11) con un pincel.
4. Introducir disolvente o agua en el recipiente. Volver a enroscar el recipiente. Utilizar exclusivamente disolventes con un punto de ignición superior a los 55°C.
5. Volver a enchufar el aparato y encender la pistola pulverizadora de pintura. Ajustar la regulación de volumen (6) al máximo. Pulverizar el disolvente o agua en un recipiente o paño, nunca en el entorno.
6. Repetir el proceso anterior hasta que de la boquilla (3) solo salga agua o disolvente limpio.
7. Apagar primero la pistola pulverizadora de pintura y retirar el enchufe de la toma.
8. A continuación, vaciar completamente el recipiente (12). Mantener el recipiente (12) siempre libre de restos de material y controlar que no presente daños.
9. Limpiar la pistola pulverizadora de pintura y el recipiente (12) por fuera con un paño impregnado en disolvente o agua.
10. Desenroscar la tuerca retén (1) y quitar la válvula de aire (2). Sacar a continuación la boquilla (3). Poner el adaptador de la aguja de la boquilla (B) en la aguja (13). Girarlo luego y sacar así la aguja. Limpiar la tuerca retén, la válvula de aire, la boquilla y la aguja de la boquilla con un pincel y disolvente o agua.
11. Para limpiar el filtro de aspiración de aire es preciso retirar la caperuza del filtro (16). Quitar el filtro y limpiarlo sopándolo. Volver a colocar el filtro y atornillar la caperuza del filtro en el aparato. No utilizar nunca el aparato sin filtro.
12. Volver a colocar la aguja de la boquilla. Apretar el disparador y poner la boquilla en la aguja de la boquilla. Al colocarlas, asegurar-

se de que los personas en los laterales de la aguja miren hacia arriba/abajo y no hacia la derecha e izquierda. Apretar el disparador mientras se coloca la válvula de aire en la boquilla y apretarla con la tuerca retén.

13. Asegurarse de que la pistola pulverizadora de pintura esté bien seca antes de guardarla.
14. Observar los reglamentos y la legislación locales para eliminar correctamente los restos de pintura y productos de limpieza. Entregar los restos de pintura y de productos de limpieza a una entidad recolectora adecuada. En caso de no conocer ninguna, será preciso informarse en el organismo responsable del municipio.

#### ¡Aviso!

No mantener la pistola pulverizadora de pintura nunca debajo del agua ni sumergirla en líquido. Limpiar la carcasa solo con un paño impregnado.

**Advertencia:** Si se trabaja con pinturas de 2 componentes, limpiar el aparato de inmediato. De lo contrario, se podrían endurecer las pinturas en el aparato y, con ello, provocar defectos.

### 8.2 Escobillas de carbón

En caso de formación excesiva de chispas, ponerse en contacto con un electricista especializado para que compruebe las escobillas de carbón.

**Peligro!** Las escobillas de carbón sólo deben ser cambiadas por un electricista.

### 8.3 Mantenimiento

No hay que realizar el mantenimiento a más piezas en el interior del aparato.

### 8.4 Pedido de piezas de repuesto y accesorios:

A la hora de pasar pedido de piezas de repuesto, es preciso indicar los siguientes datos:

- Tipo de aparato
- Número de artículo del aparato
- Número de identificación del aparato
- Número de la pieza de repuesto requerida

Los precios y la información actual se hallan en [www.isc-gmbh.info](http://www.isc-gmbh.info)



**¡Consejo!** ¡Para obtener un buen resultado recomendamos accesorios de alta calidad de **kwb**! [www.kwb.eu](http://www.kwb.eu)  
[welcome@kwb.eu](mailto:welcome@kwb.eu)



## 9. Eliminación y reciclaje

El aparato está protegido por un embalaje para evitar daños producidos por el transporte. Este embalaje es materia prima y, por eso, se puede volver a utilizar o llevar a un punto de reciclaje. El aparato y sus accesorios están compuestos de diversos materiales, como, p. ej., metal y plástico. Los aparatos defectuosos no deben tirarse a la basura doméstica. Para su eliminación adecuada, el aparato debe entregarse a una entidad recolectora prevista para ello. En caso de no conocer ninguna, será preciso informarse en el organismo responsable del municipio.

## 10. Almacenamiento

Guardar el aparato y sus accesorios en un lugar oscuro, seco, protegido de las heladas e inaccesible para los niños. La temperatura de almacenamiento óptima se encuentra entre los 5 y 30 °C. Guardar la herramienta eléctrica en su embalaje original.

## 11. Tabla de viscosidades

Ejemplos de material a pulverizar. ¡Tener en cuenta los datos del fabricante!	Tiempo de derrame en segundos (DIN-sec)
Imprimaciones diluibles en disolvente	25-30
Pinturas diluibles en disolventes	15-30
Imprimaciones diluibles en agua	25-30
Pinturas diluibles en agua	20-25
Protector de madera, decapados, aceites	sin diluir
Desinfectante	sin diluir
Barnices protectores para vehículos	20-25

## 12. Plan para localización de averías

Avería	Posibles causas	Solución
No sale material por la boquilla	Boquilla atascada. Tubo ascendente atascado. Ajuste del volumen de material excesivo o girado hacia la izquierda (-). Tubo ascendente suelto. No hay presión en el recipiente. Material demasiado viscoso	Limpiar Limpiar  Girar a la derecha (+) Introducir Apretar el recipiente Diluir
El material gotea de la boquilla	Boquilla suelta. Boquilla desgastada. Junta de la boquilla desgastada. Hay material seco en la válvula de aire o en la boquilla.	Apretar Cambiar Cambiar  Limpiar
Nebulización demasiado gruesa	El material es muy viscoso. Cantidad de material excesiva. Regulación de volumen girada en exceso hacia la derecha (+). Boquilla sucia. Insuficiente presión en el recipiente.	Diluir Girar la regulación de volumen hacia la izquierda (-).  Limpiar Apretar el recipiente
El chorro pulverizador circula con pulsaciones	El material del recipiente se está acabando.	Rellenar
La prueba de recubrimiento es demasiado clara e irregular	La pistola pulverizadora de pintura se mueve con demasiada rapidez sobre la superficie a pulverizar.	Reducir la velocidad de los movimientos
La pintura se oscurece del objeto	Se ha aplicado demasiado material	Girar la regulación de volumen hacia la izquierda (-).
Niebla de pintura excesiva	Distancia al objeto excesiva	Reducir la distancia de pulverización Girar la regulación de volumen hacia la izquierda (-).



Sólo para países miembros de la UE

No tirar herramientas eléctricas en la basura casera.

Según la directiva europea 2012/19/CE sobre aparatos usados electrónicos y eléctricos y su aplicación en el derecho nacional, dichos aparatos deberán recojerse por separado y eliminarse de modo ecológico para facilitar su posterior reciclaje.

Alternativa de reciclaje en caso de devolución:

El propietario del aparato eléctrico, en caso de no optar por su devolución, está obligado a reciclar adecuadamente dicho aparato eléctrico. Para ello, también se puede entregar el aparato usado a un centro de reciclaje que trate la eliminación de residuos respetando la legislación nacional sobre residuos y su reciclaje. Esto no afecta a los medios auxiliares ni a los accesorios sin componentes eléctricos que acompañan a los aparatos usados.

Sólo está permitido copiar la documentación y documentos anexos del producto, o extractos de los mismos, con autorización expresa de iSC GmbH.

Nos reservamos el derecho a realizar modificaciones técnicas

## Información de servicio

En todos los países mencionados en el certificado de garantía disponemos de distribuidores competentes cuyos datos de contacto podrán consultar en dicho certificado. Dichos distribuidores están a su disposición para cualquier asunto relacionado con el servicio como reparación, suministro de piezas de repuesto y desgaste, o con respecto a los materiales de consumo.

Es preciso tener en cuenta, que las siguientes piezas de este producto se someten a desgaste natural o provocado por el uso o que se necesitan las siguientes piezas como materiales de consumo.

Categoría	Ejemplo
Piezas de desgaste*	
Material de consumo/Piezas de consumo*	Boquilla, aguja de la boquilla
Falta de piezas	

\*¡no tiene por qué estar incluido en el volumen de entrega!

En caso de deficiencia o fallo, rogamos que lo registre en la página web [www.isc-gmbh.info](http://www.isc-gmbh.info). Describa exactamente el fallo y responda siempre a las siguientes preguntas:

- ¿Ha funcionado el aparato en algún momento o estaba defectuoso desde el principio?
- ¿Le ha llamado algo la atención antes de surgir el fallo (indicio antes del fallo)?
- ¿Qué fallo de funcionamiento le parece que presenta el aparato (indicio principal)?  
Describa ese fallo en el funcionamiento.

## Certificado de garantía

Estimado cliente:

Nuestros productos están sometidos a un estricto control de calidad. No obstante, lamentaríamos que este aparato dejara de funcionar correctamente, en tal caso, le rogamos que se dirija a nuestro servicio de atención al cliente en la dirección indicada en la parte inferior de la presente tarjeta de garantía. Con mucho gusto le atenderemos también telefónicamente en el número de servicio indicado a continuación. Para hacer válido el derecho de garantía, proceda de la siguiente forma:

1. Estas condiciones de garantía van dirigidas exclusivamente a los consumidores, es decir, personas naturales que no desean emplear este producto en el marco de su actividad comercial ni autónoma. Estas condiciones de garantía regulan prestaciones adicionales de garantía que el fabricante abajo mencionado se compromete a otorgar, de manera adicional a la garantía legal, a los compradores de sus nuevos aparatos. Las prestaciones de garantía que le corresponden conforme a ley no se ven afectadas por la presente. Nuestra prestación de garantía es gratuita para usted.
2. La garantía se extiende exclusivamente a defectos en un aparato nuevo adquirido por usted del fabricante abajo mencionado, ocasionados por fallos de material o de producción, y está limitada, según nuestra elección, a la reparación de los defectos o al cambio del aparato.  
Es preciso tener en consideración que nuestro aparato no está indicado para un uso comercial, industrial o en taller. Por lo tanto, no procederá un contrato de garantía cuando se utilice el aparato dentro del periodo de garantía en zonas industriales, comerciales o talleres, así como actividades similares.
3. Nuestra garantía no cubre:
  - Daños en el aparato ocasionados por la no observancia de las instrucciones de montaje o por una instalación no profesional, no observancia de las instrucciones de uso (como, p. ej., conexión a una tensión de red o corriente no indicada) o la no observancia de las disposiciones de mantenimiento y seguridad o por la exposición del aparato a condiciones anormales del entorno o por la falta de cuidado o mantenimiento.
  - Daños en el aparato ocasionados por aplicaciones impropias o indebidas (como, p. ej., sobrecarga del aparato o uso de herramientas o accesorios no homologados), introducción de cuerpos extraños en el aparato (como, p. ej., arena, piedras o polvo, daños producidos por el transporte), uso violento o influencias externa (como, p. ej., daños por caídas).
  - Daños en el aparato o en piezas del aparato provocados por el desgaste natural, habitual o producido por el uso.
4. El periodo de garantía es de 24 meses y comienza en la fecha de la compra del aparato. El derecho de garantía debe hacerse válido, antes de finalizado el plazo de garantía, dentro de un periodo de dos semanas una vez detectado el defecto. El derecho de garantía vence una vez transcurrido el plazo de garantía. La reparación o cambio del aparato no conllevará ni una prolongación del plazo de garantía ni un nuevo plazo de garantía ni para el aparato ni para las piezas de repuesto montadas. Esto también se aplica en el caso de un servicio in situ.
5. Para hacer efectivo su derecho a garantía, registre su aparato defectuoso en: [www.isc-gmbh.info](http://www.isc-gmbh.info). Tenga a mano el recibo de compra o cualquier otro comprobante que acredite la compra del aparato nuevo. La garantía no cubre aquellos aparatos que se envíen sin el comprobante pertinente o sin la placa de identificación puesto que resulta difícil clasificarlos del modo correspondiente. Si nuestra prestación de garantía incluye el defecto aparecido en el aparato, recibirá de inmediato un aparato reparado o nuevo de vuelta.

Naturalmente, también solucionaremos los defectos del aparato que no se encuentren comprendidos o ya no se encuentren comprendidos en la garantía, en este caso contra reembolso de los costes. Para ello, envíe el aparato a nuestra dirección de servicio técnico.

Para piezas de desgaste, de repuesto y falta de piezas nos remitimos a las limitaciones de esta garantía conforme a la información de servicio de este manual de instrucciones.

## Sisällysluettelo

1. Turvallisuusmääräykset
2. Laitteen kuvaus ja toimituksen sisältö
3. Määräysten mukainen käyttö
4. Tekniset tiedot
5. Ennen käyttöönottoa
6. Käyttö
7. Verkkojohdon vaihtaminen
8. Puhdistus, huolto ja varaosailaus
9. Käytöstäpoisto ja uusiokäyttö
10. Säilytys
11. Viskositeettitalukko
12. Vianhakukaavio



**Vaara!** - Tapaturmavaaran vähentämiseksi lue käyttöohje



**Huomio!** Käytä kuulosuojuksia. Melu saattaa aiheuttaa kuulon menetyksen.



**Huomio!** Käytä pölynsuojanaamaria. Puuta tai muita materiaaleja työstettäessä saattaa syntyä terveydelle haitallista pölyä. Asbestipitoista materiaalia ei saa työstää!



**Huomio!** Käytä suojalaseja. Työn aikana syntyvät kipinät tai laitteesta sinkoilevat sirut, lastut ja pölyt saattavat aiheuttaa näkökyvyn menetyksen.



**Varo!** Käytä suojakäsineitä!



**Viite!** Pura laite osiin ja puhdista se välittömästi joka käytön jälkeen. Vain täten ne laitteen osat, joiden kautta maali kulkee, pysyvät puhtaina eivätkä kiivu kiinni. Puhdistamattomat osat saattavat kuivua kiinni ja aiheuttaa vaurioita.

**Vaara!**

Laitteita käytettäessä tulee noudattaa tiettyjä turvallisuusvaroitoimia tapaturmien ja vaurioiden välttämiseksi. Lue sen vuoksi tämä käyttöohje / nämä turvallisuusmääräykset huolellisesti läpi. Säilytä ne hyvin, jotta niissä olevat tiedot ovat myöhemminkin milloin vain käytettävissäsi. Jos luovutat laitteen muille henkilöille, ole hyvä ja anna heille myös tämä käyttöohje / nämä turvallisuusmääräykset laitteen mukana. Emme ota mitään vastuuta tapaturmista tai vaurioista, jotka ovat aiheutuneet tämän käyttöohjeen tai turvallisuusohjeiden noudattamisen laiminlyönnistä.

**1. Turvallisuusmääräykset**

Laitetta koskevat turvallisuusmääräykset löydät oheistetusta vihkosesta.

**Vaara!****Lue kaikki turvallisuusmääräykset ja ohjeet.**

Jos turvallisuusmääräyksiä tai muita ohjeita ei noudateta, saattaa tästä aiheutua sähköiskuja, tulipaloja ja/tai vaikeita vammoja. **Säilytä kaikki turvallisuusmääräykset ja ohjeet myöhempää tarvetta varten.**

**2. Laitteen kuvaus ja toimituksen sisältö****2.1 Laitteen kuvaus (kuvat 1-4)**

Kuva 1a: Malli TC-SY 600 S

Kuva 1b: Malli TC-SY 700 S

- 1 Hattumutteri
- 2 Ilmaläppä
- 3 Suutin
- 4 Sulkuvipu
- 5 Liipaisinvipu
- 6 Enimmäismaalimäärän säätö
- 7 Pistoolinpidike
- 8 Viskositeetin mittakuppi
- 9 Kuljetuskahva
- 10 Nousuputken liitäntä
- 11 Nousuputki
- 12 Säiliö
- 13 Suuttimen neula (muovia)
- 14 Liipaisuyksikkö
- 15 Käsikahva
- 16 Suodatintulppa
- 17 Olkahihna
- 18 Päälle-/pois-katkaisin
- 19 Ilmaletku

20 Kelkka\*

- A Puhdistusneula
- B Suuttimen neulan sovitin

\*sisältyy vain malliin TC-SY 700 S

**2.2 Toimituksen sisältö**

Tarkasta tässä kuvatun toimitusselostuksen avulla, että tuote on täysimääräinen. Jos osia puuttuu, ota viimeistään 5. arkipäivänä oston jälkeen yhteyttä asiakaspalveluumme tai siihen myyntipisteeseen, josta olet ostanut laitteen, ja esitä vastaava ostosite. Huomioi tässä myös tämän ohjekirjan lopussa olevat asiakaspalveluohjeet ja takuusuoritustaulukko.

- Avaa pakkaus ja ota laite varovasti pakkauksesta.
- Poista pakkausmateriaalit sekä pakkaus- ja kuljetusvarmistukset (mikäli käytetty).
- Tarkasta, onko toimitus täysilukuinen.
- Tarkasta, onko laitteessa ja varusteissa kuljetusvaurioita.
- Säilytä pakkaus, mikäli mahdollista, takuuaajan loppuun saakka.

**Vaara!**

**Laite ja pakkausmateriaalit eivät ole lasten leikkikaluja! Lapset eivät saa leikkiä muovipusseilla, kelmuilla tai pienillä osilla! Niistä uhkaa nielaisu- ja tukehtumisvaara!**

- Säiliö
- Puhdistusharja (ilman kuvaa)
- Puhdistusneula
- Viskositeetin mittakuppi
- Sulkutulppa
- Suutin 2,5 mm, asennettu laitteeseen (väri: musta)
- Varaosasuutin 3 mm (väri: harmaa)
- Suuttimen neulan sovitin
- Olkahihna
- Kelkka\*
- Alkuperäiskäyttöohjeen käännös
- Turvallisuusmääräykset

\*sisältyy vain malliin TC-SY 700 S



### 3. Määräysten mukainen käyttö

Kone on tarkoitettu liuoteainepitoisten ja vesiohenteisten lakkamaalien, lasuurien, pohjamaalien, värittömien lakkujen, moottorijoneuvojen pintalakkojen, sisäseinämaalien, petsien ja lahosuoja-aineiden levittämiseen suihkuttamalla. Lipeää tai happopitoisia aineita, hiukkaspitoisia ruiskutusaineita, lateksivärejä tai maaleja, joiden ruiskuavuus tai pisaroituminen on ehkäisty, ei saa suihkuttaa.

Konetta saa käyttää ainoastaan sille määrättyyn tarkoitukseen. Kaikkalainen tämän ylittävä käyttö ei ole määräysten mukaista. Kaikista tästä aiheutuvista vahingoista tai loukkaantumisista on vastuussa laitteen omistaja/käyttäjä eikä suinkaan sen valmistaja.

Ole hyvä ja ota huomioon, että laitteitamme ei ole suunniteltu ja valmistettu käytettäväksi pienteollisuus- tai teollisuustarkoituksiin. Emme siksi ota mitään vastuuta vaurioista, jos laitetta käytetään pienteollisuus-, käsityöläis- tai teollisuustyöpaikoilla tai näihin verrattavissa olevissa toiminna.

### 4. Tekniset tiedot

#### 4.1 Tekniset tiedot TC-SY 600 S

Verkköjännite /-taajuus	..... 220-240 V ~ 50 Hz
Tehonotto	..... 600 W
Läpivirtausmäärä enint.	..... 1000 ml/min
Säiliön tilavuus	..... 800 ml
Suuttimen Ø	..... 2,5 / 3,0 mm
Viskositeetti enint.	..... 70 DIN-sek
Suojausluokka	..... II/□
Suojaustapa	..... IP 23
Paino	..... n. 2,6 kg
Letkun pituus	..... 1,8 m

#### 4.1 Tekniset tiedot TC-SY 700 S

Verkköjännite /-taajuus	..... 220-240 V ~ 50 Hz
Tehonotto	..... 700 W
Läpivirtausmäärä enint.	..... 1000 ml/min
Säiliön tilavuus	..... 1000 ml
Suuttimen Ø	..... 2,5 / 3,0 mm
Viskositeetti enint.	..... 70 DIN-sek
Suojausluokka	..... II/□
Suojaustapa	..... IP 23
Paino	..... n. 3,2 kg

Letkun pituus ..... 3,5 m

#### Vaara!

##### Melu ja värinä

Melu- ja värinäarvot on mitattu standardin EN 60745 mukaisesti.

Äänen painetaso $L_{pA}$	..... 83 dB(A)
Mittausvirhe $K_{pA}$	..... 3 dB
Äänen tehotaso $L_{WA}$	..... 94 dB(A)
Mittausvirhe $K_{WA}$	..... 3 dB

#### Käytä kuulosuojuksia.

Melu saattaa aiheuttaa kuulon menetyksen.

Värinän kokonaisarvot (vektorisumma kolmesta suunnasta) mitattu standardin EN 60745 mukaisesti.

#### Kahva

Värinänpäästöarvo  $a_h = 1,57 \text{ m/s}^2$   
Epävarmuus  $K = 1,5 \text{ m/s}^2$

Ilmoitettu värinän päästöarvo on mitattu normitetun koestusmenetelmän avulla ja se saattaa muuttua, riippuen sähkötyökalun käytöstä ja olosuhteista, ja poikkeustapauksissa ylittää annetun arvon.

Annettua värinänpäästöarvoa voidaan käyttää vertailutarkoituksiin verrattaessa yhtä sähkötyökalua toiseen samantyyppiseen työkaluun.

Ilmoitettua värinänpäästöarvoa voidaan myös käyttää hyväksi laadittaessa päästöjen vaikutuksen alustavaa arviointia.

#### Rajoita melunpäästöt ja värinä mahdollisimman vähäisiksi!

- Käytä ainoastaan moitteettomia laitteita.
- Huolla ja puhdista laite säännöllisesti.
- Sovita työskentelytapasi laitteen mukaiseksi.
- Älä ylikuormita laitetta.
- Tarkastuta laite aina tarvittaessa.
- Sammuta laite, kun sitä ei käytetä.
- Käytä suojakäsineitä.

#### Huomio!

##### Jäämääriskit

**Silloinkin, kun käytät tätä sähkötyökalua määräysten mukaisesti, jää jäljelle aina tietty jäämääriskit. Tämän sähkötyökalun rakenteesta ja mallista riippuen saattaa esiintyä seuraavia vaaroja:**

1. keuhkovaurioita, ellei käytetä sopivaa pölysuojanaamaria.
2. kuulovaurioita, ellei käytetä soveliaita kuulosuojaimia.
3. terveydellisiä haittoja, jotka aiheutuvat kädenkäsivarren tärinästä, jos laitetta käytetään pidemmän aikaa tai sitä ei käsitellä ja huolleta määräysten mukaisesti.

## 5. Ennen käyttöönottoa

Tarkistakaa ennen käyttöönottoa, että tyyppikilven tiedot täsmäävät verkkotietojen kanssa.

### Varoitus!

**Vetäkää aina vahvavirtapistoke pistorasiasta, ennen kuin suoritate laitteen säätöjä.**

### 5.1 Ruiskutuspistoolin asentaminen (kuvat 2/3/4)

- Liipaisuysikkö (14) on liitetty pistoolinkannan (7) kääntöliittimen avulla kahvaan (15).
- Avaa sulkuvipu (4).
- Pane liipaisuysikkö (14) kiertoliikkeellä kahvaan.
- Sulje sulkuvipu.
- Työnnä nousuputki (11) nousuputken liitäntään (10).
- Ruuvaa säiliö kiinni liipaisuysikköön.

## 6. Käyttö

### 6.1 Materiaalin valmistelu

Maalinruiskutuspistoolilla levitettävät maalit täytyy useimmiten ohentaa ennen käyttöä. Materiaalipurkissa ei aina ole ohjeita ohentamiseen ruiskuttamista varten. Käytä siksi apuna myös viskositeettitaulukkoa. (Viskositeetti = aineen juoksevuus)

#### 6.1.1 Viskositeetin mittaaminen (kuva 5)

1. Ennen mittausta materiaali täytyy sekoittaa kauttaaltaan hyvin.
2. Viskositeetin mittakuppi (8) täytyy upottaa kokonaan materiaaliin.
3. Nosta sitten viskositeetin mittakuppi (8) seoksesta ja mittaa se aika, jonka neste tarvitsee valuakseen täysin kupin läpi. Pysäytä aika heti kun nestelanka katkeaa. Toista tämä menettely siihen asti, kunnes olet saanut tarvittavan viskositeetin.

Se mitataan kaavalla "poisvaluaika sekunteina". (katso 11. Viskositeettitaulukko)

#### 6.1.2 Suuttimen halkaisija

Käytettävän suuttimen koko on riippuvainen materiaalin viskositeetistä. Viskositeetista riippuen käytä suutinta, jonka Ø on 2,5 mm (väri: musta, alhaisemmalle viskositeetille) tai jonka Ø on 3,0 mm (väri: harmaa, korkeammalle viskositeetille). Laitteen suutinneula sopii molemmille suuttimen halkaisijoille.

### 6.2 Työskentely maalinruiskutuspistoolilla (kuva 6)

**Viite!** Peitä kaikki ne pinnat, joille et halua ruiskuttaa maalia/muuta ruiskutusmateriaalia - myös työpaikan laajemmassa ympäristössä. Maalin/ muun ruiskutusmateriaalin muodostama hienojakoinen sumu saattaa levitä laajalle sekä sisätiloissa että ulkona ja tarttua muille pinoille.

- Ruuvaa säiliö (12) irti maalinruiskutuspistoolista.
- Nousuputki (11) on suunnattava työskentelytavan mukaisesti.
- Ruiskutustyöt lojuviin kohteisiin: Käännä nousuputki (11) eteenpäin.
- Ruiskutustyöt korkeampiin kohteisiin: Käännä nousuputki (11) taaksepäin.
- Älä koskaan ruiskuta ruiskutusainesäiliötä aivan tyhjäksi. Jos nousuputki ei enää uppoa ruiskutusaineeseen, niin suihku katkeaa ja syntyvä pinta on epäyhtenäinen.
- Kun olet suorittanut viskositeetin mittauksen kohdassa 6.1.1 neuvotulla tavalla, aseta säiliö (12) paperialustalle ja täytä valmisteltu aine siihen. Kierrä sitten säiliö (12) lujasti kiinni maalinruiskutuspistooliin.
- Maalinruiskutuspistooliin saa asettaa vain tasaiselle, puhtaalle pinnalle. Muuten se voi kaatua!
- Kiristä jokaisen puhdistuksen (ks. 8.1) tai suihkun muodon muuttamisen (ks. 6.3) jälkeen hattumutteri (1) tiukkaan, jotta estetään maalin ulosvaluminen hattumutterin ja ilmaläpän (2) välistä.

### 6.3 Halutun ruiskutusmallin asetus (kuva 7)

Maalinruiskutuspistooliin voidaan säätää käyttötarkoituksen mukaan kolme eri ruiskutusmallia. Löysennä hattumutteriä (1) ja käännä sitten ilmaläppä (2) haluttuun asentoon. Kiristä sitten hattumutteri jälleen tiukkaan.

Ruiskutusmallien valikoima:

A: pystysuora tasosuihke  
-> vaakasuorille pinnoille

B: vaakasuora tasosuihke  
-> pystysuorille pinnoille

C: pyöreä suihke  
-> kulmiin ja reunoihin sekä vaikeasti tavoitettaville pinnoille.

Loukkaantumisvaara!  
Älä koskaan toimenna liipaisinvipua säätäessäsi suihkun muotoa.

#### 6.4 Materiaalimäärän säätö (kuva 8)

Materiaalin määrä voidaan säätää materiaalmäärän säätimestä (6) kiertämällä sitä.

Suuntaan - -> vähemmän materiaalia  
Suuntaan + -> enemmän materiaalia

#### 6.5 Ruiskutustekniikat

Ruiskumaalauksen tulos riippuu ratkaisevasti siitä, miten puhdas ja sileä pinta on. Siksi pinnat tulee esikäsitellä huolellisesti ja poistaa pöly. Ne pinnat, kierteet yms., joita ei haluta ruiskuttaa, täytyy peittää. Huolehdi perussääntöisesti siitä, että alustana käytetään kartonkia tai vastaavaa materiaalia. Siihen voit tehdä myös ruiskutuskokeen löytääksesi tarvitsemasi asetuksen.

#### Tärkeää:

Sinun täytyy aloittaa ruiskutus ruiskutettavan pinnan ulkopuolelta, keskeytyksiä pinnan ruiskutuksessa tulee välttää.

- Ei näin (kuva 9): Kun ainoastaan kallistat maalinruiskutuspuistoolia, niin muodostuu paljon maalismumua ja pinnan laatu on epätasainen.
- Vaan näin (kuva 10): Pidä maalinruiskutuspuistoolia ehdottomasti samalla 5-15 cm:n etäisyydellä ruiskutuspinnasta.
- Liikuta maalinruiskutuspuistoolia tasaisesti poikittain tai ylös ja alas, ruiskutusmallista riippuen.
- Tasainen maalinruiskutuspuistoolin kuljettaminen aikaansaa laadultaan yhtenäisen pinnan.
- Mikäli materiaalin jäännöksiä jää suuttimeen (3) ja ilmaläppään (2), tulee molemmat osat puhdistaa liuotteella tai vedellä.

#### 6.6 Kuljetus

Kuljeta laitetta kahvasta (9) tai olkahihnalla (17).

### 7. Verkkojohdon vaihtaminen

#### Vaara!

Kun tämän laitteen verkkojohto vahingoittuu sen on korvattava joko valmistaja tai hänen asiakas-, huolto- ja varaosapalvelunsa tai vastaavan pätevyyden omaava henkilö, jotta vaaratilanteita ei pääse syntymään.

### 8. Puhdistus, huolto ja varaosatilaus

#### Vaara!

Irrota verkkopistoke pistorasiasta ennen kaikkia puhdistustoimia.

#### 8.1 Puhdistus

- Pidä suojalaitteet, ilmaraot ja moottorin kotelo niin puhtaina pölystä ja liasta kuin suinki mahdollista. Pyyhi laite puhtaalla rievulla tai puhalla se puhtaaksi vähäpaineisella paineilmalla.
- Suosittelemme laitteen puhdistamista heti joka käytön jälkeen.
- Puhdista laite säännöllisin väliajoin käyttäen kosteaa riepua ja vähän saippuaa. Älä käytä sellaisia puhdistusaineita tai liuotteita, jotka saattavat syövyttää laitteen muoviosia. Huolehdi siitä, ettei laitteen sisäpuolelle pääse vettä. Veden tunkeutuminen sähkötyökaluun lisää sähköiskun vaaraa.

#### 8.1.1 Käytöstäpoisto ja puhdistus (kuvat 1-2, 11-15)

1. Irrota verkkopistoke. Paina sitten liipaisinvipua (5), jotta jäljellä oleva materiaali valuu takaisin säiliöön (12).
2. Kierrä säiliö (12) irti ja kaada jäljellä oleva materiaali takaisin materiaalipurkkiin.
3. Puhdista sitten säiliö (12) ja nousuputki (11) siveltimellä.
4. Täytä seuraavaksi säiliöön liuotinta tai vettä. Kierrä sitten säiliö jälleen laitteeseen. Käytä ainoastaan liuottimia, joiden leimahduspiste on yli 55 °C.
5. Työnnä verkkopistoke jälleen pistorasiaan ja kytke maalinruiskutuspuistooli päälle. Säädä materiaalmäärän säätö (6) tätä varten enimmäisläpivirtaukselle. Ruiskuta liuotin tai vesi astiaan tai riepuun, ei koskaan ympäristösi.
6. Yllä kuvattu menettely täytyy toistaa niin pit-

- kään, kunnes suuttimesta (3) tulee puhdasta liuotinta tai vettä.
7. Sammuta sitten maalinruiskutuspistooli ja irrota verkkopistoke pistorasiasta.
  8. Sen jälkeen säiliö (12) täytyy tyhjentää kokonaan. Pidä säiliö (12) aina tyhjänä aineen jäännöksistä ja tarkasta, ettei siinä ole vaurioita.
  9. Puhdista maalinruiskutuspistoolin ja säiliön (12) ulkopinta rievulla, joka on kostutettu liuotimella tai vedellä.
  10. Kierrä hattumutteri (1) irti ja ota sitten ilmaläppä (2) pois. Ota sitten suutin (3) pois. Työnnä suuttimen neulan sovitin (8) suuttimen neulan (13) päälle. Kierrä ja vedä sitä sitten suuttimen neulan irrottamiseksi. Puhdista hattumutteri, ilmaläppä, suutin ja suuttimen neula siveltimellä ja liuotimella tai vedellä.
  11. Ota suodatintulppa (16) pois, jotta voit puhdistaa ilman imusuodattimen. Ota suodatin pois ja puhdista se paineilmalla puhaltamalla. Pane suodatin takaisin paikalleen ja kierrä suodatintulppa laitteeseen kiinni. Älä käytä laitetta ilman suodatinta.
  12. Pane suuttimen neula jälleen paikalleen. Vedä sitten liipaisimesta ja pane suutin suuttimen neulan päälle. Huolehdi sitä asettaessasi siitä, että suuttimen neulan sivuilla olevat tapit näyttävät ylös/alas eivätkä oikealle ja vasemmalle. Vedä liipaisimesta asettaessasi ilmaläppää suuttimen päälle ja ruuvatessasi ilmaläpän tiukasti kiinni hattumutterilla.
  13. Varmista, että maalinruiskutuspistooli on täysin kuiva ennen säilöön panoa.
  14. Noudata maalinjätteiden ja puhdistusvälineiden asianmukaisesta hävittämisestä annettuja paikallisia määräyksiä ja lakeja. Maalinjätteet ja puhdistusvälineet tulee toimittaa niille tarkoitettuun keräyspisteeseen. Jos et tiedä, missä on tällainen keräyspiste, tiedustele asiaa kuntasi hallinnosta.

#### Varoitus!

Älä koskaan pidä maalinruiskutuspistoolia veden alla tai upota sitä veteen. Puhdista kuori vain kostealla rievulla.

**Viite:** 2-komponenttilakkaa työstettäessä laite täytyy puhdistaa heti. Muuten uhkaa lakan kovettuminen laitteen sisälle ja laitteen vioittuminen.

#### 8.2 Hiiliharjat

Jos kipinöitä syntyy ylettömästi, anna sähköalan ammattihenkilön tarkastaa hiiliharjojen kunto.

**Vaara!** Hiiliharjojen vaihdon saa tehdä vain sähköalan ammattihenkilö.

#### 8.3 Huolto

Laitteen sisäpuolella ei ole mitään huoltoa tarvitsevia osia.

#### 8.4 Varaosa- ja lisävarustetilaus:

Varaosia tilattaessa tulee antaa seuraavat tiedot:

- laitteen tyyppi
- laitteen tuotenumero
- laitteen tunnusnumero
- tarvittavan varaosan varaosanumero

Aktuellit hinnat ja muita tietoja löydät verkkosivustosta [www.isc-gmbh.info](http://www.isc-gmbh.info)



**Vinkki: Hyvän työtuloksen saamiseksi suosittelme **kwb** :n korkealaatuisia varusteita! [www.kwb.eu](http://www.kwb.eu) [welcome@kwb.eu](mailto:welcome@kwb.eu)**

#### 9. Käytöstäpoisto ja uusiokäyttö

Laite on pakattu kuljetuspakkaukseen, jotta välteään kuljetusvauriot. Tämä pakkaus on raakaainetta ja sitä voi siksi käyttää uudelleen tai sen voi toimittaa kierrätyksen kautta takaisin raaka-ainekiertoon. Laite ja sen varusteet on valmistettu eri materiaaleista, kuten esim. metallista ja muoveista. Viialiset laitteet eivät kuulu kotitalousjätteisiin. Laite tulee toimittaa asianmukaiseen keräyspisteeseen ammattitaitoista hävittämistä varten. Jos et tiedä, missä on tällainen keräyspiste, tiedustele asiaa kuntasi hallinnosta.

#### 10. Säilytys

Säilytä laite ja sen varusteet valolta, kosteudelta ja pakkaselta suojatussa tilassa poissa lasten ulottuvilta. Paras säilytyslämpötila on 5°C ja 30°C välillä. Säilytä sähkötyökalut alkuperäispakkauksissaan.

## 11. Viskositeettitaulukko

Ruiskutusmateriaaliesimerkkejä. Noudata valmistajan ohjeita!	Ulosvalumisaika sekunneissa (DIN-sec)
Liutinohenteiset pohjamaalit	25-30
Liutinohenteiset lakkamaalit	15-30
Vesiohenteiset pohjamaalit	25-30
Vesiohenteiset lakkamaalit	20-25
Lahosuoja-aineet, petsit, öljyt	ohentamattomina
Desinfointiaineet	ohentamattomina
Moottoriajoneuvojen pintamaalit	20-25

## 12. Vianhakukaavio

Häiriö	Mahdollinen syy	Poisto
Suuttimesta ei tule materiaalia	Suutin tukkeutunut. Nousuputki tukkeutunut. Materiaalimäärän säädintä käännetty liiksi vasemmalle (-). Nousuputki irti. Ei paineenkehitystä säiliössä. Materiaali ei riittävän juoksevaa	Puhdista Puhdista  Käännä oikealle (+) Työnnä sisään Kiristä säiliötä Ohenna
Materiaali tippuu suuttimesta jälkeensä.	Suutin irti. Suutin kulunut. Suuttimen tiiviste kulunut Ilmaläpässä tai suuttimessa on kiinteää materiaalia.	Kiristä Vaihda uuteen Vaihda uuteen  Puhdista
Liian karkea hajonta	Materiaalin viskositeetti on liian korkea. Materiaalimäärä liian suuri. Materiaalimäärän säädintä käännetty liiksi oikealle (+). Suutin likainen. Liian vähän painetta säiliössä.	Ohenna  Käännä materiaalimäärän säädintä vasemmalle (-) Puhdista Kiristä säiliötä
Ruiskutussuihku sykähtelee	Säiliön materiaali on loppumassa.	Täytä lisää.
Pinnoitusmalli on hyvin vaalea ja epätasainen	Maalinruiskutuspistoolia liikutetaan liian nopeasti käsiteltävällä pinnalla.	Vähennä nopeutta.
Maali valuu alas kohteen pintaa	Ruiskutettu liikaa materiaalia	Käännä materiaalimäärän säädintä vasemmalle (-)
Liian paljon maaliumua	Etäisyys ruiskutuskohteeseen liian suuri	Vähennä ruiskutusetäisyyttä Käännä materiaalimäärän säädintä vasemmalle (-)



Koskee ainoastaan EU-maita

Älä heitä sähkötyökaluja kotitalousjätteisiin!

Euroopan direktiivin 2012/19/EY loppuunkäytetyistä sähkö- ja elektronisista laitteista ja sen kansalliseksi laiksi muuntamisen mukaan tulee käytetyt sähkötyökalut koota erikseen ja toimittaa ne ympäristöystävälliseen kierrätykseen.

Kierrätysvaihtoehto takaisinlähetykselle:

Sähkölaitteen omistaja on veloitettu laitteen palauttamisen vaihtoehtona vaikuttamaan siihen, että hänen luovuttamansa omaisuus hävitetään asianmukaisesti. Loppuun käytetty laite voidaan tätä varten luovuttaa myös keräyspisteeseen, joka suorittaa sen käytöstäpoiston kansallisten kierrätystalous- ja jätehuoltolakien tarkoittamalla tavalla. Tämä ei koske käytettyihin laitteisiin liitettyjä lisävarusteita ja apuvälineitä, joissa ei ole sähköosia.

Tuotedokumentaation ja tuotteen mukana toimitettujen papereiden osittainenkin kopiointi tai muu monistaminen on sallittu ainoastaan iSC GmbH:n nimenomaisella luvalla.

Oikeus teknisiin muutoksiin pidätetään

## Asiakaspalvelutiedot

Meillä on kaikissa takuutodistuksessa mainituissa maissa päteviä asiakaspalvelusta huolehtivia kumppaneita, joiden yhteystiedot löydät takuutodistuksesta. Heidän kautta voit saada kaikki asiakaspalvelut, kuten korjaukset, varaosien ja kulumaosien sekä tarvittavien käyttömateriaalien toimitukset.

Huomaa, että seuraaviin tämän tuotteen osiin kohdistuu käytöstä johtuvaa, luonnollista kulumista, ja että seuraavia osia tarvitaan käyttömateriaaleina.

Laji	Esimerkki
Kuluvat osat*	
Käyttömateriaali / käyttöosat*	Suutin, suuttimen neula
Puuttuvat osat	

\* ei välttämättä kuulu toimitukseen!

Puutteellisuuksien tai vikojen ilmetessä pyydämme ilmoittamaan virheestä verkossa sivustoon [www.isc-gmbh.info](http://www.isc-gmbh.info). Ole hyvä ja anna vian tarkka kuvaus ja vastaa sen lisäksi joka tapauksessa seuraaviin kysymyksiin:

- Onko laite toiminut jo ainakin kerran, vai oliko se jo alusta lähtien viallinen?
- Havaitsetko jotain erikoista ennen vian ilmenemistä (oireita ennen vikaa)?
- Mikä mielestäsi on laitteessa vikana (pääasiallinen vika)?  
Kuvaa tätä toimintavirhettä.

## Takuutodistus

Arvoisa asiakas,  
tuotteemme läpikäyvät erittäin tiukan laadunvalvontatarkastuksen. Mikäli tämä laite ei kuitenkaan toimi moitteettomasti, valitamme tapahtunutta suuresti ja pyydämme sinua kääntymään teknisen asiakaspalvelumme puoleen käyttäen tässä takuukortissa annettua osoitetta. Selvitämme asian mielellämme myös puhelimitse allaolevan palvelunumeron kautta. Takuuvaateiden esittämistä koskevat seuraavat määräykset:

1. Nämä takuuehdot koskevat ainoastaan kuluttajia, ts. luonnollisia henkilöitä, jotka eivät käytä tätä tuotetta sen enempää pienteollisessa kuin muussakaan itsenäisessä ammatinharjoituksessa. Nämä takuuehdot säätelevät täydentäviä takuusuorituksia, jotka allamainittu valmistaja lupaa uusien laitteidensa ostajille lakimääräisen takuun lisäksi. Ne eivät vaikuta lakimääräisiin takuusuoritusvaateisiin millään tavalla. Takuumme on sinulle maksuton.
2. Takuusuoritus kattaa ainoastaan sellaiset hankkimasi allamainitun valmistajan uuden laitteen puutteellisuudet, jotka todistettavasti aiheutuvat materiaali- tai valmistusvirheistä, ja se on rajattu valintamme mukaan ainoastaan näiden laitteen vikojen korjaamiseen tai laitteen korvaamiseen uudella.  
Ole hyvä ja ota huomioon, että laitteitamme ei ole suunniteltu käytettäväksi pienteollisuus-, käsityöläis- tai ammattitarkoituksiin. Takuusopimusta ei siksi synny, jos laitetta on takuun kestoaikana käytetty pienteollisuus-, käsityöläis- tai teollisuustyöpaikoilla tai siihen on kohdistunut näihin verrattavissa oleva rasitus.
3. Antamamme takuu ei kata näitä vaurioita:  
- laitteessa esiintyneet vauriot, jotka aiheutuvat asennusohjeen noudattamatta jättämisestä tai asiantuntemattomasta asennuksesta, käyttöohjeen noudattamatta jättämisestä (kuten esim. liitäntä väärrään verkkojännitteeseen tai virtalajiin) tai huolto- ja turvallisuusmääräysten laiminlyönnistä tai laitteen altistamista epänormaaleille ympäristöolosuhteille tai puutteellisesta hoidosta ja huollosta.  
- laitteessa esiintyneet vauriot, jotka aiheutuvat määräysten vastaisesta tai virheellisestä käytöstä (esim. laitteen ylikuormitus tai hyväksymättömien liittosyökalujen tai varusteiden käyttö), vieraiden esineiden tunkeutumisesta laitteeseen (esim. hiekka, kivet tai pöly, kuljetusvauriot), väkivoiman käytöstä tai ulkopuolisista tekijöistä (esim. putoamisesta aiheutuneet vahingot).  
- laitteessa tai sen osissa esiintyneet vauriot, jotka aiheutuvat käytöstä johtuvasta, tavanomaisesta tai muuten tavallisesta kulumisesta.
4. Takuuajan kesto on 24 kuukautta ja se alkaa laitteen ostopäivästä. Takuuvaateet tulee esittää ennen takuuajan päättymistä kahden viikon kuluessa siitä, kun olet havainnut vian. Takuuvaateiden esittäminen takuuajan päätyttyä ei ole mahdollista. Laitteen korjaus tai vaihto ei johda takuuajan pitenemiseen tai laitteen tai siihen mahdollisesti asennettujen varaosien takuuajan alkamiseen uudelleen alusta. Tämä koskee myös paikan päällä suoritettuja palveluja.
5. Viallista laitetta koskevat takuuvaateet tulee esittää osoitteella: [www.isc-gmbh.info](http://www.isc-gmbh.info). Pidä uuden laitteesi ostosite tai muu ostonäyttö valmiina. Ilman vastaavia tositteita tai tyyppikilpeä meille lähetettyjen laitteiden osalta takuuvaateet on suljettu pois, koska mahdollisuudet laitteen tunnistamiseen puuttuvat. Mikäli takuumme kattaa laitteen vian, asiakkaalle toimitetaan korjattu tai uusi laite viipymättä.

Tietysti korjaamme mielellämme korvausta vastaan myös sellaiset laitteiden viat, jotka eivät kuulu tai eivät enää kuulu takuumme piiriin. Lähetä tätä varten laite teknisen asiakaspalvelumme osoitteeseen.

Kuluvien osien, käyttöosien ja puuttuvien osien suhteen viittaamme tämän takuun rajoituksiin, jotka on selostettu tämän käyttöohjeen asiakaspalvelutiedoissa.



**Содержание**

1. Указания по технике безопасности
2. Состав устройства и состав упаковки
3. Использование в соответствии с назначением
4. Технические данные
5. Перед вводом в эксплуатацию
6. Обращение с устройством
7. Замена кабеля питания электросети
8. Очистка, техобслуживание и заказ запасных деталей
9. Утилизация и вторичное использование
10. Хранение
11. Таблица вязкости
12. Таблица поиска неисправностей



**Опасность!** - для уменьшения опасности получить травму прочтите руководство по эксплуатации



**Осторожно! Используйте средства защиты слуха.** Воздействие шума может вызвать потерю слуха.



**Осторожно! Используйте респиратор.** При обработке древесины и других материалов может образоваться вредная для здоровья пыль. Запрещено обрабатывать предметы содержащие асбест!



**Осторожно! Используйте защитные очки.** Возникающие во время работы искры или выделяющиеся из устройства обломки, опилки и пыль могут повредить органы зрения.



**Осторожно! Используйте перчатки!**



**Указание!** Разбирайте и чистите устройство каждый раз сразу после использования. Только таким образом можно сохранить детали устройства, проводящие краску, в чистоте и избежать их склеивания. Загрязненные компоненты склеиваются и приводят к повреждению устройства.

**Опасность!**

При использовании устройств необходимо соблюдать определенные правила техники безопасности для того, чтобы избежать травм и предотвратить ущерб. Поэтому внимательно прочитайте настоящее руководство по эксплуатации / указания по технике безопасности полностью. Храните их в надежном месте для того, чтобы иметь необходимую информацию, когда она понадобится. Если Вы даете устройство другим для пользования, то приложите к нему это руководство по эксплуатации / указания по технике безопасности. Мы не несем никакой ответственности за травмы и ущерб, которые были получены или причинены в результате несоблюдения указаний этого руководства и указаний по технике безопасности.

## 1. Указания по технике безопасности

Соответствующие указания по технике безопасности находятся в приложенных брошюрах!

**Опасность!**

### **Прочитайте все указания по технике безопасности и технические требования.**

При невыполнении указаний по технике безопасности и технических требований возможно получение удара током, возникновение пожара и/или получение серьезных травм. **Храните все указания по технике безопасности и технические требования для того, чтобы было возможно воспользоваться ими в будущем.**

## 2. Состав устройства и состав упаковки

### 2.1 Описание устройства (рис. 1-4)

Рис. 1а: Модель TC-SY 600 S

Рис. 1б: Модель TC-SY 700 S

- 1 Накладная гайка
- 2 Воздушный клапан
- 3 Сопло
- 4 Запорный рычаг
- 5 Спусковой рычаг
- 6 Регулятор максимального количества

- краски
- 7 Крепление пистолета
- 8 Мерная емкость для определения вязкости
- 9 Рукоятка для транспортировки
- 10 Соединение напорной трубки
- 11 Подающая трубка
- 12 Емкость
- 13 Игла сопла (пластмасса)
- 14 Съёмное устройство
- 15 Рукоятка
- 16 Крышка фильтра
- 17 Наплечный ремень
- 18 Переключатель «включено-выключено»
- 19 Воздушный шланг
- 20 Суппорт\*

- A Игла для чистки  
B Адаптер для иглы сопла

\*поставляется только для TC-SY 700 S

### 2.2 Состав комплекта устройства

Проверьте комплектность изделия на основании описанного объема поставки. При обнаружении недостатка компонентов обратитесь в наш сервисный центр или магазин, в котором Вы приобрели устройство, не позднее чем в течение 5-ти рабочих дней после приобретения изделия, предъявив действительную квитанцию о покупке. Обратите внимание на таблицу с указанием гарантийных сроков в документе с информацией о сервисном обслуживании.

- Откройте упаковку и выньте осторожно из упаковки устройство.
- Удалите упаковочный материал, а также приспособления защиты устройства при упаковывании и транспортировке (при наличии).
- Проверьте комплектность устройства.
- Проверьте устройство и принадлежности на наличие возникших при транспортировке повреждений.
- Сохраняйте упаковку по возможности до истечения срока гарантийных обязательств.

**Опасность!**

**Устройство и упаковка не являются детскими игрушками! Запрещено детям играть с пластиковыми пакетами, пленками и мелкими деталями! Опасность заключается в том, что они могут проглотить или погнубуть от удушья!**

- Емкость
- Щетка для чистки (без рисунка)
- Игла для чистки
- Мерная емкость для определения вязкости
- Колпачок
- Сопло 2,5 мм, установленное на устройстве (цвет: черный)
- Запасное сопло 3 мм (цвет: серый)
- Адаптер для иглы сопла
- Наплечный ремень
- Суппорт\*
- Оригинальное руководство по эксплуатации
- Указания по технике безопасности

\*поставляется только для TC-SY 700 S

### 3. Использование в соответствии с назначением

Машина предназначена для распыления содержащих растворители и водорастворимых эмалей, глазурей, грунтовок, прозрачных лаков, защитных лаков для автомобилей, красок для внутренних стен, красителей и средств для защиты древесины. С помощью устройства не разрешается распылять щелочные растворы и вещества, содержащие кислоты, вещества, содержащие частицы, латексные краски и краски с ограничением разбрызгивания или образования капель.

Разрешается использовать устройство только в соответствии с его назначением. Любое другое, отличающееся от этого использование считается не соответствующим назначению. За все возникшие в результате такого использования ущерб или травмы любого вида несет ответственность пользователь и работающий с устройством, а не его изготовитель.

Учтите, что конструкция наших устройств не предназначена для использования их в промышленной, ремесленной или индустриальной области. Мы не несем никакой ответственности по гарантийным обязательствам при использовании устройства в промышленной, ремесленной или индустриальной области, а также в подобной деятельности.

## 4. Технические данные

### 4.1 Технические характеристики

#### TC-SY 600 S

Сетевое напряжение и частота .....	220–240 В ~ 50 Гц
Потребление мощности.....	600 Вт
Максимальный поток.....	1000 мл/мин
Объем емкости .....	800 мл
Диаметр сопла .....	2,5–3,0 мм
Максимальная вязкость.....	70 DIN-sec
Класс защиты .....	II/_
Степень защиты.....	IP 23
Вес .....	ок. 2,6 кг
Длина шланга.....	1,8 м

### 4.2 Технические характеристики

#### TC-SY 700 S

Сетевое напряжение и частота .....	220–240 В ~ 50 Гц
Потребление мощности.....	700 Вт
Максимальный поток.....	1000 мл/мин
Объем емкости .....	1000 мл
Диаметр сопла .....	2,5–3,0 мм
Максимальная вязкость.....	70 DIN-sec
Класс защиты .....	II/_
Степень защиты.....	IP 23
Вес .....	ок. 3,2 кг
Длина шланга.....	3,5 м

### Опасность!

#### Шумы и вибрация

Параметры шумов и вибрации были измерены в соответствии с нормами EN 60745.

Уровень давления шума $L_{pA}$ .....	83 дБ(A)
Неопределенность $K_{pA}$ .....	3 дБ
Уровень мощности шума $L_{WA}$ .....	94 дБ(A)
Неопределенность $K_{WA}$ .....	3 дБ

### Используйте защиту органов слуха.

Воздействие шума может вызвать потерю слуха.

Суммарное значение величины вибрации (сумма векторов трех направлений) определено в соответствии с EN 60745.

### Рукоятка

Эмиссионный показатель вибрации  
 $a_h = 1,57 \text{ м/сек}^2$   
 Неопределенность  $K = 1,5 \text{ м/сек}^2$

Приведенное значение эмиссии вибрации измерено стандартным методом проведения испытаний, оно может изменяться в зависимости от вида и способа использования электрического инструмента и в исключительных случаях превышать указанную величину.

Приведенное значение эмиссии вибрации может быть использовано для сравнения одного электрического инструмента с другим.

Приведенное значение эмиссии вибрации может быть использовано для предварительной оценки негативного влияния.

#### **Сведите образование шумов и вибрации к минимуму!**

- Используйте только безукоризненно работающие устройства.
- Регулярно проводите техническое обслуживание и очистку устройства.
- При работе учитывайте особенности Вашего устройства.
- Не подвергайте устройство перегрузке.
- При необходимости дайте проверить устройство специалистам.
- Отключайте устройство, если вы его не используете.
- Используйте перчатки.

#### **Осторожно!**

##### **Остаточные опасности**

**Даже в том случае, если Вы используете описываемый электрический инструмент в соответствии с предписанием, то и тогда всегда остается место для риска. Ниже приведен список остаточных опасностей, связанных с конструкцией настоящего электрического инструмента:**

1. Заболевание легких, в том случае если не используется соответствующий респиратор.
2. Повреждения слуха, в том случае если не используется соответствующее средство защиты слуха.
3. Нарушения здоровья в результате воздействия вибрации на руку при длительном использовании устройства или при неправильном пользовании и ненадлежащем техническом уходе.

## **5. Перед вводом в эксплуатацию**

Убедитесь перед подключением, что данные на типовой табличке соответствуют параметрам сети.

#### **Предупреждение!**

**Всегда вынимайте штекер из розетки прежде, чем осуществлять настройки устройства.**

### **5.1 Монтаж пистолета-распылителя (рис. 2, 3, 4)**

- Присоединить съемное устройство (14) при помощи штыкового затвора пистолета для распыления краски (7) к рукоятке (15).
- Открыть запорный рычаг (4).
- Вращательным движением поместить съемное устройство (14) в рукоятку.
- Закрыть запорный рычаг.
- Установить подающую трубку (11) на элемент для подсоединения подающей трубки (10)
- Привинтить емкость к съемному устройству.

## **6. Обращение с устройством**

### **6.1 Подготовка материала**

В большинстве случаев для нанесения красок с помощью пистолета для распыления краски их необходимо развести. Инструкции по разведению до консистенции, необходимой для распыления, всегда находятся на банке с материалом. Руководствуйтесь также таблицей вязкости. (Вязкость = текучесть материала)

#### **6.1.1 Измерение вязкости (рис. 5)**

1. Перед началом измерения необходимо тщательно перемешать материал.
2. Полностью погрузить мерную емкость для определения вязкости (8) в материал.
3. Затем поднять мерную емкость для определения вязкости (8) из смеси и начать отсчет времени, необходимого для полного прохождения жидкости. Как только нить оборвется, необходимо остановить время. Этот процесс следует повторять до достижения нужной вязкости.

Это «время истечения в секундах». (См. п. 11 «Таблица вязкости»)

### 6.1.2 Диаметр сопла

Размер используемого сопла зависит от вязкости материала. В зависимости от вязкости можно использовать сопло диаметром 2,5 мм (цвет: черный, для более низкой вязкости) или сопло диаметром 3,0 мм (цвет: серый, для более высокой вязкости). Игла сопла в устройстве подходит для сопел обоих диаметров.

### 6.2 Работа с пистолетом для распыления краски (рис. 6)

**Указание!** Накройте укрывочным материалом все поверхности, требующие защиты от краски (распыляемого материала), даже если они находятся довольно далеко от рабочего места. Мелкий туман от краски (распыляемого материала) может распространяться на достаточно большие расстояния в помещениях и на улице и оседать на поверхностях.

- Откройте емкость (12) от пистолета для распыления краски.
- Выровнять подающую трубку (11) в зависимости от вида обработки.
- Распыление материала на горизонтальные объекты: повернуть подающую трубку (11) вперед.
- Распыление материала на вертикальные объекты: повернуть подающую трубку (11) назад.
- Никогда не опорожняйте полностью емкость для распыляемого материала. Если подающая трубка не погружается в распыляемый материал, струя прерывается и образуется неоднородная поверхность.
- После измерения вязкости в соответствии с пунктом 6.1.1 установите емкость (12) на бумажную подложку и заполните подготовленным материалом, затем прочно прикрутите емкость (12) винтами к пистолету для распыления краски.
- Пистолет для распыления краски можно ставить только на ровную и чистую поверхность. В противном случае существует опасность опрокидывания.
- После каждой чистки (см. п. 8.1) или изменения формы струи (см. п. 6.3) затягивайте накидную гайку (1), чтобы не допустить утечки краски между накидной гайкой и воздушным клапаном (2).

### 6.3 Регулировка нужного рисунка распыления (рис. 7)

В зависимости от области применения на пистолете для распыления краски можно отрегулировать одну из трех разных форм струи.

Ослабьте накидную гайку (1) и поверните воздушный клапан (2) в нужное положение. Затем снова затяните накидную гайку.

Выбор рисунка распыления:

A: вертикальная плоская струя  
-> для горизонтальных поверхностей

B: горизонтальная плоская струя  
-> для вертикальных поверхностей

C: круглая струя  
-> для углов, кромок и труднодоступных поверхностей

Опасность травмирования!

Запрещается приводить в действие спусковой рычаг во время регулировки струи.

### 6.4 Регулировка количества материала (рис. 8)

Для регулировки количества материала необходимо повернуть регулятор количества материала (6).

Направление - -> уменьшение количества материала  
Направление + -> увеличение количества материала

### 6.5 Технологии распыления

- Результат распыления в решающей степени зависит от гладкости и чистоты поверхности. Поэтому ее необходимо тщательно подготовить и очистить от пыли.
- Поверхности, резьба и другие предметы, не предназначенные для нанесения распыляемого материала, необходимо накрыть.
- В качестве основания обязательно использовать картон или похожий материал. На нем можно произвести пробное распыление, чтобы выполнить соответствующую настройку.

**Важно:**

Начинайте распыление за пределами напыляемой поверхности и сразу предупреждайте образование пробелов на напыляемой поверхности.

- Неправильно (рис. 9): Если вы только наклоняете пистолет для распыления краски, образуется густой красочный туман и поверхность окрашивается неравномерно.
- Правильно (рис. 10): Обязательно держите пистолет для распыления краски на одинаковом расстоянии 5–15 см от обрабатываемой поверхности.
- Перемещайте его равномерно поперек либо вверх и вниз, в зависимости от настройки распыления.
- Равномерное направление пистолета для распыления краски обеспечивает однородное качество поверхности.
- При наличии остатков материала в сопле (3) и в воздушном клапане (2) необходимо очистить оба этих компонента растворителем или водой.

**6.6 Транспортировка**

Устройство необходимо транспортировать за рукоятку (9) или при помощи наплечного ремня (17).

**7. Замена кабеля питания электросети****Опасность!**

Если будет поврежден кабель питания от электросети этого устройства, то его должен заменить изготовитель устройства, его служба сервиса или другое лицо с подобной квалификацией для того, чтобы избежать опасностей.

**8. Очистка, техобслуживание и заказ запасных деталей****Опасность!**

Перед всеми работами по очистке необходимо вынуть штекер из розетки электросети.

**8.1 Очистка**

- Содержите защитные приспособления, вентиляционные щели и корпус двигателя свободными настолько это возможно от пыли и грязи. Протрите устройство чистой ветошью или продуйте сжатым воздухом под низким давлением.
- Мы рекомендуем очищать устройство сразу после каждого использования.
- Регулярно очищайте устройство влажной ветошью с небольшим количеством жидкого мыла. Не используйте средства для очистки или растворы; они могут повредить пластмассовые части устройства. Следите за тем, чтобы вода не попала вовнутрь устройства. Попадание воды в электрическое устройство повышает опасность получения удара током.

**8.1.1 Вывод из эксплуатации и чистка (рис. 1–2, 11–15)**

1. Выньте штекер из розетки электросети. Нажмите на спусковой рычаг (5), чтобы обеспечить отток оставшегося материала обратно в емкость (12).
2. Открутите емкость (12), опрокиньте ее и слейте оставшийся материал в банку с материалом.
3. Затем очистите емкость (12) и подающую трубку (11) кисточкой.
4. Залейте в емкость растворитель или воду. Затем снова прикрутите емкость. Разрешается использовать только растворители с температурой воспламенения выше 55 °С.
5. Снова вставьте штекер в розетку электросети и включите пистолет для распыления краски. Для этого установите регулятор количества материала (6) на максимальный поток. Распыляйте растворитель или воду в емкость или на салфетку, ни в коем случае не в окружающую среду.
6. Описанный выше процесс необходимо повторять до тех пор, пока из сопла (3) не будет выходить чистый растворитель или

- чистая вода.
7. Выключите пистолет для распыления краски и извлеките штекер из розетки электросети.
  8. Затем полностью опорожните емкость (12). Обязательно очищайте емкость (12) от остатков материала и проверяйте ее на наличие повреждений.
  9. Для очистки пистолета для распыления краски и емкости (12) снаружи используйте салфетку, пропитанную растворителем или водой.
  10. Открутите накидную гайку (1) и демонтируйте воздушный клапан (2). Затем извлеките сопло (3). Вставьте адаптер иглы сопла (B) в иглу сопла (13). Затем поверните и потяните иглу сопла, чтобы извлечь ее. Очистите накидную гайку, воздушный клапан, сопло и иглу сопла кисточкой и растворителем или водой.
  11. Для очистки всасывающего воздушного фильтра снимите крышку фильтра (16). Затем извлеките фильтр и очистите его методом продувки. После этого снова установите фильтр и прикрутите крышку фильтра к устройству. Запрещено использовать устройство без фильтра.
  12. Вставьте иглу сопла на место. Потяните за спусковой рычаг и наденьте сопло на иглу сопла. В процессе установки следите за тем, чтобы штифты по бокам иглы сопла были обращены вверх или вниз, а не вправо и влево. Снова потяните спусковой рычаг, одновременно устанавливая воздушный клапан на сопло, и привинтите воздушный клапан накидной гайкой.
  13. Прежде чем помещать пистолет для распыления краски на хранение, убедитесь в том, что он полностью высох.
  14. Для надлежащей утилизации остатков краски и чистящих средств соблюдайте требования местных нормативно-правовых актов. Остатки краски и чистящих средств необходимо сдавать в специальный пункт приема. Местонахождение такого пункта можно уточнить в органах коммунального управления.

#### **Предупреждение!**

Не держите пистолет для распыления краски под водой и не погружайте его в жидкости. Для очистки корпуса используйте только влажную салфетку.

**Указание:** После работы с двухкомпонентными лаками сразу же очищайте устройство. В противном случае лак может затвердеть на устройстве и повредить его.

#### **8.2 Угольные щетки**

При чрезмерном образовании искр сдайте фрезу в специализированную мастерскую для проверки угольных щеток.

**Опасность!** Угольные щетки разрешается заменять только специалисту электрику.

#### **8.3 Техобслуживание**

Внутри устройства нет никаких деталей, нуждающихся в техническом уходе.

#### **8.4 Заказ запасных частей и принадлежностей**

При заказе запасных частей необходимо указать следующие данные:

- тип устройства
- артикульный номер устройства
- идентификационный номер устройства
- номер необходимой запасной части

Актуальные цены и информацию можно найти на сайте [www.isc-gmbh.info](http://www.isc-gmbh.info).



**Рекомендация! Для хорошего результата работы мы рекомендуем высококачественные принадлежности**  
**kwb ! [www.kwb.eu](http://www.kwb.eu)**  
**welcome@kwb.eu**



## **9. Утилизация и вторичное использование**

Устройство поставляется в упаковке для предотвращения повреждений при транспортировке. Эта упаковка является сырьем и поэтому может быть использована вновь или направлена на повторную переработку сырья. Устройство и его принадлежности изготовлены из различных материалов, например, металла и пластмасс. Не выбрасывайте дефектные устройства вместе с бытовыми отходами. Для правильной утилизации устройство необходимо сдать в подходящий пункт приема. Если Вы не знаете, где находится пункт приема, уточните это в органах коммунального управления.

## **10. Хранение**

Храните устройство и его принадлежности в темном, сухом и неподверженном воздействию мороза, а также недоступном для детей месте. Оптимальная температура хранения находится между 5 °С и 30 °С. Храните электроинструмент в оригинальной упаковке.

**11. Таблица вязкости**

<b>Примеры распыляемого материала. Соблюдать указания изготовителя!</b>	<b>Время истечения в секундах (DIN-sec)</b>
Грунтовки, разводимые растворителями	25-30
Эмали, разводимые растворителями	15-30
Водорастворимые грунтовки	25-30
Водорастворимые эмали	20-25
Средства для защиты древесины, красители, масла	Неразбавленные
дезинфицирующие средства	Неразбавленные
защитные лаки для автомобилей	20-25

## 12. Таблица поиска неисправностей

Неисправность	Возможные причины	Устранение
Материал не выходит из сопла	Засорение сопла. Засорение подающей трубки. Регулятор количества материала повернут слишком далеко влево (-). Отсоединение подающей трубки. Отсутствует увеличение давления в емкости. Слишком вязкий материал.	Очистить Очистить Повернуть вправо (+). Вставить Затянуть емкость  Разбавить
Утечка материала на сопле.	Отсоединение сопла. Закреть сопло. Закреть уплотнение сопла. В воздушном клапане или в сопле находится твердый материал.	Затянуть Заменить Заменить Очистить
Слишком крупное распыление.	Слишком высокая вязкость материала. Слишком большое количество материала. Регулятор количества материала повернут слишком далеко вправо (+). Загрязнение сопла. Недостаточное увеличение давления в емкости.	Разбавить  Повернуть регулятор количества материала влево (-) Очистить Затянуть емкость
Струя распыляемого материала пульсирует.	Заканчивается материал в емкости.	Добавить
Рисунок покрытия очень светлый и неравномерный.	Слишком быстрое перемещение пистолета для распыления краски над обрабатываемой поверхностью.	Уменьшить скорость перемещения
Краска стекает на объект	Нанесено слишком большое количество материала.	Повернуть регулятор количества материала влево (-)
Слишком большое количество красочного тумана	Слишком большое расстояние до обрабатываемого объекта.	Уменьшить расстояние. Повернуть регулятор количества материала влево (-)



Только для стран ЕС

Запрещено выбрасывать электроинструмент в обычный домашний мусор.

Согласно европейской директиве 2012/19/EG об использованных электрических и электронных устройствах и реализации в правовой системе соответствующей страны необходимо использованный электрический инструмент утилизировать отдельно и направлять на вторичную переработку для охраны окружающей среды.

Вторичная переработка - альтернатива обязательной отсылке устройства назад изготовителю: Владелец электрического устройства в случае избавления от собственности обязан, в качестве альтернативы отсылки назад изготовителю, содействовать надлежащей утилизации. Пришедшее в негодность устройство может быть передано в приемный пункт, который осуществит ликвидацию в соответствии с законом страны о цикличном производстве и обращении с мусором. Это не относится к приложенным к пришедшему в негодность оборудованию дополнительным устройствам и вспомогательным средствам, не содержащим электрические части.

Перепечатывание или прочие виды размножения документации и сопроводительных листов продукции фирмы, полностью или частично, разрешено производить только с однозначного разрешения ISC GmbH.

Сохраняется право на технические изменения

## Информация о сервисном обслуживании

Во всех странах, указанных в гарантийном свидетельстве, у нас имеются компетентные сервисные партнеры, контактные данные которых Вы найдете в гарантийном свидетельстве. Они всегда в Вашем распоряжении для решения любых вопросов, связанных с обслуживанием, например, для ремонта, поставки запчастей и быстроознашивающихся деталей, а также приобретения расходных материалов.

Следует обратить внимание на то, что в этом изделии следующие детали подвержены естественному износу или износу в связи с эксплуатацией / следующие детали требуются в качестве расходных материалов.

Категория	Пример
Быстроознашивающиеся детали*	
Расходный материал/расходные части*	Сопло, игла сопла
Недостающие компоненты	

\* Не обязательно входят в объем поставки!

При обнаружении дефектов или неисправностей мы просим Вас заявить о таком случае в сети Интернет на сайте [www.isc-gmbh.info](http://www.isc-gmbh.info). Обратите внимание на точное описание неисправности и в любом случае ответьте на следующие вопросы:

- Устройство уже работало или оно было неисправным с самого начала?
- Вам бросилось что-либо в глаза перед возникновением неисправности (признак перед неисправностью)?
- Какую неисправность имеет устройство, по Вашему мнению (основной признак)?  
Опишите эту неисправность.

## Гарантийное свидетельство

Уважаемая покупательница, уважаемый покупатель, наши продукты проходят тщательнейший контроль качества. Если это устройство все же не будет функционировать безупречно, мы просим Вас обратиться в наш сервисный отдел по адресу, указанному в этом гарантийном талоне. Мы также охотно ответим на Ваши вопросы по телефону, номер которого приведен ниже. При предъявлении гарантийных требований действуют следующие условия.

1. Настоящие правила гарантии действуют исключительно в отношении пользователей, т.е. физических лиц, которые не намереваются использовать настоящее изделие в рамках своей профессиональной или другой самостоятельной деятельности. Настоящие правила гарантии регулируют дополнительные условия оказания гарантийных услуг, которые нижеупомянутый производитель обеспечивает покупателям своих новых устройств в дополнение к условиям гарантии в соответствии с законом. Эти гарантийные обязательства не затрагивают Ваши законные гарантийные требования. Наши гарантийные услуги для Вас бесплатны.
2. Гарантийные услуги распространяются только на дефекты нового устройства нижеупомянутого производителя, которое вы приобрели, связанные с недостатком материала или производственным браком, и ограничиваются по нашему выбору устранением таких дефектов устройства или заменой устройства. Учтите, что наши устройства не предназначены для использования в промышленных целях, в ремесленном производстве и на профессиональной основе. Поэтому гарантийный договор считается недействительным, если устройство использовалось в течение гарантийного срока на кустарных, промышленных предприятиях или в ремесленном производстве, а также подвергалось сопоставимой нагрузке.
3. Наша гарантия не распространяется на:
  - повреждения устройства, возникшие в результате несоблюдения руководства по монтажу или неправильного монтажа, несоблюдения руководства по эксплуатации (например, при подключении к сети с неправильным напряжением или родом тока), несоблюдения требований касательно технического обслуживания и требований техники безопасности, воздействия на устройство аномальных условий окружающей среды или недостаточного ухода и технического обслуживания;
  - повреждения устройства, возникшие в результате неправильного или ненадлежащего использования (например, перегрузка устройства или применение не допущенных к использованию насадок или принадлежностей), попадания в устройство посторонних предметов (например, песка, камней или пыли, повреждения при транспортировке), применения силы или внешних воздействий (например, повреждения при падении);
  - повреждения устройства или частей устройства, связанные с износом в связи с эксплуатацией, обычным или другим естественным износом.
4. Гарантийный срок составляет 24 месяца, отсчет начинается со дня покупки устройства. Гарантийные права необходимо предъявлять до истечения срока гарантии в течение двух недель после того как будет обнаружена неисправность. Заявления на гарантийное обслуживание после истечения срока гарантии не принимаются. Ремонт или замена устройства не ведет к продлению гарантийного срока, также при оказании такой услуги отсчет нового гарантийного срока на устройство или возможно установленные детали не начинается заново. Это условие действует также при обращении в местный сервисный отдел.
5. Для предъявления гарантийных требований сообщите о неисправности устройства на сайте [www.isc-gmbh.info](http://www.isc-gmbh.info). Приготовьте квитанцию о покупке или другие доказательства приобретения Вами нового устройства. Оказание гарантийных услуг применительно к устройствам, направленным на рассмотрение без соответствующих доказательств или фирменной таблички, исключается ввиду недостатка данных для идентификации таких устройств. Если наша гарантия распространяется на неисправность устройства, Вы немедленно получите отремонтированное или новое устройство.

Само собой разумеется, мы можем также устранить при оплате затрат неисправности устройства, которые не входят в объем гарантийных услуг или при истечении срока гарантии. Для этого Вам необходимо выслать устройство на адрес нашей службы сервиса.

Что касается быстроизнашивающихся, расходных деталей и недостающих компонентов, мы обращаем внимание на ограничения этой гарантии согласно информации о сервисном обслуживании настоящего руководства по эксплуатации.

**Vsebina**

1. Varnostni napotki
2. Opis naprave na obseg dobave
3. Predpisana namenska uporaba
4. Tehnični podatki
5. Pred uporabo
6. Uporaba
7. Zamenjava električnega priključnega kabla
8. Čiščenje, vzdrževanje in naročanje nadomestnih delov
9. Odstranjevanje in ponovna uporaba
10. Skladiščenje
11. Tabela viskoznosti
12. Načrt iskanja napak



**Nevarnost!** - Da bi zmanjšali tveganje poškodb, preberite navodila za uporabo!



**Pozor! Uporablajte zaščito za ušesa.** Učinkovanje hrupa lahko povzroči izgubo sluha.



**Pozor! Uporablajte protiprašno zaščitno masko.** Pri obdelavi lesa in drugih materialov lahko pride do nastajanja zdravju škodljivega prahu. Materiala, ki vsebuje azbest, ne smete obdelovati!



**Pozor! Uporablajte zaščitna očala.** Med delom nastajajoče iskre ali iz naprave izletajoči delčki, ostružki in prah lahko povzročijo izgubo vida.



**Pozor! Nosite rokavice!**



**Opozorilo!** Napravo po vsaki uporabi nemudoma razstavite in jo očistite. Samo tako ostanejo deli naprave, ki dovajajo barvo, čisti in se ne zlepijo. Neočiščeni sestavni deli se lahko zlepijo in povzročijo okvaro.



**Nevarnost!**

Pri uporabi naprav je potrebno upoštevati nekaj varnostnih ukrepov, da bi preprečili poškodbe in materialno škodo. Zato skrbno preberite ta navodila za uporabo/varnostne napotke. Le-te dobro shranite tako, da boste imeli zmeraj pri roki potrebne informacije. Če bi napravo izročili drugim osebam, Vas prosimo, da jim izročite tudi ta navodila za uporabo/varnostne napotke. Ne prevzemamo nobene odgovornosti za nezgode ali škodo, ki bi nastale zaradi neupoštevanja teh navodil za uporabo in varnostnih napotkov.

**1. Varnostni napotki**

Odgovarjajoče varnostne napotke lahko preberete v priloženi knjižici!

**Nevarnost!****Preberite varnostne napotke in navodila.**

Neupoštevanje varnostnih napotkov in navodil ima lahko za posledico električni udar, požar in/ali hude poškodbe. **Shranite vse varnostne napotke in navodila za kasnejšo uporabo.**

**2. Opis naprave na obseg dobave****2.1 Opis naprave (slika 1-4)**

Slika 1a: Model TC-SY 600 S

Slika 1b: Model TC-SY 700 S

- 1 Pokrivna matica
- 2 Zračna loputa
- 3 Šoba
- 4 Zaporna ročica
- 5 Odvodna ročica
- 6 Nastavljanje najv. količine barve
- 7 Nastavek za pištolo
- 8 Merilna posoda za viskoznost
- 9 Ročaj za transportiranje
- 10 Priključek za dvižno cev
- 11 Dvižna cev
- 12 Posoda
- 13 Igla šobe (umetna masa)
- 14 Odvodna enota
- 15 Ročaj
- 16 Kapa filtra
- 17 Trak za čez ramo
- 18 Stikalo za vklop/izklop
- 19 Zračna cev
- 20 Drsnik\*

- A Igla za čiščenje
- B Adapter za iglo šobe

\*na voljo samo za TC-SY 700 S

**2.2 Obseg dobave**

S pomočjo opisanega obsega dobave preverite, ali je artikel popoln. Če deli manjkajo, se najkasneje v 5 delovnih dneh po nakupu izdelka obrnite na naš servisni center ali na prodajno mesto, kjer ste napravo kupili, in predložite račun. Upoštevajte preglednico garancijskih storitev ob koncu tega navodila.

- Odprite embalažo in previdno vzemite napravo iz embalaže.
- Odstranite embalažni material in embalažne in transportne varovalne priprave (če obstajajo).
- Preverite, če je obseg dobave popoln.
- Preverite morebitne poškodbe naprave in delov pribora, do katerih bi lahko prišlo med transportom.
- Po možnosti shranite embalažo do poteka garancijskega roka.

**Nevarnost!**

**Naprava in embalažni material nista igrača za otroke! Otroci se ne smejo igrati s plastičnimi vrečkami, folijo in malimi deli opreme! Obstaja nevarnost zadušitve in zaužitja takšnih delov materiala!**

- Posoda
- Krtača za čiščenje (brez slike)
- Igla za čiščenje
- Merilna posoda za viskoznost
- Zaporna kapa
- Šoba 2,5mm, nameščena na napravo (barva: črna)
- Nadomestna šoba 3 mm (barva: siva)
- Adapter za iglo šobe
- Trak za čez ramo
- Drsnik\*
- Izvirna navodila za uporabo
- Varnostni napotki

\*na voljo samo za TC-SY 700 S

### 3. Predpisana namenska uporaba

Naprava je primerna za pršenje lakov, ki vsebujejo topila in so razredčena z vodo, lazur, temeljnih premazov, prozornih lakov, pokrivnih lakov za motorna vozila, notranjih stenskih barv, lužil in sredstev za zaščito lesa. Luga in snovi, ki vsebujejo kislino, pršil, ki vsebujejo delce, barv iz lateksa, barv z zaviranjem pršenja in kapljanja ni dovoljeno pršiti.

Ta stroj se lahko uporablja le v skladu z njegovo namembnostjo. Vsaka druga uporaba šteje kot nenamenska nedovoljena uporaba. Za kakršnekoli poškodbe ali škodo, ki bi nastale zaradi nedovoljene uporabe, nosi odgovornost uporabnik/upravljalca in ne proizvajalec.

Prosimo, da upoštevate, da naše naprave niso bile konstruirane za namene uporabe v obrtništvu ali industriji. Ne prevzemamo nobene odgovornosti, če je bila naprava uporabljena v obrtništvu ali industriji ter v podobnih dejavnostih.

### 4. Tehnični podatki

#### 4.1 Tehnični podatki TC-SY 600 S

Omrežna napetost/frekvenca 220-240 V ~ 50 Hz  
 Poraba energije ..... 600 W  
 Najv. količina pretoka ..... 1.000ml/min  
 Prostornina posode ..... 800 ml  
 Ø šobe ..... 2,5 / 3,0 mm  
 Najv. viskoznost ..... 70 DIN-sek  
 Varnostni razred ..... II/II  
 Vrsta zaščite ..... IP 23  
 Teža ..... pribl. 2,6 kg  
 Dolžina cevi ..... 1,8 m

#### 4.2 Tehnični podatki TC-SY 700 S

Omrežna napetost/frekvenca .220-240 V ~ 50 Hz  
 Poraba energije ..... 700 W  
 Najv. količina pretoka ..... 1.000ml/min  
 Prostornina posode ..... 1.000 ml  
 Ø šobe ..... 2,5 / 3,0 mm  
 Najv. viskoznost ..... 70 DIN-sek  
 Varnostni razred ..... II/II  
 Vrsta zaščite ..... IP 23  
 Teža ..... pribl. 3,2 kg  
 Dolžina cevi ..... 3,5 m

### Nevarnost!

#### Hrup in vibracije

Vrednosti hrupa in vibracij so bile ugotovljane v skladu z EN 60745.

Nivo zvočnega tlaka  $L_{pA}$  ..... 83 dB (A)  
 Negotovost  $K_{pA}$  ..... 3 dB  
 Nivo zvočne moči  $L_{WA}$  ..... 94 dB (A)  
 Negotovost  $K_{WA}$  ..... 3 dB

#### Uporabljajte zaščito za ušesa.

Hrup lahko povzroči izgubo sluha.

Skupne vrednosti vibracij (vektorska vsota treh smeri) ugotovljene v skladu z EN 60745.

#### Ročaj

Emisijska vrednost vibracij  $a_{h1}$  = 1,57 m/s<sup>2</sup>  
 Negotovost  $K$  = 1,5 m/s<sup>2</sup>

Navedena vrednost emisije tresljajev je bila izmerjena po normiranem postopku in se lahko spreminja in v izjemnih primerih prekorači navedeno vrednost glede na vrsto in in način uporabe električnega orodja.

Navedena vrednost emisije tresljajev se lahko uporablja v primerjavo električnega orodja z enim drugim orodjem.

Navedena vrednost emisije tresljajev se lahko uporablja tudi za uvodno oceno škodovanja.

#### Omejite hrupnost in vibracije na minimum!

- Uporabljajte samo brezhibne naprave.
- Redno vzdržujte in čistite napravo.
- Vaš način dela prilagodite napravi.
- Ne preobremenjujte naprave.
- Po potrebi dajte napravo v preverjanje.
- Izključite napravo, ko je ne uporabljate.
- Uporabljajte rokavice.

#### Pozor!

**Tudi, če delate s tem električnim orodjem po predpisih, zmeraj obstaja nekaj ostalih tveganj. Nastopijo lahko sledeče nevarnosti v zvezi s konstrukcijo in izvedbo tega električnega orodja:**

1. Poškodbe pljuč, če ne uporabljate primerne protiprašne zaščitne maske.
2. Poškodbe sluha, če ne uporabljate primerne zaščite za ušesa.
3. Zdravstvene težave, ki so posledica tresljajev rok, če dlje časa uporabljate napravo ali, če je

ne uporabljate in vzdržujete pravilno.

## 5. Pred uporabo

Pred priklopom se prepričajte, če se podatki na tipski podatkovni tablici skladajo s podatki o električnem omrežju.

### **Opozorilo!**

**Zmeraj izvlecite električni priključni vtikač preden začnete izvajati nastavitve na skobljiču.**

### 5.1 Montaža pršilne pištrole (slika 2/3/4)

- Odvodna enota (14) je preko bajonetnega zapirala nastavka za pištolo (7) povezana z ročajem (15).
- Odprite zaporno ročico (4).
- Vložite odvodno enoto (14) z vrtenjem v ročaj.
- Zaprite zaporno ročico.
- Nataknite dvižno cev (11) na priključek za dvižno cev (10)
- Posodo privijte na odvodno enoto.

## 6. Uporaba

### 6.1 Priprava snovi

Za obdelavo s pršilno pištolo za barvanje je običajno treba barve razredčiti. Napotki za redčenje, da je snov primerna za pršenje, niso vedno na posodi snovi. Zato se ravnajte tudi po tabeli viskoznosti. (viskoznost = gostota tekočine snovi)

#### 6.1.1 Merjenje viskoznosti (slika 5)

1. Pred merjenjem morate snov temeljito premešati.
2. Merilno posodo za viskoznost (8) je treba v celoti potopiti v snov.
3. Nato merilno posodo za viskoznost (8) dvignite iz mešanice in izmerite čas, ki ga tekočina potrebuje, da v celoti steče skozi. Takoj ko se nit pretrga, je treba ustaviti čas. Postopek ponovite tolikokrat, da dosežete potrebno viskoznost.

To je "Čas izpusta v sekundah". (glejte 11. Tabela viskoznosti)

### 6.1.2 Preme šobe

Velikost šobe, ki jo je treba uporabiti, je odvisna od viskoznosti snovi. Glede na viskoznost uporabite šobo s premerom 2,5mm (barva: črna, za nižjo viskoznost) oz. šobo s Ø 3,0 mm (barva: siva, za višjo viskoznost). Igla za šobo v napravi je primerna za oba premera šob.

### 6.2 Dela s pršilno pištolo za barvanje (slika 6)

**Opozorilo!** Pokrite vse površine, ki jih je treba zaščititi pred barvo/pršilnim sredstvom, s pokrivnim materialom - tudi v daljni okolici delovnega mesta. Fino meglico barve/pršilnega sredstva lahko v prostorih in na prostem odnese v daljno okolico ter se usede na površine.

- Odvijte posodo (12) iz pršilne pištrole za barvanje.
- Odvisno od obdelave je treba naravnati dvižno cev (11).
- Pršenje pri ležečih predmetih: dvižno cev (11) zavrtite naprej.
- Pršenje pri dvignjenih predmetih: dvižno cev (11) zavrtite nazaj.
- Posode za pršilni material med pršenjem nikoli popolnoma ne izpraznite. Če dvižna cev ni več potopljena v pršilni material, se curek prekine in nastane neenotna površina.
- Če ste opravili meritev viskoznosti, kot je opisano v točki 6.1.1, postavite posodo (12) na podlago iz papirja in napolnite pripravljeno snov, nato posodo (12) trdno privijte na pršilno pištolo za barvanje.
- Pršilno pištolo za barvanje lahko odložite samo na ravno in čisto površino. Sicer obstaja nevarnost prekuca!
- Po vsakem čiščenju (gl. 8.1) ali spremembi oblike curka (gl. 6.3) zategnite pokrivno matico (1), da preprečite iztekanje barve med pokrivno matico in zračno loputo (2).

### 6.3 Nastavitev zelene slike pršenja (slika 7)

Na pršilni pištoli za barvanje je odvisno od uporabe mogoče nastaviti tri različne oblike curkov. Sprostite pokrivno matico (1) in zavrtite zračno kapo (2) v zeleni položaj. Nato pokrivno matico znova močno privijte.

#### Izbira slike pršenja:

A: navpični ploščati curek  
-> za vodoravne površine

B: vodoravni ploščati curek  
-> za navpične površine

C: okrogli curek  
-> za kote in robove ter težko dostopne površine

#### **Nevarnost poškodb!**

Med nastavljanjem curka nikoli ne pritisnite odvodne ročice.

#### **6.4 Nastavitev količine materiala (slika 8)**

Količino snovi lahko nastavite na nastavljanju količine (6) z vrtenjem.

- smer -> manjša količina materiala
- + smer -> večja količina materiala

#### **6.5 Tehnike pršenja**

- Rezultat pršenja je močno odvisen od tega, kako gladka in čista je površina. Zato mora biti površina predhodno dobro obdelana in brez prahu.
- Površine, navoje ali podobno, kar ne nameravate pobarvati, je treba pokriti.
- Načelno je treba paziti na to, da se kot podlaga uporablja karton ali nekaj podobnega. Na njem lahko opravite tudi test pršenja, da določite ustrezno nastavitvev.

#### **Pomembno:**

S pršenjem morate začeti izven površine, ki jo želite pršiti, preprečiti pa je treba tudi prekinitev znotraj površine, ki jo pršite.

- Napačno (slika 9): Če pršilno pištolo za barvanje samo nagnete, nastane močno tvorjenje barvne meglice in neenakomerna kakovost površine.
- Pravilno (slika 10): Držite pršilno pištolo za barvanje obvezno na enakomerni razdalji 5-15 cm od površine, ki jo obdelujete.
- Premikajte pršilno pištolo za barvanje enakomerno prečno oz. gor in dol, odvisno od nastavitve pršenja.
- Rezultat enakomernega vodenja pršilne pištole je enotna kakovost površine.
- V kolikor na šobi (3) in zračni loputi (2) ostanejo ostanke snovi, je treba oba dela očistiti s topilom oz. vodo.

#### **6.6 Transport**

Napravo transportirajte s pomočjo ročaja (9) ali s trakom za čez ramo (17).

## **7. Zamenjava električnega priključnega kabla**

#### **Nevarnost!**

Če se električni priključni kabel te naprave poškoduje, ga mora zamenjati proizvajalec ali njegova servisna služba ali podobno strokovno usposobljena oseba, da bi preprečili ogrožanje varnosti.

## **8. Čiščenje, vzdrževanje in naročanje nadomestnih delov**

#### **Nevarnost!**

Pred izvajanjem vsakega čistilnega dela izvlecite električni priključni kabel.

#### **8.1 Čiščenje**

- Zaščitno opremo, zračne reže in ohišje motorja vzdržujte kar se le da v stanju brez prisotnosti prahu in umazanije. Napravo obrišite s suho krpo ali s komprimiranim zrakom pod nizkim pritiskom.
- Priporočamo, da napravo očistite neposredno po vsakem končanem delu.
- Redno čistite napravo z vlažno krpo in nekaj milnice. Ne uporabljajte nobenih čistilnih ali razredčilnih sredstev; le-ta lahko poškodujejo plastične dele naprave. Pazite na to, da ne pride voda v notranjost naprave. Vstop vode v električno napravo povečuje tveganje električnega udara.

#### **8.1.1 Ustavitve delovanja in čiščenje (slika 1-2, 11-15)**

1. Izvlecite električni vtič. Nato pritisnite odvodno ročico (5), da steče preostala snov nazaj v posodo (12).
2. Odvijte posodo (12) in zlijte preostalo snov v posodo za snov.
3. Nato očistite posodo (12) in dvižno cev (11) s čopičem.
4. Nato v posodo napolnite topilo oz. vodo. Zatem posodo znova privijte. Uporabiti je dovoljeno le topila z vnetiščem nad 55°C.
5. Znova priključite električni vtič in vključite pršilno pištolo za barvanje. Pri tem nastavite reguliranje količine (6) na največji pretok. Topilo oz. vodo pršite v posodo ali krpo, nikoli v okolico.
6. Zgornji postopek je treba tako dolgo ponavljati, dokler iz šobe (3) ne izstopa čisto topilo oz. voda.

7. Nato pršilno pištolo za barvanja izključite in izvlecite vtič.
8. Nato je treba posodo (12) popolnoma izprazniti. V posodi (12) naj nikoli ne bo ostankov snovi in jo preverjajte glede poškodb.
9. Pršilno pištolo za barvanje in posodo (12) od zunaj očistite s krpo, prepojeno s topilom oz. vodo.
10. Odvijte pokrivno matico (1) in snemite zračno loputo (2). Nato odstranite šobo (3). Adapter igle šobe (B) potem potisnite na iglo šobe (13). Nato vrtite in potegnite, da lahko sname-te iglo šobe. Pokrivno matico, zračno loputo, šobo in iglo šobe očistite s čopičem in topilom oz. vodo.
11. Za čiščenje filtra za sesanje zraka snemite kapo filtra (16). Snemite filter in ga očistiti z izpihovanjem. Nato filter znova vstavite in privijte kapo filtra na napravo. Naprave ne uporabljajte brez filtra.
12. Znova vstavite iglo šobe. Nato potegnite odvod in šobo natakните na iglo šobe. Pri vs-tavljanju upoštevajte, da čepi na straneh igle šobe pri vstavljanju gledajo navzgor/navzdol, ne v desno in levo. Vlecite odvod, medtem ko polagate zračno loputo na šobo in s pokrivno matico trdno privijte zračno loputo.
13. Prepričajte se, da je pršilna pištola za barvan-je pred shranjevanjem popolnoma suha.
14. Za strokovno odstranjevanje ostankov barv in čistil upoštevajte krajevne predpise in zakone. Ostanke barv in čistil je treba oddati na za to primernih zbirališčih za odpadke. Če ne veste za nobena zbirališča, povprašajte na občinski upravi.

#### **Opozorilo!**

Pršilne pištole za barvanje nikoli ne držite pod vodo ali potaplajte v tekočine. Ohišje čistite samo z navlaženo krpo.

**Napotek:** Pri obdelavi 2 komponentnih lakov je treba napravo takoj očistiti. Sicer se lahko lak v napravi strdi in povzroči okvaro naprave.

#### **8.2 Oglene ščetke**

Pri prekomernem iskrenju naj strokovnjak za elektriko preveri oglene ščetke.

**Nevarnost!** Oglene ščetke lahko zamenja le strokovnjak za elektriko.

#### **8.3 Vzdrževanje**

V notranjosti naprave ni nobenih delov, ki bi jih bilo potrebno vzdrževati.

#### **8.4 Seznam nadomestnih delov in dodatne opreme:**

Pri naročanju nadomestnih delov navedite naslednje:

- tip naprave
- št. art. naprave
- ID-številka naprave
- številka potrebnega nadomestnega dela

Aktualne cene in informacije lahko najdete na spletni strani: [www.isc-gmbh.info](http://www.isc-gmbh.info)



**Namig!** Za dobre delovne rezultate priporočamo kakovostno dodatno opremo družbe **kwb** ! [www.kwb.eu](http://www.kwb.eu)  
welcome@kwb.eu

#### **9. Odstranjevanje in ponovna uporaba**

Naprava se nahaja v embalaži, da ne bi prišlo do poškodb med transportom. Ta embalaža je surovina in s tem ponovno uporabna ali pa jo je možno reciklirati. Naprava in njen pribor sta izdelana iz različnih materialov kot npr. kovine in plastika. Okvarjene naprave ne sodijo med gospodinjske odpadke. Napravo odložite na ustreznem zbirališču, da bo pravilno odstranjena. Če ne poznate primernih zbirališč, se pozanimajte pri svoji občinski upravi.

#### **10. Skladiščenje**

Napravo in pribor za napravo skladiščite na temnem, suhem in pred mrazom zaščitenem in za otroke nedostopnem mestu. Optimalna skladiščna temperatura je med 5 in 30 °C. Električno orodje shranjujte v originalni embalaži.

## 11. Tabela viskoznosti

Primeri materialov za pršenje. Upoštevajte navedbe proizvajalcev!	Čas izpusta v sekundah (DIN-sek)
S topili razredčeni temeljni premazi	25-30
S topili razredčeni laki	15-30
Z vodo razredčeni temeljni premazi	25-30
Z vodo razredčeni laki	20-25
Sredstva za zaščito lesa, lužila, olja	nerazredčeno
Sredstva za razkuževanje	nerazredčeno
Pokrivni laki za vozila	20-25

## 12. Načrt iskanja napak

Motnja	Možni vzrok	Odpravljanje
Snov ne izstopa pri šobi	Zamašena šoba. Zamašena dvižna cev. Nastavitev količine materiala zavrtena preveč v levo (-). Dvižna cev rahla. V posodi se ne ustvarja tlak. Snov je pregosta	Očistite Očistite Obrnite v desno (+)  Vtaknite jo Privijte posodo Razredčite
Snov kaplja pri šobi	Šoba je rahla. Šoba je zaprta. Zaprto tesnilo šobe. Na zračni kapi ali šobi je trdna snov.	Pritegnite Zamenjajte Zamenjajte Očistite
Pregrobo pršenje	Snov ima previsoko viskoznost. Prevelika količina materiala. Reguliranje količine zavrteno preveč v desno (+). Šoba onesnažena. Premajhno tvorjenje tlaka v posodi.	Razredčite  Reguliranje količine obrnite v levo (-) Očistite Privijte posodo
Curek pršenja niha	Snov v posodi zmanjkuje.	Napolnite
Vzorec platenja je zelo svetel in neenakomeren	Pršilno pištolo za barvanje prehitro premikate po površini, ki jo želite obdelati.	Zmanjšanje hitrost premikanja
Barva teče po predmetu navzdol	Nanesli ste preveč materiala	Reguliranje količine obrnite v levo (-)
Preveč meglice med barvanjem	Prevelika razdalja do predmeta, po katerem pršite	Zmanjšajte razdaljo pršenja Reguliranje količine obrnite v levo (-)



Samo za dežele EU

Električnega orodja ne mečite med gospodinjske odpadke!

V skladu z evropsko smernico 2012/19/EG o starih električnih in elektronskih napravah in v skladu z izvajanjem nacionalne zakonodaje morate ločeno zbirati izrabljena električna orodja in jih predati v okoljsko varno ponovno predelavo.

Reciklažna alternativa za poziv za vračanje:

Lastnik električne naprave je alternativno zavezan, da namesto vračanja sodeluje pri strokovno ustreznem recikliranju v primeru predaje lastnine. Staro napravo se lahko v ta namen tudi prepusti na odvzemnem mestu, ki izvaja odstranjevanje v smislu nacionalne zakonodaje o odstranjevanju takšnih odpadkov. To se ne nanaša na starim napravam priložene dele pribora in opreme brez električnih komponent.

Ponatis ali kakršnokoli razmnoževanje dokumentacije in spremljajočih papirjev o proizvodu, tudi po izvlečkih, je dovoljeno samo z izrecnim soglasjem ISC GmbH.

Pridržana pravica do tehničnih sprememb

## Servisne informacije

V vseh državah, ki so navedene v garancijski listini, sodelujemo s kompetentnimi servisnimi partnerji, katerih kontakti so razvidni iz garancijske listine. Na voljo so vam za vse potrebne servisne storitve, kot so popravila, oskrba z nadomestnimi in obrabnimi deli ali oskrba s potrošnimi materiali.

Upoštevajte, da so nekateri deli tega izdelka izpostavljeni naravni obrabi zaradi uporabe oz. da so nekateri deli potrošni material.

Kategorija	Primer
Obrabni deli*	
Obrabni material/ obrabni deli*	
Manjkajoči deli	

\* ni nujno, da je v obsegu dobave!

Pri pomanjkljivostih ali napakah vas prosimo, da napako prijavite na [www.isc-gmbh.info](http://www.isc-gmbh.info). Napako kar najbolj natančno opišite in v vsakem primeru odgovorite na naslednja vprašanja:

Odgovorite na naslednja vprašanja:

- Je naprava nekoč delovala, ali je bila od vsega začetka okvarjena?
- Ste pred okvaro opazili kaj neobičajnega (simptom ali okvaro)?
- Kaj na napravi po vašem mnenju ne dela (glavni znak)?  
Opišite to napačno delovanje.



## Garancijska listina

Spoštovani uporabnik,  
za naše izdelke izvajamo strogo končno kontrolo kakovosti. Če ta naprava kljub temu ne deluje brezhibno, to zelo obžalujemo in vas prosimo, da se obrnete na našo servisno službo na naslovu, ki je naveden na tej garancijski kartici. Z veseljem vam bomo svetovali tudi po telefonu na navedeni številki servisne službe. Za uveljavljanje garancijskih zahtevkov velja naslednje:

1. Ti garancijski pogoji so namenjeni izključno porabniku, tj. fizičnim osebam, ki tega izdelka ne bodo uporabljale za svojo obrt ali druge samostojne dejavnosti. Ti garancijski pogoji urejajo dodatne garancijske storitve, ki jih spodaj navedeni proizvajalec zagotavlja svojim kupcem novih naprav dodatno k zakonskemu jamstvu. Ta garancija ne vpliva na vaše zakonske garancijske zahtevke. Naše garancijske storitve so za vas brezplačne.
2. Garancijske storitve se nanašajo izključno na pomanjkljivosti na novih napravah zgoraj navedenega proizvajalca, ki ste jih kupili, in so posledica materialnih ali tovarniških napak, in ki jih po lastni presoji odpravimo na tej napravi ali napravo nadomestimo z drugo.  
Prosimo, upoštevajte, da naše naprave niso bile zasnovane za uporabo v poklicu, obrti ali za poklicno uporabo. Garancijska pogodba tako ne nastane, če napravo v garancijskem obdobju uporabljate za v obrtnih, rokodelskih ali industrijskih obratih ali če je bila izpostavljena obremenitvam, ki so temu enakovredna.
3. Iz garancije so izvzeti:
  - Škoda na napravi, ki je nastala zaradi neupoštevanja navodil za montažo ali zaradi nestrokovne inštalacije, neupoštevanja navodil za uporabo (kot npr. s priključitvijo na napačno omrežno napetost ali vrsto toka), neupoštevanja navodil za vzdrževanje in varnostnih določil ali zaradi izpostavitve naprave nenormalnim okoljskim pogojem ali zaradi neustrezne nege in vzdrževanja.
  - Škoda na napravi, ki je nastala zaradi nenamenske ali nestrokovne uporabe (npr. zaradi preobremenitve naprave ali uporabe v orodjih ali opremi, za katera ni odobrena), vdor tujkov v napravo (npr. peska, kamnov ali prahu, poškodb pri transportu), uporabe sile ali zunanje sile (npr. poškodbe pri padcih).
  - Škode na napravi ali delih naprave, ki je nastala kot posledica uporabe oz. običajne ali drugačne obrabe.
4. Garancijsko obdobje traja 24 mesecev in se začne z datumom nakupa naprave. Garancijske zahtevke je treba uveljaviti pred potekom garancijskega obdobja v roku dveh tednov, ko opazite okvaro. Uveljavljanje garancijskih zahtevkov po poteku garancijskega obdobja je izključeno. Popravilo ali menjava naprave ne podaljša garancijskega obdobja, niti ne predstavlja začetka novega garancijskega obdobja za storitev, izvedeno na napravi ali za morebitne vgrajene nadomestne dele. To velja tudi pri servisih na kraju samem.
5. Za uveljavljanje vašega garancijskega zahtevka okvarjeno napravo prijavite na: [www.isc-gmbh.info](http://www.isc-gmbh.info). Pripravite račun ali drugo dokazilo o vašem nakupu nove naprave. Naprave, poslane brez ustreznega dokazila ali tipske tablice, so izključene iz garancijskih storitev, saj jih ni možno uvrstiti. Če je okvara zajeta v naših garancijskih storitvah, boste takoj prejeli popravljeno ali novo napravo.

Seveda bomo proti plačilu z veseljem odpravili tudi okvare na napravi, ki v garancijski obseg ne sodijo ali ne sodijo več. Napravo nam pošljite na spodaj naveden naslov servisa.

Opozarjamo na omejitve v okviru te garancije za obrabne, potrošne in manjkajoče dele v skladu s servisnimi informacijami, opisanimi v teh navodilih za uporabo.

## Περιεχόμενα

1. Υποδείξεις ασφαλείας
2. Περιγραφή της συσκευής και συμπαραδιδόμενα
3. Σωστή χρήση
4. Τεχνικά χαρακτηριστικά
5. Πριν τη θέση σε λειτουργία
6. Χειρισμός
7. Αντικατάσταση του αγωγού σύνδεσης με το δίκτυο
8. Καθαρισμός, συντήρηση και παραγγελία ανταλλακτικών
9. Διάθεση στα απορρίμματα και επαναχρησιμοποίηση
10. Φύλαξη
11. Πίνακας ιξώδους
12. Πίνακας αναζήτησης αιτίας βλάβης



**Κίνδυνος!** – Για τη μείωση του κινδύνου τραυματισμού διαβάστε την Οδηγία χρήσης



**Προσοχή! Να χρησιμοποιείτε ωτοασπίδες.** Η επίδραση του θορύβου μπορεί να προκαλέσει την απώλεια της ακοής.



**Προσοχή! Να χρησιμοποιείτε μάσκα προστασίας από σκόνη.** Κατά την επεξεργασία ξύλου και άλλων υλικών δεν αποκλείεται η δημιουργία επιβλαβούς για την υγεία σκόνης. Δεν επιτρέπεται η επεξεργασία υλικών που περιέχουν αμίαντο!



**Προσοχή! Να φοράτε οπωσδήποτε προστατευτικά γυαλιά.** Οι σπινθήρες που δημιουργούνται κατά την εργασία ή τα εκσφενδονιζόμενα κομμάτια, ροκανίδια και σκόνες μπορούν να προκαλέσουν απώλεια της όρασης.



**Προσοχή! Να φοράτε γάντια!**



**Υπόδειξη!** Να αποσυναρμολογείτε και να καθαρίζετε τη συσκευή μετά από κάθε χρήση. Μόνο έτσι παραμένουν καθαρά τα εξαρτήματα της συσκευής από όπου περνά η βαφή και δεν κολλούν. Τα ακάθαρτα τμήματα μπορεί να κολλήσουν και να οδηγήσουν σε βλάβη.

**Κίνδυνος!**

Κατά τη χρήση των συσκευών πρέπει, προς αποφυγή τραυματισμών, να τηρούνται και να λαμβάνονται ορισμένα μέτρα ασφαλείας. Διαβάστε για το λόγο αυτό προσεκτικά τις Οδηγίες χρήσης / Υποδείξεις ασφαλείας. Φυλάξτε τις καλά για να έχετε τις πληροφορίες πάντα στη διάθεσή σας. Εάν παραδώσετε τη συσκευή σε άλλα άτομα, δώστε μαζί και αυτές τις Οδηγίες χρήσης / Υποδείξεις ασφαλείας. Δεν αναλαμβάνουμε καμία ευθύνη για ατυχήματα ή βλάβες που οφείλονται σε μη τήρηση αυτών των Οδηγιών χρήσης και των Υποδείξεων ασφαλείας.

**1. Υποδείξεις ασφαλείας**

Θα βρείτε τις ανάλογες υποδείξεις ασφαλείας στο επισυναπτόμενο βιβλιάριο!

**Κίνδυνος!**

**Διαβάστε όλες τις Υποδείξεις ασφαλείας και τις Οδηγίες.** Εάν δεν ακολουθήσετε τις Υποδείξεις ασφαλείας και τις Οδηγίες δεν αποκλείονται ηλεκτροπληξία, πυρκαγιά και/ή σοβαροί τραυματισμοί. **Φυλάξτε προσεκτικά όλες τις Υποδείξεις ασφαλείας και τις Οδηγίες για το μέλλον.**

**2. Περιγραφή της συσκευής και συμπαραδιδόμενα****2.1 Περιγραφή της συσκευής (εικ. 1-4)**

Εικ. 1a: Μοντέλο TC-SY 600 S

Εικ. 1b: Μοντέλο TC-SY 700 S

- 1 Παξιμάδι ασφαλείας
- 2 Κλαπέτο αέρα
- 3 Ακροφύσιο
- 4 Μοχλός κλεισίματος
- 5 Σκανδάλη
- 6 Ρύθμιση μέγ. ποσότητας βαφής
- 7 Υποδοχή πιστολιού
- 8 Μετρητής ιξώδους
- 9 Τηλεσκοπική χειρολαβή μεταφοράς
- 10 Σύνδεση ανοδικού σωλήνα
- 11 Ανοδικός σωλήνας
- 12 Δοχείο
- 13 Βελόνα ακροφυσίου (από πλαστικό)
- 14 Μονάδα σκανδάλης
- 15 Χειρολαβή
- 16 Καπάκι φίλτρου
- 17 Ζώνη ώμου

18 Διακόπτης ενεργοποίησης/απενεργοποίησης

19 Σωλήνας αέρα

20 Ολισθητήρας\*

A Βελόνα καθαρισμού

B Αντάπτορας για τη βελόνα ακροφυσίου

\*περιλαμβάνεται μόνο για το TC-SY 700 S

**2.2 Συμπαραδιδόμενα**

Βάσει της περιγραφής των συμπαραδιδόμενων παρακαλούμε να ελέγξετε την πληρότητα του προϊόντος. Σε περίπτωση ελλείψεων τμημάτων παρακαλούμε να αποτανθείτε εντός 5 εργάσιμων ημερών από την ημερομηνία αγοράς στο Κέντρο Σέρβις (Service Center) της εταιρείας μας ή στο κατάστημα από το οποίο αγοράσατε τη συσκευή, προσκομίζοντας την ισχύουσα απόδειξη αγοράς. Παρακαλούμε να προσέξετε τον πίνακα εγγύησης στους όρους εγγύησης στο τέλος των οδηγιών.

- Ανοίξτε τη συσκευασία και βγάλτε προσεκτικά τη συσκευή.
- Απομακρύντε τα υλικά συσκευασίας καθώς και τα συστήματα προστασίας της συσκευασίας / μεταφοράς (εάν υπάρχουν).
- Ελέγξτε εάν είναι πλήρες το περιεχόμενο.
- Ελέγξτε τη συσκευή και τα αξεσουάρ για ενδεχόμενες ζημιές από τη μεταφορά.
- Φυλάξτε τη συσκευασία αν γίνεται μέχρι την πάροδο της προθεσμίας της εγγύησης.

**Κίνδυνος!**

Η συσκευή και τα υλικά συσκευασίας δεν είναι παιχνίδια! Τα παιδιά δεν επιτρέπεται να παίζουν με πλαστικές σακούλες, πλαστικές μεμβράνες και μικροαντικείμενα! Υφίσταται κίνδυνος κατάποσης και ασφυξίας!

- Δοχείο
- Βούρτσα καθαρισμού (χωρίς απεικόνιση)
- Βελόνα καθαρισμού
- Μετρητής ιξώδους
- Πώμα
- Ακροφύσιο 2,5mm, τοποθετημένο στη συσκευή (χρώμα: μαύρο)
- Αναπληρωματικό ακροφύσιο 3 mm (χρώμα: γκριζο)
- Αντάπτορας για τη βελόνα ακροφυσίου
- Ζώνη ώμου
- Ολισθητήρας\*
- Πρωτότυπες οδηγίες χρήσης
- Υποδείξεις ασφαλείας

\*περιλαμβάνεται μόνο για το TC-SY 700 S

### 3. Σωστή χρήση

Η μηχανή προορίζεται για ψεκασμό βαφών νερού και με διαλύτες, για διαφανή βερνίκια, αστάρια, διαφανείς λάκες, βαφές αυτοκινήτων, χρώματα εσωτερικών τοίχων, βερνίκια ξύλου και προστασίας ξύλου. Δεν επιτρέπεται ο ψεκασμός αλκαλικών διαλυμάτων και υλικών που περιέχουν οξέα, υλικά με σωματίδια, χρώματα λατέξ, χρώματα με αναστολή σταξίματος.

Η μηχανή επιτρέπεται να χρησιμοποιηθεί μόνο για τον σκοπό για τον οποίο προορίζεται. Κάθε πέραν τούτου χρήση δεν ανταποκρίνεται στο σκοπό για τον οποίο προορίζεται. Για βλάβες που οφείλονται σε παρόμοια χρήση ή για τραυματισμούς παντός είδους ευθύνεται ο χρήστης/χειριστής και όχι ο κατασκευαστής.

Παρακαλούμε να προσέξετε πως οι συσκευές μας δεν προορίζονται και δεν έχουν κατασκευαστεί για επαγγελματική, βιοτεχνική ή βιομηχανική χρήση. Δεν αναλαμβάνουμε εγγύηση σε περίπτωση κατά την οποία η συσκευή χρησιμοποιήθηκε σε συνεργεία, βιοτεχνίες ή στη βιομηχανία ή σε εργασίες παρόμοιες με αυτές.

### 4. Τεχνικά χαρακτηριστικά

#### 4.1 Τεχνικά χαρακτηριστικά για το TC-SY 600 S

Τάση / συχνότητα δικτύου ..... 220-240 V ~ 50 Hz  
Απορρόφηση ισχύος ..... 600 W  
Μέγ. Ποσότητα ροής ..... 1000ml/min  
Όγκος δοχείου ..... 800 ml  
Διάμετρος ακροφυσίου ..... 2,5 / 3,0 mm  
Μέγ. ιξώδες ..... 70 DIN-sec  
Κατηγορία προστασίας ..... II/□  
Είδος προστασίας ..... IP 23  
Βάρος ..... περ. 2,6 kg  
Μήκος σωλήνα ..... 1,8 m

#### 4.2 Τεχνικά χαρακτηριστικά για το TC-SY 700 S

Τάση / συχνότητα δικτύου ..... 220-240 V ~ 50 Hz  
Απορρόφηση ισχύος ..... 700 W  
Μέγ. Ποσότητα ροής ..... 1000ml/min  
Όγκος δοχείου ..... 1000 ml  
Διάμετρος ακροφυσίου ..... 2,5 / 3,0 mm  
Μέγ. ιξώδες ..... 70 DIN-sec

Κατηγορία προστασίας ..... II/□  
Είδος προστασίας ..... IP 23  
Βάρος ..... περ. 3,2 kg  
Μήκος σωλήνα ..... 3,5 m

#### Κίνδυνος!

##### Θόρυβος και δονήσεις

Οι τιμές θορύβων και δονήσεων διαπιστώθηκαν σύμφωνα με το πρότυπο EN 60745.

Στάθμη ηχητικής πίεσης  $L_{pA}$  ..... 83 dB(A)  
Αβεβαιότητα  $K_{pA}$  ..... 3 dB  
Στάθμη ηχητικής ισχύος  $L_{WA}$  ..... 94 dB(A)  
Αβεβαιότητα  $K_{WA}$  ..... 3 dB

#### Να χρησιμοποιείτε ηχοπροστασία.

Η επίδραση θορύβου μπορεί να έχει σαν συνέπεια την απώλεια της ακοής.

Συνολικές τιμές ταλαντώσεων (σύνολο διανυσμάτων τριών κατευθύνσεων) σύμφωνα με το πρότυπο EN 60745.

#### Χειρολαβή

Εκπομπή δονήσεων  $a_h = 1,57 \text{ m/s}^2$   
Αβεβαιότητα  $K = 1,5 \text{ m/s}^2$

Η αναφερόμενη τιμή μετάδοσης δόνησης μετρήθηκε βάσει τυποποιημένης μεθόδου ελέγχου και μπορεί να μεταβληθεί ή και σε εξαιρετικές περιπτώσεις να κυμαίνεται άνω της αναφερόμενης τιμής, ανάλογα από τον τρόπο χρήσης του ηλεκτρικού εργαλείου.

Η αναφερόμενη μετάδοση δονήσεων μπορεί να χρησιμοποιηθεί και για σύγκριση με άλλο ηλεκτρικό εργαλείο.

Η αναφερόμενη τιμή μετάδοσης δόνησης μπορεί επίσης να χρησιμοποιηθεί και για αρχική εκτίμηση της έκθεσης.

#### Περιορίστε την δημιουργία θορύβου και τις δονήσεις στο ελάχιστο!

- Να χρησιμοποιείτε μόνο συσκευές σε άψογη κατάσταση.
- Να συντηρείτε και να καθαρίζετε τακτικά τη συσκευή.
- Να προσαρμόζετε στη συσκευή τον τρόπο εργασίας σας.
- Προσέξτε να μην υπερφορτώνετε τη συσκευή.
- Αφήστε τη συσκευή να δροσιστεί

- ελεγχθεί από ειδικό τεχνίτη.
- Να απενεργοποιείτε τη συσκευή όταν δεν την χρησιμοποιείτε.
- Να φοράτε γάντια.

### Προσοχή!

#### Υπολειπόμενοι κίνδυνοι

**Ακόμη και σε περίπτωση σωστής και κανονικής χρήσης αυτού του ηλεκτρικού εργαλείου, υφίστανται πάντα ορισμένοι υπολειπόμενοι κίνδυνοι. Οι ακόλουθοι κίνδυνοι μπορούν να παρουσιαστούν ανάλογα με το είδος κατασκευής και το μεντέλο αυτού του ηλεκτρικού εργαλείου:**

1. Βλάβες πνευμόνων, εάν δεν χρησιμοποιηθούν κατάλληλες μάσκες προστασίας από σκόνη.
2. Βλάβες της ακοής, εάν δεν χρησιμοποιηθεί κατάλληλη ηχοπροστασίας.
3. Βλάβες της υγείας που προκαλούνται από δονήσεις χεριού-βραχίονα, εάν η συσκευή χρησιμοποιηθεί για μεγαλύτερο χρονικό διάστημα ή δεν τηρείται και δεν συντηρείται σωστά.

## 5. Πριν τη θέση σε λειτουργία

Πριν τη σύνδεση σιγουρευτείτε πως τα στοιχεία στην ετικέτα του συμφωνούν με τα στοιχεία του δικτύου.

### Προειδοποίηση!

**Πριν κάνετε ρυθμίσεις στη συσκευή να βγάξετε πάντα το βύσμα από την πρίζα.**

#### 5.1 Συναρμολόγηση του πιστολιού ψεκασμού (εικ. 2/3/4)

- Η μονάδα της σκανδάλης (14) είναι συνδεδεμένη με το μπαγιονέτ της υποδοχής του πιστολιού (7) με τη χειρολαβή (15).
- Ανοίξτε το μοχλό κλεισίματος (4).
- Εισάγετε τη σκανδάλη (14) με περιστροφική κίνηση στη χειρολαβή.
- Κλείστε τον μοχλό.
- Βάλτε τον ανοδικό σωλήνα (11) στη σύνδεση ανοδικού σωλήνα (10)
- Βιδώστε το δοχείο στη σκανδάλη.

## 6. Χειρισμός

### 6.1 Προετοιμασία του υλικού

Για την επεξεργασία με το πιστόλι πρέπει συνήθως να αραιωθούν οι βαφές. Υποδείξεις για την αραιώση που μπορεί να ψεκαστεί θα βρείτε στο δοχείο με το υλικό. Για το λόγο αυτό να λαμβάνετε υπόψη σας και τον πίνακα ιξώδους. (ιξώδες = πηκτικότητα του υλικού)

#### 6.1.1 Μέτρηση του ιξώδους (εικ. 5)

1. Πριν τη μέτρηση πρέπει να ανακατέψετε καλά το υλικό.
2. Το δοχείο μέτρησης ιξώδους (8) πρέπει να βυθιστεί πλήρως στο υλικό.
3. Κατόπιν βγάλτε το δοχείο μέτρησης του ιξώδους (8) από το μείγμα και μετρήστε το χρόνο που χρειάζεται το υγρό να περάσει πλήρως. Μόλις σταατήσει να τρέχει χωρίς διακοπή, πρέπει να σταματήσετε το χρονόμετρο. Επαναλάβετε αυτή τη διαδικασία μέχρι να πετύχετε το απαιτούμενο ιξώδες.

Αυτός είναι ο „Χρόνος ροής σε δευτερόλεπτα“.  
(βλέπε 11. Πίνακας ιξώδους)

#### 6.1.2 Διάμετρος ακροφυσίου

Το μέγεθος του ακροφυσίου που πρέπει να χρησιμοποιηθεί εξαρτάται από το ιξώδες του υλικού. Ανάλογα με το ιξώδες χρησιμοποιείτε το ακροφύσιο με  $\varnothing$  2,5mm (χρώμα: μάρο, για χαμηλότερο ιξώδες) ή ακροφύσιο με  $\varnothing$  3,0 (χρώμα: γκριζο, για μεγαλύτερο ιξώδες). Η βελόνα είναι κατάλληλη και για τις δυο διαμέτρους του ακροφυσίου.

#### 6.2 Εργασία με το πιστόλι ψεκασμού βαφής (εικ. 6)

**Υπόδειξη!** Καλύψτε όλες τις επιφάνειες που πρέπει να προστατευτούν από τη βαφή/το υλικό ψεκασμού με υλικό κάλυψης επιφάνειας – ακόμη και στη γύρω περιοχή του χώρου εργασίας. Ένα πολύ λεπτό εκνέφωμα της βαφής/του υλικού ψεκασμού μπορεί να κατανεμηθεί στους χώρους και στο ύπαιθρο σε μακρινή απόσταση και να μείνει πάνω στις επιφάνειες.

- Βιδώστε το δοχείο (12) του πιστολιού ψεκασμού βαφής.
- Ανάλογα με την επεξεργασία πρέπει να ρυθμιστεί ο ανοδικός σωλήνας (11).
- Εργασίες ψεκασμού σε ξαπλωτά αντικείμενα: Στρίψτε τον ανοδικό σωλήνα

(11) προς τα εμπρός.

- Εργασίες ψεκασμού σε ανυψωμένα αντικείμενα: Στρίψτε τον ανοδικό σωλήνα (11) προς τα πίσω.
- Ποτέ μην αδειάζετε τελείως το δοχείο με το υλικό ψεκασμού. Εάν ο ανοδικός σωλήνας δεν είναι πλέον μέσα στο υλικό ψεκασμού, θα διακοπεί η ακτίνα και θα δημιουργηθεί ανομοιομορφία στην επιφάνεια.
- Εφόσον εκτελέσατε τη μέτρηση του ιξώδους σύμφωνα με το εδάφιο 6.1.1, αφήστε το δοχείο (12) σε επιφάνεια με χαρτί και γεμίστε το προετοιμασμένο υλικό. Ακολουθώντας βιδώστε καλά το δοχείο (12) στο πιστόλι.
- Το πιστόλι επιτρέπεται να ακουμπηθεί μόνο σε επίπεδη καθαρή επιφάνεια. Διαφορετικά μπορεί να πέσει!
- Μετά από κάθε καθαρισμό (βλ. 8.1) ή αλλαγή της μορφής της ακτίνας (βλ. 6.3) σφίγγετε το παξιμάδι ασφαλείας (1) για να αποφύγετε την εκροή βαφής μεταξύ παξιμαδιού ασφαλείας και κλαπέτου αέρα (2).

### 6.3 Ρύθμιση του επιθυμούμενου ψεκασμού (εικ. 7)

Στο πιστόλι μπορείτε ανάλογα με την εφαρμογή να ρυθμίσετε τρεις διαφορετικές μορφές ακτίνας. Λασκάρετε το παξιμάδι ασφαλείας (1) και στρίψτε το πώμα αέρα (2) στην επιθυμούμενη θέση. Μετά από την εκτέλεση της ρύθμισης σφίξτε το παξιμάδι ασφαλείας.

Επιλογή εικόνας ψεκασμού:

A: κάθετη επίπεδη ακτίνα  
-> για οριζόντιες επιφάνειες

B: κάθετη επίπεδη ακτίνα  
-> για κάθετες επιφάνειες

C: Στρογγυλή ακτίνα  
-> για γωνίες και άκρες και για δυσπρόσβατες επιφάνειες

Κίνδυνος τραυματισμού!  
Ποτέ μη πιέζετε τη σκανδάλη κατά τη διάρκεια της ρύθμισης της ακτίνας.

### 6.4 Ρύθμιση βάθους φρεζαρίσματος (εικ. 8)

Η ποσότητα του υλικού μπορεί να ρυθμιστεί στη ρύθμιση ποσότητας (6) με περιστροφή

- Κατεύθυνση -> λιγότερη ποσότητα υλικού  
+ Κατεύθυνση -> περισσότερη ποσότητα υλικού

### 6.5 Μέθοδοι ψεκασμού

- Το αποτέλεσμα του ψεκασμού εξαρτάται από το πόσο λεία είναι η επιφάνεια. Για το λόγο αυτό πρέπει να γίνει καλή προεπεξεργασία της επιφάνειας και να μην υπάρχουν σκόνες.
- Οι επιφάνειες, τα σπειρώματα ή παρόμοια σημεία που δεν θα ψεκαστούν, πρέπει να καλυφθούν.
- Πρέπει να προσέχετε πάντα, να χρησιμοποιείται ένα χαρτόνι ή κάτι παρόμοιο από κάτω. Πάνω σε αυτό μπορείτε να κάνετε και μία δοκιμή για να σιγουρευτείτε για τη σωστή ρύθμιση.

### Προσοχή:

Πρέπει να αρχίσετε με τον ψεκασμό εκτός της επιφάνειας που θέλετε να ψεκάσετε και να αποφύγετε διακοπές εντός της επιφάνειας.

- Λάθος (εικ. 9): Εάν δώσετε μόνο κλίση στο πιστόλι, δημιουργείται εκνέφωμα και η ποιότητα της επιφάνειας δεν είναι ομαλή.
- Σωστό (εικ. 10): Να κρατάτε οπωσδήποτε το πιστόλι σε ομοιόμορφη απόσταση 5 – 15 cm από την επεξεργαζόμενη επιφάνεια.
- Να κινείτε το πιστόλι ομοιόμορφα λοξά ή προς τα πάνω και προς τα κάτω, ανάλογα με τη ρύθμιση του ψεκασμού.
- Μία ομοιόμορφη οδήγηση του πιστολιού προσφέρει ενιαία ποιότητα της επιφάνειας.
- Εάν μείνουν υπολείμματα του υλικού το ακροφύσιο (3) και στο κλαπέτο του αέρα (2), καθαρίστε τα δύο τμήματα με διαλύτη ή με νερό.

### 6.6 Μεταφορά

Να μεταφέρετε τη συσκευή κρατώντας τη από τη χειρολαβή (9) ή με τη ζώνη ώμου (17).

## 7. Αντικατάσταση του αγωγού σύνδεσης με το δίκτυο

### Κίνδυνος!

Εάν πάθει βλάβη το καλώδιο σύνδεσης της συσκευής με το δίκτυο, πρέπει προς αποφυγή κινδύνου, να αντικατασταθεί από τον κατασκευαστή ή το τμήμα του εξυπηρέτησης πελατών ή από παρόμοια εξειδικευμένο πρόσωπο.

## 8. Καθαρισμός, συντήρηση και παραγγελία ανταλλακτικών

### Κίνδυνος!

Πριν από όλες τις εργασίες τοποθέτησης να βγάξετε το φιν από την πρίζα

### 8.1 Καθαρισμός

- Να κρατάτε όσο πιο ελεύθερα από σκόνη και ακαθαρσίες γίνεται τα συστήματα προστασίας, τις σχισμές εξαερισμού και το κέλυφος του μοτέρ. Σκουπίζετε τη συσκευή με ένα καθαρό πανί, ή καθαρίστε το με πεπεισμένο αέρα σε χαμηλή πίεση.
- Συνιστούμε να καθαρίζετε τη συσκευή αμέσως μετά από κάθε χρήση.
- Να καθαρίζετε τη συσκευή τακτικά με ένα νωπό πανί και λίγο μαλακό σαπούνι. Μη χρησιμοποιείτε καθαριστικά ή διαλύτες, γιατί δεν αποκλείεται να καταστρέψουν την επιφάνεια της συσκευής. Προσέξτε να μην περάσει νερό στο εσωτερικό της συσκευής. Η διείσδυση νερού σε ηλεκτρική συσκευή αυξάνει τον κίνδυνο ηλεκτροπληξίας.

### 8.1.1 Θέση εκτός λειτουργίας και καθαρισμός (εικ. 1-2, 11-15)

1. Βγάλετε το βύσμα από την πρίζα. Πιέστε τη σκανδάλη (5) για να επιστρέψει το υπόλοιπο υλικό στο δοχείο (12).
2. Ξεβιδώστε το δοχείο (12) και ρίξτε το υπόλοιπο υλικό στο δοχείο του υλικού.
3. Καθαρίστε τώρα το δοχείο (12) και τον ανοδικό σωλήνα (11) με ένα πινέλο.
4. Γεμίστε τώρα τον διαλύτη ή το νερό στο δοχείο. Ξαναβιδώστε τώρα το δοχείο. Επιτρέπεται η χρήση μόνο διαλυτών με σημείο ανάφλεξης άνω των 55°C.
5. Ξαναβάλτε το φιν στην πρίζα και ενεργοποιήστε το πιστόλι. Ρυθμίστε την ποσότητα ροής (6) στη μέγιστη βαθμίδα. Να ψεκάσετε τον διαλύτη ή το νερό πάντα σε

- ένα δοχείο και ποτέ στο περιβάλλον.
6. Αυτή η διαδικασία πρέπει να επαναληφθεί μέχρι να εξέρχεται από το ακροφύσιο (3) καθαρός διαλύτης ή καθαρό νερό.
7. Απενεργοποιήστε τώρα το πιστόλι και βγάλτε το φιν από την πρίζα.
8. Κατόπιν πρέπει να εκκενωθεί τελείως το δοχείο (12). Να διατηρείτε το δοχείο (12) πάντα ελεύθερο από κατάλοιπα υλικά και να το ελέγχετε για ενδεχόμενες βλάβες.
9. Να καθαρίζετε το πιστόλι και το δοχείο (12) από έξω με πανί ποτισμένο με διαλύτη ή με νερό.
10. Ξεβιδώστε το παξιμάδι ασφαλείας (1) και αφαιρέστε το κλαπέτο του αέρα (2). Αφαιρέστε κατόπιν το ακροφύσιο (3). Ωθήστε τον αντάπτορα της βελόνας του ακροφυσίου (B) στη βελόνα του ακροφυσίου (13). Για να αφαιρέσετε τη βελόνα του ακροφυσίου περιστρέψτε την και τραβήξτε την. Καθαρίστε το παξιμάδι ασφαλείας, το κλαπέτο του αέρα, το ακροφύσιο και τη βελόνα του ακροφυσίου με πινέλο και διαλύτη ή νερό.
11. Για τον καθαρισμό του φίλτρου αναρρόφησης αέρα αφαιρέστε το πώμα του φίλτρου (16). Αφαιρέστε το φίλτρο και καθαρίστε το με φύσημα αέρα. Επανατοποθετήστε το φίλτρο και βιδώστε το πώμα φίλτρου στη συσκευή. Ποτέ μη χρησιμοποιείτε τη συσκευή χωρίς φίλτρο.
12. Επανατοποθετήστε τη βελόνα του ακροφυσίου. Τραβήξτε τώρα τη σκανδάλη και βάλτε το ακροφύσιο στη βελόνα ακροφυσίου. Κατά την τοποθέτηση προσέξτε να δείχνουν οι πείροι στις πλευρές της βελόνας ακροφυσίου κατά την τοποθέτηση προς τα επάνω και προς τα κάτω και όχι προς τα δεξιά και αριστερά. Τραβήξτε τη σκανδάλη όταν βάσετε το κλαπέτο του αέρα στο ακροφύσιο και βιδώστε το πώμα του αέρα με το παξιμάδι ασφαλείας.
13. Σιγουρευτείτε πως το πιστόλι έχει στεγνώσει τελείως προτού το φυλάξετε.
14. Για τη σωστή διάθεση των κατάλοιπων βαφής και καθαριστικών προσέξτε τις τοπικές διατάξεις και τους νόμους. Τα κατάλοιπα βαφής και καθαριστικών να παραδίδονται σε κατάλληλο Κέντρο Συλλογής. Εάν δεν γνωρίζετε πού βρίσκεται παρόμοιο Κέντρο Συλλογής, ρωτήστε στη διοίκηση της κοινότητάς σας.



**Προειδοποίηση!**

Μη κρατάτε ποτέ το πιστόλι κάτω από νερό και μη το βυθίζετε σε υγρά. Να καθαρίζετε το περίβλημα μόνο με πανί ποτισμένο με νερό.

**Υπόδειξη:** Κατά την επεξεργασία βαφών 2 συντελεστών πρέπει να καθαριστεί η συσκευή αμέσως. Διαφορετικά δεν αποκλείεται να στεγνώσει η βαφή μέσα στη συσκευή και να επιφέρει ζημιά.

**8.2 Ψήκτρες**

Σε περίπτωση υπερβολικού σχηματισμού σπινθήρων να ελεγχθούν οι ψήκτρες από εξειδικευμένο ηλεκτρολόγο.

**Κίνδυνος!** Η αντικατάσταση των ψηκτρών επιτρέπεται να γίνει μόνο από εξειδικευμένο ηλεκτρολόγο.

**8.3 Συντήρηση**

Στο εσωτερικό της συσκευής δεν υπάρχουν εξαρτήματα που χρειάζονται συντήρηση.

**8.4 Παραγγελία ανταλλακτικών και αξεσουάρ:**

Κατά την παραγγελία ανταλλακτικών να αναφέρετε τα εξής:

- Τύπος της συσκευής
- Αριθμός είδους της συσκευής
- Αριθμός ταύτισης της συσκευής
- Αριθμός ανταλλακτικού

Θα βρείτε τις ισχύουσες τιμές και πληροφορίες στην ιστοσελίδα [www.isc-gmbh.info](http://www.isc-gmbh.info)



**Συμβουλή!** Για ένα καλό αποτέλεσμα της εργασίας σας σάς συνιστούμε αξεσουάρ ανώτερης ποιότητας της **kwb** !  
[www.kwb.eu](http://www.kwb.eu)  
[welcome@kwb.eu](mailto:welcome@kwb.eu)

**9. Διάθεση στα απορρίμματα και επαναχρησιμοποίηση**

Η συσκευή βρίσκεται σε μία συσκευασία προς αποφυγή ζημιών κατά τη μεταφορά. Αυτή η συσκευασία αποτελείται από πρώτες ύλες και έτσι μπορεί να επαναχρησιμοποιηθεί ή να ανακυκλωθεί. Η συσκευή και τα εξαρτήματά της αποτελούνται από διάφορα υλικά, όπως π.χ. μέταλλο και πλαστικά υλικά. Δεν επιτρέπεται η απόρριψη ελαττωματικών συσκευών στα οικιακά απορρίμματα. Σωστή απόρριψη είναι η παράδοση σε κατάλληλα κέντρα συλλογής μεταχειρισμένων συσκευών. Εάν δεν γνωρίζετε πού βρίσκεται παρόμοιο κέντρο συλλογής μεταχειρισμένων συσκευών, ρωτήστε στη διοίκηση της κοινότητάς σας.

**10. Φύλαξη**

Να διατηρείτε τη συσκευή και τα αξεσουάρ της σε σκοτεινό, στεγνό χώρο, χωρίς παγετό, και μακριά από παιδιά. Η ιδανική θερμοκρασία αποθήκευσης είναι μεταξύ 5 και 30 °C. Να φυλάξετε την ηλεκτρική σας συσκευή στην πρωτότυπη συσκευασία της.

## 11. Πίνακας ιξώδους

Παραδείγματα ψεκαστικού υλικού. Προσέξτε τις υποδείξεις του κατασκευαστή!	Χρόνος ροής σε δευτερόλεπτα (DIN-sec)
Αστάρια που αραιώνονται σε διαλύτες/νερό	25-30
Βερνίκια που αραιώνονται σε διαλύτες/νερό	15-30
Αστάρια που αραιώνονται σε διαλύτες/νερό	25-30
Βαφές που αραιώνονται σε διαλύτες/νερό	20-25
Υλικά προστασίας ξύλου, βερνίκια, λάδια	χωρίς αραιώση
Απολυμαντικά	χωρίς αραιώση
Βαφές για αυτοκίνητα	20-25

## 12. Πίνακας αναζήτησης αιτίας βλάβης

Βλάβη	Ενδεχόμενη αιτία	Αποκατάσταση
Δεν εξέρχεται υλικό από το ακροφύσιο	Βουλωμένο ακροφύσιο. Βουλωμένος ανοδικός σωλήνας. Ρύθμιση πολύ αριστερά της ποσότητας υλικού (-) Όχι καλά στερεωμένος ανοδικός σωλήνας. Δεν δημιουργείται πίεση στο δοχείο. Πολύ πηκτό υλικό.	Καθαρισμός Καθαρισμός  Στρίψτε προς τα δεξιά (+)  Καλή στερέωση Σφίξιμο δοχείου Αραιώση
Στάζει το υλικό από το ακροφύσιο	Δεν είναι καλά στερεωμένο το ακροφύσιο. Φθαρμένο ακροφύσιο. Φθαρμένη τσιμούχα ακροφυσίου. Στερεά ουσία στο πώμα αέρα ή στο ακροφύσιο.	Καλή στερέωση Αντικατάσταση Αντικατάσταση  Καθαρισμός
Χοντρός ψεκασμός	Μεγάλο ιξώδες του υλικού. Πολύ μεγάλη ποσότητα υλικού. Ρύθμιση υλικού πολύ δεξιά (+). Ακαθαρσίες στο ακροφύσιο. Πολύ χαμηλή πίεση στο δοχείο.	Αραιώση Στρίψτε τη ρύθμιση ποσότητας προς τα αριστερά (-) Καθαρισμός Σφίξιμο δοχείου
Αναταραχές ακτίνες ψεκασμού	Τελειώνει το υλικό στο δοχείο.	Συμπληρώστε υλικό
Επίστρωση πολύ ανοιχτόχρωμη και όχι ομοιόμορφη	Τι πιστόλι κινείται πολύ γρήγορα πάνω από την κατεργαζόμενη επιφάνεια	Μειώστε την ταχύτητα κίνησής σας
ΤΗ βαφή στάζει στο αντικείμενο	Ψεκάστηκε πολύ υλικό	Στρίψτε τη ρύθμιση ποσότητας προς τα αριστερά (-)
Πολύ εκνέφωμα βαφής	Πολύ μεγάλη απόσταση προς το αντικείμενο	Μειώστε την απόσταση ψεκασμού Στρίψτε τη ρύθμιση ποσότητας προς τα αριστερά (-)



Μόνο για κράτη-μέλη της Ε.Ε.

Μη πετάτε τις ηλεκτρικές συσκευές στα οικιακά απορρίμματα!

Σύμφωνα με την ευρωπαϊκή Οδηγία 2012/19/ΕΚ για απόβλητα ειδών ηλεκτρικού και ηλεκτρονικού εξοπλισμού και την ενσωμάτωσή της σε εθνικό δίκαιο, πρέπει η παλιά ηλεκτρικές συσκευές να συγκεντρώνονται και να παραδίδονται για ανακύκλωση φιλική για το περιβάλλον.

Εναλλακτική λύση ανακύκλωσης αντί για επιστροφή

Ο ιδιοκτήτης της ηλεκτρικής συσκευής υποχρεούται αντί της επιστροφής να συμβάλει στη σωστή ανακύκλωση σε περίπτωση που δεν συνεχίζει να χρησιμοποιεί τη συσκευή. Η παλιά συσκευή μπορεί να παραχωρηθεί σε κέντρο επιστροφής ηλεκτρικών συσκευών με την έννοια των εθνικών νόμων ανακύκλωσης και διαχείρισης αποβλήτων. Δεν συμπεριλαμβάνονται τα τμήματα παλιών συσκευών και τα βοηθητικά στοιχεία χωρίς ηλεκτρικά εξαρτήματα.

Η ανατύπωση ή οποιασδήποτε άλλης μορφής αναπαραγωγή της τεκμηρίωσης ή άλλων δικαιολογητικών που αναφέρονται στα προϊόντα, ακόμη και αποσπασματικά, επιτρέπεται μόνο με ρητή συγκατάθεση της iSC GmbH.

Με επιφύλαξη τεχνικών τροποποιήσεων

## Εγγύηση

Αξιότιμη πελάτισσα, αξιότιμε πελάτη,  
τα προϊόντα μας υπόκεινται σε αυστηρό έλεγχο ποιότητας. Εάν η συσκευή αυτή παρ'όλα αυτά κάποτε δεν λειτουργήσει άψογα, λυπούμαστε πολύ και σας παρακαλούμε να αποτανθείτε προς το τμήμα μας εξυπηρέτησης πελατών στην διεύθυνση που αναφέρεται στην κάρτα αυτή. Ευχαρίστως είμαστε και τηλεφωνικά στη διάθεσή σας στον αριθμό σέρβις που αναφέρεται στην κάρτα εγγύησης. Για την αξίωση της εγγύησης ισχύουν τα εξής:

1. Αυτοί οι όροι εγγύησης ισχύουν μόνο για καταναλωτές, δηλ. για φυσικά πρόσωπα που δεν χρησιμοποιούν το προϊόν αυτό ούτε για επαγγελματικούς σκοπούς ούτε για άλλη ανεξάρτητη απασχόληση. Αυτοί οι όροι εγγύησης ρυθμίζουν πρόσθετες παροχές εγγύησης που υπόσχεται ο πιο κάτω κατασκευαστής πέραν της νόμιμης εγγύησης στους αγοραστές των νέων συσκευών του. Δεν τίγονται από την εγγύηση αυτή οι νόμιμες αξιώσεις σας εγγύησης. Η εγγύησή μας σας παρέχεται δωρεάν.
2. Η εγγύηση επεκτείνεται αποκλειστικά και μόνο σε ελαττώματα σε μία συσκευή του πιο κάτω κατασκευαστή και που αφορούν ελαττώματα υλικού ή κατασκευής και περιορίζεται από την κρίση μας στην αποκατάσταση αυτών των ελαττωμάτων της συσκευής ή στην αντικατάστασή της. Παρακαλούμε να προσέξετε πως οι συσκευές μας δεν προορίζονται για επαγγελματική, βιοτεχνική ή βιομηχανική χρήση. Για το λόγο αυτό δεν συνάπτεται σύμβαση εγγύησης σε περίπτωση κατά την οποία η συσκευή χρησιμοποιήθηκε κατά τη διάρκεια της εγγύησης σε βιομηχανικές ή βιοτεχνικές επιχειρήσεις ή εάν εκτέθηκε σε παρόμοια εντατική χρήση.
3. Από την εγγύησή μας εξαιρούνται τα εξής:
  - Βλάβες της συσκευής που οφείλονται σε μη τήρηση των οδηγιών συναρμολόγησης ή σε όχι σωστή εγκατάσταση, μη τήρηση των οδηγιών χρήσης (όπως π.χ. σύνδεση σε εσφαλμένη τάση ή σε λάθος είδος ρεύματος) ή σε μη τήρηση των όρων συντήρησης και ασφαλείας ή σε περίπτωση έκθεσης της συσκευής σε ασυνήθιστες καιρικές συνθήκες ή σε έλλειψη φροντίδας και συντήρησης.
  - Βλάβες της συσκευής που οφείλονται σε καταχρηστική ή εσφαλμένη χρήση (όπως π.χ. υπερφόρτωση της συσκευής ή χρήση μη εγκεκριμένων εργαλείων ή αξεσουάρ), σε είσοδο ξένων αντικειμένων στη συσκευή (όπως π.χ. άμμος, πέτρες ή σκόνη, βλάβες μεταφοράς), άσκηση βίας ή ξένη επέμβαση (όπως π. χ. βλάβη από πτώση).
  - Βλάβες της συσκευής ή τμημάτων της συσκευής που οφείλονται σε συνήθη ή φυσική φθορά.
4. Η διάρκεια της εγγύησης ανέρχεται σε 24 μήνες και αρχίζει από την ημερομηνία της αγοράς της συσκευής. Οι αξιώσεις εγγύησης πρέπει να εγερθούν πριν τη λήξη της διάρκειας της εγγύησης εντός δύο εβδομάδων από την διαπίστωση του ελαττώματος. Αποκλείονται αξιώσεις εγγύησης μετά την πάροδο της διάρκειας της εγγύησης. Η επισκευή ή η αντικατάσταση δεν συνεπάγεται την επέκταση της διάρκειας της εγγύησης ούτε την νέα έναρξη της διάρκειας της εγγύησης για τη συσκευή ή για ενδεχομένως χρησιμοποιηθέντα νέα ανταλλακτικά. Αυτό ισχύει και στην περίπτωση σέρβις επί τόπου.
5. Για την αξίωση της εγγύησης παρακαλούμε να δηλώσετε την ελαττωματική σας συσκευή στο: [www.isc-gmbh.info](http://www.isc-gmbh.info). Να έχετε μαζί σας την απόδειξη της νέας συσκευής. Οι συσκευές που αποστέλλονται χωρίς αποδείξεις και χωρίς πινακίδα στοιχείων, αποκλείονται από την εγγύηση λόγω μη δυνατότητας ταξινόμησης. Εάν το ελάττωμα καλύπτεται από την εγγύηση, θα σας επιστραφεί αμέσως είτε η επισκευασμένη συσκευή είτε μία καινούργια συσκευή.

Ευχαρίστως επισκευάζουμε ελαττώματα της συσκευής έναντι πληρωμής, εάν τα ελαττώματα αυτά δεν καλύπτονται από την εγγύηση. Για το σκοπό αυτό παρακαλούμε να στείλετε τη συσκευή στη διεύθυνση του σέρβις μας.

Για αναλώσιμα και σε περίπτωση που λείπουν εξαρτήματα παραπέμπουμε στους περιορισμούς αυτής της εγγύησης σύμφωνα με τους πληροφορίες σέρβις αυτών των οδηγιών χρήσης.

## Ενημέρωση για το σέρβις

Σε όλες τις χώρες που αναφέρονται στην εγγύηση έχουμε αρμόδια συνεργεία που συνεργάζονται μαζί μας, η διεύθυνση των οποίων προκύπτει από την εγγύηση. Τα συνεργεία αυτά βρίσκονται στη διάθεσή σας για επισκευές, ανταλλακτικά ή αξεσουάρ ή για την αγορά αναλώσιμων.

Προσέξτε ότι στη συσκευή αυτή τα ακόλουθα εξαρτήματα υπόκεινται σε κοινή φθορά ή ότι χρειάζονται τα ακόλουθα αναλώσιμα.

Κατηγορία	Παράδειγμα
Φθειρόμενα εξαρτήματα*	
Αναλώσιμα υλικά/αναλώσιμα τμήματα*	Ακροφύσιο, βελόνα ακροφυσίου
Ελλείψεις	

\* δεν συμπεριλαμβάνονται υποχρεωτικά στο περιεχόμενο της συσκευασίας!

Σε περίπτωση ελαττωμάτων ή σφαλμάτων σας παρακαλούμε να δηλώστε την περίπτωση στο ίντερνετ στο [www.isc-gmbh.info](http://www.isc-gmbh.info). Προσέξτε να περιγράψετε με ακρίβεια το σφάλμα και απαντήστε στις ακόλουθες ερωτήσεις:

- Λειτουργήσε σωστά η συσκευή ή είχε από την αρχή κάποιο ελάττωμα?
- Μήπως προσέξατε κάτι περίεργο προτού παρουσιαστεί το ελάττωμα (σύμπτωμα ή βλάβη)?
- Ποια δυσλειτουργία παρατηρείται στη συσκευή (κύριο σύμπτωμα)? Περιγράψτε αυτή τη δυσλειτουργία.

**Konformitätserklärung**

- D** erklärt folgende Konformität gemäß EU-Richtlinie und Normen für Artikel
- GB** explains the following conformity according to EU directives and norms for the following product
- F** déclare la conformité suivante selon la directive CE et les normes concernant l'article
- I** dichiara la seguente conformità secondo la direttiva UE e le norme per l'articolo
- NL** verklaart de volgende overeenstemming conform EU richtlijn en normen voor het product
- E** declara la siguiente conformidad a tenor de la directiva y normas de la UE para el artículo
- P** declara a seguinte conformidade, de acordo com as diretiva CE e normas para o artigo
- DK** attesterer følgende overensstemmelse i medfør af EU-direktiv samt standarder for artikel
- S** förklarar följande överensstämmelse enl. EU-direktiv och standarder för artikeln
- FIN** vakuuttaa, että tuote täyttää EU-direktiivin ja standardien vaatimukset
- EE** tõendab toote vastavust EL direktiivile ja standarditele
- CZ** vydává následující prohlášení o shodě podle směrnice EU a norem pro výrobek
- SLO** potrjuje sledečo skladnost s smernico EU in standardi za izdelek
- SK** vydáva nasledujúce prehlásenie o zhode podľa smernice EÚ a noriem pre výrobok
- H** a cikkekhez az EU-irányvonal és Normák szerint a következő konformitást jelenti ki
- PL** deklaruje zgodność wymienionego ponizej artykułu z następującymi normami na podstawie dyrektywy WE.
- BG** декларира съответното съответствие съгласно Директива на ЕС и норми за артикул
- LV** paskaidro šādu atbilstību ES direktīvai un standartiem
- LT** apibūdina šį atitikimą EU reikalavimams ir prekės normoms
- RO** declară următoarea conformitate conform directivei UE și normelor pentru articolul
- GR** δηλώνει την ακόλουθη συμμόρφωση σύμφωνα με την Οδηγία ΕΚ και τα πρότυπα για το προϊόν
- HR** potvrđuje sljedeću usklađenost prema smjernicama EU i normama za artikl
- BIH** potvrđuje sljedeću usklađenost prema smjernicama EU i normama za artikl
- RS** potvrđuje sledeću usklađenost prema smernicama EZ i normama za artikal
- RUS** следующим удостоверяется, что следующие продукты соответствуют директивам и нормам ЕС
- UKR** проголошує про зазначену нижче відповідність виробу директивам та стандартам ЄС на виріб
- MK** ja izjavува следната сообрзност согласно EУ-директивата и нормите за артикли
- TR** Ürünü ile ilgili AB direktifleri ve normları gereğince aşağıda açıklanan uygunluğu belirtir
- N** erklærer følgende samsvar i henhold til EU-direktivet og standarder for artikkel
- IS** Lýsir uppfyllingu EU-reglna og annarra staðla vöru

**Farbsprühsystem TC-SY 600 S (Einhell)**

- 2014/29/EU
- 2005/32/EC\_2009/125/EC
- 2014/35/EU
- 2006/28/EC
- 2014/30/EU
- 2014/32/EU
- 2014/53/EC
- 2014/68/EU
- EU/2016/426  
Notified Body:
- EU/2016/425
- 2011/65/EU
- 2006/42/EC
- Annex IV  
Notified Body:  
Reg. No.:
- 2000/14/EC\_2005/88/EC
- Annex V
- Annex VI  
Noise: measured L<sub>WA</sub> = dB (A); guaranteed L<sub>WA</sub> = dB (A)  
P = KW; L/Ø = cm  
Notified Body:
- 2012/46/EU  
Emission No.:

**Standard references: EN 62841-1; EN 50580; EN 62321; EN 55014-1; EN 55014-2; EN 61000-3-2; EN 61000-3-3**

Landau/Isar, den 04.06.2018

Weichselgartner/General-Manager

Dong/Product-Management

First CE: 16  
Art.-No.: 42.600.15 I.-No.: 11016  
Subject to change without notice

Archive-File/Record: NAPR011536  
Documents registrar: Wasmeier Korbinian  
Wiesenweg 22, D-94405 Landau/Isar

**Konformitätserklärung**

- D** erklärt folgende Konformität gemäß EU-Richtlinie und Normen für Artikel
- GB** explains the following conformity according to EU directives and norms for the following product
- F** déclare la conformité suivante selon la directive CE et les normes concernant l'article
- I** dichiara la seguente conformità secondo la direttiva UE e le norme per l'articolo
- NL** verklaart de volgende overeenstemming conform EU richtlijn en normen voor het product
- E** declara la siguiente conformidad a tenor de la directiva y normas de la UE para el artículo
- P** declara a seguinte conformidade, de acordo com as diretiva CE e normas para o artigo
- DK** atterer følgende overensstemmelse i medfør af EU-direktiv samt standarder for artikel
- S** förklarar följande överensstämmelse enl. EU-direktiv och standarder för artikeln
- FIN** vakuuttaa, että tuote täyttää EU-direktiivin ja standardien vaatimukset
- EE** tõendab toote vastavust EL direktiivile ja standarditele
- CZ** vydává následující prohlášení o shodě podle směrnice EU a norem pro výrobek
- SLO** potrjuje sledečo skladnost s smernico EU in standardi za izdelek
- SK** vydáva nasledujúce prehlásenie o zhode podľa smernice EÚ a noriem pre výrobok
- H** a cikkekhez az EU-irányvonal és Normák szerint a következő konformitást jelenti ki
- PL** deklaruje zgodność wymienionego ponizej artykułu z następującymi normami na podstawie dyrektywy WE.
- BG** декларира съответното съответствие съгласно Директива на ЕС и норми за артикул
- LV** paskaidro šādu atbilstību ES direktīvai un standartiem
- LT** apibūdina šį atitikimą EU reikalavimams ir prekės normoms
- RO** declară următoarea conformitate conform directivei UE și normelor pentru articolul
- GR** δηλώνει την ακόλουθη συμμόρφωση σύμφωνα με την Οδηγία ΕΚ και τα πρότυπα για το προϊόν
- HR** potvrđuje sljedeću usklađenost prema smjernicama EU i normama za artikl
- BIH** potvrđuje sljedeću usklađenost prema smjernicama EU i normama za artikl
- RS** potvrđuje sledeću usklađenost prema smernicama EZ i normama za artikal
- RUS** следующим удостоверяется, что следующие продукты соответствуют директивам и нормам ЕС
- UKR** проголошує про зазначену нижче відповідність виробу директивам та стандартам ЄС на виріб
- MK** ja izjavува следната сообрзност согласно EУ-директивата и нормите за артикли
- TR** Ürünü ile ilgili AB direktifleri ve normları gereğince aşağıda açıklanan uygunluğu belirtir
- N** erklærer følgende samsvar i henhold til EU-direktivet og standarder for artikkel
- IS** Lýsir uppfyllingu EU-reglna og annarra staðla vöru

**Farbsprühsystem TC-SY 700 S (Einhell)**

- 2014/29/EU
- 2005/32/EC\_2009/125/EC
- 2014/35/EU
- 2006/28/EC
- 2014/30/EU
- 2014/32/EU
- 2014/53/EC
- 2014/68/EU
- EU/2016/426  
Notified Body:
- EU/2016/425
- 2011/65/EU
- 2006/42/EC
- Annex IV  
Notified Body:  
Reg. No.:
- 2000/14/EC\_2005/88/EC
- Annex V
- Annex VI  
Noise: measured L<sub>WA</sub> = dB (A); guaranteed L<sub>WA</sub> = dB (A)  
P = KW; L/Ø = cm  
Notified Body:
- 2012/46/EU  
Emission No.:

**Standard references: EN 62841-1; EN 50580; EN 62321; EN 55014-1; EN 55014-2; EN 61000-3-2; EN 61000-3-3**

Landau/Isar, den 04.06.2018

Weichselgartner/General-Manager

Dong/Product-Management

First CE: 16  
Art.-No.: 42.600.20 I.-No.: 11016  
Subject to change without notice

Archive-File/Record: NAPR011537  
Documents registrar: Wasmeier Korbinian  
Wiesenweg 22, D-94405 Landau/Isar









EH 07/2018 (03)

