

- Ⓓ **Originalbetriebsanleitung**
- ⒼⒷ **Original operating instructions**
- Ⓕ **Mode d'emploi d'origine**
- Ⓘ **Istruzioni per l'uso originali**
- ⒹⓀ Ⓝ **Original betjeningsvejledning**
- Ⓐ **Original-bruksanvisning**
- ⒸⓇ ⒹⓇ **Originalne upute za uporabu**
- ⒸⓈ **Originalna uputstva za upotrebu**
- ⒸⓏ **Originální návod k obsluze**
- ⒸⓀ **Originálny návod na obsluhu**
- ⒸⓃ **Originele handleiding**
- Ⓔ **Manual de instrucciones original**
- Ⓕ **Manual de instruções original**
- ⒻⒼ **Alkuperäiskäyttöohje**
- ⒸⓇⓈ **Оригинальное руководство по эксплуатации**
- ⒺⒺ **Originaalkasutusjuhend**
- ⒸⓋ **Orīģinālā lietošanas instrukcija**
- ⒸⓌ **Originali naudojimo instrukcija**
- ⒸⓁⒹ **Originalna navodila za uporabo**
- Ⓒ **Eredeti használati utasítás**
- ⒸⓂⓀ **Оригинално упатство за употреба**
- ⒸⓅ **Instrukcja oryginalną**
- ⒸⓇⒹ **Instrucțiuni de utilizare originale**
- ⒸⒹ **Оригинално упътване за употреба**
- ⒸⓇ **Πρωτότυπες Οδηγίες χρήσης**
- ⒸⓇ **Orijinal Kullanma Talimatı**
- ⒸⓇ **Оригінальна інструкція з експлуатації**

7

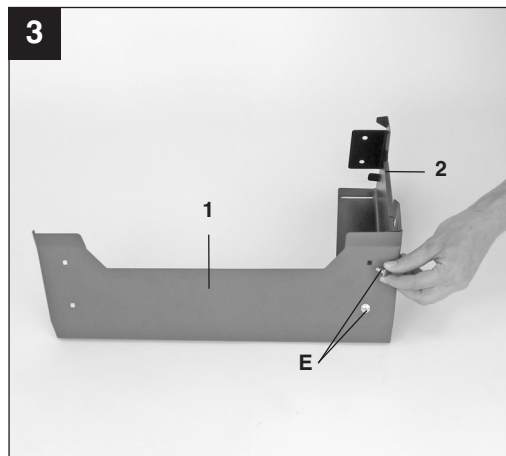
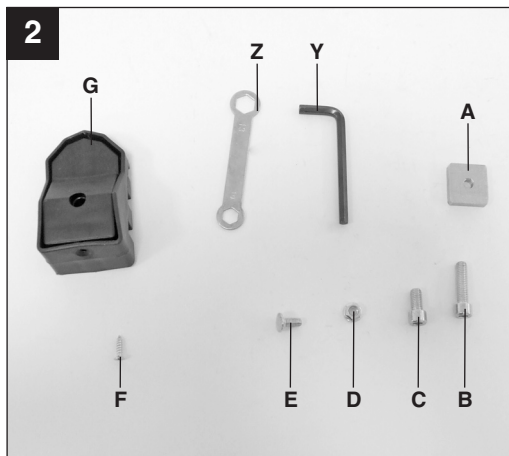
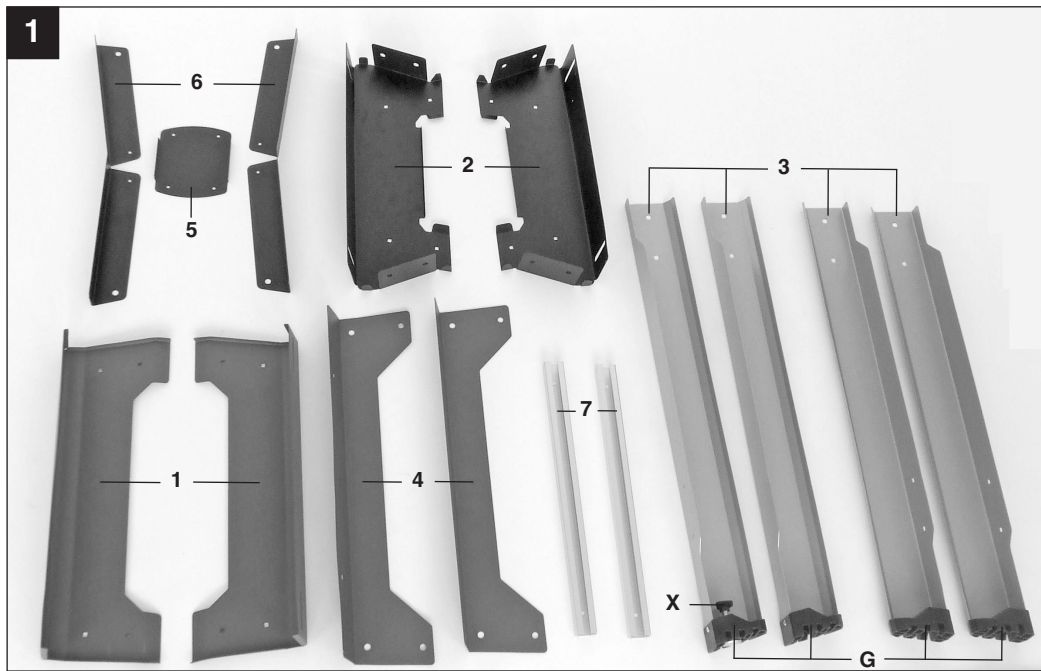


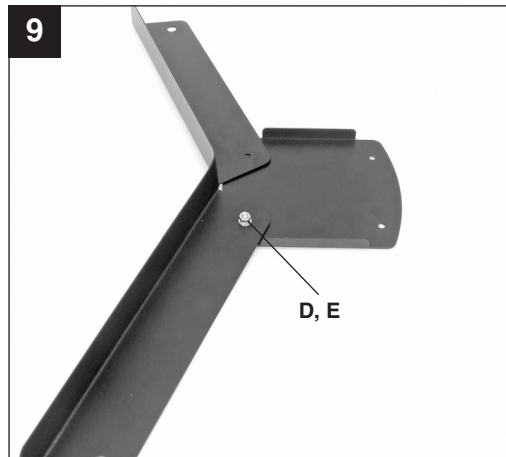
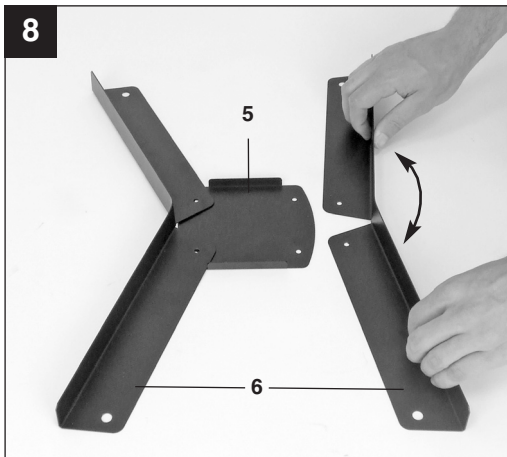
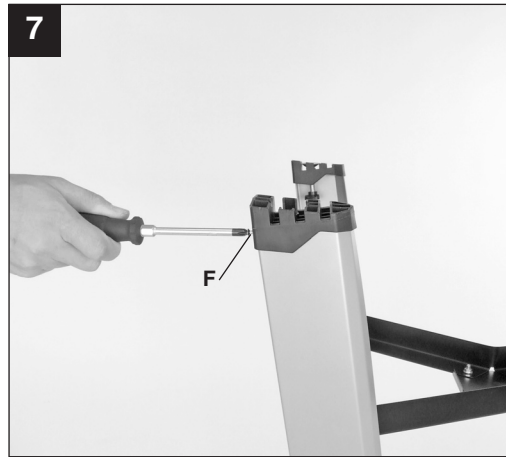
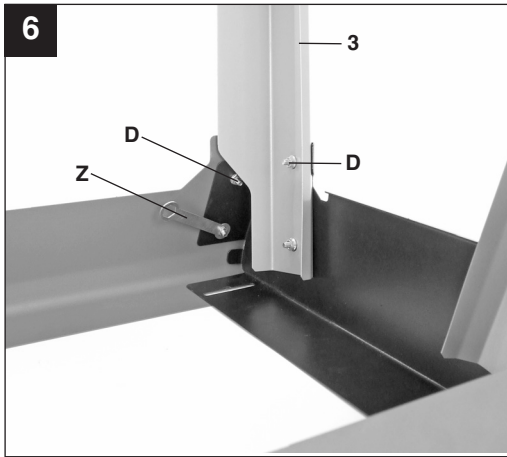
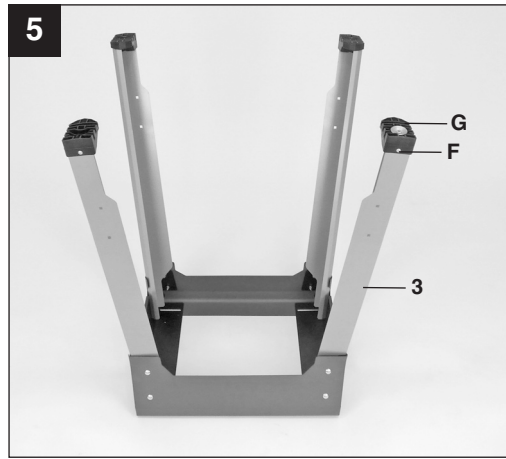
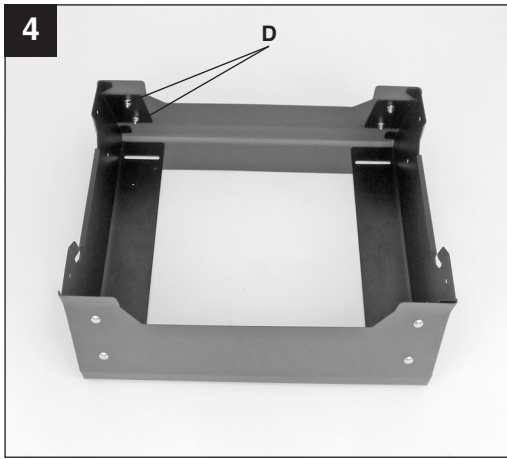
Art.-Nr.: 43.106.20

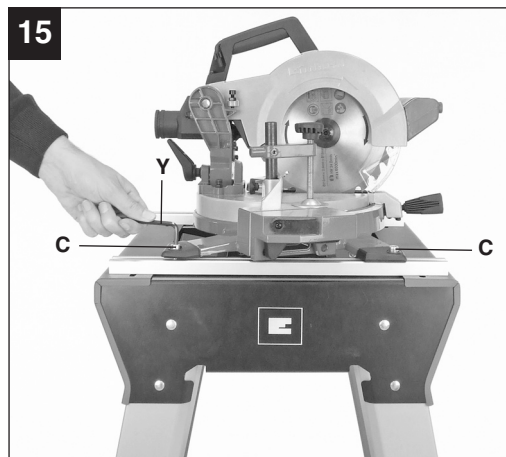
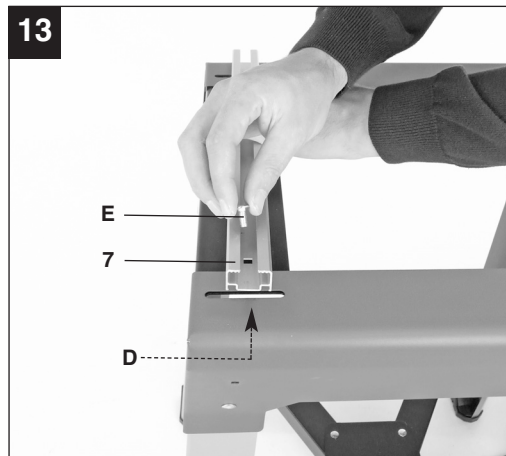
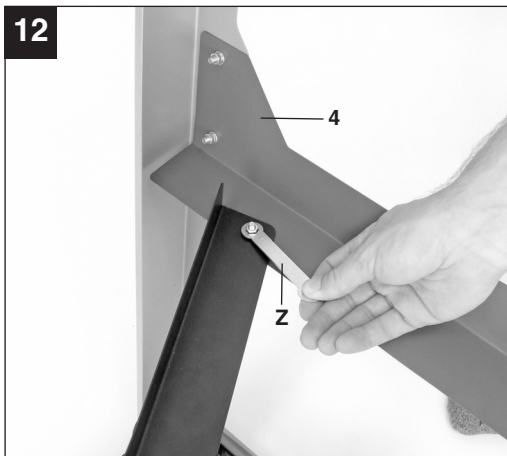
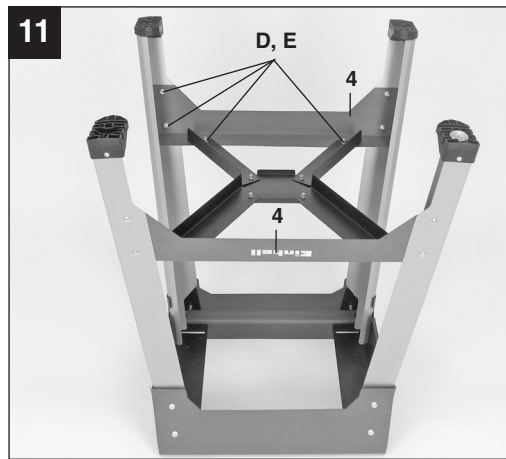
I.-Nr.: 11012

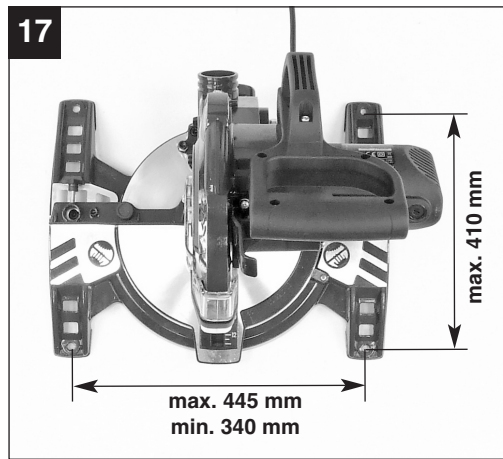
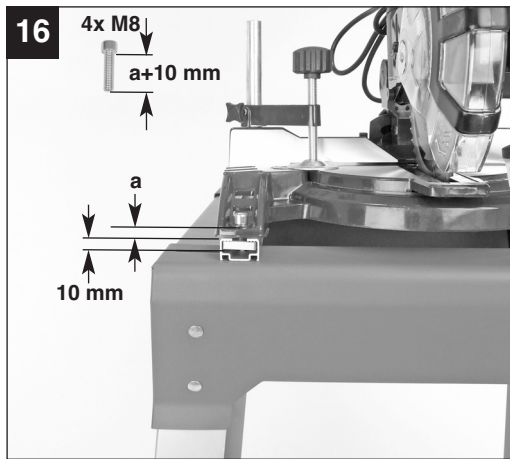
Einhell®

E-Stand











Lined writing area with 20 horizontal lines.





EH 11/2012 (01)

