



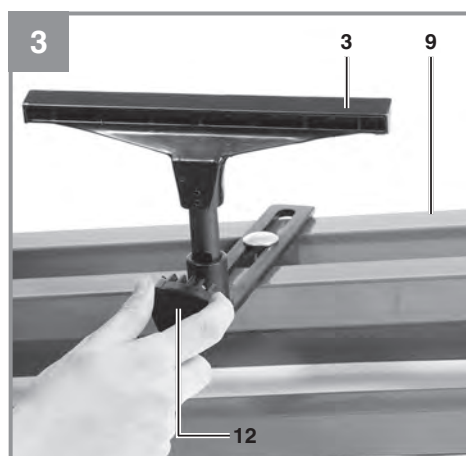
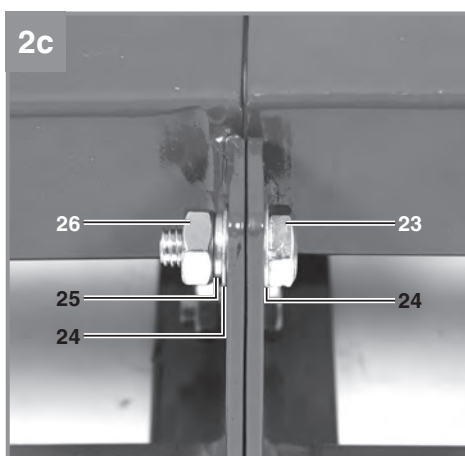
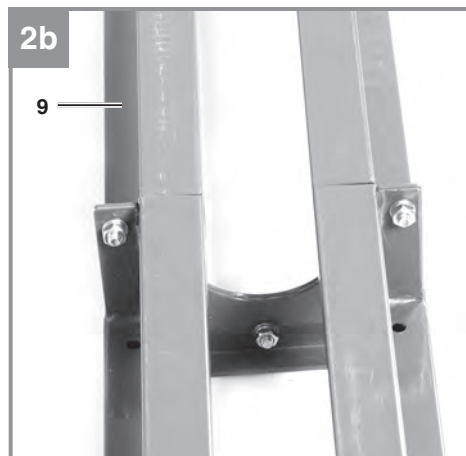
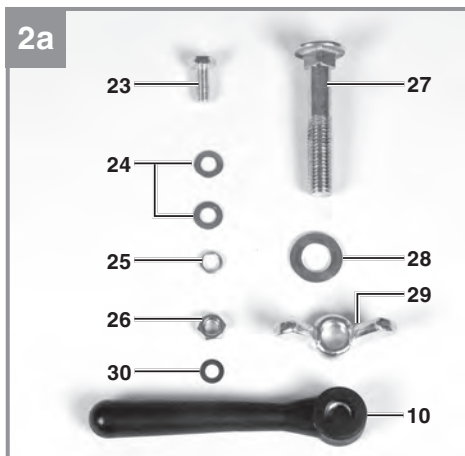
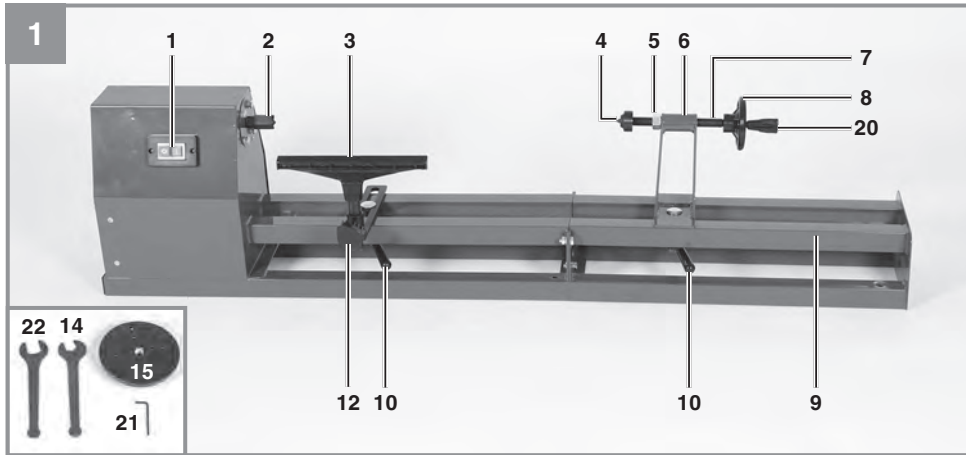
TC-WW 1000/1

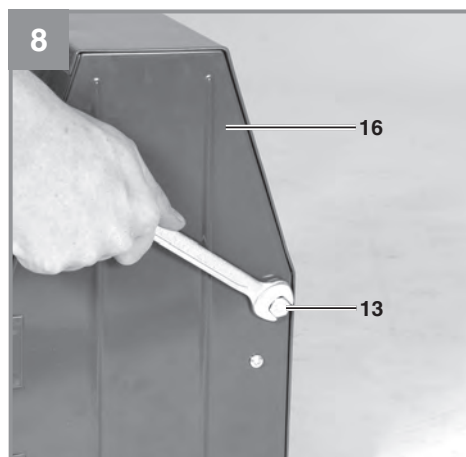
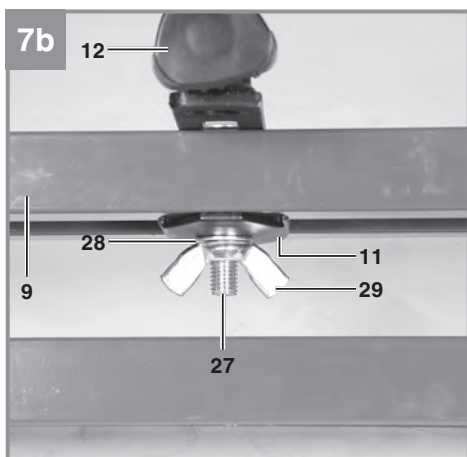
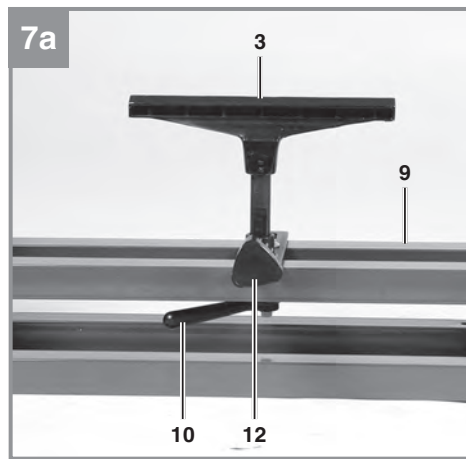
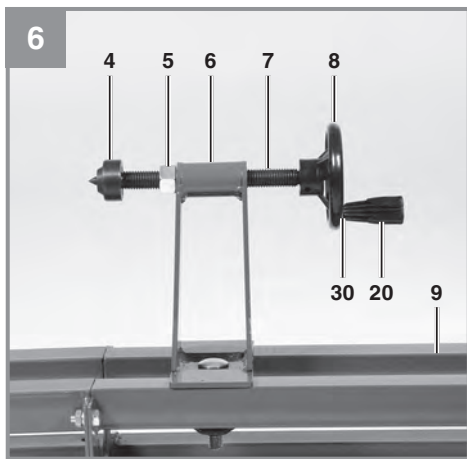
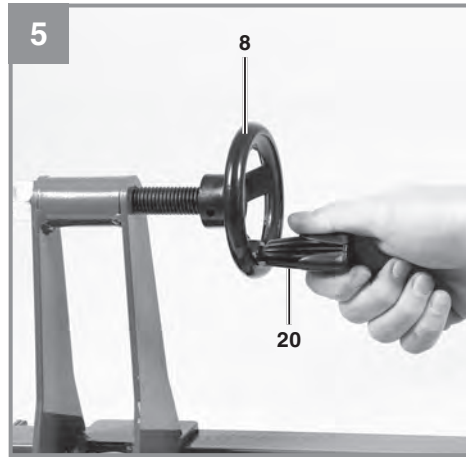
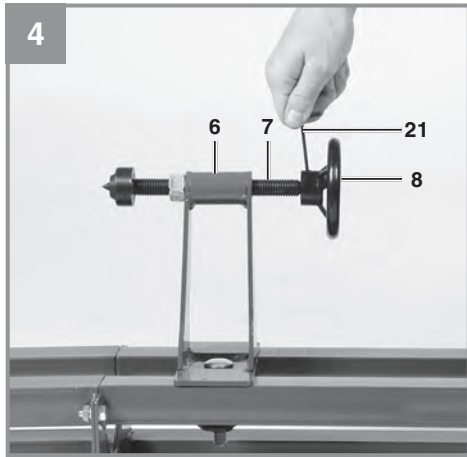
D	Originalbetriebsanleitung DrehSELbank	NL	Originele handleiding Houtdraaibank
GB	Original operating instructions Woodworking Lathe	E	Manual de instrucciones original Torno de madera
F	Instructions d'origine Tour à bois	FIN	Alkuperäiskäyttöohje Puusorvi
I	Istruzioni per l'uso originali Tornio	SLO	Originalna navodila za uporabo Stružnica
DK/ N	Original betjeningsvejledning Drejbænk	H	Eredeti használati utasítás Esztergapad
S	Original-bruksanvisning Träsvarv	RO	Instrucțiuni de utilizare originale Strung de lemn
CZ	Originální návod k obsluze Soustruh	GR	Πρωτότυπες Οδηγίες χρήσης Τόρνος ξύλου
SK	Originálny návod na obsluhu Sústruh		

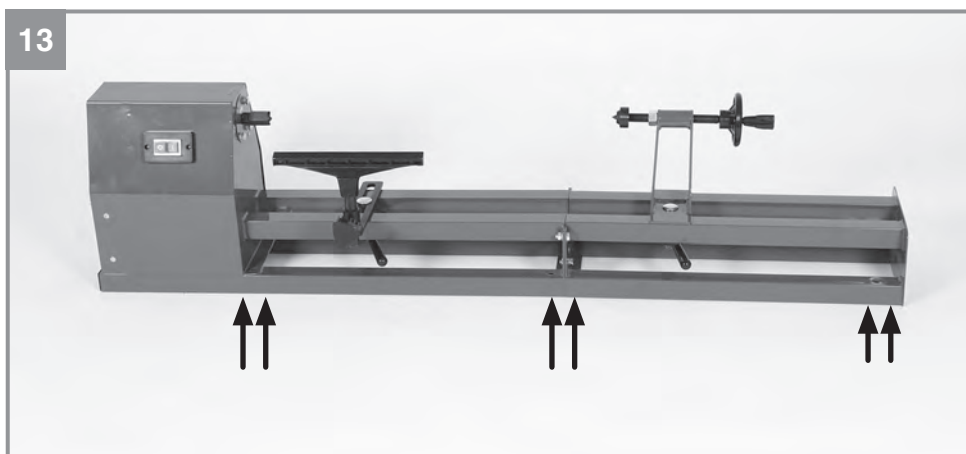
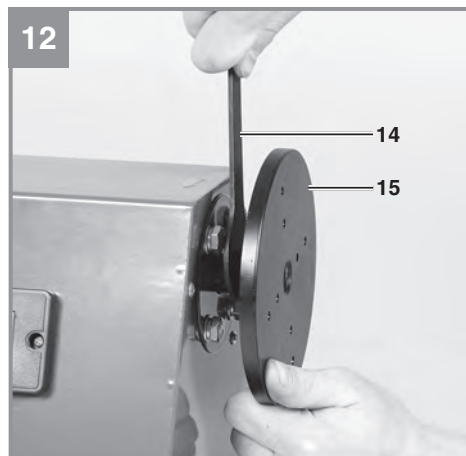
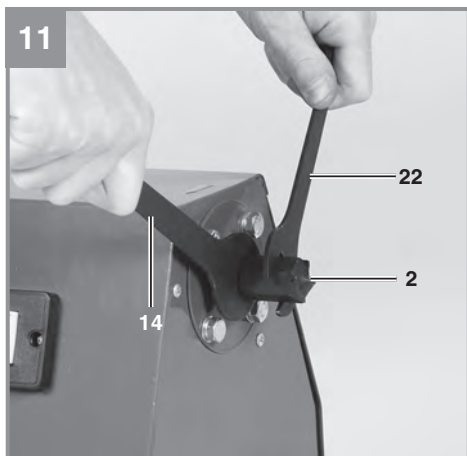
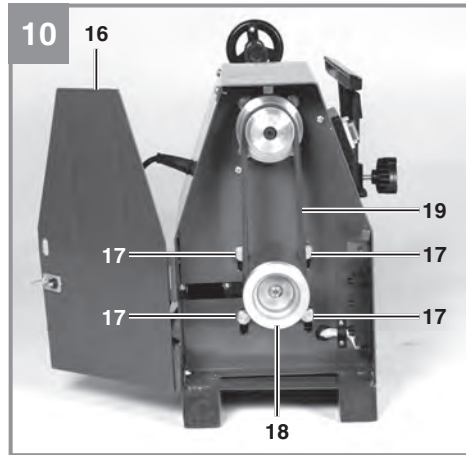
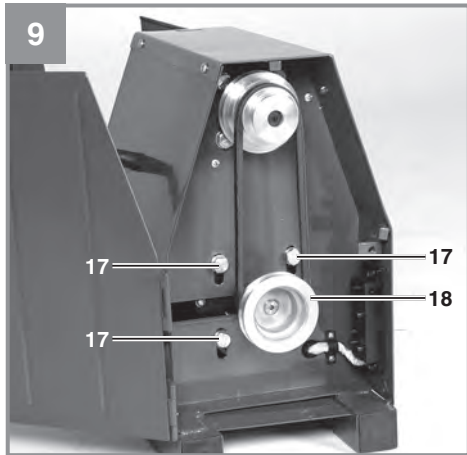


Art.-Nr.: 43.121.10

I.-Nr.: 21022









Gefahr! - Zur Verringerung des Verletzungsrisikos Bedienungsanleitung lesen



Vorsicht! Tragen Sie einen Gehörschutz. Die Einwirkung von Lärm kann Hörverlust bewirken.



Vorsicht! Tragen Sie eine Staubschutzmaske. Beim Bearbeiten von Holz und anderer Materialien kann gesundheitsschädlicher Staub entstehen. Asbesthaltiges Material darf nicht bearbeitet werden!



Vorsicht! Tragen Sie eine Schutzbrille. Während der Arbeit entstehende Funken oder aus dem Gerät heraustretende Splitter, Späne und Stäube können Sichtverlust bewirken.



Gefahr! Verletzungsgefahr! Nicht in rotierende Werkstücke greifen.



Drehrichtung

Gefahr!

Beim Benutzen von Geräten müssen einige Sicherheitsvorkehrungen eingehalten werden, um Verletzungen und Schäden zu verhindern. Lesen Sie diese Bedienungsanleitung / Sicherheitshinweise deshalb sorgfältig durch. Bewahren Sie diese gut auf, damit Ihnen die Informationen jederzeit zur Verfügung stehen. Falls Sie das Gerät an andere Personen übergeben sollten, händigen Sie diese Bedienungsanleitung / Sicherheitshinweise bitte mit aus. Wir übernehmen keine Haftung für Unfälle oder Schäden, die durch Nichtbeachten dieser Anleitung und den Sicherheitshinweisen entstehen.

1. Sicherheitshinweise

Die entsprechenden Sicherheitshinweise finden Sie im beiliegenden Heftchen!

Warnung!

Lesen Sie alle Sicherheitshinweise, Anweisungen, Bebilderungen und technischen Daten, mit denen dieses Elektrowerkzeug versehen ist. Versäumnisse bei der Einhaltung der nachfolgenden Anweisungen können elektrischen Schlag, Brand und/oder schwere Verletzungen verursachen.

Bewahren Sie alle Sicherheitshinweise und Anweisungen für die Zukunft auf.

Spezielle Sicherheitshinweise:

Warnung: Wenn Elektrowerkzeuge eingesetzt werden, müssen die grundlegenden Sicherheitsvorkehrungen befolgt werden, um die Risiken von Feuer, elektrischem Schlag und Verletzungen von Personen auszuschließen, einschließlich der folgenden:

- Schutzbrille und Kopfschutz tragen, z.B. Bauhelm.
- Eng anliegende Arbeitskleidung, die nicht vom rotierenden Werkstück erfasst werden kann, tragen.
- Maschine fest mit dem Untergrund verbinden.

2. Gerätebeschreibung und Lieferumfang**2.1 Gerätebeschreibung (Bild 1)**

1. Ein- Ausschalter
2. Stirnmitnehmer
3. Werkzeugauflage
4. Zentrierspitze
5. Kontermutter
6. Reitstock
7. Reitstockspindel
8. Handrad
9. Maschinenbett (für Transport teilbar)
10. Spannhebel
11. Platte
12. Feststellgriff
13. Sicherungsschraube
14. Schlüssel für Antriebswelle
15. Planscheibe
16. Gehäusedeckel
17. Motorspannschraube
18. Keilriemenscheibe
19. Keilriemen
20. Kurbelgriff
21. Innensechskantschlüssel
22. Schlüssel für Stirnmitnehmer
23. Schraube klein
24. Unterlegscheibe klein
25. Federring
26. Mutter klein
27. Schraube groß
28. Unterlegscheibe groß
29. Flügelmutter
30. Unterlegscheibe für Kurbelgriff

2.2 Lieferumfang

Bitte überprüfen Sie die Vollständigkeit des Artikels anhand des beschriebenen Lieferumfangs. Bei Fehlteilen wenden Sie sich bitte spätestens innerhalb von 5 Arbeitstagen nach Kauf des Artikels unter Vorlage eines gültigen Kaufbeleges an unser Service Center oder an die Verkaufsstelle, bei der Sie das Gerät erworben haben. Bitte beachten Sie hierzu die Gewährleistungstabelle in den Service-Informationen am Ende der Anleitung.

- Öffnen Sie die Verpackung und nehmen Sie das Gerät vorsichtig aus der Verpackung.
- Entfernen Sie das Verpackungsmaterial sowie Verpackungs- / und Transportsicherungen (falls vorhanden).
- Überprüfen Sie, ob der Lieferumfang vollständig ist.

- Kontrollieren Sie das Gerät und die Zubehöreile auf Transportschäden.
- Bewahren Sie die Verpackung nach Möglichkeit bis zum Ablauf der Garantiezeit auf.

Gefahr!

Gerät und Verpackungsmaterial sind kein Kinderspielzeug! Kinder dürfen nicht mit Kunststoffbeuteln, Folien und Kleinteilen spielen! Es besteht Verschluckungs- und Erstickungsgefahr!

- Drechselbank
- Stirnmitnehmer
- Werkzeugaufgabe
- Reitstock
- Handrad
- Spannhebel (2x)
- Platte (2x)
- Feststellgriff
- Schlüssel für Antriebswelle
- Planscheibe
- Kurbelgriff
- Innensechskantschlüssel
- Schlüssel für Stirnmitnehmer
- Schraube klein (3x)
- Unterlegscheibe klein (6x)
- Federring (3x)
- Mutter klein (3x)
- Schraube groß (2x)
- Unterlegscheibe groß (2x)
- Flügelmutter (2x)
- Unterlegscheibe für Kurbelgriff
- Originalbetriebsanleitung
- Sicherheitshinweise

3. Bestimmungsgemäße Verwendung

Die Drechselbank dient nur zum Bearbeiten von Holz mittels geeigneter Drehseisen.

Die Maschine darf nur nach ihrer Bestimmung verwendet werden. Jede weitere darüber hinausgehende Verwendung ist nicht bestimmungsgemäß. Für daraus hervorgerufene Schäden oder Verletzungen aller Art haftet der Benutzer/Bediener und nicht der Hersteller.

Bitte beachten Sie, dass unsere Geräte bestimmungsgemäß nicht für den gewerblichen, handwerklichen oder industriellen Einsatz konstruiert wurden. Wir übernehmen keine Gewährleistung,

wenn das Gerät in Gewerbe-, Handwerks- oder Industriebetrieben sowie bei gleichzusetzenden Tätigkeiten eingesetzt wird.

4. Technische Daten

Netzspannung: 230 V ~ 50 Hz
 Leistung: 350 Watt S1
 Leerlaufdrehzahl Motor 1400 min⁻¹
 Spindeldrehzahl 890/1260/1760/2600 min⁻¹
 Spitzenweite ca. 1000 mm
 Drechseldurchmesser max. 280 mm
 Schutzart: –
 Gewicht: ca. 23 kg

Gefahr!

Geräusch

Die Geräuschwerte wurden entsprechend EN 62841 ermittelt.

Betrieb

Schalldruckpegel L_{pA} 61 dB(A)
 Unsicherheit K_{pA} 3 dB (A)
 Schalleistungspegel L_{WA} 74 dB(A)
 Unsicherheit K_{WA} 3 dB (A)

Tragen Sie einen Gehörschutz.

Die Einwirkung von Lärm kann Gehörverlust bewirken.

Die angegebenen Geräuschemissionswerte sind nach einem genormten Prüfverfahren gemessen worden und können zum Vergleich eines Elektrowerkzeugs mit einem anderen verwendet werden.

Die angegebenen Geräuschemissionswerte können auch zu einer vorläufigen Einschätzung der Belastung verwendet werden.

Warnung:

Die Geräuschemissionen können während der tatsächlichen Benutzung des Elektrowerkzeugs von den Angabewerten abweichen, abhängig von der Art und Weise, in der das Elektrowerkzeug verwendet wird, insbesondere, welche Art von Werkstück bearbeitet wird.

Beschränken Sie die Geräusentwicklung und Vibration auf ein Minimum!

- Verwenden Sie nur einwandfreie Geräte.
- Warten und reinigen Sie das Gerät regelmäßig.

- Passen Sie Ihre Arbeitsweise dem Gerät an.
- Überlasten Sie das Gerät nicht.
- Lassen Sie das Gerät gegebenenfalls überprüfen.
- Schalten Sie das Gerät aus, wenn es nicht benutzt wird.

Restrisiken

Auch wenn Sie dieses Elektrowerkzeug vorschriftsmäßig bedienen, bleiben immer Restrisiken bestehen. Folgende Gefahren können im Zusammenhang mit der Bauweise und Ausführung dieses Elektrowerkzeuges auftreten:

1. Lungenschäden, falls keine geeignete Staubschutzmaske getragen wird.
2. Gehörschäden, falls kein geeigneter Gehörschutz getragen wird.
3. Gesundheitsschäden, die aus Hand-Arm-Schwingungen resultieren, falls das Gerät über einen längeren Zeitraum verwendet wird oder nicht ordnungsgemäß geführt und gewartet wird.

5. Vor Inbetriebnahme

Überzeugen Sie sich vor dem Anschließen, dass die Daten auf dem Typenschild mit den Netzdaten übereinstimmen.

Warnung!

Ziehen Sie immer den Netzstecker, bevor Sie Einstellungen am Gerät vornehmen.

- Die Drechselbank muss standsicher aufgestellt werden, d.h. auf einer Werkbank, oder festem Untergerüst festgeschraubt werden.
- Vor Inbetriebnahme müssen alle Abdeckungen und Sicherheitsvorrichtungen ordnungsgemäß montiert sein.
- Überzeugen Sie sich vor dem Anschließen, dass die Daten auf dem Typenschild mit den Netzdaten übereinstimmen.
- Bevor Sie die Maschine umrüsten (Stirnmitnehmer/Planscheibe), bzw. eine Drehzahlumstellung vornehmen, muss grundsätzlich der Netzstecker gezogen werden, um ein unbeabsichtigtes Einschalten, z.B. durch andere Personen, zu vermeiden.
- Transportieren Sie die Maschine durch Anheben am Maschinenbett (9). Beachten sie das Gerätegewicht (s. Technische Daten) und nehmen Sie falls notwendig, eine weitere Person zu Hilfe.

5.1 Montage (Bild 2-7, 13)

- Verschrauben Sie die zweite Hälfte des Maschinenbetts (9) mit dem Hauptgestell. Verwenden Sie dazu an den drei Verschraubungsstellen jeweils die Schraube (23), zwei Unterlegscheiben (24), den Federring (25) sowie die Mutter (26).
- Setzen Sie die Werkzeugauflage (3) auf das Maschinenbett (9). Verschrauben Sie dieses mit der Schraube (27), Platte (11), Unterlegscheibe (28) und dem Spannhebel (10). Falls die Werkzeugauflage in einer Position ist, in der der Spannhebel zu lang ist, kann alternativ der Spannhebel (10) durch die Flügelmutter (29) ersetzt werden (Bild 7b).
- Schrauben Sie den Feststellgriff (12) wie in Bild 3 dargestellt in die Werkstückauflage (3).
- Setzen Sie den Reitstock (6) auf das Maschinenbett (9). Verschrauben Sie diesen mit der Schraube (27), Platte (11), Unterlegscheibe (28) und dem Spannhebel (10). Falls der Reitstock in einer Position ist, in der der Spannhebel zu lang ist, kann alternativ der Spannhebel (10) durch die Flügelmutter (29) ersetzt werden.
- Stecken Sie das Handrad (8) wie in Bild 4 dargestellt auf die Reitstockspindel (7). Achten Sie dabei darauf, dass die Seite des Handrades (8) mit der Madenschraube über den abgeflachten Teil der Reitstockspindel (7) geführt wird. Ziehen Sie die Madenschraube mit dem mitgelieferten Innensechskantschlüssel an (Bild 4) und verschrauben Sie den Kurbelgriff (20) mit der Unterlegscheibe (30) am Handrad (8) (Bild 5).
- Befestigen Sie die Maschine auf einem geeigneten Untergrund (z.B. Werkbank oder ähnliches). Die Drechselbank kann dazu an mehreren Stellen befestigt werden (Bild 13). Verwenden Sie dafür geeignetes Befestigungsmaterial, z.B. Schlossschrauben für Befestigung auf einem Holzwerkstoff bzw. Sechskantschrauben bei Befestigung auf einem metallischen Untergerüst. Das Befestigungsmaterial ist nicht im Lieferumfang enthalten und im Fachhandel erhältlich.

5.2 Reitstockverstellung (Bild 6)

- Der Reitstock (6) wird nach Lösen des unterhalb des Maschinenbettes (9) befindlichen Spannhebels (10) bzw. der Flügelmutter (29) verstellt.

- Nach dem Einstellen des optimalen Einspanndrucks mittels des Handrades (8), muss die Reitstockspindel (7) durch die Kontermutter (5) gesichert werden.

5.3 Verstellen der Werkzeugauflage (Bild 7a)

- Die Werkzeugauflage (3) ist in der Höhe, nach Lösen des Feststellgriffes (12) zu verstellen.
- Die Verstellung der Werkzeugauflage (3) in Längsrichtung ist nach Lösen des Spannhebels (10) bzw. der Flügelmutter (29) unterhalb des Maschinenbettes (9) möglich.
- Die Werkzeugauflage (3) muss so nahe wie möglich an das Werkstück herangeführt werden, ohne jedoch dieses zu berühren.

Warnung!

Achten Sie darauf dass die Werkstückauflage fest angezogen ist und sich nicht in das Werkstück drehen kann.

5.4 Drehzahleinstellung (Bild 8 - 10)

- Netzstecker ziehen
- Sicherungsschraube (13) lösen, Gehäusedeckel (16) öffnen und Motorspannschrauben (17) lockern. Motorkeilriemenscheibe (18) anheben um den Keilriemen (19) zu entspannen.
- Keilriemen (19) auf die gewünschte Drehzahlstufe umlegen (auf Fluchtung achten!).
- Die Riemenspannung erfolgt durch Ablassen des Motors, das Eigengewicht des Motors reicht hierbei aus.
- Motorspannschraube (17) nach erfolgter Drehzahleinstellung wieder festziehen, Gehäusedeckel (16) schließen und mit der Sicherungsschraube (13) fixieren.
- Eine Tabelle mit den entsprechenden Drehzahlen befindet sich auf der Innenseite des Gehäusedeckels (16).

5.4.1 Wahl der richtigen Drehzahl

- Beginnen Sie bei neuen Drechselstücken grundsätzlich mit der kleinstmöglichen Geschwindigkeit und steigern Sie diese mit zunehmender Wuchtigkeit des Drechselstückes.
- Drehzahl gemäß Schnittgeschwindigkeitstabelle vorwählen, bei unrundern Werkstücken mit niedriger Drehzahl beginnen.
- Die Wahl der richtigen Drehzahl hängt beim Drechseln von mehreren Faktoren ab. (z.B. Größe, Unwucht, Material, etc. des Werkstückes)

- Als Faustregel gilt:
Unrunde Werkstücke, große Werkstücke, harte Hölzer - kleine Drehzahl.

5.5 Umrüsten von Stirnmitnehmer auf Planscheibe (Bild 11 - 12)

- Setzen Sie mit dem Schraubenschlüssel (14) an der Schlüsselfläche auf der Spindel, unmittelbar hinter dem Stirnmitnehmer (2) an.
- Lösen Sie mit einem weiteren Schraubenschlüssel (22) den Stirnmitnehmer (2) gegen den Uhrzeigersinn während Sie mit dem anderen Schraubenschlüssel gegenhalten.
- Drehen Sie nun die Planscheibe (15) auf das Gewinde der Spindel und ziehen sie diese mit dem Schraubenschlüssel (14) auf der Spindel fest.

5.6 Stirnmitnehmer und mitlaufende Körnerspitze (Bild 1)

- Der Stirnmitnehmer (2) dient zum Übertragen der Motorkraft auf das Werkstück beim Drechseln zwischen den Spitzen.
- Bei Arbeiten zwischen Stirnmitnehmer (2) und Zentrierspitze (4) ist darauf zu achten, dass die Zentrierbohrung genügend tief gebohrt wird. Zentrierbohrerdurchmesser 5-8 mm. Einspanndruck nicht zu hoch wählen. Werkstücke können durch zu hohen Einspanndruck bogenförmig werden und brechen.
- Um Gewinde oder Lagerschäden zu vermeiden, ist der Stirnmitnehmer (2) mit einem Gummi- oder Holzhammer auf der Stirnseite des Werkstückes einzuschlagen.
- Die mitlaufende Zentrierspitze (4) verhindert ein Ausbrennen der im Werkstück einzubringenden Zentrierbohrung.

6. Bedienung

6.1 Wichtige Hinweise zum Betrieb

- Achten Sie bitte bei der Auswahl Ihres Drechselholzes auf Äste und Trockenrisse. Nur Hölzer ohne Risse und ohne größere Äste verwenden (bei kleinen Ästen entsprechend vorsichtig den Anpressdruck des Drechselseisens wählen).
- Überprüfen Sie grundsätzlich den festen Sitz des Drechselgutes per Hand.
Warnung: Netzstecker ziehen!
- Nur original Drechselseisen im geschärften Zustand verwenden.

- Beim Drehen von Holzscheiben nicht im Flugkreis des Werkstückes stehen.
- Große und unwuchtige Drechselgüter bitte mittels Band- oder Dekupiersäge bestmöglich zuschneiden. Große Unwucht des Drechselgutes gefährdet Ihre Gesundheit und die Lebensdauer der Maschine.
- Beginnen Sie bei neuen Drechselstücken grundsätzlich mit der kleinstmöglichen Geschwindigkeit und steigern Sie diese mit zunehmender Wichtigkeit des Drechselstückes.
- Keine Holzscheiben mit Schwundrissen verwenden, da hohe Berstgefahr durch Fliehkraft herrscht.
- Beachten Sie die maximalen Werkstückgrößen (s. Technische Daten)
- Bei blockierten Werkzeugen: vor Fehlerbehebung Netzstecker ziehen.
- Spannen Sie Werkstücke zwischen Stirnmitnehmer oder Planscheibe und der Zentrierspitze. Ziehen Sie zuerst den Reitstock (6) mit dem Spannhebel (10) bzw. der Flügelmutter (29) fest. Spannen Sie dann das Werkstück durch Drehen des Kurbelgriffs (20) am Handrad (8).
- Stellen Sie sich zum Drechseln so an die Maschine, dass Sie die Schneidwerkzeuge gut an der Werkzeugaufgabe führen können.

6.2 Ein-, Ausschalter (Bild 13)

- Durch Drücken des grünen Tasters „I“ kann die Drechselbank eingeschaltet werden.
- Um die Drechselbank wieder auszuschalten, muß der rote Taster „0“ gedrückt werden.

7. Austausch der Netzanschlussleitung

Gefahr!

Wenn die Netzanschlussleitung dieses Gerätes beschädigt wird, muss sie durch den Hersteller oder seinen Kundendienst oder eine ähnlich qualifizierte Person ersetzt werden, um Gefährdungen zu vermeiden.

8. Reinigung, Wartung und Ersatzteilbestellung

Gefahr!

Ziehen Sie vor allen Reinigungsarbeiten den Netzstecker.

8.1 Reinigung

- Halten Sie Schutzvorrichtungen, Luftschlitze und Motorengehäuse so staub- und schmutzfrei wie möglich. Reiben Sie das Gerät mit einem sauberen Tuch ab oder blasen Sie es mit Druckluft bei niedrigem Druck aus.
- Wir empfehlen, dass Sie das Gerät direkt nach jeder Benutzung reinigen.
- Reinigen Sie das Gerät regelmäßig mit einem feuchten Tuch und etwas Schmierseife. Verwenden Sie keine Reinigungs- oder Lösungsmittel; diese könnten die Kunststoffteile des Gerätes angreifen. Achten Sie darauf, dass kein Wasser in das Geräteinnere gelangen kann. Das Eindringen von Wasser in ein Elektrogerät erhöht das Risiko eines elektrischen Schlages.

8.2 Anlaufprobleme Motor

Zu hoher Einspanndruck in Verbindung mit zu starker Riemenspannung können, vor allem bei hohen Geschwindigkeiten, zu Anlaufproblemen des Motors führen

Abhilfe:

- Riemenspannung lockern.
- Einspanndruck am Reitstockhandrad verringern.
- Hohe Geschwindigkeiten nur zur End- und Feinbehandlung der Werkstücke einstellen.

8.3 Wartung

Im Geräteinneren befinden sich keine weiteren zu wartenden Teile.

8.4 Ersatzteilbestellung:

Bei der Ersatzteilbestellung sollten folgende Angaben gemacht werden:

- Typ des Gerätes
- Artikelnummer des Gerätes
- Ident-Nummer des Gerätes
- Ersatzteilnummer des erforderlichen Ersatzteils

Aktuelle Preise und Infos finden Sie unter www.Einhell-Service.com

9. Entsorgung und Wiederverwertung

Das Gerät befindet sich in einer Verpackung um Transportschäden zu verhindern. Diese Verpackung ist Rohstoff und ist somit wieder verwendbar oder kann dem Rohstoffkreislauf zurückgeführt werden. Das Gerät und dessen Zubehör bestehen aus verschiedenen Materialien, wie z.B. Metall und Kunststoffe. Defekte Geräte gehören nicht in den Hausmüll. Zur fachgerechten Entsorgung sollte das Gerät an einer geeigneten Sammelstellen abgegeben werden. Wenn Ihnen keine Sammelstelle bekannt ist, sollten Sie bei der Gemeindeverwaltung nachfragen.

10. Lagerung

Lagern Sie das Gerät und dessen Zubehör an einem dunklen, trockenen und frostfreiem Ort. Die optimale Lagertemperatur liegt zwischen 5 und 30 °C. Bewahren Sie das Elektrowerkzeug in der Originalverpackung auf.



Nur für EU-Länder

Werfen Sie Elektrowerkzeuge nicht in den Hausmüll!

Gemäß europäischer Richtlinie 2012/19/EU über Elektro- und Elektronik-Altgeräte und Umsetzung in nationales Recht müssen verbrauchte Elektrowerkzeuge getrennt gesammelt werden und einer umweltgerechten Wiederverwertung zugeführt werden.

Recycling-Alternative zur Rücksendeaufforderung:

Der Eigentümer des Elektrogerätes ist alternativ anstelle Rücksendung zur Mitwirkung bei der sachgerechten Verwertung im Falle der Eigentumsaufgabe verpflichtet. Das Altgerät kann hierfür auch einer Rücknahmestelle überlassen werden, die eine Beseitigung im Sinne der nationalen Kreislaufwirtschafts- und Abfallgesetze durchführt. Nicht betroffen sind den Altgeräten beigefügte Zubehörteile und Hilfsmittel ohne Elektrobestandteile.

Bitte beachten Sie bei der Entsorgung, dass Akkus und Leuchtmittel (z. B. Glühbirne) dem Gerät entnommen werden.

Der Nachdruck oder sonstige Vervielfältigung von Dokumentation und Begleitpapieren der Produkte, auch auszugsweise, ist nur mit ausdrücklicher Zustimmung der Einhell Germany AG zulässig.

Technische Änderungen vorbehalten

Service-Informationen

Wir unterhalten in allen Ländern, welche in der Garantiekunde benannt sind, kompetente Service-Partner, deren Kontakte Sie der Garantiekunde entnehmen. Diese stehen Ihnen für alle Service-Belange wie Reparatur, Ersatzteil- und Verschleißteil-Versorgung oder den Bezug von Verbrauchsmaterialien zur Verfügung.

Es ist zu beachten, dass bei diesem Produkt folgende Teile einem gebrauchsgemäßen oder natürlichen Verschleiß unterliegen bzw. folgende Teile als Verbrauchsmaterialien benötigt werden.

Kategorie	Beispiel
Verschleißteile*	Keilriemen
Verbrauchsmaterial/ Verbrauchsteile*	
Fehlteile	

* nicht zwingend im Lieferumfang enthalten!

Bei Mängel oder Fehlern bitten wir Sie, den Fehlerfall im Internet unter www.Einhell-Service.com anzu-melden. Bitte achten Sie auf eine genaue Fehlerbeschreibung und beantworten Sie dazu in jedem Fall folgende Fragen:

- Hat das Gerät bereits einmal funktioniert oder war es von Anfang an defekt?
- Ist Ihnen vor dem Auftreten des Defektes etwas aufgefallen (Symptom vor Defekt)?
- Welche Fehlfunktion weist das Gerät Ihrer Meinung nach auf (Hauptsymptom)?
Beschreiben Sie diese Fehlfunktion.

Garantiekunde

Sehr geehrte Kundin, sehr geehrter Kunde,
unsere Produkte unterliegen einer strengen Qualitätskontrolle. Sollte dieses Gerät dennoch einmal nicht einwandfrei funktionieren, bedauern wir dies sehr und bitten Sie, sich an unseren Servicedienst unter der auf dieser Garantiekarte angegebenen Adresse zu wenden. Gerne stehen wir Ihnen auch telefonisch über die angegebene Servicrufnummer zur Verfügung. Für die Geltendmachung von Garantieansprüchen gilt folgendes:

1. Diese Garantiebedingungen richten sich ausschließlich an Verbraucher, d. h. natürliche Personen, die dieses Produkt weder im Rahmen ihrer gewerblichen noch anderen selbständigen Tätigkeit nutzen wollen. Diese Garantiebedingungen regeln zusätzliche Garantieleistungen, die der u. g. Hersteller zusätzlich zur gesetzlichen Gewährleistung Käufern seiner Neugeräte verspricht. Ihre gesetzlichen Gewährleistungsansprüche werden von dieser Garantie nicht berührt. Unsere Garantieleistung ist für Sie kostenlos.
2. Die Garantieleistung erstreckt sich ausschließlich auf Mängel an einem von Ihnen erworbenen neuen Gerät des u. g. Herstellers, die auf einem Material- oder Herstellungsfehler beruhen und ist nach unserer Wahl auf die Behebung solcher Mängel am Gerät oder den Austausch des Gerätes beschränkt. Bitte beachten Sie, dass unsere Geräte bestimmungsgemäß nicht für den gewerblichen, handwerklichen oder beruflichen Einsatz konstruiert wurden. Ein Garantievertrag kommt daher nicht zustande, wenn das Gerät innerhalb der Garantiezeit in Gewerbe-, Handwerks- oder Industriebetrieben verwendet wurde oder einer gleichzusetzenden Beanspruchung ausgesetzt war.
3. Von unserer Garantie ausgenommen sind:
 - Schäden am Gerät, die durch Nichtbeachtung der Montageanleitung oder aufgrund nicht fachgerechter Installation, Nichtbeachtung der Gebrauchsanleitung (wie durch z.B. Anschluss an eine falsche Netzspannung oder Stromart) oder Nichtbeachtung der Wartungs- und Sicherheitsbestimmungen oder durch Aussetzen des Geräts an anomale Umweltbedingungen oder durch mangelnde Pflege und Wartung entstanden sind.
 - Schäden am Gerät, die durch missbräuchliche oder unsachgemäße Anwendungen (wie z.B. Überlastung des Gerätes oder Verwendung von nicht zugelassenen Einsatzwerkzeugen oder Zubehör), Eindringen von Fremdkörpern in das Gerät (wie z.B. Sand, Steine oder Staub, Transportschäden), Gewaltanwendung oder Fremdeinwirkungen (wie z. B. Schäden durch Herunterfallen) entstanden sind.
 - Schäden am Gerät oder an Teilen des Geräts, die auf einen gebrauchsgemäßen, üblichen oder sonstigen natürlichen Verschleiß zurückzuführen sind.
4. Die Garantiezeit beträgt 24 Monate und beginnt mit dem Kaufdatum des Gerätes. Garantieansprüche sind vor Ablauf der Garantiezeit innerhalb von zwei Wochen, nachdem Sie den Defekt erkannt haben, geltend zu machen. Die Geltendmachung von Garantieansprüchen nach Ablauf der Garantiezeit ist ausgeschlossen. Die Reparatur oder der Austausch des Gerätes führt weder zu einer Verlängerung der Garantiezeit noch wird eine neue Garantiezeit durch diese Leistung für das Gerät oder für etwaige eingebaute Ersatzteile in Gang gesetzt. Dies gilt auch bei Einsatz eines Vor-Ort-Services.
5. Für die Geltendmachung Ihres Garantieanspruches melden Sie bitte das defekte Gerät an unter: www.Einhell-Service.com. Halten Sie bitte den Kaufbeleg oder andere Nachweise Ihres Kaufs des Neugeräts bereit. Geräte, die ohne entsprechende Nachweise oder ohne Typenschild eingeschickt werden, sind von der Garantieleistung aufgrund mangelnder Zuordnungsmöglichkeit ausgeschlossen. Ist der Defekt des Gerätes von unserer Garantieleistung erfasst, erhalten Sie umgehend ein repariertes oder neues Gerät zurück.

Selbstverständlich beheben wir gegen Erstattung der Kosten auch gerne Defekte am Gerät, die vom Garantiumfang nicht oder nicht mehr erfasst sind. Dazu senden Sie das Gerät bitte an unsere Serviceadresse.

Für Verschleiß-, Verbrauchs- und Fehlteile verweisen wir auf die Einschränkungen dieser Garantie gemäß den Service-Informationen dieser Bedienungsanleitung.

Einhell Service · Eschenstraße 6 · 94405 Landau/Isar (Deutschland)



**Sehr geehrte Kundin,
sehr geehrter Kunde,
LIEBE MÖGLICHMACHER,**

wir haben das Ziel, alles dafür zu tun, damit Sie mit Einhell all Ihre Projekte möglich machen können. Aus diesem Grund ist Service bei uns gelebter Anspruch: mit über 20 Jahren Erfahrung und mehr als 120 kompetenten und persönlichen Ansprechpartnern hat es sich der Einhell Service auf die Fahnen geschrieben, Sie bei allen Fragen zu Ihrem Produkt zu unterstützen. Dazu gehört ein beratendes Technikerteam, bis zu 10 Jahre Ersatzteilverfügbarkeit, 24 Stunden Versandservice, eine leistungsfähige Reparatur-Organisation und ein flächendeckendes Service-Partnernetz.

Über unser Onlineportal www.Einhell-Service.com sind viele unserer verfügbaren Services jetzt noch schneller und einfacher für Sie erreichbar – rund um die Uhr, sieben Tage die Woche.



Einhell Service
Eschenstraße 6
94405 Landau an der Isar

Telefon: 09951 - 959 2000
Telefax: 09951 - 959 1700
E-Mail: Service-DE@Einhell.com

Einhell-Service.com
>>>
Wir freuen uns auf Ihren Besuch unter



Danger! - Read the operating instructions to reduce the risk of injury



Caution! Wear ear-muffs. The impact of noise can cause damage to hearing.



Caution! Wear a breathing mask. Dust which is injurious to health can be generated when working on wood and other materials. Never use the device to work on any materials containing asbestos!



Caution! Wear safety goggles. Sparks generated during working or splinters, chips and dust emitted by the device can cause loss of sight.



Hazard! Risk of injury! Never reach into rotating workpieces.



Direction of rotation

Danger!

When using the equipment, a few safety precautions must be observed to avoid injuries and damage. Please read the complete operating instructions and safety regulations with due care. Keep this manual in a safe place, so that the information is available at all times. If you give the equipment to any other person, hand over these operating instructions and safety regulations as well. We cannot accept any liability for damage or accidents which arise due to a failure to follow these instructions and the safety instructions.

1. Safety regulations

The corresponding safety information can be found in the enclosed booklet.

Warning!

Read all the safety information, instructions, illustrations and technical data provided on or with this power tool. Failure to adhere to the following instructions may result in electric shock, fire and/or serious injury.

Keep all the safety information and instructions in a safe place for future use.

Additional safety instructions

Warning: When using electric tools it is imperative to take the following basic safety precautions in order to reduce the risk of electric shock, injury and fire. Read and take note of these instructions before you use this tool.

- Wear safety goggles and head protection, e.g. a hard hat.
- Wear tight-fitting clothes which cannot become caught up in the rotating workpiece.
- Secure the machine firmly to the surface.

2. Layout and items supplied**2.1 Layout (Fig. 1)**

1. On/Off switch
2. Front end driver ring
3. Tool support
4. Centering pin
5. Counternut
6. Tailstock
7. Tailstock spindle
8. Hand wheel
9. Machine bed (can be dismantled for transport)

10. Clamping lever
11. Plate
12. Locking grip
13. Retaining screw
14. Wrench for pinion shaft
15. Face plate
16. Housing cover
17. Motor tightening screw
18. V-belt pulley
19. V-belt
20. Crank handle
21. Hexagon key
22. Wrench for front end driver ring
23. Screw, small
24. Washer, small
25. Spring washer
26. Nut, small
27. Screw, large
28. Washer, large
29. Wing nut
30. Washer for crank handle

2.2 Items supplied

Please check that the article is complete as specified in the scope of delivery. If parts are missing, please contact our service center or the sales outlet where you made your purchase at the latest within 5 working days after purchasing the product and upon presentation of a valid bill of purchase. Also, refer to the warranty table in the service information at the end of the operating instructions.

- Open the packaging and take out the equipment with care.
- Remove the packaging material and any packaging and/or transportation braces (if available).
- Check to see if all items are supplied.
- Inspect the equipment and accessories for transport damage.
- If possible, please keep the packaging until the end of the guarantee period.

Danger!

The equipment and packaging material are not toys. Do not let children play with plastic bags, foils or small parts. There is a danger of swallowing or suffocating!

- Wood lathe
- Front end driver ring
- Tool support
- Tailstock
- Hand wheel
- Clamping lever (2x)

- Plate (2x)
- Locking grip
- Wrench for pinion shaft
- Face plate
- Crank handle
- Hexagon key
- Wrench for front end driver ring
- Screw, small (3x)
- Washer, small (6x)
- Spring washer (3x)
- Nut, small (3x)
- Screw, large (2x)
- Washer, large (2x)
- Wing nut (2x)
- Washer for crank handle
- Original operating instructions
- Safety information

3. Intended use

The wood lathe is only designed for working on wood using a suitable turning tool..

The equipment is to be used only for its prescribed purpose. Any other use is deemed to be a case of misuse. The user / operator and not the manufacturer will be liable for any damage or injuries of any kind caused as a result of this.

Please note that our equipment has not been designed for use in commercial, trade or industrial applications. Our warranty will be voided if the machine is used in commercial, trade or industrial businesses or for equivalent purposes.

4. Technical data

Mains voltage: 230 V ~ 50 Hz
 Power: 350 Watt S1
 Idle engine speed 1,400 min⁻¹
 Spindle speed 890/1260/1760/2600 min⁻¹
 Tip width approx. 1,000 mm
 Max. lathe diameter 280 mm
 Protection type: –
 Weight: 23 kg

Danger! **Noise**

The noise emission values were measured in accordance with EN 62841.

Operation

L_{pA} sound pressure level 61 dB(A)
 K_{pA} uncertainty 3 dB (A)
 L_{WA} sound power level 74 dB(A)
 K_{WA} uncertainty 3 dB (A)

Wear ear-muffs.

The impact of noise can cause damage to hearing.

The stated noise emission values were measured in accordance with a set of standardized criteria and can be used to compare one power tool with another.

The stated noise emission values can also be used to make an initial assessment of exposure.

Warning:

The noise emission levels may vary from the level specified during actual use, depending on the way in which the power tool is used, especially the type of workpiece it is used for.

Keep the noise emissions and vibrations to a minimum.

- Only use appliances which are in perfect working order.
- Service and clean the appliance regularly.
- Adapt your working style to suit the appliance.
- Do not overload the appliance.
- Have the appliance serviced whenever necessary.
- Switch the appliance off when it is not in use.

Caution!

Residual risks

Even if you use this electric power tool in accordance with instructions, certain residual risks cannot be ruled out. The following hazards may arise in connection with the equipment's construction and layout:

1. Lung damage if no suitable protective dust mask is used.
2. Damage to hearing if no suitable ear protection is used.
3. Health damage caused by hand-arm vibrations if the equipment is used over a prolonged period or is not properly guided and maintained.

5. Before starting the equipment

Before you connect the equipment to the mains supply make sure that the data on the rating plate are identical to the mains data.

Warning!

Always pull the power plug before making adjustments to the equipment.

- Make sure the wood lathe stands securely, i.e. bolt it to a workbench or solid base.
- All covers and safety devices have to be properly fitted before the equipment is switched on.
- Before you connect the equipment to the power supply make sure that the data on the rating plate are identical to the supply voltage.
- Before you retool the machine (front end driver ring/face plate) or adjust the speed, the mains plug must always be pulled first to prevent the machine being started unintentionally, e.g. by another person.
- Transport the machine by lifting it by the machine bed (9). Make allowance for the equipment's weight (see Technical Data) and arrange another person to help you if necessary.

5.1 Assembly (Fig. 2-7, 13)

- Screw the second half of the machine bed (9) to the main frame. To do this, screw them together at the three screw connection points using one screw (23), two washers (24), one spring washer (25) and one nut (26) at each point.
- Place the tool support (3) onto the machine bed (9). Screw it together with the screw (27), plate (11), washer (28) and the clamping lever (10). If the tool mount is in a position in which the clamping lever is too long, the clamping lever (10) can be substituted by the wing nut (29) (Fig. 7b).
- Screw the locking grip (12) to the tool support (3) as shown in Fig. 3.
- Place the tailstock (6) onto the machine bed (9). Screw it together with the screw (27), plate (11), washer (28) and the clamping lever (10). If the tailstock is in a position in which the clamping lever is too long, the clamping lever (10) can be substituted by the wing nut (29).
- Push the hand wheel (8) onto the tailstock spindle (7) as shown in Fig. 4. As you do this, ensure that the side of the hand wheel (8)

with the grub screw is guided over the tapered part of the tailstock spindle (7). Tighten the grub screw with the supplied hexagon key (Fig. 4) and screw the crank handle (20) to the hand wheel (8) with the washer (Fig. 5).

- Secure the machine to a suitable surface (e.g. a workbench or similar). The wood lathe can be fastened at various points to do this (Fig. 13). Use suitable fastening material to do so, e.g. lock bolts for securing to a wood-based material or hex screws for securing to a metal base frame. The fastening material is not included in the scope of this delivery and is available from your dealer.

5.2 Adjustment of the tailstock (Fig. 6)

- To adjust the tailstock (6), the clamping lever (10) or the wing nut (29) beneath the machine bed (9) first has to be released.
- After it has been adjusted to the optimum clamping pressure with the hand wheel (8), the tailstock spindle (7) has to be secured with the counter nut (5).

5.3 Adjusting the tool support (Fig. 7a)

- The height of the tool support (3) can be adjusted by slackening the locking grip (12).
- To adjust the length of the tool support (3), the clamping lever (10) or the wing nut (29) beneath the machine bed (9) first has to be released.
- The tool support (3) has to be moved as close as possible to the workpiece without actually coming into contact with it.

Warning!

Make sure that the tool support is tightened securely and cannot turn in towards the workpiece.

5.4 Setting the speed (Fig. 8 – 10)

- Pull out the power plug.
- Undo the retaining screw (13), open the housing cover (16) and slacken the motor tightening screws (17). Lift the motor V-belt pulley (18) to slacken the V-belt (19).
- Shift the V-belt (19) to the required speed level (pay attention to the alignment).
- To tension the belt, lower the motor; the motor's own weight is sufficient.
- After adjusting the speed, retighten the motor tightening screw (17), close the housing cover (16) and secure it with the retaining screw (13).
- There is a table showing the speeds on the inside of the housing cover (16).

5.4.1 Select the correct speed

- Always start with the lowest possible speed for new workpieces being turned and increase it with increasing massiveness of the workpiece being turned.
- Preselect the speed in accordance with the cutting speed table, starting with a low speed for workpieces which are out of round.
- When it comes to turning, the selection of the correct speed depends on a number of factors. (e.g. size, imbalance, material, etc., of the workpiece)
- As a rule of thumb, the following applies:
- Out of round workpieces, large workpieces, hard pieces of wood – low speed.

5.5 Retooling the front end driver on the face plate (Fig. 11 - 12)

- Hold the wrench (14) on the spindle (faces are provided on the spindle for the purpose) immediately behind the front end driver (2).
- Use a second wrench (22) to undo the front end driver (2) by turning the wrench in a counterclockwise direction while holding the other wrench against it.
- Now screw the face plate (15) onto the spindle thread and use the wrench (14) to tighten it securely on the spindle.

5.6. Front end driver and live lathe center (Fig. 1)

- The front end driver (2) is designed to transmit the power of the motor to the workpiece during turning between the tips.
- Whenever you do any work between the front end driver (2) and centering tip (4), make sure that the centering hole is drilled to a sufficient depth. Centering hole diameter: 5-8 mm. Do not set the clamping pressure too high. The workpieces could become curve-shaped and break if the clamping pressure is too high.
- To avoid damage to threads or bearings, use a wooden or rubber mallet to tap in the front end driver (2) on the front side of the workpiece.
- The live centering tip (4) prevents the centering hole which has to be made in the workpiece from burning out.

6. Operation

6.1 Important information for operation

- Look out for knots and shrinkage shakes when selecting the wood for your turning work. Only use wood which is free of cracks and large knots (where there are small knots, take appropriate care with the pressure applied with the turning tool).
- Always check that the shaped item is securely held by checking it by hand. **Warning!** Pull out the power plug!
- Use only an original turning tool which is sharp.
- Do not stand in the flight path of the workpiece when turning wooden disks.
- Please cut large and imbalanced shaped items to size as best as possible using a bandsaw or fretsaw. If the shaped items are very imbalanced they will pose a risk to your health and to the service life of the machine.
- Always start with the lowest possible speed for new workpieces being turned and increase it with increasing massiveness of the workpiece being turned.
- Do not use wooden disks with contraction cracks, since they pose a high risk of bursting under the impact of centrifugal forces.
- Do not exceed the maximum workpiece sizes (see Technical Data)
- In case of tools which get blocked: Pull out the power plug first before starting troubleshooting.
- Clamp the workpieces between the front end driver or face plate and the centering tip. Tighten the tailstock (6) securely with the clamping lever (10) or wing nut (29) first. Then clamp the workpiece by turning the crank handle (20) on the hand wheel (08).
- To do your turning work, position yourself at the machine so that you can guide the cutting tools effectively on the tool support.

6.2 ON and OFF switches (Fig. 13)

- The wood lathe can be switched on by pressing the green pushbutton „I“.
- The red pushbutton „0“ has to be pressed to switch off the wood lathe.

7. Replacing the power cable

Danger!

If the power cable for this equipment is damaged, it must be replaced by the manufacturer or its after-sales service or similarly trained personnel to avoid danger.

8. Cleaning, maintenance and ordering of spare parts

Danger!

Always pull out the mains power plug before starting any cleaning work.

8.1 Cleaning

- Keep all safety devices, air vents and the motor housing free of dirt and dust as far as possible. Wipe the equipment with a clean cloth or blow it with compressed air at low pressure.
- We recommend that you clean the device immediately each time you have finished using it.
- Clean the equipment regularly with a moist cloth and some soft soap. Do not use cleaning agents or solvents; these could attack the plastic parts of the equipment. Ensure that no water can seep into the device. The ingress of water into an electric tool increases the risk of an electric shock.

8.2 Problems starting the motor

A combination of excessively high clamping pressure and belt tension may cause problems starting the motor, especially for high speeds

Remedy:

- Slacken the belt tension.
- Reduce the clamping pressure at the tailstock hand wheel.
- Only use the high speed settings for finish and fine working of the workpieces.

8.3 Maintenance

There are no parts inside the equipment which require additional maintenance.

8.4 Ordering replacement parts:

Please quote the following data when ordering replacement parts:

- Type of machine
- Article number of the machine
- Identification number of the machine
- Replacement part number of the part required

For our latest prices and information please go to www.Einhell-Service.com

9. Disposal and recycling

The equipment is supplied in packaging to prevent it from being damaged in transit. The raw materials in this packaging can be reused or recycled. The equipment and its accessories are made of various types of material, such as metal and plastic. Never place defective equipment in your household refuse. The equipment should be taken to a suitable collection center for proper disposal. If you do not know the whereabouts of such a collection point, you should ask in your local council offices.

10. Storage

Store the equipment and accessories in a dark and dry place at above freezing temperature. The ideal storage temperature is between 5 and 30 °C. Store the electric tool in its original packaging.



For EU countries only

Never place any electric power tools in your household refuse.

To comply with European Directive 2012/19/EC concerning old electric and electronic equipment and its implementation in national laws, old electric power tools have to be separated from other waste and disposed of in an environment-friendly fashion, e.g. by taking to a recycling depot.

Recycling alternative to the return request:

As an alternative to returning the equipment to the manufacturer, the owner of the electrical equipment must make sure that the equipment is properly disposed of if he no longer wants to keep the equipment. The old equipment can be returned to a suitable collection point that will dispose of the equipment in accordance with the national recycling and waste disposal regulations. This does not apply to any accessories or aids without electrical components supplied with the old equipment.

Please note that batteries and lamps (e.g. light bulbs) must be removed from the tool before it is disposed of.

The reprinting or reproduction by any other means, in whole or in part, of documentation and papers accompanying products is permitted only with the express consent of the Einhell Germany AG.

Subject to technical changes

Service information

We have competent service partners in all countries named on the guarantee certificate whose contact details can also be found on the guarantee certificate. These partners will help you with all service requests such as repairs, spare and wearing part orders or the purchase of consumables.

Please note that the following parts of this product are subject to normal or natural wear and that the following parts are therefore also required for use as consumables.

Category	Example
Wear parts*	V-belt
Consumables*	
Missing parts	

* Not necessarily included in the scope of delivery!

In the effect of defects or faults, please register the problem on the internet at www.Einhell-Service.com. Please ensure that you provide a precise description of the problem and answer the following questions in all cases:

- Did the equipment work at all or was it defective from the beginning?
- Did you notice anything (symptom or defect) prior to the failure?
- What malfunction does the equipment have in your opinion (main symptom)?
Describe this malfunction.

Warranty certificate

Dear Customer,

All of our products undergo strict quality checks to ensure that they reach you in perfect condition. In the unlikely event that your device develops a fault, please contact our service department at the address shown on this guarantee card. You can also contact us by telephone using the service number shown.

Please note the following terms under which guarantee claims can be made:

1. These guarantee terms apply to consumers only, i.e. natural persons intending to use this product neither for their commercial activities nor for any other self-employed activities. These warranty terms regulate additional warranty services, which the manufacturer mentioned below promises to buyers of its new products in addition to their statutory rights of guarantee. Your statutory guarantee claims are not affected by this guarantee. Our guarantee is free of charge to you.
2. The warranty services cover only defects due to material or manufacturing faults on a product which you have bought from the manufacturer mentioned below and are limited to either the rectification of said defects on the product or the replacement of the product, whichever we prefer.
Please note that our devices are not designed for use in commercial, trade or professional applications. A guarantee contract will not be created if the device has been used by commercial, trade or industrial business or has been exposed to similar stresses during the guarantee period.
3. The following are not covered by our guarantee:
 - Damage to the device caused by a failure to follow the assembly instructions or due to incorrect installation, a failure to follow the operating instructions (for example connecting it to an incorrect mains voltage or current type) or a failure to follow the maintenance and safety instructions or by exposing the device to abnormal environmental conditions or by lack of care and maintenance.
 - Damage to the device caused by abuse or incorrect use (for example overloading the device or the use of unapproved tools or accessories), ingress of foreign bodies into the device (such as sand, stones or dust, transport damage), the use of force or damage caused by external forces (for example by dropping it).
 - Damage to the device or parts of the device caused by normal or natural wear or tear or by normal use of the device.
4. The guarantee is valid for a period of 24 months starting from the purchase date of the device. Guarantee claims should be submitted before the end of the guarantee period within two weeks of the defect being noticed. No guarantee claims will be accepted after the end of the guarantee period. The original guarantee period remains applicable to the device even if repairs are carried out or parts are replaced. In such cases, the work performed or parts fitted will not result in an extension of the guarantee period, and no new guarantee will become active for the work performed or parts fitted. This also applies if an on-site service is used.
5. To make a claim under the guarantee, please register the defective device at: www.Einhell-Service.com. Please keep your bill of purchase or other proof of purchase for the new device. Devices that are returned without proof of purchase or without a rating plate shall not be covered by the guarantee, because appropriate identification will not be possible. If the defect is covered by our guarantee, then the item in question will either be repaired immediately and returned to you or we will send you a new replacement.

Of course, we are also happy offer a chargeable repair service for any defects which are not covered by the scope of this guarantee or for units which are no longer covered. To take advantage of this service, please send the device to our service address.

Also refer to the restrictions of this warranty concerning wear parts, consumables and missing parts as set out in the service information in these operating instructions.



Danger! - Lisez ce mode d'emploi pour diminuer le risque de blessures



Prudence! Portez une protection de l'ouïe. L'exposition au bruit peut entraîner une perte de l'ouïe.



Prudence! Portez un masque anti-poussière. Lors de travaux sur du bois et autres matériaux, de la poussière nuisible à la santé peut être dégagée. Ne travaillez pas sur du matériau contenant de l'amiante !



Prudence! Portez des lunettes de protection. Les étincelles générées pendant travail ou les éclats, copeaux et la poussière sortant de l'appareil peuvent entraîner une perte de la vue.



Danger! Risque de blessure ! Ne pas mettre les mains dans les pièces à usiner en rotation.



Sens de rotation

Danger !

Lors de l'utilisation d'appareils, il faut respecter certaines mesures de sécurité afin d'éviter des blessures et dommages. Veuillez donc lire attentivement ce mode d'emploi/ces consignes de sécurité. Veillez à le conserver en bon état pour pouvoir accéder aux informations à tout moment. Si l'appareil doit être remis à d'autres personnes, veillez à leur remettre aussi ce mode d'emploi/ces consignes de sécurité. Nous déclinons toute responsabilité pour les accidents et dommages dus au non-respect de ce mode d'emploi et des consignes de sécurité.

1. Consignes de sécurité

Vous trouverez les consignes de sécurité correspondantes dans le cahier en annexe.

Avertissement !

Veillez lire toutes les consignes de sécurité, instructions, illustrations et caractéristiques techniques de cet outil électrique. Toute omission lors du respect des instructions ci-après peut entraîner des décharges électriques, un incendie et/ou de graves blessures.

Conservez toutes les consignes de sécurité et toutes les instructions pour l'avenir.

Consignes de sécurité spéciales:

Avertissement : Lorsque des outils électriques sont employés, il faut suivre les mesures de sécurité de base, afin d'exclure tout risque d'incendie, de décharge électrique et de blessures de personnes, y compris les mesures suivantes:

- Portez des lunettes de protection et un casque, p. ex. un casque de chantier.
- Portez des vêtements de travail serrés ne pouvant pas être attrapés par la pièce à usiner en rotation.
- Fixez bien la machine sur le support.

Conservez bien ces consignes de sécurité.

2. Description de l'appareil et volume de livraison**2.1 Description de l'appareil (figure 1)**

1. Interrupteur marche/arrêt
2. Disque entraîneur
3. Support d'outil
4. Pointe d'alignement
5. Contre-écrou
6. Contre-poupée
7. Broche de contre-poupée
8. Volant à main
9. Châssis de la machine (séparable pour le transport)
10. Levier de serrage
11. Plaque
12. Poignée de blocage
13. Vis de blocage
14. Clé pour arbre de sortie
15. Contre-plateau
16. Couvercle de boîtier
17. Vis de serrage de moteur
18. Disque de courroie trapézoïdale
19. Courroie trapézoïdale
20. Poignée de manivelle
21. Clé à six pans creux
22. Clé pour disque entraîneur
23. Vis, petite
24. Rondelle, petite
25. Rondelle élastique
26. Écrou, petit
27. Vis, grande
28. Rondelle, grande
29. Écrou à oreilles
30. Rondelle pour poignée de manivelle

2.2 Volume de livraison

Veillez contrôler si l'article est complet à l'aide de la description du volume de livraison. S'il manque des pièces, adressez-vous dans un délai de 5 jours maximum après votre achat à notre service après-vente ou au magasin où vous avez acheté l'appareil muni d'une preuve d'achat valable. Veuillez consulter pour cela le tableau des garanties dans les informations service après-vente à la fin du mode d'emploi.

- Ouvrez l'emballage et prenez l'appareil en le sortant avec précaution de l'emballage.
- Retirez le matériel d'emballage tout comme les sécurités d'emballage et de transport (s'il y en a).
- Vérifiez si la livraison est bien complète.
- Contrôlez si l'appareil et ses accessoires ne sont pas endommagés par le transport.

- Conservez l'emballage autant que possible jusqu'à la fin de la période de garantie.

Danger !

L'appareil et le matériel d'emballage ne sont pas des jouets ! Il est interdit de laisser des enfants jouer avec des sacs et des films en plastique et avec des pièces de petite taille. Ils risquent de les avaler et de s'étouffer !

- Tour à bois
- Disque entraîneur
- Support d'outil
- Contre-poupée
- Volant à main
- Levier de serrage (2x)
- Plaque (2x)
- Poignée de blocage
- Clé pour arbre de sortie
- Contre-plateau
- Poignée de manivelle
- Clé à six pans creux
- Clé pour disque entraîneur
- Vis, petite (3x)
- Rondelle, petite (6x)
- Rondelle élastique (3x)
- Écrou, petit (3x)
- Vis, grande (2x)
- Rondelle, grande (2x)
- Écrou à oreilles (2x)
- Rondelle pour poignée de manivelle
- Mode d'emploi d'origine
- Consignes de sécurité

3. Utilisation conforme à l'affectation

Le tour à bois sert à transformer le bois à l'aide de fers de dressage appropriés.

La machine doit exclusivement être employée conformément à son affectation. Chaque utilisation allant au-delà de cette affectation est considérée comme non conforme. Pour les dommages en résultant ou les blessures de tout genre, le producteur décline toute responsabilité et l'opérateur/l'exploitant est responsable.

Veillez au fait que nos appareils, conformément à leur affectation, n'ont pas été construits, pour être utilisés dans un environnement professionnel, industriel ou artisanal. Nous déclinons toute responsabilité si l'appareil est utilisé profession-

nellement, artisanalement ou dans des sociétés industrielles, tout comme pour toute activité équivalente.

4. Données techniques

Tension réseau : 230 V ~ 50 Hz
 Puissance absorbée: 350 Watt S1
 Vitesse de rotation à vide 1400 min⁻¹
 Vitesse de rotation de la broche
890/1260/1760/2600 min⁻¹
 Entre-pointes ca. 1000 mm
 Diamètre du tour max. 280 mm
 Type de protection : –
 Poids : 23 kg

Danger !

Bruit

Les valeurs de bruit ont été déterminées conformément à EN 62841.

Fonctionnement

Niveau de pression acoustique L_{pA} 61 dB(A)
 Imprécision K_{pA} 3 dB (A)
 Niveau de puissance acoustique L_{WA} 74 dB(A)
 Imprécision K_{WA} 3 dB (A)

Portez une protection acoustique.

L'exposition au bruit peut entraîner la perte de l'ouïe.

Les valeurs d'émissions sonores indiquées ont été mesurées selon une méthode d'essai normée et peuvent être utilisées pour comparer un outil électrique avec un autre.

Les valeurs d'émissions sonores indiquées peuvent également être utilisées pour une estimation provisoire de la sollicitation.

Avertissement :

Les émissions sonores pendant l'utilisation effective de l'outil électrique peuvent différer des valeurs indiquées, en fonction du type d'emploi de l'outil électrique, en particulier du type de pièce usinée.

Limitez le niveau sonore et les vibrations à un minimum !

- Utilisez exclusivement des appareils en excellent état.
- Entretenez et nettoyez l'appareil régulièrement.

- ment.
- Adaptez votre façon de travailler à l'appareil.
- Ne surchargez pas l'appareil.
- Faites contrôler l'appareil le cas échéant.
- Mettez l'appareil hors circuit lorsque vous ne l'utilisez pas.

Prudence !

Risques résiduels

Même en utilisant cet outil électrique conformément aux prescriptions, il reste toujours des risques résiduels. Les dangers suivants peuvent apparaître en rapport avec la construction et le modèle de cet outil électrique :

1. Lésions des poumons si aucun masque anti-poussière adéquat n'est porté.
2. Déficience auditive si aucun casque anti-bruit approprié n'est porté.
3. Atteintes à la santé issues des vibrations main-bras, si l'appareil est utilisé pendant une longue période ou s'il n'a pas été employé ou entretenu dans les règles de l'art.

5. Avant la mise en service

Assurez-vous, avant de connecter la machine, que les données se trouvant sur la plaque de signalisation correspondent bien aux données du réseau.

Avertissement !

Enlevez systématiquement la fiche de contact avant de paramétrer l'appareil.

- Le tour à bois doit être placé de façon à être bien stable, autrement dit vissé à fond sur un établi ou un support fixe.
- Avant la mise en service, les recouvrements et dispositifs de sécurité doivent être montés dans les règles de l'art.
- Assurez-vous, avant de connecter la machine, que les données se trouvant sur la plaque de signalisation correspondent bien aux données du réseau.
- Avant de changer l'équipement de la machine (entraîneur frontal/plateau circulaire), et/ou d'entreprendre un nouveau réglage de la vitesse de rotation, il faut toujours déconnecter la prise du réseau pour éviter que la machine ne se mette en circuit par mégarde, par ex. par
- d'autres personnes.

- Transportez la machine en la soulevant par son châssis (9). Veuillez tenir compte du poids de l'appareil (cf. caractéristiques techniques) et vous faire aider par une autre personne si nécessaire.

5.1 Montage (figures 2-7, 13)

- Vissez la deuxième moitié du châssis de la machine (9) avec le bâti principal. Utilisez pour ce faire aux trois points de vissage respectivement la vis (23), deux rondelles (24), la rondelle élastique (25) ainsi que l'écrou (26).
- Placez le support d'outil (3) sur le châssis de la machine (9). Vissez-le avec la vis (27), la plaque (11), la rondelle (28) et le levier de serrage (10). Si le support d'outil est dans une position, dans laquelle le levier de serrage est trop long, le levier de serrage (10) peut être remplacé en alternative par l'écrou à oreilles (29) (figure 7b).
- Vissez la poignée de blocage (12) comme représenté sur la figure 3 dans le support de pièce à usiner (3).
- Placez la contre-poupée (6) sur le châssis de la machine (9). Vissez-la avec la vis (27), la plaque (11), la rondelle (28) et le levier de serrage (10). Si la contre-poupée est dans une position, dans laquelle le levier de serrage est trop long, le levier de serrage (10) peut être remplacé en alternative par l'écrou à oreilles (29).
- Enfichez le volant à main (8) comme indiqué sur la figure 4 sur la broche de contre-poupée (7). Veillez ce faisant à ce que le côté du volant à main (8) avec la vis sans tête soit guidé au-dessus de la partie aplatie de la broche de contre-poupée(7). Serrez la vis sans tête avec la clé à six pans creux jointe à la livraison (figure 4) et vissez la poignée de manivelle (20) avec la rondelle (30) sur le volant à main (8) (figure 5).
- Fixez la machine sur un support approprié (par ex. établi ou autre). Le tour à bois peut être fixé pour ce faire à plusieurs endroits (figure 13). Utilisez pour cela du matériel de fixation approprié par ex. des boulons à tête carrée pour la fixation sur du matériau en bois ou des vis à six pans pour la fixation sur un support métallique. Le matériel de fixation n'est pas compris dans la livraison et est disponible dans le commerce spécialisé.

5.2 Réglage de la contre-poupée (figure 6)

- La contre-poupée (6) est réglée après desserrage du levier de serrage (10) ou de l'écrou à oreilles (29) se trouvant sous le châssis de la machine (9).
- Après le réglage de la pression de serrage optimale au moyen du volant à main (8), la broche de contre-poupée (7) doit être bloquée par le contre-écrou (5).

5.3 Réglage du support d'outil (figure 7a)

- Le support d'outil (3) est réglable en hauteur, après desserrage de la poignée de blocage (12).
- Il est possible de régler le support d'outil (3) en longueur après desserrage du levier de serrage (10) ou de l'écrou à oreilles (29) sous le châssis de la machine (9).
- Le support d'outil (3) doit être rapproché autant que possible de la pièce à usiner sans pour autant la toucher.

Avertissement !

Veillez à ce que le support d'outil soit bien serré et qu'il ne puisse pas s'enfoncer en tournant dans la pièce à usiner.

5.4 Réglage de la vitesse de rotation (figures 8 à 10)

- Tirez la fiche de contact
- Desserrez la vis de blocage (13), ouvrez le couvercle du boîtier (16) et desserrez les vis de serrage du moteur (17). Relevez la poulie à courroie trapézoïdale du moteur (18) pour desserrer la courroie trapézoïdale (19).
- Déplacez la courroie trapézoïdale (19) au niveau de vitesse de rotation souhaité (veillez à l'alignement !).
- La tension de la courroie doit se faire en faisant descendre le moteur, le propre poids du moteur suffit.
- Lorsque le réglage de la vitesse de rotation est effectué, resserrez la vis de serrage du moteur (17), refermez le couvercle du boîtier (16) et fixez à l'aide de la vis de blocage (13).
- Un tableau avec les vitesses de rotation correspondantes se trouve sur la face intérieure du couvercle du boîtier (16).

5.4.1 Sélection de la vitesse de rotation correcte

- Pour les nouvelles pièces à tourner, commencez toujours avec une vitesse la plus petite possible et augmentez-la en fonction de l'augmentation de l'équilibre de la pièce à usiner.
- Présélectionnez la vitesse de rotation en fonction du tableau de vitesse de coupe, pour les pièces à usiner n'étant pas rondes, commencez à une vitesse de rotation basse.
- Le choix de la vitesse de rotation correcte dépend de plusieurs facteurs en ce qui concerne le dressage au tour. (p. ex. la taille, le déséquilibre, le matériau de la pièce, etc.)
- Sert de règle en gros : les pièces à usiner n'étant pas rondes, celles de grande taille, les bois durs - petites vitesses de rotation.

5.5 Passage du disque entraîneur au contre-plateau (figures 11 - 12)

- Appliquez la clé à vis (14) au niveau du méplat sur la broche, directement derrière le disque entraîneur (2).
- Desserrez le disque entraîneur (2) avec une autre clé à vis (22) dans le sens inverse des aiguilles pendant que vous exercez une contre-pression avec l'autre clé à vis.
- Vissez à présent le contre-plateau (15) sur le filetage de la broche et serrez-le à fond avec la clé à vis (14) sur la broche.

5.6. Entraîneur frontal et contre-pointe tournante (fig. 1)

- L'entraîneur frontal (2) sert à transmettre la force motrice sur la pièce à usiner pendant le dressage entre les pointes.
- Pendant les travaux entre l'entraîneur frontal (2) et la pointe centrale (4), il faut veiller à ce que le forage de centrage soit suffisamment profond. Diamètre de foret à centrer 5-8 mm. Ne sélectionnez pas la pression de serrage trop élevée. Les pièces à usiner peuvent se courber en raison d'une pression de serrage trop importante et se casser.
- Pour éviter des dommages des filets ou de paliers, l'entraîneur frontal (2) doit être enfoncé avec un marteau en caoutchouc ou en bois côté face de la pièce à usiner.
- La pointe de centrage tournante (4) empêche que le forage de centrage devant être effectué dans la pièce à usiner ne flambe.

6. Commande

6.1 Remarques importantes relatives au fonctionnement

- Faites attention, lorsque vous choisissez votre bois à tourner, aux branches et aux fissures dues à la sécheresse. Seuls les bois sans fissure et sans grandes branches doivent être utilisés (pour les petites branches, sélectionnez précautionneusement la pression de compression du fer à tourner en fonction).
- Contrôlez systématiquement à la main si le matériau à tourner est bien fixé. **Avertissement!** Tirez la fiche de contact !
- N'utilisez que des fers à tourner en état aiguisé.
- Lorsque vous tournez des disques en bois, ne vous tenez pas dans le cercle de vol de la pièce à usiner.
- Coupez le mieux possible les matériaux à tourner importants et déséquilibrés à l'aide d'une scie à ruban ou à chantourner. Un grand déséquilibre du matériau à tourner constitue un danger pour votre santé et entraîne à la longue durée de vie de la machine.
- Pour les nouvelles pièces à tourner, commencez toujours avec une vitesse la plus petite possible et augmentez-la en fonction de l'augmentation de l'équilibre de la pièce à usiner.
- N'utilisez pas de disques de bois ayant des fissures d'usure étant donné qu'il y a grand risque d'éclatement par force centrifuge.
- Veuillez respecter la taille maximale des pièces à usiner (voir Caractéristiques techniques)
- En cas d'outils bloqués : avant d'éliminer les erreurs, débranchez la fiche de contact.
- Serrez les pièces à usiner entre le disque entraîneur ou le contre-plateau et la pointe d'alignement. Serrez d'abord la contre-poupée (6) avec le levier de serrage (10) ou l'écrou à oreilles (29). Bloquez ensuite la pièce à usiner en tournant la poignée de la manivelle (20) sur le volant à main (08).
- Positionnez-vous par rapport à la machine de telle manière pour tourner que vous puissiez bien guider les outils de coupe par le support d'outil.

6.2 Interrupteur marche/arrêt (figure 13)

- En appuyant sur le bouton-poussoir vert "I", le tour à bois peut être mis en circuit.
- Pour remettre le tour à bois hors circuit, le bouton-poussoir rouge "O" doit être appuyé.

7. Remplacement de la ligne de raccordement réseau

Danger !

Si la ligne de raccordement réseau de cet appareil est endommagée, il faut la faire remplacer par le producteur ou son service après-vente ou par une personne de qualification semblable afin d'éviter tout risque.

8. Nettoyage, maintenance et commande de pièces de rechange

Danger !

Retirez la fiche de contact avant tous travaux de nettoyage.

8.1 Nettoyage

- Maintenez les dispositifs de protection, les fentes à air et le carter de moteur aussi propres (sans poussière) que possible. Frottez l'appareil avec un chiffon propre ou soufflez dessus avec de l'air comprimé à basse pression.
- Nous recommandons de nettoyer l'appareil directement après chaque utilisation.
- Nettoyez l'appareil régulièrement à l'aide d'un chiffon humide et un peu de savon. N'utilisez aucun produit de nettoyage ni détergeant; ils pourraient endommager les pièces en matières plastiques de l'appareil. Veillez à ce qu'aucune eau n'entre à l'intérieur de l'appareil. La pénétration de l'eau dans un appareil électrique augmente le risque de décharge électrique.

8.2 Problèmes de démarrage du moteur

Une pression de serrage trop importante allié à une tension de courroie trop élevée peuvent entraîner des problèmes de démarrage du moteur, en particulier à des vitesses élevées.

Remède :

- Détendez la tension de courroie.
- Diminuez la pression de serrage à l'aide du volant de la poupée.
- Ne réglez des vitesses élevées que pour le traitement final et de finition des pièces à usiner.

8.3 Maintenance

Aucune pièce à l'intérieur de l'appareil n'a besoin de maintenance.

8.4 Commande de pièces de rechange :

Pour les commandes de pièces de rechange, veuillez indiquer les références suivantes:

- Type de l'appareil
- No. d'article de l'appareil
- No. d'identification de l'appareil
- No. de pièce de rechange de la pièce requise

Vous trouverez les prix et informations actuelles à l'adresse www.Einhell-Service.com

9. Mise au rebut et recyclage

L'appareil se trouve dans un emballage permettant d'éviter les dommages dus au transport. Cet emballage est une matière première et peut donc être réutilisé ultérieurement ou être réintroduit dans le circuit des matières premières.

L'appareil et ses accessoires sont en matériaux divers, comme par ex. des métaux et matières plastiques. Les appareils défectueux ne doivent pas être jetés dans les poubelles domestiques. Pour une mise au rebut conforme à la réglementation, l'appareil doit être déposé dans un centre de collecte approprié. Si vous ne connaissez pas de centre de collecte, veuillez vous renseigner auprès de l'administration de votre commune.

10. Stockage

Entreposez l'appareil et ses accessoires dans un endroit sombre, sec et à l'abri du gel tout comme inaccessible aux enfants. La température de stockage optimale est comprise entre 5 et 30 °C. Conservez l'outil électrique dans l'emballage d'origine.



Uniquement pour les pays de l'Union Européenne

Ne jetez pas les outils électriques dans les ordures ménagères!

Selon la norme européenne 2012/19/CE relative aux appareils électriques et systèmes électroniques usés et selon son application dans le droit national, les outils électriques usés doivent être récoltés à part et apportés à un recyclage respectueux de l'environnement.

Possibilité de recyclage en alternative à la demande de renvoi :

Le propriétaire de l'appareil électrique est obligé, en guise d'alternative à un envoi en retour, à contribuer à un recyclage effectué dans les règles de l'art en cas de cessation de la propriété. L'ancien appareil peut être remis à un point de collecte dans ce but. Cet organisme devra l'éliminer dans le sens de la Loi sur le cycle des matières et les déchets. Ne sont pas concernés les accessoires et ressources fournies sans composants électroniques.

Veillez noter que lors de la mise au rebut, les accumulateurs et les moyens d'éclairage (par ex. ampoule) sont retirés de l'appareil.

Toute réimpression ou autre reproduction de la documentation et des papiers joints aux produits, même sous forme d'extraits, est uniquement permise une fois l'accord explicite de l'Einhell Germany AG obtenu.

Sous réserve de modifications techniques

Informations service après-vente

Nous disposons dans tous les pays mentionnés dans le bon de garantie de partenaires de service après-vente compétents dont vous trouverez les coordonnées dans le bon de garantie. Ceux-ci se tiennent à votre disposition pour tout ce qui concerne le service après-vente comme les réparations, l'approvisionnement en pièces de rechange et d'usure ou l'achat de pièces de consommation.

Il faut tenir compte du fait que pour ce produit les pièces suivantes sont soumises à une usure liée à l'utilisation ou à une usure naturelle ou que les pièces suivantes sont nécessaires en tant que consommables.

Catégorie	Exemple
Pièces d'usure*	courroie trapézoïdale
Matériel de consommation/ pièces de consommation*	
Pièces manquantes	

*Pas obligatoirement compris dans la livraison !

En cas de vices ou de défauts, nous vous prions d'enregistrer le cas du défaut sur internet à l'adresse www.Einhell-Service.com. Veuillez donner une description précise du défaut et répondre dans tous les cas aux questions suivantes :

- est-ce que l'appareil a fonctionné une fois ou était-il défectueux dès le départ ?
- avez-vous remarqué quelque chose avant la panne (symptôme avant la panne) ?
- quel est le défaut de fonctionnement de l'appareil à votre avis (symptôme principal) ?
Décrivez ce défaut de fonctionnement.

Bon de garantie

Chère cliente, cher client,
nos produits sont soumis à un contrôle de qualité très strict. Si toutefois, il arrivait que cet appareil ne fonctionne pas parfaitement, nous en sommes désolés et nous vous prions de vous adresser à notre service après-vente à l'adresse indiquée sur le bon de garantie. Nous nous tenons également volontiers à votre disposition par téléphone au numéro de service après-vente indiqué. La garantie est valable dans les conditions suivantes :

1. Ces conditions de garantie s'adressent uniquement à des consommateurs, c'est à dire à des personnes physiques qui ne souhaitent ni utiliser ce produit dans le cadre de leur activité industrielle ou artisanale, ni dans le cadre de toute autre activité indépendante. Les conditions de garantie réglementent les prestations de garantie supplémentaires que le fabricant mentionné ci-dessous promet aux acheteurs de ses appareils en supplément de la prestation de garantie légale. Vos droits légaux en matière de garantie restent inchangés. Notre prestation de garanti est gratuite pour vous.
2. La prestation de garantie s'étend exclusivement aux défauts résultant d'une erreur de fabrication ou de matériau d'un appareil neuf du fabricant mentionné ci-dessous et acheté par vos soins. La prestation de garantie se limite selon notre décision soit à la résolution de tels défauts sur l'appareil, soit à l'échange de l'appareil.
Veillez au fait que nos appareils, conformément au règlement, n'ont pas été conçus pour être utilisés dans un environnement professionnel, industriel ou artisanal. Il n'y a donc pas de contrat de garantie quand l'appareil a été utilisé professionnellement, artisanalement ou par des sociétés industrielles ou exposé à une sollicitation semblable pendant la durée de la garantie.
3. Sont exclus de notre garantie :
 - les dommages liés au non-respect des instructions de montage ou en raison d'une installation incorrecte, au non-respect du mode d'emploi (en raison par ex. du branchement de l'appareil sur la tension de réseau ou le type de courant incorrect), au non-respect des dispositions de maintenance et de sécurité ou résultant d'une exposition de l'appareil à des conditions environnementales anormales ou d'un manque d'entretien et de maintenance.
 - les dommages résultant d'une utilisation abusive ou non conforme (comme par ex. une surcharge de l'appareil ou une utilisation d'outils ou d'accessoires non autorisés), de la pénétration d'objets étrangers dans l'appareil (comme par ex. du sable, des pierres ou de la poussière), de l'utilisation de la force ou de la violence (comme par ex. les dommages liés aux chutes).
 - les dommages sur l'appareil ou des parties de l'appareil résultant de l'usure normale liée à l'utilisation de l'appareil ou de toute autre usure naturelle.
4. La durée de garantie est de 24 mois et débute à la date d'achat de l'appareil. Les droits à la garantie doivent être revendiqués avant l'expiration de la durée de garantie dans un délai de deux semaines après avoir constaté le défaut. La revendication de droits à la garantie après expiration de la durée de garantie est exclue. La réparation ou l'échange de l'appareil n'entraîne ni une extension de la durée de garantie ni le début d'une nouvelle durée de garantie pour cet appareil ou toute autre pièce de rechange installée sur l'appareil. Cela est valable également dans le cas d'une intervention du service après-vente à domicile.
5. Pour faire valoir vos droits à la garantie, veuillez enregistrer l'appareil défectueux à l'adresse suivante : www.Einhell-Service.com. Veuillez garder à disposition la preuve d'achat ou tout autre justificatif de l'achat de votre nouvel appareil. Les appareils envoyés sans les justificatifs correspondants ou sans plaque signalétique sont exclus de la prestation de garantie en raison de l'impossibilité de les enregistrer. Si le défaut de l'appareil est inclut dans la garantie, vous recevrez sans délai un appareil réparé ou un nouvel appareil.

Bien entendu, nous réparons volontiers les défauts de votre appareil qui ne sont pas ou plus compris dans l'étendue de la garantie contre le remboursement des frais de réparation. Pour cela, veuillez envoyer l'appareil à notre adresse de service après-vente.

Pour les pièces d'usure, de consommation et manquantes, nous renvoyons aux restrictions de cette garantie conformément aux informations du service après-vente de ce mode d'emploi.



Pericolo! - Per ridurre il rischio di lesioni leggete le istruzioni per l'uso



Attenzione! Portate cuffie antirumore. L'effetto del rumore può causare la perdita dell'udito.



Attenzione! Mettete una maschera antipolvere. Facendo lavori su legno o altri materiali si può creare della polvere nociva alla salute. Non lavorate materiale contenente amianto!



Attenzione! Indossate gli occhiali protettivi. Scintille create durante il lavoro o schegge, trucioli e polveri scaraventate fuori dall'apparecchio possono causare la perdita della vista.



Pericolo! Pericolo di lesioni! Non mettete le mani in pezzi rotanti.



Senso di rotazione

Pericolo!

Nell'usare gli apparecchi si devono rispettare diverse avvertenze di sicurezza per evitare lesioni e danni. Quindi leggete attentamente queste istruzioni per l'uso/le avvertenze di sicurezza. Conservate bene le informazioni per averle a disposizione in qualsiasi momento. Se date l'apparecchio ad altre persone, consegnate queste istruzioni per l'uso/le avvertenze di sicurezza insieme all'apparecchio. Non ci assumiamo alcuna responsabilità per incidenti o danni causati dal mancato rispetto di queste istruzioni e delle avvertenze di sicurezza.

1. Avvertenze sulla sicurezza

Le relative avvertenze di sicurezza si trovano nell'opuscolo allegato.

Avvertimento!

Leggete tutte le avvertenze di sicurezza, le istruzioni, le illustrazioni e le caratteristiche tecniche che accompagnano il presente elettrodomestico. Il mancato rispetto delle seguenti istruzioni può causare scosse elettriche, incendi e/o gravi lesioni.

Conservate tutte le avvertenze di sicurezza e le istruzioni per eventuali necessità future.

Avvertenze speciali di sicurezza

Avvertimento: quando si usano degli elettrodomestici, si devono rispettare le principali avvertenze di sicurezza per evitare pericoli di incendio, scosse elettriche e lesioni di persone, comprese le seguenti avvertenze:

- Indossate gli occhiali protettivi ed il casco, per es. un casco da muratore.
- Portate indumenti di lavoro aderenti che non possano rimanere impigliati nel pezzo da lavorare che ruota.
- Fissate in modo stabile la macchina alla base.

Conservate le avvertenze di sicurezza in luogo sicuro.

2. Descrizione dell'apparecchio ed elementi forniti

2.1 Descrizione dell'apparecchio (Fig. 1)

1. Interruttore ON/OFF
2. Trascinatore frontale
3. Appoggio dell'utensile

4. Punta di centraggio
5. Controdado
6. Contropunta
7. Mandrino della contropunta
8. Volantino
9. Piastra dell'apparecchio (separabile per il trasporto)
10. Leva di bloccaggio
11. Piastra
12. Manopola di arresto
13. Vite di fissaggio
14. Chiave per albero secondario
15. Piattaforma
16. Coperchio dell'involucro
17. Vite di fissaggio del motore
18. Puleggia a gola trapezoidale
19. Cinghia trapezoidale
20. Impugnatura della manovella
21. Chiave a brugola
22. Chiave per trascinatore frontale
23. Vite piccola
24. Rosetta piccola
25. Rosetta elastica
26. Dado piccolo
27. Vite grande
28. Rosetta grande
29. Dado ad alette
30. Rosetta per impugnatura della manovella

2.2 Elementi forniti

Verificate che l'articolo sia completo sulla base degli elementi forniti descritti. In caso di parti mancanti, rivolgetevi al nostro Centro Servizio Assistenza o al punto vendita in cui avete acquistato l'apparecchio presentando un documento di acquisto valido entro e non oltre i 5 giorni lavorativi dall'acquisto dell'articolo. Al riguardo fate attenzione alla Tabella Garanzia nelle informazioni sul Servizio Assistenza alla fine delle istruzioni.

- Aprite l'imballaggio e togliete con cautela l'apparecchio dalla confezione.
- Togliete il materiale d'imballaggio e anche i fermi di trasporto / imballo (se presenti).
- Controllate che siano presenti tutti gli elementi forniti.
- Verificate che l'apparecchio e gli accessori non presentino danni dovuti al trasporto.
- Se possibile, conservate l'imballaggio fino alla scadenza della garanzia.

Pericolo!

L'apparecchio e il materiale d'imballaggio non sono giocattoli! I bambini non devono giocare con sacchetti di plastica, film e piccoli pezzi! Sussiste pericolo di ingerimento e

soffocamento!

- Tornio
- Trascinatore frontale
- Appoggio dell'utensile
- Contropunta
- Volantino
- Leva di bloccaggio (2 pz.)
- Piastra (2 pz.)
- Manopola di arresto
- Chiave per albero secondario
- Piattaforma
- Impugnatura della manovella
- Chiave a brugola
- Chiave per trascinatore frontale
- Vite piccola (3 pz.)
- Rosetta piccola (6 pz.)
- Rosetta elastica (3 pz.)
- Dado piccolo (3 pz.)
- Vite grande (2 pz.)
- Rosetta grande (2 pz.)
- Dado ad alette (2 pz.)
- Rosetta per impugnatura della manovella
- Istruzioni per l'uso originali
- Avvertenze di sicurezza

3. Utilizzo proprio

Il tornio serve esclusivamente per la lavorazione del legno mediante utensili adatti.

L'apparecchio deve venire usato solamente per lo scopo a cui è destinato. Ogni altro tipo di uso che esuli da quello previsto non è un uso conforme. L'utilizzatore/l'operatore, e non il costruttore, è responsabile dei danni e delle lesioni di ogni tipo che ne risultino.

Tenete presente che i nostri apparecchi non sono stati costruiti per l'impiego professionale, artigianale o industriale. Non ci assumiamo alcuna garanzia quando l'apparecchio viene usato in imprese commerciali, artigianali o industriali, o in attività equivalenti.

4. Caratteristiche tecniche

Tensione di rete: 230 V ~ 50 Hz
Potenza assorbita: 350 Watt S1
Numero di giri a vuoto: 1400 min⁻¹
Numero di giri del mandrino
..... 890/1260/1760/2600 min⁻¹

Larghezza della punta ca. 1000 mm
Diametro max. del tornio 280 mm
Tipo di protezione: –
Peso: 23 kg

Pericolo!

Rumore

I valori del rumore sono stati rilevati secondo la norma EN 62841.

Esercizio

Livello di pressione acustica L_{pA} 61 dB (A)
Incertezza K_{pA} 3 dB (A)
Livello di potenza acustica L_{WA} 74 dB (A)
Incertezza K_{WA} 3 dB (A)

Portate cuffie antirumore.

L'effetto del rumore può causare la perdita dell'udito.

I valori di emissione dei rumori indicati sono stati misurati secondo un metodo di prova normalizzato e possono essere usati per il confronto tra elettrotensili di marchi diversi.

I valori di emissione dei rumori indicati possono essere usati anche per una valutazione preliminare delle sollecitazioni.

Avvertimento:

Le emissioni di rumori durante l'utilizzo effettivo dell'elettrotensile possono variare dai valori indicati a seconda del modo in cui l'elettrotensile viene utilizzato, in particolare a seconda del tipo di pezzo lavorato.

Limitate al minimo lo sviluppo di rumore e le vibrazioni!

- Utilizzate soltanto apparecchi in perfetto stato.
- Eseguite regolarmente la manutenzione e la pulizia dell'apparecchio.
- Adattate il vostro modo di lavorare all'apparecchio.
- Non sovraccaricate l'apparecchio.
- Fate eventualmente controllare l'apparecchio.
- Spegnete l'apparecchio se non lo utilizzate.

Attenzione!

Rischi residui

Anche se questo elettrotensile viene utilizzato secondo le norme, continuano a sussistere rischi residui. In relazione alla struttura

e al funzionamento di questo elettroutensile potrebbero presentarsi i seguenti pericoli:

1. Danni all'apparato respiratorio nel caso in cui non venga indossata una maschera antipolvere adeguata.
2. Danni all'udito nel caso in cui non vengano indossate cuffie antirumore adeguate.
3. Danni alla salute derivanti da vibrazioni mano-braccio se l'apparecchio viene utilizzato a lungo, non viene tenuto in modo corretto o se la manutenzione non è appropriata.

5. Prima della messa in esercizio

Prima di inserire la spina nella presa di corrente assicuratevi che i dati sulla targhetta di identificazione corrispondano a quelli di rete.

Avvertenza!

Staccate sempre la spina di alimentazione prima di ogni impostazione all'utensile.

- Il tornio deve venire installato in posizione stabile, cioè avvitato su un banco di lavoro o un basamento solido.
- Prima della messa in esercizio devono essere regolarmente montati tutti i dispositivi di sicurezza e le coperture.
- Prima di inserire la spina nella presa di corrente assicuratevi che i dati sulla targhetta di identificazione corrispondano a quelli di rete.
- Prima di riattrezzare la macchina (trascinatore frontale/piattaforma) o di modificare il numero di giri, staccate la spina dalla presa di corrente per evitare che venga accesa inavvertitamente, per es. da altre persone.
- Trasportate l'apparecchio sollevandolo dalla piastra (9). Fate attenzione al peso dell'apparecchio (vedi Caratteristiche tecniche) e ricorrete se necessario all'aiuto una seconda persona!

5.1 Montaggio (Fig. 2-7, 13)

- Avvitare la seconda metà della piastra dell'apparecchio (9) al telaio principale. Per farlo utilizzate su ognuno dei tre punti di avvitamento vite (23), due rosette (24), rosetta elastica (25) e dado (26).
- Mettete l'appoggio dell'utensile (3) sulla piastra dell'apparecchio (9). Avvitatela con vite (27), piastra (11), rosetta (28) e leva di bloccaggio (10). Se l'appoggio dell'utensile si trova in una posizione in cui la leva di bloccaggio (10) è troppo lunga, questa può esse-

re sostituita in alternativa con il dado ad alette (29) (Fig. 7b).

- Avvitare la manopola di arresto (12) nell'appoggio dell'utensile (3) come indicato nella Fig. 3.
- Mettete la contropunta (6) sulla piastra dell'apparecchio (9). Avvitatela con vite (27), piastra (11), rosetta (28) e leva di bloccaggio (10). Se la contropunta si trova in una posizione in cui la leva di bloccaggio (10) è troppo lunga, questa può essere sostituita in alternativa con il dado ad alette (29).
- Inserite il volantino (8) sul mandrino della contropunta (7) come indicato nella Fig. 4. Nel far questo fate attenzione che il lato del volantino (8) con il grano filettato viene condotto attraverso la parte ribassata del mandrino della contropunta (7). Serrate il grano filettato servendovi della brugola fornita (Fig. 4) ed avvitate l'impugnatura della manovella (20) con la rosetta (30) sul volantino (8) (Fig. 5).
- Fissate l'apparecchio su una base adatta (ad es. banco di lavoro o dispositivo simile). A tale scopo il tornio può essere fissato in diversi punti (Fig. 13). Utilizzate materiale di fissaggio adatto, ad es. viti a testa tonda per il fissaggio su un pezzo di legno ovvero viti a testa esagonale per il fissaggio su un basamento metallico. Il materiale di fissaggio non è compreso tra gli elementi forniti, ma è disponibile presso i rivenditori specializzati.

5.2 Regolazione della contropunta (Fig. 6)

- La contropunta (6) viene regolata dopo aver allentato la leva di bloccaggio (10) ovvero il dado ad alette (29) che si trova sotto la piastra dell'apparecchio (9).
- Dopo aver impostato la pressione di serraggio ottimale mediante il volantino (8), il mandrino della contropunta (7) deve venire bloccato tramite il contro dado (5).

5.3 Regolazione dell'appoggio dell'utensile (Fig. 7a)

- L'appoggio dell'utensile (3) va regolato in altezza dopo aver allentato la manopola di arresto (12).
- La regolazione in senso longitudinale dell'appoggio dell'utensile (3) è possibile dopo avere allentato il bloccaggio (10) ovvero il dado ad alette (29) sotto la piastra dell'apparecchio (9).

- L'appoggio dell'utensile (3) deve venire spostato il più vicino possibile verso il pezzo da lavorare, però senza toccarlo.

Avvertimento!

Assicuratevi che l'appoggio dell'utensile sia ben fissato e che non si possa girare nel pezzo da lavorare.

5.4 Impostazione del numero di giri (Fig. 8 - 10)

- Staccate la spina dalla presa di corrente.
- Svitare le vite di sicurezza (13), aprite il coperchio dell'involucro (16) e allentate le viti di serraggio del motore (17). Sollevate la puleggia per cinghie trapezoidali del motore (18) per allentare la cinghia trapezoidale (19).
- Spostate la cinghia trapezoidale (19) sul numero di giri desiderato (fate attenzione all'allineamento!)
- La tensione della cinghia avviene tramite l'avvio del motore e per questo basta il peso del motore stesso.
- Dopo l'avvenuta impostazione del numero di giri riavvitare le vite di tensione del motore (17), chiudete il coperchio dell'involucro e fissatelo con la vite di sicurezza (13).
- Una tabella con i rispettivi numeri di giri si trova al lato interno del coperchio dell'involucro (16).

5.4.1 Selezione del numero giusto di giri

- In caso di nuovi pezzi da tornire cominciate fondamentalmente con la velocità più lenta possibile ed aumentatela mano a mano con il maggiore equilibrio del pezzo da tornire.
- Preselezionate il numero di giri secondo la tabella della velocità di taglio; in caso di pezzi da tornire non circolari cominciate con un numero basso di giri .
- La selezione del numero giusto di giri per tornire dipende da diversi fattori. (ad es. dimensioni, squilibrio, materiale, ecc. del pezzo da lavorare)
- La regola generale dice: pezzi da lavorare non cilindrici, grandi, legno duro - basso numero di giri.

5.5 Riattrezzamento del trascinatore frontale sulla piattaforma (Fig. 11-12)

- Mettete la chiave per dadi (14) sulla superficie per la chiave sul mandrino, subito dietro il trascinatore frontale (2).

- Svitare il trascinatore frontale (2) con una seconda chiave per dadi (22) in senso antiorario, bloccandolo con la prima chiave per dadi.
- Ruotate ora la piattaforma (15) sul filetto del mandrino e bloccatela sul mandrino tramite le chiavi per dadi (14).

5.6. Trascinatore frontale e punta mobile (Fig. 1)

- Il trascinatore frontale (2) serve per trasmettere la potenza del motore sul pezzo da lavorare in caso di tornitura tra le punte.
- Lavorando tra il trascinatore frontale (2) e la punta di centraggio (4) fate attenzione che il foro di centraggio sia sufficientemente profondo. Diametro del trapano di centraggio 5-8 mm. Non selezionate una pressione di serraggio troppo alta. Con una pressione di serraggio troppo alta i pezzi da lavorare possono piegarsi e rompersi.
- Per evitare danni al filetto o al cuscinetto il trascinatore frontale (2) deve venire inserito sul lato frontale del pezzo da lavorare con un martello di gomma o di legno.
- La punta di centraggio mobile (4) evita la bruciatura della perforazione di centraggio da effettuare sul pezzo da lavorare.

6. Uso

6.1 Avvertenze importanti per l'esercizio

- Nello scegliere il legno da tornire fate attenzione a nodi e fessure da essiccamento. Usate solo legno senza fessure e senza grandi nodi (in caso di nodi piccoli scegliete attentamente la pressione di contatto dell'utensile).
- Verificate sempre manualmente che il pezzo da tornire sia in posizione stabile. **Avvertenza!** staccate la spina dalla presa di corrente!
- Usate solo utensili originali affilati.
- Durante la tornitura di dischi di legno non rimanete nella zona in cui può venire proiettato il pezzo da lavorare.
- Con una sega a nastro o un traforo oscillante tagliate il meglio possibile i pezzi grandi ed irregolari da tornire. I pezzi da tornire molto irregolari vanno a scapito della vostra salute e della durata della macchina.
- In caso di nuovi pezzi da tornire cominciate fondamentalmente con la velocità più lenta possibile ed aumentatela mano a mano con il maggiore equilibrio del pezzo da tornire.

- Non usate dischi di legno con screpolature da ritiro visto che esiste un grande pericolo di rottura a causa della forza centrifuga.
- Tenete presente le dimensioni massime del pezzo da lavorare (vedi Caratteristiche tecniche).
- Nel caso in cui l'utensile sia bloccato: staccate la spina dalla presa di corrente prima di risolvere l'eventuale problema.
- Serrate i pezzi da lavorare tra trascinatore frontale o piattaforma e la punta di centraggio. Fissate dapprima la contropunta (6) con la leva di bloccaggio (10) ovvero il dado ad alette (29). Serrate poi il pezzo da lavorare ruotando l'impugnatura della manovella (20) sul volantino (08).
- Per eseguire la tornitura mettetevi in modo tale da poter condurre bene gli utensili da taglio sull'appoggio dell'utensile.

6.2 Interruttore ON/OFF (Fig. 13)

- Il tornio può venire inserito premendo il pulsante verde "I".
- Per disinserire il tornio si deve premere il pulsante rosso "0".

7. Sostituzione del cavo di alimentazione

Pericolo!

Se il cavo di alimentazione di questo apparecchio viene danneggiato deve essere sostituito dal produttore, dal suo servizio di assistenza clienti o da una persona al pari qualificata al fine di evitare pericoli.

8. Pulizia, manutenzione e ordinazione dei pezzi di ricambio

Pericolo!

Prima di qualsiasi lavoro di pulizia staccate la spina dalla presa di corrente.

8.1 Pulizia

- Tenete il più possibile i dispositivi di protezione, le fessure di aerazione e la carcassa del motore liberi da polvere e sporco. Strofinare l'apparecchio con un panno pulito o soffiare con l'aria compressa a pressione bassa.
- Consigliamo di pulire l'apparecchio subito dopo averlo usato.

- Pulite l'apparecchio regolarmente con un panno asciutto ed un po' di sapone. Non usate detersivi o solventi perché questi ultimi potrebbero danneggiare le parti in plastica dell'apparecchio. Fate attenzione che non possa penetrare dell'acqua nell'interno dell'apparecchio. La penetrazione di acqua in un elettrotensile aumenta il rischio di una scossa elettrica.

8.2 Problemi di avvio del motore

Una pressione di serraggio troppo alta insieme ad una tensione della cinghia troppo forte possono causare dei problemi di avvio del motore, soprattutto in caso di alta velocità

Rimedio

- Allentare la tensione della cinghia.
- Diminuire la pressione di serraggio sulla manovella della contropunta.
- Impostare una velocità alta solo per la lavorazione finale e fine dei pezzi.

8.3 Manutenzione

All'interno dell'apparecchio non si trovano altre parti sottoposte ad una manutenzione qualsiasi.

8.4 Ordinazione di pezzi di ricambio:

Volendo commissionare dei pezzi di ricambio, si dovrebbe dichiarare quanto segue:

- modello dell'apparecchio
- numero dell'articolo dell'apparecchio
- numero d'ident. dell'apparecchio
- numero del pezzo di ricambio del ricambio necessitato.

Per i prezzi e le informazioni attuali si veda www.Einhell-Service.com

9. Smaltimento e riciclaggio

L'apparecchio si trova in un imballaggio per evitare i danni dovuti al trasporto. Questo imballaggio rappresenta una materia prima e può perciò essere utilizzato di nuovo o riciclato. L'apparecchio e i suoi accessori sono fatti di materiali diversi, per es. metallo e plastica. Gli apparecchi difettosi non devono essere gettati nei rifiuti domestici. Per uno smaltimento corretto l'apparecchio va consegnato ad un apposito centro di raccolta. Se non vi è noto nessun centro di raccolta, rivolgetevi per informazioni all'amministrazione comunale.

10. Conservazione

Conservate l'apparecchio e i suoi accessori in un luogo buio, asciutto, al riparo dal gelo e non accessibile ai bambini. La temperatura ottimale per la conservazione è compresa tra i 5 e i 30 °C. Conservate l'elettrodomestico nell'imballaggio originale.



Solo per paesi membri dell'UE

Non smaltite gli elettroutensili nei rifiuti domestici!

Secondo la direttiva europea 2012/19/CE sui rifiuti di apparecchiature elettriche ed elettroniche e il suo recepimento nelle normative nazionali, gli elettroutensili usati devono venire raccolti separatamente e venire smaltiti in modo ecocompatibile.

Alternativa di riciclaggio alla richiesta di restituzione:
il proprietario dell'apparecchio elettrico è tenuto in alternativa, invece della restituzione, a collaborare in modo che lo smaltimento venga eseguito correttamente in caso ceda l'apparecchio. L'apparecchio vecchio può anche venire consegnato ad un centro di raccolta che provvede poi allo smaltimento secondo le norme nazionali sul riciclaggio e sui rifiuti. Non ne sono interessati gli accessori e i mezzi ausiliari senza elementi elettrici forniti insieme ai vecchi apparecchi.

In caso di smaltimento fate attenzione che batterie e dispositivi di illuminazione (ad es. lampadine) vengano rimossi dall'apparecchio.

La ristampa o l'ulteriore riproduzione, anche parziale, della documentazione o dei documenti d'accompagnamento dei prodotti è consentita solo con l'esplicita autorizzazione da parte della Einhell Germany AG.

Con riserva di apportare modifiche tecniche

Informazioni sul Servizio Assistenza

In tutti i Paesi indicati nel certificato di garanzia disponiamo di competenti partner per il Servizio Assistenza (per i relativi dati di contatto si veda il certificato di garanzia), che sono a vostra disposizione per tutte le richieste di assistenza come riparazione, fornitura di pezzi di ricambio e parti di usura o vendita di materiali di consumo.

Si deve tenere presente che le seguenti parti di questo prodotto sono soggette a un'usura naturale o dovuta all'uso ovvero che le seguenti parti sono necessarie come materiali di consumo.

Categoria	Esempio
Parti soggette ad usura *	Cinghia trapezoidale
Materiale di consumo/parti di consumo *	
Parti mancanti	

* non necessariamente compreso tra gli elementi forniti!

In presenza di difetti o errori vi preghiamo di denunciare il caso sul sito internet www.Einhell-Service.com. Vi preghiamo di descrivere con precisione l'anomalia e a tal riguardo di rispondere in ogni caso alle seguenti domande:

- L'apparecchio ha già funzionato una volta o era difettoso fin dall'inizio?
- Avete notato qualcosa prima che si manifestasse il difetto (sintomo prima del difetto)?
- A vostro parere che cosa non funziona nell'apparecchio (sintomo principale)?
Descrivete che cosa non funziona.

Certificato di garanzia

Gentili clienti,

i nostri prodotti sono soggetti ad un rigido controllo di qualità. Se l'apparecchio non dovesse tuttavia funzionare correttamente, ci scusiamo e vi preghiamo di rivolgervi al nostro servizio di assistenza clienti all'indirizzo indicato in questa scheda di garanzia. Siamo a vostra disposizione anche telefonicamente al numero del Servizio Assistenza indicato. Per la rivendicazione dei diritti di garanzia vale quanto segue:

1. Le presenti condizioni di garanzia si rivolgono esclusivamente a consumatori, vale a dire a persone fisiche che non intendono utilizzare questo prodotto né in ambito professionale né per altre attività di lavoro autonomo. Le presenti condizioni di garanzia regolano prestazioni di garanzia supplementari che il produttore su indicato concede in aggiunta alla garanzia legale agli acquirenti di nuovi apparecchi. La presente garanzia non tocca i vostri diritti al ricorso in garanzia previsti dalla legge. Le nostre prestazioni di garanzia sono per voi gratuite.
2. La prestazione di garanzia riguarda esclusivamente i difetti di un nuovo apparecchio da voi acquistato del produttore di cui sopra, riconducibili a errori di materiale o di produzione, ed è limitata, a nostra discrezione, all'eliminazione di questi difetti dell'apparecchio o alla sostituzione dell'apparecchio stesso.
Tenete presente che i nostri apparecchi non sono stati costruiti per l'impiego artigianale, professionale o imprenditoriale. Pertanto un contratto di garanzia non viene concluso se l'apparecchio è stato usato entro il periodo di garanzia in attività artigianali, imprenditoriali o industriali o se è stato sottoposto a sollecitazioni equivalenti.
3. Sono esclusi dalla nostra garanzia:
 - Danni all'apparecchio causati dalla mancata osservanza delle istruzioni di montaggio o per un'installazione non corretta, dalla mancata osservanza delle istruzioni per l'uso (come ad es. collegamento a una tensione di rete o a un tipo di corrente non corretti), dalla mancata osservanza delle norme relative alla manutenzione e alla sicurezza, dall'esposizione dell'apparecchio a condizioni ambientali anomale o per la mancata esecuzione di pulizia e manutenzione.
 - Danni all'apparecchio dovuti a usi impropri o illeciti (come per es. sovraccarico dell'apparecchio o utilizzo di utensili di ricambio o accessori non consentiti), alla penetrazione di corpi estranei nell'apparecchio (come per es. sabbia, pietre o polvere, danni dovuti al trasporto), all'impiego della forza o a influenze esterne (come per es. danni causati da caduta).
 - Danni all'apparecchio o a parti di esso da ricondurre a un'usura comune, dovuta all'uso o di altro tipo naturale.
4. Il periodo di garanzia è 24 mesi e inizia a partire dalla data di acquisto dell'apparecchio. I diritti di garanzia devono essere fatti valere prima della scadenza del periodo di garanzia, entro due settimane dopo avere accertato il difetto. È esclusa la rivendicazione di diritti di garanzia dopo la scadenza del relativo periodo. La riparazione o la sostituzione dell'apparecchio non comporta una proroga del periodo di garanzia e con questa prestazione per l'apparecchio o per pezzi di ricambio eventualmente installati non inizia un nuovo periodo di garanzia. Ciò vale anche nel caso in cui si ricorra a un servizio sul posto.
5. Per rivendicare il diritto di garanzia vi preghiamo di comunicare che l'apparecchio è difettoso tramite sito internet: www.Einhell-Service.com. Tenete a portata di mano il documento di acquisto o altri documenti come prova dell'acquisto del vostro apparecchio nuovo. Apparecchi inviati senza i relativi documenti o senza targhetta d'identificazione sono esclusi dalla prestazione di garanzia perché non possono essere classificati in modo corrispondente. Se il difetto dell'apparecchio rientra nella nostra prestazione di garanzia, ricevete prontamente l'apparecchio riparato o un apparecchio nuovo.

Naturalmente effettuiamo a pagamento anche riparazioni sull'apparecchio che non rientrano o non rientrano più nella garanzia. A tale scopo inviate l'apparecchio all'indirizzo del nostro Centro Assistenza.

Per parti mancanti, di consumo e soggette a usura rimandiamo alle limitazioni di questa garanzia secondo le informazioni sul Servizio Assistenza di queste istruzioni per l'uso.



Fare! - Læs betjeningsvejledningen for at reducere risikoen for personskade



Forsigtig! Brug høreværn. Støjudviklingen fra maskinen kan forårsage høretab.



Forsigtig! Brug støvmaske. Ved bearbejdning af træ og andre materialer kan der dannes sundheds-skadeligt støv. Der må ikke arbejdes i asbestholdigt materiale!



Forsigtig! Brug beskyttelsesbriller. Gnister, som opstår under arbejdet, eller splinter, spån og støv, som står ud fra maskinen, kan forårsage synstab.



Fare! Fare for kvæstelse! Stik ikke fingrene ind i roterende emner.



Drejeretning

Fare!

Ved brug af el-værktøj er der visse sikkerhedsforanstaltninger, der skal respekteres for at undgå skader på personer og materiel. Læs derfor betjeningsvejledningen / sikkerhedsanvisningerne grundigt igennem. Opbevar betjeningsvejledningen et praktisk sted, så du altid kan tage den frem efter behov. Husk at lade betjeningsvejledningen / sikkerhedsanvisningerne følge med værktøjet, hvis du overdrager det til andre. Vi fraskriver os ethvert ansvar for skader på personer eller materiel, som måtte opstå som følge af, at anvisningerne i denne betjeningsvejledning, navnlig vedrørende sikkerhed, tilsidesættes.

1. Sikkerhedsanvisninger

Relevante sikkerhedsanvisninger finder du i det medfølgende hæfte.

Fare!

Læs alle sikkerhedsanvisninger og øvrige anvisninger. Følges anvisningerne, navnlig sikkerhedsanvisningerne, ikke nøje som beskrevet, kan elektrisk stød, brand og/eller svære kvæstelser være følgen. **Alle sikkerhedsanvisninger og øvrige anvisninger skal gemmes.**

Særlige sikkerhedsanvisninger:

Advarsel: Brug af el-værktøj kræver, at grundlæggende sikkerhedsforanstaltninger respekteres for at imødegå risikoen for brand, elektrisk stød og kvæstelser. Det drejer sig bl.a. om følgende sikkerhedsforanstaltninger:

- Bær beskyttelsesbriller og hovedværn, f.eks. byggehjelm.
- Bær tætsiddende arbejdstøj, som ikke kan blive fanget ind af det roterende emne.
- Forbind maskinen med underlaget, så den står fast.

2. Produktbeskrivelse og leveringsomfang**2.1 Produktbeskrivelse (fig. 1)**

1. Tænd/sluk-knap
2. Frontmedbringer
3. Værktøjsunderstøtning
4. Centrerspids
5. Kontramøtrik
6. Pinoldok
7. Pinolspindel

8. Håndhjul
9. Maskinfundament (kan deles til transport)
10. Spændegreb
11. Plade
12. Fikseringsgreb
13. Sikringskrue
14. Nøgle til drivaksel
15. Glatplan
16. Huslåg
17. Motorspændeskrue
18. Kileremsskive
19. Kilerem
20. Håndsving
21. Unbrakonøgle
22. Nøgle til frontmedbringer
23. Skrue lille
24. Mellemlægsskive lille
25. Fjederring
26. Møtrik lille
27. Skrue stor
28. Mellemlægsskive stor
29. Vingemøtrik
30. Mellemlægsskive til håndsving

2.2 Leveringsomfang

Kontroller på grundlag af det beskrevne leveringsomfang, at varen er komplet. Hvis nogle dele mangler, bedes du senest inden 5 hverdage efter købet af varen henvende dig til vores servicecenter eller det sted, hvor du har købt varen, med forevisning af gyldig købskvittering. Vær her opmærksom på garantioversigten, der er indeholdt i serviceinformationerne bagest i vejledningen.

- Åbn pakken, og tag forsigtigt maskinen ud af emballagen.
- Fjern emballagematerialet samt emballage- og transportsikringer (hvis sådanne forefindes).
- Kontroller, at der ikke mangler noget.
- Kontroller maskine og tilbehør for transportskader.
- Opbevar så vidt muligt emballagen indtil garantiperiodens udløb.

Fare!

Maskinen og emballagematerialet er ikke legetøj! Børn må ikke lege med plastikposer, folier og smådele! Fare for indtagelse og kvælning!

- Trædrejebænk
- Frontmedbringer
- Værktøjsunderstøtning
- Pinoldok
- Håndhjul

- Spændegreb (2x)
- Plade (2x)
- Fikseringsgreb
- Nøgle til drivaksel
- Glatplan
- Håndsving
- Unbrakonøgle
- Nøgle til frontmedbringer
- Skruer lille (3x)
- Mellemlægsskive lille (6x)
- Fjederring (3x)
- Møtrik lille (3x)
- Skruer stor (2x)
- Mellemlægsskive stor (2x)
- Vingemøtrik (2x)
- Mellemlægsskive til håndsving
- Original betjeningsvejledning
- Sikkerhedsanvisninger

3. Formålsbestemt anvendelse

Trædrejebænken er udelukkende beregnet til bearbejdning af træ ved hjælp af egnede drejere.

Produktet må kun anvendes i overensstemmelse med det tiltænkte formål. Enhver anden form for anvendelse er ikke tilladt. Vi fraskriver os ethvert ansvar for skader, det være sig på personer eller materiel, der måtte opstå som følge af, at produktet ikke er blevet anvendt korrekt. Dette er alene brugerens/ejers ansvar.

Bemærk, at vore produkter ikke er konstrueret til erhvervsmæssig, håndværksmæssig eller industriel brug. Vi fraskriver os ethvert ansvar, såfremt produktet anvendes i erhvervsmæssigt, håndværksmæssigt, industrielt eller lignende øjemed.

4. Tekniske data

Netspænding: 230 V ~ 50 Hz
 Optagen effekt: 350 Watt S1
 Omdrejningstal, ubelastet: 1400 min⁻¹
 Spindelomdrejningstal
 890/1260/1760/2600 min⁻¹
 Pinolafstand ca. 1000 mm
 Drejningsdiameter maks. 280 mm
 Beskyttelsesgrad: ~
 Vægt: ca. 23 kg

Fare!

Støj og vibration

Støj- og vibrationstal er beregnet i henhold til EN 62841.

Drift

Lydtryksniveau L_{pA} 61 dB(A)
 Usikkerhed K_{pA} 3 dB
 Lydeffektniveau L_{WA} 74 dB(A)
 Usikkerhed K_{WA} 3 dB

Brug høreværn.

Støjudviklingen fra maskinen kan føre til nedsat hørelse.

De angivne støjemissionsværdier er blevet målt iht. en standardiseret analyseproces og kan anvendes til at sammenligne el-værktøj indbyrdes.

De angivne støjemissionsværdier kan også bruges til at gennemføre en foreløbig vurdering af belastningen.

Advarsel:

Støjemissionerne kan afvige fra de angivne værdier, når el-værktøjet bruges, dette afhænger af den måde, el-værktøjet bruges på, og især af, hvilke typer emne der bearbejdes.

Støjudvikling og vibration skal begrænses til et minimum!

- Brug kun intakte og ubeskadigede maskiner.
- Vedligehold og rengør maskinen med jævne mellemrum.
- Tilpas arbejdsmåden efter maskinen.
- Overbelast ikke maskinen.
- Lad i givet fald maskinen underkaste et eftersyn.
- Sluk maskinen, når den ikke benyttes.

Forsigtig!

Tilbageværende risici

Også selv om du betjener el-værktøjet forskriftsmæssigt, er der stadigvæk nogle risikofaktorer at tage højde for. Følgende farer kan opstå, alt efter el-værktøjets type og konstruktionsmåde:

1. Lungeskader, såfremt der ikke bæres egnet støvmaske.
2. Høreskader, såfremt der ikke bæres egnet høreværn.
3. Helbredsskader, som følger af hånd-armvibration, såfremt værktøjet benyttes over et længere tidsrum eller ikke håndteres og vedli-

geholdes forskriftsmæssigt.

5. Inden ibrugtagning

Inden produktet sluttes til strømforsyningsnettet, skal det kontrolleres, at angivelserne på mærkepladen svarer til strømforsyningsnettets data.

Advarsel!

Træk altid stikket ud af stikkontakten, inden du foretager indstillinger på produktet.

- Drejebænken skal opstilles, så den står stabilt, dvs. den skal skrues fast til en arbejdsbænk eller et understel.
- Alle afskærmninger og sikkerhedsanordninger skal være korrekt påmonterede, inden drejebænken tages i brug.
- Inden du slutter drejebænken til strømforsyningsnettet, skal du kontrollere, at dataene på mærkepladen er i overensstemmelse med dataene for strømforsyningsnettet.
- Inden du laver omstillinger på drejebænken (frontmedbringer/glatplan) eller ændrer omdrejningstallet, skal netstikket trækkes ud, så drejebænken ikke kan tændes ved en fejl, f.eks. af uvedkommende.
- Transporter maskinen ved at løfte maskinfundamentet (9). Vær opmærksom på maskinens vægt (se Tekniske data) og bed en yderligere person om hjælp, hvis det skulle være nødvendigt.

5.1 Montering (billede 2-7, 13)

- Skru den anden halvdel af maskinfundamentet (9) fast med hovedstativet. Brug skruen (23), to mellemlægsskiver (24), fjederringen (25) samt møtrikken (26) på de tre skruesteder.
- Sæt værktøjsunderstøtningen (3) på maskinfundamentet (9). Skru dette fast med skruen (27), plade (11), mellemlægsskive (28) og spændegrebet (10). Befinder værktøjsunderstøtningen sig i en position, hvor spændegrebet er for langt, kan spændegrebet (10) erstattes af vingemøtrikken (29) (billede 7b).
- Skru fikseringsgrebet (12) ind i emnestøtten (3), som vist på billede 3.
- Sæt pinoldokken (6) på maskinfundamentet (9). Skru denne fast med skruen (27), plade (11), mellemlægsskive (28) og spændegrebet (10). Befinder pinoldokken sig i en position, hvor spændegrebet er for langt, kan spændegrebet (10) erstattes af vingemøtrikken (29).

- Sæt håndhjulet (8) på pinolspindlen (7), som vist på billede 4. Sørg for, at siden på håndhjulet (8) føres hen over den fladtrykte del af pinolspindlen (7) med pinolskruen. Spænd pinolskruen med den medfølgende unbrakonøgle (billede 4) og skru håndsvinget (20) fast til håndhjulet (8) med mellemlægsskiven (30) (billede 5).
- Fastgør maskinen på en egnet undergrund (f.eks. arbejdsbænk eller lignende). Trædrejebænken kan fastgøres flere steder (billede 13). Brug hertil egnet fastgørelsesmateriale som f.eks. låseskruer til fastgørelse på et træmateriale eller sekskantskruer til fastgørelse på et understativ af metal. Fastgørelsesmateriale følger ikke med leveringen og fås i faghandlen.

5.2 Indstilling af pinoldok (billede 6)

- Pinoldokken (6) indstilles, efter at spændegrebet (10) og/eller vingemøtrikken (29) neden under maskinfundamentet (9) er blevet løsnet.
- Når det optimale indspændingstryk er blevet indstillet ved hjælp af håndhjulet (8), skal pinolspindlen (7) sikres gennem kontramøtrikken (5).

5.3 Indstilling af værktøjsunderstøtning (billede 7a)

- Værktøjsunderstøtningen (3) skal indstilles i højde, når fikseringsgrebet (12) er blevet løsnet.
- Indstilling af værktøjsunderstøtningen (3) i længderetningen er mulig, efter at spændegrebet (10) og/eller vingemøtrikken (29) neden under maskinfundamentet (9) er blevet løsnet.
- Værktøjsunderstøtningen (3) skal føres så tæt hen på emnet som muligt uden dog at berøre det.

Advarsel!

Vær opmærksom på, at værktøjsunderlaget er spændt fast og at det ikke kan dreje sig ind i emnet.

5.4 Indstilling af omdrejningstal (fig. 8 - 10)

- Træk netstikket ud.
- Løsn sikringskruen (13), åbn dækslet til kabinettet (16), og skru motorspændeskruerne (17) løse. Løft op i motorkileremsskiven (18) for at afspænde kileremmen (19).
- Omplacer kileremmen (19) efter det ønskede hastighedstrin (bemærk flugtning!).
- Remspændingen kommer i stand, når moto-

ren sænkes ned - motorens egenvægt er her tilstrækkelig.

- Spænd motorspændeskruen (17) fast igen efter indstilling af omdrejningstal, luk dækslet til kabinettet (16), og fikser med sikringskruen (13).
- En tabel med de pågældende omdrejningstal findes på indersiden af kabinetdækslet (16).

5.4.1 Valg af rigtigt omdrejningstal

- Nye drejeemner skal i begyndelsen bearbejdes med den lavest mulige hastighed, hvorefter hastigheden så øges i takt med at drejeemnet får mere tyngde og stabilitet.
- Omdrejningstal forvælges i henhold til tabel over skærehastighed, ved urunde emner begyndes med lavt omdrejningstal.
- Valget af rigtigt omdrejningstal afhænger ved trædrejning af flere forskellige faktorer. (F.eks. emnets størrelse, ubalance, materiale, etc.)
- Som tommelfingerregel gælder: Urunde emner, store emner, hårde træstykker – lavt omdrejningstal.

5.5 Omstilling fra frontmedbringer til glatplan (fig. 11 - 12)

- Sæt en skruenøgle (14) på spindlen med nøglefladen, lige bag frontmedbringeren (2).
- Med en anden skruenøgle (22) løsner du frontmedbringeren (2) i retning mod uret, mens du holder imod med den første.
- Drej nu glatplanen (15) på spindlens gevind, og spænd det fast på spindlen med skruenøglerne (14).

5.6. Frontmedbringer og roterende pinol (fig. 1)

- Det er frontmedbringerens (2) opgave at overføre motorkraften til emnet under drejningen mellem spidserne.
- Ved arbejder mellem frontmedbringer (2) og centrerspids (4) skal du være opmærksom på, om centrerboringen bores tilstrækkeligt dybt. Centrerboret diameter 5-8 mm. Vælg ikke et for højt indspændingstryk. Arbejdsemner kan bøje og eventuelt brække ved for højt indspændingstryk.
- For at undgå gevind- eller lejeskader skal frontmedbringeren (2) slås ind på forsiden af emnet med en gummi- eller træhammer.
- Den roterende centrerspids (4) forhindrer udbrænding af centrerboringen, som skal bringes ind i emnet.

6. Betjening

6.1 Vigtige anvisninger om driften

- Vær opmærksom på grene og tørringsrevner, når du vælger drejetræ. Brug kun træ uden revner og uden større grene (ved mindre grene skal du være omhyggelig ved valg af drejernetets pressetryk).
- Afprøv med hånden, at drejematerialet sidder godt fast. **Advarsel!** Træk stikket ud af stikkontakten!
- Brug kun originale, skærpede drejere.
- Hold dig ved drejning af træskiver uden for roteringszonen.
- Store og ubalancerede drejematerialer skal skæres til først med en bånd- eller deкупør-sav. For stor ubalance i drejematerialet vil udgøre en fare for din sikkerhed og nedsætte maskinens levetid.
- Nye drejeemner skal i begyndelsen bearbejdes med den lavest mulige hastighed, hvorefter hastigheden så øges i takt med at drejeemnet får mere tyngde og stabilitet.
- Arbejd ikke med træskiver, der har kontraktionsrevner, da der er fare for, at træet kan briste på grund af centrifugalkraften.
- Vær opmærksom på maksimale emnestørrelser (se Tekniske data).
- I tilfælde af blokeret værktøj: Træk stikket ud, inden problemet afhjælpes.
- Spænd arbejdsemnerne mellem frontmedbringer eller glatplan og centrerspidsen. Stram først pinoldokken (6) med spændebøjlen (10). Stram så arbejdsemnet ved at dreje håndhjulet (8).
- I forbindelse med drejningsarbejdet skal du stille dig ved maskinen således, at du nemt kan føre skæreværktøjet på værktøjsunderstøtningen.

6.2 Tænd/Sluk-knap (fig. 13)

- Drejebænken tændes ved at trykke på den grønne knap „I“.
- Tryk på den røde knap "0" for at slukke drejebænken igen.

7. Udskiftning af nettilslutningsledning

Fare!

Hvis produktets nettilslutningsledning beskadiges, skal den skiftes ud af producenten eller dennes kundeservice eller af person med lignende kvalifikationer for at undgå fare for personskade.

8. Rengøring, vedligeholdelse og reservedelsbestilling

Fare!

Træk stikket ud af stikkontakten inden vedligeholdelsesarbejde.

8.1 Rengøring

- Hold så vidt muligt beskyttelsesanordninger, luftsprækker og motorhuset fri for støv og snavs. Gnid maskinen ren med en ren klud, eller foretag trykluftudblæsning med lavt tryk.
- Vi anbefaler, at maskinen rengøres hver gang efter brug.
- Rengør af og til maskinen med en fugtig klud og lidt blød sæbe. Undgå brug af rengørings- eller opløsningsmiddel, da det vil kunne ødelægge maskinens kunststofdele. Pas på, at der ikke kan trænge vand ind i maskinens indvendige dele. Trænger der vand ind i et el-værktøj, øger det risikoen for elektrisk stød.

8.2 Motor-startproblemer

Et for højt indspændingstryk kombineret med for kraftig remspænding kan, navnlig ved høje hastigheder, føre til startproblemer

Afhjælpning:

- Slæk remspændingen.
- Reducer indspændingstrykket på pinoldok-håndhjulet.
- Indstil kun høje hastigheder, når emner skal slut- og finbehandles.

8.3 Vedligeholdelse

Der findes ikke yderligere dele, som skal vedligeholdes inde i maskinen.

8.4 Reservedelsbestilling:

Ved bestilling af reservedele bedes følgende oplyst:

- Produktets typebetegnelse
- Produktets varenummer
- Produktets identnummer
- Nummeret på den ønskede reservedel

Aktuelle priser og øvrige oplysninger finder du på internetadressen www.Einhell-Service.com

9. Bortskaffelse og genanvendelse

Produktet leveres indpakket for at undgå transportskader. Emballagen består af råmaterialer og kan genanvendes eller indleveres på genbrugsstation. Produktet og dets tilbehør består af forskelligartede materialer, f.eks. metal og plast. Defekte produkter må ikke smides ud som almindeligt husholdningsaffald. For at sikre en fagmæssig korrekt bortskaffelse skal produktet indleveres på et affaldsdepot. Hvis du ikke har kendskab til lokalt affaldsdepot, så kontakt din kommune.

10. Opbevaring

Maskinen og dens tilbehør skal opbevares på et mørkt, tørt og frostfrit sted uden for børns rækkevidde. Den optimale lagertemperatur ligger mellem 5 og 30°C. Opbevar el-værktøjet i den originale emballage.



Kun for EU-lande

Smid ikke el-værktøj ud som almindeligt husholdningsaffald!

I medfør af Rådets direktiv 2012/19/EF om affald af elektrisk og elektronisk udstyr og dets omsættelse i den nationale lovgivning skal brugt el-værktøj indsamles separat og indleveres til videreanvendende formål på miljømæssig forsvarlig vis.

Recycling-alternativ til tilbagesendelse:

Ejeren af el-værktøjet er – med mindre denne tilbagesender maskinen – forpligtet til at bortskaffe maskinen og dens dele ifølge miljøforskrifterne. Den brugte maskine kan indleveres hos en genbrugsstation – spørg evt. personalet her, eller forhør dig hos din kommune. Tilbehør og hjælpemidler, som følger med maskinen, og som ikke indeholder elektriske dele, er ikke omfattet af ovenstående.

Kontroller før bortskaffelsen, at akkuer og lyskilder (f.eks. glødepære) er taget ud af produktet.

Genoptryk eller anden kopiering af dokumentation og følgedokumenter til produkter, også i uddrag, er kun tilladt med udtrykkelig tilladelse fra Einhell Germany AG.

Ret til tekniske ændringer forbeholdes

Serviceinformationer

I alle lande, der er nævnt i garantibeviset, råder vi over kompetente servicepartnere, hvis kontaktdata fremgår af garantibeviset. De står til din rådighed i forbindelse med enhver form for service som f.eks. reparation, anskaffelse af reservedele og sliddele eller køb af forbrugsmaterialer.

Vær opmærksom på, at følgende dele på produktet slides som følge af brug eller udsættes for naturligt slid resp. at følgende dele anses som forbrugsmaterialer.

Kategori	Eksempel
Sliddele*	Kilerem
Forbrugsmateriale/ forbrugsdele*	
Manglende dele	

* er ikke nødvendigvis indeholdt i leveringsomfanget!

Konstateres mangler eller fejl, bedes du melde fejlen på internettet under www.Einhell-Service.com. Det er vigtigt at beskrive fejlen så nøjagtigt som muligt og i hvert fald besvare følgende spørgsmål:

- Har produktet fungeret, eller var det defekt fra begyndelsen?
- Har du bemærket noget usædvanligt, inden defekten opstod (symptom før defekt)?
- Hvilken fejlfunktion mener du, at produktet er berørt af (hovedsymptom)?
Beskriv venligst fejlfunktionen.

Garantibevis

Kære kunde!

Vore produkter er underlagt en streng kvalitetskontrol. Hvis produktet alligevel på et tidspunkt skulle udvise fejl, beklager vi naturligvis dette, i dette tilfælde beder vi dig kontakte vores kundeservice på adressen, som er anført på dette garantibevis. Du kan naturligvis også ringe til os på det anførte servicenummer. For indfrielse af garantikrav gælder følgende:

1. Disse garantibetingelser retter sig udelukkende til forbrugere, dvs. naturlige personer, der hverken vil bruge dette produkt i forbindelse med udøvelse af deres erhvervsmæssige eller andet selvstændigt arbejde. Disse garantibetingelser regulerer ekstra garantiydelse, som nedenstående producent lover købere af sine nye apparater som supplement til den lovfastsatte garanti. Garantibestemmelser fastsat ved lov berøres ikke af nærværende garanti. Vores garantiydelse er gratis.
2. Garantiydelsen dækker udelukkende mangler på et nyt apparat fra nedenstående producent, der skyldes materiale- eller produktionsfejl, og vi har ret til at vælge, om sådanne mangler afhjælpes på produktet, eller om produktet udskiftes.
Bemærk, at vore produkter ikke er konstrueret til erhvervsmæssig, håndværksmæssig eller faglig brug. Garantien dækker således ikke forhold, hvor produktet er blevet brugt i erhvervsmæssige, håndværksmæssige eller faglige virksomheder eller er blevet udsat for lignende belastning.
3. Garantien dækker ikke følgende:
 - Skader på produktet som følge af tilsidesættelse af montagevejledningens anvisninger eller som følge af usagkyndig installation, tilsidesættelse af brugsanvisningen (f.eks. tilslutning til forkert netspænding eller strømtype) eller tilsidesættelse af vedligeholdelses- og sikkerhedsforskrifter eller som følge af at produktet udsættes for ikke normale miljøbetingelser eller manglende pleje og vedligeholdelse.
 - Skader på produktet som følge af misbrug eller usagkyndig anvendelse (f.eks. overbelastning af produktet eller brug af værktøj eller tilbehør, som ikke er godkendt), indtrængen af fremmedlegemer i produktet (f.eks. sand, sten eller støv, transportskader), brug af vold eller eksterne påvirkninger udefra (f.eks. fordi produktet tabes).
 - Skader på produktet eller dele af produktet, der skyldes almindelig brug, normalt eller andet naturligt slid.
4. Garantiperioden udgør 24 måneder at regne fra købsdatoen. Garantikrav skal gøres gældende inden garantiperiodens udløb og inden for to uger, efter at defekten er blevet konstateret. Garantikrav kan ikke gøres gældende efter garantiperiodens udløb. Reparation eller udskiftning af produktet medfører ikke forlængelse af garantiperioden, heller ikke for eventuelt indbyggede reservedele. Dette gælder også servicearbejder, der foretages på stedet.
5. Hvis du ønsker at gøre brug af garantien, bedes du melde det defekte produkt til: www.Einhell-Service.com. Sørg for at have købskvitteringen eller anden form for dokumentation af købet af det nye apparat ved hånden. Apparater, der sendes ind uden passende dokumentation eller uden typeskilt, er udelukket fra garantiydelsen på grund af manglende identificering. Er defekten omfattet af garantien, vil produktet omgående blive repareret og returneret, eller du vil modtage et helt nyt.

Mod betaling udbedrer vi naturligvis også gerne defekter på produktet, som ikke/ikke længere er omfattet af garantien. Du skal blot indsende produktet til vores serviceadresse.

Hvad angår slid- og forbrugsdele samt manglende dele henviser vi til garantiens indskrænkninger i henhold til serviceinformationerne i nærværende betjeningsvejledning.



Fara! - Läs igenom bruksanvisningen för att sänka risken för skador



Obs! Bär hörselskydd. Buller kan leda till att hörseln förstörs.



Obs! Bär dammskyddsmask. Vid bearbetning av trä och andra material finns det risk för att hälsovådligt damm uppstår. Asbesthaltiga material får inte bearbetas!



Obs! Använd skyddsglasögon. Medan du använder elverktyget finns det risk för att gnistor uppstår eller att splitter, spån och damm slungas ut ur verktyget. Dessa kan leda till att du blir blind.



Fara! Risk för skador! Grip inte in i roterande arbetsstycken.



Rotationsriktning

Fara!

Innan maskinen kan användas måste särskilda säkerhetsanvisningar beaktas för att förhindra olyckor och skador. Läs därför noggrant igenom denna bruksanvisning och dessa säkerhetsanvisningar. Förvara dem på ett säkert ställe så att du alltid kan hitta önskad information. Om maskinen ska överlåtas till andra personer måste även denna bruksanvisning och dessa säkerhetsanvisningar medfölja. Vi övertar inget ansvar för olyckor eller skador som har uppstått om denna bruksanvisning eller säkerhetsanvisningarna åsidosätts.

1. Säkerhetsanvisningar

Gällande säkerhetsanvisningar finns i det bifogade häftet.

Fara!

Läs alla säkerhetsanvisningar och instruktioner. Försummelser vid iakttagandet av säkerhetsanvisningarna och instruktionerna kan förorsaka elstöt, brand och/eller svåra skador. **Förvara alla säkerhetsanvisningar och instruktioner för framtiden.**

Särskilda säkerhetsanvisningar

Varning: När elverktyg ska användas måste grundläggande säkerhetsåtgärder tilltas för att utesluta risk för brand, elektriska stötar eller personskador. Beakta även följande anvisningar:

- Använd skyddsglasögon och huvudskydd, t ex bygghjälm.
- Bär tätt åtsittande arbetskläder som inte kan fastna i det roterande arbetsstycket.
- Förankra maskinen fast med underlaget.

2. Beskrivning av maskinen samt leveransomfattning**2.1 Beskrivning av maskinen (bild 1)**

1. Strömbrytare
2. Drivdubb
3. Anhåll
4. Motdubb
5. Kontramutter
6. Dubbdocka
7. Pinol
8. Handhjul
9. Maskinbädd (kan delas inför transport)
10. Spännspak
11. Platta

12. Spärrhandtag
13. Säkringskruv
14. Nyckel för drivaxel
15. Planskiva
16. Kåplock
17. Motorspännskruv
18. Kilremsskiva
19. Kilrem
20. Vevpinne
21. Insexnyckel
22. Nyckel för drivdubb
23. Skruv, liten
24. Distansbricka, liten
25. Fjäderbricka
26. Mutter, liten
27. Skruv, stor
28. Distansbricka, stor
29. Vingmutter
30. Distansbricka för vevpinne

2.2 Leveransomfattning

Kontrollera att produkten är komplett med hjälp av beskrivningen av leveransen. Om delar saknas vill vi be dig ta kontakt med vårt servicecenter eller butiken där du köpte produkten inom fem dagar efter att du köpte artikeln. Tänk på att du måste visa upp ett giltigt kvitto. Beakta även garantitabellen i serviceinformationen i slutet av bruksanvisningen.

- Öppna förpackningen och ta försiktigt ut produkten ur förpackningen.
- Ta bort förpackningsmaterialet samt förpacknings- och transportsäkringar (om förhanden).
- Kontrollera att leveransen är komplett.
- Kontrollera om produkten eller tillbehördelarna har skadats i transporten.
- Spara om möjligt på förpackningen tills garantitiden har gått ut.

Fara!

Produkten och förpackningsmaterialet är ingen leksak! Barn får inte leka med plastpåsar, folie eller smådelar! Risk för att barn sväljer delar och kvävs!

- Träsvarv
- Drivdubb
- Anhåll
- Dubbdocka
- Handhjul
- Spännspak (2 st)
- Platta (2 st)
- Spärrhandtag
- Nyckel för drivaxel

- Planskiva
- Vevpinne
- Insexnyckel
- Nyckel för drivdubb
- Skruv, liten (3 st)
- Distansbricka, liten (6 st)
- Fjäderbricka (3 st)
- Mutter, liten (3 st)
- Skruv, stor (2 st)
- Distansbricka, stor (2 st)
- Vingmutter (2 st)
- Distansbricka för vevpinne
- Original-bruksanvisning
- Säkerhetsanvisningar

3. Ändamålsenlig användning

Träsvarven är endast avsedd för bearbetning av virke med lämpliga svarvstål.

Maskinen får endast användas till sitt avsedda ändamål. Användningar som sträcker sig utöver detta användningsområde är ej ändamålsenliga. För materialskador eller personskador som resulterar av sådan användning ansvarar användaren/operatören själv. Tillverkaren påtar sig inget ansvar.

Tänk på att våra produkter endast får användas till ändamålsenligt syfte och inte har konstruerats för yrkesmässig, hantverksmässig eller industriell användning. Vi ger därför ingen garanti om produkten ska användas inom yrkesmässiga, hantverksmässiga eller industriella verksamheter eller vid liknande aktiviteter.

4. Tekniska data

Nätspänning : 230 V ~ 50 Hz
 Upptagen effekt: 350 Watt S1
 Tomgångs-varvtal 1400 min⁻¹
 Spindelvarvtal 890/1260/1760/2600 min⁻¹
 Dubbavstånd ca. 1000 mm
 Svarvdiameter max. 280 mm
 Kapslingsklass: -
 Vikt: ca. 23 kg

Fara!

Buller och vibration

Buller- och vibrationsvärden har bestämts enligt EN 62841.

Använda maskinen

Ljudtrycksnivå L_{pA} 61 dB(A)
 Osäkerhet K_{pA} 3 dB
 Ljudeffektnivå L_{WA} 74 dB(A)
 Osäkerhet K_{WA} 3 dB

Använd hörselskydd.

Buller kan leda till nedsatt hörsel.

Angivna bullervärden har mätts upp enligt en standardiserad provningsmetod och kan användas om man vill jämföra olika elverktyg.

Angivna bullervärden kan även användas till en preliminär bedömning av belastningen.

Varning:

Beroende på hur elverktyget används, och särskilt vilken typ av arbetsstycke som bearbetas, kan de bullervärden som uppstår under den faktiska användningen av elverktyget avvika från angivna värden.

Begränsa uppkomsten av buller och vibration till ett minimum!

- Använd endast intakta maskiner.
- Underhåll och rengör maskinen regelbundet.
- Anpassa ditt arbetssätt till maskinen.
- Överbelasta inte maskinen.
- Lämna in maskinen för översyn vid behov.
- Slå ifrån maskinen om den inte används.

Obs!

Kvarstående risker

Kvarstående risker föreligger alltid även om detta elverktyg används enligt föreskrift. Följande risker kan uppstå på grund av elverktygets konstruktion och utförande:

1. Lungskador om ingen lämplig dammfiltermask används.
2. Hörselskador om inget lämpligt hörselskydd används.
3. Hälsooskador som uppstår av hand- och armvibrationer om maskinen används under längre tid eller om det inte hanteras och underhålls enligt föreskrift.

5. Före användning

Innan du ansluter maskinen måste du övertyga dig om att uppgifterna på typskylten stämmer överens med nätets data.

Varning!

Dra alltid ut stickkontakten innan du gör några inställningar på maskinen.

- Träsvarven måste monteras stabilt, dvs. på en arbetsbänk eller skruvas fast i ett stadigt golvstativ.
- Innan maskinen tas i drift måste alla skydd och säkerhetsanordningar ha monterats på avsett vis.
- Innan du ansluter maskinen måste du övertyga dig om att uppgifterna på typskylten stämmer överens med nätets data.
- Innan du riggar om svarven (drivdubb/planskiva) eller ändrar på varvtalet måste stickkontakten tvunget dras ut. I annat fall finns det risk för att maskinen kopplas in av misstag av andra personer.
- Transportera maskinen genom att lyfta den vid maskinbädden (9). Beakta maskinens vikt (se Tekniska data) och ta hjälp av ytterligare en person vid behov.

5.1 Montera maskinen (bild 2-7, 13)

- Skruva fast den andra halvan av maskinbädden (9) med huvudstativet. Använd skruv (23), två distansbrickor (24), fjäderbricka (25) samt mutter (26) vid de tre förskruvningsstäl-lena.
- Sätt anhållet (3) på maskinbädden (9). Skruva fast det med skruv (27), platta (11), distansbricka (28) och spännspak (10). Om anhållet befinner sig i en position där spännspaken är för lång, kan spännspaken (10) alternativt bytas ut mot vingmuttern (29) (bild 7b).
- Skruva in spärrhandtaget (12) i anhållet (3) enligt beskrivningen i bild 3.
- Sätt dubbdockan (6) på maskinbädden (9). Skruva fast den med skruv (27), platta (11), distansbricka (28) och spännspak (10). Om dubbdockan befinner sig i en position där spännspaken är för lång, kan spännspaken (10) alternativt bytas ut mot vingmuttern (29).
- Sätt handhjulet (8) på pinolen (7) enligt beskrivningen i bild 4. Se till att handhjulets (8) sida med ställskruven förs in på den platta delen av pinolen (7). Dra åt ställskruven med den bifogade insexnyckeln (bild 4) och skruva fast vevpinnen (20) på handhjulet (8) med

distansbrickan (30) (bild 5).

- Förankra maskinen på lämpligt underlag (t.ex. arbetsbänk eller liknande). Träsvarven kan förankras vid flera ställen (bild 13). Använd lämpligt monteringsmaterial, t ex vagnsskruvar vid montering på trämaterial resp. sexkantskruvar vid montering på ett underställ av metall. Monteringsmaterialet medföljer inte utan måste köpas i en specialaffär.

5.2 Ställa in dubbdockan (bild 6)

- Dubbdockan (6) kan ställas in efter att spännspaken (10) resp. vingmuttern (29) under maskinbädden (9) har lossats.
- Efter att optimalt inspänningstryck har ställts in med handhjulet (8) måste dubbdockan (7) fixeras med kontramuttern (5).

5.3 Ställa in anhållet (bild 7a)

- Anhållet (3) ska ställas in i höjled efter att spärrhandtaget (12) har lossats.
- Anhållet (3) kan ställas in i längsled efter att spännspaken (10) resp. vingmuttern (29) under maskinbädden (9) har lossats.
- Anhållet (3) måste skjutas fram så nära arbetsstycket som möjligt, dock utan att det rör vid.

Varning!

Se till att anhållet har dragits åt hårt och inte kan vridas in i arbetsstycket.

5.4 Ställa in varvtalet (bild 8 - 10)

- Dra ut stickkontakten.
- Lossa på säkringsskruven (13), öppna på kåplocket (16) och lossa på motorspännsskruvarna (17). Lyft på motorns kilremsskiva (18) för att späna av kilremmen (19).
- Lägg kilremmen (19) i rätt spår för avsett varvtal (se till att remmen ligger rakt!).
- Remmen spänns när motorn släpps ned. Motorns egen vikt är tillräcklig.
- Dra åt motorspännsskruven (17) efter att varvtalet har ställts in. Stäng kåplocket (16) och fixera med säkringsskruven (13).
- En tabell med förslag på varvtal finns på insidan av kåplocket (16).

5.4.1 Välj rätt varvtal

- Börja alltid svarva arbetsstycken med lägsta möjliga varvtal och höj sedan varvtalet när arbetsstycket börjar balanseras.
- Välj ett varvtal enligt tabellen med skärhatsighetsvärden. Börja med ett lågt varvtal om arbetsstycket är ovalt.

- Korrekt varvtal för svarvning är beroende av flera olika faktorer (t ex arbetsstyckets storlek, obalans, material).
- Följande tumregel gäller: Ovala arbetsstycken, stora arbetsstycket, hårt virke - lägre varvtal.

5.5 Rigga om från drivdubb till planskiva (bild 11 - 12)

- Sätt en fast nyckel (14) på nyckeltaget på spindeln, direkt bakom drivdubben (2).
- Använd ytterligare en nyckel (22) för att lossa på drivdubben (2) i motsols riktning medan du håller emot med den andra nyckeln.
- Vrid nu fast planskivan (15) på spindelns gänga och dra sedan fast den på spindeln med de fasta nycklarna (14).

5.6. Drivdubb och medlöpande dubb (bild 1)

- Drivdubben (2) används för att överföra motorkraften till arbetsstycket vid svarvning mellan dubbarna.
- När du bearbetar ett arbetsstycke som är fastspänt mellan drivdubb (2) och motdubb (4) måste du se till att centreringshålet har borrats tillräckligt djupt. Centreringshålets diameter måste uppgå till 5-8 mm. Välj inte för högt inspänningstryck. Om inspänningstrycket är alltför högt finns det risk för att arbetsstycket böjs och bryts sönder.
- För att undvika skador på gängor och lager ska drivdubben (2) slås in med en gummi- eller trähammare på änden av arbetsstycket.
- Den medlöpande motdubben (4) förhindrar brännskador i centreringshålet som görs i arbetsstycket.

6. Använda

6.1 Viktig information för användning

- Var uppmärksam på kvistar och torra sprickor när du väljer ut ett arbetsstycke. Använd endast virke utan sprickor och större kvistar (vid mindre grenar kan du försiktigt ställa in svarvstålets anliggningsstryck).
- Kontrollera alltid för hand att arbetsstycket sitter fast ordentligt. **Varning!** Dra ut stickkontakten!
- Använd endast tillräckligt vassa original-svarvstål.
- Om du svarvar träskivor får du inte stå inom förlängningen av arbetsstyckets rotation.
- Såga till stora och obalanserade arbetssty-

cken i största möjliga mån med band- eller kontursåg. Alltför stor obalans i arbetsstycket utgör en fara för din hälsa och maskinens livslängd.

- Börja alltid svarva arbetsstycken med lägsta möjliga varvtal och höj sedan varvtalet när arbetsstycket börjar balanseras.
- Svarva inga träskivor med krympsprickor eftersom det finns stor risk för att de bryts sönder pga centrifugalkraften.
- Beakta den maximala storleken för arbetsstycken (se "Tekniska data").
- Vid blockerade verktyg: dra ut stickkontakten innan felet åtgärdas.
- Spänn fast arbetsstycket mellan drivdubben eller planskivan och motdubben. Spänn först fast dubbdockan (6) med spännspaken (10). Spänn åt arbetsstycket genom att vrida med vevpinnen på handhjulet (8).
- Innan du börjar svarva måste du ställa dig vid maskinen så att du lätt kan föra svarvverktygen långs med anhållet.

6.2 Strömbrytare (bild 13)

- Tryck på den gröna strömbrytaren "1" för att koppla in träsvarven.
- Tryck på den röda knappen "0" för att koppla ifrån träsvarven på nytt.

7. Byta ut nätkabeln

Fara!

Om nätkabeln till denna produkt har skadats måste den bytas ut av tillverkaren, kundtjänst eller av en annan person med liknande behörighet eftersom det annars finns risk för personskadorna.

8. Rengöring, Underhåll och reservdelsbeställning

Fara!

Dra alltid ut stickkontakten inför alla rengöringsarbeten.

8.1 Rengöra maskinen

- Håll skyddsanordningarna, ventilationsöppningarna och motorkåpan i så damm- och smutsfritt skick som möjligt. Torka av maskinen med en ren duk eller blås av den med tryckluft med svagt tryck.
- Vi rekommenderar att du rengör maskinen efter varje användningstillfälle.

- Rengör maskinen med jämna mellanrum med en fuktig duk och en aning såpa. Använd inga rengörings- eller lösningsmedel. Dessa kan skada maskinens plastdelar. Se till att inga vätskor tränger in i maskinens inre. Om vatten tränger in i ett elverktyg höjs risken för elektriska slag.

8.2 Startproblem med motorn

Ett alltför högt inspänningstryck i kombination med stark remspänning kan, framför allt vid höga hastigheter, leda till att motorn blir svår att starta upp.

Åtgärder

- Lossa på remspänningen.
- Sänk inspänningstrycket med handhjulet på dubbdockan.
- Ställ endast in hög hastighet vid slut- och finbehandling av arbetsstycken.

8.3 Underhåll

I maskinens inre finns inga delar som kräver underhåll.

8.4 Reservdelsbeställning

Lämna följande uppgifter vid beställning av reservdelar:

- Maskintyp
- Maskinens artikel-nr.
- Maskinens ident-nr.
- Reservdelsnummer för erforderlig reservdel

Aktuella priser och ytterligare information finns på www.Einhell-Service.com

9. Skrotning och återvinning

Produkten ligger i en förpackning som fungerar som skydd mot transportskador. Denna förpackning består av olika material som kan återvinnas. Lämna in förpackningen till ett insamlingsställe för återvinning. Produkten och dess tillbehör består av olika material som t ex metaller och plaster. Defekta produkter får inte kastas i hushållsoporna. Lämna in produkten till ett insamlingsställe i din kommun för professionell avfallshantering. Hör efter med din kommun om du inte vet var närmsta insamlingsställe finns.

10. Förvaring

Förvara produkten och dess tillbehör på en mörk, torr och frostfri plats samt otillgängligt för barn. Den bästa förvaringstemperaturen är mellan 5 och 30°C. Förvara elverktyget i originalförpackningen.



Endast för EU-länder

Kasta inte elverktyg i hushållssoporna.

Enligt det europeiska direktivet 2012/19/EG om avfall som utgörs av eller innehåller elektriska eller elektroniska produkter och dess tillämpning i den nationella lagstiftningen, måste förbrukade elverktyg källsorteras och lämnas in för miljövänlig återvinning.

Återvinnings-alternativ till begäran om återsändning:

Som ett alternativ till returnering är ägaren av elutrustningen skyldig att bidra till ändamålsenlig avfallshandling för det fall att utrustningen ska skrotas. Efter att den förbrukade utrustningen har lämnats in till en avfallsstation kan den omhändertaras i enlighet med gällande nationella lagstiftning om återvinning och avfallshandling. Detta gäller inte för tillbehörsdelar och hjälpmedel utan elektriska komponenter vars syfte har varit att komplettera den förbrukade utrustningen.

Tänk på att ta ut batterier och ljuskällor (t.ex. glödlampor) innan kompressorn skrotas.

Eftertryck eller annan duplicering av dokumentation och medföljande underlag för produkterna, även utdrag, är endast tillåtet med uttryckligt tillstånd från Einhell Germany AG.

Med förbehåll för tekniska ändringar.

Serviceinformation

I alla länder som nämns i garantibeviset har vi kompetenta servicepartners. Adresserna till dessa partners finns i garantibeviset. Våra partners står gärna till tjänst för alla slags servicearbeten såsom reparation och tillhandahållande av reservdelar, slitagedelar och förbrukningsmaterial.

Kom ihåg att följande delar i denna produkt är utsatta för ett bruksmässigt och naturligt slitage samt att följande delar krävs som förbrukningsmaterial.

Kategori	Exempel
Slitagedelar*	Kilrem
Förbrukningsmaterial/förbrukningsdelar*	
Delar som saknas	

* ingår inte tvunget i leveransomfattningen!

Vid brister eller störningar kan du anmäla detta på webbplatsen www.Einhell-Service.com. Ge en detaljerad beskrivning av felet som har uppstått och besvara alltid följande frågor:

- Fungerade produkten först eller var den defekt från början?
- Märkte du av någonting innan produkten slutade att fungera (symptomer före defekt)?
- Enligt din åsikt, vilken funktion är felaktig i produkten (huvudsymptom)?
Beskriv den felaktiga funktionen.

Garantibevis

Bästa kund,
våra produkter genomgår en sträng kvalitetskontroll. Om denna produkt mot förmodan inte fungerar på rätt sätt, beklagar vi detta och ber dig att kontakta vår serviceavdelning under adressen som anges på garantikortet. Vi står även gärna till tjänst på telefon under servicenumret som anges nedan. Följande punkter gäller för att du ska kunna göra anspråk på garantin:

1. Dessa garantivillkor vänder sig enbart till konsumenter, dvs. naturliga personer som inte har för avsikt att använda denna produkt i kommersiellt syfte eller inom egen verksamhet. Dessa garantivillkor reglerar ytterligare garantitjänster som nedanstående tillverkare erbjuder köpare av nya produkter. Dessa tjänster är en komplettering till den lagstadgade garantin. Garantianspråk som regleras enligt lag påverkas inte av denna garanti. Våra garantitjänster är gratis för dig.
2. Garantitjänsterna omfattar endast sådana brister som bevisligen kan härledas till material- eller tillverkningsfel. Produkten som du har köpt ska vara ny och härstamma från nedanstående tillverkare. Vi avgör om sådana brister i produkten ska åtgärdas eller om produkten ska bytas ut. Tänk på att våra produkter endast får användas till ändamålsenligt syfte och inte har konstruerats för kommersiell, hantverksmässig eller yrkesmässig användning. Ett garantiavtal sluts därför ej om produkten inom garantitiden har använts inom yrkesmässiga, hantverksmässiga eller industriella verksamheter eller har utsatts för liknande påkänning.
3. Garantin omfattar inte:
 - Skador på produkten som kan härledas till att monteringsanvisningen missaktats eller på grund av felaktig installation, åsidosatt bruksanvisning (t ex anslutning till felaktig nätspänning eller strömart), missaktade underhålls- och säkerhetsbestämmelser, om produkten utsätts för onormala miljöfaktorer eller bristfällig skötsel och underhåll.
 - Skador på produkten som kan härledas till missbruk eller ej ändamålsenlig användning (t ex överbelastning av produkten eller användning av ej godkända insatsverktyg eller tillbehör), främmande partiklar som har trängt in i produkten (t ex sand, sten eller damm, transportskador), yttre våld eller yttre påverkan (t ex skador efter att produkten fallit ned).
 - Skador på produkten eller delar av produkten som kan härledas till bruksmässigt, normalt eller för övrigt naturligt slitage.
4. Garantitiden uppgår till 24 månader och gäller från datumet när produkten köptes. Medan garantitiden fortfarande gäller ska anspråk på garanti ställas inom två veckor efter att defekten fastställdes. Det är inte möjligt att ställa anspråk på garanti efter att garantitiden har löpt ut. Garantitiden förlängs inte när produkten repareras eller byts ut, dessutom medför sådana arbeten inte att en ny garantitid börjar gälla för produkten eller för ev. reservdelar som har monterats in. Detta gäller även vid hembesök.
5. Anmäl den defekta produkten på följande webbplats för att göra anspråk på garantin: www.Einhell-Service.com. Se till att du har sparat på kvittot eller ett annat köpebevis som påvisar att du har köpt denna produkt i nytt skick. Produkter som sänds in utan köpebevis eller utan märkskylt täcks inte av våra garantitjänster eftersom de inte kan identifieras. Om defekten i produkten täcks av våra garantitjänster, får du genast en reparerad eller ny produkt av oss.

Givetvis kan vi även, mot debitering, åtgärda skador som antingen inte täcks av garantin eller som har uppstått efter garantitidens slut. Skicka in produkten till nedanstående serviceadress.

För slitage- och förbrukningsdelar samt för delar som saknas hänvisar vi till begränsningarna i garantin enligt serviceinformationen som anges i denna bruksanvisning.



Nebezpečí! - Ke snížení rizika zranění si přečíst návod k obsluze



Varování! Noste ochranu sluchu. Působení hluku může způsobit ztrátu sluchu.



Varování! Noste ochrannou masku proti prachu. Při zpracování dřeva a jiných materiálů může vznikat zdraví škodlivý prach. Materiál obsahující azbest nesmí být opracováván!



Varování! Noste ochranné brýle. Jiskry vznikající při práci nebo odštěpky dřeva, třísky a prachy vystupující z přístroje mohou způsobit ztrátu viditelnosti.



Nebezpečí! Nebezpečí zranění! Nesahat na rotující obrobky.



Směr otáčení

Nebezpečí!

Při používání přístrojů musí být dodržována určitá bezpečnostní opatření, aby se zabránilo zraněním a škodám. Přečtěte si proto pečlivě tento návod k obsluze / bezpečnostní pokyny. Dobře si ho/ je uložte, abyste měli tyto informace kdykoliv po ruce. Pokud předáte přístroj jiným osobám, předejte s ním prosím i tento návod k obsluze/ bezpečnostní pokyny. Nepřebíráme žádné ručení za škody a úrazy vzniklé v důsledku nedodržování tohoto návodu k obsluze a bezpečnostních pokynů.

1. Bezpečnostní pokyny

Příslušné bezpečnostní pokyny naleznete v příložené brožurce.

Varování!

Přečtěte si veškeré bezpečnostní pokyny, grafická znázornění a technické údaje, jimiž je toto elektrické nářadí opatřeno. Zanedbání při dodržování následujících instrukcí mohou mít za následek zásah elektrickým proudem, požár a/ nebo těžká zranění.

Všechny bezpečnostní pokyny a instrukce si uložte pro budoucí použití.

Speciální bezpečnostní pokyny:

Varování: při použití elektrického nářadí musí být dodržována základní bezpečnostní opatření, aby se vyloučila rizika ohně, úderu elektrickým proudem a zranění osob, včetně následujících:

- nosit ochranné brýle a ochranu hlavy, např. stavební přilbu.
- nosit přiléhavý pracovní oděv, který nemůže být zachycen rotujícím obrobkem.
- stroj pevně připevnit k podkladu.

Bezpečnostní pokyny si dobře uložte.

2. Popis přístroje a rozsah dodávky**2.1 Popis přístroje (obr. 1)**

1. Za/vypínač
2. Čelní unašeč
3. Podložka pod nástroj
4. Středící hrot
5. Pojistná matice
6. Koník
7. Vřeten koníku
8. Ruční kolo

9. Lože stroje (demontovatelné pro přepravu)
10. Upínací páčka
11. Destička
12. Zajišťovací páčka
13. Pojistný šroub
14. Klíč pro hnací hřídel
15. Lícni deska
16. Kryt skříně
17. Utahovací šroub motoru
18. Klínová řemenice
19. Klínový řemen
20. Rukojeť kliky
21. Klíč s vnitřním šestihranem
22. Klíč pro čelní unašeč
23. Šroub malý
24. Podložka malá
25. Pružný kroužek
26. Matice malá
27. Šroub velký
28. Podložka velká
29. Křídlová matice
30. Podložka pro rukojeť kliky

2.2 Rozsah dodávky

Zkontrolujte prosím úplnost výrobku na základě popsaného rozsahu dodávky. V případě chybějících dílů se prosím obraťte nejpozději během 5 pracovních dnů po zakoupení výrobku za předložení platného dokladu o koupi na naše servisní středisko nebo prodejnu, kde jste přístroj zakoupili. Dbejte prosím na tabulku o záruce v servisních informacích na konci návodu.

- Otevřete balení a přístroj opatrně vyjměte z balení.
- Odstraňte obalový materiál a ochrany balení / dopravní pojistky (jsou-li k dispozici).
- Překontrolujte, zda je rozsah dodávky úplný.
- Zkontrolujte přístroj a příslušenství, zda nebyly při přepravě poškozeny.
- Balení si pokud možno uložte až do uplynutí záruční doby.

Nebezpečí!

Přístroj a obalový materiál nejsou dětská hračka! Děti si nesmějí hrát s plastovými sáčky, fóliemi a malými díly! Hrozí nebezpečí spolknutí a udušení!

- Soustruh
- Čelní unašeč
- Podložka pod nástroj
- Koník
- Ruční kolo
- Upínací páčka (2x)
- Destička (2x)

- Zajišťovací páčka
- Klíč pro hnací hřídel
- Lícni deska
- Rukojeť kliky
- Klíč s vnitřním šestihranem
- Klíč pro čelní unášec
- Šroub malý (3x)
- Podložka malá (6x)
- Pružný kroužek (3x)
- Maticе malá (3x)
- Šroub velký (2x)
- Podložka velká (2x)
- Křídlová maticе (2x)
- Podložka pro rukojeť kliky
- Originální návod k použití
- Bezpečnostní pokyny

3. Použití podle účelu určení

Soustruh slouží na opracování dřeva pomocí vhodného soustružnického nože.

Přístroj smí být používán pouze podle svého účelu určení. Každé další, toto překračující použití, neodpovídá použití podle účelu určení. Za z toho vyplývající škody nebo zranění všeho druhu ručí uživatel/obsluhující osoba a ne výrobce.

Dbejte prosím na to, že naše přístroje nebyly podle svého účelu určení konstruovány pro živnostenské, řemeslnické nebo průmyslové použití. Nepřebíráme proto žádné ručení, pokud je přístroj používán v živnostenských, řemeslných nebo průmyslových podnicích a při srovnatelných činnostech.

4. Technická data

Síťové napětí: 230 V ~ 50 Hz
 Příkon: 350 Watt S1
 Otáčky chodu naprázdno: 1400 min⁻¹
 Otáčky vřetena 890/1260/1760/2600 min⁻¹
 Vzdálenost mezi hroty ca. 1000 mm
 Průměr soustružení max. 280 mm
 Druh ochrany: –
 Hmotnost: 23 kg

Nebezpečí!

Hluk

Hodnoty emise hluku změřeny podle normy EN 62841.

Provoz:

Hladina akustického tlaku L_{pA} 61 dB(A)
 Nejistota K_{pA} 3 dB (A)
 Hladina akustického výkonu L_{WA} 74 dB(A)
 Nejistota K_{WA} 3 dB (A)

Udané hodnoty jsou emisní hodnoty a nemusí tím současně zobrazovat také bezpečné hodnoty na pracovišti. Přestože existuje korelace mezi emisními a imisními hladinami, nelze z toho spolehlivě odvodit, jestli jsou nutná dodatečná preventivní bezpečnostní opatření, nebo ne. Faktory, které mohou ovlivnit současnou, na pracovišti existující imisní hladinu, obsahují délku působení, zvláštnosti pracovní místnosti, jiné zdroje hluku atd., např. počet strojů a jiných sousedních procesů. Bezpečné hodnoty pro pracoviště se mohou také odlišovat od jedné země k druhé. Tato informace má ale přesto uživateli pomoci, aby mohl lépe odhadnout nebezpečí a rizika.“

Noste ochranu sluchu.

Působení hluku může způsobit ztrátu sluchu.

Omezte tvorbu hluku a vibrace na minimum!

- Používejte pouze přístroje v bezvadném stavu.
- Pravidelně provádějte údržbu a čištění přístroje.
- Přizpůsobte Váš způsob práce přístroji.
- Nepřetěžujte přístroj.
- V případě potřeby nechte přístroj zkontrolovat.
- Přístroj vypněte, pokud ho nepoužíváte.

Pozor!

I přesto, že obsluhujete elektrický přístroj podle předpisů, existují vždy zbývající rizika. V souvislosti s konstrukcí a provedením elektrického přístroje se mohou vyskytnout následující nebezpečí:

1. Poškození plic, pokud se nenosí žádná vhodná ochranná maska proti prachu.
2. Poškození sluchu, pokud se nenosí žádná vhodná ochrana sluchu.
3. Poškození zdraví, které je následkem vibrací na ruce a paže, pokud se přístroj používá delší dobu nebo není řádně veden a udržován.

5. Před uvedením do provozu

Před zapnutím se přesvědčte, zda údaje na typovém štítku souhlasí s údaji sítě.

Varování!

Než začnete na přístroji provádět nastavení, vždy vytáhněte síťovou zástrčku ze zásuvky.

- Soustruh musí být stabilně postaven, tzn. přišroubován na pracovním stole nebo pevném podstavci.
- Před uvedením do provozu musí být všechny kryty a bezpečnostní zařízení řádně namontovány.
- Před připojením stroje se ujistěte, zda údaje na typovém štítku souhlasí s údaji sítě.
- Než začnete stroj přezbrojovat (čelní unašeč/licí deska), resp. budete přestavovat počet otáček, musí být zásadně vytažena síťová zástrčka ze zásuvky, aby se zabránilo neúmyslnému zapnutí např. jinými osobami.
- Transportujte stroj nadzvednutím za lože stroje (9). Vezměte na vědomí hmotnost přístroje (viz Technická data) a případně si přizvěte na pomoc další osobu.

5.1 Montáž (obr. 2–7, 13)

- Druhou polovinu lože stroje (9) sešroubujte s hlavním podstavcem. Na třech vyhrazených místech použijte vždy šroub (23), dvě podložky (24), pružný kroužek (25) a rovněž matici (26).
- Podložku pod nástroj (3) nasadte na lože stroje (9). Přišroubujte ho pomocí šroubu (27), destičky (11), podložky (28) a upínací páčky (10). Pokud se podložka pod nástroj nachází v poloze, v níž je upínací páčka příliš dlouhá, lze upínací páčku (10) alternativně nahradit křídlovou maticí (29) (obr. 7b).
- Zajišťovací páčku (12) našroubujte do podložky pod nástroj (3) tak, jak je znázorněno na obr. 3.
- Koník (6) nasadte na lože stroje (9). Přišroubujte ho pomocí šroubu (27), destičky (11), podložky (28) a upínací páčky (10). Pokud se koník nachází v poloze, v níž je upínací páčka příliš dlouhá, lze upínací páčku (10) alternativně nahradit křídlovou maticí (29).
- Ruční kolo (8) nastrčte na vřetenou koníku (7) tak, jak je znázorněno na obr. 4. Přitom dbejte na to, aby byla strana ručního kola (8) s fixačním šroubkem vedena nad zploštělou částí vřetenou koníku (7). Fixační šroubek utáhněte dodaným šestihranným klíčem

(obr. 4) a rukojeť kliky (20) přišroubujte s podložkou (30) na ruční kolo (8) (obr. 5).

- Upevněte stroj na vhodném podkladu (např. pracovním stole apod.). Soustruh lze upevnit na více místech (obr. 13). Použijte vždy vhodný spojovací materiál, např. zámkové šrouby pro připevnění k dřevěnému podkladu nebo šestihranné šrouby pro připevnění ke kovovému podkladu. Spojovací materiál není součástí dodávky a lze ho zakoupit ve specializované prodejně.

5.2 Přestavení koníku (obr. 6)

- Koník (6) se přestaví po povolení upínací páčky (10) umístěné pod ložem stroje (9), resp. po povolení křídlové matice (29).
- Po nastavení optimálního upínacího tlaku pomocí ručního kola (8) musí být vřetenou koníku (7) zajištěno pojistnou maticí (5).

5.3 Přestavení podložky pod nástroj (obr. 7a)

- Podložka pod nástroj (3) se výškově přestaví po povolení zajišťovací rukojeti (12).
- Přestavení podložky pod nástroj (3) v podélném směru je možné po povolení upínací páčky (10) resp. křídlové matice (29) umístěné pod ložem stroje (9).
- Podložka pod nástroj (3) musí být přiblížena k obrobku tak dalece, jak jen to je možné, ovšem nesmí se ho dotýkat.

Varování!

Dbejte na to, aby podložka pod nástroj byla vždy pevně upnutá a aby se nemohla protáčet vůči obrobku.

5.4 Nastavení počtu otáček (obr. 8 - 10)

- Vytáhnout síťovou zástrčku.
- Povolit pojistný šroub (13), otevřít víko skříně (16) a povolit upínací šrouby motoru (17). Na povolení klínového řemene (19) nadzvednout klínovou řemenici motoru (18).
- Klínový řemen (19) nastavit na požadovaný stupeň počtu otáček (dbát na lícování!).
- Napnutí řemene se provede spuštěním motoru dolů, vlastní hmotnost motoru zde postačuje.
- Upínací šroub motoru (17) po provedeném nastavení počtu otáček opět utáhnout, víko skříně (16) zavřít a fixovat pojistným šroubem (13).
- Tabulku s příslušnými počty otáček naleznete na vnitřní straně víka skříně (16).

5.4.1 Volba správného počtu otáček

- U nových soustružených kusů zásadně začínejte s nejmenší možnou rychlostí a zvyšujte ji s přibývajícím pohybovou energií obrobku.
- Počet otáček předvolit podle tabulky řezných rychlostí, u nekulatých obrobků začít s nižším počtem otáček.
- Volba správného počtu otáček závisí při soustružení na mnoha faktorech. (např. velikost, nevyvážení, materiál atd. obrobku)
- Jako orientační pravidlo platí: nekulaté obrobky, velké obrobky, tvrdé dřevo – nízký počet otáček.

5.5 Přezbrojení z čelního unašeče na lícní desku (obr. 11 - 12)

- Klíč na šrouby (14) nasadte na ploše pro nasazení klíče na vřeteno, bezprostředně za čelním unašečem (2).
- Za současného přidržování klíčem na šrouby povolte čelní unašeč (2) dalším klíčem na šrouby (22) proti směru hodinových ručiček.
- Lícní desku (15) nyní našroubujte na závit vřetena a pomocí klíče na šrouby (14) ji na vřetenu utáhněte.

5.6. Čelní unašeč a otočný upínací hrot (obr. 1)

- Čelní unašeč (2) slouží k přenosu síly motoru na obrobek při soustružení mezi hroty.
- Při práci mezi čelním unašečem (2) a středícím hrotem (4) je třeba dbát na to, aby byl středící důlek dostatečně hluboký. Průměr středícího vrtáku 5 - 8 mm. Upínací tlak nevolit moc vysoký. Obrobky se mohou při moc vysokém upínacím tlaku prohnout a zlomit.
- Aby se zabránilo poškození závitů nebo ložisek, je třeba čelní unašeč (2) zarazit gumovým nebo dřevěným kladívkem do čelní strany obrobku.
- Otočný středící hrot (4) zabrání vypálení v obrobku prováděného středícího důlku.

6. Obsluha

6.1 Důležité pokyny k provozu

- Při výběru soustruženého dřeva prosím dbejte na suky a trhliny vzniklé vysušením. Používat pouze dřevo bez trhlín a bez větších suků (u menších suků příslušně opatrně zvolit přítlačný tlak soustružnického nože).
- Správné upevnění soustruženého materiálu

kontrolujte zásadně rukou. **Varování!** vytáhnout síťovou zástrčku!

- Používat pouze originální soustružnické nože v ostrém stavu.
- Při soustružení dřevěných kotoučů nestát v možné dráze odletu obrobku.
- Velké a nevyvážené soustružené díly prosím pásovou nebo vyřezávací pilou přiříznout jak nejlépe je to možné. Velká nevyváženost soustruženého dílu ohrožuje Vaše zdraví a životnost stroje.
- U nových soustružených kusů zásadně začínejte s nejmenší možnou rychlostí a zvyšujte ji s přibývajícím pohybovou energií obrobku.
- Nepoužívat dřevěné kotouče s trhlínami způsobenými smrštěním, protože existuje velké nebezpečí prasknutí způsobené odstředivými silami.
- Dodržujte maximální velikost obrobků (viz Technická data).
- U zablokovaných nástrojů: před odstraněním poruchy vytáhnout síťovou zástrčku.
- Upněte obrobky mezi čelní unašeč nebo lícní desku a středící hrot. Nejdříve utáhněte koník (6) pomocí upínací páčky (10), resp. křídlové matice (29). Upněte pak obrobek otáčením rukojeti kliky (20) na ručním kole (08).
- Při soustružení se postavte ke stroji tak, abyste mohli řezné nástroje dobře vést na podložce pod nástroj.

6.2 Za-/vypínač (obr. 13)

- Stisknutím zeleného tlačítka „I“ se soustruh zapne.
- Na vypnutí soustruhu musí být stisknuto červené tlačítko „0“.

7. Výměna síťového napájecího vedení

Nebezpečí!

Pokud je síťové napájecí vedení poškozeno, musí být nahrazeno výrobcem nebo jeho zákaznickým servisem nebo kvalifikovanou osobou, aby se zabránilo nebezpečím.

8. Čištění, údržba a objednání náhradních dílů

Nebezpečí!

Před všemi čistícími pracemi vytáhněte síťovou zástrčku.

8.1 Čištění

- Udržujte bezpečnostní zařízení, větrací otvory a kryt motoru tak prosté prachu a nečistot, jak jen to je možné. Otřete přístroj čistým hadrem nebo ho profoukněte stlačeným vzduchem při nízkém tlaku.
- Doporučujeme přímo po každém použití přístroj vyčistit.
- Pravidelně přístroj čistěte vlhkým hadrem a trochou mazlavého mýdla. Nepoužívejte čistící prostředky nebo rozpouštědla; tyto by mohly narušit plastové díly přístroje. Dbejte na to, aby se do přístroje nedostala voda. Vniknutí vody do elektrického přístroje zvyšuje riziko úderu elektrickým proudem.

8.2 Problémy s rozběhem motoru

Moc vysoký upínací tlak ve spojení s moc silným napětím řemene mohou, především při vysokých rychlostech, vést k problémům s rozběhem motoru.

Odstranění:

- povolit napětí řemene.
- snížit upínací tlak na ručním kole koníku.
- vysoké rychlosti nastavovat pouze pro konečné a jemné opracování obrobků.

8.3 Údržba

Uvnitř přístroje se nevyskytují žádné další díly vyžadující údržbu.

8.4 Objednání náhradních dílů:

Při objednávce náhradních dílů je třeba uvést následující údaje:

- Typ přístroje
- Číslo artiklu přístroje
- Identifikační číslo přístroje
- Číslo požadovaného náhradního dílu

Aktuální ceny a informace naleznete na www.Einhell-Service.com

9. Likvidace a recyklace

Přístroj je uložen v balení, aby bylo zabráněno poškození při přepravě. Toto balení je surovina a tím znovu použitelné nebo může být dáno zpět do cirkulace surovin. Přístroj a jeho příslušenství jsou vyrobeny z rozdílných materiálů, jako např. kov a plasty. Defektní přístroje nepatří do domovního odpadu. K odborné likvidaci by měl být přístroj odevzdán na příslušném sběrném místě. Pokud žádné takové sběrné místo neznáte, měli byste se informovat na místním zastupitelství.

10. Skladování

Skladujte přístroj a jeho příslušenství na tmavém, suchém a nezamrzajícím místě a mimo dosah dětí. Optimální teplota skladování leží mezi 5 a 30 °C. Uložte elektrický přístroj v originálním balení.



Jen pro země EU

Elektrické nářadí a přístroje neodhazujte do domovního odpadu!

Podle evropské směrnice 2012/19/ES o odpadních elektrických a elektronických zařízeních (OEEZ) a při prosazování národního práva musí být spotřebované elektrické nářadí sbíráno samostatně a musí být dopraveno do odpovídajícího ekologického recyklačního závodu.

Alternativa recyklace k výzvě na zpětné odeslání výrobku:

Vlastník elektrického přístroje je povinen alternativně namísto zpětného odeslání zařízení spolupůsobit při jeho správném zužitkování v případě, že se vzdá jeho vlastnictví. Starý přístroj lze v takovém případě odevzdat také ve sběrně, která provede odstranění ve smyslu národního zákona o recyklaci a odpadech. Tyto předpisy se nevztahují na díly příslušenství a pomocné prostředky bez elektrických součástí přidané ke starým přístrojům.

Při likvidaci dbejte na to, aby byly akumulátory a světla (např. žárovka) vyjmuty z přístroje.

Patisk nebo jiné rozmnožování dokumentace a průvodních listin, také ve výtažcích, je přípustný pouze s výslovným souhlasem firmy Einhell Germany AG.

Technické změny vyhrazeny

Servisní informace

Ve všech zemích uvedených v záručním listu máme kompetentní servisní partnery, jejichž kontaktní údaje naleznete v záručním listu. Jsou Vám k dispozici pro všechny servisní požadavky jako opravy, objednávání náhradních a rychle opotřebitelných dílů nebo nákup spotřebních materiálů.

Je třeba dbát na to, že u tohoto přístroje podléhají následující díly opotřebení přiměřenému použití nebo přirozenému opotřebení, resp. jsou potřebné jako spotřební materiál.

Kategorie	Příklad
Rychle opotřebitelné díly*	Klínový řemen
Spotřební materiál/spotřební díly*	
Chybějící díly	

* není nutně obsaženo v rozsahu dodávky!

V případě nedostatků nebo chyb Vás žádáme, abyste příslušnou chybu nahlásili na internetové stránce www.Einhell-Service.com. Dbejte prosím na přesný popis chyby a odpovězte přitom v každém případě na následující otázky:

- Fungoval přístroj předtím nebo byl od začátku defektní?
- Všimli jste si něčeho před vyskytnutím poruchy (příznak před poruchou)?
- Jakou chybnou funkci přístroj podle Vašeho názoru vykazuje (hlavní příznak)? Popište tuto chybnou funkci.

Záruční list

Vážená zákaznice, vážený zákazník,
naše výrobky podléhají přísné kontrole kvality. Pokud i přesto tento přístroj bezvadně nefunguje, je nám to velice líto a prosíme Vás, abyste se obrátili na naši servisní službu na adrese uvedené na tomto záručním listu. Rádi Vám budeme k dispozici také telefonicky na uvedeném servisním telefonním čísle. Pro uplatňování požadavků poskytnutí záruky platí následující:

1. Tyto záruční podmínky jsou určeny výlučně pro spotřebitele, tzn. fyzické osoby, které tento výrobek nebudou používat ani v rámci své profesní, ani jiné výdělečně činné aktivity. Tyto záruční podmínky upravují dodatečné záruky, které níže uvedený výrobce poskytuje kupujícím nových přístrojů navíc k zákonné záruce. Vaše zákonem stanovené nároky na záruku zůstanou touto zárukou nedotčeny. Naše záruka je pro Vás bezplatná.
2. Záruka se vztahuje výhradně na nedostatky na vámi zakoupeném novém přístroji níže uvedeného výrobce, které jsou způsobené chybou materiálu nebo výrobní chybou, a podle našeho uvážení je omezena na odstranění těchto nedostatků na přístroji nebo výměnu přístroje. Dbejte prosím na to, že naše přístroje nebyly podle svého účelu určeny konstruovány pro živnostenské, řemeslnické nebo odborné použití. Záruční smlouva se proto nenaplní, pokud byl přístroj během záruční doby používán v živnostenských, řemeslnických nebo průmyslových podmínkách nebo byl vystaven srovnatelnému zatížení.
3. Z naší záruky jsou vyloučeny:
 - Škody na přístroji, které vznikly nedodržením montážního návodu nebo na základě neoborné instalace, nedodržením návodu k použití (jako např. připojení na chybné síťové napětí nebo druh el. proudu), nebo nedodržením pokynů k údržbě a bezpečnostních pokynů, vystavením přístroje nepřírodným povětrnostním podmínkám nebo nedostatečnou péčí a údržbou.
 - Škody na přístroji, které vznikly neoprávněným nebo nesprávným použitím (jako např. přetížení přístroje nebo použitím neschválených přídatných nástrojů nebo příslušenství), vniknutím cizích těles do přístroje (jako např. písek, kameny nebo prach, škody při přepravě), používáním násilí nebo cizím působením (jako např. škody způsobené pádem).
 - Škody na přístroji nebo na dílech přístroje, které jsou způsobeny běžným opotřebením přiměřeného použití nebo jiným přirozeným opotřebením.
4. Záruční doba činí 24 měsíců a začíná datem koupě přístroje. Požadavky poskytnutí záruky musí být uplatňovány před uplynutím záruční doby během dvou týdnů poté, co byla vada zjištěna. Uplatňování požadavků poskytnutí záruky po uplynutí záruční doby je vyloučeno. Oprava nebo výměna přístroje nevede ani k prodloužení záruční doby, ani nedojde tímto výkonem k zahájení nové záruční doby pro tento přístroj nebo pro jakékoli zabudované náhradní díly. To platí také při využití místního servisu.
5. Pro uplatňování požadavků na poskytnutí záruky nahlaste prosím váš defektní přístroj na: www.Einhell-Service.com. Mějte připravenu nákupní účtenku nebo jiné doklady o vašem nákupu. Přístroje, které jsou zaslány bez odpovídajících dokladů a bez typového štítku, jsou ze záručního plnění vyloučeny z důvodu nedostatečné možnosti jednoznačného přiřazení. Pokud je defekt přístroje zahrnut v naší záruce, obdržíte obratem zpátky opravený nebo nový přístroj.

Samozřejmě Vám rádi odstraníme nedostatky na přístroji na Vaše náklady, pokud tyto nedostatky nejsou nebo už nejsou zahrnuty v rozsahu záruky. V takovém případě nám prosím zašlete přístroj na naši servisní adresu.

V případě rychle opotřebitelných dílů, spotřebních dílů a chybějících dílů poukazujeme na omezení této záruky podle servisních informací uvedených v tomto návodu k obsluze.



Nebezpečenstvo! - Aby ste znížili riziko poranenia, prečítajte si návod na obsluhu



Pozor! Používajte ochranu sluchu. Pôsobenie hluku môže spôsobiť poškodenie sluchu.



Pozor! Používajte ochrannú masku proti prachu. Pri práci s drevom a inými materiálmi môže vznikáť zdraviu škodlivý prach. Materiál obsahujúci azbest nesmie byť spracovávaný!



Pozor! Noste ochranné okuliare. Iskry vznikajúce pri práci alebo úlomky, triesky a prach vystupujúci z prístroja by mohli viesť k trvalému poškodeniu zraku.



Nebezpečenstvo! Nebezpečenstvo poranenia! Nesiahajte do rotujúcich obrobkov.



Smer otáčania

Nebezpečenstvo!

Pri používaní prístrojov sa musia dodržiavať príslušné bezpečnostné opatrenia, aby bolo možné zabrániť prípadným zraneniam a vecným škodám. Preto si starostlivo prečítajte tento návod na obsluhu/bezpečnostné pokyny. Následne ich starostlivo uschovajte, aby ste mali vždy k dispozícii potrebné informácie. V prípade, že budete prístroj požičiavať tretím osobám, prosím odovzdajte im spolu s prístrojom tento návod na obsluhu/bezpečnostné pokyny. Nepreberáme žiadne ručenie za nehody ani škody, ktoré vzniknú nedodržaním tohto návodu na obsluhu a bezpečnostných pokynov.

1. Bezpečnostné pokyny

Príslušné bezpečnostné pokyny nájdete v priloženej brožúrke.

Výstraha!

Prečítajte si všetky bezpečnostné predpisy, pokyny, zobrazenia a technické údaje, ktorými je tento elektrický nástroj vybavený.

Nedostatky pri dodržovaní nasledujúcich pokynov môžu mať za následok úraz elektrickým prúdom, vznik požiaru a/alebo ťažké poranenia.

Všetky bezpečnostné predpisy a pokyny si odložte pre budúce použitie.

Špeciálne bezpečnostné predpisy:

Výstraha: v prípade používania elektrických nástrojov sa musia dodržiavať základné bezpečnostné opatrenia, aby sa mohli vylúčiť prípadné riziká vzniku požiaru, elektrického úderu a zranenia osôb – vrátane nasledujúcich opatrení:

- noste ochranné okuliare a ochranu hlavy, napr. stavbársku prilbu.
- noste tesne priliehajúci pracovný odev, ktorý sa nedá zachytiť rotujúcim obrobkom.
- stroj pevne spojte s podkladom.

Starostlivo uschovajte tieto bezpečnostné pokyny.

2. Popis prístroja a objem dodávky

2.1 Popis prístroja (obr. 1)

1. Vypínač zap/vyp
2. Čelný unášač
3. Nástrojová podložka
4. Strediaci hrot
5. Kontrovnacia matica
6. Koník
7. Vretno koníka
8. Ručné koliesko
9. Lôžko stroja (možné rozdeliť pre účely transportu)
10. Upínacia páka
11. Platnička
12. Aretačná páčka
13. Poistná skrutka
14. Kľúč na hnací hriadeľ
15. Licna doska
16. Kryt prístroja
17. Motorová upínacia skrutka
18. Kotúč klinového remeňa
19. Klinový remeň
20. Rukoväť kľuky
21. Kľúč s vnútorným šesťhranom
22. Kľúč na čelný unášač
23. Skrutka malá
24. Podložka malá
25. Pružiacia podložka
26. Matica malá
27. Skrutka veľká
28. Podložka veľká
29. Krídlová matica
30. Podložka pre rukoväť kľuky

2.2 Objem dodávky

Prosím, skontrolujte kompletnosť výrobku na základe uvedeného objemu dodávky. V prípade chýbajúcich častí sa prosím obráťte najneskôr do 5 pracovných dní od zakúpenia výrobku s predložením platného dokladu o kúpe na naše servisné stredisko alebo na obchod, v ktorom ste prístroj zakúpili. Prosím, dbajte pritom na záručnú tabuľku uvedenú v servisných informáciách na konci návodu.

- Otvorte balenie a opatrne vyberte prístroj von z balenia.
- Odstráňte obalový materiál ako aj obalové/transportné poistky (pokiaľ sú obsiahnuté).
- Skontrolujte, či obsah dodávky kompletný.
- Skontrolujte, či nedošlo k poškodeniu prístroja a príslušenstva transportom.
- Pokiaľ možno, uschovajte si obal až do konca záručnej doby.

Nebezpečenstvo!

Prístroj a obalový materiál nie sú hračky! Deti sa nesmú hrať s plastovými vreckami, fóliami ani malými dielmi! Hrozí nebezpečenstvo prehĺtnutia a udusenía!

- Sústruh
- Čelný unášač
- Nástrojová podložka
- Konik
- Ručné koliesko
- Upínacia páka (2x)
- Platnička (2x)
- Aretačná páčka
- Kľúč na hnací hriadel'
- Líčna doska
- Rukoväť kľuky
- Kľúč s vnútorným šesťhranom
- Kľúč na čelný unášač
- Skrutka malá (3x)
- Podložka malá (6x)
- Pružná podložka (3x)
- Matica malá (3x)
- Skrutka veľká (2x)
- Podložka veľká (2x)
- Krídlová matica (2x)
- Podložka pre rukoväť kľuky
- Originálny návod na obsluhu
- Bezpečnostné pokyny

3. Správne použitie prístroja

Sústruh slúži na opracovanie dreva prostredníctvom vhodného sústružníckeho noža.

Prístroj smie byť použitý len na ten účel, na ktorý bol určený. Akékoľvek iné odlišné použitie sa považuje za nespĺňajúce účel použitia. Za škody alebo zranenia akéhokoľvek druhu spôsobené nesprávnym používaním ručí používateľ / obsluhujúca osoba, nie však výrobca.

Prosím berte ohľad na skutočnosť, že naše prístroje neboli svojim určením konštruované na profesionálne, remeselnícke ani priemyselné použitie. Nepreberáme žiadne záručné ručenie, ak sa prístroj bude používať v profesionálnych, remeselníckych alebo priemyselných prevádzkach ako aj na činnosti rovnocenné s takýmto použitím.

4. Technické údaje

Sieťové napätie: 230 V ~ 50 Hz
 Príkion: 350 Watt S1
 Otáčky pri voľnobehu: 1400 min⁻¹
 Otáčky vretena 890/1260/1760/2600 min⁻¹
 Šírka hrotu ca. 1000 mm
 Max. sústružený priemer: 280 mm
 Druh ochrany: –
 Hmotnosť: 23 kg

Nebezpečenstvo!**Hluk**

Hodnoty hluku boli merané podľa EN 62841.

Prevádzka

Hladina akustického tlaku L_{pA} 61 dB (A)
 Nepresnosť K_{pA} 3 dB (A)
 Hladina akustického výkonu L_{WA} 74 dB (A)
 Nepresnosť K_{WA} 3 dB (A)

Používajte ochranu sluchu.

Pôsobenie hluku môže spôsobiť poškodenie sluchu.

Uvedené emisné hodnoty hluku boli namerané podľa normovaného skúšobného postupu a môžu sa použiť na porovnanie elektrického prístroja s inými prístrojmi.

Uvedené celkové emisné hodnoty hluku sa môžu taktiež použiť s cieľom predbežného posúdenia zaťaženia.

Varovanie:

Emisie hluku sa môžu počas skutočného používania elektrického prístroja líšiť od uvedených hodnôt, v závislosti od príslušného spôsobu, akým sa elektrický prístroj bude používať, predovšetkým o to, aký druh obrobku sa obrába.

Obmedzte tvorbu hluku a vibráciu na minimum!

- Používajte len prístroje v bezchybnom stave.
- Pravidelne vykonávajte údržbu a čistenie prístroja.
- Prispôbte spôsob práce prístroju.
- Prístroj nepreťažujte.
- V prípade potreby nechajte prístroj skontrolovať.
- Prístroj vypnite, pokiaľ ho nepoužívate.

Pozor!**Zvyškové riziká**

Aj napriek tomu, že budete elektrický prístroj obsluhovať podľa predpisov, budú existovať zvyškové riziká. V súvislosti s konštrukciou a vyhotovením elektrického prístroja môže dôjsť k výskytu týchto nebezpečenstiev:

1. Poškodenie pľúc, pokiaľ sa nenosi žiadna vhodná ochranná maska proti prachu.
2. Poškodenie sluchu, pokiaľ sa nenosi žiadna vhodná ochrana sluchu.
3. Poškodenie zdravia, ktoré je následkom vibrácie rúk a ramien, pokiaľ sa prístroj bude používať dlhšiu dobu alebo sa nevedie a neudržiava správny spôsobom.

5. Pred uvedením do prevádzky

Presvedčte sa pred zapojením prístroja do siete o tom, či údaje na typovom štítku prístroja súhlasia s údajmi elektrickej siete.

Výstraha!

Skôr než začnete na prístroji robiť akékoľvek nastavenia, vytriahnite zo siete elektrický kábel.

- Sústruh musí byť stabilne postavený, t.j. na pracovnom stole, alebo pevne priskrutkovaný na pevnom podstavcovom ráme.
- Pred uvedením do prevádzky sa musia všetky kryty a bezpečnostné prípravky správne namontovať.
- Presvedčte sa pred zapojením prístroja do siete o tom, či údaje na typovom štítku prístroja súhlasia s údajmi elektrickej siete.
- Skôr než začnete s prestavením stroja (čelný unášač/lícna doska), resp. vykonáte prestavenie otáčok, musí sa v zásade vytriahnuť sieťová zástrčka, aby sa zabránilo neúmyselnému zapnutiu, napr. treťou osobou.
- Transportujte stroj nadvihnutím za lôžko stroja (9). Dbajte na hmotnosť stroja (pozri Technické údaje) a v prípade potreby si privolajte na pomoc ďalšiu osobu.

5.1 Montáž (obr. 2-7, 13)

- Zoskrutkujte druhú polovicu lôžka stroja (9) s hlavným rámom. Použite pritom na troch miestach skrutkových spojov vždy jednu skrutku (23), dve podložky (24), pružiacu podložku (25) ako aj maticu (26).
- Nasadte nástrojové uloženie (3) na lôžko stroja (9). Priskrutkujte ho pomocou skrutky

(27), platničky (11), podložky (28) a upínacej páky (10). Ak je nástrojové uloženie v takej polohe, v ktorej je upínacia páka príliš dlhá, môže sa alternatívne vymeniť upínacia páka (10) za krídlovú maticu (29) (obr. 7b).

- Naskrutkujte aretačnú páčku (12) podľa znázornenia na obr. 3 na nástrojovú podložku (3).
- Nasadte koník (6) na lôžko stroja (9). Priskrutkujte ho pomocou skrutky (27), platničky (11), podložky (28) a upínacej páky (10). Ak je koník v takej polohe, v ktorej je upínacia páka príliš dlhá, môže sa alternatívne vymeniť upínacia páka (10) za krídlovú maticu (29).
- Nasuňte ručné koliesko (8) podľa znázornenia na obr. 4 na vreteno koníka (7). Dbajte pritom na to, aby bola strana ručného kolieska (8) s fixačnou skrutkou zavedená cez sploštenú časť vretena koníka (7). Fixačnú skrutku dotiahnite priloženým kľúčom na skrutky s vnútorným šesťhranom (obr. 4) a naskrutkujte rukoväť kľuky (20) s podložkou (30) na ručné koliesko (8) (obr. 5).
- Upevnite stroj na vhodný podklad (napr. pracovný stôl alebo podobne). Sústruh môže byť pritom pripevnený na viacerých miestach (obr. 13). Použite na to vhodný upevňovací materiál, napr. uzatváracie skrutky pre pripevnenie na drevený materiál resp. šesťhranné skrutky pre pripevnenie na kovový podstavcový rám. Upevňovací materiál nie je súčasťou dodávky a je možné ho zakúpiť v špecializovaných predajniach.

5.2 Prestavenie koníka (obr. 6)

- Koník (6) sa prestavuje po uvoľnení upínacej páky (10) resp. krídlovej matice (29) umiestnenej pod lôžkom stroja (9).
- Po nastavení optimálneho upínacieho tlaku prostredníctvom ručného kolieska (8) sa musí vreteno koníka (7) zaistiť kontrolnou maticou (5).

5.3 Prestavenie nástrojovej podložky (obr. 7a)

- Nástrojová podložka (3) sa dá výškovo prestaviť po uvoľnení aretačnej páčky (12).
- Prestavenie nástrojovej podložky (3) v pozdĺžnom smere je možné po uvoľnení upínacej páky (10) resp. krídlovej matice (29) umiestnenej pod lôžkom stroja (9).
- Nástrojová podložka (3) musí byť vedená čo najbližšie pri obrobní, avšak nesmie sa ho dotýkať.

Výstraha!

Dbajte na to, aby bola nástrojová podložka pevne dotiahnutá a aby sa nedal obrobok pretáčať.

5.4 Nastavenie otáčok (obr. 8 – 10)

- Vytiahnuť kábel zo siete
- Povoľte poistnú skrutku (13), otvorte kryt telesa (16) a uvoľnite napínacie skrutky motora (17). Nadvihnite kotúč klinového remeňa motora (18), aby ste uvoľnili napnutie klinového remeňa (19).
- Klinový remeň (19) preložte na požadovaný stupeň otáčok (pozor na súosovosť!).
- Napínanie remeňa sa vykonáva spustením motora, vlastná hmotnosť motora pritom vystačuje.
- Napínanie skrutku motora (17) po vykonanom nastavení otáčok znovu pevne dotiahnite, zatvorte kryt telesa (16) a zabezpečte ho poistnou skrutkou (13).
- Tabuľka s príslušnými otáčkami sa nachádza na vnútornej strane krytu telesa (16).

5.4.1 Voľba správnych otáčok

- Pri nových sústružených kusoch začínajte zásadne s najmenšou možnou rýchlosťou a zvyšujte ju s narastajúcou vyváženosťou sústruženého kusu.
- Otáčky predvoľte podľa tabuľky rýchlostí rezania, pri neokrúhlych obrobkoch začnite s nižšími otáčkami.
- Voľba správnych otáčok závisí pri sústružení od viacerých faktorov. (napr. veľkosti, nevyváženosti, materiálu atď. obrobkov)
- Ako základné pravidlo platí: Neokrúhle obrobky, veľké obrobky, tvrdé drevo – menšie otáčky.

5.5 Prestavenie čelného unášača na lícnu dosku (obr. 11 – 12)

- Skrutkovací kľúč (14) priložte na kľúčovú plošku na vretene, bezprostredne za čelným unášačom (2).
- Druhým skrutkovačom (22) povoľte čelný unášač (2) proti smeru hodinových ručičiek, zatiaľ čo budete pomocou druhého skrutkovača držať v protismere.
- Teraz naskrutkujte lícnu dosku (15) na závit vretena a pevne ju dotiahnite skrutkovacím kľúčom (14) na vreteno.

5.6 Čelný unášač a pohyblivý upínací hrot (obr. 1)

- Čelný unášač (2) slúži na prenos sily motora na obrobok pri sústružení medzi hrotmi.
- Pri prácach medzi čelným unášačom (2) a strediacim hrotom (4) musíte dbať na to, aby bola strediacia jamka vyvrtaná dostatočne hlboko. Priemer strediacej jamky 5-8 mm. Upínací tlak nezvoľte príliš vysoký. Obrobky sa môžu v dôsledku príliš vysokého upínacieho tlaku ohnúť do oblúka a zlomiť.
- Aby sa zabránilo poškodeniam závitov alebo ložiska, čelný unášač (2) by sa mal pomocou gumového alebo dreveného kladiva zarazíť na čelnú stranu obrobku.
- Pohyblivý strediaci hrot (4) zabráni vypáleniu strediacej jamky do obrobku.

6. Obsluha**6.1 Dôležité pokyny k prevádzke**

- Pri výbere Vášho sústruženého dreva dávajte prosím pozor na konáre a trhliny spôsobené vysušením. Používajte iba drevo bez trhlín a väčších konárov (pri menších konároch opatrne zvolte príslušný prítlačací tlak sústružníckeho noža).
- Zásadne kontrolujte rukou pevnú polohu sústruženého materiálu. **Výstraha!** vyťahnuť kábel zo siete!
- Používajte len originálne sústružnícke nože v nabrúsenom stave.
- Pri otáčaní drevených kotúčov nestojte v reznej kružnici obrobku.
- Veľké a nevyvážené sústružené materiály prosím prirežte čo najlepšie ako je to možné pomocou pásovej alebo lupienkovej píly. Veľká nevyváženosť sústruženého materiálu ohrozuje Vaše zdravie a životnosť stroja.
- Pri nových sústružených kusoch začínajte zásadne s najmenšou možnou rýchlosťou a zvyšujte ju s narastajúcou vyváženosťou sústruženého kusu.
- Nepoužívajte drevené kotúče s trhlinami spôsobenými zmršťovaním, pretože vzniká vysoké nebezpečenstvo puknutia dôsledkom odstredivej sily.
- Dbajte na maximálnu veľkosť obrobkov (pozri Technické údaje).
- V prípade zablokovaných nástrojov: pred odstránením poruchy vyťahnite zástrčku zo siete.
- Upnite obrobky medzi čelný unášač alebo lícnu dosku a strediaci hrot. Najskôr dotiahnite

koník (6) pomocou upínacej páky (10) resp. krídlovej matice (29). Potom upnite obrobnok otočením rukoväti kľuky (20) na ručnom koliesku (8).

- Postavte sa pri sústružení k stroju tak, aby ste mohli rezné nástroje dobre viesť na nástrojovej podložke.

6.2 Vypínač zap/vyp (obr. 13)

- Stlačením zeleného tlačidla „I“ sa môže sústruh zapnúť.
- Aby sa sústruh znova vypol, musí sa stlačiť červené tlačidlo „0“.

7. Výmena sieťového prípojného vedenia

Nebezpečenstvo!

V prípade poškodenia sieťového prípojného vedenia prístroja sa musí vedenie vymeniť výrobcom alebo jeho zákazníckym zastúpením alebo podobne kvalifikovanou osobou, aby sa zabránilo rizikám.

8. Čistenie, údržba a objednanie náhradných dielov

Nebezpečenstvo!

Pred všetkými údržbovými a čistiacimi prácami vytiahnite kábel zo siete.

8.1 Čistenie

- Udržujte ochranné zariadenia, vzduchové otvory a kryt motora vždy v čistom stave bez prachu a nečistôt. Utrite prístroj čistou utierkou alebo ho vyčistite vyfúkaním stlačeným vzduchom pri nastavení na nízky tlak.
- Odporúčame, aby ste prístroj čistili priamo po každom použití.
- Čistíte prístroj pravidelne pomocou vlhkej utierky a malého množstva tekutého mydla. Nepoužívajte žiadne agresívne čistiace prostriedky ani riedidlá; tieto prostriedky by mohli napadnúť umelohmotné diely prístroja. Dbajte na to, aby sa do vnútra prístroja nedostala voda. Vniknutie vody do elektrického prístroja zvyšuje riziko úrazu elektrickým prúdom.

8.2 Problémy pri spúšťaní motora

Príliš vysoký upínací tlak v spojení s príliš silným napnutím remeňa môžu viesť predovšetkým pri vysokých rýchlostiach k problémom pri spúšťaní motora.

Náprava:

- povoliť napnutie remeňa.
- znížiť upínací tlak na ručnom koliesku koníka.
- vysoké rýchlosti nastavovať iba na dokončovanie a jemné úpravy obrobnok.

8.3 Údržba

Vo vnútri prístroja sa nenachádzajú žiadne ďalšie diely vyžadujúce údržbu.

8.4 Objednávanie náhradných dielov:

Pri objednávaní náhradných dielov je potrebné uviesť nasledovné údaje:

- Typ prístroja
- Výrobné číslo prístroja
- Identifikačné číslo prístroja
- Číslo potrebného náhradného dielu

Aktuálne ceny a informácie nájdete na stránke www.Einhell-Service.com

9. Likvidácia a recyklácia

Prístroj sa nachádza v obale za účelom zabránenia poškodeniu pri transporte. Tento obal je vyrobený zo suroviny a tým pádom je ho možné znovu použiť alebo sa môže dať do zberu na recykláciu surovín. Prístroj a jeho príslušenstvo sa skladajú z rôznych materiálov, ako sú napr. kovy a plasty. Poškodené prístroje nepatria do domového odpadu. Prístroj by sa mal odovzdať k odbornej likvidácii na príslušnom zbernom mieste. Pokiaľ Vám nie je známe takéto zberné miesto, informujte sa prosím na miestnej samospráve.

10. Skladovanie

Skladujte prístroj a jeho príslušenstvo na tmavom, suchom a nezamrzajúcom mieste mimo dosahu detí. Optimálna teplota pre skladovanie je medzi 5 až 30 °C. Skladujte tento elektrický prístroj v originálnom balení.



Len pre krajiny EÚ

Neodstraňujte elektrické prístroje ako domový odpad!

Podľa Európskej smernice 2012/19/ES o odpade z elektrických a elektronických zariadení (OEEZ) a v súlade s národnými právnymi predpismi sa musia použité elektronické prístroje odovzdať do triedeného zberu a musí sa zabezpečiť ich špecifické spracovanie v súlade s ochranou životného prostredia (recyklácia).

Recyklačná alternatíva k výzve na spätné zaslanie výrobku:

Majiteľ elektrického prístroja je alternatívne namiesto spätnej zásielky povinný spolupracovať pri riadnej recyklácii prístroja v prípade vzdania sa jeho vlastníctva. Starý prístroj môže byť za týmto účelom taktiež prenechaný zbernému miestu, ktoré vykoná odstránenie v zmysle národného zákona o recyklácii a odpadovom hospodárstve. Netýka sa to dielov príslušenstva, priložených k starým prístrojom a pomocných prostriedkov bez elektronických komponentov.

Vezmite na vedomie, že pri likvidácii je potrebné odobrať akumulátory a osvetľovacie prostriedky (napr. žiarovka) z náradia.

Dodatočná tlač alebo iné reprodukovanie dokumentácie a sprievodných dokladov výrobkov, taktiež ich častí, je prípustná len s výslovným súhlasom spoločnosti Einhell Germany AG.

Technické zmeny vyhradené

Servisné informácie

Vo všetkých krajinách uvedených na záručnom liste máme kompetentných servisných partnerov, ktorých kontakty je možné prevziať zo záručného listu. Sú Vám k dispozícii pre akékoľvek servisné požiadavky ako opravy, objednávanie náhradných a opotrebovávaných dielov alebo nákup spotrebných materiálov.

Je potrebné dbať na to, že v prípade tohto výrobku podliehajú nasledujúce diely bežnému pracovnému alebo prirodzenému opotrebeniu, resp. sú nasledujúce diely považované za spotrebný materiál.

Kategória	Príklad
Diely podliehajúce opotrebeniu*	Klinový remeň
Spotrebný materiál / spotrebné diely*	
Chýbajúce diely	

* nie je bezpodmienečne obsiahnuté v objeme dodávky!

V prípade nedostatkov alebo chýb Vás prosíme, aby ste príslušnú chybu nahlásili na adrese www.Einhell-Service.com. Prosím, dbajte na presný popis chyby a odpovedzte pritom v každom prípade na nasledujúce otázky:

- Fungoval prístroj predtým alebo bol od začiatku chybný?
- Všimli ste si niečo pred vyskytnutím poruchy (symptóm pred poruchou)?
- Aké chybné funkcie podľa Vás prístroj vykazuje (hlavný symptóm)?
Popíšte túto chybnú funkciu.

Záručný list

Vážená zákazníčka, vážený zákazník, naše výrobky podliehajú prísnej kontrole kvality. V prípade, že nebude prístroj napriek tomu bezchybne fungovať, je nám to veľmi ľúto a prosíme Vás, aby ste sa obrátili na našu servisnú službu na adrese uvedenej na tomto záručnom liste. Radi Vám budeme k dispozícii taktiež telefonicky na uvedenom servisnom telefónnom čísle. Pre uplatnenie nárokov na záručné plnenie platia nasledujúce podmienky:

1. Tieto záručné podmienky sa týkajú výlučne štandardných spotrebiteľov, t.j. takých osôb, ktoré tento výrobok nechcú používať na účely v rámci svojich remeselníckych činností ani na iné samostatne zárobkové činnosti. Tieto záručné podmienky upravujú dodatočné záručné plnenia, ktoré nižšie uvedený výrobca poskytuje kupujúcim svojich nových prístrojov dodatočne k zákonnej záruke. Vaše zákonné nároky na záruku nie sú touto zárukou dotknuté. Naše záručné plnenie je pre Vás zadarmo.
2. Záručné plnenie sa vzťahuje výlučne len na nedostatky na Vami zakúpenom novom prístroji nižšie uvedeného výrobcu, ktoré sú spôsobené chybami materiálu alebo výrobnými chybami, a podľa nášho uváženia sa obmedzuje na odstránenie týchto nedostatkov na prístroji alebo výmenu prístroja. Prosím, dbajte na to, že naše prístroje neboli svojim určením konštruované na profesionálne, remeselnícke ani odborné použitie. Táto záručná zmluva sa preto neuzatvára, ak sa prístroj počas záručnej doby používal v profesionálnych, remeselníckych alebo priemyselných prevádzkach, alebo ak bol vystavený namáhaniu rovnocennému s takýmto použitím.
3. Z našej záruky sú vylúčené:
 - Škody na prístroji, ktoré boli spôsobené nedodržaním montážneho návodu alebo na základe neodpornej inštalácie, nedodržaním návodu na použitie (ako napr. pripojením na nesprávne sieťové napätie alebo druh prúdu) alebo nedodržaním pokynov pre údržbu a bezpečnostných pokynov alebo vystavením prístroja abnormálnym poveternostným podmienkam alebo nedostatočnou starostlivosťou a údržbou.
 - Škody na prístroji, ktoré boli spôsobené zneužívaním alebo nesprávnym používaním (ako napr. preťaženie prístroja alebo použitie neprípustných pracovných nástrojov alebo príslušenstva), vniknutím cudzích telies do prístroja (ako napr. piesok, kamene alebo prach, prepravné poškodenia), použitím násilia alebo cudzieho pôsobenia (napr. škody spôsobené pádom).
 - Škody na prístroji alebo na častiach prístroja, ktoré zodpovedajú príslušnému pracovnému, bežnému alebo inému prirodzenému opotrebeniu.
4. Doba záruky je 24 mesiacov a začína plynúť od dátumu zakúpenia prístroja. Nároky na záruku sa musia uplatniť pred koncom uplynutia záručnej doby do dvoch týždňov od zistenia nedostatku. Uplatnenie nárokov na záruku po uplynutí záručnej doby je vylúčené. Oprava alebo výmena prístroja nevedie k predĺženiu záručnej doby ani nedochádza na základe tohto plnenia ku vzniku novej záručnej doby pre prístroj ani pre akékoľvek inštalované náhradné diely. To platí taktiež pri použití miestneho servisu.
5. Pre uplatnenie Vášho nároku, prosím nahláste defektný prístroj na adrese: www.Einhell-Service.com. Prosíme, aby ste mali k dispozícii účtenku alebo iné doklady o zakúpení nového prístroja. Prístroje, ktoré budú zaslané bez príslušných dokladov alebo bez typového štítku, budú vylúčené zo záručného plnenia kvôli nedostatočnej možnosti identifikácie. Ak spadá defekt prístroja pod naše záručné plnenie, dostanete obratom naspäť opravený alebo nový prístroj.

Samozrejme Vám radi opravíme nedostatky na prístroji na Vaše náklady, ak tieto nedostatky nespádajú alebo už nespádajú do rozsahu záruky. Prosím, pošlite nám v takom prípade prístroj na našu servisnú adresu.

Ohľadne opotrebovaných, spotrebných a chýbajúcich dielov poukazujeme na obmedzenia tejto záruky podľa servisných informácií uvedených v tomto návode na obsluhu.

Service-informatie

Wij werken in alle landen die in het garantiebewijs zijn genoemd, samen met competente servicepartners, wier contactgegevens u kunt afleiden uit het garantiebewijs. Deze staan voor alle diensten zoals reparatie, het verschaffen van wisselstukken of slijtdelen of voor de aankoop van verbruiksmaterialen te uwer beschikking.

U moet er rekening mee houden dat bij dit product de volgende delen onderhevig zijn aan een slijtage door gebruik of een natuurlijke slijtage, resp. dat de volgende delen nodig zijn als verbruiksmaterialen.

Categorie	Voorbeeld
Slijtstukken*	V-snaar
Verbruiksmateriaal/verbruiksstukken*	
Ontbrekende onderdelen	

* niet verplicht bij de leveringsomvang begrepen!

Bij gebreken of defecten verzoeken wij u om de fout te melden op het internet onder www.Einhell-Service.com. Gelieve te zorgen voor een nauwkeurige beschrijving van de fout en daarbij in elk geval de volgende vragen te beantwoorden:

- Heeft het toestel reeds eenmaal gewerkt of was het vanaf het begin defect?
- Is u iets opgevallen voordat het defect zich voordeed (symptoom vóór het defect)?
- Welke foutieve werkwijze vertoont het toestel volgens u (hoofdsymptoom)?
Beschrijf deze foutieve werkwijze.



Gevaar! - Handleiding lezen om het letselrisico te verminderen



Voorzichtig! Draag een gehoorbeschermer. Lawaai kan aanleiding geven tot gehoorverlies.



Voorzichtig! Draag een stofmasker. Bij het bewerken van hout en andere materialen kan stof ontstaan dat schadelijk is voor de gezondheid. Asbesthoudend materiaal mag niet worden bewerkt!



Voorzichtig! Draag een veiligheidsbril. Vonken die tijdens het werk ontstaan of splinters, spanen en stof die uit het toestel ontsnappen kunnen leiden tot zichtverlies.



Gevaar! Verwondingsgevaar! Niet in roterende werkstukken grijpen.



Draairichting

Gevaar!

Bij het gebruik van toestellen dienen enkele veiligheidsmaatregelen te worden nageleefd om lichamelijk gevaar en schade te voorkomen. Lees daarom deze handleiding / veiligheidsinstructies zorgvuldig door. Bewaar deze goed zodat u de informatie op elk moment kunt terugvinden. Mocht u dit toestel aan andere personen doorgeven, gelieve dan deze handleiding / veiligheidsinstructies mee te geven. Wij zijn niet aansprakelijk voor ongevallen of schade die te wijten zijn aan niet-naleving van deze handleiding en van de veiligheidsinstructies.

1. Veiligheidsaanwijzingen

De overeenkomstige veiligheidsinstructies vindt u in de bijgaande brochure.

Waarschuwing!

Lees alle veiligheidsinstructies, aanwijzingen, plaatjes en technische gegevens, waarvan dit elektrisch gereedschap is voorzien.

Nalatigheden bij de inachtneming van de volgende instructies kunnen een elektrische schok, brand en/of ernstige verwondingen veroorzaken.

Bewaar alle veiligheidsinstructies en aanwijzingen voor de toekomst.

Bijzondere veiligheidsvoorschriften:

Waarschuwing: Bij gebruik van elektrische gereedschappen dienen de fundamentele veiligheidsmaatregelen in acht te worden genomen om het gevaar voor brand, elektrische schok en verwondingen van personen uit te sluiten, met inbegrip van het volgende :

- Veiligheidsbril en hoofdbeschermer dragen, b.v. veiligheidshelm.
- Nauwsluitende werkkleding dragen die niet kan worden gegrepen door het roterende werkstuk.
- Machine vast verbinden met de ondergrond.

Bewaar de veiligheidsvoorschriften goed.

2. Beschrijving van het gereedschap en leveringsomvang**2.1 Beschrijving van het gereedschap (fig. 1)**

1. Aan/Uit-schakelaar
2. Meenemer kopse kant
3. Gereedschapssteun
4. Centreerpunt
5. Contraoer
6. Losse kop
7. Spil van de losse kop
8. Handwiel
9. Machinebed (voor transport deelbaar)
10. Spanhefboom
11. Plaat
12. Vastzetgreep
13. Borgschroef
14. Sleutel voor aandrijfas
15. Stelplaat
16. Deksel van het huis
17. Motorspanschroef
18. V-riemschijf
19. V-riem
20. Krukgreep
21. Binnenzeskantsleutel
22. Sleutel voor meenemer kopse kant
23. Schroef klein
24. Onderlegplaatje klein
25. Veerring
26. Moer klein
27. Schroef groot
28. Onderlegplaatje groot
29. Vleugelmoer
30. Onderlegplaatje voor krukgreep

2.2 Leveringsomvang

Gelieve de volledigheid van het artikel te controleren aan de hand van de beschreven omvang van de levering. Indien er onderdelen ontbreken, gelieve u dan binnen 5 werkdagen na aankoop van het artikel te wenden tot ons servicecenter of tot het verkooppunt waar u het apparaat heeft gekocht, en leg een geldig bewijs van aankoop voor. Gelieve daarvoor de garantietabel in de service-informatie aan het einde van de handleiding in acht te nemen.

- Open de verpakking en neem het toestel voorzichtig uit de verpakking.
- Verwijder het verpakkingsmateriaal alsmede verpakkings-/transportbeveiligingen (indien aanwezig).
- Controleer of de leveringsomvang compleet is.

- Controleer het toestel en de accessoires op transportschade.
- Bewaar de verpakking indien mogelijk tot het verloop van de garantieperiode.

Gevaar!

Het toestel en het verpakkingsmateriaal zijn geen speelgoed voor kinderen! Kinderen mogen niet met plastic zakken, folies en kleine stukken spelen! Er bestaat inslik- en verstikkingsgevaar!

- Houtdraaibank
- Meenemer kopse kant
- Gereedschapssteun
- Losse kop
- Handwiel
- Spanhefboom (2x)
- Plaat (2x)
- Vastzetgreep
- Sleutel voor aandrijfas
- Stelplaat
- Krukgreep
- Inbussleutel
- Sleutel voor meenemer kopse kant
- Schroef klein (3x)
- Onderlegplaatje klein (6x)
- Veerring (3x)
- Moer klein (3x)
- Schroef groot (2x)
- Onderlegplaatje groot (2x)
- Vleugelmoer (2x)
- Onderlegplaatje voor krukgreep
- Originele handleiding
- Veiligheidsinstructies

3. Reglementair gebruik

De houtdraaibank dient enkel om hout te bewerken d.m.v. het gepaste draaigereedschap.

De machine mag slechts voor werkzaamheden worden gebruikt waarvoor ze bedoeld is. Elk ander verder gaand gebruik is niet reglementair. Voor daaruit voortvloeiende schade of verwondingen van welke aard dan ook is de gebruiker/bediener, niet de fabrikant, aansprakelijk.

Wij wijzen erop dat onze gereedschappen overeenkomstig hun bestemming niet geconstrueerd zijn voor commercieel, ambachtelijk of industrieel gebruik. Wij geven geen garantie indien het gereedschap in ambachtelijke of industriële bedrij-

ven alsmede bij gelijk te stellen activiteiten wordt gebruikt.

4. Technische gegevens

Netspanning: 230 V ~ 50 Hz
 Opgenomen vermogen: 350 Watt S1
 Onbelast toerental: 1400 min⁻¹
 Spiltoerental 890/1260/1760/2600 min⁻¹
 Draailengte ca. 1000 mm
 Draaidiameter max. 280 mm
 Bescherming type: –
 Gewicht: 23 kg

Gevaar!

Geluid

De geluidswaarden zijn vastgesteld overeenkomstig EN 62841.

Bedrijf

Geluidsdrukniveau L_{pA} 61 dB (A)
 Onzekerheid K_{pA} 3 dB (A)
 Geluidsvermogen L_{WA} 74 dB (A)
 Onzekerheid K_{WA} 3 dB (A)

Draag een gehoorbeschermer.

Lawaai kan aanleiding geven tot gehoorverlies.

De vermelde geluidsemissiewaarden zijn gemeten volgens een genormaliseerde testprocedure en kunnen worden gebruikt om elektrische gereedschappen onderling te vergelijken.

De vermelde geluidsemissiewaarden kunnen ook worden gebruikt voor een voorlopige inschatting van de belasting.

Waarschuwing!

De geluidsemissies kunnen tijdens de daadwerkelijke inzet van het elektrisch gereedschap afwijken van de vermelde waarden, afhankelijk van de manier waarop het wordt gebruikt, en met name van wat voor soort werkstuk wordt bewerkt.

Beperk de geluidsontwikkeling en vibratie tot een minimum!

- Gebruik enkel intacte toestellen.
- Onderhoud en reinig het toestel regelmatig.
- Pas uw manier van werken aan het toestel aan.
- Overbelast het toestel niet.
- Laat het toestel indien nodig nazien.

- Schakel het toestel uit als het niet wordt gebruikt.
- Draag handschoenen.

Voorzichtig!

Restrisico's

Er blijven altijd restrisico's over ook al wordt dit elektrisch gereedschap naar behoren bediend. Volgende gevaren kunnen zich voordoen in verband met de bouwwijze en uitvoering van dit elektrisch gereedschap:

1. Longletsels indien geen gepaste stofmasker wordt gedragen.
2. Gehoorschade indien geen gepaste gehoorbeschermer wordt gedragen.
3. Schade aan de gezondheid die voortvloeit uit hand-arm-trillingen indien het toestel lang zonder onderbreking wordt gebruikt of niet naar behoren wordt gehanteerd en onderhouden.

5. Vóór inbedrijfstelling

Controleer of de gegevens vermeld op het kenplaatje overeenkomen met de gegevens van het stroomnet alvorens het gereedschap aan te sluiten.

Waarschuwing!

Verwijder altijd de netstekker uit het stopcontact voordat u het gereedschap anders afstelt.

- De houtdraaibank moet worden opgesteld zodat ze veilig staat, d.w.z. hij moet op een werkbank of een vast onderstel worden vastgeschroefd.
- Vóór inbedrijfstelling dienen alle afdekkingen en veiligheidsinrichtingen naar behoren te zijn gemonteerd.
- Controleer of de gegevens vermeld op het kenplaatje overeenkomen met de gegevens van het stroomnet alvorens het gereedschap aan te sluiten.
- Let op! Voordat u de machine anders uitrust (eindmeenemer / stelplaat) of van toerental verandert dient principieel de netstekker uit het stopcontact te worden verwijderd om te voorkomen dat de machine, b.v. door andere personen, per ongeluk wordt aangezet.

- Transporteer de machine door hem op te tillen aan het bed (9). Houd rekening met het gewicht van het apparaat (z. Technische gegevens) en haal er indien nodig een tweede persoon bij om te helpen.

5.1 Montage (afbeelding 2-7, 13)

- Schroef de tweede helft van het machinebed (9) vast aan het hoofdframe. Gebruik daarvoor aan de drie verbindingpunten telkens de schroef (23), twee onderlegplaatjes (24), de veering (25) en de moer (26).
- Plaats de gereedschapssteun (3) op het machinebed (9). Schroef deze vast met de schroef (27), plaat (11), het onderlegplaatje (28) en de spanhefboom (10). Indien de gereedschapssteun zich in een positie bevindt waarin de spanhefboom te lang is, dan kan alternatief de spanhefboom (10) door de vleugelmoer (29) worden vervangen (afbeelding 7b).
- Schroef de vastzetgreep (12) zoals voorgesteld in afbeelding 3 in de gereedschapssteun (3).
- Zet de losse kop (6) op het machinebed (9). Schroef deze vast met de schroef (27), plaat (11), het onderlegplaatje (28) en de spanhefboom (10). Indien de losse spil zich in een positie bevindt waarin de spanhefboom te lang is, dan kan alternatief de spanhefboom (10) door de vleugelmoer (29) worden vervangen.
- Steek het handwiel (8) zoals voorgesteld in afbeelding 4 op de spil met de losse kop (7). Let er daarbij op dat de zijde van het handwiel (8) met de stiftap over het vlakgemaakte deel van de spil (7) wordt geleid. Draai de stiftap aan met de meegeleverde binnenzeskantsleutel (afbeelding 4) en schroef de krukgreep (20) vast met het onderlegplaatje (30) aan het handwiel (8) (afbeelding 5).
- Bevestig de machine op een geschikte ondergrond (bijv. werkbank of iets dergelijks). De houtdraaibank kan daarvoor op meerdere punten worden bevestigd (afbeelding 13). Gebruik daarvoor geschikt bevestigingsmateriaal, bijv. slotschroeven voor bevestiging op houten materiaal resp. zeskantschroeven bij bevestiging op een metalen onderstel. Het bevestigingsmateriaal is niet meegeleverd en verkrijgbaar in de gespecialiseerde handel.

5.2 Bevestiging van de spil met de losse kop (afbeelding 6)

- De losse kop (6) wordt versteld na losmaken van de spanhefboom (10) onder het machinebed (9) resp. de vleugelmoer (29).
- Na het instellen van de optimale inspandruk met behulp van het handwiel (8) moet de spil van de losse kop (7) met de contraoer (5) worden geborgd.

5.3 Verstellen van de gereedschapssteun (afbeelding 7a)

- De gereedschapssteun (3) moet na loszetten van de vastzetgreep (12) in de hoogte worden versteld.
- Het verstellen van de gereedschapssteun (3) in langsrichting is mogelijk na loszetten van de spanhefboom (10) resp. van de vleugelmoer (29) onder het machinebed (9).
- De gereedschapssteun (3) moet zo dicht mogelijk naar het werkstuk worden geleid, maar zonder dit te raken.

Waarschuwing!

Zorg ervoor dat de gereedschapssteun vast is aangedraaid en zich niet in het werkstuk kan draaien.

5.4 Afstellen van het toerental (afbeelding 8 - 10)

- Netstekker uit het stopcontact verwijderen
- Borgschroef (13) losdraaien, deksel (16) van het huis openen en motorspanschroeven (17) losdraaien. V-snaarschijf (18) van de motor optillen teneinde de v-snaar (19) te ontspannen.
- V-snaar (19) naar het gewenste toerentaltrap verplaatsen (erop letten dat de v-snaar in lijn ligt!).
- Het spannen van de v-snaar gebeurt door neerlaten van de motor; het eigen gewicht van de motor is hierbij voldoende.
- Motorspanschroef (17) na het afstellen van het toerental terug aanhalen, deksel (16) van het huis sluiten en vastzetten d.m.v. de borgschroef (13).
- Een tabel met de overeenkomstige toerentalen bevindt zich aan de binnenkant van het deksel (16).

5.4.1 Kiezen van het juiste toerental

- Begin bij nieuwe draaistukken principieel met een zo laag mogelijke snelheid en verhoog die naarmate de onbalans van het te draaien stuk vermindert.
- Toerental vooraf kiezen volgens de snijsnelheidstabel, bij onronde werkstukken met een laag toerental beginnen.
- De keuze van het juiste toerental hangt bij het draaien van meerdere factoren af. (b.v. grootte, onbalans, materiaal etc. van het werkstuk)
- Als vuistregel geldt: Onronde werkstukken, grote werkstukken, hard hout – laag toerental.

5.5 Ombouwen van de meenemer aan kopse kant op vlakke schijf (afbeelding 11 - 12)

- Zet met de schroefsleutel (14) aan op het sleutelvlak op de spil, vlak achter de meenemer aan kopse kant (2).
- Draai met een andere schroefsleutel (22) de meenemer aan kopse kant (2) tegen de klok in los, terwijl u met de eerste schroefsleutel tegenhoudt.
- Draai nu de vlakke schijf (15) op de schroefdraad van de spil en draai deze met de schroefsleutel (14) vast op de spil.

5.6 Eindmeenemer en losse center (afbeelding 1)

- De eindmeenemer (2) dient om de motorcracht tijdens het draaien tussen centers over te brengen naar het werkstuk.
- Bij het werken tussen eindmeenemer (2) en centreerpunt (4) dient erop te worden gelet dat het centreergat diep genoeg wordt geboord. Diameter van de centreerboor 5-8 mm. Spandruk niet te hoog kiezen. Werkstukken kunnen door een te hoge spandruk krom worden gebogen en breken.
- Om schroefdraad- of lagerschade te voorkomen dient de eindmeenemer (2) met een rubberen of houten hamer aan de voorkant van het werkstuk te worden ingedreven.
- Het losse centreerpunt (4) voorkomt het uitbranden van het in het werkstuk aan te brengen centreergat.

6. Bediening

6.1 Belangrijke aanwijzingen omtrent het werken met de houtdraaibank

- Let bij het kiezen van uw draaihout op knoesten en droogtescheuren. Gebruik enkel hout zonder scheuren en zonder vrij grote knoesten (bij kleine knoesten de persdruk van het draaigereedschap overeenkomstig voorzichtig kiezen).
- Controleer steeds met de hand of het te draaien goed vast zit. **Waarschuwing!** Netstekker uit het stopcontact verwijderen!
- Enkel het originele draaigereedschap in gesloten toestand gebruiken.
- Bij het draaien van houtschijven niet binnen de vliegcerkel van het werkstuk staan.
- Grote ongebalanceerde te draaien goederen zo goed mogelijk op maat zagen d.m.v. de lint- of decoupeerzaag. Grote onbalans van het te draaien goed brengt uw gezondheid en de levensduur van de machine in gevaar.
- Begin bij nieuwe draaistukken principieel met een zo laag mogelijke snelheid en verhoog die naarmate de onbalans van het te draaien stuk vermindert.
- Geen houtschijven met droogscheuren gebruiken, omdat die door centrifugale kracht uiteen kunnen barsten.
- Neem de maximale grootte van de werkstukken in acht (zie Technische gegevens).
- Mochten gereedschappen vastzitten: de netstekker trekken voordat u de fout verhelpt.
- Span werkstukken altijd tussen meenemer aan kopse kant of vlakke schijf en de centreerpunt. Draai eerst de losse kop (6) vast met de spanhefboom (10) resp. de vleugelmoer (29). Span dan het werkstuk door de kruk-greep (20) aan het handwiel (8) te draaien.
- Ga voor het draaien zodanig aan de machine staan dat u het snijgereedschap aan de gereedschapssteun goed kunt leiden.

6.2 AAN/UIT-schakelaar (afbeelding 13)

- De houtdraaibank kan worden aangezet door de groene knop „I“ in te drukken.
- Om de houtdraaibank terug af te zetten moet u de rode knop „0“ indrukken.

7. Vervanging van de netaansluitleiding

Gevaar!

Als de netaansluitleiding van dit apparaat beschadigd wordt, dan moet hij door de fabrikant of diens klantendienst of door een gelijkwaardig gekwalificeerde persoon vervangen worden, om gevaren te vermijden.

8. Reiniging, onderhoud en bestellen van wisselstukken

Gevaar!

Trek vóór alle schoonmaakwerkzaamheden de netstekker uit het stopcontact.

8.1 Reiniging

- Hou de veiligheidsinrichtingen, de ventilatiespleten en het motorhuis zo veel mogelijk vrij van stof en vuil. Wrijf het toestel met een schone doek af of blaas het met perslucht bij lage druk schoon.
- Het is aan te bevelen het toestel direct na elk gebruik te reinigen.
- Reinig het toestel regelmatig met een vochtige doek en wat zachte zeep. Gebruik geen reinigings- of oplosmiddelen; die zouden de kunststofcomponenten van het toestel kunnen aantasten. Let er goed op dat geen water in het toestel terechtkomt. Door binnendringen van water in een elektrische apparatuur verhoogt het risico van een elektrische schok.

8.2 Startproblemen van de motor

Een te hoge spandruk in combinatie met een te hoge riemspanning kan leiden tot aanloopproblemen van de motor, vooral bij hoge snelheden.

Verhelpen:

- Riemspanning verminderen.
- Spandruk aan het lossekophandwiel verminderen.
- Hoge snelheden enkel afstellen om werkstukken fijn af te werken.

8.3 Onderhoud

In het toestel zijn er geen andere te onderhouden onderdelen.

8.4 Bestellen van wisselstukken:

Gelieve bij het bestellen van wisselstukken volgende gegevens te vermelden:

- Type van het toestel
- Artikelnummer van het toestel
- Ident-nummer van het toestel
- Wisselstuknummer van het benodigd stuk

Actuele prijzen en info vindt u terug onder www.Einhell-Service.com

9. Verwijdering en recyclage

Het toestel bevindt zich in een verpakking om transportschade te voorkomen. Deze verpakking is een grondstof en bijgevolg herbruikbaar of kan naar de grondstofkringloop worden teruggevoerd. Het toestel en zijn accessoires bestaan uit diverse materialen, zoals b.v. metaal en kunststof. Defecte toestellen horen niet thuis in het huisvuil. Om zich van het toestel naar behoren te ontdoen dient het naar een geschikte verzamelplaats te worden gebracht. Als u geen verzamelplaats kent gelieve u dan bij de gemeente te informeren.

10. Opbergen

Bewaar het toestel en de accessoires op een donkere, droge en vorstvrije plaats die voor kinderen ontoegankelijk is. De optimale opbergtemperatuur ligt tussen 5° C en 30° C. Bewaar het elektrische gereedschap in de originele verpakking.



Enkel voor EU-landen

Elektrisch gereedschap hoort niet bij het huisvuil thuis!

Volgens de Europese richtlijn 2012/19/EG op afgedankte elektrische en elektronische toestellen en omzetting in nationaal recht dienen afgedankte elektrische gereedschappen afzonderlijk te worden verzameld en milieuvriendelijk te worden gerecycleerd.

Recyclagealternatief i.p.v. het toestel terug te sturen:

De eigenaar van het elektrische toestel is alternatief verplicht, i.p.v. het toestel terug te sturen, mede te werken bij de behoorlijke recyclage in geval hij zich van het eigendom ontdoet. Het afgedankte toestel kan hiervoor ook bij een verzamelplaats worden afgegeven die voor een verwijdering als bedoeld in de wetgeving in zake recyclage en afvalverwerking zorgt. Hieronder vallen niet bij de afgedankte toestellen gevoegde accessoires en hulpmiddelen zonder elektrische componenten.

Zorg er bij de verwerking voor dat accu's en lichtmiddelen (bijv. gloeilampen) uit het apparaat worden genomen.

Nadruk of andere reproductie van documentatie en geleidepapieren van de producten, geheel of gedeeltelijk, enkel toegestaan mits uitdrukkelijke toestemming van Einhell Germany AG.

Technische wijzigingen voorbehouden

Garantiebewijs

Geachte klant,

Onze producten worden onderworpen aan een strenge kwaliteitscontrole. Mocht dit apparaat echter ooit niet naar behoren functioneren, spijt dit ons ten zeerste en vragen u zich te wenden tot onze servicedienst onder het adres vermeld op dit garantiebewijs. Wij staan ook graag telefonisch tot uw dienst via het vermelde servicetelefoonnummer. Voor eisen in verband met het recht op garantie geldt het volgende:

1. Deze garantievoorwaarden zijn uitsluitend gericht aan de gebruikers, d.w.z. natuurlijke personen die dit product niet in het kader van hun ambachtelijke noch van een andere zelfstandige activiteit willen gebruiken. Deze garantievoorwaarden regelen aanvullende garantieprestaties, die de hieronder genoemde fabrikant kopers van zijn nieuwe apparaten toezegt in aanvulling tot de wettelijke garantie. Uw wettelijke garantieclaims blijven onaangetast door deze garantie. Onze garantieprestatie is voor u gratis.
2. De garantieprestatie geldt uitsluitend voor gebreken aan een door u aangekocht nieuw apparaat van de hieronder genoemde fabrikant die aantoonbaar berusten op een materiaal- of productiefout, en is naar onze keuze beperkt tot het verhelpen van zulke gebreken aan het apparaat of de vervanging ervan.
Wij wijzen erop dat onze apparaten overeenkomstig hun bestemming niet ontworpen zijn voor commercieel, ambachtelijk of industrieel gebruik. Van een garantiecontract is derhalve geen sprake, als het apparaat binnen de garantieperiode in commerciële, ambachtelijke of industriële bedrijven werd ingezet of aan een daarmee gelijk te stellen belasting werd blootgesteld.
3. Van onze garantie zijn uitgesloten:
 - Schade aan het apparaat als gevolg van niet-inachtneming van de montagehandleiding of op grond van ondeskundige installatie, als gevolg van niet-inachtneming van de gebruiksaanwijzing (zoals bijv. door aansluiting aan een verkeerde netspanning of stroomsoort) of niet-inachtneming van de onderhouds- en veiligheidsvoorschriften, door blootstelling van het apparaat aan abnormale omgevingsvoorwaarden of door nalatig onderhoud en verzorging.
 - Schade aan het apparaat als gevolg van misbruik of ondeskundige toepassingen (zoals bijv. overbelasting van het apparaat of de inzet van niet toegelaten gereedschappen of toebehoren), binnendringen van vreemde voorwerpen in het apparaat (zoals bijv. zand, stenen of stof, transportschade), gebruik van geweld of als gevolg van externe invloeden (zoals bijv. schade door vallen).
 - Schade aan het apparaat of aan delen van het apparaat die valt te herleiden tot slijtage als gevolg van gebruik, en als gevolg van normale of andere natuurlijke slijtage.
4. De garantieperiode bedraagt 24 maanden en gaat in op de datum van aankoop van het apparaat. Garantieclaims dienen voor het verloop van de garantieperiode binnen de twee weken na het vaststellen van het defect geldend te worden gemaakt. Het indienen van garantieclaims na verloop van de garantieperiode is uitgesloten. De herstelling of vervanging van het apparaat leidt niet tot een verlenging van de garantieperiode noch wordt door deze prestatie een nieuwe garantieperiode voor het apparaat of voor eventueel ingebouwde wisselstukken op gang gebracht. Dit geldt ook bij het ter plaatse uitvoeren van een serviceactiviteit.
5. Gelieve om een garantieclaim in te dienen het defecte apparaat aan te melden op mail adres: service@einhell.nl. Houd het aankoopbewijs of een ander bewijs van uw aankoop van het nieuwe apparaat bij de hand. Apparaten die zonder bijhorende bewijzen of zonder typeplaatje worden teruggestuurd, worden op grond van de ontbrekende mogelijkheid om het apparaat toe te kennen uitgesloten van de garantieprestatie. Valt het defect van het apparaat binnen onze garantieprestatie, dan bezorgen wij u per omgaande een gerepareerd of nieuw apparaat terug.

Uiteraard staan wij ook tot u dienst om, mits betaling van de kosten, defecten van het apparaat te verhelpen die buiten de garantieomvang vallen. Indien u hiervan gebruik wenst te maken, neem dan contact met ons op.

Voor slijtstukken, verbruiksmateriaal en ontbrekende onderdelen wordt verwezen naar de beperkingen van deze garantie conform de service-informatie van deze handleiding.



Peligro! - Leer el manual de instrucciones para reducir cualquier riesgo de sufrir daños



Cuidado! Usar protección para los oídos. La exposición al ruido puede ser perjudicial para el oído.



Cuidado! Es preciso ponerse una mascarilla de protección. Puede generarse polvo dañino para la salud cuando se realicen trabajos en madera o en otros materiales. ¡Está prohibido trabajar con material que contenga asbesto!



Cuidado! Llevar gafas de protección. Durante el trabajo, la expulsión de chispas, astillas, virutas y polvo por el aparato pueden provocar pérdida de vista.



Peligro! ¡Peligro de sufrir daños! No entrar en contacto con piezas que estén rotando.



Sentido de giro

Peligro!

Al usar aparatos es preciso tener en cuenta una serie de medidas de seguridad para evitar lesiones o daños. Por este motivo, es preciso leer atentamente este manual de instrucciones/advertencias de seguridad. Guardar esta información cuidadosamente para poder consultarla en cualquier momento. En caso de entregar el aparato a terceras personas, será preciso entregarles, asimismo, el manual de instrucciones/advertencias de seguridad. No nos hacemos responsables de accidentes o daños provocados por no tener en cuenta este manual y las instrucciones de seguridad.

1. Instrucciones de seguridad

Encontrará las instrucciones de seguridad correspondientes en el prospecto adjunto.

¡Aviso!

Leer todas las instrucciones de seguridad, indicaciones, ilustraciones y los datos técnicos con los que está provista esta herramienta eléctrica. El incumplimiento de las instrucciones indicadas a continuación puede provocar descargas eléctricas, incendios y/o daños graves. **Guardar todas las instrucciones de seguridad e indicaciones para posibles consultas posteriores.**

Instrucciones especiales de seguridad:

Aviso: Cuando se utilicen herramientas eléctricas, se deben tener en cuenta las precauciones básicas en materia de seguridad para evitar los posibles riesgos de incendio, descarga eléctrica y heridas, incluyendo las medidas siguientes:

- Llevar gafas de protección y protección para la cabeza, p. ej., un casco de obra.
- Llevar ropa de trabajo ajustada que no se pueda pillar por las piezas giratorias.
- Fijar bien la máquina a la base.

Guardar las instrucciones de seguridad en lugar seguro.

2. Descripción del aparato y volumen de entrega**2.1 Descripción del aparato (fig. 1)**

1. Interruptor ON/OFF
2. Arrastrador frontal
3. Soporte de herramienta
4. Punta de centrado
5. Contratuerca
6. Cabezal móvil
7. Husillo del cabezal móvil
8. Manivela
9. Banco de la máquina (desmontable para el transporte)
10. Palanca tensora
11. Placa
12. Empuñadura de sujeción
13. Tornillo de seguridad
14. Llave para árbol secundario
15. Plato de torno
16. Tapa de la carcasa
17. Tornillo de apriete del motor
18. Polea de correa trapezoidal
19. Correa trapezoidal
20. Mango de manivela
21. Llave de hexágono interior
22. Llave para arrastrador frontal
23. Tornillo pequeño
24. Arandela pequeña
25. Arandela de muelle
26. Tuerca pequeña
27. Tornillo grande
28. Arandela grande
29. Tuerca de mariposa
30. Arandela para el mango de manivela

2.2 Volumen de entrega

Sirviéndose de la descripción del volumen de entrega, comprobar que el artículo esté completo. Si faltase alguna pieza, dirigirse a nuestro Service Center o a la tienda especializada más cercana en un plazo máximo de 5 días laborales tras la compra del artículo presentando un recibo de compra válido. A este respecto, observar la tabla de garantía de las condiciones de garantía que se encuentran al final del manual.

- Abrir el embalaje y extraer cuidadosamente el aparato.
- Retirar el material de embalaje, así como los dispositivos de seguridad del embalaje y para el transporte (si existen).
- Comprobar que el volumen de entrega esté completo.
- Comprobar que el aparato y los accesorios

no presenten daños ocasionados durante el transporte.

- Si es posible, almacenar el embalaje hasta que transcurra el periodo de garantía.

Peligro!

¡El aparato y el material de embalaje no son un juguete! ¡No permitir que los niños jueguen con bolsas de plástico, láminas y piezas pequeñas! ¡Riesgo de ingestión y asfixia!

- Torno de madera
- Arrastrador frontal
- Soporte de herramienta
- Cabezal móvil
- Manivela
- Palanca tensora (2 uds.)
- Placa (2 uds.)
- Empuñadura de sujeción
- Llave para árbol secundario
- Plato de torno
- Mango de manivela
- Llave de hexágono interior
- Llave para arrastrador frontal
- Tornillo pequeño (3 uds.)
- Arandela pequeña (6 uds.)
- Arandelas de muelle (3 uds.)
- Tuerca pequeña (3 uds.)
- Tornillo grande (2 uds.)
- Arandela grande (2 uds.)
- Tuerca de mariposa (2 uds.)
- Arandela para el mango de manivela
- Manual de instrucciones original
- Instrucciones de seguridad

3. Uso adecuado

El torno de madera sirve exclusivamente para trabajar madera con los utensilios adecuados.

Utilizar la máquina sólo en los casos que se indican explícitamente como de uso adecuado. Cualquier otro uso no será adecuado. En caso de uso inadecuado, el fabricante no se hace responsable de daños o lesiones de cualquier tipo; el responsable es el usuario u operario de la máquina.

Tener en consideración que nuestro aparato no está indicado para un uso comercial, industrial o en taller. No asumiremos ningún tipo de garantía cuando se utilice el aparato en zonas industriales, comerciales o talleres, así como actividades similares.

4. Características técnicas

Tensión de red: 230 V ~ 50 Hz
 Consumo de energía:..... 350 Watt S1
 Velocidad marcha en vacío: 1400 min⁻¹
 Velocidad del husillo ..890/1260/1760/2600 min⁻¹
 Distancia entre puntas ca. 1000 mm
 Diámetro máx. de torno 280 mm
 Tipo de protección: –
 Peso:23 kg

¡Peligro!

Ruido

La emisión de ruidos se ha determinado conforme a la norma EN 62841.

Funcionamiento

Nivel de presión acústica L_{pA} 61 dB(A)
 Imprecisión K_{pA} 3 dB (A)
 Nivel de potencia acústica L_{WA} 74 dB(A)
 Imprecisión K_{WA} 3 dB (A)

Usar protección para los oídos.

La exposición al ruido puede ser perjudicial para el oído.

Los valores de emisión de ruidos indicados se han calculado conforme a un método de ensayo normalizado y se pueden utilizar para comparar una herramienta eléctrica con otra.

Dichos valores se pueden utilizar también para valorar provisionalmente la carga.

Aviso:

Las emisiones de ruidos pueden diferir de los valores indicados durante el uso real de la herramienta eléctrica en función del modo en el que se utiliza la misma, especialmente del tipo de pieza que se mecaniza.

¡Reducir la emisión de ruido y las vibraciones al mínimo!

- Emplear sólo aparatos en perfecto estado.
- Realizar el mantenimiento del aparato y limpiarlo con regularidad.
- Adaptar el modo de trabajo al aparato.
- No sobrecargar el aparato.
- En caso necesario dejar que se compruebe el aparato.
- Apagar el aparato cuando no se esté utilizando.

Cuidado!**Riesgos residuales**

Incluso si esta herramienta se utiliza adecuadamente, siempre existen riesgos residuales. En función de la estructura y del diseño de esta herramienta eléctrica pueden producirse los siguientes riesgos:

1. Lesiones pulmonares en caso de que no se utilice una mascarilla de protección antipolvo.
2. Lesiones auditivas en caso de que no se utilice una protección para los oídos adecuada.
3. Daños a la salud derivados de las vibraciones de las manos y los brazos si el aparato se utiliza durante un largo periodo tiempo, no se sujeta del modo correcto o si no se realiza un mantenimiento adecuado.

5. Antes de la puesta en marcha

Antes de conectar la máquina, asegurarse de que los datos de la placa de identificación coincidan con los datos de la red eléctrica.

Aviso!

Desenchufar el aparato antes de realizar ajustes.

- Poner el torno de madera en una posición estable, es decir, fijarlo con tornillos a un banco de trabajo o a un soporte inferior.
- Antes de la puesta en marcha, se deben instalar debidamente todas las cubiertas y dispositivos de seguridad.
- Antes de conectar la máquina, asegurarse de que los datos de la placa de identificación coincidan con los datos de la red eléctrica.
- Antes de reequipar la máquina (arrastrador frontal/plato de torno) o cambiar el número de revoluciones es preciso desenchufarla de la red eléctrica para evitar que se conecte de forma involuntaria, p. ej., por terceras personas.
- Transportar la máquina elevándola por el banco de la máquina (9). Tener en cuenta el peso del aparato (consultar las características técnicas) y, de ser necesario, obtener ayuda de una segunda persona.

5.1 Montaje (fig. 2-7, 13)

- Atornillar la segunda mitad del banco de la máquina (9) al bastidor principal. Para ello, en cada uno de los tres puntos de conexión utilizar un tornillo (23), dos arandelas (24), la arandela de muelle (25) y la tuerca (26).

- Colocar el soporte de herramienta (3) en el banco de la máquina (9). Atornillarlo con el tornillo (27), la placa (11), la arandela (28) y la palanca tensora (10). Si el soporte de herramienta se encuentra en una posición en la que la palanca tensora queda demasiado larga, de manera alternativa se podrá sustituir la palanca tensora (10) por la tuerca de mariposa (29) (fig. 7b).
- Atornillar la empuñadura de sujeción (12) en el soporte de la pieza (3) según se muestra en la figura 3.
- Colocar el cabezal móvil (6) en el banco de la máquina (9). Atornillarlo con el tornillo (27), la placa (11), la arandela (28) y la palanca tensora (10). Si el cabezal móvil se encuentra en una posición en la que la palanca tensora queda demasiado larga, de manera alternativa se podrá sustituir la palanca tensora (10) por la tuerca de mariposa (29).
- Encajar la manivela (8) en el husillo del cabezal móvil (7) según se ilustra en la figura 4. Para ello, asegurar que la manivela (8) con el tornillo prisionero se pase por la pieza aplastada del husillo del cabezal móvil (7). Apretar el tornillo prisionero con la llave de hexágono interior suministrada (fig. 4) y atornillar el mango de manivela (20a) con la arandela (30) a la manivela (8) (fig. 5).
- Fija la máquina sobre una base adecuada (p. ej., un banco de trabajo o similar). Adicionalmente, el torno de madera se puede fijar en varios puntos (fig. 13). Utilizar para ello material de fijación adecuado, por ejemplo, tirafondos para fijar en superficies de madera o tornillos hexagonales para fijar a una base metálica. El material de fijación no se incluye en el volumen de entrega y puede adquirirse en comercios especializados.

5.2 Ajuste del cabezal móvil (fig. 6)

- El cabezal móvil (6) se ajusta tras soltar la palanca tensora (10) o tuerca de mariposa (29) situada debajo del banco de la máquina (9).
- Tras regular la presión de sujeción óptima con ayuda de la manivela (8), es preciso asegurar el husillo del cabezal móvil (7) con ayuda de la contratuerca (5).

5.3 Ajuste del soporte de la herramienta (fig. 7a)

- Es preciso ajustar la altura del soporte de la herramienta (3) después de soltar la empuñadura de sujeción (12).
- El soporte de la herramienta (3) se puede

ajustar longitudinalmente tras soltar la palanca tensora (10) o la tuerca de mariposa (29) situada bajo el banco de la máquina (9).

- Se deberá acercar lo máximo posible el soporte de la herramienta (3) a la pieza pero sin tocarla.

¡Advertencia!

Asegúrese de que el soporte de la herramienta esté bien apretado y que no se pueda girar en la pieza.

5.4 Ajuste de las revoluciones (fig. 8 - 10)

- Desenchufar el aparato
- Soltar el tornillo de seguridad (13), abrir la tapa de la carcasa (16) y aflojar los tornillos de apriete del motor (17). Elevar la polea de correa del motor (18) para destensar la correa trapecoidal (19).
- Poner la correa trapecoidal (19) en el nivel de revoluciones deseado (¡prestar atención a la alineación!).
- La correa se tensa al soltar el motor, para lo que basta con el propio peso del motor.
- Tras ajustar las revoluciones volver a apretar el tornillo de apriete del motor (17), cerrar la tapa de la carcasa (16) y fijarla con un tornillo de seguridad (13).
- En el interior de la tapa de la carcasa (16) se encuentra una tabla con las revoluciones correspondientes.

5.4.1 Elección de la velocidad adecuada

- En el caso de nuevas piezas para torner, empezar a ser posible con la velocidad inferior e ir aumentándola cuanto mayor sea el equilibrio de la pieza para torner.
- Elegir las revoluciones conforme a la tabla de velocidades de corte, en el caso de piezas no redondeadas comenzar a un número de revoluciones inferior.
- La elección de las revoluciones adecuadas depende de diversos factores (p. ej., dimensiones, desniveles, material, etc. de la pieza).
- La regla general dice lo siguiente: piezas no redondeadas, piezas grandes, maderas duras: número bajo de revoluciones.

5.5 Colocación del arrastrador frontal en el plato de torno (fig. 11 - 12)

- Comenzar con la llave de ajuste (14) en la superficie prevista en el husillo, justo detrás del arrastrador frontal (2).
- Con una segunda llave de ajuste (22), soltar el arrastrador frontal (2) girándolo hacia la

izquierda mientras se sujeta con la primera llave de ajuste.

- A continuación, girar el plato de torno (15) en la rosca del husillo y apretar el plato en el husillo con ayuda de la llave de ajuste (14).

5.6. Arrastrador frontal y contrapunta giratoria (fig. 1)

- El arrastrador frontal (2) sirve para transmitir la fuerza del motor a la pieza al tornar entre las puntas.
- Al trabajar entre el arrastrador frontal (2) y la punta de centrado (4) es preciso asegurar que la perforación de centrado sea lo suficientemente profunda. Diámetro de la perforación de centrado 5-8 mm. No seleccionar una presión de sujeción demasiado alta. Las piezas se pueden arquear si se someten a demasiada presión de sujeción y romperse.
- Para evitar dañar la rosca o el rodamiento, es preciso encajar el arrastrador frontal (2) en la parte frontal de la pieza con mazo de goma o de madera.
- La punta de centrado giratoria (4) evita que se corra la perforación de centrado a practicar en la pieza.

6. Manejo

6.1 Advertencias importantes sobre el funcionamiento

- A la hora de elegir la madera para torner comprobar que no presente ramas ni hendiduras de secado. Utilizar exclusivamente maderas sin grietas y sin ramas (en el caso de ramas pequeñas, elegir la presión de aplicación del utensilio adecuada).
- Comprobar siempre manualmente que la pieza esté bien sujeta. **Aviso!** ¡Desenchufar el aparato!
- Utilizar exclusivamente utensilios para torner originales afilados.
- Al girar discos de madera no estar en el margen de giro de la pieza.
- Cortar al máximo posible con una sierra de maquetería o de cinta sin fin las piezas de gran tamaño e irregulares. Las piezas muy irregulares ponen en peligro la salud del operario y el funcionamiento de la máquina.
- En el caso de nuevas piezas para torner, empezar a ser posible con la velocidad inferior e ir aumentándola cuanto mayor sea el equilibrio de la pieza para torner.

- No utilizar discos de madera que presenten hendiduras de secado, puesto que existe un mayor peligro de que se rompan a causa de la fuerza centrífuga.
- Tener en cuenta el tamaño máximo de las herramientas (ver 4. Características técnicas)
- En caso de herramientas bloqueadas: antes de subsanar el error es preciso desenchufar el cable de red.
- Fijar las piezas entre el arrastrador frontal o el plato de torno y la punta de centrado. Apretar primero el cabezal móvil (6) con la palanca tensora (10) o la tuerca de mariposa (29). A continuación, fijar la pieza girando el mango (20) de la manivela (08).
- Para torneear, adopte una postura en la máquina de manera que pueda dirigir bien la herramienta de corte por el soporte de herramienta.

6.2 Interruptor ON/OFF (fig 13)

- Presionando la tecla verde "I" se puede conectar el torno de madera.
- Para volver a desconectar el torno de madera se deberá presionar la tecla roja "0".

7. Cambio del cable de conexión a la red eléctrica

Peligro!

Cuando el cable de conexión a la red de este aparato esté dañado, deberá ser sustituido por el fabricante o su servicio de asistencia técnica o por una persona cualificada para ello, evitando así cualquier peligro.

8. Mantenimiento, limpieza y pedido de piezas de repuesto

Peligro!

Desenchufar siempre antes de realizar algún trabajo de limpieza.

8.1 Limpieza

- Reducir al máximo posible la suciedad y el polvo en los dispositivos de seguridad, las rendijas de ventilación y la carcasa del motor. Frotar el aparato con un paño limpio o soplarlo con aire comprimido manteniendo la presión baja.
- Se recomienda limpiar el aparato tras cada uso.

- Limpiar el aparato con regularidad con un paño húmedo y un poco de jabón blando. No utilizar productos de limpieza o disolventes ya que se podrían deteriorar las piezas de plástico del aparato. Es preciso tener en cuenta que no entre agua en el interior del aparato. Si entra agua en el aparato eléctrico existirá mayor riesgo de una descarga eléctrica.

8.2 Problemas de accionamiento del motor

Una presión de sujeción demasiado alta y una tensión de correa demasiado fuerte pueden conllevar problemas en la puesta en marcha del motor, especialmente a altas velocidades.

Solución:

- Aflojar la tensión de la correa.
- Reducir la presión de sujeción en la manivela del cabezal móvil.
- Ajustar velocidades altas solo para el tratamiento final y fino de las piezas.

8.3 Mantenimiento

No hay que realizar el mantenimiento a más piezas en el interior del aparato.

8.4 Pedido de piezas de recambio:

Al solicitar recambios se indicarán los datos siguientes:

- Tipo de aparato
- No. de artículo del aparato
- No. de identidad del aparato
- No. del recambio de la pieza necesitada.

Encontrará los precios y la información actual en www.Einhell-Service.com

9. Eliminación y reciclaje

El aparato está protegido por un embalaje para evitar daños producidos por el transporte. Este embalaje es materia prima y, por eso, se puede volver a utilizar o llevar a un punto de reciclaje. El aparato y sus accesorios están compuestos de diversos materiales, como, p. ej., metal y plástico. Los aparatos defectuosos no deben tirarse a la basura doméstica. Para su eliminación adecuada, el aparato debe entregarse a una entidad recolectora prevista para ello. En caso de no conocer ninguna, será preciso informarse en el organismo responsable del municipio.

10. Almacenamiento

Guardar el aparato y sus accesorios en un lugar oscuro, seco, protegido de las heladas e inaccesible para los niños. La temperatura de almacenamiento óptima se encuentra entre los 5 y 30 °C. Guardar la herramienta eléctrica en su embalaje original.

E



Sólo para países miembros de la UE

No tirar herramientas eléctricas en la basura casera.

Según la directiva europea 2012/19/CE sobre aparatos usados electrónicos y eléctricos y su aplicación en el derecho nacional, dichos aparatos deberán recojerse por separado y eliminarse de modo ecológico para facilitar su posterior reciclaje.

Alternativa de reciclaje en caso de devolución:

El propietario del aparato eléctrico, en caso de no optar por su devolución, está obligado a reciclar adecuadamente dicho aparato eléctrico. Para ello, también se puede entregar el aparato usado a un centro de reciclaje que trate la eliminación de residuos respetando la legislación nacional sobre residuos y su reciclaje. Esto no afecta a los medios auxiliares ni a los accesorios sin componentes eléctricos que acompañan a los aparatos usados.

Al desechar el aparato, asegurarse de retirar las baterías y los medios luminosos (por ejemplo, la bombilla) del aparato.

Sólo está permitido copiar la documentación y documentos anexos del producto, o extractos de los mismos, con autorización expresa de Einhell Germany AG.

Nos reservamos el derecho a realizar modificaciones técnicas

Información de servicio

En todos los países mencionados en el certificado de garantía disponemos de distribuidores competentes cuyos datos de contacto podrán consultar en dicho certificado. Dichos distribuidores están a su disposición para cualquier asunto relacionado con el servicio como reparación, suministro de piezas de repuesto y desgaste, o con respecto a los materiales de consumo.

Es preciso tener en cuenta, que las siguientes piezas de este producto se someten a desgaste natural o provocado por el uso o que se necesitan las siguientes piezas como materiales de consumo.

Categoría	Ejemplo
Piezas de desgaste*	Correa trapezoidal
Material de consumo/Piezas de consumo*	
Falta de piezas	

*¡no tiene por qué estar incluido en el volumen de entrega!

En caso de deficiencia o fallo, rogamos que lo registre en la página web www.Einhell-Service.com. Describa exactamente el fallo y responda siempre a las siguientes preguntas:

- ¿Ha funcionado el aparato en algún momento o estaba defectuoso desde el principio?
- ¿Le ha llamado algo la atención antes de surgir el fallo (indicio antes del fallo)?
- ¿Qué fallo de funcionamiento le parece que presenta el aparato (indicio principal)?
Describa ese fallo en el funcionamiento.

Certificado de garantía

Estimado cliente:

Nuestros productos están sometidos a un estricto control de calidad. No obstante, lamentaríamos que este aparato dejara de funcionar correctamente, en tal caso, le rogamos que se dirija a nuestro servicio de atención al cliente en la dirección indicada en la parte inferior de la presente tarjeta de garantía. Con mucho gusto le atenderemos también telefónicamente en el número de servicio indicado a continuación. Para hacer válido el derecho de garantía, proceda de la siguiente forma:

1. Estas condiciones de garantía van dirigidas exclusivamente a los consumidores, es decir, personas naturales que no desean emplear este producto en el marco de su actividad comercial ni autónoma. Estas condiciones de garantía regulan prestaciones adicionales de garantía que el fabricante abajo mencionado se compromete a otorgar, de manera adicional a la garantía legal, a los compradores de sus nuevos aparatos. Las prestaciones de garantía que le corresponden conforme a ley no se ven afectadas por la presente. Nuestra prestación de garantía es gratuita para usted.
2. La garantía se extiende exclusivamente a defectos en un aparato nuevo adquirido por usted del fabricante abajo mencionado, ocasionados por fallos de material o de producción, y está limitada, según nuestra elección, a la reparación de los defectos o al cambio del aparato.
Es preciso tener en consideración que nuestro aparato no está indicado para un uso comercial, industrial o en taller. Por lo tanto, no procederá un contrato de garantía cuando se utilice el aparato dentro del periodo de garantía en zonas industriales, comerciales o talleres, así como actividades similares.
3. Nuestra garantía no cubre:
 - Daños en el aparato ocasionados por la no observancia de las instrucciones de montaje o por una instalación no profesional, no observancia de las instrucciones de uso (como, p. ej., conexión a una tensión de red o corriente no indicada) o la no observancia de las disposiciones de mantenimiento y seguridad o por la exposición del aparato a condiciones anormales del entorno o por la falta de cuidado o mantenimiento.
 - Daños en el aparato ocasionados por aplicaciones impropias o indebidas (como, p. ej., sobrecarga del aparato o uso de herramientas o accesorios no homologados), introducción de cuerpos extraños en el aparato (como, p. ej., arena, piedras o polvo, daños producidos por el transporte), uso violento o influencias externa (como, p. ej., daños por caídas).
 - Daños en el aparato o en piezas del aparato provocados por el desgaste natural, habitual o producido por el uso.
4. El periodo de garantía es de 24 meses y comienza en la fecha de la compra del aparato. El derecho de garantía debe hacerse válido, antes de finalizado el plazo de garantía, dentro de un periodo de dos semanas una vez detectado el defecto. El derecho de garantía vence una vez transcurrido el plazo de garantía. La reparación o cambio del aparato no conllevará ni una prolongación del plazo de garantía ni un nuevo plazo de garantía ni para el aparato ni para las piezas de repuesto montadas. Esto también se aplica en el caso de un servicio in situ.
5. Para hacer efectivo su derecho a garantía, registre su aparato defectuoso en: www.Einhell-Service.com. Tenga a mano el recibo de compra o cualquier otro comprobante que acredite la compra del aparato nuevo. La garantía no cubre aquellos aparatos que se envíen sin el comprobante pertinente o sin la placa de identificación puesto que resulta difícil clasificarlos del modo correspondiente. Si nuestra prestación de garantía incluye el defecto aparecido en el aparato, recibirá de inmediato un aparato reparado o nuevo de vuelta.

Naturalmente, también solucionaremos los defectos del aparato que no se encuentren comprendidos o ya no se encuentren comprendidos en la garantía, en este caso contra reembolso de los costes. Para ello, envíe el aparato a nuestra dirección de servicio técnico.

Para piezas de desgaste, de repuesto y falta de piezas nos remitimos a las limitaciones de esta garantía conforme a la información de servicio de este manual de instrucciones.



Vaara! - Tapaturmavaaran vähentämiseksi lue käyttöohje



Huomio! Käytä kuulosuojuksia. Melu saattaa aiheuttaa kuulon menetyksen.



Huomio! Käytä pölynsuojanaamaria. Puuta tai muita materiaaleja työstettäessä saattaa syntyä terveydelle haitallista pölyä. Asbestipitoista materiaalia ei saa työstää!



Huomio! Käytä suojalaseja. Työn aikana syntyvät kipinät tai laitteesta sinkoilevat sirut, lastut ja pölyt saattavat aiheuttaa näkökyvyn menetyksen.



Vaara! Loukkaantumisvaara! Älä tartu pyöriviin työkappaleisiin tai koneen osiin!



Kiertosuunta

Vaara!

Laitteita käytettäessä tulee noudattaa tiettyjä turvallisuusvaroitoimia tapaturmien ja vaurioiden välttämiseksi. Lue sen vuoksi tämä käyttöohje / nämä turvallisuusmääräykset huolellisesti läpi. Säilytä ne hyvin, jotta niissä olevat tiedot ovat myöhemmin milloin vain käytettävissäsi. Jos luovutat laitteen muille henkilöille, ole hyvä ja anna heille myös tämä käyttöohje / nämä turvallisuusmääräykset laitteen mukana. Emme ota mitään vastuuta tapaturmista tai vaurioista, jotka ovat aiheutuneet tämän käyttöohjeen tai turvallisuusohjeiden noudattamisen laiminlyönnistä.

1. Turvallisuusmääräykset

Laitetta koskevat turvallisuusmääräykset löydät oheistetusta vihkosesta.

Vaara!**Lue kaikki turvallisuusmääräykset ja ohjeet.**

Jos turvallisuusmääräyksiä tai muita ohjeita ei noudateta, saattaa tästä aiheutua sähköiskuja, tulipaloja ja/tai vaikeita vammoja. **Säilytä kaikki turvallisuusmääräykset ja ohjeet myöhempää tarvetta varten.**

Erityiset turvallisuusmääräykset:

Varoitus: Kun käytetään sähkökäyttöisiä työkaluja, tulee noudattaa peruslaatuisia turvallisuusvaroitoimia, jotta vältetään tulipalon, sähköiskun ja henkilövahinkojen vaaralta; näihin kuuluvat myös seuraavat varoitimet:

- Käytä suojalaseja ja päänsuojusta, esim. rakennuskypärää.
- Käytä vartalonmyötäisiä työvaatteita, jotka eivät voi takertua pyörivään työkappaleeseen.
- Yhdistä kone lujasti sen alustaan.

2. Laitteen kuvaus ja toimituksen sisältö**2.1 Laitteen kuvaus (kuva 1)**

1. Päälle-/pois-katkaisin
2. Vääntöökärki
3. Työkalualusta
4. Keskiökärki
5. Vastamutteri
6. Siirtopylkkä
7. Siirtopylkkän kara
8. Käsipyörä
9. Koneen runko (jaettavissa kuljetusta varten)
10. Kiristysvipu

11. Laatta
12. Lukituskahva
13. Varmistusruuvi
14. Käyttöakselin avain
15. Tasolaikka
16. Kotelon kansi
17. Moottorin kiinnitysruuvi
18. Kiilahiennäpyörä
19. Kiilahienna
20. Kampikahva
21. Sisäkuusiokoloavain
22. Vääntöökärjen avain
23. Ruuvi, pieni
24. Aluslevy, pieni
25. Sovitusrengas
26. Mutteri, pieni
27. Ruuvi, suuri
28. Aluslevy, suuri
29. Siipimutteri
30. Kampikahvan aluslevy

2.2 Toimituksen sisältö

Tarkasta tässä kuvatun toimitusselostuksen avulla, että tuote on täysimääräinen. Jos osia puuttuu, ota viimeistään 5. arkipäivänä oston jälkeen yhteyttä asiakaspalveluumme tai siihen myyntipisteeseen, josta olet ostanut laitteen, ja esitä vastaava ostotosite. Huomioi tässä myös tämän ohjekirjan lopussa olevat asiakaspalveluohjeet ja takuusuoritustaulukko.

- Avaa pakkaus ja ota laite varovasti pakkauksesta.
- Poista pakkausmateriaalit sekä pakkaus- ja kuljetusvarmistukset (mikäli käytetty).
- Tarkasta, onko toimitus täysilukuinen.
- Tarkasta, onko laitteessa ja varusteissa kuljetusvaurioita.
- Säilytä pakkaus, mikäli mahdollista, takuuajan loppuun saakka.

Vaara!

Laite ja pakkausmateriaalit eivät ole lasten leikkikaluja! Lapset eivät saa leikkiä muovipusseilla, kelmuilla tai pienillä osilla! Niistä uhkaa nielais- ja tukehtumisvaara!

- Sorvi
- Vääntöökärki
- Työkalualusta
- Siirtopylkkä
- Käsipyörä
- Kiristysvipu (2 kpl)
- Laatta (2 kpl)
- Lukituskahva
- Käyttöakselin avain

- Tasolaikka
- Kampikahva
- Sisäkuusiokoloavain
- Vääntiökärjen avain
- Ruuvi, pieni (3 kpl)
- Aluslevy, pieni (6 kpl)
- Sovitusrenas (3 kpl)
- Mutteri, pieni (3 kpl)
- Ruuvi, suuri (2 kpl)
- Aluslevy, suuri (2 kpl)
- Siipimutteri (2 kpl)
- Kampikahvan aluslevy
- Alkuperäiskäyttöohje
- Turvallisuusmääräykset

3. Määräysten mukainen käyttö

Sorvia käytetään ainoastaan puun työstöön tarkoitukseen sopivilla sorvausraudoilla.

Konetta saa käyttää ainoastaan sille määrättyyn tarkoitukseen. Kaikkalainen tämän ylittävä käyttö ei ole määräysten mukaista. Kaikista tästä aiheutuvista vahingoista tai loukkaantumisista on vastuussa laitteen omistaja/käyttäjä eikä suinkaan sen valmistaja.

Ole hyvä ja ota huomioon, että laitteitamme ei ole suunniteltu ja valmistettu käytettäväksi pienteollisuus- tai teollisuustarkoituksiin. Emme siksi ota mitään vastuuta vaurioista, jos laitetta käytetään pienteollisuus-, käsityöläis- tai teollisuustyöpaikoilla tai näihin verrattavissa olevissa toimissa.

4. Tekniset tiedot

Verkköjännite: 230 V ~ 50 Hz
 Virranotto: 350 Watt S1
 Joutokäyntikierrosluku: 1400 min⁻¹
 Karan kierrosluku 890/1260/1760/2600 min⁻¹
 Kärkien väli ca. 1000 mm
 Sorvaushalkaisija kork. 280 mm
 Suojalaji: -
 Paino: ca. 23 kg

Vaara!

Melu ja tärinä

Melu- ja tärinäarvot on mitattu standardin EN 62841 mukaisesti.

Käyttö

Äänen painetaso L_{pA} 61 dB(A)
 Mittausvirhe K_{pA} 3 dB
 Äänen tehotaso L_{WA} 74 dB(A)
 Mittausvirhe K_{WA} 3 dB

Käytä kuulosuojuksia.

Melu saattaa aiheuttaa kuulon menetyksen.

Annetut tärinän päästöarvot on mitattu normitetulla koestusmenetelmällä ja niitä voidaan käyttää sähkötyökalun vertaamiseksi toiseen sähkötyökaluun.

Annettuja tärinän päästöarvoja voidaan käyttää myös rasituksen alustavaan arviointiin.

Varoitus:

Melupäästöt voivat poiketa annetuista arvoista sähkötyökalua käytettäessä tositilanteessa, riippuen sähkötyökalun käyttötavasta ja erityisesti siitä, minkätyyppistä työstökappaletta käsitellään.

Rajoita melunpäästöt ja tärinä mahdollisimman vähäisiksi!

- Käytä ainoastaan moitteettomia laitteita.
- Huolla ja puhdista laite säännöllisesti.
- Sovita työskentelytapasi laitteen mukaiseksi.
- Älä ylikuormita laitetta.
- Tarkastuta laite aina tarvittaessa.
- Sammuta laite, kun sitä ei käytetä.

Huomio!

Jäämääriskit

Silloinkin, kun käytät tätä sähkötyökalua määräysten mukaisesti, jää jäljelle aina tietty jäämääriskit. Tämän sähkötyökalun rakenteesta ja mallista riippuen saattaa esiintyä seuraavia vaaroja:

1. keuhkovaurioita, ellei käytetä sopivaa pölysuojanaamaria.
2. kuulovaurioita, ellei käytetä soveliaita kuulosuojaimia.
3. terveydellisiä haittoja, jotka aiheutuvat kädenkäsivarren tärinästä, jos laitetta käytetään pitemmän aikaa tai sitä ei käsitellä ja huolleta määräysten mukaisesti.

5. Ennen käyttöönottoa

Tarkistakaa ennen käyttöönottoa, että tyyppikilven tiedot täsmäävät verkkotietojen kanssa.

Varoitus!

Vetäkää aina vahvavirtapistoke pistorasiasta, ennen kuin suoritate laitteen säätöjä.

- Sorvi tulee asentaa paikalleen tukevasti, ts. se on ruuvattava kiinni ruuvipenkkiin tai tukevaan alustaan.
- Ennen käyttöönottoa tulee kaikki suojukset ja turvalaitteet asentaa määräysten mukaisesti paikoilleen.
- Tarkasta ennen koneen liittämistä sähköverkkoon, että tyyppikilven tiedot vastaavat käytettävän verkkovirran tietoja.
- Ennen kuin vaihdat koneen varusteita (vääntiökärki/tasolaikka) tai muutat kierroslukua, tulee aina periaatteellisesti irroittaa verkkopistoke, jotta vältetään koneen tahaton uudelleenkäynnistäminen esim. muiden henkilöiden toimesta.
- Siirrä konetta nostamalla sitä perusrungosta (9). Ota huomioon laitteiden paino (ks. Tekniset tiedot).

5.1 Asennus (kuvat 2-7, 13)

- Ruuvaa koneen rungon (9) toinen puolisko kiinni päätelineeseen. Käytä tähän kolmessa ruuviliitoskohdassa kussakin ruuvia (23), kah-ta aluslevyä (24), sovitusrengasta (25) sekä mutteria (26).
- Aseta työkalualusta (3) koneen rungon (9) päälle. Ruuvaa se kiinni ruuvilla (27), laatalla (11), aluslevyllä (28) ja kiristysvivulla (10). Jos työkalualusta on paikassa, jossa kiristysvipu on liian pitkä, niin vaihtoehtoisesti kiristysvivun (10) sijasta voidaan käyttää siipimutteria (29) (kuva 7b).
- Ruuvaa lukituskahva (12) työkalualustaan (3) kuten kuvassa 3 esitetään.
- Työnnä siirtopylkkä (6) koneen rungon (9) päälle. Ruuvaa se kiinni ruuvilla (27), laatalla (11), aluslevyllä (28) ja kiristysvivulla (10). Jos siirtopylkkä on paikassa, jossa kiristysvipu on liian pitkä, niin vaihtoehtoisesti kiristysvivun (10) sijasta voidaan käyttää siipimutteria (29).
- Työnnä käsipyörä (8) siirtopylkkän karaan (7) kuten kuvassa 4 esitetään. Huolehdi tällöin siitä, että se käsipyörän (8) puoli, jossa on upporuuvi, viedään siirtopylkkän karan (7) litteän osan yli. Kiristä upporuuvi mukana toimitetulla kuusiokoloruuviavaimella (kuva 4) ja ruuvaa

kampikahva (20) aluslevyn (30) kera kiinni käsipyörään (8) (kuva 5).

- Kiinnitä kone sopivalle alustalle (esim. ruuvipenkkiin tai vastaavaan). Sorvipenkki voidaan kiinnittää tätä varten useammasta kohdasta (kuva 13). Käytä tässä sopivia kiinnitysvälineitä, esim. lukkoruuveja puualustaan kiinnittämiseen tai kuusikantaruuveja metallialustaan kiinnittämiseen. Kiinnitysvälineet eivät kuulu toimitukseen, vaan ne voidaan hankkia alan liikkeistä.

5.2 Siirtopylkkän säätö (kuva 6)

- Siirtopylkkää (6) voidaan siirtää sen jälkeen kun koneenalustan (9) alapuolella oleva kiristysvipu (10) tai siipimutteri (29) on irrotettu.
- Kun optimaalinen kiristyspaine on säädetty käsipyörällä (8), tulee siirtopylkkän kara (7) varmistaa paikalleen vastamutterilla (5).

5.3 Työkalualustan säädön muuttaminen (kuva 7a)

- Työkalualustaa (3) voidaan säätää korkeussuuntaan siipiruuvun (12) irrottamisen jälkeen.
- Työkalualustaa (3) voidaan säätää pituussuuntaan sen jälkeen kun koneenalustan (9) alapuolella oleva kiristysvipu (10) tai siipimutteri (29) on irrotettu.
- Työkalualusta (3) tulee viedä mahdollisimman lähelle työstökappaletta, siihen kuitenkaan koskettamatta.

Varoitus!

Huolehdi siitä, että työkalualusta on kiristetty tiukkaan eikä voi kääntyä työstökappaleeseen.

5.4 Kierrosluvun säätö (kuvat 8 - 10)

- Irroita verkkopistoke
- Irroita varmistusruuvi (13), avaa kotelon kansi (16) ja löysennä moottorin kiinnitysruuveja (17). Nosta moottorin kiilahihnapyörää (18), jotta kiilahihna (19) löystyy.
- Siirrä kiilahihna (19) haluttuun kierroslukuportaaseen (huolehdi siitä, että se on suorassa!)
- Hihna kiristyy, kun moottori lasketaan jälleen alas, moottorin omapaino on riittävän suuri.
- Kiristä moottorin kiinnitysruuvit (17) kierrosluvun muuttamisen jälkeen, sulje kotelon kansi (16) ja kiinnitä se varmistusruuville (13) paikalleen.
- Kotelon kannen (16) sisäpuolella on taulukko, josta löytyvät vastaavat kierrosluvut.

5.4.1 Oikean kierrosluvun valitseminen

- Aloita uusissa sorvauskappaleissa periaatteellisesti aina pienimmällä mahdollisella nopeudella ja korota sitä sorvauskappaleen tasapainoisuuden lisääntyessä.
- Tee kierrosluvun esivalinta leikkausnopeustaulukon mukaan, aloita epäkeskoisten työkalupaleiden työstö alhaisella kierrosluvulla.
- Sorvauksessa käytettävän oikean kierrosluvun valinta on riippuvainen useammista tekijöistä. (esim. työkalupaleen koosta, epäkeskoisuudesta, materiaalista jne.)
- Nyrkkisääntönä pätee: epäkeskoiset työkalupaleet, suuret työkalupaleet, kovat puulajit – alhainen kierrosluku.

5.5 Varusteiden vaihto vääntiökärjestä tasolaikkaan (kuvat 11 - 12)

- Aseta yksi ruuviavain (14) karan avainpintaan, välittömästi vääntiökärjen (2) taakse.
- Irroita toisella ruuviavaimella (22) vääntiökärki (2) vastapäivään vääntämällä pitäen samalla karaa paikallaan ensimmäisellä ruuviavaimella.
- Kierrä sitten tasolaikka (15) karan kierteisiin ja kiinnitä se ruuviavaimilla (14) tiukasti karaan.

5.6. Vääntiökärki ja mukana pyörivä keskiökärki (kuva 1)

- Vääntiökärjen (2) tehtävänä on siirtää moottorin voima työkalupaleeseen sorvattaessa kärkien välissä.
- Työskenneltäessä vääntiökärjen (2) ja keskiökärjen (4) välillä tulee huolehtia siitä, että keskiöporaus tehdään riittävän syväksi. Keskiöporan terän halkaisija 5-8 mm. Älä valitse liian korkeaa kiinnityspainetta. Työkalupaleet saattavat kääntyä kaarelle liian suuren kiinnityspaineen vuoksi ja katketa.
- Kierteiden ja laakereiden vaurioitumisen välttämiseksi tulee vääntiökärki (2) lyödä työkalupaleen etusivuun kumi- tai puuvasaralla.
- Mukana pyörivä keskiökärki (4) estää työkalupaleeseen tehtävän keskiöporausreiän palamisen.

6. Käyttö

6.1 Tärkeitä ohjeita käyttöä varten

- Ole hyvä ja valitse sorvattavaksi puuksi kalupaleet, joissa ei ole oksia tai kuivumahalke-

amia. Käytä vain puita, joissa ei ole halkeamia tai suurempia oksia (pienen oksien kohdalla tulee sorvausraudan puristusaine valita hyvin varovasti).

- Tarkasta periaatteessa aina käsin, että sorvattava kappale on tiukasti kiinni. **Varoitus!** Irroita verkkopistoke!
- Käytä vain alkuperäisiä sorvausrautoja, jotka on teroitettu.
- Älä seiso työkalupaleen lentopiirissä puulevyjä sorvatessasi.
- Leikkaa suuret tai epäkeskoiset sorvauskappaleet ensin vanne- tai kuviosahalla mahdollisimman sopivan muotoisiksi. Sorvauskappaleen paha epäkeskoisuus vaarantaa terveytesi ja koneen elinkaaren.
- Aloita uusissa sorvauskappaleissa periaatteellisesti aina pienimmällä mahdollisella nopeudella ja korota sitä sorvauskappaleen tasapainoisuuden lisääntyessä.
- Älä käytä puulevyjä, joissa on kuivumishalkeamia, koska keskipakovoima saa ne repeämään.
- Ota huomioon työstökappaleen suurin sallittu koko (ks. 4. Tekniset tiedot).
- Jos työkalu juuttuu kiinni: vedä verkkopistoke irti ennen häiriön poistoa.
- Kiinnitä työstökappaleet etunaukkarin tai tasolaikan ja keskityskärjen väliin. Kiristä ensin siirtopylkkä (6) paikalleen kiristysangalla (10). Kiinnitä sitten työstökappale kääntämällä käsipyörän kampikahvaa (8).
- Asetu sorvaamista varten koneen viereen niin, että voit kuljettaa leikkaustyökaluja hyvin työkalualustaa pitkin.

6.2 Päälle-/pois-katkaisin (kuva 13)

Sorvi käynnistetään painamalla vihreää näppäintä „I“ . Sammuta sorvi painamalla punaista näppäintä ”0”.

7. Verkkojohdon vaihtaminen

Vaara!

Kun tämän laitteen verkkojohto vahingoittuu sen on korvattava joko valmistaja tai hänen asiakas-, huolto- ja varaosapalvelunsa tai vastaavan pätevyyden omaava henkilö, jotta vaaratilanteita ei pääse syntymään.

8. Puhdistus, huolto ja varaosatilauks

Vaara!

Irröitä verkkopistoke pistorasista ennen kaikkia puhdistusstoimia.

8.1 Puhdistus

- Pidä suojalaitteet, ilmaraot ja moottorin kotelo niin puhtaina pölystä ja liasta kuin suinki mahdollista. Pyyhi laite puhtaalla rievulla tai puhalla se puhtaaksi vähäpaineisella paineilmalla.
- Suosittelemme laitteen puhdistamista heti joka käytön jälkeen.
- Puhdista laite säännöllisin väliajoin käyttäen kosteaa riepua ja vähän saippuaa. Älä käytä sellaisia puhdistusaineita tai liuotteita, jotka saattavat syövyttää laitteen muoviosia. Huolehdi siitä, ettei laitteen sisäpuolelle pääse vettä. Veden tunkeutuminen sähkötyökaluun lisää sähköiskun vaaraa.

8.2 Moottorin käynnistymisvaikeudet

Liian suuri kiinnityspaine yhdessä liian suuren hihnankireyden kanssa saattaa aiheuttaa moottorin käynnistymisvaikeuksia, erityisesti suurilla nopeuksilla

Poisto:

- Löysennä hihnan kireyttä.
- Vähennä kiinnityspainetta siirtopylkin käsi- pyörällä.
- Säädä suuret nopeudet vain työkappaleiden viimeistely- ja hienokäsittelyä varten.

8.3 Huolto

Laitteen sisäpuolella ei ole mitään huoltoa tarvivia osia.

8.4 Varaosatilaus:

Varaosia tilatessasi anna seuraavat tiedot:

- Laitteen tyyppi
- Laitteen tuotenumero
- Laitteen tunnusnumero
- Tarvittavan varaosan varaosanumero.

Ajankohtaiset hinnat ja muut tiedot löydät osoitteesta www.Einhell-Service.com

9. Käytöstäpoisto ja uusiokäyttö

Laite on pakattu kuljetuspakkaukseen, jotta vältetään kuljetusvauriot. Tämä pakkaus on raaka-ainetta ja sitä voi siksi käyttää uudelleen tai sen voi toimittaa kierrätyksen kautta takaisin raaka-ainekiertoon. Laite ja sen varusteet on valmistettu eri materiaaleista, kuten esim. metallista ja muoveista. Viälliset laitteet eivät kuulu kotitalousjätteisiin.

Laite tulee toimittaa asianmukaiseen keräyspisteeseen ammattitaitoista hävittämistä varten. Jos et tiedä, missä on tällainen keräyspiste, tiedustele asiaa kuntasi hallinnosta.

10. Säilytys

Säilytä laite ja sen varusteet valolta, kosteudelta ja pakkaselta suojatussa tilassa poissa lasten ulottuvilta. Paras säilytyslämpötila on 5°C ja 30°C väliällä. Säilytä sähkötyökalut alkuperäispakkauksissaan.



Koskee ainoastaan EU-maita

Älä heitä sähkötyökaluja kotitalousjätteisiin!

Euroopan direktiivin 2012/19/EY loppuunkäytetyistä sähkö- ja elektronisista laitteista ja sen kansalliseksi laiksi muuntamisen mukaan tulee käytetyt sähkötyökalut koota erikseen ja toimittaa ne ympäristöystävälliseen kierrätykseen.

Kierrätysvaihtoehto takaisinlähetykselle:

Sähkölaitteen omistaja on veloitettu laitteen palauttamisen vaihtoehtona vaikuttamaan siihen, että hänen luovuttamansa omaisuus hävitetään asianmukaisesti. Loppuun käytetty laite voidaan tätä varten luovuttaa myös keräyspisteeseen, joka suorittaa sen käytöstäpoiston kansallisten kierrätystalous- ja jätehuoltolakien tarkoittamalla tavalla. Tämä ei koske käytettyihin laitteisiin liitettyjä lisävarusteita ja apuvälineitä, joissa ei ole sähköosia.

Pyydämme huolehtimaan hävitettäessä siitä, että akut ja valaisuvälineet (esim. hehkulamppu) otetaan laitteesta pois.

Tuotedokumenttaation ja tuotteen mukana toimitettujen papereiden osittainenkin kopiointi tai muu monistaminen on sallittu ainoastaan Einhell Germany AG:n nimenomaisella luvalla.

Oikeus teknisiin muutoksiin pidätetään

Asiakaspalvelutiedot

Meillä on kaikissa takuutodistuksessa mainituissa maissa päteviä asiakaspalvelusta huolehtivia kump-paneita, joiden yhteystiedot löydät takuutodistuksesta. Heidän kautta voit saada kaikki asiakaspalvelut, kuten korjaukset, varaosien ja kulumaosien sekä tarvittavien käyttömateriaalien toimitukset.

Huomaa, että seuraaviin tämän tuotteen osiin kohdistuu käytöstä johtuvaa, luonnollista kulumista, ja että seuraavia osia tarvitaan käyttömateriaaleina.

Laji	Esimerkki
Kuluvat osat*	Kiilalahina
Käyttömateriaali / käyttöosat*	
Puuttuvat osat	

* ei välttämättä kuulu toimitukseen!

Puutteellisuuksien tai vikojen ilmetessä pyydämme ilmoittamaan virheestä verkossa sivustoon www.Einhell-Service.com. Ole hyvä ja anna vian tarkka kuvaus ja vastaa sen lisäksi joka tapauksessa seuraaviin kysymyksiin:

- Onko laite toiminut jo ainakin kerran, vai oliko se jo alusta lähtien viallinen?
- Havaitisiko jotain erikoista ennen vian ilmenemistä (oireita ennen vikaa)?
- Mikä mielestäsi on laitteessa vikana (pääasiallinen vika)?
Kuvaa tätä toimintavirhettä.

Takuutodistus

Arvoisa asiakas,
tuotteemme läpikäyvät erittäin tiukan laadunvalvontatarkastuksen. Mikäli tämä laite ei kuitenkaan toimi moitteettomasti, valitamme tapahtunutta suuresti ja pyydämme sinua kääntymään teknisen asiakaspalvelumme puoleen käyttäen tässä takuukortissa annettua osoitetta. Selvitämme asian mielellämme myös puhelimitse allaolevan palvelunumeron kautta. Takuuvaateiden esittämistä koskevat seuraavat määräykset:

1. Nämä takuuehdot koskevat ainoastaan kuluttajia, ts. luonnollisia henkilöitä, jotka eivät käytä tätä tuotetta sen enempää pienteollisessa kuin muussakaan itsenäisessä ammatinharjoituksessa. Nämä takuuehdot säätelevät täydentäviä takuusuorituksia, jotka allamainittu valmistaja lupaa uusien laitteidensa ostajille lakimääräisen takuun lisäksi. Ne eivät vaikuta lakimääräisiin takuusuoritusvaateisiin millään tavalla. Takuumme on sinulle maksuton.
2. Takuusuoritus kattaa ainoastaan sellaiset hankkimasi allamainitun valmistajan uuden laitteen puutteellisuudet, jotka todistettavasti aiheutuvat materiaali- tai valmistusvirheistä, ja se on rajattu valintamme mukaan ainoastaan näiden laitteen vikojen korjaamiseen tai laitteen korvaamiseen uudella.
Ole hyvä ja ota huomioon, että laitteitamme ei ole suunniteltu käytettäväksi pienteollisuus-, käsityöläis- tai ammattitarkoituksiin. Takuusopimusta ei siksi synny, jos laitetta on takuun kestoaikana käytetty pienteollisuus-, käsityöläis- tai teollisuustyöpaikoilla tai siihen on kohdistunut näihin verrattavissa oleva rasitus.
3. Antamamme takuu ei kata näitä vaurioita:
- laitteessa esiintyneet vauriot, jotka aiheutuvat asennusohjeen noudattamatta jättämisestä tai asiantuntemattomasta asennuksesta, käyttöohjeen noudattamatta jättämisestä (kuten esim. liitäntä väärrään verkkojännitteeseen tai virtalajiin) tai huolto- ja turvallisuusmääräysten laiminlyönnistä tai laitteen altistamista epänormaaleille ympäristöolosuhteille tai puutteellisesta hoidosta ja huollosta.
- laitteessa esiintyneet vauriot, jotka aiheutuvat määräysten vastaisesta tai virheellisestä käytöstä (esim. laitteen ylikuormitus tai hyväksymättömien liittosyökalujen tai varusteiden käyttö), vieraiden esineiden tunkeutumisesta laitteeseen (esim. hiekka, kivet tai pöly, kuljetusvauriot), väkivoiman käytöstä tai ulkopuolisista tekijöistä (esim. putoamisesta aiheutuneet vahingot).
- laitteessa tai sen osissa esiintyneet vauriot, jotka aiheutuvat käytöstä johtuvasta, tavanomaisesta tai muuten tavallisesta kulumisesta.
4. Takuuajan kesto on 24 kuukautta ja se alkaa laitteen ostopäivästä. Takuuvaateet tulee esittää ennen takuuajan päättymistä kahden viikon kuluessa siitä, kun olet havainnut vian. Takuuvaateiden esittäminen takuuajan päätyttyä ei ole mahdollista. Laitteen korjaus tai vaihto ei johda takuuajan pitenemiseen tai laitteen tai siihen mahdollisesti asennettujen varaosien takuuajan alkamiseen uudelleen alusta. Tämä koskee myös paikan päällä suoritettuja palveluja.
5. Viallista laitetta koskevat takuuvaateet tulee esittää osoitteella: www.Einhell-Service.com. Pidä uuden laitteesi ostosite tai muu ostonäyttö valmiina. Ilman vastaavia tositteita tai tyyppikilpeä meillemme lähetettyjen laitteiden osalta takuuvaateet on suljettu pois, koska mahdollisuudet laitteen tunnistamiseen puuttuvat. Mikäli takuumme kattaa laitteen vian, asiakkaalle toimitetaan korjattu tai uusi laite viipymättä.

Tietysti korjaamme mielellämme korvausta vastaan myös sellaiset laitteiden viat, jotka eivät kuulu tai eivät enää kuulu takuumme piiriin. Lähetä tätä varten laite teknisen asiakaspalvelumme osoitteeseen.

Kuluvien osien, käyttöosien ja puuttuvien osien suhteen viittaamme tämän takuun rajoituksiin, jotka on selostettu tämän käyttöohjeen asiakaspalvelutiedoissa.



Nevarnost! - Da bi zmanjšali tveganje poškodb, preberite navodila za uporabo!



Pozor! Uporablajte zaščito za ušesa. Učinkovanje hrupa lahko povzroči izgubo sluha.



Pozor! Uporablajte protiprašno zaščitno masko. Pri obdelavi lesa in drugih materialov lahko pride do nastajanja zdravju škodljivega prahu. Materiala, ki vsebuje azbest, ne smete obdelovati!



Pozor! Uporablajte zaščitna očala. Med delom nastajajoče iskre ali iz naprave izletajoči delčki, ostružki in prah lahko povzročijo izgubo vida.



Nevarnost! Nevarnost poškodb! Ne posegajte v območje vrtečih obdelovancev ali strojnih delov!



Vrtilna smer

Nevarnost!

Pri uporabi naprav je potrebno upoštevati nekaj varnostnih ukrepov, da bi preprečili poškodbe in materialno škodo. Zato skrbno preberite ta navodila za uporabo/varnostne napotke. Le-te dobro shranite tako, da boste imeli zmeraj pri roki potrebne informacije. Če bi napravo izročili drugim osebam, Vas prosimo, da jim izročite tudi ta navodila za uporabo/varnostne napotke. Ne prevzemamo nobene odgovornosti za nezgode ali škodo, ki bi nastale zaradi neupoštevanja teh navodil za uporabo in varnostnih napotkov.

1. Varnostni napotki

Odgovarjajoče varnostne napotke lahko preberete v priloženi knjižici!

Opozorilo!

Preberite vse varnostne napotke, navodila, naslove slike in tehnične podatke, s katerimi je to električno orodje opremljeno.

Neupoštevanje naslednjih navodil ima lahko za posledico električni udar, požar in/ali hude poškodbe.

Shranite vse varnostne napotke in navodila za kasnejšo uporabo.

Posebni varnostni napotki

Opozorilo! Ko uporabljate električna orodja, morate upoštevati temeljne varnostne ukrepe, da izključite možnost tveganja požara, električnega udara in poškodb osebja, vključno tudi sledeče ukrepe:

- uporaba zaščitnih očal in zaščite za glavo, n.pr. gradbena čelada;
- uporaba ozko oprijetega delovnega oblačila, katerega vrteči obdelovanec ne more zagrabiti;
- čvrsta pritrditev stroja na podlago.

Dobro shranite varnostne napotke.

2. Opis naprave na obseg dobave**2.1 Opis naprave (Slika 1a/1b)**

1. Stikalo za vklop/izklop
2. Čelni sojemalnik
3. Nastavek za orodje
4. Centrirna konica
5. Protimatica
6. Konjiček
7. Vreteno konjička

8. Ročno kolo
9. Ležišče stroja (deljivo pri transportu)
10. Napenjalo
11. Plošča
12. Fiksna ročica
13. Varovalni vijak
14. Ključ za pogonsko gred
15. Plana plošča
16. Pokrov ohišja
17. Vpenjalni vijak za motor
18. Jermenica klinastega jermena
19. Klinasti jermen
20. Pogonska ročica
21. Ključ za notranji šestrob
22. Ključ za čelni sojemalnik
23. Majhen vijak
24. Majhna podložka
25. Vzmetni obroč
26. Majhna matica
27. Velik vijak
28. Velika podložka
29. Krilata matica
30. Podložka za zagonsko ročico

2.2 Obseg dobave

S pomočjo opisanega obsega dobave preverite, ali je artikel popoln. Če deli manjkajo, se najkasneje v 5 delovnih dnevih po nakupu izdelka obrnite na naš servisni center ali na prodajno mesto, kjer ste napravo kupili, in predložite račun. Upoštevajte preglednico garancijskih storitev ob koncu tega navodila.

- Odprite embalažo in previdno vzemite napravo iz embalaže.
- Odstranite embalažni material in embalažne in transportne varovalne priprave (če obstajajo).
- Preverite, če je obseg dobave popoln.
- Preverite morebitne poškodbe naprave in delov pribora, do katerih bi lahko prišlo med transportom.
- Po možnosti shranite embalažo do poteka garancijskega roka.

Nevarnost!

Naprava in embalažni material nista igrača za otroke! Otroci se ne smejo igrati s plastičnimi vrečkami, folijo in malimi deli opreme! Obstaja nevarnost zadušitve in zaužitja takšnih delov materiala!

- Stružnica
- Čelni sojemalnik
- Nastavek za orodje
- Konjiček

- Ročno kolo
- Vpenjalni tulec (2x)
- Plošča (2x)
- Fiksna ročica
- Ključ za pogonsko gred
- Plana plošča
- Pogonska ročica
- Ključ za notranji šestrob
- Ključ za čelni sojemalnik
- Majhen vijak (3x)
- Majhna podložka (6x)
- Vzmetni obrok (3x)
- Majhna matica (3x)
- Velik vijak (2x)
- Velika podložka (2x)
- Krilata matica (2x)
- Podložka za zagonsko ročico
- Originalna navodila za uporabo
- Varnostna navodila

3. Predpisana namenska uporaba

Ročna krožna žaga je primerna za izvajanje ravnih rezov na lesu, lesu podobnih materialih in plastiki.

Ta stroj se lahko uporablja le v skladu z njegovo namembnostjo. Vsaka druga uporaba šteje kot nenamenska nedovoljena uporaba. Za kakršnekoli poškodbe ali škodo, ki bi nastale zaradi nedovoljene uporabe, nosi odgovornost uporabnik/upravljalca in ne proizvajalec.

Prosimo, da upoštevate, da naše naprave niso bile konstruirane za namene uporabe v obrtništvu ali industriji. Ne prevzemamo nobene odgovornosti, če je bila naprava uporabljena v obrtništvu ali industriji ter v podobnih dejavnostih.

4. Tehnični podatki

Omrežna električna napetost: 230 V ~ 50 Hz
 Moč 400 Watt S2 30 min
 Število vrtljajev motorja v prostem teku 1400 min⁻¹
 Število vrtljajev vretena
 890/1260/1760/2600 min⁻¹
 Največji premer struženja 280 mm
 Vrsta zaščite –
 Teža: 23 kg

Nevarnost!

Hrup

Vrednosti hrupa so bile ugotovljene v skladu z EN 62841.

Nivo zvočnega tlaka L_{pA} 61 dB (A)
 Negotovost K_{pA} 3 dB (A)
 Nivo zvočne moči L_{WA} 74 dB (A)
 Negotovost K_{WA} 3 dB (A)

Uporabljajte zaščito za ušesa.

Hrup lahko povzroči izgubo sluha.

Navedene vrednosti emisij hrupa so bile izmerjene po standardiziranem testnem postopku in jo je mogoče za primerjavo električnega orodja primerjati z drugo vrednostjo.

Navedene vrednosti emisij hrupa je možno uporabiti tudi za predhodno oceno obremenitve.

Opozorilo:

Vrednosti emisij hrupa se lahko med dejansko uporabo električnega orodja razlikujejo od navedenih vrednosti, kar je odvisno od načina uporabe električnega orodja, zlasti od vrste obdelovanca.

Omejite hrupnost in vibracije na minimum!

- Uporabljajte samo brezhibne naprave.
- Redno vzdržujte in čistite napravo.
- Vaš način dela prilagodite napravi.
- Ne preobremenjujte naprave.
- Po potrebi dajte napravo v preverjanje.
- Izključite napravo, ko je ne uporabljate.

Pozor!

Tudi, če delate s tem električnim orodjem po predpisih, zmeraj obstaja nekaj ostalih tveganj. Nastopijo lahko sledeče nevarnosti v zvezi s konstrukcijo in izvedbo tega električnega orodja:

1. Poškodbe pljuč, če ne uporabljate primerne protiprašne zaščitne maske.
2. Poškodbe sluha, če ne uporabljate primerne zaščite za ušesa.
3. Zdravstvene težave, ki so posledica tresljajev rok, če dlje časa uporabljate napravo ali, če je ne uporabljate in vzdržujete pravilno.

5. Pred uporabo

Pred priključitvijo preverite, ali se podatki na tipski tablici ujemajo z omrežnimi podatki.

Opozorilo!

Preden začnete izvajati nastavitve na napravi, vedno izvlecite omrežni vtič.

- Stružnico postavite stabilno, tj. na delovno mizo, ali pa ga privijačite na pritrjeno podnožje.
- Pred prvim zagonom morajo biti vsi pokrovi in varnostne priprave pravilno montirane.
- Pred priključitvijo preverite, ali se podatki na tipski tablici ujemajo z omrežnimi podatki.
- Pred menjavo orodja stroja (čelni sojemalnik/plana ploščica) ali menjavo števila vrtljajev morate načeloma izvleči omrežno stikalo, da preprečite nenamerni vklop ali vklop s strani druge osebe.
- Stroj transportirajte tako, da ga dvignete za podnožje stroja (9). Upoštevajte težo naprave (gl. Tehnične podatke) in po potrebi pokličite na pomoč še eno osebo.

5.1 Montaža (slike 2-7, 13)

- Drugo polovico podnožja stroja (9) privijačite z glavnim okvirom. Na treh mestih za privijačenje uporabite vijak (23), dve podložki (24), vzmetni obroč (25) in matico (26).
- Nastavek za orodje (3) postavite na podnožje stroja (9). Privijačite ga z vijakom (27), ploščo (11), podnožko (28) in napenjalno ročico (10). Če je podnožje orodja v položaju, v katerem je napenjalna ročica predolga, lahko alternativno napenjalno ročico (10) nadomestite s krilato matico (29) (slika 7b).
- Pritrdilni ročaj (12) privijačite v nastavek za obdelovanca (3), kot je predstavljeno na sliki 3.
- Konjička (6) postavite na podnožje stroja (9). Privijačite ga z vijakom (27), ploščo (11), podnožko (28) in vpenjalno ročico (10). Če je konjiček v položaju, v katerem je napenjalna ročica predolga, lahko alternativno napenjal-

no ročico (10) nadomestite s krilato matico (29).

- Ročno kolo (8) natakните na vreteno konjička (7), kot predstavlja slika 4. Pazite, da bo stran ročnega kolesa (8) s svornim vijakom speljana čez ploski del vretena konjička (7). Povlecite svorni vijak s priloženim šestrobnim ključem (slika 4) in privijačite zagonsko ročico (20) s podložko (30) na ročnem kolesu (8) (slika 5).
- Stroj pritrdite na primerno površino (npr. delovno mizo ali podobno površino). Stružnico lahko pritrdite na več mestih (slika 13). Uporabite primerni pritrdilni material, npr. objemne vijake za pritrditev na leseni material ali šestrobne vijake za pritrditev na kovinsko podnožje. Pritrdilni material ni priložen in ga lahko kupite v specializirani trgovini.

5.2 Nastavitev konjička (slika 6)

- Konjička (6) lahko nastavite, ko odpustite vpenjalno ročico (10) ali krilato matico (29) pod podnožjem stroja (9).
- Po nastavitvi optimalnega vpenjalnega tlaka z ročnim kolesom (8), morate vreteno konjička (7) pritrditi s protimatico (5).

5.3 Nastavljanje nastavka za orodje (slika 7a)

- Nastavek za orodje (3) nastavite po višini, ko odpustite pritrdilni ročaj (12).
- Nastavitev nastavka za orodje (3) po vzdolžni smeri je možno, ko odpustite vpenjalno ročico (10) oz. krilato matico (29) pod podnožjem stroja (9).
- Nastavek za orodje (3) morate pripeljati čim bližje obdelovancu, vendar se ga ne sme dotikati.

Opozorilo!

Nastavek za orodje mora biti dobro pritegnjen, da se ne uvije v obdelovanca.

5.4 Nastavitev števila vrtljajev (Slike 8 - 10)

- Izvlecite električni priključni vtič.
- Odvijte varovalni vijak (13), odprite pokrov ohišja (16) in odvijte vijake za vpenjanje motorja (17). Privzdignite jermenico za klinasti jermenmotorja (18), da razpnete klinasti jermen (19).
- Klinasti jermen (19) prestavite na želeno stopnjo števila vrtljajev (Pazite na poravnost v liniji!).
- Napetost jermena se izvrši s spuščanjem motorja, za kar zadostuje lastna teža motorja.

- Po izvršeni nastavitvi števila vrtljajev ponovno zategnite vijak za vpenjanje motorja (17), zaprite pokrov ohišja (16) in fiksirajte z varovalnim vijakom (13).
- Tabela z odgovarjajočim številom vrtljajev se nahaja na notranji strani pokrova ohišja (16).

5.4.1 Izbira pravega števila vrtljajev

- Pri obdelavi novih struženih kosov začnite praviloma z najnižjo hitrostjo in le-to postopoma povečujte s povečevano uravnoteženostjo obdelovanca.
- Število vrtljajev predhodno izberite iz tabele hitrosti, pri neokroglih obdelovancih začnite z nižjim številom vrtljajev.
- Izbira pravega števila vrtljajev je pri struženju odvisna od več faktorjev (n.pr. velikost, neuravnoteženost, material obdelovanca, itd.)
- Zlato pravilo: neokrogli obdelovanci, veliki obdelovanci, trdi kosi lesa - majhno število vrtljajev.

5.5 Predelava čelnega sojemalnika na plani plošči (sliki 11 - 12)

- Vijačni ključ (14) nastavite na površino za ključ na vretnu, tik pot čelnim sojemalnikom (2).
- Z drugim vijačnim ključem (22) odпустite čelni sojemalnik (2) v levo, medtem ko ga z drugim vijačnim ključem držite proti.
- Sedaj plano ploščo (15) privijte na navoj vretena in jo z vijačnim ključem (14) pritegnite na vreteno.

5.6 Čelni sojemalnik in vrteča točkalka konica (Slika 1)

- Čelni sojemalnik (2) služi prenosu moči motorja na obdelovanec pri struženju med konicami.
- Pri delu med čelnim sojemalnikom (2) in konico za centriranje (4) morate paziti na to, da bo luknja za centriranje izvrtana dovolj globoko. Premer svedra za centriranje 5-8 mm. Pritisk pri vpenjanju ne sme biti prevelik. Zaradi prevelikega pritiska pri vpenjanju se lahko obdelovanci upognejo in zlomijo.
- Da bi preprečili poškodbe navojev ali ležajev, morate zabiti čelni sojemalnik (2) na čelno stran obdelovanca z gumijastim ali lesenim kladivom.
- Vrteča se konica za centriranje (4) preprečuje pregor v obdelovancu nahajajoče se luknje za centriranje.

6. Upravljanje

6.1 Pomembni napotki glede upravljanja

- Pri izbiri lesa, ki ga želite stružiti, pazite na veje in suhe razpoke. Uporabljajte le les brez razpok in večjih vej (za manjše veje previdno izberite pritiski tlak stružilnega rezila).
- Načeloma z roko preverite, ali je obdelovanec dobro pritrjen.
- Opozorilo: Izvlecite omrežno stikalo!
- Uporabljajte le originalna stružilna rezila, ki so naostrena.
- Pri struženju lesenih plošč ne stojte v krogu, kamor lahko padajo delci obdelovanca.
- Velike ali neenakomerne obdelovance prirežite s tračno ali dekupirno žago. Velika neuravnoteženost obdelovanca ogroža vaše zdravje in življenjsko dobo stroja.
- Pri novih obdelovancih začnite načeloma z najmanjšo možno hitrostjo, in jo z večjo neuravnoteženostjo teka obdelovanca povečujte.
- Ne uporabljajte razsušenih lesenih plošč, saj obstaja velika nevarnost razpočenja zaradi sredobežne sile.
- Upoštevajte največjo velikost obdelovanca (g. Tehnični podatki).
- Zagazdena orodja: pred odpravljanjem napa-ke izvlecite omrežno stikalo.
- Obdelovanca vpnite med čelni sojemalec ali plano ploščo in centrirno konico. Konjička (6) najprej pritegnite z vpenjalno ročico (10) ali krilato matico (29). Nato vpnite obdelovanca s sukanjem zagonske ročice (20) na ročnem kolesu (8).
- Za struženje se postavite ob stroj tako, da lahko rezilno orodje dobro vodite po vodilih orodja.

6.2 Stikalo za vklop in izklop (slika 13)

- S pritiskom na zeleno tipko „I“ lahko stružnico vklopite.
- Za izklop stružnice pritisnite rdečo tipko „0“.

7. Zamenjava električnega priključnega kabla

Nevarnost!

Če se električni priključni kabel te naprave poškoduje, ga mora zamenjati proizvajalec ali njegova servisna služba ali podobno strokovno usposobljena oseba, da bi preprečili ogrožanje varnosti.

8. Čiščenje, vzdrževanje in naročanje nadomestnih delov

Nevarnost!

Pred izvajanjem vsakega čistilnega dela izvlecite električni priključni kabel.

8.1 Čiščenje

- Zaščitno opremo, zračne reže in ohišje motorja vzdržujte kar se le da v stanju brez prisotnosti prahu in umazanije. Napravo obrišite s suho krpo ali s komprimiranim zrakom pod nizkim pritiskom.
- Priporočamo, da napravo očistite neposredno po vsakem končanem delu.
- Redno čistite napravo z vlažno krpo in nekaj milnice. Ne uporabljajte nobenih čistilnih ali razredčilnih sredstev; le-ta lahko poškodujejo plastične dele naprave. Pazite na to, da ne pride voda v notranjost naprave. Vstop vode v električno napravo povečuje tveganje električnega udara.

8.2 Oglene ščetke

Pri prekomernem iskrenju naj strokovnjak za elektriko preveri oglene ščetke.

Nevarnost! Oglene ščetke lahko zamenja le strokovnjak za elektriko.

8.3 Vzdrževanje

V notranjosti naprave ni nobenih delov, ki bi jih bilo potrebno vzdrževati.

8.4 Naročanje nadomestnih delov:

Pri naročanju nadomestnih delov je potrebno navesti naslednje navedbe:

- Tip naprave
- Art. številko naprave
- Ident- številko naprave
- Številka potrebnega nadomestnega dela

Aktualne cene in informacije najdete na spletni strani www.Einhell-Service.com

9. Odstranjevanje in ponovna uporaba

Naprava se nahaja v embalaži, da ne bi prišlo do poškodb med transportom. Ta embalaža je surovina in s tem ponovno uporabna ali pa jo je možno reciklirati. Naprava in njen pribor sta izdelana iz različnih materialov kot npr. kovine in plastika. Okvarjene naprave ne sodijo med gospodinske odpadke. Napravo odložite na ustreznem zbirališču, da bo pravilno odstranjena. Če ne poznate primernih zbirališč, se pozanimajte pri svoji občinski upravi.

10. Skladiščenje

Napravo in pribor za napravo skladiščite na temnem, suhem in pred mrazom zaščitenem in za otroke nedostopnem mestu. Optimalna skladiščna temperatura je med 5 in 30 °C. Električno orodje shranjujte v originalni embalaži.



Samo za dežele EU

Električnega orodja ne mečite med gospodinjske odpadke!

V skladu z evropsko smernico 2012/19/EG o starih električnih in elektronskih napravah in v skladu z izvajanjem nacionalne zakonodaje morate ločeno zbirati izrabljena električna orodja in jih predati v okoljsko varno ponovno predelavo.

Reciklažna alternativa za poziv za vračanje:

Lastnik električne naprave je alternativno zavezan, da namesto vračanja sodeluje pri strokovno ustreznem recikliranju v primeru predaje lastnine. Staro napravo se lahko v ta namen tudi prepusti na odvzemnem mestu, ki izvaja odstranjevanje v smislu nacionalne zakonodaje o odstranjevanju takšnih odpadkov. To se ne nanaša na starim napravam priložene dele pribora in opreme brez električnih komponent.

Pred odstranjevanjem, iz naprave odstranite akumulator in svetilo (npr. žarnico).

Ponatis ali kakršnokoli razmnoževanje dokumentacije in spremljajočih papirjev o proizvodu, tudi po izvlečkih, je dovoljeno samo z izrecnim soglasjem Einhell Germany AG.

Pridržana pravica do tehničnih sprememb

Servisne informacije

V vseh državah, ki so navedene v garancijski listini, sodelujemo s kompetentnimi servisnimi partnerji, katerih kontakti so razvidni iz garancijske listine. Na voljo so vam za vse potrebne servisne storitve, kot so popravila, oskrba z nadomestnimi in obrabnimi deli ali oskrba s potrošnimi materiali.

Upoštevajte, da so nekateri deli tega izdelka izpostavljeni naravni obrabi zaradi uporabe oz. da so nekateri deli potrošni material.

Kategorija	Primer
Obrabni deli*	Klinasti jermek
Obrabni material/ obrabni deli*	
Manjkajoči deli	

* ni nujno, da je v obsegu dobave!

Pri pomanjkljivostih ali napakah vas prosimo, da napako prijavite na www.Einhell-Service.com. Napako kar najbolj natančno opišite in v vsakem primeru odgovorite na naslednja vprašanja:

Odgovorite na naslednja vprašanja:

- Je naprava nekoč delovala, ali je bila od vsega začetka okvarjena?
- Ste pred okvaro opazili kaj neobičajnega (simptom ali okvaro)?
- Kaj na napravi po vašem mnenju ne dela (glavni znak)?
Opišite to napačno delovanje.

Garancijska listina

Spoštovani uporabnik,
za naše izdelke izvajamo strogo končno kontrolo kakovosti. Če ta naprava kljub temu ne deluje brezhibno, to zelo obžalujemo in vas prosimo, da se obrnete na našo servisno službo na naslovu, ki je naveden na tej garancijski kartici. Z veseljem vam bomo svetovali tudi po telefonu na navedeni številki servisne službe. Za uveljavljanje garancijskih zahtevkov velja naslednje:

1. Ti garancijski pogoji so namenjeni izključno porabniku, tj. fizičnim osebam, ki tega izdelka ne bodo uporabljale za svojo obrt ali druge samostojne dejavnosti. Ti garancijski pogoji urejajo dodatne garancijske storitve, ki jih spodaj navedeni proizvajalec zagotavlja svojim kupcem novih naprav dodatno k zakonskemu jamstvu. Ta garancija ne vpliva na vaše zakonske garancijske zahtevke. Naše garancijske storitve so za vas brezplačne.
2. Garancijske storitve se nanašajo izključno na pomanjkljivosti na novih napravah zgoraj navedenega proizvajalca, ki ste jih kupili, in so posledica materialnih ali tovarniških napak, in ki jih po lastni presoji odpravimo na tej napravi ali napravo nadomestimo z drugo.
Prosimo, upoštevajte, da naše naprave niso bile zasnovane za uporabo v poklicu, obrti ali za poklicno uporabo. Garancijska pogodba tako ne nastane, če napravo v garancijskem obdobju uporabljate za v obrtnih, rokodelskih ali industrijskih obratih ali če je bila izpostavljena obremenitvam, ki so temu enakovredna.
3. Iz garancije so izvzeti:
 - Škoda na napravi, ki je nastala zaradi neupoštevanja navodil za montažo ali zaradi nestrokovne inštalacije, neupoštevanja navodil za uporabo (kot npr. s priključitvijo na napačno omrežno napetost ali vrsto toka), neupoštevanja navodil za vzdrževanje in varnostnih določil ali zaradi izpostavitve naprave nenormalnim okoljskim pogojem ali zaradi neustrezne nege in vzdrževanja.
 - Škoda na napravi, ki je nastala zaradi nenamenske ali nestrokovne uporabe (npr. zaradi preobremenitve naprave ali uporabe v orodjih ali opremi, za katera ni odobrena), vdor tujkov v napravo (npr. peska, kamnov ali prahu, poškodb pri transportu), uporabe sile ali zunanje sile (npr. poškodbe pri padcih).
 - Škode na napravi ali delih naprave, ki je nastala kot posledica uporabe oz. običajne ali drugačne obrabe.
4. Garancijsko obdobje traja 24 mesecev in se začne z datumom nakupa naprave. Garancijske zahtevke je treba uveljaviti pred potekom garancijskega obdobja v roku dveh tednov, ko opazite okvaro. Uveljavljanje garancijskih zahtevkov po poteku garancijskega obdobja je izključeno. Popravilo ali menjava naprave ne podaljša garancijskega obdobja, niti ne predstavlja začetka novega garancijskega obdobja za storitev, izvedeno na napravi ali za morebitne vgrajene nadomestne dele. To velja tudi pri servisih na kraju samem.
5. Za uveljavljanje vašega garancijskega zahtevka okvarjeno napravo prijavite na:
www.Einhell-Service.com. Pripravite račun ali drugo dokazilo o vašem nakupu nove naprave. Naprave, poslane brez ustreznega dokazila ali tipske tablice, so izključene iz garancijskih storitev, saj jih ni možno uvrstiti. Če je okvara zajeta v naših garancijskih storitvah, boste takoj prejeli popravljeno ali novo napravo.

Seveda bomo proti plačilu z veseljem odpravili tudi okvare na napravi, ki v garancijski obseg ne sodijo ali ne sodijo več. Napravo nam pošljite na spodaj naveden naslov servisa.

Opozarjamo na omejitve v okviru te garancije za obrabne, potrošne in manjkajoče dele v skladu s servisnimi informacijami, opisanimi v teh navodilih za uporabo.



Veszély! - Sérülés veszélyének a lecsökkentéséhez olvassa el a használati utasítást



Vigyázat! Hordjon egy zajcsökkentő fülvédőt. A zaj behatása hallásvesztéshez vezethet.



Vigyázat! Viseljen egy porvédőálarcot. Fa és más anyagok megdolgozásánál az egészségre káros por keletkezhet. Azbeszt tartalmú anyagokat nem szabad megmunkálni!



Vigyázat! Hordjon egy védőszemüveget. Munka közben keletkező szikrák vagy a készülékből kipattanó szillánk, forgács vagy a keletkező por vakulást okozhat.



Veszély! Sérülés veszélye! Ne nyúljon a forgó munkadarabokba.



Forgásirány

Veszély!

A készülékek használatánál, a sérülések és a károk megakadályozásának az érdekében be kell tartani egy pár biztonsági intézkedést. Ezért ezt a használati utasítást / biztonsági utasításokat gondosan átolvasni. Őrizze ezeket jól meg, azért hogy mindenkor a rendelkezésére álljanak az információk. Ha más személyeknek adná át a készüléket, akkor kérjük kézbesítse ki vele együtt ezt a használati utasítást / biztonsági utasításokat is. Nem vállalunk felelőséget olyan balesetekért vagy károkért, amelyek ennek az utasításnak és a biztonsági utasításoknak a figyelmen kívül hagyásából keletkeznek.

1. Biztonsági utasítások

A megfelelő biztonsági utasítások a mellékelt füzetekben találhatóak!

Figyelmeztetés!

Olvasson minden biztonsági utasítást, utalást, képleírást és technikai adatot végig, amelyekkel ez az elektromos szerszám el van látva. A következő utasítások betartásán belüli mulasztások áramütést, tüzet és/vagy súlyos sérüléseket okozhatnak.

Őrizze meg az összes biztonsági utasításokat és utalásokat a jövőre nézve.

Speciális biztonsági utasítások:

Figyelmeztetés: Ha elektromos szerszámok vannak használva, a tűzveszély, az áramütés és a személyi sérülések rizikójának a kizárása szempontjából, be kell tartani az alapvető biztonsági intézkedéseket, beleértve a következőket is:

- Védőszemüveget és fejjvédőt hordani mint például építészeti sisakot.
- Hordjon testhezálló munkaruhát, amelyet a forgó munkadarab nem tud elkapni.
- Feszesen összekötni a gépet a talajjal.

Őrizze jól meg ezeket a biztonsági utasításokat.

2. A készülék leírása és a szállítás terjedelme

2.1 A készülék leírása (képek 6)

1. Be-Kikapcsoló
2. Homlokmenesztő
3. Szerszámfeltét
4. Központozóhegy
5. Ellenanya
6. Nyeregszeg
7. Nyeregszegorsó
8. Kézikerék
9. Gépmag (osztható szállításhoz)
10. Feszítőkar
11. Lemez
12. Rögzítő fogantyú
13. Biztosító csavar
14. Kulcs a hajtott tengelyhez
15. Síktárcsa
16. Gépházfedél
17. Motorfeszítő csavar
18. Ékszíjkorong
19. Ékszíj
20. Forgattyú
21. Belső hatlapú kulcs
22. Kulcs a homlokmenesztőhöz
23. Csavar kicsi
24. Alátétkorong kicsi
25. Rugós gyűrű
26. Anya kicsi
27. Csavar nagy
28. Alátétkorong nagy
29. Szárnyas anya
30. Alátétkorong a forgattyúhoz

2.2 A szállítás terjedelme

Kérjük a leírt szállítási terjedelem alapján leellenőrizni a cikk teljességét. Hiányzó részek esetén forduljon a cikk vásárlása után legkésőbb 5 munkanapon belül egy érvényes vásárlási igazolás felmutatása mellett a szervízközponthoz vagy a eladóhelyhez, ahol vette a készüléket. Kérjük vegye ehhez figyelembe az utasítás végén a szervíz-információkban található szavatossági táblázatot.

- Nyissa ki a csomagolást és vegye ki óvatosan a készüléket a csomagolásból.
- Távolítsa el a csomagolási anyagot valamint a csomagolási- / és szállítási biztosítékot (ha létezik).
- Ellenőrizze le, hogy teljes a szállítás terjedelme.
- Ellenőrizze le a készüléket és a tartozékrészeket szállítási károkra.

- Ha lehetséges, akkor őrizze meg a csomagolást a garanciaidő lejáratának a végéig.

Veszély!

A készülék és a csomagolási anyag nem gyerekjáték! Nem szabad a gyerekeknek a műanyagtasakkal, foliákkal és aprórészekkel játszaniuk! Fennáll a lenyelés és a megfulladás veszélye!

- Esztergapad
- Homlokmenesztő
- Szerszámfeltét
- Nyeregszeg
- Kézikerék
- Feszítőkar (2x)
- Lemez (2x)
- Rögzítő fogantyú
- Kulcs a hajtott tengelyhez
- Siktárcsa
- Forgattyú
- Belső hatlapú kulcs
- Kulcs a homlokmenesztőhöz
- Csavar kicsi (3x)
- Alátétkorong kicsi (6x)
- Rugós gyűrű (3x)
- Anya kicsi (3x)
- Csavar nagy (2x)
- Alátétkorong nagy (2x)
- Szárnyasanya (2x)
- Alátétkorong a forgattyúhoz
- Eredeti üzemeltetési útmutató
- Biztonsági utasítások

3. Rendeltetésszerűi használat

Az esztergapad a megfelelő esztergavas használat mellett, fa megdolgozásra szolgál.

A készüléket csak rendeltetése szerint szabad használni. Ezt túlhaladó bármilyen használat, nem számít rendeltetésszerűnek. Ebből adódó bármilyen kárért vagy bármilyen fajta sérülésért a használó ill. a kezelő felelős és nem a gyártó.

Kérjük vegye figyelembe, hogy a készülékeink rendeltetésük szerint nem az ipari, kézműipari vagy gyári használatra lettek konstruálva. Nem vállalunk szavatosságot, ha a készülék ipari, kézműipari vagy gyári üzemek területén valamint egyenértékű tevékenységek területén van használva.

4. Technikai adatok

Hálózati feszültség: 230 V ~ 50 Hz
 Teljesítményfelvétel: 350 Watt S1
 Üresjáratú-fordulatszám: 1400 min⁻¹
 Orsófordulatszám 890/1260/1760/2600 min⁻¹
 Hegybőség ca. 1000 mm
 Esztergaátmérő max. 280 mm
 Védelmi rendszer: –
 Tömeg: 23 kg

Veszély!

Zajszint

A zajjértékek az EN 62841 szerint lettek mérve.

Üzem

Hangnyomásmérték L_{pA} 61 dB(A)
 Bizonytalanság K_{pA} 3 dB (A)
 Hangteljesítménymérték L_{WA} 74 dB(A)
 Bizonytalanság K_{WA} 3 dB (A)

Hordjon egy zajcsökkentő fülvédőt.

A zaj befolyása hallásvesztéshez vezethet.

A megadott zajkibocsátási értékek egy normált ellenőrzési folyamat szerint lettek mérve és fel lehet őket használni az egyik elektromos szerszámnak a másikkal való összehasonlítására.

A megadott zajkibocsátási értékeket a megterhelés ideiglenes felbecsülésére is fel lehet használni.

Figyelmeztetés:

A zajkibocsátási értékek az elektromos szerszám tényleges használata alatt eltérhet a megadott értékektől, attól függően, hogy hogyan és milyen módon lesz az elektromos szerszám használva főleg attól, hogy milyen fajta munkadarab lesz megdolgozva.

Csökkentse le a zajkibocsátást és a vibrálást egy minimumra!

- Csak kifogástalan készülékeket használni.
- A készüléket rendszeresen karbantartani és megtisztítani.
- Illessze a munkamódját a készülékhez.
- Ne terhelje túl a készüléket.
- Hagyja adott esetben leellenőrizni a készüléket.
- Kapcsolja ki a készüléket, ha nem használja.

Vigyázat!**Fennmaradt rizikók**

Akkor is ha előírás szerint kezeli az elektromos szerszámot, mégis maradnak fennmaradó rizikók. Ennek az elektromos szerszámnak az építésmódjával és kivitelzésével kapcsolatban a következő veszélyek léphetnek fel:

1. Tüdőkárok, ha nem visel megfelelő porvédőmaszkot.
2. Hallás károsodás, ha nem visel megfelelő zajcsökkentő fülvédőt.
3. Egészségi károk, amelyek a kéz-kar-rezgésekből adódnak, ha a készülék hosszabb ideig használva lesz, vagy ha nem lesz szabályszerűen vezetve és karbantartva.

5. Beüzemeltetés előtt

Győződjön meg a rákapcsolás előtt arról, hogy a típustáblán megadott adatok megegyeznek a hálózati adatokkal.

Figyelmeztetés!

Húzza mindig ki a hálózati csatlakozót, mielőtt beállításokat végezne el a készüléken.

- Az esztergapadot stabilan kell felállítani, ez annyit jelent, hogy egy munkapadra, vagy egy biztos lábazatra kell feszesen rácsavarozni.
- A beüzemeltetés előtt minden burkolatnak és biztonsági berendezésnek szabályszerűen fell kell szerelve lennie.
- Győződjön meg a rákapcsolás előtt arról, hogy a típustáblán megadott adatok megegyeznek a hálózati adatokkal.
- Figyelem! Mielőtt átszerelné a gépet (homlokmenesztő /siktárcsa) ill. egy fordulatszámátállítást végezze el, már alapvetőleg ki kell húzni a hálózati csatlakozót, azért hogy megakadályozza a véletlenüli bekapcsolást, mint például más személyek által.
- A gépet a gépágyon (9) történő megemelés által szállítani. Vegye figyelembe a gép súlyát (lásd a technikai adatokat) és ha szükséges, akkor vegyen egy további személyt segítőként.

5.1 Összeszerelés (képek 2-től – 7-ig, 13-as)

- Csavarozza össze a gépágy (9) második felét a főállvánnyal. Használjon ahhoz a három összezsavarozási helyen mindig egy-egy csavart (23), két alátétkorongot (24), rugós gyűrűt (25) valamint anyát (26).

- Tegye rá a szerszámfeltétet (3) a gépágyra (9). Csavarozza ezt a csavarral (27), lemezzel (11), alátétkoronggal (28) és a feszítőkarral (10) össze. Ha a szerszámfeltét egy olya helyzetben van, amelyben túl hosszú a feszítőkar, akkor alternatívaként ki lehet a feszítőkart (10) a szárnyas anya (29) ellen cserélni (kép 7b).
- Csavarozza a 3-as képen mutatottak szerint a rögzítő fogantyút (12) a munkadarabfeltére (3).
- Tegye rá a nyeregszeget (6) a gépágyra (9). Csavarozza ezt a csavarral (27), lemezzel (11), alátétkoronggal (28) és a feszítőkarral (10) össze. Ha a nyeregszeg egy olya helyzetben van, amelyben túl hosszú a feszítőkar, akkor alternatívaként ki lehet a feszítőkart (10) a szárnyas anya (29) ellen cserélni.
- Dugja a 4-es képen mutatottak szerint a kézikereket (8) a nyeregszegorsóra (7). Ügyeljen ennél arra, hogy a kézikerek oldala (8) a hernyócsavarral a nyeregszegorsó (7) lapított része felett legyen vezetve. Huzza meg a vele szállított inbuszkulccsal a hernyócsavart (4-es kép) és csavarozza a forgattyút (20) az alátétkoronggal (30) a kézikereken (8) össze (5-ös kép).
- Erősítse a gépet egy megfelelő alapra oda (mint például munkapadra vagy hasonlóra). Ahhoz az esztergapadot több helyen rögzíteni lehet (13-as kép). Használjon ehhez megfelelő rögzítési szereket, mint például rögzítő csavarokat egy faanyagra történő felerősítésnél ill. hatszögletű csavarokat egy fém állványra levő felerősítésnél. A rögzítési szerek nincsenek a szállítás terjedelmében és kaphatóak a szakkereskedelemben.

5.2 Nyeregszeg elállítása (6-os kép)

- A nyeregszeg (6) a gépágy alatt (9) levő feszítőkar (10) ill. szárnyasanya (29) megeresztése után lesz elállítva.
- A kézikerek (8) általi optimális beszorítónyomás beállítása után, a nyeregszegorsót (7) az ellenanyával (5) biztosítani kell.

5.3 A szerszámfeltét elállítása (kép 7a)

- A rögzítőfogantyú (12) megeresztése után kell magasságban elállítani a szerszámfeltétet (3).
- A szerszámfeltét (3) hosszirányba történő elállítása a gépágy (9) allatti feszítőkar (10) ill. a szárnyas anya (29) megeresztése után lehetséges.

- A szerszámfeltétet (3) olyan közelre kell a munkadarbhoz vezetni amennyire csak lehet, de anélkül hogy azt megérintené.

Figyelmeztetés!

Ügyljen arra, hogy feszesen meg legyen húzva a szerszámfeltét és hogy nem fordulhat bele a munkadarabba.

5.4 Fordulatszámbeállítás

(képek 8-tól – 10-ig)

- Kihúzni a hálózati dugót
- Megereszteni a biztosító csavart (13), kinyitni a gépházfedelelet (16) és meglazítani a motorfesztítőcsavarokat (17). Az ékszíz (19) fesztelénítéséhez megemelni a motorékszíz-korongot (18).
- Átfektetni az ékszíjat (19) a kívánt fordulatszámfokra (ügyni az egy vonalba létre!).
- Az ékszízfejítés a motor leelngedése által történik, ennél elegendő a motor saját súlya.
- Az elvégzett fordulatszámbeállítás után ismét meghúzni a motorfesztítőcsavart (17), bezárni a gépházfedelelet (16) és a biztosítócsavarral (13) rögzíteni.
- Egy táblázat a megfelelő fordulatszámokkal a géphátburkolat fedél (16) belüsi oldalán található.

5.4.1 A helyes fordulatszám kiválasztása

- Új esztergályozandó daraboknál már alapjába véve a lehető legkisebb sebsséggel kezdeni és a növelje az esztergályozandó darabok nagyságával.
- A vágássebességtáblázat szerint kiválasztani előre a fordulatszámot, nem kerek munkadaraboknál alacsonyabb fordulatszámmal kezdeni.
- Az esztergálásnál a helyes fordulatszámok a kiválasztása több tényezőtől függ. (mint például a munkadarab nagyságától, kiegyensúlyozatlanságától, stb.)
- Egyszerű szabályként érvényes: Nem kerek munkadarabok, nagy munkadarabok, kemény fák – kicsi fordulatszám.

5.5. Átszerelés homlokmenesztőről síktárcsára (képek 11-től – 12-ig)

- Tegye rá a csavarkulcsot (14) az orsón a kulcsfelületre, közvetlenül a homlokmenesztő (2) mögött.
- Eressze meg egy további csavarkulccsal (22) az óra járásával ellenkező irányba a homlokmenesztőt (2) míg a másik csavarkulccsal ellentart.

- Csavarja a síktárcsát (15) az orsó menetére és húzza ezt a csavarkulccsal (14) az orsón feszesre.

5.6. Homlokmenesztő és vele futó pontozóhegy (1-es ábra)

- A homlokmenesztő (2) az esztergálásnál a hegyek között a motorerőnek a munkadarabra való átvitelére szolgál.
- A homlokmenesztő (2) és a központozóhegy (4) közötti munkánál ügyelni kell arra, hogy elég mélyre legyen fúrva a központfúrás. Központfúróátmérő 5-8 mm. Ne válassza túl magasra a beszorítónyomást. A túl magas beszorítónyomás által a munkadarabok ivformájúak lehetnek és eltörhetnek.
- Menet és tárolási károk elkerüléséhez a homlokmenesztőt (2) a munkadarab homlokoldalán egy gumi vagy egy fakalpáccsal be kell ütni.
- A vele futó központozóhegy (4) megakadályozza
- a munkadarabba beteendő központfúrás kiegészét.

6. Kezelés

6.1 Fontos utasítások az üzemhez

- Ügyeljen az esztergafa kiválasztásánál az ágakra és szárazrepedésekre. Csak repedés és nagyobb ágak nélküli fákat használni (kisebb ágaknál megfelelő óvatosan kiválasztani az esztergavas rászorítási nyomását).
- Elvileg kézzel leellenőrizni az esztergajav feszes ülését. **Figyelmeztetés!** Kihúzni a hálózati csatlakozót!
- Csak originális esztergavasat használni, élesített állapotban.
- A fakorongok fordításánál ne álljon a munkadarab repülési körében.
- Nagy és kiegyensúlyozatlan esztergajavakat kérjük egy szalag- vagy kivágófűrész által a lehető legjobban kivágni. Az esztergajav nagy kiegyensúlyozatlansága veszélyezteti az egészségét és a gép élettartamát.
- Új esztergályozandó daraboknál már alapjába véve a lehető legkisebb sebsséggel kezdeni és a növelje az esztergályozandó darabok nagyságával.
- Ne használjon fakorongokat zsugorodási repedésekkel, mivel a centrifugális erő által nagy a fennálló repedési veszély.

- Vegye figyelembe a maximális munkadarab nagyságokat (lásd a 4. Technikai adatok-at).
- Blokkolt szerszámoknál: a hiba elhárítása előtt kihúzni a hálózati csatlakozót.
- A munkadarabokat a homlokmenesztő vagy a síktárcsa és a központozócsúcs közé beszorítani. Először a feszítőkarral (10) ill. a szárnyas anyával (29) feszesre húzni a nyeregszeget (6). A kézikeréken (08) levő forgattyú (20) csavarása által megfeszíteni a munkadarabot.
- Esztergáláshoz úgy álljon a géphez, hogy jól tudja vezetni a szerszámfeltételen a vágószerszámokat.

6.2 Be-, kikapcsoló (13-as kép)

- A zöld taszter „I” nyomása által lehet bekapcsolni az esztergapadot.
- Az esztergapad újboli kikapcsolásához, meg kell nyomni a piros „0” tasztert.

7. A hálózati csatlakozásvezeték kicserélése

Veszély!

Ha ennek a készüléknek a hálózatra csatlakoztató vezetéke megsérült, akkor ezt a gyártó vagy annak a vevőszolgálatára, vagy egy hasonlóan szakképzett személy által kell cseréltetni, azért hogy elkerülje a veszélyeztetéseket.

8. Tisztítás, karbantartás és pótalkatrészmegrendelés

Veszély!

Tisztítási munkák előtt húzza ki a hálózati csatlakozót.

8.1 Tisztítás

- Tartsa a védőberendezéseket, szellőztető réseket és a gépházat annyira por- és piszokmentesen, amennyire csak lehet. Dörzsölje le a készüléket egy tiszta posztóval vagy pedig fújja ki alacsony nyomás alatt sűrített levegővel.
- Ajánljuk, hogy minden használat után azonnal kitisztítsa a készüléket.
- A készüléket rendszeresen egy nedves posztóval és egy kevés kenőszappannal megtisztítani. Ne használjon tisztító vagy oldószereket; ezek megtámadhatják a készülék

műanyagrészeit. Ügyeljen arra, hogy ne kerüljön víz a készülék belsejébe. A víz elektromos készülékbe való behatolása megnöveli az áramcsapás veszélyét.

8.2 Beindulási problémák motor

Egy túl magas beszorítási nyomás együttesben egy túl erős ékszíjfeszességgel, főleg magas sebességeknél, a motor beindulási problémáihoz vezethet.

Elhárítás:

- Meglazítani az ékszíjfeszességet.
- Lecsökkenteni a nyeregszegkézikeréken a beszorítónyomást.
- Magas nyomásokat csak a munkadarabok vég- és a finommegdolgozásra beállítani.

8.3 Karbantartás

A készülék belsejében nem található további karbantartandó rész.

8.4 A pótalkatrész megrendelése:

Pótalkatrész megrendésénél a következő adatokat kellene megadni:

- A készülék típusát
- A készülék cikk-számát
- A készülék ident- számát
- A szükséges pótalkatrész pótalkatrész számát

Aktuális árak és információk a www.Einhell-Service.com alatt találhatóak.

9. Megsemmisítés és újrahasznosítás

A szállítási károk megakadályozásához a készülék egy csomagolásban található. Ez a csomagolás nyersanyag és ezáltal ismét felhasználható vagy pedig visszavezethető a nyersanyaggyártáshoz. A készülék és annak a tartozékai különböző anyagokból állnak, mint például fémből és műanyagokból. Defektes készülékek nem tartoznak a házi hulladékok közé. Szakszerű megsemmisítéshez le kellene adni a készüléket egy megfelelő gyűjtőhelyen. Ha nem ismer gyűjtőhelyeket, akkor érdeklődjön utána a községi önkormányzatnál.

10. Tárolás

A készüléket és a készülék tartozékait egy sötét, száraz és fagymentes valamint gyerekek számára nem hozzáférhető helyen tárolni. Az optimális tárolási hőmérséklet 5 és 30 °C között van. Az elektromos szerszámot az eredeti csomagolásban őrizni.



Csak az EU-országoknak

Ne dobja az elektromos szerszámokat a háztartási hulladék közé!

Az elektromos és elektronikus-öregkészülékek 2012/19/EG európai irányvonala és anemzeti jogba való átvétele szerint az elhasznált elektromos szerszámokat szétválasztva kell összegyűjteni és vissza kell vezetni egy környezetvédelemnek megfelelő újrafelhasználáshoz.

Recycling-alternatívák a visszaküldési felszólításhoz:

Az elektromos készülék tulajdonosa, a tulajdon feladása esetében köteles a visszaküldés helyett alternatív a szakszerű értékesítéssel kapcsolatban összedolgozni. Az öreg készüléket ehhez egy visszavevő helynek is át lehet hagyni, amely elvégzi a nemzeti körforgásipari- és hulladéktörvények értelmében levő megsemmisítést. Ez nem érinti az öreg készülékek mellékelt elektromos alkotórészek nélküli tartozékait és segítőeszközeit

Kérjük vegye figyelembe a megsemmisítésnél, hogy ki legyenek véve a készülékből az akkuk és a világító szerek (mint például villanykörte).

A termékek dokumentációjának és a kisézőpapírjainak az utánnymtatása vagy egyéb sokszorosítása, kivonatosan is csak az Einhell Germany AG kihangsúlyozott beleegyezésével engedélyezett.

Technikai változtatások jogát fenntartva

Szervíz-információk

A garanciaokmányokban megnevezett minden országban kompetens szervíz-partnereket tartunk fenn, akik kontaktusi lehetőségét kérjük vegye ki a garanciaokmányból. Ezek minden szervíz-ügyben mint javítás, pótalkatrész- és gyorsan kopó rész-ellátás vagy a fogyóeszközök megrendelhetőségével kapcsolatban a rendelkezésére állnak.

Figyelembe kell venni, hogy ennél a terméknel a következő részek már használat szerinti vagy természetes kopásnak vannak alávetve ill. a következő részekre van mint fogyóeszközökre szükség.

Kategória	Példa
Gyorsan kopó részek*	Ékszíj
Fogyóeszköz/ fogyórészek*	
Hiányzó részek	

* nincs okvetlenül a szállítás terjedelmében!

Hiányok vagy hibák esetén kérjük a hibaesetet a www.Einhell-Service.com alatt bejelenteni. Kérjük ügyeljen egy pontos hibaleírásra és felelje meg mindenesetre a következő kérdéseket:

- Működött már egyszer a készülék, vagy elejétől kezdve már defekt volt?
- Feltűnt Önnek a defekt fellépése előtt valami a készüléken (tünet a defekt előtt)?
- Az Ön véleménye szerint mi a készülék hibás működése (főtünet)?
Írja le ezt a hibás működést.

Garanciaokmány

Tisztelt Vevő,
termékeink szigorú minőségi ellenőrzés alá vannak vetve. Ha ez a készülék mégis egyszer nem működne kifogástalanul, akkor azt nagyon sajnáljuk és kérjük Önt forduljon a szervízszolgáltatásunkhoz amely ebben a garanciaokmányban megadott cím alatt található. Szívesen állunk a rendelkezésére telefonon is, az alul megadott szervízsám alatt. A garanciaigény érvényesítésével kapcsolatban a következők érvényes:

- Ezek a garanciafeltételek csak kizárólagosan a fogyasztóknak szólnak, ez annyit jelent hogy természetes személyeknek, akik nem szánják ezt a terméket sem üzemszerű sem egyéb önálló tevékenységeik körén belül használni. Ezek a garanciafeltételek szabályozzák a kiegészítő garanciateljesítményeket, amelyeket a lent megnevezett gyártó a vásárlóknak az új készülékeire ígér a törvényileg előírt garanciaszolgálathoz kiegészítően. A jogi szavatossági igényei, nincsenek ez a garancia által érintve. A garanciateljesítményünk az Ön számára díjmentes.
- A garanciateljesítmény csak kizárólagosan az Ön által, a lent megnevezett gyártótól megvásárolt új készüléken felmerülő olyan hibákra terjed ki, amelyek bebizonyíthatóan egy anyaghibán vagy egy gyári hibán alapszanak és korlátolva van választásunk szerint, vagy ezeknek a hibáknak az elhárítására vagy a készülék kicserélésére.
Kérjük vegye figyelembe, hogy a készülékeink rendeltetésük szerint nem az ipari, kézműipari vagy szakmai használatra lettek konstruálva. Ezért a garanciaszerződés nem jön létre, ha a készülék a garancia ideje alatt kisipari, kézműipari vagy ipari üzemek területén lett használva vagy ha, egyenértékű igénybevételnek lett kitéve.
- A szavatosságunk alól ki vannak véve:
 - olyan károk a készüléken, amelyek az összeszerelési utasítás figyelmen kívül hagyása vagy amelyek a nem szakszerű felszerelés, a használati utasítás figyelmen kívül hagyása (mint például egy rossz hálózati feszültségre vagy áramfajóra való rákapcsolás), vagy a karbantartási és biztonsági határozatok figyelmen kívül hagyása vagy a készüléknek egy nem normális környezeti feltételeknek történő kitétele vagy egy hiányos ápolás és karbantartás által keletkeztek.
 - károk a készüléken, amelyek egy rossz bánásmód vagy nem szakszerű használatok (mint például a készülék túlterhelése vagy nem engedélyezett betétszerszámok vagy tartozékok használata), idegen testeknek a készülékbe levő behatolása (mint például homok, kövek és por, szállítási károk), erőszak kifejtése vagy idegenkezűség (mint például leesés általi károk) által jöttek létre.
 - károk a készüléken vagy a készülék részein, amelyek a használatnak megfelelő, szokásos vagy egyéb természetes elkopásra vezethetőek vissza.
- A garancia időtartama 24 hónap és a készülék vásárlási napjával kezdődik. Garanciaigényeket a garancia idő lejáratá előtt kell, két héten belül, a defekt felismerése után érvényesíteni. Ki van zárva a garanciaigények érvényesítése a garanciaidő letelte után. A készülék javítása vagy kicserélése nem hosszabbítja meg a szavatosság idejét, se nem indul ez a teljesítmény által egy új garanciaidő a készülékre vagy az esetleg beépített pótalkatrészekre. Ez egy helyszíni szervíz esetében is érvényes.
- A garanciajogának az érvényesítéséhez kérjük jelentse be a defektes készüléket a következő cím alatt: www.Einhell-Service.com. Kérjük tartsa készenlétben az új készülék ön általi vásárlásának a bizonylatát vagy más igazolásait. Olyan készülékeket, amelyek megfelelő igazolás vagy típus tábla nélkül kerülnek beküldésre, azok hiányzó hozzárendelési lehetőség miatt ki vannak zárva a garanciateljesítmény alól. Ha a készülék defektjére kiterjed a garanciateljesítményünk, akkor azonnal visszakap egy megjavított vagy egy új készüléket.

Magától érthető, hogy a költségek megtérítése ellenében szívesen megjavítsuk azokat a készüléken levő defekteket, amelyek nem esnek a garancia terjedelmé alá vagy amelyeket már nem érinti a garancia. Ehhez kérjük a készüléket a szervízcímünkre beküldeni.

Ennek a használati utasításnak a szervíz-információja szerint utalunk ennek a garanciának a gyorsan kopó részekkel, használati részekkel és hiányzó részekkel kapcsolatban fennálló fenntartásaira.



Pericol! – Citiți manualul de utilizare pentru a reduce riscul producerii unui accident



Atenție! Purtați protecție antifonică. Expunerea la zgomot poate provoca pierderea auzului.



Atenție! Purtați mască de protecție împotriva prafului. La prelucrarea lemnului și a altor materiale se poate produce praf dăunător sănătății. Este interzisă prelucrarea materialelor cu conținut de azbest!



Atenție! Purtați ochelari de protecție. Scânteile produse în timpul lucrului, schijele sau așchiile ieșite din aparat și praful rezultat pot provoca pierderea vederii.



Pericol! Pericol de accidentare! Nu atingeți piesele de prelucrat aflate în rotație.



Sens de rotație

Pericol!

La utilizarea aparatelor trebuie respectate câteva măsuri de siguranță, pentru a evita accidentele și daunele. De aceea, citiți cu grijă instrucțiunile de utilizare/indicațiile de siguranță. Păstrați aceste materiale în bune condiții, pentru ca aceste informații să fie disponibile în orice moment. Dacă predați aparatul altor persoane, înmânați-le și aceste instrucțiuni de utilizare /indicații de siguranță. Nu ne asumăm nici o răspundere pentru accidente sau daune care rezultă din nerespectarea acestor instrucțiuni de utilizare și a indicațiilor de siguranță.

1. Indicații de siguranță

Indicațiile de siguranță corespunzătoare le găsiți în broșura anexată!

Avertisment!

Citiți toate indicațiile de siguranță, instrucțiunile și țineți cont de imaginile și datele tehnice care însoțesc acest aparat electric. Nerespectarea următoarelor instrucțiuni pot duce la electrocutare, incendiu și/sau răniri grave. **Păstrați toate instrucțiunile și indicațiile de siguranță pentru viitor.**

Indicații de siguranță speciale:

Avertisment: Atunci când sunt utilizate scule electrice trebuie respectate măsurile de siguranță de bază pentru a evita riscurile de incendiu, electrocutare și rănire a persoanelor. Suplimentar:

- Purtați ochelari și cască de protecție.
- Purtați îmbrăcăminte de lucru strânsă pe corp, care să nu poată fi prinsă de piesa prelucrată, aflată în mișcare de rotație.
- Fixați mașina bine de sol.

Păstrați cu grijă aceste indicații de siguranță.

2. Descrierea aparatului și cuprinsul livrării**2.1 Descrierea aparatului (Fig. 1)**

1. Întrerupător pornire/oprire
2. Antrenor frontal
3. Suport de sculă
4. Vârf de centrare
5. Contrapiuliță
6. Păpușă mobilă
7. Arbore al păpușii mobile

8. Roată de mână
9. Pat al mașinii (demontabil pentru transport)
10. Manetă de tensionare
11. Placă
12. Mâner de fixare
13. Șurub de siguranță
14. Cheie pentru arborele de antrenare
15. Disc plan
16. Capac carcasă
17. Șurub de tensionare a motorului
18. Roată pentru curea trapezoidală
19. Curea trapezoidală
20. Mâner manivelă
21. Cheie hexagonală
22. Cheie pentru antrenor frontal
23. Șurub mic
24. Șaibă intermediară mică
25. Inel Grower
26. Piuliță mică
27. Șurub mare
28. Șaibă intermediară mare
29. Piuliță fluture
30. Șaibă intermediară pentru mâner manivelă

2.2 Cuprinsul livrării

Vă rugăm să verificați integralitatea articolului în baza cuprinsului livrării descris. În cazul în care lipsesc piese, vă rugăm să vă adresați în interval de maxim 5 zile lucrătoare de la cumpărarea articolului la centrul nostru de service sau la magazinul la care ați achiziționat aparatul, prezentați în acest caz un bon de cumpărare valabil. Vă rugăm să țineți cont de tabelul de garanție cuprins în informațiile de service din capătul instrucțiunilor de utilizare.

- Deschideți ambalajul și scoateți aparatul cu grijă.
- Îndepărtați ambalajul, precum și siguranțele de ambalare și de transport (dacă există).
- Verificați dacă livrarea este completă.
- Controlați aparatul și accesoriile dacă nu prezintă pagube de transport.
- Păstrați ambalajul după posibilitate, până la expirarea duratei de garanție.

Pericol!

Aparatul și ambalajul nu sunt jucării pentru copii! Copiii le este interzis să se joace cu punji din material plastic, folii și piese mici! Există pericolul de înghițire și sufocare!

- Strung de lemn
- Antrenor frontal
- Suport de sculă
- Păpușă mobilă

- Roată de mână
- Manetă de tensionare (2x)
- Placă (2x)
- Mâner de fixare
- Cheie pentru arborele de antrenare
- Disc plan
- Mâner manivelă
- Cheie hexagonală
- Cheie pentru antrenor frontal
- Șurub mic (3x)
- Șaibă intermediară mică (6x)
- Inel Grower (3x)
- Piuliță mică (3x)
- Șurub mare (2x)
- Șaibă intermediară mare (2x)
- Piuliță fluture (2x)
- Șaibă intermediară pentru mâner manivelă
- Instrucțiuni de utilizare originale
- Indicații de siguranță

3. Utilizarea conform scopului

Strungul de lemn servește exclusiv la prelucrarea lemnului cu ajutorul sculelor de strunjit.

Aparatul poate fi utilizat numai în conformitate cu scopul pentru care a fost creat. Orice utilizare care depășește acest domeniu este considerată neconformă. Pentru eventualele daune sau accidente de orice tip rezultate ca urmare a utilizării neconforme a aparatului răspunde utilizatorul/operatorul și nu producătorul.

Vă rugăm să țineți de asemenea cont de faptul că aparatele noastre nu sunt construite pentru utilizare în scopuri meșteșugărești sau industriale. Nu ne asumăm nicio răspundere pentru eventualele probleme survenite ca urmare a utilizării aparatului în întreprinderi lucrate, meșteșugărești sau industriale precum și în alte activități similare.

4. Date tehnice

Tensiunea de alimentare: 230 V ~ 50 Hz
 Puterea consumată: 350 Watt S1
 Turație la mers în gol: 1400 min⁻¹
 Turația arborelui 890/1260/1760/2600 min⁻¹
 Distanța între vârfuri ca. 1000 mm
 Diametrul maxim de strunjire 280 mm
 Tipul de protecție:
 Greutate: 23 kg

Pericol!

Zgomote și vibrații

Valorile nivelelor de zgomot și de vibrație au fost calculate conform EN 62841.

Funcționare

Nivelul presiunii sonore L_{pA} 61 dB (A)
 Nesiguranță K_{pA} 3 dB (A)
 Nivelul capacității sonore L_{WA} 74 dB (A)
 Nesiguranță K_{WA} 3 dB (A)

Purtați protecție antifonică.

Expunerea la zgomot poate cauza deteriorarea sau pierderea auzului.

Valorile vibrațiilor totale și valorile emisiei sonore menționate au fost măsurate conform unui proces de verificare normat și pot fi utilizate pentru comparația cu alte aparate electrice ale altor producători.

Valorile vibrațiilor totale și valorile emisiei sonore menționate pot fi utilizate pentru și la o estimare provizorie a solicitării aparatului.

Avertisment:

Emisiile de vibrație și emisiile sonore pot devia de la valorile menționate în timpul utilizării efective a aparatului electric, în funcție de modul de utilizare al aparatului electric și în special de tipul piesei de prelucrat.

Limitați zgomotul și vibrațiile la un nivel minim.

- Utilizați numai aparate în stare ireproșabilă.
- Întrețineți și curățați aparatul cu regularitate.
- Adaptați modul dvs. de lucru aparatului.
- Nu suprasolicitați aparatul.
- Dacă este necesar, lăsați aparatul să fie verificat.
- Decuplați aparatul, atunci când acesta nu este utilizat.
- Purtați mănuși!

Atenție!

Riscuri reziduale

Riscurile reziduale nu pot fi eliminate complet, chiar dacă manipulați această sculă electrică în mod regulamentar. Următoarele pericole pot apărea, dependente de tipul constructiv și execuția acestei scule electrice:

1. Afecțiuni pulmonare, în cazul în care nu se poartă mască de protecție împotriva prafului adecvată.

2. Afecțiuni auditive, în cazul în care nu se poartă protecție antifonică corespunzătoare.
3. Afecțiuni ale sănătății rezultate din vibrația mână-braț, în cazul utilizării timp mai îndelungat a aparatului sau a utilizării și întreținerii sale necorespunzătoare.

5. Înainte de punerea în funcțiune

Înainte de racordarea la rețeaua electrică asigurați-vă că datele de pe plăcuța de identifi-care a mașinii corespund cu cele ale rețelei.

Avertisment!

Scoateți întotdeauna ștecherul din priză înainte a executa reglaje la mașină.

- Strungul de lemn trebuie montat stabil, respectiv prins în șuruburi pe un banc de lucru sau pe un cadru fix.
- Înainte de punerea în funcțiune a mașinii, toate capacele și dispozitivele ei de siguranță trebuie să fie corect montate.
- Înainte de racordarea la rețeaua electrică asigurați-vă că datele de pe plăcuța de identifi-care a mașinii corespund cu cele ale rețelei.
- Înainte de a pregăti strungul pentru o nouă comandă (antrenor frontal / disc plan), res-pectiv înainte de a îi schimba turația, trebuie să scoateți ștecherul din priză pentru a evita repornirea accidentală, neintenționată a mașinii de către terțe persoane.
- Transportați mașina ridicând-o de cadrul de bază (9). Țineți cont de greutatea aparatului (vezi Date tehnice)
- Transportați mașina ridicând-o de patul mașinii (9). Țineți cont de greutatea aparatului (a se vedea datele tehnice) și dacă este ne-cesar, apelați la încă o persoană să vă ajute.

5.1 Montarea (Fig. 2-7, 13)

- Înșurubați a doua jumătate a patului mașinii (9) cu cadrul de bază. Folosiți în acest scop câte un șurub (23), două șaibe intermediare (24), inelul Grower (25) și o piuliță (26) în cele trei locuri de prevăzute pentru îmbinarea cu șurub.
- Așezați suportul de scule (3) pe patul mașinii (9). Înșurubați patul cu șurubul (27), placa (11), șaiba intermediară (28) și maneta de tensionare (10). În cazul în care suportul de scule se află într-o poziție în care maneta de tensionare este prea lungă, maneta de tensionare (10) poate fi înlocuită alternativ cu

piulița fluture (29) (Fig. 7b).

- Prindeți mânerul de fixare (12) de suportul de sculă (3) conform descrierii din figura 3.
- Așezați păpușa mobilă (6) pe patul mașinii (9). Înșurubați patul cu șurubul (27), placa (11), șaiba intermediară (28) și maneta de tensionare (10). În cazul în care păpușa mobilă se află într-o poziție în care maneta de tensionare este prea lungă, maneta de tensionare (10) poate fi înlocuită alternativ cu piulița fluture (29).
- Introduceți roata de mână (8) în arborele păpușii mobile (7) conform descrierii din figura 4. Aveți grijă ca latura roții de mână (8) conținând șurubul fără cap să ajungă deasupra părții aplatizate a arborelui păpușii mobile (7). Strângeți șurubul fără cap cu ajutorul cheii inbus livrate (Fig. 4) și prindeți mânerul manivelă (20) prin înșurubare cu șaiba plată (30) de roata de mână (8) (Fig. 5).
- Fixați mașina pe o suprafață adecvată (de ex. banc de lucru sau similar). Strungul de lemn poate fi fixat în mai multe locuri (Fig. 13). Utilizați în acest scop material pentru fixare adecvat, de exemplu șuruburi de blocare pentru fixarea pe o suprafață din lemn resp. șuruburi cu cap hexagonal la fixarea pe un suport metalic. Materialul pentru fixare se poate obține în comerțul de specialitate și nu este cuprins în livrare.

5.2 Reglarea păpușii mobile (Fig. 6)

- Păpușa mobilă (6) poate fi reglată numai după desfacerea manetei de tensionare (10) resp. a piuliței fluture (29) aflată sub patul mașinii (9).
- După reglarea cu ajutorul roții de mână (8) a tensiunii optime de prindere, arborele păpușii mobile (7) trebuie asigurat cu contrapiulița (5).

5.3 Reglarea suportului de sculă (Fig. 7a)

- Suportul de sculă (3) poate fi reglat pe înălțime, după desfacerea mânerului de fixare (12).
- Reglarea suportului de sculă (3) se poate face și pe lungime, după desfacerea manetei de tensionare (10) resp. a piuliței fluture (29), aflată sub patul mașinii (9).
- Suportul de sculă (3) trebuie adus cât mai aproape posibil de piesa de lucru, fără a o atinge însă.

Avertisment!

Țineți cont ca suportul pentru scule să fie bine fixat, astfel încât să nu se poată întoarce pe piese de prelucrat.

5.4 Reglarea turației (Fig. 8 - 10)

- Scoateți ștecherul din priză
- Desfaceți șurubul de siguranță (13), deschideți carcasa (16) și slăbiți șuruburile de tensionare a motorului (17). Ridicați fulia curelei de transmisie a motorului (18) pentru a detensiona cureaua de transmisie (19).
- Așezați cureaua de transmisie (19) în treapta de turație dorită (aveți grijă la aliniere!).
- Tensionarea curelei se realizează prin lăsarea în jos a motorului, greutatea proprie a motorului fiind suficientă pentru acest lucru.
- După reglarea turației strângeți la loc șurubul de tensionare a motorului (17), închideți carcasa (16) și fixați-o cu ajutorul șurubului de siguranță.
- Pe latura interioară a cutiei carcasei (16) găsiți un tabel cu turațiile corespunzătoare.

5.4.1 Alegerea turației corecte

- În cazul pieselor noi de prelucrat începeți în principiu cu cea mai mică viteză posibilă și creșteți apoi treptat viteza.
- Alegeți turația conform tabelului cu vitezele de tăiere. În cazul pieselor nerotunde începeți cu o turație mai joasă.
- Alegerea turației corecte de strunjire depinde de mai mulți factori (de ex. mărimea sau excentrul piesei, materialul din care este fabricată aceasta, etc).
- Ca regulă de bază avem: piesele nerotunde, cele de mari dimensiuni, lemnele dure – turație joasă.

5.5 Încuiera antrenorului frontal cu discul plan (Fig. 11 - 12)

- Apucați cu cheia (14) arborele exact după antrenorul frontal (2).
- Cu ajutorul unei a doua chei (22) desfaceți antrenorul frontal (2) rotind în sensul opus acelor de ceasornic și ținând contra cu prima cheia.
- Învârtiți acum discul plan (15) pe filetul arborelui și strângeți-l bine cu cheia (14), prinzându-l de arbore.

5.6 Antrenorul frontal și vârful cu funcționare sincron (Fig. 1)

- Antrenorul frontal (2) servește la transmiterea puterii motorului asupra piesei de prelucrat, în timpul strunjirii între cele două vârfuri.
- În cazul lucrărilor între antrenorul frontal (2) și vârful de centrare (4) trebuie avut grijă ca gaura centrată să fie suficient de adâncă. Diametrul burghiului de centrare: 5-8 mm. Nu alegeți o presiune de apăsare prea ridicată. Din cauza presiunii de apăsare prea mari piesele prelucrate pot să se curbeze și să se rupă.
- Pentru a evita deteriorarea filetului și a lagărului, antrenorul frontal (2) trebuie băgat ușor în piesa prelucrată, lovindu-se latura frontală a piesei cu ajutorul unui ciocan de cauciuc sau de lemn.
- Vârful de centrare (4) cu funcționare sincron împiedică arderea găurii centrate, dată în piesa prelucrată.

6. Operare**6.1 Indicații importante privind funcționarea**

- La alegerea lemnului de strunjit aveți grijă la crengi și crăpături. Utilizați numai lemne fără crăpături sau crengi mari (în cazul crengilor de mici dimensiuni alegeți cu mare atenție forța de apăsare a sculei de strunjit).
- Verificați cu mâna dacă piesa de prelucrat este bine fixată. Atenție: Scoateți ștecherul din priză!
- Utilizați numai scule de strunjit originale și bine ascuțite.
- În cazul rotirii unor discuri de lemn nu stați în aria de zbor a piesei de lucru.
- Piesele de lucru mari și excentrice trebuie tăiate în mod corespunzător cu ajutorul unui ferăstrău cu panglică sau cu coardă. Gradul ridicat de excentricitate al piesei de lucru poate pune în pericol sănătatea dvs. și durata de viață a mașinii.
- În cazul pieselor noi de prelucrat începeți în principiu cu cea mai mică viteză posibilă și creșteți apoi treptat viteza.
- Nu utilizați discuri de lemn cu crăpături pierdute, întrucât există pericolul ca piesa de lucru să plesnească din cauza forței centrifuge.
- Țineți cont de dimensiunea maximă a piesei de prelucrat (vezi Date tehnice)
- În cazul sculelor blocate: înainte de remedierea defecțiunii scoateți ștecherul din priză.
- Strângeți piesele de prelucrat între antrenorul

frontal sau discul plan și vârful de centrare. Strângeți întâi păpușa mobilă (6) cu maneta de tensionare (10) resp. cu piulița fluture (29). Fixați apoi piesa de prelucrat prin învârtirea mânerului manivelă (20) la roata de mână (8)

- Mențineți o poziție favorabilă în timpul strunjirii, astfel încât să puteți conduce sculele tăietoare cu ușurință pe suport.

6.2 Întrerupătorul de pornire/oprire (Fig. 13)

- Puteți porni strungul apăsând butonul verde "I".
- Pentru a opri strungul apăsați butonul roșu „0”.

7. Schimbarea cablului de racord la rețea

Pericol!

În cazul deteriorării cablului de racord la rețea a acestui aparat, pentru a evita pericolele acesta trebuie înlocuit de către producător sau un scervice clienți sau de opersoană cu calificare similară.

8. Curățarea, întreținerea și comanda pieselor de schimb

Pericol!

Înainte de toate lucrărilor de curățire scoateți ștecherul din priză.

8.1 Curățarea

- Păstrați cât mai curat posibil dispozitivele de protecție, șlițurile de aerisire și carcasa motorului. Ștergeți aparatul cu o cârpă curată sau curățați-l cu aer comprimat la o presiune mică.
- Recomandăm curățarea aparatului imediat după fiecare utilizare.
- Curățați aparatul cu regularitate cu o cârpă umedă și puțin săpun. Nu folosiți detergenți sau solvenți pentru curățare; acestea ar putea ataca părțile din material plastic ale aparatului. Fiți atenți să nu intre apă în interiorul aparatului. Pătrunderea apei în aparatul electric mărește riscul de electrocutare.

8.2 Probleme de pornire a motorului

Presiunea de apăsare prea ridicată, corelată cu tensionarea prea mare a curelei de transmisie pot da naștere –mai ales în cazul vitezelor ridicate– la probleme de pornire a motorului.

Remediere:

- Micșorați gradul de tensionare a curelei de transmisie.
- Reduceți presiunea de apăsare cu ajutorul roții de mână din dreptul păpușii mobile.
- Utilizați viteze ridicate de lucru numai la finisarea sau prelucrarea fină a pieselor de lucru.

8.3 Întreținere

În interiorul aparatului nu se găsesc piese care necesită întreținere curentă.

8.4 Comanda pieselor de schimb:

La comanda pieselor de schimb trebuie comunicate următoarele informații;

- Tipul aparatului
- Numărul articolului aparatului
- Numărul de identificare al aparatului
- Numărul de piesă de schimb al piesei de schimb necesare

Informații și prețuri actuale găsiți la adresa www.Einhell-Service.com

9. Eliminarea și reciclarea

Aparatul se află într-un ambalaj pentru a împiedica pagubele de transport. Acest ambalaj este o materie primă și este astfel revalorificabil sau poate fi readus în circuitul de revalorificare a materiilor prime. Aparatul și piesele sale auxiliare sunt construite din diferite materiale, cum ar fi de exemplu metal sau material plastic. Aparatele electrice nu se vor arunca la gunoiul menajer. Pentru salubritatea corespunzătoare, aparatul se va preda la un centru de colectare. Dacă nu aveți cunoștință unde se află un centru de colectare, informați-vă în acest sens la administrația comunală.

10. Lagăr

Depozitați aparatul și accesoriile acestuia la loc întunecos, uscat și ferit de îngheț, precum și inaccesibil copiilor. Temperatura de depozitare optimă este între 5 și 30 °C. Păstrați aparatul electric în ambalajul original.



Numai pentru țări ale UE

Nu aruncați aparatele electrice la gunoiul menajer!

Conform directivei europene 2012/19/CE cu privire la aparatele electrice și electronice vechi și punerea în aplicare în legislația națională, aparatele electrice uzate trebuie colectate separat și supuse unui ciclu de reciclare ecologic.

Alternativă de reciclare la apelul de trimitere înapoi:

Alternativ returnării, proprietarul aparatului electric este obligat să participe la o valorificare corectă a acestuia, în cazul renunțării asupra proprietății aparatului. Aparatul vechi poate fi predat în acest sens unui centru de colectare, care execută o îndepărtare conform legilor naționale referitoare la reciclare și deșeu. Nu sunt afectate accesoriile atașate aparatelor vechi și materiale auxiliare fără componente electrice.

Vă rugăm să țineți cont că la eliminarea ca deșeu, acumulatorii și corpurile de iluminat (de ex. becuri) trebuie scoase din aparat.

Retipărirea sau orice altă multiplicare a documentației și documentelor însoțitoare ale produselor, chiar și parțial, este permisă numai cu acordul în mod expres a firmei Einhell Germany AG.

Ne rezervăm dreptul pentru modificări de ordin tehnic

Informații de service

În toate țările menționate în certificatul de garanție dispunem de parteneri de service competenți, datele de contact ale acestora le puteți găsi în certificatul de garanție. Acești parteneri vă stau la dispoziție pentru toate problemele referitoare la service, piese de schimb și de uzură sau aprovizionarea cu materiale de consum.

Se va ține cont de faptul că la acest produs, următoarele piese sunt supuse unei uzuri naturale sau datorate utilizării resp. că aceste piese sunt necesare ca materiale de consum.

Categorie	exemplu
Piese de uzură*	Curea trapezoidală
Material de consum/ Piese de consum*	
Piese lipsă	

* nu este cuprins în livrare în mod obligatoriu!

În caz de deteriorări sau defecte, vă rugăm să anunțați acest lucru pe pagina de internet www.Einhell-Service.com. Vă rugăm să țineți cont de descrierea exactă a defecțiunii și răspundeți în orice caz la următoarele întrebări:

- A funcționat aparatul o dată sau a fost de la început defect?
- Ați remarcat ceva înainte de defectarea aparatului (simptom înainte de defectare)?
- Ce fel de defecțiune prezintă aparatul după părerea dumneavoastră (simptom principal)?
Descrieți această defecțiune.

Certificat de garanție

Stimată clientă, stimate client,
produsele noastre sunt supuse unui control de calitate riguros. Dacă totuși vreodată acest aparat nu va funcționa ireproșabil, ne pare foarte rău și vă rugăm să vă adresați centrului nostru service, la adresa indicată la finalul acestui certificat de garanție. Bineînțeles că vă stăm și la telefon cu plăcere la dispoziție, la numerele de service menționate. Pentru revendicarea pretențiilor de garanție trebuie ținut cont de următoarele:

1. Aceste instrucțiuni de garanție se adresează exclusiv consumatorilor, deci persoanelor fizice, care nu doresc să utilizeze acest produs în cadrul unor activități lucrative sau pentru activități profesionale independente. Aceste instrucțiuni de garanție reglementează prestațiile de garanție suplimentare, pe care producătorul jos numit le promite cumpărătorilor săi la cumpărarea unui aparat nou, suplimentar garanției legale. Pretențiile dumneavoastră de garanție legale nu sunt atinse de această garanție. Prestația noastră de garanție este gratuită pentru dumneavoastră.
2. Prestația de garanție se extinde în exclusivitate asupra defectelor la aparatul nou achiziționat de dumneavoastră de la producătorul jos numit, care provin din erori de material sau de fabricație și se limitează, în funcție de decizia noastră, la remedierea acestor defecte sau la schimbarea aparatului. Vă rugăm să țineți de asemenea cont de faptul că aparatele noastre nu sunt construite pentru utilizare în scopuri lucrative, meșteșugărești sau profesionale. Din acest motiv nu se va încheia un contract de garanție, atunci când aparatul este folosit în perioada de garanție în întreprinderi lucrative, meșteșugărești sau industriale precum și pentru activități similare.
3. Excluse de la garanție sunt următoarele:
 - Deteriorări datorate neluării în considerare a instrucțiunilor de montare, a instrucțiunilor de utilizare sau instalării necompetente (cum ar fi de exemplu racordarea la o tensiune de rețea greșită sau la un curent greșit), neluării în considerare a prescripțiilor referitoare la lucrările de întreținere și siguranță, expunerea aparatului la condiții de mediu anormale sau îngrijire și întreținere insuficientă.
 - Deteriorări ale aparatului, cauzate de utilizarea abuzivă sau improprie (cum ar fi suprasolicitarea aparatului sau folosirea uneltelor atașabile sau auxiliarelor neadmiși), intrarea corpurilor străine în aparat (cum ar fi nisip, pietre sau praf, deteriorări din timpul transportului), recurgerea la violență sau influențe străine (cum ar fi de exemplu deteriorări datorită căderii).
 - Deteriorări ale aparatului sau ale unor părți ale acestuia, care se explică prin uzură normală, conformă utilizării sau altă uzură naturală.
4. Durata de garanție este de 24 luni și începe din ziua cumpărării aparatului. Pretențiile de garanție se vor revendica în interval de două săptămâni de la data apariției defectului. Este exclusă revendicarea pretenției de garanție după expirarea duratei de garanție. Repararea sau schimbarea aparatului nu duce nici la prelungirea duratei de garanție și nici nu se va fixa o durată de garanție nouă pentru prestația efectuată la acest aparat sau pentru o piesă schimbată la acesta. Acest lucru este valabil și în cazul unui service la fața locului.
5. Pentru revendicarea pretențiilor de garanție, vă rugăm să anunțați aparatul defect la: www.Einhell-Service.com. Vă rugăm să aveți pregătit bonul de cumpărare sau altă dovadă de cumpărare a aparatului dvs. nou. Aparatele trimise fără dovadă corespunzătoare sau fără plăcuță de identificare sunt excluse de la prestația de garanție datorită posibilităților insuficiente de alocare. Dacă defectul aparatului este cuprins în prestațiile noastre de garanție, veți primi imediat înapoi aparatul reparat sau un aparat nou.

Bineînțeles că remediem cu plăcere contra cost și defecte la aparate care nu sunt sau nu mai sunt cuprinse în prestațiile de garanție. Pentru aceasta trimiteți va rugăm aparatul la adresa noastră service:

La piesele de uzură, de consum și piesele lipsă vă informăm în mod expres, că trebuie avute în vedere restricțiile garanției menționate în informațiile de service ale acestor instrucțiuni de utilizare.



Κίνδυνος! – Για τη μείωση του κινδύνου τραυματισμού διαβάστε την Οδηγία χρήσης



Προσοχή! Να χρησιμοποιείτε ωτοασπίδες. Η επίδραση του θορύβου μπορεί να προκαλέσει την απώλεια της ακοής.



Προσοχή! Να χρησιμοποιείτε μάσκα προστασίας από σκόνη. Κατά την επεξεργασία ξύλου και άλλων υλικών δεν αποκλείεται η δημιουργία επιβλαβούς για την υγεία σκόνης. Δεν επιτρέπεται η επεξεργασία υλικών που περιέχουν αμίαντο!



Προσοχή! Να φοράτε οπωσδήποτε προστατευτικά γυαλιά. Οι σπινθήρες που δημιουργούνται κατά την εργασία ή τα εκσφενδονιζόμενα κομμάτια, ροκανίδια και σκόνες μπορούν να προκαλέσουν απώλεια της όρασης.



Κίνδυνος! Κίνδυνος τραυματισμού! Μη βάζετε τα χέρια σας σε περιστρεφόμενα αντικείμενα.



Κατεύθυνση περιστροφής

Κίνδυνος!

Κατά τη χρήση των συσκευών πρέπει, προς αποφυγή τραυματισμών, να τηρούνται και να λαμβάνονται ορισμένα μέτρα ασφαλείας. Διαβάστε για το λόγο αυτό προσεκτικά τις Οδηγίες χρήσης / Υποδείξεις ασφαλείας. Φυλάξτε τις καλά για να έχετε τις πληροφορίες πάντα στη διάθεσή σας. Εάν παραδώσετε τη συσκευή σε άλλα άτομα, δώστε μαζί και αυτές τις Οδηγίες χρήσης / Υποδείξεις ασφαλείας. Δεν αναλαμβάνουμε καμία ευθύνη για ατυχήματα ή βλάβες που οφείλονται σε μη τήρηση αυτών των Οδηγιών χρήσης και των Υποδείξεων ασφαλείας.

1. Υποδείξεις ασφαλείας

Θα βρείτε τις ανάλογες υποδείξεις ασφαλείας στο επισυναπτόμενο βιβλιário!

Προειδοποίηση!

Διαβάστε όλες τις υποδείξεις ασφαλείας, τις οδηγίες, τις απεικονίσεις και τα τεχνικά χαρακτηριστικά αυτής της ηλεκτρικής συσκευής. Σε περίπτωση παραλείψεων κατά την τήρηση των υποδείξεων ασφαλείας μπορεί να προκληθεί ηλεκτροπληξία, πυρκαγιά και/ή σοβαροί τραυματισμοί.

Φυλάξτε για μελλοντική χρήση όλες τις Υποδείξεις ασφαλείας και τις οδηγίες.

Ειδικές υποδείξεις ασφαλείας:

Προειδοποίηση: Όταν χρησιμοποιούνται ηλεκτρικά εργαλεία πρέπει να τηρούνται τα βασικά μέτρα ασφαλείας ώστε να αποκλείονται οι κίνδυνοι από φωτιά, ηλεκτροπληξία και τραυματισμούς, συμπεριλαμβανομένων και των εξής:

- Να χρησιμοποιείτε προστατευτικά γυαλιά και προστασία κεφαλιού, π.χ. προστατευτικό κράνος.
- Να φοράτε εφαρμοστά ρούχα που να μη μπορούν να πιαστούν από το περιστρεφόμενο κατεργαζόμενο αντικείμενο.
- Να συνδέετε τη μηχανή σταθερά με το δάπεδο.

Φυλάξτε καλά αυτές τις Υποδείξεις ασφαλείας.

2. Περιγραφή της συσκευής και συμπαραδιδόμενα**2.1 Περιγραφή της συσκευής (εικ. 1)**

1. Διακόπτης ενεργοποίησης/απενεργοποίησης
2. Μπροστινός πείρος εμπλοκής
3. Επιφάνεια εναπόθεσης εργαλείου
4. Ακίδα κεντραρίσματος
5. Παξιμάδι ασφαλείας
6. Κουκουβάγια τόννου
7. Άτρακτος κουκουβάγιας
8. Χειροτροχός
9. Βάση μηχανής (διαίρεται για τη μεταφορά)
10. Μοχλός τάνυσης
11. Πλάκα
12. Λαβή ακινητοποίησης
13. Βίδα ασφαλείας
14. Κλειδί άξονα
15. Δίσκος συγκράτησης
16. Κάλυμμα κελύφους
17. Βίδα σύσφιγξης κινητήρα
18. Δίσκος τραπεζοειδούς ιμάντα
19. Τραπεζοειδής ιμάντας
20. Χειρολαβή μανιβέλας
21. Κλειδί τύπου Άλλεν
22. Κλειδί μπροστινού πείρου εμπλοκής
23. Μικρή βίδα
24. Ροδέλα μικρή
25. Ελατηριωτός δακτύλιος
26. Μικρό παξιμάδι
27. Μεγάλη βίδα
28. Ροδέλα μεγάλη
29. Παξιμάδι-πεταλούδα
30. Ροδέλα λαβής μανιβέλας

2.2 Συμπαραδιδόμενα

Βάσει της περιγραφής των συμπαραδιδόμενων παρακαλούμε να ελέγξετε την πληρότητα του προϊόντος. Σε περίπτωση ελλείψεων τμημάτων παρακαλούμε να αποτανθείτε εντός 5 εργάσιμων ημερών από την ημερομηνία αγοράς στο Κέντρο Σέρβις (Service Center) της εταιρείας μας ή στο κατάστημα από το οποίο αγοράσατε τη συσκευή, προσκομίζοντας την ισχύουσα απόδειξη αγοράς. Παρακαλούμε να προσέξετε τον πίνακα εγγύησης στους όρους εγγύησης στο τέλος των οδηγιών.

- Ανοίξτε τη συσκευασία και βγάλτε προσεκτικά τη συσκευή.
- Απομακρύντε τα υλικά συσκευασίας καθώς και τα συστήματα προστασίας της συσκευασίας / μεταφοράς (εάν υπάρχουν).
- Ελέγξτε εάν είναι πλήρες το περιεχόμενο.
- Ελέγξτε τη συσκευή και τα αξεσουάρ για

- ενδεχόμενες ζημιές από τη μεταφορά.
- Φυλάξτε τη συσκευασία αν γίνεται μέχρι την πάροδο της προθεσμίας της εγγύησης.

συσκευή χρησιμοποιήθηκε σε συνεργεία, βιοτεχνίες ή στη βιομηχανία ή σε εργασίες παρόμοιες με αυτές.

Κίνδυνος!

Η συσκευή και τα υλικά συσκευασίας δεν είναι παιχνίδια! Τα παιδιά δεν επιτρέπεται να παίζουν με πλαστικές σακούλες, πλαστικές μεμβράνες και μικροαντικείμενα! Υφίσταται κίνδυνος κατάποσης και ασφυξίας!

- Τόρνος ξύλου
- Μπροστινός πείρος εμπλοκής
- Επιφάνεια εναπόθεσης εργαλείου
- Κουκουβάγια τόρνου
- Χειροτροχός
- Μοχλός τάνυσης (2x).
- Πλάκα (2x)
- Λαβή ακινητοποίησης
- Κλειδί άξονα
- Δίσκος συγκράτησης
- Χειρολαβή μανιβέλας
- Κλειδί τύπου Άλλεν
- Κλειδί μπροστινού πείρου εμπλοκής
- Μικρή βίδα (3x)
- Ροδέλα μικρή (6x)
- Ελατηριωτός δακτύλιος (3x)
- Μικρό παξιμάδι (3x)
- Μεγάλη βίδα (2x)
- Ροδέλα μεγάλη (2x)
- Παξιμάδι πτερυγωτό (2x)
- Ροδέλα λαβής μανιβέλας
- Πρωτότυπες οδηγίες χρήσης
- Υποδείξεις ασφαλείας

3. Σωστή χρήση

Ο τόρνος ξύλου χρησιμεύει στην επεξεργασία ξύλου με το κατάλληλο εργαλείο.

Η μηχανή επιτρέπεται να χρησιμοποιηθεί μόνο για τον σκοπό για τον οποίο προορίζεται. Κάθε πέραν τούτου χρήση δεν ανταποκρίνεται στο σκοπό για τον οποίο προορίζεται. Για βλάβες που οφείλονται σε παρόμοια χρήση ή για τραυματισμούς παντός είδους ευθύνεται ο χρήστης/χειριστής και όχι ο κατασκευαστής.

Παρακαλούμε να προσέξετε πως οι συσκευές μας δεν προορίζονται και δεν έχουν κατασκευαστεί για επαγγελματική, βιοτεχνική ή βιομηχανική χρήση. Δεν αναλαμβάνουμε εγγύηση σε περίπτωση κατά την οποία η

4. Τεχνικά χαρακτηριστικά

Τάση δικτύου: 230 V ~ 50 Hz
 Απορρόφηση ισχύος: 350 Watt S1
 Αριθμός στροφών ραλεντί: 1400 min⁻¹
 Αριθμός στροφών ατράκτου
 890/1260/1760/2600 min⁻¹
 Εύρος ακίδας ca. 1000 mm
 Διάμετρος τόρνου μέγ. 280 mm
 Είδος προστασίας: –
 Βάρος: 23 kg

Κίνδυνος!

Θόρυβος και δονήσεις

Οι τιμές θορύβων και δονήσεων διαπιστώθηκαν σύμφωνα με το πρότυπο EN 62841.

Λειτουργία

Στάθμη ηχητικής πίεσης L_{pA} 61 dB(A)
 Αβεβαιότητα K_{pA} 3 dB (A)
 Στάθμη ηχητικής ισχύος L_{WA} 74 dB(A)
 Αβεβαιότητα K_{WA} 3 dB (A)

Να χρησιμοποιείτε ηχοπροστασία.

Η επίδραση θορύβου μπορεί να έχει σαν συνέπεια την απώλεια της ακοής.

Οι αναφερόμενες συνολικές τιμές μετάδοσης δόνησης και οι τιμές εκπομπής θορύβου μετρήθηκαν βάσει τυποποιημένης μεθόδου δοκιμής και μπορούν να χρησιμοποιηθούν για τη σύγκριση μίας ηλεκτρικής συσκευής με μία άλλη.

Οι αναφερόμενες συνολικές τιμές μετάδοσης δόνησης και οι τιμές εκπομπής θορύβου μπορούν να χρησιμοποιηθούν για προσωρινή εκτίμηση της σχετικής επιβάρυνσης.

Προειδοποίηση:

Η τιμή μετάδοσης της δόνησης μπορεί να διαφέρει κατά την πραγματική χρήση της ηλεκτρικής συσκευής από την αναφερόμενη τιμή, ανάλογα με τον τρόπο χρήσης της, ιδιαίτερα από το είδος του αντικειμένου που θα κατεργασθείτε.

Συνολικές τιμές ταλαντώσεων (σύνολο)

Περιορίστε την δημιουργία θορύβου και τις δονήσεις στο ελάχιστο!

- Να χρησιμοποιείτε μόνο συσκευές σε άψογη κατάσταση.
- Να συντηρείτε και να καθαρίζετε τακτικά τη συσκευή.
- Να προσαρμόζετε στη συσκευή τον τρόπο εργασίας σας.
- Προσέξτε να μην υπερφορτώνετε τη συσκευή.
- Αφήστε τη συσκευή να ελαττώνεται να ελεγχθεί από ειδικό τεχνίτη.
- Να απενεργοποιείτε τη συσκευή όταν δεν την χρησιμοποιείτε.

Προσοχή!

Υπολειπόμενοι κίνδυνοι

Ακόμη και σε περίπτωση σωστής και κανονικής χρήσης αυτού του ηλεκτρικού εργαλείου, υφίστανται πάντα ορισμένοι υπολειπόμενοι κίνδυνοι. Οι ακόλουθοι κίνδυνοι μπορούν να παρουσιαστούν ανάλογα με το είδος κατασκευής και το μεντέλο αυτού του ηλεκτρικού εργαλείου:

1. Βλάβες πνευμόνων, εάν δεν χρησιμοποιηθούν κατάλληλες μάσκες προστασίας από σκόνη.
2. Βλάβες της ακοής, εάν δεν χρησιμοποιηθεί κατάλληλη ηχοπροστασία.
3. Βλάβες της υγείας που προκαλούνται από δονήσεις χεριού-βραχίονα, εάν η συσκευή χρησιμοποιηθεί για μεγαλύτερο χρονικό διάστημα ή δεν τηρείται και δεν συντηρείται σωστά.

5. Πριν τη θέση σε λειτουργία

Πριν τη σύνδεση σιγουρευτείτε πως τα στοιχεία στην ετικέτα του συμφωνούν με τα στοιχεία του δικτύου.

Προειδοποίηση!

Πριν κάνετε ρυθμίσεις στη συσκευή να βγάξετε πάντα το βύσμα από την πρίζα.

- Η μηχανή πρέπει να τοποθετηθεί σε σταθερό σημείο, δηλ. να βιδωθεί πάνω σε πάγκο εργασίας ή σε στερεή βάση.
- Πριν τη θέση σε λειτουργία πρέπει να έχουν τοποθετηθεί σωστά όλα τα καλύμματα και οι διατάξεις ασφαλείας.
- Πριν τη σύνδεση σιγουρευτείτε πως τα στοιχεία στην ετικέτα του συμφωνούν με τα στοιχεία του δικτύου.

- Πριν τη μετασκευή της μηχανής (πείρος εμπλοκής/δίσκος συγκράτησης) ή πριν από ενδεχόμενη αλλαγή του αριθμού στροφών να βγάξετε πάντα το βύσμα από την πρίζα για να αποφύγετε αθέλητη ενεργοποίηση, π. χ. Από άλλα πρόσωπα.
- Να μεταφέρετε τη συσκευή ανασκόνοντάς την από το πλαίσιο (9). Λάβετε υπόψη σας το βάρος της συσκευής (βλ. (τεχνικά χαρακτηριστικά) και ενδεχομένως ζητήστε και από άλλο άτομο να σας βοηθήσει.

5.1 Συναρμολόγηση (εικ. 2-7, 13)

- Βιδώστε το δεύτερο μισό της βάσης της μηχανής (9) με το κύριο πλαίσιο. Χρησιμοποιήστε στα τρία σημεία βιδώματος από μία βίδα (23), δύο ροδέλες (24), τον ελατηριωτό δακτύλιο (25) και το παξιμάδι (26).
- Ακουμπήστε την επιφάνεια εναπόθεσης εργαλείου (3) στη βάση της μηχανής (9). Βιδώστε την με τη βίδα (27), την πλάκα (11), τη ροδέλα (28) και τον μοχλό τάνυσης (10). Εάν η επιφάνεια εναπόθεσης εργαλείου είναι σε μία θέση στην οποία είναι πολύ μακρύν ο μοχλός, μπορεί εναλλακτικά να αντικατασταθεί ο μοχλός (10) από το παξιμάδι-πεταλούδα (29) (εικ. 7b).
- Βιδώστε την λαβή ακινητοποίησης (12) όπως φαίνεται στην εικόνα (3) στην επιφάνεια εναπόθεσης του εργαλείου (3).
- Ακουμπήστε την κουκουβάγια τόννου (6) στην επιφάνεια εναπόθεσης εργαλείου (9). Βιδώστε την με τη βίδα (27), την πλάκα (11), τη ροδέλα (28) και τον μοχλό τάνυσης (10). Εάν η κουκουβάγια τόννου είναι σε μία θέση στην οποία είναι πολύ μακρύν ο μοχλός, μπορεί εναλλακτικά να αντικατασταθεί ο μοχλός (10) από το παξιμάδι-πεταλούδα (29)
- Βάλτε τον χειροτροχό (8) όπως φαίνεται στην εικόνα 4 στην άτρακτο της κουκουβάγιας του τόννου (7). Προσέξτε η πλευρά του χειροτροχού (8) με τη βίδα να οδηγείται πάνω από το επίπεδο τμήμα της ατράκτου της κουκουβάγιας (7). Σφίξτε τη βίδα με το συμπαραδιδόμενο κλειδί Άλλεν (εικ. 4) και βιδώστε τη μανιβέλα (20) με τη ροδέλα (30) στον χειροτροχό (8) (εικ. 5).
- Στερεώστε τη μηχανή σε κατάλληλη επιφάνεια (π.χ. σε πάγκο εργασίας ή κάτι παρόμοιο). Μπορείτε να στερεώστε τον πάγκο εργασίας σε περισσότερα σημεία (εικόνα 13). Χρησιμοποιήστε κατάλληλο υλικό στερέωσης, π.χ. βίδες κλειδαριάς για στερέωση σε ξύλο ή εξάγωνες βίδες

για στερέωση σε μεταλλικό πλαίσιο. Τα υλικά στερέωσης δεν συμπαράδονται αλλά μπορείτε να τα βρείτε στα ειδικά καταστήματα.

5.2 Ρύθμιση της κουκουβάγιας τόννου (εικ. 6)

- Η κουκουβάγια τόννου (6) ρυθμίζεται αφού λασκάρετε τον μοχλό τάνυσης (10) που βρίσκεται κάτω από τη βάση της μηχανής (9) ή του περυγωτού παξιμαδιού (29).
- Μετά τη ρύθμιση της βέλτιστης τάνυσης με τον χειροτροχό (8) πρέπει να ασφαλιστεί η άτρακτος της κουκουβάγιας (7) με το παξιμάδι ασφαλείας (5).

5.3 Ρύθμιση της επιφάνειας εναπόθεσης του εργαλείου (εικ. 7a)

- Η επιφάνεια εναπόθεσης του εργαλείου (3) ρυθμίζεται στο ύψος της αφού λασκάρετε τη λαβή ακινητοποίησης (12).
- Η ρύθμιση της επιφάνειας εναπόθεσης του εργαλείου (3) κατά μήκος είναι δυνατή αφού λασκάρετε τον μοχλό τάνυσης (10) ή το παξιμάδι-πεταλούδα (29) κάτω από τη βάση της μηχανής (9).
- Η επιφάνεια εναπόθεσης του εργαλείου (3) να πλησιάσει όσο γίνεται περισσότερο το κατεργαζόμενο αντικείμενο χωρίς να το αγγίζει.

Προειδοποίηση!

Προσέξτε να είναι καλά στερεωμένη η επιφάνεια εναπόθεσης εργαλείων και να μην μπορεί να περιστραφεί μέσα στο επεξεργαζόμενο αντικείμενο.

5.4 Ρύθμιση αριθμού στροφών (εικ. 8-10)

- Βγάλτε το βύσμα σύνδεσης με το δίκτυο από την πρίζα
- Χαλαρώστε τη βίδα ασφαλείας (13), ανοίξτε το κάλυμμα του περιβλήματος (16) και χαλαρώστε τις βίδες σύσφιξης του μοτέρ (17). Ανασηκώστε τη τροχαλία του τραπεζοειδούς ιμάντα του μοτέρ (18) για να ανακουφίσετε τον τραπεζοειδή ιμάντα.
- Ρυθμίστε τον τραπεζοειδή ιμάντα (19) στην επιθυμούμενη βαθμίδα αριθμού στροφών (προσέξτε την συννευσίαση!)
- Η τάνυση του ιμάντα ακολουθεί με χαμηλόβαρο του μοτέρ, όπου αρκεί το ίδιο βάρος του.
- Μετά από τη ρύθμιση του αριθμού στροφών σφίξτε πάλι τη βίδα σύσφιξης του μοτέρ (17), κλείστε το κάλυμμα του περιβλήματος (16) και ακινητοποιήστε το με βίδα

ασφάλισης (13).

- Μία λίστα με τους αριθμούς στροφών βρίσκεται στην εσωτερική πλευρά του κλαυύματος του περιβλήματος (16).

5.4.1 Επιλογή του σωστού αριθμού στροφών

- Κατά την κατεργασία νέων αντικειμένων να αρχίζετε πάντα με τη χαμηλότερη δυνατή ταχύτητα και να την αυξάνετε ανάλογα με την αυξανόμενη ισορρόπηση του αντικειμένου.
- Προεπιλέγετε τον αριθμό στροφών σύμφωνα με τον πίνακα ταχύτητας κοπής, σε όχι στρογγυλά αντικείμενα να αρχίζετε με χαμηλό αριθμό στροφών.
- Η επιλογή του σωστού αριθμού στροφών εξαρτάται στο τορνάρισμα από περισσότερους παράγοντες. (π.χ. Μέγεθος, φορτίο εκτός ισορροπίας κλπ. του αντικειμένου)
- Ξαν γενικός κανόνας ισχύει: Τα όχι στρογγυλά αντικείμενα, τα μεγάλα αντικείμενα, σκληρά ξύλα – χαμηλός αριθμός στροφών.

5.5 Μετασκευή από πείρο εμπλοκής σε δίσκο συγκράτησης (εικ. 11-12)

- Βάλτε ένα κατσαβίδι (14) στο σημείο του κλειδιού στην άτρακτο, αμέσως μετά τον πείρο εμπλοκής (2).
- Με ένα άλλο κατσαβίδι (22) ξεβιδώστε τον πείρο εμπλοκής (2) αριστερόστροφα ενώ κρατάτε αντίσταση με το άλλο κατσαβίδι.
- Βιδώστε τώρα τον δίσκο συγκράτησης (15) στο σπείρωμα της άτρακτου και σφίξτε τον με τα κλειδιά (14) στην άτρακτο.

5.6 Οείρος εμπλοκής και συμπεριστροφόμενη ακίδα (εικ. 1)

- Ο πείρος εμπλοκής (2) εξυπηρετεί στην μεταβίβαση της δύναμης του μοτέρ στο αντικείμενο κατά το τορνάρισμα.
- Κατά την εργασία μεταξύ πείρου εμπλοκής (2) και ακίδας κεντραρίσματος (4) να προσέξετε να τρυπηθεί η κεντραρισμένη οπή αρκετά βαθιά. Απόσταση τρυπανιού κεντραρίσματος 5-8mm. Μην επιλέξετε πολύ ψηλή πίεση σύσφιξης. Με την πολύ ψηλή πίεση σύσφιξης μπορεί να παραμορφωθούν τα αντικείμενα και να σπάσουν.
- Προς αποφυγή βλάβης του σπειρώματος ή των εδράνων να κτυπάτε τον πείρο εμπλοκής (2) με ένα λαστιχένιο ή ξύλινο σφυρί στην μετώπη του.

- Η συμπεριστρεφόμενη ακίδα κεντραρίσματος (4) εμποδίζει τη διάτρηση του αντικειμένου.

6. Χειρισμός

6.1 Σημαντικές υποδείξεις για το χειρισμό

- Κατά την επιλογή του ξύλου τονάριασματος να προσέξετε τους ρόζους και τις ρωγμές. Να χρησιμοποιείτε μόνο ξύλα χωρίς χωρίς ρωγμές και μεγαλύτερα κλαδιά (στα μικρά κλαδιά να επιλέγετε ανάλογα χαμηλή πίεση).
- Να ελέγχετε πάντα με το χέρι τη σταθερότητα του αντικειμένου που θα επεξεργαστείτε. **Προειδοποίηση!** Βγάλτε το βύσμα σύνδεσης με το δίκτυο από την πρίζα!
- Να χρησιμοποιείτε μόνο γνήσια και καλά ακονισμένα σίδερα τόνου.
- Κατά το τονάριασμα στρογγυλών τμημάτων ξύλου να μη στέκεστε στην ακτίνα εκσφενδονισμού του αντικειμένου.
- Να κόβετε καλά τα μεγάλα και μη ισορροπημένα αντικείμενα με πριονοκορδέλλα. Μεγάλη ανισορρόπηση των αντικειμένων που επεξεργάζεστε είναι κίνδυνος για την υγεία σας και τη διάρκεια ζωής της μηχανής.
- Κατά την κατεργασία νέων αντικειμένων να αρχίζετε πάντα με τη χαμηλότερη δυνατή ταχύτητα και να την αυξάνετε ανάλογα με την αυξανόμενη ισορρόπηση του αντικειμένου.
- Μη χρησιμοποιείτε ξύλα με ρωγμές ξήρασης λόγω του μεγάλου κινδύνου ρήξης από φυγόκεντρη δύναμη.
- Προσέξτε τις μέγιστες διαστάσεις για το κατεργαζόμενο αντικείμενο (βλ. Τεχνικά χαρακτηριστικά).
- Εάν μπλοκάρουν τα εργαλεία: πριν την αποκατάσταση, βγάλτε το φιν από την πρίζα.
- Να συγκρατείτε τα αντικείμενα που κατεργάζεστε μεταξύ μετωπικού προωστήρα ή δίσκου και της μύτης κεντραρίσματος. Σφίξτε πρώτα την κουκουβάγια (6) με τον μοχλό τάνυσης (10) ή το παξιμάδι-πεταλούδα (29). Κατόπιν στερεώστε το αντικείμενο που θα κατεργαστείτε με περιστροφή της λαβής της μανιβέλας (20) στον χειροτροχό (08).
- Για την εργασία σας στη μηχανή να στέκεστε έτσι, ώστε να μπορείτε να οδηγείτε καλά τα κοπτικά εργαλεία.

6.2 Ενεργοποίηση/Απενεργοποίηση (εικ. 13)

- Πιέζοντας τον πράσινο διακόπτη I ενεργοποιείτε το τόννο του ξύλου.
- Για να απενεργοποιήσετε πάλι το τόννο, πρέπει να πιέσετε τον κόκκινο διακόπτη 0.

7. Αντικατάσταση του αγωγού σύνδεσης με το δίκτυο

Κίνδυνος!

Εάν πάθει βλάβη το καλώδιο σύνδεσης της συσκευής με το δίκτυο, πρέπει προς αποφυγή κινδύνου, να αντικατασταθεί από τον κατασκευαστή ή το τμήμα του εξυπηρέτησης πελατών ή από παρόμοια εξειδικευμένο πρόσωπο.

8. Καθαρισμός, συντήρηση και παραγγελία ανταλλακτικών

Κίνδυνος!

Πριν από όλες τις εργασίες τοποθέτησης να βγάξετε το φιν από την πρίζα

8.1 Καθαρισμός

- Να κρατάτε όσο πιο ελεύθερα από σκόνη και ακαθαρσίες γίνεται τα συστήματα προστασίας, τις σχισμές εξαερισμού και το κέλυφος του μοτέρ. Σκουπίζετε τη συσκευή με ένα καθαρό πανί, ή καθαρίστε το με πεπαισμένο αέρα σε χαμηλή πίεση.
- Συνιστούμε να καθαρίζετε τη συσκευή αμέσως μετά από κάθε χρήση.
- Να καθαρίζετε τη συσκευή τακτικά με ένα νωπό πανί και λίγο μαλακό σαπούνι. Μη χρησιμοποιείτε καθαριστικά ή διαλύτες, γιατί δεν αποκλείεται να καταστρέψουν την επιφάνεια της συσκευής. Προσέξτε να μην περάσει νερό στο εσωτερικό της συσκευής. Η διείσδυση νερού σε ηλεκτρική συσκευή αυξάνει τον κίνδυνο ηλεκτροπληξίας.

8.2 Προβλήματα εκκίνησης του κινητήρα

Πολύ μεγάλη πίεση σύσφιξης σε συνδυασμό με μεγάλη τάνυση του ιμάντα, ιδιαίτερα σε υψηλές ταχύτητες, μπορεί να προκαλέσουν προβλήματα εκκίνησης του κινητήρα.

Αποκατάσταση:

- Χαλάρωση της τάνυσης του ιμάντα.
- Μείωση της πίεσης σύσφιξης της κουκουβάγιας.
- Να ρυθμίζετε μεγάλη ταχύτητα μόνο προς το τέλος της κατεργασίας και στο φινίρισμα.

8.3 Συντήρηση

Στο εσωτερικό της συσκευής δεν υπάρχουν εξαρτήματα που χρειάζονται συντήρηση.

8.4 Παραγγελία ανταλλακτικών:

Κατά την παραγγελία ανταλλακτικών να αναφέρετε τα εξής:

- Τύπος της συσκευής
- Αριθμός είδους της συσκευής
- Αριθμός ταύτισης της συσκευής
- Αριθμός ανταλλακτικού

Θα βρείτε τις ισχύουσες τιμές και πληροφορίες στην ιστοσελίδα www.Einhell-Service.com

9. Διάθεση στα απορρίμματα και επαναχρησιμοποίηση

Η συσκευή βρίσκεται σε μία συσκευασία προς αποφυγή ζημιών κατά τη μεταφορά. Αυτή η συσκευασία αποτελείται από πρώτες ύλες και έτσι μπορεί να επαναχρησιμοποιηθεί ή να ανακυκλωθεί. Η συσκευή και τα εξαρτήματά της αποτελούνται από διάφορα υλικά, όπως π.χ. μέταλλο και πλαστικά υλικά. Δεν επιτρέπεται η απόρριψη ελαττωματικών συσκευών στα οικιακά απορρίμματα. Σωστή απόρριψη είναι η παράδοση σε κατάλληλα κέντρα συλλογής μεταχειρισμένων συσκευών. Εάν δεν γνωρίζετε πού βρίσκεται παρόμοιο κέντρο συλλογής μεταχειρισμένων συσκευών, ρωτήστε στη διοίκηση της κοινότητάς σας.

10. Φύλαξη

Να διατηρείτε τη συσκευή και τα αξεσουάρ της σε σκοτεινό, στεγνό χώρο, χωρίς παγετό, και μακριά από παιδιά. Η ιδανική θερμοκρασία αποθήκευσης είναι μεταξύ 5 και 30 °C. Να φυλάξετε την ηλεκτρική σας συσκευή στην πρωτότυπη συσκευασία της.



Μόνο για κράτη-μέλη της Ε.Ε.

Μη πετάτε τις ηλεκτρικές συσκευές στα οικιακά απορρίμματα!

Σύμφωνα με την ευρωπαϊκή Οδηγία 2012/19/ΕΚ για απόβλητα ειδών ηλεκτρικού και ηλεκτρονικού εξοπλισμού και την ενσωμάτωσή της σε εθνικό δίκαιο, πρέπει η παλιάς ηλεκτρικές συσκευές να συγκεντρώνονται και να παραδίδονται για ανακύκλωση φιλική για το περιβάλλον.

Εναλλακτική λύση ανακύκλωσης αντί για επιστροφή

Ο ιδιοκτήτης της ηλεκτρικής συσκευής υποχρεούται αντί της επιστροφής να συμβάλει στη σωστή ανακύκλωση σε περίπτωση που δεν συνεχίζει να χρησιμοποιεί τη συσκευή. Η παλιά συσκευή μπορεί να παραχωρηθεί σε κέντρο επιστροφής ηλεκτρικών συσκευών με την έννοια των εθνικών νόμων ανακύκλωσης και διαχείρισης αποβλήτων. Δεν συμπεριλαμβάνονται τα τμήματα παλιών συσκευών και τα βοηθητικά στοιχεία χωρίς ηλεκτρικά εξαρτήματα.

Παρακαλούμε κατά την διάθεση στα απορρίμματα να προσέξετε να αφαιρεθούν οι μπαταρίες και ταιίδη φωτισμού από τη συσκευή (π.χ. λάμπες).

Η ανατύπωση ή οποιασδήποτε άλλης μορφής αναπαραγωγή της τεκμηρίωσης ή άλλων δικαιολογητικών που αναφέρονται στα προϊόντα, ακόμη και αποσπασματικά, επιτρέπεται μόνο με ρητή συγκατάθεση της Einhell Germany AG.

Με επιφύλαξη τεχνικών τροποποιήσεων

Ενημέρωση για το σέρβις

Σε όλες τις χώρες που αναφέρονται στην εγγύηση έχουμε αρμόδια συνεργεία που συνεργάζονται μαζί μας, η διεύθυνση των οποίων προκύπτει από την εγγύηση. Τα συνεργεία αυτά βρίσκονται στη διάθεσή σας για επισκευές, ανταλλακτικά ή αξεσουάρ ή για την αγορά αναλώσιμων.

Προσέξτε ότι στη συσκευή αυτή τα ακόλουθα εξαρτήματα υπόκεινται σε κοινή φθορά ή ότι χρειάζονται τα ακόλουθα αναλώσιμα.

Κατηγορία	Παράδειγμα
Φθειρόμενα εξαρτήματα*	Τραπεζοειδής ιμάντας
Αναλώσιμα υλικά/αναλώσιμα τμήματα*	
Ελλείψεις	

* δεν συμπεριλαμβάνονται υποχρεωτικά στο περιεχόμενο της συσκευασίας!

Σε περίπτωση ελαττωμάτων ή σφαλμάτων σας παρακαλούμε να δηλώστε την περίπτωση στο ίντερνετ στο www.Einhell-Service.com. Προσέξτε να περιγράψετε με ακρίβεια το σφάλμα και απαντήστε στις ακόλουθες ερωτήσεις:

- Λειτούργησε σωστά η συσκευή ή είχε από την αρχή κάποιο ελάττωμα?
- Μήπως προσέξατε κάτι περίεργο προτού παρουσιαστεί το ελάττωμα (σύμπτωμα ή βλάβη)?
- Ποια δυσλειτουργία παρατηρείται στη συσκευή (κύριο σύμπτωμα)? Περιγράψτε αυτή τη δυσλειτουργία.

Εγγύηση

Αξιότιμη πελάτσια, αξιότιμε πελάτη,

τα προϊόντα μας υπόκεινται σε αυστηρό έλεγχο ποιότητας. Εάν η συσκευή αυτή παρ'όλα αυτά κάποτε δεν λειτουργήσει άψογα, λυπούμαστε πολύ και σας παρακαλούμε να αποτανθείτε προς το τμήμα μας εξυπηρέτησης πελατών στην διεύθυνση που αναφέρεται στην κάρτα αυτή. Ευχαρίστως είμαστε και τηλεφωνικά στη διάθεσή σας στον αριθμό σέρβις που αναφέρεται στην κάρτα εγγύησης. Για την αξίωση της εγγύησης ισχύουν τα εξής:

1. Αυτοί οι όροι εγγύησης ισχύουν μόνο για καταναλωτές, δηλ. για φυσικά πρόσωπα που δεν χρησιμοποιούν το προϊόν αυτό ούτε για επαγγελματικούς σκοπούς ούτε για άλλη ανεξάρτητη απασχόληση. Αυτοί οι όροι εγγύησης ρυθμίζουν πρόσθετες παροχές εγγύησης που υπόσχεται ο πιο κάτω κατασκευαστής πέραν της νόμιμης εγγύησης στους αγοραστές των νέων συσκευών του. Δεν τίγονται από την εγγύηση αυτή οι νόμιμες αξιώσεις σας εγγύησης. Η εγγύησή μας σας παρέχεται δωρεάν.
2. Η εγγύηση επεκτείνεται αποκλειστικά και μόνο σε ελαττώματα σε μία συσκευή του πιο κάτω κατασκευαστή και που αφορούν ελαττώματα υλικού ή κατασκευής και περιορίζεται από την κρίση μας στην αποκατάσταση αυτών των ελαττωμάτων της συσκευής ή στην αντικατάστασή της. Παρακαλούμε να προσέξετε πως οι συσκευές μας δεν προορίζονται για επαγγελματική, βιοτεχνική ή βιομηχανική χρήση. Για το λόγο αυτό δεν συνάπτεται σύμβαση εγγύησης σε περίπτωση κατά την οποία η συσκευή χρησιμοποιήθηκε κατά τη διάρκεια της εγγύησης σε βιομηχανικές ή βιοτεχνικές επιχειρήσεις ή εάν εκτέθηκε σε παρόμοια εντατική χρήση.
3. Από την εγγύησή μας εξαιρούνται τα εξής:
 - Βλάβες της συσκευής που οφείλονται σε μη τήρηση των οδηγιών συναρμολόγησης ή σε όχι σωστή εγκατάσταση, μη τήρηση των οδηγιών χρήσης (όπως π.χ. σύνδεση σε εσφαλμένη τάση ή σε λάθος είδος ρεύματος) ή σε μη τήρηση των όρων συντήρησης και ασφαλείας ή σε περίπτωση έκθεσης της συσκευής σε ασυνήθιστες καιρικές συνθήκες ή σε έλλειψη φροντίδας και συντήρησης.
 - Βλάβες της συσκευής που οφείλονται σε καταχρηστική ή εσφαλμένη χρήση (όπως π.χ. υπερφόρτωση της συσκευής ή χρήση μη εγκεκριμένων εργαλείων ή αξεσουάρ), σε είσοδο ξένων αντικειμένων στη συσκευή (όπως π.χ. άμμος, πέτρες ή σκόνη, βλάβες μεταφοράς), άσκηση βίας ή ξένη επέμβαση (όπως π. χ. βλάβη από πτώση).
 - Βλάβες της συσκευής ή τμημάτων της συσκευής που οφείλονται σε συνήθη ή φυσική φθορά.
4. Η διάρκεια της εγγύησης ανέρχεται σε 24 μήνες και αρχίζει από την ημερομηνία της αγοράς της συσκευής. Οι αξιώσεις εγγύησης πρέπει να γερθούν πριν τη λήξη της διάρκειας της εγγύησης εντός δύο εβδομάδων από την διαπίστωση του ελαττώματος. Αποκλείονται αξιώσεις εγγύησης μετά την πάροδο της διάρκειας της εγγύησης. Η επισκευή ή η αντικατάσταση δεν συνεπάγεται την επέκταση της διάρκειας της εγγύησης ούτε την νέα έναρξη της διάρκειας της εγγύησης για τη συσκευή ή για ενδεχομένως χρησιμοποιηθέντα νέα ανταλλακτικά. Αυτό ισχύει και στην περίπτωση σέρβις επί τόπου.
5. Για την αξίωση της εγγύησης παρακαλούμε να δηλώσετε την ελαττωματική σας συσκευή στο: www.Einhell-Service.com. Να έχετε μαζί σας την απόδειξη της νέας συσκευής. Οι συσκευές που αποστέλλονται χωρίς αποδείξεις και χωρίς πινακίδα στοιχείων, αποκλείονται από την εγγύηση λόγω μη δυνατότητας ταξινόμησης. Εάν το ελάττωμα καλύπτεται από την εγγύηση, θα σας επιστραφεί αμέσως είτε η επισκευασμένη συσκευή είτε μία καινούργια συσκευή.

Ευχαρίστως επισκευάζουμε ελαττώματα της συσκευής έναντι πληρωμής, εάν τα ελαττώματα αυτά δεν καλύπτονται από την εγγύηση. Για το σκοπό αυτό παρακαλούμε να στείλετε τη συσκευή στη διεύθυνση του σέρβις μας.

Για αναλώσιμα και σε περίπτωση που λείπουν εξαρτήματα παραπέμπουμε στους περιορισμούς αυτής της εγγύησης σύμφωνα με τους πληροφορίες σέρβις αυτών των οδηγιών χρήσης.



- D** Konformitätserklärung: Wir erklären Konformität gemäß EU-Richtlinie und Normen für Artikel
- GB** Declaration of conformity: We declare conformity in accordance with the EU directive and standards for article
- F** Déclaration de conformité : Nous déclarons la conformité conformément aux directives et normes UE pour l'article
- I** Dichiarazione di conformità: dichiariamo la conformità secondo la direttiva UE e le norme per l'articolo
- DK** Overensstemmelseserklæring: Vi attesterer overensstemmelse iht. EU-direktiv samt standarder for artikel
- S** Försäkran om överensstämmelse: Vi förklarar följande överensstämmelse enl. EU-direktiv och standarder för artikeln
- CZ** Prohlášení o shodě: Prohlašujeme shodu podle směrnice EU a norem pro výrobek
- SK** Vyhlásenie o zhode: Vyhlasujeme zhodu podľa smernice EÚ a noriem pre výrobok
- NL** Conformiteitsverklaring: wij verklaren conformiteit conform EU-richtlijn en normen voor artikel
- E** Declaración de conformidad: declaramos la conformidad a tenor de la directiva y normas de la UE para el artículo
- FIN** Standardinmukaisuus todistus: Me vakuutamme, että EU-direktiivin ja standardien vaatimukset täyttyvät tuotteelle
- SLO** IZJAVA O SKLADNOSTI potrjuje sledečo skladnost s smernico EU in standardi za izdelek
- H** Konformitási nyilatkozat: Az EU-irányvonal és normák szerinti konformitást jelentjük ki a cikkhez
- RO** Declarație de conformitate: Declaram conformitate conform directivei și normelor UE pentru articolul
- GR** Δήλωση συμμόρφωσης: Δηλώνουμε συμμόρφωση σύμφωνα με Οδηγία Εε και πρότυπα για τα προϊόντα
- P** Declaração de conformidade: Declaramos a conformidade de acordo com a diretiva CE e normas para o artigo
- HR** IZJAVA O SUKLADNOSTI potvrđuje sljedeću usklađenost prema smjernicama EU i normama za artikl
- BIH** IZJAVA O SUKLADNOSTI potvrđuje sljedeću usklađenost prema smjernicama EU i normama za artikl
- RS** DEKLARACIJA O USUGLAŠENOST potvrđuje sledeću usklađenost prema smernicama EZ i normama za artikl
- TR** Uygunluk Deklarasyonu: AB direktifi ve ürün standartları uyarınca uygunluğunu beyan ederiz
- RUS** Заявление о соответствии товара: Настоящим удостоверяется, что следующие продукты соответствуют директивам и нормам ЕС
- EE** Vastavusdeklaratsioon: Tõendame toote vastavust EL direktiivile ja standarditele
- LV** Atbilstības deklarācija: Mēs apliecinām atbilstību ES direktīvai un standartiem tālāk minētajām precēm
- LT** Atitikties deklaracija: deklaruojame, kad gaminyo atitinka ES direktyvą ir standartus
- PL** Deklaracja Zgodności - deklarujemy zgodność wymienionego poniziej artykułu z następującymi normami na podstawie dyrektywy EU
- BG** Декларация за съответствие: Ние декларираме съответствие на Директивите и нормите (ЕС) за изделия
- UKR** Декларация відповідності: ми заявляємо про відповідність згідно з Директивою ЄС та стандартами стосовно артикула
- MK** Izjava za soobraznost: Izjavуvаme soobraznost со регулативата и со нормите на EY за артикли
- N** Samsvarserklæring: Vi erklærer samsvar i henhold til EU-direktiv og standarder for artikkel
- IS** Samræmisýfirlýsing: Við útskúrdum samræmi við EU-reglugerð og stöðlum fyrir vörutegund

DrehSELbank* TC-WW 1000/1 (Einhell)

- | | |
|-------------------------------------------------------------|--------------------------------------------------------------------------------------------------------------------------------------------|
| <input type="checkbox"/> 2014/29/EU | <input checked="" type="checkbox"/> 2006/42/EC |
| <input type="checkbox"/> 2005/32/EC_2009/125/EC | <input type="checkbox"/> Annex IV
Notified Body:
Reg. No.: |
| <input type="checkbox"/> (EU)2015/1188 | <input type="checkbox"/> 2000/14/EC_2005/88/EC |
| <input type="checkbox"/> 2014/35/EU | <input type="checkbox"/> Annex V |
| <input type="checkbox"/> 2006/28/EC | <input type="checkbox"/> Annex VI
Noise: measured L_{WA} = dB (A); guaranteed L_{WA} = dB (A)
P = kW; L/O = cm
Notified Body: |
| <input checked="" type="checkbox"/> 2014/30/EU | <input type="checkbox"/> 2012/46/EU_(EU)2016/1628
Emission No.: |
| <input type="checkbox"/> 2014/32/EU | |
| <input type="checkbox"/> 2014/53/EU | |
| <input type="checkbox"/> 2014/68/EU | |
| <input type="checkbox"/> (EU)2016/426
Notified Body: | |
| <input type="checkbox"/> (EU)2016/425 | |
| <input checked="" type="checkbox"/> 2011/65/EU_(EU)2015/863 | |

Standard references: EN 62841-1; EN ISO 12100; EN 55014-1; EN 55014-2;
EN 61000-3-2; EN 61000-3-3

Einhell Germany AG · Wiesenweg 22 · D-94405 Landau/Isar

Landau/Isar, den 14.10.2022

Andreas Weichselgartner/General-Manager

Jeff Dong/Product-Management

First CE: 18
Art.-No.: 43.121.10 I.-No.: 21022
Subject to change without notice

Archive-File/Record: NAPRO27485
Documents registrar: Hofner Felix
Wiesenweg 22, D-94405 Landau/Isar

* GB Woodworking Lathe · F Tour à bois · I Tornio · DK/N Drejebænk · S Träsvarv · CZ Soustruh · SK Sústruh · NL Houtdraaibank · E Torno de madeira · FIN Puusori · SLO Stružnica · H Esztergápad · RO Strung de lemn · GR Τόρνος ξύλου · P Torno de madeira · HR/BIH Tokanilica · RS Tokarski uređaj · PL Tokarka · TR Ağaç Torna Tezgahı · RUS токарный станок по дереву · EE Treipink · LV Virpa koka apstrāde · LT Tekinimo staklės · BG Струг за дърво · UKR токарний верстат по дереву · MK Рачна кружна пила



Declaration of conformity

We, Einhell UK Ltd

Champions Business Park, First Floor Unit 10, Arrowe Brook Rd, Upton, Wirral CH49 0AB,
United Kingdom

declare the conformity to UK standards and legislation was assessed for:

Woodworking Lathe TC-WW 1000/1 (Einhell)

UK legislation

- | | |
|--------------------------------------------------------------------------------------------------------------------------------------------------|------------------------------------------------------------------------------|
| <input type="checkbox"/> Simple Pressure Vessels (Safety) Regulation | <input checked="" type="checkbox"/> Electromagnetic Compatibility Regulation |
| <input type="checkbox"/> Electrical Equipment (Safety) Regulation | <input type="checkbox"/> Measuring Instruments Regulation |
| <input type="checkbox"/> Radio Equipment Regulation | <input type="checkbox"/> Pressure Equipment (Safety) Regulation |
| <input type="checkbox"/> Personal Protective Equipment Regulation | |
| <input type="checkbox"/> The Ecodesign for Energy-Related Products and Energy Information Regulation | |
| <input checked="" type="checkbox"/> The Restriction of the Use of Certain Hazardous Substances in Electrical and Electronic Equipment Regulation | |
| <input type="checkbox"/> Noise Emission in the Environment by Equipment for use Outdoors Regulation | |
| <input type="checkbox"/> Annex V | |
| <input type="checkbox"/> Annex VI | |
| Noise: measured L_{WA} = dB (A); guaranteed L_{WA} = dB (A) | |
| P = kW; LØ = cm | |
| UK Approved Body: | |
| <input checked="" type="checkbox"/> Supply of Machinery (Safety) Regulation | |
| <input type="checkbox"/> Annex IV | |
| UK Approved Body: | |
| UKTE Certificate No.: | |

Standards: BS 62841-1; BS 12100; BS 55014-1; BS 55014-2; BS 61000-3-2; BS 61000-3-3

Wirral, 2022.01.28


Tom Chambers, Managing Director Einhell UK Ltd.

Article Number: 43.121.10 I.-No.: 21022
Subject to change without notice

Archive-File/Record: NAPR027485
Documents registrar: Markus Jehl
Wiesenweg 22, 94405 Landau/Isar, Germany



A series of horizontal lines for writing, starting from the top right and extending down to the bottom of the page.



A series of horizontal lines for writing, starting from the top right and extending down to the bottom of the page.



A series of horizontal lines for writing, starting from the top right and extending down to the bottom of the page.



EH 11/2022 (02)

