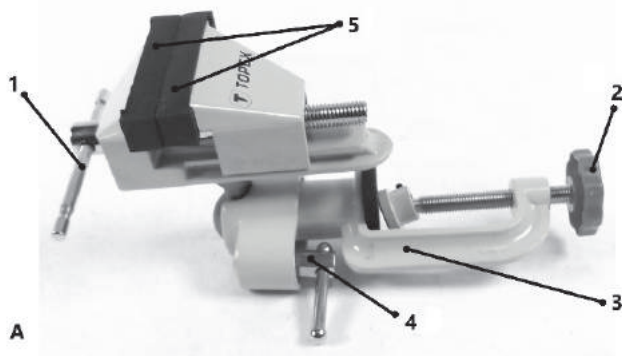
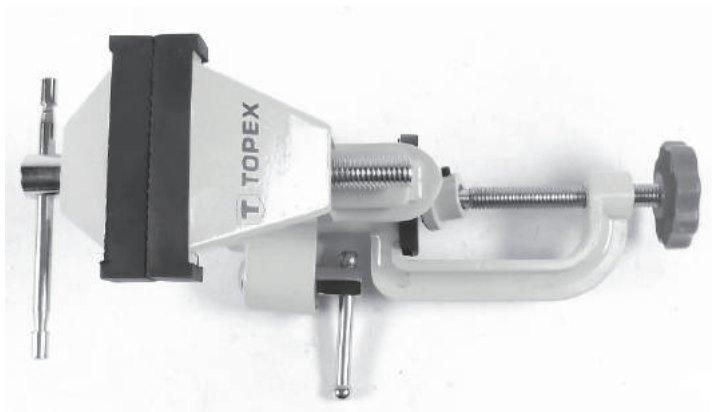




TOPEX



PL
INSTRUKCJA ORYGINALNA (OBSŁUGI)
INSTRUKCJA UŻYTKOWNIKA IMADŁA MODELARSKIEGO
NR. 07A307

UWAGA: PRZED PRZYSTĄPIENIEM DO UŻYTKOWANIA IMADŁA MODELARSKIEGO NALEŻY UWAŻNIE PRZECZYTAĆ NINIEJSZĄ INSTRUKCJĘ I ZACHOWAĆ JĄ DO DALSZEGO WYKORZYSTANIA.

PRZEZNACZENIE

Imadło modelarskie 75 mm służy do mocowania różnego rodzaju przedmiotów, które zostaną poddane obróbce ręcznej lub mechanicznej.

SZCZEGÓLNE PRZEPISY BEZPIECZEŃSTWA UWAGI DOTYCZĄCE BEZPIECZEŃSTWA

Należy być przewidującym, obserwować, co się robi i zachować rozsądek podczas używania imadła. Nie należy używać urządzenia, gdy jest się zmęczonym lub pod wpływem narkotyków, alkoholu lub leków.

- Należy stosować rękawice ochronne i zakładać okulary ochronne.
- Należy używać w odpowiednich warunkach wyposażenia ochronnego, aby zmniejszyć ryzyko powstania obrażeń.
- Zajmowana przez operatora urządzenia postawa podczas pracy powinna być stabilna i zrównoważona, aby zapewnić lepszą kontrolę nad urządzeniem w nieprzewidywalnych sytuacjach.
- Podczas pracy należy używać zacisków (nieodłączane w zestawie) lub innych sposobów by zabezpieczyć obrabiany przedmiot.
- Trzymanie obrabianego materiału w ręku lub przy ciele jest niestabilne i może doprowadzić do utraty kontroli.
- Przy pracy należy stosować odpowiedni ubiór ochronny. Nie należy nosić luźnego ubrania ani biżuterii. Należy utrzymywać swoje włosy, ubranie i rękawiczki z dala od części ruchomych.
- Luźne ubrania, biżuteria lub długie włosy mogą zostać zaczepione przez części ruchome.
- Nie należy przeciągać imadła. Należy stosować odpowiednie urządzenie do konkretnego zastosowania.
- Nie należy przeciągać urządzenia oraz nie należy go używać do celów do których nie jest przeznaczony.
- Imadło należy przechowywać z dala od dzieci oraz osób niezaznajomionych z użytkowaniem imadła.
- Urządzenie może być niebezpieczne w rękach osób niedoświadczonych.
- Należy regularnie czyścić urządzenie oraz sprawdzać jego stan techniczny. Przed użyciem urządzenia sprawdź, czy części ruchome działają bez zacięć i nie są zablokowane.
- Używanie niesprawnych urządzeń może doprowadzić do powstania sytuacji niebezpiecznych dla zdrowia.
- Nie należy użytkować uszkodzonego imadła. W razie potrzeby kontrolować urządzenie, uszkodzone części oddać do naprawy, najlepiej do autoryzowanego serwisu.
- Samodzielna naprawa urządzenia może doprowadzić do sytuacji niebezpiecznych dla zdrowia.
- Należy używać tylko takich akcesoriów, które są rekomendowane przez producenta do korzystania z imadłem.
- Akcesoria stosowane do imadła innego typu mogą być niebezpieczne w zastosowaniu z tym imadłem.

ZASTOSOWANIE

- Imadło należy używać tylko zgodnie z jego przeznaczeniem. Każde użycie, odbiegające od opisanego w niniejszej instrukcji jest niezgodne z przeznaczeniem imadła. Za powstałe w wyniku niewłaściwego użytkowania szkody lub zranienia odpowiedzialność ponosi użytkownik/właściciel, a nie producent.
- Proszę pamiętać o tym, że imadło jest przeznaczone do zastosowania zawodowego, przemysłowego lub prywatnego.

MONTAŻ I OBSŁUGA

W pierwszej kolejności imadło należy zamontować na stole warsztatowym lub innej wytrzymałej powierzchni, która utrzyma imadło wraz z obrabianym przedmiotem. Następnie jeśli imadło jest pokryte ochronną warstwą smaru, należy je oczyścić za pomocą miękkiej szmatki.

Imadło ustawić w miejscu, które będzie przeznaczone dla imadła. Uchwyty montażowy założyć na brzeg stołu i dokręcić docisk z siłą uniemożliwiającą swobodne zciągnięcie imadła.

Imadło należy mocować do odpowiednio przygotowanego podłoża (stołu warsztatowego).

Aby zamontować obrabiany przedmiot w imadle należy rozszerzyć szczęki przekręcając docisk szczęk przeciwnie do wskazówek zegara, aż do momentu uzyskania odpowiedniej odległości między szczękami. Między szczęki należy włożyć obrabiany przedmiot. Następnie przekręcając dźwignią zgodnie ze wskazówkami zegara docisnąć szczęki do obrabianego materiału.

Pozycję pracy przy zamontowanym elemencie w imadle można odpowiednio ustawić za pomocą regulacji kulowej, po odpowiednim

ustawieniu szczęk należy skutecznie dokręcić blokadę regulacji nachylenia imadła.

CZYSZCZENIE I KONSERWACJA

Imadło powinno być w miarę możliwości zawsze wolne od zanieczyszczeń. Imadło wycierać czystą ściereczką lub przedmuchać sprężonym powietrzem.

Zaleca się czyszczenie imadła bezpośrednio po każdorazowym użyciu.

Do czyszczenia imadła nie należy używać rozpuszczalników. W regularnych odstępach czasu smarować części ruchome imadła. Poza tym urządzenie nie wymaga szczególnej konserwacji, poza bieżącym dbaniem o jego prawidłowy stan.

Imadło należy przechowywać w miejscu suchym i czystym, z dala od łatwopalnych cieczy. Dzieci nie powinny mieć dostępu do imadła. Optymalna temperatura przechowywania 5° do 30° C.

NAPRAWA

Naprawę urządzenia należy zlecać wyłącznie lekarzom wykwalifikowanym serwisowi, wykorzystując wyłącznie oryginalne części zamienne. - Zapewnia to, że użytkowanie imadła będzie nadal bezpieczne.

OPIS STRON GRAFICZNYCH

Poniższa numeracja odnosi się do elementów urządzenia przedstawionych na stronach graficznych niniejszej instrukcji.

- Dźwignia docisku szczęk.
- Docisk mocowania imadła.
- Uchwyty mocujący imadło.
- Blokada regulacji nachylenia imadła.
- Szczęki.

PARAMETRY TECHNICZNE

Parametr	Wartość
Masa	0,776 kg
Rozstaw szczęk	57 mm
Szerokość szczęk	77,4 mm
Maksymalny rozstaw mocowania	52 mm
Szerokość szczęki stałej	14,2 mm
Szerokość szczęki regulowanej	16,1 mm

OCHRONA ŚRODOWISKA



Produktów nie należy wyrzucać wraz z domowymi odpadkami, lecz oddać je do utylizacji w odpowiednich zakładach. Informacji na temat utylizacji udzieli sprzedawca produktu lub miejscowe władze. Zużyty sprzęt zawiera substancje nieoabojętne dla środowiska naturalnego. Sprzęt nie poddany recyklingowi stanowi potencjalne zagrożenie dla środowiska i zdrowia ludzi.

„Grupa Topex Spółka z ograniczoną odpowiedzialnością” Spółka komandytowa z siedzibą w Warszawie, ul. Pograniczna 2/4 (dalej: „Grupa Topex”) informuje, iż wszelkie prawa autorskie do treści niniejszej instrukcji (dalej: „Instrukcja”), w tym m.in. jej tekstu, zamieszczonych fotografii, schematów, rysunków, a także jej kompozycji, należą wyłącznie do Grupy Topex i podlegają ochronie prawnej zgodnie z ustawą z dnia 4 lutego 1994 roku, o prawie autorskim i prawach pokrewnych (tj. Dz. U. 2006 Nr 90 Poz 631 z późn. zm.). Kopiowanie, przetwarzanie, publikowanie, modyfikowanie w celach komercyjnych całości Instrukcji jak i poszczególnych jej elementów, bez zgody Grupy Topex wyrażonej na piśmie, jest surowo zabronione i może spowodować pociągnięcie do odpowiedzialności cywilnej i karniej.

GWARANCJA I SERWIS

Serwis Centralny GTX Service Sp. z o.o. Sp.k.
ul. Pograniczna 2/4 tel. +48 22 364 53 50 02-285 Warszawa e-mail bok@gtxservice.com
Sieć Punktów Serwisowych do napraw gwarancyjnych i pogwarancyjnych dostępna na platformie internetowej gtxservice.pl
Zeskanuj QR kod i wejdź na gtxservice.pl



EN
ORIGINAL (OPERATING) MANUAL
MODEL VISE USER MANUAL
NO. 07A307

CAUTION: BEFORE USING THE MODEL VISE, READ THIS MANUAL CAREFULLY AND KEEP IT FOR FURTHER REFERENCE.

DESTINY

The 75 mm modeling vise is used to fix various types of objects that will be processed manually or mechanically.

SPECIFIC SAFETY REGULATIONS SAFETY NOTES

Be forward-looking, watch what you are doing, and use common sense when using a vise. Do not use a device while you are tired or under the influence of drugs, alcohol or medication.

- Wear protective gloves and wear protective glasses.
- Use proper protective equipment to reduce the risk of injury.
- The working posture of the device operator should be stable and balanced to ensure better control over the device in unforeseen situations.
- When working, use clamps (not supplied) or other means to secure the workpiece.
- It is unstable to hold the workpiece in the hand or against the body and can result in a loss of control.
- Use appropriate protective clothing while working. Do not wear loose clothing or jewelry. Keep your hair, clothes, and gloves away from moving parts.
- Loose clothes, jewelry or long hair can be caught in moving parts.
- Do not overload the vise. Use the appropriate device for your specific application.
- Do not overload the device and do not use it for purposes for which it is not intended.
- The vise should be kept away from children and people unfamiliar with the use of a vise.
- The device can be dangerous in the hands of inexperienced persons.
- Regularly clean the device and check its technical condition. Before using the machine, check that moving parts function without jamming and are not stuck.
- Using malfunctioning devices may lead to situations hazardous to health.
- Do not use a damaged vise. If necessary, check the device and have damaged parts repaired, preferably to an authorized service center.
- Repairing the device yourself may result in hazardous situations.
- Only use accessories that are recommended by the manufacturer for use with a vise.
- Accessories used with other types of vices may be dangerous when used with this vise.

APPLICATION

- Use the vise only for its intended purpose. Any use other than that described in this manual is not in accordance with the vise's intended use. The user / owner, not the manufacturer, is responsible for any damage or injuries caused by improper use.
- Please note that the vise is intended for professional, industrial or private use.

ASSEMBLY AND OPERATION

First, mount the vise on a workbench or other sturdy surface that will hold the vise with the workpiece. Then, if the vise is covered with a protective layer of grease, clean it with a soft cloth.

Place the vise in a place that will be used by the vise. Put the mounting bracket on the edge of the table and tighten the clamp with a force preventing the vise from being pulled freely.

The vise should be attached to a properly prepared surface (workbench). To mount the workpiece in a vise, widen the jaws by turning the clamp counterclockwise until the appropriate distance between the jaws is obtained. A workpiece should be inserted between the jaws. Then press the jaws against the material by turning the lever clockwise.

The working position with the element mounted in the vise can be properly set using the ball adjustment, after the jaws have been properly adjusted, the vise tilt adjustment lock should be tightened effectively.

CLEANING AND MAINTENANCE

The vise should always be as contamination-free as possible. Wipe the vise clean

with a cloth or blow it with compressed air.

It is recommended to clean the vise immediately after each use.

Do not use solvents to clean the vise

Lubricate the moving parts of the vise at regular intervals. In addition, the device does not require any special maintenance, apart from ongoing care for its proper condition.

Store the vise in a dry and clean place, away from flammable liquids. Children should not have access to a vise. Optimum storage temperature 5° to 30° C.

REPAIR

Have the device repaired only by a qualified service center using only original spare parts. - This ensures that the vise will still be safe to use.

DESCRIPTION OF THE GRAPHIC SIDES

The numbering below refers to the components of the device shown on the graphic pages of this manual.

1. Jaw pressure lever.
2. Pressure of the vice mounting.
3. Vise mounting holder.
4. Vise tilt adjustment lock.
5. Jaws.

TECHNICAL PARAMETERS

Parameter	Value
Mass	0,776 kg
Jaw spacing	57 mm
Jaw width	77,4 mm
Maximum mounting distance	52 mm
Fixed jaw width	14,2 mm
Adjustable jaw width	16,1 mm

ENVIRONMENTAL PROTECTION



Products should not be disposed of with household waste, but should be disposed of in appropriate facilities. Information on disposal is provided by the dealer of the product or local authorities. Used equipment contains substances that are not neutral for the natural environment. Non-recycled equipment poses a potential threat to the environment and human health

„Grupa Topex Spółka z ograniczoną odpowiedzialnością "Spółka komandytowa with its registered office in Warsaw, ul. Pograniczna 2/4 (hereinafter: "Grupa Topex") informs that all copyrights to the content of this manual (hereinafter: the "Manual"), including its text, photos, diagrams, drawings, and its compositions belong exclusively to the Topex Group and are subject to legal protection in accordance with the Act of February 4, 1994, on copyright and related rights (i.e. Journal of Laws of 2006 No. 90 Item 631 as amended). Copying, processing, publishing, modifying for commercial purposes the entire Manual and its individual elements, without the consent of Grupa Topex expressed in writing, is strictly prohibited and may result in civil and criminal liability.

RU

ОРИГИНАЛЬНОЕ (ЭКСПЛУАТАЦИОННОЕ) РУКОВОДСТВО
МОДЕЛЬ ТИС РУКОВОДСТВО ПОЛЬЗОВАТЕЛЯ
НЕТ. 07A307

ВНИМАНИЕ: ПЕРЕД ИСПОЛЬЗОВАНИЕМ МОДЕЛЬНЫХ ТИСКОВ ВНИМАТЕЛЬНО ПРОЧИТАЙТЕ ЭТО РУКОВОДСТВО И СОХРАНИТЕ ЕГО ДЛЯ ДАЛЬНЕЙШИХ СПРАВОК.

СУДЬБА

Моделирующие тиски 75 мм используются для фиксации различных типов объектов, которые будут обрабатываться вручную или механически.

ОСОБЫЕ ПРАВИЛА БЕЗОПАСНОСТИ ПРИМЕЧАНИЯ ПО БЕЗОПАСНОСТИ

Будьте дальновидны, следите за тем, что вы делаете, и руководствуйтесь здравым смыслом при использовании тисков. Не используйте устройство, если вы устали или находитесь под воздействием наркотиков, алкоголя или лекарств.

- Наденьте защитные перчатки и защитные очки.
- Используйте надлежащее защитное снаряжение, чтобы снизить риск получения травм.
- Рабочая поза оператора машины должна быть устойчивой и сбалансированной, чтобы обеспечить лучший контроль над машиной в непредвиденных ситуациях.
- При работе используйте зажимы (не входят в комплект) или другие средства для фиксации заготовки.
- Неустойчиво держать заготовку в руке или на теле, что может привести к потере контроля.
- Во время работы используйте соответствующую защитную одежду. Не носите свободную одежду или украшения. Держите волосы, одежду и перчатки подальше от движущихся частей.
- Свободная одежда, украшения или длинные волосы могут быть захвачены движущимися частями.

- Не перегружайте тиски. Используйте подходящее устройство для вашего конкретного приложения.
- Не перегружайте устройство и не используйте его в целях, для которых оно не предназначено.
- Тиски следует держать подальше от детей и людей, не знакомых с использованием тисков.
- Устройство может быть опасным в руках неопытных людей.
- Регулярно очищайте устройство и проверяйте его техническое состояние. Перед использованием машины убедитесь, что движущиеся части работают без заклинивания и не заедают.
- Использование неисправных устройств может привести к опасным для здоровья ситуациям.
- Не используйте поврежденные тиски. При необходимости проверьте устройство и отремонтируйте поврежденные детали, предпочтительно в авторизованном сервисном центре.
- Самостоятельный ремонт устройства может привести к опасным ситуациям.
- Используйте только аксессуары, рекомендованные производителем для использования с тисками.
- Принадлежности, используемые с другими типами тисков, могут быть опасны при использовании с этими тисками..

ЗАЯВЛЕНИЕ

- Используйте тиски только по назначению. Любое использование, отличное от описанного в данном руководстве, не соответствует назначению тисков. Пользователь/владелец, а не производитель, несет ответственность за любой ущерб или травмы, вызванные неправильным использованием.
- Обратите внимание, что тиски предназначены для профессионального, промышленного или частного использования.

СБОРКА И ЭКСПЛУАТАЦИЯ

Сначала установите тиски на верстак или другую прочную поверхность, которая будет удерживать тиски с заготовкой. Затем, если тиски покрыты защитным слоем смазки, протрите их мягкой тканью.

Поместите тиски в место, которое будет использоваться тисками. Установите монтажную скобу на край стола и затяните зажим с усилием, препятствующим свободному выгибанию тисков.

Тиски должны крепиться к должным образом подготовленной поверхности (верстаку).

Чтобы установить заготовку в тиски, расширьте губки, поворачивая зажим против часовой стрелки, пока не будет получено соответствующее расстояние между губками. Заготовка должна быть вставлена между губками. Затем прижмите губки к материалу, повернув рычаг по часовой стрелке.

Рабочее положение с элементом, установленным в тисках, можно правильно отрегулировать с помощью регулировки шара, после правильной регулировки губок замок регулировки наклона тисков должен быть надежно затянут.

ЧИСТКА И ОБСЛУЖИВАНИЕ

Тиски всегда должны быть как можно более чистыми. Протрите тиски начисто

тканью или продуть сжатым воздухом.

Рекомендуется очищать тиски сразу после каждого использования.

Не используйте растворители для очистки тисков

Регулярно смазывайте подвижные части тисков. Кроме того, устройство не требует особого обслуживания, кроме постоянного ухода за его исправностью.

Храните тиски в сухом и чистом месте, вдали от легко воспламеняющихся жидкостей. Дети не должны иметь доступа к пороку. Оптимальная температура хранения от 5° до 30°С.

РЕМОНТ

Ремонтируйте устройство только в квалифицированном сервисном центре с использованием только оригинальных запасных частей. - Это гарантирует, что тиски по-прежнему будут безопасными в использовании.

ОПИСАНИЕ ГРАФИЧЕСКИХ СТОРОН

Приведенная ниже нумерация относится к компонентам устройства, показанным на графических страницах данного руководства.

1. Рычаг давления челюсти.
2. Давление крепления тисков.
3. Держатель крепления тисков.
4. Замок регулировки наклона тисков.
5. Челюсти.

ТЕХНИЧЕСКИЕ ХАРАКТЕРИСТИКИ

Параметр	Стоимость
масса	0,776 кг
Расстояние между челюстями	57 мм

Ширина челюсти	77,4 мм
Максимальное монтажное расстояние	52 мм
Фиксируемая ширина челюсти	14,2 мм
Регулируемая ширина челюсти	16,1 мм

ЗАЩИТА ОКРУЖАЮЩЕЙ СРЕДЫ



Изделия не следует выбрасывать вместе с бытовыми отходами, а следует утилизировать в соответствующих местах. Информацию об утилизации можно получить у продавца продукта или в местных органах власти. Бывшее в употреблении оборудование содержит вещества, не являющиеся нейтральными для природной среды. Неутилизированное оборудование представляет потенциальную угрозу для окружающей среды и здоровья человека.

„Grupa Torhex Spółka z ograniczoną odpowiedzialnością "Spółka komandytowa с местонахождением в Варшаве, ул. Пограничная 2/4 (далее: «Grupa Torhex») сообщает, что все авторские права на содержание данного руководства (далее: «Руководство»), включая его текст, фотографии, схемы, рисунки и его композиции принадлежат исключительно Группе Топекс и подлежат правовой охране в соответствии с Законом от 4 февраля 1994 г. об авторском праве и смежных правах (т.е. Вестник законов от 2006 г. № 90 пункт 631 с изменениями). Копирование, обработка, публикация, изменение в коммерческих целях всего Руководства и его отдельных элементов без согласия Grupa Torhex, выраженного в письменной форме, строго запрещено и может повлечь за собой гражданскую и уголовную ответственность.

U A

ОРИГІНАЛЬНА (ІНСТРУКЦІЯ З ЕКСПЛУАТАЦІЇ). МОДЕЛЬ КОРИСТУВАННЯ КОРИСТУВАННЯ НІ. 07A307

ПОПЕРЕДЖЕННЯ: ПЕРЕД ВИКОРИСТАННЯМ МОДЕЛЬНИХ ВІСНИКІВ УВАЖНО ПРОЧИТАЙТЕ ЦЕЙ ПОСІБНИК ТА ЗБЕРЕЖІТЬ ЙІ ДЛЯ ПОДАЛЬШОГО ДОВІДКА.

ДОЛЯ

Моделіньні лещата 75 мм використовуютьсЯ для фіксації різних типів предметів, які будуть оброблятися вручну або механічно.

СПЕЦІАЛЬНІ ПРАВИЛА БЕЗПЕКИ ПРИМІТКИ З БЕЗПЕКИ

Будьте перспективні, стежте за тим, що ви робите, і використовуйте здоровий глузд, коли користуєтесь лещатами. Не використовуйте пристрій, якщо ви втомилася або перебуваєте під дією наркотиків, алкоголю або ліків.

- Одягайте захисні рукавички та захисні окуляри.
- Використовуйте відповідне захисне спорядження, щоб зменшити ризик травм.
- Робоча поза механізатора повинна бути стабільною та збалансованою, щоб забезпечити кращий контроль над машиною в непередбачених ситуаціях.
- Під час роботи використовуйте затискачі (не входять у комплект) або інші засоби для закріплення заготовки.
- Тримати заготовку в руці або впритул до тіла нестабільно, що може призвести до втрати контролю.
- Під час роботи використовуйте відповідний захисний одяг. Не носіть вільний одяг або прикраси. Тримайте волосся, одяг та рукавички подаль від рухомих частин.
- Вільний одяг, прикраси або довге волосся можуть потрапити в рухомі частини.
- Не перевантажуйте лещата. Використовуйте відповідний пристрій для вашого конкретного застосування.
- Не перевантажуйте пристрій і не використовуйте його для цілей, для яких він не призначений.
- лещата слід тримати подаль від дітей та людей, які не знайомі з лещатами.
- Пристрій може бути небезпечним у руках недосвідчених осіб.
- Регулярно очищайте пристрій і перевіряйте його технічний стан. Перед використанням машини переконайтеся, що рухомі частини функціонують без заклинивання та не застрягли.
- Використання несправних пристроїв може призвести до небезпечних для здоров'я ситуацій.
- Не використовуйте пошкоджені лещата. При необхідності перевірте пристрій і віддайте ремонт пошкоджених деталей, бажано в авторизований сервісний центр.
- Ремонт пристрою самостійно може призвести до небезпечних ситуацій.

- Використовуйте лише аксесуари, рекомендовані виробником для використання з лещатами.
- Аксесуари, що використовуються з іншими типами лещат, можуть бути небезпечними при використанні з цими лещатами.

ЗАСТОСУВАННЯ

- Використовуйте лещата тільки за призначенням. Будь-яке інше використання, ніж описане в цьому посібнику, не відповідає призначенню лещата. Користувач/власник, а не виробник, несе відповідальність за будь-які пошкодження або травми, спричинені неправильним використанням.
- Зверніть увагу, що лещата призначені для професійного, промислового або приватного використання.

МОНТАЖ ТА ЕКСПЛУАТАЦІЯ

Спочатку встановіть лещата на верстак або іншу міцну поверхню, яка буде тримати лещата разом із заготовкою. Потім, якщо лещата покриті захисним шаром мастила, протріть його м'якою тканиною. Помістіть лещата в місце, яке буде використовуватися лещатами. Покладіть кріпильний кронштейн на край столу та затягніть затискач із зусиллям, що запобігає вільному витягуванню лещата.

Лещата слід прикріпити до належним чином підготовленої поверхні (верстаку).

Щоб закріпити заготовку в лещатах, розширте губки, повертаючи затискач проти годинникової стрілки, доки не досягнете відповідної відстані між губками. Між губками слід вставити заготовку. Потім притисніть губки до матеріалу, повертаючи важіль за годинниковою стрілкою.

Робоче положення з елементом, встановленим у лещатах, можна правильно налаштувати за допомогою кульового регулювання, після того як губи були належним чином відрегульовані, блокування регулювання нахилу лещата слід ефективно затягнути.

ОЧИЩЕННЯ ТА ОБСЛУГОВУВАННЯ

Лещата завжди повинні бути максимально вільними від забруднень. Протріть лещата тканиною або продукти стисненим повітрям.

Рекомендується очищати лещата відразу після кожного використання.

Не використовуйте розчинники для очищення лещата Регулярно налаштовуйте за допомогою кульового регулювання, після того як губи були належним чином відрегульовані, блокування регулювання нахилу лещата слід ефективно затягнути.

Зберігайте лещата в сухому та чистому місці, подалі від легкозаймистих рідин. Діти не повинні мати доступу до пороків. Оптимальна температура зберігання від 5° до 30° C.

РЕМОНТ

Ремонтуйте пристрій тільки в кваліфікованому сервісному центрі з використанням тільки оригінальних запасних частин. - Це гарантує безпечно використання лещата.

ОПИС ГРАФІЧНИХ СТОРІН

Наведена нижче нумерація відноситься до компонентів пристрою, показаних на графічних сторінках цього посібника.

1. Важіль тиску щелепи.
2. Тиск кріплення лещата.
3. Тримач для кріплення лещата.
4. Блокування регулювання нахилу лещата.
5. Щелепи.

ТЕХНІЧНІ ХАРАКТЕРИСТИКИ

Параметр	Значення
Маса	0,776 кг
Відстань між щелепами	57 мм
Ширина щелепи	77,4 мм
Максимальна відстань кріплення	52 мм
Фіксована ширина щелепи	14,2 мм
Регульована ширина щелепи	16,1 мм

ОХОРОНА НАВКОЛИШНЬОГО СЕРЕДОВИЩА



Вироби не слід утилізувати разом з побутовими відходами, але їх слід утилізувати у відповідних приміщеннях. Інформацію про утилізацію можна отримати у дилера продукту або місцевих органів влади. Використане обладнання містить речовини, не нейтральні для навколишнього середовища. Обладнання, яке не перероблено, становить потенційну загрозу для навколишнього середовища та здоров'я людей.

„Grupa Torhex Spółka z ograniczoną odpowiedzialnością” „Spółka komandytowa із зареєстрованим офісом у Варшаві, вул. Pogonigraniczna 2/4 (далі: «Grupa Torhex») повідомляє, що всі авторські права на зміст цього посібника (далі: «Посібник»), у т.ч. його текст, фотографії, схеми, малюнки та його композиції належать виключно Torhex Group і підлягають правовій охороні відповідно до Закону від 4 лютого 1994

року про авторське право та суміжні права (тобто Законодавчий журнал від 2006 року № 90 Пункт 631 із змінами). Копіювання, обробка, публікація, зміна в комерційних цілях усього Посібника та його окремих елементів без письмової згоди Група Торех суворо заборонено і може призвести до цивільної та кримінальної відповідальності.

HU EREDETI (HASZNÁLATI) ÚTMUTATÓ MINT VISE HASZNÁLATI ÚTMUTATÓ NEM. 07A307

FIGYELMEZTÉS: A SATUMODELL HASZNÁLATA ELŐTT OLVASSA EL FIGYELMESEN EZT AZ ÚTMUTATÓT, ÉS ŐRIZZE MEG TOVÁBBI HÍVATKOZÁSHOZ.

SORS

A 75 mm-es modellező satu különféle típusú tárgyak rögzítésére szolgál, amelyeket kézzel vagy mechanikusan kell feldolgozni.

KÜLÖNLEGES BIZTONSÁGI ELŐÍRÁSOK BIZTONSÁGI MEGJEGYZÉSEK

Legyen előretételező, figyeljen arra, amit csinál, és használja a józan ész a satu használatakor. Ne használja a készüléket, ha fáradt vagy kábítószert, alkoholt vagy gyógyszert használ. Hatása alatt áll.

- Viseljen védőkesztyűt és védőszemüveget.
- A sérülésveszély csökkentése érdekében használjon megfelelő védőfelszerelést.
- A gépkezelő munkahelyzetének stabilnak és kiegyensúlyozottnak kell lennie, hogy előre nem látható helyzetekben biztosítsa a gép jobb irányítását.
- Munka közben használjon bilincseket (nem tartozék) vagy más eszközt a munkadarab rögzítésére.
- Instabil a munkadarab kézben vagy testhez tartása, és az irányítás elvesztéséhez vezethet.
- Munka közben viseljen megfelelő védőruházatot. Ne viseljen bő ruhát vagy ékszert. Haját, ruháját és kesztyűjét tartsa távol a mozgó alkatrészekről.
- A bő ruhák, ékszerek vagy hosszú haj beakadhatnak a mozgó alkatrészekbe.
- Ne terhelje túl a satut. Használja az adott alkalmazásnak megfelelő eszközt.
- Ne terhelje túl a készüléket, és ne használja olyan célra, amelyre nem szánták.
- A satut gyermekektől és a satu használatát nem ismerő személyektől távol kell tartani.
- A készülék tapasztalatlan személyek kezében veszélyes lehet.
- Rendszeresen tisztítsa meg a készüléket és ellenőrizze műszaki állapotát. A gép használatára előtt ellenőrizze, hogy a mozgó alkatrészek nem akadnak el, és nem ragadtak-e be.
- A hibás készülékek használata egészségre veszélyes helyzetekhez vezethet.
- Ne használjon sérült satut. Ha szükséges, ellenőrizze a készüléket, és javíttassa meg a sérült alkatrészeket, lehetőleg egy hivatalos szervizközpontban.
- A készülék saját maga általi megjavítása veszélyes helyzetekhez vezethet.
- Csak olyan tartozékokat használjon, amelyeket a gyártó satuval való használatra javasolt.
- A más típusú satukkal használt tartozékok veszélyesek lehetnek, ha ezzel a satukkal használják őket.

ALKALMAZÁS

- A satut csak a rendeltetésének megfelelően használja. A kézikönyvben leírtaktól eltérő bármely más használat nem felel meg a satu rendeltetéseszerű használatának. A nem rendeltetéseszerű használatból eredő károkkért vagy sérülésekért a felhasználó/tulajdonos, nem a gyártó felelős.
- Vegye figyelembe, hogy a satu professzionális, ipari vagy magánhasználatra szolgál.

ÖSSZESZERELÉS ÉS MŰKÖDTETÉS

Először szerelje fel a satut egy munkapadra vagy más erős felületre, amely a satut a munkadarabbal fogja tartani. Ezután, ha a satu védősírréteggel van bevonva, puha ruhával tisztítsa meg.

helyezze a satut olyan helyre, amelyet a satu használni fog. Helyezze a tartóköszöreg az asztal szélére, és húzza meg a bilincset olyan erővel, amely megakadályozza a satu szabad húzását.

A satut megfelelően előkészített felületre (munkaasztalra) kell rögzíteni.

A munkadarab sabuta történő felszereléséhez szélesítse ki a pofákat a bilincs óramutató járásával ellentétes irányú elforgatásával, amíg el nem éri a megfelelő távolságot a pofák között. A pofák közé egy munkadarabot kell behelyezni. Ezután nyomja a pofákat az anyaghoz az óramutató járásával megegyező irányba forgatva.

A sabuta szerelt elemmel a munkapozíció megfelelően beállítható a golyós állítás segítségével, a pofák megfelelő beállítása után a sabtu dőlésszög-állító reteszét hatékonyan meg kell húzni.

TISZTÍTÁS ÉS KARBANTARTÁS

A sabtunk mindig a lehető legszennyeződésmertesebbnek kell lennie. Törölje tisztára a sabtu ruhával vagy fújja le sűrített levegővel.

Javasoljuk, hogy minden használat után azonnal megtisztítsa a sabtu.

Ne használjon oldószert a sabtu tisztításához

Rendszeres időközönként kenje meg a sabtu mozgó részeit. Ezenkívül a készülék nem igényel különleges karbantartást, eltekintve a megfelelő állapotának folyamatos gondozásától.

Tárolja a sabtu száraz és tiszta helyen, távol gyúlékony folyadékoktól. A gyerekek nem férhetnek hozzá a sabtuhoz. Optimális tárolási hőmérséklet 5-30°C.

JAVÍTÁS

A készüléket csak szakszervezetben javíttassa, kizárólag eredeti alkatrészek felhasználásával. - Ez biztosítja, hogy a sabtu továbbra is biztonságosan használható legyen.

A GRAFIKUS OLDALOK LEÍRÁSA

Az alábbi számozás a kézikönyv grafikus oldalain látható készülék alkatrészeire vonatkozik.

1. Pofanyomás kar.
2. A sabtu rögzítésének nyomása.
3. Sabtu rögzítő tartó.
4. Sabtu dőlésszög-beállító retesz.
5. Pofák.

MŰSZAKI ADATOK

Paraméter	Érték
Tömeg	0,776 kg
Pofatávolság	57 mm
Pofa szélessége	77,4 mm
Maximális szerelési távolság	52 mm
Fix pofaszélesség	14,2 mm
Állítható pofaszélesség	16,1 mm

KÖRNYEZETVÉDELME



A termékeket nem szabad a háztartási hulladékkal együtt megsemmisíteni, hanem megfelelő helyen kell ártalmatlanítani. Az ártalmatlanítással kapcsolatos információkat a termék forgalmazójától vagy a helyi hatóságoktól kaphat. A használt berendezések olyan anyagokat tartalmaznak, amelyek nem semlegesek a természeti környezetre nézve. A nem újrahasznosított berendezések potenciális veszélyt jelentenek a környezetre és az emberi egészségre.

„Grupa Topex Spółka z ograniczoną odpowiedzialnością” „Spółka komandytowa, székhelye Varsóban, ul. A Pograniczna 2/4 (a továbbiakban: „Grupa Topex”) tájékoztatja, hogy a jelen kézikönyv (a továbbiakban: „Kézikönyv”) tartalmára vonatkozó minden szerzői jog, beleértve szövege, fotói, diagramjai, rajzai és kompozíciói kizárólag a Topex csoport tulajdonát képezik, és a szerzői jogokról és szomszédos jogokról szóló 1994. február 4-i törvény (azaz Jogok Lapja 2006. évi 90. sz.) értelmében jogi védelem alá esnek. Módosított 631. pont). A teljes kézikönyv és egyes elemeinek kereskedelmi célú másolása, feldolgozása, közzététele, módosítása a Grupa Topex írásban kifejezett hozzájárulása nélkül szigorúan tilos, és polgári jogi és büntetőjogi felelősséget vonhat maga után.

RO MANUAL (OPERARE) ORIGINAL MANUAL DE UTILIZARE MODEL VISE NU. 07A307

ATENȚIE: ÎNAINTE DE UTILIZARE MODELUL DE MENGINĂ, CITITI ACEST MANUAL CU ATENȚIE ȘI PĂSTRAȚI-L PENTRU REFERINȚE SUPPLEMENTARE.

DESTIN

Menghina de modelare de 75 mm este folosită pentru a fixa diferite tipuri de obiecte care vor fi prelucrate manual sau mecanic.

REGULAMENTE SPECIFICE DE SIGURANȚĂ NOTE DE SIGURANȚĂ

Fii orientat spre vitor, ai grijă la ceea ce faci și folosește bunul simț atunci când folosești o menghină. Nu utilizezi un dispozitiv când sunteți obosit sau sub influența drogurilor, alcoolului sau medicamentelor.

- Purtați mănuși de protecție și purtați ochelari de protecție.
- Utilizați echipament de protecție adecvat pentru a reduce riscul de rănire.
- Poziția de lucru a operatorului mașinii trebuie să fie stabilă și echilibrată pentru a asigura un control mai bun asupra mașinii în situații neprevăzute.
- Când lucrați, utilizați cleme (nu sunt furnizate) sau alte mijloace pentru a fixa piesa de prelucrat.
- Este instabil să țineți piesa de prelucrat în mână sau pe corp și poate duce la pierderea controlului.
- Purtați îmbrăcăminte de protecție adecvată în timpul lucrului. Nu folosiți haine largi sau bijuterii. Țineți părul, hainele și mănușile departe de bujile mobile.
- Hainele largi, bijuteriile sau părul lung pot fi prinse în piesele mobile.
- Nu supraîncărcați menghina. Utilizați dispozitivul potrivit pentru aplicația dvs. specifică.
- Nu supraîncărcați dispozitivul și nu îl utilizați în scopuri pentru care nu este destinat.
- Menghina trebuie ținută departe de copii și de persoane care nu sunt familiarizate cu utilizarea menghinei.
- Dispozitivul poate fi periculos în mâinile persoanelor fără experiență.
- Curățați aparatul în mod regulat și verificați starea lui tehnică. Înainte de a utiliza mașina, verificați dacă piesele mobile funcționează fără blocare și să nu fie blocate.
- Utilizarea dispozitivelor defectuoase poate duce la situații periculoase pentru sănătatea.
- Nu folosiți un menghin deteriorat. Dacă este necesar, verificați dispozitivul și solicitați repararea pieselor deteriorate, de preferință la un centru de service autorizat.
- Repararea dvs. a dispozitivului poate duce la situații periculoase.
- Folosiți numai accesorii recomandate de producător pentru a fi folosite cu menghină.
- Accesorii utilizate cu alte tipuri de menghine pot fi periculoase atunci când sunt utilizate cu acest menghină.

APLICARE

- Utilizați menghina numai în scopul pentru care a fost destinat. Orice utilizare diferită de cea descrisă în acest manual nu este în conformitate cu utilizarea menționată a menghinului. Utilizatorul/proprietarul, nu producătorul, este responsabil pentru orice daune sau vătămări cauzate de utilizarea necorespunzătoare.
- Vă rugăm să rețineți că menghina este destinată utilizării profesionale, industriale sau private.

MONTAJ ȘI UTILIZARE

Mai întâi, montați menghina pe un banc de lucru sau pe altă suprafață solidă care va ține menghina cu piesa de prelucrat. Apoi, dacă menghina este acoperită cu un strat protector de grăsime, curățați-l cu o cârpă moale.

Așezați menghina într-un loc care va fi folosit de menghină. Puneți suportul de montare pe marginea mesei și strângeți clema cu o forță, împiedicând tragerea liberă a menghinei.

Menghina trebuie atașată la o suprafață pregătită corespunzător (bancul de lucru).

Pentru a monta piesa de prelucrat într-un menghină, lărgiți fălcile rotind clema în sens invers acelor de ceasornic până se obține distanța corespunzătoare între fălci. O piesă de prelucrat trebuie introdusă între fălci. Apoi apăsați fălcile pe material rotind maneta în sensul acelor de ceasornic.

Poziția de lucru cu elementul montat în menghină poate fi setată corect folosind reglarea bilei, după ce fălcile au fost reglate corect, blocarea de reglare a înclinării menghinei trebuie strâns eficient.

CURATENIE ȘI MENTENANȚĂ

Menghina trebuie să fie întotdeauna cât mai lipsită de contaminare. Ștergeți menghina

cu o cârpă sau suflați cu aer comprimat.

Se recomandă curățarea menghinei imediat după fiecare utilizare.

Nu folosiți solvenți pentru a curăța menghina

Lubrificați părțile mobile ale menghinei la intervale regulate. În plus, dispozitivul nu necesită nicio întreținere specială, în afară de îngrijirea continuă pentru starea sa corectă.

Păstrați menghina într-un loc uscat și curat, departe de lichide inflamabile. Copiii nu ar trebui să aibă acces la un viciu. Temperatura optimă de depozitare 5° până la 30°C.

REPARAȚIE

Solicitați repararea aparatului numai la un centru de service calificat, folosind doar piese de schimb originale. - Acest lucru asigură că menghina va fi în continuare sigură de utilizat.

DESCRIEREA LATURILOR GRAFICE

Numerotarea de mai jos se referă la componentele dispozitivului prezentate în paginile grafice ale acestui manual.

1. Pârghie de presiune a făciilor.
2. Presiunea montajului menghinului.
3. Suport de montare a menghinei.
4. Blocare pentru reglarea înclinării menghinei.
5. Făciile.

SPECIFICATIILE TEHNICE

Parametru	Valoare
Masa	0,776 kg
Distanța maxilarelor	57 mm
Lățimea maxilarului	77,4 mm
Distanța maximă de montaj	52 mm
Lățimea maxilarului fix	14,2 mm
Lățimea maxilarului reglabil	16,1 mm

PROTECTIA MEDIULUI



Produsele nu trebuie aruncate împreună cu deșeurile menajere, ci trebuie aruncate în unități adecvate. Informațiile privind eliminarea pot fi obținute de la distribuitorul produsului sau de la autoritățile locale. Echipamentele uzate conțin substanțe care nu sunt neutre pentru mediul natural. Echipamentele nereciclate reprezintă o amenințare potențială pentru mediu și sănătatea umană.

„Grupa Topex Spółka z ograniczoną odpowiedzialnością „Spółka komandytowa cu sediul social în Varșovia, ul. Pograniczna 2/4 (în continuare: „Grupa Topex”) informează că toate drepturile de autor asupra conținutului acestui manual (în continuare: „Manualul”), inclusiv textul, fotografiile, diagramele, desenele și compozițiile sale aparțin exclusiv Grupului Topex și sunt supuse protecției legale în conformitate cu Legea din 4 februarie 1994 privind dreptul de autor și drepturile conexe (adică Jurnalul de Legi din 2006 nr. 90). Punctul 631 astfel cum a fost modificat). Copierea, prelucrarea, publicarea și modificarea în scopuri comerciale a întregului Manual și a elementelor sale individuale, fără acordul Grupa Topex exprimat în scris, este strict interzisă și poate atrage răspunderea civilă și penală

CZ

ORIGINÁLNI (PROVOZNI) NÁVOD UŽIVATELSKÁ PŘÍRUČKA MODELU SVĚRÁKU NE. 07A307

POZOR: PŘED POUŽITÍM MODELU SVĚRÁKU SI POZORNĚ PŘEČTĚTE TENTO NÁVOD A USCHOVEJTE HO PRO DALŠÍ POUŽITÍ.

OSUD

Modelářský svěrák 75 mm se používá k upevnění různých typů předmětů, které budou zpracovávány ručně nebo strojně.

ZVLÁŠTNÍ BEZPEČNOSTNÍ PŘEDPISY BEZPEČNOSTNÍ POZNÁMKY

Dívejte se dopředu, sledujte, co děláte, a při používání svěráku používejte zdravý rozum. Nepoužívejte zařízení, pokud jste unaveni nebo pod vlivem drogy, alkoholu nebo léků.

- Používejte ochranné rukavice a ochranné brýle.
- Používejte správné ochranné prostředky ke snížení rizika zranění.
- Pracovní poloha obsluhy stroje by měla být stabilní a vyvážená, aby byla zajištěna lepší kontrola nad strojem v nepředvídaných situacích.
- Při práci používejte svorky (nejsou součástí dodávky) nebo jiné prostředky k zajištění obrobku.
- Je nestabilní držet obrobek v ruce nebo proti tělu a může vést ke ztrátě kontroly.
- Při práci používejte vhodný ochranný oděv. Nenoste volné oblečení nebo šperky. Udržujte své vlasy, oblečení a rukavice mimo dosah pohyblivých částí.
- Volné oblečení, šperky nebo dlouhé vlasy mohou být zachyceny pohyblivými částmi.
- Nepřetěžujte svěrák. Použijte vhodné zařízení pro vaši konkrétní aplikaci.
- Zařízení nepřetěžujte a nepoužívejte jej k účelům, pro které není určeno.
- Svěrák by měl být uchovávan mimo dosah dětí a osob, které nejsou obeznámeny s jeho používáním.
- Zařízení může být v rukou nezkušených osob nebezpečné.

- Zařízení pravidelně čistěte a kontrolujte jeho technický stav. Před použitím stroje zkontrolujte, zda pohyblivé části fungují bez vzpříčení a zda nejsou zaseknuté.
- Používání nefunkčních zařízení může vést ke zdraví nebezpečným situacím.
- Nepoužívejte poškozený svěrák. V případě potřeby zařízení zkontrolujte a poškozené díly nechte opravit, nejlépe v autorizovaném servisním středisku.
- Vlastní oprava zařízení může vést k nebezpečným situacím.
- Použijte pouze příslušenství doporučené výrobcem pro použití se svěrákem.
- Příslušenství používané s jinými typy svěráků může být při použití s tímto svěrákem nebezpečné.

APLIKACE

- Používejte svěrák pouze k určenému účelu. Jakékoli jiné použití, než je popsáno v tomto návodu, není v souladu se zamýšleným použitím svěráku. Uživatel / vlastník, nikoli výrobce, je odpovědný za jakékoli škody nebo zranění způsobené nesprávným používáním.
- Vezměte prosím na vědomí, že svěrák je určen pro profesionální, průmyslové nebo soukromé použití.

MONTÁŽ A PROVOZ

Nejprve namontujte svěrák na pracovní stůl nebo jiný pevný povrch, který bude držet svěrák s obrobkem. Poté, pokud je svěrák pokrytý ochrannou vrstvou tuku, očistěte jej měkkým hadříkem.

Umístěte svěrák na místo, které bude svěrák používat. Nasadte montážní konzolu na hranu stolu a utáhněte svorku silou, která zabrání volnému tažení svěráku.

Svěrák by měl být připevněn na řádně připravený povrch (pracovní stůl). Pro upevnění obrobku do svěráku rozšířte čelisti otáčením svěrky proti směru hodinových ručiček, dokud nedosáhnete vhodné vzdálenosti mezi čelistmi. Mezi čelisti by měl být vložen obrobek. Potom přitlačte čelisti k materiálu otáčením páky ve směru hodinových ručiček.

Pracovní polohu s prvkem namontovaným ve svěráku lze správně nastavit pomocí seřízení koule, po správném seřízení čelistí by měl být zámek nastavení sklonu svěráku účinně dotažen.

ČIŠTĚNÍ A ÚDRŽBA

Svěrák by měl být vždy pokud možno bez kontaminace. Očistěte svěrák dočista hadříkem nebo vyfoukejte stlačeným vzduchem.

Doporučuje se čistit svěrák ihned po každém použití.

K čištění svěráku nepoužívejte rozpouštědla
V pravidelných intervalech mažte pohyblivé části svěráku. Zařízení navíc nevyžaduje žádnou speciální údržbu, kromě průběžné péče o jeho správný stav.

Skládejte svěrák na suchém a čistém místě, mimo dosah hořlavých kapalin. Děti by neměly mít přístup ke svěráku. Optimální skladovací teplota 5° až 30°C.

OPRAVIT

Zařízení nechte opravit pouze v kvalifikovaném servisním středisku s použitím pouze originálních náhradních dílů. - Tím je zajištěno, že svěrák bude stále bezpečný.

POPIS GRAFICKÝCH STRÁNEK

Níže uvedené číslování se vztahuje na součásti zařízení zobrazené na grafických stránkách tohoto návodu.

1. Přítlačná páka čelistí.
2. Tlak uchycení svěráku.
3. Montážní držák svěráku.
4. Zámek nastavení sklonu svěráku.
5. Čelisti.

TECHNICKÉ SPECIFIKACE

Parametr	Hodnota
Hmotnost	0,776 kg
Rozteč čelistí	57 mm
Šířka čelistí	77,4 mm
Maximální montážní vzdálenost	52 mm
Pevná šířka čelistí	14,2 mm
Nastavitelná šířka čelistí	16,1 mm

OCHRANA ŽIVOTNÍHO PROSTŘEDÍ



Produkty by neměly být likvidovány s domovním odpadem, ale měly by být likvidovány ve vhodných zařízeních. Informace o likvidaci získáte u prodejce produktu nebo u místních úřadů. Použití vybavení obsahující látky, které nejsou neutrální pro přírodní prostředí. Nerecyklované zařízení představuje potenciální hrozbu pro životní prostředí a lidské zdraví.

„Grupa Topex Spółka z ograniczoną odpowiedzialnością “Spółka komandytowa se sidlem ve Varšave, ul. Pograniczna 2/4 (ďalej: „Grupa Topex“) informuje, že veškerá autorská práva k obsahu tohoto návodu (ďalej jen: „Příručka“), včetně její text, fotografie, schémata, kresby a kompozice patří výhradně skupině Topex a podléhají právní ochraně v souladu se zákonem ze dne 4. února 1994, o právu autorském a souvisejících právech (tj. Sbírka zákonů z roku 2006 č. 90 bod 631 ve znění pozdějších předpisů). Kopírování, zpracovávání, zveřejňování, upravování celého Manuálu a jeho jednotlivých prvků pro komerční účely bez písemného souhlasu Grupa Topex je přísně zakázáno a může mít za následek občanskoprávní a trestní odpovědnost.

SK
ORIGINÁLNY (OVLÁDACÍ) NÁVOD
NÁVOD NA POUŽÍVANIE MODELU ZVERÁKA
NIE 07A307

UPOZORNENIE: PRED POUŽÍTÍM MODELU ZVERÁKA SI POZORNE PREČÍTAJTE TENTO NÁVOD A USCHOVAJTE HO PRE ĎALŠIE POUŽITIE.

DESTINY

Modelársky zverák 75 mm sa používa na fixáciu rôznych druhov predmetov, ktoré sa budú spracovávať ručne alebo mechanicky.

ŠPECIFICKÉ BEZPEČNOSTNÉ PREDPISY BEZPEČNOSTNÉ POZNÁMKY

Pozerajte sa dopredu, sledujte, čo robíte, a pri používaní zveráka používajte zdravý rozum. Zariadenie nepoužívajte, keď ste unavení alebo pod vplyvom drog, alkoholu alebo liekov.

- Noste ochranné rukavice a ochranné okuliare.
- Používajte vhodné ochranné prostriedky na zníženie rizika zranenia.
- Pracovná poloha operátora stroja by mala byť stabilná a vyvážená, aby sa zabezpečila lepšia kontrola nad strojom v nepredvídaných situáciách.
- Pri práci používajte svorky (nie sú súčasťou dodávky) alebo iné prostriedky na upevnenie obrobku.
- Je nestabilné držať obrobok v ruke alebo pri tele a môže viesť k strate kontroly.
- Pri práci používajte vhodný ochranný odev. Nenoste voľné oblečenie ani šperky. Udržujte svoje vlasy, odev a rukavice mimo pohyblivých častí.
- Voľné oblečenie, šperky alebo dlhé vlasy môžu byť zachytené pohyblivými časťami.
- Nepreťažujte zverák. Použite vhodné zariadenie pre vašu konkrétnu aplikáciu.
- Zariadenie nepreťažujte a nepoužívajte ho na účely, na ktoré nie je určené.
- Zverák by sa mal uchovávať mimo dosahu detí a osôb, ktoré nie sú zariadené na používaním zveráka.
- Zariadenie môže byť v rukách neskusených osôb nebezpečné.
- Zariadenie pravidelne čistite a kontrolujte jeho technický stav. Pred použitím stroja skontrolujte, či pohyblivé časti fungujú bez zaseknutia a či nie sú zaseknuté.
- Používanie nefunkčných zariadení môže viesť k zdraviu nebezpečným situáciám.
- Nepoužívajte poškodený zverák. V prípade potreby zariadenie skontrolujte a poškodené diely nechajte opraviť, najlepšie v autorizovanom servisnom stredisku.
- Oprava zariadenia svojpomocne môže viesť k nebezpečným situáciám.
- Používajte len príslušenstvo, ktoré odporúča výrobca na použitie so zverákom.
- Príslušenstvo používané s inými typmi zverákov môže byť pri použití s týmto zverákom nebezpečné.

APLIKÁCIA

- Zverák používajte iba na určený účel. Akékoľvek iné použitie, ako je opísané v tomto návode, nie je v súlade so zamýšľaným použitím zveráka. Za škody alebo zranenia spôsobené nesprávnym používaním je zodpovedný používateľ/majiteľ, nie výrobca.
- Upozorňujeme, že zverák je určený na profesionálne, priemyselné alebo súkromné použitie.

MONTÁŽ A PREVÁDZKA

Najprv namontujte zverák na pracovný stôl alebo iný pevný povrch, ktorý bude držať zverák s obrobkom. Potom, ak je zverák pokrytý ochrannou vrstvou tuku, vyčistite ho mäkkou handričkou.

Umiestnite zverák na miesto, ktoré bude zverák používať. Nasadte montážnu konzolu na okraj stola a utiahnite svorku silou, ktorá zabráni voľnému ťahaniu zveráka.

Zverák by mal byť pripravený na správne pripravený povrch (pracovný stôl).

Ak chcete namontovať obrobok do zveráka, rozšírite čeluste otáčaním svorky proti smeru hodinových ručičiek, kým nedosiahnete vhodnú vzdialenosť medzi čelustami. Medzi čeluste by mal byť vložený obrobok. Potom pritlačte čeluste k materiálu otáčaním páky v smere hodinových ručičiek.

Pracovnú polohu s prvkom namontovaným vo zveráku je možné správne nastaviť pomocou nastavenia guľôčky, ko správnom nastavení čelustí je potrebné účinne dotiahnuť zámok nastavenia sklonu zveráka.

ČISTENIE A ÚDRŽBA

Zverák by mal byť vždy podľa možnosti bez kontaminácie. Utrite zverák dočista

handrou alebo ju vyčistite stlačeným vzduchom.

Odporúča sa vyčistiť zverák ihneď po každom použití.

Na čistenie zveráka nepoužívajte rozpúšťadlá

V pravidelných intervaloch maže pohyblivé časti zveráka. Zariadenie navyše nevyžaduje žiadnu špeciálnu údržbu, okrem priebežnej starostlivosti o jeho správny stav.

Skladujte zverák na suchom a čistom mieste, mimo dosahu horľavých kvapalín. Deťi by nemali mať prístup k zveráku. Optimálna skladovacia teplota 5 až 30 °C.

OPRAVA

Zariadenie nechajte opraviť iba v kvalifikovanom servisnom stredisku, ktoré bude používať iba originálne náhradné diely. - To zaisťuje, že zverák bude stále bezpečný na používanie.

POPIS GRAFICKÝCH STRÁN


Nižšie uvedené číslovanie sa vzťahuje na komponenty zariadenia zobrazené na grafických stranách tohto návodu.

1. Prítláčna páka čeluste.
2. Tlak upevnenia zveráka.
3. Montážny držiak zveráka.
4. Zámok nastavenia sklonu zveráka.
5. Čeluste.

TECHNICKÉ ŠPECIFIKÁCIE

Parameter	Hodnota
omša	0,776 kg
Rozstup čelustí	57 mm
Šírka čelustí	77,4 mm
Maximálna montážna vzdialenosť	52 mm
Pevná šírka čeluste	14,2 mm
Nastaviteľná šírka čeluste	16,1 mm

OCHRANA ŽIVOTNÉHO PROSTREDIA



Produkty by sa nemali likvidovať s domovým odpadom, ale mali by sa likvidovať vo vhodných zariadeniach. Informácie o likvidácii získate od predajcu produktu alebo od miestnych úradov. Použitie zariadenie obsahuje látky, ktoré nie sú neutrálne pre prírodné prostredie. Nerecyklované zariadenia predstavujú potenciálnu hrozbu pre životné prostredie a ľudské zdravie.

„Grupa Topex Spółka z ograniczoną odpowiedzialnością “Spółka komandytowa so sídlom vo Varšave, ul. Pograniczna 2/4 (ďalej jen: "Grupa Topex") informuje, že všetky autorské práva k obsahu tohto návodu (ďalej jen: "Příručka") vrátane jej text, fotografie, schémy, kresby a kompozície patria výlučne skupine Topex a podliehajú právnej ochrane v súlade so zákonom zo 4. februára 1994 o autorském práve a právach súvisiacich (t. j. Zbierka zákonů z roku 2006 č. 90 Položka 631 v znění neskorších předpisů). Kopírování, zpracování, zveřejňování, upravování celého Manuálu a jeho jednotlivých prvků na komerční účely bez písemného souhlasu Grupa Topex je přísně zakázané a může mít za následek občanskoprávní a trestnoprávní zodpovědnost.