

# NEO TOOLS



**08-827**



**08-828**

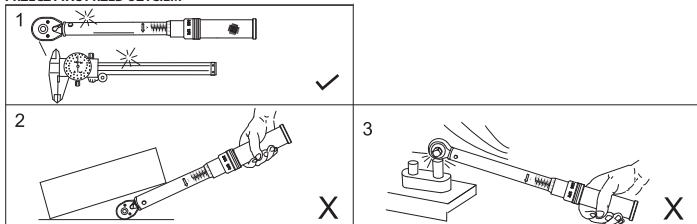
**PL** INSTRUKCJA OBSŁUGI  
**EN** INSTRUCTION MANUAL  
**RU** РУКОВОДСТВО ПО ЭКСПЛУАТАЦИИ  
**HU** HASZNÁLATI UTASÍTÁS  
**RO** INSTRUCȚIUNI DE DESERVIRE  
**SK** NÁVOD NA POUŽITIE

PL

## INSTRUKCJA

### Klucze dynamometryczne z mikroregulacją

#### PRZECZYTAĆ PRZED UŻYCIEM



- Niniejszy klucz dynamometryczny to przyrząd precyzyjny przeznaczony wyłącznie do dokręcania wkrętów, śrub i nakrętek do właściwego momentu obrotowego.
- Nie należy go stosować do odkręcania „zapieczonych nakrętek”, podważania przedmiotów, jako substytut młotka lub zamiast zwykłego klucza zapadkowego.
- Nie przykładaj momentu obrotowego przekraczającego maksymalny moment klucza. Siłę przykładaj wyłącznie do uchwytu. Nie stosować żadnych elementów przedłużających (np. rurek zakładanych na rękojeść).
- Uchwyt głowicy klucza dynamometrycznego współpracuje z głowicami narzędziowymi Neo. W przypadku stosowania specjalnych głowic, nastawić moment obrotowy zgodnie ze wzorem przedstawionym na rys. A.
- Upewnić się, że moment obrotowy klucza został dokładnie nastawiony. Nieprawidłowy moment obrotowy doprowadzi do uszkodzenia skręcanego elementu.
- W żadnym wypadku nie należy demontować klucza. Silnie naprężone elementy wewnętrzne mogą powodować poważne obrażenia ciała, jeśli zostaną zwolnione w niekontrolowany sposób.
- Okresowo należy przeprowadzić kalibrację klucza. Klucz należy kalibrować przynajmniej raz w roku, po każdym nieprawidłowym użyciu lub przeciążeniu lub po przepracowaniu 5000 cykli („kliknięć”).

#### Typy głowic

- Głowica zapadkowa stała



Zapadka dwukierunkowa, 45 zębów: umożliwia pracę klucza w prawo oraz w lewo. Należy pamiętać, że klucz został skalibrowany wyłącznie do pracy w prawo, o ile nie zaznaczono inaczej.



W celu przełączenia klucza do pracy w lewo, przekręcić przełącznik w prawo.

W celu przełączenia klucza do pracy w prawo, przekręcić przełącznik w lewo.

- Głowica zapadkowa elastyczna

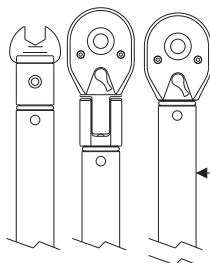


Działa podobnie jak głowica stała, ale można ją pochylić o  $\pm 15^\circ$  w górę lub w dół.

- Uchwyt głowic



Współpracuje z różnymi typami głowic zapadkowych – z głowicami płaskimi, nasadowymi oraz nasadowymi otwartymi.



Klucz dynamometryczny wskazuje osiągnięcie zadanego momentu obrotowego poprzez przeskok o kilka stopni, któremu zwykle towarzyszy słyszalne „kliknięcie”.

← Korpus z hartowanej stali stopowej



CZYTELNA SKALA:

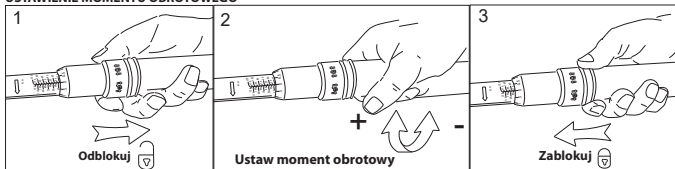
← Podstawowa skala momentu obrotowego

← Precyzyjna skala momentu obrotowego (Z tyłu klucza umieszczono dla wygody skalę referencyjną w dodatkowej jednostce)

← Odciągana nasadka blokująca zabezpiecza wybrany moment obrotowy przed przypadkową zmianą. Można ją łatwo zablokować i odblokować.

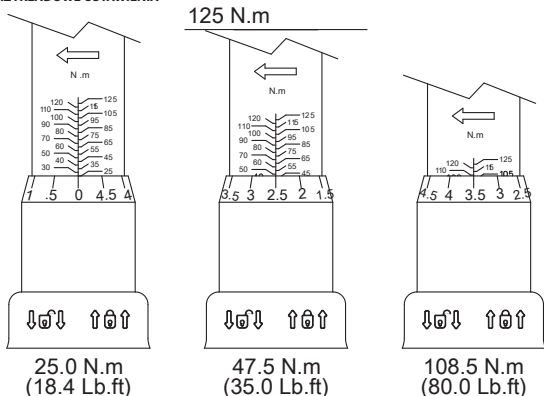
← W pełni metalowa wytrzymała rękojeść z radełkowaną powierzchnią

#### USTAWIENIE MOMENTU OBROTOWEGO



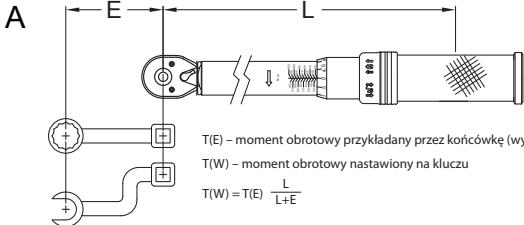
1. Odciągnąć nasadkę blokującą w dół. Symbole na nasadce wskazują kierunek blokowania i odblokowywania.
2. Obrócić uchwyt w prawo, aby zwiększyć moment obrotowy, lub w lewo, aby go zmniejszyć.
3. Podziałka główna wskazuje moment obrotowy w jednostce podstawowej i dodatkowej. Podziałka precyzyjna wskazuje dokładną nastawę jednostki podstawowej. Zob. przykłady na następnej stronie.
4. Wcisnąć nasadkę blokującą z powrotem, aby zablokować rękojeść. Podziałka precyzyjna może się nieznacznie przesunąć względem znacznika linii środkowej, co nie wpływa na dokładność ustawień.

## PRZYKŁADOWE USTAWIENIA



## STOSOWANIE KOŃCÓWEK

Końcówki, które odsuwają środek przykręcanego łącznika od osi symetrii napędu grzechotki, powodują, że faktyczny moment obrotowy różni się od wskazanego na kluczu. Z tego powodu konieczne jest wprowadzenie korekty nastawionego momentu obrotowego zgodnie ze wzorem na następnej stronie.



## PRZYŁOŻENIE MOMENTU OBROTOWEGO

1. Założyć odpowiednią końcówkę lub nasadkę na napęd kwadratowy grzechotki oraz na łącznik, który ma być dokręcony.
2. Przyłożyć dłoń siłą do rękojści (WYŁĄCZNIŁ DO RĘKOJEŚCI). Drugą dłoń można przytrzymać głowicę zapadkową, aby ją ustabilizować, szczególnie w przypadku stosowania długich końcówek. Nie wpłynie to znacząco na dokładność klucza.
3. Jeśli zastosowana siła będzie wymagała użycia obydwu dłoni, drugą dłoń należy oprzeć na pierwszej dłoni. Nigdy nie należy opierać drugiej dłoni w innym miejscu na kluczu.
4. Powoli i stabilnie pchać lub ciągnąć klucz, aż do chwilowego przeskoku, któremu może, ale nie musi towarzyszyć „kliknięcie”. W tym momencie należy natychmiast przerwać przykładanie siły. NIE PRZEKRACZAĆ MOMENTU OBROTOWEGO!

## OSTRZEŻENIA DOTYCZĄCE BEZPIECZEŃSTWA

Nadmierne dokręcone lub uszkodzone łączniki, końcówki lub sam klucz mogą nagle pęknąć. W takim przypadku użytkownik może stracić równowagę, upaść lub ulec innym obrażeniom. Podczas korzystania z klucza należy stać stabilnie na podłożu, pamiętać o zachowaniu równowagi, a w razie konieczności stosować odpowiednią uprząż, podparcie pleców lub inne urządzenia zabezpieczające.

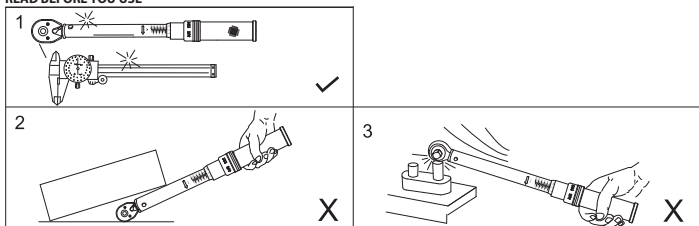
## KONSERWACJA

1. Jeśli klucz nie będzie używany, należy ustawić najniższy moment obrotowy (nie dotyczy kluczy ze stałą nastawą oraz kluczy elektronicznych) oraz umieścić klucz w dostarczonym futerale.

2. Nie smarować klucza – z wyjątkiem mechanizmu zapadkowego. Mechanizm zapadkowy można smarować według potrzeb za pomocą kilku kropel oleju maszynowego.
3. Do czyszczenia klucza nie stosować acetonu ani innych rozpuszczalników. Użyć czystej szmatki nasączonej płynem do mycia okien lub denaturatem.
4. Klucz nie zawiera podzespołów serwisowanych przez użytkownika, z wyjątkiem mechanizmu zapadkowego. W żadnym wypadku nie należy demontować klucza dynamometrycznego. Jeśli konieczna będzie interwencja serwisu, dostarczyć klucz do najbliższego autoryzowanego centrum serwisowego producenta.

**CERTYFIKACJA**

Niniejszy klucz dynamometryczny został skalibrowany przed dostawą z dokładnością do +/- 4% w kierunku w prawo.

**INSTRUCTIONS**  
**Micro adjusting Torque Wrenches**
**EN**
**READ BEFORE YOU USE**


1. This torque wrench is a precision instrument intended to be used only to tighten screws, bolts and nuts to a desired torque.
2. Do not use it as a "nut breaker", pry bar, hammer, or in lieu of a regular ratchet wrench.
3. Do not apply torque in excess of the maximum capacity of the wrench. Apply load on the grip only, and do not use any handle extension bars (a piece of pipe put over the grip).
4. Head Holder torque wrench should be used with BlueTork heads. If using special heads, please set torque as formula on Pic. A.
5. Make sure that you adjust the wrench to the exact torque units over-torque, causing severe damage to the equipment you are working on.
6. Do not disassemble the wrench for any reason. Highly stressed internal components may cause severe injury when released in an unintended manner.
7. The wrench should be re-calibrated periodically. The calibration of the wrench should be checked at least once a year, after any abnormal handling or overloading, or after 5,000 cycles ("clicks").

**Head types**
**1. Fixed Ratchet head**


45-tooth reversible ratchet: wrench operates in both clockwise and counterclockwise direction. However, unless stated otherwise, the wrench is calibrated in clockwise direction only.



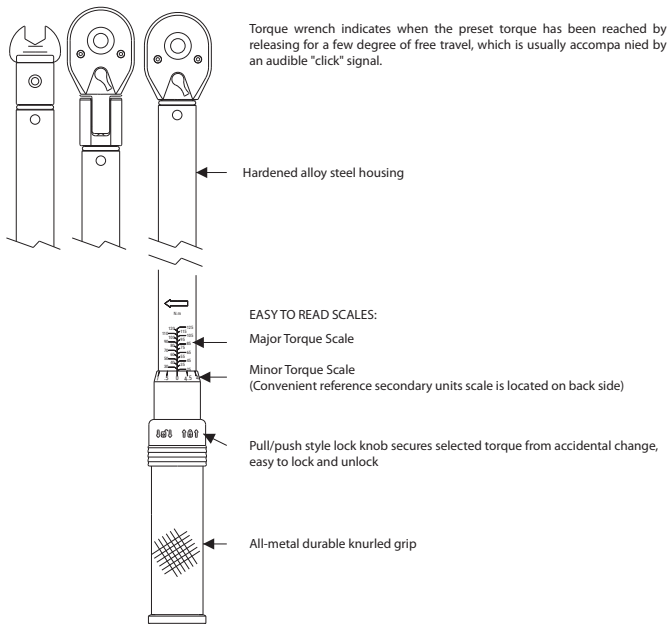
Twist shifter cap clockwise for counterclockwise direction

**2. Flex Ratchet head**

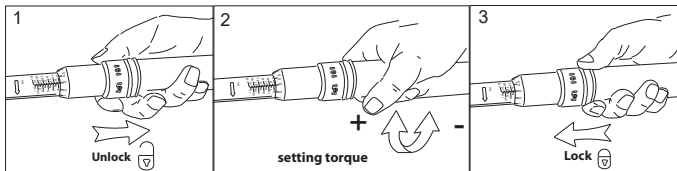

Operates the same as the Fixed Ratchet, but can be turned  $\pm 15^\circ$  up or down.

**3. Head holder**

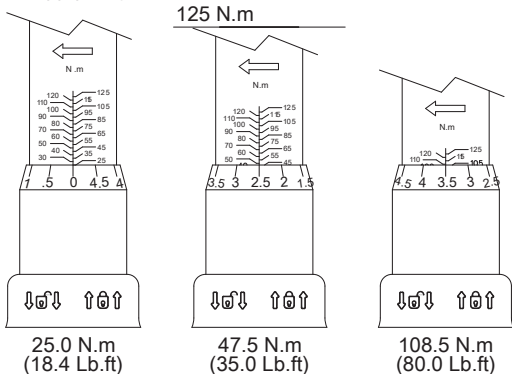

Holds different size Ratchet Heads  
 Open End, Box End or Open Box End heads



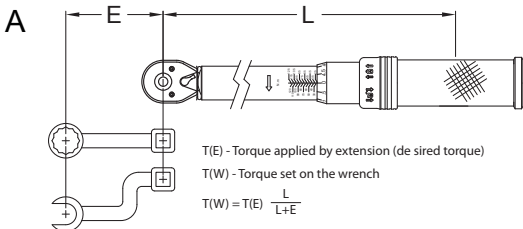
## SETTING TORQUE



1. Pull the lock knob out downwards. The locking and unlocking directions are indicated by appropriate icons on the lock knob.
2. Turn the grip in the clockwise direction to increase the torque, and in the counterclockwise to decrease it.
3. The major scales show the amount of torque in both primary and secondary units. The minor scale shows fine increments in primary units. See examples on the next page.
4. Push the lock knob back to lock the grip. The minor scale may move a small amount to either side of the centerline mark without affecting the accuracy of your settings.

**EXAMPLES OF SETTING**

**USE OF EXTENSIONS**

Extensions that put the center of the fastener being tightened away from the centerline of the ratchet drive, result in the effective torque being different from the one shown on the wrench. Consequently, the torque set on the wrench must be corrected using the formula shown on the next page.


**APPLYING TORQUE**

1. Insert an appropriate socket or drive attachment onto the square drive of the ratchet and onto the fastener you want to tighten.
2. Apply hand pressure to the grip, and ONLY TO THE GRIP. You may support the wrench at the ratchet head with the other hand to steady it, especially when using long socket extensions, without appreciably affecting the accuracy of the wrench.
3. If, due to the required effort, you need to use both hands, put the other hand on the top of the first hand, never on any other part of the wrench.
4. Apply slow and steady pull or push until the wrench momentarily releases, with or without a distinct "click" sound. Release the pressure right at this point. DO NOT OVERTORQUE!

**SAFETY WARNING**

Overtorqued or defective fasteners, sockets, as well as the wrench itself, may suddenly break causing you to lose balance, fall, or to suffer other trauma. Be sure that you have firm footing, are properly balanced, and if necessary are using appropriate harness, back support, or other safety device.

**MAINTENANCE**

1. When not in use, adjust the wrench to its lowest reading (except on Preset and Electronic torque wrenches), and store it in the provided case.
2. With the exception of the ratchet mechanism, do not lubricate the wrench. The ratchet mechanism may be lubricated as

needed with a few drops of light machine oil.

- Do not use acetone or other solvents to clean the wrench, use window cleaner or denatured alcohol applied with a clean cloth instead.
- With the exception of the ratchet mechanism, there are no user-serviceable parts. Do not disassemble the torque wrench for any reason. When service is needed, send the wrench to the nearest factory-authorized service center.

## CERTIFICATION

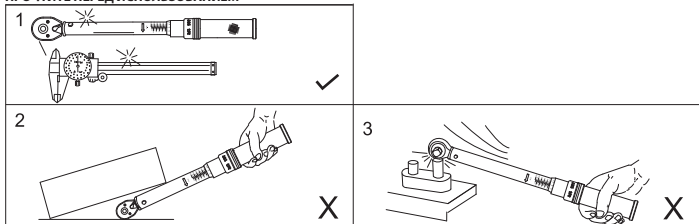
This torque wrench is certified to have been calibrated prior to shipment to the accuracy of +/- 4% in the clockwise direction.

RU

## ИНСТРУКЦИИ

### Микрометрические ключи с регулируемым моментом

#### ПРОЧИТЕ ПЕРЕД ИСПОЛЬЗОВАНИЕМ



- Динамометрический ключ – это высокоточный инструмент, предназначенный только для затягивания винтов, болтов и гаек с требуемым моментом.
- Не используйте его как «гайковерт», монтировку, молоток или вместо обычного трещоточного ключа.
- Не прикладывайте момент, превышающий максимальную мощность гаечного ключа. Прикладывайте нагрузку только на рукоятку и не используйте никаких насадок (например, кусок трубы, надетый на рукоятку).
- Динамометрический ключ с держателем головки следует использовать с головками Neo. При использовании специальных головок установите момент по формуле как показано на рис. А.
- Убедитесь, что вы отрегулировали ключ в соответствии с точными значениями момента, постарайтесь не превышать момент затяжки, что может привести к серьезному повреждению оборудования, на котором вы работаете.
- Ни в коем случае не разбирайте ключ. Сильно нагруженные внутренние компоненты могут привести к серьезным травмам при случайном отпускании.
- Следует периодически проводить калибровку ключа. Калибровку ключа следует проводить не реже одного раза в год, после любого ненормального обращения с ним или перегрузки, а также после 5000 циклов («щелчков»).

#### Типы головок

1. Фиксированная трещоточная головка



Реверсивная трещотка с 45 зубцами: ключ работает как по часовой стрелке, так и против часовой стрелки. Однако, если не указано иное, ключ калибруется только в направлении по часовой стрелке.



Поверните колпачок переключателя по часовой стрелке для направления против часовой стрелки

2. Шарнирная трещоточная головка



Поверните колпачок переключателя против часовой стрелки для направления по часовой стрелке

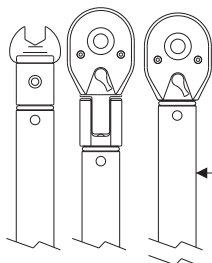
Работает так же, как фиксированная трещотка, но может поворачиваться на  $\pm 15^\circ$  вверх или вниз.

3. Держатель головки



Держит трещоточные головки разных размеров, с открытым зевом, закрытым зевом или комбинированные головки





Динамометрический ключ указывает, когда заданный момент достигнут путем отпущения на несколько градусов свободного хода, что обычно сопровождается звуковым сигналом «щелчка».

← Корпус из закаленной легированной стали



ЛЕГКИЕ ДЛЯ ЧТЕНИЯ ШКАЛЫ:

← Основная шкала момента:

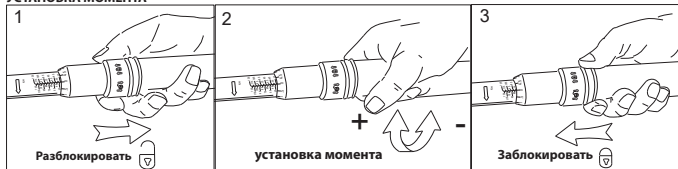
← Вспомогательная шкала момента:

(Удобная эталонная шкала вторичных единиц расположена на задней стороне)

← Кнопка блокировки нажимно-вытяжного типа предохраняет выбранный момент от случайного изменения, легко блокировать и разблокировать

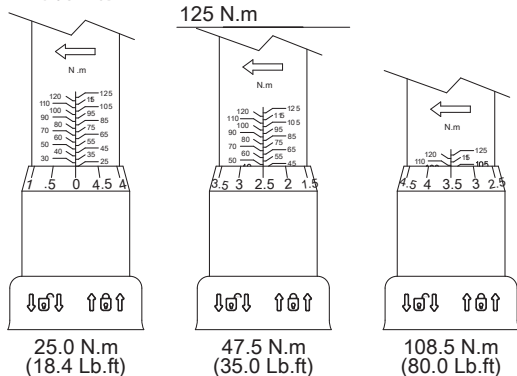
← Цельнометаллическая прочная рукоятка с накаткой

#### УСТАНОВКА МОМЕНТА



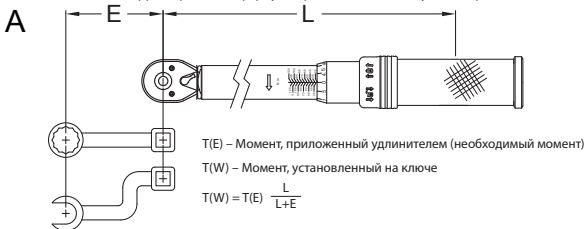
1. Потяните кнопку блокировки вниз. Направления блокировки и разблокировки обозначены соответствующими значками на кнопке блокировки.
2. Поверните рукоятку по часовой стрелке, чтобы увеличить момент, и против часовой стрелки, чтобы уменьшить его.
3. Основные шкалы показывают величину крутящего момента в первичных и вторичных единицах. Вспомогательная шкала показывает точные приращения в первичных единицах. См. примеры на следующей странице.
4. Нажмите на кнопку блокировки, чтобы заблокировать рукоятку. Вспомогательная шкала может немного отклоняться в любую сторону от отметки на центральной линии, не влияя на точность настроек.

## ПРИМЕРЫ УСТАНОВКИ



## ИСПОЛЬЗОВАНИЕ УДЛИНИТЕЛЕЙ

Удлинитель, которые отводят центр крепежа от центральной линии привода трещотки, приведут к тому, что эффективный момент затяжки будет отличаться от показываемого на ключе. Следовательно, момент затяжки гаечного ключа необходимо скорректировать по формуле, приведенной на следующей странице.



## ПРИЛОЖЕНИЕ МОМЕНТА

1. Установите соответствующую головку или насадку на квадратный привод трещотки и на крепежную деталь, которую вы хотите затянуть.
2. Нажмите рукой на рукоятку, ТОЛЬКО НА РУКОЯТКУ. Другой рукой вы можете поддерживать гаечный ключ у трещоточной головки, чтобы стабилизировать его, особенно при использовании длинных удлинителей, без существенного влияния на точность ключа.
3. Если из-за требуемого усилия вам необходимо использовать обе руки, положите вторую руку сверху на первую, а не на любую другую часть гаечного ключа.
4. Медленно и равномерно прикладывайте силу или нажимайте, пока ключ на мгновение не отпустится с отчетливым звуком щелчка или без него. Прекратите нажимать прямо в этом месте. НЕ ПРЕВЫШАЙТЕ МОМЕНТ!

## ПРЕДУПРЕЖДЕНИЕ О СОБЛЮДЕНИИ ТЕХНИКИ БЕЗОПАСНОСТИ

Скрученные или дефектные крепежные детали, головки, а также сам ключ могут внезапно сломаться, что может привести к потере равновесия, падению или другим травмам. Обеспечьте, чтобы у вас было устойчивое положение, правильное равновесие и, если необходимо, используйте подходящие ремни безопасности, опору для спины или другое защитное устройство.

## ТЕХНИЧЕСКОЕ ОБСЛУЖИВАНИЕ

1. Если ключ не используется, установите его на минимальное значение (кроме предварительно установленных и электронных динамометрических ключей) и храните в поставляемом футляре.

2. Ne smazыvajte ключ, за исключением храпового механизма. При необходимости храповой механизм можно смазать несколькими каплями светлого машинного масла.
3. Для очистки ключа не используйте ацетон или другие растворители, используйте средства для мытья окон или денатурированный спирт, наносимый чистой тканью.
4. За исключением храпового механизма, ключ не имеет деталей, которые могут обслуживаться пользователем. Ни в коем случае не разбирайте динамометрический ключ. Если требуется обслуживание, отправьте ключ в ближайший авторизованный сервисный центр.

#### СЕРТИФИКАЦИЯ

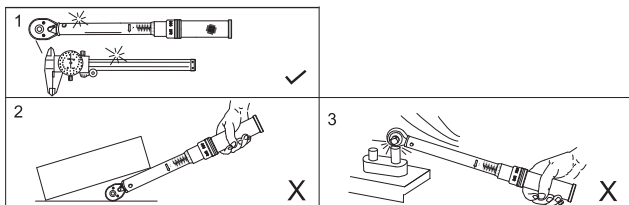
Данный динамометрический ключ имеет сертификат о том, что перед отправкой он калиброван по часовой стрелке с точностью +/- 4%.

## HASZNÁLATI UTASÍTÁS

### Mikro-beállítású nyomatékkulcsok

**HU**

#### KÉRJÜK OLVASSA EL A SZERSZÁM HASZNÁLATA ELŐTT



1. Ez a nyomatékkulcs egy olyan precíziós szerszám, amelyet csak csavarok, csavarfejek és anyák megfelelő nyomattal történő meghúzásához alkalmazható.
2. Ne használja azt "csavar megszakítóként", feszítővasként, kalapácsként vagy normál csavarkulcsként.
3. Ne alkalmazzon olyan nyomatékot, amely meghaladja a csavarkulcs maximális kapacitását. Csak a markolatra helyezzen terhelést és ne használjon semmilyen fogantyúhosszabbító rudat (egy csődarabot, amelyet a markolatra erősít).
4. A csavarfej tartó nyomatékkulcsot Neo szerszámfejekkel kell használni. Speciális fejek használata esetén kérjük, állítsa be a nyomatékot az A képen bemutatottak szerint.
5. Ügyeljen arra, hogy a csavarkulcsot a megfelelő nyomaték-egységekben állítsa be, ugyanis a túlzott nyomaték súlyos károkat okozhat a berendezésben, amelyen éppen dolgozik.
6. Semmilyen okból ne szerelje szét a csőkulcsot. A fokozott nyomatékknak kitett belső alkatrészek nem kívánt módon történő szabadon bocsátása súlyos sérüléseket okozhat.
7. A csavarkulcsot rendszeresen újra kell kalibrálni. A csavarkulcs kalibrálását legalább évente egyszer, vagy bármilyen rendellenes működés, túlterhelés után, illetve 5000 munkaciklus ("kattanás") után ellenőrizni kell.

#### Fej típusok

1. Rögzített racsnis fej



45 fokban megfordítható racsnis: a csavarkulcs az óramutató járásával megegyező és az óramutató járásával ellentétes irányban is működik. Eltérő információ hiányában a csavarkulcsot csak az óramutató járásával megegyező irányban kerülnek kalibrálásra.

Az óramutató járásával ellentétes irányhoz fordítsa el a váltótárcsát az óramutatóval megegyező irányába

2. Flex racsnis fej



Az óramutató járásával megegyező irányhoz fordítsa el a váltótárcsát az óramutatóval ellentétes irányába

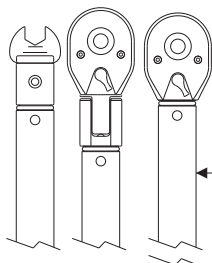
Ugyanúgy működik, mint a rögzített racsnis kulcs, de csak  $\pm 15^\circ$ -kal felfelé vagy lefelé tekerhető.

3. Fej-tartó



Különböző méretű nyitott fejú racsnis, doboz végű vagy nyitott doboz végű fejek fogadására képes

A nyomatékulcus jelzi amikor sikerült elérni az előre beállított nyomatékot néhány fokos szabad mozgással, amelyet általában hallható „kattanás” kísér.



Edzett acélövzövet test



KÖNNYEN LEOLVASHATÓ SKÁLA:

Fő nyomaték skála

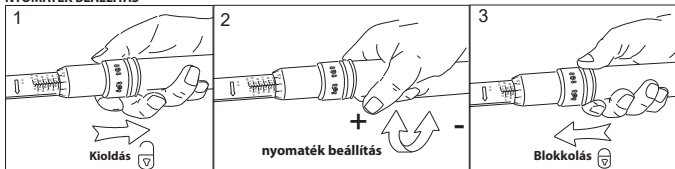
Másodlagos nyomaték skála

(A másodlagos egység skála kényelmes pozícióban a hátoldalon található)

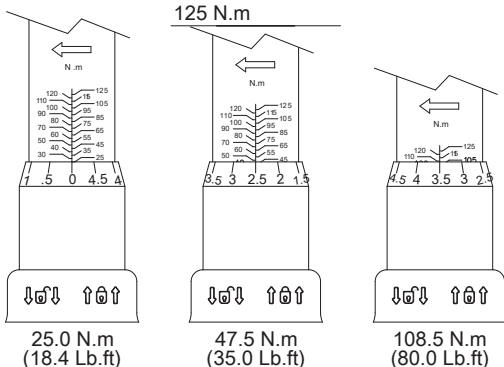
A benyomható/kihúzható típusú zárgomb biztosítja a kiválasztott nyomaték változatlan értékét az esetleges elállítódástól, amely könnyen rögzíthető és feloldható

Teljesen fémből készült tartós, gömbölyű markolat

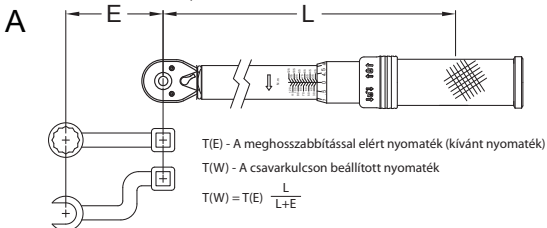
## NYOMATÉK BEÁLLÍTÁS



- Húzza ki a rögzítőgombot lefelé. A bezárás, és kinyitás irányát a reteszelő gomb megfelelő ikonja jelzi.
- A nyomaték növelése céljából forgassa el a fogantyút az óramutató járásával megegyező, annak csökkentéséhez pedig az óramutató járásával ellentétes irányban.
- A fő skálán mind az elsődleges, mind a másodlagos mértékegységekben leolvasható a nyomaték értéke. A másodlagos skálán az elsődleges mértékegységekben végezhető el a finom beállítás. Lásd a példákat a következő oldalon.
- A markolat rögzítéséhez nyomja be a blokkoló gombot. Ha a másodlagos skála a középvonalhoz némiképp eltolva látható, az nem befolyásolja a beállítások pontosságát.

**BEÁLLÍTÁSI PÉLDÁK**

**KIEGÉSZÍTŐK HASZNÁLATA**

Azok a hosszabbítók, amelyek eltávolítják a kötőelem középpontját a racsnis meghajtó tengelyétől, a kulcson feltüntetett nyomaték értéktől eltérő tényleges nyomatékokat eredményeznek. Ilyen esetben a csavarkulcson beállított nyomatékokat a következő oldalon bemutatott képlettel kell módosítani.


**A CSAVARKULCS ALKALMAZÁSA**

1. Helyezze be a megfelelő csavarfogó aljszart vagy tartozékot a racsnis egység négyzet alakú végére majd a meghúzandó rögzítőelemre.
2. Nyomja le a tenyerével a markolatot, ÉS CSAK A MARKOLATOT. A másik kezével stabilizálhatja a kulcsot a racsnis fejének alátámasztásával, különösen hosszabb aljszart-hosszabbítók használatakor, anélkül, hogy ez észrevehetően befolyásolná a csavarkulcs pontosságát
3. Ha a szükséges erő kifejtés miatt mindkét kezét használni kell, tegye a másik kezét az első kezére, soha ne a csavarkulcs másik végére.
4. Lassan és egyenletesen húzza vagy nyomja meg a szerszám nyelét, amíg a csavarkulcs egyértelmű "kattanás" hanggal vagy anélkül pillanatra elenged. Ebben a pillanatban szüntesse meg azonnal a nyomást. **NE NYOMJA A SZERSZÁMOT TOVÁBBI!**

**BIZTONSÁGI FIGYELMEZTETÉS**

A túlzottan meghúzott vagy hibás rögzítőelemek, aljszartok, valamint maga a csavarkulcs hirtelen eltörhetnek, és ez az Ön egyensúlyának elvesztéséhez, eleséséhez, vagy egyéb sérülésekhez vezethet. Győződjön meg arról, hogy szilárd alapokon, megfelelően kiegyensúlyozott pozícióban áll, és ha szükséges, használjon megfelelő biztonsági hevedert, háttámlát vagy más biztonsági eszközt.

**KARBANTARÁS**

1. Ha nem használja, állítsa a csavarkulcsot a legalacsonyabb nyomatéki értékre (kivéve az előre beállított vagy elektronikus nyomatékkulcsokat), és tárolja a mellékelt dobozban.

2. A racsni mechanizmus kivételével sehol ne kenje meg a csavarkulcsot. A racsni mechanizmus szükség szerint néhány csepp könnyű gépolajjal megkenhető.
3. Ne használjon acetont vagy más oldószert, ehelyett használjon tiszta textíliával felhordott ablaktisztítószeret vagy denaturált alkoholt a csavarkulcs tisztításához.
4. A racsni mechanizmus kivételével a szerszám nem rendelkezik a felhasználó által javítható alkatrészekkel. Semmilyen okból ne szerelje szét a csőkulcsot. Ha javításra van szükség, küldje el a csavarkulcsot a legközelebbi gyári hivatalos szerviz központba.

## TANÚSÍTVÁNYOK

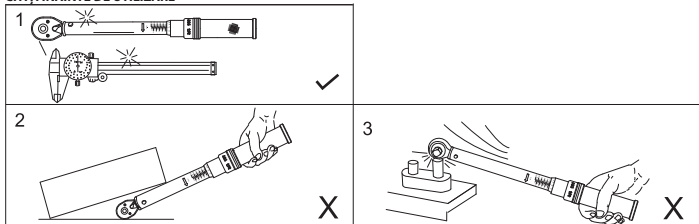
A nyomatékulcs a szállítás előtt +/- 4% pontossággal került kalibrálásra az óramutató járásával megegyező irányban.

RO

## INSTRUCȚIUNI

### Chei dinamometrice cu micro-reglare

#### CITIȚI ÎNAINTE DE UTILIZARE



1. Această cheie dinamometrică este un instrument de precizie conceput exclusiv pentru a strânge șuruburile și piulițele la cuplul corect.
2. Nu trebuie utilizată pentru a deșuruba „piulițe gripate”, pentru susținerea obiectelor, ca substitut de ciocan sau în loc de o cheie cu clichet obișnuită.
3. Nu aplicați un cuplu care depășește cuplul maxim al cheii. Aplicați forța numai pe mâner. Nu folosiți elemente de extensie (de exemplu, tuburi atașate la mâner).
4. Suportul pentru capetele cheii dinamometrice cooperează cu capetele uneltelor Neo. În cazul utilizării unor capete speciale, setați cuplul conform modelului din ilustrație.
5. Asigurați-vă că cuplul cheii a fost setat exact conform recomandărilor descrise în datele tehnice relevante. În caz contrar, cuplul aplicat poate fi prea mic sau prea mare, ceea ce în consecință duce la deteriorarea elementului înșurubat.
6. În niciun caz nu trebuie să demontați cheia. Componentele interne foarte tensionate pot provoca vătămări corporale grave dacă sunt eliberate într-un mod necontrolat.
7. Periodic, cheia trebuie calibrată. Cheia trebuie calibrată cel puțin o dată pe an, după orice utilizare sau supraîncărcare incorectă sau după 5000 de cicluri („clicuri”).

#### Tipuri de capete

1. Cap de clichet fix



Clichet în două direcții, 45 de dinți: permite cheia să funcționeze la dreapta și la stânga. Vă rugăm să rețineți că cheia a fost calibrată numai pentru funcționarea spre dreapta, cu excepția cazului în care se menționează altfel.



Pentru a comuta cheia spre stânga, răsuciți comutatorul la dreapta.

2. Cap de clichet elastic



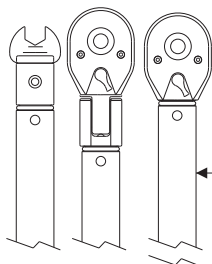
Pentru a comuta cheia să lucreze la dreapta, rotiți comutatorul la stânga.

Funcționează la fel ca un capăt fix, dar poate fi înclinată cu  $\pm 15^\circ$  în sus sau în jos.

3. Prindere capete



Conlucrează cu diferite tipuri de capete de clichet – cu capete plate, prize și prize deschise.



Cheia dinamometrică indică atingerea unui cuplu dat printr-un salt de câteva grade, de obicei însoțit de un „clac” sonor.

← Corpul din aliaj de oțel călit



SCARA LIZIBILĂ:

← Scara de bază a cuplului

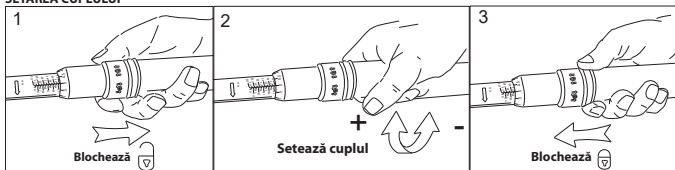
← Scara de precizie a cuplului

(Pentru comoditate, în spatele cheii există o scară de referință într-o unitate suplimentară)

← Capacul de blocare detașabil protejează cuplul selectat împotriva schimbărilor accidentale. Poate fi ușor blocat și deblocat.

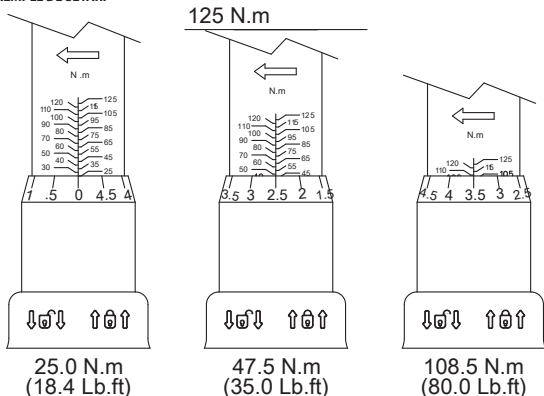
← Mânerul durabil în întregime din metal, cu suprafață moletată

#### SETAREA CUPLULUI



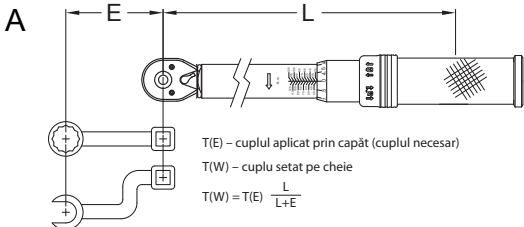
1. Trageți în jos capacul de blocare. Simbolurile de pe capac indică direcția de blocare și deblocare.
2. Rotiți mânerul spre dreapta pentru a mări cuplul sau spre stânga pentru a-l reduce.
3. Scara principală indică cuplul în unitățile de bază și secundare. Scara de precizie indică setarea exactă a unității de bază. Vezi exemplele pe pagina următoare.
4. Împingeți capacul de blocare înapoi, pentru a bloca mânerul. Scara de precizie se poate deplasa ușor în raport cu marcajul liniei centrale, ceea ce nu afectează precizia setărilor.

## EXEMPLE DE SETĂRI



## UTILIZAREA CAPETELOR

Capetele care îndepărtează centrul racordului înșurubat de axa de simetrie a acționării cu clichet, determină că cuplul real diferă de cel indicat pe cheie. Din acest motiv, este necesar să corecți cuplul setat conform formulei de pe pagina următoare.



## APLICAREA CUPLULUI

1. Așezați capătul sau capacul de fixare corespunzător pe acționarea pătrată a clichetului și pe racordul care trebuie strâns.
2. Aplicați cu mâna forța pe mâner (NUMAI PE MÂNER). Cu cealaltă mână, puteți ține capul de clichet pentru a-l stabiliza, mai ales atunci când utilizați vârfuri lungi. Acest lucru nu va afecta în mod deosebit precizia cheii.
3. În cazul în care forța aplicată necesită utilizarea ambelor mâini, mâna a doua trebuie să se sprijine pe prima mână. Nu puneți niciodată cealaltă mână într-un alt loc pe cheie.
4. Împingeți sau trageți ușor și constant cheia până la saltul momentan, care poate fi sau nu însoțit de un "clic". În acest moment, forța trebuie oprită imediat. **NU DEPĂȘIȚI CUPLUL!**

## AVERTIZĂRI DE SIGURANȚĂ

Racordurile strânse excesiv sau deteriorate, capetele sau cheia în sine pot crăpa brusc. În acest caz, utilizatorul își poate pierde echilibrul, poate să cadă sau să sufere diverse leziuni. Când utilizați cheia, stați ferm la sol, nu uitați să vă mențineți echilibrul și, dacă este necesar, folosiți un ham, un suportul pentru spate sau alte dispozitive de siguranță.

## ÎNȚREȚINEREA

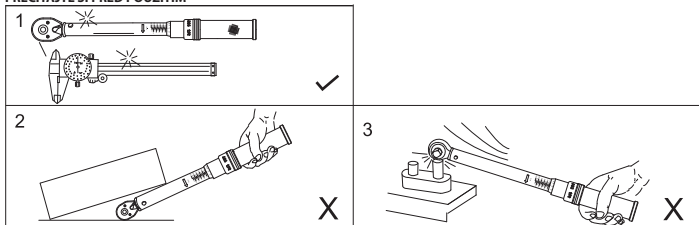
1. Dacă cheia nu va fi utilizată, setați cuplul cel mai mic (nu se aplică cheilor de reglare fixă și cheilor electronice) și puneți cheia în tocul furnizat.
2. Nu lubrifiați cheia - cu excepția mecanismului cu clichet. Mecanismul cu clichet poate fi lubrifiat la nevoie cu câteva picături de ulei de mașină.



- Nu folosiți acetonă sau alți solvenți pentru a curăța cheia. Folosiți o cârpă curată îmbibată cu lichid pentru spălat geamurile sau spirt denaturat.
- Cheia nu conține componente care pot fi reparate de utilizator, cu excepția mecanismului cu clichet. În niciun caz nu trebuie să demontați cheia dinamometrică. Dacă este necesară intervenția service-ului, furnizați cheia celui mai apropiat centru de service autorizat al producătorului.

**CERTIFICARE**

Această cheie dinamometrică a fost calibrată înainte de livrare cu o precizie de +/- 4% spre dreapta.

**NÁVOD**
**Mikro nastavovací momentový klíč**
**SK**
**PREČÍTAJTE SI PRED POUŽITÍM**


- Tento momentový klíč je precízní nástroj určený iba na dotiahnutie skrutiek a matic na požadovaný krútiaci moment.
- Nepoužívajte ho ako „drváč matic“, páčidlo, kladivo alebo namiesto bežného račňového kľúča.
- Nepoužívajte krútiaci moment presahujúci maximálnu kapacitu kľúča. Zatažujte iba rukoväť a nepoužívajte žiadne predĺžovacie tyče (kus rúry položený na rukoväť).
- Momentový kľúč držiaka hlavice by sa mal používať s hlavcami nástrojov Neo. Ak používate špeciálne hlavice, krútiaci moment nastavte podľa vzorca na obr. A.
- Dbajte na to, aby ste nastavili kľúč na presné krútiace momenty, vyšší krútiaci moment spôsobí vážne poškodenie zariadenia, na ktorom pracujete.
- Kľúč v žiadnom prípade nerozoberajte. Vysoko namáhané vnútorné komponenty môžu pri neúmyselnom uvoľnení spôsobiť vážne zranenie.
- Kľúč by sa mal pravidelne kalibrovať. Kalibrácia kľúča by sa mala skontrolovať najmenej raz ročne, po akejkoľvek neobvyklej manipulácii alebo preťažení alebo po 5 000 cykloch („kliknutiach“).

**Typy hlavíc**

- Pevná hlavica račne



45-zubová otočná račna: kľúč pracuje v smere hodinových ručičiek a aj proti smeru hodinových ručičiek. Pokiaľ nie je uvedená inak, kľúč sa kalibruje iba v smere hodinových ručičiek.



- Flexibilná hlavica račne



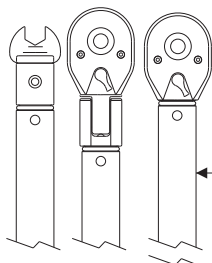
Kryt posúvača otáčajte proti smeru hodinových ručičiek pre smer v smere hodinových ručičiek

Funguje rovnako ako pevná račna, ale dá sa otočiť  $\pm 15^\circ$  nahor alebo nadol.

- Držiak hlavice



Na hlavice račne rôznych veľkostí, s otvoreným koncom, očkové hlavice alebo očkoploché hlavice



Momentový kľúč označuje, kedy bol dosiahnutý prednastavený krútiaci moment uvoľnením o niekoľko stupňov voľného pohybu, ktorý zvyčajne sprevádza zvukový signál „kliknutia“.

Telo z kalenej legovanej ocele



JEDNODUCHÉ ČÍTANIE STUPNÍC:

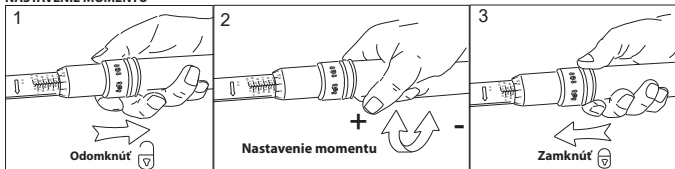
Hlavná stupnica krútiaceho momentu

Vedľajšia stupnica krútiaceho momentu (Praktická referenčná stupnica sekundárnych jednotiek je umiestnená na zadnej strane)

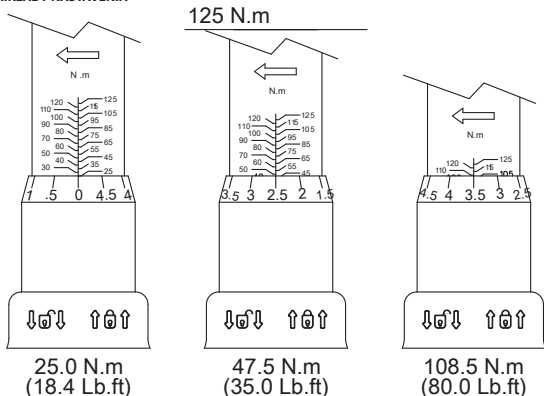
Blokovací gombík na potiahnutie/zatlačenie zaisťuje zvolený krútiaci moment pri náhodnej zmene, s jednoduchým zamknutím a odomknutím

Celokovová odolná ryhovaná rukoväť

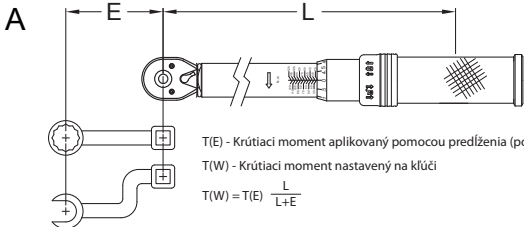
## NASTAVENIE MOMENTU



1. Vytiahnite blokovací gombík von. Pokyny na zamykanie a odomkyvanie sú označené príslušnými ikonami na blokovacom gombíku.
2. Rukoväť otočte v smere hodinových ručičiek na zvýšenie krútiaceho momentu a proti smeru hodinových ručičiek na jeho zníženie.
3. Hlavné stupnice ukazujú veľkosť krútiaceho momentu v primárnych aj sekundárnych jednotkách. Vedľajšia stupnica ukazuje jemné zvyšovanie v primárnych jednotkách. Príklady nájdete na nasledujúcej strane.
4. Blokovací gombík zatlačte späť, aby sa rukoväť uzamkla. Vedľajšia stupnica sa môže o kúsok posúvať na ktorúkoľvek stranu stredovej čiary bez toho, aby to malo vplyv na presnosť vašich nastavení.

**PRÍKLADY NASTAVENIA**

**POUŽITIE PREDŽENIA**

Predženia, ktoré posúvajú stred upevňovaného prvku od stredovej čiary pohonu račne, majú za následok to, že skutočný krútiaci moment sa líši od momentu zobrazeného na kľúči. V dôsledku toho musí byť krútiaci moment nastavený na kľúči korigovaný pomocou vzorca uvedeného na nasledujúcej strane.



T(E) - Krútiaci moment aplikovaný pomocou predženia (požadovaný krútiaci moment)

T(W) - Krútiaci moment nastavený na kľúči

$$T(E) = T(W) \frac{L}{L+E}$$

**APLIKÁCIA KRÚTIACEHO MOMENTU**

- Do štvorhranného pohonu račne a do upevňovacieho prvku, ktorý chcete utiahnuť, nasadíte príslušnú objímku alebo nástavec pohonu.
- TLAK RUKY VYVÍJAJTE NA RUKOVÄŤ A LEN NA RUKOVÄŤ. Kľúč na hlavicu račne môžete podoprieť druhou rukou, aby ste ho upevnili, najmä pri použití dlhých nástavcov objímok, bez toho, aby ste výrazne ovplyvnili presnosť kľúča
- Ak z dôvodu potrebného úsilia potrebujete použiť obidve ruky, druhú ruku položte na hornú časť prvej ruky, nikdy nie na inú časť kľúča.
- Pomaly a rovnomerne zatiahnite alebo zatlačte, až kým sa kľúč na okamih neuvoľní, so zreteľným zvukom „kliknutia“ alebo bez neho. V tomto bode uvoľnite tlak. **NEVYVÍJAJTE PRÍLIŠ VYSOKÝ KRÚTIACI MOMENT!**

**BEZPEČNOSTNÉ UPOZORNENIE**

Upevňovacie prvky, objímky, ako aj samotný kľúč s nadmerným krútiacim momentom alebo tie, ktoré sú chybné, sa môžu náhle zlomiť a spôsobiť stratu rovnováhy, pád alebo iné zranenie. Uistite sa, že máte pevné podpory, sú správne vyvážené a ak je to potrebné, používajú vhodný postroj, opierku chrbta alebo iné bezpečnostné zariadenie.

**ÚDRŽBA**

- Pokiaľ sa kľúč nepoužíva, nastavte ho na najnižšiu hodnotu (s výnimkou momentových kľúčov s predvolbou a elektronických momentových kľúčov) a uložte ho do dodávaného puzdra.

2. S výnimkou račňového mechanizmu klúč nemažte. Račňový mechanizmus môže byť podľa potreby namazaný niekoľkými kvapkami ľahkého strojového oleja.
3. Na čistenie klúča nepoužívajte acetón ani iné rozpúšťadlá, namiesto toho používajte čistiace prostriedky na okná alebo denaturovaný alkohol na čistej handričke.
4. S výnimkou račňového mechanizmu neexistujú žiadne časti, ktoré by mohol obsluhovať používateľ. Momentový klúč v žiadnom prípade nerozoberajte. V prípade potreby zašlite klúč do najbližšieho autorizovaného servisu.

**CERTIFIKÁCIA**

Tento momentový klúč je certifikovaný ako kalibrovaný pred expedovaním s presnosťou +/- 4% v smere hodinových ručičiek.