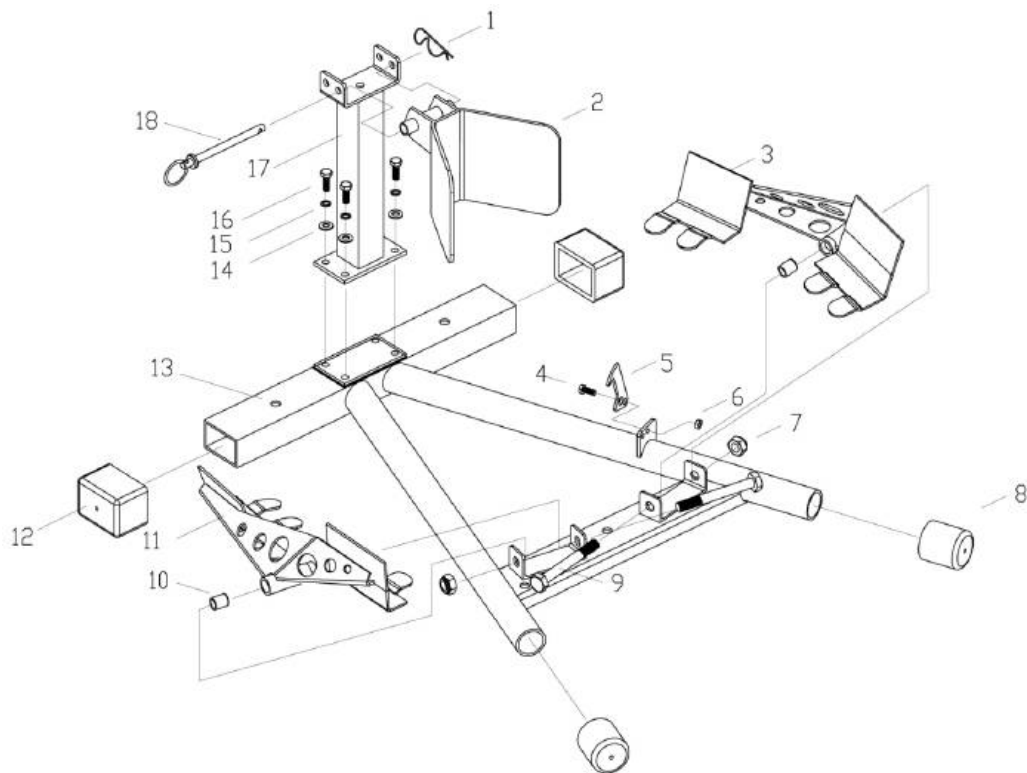


NEO TOOLS



PL INSTRUKCJA ORYGINALNA (OBSŁUGI).....	3
EN TRANSLATION (USER) MANUAL Stand : 10-602.....	3
DE TRANSLATION (BENUTZER) HANDBUCH Stand : 10-602.....	4
RU РУКОВОДСТВО ПО ПЕРЕВОДУ (ПОЛЬЗОВАТЕЛЯ) Подставка : 10-602.....	5
HU ÁTÜLTETÉSI (HASZNÁLATI) KÉZIKÖNYV Állvány : 10-602.....	6
RO MANUAL DE TRADUCERE (UTILIZATOR) Stand : 10-602.....	6
UA ПЕРЕКЛАД (ПОСІБНИК КОРИСТУВАЧА).....	7
CZ PŘEKLADATELSKÝ (UŽIVATELSKÝ) MANUÁL Stojan : 10-602.....	8
SK PRÍRUČKA PRE UŽÍVATEĽA Stojan : 10-602.....	8



PL
INSTRUKCJA ORYGINALNA (OBSŁUGI)
Stojak : 10-602

10-602 oznacza zarówno typ oraz określenie urządzenia

OCHRONA ŚRODOWISKA



Produktu nie należy wyrzucać wraz z domowymi odpadkami, lecz oddać je do utylizacji w odpowiednich zakładach. Produkt nie poddany recyklingowi stanowi potencjalne zagrożenie dla środowiska i zdrowia ludzi.

UWAGA: PRZED PRZYSTĄPIENIEM DO UŻYTKOWANIA SPRZĘTU NALEŻY UWAGAŃ PRZECZYTAĆ NINIEJSZĄ INSTRUKCJĘ I ZACHOWAĆ JĄ DO DALSZEGO WYKORZYSTANIA. OSOBY, KTÓRE NIE PRZECZYTAŁY INSTRUKCJI NIE POWINNY PRZEPROWADZAĆ MONTAŻU, REGULACJI LUB OBSŁUGIWAĆ URZĄDZENIA.

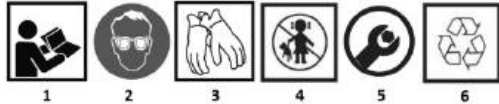
SZCZEGÓLWE PRZEPISY BEZPIECZEŃSTWA

UWAGA!

Należy uważnie przeczytać instrukcję obsługi, stosować się do ostrzeżeń i warunków bezpieczeństwa w niej zawartych. Urządzenie zostało zaprojektowane do bezpiecznej pracy. Niemniej jednak: instalacja, konserwacja i obsługa urządzenia może być niebezpieczna. Przestrzeganie poniższych procedur zmniejsza ryzyko wystąpienia pożaru, porażenia prądem, obrażeń ciała oraz skróci czas instalacji urządzenia

ZASADY BEZPIECZEŃSTWA

Piktogramy i ostrzeżenia



1. OSTRZEŻENIE Przeczytaj instrukcję obsługi
2. Używaj środki ochrony osobistej, gogle ochronne
3. Stosuj rękawice ochronne
4. Nie dopuszczać dzieci do narzędzia
5. UWAGA! Wymaga montażu
6. Recykling

PRZEZNACZENIE

- Stojak przeznaczony do przechowywania oraz stawiania motocykli. Stojak wyposażono w otwory montażowe pozwalające przymocować go do podłoża.
- Stojak jest wykonany z wysokiej jakości blachy stalowej, zabezpieczony farbą. Zabezpieczenie to daje stojakowi odporność na rdzę i korozję.

OPIS ELEMENTÓW GRAFICZNYCH

Poniższa numeracja odnosi się do elementów urządzenia przedstawionych na stronach graficznych niniejszej instrukcji*.
* Mogą wystąpić różnice między zdjęciem a rzeczywistym produktem

Oznaczenie	Opis	Ilość
1	ZAWLE CZKA	1
2	STABILIZATOR KOŁA PRZEDNIEGO	1
3	ZACISK PRAWEGO KOŁA	1
4	ŚRUBA	1
5	HAK BLOKUJĄCY	1
6	NAKRETKA BLOKUJĄCA	1
7	NAKRETKA BLOKUJĄCA	2
8	GUMOWA OSŁONA OKRĄGLA	2
9	ŚRUBA	2
10	TULEJKA DYSTANSOWA	4
11	ZACISK LEWEGO KOŁA	1
12	GUMOWA OSŁONA KWADRATOWA	2
13	BAZA	1
14	PODKŁADKA	4
15	PODKŁADKA BLOKUJĄCA	4
16	ŚRUBA	4
17	PROFIL PIONOWY	1
18	SZPILKA	1

SPOSÓB MONTAŻU

Na rysunku schematycznie są pokazane czynności oraz kolejność instalacji elementów.

Przed przystąpieniem do składania, sprawdź czy wszystkie elementy konieczne do montażu są dostępne w opakowaniu

Dane znamionowe	
Maksymalna średnica opony	19"
Minimalna średnica opony	16"
Wymiary	65x50x36cm
Masa	10.5kg

„Grupa Topex Spółka z ograniczoną odpowiedzialnością” Spółka komandytowa z siedzibą w Warszawie, ul. Pograniczna 2/4 (dalej: „Grupa Topex”) informuje, iż wszelkie prawa autorskie do treści niniejszej instrukcji (dalej: „Instrukcja”), w tym m.in. jej tekstu, zamieszczonych fotografii, schematów, rysunków, a także jej kompozycji, należą wyłącznie do Grupy Topex i podlegają ochronie prawnej zgodnie z ustawą z dnia 4 lutego 1994 roku, o prawie autorskim i prawach pokrewnych (tj. Dz. U. 2006 Nr 90 Poz 631 z późn. zm.). Kopiowanie, przetwarzanie, publikowanie, modyfikowanie w celach komercyjnych całości Instrukcji jak i poszczególnych jej elementów, bez zgody Grupy Topex wyrażonej na piśmie, jest surowo zabronione i może spowodować pociągnięcie do odpowiedzialności cywilnej i kamej.

Deklaracja zgodności WE

Producent: Grupa Topex Sp. z o.o. Sp.k., ul. Pograniczna 2/4 02-285 Warszawa

Wyrób: Stojak motocyklowy pod przednie koło

Model: 10-602

Nazwa handlowa: NEO TOOLS

Numer seryjny: 00001 + 99999

Niniejsza deklaracja zgodności wydana zostaje na wyłączną odpowiedzialność producenta.

Opisany wyżej wyrób jest zgodny z następującymi dokumentami:

Dyrektywa Maszynowa 2006/42/WE

Oraz spełnia wymagania norm:

EN ISO 12100:2010

Deklaracja ta odnosi się wyłącznie do maszyny w stanie, w jakim została wprowadzona do obrotu i nie obejmuje części składowych dodanych przez użytkownika końcowego lub przeprowadzonych przez niego późniejszych działań.

Nazwisko i adres osoby mającej miejsce zamieszkania lub siedzibę w UE upoważnionej do przygotowania dokumentacji technicznej:

Podpisano w imieniu:

Grupa Topex Sp. z o.o. Sp.k.

Ul. Pograniczna 2/4

02-285 Warszawa

Paweł Kowalski

Paweł Kowalski

Pełnomocnik ds. jakości firmy GRUPA TOPEX

Warszawa, 2022-07-28

EN
TRANSLATION (USER) MANUAL Stand : 10-602

NOTE: BEFORE USING THE EQUIPMENT, PLEASE READ THIS MANUAL CAREFULLY AND KEEP IT FOR FUTURE REFERENCE. PERSONS WHO HAVE NOT READ THE INSTRUCTIONS SHOULD NOT CARRY OUT ASSEMBLY, ADJUSTMENT OR OPERATION OF THE EQUIPMENT.

SPECIFIC SAFETY PROVISIONS

NOTE!

Read the operating instructions carefully, follow the warnings and safety conditions contained therein. The appliance has been designed for safe operation. Nevertheless: installation, maintenance and operation of the appliance can be dangerous. Following the following procedures will reduce the risk of fire, electric shock, injury and will reduce the installation time of the appliance

SAFETY RULES

Pictograms and warnings



1. WARNING Read the operating instructions
2. Wear personal protective equipment, safety goggles
3. Wear protective gloves
4. Keep children away from the tool
5. NOTE! Requires assembly
6. Recycling

PURPOSE

- Stand designed to store and stand motorbikes. The stand has mounting holes to allow it to be fixed to the ground.
- The stand is made of high-quality sheet steel, protected by paint. This protection gives the stand resistance to rust and corrosion.

DESCRIPTION OF THE GRAPHIC ELEMENTS

The following numbering refers to the components of the device shown on the graphic pages of this manual*.

* There may be differences between the photo and the actual product

Designation	Description	Quantity
1	ZAWLECZKA	1
2	FRONT WHEEL STABILISER	1
3	RIGHT WHEEL CLAMP	1
4	BOLT	1
5	BLOCKING HOOK	1
6	LOCK NUT	1
7	LOCK NUT	2
8	ROUND RUBBER BOOT	2
9	BOLT	2
10	SPACER	4
11	LEFT WHEEL CLAMP	1
12	SQUARE RUBBER BOOT	2
13	BASE	1
14	PAD	4
15	LOCKING WASHER	4
16	BOLT	4
17	VERTICAL PROFILE	1
18	PINE	1

METHOD OF INSTALLATION

The diagram schematically shows the steps and the order in which the components are installed.

Before assembling, check that all the necessary components for assembly are present in the packaging

Rated data	
Maximum tyre diameter	19"
Minimum tyre diameter	16"
Dimensions	65x50x36cm
Mass	10.5kg

10-602 indicates both the type and the designation of the device

ENVIRONMENTAL PROTECTION



The product should not be thrown away with household waste, but should be disposed of at suitable facilities. A non-recycled product is a potential danger to the environment and human health.

"Grupa TopeX Spółka z ograniczoną odpowiedzialnością" Spółka komandytowa with its registered office in Warsaw, ul. Pograniczna 2/4 (hereinafter: "Grupa TopeX") informs that all copyrights to the content of this manual (hereinafter: "Manual"), including, among others, its text, photographs, diagrams, drawings, as well as its composition, belong exclusively to Grupa TopeX and are subject to legal protection under the Act of 4 February 1994 on Copyright and Related Rights (ie Journal of Laws 2006 No. 90 Poz. 631, as amended). Copying, processing, publishing, modification for commercial purposes of the entire Manual and its individual elements, without the consent of Grupa TopeX expressed in writing, is strictly prohibited and may result in civil and criminal liability.

EC declaration of conformity

Manufacturer: Grupa TopeX Sp. z o.o. Sp.k., Pograniczna 2/4 02-285 Warsaw

Product: Motorcycle stand under the front wheel

Model: 10-602

Trade name: NEO TOOLS

Serial number: 00001 + 99999

This declaration of conformity is issued under the sole responsibility of the manufacturer.

The product described above complies with the following documents:

Machinery Directive 2006/42/EC

And meets the requirements of the following standards:

EN ISO 12100:2010

This declaration refers only to the machinery in the state in which it was placed on the market and does not cover components added by the end-user or subsequent actions carried out by the end user. Name and address of the person resident or established in the EU authorised to prepare the technical documentation:

Signed on behalf of:

Grupa TopeX Sp. z o.o. Sp.k.

Hive, Borderland 2/4

02-285 Warsaw

Paweł Kowalski

Paweł Kowalski

Quality Representative of GRUPA TOPEX

Warsaw, 2022-0 7-28

DE

TRANSLATION (BENUTZER) HANDBUCH Stand : 10-602

HINWEIS: BEVOR SIE DAS GERÄT BENUTZEN, LESEN SIE BITTE DIESE ANLEITUNG SORGFÄLTIG DURCH UND BEWAHREN SIE SIE ZUM NACHSCHLAGEN AUF. PERSONEN, DIE DIE ANLEITUNG NICHT GELESEN HABEN, DÜRFEN DAS GERÄT NICHT ZUSAMMENBAUEN, EINSTELLEN ODER BEDIENEN.

BESONDERE SICHERHEITSBESTIMMUNGEN

HINWEIS!

Lesen Sie die Bedienungsanleitung sorgfältig durch, beachten Sie die darin enthaltenen Warnhinweise und Sicherheitsvorschriften. Das Gerät wurde für einen sicheren Betrieb konzipiert. Dennoch: Installation, Wartung und Betrieb des Geräts können gefährlich sein. Wenn Sie die folgenden Verfahren befolgen, verringern Sie die Gefahr von Bränden, Stromschlägen und Verletzungen und verkürzen die Installationszeit des Geräts

SICHERHEITSVORSCHRIFTEN

Piktogramme und Warnhinweise



1. WARNUNG Lesen Sie die Betriebsanleitung

2. Persönliche Schutzausrüstung, Schutzbrille tragen

3. Schutzhandschuhe tragen

4. Halten Sie Kinder von dem Werkzeug fern

5. HINWEIS: Erfordert Montage

6. Recycling

ZWECK

- Ständer zum Abstellen und Aufstellen von Motorrädern. Der Ständer hat Befestigungslöcher, um ihn am Boden zu befestigen.
- Der Ständer ist aus hochwertigem Stahlblech gefertigt, das durch eine Lackierung geschützt ist. Dieser Schutz macht den Ständer widerstandsfähig gegen Rost und Korrosion.

BESCHREIBUNG DER GRAFISCHEN ELEMENTE

Die folgende Nummerierung bezieht sich auf die Komponenten des Geräts

die auf den grafischen Seiten dieses Handbuchs* dargestellt sind.

* Es kann Unterschiede zwischen dem Foto und dem tatsächlichen Produkt geben

Bezeichnung	Beschreibung	Menge
1	ZAWLECZKA	1
2	VORDERRADSTABILISATOR	1
3	RADKRALLE RECHTS	1
4	BOLT	1
5	BLOCKIERHAKEN	1
6	SCHLOSSMUTTER	1
7	SCHLOSSMUTTER	2
8	RÜNDER GUMMISTIEFEL	2
9	BOLT	2
10	SPACER	4
11	RADKRALLE LINKS	1
12	VIERKANT-GUMMISTIEFEL	2
13	BASIS	1
14	PAD	4
15	SICHERUNGSCHEIBE	4
16	BOLT	4
17	VERTIKALPROFIL	1
18	KIEFER	1

INSTALLATIONSMETHODE

Das Diagramm zeigt schematisch die Schritte und die Reihenfolge, in der die Komponenten installiert werden.

Überprüfen Sie vor dem Zusammenbau, ob alle für den Zusammenbau erforderlichen Teile in der Verpackung vorhanden sind

Neendaten	
Maximaler Reifendurchmesser	19"
Minimaler Reifendurchmesser	16"
Abmessungen	65x50x36cm
Masse	10,5 kg
10-602 gibt sowohl den Typ als auch die Bezeichnung des Geräts an	

СHУТЪ ДЕР УМВЕТЪ



Das Produkt darf nicht mit dem Hausmüll entsorgt werden, sondern muss in geeigneten Anlagen entsorgt werden. Ein nicht recyceltes Produkt stellt eine potenzielle Gefahr für die Umwelt und die menschliche Gesundheit dar.

"Grupa Topex Spółka z ograniczoną odpowiedzialnością". Spółka komandytowa mit Sitz in Warschau, ul. Pograniczna 2/4 (im Folgenden: "Grupa Topex") teilt mit, dass alle Urheberrechte am Inhalt dieses Handbuchs (im Folgenden: "Handbuch"), einschließlich, unter anderem. Der Text, die Fotografien, die Diagramme, die Zeichnungen sowie die Zusammensetzung des Handbuchs gehören ausschließlich der Grupa Topex und sind durch das Gesetz vom 4. Februar 1994 über das Urheberrecht und verwandte Schutzrechte (d.h. Gesetzblatt 2006 Nr. 90 Poz. 631, in der geänderten Fassung) geschützt. Das Kopieren, Verarbeiten, Veröffentlichung und Verändern des gesamten Handbuchs und seiner einzelnen Elemente zu kommerziellen Zwecken ist ohne schriftliche Zustimmung von Grupa Topex strengstens untersagt und kann zivil- und strafrechtliche Folgen haben.

EG-Konformitätserklärung

Hersteller: Grupa Topex Sp. Z o.o. Sp.k., Pograniczna 2/4 02-285 Warschau

Produkt: Motorradständer unter dem Vorderrad

Modell: 10-602

Handelsname: NEO TOOLS

Seriennummer: 00001 + 99999

Diese Konformitätserklärung wird unter der alleinigen Verantwortung des Herstellers ausgestellt.

Das oben beschriebene Produkt entspricht den folgenden Dokumenten:

Maschinenrichtlinie 2006/42/EG

Und erfüllt die Anforderungen der folgenden Normen:

EN ISO 12100:2010

Diese Erklärung bezieht sich nur auf die Maschine in dem Zustand, in dem sie in Verkehr gebracht wurde, und erstreckt sich nicht auf Bauteile, vom Endbenutzer oder nachfolgende Aktionen des Endbenutzers hinzugefügt werden.

Name und Anschrift der in der EU ansässigen oder niedergelassenen Person, die zur Erstellung der technischen Unterlagen befugt ist:

Unterzeichnet im Namen von:

Grupa Topex Sp. Z o.o. Sp.k.

Bienenkorb, Grenzland 2/4

02-285 Warschau

Paweł Kowalski

Paweł Kowalski

Qualitätsbeauftragter von GRUPA TOPEX

Warschau, 2022-0 7-28

RU

РУКОВОДСТВО ПО ПЕРЕВОДУ (ПОЛЬЗОВАТЕЛЯ) Подставка :
10-602

ПРИМЕЧАНИЕ: ПЕРЕД ИСПОЛЬЗОВАНИЕМ ОБОРУДОВАНИЯ ВНИМАТЕЛЬНО ПРОЧИТАЙТЕ ДАННОЕ РУКОВОДСТВО И СОХРАНИТЕ ЕГО ДЛЯ ДАЛЬНЕЙШЕГО ИСПОЛЬЗОВАНИЯ. ЛИЦАМ, НЕ ПРОЧИТАВШИМ ДАННОЕ РУКОВОДСТВО, ЗАПРЕЩАЕТСЯ ВЫПОЛНЯТЬ МОНТАЖ, НАСТРОЙКУ ИЛИ ЭКСПЛУАТАЦИЮ ОБОРУДОВАНИЯ.

ОСОБЫЕ ПОЛОЖЕНИЯ ПО ТЕХНИКЕ БЕЗОПАСНОСТИ ВНИМАНИЕ!

Внимательно прочитайте инструкцию по эксплуатации, соблюдайте содержащиеся в ней предупреждения и условия безопасности. Прибор был разработан для безопасной эксплуатации. Тем не менее: установка, обслуживание и эксплуатация прибора могут быть опасными. Соблюдение следующих процедур снизит риск возгорания, поражения электрическим током, травм и сократит время установки прибора

ПРАВИЛА БЕЗОПАСНОСТИ

Пиктограммы и предупреждения



1. ПРЕДУПРЕЖДЕНИЕ Прочтите инструкцию по эксплуатации

- Носите средства индивидуальной защиты, защитные очки
- Надевайте защитные перчатки
- Не подпускайте детей к инструменту
- ПРИМЕЧАНИЕ! Требуется монтаж
- Переработка

ЦЕЛЬ

- Подставка предназначена для хранения и установки мотоциклов. Подставка имеет монтажные отверстия, позволяющие закрепить ее на земле.
- Подставка изготовлена из высококачественной листовой стали, защищенной краской. Такая защита придает подставке устойчивость к ржавчине и коррозии.

ОПИСАНИЕ ГРАФИЧЕСКИХ ЭЛЕМЕНТОВ

Компоненты устройства обозначены следующей нумерацией показаны на графических страницах данного руководства*.

* Могут быть различия между фотографией и фактическим продуктом

Назначение	Описание	Количество
1	ZAWLESCZKA	1
2	СТАБИЛИЗАТОР ПЕРЕДНЕГО КОЛЕСА	1
3	ХОМУТ ПРАВОГО КОЛЕСА	1
4	БОЛТ	1
5	БЛОКИРУЮЩИЙ КРЮЧОК	1
6	СТОПОРНАЯ ГАЙКА	1
7	СТОПОРНАЯ ГАЙКА	2
8	КРУГЛЫЙ РЕЗИНОВЫЙ САПОГ	2
9	БОЛТ	2
10	SPACER	4
11	ЗАЖИМ ЛЕВОГО КОЛЕСА	1
12	КВАДРАТНЫЙ РЕЗИНОВЫЙ САПОГ	2
13	БАЗА	1
14	РАД	4
15	СТОПОРНАЯ ШАЙБА	4
16	БОЛТ	4
17	ВЕРТИКАЛЬНЫЙ ПРОФИЛЬ	1
18	СОСНА	1

СПОСОБ УСТАНОВКИ

На схеме схематично показаны этапы и порядок установки компонентов.

Перед сборкой убедитесь, что все необходимые для сборки компоненты присутствуют в упаковке

Номинальные данные	
Максимальный диаметр шины	19"
Минимальный диаметр шины	16"
Размеры	65x50x36 cm
Масса	10,5 кг
10-602 указывает как тип, так и обозначение устройства	

ОХРАНА ОКРУЖАЮЩЕЙ СРЕДЫ



Изделие не следует выбрасывать вместе с бытовыми отходами, его необходимо утилизировать на соответствующих предприятиях. Не утилизированный продукт представляет потенциальную опасность для окружающей среды и здоровья человека.

"Grupa Topex Spółka z ograniczoną odpowiedzialnością" Spółka komandytowa с юридическим адресом в Варшаве, ул. Pograniczna 2/4 (далее: "Grupa Topex") сообщает, что все авторские права на содержание данного руководства (далее: "Руководство"), включая, среди прочего, его текст, фотографии, диаграммы, рисунки, а также его состав, принадлежат исключительно компании Grupa Topex и подлежат правовой охране в соответствии с Законом от 4 февраля 1994 года об авторском праве и смежных правах (т.е. Законодательный вестник 2006 года № 90 Poz. 631, с изменениями). Копирование, обработка, публикация, изменение в коммерческих целях всего Руководства и его отдельных элементов без согласия компании Grupa Topex, выраженного в письменной форме, строго запрещено и может привести к гражданской и уголовной ответственности.

KÖRNYEZETVÉDELEM



A terméket nem szabad a háztartási hulladékkal együtt kidobni, hanem megfelelő létesítményekben kell ártalmatlanítani. A nem újrahasznosított termék potenciális veszélyt jelent a környezetre és az emberi egészségre.

HU

ÁTÜLTETÉSI (HASZNÁLATI) KÉZIKÖNYV Állvány : 10-602

MEGJEGYZÉS: A BERENDEZÉS HASZNÁLATA ELŐTT KÉRJÜK, OLVASSA EL FIGYELMESEN EZT A KÉZIKÖNYVET, ÉS ŐRIZZE MEG A KÉSŐBBI HASZNÁLATHRA. AZOK A SZEMÉLYEK, AKIK NEM OLVASTÁK EL A HASZNÁLATI UTASÍTÁST, NEM VÉGEZHETIK A BERENDEZÉS ÖSSZESZERELÉSÉT, BEÁLLÍTÁSÁT VAGY MŰKÖDTETÉSÉT.

KÜLÖNLEGES BIZTONSÁGI RENDELKEZÉSEK

MEGJEGYZÉS!

Olvassa el figyelmesen a használati utasítást, kövesse az abban szereplő figyelmeztetéseket és biztonsági feltételeket. A készüléket biztonságos működésre tervezték. Mindazonáltal: a készülék telepítése, karbantartása és üzemeltetése veszélyes lehet. A következő eljárások betartása csökkentheti a tűz, az áramütés, a sérülés veszélyét, és csökkenti a készülék telepítési idejét

BIZTONSÁGI SZABÁLYOK

Piktogramok és figyelmeztetések



1. FIGYELMEZTETÉS Olvassa el a használati utasítást
2. viseljen egyéni védőfelszerelést, védőszemüveget.
3. Viseljen védőkesztyűt
4. Tartsa távol a gyermekeket a szerszámotól
5. MEGJEGYZÉS! Összeszerelést igényel
6. Újrahasznosítás!

CÉLKITŰZÉS

- Motorkerékpárok tárolására és állítására tervezett állvány. Az állvány rögzítőfuratokkal rendelkezik, amelyek lehetővé teszik a talajhoz való rögzítését.
- Az állvány kiváló minőségű acéllemezéből készült, festékkel védett. Ez a védelem ellenállóvá teszi az állványt a rozsdával és a korrózióval szemben.

A GRAFIKAI ELEMEK LEÍRÁSA

A következő számozás a készülék alkatrészeire utal a jelen kézikönyv grafikus oldalain látható*.

* A fotó és a tényleges termék között eltérések lehetnek.

Megnevezés	Leírás	Mennyiség
1	ZAWLECZKA	1
2	ELSŐ KERÉK STABILIZÁTOR	1
3	JOBBI OLDALI KERÉKBILINCS	1
4	BOLT	1
5	BLOKKOLÓ KAMPÓ	1
6	ZÁRÓANYAG	1
7	ZÁRÓANYAG	2
8	KERÉK GUMICSIZMA	2
9	BOLT	2
10	SPACER	4
11	BAL OLDALI KERÉKBILINCS	1
12	NÉGYZET ALAKÚ GUMICSIZMA	2
13	BASE	1
14	PAD	4
15	ZÁRÓSZERELÉK	4
16	BOLT	4
17	FÜGGŐLEGES PROFIL	1
18	PINE	1

TELEPÍTÉSI MÓD

Az ábra vázlatosan mutatja a lépéseket és az alkatrészek beszerelésének sorrendjét.

Összeszerelés előtt ellenőrizze, hogy az összeszereléshez szükséges összes alkatrész megtalálható-e a csomagolásban.

Névleges adatok	
Maximális gumibroncs-átmérő	19"
Minimális gumibroncs-átmérő	16"
Méreték	65x50x36cm
Tömeg	10,5kg
A 10-602 jelzi a készülék típusát és megnevezését is.	

"Grupa Topex Spółka z ograniczoną odpowiedzialnością" Spółka komandytowa, székhelye Varsó, ul. Pograniczna 2/4 (a továbbiakban: "Grupa Topex") tájékoztat, hogy a jelen kézikönyv (a továbbiakban: "kézikönyv") tartalmának valamennyi szerzői joga, beleértve többek között. A kézikönyv szövege, fényképei, ábrái, rajzai, valamint a kézikönyv összetétele kizárólag a Grupa Topex tulajdonát képezik, és a szerzői és szomszédos jogokról szóló, 1994. február 4-i törvény (azaz a 2006. évi 90. sz. törvény) 631. Poz. 631. szám, módosított változat) értelmében jogi védelem alatt állnak. A teljes kézikönyv és annak egyes elemeinek másolása, feldolgozása, közzététele, kereskedelmi célú módosítása a Grupa Topex írásban kifejezett hozzájárulása nélkül szigorúan tilos, és polgári és büntetőjogi felelősségre vonást vonhat maga után.

EK-megfelelőségi nyilatkozat

Gyártó: Grupa Topex Sp. z o.o. Sp.k., Pograniczna 2/4 02-285 Varsó

Termék: Motorkerékpár állvány az első kerék alatt

Modell: 10-602

Kereskedelmi név: NEO TOOLS

Sorozatszám: 00001 + 99999

Ezt a megfelelőségi nyilatkozatot a gyártó kizárólagos felelősségre adja ki.

A fent leírt termék megfelel a következő dokumentumoknak:

A gépekről szóló 2006/42/EK irányelv

És megfelel az alábbi szabványok követelményeinek:

EN ISO 12100:2010 szabvány

Ez a nyilatkozat csak azokra a gépekre vonatkozik, amelyek abban az állapotban vannak, amelyben azt forgalomba hozták, és nem terjed ki az alkatrészekre

a végfelhasználó által hozzáadott vagy a végfelhasználó által végrehajtott későbbi műveletek.

A műszaki dokumentáció elkészítésére jogosult, az EU-ban lakóhellyel rendelkező vagy letelepedett személy neve és címe:

Aláírás nevében:

Grupa Topex Sp. z o.o. Sp.k.

Kaptár. Határvidék 2/4

02-285 Varsó

Pawel Kowalski

Pawel Kowalski

A GRUPA TOPEX minőségügyi képviselője

Varsó, 2022-07-28

RO MANUAL DE TRADUCERE (UTILIZATOR) Stand : 10-602

NOTĂ: ÎNAINTE DE A UTILIZA ECHIPAMENTUL, VĂ RUGĂM SĂ CITIȚI CU ATENȚIE ACEST MANUAL ȘI SĂ-L PĂSTRAȚI PENTRU REFERINȚE ULTERIOARE. PERSOANELE CARE NU AU CITIT INSTRUCȚIUNEA NU TREBUIE SĂ EFECTUEZE ASAMBLAREA, REGLAREA SAU OPERAREA ECHIPAMENTULUI.

DISPOZIȚII SPECIFICE DE SIGURANȚĂ

NOTĂ!

Citiți cu atenție instrucțiunile de utilizare, respectați avertismentele și condițiile de siguranță cuprinse în acestea. Aparatul a fost proiectat pentru o funcționare sigură. Cu toate acestea: instalarea, întreținerea și funcționarea aparatului pot fi periculoase. Respectarea următoarelor proceduri va reduce riscul de incendiu, electrocutare, rănire și va reduce timpul de instalare a aparatului

REGULI DE SIGURANȚĂ

Pictograme și avertismente



1. AVERTISMENT Citiți instrucțiunile de utilizare
2. Purtați echipament de protecție personală, ochelari de protecție.
3. Purtați mănuși de protecție
4. Țineți copii departe de instrument
5. NOTĂ! Necesită asamblare
6. Reciclați

SCOP

- Stand conceput pentru a depozita și susține motocicletele. Suportul are găuri de montare pentru a permite fixarea pe sol.
- Suportul este fabricat din tablă de oțel de înaltă calitate, protejat cu vopsea. Această protecție conferă standului rezistență la rugină și coroziune.

DESCRIEREA ELEMENTELOR GRAFICE

Următoarea numerotare se referă la componentele dispozitivului prezentate în paginile grafice ale acestui manual*.

* Pot exista diferențe între fotografie și produsul real.

Desemnare	Descriere	Cantitate
1	ZAWLECZKA	1
2	STABILIZATOR PENTRU ROȚILE DIN FATĂ	1
3	CLEMA ROȚII DREPTE	1
4	BOLT	1
5	BLOCAREA CĂRLIGULUI	1
6	LOCK NUT	1
7	LOCK NUT	2
8	CIZMĂ DE CAUCIUC ROTUNDĂ	2
9	BOLT	2
10	SPACER	4
11	CLEMA ROTII STÂNGI	1
12	CIZMĂ DE CAUCIUC PĂTRATĂ	2
13	BASE	1
14	PAD	4
15	RONDĂ DE BLOCARE	4
16	BOLT	4
17	PROFIL VERTICAL	1
18	PINE	1

METODA DE INSTALARE

Diagrama prezintă schematic etapele și ordinea în care sunt instalate componentele.

Înainte de asamblare, verificați dacă toate componentele necesare pentru asamblare sunt prezente în ambalaj.

Date nominale	
Diametrul maxim al anvelopei	19"
Diametrul minim al anvelopei	16"
Dimensiuni	65x50x36cm
Masa	10,5kg
10-602 indică atât tipul, cât și denumirea dispozitivului.	

PROTECȚIA MEDIULUI



Produsul nu trebuie aruncat împreună cu deșeurile menajere, ci trebuie eliminat în instalații adecvate. Un produs nereciclat reprezintă un potențial pericol pentru mediu și pentru sănătatea umană.

"Grupa Topex Spółka z ograniczoną odpowiedzialnością" Spółka komandytowa cu sediu social în Varșovia, ul. Pograniczna 2/4 (denumită în continuare: "Grupa Topex") informează că toate drepturile de autor asupra conținutului acestui manual (denumit în continuare: "Manualul"), inclusiv, printre altele, textul său, fotografiile, diagramele, desenele, precum și compoziția sa, aparțin exclusiv Grupa Topex și fac obiectul protecției juridice în temeiul Legii din 4 februarie 1994 privind drepturile de autor și drepturile conexe (adică Jurnalul Oficial 2006 nr. 90 Poz. 631, cu modificările ulterioare). Copierea, prelucrarea, publicarea, modificarea în scopuri comerciale a întregului Manual și a elementelor sale individuale, fără acordul Grupa Topex exprimat în scris, este strict interzisă și poate atrage răspunderea civilă și penală.

Declarația de conformitate CE

Producător: Grupa Topex Sp. Z o.o. Sp.k., Pograniczna 2/4 02-285 Varșovia

Produs: Motocicleta stand sub roata din față

Model: 10-602

Denumire comercială: NEO TOOLS

Număr de ordine: 00001 + 99999

Această declarație de conformitate este emisă pe răspunderea exclusivă a producătorului.

Produsul descris mai sus respectă următoarele documente:

Directiva 2006/42/CE privind echipamentele tehnice

Și îndeplinește cerințele următoarelor standarde:

RO ISO 12100:2010

Această declarație se referă numai la echipamentul în starea în care a fost introdus pe piață și nu acoperă componentele adăugate de utilizatorul final sau acțiunile ulterioare efectuate de utilizatorul final.

Numele și adresa persoanei rezidente sau stabilite în UE autorizate să pregătească documentația tehnică:

Semnăt în numele:

Grupa Topex Sp. Z o.o. Sp.k.

Stup. Borderland 2 / 4
02-285 Varșovia

Paweł Kowalski

Paweł Kowalski

Reprezentant calitate GRUPA TOPEX

Varșovia, 2022-0 7-28

UA ПЕРЕКЛАД (ПОСІБНИК КОРИСТУВАЧА). Стійка 10-602

ПРИМІТКА: ПЕРЕД ВИКОРИСТАННЯМ ОБЛАДНАННЯ УВАЖНО ПРОЧИТАЙТЕ ЦЮ ІНСТРУКЦІЮ ТА ЗБЕРЕЖІТЬ ЇЇ ДЛЯ ДОВІДКИ У МАЙБУТНЬОМУ. ОСОБАМ, ЯКІ НЕ ПРОЧИТАЛИ ІНСТРУКЦІЇ, ЗАБОРОНЯЄТЬСЯ ЗДІЙСНЮВАТИ МОНТАЖ, РЕГУЛЮВАТИ АБО ОБСЛУГОВУВАТИ ПРИСТРІЙ.

ДЕТАЛЬНІ ПРАВИЛА БЕЗПЕКИ

УВАГА !

Потрібно уважно прочитати інструкцію з експлуатації, дотримуватись застережень і умов безпеки, що містяться в ній. Пристрій спроектовано для безпечної праці. Проте встановлення, технічне обслуговування та експлуатація пристрою можуть бути небезпечними. Дотримання наведених нижче процедур зменшить ризик пожежі, ураження електричним струмом і травм, а також скоротить час встановлення

ПРАВИЛА БЕЗПЕКИ

Піктограми й застереження



1. ПОПЕРЕДЖЕННЯ Прочитайте інструкцію з експлуатації
2. Використовуйте засоби індивідуального захисту, захисні окуляри
3. Використовуйте захисні рукавиці
4. Не допускати дітей до інструмента
5. УВАГА ! Вимагає монтажу
6. Рециклінг

ПРИЗНАЧЕННЯ

- Стійка призначена для зберігання та розташування мотоцикла. Стійка оснащена монтажними отворами, що дозволяють прикріпити ї до підлоги.
- Стійка виготовлена з високоякісного сталевого листа, захищеного фарбуванням. Це покриття стійке до іржі та корозії.

ОПИС ГРАФІЧНИХ ЕЛЕМЕНТІВ

Нумерація нижче стосується компонентів пристрою, представлених на графічних сторінках цієї інструкції.

*Між фото та фактичним виробом можуть бути незначні відмінності

Позначення	Опис	Кількість
1.	ЗАГЛУШКА	1.
2	СТАБІЛІЗАТОР ПЕРЕДЬНОГО КОЛЕСА	1.
3	ЗАТИСКАЧ ПРАВОГО КОЛЕСА	1.
4	ГВИНТ	1.
5	БЛОКУЮЧИЙ ГАК	1.
6.	БЛОКУЮЧА ГАЙКА	1.
7	БЛОКУЮЧА ГАЙКА	2.
8	ГУМОВИЙ ЗАХИСНИЙ ЕЛЕМЕНТ КРУГЛИЙ	2.
9	ГВИНТ	2.
10	ВТУЛКА ДИСТАНЦІОНУВАННЯ	4.
11	ЗАТИСКАЧ ЛІВОГО КОЛЕСА	1.
12	ГУМОВИЙ ЗАХИСНИЙ ЕЛЕМЕНТ КВАДРАТОВИЙ	2.
13	БАЗА	1.
14	ПРОКЛАДКА	4.
15	БЛОКУЮЧА ШАЙБА	4.
16	ГВИНТ	4.
17	ВЕРТИКАЛЬНИЙ ПРОФІЛЬ	1.

18	ШПИЛЬКА	1.
----	---------	----

СПОСІБ МОНТАЖУ

На рисунку схематично зображені дії та почерговість встановлення елементів

Перед початком складання перевірте, чи усі елементи, потрібні для монтажу – доступні в упаковці

Номінальні дані	
Максимальний діаметр шини	19"
Мінімальний діаметр шини	16"
Розміри	65X50x36 см
Вага	10,5 кг
10-602 означає як тип, так і ідентифікацію обладнання	

ОХОРОНА НАВКОЛИШНЬОГО СЕРЕДОВИЩА



Продукт не слід викидати разом з побутовими відходами, а утилізувати у відповідних установах. Продукт становить потенційну загрозу для навколишнього середовища та здоров'я людей.

Група Топек Спółка з ograniczoną odpowiedzialnością Spółka komandytowa z siedzibą w Warszawie, ul. Pograniczna, 2/4 (далі: «Група Топек») інформує, що всі авторські права на вміст даної інструкції (далі: «Інструкція»), в тому числі на текст, розміщені фотографії, схеми, малюнки, а також її макет, належать виключно Grupе Топек і підлягають правовому захисту відповідно до закону від 4 лютого 1994 року про авторське право та суміжні права (уніфікований текст, від 2006 № 90 по. 631 з пізн. зм.). Копіювання, опрацювання, публікація, зміна в комерційних цілях усієї Інструкції та її окремих елементів без письмової згоди Група Топек суворо заборонено й може призвести до цивільної та кримінальної відповідальності.

CZ

PŘEKLADATELSKÝ (UŽIVATELSKÝ) MANUÁL Stojan : 10-602

POZNÁMKA: PŘED POUŽITÍM ZAŘÍZENÍ SI PEČLIVĚ PŘEČTĚTE TENTO NÁVOD A USCHOVEJTE JEJ PRO BUDOUCÍ POUŽITÍ. OSOBY, KTERÉ SI NÁVOD NEPŘEČETLY, BY NEMĚLY PROVÁDĚT MONTÁŽ, SEŘIZOVÁNÍ NEBO OBSLUHU ZAŘÍZENÍ.

ZVLÁŠTNÍ BEZPEČNOSTNÍ USTANOVENÍ

POZOR!

Pečlivě si přečtěte návod k obsluze, dodržujte v něm uvedená upozornění a bezpečnostní podmínky. Spotřebič byl navržen pro bezpečný provoz. Přesto: instalace, údržba a provoz spotřebiče mohou být nebezpečné. Dodržování následujících postupů snižuje riziko požáru, úrazu elektrickým proudem, zranění a zkrátá dobu instalace spotřebiče.

BEZPEČNOSTNÍ PRAVIDLA

Piktogramy a varování



- VAROVÁNÍ Přečtěte si návod k obsluze
- Používejte osobní ochranné pomůcky, ochranné brýle.
- Používejte ochranné rukavice
- Udržujte děti mimo dosah nářadí
- POZNÁMKA: Vyžaduje montáž
- Recyklace

ÚČEL

- Stojan určený k uskladnění a postavení motocyklů. Stojan má montážní otvory, které umožňují jeho upevnění k zemi.
- Stojan je vyroben z vysoce kvalitního ocelového plechu, chráněného barvou. Díky této ochraně je stojan odolný proti korozi a rzi.

POPIS GRAFICKÝCH PRVKŮ

Následující číselníky se vztahují na součásti zařízení zobrazené na grafických stránkách této příručky.

* Mezi fotografií a skutečným produktem mohou být rozdíly.

Označení	Popis	Množství
1	ZAWLECZKA	1
2	STABILIZATOR PŘEDNÍHO KOLA	1
3	PRAVÁ OBJÍMKA KOLA	1
4	BOLT	1
5	BLOKOVACÍ HÁČEK	1
6	ZÁMKOVÁ MATICE	1
7	ZÁMKOVÁ MATICE	2
8	KULATÁ GUMOVÁ BOTA	2
9	BOLT	2

10	SPACER	4
11	SVORKA LEVÉHO KOLA	1
12	ČTVERCOVÁ GUMOVÁ BOTA	2
13	BASE	1
14	PAD	4
15	ZÁMYKACÍ PODLOŽKA	4
16	BOLT	4
17	VERTIKÁLNÍ PROFIL	1
18	PINE	1

ZPŮSOB INSTALACE

Schéma schematicky znázorňuje jednotlivé kroky a pořadí, v jakém se komponenty instalují.

Před montáží zkontrolujte, zda jsou v balení všechny potřebné součásti pro montáž.

Jmenovité údaje	
Maximální průměr pneumatiky	19"
Minimální průměr pneumatiky	16"
Rozměry	65x50x36cm
Hromadné	10,5 kg
10-602 uvádí typ i označení zařízení	

OCHRANA ŽIVOTNÍHO PROSTŘEDÍ



Výrobek by se neměl vyhazovat společně s domovním odpadem, ale měl by se likvidovat ve vhodných zařízeních. Nerecyklovatelný výrobek představuje potenciální nebezpečí pro životní prostředí a lidské zdraví.

"Grupa Топек Спółка з ograniczoną odpowiedzialnością" Spółka komandytowa ze siedzibą w Warszawie, ul. Pograniczna 2/4 (dalej jen "Grupa Топек") oznajmuje, że wszelkie autorskie prawa k obsahu této příručky (dalej jen "příručka"), včetně mj. jejího textu, fotografií, schémat, nákrešů, jakož i jejího složení, patří výhradně společnosti Grupa Топек a podléhají právní ochraně podle zákona ze dne 4. února 1994 o autorském právu a právech s ním souvisejících (tj. Sb. zákonů 2006 č. 90 Poz. 631, ve znění pozdějších předpisů). Kopírování, zpracování, zveřejňování, úprava pro komerční účely celého manuálu a jeho jednotlivých prvků bez písemně vyjádřeného souhlasu společnosti Grupa Топек je přísně zakázáno a může mít za následek občanskoprávní a trestněprávní odpovědnost.

ES prohlášení o shodě

Výrobce: Grupa Топек Sp. z o.o. Sp.k., Pograniczna 2/4 02-285 Varšava

Výrobek: Motocyklový stojan pod předním kolem

Kód: 10-602

Obchodní název: NEO TOOLS

Výrobní číslo: 00001 + 99999

Toto prohlášení o shodě se vydává na výhradní odpovědnost výrobce.

Vše popsaný výrobek splňuje následující dokumenty:

Směrnice o strojních zařízeních 2006/42/ES

A splňuje požadavky následujících norem:

EN ISO 12100:2010

Toto prohlášení se vztahuje pouze na strojní zařízení ve stavu, v jakém bylo uvedeno na trh, a nevztahuje se na součásti přidávané koncovým uživatelem nebo následné akce provedené koncovým uživatelem.

Jméno a adresa osoby s bydliskem nebo usazené v EU, která je oprávněna připravovat technickou dokumentaci:

Podepsáno jménem:

Grupa Топек Sp. z o.o. Sp.k.

Úl. Borderland 2/4

02-285 Varšava

Paweł Kowalski

Paweł Kowalski

Zástupce kvality GRUPA TOPEX

Varšava, 2022-0 7-28

SK

PRÍRUČKA PRE UŽIVATEĽA Stojan : 10-602

POZNÁMKA: PRED POUŽITÍM ZARIADENIA SI POZORNE PREČÍTAJTE TENTO NÁVOD A USCHOVAJTE SI HO PRE BUDÚCE POUŽITIE. OSOBY, KTORÉ SI NÁVOD NEPREČÍTALI, BY NEMALI VYKONÁVAŤ MONTÁŽ, NASTAVENIE ALEBO PREVÁDZKU ZARIADENIA.

OSOBITNÉ BEZPEČNOSTNÉ USTANOVENIA

POZOR!

Pozorne si prečítajte návod na obsluhu, dodržiavajte v ňom uvedené upozornenia a bezpečnostné podmienky. Spotrebič bol navrhnutý na bezpečnú prevádzku. Napriek tomu: inštalácia, údržba a prevádzka

spotrebiča môžu byť nebezpečné. Dodržiavanie nasledujúcich postupov zníži riziko požiaru, úrazu elektrickým prúdom, zranenia a skráti čas inštalácie spotrebiča

BEZPEČNOSTNÉ PRAVIDLÁ

Piktogramy a varovania



1. VAROVANIE Prečítajte si návod na obsluhu
2. Používajte osobné ochranné prostriedky, ochranné okuliare
3. Používajte ochranné rukavice
4. Udržujte deti mimo dosahu nástroja
5. POZNÁMKA! Vyžaduje si montáž
6. Recyklácia

ÚČEL

- Stojan určený na uskladnenie a postavenie motocyklov. Stojan má montážne otvory, ktoré umožňujú jeho pripavenie k zemi.
- Stojan je vyrobený z vysokokvalitného oceleového plechu, chráneného farbou. Vďaka tejto ochrane je stojan odolný voči korózii a hrdzi.

OPIS GRAFICKÝCH PRVKOV

Nasledujúce číslovanie sa vzťahuje na komponenty zariadenia zobrazené na grafických stranách tejto príručky*.

* Medzi fotografiou a skutočným produktom môžu byť rozdiely

Označenie	Popis	Množstvo
1	ZAWLECZKA	1
2	STABILIZÁTOR PREDNÉHO KOLESA	1
3	SVORKA PRAVÉHO KOLESA	1
4	BOLT	1
5	BLOKOVACÍ HÁČIK	1
6	ZÁMKOVÁ MATICA	1
7	ZÁMKOVÁ MATICA	2
8	OKRÚHLA GUMOVÁ TOPÁNKA	2
9	BOLT	2
10	SPACER	4
11	SVORKA ĽAVÉHO KOLESA	1
12	ŠTVORCOVÁ GUMOVÁ TOPÁNKA	2
13	BASE	1
14	PAD	4
15	ZAISTOVACIA PODLOŽKA	4
16	BOLT	4
17	VERTIKÁLNY PROFIL	1
18	PINE	1

SPÔSOB INŠTALÁCIE

Schéma schematicky znázorňuje jednotlivé kroky a poradie inštalácie komponentov.

Pred montážou skontrolujte, či sú v balení všetky potrebné komponenty na montáž.

Hodnotené údaje	
Maximálny priemer pneumatiky	19"
Minimálny priemer pneumatiky	16"
Rozmery	65x50x36cm
Hmotnosť	10,5 kg
10-602 uvádza typ aj označenie zariadenia	

OCHRANA ŽIVOTNÉHO PROSTREDIA

	Výrobok by sa nemal vyhadzovať spolu s domovým odpadom, ale mal by sa zlikvidovať vo vhodných zariadeniach. Nerecyklovaný výrobok predstavuje potenciálne nebezpečenstvo pre životné prostredie a ľudské zdravie.
--	---

"Grupa Topex Spółka z ograniczoną odpowiedzialnością" Spółka komandytowa so sídlom vo Varšave, ul. Pograniczna 2/4 (ďalej len "Grupa Topex") oznamuje, že všetky autorské práva k obsahu tejto príručky (ďalej len "príručka"), vrátane, okrem iného. Jeho text, fotografie, schémy, nákresy, ako aj jeho kompozícia patria výlučne spoločnosti Grupa Topex a podliehajú právnej ochrane podľa zákona zo 4. februára 1994 o autorskom práve a súvisiacich právach (t. j. Zbierka zákonov 2006 č. 90 poz. 631 v znení neskorších predpisov). Kopírovanie, spracovanie, zverejňovanie, úprava na komerčné účely celého manuálu a jeho jednotlivých prvkov bez písomného súhlasu spoločnosti Grupa Topex je prísne zakázané a môže mať za následok občianskoprávnu a trestnoprávnu zodpovednosť.

ES vyhlásenie o zhode

Výrobca: Grupa Topex Sp. z o.o. Sp.k., Pograniczna 2/4 02-285 Varšava

Výrobok: Stojan motocykla pod predným kolesom

Model: 10-602

Obchodný názov: NEO TOOLS

Poradové číslo: 00001 + 99999

Toto vyhlásenie o zhode sa vydáva na výhradnú zodpovednosť výrobcu.

Vyššie opísaný výrobok je v súlade s nasledujúcimi dokumentmi:

Smernica 2006/42/ES o strojových zariadeniach

A spĺňa požiadavky nasledujúcich noriem:

SK ISO 12100:2010

Toto vyhlásenie sa vzťahuje len na strojové zariadenia v stave, v akom

boli uvedené na trh, a nevzťahuje sa na komponenty

doplnené koncovým používateľom alebo následné akcie vykonané

koncovým používateľom.

Meno a adresa osoby s bydliskom alebo usadenou v EÚ, ktorá je

oprávnená pripravovať technickú dokumentáciu:

Podpísané v mene:

Grupa Topex Sp. z o.o. Sp.k.

Úf. Pohranicie 2/4

02-285 Varšava

Paweł Kowalski

Paweł Kowalski

Zástupca kvality spoločnosti GRUPA TOPEX

Varšava, 2022-07-28