

PL

**ORYGINALNA  
INSTRUKCJA OBSŁUGI  
STOJAK DO MONTAŻA SILNIKA  
11-710**

SZANOWNY KLIENCIE,  
dziękujemy za wybranie naszego produktu. Prosimy o uważne przeczytanie tej instrukcji obsługi przed przystąpieniem do montażu i korzystania z produktu, aby uniknąć uszkodzeń spowodowanych niewłaściwym użytkowaniem. Prosimy o zwrócenie szczególnej uwagi na instrukcje bezpieczeństwa. W przypadku przekazania produktu kolejnemu użytkownikowi ta instrukcja powinna być przekazana razem z produktem.

**Instrukcje bezpieczeństwa**

Przed użyciem należy ze zrozumieniem przeczytać instrukcje. Niezastosowanie się do wszystkich instrukcji może doprowadzić do gwałtownego upuszczenia obciążenia, skutkującego uszkodzeniem mienia i/lub obrażeniami osobistymi.

1. Nie przekraczać maksymalnej ładowności (450 kg).
2. Używać wyłącznie na twardym, równym podłożu, które utrzyma obciążenie.
3. Nie przetaczać obciążonego produktu nad piękniami, kablami, wybrzuszeniami, stopniami i nierównymi powierzchniami.

4. Przed obciążeniem wszystkie elementy muszą być całkowicie zmontowane, a wszystkie połączenia całkowicie zaciśnięte.
5. Przed obciążeniem należy zablokować mechanizm obrotowy.
6. Obciążenie musi być wyśrodkowane i bezpiecznie zamocowane do płyty montażowej. Niewyśrodkowane obciążenie może spowodować nieoczekiwany obrót silnika i przewrócenie obciążonego stojaka po zwolnieniu mechanizmu obrotowego.
7. Mechanizm obrotowy należy zwalniać powoli i z zachowaniem ostrożności.
8. Nie wolno modyfikować ani używać elementów zastępczych wyposażenia mocującego.
9. Wolno używać wyłącznie dodatków i/lub adapterów dostarczonych przez producenta.
10. Należy zachować szczególną ostrożność, aby zapobiec obracaniu się obciążenia podczas pracy.

**KONSERWACJA**

1. Należy regularnie kontrolować stan każdego elementu stojaka i zapewnić im swobodny ruch.
2. Koła stale i skrupulatnie wymagają okresowego smarowania.
3. Wytrzeć do czysta po każdym użyciu pomaga zapobiegać rdzy.
4. Stojak do silnika należy przechowywać w czystym i suchym miejscu. To będzie zapobiegać rdzy i korozji.

EN

**INSTRUCTION MANUAL  
ENGINE STAND  
11-710**

DEAR CUSTOMER,  
Thank you for choosing our product. Please read this manual carefully before assembling or using the product to avoid damage caused by improper use. Please pay special attention to the safety instructions. If the product is passed on to third parties, this manual has to be passed on along with the product.

**Safety instructions**

- Read and understand instructions before use. Failure to comply with all instructions may result in sudden loss of load, resulting in property damage and/or personal injury.
1. Do not exceed the maximum capacity (450 kg).
  2. Use only on a hard, level surface capable of supporting load.
  3. Do not push loaded stand over cracks, cords, bumps, steps or uneven surfaces.
  4. Ensure all components are fully assembled and fasteners are securely tightened before applying load.
  5. Lock the rotating mechanism prior to applying load.
  6. Make sure that the load is centred and secured to mounting plate. Off-centre loading may cause the engine rotate unexpectedly and cause the loaded stand to tip over when rotating mechanism is released.
  7. Release the rotating mechanism slowly and carefully.
  8. Do not modify or substitute mounting hardware.
  9. Only attachments and/or adapters supplied by the manufacturer can be used.
  10. Extraordinary care must be taken to ensure the load does not rotate when using.

**MAINTENANCE**

1. Inspect each part of the stand on a regular basis to ensure that all parts move freely.
2. Lubricate the wheels and casters periodically.
3. To help prevent rust, wipe clean after each use.
4. Store the engine stand in clean, dry environment. This will help prevent rust and corrosion.

DE

**BEDIENUNGSANLEITUNG  
MOTORSTÄNDER  
11-710**

LIEBE KUNDIN, LIEBER KUNDE,  
dass Sie sich für unser Produkt entschieden haben. Bitte lesen Sie die Bedienungsanleitung aufmerksam durch, bevor Sie das Produkt montieren oder benutzen, um Schäden durch unsachgemäßen Gebrauch zu vermeiden. Beachten Sie insbesondere die Sicherheitshinweise. Sollten Sie dieses Produkt an Dritte weitergeben, muss diese Bedienungsanleitung mit ausgehändigt werden.

**SICHERHEITSHINWEISE**

- Anwendung nicht, bevor Sie alle Anweisungen vollständig gelesen und verstanden haben. Die Nichtbeachtung der Anweisungen kann zum unerwarteten Ausfallen der Last und zu Sachschäden oder Personenverletzungen führen.
1. Die maximale Last des Motorständers von 450 kg darf nicht überschritten werden.
  2. Verwenden Sie das Produkt nur auf einer festen, ebenen Oberfläche, die die Last unterstützen kann.
  3. Sie den belasteten Ständer nicht über Risse, Schnüre, Unebenheiten, Stufen oder unebene Oberflächen.
  4. Stellen Sie sicher, dass vor dem Anlegen der Last alle Komponenten komplett montiert und die Befestigungsmittel sicher angezogen sind.
  5. Befestigen Sie den Drehmechanismus vor dem Anlegen der Last.
  6. Die Last muss zentriert und an der Montageplatte befestigt sein. Bei auBermittiger.
  7. Lassen Sie den Drehmechanismus langsam und vorsichtig los.

8. Die Befestigungsmaterialien nicht verändern oder austauschen.
9. Verwenden Sie nur die vom Hersteller gelieferten Zubehörteile und/oder Adapter.
10. Achten Sie besonders darauf, dass sich die Last bei der Verwendung nicht dreht.

**WARTUNG**

1. Prüfen Sie jeden Teil des Ständers regelmäßig, um sicherzustellen, dass sich alle Teile frei bewegen können.
2. Schmier Sie die Rollen und Lenkrollen regelmäßig.
3. Wischen Sie das Gerät nach jedem Gebrauch ab, um es vor Rost zu schützen.
4. Bewahren Sie den Motorständer in einer sauberen und trockenen Umgebung auf, um Rost und Korrosion zu verhindern.

RU

**ИНСТРУКЦИЯ ПО ЭКСПЛУАТАЦИИ  
СТОЙКА ДЛЯ МОНТАЖА ДВИГАТЕЛЯ  
11-710**

Уважаемый ПОКУПАТЕЛЬ,  
благодарим Вас за выбор нашего изделия. Пожалуйста, внимательно прочитайте эту инструкцию по эксплуатации перед монтажом и использованием изделия, чтобы избежать повреждений, вызванных неправильным использованием. Пожалуйста, обратите особое внимание на инструкцию по безопасности. В случае передачи изделия другому пользователю, эта инструкция должна быть передана вместе с изделием.

**Инструкции по безопасности**

- Перед использованием необходимо прочитать инструкцию с пониманием. Невыполнение всех инструкций может привести к внезапному падению груза, что может причинить материальный ущерб и/или травму.
1. Не превышать максимальную грузоподъемность (450 кг).
  2. Использовать только на твердой ровной поверхности, которая выдерживает нагрузку.
  3. Не кантовать нагруженное изделие над трещинами, кабелями, буграми, ступенями и неровными поверхностями.
  4. Перед нагрузкой все элементы должны быть полностью собраны, а все соединения полностью затянуты.
  5. Перед нагрузкой необходимо заблокировать поворотный механизм.
  6. Нагрузка должна быть центрирована и надежно прикреплена к монтажной плите. Нецентрированная нагрузка может вызвать неожиданное вращение двигателя и опрокидывание стойки при отпускивании поворотного механизма.
  7. Поворотный механизм следует отпускать медленно и сохраняя осторожность.
  8. Запрещается модифицировать крепежное оснащение или использовать „альтернативные“ элементы.
  9. Можно использовать только принадлежности и/или расходники, поставляемые изготовителем.
  10. Необходимо соблюдать особую осторожность, чтобы предотвратить вращение нагрузки во время работы.

**ТЕХНИЧЕСКОЕ ОБСЛУЖИВАНИЕ**

1. Необходимо регулярно проверять состояние каждого элемента стойки и обеспечить им свободное движение.
2. Неподвижные и поворотные колеса требуют периодической смазки.
3. Чистка дочиства после каждого использования помогает предотвратить ржавчину.
4. Стойка к двигателю необходимо хранить в чистом и сухом месте. Это предотвратит ржавчину и коррозию.

HU

**HASZNÁLATI UTASÍTÁS  
MOTORSZERELŐ ÁLLVÁNY  
11-710**

TISZTELT VEVŐ,  
köszönjük, hogy termékünket választotta. Kérjük, a helytelen használatból eredő sérülések elkerülése érdekében figyelmesen olvassa el a jelen használati utasítást az összeszerelés és termék használatának megkezdése előtt. Kérjük, különösen figyeljen oda a biztonsági előírásokra. Amennyiben a termékét más felhasználónak engedi át, akkor a termékét az útmutatóval együtt adja át.

**Biztonsági utasítások**

- A használat előtt értelmezze olvassa el a használati utasítást. A utasítások betartásának elmulasztása a terhelés hirtelen leereszkedéséhez vezethet, ami vagyok kárt és/vagy testi sérülést okozhat.
1. Ne lépje túl a maximális terhelést (450 kg).
  2. Kizárólagosan kemény, egyenletes, a terhelést bíró aljzatot használja.
  3. Ne tolja a leterhelt termékét repedéseken, kábeleken, kidomborodásokon, lépcsőfokokon és egyenetlen felületeken.
  4. A leterhelés előtt az összes alkatrész teljes egészében össze kell szerelni és a összes csatlakozást teljes egészében össze kell szorítani.
  5. A leterhelés előtt a forgó mechanikát rögzíteni kell.
  6. A terhelést ki kell egyensúlyozni és biztonságosan rögzíteni kell a szerelőlap. A terhelés kiegyensúlyozásának elmulasztása a forgó mechanika kioldásakor a motor váratlan elfordulásához vezethet.
  7. A forgó mechanikát lassan és óvatosan eljávra kell kioldani.
  8. Tilos a rögzítő felszerelést módosítani, vagy egyéb alkatrészrel helyettesíteni.
  9. Kizárólagosan a gyártó által szállított tartozékokat és/vagy adaptereket használjon.
  10. Különös óvatossággal járjon el, hogy elkerülje a terhelés forgását a munka közben.

**KARBANTARTÁS**

1. Az állvány minden részének állapotát rendszeresen ellenőrizni kell, biztosítva azok zavarmentes mozgását.
2. A fix és bolygó kerekek időszakos kenést igényelnek.
3. Minden egyes használat utáni tisztára törlése megelőzi a rozsdát.
4. A motorszerelő állványt száraz és tiszta helyen kell tárolni. Ez megakadályozza a rozsdás és korrózió kialakulását.

SK

**NÁVOD NA OBSLUHU  
STOJAN NA MONTÁŽ MOTORA  
11-710**

VÁŽENÝ ZÁKAZNÍK,  
Ďakujeme, že ste si vybrali náš produkt. Pred inštaláciou a použitím produktu si pozorne prečítajte tento návod, aby ste predišli poškodeniu spôsobenému nesprávnym používaním. Venujte osobitnú pozornosť bezpečnostným pokynom. Ak odovzdáte produkt inému používateľovi, tieto pokyny by mali byť odovzdané spolu s produktom.

**Bezpečnostné pokyny**

- Pred použitím si pozorne prečítajte pokyny. Nedodržanie všetkých bezpečnostných pokynov môže mať za následok náhle spadnutie bremena, ktoré môže spôsobiť škodu na majetku a/alebo zranenie osôb.
1. Neprekráčajte maximálnu nosnosť (450 kg).
  2. Používajte iba na tvrdom a rovnom povrchu, ktorý udrží bremeno.
  3. Naložený produkt nepretáčajte cez praskliny, káble, vydutiny, schody a nerovné povrchy.
  4. Pred zaťažením musí byť všetky komponenty kompletne zmontované a všetky spoje musia byť utiahnuté.



**Deklaracja Zgodności WE**  
/EC Declaration of Conformity/  
/Megfelelőségi Nyilatkozat EK/  
/ES vyhlásenie o zhode/

PL EN HU SK

<b>Producent</b> /Manufacturer//Gyártó//Výrobca/	Grupa TopeX Sp. z o.o. Sp.k. ul. Pograniczna 2/4, 02-285 Warszawa
<b>Wyrób</b> /Product//Termék//Produkt/	Stojak na silnik /Engine stand//Motor állvány//Motorový stojan/
<b>Model</b> /Model//Modell//Model/	11-710
<b>Numer seryjny</b> /Serial number//Sorszám//Poradové číslo/	00001 ÷ 99999

Opisany wyżej wyrób jest zgodny z następującymi dokumentami:  
/The above listed product is in conformity with the following UE Directives:  
/A fent jelzett termék megfelel az alábbi irányelveknek/  
/Vyššie popísaný výrobok je v zhode s nasledujúcimi dokumentmi/

Dyrektywa Maszynowa 2006/42/WE /Machinery Directive 2006/42/EC/ /2006/42/EK Gépék/ /Smernica Európskeho Parlamentu a Rady 2006/42/ES/
--

oraz spełnia wymagania norm:  
/and fulfils requirements of the following Standards:  
/valamint megfelel az alábbi szabványoknak/  
/a splňa požiadavky/

EN 1494:2000+A1:2008; EN 12100:2010
-------------------------------------

Nazwisko i adres osoby mającej miejsce zamieszkania lub siedzibę w UE upoważnionej do przygotowania dokumentacji technicznej:  
/Name and address of the person who established in the Community and authorized to compile the technical file/  
/A műszaki dokumentáció összeállítására felhatalmazott, a közösség területén lakóhellyel vagy székhellyel rendelkező személy neve és címe/  
/Meno a adresa osoby alebo bydliska v EÚ poverená zostavením technickej dokumentácie/

*Paweł Kowalski*

Paweł Kowalski  
Ul. Pograniczna 2/4  
02-285 Warszawa

Paweł Kowalski  
Pełnomocnik ds. jakości firmy GRUPA TOPEX  
/GRUPA TOPEX Quality Agent/  
/A GRUPA TOPEX Minőségügyi meghatalmazott képviselője/  
/Splnomocnenec Kvalita TOPEX GROUP/  
Warszawa, 2019-05-13

5. Pred naložením musí byť otočný mechanizmus zaistený.
6. Bremeno musí byť vycentrované a bezpečne pripojené k montážnej doske. Nevycentrované bremeno môže po uvoľnení otočného mechanizmu spôsobiť nečakané otočenie motora a prevrátenie naloženého stojana.
7. Otočný mechanizmus by sa mal uvoľňovať pomaly a opatrne.
8. Upevňovacie zariadenie neupravujte ani nepoužívajte náhradné príslušenstvo.
9. Je dovolené používať iba príslušenstvo a/alebo adaptéry dodané výrobcom.
10. Pri manipulácii buďte opatrní, aby ste zabránili otáčaniu bremena počas prevádzky.

**ÚDRŽBA**

1. Pravidelne kontrolujte stav každého prvku stojana a zabezpečte ich slobodný pohyb.
2. Pevné a otočné kolieska si vyžadujú pravidelné mazanie.
3. Utretie do čista po každom použití pomáha predchádzať hrdzi.
4. Stojan na motor udržiavajte na čistom a suchom mieste. Zabráni sa tým hrdzi a korózii.

**FR**

**MODE D'EMPLOI  
SUPPORT POUR MOTEUR  
11-710**

CHÈRES CLIENTES, CHERS CLIENTS,  
Nous vous remercions d'avoir choisi notre produit. Nous vous prions de bien vouloir lire le mode d'emploi attentivement avant de monter ou d'utiliser le produit afin d'éviter des dommages causés par une utilisation non conforme. Veuillez prêter une attention particulière aux instructions de sécurité. Si vous souhaitez donner ce produit à une tierce personne, veuillez y joindre cette notice d'utilisation.

**Varnostna navodila**

Lisez et assimilez toutes les indications avant l'utilisation. Le non-respect de ces indications peut entraîner une chute de la charge, un dommage matériel ou même une blessure physique.

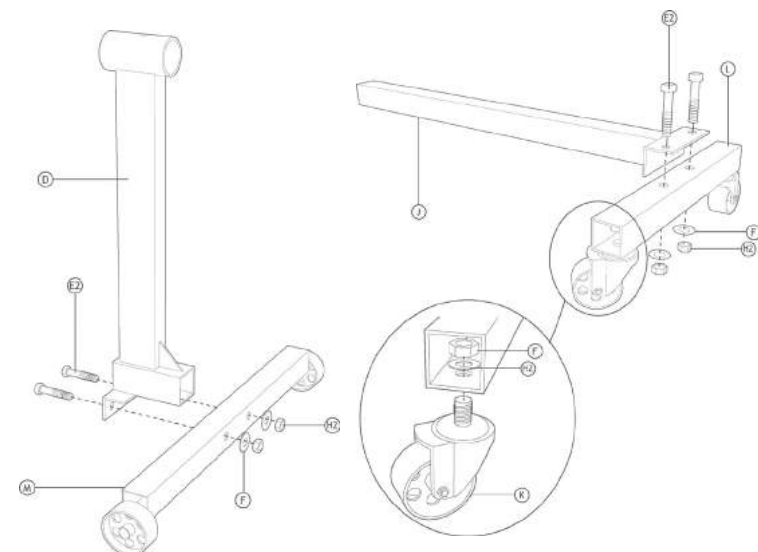
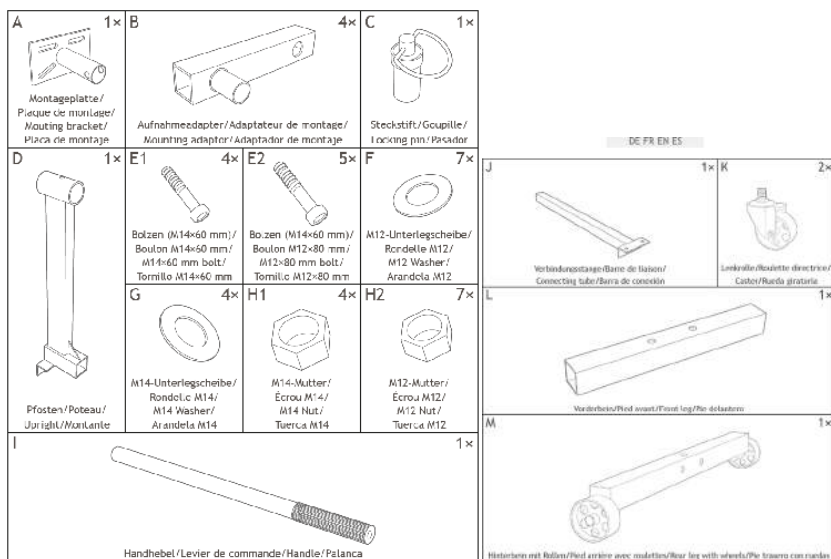
1. Ne pas dépasser la charge maximale autorisée de 450 kg.
2. À utiliser uniquement sur des surfaces fermes et planes pouvant soutenir la charge.
3. Ne poussez pas le support pour moteur sur des fissures, des cordes, des dénivellements, des marches ou des surfaces irrégulières.
4. Avant de poser la charge, assurez-vous que toutes les composantes soient complètement montées et que les fixations soient fermement vissées.
5. Fixez le mécanisme de rotation avant de placer la charge.
6. Le moteur doit être centré et fixé sur la plaque de montage. En cas de chargement décentré le moteur peut subir un mouvement inattendu et faire basculer le support, dans le cas où le mécanisme de rotation est relâché.
7. Lâchez lentement et avec précaution le mécanisme de rotation.
8. Ne pas modifier ou remplacer les fixations.
9. Utilisez uniquement les accessoires et/ou adaptateurs livrés par le fabricant.
10. Il est important de veiller à ce que la charge ne tourne pas lors de l'utilisation.

**ENTRETIEN**

1. Contrôlez régulièrement chaque partie du support, dans le but de vous assurer que toutes les pièces peuvent se mouvoir librement.
2. Graissez régulièrement les roulettes et la roulette directrice.
3. Dans le but de protéger le support de la rouille, essuyez-le après chaque utilisation.
4. Rangez le support pour moteur dans un lieu propre et sec, afin d'empêcher la rouille et corrosion.

**LISTA CZĘŚCI / PARTS LIST / TEILELISTE/ СПИСОК ДЕТАЛЕЙ / ALKATRÉSZLISTA/ ZOZNAM DIELOV / LISTE DES PIÈCES**

**MONTÁŽ / ASSEMBLY / AUFBAU / МОНТАЖ / ÖSSZESZERELÉS/ MONTÁŽ / MONTAGE /**



<b>A</b> 1x Wspornik mocujący	1X Mounting bracket	1x Кронштейн крепежный	1x Rögzítő támasz	1x Upevňovacia konzola
<b>B</b> 4x Adapter mocujúcy	4X Mounting adaptor	4x Переходник крепежный	4x Rögzítő adapter	4x Upevňovací adaptér
<b>C</b> 1x Przetyczka mocująca	1X Locking pin	1x Шплинт крепежный	1x Rögzítő tűske	1x Upevňovací kolík
<b>D</b> 1x Słupek montażowy	1X Upright	1x Столбик монтажный	1x Szerelő oszlop	1x Montážny stĺpik
<b>E1</b> 4x ŚRUBA M14X60 mm	4X M14X60 mm bolt	4x ВИНТ M14X60 мм	4x CSAVAR M14X60 mm	4x SkRUTKA M14X60 mm
<b>E2</b> 5x ŚRUBA M12X80 mm	5X M12X80 mm bolt	5x ВИНТ M12X80 мм	5x CSAVAR M12X80 mm	5x SkRUTKA M12X80 mm
<b>F</b> 7x Podkładka M12	7X M12 Washer	7x Шайба M12	7x Alátét M12	7x Podložka M12
<b>G</b> 4x podkładka M14	4X M14 Washer	4x Шайба M14	4x Alátét M14	4x podložka M14
<b>H1</b> 4x Nakretka M14	4X M14 Nut	4x Гайка M14	4x Csavaranya M14	4x Matica M14
<b>H2</b> 7x Nakretka M12	7X M12 Nut	7x Гайка M12	7x Csavaranya M12	7x Matica M12
<b>I</b> 1x Uchwyt	1X Handle	1x Ручка	1x Fogantyú	1x Rukoväť
<b>J</b> 1x Rura połączeniowa	1X Connecting tube	1x Труба соединительная	1x Csatlakozó cső	1x Pripájacia tyč
<b>K</b> 2x Kółko skrętne	2X Caster	2x Колесико поворотное	2x Bolygókerék	2x Otáčacie koliesko
<b>L</b> 1x Przednia nóżka	1X Front leg	1x Передняя ножка	1x Első láb	1x Predná noha
<b>M</b> 1x Tylna nóżka z kołami	1X Rear leg with wheels	1x Задняя ножка с колесиками	1x Hátsó láb a kerekkel	1x Zadná noha s kolieskami