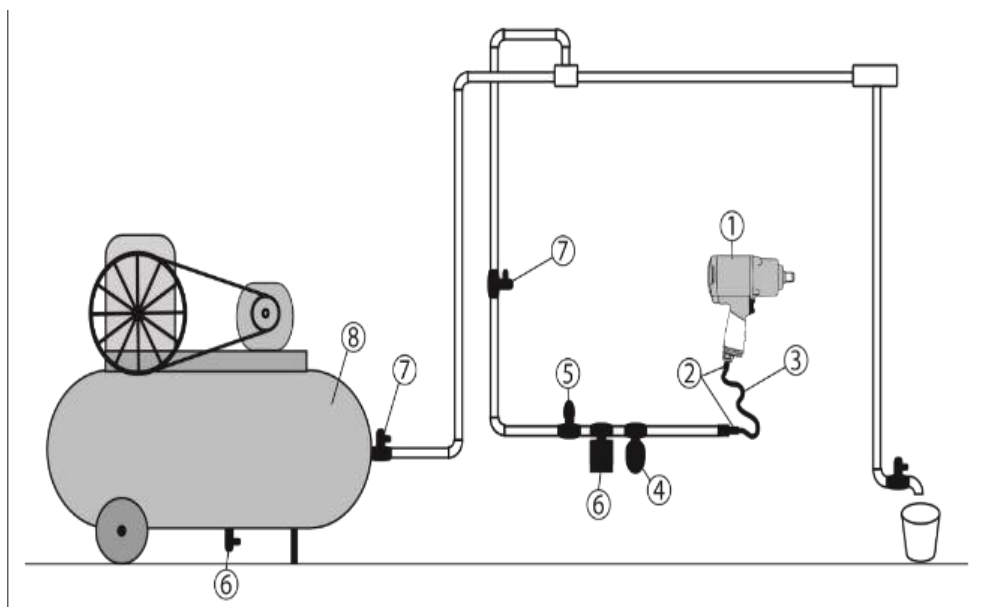


# NEO TOOLS





PL INSTRUKCJA ORYGINALNA (OBSLUGI).....	3
EN TRANSLATION (USER) MANUAL .....	5
RU РУКОВОДСТВО ПО ПЕРЕВОДУ (ПОЛЬЗОВАТЕЛЯ) .....	8
HU FORDÍTÁSI (FELHASZNÁLÓI) ÚTMUTATÓ .....	10
RO MANUAL DE TRADUCERE (UTILIZATOR) .....	13
SK PREKLADATEĽSKÁ (UŽÍVATEĽSKÁ) PRÍRUČKA .....	15
BG РЪКОВОДСТВО ЗА ПРЕВОД (ПОТРЕБИТЕЛ).....	17

PL  
INSTRUKCJA ORYGINALNA (OBSŁUGI)

KLUCZ PNEUMATYCZNY KĄTOWY, ZAPADKOWY

14-012

**UWAGA: PRZED PRZYSTAPIENIEM DO UŻYTKOWANIA SPRZĘTU NALEŻY UWAGNIE PRZECZYTAĆ NINIEJSZĄ INSTRUKCJĘ I ZACHOWAĆ JĄ DO DALSZEGO WYKORZYSTANIA.**

**SZCZEGÓLWE PRZEPISY BEZPIECZEŃSTWA**

**OSTRZEŻENIE:** Podczas używania urządzenia należy przestrzegać przepisów bezpieczeństwa. Dla bezpieczeństwa własnego i osób postronnych prosi się o przeczytanie niniejszej instrukcji przed rozpoczęciem pracy urządzeniem. Prosi się o zachowanie instrukcji w celu późniejszego wykorzystania.

**UWAGA!** Nieprzestrzeganie powyższych ostrzeżeń może skutkować poważnymi obrażeniami ciała lub mienia a nawet śmiercią.

**Ogólne zasady bezpieczeństwa**

Przed rozpoczęciem instalacji, pracy, naprawy, konserwacji oraz zmiany akcesoriów lub w przypadku pracy w pobliżu narzędzia pneumatycznego z powodu wielu zagrożeń, należy przeczytać i zrozumieć instrukcję bezpieczeństwa. Nie wykonanie powyższych czynności może skutkować poważnymi obrażeniami ciała. Instalacja, regulacja i montaż narzędzi pneumatycznych może być wykonywany tylko przez wykwalifikowany i wyszkolony personel. Nie modyfikować narzędzia pneumatycznego. Modyfikacje mogą zmniejszyć efektywność oraz poziom bezpieczeństwa oraz zwiększyć ryzyko operatora narzędzia. Nie wyrzucać instrukcji bezpieczeństwa, należy je przekazać operatorowi narzędzia. Nie używać narzędzia pneumatycznego, jeżeli się uszkodzone. Narzędzie należy poddawać okresowej inspekcji pod kątem widoczności danych wymaganych normą ISO 11148. Pracodawca/ użytkownik powinien skontaktować się z producentem w celu wymiany tabliczki znamionowej za każdym razem gdy jest to konieczne.

**Zagrożenia związane z wyrzucanymi częściami**

Uszkodzenie obrabianego przedmiotu, akcesoriów lub nawet narzędzia wstawianego może spowodować wyrzucenie części z dużą prędkością. Zawsze należy stosować ochronę oczu odporną na uderzenia. Stopień ochrony należy dobierać w zależności od wykonywanej pracy. Należy się upewnić, że obrabiany przedmiot jest bezpiecznie zamocowany.

**Zagrożenia związane z zaplątaniem**

Zagrożenie związane z zaplątaniem może spowodować zadławienie, oskalpowanie i/ lub skaleczenie w przypadku gdy luźna odzież, biżuteria, włosy lub rękawice nie są trzymane z dala od narzędzia lub akcesoriów. Rękawice mogą zostać zaplątane przez wirującą elementy i mogą spowodować odcięcie lub złamanie palców. Rękawice pokryte gumą lub rękawice wzmocnione metalem, łatwo mogą zostać zaplątane w nasadki zainstalowane na wrzecionie narzędzia. Nie ubierać luźno dopasowanych rękawic lub rękawic z odciętymi lub występującymi palcami. Nigdy nie trzymać wrzeciona, nasadki lub przedłużki zabieraka. Ręce trzymać z dala od wirujących wrzecion.

**Zagrożenia związane z pracą**

Użytkowanie narzędzia może wystawić ręce operatora na zagrożenia, takie jak: zmiażdżenie, uderzenie, odcięcie, otarcia oraz oparzenia. Należy ubierać właściwe rękawice do ochrony rąk. Operator oraz personel konserwujący powinni być fizycznie zdolni do porażenia sobie z masą oraz mocą narzędzia. Trzymać narzędzie poprawnie. Zachować gotowość do przeciwstawienia się normalnym lub niespodziewanym ruchom oraz zachować do dyspozycji zawsze obie ręce. W przypadku gdzie wymagane są środki pochłaniające moment obrotowy reakcji, jest zalecane zastosowanie ramienia podtrzymującego tam gdzie jest to możliwe. Jeżeli jednak nie ma takiej możliwości, zalecane jest użytkowanie uchwyty bocznych dla narzędzi prostych oraz narzędzi z chwytym pistoletowym. Zalecane jest użycie drążków reakcyjnych dla wkrętań kątowych. W każdym wypadku zalecane jest użycie środków pochłaniających moment obrotowy reakcji powyżej: 4 Nm dla narzędzi prostych, 10 Nm dla narzędzi z uchwytem pistoletowym, 60 Nm dla wkrętań kątowych. Należy zwoinic nacisk na urządzenie startu i stopu w przypadku przerwy w dostawie energii zasilającej. Używać tylko środków smarnych zalecanych przez producenta. Palce mogą zostać zmiażdżone w wkrętakach z otwartymi chwytakami. Nie używać narzędzi w ograniczonej przestrzeni oraz wystrzegać się zmiażdżenia rąk pomiędzy narzędziem i obrabianym elementem, szczególnie podczas odkręcania.

**Zagrożenia związane z powtarzalnymi ruchami**

Podczas stosowania narzędzia pneumatycznego do pracy polegającej na powtarzaniu ruchów, operator jest narażony na doświadczenie dyskomfortu dłoni, ramion, barków, szyi lub innych części ciała. W przypadku użytkowania narzędzia pneumatycznego, operator powinien przyjąć komfortową postawę zapewniającą właściwe ustawienie stóp oraz uniknąć dziwnych lub nie zapewniających równowagi postaw. Operator powinien zmieniać postawę podczas długiej pracy, pomoże to uniknąć dyskomfortu oraz zmęczenia. Jeżeli operator doświadcza symptomów takich jak: trwałe lub powtarzające się dyskomfort, ból, pulsujący ból, mrowienie, drętwienie, pieczenie lub sztywność. Nie powinien ich ignorować, powinien powiedzieć o tym pracodawcy i skonsultować się z lekarzem.

**Zagrożenia spowodowane akcesoriami**

Odłączyć narzędzie od źródła zasilania przed zmianą narzędzia wstawionego lub akcesoria. Nie dotykać nasadek i akcesoriów podczas działania narzędzia, ponieważ zwiększa to ryzyko skaleczeń, oparzeń lub obrażeń na skutek drgań. Stosować akcesoria i materiały eksploatacyjne tylko w rozmiarach i typach, które są zalecane przez producenta. Używać tylko nasadek udarowych w dobrym stanie, zły stan lub nasadki nieudarowe stosowane w narzędziach udarowych mogą się rozpaść i stać się pociskiem.

**Zagrożenia związane z miejscem pracy**

Poślizgnięcia, potknięcia i upadki są głównymi przyczynami obrażeń. Wystrzegać się, śliskich powierzchni spowodowanych użytkowaniem narzędzia, a także zagrożeń potknięciem spowodowanym instalacją powietrzną. Postępować ostrożnie w nieznanym otoczeniu. Mogą istnieć ukryte zagrożenia, takie jak elektryczność w linii linii użytkowe. Narzędzie pneumatyczne nie jest przeznaczone do stosowania w strefach zagrożonych wybuchem i nie jest izolowane od kontaktu z energią elektryczną. Upewnić się, że nie istnieją żadne przewody elektryczne, rury gazowe, itp., które mogą powodować zagrożenie w przypadku uszkodzenia przy użyciu narzędzia.

**Zagrożenia związane z oparami i pyłami**

Pył i opary powstałe przy użyciu narzędzia pneumatycznego mogą spowodować zły stan zdrowia (na przykład raka, wady wrodzone, astma i/ lub zapalenie skóry), niezbędne są: ocena ryzyka i wdrożenie odpowiednich środków kontroli w odniesieniu do tych zagrożeń. Ocena ryzyka powinna zawierać wpływ pyłu utworzonego przy użyciu narzędzia i możliwość wzbudzenia istniejącego pyłu. Wylot powietrza należy tak kierować, aby zminimalizować wzbudzenie pyłu w zakurzonym środowisku. Tam gdzie powstają pył lub opary, priorytetem powinna być kontrola ich w źródle emisji. Wszystkie zintegrowane funkcje i wyposażenie do zbierania, ekstrakcji lub zmniejszenia pyłu lub dymu powinny być prawidłowo użytkowane i utrzymywane zgodnie z zaleceniami producenta. Używać ochrony dróg oddechowych, zgodnie z instrukcjami pracodawcy oraz zgodnie z wymogami higieny i bezpieczeństwa.

**Zagrożenie hałasem**

Narażenie, bez zabezpieczeń, na wysoki poziom hałasu może spowodować trwałą i nieodwracalną utratę słuchu oraz inne problemy, takie jak szum w uszach (dzwonienie, brzęczenie, gwizdanie lub buczenie w uszach). Niezbędna jest ocena ryzyka oraz wdrożenie odpowiednich środków kontroli w odniesieniu do tych zagrożeń. Odpowiednie kontrole w celu zmniejszenia ryzyka mogą obejmować działania takie jak: materiały tłumiące zapobiegające „dzwonieniu” obrabianego przedmiotu. Używać ochrony słuchu zgodnie z instrukcjami pracodawcy oraz zgodnie z wymogami higieny i bezpieczeństwa. Obsługa i konserwacja narzędzia pneumatycznego należy przeprowadzać według zaleceń instrukcji obsługi, pozwoli uniknąć niepotrzebnego wzrostu poziomu hałasu. Jeżeli narzędzie pneumatyczne posiada tłumik, zawsze należy upewnić się, że jest prawidłowo zamontowany podczas użytkowania narzędzia. Wybrać, konserwować i wymieniać zużyte elementy według zaleceń instrukcji obsługi. Pozwoli to uniknąć niepotrzebnego wzrostu hałasu.

**Zagrożenie drganiami**

Narażenie na drgania może spowodować trwałe uszkodzenia nerwów i ukwienia rąk oraz ramion. Trzymać ręce z dala od gniazd wkrętań. Należy się ciepło ubrać podczas pracy w niskich temperaturach oraz utrzymywać ręce ciepłe i suche. Jeśli wystąpi drętwienie, mrowienie, ból lub wybielanie skóry w palcach i dłoni, zaprzestać używania narzędzia pneumatycznego, następnie poinformować pracodawcę oraz skonsultować się z lekarzem. Obsługa i konserwacja narzędzia pneumatycznego według zaleceń instrukcji obsługi, pozwoli uniknąć niepotrzebnego wzrostu poziomu drgań. Nie używać zużytych lub źle

dopasowanych nasadek, ponieważ może spowodować znaczny wzrost poziomu drgań. Wybrać, konserwować i wymienić zużyte elementy według zaleceń instrukcji obsługi. Pozwoli to uniknąć niepotrzebnego wzrostu poziomu drgań. Tam gdzie jest to możliwe powinien być stosowany montaż osłaniający. Jeżeli jest to możliwe należy podparcia ciężar narzędzia w stojaku, napinaczu lub równoważniku. Trzymać narzędzie lekko, ale pewnym chwycem, z uwzględnieniem wymaganych sił reakcji, ponieważ zagrożenie pochodzące od drgań jest zazwyczaj większe, gdy siła chwytu jest wyższa.

### Dodatkowe instrukcje bezpieczeństwa dotyczące narzędzi pneumatycznych

Powietrze pod ciśnieniem może spowodować poważne obrażenia:

- zawsze odciąć dopływ powietrza, opróżnić wąż z ciśnienia powietrza i odłączyć narzędzie od dopływu powietrza, gdy: nie jest używane, przed wymianą akcesoriów lub przy wykonywaniu napraw;
- nigdy nie kierować powietrza na siebie lub kogośkolwiek innego.

Uderzenie wężem może spowodować poważne obrażenia. Zawsze należy przeprowadzić kontrolę pod kątem uszkodzonych lub luźnych węży i złączek. Zimne powietrze należy kierować z dala od rąk. Nie stosować szybkozłączka na wlocie narzędzia udarowego oraz powietrzno-hydraulicznego. Stosować gwintowane złączki wykonane ze stali hartowanej (lub materiału o podobnej wytrzymałości). Za każdym razem gdy są stosowane uniwersalne połączenia zakręcane (połączenia kłowe), należy zastosować trzpienie zabezpieczające i łączniki zabezpieczające przeciwko możliwości uszkodzenia połączeń pomiędzy wężami oraz pomiędzy wężem i narzędziem. Nie przekraczać maksymalnego ciśnienia powietrza podanego dla narzędzia. Ciśnienie powietrza ma krytyczne znaczenia dla bezpieczeństwa i wpływa na wydajność w systemach z regulowanym momentem obrotowym i narzędziach obrotowych ciągłych. W takim przypadku powinny być zachowane wymagania odnośnie długości i średnicy węży. Nigdy nie przenosić narzędzia, trzymając za wąż.

### OBJAŚNIENIE ZASTOSOWANYCH PIKTOGRAMÓW



1. Przeczytaj instrukcję obsługi, przestrzegaj ostrzeżeń i warunków bezpieczeństwa w niej zawartych!
2. Produkt zgodny z wytycznymi UE.
3. Stosować środki ochrony wzroku
4. Stosować środki ochrony słuchu
5. Recykling

### SCHEMAT INSTALACJI

1. Narzędzie pneumatyczne
2. Szybkozłączce
3. Wąż pneumatyczny
4. Naolejacz
5. Regulator ciśnienia
6. Filtr / odwadniacz
7. Zawór odcinający
8. Kompresor

### PODŁĄCZENIE DO SIECI SPRĘŻONEGO POWIETRZA

- Zamontować element złączny (przyłącze) do kociołki przewodu giętkiego i dokręcić go za pomocą klucza.
- Podłączyć szybkozłączce (sprzedawane osobno) do przyłącza. Jest to przydatny element, umożliwiający szybkie podłączenie do przewodu giętkiego całego szeregu urządzeń z napędem pneumatycznym.
- Klucz pneumatyczny kątowy zapadkowy jest gotowy do użytkowania.

### UŻYTKOWANIE

Przed każdym użyciem należy sprawdzić czy na narzędziu nie są widoczne ślady jakichkolwiek uszkodzeń. Narzędzie powinno być utrzymane w czystości. Należy sprawdzić czy żaden z elementów układu pneumatycznego nie jest uszkodzony. W przypadku zaobserwowania uszkodzeń, należy niezwłocznie wymienić na nowe nieuszkodzone elementy układu. Przed każdym użyciem układu pneumatycznego należy osuszyć wilgoć skondensowaną wewnątrz narzędzia, kompresora i przewodów.

Przed montażem, demontażem, wymianą akcesoriów oraz przed wykonaniem jakichkolwiek czynności konserwacyjnych należy wyłączyć

źródło zasilania, spuścić powietrze z przewodu giętkiego oraz odłączyć urządzenie od przewodu giętkiego.

Najlepsze efekty zapewnią częste ale nie nadmierne, smarowanie urządzenia. olej wprowadzony w miejsce podłączenia sprężonego powietrza, smaruje wewnętrzne części urządzenia. Zaleca się stosowanie w sieci automatycznie działającego naolejacza, chociaż czynność naolejania można wykonywać także ręcznie, przed rozpoczęciem pracy i po każdej godzinie ciągłej pracy urządzenia. Na raz podaje się tylko parę kropel oleju. Nadmiar oleju mógłby gromadzić się w urządzeniu i byłby wdmuchiwany wraz z wylatującym powietrzem. **NALEŻY WYŁĄCZNIĆ STOSOWAĆ OLEJ PRZEWIDZIANY DLA URZĄDZEN PNAUMATYCZNYCH.** Nie wolno stosować oleju z detergentami lub innymi dodatkami, gdyż mogłoby to spowodować przyspieszone zużycie elementów uszczelniających zastosowanych w urządzeniu. Brud i woda w dostarczonym powietrzu są głównymi powodami zużycia urządzenia pneumatycznego. Stosowanie naolejacza i filtra powietrza na zasilaniu zapewnia lepsze działanie i wyższą trwałość urządzenia pneumatycznego. Przepustowość filtra powinna być dostosowana do zapotrzebowania przepływu powietrza, właściwego dla danego urządzenia.

Klucz pneumatyczny kątowy zapadkowy nie służy do pomiaru momentu obrotowego. Jeżeli połączenie wymaga odpowiedniego momentu, powinno zostać zmierzone za pomocą klucza dynamometrycznego po dokręceniu za pomocą pneumatycznego klucza udarowego.

**UWAGA!** Rzeczywisty moment obrotowy jest bezpośrednio powiązany z twardością połączenia, prędkością obrotową, jakością połączenia oraz czasu pracy urządzenia. Używaj jak najprostszego połączenia narzędzia z źródłem zasilania. Każde połączenie pochłania energię i zmniejsza moment obrotowy.

### LUZOWANIE

- Zamocować nasadkę o odpowiedniej wielkości na końcówce napędowej.
- Ustawić regulator ciśnienia sprężarki na ciśnienie 6,2 bar. Nie wolno ustawiać zaworu na wyjściu ze sprężarki na ciśnienie wyższe niż 6,2 bar.
- Podłączyć klucz pneumatyczny kątowy zapadkowy do przewodu giętkiego połączonego ze sprężarką. Jeśli zostanie zauważona nieszczelność, to trzeba odłączyć przewód giętki i dokonać naprawy.
- Nasunąć nasadkę na nakrętkę, która ma zostać poluzowana.
- Uchwycić pewnie klucz pneumatyczny kątowy zapadkowy. Sprawdź kierunek obrotów klucza. Nacisnąć przycisk włączający, klucz rozpoczyna pracę. Uwaga: Upełnić się czy luzowane elementy, nakrętka lub śruba, są w stanie wytrzymać moment wywierany przez klucz udarowy.
- Jeśli klucz pneumatyczny nie jest w stanie poluzować nakrętki, to **NIE WOLNO** zwiększać ciśnienia powietrza, dostarczanego przez sprężarkę.
- Nie wolno wielokrotnie ponawiać prób odkręcania nakrętki za pomocą klucza. Należy w takim przypadku użyć innego urządzenia lub innej metody działania.
- Po poluzowaniu nakrętki należy przerwać pracę klucza, poprzez zwolnienie naciśku na przycisk włączający i zsunąć nasadkę z nakrętki. Jeśli nakrętka została odkręcona całkowicie, to należy wyjąć ją z nasadki.

### DOKRĘCANIE

- Należy upewnić się czy nakrętka lub śruba, które zamierza się dokręcić, są w stanie przenieść obciążenie jakie generuje klucz.
- Nakręcić nakrętkę, tak daleko jak tylko się to uda, poprzez pokręcanie ręką.
- Nasunąć nasadkę na nakrętkę. Sprawdzić kierunek obrotów klucza udarowego. Nacisnąć na przycisk włączenia aby klucz zaczął pracować.
- Jeśli w czasie dokręcania następuje zatrzymanie klucza, to **NIE WOLNO** zwiększać ciśnienia powietrza, dostarczanego przez sprężarkę ponad 6,2 bar.
- Nie wolno wielokrotnie ponawiać prób dokręcania nakrętki za pomocą klucza udarowego. Należy w takim przypadku użyć innego urządzenia lub innej metody działania.
- Gdy nakrętka została dokręcona, należy odsunąć klucz wraz z nasadką. Trzeba unikać możliwości przeciążenia gwintu elementów złącznych.
- Jeśli to jest możliwe, należy zapoznać się z pożądanym momentem dokręcania nakrętki. Ostatecznego dokręcenia nakrętki należy dokonać za pomocą klucza dynamometrycznego.

### KONSERWACJA

Najkorzystniej jest jeśli narzędzie pracuje przy zasilaniu z sieci wyposażonej w naolejacz powietrza. Jeśli klucz jest zasilany bez

zastosowania naolejacza, to wymaga wykonania następujących czynności obsługowych:

Odłączyć klucz pneumatyczny kątowy zapadkowy od przewodu giętkiego. Wprowadzić parę kropel oleju dla urządzeń pneumatycznych do otworu wlotowego klucza, przed każdym użyciem urządzenia lub co godzinę pracy klucza, w przypadku pracy ciągłej. Wprowadzić parę kropel oleju do mechanizmu przycisku włącznika klucza. Naciśnąć przycisk parę razy, aby rozprzecznić olej po powierzchniach współpracujących.

**Nie wolno stosować oleju z detergentami lub innymi dodatkami, gdyż grozi to przyspieszeniem zużycia uszczelnień zastosowanych w kluczu.**

#### DANE ZNAMIONOWE

Klucz pneumatyczny kątowy zapadkowy 14-012	
Parametr	Wartość
Długość	260 mm
Prędkość obrotowa bez obciążenia	180 min <sup>-1</sup>
Max. moment obrotowy	88 Nm
Średnie zużycie powietrza	991,1 l/min
Średnica przyłącza powietrza	¼"
Max. ciśnienie robocze powietrza	6,2 bar / 90psi
Masa	1,17 kg
Rok produkcji	
14-012 oznacza zarówno typ oraz określenie maszyny	

#### DANE DOTYCZĄCE HAŁASU I DRGAŃ

Poziom ciśnienia akustycznego	$L_{PA} = 90 \text{ dB(A)}$ $K = 3 \text{ dB(A)}$
Poziom mocy akustycznej	$L_{WA} = 101 \text{ dB(A)}$ $K = 3 \text{ dB(A)}$
Wartość przyspieszeń drgań	$a_n = 4,05 \text{ m/s}^2$ $K = 1,5 \text{ m/s}^2$

#### Informacje na temat hałasu i wibracji

Poziom emitowanego hałasu przez urządzenie opisano poprzez: poziom emitowanego ciśnienia akustycznego  $L_{PA}$  oraz poziom mocy akustycznej  $L_{WA}$  (gdzie K oznacza niepewność pomiaru). Drgania emitowane przez urządzenie opisano poprzez wartość przyspieszeń drgań  $a_n$  (gdzie K oznacza niepewność pomiaru).

Podane w niniejszej instrukcji: poziom emitowanego ciśnienia akustycznego  $L_{PA}$ , poziom mocy akustycznej  $L_{WA}$  oraz wartość przyspieszeń drgań  $a_n$  zostały zmierzone zgodnie z EN ISO 11148-6:2012. Podany poziom drgań  $a_n$  może zostać użyty do porównywania urządzeń oraz do wstępnej oceny ekspozycji na drgania.

Podany poziom drgań jest reprezentatywny jedynie dla podstawowych zastosowań urządzenia. Jeżeli urządzenie zostanie użyte do innych zastosowań lub z innymi narzędziami roboczymi, poziom drgań może ulec zmianie. Na wyższy poziom drgań będzie wpływać niewystarczająca czy zbyt rzadka konserwacja urządzenia. Podane powyżej przyczyny mogą spowodować zwiększenie ekspozycji na drgania podczas całego okresu pracy.

**Aby dokładnie oszacować ekspozycję na drgania, należy uwzględnić okresy kiedy urządzenie jest włączone lub kiedy jest włączone ale nie jest używane do pracy. Po dokładnym oszacowaniu wszystkich czynników łączna ekspozycja na drgania może okazać się znacznie niższa.**

W celu ochrony użytkownika przed skutkami drgań należy wprowadzić dodatkowe środki bezpieczeństwa, takie jak: cykliczna konserwacja urządzenia i narzędzi roboczych, zabezpieczenie odpowiedniej temperatury rąk oraz właściwa organizacja pracy.

#### OCHRONA ŚRODOWISKA



Produktu nie należy wyrzucać wraz z domowymi odpadkami, lecz oddać je do utylizacji w odpowiednich zakładach. Sprzęt nie poddany recyklingowi stanowi potencjalne zagrożenie dla środowiska i zdrowia ludzi.

„Grupa Topex Spółka z ograniczoną odpowiedzialnością” Spółka komandytowa z siedzibą w Warszawie, ul. Pograniczna 2/4 (dalej: „Grupa Topex”) informuje, iż wszelkie prawa autorskie do treści niniejszej instrukcji (dalej: „Instrukcja”), w tym m.in. jej tekstu, zamieszczonych fotografii, schematów, rysunków, a także jej kompozycji, należą wyłącznie do Grupy Topex i podlegają ochronie prawnej zgodnie z ustawą z dnia 4 lutego 1994 roku, o prawie autorskim i prawach pokrewnych (tj. Dz. U. 2006 Nr 90 Poz 631 z późn. zm.). Kopiewanie, przetwarzanie, publikowanie, modyfikowanie w celach komercyjnych całości Instrukcji jak i poszczególnych jej elementów, bez zgody Grupy Topex wyrażonej na piśmie, jest surowo zabronione i może spowodować pociągnięcie do odpowiedzialności cywilnej i karnej.

#### GWARANCJA I SERWIS

Serwis Centralny GTX Service Sp. z o.o. Sp.k.  
ul. Pograniczna 2/4 tel. +48 22 364 53 50 02-285 Warszawa e-mail [bok@gtxservice.com](mailto:bok@gtxservice.com)

Sieć Punktów Serwisowych do napraw gwarancyjnych i pogwarancyjnych dostępna na platformie internetowej [gtxservice.pl](http://gtxservice.pl)

Zeskanuj QR kod i wejdź na [gtxservice.pl](http://gtxservice.pl)



#### Deklaracja zgodności WE

Producent: Grupa Topex Sp. z o.o. Sp.k., ul. Pograniczna 2/4 02-285 Warszawa

Wyrób: Klucz pneumatyczny kątowy zapadkowy

Model: 14-012

Nazwa handlowa: NEO TOOLS

Numer seryjny: 00001 + 99999

Niniejsza deklaracja zgodności wydana zostaje na wyłączną odpowiedzialność producenta.

Opisany wyżej wyrób jest zgodny z następującymi dokumentami:

**Dyrektywa Maszynowa 2006/42/WE**

Oraz spełnia wymagania norm:

**EN ISO 11148-6:2012**

Deklaracja ta odnosi się wyłącznie do maszyny w stanie, w jakim została wprowadzona do obrotu i nie obejmuje części składowych dodanych przez użytkownika końcowego lub przeprowadzonych przez niego późniejszych działań.

Nazwisko i adres osoby mającej miejsce zamieszkania lub siedzibę w UE upoważnionej do przygotowania dokumentacji technicznej:

Podpisano w imieniu:

Grupa Topex Sp. z o.o. Sp.k.

Ul. Pograniczna 2/4

02-285 Warszawa

Paweł Kowalski

Pełnomocnik ds. jakości firmy GRUPA TOPEX

Warszawa, 2022-07-22

#### EN TRANSLATION (USER) MANUAL PNEUMATIC ANGLE SPANNER, RATCHET

14-012

**NOTE: READ THIS MANUAL CAREFULLY BEFORE USING THE EQUIPMENT AND KEEP IT FOR FUTURE REFERENCE.**

#### SPECIFIC SAFETY PROVISIONS

**WARNING:** Safety regulations must be observed when using the appliance. For your own safety and the safety of bystanders, you are asked to read this manual before operating the appliance. You are asked to keep the instructions for later use.

**CAUTION!** Failure to observe the above warnings may result in serious personal injury or property damage or even death.

#### General safety rules

Read and understand the safety instructions before installing, working, repairing, maintaining and changing accessories, or when working in the vicinity of a pneumatic tool due to the many hazards. Failure to do so may result in serious injury. Installation, adjustment and assembly of pneumatic tools must only be carried out by qualified and trained personnel. Do not modify the pneumatic tool. Modifications may reduce the efficiency and safety level and increase the risk to the tool operator. Do not throw away the safety instructions, give them to the tool operator. Do not use the pneumatic tool if it is damaged. The tool should be inspected periodically for the visibility of the data required by ISO 11148. The employer/user should contact the manufacturer to replace the rating plate each time it is necessary.

#### Risks associated with discarded parts

Damage to the workpiece, accessories or even the insert tool can cause parts to be ejected at high speed. Always wear impact-resistant eye protection. The degree of protection should be selected according to the work to be carried out. Make sure that the workpiece is securely clamped.

#### Risks of entanglement

Entanglement hazards can cause choking, scalping and/or injury if loose clothing, jewellery, hair or gloves are not kept away from the tool or accessories. Gloves can become entangled by rotating parts and can result in severed or broken fingers. Rubber-covered gloves, or gloves reinforced with metal, can easily become entangled in attachments installed on the tool spindle. Do not wear loose fitting gloves or gloves with cut or frayed fingers. Never hold the spindle, socket or taker extension. Keep hands away from rotating spindles.

#### Occupational hazards

Using the tool can expose the operator's hands to hazards such as crushing, impact, cutting, abrasions and burns. Proper gloves should be worn to protect the hands. The operator and maintenance personnel should be physically able to cope with the weight and power of the tool. Hold the tool correctly. Be ready to resist normal or unexpected movements and keep both hands available at all times. It is recommended to use a support arm where this is possible. However, if this is not possible, it is recommended to use side handles for straight tools and pistol grip tools. The use of reaction bars for angle screwdrivers is recommended. In any case, it is recommended to use reaction torque absorbers above: 4 Nm for straight tools, 10 Nm for pistol grip tools, 60 Nm for angle screwdrivers. Release pressure on the start and stop device in the event of a power cut. Use only lubricants recommended by the manufacturer. Fingers can be crushed in screwdrivers with open grips. Do not use tools in a confined space and beware of crushing your hands between the tool and the workpiece, especially when unscrewing.

#### Risks associated with repetitive movements

When using an air tool for repetitive motion work, the operator is at risk of experiencing discomfort in the hands, arms, shoulders, neck or other parts of the body. When using a pneumatic tool, the operator should adopt a comfortable posture to ensure proper foot placement and avoid straining or unbalanced postures. The operator should change posture during long work, this will help to avoid discomfort and fatigue. If the operator experiences symptoms such as persistent or repeated discomfort, pain, throbbing pain, tingling, numbness, burning or stiffness. He or she should not ignore them and should tell his or her employer and consult a doctor.

#### Risks from accessories

Disconnect the tool from the power source before changing the insert or accessory. Do not touch attachments and accessories while the tool is in operation, as this increases the risk of cuts, burns or injury from vibration. Use accessories and consumables only in sizes and types that are recommended by the manufacturer. Only use impact sockets in good condition, poor condition or non-impact sockets used in impact tools can break down and become a projectile.

#### Workplace hazards

Slips, trips and falls are major causes of injury. Beware, slippery surfaces caused by the use of the tool as well as tripping hazards caused by the air system. Proceed with caution in unfamiliar surroundings. There may be hidden dangers such as electricity or other utility lines. The air tool is not designed for use in explosive atmospheres and is not isolated from contact with electricity. Ensure that there are no electrical lines, gas pipes, etc., which could cause a hazard if damaged with the tool.

#### Vapour and dust hazards

Dust and fumes created by the use of a pneumatic tool can cause ill health (for example, cancer, birth defects, asthma and/or dermatitis), a risk assessment and the implementation of appropriate control measures for these risks are essential. The risk assessment should include the impact of dust created by the tool and the possibility of agitating existing dust. The air outlet should be directed to minimise the agitation of dust in a dusty environment. Where dust or vapour is generated, priority should be given to controlling it at the source of emission. All integrated dust or fume collection, extraction or abatement functions and equipment should be properly operated and maintained in accordance with the manufacturer's recommendations. Use respiratory protection as instructed by the employer and in accordance with hygiene and safety requirements.

#### Noise pollution

Exposure, without safeguards, to high noise levels can cause permanent and irreversible hearing loss and other problems such as tinnitus (ringing, buzzing, whistling or buzzing in the ears). It is essential to assess the risks and implement appropriate controls for these hazards. Appropriate controls to reduce the risk may include measures such as: damping materials to prevent 'ringing' of the workpiece. Use hearing protection as instructed by the employer and in accordance with health and safety requirements. Operate and maintain the pneumatic tool according to the

instructions in the user manual, this will avoid unnecessary increases in noise levels. If a pneumatic tool has a silencer, always ensure that it is fitted correctly when using the tool. Select, maintain and replace worn components as recommended in the operating instructions. This will avoid an unnecessary increase in noise.

#### Vibration hazards

Exposure to vibration can cause permanent nerve and blood supply damage to the hands and arms. Keep hands away from screwdriver sockets. Dress warmly when working in cold temperatures and keep hands warm and dry. If numbness, tingling, pain or skin whitening occurs in the fingers and hands, stop using the pneumatic tool, then inform your employer and consult a doctor. Operating and maintaining the pneumatic tool according to the instructions in the user manual will avoid unnecessary increases in vibration levels. Do not use worn or ill-fitting sockets as this can cause a significant increase in vibration levels. Select, maintain and replace worn components as recommended in the operating instructions. This will avoid an unnecessary increase in vibration levels. Where possible, a shielding assembly should be used. Where possible, support the weight of the tool in a stand, tensioner or equivalent. Hold the tool with a light but firm grip, taking into account the required reaction forces, as the danger from vibration is usually greater when the grip force is higher.

#### Additional safety instructions for pneumatic tools

Pressurised air can cause serious injury:

- always cut off the air supply, empty the hose of air pressure and disconnect the tool from the air supply when: when not in use, before changing accessories or when carrying out repairs;
- never direct the air at yourself or anyone else.

Hose impacts can cause serious injury. Always inspect for damaged or loose hoses and fittings. Direct cold air away from hands. Do not use a quick coupling on the inlet of an impact tool or air-hydraulic tool. Use threaded fittings made of hardened steel (or material of similar strength). Whenever universal threaded couplings (claw couplings) are used, use safety pins and couplings against the possibility of damaging the connections between the hoses and between the hose and the tool. Do not exceed the maximum air pressure specified for the tool. Air pressure is safety-critical and affects performance in torque-controlled systems and continuous rotation tools. In this case, hose length and diameter requirements should be maintained. Never carry the tool while holding the hose.

#### EXPLANATION OF THE PICTOGRAMS USED



1. Read the operating instructions, observe the warnings and safety conditions contained therein!
2. The product complies with EU guidelines.
3. Use eye protection
4. Wear hearing protection
5. Recycling

#### INSTALLATION DIAGRAM

1. Pneumatic tool
2. Quick connector
3. Air hose
4. Oiler
5. Pressure regulator
6. Filter / dehydrator
7. Shut-off valve
8. Compressor

#### CONNECTION TO THE COMPRESSED AIR NETWORK

- Fit the fitting (connection) to the hose blanket and tighten it with a spanner.
- Connect a quick coupling (sold separately) to the connection. This is a useful component that allows a range of air-powered equipment to be quickly connected to the hose.
- The pneumatic angle ratchet spanner is ready for use.

#### USE

Before each use, check the tool for signs of any damage. The tool should be kept clean. Check that none of the pneumatic system components are damaged. If damage is observed, replace undamaged system components immediately. Dry the moisture condensed inside the tool, compressor and hoses before each use of the pneumatic system.

Before assembling, disassembling, replacing accessories and before performing any maintenance, switch off the power source, drain the hose and disconnect the unit from the hose.

Frequent, but not excessive, lubrication of the unit provides the best results. Oil introduced into the compressed air connection lubricates the internal parts of the machine. An automatic oiler is recommended, although oiling can also be done manually, before starting work and after every hour of continuous operation of the machine. Only a few drops of oil are applied at a time. Excess oil could accumulate in the unit and would be blown out with the exhaust air. **ONLY USE OIL INTENDED FOR PNEUMATIC DEVICES.** Do not use oil with detergents or other additives, as this could cause accelerated wear of the sealing elements used in the unit. Dirt and water in the supplied air are the main causes of wear on a pneumatic device. The use of an oiler and air filter on the supply air ensures better performance and longer life of the pneumatic device. The capacity of the filter should be matched to the air flow requirements specific to the equipment.

The pneumatic angle ratchet spanner is not designed to measure torque. If a connection requires sufficient torque, it should be measured with a torque spanner after tightening with a pneumatic impact spanner.

**NOTE:** The actual torque is directly related to the hardness of the connection, the speed, the quality of the connection and the running time of the tool. Use the simplest possible connection between the tool and the power source. Each connection absorbs energy and reduces torque.

#### LUZING

- Attach a suitably sized cap to the drive end.
- Set the compressor pressure regulator to a pressure of 6.2 bar. Do not set the compressor outlet valve to a pressure higher than 6.2 bar.
- Connect the ratchet angle pneumatic spanner to the hose connected to the compressor. If a leak is noticed, disconnect the hose and make the repair.
- Slide the cap onto the nut to be loosened.
- Grip the ratchet angle pneumatic spanner securely. Check the direction of rotation of the spanner. Press the start button, the spanner starts working. Note: Ensure that the components to be loosened, nut or bolt, can withstand the torque exerted by the impact spanner.
- If the air spanner is unable to loosen the nut, **DO NOT** increase the air pressure supplied by the compressor.
- Do not repeatedly attempt to unscrew the nut with the spanner. In this case, a different device or a different method of operation must be used.
- Once the nut has been loosened, stop the spanner by releasing pressure on the on-off button and slide the cap off the nut. If the nut has been loosened completely, remove it from the cap.

#### TIGHTENING

- Make sure that the nut or bolt you intend to tighten is capable of bearing the load that the spanner generates.
- Screw the nut on as far as it will go by twisting it by hand.
- Slide the cap onto the nut. Check the direction of rotation of the impact spanner. Press the on button for the spanner to start working.
- If the spanner is stopped during tightening, **DO NOT** increase the air pressure supplied by the compressor above 6.2 bar.
- Do not repeatedly attempt to tighten the nut with an impact spanner. In this case, a different device or a different method of operation must be used.
- When the nut has been tightened, the spanner should be removed together with the socket. The possibility of overloading the threads of the fasteners must be avoided.
- If possible, familiarise yourself with the desired tightening torque for the nut. The final tightening of the nut should be done with a torque spanner.

#### CONSERVATION

Ideally, the tool should operate on a mains supply equipped with an air lubricator. If the spanner is powered without the use of an oiler, it requires the following maintenance:

Disconnect the ratchet angle pneumatic spanner from the hose. Introduce a couple of drops of oil for pneumatic devices into the inlet port of the spanner, before each use of the device or every hour of operation of the spanner, in case of continuous operation. Introduce a couple of drops of oil into the key switch mechanism. Press the button a few times to distribute the oil over the mating surfaces.

**Oil with detergents or other additives must not be used, as this risks accelerating the wear of the seals used in the key.**

#### RATING DATA

**Pneumatic ratchet angle spanner 14-012**

Parameter	Value
Length	260 mm
No-load speed	180 min <sup>-1</sup>
Max. torque	88 Nm
Average air usage	991.1 l/min
Air connection diameter	¼"
Max. operating air pressure	6.2 bar / 90psi
Mass	1.17 kg
Year of production	
14-012 indicates both the type and the designation of the machine	

#### NOISE AND VIBRATION DATA

Sound pressure level	L <sub>PA</sub> = 90 dB(A) K= 3dB(A)
Sound power level	L <sub>WA</sub> = 101 dB(A) K= 3dB(A)
Vibration acceleration values	a <sub>h</sub> = 4.05 m/s <sup>2</sup> K= 1.5m/s <sup>2</sup>

#### Information on noise and vibration

The noise emission level of the equipment is described by: the emitted sound pressure level L<sub>PA</sub> and the sound power level L<sub>WA</sub> (where K denotes measurement uncertainty). The vibrations emitted by the equipment are described by the vibration acceleration value a<sub>h</sub> (where K is the measurement uncertainty).

The sound pressure level L<sub>PA</sub>, the sound power level L<sub>WA</sub> and the vibration acceleration value a<sub>h</sub> given in these instructions have been measured in accordance with EN ISO 11148-6:2012. The vibration level a<sub>h</sub> given can be used for comparison of equipment and for preliminary assessment of vibration exposure.

The vibration level quoted is only representative of the basic use of the unit. If the unit is used for other applications or with other work tools, the vibration level may change. A higher vibration level will be influenced by insufficient or too infrequent maintenance of the unit. The reasons given above may result in increased vibration exposure during the entire working period.

**In order to accurately estimate vibration exposure, it is necessary to take into account periods when the unit is switched off or when it is switched on but not used for work. Once all factors have been accurately estimated, the total vibration exposure may turn out to be much lower.**

In order to protect the user from the effects of vibration, additional safety measures should be implemented, such as cyclical maintenance of the machine and working tools, securing an adequate hand temperature and proper work organisation.

#### ENVIRONMENTAL PROTECTION



The product should not be disposed of with household waste, but should be taken to appropriate facilities for disposal. Equipment that is not recycled poses a potential risk to the environment and human health.

"Grupa Topex Spółka z ograniczoną odpowiedzialnością" Spółka komandytowa with its registered office in Warsaw, ul. Pograniczna 2/4 (hereinafter: "Grupa Topex") informs that all copyrights to the content of this manual (hereinafter: "Manual"), including, among others, its text, photographs, diagrams, drawings, as well as its composition, belong exclusively to Grupa Topex and are subject to legal protection under the Act of 4 February 1994 on Copyright and Related Rights (ie Journal of Laws 2006 No. 90 Poz. 631, as amended). Copying, processing, publishing, modification for commercial purposes of the entire Manual and its individual elements, without the consent of Grupa Topex expressed in writing, is strictly prohibited and may result in civil and criminal liability.

#### EC Declaration of Conformity

**Manufacturer:** Grupa Topex Sp. z o.o. Sp.k., Pograniczna 2/4 02-285 Warszawa

**Product:** Pneumatic angle ratchet spanner

**Model:** 14-012

**Trade name:** NEO TOOLS

**Serial number:** 00001 + 99999

This declaration of conformity is issued under the sole responsibility of the manufacturer.

The product described above complies with the following documents:

**Machinery Directive 2006/42/EC**

And meets the requirements of the standards:

**EN ISO 11148-6:2012**

This declaration relates only to the machinery as placed on the market and do not include components

added by the end user or carried out by him/her subsequently.

Name and address of the EU resident person authorised to prepare the technical dossier:

Signed on behalf of:

Grupa Topex Sp. z o.o. Sp.k.

2/4 Pograniczna Street

02-285 Warsaw

## RU

### РУКОВОДСТВО ПО ПЕРЕВОДУ (ПОЛЬЗОВАТЕЛЯ) ПНЕВМАТИЧЕСКИЙ УГЛОВОЙ ГАЕЧНЫЙ КЛЮЧ, ТРЕЩОТКА 14-012

**ПРИМЕЧАНИЕ: ВНИМАТЕЛЬНО ПРОЧИТАЙТЕ ДАННОЕ РУКОВОДСТВО ПЕРЕД ИСПОЛЬЗОВАНИЕМ ОБОРУДОВАНИЯ И СОХРАНИТЕ ЕГО ДЛЯ ДАЛЬНЕЙШЕГО ИСПОЛЬЗОВАНИЯ.**

#### ОСОБЫЕ ПОЛОЖЕНИЯ ПО ТЕХНИКЕ БЕЗОПАСНОСТИ

**ПРЕДУПРЕЖДЕНИЕ:** При эксплуатации прибора необходимо соблюдать правила техники безопасности. Для вашей собственной безопасности и безопасности посторонних лиц просим вас прочитать данное руководство перед началом эксплуатации прибора. Просим вас сохранить инструкцию для дальнейшего использования.

**ВНИМАНИЕ!** Несоблюдение приведенных выше предупреждений может привести к серьезным травмам или повреждению имущества или даже к смерти.

#### Общие правила безопасности

Перед установкой, работой, ремонтом, обслуживанием и заменой принадлежностей, а также при работе вблизи пневматического инструмента прочтите и поймите инструкции по технике безопасности из-за многочисленных опасностей. Невыполнение этих указаний может привести к серьезным травмам. Установка, настройка и сборка пневматического инструмента должны выполняться только квалифицированным и обученным персоналом. Не модифицируйте пневматический инструмент. Модификации могут снизить эффективность и уровень безопасности и увеличить риск для оператора инструмента. Не выбрасывайте инструкции по технике безопасности, отдайте их оператору инструмента. Не используйте пневматический инструмент, если он поврежден. Инструмент следует периодически проверять на предмет видимости данных, требуемых стандартом ISO 11148. Работодатель/пользователь должен связаться с производителем для замены фирменной таблички каждый раз, когда это необходимо.

#### Риски, связанные с отбракованными деталями

Повреждение заготовки, принадлежностей или даже вставного инструмента может привести к выбросу деталей на высокой скорости. Всегда надевайте ударопрочные средства защиты глаз. Степень защиты следует выбирать в зависимости от выполняемой работы. Убедитесь, что заготовка надежно зажата.

#### Риски запутывания

Опасность запутывания может привести к удушью, скальпированию и/или травмам, если свободная одежда, украшения, волосы или перчатки не находятся вдали от инструмента или принадлежностей. Перчатки могут запутаться во вращающихся деталях, что может привести к отрезанию или перелому пальцев. Перчатки с резиновым покрытием или металлические перчатки могут легко запутаться в насадках, установленных на шпинделе инструмента. Не надевайте свободно сидящие перчатки или перчатки с порезанными или обтравленными пальцами. Никогда не держите шпиндель, муфту или удлинитель съемника. Держите руки подальше от вращающихся шпинделей.

#### Профессиональные риски

При использовании инструмента руки оператора могут подвергаться таким опасностям, как дробление, удар, резка, ссадины и ожоги. Для защиты рук следует надевать соответствующие перчатки. Оператор и обслуживающий персонал должны быть физически способны справиться с весом и мощностью инструмента. Держите инструмент правильно. Будьте готовы противостоять обычным или неожиданным движениям и постоянно держите обе руки свободными. Рекомендуется использовать опорную руку, если это возможно. Однако если это невозможно, рекомендуется использовать боковые

рукоятки для прямых инструментов и pistolетные рукоятки. Для угловых отверток рекомендуется использовать реактивные стержни. В любом случае, рекомендуется использовать реактивные амортизаторы крутящего момента выше: 4 Нм для прямых инструментов, 10 Нм для инструментов с pistolетной рукояткой, 60 Нм для угловых отверток. Ослабьте давление на пусковое и стоп-устройство в случае отключения электроэнергии. Используйте только смазочные материалы, рекомендованные производителем. Пальцы могут быть раздавлены отвертками с открытыми рукоятками. Не используйте инструменты в ограниченном пространстве и остерегайтесь защемления рук между инструментом и заготовкой, особенно при откручивании.

#### Риски, связанные с повторяющимися движениями

При использовании пневматического инструмента для выполнения повторяющихся движений оператор подвергается риску возникновения дискомфорта в кистях, руках, плечах, шее или других частях тела. При использовании пневматического инструмента оператор должен принять удобную позу, обеспечивающую правильную постановку ног, и избегать странных или несбалансированных поз. Оператор должен менять позу во время длительной работы, это поможет избежать дискомфорта и усталости. Если оператор испытывает такие симптомы, как постоянный или повторяющийся дискомфорт, боль, пульсирующая боль, покалывание, онемение, жжение или скованность. Он не должен игнорировать их и должен сообщить об этом своему работодателю и обратиться к врачу.

#### Риски, связанные с аксессуарами

Перед заменой вставки или принадлежности отсоедините инструмент от источника питания. Не прикасайтесь к насадкам и принадлежностям во время работы инструмента, так как это повышает риск порезов, ожогов или травм от вибрации. Используйте принадлежности и расходные материалы только тех размеров и типов, которые рекомендованы производителем. Используйте ударные головки только в хорошем состоянии, плохое состояние или неударные головки, используемые в ударных инструментах, могут сломаться и стать снарядом.

#### Опасности на рабочем месте

Скольжение, спотыкание и падение являются основными причинами травм. Остерегайтесь скользких поверхностей, вызванных использованием инструмента, а также опасностей спотыкания, вызванных воздушной системой. Соблюдайте осторожность в незнакомой обстановке. Там могут быть скрытые опасности, такие как электричество или другие инженерные коммуникации. Пневматический инструмент не предназначен для использования во взрывоопасной атмосфере и не изолирован от контакта с электричеством. Убедитесь в отсутствии электрических линий, газовых труб и т.д., которые могут представлять опасность при повреждении инструментом.

#### Опасности, связанные с парами и пылью

Пыль и испарения, образующиеся при использовании пневматического инструмента, могут вызвать ухудшение здоровья (например, рак, врожденные дефекты, астму и/или дерматит), поэтому оценка риска и внедрение соответствующих мер контроля этих рисков являются обязательными. Оценка риска должна включать воздействие пыли, создаваемой инструментом, и возможность перемешивания существующей пыли. Выход воздуха должен быть направлен так, чтобы минимизировать перемешивание пыли в пыльной среде. При образовании пыли или паров приоритет должен отдаваться борьбе с ними в источнике выброса. Все встроенные функции и оборудование для сбора, удаления или устранения пыли или дыма должны правильно эксплуатироваться и обслуживаться в соответствии с рекомендациями производителя. Используйте средства защиты органов дыхания в соответствии с инструкциями работодателя и требованиями гигиены и безопасности.

#### Шумовое загрязнение

Воздействие высокого уровня шума без защитных мер может привести к постоянной и необратимой потере слуха и другим проблемам, таким как тиннитус (звон, жужжание, свист или гудение в ушах). Необходимо оценить риски и внедрить соответствующие меры контроля для этих опасностей. Соответствующие меры контроля для снижения риска могут включать такие меры, как демпфирующие материалы для предотвращения "звона" заготовки. Используйте средства защиты слуха по указанию работодателя и в соответствии с требованиями охраны труда и техники безопасности.



Эксплуатируйте и обслуживайте пневматический инструмент в соответствии с инструкциями в руководстве пользователя, это позволит избежать ненужного повышения уровня шума. Если пневматический инструмент оснащен глушителем, всегда следите за тем, чтобы он был правильно установлен при использовании инструмента. Выбирайте, обслуживайте и заменяйте изношенные компоненты в соответствии с рекомендациями руководства по эксплуатации. Это позволит избежать ненужного повышения уровня шума.

#### Опасности, связанные с вибрацией

Воздействие вибрации может привести к необратимому повреждению нервов и кровоснабжения рук и кистей. Держите руки подальше от гнезд отверток. При работе в условиях низких температур тепло одевайтесь и держите руки в тепле и сухости. При появлении онемения, покалывания, боли или побеления кожи в пальцах и кистях рук прекратите использование пневматического инструмента, затем сообщите об этом работодателю и обратитесь к врачу. Эксплуатация и обслуживание пневматического инструмента в соответствии с инструкциями, приведенными в руководстве пользователя, позволит избежать ненужного повышения уровня вибрации. Не используйте изношенные или плохо подогнанные муфты, так как это может привести к значительному повышению уровня вибрации. Выбирайте, обслуживайте и заменяйте изношенные компоненты в соответствии с рекомендациями руководства по эксплуатации. Это позволит избежать ненужного повышения уровня вибрации. По возможности следует использовать экранирующий узел. По возможности поддерживайте вес инструмента на подставке, натяжном устройстве или аналогичном приспособлении. Держите инструмент легким, но крепким хватом, учитывая необходимую силу реакции, так как опасность от вибрации обычно выше, если сила захвата больше.

#### Дополнительные указания по технике безопасности для пневматических инструментов

Воздух под давлением может стать причиной серьезных травм:

- всегда перекрывайте подачу воздуха, стравливайте давление воздуха из шланга и отсоединяйте инструмент от источника подачи воздуха, когда: не используется, перед заменой принадлежностей или при проведении ремонта;
- никогда не направляйте воздух на себя или на кого-либо еще.

Удары шлангов могут привести к серьезным травмам. Всегда проверяйте наличие поврежденных или ослабленных шлангов и фитингов. Направляйте холодный воздух в сторону от рук. Не используйте быстроразъемное соединение на входе ударного инструмента или пневмогидравлического инструмента. Используйте резьбовые фитинги из закаленной стали (или материала аналогичной прочности). При использовании универсальных резьбовых соединений (коттевых муфт) используйте предохранительные штифты и муфты против возможности повреждения соединений между шлангами и между шлангом и инструментом. Не превышайте максимальное давление воздуха, указанное для инструмента. Давление воздуха имеет решающее значение для безопасности и влияет на производительность в системах с регулируемым крутящим моментом и инструментах с непрерывным вращением. В этом случае необходимо соблюдать требования к длине и диаметру шланга. Никогда не переносите инструмент, держа его за шланг.

#### ПОЯСНЕНИЯ К ИСПОЛЬЗУЕМЫМ ПИКТОГРАММАМ



1. Прочтите инструкцию по эксплуатации, соблюдайте содержащиеся в ней предупреждения и условия безопасности!
2. Продукт соответствует директиве ЕС.
3. Используйте средства защиты глаз
4. Носите средства защиты органов слуха
5. Переработка

#### СХЕМА УСТАНОВКИ

1. Пневматический инструмент
2. Быстроразъемный соединитель
3. Воздушный шланг
4. Oiler
5. Регулятор давления

6. Фильтр / дегидратор
7. Запорный клапан
8. Компрессор

#### ПОДКЛЮЧЕНИЕ К СЕТИ СЖАТОГО ВОЗДУХА

- Установите фитинг (соединение) на одеяло шланга и затяните его гаечным ключом.
- Подсоедините к штуцеру быстроразъемное соединение (продается отдельно). Это полезный компонент, позволяющий быстро подключать к шлангу различные оборудование с пневматическим приводом.
- Пневматический угловой трещоточный гаечный ключ готов к работе.

#### ИСПОЛЬЗОВАТЬ

Перед каждым использованием проверяйте инструмент на наличие признаков повреждений. Инструмент следует содержать в чистоте. Убедитесь, что ни один из компонентов пневматической системы не поврежден. Если обнаружены повреждения, немедленно замените неповрежденные компоненты системы. Перед каждым использованием пневматической системы высушите влагу, сконденсировавшуюся внутри инструмента, компрессора и шлангов. Перед сборкой, разборкой, заменой принадлежностей и перед выполнением любого технического обслуживания отключите источник питания, слейте воду из шланга и отсоедините устройство от шланга.

Частая, но не чрезмерная смазка агрегата обеспечивает наилучшие результаты. Масло, подаваемое в патрубок сжатого воздуха, смазывает внутренние детали машины. Рекомендуется использовать автоматический масленку, хотя смазку можно производить и вручную, перед началом работы и через каждый час непрерывной работы машины. За один раз наносится всего несколько капель масла. Избыток масла может накапливаться в устройстве и выдвигаться с отработанным воздухом. **ИСПОЛЬЗУЙТЕ ТОЛЬКО МАСЛО, ПРЕДНАЗНАЧЕННОЕ ДЛЯ ПНЕВМАТИЧЕСКИХ УСТРОЙСТВ.** Не используйте масло с моющими средствами или другими добавками, так как это может привести к ускоренному износу уплотнительных элементов, используемых в устройстве. Грязь и вода в подаваемом воздухе являются основными причинами износа пневматического устройства. Использование масленки и воздушного фильтра на подаваемом воздухе обеспечивает лучшую производительность и более длительный срок службы пневматического устройства. Производительность фильтра должна соответствовать требованиям к потоку воздуха, характерным для данного оборудования.

Пневматический угловой трещоточный ключ не предназначен для измерения крутящего момента. Если соединение требует достаточного крутящего момента, его следует измерить динамометрическим ключом после затяжки пневматическим ударным ключом.

**ПРИМЕЧАНИЕ:** Фактический крутящий момент напрямую зависит от твердости соединения, скорости, качества соединения и времени работы инструмента. Используйте максимально простое соединение между инструментом и источником питания. Каждое соединение поглощает энергию и снижает крутящий момент.

#### LUZING

- Наденьте на приводной конец колпачок подходящего размера.
- Установите регулятор давления компрессора на давление 6,2 бар. Не устанавливайте выпускной клапан компрессора на давление выше 6,2 бар.
- Подсоедините угловой пневматический ключ с трещоткой к шлангу, подключенному к компрессору. Если замечена утечка, отсоедините шланг и произведите ремонт.
- Наденьте колпачок на открываемую гайку.
- Надежно зажмите угловой пневматический гаечный ключ с храповым механизмом. Проверьте направление вращения гаечного ключа. Нажмите кнопку пуска, гаечный ключ начнет работать. Примечание: Убедитесь, что ослабляемые детали, гайка или болт, могут выдержать крутящий момент, прилагаемый гайковертом.
- Если пневматическим ключом не удается ослабить гайку, НЕ увеличивайте давление воздуха, подаваемого компрессором.
- Не пытайтесь повторно открутить гайку гаечным ключом. В этом случае необходимо использовать другое устройство или другой метод работы.
- После ослабления гайки остановите гаечный ключ, ослабив давление на кнопку включения, и сдвиньте колпачок с гайки. Если гайка была ослаблена полностью, снимите ее с колпачка.

#### ПОДРОБНЕЕ

- Убедитесь, что гайка или болт, которые вы собираетесь затягивать, способны выдержать нагрузку, создаваемую гаечным ключом.
- Закрутите гайку до упора, закручивая ее от руки.
- Наденьте колпачок на гайку. Проверьте направление вращения ударного гаечного ключа. Нажмите кнопку включения, чтобы гайковерт начал работать.
- Если во время затяжки гаечный ключ остановился, НЕ увеличивайте давление воздуха, подаваемого компрессором, выше 6,2 бар.
- Не пытайтесь повторно затягивать гайку ударным гаечным ключом. В этом случае необходимо использовать другое устройство или другой метод работы.
- После затяжки гайки гаечный ключ следует снять вместе с торцевой головкой. Необходимо избегать возможности перегрузки резьбы крепежа.
- По возможности ознакомьтесь с требуемым моментом затяжки гайки. Окончательную затяжку гайки следует выполнять динамометрическим ключом.

## КОНСЕРВАЦИЯ

В идеале инструмент должен работать от электросети, оснащенной воздушным масляной. Если гаечный ключ работает без использования масляной, он требует следующего обслуживания:

Отсоедините угловой пневматический гаечный ключ с храповым механизмом от шланга. Внесите пару капель масла для пневматических устройств во входное отверстие гаечного ключа перед каждым использованием устройства или каждый час работы гаечного ключа в случае непрерывной работы. Внесите пару капель масла в механизм клавишного выключателя. Нажмите на кнопку несколько раз, чтобы распределить масло по сопрягаемым поверхностям.

Нельзя использовать масло с моющими средствами или другими присадками, так как это может ускорить износ уплотнений, используемых в ключе.

## РЕЙТИНГОВЫЕ ДАННЫЕ

Пневматический угловой гаечный ключ с трещоткой 14-012	
Параметр	Значение
Длина	260 мм
Скорость холостого хода	180 мин <sup>-1</sup>
Макс. крутящий момент	88 Нм
Средний расход воздуха	991,1 л/мин
Диаметр воздушного соединения	1/4"
Макс. рабочее давление воздуха	6,2 бар / 90psi
Масса	1,17 кг
Год производства	
14-012 указывает как тип, так и обозначение машины	

## ДАННЫЕ О ШУМЕ И ВИБРАЦИИ

Уровень звукового давления	$L_{pA} = 90 \text{ дБ(А)} K = 3 \text{ дБ(А)}$
Уровень звуковой мощности	$L_{WA} = 101 \text{ дБ(А)} K = 3 \text{ дБ(А)}$
Значения виброускорения	$a_{h1} = 4,05 \text{ м/с}^2 K = 1,5 \text{ м/с}^2$

## Информация о шуме и вибрации

Уровень шума, излучаемого оборудованием, описывается: уровнем излучаемого звукового давления  $L_{pA}$  и уровнем звуковой мощности  $L_{WA}$  (где K обозначает неопределенность измерений).

Вибрации, излучаемые оборудованием, описываются значением виброускорения  $a_h$  (где K - неопределенность измерений).

Уровень звукового давления  $L_{pA}$ , уровень звуковой мощности  $L_{WA}$  и значение виброускорения  $a_h$ , приведенные в данной инструкции, были измерены в соответствии с EN ISO 11148-6:2012. Приведенный уровень вибрации  $a_h$  можно использовать для сравнения оборудования и предварительной оценки воздействия вибрации.

Указанный уровень вибрации является показателем только базового использования устройства. Если устройство используется для других целей или с другими рабочими инструментами, уровень вибрации может измениться. На более высокий уровень вибрации будет влиять недостаточное или слишком редкое техническое обслуживание агрегата. Приведенные выше причины могут привести к повышенному воздействию вибрации в течение всего рабочего периода.

**Для точной оценки воздействия вибрации необходимо учитывать периоды, когда устройство выключено или когда оно включено, но не используется для работы. После точной оценки всех факторов общее воздействие вибрации может оказаться значительно ниже.**

Для защиты пользователя от воздействия вибрации следует применять дополнительные меры безопасности, такие как циклическое обслуживание машины и рабочих инструментов, обеспечение соответствующей температуры рук и правильная организация труда.

## ОХРАНА ОКРУЖАЮЩЕЙ СРЕДЫ



Изделие не следует выбрасывать вместе с бытовыми отходами, его следует отнести на соответствующие предприятия для утилизации. Оборудование, которое не перерабатывается, представляет потенциальный риск для окружающей среды и здоровья человека.

"Група Торех Spółka z ograniczoną odpowiedzialnością" Spółka komandytowa с юридическим адресом в Варшаве, ул. Pograniczna 2/4 (далее: "Група Торех") сообщает, что все авторские права на содержание данного руководства (далее: "Руководство"), включая, среди прочего, его текст, фотографии, диаграммы, рисунки, а также его состав, принадлежат исключительно компании Група Торех и подлежат правовой охране в соответствии с Законом от 4 февраля 1994 года об авторском праве и смежных правах (т.е. Законодательный вестник 2006 года № 90 поз. 631, с изменениями). Копирование, обработка, публикация, изменение в коммерческих целях всего Руководства и его отдельных элементов без согласия компании Група Торех, выраженное в письменной форме, строго запрещено и может привести к гражданской и уголовной ответственности.

## HU

## FORDÍTÁSI (FELHASZNÁLÓI) ÚTMUTATÓ PNEUMATIKUS SAROKKULCS, RACSNIS

14-012

**MEGJEGYZÉS: A BERENDEZÉS HASZNÁLATA ELŐTT FIGYELMESEN OLVASSA EL EZT A KÉZIKÖNYVET, ÉS ŐRIZZE MEG A KÉSŐBBI HASZNÁLATRA.**

## KÜLÖNLEGES BIZTONSÁGI RENDELKEZÉSEK

**FIGYELMEZTETÉS:** A készülék használatakor be kell tartani a biztonsági előírásokat. Saját és a közelben tartózkodók biztonsága érdekében kérjük, hogy a készülék üzemeltetése előtt olvassa el ezt a kézikönyvet. Kérjük, hogy a használati utasítást későbbi használatra őrizze meg.

**FIGYELEM!** A fenti figyelmeztetések figyelmen kívül hagyása súlyos személyi sérülést vagy anyagi kárt, esetleg halált okozhat.

## Általános biztonsági szabályok

Olvassa el és érte meg a biztonsági utasításokat, mielőtt felszereli, megmunkálja, javítja, karbantartja és kicsereéli a tartozékokat, vagy ha a számos veszély miatt a pneumatikus szerszám közelében dolgozik. Ennek elmulasztása súlyos sérülésekhez vezethet. A pneumatikus szerszámok telepítését, beállítását és összeszerelését csak szakképzett és képzett személyzet végezheti. Ne módosítsa a pneumatikus szerszámot. A módosítások csökkenthetik a hatékonyságot és a biztonsági szintet, és növelhetik a szerszám kezelőjének kockázatát. Ne dobja el a biztonsági utasításokat, adja át a szerszám kezelőjének. Ne használja a pneumatikus szerszámot, ha az sérült. A szerszámot rendszeresen ellenőrizni kell az ISO 11148 szabvány által előírt adatok láthatósága szempontjából. A munkáltatónak/felhasználónak minden szükséges alkalommal kapcsolatba kell lépnie a gyártóval a cím tábla cseréje érdekében.

## A leselejtezett alkatrészekkel kapcsolatos kockázatok

A munkadarab, a tartozékok vagy akár a betétes szerszám sérülése is okozhatja az alkatrészek nagy sebességgel történő kilökődését. Mindig viseljen ütészáll szemvédelmet. A védelem mértékét az elvégzendő munkának megfelelően kell kiválasztani. Győződjön meg arról, hogy a munkadarab biztonságosan be van szorítva.

## Az összefonódás kockázatai

A beakadás veszélye fulladást, skalpolódást és/vagy sérülést okozhat, ha a laza ruházatot, ékszereket, haját vagy kesztyűt nem tartják távol a szerszámtól vagy a tartozékoktól. A kesztyűket a forgó alkatrészek beakasztják, ami levágott vagy eltört ujjakat eredményezhet. A gumiborítású kesztyűk vagy fémmel megerősített kesztyűk könnyen belegabalyodhatnak a szerszám tengelyére szerelt tartozékokba. Ne viseljen lazán illeszkedő kesztyűt vagy olyan kesztyűt, amelynek ujjai vágottak vagy kopottak. Soha ne fogja meg az orsót, a foglalatot vagy a foglalkozási veszélyek

## Foglalkozási veszélyek

A szerszám használata a kezelő kezét olyan veszélyeknek teheti ki, mint a zúzás, ütés, vágás, kopás és égés. A kezek védelme érdekében

megfelelő kesztyűt kell viselni. A kezelőnek és a karbantartó személyzetnek fizikailag képesnek kell lennie arra, hogy megbirkózzon a szerszám súlyával és teljesítményével. A szerszámot megfelelően tartsa. Álljon készen arra, hogy ellenálljon a szokásos vagy váratlan mozgásoknak, és mindig tartsa mindkét kezét elérhetővé. Ajánlott a támasztókar használatát, ahol ez lehetséges. Ha azonban ez nem lehetséges, akkor egyes szerszámoknál és pisztolymarkolatú szerszámoknál ajánlott az oldalsó fogantyú használata. A szögcsavarhúzóknál ajánlott a reakciós rudak használata. Minden esetben ajánlott a fenti reakciós nyomatékelylők használata: 4 Nm egyenes szerszámoknál, 10 Nm pisztolymarkolatú szerszámoknál, 60 Nm szögcsavarhúzóknál. Áramingadozás esetén engedje fel a nyomást az indító- és leállítószerveken. Csak a gyártó által ajánlott kenőanyagokat használjon. A nyitott markolatú csavarhúzóknál és ujjak összenyomódhatnak. Ne használja a szerszámokat zárt térben, és vigyázzon, nehogy a keze a szerszám és a munkadarab közé szoruljon, különösen csavarozáskor.

### Az ismétlődő mozgásokkal kapcsolatos kockázatok

Ha a légszerszámot ismétlődő mozgású munkához használja, a kezelőt a kezében, karokban, vállakban, nyakban vagy más testrészekben jelentkező kellemetlenlégek kockázata fenyegeti. A légszerszám használatakor a kezelőnek kényelmes testtartást kell felvennie, hogy biztosítsa a lábak megfelelő elhelyezését, és kerülje a furcsa vagy kiegyensúlyozatlan testtartást. A kezelőnek hosszú munkavégzés során testtartást kell váltania, és segít elkerülni a kényelmetlenséget és a fáradtságot. Ha a kezelő olyan tüneteket tapasztal, mint a tartós vagy ismétlődő kellemetlen érzés, fájdalom, lüktető fájdalom, bizsergés, zibbadás, égő érzés vagy merevség. Nem szabad figyelmen kívül hagynia ezeket, és szólnia kell a munkáltatójának, valamint orvoshoz kell fordulnia.

### A tartozékokból eredő kockázatok

A betét vagy tartozék cseréje előtt válassza le a szerszámot az áramforrásról. Ne érintse meg a betéteket és tartozékokat működés közben, mivel ez növeli a vágások, égési sérülések vagy a rezgésből eredő sérülések kockázatát. Csak a gyártó által ajánlott méretű és típusú tartozékokat és fogóeszközöket használjon. Csak jó állapotban lévő ütőaljzatokat használjon, a rossz állapotú vagy nem ütőaljzatok, amelyeket ütőszerszámokban használnak, tönkremehetnek és lövedékké válhatnak.

### Munkahelyi veszélyek

A megcsúszások, botlások és esések a sérülések fő okai. Óvakodjon a szerszám használatát által okozott csúszós felületektől, valamint a légrendszer által okozott botlásveszélyektől. Ismeretlen környezetben óvatosan járjon el. Rejtett veszélyek, például elektromos vagy egyéb közművezetékek lehetnek. A légszerszámot nem robbanásveszélyes légkörben való használatra tervezték, és nincs elszigetelve az elektromossággal való érintkezéstől. Győződjön meg róla, hogy nincsenek olyan elektromos vezetékek, gépezetekek stb. amelyek a szerszámmal való sérülés esetén veszélyt jelenthetnek.

### Gőz- és porveszély

A pneumatikus szerszámok használata során keletkező por és füst egészségeskárosodást okozhat (például rákot, születési rendellenességeket, asztmát és/vagy bőrgyulladást), ezért elengedhetetlen a kockázatértékelés és az e kockázatokra vonatkozó megfelelő ellenőrző intézkedések végrehajtása. A kockázatértékelésnek ki kell terjednie a szerszám által keltett por hatására és a meglévő por felkavarásának lehetőségére. A levegő kivezetését úgy kell irányítani, hogy a poros környezetben a lehető legkisebb legyen a por felkeveredése. Amennyiben por vagy gőz keletkezik, elsőbbséget kell adni annak a kibocsátási forrásnál történő ellenőrzésének. Minden beépített por- vagy füstgyűjtő, elszívó vagy csökkentő funkciót és berendezést megfelelően kell működtetni és karbantartani a gyártó ajánlásainak megfelelően. Használjon légzésvédelmet a munkáltató utasításai szerint, valamint a higiéniai és biztonsági követelményeknek megfelelően.

### Zajszennyezés

A magas zajszintnek való kitettség védintézkedések nélkül maradandó és visszafordíthatatlan halláskárosodást és egyéb problémákat, például fülzúgást (csengés, zúgás, sípolás vagy zúmmogás a fülben) okozhat. Elengedhetetlen a kockázatok felmérése és a megfelelő ellenőrzések végrehajtása ezekre a veszélyekre. A kockázat csökkentésére szolgáló megfelelő ellenőrzések magukban foglalhatnak olyan intézkedéseket, mint például: csillapító anyagok a munkadarab "csengésének" megakadályozására. A munkáltató utasításai szerint és az egészségügyi és biztonsági előírásoknak megfelelően hallásvédelmet kell használni. A pneumatikus szerszámot a használati útmutatóban foglalt utasításoknak

megfelelően üzemeltesse és tartsa karban, ezzel elkerülhető a zajszint szükségleten megnövekedése. Ha a pneumatikus szerszám rendelkezik hangtompítóval, a szerszám használata során mindig győződjön meg arról, hogy az megfelelően van felszerelve. Válassza ki, tartsa karban és cserélje ki az elhasználódott alkatrészeket a használati utasításban javasoltak szerint. Ezzel elkerülhető a zajszint szükségleten megnövekedése.

### Vibrációs veszélyek

A vibrációnak való kitettség maradandó ideg- és vérellátási károsodást okozhat a kezében és a karokban. Tartsa távol a kezét a csavarhúzó foglalatától. Hideg hőmérsékleten végzett munka esetén öltözzön melegen, és tartsa melegen és szárazon a kezét. Ha zibbadás, bizsergés, fájdalom vagy bőrféhrülés jelentkezik az ujjakban és a kezében, hagyja abba a pneumatikus szerszám használatát, majd értesítse a munkáltatóját és forduljon orvoshoz. A pneumatikus szerszámoknak a használati útmutatóban foglalt utasításoknak megfelelő üzemeltetése és karbantartása elkerülhetővé teszi a rezgésszint szükségleten megnövekedését. Ne használjon kopott vagy rosszul illeszkedő foglalatokat, mivel ez a rezgésszint jelentős növekedését okozhatja. Válassza ki, tartsa karban és cserélje ki az elhasználódott alkatrészeket a kezelési útmutatóban javasoltak szerint. Ezzel elkerülhető a rezgésszint szükségleten megnövekedése. Amennyiben lehetséges, ármékök szerelvényt kell használni. Ahol lehetséges, a szerszám súlyát támassza meg állványon, feszítőn vagy azzal egyenértékű eszközön. A szerszámot könnyű, de határozott fogással tartsa, figyelembe véve a szükséges reakcióerőket, mivel a rezgésből eredő veszély általában nagyobb, ha a fogási erő nagyobb.

### További biztonsági utasítások a pneumatikus szerszámokhoz

A nyomás alatt lévő levegő súlyos sérüléseket okozhat:

- mindig zárja el a levegőellátást, ürítse ki a tömlőből a légnymást, és válassza le a szerszámot a levegőellátásról, ha: nem használja, tartozékok cseréje előtt vagy javítások;
- soha ne irányítsa a levegőt magadra vagy bárki másra.

A tömlők ütközése súlyos sérüléseket okozhat. Mindig ellenőrizze a sérült vagy meglazult tömlőket és szerelvényeket. A hideg levegőt a kezektől távolítsa el. Ne használjon gyorscsatlakozót ütőszerszám vagy léghidraulikus szerszám bemenetén. Használjon edzett acélból (vagy hasonló szilárdságú anyagból) készült menetes szerelvényeket. Ha univerzális menetes csatlakozókat (karmos csatlakozókat) használ, használjon biztonsági csapokat és csatlakozókat a tömlők közötti, valamint a tömlő és a szerszám közötti csatlakozások sérülésének lehetősége ellen. Ne lépje túl a szerszámhoz megadott maximális légnymást. A légnymás biztonságszint, és befolyásolja a teljesítményt a nyomatékvezérelt rendszerek és a folyamatos forgású szerszámok esetében. Ebben az esetben a tömlők hosszára és átmérőjére vonatkozó követelményeket be kell tartani. Soha ne hordozza a szerszámot úgy, hogy közben a tömlőt tartja.

### A HASZNÁLT PIKTOGRAMOK MAGYARÁZATA



1. Olvassa el a használati utasítást, tartsa be az abban szereplő figyelmeztetéseket és biztonsági feltételeket!
2. A termék megfelel az uniós irányelveknek.
3. Használjon szemvédőt
4. Viseljen hallásvédelmet
5. Újrahasznosítás

### TELEPÍTÉSI DIAGRAM

1. Pneumatikus szerszám
2. Gyorscsatlakozó
3. Légtömlő
4. Olajozó
5. Nyomásszabályozó
6. Szűrő / dehidratáló
7. Előzsúvószelvény
8. Kompresszor

### CSATLAKOZÁS A SÜRÍTETT LEVEGŐS HÁLÓZATHOZ

- Illessze a szerelvényt (csatlakozót) a tömlő takarójára, és húzza meg egy villáskulccsal.
- Csatlakoztasson egy gyorscsatlakozót (külön megvásárolható) a csatlakozóhoz. Ez egy hasznos alkatrész, amely lehetővé teszi a

különböző léghajtású berendezések gyors csatlakoztatását a tömlőhöz.

- A pneumatikus sarokretesz villáskulcs készen áll a használatra.

## USE

Minden használat előtt ellenőrizze a szerszámot, hogy nincs-e rajta sérülés. A szerszámot tisztán kell tartani. Ellenőrizze, hogy a pneumatikus rendszer egyetlen alkatrésze sem sérült-e meg. Ha sérülést észlel, azonnal cserélje ki az ép rendszerelémet. A szerszám, a kompresszor és a tömlők belsejében lecsapódott nedvességet a pneumatikus rendszer minden egyes használatát előtt szárítsa meg.

Összeszerelés, szétszerelés, tartozékok cseréje és bármilyen karbantartás előtt kapcsolja ki az áramforrást, ürítse ki a tömlőt és válassza le a készüléket a tömlőről.

Az egység gyakori, de nem túlzott mértékű kenése biztosítja a legjobb eredményt. A sűrített levegős csatlakozóba bevezetett olaj megkeni a gép belső részeit. Ajánlott egy automata olajozó, bár az olajozás kézzel is elvégezhető, a munka megkezdése előtt és a gép minden órányi folyamatos működése után. Egyszerre csak néhány csepp olajat kell alkalmazni. A felesleges olaj felhalmozódhat a készülékben, és az elszívott levegővel kifújódik. CSAK PNEUMATIKUS ESZKÖZÖKHÖZ SZÁNT OLAJT HASZNÁLJON. Ne használjon tisztítószereket vagy egyéb adalékanyagokat tartalmazó olajat, mivel ez a készülékben használt tömítőelemek gyorsabb kopását okozhatja. A befüjt levegőben lévő szennyeződések és víz a pneumatikus készülék kopásának legfőbb okai. A táplevegő olajozó és légszűrő használata jobb teljesítményt és hosszabb élettartamot biztosít a pneumatikus készüléknek. A szűrő kapacitását a berendezésre jellemző légáramlási követelményekhez kell igazítani.

A pneumatikus szögretesz kulcsot nem nyomatókermérsre tervezték. Ha egy csatlakozáshoz elegendő nyomatra van szükség, azt a pneumatikus ütőcsavarozóval történő meghúzás után nyomatókulccsal kell mérni.

**MEGJEGYZÉS:** A tényleges nyomatók közvetlenül függ a csatlakozás keménységétől, a sebességtől, a csatlakozás minőségétől és a szerszám futási idejétől. Használja a lehető legegyszerűbb csatlakozást a szerszám és az áramforrás között. Minden csatlakozás energiát nyel el és csökkenti a nyomatókat.

## LUZING

- Illeszzen egy megfelelő méretű kupakot a meghajtó végére.
- Állítsa a kompresszor nyomásszabályozóját 6,2 bar nyomásra. Ne állítsa a kompresszor kimeneti szelepet 6,2 bar-nál nagyobb nyomásra.
- Csatlakoztassa a racsns szögű pneumatikus kulcsot a kompresszorhoz csatlakoztatott tömlőhöz. Ha szívárgást észlel, húzza ki a tömlőt, és végezze el a javítást.
- Csúsztassa a kupakot a meglazítandó anyára.
- Fogja meg biztonságosan a racsns szögű pneumatikus csavarkulcsot. Ellenőrizze a kulcs forgásiirányát. Nyomja meg az indítógombot, a villáskulcs elkezd dolgozni. Megjegyzés: Győződjön meg arról, hogy a meglazítandó alkatrészek, anyák vagy csavarok elviselik az ütőcsavarozó kulcs által kifejtett nyomatókat.
- Ha a légkulcsal nem sikerül megmozdítani az anyát, NE növelje a kompresszor által biztosított légnyomást.
- Ne próbálja meg többször is kicsavarni az anyát a csavarkulccsal. Ebben az esetben más eszközt vagy más műveleti módot kell alkalmazni.
- Az anyá megmozdítása után állítsa le a csavarkulcsot a ki-be kapcsoló gomb nyomásának elengedésével, és csúsztassa le a kupakot az anyáról. Ha az anyá teljesen megmozdult, vegye le a kupakról.

## FESZÍTÉS

- Győződjön meg arról, hogy a meghúzóandó anyá vagy csavar képes elviselni a csavarkulcs által generált terhelést.
- Csavarja fel az anyát, ameddig csak lehet, kézzel csavarva.
- Csúsztassa a kupakot az anyára. Ellenőrizze az ütőcsavarkulcs forgásiirányát. Nyomja meg a bekapcsoló gombot, hogy a csavarkulcs elkezdjen dolgozni.
- Ha a csavarkulcs a meghúzás közben megáll, NE növelje a kompresszor által biztosított légnyomást 6,2 bar fölé.
- Ne próbálja meg többször is meghúzni az anyát ütőcsavarozóval. Ebben az esetben más eszközt vagy más műveleti módot kell alkalmazni.
- Az anyá meghúzása után a kulcsot a dugókulccsal együtt el kell távolítani. El kell kerülni a kótelemelek menetének túlterhelését.
- Ha a lehetséges, ismerje meg az anyá kivánt meghúzási nyomatókát. Az anyá végleges meghúzását nyomatókulccsal kell elvégezni.

## CONSERVATION

Ideális esetben a szerszámnak levegőolajozóval ellátott hálózati tápegységgel kell működnie. Ha a villáskulcs olajozó használata nélkül működik, a következő karbantartást igényli:

Húzza ki a racsns szögű pneumatikus kulcsot a tömlőből. A készülék minden egyes használatát előtt, illetve folyamatos működés esetén a kulcs minden óránkénti működése előtt juttasson néhány csepp pneumatikus eszközökhozó való olajat a kulcs bemeneti nyílásába. Adjon néhány csepp olajat a kulcskapcsoló mechanizmusába. Nyomja meg néhányszor a gombot, hogy az olaj eloszoljon a csatlakozó felületeken.

**Nem szabad mosószereket vagy más adalékanyagokat tartalmazó olajat használni, mivel ez felgyorsíthatja a kulcsban használt tömítőelemek kopását.**

## ÉRTÉKELÉSI ADATOK

Pneumatikus racsns szögkulcs 14-012	
Paraméter	Érték
Hosszúság	260 mm
Sebesség üresjárásban	180 perc <sup>-1</sup>
Maximális nyomatók	88 Nm
Átlagos levegőfelhasználás	991,1 l/min
Levegőcsatlakozás átmérője	¼"
Maximális üzemi légnyomás	6,2 bar / 90psi
Tömeg	1,17 kg
A gyártás éve	

A 14-012 jelzi a gép típusát és megnevezését is.

## ZAJ- ÉS REZGÉSI ADATOK

Hangnyomásszint	L <sub>PA</sub> = 90 dB(A) K= 3dB(A)
Hangteljesítményszint	L <sub>WA</sub> = 101 dB(A) K= 3dB(A)
Rezgésgyorsulási értékek	a <sub>h</sub> = 4,05 m/s <sup>2</sup> K= 1,5m/s <sup>2</sup>

### A zajjal és rezgéssel kapcsolatos információk

A berendezés zajkibocsátási szintjét a következőkkel írják le: a kibocsátott hangnyomást L<sub>PA</sub> és a hangteljesítményszint L<sub>WA</sub> (ahol K a mérési bizonytalanságot jelöli). A berendezés által kibocsátott rezgéseket a rezgés gyorsulás a<sub>h</sub> értékével írják le (ahol K a mérési bizonytalanságot jelöli).

A jelen útmutatóban megadott L<sub>p</sub> hangnyomásszintet, az L<sub>w</sub> hangteljesítményszintet, és az a<sub>h</sub> rezgés gyorsulási értéket az EN ISO 11148-6:2012 szabvány szerint mértük. A<sub>h</sub> megadott a rezgésszint a berendezések összehasonlítására és a rezgés expozíció előzetes értékelésére használható.

A megadott rezgésszint csak a készülék alapvető használatára jellemző. Ha a készüléket más alkalmazásokhoz vagy más munkaeszközökkel együtt használják, a rezgésszint változhat. A magasabb rezgésszintet befolyásolja az egység elégtelen vagy túl ritka végzett karbantartása. A fent említett okok a teljes munkaidő alatt megnövekedett rezgésintézséget eredményezhetnek.

**A rezgés expozíció pontos becsüléséhez figyelembe kell venni azokat az időszakokat, amikor a készülék ki van kapcsolva, vagy amikor be van kapcsolva, de nem használják munkára. Ha minden tényezőt pontosan megbecsültünk, a teljes rezgés expozíció sokkal alacsonyabbnak bizonyulhat.**

A vibráció hatásaitól való védelem érdekében további biztonsági intézkedéseket kell bevezetni, mint például a gép és a munkaeszközök ciklikus karbantartása, a megfelelő közhőmérséklet biztosítása és a megfelelő munkaszervezés.

## KÖRNYEZETVÉDELEM



A termék nem szabad a háztartási hulladékkal együtt ártalmatlanítani, hanem megfelelő létesítményekbe kell szállítani ártalmatlanításra. A nem újrahazsított berendezések potenciális kockázatot jelentenek a környezetre és az emberi egészségre.

"Grupa Topex Spółka z ograniczoną odpowiedzialnością" Spółka komandytowa, székhelye Varsó, út. Pograniczna 2/4 (a továbbiakban: "Grupa Topex") tájékoztat, hogy a jelen kézikönyv (a továbbiakban: "kézikönyv") tartalmának valamennyi szerzői joga, beleértve többek között. A kézikönyv szövege, fényképei, ábrái, rajzai, valamint a kézikönyv összetétele kizárólag a Grupa Topex tulajdonát képezi, és a szerzői és szomszédos jogokról szóló, 1994. február 4-i törvény (azaz a 2006. évi 90. sz. törvények 631. Pz. 631. szám, módosított változat) értelmében jogi védelem alatt állnak. A teljes kézikönyv és annak egyes elemének másolása, feldolgozása, közzététele, kereskedelmi célú módosítása a Grupa Topex írásban kifejezett hozzájárulása nélkül szigorúan tilos, és polgári és büntetőjogi felelősségre vonást vonhat maga után.

### EK-megfelelőségi nyilatkozat

**Gyártó:** Sp. z o.o. Sp. k., Pograniczna 2/4 02-285 Warszawa

**Termék:** Pneumatikus szögletes racsns kulcs

**Modell:** 14-012

**Kereskedelmi név:** NEO TOOLS

**Sorozatszám:** 00001 + 99999

Ez a megfelelőségi nyilatkozatot a gyártó kizárólagos felelőssége mellett adjuk ki.

A fent leírt termék megfelel a következő dokumentumoknak:

**Gépekről szóló 2006/42/EK irányelv**

És megfelel a szabványok követelményeinek:

**EN ISO 11148-6:2012**

Ez a nyilatkozat csak a forgalomba hozott gépre vonatkozik, és nem terjed ki az alkatrészekre.

A végfelhasználó által hozzáadott vagy általa utólagosan elvégzett.

A műszaki dokumentáció elkészítésére jogosult, az EU-ban illetőséggel rendelkező személy neve és címe:

Aláírva a következők nevében:

Grupa Topex Sp. z o.o. Sp.k.

2/4 Pograniczna ulca

02-285 Varsó

Paweł Kowalski

TOPEX GROUP minőségügyi tisztviselő

Varsó, 2022-07-22

RO

## MANUAL DE TRADUCERE (UTILIZATOR).

### CHEIE UNGHIUARĂ PNEUMATICĂ, CU CLICHET

14-012

**NOTĂ: CITIȚI CU ATENȚIE ACEST MANUAL ÎNAINTE DE A UTILIZA ECHIPAMENTUL ȘI PĂSTRAȚI-L PENTRU REFERINȚE ULTERIOARE.**

#### DISPOZIȚII SPECIFICE DE SIGURANȚĂ

**AVERTISMENT:** La utilizarea aparatului trebuie respectate normele de siguranță. Pentru siguranța dvs. și a celor din jur, vă rugăm să citiți acest manual înainte de a utiliza aparatul. Vi se cere să păstrați instrucțiunile pentru utilizare ulterioară.

**ATENȚIE!** Nerespectarea avertismentelor de mai sus poate avea ca rezultat vătămări corporale grave sau daune materiale sau chiar moartea.

#### Reguli generale de siguranță

Citiți și înțelegeți instrucțiunile de siguranță înainte de a instala, prelucra, repara, întreține și schimba accesoriile sau atunci când lucrați în apropierea unei scule pneumatice din cauza numeroaselor pericole. În caz contrar, se pot produce vătămări grave. Instalarea, reglarea și asamblarea sculelor pneumatice trebuie efectuate numai de către personal calificat și instruit. Nu modificați scula pneumatică. Modificările pot reduce eficiența și nivelul de siguranță și pot crește riscul pentru operatorul sculei. Nu aruncați instrucțiunile de siguranță, dați-le operatorului sculei. Nu utilizați unealta pneumatică dacă este deteriorată. Unealta trebuie inspectată periodic pentru a verifica vizibilitatea datelor prevăzute de ISO 11148. Angajatorul/utilizatorul trebuie să contacteze producătorul pentru a înlocui plăcuța de identificare de fiecare dată când este necesar.

#### Riscuri asociate cu piesele aruncate

Deteriorarea piesei de prelucrat, a accesoriilor sau chiar a unei alte părți de inserție poate provoca ejectarea pieselor la viteză mare. Purtați întotdeauna protecție pentru ochi rezistentă la impact. Gradul de protecție trebuie selectat în funcție de lucrările care urmează să fie efectuate. Asigurați-vă că piesa de prelucrat este bine fixată.

#### Riscuri de încurcare

Pericolele de încurcare pot cauza sufocare, scalpare și/sau rănire dacă hainele largi, bijuteriile, părul sau mânușile nu sunt ținute departe de unealtă sau de accesorii. Mânușile pot fi încurcate de piesele rotative și pot duce la secționarea sau ruperea degetelor. Mânușile acoperite cu cauciu sau mânușile ranforsate cu metal se pot încurca cu ușurință în accesorii instalate pe axul sculei. Nu purtați mânuși largi sau mânuși cu degete tăiate sau sfâșiate. Nu țineți niciodată axul, soclul sau prelungirea de tăiere. Țineți mâinile la distanță de fuzurile rotative.

#### Riscuri profesionale

Utilizarea sculei poate expune mâinile operatorului la pericole precum strivire, impact, tăiere, abraziune și arsuri. Trebuie purtate mânuși adecvate pentru a proteja mâinile. Operatorul și personalul de întreținere ar trebui să fie capabili din punct de vedere fizic să facă față greutății și

puterii sculei. Țineți scula în mod corect. Fiți pregătiți să rezistați la mișcări normale sau neașteptate și păstrați ambele mâini disponibile în permanență. Se recomandă utilizarea unui braț de sprijin atunci când acest lucru este posibil. Cu toate acestea, dacă acest lucru nu este posibil, se recomandă utilizarea mânerelor laterale pentru unelele drepte și a unei alte metode de prindere. Se recomandă utilizarea barelor de reacție pentru șurubelnițele unghiulare. În orice caz, se recomandă să se utilizeze dispozitive de absorbție a cuplului de reacție de mai sus: 4 Nm pentru scule drepte, 10 Nm pentru scule cu mâner de pistol, 60 Nm pentru șurubelnițe unghiulare. Eliberați presiunea asupra dispozitivului de pornire și oprire în cazul unei intreruperi de curent. Utilizați numai lubrifianți recomandați de producător. Degetele pot fi strivite în șurubelnițele cu mâner deschise. Nu utilizați unelele într-un spațiu restrâns și aveți grijă să nu vă striviți mâinile între unealtă și piesa de lucru, în special la deșurubare.

#### Riscuri asociate cu mișcările repetitive

Atunci când se utilizează o unealtă pneumatică pentru lucrări cu mișcări repetitive, operatorul riscă să se confrunte cu disconfort la nivelul mâinilor, brațelor, umerilor, gâtului sau altor părți ale corpului. Atunci când utilizează o unealtă pneumatică, operatorul trebuie să adopte o postură confortabilă pentru a asigura plasarea corectă a picioarelor și pentru a evita posturile ciudate sau dezechilibrate. Operatorul ar trebui să își schimbe postura în timpul unei munci îndelungate, acest lucru va contribui la evitarea disconfortului și a oboselii. În cazul în care operatorul experimentează simptome precum disconfort persistent sau repetat, durere, durere pulsantă, furnicătură, amorțeală, arsuri sau rigiditate. El sau ea nu trebuie să le ignore și trebuie să anunțe angajatorul și să consulte un medic.

#### Riscuri legate de accesorii

Deconectați scula de la sursa de alimentare înainte de a schimba inserția sau accesoriul. Nu atingeți accesoriile și accesoriile în timp ce unealta este în funcțiune, deoarece acest lucru crește riscul de tăieturi, arsuri sau răniri cauzate de vibrații. Utilizați accesorii și consumabile numai în dimensiunile și tipurile recomandate de producător. Folosiți numai ștuțuri de impact în stare bună, ștuțurile în stare proastă sau fără impact utilizate în unelele de impact se pot defecta și pot deveni un proiectil.

#### Pericole la locul de muncă

Alunecările, împiedicările și căzăturile sunt cauze majore de vătămare. Aveți grijă la suprafețele alunecoase cauzate de utilizarea sculei, precum și la pericolele de împiedicare cauzate de sistemul pneumatic. Acționați cu prudență în medii necunoscute. Pot exista pericole ascunse, cum ar fi linii electrice sau alte linii de utilități. Unealta pneumatică nu este proiectată pentru utilizarea în atmosfere explozive și nu este izolată de contactul cu electricitatea. Asigurați-vă că nu există linii electrice, conducte de gaz etc., care ar putea cauza un pericol dacă sunt deteriorate cu ajutorul sculei.

#### Pericol la vaporii și praful

Praful și vaporii creați prin utilizarea unei scule pneumatice pot cauza probleme de sănătate (de exemplu, cancer, malformații congenitale, astm și/sau dermatită), fiind esențiale a evaluare a riscurilor și punerea în aplicare a unor măsuri de control adecvate pentru aceste riscuri. Evaluarea riscurilor ar trebui să includă impactul prafului creat de sculă și posibilitatea de agitare a prafului existent. Leșierea de aer ar trebui să fie direcționată pentru a minimiza agitația prafului într-un mediu prăfuit. În cazul în care se generează praf sau vaporii, ar trebui să se acorde prioritate controlului acestora la sursa de emisie. Toate funcțiile și echipamentele integrate de colectare, extracție sau reducere a prafului sau a fumului ar trebui să fie exploatate și întreținute în mod corespunzător, în conformitate cu recomandările producătorului. Folosiți protecția respiratorie conform instrucțiunilor angajatorului și în conformitate cu cerințele de igienă și siguranță.

#### Poluarea fonică

Expunerea, fără măsuri de protecție, la niveluri ridicate de zgomot poate provoca pierderea permanentă și ireversibilă a auzului și alte probleme, cum ar fi tinitus (țuit, bâzâit, fluierat sau bâzâit în urechi). Este esențial să se evalueze riscurile și să se pună în aplicare controale adecvate pentru aceste pericole. Controalele adecvate pentru reducerea riscului pot include măsuri precum: materiale de amortizare pentru a preveni "sunetul" piesei de lucru. Utilizați protecția auditivă conform instrucțiunilor angajatorului și în conformitate cu cerințele de sănătate și siguranță. Utilizați și întrețineți unealta pneumatică în conformitate cu instrucțiunile din manualul de utilizare, pentru a evita creșterea inutilă a nivelului de zgomot. În cazul în care o unealtă pneumatică are un amortizor de zgomot, asigurați-vă întotdeauna că acesta este montat corect atunci când utilizați unealta. Selectați, întrețineți și înlocuiți componentele uzate conform recomandărilor din instrucțiunile de utilizare. Acest lucru va evita o creștere inutilă a nivelului de zgomot.

## Pericole de vibrații

Expunerea la vibrații poate provoca leziuni permanente ale nervilor și ale circulației sanguine la nivelul mâinilor și brațelor. Țineți mâinile departe de prizele de șurubelniță. Îmbrăcați-vă călduros atunci când lucrați la temperaturi scăzute și păstrați mâinile calde și uscate. Dacă apar amortea, furnicăți, dureri sau albirea pielii la nivelul degetelor și al mâinilor, nu mai utilizați scula pneumatică, apoi informați angajatorul și consultați un medic. Operarea și întreținerea sculei pneumatice în conformitate cu instrucțiunile din manualul de utilizare vor evita creșterile inutile ale nivelurilor de vibrații. Nu folosiți prize uzate sau neadaptate, deoarece acest lucru poate cauza o creștere semnificativă a nivelurilor de vibrații. Selectați, întrețineți și înlocuiți componentele uzate conform recomandărilor din instrucțiunile de utilizare. Astfel se va evita o creștere inutilă a nivelurilor de vibrații. Atunci când este posibil, trebuie utilizat un ansamblu de ecranare. Dacă este posibil, susțineți greutatea sculei într-un suport, întinzător sau echivalent. Țineți unealta cu o strângere ușoară, dar fermă, ținând cont de forțele de reacție necesare, deoarece pericolul reprezentat de vibrații este de obicei mai mare atunci când forța de strângere este mai mare.

## Instrucțiuni suplimentare de siguranță pentru uneltele pneumatice

Aerul presurizat poate provoca răni grave:

- Întrerupeți întotdeauna alimentarea cu aer, goliiți furtunul de presiunea aerului și deconectați scula de la alimentarea cu aer atunci când: când nu o utilizați, înainte de a schimba accesoriile sau când efectuați reparații;
- nu direcționați niciodată aerul spre dumneavoastră sau spre altcineva.

Impactul furtunului poate provoca răni grave. Inspectați întotdeauna furtunurile și fittingurile deteriorate sau slăbite. Îndreptați aerul rece departe de mâini. Nu utilizați un cuplaj rapid la intrarea unei scule de impact sau a unei scule aer-hidraulice. Utilizați fittinguri filetate din oțel călit (sau dintr-un material cu rezistență similară). Ori de câte ori se utilizează racorduri filetate universale (racorduri cu gheare), utilizați știfturi și cuple de siguranță împotriva posibilității de a deteriora conexiunile dintre furtunuri și dintre furtun și sculă. Nu depășiți presiunea maximă a aerului specificată pentru sculă. Presiunea aerului este critică pentru siguranță și afectează performanța în sistemele controlate de cuplu și în sculele cu rotație continuă. În acest caz, trebuie respectate cerințele privind lungimea și diametrul furtunului. Nu transportați niciodată unealta în timp ce țineți furtunul.

## EXPLICAȚIA PICTOGRAMELOR UTILIZATE



1. Citiți instrucțiunile de utilizare, respectați avertismentele și condițiile de siguranță cuprinse în acestea!
2. Produsul este în conformitate cu orientările UE.
3. Folosiți protecție pentru ochi
4. Purtați protecție auditivă
5. Reciclare

## DIAGRAMA DE INSTALARE

1. Instrument pneumatic
2. Conector rapid
3. Furtun de aer
4. Oiler
5. Regulator de presiune
6. Filtru / deshidrator
7. Supapă de închidere
8. Compresor

## CONECTAREA LA REȚEAUA DE AER COMPRESAT

- Montați fittingul (racordul) pe pătura de furtun și strângeți-l cu o cheie.
- Conectați un cuplaj rapid (vândut separat) la conexiune. Aceasta este o componentă utilă care permite conectarea rapidă la furtun a unei game de echipamente cu aer comprimat.
- Cheia cu clichet unghiular pneumatică este gata de utilizare.

## USE

Înainte de fiecare utilizare, verificați scula pentru a vedea dacă prezintă semne de deteriorare. Unealta trebuie să fie păstrată curată. Verificați ca niciuna dintre componentele sistemului pneumatic să nu fie deteriorată. Dacă se observă deteriorări, înlocuiți imediat componentele sistemului nedeteriorate. Uscăți umezeala condensată în interiorul sculei,

compresorului și furtunurilor înainte de fiecare utilizare a sistemului pneumatic.

Înainte de a asambla, dezasmbla, înlocui accesoriile și înainte de a efectua orice operațiune de întreținere, opriți sursa de alimentare, goliiți furtunul și deconectați unitatea de la furtun.

Lubrifierea frecventă, dar nu excesivă, a unității oferă cele mai bune rezultate. Uleiul introdus în racordul de aer comprimat lubrifică părțile interne ale aparatului. Se recomandă un unghior automat, deși ungerea se poate face și manual, înainte de începerea lucrului și după fiecare oră de funcționare continuă a mașinii. Se aplică doar câteva picături de ulei la un moment dat. Excesul de ulei s-ar putea acumula în aparat și ar fi suflat cu aerul de evacuare. UTILIZAȚI NUMAI ULEI DESTINAT DISPOZITIVELOR PNAUMATICE. Nu folosiți ulei cu detergenți sau alți aditivi, deoarece acest lucru ar putea provoca o uzură accelerată a elementelor de etanșare utilizate în unitate. Murdăria și apa din aerul furnizat sunt principalele cauze de uzură a unui dispozitiv pneumatic. Folosirea unui unghior și a unui filtru de aer la aerul de alimentare asigură o performanță mai bună și o durată de viață mai lungă a dispozitivului pneumatic. Capacitatea filtrului trebuie să fie adaptată la cerințele de debit de aer specific echipamentului.

Cheia cu clichet unghiular pneumatică nu este concepută pentru a măsura cuplul. Dacă o conexiune necesită un cuplu suficient, acesta trebuie măsurat cu o cheie dinamometrică după ce a fost strânsă cu o cheie pneumatică cu impact.

**NOTĂ:** Cuplul real este direct legat de duritatea conexiunii, de viteză, de calitatea conexiunii și de durata de funcționare a sculei. Utilizați cea mai simplă conexiune posibilă între sculă și sursa de alimentare. Fiecare conexiune absoarbe energie și reduce cuplul.

## LUZING

- Atașați un capac de dimensiuni adecvate la capătul de acționare.
- Reglați regulatorul de presiune al compresorului la o presiune de 6,2 bar. Nu setați supapa de ieșire a compresorului la o presiune mai mare de 6,2 bar.
- Conectați cheia pneumatică cu clichet la furtunul conectat la compresor. Dacă se observă o scurgere, deconectați furtunul și efectuați reparația.
- Glisiți capacul pe piulița care urmează să fie slăbită.
- Prindeți bine cheia pneumatică cu clichet. Verificați sensul de rotație al cheii. Apăsăți butonul de pornire, cheia începe să funcționeze. Notă: Asigurați-vă că componentele care urmează să fie slăbite, piulița sau șurub, pot rezista cuplului exercitat de cheia cu impact.
- În cazul în care cheia pneumatică nu reușește să slăbească piulița, NU măriți presiunea aerului furnizat de compresor.
- Nu încercați în mod repetat să deșurubați piulița cu cheia. În acest caz, trebuie utilizat un alt dispozitiv sau o altă metodă de operare.
- Odată ce piulița a fost slăbită, opriți cheia prin eliberarea presiunii pe butonul de pornire-oprire și glisați capacul de pe piuliță. Dacă piulița a fost slăbită complet, scoateți-o din capac.

## ÎNTINDEREA

- Asigurați-vă că piulița sau șurubul pe care intenționați să îl strângeți este capabil să suporte sarcina generată de cheie.
- Înșurubați piulița până la limita maximă, răsucind-o cu mâna.
- Glisați capacul pe piuliță. Verificați direcția de rotație a cheii de impact. Apăsăți butonul de pornire pentru ca cheia să înceapă să funcționeze.
- În cazul în care cheia se oprește în timpul strângerii, NU măriți presiunea aerului furnizat de compresor peste 6,2 bar.
- Nu încercați în mod repetat să strângeți piulița cu o cheie cu impact. În acest caz, trebuie utilizat un alt dispozitiv sau o altă metodă de operare.
- După ce piulița a fost strânsă, cheia trebuie îndepărtată împreună cu soclul. Trebuie evitată posibilitatea supraîncărcării filetelor elementelor de fixare.
- Dacă este posibil, familiarizați-vă cu cuplul de strângere dorit pentru piuliță. Strângerea finală a piuliței trebuie să se facă cu o cheie dinamometrică.

## CONSERVARE

În mod ideal, unealta ar trebui să funcționeze pe o sursă de alimentare de la rețea, echipată cu un lubrifiant cu aer. În cazul în care cheia este alimentată fără utilizarea unui lubrifiant, aceasta necesită următoarea întreținere:

Deconectați cheia pneumatică cu clichet din unghi de clichet de la furtun. Introduceți câteva picături de ulei pentru dispozitive pneumatice în orificiul de admisie al cheii, înainte de fiecare utilizare a dispozitivului sau la fiecare oră de funcționare a cheii, în cazul unei funcționări continue. Introduceți câteva picături de ulei în mecanismul comutatorului cu cheie. Apăsăți butonul de câteva ori pentru a distribui uleiul pe suprafețele de îmbinare.

Nu trebuie utilizat ulei cu detergenți sau alți aditivi, deoarece aceasta riscă să accelereze uzura garniturilor utilizate în cheie.

#### DATE DE CALIFICARE

Cheie unghiulară pneumatică cu clichet 14-012	
Parametru	Valoare
Lungime	260 mm
Viteza fără sarcină	180 min <sup>-1</sup>
Cuplu maxim.	88 Nm
Utilizarea medie a aerului	991,1 l/min
Diametrul conexiunii de aer	1/4"
Presiunea maximă de funcționare a aerului	6,2 bar / 90psi
Masa	1,17 kg
Anul de producție	
14-012 indică atât tipul, cât și denumirea mașinii.	

#### DATE PRIVIND ZGOMOTUL ȘI VIBRAȚIILE

Nivelul presiunii sonore	$L_{PA} = 90 \text{ dB(A)}$ $K = 3 \text{ dB(A)}$
Nivelul de putere acustică	$L_{WA} = 101 \text{ dB(A)}$ $K = 3 \text{ dB(A)}$
Valorile accelerației de vibrație	$a_h = 4,05 \text{ m/s}^2$ $K = 1,5 \text{ m/s}^2$

#### Informații privind zgomotul și vibrațiile

Nivelul de emisie de zgomot al echipamentului este descris de: nivelul de presiune acustică emisă  $L_{PA}$  și nivelul de putere acustică  $L_{WA}$  (unde  $K$  reprezintă incertitudinea de măsurare). Vibrațiile emise de echipament sunt descrise de valoarea accelerației vibrațiilor  $a_h$  (unde  $K$  reprezintă incertitudinea de măsurare).

Nivelul de presiune acustică  $L_{PA}$ , nivelul de putere acustică  $L_{WA}$  și valoarea accelerației vibrațiilor  $a_h$  indicate în aceste instrucțiuni au fost măsurate în conformitate cu EN ISO 11148-6:2012. Nivelul de vibrații  $a_h$  dat poate fi utilizat pentru compararea echipamentelor și pentru evaluarea preliminară a expunerii la vibrații.

Nivelul de vibrații menționat este doar reprezentativ pentru utilizarea de bază a unității. În cazul în care unitatea este utilizată pentru alte aplicații sau cu alte instrumente de lucru, nivelul de vibrații se poate modifica. Un nivel de vibrații mai ridicat va fi influențat de o întreținere insuficientă sau prea puțin frecventă a unității. Motivele prezentate mai sus pot avea ca rezultat o expunere crescută la vibrații pe întreaga perioadă de lucru. **Pentru a estima cu exactitate expunerea la vibrații, este necesar să se ia în considerare perioadele în care unitatea este oprită sau când este pornită, dar nu este utilizată pentru lucru. Odată ce toți factorii au fost estimați cu exactitate, expunerea totală la vibrații se poate dovedi a fi mult mai mică.**

Pentru a proteja utilizatorul de efectele vibrațiilor, ar trebui puse în aplicare măsuri de siguranță suplimentare, cum ar fi întreținerea ciclică a mașinii și a instrumentelor de lucru, asigurarea unei temperaturi adecvate a mâinilor și organizarea corespunzătoare a muncii.

#### PROTECȚIA MEDIULUI



Produsul nu trebuie eliminat împreună cu deșeurile menajere, ci trebuie dus la instalații adecvate pentru eliminare. Echipamentele care nu sunt reciclate prezintă un risc potențial pentru mediu și sănătatea umană.

"Grupa Topex Spółka z ograniczoną odpowiedzialnością" Spółka komandytowa cu sediul social în Varșovia, ul. Pograniczna 2/4 (denumită în continuare: "Grupa Topex") informează că toate drepturile de autor asupra conținutului acestui manual (denumit în continuare: "Manualul"), inclusiv, printre altele, textul său, fotografiile, diagramele, desenele, precum și compoziția sa, aparțin exclusiv Grupa Topex și fac obiectul protecției juridice în temeiul Legii din 4 februarie 1994 privind drepturile de autor și drepturile conexes (adică Jurnalul Oficial 2006 nr. 90 Poz. 631, cu modificările ulterioare). Copierea, prelucrarea, publicarea, modificarea în scopuri comerciale a întregului Manual și a elementelor sale individuale, fără acordul Grupa Topex exprimat în scris, este strict interzisă și poate atrage răspunderea civilă și penală.

#### Declarația de conformitate CE

**Producător:** Grupa Topex Sp. z o.o. Sp.k., Pograniczna 2/4 02-285 Warszawa

**Produs:** Cheie pneumatică cu clichet unghiular

**Model:** 14-012

**Denumire comercială:** NEO TOOLS

**Număr de serie:** 00001 + 99999

Prezenta declarație de conformitate este emisă pe răspunderea exclusivă a producătorului.

Produsul descris mai sus este în conformitate cu următoarele documente: **Directiva Mașini 2006/42/CE**

Și îndeplinește cerințele standardelor:

**EN ISO 11148-6:2012**

Prezenta declarație se referă numai la mașinile introduse pe piață și nu include componentele

adăugate de către utilizatorul final sau efectuate ulterior de către acesta. Numele și adresa persoanei rezidente în UE autorizate să întocmească dosar tehnic:

Semnat în numele:  
Grupa Topex Sp. z o.o. Sp.k.  
Strada Pograniczna nr. 2/4  
02-285 Varșovia

*Paweł Kowalski*

Paweł Kowalski

TOPEX GROUP Responsabil cu calitatea

Varșovia, 2022-07-22

#### SK PREKLADATEĽSKÁ (UŽIVATEĽSKÁ) PRÍRUČKA PNEUMATICKÝ UHLÝVÝ KLÍČ, RAČŇA 14-012

**POZNÁMKA: PRED POUŽITÍM ZARIADENIA SI POZORNE PREČÍTAJTE TENTO NÁVOD A USCHOVAJTE SI HO PRE BUDÚCE POUŽITIE.**

#### OSOBITNÉ BEZPEČNOSTNÉ USTANOVENIA

**VAROVANIE:** Pri používaní spotrebiča je potrebné dodržiavať bezpečnostné predpisy. V záujme vlastnej bezpečnosti a bezpečnosti okolostojacich osôb vás žiadame, aby ste si pred obsluhou spotrebiča prečítali tento návod. Žiadame vás, aby ste si návod uschovali na neskoršie použitie.

**POZOR!** Nedodržanie uvedených upozornení môže mať za následok vážne zranenie osôb alebo poškodenie majetku, prípadne aj smrť.

#### Všeobecné bezpečnostné pravidlá

Pred inštaláciou, prácou, opravou, údržbou a výmenou príslušenstva alebo pri práci v blízkosti pneumatického náradia si prečítajte a pochopte bezpečnostné pokyny kvôli mnohým nebezpečenstvám. Nedodržanie týchto pokynov môže mať za následok vážne poranenia. Inštaláciu, nastavenie a montáž pneumatického náradia smie vykonávať len kvalifikovaný a vyškolený personál. Pneumatické náradie neupravujte. Úpravy môžu znížiť účinnosť a úroveň bezpečnosti a zvýšiť riziko pre obsluhu náradia. Bezpečnostné pokyny nevyhadzujte, odovzdajte ich obsluhu náradia. Pneumatický nástroj nepoužívajte, ak je poškodený. Náradie by sa malo pravidelne kontrolovať, či sú na ňom viditeľné údaje požadované normou ISO 11148. Zamestnávateľ/používateľ by mal kontaktovať výrobcu, aby vymenil typový štítk vždy, keď je to potrebné.

#### Riziká spojené s vyradenými dielmi

Poškodenie obrobku, príslušenstva alebo dokonca vkladacieho nástroja môže spôsobiť, že sa diely budú vyhadzovať vysokou rýchlosťou. Vždy používajte ochranu očí odolnú voči nárazom. Stupeň ochrany by sa mal zvoliť podľa vykonávanej práce. Uistite sa, že je obrobok bezpečne upnutý.

#### Riziká zamotania

Nebezpečenstvo zamotania môže spôsobiť udusenie, skalpovanie a/alebo poranenie, ak sa voľný odev, šperky, vlasy alebo rukavice nedostanú do blízkosti nástroja alebo príslušenstva. Rukavice sa môžu zamotať do rotujúcich častí a môžu spôsobiť odrezanie alebo zlomenie prstov. Rukavice potiahnuté gumou alebo rukavice vystuzené kovom sa môžu ľahko zamotať do príslušenstva inštalovaného na vretene náradia. Nenoste voľne priliehajúce rukavice alebo rukavice s prerezanými alebo odretými prstami. Nikdy nedržte vreteno, záskuvu alebo nadstavec takeru. Ruky držte mimo dosahu rotujúcich vretien.

#### Riziká pri práci

Používanie nástroja môže vystaviť ruky obsluhy nebezpečenstvu, ako je drevnie, náraz, rezanie, odreniny a popáleniny. Na ochranu rúk by sa mali používať vhodné rukavice. Obsluha a pracovníci údržby by mali byť fyzicky schopní zvládnuť hmotnosť a silu náradia. Náradie držte správne. Buďte pripravení odolať bežným alebo neočakávaným pohybom a majte vždy k dispozícii obe ruky. Ak je to možné, odporúča sa používať oporné rameno. Ak to však nie je možné, odporúča sa používať bočné rukoväte pre rovné nástroje a nástroje s pištoľovou rukoväťou. Pri uhlových skrutkovačoch sa odporúča používať reakčné tyče. V každom prípade sa odporúča používať vyššie uvedené reakčné tlmiče krútiaceho momentu: 4 Nm pre priame nástroje, 10 Nm pre nástroje s pištoľovou rukoväťou, 60

Nm pre uhlové skrutkovače. V prípade prerušenia dodávky elektrickej energie uvoľníte tlak na spúšťače a zastavovacie zariadenie. Používajte len mazivá odporúčané výrobcom. Pri skrutkovačoch s otvorenou rukoväťou môže dôjsť k rozdrveniu prstov. Nepoužívajte náradie v obmedzenom priestore a dávajte si pozor na rozdrvenie rúk medzi náradím a obrobkom, najmä pri odsukúvaní.

### Riziká spojené s opakovanými pohybmi

Pri používaní pneumatického náradia na prácu s opakovanými pohybmi hrozí obsluha riziko nepohodlia rúk, ramien, pliec, krku alebo iných častí tela. Pri používaní pneumatického náradia by mala obsluha zaujať pohodlnú polohu, aby zabezpečila správne umiestnenie nôh a vyhla sa zvláštnym alebo nevyváženým polohám. Operátor by mal počas dlhej práce meniť polohu, pomôže to predísť nepohodliu a únave. Ak obsluha pociťuje príznaky, ako sú pretvárajúce alebo opakované nepohodlie, bolesť, pulzujúca bolesť, brnenie, necitlivosť, pálenie alebo stuhnutosť. Nemal by ich ignorovať a mal by o tom informovať svojho zamestnávateľa a poradiť sa s lekárom.

### Riziká vyplývajúce z príslušenstva

Pred výmenou vložky alebo príslušenstva odpojte náradie od zdroja napájania. Nedotýkajte sa nástavcov a príslušenstva, keď je náradie v prevádzke, pretože sa tým zvyšuje riziko porezania, popálenia alebo poranenia vibráciami. Príslušenstvo a spotrebný materiál používajte len vo veľkostiach a typoch, ktoré odporúča výrobca. Používajte len rázové nástrčky v dobrom stave, zlé stavy alebo neimpaktné nástrčky používané v rázovom náradí sa môžu zlomiť a stať sa strelou.

### Riziká na pracovisku

Ušmyknutia, zakopnutia a pády sú hlavnou príčinou úrazov. Pozor na klzké povrchy spôsobené používaním náradia, ako aj na nebezpečenstvo zakopnutia spôsobené vzduchovým systémom. V neznámom prostredí postupujte opatrne. Môžu sa tam nachádzať skryté nebezpečenstvá, napríklad elektrické alebo iné vedenia. Vzduchové náradie nie je určené na používanie vo výbušnom prostredí a nie je izolované od kontaktu s elektrickým prúdom. Uistite sa, že sa v okolí nechádzajú elektrické vedenia, plynové potrubia a podobne, ktoré by v prípade poškodenia náradím mohli spôsobiť nebezpečenstvo.

### Nebezpečenstvo výparov a prachu

Prach a výpary vznikajúce pri používaní pneumatického náradia môžu spôsobiť poškodenie zdravia (napríklad rakovinu, vrodené chyby, astmu a/alebo dermatitídu), preto je nevyhnutné vykonať hodnotenie rizík a zaviesť vhodné kontrolné opatrenia pre tieto riziká. Posúdenie rizík by malo zahŕňať vplyv prachu vytvoreného náradím a možnosť rozrušenia existujúceho prachu. Výstup vzduchu by mal byť nasmerovaný tak, aby sa minimalizovalo rozvietenie prachu v prašnom prostredí. Ak sa vytvára prach alebo výpary, prioritou by mala byť ich kontrola pri zdroji emisií. Všetky integrované funkcie a zariadenia na zber, odsávanie alebo znižovanie emisií prachu alebo výparov by sa mali riadne prevádzkovať a udržiavať v súlade s odporúčaniami výrobcu. Používajte ochranu dýchacích ciest podľa pokynov zamestnávateľa a v súlade s hygienickými a bezpečnostnými požiadavkami.

### Znečistenie hlukom

Vystavenie vysokým hladinám hluku bez ochranných opatrení môže spôsobiť trvalú a nezvratnú stratu sluchu a ďalšie problémy, ako je tinnitus (zvonenie, bzúčenie, pískanie alebo hučanie v ušiach). Je nevyhnutné posúdiť riziká a zaviesť vhodné kontrolné opatrenia pre tieto nebezpečenstvá. Vhodné kontroly na zníženie rizika môžu zahŕňať opatrenia, ako napríklad: tlmiace materiály na zabránenie "zvonenia" obrobku. Používajte ochrany sluchu podľa pokynov zamestnávateľa a v súlade s požiadavkami na ochranu zdravia a bezpečnosti. Pneumatické náradie obsluhujte a udržiavajte podľa pokynov v návode na obsluhu, čím sa vyhnete zbytočnému zvýšeniu hladiny hluku. Ak je pneumatické náradie vybavené tlmícom hluku, vždy sa uistite, že je pri používaní náradia správne namontovaný. Opatrebované komponenty vyberajte, udržiavajte a vymieňajte podľa odporúčaní v návode na obsluhu. Predídete tak zbytočnému zvýšeniu hlučnosti.

### Nebezpečenstvo vibrácií

Vystavenie vibráciám môže spôsobiť trvalé poškodenie nervov a krvného zásobenia rúk a paží. Ruky drzte mimo zásuviek skrutkovačov. Pri práci v nízkych teplotách sa teplo obľúča a udržiavajte ruky v teple a suchu. Ak sa v prstoch a rukách objaví znečivilenie, mravčenie, bolesť alebo zbeľovanie kože, prestaňte pneumatické náradie používať, potom informujte zamestnávateľa a vyhľadajte lekára. Prevádzku a údržbu pneumatického náradia podľa pokynov uvedených v návode na obsluhu predídete zbytočnému zvýšeniu úrovne vibrácií. Nepoužívajte

opotrebované alebo zle priliehajúce zásuvky, pretože to môže spôsobiť výrazné zvýšenie úrovne vibrácií. Opatrebované komponenty vyberajte, udržiavajte a vymieňajte podľa odporúčaní v návode na obsluhu. Predídete tak zbytočnému zvýšeniu úrovne vibrácií. Ak je to možné, mala by sa používať tieniaca zostava. Ak je to možné, podoprite hmotnosť náradia v stojane, napínači alebo rovnomernom zariadení. Náradie držte ľahkým, ale pevným úchopom, pričom zohľadnite potrebné reakčné sily, pretože nebezpečenstvo spôsobené vibráciami je zvyčajne väčšie, keď je sila úchopu väčšia.

### Ďalšie bezpečnostné pokyny pre pneumatické náradie

Tlakový vzduch môže spôsobiť vážne poranenie:

- vždy prerušte prívod vzduchu, vyprázdňte tlakovú hadicu a odpojte náradie od prívodu vzduchu, keď: sa nepoužíva, pred výmenou príslušenstva alebo pri opravách;
- nikdy nesmerujte vzduch na seba alebo na niekoho iného.

Nárazy hadice môžu spôsobiť vážne zranenia. Vždy skontrolujte, či nie sú poškodené alebo uvoľnené hadice a armatúry. Studený vzduch smeruje mimo dosahu rúk. Nepoužívajte rýchlospojku na vstupe rázového náradia alebo vzduchovo-hydraulického náradia. Používajte závitové spojky vyrobené z kalenej ocele (alebo materiálu s podobnou pevnosťou). Vždy, keď sa používajú univerzálne závitové spojky (pazúrové spojky), používajte bezpečnostné kóľky a spojky proti možnosti poškodenia spojov medzi hadicami a medzi hadicou a náradím. Neprekračujte maximálny tlak vzduchu určený pre náradie. Tlak vzduchu je rozhodujúci pre bezpečnosť a ovplyvňuje výkon v súlade s riadeným krútiacim momentom a v nástrojoch s plynulou rotáciou. V tomto prípade by sa mali dodržať požiadavky na dĺžku a priemer hadíc. Nikdy neprenášajte náradie, keď držíte hadicu.

### VYSVETLENIE POUŽITÝCH PIKTOGRAMOV



1. Prečítajte si návod na obsluhu, dodržiavajte v ňom uvedené upozornenia a bezpečnostné podmienky!
2. Výrobok je v súlade s usmerneniami EÚ.
3. Používajte ochranu očí
4. Používajte ochranu sluchu
5. Recyklácia

### SCHEMA INŠTALÁCIE

1. Pneumatický nástroj
2. Rýchly konektor
3. Vzduchová hadica
4. Oiler
5. Regulátor tlaku
6. Filter / dehydrátor
7. Uzatvárací ventil
8. Kompresor

### PRIPOJENIE NA SIET' STLAČENÉHO VZDUCHU

- Nasadte spojku (prípojku) na hadicovú blanu a utiahnite ju pomocou kľúča.
- K prípojke pripojte rýchlospojku (predáva sa samostatne). Ide o užitočný komponent, ktorý umožňuje rýchle pripojenie rôznych vzduchom poháňaných zariadení k hadici.
- Pneumatický uhlový račňový kľúč je pripravený na použitie.

### POUŽÍVAJTE

Pred každým použitím skontrolujte, či náradie nevykazuje známky poškodenia. Náradie by sa malo udržiavať v čistote. Skontrolujte, či nie je poškodený žiadny z komponentov pneumatického systému. Ak zistíte poškodenie, nepoškodené súčasti systému okamžite vymeňte. Pred každým použitím pneumatického systému vysušte vlhkosť skondenovanú vo vnútri náradia, kompresora a hadíc.

Pred montážou, demontážou, výmenou príslušenstva a pred vykonaním akejkoľvek údržby vypnite zdroj energie, vypustíte hadicu a odpojte prístroj od hadice.

Časté, ale nie nadmerné mazanie jednotky poskytuje najlepšie výsledky. Olej zavedený do prípojky stlačeného vzduchu maže vnútorné časti zariadenia. Odporúča sa automatický olejovač, hoci olejovanie sa môže vykonávať aj ručne, a to pred začatím práce a po každej hodine nepretržitej prevádzky stroja. Naraz sa aplikuje len niekoľko kvapiek oleja. Prebytočný olej by sa mohol nahromadiť v zariadení a bol by vylukčným výfukovým vzduchom. POUŽÍVAJTE LEN OLEJ URČENÝ PRE PNAUMATICKÉ



ZARIADENIA. Nepoužívajte olej s čistiacimi prostriedkami alebo inými prísadami, pretože by to mohlo spôsobiť zrýchlené opotrebovanie tesniacich prvkov použitých v jednotke. Nečistoty a voda v privádzanom vzduchu sú hlavnými príčinami opotrebovania pneumatického zariadenia. Použitie olejača a vzduchového filtra na privádzaný vzduch zabezpečuje lepší výkon a dlhšiu životnosť pneumatického zariadenia. Kapacita filtra by mala zodpovedať požiadavkám na prietok vzduchu špecifickým pre dané zariadenie.

Pneumatický uhlový račňový kľúč nie je určený na meranie krútiaceho momentu. Ak spoj vyžaduje dostatočný krútiaci moment, mal by sa po utiahnutí pneumatickým rázovým kľúčom zmerať momentovým kľúčom.

**POZNÁMKA:** Skutočný krútiaci moment priamo súvisí s tvrdosťou spoja, rýchlosťou, kvalitou spoja a časom chodu nástroja. Používajte čo najjednoduchšie pripojenie medzi náradím a zdrojom energie. Každé spojenie absorbuje energiu a znižuje krútiaci moment.

## LUZING

- Na hnací koniec pripevnite kryt vhodnej veľkosti.
- Nastavte regulátor tlaku kompresora na tlak 6,2 bar. Výstupný ventil kompresora nenastavujte na tlak vyšší ako 6,2 bar.
- Pripojte račňový uhlový pneumatický kľúč k hadici pripojenej ku kompresoru. Ak zistíte netesnosť, odpojte hadicu a vykonajte opravu.
- Nasadte kryt na uvoľňovanú maticu.
- Pevne uchopte uhlový pneumatický kľúč s račňou. Skontrolujte smer otáčania kľúča. Stlačte tlačidlo Štart, kľúč začne pracovať. Poznámka: Uistite sa, že uvoľňované komponenty, matice alebo skrutky, vydržia krútiaci moment vyvíjaný rázovým kľúčom.
- Ak sa vzduchovým kľúčom nemá uvoľniť matica, nezvyšujte tlak vzduchu dodávaného kompresorom.
- Nepokúšajte sa maticu opakovane odskrutkovať kľúčom. V takom prípade je potrebné použiť iné zariadenie alebo iný spôsob práce.
- Po uvoľnení matice zastavte kľúč uvoľnením tlaku na vypínač a posuňte kryt z matice. Ak bola matica úplne uvoľnená, odstráňte ju z uzáveru.

## UPEVNENIE

- Uistite sa, že matica alebo skrutka, ktorú chcete utiahnuť, je schopná uniesť zaťaženie, ktoré kľúč vytvára.
- Ručným otáčaním naskrutkujte maticu tak ďaleko, ako to len pôjde.
- Nasadte kryt na maticu. Skontrolujte smer otáčania rázového kľúča. Stlačte tlačidlo zapnutia, aby kľúč začal pracovať.
- Ak sa kľúč počas uťahovania zastaví, nezvyšujte tlak vzduchu dodávaného kompresorom nad 6,2 bar.
- Nepokúšajte sa opakovane utiahnuť maticu rázovým kľúčom. V takom prípade je potrebné použiť iné zariadenie alebo iný spôsob práce.
- Po utiahnutí matice by sa mal kľúč spolu s nástrčkou odstrániť. Je potrebné zabrániť možnosti preťaženia závitov upevňovacích prvkov.
- Ak je to možné, oboznámte sa s požadovaným uťahovacím momentom matice. Konečné dotiahnutie matice by sa malo vykonať pomocou momentového kľúča.

## KONZERVÁCIA

V ideálnom prípade by malo náradie fungovať na sieťové napájanie vybavené vzduchovým mazivom. Ak je kľúč napájaný bez použitia olejača, vyžaduje si nasledujúcu údržbu:

Odpojte račňový uhlový pneumatický kľúč od hadice. Pred každým použitím zariadenia alebo každú hodinu prevádzky kľúča v prípade nepretržitej prevádzky vlejte do vstupného otvoru kľúča niekoľko kvapiek oleja pre pneumatické zariadenia. Vložte niekoľko kvapiek oleja do mechanizmu kľúčového spínača. Niekoľkokrát stlačte tlačidlo, aby sa olej rozptýlil po styčných plochách.

**Nesmie sa používať olej s čistiacimi prostriedkami alebo inými prísadami, pretože to môže urýchliť opotrebovanie tesnení použitých v kľúči.**

## ÚDAJE O HODNOTENÍ

Pneumatický račňový uhlový kľúč 14-012	
Parameter	Hodnota
Dĺžka	260 mm
Rýchlosť bez zaťaženia	180 min. <sup>-1</sup>
Maximálny krútiaci moment	88 Nm
Priemerná spotreba vzduchu	991,1 l/min
Priemer vzduchovej prípojky	1/4"
Maximálny prevádzkový tlak vzduchu	6,2 bar / 90psi
Hmotnosť	1,17 kg
Rok výroby	

14-012 uvádza typ aj označenie stroja

## ÚDAJE O HLUKU A VIBRÁCIÁCH

Hladina akustického tlaku	$L_{pA} = 90 \text{ dB(A)}$ $K = 3 \text{ dB(A)}$
Hladina akustického výkonu	$L_{WA} = 101 \text{ dB(A)}$ $K = 3 \text{ dB(A)}$
Hodnoty zrýchlenia vibrácií	$a_h = 4,05 \text{ m/s}^2$ $K = 1,5 \text{ m/s}^2$

## Informácie o hluku a vibráciách

Hladina emisie hluku zariadenia je opísaná: hladinou vyžarovaného akustického tlaku  $L_{pA}$  a hladinou akustického výkonu  $L_{WA}$  (kde K označuje neistotu merania). Vibrácie emitované zariadením sú opísané hodnotou zrýchlenia vibrácií  $a_h$  (kde K znamená neistotu merania).

Hladina akustického tlaku  $L_{pA}$ , hladina akustického výkonu  $L_{WA}$  a hodnota zrýchlenia vibrácií  $a_h$  uvedené v tomto návode boli namerané v súlade s normou EN ISO 11148-6:2012. Uvedená hladina vibrácií  $a_h$  sa môže použiť na porovnanie zariadení a na predbežné posúdenie vystavenia vibráciám.

Uvedená úroveň vibrácií je reprezentatívna len pre základné použitie jednotky. Ak sa jednotka používa na iné účely alebo s inými pracovnými nástrojmi, úroveň vibrácií sa môže zmeniť. Vyššiu úroveň vibrácií ovplyvniť nedostatok alebo príliš zriedkavá údržba jednotky. Uvedené dôvody môžu mať za následok zvýšenú expozíciu vibráciám počas celého pracovného obdobia.

**Na presný odhad vystavenia vibráciám je potrebné zohľadniť obdobia, keď je jednotka vypnutá alebo keď je zapnutá, ale nepoužíva sa na prácu. Po presnom odhade všetkých faktorov sa môže ukázať, že celková expozícia vibráciám je oveľa nižšia.**

Na ochranu používateľa pred účinkami vibrácií by sa mali zaviesť ďalšie bezpečnostné opatrenia, ako je cyklická údržba stroja a pracovných nástrojov, zabezpečenie primeranej teploty rúk a správna organizácia práce.

## OCHRANA ŽIVOTNÉHO PROSTREDIA



Výrobok by sa nemal likvidovať spolu s domovým odpadom, ale mal by sa odovzdať na likvidáciu do príslušných zariadení. Zariadenie, ktoré sa nerecykluje, predstavuje potenciálne riziko pre životné prostredie a ľudské zdravie.

"Grupa TopeX Spółka z ograniczoną odpowiedzialnością" Spółka komandytowa so sídlom vo Varšave, ul. Pograniczna 2/4 (ďalej len "Grupa TopeX") oznamuje, že všetky autorské práva k obsahu tejto príručky (ďalej len "príručka"), vrátane, okrem iného. Jeho text, fotografie, schémy, nákresy, ako aj jeho kompozícia patria výlučne spoločnosti Grupa TopeX a podliehajú právnej ochrane podľa zákona zo 4. februára 1994 o autorských právach a súvisiacich právach (t. j. Zbierka zákonov 2006 č. 90 poz. 631 v znení neskorších predpisov). Kopírovanie, spracovanie, zverejňovanie, úprava na komerčné účely celého manuálu a jeho jednotlivých prvkov bez písomného súhlasu spoločnosti Grupa TopeX je prísne zakázané a môže mať za následok občianskoprávnu a trestnoprávnu zodpovednosť.

## ES vyhlásenie o zhode

**Výrobca:** Sp.k., Pograniczna 2/4 02-285 Warszawa

**Výrobok:** Pneumatický uhlový račňový kľúč

**Model:** 14-012

**Obchodný názov:** NEO TOOLS

**Sériové číslo:** 00001 + 99999

Toto vyhlásenie o zhode sa vydáva na výhradnú zodpovednosť výrobcu.

Opísaný výrobok je v súlade s týmito dokumentmi:

**Smernica o strojových zariadeniach 2006/42/ES**

A splňa požiadavky noriem:

**EN ISO 11148-6:2012**

Toto vyhlásenie sa vzťahuje len na strojové zariadenie v podobe, v akej bolo uvedené na trh, a nezahŕňa komponenty pridá koncový používateľ alebo ho vykoná dodatočne.

Meno a adresa osoby so sídlom v EÚ, ktorá je oprávnená vypracovať technickú dokumentáciu:

Podpísané v mene:

Grupa TopeX Sp. z o.o. Sp.k.

Ulica Pograniczna 2/4

02-285 Varšava

*Paweł Kowalski*

Paweł Kowalski

Pracovník pre kvalitu spoločnosti TOPEX GROUP

Varšava, 2022-07-22

BG

ПЪРВОДСТВО ЗА ПРОВОД (ПОТРЕБИТЕЛ).

**ЗАБЕЛЕЖКА: ПРОЧЕТЕТЕ ВНИМАТЕЛНО ТОВА РЪКОВОДСТВО, ПРЕДИ ДА ИЗПОЛЗВАТЕ ОБОРУДВАНЕТО, И ГО ЗАПАЗЕТЕ ЗА БЪДЕЩИ СПРАВКИ.****СПЕЦИФИЧНИ РАЗПОРЕДБИ ЗА БЕЗОПАСНОСТ**

**ПРЕДУПРЕЖДЕНИЕ:** При използването на уреда трябва да се спазват правилата за безопасност. С оглед на вашата собствена безопасност и безопасността на околните, ви молим да прочетете това ръководство, преди да работите с уреда. Молим ви да запазите инструкциите за последваща употреба.

**ВНИМАНИЕ!** Непазването на горните предупреждения може да доведе до сериозни телесни повреди или материални щети, или дори до смърт.

**Общи правила за безопасност**

Прочетете и разберете инструкциите за безопасност, преди да инсталирате, работите, ремонтирате, поддържате и смените аксесоари или когато работите в близост до пневматичен инструмент поради многото опасности. Непазването им може да доведе до сериозни наранявания. Инсталирането, регулирането и спгобяването на пневматични инструменти трябва да се извършва само от квалифициран и обучен персонал. Не правете промени по пневматичния инструмент. Модификациите могат да намалят ефективността и нивото на безопасност и да увеличат риска за оператора на инструмента. Не извърляйте инструкциите за безопасност, дайте ги на оператора на инструмента. Не използвайте пневматичния инструмент, ако той е повреден. Инструментът трябва да се проверява периодично за видимостта на данните, изисквани от ISO 11148. Работодателят/потребителят трябва да се свърже с производителя, за да подмени табелката с данни всеки път, когато това е необходимо.

**Рискове, свързани с извършените части**

Повредите на детайла, аксесоарите или дори на инструмента за вмъкване могат да доведат до извърляне на части с висока скорост. Винаги носете удароустойчива защита на очите. Степента на защита трябва да се избере в зависимост от работата, която ще се извършва. Уверете се, че обработваният детайл е здраво закрепен.

**Рискове от заплитане**

Опасността от заплитане може да доведе до задушаване, скалпиране и/или нараняване, ако свободните дрехи, бижута, коса или ръкавици не се държат далеч от инструмента или принадлежностите. Ръкавиците могат да се заплетат от въртящите се части и да доведат до отрязани или счупени пръсти. Покритите с гума ръкавици или ръкавиците, подсилени с метал, могат лесно да се заплетат в приспособленията, монтирани на шпиндела на инструмента. Не носете свободно прилепнали ръкавици или ръкавици с отрязани или изтържани пръсти. Никога не дръжте шпиндела, гнездото или удължителя на такер. Дръжте ръцете си далеч от въртящите се шпиндели.

**Професионални рискове**

Използването на инструмента може да изложи ръцете на оператора на опасности като смачкване, удар, рязане, охлуване и изгаряния. За защита на ръцете трябва да се носят подходящи ръкавици. Операторът и персоналът по поддръжката трябва да са физически способни да се справят с теглото и мощността на инструмента. Дръжте инструмента правилно. Бъдете готови да се противопоставите на нормални или неочаквани движения и дръжте двете си ръце на разположение по всяко време. Препоръчително е да се използва опорна ръка, когато това е възможно. Ако обаче това не е възможно, се препоръчва да се използва странични ръкохватки за прави инструменти и инструменти с pistolenna дръжка, 60 Nm за ългови отвертки. Освободете натиска върху устройството за пускане и спиране в случай на прекъсване на електрозахранването. Използвайте само смазочни материали, препоръчани от производителя. Пръстите могат да бъдат смазани при отвертки с отворени ръкохватки. Не използвайте инструментите в затворено пространство и се пазете от смачкване на ръцете между инструментите и детайла, особено при отвиване.

**Рискове, свързани с повтарящи се движения**

При използване на пневматичен инструмент за работа с повтарящи се движения операторът е изложен на риск от дискомфорт в ръцете, мишниците, раменете, врата или други части на тялото. Когато използва пневматичен инструмент, операторът трябва да заеме удобна поза, за да осигури правилно поставяне на краката и да избягва странични или небалансирани пози. Операторът трябва да променя позата си по време на продължителна работа, това ще помогне да се избегнат дискомфортът и умората. Ако операторът изпитва симптоми като постоянен или повтарящ се дискомфорт, болка, пулсация болка, изтръпване, изтръпване, парене или скованост. Той или тя не трябва да ги пренебрегва и трябва да уведоми работодателя си и да се консултира с лекар.

**Рискове от аксесоари**

Изключете инструмента от източника на захранване, преди да смените вложка или аксесоар. Не докосвайте приставки и аксесоари, докато инструментът работи, тъй като това увеличава риска от порязвания, изгаряния или наранявания от вибрации. Използвайте принадлежности и консумативи само в размери и типове, които са препоръчани от производителя. Използвайте само ударни гнезда в добро състояние, лошото състояние или не ударните гнезда, използвани в ударните инструменти, могат да се счупят и да се превърнат в снаряд.

**Опасности на работното място**

Подхлъзванията, спъванията и паданията са основна причина за наранявания. Внимавайте за хлъзгави повърхности, причинени от използването на инструмента, както и за опасности от спъване, причинени от въздушната система. Действайте с повишено внимание в непозната обстановка. Възможно е да има скрити опасности, като например електричество или други комунални линии. Въздушният инструмент не е предназначен за използване във взривоопасна атмосфера и не е изолиран от контакт с електричество. Уверете се, че няма електрически линии, газова тръба и т.н., които могат да предизвикат опасност, ако бъдат повредени с инструмента.

**Опасности от изпарения и прах**

Прахът и изпаренията, които се образуват при използването на пневматичен инструмент, могат да причинят увреждане на здравето (например рак, вродени дефекти, астма и/или дерматит), като оценката на риска и прилагането на подходящи мерки за контрол на тези рискове са от съществено значение. Оценката на риска трябва да включва въздействието на праха, създаван от инструмента, и възможността за разбъркване на съществуващия прах. Изходът на въздуха трябва да бъде насочен така, че да се сведе до минимум раздвижването на праха в запрашена среда. Когато се генерира прах или пари, трябва да се даде приоритет на контролирането им при източника на емисии. Всички интегрирани функции и оборудване за събиране, извличане или намаляване на праха или изпаренията трябва да се експлоатират и поддържат правилно в съответствие с препоръките на производителя. Използвайте средствата за защита на дихателните пътища съгласно инструкциите на работодателя и в съответствие с хигиенните изисквания и изискванията за безопасност.

**Шумово замърсяване**

Излагането на високи нива на шум без предпазни мерки може да доведе до трайна и необратима загуба на слуха и други проблеми, като шум в ушите (звънене, бръмчене, свирене или бучене в ушите). От съществено значение е да се оценят рисковете и да се приложат подходящи мерки за контрол на тези опасности. Подходящите мерки за контрол за намаляване на риска могат да включват мерки като: демпфериращи материали за предотвратяване на "звъненето" на обработвания детайл. Използвайте средства за защита на слуха съгласно инструкциите на работодателя и в съответствие с изискванията за здравословни и безопасни условия на труд. Работете и поддържайте пневматичния инструмент в съответствие с инструкциите в ръководството за употреба, като по този начин ще избегнете ненужно повишаване на нивата на шума. Ако пневматичният инструмент има шумозаглушител, винаги се уверявайте, че той е монтиран правилно, когато използвате инструмента. Избирайте, поддържайте и подменяйте износените компоненти, както е препоръчано в ръководството за експлоатация. Така ще се избегне ненужно повишаване на шума.

**Опасности от вибрации**

Излагането на вибрации може да доведе до трайни увреждания на нервите и кръвоснабдяването на ръцете и дланите. Дръжте ръцете си далеч от гнездата на отвертките. Обличайте се топло, когато

работите при ниски температури, и поддържайте ръцете си топли и сухи. Ако се появи изтръпване, мравучкане, болка или побелване на кожата на пръстите и ръцете, спрете да използвате пневматичния инструмент, след което информирайте работодателя си и се консултирайте с лекар. Работата и поддръжката на пневматичния инструмент в съответствие с инструкциите в ръководството за потребителя ще избегнат ненужното повишаване на нивата на вибрации. Не използвайте износени или лошо пасващи гнезда, тъй като това може да доведе до значително повишаване на нивата на вибрации. Избирайте, поддържайте и подменяйте износените компоненти съгласно препоръките в ръководството за експлоатация. Така ще се избегне ненужно повишаване на нивата на вибрации. Когато е възможно, трябва да се използва екраниращ възел. Когато е възможно, поддържайте телгото на инструмента в стойка, отбегач или еквивалент. Дръжте инструмента с лек, но здрав захват, като отчитате необходимите сили на реакция, тъй като опасността от вибрации обикновено е по-голяма, когато силата на захвата е по-голяма.

### Допълнителни инструкции за безопасност за пневматични инструменти

Въздухът под налягане може да причини сериозни наранявания:

- Винаги прекъсвайте подаването на въздух, изправяйте маркуча от налягането на въздуха и изключвайте инструмента от захранването с въздух, когато: не се използва, преди смяна на принадлежности или при извършване на ремонт;
- никога не насочвайте въздуха към себе си или към някой друг.

Ударите по маркуча могат да причинят сериозни наранявания. Винаги проверявайте за повреди или разхлабени маркучи и фитинги. Насочвайте студения въздух далеч от ръцете. Не използвайте бърза връзка на входа на ударния инструмент или на въздушно-хидравличния инструмент. Използвайте фитинги с резба, изработени от закалена стомана (или материал с подобна здравина). Винаги, когато се използват универсални резбови съединители (кпещи), използвайте предпазни щифтове и съединители срещу възможността за повреждане на връзките между маркучите и между маркуча и инструмента. Не превишавайте максималното налягане на въздуха, посочено за инструмента. Налягането на въздуха е от решаващо значение за безопасността и влияе върху производителността при системи с контролиран въртящ момент и инструменти с непрекъснато въртене. В този случай трябва да се спазват изискванията за дължина и диаметър на маркуча. Никога не пренасяйте инструмента, докато държите маркуча.

### ОБЯСНЕНИЕ НА ИЗПОЛЗВАНИТЕ ПИКТОГРАМИ



1. Прочетете инструкциите за експлоатация, спазвайте съдържащите се в тях предупреждения и условия за безопасност!
2. Продуктът е в съответствие с насоките на ЕС.
3. Използвайте защита на очите
4. Носете защита на слуха
5. Рециклиране

### МОНТАЖНА СХЕМА

1. Пневматичен инструмент
2. Бърз конектор
3. Маркуч за въздух
4. Oiler
5. Регулатор на налягането
6. Филтър / дехидратор
7. Затварящ вентил
8. Компресор

### СВЪРЗВАНЕ КЪМ МРЕЖАТА ЗА СЪГЪСТЕН ВЪЗДУХ

- Монтирайте фитинга (връзката) към одеялото на маркуча и го затегнете с помощта на гаечен ключ.
- Свържете бърз съединител (продава се отделно) към връзката. Това е полезен компонент, който позволява бързото свързване към маркуча на различни видове оборудване, задвижвани с въздух.
- Пневматичният ъглов ключ с тресчотка е готов за употреба.

### ИЗПОЛЗВАЙТЕ

Преди всяка употреба проверявайте инструмента за следи от повреди. Инструментът трябва да се поддържа чист. Проверете дали никой от компонентите на пневматичната система не е повреден. Ако се наблюдават повреди, незабавно заменете повредените компоненти на системата. Преди всяко използване на пневматичната система изсушавайте кондензираната във вътрешността на инструмента, компресора и маркучите влага.

Преди съгбяване, разгъбяване, подмяна на аксесоари и преди извършване на каквато и да е поддръжка, изключете източника на захранване, източете маркуча и изключете уреда от маркуча.

Честото, но не прекомерно смазване на устройството осигурява най-добри резултати. Маслото, въведено във връзката за съгстен въздух, смазва вътрешните части на машината. Препоръчва се използването на автоматичен маслоизправител, въпреки че смазването може да се извършва и ръчно, преди започване на работа и след всеки час непрекъсната работа на машината. Наведнъж се нанасят само няколко капки масло. Излишното масло може да се натрупа в уреда и да се издуха с изхвърляния въздух. **ИЗПОЛЗВАЙТЕ САМО МАСЛО, ПРЕДНАЗНАЧЕНО ЗА ПНАУМАТИЧНИ УСТРОЙСТВА.** Не използвайте масло с детергенти или други добавки, тъй като това би могло да доведе до усукано износване на ултрателните елементи, използвани в устройството. Мръсотията и водата в подавания въздух са основните причини за износване на пневматичното устройство. Използването на омаслител и въздушен филтър на подавания въздух осигурява по-добра работа и по-дълъг живот на пневматичното устройство. Капацитетът на филтъра трябва да бъде съобразен с изискванията за въздушен поток, специфични за оборудването.

Пневматичният ъглов ключ с тресчотка не е предназначен за измерване на въртящ момент. Ако дадено съединение изисква достатъчен въртящ момент, той трябва да бъде измерен с динамометричен ключ след затягане с пневматичен ротационен ключ.

**ЗАБЕЛЕЖКА:** Действителният въртящ момент е пряко свързан с твърдостта на връзката, скоростта, качеството на връзката и времето за работа на инструмента. Използвайте възможно най-простата връзка между инструмента и източника на захранване. Всяка връзка поглъща енергия и намалява въртящия момент.

### LUZING

- Прикрепете капачка с подходящ размер към задвижващия край.
- Настройте регулатора на налягането на компресора на налягане от 6,2 bar. Не настройвайте изходящия клапан на компресора на налягане, по-високо от 6,2 bar.
- Свържете ъгловия пневматичен ключ с тресчотка към маркуча, свързан с компресора. Ако забележите теч, изключете маркуча и извършете ремонта.
- Плъзнете капачката върху гайката, която трябва да се разхлаби.
- Хванете здраво ъгловия пневматичен ключ с тресчотка. Проверете посоката на въртене на гаечния ключ. Натиснете бутона за стартиране, ключът започва да работи. **Забележка:** Уверете се, че компонентите, които трябва да се разхлабят, гайка или болт, могат да издържат на въртящия момент, упражняван от ударния ключ.
- Ако гаечният ключ не може да разхлаби гайката, НЕ увеличавайте налягането на въздуха, подаван от компресора.
- Не се опитвайте да отивате гайката многократно с гаечния ключ. В този случай трябва да се използва друго устройство или друг метод на работа.
- След като гайката бъде разхлабена, спрете гаечния ключ, като отпуснете натиска върху бутона за включване и измъкнете капачката от гайката. Ако гайката е разхлабена напълно, свалете я от капачката.

### УТЕЖНЯВАНЕ

- Уверете се, че гайката или болтът, които възнамерявате да затягате, са в състояние да понесат натоварването, което генерира гаечният ключ.
- Завийте гайката докрай, като я завъртите с ръка.
- Плъзнете капачката върху гайката. Проверете посоката на въртене на ударния ключ. Натиснете бутона за включване, за да започне работа ключът.
- Ако гаечният ключ спре по време на затягане, НЕ увеличавайте налягането на въздуха, подаван от компресора, над 6,2 bar.
- Не правете многократни опити за затягане на гайката с ударни гаечни ключове. В този случай трябва да се използва друго устройство или друг метод на работа.

- Когато гайката е затегната, ключът трябва да се извади заедно с муфата. Трябва да се избягва възможността за претоварване на резбите на крепежните елементи.
- Ако е възможно, запознайте се с желания въртящ момент за затягане на гайката. Окончателното затягане на гайката трябва да се извърши с динамометричен ключ.



Продуктът не трябва да се извършва заедно с битовите отпадъци, а трябва да се отнесе в подходящи съоръжения за извършване. Оборудването, което не се рециклира, представлява потенциален риск за околната среда и човешкото здраве.

## КОНСЕРВАЦИЯ

В идеалния случай инструментът трябва да работи с мрежово захранване, оборудвано с въздушен смазочен уред. Ако гаечният ключ е захранен без използване на омаслител, той изисква следната поддръжка:

Изключете ъловия пневматичен ключ с тресчотка от маркуча. Вкарайте няколко капки масло за пневматични устройства във входния отвор на гаечния ключ преди всяко използване на устройството или на всеки час работа на гаечния ключ, в случай на продължителна работа. Вкарайте няколко капки масло в механизма на ключа. Натиснете бутона няколко пъти, за да се разпредели маслото по съпадащите повърхности.

**Не трябва да се използва масло с детергенти или други добавки, тъй като това може да ускори износването на уплътненията, използвани в ключа.**

## ДАНИИ ЗА ОЦЕНЯВАНЕ

Пневматичен ъглошлайф с тресчотка 14-012	
Параметър	Стойност
Дължина	260 мм
Скорост на празен ход	180 мин. <sup>-1</sup>
Максимален въртящ момент	88 Nm
Средно използване на въздуха	991,1 л/мин
Диаметър на въздушната връзка	1/4"
Максимално работно налягане на въздуха	6,2 бара / 90psi
Маса	1,17 кг
Година на производство	
14-012 посочва както типа, така и обозначението на машината	

## ДАНИИ ЗА ШУМА И ВИБРАЦИИТЕ

Ниво на звуково налягане	$L_{PA} = 90 \text{ dB(A)}$ $K = 3 \text{ dB(A)}$
Ниво на звукова мощност	$L_{WA} = 101 \text{ dB(A)}$ $K = 3 \text{ dB(A)}$
Стойности на вибрационното ускорение	$a_h = 4,05 \text{ m/s}^2$ $K = 1,5 \text{ m/s}^2$

## Информация за шума и вибрациите

Нивото на шума, излъчван от оборудването, се описва чрез: нивото на излъчваното звуково налягане  $L_{PA}$  и нивото на звуковата мощност  $L_{WA}$  (където  $K$  означава неопределеност на измерването). Вибрациите, излъчвани от оборудването, се описват от стойността на вибрационното ускорение  $a_h$  (където  $K$  означава неопределеност на измерването).

Нивото на звуковото налягане  $L_{PA}$ , нивото на звуковата мощност  $L_{WA}$  и стойността на вибрационното ускорение  $a_h$ , дадени в тези инструкции, са измерени в съответствие с EN ISO 11148-6:2012. Даденото ниво на вибрации  $a_h$  може да се използва за сравнение на оборудването и за предварителна оценка на експозицията на вибрации.

Посоченото ниво на вибрации е представително само за основната употреба на уреда. Ако уредът се използва за други приложения или с други работни инструменти, нивото на вибрациите може да се промени. По-високото ниво на вибрации ще бъде повлияно от недостатъчна или твърде рядка поддръжка на уреда. Посочените по-горе причини могат да доведат до повишено излагане на вибрации през целия период на работа.

**За да се направи точна оценка на експозицията на вибрации, е необходимо да се вземат предвид периодите, когато устройството е изключено или когато е включено, но не се използва за работа. След като всички фактори бъдат точно оценени, общата експозиция на вибрации може да се окаже много по-ниска.**

За да се предпази потребителят от въздействието на вибрациите, трябва да се прилагат допълнителни мерки за безопасност, като например циклична поддръжка на машината и работните инструменти, осигуряване на подходяща температура на ръцете и подходяща организация на работата.

## ОПАЗВАНЕ НА ОКОЛНАТА СРЕДА

"Grupa Torhex Spółka z ograniczoną odpowiedzialnością" Spółka komandytowa със седалище във Варшава, ул. Pograniczna 2/4 (наричана по-нататък "Grupa Torhex") информира, че всички авторски права върху съдържанието на това ръководство (наричано по-нататък "Ръководство"), включително, наред с другото, неговия текст, снимки, диаграми, чертежи, както и композицията му, принадлежат изключително на Grupa Torhex и са обект на правна защита съгласно Закона от 4 февруари 1994 г. за авторското право и сродните му права (т.е. ДВ, бр. 90 от 2006 г., поз. 631, с измененията). Копирането, обработката, публикуването, модифицирането с търговска цел на цялото Ръководство и на отделните му елементи без съгласието на Grupa Torhex, изразено в писмена форма, е строго забранено и може да доведе до гражданска и наказателна отговорност.

## ЕО декларация за съответствие

**Производител:** Sp.k., Pograniczna 2/4 02-285 Warszawa

**Продукт:** Пневматичен ъглов ключ с тресчотка

**Модел:** 14-012

**Търговско наименование:** NEO TOOLS

**Сериен номер:** 00001 + 99999

Настоящата декларация за съответствие се издава на изключителната отговорност на производителя. Продуктът, описан по-горе, съответства на следните документи:

**Директива за машините 2006/42/ЕО**

И отговаря на изискванията на стандартите:

**EN ISO 11148-6:2012**

Настоящата декларация се отнася само за машината, както е пусната на пазара, и не включва компоненти.

добавени от крайния потребител или извършени от него впоследствие.

Име и адрес на лицето, пребиваващо в ЕС, което е упълномощено да изготви техническото досие:

Подписано от името на:

Grupa Torhex Sp. z o.o. Sp.k.

Улица Pograniczna 2/4

02-285 Варшава

*Pavel Kowalski*

Павел Ковалски

Отговорник по качеството на TOPEX GROUP

Варшава, 2022-07-22