

# NEO TOOLS



PL PISTOLET DO FARB STRUKTURALNYCH  
GB STRUCTURAL PAINT SPRAY GUN  
RU ПИСТОЛЕТ ОКРАСОЧНЫЙ ДЛЯ СТРУКТУРНЫХ КРАСОК  
UA ПИСТОЛЕТ (ФАРБОПУЛЬТ) ДО СТРУКТУРНИХ ФАРБ  
IT PISTOLA A SPRUZZO CON IMBUTO

PL

## INSTRUKCJA OBSŁUGI PISTOLET DO FARB STRUKTURALNYCH

14-220

### GWARANCJA I SERWIS

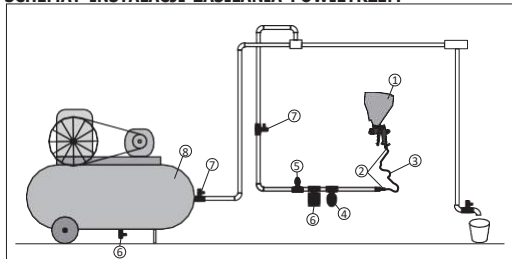
**UWAGA:** PRZED PRZYSTĄPIENIEM DO UŻYTKOWANIA NALEŻY UWAŻNIE PRZECZYTAĆ NINIEJSZĄ INSTRUKCJĘ I ZACHOWAĆ JĄ DO DALSZEGO WYKORZYSTANIA.

### PRZEPISY BEZPIECZEŃSTWA

- Należy przestrzegać przepisów bezpieczeństwa i higieny pracy.
- Podczas pracy nosić półmaskę ochronną, okulary przeciwoodpryskowe i rękawice ochronne.
- Nie kierować strumienia farby lub powietrza w stronę osób, zwierząt, kompresora lub w swoją stronę.
- Nie wolno strumieniem sprężonego powietrza, czyścić odzieży noszonej na sobie.
- Nie zezwalać na pracę osobom niedoświadczonym.
- Nie wolno rozpylać farb lub rozpuszczalników o temperaturze zapłonu poniżej 2100C.
- Przestrzegać informacji dotyczących bezpieczeństwa, dostarczanych przez producentów stosowanych farb.
- W pomieszczeniu, gdzie wykonywana jest praca, nie wolno spożywać posiłków lub napojów. Drobiny i opary farb są niebezpieczne dla zdrowia.
- Pomieszczenie, w którym prowadzi się lakierowanie natryskowe i suszenie powinno być wyposażone w sprawny układ wentylacji.
- Nie przekraczać zalecanego przez producenta ciśnienia powietrza.
- Nie dopuszczać do zaschnięcia farby w pistolecie.
- Czyścić bezpośrednio po użyciu.
- Przed czyszczeniem lub rozłożeniem pistoletu upewnić się czy jest on odłączony od sprężonego powietrza.
- Podczas rozłączania przewodu ze sprężonym powietrzem, element złącza należy trzymać w rękę, aby uniknąć uszkodzenia ciała, spowodowanego odrzutem.
- Działać racjonalnie i rozważnie zgodnie z istniejącymi przepisami.

- Nie używać rozpuszczalników węglowodorowych, kwasów lub zasad, które mogłyby spowodować niebezpieczne reakcje chemiczne z materiałami stosowanymi w konstrukcji pistoletu.
- Dla bezpieczeństwa należy stosować tylko części i akcesoria oryginalne, zalecane przez producenta. W przypadku zastosowania innych elementów istnieje duże ryzyko wypadku.
- Mimo zastosowania konstrukcji bezpiecznej z samego założenia, stosowania środków zabezpieczających i dodatkowych środków ochronnych, zawsze istnieje ryzyko szcążkowe doznania urazów podczas pracy.

### SCHEMAT INSTALACJI ZASILANIA POWIETRZEM



- narzędzie pneumatyczne
- regulator ciśnienia
- szybkozłazce
- filtr/odwadniacz
- waży pneumatyczny
- zawór odcinający
- naolejacz
- kompresor

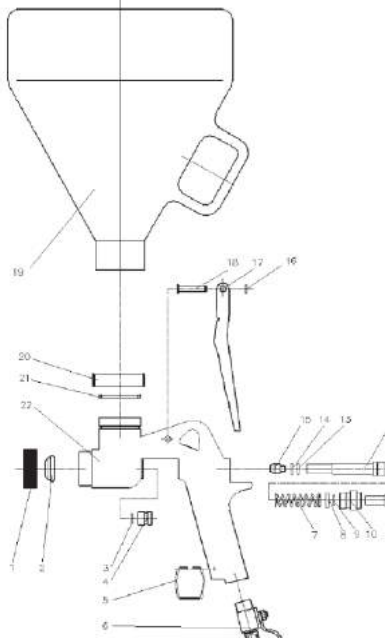
### UŻYTKOWANIE

- Odłączyć od pistoletu przewód zasilający w powietrze.
  - Ustawić ciśnienie powietrza na wartość pomiędzy 3,5-4,8 bar.
  - Napełnić farbą lejek.
  - Podłączyć do pistoletu przewód ze sprężonym powietrzem.
  - Skierować dyszę pistoletu w kierunku malowanej płaszczyzny na odległość ok.20 cm.
  - Otworzyć zawór powietrza znajdujący się u dołu rękojści pistoletu.
  - Nacisnąć spust pistoletu w celu naniesienia farby na powierzchnię.
- UWAGA:** Przed zasadniczym nanoszeniem farby, zaleca się w celu uzyskania właściwego efektu wypróbowanie na kawałku niepotrzebnej powierzchni, kilku nastaw i dysz.

### DANE TECHNICZNE

Parametr	Wartość
Pojemność lejka na farbę	4,7 l
Zalecane ciśnienie robocze	3.5-4.8 bar
Wymiary lejka na farbę	230 x 255 mm
Średnice dysz	4,5 mm, 6 mm, 8 mm
Średnica mocowania lejka	42 mm
Wymiar otworu wlewu lejka	200 x 105 mm
Masa	1,1 kg

### ELEMENTY PISTOLETU



- Pierścieni
- o-ring 14x1,9
- Dysza powietrza
- Dysza
- O-ring 12,5x1,5w
- Zawleczka Ø4
- Śruba uszczelniająca
- Spust
- Blokada spustu
- Sworzeń
- Zawór powietrza
- Lejek na farbę
- Sprężyna
- Obejma zaciskowa
- Uszczelka
- O-ring 14x2,4
- Śruba uszczelniająca
- Śruba regulacyjna
- Trzpień
- Końcówka szybkozłazki 1/4"

23. o-ring 14x1,9

EN

**INSTRUCTION MANUAL  
 STRUCTURAL PAINT SPRAY GUN**

14-220



**CAUTION:** BEFORE OPERATION READ THIS MANUAL CAREFULLY AND KEEP IT FOR FUTURE REFERENCE.

**SAFETY REGULATIONS**
**Observe the regulations for occupational health and safety.**

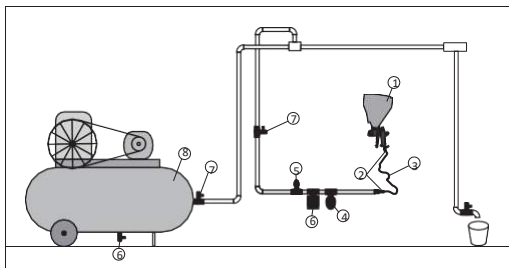
- During work, wear protective halfmask, anti-splinter glasses and protective gloves.
- Do not direct stream of air or paint onto people, animals, compressor or yourself.
- Do not use stream of compressed air to clean clothes you're wearing.
- Do not allow inexperienced persons to work.
- Do not spray paint or solvent with ignition temperature below 210 °C.
- Observe safety information provided by the manufacturers of applied paints.
- Do not eat or drink in the room where you work. Paint fumes and particles are dangerous to health.
- Room where lacquer spraying and drying is carried out should be equipped with efficient ventilation system.
- Do not exceed air pressure defined by the manufacturer.
- Do not allow drying paint inside the spray gun.
- Clean immediately after use.
- Ensure the spray gun is disconnected from compressed air supply before cleaning or disassembly.
- To avoid body injury caused by recoil when disconnecting compressed air hose hold the coupling in your hand.
- Act reasonably and in accordance with respective regulations.



**Do not use hydrocarbon solvents, acids or bases, which might cause dangerous chemical reactions with materials used in the spray gun.**

**For safety use only original parts and accessories that are recommended by the manufacturer. Use of other parts bears high risk of an accident.**

**The design is assumed to be safe, protection measures and additional safety systems are used, nevertheless there is always a small risk of injuries at work.**

**COMPRESSED AIR SUPPLY SYSTEM DIAGRAM**


- |                  |                      |
|------------------|----------------------|
| 1 Air tool       | 5 Pressure regulator |
| 2 Quick coupler  | 6 Filter/water trap  |
| 3 Pneumatic hose | 7 Cut-off valve      |
| 4 Lubricator     | 8 Air compressor     |

**USE**

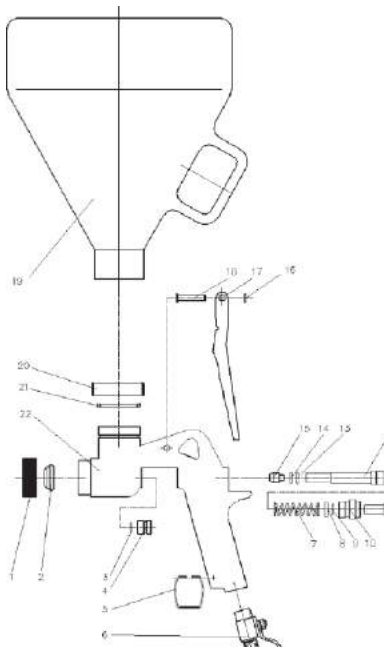
- Disconnect air supply hose from the spray gun.
- Set air pressure to value between 3.5 and 4.8 bars.
- Fill the funnel with paint.
- Connect compressed air hose to the spray gun.
- Point the spray gun nozzle to painted surface at approx. 20 cm distance.
- Open air valve located at the bottom of the spray gun handle.
- Press the spray gun trigger to apply the paint to surface.



Before starting to apply paint it is recommended to try few settings and nozzles on a waste surface to get the right effect.

**TECHNICAL PARAMETERS**

Parameter	Value
Paint funnel capacity	4.7 l
Recommended working pressure	3.5-4.8 bars
Paint funnel dimensions	230 x 255 mm
Nozzle diameters	4.5 mm, 6 mm, 8 mm
Funnel mount diameter	42 mm
Funnel filling hole diameter	200 x 105 mm
Weight	1.1 kg

**SPRAY GUN ITEMS**


- |                     |                           |
|---------------------|---------------------------|
| 1 Ring              | 14 O-ring 14 x 1.9        |
| 2 Air nozzle        | 15 Nozzle                 |
| 3 O-ring 12.5 x 1.5 | 16 Cotter pin Ø4          |
| 4 Sealing screw     | 17 Trigger                |
| 5 Trigger lock      | 18 Pin                    |
| 6 Air valve         | 19 Paint funnel           |
| 7 Spring            | 20 Clamp ring             |
| 8 Seal              | 21 O-ring 41 x 3.2        |
| 9 O-ring 14 x 2.4   | 22 Body                   |
| 10 Sealing screw    | 23 Quick coupler tip 1/4" |
| 11 Adjustment screw |                           |
| 12 Shaft            |                           |
| 13 O-ring 14 x 1.9  |                           |

**RU** ИНСТРУКЦИЯ ПО ЭКСПЛУАТАЦИИ  
ПИСТОЛЕТ ОКРАСОЧНЫЙ ДЛЯ СТРУКТУРНЫХ КРАСОК

14-220

**ВНИМАНИЕ:** ПЕРЕД ПРИМЕНЕНИЕМ ВНИМАТЕЛЬНО ПРОЧИТАЙТЕ ДАННОЕ РУКОВОДСТВО ПО ЭКСПЛУАТАЦИИ И СОХРАНИТЕ ЕГО ДЛЯ ДАЛЬНЕЙШЕГО ИСПОЛЬЗОВАНИЯ.

**ПРИВАЛА ТЕХНИКИ БЕЗОПАСНОСТИ**

Необходимо соблюдать правила техники безопасности и гигиены труда.

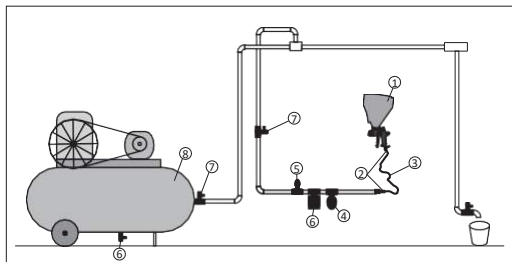
- При работе необходимо носить защитную маску, очки, защищающие от брызг, и защитные рукавицы.
- Запрещается направлять струю краски или воздуха в сторону людей, животных, компрессора или в сторону самого оператора пистолета.
- Не допускается чистка надетой одежды с помощью струи сжатого воздуха.
- Не допускать к работе лиц, не обладающих достаточным опытом.
- Запрещается распылять краски или растворители с температурой воспламенения ниже 2100С.
- Соблюдать требования техники безопасности, указываемые производителями используемых красок.
- В помещении, в котором выполняются работы, запрещается принимать пищу и напитки. Частицы и пары красок опасны для здоровья.
- Помещение, в котором выполняются работы по распылению лакокрасочных материалов и сушке, должно оснащаться эффективной системой вентиляции.
- Запрещается превышать давление воздуха, рекомендуемое производителем.
- Не допускать засыхания краски в пистолете.
- Чистить пистолет непосредственно после его применения.
- Перед чистой или разборкой пистолета необходимо убедиться в том, что он отключён от провода подачи сжатого воздуха.
- При отключении провода подачи сжатого воздуха элементы соединителя необходимо держать в руке, во избежание нанесения травмы в результате отдачи.
- Действовать рационально и благоразумно, в соответствии с данными правилами.

**Запрещается использовать углеводородные распылители, кислоты и щёлочи, которые могли бы вызвать опасные химические реакции с материалами, использованными в конструкции пистолета.**

Из соображений безопасности необходимо использовать только оригинальные запчасти и аксессуары, рекомендуемые производителем. В случае использования других элементов существует серьёзная опасность получения травм.

Несмотря на использование конструкции, безопасной в своей основе, а также применение средств безопасности и дополнительных защитных приспособлений, в любом случае существует опасность получения травм во время работы.

**СХЕМА ПОДКЛЮЧЕНИЯ ПОДАЧИ ВОЗДУХА**



- |   |                      |   |                       |
|---|----------------------|---|-----------------------|
| 1 | Пневмоинструмент     | 5 | Регулятор давления    |
| 2 | Быстростъёмные муфты | 6 | Фильтр/обезвоживатель |
| 3 | Пневмошланг          | 7 | Запорный клапан       |
| 4 | Маслораспылитель     | 8 | Компрессор            |

**ИСПОЛЬЗОВАНИЕ**

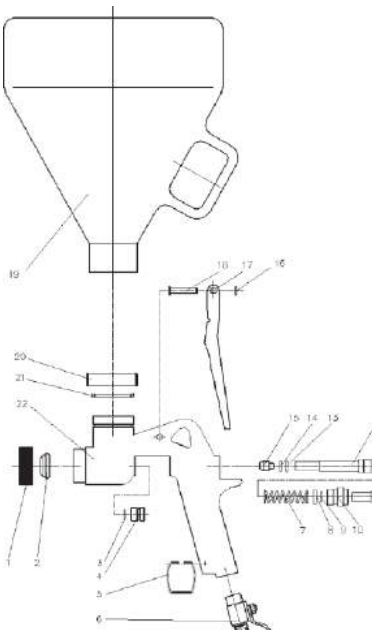
- Отключить от пистолета провод подачи воздуха.
- Установить показатель давления в пределах 3,5-4,8 бар.
- Наполнить воронку краской.
- Подключить к пистолету провод для сжатого воздуха.
- Направить сопло пистолета на окрашиваемую поверхность на расстоянии около 20 см.
- Открыть воздушный клапан, расположенный снизу рукоятки пистолета.
- Нажать на спусковой крючок пистолета для нанесения краски на поверхность.

**Перед нанесением основного слоя краски, для получения ожидаемого эффекта, рекомендуется на ненужной поверхности испытать работу нескольких насадок и сопел.**

**ТЕХНИЧЕСКИЕ ДАННЫЕ**

Параметр	Значение
Объём воронки для краски	4,7 л
Рекомендуемое рабочее давление	3,5-4,8 бар
Размеры воронки для краски	230 x 255 мм
Диаметры сопел	4,5 мм, 6 мм, 8 мм
Диаметр крепления воронки	42 мм
Размер впускного отверстия воронки	200 x 105 мм
Масса	1,1 кг

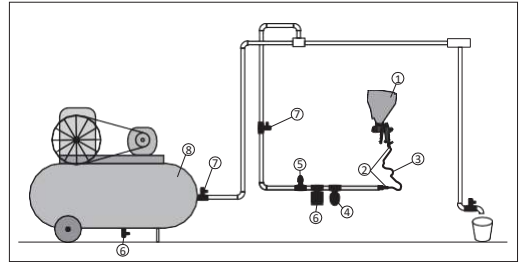
**ЭЛЕМЕНТЫ ПИСТОЛЕТА**



1	Кольцо	14	o-образное кольцо 14 x 1,9
2	Воздушное сопло	15	Сопло
3	o-образное кольцо 12,5 x 1,5	16	Разводное кольцо Ø4
4	Уплотнительный шуруп	17	Спускной крючок
5	Блокада спуска	18	Шкворень
6	Воздушный клапан	19	Воронка для краски
7	Пружина	20	Зажимная державка
8	Прокладка	21	o-образное кольцо 41 x 3,2
9	o-образное кольцо 14 x 2,4	22	Корпус
10	Уплотнительный шуруп	23	Наконечник быстроз'ємного соединения 1/4"
11	Регулирующий болт		
12	Сердечник		
13	o-образное кольцо 14 x 1,9		

**Й додаткові засоби особистої безпеки, завжди існує залишковий ризик травматизму під час праці.**

#### СХЕМА ПІДКЛЮЧЕННЯ ДО ДЖЕРЕЛА СТИСНУТОГО ПОВІТРЯ



1	Пневмоінструмент	5	Регулятор тиску
2	Швидкороз'єдне з'єднання	6	Фільтр сепараторний
3	Шланг для стиснутого повітря	7	Клапан відсічний (зворотній) повітря
4	Наоливлювач	8	Компресор

**UA**

### ІНСТРУКЦІЯ З ЕКСПЛУАТАЦІЇ ПІСТОЛЕТ (ФАРБОПУЛЬТ) ДО СТРУКТУРНИХ ФАРБ

**14-220**

**УВАГА!** ПЕРШ НІЖ ПРИСТУПАТИ ДО ЕКСПЛУАТАЦІЇ УСТАТКУВАННЯ, СЛІД УВАЖНО ОЗНАЙОМИТИСЯ З ЦЬЮ ІНСТРУКЦІЄЮ Й ЗБЕРЕГТИ ЇЇ У ДОСТУПНОМУ МІСЦІ.

#### ПРАВИЛА ТЕХНІКИ БЕЗПЕКИ

**Дотримуйтеся відповідних правил техніки безпеки та гігієни праці.**

- Під час роботи слід мати на собі захисну піvmаску, протискалкові окуляри та робочі рукавиці.
- Не допускається скеровувати струмінь фарби або повітря у бік осіб, тварин, компресора або у свій бік.
- Не допускається струменем стисненого повітря чистити одягу на собі.
- Забороняється передавати устаткування в користування недосвідченим особам.
- Не допускається розпилювати фарби або розчинники, температура загоряння яких нижча за 210 °С.
- Дотримуйтеся правил техніки безпеки, наданих виробниками застосовуваних фарб.
- У приміщенні, де проводяться роботи, не допускається споживати їжу або напої. Часточки та випаровування фарб є шкідливими для здоров'я.
- Приміщення, у якому відбуваються лакувальні роботи з використанням фарбопульту, а також сушіння, повинно бути обладнане системою вентиляції.
- Не допускається перевищувати значення тиску повітря, рекомендоване виробником.
- Не допускати засихання фарби у пістолеті.
- Безпосередньо після використання інструмент слід очистити.
- Перш ніж приступати до чищення або розкладання фарбопульту, упевніться, що він відключений від джерела стисненого повітря.
- Під час від'єднання шлангу високого тиску, з'єднувальні елементи слід міцно тримати рукою, щоб уникнути травматизму, викликаного відбиттям.
- Дотримуйтеся засад раціональності, здорового глузду та дійте згідно діючих норм.

**УВАГА!** Забороняється використовувати вуглеводні розчинники, кислоти або луги, які здатні вступити у небезпечні хімічні реакції з матеріалами, використаними у конструкції пістолету.

Не допускається використовувати неоригінальні або nereкомендовані виробником запчастини, оскільки нехтування цим правилом здатне призвести до травматизму.

Незважаючи на застосування безпечної конструкції, заходи безпеки

#### ПРАВИЛА ЕКСПЛУАТАЦІЇ

- Від'єдняйте шланг стисненого повітря від пістолету.
- Встановіть тиск повітря на значення між 3,5 - 4,8 бар.
- Налийте фарбу до воронки.
- Приєднайте до пістолету шланг стисненого повітря.
- Скеруйте пістолет у напрямку поверхні, яка фарбується, з відстані приблизно 20 см.
- Відкрийте повітряний кран, розташований під руків'ям пістолету.
- Натисніть на спусковий важіль пістолету з метою нанесення фарби на поверхню.



Перш ніж наносити фарбу на поверхню, рекомендується потренуватися на непотрібному шматку поверхні і шляхом проб визначити найбільш придатні сопло та налаштування.

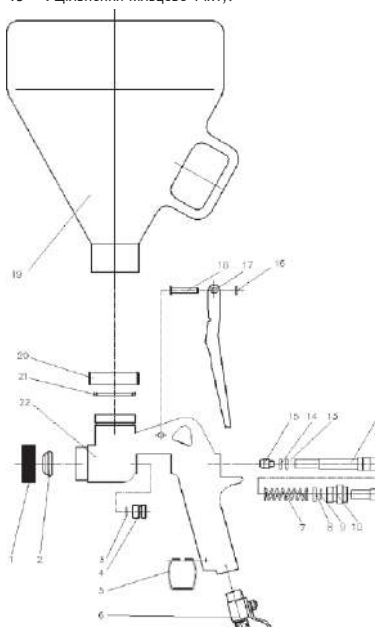
#### ТЕХНІЧНІ ХАРАКТЕРИСТИКИ

Характеристика	Значення
Ємність воронки для фарби	4,7 л
Допустимий робочий тиск	3,5 - 4,8 бар
Розміри воронки для фарби	230 x 255 мм
Діаметри сопел	4,5 мм, 6 мм, 8 мм
Діаметр кріплення воронки	42 мм
Розміри отвору виливу воронки	200 x 105 мм
Маса	1,1 кг

#### ЕЛЕМЕНТИ КОНСТРУКЦІЇ ПІСТОЛЕТУ (ФАРБОПУ)

1	Кільце	14	Уцільнення кільцеве 14x1,9
2	Сопло повітряне	15	Сопло
3	Уцільнення кільцеве 12,5x1,5	16	Шплнт, діам. 4
4	Різьба уцільнювальна	17	Важіль спусковий
5	Фіксатор спускового важеля	18	Шворінь
6	Повітряний клапан	19	Воронка для фарби
7	Пружина	20	Обойма затискна
8	Уцільнення	21	Уцільнення кільцеве 41x3,2
9	Уцільнення кільцеве 14x2,4	22	Корпус

- 10 Різьба ущільнювальна
- 11 Гвинт регулювальний
- 12 Шток
- 13 Ущільнення кільцеве 14x1,9
- 23 Насадка швидко рознімної муфти



**IT** **ISTRUZIONI PER L'USO**  
**PISTOLA A SPRUZZO CON IMBUTO**

**14-220**

**ATTENZIONE:** PRIMA DI UTILIZZARE LA PISTOLA, LEGGERE ATTENTAMENTE QUESTO MANUALE D'ISTRUZIONI E CONSERVARLO PER L'UTILIZZO FUTURO.

**NORME DI SICUREZZA**

**Rispettare le disposizioni di sicurezza ed igiene sul luogo di lavoro.**

- Durante il lavoro indossare semimaschera protettiva, occhiali antischeggia e guanti protettivi.
- Non dirigere il getto di vernice o aria verso persone, animali, compressore o verso sé stessi.
- Non pulire con aria compressa l'abbigliamento indossato.
- Non consentire l'utilizzo da parte di persone inesperte.
- Non vaporizzare vernici o solventi con punto d'infiammabilità inferiore a 210° C.
- Rispettare le istruzioni di sicurezza fornite dai produttori delle vernici utilizzate.
- Nell'ambiente in cui viene eseguito il lavoro, non è consentito consumare pasti o bevande. Particelle e fumi di vernice sono pericolosi per la salute.
- L'ambiente in cui viene effettuata la verniciatura a spruzzo e l'essiccazione deve essere dotato di un sistema di ventilazione efficiente.
- Non superare la pressione d'aria raccomandata dal produttore.
- Non lasciare essiccare la vernice nella pistola.
- Pulire immediatamente dopo l'uso.
- Prima di pulire o smontare la pistola, assicurarsi che questa sia stata scollegata dall'aria compressa.
- Durante l'operazione di scollegamento del tubo dell'aria compressa, tenere il raccordo con le mani per evitare lesioni causate dalla proiezione

di quest'ultimo.

- Operare in modo ragionevole e con prudenza, rispettando le normative esistenti.

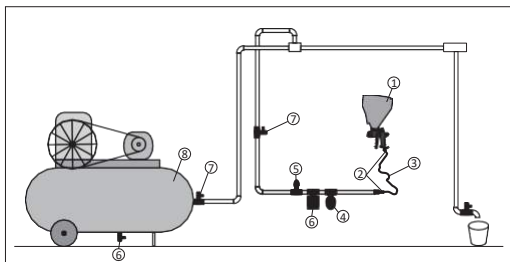
**⚠ Non utilizzare solventi a base d'idrocarburi, acidi o basi, che possono causare reazioni chimiche pericolose con i materiali utilizzati per la costruzione della pistola.**

**Per la vostra sicurezza, utilizzare solo parti ed accessori originali, raccomandati dal costruttore.**

**In caso di utilizzo di elementi differenti esiste un elevato rischio d'incidenti.**

**Nonostante l'impiego di una struttura intrinsecamente sicura, si consiglia l'uso di dispositivi di sicurezza e dispositivi di protezione a causa dei rischi residui di lesioni durante il lavoro.**

**SCHEMA DELLA LINEA DI ALIMENTAZIONE D'ARIA**



- 1 utensile pneumatico
- 2 innesto rapido
- 3 tubo pneumatico
- 4 oliatore dell'aria
- 5 regolatore di pressione
- 6 filtro essiccatore
- 7 valvola d'intercettazione
- 8 compressore

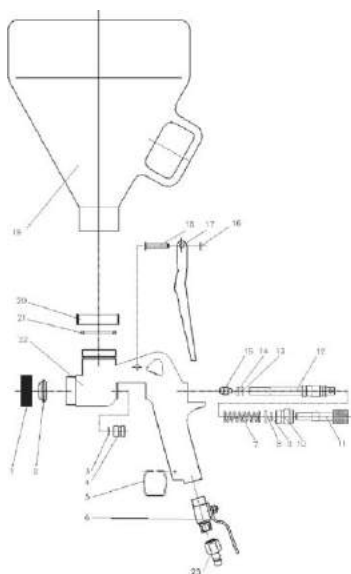
**UTILIZZO**

- Scollegare il cavo di alimentazione dalla pistola.
- Regolare la pressione dell'aria su un valore compreso tra 3,5-4,8 bar.
- Riempire l'imbuto con vernice.
- Collegare alla pistola il tubo dell'aria compressa.
- Dirigere l'ugello della pistola verso la superficie da dipingere, mantenendo una distanza di circa 20 cm.
- Aprire la valvola dell'aria posta sulla parte inferiore dell'impugnatura della pistola.
- Premere il grilletto della pistola per applicare la vernice sulla superficie.

**⚠ Prima di un'applicazione della vernice finale si consiglia, al fine di ottenere l'effetto desiderato, di provare su un pezzo di superficie inutile, alcune regolazioni degli ugelli.**

**DATI TECNICI**

Parametro	Valore
Capienza dell'imbuto per vernice	4,7 l
Pressione di esercizio consigliata	3,5-4,8 bar
Dimensioni dell'imbuto per vernice	230 x 255 mm
Diametri degli ugelli	4,5 mm, 6 mm, 8 mm
Diametro dell'attacco dell'imbuto	42 mm
Dimensione del foro dell'imbocco dell'imbuto	200 x 105 mm
Peso	1,1 kg



- |    |                      |    |                                    |
|----|----------------------|----|------------------------------------|
| 1  | Anello               | 14 | o-ring 14x1,9                      |
| 2  | Ugello aria          | 15 | Ugello                             |
| 3  | o-ring 12,5x1,5      | 16 | Coppiglia Ø4                       |
| 4  | Vite di tenuta       | 17 | Grilletto                          |
| 5  | Blocco del grilletto | 18 | Perno                              |
| 6  | Valvola dell'aria    | 19 | Imbuto per vernice                 |
| 7  | Molla                | 20 | Anello di fissaggio                |
| 8  | Guarnizione          | 21 | o-ring 41x3,2                      |
| 9  | o-ring 14x2,4        | 22 | Corpo                              |
| 10 | Vite di tenuta       | 23 | Raccordo ad innesto rapido<br>1/4" |
| 11 | Vite di regolazione  |    |                                    |
| 12 | Stelo                |    |                                    |
| 13 | o-ring 14x1,9        |    |                                    |

