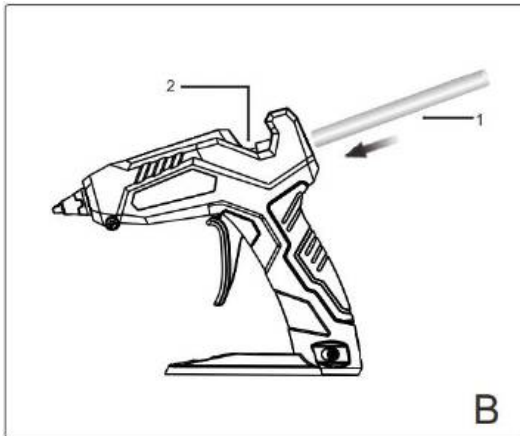
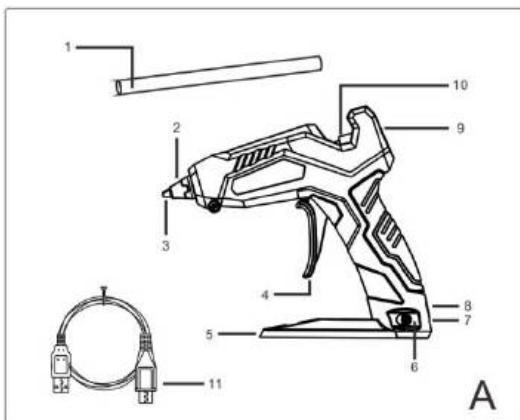


NEO TOOLS



PL INSTRUKCJA OBSŁUGI	1
EN TRANSLATION (USER) MANUAL	3
RU РУКОВОДСТВО ПО ПЕРЕВОДУ (ПОЛЬЗОВАТЕЛЯ)	4
HU FORDÍTÁSI (FELHASZNÁLÓI) ÚTMUTATÓ	6
RO MANUAL DE TRADUCERE (UTILIZATOR)	7
UA ПЕРЕКЛАД (ПОСІБНИК КОРИСТУВАЧА).....	9
DE ÜBERSETZUNG (BENUTZER)HANDBUCH	10
CZ PŘEKLADOVÝ (UŽIVATELSKÝ) MANUÁL.....	12
SK PREKLADATEĽSKÁ (UŽÍVATEĽSKÁ) PRÍRUČKA	13
SL PREVOD (UPORABNIŠKI) PRIROČNIK	15
LT VERTIMO (VARTOTOJO) VADOVAS	16
LV TULKŌŠANAS (LIETOTĀJA) ROKASGRĀMATA.....	18
EE TÖLGE (KASUTUSJUHEND).....	19
BG РЪКОВОДСТВО ЗА ПРЕВОД (ПОТРЕБИТЕЛ).....	20
HR PRIJEVOD (KORISNIČKI) PRIRUČNIK.....	22
SR ПРИРУЧНИК ЗА ИНСТРУКЦИОН	23
GR ΕΓΧΕΙΡΙΔΙΟ ΜΕΤΑΦΡΑΣΗΣ (ΧΡΗΣΤΗ)	25
ES MANUAL DE TRADUCCIÓN (USUARIO)	26
IT MANUALE DI TRADUZIONE (UTENTE).....	28
NL VERTALING (GEBRUIKERS)HANDLEIDING	29
FR MANUEL DE TRADUCTION (UTILISATEUR)	31



PL INSTRUKCJA OBSŁUGI

Pistolet klejowy 8 mm, 4V, zasilanie USB 17-084

Ładowanie

Produkt wykorzystuje zasilacz z napięciem wyjściowym 4 V i natężeniu 1-2 A. Niedozwolonym jest używanie zasilacza o odmiennych parametrach. Podczas ładowania należy wyłączyć urządzenie. Świecenie czerwonej diody sygnalizuje ładowanie. Świecenie zielonej diody sygnalizuje pełne naładowanie urządzenia. Nie używać urządzenia podczas ładowania.

Umieszczenie wkładu klejowego.

Umieścić wkład klejowy poprzez włożenie go przez tylny otwór pistoletu aż do oporu.

Praca urządzeniem

- Produkt powinien być w pełni naładowany przy użyciu odpowiedniego zasilacza przed użyciem.
- Włożyć wkład klejowy o średnicy 6,7 – 7,9 mm. Przesunięciu włącznika w pozycję ON uruchomi urządzenie, które przejdzie w stan rozgrzewania. Zaświeci się niebieska dioda. Po 3 – 5 minutach urządzenie rozgrzeje się. Naciśnij spust by wycisnąć klej.
- Podczas użytkowania nie należy wyjmować niedokończonygo wkładu klejowego. Przy następnym użyciu wystarczy ponownie rozgrzać urządzenie.
- Czerwona dioda sygnalizuje ładowanie urządzenia, zielona dioda pełne naładowanie, zaś niebieska zgaśnie w przypadku braku prądu.

Ostrzeżenie:

- Wkład należy wymieniać po wyłączeniu urządzenia.
- Należy uważnie przeczytać instrukcję celem zminimalizowania ryzyka pożaru lub obrażeń.

- Należy stosować ochronę oczu.
- Nie rozbiierać urządzenia, nie miazdżyć i nie wrzucać do ognia.
- Temperatura w pomieszczeniu w czasie ładowania powinna mieścić się w zakresie 5 – 40°C. Uwaga na wybuch lub zapłon.
- Narażenie akumulatora na uszkodzenie mechaniczne poprzez uderzenie może spowodować zwarcie, zapłon lub eksplozję.

PYTANIA I ODPOWIEDZI

Dlaczego czas ładowania tego samego akumulatora jest różny?

Czas ładowania akumulatora zależy od wielu czynników. Wysoki poziom naładowania będzie skutkował krótszym czasem ładowania. Niski poziom naładowania w połączeniu z niską temperaturą otoczenia może skutkować długim czasem ładowania. Bardzo wysoka temperatura akumulatora uruchomi wewnętrzne zabezpieczenie, co zatrzyma ładowanie. Podobnie będzie w przypadku niskiej temperatury poniżej -5°C. W takiej sytuacji należy usunąć akumulator z urządzenia i odczekać, aż osiągnie prawidłową temperaturę przed ponownym naładowaniem. Nie należy ładować drugiego akumulatora bezpośrednio po naładowaniu pierwszego gdyż grozi to przegrzaniem. Należy odczekać co najmniej 15 minut.

Dlaczego czas pracy tego samego akumulatora jest różny?

Długi czas nieużywania akumulatora spowoduje zmniejszenie jego czasu pracy. Spowodowane jest to samoistnym rozładowaniem akumulatora. Kilkukrotne ładowanie i rozładowanie akumulatora rozwiąże problem. Akumulator rozładuje się szybciej przy intensywnym użytkowaniu. Nie ładować gdy temperatura otoczenia wynosi poniżej -5°C lub powyżej 45°C. Wpływa to negatywnie na efektywność pracy akumulatora.

Dlaczego po pierwszym naładowaniu urządzenia klej nie wypływa natychmiast po naciśnięciu spustu?

Kanał przepływu kleju jest pusty przy pierwszym użyciu. Dopiero po wypełnieniu go przez stopiony klej możliwe jest swobodne wypływanie kleju. Jest to zjawisko normalne.

Utylizacja akumulatora

W celu ochrony środowiska oraz zachowania bezpiecznych warunków, należy pozbywać się zużytych akumulatorów w sposób prawidłowy. Należy skonsultować się z lokalnymi podmiotami odpowiedzialnymi za utylizację odpadów w celu uzyskania odpowiednich informacji. Akumulator powinien być w pełni wyładowany oraz owinięty taśmą celem uniknięcia wycieku i zwarcia. Nie należy próbować rozbiierać lub otwierać akumulatora.

Wymagania dotyczące bezpieczeństwa

- Śruba blokująca może wejść w kontakt z przewodem wewnątrz urządzenia podczas montażu. Należy trzymać pistolet klejowy za rękkość podczas pracy.
- Akcesoria, dysza oraz osłona dyszy rozgrzewają się podczas pracy.

OZNACZENIA



Należy przeczytać instrukcję przed użyciem w celu minimalizacji ryzyka.



Ostrzeżenie.



Stosować ochronę oczu.



Stosować ochronę dróg oddechowych.



Nie wrzucać do wody.



Nie wrzucać do ognia.



W celu ochrony środowiska należy poddać produkt recyklingowi.



Nie wyrzucać z odpadami zmieszanymi.



Obudowa pistoletu (bez akumulatora) nie zawiera szkodliwych substancji i pierwiastków. Jest przyjazna dla środowiska, może zostać poddana recyklingowi.



Akumulator zawiera szkodliwe substancje i pierwiastki, które mogą być szkodliwe przez 10 lat. Należy zutilizować go zgodnie z przepisami.

Rys. A

1. Wkład klejowy (7,3 ± 0,6 mm)
2. Osłona dyszy
3. Dysza (1,5 mm)
4. Spust
5. Podstawa
6. Włącznik / wyłącznik
7. Wejście USB
8. Dioda
9. Wejście wkładu klejowego
10. Dociskacz kleju
11. Przewód USB

Rys. B

1. Wkład klejowy
 2. Otwór przez który widoczny jest wkład klejowy po włożeniu.
- Zaleca się stosowanie akcesoriów producenta lub dobrych marek. Akcesoria powinny być odpowiednio dobrane. Należy skorzystać z instrukcji lub informacji na opakowaniu.

PARAMETRY

Pistolet klejowy 17-084

Parametr	Wartość
Napięcie zasilania	4V DC, zasilanie USB
Pojemność akumulatora	2600 mAh
Czas ładowania	4h
Czas pracy	60-100 min
Średnica wkładu klejowego	7-8mm
Temperatura kleju	80°C - 140°C
Średnica dyszy	1,5 mm
Wydajność	360-600g/h
Masa	0,19 kg
Rok produkcji	

DIODY:

Kolor niebieski: nagrzewanie urządzenia.
Kolor czerwony: ładowanie.
Kolor niebieski: akumulator w pełni naładowany.
Zgaszenie niebieskiej diody: brak zasilania.

AKCESORIA:

- Przewód USB – 1 szt.
- Instrukcja obsługi – 1 szt.
- Podstawa – 1 szt.



OSTRZEŻENIE! Ten sprzęt może być używany przez dzieci w wieku 8 lat i starsze oraz przez osoby o ograniczonych zdolnościach fizycznych, czuciowych lub umysłowych lub osoby bez doświadczenia i wiedzy, jeśli są nadzorowane lub zostały poinstruowane, jak bezpiecznie korzystać z urządzenia oraz rozumieją zagrożenia, które wynikają z takiego użytkowania. Dzieci nie mogą bawić się sprzętem. Bez nadzoru dzieci nie mogą czyścić sprzętu i wykonywać prac konserwacyjnych na poziomie użytkownika.

OCHRONA ŚRODOWISKA



Produktów zasilanych elektrycznie nie należy wyrzucać wraz z domowymi odpadkami, lecz oddać je do utylizacji w odpowiednich zakładach. Informacji na temat utylizacji udzieli sprzedawca produktu lub miejscowe władze. Zużyty sprzęt elektryczny i elektroniczny zawiera substancje niebezpieczne dla środowiska naturalnego. Sprzęt nie poddany recyklingowi stanowi potencjalne zagrożenie dla środowiska i zdrowia ludzi.

„Grupa Topex Spółka z ograniczoną odpowiedzialnością” Spółka komandytowa z siedzibą w Warszawie, ul. Pograniczna 2/4 (dalej: „Grupa Topex”) informuje, iż wszelkie prawa autorskie do treści niniejszej instrukcji (dalej: „Instrukcja”), w tym m.in. jej tekstu, zamieszczonych fotografii, schematów, rysunków, a także jej kompozycji, należą wyłącznie do Grupy Topex i podlegają ochronie prawnej zgodnie z ustawą z dnia 4 lutego 1994 roku, o prawie autorskim i prawach pokrewnych (tj. Dz. U. 2006 Nr 90 Poz 631 z późn. zm.). Kopiowanie, przetwarzanie, publikowanie, modyfikowanie w celach komercyjnych całości Instrukcji jak i poszczególnych jej elementów, bez zgody Grupy Topex wyrażonej na piśmie, jest surowo zabronione i może spowodować pociągnięcie do odpowiedzialności cywilnej i karnej.

GWARANCJA I SERWIS

Serwis Centralny GTX Service Sp. z o.o. Sp.k.
ul. Pograniczna 2/4 tel. +48 22 364 53 50 02-285 Warszawa e-mail bok@gtxservice.com

Sieć Punktów Serwisowych do napraw gwarancyjnych i pogwarancyjnych dostępna na platformie internetowej gtxservice.pl
Zeskanuj QR kod i wejdź na gtxservice.pl



Deklaracja zgodności UE

Producent: Grupa Topex Sp. z o.o. Sp.k., ul. Pograniczna 2/4 02-285 Warszawa

Wyrób: Pistolet klejowy
Model: 17-084

Nazwa handlowa: NEO TOOLS

Numer seryjny: 00001 + 99999

Niniejsza deklaracja zgodności wydana zostaje na wyłączną odpowiedzialność producenta.

Opisany wyżej wyrób jest zgodny z następującymi dokumentami:

Dyrektywa o Kompatybilności Elektromagnetycznej 2014/30/UE

Dyrektywa RoHS 2011/65/UE zmieniona Dyrektywą 2015/863/UE

Oraz spełnia wymagania norm:

EN 55014-1:2017+A11; EN 55014-2:2015;

EN IEC 63000:2018

Deklaracja ta odnosi się wyłącznie do maszyny w stanie, w jakim została wprowadzona do obrotu i nie obejmuje części składowych dodanych przez użytkownika końcowego lub przeprowadzonych przez niego późniejszych działań.

Nazwisko i adres osoby mającej miejsce zamieszkania lub siedzibę w UE upoważnionej do przygotowania dokumentacji technicznej:

Podpisano w imieniu:
Grupa Topex Sp. z o.o. Sp.k.
Ul. Pograniczna 2/4
02-285 Warszawa

Paweł Kowalski

Paweł Kowalski

Pełnomocnik ds. jakości firmy GRUPA TOPEX

Warszawa, 2022-07-06

EN TRANSLATION (USER) MANUAL Glue gun 8 mm, 4V, USB power supply 17-084

Loading

The product uses a power supply with an output voltage of 4 V and an amperage of 1-2 A. It is not permitted to use a power supply with different parameters. The device must be switched off during charging. The red LED indicates charging. The green LED indicates that the device is fully charged. Do not use the device during charging.

Placement of the adhesive insert.

Place the glue cartridge by inserting it through the rear opening of the gun as far as it will go.

Working with the device

- The product should be fully charged using a suitable power supply before use.
- Insert a glue cartridge with a diameter of 6.7 - 7.9 mm. Sliding the switch to the ON position will start the device, which will go into the warm-up state. The blue LED will light up. After 3 - 5 minutes the unit will warm up. Press the trigger to squeeze out the glue.
- Do not remove the unfinished adhesive cartridge during use. For the next use, simply reheat the device.
- The red LED indicates that the device is charging, the green LED a full charge and the blue LED will turn off if there is no power.

Warning:

- The cartridge should be replaced when the unit is switched off.
- Read the instructions carefully to minimise the risk of fire or injury.
- Eye protection should be worn.
- Do not dismantle the device, crush it or throw it into a fire.
- The room temperature during charging should be between 5 - 40°C. Beware of explosion or ignition.
- Exposing the battery to mechanical damage through impact can cause a short circuit, ignition or explosion.

QUESTIONS AND ANSWERS

Why are the charging times for the same battery different?

Battery charging time depends on a number of factors. A high level of charge will result in a shorter charging time. A low charge level in combination with a low ambient temperature can result in a long charging time. A very high battery temperature will trigger an internal protection device, which will stop charging. The same will happen at low temperatures below -5°C. In this situation, remove the battery from the device and wait until it has reached the correct temperature before charging again. Do not charge the second battery immediately after charging the first one as there is a risk of overheating. Wait at least 15 minutes.

Why is the run time of the same battery different?

Long periods of non-use of the battery will result in a reduction in its operating time. This is caused by the battery discharging itself. Charging and discharging the battery several times will solve the problem. The battery will discharge faster with intensive use. Do not charge when the ambient temperature is below -5°C or above 45°C. This will adversely affect the efficiency of the battery.

Why doesn't the glue come out immediately when the trigger is pressed after the first charge?

The glue flow channel is empty when first used. Only after it has been filled by the melted glue it is possible for the glue to flow freely. This is a normal phenomenon.

Disposal of the battery

In order to protect the environment and maintain safe conditions, dispose of used batteries correctly. Please consult your local waste disposal service for appropriate information. The battery should be fully discharged and wrapped in tape to avoid leakage and short circuits. Do not attempt to disassemble or open the battery.

Safety requirements

- The locking screw may come into contact with the wire inside the unit during assembly. Hold the glue gun by the handle during operation.
- The accessory, nozzle and nozzle guard heat up during operation.

INDICATIONS



Read the instructions before use to minimise risks.



Warning.



Wear eye protection.



Use respiratory protection.



Do not throw into water.



Do not throw into fire.



To protect the environment, recycle the product.



Do not dispose of with mixed waste.



The gun housing (without battery) contains no harmful substances or elements. It is environmentally friendly and can be recycled.



The battery contains harmful substances and elements that can be harmful for 10 years. It must be disposed of in accordance with the regulations.

Fig. A

1. Adhesive insert (7.3 ± 0.6 mm)
2. Nozzle cover
3. Nozzle (1.5 mm)
4. Drain
5. Base
6. On/off switch
7. USB input
8. LED
9. Glue cartridge input
10. Glue applicator
11. USB cable

Fig. B

1. Adhesive insert
 2. The hole through which the adhesive insert is visible after insertion.
- It is recommended to use accessories from the manufacturer or good brands. Accessories should be selected accordingly. Use the instructions or information on the packaging.

PARAMETERS

Glue gun 17-084	
Parameter	Value
Supply voltage	4V DC, USB power supply
Battery capacity	2600 mAh
Charging time	4h
Working time	60-100 min
Glue insert diameter	7~8mm
Glue temperature	80°C - 140°C
Nozzle diameter	1.5 mm
Performance	360-600g/h
Mass	0.19 kg
Year of production	

DIODY:

Blue colour: device heating up.
Red: charging.
Blue: battery fully charged.
Blue LED off: no power supply.

ACCESSORIES:

- USB cable - 1 pc.
- Operating instructions - 1 pc.
- Base - 1 pc.



WARNING! This equipment may be used by children 8 years of age and older and by persons with limited physical, sensory or mental abilities or persons without experience and knowledge, if they are supervised or have been instructed in the safe use of the equipment and understand the hazards that result from such use. Children must not play

with the equipment. Without supervision, children must not clean the equipment or perform user-level maintenance.

ENVIRONMENTAL PROTECTION



Electrically-powered products should not be disposed of with household waste, but should be taken to appropriate facilities for disposal. Contact your product dealer or local authority for information on disposal. Waste electrical and electronic equipment contains environmentally inert substances. Equipment that is not recycled poses a potential risk to the environment and human health.

"Grupa Topex Spółka z ograniczoną odpowiedzialnością" Spółka komandytowa with its registered office in Warsaw, ul. Pograniczna 2/4 (hereinafter: "Grupa Topex") informs that all copyrights to the content of this manual (hereinafter: "Manual"), including, among others. Its text, photographs, diagrams, drawings, as well as its composition, belong exclusively to Grupa Topex and are subject to legal protection under the Act of 4 February 1994 on Copyright and Related Rights (ie Journal of Laws 2006 No. 90 Poz. 631, as amended). Copying, processing, publishing, modification for commercial purposes of the entire Manual and its individual elements, without the consent of Grupa Topex expressed in writing, is strictly prohibited and may result in civil and criminal liability.

EU Declaration of Conformity

Manufacturer: Grupa Topex Sp. z o.o. Sp.k., Pograniczna 2/4 02-285 Warszawa

Product: Glue gun

Model: 17-084

Trade name: NEO TOOLS

Serial number: 00001 + 99999

This declaration of conformity is issued under the sole responsibility of the manufacturer.

The product described above complies with the following documents:

Electromagnetic Compatibility Directive 2014/30/EU

RoHS Directive 2011/65/EU as amended by Directive 2015/863/EU

And meets the requirements of the standards:

EN 55014-1:2017+A11; EN 55014-2:2015;

EN IEC 63000:2018

This declaration relates only to the machinery as placed on the market and does not include components

added by the end user or carried out by him/her subsequently.

Name and address of the EU resident person authorised to prepare the technical dossier:

Signed on behalf of:

Grupa Topex Sp. z o.o. Sp.k.

2/4 Pograniczna Street

02-285 Warsaw

Paweł Kowalski

Paweł Kowalski

TOPEX GROUP Quality Officer

Warsaw, 2022-07-06

RU

РУКОВОДСТВО ПО ПЕРЕВОДУ (ПОЛЬЗОВАТЕЛЯ)

Клеевой пистолет 8 мм, 4 В, питание от USB 17-084

Зарядка

В изделии используется источник питания с выходным напряжением 4 В и силой тока 1-2 А. Не допускается использование источника питания с другими параметрами. Во время зарядки устройство должно быть выключено. Красный светодиод указывает на зарядку. Зеленый светодиод указывает на то, что устройство полностью заряжено. Не используйте устройство во время зарядки.

Размещение адгезивной вставки.

Установите клеевой картридж, вставив его через заднее отверстие пистолета до упора.

Работа с устройством

- Перед использованием изделие следует полностью зарядить с помощью подходящего источника питания.
- Вставьте клеевой картридж диаметром 6,7 - 7,9 мм. Передвинув переключатель в положение ON, запустите устройство, которое перейдет в состояние прогрета. Загорится синий светодиод. Через 3 - 5 минут устройство прогреется. Нажмите на курок, чтобы выдать клей.
- Не извлекайте незаконченный клеевой картридж во время использования. Для следующего использования просто разогрейте устройство.
- Красный светодиод указывает на то, что устройство заряжается, зеленый светодиод - на полный заряд, а синий светодиод погаснет при отсутствии питания.

Предупреждение:

- Картридж следует заменять при выключенном устройстве.
- Внимательно прочитайте инструкции, чтобы свести к минимуму риск возгорания или травмы.
- Необходимо использовать средства защиты глаз.
- Не разбирайте устройство, не раздавливайте его и не бросайте в огонь.
- Температура в помещении во время зарядки должна быть в пределах 5 - 40°C. Остерегайтесь взрыва или воспламенения.
- Подвержение батареи механическим повреждениям в результате удара может привести к короткому замыканию, воспламенению или взрыву.

ВОПРОСЫ И ОТВЕТЫ

Почему время зарядки одной и той же батареи разное?

Время зарядки аккумулятора зависит от ряда факторов. Высокий уровень заряда приведет к сокращению времени зарядки. Низкий уровень заряда в сочетании с низкой температурой окружающей среды может привести к длительному времени зарядки. Очень высокая температура батареи приведет к срабатыванию внутреннего устройства защиты, которое остановит зарядку. То же самое произойдет при низкой температуре ниже -5°C. В этой ситуации извлеките аккумулятор из устройства и подождите, пока он не достигнет нужной температуры, прежде чем снова заряжать. Не заряжайте второй аккумулятор сразу после зарядки первого, так как существует риск перегрева. Подождите не менее 15 минут.

Почему время работы одной и той же батареи разное?

Длительное неиспользование аккумулятора приведет к сокращению времени его работы. Это происходит из-за саморазрядки аккумулятора. Зарядка и разрядка аккумулятора несколько раз решит проблему. При интенсивном использовании аккумулятор разряжается быстрее. Не заряжайте аккумулятор при температуре окружающей среды ниже -5°C или выше 45°C. Это отрицательно скажется на эффективности аккумулятора.

Почему клей не выходит сразу же при нажатии на спусковой крючок после первого заряда?

При первом использовании канал подачи клея пуст. Только после заполнения его расплавленным клеем становится возможным свободное течение клея. Это нормальное явление.

Утилизация батарей

В целях защиты окружающей среды и поддержания безопасных условий утилизируйте использованные батареи правильно. Обратитесь за соответствующей информацией в местную службу утилизации отходов. Аккумулятор должен быть полностью разряжен и обернут изолентой во избежание утечки и короткого замыкания. Не пытайтесь разобрать или открыть аккумулятор.

Требования безопасности

- Во время сборки стопорный винт может соприкоснуться с проволокой внутри устройства. Во время работы держите клейвой пистолет за ручку.
- Принадлежность, сопло и защитный кожух сопла нагреваются во время работы.

ПОКАЗАНИЯ



Прочтите инструкцию перед использованием, чтобы минимизировать риски.



Предупреждение.



Носите средства защиты глаз.



Используйте средства защиты органов дыхания.



Не бросайте в воду.



Не бросайте в огонь.



Для защиты окружающей среды перерабатывайте изделие.



Не выбрасывайте вместе со смешанными отходами.



Корпус пистолета (без батареи) не содержит вредных веществ и элементов. Он экологически безопасен и может быть переработан.



Батарея содержит вредные вещества и элементы, которые могут быть вредны в течение 10 лет. Ее необходимо утилизировать в соответствии с правилами.

Рис. А

1. Клеевая вставка (7,3 ± 0,6 мм)
2. Крышка форсунки
3. Насадка (1,5 мм)
4. Слив
5. База
6. Переключатель включения/выключения
7. USB-вход
8. LED
9. Ввод клеевого картриджа
10. Аппликатор для нанесения клея
11. USB-кабель

Рис. В

1. Клеевая вставка
2. Отверстие, через которое клейкая вставка видна после вставки. Рекомендуется использовать аксессуары от производителя или хороших брендов. Аксессуары следует выбирать соответствующим образом. Используйте инструкции или информацию на упаковках.

ПАРАМЕТРЫ

Клеевой пистолет 17-084	
Параметр	Значение
Напряжение питания	4 В постоянного тока, питание от USB
Емкость аккумулятора	2600 мАч
Время зарядки	4ч
Время работы	60-100 мин
Диаметр клеевой вставки	7~8 мм
Температура клея	80°C - 140°C
Диаметр сопла	1,5 мм
Производительность	360-600 г/ч
Масса	0,19 кг
Год производства	

ДИОДИ:

Синий цвет: устройство нагревается.

Красный: зарядка.

Синий: батарея полностью заряжена.

Синий светодиод выключен: питание отсутствует.

АКСЕССУАРЫ:

- USB-кабель - 1 шт.
- Руководство по эксплуатации - 1 шт.
- База - 1 шт.



ВНИМАНИЕ! Данное оборудование может использоваться детьми в возрасте 8 лет и старше, а также лицами с ограниченными физическими, сенсорными или умственными способностями или

лицами без опыта и знаний, если они находятся под присмотром или были проинструктированы о безопасном использовании оборудования и понимают опасности, возникающие при таком использовании. Дети не должны играть с оборудованием. Без присмотра дети не должны чистить оборудование или выполнять техническое обслуживание на уровне пользователя.

ОХРАНА ОКРУЖАЮЩЕЙ СРЕДЫ



Изделия с электрическим приводом не следует выбрасывать вместе с бытовыми отходами, их следует сдавать на соответствующие предприятия для утилизации. За информацией об утилизации обращайтесь к продавцу изделия или в местные органы власти. Отходы электрического и электронного оборудования содержат экологически инертные вещества. Оборудование, которое не перерабатывается, представляет потенциальный риск для окружающей среды и здоровья человека.

"Grupa Torex Spółka z ograniczoną odpowiedzialnością" Spółka komandytowa с юридическим адресом в Варшаве, ул. Pograniczna 2/4 (далее: "Grupa Torex") сообщает, что все авторские права на содержание данного руководства (далее: "Руководство"), включая, среди прочего, его текст, фотографии, диаграммы, рисунки, а также его состав, принадлежат исключительно компании Grupa Torex и подлежат правовой охране в соответствии с Законом от 4 февраля 1994 года об авторском праве и смежных правах (т.е. Законодательный вестник 2006 года № 90 поз. 631, с изменениями). Копирование, обработка, публикация, изменение в коммерческих целях всего Руководства и его отдельных элементов без согласия компании Grupa Torex, выраженного в письменной форме, строго запрещено и может привести к гражданской и уголовной ответственности.

Декларация соответствия ЕС

Производитель: Grupa Torex Sp. z o.o. Sp.k., Pograniczna 2/4 02-285 Warszawa

Продукт: Клеевой пистолет

Модель: 17-084

Торговое название: NEO TOOLS

Серийный номер: 00001 + 99999

Данная декларация соответствия выдана под исключительную ответственность производителя.

Описанный выше продукт соответствует следующим документам:

Директива по электромагнитной совместимости 2014/30/EU

Директива RoHS 2011/65/EU в редакции Директивы 2015/863/EU

И соответствует требованиям стандартов:

EN 55014-1:2017+A11; EN 55014-2:2015;

EN IEC 63000:2018

Данная декларация относится только к машинам в том виде, в котором они представлены на рынке, и не включает в себя компоненты, добавленные конечным пользователем или выполненными им впоследствии.

Имя и адрес лица - резидента ЕС, уполномоченного на подготовку

технического досье:

Подписано от имени:

Grupa Torex Sp. z o.o. Sp.k.

2/4 Улицы Пограничная

02-285 Варшава

Paweł Kowalski

Павел Ковальский

Сотрудник по качеству TOPEX GROUP

Варшава, 2022-07-06

HU

FORDÍTÁSI (FELHASZNÁLÓI) ÚTMUTATÓ

Ragasztópisztoly 8 mm, 4V, USB tápegység 17-084

Betöltés

A termék 4 V kimeneti feszültségű és 1-2 A áramerősségű tápegységet használ. Ettől eltérő paraméterű tápegység használata nem megengedett. A készüléket töltés közben ki kell kapcsolni. A töltést a piros LED jelzi. A zöld LED azt jelzi, hogy a készülék teljesen feltöltött. Ne használja a készüléket töltés közben.

A ragasztóbetét elhelyezése.

Helyezze be a ragasztópatront a pisztoly hátsó nyílásán keresztül a pisztoly hátsó nyílásáig.

Munka a készülékkel

- A terméket használat előtt teljesen fel kell tölteni egy megfelelő tápegységgel.
- Helyezzen be egy 6,7-9 mm átmérőjű ragasztópatront. A kapcsolót ON állásba csúsztatva elindítja a készüléket, amely bemelegedési állapotba kerül. A kék LED világítani fog. A készülék 3-5 perc elteltével felmelegszik. Nyomja meg a kioldó gombot a ragasztó kinyomásához.

- Használat közben ne távolítsa el a befejezetlen ragasztópatront. A következő használatához egyszerűen melegítse újra a készüléket.
- A piros LED jelzi, hogy a készülék töltődik, a zöld LED a teljes töltést, a kék LED pedig kialszik, ha nincs áram.

Figyelmeztetés:

- A patront a készülék kikapcsolásakor kell kicserélni.
- A tűz- és sérülésveszély minimalizálása érdekében olvassa el figyelmesen az utasításokat.
- Szemvédőt kell viselni.
- Ne szedje szét a készüléket, ne törje össze, és ne dobja tűzbe.
- A töltés során a helyiség hőmérsékletének 5-40 °C között kell lennie. Óvakodjon a robbanástól vagy gyulladástól.
- Ha az akkumulátor mechanikai sérüléseknek teszi ki útés következtében, az rövidzárlatot, gyulladást vagy robbanást okozhat.

KÉRDÉSEK ÉS VÁLASZOK

Miért eltérőek a töltési idők ugyanannak az akkumulátornak a töltési idejei?

Az akkumulátor töltési ideje számos tényezőtől függ. A magas töltöttségi szint rövidebb töltési időt eredményez. Alacsony töltöttségi szint alacsony környezeti hőmérséklettel kombinálva hosszú töltési időt eredményezhet. A nagyon magas akkumulátor-hőmérséklet beindít egy belső védőberendezést, amely leállítja a töltést. Ugyanez történik -5°C alatti alacsony hőmérséklet esetén is. Ebben a helyzetben vegye ki az akkumulátort a készülékből, és várjon, amíg az akkumulátor eléri a megfelelő hőmérsékletet, mielőtt újra töltené. Ne töltsen fel a második akkumulátort közvetlenül az első töltése után, mert fennáll a túlmelegedés veszélye. Várjon legalább 15 percet.

Miért eltérő az azonos akkumulátor üzemi ideje?

Ha az akkumulátor hosszabb ideig nem használja, az akkumulátor üzemi ideje csökken. Ezt az akkumulátor saját lemerülése okozza. Az akkumulátor többszöri töltése és kislítése megoldja a problémát. Intenzív használat esetén az akkumulátor gyorsabban lemerül. Ne töltsen az akkumulátort, ha a környezeti hőmérséklet -5°C alatt vagy 45°C felett van. Ez hátrányosan befolyásolja az akkumulátor hatékonyságát.

Miért nem jön ki azonnal a ragasztó, amikor az első töltés után megnyomja a raszvt?

A ragasztó áramlási csatornája első használatba vételkor üres. Csak miután az olvadó ragasztó feltöltötte azt, a ragasztó szabadon áramolhat. Ez egy normális jelenség.

Az akkumulátor ártalmatlanítása

A környezet védelme és a biztonságos körülmények fenntartása érdekében a használt akkumulátorokat megfelelően ártalmatlanítsa. A megfelelő információért forduljon a helyi hulladékkezelő szolgáltathoz. Az akkumulátort teljesen lemerítve és szaggalag becsoomagolva kell elhelyezni a szivárgás és a rövidzárlatok elkerülése érdekében. Ne próbálja meg szétszerelni vagy kinyitni az akkumulátort.

Biztonsági követelmények

- A rögzítősavar az összeszerelés során érintkezhet a készülék belsejében lévő vezetékkel. A ragasztópisztolyt működés közben a fogantyúnál fogva tartsa.
- A tartozék, a fűvóka és a fűvókavédő működés közben felmelegszik.

INDIKÁCIÓK



A kockázatok minimalizálása érdekében használat előtt olvassa el a használati utasítást.



Figyelmeztetés.



Viseljen szemvédőt.



Használjon légzésvédelmet.



Ne dobja vízbe.



Ne dobja tűzbe.



A környezet védelme érdekében a terméket újrahasznosítsa.



Ne dobja ki vegyes hulladékkal együtt.



A pisztoly háza (akkumulátor nélkül) nem tartalmaz káros anyagokat vagy elemeket. Környezetbarát és újrahasznosítható.



Az akkumulátor olyan káros anyagokat és elemeket tartalmaz, amelyek 10 évig károsak lehetnek. Az előírásoknak megfelelően kell ártalmatlanítani.

A. ábra

1. Ragasztóbetét (7,3 ± 0,6 mm)
2. Fúvókafédel
3. Fúvóka (1,5 mm)
4. Lefolyó
5. Bázis
6. Be-/kikapcsoló
7. USB bemenet
8. LED
9. Ragasztóközvetítő bemenet
10. Ragasztó applikátor
11. USB kábel

B. ábra

1. Ragasztóbetét
2. Az a lyuk, amelyen keresztül a ragasztóbetét a behelyezés után látható.

Ajánlott a gyártó vagy a jó márkák tartozékait használni. A tartozékokat ennek megfelelően kell kiválasztani. Használja a csomagoláson található utasításokat vagy információkat.

PARAMÉTEREK

Ragasztópisztoly 17-084	
Paraméter	Érték
Tápfeszültség	4V DC, USB tápegység
Az akkumulátor kapacitása	2600 mAh
Töltési idő	4h
Munkaidő	60-100 perc
Ragasztóbetét átmérője	7~8mm
Ragasztó hőmérséklete	80°C - 140°C
Fúvóka átmérője	1,5 mm
Teljesítmény	360-600g/h
Tömeg	0,19 kg
A gyártás éve	

DIODY:

Kék szín: a készülék melegszik.
Piros: töltés.
Kék: az akkumulátor teljesen feltöltve.
Kék LED kikapcsolva: nincs tápellátás.

KIEGÉSZÍTŐK:

- USB kábel - 1 db.
- Használati utasítás - 1 db.
- Alap - 1 db.



FIGYELEM! Ezt a berendezést 8 éves vagy annál idősebb gyermekek, valamint korlátozott fizikai, érzékszervi vagy szellemi képességekkel rendelkező személyek, illetve tapasztalat és ismeretek nélküli személyek használhatják, ha felügyelet alatt állnak, vagy eligazítottá kaptak a berendezés biztonságos használatáról, és megértették az ilyen

használatból eredő veszélyeket. A gyermekek nem játszhatnak a berendezéssel. Felügyelet nélkül a gyermekek nem tisztíthatják a berendezést, és nem végezhetnek felhasználói szintű karbantartást.

KÖRNYEZETVÉDELEM



Az elektromos meghajtású termékeket nem szabad a háztartási hulladékkal együtt ártalmatlanítani, hanem megfelelő létesítményekbe kell vinni ártalmatlanításra. Az ártalmatlanítással kapcsolatos információkért forduljon a termék kereskedőjéhez vagy a helyi hatóságokhoz. Az elektromos és elektronikus berendezések hulladékaik környezetvédelmi szempontból inert anyagokat tartalmaznak. Az újrahasznosításra nem kerülő berendezések potenciális veszélyt jelentenek a környezetre és az emberi egészségre.

"Grupa Topex Spółka z ograniczoną odpowiedzialnością" Spółka komandytowa, székhelye: Varsó, ul. Pograniczna 2/4 (a továbbiakban: "Grupa Topex") tájékoztat, hogy a jelen kézikönyv (a továbbiakban: "kézikönyv") tartalmának valamennyi szerzői joga, beleértve többek között, a kézikönyv szövege, fényképei, ábrái, rajzai, valamint a kézikönyv összetétele kizárólag a Grupa Topex tulajdonát képezik, és a szerzői és szomszédos jogokról szóló, 1994. február 4-i törvény (azaz a 2006. évi 90. sz. törvény 631. Poz. 631. szám, módosított változat) értelmében jogi védelem alatt állnak. A teljes kézikönyv és annak egyes elemeinek másolása, feldolgozása, közzététele, kereskedelmi célú módosítása a Grupa Topex írásban kifejezett hozzájárulása nélkül szigorúan tilos, és polgári és büntetőjogi felelősségre vonást vonhat maga után.

EU-megfelelőségi nyilatkozat

Gyártó: Sp. z o.o. Sp.k., Pograniczna 2/4 02-285 Warszawa

Termék: Ragasztópisztoly

Modell: 17-084

Kereskedelmi név: NEO TOOLS

Sorozatszám: 00001 + 99999

Ezt a megfelelési nyilatkozatot a gyártó kizárólagos felelőssége mellett adjuk ki.

A fent leírt termék megfelel a következő dokumentumoknak:

Elektromágneses összeférhetőségi irányelv 2014/30/EU
A 2015/863/EU irányelvvel módosított 2011/65/EU RoHS irányelv

És megfelel a szabványok követelményeinek:

EN 55014-1:2017+A11; EN 55014-2:2015;

EN IEC 63000:2018

Ez a nyilatkozat csak a forgalomba hozott gépre vonatkozik, és nem terjed ki alkatrészekre.

a végfelhasználó által hozzáadott vagy általa utólagosan elvégzett.

A műszaki dokumentáció elkészítésére jogosult, az EU-ban illetőségre rendelkező személy neve és címe:

Aláírva a következők nevében:

Grupa Topex Sp. z o.o. Sp.k.

2/4 Pograniczna utca

02-285 Varsó

Paweł Kowalski

Paweł Kowalski

TOPEX GROUP minőségügyi tisztviselő

Varsó, 2022-07-06

RO

MANUAL DE TRĂDUCERE (UTILIZATOR).

Pistol de lipit 8 mm, 4V, sursă de alimentare USB 17-084

Încărcare

Produsul utilizează o sursă de alimentare cu o tensiune de ieșire de 4 V și un amperaj de 1-2 A. Nu este permisă utilizarea unei surse de alimentare cu parametri diferiți. Dispozitivul trebuie să fie oprit în timpul încărcării. LED-ul roșu indică încărcarea. LED-ul verde indică faptul că dispozitivul este complet încărcat. Nu utilizați dispozitivul în timpul încărcării.

Amplasarea inserției adeviziv.

Așezați cartușul de adeviziv introducându-l prin deschiderea din spate a pistolului până la capăt.

Lucrul cu dispozitivul

- Produsul trebuie să fie încărcat complet cu ajutorul unei surse de alimentare adecvate înainte de utilizare.
- Introduceți un cartus de adeviziv cu un diametru de 6,7 - 7,9 mm. Glisarea comutatorului în poziția ON (pornit) va porni dispozitivul, care va intra în starea de încălzire. LED-ul albastru se va aprinde. După 3 - 5 minute, aparatul se va încălzi. Apăsați trăgaciul pentru a stoarce lipiciul.
- Nu scoateți cartușul adeviziv nefinisat în timpul utilizării. Pentru următoarea utilizare, pur și simplu reincălziți dispozitivul.

- LED-ul roșu indică faptul că dispozitivul se încarcă, LED-ul verde indică o încărcare completă, iar LED-ul albastru se va stinge dacă nu există energie.

Avertisment:

- Cartușul trebuie înlocuit atunci când unitatea este oprită.
- Citiți cu atenție instrucțiunile pentru a reduce la minimum riscul de incendiu sau de rănire.
- Ar trebui să se poarte protecție pentru ochi.
- Nu demontați aparatul, nu-l zdrobiți și nu-l aruncați în foc.
- Temperatura camerei în timpul încărcării trebuie să fie între 5 și 40°C. Atenție la explozie sau aprindere.
- Expunerea bateriei la deteriorări mecanice prin impact poate provoca un scurtcircuit, aprindere sau explozie.

ÎNTREBĂRI ȘI RĂSPUNSURI

De ce sunt diferite timpurile de încărcare pentru aceeași baterie?

Timpul de încărcare a bateriei depinde de o serie de factori. Un nivel ridicat de încărcare va avea ca rezultat un timp de încărcare mai scurt. Un nivel scăzut de încărcare în combinație cu o temperatură ambientă scăzută poate avea ca rezultat un timp de încărcare mai lung. O temperatură foarte ridicată a bateriei va declanșa un dispozitiv de protecție internă, care va opri încărcarea. Același lucru se va întâmpla și la temperaturi scăzute sub -5°C. În această situație, scoateți bateria din dispozitiv și așteptați până când aceasta a atins temperatura corectă înainte de a o încărca din nou. Nu încărcați a doua baterie imediat după ce ați încărcat-o pe prima, deoarece există riscul de supraîncălzire. Așteptați cel puțin 15 minute.

De ce este diferită durata de funcționare a aceleiași baterii?

Perioadele lungi de neutilizare a bateriei vor duce la reducerea duratei de funcționare a acesteia. Acest lucru este cauzat de descărcarea bateriei. Încărcarea și descărcarea bateriei de mai multe ori va rezolva problema. Bateria se va descărca mai repede în cazul unei utilizări intensive. Nu o încărcați când temperatura ambientă este sub -5°C sau peste 45°C. Acest lucru va afecta în mod negativ eficiența bateriei.

De ce nu iese lipiciul imediat ce se apasă pe trăgaci după prima încărcare?

Canalul de curgere a adezivului este gol la prima utilizare. Numai după ce a fost umplut cu adeziv topit este posibil ca adezivul să curgă liber. Acesta este un fenomen normal.

Eliminarea bateriei

Pentru a proteja mediul înconjurător și pentru a menține condiții de siguranță, eliminați corect bateriile uzate. Vă rugăm să consultați serviciul local de eliminare a deșeurilor pentru informații adecvate. Bateria trebuie să fie complet descărcată și înfășurată în bandă adezivă pentru a evita scurgerile și scurtcircuiturile. Nu încercați să dezamblați sau să deschideți bateria.

Caracteristici de siguranță

- Șurubul de blocare poate intra în contact cu firul din interiorul unității în timpul asamblării. Țineți pistolul de lipit de mâner în timpul funcționării.
- Accesorii, duza și protecția duzei se încălzesc în timpul funcționării.

INDICAȚII



Citiți instrucțiunile înainte de utilizare pentru a minimiza riscurile.



Avertisment.



Purtați ochelari de protecție.



Folosiți protecție respiratorie.



Nu aruncați în apă.



Nu aruncați în foc.



Pentru a proteja mediul înconjurător, reciclați produsul.



Nu eliminați împreună cu deșeurile mixte.



Carcasa pistolului (fără baterie) nu conține substanțe sau elemente nocive. Este ecologică și poate fi reciclată.



Bateria conține substanțe și elemente nocive care pot fi dăunătoare timp de 10 ani. Aceasta trebuie eliminată în conformitate cu regulamentele în vigoare.

Fig. A

1. Inserție adezivă (7,3 ± 0,6 mm)
2. Capacul duzei
3. Duză (1,5 mm)
4. Scurgere
5. Baza
6. Comutator pornit/oprit
7. Intrare USB
8. LED
9. Intrarea cartușului de lipici
10. Aplicator de adeziv
11. Cablu USB

Fig. B

1. Inserție adezivă
 2. Orificiul prin care inserția adezivă este vizibilă după introducerea.
- Se recomandă să folosiți accesorii de la producător sau de la mărci bune. Accesorii trebuie selectate în mod corespunzător. Folosiți instrucțiunile sau informațiile de pe ambalaj.

PARAMETRI

Pistol de lipit 17-084	
Parametru	Valoare
Tensiunea de alimentare	4V DC, sursă de alimentare USB
Capacitatea bateriei	2600 mAh
Timp de încărcare	4h
Timp de lucru	60-100 min.
Diametrul inserției de lipici	7~8mm
Temperatura adezivului	80°C - 140°C
Diametrul duzei	1,5 mm
Performanță	360-600g/h
Masa	0,19 kg
Anul de producție	

DIOIDY:

Culoare albastră: dispozitivul se încălzește.

Roșu: încărcare.

Albastru: baterie complet încărcată.

LED albastru stins: nu există alimentare.

ACCESORII:

- Cablu USB - 1 buc.
- Instrucțiuni de utilizare - 1 buc.
- Baza - 1 buc.



ATENȚIE! Acest echipament poate fi utilizat de copii de vârstă de 8 ani sau mai mult și de persoane cu abilități fizice, senzoriale sau mentale limitate sau de persoane fără experiență și cunoștințe, dacă sunt supravegheate sau au fost instruite cu privire la utilizarea în siguranță a echipamentului și dacă înțeleg pericolele care rezultă din această utilizare. Copiii nu trebuie să se joace cu echipamentul. Fără supraveghere, copiii nu trebuie să curețe echipamentul sau să efectueze lucrări de întreținere la nivelul utilizatorului.

PROTECȚIA MEDIULUI



Deseurile cu alimentare electrică nu trebuie aruncate împreună cu deșeurile menajere, ci trebuie duse la instalații adecvate pentru a fi eliminate. Contactați distribuitorul produsului sau autoritatea locală pentru informații privind eliminarea. Deșeurile de echipamente electrice și electronice conțin substanțe inerte din punct de vedere ecologic. Echipamentele care nu sunt reciclate prezintă un risc potențial pentru mediu și sănătatea umană.

"Grupa Topex Spółka z ograniczoną odpowiedzialnością" Spółka komandytowa cu sediul social în Varșovia, ul. Pograniczna 2/4 (denumită în continuare: "Grupa Topex") informează că toate drepturile de autor asupra conținutului acestui manual (denumit în continuare: "Manualul"), inclusiv, printre altele, textul său, fotografiile, diagramele, desenele, precum și compoziția sa, aparțin exclusiv Grupa Topex și fac obiectul protecției juridice în temeiul Legii din 4 februarie 1994 privind drepturile de autor și drepturile conexe (adică Jurnalul Oficial 2006 nr. 90 Poz. 631, cu modificările ulterioare). Copierea, prelucrarea, publicarea, modificarea în scopuri comerciale a conținutului Manual și a elementelor sale individuale, fără acordul Grupa Topex exprimat în scris, este strict interzisă și poate atrage răspunderea civilă și penală.

Declarația de conformitate UE

Producător: Grupa Topex Sp. z o.o. Sp.k., Pograniczna 2/4 02-285

Warszawa

Produs: Pistol de lipit

Model: 17-084

Denumire comercială: NEO TOOLS

Număr de serie: 00001 + 99999

Prezenta declarație de conformitate este emisă pe răspunderea exclusivă a producătorului.

Produsul descris mai sus este în conformitate cu următoarele documente:

Directiva 2014/30/UE privind compatibilitatea electromagnetică

Directiva RoHS 2011/65/UE, astfel cum a fost modificată prin

Directiva 2015/863/UE.

Și îndeplinește cerințele standardelor:

EN 55014-1:2017+A11; EN 55014-2:2015;

EN IEC 63000:2018

Prezenta declarație se referă numai la mașinile introduse pe piață și nu include componentele

adăugate de către utilizatorul final sau efectuate ulterior de către acesta.

Numele și adresa persoanei rezidente în UE autorizate să întocmească dosar tehnic:

Semnat în numele:

Grupa Topex Sp. z o.o. Sp.k.

Strada Pograniczna nr. 2/4

02-285 Varșovia

Paweł Kowalski

Paweł Kowalski

TOPEX GROUP Responsabil cu calitatea

Varșovia, 2022-07-06

UA

ПЕРЕКЛАД (ПОСІБНИК КОРИСТУВАЧА).

Клейовий пістолет 8 мм, 4 В, живлення USB 17-084

Заряджання

Виріб використовує джерело живлення з вихідною напругою 4 В і силою струму 1–2 А. Забороняється використовувати блок живлення з іншими параметрами. Під час заряджання вимикайте пристрій. Світіння червоного діода свідчить про зарядку. Зелений діод світиться, коли пристрій повністю заряджено. Не використовуйте пристрій під час зарядки.

Розміщення клейового картриджу.

Вставте клейовий картридж, вставивши його через задній отвір пістолета до упору.

Робота пристрою

- Перед використанням продукт слід повністю зарядити за допомогою відповідного адаптера живлення.
- Вставте картридж клею діаметром 6,7–7,9 мм. Переведення перемикача в положення ON запустить пристрій і він перейде в стан прогріву. Засвітиться синій світлодіод. Прилад прогріється через 3–5 хвилин. Натисніть на курок, щоб звільнити клей.
- Під час використання незавершений клейовий картридж не слід видаляти. Наступного разу, коли ви будете використовувати його, просто розігрійте його знову.
- Червоний світлодіод вказує на те, що пристрій заряджається, зелений світлодіод повністю заряджено, а синій світлодіод вимкнеться в разі збою живлення.

Попередження:

- Заміну картриджа слід проводити після вимкнення пристрою.
- Будь ласка, уважно прочитайте інструкції, щоб звести до мінімуму ризик пожежі або травми.
- Застосовувати засоби захисту для очей.
- Не розбирайте прилад, не розчавлюйте його та не кидайте у вогонь.
- Температура в приміщенні під час зарядки повинна бути в діапазоні від 5 до 40°C. Остерігайтеся вибуху або займання.
- Механічне пошкодження батареї через удар може призвести до короткого замикання, займання або вибуху.

ПІТАННЯ ТА ВІДПОВІДІ

Чому час зарядки одного і того ж акумулятора різний?

Час зарядки акумулятора залежить від багатьох факторів. Високий рівень заряду призведе до скорочення часу заряджання. Низький заряд у поєднанні з низькою температурою навколишнього середовища може призвести до тривалого часу заряджання. Надзвичайно висока температура батареї активує внутрішній захист, який зупиняє зарядку. Те ж саме буде і при низьких температурах нижче -5°C. У цьому випадку вийміть батарею з пристрою та дайте їй досягти потрібної температури перед повторним заряджанням. Не заряджайте другий акумулятор відразу після заряджання першого, оскільки він може перегрітися. Потрібно почекати не менше 15 хвилин.

Чому час роботи однієї батареї відрізняється?

Тривалі періоди невикористання батареї зменшують час її роботи. Це відбувається через саморозряд акумулятора. Багаторазове заряджання та розряджання акумулятора вирішить проблему. При інтенсивному використанні акумулятор розряджається швидше. Не заряджайте при температурі навколишнього середовища нижче -5°C або вище 45°C. Це негативно позначиться на ефективності акумулятора.

Коли я вперше заряджаю пристрій, чому клей не витікає відразу після натискання на курок?

Канал потоку клею порожній під час першого використання. Лише після заповнення розплавленим клеєм клей може вільно текти. Це нормально.

Утилізація акумулятора

Щоб захистити навколишнє середовище та підтримувати безпечні умови, утилізуйте використані батареї належним чином. Щоб отримати інформацію, зверніться до місцевих органів з утилізації відходів. Батарея має бути повністю розряджена та обмотана скотчем, щоб уникнути витoku та короткого замикання. Не намагайтеся розібрати або відкрити акумулятор.

Вимоги щодо безпеки

- Стопорний гвинт може торкнутися дроту всередині пристрою під час збирання. Під час роботи тримайте клейовий пістолет за ручку.
- Аксесуари, насадка та захист насадки нагріваються під час використання.

ОЗНАЧЕННЯ



Перед використанням прочитайте інструкцію, щоб мінімізувати ризик.



Увага



Застосовувати засоби захисту для очей.



Застосовувати засоби захисту дихальних шляхів.



Не кидайте у воду.



Не кидайте у вогонь.



Будь ласка, утилізуйте продукт, щоб захистити навколишнє середовище.



Не викидайте зі змішаними відходами.



Корпус пістолета (без акумулятора) не містить шкідливих речовин і елементів. Він екологічно чистий і може бути перероблений.



Акумулятор містить шкідливі речовини та елементи, які можуть бути шкідливими протягом 10 років. Утилізуйте його згідно з правилами.

Рис. А

1. Клейовий картридж (7,3 ± 0,6 мм)
2. Кришка сопла
3. Насадка (1,5 мм)
4. Спусковий гачок
5. Підставка
6. Перемикач увімкнення/вимкнення
7. Порт USB
8. Світлодіод
9. Розміщення клейового картриджа
10. Притискач клею
11. USB кабель

Рис. В

1. Клейовий картридж.
 2. Отвір, через який видно клейовий картридж після вставлення.
- Рекомендується використовувати аксесуари від виробника або хороших брендів. Аксесуари повинні бути правильно підібрані. Будь ласка, зверніться до інструкції або інформації на упаковці.

ПАРАМЕТРИ

Клейовий пістолет 17-084	
Параметр	Цінність
Напруга живлення	4В постійного струму, USB блок живлення
Ємність акумулятора	2600 мАч
Час зарядки	4 год.
Робочий час	60-100 хв
Діаметр клейової вставки	7 ~ 8 мм
Температура клею	80°C - 140°C
Діаметр сопла	1,5 мм
Продуктивність	360-600г/год
Масового	0,19 кг
рік випуску	

ПАРАМЕТРИ

- Напруга DC 4 В
- Час розігріву: ≥ 3 хвилини
- Ємність акумулятора 2600 мАгод
- Діаметр клейового картриджа 7,3 ± 0,6 мм
- Температура клею: 80–140°C
- Час роботи: ≥ 60–100 хв
- Маса 190 г
- Діаметр насадки: 1,5 мм
- Продуктивність: 360–600 г/хв
- Час зарядження 3,0–6 годин

СВІТЛОДИОДИ:

Синій: пристрій нагрівається.

Червоний: зарядка.

Синій: акумулятор повністю заряджено.

Синій світлодіод вимкнений: немає живлення.

АКСЕСУАРИ:

- USB кабель – 1 шт.

- Інструкція з експлуатації – 1 шт.
- Підставка – 1 шт.



УВАГА! Цим обладнанням можуть користуватися діти віком від 8 років, а також особи зі зниженими фізичними, сенсорними чи розумовими здібностями або особи без досвіду та знань, якщо вони знаходяться під наглядом або пройшли інструктаж щодо безпечного користування пристроєм і розуміють небезпеку, пов'язану з його використанням. Дітям заборонено гратися з обладнанням. Без нагляду дітям заборонено очищати обладнання або виконувати обслуговування на рівні користувача.

ЗАХИСТ ДОВКІЛЛЯ



Вироби з електроживленням не можна викидати разом із побутовими сміттями, а слід утилізувати у відповідних місцях. Інформацію про утилізацію можна отримати у продавця продукту або в місцевих органах влади. Зужиті електричні та електронні пристрої містять речовини, які не є нейтральними для навколишнього середовища. Обладнання, яке не перероблено, становить потенційну загрозу для навколишнього середовища та здоров'я людей.

Командитне товариство «Grupa Torex Spółka z ograniczoną odpowiedzialnością» з місцезнаходженням у Варшаві, вул. Pograniczna, 2/4 (далі: «Grupa Torex») інформує, що всі авторські права на вміст даної інструкції (далі: «інструкція»), зокрема на текст, розміщені фотографії, схеми, малюнки, а також її макет, належать виключно Grupе Torex і охороняються законом відповідно до закону від 4 лютого 1994 року «Про авторське право та суміжні права» (єдиний текст Журнал законів 2006 Номер 90 Пункт 631 зі змінами). Копіювання, обробка, публікація та модифікація в комерційних цілях усьомого Посібника та його окремих елементів без письмової згоди Grupе Torex суворо заборонена та може призвести до цивільної та кримінальної відповідальності.

Декларація відповідності ЄС

Виробник: Grupa Torex Sp. z o.o. Sp.k., Pograniczna 2/4 02-285 Warszawa

Продукт: Клейовий пістолет

Модель: 17-084

Торгова назва: NEO TOOLS

Серійний номер: 00001 + 99999

Дана декларація про відповідність видається під одноосібну відповідальність виробника.

Продукт, описаний вище, відповідає наступним документам:

Директива про електромагнітну сумісність 2014/30/ЄС

Директива RoHS 2011/65/ЄС зі змінами, внесеними Директивою 2015/863/ЄС

І відповідає вимогам стандартів:

EN 55014-1:2017+A11; EN 55014-2:2015;

EN IEC 63000:2018

Ця декларація відноситься тільки до техніки, яка представлена в обігу, і

включає комплектуючі

доданий кінцевим користувачем або здійснений ним/нею згодом.

Ім'я та адреса особи-резидента ЄС, уповноваженої на підготовку технічної

досьє:

Підписується від імені:

Grupa Torex Sp. z o.o. Sp.k.

Вулиця Pograniczna, 2/4

02-285 Варшава

Pavel Kowalski

Павел Ковальський

Офіцер з якості TOPEX GROUP

Варшава, 2022-07-06

DE

ÜBERSETZUNG (BENUTZER)HANDBUCH

Klebepestole 8 mm, 4V, USB-Netzteil 17-084

Laden

Das Produkt verwendet ein Netzteil mit einer Ausgangsspannung von 4 V und einer Stromstärke von 1-2 A. Es ist nicht zulässig, ein Netzteil mit anderen Parametern zu verwenden. Während des Ladevorgangs muss das Gerät ausgeschaltet sein. Die rote LED zeigt den Ladevorgang an. Die grüne LED zeigt an, dass das Gerät vollständig geladen ist. Während des Ladevorgangs darf das Gerät nicht benutzt werden.

Platzierung des Klebeinsatzes.

Setzen Sie die Klebepatrone ein, indem Sie sie bis zum Anschlag in die hintere Öffnung der Pistole einführen.

Arbeiten mit dem Gerät

- Das Produkt sollte vor der Verwendung mit einem geeigneten Netzteil vollständig aufgeladen werden.
- Legen Sie eine Klebpatrone mit einem Durchmesser von 6,7 - 7,9 mm ein. Schieben Sie den Schalter in die Position ON, um das Gerät zu starten, das dann in den Aufwärmzustand übergeht. Die blaue LED leuchtet auf. Nach 3 - 5 Minuten ist das Gerät aufgewärmt. Drücken Sie den Abzug, um den Kleber herauszudrücken.
- Entfernen Sie die unfertige Klebpatrone nicht während des Gebrauchs. Für den nächsten Gebrauch erwärmen Sie das Gerät einfach wieder.
- Die rote LED zeigt an, dass das Gerät geladen wird, die grüne LED zeigt eine volle Ladung an und die blaue LED schaltet sich aus, wenn kein Strom vorhanden ist.

Warnung:

- Die Patrone sollte ausgetauscht werden, wenn das Gerät ausgeschaltet ist.
- Lesen Sie die Anweisungen sorgfältig durch, um das Risiko eines Brandes oder einer Verletzung zu minimieren.
- Es sollte ein Augenschutz getragen werden.
- Zerlegen Sie das Gerät nicht, zerdrücken Sie es nicht und werfen Sie es nicht ins Feuer.
- Die Raumtemperatur während des Ladevorgangs sollte zwischen 5 - 40°C liegen. Achten Sie auf Explosions- und Entzündungsgefahr.
- Wenn die Batterie durch Stöße mechanisch beschädigt wird, kann es zu einem Kurzschluss, einer Entzündung oder einer Explosion kommen.

FRAGEN UND ANTWORTEN

Warum sind die Ladezeiten für dieselbe Batterie unterschiedlich?

Die Ladezeit der Batterie hängt von einer Reihe von Faktoren ab. Ein hoher Ladezustand führt zu einer kürzeren Ladezeit. Ein niedriger Ladezustand in Kombination mit einer niedrigen Umgebungstemperatur kann zu einer langen Ladezeit führen. Bei einer sehr hohen Akkutemperatur wird eine interne Schutzvorrichtung ausgelöst, die den Ladevorgang unterbricht. Das Gleiche geschieht bei niedrigen Temperaturen unter -5°C. Nehmen Sie in diesem Fall den Akku aus dem Gerät und warten Sie, bis er die richtige Temperatur erreicht hat, bevor Sie ihn erneut laden. Laden Sie den zweiten Akku nicht sofort nach dem Aufladen des ersten Akkus auf, da die Gefahr einer Überhitzung besteht. Warten Sie mindestens 15 Minuten.

Warum ist die Betriebsdauer der gleichen Batterie unterschiedlich?

Wird der Akku über einen längeren Zeitraum nicht benutzt, verkürzt sich seine Betriebszeit. Dies wird dadurch verursacht, dass sich der Akku selbst entlädt. Durch mehrmaliges Laden und Entladen des Akkus lässt sich das Problem beheben. Bei intensiver Nutzung entlädt sich der Akku schneller. Laden Sie nicht, wenn die Umgebungstemperatur unter -5°C oder über 45°C liegt. Dies wirkt sich negativ auf die Leistungsfähigkeit des Akkus aus.

Warum tritt der Klebstoff nicht sofort aus, wenn der Abzug nach der ersten Ladung gedrückt wird?

Der Leimflusskanal ist beim ersten Gebrauch leer. Erst nachdem er mit dem geschmolzenen Klebstoff gefüllt wurde, kann der Klebstoff frei fließen. Dies ist ein normales Phänomen.

Entsorgung der Batterie

Entsorgen Sie verbrauchte Batterien ordnungsgemäß, um die Umwelt zu schützen und sichere Bedingungen zu gewährleisten. Wenden Sie sich bitte an Ihren örtlichen Entsorgungsdienstleister, um entsprechende Informationen zu erhalten. Die Batterie sollte vollständig entladen und mit Klebeband umwickelt sein, um Auslaufen und Kurzschlüsse zu vermeiden. Versuchen Sie nicht, die Batterie zu zerlegen oder zu öffnen.

Sicherheitsanforderungen

- Die Sicherungsschraube kann beim Zusammenbau mit dem Draht im Inneren des Geräts in Berührung kommen. Halten Sie die Klebepistole während des Betriebs am Griff fest.
- Das Zubehör, die Düse und der Düsenschutz erhitzen sich während des Betriebs.

INDIKATIONEN



Lesen Sie vor dem Gebrauch die Gebrauchsanweisung, um die Risiken zu minimieren.



Warnung.



Tragen Sie einen Augenschutz.



Atemschutz verwenden.



Nicht ins Wasser werfen.



Nicht ins Feuer werfen.



Um die Umwelt zu schützen, recyceln Sie das Produkt.



Nicht mit gemischtem Abfall entsorgen.



Das Gehäuse der Pistole (ohne Batterie) enthält keine schädlichen Stoffe oder Elemente. Es ist umweltfreundlich und kann recycelt werden.



Die Batterie enthält schädliche Stoffe und Elemente, die 10 Jahre lang schädlich sein können. Sie muss entsprechend den Vorschriften entsorgt werden.

Abb. A

1. Klebeinsatz (7,3 ± 0,6 mm)
2. Düsendeckel
3. Düse (1,5 mm)
4. Abfluss
5. Basis
6. Ein/Aus-Schalter
7. USB-Eingang
8. LED
9. Eingabe der Klebpatrone
10. Leimauftragsgerät
11. USB-Kabel

Abb. B

1. Klebeinsatz
2. Das Loch, durch das der Klebeinsatz nach dem Einsetzen sichtbar ist.

Es wird empfohlen, Zubehör vom Hersteller oder von guten Marken zu verwenden. Das Zubehör sollte entsprechend ausgewählt werden. Verwenden Sie die Anweisungen oder Informationen auf der Verpackung.

PARAMETER

Klebepistole 17-084	
Parameter	Wert
Versorgungsspannung	4V DC, USB-Netzteil
Kapazität der Batterie	2600 mAh
Aufladezeit	4h
Arbeitszeiten	60-100 min
Durchmesser des Leimeinsatzes	7~8mm
Leimtemperatur	80°C - 140°C
Durchmesser der Düse	1,5 mm
Leistung	360-600g/h
Masse	0,19 kg
Jahr der Herstellung	

DIODY:

- Blaue Farbe: Gerät heizt auf.
- Rot: Laden.
- Blau: Akku vollständig geladen.

Blaue LED aus: keine Spannungsversorgung.

ZUBEHÖR:

- USB-Kabel - 1 Stk.
- Betriebsanleitung - 1 St.
- Sockel - 1 Stk.



WARNING! Dieses Gerät kann von Kindern ab 8 Jahren und darüber sowie von Personen mit eingeschränkten physischen, sensorischen oder geistigen Fähigkeiten oder Personen ohne Erfahrung und Wissen benutzt werden, wenn sie beaufsichtigt werden oder bezüglich des sicheren Gebrauchs des Gerätes unterwiesen wurden und die daraus resultierenden Gefahren verstehen. Kinder dürfen nicht mit den Geräten spielen. Ohne Aufsicht dürfen Kinder das Gerät nicht reinigen oder Wartungsarbeiten auf Benutzerebene durchführen.

SCHUTZ DER UMWELT



Elektrisch betriebene Produkte dürfen nicht mit dem Hausmüll entsorgt werden, sondern müssen einer geeigneten Einrichtung zur Entsorgung zugeführt werden. Wenden Sie sich an Ihren Händler oder die örtlichen Behörden, um Informationen zur Entsorgung zu erhalten. Elektro- und Elektronik-Altgeräte enthalten umweltverträgliche Stoffe. Geräte, die nicht recycelt werden, stellen eine potenzielle Gefahr für die Umwelt und die menschliche Gesundheit dar.

"Grupa Topex Spółka z ograniczoną odpowiedzialnością". Spółka komandytowa mit Sitz in Warschau, ul. Pograniczna 2/4 (im Folgenden: "Grupa Topex") teilt mit, dass alle Urheberrechte an Inhalt dieses Handbuchs (im Folgenden: "Handbuch"), einschließlich, unter anderem, der Text, die Fotografien, die Diagramme, die Zeichnungen sowie die Zusammensetzung des Handbuchs gehören ausschließlich der Grupa Topex und sind durch das Gesetz vom 4. Februar 1994 über das Urheberrecht und verwandte Schutzrechte (d.h. Gesetzblatt 2006 Nr. 90 Poz. 631, in der geänderten Fassung) geschützt. Das Kopieren, Verarbeiten, Veröffentlichungen und Verändern des gesamten Handbuchs und seiner einzelnen Elemente zu kommerziellen Zwecken ist ohne schriftliche Zustimmung von Grupa Topex strengstens untersagt und kann zivil- und strafrechtliche Folgen haben.

EU-Konformitätserklärung

Hersteller: Grupa Topex Sp. z o.o. Sp.k., Pograniczna 2/4 02-285 Warszawa

Produkt: Klebepistole

Modell: 17-084

Handelsname: NEO TOOLS

Seriennummer: 00001 ÷ 99999

Diese Konformitätserklärung wird unter der alleinigen Verantwortung des Herstellers ausgestellt.

Das oben beschriebene Produkt entspricht den folgenden Dokumenten:

Richtlinie 2014/30/EU über die elektromagnetische Verträglichkeit

RoHS-Richtlinie 2011/65/EU, geändert durch Richtlinie 2015/863/EU

Und erfüllt die Anforderungen der Normen:

EN 55014-1:2017+A11; EN 55014-2:2015;

EN IEC 63000:2018

Diese Erklärung bezieht sich nur auf die Maschine in der Form, in der sie in Verkehr

gebracht wird, und umfasst nicht die Bauteile

von Endnutzer hinzugefügt oder von ihm nachträglich durchgeführt werden.

Name und Anschrift der in der EU ansässigen Person, die zur Erstellung der

technischen Dossiers beauftragt ist:

Unterzeichnet im Namen von:

Grupa Topex Sp. z o.o. Sp.k.

2/4 Pograniczna Straże

02-285 Warschau

Paweł Kowalski

Paweł Kowalski

TOPEX GROUP Qualitätsbeauftragter

Warschau, 2022-07-06

CZ

PŘEKLADOVÝ (UŽIVATELSKÝ) MANUÁL

Lepicí pistole 8 mm, 4 V, napájení USB 17-084

Načítání

Výrobek používá napájecí zdroj s výstupním napětím 4 V a proudem 1-2 A. Není dovoleno používat napájecí zdroj s jinými parametry. Během nabíjení musí být zařízení vypnuto. Červená kontrolka LED signalizuje nabíjení. Zelená kontrolka LED signalizuje, že je zařízení plně nabit. Během nabíjení zařízení nepoužívejte.

Umístění lepicí vložky.

Umístěte kazetu s lepidlem tak, že ji zasunete zadním otvorem pistole až na doraz.

Práce se zařízením

- Výrobek by měl být před použitím plně nabitý pomocí vhodného zdroje napájení.
- Vložte lepicí kazetu o průměru 6,7 - 7,9 mm. Posunutím spínače do polohy ON se přístroj spustí a přejde do zahřívacího stavu. Rozsvítí se modrá kontrolka LED. Po 3 - 5 minutách se přístroj zahřeje. Stisknutím spouště vytlačíte lepidlo.
- Během používání neodstraňujte nedokončenou lepicí kazetu. Pro další použití ji jednoduše znovu zahřejte.
- Červená kontrolka LED signalizuje, že se zařízení nabíjí, zelená kontrolka LED plně nabitá a modrá kontrolka LED zhasne, pokud není k dispozici energie.

Varování:

- Kazetu je třeba vyměnit, když je přístroj vypnutý.
- Pečlivě si přečtěte pokyny, abyste minimalizovali riziko požáru nebo zranění.
- Měli byste používat ochranu očí.
- Přístroj nerozebírejte, nedrťte a nevhazujte do ohně.
- Teplota v místnosti během nabíjení by se měla pohybovat v rozmezí 5 - 40 °C. Pozor na nebezpečí výbuchu nebo vznícení.
- Vystavení baterie mechanickému poškození nárazem může způsobit zkrat, vznícení nebo výbuch.

OTÁZKY A ODPOVĚDI

Proč se doba nabíjení stejné baterie liší?

Doba nabíjení baterie závisí na řadě faktorů. Při vysokém stupni nabití je doba nabíjení kratší. Nízká úroveň nabití v kombinaci s nízkou okolní teplotou může mít za následek dlouhou dobu nabíjení. Velmi vysoká teplota baterie spustí vnitřní ochranné zařízení, které zastaví nabíjení. Totéž se stane při nízkých teplotách pod -5 °C. V této situaci vyjměte baterii ze zařízení a před dalším nabíjením počkejte, až dosáhne správné teploty. Nenabíjejte druhou baterii bezprostředně po nabití první baterie, protože hrozí nebezpečí přehřátí. Počkejte alespoň 15 minut.

Proč se doba provozu stejné baterie liší?

Dlouhodobé nepoužívání baterie vede ke zkrácení její provozní doby. To je způsobeno vybitím baterie. Problém vyřeší několikrát nabití a vybití akumulátoru. Při intenzivním používání se akumulátor vybití rychleji. Nenabíjejte, pokud je okolní teplota nižší než -5 °C nebo vyšší než 45 °C. To bude mít nepříznivý vliv na účinnost baterie.

Proč se lepidlo nevytáhne okamžitě po stisknutí spouště po prvním nabití?

Při prvním použití je kanál pro tok lepidla prázdný. Teprve po jeho zaplnění roztaveným lepidlem může lepidlo volně proudit. Jedná se o normální jev.

Likvidace baterie

V zájmu ochrany životního prostředí a zachování bezpečných podmínek likvidujte použité baterie správně. Příslušné informace získáte od místní služby pro likvidaci odpadu. Baterie by měla být zcela vybitá a omanatá páskou, aby nedošlo k vytečení a zkratu. Nepokoušejte se baterii rozebírat nebo otvírat.

Bezpečnostní požadavky

- Při montáži může dojít ke kontaktu zajišťovacího šroubu s vodičem uvnitř jednotky. Během provozu držte lepicí pistoli za rukojeť.
- Příslušenství, tryska a kryt trysky se během provozu zahřívají.

INDIKACE



Před použitím si přečtěte návod k použití, abyste minimalizovali rizika.



Varování.



Používejte ochranu očí.



Používejte ochranu dýchacích cest.



Nevhazujte do vody.



Neházejte do ohně.



V zájmu ochrany životního prostředí výrobek recyklujte.



Nelikvidujte společně se směsným odpadem.



Pouzdro pistole (bez baterie) neobsahuje žádné škodlivé látky ani prvky. Je šetrné k životnímu prostředí a lze jej recyklovat.



Baterie obsahuje škodlivé látky a prvky, které mohou být škodlivé po dobu 10 let. Musí být zlikvidována v souladu s předpisy.

Obr. A

1. Lepicí vložka (7,3 ± 0,6 mm)
2. Kryt trysky
3. Tryska (1,5 mm)
4. Odvodnění
5. Základna
6. Vypínač
7. Vstup USB
8. LED
9. Vstup pro lepicí kazetu
10. Aplikátor lepidla
11. Kabel USB

Obr. B

1. Lepicí vložka
 2. Otvor, kterým je po vložení viditelná lepicí vložka.
- Doporučuje se používat příslušenství od výrobce nebo dobrých značek. Příslušenství by mělo být vybráno odpovídajícím způsobem. Používejte pokyny nebo informace na obalu.

PARAMETRY

Lepicí pistole 17-084	
Parametr	Hodnota
Napájecí napětí	4V DC, napájení USB
Kapacita baterie	2600 mAh
Doba nabíjení	4h
Pracovní doba	60-100 min
Průměr lepicí vložky	7 ~ 8 mm
Teplota lepidla	80°C - 140°C
Průměr trysky	1,5 mm
Výkon	360-600 g/h
Hromadné	0,19 kg
Rok výroby	

DIODY:

Modrá barva: zařízení se zahřívá.
Červená: nabíjení.
Modrá: baterie je plně nabitá.
Modrá LED dioda nesvítí: bez napájení.

PŘÍSLUŠENSTVÍ:

- Kabel USB - 1 ks.
- Návod k obsluze - 1 ks
- Základna - 1 ks.



VAROVÁNÍ! Toto zařízení mohou používat děti od 8 let a osoby s omezenými fyzickými, smyslovými nebo duševními schopnostmi nebo osoby bez zkušeností a znalostí, pokud jsou pod dohledem nebo byly

poučeny o bezpečném používání zařízení a rozumí nebezpečím, která z takového používání vyplývají. Děti si se zařízením nesmí hrát. Děti nesmí bez dozoru zařízení čistit ani provádět uživatelskou údržbu.

OCHRANA ŽIVOTNÍHO PROSTŘEDÍ



Elektricky poháněné výrobky by neměly být likvidovány společně s domovním odpadem, ale měly by být odvezeny do příslušných zařízení k likvidaci. Informace o likvidaci získáte u prodejce výrobku nebo na místním úřadě. Odpad z elektrických a elektronických zařízení obsahuje ekologicky inertní látky. Zařízení, která nejsou recyklována, představují potenciální riziko pro životní prostředí a lidské zdraví.

"Grupa TopeX Spółka z ograniczoną odpowiedzialnością" Spółka komandytowa se sídlem ve Varšavě, ul. Pograniczna 2/4 (dále jen "Grupa TopeX") oznamuje, že veškerá autorská práva k obsahu této příručky (dále jen "příručka"), včetně mj. jejího textu, fotografií, schémat, nákreсів, jakož i jejího složení, patří výhradně společnosti Grupa TopeX a podléhají právní ochraně podle zákona ze dne 4. února 1994 o autorském právu a právech s ním souvisejících (tj. Sb. zákonů 2006 č. 90 Poz. 631, v platném znění). Kopírování, zpracovávání, zveřejňování, úprava pro komerční účely celého manuálu a jeho jednotlivých prvků bez písemně vyjádřeného souhlasu společnosti Grupa TopeX je přísně zakázáno a může mít za následek občanskoprávní a trestněprávní odpovědnost.

EU prohlášení o shodě

Výrobce: Sp.k., Pograniczna 2/4 02-285 Warszawa

Výrobek: Lepicí pistole

Model: 17-084

Obchodní název: NEO TOOLS

Sériové číslo: 00001 + 99999

Toto prohlášení o shodě je vydáno na výhradní odpovědnost výrobce.

Výše popsaný výrobek je v souladu s následujícími dokumenty:

Směrnice o elektromagnetické kompatibilitě 2014/30/EU

Směrnice RoHS 2011/65/EU ve znění směrnice 2015/863/EU

A splňuje požadavky norem:

EN 55014-1:2017+A11; EN 55014-2:2015;

EN IEC 63000:2018

Toto prohlášení se vztahuje pouze na strojní zařízení ve stavu, v jakém bylo uvedeno na trh, a nezahrnuje součásti.

přidal koncový uživatel nebo je provedl dodatečně.

Jméno a adresa osoby s bydlištěm v EU, která je oprávněna vypracovat technickou dokumentaci:

Podepsáno jménem:
Grupa TopeX Sp. z o.o. Sp.k.
Ulice Pograniczna 2/4
02-285 Varšava

Paweł Kowalski

Paweł Kowalski

Referent kvality společnosti TOPEX GROUP

Varšava, 2022-07-06

SK
PREKLADATEĽSKÁ (UŽIVATEĽSKÁ) PRÍRUČKA
Lepiaca pištoľ 8 mm, 4 V, napájanie USB 17-084

Načítanie

Výrobok používa napájecí zdroj s výstupným napětím 4 V a proudem 1 - 2 A. Nie je povolené používať napájecí zdroj s inými parametrami. Zariadenie musí byť počas nabíjania vypnuté. Červená kontrolka LED signalizuje nabíjanie. Zelená LED dióda signalizuje, že zariadenie je úplne nabité. Počas nabíjania zariadenie nepoužívajte.

Umístění lepicí vložky.

Umístěte kazetu s lepidlem tak, že ju zasuniete cez zadný otvor pištole až na doraz.

Práca so zariadením

- Výrobek by sa mal pred použitím úplne nabiť pomocou vhodného zdroja napájania.
- Vložte lepiacu kazetu s priemerom 6,7 - 7,9 mm. Posunutím spínača do polohy ON sa zariadenie spustí a prejde do stavu zahrievania. Rozsvieti sa modrá kontrolka LED. Po 3 - 5 minútach sa zariadenie zahreje. Stlačením spúšte vytlačte lepidlo.
- Počas používania neodstraňujte nedokončenú lepiacu kazetu. Pri ďalšom použití zariadenie jednoducho zohrejte.
- Červená kontrolka LED signalizuje, že sa zariadenie nabíja, zelená kontrolka LED úplné nabitie a modrá kontrolka LED zhasne, ak nie je napájanie.

Varovanie:

- Kazeta by sa mala vymeniť, keď je zariadenie vypnuté.

- Pozorne si prečítajte pokyny, aby ste minimalizovali riziko vzniku požiaru alebo zranenia.
- Mali by ste nosiť ochranu očí.
- Zariadenie nerozoberajte, nedrverte ani nevhadzujte do ohňa.
- Teplota v miestnosti počas nabíjania by mala byť v rozmedzí 5 - 40 °C. Pozor na výbuch alebo vznietenie.
- Vystavenie batérie mechanickému poškodeniu nárazom môže spôsobiť skrat, vznietenie alebo výbuch.



Nevhadzujte spolu so zmiešaným odpadom.



Puzdro pištole (bez batérie) neobsahuje žiadne škodlivé látky ani prvky. Je šetrné k životnému prostrediu a možno ho recyklovať.



Batéria obsahuje škodlivé látky a prvky, ktoré môžu byť škodlivé počas 10 rokov. Musí sa likvidovať v súlade s predpismi.

OTÁZKY A ODPOVEDE

Prečo sa časy nabíjania tej istej batérie líšia?

Čas nabíjania batérie závisí od viacerých faktorov. Vysoká úroveň nabíania bude mať za následok kratší čas nabíjania. Nízka úroveň nabíania v kombinácii s nízkou okolitou teplotou môže mať za následok dlhý čas nabíjania. Veľmi vysoká teplota batérie spustí vnútorné ochranné zariadenie, ktoré zastaví nabíjanie. To isté sa stane pri nízkych teplotách pod -5 °C. V takejto situácii vyberte batériu zo zariadenia a pred ďalším nabíjaním počkajte, kým nedosiahne správnu teplotu. Druhú batériu nenabíjajte ihneď po nabití prvej batérie, pretože hrozí riziko prehriatia. Počkajte aspoň 15 minút.

Prečo sa čas prevádzky tej istej batérie líši?

Dlhé nepoužívanie batérie bude mať za následok skrátenie jej prevádzkového času. Je to spôsobené vybitím batérie. Problém sa vyrieši niekoľkonásobným nabitím a vybitím batérie. Pri intenzívnom používaní sa batéria vybitá rýchlejšie. Nenabíjajte batériu, keď je okolitá teplota nižšia ako -5 °C alebo vyššia ako 45 °C. Bude to mať nepriaznivý vplyv na účinnosť batérie.

Prečo sa lepidlo po stlačení spúšte po prvom nabití okamžite nevytiahne?

Pri prvom použití je prietokový kanál na lepidlo prázdny. Až po jeho naplnení roztaveným lepidlom môže lepidlo voľne prúdiť. Ide o normálny jav.

Likvidácia batérie

V záujme ochrany životného prostredia a zachovania bezpečných podmienok správne likvidujte použité batérie. Príslušné informácie získate od miestnej služby na likvidáciu odpadu. Batéria by mala byť úplne vybitá a omotaná páskou, aby sa zabránilo jej vytečeniu a skratu. Batériu sa nepokúšajte rozoberať ani otvárať.

Bezpečnostné požiadavky

- Počas montáže sa môže poistná skrutka dostať do kontaktu s vodičom vo vnútri jednotky. Lepiacu pištoľ držte počas prevádzky za rukoväť.
- Príslušenstvo, tryska a kryt trysky sa počas prevádzky zahrievajú.

INDIKÁCIE



Pred použitím si prečítajte návod na použitie, aby ste minimalizovali riziká.



Varovanie.



Používajte ochranu očí.



Používajte ochranu dýchacích ciest.



Neťahajte do vody.



Neťahajte do ohňa.



V záujme ochrany životného prostredia výrobok recyklovať.

Obr. A

1. Lepiacia vložka (7,3 ± 0,6 mm)
2. Kryt dýzy
3. Tryska (1,5 mm)
4. Odvodnenie
5. Základňa
6. Spínač zapnutia/vypnutia
7. Vstup USB
8. LED
9. Vstup pre lepiacu kazetu
10. Aplikátor lepidla
11. Kábel USB

Obr. B

1. Lepiacia vložka
 2. Otvor, cez ktorý je po vložení viditeľná lepiaca vložka.
- Odporúča sa používať príslušenstvo od výrobcu alebo dobrých značiek. Príslušenstvo by sa malo vyberať podľa toho. Používajte pokyny alebo informácie uvedené na obale.

PARAMETRE

Lepiacia pištoľ 17-084	
Parameter	Hodnota
Napájacie napätie	4 V DC, napájanie USB
Kapacita batérie	2600 mAh
Čas nabíjania	4h
Pracovný čas	60-100 min
Priemer lepiacej vložky	7 ~ 8 mm
Teplota lepidla	80°C - 140°C
Priemer dýzy	1,5 mm
Výkon	360-600 g/h
Hmotnosť	0,19 kg
Rok výroby	

DIDY:

Modrá farba: zariadenie sa zahrieva.

Červená: nabíjanie.

Modrá: batéria je plne nabitá.

Modrá LED dióda je vypnutá: bez napájania.

PRÍSLUŠENSTVO:

- Kábel USB - 1 ks.
- Návod na obsluhu - 1 ks.
- Základňa - 1 ks.



VAROVANIE! Toto zariadenie môžu používať deti od 8 rokov a osoby s obmedzenými fyzickými, zmyslovými alebo duševnými schopnosťami alebo osoby bez skúseností a znalostí, ak sú pod dohľadom alebo boli poučené o bezpečnom používaní zariadenia a rozumujú nebezpečenstvám, ktoré z takéhoto používania vyplývajú. Deti sa so zariadením nesmú hrať. Deti nesmú bez dozoru čistiť zariadenie ani vykonávať údržbu na úrovni používateľa.

OCHRANA ŽIVOTNÉHO PROSTREDIA



Elektricky poháňané výrobky by sa nemali likvidovať spolu s domovým odpadom, ale mali by sa odniesť do príslušných zariadení na likvidáciu. Informácie o likvidácii vám poskytne predajca výrobku alebo miestny úrad. Odpad z elektrických a elektronických zariadení obsahuje ekologicky inertné látky. Zariadenia, ktoré nie sú recyklované, predstavujú potenciálne riziko pre životné prostredie a ľudské zdravie.

"Grupa Topex Spółka z ograniczoną odpowiedzialnością" Spółka komandytowa so sídlom vo Varšave, ul. Pograniczna 2/4 (ďalej len "Grupa Topex") oznamuje, že všetky autorské práva k obsahu tejto príručky (ďalej len "príručka"), vrátane, okrem iného. Jeho

text, fotografie, schémy, nákresy, ako aj jeho kompozícia patria výlučne spoločnosti Grupa Topex a podliehajú právnej ochrane podľa zákona zo 4. februára 1994 o autorskom práve a súvisiacich právach (t. j. Zberka zákonov 2006 č. 90 poz. 631 v znení neskorších predpisov). Kopírovanie, spracovanie, zverejňovanie, úprava na komerčné účely celého manuálu a jeho jednotlivých prvkov bez písomného súhlasu spoločnosti Grupa Topex je prísne zakázané a môže mať za následok občianskoprávnu a trestnoprávnu zodpovednosť.

Vyhľadanie o zhode EÚ

Výrobca: Sp. k., Pograniczna 2/4 02-285 Warszawa

Výrobok: Lepiaca pištoľ

Model: 17-084

Obchodný názov: NEO TOOLS

Sériové číslo: 00001 + 99999

Toto vyhlásenie o zhode sa vydáva na výhradnú zodpovednosť výrobcu.

Opísaný výrobok je v súlade s týmito dokumentmi:

Smernica 2014/30/EÚ o elektromagnetickej kompatibiliti

Smernica RoHS 2011/65/EÚ v znení smernice 2015/863/EÚ

A spĺňa požiadavky noriem:

EN 55014-1:2017+A11; EN 55014-2:2015;

EN IEC 63000:2018

Toto vyhlásenie sa vzťahuje len na strojové zariadenie v podobe, v akej bolo

uvedené na trh, a nezahŕňa komponenty

pridá koncový používateľ alebo ho vykoná dodatočne.

Meno a adresa osoby so sídlom v EÚ, ktorá je oprávnená vypracovať technickú dokumentáciu:

Podpísané v mene:

Grupa Topex Sp. z o.o. Sp. k.

Ulica Pograniczna 2/4

02-285 Varšava

Paweł Kowalski

Paweł Kowalski

Pracovník pre kvalitu spoločnosti TOPEX GROUP

Varšava, 2022-07-06

SL PREVOD (UPORABNIŠKI) PRIROČNIK

Pištoľa za lepljenie 8 mm, 4 V, napajanje USB 17-084

Nalaganje

Izdelek uporablja napajalnik z izhodno napetostjo 4 V in jakostjo toka 1-2 A. Ni dovoljeno uporabljati napajalnika z drugačnimi parametri. Naprava mora biti med polnjenjem izklopljena. Polnjenje označuje rdeča dioda LED. Zelena dioda LED označuje, da je naprava popolnoma napolnjena. Naprave med polnjenjem ne uporabljajte.

Namestitev lepilnega vložka.

Kartušo z lepilom namestite tako, da jo vstavite skozi zadnjo odprtino pištole do konca.

Delo z napravo

- Izdelek je treba pred uporabo popolnoma napolniti z ustreznim napajalnikom.
- Vstavite kartušo z lepilom s premerom 6,7-7,9 mm. Če stikalo premaknete v položaj za vklop, se naprava zažene in se začne segrevati. Prižgala se bo modra LED dioda. Po 3 do 5 minutah se bo naprava segrela. Pritisnite sprožilec, da iztisnete lepilo.
- Med uporabo ne odstranjajte nedokončane kartúše z lepilom. Za naslednjo uporabo napravo preprosto segrejte.
- Rdeča dioda LED označuje, da se naprava polni, zelena dioda LED, da je naprava popolnoma napolnjena, modra dioda LED pa se izklopi, če ni napajanja.

Opozorilo:

- Kartúšo je treba zamenjati, ko je naprava izklopljena.
- Da bi zmanjšali nevarnost požara ali poškodb, natančno preberite navodila.
- Nositi je treba zaščito za oči.
- Naprave ne razstavljajte, ne mečkajte in ne mečite v ogenj.
- Temperatura prostora med polnjenjem naj bo med 5 in 40 °C. Pazite na eksplozijo ali vžig.
- Če je baterija izpostavljena mehanskim poškodbam zaradi udarcev, lahko pride do kratkega stika, vžiga ali eksplozije.

VPRAŠANJA IN ODGOVORI

Zakaj so časi polnjenja iste baterije različni?

Čas polnjenja baterije je odvisen od več dejavnikov. Pri visoki stopnji napoljenosti je čas polnjenja krajši. Nizka stopnja napoljenosti v kombinaciji z nizko temperaturo okolice lahko povzroči daljši čas polnjenja. Zelo visoka temperatura baterije bo sprožila notranjo zaščitno napravo, ki bo ustavila polnjenje. Enako se bo zgodilo pri nizkih temperaturah pod -5 °C. V tem primeru odstranite baterijo iz naprave in počakajte, da doseže ustrezno temperaturo, nato pa jo ponovno napolnite. Druge baterije ne polnite takoj po polnjenju prve, saj obstaja nevarnost pregretja. Počakajte vsaj 15 minut.

Zakaj se čas delovanja iste baterije razlikuje?

Dolgotrajna neuporaba baterije bo povzročila skrajšanje časa delovanja. To je posledica samopraznjenja baterije. Večkratno polnjenje in praznjenje baterije bo rešilo težavo. Baterija se bo ob intenzivni uporabi hitreje izpraznila. Ne polnite baterije, če je temperatura okolice nižja od -5 °C ali višja od 45 °C. To bo negativno vplivalo na učinkovitost baterije.

Zakaj se lepilo po prvem polnjenju ne izloči takoj po pritisku na sprožilec?

Kanal za pretok lepila je ob prvi uporabi prazen. Šele ko ga napolni stoptljeno lepilo, lahko lepilo prosto teče. To je normalen pojav.

Odstranjevanje baterije

Da bi zaščitili okolje in ohranili varne pogoje, izrabljene baterije pravilno odstranite. Za ustrezne informacije se obrnite na lokalno službo za odlaganje odpadkov. Baterija mora biti popolnoma izpraznjena in ovita s trakom, da se prepreči uhajanje in kratak stik. Ne poskušajte razstavljati ali odpirati baterije.

Varnostne zahteve

- Zaklepní vijak lahko med sestavljanjem pride v stik z žico znotraj enote. Med delovanjem lepilno pištole držite za ročaj.
- Pribor, šoba in zaščita šobe se med delovanjem segrejejo.

INDIKACIJE



Pred uporabo preberite navodila, da zmanjšate tveganja.



Opozorilo.



Nosite zaščito za oči.



Uporabljajte zaščito dihal.



Ne mečite v vodo.



Ne mečite v ogenj.



Za zaščito okolja izdelek reciklirajte.



Ne odlagajte skupaj z mešanimi odpadki.



Ohišje pištole (brez baterije) ne vsebuje škodljivih snovi ali elementov. Je okolju prijazno in ga je mogoče reciklirati.



Baterija vsebuje škodljive snovi in elemente, ki so lahko škodljivi še 10 let. Odstraniti jo je treba v skladu s predpisi.

Slika A

- Lepilni vložek (7,3 ± 0,6 mm)
- Pokrov šobe
- Šoba (1,5 mm)

4. Odvodnjavanje
5. Osnova
6. Stikalo za vklop/izklop
7. Vhod USB
8. LED
9. Vnos kartuše z lepihom
10. Aplikator lepila
11. Kabel USB

Slika B

1. Lepilni vložek
2. Odprtina, skozi katero je po vstavitvi viden lepilni vložek.

Priporočljivo je uporabljati dodatke proizvajalca ali dobrih blagovnih znamk. Dodatke je treba ustrezno izbrati. Uporabite navodila ali informacije na embalaži.

PARAMETRI

Pištola za lepljenje 17-084	
Parameter	Vrednost
Napajalna napetost	4V DC, napajanje USB
Kapaciteta baterije	2600 mAh
Čas polnjenja	4h
Delovni čas	60-100 min
Premer lepilnega vložka	7 ~ 8 mm
Temperatura lepila	80 °C - 140 °C
Premer šobe	1,5 mm
Uspešnost	360-600 g/h
Masa	0,19 kg
Leto izdelave	

DIODY:

Modra barva: naprava se segreva.

Rdeča: polnjenje.

Modra: baterija je popolnoma napolnjena.

Modra LED dioda je ugasnjena: ni napajanja.

DODATKI:

- Kabel USB - 1 kos.
- Navodila za uporabo - 1 kos.
- Podstavek - 1 kos.



OPOZORILO! To opremo lahko uporabljajo otroci, stari 8 let in več, ter osebe z omejenimi fizičnimi, senzoričnimi ali duševnimi sposobnostmi ali osebe brez izkušenj in znanja, če so pod nadzorom ali če so bile poučene o varni uporabi opreme in razumejo nevarnosti, ki izhajajo iz takšne uporabe. Otroci se z opremo ne smejo igrati. Otroci brez nadzora ne smejo čistiti opreme ali izvajati vzdrževanja na ravni uporabnika.

VARSTVO OKOLJA



Izdelkov na električni pogon ne smete odlagati skupaj z gospodinjstvi odpadki, temveč jih je treba odnesti v ustrezne prostore za odstranjevanje. Za informacije o odstranjevanju se obrnite na prodajalca izdelka ali lokalne oblasti. Odpadna električna in elektronska oprema vsebuje okoljsko inertne snovi. Oprema, ki ni reciklirana, predstavlja potencialno tveganje za okolje in zdravje ljudi.

"Grupa Topex Spółka z ograniczoną odpowiedzialnością" Spółka komandytowa s sedežem v Varšavi, ul. Pograniczna 2/4 (v nadaljevanju: "Grupa Topex") obvešča, da so vse avtorske pravice na vsebini tega priročnika (v nadaljevanju: "Priročnik"), med drugim tudi, njegovo besedilo, fotografije, diagrame, risbe in sestavo, pripadajo izključno družbi Grupa Topex in so predmet pravnega varstva v skladu z Zakonom z dne 4. februarja 1994 o avtorski in sorodnih pravicah (tj. Ur. l. 2006, št. 90 Poz. 631, s spremembami). Kopiranje, obdelava, objava, spreminjanje celotnega priročnika in njegovih posameznih elementov v komercialne namene brez pisno izraženeга soglasja družbe Grupa Topex so strogo prepovedani in lahko povzročijo civilno in kazensko odgovornost.

Izjava EU o skladnosti

Proizvajalec: Sp.k., Pograniczna 2/4 02-285 Warszawa

Izdelek: Pištola za lepljenje

Model: 17-084

Trgovsko ime: NEO TOOLS

Serijska številka: 00001 + 99999

Za to izjavo o skladnosti je odgovoren izključno proizvajalec.

Opisani izdelek je skladen z naslednjimi dokumenti:

Direktiva o elektromagnetni združljivosti 2014/30/EU

Direktiva RoHS 2011/65/EU, kakor je bila spremenjena z Direktivo 2015/863/EU

In izpolnjuje zahteve standardov:

EN 55014-1:2017+A11; EN 55014-2:2015;

EN IEC 63000:2018

Ta izjava se nanaša samo na stroj, kot je bil dan na trg, in ne vključuje sestavnih delov.

ki jih doda končni uporabnik ali jih izvede naknadno.

Ime in naslov osebe s sedežem v EU, ki je pooblaščenca za pripravo tehnične dokumentacije:

Podpisano v imenu:

Grupa Topex Sp. z o.o. Sp.k.

Ulica Pograniczna 2/4

02-285 Varšava

Paweł Kowalski

Paweł Kowalski

TOPEX GROUP pooblaščenec za kakovost

Varšava, 2022-07-06

LT

VERTIMO (VARTOTOJO) VADOVAS

Klijų pistoletas 8 mm, 4 V, USB maitinimo šaltinis 17-084

Pakrovimas

Gaminyje naudojamas maitinimo šaltinis, kurio išėjimo įtampa yra 4 V, o srovės stipris - 1-2 A. Draudžiama naudoti kitokių parametrų maitinimo šaltinį. Įkrovimo metu prietaisas turi būti išjungtas. Įkrovimo rodo raudonas šviesos diodas. Žalias šviesos diodas rodo, kad prietaisas visiškai įkrautas. Įkrovimo metu prietaiso nenaudokite.

Lipniojo idėklo vieta.

Įdėkite klijų kasetę į pistoletą galinę angą tiek, kiek ji telpa.

Darbas su įrenginiu

- Prieš naudodami gaminį, jį visiškai įkraukite naudodami tinkamą maitinimo šaltinį.
- Įdėkite 6,7-7,9 mm skersmens klijų kasetę. Pastūmus jungiklį į jungimo padėtį, prietaisas bus įjungtas ir pereis į įšilimo būseną. Užsiedgs mėlynas šviesos diodas. Po 3-5 minučių prietaisas įšils. Paspauskite gaiduką, kad išspausstumėte klijus.
- Naudojimo metu neišimkite nebaigtos klijų kasetės. Kitą kartą naudodami prietaisą tiesiog pašildykite.
- Raudonas šviesos diodas rodo, kad prietaisas įkraunamas, žalias šviesos diodas rodo, kad prietaisas visiškai įkrautas, o mėlynas šviesos diodas išsijungia, jei nėra energijos.

Įspėjimas:

- Kasetę reikia pakeisti, kai įrenginys išjungtas.
- Atidžiai perskaitykite instrukcijas, kad sumažintumėte gaisro ar susižalojimo riziką.
- Reikėtų dėvėti akių apsaugos priemones.
- Neišardykite prietaiso, nenušukite jo ir nemeskite į ugnį.
- Įkrovimo metu kambario temperatūra turi būti 5-40 °C. Saugokitės spigimo ar užsidegimo.
- Mechaniškai pažeidus akumuliatorių dėl smūgių, gali įvykti trumpasis jungimas, užsidegti arba sprogti.

KLAUSIMAI IR ATSAKYMAI

Kodėl skiriasi to paties akumulatoriaus įkrovimo laikas?

Akumulatoriaus įkrovimo laikas priklauso nuo daugelio veiksnių. Esant dideliam įkrovimo lygiui, įkrovimo laikas bus trumpesnis. Žemas įkrovimo lygis kartu su žema aplinkos temperatūra gali lemti ilgą įkrovimo laiką. Esant labai aukštai akumulatoriaus temperatūrai, suveiks vidinis apsaugos įtaisas, kuris sustabdys įkrovimą. Tas pats atsitiks ir esant žemai, žemesnei nei -5 °C temperatūrai. Tokiu atveju išimkite akumuliatorių iš prietaiso ir palaukite, kol jis pasiėks reikiamą temperatūrą, ir tik tada vėl įkraukite. Neįkraukite antrojo akumulatoriaus iš karto po pirmojo įkrovimo, nes kyla perkaitimo pavojus. Palaukite bent 15 minučių.

Kodėl skiriasi to paties akumulatoriaus veikimo laikas?

Ilgai nenaudojant akumulatoriaus, sutrumpės jo veikimo laikas. Taip atsitinka dėl akumulatoriaus išsikrovimo. Įkrovus ir iškrovus akumuliatorių kelis kartus, problema bus išspręsta. Intensyviai naudojant akumuliatorių išsikraus greičiau. Neįkraukite akumulatoriaus, kai aplinkos temperatūra yra žemesnė nei -5 °C arba aukštesnė nei 45 °C. Tai neigiamai paveiks akumulatoriaus efektyvumą.

Kodėl po pirmojo įkrovimo paspaudus gaiduką klijai neišsiskiria iš karto?

Pirmą kartą naudojant klijų srauto kanalas yra tuščias. Tik jį užpildžius išlydytais klijais, klijai gali laisvai tekėti. Tai normalus reiškinys.

Akumulatoriaus šalinimas

Siekdami apsaugoti aplinką ir palaikyti saugias sąlygas, tinkamai utilizuokite panaudotas baterijas. Atitinkamos informacijos teiraukitės vietinės atliekų šalinimo tarnybos. Akumulatorius turi būti visiškai iškrautas ir apvyniotas juosta, kad būtų išvengta nuotėkio ir trumpojo jungimo. Nebandykite išardyti ar atidaryti akumulatoriaus.

Saugos reikalavimai

- Montuojant fiksavimo varžtas gali liestis su įrenginio viduje esančiomis laidu. Darbo metu klijų pistoletą laikykite už rankenos.
- Eksploatacijos metu priedas, antgalis ir antgalio apsauga įkaista.

INDIKACIJOS



Prieš naudodami perskaitykite instrukcijas, kad sumažintumėte riziką.



Įspėjimas.



Dėvėkite akių apsaugos priemones.



Naudokite kvėpavimo takų apsaugą.



Nemeskite į vandenį.



Nemeskite į ugnį.



Norėdami apsaugoti aplinką, gaminį perdirkbkite.



Neišmeskite kartu su mišriomis atliekomis.



Pistoletu korpuse (be akumulatoriaus) nėra kenksmingų medžiagų ar elementų. Jis nekenkia aplinkai ir gali būti perdirkamas.



Akumulatoriuje yra kenksmingų medžiagų ir elementų, kurie gali būti kenksmingi 10 metų. Jį reikia utilizuoti laikantis taisyklių.

A pav.

1. Lipnus įdėklas (7,3 ± 0,6 mm)
2. Purkštuko dangtelis
3. Antgalis (1,5 mm)
4. Nusausinkite
5. Bazė
6. Įjungimo / išjungimo jungiklis
7. USB įvestis
8. LED
9. Klijų kasetės įvestis
10. Klijų aplikatorius
11. USB laidas

B pav.

1. Lipnus įdėklas
 2. Sklylūtė, pro kurią įdėjus matomas lipnus įdėklas.
- Rekomenduojama naudoti gamintojo arba gerų prekės ženklų priedus. Priedai turėtų būti pasirenkami atitinkamai. Naudokitės instrukcijomis arba informacija, pateikta ant pakuotės.

PARAMETRAI

Klijų pistoletas 17-084

Parametras	Vertė
Maitinimo įtampa	4 V nuolatinės srovės, USB maitinimo šaltinis
Akumulatoriaus talpa	2600 mAh
Įkrovimo laikas	4h
Darbo laikas	60-100 min.
Klijų įdėklo skersmuo	7 ~ 8 mm
Klijų temperatūra	80°C - 140°C
Purkštuko skersmuo	1,5 mm
Veikimas	360-600 g/h
Masė	0,19 kg
Gamybos metai	

DIODY:

Mėlyna spalva: prietaisas įkaista.

Raudona: įkrovimas.

Mėlyna: akumulatorius visiškai įkrautas.

Mėlynas šviesos diodas išjungtas: nėra maitinimo šaltinio.

PRIEDAI:

- USB laidas - 1 vnt.
- Naudojimo instrukcijos - 1 vnt.
- Pagrindas - 1 vnt.



ISPĖJIMAS ! Šią įrangą gali naudoti 8 metų ir vyresni vaikai, ribotų fizinių, jutiminių ar protinių gebėjimų asmenys arba asmenys, neturintys patirties ir žinių, jei jie yra prižiūrimi arba buvo instruktuoti, kaip saugiai naudoti įrangą, ir supranta dėl tokio naudojimo kylančius pavojus. Vaikams draudžiama žaisti su įranga. Be priežiūros vaikams draudžiama valyti įrangą ar atlikti naudotojo lygmens techninės priežiūros darbus.

APLINKOS APSAUGA



Elektra varomų gaminių negalima išmesti kartu su buitėmis atliekomis, juos reikia pristatyti į atitinkamas utilizavimo vietas. Dėl informacijos apie šalinimą kreipkitės į gaminio pardavėją arba vietos valdžios instituciją. Elektros ir elektroninės įrangos atliekose yra ekologiškai inertinių medžiagų. Neperdirbta įranga kelia potencialių pavojų aplinkai ir žmonių sveikatai.

"Grupa Topex Spółka z ograniczoną odpowiedzialnością" "Spółka komandytowa", kurios registruota buveinė yra Varšuvoje, ul. Pograniczna 2/4 (toliau - "Grupa Topex") informuoja, kad visos autorių teisės į šio vadovo (toliau - "Vadovas") turinį, įskaitant, be kita ko, jo tekstą, nuotraukas, diagramas, brėžinius, taip pat jo kompoziciją, priklauso tik "Grupa Topex" ir yra teisinės apsaugos objektas pagal 1994 m. vasario 4 d. Autorių teisių ir gretutinių teisių įstatymą (t. y. 2006 m. Įstatymų leidinys Nr. 90 Poz. 631 su pakeitimais). Viso Vadovo ir atskirų jo elementų kopijavimas, apdorojimas, skelbimas, keitimas komerciniais tikslais be "Grupa Topex" raštu išreikšto sutikimo yra griežtai draudžiamas ir gali užtraukti civilinę ir baudžiamąją atsakomybę.

ES atitikties deklaracija

Gamintojas: Sp.k., Pograniczna 2/4 02-285 Warszawa

Produktas: Klijų pistoletas

Modelis: 17-084

Prekybės pavadinimas: NEO TOOLS

Serijos numeris: 00001 + 99999

Už šią atitikties deklaraciją atsako tik gamintojas.

Pirmiau aprašytas gaminys atitinka šiuos dokumentus:

Elektromagnetinio suderinamumo direktyva 2014/30/ES

RoHS direktyva 2011/65/ES su pakeitimais, padarytais Direktyva 2015/863/ES

Ir atitinka standartų reikalavimus:

EN 55014-1:2017+A11; EN 55014-2:2015;

EN IEC 63000:2018

Ši deklaracija taikoma tik tokioms mašinoms, kokios jos pateikiamos į rinką, neapima sudedamųjų dalių, pridėda galutinis naudotojas arba atlieka vėliau. ES reziduojančio asmens, įgalioto rengti techninę dokumentaciją, vardas, pavardė ir adresas:

Pasirašyta:

Grupa Topex Sp. z o.o. Sp.k.

Pograniczna gatvė 2/4

02-285 Varšuva

Paweł Kowalski

Paweł Kowalski

TOPEX GROUP kokybės pareigūnas

Varšuva, 2022-07-06

LV
TULKŌŠANAS (LIETOTĀJA) ROKASGRĀMATA

8 mm līmes pistole, 4 V, USB barošanas bloks 17-084

Iekraušana

Izstrādājumā tiek izmantots barošanas avots ar izejas spriegumu 4 V un strāvas stiprumu 1-2 A. Nav atļauts izmantot barošanas avotu ar citiem parametriem. Ierīce uzlādes laikā ir jāizslēdz. Par uzlādi signalizē sarkanais LED indikators. Zaļā LED norāda, ka ierīce ir pilnībā uzlādēta. Nelietojiet ierīci uzlādes laikā.

Līmējošā ieliktna izvietošana.

Ievietojiet līmes kasetni, ievietojot to caur pistoles aizmugurējo atveri, cik tālu vien tas ir iespējams.

Darbs ar ierīci

- Pirms lietošanas izstrādājums ir pilnībā jāuzlādē, izmantojot piemērotu barošanas avotu.
- Ievietojiet 6,7-7,9 mm diametra līmes kasetni. Novietojot slēdzi ieslēgtā stāvoklī, ierīce sāks darboties, un tā sāks iesilšanas režīmu. Aizdegies zilais LED indikators. Pēc 3 - 5 minūtēm ierīce iesils. Nospiediet sprūdu, lai izspiestu līmi.
- Lietošanas laikā neizņemiet nepabeigto līmenti. Nākamajai lietošanai vienkāšri uzsilidiet ierīci.
- Sarkanais LED indikators norāda, ka ierīce tiek uzlādēta, zaļais LED indikators - ka ierīce ir pilnībā uzlādēta, bet zilais LED izslēgsies, ja nav enerģijas.

Brīdinājums:

- Kasetne jānomaina, kad ierīce ir izslēgta.
- Rūpīgi izlasiet norādījumus, lai samazinātu ugunsgrēka vai traumu risku.
- Jānodrošina acu aizsardzība.
- Nedemontējiet ierīci, nesasmalciniet to un nemetiet to ugunī.
- Uzlādes laikā istabas temperatūrai jābūt no 5 līdz 40°C. Sargieties no sprādziena vai aizdegšanās.
- Akumulatora pakļaušana mehāniskiem bojājumiem trieciena rezultātā var izraisīt īssavienojumu, aizdegšanos vai eksploziju.

JAUTĀJUMI UN ATBILDES

Kāpēc viena un tā paša akumulatora uzlādes laiks atšķiras?

Akumulatora uzlādes laiks ir atkarīgs no vairākiem faktoriem. Ja akumulatora uzlādes līmenis ir augsts, uzlādes laiks ir īsāks. Zems uzlādes līmenis kombinācijā ar zemu apkārtējās vides temperatūru var izraisīt ilgāku uzlādes laiku. Ļoti augsta akumulatora temperatūra iedarbinās iekšējo aizsardzības ierīci, kas pārtrauks uzlādi. Tas pats notiks, ja temperatūra ir zemāka par -5°C. Šādā situācijā izņemiet akumulatoru no ierīces un pirms atkārtotas uzlādes pagaidiet, kamēr tas sasniegs atbilstošu temperatūru. Neuzlādējiet otro akumulatoru uzreiz pēc pirmā akumulatora uzlādes, jo pastāv pārkaršanas risks. Pagaidiet vismaz 15 minūtes.

Kāpēc viena un tā paša akumulatora darbības laiks atšķiras?

Ilgstošas akumulatora nelietošanas dēļ samazināsies tā darbības laiks. To izraisa akumulatora izlāde. Akumulatora uzlāde un izlāde vairākas reizes atsinās šo problēmu. Intensīvi lietojot akumulatoru, tas izlādēšas ātrāk. Neuzlādējiet akumulatoru, ja apkārtējās vides temperatūra ir zemāka par -5°C vai augstāka par 45°C. Tas negatīvi ietekmēs akumulatora efektivitāti.

Kāpēc pēc pirmās lādēšanas reizes, nospiežot sprūda pogu, līmes neizkūst uzreiz?

Pirmo reizi lietojot, līmes plūsmas kanāls ir tukšs. Tikai pēc tam, kad tas ir piepildīts ar izkausētu līmi, līme var brīvi plūst. Tā ir normāla parādība.

Akumulatora iznīcināšana

Lai aizsargātu vidi un saglabātu drošus apstākļus, izlietotās baterijas utilizējiet pareizi. Lūdzu, konsultējieties ar vietējo atkritumu apsaimniekošanas dienestu, lai iegūtu atbilstošu informāciju. Akumulatoram jābūt pilnībā izlādētam un ietītam līmentē, lai izvairītos no noplūdes un īssavienojumiem. Nemēģiniet izjaukt vai atvērt akumulatoru.

Drošības prasības

- Montāžas laikā bloķēšanas skrūve var saskarties ar vadu ierīces iekšpusē. Darbības laikā turiet līmes pistoli par rokturi.
- Darbības laikā uzkarst piederums, sprausla un sprauslas aizsargs.

INDIKĀCIJAS



risku.

Pirms lietošanas izlasiet lietošanas instrukciju, lai samazinātu



Brīdinājums.



Lietojiet acu aizsarglīdzekļus.



Lietojiet elpošanas ceļu aizsardzību.



Nemetiet ūdenī.



Nemetiet ugunī.



Lai aizsargātu vidi, pārstrādājiet izstrādājumu.



Neizmetiet kopā ar junktiem atkritumiem.



Pistoles korpusā (bez akumulatora) nav kaitīgu vielu vai elementu. Tas ir videi draudzīgs un to var pārstrādāt.



Akumulators satur kaitīgas vielas un elementus, kas var būt kaitīgi 10 gadus. Tā jānīcina saskaņā ar noteikumiem.

A attāls

1. Līmes ieliktnis (7,3 ± 0,6 mm)
2. Sprauslas vāks
3. Sprausla (1,5 mm)
4. Drenāžas sistēma
5. Bāze
6. Ieslēgšanas/izslēgšanas slēdzis
7. USB ieeja
8. LED
9. Līmes kasetnes ievade
10. Līmes aplikators
11. USB kabelis

B attāls

1. Līmes ieliktnis
2. Caurums, caur kuru pēc ievietošanas ir redzams līmentē. Ieteicams izmantot ražotāja vai labu zīmolu piederumus. Aksešuāri jāizvēlas atbilstoši. Izmantojiet instrukcijas vai informāciju uz iepakojuma.

PARAMETRI

Līmes pistole 17-084	
Parametrs	Vērtība
Barošanas spriegums	4 V līdzstrāvas, USB barošanas avots
Akumulatora ietilpība	2600 mAh
Uzlādes laiks	4h
Darba laiks	60-100 min
Līmes ieliktna diametrs	7 ~ 8 mm
Līmes temperatūra	80°C - 140°C
Sprauslas diametrs	1,5 mm
Veiktspēja	360-600 g/h
Masu	0,19 kg
Ražošanas gads	

DIODY:

Zila krása: ieríce sakarst.
Sarkans: uzlåde.
Zils: akumulators ir pilnībā uzlādēts.
Zilais LED izslēgts: nav barošanas avota.

PIEDERUMI:

- USB kabelis - 1 gab.
- Lietošanas instrukcija - 1 gab.
- Pamatne - 1 gab.



BRĪDINĀJUMS! Šo iekārtu drīkst lietot bērni no 8 gadu vecuma un vecāki, kā arī personas ar ierobežotām fiziskām, maņu vai garīgām spējām vai personas bez pieredzes un zināšanām, ja tās tiek uzraudzītas vai ir instrūētas par iekārtas drošu lietošanu un saprot šādas lietošanas radītos apdraudējumus. Bērni nedrīkst spēlēties ar aprīkojumu. Bērni bez uzraudzības nedrīkst tīrīt iekārtu vai veikt lietotāja līmeņa apkopi.

VIDES AIZSARDZĪBA



Ar elektroenerģiju darbināmus izstrādājumus nedrīkst izmest kopā ar sadzīves atkritumiem, bet tie jānogādā atbilstošās utilizācijas vietās. Lai iegūtu informāciju par utilizāciju, sazinieties ar sava izstrādājuma izplatītāju vai vietējo iestādi. Elektrisko un elektronisko iekārtu atkritumi satur vīdē nekaitīgas vielas. Aprīkojums, kas netiek pārstrādāts, rada potenciālu risku vīdē un cilvēku veselībai.

"Grupa Topex Spółka z ierobežoną odpowiedzialnością" Spółka komandytowa ar juridisko adresi Varšavā, ul. Pograniczna 2/4 (turpmāk tekstā - "Grupa Topex") informē, ka visas autortiesības uz šīs rokasgrāmatas (turpmāk tekstā - "Rokasgrāmata") saturu, tostarp, cita starpā, tās tekstu, fotogrāfijām, diagrammām, zīmējumiem, kā arī tās sastāvu, pieder tikai grupai Grupa Topex un ir pakļautas tiesiskai aizsardzībai saskaņā ar 1994. gada 4. februāra Likumu par autortiesībām un blakus tiesībām (t. i., 2006. gada Likumu vēstnesis Nr. 90 Poz. 631, ar grozījumiem). Visas Rokasgrāmatas un tās atsevišķu elementu kopēšana, apstrāde, publicēšana, pārveidošana komerciālos nolūkos bez Grupa Topex rakstiski izteiktas piekrišanas ir stingri aizliegta un var novest pie civiltiesiskās un krimināltiesiskās atbildības.

ES atbilstības deklarācija

Ražotājs: Sp.k., Pograniczna 2/4 02-285 Warszawa

Izstrādājums: Līmes pistole

Modelis: 17-084

Tirdzniecības nosaukums: NEO TOOLS

Sērijas numurs: 00001 + 99999

Šī atbilstības deklarācija ir izdota uz ražotāja atbildību.

Iepriekš aprakstītais izstrādājums atbilst šādiem dokumentiem:

Elektromagnētiskās saderības direktīva 2014/30/ES

RoHS Direktīva 2011/65/ES, kurā grozījumi izdarīti ar Direktīvu 2015/863/ES

En atbilst standartu prasībām:

EN 55014-1:2017+A11; EN 55014-2:2015;

EN IEC 63000:2018

Šī deklarācija attiecas tikai uz tirgū laistajām mašīnām, un tā neattiecas sastāvdaļām.

pievieno galalietotājs vai vēlāk veic pats lietotājs.

Tās ES rezidējošās personas vārds, uzvārds un adrese, kura ir pilnvarota sagatavot tehnisko dokumentāciju:

Parakstīts uzņēmuma vārdā:

Grupa Topex Sp. z o.o. Sp.k.

Pograniczna iela 2/4

02-285 Varšava

Paweł Kowalski

Paweł Kowalski

TOPEX GROUP kvalitātes speciālists

Varšava, 2022-07-06

EE

TŪLGE (KASUTUSJUHEND).

Liimpūstol 8 mm, 4V, USB toiteallikais 17-084

Laadimine

Toode kasutab toiteallikat, mille vāļjūdpinge on 4 V ja voolutugevums 1-2 A. Teistsugīte parameetrīgā toiteallikā ir ole lubatug kasutada. Seade peab olema laadīmīse ajal vāļja lūlītātug. Punāne LED nāītāb laadīmīst. Rohelīne LED nāītāb, et seade on tālīeklīt laetug. Ārge kasutāte seadet laadīmīse ajal.

Liimplaadi paigaldāmine.

Asētege līimpādrun, lūkātes see pūstolī tagumīsest āvāst nīi kaugele kui vōīmālk.

Tōtāmīne seadmege

- Toode tuleb enne kasutamist sobīva toiteallīkāgā tālīeklīt laadīda.
- Sīsestāge 6,7-7,9 mm lābīmōdūgā līimīkāssett. Lūlītīt āsēndīsīse ON lūkātes kāvītūb seade, mīs lāheb soojēndūsseīsēndūsīsē. Sīnīne LED sūttīb. 3 - 5 minūtī pārst soojēneb seade. Vāļjutāte pāstāstīkule, et pīgīstāda līim vāļja.
- Ārge eemāldāge lōpētāmāta līimīkāssettī kasutāmīse ājāl. Jārgmīse kasutāmīse korrāl līhtsālt soojēndāte seade ūeestī.
- Punāne LED nāītāb, et seade lāeb, rohēlīne LED nāītāb tālīeklīt lāadīmīst jā sīnīne LED lūlītūb vāļja, kui voolū e ole.

Hoīatūs:

- Kāssettī tuleb vāļja vāhetāda, kui seade on vāļja lūlītātug.
- Lugege hoolīkālt juhīseid, et mīnīmeerīda tulekāhju- vōī vīgāstūsōhtū.
- Tuleks kānda sīlmkākītēvāhēndēid.
- Ārge vōtkē seadet lāhtī, ārge purstāte sedā ega vīsāke sedā tulle.
- Toatēmpērātūr peāks lāadīmīse ājāl olema vāhēmīkūs 5-40 °C. Etevāatust plāhvatuse vōī sūttīmīse sūhtēs.
- Ākū mehānīlīne kāhjustāmīne lōōkīde tōttū vōīb pōhjustāda lūhīse, sūttīmīse vōī plāhvatuse.

KŪSĪMUSED JĀ VĀSTUSED

Mīks on sāmā ākū lāadīmīseāg ērīnev?

Ākū lāadīmīseāg sōlīt mītmest tēgurīst. Kōrge lāadīmīstāte toob kāāsā lūhēma lāadīmīseāgā. Madāl lāadīmīstāte kōos madālā keskkonnātēmpērātūrīgā vōīb pōhjustāda pīkķā lāadīmīseāgā. Vāgā kōrge ākūtēmpērātūr kāvītāb ākū sīseēmīse kātīseesādme, mīs peātāb lāadīmīse. Sāmā juhtūb kā madālāte tēmpērātūrīgē korrāl, mīs jāāvād āllā -5 °C. Sēllīse olekorrās eemāldāte ākū seadēmst jā oodāke ēnne ūt lāadīmīst, kuni see on sāvūtātūd ūģē tēmpērātūrī. Ārge lāadīge teīst ākū kōhe pārst ēsīmēse ākū lāadīmīst, sēst ēsīneb ūlekuēmēnēmīse oht. Oodāke vāhēmālt 15 minūtī.

Mīks on sāmā ākū tōōāg ērīnev?

Kui ākūt pīkālī ē kasutāta, vāhēneb sēllē tōōāg. Sēllē pōhjusek on ākū ēndā tūhjenēmīe. Problēmī lāhēndāb mītu kōrdā ākū lāadīmīne jā tūhjenēndā. Intēnsīvīse kasutāmīse korrāl tūhjenēb ākū kīērēmīnī. Ārge lāadīge ākūt, kui ūmbrītsev tēmpērātūr on āllā -5 °C vōī ūlē 45 °C. See mōļjūtāb ākū tōhūsust negatīvīsest.

Mīks ē tule līim kōhe vāļja, kui pāstāstīkule vāļjutātākse pārst ēsīmēst lāadīmīst?

Esmākōrdsest kasutāmīse līimīvoolūkānāl tūhī. Āllēs pārst sēllē tātmīst sūlātūd līimīgā sāab līim vābālt voolātā. See on normāāle nāhtūs.

Ākū kōrvaldāmine

Ākū keskkonnā kātīsmīseks jā ūhutēte tīngīmūstē sāīlītāmīseks kōrvaldāge kasutātūg pātāreīd ūģēstī. Āsajākōhāse teābe sāēmīseks pōōrdūge kōhālkū jāātmekāīttūseēnīstūse pōole. Pātāreī peāb olema tālīeklīt vāļjēndātūg jā teībīgā ūmbrītsestūd, et vāltāda lēkkēīd jā lūhīseīd. Ārge pūhēkē ākūt lāhtī vōttā ega āvādā.

Ūhutūsnoūdēd

- Lukūstuskrūvī vōīb kōkkuputūda seadme sees olevā juhtmege kōkkupekānē ājāl. Hōīdķē līimpūstolīt tōō ājāl kāēpīdēmēst kīnīnī.
- Tarvīk, pīhustī jā pīhustī kātīse kuēmēnevād tōō ājāl.

INDĪKĀTSĪOONĪD



Lugege ēnne kasutāmīst juhīseīd, et vāhēndāda rīskē.



Hoīatūs.



Kāndķē sīlmkākītēvāhēndēīd.



Kasutāte hīngāmīseēdē kātīsest.



Ārge vīsāke vēttē.



Ärge visake tulle.



Keskonna kaitsmiseks taaskasutage toodet.



Ärge kõrvaldage koos segajätmetega.



Püstoli korpus (ilma patareita) ei sisalda kahjulikke aineid ega elemente. See on keskkonnasõbralik ja seda saab taaskasutada.



Patariidid sisaldavad kahjulikke aineid ja elemente, mis võivad olla kahjulikud 10 aasta jooksul. See tuleb hävitada vastavalt eeskirjadele.

Joonis A

1. Liimimisliide (7,3 ± 0,6 mm)
2. Pihusti kate
3. Pihusti (1,5 mm)
4. Drenaaž
5. Baas
6. Sisse/välja lüliti
7. USB sisend
8. LED
9. Liimikasseti sisestus
10. Liimi aplikaator
11. USB-kaabel

Joonis B

1. Liimitud lisa
 2. Auk, mille kaudu liimiplaat on pärast sisestamist nähtav.
- Soovitav on kasutada tootja või heade kaubamärkide tarvikuid. Tarvikud tuleks valida vastavalt. Kasutage pakendil olevaid juhiseid või teavet.

PARAMETRID

Liimipüstol 17-084	
Parameeter	Väärtus
Toitepinge	4V DC, USB toiteallikas
Aku mahutavus	2600 mAh
Laadimisaeg	4h
Tõbaeg	60-100 min
Liimiplaadi läbimõõt	7~8mm
Liimi temperatuur	80°C - 140°C
Düüsi läbimõõt	1,5 mm
Tulemuslikkus	360-600g/h
Mass	0,19 kg
Tootmisaasta	

DIODY:

Sinine värvus: seade kuumeneb.
Punane: laadimine.
Sinine: aku on täielikult laetud.
Sinine LED on välja lülitatud: toiteallikat ei ole.

ACCESSORIES:

- USB-kaabel - 1 tk.
- Kasutusjuhend - 1 tk.
- Alus - 1 tk.



HOIATUS! Seda seadet võivad kasutada 8-aastased ja vanemad lapsed ning piiratud füüsiliste, sensoorsete või vaimsete võimetega või kogemusteta ja teadmisteta isikud, kui neid juhendatakse või neid on juhendatud seadme ohutult kasutamisel ja nad mõistavad sellest tulenevaid ohte. Lapsed ei tohi seadmetega mängida. Lapsed ei tohi ilma järelevalveta seadmeid puhastada ega teha kasutatajatasandi hooldustööd.

KESKKONNAKAITSE



Elektritootega tooteid ei tohiks hävitada koos olmejäätmetega, vaid need tuleks viia asjakohastesse jäätmeärritusskohtadesse. Teabe saamiseks kõrvaldamise kohta võtke ühendust oma toote edasimüüja või kohaliku omavalitsusega. Elektri- ja elektroonikaseadmete jäätmeid sisaldavad keskkonnasõbralikke aineid. Seadmed, mida ei taaskasutata, kujutavad endast potentsiaalset ohtu keskkonnale ja inimeste tervisele.

"Grupa Topex Spółka z ograniczoną odpowiedzialnością" Spółka komandytowa, mille registrijärge asukoht on Varssavis, ul. Pograniczna 2/4 (edaspidi "Grupa Topex") teatab, et kõik autoriõigused käesoleva käsiraamatu (edaspidi "käsiraamat") sisule, sealhulgas muu hulgas Selle tekst, fotod, diagrammid, joonised ja koostamine kuuluvad eranditult Grupa Topexile ja on õiguskaitses alla vastavalt 4. veebruaril 1994. aasta seadusele autoriõiguse ja sellega seotud õiguste kohta (s.o. Teataja 2006 nr 90 Poz. 631, muudetud kujul). Kogu käsiraamatu ja selle üksikute elementide kopeerimine, töötlemine, avaldamine ja muutmise ärilistel eesmärkidel ilma Grupa Topexi kirjaliku nõusolekuta on rangelt keelatud ning võib kaasa tuua tsiviil- ja kriminaalvastutuse.

ELI vastavusdeklaratsioon

Tootja: Grupa Topex Sp. z o.o. Sp.k., Pograniczna 2/4 02-285 Warszawa

Toode: Liimipüstol

Mudel: 17-084

Kaubanimi: NEO TOOLS

Seerianumber: 00001 + 99999

Käesolev vastavusdeklaratsioon on välja antud tootja ainuvastutusel.

Eespool kirjeldatud toode vastab järgmistele dokumentidele:

Elektromagnetilise ühilduvuse direktiiv 2014/30/EL

RoHS direktiiv 2011/65/EL, muudetud direktiiviga 2015/863/EL

Ja vastab standardite nõuetele:

EN 55014-1:2017+A11; EN 55014-2:2015;

EN IEC 63000:2018

Käesolev deklaratsioon käsitleb ainult masinat sellisena, nagu see on turule viidud ja ei hõlma komponente mida lõppkasutaja lisab või mida ta teostab hiljem.

Tehnilise toimiku koostamiseks volitatud ELi residentist isiku nimi ja aadress:

Allkirjastatud järgmistele isikute nimel:
Grupa Topex Sp. z o.o. Sp.k.
2/4 Pograniczna tänäv
02-285 Varssavi

Pawel Kowalski

Pawel Kowalski

TOPEX GROUP Kvaliteediametrik

Varssavi, 2022-07-06

BG

РЪКОВОДСТВО ЗА ПРЕВОД (ПОТРЕБИТЕЛ).

Пистолет за лепене 8 mm, 4V, USB захранване 17-084

Зареждане на

Продуктът използва захранване с изходно напрежение 4 V и ток 1-2 A. Не е позволено да се използва захранване с други параметри. Устройството трябва да бъде изключено по време на зареждане. Червеният светодиод сигнализира за зареждане. Зеленият светодиод показва, че устройството е напълно заредено. Не използвайте устройството по време на зареждане.

Поставяне на самозалепващата се вложка.

Поставете касетата с лепило, като я вкарате през задния отвор на пистолета докрай.

Работа с устройството

- Преди употреба продуктът трябва да бъде напълно зареден с подходящо захранване.
- Поставете касета с лепило с диаметър 6,7 - 7,9 mm. Плъзгането на превключвателя в положение ON (Включено) ще стартира устройството, което ще премине в състояние на зареждане. Синият светодиод ще светне. След 3 - 5 минути устройството ще се зарее. Натиснете спуська, за да изстискате лепилото.
- Не изваждайте незавършения касетофон с лепило по време на употреба. За следващата употреба просто загрейте устройството.
- Червеният светодиод показва, че устройството се зарежда, зеленият светодиод - пълен заряд, а синият светодиод ще се изключи, ако няма захранване.

Предупреждение:

- Касетата трябва да се смени, когато устройството е изключено.
- Прочетете внимателно инструкциите, за да сведете до минимум риска от пожар или нараняване.

- Трябва да се носи защита на очите.
- Не разглобявайте устройството, не го мачкайте и не го хвърляйте в огъня.
- Стайната температура по време на зареждането трябва да е между 5 и 40°C. Пазете се от експлозия или запалване.
- Излагането на батерията на механични повреди чрез удар може да доведе до късо съединение, запалване или експлозия.

ВЪПРОСИ И ОТГОВОРИ

Защо времето за зареждане на една и съща батерия е различно?

Времето за зареждане на батерията зависи от редица фактори. Високото ниво на зареждане ще доведе до по-кратко време за зареждане. Ниското ниво на зареждане в комбинация с ниската температура на околната среда може да доведе до дълго време за зареждане. Много висока температура на батерията ще задейства вътрешно защитно устройство, което ще спре зареждането. Същото ще се случи и при ниски температури под -5°C. В тази ситуация извадете батерията от устройството и изчакайте, докато тя достигне правилната температура, преди да я заредите отново. Не зареждайте втората батерия веднага след зареждането на първата, тъй като съществува риск от прегряване. Изчакайте поне 15 минути.

Защо времето за работа на една и съща батерия е различно?

Дългите периоди на неизползване на батерията ще доведат до намаляване на времето за работа. Това се дължи на саморазреждането на батерията. Няколкократно зареждане и разреждане на батерията ще реши проблема. При интензивна употреба батерията ще се разрежда по-бързо. Не зареждайте батерията, когато температурата на околната среда е под -5°C или над 45°C. Това ще се отрази неблагоприятно на ефективността на батерията.

Защо лепилото не излиза веднага при натискане на спусъка след първото зареждане?

Каналът за потопа лепило е празен при първото използване. Едва след като бъде запълнен с разтопено лепило, лепилото може да тече свободно. Това е нормално явление.

Изхвърляне на батерия

За да защитите околната среда и да поддържате безопасни условия, изхвърляйте използваните батерии правилно. Моля, консултирайте се с местната служба за изхвърляне на отпадъци за подходяща информация. Батерията трябва да бъде напълно разреждана и увита в тиксо, за да се избегнат течове и къси съединения. Не се опитвайте да разглобявате или отваряте батерията.

Изисквания за безопасност

- По време на монтажа заключващият винт може да влезе в контакт с проводника вътре в устройството. Дръжте пистолета за лепене за дръжката по време на работа.
- Аксесоарът, дюзата и предпазителят на дюзата се нагряват по време на работа.

ПОКАЗАНИЯ



Прочетете инструкциите преди употреба, за да сведете до минимум рисковете.



Предупреждение.



Носете предпазни очила.



Използвайте дихателна защита.



Не хвърляйте във вода.



Не хвърляйте в огъня.



За да опазите околната среда, рециклирайте продукта.



Не изхвърляйте заедно със смесени отпадъци.



Корпусът на пистолета (без батерията) не съдържа вредни вещества или елементи. Той е екологичен и може да се рециклира.



Батерията съдържа вредни вещества и елементи, които могат да бъдат вредни в продължение на 10 години. Тя трябва да се изхвърля в съответствие с нормативните изисквания.

Фиг. А

1. Залепваща се вложка (7,3 ± 0,6 mm)
2. Капак на дюзата
3. Дюза (1,5 mm)
4. Отводняване
5. База
6. Превключвател за включване/изключване
7. USB вход
8. LED
9. Вход за касета с лепило
10. Апликатор за лепило
11. USB кабел

Фиг. Б

1. Залепваща вложка
2. Отворът, през който се вижда самозалепващата се вложка след поставяне.

Препоръчително е да използвате аксесоари от производителя или от добри марки. Аксесоарите трябва да се избират по подходящ начин. Използвайте инструкциите или информацията върху опаковката.

ПАРАМЕТРИ

Пистолет за лепене 17-084	
Параметър	Стойност
Захранващо напрежение	4V DC, USB захранване
Капацитет на батерията	2600 mAh
Време за зареждане	4h
Работно време	60-100 мин.
Диаметър на лепилната вложка	7 ~ 8 мм
Температура на лепилото	80°C - 140°C
Диаметър на дюзата	1,5 мм
Изпълнение	360-600 g/h
Маса	0,19 кг
Година на производство	

ДИОДИ:

Син цвят: устройството се загрева.

Червено: зареждане.

Синьо: батерията е напълно заредена.

Синият светодиод е изключен: няма захранване.

АКСЕСОАРИ:

- USB кабел - 1 бр.
- Инструкции за експлоатация - 1 бр.
- Основа - 1 бр.



ПРЕДУПРЕЖДЕНИЕ ! Това оборудване може да се използва от деца на възраст 8 години и повече, както и от лица с ограничени физически, сетивни или умствени способности или лица без опит и познания, ако те са под надзор или са били инструктирани за безопасното използване на оборудването и разбират опасностите, които произтичат от такова използване. Децата не трябва да играят с оборудването. Без надзор децата не трябва да

почиствав оборудването или да извършват поддръжка на ниво потребител.

ОПАЗВАНЕ НА ОКОЛНАТА СРЕДА



Захранването с електричество продукти не трябва да се изхвърлят заедно с битовите отпадъци, а да се предават в подходящи съоръжения за изхвърляне. Свържете се с търговеца на продукта или с местните власти за изхвърлянето. Отпадъците от електрическо и електронно оборудване съдържат инертни за околната среда вещества. Оборудването, което не се рециклира, представлява потенциален риск за околната среда и човешкото здраве.

"Grupa Torhex Spółka z ograniczoną odpowiedzialnością" Spółka komandytowa със седалище във Варшава, ул. Pograniczna 2/4 (наричана по-нататък "Grupa Torhex") информира, че всички авторски права върху съдържанието на това ръководство (наричано по-нататък "Ръководство"), включително, наред с другото, неговия текст, снимки, диаграми, чертежи, както и композицията му, принадлежат изключително на Grupa Torhex и са обект на правна защита съгласно Закона от 4 февруари 1994 г. за авторското право и сродните му права (т.е. ДВ, бр. 90 от 2006 г., поз. 631, с измененията). Копирането, обработката, публикуването, модифицирането с търговска цел на цялото Ръководство и на отделните му елементи без съгласието на Grupa Torhex, изразено в писмена форма, е строго забранено и може да доведе до гражданска и наказателна отговорност.

ЕС декларация за съответствие

Производител: Sp. k., Pograniczna 2/4 02-285 Warszawa

Продукт: Пистолет за лепило

Модел: 17-084

Търговско наименование: NEO TOOLS

Сериен номер: 00001 + 99999

Настоящата декларация за съответствие се издава на пълната отговорност на производителя.

Продуктът, описан по-горе, съответства на следните документи:

Директива 2014/30/ЕС за електромагнитна съвместимост

Директива 2011/65/ЕС, изменена с Директива 2015/863/ЕС

И отговаря на изискванията на стандартите:

EN 55014-1:2017+A11; EN 55014-2:2015;

EN IEC 63000:2018

Настоящата декларация се отнася само за машината, както е пусната на пазара, и не включва компоненти.

Добавени от крайния потребител или извършени от него последствие. Име и адрес на лицето, пребиваващо в ЕС, което е упълномощено да изготви техническото досие:

Подписано от името на:

Grupa Torhex Sp. z o.o. Sp.k.

Улица Pograniczna 2/4

02-285 Варшава

Pawel Kowalski

Павел Ковалски

Отговорник по качеството на TOPEX GROUP

Варшава, 2022-07-06

HR PRIJEVOD (KORISNIČKI) PRIRUČNIK

Pištolj za ljepilo 8 mm, 4V, USB napajanje 17-084

Učitanje

Proizvod koristi napajanje s izlaznim naponom od 4 V i amperazom od 1-2 A. Nije dopušteno koristiti napajanje s različitim parametrima. Uređaj mora biti isključen tijekom punjenja. Crvena LED dioda označava punjenje. Zelena LED dioda označava da je uređaj potpuno napunjen. Nemojte koristiti uređaj tijekom punjenja.

Postavljanje ljepiljivog umetka.

Stavite uložak ljepila umetanjem kroz stražnji otvor pištolja dokle god će ići.

Rad s uređajem

- Proizvod treba u potpunosti napuniti odgovarajućim napajanjem prije uporabe.
- Umetnite uložak ljepila promjera 6,7 - 7,9 mm. Klizanje prekidača u položaj UKLJUČENO pokrenut će uređaj, koji će ići u stanje zagrijavanja. Plava LED dioda će zasvijetliti. Nakon 3 - 5 minuta jedinica će se zagrijati. Pritisnite okidač kako biste istisnuli ljepilo.
- Ne uklanjajte nedovršeni ljepiljivi uložak tijekom uporabe. Za sljedeću uporabu jednostavno zagrijte uređaj.
- Crvena LED dioda označava da se uređaj puni, zelena LED dioda punim punjenjem, a plava LED dioda će se isključiti ako nema napajanja.

Upozorenje:

- Uložak treba zamijeniti kada je jedinica isključena.
- Pažljivo pročitajte upute kako biste smanjili rizik od požara ili ozljeda.
- Treba nositi zaštitu za oči.
- Nemojte rastavljati uređaj, zgnječiti ga ili baciti u vatru.
- Sobna temperatura tijekom punjenja trebala bi biti između 5 i 40 °C. Čuvajte se eksplozije ili paljenja.
- Izlaganje baterije mehaničkim oštećenjima udarcem može uzrokovati kratki spoj, paljenje ili eksploziju.

PITANJA I ODGOVORI

Zašto se vrijeme punjenja za istu bateriju razlikuje?

Vrijeme punjenja baterije ovisi o brojnim čimbenicima. Visoka razina napunjenosti rezultirat će kraćim vremenom punjenja. Niska razina napunjenosti u kombinaciji s niskom temperaturom okoline može rezultirati dugim vremenom punjenja. Vrlo visoka temperatura baterije pokrenut će uređaj za unutarnju zaštitu koji će prestati puniti. Isto će se dogoditi i na niskim temperaturama ispod -5 °C. U tom slučaju izvadite bateriju s uređaja i pričekajte dok ne dosegne ispravnu temperaturu prije ponovnog punjenja. Ne punitе drugu bateriju odmah nakon punjenja prve jer postoji opasnost od pregrijavanja. Pričekajte najmanje 15 minuta.

Zašto se vrijeme rada iste baterije razlikuje?

Duga razdoblja nekorištenja baterije rezultirat će smanjenjem vremena rada. To je uzrokovano samim pražnjenjem baterije. Punjenje i pražnjenje baterije nekoliko puta riješit će problem. Baterija će se brže prazniti uz intenzivnu uporabu. Ne punitе se kada je temperatura okoline ispod -5 °C ili iznad 45 °C. To će negativno utjecati na učinkovitost baterije.

Zašto ljepilo ne izlazi odmah kada se okidač pritisne nakon prvog punjenja?

Kanal protoka ljepila je prazan kada se prvi put koristi. Tek nakon što se napuni rastopljenim ljepilom, moguće je da ljepilo slobodno teče. Ovo je normalna pojava.

Odlaganje baterije

Kako biste zaštitili okoliš i održali sigurne uvjete, pravilno odložite rabljene baterije. Odgovarajuće informacije potražite u lokalnoj službi za upravljanje otpada. Bateriju treba potpuno isprazniti i umotati u traku kako bi se izbjeglo curenje i kratki spoj. Ne pokušavajte rastaviti ili otvoriti bateriju.

Sigurnosni zahtjevi

- Vijak za zaključavanje može doći u dodir sa žicom unutar jedinice tijekom montaže. Držite pištolj za ljepilo za ruku tijekom rada.
- Pribor, štitnik mlaznica i mlaznica zagrijavaju se tijekom rada.

INDIKACIJE



Pročitajte upute prije uporabe kako biste smanjili rizike.



Upozorenje.



Nosite zaštitu za oči.



Koristite zaštitu dišnog sustava.



Ne bacajte u vodu.



Ne bacajte u vatru.



Da biste zaštitili okoliš, reciklirajte proizvod.



Ne odlažite miješani otpad.



Kučiče pištolja (bez baterije) ne sadrži štetne tvari ili elemente. Ekološki je prihvatljiv i može se reciklirati.



Baterija sadrži štetne tvari i elemente koji mogu biti štetni 10 godina. Mora se zbrinuti u skladu s propisima.

Slika A.

1. Ljepljivi umetak (7. 3 ± 0.6 mm)
2. Poklopac mlaznice
3. Mlaznica (1,5 mm)
4. Odvoditi
5. Baza
6. Prekidač za uključivanje/isključivanje
7. USB ulaz
8. VODIO
9. Unos spremnika ljeplja
10. Aplikator ljeplja
11. USB kabel

Slika B

1. Ljepljivi umetak
2. Rupa kroz koju je vidljiv ljepljivi umetak nakon umetanja. Preporučuje se korištenje pribora proizvođača ili dobrih marki. Pribor treba odabrati u skladu s tim. Koristite upute ili informacije na pakiranju.

PARAMETARA

Pištolj za ljepljivo 17-084	
Parametarski	Vrijednost
Napon napajanja	4V DC, USB napajanje
Kapacitet baterije	2600 mAh
Vrijeme punjenja	4h
Radno vrijeme	60-100 min
Promjer umetka ljeplja	7 ~ 8mm
Temperatura ljeplja	80°C - 140°C
Promjer mlaznice	1,5 mm
Izvedba	360-600g/h
Misa	0,19 kg
Godina proizvodnje	

DIODIJA:

Plava boja: uređaj se zagrijava.
Crveno: punjenje.
Plava: baterija je potpuno napunjena.
Plava LED isključena: nema napajanja.

PRIBOR:

- USB kabel - 1 kom.
- Upute za uporabu - 1 kom.
- Baza - 1 kom.



UPOZORENJE! Ovu opremu mogu koristiti djeca starija od 8 godina i osobe s ograničenim fizičkim, osjetilnim ili mentalnim sposobnostima ili osobe bez iskustva i znanja, ako su pod nadzorom ili su upućene u sigurnu uporabu opreme i razumiju opasnosti koje proizlaze iz takve uporabe. Djeca se ne smiju igrati s opremom. Bez nadzora djeca ne smiju čistiti opremu niti obavljati održavanje na razini korisnika.

ZAŠTITA OKOLIŠA



Proizvodi na električni pogon ne smiju se odlagati s kućnim otpadom, već ih treba odvoziti u odgovarajuće objekte za odlaganje. Za informacije o odlaganju obratite se prodavaču proizvoda ili lokalnoj upravi. Otpadna električna i elektronička oprema sadrži ekološki inertne tvari. Oprema koja se ne reciklira predstavlja potencijalni rizik za okoliš i ljudsko zdravlje.

"Grupa Topex Spółka z ograniczoną odpowiedzialnością" Spółka komandytowa sa siedzibą w Warszawie, ul. Pograniczna 2/4 (u dalszym tekstu: "Grupa Topex") obavještava da sva autorska prava na sadržaj ovog priručnika (u dalsjem tekstu: "Priručnik"), uključujući, između ostalog, Njezin tekst, fotografije, dijagrami, crteži, kao i njegov sastav, pripadaju isključivo grupi Topex i podliježu pravnoj zaštiti prema Zakonu od 4. veljače 1994. o autorskom pravu i srodnim pravima (tj. Kopiranje, obrada, objavljivanje, izmjena u komercijalne svrhe cijelog Priručnika i njegovih pojedinačnih elemenata, bez suglasnosti Grupe Topex izražene u pisanom obliku, strogo je zabranjena i može rezultirati građanskom i kaznenom odgovornošću.

Proizvođač: Grupa Topex Sp. z o.o. Sp.k., Pograniczna 2/4 02-285 Warszawa

Proizvod: Pištolj za ljepljivo

Model: 17-084

Naziv trgovine: NEO TOOLS

Serijski broj: 00001 + 99999

Ova izjava o sukladnosti izdaje se isključivo pod odgovornošću proizvođača.

Gore opisani proizvod u skladu je sa sljedećim dokumentima:

Direktiva o elektromagnetskoj kompatibilnosti 2014/30/EU

RoHS Direktiva 2011/65/EU kako je izmijenjena Direktivom 2015/863/EU

I zadovoljava zahtjeve standarda:

EN 55014-1:2017+A11; EN 55014-2:2015;

EN IEC 63000:2018

Ova se izjava odnosi samo na strojeve koji se stavljaju na tržište i ne uključuje komponente

odao krajnji korisnik ili ga je naknadno izvršio.

Ime i adresa osobe s boravištem u EU-u ovlaštene za pripremu tehničkog dopisa

Potpisano u ime:

Grupa Topex Sp. z o.o. Sp.k.

Ulica Pograniczna 2/4

02-285 Varšava

Paweł Kowalski

Paweł Kowalski

TOPEX GROUP službenik za kvalitetu

Varšava, 2022-07-06

SR

PRIRUČNIK ZA INSTRUKCIJU

Пиштољ за лепак 8 мм, 4V, УСБ напајање 17-084

Учитвање

Производ користи напајање са излазним напоном од 4 В и амперажом од 1-2 А. Није дозвољено коришћење напајања са различитим параметрима. Уређај мора бити искључен током пуњења. Црвени ЛЕД означава пуњење. Зелени ЛЕД означава да је уређај у потпуности напуњен. Немојте користити уређај током пуњења.

Поставите уметак за одлагање.

Поставите кертриџ за лепак тако што ћете га убацили кроз задњи отвор пиштоља докле год ће ићи.

Рад са уређајем

- Производ треба у потпуности наплатити коришћењем одговарајућег напајања пре употребе.
- Убаците кертриџ за лепак пречника 6,7 - 7,9 мм. Клизање прекидача на ОН позицију ће покренути уређај, који ће прећи у стање загревања. Плави ЛЕД ће засветлети. После 3 - 5 минута јединица ће се загрејати. Притисните окидач да исцедите лепак.
- Немојте уклањати недовршени адхезивни кертриџ током употребе. За следећу употребу једноставно подрежите уређај.
- Црвени ЛЕД указује на то да се уређај пуни, зелени ЛЕД пуним пуњењем и плави ЛЕД ће се искључити ако нема напајања.

Упозорење:

- Кертриџ треба заменити када је јединица искључена.
- Пажљиво прочитајте упутства да бисте смањили ризик од пожара или повреда.
- Заштиту очију треба носити.
- Не демантирајте уређај, згњечите га или баците у ватру.
- Собна температура током пуњења треба да буде између 5 - 40 ° Ц. Чувајте се експлозије или паљења.
- Излазеће батерије механичким оштећењима кроз удар може да изазове кратак спој, паљење или експлозију.

ПИТАЊА И ОДГОВОРИ

Зашто се време пуњења за исту батерију разликује?

Време пуњења батерије зависи од више фактора. Висок ниво наплате резултираће краћим временом пуњења. Низак ниво пуњења у комбинацији са ниским амбијенталном температуром може резултирати дугим временом пуњења. Веома висока температура батерије покренуће уређај за унутрашњу заштиту, који ће престати да се пуни. Исто ће се десити и на ниским температурама испод -5 ° Ц. У овој ситуацији уклоните батерију са уређаја и сачекајте да

достигне исправну температуру пре поновог пуњења. Немојте пунити другу батерију одмах након пуњења прве јер постоји ризик од преједања. Сачекајте најмање 15 минута.

Зашто се време трчања исте батерије разликује?

Дуги периоди неусналахења батерије резултираже смањењем њеног оперативног времена. Ово је узроковано самим испуштањем батерије. Пуњење и испуштавање батерије неколико пута ће решити проблем. Батерија ће се брже испразнити уз интензивну употребу. Немојте наглашавати када је температура амбијента испод -5°C или изнад 45°C . То ће неповољно утицати на ефикасност батерије.

Зашто лепак не излазе одмах када се притисне окидач после првог пуњења?

Канал протока лепка је празан када се први пут користи. Тек када га напуни отопљења лепак могуће је да лепак слободно тече. Ово је нормална појава.

Одлагање батерије

У циљу заштите животне средине и одржавања безбедних услова, правилно одложите половине батерије. Молимо вас да за одговарајуће информације консултујете локалну службу за одлагање отпада. Батерију треба у потпуности испразнити и умотати у траку како би се избегло цурење и кратак спој. Не покушавајте да раставате или отварате батерију.

Безбедносни захтеви

- Шраф за закључавање може доћи у контакт са жицом унутар јединице током монтаже. Држи пиштољ за лепак за дршку током операције.
- Прибор , резница и чувар резница се загревају током операције.

ИНДИКАЦИЈЕ



Прочитајте упутства пре употребе да бисте смањили ризике.



Упозорење.



Носите заштиту очију.



Користите респираторну заштиту.



Не бацај у воду.



Не бацај у ватру.



Да бисте заштитили животну средину, рециклирајте производ.



Не одлажујте се мешовитим отпадом.



Кућиште пиштоља (без батерије) не садржи штетне материјале или елементе. Еколошки је прихватљив и може да се рециклира.



Батерија садржи штетне материјале и елементима који могу бити штетни 10 година. Она мора да се одложи у складу са прописима.

Слич . А

1. Адхезивне инсерти (7,3 ± 0,6 мм)
2. Навлака за резницу

3. Резница (1,5 мм)
4. Одвод
5. Основни
6. Укључивање /искључивање прекидача
7. УСБ улаз
8. ВОДИО
9. Унос кертриџа за лепак
10. Апликатор лепка
11. УСБ кабл

Слич . Б

1. Адхезивно уметање
2. Рука кроз коју се може уметнути је видљива након уметања. Препоручује се коришћење додатне опреме произвођача или добрих брендова. У складу са тим треба изабрати додатну опрему. Користите упутства или информације на паковању.

ПАРАМЕТРЕ

Пиштољ за лепак 17-084	
Параметар	Вредност
Напон снабдевања	4V ДЦ, УСБ напајање
Капацитет батерије	2600 mAh
Време пуњења	4h
Радно време	60-100 мин
Пречник уметања лепка	7~8mm
Температура лепка	80 °C - 140 °C
Пречник резница	1,5 мм
Перформансе	360-600g/x
Масовно	0,19 кг
Година производње	

ДИОДУ:

Плава боја: уређај се загрева.

Црвено : пуњење.

Плава : батерија у потпуности напуњена.

Плави ЛЕД искључен: нема напајања.

ПРИБОР:

- УСБ кабл - 1 ком.
- Оперативна упутства - 1 рачунар.
- База - 1 ком.



УПОЗОРЕЊЕ! Ову опрему могу користити деца узраста од 8 година и старија особа са ограниченим физичким, чулним или менталним способностима или особе без искуства и знања, уколико су под надзором или су им наложене у безбедном коришћењу опреме и разумеју опасности које настају од такве употребе. Деца не смеју да се играју са опремом. Без надзора деца не смеју да чисте опрему нити да обављају одржавање на корисничком нивоу.

ЗАШТИТА ЖИВОТНЕ СРЕДИНЕ



Производи на електрични погон не би требало да се одлажу кућним отпадом, већ их треба однет и одговарајуће објекте за одлагање. Обратите се продавцу производа или локалном ауторитету за информације о расходу. Отпадна електрична и електронска опрема садржи еколошки инертне супстанце. Опрема која се не рециклира представља потенцијални ризик по животну средину и људско здравље.

"Група Топех Спџка з ограницизоџа одпоиимедиаиџоџа" Спџка командџотова са својом регистрованом канцеларијом у Варшави, ул. Погранична 2/4 (у даљем тексту: "Група Топех") обавештава да су сва ауторска права на садржај овог приручника (у даљем тексту: "Приручник"), укључујући, између осталих. Његов текст, фотографије, дијаграми, цртежи, као и његов састав, припадају искључиво Групи Топех и подлежу правној заштити у складу са Актом од 4. фебруара 1994. године о ауторским и сродним правима (не Јоурнал оф Лаџс 2006 Бр. 90 Поз. 631, као изменењ). Копирање, обрада, издаваштво, измена у комерцијалне сврхе целог Приручника и његових појединачних елемената, без сагласности Групе Топех изражене у писаној форми, строго је забрањено и може резултирати грађанском и кривичном одговорношћу.

Декларација ЕУ о усаглашености

Произвођач: Група Топех Сп. з о.о. Сп.к., Погранична 2/4 02-285 Варсзава

Производ: Пиштољ за лепак

Модел: 17-084

Назив трговине: НЕО ТООЛС

Серијски број: 00001 + 99999

Ова декларација о усаглашености издаје се под искључивом одговорношћу произвођача.

Горе описани производ је у складу са следећим документима:
Директива о електромагнетном компатибилности 2014/30/ЕУ
Директива РОХС 2011/65/ЕУ као измењена Директивом
2015/863/ЕУ

И испуњава захтеве стандарда:

ЕН 55014-1:2017 + А11; ЕН 55014-2:2015;

ЕН ИЕЦ 63000:2018

Ова декларација се односи само на машинерију која се пласира на тржиште и не укључује компоненте додеа крајњи корисник или га је накнадно извршио он/она. Име и адреса резидентне особе ЕУ овлашћене за припрему техничког досијеа:

Потписано у име:

Група Топех Сп. з о.о. Сп.к.

Улица Погранична 2/4

02-285 Варшава

Paweł Kowalski

Paweł Kowalski

Официр за квалитет ТОПЕХ ГРУПЕ

Варшава, 2022-07-06

GR

ЕГХΕΙΡΙΔΙΟ ΜΕΤΑΦΡΑΣΗΣ (ΧΡΗΣΤΗ).

Πιστόλι κόλλας 8 mm, 4V, τροφοδοτικό USB 17-084

Φόρτωση

Το προϊόν χρησιμοποιεί τροφοδοτικό με τάση εξόδου 4 V και ένταση ρεύματος 1-2 Α. Δεν επιτρέπεται η χρήση τροφοδοτικού με διαφορετικές παραμέτρους. Η συσκευή πρέπει να είναι απενεργοποιημένη κατά τη διάρκεια της φόρτισης. Η κόκκινη λυχνία LED υποδεικνύει τη φόρτιση. Η πράσινη λυχνία LED υποδεικνύει ότι η συσκευή είναι πλήρως φορτισμένη. Μην χρησιμοποιείτε τη συσκευή κατά τη διάρκεια της φόρτισης.

Τοποθέτηση του αυτοκόλλητου ενθέματος.

Τοποθετήστε το φυσίγιο κόλλας εισάγοντας το μέσα από το πίσω άνοιγμα του πιστολιού μέχρι εκεί που μπορεί να φτάσει.

Εργασία με τη συσκευή

- Το προϊόν θα πρέπει να φορτιστεί πλήρως με κατάλληλο τροφοδοτικό πριν από τη χρήση.
- Τοποθετήστε ένα φυσίγιο κόλλας με διάμετρο 6,7 - 7,9 mm. Σύροντας το διακόπτη στη θέση ON θα εκκινήσει η συσκευή, η οποία θα περάσει σε κατάσταση προθέρμανσης. Η μπλε λυχνία LED θα ανάψει. Μετά από 3 - 5 λεπτά η συσκευή θα ζεσταθεί. Πιέστε τη σκανδάλη για να αποσπάσετε την κόλλα.
- Μην αφαιρείτε την ημιετή κασέτα κόλλας κατά τη διάρκεια της χρήσης. Για την επόμενη χρήση, απλά θερμάνετε ξανά τη συσκευή.
- Η κόκκινη λυχνία LED υποδεικνύει ότι η συσκευή φορτίζει, η πράσινη λυχνία LED πλήρη φόρτιση και η μπλε λυχνία LED σβήνει αν δεν υπάρχει ρεύμα.

Προειδοποίηση:

- Η κασέτα θα πρέπει να αντικαθίσταται όταν η μονάδα είναι απενεργοποιημένη.
- Διαβάστε προσεκτικά τις οδηγίες για να ελαχιστοποιήσετε τον κίνδυνο πυρκαγιάς ή τραυματισμού.
- Θα πρέπει να φοράτε προστασία των ματιών.
- Μην αποσυρμαρμολογείτε τη συσκευή, μην τη συνθλίβετε και μην τη ρίχνετε στη φωτιά.
- Η θερμοκρασία δωματίου κατά τη διάρκεια της φόρτισης θα πρέπει να κυμαίνεται μεταξύ 5 - 40°C. Προσοχή σε περίπτωση έκρηξης ή ανάφλεξης.
- Η έκθεση της μπαταρίας σε μηχανική βλάβη μέσω κρούσης μπορεί να προκαλέσει βραχυκυκλώμα, ανάφλεξη ή έκρηξη.

ΕΡΩΤΗΣΕΙΣ ΚΑΙ ΑΠΑΝΤΗΣΕΙΣ

Γιατί οι χρόνοι φόρτισης για την ίδια μπαταρία είναι διαφορετικοί;
Ο χρόνος φόρτισης της μπαταρίας εξαρτάται από διάφορους παράγοντες. Ένα υψηλό επίπεδο φόρτισης θα έχει ως αποτέλεσμα μικρότερο χρόνο φόρτισης. Ένα χαμηλό επίπεδο φόρτισης σε συνδυασμό με χαμηλή θερμοκρασία περιβάλλοντος μπορεί να οδηγήσει σε μεγάλο χρόνο φόρτισης. Μια πολύ υψηλή θερμοκρασία της μπαταρίας θα ενεργοποιήσει μια εσωτερική συσκευή προστασίας, η οποία θα σταματήσει τη φόρτιση. Το ίδιο θα συμβεί και σε χαμηλές θερμοκρασίες κάτω των -5°C. Σε αυτή την περίπτωση, αφαιρέστε τη μπαταρία από τη συσκευή και περιμένετε

μέχρι να φτάσει στη σωστή θερμοκρασία πριν φορτίσετε ξανά. Μην φορτίσετε τη δεύτερη μπαταρία αμέσως μετά τη φόρτιση της πρώτης, καθώς υπάρχει κίνδυνος υπερθέρμανσης. Περιμένετε τουλάχιστον 15 λεπτά.

Γιατί ο χρόνος λειτουργίας της ίδιας μπαταρίας είναι διαφορετικός;
Μεγάλα χρονικά διαστήματα μη χρήσης της μπαταρίας θα έχουν ως αποτέλεσμα τη μείωση του χρόνου λειτουργίας της. Αυτό προκαλείται από την αυτοεκφόρτιση της μπαταρίας. Η φόρτιση και η εκφόρτιση της μπαταρίας αρκετές φορές θα επιλύσει το πρόβλημα. Η μπαταρία θα εκφορτιστεί ταχύτερα με ενταπική χρήση. Μην φορτίσετε όταν η θερμοκρασία περιβάλλοντος είναι κάτω από -5°C ή πάνω από 45°C. Αυτό θα επηρεάσει αρνητικά την απόδοση της μπαταρίας.

Γιατί η κόλλα δεν βγαίνει αμέσως μόλις πατηθεί η σκανδάλη μετά την πρώτη φόρτιση;

Το κανάλι ροής κόλλας είναι άδειο όταν χρησιμοποιείται για πρώτη φορά. Μόνο αφού γεμίσει με τη λιωμένη κόλλα είναι δυνατή η ελεύθερη ροή της κόλλας. Αυτό είναι ένα φυσιολογικό φαινόμενο.

Απόρριψη της μπαταρίας

Για την προστασία του περιβάλλοντος και τη διατήρηση ασφαλών συνθηκών, απορρίψτε σωστά τις χρησιμοποιημένες μπαταρίες. Συμβουλευτείτε την τοπική υπηρεσία διάθεσης αποβλήτων για τις κατάλληλες πληροφορίες. Η μπαταρία θα πρέπει να είναι πλήρως αποφορτισμένη και τυλιγμένη με ταινία για την αποφυγή διαρροών και βραχυκυκλωμάτων. Μην επιχειρήσετε να αποσυρμαρμολογήσετε ή να ανοίξετε την μπαταρία.

Απαιτήσεις ασφαλείας

- Η βίδα ασφάλισης μπορεί να έρθει σε επαφή με το καλώδιο στο εσωτερικό της μονάδας κατά τη συναρμολόγηση. Κρατήστε το πιστόλι κόλλας από τη λαβή κατά τη διάρκεια της λειτουργίας.
- Το εξάρτημα, το ακροφύσιο και το προστατευτικό ακροφύσιο θερμαίνονται κατά τη λειτουργία.

ΕΝΔΕΙΞΕΙΣ



Διαβάστε τις οδηγίες πριν από τη χρήση για να ελαχιστοποιήσετε τους κινδύνους.



Προειδοποίηση.



Φοράτε προστασία των ματιών.



Χρησιμοποιήστε αναπνευστική προστασία.



Μην το ρίχνετε στο νερό.



Μην τα ρίχνετε στη φωτιά.



Για την προστασία του περιβάλλοντος, ανακυκλώστε το προϊόν.



Μην απορρίπτετε μαζί με ανάμεικτα απόβλητα.



Το περίβλημα του όπλου (χωρίς μπαταρία) δεν περιέχει επιβλαβείς ουσίες ή στοιχεία. Είναι φιλικό προς το περιβάλλον και μπορεί να ανακυκλωθεί.



Η μπαταρία περιέχει επιβλαβείς ουσίες και στοιχεία που μπορεί να είναι επιβλαβή για 10 χρόνια. Πρέπει να απορριπτείται σύμφωνα με τους κανονισμούς.

Σχήμα Α

1. Αυτοκόλλητο ένθετο (7,3 ± 0,6 mm)
2. Κάλυμμα ακροφυσίου
3. Ακροφύσιο (1,5 mm)
4. Αποστράγγιση
5. Βάση
6. Διακόπτης on/off
7. Είσοδος USB
8. LED
9. Εισαγωγή κασέτας κόλλας
10. Εφαρμογέας κόλλας
11. Καλώδιο USB

Σχήμα Β

1. Αυτοκόλλητο ένθετο
2. Η οπή μέσα από την οποία είναι ορατό το αυτοκόλλητο ένθετο μετά την τοποθέτηση.

Συνιστάται να χρησιμοποιείτε αζεσουάρ από τον κατασκευαστή ή καλές μάρκες. Τα αζεσουάρ πρέπει να επιλέγονται ανάλογα. Να χρησιμοποιείτε τις οδηγίες ή τις πληροφορίες που αναγράφονται στη συσκευασία.

ΠΑΡΑΜΕΤΡΟΙ

Πιστόλι κόλλας 17-084	
Παράμετρος	Αξία
Τάση τροφοδοσίας	4V DC, τροφοδοσία USB
Χωρητικότητα μπαταρίας	2600 mAh
Χρόνος φόρτισης	4h
Χρόνος εργασίας	60-100 λεπτά
Διάμετρος ενθέματος κόλλας	7-8mm
Θερμοκρασία κόλλας	80°C - 140°C
Διάμετρος ακροφυσίου	1,5 mm
Επιδόσεις	360-600g/h
Μάζα	0,19 kg
Έτος παραγωγής	

DODY:

Μπλε χρώμα: η συσκευή θερμαίνεται.

Κόκκινο: φόρτιση.

Μπλε: η μπαταρία είναι πλήρως φορτισμένη.

Μπλε LED σβηστό: δεν υπάρχει τροφοδοσία.

ΑΞΕΣΟΥΑΡ:

- Καλώδιο USB - 1 τεμ.
- Οδηγίες χρήσης - 1 τεμ.
- Βάση - 1 τεμ.



ΠΡΟΕΙΔΟΠΟΙΗΣΗ ! Αυτός ο εξοπλισμός μπορεί να χρησιμοποιηθεί από παιδιά ηλικίας 8 ετών και άνω και από άτομα με περιορισμένες σωματικές, αισθητηριακές ή διανοητικές ικανότητες ή άτομα χωρίς εμπειρία και γνώσεις, εφόσον επιβλέπονται ή έχουν λάβει οδηγίες για την ασφαλή χρήση του εξοπλισμού και κατανοούν τους κινδύνους που προκύπτουν από τη χρήση αυτή. Τα παιδιά δεν πρέπει να παίζουν με τον εξοπλισμό. Χωρίς επιβλέπηση, τα παιδιά δεν πρέπει να καθαρίζουν τον εξοπλισμό ή να εκτελούν συντήρηση σε επίπεδο χρήστη.

ΠΡΟΣΤΑΣΙΑ ΤΟΥ ΠΕΡΙΒΑΛΛΟΝΤΟΣ



Τα ηλεκτρονικά προϊόντα δεν πρέπει να απορρίπτονται μαζί με τα οικιακά απορρίμματα, αλλά πρέπει να μεταφέρονται σε κατάλληλες εγκαταστάσεις για απόρριψη. Επικοινωνήστε με τον αντιπρόσωπο του προϊόντος σας ή την τοπική αρχή για πληροφορίες σχετικά με τη διάθεση. Τα απόβλητα ηλεκτρικού και ηλεκτρονικού εξοπλισμού περιέχουν περιβαλλοντικά αβρανεύς ουσίες. Ο εξοπλισμός που δεν ανακυκλώνεται αποτελεί πιθανό κίνδυνο για το περιβάλλον και την ανθρώπινη υγεία.

"Grupa Torpex Spółka z ograniczoną odpowiedzialnością" Spółka komandytowa με έδρα στη Βαρσοβία, ul. Pograniczna 2/4 (στο ελξή "Grupa Torpex") ενημερώνει ότι όλα τα πνευματικά δικαιώματα επί του περιεχομένου του παρόντος χειριδίου (στο ελξή: "Εγχειρίδιο"), συμπεριλαμβανομένου, μεταξύ άλλων, το κείμενο, τις φωτογραφίες, τα διαγράμματα, τα σχέδια, καθώς και τη σύνθεσή του, ανήκουν αποκλειστικά στην Grupa Torpex και αποτελούν αντικείμενο νομικής προστασίας σύμφωνα με τον νόμο της 4ης Φεβρουαρίου 1994 περί πνευματικής ιδιοκτησίας και συγγενικών δικαιωμάτων (δηλ. Εφημερίδα της Κυβερνήσεως 2006 αριθ. 90 Poz. 631, όπως τροποποιήθηκε). Η αντιγραφή, επεξεργασία, δημοσίευση, τροποποίηση για εμπορικούς σκοπούς ολόκληρου

του Εγχειριδίου και των επημέρους στοιχείων του, χωρίς τη γραπτή συγκατάθεση της Grupa Torpex, απαγορεύεται αυστηρά και μπορεί να επφέρει αστικές και ποινικές ευθύνες.

Δήλωση συμμόρφωσης ΕΕ

Κατασκευαστής: Sp.k., Pograniczna 2/4 02-285 Warszawa

Προϊόν: Προϊόν: Πιστόλι κόλλας

Μοντέλο: 17-084

Εμπορική ονομασία: NEO TOOLS

Σειριακός αριθμός: 00001 + 99999

Η παρούσα δήλωση συμμόρφωσης εκδίδεται με αποκλειστική ευθύνη του κατασκευαστή.

Το προϊόν που περιγράφεται ανωτέρω συμμορφώνεται με τα ακόλουθα έγγραφα:

Οδηγία ηλεκτρομαγνητικής συμβατότητας 2014/30/ΕΕ

Οδηγία RoHS 2011/65/ΕΕ όπως τροποποιήθηκε από την οδηγία 2015/863/ΕΕ

Και πληροί τις απαιτήσεις των προτύπων:

EN 55014-1:2017+A11; EN 55014-2:2015,

EN IEC 63000:2018

Η παρούσα δήλωση αφορά μόνο τα μηχανήματα όπως διατίθενται στην αγορά δεν περιλαμβάνει εξαρτήματα προστιθέμενα από τον τελικό χρήστη ή πραγματοποιούνται από αυτόν/αυτήν των υστερών.

Ονοματεπώνυμο και διεύθυνση του κατοίκου της ΕΕ που είναι εξουσιοδοτημένος να προετοιμάσει τον τεχνικό φάκελο:

Υπογράφεται εξ ονόματος:

Grupa Torpex Sp. z o.o. Sp.k.

2/4 οδός Pograniczna

02-285 Βαρσοβία

Paweł Kowalski

Paweł Kowalski

TOPEX GROUP Υπεύθυνος ποιότητας

Βαρσοβία, 2022-07-06

ES

MANUAL DE TRADUCCIÓN (USUARIO)

Pistola de cola 8 mm, 4V, alimentación USB 17-084

Cargando

El producto utiliza una fuente de alimentación con una tensión de salida de 4 V y un amperaje de 1-2 A. No está permitido utilizar una fuente de alimentación con parámetros diferentes. El aparato debe estar apagado durante la carga. El LED rojo indica que se está cargando. El LED verde indica que el aparato está completamente cargado. No utilice el aparato durante la carga.

Colocación del inserto adhesivo.

Coloque el cartucho de pegamento introduciéndolo a la abertura trasera de la pistola hasta el tope.

Trabajar con el dispositivo

- El producto debe estar completamente cargado con una fuente de alimentación adecuada antes de su uso.
- Inserte un cartucho de cola con un diámetro de 6,7 - 7,9 mm. Al deslizar el interruptor a la posición ON, el aparato se pondrá en marcha y pasará al estado de calentamiento. El LED azul se iluminará. Después de 3 - 5 minutos el aparato se calentará. Presione el gatillo para exprimir el pegamento.
- No retire el cartucho adhesivo sin terminar durante su uso. Para el siguiente uso, simplemente recaliente el dispositivo.
- El LED rojo indica que el dispositivo se está cargando, el LED verde una carga completa y el LED azul se apagará si no hay energía.

Advertencia:

- El cartucho debe sustituirse cuando se apaga el aparato.
- Lea atentamente las instrucciones para minimizar el riesgo de incendio o lesiones.
- Se debe usar protección para los ojos.
- No desmonte el aparato, no lo aplaste ni lo arroje al fuego.
- La temperatura ambiente durante la carga debe estar entre 5 y 40°C. Tenga cuidado con la explosión o la ignición.
- Exponer la batería a daños mecánicos por impacto puede provocar un cortocircuito, una ignición o una explosión.

PREGUNTAS Y RESPUESTAS

¿Por qué son diferentes los tiempos de carga de una misma batería?

El tiempo de carga de la batería depende de varios factores. Un nivel de carga alto dará como resultado un tiempo de carga más corto. Un nivel de carga bajo en combinación con una temperatura ambiente baja puede resultar en un tiempo de carga largo. Una temperatura muy alta de la batería activará un dispositivo de protección interno, que detendrá la carga. Lo mismo ocurrirá a bajas temperaturas inferiores a -5°C. En esta situación, retire la batería del dispositivo y espere hasta que haya alcanzado la temperatura correcta antes de volver a cargarla. No cargue la segunda batería inmediatamente después de cargar la primera, ya que existe el riesgo de sobrecalentamiento. Espere al menos 15 minutos.

¿Por qué el tiempo de funcionamiento de la misma batería es diferente?

Los largos periodos de inactividad de la batería provocan una reducción de su tiempo de funcionamiento. Esto es causado por la descarga de la batería. Cargar y descargar la batería varias veces resolverá el problema. La batería se descargará más rápidamente con un uso intensivo. No cargue la batería cuando la temperatura ambiente sea inferior a -5°C o superior a 45°C. Esto afectará negativamente a la eficiencia de la batería.

¿Por qué el pegamento no sale inmediatamente al apretar el gatillo después de la primera carga?

El canal de flujo de la cola está vacío cuando se utiliza por primera vez. Sólo después de que se haya llenado con la cola fundida es posible que la cola fluya libremente. Este es un fenómeno normal.

Eliminación de la batería

Para proteger el medio ambiente y mantener la seguridad, elimine las pilas usadas correctamente. Consulte a su servicio local de eliminación de residuos para obtener la información adecuada. La batería debe estar totalmente descargada y envuelta en cinta adhesiva para evitar fugas y cortocircuitos. No intente desmontar o abrir la batería.

Requisitos de seguridad

- El tornillo de bloqueo puede entrar en contacto con el cable del interior del aparato durante el montaje. Sujete la pistola de pegamento por el mango durante el funcionamiento.
- El accesorio, la boquilla y el protector de la boquilla se calientan durante el funcionamiento.

INDICACIONES



Lea las instrucciones antes de utilizarlo para minimizar los riesgos.



Advertencia.



Utilizar protección para los ojos.



Utilizar protección respiratoria.



No tirar al agua.



No arrojar al fuego.



Para proteger el medio ambiente, recicle el producto.



No eliminar con los residuos mezclados.



La carcasa de la pistola (sin batería) no contiene sustancias ni elementos nocivos. Es respetuosa con el medio ambiente y puede reciclarse.



La batería contiene sustancias y elementos nocivos que pueden ser perjudiciales durante 10 años. Debe eliminarse de acuerdo con la normativa.

Figura A

1. Inserto adhesivo (7,3 ± 0,6 mm)
2. Tapa de la boquilla
3. Boquilla (1,5 mm)
4. Drenaje
5. Base
6. Interruptor de encendido/apagado
7. Entrada USB
8. LED
9. Entrada de cartuchos de cola
10. Aplicador de cola
11. Cable USB

Figura B

1. Inserto adhesivo
2. El orificio a través del cual se ve el inserto adhesivo después de la inserción.

Se recomienda utilizar accesorios del fabricante o de buenas marcas. Los accesorios deben seleccionarse en consecuencia. Utilice las instrucciones o la información que aparece en el envase.

PARÁMETROS

Pistola de pegamento 17-084	
Parámetro	Valor
Tensión de alimentación	4V DC, fuente de alimentación USB
Capacidad de la batería	2600 mAh
Tiempo de carga	4h
Tiempo de trabajo	60-100 min.
Diámetro de la cola	7~8mm
Temperatura de la cola	80°C - 140°C
Diámetro de la boquilla	1,5 mm
Rendimiento	360-600g/h
Masa	0,19 kg
Año de producción	

DIODY:

Color azul: dispositivo calentándose.

Rojo: cargando.

Azul: batería completamente cargada.

LED azul apagado: no hay alimentación.

ACCESORIOS:

- Cable USB - 1 ud.
- Instrucciones de uso - 1 ud.
- Base - 1 ud.



ADVERTENCIA Este equipo puede ser utilizado por niños de 8 años o más y por personas con capacidades físicas, sensoriales o mentales limitadas o por personas sin experiencia y conocimientos, si son supervisados o han sido instruidos en el uso seguro del equipo y comprenden los peligros que se derivan de dicho uso. Los niños no deben jugar con el equipo. Sin supervisión, los niños no deben limpiar el equipo ni realizar el mantenimiento a nivel de usuario.

PROTECCIÓN DEL MEDIO AMBIENTE



Los productos que funcionan con electricidad no deben eliminarse con la basura doméstica, sino que deben llevarse a instalaciones adecuadas para su eliminación. Póngase en contacto con el distribuidor del producto o con las autoridades locales para obtener información sobre su eliminación. Los residuos de aparatos eléctricos y electrónicos contienen sustancias inertes para el medio ambiente. Los equipos que no se reciclan suponen un riesgo potencial para el medio ambiente y la salud humana.

"Grupa Topex Spółka z ograniczoną odpowiedzialnością" Spółka komandytowa con domicilio social en Varsovia, ul. Pograniczna 2/4 (en adelante: "Grupa Topex") informa que todos los derechos de autor del contenido de este manual (en adelante: "Manual"), incluyendo, entre otros, su texto, fotografías, diagramas, dibujos, así como su composición, pertenecen exclusivamente a Grupa Topex y están sujetos a la protección legal en virtud de la Ley de 4 de febrero de 1994 sobre derechos de autor y derechos conexos (es decir, el Diario de Leyes de 2006 N° 90 Poz. 631, en su versión modificada). La copia, el procesamiento, la publicación y la modificación con fines comerciales de todo

el Manual y de sus elementos individuales, sin el consentimiento de Grupa Topex expresado por escrito, están estrictamente prohibidos y pueden dar lugar a responsabilidades civiles y penales.

Declaración de conformidad de la UE

Fabricante: Grupa Topex Sp. z o.o. Sp.k., Pograniczna 2/4 02-285 Warszawa

Producto: Pistola de pegamento

Modelo: 17-084

Nombre comercial: NEO TOOLS

Número de serie: 00001 + 99999

Esta declaración de conformidad se emite bajo la única responsabilidad del fabricante.

El producto descrito anteriormente cumple con los siguientes documentos:

Directiva de Compatibilidad Electromagnética 2014/30/UE

Directiva RoHS 2011/65/UE modificada por la Directiva 2015/863/UE

Y cumple los requisitos de las normas:

EN 55014-1:2017+A11; EN 55014-2:2015;

ES IEC 63000:2018

Esta declaración se refiere únicamente a la máquina tal y como se comercializa

no incluye los componentes

añadido por el usuario final o realizado por él mismo posteriormente.

Nombre y dirección de la persona residente en la UE autorizada a preparar

expediente técnico:

Firmado en nombre de:

Grupa Topex Sp. z o.o. Sp.k.

Calle Pograniczna 2/4

02-285 Varsovia



Paweł Kowalski

Responsable de calidad de TOPEX GROUP

Varsovia, 2022-07-06

IT MANUALE DI TRADUZIONE (UTENTE).

Pistola per colla 8 mm, 4V, alimentazione USB 17-084

Caricamento

Il prodotto utilizza un alimentatore con una tensione di uscita di 4 V e un amperaggio di 1-2 A. Non è consentito utilizzare un alimentatore con parametri diversi. Il dispositivo deve essere spento durante la carica. Il LED rosso indica che il dispositivo è in carica. Il LED verde indica che il dispositivo è completamente carico. Non utilizzare il dispositivo durante la carica.

Posizionamento dell'inserto adesivo.

Posizionare la cartuccia di colla inserendola attraverso l'apertura posteriore della pistola fino all'arresto.

Lavorare con il dispositivo

- Prima dell'uso, il prodotto deve essere completamente caricato con un alimentatore adeguato.
- Inserire una cartuccia di colla con un diametro di 6,7 - 7,9 mm. Facendo scorrere l'interruttore in posizione ON si avvia il dispositivo, che entra in stato di riscaldamento. Il LED blu si accende. Dopo 3 - 5 minuti l'unità si riscalda. Premere il grilletto per spremere la colla.
- Non rimuovere la cartuccia adesiva non finita durante l'uso. Per l'uso successivo, è sufficiente riscaldare nuovamente il dispositivo.
- Il LED rosso indica che il dispositivo è in carica, il LED verde una carica completa e il LED blu si spegne in caso di assenza di alimentazione.

Attenzione:

- La cartuccia deve essere sostituita quando l'apparecchio è spento.
- Leggere attentamente le istruzioni per ridurre al minimo il rischio di incendio o di lesioni.
- È necessario indossare una protezione per gli occhi.
- Non smontare il dispositivo, non schiacciarlo e non gettarlo nel fuoco.
- La temperatura ambiente durante la carica deve essere compresa tra 5 e 40°C. Attenzione al rischio di esplosione o accensione.
- L'esposizione della batteria a danni meccanici dovuti a urti può causare un cortocircuito, un'accensione o un'esplosione.

DOMANDE E RISPOSTE

Perché i tempi di ricarica della stessa batteria sono diversi?

Il tempo di ricarica della batteria dipende da una serie di fattori. Un livello di carica elevato determina un tempo di ricarica più breve. Un basso livello di carica, associato a una bassa temperatura ambiente, può determinare un tempo di ricarica più lungo. Una temperatura molto elevata della batteria fa scattare un dispositivo di protezione interno che interrompe la carica. Lo stesso accade a temperature basse, inferiori a -5°C. In questa situazione, rimuovere la batteria dal dispositivo e attendere che raggiunga la temperatura corretta prima di ricaricarla. Non caricare la seconda batteria subito dopo aver caricato la prima, per evitare il rischio di surriscaldamento. Attendere almeno 15 minuti.

Perché l'autonomia della stessa batteria è diversa?

Se la batteria non viene utilizzata per lunghi periodi, la sua durata di funzionamento si riduce. Ciò è dovuto alla scarica della batteria stessa. Il problema si risolve caricando e scaricando la batteria più volte. La batteria si scarica più rapidamente con un uso intensivo. Non ricaricare la batteria quando la temperatura ambiente è inferiore a -5°C o superiore a 45°C. Ciò influisce negativamente sull'efficienza della batteria.

Perché la colla non esce immediatamente quando si preme il grilletto dopo la prima carica?

Il canale di scorrimento della colla è vuoto al primo utilizzo. Solo dopo essere stato riempito dalla colla fusa, la colla può scorrere liberamente. Si tratta di un fenomeno normale.

Smaltimento della batteria

Per proteggere l'ambiente e mantenere condizioni di sicurezza, smaltire correttamente le batterie usate. Consultare il servizio locale di smaltimento dei rifiuti per ottenere le informazioni necessarie. La batteria deve essere completamente scarica e avvolta in un nastro adesivo per evitare perdite e cortocircuiti. Non tentare di smontare o aprire la batteria.

Requisiti di sicurezza

- Durante il montaggio, la vite di bloccaggio potrebbe entrare in contatto con il filo all'interno dell'unità. Durante il funzionamento, tenere la pistola incollatrice per l'impugnatura.
- L'accessorio, l'ugello e la protezione dell'ugello si riscaldano durante il funzionamento.

INDICAZIONI



Leggere le istruzioni prima dell'uso per ridurre al minimo i rischi.



Attenzione.



Indossare una protezione per gli occhi.



Utilizzare una protezione per le vie respiratorie.



Non gettare in acqua.



Non gettare nel fuoco.



Per proteggere l'ambiente, riciclare il prodotto.



Non smaltire con i rifiuti misti.



L'involucro della pistola (senza batteria) non contiene sostanze o elementi nocivi. È ecologico e può essere riciclato.



La batteria contiene sostanze ed elementi nocivi che possono essere dannosi per 10 anni. Deve essere smaltita secondo le norme vigenti.

Fig. A

1. Inserto adesivo (7,3 ± 0,6 mm)
2. Coperchio dell'ugello
3. Ugello (1,5 mm)
4. Drenaggio
5. Base
6. Interruttore on/off
7. Ingresso USB
8. LED
9. Ingresso cartuccia di colla
10. Applicatore di colla
11. Cavo USB

Fig. B

1. Inserto adesivo
2. Il foro attraverso il quale l'inserto adesivo è visibile dopo l'inserimento. Si consiglia di utilizzare accessori del produttore o di buone marche. Gli accessori devono essere scelti di conseguenza. Utilizzare le istruzioni o le informazioni riportate sulla confezione.

PARAMETRI

Pistola per colla 17-084	
Parametro	Valore
Tensione di alimentazione	4V DC, alimentazione USB
Capacità della batteria	2600 mAh
Tempo di ricarica	4h
Tempo di lavoro	60-100 min
Diametro dell'inserto di colla	7-8 mm
Temperatura della colla	80°C - 140°C
Diametro dell'ugello	1,5 mm
Prestazioni	360-600g/h
Massa	0,19 kg
Anno di produzione	

DIODIO:

Colore blu: il dispositivo si sta riscaldando.

Rosso: in carica.

Blu: batteria completamente carica.

LED blu spento: assenza di alimentazione.

ACCESSORI:

- Cavo USB - 1 pz.
- Istruzioni per l'uso - 1 pz.
- Base - 1 pezzo.



AVVERTENZA! Questa apparecchiatura può essere utilizzata da bambini di età pari o superiore a 8 anni e da persone con capacità fisiche, sensoriali o mentali limitate o da persone prive di esperienza e conoscenza, a condizione che siano sorvegliati o che siano stati istruiti sull'uso sicuro dell'apparecchiatura e che comprendano i pericoli derivanti da tale uso. I bambini non devono giocare con l'apparecchiatura. Senza supervisione, i bambini non devono pulire l'apparecchiatura o eseguire la manutenzione a livello di utente.

PROTEZIONE DELL'AMBIENTE



I prodotti alimentati elettricamente non devono essere smaltiti con i rifiuti domestici, ma devono essere portati in strutture adeguate per lo smaltimento. Per informazioni sullo smaltimento, rivolgersi al rivenditore del prodotto o alle autorità locali. I rifiuti di apparecchiature elettriche ed elettroniche contengono sostanze inerti per l'ambiente. Le apparecchiature non riciclate rappresentano un rischio potenziale per l'ambiente e la salute umana.

"Grupa Topex Spółka z ograniczoną odpowiedzialnością": Spółka komandytowa con sede legale a Varsavia, ul. Pograniczna 2/4 (di seguito: "Grupa Topex") informa che tutti i diritti d'autore sul contenuto del presente manuale (di seguito: "Manuale"), compresi, tra gli altri. Il testo, le fotografie, i diagrammi, i disegni e la sua composizione appartengono esclusivamente a Grupa Topex e sono tutelati dalla legge del 4 febbraio 1994 sul diritto d'autore e sui diritti connessi (Gazzetta Ufficiale 2006 n. 90 Poz. 631 e successive modifiche). La copia, l'elaborazione, la pubblicazione, la modifica a fini commerciali dell'intero Manuale e dei suoi singoli elementi, senza il consenso di Grupa Topex

espresso per iscritto, è severamente vietata e può comportare responsabilità civili e penali.

Dichiarazione di conformità UE

Produttore: Grupa Topex Sp. z o.o. Sp.k., Pograniczna 2/4 02-285 Warszawa

Prodotto: Pistola per colla

Modello: 17-084

Nome commerciale: NEO TOOLS

Numero di serie: 00001 + 99999

La presente dichiarazione di conformità è rilasciata sotto l'esclusiva responsabilità del produttore.

Il prodotto sopra descritto è conforme ai seguenti documenti:

Direttiva sulla compatibilità elettromagnetica 2014/30/UE

Direttiva RoHS 2011/65/UE, modificata dalla direttiva 2015/863/UE.

E soddisfa i requisiti degli standard:

EN 55014-1:2017+A11; EN 55014-2:2015;

EN IEC 63000:2018

La presente dichiarazione si riferisce esclusivamente alla macchina così com'è immessa sul mercato e non comprende i componenti aggiunte dall'utente finale o eseguite da lui successivamente.

Nome e indirizzo della persona residente nell'UE autorizzata a preparare il fascicolo tecnico:

Firmato a nome di:

Grupa Topex Sp. z o.o. Sp.k.

2/4 Via Pograniczna

02-285 Varsavia

Paweł Kowalski

Paweł Kowalski

Responsabile della qualità del gruppo TOPEX

Varsavia, 2022-07-06

NL

VERTALING (GEBRUIKERS)HANDLEIDING

Lijmpistool 8 mm, 4V, USB-voeding 17-084

Laden

Het product maakt gebruik van een stroomvoorziening met een uitgangsspanning van 4 V en een stroomsterkte van 1-2 A. Het is niet toegestaan een stroomvoorziening met andere parameters te gebruiken. Tijdens het opladen moet het apparaat worden uitgeschakeld. De rode LED geeft aan dat het apparaat wordt opgeladen. De groene LED geeft aan dat het apparaat volledig is opgeladen. Gebruik het apparaat niet tijdens het opladen.

Plaatsing van het zelfklevende inzetstuk.

Plaats de lijmpatroon door deze tot aan de aanslag door de achterste opening van het pistool te steken.

Werken met het toestel

- Het product moet voor gebruik volledig worden opgeladen met een geschikte voeding.
- Plaats een lijmpatroon met een diameter van 6,7 - 7,9 mm. Door de schakelaar in de stand ON te schuiven, start het apparaat, dat in de opwarmfase komt. De blauwe LED zal oplichten. Na 3 - 5 minuten zal het apparaat opwarmen. Druk op de trekker om de lijm uit te knijpen.
- Verwijder de onafgewerkte lijmpatroon niet tijdens het gebruik. Voor het volgende gebruik, gewoon het apparaat opnieuw verwarmen.
- De rode LED geeft aan dat het apparaat wordt opgeladen, de groene LED een volledige oplading en de blauwe LED gaat uit als er geen stroom is.

Waarschuwing:

- De patroon moet worden vervangen wanneer het toestel is uitgeschakeld.
- Lees de instructies zorgvuldig om het risico van brand of verwondingen tot een minimum te beperken.
- Oogbescherming moet worden gedragen.
- Haal het toestel niet uit elkaar, plet het niet en gooi het niet in het vuur.
- De kamertemperatuur tijdens het opladen moet tussen 5 - 40°C liggen. Pas op voor explosie of ontsteking.
- Blootstelling van de batterij aan mechanische schade door schokken kan kortsluiting, ontbranding of explosie veroorzaken.

VRAGEN EN ANTWOORDEN

Waarom zijn de oplaadtijden voor dezelfde batterij verschillend?

De oplaadtijd van de batterij is afhankelijk van een aantal factoren. Een hoog oplaadniveau zal resulteren in een kortere oplaadtijd. Een laag oplaadniveau in combinatie met een lage omgevingstemperatuur kan resulteren in een lange oplaadtijd. Een zeer hoge accutemperatuur zal een intern beschermingsmechanisme in werking stellen, waardoor het laden zal stoppen. Hetzelfde gebeurt bij lage temperaturen onder -5°C. Verwijder in dit geval de batterij uit het apparaat en wacht tot de batterij de juiste temperatuur heeft bereikt alvorens opnieuw op te laden. Laad de tweede batterij niet onmiddellijk op na het opladen van de eerste, want dan bestaat het risico op oververhitting. Wacht ten minste 15 minuten.

Waarom is de bedrijfstijd van dezelfde batterij verschillend?

Als de batterij lange tijd niet wordt gebruikt, wordt de gebruiksduur korter. Dit wordt veroorzaakt doordat de batterij zichzelf ontladend. Door de batterij enkele malen op te laden en weer te ontladen wordt het probleem opgelost. Bij intensief gebruik zal de batterij sneller ontladen. Niet opladen wanneer de omgevingstemperatuur lager is dan -5°C of hoger dan 45°C. Dit zal de efficiëntie van de batterij nadelig beïnvloeden.

Waarom komt de lijm er niet meteen uit als de trekker wordt overgehaald na de eerste lading?

Het doorstroomkanaal van de lijm is leeg bij het eerste gebruik. Pas nadat het door de gesmolten lijm is gevuld, kan de lijm vrij stromen. Dit is een normaal verschijnsel.

Verwijdering van de batterij

Om het milieu te beschermen en veilige omstandigheden te handhaven, dient u gebruikte batterijen op de juiste manier weg te gooien. Raadpleeg uw plaatselijke afvalverwerkingsdienst voor de juiste informatie. De batterij moet volledig worden ontladen en in tape worden gewikkeld om lekkage en kortsluiting te voorkomen. Probeer de batterij niet uit elkaar te halen of te openen.

Veiligheidseisen

- De borgschroef kan tijdens de montage in contact komen met de draad in het apparaat. Houd het lijmpistool tijdens het gebruik aan het handvat vast.
- Het accessoire, het mondstuk en de mondstukbeschermer worden warm tijdens het gebruik.

INDICATIES



Lees voor gebruik de gebruiksaanwijzing om de risico's tot een minimum te beperken.



Waarschuwing.



Draag oogbescherming.



Ademhalingsbescherming gebruiken.



Niet in het water gooien.



Niet in het vuur gooien.



Recycle het product om het milieu te beschermen.



Niet met gemengd afval weggoien.



De behuizing van het pistool (zonder batterij) bevat geen schadelijke stoffen of elementen. Het is milieuvriendelijk en kan worden gerecycleerd.



De batterij bevat schadelijke stoffen en elementen die gedurende 10 jaar schadelijk kunnen zijn. Zij moet worden verwijderd in overeenstemming met de voorschriften.

Fig. A

- Zelfklevend inzetstuk (7,3 ± 0,6 mm)
- Mondstuk deksel
- Mondstuk (1,5 mm)
- Afvoer
- Basis
- Aan/uit schakelaar
- USB-ingang
- LED
- Lijmpatroon invoer
- Lijm applicator
- USB-kabel

Fig. B

- Zelfklevend inzetstuk
- Het gat waardoor de zelfklevende inlage zichtbaar is na het inbrengen.

Het verdient aanbeveling accessoires van de fabrikant of van goede merken te gebruiken. Accessoires moeten dienovereenkomstig worden gekozen. Gebruik de instructies of informatie op de verpakking.

PARAMETERS

Lijmpistool 17-084	
Parameter	Waarde
Voedingsspanning	4V DC, USB-voeding
Batterijcapaciteit	2600 mAh
Oplaadtijd	4h
Werkijd	60-100 min
Diameter lijminzetstuk	7-8mm
Lijmtemperatuur	80°C - 140°C
Spuitediameter	1,5 mm
Prestaties	360-600g/u
Massa	0,19 kg
Jaar van productie	

DIODY:

Blauwe kleur: apparaat warmt op.

Rood: opladen.

Blauw: batterij volledig opgeladen.

Blauwe LED uit: geen stroomvoorziening.

ACCESSOIRES:

- USB kabel - 1 st.
- Gebruiksaanwijzing - 1 st.
- Base - 1 pc.



WAARSCHUWING! Dit apparaat mag worden gebruikt door kinderen van 8 jaar en ouder en door personen met beperkte lichamelijke, zintuiglijke of geestelijke vermogens of personen zonder ervaring en kennis, indien zij onder toezicht staan of instructies hebben gekregen over het veilige gebruik van het apparaat en de gevaren begrijpen die voortvloeien uit een dergelijk gebruik. Kinderen mogen niet met de apparatuur spelen. Zonder toezicht mogen kinderen de apparatuur niet schoonmaken of onderhouden op gebruikersniveau verrichten.

MILIEUBESCHERMING



Elektrisch aangedreven producten mogen niet met het huisvuil worden weggegooid, maar moeten naar een daartoe bestemd afvalverwerkingsbedrijf worden gebracht. Neem contact op met uw productdealer of de plaatselijke overheid voor informatie over de verwijdering. Afgedankte elektrische en elektronische apparatuur bevat milieu-inerte stoffen. Apparatuur die niet wordt gerecycled, vormt een potentieel risico voor het milieu en de volksgezondheid.

"Grupa Topex Spółka z ograniczoną odpowiedzialnością", Spółka komandytowa met zetel in Warschau, ul. Pograniczna 2/4 (hierna: "Grupa Topex") deelt mee dat alle auteursrechten op de inhoud van dit handboek (hierna: "Handboek"), inclusief, onder andere, de tekst, foto's, diagrammen, tekeningen, alsmede de samenstelling ervan, behoren uitsluitend toe aan Grupa Topex en zijn onderworpen aan wettelijke bescherming krachtens de wet van 4 februari 1994 betreffende het auteursrecht en de naburige rechten (d.w.z. Staatsblad 2006 nr. 90 Poz. 631, zoals gewijzigd). Het kopiëren, verwerken, publiceren en wijzigen voor commerciële doeleinden van het gehele Handboek en de

EU-Verklaring van Overeenstemming

Fabrikant: Grupa Topex Sp. z o.o. Sp.k., Pograniczna 2/4 02-285 Warszawa

Product: Lijmpistool

Model: 17-084

Handelsnaam: NEO TOOLS

Serienummer: 00001 + 99999

Deze verklaring van overeenstemming wordt afgegeven onder de uitsluitende verantwoordelijkheid van de fabrikant.

Het hierboven beschreven product voldoet aan de volgende documenten:

Richtlijn elektromagnetische compatibiliteit 2014/30/EU

RoHS-richtlijn 2011/65/EU, gewijzigd bij Richtlijn 2015/863/EU

En voldoet aan de eisen van de normen:

EN 55014-1:2017+A11; EN 55014-2:2015;

EN IEC 63000:2018

Deze verklaring heeft alleen betrekking op de machine zoals zij in de handel wordt

gebracht en niet op onderdelen

toegevoegd door de eindgebruiker of later door hem/haar uitgevoerd.

Naam en adres van de in EU gevestigde persoon die gemachtigd is het

technisch dossier op te stellen:

Ondertekend namens:

Grupa Topex Sp. z o.o. Sp.k.

2/4 Pograniczna Straat

02-285 Warszawa

Paweł Kowalski

TOPEX GROEP Kwaliteitsfunctionaris

Warschau, 2022-07-06

FR

MANUEL DE TRADUCTION (UTILISATEUR)

Pistolet à colle 8 mm, 4V, alimentation USB 17-084

Chargement

Le produit utilise une alimentation électrique avec une tension de sortie de 4 V et un ampérage de 1-2 A. Il n'est pas permis d'utiliser une alimentation électrique avec des paramètres différents. L'appareil doit être éteint pendant la charge. La LED rouge indique la charge. La LED verte indique que l'appareil est entièrement chargé. N'utilisez pas l'appareil pendant la charge.

Placement de l'insert adhésif.

Placez la cartouche de colle en l'insérant dans l'ouverture arrière du pistolet jusqu'à la butée.

Travailler avec l'appareil

- Le produit doit être entièrement chargé à l'aide d'une alimentation électrique appropriée avant d'être utilisé.
- Insérez une cartouche de colle d'un diamètre de 6,7 - 7,9 mm. En glissant l'interrupteur sur la position ON, l'appareil démarre et passe en mode de préchauffage. La LED bleue s'allume. Après 3 - 5 minutes, l'appareil se réchauffe. Appuyez sur la gâchette pour faire sortir la colle.
- Ne pas retirer la cartouche d'adhésif non finie pendant l'utilisation. Pour la prochaine utilisation, il suffit de réchauffer l'appareil.
- Le voyant rouge indique que l'appareil est en cours de charge, le voyant vert une charge complète et le voyant bleu s'éteint s'il n'y a pas de courant.

Attention :

- La cartouche doit être remplacée lorsque l'appareil est éteint.
- Lisez attentivement les instructions pour minimiser le risque d'incendie ou de blessure.
- Il faut porter une protection oculaire.
- Ne pas démonter l'appareil, l'écraser ou le jeter au feu.
- La température ambiante pendant la charge doit être comprise entre 5 et 40°C. Attention aux risques d'explosion ou d'inflammation.
- L'exposition de la batterie à des dommages mécaniques dus à un choc peut provoquer un court-circuit, une inflammation ou une explosion.

QUESTIONS ET RÉPONSES

Pourquoi les temps de charge d'une même batterie sont-ils différents ?

Le temps de charge de la batterie dépend d'un certain nombre de facteurs. Un niveau de charge élevé se traduira par un temps de charge plus court. Un niveau de charge faible associé à une température ambiante basse peut entraîner un temps de charge long. Une température très élevée de la batterie déclenchera un dispositif de protection interne, qui arrêtera la charge. Il en va de même lorsque la température est inférieure à -5 °C. Dans cette situation, retirez la batterie de l'appareil et attendez qu'elle ait atteint la température correcte avant de la recharger. Ne chargez pas la deuxième batterie immédiatement après avoir chargé la première, car il y a un risque de surchauffe. Attendez au moins 15 minutes.

Pourquoi l'autonomie d'une même batterie est-elle différente ?

De longues périodes de non-utilisation de la batterie entraîneront une réduction de son temps de fonctionnement. Ce phénomène est dû au fait que la batterie se décharge d'elle-même. Chargez et déchargez la batterie plusieurs fois pour résoudre le problème. La batterie se décharge plus rapidement en cas d'utilisation intensive. Ne chargez pas la batterie lorsque la température ambiante est inférieure à -5 °C ou supérieure à 45 °C. Cela affecterait l'efficacité de la batterie. Cela aurait un effet négatif sur l'efficacité de la batterie.

Pourquoi la colle ne sort-elle pas immédiatement lorsque l'on appuie sur la gâchette après la première charge ?

Le canal d'écoulement de la colle est vide lors de la première utilisation. Ce n'est qu'après avoir été rempli de colle fondue que la colle peut s'écouler librement. Il s'agit d'un phénomène normal.

Mise au rebut de la batterie

Afin de protéger l'environnement et de maintenir des conditions de sécurité, mettez au rebut les batteries usagées de manière correcte. Veuillez consulter votre service local d'élimination des déchets pour obtenir les informations appropriées. La batterie doit être entièrement déchargée et enveloppée dans du ruban adhésif pour éviter les fuites et les courts-circuits. N'essayez pas de démonter ou d'ouvrir la batterie.

Exigences de sécurité

- La vis de blocage peut entrer en contact avec le fil à l'intérieur de l'appareil pendant le montage. Tenez le pistolet à colle par la poignée pendant l'opération.
- L'accessoire, la buse et la protection de la buse chauffent pendant le fonctionnement.

INDICATIONS



Lisez les instructions avant l'utilisation pour minimiser les risques.



Attention.



Portez des lunettes de protection.



Utiliser une protection respiratoire.



Ne pas jeter dans l'eau.



Ne pas jeter au feu.



Pour protéger l'environnement, recyclez le produit.



Ne pas jeter avec les déchets mixtes.



Le boîtier du pistolet (sans la batterie) ne contient aucune substance ou élément nocif. Il est respectueux de l'environnement et peut être recyclé.



La batterie contient des substances et des éléments nocifs qui peuvent l'être pendant 10 ans. Elle doit être mise au rebut conformément à la réglementation.

Fig. A

1. Insert adhésif (7,3 ± 0,6 mm)
2. Couverture de la buse
3. Buse (1,5 mm)
4. Drainage
5. Base
6. Interrupteur marche/arrêt
7. Entrée USB
8. LED
9. Entrée de la cartouche de colle
10. Applicateur de colle
11. Câble USB

Fig. B

1. Insert adhésif
 2. Le trou par lequel l'insert adhésif est visible après son insertion.
- Il est recommandé d'utiliser des accessoires du fabricant ou de bonnes marques. Les accessoires doivent être choisis en conséquence. Utilisez les instructions ou les informations figurant sur l'emballage.

PARAMÈTRES

Pistolet à colle 17-084	
Paramètre	Valeur
Tension d'alimentation	4V DC, alimentation USB
Capacité de la batterie	2600 mAh
Temps de charge	4h
Temps de travail	60-100 min
Diamètre de l'insert de colle	7-8mm
Température de la colle	80°C - 140°C
Diamètre de la buse	1,5 mm
Performance	360-600g/h
Masse	0,19 kg
Année de production	

DIODY :

Couleur bleue : appareil en train de chauffer.
Rouge : charge.
Bleu : batterie entièrement chargée.
LED bleue éteinte : pas d'alimentation électrique.

ACCESSOIRES :

- Câble USB - 1 pc.
- Mode d'emploi - 1 pc.
- Base - 1 pc.



AVERTISSEMENT ! Cet équipement peut être utilisé par des enfants de 8 ans et plus et par des personnes ayant des capacités physiques, sensorielles ou mentales limitées ou des personnes sans expérience ni connaissance, s'ils sont supervisés ou ont reçu des instructions sur l'utilisation sûre de l'équipement et comprennent les dangers qui en résultent. Les enfants ne doivent pas jouer avec l'équipement. Sans surveillance, les enfants ne doivent pas nettoyer l'équipement ou effectuer la maintenance au niveau de l'utilisateur.

PROTECTION DE L'ENVIRONNEMENT



Les produits fonctionnant à l'électricité ne doivent pas être jetés avec les déchets ménagers, mais doivent être apportés dans des installations appropriées pour être éliminés. Contactez le revendeur de votre produit ou les autorités locales pour obtenir des informations sur l'élimination. Les déchets d'équipements électriques et électroniques contiennent des substances inertes pour l'environnement. Les équipements qui ne sont pas recyclés présentent un risque potentiel pour l'environnement et la santé humaine.

"Grupa Topex Spółka z ograniczoną odpowiedzialnością" Spółka komandytowa dont le siège social est situé à Varsovie, ul. Pograniczna 2/4 (ci-après : "Grupa Topex") informe que tous les droits d'auteur sur le contenu de ce manuel (ci-après : "Manuel"), y compris,

entre autres. Son texte, ses photographies, ses diagrammes, ses dessins, ainsi que sa composition, appartiennent exclusivement à Grupa Topex et font l'objet d'une protection légale en vertu de la loi du 4 février 1994 sur le droit d'auteur et les droits connexes (le Journal des lois 2006 n° 90 Poz. 631, tel que modifié). La copie, le traitement, la publication, la modification à des fins commerciales de l'ensemble du Manuel et de ses éléments individuels, sans le consentement de Grupa Topex exprimé par écrit, sont strictement interdits et peuvent entraîner une responsabilité civile et pénale.

Déclaration de conformité de l'UE

Fabricant : Grupa Topex Sp. z o.o. Sp.k., Pograniczna 2/4 02-285

Warszawa

Produit : Pistolet à colle

Modèle : 17-084

Nom commercial : NEO TOOLS

Numéro de série : 00001 + 99999

Cette déclaration de conformité est délivrée sous la seule responsabilité du fabricant.

Le produit décrit ci-dessus est conforme aux documents suivants :

Directive sur la compatibilité électromagnétique 2014/30/EU

Directive RoHS 2011/65/EU modifiée par la directive 2015/863/EU

Et répond aux exigences des normes :

EN 55014-1:2017+A11 ; EN 55014-2:2015 ;

EN IEC 63000:2018

Cette déclaration concerne uniquement la machine telle qu'elle est mise sur le marché et n'inclut pas les composants.

ajoutés par l'utilisateur final ou réalisés par lui ultérieurement.

Nom et adresse de la personne résidente de l'UE autorisée à préparer le dossier technique :

Signé au nom de :
Grupa Topex Sp. z o.o. Sp.k.
2/4, rue Pograniczna
02-285 Varsovie

Paweł Kowalski

Paweł Kowalski

TOPEX GROUP Responsable de la qualité

Varsovie, 2022-07-06