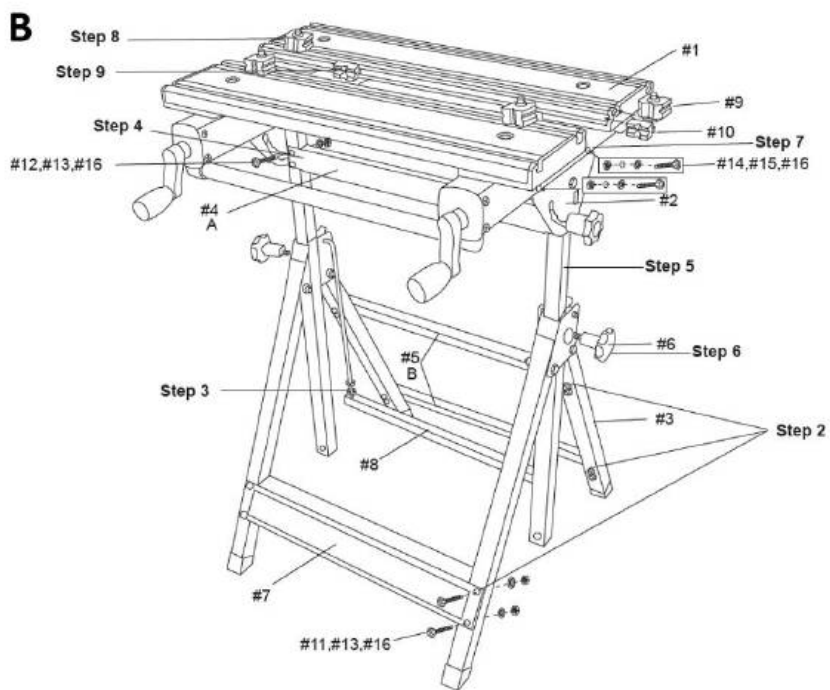
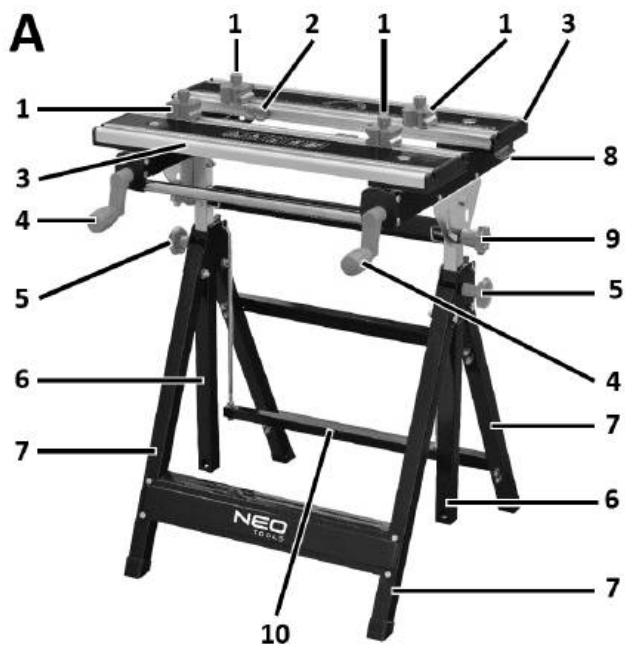


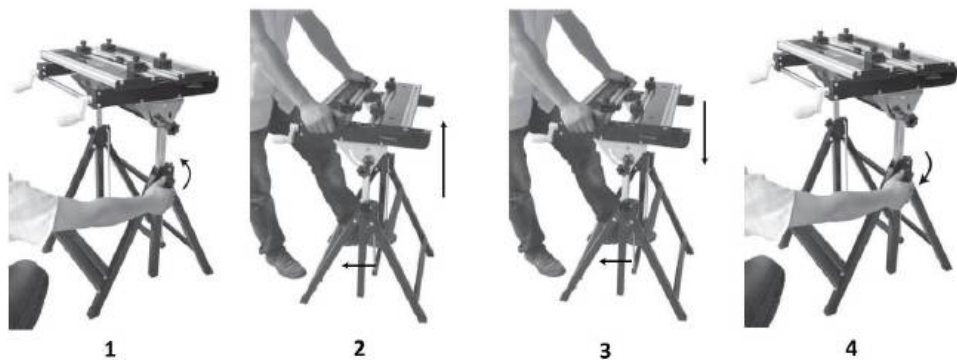
NEO TOOLS












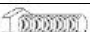






PL INSTRUKCJA ORYGINALNA (OBSŁUGI)	5
EN TRANSLATION (USER) MANUAL.....	6
DE ÜBERSETZUNG (BENUTZERHANDBUCH).....	7
RU РУКОВОДСТВО ПО ПЕРЕВОДУ (РУКОВОДСТВО ПОЛЬЗОВАТЕЛЯ)	9
HU FORDÍTÁSI (FELHASZNÁLÓI) KÉZIKÖNYV	10
RO MANUAL DE TRADUCERE (UTILIZATOR)	12
UA ПОСІБНИК З ПЕРЕКЛАДУ (КОРИСТУВАЧА).....	13
SK PREKLAD (POUŽÍVATEĽSKEJ) PRÍRUČKY	15



C



Numer	Wygląd
#1	
#2	
#3	
#4	
#5	
#6	
#7	
#8	
#9	
#10	
#11	
#12	
#13	
#14	
#15	
#16	

PL
INSTRUKCJA ORYGINALNA (OBSŁUGI)
Stół warsztatowy regulowany: 44-700

ZASADY BEZPIECZEŃSTWA

UWAGA: PRZED PRZYSTĄPIENIEM DO UŻYTKOWANIA SPRZĘTU NALEŻY UWAŻNIE PRZECZYTAĆ NINIEJSZĄ INSTRUKCJĘ I ZACHOWAĆ JĄ DO DALESZEGO WYKORZYSTANIA. OSOBY, KTÓRE NIE PRZECZYTAŁY INSTRUKCJI NIE POWINNY PRZEPROWADZAĆ MONTAŻU, REGULACJI LUB OBSŁUGIWAĆ URZĄDZENIA.

SZCZEGÓŁOWE PRZEPISY BEZPIECZEŃSTWA

Instrukcje bezpieczeństwa

Niniejsza instrukcja ma na celu zapewnienie bezpieczeństwa użytkownika. Przed rozpoczęciem korzystania ze stołu warsztatowego należy uważnie się z nimi zapoznać i zachować je na przyszłość.

Przed rozpoczęciem montażu

- Otwórz karton, sprawdź i upewnij się, że wszystkie wymienione elementy znajdują się w opakowaniu. Jeśli nie, skontaktuj się ze sprzedawcą w celu uzyskania pomocy.
- Usuń wszystkie plastikowe torby i opakowania i pozbań się ich w bezpieczny sposób.
- Zachowaj instrukcję do wykorzystania w przyszłości.

Ważne informacje dotyczące bezpieczeństwa

- Przed użyciem należy zawsze sprawdzić dokręcenie nakrętek oraz śrub zabezpieczających.
- Nie stawaj na stole warsztatowym ani nie używaj go jako drabiny.
- Nigdy nie należy przekraczać udźwigu stołu warsztatowego.
- UWAGA!** Maksymalny udźwig stołu warsztatowego wynosi 100 kg.
- Przed użyciem należy upewnić się, że ławka jest ustawiona na twardej i stabilnej powierzchni.
- Nie używaj stołu warsztatowego jako kobyłki warsztatowej.
- Nie używaj stołu warsztatowego, jeśli rama, blat, mechanizm regulacji wysokości lub mechanizm regulacji kąta nachylenia są uszkodzone.
- Nigdy nie umieszczaj narzędzi ze źródłem wysokiej temperatury bezpośrednio na powierzchni stołu warsztatowego.
- Przed użyciem należy zawsze upewnić się, że wszystkie regulowane części (wysokość, nachylenie) są zablokowane.
- Nie należy pracować na materiale znajdującym się w odległości większej niż 10 cm od krawędzi powierzchni.
- Obciążenia należy zawsze umieszczać stabilnie na górze stołu warsztatowego. Niestabilne obciążenie może spowodować przewrócenie się stołu.

UWAGA!

Nie wolno przekraczać maksymalnego dopuszczalnego obciążenia stołu 100 kg

Piktogramy i ostrzeżenia



1. Przeczytaj wszystkie instrukcje i przestrzegaj informacji w nich zawartych
2. Wymaga montażu
3. Nie wolno siedać na stole warsztatowym
4. Nie wolno stawać na stole warsztatowym
5. Maksymalne obciążenie stołu 100 kg
6. Trzymać z dala od dzieci
7. Stosować środki ochrony osobistej jeśli to konieczne. Ochrona oczu, słuchu, dróg oddechowych
8. Stosować środki ochrony osobistej jeśli to konieczne, obuwie ochronne
9. Stosować środki ochrony osobistej jeśli to konieczne, rękawice ochronne
10. Nie wyrzucać z odpadami domowymi

Opis elementów graficznych

Poniższa numeracja odnosi się do elementów urządzenia przedstawionych na stronach graficznych niniejszej instrukcji.

Oznaczenie	Opis
1	Imak duży stołu warsztatowego
2	Imak mały stołu warsztatowego
3a	Blat tylny stołu warsztatowego
3b	Blat przedni stołu warsztatowego
4	Pokrętła docisku/regulacji blatu przedniego
5	Pokrętła blokady wysokości stołu warsztatowego
6	Prowadnica wysokości stołu warsztatowego
7	Nogi stabilizujące stołu warsztatowego
8	Blokada/zwolnienie blatu tylnego
9	Pokrętła blokady kąta stołu warsztatowego
10	Drażek nożny regulacji wysokości blatu

* Mogą wystąpić różnice między grafiką a rzeczywistym produktem

PRACA ZE STOLEM WARSZTATOWYM

Montaż stołu

W czasie montażu stolika potrzebne będą następujące narzędzia: klucze płaskie lub oczkowe rozmiarach 10 mm oraz 13 mm, młotek

Na rys. B są pokazane czynności oraz kolejność instalacji elementów

Krok 1. Upewnij się, że masz wszystkie niezbędne komponenty i umieść je w dostępnym miejscu.

Krok 2. Otwórz obie ramy nóg **rys. B (#3)** i zamontuj dwie poprzeczki **rys. B (#5)** do tylnych nóg poprzez używając śrub sześciokątnych **M6 x 40 (#11)**, nakrętek sześciokątnych **M6 (#13)**, podkładek **M6 (#16)** i klucza 10 mm. Zamontuj łopatkę **rys. B (#7)** do przednich nóg przy użyciu tej samej metody.

Krok 3. Zdejmij wstępnie zmontowane nakrętki zabezpieczające **M8** z dolnej części dwóch drążków wahadlowych za pomocą klucza 13 mm. Zamontuj podnoszony drążek wahadlowy **rys. B (nr #8)** do drążków wahadlowych i wymień nakrętki zabezpieczające **M8**. Dokręć dwie górne nakrętki i dwie nakrętki zabezpieczające na podnoszonym drążku wahadlowym.

Krok 4. Zamontuj poprzeczkę **rys. B A(#4)** do dwóch drążków podnoszących (nr 2) za pomocą śrub sześciokątnych **M6 x 35 (#12)**, nakrętek sześciokątnych **M6 (#13)** i podkładek **M6 (#16)**. Upewnij się, że siedem wstępnie wywierconych otworów na obu drążkach podnoszących znajduje się po tej samej stronie, a pokrętła regulacyjne znajdują się na zewnątrz zespołu.

Krok 5. Pociągnij drążek podnoszący do tyłu i wóź zespół drążka podnoszącego do rur ramy, upewniając się, że zatrzaski na drążkach podnoszących pasują do otworów w drążkach podnoszących.

Krok 6. Zamontuj pokrętła ustalające wysokość **rys. B (#6)** na obu nogach i dokręć je.

Krok 7. Umieść blat ławki **rys. B (#1)** na górnej części zespołu drążka podnoszącego. Upewnij się, że rama blatu ławki znajduje się poza wierzchołkami nóg. Montaż za pomocą śrub sześciokątnych **M6 x 10 (#14)**, zabezpieczających nakrętek sześciokątnych **M6 (#15)** i podkładek **M6 (#16)**.

Krok 8. Duże zaciski (#9) można włożyć do górnych otworów. Pociągnij duży zacisk **rys. B (#9)** do góry i obróć go, aby dostosować kąt zacisku w razie potrzeby.

Krok 9. W razie potrzeby w boczne kanały można włożyć małe zaciski **rys. B (#10)**.

FUNKCJE STOŁU WARSZTATOWEGO

1. Regulacja wysokości (siedem poziomów).

- a. Obróć pokrętła regulacji wysokości na każdej nodze **rys. C1** w kierunku przeciwnym do ruchu wskazówek zegara, aby poluzować blat stołu **rys. A3**
- b. Pociągnij stopą drążek do tyłu **rys. A10**, aby odłączyć dwa zaczepy i wyregulować wysokość ławki w górę **rys. C2** lub w dół **rys. C3**.
- c. Użyj drążka podnoszącego **rys. A10**, aby upewnić się, że dwa haki zostały ponownie zablokowane w regulowanych otworach dwóch drążków podnoszących.
- d. Obróć pokrętła regulacji wysokości na każdej nodze zgodnie z ruchem wskazówek zegara, aby zamocować blat ławki **rys. C4**.

Uwaga: Przed użyciem stołu warsztatowego należy upewnić się, że pokrętła regulacji wysokości są dobrze zamocowane.

2. Regulacja kąta nachylenia (cztery pozycje).

- a. Podczas normalnego użytkowania blat ławki będzie ustawiony poziomo, ale można go również ustawić pod kątem 0°, 25°, 50° i 80°.
- b. Upewnij się, że pokrętła regulacji nachylenia są całkowicie odkręcone **rys. A9**. Pokrętła znajdują się symetrycznie po obu stronach stołu warsztatowego.

c. Wcisnij jednocześnie dwa regulowane pokrętki blokady rys. A9 i przechyl blat stołu, aż pokrętki zatrzaskną się w kolejnym zestawie wstępnie ustawionych otworów prowadzących.

d. Obróć pokrętki blokady regulacji nachylenia zgodnie rys. A9 z ruchem wskazówek zegara, aby zamocować blat i utrzymać żadaną pozycję.

Uwaga: Przed użyciem stołu warsztatowego należy upewnić się, że pokrętki regulacji nachylenia są dokręcone. Należy używać wyłącznie wstępnie ustawionych otworów prowadzących.

3. Regulacja blatu stołu

a. Aby wyregulować tylny blat rys. A3a, pociągnij w górę obie dźwignie rys. A8 (dźwignie znajdują się symetrycznie po obu stronach blatu tylnego) i przesunij blat do przodu lub do tyłu zgodnie z potrzebami.

b. Upewnij się, że mechanizm jest zabezpieczony zatrzasknięty w otworach obu dźwigni przesuwnych.

c. Drabiany element dociskamy zabezpieczy blatami dokręcając blat przedni rys. A3b, pokrętkami rys. A4.

Zawartość zestawu:

Numer	Opis	Ilość
#1	Blat na przesuwanych ślizgach	1
#2	Pręt podnoszący z regulatorem nachylenia	2
#3	Nogi ramy	2
#4	Poprzeczka A	1
#5	Poprzeczka B	2
#6	Pokrętło blokady wysokości	2
#7	Listwa usztywniająca	1
#8	Drażek podnoszący	1
#9	Duży zacisk	4
#10	Mały zacisk	4
#11	Śruba sześciokątna M6 x 40	12
#12	Śruba sześciokątna M6 x 35	4
#13	Nakrętka sześciokątna M6	16
#14	Śruba sześciokątna samokontrolująca M6	4
#15	Śruba sześciokątna M6 x 10	4
#16	Podkładka M6	20

Tabela danych znamionowych

Parametry stołu	
Numer katalogowy	44-700
Wymiary stołu minimalne	64x60x72,5 cm
Wymiary stołu maksymalne	64x60x100 cm
Masa stołu	12,5 kg
Maksymalne obciążenie stołu	100 kg
Zakres wysokości stołu	72,5 - 100 cm
Rozstaw blatów roboczych	200 mm
Zakres ustawienia kąta blatu roboczego	0°, 25°, 50°, 80°

OCHRONA ŚRODOWISKA



Produktu nie należy wyrzucać wraz z domowymi odpadkami, lecz oddać je do utylizacji w odpowiednich zakładach. Produkt nie poddany recyklingowi stanowi potencjalne zagrożenie dla środowiska i zdrowia ludzi.

„Grupa Topex Spółka z ograniczoną odpowiedzialnością” Spółka komandytowa z siedzibą w Warszawie, ul. Pograniczna 2/4 (dalej: „Grupa Topex”) informuje, iż wszelkie prawa autorskie do treści niniejszej instrukcji (dalej: „Instrukcja”), w tym m.in. jej tekstu, zamieszczonej fotografii, schematów, rysunków, a także jej kompozycji, należą wyłącznie do Grupy Topex i podlegają ochronie prawnej zgodnie z ustawą z dnia 4 lutego 1994 roku, o prawie autorskim i prawach pokrewnych (tj. Dz. U. 2006 Nr 90 Poz 631 z późn. zm.). Kopiowanie, przetwarzanie, publikowanie, modyfikowanie w celach komercyjnych całości Instrukcji jak i poszczególnych jej elementów, bez zgody Grupy Topex wyrażonej na piśmie, jest surowo zabronione i może spowodować pociągnięcie do odpowiedzialności cywilnej i kamej.

GWARANCJA I SERWIS

Serwis Centralny GTX Service Sp. z o.o. Sp.k.
ul. Pograniczna 2/4 tel. +48 22 364 53 50 02-285 Warszawa e-mail bok@gtxservice.com

Sieć Punktów Serwisowych do napraw gwarancyjnych i pogwarancyjnych dostępna na platformie internetowej gtxservice.pl

Zeskanuj QR kod i wejdź na gtxservice.pl



EN TRANSLATION (USER) MANUAL Adjustable workbench: 44-700

SAFETY RULES

NOTE: BEFORE USING THE EQUIPMENT, PLEASE READ THIS MANUAL CAREFULLY AND KEEP IT FOR FUTURE REFERENCE. PERSONS WHO HAVE NOT READ THE INSTRUCTIONS SHOULD NOT CARRY OUT ASSEMBLY, ADJUSTMENT OR OPERATION OF THE EQUIPMENT.

SPECIFIC SAFETY PROVISIONS

Safety instructions

These instructions are intended to ensure your safety. Please read them carefully before using the workbench and keep them for future reference.

Before installation

- Open the carton, check and make sure all the items listed are in the packaging. If not, contact your dealer for assistance.
- Remove all plastic bags and packaging and dispose of them safely.
- Keep the manual for future reference.

Important safety information

- Always check the tightness of the nuts and locking screws before use.
 - Do not stand on the workbench or use it as a ladder.
 - Never exceed the load capacity of the workbench.
- NOTE:** The maximum load capacity of the workbench is 100 kg.
- Make sure the bench is placed on a firm and stable surface before use.
 - Do not use the workbench as a workbench.
 - Do not use the workbench if the frame, top, height adjustment mechanism or angle adjustment mechanism are damaged.
 - Never place tools with a high temperature source directly on the workbench surface.
 - Always ensure that all adjustable parts (height, tilt) are locked before use.
 - Do not work on material more than 10 cm from the edge of the surface.
 - Always place loads stably on top of the workbench. An unstable load may cause the table to tip over.

NOTE!

The maximum permissible table load of 100 kg must not be exceeded

Pictograms and warnings



1. Read all instructions and follow the information contained therein
2. Requires assembly
3. Do not sit on the workbench
4. Do not stand on the workbench
5. Maximum table load 100 kg
6. Keep away from children
7. Use personal protective equipment if necessary. Eye, ear, respiratory protection
8. Wear personal protective equipment if necessary, protective footwear
9. Use personal protective equipment if necessary, protective gloves
10. Do not dispose of with household waste

Description of graphic elements

The numbering below refers to the components of the device shown on the graphic pages of this manual.

Designation	Description
1	Large workbench vice
2	Small workbench vice
3a	Workbench top
3b	Workbench front
4	Push/adjust knobs on the front panel

5	Workbench height lock knobs
6	Workbench height guide
7	Workbench stabilising legs
8	Locking/release of the rear top
9	Workbench angle lock knobs
10	Height adjustment foot bar

* There may be differences between the graphic and the actual product

WORKBENCH WORK

Table assembly

When assembling the table you will need the following tools: 10 mm and 13 mm open-ended or ring spanner, hammer

Fig. B shows the steps and installation sequence of the components

Step 1 Make sure you have all the necessary components and place them in an accessible location.

Step 2. Open both leg frames **fig. B (#3)** and install the two crossbars **fig. B (#5)** to the rear legs by using **M6 x 40** hex bolts (**#11**), **M6** hex nuts (**#13**), **M6** washers (**#16**) and a 10 mm spanner. Fit the **Fig. B (#7)** blade to the front legs using the same method.

Step 3 Remove the pre-assembled **M8 locknuts** from the bottom of the two swing rods using a 13mm spanner. Fit the liftable pendulum rod **Fig. B (No. #8)** to the pendulum rods and replace the **M8 locknuts**. Tighten the two top nuts and the two locknuts on the lifting pendulum rod.

Step 4 Mount the crossbar **Fig. B A (#4)** to the two lifting rods (**#2**) using **M6 x 35** hex bolts (**#12**), **M6** hex nuts (**#13**) and **M6** washers (**#16**). Ensure that the seven pre-drilled holes on both lift rods are on the same side and that the adjustment knobs are on the outside of the assembly.

Step 5 Pull the lift rod back and insert the lift rod assembly into the frame tubes, making sure that the latches on the lift rods fit into the holes in the lift rods.

Step 6 Fit the height setting knobs **Fig. B (#6)** to both legs and tighten them.

Step 7 Place the bench top **Fig. B (#1)** on top of the lift bar assembly. Ensure that the frame of the Bench Top is beyond the tops of the legs. Assemble using **M6 x 10** (**#14**) hex bolts, **M6** (**#15**) locking hex nuts and **M6** (**#16**) washers.

Step 8 The large clamps (**#9**) can be inserted into the top holes. Pull the large clamp **Fig. B (#9)** upwards and rotate it to adjust the clamp angle if necessary.

Step 9. If necessary, small clamps **Fig. B (#10)** can be inserted into the side channels.

WORKBENCH FUNCTIONS

1. Height adjustment (seven levels).

- Turn the height adjustment knobs on each leg **fig. C1** counterclockwise to loosen the table top **fig. A3**
- Pull the bar backwards with your foot **fig. A10** to disconnect the two hooks and adjust the height of the bench up **fig. C2** or down **fig. C3**.
- Use the lifting rod **Fig. A10** to ensure that the two hooks are locked back into the adjustable holes of the two lifting rods.
- Turn the height adjustment knobs on each leg clockwise to fix the bench top **Fig. C4**.

Note: Make sure the height adjustment knobs are securely fastened before using the workbench.

Tilt angle adjustment (four levels).

- During normal use, the bench top will be set horizontally, but it can also be set at 0°, 25°, 50° and 80°.
- Make sure the tilt adjustment knobs are fully unscrewed **fig. A9**. The knobs are symmetrically located on both sides of the workbench.
- Press in the two adjustable locking knobs **Fig. A9** simultaneously and tilt the table top until the knobs snap into the next set of pre-set guide holes.
- Turn the tilt adjustment lock knobs clockwise in **Fig. A9** to secure the top and hold the desired position.

Note: Make sure the tilt adjustment knobs are tightened before using the workbench. Only use the pre-set guide holes.

3. table top adjustment

- To adjust the rear top **fig. A3a**, pull up both levers **fig. A8** (the levers are symmetrically located on both sides of the rear top) and move the top forward or backward as required.
- Ensure that the mechanism is securely latched into the holes of both sliding bars.
- The workpiece is pressed between the worktops by tightening the front worktop, **fig. A3b**, with the knobs, **fig. A4**.

Kit contents:

Number	Description	Quantity
#1	Sliding table top	1
#2	Lifting rod with tilt adjuster	2

#3	Frame legs	2
#4	Crossbar A	1
#5	Crossbar B	2
#6	Height lock knob	2
#7	Stiffening bar	1
#8	Lifting bar	1
#9	Large clamp	4
#10	Small clamp	4
#11	Hexagon screw M6 x 40	12
#12	Hexagon screw M6 x 35	4
#13	Hexagon nut M6	16
#14	Self-shrinking hexagon bolt M6	4
#15	Hexagon screw M6 x 10	4
#16	M6 washer	20

Rating table

Table parameters	
Catalogue number	44-700
Minimum table dimensions	64x60x72.5 cm
Maximum table dimensions	64x60x100 cm
Table weight	12.5 kg
Maximum table load	100 kg
Table height range	72.5 - 100 cm
Work tops spacing	200 mm
Range of worktop angle settings	0°, 25°, 50°, 80°

ENVIRONMENTAL PROTECTION



The product should not be thrown away with household waste, but should be disposed of at suitable facilities. A non-recycled product is a potential danger to the environment and human health.

"Grupa Topex Spółka z ograniczoną odpowiedzialnością" Spółka komandytowa with its registered office in Warsaw, ul. Pograniczna 2/4 (hereinafter: "Grupa Topex") informs that all copyrights to the content of this manual (hereinafter: "Manual"), including, among others, its text, photographs, diagrams, drawings, as well as its composition, belong exclusively to Grupa Topex and are subject to legal protection under the Act of 4 February 1994 on Copyright and Related Rights (ie Journal of Laws 2006 No. 90 Poz. 631, as amended). Copying, processing, publishing, modifying for commercial purposes the entire Manual and its individual elements, without the consent of Grupa Topex expressed in writing, is strictly prohibited and may result in civil and criminal liability.

DE ÜBERSETZUNG (BENUTZERHANDBUCH) Verstellbare Werkbank: 44-700

SICHERHEITSVORSCHRIFTEN

HINWEIS: BEVOR SIE DAS GERÄT BENUTZEN, LESEN SIE BITTE DIESE ANLEITUNG SORGFÄLTIG DURCH UND BEWAHREN SIE SIE ZUM NACHSCHLAGEN AUF. PERSONEN, DIE DIE ANLEITUNG NICHT GELESEN HABEN, DÜRFEN DAS GERÄT NICHT ZUSAMMENBAUEN, EINSTELLEN ODER BEDIENEN.

BESONDERE SICHERHEITSBESTIMMUNGEN

Sicherheitshinweise

Diese Anleitung soll Ihre Sicherheit gewährleisten. Bitte lesen Sie sie vor der Benutzung der Werkbank sorgfältig durch und bewahren Sie sie zum späteren Nachschlagen auf.

Vor dem Einbau

Öffnen Sie den Karton und vergewissern Sie sich, dass alle aufgeführten Teile in der Verpackung enthalten sind. Falls nicht, wenden Sie sich an Ihren Händler.

- Entfernen Sie alle Plastiktüten und Verpackungen und entsorgen Sie sie sicher.
- Bewahren Sie das Handbuch zum späteren Nachschlagen auf.

Wichtige Sicherheitsinformationen

- Prüfen Sie vor dem Gebrauch stets den festen Sitz der Muttern und Sicherungsschrauben.
 - Stellen Sie sich nicht auf die Werkbank und benutzen Sie sie nicht als Leiter.
 - Überschreiten Sie niemals die Tragfähigkeit der Werkbank.
- HINWEIS:** Die maximale Tragfähigkeit der Werkbank beträgt 100 kg. Vergewissern Sie sich, dass die Bank vor dem Gebrauch auf einer festen und stabilen Unterlage steht.
- Verwenden Sie die Werkbank nicht als Werkbank.
 - Benutzen Sie die Werkbank nicht, wenn der Rahmen, die Platte, der Höhenverstellmechanismus oder der Winkelverstellmechanismus beschädigt sind.

- Legen Sie Werkzeuge mit einer hohen Temperaturquelle niemals direkt auf die Werkbankoberfläche.
- Vergewissern Sie sich, dass alle verstellbaren Teile (Höhe, Neigung) vor der Benutzung verriegelt sind.
- Bearbeiten Sie das Material nicht weiter als 10 cm vom Rand der Oberfläche entfernt.
- Legen Sie Lasten immer stabil auf die Werkbank. Eine instabile Last kann zum Umkippen des Tisches führen.

HINWEIS!

Die maximal zulässige Tischbelastung von 100 kg darf nicht überschritten werden.

Piktogramme und Warnhinweise



1. Lesen Sie alle Anweisungen und beachten Sie die darin enthaltenen Informationen
2. Erfordert Montage
3. Nicht auf der Werkbank sitzen
4. Nicht auf der Werkbank stehen
5. Maximale Tischbelastung 100 kg
6. Von Kindern fernhalten
7. Falls erforderlich, persönliche Schutzausrüstung verwenden. Schutz für Augen, Ohren und Atemwege
8. Erforderlichenfalls persönliche Schutzausrüstung und Schutzschuhe tragen
9. Falls erforderlich, persönliche Schutzausrüstung, Schutzhandschuhe verwenden
10. Nicht über den Hausmüll entsorgen

Beschreibung der grafischen Elemente

Die folgende Nummerierung bezieht sich auf die Komponenten des Geräts

die auf den grafischen Seiten dieses Handbuchs dargestellt sind.

Bezeichnung	Beschreibung
1	Großer Werkbankschraubstock
2	Kleiner Schraubstock für Werkbank
3a	Werkbankplatte
3b	Werkbank vorne
4	Druck-/Einstellknöpfe auf der Frontplatte
5	Feststellknöpfe für die Höhe der Werkbank
6	Richtwert für die Höhe der Werkbank
7	Stabilisierende Beine für Werkbänke
8	Verriegelung/Entriegelung des Heckverdecks
9	Arretierknöpfe für Werkbankwinkel
10	Höhenverstellbarer Fußbügel

* Es kann zu Abweichungen zwischen der Abbildung und dem tatsächlichen Produkt kommen.

WORKBENCH WORK

Montage des Tisches

Für den Zusammenbau des Tisches benötigen Sie folgende Werkzeuge: 10 mm und 13 mm Maul- oder Ringschlüssel, Hammer

Abb. B zeigt die Schritte und die Reihenfolge der Installation der Komponenten

Schritt 1 Vergewissern Sie sich, dass Sie alle erforderlichen Komponenten haben und platzieren Sie sie an einem zugänglichen Ort.

Schritt 2 Öffnen Sie beide Beinrahmen Abb. B (#3) und montieren Sie die beiden Querstreben Abb. B (#5) an den hinteren Beinen mit Hilfe von M6 x 40 Sechskantschrauben (#11), M6 Sechskantmuttern (#13), M6 Unterlegscheiben (#16) und einem 10 mm Schraubenschlüssel.

Montieren Sie das Blatt **Abb. B (#7)** mit der gleichen Methode an den vorderen Beinen.

Schritt 3 Entfernen Sie die vormontierten **M8-Kontermuttern** an der Unterseite der beiden Pendelstangen mit einem 13-mm-Schlüssel. Montieren Sie die anhebbare Pendelstange **Fig. B (Nr. #8)** an den Pendelstangen und setzen Sie die **M8-Kontermuttern** wieder ein. Ziehen Sie die beiden oberen Muttern und die beiden Kontermuttern an der anhebbaren Pendelstange fest.

Schritt 4 Montieren Sie die Querstange **Abb. B A(#4)** an den beiden Hubstangen (#2) mit **M6 x 35** Sechskantschrauben (#12), M6 Sechskantmuttern (#13) und **M6** Unterlegscheiben (#16). Achten Sie darauf, dass sich die sieben vorgebohrten Löcher an beiden Hubstangen auf derselben Seite befinden und dass sich die Einstellknöpfe auf der Außenseite der Baugruppe befinden.

Schritt 5 Ziehen Sie die Hubstange zurück und setzen Sie die Hubstangenbaugruppe in die Rahmenrohre ein. Achten Sie darauf, dass die Verriegelungen an den Hubstangen in die Löcher in den Hubstangen passen.

Schritt 6 Bringen Sie die Höheneinstellknöpfe **Abb. B (#6)** an beiden Beinen an und ziehen Sie sie fest.

Schritt 7 Legen Sie die Tischplatte **Abb. B (#1)** auf die Hubstangenbaugruppe. Achten Sie darauf, dass der Rahmen der Tischplatte über die Oberkante der Beine hinausragt. Montieren Sie sie mit **M6 x 10** (#14) Sechskantschrauben, **M6** (#15) Sicherungsechskantmuttern und **M6** (#16) Unterlegscheiben.

Schritt 8 Die großen Klammern (#9) können in die oberen Löcher eingesetzt werden. Ziehen Sie die große Klammer **Abb. B (#9)** nach oben und drehen Sie sie, um den Winkel der Klammer einzustellen, falls erforderlich.

Schritt 9. Falls erforderlich, können kleine Klammern **Abb. B (#10)** in die Seitenkanäle eingesetzt werden.

WORBENCH-FUNKTIONEN

1. Höhenverstellung (sieben Stufen).

a. Drehen Sie die Höhenverstellknöpfe an jedem Bein **Abb. C1** gegen den Uhrzeigersinn, um die Tischplatte zu lösen **Abb. A3**

b. Ziehen Sie die Stange mit dem Fuß nach hinten **Abb. A10**, um die beiden Haken zu lösen und die Höhe der Bank nach oben **Abb. C2** oder nach unten **Abb. C3**.

c. Verwenden Sie die Hebestange **Abb. A10**, um sicherzustellen, dass die beiden Haken wieder in den verstellbaren Löchern der beiden Hebestangen einrasten.

d. Drehen Sie die Höhenverstellknöpfe an jedem Bein im Uhrzeigersinn, um die Tischplatte zu fixieren **Abb. C4**.

Hinweis: Vergewissern Sie sich, dass die Höhenverstellknöpfe sicher befestigt sind, bevor Sie die Werkbank benutzen.

Einstellung des Neigungswinkels (vier Stufen).

a. Bei normalem Gebrauch wird die Tischplatte waagrecht eingestellt, sie kann aber auch auf 0°, 25°, 50° und 80° eingestellt werden.

b. Vergewissern Sie sich, dass die Drehknöpfe für die Neigungseinstellung ganz herausgedreht sind, **Abb. A9**. Die Knöpfe befinden sich symmetrisch auf beiden Seiten der Werkbank.

c. Drücken Sie die beiden verstellbaren Verriegelungsknöpfe **Abb. A9** gleichzeitig ein und kippen Sie die Tischplatte, bis die Knöpfe in den nächsten Satz voreingestellter Führungslöcher einrasten.

d. Drehen Sie die Verriegelungsknöpfe der Neigungsverstellung in **Abb. A9** im Uhrzeigersinn, um das Verdeck zu sichern und die gewünschte Position zu halten.

Hinweis: Vergewissern Sie sich, dass die Neigungsverstellknöpfe fest angezogen sind, bevor Sie die Werkbank benutzen. Verwenden Sie nur die voreingestellten Führungslöcher.

3. Verstellung der Tischplatte

a. Zum Einstellen des hinteren Verdecks **Abb. A3a**, ziehen Sie die beiden Hebel **Abb. A8** (die Hebel befinden sich symmetrisch auf beiden Seiten des hinteren Verdecks) und verschieben Sie das Verdeck je nach Bedarf nach vorne oder hinten.

b. Vergewissern Sie sich, dass der Mechanismus sicher in den Löchern der beiden Gleitschienen eingerastet ist.

c. Das Werkstück wird zwischen die Arbeitsplatten gedrückt, indem die vordere Arbeitsplatte, **Abb. A3b**, mit den Knöpfen, **Abb. A4**.

Inhalt des Kits:

Nummer	Beschreibung	Menge
#1	Verschiebbare Tischplatte	1
#2	Hebestange mit Neigungsversteller	2
#3	Rahmen Beine	2
#4	Querstange A	1
#5	Querbalken B	2
#6	Höhenverriegelungsknopf	2
#7	Versteifungsstange	1

#8	Hebebügel	1
#9	Große Klammer	4
#10	Kleine Klammer	4
#11	Sechskantschraube M6 x 40	12
#12	Sechskantschraube M6 x 35	4
#13	Sechskanmutter M6	16
#14	Selbstschumpfende Sechskantschraube M6	4
#15	Sechskantschraube M6 x 10	4
#16	Unterlegscheibe M6	20

Бewertungstabelle

Parameter der Tabelle	
Katalognummer	44-700
Mindestabmessungen des Tisches	64x60x72,5 cm
Maximale Tischabmessungen	64x60x100 cm
Gewicht der Tabelle	12,5 kg
Maximale Tischbelastung	100 kg
Höhenbereich des Tisches	72,5 - 100 cm
Abstand der Arbeitsplatten	200 mm
Verschiedene Winkleinstellungen der Arbeitsplatte	0°, 25°, 50°, 80°

SCHUTZ DER UMWELT



Das Produkt darf nicht mit dem Hausmüll entsorgt werden, sondern muss in geeigneten Anlagen entsorgt werden. Ein nicht recyceltes Produkt stellt eine potenzielle Gefahr für die Umwelt und die menschliche Gesundheit dar.

"Grupa Topex Spółka z ograniczoną odpowiedzialnością". Spółka komandytowa mit Sitz in Warschau, ul. Pograniczna 2/4 (im Folgenden: "Grupa Topex") teilt mit, dass alle Urheberrechte am Inhalt dieses Handbuchs (im Folgenden: "Handbuch"), einschließlich, unter anderem. Der Text, die Fotografien, die Diagramme, die Zeichnungen sowie die Zusammensetzung des Handbuchs gehören ausschließlich der Grupa Topex und sind durch das Gesetz vom 4. Februar 1994 über das Urheberrecht und verwandte Schutzrechte (d.h. Gesetzblatt 2006 Nr. 90 Poz. 631, in der geänderten Fassung) geschützt. Das Kopieren, Verarbeiten, Veröffentlichung oder Verändern des gesamten Handbuchs und seiner einzelnen Elemente zu kommerziellen Zwecken ist ohne die schriftliche Zustimmung von Grupa Topex strengstens untersagt und kann zivil- und strafrechtliche Folgen haben.

RU РУКОВОДСТВО ПО ПЕРЕВОДУ (РУКОВОДСТВО ПОЛЬЗОВАТЕЛЯ)

Регулируемый верстак: 44-700

ПРАВИЛА БЕЗОПАСНОСТИ

ПРИМЕЧАНИЕ: ПЕРЕД НАЧАЛОМ ЭКСПЛУАТАЦИИ ОБОРУДОВАНИЯ ВНИМАТЕЛЬНО ПРОЧИТАЙТЕ ДАННОЕ РУКОВОДСТВО И СОХРАНИТЕ ЕГО ДЛЯ ДАЛЬНЕЙШЕГО ИСПОЛЬЗОВАНИЯ. ЛИЦА, НЕ ПРОЧИТАВШИЕ ДАННОЕ РУКОВОДСТВО, ЗАПРЕЩАЕТСЯ ВЫПОЛНЯТЬ МОНТАЖ, НАСТРОЙКУ ИЛИ ЭКСПЛУАТАЦИЮ ОБОРУДОВАНИЯ.

ОСОБЫЕ ПОЛОЖЕНИЯ ПО БЕЗОПАСНОСТИ

Указания по технике безопасности

Данные инструкции предназначены для обеспечения Вашей безопасности. Внимательно прочитайте их перед использованием верстака и сохраните для дальнейшего использования.

Перед установкой

- Откройте коробку, проверьте и убедитесь, что все перечисленные предметы находятся в упаковке. Если это не так, обратитесь за помощью к дилеру.
- Снимите все пластиковые пакеты и упаковку и утилизируйте их в безопасном месте.
- Сохраните руководство для дальнейшего использования.

Важная информация по безопасности

- Перед использованием всегда проверяйте натяжку гаек и стопорных винтов.
- Не становитесь на верстак и не используйте его в качестве лестницы.
- Никогда не превышайте грузоподъемность верстака.

ПРИМЕЧАНИЕ: Максимальная грузоподъемность верстака составляет 100 кг.

- Перед использованием убедитесь, что скамья установлена на твердой и устойчивой поверхности.
- Не используйте верстак в качестве рабочего стола.

- Не используйте верстак, если повреждены рама, столешница, механизм регулировки высоты или механизм регулировки угла наклона.
- Никогда не размещайте инструменты с источником высокой температуры непосредственно на поверхности верстака.
- Перед использованием всегда проверяйте, чтобы все регулируемые части (высота, наклон) были заблокированы.
- Не обрабатывайте материал на расстоянии более 10 см от края поверхности.
- Всегда устойчиво размещайте грузы на верстаке. Неустойчивый груз может привести к опрокидыванию стола.

ВНИМАНИЕ!

Не допускается превышение максимально допустимой нагрузки на стол 100 кг

Пиктограммы и предупреждения



- Прочтите все инструкции и следуйте содержащейся в них информации
- Требуется сборка
- Не садитесь на верстак
- Не становитесь на верстак
- Максимальная нагрузка на стол 100 кг
- Хранить вдали от детей
- При необходимости используйте средства индивидуальной защиты. Защита глаз, ушей, органов дыхания
- При необходимости используйте средства индивидуальной защиты, защитную обувь
- При необходимости используйте средства индивидуальной защиты, защитные перчатки
- Не выбрасывать вместе с бытовыми отходами

Описание графических элементов

Приведенная ниже нумерация относится к компонентам устройства

показаны на графических страницах данного руководства.

Назначение	Описание
1	Большие верстачные тиски
2	Малогобаритные верстачные тиски
3a	Столешница верстака
3b	Передняя панель верстака
4	Нажатие/регулировка ручек на передней панели
5	Ручки фиксации высоты верстака
6	Руководство по высоте верстака
7	Стабилизирующие ножки верстака
8	Блокировка/разблокировка задней верхней части
9	Ручки фиксации угла наклона верстака
10	Ножная планка для регулировки высоты

* Возможны различия между изображением и реальным изделием

РАБОЧАЯ КНИГА

Сборка стола

При сборке стола вам понадобятся следующие инструменты: открытый или накидной ключ на 10 и 13 мм, молоток

На рис. В показаны этапы и последовательность установки компонентов

Шаг 1 Убедитесь, что у вас есть все необходимые компоненты, и разместите их в доступном месте.

Шаг 2. Откройте обе рамы для ног рис. **В (#3)** и установите две поперечины рис. **В (#5)** на задние опоры с помощью болтов с шестигранной головкой **M6 x 40 (#11)**, шестигранных гаек **M6 (#13)**,

шайб **M6 (#16)** и гаечного ключа 10 мм. Аналогичным способом установите лопасть **рис. В (#7)** на передние опоры.

Шаг 3 С помощью гаечного ключа 13 мм снимите предварительно установленные **контргайки M8** с нижней части двух маятниковых штанг. Установите подъемный маятниковый стержень **рис. В (#8)** на маятниковые стержни и замените **контргайки M8**. Затяните две верхние гайки и две контргайки на подъемном маятниковом стержне.

Шаг 4. Установите поперечину **рис. В А(#4)** на две подъемные штанги (#2) с помощью болтов с шестигранной головкой **M6 x 35 (#12)**, шестигранных гаек **M6 (#13)** и шайб **M6 (#16)**. Убедитесь, что семь предварительно просверленных отверстий на обеих подъемных штангах расположены на одной стороне, а ручки регулировки - с внешней стороны сборки.

Шаг 5 Потяните штангу подъемника назад и вставьте узел штанги подъемника в трубы рамы, следя за тем, чтобы защелки на штангах подъемника вошли в отверстия в штангах подъемника.

Шаг 6 Установите ручки регулировки высоты **Рис. В (#6)** на обе ножки и затяните их.

Шаг 7 Поместите столешницу **рис. В (#1)** на верхнюю часть узла подъемной штанги. Убедитесь, что рама скамьи выходит за пределы верхних частей ножек. Соберите конструкцию с помощью болтов с шестигранной головкой **M6 x 10 (#14)**, стопорных шестигранных гаек **M6 (#15)** и шайб **M6 (#16)**.

Шаг 8 Большие зажимы (#9) можно вставить в верхние отверстия. Потяните большой зажим **Рис. В (#9)** вверх и при необходимости поверните его для регулировки угла зажима.

Шаг 9. При необходимости в боковые каналы можно вставить небольшие зажимы **рис. В (#10)**.

ФУНКЦИИ ВЕРСТАКА

1. Регулировка высоты (семь уровней).

a. Поверните ручки регулировки высоты на каждой ножке **рис. C1** против часовой стрелки, чтобы ослабить столешницу **рис. A3**

b. Потяните ногой штангу назад **рис. A10**, чтобы разъединить два крюка и отрегулировать высоту скамьи вверх **рис. C2** или вниз **рис. C3**.

c. С помощью подъемной штанги **рис. A10** убедитесь, что два крюка снова зафиксированы в регулируемых отверстиях двух подъемных штанг.

d. Поверните ручки регулировки высоты на каждой ножке по часовой стрелке, чтобы зафиксировать столешницу **Рис. C4**.

Примечание: Перед использованием верстака убедитесь, что ручки регулировки высоты надежно закреплены.

Регулировка угла наклона (четыре уровня).

a. При обычном использовании столешница устанавливается горизонтально, но ее можно также установить под углами 0°, 25°, 50° и 80°.

b. Убедитесь, что ручки регулировки наклона полностью выкручены **рис. A9**. Ручки расположены симметрично с обеих сторон верстака.

c. Одновременно нажмите на две регулируемые ручки фиксации **рис. A9** и наклоняйте столешницу до тех пор, пока ручки не войдут в следующий набор предварительно установленных направляющих отверстий.

d. Поверните ручки фиксации регулировки наклона по часовой стрелке (**рис. A9**), чтобы зафиксировать верхнюю часть и установить ее в желаемое положение.

Примечание: Перед использованием верстака убедитесь, что ручки регулировки наклона затянуты. Используйте только предварительно установленные направляющие отверстия.

3. регулировка столешницы

a. Для регулировки задней верхней части **рис. A3a**, потяните вверх оба рычага **рис. A8** (рычаги расположены симметрично по обеим сторонам задней крышки) и переместите крышу вперед или назад в зависимости от необходимости.

b. Убедитесь, что механизм надежно защелкнул в отверстиях обеих выдвигаемых планок.

c. Заготовка зажимается между столешницами путем затягивания передней столешницы, **рис. A3b**, с помощью ручек, **рис. A4**.

Состав комплекта:

Номер	Описание	Количество
#1	Раздвижная столешница	1
#2	Подъемная штанга с регулятором наклона	2
#3	Ножки рамы	2
#4	Поперечина А	1
#5	Поперечина В	2
#6	Ручка фиксации высоты	2
#7	Планка жесткости	1

#8	Подъемная планка	1
#9	Большой зажим	4
#10	Малый зажим	4
#11	Винт с шестигранной головкой M6 x 40	12
#12	Винт с шестигранной головкой M6 x 35	4
#13	Шестигранная гайка M6	16
#14	Самоконтрящийся болт с шестигранной головкой M6	4
#15	Винт с шестигранной головкой M6 x 10	4
#16	шайба M6	20

Таблица рейтингов

Параметры таблицы	
Номер по каталогу	44-700
Минимальные размеры стола	64x60x72,5 см
Максимальные размеры стола	64x60x100 см
Вес стола	12,5 кг
Максимальная нагрузка на стол	100 кг
Диапазон высоты стола	72,5 - 100 см
Расстояние между рабочими поверхностями	200 мм
Диапазон регулировок угла наклона столешницы	0°, 25°, 50°, 80°

ОХРАНА ОКРУЖАЮЩЕЙ СРЕДЫ



Изделие не следует выбрасывать вместе с бытовыми отходами, а необходимо утилизировать на соответствующих предприятиях. Не утилизируйте продукт представляющий потенциальную опасность для окружающей среды и здоровья человека.

"Grupa Torhex Spółka z ograniczoną odpowiedzialnością" Spółka komandytowa с юридическим адресом в Варшаве, ул. Pograniczna 2/4 (далее: "Grupa Torhex") сообщает, что все авторские права на содержание данного руководства (далее: "Руководство"), включая, в частности, его текст, фотографии, схемы, рисунки, а также его композиция, принадлежат исключительно Grupa Torhex и являются предметом правовой охраны в соответствии с Законом от 4 февраля 1994 года "Об авторском праве и смежных правах" (т.е. Законотательный вестник 2006 г. № 90 Поз. 631, с изменениями и дополнениями). Копирование, переработка, публикация, изменение в коммерческих целях всего Руководства и его отдельных элементов без письменного согласия компании Grupa Torhex строго запрещено и может повлечь за собой гражданскую и уголовную ответственность.

HU

FORDÍTÁSI (FELHASZNÁLÓI) KÉZIKÖNYV
Állítható munkapad: 44-700

BIZTONSÁGI SZABÁLYOK

MEGJEGYZÉS: A BERENDEZÉS HASZNÁLATA ELŐTT KÉRJÜK, OLVASSA EL FIGYELMESEN EZT A KÉZIKÖNYVET, ÉS ŐRIZZE MEG A KÉSŐBBI HASZNÁLATRA. AZOK A SZEMÉLYEK, AKIK NEM OLVASTÁK EL A HASZNÁLATI UTASÍTÁST, NEM VÉGEZHETIK A BERENDEZÉS ÖSSZEZERELÉSÉT, BEÁLLÍTÁSÁT VAGY MŰKÖDTETÉSÉT.

KÜLÖNLEGES BIZTONSÁGI RENDELKEZÉSEK

Biztonsági utasítások

Ezek az utasítások az Ön biztonságát szolgálják. Kérjük, hogy a munkapad használata előtt olvassa el figyelmesen, és őrizze meg a későbbi használatra.

Telepítés előtt

- Nyissa ki a kartont, ellenőrizze és győződjön meg róla, hogy a felsorolt összes elem a csomagolásban van. Ha nem, forduljon a kereskedőhöz segítségért.
- Távolítsa el minden műanyag zacskót és csomagolást, és ártalmatlanítsa azokat biztonságosan.
- Tartsa meg a kézikönyvet későbbi használatra.

Fontos biztonsági információk

- Használat előtt mindig ellenőrizze az anyák és a rögzítőcsavarok szoroságát.
 - Ne álljon a munkapadon, és ne használja létraként.
 - Soha ne lépje túl a munkapad terhelhetőségét.
- MEGJEGYZÉS: A munkapad maximális terhelhetősége 100 kg.**
- Használat előtt győződjön meg arról, hogy a padot szilárd és stabil felületre helyezte.
 - Ne használja a munkapadot munkapadként.

- Ne használja a munkapadot, ha a keret, a teteje, a magasságállító mechanizmus vagy a szögbeállító mechanizmus sérült.
- Soha ne helyezzen magas hőmérsékletű forrást tartalmazó szerszámokat közvetlenül a munkapad felületére.
- Használat előtt mindig győződjön meg arról, hogy minden állítható rész (magasság, dőlésszög) be van zárva.
- Ne dolgozzon a felület szélétől 10 cm-nél távolabb lévő anyagon.
- A terheket mindig stabilan helyezze a munkapad tetejére. Az instabil teher az asztal felborulását okozhatja.

MEGJEGYZÉS!

A 100 kg-os megengedett legnagyobb asztali terhelést nem szabad túllépni.

Piktogramok és figyelmeztetések



1. Olvassa el az összes utasítást, és kövesse az abban foglalt információkat.
2. Összeszerelést igényel
3. Ne üljön a munkapadra
4. Ne álljon a munkapadon
5. Maximális asztali terhelés 100 kg
6. Gyermekektől távol tartandó
7. Szükség esetén használjon egyéni védőfelszerelést. Szem-, fül- és légzésvédelem
8. Szükség esetén viseljen egyéni védőfelszerelést, védőlábbelit.
9. Szükség esetén használjon egyéni védőfelszerelést, védőkesztyűt.
10. Ne dobja ki a háztartási hulladékkal együtt

A grafikai elemek leírása

Az alábbi számozás a készülék alkatrészeire utal. a jelen kézikönyv grafikus oldalain látható.

Megnevezés	Leírás
1	Nagyméretű munkapad csavarhúzó
2	Kis munkapad csavarhúzó
3a	Munkapad teteje
3b	Munkapad előlap
4	Az előlapon lévő gombok nyomása/beállítása
5	A munkapad magasságának rögzítő gombjai
6	Munkapad magassági útmutató
7	Munkapad stabilizáló lábak
8	A hátsó tető zárása/kioldása
9	Munkapad szögzáró gombok
10	Magasságállító lábrúd

* A grafika és a tényleges termék között eltérések lehetnek.

WORKBENCH WORK

Asztal összeszerelése

Az asztal összeszerelésekor a következő szerszámokra lesz szüksége: 10 mm-es és 13 mm-es nyitott végű vagy gyűrűs csavarhúlcus, kalapács. A **B. ábra** az alkatrészek lépéseli és beépítési sorrendje látható.

- 1. lépés** Győződjön meg róla, hogy minden szükséges alkatrész megvan, és helyezze őket hozzáférhető helyre.
- 2. lépés.** Nyissa ki mindkét lábkeretet, **ábra. B (#3)** és szerelje fel a két keresztrudat, **ábra. B (#5)** a hátsó lábakhoz az **M6 x 40-es** hatlapú csavarok **(#11)**, az **M6-os** hatlapú anyák **(#13)**, az **M6-os** alátétek **(#16)** és egy 10 mm-es villáskulcs segítségével. Szerelje fel a **B. ábra (#7)** lapot az első lábakra ugyanezzel a módszerrel.
- 3. lépés** Távolítsa el az előre összeszerelt **M8-as rögzítőanyákat** a két lengőrúd aljáról egy 13 mm-es villáskulccsal. Szerelje fel a **B. ábra szerinti (#8. sz.)** emelhető lengőrúdat az lengőrúdra, és helyezze vissza az **M8-as rögzítőanyákat**. Húzza meg a két felső anyát és a két rögzítőanyát az emelhető lengőrúdra.
- 4. lépés** Szerelje fel a keresztrudat **(B. ábra A(#4))** a két emelőrúdra **(#2)** **M6 x 35** hatlapú csavarok **(#12)**, **M6** hatlapú anyák **(#13)** és **M6** alátétek **(#16)** segítségével. Ügyeljen arra, hogy a két emelőrúd hét előfűrt furata

ugyanazon az oldalon legyen, és hogy a beállítási gombok a szerelvény külső oldalán legyenek.

5. lépés Húzza vissza az emelőrúdat, és helyezze be az emelőrúdegységet a vázcsövekbe, ügyelve arra, hogy az emelőrúdon lévő reteszek illeszkedjenek az emelőrúdak furataiba.

6. lépés Szerelje fel a magasságállító gombokat **B. ábra (#6)** mindkét lábra, és húzza meg őket.

7. lépés Helyezze a pad tetejét **(B. ábra (#1))** az emelőrúd-szerelvény tetejére. Ügyeljen arra, hogy a pad tetejének kerete túlnyúljon a lábak tetején. Szerelje össze **M6 x 10 (#14)** hatlapú csavarok, **M6 (#15)** reteszleves hatlapú anyák és **M6 (#16)** alátétek segítségével.

8. lépés A nagy bilincset **(#9)** be lehet illeszteni a felső lyukakba. Húzza felfelé a nagy bilincset **(B. ábra) (#9)**, és forgassa el, hogy szükség esetén beállítsa a bilincs szögét.

9. lépés. Ha szükséges, a **B. ábra (#10)** kis bilincset lehet behelyezni az oldalsó csatornába.

WORKBENCH FUNKCIÓK

1. Magasságállítás (hét szint).

a. Fordítsa el a magasságállító gombokat mindkét lábon **fig. C1** az óramutató járásával ellentétes irányba, hogy megjelölje az asztalalapot, **ábra. A3**

b. Húzza hátrafelé a rudat a lábával. **A10** a két kampó leválasztásához és a pad magasságának felfelé történő beállításához. **C2** vagy lefelé, **ábra. C3.**

c. Az **A10. ábra szerinti** emelőrúddal biztosítsa, hogy a két kampó visszazáródjon a két emelőrúd állítható furataiba.

d. A pad tetejének rögzítéséhez forgassa el a magasságállító gombokat mindkét lábon az óramutató járásával megegyező irányba **(C4. ábra)**.

Megjegyzés: A munkapad használata előtt győződjön meg arról, hogy a magasságállító gombok biztonságosan rögzítve vannak.

Dőlésszögbeállítás (négy szint).

a. Normál használat során a padlap vízszintesen áll, de 0°, 25°, 50° és 80°-os állásban is beállítható.

b. Győződjön meg róla, hogy a dőlésbeállító gombok teljesen ki vannak csavarva, **ábra. A9.** A gombok szimmetrikusan helyezkednek el a munkapad mindkét oldalán.

c. Egyszerre nyomja be a két állítható reteszlevegőgombot **(A9. ábra)**, és döntse meg az asztalalapot, amíg a gombok be nem kattannak a következő, előre beállított vezetőfuratokba.

d. Az **A9. ábrán** látható dőlésbeállítás rögzítő gombokat az óramutató járásával megegyező irányba elforgatva rögzítse a tetejét, és tartsa a kívánt pozícióban.

Megjegyzés: A munkapad használata előtt győződjön meg róla, hogy a dőlésbeállító gombok meg vannak húzva. Csak az előre beállított vezetőfuratokat használja.

3. asztalpad beállítása

a. A hátsó felső **ábra** beállításához. **A3a**, húzza fel mindkét kart, **ábra. A8** (a karok szimmetrikusan helyezkednek el a hátsó tető két oldalán), és szükség szerint mozgassa a tetőt előre vagy hátra.

b. Győződjön meg arról, hogy a mechanizmus biztonságosan be van reteszelve mindkét csuszó rúd furatába.

c. A munkadarabot az előlős munkalap meghúzásával a munkalapok közé nyomjuk, **ábra. A3b**, a gombokkal, **ábra. A4.**

A készlet tartalma:

Szám	Leírás	Mennyiség
#1	Csúsztható asztalpad	1
#2	Emelőrúd dőlésbeállítóval	2
#3	Keret lábak	2
#4	A kereszt-rúd	1
#5	B kereszt-rúd	2
#6	Magassági reteszlevegőgomb	2
#7	Merevítő rúd	1
#8	Emelőrúd	1
#9	Nagy bilincs	4
#10	Kis bilincs	4
#11	Hatszögletű csavar M6 x 40	12
#12	Hatszögletű csavar M6 x 35	4
#13	M6-os hatszögletű anya	16
#14	Önzugorodó hatszögletű csavar M6	4
#15	M6 x 10 hatszögletű csavar	4
#16	M6 alátét	20

Értékelési táblázat

Táblázat paraméterei	
Katalógusszám	44-700
Minimális asztali méretek	64x60x72,5 cm
Maximális asztali méretek	64x60x100 cm

Asztali súly	12,5 kg
Maximális asztali terhelés	100 kg
Asztal magassági tartomány	72,5 - 100 cm
Munkalapok távolsága	200 mm
A munkalap szögbeállításainak tartománya	0°, 25°, 50°, 80°

KÖRNYEZETVÉDELME



A termék nem szabad a háztartási hulladékkal együtt kidobni, hanem megfelelő létesítményekben kell ártalmatlanítani. A nem újrahasznosított termék potenciális veszélyt jelent a környezetre és az ember egészségre.

"Grupa Topex Spółka z ograniczoną odpowiedzialnością" Spółka komandytowa, z siedzibą w Warszawie, ul. Pograniczna 2/4 (a továbbiakban: "Grupa Topex") tájékoztat, hogy a jelen kézikönyv (a továbbiakban: "kézikönyv") tartalmának valamennyi szerzői joga, beleértve többek között. A kézikönyv szövege, fényképei, ábrái, rajzai, valamint a kézikönyv összeállítása kizárólag a Grupa Topex tulajdonát képezik, és a szerzői és szomszédos jogokról szóló, 1994. február 4-i törvény (azaz a 2006. évi 90. sz. törvény) 631. Poz. 631. szám, módosított változata) értelmében jogi védelem alatt állnak. A teljes kézikönyv és annak egyes elemeinek kereskedelmi célú másolása, feldolgozása, közzététele, módosítása a Grupa Topex írásban kifejezett hozzájárulása nélkül szigorúan tilos, és polgári és büntetőjogi felelősségre vonást vonhat maga után.

RO

MANUAL DE TRADUCERE (UTILIZATOR) Bancul de lucru reglabil: 44-700

REGULI DE SIGURANȚĂ

NOTĂ: ÎNAINTE DE A UTILIZA ECHIPAMENTUL, VĂ RUGĂM SĂ CITIȚI CU ATENȚIE ACEST MANUAL ȘI SĂ-L PĂSTRAȚI PENTRU REFERINȚE ULTERIOARE. PERSOANELE CARE NU AU CITIT INSTRUCȚIUNILE NU TREBUIE SĂ EFECTUEZE ASAMBLAREA, REGLAREA SAU OPERAREA ECHIPAMENTULUI.

DISPOZIȚII SPECIFICE DE SIGURANȚĂ

Instrucțiuni de siguranță

Aceste instrucțiuni sunt menite să vă asigure siguranța. Vă rugăm să le citiți cu atenție înainte de a utiliza bancul de lucru și să le păstrați pentru referințe ulterioare.

Înainte de instalare

- Deschideți cutia de carton, verificați și asigurați-vă că toate elementele enumerate se află în ambalaj. În caz contrar, contactați dealerul dumneavoastră pentru asistență.
- Îndepărtați toate pungile de plastic și ambalajele și aruncați-le în siguranță.
- Păstrați manualul pentru referințe viitoare.

Informații importante privind siguranța

- Verificați întotdeauna strângerea piulițelor și a șuruburilor de blocare înainte de utilizare.
 - Nu stați pe masa de lucru și nu o folosiți ca scară.
 - Nu depășiți niciodată capacitatea de încărcare a bancului de lucru.
- NOTĂ:** Capacitatea maximă de încărcare a bancului de lucru este de 100 kg.
- Asigurați-vă că banca este așezată pe o suprafață fermă și stabilă înainte de utilizare.
 - Nu folosiți bancul de lucru ca banc de lucru.
 - Nu utilizați bancul de lucru dacă cadrul, partea superioară, mecanismul de reglare a înălțimii sau mecanismul de reglare a unghiului sunt deteriorate.
 - Nu așezați niciodată uneltele cu o sursă de temperatură ridicată direct pe suprafața mesei de lucru.
 - Asigurați-vă întotdeauna că toate părțile reglabile (înălțime, înclinare) sunt blocate înainte de utilizare.
 - Nu lucrați pe un material la mai mult de 10 cm de marginea suprafeței.
 - Așezați întotdeauna încărcăturile în mod stabil pe partea superioară a bancului de lucru. O sarcină instabilă poate provoca răsturnarea mesei.

NOTĂ!

Sarcina maximă admisă pe masă de 100 kg nu trebuie să fie depășită.

Pictograme și avertismente



1. Citiți toate instrucțiunile și respectați informațiile conținute în acestea
2. Necessită asamblare
3. Nu vă așezați pe masa de lucru
4. Nu stați pe masa de lucru
5. Sarcina maximă a mesei 100 kg
6. A se ține departe de copii
7. Utilizați echipament de protecție personală dacă este necesar. Protecția ochilor, urechilor și a căilor respiratorii
8. Purtați echipament individual de protecție dacă este necesar, încălțăminte de protecție.
9. Utilizați echipament de protecție personală dacă este necesar, mănuși de protecție
10. A nu se elimina împreună cu deșeurile menajere

Descrierea elementelor grafice

Numerotarea de mai jos se referă la componentele dispozitivului prezentate în paginile grafice ale acestui manual.

Desemnare	Descriere
1	Menghină mare de banc de lucru
2	Menghină mică de banc de lucru
3a	Blat de banc de lucru
3b	Partea frontală a bancului de lucru
4	Manete de împingere/reglare de pe panoul frontal
5	Manete de blocare a înălțimii bancului de lucru
6	Ghid de înălțime a bancului de lucru
7	Picioare de stabilizare a bancului de lucru
8	Blocarea/eliberarea părții superioare din spate
9	Manete de blocare a unghiului bancului de lucru
10	Bara de reglare a înălțimii piciorului

* Pot exista diferențe între grafic și produsul real.

LUCRAREA DE LUCRU

Asamblarea mesei

La asamblarea mesei veți avea nevoie de următoarele unelte: o cheie deschisă sau inelară de 10 mm și 13 mm, ciocan.

Fig. B prezintă etapele și secvența de instalare a componentelor

Pașul 1 Asigurați-vă că aveți toate componentele necesare și plasați-le într-un loc accesibil.

Pașul 2. Deschideți ambele rame pentru picioare fig. B (nr. 3) și instalați cele două bare transversale fig. B (#5) la picioarele din spate cu ajutorul șuruburilor hexagonale M6 x 40 (#11), al piulițelor hexagonale M6 (#13), al șaibelor M6 (#16) și al unei chei de 10 mm. Montați lama fig. B (#7) pe picioarele din față folosind aceeași metodă.

Pașul 3 Îndepărtați piulițele de blocare M8 preasamblate din partea de jos a celor două tije oscilante cu ajutorul unei chei de 13 mm. Montați tija de pendul ridicabilă Fig. B (nr. #8) pe tijele de pendul și înlocuiți piulițele de blocare M8. Strângeți cele două piulițe de sus și cele două piulițe de blocare de pe tija pendulului ridicător.

Pașul 4 Montați bara transversală Fig. B A(#4) pe cele două tije de ridicare (#2) folosind șuruburi hexagonale M6 x 35 (#12), piulițe hexagonale M6 (#13) și șaibe M6 (#16). Asigurați-vă că cele șapte găuri pre-perforate de pe ambele tije de ridicare se află pe aceeași parte și că butoanele de reglare se află pe partea exterioară a ansamblului.

Pașul 5 Trageți tija de ridicare înapoi și introduceți ansamblul tije de ridicare în tuburile cadrului, asigurându-vă că zăvoarele de pe tijele de ridicare se potrivesc în găurile din tijele de ridicare.

Pașul 6 Montați butoanele de reglare a înălțimii Fig. B (nr. 6) pe ambele picioare și strângeți-le.

Pașul 7 Așezați partea superioară a bancului Fig. B (nr. 1) deasupra ansamblului barei de ridicare. Asigurați-vă că rama blatului de banc depășește partea superioară a picioarelor. Asamblați folosind șuruburi hexagonale M6 x 10 (#14), piulițe hexagonale de blocare M6 (#15) și șaibe M6 (#16).

Pasul 8 Clemele mari (nr. 9) pot fi introduse în găurile de sus. Trageți clema mare **Fig. B (#9)** în sus și rotiți-o pentru a regla unghiul clemei, dacă este necesar.

Pasul 9. Dacă este necesar, în canalele laterale se pot introduce cleme mici **Fig. B (nr. 10)**.

FUNCȚII DE WORKBENCH

1. Reglarea înălțimii (șapte niveluri).

a. Rotiți butoanele de reglare a înălțimii de pe fiecare picior **fig. C1** în sens invers acelor de ceasornic pentru a slăbi blatul mesei **fig. A3**

b. Trageți bara în spate cu piciorul **fig. A10** pentru a deconecta cele două cârlige și a regla înălțimea băncii în sus **fig. C2** sau în jos **fig. C3**.

c. Folosiți tija de ridicare **Fig. A10** pentru a vă asigura că cele două cârlige sunt blocate înapoi în găurile reglabile ale celor două tije de ridicare.

d. Rotiți butoanele de reglare a înălțimii de pe fiecare picior în sensul acelor de ceasornic pentru a fixa blatul băncii **Fig. C4**.

Notă: Asigurați-vă că butoanele de reglare a înălțimii sunt bine fixate înainte de a utiliza bancul de lucru.

Reglarea unghiului de înclinare (patru niveluri).

a. În timpul utilizării normale, masa de lucru va fi așezată orizontal, dar poate fi așezată și la 0°, 25°, 50° și 80°.

b. Asigurați-vă că butoanele de reglare a înclinării sunt complet deșurubate **fig. A9**. Manetele sunt amplasate simetric pe ambele părți ale bancului de lucru.

c. Apăsăți simultan cele două butoane de blocare reglabile **Fig. A9** și înclinați partea superioară a mesei până când butoanele se fixează în următorul set de găuri de ghidare prestabilite.

d. Rotiți butoanele de blocare a reglajului înclinării în sensul acelor de ceasornic în **Fig. A9** pentru a fixa partea superioară și a menține poziția dorită.

Notă: Asigurați-vă că butoanele de reglare a înclinării sunt strânse înainte de a utiliza bancul de lucru. Utilizați numai găurile de ghidare prestabilite.

3. reglarea blatului mesei

a. Pentru a regla partea superioară din spate **fig. A3a**, trageți în sus ambele pârghii **fig. A8** (pârghiile sunt amplasate simetric pe ambele părți ale plafonului spațiului) și deplasați plafonul înainte sau înapoi, după cum este necesar.

b. Asigurați-vă că mecanismul este bine fixat în găurile ambelor bare de alunecare.

c. Piesa de prelucrat este presată între blaturile de lucru prin strângerea blatului din față, **fig. A3b**, cu ajutorul butoanelor, **fig. A4**.

Conținutul kitului:

Număr	Descriere	Cantitate
#1	Topul mesei glisante	1
#2	Tijă de ridicare cu regulator de înclinare	2
#3	Picioare de cadru	2
#4	Traversă A	1
#5	Traversă B	2
#6	Buton de blocare a înălțimii	2
#7	Bară de rigidizare	1
#8	Bara de ridicare	1
#9	Clemă mare	4
#10	Clemă mică	4
#11	Șurub hexagonal M6 x 40	12
#12	Șurub hexagonal M6 x 35	4
#13	Piuliță hexagonală M6	16
#14	Șurub hexagonal cu auto-retragere M6	4
#15	Șurub hexagonal M6 x 10	4
#16	Șaibă M6	20

Tablelul de clasificare

Parametrii de masă	
Număr de catalog	44-700
Dimensiunile minime ale mesei	64x60x72,5 cm
Dimensiunile maxime ale mesei	64x60x100 cm
Greutate de masă	12,5 kg
Sarcina maximă a mesei	100 kg
Gama de înălțime a mesei	72,5 - 100 cm
Spațierea blaturilor de lucru	200 mm
Gama de setări ale unghiului blatului de lucru	0°, 25°, 50°, 80°

PROTECȚIA MEDIULUI



Produsul nu trebuie aruncat împreună cu deșeurile menajere, ci trebuie eliminat în instalații adecvate. Un produs nereciclat reprezintă un potențial periculos pentru mediu și pentru sănătatea umană.

"Grupa Topeks Spółka z ograniczoną odpowiedzialnością" Spółka komandytowa cu sediul social în Varșovia, ul. Pograniczna 2/4 (denumită în continuare: "Grupa Topeks") informează că toate drepturile de autor asupra conținutului acestui manual (denumit în continuare: "Manualul"), inclusiv, printre altele, textul său, fotografiile, diagramele, desenele, precum și compoziția sa, aparțin exclusiv Grupa Topeks și fac obiectul protecției juridice în temeiul Legii din 4 februarie 1994 privind drepturile de autor și drepturile conexe (adică Jurnalul Oficial 2006 nr. 90 Poz. 631, cu modificările ulterioare). Copierea, prelucrarea, publicarea, modificarea în scopuri comerciale a Întregului Manual și a elementelor sale individuale, fără acordul Grupa Topeks exprimat în scris, este strict interzisă și poate atrage răspunderea civilă și penală.

UA
ПОСІБНИК З ПЕРЕКЛАДУ (КОРИСТУВАЧА)

Регульований робочий стіл: 44-700

ПРАВИЛА БЕЗПЕКИ

ПРИМІТКА: ПЕРЕД ВИКОРИСТАННЯМ ОБЛАДНАННЯ УВАЖНО ПРОЧИТАЙТЕ ЦЮ ІНСТРУКЦІЮ ТА ЗБЕРЕЖІТЬ ЇЇ ДЛЯ ПОДАЛЬШОГО ВИКОРИСТАННЯ. ОСОБИ, ЯКІ НЕ ОЗНАЙОМИЛИСЯ З ІНСТРУКЦІЄЮ, НЕ ПОВИННІ ВИКОНУВАТИ МОНТАЖ, НАЛАГОДЖЕННЯ АБО ЕКСПЛУАТАЦІЮ ОБЛАДНАННЯ.

КОНКРЕТНІ ЗАХОДИ БЕЗПЕКИ

Інструкції з техніки безпеки

Ці інструкції призначені для забезпечення вашої безпеки. Будь ласка, уважно прочитайте їх перед використанням верстата і збережіть для подальшого використання.

Перед установкою

Відкрити коробку, перевірте і переконайтеся, що всі перелічені елементи знаходяться в упаковці. Якщо ні, зверніться за допомогою до дилера.

Видаліть усі поліетиленові пакети та упаковку і утилізуйте їх у безпечному місці.

Збережіть посібник для подальшого використання.

Важлива інформація про безпеку

Завжди перевіряйте затягування гайок і стопорних гвинтів перед використанням.

Не ставьте на верстак і не використовуйте його як драбину.

Ніколи не перевищуйте вантажопідйомність верстата.

ПРИМІТКА: Максимальна вантажопідйомність верстата - 100 кг.

Перед використанням переконайтеся, що лавка встановлена на твердій і стійкій поверхні.

Не використовуйте верстак як верстак.

Не використовуйте верстак, якщо рама, стільниця, механізм регулювання висоти або механізм регулювання кута нахилу пошкоджені.

Ніколи не кладіть інструменти з жаром високої температури безпосередньо на поверхню верстата.

Перед використанням завжди переконайтеся, що всі регульовані частини (висота, нахил) зафіксовані.

Не працюйте з матеріалом на відстані більше 10 см від краю поверхні.

Завжди стабільно розміщуйте вантажі на верстатку. Нестійке навантаження може призвести до перекидання столу.

УВАГА!

Максимально допустиме навантаження на стіл не повинно перевищувати 100 кг

Піктограми та попередження



- Прочитайте всі інструкції та дотримуйтесь інформації, що міститься в них
- Потребує монтажу
- Не сидіть на верстаку
- Не стояти на верстаку
- Максимальне навантаження на стіл 100 кг
- Тримати подалі від дітей
- За необхідності використовуйте засоби індивідуального захисту. Захист очей, вух, органів дихання
- Носіть засоби індивідуального захисту, за необхідності - захисне взуття
- Використовуйте засоби індивідуального захисту, якщо необхідно, захисні рукавички
- Не викидати разом з побутовими відходами

Опис графічних елементів

Нумерація нижче відноситься до компонентів пристрою показаних на графічних сторінках цього посібника.

Призначення	Опис
1	Великі лещата для верстака
2	Невеликі лещата для верстака
3a	Стільниця для верстака
3b	Фронтальна частина верстака
4	Натискання/регулювання ручок на передній панелі
5	Ручки фіксації висоти верстака
6	Направляюча частина верстака
7	Ніжки для стабілізації верстака
8	Блокування/відкриття заднього верху
9	Ручки для фіксації кута нахилу верстака
10	Регулювання висоти підніжки

* Між графічним зображенням та реальним продуктом можуть бути відмінності

РОБОТА НА СТАЦІОНАРНОМУ СТОЛІ

Збірка столу

Для складання столу вам знадобляться такі інструменти: ріжкові або накидні ключі на 10 і 13 мм, молоток

На рис. В показані кроки та послідовність встановлення компонентів **Крок 1** Переконайтеся, що у вас є всі необхідні компоненти, і розмістіть їх у доступному місці.

Крок 2. Відкрийте обидві рами для ніг рис. В (#3) і встановіть дві поперечини рис. В (#5) до задніх ніжок за допомогою шестиграних болтів М6 х 40 (#11), шестиграних гайок М6 (#13), шайб М6 (#16) та гайкового ключа на 10 мм. Закріпіть лезо Fig. В (#7) на передніх опорах таким же чином.

Крок 3 Зніміть попередньо змонтовані **контргайки М8** з нижньої частини двох маятникових стрижнів за допомогою ключа на 13 мм. Встановіть підйомний маятниковий стрижень **Рис. В (#8)** на маятникові штанги і замініть контргайки **М8**. Затягніть дві верхні гайки і дві контргайки на підйомному маятниковому стрижні.

Крок 4 Закріпіть поперечину рис. В А (#4) на двох підйомних штангах (#2) за допомогою шестиграних болтів М6 х 35 (#12), шестиграних гайок М6 (#13) і шайб М6 (#16). Переконайтеся, що сім попередньо просвердлених отворів на обох підйомних штангах знаходяться з одного боку, а регулювальні ручки - на зовнішній стороні вузла.

Крок 5 Потягніть підйомну штангу назад і вставте блок підйомної штанги в трубки рами, переконавшись, що засувки на підйомних штангах увійшли в отвори в підйомних штангах.

Крок 6 Встановіть ручки регулювання висоти рис. В (#6) на обидві ніжки і затягніть їх.

Крок 7 Помістіть стільницю, рис. В (#1), на підйомну штангу в зборі. Переконайтеся, що рама стільниці знаходиться за верхівками ніжок. Зберіть за допомогою шестиграних болтів М6 х 10 (#14), стопорних шестиграних гайок М6 (#15) і шайб М6 (#16).

Крок 8 Великі затискачі (#9) можна вставити у верхні отвори. Потягніть великий затискач **Рис. В (#9)** вгору і поверніть його, щоб відрегулювати кут затискача, якщо це необхідно.

Крок 9. За необхідності в бічні канали можна вставити невеликі затискачі рис. В (#10).

ФУНКЦІЇ РОБОЧОГО СТОЛУ

1. Регулювання висоти (сім рівнів).

- Поверніть ручки регулювання висоти на кожній ніжці рис. С1 проти годинникової стрілки, щоб послабити стільницю, рис. А3
- Потягніть ногою перекладину назад рис. А10, щоб роз'єднати два гаки і відрегулювати висоту лави вгору рис. С2 або вниз рис. С3.

с. За допомогою підйомної штанги рис. А10 переконайтеся, що обидва гаки зафіксовані в регульованих отворах двох підйомних штанг.

d. Поверніть ручки регулювання висоти на кожній ніжці за годинниковою стрілкою, щоб зафіксувати стільницю, рис. С4. **Примітка:** Перед використанням верстака переконайтеся, що ручки регулювання висоти надійно закріплені.

Регулювання кута нахилу (чотири рівні).

a. Під час звичайного використання стільниці встановлюється горизонтально, але її також можна встановити під кутом 0°, 25°, 50° і 80°.

b. Переконайтеся, що ручки регулювання нахилу повністю відкручені, мал. А9. Ручки розташовані симетрично з обох боків верстака.

с. Одночасно натисніть на дві регульовані стопорні ручки (рис. А9) і нахиліть стільницю до тих пір, поки ручки не зафіксуються в наступному наборі заздалегідь встановлених напрямних отворів.

d. Поверніть стопорні ручки регулювання нахилу за годинниковою стрілкою, як показано на рис. А9, щоб зафіксувати верхню частину і утримувати потрібне положення.

Примітка: Перед використанням верстака переконайтеся, що ручки регулювання нахилу затягнуті. Використовуйте тільки попередньо встановлені напрямні отвори.

3. регулювання стільниці

a. Щоб відрегулювати задню верхню частину рис. А3а, потягніть вгору обидва важелі рис. А8 (важелі симетрично розташовані з обох боків заднього верху) і перемістіть верх вправо або назад, як потрібно.

b. Переконайтеся, що механізм надійно зафіксований в отворах обох розсувних планок.

с. Заготовка притискається між стільницями шляхом затягування передньої стільниці, мал. А3б, за допомогою ручок, мал. А4.

Вміст набору:

Номер	Опис	Кількість
#1	Розсувна стільниця	1
#2	Підйомна штанга з регулятором нахилу	2
#3	Ніжки рами	2
#4	Поперечина А	1
#5	Поперечина В	2
#6	Ручка фіксації висоти	2
#7	Планка жорсткості	1
#8	Підйомна планка	1
#9	Великий затискач	4
#10	Малий затискач	4
#11	Шестиграний гвинт М6 х 40	12
#12	Шестиграний гвинт М6 х 35	4
#13	Шестигранна гайка М6	16
#14	Самонарізний шестиграний болт М6	4
#15	Шестиграний гвинт М6 х 10	4
#16	Шайба М6	20

Рейтингова таблиця

Параметри таблиці	
Номер за каталогом	44-700
Мінімальні розміри столу	64x60x72,5 см
Максимальні розміри столу	64x60x100 см
Вага столу	12,5 кг
Максимальне навантаження на стіл	100 кг
Діапазон висоти столу	72,5 - 100 см
Відстань між стільницями	200 мм
Діапазон налаштувань кута нахилу стільниці	0°, 25°, 50°, 80°

ЗАХИСТ НАВКОЛИШНЬОГО СЕРЕДОВИЩА



Виріб не можна викидати разом з побутовими відходами, його слід утилізувати у відповідних установках. Неутилізований виріб становить потенційну небезпеку для навколишнього середовища та здоров'я людей.

"Grupa Torhex Spółka z ograniczoną odpowiedzialnością" Spółka komandytowa z siedzibą w Warszawie, ul. Pograniczna 2/4 (dalej - "Grupa Torhex") powołuje, że всі авторські права на зміст цього посібника (далі - "Посібник"), включаючи, серед іншого, його текст, фотографії, схеми та діаграми, належать Групі Torhex. Його текст, фотографії, схеми, малюнки, а також його композиція належать виключно Групі Torhex і підлягають правовому захисту відповідно до Закону від 4 лютого 1994 р. "Про авторське право і суміжні права" (тобто Законодавчий вісник 2006 р. № 90 Poz. 631, з наступними змінами і доповненнями). Копіювання, обробка, публікація,

SK
PREKLAD (POUŽÍVATELSKEJ) PRÍRUČKY
Nastaviteľný pracovný stól: 44-700

BEZPEČNOSTNÉ PRAVIDLÁ

POZNÁMKA: PRED POUŽÍTÍM ZARIADENIA SI POZORNE PREČÍTAJTE TENTO NÁVOD A USCHOVAJTE SI HO PRE BUDÚCE POUŽITIE. OSOBY, KTORÉ SI NÁVOD NEPREČÍTALI, BY NEMALI VYKONÁVAŤ MONTÁŽ, NASTAVENIE ALEBO PREVÁDZKU ZARIADENIA.

OSOBITNÉ BEZPEČNOSTNÉ USTANOVENIA

Bezpečnostné pokyny

Tieto pokyny sú určené na zaistenie vašej bezpečnosti. Pred použitím pracovného stola si ich pozorne prečítajte a uschovajte si ich pre budúce použitie.

Pred inštaláciou

- Otvorte kartón, skontrolujte a uistite sa, že všetky uvedené položky sú v balení. Ak nie, obráťte sa na predajcu a požiadajte ho o pomoc.
- Odstráňte všetky plastové vrecká a obaly a bezpečne ich zlikvidujte.
- Príručku si uschovajte na ďalšie použitie.

Dôležité bezpečnostné informácie

- Pred použitím vždy skontrolujte dotiahnutie matíc a poistných skrutiek.
- Nestojte na pracovnom stole ani ho nepoužívajte ako rebrik.
- Nikdy neprekračujte nosnosť pracovného stola.

POZNÁMKA: Maximálna nosnosť pracovného stola je 100 kg.

- Pred použitím sa uistite, že je lavica umiestnená na pevnom a stabilnom povrchu.
- Pracovný stól nepoužívajte ako pracovný stól.
- Pracovný stól nepoužívajte, ak je poškodený rám, horná časť, mechanizmus nastavenia výšky alebo mechanizmus nastavenia uhla.
- Nikdy neumiestňujte nástroje so zdrojom vysokej teploty priamo na povrch pracovného stola.
- Pred použitím sa vždy uistite, že sú všetky nastaviteľné časti (výška, sklon) zaistené.
- Nepracujte na materiáli vo vzdialenosti väčšej ako 10 cm od okraja povrchu.
- Náklad vždy stabilne umiestnite na hornú časť pracovného stola. Nestabilné bremeno môže spôsobiť prevrátenie stola.

POZOR!

Maximálne prípustné zaťaženie stola 100 kg sa nesmie prekročiť

Piktogramy a varovania



1. Prečítajte si všetky pokyny a postupujte podľa informácií v nich uvedených
2. Vyžaduje montáž
3. Nesedajte si na pracovný stól
4. Nestojte na pracovnom stole
5. Maximálne zaťaženie stola 100 kg
6. Uchovávajte mimo dosahu detí
7. V prípade potreby použite osobné ochranné prostriedky. Ochrana očí, uší a dýchacích ciest
8. V prípade potreby používajte osobné ochranné prostriedky, ochranné obuv
9. V prípade potreby používajte osobné ochranné prostriedky, ochranné rukavice
10. Nevyhadzujte spolu s domovým odpadom

Popis grafických prvkov

Nižšie uvedené číslovanie sa vzťahuje na komponenty zariadenia zobrazené na grafických stranách tejto príručky.

Označenie	Popis
1	Veľký zverák na pracovnom stole
2	Malý zverák na pracovnom stole
3a	Horná časť pracovného stola
3b	Predná časť pracovného stola
4	Silačte/nastavte gombíky na prednom paneli
5	Zámky výšky pracovného stola
6	Sprievodca výšku pracovného stola
7	Stabilizačné nohy pracovného stola
8	Uzamykanie/odomykanie zadnej strechy
9	Zámky uhla pracovného stola
10	Výškovno nastaviteľná nožná lišta

* Medzi grafickým zobrazením a skutočným produktom môžu byť rozdiely

PÁRCA S DIEĽNAMI

Montáž stola

Pri montáži stola budete potrebovať nasledujúce nástroje: 10 mm a 13 mm otvorený alebo krúžkový kľúč, kladivo

Na obr. B sú znázornené kroky a postupné inštalácie komponentov

Krok 1 Uistite sa, že máte všetky potrebné komponenty a umiestnite ich na prístupné miesto.

Krok 2. Otvorte oba rámy nôh obr. B (č. 3) a nainštalujte dve priechňky obr. B (#5) k zadným nohám pomocou šesťhranných skrutiek M6 x 40 (#11), šesťhranných matíc M6 (#13), podložiek M6 (#16) a kľúča s priemerom 10 mm. Rovnakým spôsobom namontujte čepel obr. B (#7) na predné nohy.

Krok 3 Pomocou 13 mm kľúča odstráňte vopred namontované **poistné matice M8** zo spodnej časti dvoch výkvyňných tyčí. Namontujte zdvihacie tyče kyvadla obr. B (č. 8) na tyče kyvadla a vymeňte **poistné matice M8**. Uťahnite dve horné matice a dve poistné matice na tyči zdvihacieho kyvadla.

Krok 4 Namontujte priechňk obr. B A(#4) na dve zdvihacie tyče (#2) pomocou šesťhranných skrutiek M6 x 35 (#12), šesťhranných matíc M6 (#13) a podložiek M6 (#16). Uistite sa, že sedem predvŕtaných otvorov na oboch zdvíhacích tyčiach je na rovnakej strane a že nastavovacie gombíky sú na vonkajšej strane zostavy.

Krok 5 Vytiahnite zdvihacie tyče dozadu a zložte zostavu zdvíhacích tyčí do rámových rúrok, pričom sa uistite, že väpky na zdvíhacích tyčiach zapadli do otvorov v zdvíhacích tyčiach.

Krok 6 Nasadte gombíky nastavenia výšky obr. B (č. 6) na obe nohy a utiahnite ich.

Krok 7 Umiestnite vrchnú časť lavice obr. B (č. 1) na zostavu zdvíhacej tyče. Uistite sa, že rám hornej časti lavicky presahuje vrcholy nôh. Zostavte pomocou šesťhranných skrutiek M6 x 10 (#14), poistných šesťhranných matíc M6 (#15) a podložiek M6 (#16).

Krok 8 Veľké svorky (č. 9) môžete vložiť do horných otvorov. Vytiahnite veľkú svorku obr. B (č. 9) smerom nahor a v prípade potreby ju otočte, aby ste nastavili uhol svorky.

Krok 9. V prípade potreby môžete do bočných kanálov vložiť malé svorky obr. B (č. 10).

FUNKCIE PRACOVNÉHO STOLA

1. Nastavenie výšky (sedem úrovní).

- a. Otočte gombíky na nastavenie výšky na každej nohe obr. C1 proti smeru hodinových ručičiek, aby sa uvoľnila stôlová doska obr. A3
- b. Ťahajte tyč dozadu nohou obr. A10, aby ste odpjli dva háky a nastavili výšku lavicky nahor obr. C2 alebo nadol obr. C3.
- c. Pomocou zdvíhacej tyče obr. A10 zabezpečte, aby boli oba háky zaistené späť v nastaviteľných otvoroch oboch zdvíhacích tyčí.
- d. Otočte gombíky na nastavenie výšky na každej nohe v smere hodinových ručičiek, aby ste zafixovali dosku lavice Obr. C4.

Poznámka: Pred použitím pracovného stola sa uistite, že sú gombíky na nastavenie výšky bezpečne upevnené.

Nastavenie uhla sklonu (štyri úrovne).

- a. Pri bežnom používaní je stôlová doska nastavená vodorovne, ale môže byť nastavená aj na 0°, 25°, 50° a 80°.
- b. Uistite sa, že sú gombíky nastavenia sklonu úplne odkrutkované obr. A9. Gombíky sú symetricky umiestnené na oboch stranách pracovného stola.
- c. Silačte súčasne dva nastaviteľné aretačné gombíky obr. A9 a nakláňajte dosku stola, kým gombíky nezapadnú do ďalšej sady prednastavených vodiacich otvorov.
- d. Otáčaním aretačných gombíkov nastavenia sklonu v smere hodinových ručičiek na obr. A9 zaistíte hornú časť a udržujete požadovanú polohu.

Poznámka: Pred použitím pracovného stola sa uistíte, že sú gombíky na nastavenie sklonu dotiahnuté. Používajte len prednastavené vodiace otvory.

3. nastavenie hornej časti stola

a. Nastavenie zadnej hornej časti **obr. A3a**, vyľahnite obe páčky **obr. A8** (páčky sú symetricky umiestnené na oboch stranách zadnej hornej časti) a podľa potreby posuňte hornú časť dopredu alebo dozadu.

b. Uistite sa, že je mechanizmus bezpečne zacvaknutý v otvoroch oboch posuvných tyčí.

c. Obrábok sa prilučí medzi pracovné dosky utiahnutím prednej pracovnej dosky, **obr. A3b**, pomocou gombíkov, **obr. A4**.

Obsah súpravy:

Číslo	Popis	Množstvo
#1	Posuvná stolová doska	1
#2	Zdvíhacia tyč s nastavovačom sklonu	2
#3	Nohy rámu	2
#4	Priečka A	1
#5	Priečka B	2
#6	Uzamykací gombík výšky	2
#7	Vysužovacia tyč	1
#8	Zdvíhacia tyč	1
#9	Veľká svorka	4
#10	Malá svorka	4
#11	Šesťhranná skrutka M6 x 40	12
#12	Šesťhranná skrutka M6 x 35	4
#13	Šesťhranná matica M6	16
#14	Samorezná šesťhranná skrutka M6	4
#15	Šesťhranná skrutka M6 x 10	4
#16	Podložka M6	20

Hodnotiaca tabuľka

Parametre tabuľky	
Katalógové číslo	44-700
Minimálne rozmery stola	64x60x72,5 cm
Maximálne rozmery stola	64x60x100 cm
Hmotnosť tabuľky	12,5 kg
Maximálne zaťaženie stola	100 kg
Rozsah výšky stola	72,5 - 100 cm
Rozstup pracovných dosiek	200 mm
Rozsah nastavení uhla pracovnej dosky	0°, 25°, 50°, 80°

OCHRANA ŽIVOTNÉHO PROSTREDIA



Výrobok by sa nemal vyhadzovať spolu s domovým odpadom, ale mal by sa zlikvidovať vo vhodných zariadeniach. Nerecyklovaný výrobok predstavuje potenciálne nebezpečenstvo pre životné prostredie a ľudské zdravie.

"Grupa Topex Spółka z ograniczoną odpowiedzialnością" Spółka komandytowa so sídlom vo Varšave, ul. Pograniczna 2/4 (ďalej len "Grupa Topex") oznamuje, že všetky autorské práva k obsahu tejto príručky (ďalej len "príručka"), vrátane, okrem iného. Jeho text, fotografie, schémy, nákresy, ako aj jeho kompozícia patria výlučne spoločnosti Grupa Topex a podliehajú právnej ochrane podľa zákona zo 4. februára 1994 o autorskom práve a súvisiacich právach (t. j. Zbierka zákonov 2006 č. 90 poz. 631 v znení neskorších predpisov). Kopírovanie, spracovávanie, zverejňovanie, upravovanie na komerčné účely celého manuálu a jeho jednotlivých prvkov bez písomného súhlasu spoločnosti Grupa Topex je prísne zakázané a môže mať za následok občianskoprávnu a trestnoprávnu zodpovednosť.