

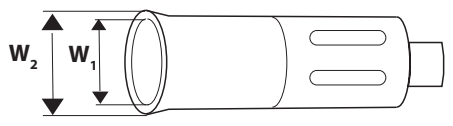
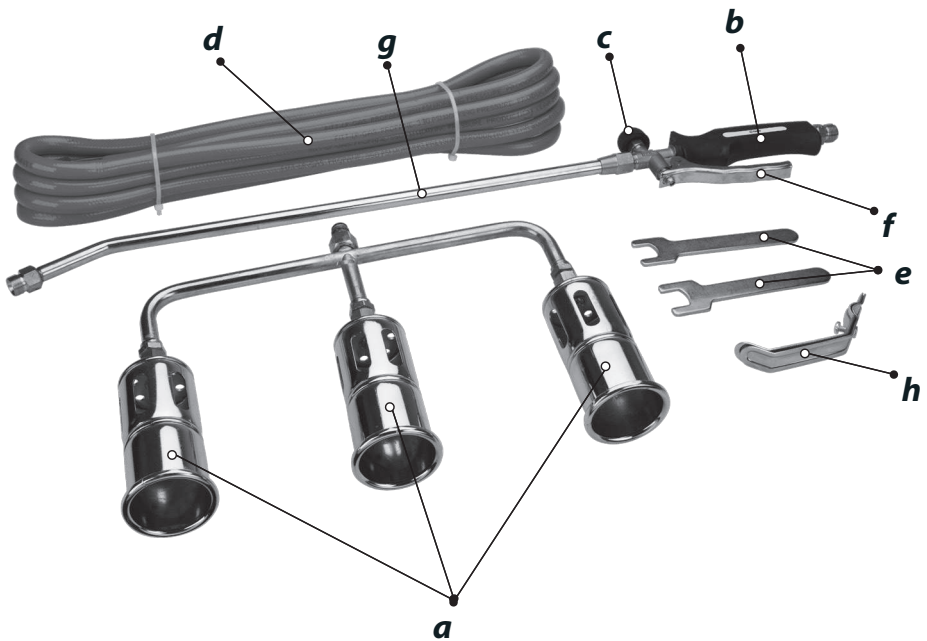
TOPEX



- PL PALNIK GAZOWY DO PRAC DEKARSKICH NA GAZ PŁYNNY
GB GAS ROOFING BURNER FOR LIQUID GAS
RU ГАЗОВАЯ ГОРЕЛКА ДЛЯ КРОВЕЛЬНЫХ РАБОТ (НА СЖИЖЕННОМ ГАЗЕ)
UA ПАЛЬНИК ГАЗОВИЙ ДАХАРСЬКИЙ НА СКРАПЛЕНОМУ ГАЗІ
HU GÁZÉGŐ SZIGETELÉSI MUNKÁKHOZ, CSEPPFOLYÓS GÁZRA
RO ARZATOR PE GAZ PENTRU LUCRARI DE TINICHIGERIE PE GAZ LICHID
LT DUJINIS DEGIKLIS, SU NUOLATINIŲ DUJŲ PADAVIMU, STOGŲ DENGIMO DARBAMS
LV ŠĶIDRĀS GĀZES DEGLIS JUMTA DARBIEM
EE KATUSEKATTETÕÕDE GAASIPÕLETI KASUTAMISEKS VEDELGAASIG
NL GASBRANDER VOOR DAKWERKZAAMHEDEN VLOEIBAAR GAS

44E123

44E123



PALNIK GAZOWY DO PRAC DEKARSKICH NA GAZ PŁYNNY 44E123

BEZPIECZEŃSTWO UŻYTKOWANIA.

Palnik nie posiada wskaźnika temperatury. Nieuwaga podczas użytkowania może być przyczyną pożaru. Chrońmy siebie i środowisko poprzez zachowanie odpowiednich środków bezpieczeństwa.



UWAGA!

1. Nie należy zbliżać dyszy palnika do twarzy i rąk. Niebezpieczeństwo poparzenia się.
2. Podczas pracy palnikiem dysza bardzo silnie się nagrzewa. Wysoka temperatura utrzymuje się jeszcze przez pewien czas po wyłączeniu palnika.
3. Nie wolno zbliżać rozgrzanej dyszy palnika do materiałów łatwopalnych.
4. Przed przechowaniem, upewnić się czy pokrętko zaworu gazu jest zakręcone, nagrany palnik musi ostygnąć.
5. Nie wolno przechowywać butli gazowej w temperaturze powyżej 40°C (104°F) lub miejscu nasłonecznionym.
6. Palnik przechowywać w miejscach niedostępnych dla dzieci.
7. Do palnika należy stosować gaz propan, butan lub mieszkę propan-butan.
8. Unikać kontaktu palnika oraz przewodu gumowego z olejem, kwasami oraz innymi środkami chemicznymi.
9. Podczas pracy palnikiem należy stosować środki ochrony osobistej: okulary ochronne i rękawice.
10. Nie pracować uszkodzonym palnikiem lub z uszkodzonym przewodem gumowym.
11. Nie dokonywać samodzielnie napraw i nie demontować elementów palnika.
12. Palnik powinien być używany zgodnie z instrukcją.
13. Do bezpiecznej pracy palnikiem nie wymagane jest stosowanie reduktora.



OSTRZEŻENIE !

- Nie należy stosować połączeń lutowniczych elementów lub materiałów, które będą narażone na działanie temperatury powyżej 130°C.
- Metodą lutowania nie mogą być również wykonane łączenia elementów służących do podnoszenia ładunków.



UWAGA !

Upewnić się czy giętki przewód gumowy, łączący palnik ze zbiornikiem gazu, jest w dobrym stanie, czy jest szczelnie podłączony i ciśnienie gazu nie jest większe od wartości podanej na przewodzie gumowym.



UWAGA !

Przewody gumowe zaopatrzone są w przyłącza z lewym gwintem.



UWAGA !

Przeglądy i naprawy należy przeprowadzić w serwisie dostawcy lub w serwisie homologowanym przez dostawcę. Wszystkie przeglądy i naprawy przeprowadzać po uprzednim odłączeniu przewodu gumowego od zbiornika z gazem. **Przed rozłączeniem należy odciąć dopływ gazu!**



UWAGA !

Nie wolno ciągnąć za przewód gumowy, w celu przesunięcia lub uniesienia zbiornika gazu. Przed każdym rozpoczęciem pracy należy sprawdzić stan giętkiego przewodu gumowego. W przypadku stwierdzenia jakiegokolwiek uszkodzenia (przypadkowego nacięcia powierzchni, śladów nadpalenia, wybrzuszenia lub zmiany średnicy) należy przewód natychmiast wymienić na nowy. Przewód gumowy należy wymieniać najpóźniej po 5 latach od daty jego produkcji, podanej na przewodzie.



1



2



3



4

1. Przeczytaj instrukcję obsługi, przestrzegaj ostrzeżeń i warunków bezpieczeństwa w niej zawartych!
2. Narzędzie do pracy na zewnątrz pomieszczeń.
3. Uwaga! Gorące powierzchnie.
4. Nie dopuszczaj dzieci do narzędzia.

PARAMETRY TECHNICZNE.

Temperatura płomienia [°C]	1850
Wydatek gazu [g/h]	6900
Moc palnika [kW]	99
Ilość palników	3
Średnica palnika (mm)	W ₁ =47, W ₂ =58
Rodzaj palnika	dekarские
Długość węża	5m
Dodatkowo	przewód sztywny prowadzący gaz 50 cm

ELEMENTY PALNIKA

- a. Palnik.
- b. Rękojeść
- c. Pokrętko zaworu gazu.
- d. Przewód gumowy.
- e. Klucze.
- f. Dźwignia zaworu gazu
- g. Przewód sztywny
- h. Podstawka



PRACA, OBSŁUGA

Uruchomienie palnika

- Puścić dźwignię zaworu gazu
- Zakręcić obracając w kierunku (-) zawór gazu palnika.
- Podłączyć przewód gazowy do palnika i do zbiornika z gazem.
- Otworzyć zawór zbiornika z gazem doprowadzając gaz do węża gumowego.
- Skierować dyszę palnika przed siebie.
- Docisnąć dźwignię zaworu gazu do rękojeści
- Obrócić zawór gazu palnika o 2/3 obrotu w kierunku (+), (będzie słycać charakterystyczne syczenie wydobywającego się gazu).
- Zapalić gaz wydobywający się z palnika.

Regulacja wielkości płomienia i temperatury

Pokręto zaworu gazu daje możliwość ustawienia wielkości płomienia i temperatury.

Aby zredukować płomień i temperaturę należy obrócić pokręto w kierunku (-). Przez obracanie w kierunku przeciwnym (+) uzyskuje się odpowiednio zwiększenie płomienia i temperatury.

Zgaszenie płomienia

- Puścić dźwignię zaworu gazu
- Pokręcając zaworem gazu w kierunku (-) w skrajne położenie.
- Po zgaszeniu płomienia odciąć dopływ gazu ze zbiornika gazu.



KONSERWACJA

Niekiedy stosowanie gazu zanieczyszczonego, który może się pojawić pod koniec opróżniania zbiornika, może doprowadzić do częściowego przytkania dyszy. Aby oczyścić dyszę, trzeba zakręcić zawór zbiornika z gazem, odłączyć przewód gumowy od zbiornika z gazem, rozebrać palnik, przemyć starannie dyszę benzyną lub podobną cieczą. Dyszę można także udrożnić za pomocą bardzo cienkiego drutu stalowego.

W ŻADNYM WYPADKU NIE MOŻNA JEDNAK DOPUŚCIĆ DO POWIĘKSZENIA OTWORU DYSZY.

Dystrybutor:

Grupa Topex Sp. z o.o. Sp. k.
ul. Pograniczna 2/4, 02-285 Warszawa
tel. 0 22 573 03 00 fax. 0 22 573 04 00

GB

GAS ROOFING BURNER FOR LIQUID GAS 44E123

OPERATIONAL SAFETY

The torch has no temperature indicator. Careless handling of the tool may cause fire. Protect yourself and the environment and observe applicable safety measures.



CAUTION!

1. Do not put the torch burner close to face and hands. There is risk of burns.
2. The burner heats up very much during torch operation. High temperature remains for some time after the torch is switched off.
3. Do not put hot torch burner close to flammable materials.
4. Before storing ensure that gas valve wheel is turned off, hot torch must cool down.
5. Do not store the gas container in temperature above 40°C (104°F) or in direct sunlight.
6. Keep the torch beyond reach of children.
7. With this torch use propane, butane or propane and butane mixed.
8. Protect the torch and rubber hose against oil, acids and other chemical agents.
9. When operating the torch always use personal protection measures: protective glasses and gloves.
10. Do not operate damaged torch or a torch with damaged rubber hose.
11. Do not repair the torch by yourself, do not dismantle parts of the torch.
12. Use the torch accordingly to the manual.
13. To safety work with the burner the reductor is no necessary.



WARNING!

- Do not use brazed joints for elements that may be subject to temperature above 130°C.
- Do not join parts used for lifting weights with brazed joints.



CAUTION!

Ensure that flexible, rubber hose between torch and gas container is in good technical condition, connection is air-tight, and gas pressure does not exceed the value on the rubber hose.



CAUTION!

Rubber hoses are equipped with left hand thread connectors.



CAUTION!

All checks and repairs should be carried out

by the supplier's service department or by service site certified by the supplier. All checks and repairs must be carried out only when rubber hose is disconnected from the gas cylinder. **Cut off gas supply before disconnecting the hose!**



CAUTION!

Do not pull the rubber hose to move or lift gas container.

Check condition of rubber hose each time before starting work. In case any damage is found (accidental surface cut, signs of burns, bulge or change of diameter) immediately replace the hose with a new one.

Rubber hose also must be replaced not later than 5 years from its production date specified on the hose.



1



2



3



4

1. Read the manual, observe the warnings and safety conditions contained in it!
2. Outdoor tool.
3. Attention! Hot surfaces.
4. Keep children away from the tool.

TECHNICAL PARAMETERS

Flame temperature [°C]	1850
Gas consumption [g/h]	6900
Burner power [kW]	99
Number of burners	3
Burner diameter (mm)	$W_1=47, W_2=58$
Type of burner	roofing
Hose length	5m
Additional equipment	50 cm gas supply stiff connection

TORCH COMPONENTS

- a. Burner
- b. Handle
- c. Gas valve wheel
- d. Rubber hose
- e. Keys
- f. Gas valve lever
- g. Stiff connection
- h. Stand



OPERATION AND USE

Starting the torch

- Release gas valve lever
- Turn gas valve of the torch towards (-) to turn it off.
- Connect gas hose to the torch and gas container.
- Open gas container valve to supply rubber hose with gas.
- Direct the torch nozzle forward.
- Press the gas valve lever against the handle

- Turn the torch gas valve by 2/3 of a turn in (+) direction (you should hear specific hissing of the gas coming out).
- Light up gas coming out of the burner.

Adjusting flame size and temperature

Gas valve wheel allows setting the flame size and temperature.

Turn the wheel in (-) direction to reduce the flame size and temperature. Turn the wheel in (+) direction to increase the flame size and temperature.

Extinguishing the flame

- Release gas valve lever
- Turn the gas valve in (-) direction to extreme position.
- Cut off gas supply from the gas container when the flame is extinguished.



MAINTENANCE

Sometimes using contaminated gas that may appear when the gas tank is almost empty causes partial clogging of the nozzle. To clean the nozzle turn the gas container valve off, disconnect rubber hose from the gas container, disassemble the torch, clean the nozzle thoroughly with petrol or similar liquid. You can also use very thin wire to clear the nozzle. **UNDER NO CIRCUMSTANCES ALLOW THE NOZZLE OPENING TO ENLARGE.**

RU

ГАЗОВАЯ ГОРЕЛКА ДЛЯ КРОВЕЛЬНЫХ РАБОТ (НА СЖИЖЕННОМ ГАЗЕ) 44E123

ПРАВИЛА ТЕХНИКИ БЕЗОПАСНОСТИ

Паяльник не оснащен индикатором температуры. Неаккуратное обращение с инструментом может стать причиной пожара. Берегите себя и окружающую среду, соблюдая необходимые меры безопасности.



ВНИМАНИЕ!

1. Не приближайте сопло горелки к лицу и рукам. Это может причинить ожоги.
2. Во время работы с горелкой сопло сильно нагревается. Высокая температура сохраняется в течение некоторого времени после завершения работы.
3. Запрещается приближать нагретое сопло горелки к легковоспламеняющимся материалам.
4. Убирая горелку после работы, убедитесь, что вентиль регулирования расхода газа завинчен, дайте горелке остыть.
5. Запрещается хранить газовые баллоны при температуре выше 40°C (104°F) или в солнечных местах.

6. Храните горелку в местах, недоступных для детей.
7. Для работы с горелкой используйте газ пропан, бутан или смесь пропан-бутан.
8. Избегайте контакта горелки с маслами, кислотами и другими химическими веществами.
9. Работая с горелкой, пользуйтесь средствами индивидуальной защиты – защитными очками и перчатками.
10. Запрещается работать с горелкой в случае ее повреждения или повреждения газоподводящего шланга.
11. Запрещается самостоятельно чинить горелку, а также разбирать.
12. Пользуйтесь горелкой в соответствии с инструкцией.
13. Для безопасной работы горелки не требуется использование редуктора.



ВНИМАНИЕ!

- Не следует применять инструмент для пайки элементов или материалов, которые будут подвергаться воздействию температур свыше 130°C.
- Инструмент не следует использовать для пайки элементов, предназначенных для подъема грузов.



ВНИМАНИЕ!

Убедитесь в хорошем техническом состоянии газоподводящего шланга, соединяющего горелку с газовым баллоном. Проверьте соединение шланга с горелкой, а также давление газа, которое не должно превышать давления, указанного на шланге.



ВНИМАНИЕ!

Газоподводящие шланги имеют левостороннюю резьбу.



ВНИМАНИЕ!

Все технические осмотры и ремонты следует выполнять в сервисной мастерской поставщика или рекомендуемой им сервисной мастерской. Все технические осмотры и ремонты можно выполнять только после отсоединения газоподводящего шланга от газового баллона, **предварительно отключив подачу газа!**



ВНИМАНИЕ!

Запрещается тянуть инструмент за газоподводящий шланг в целях отключения от газового баллона или переноски. Приступая к работе, проверьте техническое состояние газоподводящего шланга. В случае обнаружения какого-либо повреждения (надрезан, изношен, имеются следы подгара, деформирован, изменен диаметр) обязательно замените шланг. Газоподводящий шланг требует замены после 5 лет от даты изготовления, указанной на шланге.



1



2



3



4

1. Прочтите руководство, соблюдайте содержащиеся в нем предупреждения и условия безопасности!
2. Открытый инструмент.
3. Внимание! Горячие поверхности.
4. Держите детей подальше от инструмента.

ТЕХНИЧЕСКИЕ ПАРАМЕТРЫ

Температура пламени [°C]	1850
Расход газа [г/ч]	6900
Мощность горелки [кВт]	99
Кол-во насадок	3
Диаметр насадок (мм)	$W_1=47, W_2=58$
Тип насадки	для кровельных работ
Длина шланга	5m
Дополнительно	газоподводящая трубка 50 см

КОНСТРУКЦИЯ ГОРЕЛКИ

- a. Мундштук.
- b. Ствол (рукоятка).
- c. Вентиль регулирования расхода газа.
- d. Газоподводящий шланг.
- e. Ключи.
- f. Рычаг для уменьшения длины пламени
- g. Трубка
- h. Подставка



РАБОТА

Включение горелки

- Отпустите рычаг
- Закройте вентиль регулировки расхода газа, поворачивая в направлении (-).
- Подключите газоподводящий шланг к горелке и газовому баллону.
- Откройте вентиль подачи газа в шланг.
- Направьте сопло горелки вперед.
- Прижмите рычаг к рукоятке
- Поверните вентиль горелки на 2/3 оборота в направлении (+), услышите характерное шипение выходящего из сопла газа.
- Зажгите выходящий из горелки газ.

Регулировка пламени и температуры

Вентиль для регулирования расхода газа позволяет отрегулировать размер пламени и температуру. Для уменьшения пламени и температуры поверните регулятор в направлении (-). Поворачивая регулятор в направлении („+“), увеличиваем пламя и температуру.

Гашение пламени

- Отпустите рычаг
- Поверните вентиль в крайнее положение, в направлении (-).
- Погасив пламя, перекройте подачу газа из газового баллона.



ТЕХНИЧЕСКОЕ ОБСЛУЖИВАНИЕ

Работа с загрязненным газом, который зачастую появляется в конце расхода содержимого газового баллона, может привести к частичному засорению сопла. Чтобы очистить сопло, закройте вентиль газового баллона, отсоедините газоподводящий шланг от баллона, разберите горелку, тщательно промойте сопло бензином или аналогичной жидкостью. Сопло можно прочистить с помощью тонкой стальной проволоки. **ПРИ ЭТОМ КАТЕГОРИЧЕСКИ ЗАПРЕЩАЕТСЯ УВЕЛИЧИВАТЬ ОТВЕРСТИЕ СОПЛА.**

UA

ПАЛЬНИК ГАЗОВИЙ ДАХАРСЬКИЙ НА СКРАПЛЕНОМУ ГАЗІ 44Е123

ПРАВИЛА ТЕХНІКИ БЕЗПЕКИ

Пальник не обладано дайником температури. Необачність під час експлуатації устаткування здатна спричинитися до пожежі. Слід дотримуватися відповідних правил особистої безпеки та охорони середовища. В зв'язку з цим:



ОБЕРЕЖНО!

1. Не наближати сопла пальника до обличчя чи рук. Існує ризик опіку.
2. Під час праці сопло пальника дуже сильно нагрівається. Навіть після вимкнення сопло ще деякий час залишається розпеченим.
3. Не наближати розпечене сопло пальника до матеріалів, що легко займаються.
4. Перш ніж ховати мікропальник на зберігання, слід упевнитись, що газовий вентиль закрито; а розпечений мікропальник повинен остигнути.
5. Не допускається зберігати газовий балон за температури вище 40°C (104°F) або в місці, нараженому на дію сонячних променів.
6. Пальник слід зберігати в недоступному для дітей місці.

7. До живлення пальника використовують газ пропан, бутан або їх суміш.
8. Не допускайте контакту пальника та гумового шлангу з оливами, кислотами й іншими хімічними засобами.
9. Під час праці пальником завжди слід застосовувати засоби особистої безпеки: захисні окуляри та рукавиці.
10. Забороняється працювати пошкодженим пальником чи пальником з пошкодженим гумовим шлангом.
11. Не допускається заходитися самостійно ремонтувати чи розбирати пальник.
12. Використовувати пальник слід виключно згідно з інструкцією.
13. Для безпечної роботи з пальником редуктор не потрібен.



НАСТАНОВА

- Категорично не допускається з'єднувати за допомогою лютувальника матеріали, що можуть піддаватися нагріванню понад 130°C.
- Не допускається з'єднувати методом лютування предмети, що призначені до підймання ладунків.



УВАГА!

Переконайтеся, що гумовий шланг, що з'єднує пальник із посудиною з газом, є в доброму стані, а також всі місця його під'єднання щільно прилягають, а тиск газу на перевищує значення, вказаного на гумовому шланзі.



УВАГА!

Гумові шланги посідають елементи з'єднання з лівою різьбою.



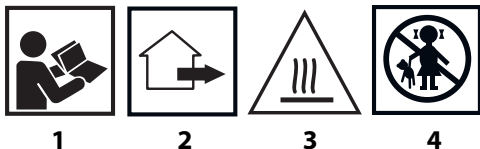
УВАГА!

Огляд чи ремонт приладу слід виконувати в сервісному центрі постачальника чи в рекомендованому ним сервісному центрі. Будь-які огляди чи ремонтні роботи слід виконувати після від'єднання гумового шлангу від посудини з газом. Перш ніж від'єднати шланг, слід перекрити газовий вентиль!



УВАГА!

Забороняється тягти за гумовий шланг під час пересування чи піднімання газового балону. Щоразу перед початком праці слід перевіряти стан гумового шлангу. У випадку виявлення будь-якого пошкодження (випадкового надсікання поверхні, ознак обпалювання, стовщення чи зміни діаметру) шланг підлягає негайній заміні на новий. Гумовий шланг підлягає заміні не рідше, ніж що 5 років від дати його вироблення, вказаної на шланзі.



1. Прочитайте посібник, дотримуйтесь попереджень та умов безпеки, що містяться в ньому!
2. Зовнішній інструмент.
3. Увага! Гарячі поверхні.
4. Тримайте дітей подалі від інструменту.

ТЕХНІЧНІ ХАРАКТЕРИСТИКИ

Температура полум'я, °C	1850
Видаток газу, г/год.	6900
Потужність пальника, кВт	99
Кількість пальників	3
Діаметр пальника, мм	$W_1=47, W_2=58$
Тип пальника	1 дахарський
Довжина шлангу, м	5м
Примітки	піка до постачання газу, 50 см

ЕЛЕМЕНТИ КОНСТРУКЦІЇ

- a. Пальник
- b. Руків'я
- c. Газовий вентиль
- d. Газовий шланг
- e. Ключі
- f. Важіль газового клапану
- g. Піка
- h. Підставка



ЕКСПЛУАТАЦІЯ ТА ОБСЛУГОВУВАННЯ

Ввімкнення пальника

- Відпустити важіль газового клапану
- Закрутити вентиль, обертаючи його в напрямку (-).
- Під'єднати газовий шланг до пальника і до посудини з газом.
- Відкрити кран балону, впустивши газ до шлангу.
- Скерувати сопло пальника від себе.
- Дотиснути важіль газового клапану до руків'я
- Повернути газовий вентиль пальника на 2/3 оберту в напрямку, позначеному символом «+» (буде чути характерне шипіння газу).
- Запалити газ, що видістається з пальника.

Регулювання сили полум'я і його температури

Газовий вентиль уможливорює регулювання сили полум'я і його температури.

Щоб зменшити силу полум'я і температуру, слід обернути вентиль в напрямку, позначеному символом «-». І навпаки, обертанням вентиля в протилежному напрямку, зазначеному символом «+», спричиняє збільшення сили полум'я і температури.

Гасіння полум'я

- Відпустити важіль газового клапану
- Закрутити вентиль, обертаючи його в напрямку (-) до опору.
- Після того як полум'я згасне, перекрити газовий вентиль на посудині.



ЗБЕРІГАННЯ

В деяких випадках використання неочищеного газу, що може статися наприкінці повного випорожнення посудини, може спричинитися до часткового закоркування сопла. Щоб прочистити сопло, слід закрити газовий вентиль на балоні, від'єднати шланг від балону, розібрати пальник, ретельно промити його в бензині чи аналогічній рідині. Також допускається прочищати сопло за допомогою тонкого сталювого дроту. **В ЖОДНОМУ ВИПАДКУ НЕ ДОПУСКАЄТЬСЯ РОЗСВЕРДЛЮВАТИ ОТВІР В СОПЛІ.**



GAZÉGŐ SZIGETELÉSI MUNKÁKHOZ, CSEPPFOLYÓS GÁZRA 44E123

BIZTONSÁGI ELŐÍRÁSOK

A gázégőnek nincs hőmérsékletkijelzője. Használata közben a figyelmetlenség tüzet okozhat. Védje magát és környezetét a megfelelő biztonsági rendszabályok betartásával.



FIGYELEM!

1. Ne közelítse a gázégő fűvókáját az arcához, a kezeihez. Égési sérülés veszélye!
2. Működés közben a gázégő fűvókája erősen felhevül. A magas hőmérséklet a gázégő kikapcsolása után is megmarad egy ideig.
3. Tilos a gázégő felhevült fűvókáját gyúlékony anyagokhoz közelíteni.
4. Mielőtt eltenné, ellenőrizze, hogy a gázszelep el van-e zárva, a felhevült gázégőnek is le kell hűlnie.
5. Tilos a gáztartály tárolása 40°C (104°F) fölötti hőmérsékleten, valamint napsugárzásnak kitett helyen.
6. A gázégőt gyermekektől elzárt helyen kell tárolni.
7. A gázégőhöz propán, bután, vagy propán-bután gázkeverék alkalmazható.
8. Kerülje a gázégő és a tömlő érintkezését olajokkal, savakkal és más vegyi anyagokkal.

- A gázégő használata közben viseljen személyes védőeszközöket: védőszemüveget és kesztyűt.
- Tilos sérült gázégővel vagy tömlővel dolgozni.
- Ne próbálkozzon gázégő javításával, arról ne szereljen le alkatrészeket.
- A gázégőt a használati utasításnak megfelelően kell használni.
- Az égővel történő biztonságos munka érdekében a reduktor nincs szükség.



FIGYELMEZTETÉS!

- Ne alkalmazzon forrasztást olyan elemek, anyagok összekötésére, amelyek 130°C-nál magasabb hőmérsékletnek lesznek kitéve.
- Tilos olyan elemek forrasztásos kötése, amelyek terhek emelésére szolgálnak.



FIGYELEM!

Ellenőrizze, hogy a gáztartályt és a gázégőt összekötő gáztömlő jó állapotban van-e, a csatlakozások jól tömítettek-e, és hogy a gáz nyomása nem nagyobb-e a gáztömlőn megadott értéknél.



FIGYELEM!

A gáztömlők csatlakozásai balmenetesek.



FIGYELEM!

Karbantartást és javítást végeztesen a szállító szervizében vagy a szállító által akkreditált szervizben. Minden karbantartást és javítást csak a gáztömlő gáztartályhoz csatlakoztatásának megszüntetése után szabad végezni. **A csatlakoztatás megszüntetése előtt zárja el a gázszelepet!**



FIGYELEM!

Tilos a gáztartályt a gáztömlőnél fogva húzni vagy megemelni.

A munka megkezdése előtt minden esetben ellenőrizni kell a gáztömlő állapotát. Amennyiben a tömlőn bármilyen károsodást (esetleges felületi sérülést, égésnyomokat, kitüremkedéseket, megváltozott keresztmetszetet) észlel, azonnal cserélje ki új tömlőre. A gáztömlőt legkésőbb a gyártás gáztömlőn feltüntetett dátumától számított 5 év lejártával ki kell cserélni.



1 2 3 4

- Olvassa el a kézikönyvet, vegye figyelembe a benne található figyelmeztetéseket és biztonsági feltételeket!
- Kültéri eszköz.
- Figyelem! Forró felületek.
- Tartsa távol a gyermekeket a szerszámtól.

MŰSZAKI JELLEMZŐK

Láng hőmérséklet [°C]	1850
Gáz-fogyasztás [g/h]	6900
A gázégő teljesítménye [kW]	99
Gázégők száma	3
A gázégő átmérője (mm)	$W_1=47, W_2=58$
Gázégő típus	szigetelési munkákhoz
Tömlőhossz	5m
Kiegészítő tartozék	50 cm-es merev gázvezeték

A GÁZÉGŐ ELEMELI

- Égőfej
- Markolat
- Szelepkerek
- Gumitömlő
- Kulcsok
- Szelepkar
- Merev gázcső
- Tartóállvány



ALKALMAZÁS, KARBANTARTÁS

A gázégő üzembehelyezése

- Engedje fel a szelepkart.
- Zárja el a gázszelepet a szelepkerek elforgatásával (-) irányba.
- Csatlakoztassa a gázvezeteket a gázégőhöz és a gáztartályhoz.
- Nyissa ki a gáztartály szelepet, gázt engedve a tömlőbe.
- Fordítsa el magától a gázégő fúvókáját.
- Nyomja a szelepkart a markolathoz
- Forgassa el a gázégő szelepkerekét 2/3 fordulattal a (+) jel irányába (ekkor hallható lesz a kiáramló gáz jellemző sziszegése).
- Gyűjtsa meg a gázégő fúvókájából kiáramló gázt.

A láng nagyságának és a hőmérséklet beállítása

A szelepkerekkel beállítható a láng nagysága és hőmérséklete.

A láng nagyságának és hőmérsékletének csökkentésére forgassa el a szelepkereket a (-) jel irányába. Az ellenkező irányú, a (+) jel irányába történő elforgatással lehet a láng nagyságát és a hőmérsékletet növelni.

A láng kioltása

- Engedje el a szelepkart.
- A szelepkereket (-) jel irányába teljesen forgassa el szélső állásba.
- A láng kialvása után zárja el a gáztartály szelepet.



KARBANTARTÁS

Néha előfordulhat, hogy a szennyezett gáz, amely a tartály kiürülése előtt jelenhet meg, a fúvóka részleges eltömődését okozza. A fúvóka kitisztításához előbb zárja el a gáztartály szelepet,

szerezje le a gáztömlőt a gáztartályról, szedje szét a gázégőt és mossa át alaposan benzinnel vagy más hasonló folyadékkal. A fűvóka átjárhatóvá tethető nagyon vékony acélhuzal segítségével is. **MINDENKÉPPEN KERÜLJE EL A FŰVÓKANYÍLÁS MÉRETÉNEK MEGNÖVEKEDÉSÉT.**

RO

ARZATOR PE GAZ PENTRU LUCRARI DE TINICHIGERIE PE GAZ LICHID 44E123

UTILIZAREA IN SECURITATE

Arzătorul nu este înzestrat cu indicator de temperatură. Neatenția în timpul utilizării poate provoca incendiu. Respectând prescrierile și utilizând mijloacele de protecție corespunzătoare, protejăm mediul și pe noi înșăși.



REMARCA!

- Nu apropia duza arzătorului la față și nici la mâini. Pericol, te poți frige.
- În timpul utilizării duza arzătorului se înfierbântă tare. Temperatura înaltă se menține încă o perioadă de timp, după oprirea arzătorului.
- Nu este permis de a apropia duza fierbinte de materiale inflamabile.
- Înainte de a pune arzătorul la păstrare, trebuie să verifici dacă ai închis butonul supapei gazului, arzătorul trebuie să fie rece.
- Butelia cu gaz nu poate fi păstrată la o temperatură mai mare de 40°C (104°F) sau la loc în bătaia rezelor de soare.
- Arzătorul trebuie păstrat la loc în accesibil copiilor.
- La utilizarea arzătorului întrebuințați gaz propan, butan sau amestec de gaz propan- butan.
- Evitați contactul arzătorului și a furtunului de cauciuc cu ulei, cu acizi cât și cu alte combinații de agenți chimici.
- În timpul lucrului cu arzătorul trebuie să întrebuințați mijloace de protecție personală: ochelari și mănuși.
- Nu lucra dacă arzătorul sau furtunul de alimentare cu gaz sunt defecate.
- Nu schimba și nu demonta, de sine stătător, nici un element la arzător.
- Arzătorul trebuie utilizat în conformitate cu prezenta instrucțiune.
- Pentru lucrări de siguranță cu arzătorul, nu este necesar reductorul.



AVERTIZARE !

- Nu lipi elemente sau materiale, care vor fi supuse acționării temperaturii mai mari de 130°C.
- Deasemeni nu pot fi executate lipiri de materiale care vor fi supuse acționării forței de ridicarea sarcinilor.



REMARCA !

Verifică furtunul flexibil, care conectează arzătorul cu recipientul de gaz, dacă este în bună stare, dacă este îmbinat etanș iar presiunea gazului nu depășește valoarea înscrisă pe furtun.



REMARCA !

Conductorii de cauciuc sunt înzestrați cu filet de stânga.



REMARCA !

Revizii și reparații trebuie făcute de serviciul furnizorului sau la un servis omologat de furnizorul utilajului. Orice revizie și reparație trebuie executate după deconectarea conductorului de alimentare de la recipientul cu gaz. **Dar înainte de deconectare trebuie oprită alimentarea cu gaz!**



REMARCA !

Să nu tragi de furtunul de cauciuc, mutând sau ridicând butelia cu gaz.

Înainte de a începe lucrul trebuie verificată starea furunului flexibil de cauciuc. Dacă, în cauză verificării vei constata ori ce fel de defect (tăietură la suprafața furtunului, urme de ars, umflături sau schimbarea diametrului) conductorul trebuie neapărat înlocuit cu altul nou.

Conductorul de cauciuc trebuie înlocuit cu altul după 5 ani dela data fabricației însemnată pe furtun.



1



2



3



4

- Citiți manualul, respectați avertismentele și condițiile de siguranță conținute de acesta!
- Instrument de exterior.
- Atenție! Suprafețe calde.
- Țineți copiii departe de instrument.

PARAMETRII TEHNICI.

Temperatura flăcării [°C]	1850
Eficacitatea gazului [g/h]	6900
Puterea arzătorului [kW]	99
Numărul de arzători	3
Diametrul arzătorului (mm)	W ₁ =47, W ₂ =58
Tipul arzătorului	de tinichigerie
Lungimea furtunului	5m
Suplimentar	conductor rigid pentru gaz 50 cm

ELEMENTELE ARZATORULUI

- Arzător.
- Mânier.
- Butonul supapei de gaz.
- Furtun de cauciuc pentru gaz.
- Chei.
- Maneta supapei de gaz
- Conductor rigid
- Suport



LUCRUL, DESERVIREA

Pornirea arzătorului

- Dă drumul la maneta supapei de gaz
- Rotește butonul supapei de gaz al arzătorului spre (-).
- Conectează conductorul gazului la arzător și la recipientul cu gaz.
- Indreaptă arzătorul spre înainte.
- Deschide supapa recipientului cu gaz dând drumul la gaz spre furtunul de cauciuc.
- Apasă maneta supapei de gaz spre mânier
- Rotește butonul supapei de gaz al arzătorului cu 2/3 de rotire spre(+), (vei auzi șuieratul caracteristic curgerii gazului).
- Aprinde gazul care iese din arzător.

Reglarea mărimii flacării și a temperaturii

Cu butonul supapei de gaz se poate ajusta mărimea flacării și a temperaturii.

Reducerea mărimii flacării și a temperaturii se face rotind butonul în direcția (-). Rotind butonul în direcția contrară, spre (+) se obține mărirea corespunzătoare a flacării și a temperaturii.

Stingerea flacării

- Dă drumul la maneta supapei de gaz.
- Rotește butonul supapei de gaz al arzătorului spre (-) pe poziția extremă.
- După stingerea flacării, închide afluxul gazului din recipient.



INTRETINEREA

Intrebuițarea gazului murdar, care poate apare la terminarea gazului din recipient, câteodată poate duce la astuparea parțială a duzei. Pentru a curăța duza, trebuie închisă supapa recipientului cu gaz, deconectat furtunul de cauciuc de la recipientul cu gaz, apoi arzătorul trebuie dezmembrat iar duza curățată cu bezină sau cu alt tip de lichid asemănător. Orificiul duzei poate fi curățat cu o sârmă de oțel foarte subțire. **INSA IN NICI UN CAZ NU ESTE PERMIS DE A LARGI ORIFICIUL DUZEI.**

LT

DUJINIS DEGIKLIS, SU NUOLATINIŲ DUJŲ PADAVIMU, STOGŲ DENGIMO DARBAMS 44E123

SAUGUS NAUDOJIMASIS.

Degiklis neturi temperatūros rodiklio. Nedėmesingumas darbo metu, gali tapti gaisro priežastimi. Įmkitės atitinkamų saugumo priemonių, saugokite save ir aplinką.



DĖMESIO!

1. Nelaikykite degiklio antgalio arti veido ir rankų. Kyla pavojus apsideginti.
2. Darbo metu, degiklio antgalis labai įkaista. Išjungus degiklį, jo antgalis, tam tikrą laiką tarpą, būna karštas.
3. Įkaitusį degiklio antgalį laikykite toliau nuo degių medžiagų.
4. Prieš padėdami įrankį, įsitinkinkite, kad dujų vožtuvo rankenėlė yra užsukta; įkaitęs degiklis turi atvėsti.
5. Dujų baliono nelaikykite aukštesnėje nei 40°C (104°F) temperatūroje arba saulėje vietoje.
6. Degiklį laikykite vaikams neprieinamoje vietoje.
7. Degiklį pildykite propano, butano dujomis arba propano – butano dujų mišiniu.
8. Degiklį ir gumuotą jo žarną saugokite nuo kontakto su alyva, rūgštimis ir kitomis cheminėmis priemonėmis.
9. Dirbdami su degikliu naudokite asmenines apsaugos priemones: apsauginius akinius ir pirštines.
10. Nesinaudokite sugedusiu degikliu arba jeigu jo gumuota žarna yra pažeista.
11. Neremontuokite ir neardykite degiklio patys.
12. Degiklį naudokite taip, kaip nurodyta instrukcijoje.
13. Norint saugiai dirbti su degikliu, reduktorius nėra būtinas.



ĮSPĖJIMAS!

- Nelituokite jokių medžiagų elementų, kurios nepritaikytos 130°C temperatūros poveikiui.
- Nelituokite krovinių pakėlimui skirtų elementų.



DĖMESIO!

Įsitinkinkite, kad degiklio ir dujų talpyklos sujungimui skirta gumuota žarna, yra geros techninės būklės, patikrinkite, ar ji sandariai prijungta bei, ar dujų slėgis nėra didesnis už leidžiamą, ant gumuotos žarnos nurodytą slėgį.



DĖMESIO!

Gumuotų žarnų jungtys turi kairį sriegį.



DĒMESIO!

Techniņę apžiūrā ir remontā galima atlikti tik autorizotame gamintojo arba jo įgaliotame servise. Prieš atliekant degiklio techninę apžiūrā ar remonto darbus, gumuotā žarnā būtina atjungti nuo dujų talpyklos. **Prieš atjungiant, būtina užsukti dujų vožtuvo rankenėlę!**



DĒMESIO!

Netraukite už gumuotos žarnos, norėdami patraukti ar pakelti dujų balioną.

Kiekvieną kartą, prieš pradėdami dirbti, patikrinkite lanksiosios, gumuotos žarnos techninę būklę. Pastebėję bet kokį jos pažeidimą (atsitiktinį jos paviršiaus įpjovimą, nudegimo žymes, iškilimus ar pakitusį skersmenį), nedelsdami, žarną pakeiskite nauja.

Gumuotā žarnā keiskite ne rečiau nei kas 5 metus nuo, ant jos nurodytos, pagaminimo datos.



1



2



3



4

1. Perskaitykite vadovą, laikykitės jame esančių įspėjimų ir saugos sąlygų!
2. Lauko įrankis.
3. Dėmesio! Karšti paviršiai.
4. Saugokite vaikus nuo įrankio.

TECHNINIAI DUOMENYS.

Liepsnos temperatūra [°C]	1850
Dujų sąnaudos [g/h]	6900
Degiklio galingumas [kW]	99
Antgalių kiekis	3
Antgalio skersmuo (mm)	$W_1=47, W_2=58$
Antgalio rūšis	stogų dengimo darbams
Žarnos ilgis	5m
Papildomai	dujų tiekimo vamzdis 50 cm

DEGIKLIO ELEMENTAI

- a. Degiklio antgalis.
- b. Rankena.
- c. Dujų vožtuvo rankenėlė.
- d. Gumuota žarna.
- e. Raktai.
- f. Dujų vožtuvo svirtis
- g. Vamzdis
- h. Atrama



DARBAS IR APTARNAVIMAS

Degiklio įjungimas .

- Atleiskite dujų vožtuvo svirtį .
- Sukdami simbolio (-) link, užsukite degiklio dujų vožtuvą.
- Dujų žarną sujunkite su degikliu ir dujų talpykla.

- Atsukite dujų talpyklos vožtuvą, gumuota žarna pradės tekėti dujos.
- Degiklio antgalį laikykite priešais save [nukreipkite nuo savęs].
- Dujų vožtuvo svirtį prispauskite prie rankenos.
- Degiklio dujų vožtuvą pasukite 2/3 simbolio (+) link, (išgirsite tekančių dujų šnypštimą).
- Uždekite iš degiklio tekančias dujas.

Liepsnos intensyvumo ir temperatūros reguliavimas

Dujų vožtuvo rankenėlė galima nustatyti liepsnos intensyvumą ir temperatūrą.

Norėdami sumažinti liepsnos intensyvumą ir temperatūrą, rankenėlę sukite simbolio (-) link. Sukdami priešinga kryptimi, simbolio (+) link, liepsną ir temperatūrą padidinsite.

Liepsnos užgesinimas

- Atleiskite dujų vožtuvo svirtį
- Dujų vožtuvą užsukite iki galo, simbolio (-) link.
- Užgesus liepsnai, užsukę dujų talpyklos vožtuvą nutrauksite dujų tiekimą.



PRIEŽIŪRA

Kartais, naudojant talpykloje esančius dujų likučius, antgalis gali dalinai užakti. Norėdami išvalyti antgalį, užsukite dujų talpyklos vožtuvą, gumuotā žarnā atjunkite nuo dujų talpyklos, išrinkite degiklį ir kruopščiai, benzinu ar panašiu skysčiu išplaukite antgalį. Taip pat antgalį galima išvalyti labai plona plienine vielute. **BET KOKIU ATVEJU, NEGALIMA PLATINTI ANTGALIO ANGOS.**

LV

ŠKIDRĀS GĀZES DEGLIS JUMTA DARBIEM 44E123

DROŠIBAS NOTEIKUMI

Deglim nav temperatūras rādītāja. Neuzmanīgā ierices izmantošana var kļūt par ugunsgrēka cēloni. Sargājiet sevi un apkārtējo vidi, ievērojot atbilstošus drošības līdzekļus.



UZMANĪBU!

1. Nenovietot degļa sprauslu sejas un roku tuvumā. Pastāv apdeguma risks.
2. Darba laikā degļa sprausla ļoti uzsilst. Pēc degļa izslēgšanas augstā temperatūra saglabājas vēl kādu noteiktu laiku.
3. Sakarsēto degļa sprauslu nedrīkst pietuvināt pie viegli uzliesmojošiem materiāliem.
4. Pirms uzglabāšanas nepieciešams pārliecināties,

ka gāzes regulators ir aizgriezts, karstam deglim ir jāatdzesējas.

5. Gāze baloniņu nedrīkst uzglabāt temperatūrā virs 40°C (104°F) vai saulainās vietās.
6. Uzglabāt degli bērniem nepieejamā vietā.
7. Deglim izmantot tikai propānu, butānu vai propānabutāna maisījumu.
8. Nedrīkst pieļaut degļa un gumijas vada kontaktu ar eļļu, skābēm un citiem ķīmiskiem līdzekļiem.
9. Darba laikā ar degli lietot personīgās aizsargzības līdzekļus: aizsargbrilles un aizsargcimdus.
10. Nedrīkst strādāt ar bojāto degli vai bojāto gumijas vadu.
11. Neveikt pašrocīgi remontu un nedemontēt degļa elementus.
12. Deglis jāekspluatē saskaņā ar instrukciju.
13. Drošības darbam ar degli reduktors nav nepieciešams.

BRĪDINĀJUMS !

- Nav ieteicams izmantot tādas lodēšanas elementus vai materiālus, kas vēlāk tiks pakļauti temperatūras iedarbībai virs 130°C.
- Lodēšanas metodi nedrīkst pielietot arī tiem elementiem, kas ir domāti kravas pacelšanai.

UZMANĪBU!

Pārlicināties, ka lokans gumijas vads, kas savieno degli ar gāzes tvertni, ir labā tehniskā stāvoklī un hermētiski pievienots, kā arī ka gāzes spiediens nav lielāks par vērtību, kas ir norādīta uz gumijas vada.

UZMANĪBU!

Gumijas vadiem ir īscaurules ar kreiso vītņi.

UZMANĪBU!

Tehniskās apskates un remontdarbus jāveic piegādātāja servisā vai rekomendējamā servisa centrā. Visas tehniskās apskates un remontus veikt, pirms tam atvienojot gumijas vadu no gāzes tvertnes. **Pirms atvienošanas neieciešams atslēgt gāzes padevi!**

UZMANĪBU!

Nedrīkst vilkt aiz gumijas vada, lai pārvietotu vai paceltu gāzes tvertni.

Pirms katras darba uzsākšanas pārbaudīt lokanā gumijas vada tehnisko stāvokli. Ja tiks konstatēts kāds bojājums (nejausie virsmas iegriezumi, piedeguma pēdas, izliekumi vai diametra izmaiņas), nepieciešams nekavējoties nomainīt doto vadu pret jauno.

Gumijas vads, pats vēlākais, ir jāmaina pēc 5 gadiem no tā ražošanas datuma, kas ir dots uz vada.



1 2 3 4

1. Izlasiet rokasgrāmatu, ievērojiet tajā ietvertos brīdinājumus un drošības nosacījumus!
2. Āra darbarīks.
3. Uzmanību! Karstas virsmas.
4. Sargājiet bērnus no instrumenta.

TEHNISKIE PARAMETRI.

Liesmas temperatūra [°C]	1850
Gāzes patēriņš [g/h]	6900
Degļa jauda [kW]	99
Sprauslu daudzums	3
Sprauslas diametrs (mm)	$W_1=47, W_2=58$
Sprauslas veids	jumta
Šļūtenes garums	5m
Papildus	Cietais gāzes padeves vads 50 cm

DEGĻA ELEMENTI

- a. Sprausla.
- b. Rokturis
- c. Gāzes regulators.
- d. Gumijas vads.
- e. Atslēgas.
- f. Gāzes regulatora svira
- g. Cietais vads
- h. Balsts



DARBS, APKALPOŠANA

Degļa ieslēgšana

- Atļaut gāzes regulatora sviru
- Aizgriezt, griežot degļa gāzes regulatoru (-) zīmes virzienā.
- Pieslēgt gāzes vadu pie degļa un gāzes tvertnes.
- Atvērt gāzes tvertnes vārstu, novadot gāzi gumijas vadā.
- Novietot degļa sprauslu sev priekšā.
- Piespiest gāzes regulatora sviru pie rokura
- Pagrieziet degļa gāzes regulatoru par 2/3 apgriezieni (+) zīmes virzienā (parādīsies raksturīgā izejošās gāzes šņākšanas skaņa).
- Aizdedzināt no degļa izejošo gāzi.

Liesmas lieluma un temperatūras regulācija

Ar gāzes regulatoru ir iespējams iestatīt liesmas un temperatūras lielumu.

Lai samazinātu liesmu un temperatūru, pagrieziet regulatoru (-) zīmes virzienā. Griežot pretējā virzienā („+“), atbilstoši tiek palielināta liesma un temperatūra.

Liesmu slāpēšana

- Atļaut gāzes regulatoru.
- Griezt gāzes regulatoru (-) virzienā, malējā stāvoklī.
- Pēc liesmas apslāpēšanas, atslēgt gāzes padevi no gāzes tvertnes.



APKOPE

Dažkārt piesārņotās gāzes izmantošana, kas var rasties, kad gāzes tvertne ir gandrīz iztukšota, var novest pie daļējās sprauslas aizsprostošanas. Lai iztīrītu sprauslu, aizgrieziet gāzes tvertnes vārstu, atvienojot gumijas vadu no gāzes tvertnes, izjaukt degli, rūpīgi izmazgāt sprauslu ar benzīnu vai līdzīgo šķidrums. Sprauslu var arī tīrīt ar ļoti tievu tērauda stiepli. **NEKĀDĀ GADĪJUMĀ NEDRĪKST PIELĀUT SPRausLAS ATVERES PALIELINĀŠANOS.**

EE

KATUSEKATTETÖÖDE GAASIPÖLETI KASUTAMISEKS VEDELGAASIG A44E123

TÖÖOHUTUS

Põletil ei ole temperatuurinäidikut. Seadme hooletu kasutamine võib põhjustada tuleohtu. Kaitske ennast ja keskkonda, kasutades sobivaid kaitsevahendeid.



TÄHELEPANU!

1. Ärge viige põleti düüsi näo ega käte juurde. Nii võite ennast põletada.
2. Põletiga töötamise ajal kuimeneb düüs väga tugevalt. Kõrge temperatuur püsib ka mõnda aega pärast põleti väljalülitamist.
3. Ärge asetage põleti kuimenenud düüsi (joonis 1a) kergesti süttivate materjalide lähedusse.
4. Enne seadme hoiustamist veenduge alati, et gaasiventiili nuppleks peale keeratud. Kuimenenud põletil laske enne hoiustamist jahtuda.
5. Ärge hoiustage gaasiballooni temperatuuril üle 40°C (104°F) ega otsese päikesevalguse käes.
6. Hoidke põletit lastele kättesaamatus kohas.
7. Kasutage gaasipõletis propaani, butaani või propaan-butaan segagaasi.
8. Vältige põleti kokkupuudet õli, hapete ning muude keemiliste vahenditega.
9. Põletiga töötamise ajal kasutage isikukaitsevahendeid: kaitseprille ja kaitsekindaid.
10. Ärge töötage vigastatud põleti ega vigastatud kummivoolikuga.
11. Ärge püüdke põletit omavoliliselt parandada ega lahti võtta.
12. Kasutage põletit kooskõlas selle kasutusjuhendiga.
13. Põleti ohutuks tööks ei ole reductor vajalik.



HOIATUS!

- Ärge kasutage põletit selliste elementide või materjalide jooteühendusteks, mida kasutatakse temperatuuril üle 130°C.
- Samuti ei saa jootmise meetodil ühendada elemente, mida kasutatakse raskuste tõstmiseks.



TÄHELEPANU!

Veenduge, et põletit ja gaasiballooni ühendab kummivoolik oleks heas seisus ja lekkekindlalt ühendatud ning et gaasi surve ei oleks suurem voolikul märgitud lubatud survetugevusest.



TÄHELEPANU!

Kummivoolikute ühendustel on vasakkeermed.



TÄHELEPANU!

L a s k e kõik kontroll- ja parandustoimingud läbi viia seadme müüja juures või müüja poolt autoriseeritud teeninduses. Kõikvõimalike kontroll- ja parandustoimingute läbiviimiseks lülitage kummisoolik gaasiballooni küljest lahti. **Enne lahtiühendamist keerake gaasi juurdevool kinni!**



TÄHELEPANU!

Ärge tõmmake ballooni nihutamiseks või tõstmiseks gaasivoolikut.

Iga kord enne töö alustamist kontrollige kummivooliku seisut. Mistahes kahjustuste ilmnemisel (lõhed vooliku pinnal, põletusjäljed, kühmud või läbimõõdu muutumine) tuleb voolik koheselt uue vastu vahetada. Kummivoolik tuleb välja vahetada hiljemalt 5 aastat pärast voolikul toodud tootmiskuupäeva.



1



2



3



4

1. Lees de handleiding, neem de waarschuwingen en veiligheidsvoorwaarden in acht!
2. Outdoor gereedschap.
3. Let op! Hete oppervlakken.
4. Houd kinderen uit de buurt van het apparaat.

TEHNILISED PARAMEETRID

Leegi temperatuur [°C]	1850
Gaasi kulu [g/h]	6900
Põletite võimsus [kW]	99
Põletite arv	3
Põleti läbimõõt (mm)	W ₁ =47, W ₂ =58
Põleti liik	katusetööde põletit
Vooliku pikkus	5m
Lisaks	jäik gaasitoru 50 cm

PÕLETI ELEMENDID

- Põleti
- Käepide
- Gaasiventili nupp
- Kummivoolik
- Võtmed
- Gaasiventili kang
- Jäik toru
- Alus



TÖÖTAMINE, HOOLDUS

Põleti käivitamine

- Vabastage gaasiventili kang
- Keerake põleti gaasiventil suunas (-).
- Ühendage gaasivoolik põleti ja gaasiballooni külge.
- Avage gaasiballooni ventiil ja juhtige gaas kummivoolikusse.
- Suunake põleti düüs endast eemale.
- Vajutage gaasiventili kang vastu käepidet
- Keerake põleti gaasiventili 2/3 pööret suunas (+), (kuuldub iseloomulik välja immitseva gaasi sisin).
- Süüdate põletist eralduv gaas.

Leegi suuruse ja temperatuuri reguleerimine

Leegi suurust ja temperatuuri saab reguleerida gaasiventili nupu abil.

Leegi ja temperatuuri vähendamiseks keerake nuppu suunas -. Nupu keeramisel vastupidises suunas (+) muutub leek suuremaks ja temperatuur tõuseb.

Leegi kustutamine

- Vabastage gaasiventili kang
- Keerake gaasiventili suunas (-) äärmisesse asendisse.
- Kui leek kustub, keerake gaasi juurdevool gaasiballooni küljest kinni.



HOIDMINE

Ärge kunagi kasutage reostunud gaasi, mis jääb ballooni enne selle tühjakssaamist, see võib düüsi osaliselt ummistada. Düüsi puhastamiseks keetake kinni gaasiballooni ventiil, ühendage kummivoolik gaasiballooni küljest lahti, võtke põleti lahti ja peske düüs põhjalikult bensiini või muu sarnase vedelikuga. Düüsi võib samuti puhastada hästi peenikes terastraadi abil. **MINGIL JUHUL EI TOHI SEEJUURES PÕHJUSTADA DÜÜSI AVA SUURENEMIST.**

NL

GASBRANDER VOOR DAKWERKZAAMHEDEN VLOEIBAAR GAS 44E123

GEBRUIKVEILIGHEID.

De brander heeft geen temperatuur aanwijzing. Onoplettendheid tijdens het gebruik kan brand tot gevolg hebben. Bescherm jezelf en het milieu door het navolgen van de toepasselijke veiligheidsmiddelen.



UWAGA!

1. Breng het mondstuk niet in de buurt van het gezicht en de handen. Gevaar van brandwonden.
2. Tijdens de werking van de brander loopt het mondstuk zeer heet. Hoge temperatuur blijft nog een tijd na het uitzetten van de brander.
3. Breng het hete mondstuk niet in de buurt van licht brandbare materialen.
4. Voor de opslag verzeker u zich dat de draaiknop van het gasventiel dicht is en dat het mondstuk helemaal koud is.
5. Bewaar de gasfles niet in de temperatuur boven de 40°C (104°F) of op een plek met fel zonlicht.
6. Bewaar de brander buiten bereik van kinderen.
7. Gebruik alleen de gas propaan, butaan of de mengsel propaan-butaan.
8. Vermijd het contact van de brander en rubberen leiding met olie, zuren of andere chemische stoffen.
9. Tijdens werk met de brander gebruik de persoonlijke beschermingsmiddelen: veiligheidsbril en handschoenen.
10. Werk nooit met een beschadigde brander of rubberen slang.
11. Repareer noch demonteer zelf nooit de elementen van de brander.
12. Gebruik de brander volgens de aanwijzingen van de gebruiksaanwijzing.
13. Põleti ohutuks tööks ei ole reductor vajalik.



WAARSCHUWING!

- Gebruik geen soldeerverbindingen in elementen of materialen die aan de temperatuur boven de 130°C blootgesteld kunnen zijn.
- Soldeerverbindingen zijn eveneens niet aangeraden voor het verbinden van elementen voor het opheffen van de ladingen.



LET OP!

Verzekeer u zich of de flexibele rubberen leiding die de brander met de gastank verbind, in de goede staat is, goed aangesloten is en of de gasdruk niet boven de waarde aangegeven op de rubberen leiding is.

**LET OP!**

De rubberen leidingen zijn voorzien van eindstukken met linkse schroefdraad.

**LET OP!**

Onderhoudsbeurten en reparaties dienen door de technische dienst van de leverancier of een door de leverancier gehomologeerde dienst uitgevoerd te worden. Alle onderhoudsbeurten en reparaties dienen na het ontkoppelen van de rubberen leiding van de gastank uitgevoerd te worden. **Voordat de leiding te ontkoppelen, sluit de toestroom van de gas af!**

**LET OP!**

Het is verboden om aan de rubberen leiding te trekken om de gastank te verschuiven of op te heffen.

Voordat met het werk te beginnen, controleer de toestand van de flexibele rubberen leiding. Bij constatering van beschadigingen (toevallige sneden op de oppervlakte, tekenen van aanbranding, uitstulping of diameterwijziging) vervang de leiding zo spoedig mogelijk.

Vervang de rubberen leiding niet later dan om de 5 jaar na productiedatum aangegeven op de leiding.



1



2



3



4

1. Lees de handleiding, neem de waarschuwingen en veiligheidsvoorwaarden in acht!
2. Outdoor gereedschap.
3. Let op! Hete oppervlakken.
4. Houd kinderen uit de buurt van het apparaat.

TECHNISCHE PARAMETERS

Vuurtemperatuur [°C]	1850
Gasverbruik [g/h]	6900
Vermogen van de brander [kW]	99
Aantal branders	3
Diameter van de brander (mm)	$W_1=47, W_2=58$
Soort brander	dakwerkzaamheden
Lengte	5m
Aanvullend	stijve leiding voor gas 50 cm

ELEMENTEN VAN DE BRANDER

- a. Brander.
- b. Handvat
- c. Draaiknop van het gasventiel.
- d. Rubberen leiding.
- e. Sleutels
- f. Hefboom van het gasventiel
- g. Stijve leiding

h. Basis

**WERKING, BEDIENING****Aanzetten van de brander**

- Maak de hefboom van het gasventiel los
- Draai het gasventiel in de richting van (-) dicht.
- Sluit de gasleiding op de brander en de gastank aan.
- Maak het gasventiel open om de gas in de rubberen leiding laten doorstromen.
- Richt het mondstuk van de brander naar voren.
- Druk de hefboom van het gasventiel aan de handvat
- Draai het gasventiel met 2/3 van de omdraai in de richting van (+) (een typisch bruisgeluid van uitkomende gas is hoorbaar).
- Brand de gas die uit de brander komt.

Instellen van de grootte van de vlam en temperatuur

De draaiknop van het gasventiel toelaat om de grootte van de vlam en temperatuur in te stellen.

Om de vlam en temperatuur te reduceren, draai de draaiknop in de richting van (-). Door in de richting van (+) te draaien, wordt de vlam en temperatuur groter.

Blussen van de vlam

- Maak de hefboom van het gasventiel los
- Draai het gasventiel in de richting van (-) naar de verste stand.
- Na het blussen sluit de toestroom van de gas van de gastank dicht.

**ONDERHOUD**

Soms het gebruik van bevuilde gas die bij het leeglopen van de tank kan voorkomen, kan tot gedeeltelijke dichtlopen van het mondstuk leiden. Om het mondstuk te reinigen, draai het ventiel van de gastank dicht, ontkoppel de rubberen leiding, demonteer de brander en was zorgvuldig het mondstuk met benzine of soortgelijk vloeistof. Het mondstuk kan eveneens met behulp van een zeer dun stalen draad gereinigd worden.

IN GEEN ENKEL GEVAL MAG DE OPENING VAN HET MONDSTUK GROTER GEMAAKT WORDEN.

Distributeur:

Grupa Topex Sp. z o.o. Sp. k.

ul. Pograniczna 2/4, 02-285 Warszawa

tel. 0 22 573 03 00 fax. 0 22 573 04 00



TOPEX.PL