

GRAPHITE



PL SZLIFIERKA KĄTOWA AKUMULATOROWA

EN CORDLESS ANGLE GRINDER

DE AKKU-WINKELSCHLEIFER

RU АККУМУЛЯТОРНАЯ УГЛОВАЯ ШЛИФОВАЛЬНАЯ МАШИНА

UA МАШИНА ШЛІФОВАЛЬНА КУТОВА (БОЛГАРКА) АККУМУЛЯТОРНА

HU AKKUMULÁTOROS SAROCSISZOLÓ

RO POLIZOR UNGHIULAR CU ACUMULATOR

CZ AKUMULÁTOROVÁ UHLOVÁ BRUSKA

SK UHLOVÁ AKUMULÁTOROVÁ BRÚSKA

SL AKUMULATORSKI KOTNI BRUSILNIK

LT AKUMULIATORINIS, KAMPINIS ŠLIFUOKLIS

LV AKUMULATORA LEŅĶA SLĪPMAŠĪNA

EE AKUTOITEL NURKLIHVIA

BG АКУМУЛАТОРНА ЪГЛОВА ШЛАЙФМАШИНА

HR AKUMULATORSKA KUTNA BRUSILICA

SR AKUMULATORSKA UGAONA BRUSILICA

GR ΕΠΑΝΑΦΟΡΤΙΖΟΜΕΝΟΣ ΓΩΝΙΑΚΟΣ ΛΕΙΑΝΤΗΡΑΣ

ES AMOLADORA ANGULAR A BATERÍA

IT SMERIGLIATRICE ANGOLARE SENZA FILI

NL ACCU HAAKSE SLIJPER

FR MEULEUSE D'ANGLE SANS FIL

10*
LAT
DOSTĘPNOŚCI
CZĘŚCI ZAMIENNYCH

Sprawdź dostępność
części zamiennych
do tego produktu

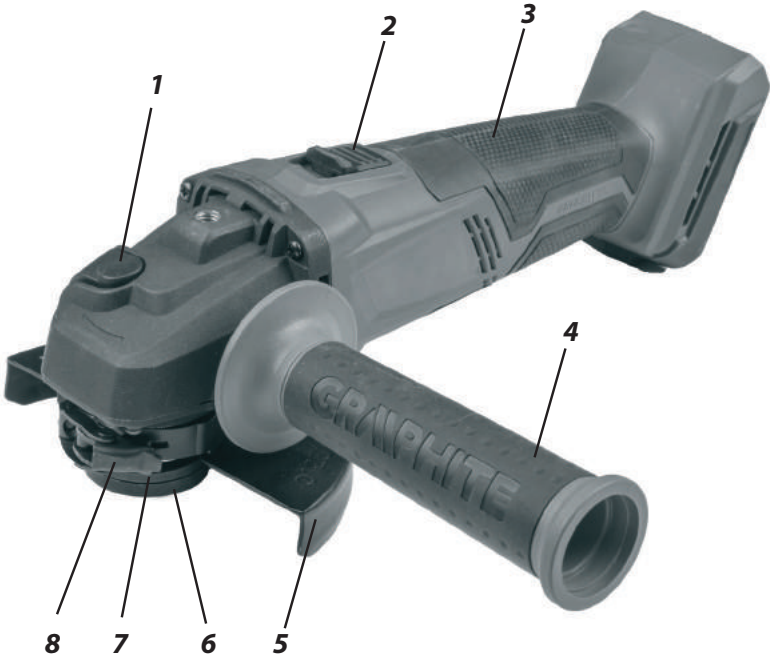
skanując kod QR
lub wchodząc na
gtxservice.pl

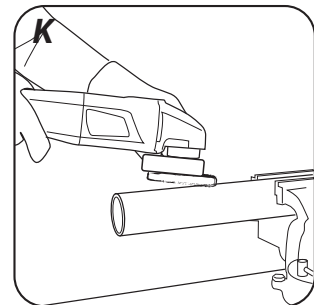
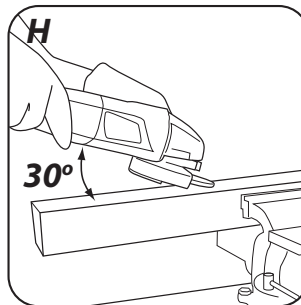
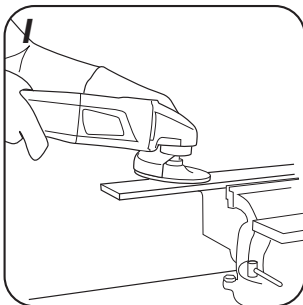
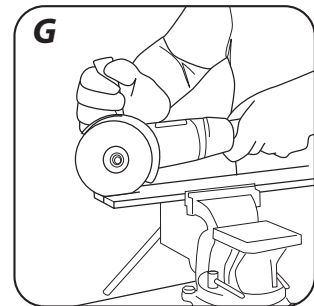
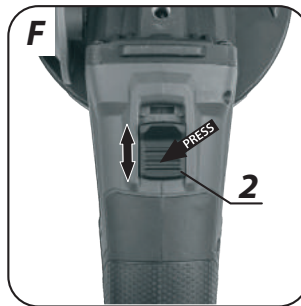
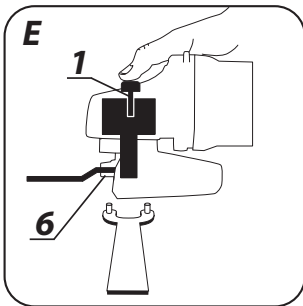
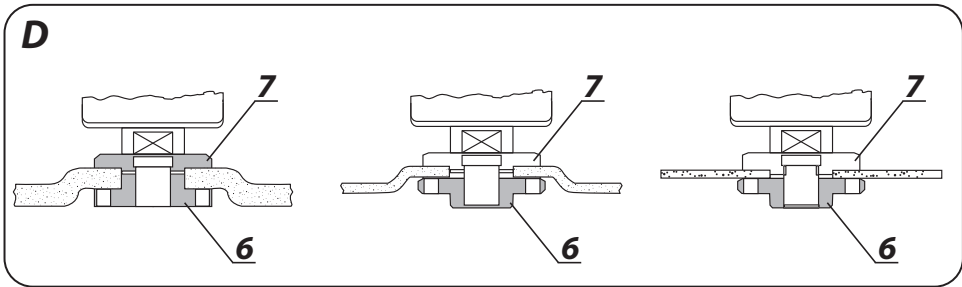
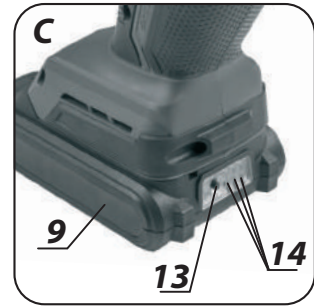
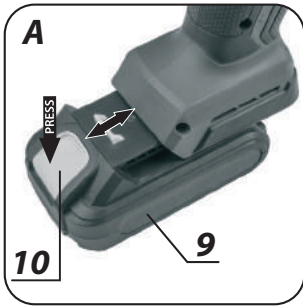


58G026



PL	INSTRUKCJA OBSŁUGI	6
EN	INSTRUCTION MANUAL	12
DE	BETRIEBSANLEITUNG	16
RU	РУКОВОДСТВО ПО ЭКСПЛУАТАЦИИ	21
UA	ІНСТРУКЦІЯ З ЕКСПЛУАТАЦІЇ	27
HU	HASZNÁLATI UTASÍTÁS	33
RO	INSTRUCTIUNI DE DESERVIRE	38
CZ	INSTRUKCE K OBSLUZE	43
SK	NÁVOD NA OBSLUHU	48
SL	NAVODILA ZA UPORABO	53
LT	APTARNAVIMO INSTRUKCIJA	57
LV	LIETOŠANAS INSTRUKCIJA	62
EE	KASUTUSJUHEND	67
BG	ИНСТРУКЦИЯ ЗА ОБСЛУЖВАНЕ	72
HR	UPUTE ZA UPOTREBU	78
SR	UPUTSTVO ZA UPOTREBU	82
GR	ΟΔΗΓΙΕΣ ΧΡΗΣΗΣ	87
ES	INSTRUCCIONES DE USO	93
IT	MANUALE PER L'USO	98
NL	GEBRUIKSAANWIJZING	104
FR	MANUEL D'INSTRUCTION	109





SZLIIFIERKA KĄTOWA AKUMULATOROWA 58G026

UWAGA: PRZED PRZYSTĄPIENIEM DO UŻYTKOWANIA URZĄDZENIA NALEŻY UWAŻNIE PRZECZYTAĆ NINIJSZĄ INSTRUKCJĘ I ZACHOWAĆ JĄ DO DALSZEGO WYKORZYSTANIA.

SZCZEGÓLWNE PRZEPISY BEZPIECZEŃSTWA

SZCZEGÓLNE PRZEPISY DOTYCZĄCE BEZPIECZNEJ PRACY SZLIIFIERKI KĄTOWEJ

WSKAZÓWKI BEZPIECZEŃSTWA DOTYCZĄCE SZLIIFOWANIA, SZLIIFOWANIA PAPIEREM ŚCIERNYM, PRACY Z UŻYCIEM SZCZOTEK DRUCIANYCH I PRZECINANIA ŚCIERNICĄ

- Niniejsze urządzenie może być stosowane jako szliifierka zwykła, szliifierka do szliifowania papierem ściernym, do szliifowania szczotkami druciowymi i jako urządzenie do przecinania ściernicowego. Należy stosować się do wszystkich wskazówek bezpieczeństwa, instrukcji, opisów i danych, dostarczonych wraz z urządzeniem. Niestosowanie się do poniższych zaleceń może stwarzać niebezpieczeństwo porażenia prądem, pożaru i/lub ciężkich obrażeń ciała.
- Niniejsze urządzenie nie może być wykorzystywane do polerowania. Zastosowanie urządzenia do innej, niż przewidziana czynność roboczej, może stać się przyczyną zagrożenia i obrażeń.
- Nie należy używać osprzętu, który nie jest przewidziany i polecany przez producenta specjalnie do tego urządzenia. Fakt, że osprzęt daje się zamontować do urządzenia, nie jest gwarantem bezpiecznego użycia.
- Dopuszczalna prędkość obrotowa stosowanego narzędzia roboczego nie może być mniejsza niż podana na urządzeniu maksymalna prędkość obrotowa. Narzędzie robocze, obracające się z szybszą niż dopuszczalna prędkością, może się złamać, a jego części odprysnąć.
- Średnica zewnętrzna i grubość narzędzia roboczego muszą odpowiadać wymiarom urządzenia. Narzędzia robocze o niewłaściwych wymiarach nie mogą być wystarczająco osłonięte lub kontrolowane.
- Narzędzia robocze z wkładką gwintowaną muszą dokładnie pasować na gwint na wrzecionie. W przypadku narzędzi roboczych, mocowanych przy użyciu kołnierza średnica otworu narzędzia roboczego musi być dopasowana do średnicy kołnierza. Narzędzia robocze, które nie mogą być dokładnie osadzone na urządzeniu, obracając się nierównomiernie, bardzo mocno wibrują i mogą spowodować utratę kontroli nad urządzeniem.
- W żadnym wypadku nie należy używać uszkodzonych narzędzi roboczych. Przed każdym użyciem należy skontrolować oprzyrządowanie, np. ściernice pod kątem odprysków i pęknięć, talerze szliifierskie pod kątem pęknięć, starcia lub silnego zużycia, szczotki druciane pod kątem luznych lub złamanych drutów. W razie upadku urządzenia lub narzędzia roboczego, należy sprawdzić, czy nie uległo ono uszkodzeniu, lub użyć innego, nieuszkodzonego narzędzia. Jeśli narzędzie zostało sprawdzone i umocowane, urządzenie należy włączyć na minutę na najwyższe obroty, zwracając przy tym uwagę, by osoba obsługująca i osoby postronne znajdujące się w pobliżu, znalazły się poza strefą obracającego się narzędzia. Uszkodzone narzędzia łamią się najczęściej w tym czasie próbnym.
- Należy nosić osobiste wyposażenie ochronne. W zależności od rodzaju prac, należy nosić maskę ochronną pokrywającą całą twarz, ochronę oczu lub okulary ochronne. W razie potrzeby należy użyć maski przeciwpyłowej, ochrony słuchu, rękawic ochronnych lub specjalnego fartucha, chroniącego przed małymi cząstkami ściernego i obrabianego materiału. Należy chronić oczy przed unoszącymi się w powietrzu ciałami obcymi, powstałymi w czasie pracy. Maskę przeciwpyłową i ochronną dróg oddechowych muszą filtrować powstające podczas pracy pył. Oddziaływanie hałasu przez dłuższy okres, może doprowadzić do utraty słuchu.
- Należy uważać, by osoby postronne znajdowały się w bezpiecznej odległości od strefy zasięgu urządzenia. Każdy, kto znajduje się w pobliżu pracującego urządzenia, musi używać osobistego wyposażenia ochronnego. Odkłami obrabianego przedmiotu lub pęknięte narzędzia robocze mogą odpryskiwać i spowodować obrażenia również poza bezpośrednią strefą zasięgu.
- Podczas wykonywania prac, przy których narzędzie mogłoby natrafić na ukryte przewody elektryczne, należy je trzymać wyłącznie za izolowane powierzchnie rękojeści. Kontakt z przewodem sieci zasilającej może spowodować przekazanie napięcia na części metalowe urządzenia, co mogłoby spowodować porażenie prądem elektrycznym.
- Nigdy nie wolno odkładać urządzenia przed całkowitym zatrzymaniem

się narzędzia roboczego. Obracające się narzędzie może wejść w kontakt z powierzchnią, na którą jest odłożone, przez co można stracić kontrolę nad urządzeniem.

- Nie wolno przenosić urządzenia, znajdującego się w ruchu. Prypadkowy kontakt ubrania z obracającym się narzędziem roboczym może spowodować jego wciągnięcie i wwieńcenie się narzędzia roboczego w ciało osoby obsługującej.
- Należy regularnie czyścić szczeliny wentylacyjne urządzenia. Dmuchawa silnika wciąga kurz do obudowy, a duże nagromadzenie pyłu metalowego może spowodować zagrożenie elektryczne.
- Nie należy używać urządzenia w pobliżu materiałów łatwopalnych. Iskry mogą spowodować ich zapłon.
- Nie należy używać narzędzi, które wymagają płynnych środków chłodzących. Użycie wody lub innych płynnych środków chłodzących może doprowadzić do porażenia prądem elektrycznym.

ODRZUT I ODPowiednie WSKAZÓWKI BEZPIECZEŃSTWA

- Odrzut jest nagłą reakcją urządzenia na zablokowanie lub zawadzenie obracającego się narzędzia, takiego jak ściernica, talerz szliifierski, szczotka druciana itd. Zacciepienie się lub zablokowanie prowadzi do nagłego zatrzymania się obracającego narzędzia roboczego. Niekontrolowane urządzenie zostanie przez to szarpnięte w kierunku przeciwnym do kierunku obrotu narzędzia roboczego. Gdy, np. ściernica zatnie się lub zakleszczy w obrabianym przedmiocie, zamurzona w materiale krawędź ściernicy, może się zablokować i spowodować jej wypadnięcie lub odrzut. Ruch ściernicy (w kierunku osoby obsługującej lub od niej) uzależniony jest wtedy od kierunku ruchu ściernicy w miejscu zablokowania. Oprócz tego ściernice mogą się również złamać.
- Odrzut jest następstwem niewłaściwego lub błędnego użycia urządzenia. Można go uniknąć przez zachowanie opisanych poniżej odpowiednich środków ostrożności.
- Urządzenie należy mocno trzymać, a ciało i ręce ustawić w pozycji, umożliwiającej złagodzenie odrzutu. Jeżeli w skład wyposażenia standardowego wchodzi uchwyty dodatkowe, należy go zawsze używać, żeby mieć jak największą kontrolę nad silami odrzutu lub momentem odwodzącym podczas rozruchu. Osoba obsługująca urządzenie może opanować szarpnięcia i zjawisko odrzutu poprzez zachowanie odpowiednich środków ostrożności.
- Nie należy nigdy trzymać rąk w pobliżu obracających się narzędzi roboczych. Narzędzie robocze może wskutek odrzutu zranić rękę.
- Należy trzymać się z dala od strefy zasięgu, w której poruszy się urządzenie podczas odrzutu. Na skutek odrzutu, urządzenie przemieszcza się w kierunku przeciwnym do ruchu ściernicy w miejscu zablokowania.
- Szczególnie ostrożnie należy obrabiać narożniki, ostre krawędzie itd. Należy zapobiegać temu, by narzędzia robocze zostały odbite lub by się one zablokowały.
- Obracające się narzędzie robocze jest bardziej podatne na zakleszczenie przy obróbce kątów, ostrych krawędzi lub gdy zostanie odbite. Może to stać się przyczyną utraty kontroli nad odrzutem.
- Nie należy używać tarcz do drewna lub zębatych.
- Narzędzia robocze tego typu często powodują odrzut lub utratę kontroli nad urządzeniem.

SZCZEGÓLNE WSKAZÓWKI BEZPIECZEŃSTWA DLA SZLIIFOWANIA I PRZECINANIA ŚCIERNICĄ

- Należy używać wyłącznie ściernicy przeznaczonej dla danego urządzenia i osłony przeznaczonej dla danej ściernicy. Ściernice nie będące oprzyrządowaniem danego urządzenia nie mogą być wystarczająco osłonięte i nie są wystarczająco bezpieczne.
- Tarce szliifierskie wygięte należy mocować w taki sposób aby ich powierzchnia szliifująca nie wystawała poza krawędź pokrywy ochronnej. Niefachaowo osadzona tarca szliifierska, wystająca poza krawędź pokrywy ochronnej nie może być wystarczająco osłonięta.
- Ostona musi być dobrze przymocowana do urządzenia aby zagwarantować jak największy stopień bezpieczeństwa – ustawiona tak, aby część ściernicy, osłonięta i zwrócona do operatora, była jak najmniejsza. Osłona chroni operatora przed odkłami, przypadkowym kontaktem ze ściernicą, jak również iskrami, które mogłyby spowodować zapalenie się odzieży.
- Ściernic można używać tylko do prac dla nich przewidzianych.
- Nie należy np. nigdy szliifować boczną powierzchnią ściernicy tarczowej do cięcia. Tarczowe ściernice tnące przeznaczone są do usuwania materiału krawędzią tarczy. Wpływ sił bocznych na te ściernice może je złamać.
- Do wybranej ściernicy należy używać zawsze nieuszkodzonych kołnierzy mocujących o prawidłowej wielkości i kształcie. Odpowiednie kołnierze podpierają ściernicę i zmniejszają tym samym niebezpieczeństwo jej złamania się. Kołnierze do ściernic tnących mogą różnić się od kołnierzy

przeznaczonych do innych ściernic.

- Nie należy używać zużytych ściernic z większych urządzeń. Ściernice do większych urządzeń nie są zaprojektowane dla wyższej liczby obrotów, która jest charakterystyką mniejszych urządzeń i mogą się dlatego zламać.

DODATKOWE SZCZEGÓLNE WSKAZÓWKI BEZPIECZEŃSTWA DLA PRZECINANIA ŚCIERNICĄ

- Należy unikać zablokowania się tarczy tnącej lub za dużego nacisku. Nie należy przeprowadzać nadmiernie głębokich cięć. Przeciężenie tarczy tnącej podwyższenie jej obciążenia i jej skłonność do zakleszczenia się lub zablokowania i tym samym możliwość odrzutu lub złamania się tarczy.
- Należy unikać obszaru przed i za obracającą się tarczą tnącą. Przesuwanie tarczy tnącej w obrabianym przedmiocie w kierunku od siebie, może spowodować, iż w razie odrzutu, urządzenie odskoczy wraz z obracającą się tarczą bezpośrednio w kierunku użytkownika.
- W przypadku zakleszczenia się tarczy tnącej lub przerwy w pracy, urządzenia należy wyłączyć i odczekać, aż tarcza całkowicie się zatrzyma. Nigdy nie należy próbować wyciągać poruszającej się jeszcze tarczy z miejsca cięcia, gdyż może to wywołać odrzut. Należy wykryć i usunąć przyczynę zakleszczenia się.
- Nie włączać ponownie urządzenia, dopóki znajduje się ono w materiale. Przed kontynuacją cięcia, tarcza tnąca powinna osiągnąć swoją pełną prędkość obrotową. W przeciwnym wypadku ściernica może się zapęcić, wyskoczyć z przedmiotu obrabianego lub spowodować odrzut.
- Płyty lub duże przedmioty należy przed obróbką podeprzeć, aby zmniejszyć ryzyko odrzutu, spowodowanego przez zakleszczoną tarczę. Duże przedmioty mogą się ugiąć pod ciężarem własnym. Obrabiany przedmiot należy podeprzeć z obydwu stron, zarówno w pobliżu linii cięcia jak i przy krawędzi.

Zachować szczególną ostrożność przy wycinaniu otworów w ścianach lub operowaniu w innych niewidocznych obszarach. Wglębiająca się w materiał tarcza tnąca może spowodować odrzut narzędzia po natrafieniu na przewody gazowe, wodociągowe, przewody elektryczne lub inne przedmioty.

SZCZEGÓLNE WSKAZÓWKI BEZPIECZEŃSTWA DLA SZLIFFOWANIA PAPIEREM ŚCIERNYM

- Nie należy stosować zbyt wielkich arkuszy papieru ściernego. Przy wyborze wielkości papieru ściernego, należy kierować się zaleceniami producenta. Wystający poza płytę szlifierską papier ścierny może spowodować obrażenia, a także doprowadzić do zablokowania lub rozdarcia papieru lub do odrzutu.

SZCZEGÓLNE WSKAZÓWKI BEZPIECZEŃSTWA DLA PRACY Z UŻYCIEM SZCZOTEK DRUCIANYCH

- Należy wziąć pod uwagę, że nawet przy normalnym użytkowaniu dochodzi do utraty kawałeczków druta przez szcottek. Należy przeciążać drutów przez zbyt silny nacisk. Unoszące się w powietrzu kawałki drutów mogą z łatwością przebić się przez cienkie ubranie i/lub skórę.
- Jeżeli zalecane jest użycie osłony, należy zapobiec kontaktowi szcotteki z osłoną. Średnica szcottek do talerzy i garnków może się zwiększyć przez siłę nacisku i siły odśrodkowe.
- Przy pracy z użyciem szcottek drucianych zawsze stosuj okulary ochronne.

DODATKOWE WSKAZÓWKI DOTYCZĄCE BEZPIECZEŃSTWA

- Przed wszystkimi pracami montażowymi należy wyjąć akumulator z urządzenia.
- Narzędzia szlifierskie należy skontrolować przed użyciem. Narzędzie szlifierskie musi być prawidłowo zamocowane i musi się swobodnie obracać. W ramach testu należy uruchomić urządzenie bez obciążenia na co najmniej jedną minutę w bezpiecznej pozycji. Nie stosować uszkodzonych lub wibrujących narzędzi szlifierskich. Narzędzia szlifierskie muszą mieć okrągły kształt. Uszkodzone narzędzia szlifierskie mogą pęknąć i spowodować obrażenia.
- Po zamontowaniu narzędzia szlifierskiego, a przed uruchomieniem szlifierki, należy skontrolować, czy narzędzie szlifierskie jest właściwie zamocowane, czy swobodnie się obraca i czy nie zahacza o osłonę.
- Przycisk blokady wrzeciona można uruchamiać jedynie wtedy gdy wrzeciono szlifierki jest nieruchome.
- W narzędziach przystosowanych do mocowania ściernic z otworem gwintowym, sprawdzić czy długość gwintu ściernicy jest odpowiednia do długości gwintu wrzeciona.
- Należy zabezpieczać obrabiany przedmiot. Zamocowanie obrabianego przedmiotu w urządzeniu mocującym lub imadle jest bezpieczniejsze niż trzymanie go w ręku.
- Jeżeli ciężar własny przedmiotu nie gwarantuje stabilnej pozycji, należy go zamocować.
- Nie należy dotykać tarcz tnących i szlifierskich, zanim nie ostygną.

- Nie należy wywierać bocznego nacisku na tarczę szlifierską bądź tnącą. Nie przecinać przedmiotów obrabianych grubości większej niż maksymalna głębokość cięcia tarczy tnącej.
- W przypadku użycia kołnierza szybkoobrotowego należy się upewnić czy kołnierz wewnętrzny osadzony na wrzecionie jest wyposażony w gumowy pierścień typu o-ring i czy ten pierścień nie jest uszkodzony. Należy również zadbać aby powierzchnie kołnierza zewnętrznego oraz kołnierza wewnętrznego były czyste.
- Kołnierz szybkoobrotowy stosować wyłącznie z tarczami ściernymi i tnącymi. Stosować wyłącznie nieuszkodzone i prawidłowo działające kołnierze.

PRAWIDŁOWA OBSŁUGA I EKSPLOATACJA AKUMULATORÓW

- Proces ładowania akumulatora powinien przebiegać pod kontrolą użytkownika.
- Należy unikać ładowania akumulatora w temperaturach poniżej 0°C.
- Akumulatory należy ładować wyłącznie ładowarką zalecaną przez producenta. Użycie ładowarki przeznaczonej do ładowania innego typu akumulatorów stwarza ryzyko powstania pożaru.
- W czasie, gdy akumulator nie jest używany, należy go przechowywać z dala od metalowych przedmiotów takich, jak spinacze do papieru, monety, klucze gwoździe, śruby, lub inne małe elementy metalowe, które mogą zewrzeć styki akumulatora. Zwarcie styków akumulatora może spowodować oparzenia lub pożar.
- W przypadku uszkodzenia i/lub niewłaściwego użytkowania akumulatora może dojść do wydzielienia się gazów. Należy wywietrzyć pomieszczenie, w razie dolegliwości skonsultować się z lekarzem. Gazy mogą uszkodzić drogi oddechowe.
- W warunkach ekstremalnych może wystąpić wyciek płynu z akumulatora. Wydostająca się z akumulatora ciecz może spowodować podrażnienia lub oparzenia. Jeśli zostanie stwierdzony wyciek, należy postępować w sposób podany niżej:
 - ostrożnie wytrzeć płyn kawałkiem tkaniny. Unikać kontaktu płynu ze skórą lub oczami.
 - jeśli dojdzie do kontaktu płynu ze skórą, odpowiednie miejsce na ciele należy przemyć natychmiast obfitą ilością czystej wody, ewentualnie zneutralizować płyn za pomocą łagodnego kwasu, takiego jak sok cytrynowy lub ocet.
 - jeśli płyn dostanie się do oczu, to należy je natychmiast przepłukać dużą ilością czystej wody, przez co najmniej 10 minut i zasięgnąć porady lekarza.
- Nie wolno używać akumulatora, który jest uszkodzony lub zmodyfikowany. Uszkodzone lub zmodyfikowane akumulatory mogą działać w sposób nieprzewidywalny, prowadząc do pożaru, wybuchu lub niebezpieczeństwa obrażeń.
- Akumulatora nie wolno wystawiać na działanie wilgoci lub wody.
- Akumulator należy zawsze utrzymywać z dala od źródła ciepła. Nie wolno pozostawiać go na dłuższy czas w środowisku, w którym panuje wysoka temperatura (w miejscach nasłonecznionych, w pobliżu grzejników lub gdziekolwiek tam, gdzie temperatura przekracza 50°C).
- Nie wolno narażać akumulatora na działanie ognia ani nadmiernej temperatury. Wystawienie na działanie ognia lub temperatury powyżej 130°C może spowodować eksplozję.

UWAGA! Temperatura 130°C może być określona jako 265°F.

- Należy przestrzegać wszystkich instrukcji ładowania, nie wolno ładować akumulatora w temperaturze wykraczającej poza zakres określony w tabeli danych znamionowych w instrukcji obsługi. Ładowanie niewłaściwe lub w temperaturze spoza określonego przedziału może uszkodzić akumulator i zwiększyć niebezpieczeństwo pożaru.

NAPRAWA AKUMULATORÓW:

- Nie wolno naprawiać uszkodzonych akumulatorów. Wykonywanie napraw akumulatora jest dopuszczalne wyłącznie przez producenta lub w autoryzowanym serwisie.
- Zużyty akumulator należy dostarczyć do punktu zajmującego się utylizacją tego typu niebezpiecznych odpadów.

WSKAZÓWKI BEZPIECZEŃSTWA DOTYCZĄCE ŁADOWARKI

- Ładowniki nie wolno wystawiać na działanie wilgoci lub wody. Przedostanie się wody do ładowniki zwiększa ryzyko porażenia. Ładownik można stosować tylko wewnątrz suchych pomieszczeń.
- Przed przystąpieniem do jakichkolwiek czynności obsługowych lub czyszczenia ładowniki należy odłączyć ją od zasilania z sieci.
- Nie korzystać z ładowniki umieszczonej na łatwopalnym podłożu (np. papier, tekstylia) ani w sąsiedztwie łatwopalnych substancji. Ze względu na wzrost temperatury ładowniki podczas procesu ładowania istnieje niebezpieczeństwo pożaru.
- Każdorazowo przed użyciem należy sprawdzić stan ładowniki,

przewodu i wtyku. W przypadku stwierdzenia uszkodzeń – nie należy używać ładowarki. Nie wolno podejmować prób rozbierania ładowarki. Wszelkie naprawy trzeba powierzać autoryzowanemu warsztatowi serwisowemu. Niewłaściwie przeprowadzony montaż ładowarki grozi porażeniem elektrycznym lub pożarem.

- Dzieci i niepełnosprawne fizycznie, emocjonalnie lub psychicznie osoby oraz inne osoby, których doświadczenie lub wiedza jest niewystarczająca aby obsługiwać ładowarkę przy zachowaniu wszelkich zasad bezpieczeństwa, nie powinny obsługiwać ładowarki bez nadzoru osoby odpowiedzialnej. W przeciwnym wypadku istnieje niebezpieczeństwo, iż urządzenie zostanie niewłaściwie obsłużone w następstwie czego może dojść do obrażeń.
- Gdy ładowarka nie jest użytkowana należy odłączyć ją od sieci elektrycznej.
- Należy przestrzegać wszystkich instrukcji ładowania, nie wolno ładować akumulatora w temperaturze wykraczającej poza zakres określony w tabeli danych znamionowych w instrukcji obsługi. Ładowanie niewłaściwie lub w temperaturze spoza określonego przedziału może uszkodzić akumulator i zwiększyć niebezpieczeństwo pożaru.

NAPRAWA ŁADOWARKI

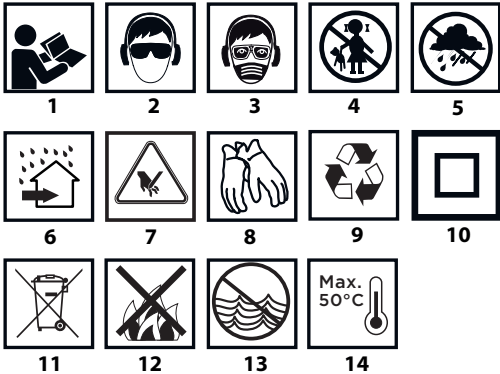
- Nie wolno naprawiać uszkodzonej ładowarki. Wykonywanie napraw ładowarki jest dopuszczalne wyłącznie przez producenta lub w autoryzowanym serwisie.
- Zużyta ładowarkę należy dostarczyć do punktu zajmującego się utylizacją tego typu odpadów.

UWAGA! Urządzenie służy do pracy wewnątrz pomieszczenia.

Mimo zastosowania konstrukcji bezpiecznej z samego założenia, stosowania środków zabezpieczających i dodatkowych środków ochronnych, zawsze istnieje ryzyko szczątkowe doznania urazów podczas pracy.

Akumulatory Li-Ion mogą wyciec, zapalić się lub wybuchnąć, jeśli zostaną nagrzane do wysokich temperatur lub zwarte. Nie należy ich przechowywać w samochodzie podczas upalnych i słonecznych dni. Nie należy otwierać akumulatora. Akumulatory Li-Ion zawierają elektroniczne urządzenia zabezpieczające, które, jeśli zostaną uszkodzone, mogą spowodować, że akumulator zapali się lub wybuchnie.

Objaśnienie zastosowanych piktogramów



1. Przeczytaj instrukcję obsługi, przestrzegaj ostrzeżeń i warunków bezpieczeństwa w niej zawartych
2. Stosuj okulary ochronne i ochronniki słuchu
3. Pracuj w masce ochronnej
4. Nie dopuszczaj dzieci do urządzenia
5. Chronić przed deszczem
6. Stosować wewnątrz pomieszczeń, chronić przez wodą i wilgocią
7. Uwaga, ostre elementy!
8. Stosuj rękawice ochronne
9. Recykling
10. Druga klasa ochronności
11. Selekttywne zbieranie.
12. Nie dopuszczaj do nagrzania powyżej 50°C
13. Stwarzające zagrożenie dla środowiska wodnego
14. Nie wrzucać ogniu do ognia

BUDOWA I ZASTOSOWANIE

Szlifierka kątowa jest ręcznym elektronarzędziem zasilanym z akumulatora.

Napęd stanowi silnik bezszczotkowy prądu stałego, którego prędkość obrotowa jest przekazywana za pośrednictwem zębatej przekładni kątowej. Może ona służyć zarówno do szlifowania jak i cięcia. Tego typu elektronarzędzie jest szeroko stosowane do usuwania wszelkiego typu zadziórów z powierzchni elementów metalowych, obróbki powierzchniowej spoin, przecinania rur cienkościennych oraz niewielkich elementów metalowych itp. Przy zastosowaniu odpowiedniego osprzętu szlifierka kątowa może być wykorzystana nie tylko do cięcia i szlifowania, ale także do czyszczenia np. rdzy, powłok malarskich, itp.

Obszary jej użytkowania to szeroko rozumiane prace naprawcze i konstrukcyjne związane z wyposażeniem wnętrz, adaptacją pomieszczeń, itp.



Urządzenie przeznaczone jest wyłącznie do pracy na sucho, nie służy do polerowania. Nie wolno używać elektronarzędzia niezgodnie z jego przeznaczeniem.

Użycie niezgodne z przeznaczeniem.

- Nie należy obrabiać materiałów zawierających azbest. Azbest jest rakotwórczy.
- Nie obrabiać materiałów których pyły są łatwo palne lub wybuchowe. Podczas pracy elektronarzędziem wytwarzają się iskry które mogą spowodować zapłon wydzielających się oparów.
- Nie wolno do prac szlifierskich stosować ściernic przeznaczonych do cięcia. Ściernice do cięcia pracują powierzchnią czolową i szlifowanie powierzchnią boczną takiej ściernicy grozi jej uszkodzeniem a to skutkuje narażeniem operatora na obrażenia osobiste.

OPIS STRON GRAFICZNYCH

Poniższa numeracja odnosi się do elementów urządzenia przedstawionych na stronach graficznych niniejszej instrukcji.

1. Przycisk blokady wrzeciona
2. Włazcznik
3. Uchwyt główny
4. Rękojeść dodatkowa
5. Osłona tarczy
6. Kolnier z zewnątrz
7. Kolnier wewnątrz
8. Dźwignia (osłony tarczy)
9. Akumulator
10. Przycisk mocowania akumulatora
11. Diody LED
12. Ładowarka
13. Przycisk sygnalizacji stanu naładowania akumulatora
14. Sygnalizacja stanu naładowania akumulatora (diody LED)

* Mogą występować różnice między rysunkiem a wyrobem.

OPIS UŻYTYCH ZNAKÓW GRAFICZNYCH



OSTRZEŻENIE

WYPOSAŻENIE I AKCESORIA

1. Osłona tarczy - 1 szt.
2. Klucz specjalny - 1 szt.
3. Rękojeść dodatkowa - 1 szt.

PRZYGOTOWANIE DO PRACY

WYJMOWANIE / WKŁADANIE AKUMULATORA

- Naciśnij przycisk mocowania akumulatora (10) i wysunąć akumulator (9) (rys. A).
- Włóż naładowany akumulator (9) do uchwytu w rękojeści, aż do słyszalnego zaskoczenia przycisku mocowania akumulatora (10).

ŁADOWANIE AKUMULATORA

Urządzenie jest dostarczona z akumulatorem częściowo naładowanym. Ładowanie akumulatora należy przeprowadzać w warunkach, gdy temperatura otoczenia wynosi 4°C - 40°C. Akumulator nowy lub taki, który przez dłuższy czas nie był użytkowany, osiągnie pełną zdolność do zasilania po około 3 - 5 cyklach ładowania i rozładowania.

- Wyjąć akumulator (9) z urządzenia (rys. A).
- Włączyć ładowarkę do gniazda sieci (230 V AC).
- Wsunąć akumulator (9) do ładowarki (12) (rys. B). Sprawdzić czy akumulator jest właściwie osadzony (wsunięty do końca).

Po włączeniu ładowarki do gniazda sieci (230 V AC) zaświeci się zielona dioda (11) na ładowarce, która sygnalizuje podłączenie napięcia.

Po umieszczeniu akumulatora (9) w ładowarce (12) zaświeci się czerwona dioda

(11) na ładowarce, która sygnalizuje że trwa proces ładowania akumulatora.

Równocześnie świecą pulsacyjnie zielone diody (14) stanu naładowania akumulatora w różnym układzie (patrz opis poniżej).

- **Świecenie pulsacyjne wszystkich diod** - sygnalizuje wyczerpanie akumulatora i konieczność jego naładowania.
- **Świecenie pulsacyjne 2 diod** - sygnalizuje częściowe rozładowanie.
- **Świecenie pulsacyjne 1 diody** - sygnalizuje wysoki poziom naładowania akumulatora.

Po naładowaniu akumulatora dioda (11) na ładowarce świeci na zielono, a wszystkie diody stanu naładowania akumulatora (14) świecą światłem ciągłym. W pewnym czasie (ok. 15s) diody stanu naładowania akumulatora (14) gasną.



Akumulator nie powinien być ładowany dłużej niż 8 godzin. Przekroczenie tego czasu może spowodować uszkodzenie ogniw akumulatora. Ładowarka nie wyłączy się automatycznie, po całkowitym naładowaniu akumulatora. Zielona dioda na ładowarce będzie się świecić nadal. Diody stanu naładowania akumulatora gasną po pewnym czasie. Odłączyć zasilanie przed wycięciem akumulatora z gniazda ładowarki. Unikać kolejno po sobie następowania krótkich ładowań. Nie należy poddawać akumulatorów dolaadowywaniu po krótkim użytkowaniu urządzenia. Znaczny spadek czasu między koniecznymi ładowaniami świadczy o tym, że akumulator jest zużyty i powinien zostać wymieniony.

W procesie ładowania akumulatory nagrzewają się. Nie podejmować pracy tuż po ładowaniu - odczekać do osiągnięcia przez akumulator temperatury pokojowej. Uchroni to przed uszkodzeniem akumulatora.

SYGNALIZACJA STANU NAŁADOWANIA AKUMULATORA

Akumulator jest wyposażony w sygnalizację stanu naładowania akumulatora (3 diody LED) (14). Aby sprawdzić stan naładowania akumulatora należy wcisnąć przycisk sygnalizacji stanu naładowania akumulatora (13) (rys. C). Świecenie wszystkich diod sygnalizuje wysoki poziom naładowania akumulatora. Świecenie 2 diod sygnalizuje częściowe rozładowanie. Świecenie tylko 1 diody oznacza wyczerpanie akumulatora i konieczność jego naładowania.

MONTAŻ I REGULACJA OSŁONY TARCZY

Osłona tarczy chroni operatora przed odłamkami, przypadkowym kontaktem z narzędziem roboczym lub iskrami. Powinna być ona zawsze zamontowana z dodatkowym zwróceniem uwagi na to aby jej części kryjąca zwrócona była do operatora.

Konstrukcja mocowania osłony tarczy pozwala na bez narzędziowe ustawienie osłony w optymalnym położeniu.

- Poluzować i odciągając dźwignię (8) na osłonie tarczy (5).
- Obrócić osłonę tarczy (5) w wybrane położenie.
- Zablokować, opuszczając dźwignię(8).

Demontaż i regulacja osłony tarczy przebiega w odwrotnej kolejności do jej montażu.

WYMIANA NARZĘDZI ROBOCZYCH

Podczas czynności wymiany narzędzi roboczych należy używać rękawic roboczych.



Przycisk blokady wrzeczona (1) służy wyłączeniu do blokowania wrzeczona szlifierki podczas montażu lub demontażu narzędzia roboczego. Nie wolno używać go jako przycisku hamującego w czasie, gdy tarcza wiruje. W takim przypadku może dojść do uszkodzenia szlifierki lub zranienia jej użytkownika.

MONTAŻ TARCZ

W przypadku tarcz szlifujących lub tnących o grubościach poniżej 3 mm, nakrętkę kołnierza zewnętrznego (6) należy nakręcić płaską powierzchnią od strony tarczy (rys. D).

- Naciśnąć przycisk blokady wrzeczona (1).
- Włożyć klucz specjalny (w zestawie) do otworów kołnierza zewnętrznego (6) (rys. E).
- Obrócić kluczem – poluzować i zdjąć kołnierz zewnętrzny (6).
- Nałożyć tarczę aby była dociśnięta do powierzchni kołnierza wewnętrznego (7).
- Nakręcić kołnierz zewnętrzny (6) i lekko dociągnąć kluczem specjalnym.

Demontaż tarcz przebiega w kolejności odwrotnej do montażu. Podczas montażu tarcza powinna być dociśnięta do powierzchni kołnierza wewnętrznego (7) i centrycznie osadzona na jego podłożeniu.

MONTAŻ NARZĘDZI ROBOCZYCH Z OTWOREM GWINTOWANYM

- Naciśnąć przycisk blokady wrzeczona (1).

- Zdemontować wcześniej zamontowane narzędzie robocze – jeśli jest zamontowane.
- Przed montażem zdjąć oba kołnierze – kołnierz wewnętrzny (7) i kołnierz zewnętrzny (6).
- Nakręcić część gwintowaną narzędzia roboczego na wrzeczono i lekko dociągnąć.

Demontaż narzędzi roboczych z otworem gwintowanym przebiega w kolejności odwrotnej do montażu.

MONTAŻ SZLIFIERKI KĄTOWEJ W STATYWIE DO SZLIFIEREK KĄTOWYCH

Dopuszcza się użytkowanie szlifierki kątowej w dedykowanym statywie do szlifierek kątowych pod warunkiem prawidłowego zamontowania zgodnie z instrukcją montażu producenta statywu.

PRACA / USTAWIENIA

Przed użyciem szlifierki należy skontrolować stan ściernicy. Nie używać wyszczerbionych, pękniętych lub w inny sposób uszkodzonych ściernic. Zużyta tarczę lub szcztok należy przed użyciem natychmiast wymienić na nową. Po zakończeniu pracy zawsze trzeba wyłączyć szlifierkę i odczekać, aż narzędzie robocze całkowicie się zatrzyma. Dopiero wtedy można szlifierkę odłożyć. Nie należy wyhamowywać obracającej się ściernicy dociskając ją do obrabianego materiału.



- Nigdy nie wolno przeciążać szlifierki. Masa elektronarzędzia wywiera wystarczający docisk, aby efektywnie pracować narzędziem. Przeciążanie i nadmierne dociskanie mogą spowodować niebezpieczne pęknięcie narzędzia roboczego.
- Jeżeli szlifierka upadnie podczas pracy należy koniecznie skontrolować i ewentualnie wymienić narzędzie robocze w przypadku stwierdzenia jego uszkodzenia lub odszkalenia.
- Nigdy nie wolno uderzać narzędziem roboczym o materiał obrabiany.
- Należy unikać odbijania tarcz i zdzierania nią materiału, szczególnie przy obróbce narozy, ostrych krawędzi itp. (może to wywołać utratę kontroli nad elektronarzędziem i wystąpienie zjawiska odrzutu).
- Nigdy nie wolno stosować tarcz przeznaczonych do przecinania drewna od pilarek tarczowych. Zastosowanie takich tarcz skutkuje zjawiskiem odrzutu elektronarzędzia, utratą nad nim kontroli i może prowadzić do uszkodzenia ciała operatora.

WŁĄCZANIE / WYŁĄCZANIE

Podczas uruchamiania i pracy szlifierką należy trzymać obiema rękami. Szlifierka jest wyposażona w wyłącznik zabezpieczający przed przypadkowym uruchomieniem.

- Wcisnąć tylną część włącznika (2).
- Przesunąć włącznik (2) do przodu - (w kierunku głowicy) (rys. F).
- Dla uzyskania pracy ciągłej - nacisnąć przednią część przycisku włącznika.
- Włącznik zostanie automatycznie zablokowany w pozycji pracy ciągłej.
- Aby wyłączyć urządzenie - należy nacisnąć tylną część przycisku włącznika (2).

Po uruchomieniu szlifierki należy odczekać, aż ściernica osiągnie prędkość maksymalną dopiero wtedy można rozpocząć pracę. W czasie wykonywania pracy nie wolno obsługiwać włącznikiem, włączając lub wyłączając szlifierkę. Włącznik szlifierki może być obsługiwany jedynie wówczas, gdy elektronarzędzie jest odsunięte od obrabianego materiału.

CIĘCIE

- Cięcie szlifierką kątową może być wykonywane tylko po linii prostej.
- Nie należy ciąć materiału trzymając go w rękę.
- Duże elementy należy podeprzeć i zwrócić uwagę aby punkty podparcia znajdowały się w pobliżu linii cięcia oraz na końcu materiału. Materiał ułożony stabilnie nie będzie miał tendencji do przemieszczania się podczas cięcia.
- Małe elementy powinny być zamocowane np. w imadle, przy użyciu ścisków, itp. Materiał należy zamocować tak aby miejsce cięcia znajdowało się w pobliżu elementu mocującego. Zapewni to większą precyzję cięcia.
- Nie wolno dopuszczać do drgań lub podbijania tarczy tnącej, ponieważ pogorszy to jakość cięcia i może spowodować pęknięcie tarczy tnącej.
- Podczas cięcia nie należy wywierać nacisku bocznego na tarczę tnącą.
- W zależności od rodzaju ciętego materiału używać właściwej tarczy tnącej.
- Przy przecinaniu materiału zaleca się aby kierunek posuwu był zgodny z kierunkiem obrotu tarczy tnącej.

Głębokość cięcia zależy od średnicy tarczy (rys. G).

- Należy stosować tylko tarcze o średnicach nominalnych nie większych niż

zalecane dla danego modelu szlifierki.

- Przy głębokich cięciach (np. profile, bloczki budowlane, cegły, itp.) nie należy dopuszczać do styku kołnierzy mocujących z obrabianym materiałem.



Tarcze tnące podczas pracy osiągają bardzo wysokie temperatury – nie należy ich dotykać nieosłoniętymi częściami ciała przed ich schłodzeniem.

SZLIFOWANIE

Przy pracach szlifierskich można używać np. tarcz szlifierskich, ściernic garkowych, tarcz listkowych, tarcz z włókniną ścierną, szczonek druczianych, tarcz elastycznych dla papieru ściernego, itp. Każdy rodzaj tarczy jak i obrabianego materiału wymaga odpowiedniej techniki pracy i zastosowania właściwych środków ochrony osobistej.



Do szlifowania nie należy stosować tarcz przeznaczonych do cięcia.

Tarcze szlifierskie przeznaczone są do usuwania materiału krawędzią tarczy.

- Nie należy szlifować bocznej powierzchni tarczy. Optymalny kąt pracy dla tego typu tarcz wynosi 30° (rys H).
- Prace związane ze szlifowaniem mogą być prowadzone tylko przy użyciu odpowiednich dla danego rodzaju materiału tarcz szlifierskich.

W przypadku pracy tarczami listkowymi, tarczami z włókniną ścierną i tarczami elastycznymi dla papieru ściernego należy zwrócić uwagę na odpowiedni kąt natarcia (rys I).

- Nie należy szlifować całą powierzchnią tarczy.
- Tego typu tarcze znajdują zastosowanie przy obróbce płaskich powierzchni.

Szczonek drucziane przeznaczone są głównie do czyszczenia profili oraz miejsc trudno dostępnych. Można nimi usuwać z powierzchni materiału np. rdzę, powłoki malarskie, itp. (rys K).

Należy stosować tylko takie narzędzia robocze, których dopuszczalna prędkość obrotowa jest wyższa lub równa maksymalnej prędkości szlifierki kątowej bez obciążenia.

OBŚLUGA I KONSERWACJA



Przed przystąpieniem do jakichkolwiek czynności związanych z instalowaniem, regulacją, naprawą lub obsługą należy wyjąć akumulator z urządzenia.

KONSERWACJA I PRZECHOWYWANIE

- Zaleca się czyszczenie urządzenia bezpośrednio po każdorazowym użyciu.
- Do czyszczenia nie należy stosować wody lub innych cieczy.
- Urządzenie należy zczyszczyć za pomocą suchego kawałka tkaniny lub przedmuchać sprężonym powietrzem o niskim ciśnieniu.
- Nie używać żadnych środków czyszczących ani rozpuszczalników, gdyż mogą one uszkodzić części wykonane z tworzywa sztucznego.
- Regularnie należy zczyszczyć szczeliny wentylacyjne w obudowie silnika, aby nie dopuścić do przegrzania urządzenia.
- W przypadku występowania nadmiernego iskrzenia na komutatorze zlecić sprawdzenie stanu szczonek węglowych silnika osobie wykwalifikowanej.
- Urządzenie zawsze należy przechowywać w miejscu suchym, niedostępnym dla dzieci.
- Urządzenie należy przechowywać z wyjętym akumulatorem.

Wszelkiego rodzaju usterki powinny być usuwane przez autoryzowany serwis producenta.

PARAMETRY TECHNICZNE

DANE ZNAMIONOWE

Szlifierka kątowa akumulatorowa 58G026	
Parametr	Wartość
Napięcie akumulatora	18 V DC
Znamionowa prędkość obrotowa	10000 min ⁻¹
Max. średnica tarczy	125 mm
Wewnętrzna średnica tarczy	22,2 mm
Gwint wrzeciona	M14
Klasa ochronności	III
Masa	1,7 kg
Rok produkcji	2021

58G026 oznacza zarówno typ oraz określenie maszyny

Akumulator systemu Graphite Energy+		
Parametr	Wartość	
Akumulator	58G001	58G004
Napięcie akumulatora	18 V DC	18 V DC
Typ akumulatora	Li-Ion	Li-Ion
Pojemność akumulatora	2000 mAh	4000 mAh
Zakres temperatury otoczenia	4°C – 40°C	4°C – 40°C
Czas ładowania ładowarką 58G002	1 h	2 h
Masa	0,400 kg	0,650 kg
Rok produkcji	2021	2021

Ładowarka systemu Graphite Energy+	
Parametr	Wartość
Typ ładowarki	58G002
Napięcie zasilania	230 V AC
Częstotliwość zasilania	50 Hz
Napięcie ładowania	22 V DC
Max. prąd ładowania	2300 mA
Zakres temperatury otoczenia	4°C – 40°C
Czas ładowania akumulatora 58G001	1 h
Czas ładowania akumulatora 58G004	2 h
Klasa ochronności	II
Masa	0,300 kg
Rok produkcji	2021

DANE DOTYCZĄCE HAŁASU I DRGAŃ

Poziom ciśnienia akustycznego (cięcie)	$L_{p,} = 82,9 \text{ dB (A) } K=3\text{dB (A)}$
Poziom ciśnienia akustycznego (szlifowanie)	$L_{p,} = 83,4 \text{ dB (A) } K=3\text{dB (A)}$
Poziom mocy akustycznej (cięcie)	$L_{w,} = 93,9 \text{ dB (A) } K=3\text{dB (A)}$
Poziom mocy akustycznej (szlifowanie)	$L_{w,} = 94,3 \text{ dB (A) } K=3\text{dB (A)}$
Wartość przyspieszeń drgań (cięcie/rekojęść dodatkowa)	$a_r = 2,119 \text{ m/s}^2 \text{ } K=1,5 \text{ m/s}^2$
Wartość przyspieszeń drgań (szlifowanie/rekojęść dodatkowa)	$a_r = 1,617 \text{ m/s}^2 \text{ } K=1,5 \text{ m/s}^2$
Wartość przyspieszeń drgań (cięcie/uchwyt gwłowny)	$a_r = 2,978 \text{ m/s}^2 \text{ } K=1,5 \text{ m/s}^2$
Wartość przyspieszeń drgań (szlifowanie/uchwyt gwłowny)	$a_r = 2,565 \text{ m/s}^2 \text{ } K=1,5 \text{ m/s}^2$

Informacje na temat hałasu i wibracji

Poziom emitowanego hałasu przez urządzenie opisano poprzez: poziom emitowanego ciśnienia akustycznego $L_{p,}$ oraz poziom mocy akustycznej $L_{w,}$ (gdzie K oznacza niepewność pomiaru). Drgania emitowane przez urządzenie opisano poprzez wartość przyspieszeń drgań a_r (gdzie K oznacza niepewność pomiaru).

Podane w niniejszej instrukcji: poziom emitowanego ciśnienia akustycznego $L_{p,}$ poziom mocy akustycznej $L_{w,}$ oraz wartość przyspieszeń drgań a_r zostały zmierzone zgodnie z normą EN 60745-1. Podany poziom drgań a_r może zostać użyty do porównywania urządzeń oraz do wstępnej oceny ekspozycji na drgania.

Podany poziom drgań jest reprezentatywny jedynie dla podstawowych zastosowań urządzenia. Jeżeli urządzenie zostanie użyte do innych zastosowań lub z innymi narzędziami roboczymi, poziom drgań może ulec zmianie. Na wyższy poziom drgań będzie wpływać niewystarczająca czy zbyt rzadka konserwacja urządzenia. Podane powyżej przyczyny mogą spowodować zwiększenie ekspozycji na drgania podczas całego okresu pracy.

Aby dokładnie oszacować ekspozycję na drgania, należy uwzględnić okresy kiedy urządzenie jest wyłączone lub kiedy jest włączone ale nie jest używane do pracy. Po dokładnym oszacowaniu wszystkich czynników łączna ekspozycja na drgania może okazać się znacznie niższa.

W celu ochrony użytkownika przed skutkami drgań należy wprowadzić dodatkowe środki bezpieczeństwa, takie jak: cykliczna konserwacja urządzenia i narzędzi roboczych, zabezpieczenie odpowiedniej temperatury rąk oraz właściwa organizacja pracy.

OCHRONA ŚRODOWISKA



Produktów zasilanych elektrycznie nie należy wyrzucać wraz z domowymi odpadkami, lecz oddać je do utylizacji w odpowiednich zakładach. Informacji na temat utylizacji udzieli sprzedawca produktu lub miejscowe władze. Zużyty sprzęt elektryczny i elektroniczny zawiera substancje nieobojętne dla środowiska naturalnego. Sprzęt nie poddany recyklingowi stanowi potencjalnie zagrożenie dla środowiska i zdrowia ludzi.



Li-ion

Akumulatorów / baterii nie należy wrzucać do odpadów domowych, nie wolno ich wrzucać do ognia lub do wody. Uszkodzone lub zużyte akumulatory należy poddawać prawidłowemu recyklingowi zgodnie z aktualną dyrektywą dotyczącą utylizacji akumulatorów i baterii. Baterie należy zwracać do punktów zbiorki całkowicie rozładowane, jeżeli baterie nie są całkowicie rozładowane należy je zabezpieczyć przed zwarcie. Zużyte baterie mogą być bezpłatnie zwrócone w placówkach handlowych. Nabywca towaru jest zobowiązany do zwrotu zużytych baterii.

* Zastrzega się prawo dokonywania zmian.

„Grupa Topex Spółka z ograniczoną odpowiedzialnością” Spółka komandytowa z siedzibą w Warszawie, ul. Pograniczna 2/4 (dalej: „Grupa Topex”) informuje, iż wszelkie prawa autorskie do treści niniejszej instrukcji (dalej: „Instrukcja”), w tym m.in. jej tekstu, zamieszczonych fotografii, schematów, rysunków, a także jej kompozycji, należą wyłącznie do Grupy Topex i podlegają ochronie prawnej zgodnie z ustawą z dnia 4 lutego 1994 roku, o prawie autorskim i prawach pokrewnych (tj. Dz. U. 2006 Nr 90 Poz 631 z późn. zm.). Kopiowanie, przetwarzanie, publikowanie, modyfikowanie w celach komercyjnych całości Instrukcji jak i poszczególnych jej elementów, bez zgody Grupy Topex wyrażonej na piśmie, jest surowo zabronione i może spowodować pociągnięcie do odpowiedzialności cywilnej i karnej.

GWARANCJA I SERWIS



Warunki gwarancji oraz opis postępowania w przypadku reklamacji zawarte są w załączonej Karcie Gwarancyjnej.

Serwis Centralny

GTX Service Sp. z o.o. Sp.k. tel. +48 22 573 03 85

Ul. Pograniczna 2/4 fax. +48 22 573 03 83

02-285 Warszawa e-mail bok@gtxservice.com

Sieć Punktów Serwisowych do napraw gwarancyjnych i pogwarancyjnych dostępna na platformie internetowej gtxservice.pl

GRAPHITE zapewnia dostępność części zamiennych oraz materiałów eksploatacyjnych dla urządzeń i elektronarzędzi. Pełna oferta części i usług na gtxservice.pl.

Zeskanuj QR kod i wejdź na gtxservice.pl



GTX SERVICE

EN

TRANSLATION OF THE ORIGINAL INSTRUCTIONS CORDLESS ANGLE GRINDER

58G026

CAUTION: BEFORE USING THE POWER TOOL READ THIS MANUAL CAREFULLY AND KEEP IT FOR FUTURE REFERENCE.

DETAILED SAFETY REGULATIONS

SPECIFIC REGULATIONS REGARDING SAFE USE OF ANGLE GRINDER

SAFETY GUIDELINES FOR GRINDING, PAPER SANDING, WORKING WITH WIRE BRUSHES AND USE OF CUTTING WHEELS

- This tool can be used as a regular grinder, for use with sanding paper, wire brushes and cutting wheels. Follow all safety guidelines, instructions, descriptions and data supplied with the device. Failure to observe below guidelines may create risk of electric shock, fire and/or serious body injury.
- Do not use this tool for polishing. Using the device for purposes other than it is designed for may create risks and cause body injuries.
- Do not use equipment not designed and not recommended by the manufacturer for use with this power tool. Possibility of equipment installation in the device alone does not guarantee safe use.
- Maximum permissible rotary speed of a working tool must not be lower than maximum rotary speed specified for the device. Working tool that exceeds permissible rotary speed may crack and part of it may splinter.
- Outer diameter and thickness of working tool must match to the device dimensions. Working tools with incorrect dimensions may be insufficiently shielded or controlled.
- Working tools with threaded insert must exactly match to spindle thread. In case of working tools fixed with collar, the working tool hole diameter must match to the collar diameter. Working tools that do not allow for precise attachment onto the device rotate unevenly, vibrate very hardly and can lead to loss of control over the device.
- Do not use damaged working tools under any circumstances. Before each use check equipment, e.g. grinding wheels for dents and cracks, grinding plates for cracks, abrasion or heavy wear, wire brushes for loose or broken wires. In case of dropping the device or working tool, make sure it is not damaged or use other, undamaged tool. Once the working tool has been checked and installed, switch on the device and let it work for one minute at maximum speed. Make sure that operator and bystanders are beyond range of rotating tool. Damaged tools mostly break within such test time.
- Wear personal protection equipment. Depending on the task, use protective mask that shields whole face, eye protection or safety glasses. When necessary use anti-dust mask, hearing protectors, work gloves or special apron that protects against small particles of grinding and grinded material. Protect eyes against particles produced at work and floating in the air. Anti-dust mask and respiratory protection must filter dust produced at work. Prolonged exposure to noise may lead to hearing loss.
- Make sure to keep bystanders at safe distance outside of the range of the device. Each person close to operating device must use personal protection equipment. Splinters of processed piece or cracked working tool can chip off and cause damage also beyond direct range.
- When carrying out tasks when the tool can hit hidden electric wires, hold it only by insulated areas of the handle. Contact with power supply line may transfer voltage to metal parts of the device and cause electric shock.
- Never put away the device before working tool comes to complete stop. Rotating tool can contact the surface it is put on, which can cause loss of control over the device.
- Do not carry the device when it is rotating. Accidental contact of rotating working tool with clothes may cause catching and plunging of working tool into operator's body.
- Clean ventilation holes of the device on regular basis. Motor blower sucks dust into casing and large depositions of metal dust may cause electric hazards.
- Do not use the device in proximity of flammable materials. Sparks can cause ignition.
- Do not use tools that require liquid coolant. Use of water or other liquid coolants may cause electric shock.

KICKBACK AND RELEVANT SAFETY GUIDELINES

- Kick back is a sudden device reaction to locking or catching of rotating work tool, such as grinding wheel, disc, wire brush etc. Catching or locking causes

sudden stopping of rotating work tool. Uncontrolled device is then pulled in direction opposite to work tool rotations. E.g. when grinding wheel jams itself in processed piece, wheel edge plunged in material may lock and cause breaking off or kick back. Grinding wheel movement (towards or away from operator) depends then on grinding wheel movement direction at the place it locked. Grinding wheel may also break.

- Kick back is a result of inappropriate use of the device. It can be avoided by observing below mentioned safety precautions.
- Hold the device firmly, position your hands and body to limit kick back effect. Always use additional handle when it is included in standard equipment, to have the greatest possible control of kick back forces and counter torque during start up. Tool operator can control sudden pulling and kick back effect by observing appropriate safety precautions.
- Always keep your hands away from rotating working tools. As a result of kick back, working tool may cause hand injury.
- Stay away from zone of device potential movement at kick back. At kick back, the device moves in direction opposite to movement of grinding wheel at the place of jamming.
- Be very careful when processing corners, sharp edges etc. Prevent rebound or jamming of work tools.
- Rotating work tool is more susceptible to jamming when processing corners, sharp edges or after rebound. It can cause loss of control or kick back.
- Do not use cutting blades for wood or toothed blades.
- Work tools of this type often cause kick back or loss of control over the device.

DETAILED SAFETY GUIDELINES FOR GRINDING AND CUTTING WITH A WHEEL

- Only use grinding wheels designed for the device and shield designed for that wheel. Grinding wheels that are not proper accessories for the device may not be sufficiently shielded and safe.
- Offset grinding wheels must be installed in such a way that the grinding surface does not protrude beyond edge of the safety guard. Unprofessionally installed grinding wheel that protrudes beyond edge of the safety guard cannot be shielded sufficiently.
- The guard must be securely attached to the device to guarantee the greatest safety possible. It must be positioned in such a way, that the grinding wheel section that is unguarded and facing the operator is reduced to minimum. The guard protects the operator from splinters, accidental contact with the grinding wheel, and sparks that otherwise could light up clothes.
- Use grinding wheels only for tasks they are designed for.
- For example, do not use side surface of a cutting wheel for grinding. Grinding wheels for cutting are designed to remove material with wheel edge. Side forces applied to the wheel may cause it to crack.
- Always use undamaged fixing flanges with size matching to the grinding wheel. Proper flanges support grinding wheel and reduce risk of breaking. Grinding wheels for cutting use flanges that may be different from flanges designed for other types of grinding wheels.
- Do not use worn out grinding wheels from bigger devices. Grinding wheels for bigger devices are not designed for higher rotational speed, which is specific for smaller devices, and therefore they may break.

ADDITIONAL DETAILED SAFETY GUIDELINES FOR CUTTING WITH A GRINDING WHEEL

- Avoid jamming of cutting wheel and excessive pressure. Do not make too deep cuts. Overloading the cutting wheel increases its load and risk of jamming or locking, and in consequence kick back or wheel breaking.
- Avoid areas in front and behind rotating cutting wheel. In the event of kick back, cutting wheel advance in work piece away from you may cause bouncing of the device with rotating wheel towards your hand.
- In the event of jamming of cutting wheel or having a break in work, switch off the device and wait until the wheel comes to complete stop. Never attempt to remove rotating wheel from cut material, as this may cause kick back. Find and remove cause of jamming.
- Do not switch on the device back, when it is still in processed material. Before cutting again, cutting wheel should reach its full rotational speed. Otherwise the cutting wheel may catch material, bounce out of work piece or cause kick back.
- Support sheets and large objects before processing to minimise risk of kick back caused by jammed blade. Large objects can bend under own weight. Support work piece on both sides, at cutting line and near edge.

Be careful when cutting holes in walls and operating in other areas with reduced visibility. Wheel plunging into material may cause kick back after hitting gas lines, water pipes, electric wires and other objects.

DETAILED SAFETY GUIDELINES FOR PAPER SANDING

- Do not use too large sheets of abrasive paper. When choosing size of abrasive paper follow manufacturer instructions. Abrasive paper that protrudes beyond sanding pad may cause injuries, and also lead to locking or tearing abrasive paper or kick back.

ADDITIONAL SAFETY GUIDELINES FOR WIRE BRUSHING

- Remember that brush loses pieces of wire even during normal use. Do not overload wires by excessive pressure. Flying pieces of wire can easily penetrate through thin clothes and/or skin.
- Whenever use of guard is recommended, avoid contact of brush and guard. Diameter of wheel and cup brushes may increase at pressure and centrifugal forces.
- Always wear protective glasses when using wire brushes.

ADDITIONAL SAFETY GUIDELINES

- Remove the battery from the device before any equipment installation.
- Check grinding tools before use. Grinding tool must be installed properly and must be free to rotate. To check the device, start it, keep in safe position and let it run with no load for at least one minute. Do not use damaged or vibrating grinding tools. Grinding tools must be round. Damaged grinding tools can break and cause injuries.
- After grinding tool installation, and before starting the grinder, make sure the grinding tool is properly fixed, it is free to rotate and does not come in contact with the shield.
- Spindle lock button can be activated only when the grinder spindle is not moving.
- When using tools designed for grinding wheels with threaded hole, make sure that the length of the wheel thread matches the length of the spindle thread.
- Secure processed material. Secured material in a fixing tool or a vice is safer than holding it in hand.
- Fix processed material securely if its own weight does not guarantee stable position.
- Do not touch cutting and grinding wheels before they cool down.
- Do not apply side force on grinding or cutting wheel. Do not cut processed material thicker than maximum cutting depth of cutting wheel.
- When a quick release flange is used, make sure that inner flange seated on the spindle is equipped with rubber O-ring and this ring is not damaged. Also surfaces of the outer flange and the inner flange must be clean.
- Use quick release flange only with cutting and grinding wheels. Use only flanges that are free from defects, that operate correctly.

CORRECT OPERATION AND USE OF BATTERIES

- Battery charging process should be supervised by the user.
- Avoid charging the battery in temperature lower than 0°C.
- Use only the charger recommended by the manufacturer. Using charger designed for other type of battery brings the risk of fire.
- When the battery is not in use, store it away from metal objects such as paper clips, coins, keys, nails, screws or any other small metal objects that can short-circuit the battery connectors. Short-circuit of battery connectors may cause burns or fire.
- In case of battery damage and/or improper use it may produce gas. Ventilate room and seek medical attention in case of medical symptoms. Gas can damage respiratory tract.
- In extreme conditions liquid may leak out of the battery. The liquid coming out of the battery may cause irritations or burns. When a leak is found, follow the below procedure:
 - Carefully wipe the liquid with a cloth. Avoid contact of the liquid with skin and eyes.
 - In case the liquid gets onto skin, immediately wash the spot abundantly with clean water, you can also neutralize the liquid with a mild acid, e.g. lemon juice or vinegar.
 - When the liquid gets into eyes, wash it immediately with a lot of clean water for at least 10 minutes. Seek medical advice.
- Do not use damaged or modified battery. Damaged or modified batteries may behave unpredictably, causing fire, explosion or risk of injuries.
- Do not expose the battery to humidity or water.
- Always keep the battery away from sources of heat. Do not leave the battery for a long time in high temperature (in direct sunlight, in proximity of heaters and wherever the temperature exceeds 50°C).
- Do not expose the battery to fire or excessive temperature. Exposure to fire or temperature above 130°C may cause explosion.

CAUTION! Temperature of 130°C can be also defined as 265°F.

- Observe all charging instructions. Do not charge the battery in temperature outside of range defined in the rating data table from the instruction manual. Incorrect charging or charging in temperature outside of defined range may damage the battery and increase the risk of fire.

BATTERY REPAIRS

- Do not repair damaged batteries. Battery can be repaired only by the manufacturer or in an authorised workshop.
- When disposing of the worn out battery, take it to a service point where you can utilize such dangerous wastes.

SAFETY REGULATIONS FOR THE CHARGER

- Do not expose the charger to humidity or water. Ingress of water into the charger increases risk of electric shock. Use the charger only in dry rooms.
- Disconnect the charger from power supply before starting any maintenance or cleaning.
- Do not use the charger when placed on flammable surface (e.g. paper, textiles) or in proximity of flammable substance. Greater charger temperature when charging increases risk of fire.
- Check condition of the charger, cable and plug before each use. Do not use the charger if any damage is found. Do not try to disassemble the charger. All repairs should be made at an authorized service workshop. Improper charger assembly may cause electric shock or fire.
- Children or persons who are physically, emotionally or mentally disabled and other persons, whose experience or knowledge is insufficient to use the charger while following all safety rules should not use the charger without supervision of person responsible for their safety. Otherwise there is a risk of improper use and injuries in consequence.
- When the charger is not in use, it should be disconnected from the mains network.
- Observe all charging instructions. Do not charge the battery in temperature outside of range defined in the rating data table from the instruction manual. Incorrect charging or charging in temperature outside of defined range may damage the battery and increase the risk of fire.

CHARGER REPAIRS

- Do not repair damaged charger. The charger can be repaired only by the manufacturer or in an authorised workshop.
- When disposing of the worn out charger, take it to a service point where you can utilize such wastes.

CAUTION! This device is designed to operate indoors.

The design is assumed to be safe, protection measures and additional safety systems are used, nevertheless there is always a small risk of injuries at work.

Li-Ion batteries may leak, set on fire or explode when heated to high temperature or short-circuited. Do not store the batteries in a car in hot and sunny days. Do not open the battery. Li-Ion batteries contain electronic protection devices that, if damaged, may cause fire or explosion of the battery.

Explanation of used symbols



- Read instruction manual, observe warnings and safety conditions therein.
- Use protective goggles and hearing protectors.
- Work with protective mask on.
- Keep the tool away from children.
- Protect against rain.
- Use indoors, protect from water and moisture.

7. Be careful, sharp edges!
8. Use protective gloves
9. Recycling.
10. Protection class 2.
11. Segregated waste collection.
12. Do not throw cells into fire.
13. Hazardous to water environment.
14. Do not allow to heat above 50°C.

CONSTRUCTION AND USE

Angle grinder is a hand held, battery powered tool. Drive consists of a DC brushless motor, whose rotational speed is transferred with angle gear transmission. It can be used for grinding and cutting. This type of power tool is widely used for removal of burrs from metal surfaces, weld surface treatment, cutting tubes and other metal objects etc. With the right equipment the angle grinder can be used not only for cutting or grinding, but also removal of rust, paint coats etc.

Range of use covers all areas of repairs and construction in internal furnishing, adaptation of premises etc.



The device is designed for dry operation only and cannot be used for polishing. Use the power tool in accordance with the manufacturer's instructions only.

Inappropriate use.

- Do not process materials that contain asbestos. Asbestos is a carcinogen.
- Do not process materials that produce flammable or explosive dust. During operation power tool produces sparks that can ignite produced fumes.
- Do not grind with wheels designed for cutting. Cutting wheels work with front edge surface and grinding with side surface of the wheel can cause damage, and in consequence personal injuries of the operator.

DESCRIPTION OF DRAWING PAGES

Below enumeration refers to the device elements depicted on the drawing pages of this manual.

1. Spindle lock button
2. Switch
3. Main handle
4. Additional handle
5. Wheel guard
6. Outer flange
7. Inner flange
8. Lever (wheel guard)
9. Battery
10. Battery lock button
11. LED diodes
12. Charger
13. Button for battery level indication
14. Battery level indicator (LED)

* Differences may appear between the product and drawing.

MEANING OF SYMBOLS



WARNING

EQUIPMENT AND ACCESSORIES

- | | |
|----------------------|---------|
| 1. Wheel guard | - 1 pce |
| 2. Special key | - 1 pce |
| 3. Additional handle | - 1 pce |

PREPARATION FOR OPERATION

REMOVING AND INSERTING THE BATTERY

- Push the battery lock button (10) and slide out the battery (9) (fig. A).
- Insert charged battery (9) into the handle holder, you should hear when the battery lock button (10) snaps.

BATTERY CHARGING

The device is supplied with partially charged battery. The battery should be charged in ambient temperature between 4°C and 40°C. New battery, or one that has not been used for a long time, will reach full efficiency after approximately 3 to 5 charge/discharge cycles.

- Remove the battery (9) from the device (fig. A).
- Connect the charger to mains socket (230 V AC).
- Slide the battery (9) into the charger (12) (fig. B). Ensure the battery is properly fitted (pushed to the end).

When the charger is connected to a mains socket (230 V AC), the green diode (11) on the charger turns on to indicate connected supply.

When the battery (9) is placed in the charger (12), the red diode (11) on the charger turns on to indicate that the charging is in progress.

Simultaneously, green diodes (14) of the battery level indication are flashing in different configurations, see description below.

- All diodes are flashing - battery is empty and requires charging.
- 2 diodes are flashing - the battery is partially discharged.
- 1 diode is flashing - the battery level is high.

Once the battery is charged, the diode (11) on the charger lights green, and all battery level diodes (14) light continuously. After some time (approx. 15 s) battery level indication diodes (14) turn off.



Do not charge the battery for more than 8 hours. Exceeding this time limit may cause damage to battery cells. The charger will not turn off automatically when the battery is full. Green diode on the charger will remain on. Battery level indication diodes turn off after some time. Disconnect power supply before removing the battery from the charger socket. Avoid consecutive short chargings. Do not charge the battery after short use of the tool. Significant decrease of the period between chargings indicates the battery is worn out up and should be replaced. Batteries heat up when charging. Do not operate just after charging – wait for the battery to cool down to room temperature. It will prevent battery damage.

BATTERY LEVEL INDICATION

The battery is equipped with signalisation of the battery level (3 LED diodes) (14). To check battery level status, press the button for battery level indication (13) (fig. C). When all diodes are lit, the battery level is high. When 2 diodes are on, the battery is partially discharged. When only one diode is lit, the battery is discharged and must be recharged.

INSTALLATION AND ADJUSTMENT OF THE WHEEL GUARD

Wheel guard protects the operator from splinters, accidental contact with the working tool or sparks. It should be installed at all times. Make sure that protective section faces the operator.

The wheel guard design allows for setting the guard tool free in an optimal position.

- Loosen and pull away the lever (8) on the wheel guard (5).
- Turn the wheel guard (5) to desired position.
- Lower the lever (8) to lock.

Deinstallation and setting of the wheel cover are similar to installation, only the sequence of actions is reversed.

REPLACEMENT OF WORKING TOOLS

Wear work gloves during working tool replacement.



Spindle lock button (1) is used only to lock the grinder spindle for installation or removal of working tool. It cannot be used as a brake button when the wheel is rotating. Otherwise the grinder may be damaged or the user may be injured.

WHEEL INSTALLATION

For grinding and cutting wheels below 3 mm thickness, screw the outer flange (6) nut onto the flat surface on the wheel side (fig. D).

- Press the spindle lock button (1).
- Insert the special key (included) into holes of the outer flange (6) (fig. E).
- Turn the key to loosen and remove the outer flange (6).
- Install wheel, make sure it is pressed against the inner flange surface (7).
- Screw the outer flange (6) on, slightly tighten with the special key.

You can remove the wheel by following the installation procedure in reverse sequence. During installation, the wheel should be pressed against surface of the inner flange (7) and centred when seated on its neck.

INSTALLATION OF WORKING TOOLS WITH THREADED HOLE

- Press the spindle lock button (1).
- Remove previously installed working tool, if any.
- Remove two flanges before installation: inner flange (7) and outer flange (6).
- Screw threaded part of the working tool onto the spindle, then slightly tighten.

Remove working tools with threaded hole by following installation procedure in reversed order.

INSTALLATION OF THE ANGLE GRINDER ON AN ANGLE GRINDER SUPPORT

It is possible to use the angle grinder in special support for angle grinders.

The angle grinder must be correctly fixed in accordance with installation procedure provided by the support manufacturer.

OPERATION / SETTINGS

Check the grinding wheel condition before using the grinder. Do not use wheels with dents, cracks or other damages. Replace worn out wheel or brush with a new one before operation. After work is finished always switch the grinder off and wait until the work tool comes to complete stop. Only then you can put the grinder away. Do not brake rotating grinding wheel by pushing it against processed material.



- Do not overload the grinder. The power tool weight creates enough pressure to work efficiently. Overloading and too strong pressure may cause dangerous crack of the working tool.
- In case the grinder is dropped during operation, make sure to check and replace the working tool when necessary, if it is found damaged or deformed.
- Never hit processed material with working tool.
- Avoid knocking off and tearing off material with the wheel, especially when processing knives, sharp edges etc., as this can cause loss of control over the power tool and kick back.
- Never use wood cutting blades designed for circular sawing machines. Use of such blades often results in the power tool kickback, loss of control and may cause operator body injury.

SWITCHING ON / SWITCHING OFF

Hold the grinder with both hands when starting and during operation. The grinder is equipped with the switch, which protects against accidental starting.

- Press the rear part of the switch (2).
- Move the switch (2) forwards - (towards the head) (fig. F).
- Press the front part of the switch for continuous operation.
- The switch will be automatically locked in the position for continuous operation.
- Press the rear part of the switch (2) to switch the tool off.

Wait a while after starting the grinder until the wheel reaches its top speed; only then you can proceed with your work. When working, do not use the switch of the grinder to switch it on or off. Switch button may only be used when the grinder is away from the processed material.

CUTTING

- Use the angle grinder to make cuts in straight line only.
- Do not cut material while holding it in hand.
- Support large pieces and make sure that points of support are located near the cutting line and near end edges of the material. Stable material does not tend to shift during cutting.
- Fix small pieces, e.g. in a vice or with clamps. Fix material so the cutting place is located near fixing tool. This will ensure greater precision when cutting.
- Do not allow vibrations or cutting wheel bouncing on material, it can adversely affect cut quality and may cause crack in the cutting wheel.
- When cutting, do not apply side pressure on a cutting wheel.
- Use cutting wheel appropriate for the type of processed material.
- When cutting, it is recommended to match advance direction with direction of cutting wheel rotation.

Cutting depth depends on the wheel diameter (fig. G).

- Use only wheels with rated diameters equal or smaller than recommended for the given grinder type.
- In case of deep cutting (e.g. sections, building blocks, bricks etc.), avoid contact of fixing flanges with processed material.



Cutting wheels heat up to high temperatures during operation – do not touch them with unprotected parts of your body before they cool down.

GRINDING

With the angle grinder you can use grinding wheels, cup wheels, flap wheels, wheels with abrasive cloth, wire brushes, elastic discs for abrasive paper etc. Each type of wheel and processed material requires the right working technique and use of appropriate personal protection equipment.



When grinding do not use wheels designed for cutting.

Grinding wheels are designed to remove material with wheel edge.

- Do not use side surface for grinding. Optimum work angle for such wheels is 30° (fig. H).
- Perform grinding tasks only with grinding wheels appropriate for processed material.

When using flap wheels, abrasive cloth wheels and elastic discs with abrasive paper make sure to keep the right work angle (fig. I).

- Do not use whole wheel surface for grinding or sanding.
- Such wheels are used for processing flat surfaces.

Wire brushes are mainly used for cleaning sections and hard to reach areas. Use them to remove rust, paint coatings, etc. (fig. K).

Use only working tools whose allowable rotary speed is higher or equal to maximum angle grinder speed with no load.

OPERATION AND MAINTENANCE



Remove the battery from the device before commencing any activities related to installation, adjustment, repair or maintenance.

MAINTENANCE AND STORAGE

- Cleaning the device after each use is recommended.
 - Do not use water or any other liquid for cleaning.
 - Clean the tool with a dry cloth or blow through with compressed air at low pressure.
 - Do not use any cleaning agents or solvents, they may damage plastic parts.
 - Clean ventilation holes in the motor casing regularly to prevent device overheating.
 - In case of excessive commutator sparking, have the technical condition of carbon brushes of the motor checked by a qualified person.
 - Always store the tool in a dry place, beyond reach of children.
 - Store the device with the battery removed.
- All defects should be repaired by service workshop authorized by the manufacturer.

TECHNICAL PARAMETERS

RATED PARAMETERS

Cordless Angle Grinder 58G026		
Parameter	Value	
Battery voltage	18 V DC	
Rated rotational speed	10000 rpm	
Maximum wheel diameter	125 mm	
Inner wheel diameter	22,2 mm	
Spindle thread	M14	
Protection class	III	
Weight	1,7 kg	
Year of production	2021	
58G026 defines type and indication of the device		

Graphite Energy+ System Battery		
Parameter	Value	
Battery	58G001	58G004
Battery voltage	18 V DC	18 V DC
Battery type	Li-Ion	Li-Ion
Battery capacity	2000 mAh	4000 mAh
Ambient temperature range	4°C – 40°C	4°C – 40°C
Charging time for charger 58G002	1 h	2 h
Weight	0,400 kg	0,650 kg
Year of production	2021	2021

Graphite Energy+ System Charger	
Parameter	Value
Charger type	58G002
Supply voltage	230 V AC
Power supply frequency	50 Hz
Charging voltage	22 V DC
Max. charging current	2300 mA
Ambient temperature range	4°C – 40°C
Charging time of the battery 58G001	1 h
Charging time of the battery 58G004	2 h
Protection class	II
Weight	0,300 kg
Year of production	2021

NOISE LEVEL AND VIBRATION PARAMETERS

Sound pressure (cutting)	$L_p = 82,9 \text{ dB (A) K=3dB (A)}$
Sound pressure (grinding)	$L_p = 83,4 \text{ dB (A) K=3dB (A)}$
Sound power (cutting)	$L_w = 93,9 \text{ dB (A) K=3dB (A)}$
Sound power (grinding)	$L_w = 94,3 \text{ dB (A) K=3dB (A)}$
Vibration acceleration (cutting/additional handle)	$a_h = 2,119 \text{ m/s}^2 \text{ K}=1,5 \text{ m/s}^2$
Vibration acceleration (grinding/additional handle)	$a_h = 1,617 \text{ m/s}^2 \text{ K}=1,5 \text{ m/s}^2$
Vibration acceleration (cutting/main handle)	$a_h = 2,978 \text{ m/s}^2 \text{ K}=1,5 \text{ m/s}^2$
Vibration acceleration (grinding/main handle)	$a_h = 2,565 \text{ m/s}^2 \text{ K}=1,5 \text{ m/s}^2$

Noise and vibration information

Noise produced by the device is defined with: level of produced sound pressure L_p , and level of sound power L_w (where K is measurement uncertainty). Vibrations produced by the device are defined with vibration acceleration value a_h (where K is measurement uncertainty).

Sound pressure L_p , sound power L_w and vibration acceleration a_h specified in this manual have been measured in accordance with EN 60745-1. Specified vibration level a_h can be used to compare tools and for initial evaluation of exposition to vibrations.

Specified vibration level is representative for main applications of the device. When the device is used for other purposes or with different working tools, the vibration level may change. Insufficient or too rare maintenance may increase vibration level. The abovementioned factors may lead to higher exposure to vibrations during whole working time.

To precisely define exposure to vibrations, include periods when the device is switched off and when it is switched on but not used for working. Once all factors have been carefully considered, total exposition to vibrations may be significantly lower.

To protect the user from results of exposure to vibrations, use additional safety measures such as: device and working tool periodic maintenance, proper hand temperature conditions, good work organisation.

ENVIRONMENTAL PROTECTION



Electrical equipment must not be disposed off with household waste and, instead, should be utilized at appropriate facilities. Information on utilization can be provided by the product vendor or the local authorities. Waste electrical and electronic equipment contains substances that are not neutral to the natural environment. Equipment that is not recycled constitutes a potential hazard to the environment and to human health.



Li-Ion

Do not dispose the batteries with household wastes, do not throw in fire or water. Damaged or worn out batteries should be properly recycled in accordance with applicable directive for battery disposal. Batteries should be returned to collection points fully discharged, if the batteries are not completely discharged, they must be protected against short circuits. Used batteries can be returned free of charge at commercial locations. The buyer of the goods is obliged to return the used batteries.

* Right to introduce changes is reserved.

"Grupa Topex Spółka z ograniczoną odpowiedzialnością" Spółka komandytowa with seat in Warsaw at ul. Pograniczna 2/4 (hereinafter Grupa Topex) informs, that all copyrights in this instruction (hereinafter Instruction), including, but not limited to, text, photographs, schemes, drawings and layout of the instruction, belong to Grupa Topex exclusively and are protected by laws accordingly to Copyright and Related Rights Act of 4 February 2004 (ustawa o prawie autorskim i prawach pokrewnych, Dz. U. 2006 No 90 item 631 with later amendments). Copying, processing, publishing, modifications for commercial purposes of the entire Instruction or its parts without written permission of Grupa Topex are strictly forbidden and may cause civil and legal liability.

DE

ÜBERSETZUNG DER ORIGINALBETRIEBSANLEITUNG AKKU-WINKELSCHLEIFER 58G026

ANMERKUNG: LESEN SIE DIE VORLIEGENDE BETRIEBSANLEITUNG VOR DER INBETRIEBNAHME DIESES ELEKTROGERÄTES SORGFÄLTIG DURCH UND BEWAHREN SIE DIESE FÜR SPÄTERES NACHSCHLAGEN AUF.

DETAILLIERTE SICHERHEITSVORSCHRIFTEN

SPEZIELLE VORSCHRIFTEN ZUM SICHEREN BETRIEB DES WINKELSCHLEIFERS

SICHERHEITSHINWEISE BEZÜGLICH DES SCHLEIFENS, DES SCHLEIFENS MIT DEM SCHLEIFPAPIER, DER ARBEIT MIT DEN DRAHTBÜRSTEN UND DES TRENNSCHLEIFENS.

- Das Gerät ist zum Schleifen mit dem Schleifpapier, den Schleifdrahtbürsten sowie zum Trennschleifen geeignet. Alle Sicherheitshinweise, Anleitungen, Beschreibungen und Angaben, die mit dem Gerät geliefert worden sind, sind zu beachten. Die Nichtbeachtung der angegebenen Hinweise kann zum Stromschlag, Brand und/oder schweren Personenschäden führen.
- Das Gerät ist zum Polieren nicht geeignet. Der Einsatz des Gerätes bei der Durchführung einer nichtbestimmungsgemäßen Arbeit kann zur Gefährdung und den Verletzungen führen.
- Kein Zubehör verwenden, das vom Hersteller für dieses Gerät nicht speziell vorgesehen und empfohlen wird. Reine Tatsache, dass ein Zubehörtteil am Gerät montiert werden kann, garantiert nicht seinen sicheren Betrieb.
- Die zugelassene Drehzahl des eingesetzten Arbeitswerkzeugs darf nicht kleiner als die am Gerät angegebene max. Drehzahl sein. Das Arbeitswerkzeug, das sich schneller als zugelassen dreht, kann brechen und seine Teile können dabei herausgeschleudert werden.
- Der Außendurchmesser und die Stärke des Arbeitswerkzeugs müssen mit den Abmessungen des Gerätes übereinstimmen. Arbeitswerkzeuge mit nicht richtigen Abmessungen können nicht ausreichend abgedeckt und kontrolliert werden.
- Arbeitswerkzeuge mit einem Gewindeinsatz müssen genau auf das Gewinde der Spindel abgestimmt sein. Bei Arbeitswerkzeugen, die mit einem Flansch montiert werden, muss der Durchmesser der Öffnung des Arbeitswerkzeugs an den Durchmesser des Flansches angepasst werden. Diejenigen Arbeitswerkzeuge, die nicht genau auf dem Gerät sitzen, rotieren nicht gleichmäßig, vibrieren stark und können zum Verlust der Kontrolle über das Gerät führen.
- Auf keinen Fall beschädigte Arbeitswerkzeuge weiter verwenden. Vor jedem Gebrauch Zubehörtteile, z.B. Schleifscheiben auf Einkerbungen und Risse, Schleifblätter auf Risse, Abscheuerungen und starken Verschleiß, Drahtbürsten auf lose und gerissene Drähte überprüfen. Fällt das Gerät bzw. das Arbeitswerkzeug herunter, muss geprüft werden, ob es nicht beschädigt worden ist bzw. ein anderes, nicht beschädigtes Werkzeug verwendet werden ist. Nach der Überprüfung und Spannung des Werkzeugs das Gerät für eine Minute mit der maximalen Drehzahl laufen lassen und dabei achten, dass sich der Bediener und andere Personen außerhalb der Reichweite des rotierenden Werkzeugs befinden. Beschädigte Werkzeuge brechen in der Regel während dieser Probe.
- Persönliche Schutzausrüstung tragen. Je nach der Art der Arbeiten sind eine Vollgesichtsmaske, Augenschutz bzw. Schutzbrille zu tragen. Ggf. ist eine Staubmaske, Gehörschutz, Schutzhandschuhe bzw. spezielle Schürze, die vor kleinen Partikeln des Schleifmittels und des Werkstücks schützen, zu tragen. Augen vor Fremdkörper in der Luft während des Einsatzes schützen. Die Staubmaske sowie der Schutz für Ihre Atemwege müssen den bei der Arbeit entstehenden Staub filtern. Eine dauerhafte Lärmbelastung kann zum Verlust des Hörvermögens führen.
- Beachten Sie, dass unbefugte Personen sich in einem sicheren Abstand von der Reichweite des Gerätes befinden. Jede Person, die sich in der Nähe eines laufenden Gerätes befindet, muss persönliche Schutzausrüstung tragen. Die Splitter vom Werkstück oder gebrochene Arbeitswerkzeuge können weggeschleudert werden und zu Verletzungen auch außerhalb des direkten Gefahrenbereichs führen.
- Bei den Arbeiten, bei denen das Werkzeug auf verdeckte elektrische Leitungen stoßen kann, ist das Werkzeug ausschließlich an den isolierten Oberflächen des Handgriffs festzuhalten. Die Berührung der

Versorgungsleitung kann zur Übertragung der Spannung auf metallische Teile des Gerätes führen, was den Stromschlag verursachen könnte.

- **Legen Sie das Gerät nie ab, bevor das Arbeitswerkzeug vollständig zum Stillstand kommt.** Das rotierende Elektrowerkzeug kann die Oberfläche berühren, auf die es abgelegt wird und den Verlust der Kontrolle über das Gerät verursachen.
- **Ein rotierendes Gerät darf nicht getragen werden.** Durch zufällige Berührung der Kleidung durch das rotierende Arbeitswerkzeug kann die Kleidung eingezogen und das Arbeitswerkzeug in den Körper des Bedieners hineingebohrt werden.
- **Die Lüftungsschlitze des Gerätes sind regelmäßig zu reinigen.** Von der Motorgebläse wird der Staub in das Gehäuse angesaugt und eine große Ansammlung von Metallstaub kann zur elektrischen Gefährdung führen.
- **Das Gerät niemals in der Nähe von leicht entzündlichen Stoffen betreiben.** Die Funkenbildung kann zur Zündung führen.
- **Keine Werkzeuge verwenden, die die Anwendung von flüssigen Kühlmitteln erfordern.** Die Verwendung von Wasser oder anderen flüssigen Kühlmitteln kann zum Stromschlag führen.

RÜCKSCHLAG UND ENTSPRECHENDE SICHERHEITSHINWEISE

- Der Rückschlag ist eine plötzliche Reaktion des Gerätes auf eine Blockade bzw. das Stoßen des rotierenden Arbeitswerkzeugs wie Schleifscheibe, Schleifteller, Drahtbürste usw. Das Stoßen bzw. die Blockade verursachen ein plötzliches Anhalten des rotierenden Arbeitswerkzeugs. Das nicht kontrollierte Gerät wird in die entgegengesetzte Richtung in Bezug auf die Drehrichtung des Arbeitswerkzeugs gerückt. Wenn beispielsweise die Schleifscheibe im Werkstück klemmt, kann seine im Material vertiefte Kante blockieren und dessen Herausfallen oder Rückschlag verursachen. Die Bewegung der Schleifscheibe (zum Bediener hin bzw. vom Bediener weg) hängt von der Richtung der Schleifscheibe an der blockierten Stelle ab. Darüber hinaus können die Schleifscheiben auch brechen.
- Der Rückschlag ist eine Folge der nicht richtigen bzw. falschen Bedienung des Gerätes. Er kann vermieden werden, wenn die unten beschriebenen Vorkehrungsmaßnahmen eingehalten werden.
- **Das Gerät ist festzuhalten, der Körper und die Arme sind in solche Position zu bringen, die eine Milderung des Rückschlags ermöglicht. Falls ein zusätzlicher Handgriff mitgeliefert wird, ist er stets zu verwenden, um möglichst große Kontrolle über die Rückschlagkräfte bzw. dem Rückstellmoment beim Starten zu haben.** Der Bediener kann die ruckartige Bewegung und den Rückschlag durch entsprechende Vorsichtsmaßnahmen unter Kontrolle bringen.
- **Mit den Händen nie in die Nähe der rotierenden Arbeitswerkzeuge greifen.** Das Arbeitswerkzeug kann infolge des Rückschlags die Hand verletzen.
- **Von dem Gefahrenbereich, in dem sich das Gerät beim Rückschlag bewegt, fernhalten.** Beim Rückschlag bewegt sich das Gerät in die entgegengesetzte Richtung in Bezug auf die Bewegung der Schleifscheibe an der blockierten Stelle.
- **Ecken und scharfe Kanten usw. sind besonders vorsichtig zu bearbeiten. Dem Abprall und der Blockade der Arbeitswerkzeuge ist entgegenzuwirken.**
- **Ein rotierendes Arbeitswerkzeug neigt eher zum Verkleben bei der Bearbeitung von Winkeln, scharfen Kanten oder beim Abprall.** Dies kann zum Verlust der Kontrolle bzw. zum Rückschlag führen.
- **Keine Schleifscheiben für Holz bzw. verzahnte Schleifscheiben verwenden.**
- **Solche Arbeitswerkzeuge verursachen oft den Rückschlag bzw. den Verlust der Kontrolle über das Gerät.**

SCHLEIFVORGANG UND TRENNSCHEIFEN – BESONDERE SICHERHEITSHINWEISE

- **Nur Schleifscheiben, die für das jeweilige Gerät vorgesehen sind, sowie die Abdeckungen für die jeweilige Schleifscheibe verwenden.** Diejenigen Schleifscheiben, die kein Zubehörteil des jeweiligen Geräts sind, können nicht ausreichend abgedeckt werden und sind somit nicht ausreichend sicher.
- **Gebogene Schleifscheiben sind so zu montieren, dass deren Schleifoberfläche über die Kante der Schutzabdeckung nicht hinausragt.** Eine falsch sitzende Schleifscheibe, die über die Kante der Schutzabdeckung hinausragt, kann nicht ausreichend abgedeckt werden.
- **Die Abdeckung muss gut am Gerät angebracht sein und zur Erreichung der max. Sicherheitsstufe so eingestellt, dass der nicht abgedeckte und zum Bediener hin gerichtete Teil der Schleifscheibe möglichst klein ist.** Die Abdeckung schützt den Bediener vor Splintern, einer zufälligen Berührung der Schleifscheibe sowie Funken, die eine Zündung der Kleidung verursachen könnten.
- **Die Schleifscheiben können nur für die vorgesehenen Arbeiten verwendet.**

- **Nie mit der seitlichen Oberfläche der Schleifscheibe zum Trennschleifen schleifen.** Die Schleifscheiben zum Trennschleifen sind zum Abziehen des Materials mit der Scheibenkante ausgelegt. Die seitliche Krafteinwirkung kann zu deren Brechen führen.
- **Für die gewählte Schleifscheibe sind stets nicht beschädigte Spannflansche mit richtiger Größe und Form zu verwenden.** Die entsprechenden Flansche stützen die Schleifscheibe ab und verringern so die Gefahr, dass sie gebrochen wird. Die Flansche der Schleifscheiben zum Durchtrennen können sich von den Flanschen für andere Schleifscheiben unterscheiden.
- **Keine verschlissenen Schleifscheiben von größeren Geräten verwenden.** Die Schleifscheiben von größeren Geräten sind für eine höhere Drehzahl, charakteristisch für kleinere Geräte, nicht ausgelegt und könne deswegen gebrochen werden.

TRENNSCHEIFEN – BESONDERE SICHERHEITSHINWEISE

- **Die Blockade der Trennscheibe bzw. einen zu starken Druck vermeiden. Keine zu tiefen Schnitte ausführen.** Die Überbelastung der Trennscheibe erhöht deren Belastung und Neigung zum Einklemmen und somit zum Rückschlag bzw. Brechen der Scheibe.
- **In den Bereich vor und hinter der rotierenden Schnittscheibe nicht greifen.** Das Verschieben der Schnittscheibe im Werkstück in der Richtung vom Bediener her kann verursachen, dass bei einem Rückschlag sich das Gerät mit der rotierenden Scheibe direkt in der Richtung zum Bediener hin bewegt.
- **Beim Einklemmen der Schneidscheibe bzw. bei der Unterbrechung des Arbeitsvorgangs ist das Gerät abzuschalten und man muss abwarten bis die Scheibe zum vollständigen Stillstand kommt. Nie versuchen, die noch rotierende Scheibe vom Schnittort zu entfernen, denn dies kann zu einem Rückschlag führen.** Die Ursache des Einklemmens finden und beseitigen.
- **Das Gerät nicht wieder einschalten solange sich dieses im Werkstück befindet. Vor dem erneuten Schneidevorgang muss die Trennscheibe die volle Drehzahl erreichen.** Sonst kann die Schleifscheibe einklemmen, vom Werkstück springen herausspringen bzw. zum Rückschlag führen.
- **Platten oder große Gegenstände sind vor dem Arbeitsvorgang abzustützen, um das Risiko eines Rückschlags durch das Einklemmen der Scheibe zu minimieren.** Große Gegenstände können sich unter dem Eigengewicht biegen. Das Werkstück ist beiderseits sowohl in der Nähe der Schnittlinie, als auch am Rand abzustützen.

Besonders vorsichtig beim Ausschneiden von Öffnungen in den Wänden bzw. bei der Handhabung in anderen nicht sichtbaren Bereichen vorgehen. Die sich ins Werkstück vertiefende Trennscheibe kann zu einem Rückschlag führen, wenn sie auf Gas-, Wasser- Stromleitungen bzw. andere Hindernisse trifft.

SCHLEIFVORGANG MIT DEM SCHLEIFPAPIER – BESONDERE SICHERHEITSHINWEISE

- **Nicht allzu große Schleifpapierblätter verwenden.** Bei der Auswahl der Größe des Schleifpapiers sind die Vorgaben des Herstellers zu beachten. Das herausragende Schleifpapier kann Verletzungen verursachen und zum Einklemmen bzw. Reißen des Schleifpapiers oder Rückschlag führen.

SCHLEIFVORGANG MIT DRAHTBÜRSTEN – BESONDERE SICHERHEITSHINWEISE

- **Bitte beachten, dass es beim normalen Gebrauch zum Verlust kleiner Drahtstücke der Drahtbürste kommt. Die Drahtbürste nicht zu stark andrücken.** Die in der Luft schwebenden Drahtstücke können die Kleidung und/oder die Haut leicht durchstechen.
- **Wird der Einsatz einer Abdeckung empfohlen, so ist der Kontakt zwischen Drahtbürste und der Abdeckung zu vermeiden.** Der Durchmesser der Bürsten und Töpfen kann sich durch den Andruck und die Zentrifugalkraft vergrößern.
- **Beim Schleifvorgang mit Drahtbürsten stets Schutzbrille tragen.**

ZUSÄTZLICHE SICHERHEITSHINWEISE

- **Vor Beginn jeglicher Montagearbeiten den Akku vom Gerät herausnehmen.**
- **Schleifwerkzeuge vor Gebrauch überprüfen.** Das Schleifwerkzeug ist richtig zu montieren; freie Bewegung des Schleifwerkzeugs gewährleisten. Im Rahmen eines Tests das Gerät zumindest eine Minute lang in einer sicheren Position leer laufen lassen. Keine beschädigten bzw. vibrierenden Schleifwerkzeuge verwenden. Die Schleifwerkzeuge müssen abgerundet sein. Beschädigte Schleifwerkzeuge können brechen und Verletzungen verursachen.
- **Nach dem Spannen des Schleifwerkzeugs, aber vor dem Betätigen des Schleifers überprüfen, ob das Schleifwerkzeug richtig gespannt ist**

und ob es sich frei bewegen kann und an der Abdeckung nicht klemmt.

- Die Taste der Spindelarretierung kann nur dann betätigt werden, wenn sich die Spindel des Schleifers nicht bewegt.
- Bei Geräten, die zum Einspannen von Schleifscheiben mit einer Gewindeöffnung bestimmt sind, prüfen, ob die Gewindelänge der Schleifscheibe der Gewindelänge der Spindel entspricht.
- Das Werkstück sichern. Das Spannen des Werkstücks in einer Spanneinrichtung bzw. einem Schraubstock ist sicherer als das Halten des Werkstücks in der Hand.
- Falls das Eigengewicht des Gegenstandes keine stabile Position garantiert, ist er zu spannen.
- Keine Schneid- und Schleifwerkzeuge berühren bevor sie abgekühlt sind.
- Keinen seitlichen Druck auf die Schleifscheibe bzw. Schneidscheibe ausüben. Keine Werkstücke durchtrennen, die dicker als die maximale Schnitttiefe der Schneidscheibe sind.
- Bei der Verwendung eines Schnellspannflansches sicherstellen, dass der an der Spindel sitzende innere Flansch mit einem Gummiring vom Typ O-Ring ausgestattet ist und dass dieser Ring nicht beschädigt ist. Ebenfalls darauf achten, dass die Oberflächen des äußeren Flansches und des inneren Flansches sauber sind.
- Den Schnellspannflansch nur mit Schleif- und Trennscheiben verwenden. Nur unbeschädigte und funktionsfähige Flansche verwenden.

RICHTIGE BEDIENUNG UND RICHTIGER EINSATZ VON AKKUMULATOREN

- Der Ladevorgang soll unter Kontrolle des Benutzers verlaufen.
- Vermeiden Sie das Laden des Akkus bei Temperaturen unter 0°C.
- Zum Laden der Akkumulatoren verwenden Sie nur das vom Hersteller empfohlene Ladegerät. Das Verwenden eines Ladegeräts, das für einen anderen Akku-Typ geeignet ist, das Brandrisiko darstellt.
- Wird der Akku nicht gebraucht, lagern Sie ihn fern von metallischen Gegenständen wie Papierklammern, Münzen, Nägel, Schrauben und andere kleine Metallelemente, die die Klemmen des Akkus kurzschließen können. Der Kurzschluss der Akku-Klemmen kann zu Verbrennungen oder Brand führen.
- Im Falle einer Beschädigung und/oder einer unsachgemäßen Verwendung des Akkus kann zu einer Freisetzung von Gasen kommen. Lüften Sie den Raum, bei Beschwerden konsultieren Sie einen Arzt. Durch Gase können die Atemwege beschädigt werden.
- Unter den extremen Bedingungen kann es zu einer Leckage der Akku-Flüssigkeit kommen. Die aus dem Akkumulator austretende Flüssigkeit kann Reizungen oder Verbrennungen verursachen. Falls eine Leckage festgestellt wird, soll der Benutzer folgendermaßen vorgehen:
 - die Flüssigkeit vorsichtig mit einem Lappen wischen. Den Augen- und Hautkontakt vermeiden.
 - falls es zu dem Hautkontakt kommt, ist die betroffene Körperstelle sofort reichlich mit sauberem Wasser zu spülen, die Flüssigkeit eventuell mit einer milden Säure wie Zitronensaft oder Essig zu neutralisieren.
 - beim Augenkontakt die Augen sofort reichlich mit sauberem Wasser mindestens 10 Minuten lang spülen und Arzt aufsuchen.
- Beschädigter bzw. veränderter Akku darf nicht verwendet werden. Beschädigte oder veränderte Akkus können unvorhersehbar funktionieren und in der Folge zum Feuer, zur Explosion oder Verletzungen führen.
- Lassen Sie keine Feuchtigkeit bzw. kein Wasser auf den Akkumulator einwirken.
- Halten Sie stets den Akku von Wärmequellen fern. Lassen Sie den Akku nicht für eine längere Zeit in einer Umgebung, in der Hitze (Stellen mit direkter Sonneneinstrahlung, in der Nähe von Heizkörpern oder da, wo die Temperatur 50 °C übersteigt) herrscht.
- Den Akku keinem Feuer bzw. keinen hohen Temperaturen aussetzen. Das Einwirken von Feuer bzw. Temperatur von über 130 °C kann zur Explosion führen.

ACHTUNG! Die Temperatur von 130 °C kann als 265 °F angegeben werden.

- Sämtliche Ladeanweisungen einhalten. Den Akku bei Temperaturen, die über den in der Nennwert-Tabelle in der Anweisung genannten Bereich hinausgehen, nicht laden. Das nicht geeignete Laden oder die Temperaturen außerhalb des angegebenen Bereichs können den Akku beschädigen und die Feuergefahr erhöhen.

AKKUS REPARIEREN:

- Beschädigte Akkus dürfen nicht repariert werden. Mit der Reparatur des Akkus nur den Hersteller oder eine autorisierte Servicestelle beauftragen.
- Den verbrauchten Akkumulator an eine geeignete Stelle bringen, die sich mit der Entsorgung von Gefahrstoffen befasst.

SICHERHEITSHINWEISE IN BEZUG AUF DAS LADEGERÄT

- Lassen Sie keine Feuchtigkeit bzw. kein Wasser auf das Ladegerät einwirken. Das Eindringen von Wasser ins Ladegerät erhöht das Risiko eines Stromschlages. Das Ladegerät kann nur in trockenen Räumen verwendet werden.
- Vor jeder Bedienungstätigkeit oder Reinigung des Ladegeräts trennen Sie es von der Netzspannung.
- Verwenden Sie kein Ladegerät, das auf brennbaren Materialien (z.B. Papier, Textilien) oder in der Nähe von brennbaren Stoffen gelegt ist. Aufgrund der Erhöhung der Temperatur des Ladegeräts während des Ladevorgangs besteht die Gefahr eines Brands.
- Vor jedem Gebrauch überprüfen Sie den Zustand des Ladegeräts, des Kabels und des Steckers. Im Falle von Schäden — verwenden Sie das Ladegerät nicht mehr. Versuchen Sie nicht, das Ladegerät zu zerlegen. Lassen Sie alle Instandsetzungen durch eine autorisierte Kundendienstwerkstatt ausführen. Eine unsachgemäß durchgeführte Montage des Ladegeräts kann zu einem Stromschlag oder Brand führen.
- Kinder und körperlich, seelisch oder geistig behinderte Personen und anderen Personen, deren Erfahrung oder Wissen nicht ausreichend ist, um das Ladegerät unter Einhaltung von allen Sicherheitsbestimmungen zu bedienen, sollten das Ladegerät ohne Aufsicht einer verantwortlichen Person nicht bedienen. Andernfalls besteht die Gefahr, dass das Gerät nicht sachgemäß bedient wird und es in Folge dessen zu Verletzungen kommen kann.
- Ziehen Sie stets den Netzstecker aus der Steckdose, wenn das Ladegerät nicht im Gebrauch ist.
- Sämtliche Ladeanweisungen einhalten. Den Akku bei Temperaturen, die über den in der Nennwert-Tabelle in der Anweisung genannten Bereich hinausgehen, nicht laden. Das nicht geeignete Laden oder die Temperaturen außerhalb des angegebenen Bereichs können den Akku beschädigen und die Feuergefahr erhöhen.

LADEGERÄT REPARIEREN

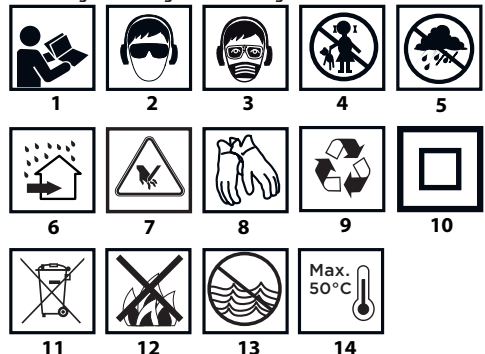
- Beschädigtes Ladegerät darf nicht repariert werden. Mit der Reparatur des Ladegeräts nur den Hersteller oder eine autorisierte Servicestelle beauftragen.
- Das verbrauchte Ladegerät an eine geeignete Stelle bringen, die sich mit der Entsorgung derartiger Abfälle befasst.

ACHTUNG! Das Gerät ist für den Betrieb in Innenräumen bestimmt.

Obwohl eine sichere Konstruktion, Sicherheitseinrichtungen und zusätzliche Schutzeinrichtungen eingesetzt werden, besteht stets das Restrisiko einer Verletzung beim Betrieb der Vorrichtung.

Die Lithium-Ionen-Akkus können herausfließen, sich entzünden oder explodieren, falls sie auf hohe Temperaturen erhitzt werden bez. falls es zu einem Kurzschluss kommt. Die Akkus dürfen deswegen an heißen und sonnigen Tagen im Auto nicht aufbewahrt werden. Der Akku darf nicht geöffnet werden. Die Lithium-Ionen-Akkus enthalten elektronische Sicherungseinrichtungen, deren Beschädigung das Entflammen oder die Explosion des Akkus verursachen kann.

Erläuterung zu den eingesetzten Piktogrammen



1. Die Betriebsanleitung durchlesen und die darin enthaltenen Warnhinweise und Sicherheitshinweise beachten!
2. Schutzbrille und Gehörschutz tragen.
3. Bei der Arbeit eine Schutzmaske tragen.
4. Das Gerät von Kindern fernhalten.
5. Das Gerät vor Regen schützen.
6. In Räumen betreiben. Vor Feuchte und Wasser schützen.
7. Vorsicht – heiße Elemente!

8. Schutzhandschuhe tragen.
9. Recycling.
10. Zweite Schutzklasse.
11. Getrennt sammeln.
12. Akkuzellen nicht ins Feuer legen.
13. Gefährlich für die aquatische Umwelt.
14. Nicht über 50 °C erhitzen lassen.

AUFBAU UND ANWENDUNG

Der Winkelschleifer ist ein manuelles akkubetriebenes Elektrowerkzeug. Es wird mit einem bürstenlosen Gleichstrom-Motor angetrieben, dessen Drehzahl mit einem Winkelzahnradgetriebe übertragen wird. Der Schleifer kann sowohl zum Schleifen, als auch zum Trennschleifen verwendet werden. Das Elektrowerkzeug dieser Art wird üblicherweise zum Entfernen unterschiedlicher Gräte aus der Oberfläche von Metallelementen, zur Bearbeitung der Oberfläche von Schweißnähten, zum Durchschneiden von Dünnwandrohren und geringen Metallelementen usw. eingesetzt. Beim Einsatz entsprechender Zubehörteile kann der Winkelschleifer nicht nur zum Trennschleifen und Schleifen, sondern auch zum Entfernen von Rost, alter Anstrichen usw. verwendet werden.

Als Anwendungsbereich gelten allgemeine Reparatur- und Konstruktionsarbeiten bei der Inneneinrichtung, Umbauarbeiten usw.



Das Gerät darf ausschließlich im Trockenverfahren betrieben werden. Es dient nicht zum Polieren. Nichtbestimmungsgemäße Verwendung des Elektrowerkzeugs ist nicht zugelassen. Nichtbestimmungsgemäßer Gebrauch.

- Keine asbesthaltigen Stoffe bearbeiten. *Asbest ist krebszeugend.*
- Keine Stoffe verarbeiten, deren Stäube leicht brennbar oder explosiv sind. *Beim Gebrauch des Elektrogerätes kommt es zur Funkenbildung, die die freigesetzten Dämpfe entzünden können.*
- Bei den Schleifarbeiten keine Trennscheiben zum Trennschleifen verwenden. *Die Trennscheiben arbeiten mit der Stirnfläche und das Schleifen mit ihrer Seitenfläche kann sie beschädigen und den Bediener verletzen.*

BESCHREIBUNG DER SEITEN MIT GRAPHIKEN

Die unten angeführte Nummerierung bezieht sich auf die Elemente des Gerätes, die auf den Seiten mit Graphiken dargestellt werden.

1. Taste der Spindelarretierung
2. Hauptschalter
3. Hauptgriff
4. Zusatzgriff
5. Scheibenschutzhaube
6. Außenflansch
7. Innenflansch
8. Hebel (Abdeckung der Schneidescheibe)
9. Akku
10. Akku-Spannkopf
11. LED-Dioden
12. Ladegerät
13. Taste der Akku-Ladezustandsanzeige
14. Akku-Ladezustandsanzeige (LED-Diode)

* Es können Unterschiede zwischen der Abbildung und dem Produkt auftreten.

BESCHREIBUNG DER VERWENDETEN GRAPHISCHEN ZEICHEN



WARNUNG

AUSSTATTUNG UND ZUBEHÖR

1. Scheibenschutzhaube – 1 St.
2. Sonderschlüssel – 1 St.
3. Zusatzgriff – 1 St.

VORBEREITUNG AUF DEN EINSATZ

AKKU HERAUSNEHMEN / EINLEGEN

- Der Akku-Befestigungsknopf (10) drücken und den Akku (9) herausnehmen (Abb. A).
- Den aufgeladenen Akku (9) in die Aufnahme im Handgriff bis zu einem hörbaren Einrasten des Akku-Befestigungsknopfs (10) einschieben.

AKKU LADEN

Das Gerät wird mit dem Akkumulator im teilweise aufgeladenen Zustand geliefert. Die optimalen Umgebungstemperaturen zum Laden des Akkus liegen zwischen 4–40 °C. Ein neuer Akku oder ein Akku, der eine längere Zeit nicht im Gebrauch war, wird seine volle Versorgungsleistung nach ca. 3–5 Auf- und Entladungszyklen erreichen.

- Den Akku (9) vom Gerät (Abb. A) herausnehmen.
- Das Ladegerät an die Netzsteckdose (230 V AC) anschließen.
- Den Akku (9) ins Ladegerät (12) (Abb. B) einlegen. Prüfen Sie den Akku auf richtigen Sitz (eingeschoben bis zum Anschlag).

Nach dem Anschließen des Ladegerätes an die Netzsteckdose (230 V AC) leuchtet die grüne Diode (11) am Ladegerät auf und signalisiert damit, dass die Spannung anliegt.

Nach dem Hineinlegen des Akkus (9) ins Ladegerät (12) leuchtet die rote LED-Diode (11) am Ladegerät auf, die signalisiert, dass der Ladevorgang des Akkus läuft.

Gleichzeitig leuchten die grünen LED-Dioden (14) in unterschiedlicher Reihenfolge (siehe Beschreibung unten).

- **Das pulsierende Leuchten aller LED-Dioden** bedeutet, dass der Akku entladen ist und aufgeladen werden muss.
- **Falls 2 Dioden pulsierend leuchten**, signalisiert es, dass der Akku teilweise entladen ist.
- **Falls 1 LED-Diode pulsierend leuchtet**, signalisiert es einen hohen Akku-Ladezustand.

Wird der Akku aufgeladen, leuchtet die grüne LED-Diode (11) am Ladegerät und alle LED-Dioden der Ladezustandsanzeige des Akkus (14) dauernd. Nach einiger Zeit (ca. 15 Sekunden) erlöschen die LED-Dioden der Ladezustandsanzeige des Akkus (14).



Laden Sie den Akku nicht länger als 8 Stunden. Die Überschreitung dieser Ladezeit kann zur Beschädigung von Akkuzellen führen. Das Ladegerät schaltet automatisch nach dem vollständigen Aufladen des Akkus aus. Die grüne Diode am Ladegerät wird weiter leuchten. Die LED-Dioden der Ladezustandsanzeige des Akkus erlöschen nach einiger Zeit. Trennen Sie die Ladestation von der Netzspannung vor dem Herausnehmen des Akkus aus dem Ladegerät. Vermeiden Sie kurze nacheinander folgende Ladevorgänge. Nach kurzzeitiger Beanspruchung des Gerätes laden Sie die Akkus nicht erneut. Eine wesentliche Verkürzung der Zeit zwischen den notwendigen Ladevorgängen zeugt davon, dass der Akku verbraucht ist und ausgetauscht werden muss.

Beim Laden werden die Akkus heiß. Keine Arbeiten unmittelbar nach dem Laden ausführen – Abwarten bis der Akku Raumtemperatur erreicht. Dies wird die Beschädigung des Akkus verhindern.

AKKU-LADEZUSTANDSANZEIGE

Der Akku ist mit einer Akku-Ladezustandsanzeige (3 LED-Dioden) (14) ausgestattet. Um den Akku-Ladezustand zu prüfen, drücken Sie die Taste der Akku-Ladezustandsanzeige (13) (Abb. C). Das Aufleuchten aller Dioden signalisiert einen hohen Akku-Ladezustand. Leuchten 2 Dioden, bedeutet es, dass der Akku teilweise entladen ist. Das Leuchten nur einer Diode bedeutet, dass der Akku entladen ist und aufgeladen werden muss.

SCHIEBENSCHUTZHAUBE MONTIEREN UND EINSTELLEN

Die Scheibenschutzhaube schützt den Bediener vor den Splittern, einem zufälligen Kontakt mit den Arbeitswerkzeugen oder Funken. Sie soll immer montiert sein. Dabei ist zu beachten, dass die Abdeckung immer mit dem Abdeckungsteil zum Bediener hin gerichtet ist.

Dank der Konstruktion der Befestigung lässt sich die Scheibe in einer optimale Stellung bringen.

- Lösen, indem der Hebel (8) an der Scheibenschutzhaube (5) abgezogen wird.
- Die Scheibenschutzhaube (5) in die gewählte Position drehen.
- Arretieren, indem der Hebel (8) losgelassen wird.

Zum Demontieren und Verstellen der Scheibenschutzhaube ist das Montageverfahren umgekehrt anzuwenden.

AUSTAUSCH VON ARBEITSWERKZEUGEN

Beim Austausch von Arbeitswerkzeugen sind Arbeitshandschuhe zu tragen.



Die Taste der Spindelarretierung (1) dient ausschließlich zur Arretierung der Spindel des Schleifers bei der Montage bzw. Demontage des Arbeitswerkzeugs. Sie darf nicht als Bremsaste während der Scheibendrehung verwendet werden. Anderenfalls kann es zur Beschädigung des Schleifers oder Verletzung des Benutzers kommen.

SCHIEBEN MONTIEREN

Bei den weniger als 3 mm dicken Schleif- oder Schneidescheiben soll die Schraubenmutter des Außenflanschs (6) mit der flachen Oberfläche seitens der Scheibe (Abb. D) aufgedreht werden.

- Die Taste der Spindelarretierung (1) betätigen.
- Dem Spezialschlüssel (mitgeliefert) in die Öffnungen des äußeren Flansches (6) (Abb. E) stecken.
- Den Spezialschlüssel drehen – den äußeren Flansch (6) lösen und entfernen.
- Die Scheibe so einlegen, dass sie an die Oberfläche des inneren Flansches (7) angedrückt ist.
- Den äußeren Flansch (6) aufschrauben und mit dem Spezialschlüssel leicht anziehen

Zum Demontieren ist das Montageverfahren umgekehrt anzuwenden. Bei der Montage soll die Scheibe an die Oberfläche des inneren Flansches (7) angedrückt sein und in seiner Aussparung zentrisch sitzen.

ARBEITSWERKZEUGE MIT GEWINDEÖFFNUNG MONTIEREN

- Die Taste der Spindelarretierung (1) betätigen.
- Das vorher montierte Arbeitswerkzeug demontieren (falls montiert).
- Vor der Montage die beiden Flansche – den inneren Flansch (7) und den äußeren Flansch (6) entfernen.
- Das Gewindeteil des Arbeitswerkzeugs auf die Spindel aufschreiben und leicht anziehen.

Zum Demontieren der Arbeitswerkzeuge mit einer Gewindeöffnung ist das Montageverfahren umgekehrt anzuwenden.

WINKELSCHLEIFER AM STÄNDER MONTIEREN

Der Einsatz des Winkelschleifers mit einem vorgesehenen Ständer für Winkelschleifer ist unter der Bedingung zulässig, dass er gemäß der Betriebsanleitung des Herstellers des Ständers montiert ist.

BETRIEB/EINSTELLUNGEN

Vor dem Gebrauch des Schleifers ist der Zustand der Schleifscheibe zu prüfen. Keine scharfartigen, gebrochenen oder anderweitig beschädigten Schleifscheiben einsetzen. Eine abgebrauchte Scheibe bzw. Drahtbürste vor dem Gebrauch sofort gegen eine neue austauschen. Nach dem Abschluss der Arbeiten den Schleifer ausschalten und abwarten, bis das Arbeitswerkzeug zum vollständigen Stillstand kommt. Erst dann darf der Schleifer abgelegt werden. Die rotierende Scheibe nicht anhalten, indem sie an das Werkstück angedrückt wird.



- Den Schleifer niemals überlasten. Die Masse des Elektrowerkzeugs übt einen ausreichenden Druck aus, um mit dem Werkzeug effektiv arbeiten zu können. Überlasten und übermäßiges Andrücken können zum gefährlichen Reißen des Betriebswerkzeugs führen.
- Wenn der Schleifer beim Betrieb herunterfallen wird, muss das Arbeitswerkzeug unbedingt überprüft und ggf. ausgetauscht werden, falls es beschädigt oder verformt ist.
- Mit dem Arbeitswerkzeug gegen das Werkstück nicht schlagen.
- Das Abschlagen und das Abreiben des Materials mit der Schleifscheibe, insbesondere bei der Bearbeitung von Messern, scharfen Kanten usw., sind zu vermeiden (ansonsten kann es zum Verlust der Kontrolle über das Elektrowerkzeug und zum Rückschlag kommen).
- Keine Scheiben verwenden, die zum Sägen von Holz mit Kreissägen bestimmt sind. Die Verwendung solcher Scheiben ruft häufig den Rückschlag des Elektrowerkzeugs, den Verlust der Kontrolle darüber und die Verletzung des Benutzers hervor.

EIN-/AUSSCHALTEN

- Beim Start und Betrieb soll man den Schleifer in beiden Händen halten
- Den hinteren Teil des Hauptschalters (2) drücken.
- Den Schalter (2) nach vorne (zum Kopfstück hin) (Abb. F) schieben.
- Für den Dauerbetrieb den vorderen Teil des Schalters drücken.
- Der Schalter wird automatisch in der Dauerbetrieb-Stellung arretiert.
- Um das Gerät auszuschalten, den hinteren Teil des Hauptschalters (2) betätigen.

Nach dem Einschalten des Schleifers kurz abwarten, bis Schleifscheibe die maximale Drehzahl erreicht und erst dann mit der Arbeit anfangen. Beim Einsatz darf man den Schleifer nicht mit dem Schalter ein- oder ausschalten. Den Hauptschalter des Schleifers nur dann bedienen, wenn der Schleifer vom Werkstück weggerückt ist.

TRENNSCHLEIFEN

- Das Trennschleifen mit dem Winkelschleifer kann nur gradlinig ausgeführt werden.
- Das Material, das mit den Händen festgehalten wird, niemals trennschleifen.
- Große Elemente abstützen und darauf achten, dass sich die Stützpunkte in der Nähe der Schnittlinie und am Ende des Materials befinden. Das stabil positionierte Material neigt nicht zum Verschieben beim Trennschleifen.

- Kleine Elemente sollten z. B. in einem Schraubstock eingespannt werden. Das Material so spannen, dass sich die Schneidstelle in der Nähe des Spannelements befindet. Dadurch wird die Präzision beim Trennschleifen erhöht.
- Die Schwingungen bzw. das Schlagen der Schneidscheibe sind zu vermeiden, denn dies wird die Schnittqualität beeinträchtigen und einen Bruch der Schneidscheibe verursachen.
- Beim Trennschleifen keinen seitlichen Druck auf die Schneidscheibe ausüben.
- Eine entsprechende Trennscheibe je nach dem zu trennenden Material verwenden.
- Beim Trennschneiden eines Materials wird empfohlen, dass die Vorschubrichtung mit der Drehrichtung der Schneidscheibe übereinstimmt.

Die Schnitttiefe hängt vom Durchmesser der Schneidscheibe (Abb. G) ab.

- Ausschließlich solche Schneidscheiben verwenden, deren Nenndurchmesser nicht größer als die empfohlenen Durchmesser für dieses Modells des Schleifers ist.
- Beim tiefen Schneiden (z.B. Profile, Baublöcke, Ziegel usw.) den Kontakt der Spannflansche mit dem Werkstück vermeiden.



Die Schneidscheiben werden beim Betrieb sehr heiß – man darf sie mit ungeschützten Körperteilen vor dem Abkühlen nicht berühren.

SCHLEIFEN

Beim Schleifen dürfen beispielsweise Schleifscheiben, Topfschleifscheiben, Lamellenschleifscheiben, Schleifscheiben mit Schlieflvlies, Drahtbürsten, flexible Scheiben für Schleifpapier usw. verwendet werden. Jede Art der Arbeitswerkzeuge und der Werkstücke bedarf einer entsprechenden Arbeitstechnik und der Anwendung geeigneter persönlicher Schutzausrüstung.



Zum Schleifen keine Trennschleifscheiben verwenden.

Die Schleifscheiben sind zum Abziehen des Materials mit der Scheibenkante ausgelegt.

- Mit der seitlichen Oberfläche der Scheibe darf nicht geschliffen werden. Der optimale Arbeitswinkel für derartige Scheiben beträgt 30° (Abb. H).
- Die Schleifarbeiten dürfen nur mit den entsprechenden Schleifscheiben je nach Eigenschaften des Materials verwendet werden.

Beim Einsatz der Lamellenschleifscheiben, Schleifscheiben mit Schlieflvlies, der flexiblen Scheiben für Schleifpapier auf einen entsprechenden Druckwinkel (Abb. I) achten.

- Mit der ganzen Oberfläche der Scheibe darf nicht geschliffen werden.
- Solchen Scheiben werden zur Bearbeitung von flachen Oberflächen verwendet.

Die Drahtbürsten werden in der Regel zum Reinigen der Profile und schwer zugänglichen Stellen verwendet. Damit kann z. B. Rost, Anstrich usw. (Abb. K) entfernt werden.

Nur solche Arbeitswerkzeuge verwenden, deren zulässige Drehzahl höher oder gleich groß ist wie die max. Geschwindigkeit des Winkelschleifers im Leerlauf.

BEDIENUNG UND WARTUNG



Vor allen Montage-, Einstellungs-, Reparatur- oder Bedienungsarbeiten den Akku vom Gerät herausnehmen.

WARTUNG UND AUFBEWAHRUNG

- Es wird empfohlen, das Gerät direkt nach jedem Gebrauch zu reinigen.
 - Zum Reinigen kein Wasser oder keine anderen Flüssigkeiten verwenden.
 - Das Gerät ist mit einem trockenen Lappen zu wischen oder mit Druckluft mit niedrigem Druckwert durchzublasen.
 - Keine Reinigungs- oder Lösungsmittel verwenden, denn sie können die Kunststoffteile beschädigen.
 - Die Lüftungsschlitze der Motorstichsäge regelmäßig reinigen, um die Überhitzung des Motors zu vermeiden.
 - Beim übermäßigen Funken am Kommutator ist eine Fachkraft mit der Prüfung des Zustandes der Motor-Kohlebürsten zu beauftragen.
 - Das Gerät in einem trockenen Ort, außerhalb der Reichweite von Kindern aufbewahren.
 - Das Gerät ist mit herausgenommenem Akku aufzubewahren.
- Alle Störungen sind durch den autorisierten Kundendienst des Herstellers zu beheben.

TECHNISCHE PARAMETER

NENNWERTE

Akku-Winkelschleifer 58G026	
Parameter	Wert
Spannung des Akkumulators	18 V DC
Nennrehzahl	10000 min ⁻¹
Max. Scheibendurchmesser	125 mm
Innerer Durchmesser der Schneidscheibe	22,2 mm
Spindelgewinde	M14
Schutzklasse	III
Masse	1,7 kg
Baujahr	2021
58G026 bedeutet sowohl den Maschinentyp, als auch die Maschinenbezeichnung	

Akkumulator aus dem Graphite Energy+-System

Parameter	Wert	
Akkumulator	58G001	58G004
Voltage Akku	18 V DC	18 V DC
Typ des Akkumulators	Li-Ion	Li-Ion
Akku-Kapazität	2000 mAh	4000 mAh
Umgebungstemperaturbereich	4°C – 40°C	4°C – 40°C
Ladezeit beim Laden mit einem Ladegerät 58G002	1 h	2 h
Masse	0,400 kg	0,650 kg
Baujahr	2021	2021

Ladegerät aus dem Graphite Energy+ System

Parameter	Wert
Ladegerättyp	58G002
Versorgungsspannung	230 V AC
Versorgungsfrequenz	50 Hz
Ladespannung	22 V DC
Max. Ladestrom	2300 mA
Umgebungstemperaturbereich	4°C – 40°C
Akku-Ladezeit 58G001	1 h
Akku-Ladezeit 58G004	2 h
Schutzklasse	II
Masse	0,300 kg
Baujahr	2021

LÄRM- UND SCHWINGUNGSANGABEN

Schallpegel (Schnittvorgang)	$L_{p_s} = 82,9 \text{ dB (A) K=3dB (A)}$
Schalldruckpegel (Schleifvorgang)	$L_{p_s} = 83,4 \text{ dB (A) K=3dB (A)}$
Schalleistungspegel (Schnittvorgang)	$L_{w_s} = 93,9 \text{ dB (A) K=3dB (A)}$
Schalleistungspegel (Schleifvorgang)	$L_{w_s} = 94,3 \text{ dB (A) K=3dB (A)}$
Wert der Schwingungsbeschleunigung (Schnittvorgang / Zusatzgriff)	$a_s = 2,119 \text{ m/s}^2 \text{ K}=1,5 \text{ m/s}^2$
Wert der Schwingungsbeschleunigung (Schleifvorgang / Zusatzgriff)	$a_s = 1,617 \text{ m/s}^2 \text{ K}=1,5 \text{ m/s}^2$
Wert der Schwingungsbeschleunigung (Schnittvorgang / Hauptgriff)	$a_s = 2,978 \text{ m/s}^2 \text{ K}=1,5 \text{ m/s}^2$
Wert der Schwingungsbeschleunigung (Schleifvorgang / Hauptgriff)	$a_s = 2,565 \text{ m/s}^2 \text{ K}=1,5 \text{ m/s}^2$

Informationen über Lärm und Vibrationen

Der Schalldruckpegel des Gerätes wird beschrieben durch: den Schalldruckpegel L_{p_s} und den Schalleistungspegel L_{w_s} (wobei K die Messunsicherheit ist). Die vom Gerät emittierten Schwingungen werden durch den Wert der Schwingbeschleunigung a_h (wobei K die Messunsicherheit bedeutet) beschrieben.

Der L_{p_s} -Schalldruckpegel, der L_{w_s} -Schalleistungspegel und die in diesem Handbuch angegebenen a_s -Schwingungsbeschleunigungswerte wurden gemäß EN 60745-1 gemessen. Der angegebene Schwingungspegel a_h kann zur Pfortierung und Vorabbewertung der Schwingungsbelastung verwendet werden.

Der angegebene Schwingungspegel ist nur für die Grundanwendungen der Maschine repräsentativ. Wird das Gerät für andere Anwendungen oder mit anderen Werkzeugen verwendet, kann sich der Schwingungspegel ändern. Ein höherer Schwingungspegel wird durch unzureichende oder zu geringe Wartung des Gerätes verursacht. Die oben genannten Gründe können die Exposition gegenüber Vibrationen während der gesamten Arbeitszeit erhöhen.

Zur genauen Abschätzung der Vibrationsbelastung sind die Zeiten zu berücksichtigen, in denen das Gerät aus- oder eingeschaltet, aber nicht für den Betrieb verwendet wird. Nach sorgfältiger Prüfung aller Faktoren kann die Gesamtexposition gegenüber Vibrationen deutlich geringer ausfallen.

Zusätzliche Sicherheitsmaßnahmen sollten ergriffen werden, um den Benutzer vor den Auswirkungen von Vibrationen zu schützen, wie z.B. zyklische Wartung der Geräte und Werkzeuge, Schutz der entsprechenden Handtemperatur und ordnungsgemäße Arbeitsorganisation.

UMWELTSCHUTZ



Werfen Sie elektrisch betriebene Produkte nicht in den Hausmüll, sondern einer umweltgerechten Wiederverwertung zuführen. Fragen Sie den Verteiler oder lokale Verwaltung nach Informationen über die Entsorgung. Elektro- und Elektronik-Altgeräte enthalten Substanzen, die für die Umwelt nicht neutral sind. Das der Wiederverwertung nicht zugeführte Gerät stellt eine potentielle Gefahr für die Umwelt und Gesundheit der Menschen dar.



Li-Ion

Akkumulatoren/Batterien nicht in den Hausmüll, Feuer bzw. Wasser werfen. Beschädigte bzw. Verbrauchte Akkumulatoren sind ordnungsgemäß in Übereinstimmung mit der gültigen Richtlinie über die Entsorgung von Batterien und Akkumulatoren zu recyceln. Batterien sollten vollständig entladen zu Sammelstellen zurückgebracht werden. Wenn die Batterien nicht vollständig entladen sind, müssen sie gegen Kurzschlüsse geschützt werden. Gebrauchte Batterien können an gewerblichen Standorten kostenlos zurückgegeben werden. Der Käufer der Ware ist verpflichtet, die gebrauchten Batterien zurückzugeben.

* Änderungen vorbehalten.

„Grupa Topex Spółka z ograniczoną odpowiedzialnością“ Spółka komandytowa mit Sitz in Warschau, ul. Pograniczna 2/4 (nachfolgend: „Grupa Topex“) teilt mit, dass alle Urheberrechte auf den Inhalt der vorliegenden Betriebsanleitung (nachfolgend: „Betriebsanleitung“), darunter u. a. derer Text, Bilder, Schemata, Zeichnungen, sowie Anordnung, ausschließlich Grupa Topex angehören und laut Gesetz über das Urheberrecht und verwandte Rechte vom 4. Februar 1994 (GBL 2006 Nr. 90 Pos. 631 mit späteren Änderungen) rechtlich geschützt werden. Das Kopieren, Verarbeiten, Veröffentlichungen sowie Modifizieren der gesamten Betriebsanleitung bzw. der Einzelelemente für kommerzielle Zwecke ohne Einwilligung von Grupa Topex in Schriftform ist streng verboten und kann zivil- und strafrechtlich verfolgt werden.

RU

ПЕРЕВОД ОРИГИНАЛЬНОЙ ИНСТРУКЦИИ ПО ЭКСПЛУАТАЦИИ

АККУМУЛЯТОРНАЯ УГЛОВАЯ ШЛИФОВАЛЬНАЯ МАШИНА

58G026

ВНИМАНИЕ: ПЕРЕД НАЧАЛОМ ЭКСПЛУАТАЦИИ ЭЛЕКТРОИНСТРУМЕНТА СЛЕДУЕТ ВНИМАТЕЛЬНО ПРОЧИТАТЬ ДАННУЮ ИНСТРУКЦИЮ И СОХРАНИТЬ В КАЧЕСТВЕ СПРАВОЧНОГО МАТЕРИАЛА.

СПЕЦИАЛЬНЫЕ ТРЕБОВАНИЯ БЕЗОПАСНОСТИ

СПЕЦИАЛЬНЫЕ ТРЕБОВАНИЯ БЕЗОПАСНОСТИ ПРИ РАБОТЕ С УГЛОВОЙ ШЛИФОВАЛЬНОЙ МАШИНОЙ

УКАЗАНИЯ МЕР БЕЗОПАСНОСТИ, КАСАЮЩИЕСЯ ШЛИФОВАНИЯ, ШЛИФОВАНИЯ ШКУРКОЙ, ЗАЧИСТКИ С ПОМОЩЬЮ ПРОВОЛОЧНЫХ ЩЕТОК И АБРАЗИВНОЙ РЕЗКИ

- Данная ручная машина предназначена для применения в качестве стандартной шлифовальной машины, шлифовальной машины для шлифования шкуркой, для зачистки проволочными щетками, а также для применения в качестве отрезной машины. Ознакомьтесь со всеми предупреждениями по безопасности, инструкциями, иллюстрациями и техническими характеристиками, предоставленными с данным электроинструментом. Невыполнение всех приведенных ниже указаний может привести к поражению электрическим током, пожару и (или) к тяжелому телесному повреждению.
- Не производите данной ручной машиной такие работы, как полирование. Производство работ, для которых ручная машина не предназначена, может создавать опасность и вызывать телесные повреждения.
- Не пользуйтесь рабочим инструментом и другими вспомогательными устройствами, которые не предназначены

специально для этой машины и не рекомендованы изготовителем машины. Одна только возможность их крепления к данной ручной машине не обеспечивает ее безопасную работу.

- **Номинальная частота вращения для рабочего инструмента должна быть не менее максимальной частоты вращения, указанной на маркировке электрической ручной машины. При работе рабочим инструментом, вращающимся быстрее номинальной частоты вращения, может произойти его разрыв и разлет фрагментов.**
- **Наружный диаметр и толщина рабочего инструмента должны соответствовать функциональным возможностям машины. Несоразмерные рабочие инструменты не могут быть в достаточной мере ограждены и при работе могут приводить к потере управления машиной.**
- **Рабочий инструмент с резьбовым вкладышем должен подходить к резьбе шпинделя. Рабочий инструмент, закрепляемый с помощью фланцев, должен соответствовать диаметру фланца. Рабочий инструмент и устройства с посаженными отверстиями, установленные на шпинделе машины с зазором, будут несбалансированными, вызвать повышенную вибрацию и приводить к потере управления машиной при работе.**
- **Не применяйте поврежденный рабочий инструмент. Перед каждым использованием осматривайте рабочий инструмент, например, шлифовальные круги – на предмет наличия сколов и трещины; тарельчатые шлифовальные диски – на наличие трещин, разрывов или чрезмерного износа; проволочную щетку – на предмет незакрепленных или надломанных проволок. После падения ручной машины или рабочего инструмента проведите осмотр на наличие повреждений или установите новый рабочий инструмент. После осмотра и монтажа рабочего инструмента оператор и все находящиеся вблизи лица должны занять положение за пределами плоскости вращения рабочего инструмента, после чего включите ручную машину для работы на максимальной частоте вращения на холостом ходу в течение одной минуты. В большинстве случаев за время контроля происходит разрыв поврежденного рабочего инструмента.**
- **Применяйте средства индивидуальной защиты. В зависимости от выполняемой работы пользуйтесь защитным лицевым щитком, закрытыми или открытыми защитными очками. По мере необходимости пользуйтесь пылезащитной маской, средствами защиты органов слуха, перчатками и защитным фартуком, способным задерживать мелкие абразивные частицы и частицы обрабатываемого материала. Средства защиты органов зрения должны быть способны задерживать разлетающиеся частицы, образующиеся при производстве различных работ. Пылезащитная маска или респиратор должны отфильтровывать частицы, образующиеся при производстве работ. Длительное воздействие шума высокого уровня может вызвать потерю слуха.**
- **Не допускайте посторонних непосредственно близко к рабочей зоне. Любые лица, входящие в рабочую зону, должны носить средства индивидуальной защиты. Фрагменты объекта обработки или поломанного рабочего инструмента могут разлетаться и вызвать телесные повреждения в непосредственной близости от места производства работ.**
- **Удерживайте электроинструмент за изолированные поверхности захвата, поскольку при работе рабочий инструмент может прикоснуться к скрытой проводке. При прикосновении к находящемуся под напряжением проводу открытые металлические части ручной машины могут попасть под напряжение и вызвать поражение оператора электрическим током.**
- **Никогда не кладите ручную машину до полной остановки рабочего инструмента. Вращающийся рабочий инструмент может зацепиться за поверхность, и можно не удержать машину в руках.**
- **Не включайте ручную машину во время ее переноски. При случайном прикосновении к вращающемуся рабочему инструменту, он может захватить одежду и нанести травму.**
- **Регулярно проводите очистку вентиляционных отверстий ручной машины. Вентилятор электродвигателя затаскивает пыль внутрь корпуса, чрезмерное скопление металлизированной пыли может привести к опасности поражения электрическим током.**
- **Не работайте ручной машиной рядом с воспламеняемыми материалами. Эти материалы могут воспламениться от искр.**
- **Не пользуйтесь рабочими инструментами, требующими применения охлаждающих жидкостей. Применение воды или иных охлаждающих жидкостей может привести к поражению электрическим током.**

ОТСКОК И СООТВЕТСТВУЮЩИЕ ПРЕДУПРЕЖДЕНИЯ

- Отскок – это реакция машины на внезапное заедание или заклинивание вращающегося шлифовального круга, шлифовального тарельчатого диска, щетки или иного рабочего инструмента. Заклинивание вызывает резкое торможение вращающегося рабочего инструмента, что приводит к возникновению силы отдачи, воздействующей на ручную машину, направленной противоположно направлению вращения рабочего инструмента и приложенной в точке заклинивания. Если, например, шлифовальный круг заклинен в объекте обработки, а кромка круга заглублена в поверхность материала, круг будет выжиматься из материала или отбрасываться. Круг может отскочить в сторону оператора или от него, в зависимости от направления движения круга в месте заклинивания. При этом может произойти разрыв абразивных кругов.
- Отскок является результатом неправильного обращения с ручной машиной и (или) неправильного порядка или условий работы. Отскока можно избежать, принимая приведенные ниже меры предосторожности.
- **Надежно удерживайте ручную машину, тело и руки должны находиться в состоянии готовности в любой момент погасить силу отдачи, возникающую при отскоке. Обязательно пользуйтесь дополнительной рукояткой, если она предусмотрена, это обеспечит готовность быстро скомпенсировать силу отдачи или реактивного момента при пуске. При соблюдении мер предосторожности оператор может контролировать реактивный момент или силу отдачи при отскоке.**
- **Никогда не приближайте руку к вращающемуся рабочему инструменту. Возможна отдача рабочего инструмента в руку.**
- **Следует находиться на безопасном расстоянии от зоны отбрасывания электроинструмента при отдаче. При отдаче рабочий инструмент отбрасывается в направлении, противоположном направлению вращения пыльного диска в месте заклинивания.**
- **При работе в углах, на острых кромках и т. п. необходимо быть особо осторожными. Следует избегать соударений и зацепления рабочего инструмента. Уэлы, острые кромки и вибрация рабочего инструмента могут приводить к заклиниванию, вызвать потерю управления или отскок.**
- **Не прикрепляйте пыльные цепи для резки древесины или пыльные диски. Такой рабочий инструмент способен вызвать частые отскоки и потерю управления машиной.**

ДОПОЛНИТЕЛЬНЫЕ УКАЗАНИЯ МЕР БЕЗОПАСНОСТИ ДЛЯ ШЛИФОВАЛЬНЫХ И ОТРЕЗНЫХ РАБОТ

- **Пользуйтесь только теми типами кругов, которые рекомендованы для данной ручной машины, и специальным защитным кожухом, предназначенным для выбранного типа круга. Круги, для которых ручная машина не предназначена, не могут в достаточной степени ограждать, и являются небезопасными.**
- **Выпуклые шлифовальные круги закрепляйте таким образом, чтобы шлифовальная поверхность не торчала из защитного кожуха. При непрофессиональном креплении шлифовального круга, если он торчит из защитного кожуха, ему невозможно обеспечить достаточную степень ограждения.**
- **Защитный кожух должен быть надежно закреплен к ручной машине, обеспечивать максимальную безопасность таким образом, чтобы со стороны оператора была открыта как можно меньшая часть круга. Защитный кожух обеспечивает защиту оператора от фрагментов круга при его разрыве, случайного прикосновения к кругу и искр, от которых может загореться одежда.**
- **Шлифовальные и отрезные круги следует применять только для рекомендуемых работ.**
- **Например, не производите шлифование боковой стороной отрезного круга. Отрезные круги не предназначены для шлифования, прикладываемые к этим кругам поперечные силы могут разрушить круг.**
- **Всегда пользуйтесь неповрежденными фланцами, имеющими соответствующий размер и форму для выбранного круга. Фланцы, соответствующие шлифовальному или отрезному кругу, служат надежной опорой для него, снижая вероятность разрушения круга. Фланцы для отрезных кругов могут отличаться от фланцев для шлифовальных кругов.**
- **Не пользуйтесь изношенными кругами от ручных машин, рассчитанных на больший диаметр круга. Круг, предназначенный для ручной машины с диаметром рабочего инструмента большего размера, не годится для ручной машины, рассчитанной на более высокие частоты вращения и меньшие диаметры кругов, вследствие чего может произойти его разрушение.**

ДОПОЛНИТЕЛЬНЫЕ УКАЗАНИЯ МЕР БЕЗОПАСНОСТИ ДЛЯ ОТРЕЗНЫХ РАБОТ

- Не «задавливайте» отрезной круг и не прикладывайте чрезмерное усилие подачи. Не делайте недопустимо глубокиерезы. При прикладывании чрезмерного усилия подачи возрастает нагрузка и вероятность скручивания или заклинивания круга в прорезе, а также увеличивается возможность отскока или разрыва круга.
- Не стойте непосредственно перед или за вращающимся кругом. Когда круг во время работы вращается от Вас, возможный отскок может отбросить на Вас ручную машину вместе с вращающимся кругом.
- Когда круг заклинивает или работа прекращается по любой другой причине, выключайте ручную машину и удерживайте ее неподвижно до тех пор, пока рабочий инструмент полностью не остановится. Во избежание возможной отдачи запрещается извлекать абразивный круг из прореза, до тех пор, пока он движется. Установите причину заклинивания круга и примите меры по ее устранению.
- Запрещается возобновлять работу ручной машины, если диск находится в раннее прорезанном пазе. Вначале дождитесь набора кругом полной частоты вращения, а затем осторожно введите его в пропиленный паз. При повторном пуске ручной машины с кругом, находящимся в разрезе, возможны заклинивание и выход круга из зоны реза или отскок.
- Необходимо закреплять панели или любые крупногабаритные объекты обработки для сведения к минимуму опасности заземления круга и отдачи. Длинномерные объекты обработки могут прогибаться под действием собственной массы. Необходимо устанавливать опоры под объект обработки рядом с линией реза и рядом с краями объекта обработки с обеих сторон круга.

Будьте особо осторожны при работе в нишах, имеющихся в стенах и других затененных зонах. Выступающий вперед круг может перерезать газопроводы или водопроводные трубы, электропроводку или иные предметы, что может привести к отскоку машины.

ДОПОЛНИТЕЛЬНЫЕ УКАЗАНИЯ МЕР БЕЗОПАСНОСТИ ДЛЯ РАБОТ СО ШЛИФОВАЛЬНОЙ ШКУРКОЙ

- Не применяйте шлифовальную шкурку слишком больших размеров. При выборе шлифовальной шкурки следуйте рекомендациям изготовителя. Шлифовальная шкурка, выступающая за тарельчатый диск, может стать причиной травмы, привести к заклиниванию, разрыву шкурки и отскоку машины.

ДОПОЛНИТЕЛЬНЫЕ УКАЗАНИЯ МЕР БЕЗОПАСНОСТИ ДЛЯ РАБОТ С ПРОВОЛОЧНЫМИ ЩЕТКАМИ

- Учитывайте, что проволоки щетки выпадают из нее даже при нормальной эксплуатации. Не пережимайте проволоки приложением чрезмерной нагрузки к щетке. Отлетающие куски проволоки легко проникают через легкую одежду и (или) кожу.
- Если для зачистных работ рекомендуется применение защитного кожаного, не допускайте заедания защитного кожаного диска или чашечной щетки. Диск или чашечная щетка может увеличиваться в диаметре под действием усилия притяжения ее к обрабатываемой поверхности и центробежных сил.
- Во время работы с проволочными щетками пользуйтесь защитными очками.

ДОПОЛНИТЕЛЬНЫЕ УКАЗАНИЯ ПО БЕЗОПАСНОСТИ

- Перед какими-либо монтажными работами выньте аккумуляторную батарею из ручной машины.
- Проверяйте шлифовальный рабочий инструмент перед использованием. Рабочий инструмент должен быть правильно закреплен, его вращение должно быть свободным. Для проверки включите шлифмашину и дайте поработать без нагрузки в течение, как минимум, одной минуты в безопасном положении. Не пользуйтесь поврежденными или вибрирующими шлифовальными рабочими инструментами. Шлифовальные рабочие инструменты должны иметь круглую форму. Поврежденные рабочие инструменты могут треснуть и причинить телесные повреждения.
- Закрепив рабочий инструмент, перед включением шлифмашину проверьте правильное крепление рабочего инструмента и его свободное вращение.
- На кнопку блокировки шпинделя можно нажимать только тогда, когда шпиндель шлифовальной машины неподвижен.
- В случае приспособлений, предназначенных для крепления шлифовальных кругов с резьбовым отверстием, убедитесь, что длина резьбы шлифовального круга соответствует длине резьбы шпинделя.

- Обрабатываемый предмет следует закрепить надлежащим образом. Безопаснее будет закрепить обрабатываемый предмет в специальном держателе или тисках, чем держать его в руке.
- Если собственный вес обрабатываемого предмета не гарантирует стабильную позицию, его следует закрепить.
- Не прикасайтесь к шлифовальным рабочим инструментам, пока они не остынут.
- Не следует оказывать боковое давление на шлифовальный или отрезной круг. Не следует резать предметы, толщина которых больше максимальной глубины резания отрезного круга.
- В случае использования быстрострельного фланца убедитесь, что внутренний фланец установлен на шпинделе с резиновым уплотнительным кольцом типа o-ring и это кольцо не повреждено. Кроме того, необходимо позаботиться о том, чтобы поверхности внешнего и внутреннего фланца были чистыми.
- Быстрострельный фланец можно применять только со шлифовальными и отрезными кругами. Используйте неповрежденные и правильно функционирующие фланцы.

ПРАВИЛЬНОЕ ОБСЛУЖИВАНИЕ И ЭКСПЛУАТАЦИЯ АККУМУЛЯТОРНЫХ БАТАРЕЙ

- Пользователь должен контролировать процесс заряда аккумуляторной батареи.
- Не заряжайте аккумуляторную батарею при температуре ниже 0 °C.
- Заряжайте аккумуляторную батарею только зарядным устройством, рекомендованным изготовителем. Зарядное устройство, пригодное для одного типа аккумуляторной батареи, может создавать риск пожара при применении с другим типом аккумуляторной батареи.
- Когда аккумуляторная батарея не используется, держите ее на безопасном расстоянии от металлических предметов, таких как скрепки, монеты, ключи, гвозди, винты или иные мелкие металлические предметы, которые могут замкнуть клеммы аккумуляторной батареи. Короткое замыкание клемм аккумуляторной батареи может вызвать ожоги или пожар.
- В случае повреждения и неправильной эксплуатации из аккумуляторной батареи могут выделяться газы. Следует проверить помещение, а в случае недомогания обратиться к врачу. Газы могут повредить дыхательные пути.
- При небрежном обращении из аккумуляторной батареи может вытекать жидкость. Вытекающая из аккумуляторной батареи жидкость может вызвать раздражение или ожоги. В таком случае следует действовать как описано ниже:
 - осторожно удалите жидкость тряпочкой. Избегайте попадания жидкости на кожу или в глаза.
 - в случае контакта жидкости с кожей, поврежденное место обильно промойте водой, можно нейтрализовать жидкость неагрессивной кислотой, например, лимонным соком или уксусом.
 - в случае попадания жидкости в глаза, обильно промойте глаза водой в течение 10 минут и обратитесь к врачу.
- Не пользуйтесь поврежденной или модифицированной аккумуляторной батареей. Поврежденные или модифицированные аккумуляторные батареи могут вести себя непредсказуемо, привести к пожару, взрыву, либо создать опасность телесных повреждений.
- Не подвергайте аккумуляторную батарею воздействию влаги или воды.
- Держите аккумуляторную батарею на безопасном расстоянии от источника тепла. Запрещается оставлять аккумуляторную батарею на длительное время в местах воздействия высоких температур (под прямыми солнечными лучами, вблизи обогревателей или там, где температура превышает 50 °C).
- Не подвергайте аккумуляторную батарею воздействию огня или чрезмерно высокой температуры. Воздействие огня или температуры выше 130 °C может вызвать взрыв.

ПРИМЕЧАНИЕ: Вместо температуры 130 °C может быть указана температура 265 °F.

- Соблюдайте все инструкции по зарядке, запрещается заряжать аккумуляторную батарею при температуре, выходящей за пределы диапазона температур, приведенного в таблице номинальных характеристик в инструкции по эксплуатации. Неправильная зарядка или зарядка с несоблюдением рекомендуемых пределов температур может повредить аккумуляторную батарею и повысить риск возникновения пожара.

РЕМОНТ АККУМУЛЯТОРНЫХ БАТАРЕЙ:

- Ни в коем случае не ремонтируйте поврежденные аккумуляторные батареи. Поручайте ремонт аккумуляторной батареи только изготовителю или авторизованной мастерской.
- Отработавшую свой ресурс аккумуляторную батарею следует передать в специальный пункт приема и утилизации опасных отходов данного типа.

УКАЗАНИЯ ПО БЕЗОПАСНОЙ ЭКСПЛУАТАЦИИ ЗАРЯДНОГО УСТРОЙСТВА

- Не подвергайте зарядное устройство воздействию влаги или воды. Попадание воды внутрь зарядного устройства повышает вероятность поражения электрическим током. Зарядное устройство можно использовать только внутри сухих помещений.
- Приступая к каким-либо действиям, связанным с техническим обслуживанием или чистой зарядного устройства, отключите его от сети.
- Не пользуйтесь зарядным устройством, стоящим на легковоспламеняющемся материале (например, бумага, текстиль), а также вблизи легковоспламеняющихся веществ. Нагрев зарядного устройства при зарядке создает опасность возникновения пожара.
- Проверьте техническое состояние зарядного устройства, шнура питания и штепсельной вилки перед каждым использованием. Не пользуйтесь зарядным устройством при наличии повреждений. Не пытайтесь разобрать зарядное устройство. Любой ремонт поручайте авторизованной мастерской. Неправильная сборка зарядного устройства может привести к поражению электрическим током или пожару.
- Зарядное устройство не предназначено для использования лицами (включая детей) с пониженными физическими, чувственными или умственными способностями или при отсутствии у них жизненного опыта или знаний, если они не находятся под контролем или не проинструктированы об использовании устройства лицом, ответственным за их безопасность. В противном случае существует опасность неправильного обращения с зарядным устройством, что может привести к травмам.
- Неиспользуемое зарядное устройство следует отключить от сети.
- Соблюдайте все инструкции по зарядке, запрещается заряжать аккумуляторную батарею при температуре, выходящей за пределы диапазона температур, приведенного в таблице номинальных характеристик в инструкции по эксплуатации. Неправильная зарядка или зарядка с несоблюдением рекомендуемых пределов температур может повредить аккумуляторную батарею и повысить риск возникновения пожара.

РЕМОНТ ЗАРЯДНОГО УСТРОЙСТВА

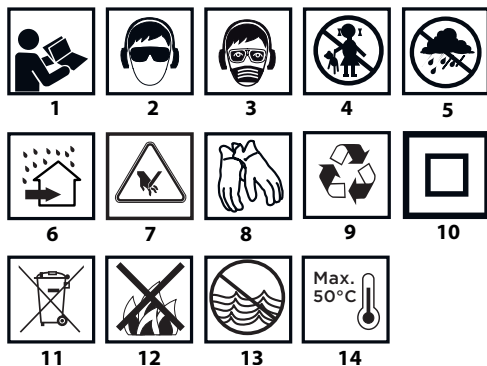
- Ни в коем случае не ремонтируйте поврежденное зарядное устройство. Поручайте ремонт зарядного устройства только изготовителю или авторизованной мастерской.
- Отработавшую свой ресурс зарядное устройство передайте в специальный пункт приема и утилизации опасных отходов данного типа.

ВНИМАНИЕ! Инструмент служит для работы внутри помещений.

Несмотря на безопасную конструкцию, предпринятые защитные меры и использование средств защиты, всегда существует некоторый остаточный риск получения травмы во время работы.

Аккумуляторные батареи Li-Ion могут потечь, загореться или взорваться, если будут нагреты до высоких температур или произойдет короткое замыкание. Не храните аккумуляторные батареи в автомобиле в жаркие, солнечные дни. Не вскрывайте аккумуляторные батареи. Аккумуляторные батареи Li-Ion снабжены электронной защитой, повреждение которой может вызвать его возгорание или взрыв.

Расшифровка пиктограмм:



1. Прочитайте инструкцию по эксплуатации, соблюдайте указания и правила техники безопасности, приведенные в инструкции.
2. Носите защитные очки и средства защиты органов слуха.
3. Работайте с защитной маске.
4. Не разрешайте детям прикасаться к электроинструменту.
5. Берегите от дождя.
6. Эксплуатируйте внутри помещений, берегите от воды и влаги.
7. Внимание, острые элементы!
8. Пользуйтесь защитными перчатками.
9. Вторичная переработка.
10. Класс защиты II.
11. Селективный сбор отходов.
12. Не бросайте аккумуляторные батареи в огонь.
13. Создает опасность для водной среды.
14. Не нагревайте выше 50 °С.

КОНСТРУКЦИЯ И ПРИМЕНЕНИЕ

Угловая шлифовальная машина – это ручная электрическая машина с питанием от аккумуляторной батареи. В качестве привода использован бесщеточный двигатель постоянного тока, частота вращения которого передается с помощью угловой зубчатой передачи. Машина предназначена как для шлифовальных, так и для отрезных работ. Ручная электрическая машина данного типа предназначена для снятия всевозможных заусенцев с поверхностей металлических элементов, поверхности обработки сварных швов, резки тонкостенных труб и небольших металлических деталей и т.п. При применении соответствующей оснастки угловую шлифовальную машину можно использовать не только для шлифовки и резки, но также, к примеру, для удаления ржавчины, старых лакокрасочных покрытий и т.п. Сфера применения шлифовальной машины – все конструкторские и ремонтные работы, связанные с отделкой помещений, адаптацией и т.п.



Электронинструмент предназначен только для сухой обработки, не предназначен для полирования. Запрещается применять электронинструмент не по назначению. Использование не по назначению.

- Не следует обрабатывать материалы, содержащие асбест. Асбест является канцерогенным.
- Не следует обрабатывать материалы, пыль которых является легковоспламеняющейся или взрывчатой. Во время работы с электроинструментом образуются искры, которые могут вызвать воспламенение выделяющихся паров.
- Запрещается использовать отрезные круги для выполнения шлифовальных работ. Рабочей поверхностью отрезного круга является торцевая поверхность, поэтому шлифование боковой стороной такого диска чревато его повреждением, в связи с чем оператор может получить телесные повреждения.

ОПИСАНИЕ К ГРАФИЧЕСКИМ ИЗОБРАЖЕНИЯМ

Перечисленная ниже нумерация касается элементов инструмента, представленных на страницах с графическими изображениями.

1. Кнопка блокировки шпинделя
2. Кнопка включения
3. Главная рукоятка
4. Дополнительная рукоятка
5. Защитный кожух диска
6. Внешний фланец
7. Внутренний фланец
8. Рычаг (защитного кожуха диска)
9. Аккумуляторная батарея
10. Кнопка крепления аккумуляторной батареи
11. Светодиоды
12. Зарядное устройство
13. Кнопка сигнализации степени заряда аккумуляторной батареи
14. Сигнализация степени заряда аккумуляторной батареи (светодиоды).

* Внешний вид приобретенного электроинструмента может незначительно отличаться от изображенного на рисунке

РАСШИФРОВКА ПРЕДУПРЕЖДАЮЩИХ ЗНАКОВ



ПРЕДУПРЕЖДЕНИЕ

ОСНАЩЕНИЕ И ДОПОЛНИТЕЛЬНЫЕ ПРИНАДЛЕЖНОСТИ

1. Защитный кожух рабочего круга - 1 шт.
2. Специальный ключ - 1 шт.
3. Вспомогательная рукоятка - 1 шт.

ПОДГОТОВКА К РАБОТЕ

ВЫЕМКА / КРЕПЛЕНИЕ АККУМУЛЯТОРНОЙ БАТАРЕИ

- Нажмите кнопку крепления аккумуляторной батареи (10) и вытащите аккумуляторную батарею (9) (рис. А).
- Вставьте заряженную аккумуляторную батарею (9) в рукоятку до щелчка – чтобы сработала кнопка крепления аккумуляторной батареи (10).

ЗАРЯДКА АККУМУЛЯТОРНОЙ БАТАРЕИ

Электроинструмент поставляется в торговую сеть с частично заряженной аккумуляторной батареей. Аккумуляторную батарею заряжайте при температуре окружающей среды от 4 °C до 40 °C. Новая аккумуляторная батарея, либо аккумуляторная батарея, которая не использовалась в течение длительного времени, достигнет своей номинальной емкости после 3-5 циклов заряда и разряда.

- Выньте аккумуляторную батарею (9) из электроинструмента (рис. А).
- Подключите зарядное устройство к электрической сети (230 В AC).
- Вставьте аккумуляторную батарею (9) в зарядное устройство (12) (рис. В). Проверьте правильное положение аккумуляторной батареи (она должна быть вставлена до конца).


После включения зарядного устройства в розетку (230 В AC) загорится зеленый светодиод (11) зарядного устройства, который сигнализирует о наличии напряжения.

После того, как аккумуляторная батарея будет вставлена (9) в зарядное устройство (12), загорится красный светодиод (11) зарядного устройства, который сигнализирует о том, что идет процесс зарядки аккумуляторной батареи.

Зеленые светодиоды, сигнализирующие о степени заряда аккумуляторной батареи (14), включаются одновременно – свечение пульсирующее, а комбинация их свечения разная (см. описание ниже).

- **Пульсируют все светодиоды** – это означает, что заряд на исходе и аккумуляторная батарея требует зарядки.
- **Светятся 2 светодиода** – это означает частичную разрядку.
- **Пульсирующее свечение 1 светодиода** – это свидетельствует о высоком уровне заряда аккумуляторной батареи.

После зарядки аккумуляторной батареи, светодиод (11) зарядного устройства загорается зеленым цветом, а все светодиоды, сигнализирующие о степени заряда аккумуляторной батареи (14), светят непрерывно. Через некоторое время (порядка 15 с) светодиоды, сигнализирующие о степени заряда аккумуляторной батареи (14), гаснут.

 Продолжительность процесса зарядки аккумуляторной батареи не должна превышать 8 часов. Превышение данного времени может вызвать повреждение аккумуляторов батареи. Зарядное устройство не выключается автоматически после полной зарядки аккумуляторной батареи. Красный светодиод зарядного устройства будет продолжать светить. Светодиоды, сигнализирующие о степени заряда, погаснут через некоторое время. Отключите питание перед выемкой аккумуляторной батареи из зарядного устройства. Избегайте коротких и частых подзарядок. Не подзаряжайте аккумуляторную батарею после кратковременного использования электроинструмента. Существенное сокращение времени работы аккумуляторной батареи между подзарядками свидетельствует об ее износе и необходимости замены.

Во время зарядки аккумуляторные батареи очень сильно нагреваются. Не начинайте работу сразу после завершения процесса зарядки – дайте аккумуляторной батарее остыть до комнатной температуры. Это защитит аккумуляторную батарею от повреждения.

СИГНАЛИЗАЦИЯ СТЕПЕНИ ЗАРЯДА АККУМУЛЯТОРА

Аккумуляторная батарея оснащена сигнализацией степени заряда (3 светодиода LED) (14). Чтобы проверить степень заряда аккумуляторной батареи, следует нажать кнопку степени заряда аккумуляторной батареи (13) (рис. С). Свечение всех светодиодов свидетельствует о высоком уровне заряда аккумуляторной батареи. Свечение 2 светодиодов означает частичную разрядку. Свечение только 1 светодиода означает, что заряд на исходе и аккумуляторная батарея требует зарядки.

МОНТАЖ И РЕГУЛИРОВКА ЗАЩИТНОГО КОЖУХА КРУГА

Кожух рабочего круга защищает оператора от осколков, случайного контакта с рабочим инструментом или от искр. Всегда следует устанавливать защитный кожух, обращая внимание на то, чтобы часть кожуха, которая прикрывает круг, была направлена в сторону оператора.


Способ крепления защитного кожуха позволяет без применения инструментов установить защитный кожух в наиболее оптимальном положении.

- Ослабьте и оттяните рычаг (8) защитного кожуха (5).
- Поверните защитный кожух (5) в выбранное положение.
- Заблокируйте, отпуская рычаг (8).

Демонтаж и регулировка защитного кожуха рабочего круга осуществляется последовательно, обратной его монтажа.

ЗАМЕНА РАБОЧЕГО ИНСТРУМЕНТА

При замене рабочего инструмента следует пользоваться защитными перчатками.

 Кнопка блокировки шпинделя (1) служит исключительно для блокировки шпинделя электроинструмента на время крепления или демонтажа рабочего инструмента. Запрещается использовать данную кнопку для торможения вращающегося круга. Это может привести к поломке шлифовальной машины или причинить телесные повреждения оператору.

КРЕПЛЕНИЕ РАБОЧИХ КРУГОВ

В случае шлифовальных или отрезных кругов толщиной менее 3 мм, шайбу внешнего фланца (6) следует закреплять плоской поверхностью к кругу (рис. D).

- Нажмите кнопку блокировки шпинделя (1).
- Вставьте специальный ключ (входит в комплект шлифмашины) в отверстия внешнего фланца (6) (рис. E).
- Поверните ключ – ослабьте и снимите внешний фланец (6).
- Наденьте круг так, чтобы он был прижат к поверхности внутреннего фланца (7).
- Привинтите внешний фланец (6) и слегка затяните с помощью специального ключа.

Демонтаж кругов осуществляется в последовательности, обратной их монтажа. Во время монтажа круг должен быть прижат к поверхности внутреннего фланца (7) и размещаться по центру его проточки.

КРЕПЛЕНИЕ РАБОЧИХ ИНСТРУМЕНТОВ С РЕЗЬБОВЫМИ ОТВЕРСТИЯМИ

- Нажмите кнопку блокировки шпинделя (1).
- Снимите ранее установленный рабочий инструмент – если он установлен.
- Перед креплением снимите оба фланца – внутренний фланец (7) и внешний фланец (6).
- Привинтите резьбовую часть рабочего инструмента к шпинделю и слегка затяните.


Демонтаж рабочих инструментов с резьбовым отверстием осуществляется в последовательности, обратной их монтажа.

КРЕПЛЕНИЕ УГЛОВОЙ ШЛИФМАШИНЫ В ДЕРЖАТЕЛЕ ДЛЯ УГЛОВЫХ ШЛИФМАШИН

Разрешается закреплять угловую шлифовальную машину в специально предназначенном для нее держателе при условии правильного крепления, в соответствии с инструкцией по монтажу производителя держателя.

РАБОТА / НАСТРОЙКА

Перед началом работы с угловой шлифовальной машиной проверьте состояние рабочего инструмента. Не работайте с потрескавшимися, выщербленными или поврежденными каким-либо другим образом рабочими инструментами. Изношенный круг или проволочную щетку следует сразу заменить. После завершения работы следует отключить шлифмашину и дать рабочему инструменту полностью остановиться. Только после этого можно убрать шлифмашину. Выключив шлифмашину, не пытайтесь остановить рабочий инструмент, прижимая его к обрабатываемому материалу.

-  Не перегружайте шлифмашину. Масса электроинструмента обеспечивает нажим, достаточный для эффективной работы. Перегрузка и сильный нажим могут вызвать разрыв рабочего инструмента.
- В случае падения шлифмашины во время работы, проверьте рабочий инструмент и замените, если он поврежден или деформирован.
 - Запрещается ударять рабочим инструментом по обрабатываемому материалу.

- Старайтесь не отколоть и не содрать материал рабочим инструментом, в особенности, во время обработки углов, острых кромок и т.п. (это может привести к потере контроля над машиной и отскоку машины).
- Запрещается использовать круги по дереву, предназначенные для дисковых пил. Несоблюдение данного указания может привести к отскоку электроинструмента, потере управления шлифмашиной и привести к телесным повреждениям.

ВКЛЮЧЕНИЕ / ВЫКЛЮЧЕНИЕ

В момент включения и во время работы рекомендуется держать шлифовальную машину двумя руками.

- Нажмите на заднюю часть кнопки включения (2).
- Переместите кнопку включения (2) вперед - (в направлении головки) (рис. F).
- Для непрерывной работы нажмите на переднюю часть кнопки включения.
- Кнопка включения будет автоматически заблокирована для режима непрерывной работы.
- Чтобы выключить электроинструмент - нажмите на заднюю часть кнопки включения (2).

После включения шлифовальной машины следует подождать, пока шлифовальный круг не наберет максимальную скорость, и только после этого можно приступать к работе. Во время работы запрещается пользоваться кнопкой включения - включать или выключать шлифовальную машину. Пользоваться кнопкой включения можно лишь тогда, когда электроинструмент не прикасается к обрабатываемому материалу.

РЕЗАНИЕ

- Резать угловой шлифмашиной можно только по прямой линии.
- Не следует резать материал, держа его в руке.
- Крупные детали необходимо подпереть, обращая внимание на то, чтобы точки опоры находились вблизи линии реза и на конце детали. Стабильно закрепленная обрабатываемая деталь не будет перемещаться во время работы.
- Маленькие детали следует закрепить, например, в тисках, с помощью струбицы и т.п. Обрабатываемый материал необходимо закреплять так, чтобы место реза находилось вблизи крепежного элемента. Это обеспечит более точный рез.
- Вибрация или биение отрезного круга не допускаются, поскольку это ухудшает качество реза и может привести к поломке отрезного круга.
- Во время отрезных работ не нажимайте сбоку на отрезной круг.
- Используйте такой отрезной круг, который подходит для обрабатываемого материала.
- При резке металлов рекомендуется, чтобы направление движения соответствовало направлению вращения отрезного круга.

Глубина резания зависит от диаметра отрезного круга (рис. G).

- Номинальный диаметр отрезного круга не должен быть больше диаметров, рекомендованных для данной модели шлифовальной машины.
- При глубоком резании (например, профилей, строительных блоков, кирпича и т.п.) следите за тем, чтобы крепежные фланцы не соприкасались с обрабатываемым материалом.



Во время работы рабочий инструмент нагревается до высоких температур - не прикасайтесь голыми руками к неостывшим рабочим инструментам.

ШЛИФОВАНИЕ

Для выполнения шлифовальных работ можно использовать, к примеру, шлифовальные круги, чашечные круги, лепестковые круги, круги из нетканого абразивного волокна, проволочные щетки, гибкие диски для крепления шлифовальной шкурки и т.п. Каждый тип рабочего инструмента, а также и обрабатываемого материала требует специального метода работы, а также применения средств индивидуальной защиты.



Для шлифования не следует использовать отрезные круги.

Шлифовальные круги предназначены для съема материала кромкой.

- Не следует шлифовать боковой поверхностью круга. Оптимальный рабочий угол для таких кругов составляет 30° (рис. H).
- Работы, связанные со шлифованием, можно проводить только с использованием шлифовальных кругов, предназначенных для данного обрабатываемого материала.

Во время работы с лепестковыми кругами, кругами из нетканого абразивного волокна и гибкими дисками для крепления шлифовальной шкурки, следите за правильным рабочим углом (рис. I).

- Не следует шлифовать материал всей поверхностью круга.
 - Круги данного типа применяются для обработки плоских поверхностей.
- Проволочные щетки в основном предназначены для очистки профилей и труднодоступных мест. С помощью щеток можно удалять с поверхности материала, например, ржавчину, старые лакокрасочные покрытия и т.п. (рис. K).

Следует использовать только такой рабочий инструмент, допустимая скорость вращения которого больше или равна максимальной скорости угловой шлифовальной машины при работе без нагрузки.

ТЕХНИЧЕСКОЕ ОБСЛУЖИВАНИЕ



Приступая к каким-либо действиям, связанным со сборкой, регулировкой, ремонтом или обслуживанием, следует вынуть аккумуляторную батарею из инструмента.

УХОД И ХРАНЕНИЕ

- Рекомендуется чистить электроинструмент после каждого использования.
- Для чистки запрещается использовать воду и прочие жидкости.
- Чистите электроинструмент сухой тряпочкой или сжатым воздухом под небольшим давлением.
- Запрещается использовать для чистки чистящие средства и растворители, так как они могут повредить пластмассовые элементы электроинструмента.
- Систематически очищайте вентиляционные отверстия, чтобы не допустить перегрева электроинструмента.
- В случае сильного искрения на коллекторе поручите специалисту проверить состояние угольных щеток двигателя.
- Храните электроинструмент в сухом и недоступном для детей месте.
- На время хранения следует вынуть аккумуляторную батарею из электроинструмента.

Все неполадки должны устраняться авторизованной сервисной мастерской производителя.

ТЕХНИЧЕСКИЕ ХАРАКТЕРИСТИКИ

НОМИНАЛЬНЫЕ ХАРАКТЕРИСТИКИ

Аккумуляторная угловая шлифовальная машина 58G026	
Параметр	Величина
Напряжение аккумуляторной батареи	18 В DC
Номинальная частота вращения:	10000 мин ⁻¹
Макс. диаметр круга	125 мм
Диаметр посадочного отверстия круга	22,2 мм
Резьба шпинделя	M14
Класс защиты	III
Масса	1,7 кг
Год выпуска	2021

58G026 означает как тип, так и маркировку машины

Аккумуляторная батарея системы Graphite Energy+		
Параметр	Величина	
Аккумулятор	58G001	58G004
Напряжение аккумулятора	18 В DC	18 В DC
Тип аккумулятора	Li-Ion	Li-Ion
Емкость аккумулятора	2000 мАч	4000 мАч
Диапазон температур окружающей среды	4°C - 40°C	4°C - 40°C
Продолжительность зарядки устройством 58G002	зарядным устройством 58G002	зарядным устройством 58G002
Масса	0,400 кг	0,650 кг
Год выпуска	2021	2021

Зарядное устройство системы Graphite Energy+	
Параметр	Величина
Тип зарядного устройства	58G002
Напряжение питания	230 В AC
Частота тока питающей сети	50 Hz
Напряжение заряда	22 В DC

Макс. ток зарядки	2300 mA
Диапазон температур окружающей среды	4°C – 40°C
Продолжительность зарядки аккумуляторной батареи 58G001	1 h
Продолжительность зарядки аккумуляторной батареи 58G004	2 h
Класс защиты	II
Масса	0,300 kg
Год выпуска	2021

ИНФОРМАЦИЯ ОБ УРОВНЕ ШУМА И ВИБРАЦИИ

Уровень звукового давления (резка)	$L_p = 82,9 \text{ dB (A) } K=3\text{dB (A)}$
Уровень звукового давления (шлифовка)	$L_p = 83,4 \text{ dB (A) } K=3\text{dB (A)}$
Уровень звуковой мощности (резка)	$L_w = 93,9 \text{ dB (A) } K=3\text{dB (A)}$
Уровень звуковой мощности (шлифовка)	$L_w = 94,3 \text{ dB (A) } K=3\text{dB (A)}$
Виброускорение (резка/дополнительная рукоятка)	$a_v = 2,119 \text{ m/s}^2 K=1,5 \text{ m/s}^2$
Виброускорение (шлифовка/дополнительная рукоятка)	$a_v = 1,617 \text{ m/s}^2 K=1,5 \text{ m/s}^2$
Виброускорение (резка/главная рукоятка)	$a_v = 2,978 \text{ m/s}^2 K=1,5 \text{ m/s}^2$
Виброускорение (шлифовка/главная рукоятка)	$a_v = 2,565 \text{ m/s}^2 K=1,5 \text{ m/s}^2$

Информация об уровне шума и вибрации

Уровень шума, генерируемый электрической машиной, описан с помощью: уровня звукового давления L_p , и уровень звуковой мощности L_w (где K означает значение неопределенности измерения). Уровень генерируемой электрической машиной вибрации описан с помощью виброускорения a_v (где K означает значение неопределенности измерения).

Указанные в данной инструкции: уровень генерируемого звукового давления L_p , уровень звуковой мощности L_w , и виброускорение a_v измерены в соответствии с требованиями стандарта EN 60745-1. Указанный уровень вибрации a_v можно использовать для сравнения электрических машин, а также для предварительной оценки вибрационной экспозиции.

Заявленная вибрационная характеристика представительная для основных рабочих заданий электроинструмента. Вибрационная характеристика может измениться, если электроинструмент будет использоваться для других целей. На вибрационную характеристику может повлиять недостаточный или слишком редко осуществляемый технический уход. Приведенные выше причины могут вызвать увеличение длительности вибрационной экспозиции за период работы.

Для точной оценки вибрационной экспозиции следует учесть время, в течение которого электроинструмент находится в отключенном состоянии, либо во включенном, но не работает. После точной оценки всех факторов значение полной вибрации может быть значительно ниже.

Для защиты оператора от вредного воздействия вибрации необходимо применять дополнительные меры безопасности, а именно: обеспечивать технический уход за электроинструментом и рабочими принадлежностями, поддерживать температуру рук на приемлемом уровне, соблюдать режим труда.

ЗАЩИТА ОКРУЖАЮЩЕЙ СРЕДЫ



Электроприборы не следует выбрасывать вместе с домашними отходами. Их следует передать в специальный пункт утилизации. Информацию на тему утилизации может предоставить продавец изделия или местные власти. Электронное и электрическое оборудование, обработавшее свой срок эксплуатации, содержит опасные для окружающей среды вещества. Неутилизированное оборудование представляет потенциальную угрозу для окружающей среды и здоровья людей.



Li-Ion

Аккумуляторы/аккумуляторные батареи не следует выбрасывать вместе с домашними отходами, а также их запрещается бросать в огонь или в воду. Поврежденные или обработавшие свой ресурс аккумуляторные батареи следует утилизировать в соответствии с действующей директивой, касающейся утилизации аккумуляторов и аккумуляторных батарей. Батареи следует возвращать в пункты сбора полностью заряженными, если батареи не полностью разряжены, их необходимо защитить от короткого замыкания. Использованные батареи можно бесплатно вернуть в торговых точках. Покупатель товара обязан вернуть использованные аккумуляторы.

* Оставляем за собой право вводить изменения.

Компания „Grupa Torhex Spółka z ograniczoną odpowiedzialnością” Spółka komandytowa, расположенная в Варшаве по адресу: ul. Pograniczna 2/4 (далее „Grupa Torhex”) сообщает, что все авторские права на содержание настоящей инструкции (далее „Инструкция”), в т.ч. текст, фотографии, схемы, рисунки и чертежи, а также компоновка, принадлежат исключительно компании Grupa Torhex и защищены законом от 4 февраля 1994 года об авторском праве и смежных правах (Вестник законодательных актов RP № 90 поз. 631 с послед. изм.). Копирование, воспроизведение, публикация, изменение элементов инструкции без письменного согласия компании Grupa Torhex строго запрещено и может повлечь за собой гражданскую и уголовную ответственность. Информация о дате изготовления указана в серийном номере, который находится на изделии

ИНФОРМАЦИЯ О ДАТЕ ИЗГОТОВЛЕНИЯ УКАЗАНА В СЕРИЙНОМ НОМЕРЕ, КОТОРЫЙ НАХОДИТСЯ НА ИЗДЕЛИИ

Порядок расшифровки информации

2XXXXYU****

где

2XXX – год изготовления,

YU – месяц изготовления

G- код торговой марки (первая буква)

**** - порядковый номер изделия

Изготовлено в КНР для GRUPA TOPEX Sp. z o.o. Sp. k., ul. Pograniczna 2/4, 02-285 Warszawa, Польша

UA

ПЕРЕКАД ІНСТРУКЦІЇ З ОРИГІНАЛУ МАШИНА ШЛІФУВАЛЬНА КУТОВА (БОЛГАРКА) АКУМУЛЯТОРНА 58G026

УВАГА! ПЕРШ НІЖ ПРИСТАТИ ДО ЕКСПЛУАТАЦІЇ ІНСТРУМЕНТУ, СЛІД УВАЖНО ОЗНАЙОМИТИСЯ З ЦЬЮ ІНСТРУКЦІЄЮ Й ЗБЕРЕГТИ ЇЇ У ДОСТУПНОМУ МІСЦІ.

СПЕЦІАЛЬНІ ПРАВИЛА ТЕХНІКИ БЕЗПЕКИ ПІД ЧАС КОРИСТУВАННЯ УСТАТКУВАННЯМ

ДОДАТКОВІ ПРАВИЛА ТЕХНІКИ БЕЗПЕКИ ПІД ЧАС КОРИСТУВАННЯ КУТОВОЮ ШЛІФМАШИНОЮ (БОЛГАРКОЮ)

ПРАВИЛА ТЕХНІКИ БЕЗПЕКИ ЩОДО ШЛІФУВАННЯ, ШЛІФУВАННЯ НАЖДАЧНИМ ПАПЕРОМ, РОБОТИ З ВИКОРИСТАННЯМ ДРОТЯНИХ ШТОК І РІЗАННЯ ЗА ДОПОМОГОЮ АБРАЗИВНИХ КРУГІВ

- Цей пристрій придатний до використання як звичайна шліфувальна машина, машина для шліфування наждачним папером, дротяними щітками, для різання шліфувальним кругом. Слід дотримуватися всіх правил техніки безпеки, інструкцій, описів і даних, які надаються разом із електроінструментом. Нехтування нижченаведеними рекомендаціями може створити небезпеку поразки струмом, виникнення пожежі та/або тяжких травм.
- Не допускається використовувати цей електроінструмент для полірування. Використання електроінструменту до іншої мети, ніж передбачено цією інструкцією, може спричинитися до повстання ризиків і травматизму.
- Не допускається використовувати приналежності, що не призначені та не рекомендуються виробником спеціально для цього устаткування. Той факт, що приналежність може бути встановлена на електроінструменті, не гарантує безпечної експлуатації останнього.
- Максимально допустима швидкість обертання використаного робочого інструмента повинна перевищувати або дорівнювати такій, що вказана на електроінструменті. Робочий інструмент, який обертається з більшою, ніж допустима, швидкістю, може зламатися і викинути скалки.
- Зовнішній діаметр і товщина робочого інструменту повинні відповідати розмірам електроінструмента. Робочі інструменти із невідповідними розмірами не можуть повністю контролюватися.
- Робочий інструмент із гвинтованими проставками повинен точно відповідати гвинту шпинделя. У випадку робочого інструменту, який кріпиться за допомогою коміру, діаметр отвору такого робочого інструменту повинен пасаувати діаметру коміру. Робочий інструмент, який неможливо міцно надіти на шпиндель електроінструмента, обертається нерівномірно, інтенсивно вібрає та може спричинитися до втрати контролю над електроінструментом.
- Категорично не допускається використовувати робочий інструмент із дефектами. Щоразу перед використанням слід

перевірити технічний стан оснащення, напр., шліфувального круга, на наявність вищербин і тріщин, шліфувальної тарілки на наявність тріщин, стирання або сильного зношування, дрятої шітки на наявність зламаних дротів. У випадку падіння електроінструмента або робочого інструмента, слід переконатися, що вони не пошкоджені, або використати інший, непошкоджений інструмент. Якщо устаткування було перевірено і закріплено, його слід ввімкнути на одну хвилину на найвищих обертах і при цьому переконатися, що оператор і сторонні особи, які знаходяться поблизу, перебували на безпечній відстані від інструмента, що обертається. Пошкоджений робочий інструмент ламається, як правило, у момент перевірки.

- Слід використовувати засоби особистої безпеки. Залежно від виду робіт слід вдягати захисну півмаску, яка закриває обличчя повністю, захист очей або захисні окуляри. За необхідності слід використовувати протипилову маску, беруху (беруші), робочі рукавиці або спеціальний фартук, який захищає від дрібних часточок матеріалу, що стириться, та оброблюваного матеріалу. Слід берегти очі від сторонніх тіл, що утворюються під час праці та здіймаються в повітря. Протипилова маска й засоби захисту дихальних шляхів повинні відфільтровувати пил, що утворюється під час праці. Тривала дія галасу здатна спричинитися до втрати слуху.
- Слід вважати, щоб сторонні особи знаходилися на безпечній відстані від області дії електроінструмента. Кожна особа, яка знаходиться поблизу електроінструмента, що працює, повинна використовувати засоби особистого захисту. Уламки предмету, що оброблюється, або тріснутий робочий інструмент здатні викинути уламки та спричинитися до травматизму також за межами безосередньої області дії.
- Під час виконання робіт, протягом яких робочий інструмент здатен натрапити на приховану електропроводку, слід тримати устаткування виключно за ізольовані поверхні руків'я. Контакт із дротом під напругою здатен спричинити проведення струму на металеві частини електроінструмента і, як наслідок, викликати поразку електричним струмом.
- Категорично забороняється відкладати електроінструмент до повної зупинки робочого інструмента, який обертається. Робочий інструмент, що обертається, може зіткнутися з поверхнею, на яку його покладено, внаслідок чого можна втратити контроль над устаткуванням.
- Не допускається переносити устаткування, що працює. Випадковий контакт одягу з вируючим робочим інструментом може спричинитися до його накручування на шпindel, і, як наслідок, контакту робочого інструменту з тілом оператора.
- Слід регулярно очищати вентиляційні щілини електроінструмента. Вентилятор дивуєна всисає пил до корпусу, а надмірне нагрівання металевого пилу може становити ризик поразки електричним струмом.
- Забороняється використовувати устаткування поблизу легкозаймистих речовин. Іскри можуть запалити такі речовини.
- Не допускається використовувати інструмент, який вимагає рідких засобів охолодження. Використання води або інших рідких засобів охолодження може допровадити до поразки електричним струмом.

ВІДБИТТЯ ТА ВІДПОВІДНІ ОЗНАКИ БЕЗПЕКИ

- Відбиття є неочікуваною реакцією електроінструмента на блокування або пошкодження робочого інструмента, такого як шліфувальний круг, шліфувальна тарілка, дрятоя шітка тощо. Перечеплення або блокування провадить до неочікуваного затримання робочого інструмента, що обертається. Неконтрольований електроінструмент смикнеться в напрямку протилежному від напрямку обертання робочого інструмента. Коли, напр., шліфувальний круг, зстригне або заклиниться у матеріалі, що оброблюється, крайка круга, занурена у матеріал, може заблокуватися та спричинити вискочення круга або відбиття. У цьому випадку рух шліфувального круга (в напрямку оператора або від нього) залежить від напрямку руху круга в місці заблокування. Крім того шліфувальний круг може зламатися.
- Відбиття виникає внаслідок неправильної або неналежної експлуатації електроінструмента. Його можна уникнути шляхом описаних нижче відповідних застережних заходів.
- Електроінструмент слід міцно тримати, натомість тіло та руки слід тримати у такому положенні, що уможливило б максимальне нівелювання відбиття. Якщо до стандартного комплекту

постачання входить поміжне руків'я, його слід завжди використовувати, щоб мати якнайповніший контроль над силою відбиття або моментом відведення під час відбиття. Оператор може опанувати смикання і явище відбиття, якщо дотримуватися відповідних правил техніки безпеки.

- Категорично забороняється наближати руки до робочого інструмента, що обертається. Робочий інструмент може, внаслідок відбиття, поранити руку.
- Не допускається наближатися до зони дії, в якій працює електроінструмент під час відбиття. Внаслідок відбиття електроінструмент рухається в напрямку протилежному від руху шліфувального круга у місці заклинювання.
- Особливо обережно слід робочити кути, гострі крайки тощо. Слід запобігати тому, щоб робочий інструмент був відбитий або заклинений.
- Робочий інструмент, що обертається, більш податний на заклинювання під час обробки кутів, гострих крайок або під час відбиття. Це може спричинити втрату контролю або відбиття.
- Не допускається використовувати диски для пиляння дерева або диски з зубцями.
- Робочий інструмент даного типу часто спричиняє відбиття або втрату контролю над електроінструментом.

СПЕЦИФІЧНІ ПРАВИЛА ТЕХНІКИ БЕЗПЕКИ ПІД ЧАС ШЛІФУВАННЯ ТА ПИЛЯННЯ ЗА ДОПОМОГОЮ ШЛІФУВАЛЬНОГО ДИСКУ

- Слід використовувати виключно ті шліфувальні диски, що призначені для даного електроінструменту, а також захисний кожух, призначений для шліфувального диску даного типорозміру. Шліфувальні диски, що не можуть використовуватися з даним електроінструментом, не забезпечуються достатнім захистом і не є достатньо безпечними.
- Вигнуті шліфувальні круги слід кріпити таким чином, щоб їхня поверхня не виставала поза край захисного кожуху. Непрофесійно встановлений шліфувальний диск, що відстається поза крайку захисного кожуха, не може забезпечити достатнього захисту.
- Захисний кожух повинен бути добре закріплений на електроінструменті та (щоб гарантувати якнайбільший ступінь захисту) встановлений таким чином, щоб частина шліфувального диску, закрита кожухом і звернута до оператора, була якнайменшою. Кожух захищає оператора від улаmkів, випадкового контакту зі шліфувальним диском, а також від іскор, які могли б спричинити загоряння одягу.
- Шліфувальний диск може використовуватися тільки для тих робіт, для яких він призначений.
- Категорично не допускається шліфувати бічною поверхнею прорізної диску. Прорізні диски призначені для шліфування матеріалу крайкою диску. Вплив бічних сил на диски цього типу здатен призвести до їхнього зламання.
- До вибраного типу шліфувального диску допускається використовувати лише непошкоджені кріпильні комірці відповідного розміру та форми. Відповідні типорозміри комірців «підпирають» шліфувальний диск, не даючи йому, тим самим, зламатися. Комірці до шліфувальних дисків можуть відрізнятися від комірців, призначених до інших типів шліфувальних дисків.
- Не допускається використовувати стерті шліфувальні диски від електроінструменту з більшим діаметром дисків. Шліфувальні диски від більшого електроінструменту не призначені для більш високої швидкості обертання, яка відрізняє менший електроінструмент, і, в зв'язку з цим можуть зламатися.

ДОДАТКОВІ ПРАВИЛА ТЕХНІКИ БЕЗПЕКИ ЩОДО ПИЛЯННЯ ШЛІФУВАЛЬНИМ ДИСКОМ

- Слід уникати обставин, у яких шліфувальний диск може заблокуватися, а також уникати спричинення прорізи надто сильного тиску на нього. Не рекомендується виконувати прорізи на надмірно велику глибину. Переважана різальна дія диску спричиняє його підвищене зношування та підвищує ризик його заклинювання або заблокування, тобто підвищує вірогідність відбиття або зламання диску.
- Слід уникати обставин, у яких шліфувальний диск може заклинитися, а також уникати спричинення надто сильного тиску на нього. Просування пильного диску у матеріалі, що обробляється, у напрямку від себе може призвести до того, що у випадку відбиття електроінструмент відскочить разом із диском, що обертається, у напрямку оператора.
- У випадку заклинювання пильного диску або перерви у роботі

електроінструмент слід вимкнути та зачекати, доки диск повністю не зупиниться. Забороняється намагатися витягти диск, що ще обертається, з прорізу, оскільки це здатне викликати явище відбиття. Слід вивести та усунути причину заклинювання.

- Не допускається повторно вимкати електроінструмент, поки різальний диск занурений у матеріал. Перш ніж продовжувати різання, різальний диск повинен вийти на повну швидкість обертання. У протилежному випадку шліфувальний диск може зачепитися, вискоčiti з матеріалу, що його обробляють, або спричинити відбиття.
- Плити або інші великі предмети слід перед обробкою підперти, щоб зменшити ризик відбиття, спричиненого диском, що заклинився. Габаритні предмети здатні згинатися під власною вагою. Матеріали, що обробляються, слід підпирати з обох боків, як поблизу лінії пропилу, так і на окрайках.

Слід зберігати особливо обачність під час вирізання отворів у стінах або в інших суцільних поверхнях. Під час різання у таких поверхнях різальний диск здатен викликати явище відбиття у випадку натраплення на газові, водогінні труби або електропроводи чи інші предмети.

СПЕЦИФІЧНІ ПРАВИЛА ТЕХНІКИ БЕЗПЕКИ ПІД ЧАС ШЛІФУВАННЯ ШЛІФОВАЛЬНИМ ПАПЕРОМ

- Не рекомендується використовувати занадто великі листи наждачного паперу. Під час вибору розміру наждачного паперу рекомендується дотримуватися інструкцій виробника. Наждачний папір, що вистає за межі робочої плати шліфмашини може спричинити травми, а також спричинитися до заклинювання устаткування, роздирання паперу або відбиття.

СПЕЦИФІЧНІ ПРАВИЛА ТЕХНІКИ БЕЗПЕКИ ПІД ЧАС ВИКОРИСТАННЯ ДРОТЯНИХ ЩІТОК

- Слід пам'ятати, що навіть під час нормальної експлуатації зі щітки відриваються шматочки дроту. Не допускається перенавантажувати щітку шляхом спрочинення надто сильного тиску. Шматочки дротів, що відриваються, здатні пробити тонку тканину вбрання та/або шкіру.
- Якщо рекомендується використання кожуху, слід запобігти контакту щітки з кожухом. Діаметр щіток до тарілки або горшчку може збільшитися внаслідок її відцентрової та доцентрової сили.
- Під час праці з використанням дротяних щіток слід завжди використовувати захисні окуляри.

ДОДАТКОВІ ПРАВИЛА ТЕХНІКИ БЕЗПЕКИ

- Перед будь-якими працями з електроустаткуванням з нього слід витягти акумулятор.
- Перш ніж приступати до експлуатації, слід перевірити стан шліфувального інструмента. Шліфувальний інструмент повинен бути правильно закріплений та повинен вільно обертатися. Для перевірки справності функціонування устаткування його слід ввімкнути на яловому ході прибл. на хвилину, тримаючи у безпечній позиції. Не допускається використовувати пошкоджений шліфувальний інструмент або такий, у якому постерігається явище биття. Шліфувальний інструмент повинен мати округлу форму. Пошкоджений шліфувальний інструмент здатен тріснути та спричинити травму.
- Після встановлення шліфувального інструмента і перед ввімкненням устаткування слід переконатися, що шліфувальний інструмент встановлений правильно та надійно закріплений, а також вільно обертається і не перечіплюється за кожух.
- Кнопку блокування шпинделя допускається натискати тільки у тому випадку, коли шпиндель шліфувальної машини не рухається.
- В інструменті, що призначений до кріплення шліфувальних/різальних дисків і посідає патрон із різьбою, слід перевірити, чи довжина нарізної частини патрона відповідає довжині нарізної частини хвостовика різального/шліфувального інструменту.
- Предмет, що його оброблюють, слід міцно закріпити. Закріплювати оброблюваний предмет безпечніше у струбціні або леццатах, ніж притримувати його рукою.
- Якщо власна вага предмету не гарантує стабільного положення, такий предмет слід обов'язково знерушити.
- Не допускається торкатися шліфувального диску, доки він не остигне.
- Не допускається спричиняти надмірний тиск на шліфувальний або різальний диск. Не допускається перерізати предмети, товщина

яких перевищує максимальну глибину пропилю шліфувальним/різальним диском.

- У випадку використання швидкознімного коміру слід упевнитися, що внутрішній комір, встановлений на шпинделі, має гумове ущільнювальне кільце типу o-ring, і воно не пошкоджене. Слід також подбати про те, щоб поверхні зовнішнього та внутрішнього комірів були чистими.
- Швидкознімний комір допускається використовувати виключно з відірзаними кругами та шліфувальними дисками. Дopusкається використовувати виключно непошкоджені та справні коміри.

ПРАВИЛА ЕКСПЛУАТАЦІЇ АКУМУЛЯТОРІВ І ДОГЛЯДУ ЗА НИМИ

Процес ладуння акумулятора повинен проходити під контролем користувача.

- Не рекомендується ладувати акумулятор за температури нижче 0°C.
- Акумулятори допускається ладувати виключно за допомогою зарядного пристрою, рекомендованого виробником. Використання іншого типу зарядного пристрою до ладуння акумуляторів невідповідного типу здатне спричинитися до пожежі.
- У випадку перевіри у використанні акумулятора його належить зберігати окремо від металевих предметів, наприклад, скріпок для паперу, монет, цвяхів, гвинтів тощо, які здатні з'єднати контактні площадки. У випадку закорочення контактів акумулятора не виключена можливість отримання опіку чи повстання пожежі.
- У випадку пошкодження акумулятора або його неправильної експлуатації з акумулятора можуть виділятися гази. Провітріть приміщення; у випадку поганого самопочуття зверніться до лікаря. Гази здатні пошкодити дихальні шляхи.
- В екстремальних умовах існує можливість витікання електроліту з акумулятора. Рідина, що витікає з акумулятора, може спричинитися до опіку чи подразнення. Нижче описаний порядок дій у випадку виявлення витікання електроліту.
 - Обережно витріть рідину шматком тканини. Уникайте контакту електроліту зі шкірою та очима.
 - У випадку контакту електроліту зі шкірою негайно промийте місце контакту великою кількістю води, у разі потреби нейтралізуйте електроліт лядігим розчином кислоти, наприклад, лимонним соком чи оцтом.
 - У випадку потраплення електроліту до очей негайно промийте очі великою кількістю проточної води протягом не менше 10 хвилин і зверніться до лікаря.
- Не допускається використовувати пошкоджений акумулятор або акумулятор, до конструкції якого внесено зміни. Поводження акумуляторів, які було пошкоджено, або конструкцію яких було змінено, неможливо прогнозувати, що може призвести до пожежі, вибуху або небезпеки травматизму.
- Не допускається піддавати акумулятор дії води чи вологи.
- Акумулятор завжди повинен знаходитися на безпечній відстані від джерел тепла. Не допускається наражати його на тривалу дію підвищених температур (прямих сонячних променів, залишати поблизу обігрівачів або ж у середовищі, температура якого перевищує 50°C).
- Забороняється піддавати акумулятор дії вогню або високих температур. Для вогню або температур понад 130°C здатна призвести до вибуху.

УВАГА! Температура 130°C може бути виражена у градусах Фаренгейта як 265°F.

- Слід дотримуватися всіх інструкцій щодо ладуння; забороняється ладувати акумулятор за температури, що виходить за межі діапазону, вказаного у таблиці технічних характеристик в інструкції з експлуатації. Неправильне ладуння або ладуння за температур, що виходять за обумовлені межі, може пошкодити акумулятор і підвищити ризик виникнення пожежі.

РЕМОНТ АКУМУЛЯТОРІВ

- Забороняється ремонтувати пошкоджені акумулятори. Ремонт акумуляторів повинен виконуватися виключно виробником або в авторизованому сервісному центрі.
- Зужитий акумулятор слід доставити до спеціального закладу з утилізації відходів такого типу.

ПРАВИЛА ТЕХНІКИ БЕЗПЕКИ ПІД ЧАС ВИКОРИСТАННЯ ЗАРЯДНОГО ПРИСТРОЮ

- Не допускається піддавати зарядний пристрій дії води чи вологи. Вода, що потрапляє всередину пристрою, збільшує ризик поразки електричним струмом. Зарядний пристрій призначений для експлуатації виключно всередині сухих приміщень.

- Перш ніж проводити регламентні роботи чи ремонтувати зарядний пристрій, його слід від'єднати від мережі живлення.
- Не допускається користуватися зарядним пристроєм, що встановлений на легкозаймистій поверхні (напр., папері, тканині) або знаходиться поблизу легкозаймистих речовин. З огляду на зростання температури зарядного пристрою під час процесу ладування існує загроза виникнення пожежі.
- Щоразу перед використанням слід перевірити технічний стан зарядного пристрою, шнуру і виделки. У випадку виявлення пошкоджень слід відмовитися від використання такого зарядного пристрою. Не розкладає заходиться самостійно розкладати зарядний пристрій. Будь-який ремонт повинен проводитися в авторизованому сервісному центрі. У разі некваліфікованого складання-розкладання зарядного пристрою існує ризик поразки електричним струмом або виникнення пожежі.
- Діти і особи з обмеженими чуливістю, фізичними та психічними можливостями, або особи з браком досвіду чи обізнаності з обладнанням, не допускаються до самостійного обслуговування зарядного пристрою без нагляду відповідальної особи, навіть за умов дотримання всіх правил техніки безпеки. У протинному випадку існує ризик неправильної експлуатації устаткування, внаслідок чого може дійти до травматизму.
- Якщо зарядний пристрій не експлуатується, його слід від'єднати від електромережі.
- Слід дотримуватися всіх інструкцій щодо ладування; забороняється ладувати акумулятор за температури, що виходить за межі діапазону, вказаного у таблиці технічних характеристик в інструкції з експлуатації. Неправильне ладування або ладування за температур, що виходять за обумовлені межі, може пошкодити акумулятор і підвищити ризик виникнення пожежі.

РЕМОНТ ЗАРЯДНОГО ПРИСТРОЮ

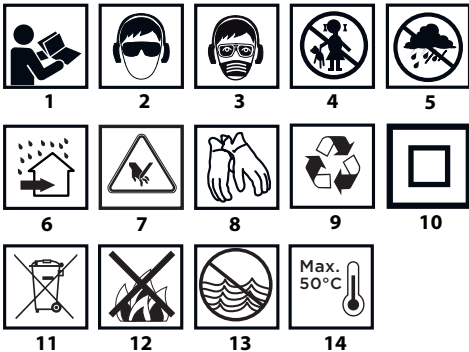
- Не допускається ремонтувати пошкоджений зарядний пристрій. Ремонт зарядного пристрою повинен виконуватися виключно виробником або в авторизованому сервісному центрі.
- Зужитий зарядний пристрій слід доставити до спеціального закладу з утилізації відходів такого типу.

УВАГА! Устаткування призначене для експлуатації у приміщеннях і не призначене для праці назовні.

Незважаючи на застосування безпечної конструкції, заходи безпеки й додаткові засоби особистої безпеки, завжди існує залишковий ризик травматизму під час праці.

Існує імовірність витікання електроліту з літійонного акумулятора, його загоряння або вибуху у випадку нагрівання до високих температур або закорочування. Не допускається зберігати акумулятор в автомобілі у сонячні та спекотні дні. Забороняється намагатися розкрити акумулятор. Літійонні акумулятори містять у своїй конструкції електронні запобіжники, які у випадку пошкодження можуть спричинитися до загоряння або вибуху акумулятора.

Умовні позначки



1. Прочитайте інструкцію, дотримуйтесь правил техніки безпеки, що містяться в ній!
2. Працюйте у захисних окулярах і навушках.
3. Працюйте у захисній масці.
4. Зберігати у недоступному для дітей місці!

5. Боїться дощу!
6. Для використання всередині приміщень. Боїться води та вологи.
7. Увага, гострі елементи!
8. Застосуйте захисні рукавиці.
9. Recycling (Переробка вторсировини)
10. II клас із електроізоляції
11. Сортування сміття
12. Не допускається кидати елементи живлення у вогонь.
13. Несе загрозу для водного середовища.
14. Не допускати нагрівання понад 50°C.

БУДОВА І ПРИЗНАЧЕННЯ

Кутова шліфмашина (болгарка) являє собою електроінструмент, що живиться від акумулятора. Повід електроінструменту становить безколекторний (безщітковий) електромотор постійного струму, зусилля обертання якого передається за посередництвом зубчастої кутової передачі. Устаткування допускається використовувати як до шліфування, так і для різання. Даний електроінструмент широко використовується до усуння всілякого типу задрів із металевих поверхонь, обробки поверхні зварних швів, перетину тонкостінних труб і невеликих металевих деталей тощо. У випадку використання відповідного оснащення кутова шліфувальна машина може бути використана не тільки до різання та шліфування, але також до чищення, напр., від іржі, шарів фарби тощо.

Галузі її застосування - ремонтні та монтажні роботи з опорядження та обладнання приміщень у широкому розумінні.



Устаткування призначене виключно для сухої обробки і не призначене для полірування. Не допускається використовувати електроінструмент не за призначенням.

Використання не за призначенням:

- Не допускається оброблювати будь-які матеріали, що містять азбест (азбест вважається канцерогеном).
- Забороняється оброблювати матеріали, пил яких є легкозаймистим або вибухонебезпечним. Під час праці електроінструментом утворюються іскри, які можуть спровокувати займання випаровувань, що утворюються.
- Не допускається використовувати для шліфування диски, призначені для різання. Робоча поверхня дисків для різання - чолова, і шліфування бічною поверхнею такого диску загрожує його пошкодженням і, як наслідок, ризиком травматизму.

ОПИС МАЛЮНКІВ

Перелік елементів зовнішнього вигляду електроінструмента, що зазначений нижче, стосується малюнок до цієї інструкції.

1. Кнопка блокування шпинделя
2. Кнопка ввімкнення
3. Головне руків'я
4. Руків'я поміжже
5. Захисний кожух диску
6. Зовнішній комір
7. Комір внутрішній
8. Важіль (кожуху диску)
9. Акумулятор
10. Кнопка блокування акумулятора
11. Світлодіоди LED
12. Зарядний пристрій
13. Кнопка індикатора заладування акумулятора
14. Індикація стану заладування акумулятора (світлодіоди LED)

* Існує можливість відмінності між фактичним зовнішнім виглядом електроінструменту та таким, що зображений на малюнку

ОПИС ГРАФІЧНИХ СИМВОЛІВ



ЗАСТЕРЕЖЕННЯ

ПРИНАЛЕЖНОСТІ Й АКСЕСУАРИ

1. Захисний кожух диску - 1 шт.
2. Ключ спеціальний - 1 шт.
3. Руків'я поміжже - 1 шт.

ПІДГОТОВКА ДО РОБОТИ

ВСТАНОВЛЕННЯ-ВИЙМАННЯ АКУМУЛЯТОРА

- Натисніть кнопку блокування акумулятора (10) й витягніть акумулятор (9) (мал. А).

- Вкласти зарядований акумулятор (9) в руків'я, аж буде чутно клацання фіксаторів (10).

ЛАДУВАННЯ АКУМУЛЯТОРА

Устаткування постачається з акумулятором, що є частково наладованим. Акумулятор допускається ладувати за температури оточуючого середовища 4-40°C. Акумулятор, що є новим або таким, що довгий час не експлуатувався, досягає максимальної ємності після прибл. 3-5 циклів ладуння-розладуння.

- Вийміть акумулятор (9) із устаткування (мал. А).
- Вставте виделку зарядного пристрою до розетки електромережі (230 В зм.ст.).
- Вкладіть акумулятор (9) у гніздо зарядного пристрою (12) (мал. В). Упевнитися, що акумулятор щільно прилягає до гнізда (вставлений до опору).

Після ввімкнення зарядного пристрою до розетки мережі живлення (230 В зм.ст.) засвітиться зелений світлодіод (11) на зарядному пристрої, який сигналізує, що останній знаходиться під напругою.

Після встановлення акумулятора (9) у ладувальний пристрій (12) засвітиться червоний світлодіод (11) на зарядному пристрої, який сигналізує тривання процесу ладуння акумулятора.

Водночас миготитимуть зелені світлодіоди (14) стану наладування акумулятора. Комбінації загоряння світлодіодів див. нижче.

- **Миготять усі світлодіоди:** акумулятор розладовано повністю; *заладуйте акумулятор.*
- **Миготять 2 світлодіоди:** акумулятор частково розладований.
- **Миготить 1 світлодіод:** акумулятор наладовано майже повністю.

Після заладування акумулятора (11) на зарядному пристрої світиться зелений світлодіод, а всі світлодіоди стану наладованості акумулятора (14) перестають миготити і засвічуються постійним світлом. Після збігу певного часу (прибл. 15 сек.) світлодіоди стану заладування акумулятора (14) згасають.



Не рекомендується залишати акумулятор у зарядному пристрої довше 8 годин. В разі перевищення цього часу не виключене пошкодження елементів акумулятора. Підставка до ладуння акумулятора не посідає функції автоматичного вимкнення після повного наладування акумулятора. Червоний діод на зарядному пристрої світитиметься надалі. Світлодіоди стану наладування акумулятора згасають після збігу певного часу. Перш ніж вийняти акумулятор із зарядного пристрою, від'єднайте виделку від мережі живлення. Рекомендується не допускати частого часткового ладуння акумулятора. Не рекомендується доладовувати акумулятор після нетривалого використання електроінструменту. Значне скорочення часу між черговими ладуннями свідчить про те, що акумулятор вичерпав ресурс і підлягає заміні.

Не допускається заходитися працювати негайно після наладування акумулятора: слід зачекати до його вигинання до кімнатної температури. Це дозволить захистити його від пошкодження.

ІНДИКАЦІЯ СТАНУ ЛАДУНКУ АКУМУЛЯТОРА

Акумулятор посідає засіб індикації стану наладування акумулятора (3 світлодіоди LED) (14). Щоб перевірити стан наладування акумулятора, натисніть кнопку сигналізації про стан наладованості акумулятора (13) (мал. С). Якщо світиться всі діоди, акумулятор наладовано майже повністю. Загоряння двох діодів свідчить, що акумулятор частково заряджений. Якщо світиться тільки одного діод, акумулятор розладовано повністю.

МОНТАЖ І РЕГУЛЮВАННЯ КОЖУХА ДИСКУ

Кожух диску захищає оператора від уламків, випадкового контакту з робочим інструментом або іскрами. Під час монтажу кожуху слід звертати додаткову увагу на те, щоб його закрита частина була звернута до оператора.

Спосіб кріплення кожуху диску дозволяє без залучення спеціального інструменту встановлювати кожух в оптимальному положенні.

- Слабке та відпустіть важіль (8) на кожусі диску (5).
- Поверніть кожух диску (5) у бажане положення.
- Зафіксуйте шляхом відпущання важеля (8).

Демонтаж і регулювання положення захисного кожуху диску відбуваються у зворотному порядку.

ЗАМІНА РІЗАЛЬНОГО/РОБОЧОГО ІНСТРУМЕНТУ

Змінюючи робочий інструмент, використовуйте робочі рукавиці.



Кнопка блокування шпинделя (1) призначена виключно для блокування шпинделя шліфмашини під час монтажу-демонтажу робочого інструмента. Не допускається використовувати його для гальмування диску під час обертання останнього. Це здатне спричинити як до пошкодження самої машини, так і до травмування користувача.

МОНТАЖ ДИСКУ

У випадку використання шліфувальних кругів чи різальних дисків завтовшки менш 3 мм накрутку зовнішнього коміра (6) накручують плоскою поверхнею до диску (мал. D).

- Натисніть кнопку блокування шпинделя (1).
- Вставте спеціальний ключ (постачається в комплекті) по черзі до двох отворів в зовнішньому комірі (6) (мал. E).
- За допомогою ключа послабте та зніміть зовнішній комір (6).
- Надіньте диск таким чином, щоб він був притиснутий до внутрішнього коміру (7).
- Нагвинтіть зовнішній комір (6) та злегка притягніть спеціальним ключем.

Демонтаж дисків відбувається у зворотній послідовності. Під час монтажу диск повинен бути притиснутий до поверхні внутрішнього коміру (7) та рівномірно входити до його проточки.

МОНТАЖ РОБОЧОГО ІНСТРУМЕНТУ З ГВИНТОВАНИМ ОТВОРОМ

- Натисніть кнопку блокування шпинделя (1).
- Демонуйте встановлений робочий інструмент (якщо він встановлений).
- Перед монтажем демонуйте обидва коміри - внутрішній (7) та зовнішній (6).
- Нагвинтіть робочий інструмент гвинтованою частиною на шпindel і злегка притягніть.

Демонтаж робочого інструмента з гвинтованим отвором відбувається у зворотній послідовності.

МОНТАЖ КУТОВОЇ ШЛІФУВАЛЬНОЇ МАШИНИ (БОЛГАРКИ) НА ШТАТИВІ ДЛЯ КУТОВИХ ШЛІФУВАЛЬНИХ МАШИН

Допускається експлуатація кутової шліфувальної машини (болгарки) на спеціальному штативі для куткових шліфувальних машин за умови її правильного монтажу відповідно до інструкцій виробника штативу.

ПОРЯДОК РОБОТИ/РОБОЧІ НАЛАШТУВАННЯ

Перш ніж приступати до експлуатації кутової шліфувальної машини (болгарки), слід перевірити стан шліфувального круга/диску. Не допускається використання дисків із вищербинами, тріщинами чи іншими пошкодженнями. Зужиті диски чи щітку перед використанням слід негайно замінити. Після закінчення роботи шліфувальну машину її слід вимкнути та зачекати до повної зупинки робочого інструменту. Після цього допускається покласти інструмент на поверхню. Не допускається гальмувати диск, що обертається, притискаючи його до матеріалу, що обробляється.



- Не допускається спричиняти зайвого обтяження електроінструмент. Маса електроінструменту є достатньою для ефективної роботи ним. Надмірний тиск на електроінструмент під час праці здатен викликати тріскання робочого інструменту, що є небезпечним.
- У випадку падіння устаткування під час праці необхідно упевнитися у його придатності до подальшої експлуатації та, у разі необхідності, замінити робочий інструмент, якщо той було пошкоджено або деформовано.
- Не допускається бити робочим інструментом матеріал, що обробляється.
- Не допускається оббивати й здирати диском матеріал, що обробляється, особливо в разі обробки кутів, гострих крайок тощо. Недотримання до цього правила здатне призвести до втрати контролю над електроінструментом і викликати явище відбиття електроінструмента назад у напрямку оператора.
- Не допускається використовувати пильних дисків, що використовуються в циркулярних пилах і призначені для різання деревини. В разі недотримання до рекомендацій спостерігається явище «відбиття» електроінструменту назад у напрямку оператора, втрата контролю над ним, що несе ризик травматизму.

ВМІКАННЯ І ВІМІКАННЯ

Під час ввімкнення і праці електроінструмент слід ціпко тримати обома руками.

- Натисніть задню частину кнопки ввімкнення (2).
- Пересуніть кнопку ввімкнення (2) наперед (в напрямку бабки) (мал. F).
- У разі потреби тривалої праці електроінструментом натисніть передню частину кнопки ввімкнення.
- Кнопку ввімкнення буде автоматично заблоковано в положенні для тривалої праці.
- Щоб вимкнути устаткування, слід натиснути на задню частину пересувної кнопки (2).

Після ввімкнення слід зачекати, доки не буде досягнуто повну швидкість обертання, й тільки тоді приступати до роботи. Під час роботи не допускається вимикати й вимикати, або перемикаати електроінструмент. Кнопку ввімкнення допускається натискати тільки тоді, коли електроінструмент приймають з матеріалу, що обробляється.

РОЗПИЛЮВАННЯ

- Різання за допомогою кутової шліфувальної машини (болгарки) допускається виконувати виключно вздовж прямої лінії.
- Не допускається пиляти матеріал, тримаючи його в руці.
- Габаритні елементи слід підперти та таким чином, щоб точки підпирання знаходилися поблизу лінії різання та біля країв матеріалу. Матеріал, що розміщений стабільно, не виявляє тенденції до переміщення під час різання.
- Невеликі елементи слід закріплювати, напр., у лещатах, струбцинах тощо. Матеріал слід закріплювати таким чином, щоб місце різання знаходилося поблизу елемента кріплення. Це дозволяє забезпечити більшу точність різання.
- Не допускайте дрижання або нерівномірних рухів пильним диском, оскільки це сприяє погіршенню якості різання та може спричинитися до тріскання пильного диску.
- Під час різання не допускається спричиняти боковий тиск на пильний диск.
- Пильний диск слід підбирати залежно від типу матеріалу, що перерізається.
- Під час пере різання матеріалу рекомендується, щоб напрямок просування співпадав із напрямком обертання пильного диску.

Глибина пропилу залежить від діаметра диску (мал. G).

- Дopusкається використовувати тільки диски з номінальним діаметром не більшим, ніж рекомендований для даної моделі шліфувальної машини.
- У випадку різання на велику глибину (напр., у профілі, будівельних блоках, цеглі тощо) не допускайте торкання кріпильних комірців до оброблюваного матеріалу.



Під час праці різальні диски сильно нагріваються; не допускається торкати їх оголеними частинами тіла, доки вони не охололи.

ШЛІФУВАННЯ

До шліфування допускається використовувати, напр., шліфувальні диски, тарілки, листкові та сегментовані шліфувальні диски, шліфувальні круги з нетканого матеріалу, дротяні щітки, еластичні диск для наждачного паперу тощо. Кожний тип диску чи круга, як і оброблюваного матеріалу, вимагає відповідної техніки праці та застосування відповідних засобів особистого захисту.



Не допускається використовувати диски, що призначені для різання, для шліфувальних робіт.

Шліфувальні диски призначені для шліфування матеріалу крайкою диску.

- Не допускається використовувати до шліфування бічну поверхню диску. Оптимальний кут праці для даного виду дисків складає 30° (мал. H).
- Роботи, пов'язані зі шліфуванням, допускається виконувати тільки за допомогою відповідних для даного виду матеріалу шліфувальних дисків.

У випадку шліфування листковими кругами, шліфувальними дисками з нетканого матеріалу й еластичними дисками для наждачного паперу належить звернути увагу на правильний кут входження (мал. I).

- Не допускається використовувати до шліфування всю поверхню диску.
- Диски такого типу використовуються для обробки плоских поверхонь.

Дротяні щітки призначені, переважно, для очищення профілів й важкодоступних місць. Вони дозволяють усунути з поверхні матеріалу, напр., іржі, шари фарби тощо. (мал. K).

Дopusкається використовувати тільки такой робочий інструмент, допустима швидкість обертання якого є вищою або дорівнює максимальній швидкості кутової шліфувальної машини без навантаження.

ЗБЕРІГАННЯ ТА ОБСЛУГОВУВАННЯ



Перш ніж регулювати, ремонтувати устаткування чи встановлювати різальний інструмент, слід витягти акумулятор із устаткування.

ДОГЛЯД І ЗБЕРІГАННЯ

- Чистити електроінструмент рекомендується безпосередньо після кожного використання.
- Не допускається чищення устаткування за допомогою води чи іншої рідини.
- Устаткування допускається чистити виключно за допомогою сухої ганчірки, пензля або струменем стисненого повітря низького тиску.
- Не допускається використовувати при цьому ані мийні засоби, ані розчинники, оскільки вони здатні пошкодити пластикові елементи електроінструменту.
- Вентиляційні щілини в корпусі двигуна належить утримувати в чистоті, щоб запобігти перегріванню електроінструмента.
- У разі появи надмірного искрення комутатора електроінструмент слід передати кваліфікованому спеціалістові на перевірку стану вугільних щіточок двигуна.
- Устаткування зберігають у сухому місці, недоступному для дітей.
- Устаткування слід зберігати окремо від акумулятора.
- У разі будь-яких неполадок слід звертатися до авторизованого сервісного центру виробника.

ТЕХНІЧНІ ХАРАКТЕРИСТИКИ

НОМІНАЛЬНІ ХАРАКТЕРИСТИКИ

Машини шліфувальна кутова (болгарка) акумуляторна 58G026	
Характеристика	Вартість
Напруга акумулятора	18 В пост.ст.
Швидкість обертання номінальна	10000 хв. ⁻¹
Макс. діаметр диску	125 мм
Внутрішній діаметр диску	22,2 мм
Гвинт шпинделя	M14
Клас електроізоляції	III
Маса	1,7 кг
Рік виготовлення	2021
58G026 є позначкою типу та опису устаткування	

Акумулятор системи Graphite Energy+		
Характеристика	Вартість	
Акумулятор	58G001	58G004
Напруга акумулятора	18 В пост.ст.	18 В пост.ст.
Тип акумулятора	Li-Ion	Li-Ion
Ємність акумулятора	2000 мАгод	4000 мАгод
Діапазон температур оточуючого середовища	4 - 40°C	
Час ладування з використанням зарядного пристрою 58G002	1 h	2 h
Маса	0,400 кг	0,650 кг
Рік виготовлення	2021	2021

Зарядний пристрій системи Graphite Energy+		
Характеристика	Вартість	
Тип зарядного пристрою	58G002	
Напруга живлення	230 V AC	
Частота струму	50 Hz	
Напруга ладування	22 V DC	
Макс. сила струму ладування	2300 mA	
Діапазон температур оточуючого середовища	4°C - 40°C	
Час ладування акумулятора 58G001	1 h	
Час ладування акумулятора 58G004	2 h	

ЕРЕДЕТИ HASZNÁLATI UTASÍTÁS FORDÍTÁSA AKKUMULÁTOROS SAROCSISZOLÓ 58G026

Клас електроізоляції	II
Маса	0,300 kg
Рік виготовлення	2021

ИНФОРМАЦИЯ ОБ УРОВНЕ ШУМА И ВИБРАЦИИ

Рівень акустичного тиску (різання)	$L_{p_a} = 82,9 \text{ dB (A) } K=3\text{dB (A)}$
Рівень акустичного тиску (шліфування)	$L_{p_a} = 83,4 \text{ dB (A) } K=3\text{dB (A)}$
Рівень акустичної потужності (різання)	$L_{w_a} = 93,9 \text{ dB (A) } K=3\text{dB (A)}$
Рівень акустичної потужності (шліфування)	$L_{w_a} = 94,3 \text{ dB (A) } K=3\text{dB (A)}$
Значення прискорення вібрації (коливань) (різання/додаткове рухів'я)	$a_h = 2,119 \text{ m/s}^2 \text{ } K=1,5 \text{ m/s}^2$
Значення прискорення вібрації (коливань) (шліфування/додаткове рухів'я)	$a_h = 1,617 \text{ m/s}^2 \text{ } K=1,5 \text{ m/s}^2$
Значення прискорення вібрації (коливань) (різання/основне рухів'я)	$a_o = 2,978 \text{ m/s}^2 \text{ } K=1,5 \text{ m/s}^2$
Значення прискорення вібрації (коливань) (шліфування/основне рухів'я)	$a_o = 2,565 \text{ m/s}^2 \text{ } K=1,5 \text{ m/s}^2$

ИНФОРМАЦИЯ ПРО РІВЕНЬ ШУМУ І КОЛИВАНЬ

Информация щодо галасу та вібрації

Рівень галасу, який утворюється устаткуванням, описаний шляхом: рівня тиску галасу L_{p_A} та рівня акустичної потужності L_{w_A} (де K означає невпевненість вимірювання). Коливання, які утворюються устаткуванням, виражені значеннями прискорення коливань a_h (де K означає невпевненість вимірювання).

Вказані у цій інструкції: рівень утворююваного тиску галасу L_{p_A} , рівень акустичної потужності L_{w_A} та значення прискорення коливань a_h , - виміряні згідно з нормою EN 60745-1. Вказаний рівень коливань a_h може використовуватися до порівняльної характеристики пристроїв і до попередньої оцінки експозиції на коливання.

Вказаний рівень коливань є репрезентативним виключно для основних функцій експлуатації електроінструменту. Якщо електроінструмент експлуатується з іншою метою або з іншими робочими інструментами, рівень коливань може відрізнятись. Рівень коливань може збільшитися у випадку недостатності або нерегулярних регламентних робіт із устаткуванням. Вищезгадані причини можуть викликати підвищення експозиції вібрації протягом усього періоду експлуатації.

Для ретельного визначення експозиції вібрації слід взяти до уваги періоди, коли устаткування вимкнене або коли воно ввімкнене, але не використовується у роботі. Таким чином, після ретельного аналізу всіх факторів сумарна експозиція вібрації може виявитися суттєво меншою.

З метою захисту користувача від наслідків вібрації слід впровадити додаткові заходи безпеки, а саме: регулярний догляд за устаткуванням і робочим інструментом, забезпечення відповідної температури рук, належна організація праці.

ОХОРОНА СЕРЕДОВИЩА



Зужиті продукти, що працюють на електричному живленні, не слід викидати разом з побутовими відходами, а утилізувати в спеціальних закладах. Відомості про утилізацію можна отримати в продавця продукції чи в органах місцевої адміністрації. Відпрацьовані електричні та електронні прилади містять речовини, що не є шкідливими для природного середовища. Обходження, що не передається до переробки, може становити небезпеку для середовища та здоров'я людини.



Li-Ion

Не допускається утилізувати акумулятори/елементи живлення разом із побутовими відходами; не допускається кидати їх у вогонь або воду. Пошкоджені або використані акумулятори слід правильно утилізувати з метою подальшої переробки згідно з діючою директивою щодо утилізації акумуляторів та елементів живлення. Батареї слід повертати в пункти збору повністю розрядженими, якщо батареї розряджаються не повністю, їх слід захищати від коротких замикань. Використані батареї можна безкоштовно повернути в комерційних місцях. Покупець товару зобов'язаний повернути використані батареї.

* Виробник залишає за собою право вносити зміни.

«Gruпа Торех Spółka z ograniczoną odpowiedzialnością» Spółka komandytowa, z юридичною адресою в Варшаві, ul. Pograniczna 2/4, (тут і далі згадуване як «Gruпа Торех») сповіщає, що всі авторські права на зміст даної інструкції (тут і далі називаної «Інструкція») в тому на її текст, розміщені світлинні, схематичні рисунки, креслення, а також розташування текстових і графічних елементів належать виключно до Gruпа Торех і застережені відповідно до Закону від 4 лютого 1994 року «Про авторське право і споріднені права» (див. орган держдержу Польщі «Dz. U.» 2006 № 90 п. 631 з подальш. змі.). Копіювання, переробка, публікація, переробка в комерційних цілях всієї Інструкції чи окремих її елементів без письмового дозволу Gruпа Торех суворо заборонене. Недотримання до цієї вимоги тягне за собою цивільну та карну відповідальність.

FIGYELEM: FIGYELEM: AZ ELEKTROMOS SZERSZÁM ÜZEMÉBEN HELEYZÉSÉ ELŐTT FIGYELMESEN OLVASSA EL EZT A HASZNÁLATI UTASÍTÁST ÉS ŐRIZZE MEG KÉSŐBBI FELHASZNÁLÁS CÉLJÁRA.

RÉSZLETES BIZTONSÁGI ELŐÍRÁSOK

A SAROKCSISZOLÓ BIZTONSÁGOS HASZNÁLATÁRA VONATKOZÓ RÉSZLETES ELŐÍRÁSOK

BIZTONSÁGI AJÁNLÁSOK CSISZOLÁS, CSISZOLÓPAPÍR ÉS DRÓTKEFÉ HASZNÁLATA, VALAMINT CSISZOLÓTÁRCSÁS VÁGÁS ESETÉRE

- Ez a berendezés alkalmazható egyszerű csiszológépként, csiszolópapírral, drótkéfével, és csiszolótárcsás vágásra. Be kell tartani az elektromos kéziszerszámhoz mellékelt összes biztonsági ajánlást, utasítást, tekintettel kell lenni a leírásokra, adatokra is. Az alábbi ajánlások be nem tartása áramütés, tűz és súlyos sérülés veszélyét idézheti elő.
- Ez az elektromos kéziszerszám nem alkalmazható polírozásra. A berendezés rendeltetésétől eltérő célra használata veszélyes lehet, sérülést okozhat.
- Nem szabad olyan tartozékokat használni, amelyeket a szerszám gyártója nem kifejezetten ehhez a berendezéshez szánt és ajánlott. Önmagában az, hogy a tartozék felszerelhető a szerszámmal, nem jelenti azt, hogy biztonságosan használható.
- A használt tartozék megengedett fordulatszámja nem lehet kisebb, mint a berendezés megadott legmagasabb fordulatszámja. A tartozék, betétszerszám, ha a megengedett fordulatszámnál nagyobb sebességgel forog, eltérhet, darabjai szétrepülhetnek.
- A betétszerszám külső átmérőjének és vastagságának meg kell felelnie a berendezés méretezésének. A nem megfelelő méretű betétszerszámoknál megeshet, hogy nem megfelelően takartak, fölöttük az uralom nehezen tartható fenn.
- A menetes betétszerszámoknak pontosan illeszkedniük kell az orsó menetéhez. A rögzítőgyűrűvel felszerelt betétszerszámok esetében a betétszerszám furatának illeszkednie kell a gyűrű átmérőjéhez. A berendezéshez pontosan nem illeszthető betétszerszámok egyetlenül forognak, erős rezgést okoznak, és a szerszám fölötti uralom elvesztését idézhetik elő.
- Sérült betétszerszámok használata szigorúan tilos. Minden használatbavétel előtt ellenőrizni kell a tartozékokat, pl. a csiszolótárcsákat, nem repedtek, anyaghiányosak-e, a csiszolóanyag nem repedt, kopott vagy erősen elhasználódott, a drótkéfének nincsenek-e laza vagy törött drójtjai. A berendezés vagy a betétszerszám leesése esetén ellenőrizni kell, hogy nem sérült-e meg, vagy másik, sérülésmentes szerszámot kell használni. Ha a betétszerszámot ellenőrizte, rögzítette, a berendezést be kell kapcsolni egy percere a legmagasabb fordulatszámom, odafigyelve arra, hogy sem a szerszám kezelője, sem más, közelben tartózkodó személyek ne legyenek a forgó szerszám hatótávolságában. A sérült szerszámok leggyakrabban ez alatt a próba alatt törnek el.
- A személyes védőeszközök használata kötelező. A munka fajtájának megfelelően egész arcot elfedő álarcot, szemvédő eszközt, védőszemüveget kell viselni. Szükség esetén a csiszolt, megmunkált anyag apró részecskéi ellen védő porvédő álarcot, hallásvédő eszközt, védőkészítőt, védőkötényt kell használni. Védeni kell a szemeket munka közben a levegőben röpködő részecskék ellen. A porvédő álarcnak, légzésvédő eszköznek ki kell zárnia a munka közben keletkező port. A hosszabb ideig ható erős zaj tartós halláskárosodást okozhat.
- Vigyázni kell arra, hogy mások a berendezés hatótávolságától biztonságos távolságra tartózkodjanak. Minden, az elektromos kéziszerszám közelében tartózkodó személynek viselnie kell a személyes védőeszközöket. A munkadarab vagy a befogott szerszám darabjai kivetődhetnek, és a közvetlen hatótávolságon kívül is sérülést okozhatnak.
- Olyan munkák végzése során, amikor a szerszám rögzített elektromos vezetékbe vagy saját csatlakozókábelébe ütközhet, az elektromos kábelről szigetelt markolatánál fogva szabad tartani. Az érintkezés hálózati vezetékkel feszültség alá helyezné a berendezés fém alkatrészeit, ez pedig áramütéses balesetet okozhat.
- A hálózati csatlakozókábelt távol kell tartani a forgó betétszerszámoktól. A forgó szerszám belekaphat abba a felületbe, amelyre leteszi, és így elveszítheti az uralmat a berendezés felett.
- Tilos a mozgásban lévő szerszám hordozása. A forgó betétszerszám véletlenül belekaphat az öltözetbe, felcsavarhatja, és a betétszerszám

belemerhat a kezelője testébe.

- **Tisztítsa ki rendszeresen a berendezés szellőzőnyílásait.** A motor hűtőventilátorra beszívja a port a szerszám házába, ahol nagyobb mennyiségű fémport felgyülemleése zárlatveszélyt idézhet elő.
- **Ne használja a berendezést könnyen éghető anyagok közelében.** A szikrák meggyulladását okozhatják.
- **Nem használhatók olyan betétszerszámok, amelyek hűtőfolyadék alkalmazását igénylik.** Víz, vagy más hűtőfolyadék használata áramütés veszélyével jár.

A VISSZARÚGÁS ÉS A VONATKOZÓ BIZTONSÁGI AJÁNLÁSOK

- A visszarúgás az elektromos kéziszerszám hirtelen reakciója a betétszerszám, pl. a csiszolótárcsa, a csiszolóátányér, a drótkéfék, stb. beszorulására vagy beakadására. A beakadás vagy a beszorulás a forgó betétszerszám hirtelen megállását idézi elő. Az elektromos kéziszerszám ilyenkor a betétszerszám forgási irányával ellentétes irányba rándul. Amikor a csiszolótárcsa megakad vagy megszorul a megmunkált munkadarabban, annak anyagba merülő pereme hirtelen teljesen befekéződik, ami a tárcsa kivetődjését vagy visszarúgást okozhat. A csiszolótárcsa mozgási iránya (a kezelője felé, vagy ellenkező irányba) attól függ ilyenkor, milyen volt mozgásának iránya befekéződésének helyén. Ilyenkor a csiszolótárcsa el is törhet.
- A visszarúgás a szerszám helytelen, hibás használatából ered. Elkerülhető az alább leírt óvatossági szabályok betartásával.
- **Az elektromos kéziszerszámot erősen kell tartani, a testnek és a karoknak olyan helyzetet kell felvennie, hogy enyhítse a visszarúgás hevesességét.** Ha az alapfelszerelések között van segédmarkolat, azt mindenkor használni kell, hogy a lehető legjobban ellenőrizze alatt tarthassa a visszarúgó, vagy az indításkor elszabadulni akaró szerszámot. A szerszámmal dolgozva, betartva az óvatossági szabályokat, uralni lehet a szerszámot ilyen viselkedése ellenére is.
- **A kezét mindig tartsa távol a forgó betétszerszámtól.** A munkaeszköz visszarúgáskor megsebesítheti a kezét.
- **El kell kerülni azt a zónát, ahol az elektromos kéziszerszám visszarúgása alatt mozoghat.** Visszarúgáskor az elektromos kéziszerszám a befekéződő betétszerszám mozgásirányával ellentétes irányba mozdul el.
- **Különösen óvatosan kell megmunkálni a sarkokat, éleket.** Meg kell előzni, hogy a szerszám visszapatanjon, vagy beszoruljon.
- **A forgó betétszerszám hajlamosabb a beszorulásra a sarkok, élek megmunkálásánál, és akkor, ha visszapatant.** Ez a szerszám fölötti uralom elvesztésével vagy visszarúgással járhat.
- **Tilos fához való tárcsát vagy fogazott tárcsát használni.**
- **Az ilyen típusú betétszerszámok gyakran okoznak visszarúgást, vagy a szerszám fölötti uralom elvesztését.**

A CSISZOLÓTÁRCSÁVAL VÉGZETT CSISZOLÁST ÉS VÁGÁST ÉRINTŐ KÜLÖNLEGES BIZTONSÁGI AJÁNLÁSOK

- **Kizárólag az adott elektromos kéziszerszámhoz rendeltetett csiszolótárcsát és az adott tárcsához való védőburkolatot szabad használni.** A nem az adott elektromos kéziszerszám tartozékát képező csiszolótárcsákat a védőborítás nem fedheti teljesen, és nem elég biztonságosak.
- **A homorú csiszolótárcsákat úgy kell felszerelni, hogy csiszolófelületük ne lógjon ki a védőborítás alól.** A szakszerűtlenül felszerelt, a védőborítás alól kikandikáló csiszolótárcsa nem lehet megfelelően eltakarva.
- **A védőborítást megfelelően rögzíteni kell a berendezésre, és – hogy a lehető legmagasabb fokú legyen a biztonság – úgy kell beállítani, hogy a csiszolószerszám fedetlen, kezelő felé néző része minél kisebb legyen.** A védőborítás védi a kezelőt a csiszolószerszám véletlen megérintésétől, valamint a szikráktól, amelyek a ruha meggyulladását okozhatnak.
- **A csiszolótárcsákat csak a rendeltetésüknek megfelelő munkákhoz szabad használni.**
- **Így például tilos a vágótárcsa oldalfelületével csiszolni.** A vágótárcsák anyageltávolításra szolgálnak a tárcsa peremének segítségével. Az oldalirányú erőhatások a vágótárcsákat eltérítik.
- **A kiválasztott csiszolótárcsához csak ép, sérülésmentes, megfelelő méretű és alakú rögzítőgyűrűt szabad használni.** A megfelelő rögzítőgyűrű megtámasztja a tárcsát, csökkentve ezzel esetleges eltérésének veszélyét. A vágótárcsákhoz való rögzítőgyűrűk különbözhetnek a másféle tárcsákhoz használtaktól.
- **Tilos nagyobb méretű berendezésből származó elhasználtodott csiszolótárcsák használata.** A nagyobb szerszámokhoz gyártott tárcsák nincsenek olyan magas fordulatszámra tervezve, amilyen a kisebb szerszámok jellemzője.

A CSISZOLÓTÁRCSÁVAL VÉGZETT VÁGÁST ÉRINTŐ TOVÁBBI KÜLÖNLEGES BIZTONSÁGI AJÁNLÁSOK

- **Kerülni kell a tárcsa beszorulását és a túl nagy nyomóerőt. Ne végezzen túl mély vágásokat.** A vágótárcsa túlterhelése növeli beszorulási, befekéződési hajlamát, és ezzel együtt a visszarúgás vagy a tárcsatorrés esélyét.
- **A forgó tárcsa előtti és mögötti területeit tartsa távol testrészeit.** A vágótárcsa kezelőtől távolodó mozgása azt okozhatja, hogy visszarúgás esetén a berendezés a forgó tárcsával a kezelő irányába rándul.
- **A vágótárcsa beszorulásakor, vagy a munka szüneteltetésekor az elektromos kéziszerszámot le kell állítani, és meg kell várni, amíg a tárcsa teljesen megáll.** Nem szabad a még forgó tárcsát a vágásból kiemelni, mert ez visszarúgást válthat ki. *Ki kell deríteni, és meg kell szüntetni a beszorulás okát.*
- **Ne indítsa el a berendezést, ha az még az anyagba mélyed.** A vágás folytatása előtt a vágótárcsának el kell érnie teljes forgási sebességét. Ellenkező esetben a tárcsa beakadhat, kiugorhat a munkadarabból, vagy visszarúgást okozhat.
- **A lemezeket, lapokat, a nagyméretű munkadarabokat megmunkálás előtt alá kell támasztani, csökkentve így a beszoruló tárcsa okozta visszarúgás esélyét.** A nagyméretű munkadarabok behajolhatnak saját súlyuk alatt. A munkadarabot mindkét oldalon alá kell támasztani, úgy a vágás vonalának közelében, mint a pereménél.

Legyen különösen óvatos nyílások kivágásánál a falban, vagy más, nem látható terület megmunkálásakor. Az anyagba mélyedő vágótárcsa a szerszám visszarúgását válthatja ki gáz- és vízcsöbe, elektromos vezetékbe, egyéb akadályokba ütközésekor

CSISZOLÓPÁPIROS CSISZOLÁST ÉRINTŐ KÜLÖNLEGES BIZTONSÁGI AJÁNLÁSOK

- **Ne alkalmazzon túl nagy csiszolópapírvégeket.** A csiszolópapír méretének megválasztásakor vegye figyelembe a gyártó ajánlásait.

A csiszolópapír alól kilógó csiszolópapír sérüléseket okozhat, valamint a csiszolópapír beszorulásához, szakadásához, sőt visszarúgáshoz is vezet.

A DRÓTKÉFÉK HASZNÁLATÁT ÉRINTŐ KÜLÖNLEGES BIZTONSÁGI AJÁNLÁSOK

- **Figyelembe kell venni, hogy a rendes használat során is bekövetkeznek darabok letérése a kefe drótból.** Ne terhelje túl a drótokat túl nagy nyomás alkalmazásával. A kivetőző drótdarabok könnyen átúthetik a vékony öltözetet és befúródhatnak a bőrébe.
- **Ha védőborítás alkalmazása ajánlott, kerülni kell a drótkéfe és a borítás érintkezését.** A kefe átmérője növekedhet a rá gyakorolt nyomás és a centrifugális erők hatására.
- **A drótkéfével végzett munkákhoz mindenkor használjon védőszemüveget.**

TOVÁBBI BIZTONSÁGOT ÉRINTŐ AJÁNLÁSOKBIZTONSÁGGAL KAPCSOLATOS ÚTMUTATÓ

- **Az összeszereléssel kapcsolatos bármilyen tevékenység megkezdése előtt vegye ki az akkumulátort a berendezésből.**
- **A csiszolószerszámokat ellenőrizze használatuk előtt.** A csiszolószerszámok legyenek szabályosan rögzítve, szabadon kell tudniuk forogni. Próbaként biztonságos helyzetben be kell indítani a szerszámot terhelés nélkül legalább egy percere. Ne használjon károsult, vagy rezgéseket keltő csiszolószerszámot. A csiszolószerszámoknak kerek alakúnak kell lenniük. A sérült csiszolószerszám elrepedhet, és sérüléseket okozhat.
- **A csiszolószerszám felszerelése után, a sarkocsiszoló beindítása előtt ellenőrizni kell, hogy a csiszolószerszám megfelelően rögzítve van-e, és szabadon tud-e forogni.**
- **Az orsózárt gomb csak akkor használható, ha az orsó álló helyzetben van.**
- **A menetes furatú csiszolótárcsák használatára alkalmas gép esetén ellenőrizze, hogy a korong furatának menetossza megfelel-e a tengelycsuknak menetösszának.**
- **Rögzítse a megmunkálandó munkadarabot.** A munkadarab rögzítése rögzítő eszközben vagy satuban biztonságosabb, mint kézzel tartani.
- **Ha a munkadarab saját tömege nem biztosít stabil helyzetet, rögzíteni kell.**
- **Ne érintse meg a csiszolószerszámokat, míg ki nem hűltek.**
- **Ne gyakoroljon oldalirányú nyomást a csiszoló- vagy vágótárcsára.** Ne vágjon olyan munkadarabokat, amelyek vastagsága nagyobb, mint a vágótárcsa vágási mélysége.
- **Amennyiben gyorsbefogó rögzítőgyűrűt használ, ellenőrizze, hogy az orsó levő belső rögzítőgyűrűn o-gyűrű típusú gumigyűrűvel rendelkezik és a gyűrű nem sérült.** Ügyeljen rá, hogy a külső rögzítőgyűrű és a belső rögzítőgyűrű felülete tiszta legyen.
- **A gyorsbefogó rögzítőgyűrűt kizárólagosan csiszoló és vágó tárcsával használja.** Kizárólagosan sértetlen és megfelelően működő

rögítőgyűrűt szabad használni.

AZ AKKUMULÁTOROK MEGFELELŐ KEZELÉSE ÉS ÜZEMELTETÉSE

- Az akkumulátor töltési folyamatát a felhasználó felügyeletével kell elvégezni.
- Kerülje az akkumulátor töltését 0°C hőmérséklet alatt.
- **Az akkumulátorokat kizárólagosan a gyártó által ajánlott töltővel szabad tölteni.** Egyéb típusú akkumulátor töltéséhez rendeltetett töltő használata tűz keletkezésének kockázatát váltja ki.
- **Amikor az akkumulátor használaton kívül van, tartsa távol a fémtárgyaktól, mint pl. iratkapocs, pénzérme, kulcs, szög, csavar és olyan egyéb fémtárgyaktól, melyek rövidere zárhatják az akkumulátor érintkezőit.** Az akkumulátor érintkezőinek rövidere zárása megégést, vagy tüzet okozhat.
- Az akkumulátor megsérülése vagy nem megfelelő használata esetén gáz kiszivárgására kerülhet sor. Ilyen esetben a helyiséget ki kell szellőztetni és tünetek jelentkezésekor orvoshoz kell fordulni. A gőzök a légutak megsérülését okozhatják.
- **Extrém körülmények között a folyadék kiszivároghat az akkumulátorból. Az akkumulátorból kikerülő folyadék irritációt vagy megégést okozhat.** Szivárgás észlelése esetén az alább módon kell eljárni:
 - szövet darabbal óvatosan törölje fel a folyadékokat. Kerülni kell a bőrre és a szembe jutását.
 - bőrre kerülése esetén a testrészt azonnal bő tisztá vizzel mossa le, esetlegesen semlegesítse a folyadékokat enyhe savval, például citromsavval, vagy ecettel.
 - a folyadék szembe kerülése esetén azonnal bő tisztá vizzel öblögesse legalább 10 percen keresztül és forduljon orvoshoz.
- **Tilos a megrongálódott vagy módosított akkumulátor használni.** A megrongálódott vagy módosított akkumulátor beláthatatlan módon működhet, tüzet, robbanást vagy sérülést veszélyt okozva.
- **Az akkumulátort ne tegye ki víz, nedvesség hatásának.**
- Az akkumulátort mindenkor tartsa távol a hőforrástól. Ne hagyja hosszabb időre olyan környezetben, ahol magas hőmérséklet uralkodik (napfényes helyeken, fűtőtestek közelében, vagy olyan helyen, ahol a hőmérséklet eléri az 50°C-t).
- **Tilos az akkumulátort tűz vagy túlzott hőmérséklet hatásának kitenni.** A tűz vagy 130°C feletti hőmérséklet hatásának történő kitévesse robbanásához vezethet

FIGYELEM! A 130°C hőmérséklet 265°F értéként is megadásra kerülhet.

- **Tartsa be valamennyi töltési utasítást, tilos az akkumulátort a használati névleges adatait tartalmazó táblázatban megadott tartományon kívüli hőmérsékleten tölteni.** A nem megfelelő, vagy a meghatározott tartományon kívüli hőmérsékleten való töltés az akkumulátor megrongálódásához és a tűzveszély megnövekedéséhez vezethet.

AZ AKKUMULÁTOROK JAVÍTÁSA

- **Tilos a sérült akkumulátort javítani.** Az akkumulátorok javítása kizárólagosan a gyártó, vagy a márkaszerviz számára megengedett.
- **Az elhasználotott akkumulátort adja le az ilyen típusú hulladékok megsemmisítésével foglalkozó cégnél.**

AZAKKUMULÁTOR TÖLTŐRE VONATKOZÓ BIZTONSÁGI ÚTMUTATÓ

- **Az akkumulátortöltőt ne tegye ki víz, nedvesség hatásának.** A víz töltőegységbe kerülése növeli az áramütés kockázatát. A töltőegységet csak száraz helyiségekben lehet alkalmazni.
- Bármilyen karbantartási, tisztítási művelet megkezdése előtt az akkumulátortöltőt hálózati csatlakozóját húzza ki az aljzatból.
- **Tilos a töltőegységet gyúlékony anyagon (pl. papír, szövet), vagy gyúlékony szerek közelében használni.** A töltőnek a töltés folyamata alatti hőmérséklet növekedése miatt tüzetest veszélye áll fenn.
- **A töltő minden egyes használata előtt ellenőrizze a töltő, a vezeték és az érintkezők állapotát.** Sérüléses észlelése esetén a töltőt ne használja. Tilos az akkumulátortöltő szétszedésével próbálkozni. Bármilyen javítás válik szükségessé, bízza azt felhatalmazott szervizműhelyre. Az akkumulátortöltő szétszerelésénél javítása áramütés illetve tűz kiváltó oka lehet.
- Gyermekek, valamint korlátozott mozgásképességű, értelmi fogyatékos személyek vagy a töltő biztonságos körülmények között történő kezeléséhez elegendő tapasztalattal, szakudással nem rendelkező személyek a töltőt nem használhatják felügyelet nélkül. Ellenkező esetben fennáll annak a veszélye, hogy a berendezés nem megfelelő módon kerül használatra, ami sérüléshez vezethet.
- **Ha nem használja az akkumulátortöltőt, áramtalanítsa az elektromos csatlakozó kihúzásával.**
- **Tartsa be valamennyi töltési utasítást, tilos az akkumulátort a használati névleges adatait tartalmazó táblázatban megadott tartományon kívüli hőmérsékleten tölteni.** A nem megfelelő, vagy a

meghatározott tartományon kívüli hőmérsékleten való töltés az akkumulátor megrongálódásához és a tűzveszély megnövekedéséhez vezethet.

AZ AKKUMULÁTOR TÖLTŐ JAVÍTÁSA

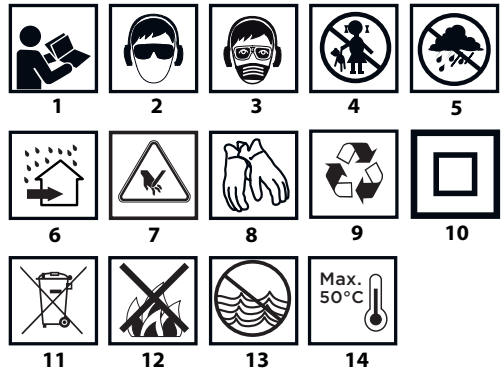
- **Tilos a sérült töltőt javítani.** A töltő javítása kizárólagosan a gyártó, vagy a márkaszerviz számára megengedett.
- **Az elhasználotott töltőt adja le az ilyen típusú hulladékok megsemmisítésével foglalkozó cégnél.**

FIGYELEM! A berendezés beltéri alkalmazásra szolgál.

Az önmagában is biztonságos szerkezeti felépítés, a biztonsági megoldások és a kiegészítő védőfelszerelések alkalmazása mellett is mindig fennmarad a munkavégzés közben bekövetkező balesetek minimális veszélye.

A Li-Ion akkumulátorokból az elektrólit kifolyhat, az akkumulátor meggyulladhat vagy fel is robbanhat, ha hagyja túl magas hőmérsékletre felmelegedni, vagy rövidere zárja. Ne hagyja kocsjában meleg, verőfényes napokon. Tilos az akkumulátort megbontani. A Li-ion akkumulátorok biztonsági elektronikával vannak felszerelve, amely sérülése akár az akkumulátor meggyulladásához vagy felrobbanásához is vezethet.

Az akkumulátor jelzések magyarázata



1. Olvassa el a használati utasítást, tartsa be a benne található figyelmeztetéseket és biztonsági szabályokat!
2. Használjon védőszemüveget és fülvédőt.
3. Dolgozzon arcmaszkban.
4. Gyermekeket ne engedje a berendezéshez.
5. Óvja az esőtől
6. Helyiségekben használandó, óvja a víztől és nedvességtől.
7. Figyelem, éles részek!
8. Használjon védőkesztyűt.
9. Újrahasznosítás.
10. Kettes érintésvédelmi osztály.
11. Szelektíven gyűjthető.
12. Ne dobja a cellákat tüzből.
13. Veszélyeztetni az vízi élővilágot
14. Ne engedje 50°C fölé felmelegedni.

FELÉPÍTÉSE ÉS RENDELTETÉSE

A sarokcsiszoló akkumulátorról táplált elektromos szerszám. A meghajtást egyenáramú kefémentes motor végzi, amely forgási sebességének átadásáról fogaskerék-áttételes szögajtóú gondoskodik. Vágásra és csiszolásra alkalmazható. Ez a fajta elektromos kézi szerszám széles körben használható fémfelületek sorjázására, hegesztési varratok megmunkálására, vékonyfalú csövek, kisebb fémidomok vágására stb. Megfelelő tartozékok alkalmazásával a sarokcsiszoló alkalmazható nem csak vágásra és csiszolásra, hanem pl. rozsdás vagy festékrétegek eltávolítására is.

Felhasználási területe kiterjed a széles értelemben vett, és nem csak fémek felhasználásával folytatott szerkezetépítési és javítási munkálatokra.



A szerszám kizárólag száraz üzemben használható, polírozásra nem alkalmas. Tilos az elektromos szerszámot rendeltetésétől eltérő célra használni.

Rendeltetésétől eltérő használat.

- **Tilos az aszbeszt tartalmazó anyagok megmunkálása.** Az aszbeszt rákok megbetegedést okozhat.

- **Tilos, olyan anyagokat megmunkálni, melyek poralakja könnyen éghető vagy robbanékony.** Az elektromos szerszám használata során keletkező szikrák belobbanthatják a keletkező gőzöket.
- **Csiszoláshoz vágásra szolgáló tárcsa nem használható.** A vágókorongok az élükkel dolgoznak és vágókorong oldallapjával való csiszolás annak sérüléséhez vezethet, ami pedig a kezelő sérülésének veszélyét válthatja ki.

AZ ÁBRÁK LEÍRÁSA

Az alábbi számozás a gép elemeinek a jelen használati utasítás ábrái szerinti jelöléseit követi.

1. Orsózárgomb
2. Kapcsoló
3. Főmarkolat
4. Segédmarkolat
5. Korong védőburkolat
6. Külső rögzítőgyűrű
7. Belső rögzítőgyűrű
8. A tárcsa védőborításának emelőkarja
9. Akkumulátor
10. Akkumulátor rögzítő gomb
11. LED dióda
12. Akkumulátortöltő
13. Az akkumulátor töltöttségi állapota kijelzőjének gombja
14. Akkumulátor feltöltés kijelző (LED diódák).

* Elfordulhatnak különbségek a termék és az ábrák között.

AZ ALKALMAZOTT PIKTOGRAMOK LEÍRÁSA



FIGYELMEZTETÉS

TARTOZÉKOK ÉS KIEGÉSZÍTŐ FELSZERELÉSEK

1. Tárcsa védőborítás - 1 db
2. Speciális kulcs - 1 db
3. Segédmarkolat - 1 db

A MUNKÁK ELŐKÉSZÍTÉSE

AZ AKKUMULÁTOR KIVÉTELE / BEHELYEZÉSE

- Nyomja meg az akkumulátor rögzítő gombot (10) és húzza ki az akkumulátort (9) (A ábra).
- Helyezze be a feltöltött akkumulátort (9) a markolatban levő aljzatba, az akkumulátor rögzítő gomb bekattanásáig (10).

AZ AKKUMULÁTOR TÖLTÉSE

A berendezés részlegesen feltöltött akkumulátorral kerül leszállításra. Az akkumulátor töltését 4°C - 40°C környezeti hőmérséklet mellett végezze. Az új, vagy a hosszabb ideig nem használt akkumulátor a teljes kapacitást 3 - 5 töltési és lemerülési ciklus után éri el.

- Vegye ki az akkumulátort (9) az elektromos szerszámból (A ábra).
- Csatlakoztassa az akkumulátortöltőt a (230 V AC) hálózati aljzatba.
- Tolja be az akkumulátort (9) a töltőből (12) (B ábra). Ellenőrizze, hogy az akkumulátor megfelelően be van helyezve (teljesen ven tolvai).

A töltő hálózati (230 V AC) aljzatra való csatlakoztatása után a töltőn felgyullad a zöld dióda (11), ami a feszültség csatlakoztatását jelzi.

Az akkumulátor (9) töltőben (12) való elhelyezése után a töltőn felgyullad a piros dióda (11), mely jelzi az akkumulátor töltési folyamatát.

Ezzel egyidejűleg az akkumulátor töltési állapot zöld diódák (14) különböző módon villognak (lásd az alábbi leírást).

- **Az összes dióda villog** - az azt jelenti, hogy az akkumulátor lemerült, szükséges annak újra töltése.
- **Két dióda villog**, az az akkumulátor részleges lemerülését jelzi.
- **Egy dióda villog**, az akkumulátor töltöttségének magas szintjére utal.

Az akkumulátor feltöltése után a töltőn a dióda (11) zölden világít, az akkumulátor töltés állapot diódák (14) pedig folyamatosan világítanak. Egy idő után (kb. 15mp) az akkumulátor töltés állapot diódák (14) kialszanak.



Az akkumulátort ne töltsen 8 óránál hosszabb ideig. Hosszabb töltési idő az akkumulátor elemeinek károsodásához vezethet. A töltő nem kapcsol ki automatikusan az akkumulátor teljes feltöltése után. A töltőn a zöld dióda továbbra is világít. Az akkumulátor töltés állapot diódák egy idő után kialszanak. Csatlakoztassa le a feszültséget az akkumulátornak a töltő aljzatából való kivétele előtt. Kerülje az egymást követő rövid töltéseket. Ne töltsen az akkumulátorokat a berendezés rövid használata

után. Az egymást követő szükséges töltések közötti idő rövidülése az akkumulátor elhasználódására utal és azt ilyenkor ki kell cserélni.

A töltés során az akkumulátor erősen felmelegedik. Ne vegye használatba azonnal a töltés után - várja meg, amíg lehűl szobahőmérsékletre. Így elkerülheti az akkumulátor esetleges károsodását.

AZ AKKUMULÁTOR TÖLTÖTTSEGI ÁLLAPOTÁNAK KIJELZÉSE

Az akkumulátor töltéskijelzővel van felszerelve (3 LED dióda) (14). Az akkumulátor feltöltési szintjének ellenőrzéséhez nyomja be a (13) akkumulátortöltés-kijelző gombot (C ábra). Az összes dióda kigyulladás az akkumulátor töltöttségének magas szintjére utal. Ha két dióda világít, az az akkumulátor részleges lemerülését jelzi. Ha csak a dióda világít, az azt jelenti, hogy az akkumulátor lemerült, szükséges annak újra töltése.

A TÁRCSA VÉDŐBORÍTÁSÁNAK FELSZERELÉSE ÉS BEÁLLÍTÁSA

A tárcsa védőborítása védi a kezelőt a szikrák és a röpönő darabok ellen, valamint a munkaeszköz megérintésétől. Mindig fel kell szerelni, és oda kell figyelni arra, hogy a kezelő felőli oldalon takarjon.

A védőborítás rögzítésének konstrukciója olyan, hogy lehetővé teszi szerszámok nélküli beállítását az optimális helyzetbe.

- Lazítsa meg és húzza hátra a (8) emelőt a tárcsa (5) védőborításán.
- Állítsa a (5) tárcsa védőborítást a kívánt helyzetbe.
- Rögzítse, leengedve a (8) emelőt.

A védőborítás leszerelése és beszabályozása a felszerelés lépéseinek fordított sorrendben való elvégzésével történik.

SZERSZÁMCSERE

A szerszámcsere művelet során viseljen védőkesztyűt.



Az (1) orsózárgombja kizárólag az orsó rögzítésére szolgál szerszámbe fogás vagy kivétel során. Tilos a forgó tárcsa, a gép fékvezérlésére használni. Ez a csiszoló károsodásához vezethet és kezelőjére balesetveszélyes.

A TÁRCSA FELSZERELÉSE

Olyan vágó- vagy csiszoló tárcsa esetén, amely 3 mm-nél vékonyabb, az (6) külső rögzítőgyűrű anyacsavarját lapos oldalával a tárcsa felé kell felcsavarni (D ábra).

- Nyomja meg az orsózárg (1) gombját.
 - Helyezze a speciális kulcsot (tartozékként mellékelve) az (6) külső rögzítőgyűrű furataiba (E ábra).
 - Forgassa el a kulccsal - lazítsa meg és vegye le az (6) rögzítőgyűrűt.
 - Helyezze fel a tárcsát úgy, hogy rásimuljon a (7) belső rögzítőgyűrű felületére.
 - Csavarja rá az (6) külső rögzítőgyűrűt és enyhén húzza meg a speciális kulccsal.
- A tárcsa leszerelése a felszerelés lépéseinek fordított sorrendben való elvégzésével történik. Szerelés közben a tárcsának szorosan rá kell simulnia a (7) belső rögzítőgyűrű felületére, és központosan illeszkednie annak vállára.

A MENETES FURATÚ SZERSZÁM BEFOGÁSA

- Nyomja meg az orsózárg (1) gombját.
- Szerelje le a korábban felszerelt szerszámot – ha be van szerelve.
- Felszerelés előtt vegye le mindkét rögzítőgyűrűt – a (7) belső rögzítőgyűrűt és az (6) külső rögzítőgyűrűt.
- A szerszám menetes furatát csavarja az orsóra, könnyedén meghúzza.

A szerszámok leszerelése a felszerelés műveleteinek fordított sorrendben történő végrehajtásával történik.

A SAROKCSISZOLÓ FELSZERELÉSE SAROKCSISZOLÓ-ÁLLVÁNYRA

A sarokcsiszoló felszerelhető sarokcsiszoló rögzítésre szolgáló állványra, de oda kell figyelni a helyes felhelyezésre, és be kell tartani az alvány gyártójának szerelési utasításait.

MUNKAVÉGZÉS / BEÁLLÍTÁSOK

A sarokcsiszoló használata előtt ellenőrizze a csiszoló tárcsát. Ne használjon elpattant, repedt, más módon sérült csiszoló tárcsát. Az elhasznált tárcsát, keféket azonnal újra kell cserélni. A munkavégzés befejezése után minden esetben kapcsolja ki a sarokcsiszolót, és várja meg, míg a szerszám teljesen leáll. Csak ezután tegye le a sarokcsiszolót. A csiszoló kikapcsolása után nem szabad a még forgó szerszámot a munkadarabhoz szorítva fékezni.



- Tilos a csiszolót túlterhelni. Az elektromos kéziszerszám saját tömege megfelelő előtolást biztosít a hatékony munkavégzéshez. A túlterhelés, a munkadarabra gyakorolt túl nagy nyomás a szerszám balesetveszélyes elrepedését okozhatja.
- Ha a sarokcsiszoló leseik munka közben, feltétlenül ellenőrizze a szerszámot, és ha károsodott, vagy deformálódott, mindenképpen cserélje ki.
- Tilos a beszerelt szerszámmal a munkadarabot ütögetni.
- Igyekezzen elkerülni a tárcsa lepatтанását, és így az anyag roncsolását, főleg sarkok, éles peremek megmunkálásakor. (ez a szerszám fölötti uralom elvesztéséhez és a szerszám visszarúgásához vezethet).
- Tilos körfűrészhez való, fa fűrészelésére szolgáló tárcsa használata. Az ilyen tárcsák használata gyakran a gép visszarúgásához és a gép fölötti uralom elvesztéséhez vezet, sőt, a gép kezelőjének testi sérülését okozhatja.

BE- ÉS KIKAPCSOLÁS

Beindításkor és munkavégzés közben tartsa két kézzel a sarokcsiszolót.

- Nyomja be a (2) indítókapcsoló hátsó részét.
- Tolja a (2) indítókapcsolót előre (a fejrész irányába) (F. ábra).
- Folyamatos munkavégzéshez nyomja meg az indítókapcsoló elülső részét.
- Az indítókapcsoló automatikusan resetelődik a folyamatos munkavégzéshez.
- A szerszám kikapcsolásához nyomja meg a (2) indítókapcsoló hátsó részét.

A sarokcsiszoló beindítása után várjon, míg a forgó szerszám eléri a maximális sebességet, és csak akkor kezdje el a munkát. Munkavégzés közben tilos az indítókapcsoló használata, a gép ki- és bekapcsolgatása. A ki- és bekapcsolás műveletét csak akkor végezze, amikor a szerszám nem érintkezik a munkadarabbal.

VÁGÁS

- Vágás a sarokcsiszolóval csak egyenes vonalban végezhető.
- Nem szabad kézben tartott anyagot vágni.
- A nagyméretű munkadarabokat alá kell támasztani, odafigyelve arra, hogy az alátámasztási pontok a vágás vonalának, valamint a munkadarab szélének közelében legyenek. A stabilan elhelyezett munkadarab nem lesz hajlamos a vágás közbeni elmozdulásra.
- A kisebb munkadarabokat rögzíteni kell, pl. sátaban, szorítókkal, stb. Az anyagot úgy kell rögzíteni, hogy a vágás vonala a rögzítés közelében fusson. Így nagyobb pontosságú lesz a vágás.
- Kerülje a vágótárcsa rezgésbe hozását és ütődését, mert ezek rontják a vágás minőségét és a vágótárcsa elrepedését is okozhatják.
- Ne gyakoroljon vágás közben oldalirányú nyomást a vágótárcsára.
- A vágott anyag tulajdonságainak megfelelő vágótárcsát használjon.
- Ajánlott, hogy vágáskor a tárcsa forgásiránya egyezzen meg a vágási irányval.

A vágási mélység függ a tárcsa átmérőjétől (G. ábra).

- Az adott sarokcsiszolóhoz ajánlott átmérőnél ne használjon nagyobb névleges átmérőjű tárcsákat.
- Mély vágásnál (pl. idomok, falazóblokkok, téglák, stb.) nem engedhető meg a rögzítőgyűrűk érintkezése a vágott anyaggal.



A vágótárcsák munka közben erősen felhevülnek – ne érintse őket lehűlésük előtt védtelen testrészeivel.

CSISZOLÁS

Csiszolásához alkalmazható csiszolótárcsa, fazékcsiszoló, legyezőtárcsa, fibertárcsa, drótkéfe, gumitányér csiszolópapírhoz, stb. Minden tárcsa típusnál, és minden megmunkált anyaggal végzett munka megfelelő technika alkalmazását, valamint megfelelő személyes védőeszközök használatát kívánja meg.



Csiszolásához nem használható vágásra szolgáló tárcsa.

A csiszolótárcsák anyageltávolításra szolgálnak a tárcsa peremének segítségével.

- Tilos a tárcsa oldalfelületével csiszolni. Az ilyen típusú tárcsák optimális munkaszöge 30° (H. ábra).
- Csiszolási munkák csak az adott anyag csiszolására szolgáló csiszolótárcsával végezhetők.

Legyezőtárcsával, fibertárcsával, csiszolópapíros gumitányérral végzett munka során oda kell figyelni a megfelelő munkaszögre (I. ábra).

- Tilos a tárcsa teljes felületével csiszolni.
- Az ilyen típusú tárcsák a lapos felületek megmunkálásához alkalmazhatók.
- A drótkéfék elsősorban az idomok nehezen hozzáférhető helyeinek megcsiszolására szolgálnak. Az anyag felületéről eltávolítható velük rozsdá, festékreteg, stb. (K ábra).

Csak olyan szerszámot szabad használni, amelyiknek megengedett fordulatszáma nagyobb vagy egyenlő a csiszológép maximális, terhelés nélküli fordulatszámával.

KEZELÉSE ÉS KARBANTARTÁSA



A telepítéssel, szabályozással, javítással vagy kezeléssel kapcsolatos bármilyen tevékenység megkezdése előtt vegye ki az akkumulátort a berendezésből.

KARBANTARTÁSA ÉS TÁROLÁSA

- Minden esetben ajánlott a használat befejeztével azonnal megtisztítani a szerszámot.
 - A tisztításához ne használjon vizet vagy egyéb folyadékot.
 - A berendezést száraz szövettel, vagy alacsony nyomású sűrített levegővel kell tisztítani.
 - Ne használjon tisztítószert vagy oldószert, mert megromíthatják a műanyagból készült alkatrészeket.
 - Rendszeresen tisztítsa ki a motor házának szellőzőnyílásait, hogy megelőzze ezzel a berendezés esetleges túlmelegedését.
 - Amennyiben a kommutátor túlzott mértékben szikrázik, szakképzett személlyel ellenőriztesse a motor szénkeféinek állapotát.
 - A berendezés mindenkor száraz, gyermekektől elzárt helyen tárolandó.
 - A berendezést kivett akkumulátorral kell tárolni.
- Bármiféle felmerülő meghibásodás javítását bizza a gyártó márkaszervizére.

MŰSZAKI JELLEMZŐK

NÉVLEGES ADATOK

Akkumulátoros sarokcsiszoló 58G026	
Paraméter	Érték
Akkumulátorfeszültség	18 V DC
Névleges fordulatszám	10000 min ⁻¹
Vágókorong max. átmérő	125 mm
Vágókorong belső átmérő	22,2 mm
Orsó menet	M14
Érintésvédelmi osztály	III
Tömege	1,7 kg
Gyártás éve	2021

Az 58G026 szám a gép típusát és megnevezését is jelenti

Graphite Energy+ rendszerű akkumulátor		
Paraméter	Érték	
Akkumulátor	58G001	58G004
Akkumulátorfeszültség	18 V DC	18 V DC
Akkumulátor típus	Li-Ion	Li-Ion
Akkumulátor kapacitása	2000 mAh	4000 mAh
Környezeti hőmérséklet tartomány	4°C – 40°C	4°C – 40°C
Akkumulátor töltési idő 58G002	1 h	2 h
Tömeg	0,400 kg	0,650 kg
Gyártás éve:	2021	2021

Graphite Energy+ rendszerű töltők	
Paraméter	Érték
Táp feszültség	58G002
Hálózati frekvencia	230 V AC
Töltőfeszültség	50 Hz
Max. töltőáram	22 V DC
Környezeti hőmérséklet tartomány	2300 mA
Akkumulátor töltési idő 58G001	4°C – 40°C
Akkumulátor töltési idő 58G004	1 h
Érintésvédelmi osztály	2 h
Tömege	II
Gyártás éve	0,300 kg
Rok produkció	2021

ZAJ- ÉS REZGÉSVÉDELMI ADATOK

Hangnyomás-szint (vágás)	L _p = 82,9 dB (A) K=3dB (A)
Hangnyomás-szint (csiszolás)	L _p = 83,4 dB (A) K=3dB (A)
Hangerő-szint (vágás)	L _w = 93,9 dB (A) K=3dB (A)
Hangerő-szint (csiszolás)	L _w = 94,3 dB (A) K=3dB (A)

Rezgésszint érték (vágás/segédmarkolat)	$a_n = 2,119 \text{ m/s}^2 \text{ K}=1,5 \text{ m/s}^2$
Rezgésszint érték (csiszolás/segédmarkolat)	$a_n = 1,617 \text{ m/s}^2 \text{ K}=1,5 \text{ m/s}^2$
Rezgésszint érték (vágás/főmarkolat)	$a_n = 2,978 \text{ m/s}^2 \text{ K}=1,5 \text{ m/s}^2$
Rezgésszint érték (csiszolás/főmarkolat)	$a_n = 2,565 \text{ m/s}^2 \text{ K}=1,5 \text{ m/s}^2$

Zajjal és vibrációval kapcsolatos információk

A berendezés által kibocsátott zaj a kibocsátott hangnyomás-szinttel L_{pA} és a hangerő-szinttel L_{wA} került leírásra, (ahol a K mérési bizonytalanság). A berendezés által gerjesztett rezgés az a_n rezgésgyorsulással került leírásra (ahol a K a mérési pontatlanság).

A jelen útmutatóban megadott: kibocsátott hangnyomás-szint L_{pA} , hangerő-szint L_{wA} , valamint a rezgésgyorsulás a_n az EN 60745-1 szabvánnyal került megadásra. Az a_n rezgésgyorsulás a berendezések összehasonlításához és a rezgés előzetes kiértékeléséhez használható fel.

A megadott rezgési szint egyedül a berendezés alapvető alkalmazásaira vonatkozik. Amennyiben a berendezés egyéb alkalmazásokra vagy egyéb munkaszerszámokkal kerül használatra, a rezgés szintje módosulhat. A berendezés nem elegendő, vagy túl ritka karbantartása magasabb rezgést fog kiváltani. A fent megadott okok növelhetik a rezgés mértékét a munkavégzés folyamata alatt.

A rezgés mértékének felbecsüléséhez vegye figyelembe azokat az időszakokat, amikor a berendezés ki van kapcsolva, vagy amikor be van kapcsolva, de nincs használatban. Az összes tényleg pontos felbecsülése után az összes rezgés mértéke lényegesen kisebb lehet.

A felhasznált rezgés hatása elleni védelme érdekében további biztonsági intézkedéseket kell megtenni: a berendezés és a munkaszerszámok ciklikus karbantartása, a kezek megfelelő hőmérséklete és a megfelelő munkaszervezés.

KÖRNYEZETVÉDELME



Az elektromos üzemű termékeket ne dobja ki a házi szeméttel, hanem azt adja le hulladékezelésre, hulladékgyűjtésre szakosodott helyen. A hulladékezeléssel kapcsolatos kérdéseire választ kaphat a termék kereskedőjétől, vagy a helyi hatóságoktól. Az elhasználottnak az elektromos és elektronikai berendezések a természeti környezetre ható anyagokat tartalmaznak. A hulladékezelésnek, újrahasznosításnak nem alávetett berendezések potenciális veszélyforrást jelentenek a környezetre és az emberi egészségre számára.



Li-Ion

Az akkumulátorokat / elemeket tilos a háztartási hulladékkal együtt kidobni, tilos azokat tűzbe, vagy vízbe dobni. A megrongálódott vagy elhasználottnak az akkumulátorokat megfelelő újrahasznosításnak kell alávetni az akkumulátorok és elemek megsemmisítésére vonatkozó érvényes irányelv szerint. Az elemeket a teljesen lemerült gyűjtőhelyekre kell visszahozni, ha az akkumulátorok nem teljesen lemerültek, akkor azokat rövidzárlat ellen kell védeni. A használt akkumulátorokat ingyenesen lehet visszaküldeni a kereskedelmi helyeken. Az aru vényre kötelese a használt elemeket visszajuttatni.

* A változtatás joga fenntartva!

A „Grupa Topex Spółka z ograniczoną odpowiedzialnością” Spółka komandytowa (székhelye: Varsó, ul. Pograniczna 2/4) (a továbbiakban: „Grupa Topex”) kijelenti, hogy a jelen használati utasítás (továbbiakban „Használati Utasítás”) tartalmával – ideértve többek között annak szövegével, a felhasznált fényképekkel, vázlatokkal, rajzokkal, valamint a formai megjelenéssel – kapcsolatos összes szerzői jog a Grupa Topex kizárólagos tulajdonát képezi és mint ilyenek jogi védelem alatt állnak, az 1994. február 4-i, a szerzői és ahhoz hasonló jogokról szóló törvényben foglaltak szerint (Dz.U. (Törvényközlöny) 2006. évf. 90. szám 631. tétel, a későbbi változásokkal). A Használati Utasítás egészének vagy bármely részletének hasznoszerzés céljából történő másolása, feldolgozása, közzététele, megváltoztatása a Grupa Topex írásos engedélye nélkül polgárijogi és büntetőjogi felelősségre vonás terhe mellett szigorúan tilos.

RO

TRADUCERE A INSTRUCȚIUNILOR ORIGINALE POLIZOR UNGHIULAR CU ACUMULATOR

58G026

NOTĂ: ÎNAINTE DE UTILIZAREA DISPOZITIVULUI TREBUIE SĂ CITIȚI CU ATENȚIE ACEASTĂ INSTRUCȚIUNE ȘI S-O PĂSTRAȚI PENTRU URMĂTOAREA FOLOSIRE.

NORME SPECIFICE DE PROTECȚIE

NORME SPECIFICE DE PROTECȚIE PRIVIND UTILIZAREA POLIZORULUI UNGHIULAR CU ACUMULATOR

REGURILE REFERITOARE LA SECURITATEA ÎN TIMPUL ȘLEFUIRII CU HĂRTIE ABRAZIVĂ; SAU EFECTUAREA LUCRĂRIILOR UTILIZÂND PERILE DE SĂRMĂ, CĂȚ ȘI ȚĂIEREA CU DISCUL ABRAZIV

- Prezența sculă electrică, poate fi utilizată precum șlefuitor obișnuit, șlefuitor pentru șlefuire cu hărtie abrazivă, sau efectuarea lucrărilor utilizând perile de sărmă, căț și Țăierea cu discul abraziv. În timpul lucrului cu sculă electrică trebuie respectate toate recomandările, îndrumările, instrucțiunile, descrierile și datele furnizate împreună cu scula electrică. *Nerespectarea recomandărilor de mai jos, poate provoca electrocutarea, incendii și/sau leziuni corporale grave.*
- Sculă electrică, nu poate fi utilizată pentru lustruire. *Utilizarea sculei electrice, pentru alte scopuri decât cele prevăzute și recomandate, pot cauza pericol și leziuni.*
- Nu utilizați accesorii, care nu sunt concepute și recomandate special pentru dispozitivul acesta de către producător. *Chiar în cazul în care accesoriul poate fi montat fără probleme la electrosculă, acest lucru nu garantează utilizarea în siguranță.*
- Viteza de rotire a instrumentului de lucru care este atașat la scula electrică, nu poate fi mai mare decât viteza de rotire maximă înscrisă pe electrosculă. *Instrumentul de lucru care se rotește cu viteză mai mare decât cea permisă, poate fi distrus și poate provoca leziuni grave.*
- Diametrul exterior și grosimea instrumentului de lucru, trebuie să corespundă dimensiunilor dispozitivului electric utilizat. *Instrumentele de lucru, cu dimensiunile necorespunzătoare, nu pot fi bine protejate sau controlate.*
- Instrumentele de lucru cu filet, trebuie să corespundă filetului de pe axul polizorului. În cazul instrumentelor de lucru, fixate prin intermediul flanșei, diametrul orificiului instrumentului de lucru, trebuie să corespundă diametrului flanșei. *Instrumentul, care nu poate fi înaltal corect la sculă electrică, sau care nu se rotește uniform, sau vibrează, poate cauza pierderea controlului asupra sculei electrice.*
- Nu utilizați niciodată instrumentele de lucru care sunt defectate. Înainte de fiecare utilizare a instrumentelor, trebuie verificată starea lor, de ex. discurile abrazive în privința știrbiturilor sau plesnirilor, discurile de șlefuire în privința plesnilor, uzurilor sau deteriorărilor, perii de sărmă în privința uzurii sau a sărmelor rupte. În cazul căderii dispozitivului electric sau instrumentului de lucru, trebuie verificat dacă eventual acesta nu s-a defectat și dacă este necesar, instrumentul de lucru trebuie înlocuit unul nou nedefectat. După verificarea dispozitivului electric și eventuală schimbarea instrumentului de lucru, electrosculă trebuie pornită pentru scurt timp (un minut) cu viteză maximă. *Atenție: persoane care operează cu scula căț și persoanele terțe, care se află în apropiere trebuie să stea în afara zonei de rotire a sculei electrice. Instrumentele de lucru defectate se rup de obicei în timpul acestei probe scurte.*
- Se recomandă utilizarea elementelor de protecție personală. În funcție de tipul de muncă folosiți mască de protecție care acoperă toată fața, protecție pentru ochi sau ochelari de protecție. Dacă este necesar, trebuie să purtați mască antipraf, antifonane, mănuși de protecție sau șorț special, care protejează de particule abrazive mici căț și cele din materialul prelucrat. *Ochii, trebuie feriți de corpurile străine care se află în aer, în urma prelucrării materialului. Maska antipraf și cea de protecție a căilor respiratorii, trebuie să filtreze praful care se eliberează în timpul lucrului. Influența zgomotului pe o lungă durată de timp, poate cauza pierderea auzului.*
- Trebuie să fiți atenți, la persoanele terțe să se afle la distanță sigură de raza de acțiune a dispozitivului electric, în timpul funcționării lui. Fiecare persoană care se află în apropierea dispozitivului, trebuie să utilizeze echipamentul personal de protecție. *Fragmentele din materialul prelucrat sau plesnirea instrumentului de lucru pot cauza leziuni chiar și în afara razei de acțiune a dispozitivului electric.*
- Dacă în timpul realizării unor lucrări unde dispozitivul ar putea

contacta ascunde cabluri electrice, pentru siguranța personală, aparatul trebuie ținut doar de elementele izolate a mânerului. Contactul cu cablul de alimentare sub tensiune electrică poate provoca un transfer de tensiune electrică pe părțile metalice ale dispozitivului, ce ar putea provoca un șoc electric.

- **Niciodată nu puneți jos dispozitivul electric, înainte de oprirea totală a instrumentului de lucru.** Elementul care se rotește, poate intra în contact cu suprafața pe care este așezat dispozitivul, acest lucru poate provoca pierderea controlului asupra sculei.
- **Nu transportați aparatul care este în mișcare.** Contactul întâmplător al îmbrăcămintei cu elementele care se rotesc, poate cauza tragerea îmbrăcămintei și în consecință rănirea corporală a utilizatorului.
- **Curățați în mod regulat fantele de ventilație.** Motorul suflantei atrage murdăria în carcasă, iar cantitățile mari de praf metalic, pot cauza pericol electric.
- **Nu utilizați dispozitivul în apropierea materialelor inflamabile.** Scântei pot provoca aprinderea lor.
- **Nu folosiți accesorii care necesită agenți de răcire lichizi.** Folosirea apei sau a altor agenți de răcire lichizi poate duce la electrocutare.

REculul și INDRUMĂRILE CORESPUNZĂTOARE DE SIGURANȚĂ

- Reculul este o mișcare către înapoi a unui corp ca reacție față de o forță exercitată asupra lui de un alt corp, care are o mișcare într-un anumit sens, considerat ca sens înainte. În timpul realizării unor lucrări cu polizor unghiular cu acumulator reculul poate fi provocat în cazul griparii sau blocării instrumentului care se rotește, precum discul abraziv, discul șlefuitor, perie de sârmă, etc. Griparea sau blocarea, cauzează oprirea subită a rotirii instrumentului de lucru. Dispozitivul lipsit de control va fi deplasat în direcția inversă a rotirii instrumentului de lucru. De ex. când discul abraziv se gripează în materialul prelucrat, acesta poate cauza sărirea sculei sau reculul ei. Mișcarea discului abraziv (în direcția operatorului sau invers) depinde atunci de direcția rotirii în locul griparii lui. În afară de aceasta, discul abraziv se poate rupe.
- Reculul este rezultatul utilizării necorespunzătoare sau incorectei a dispozitivului. Acesta poate fi evitat prin menținerea măsurilor de precauție, descrise mai jos.
- **Electroscla trebuie ținută sigur, iar corpul și mâinile trebuie fi poziționate pentru, posibilitatea atenuării reculului.** Dacă în setul a fost atașat și mânerul suplimentar, acesta trebuie totdeauna utilizat cu scopul controlului asupra forței reculului, cât și în momentul pornirii dispozitivului. Operatorul, poate stăpâni reculul cât și fenomenul smucituri respectând mijloacele de protecție.
- **Nu țineți mâinile în apropierea elementelor care se rotesc.** În urma fenomenului de recul, dispozitivul poate răni mâna.
- **Pastrăți distanța corespunzătoare față de raza de acționare a dispozitivului în momentul reculului.** În urma efectului de recul, dispozitivul se deplasează în direcția inversă față de rotirea discului abraziv, la locul unde acesta este blocata.
- **În special, trebuie să fiți atenți la prelucrarea colțurilor, marginilor ascuțite, etc.** Trebuie să preveniți blocarea sau reculul instrumentului de lucru.
- Instrumentul de lucru, în timpul rotirii, este foarte sensibil la gripare atunci când se prelucrează formele unghiulare, colțurile ascuțite sau în timpul fenomenului reculului. Acesta poate cauza pierderea controlului asupra dispozitivului.
- **Nu folosiți discuri pentru prelucrarea lemnului sau discurilor cu dinți.**
- Folosirea instrumentelor de lucru de acest tip, de multe ori duce la reculul și pierderea controlului asupra dispozitivului.

NORME SPECIFICE DE PROTECȚIE PRIVIND UTILIZAREA POLIZORULUI UNGHILAR CU ACUMULATOR ÎN TIMPUL ȘLEFUIRII și TĂIERII CU DISC ABRABIV

- **Utilizați doar discuri abrazive destinate pentru dispozitivul respectiv cât și capace de protecție corespunzătoare discului utilizat.** Discurile abrazive care nu sunt destinate sculei electrice respective, nu pot fi protejate în mod adecvat și sunt periculoase pentru siguranța omului.
- **Discurile abrazive de șlefuit cu mijloc evidentiat în relief, trebuie să fie fixate în așa fel încât suprafața lor de șlefuire să nu iese peste marginea capacului de protecție.** Discul abraziv, montat incorect, care iese peste marginea capacului de protecție, nu poate fi protejat în mod suficient.
- **Capacul de protecție trebuie să fie bine fixat la electrosclă - în scopul de a garanta cel mai înalt grad posibil de siguranță - poziționat astfel încât partea discului abraziv, expusă și îndreptată în direcția operatorului, să fie posibil cât mai mică.** Capacul protejează operatorul de fragmentele rupte, de contactul accidental cu discul abraziv, precum și de scântei, care ar putea aprinde îmbrăcămintea.
- **Discurile abrazive de șlefuit, pot fi utilizate numai pentru lucrări**

prevăzute pentru ele.

- **A nu se șlefui, cu suprafața laterală a discului abraziv de tăiere.** Discurile abrazive de tăiere sunt concepute pentru a elimina materialul cu marginea sa. Influența forțelor laterale pe aceste discuri le pot sparge.
- **Pentru discul selectat, folosiți întotdeauna flanșe de fixare intacte, cu dimensiuni și formă corespunzătoare.** Flanșele adecvate, susțin discul și prin acestea reduc riscul de rupere. Flanșele pentru discuri de tăiere se pot diferenția de flanșele pentru alte discuri.
- **Nu folosiți discuri de șlefuit uzate care provin de la scule electrice mai mari.** Discurile destinate pentru electrosclele mari nu sunt concepute pentru rotații mai mari. Rotații mici este o caracteristică dispozitivelor mai mici și, prin urmare, discurile cu viteză de lucru necorespunzătoare se pot rupe.

NORME SUPPLEMENTARE DE PROTECȚIE PRIVIND UTILIZAREA POLIZORULUI UNGHILAR CU ACUMULATOR ÎN TIMPUL TĂIERII CU DISC ABRABIV

- **Evitați blocarea discului de tăiere sau presiunii excesive.** Nu efectuați tăieri excesiv de adânci. Suprasarcina discului de tăiere mărește sarcina lui și tendința de gripare sau de blocare, și astfel posibilitatea de fenomenul reculului sau ruperii discului.
- **Evitați zona din fața și din spatele discului care se rotește.** Deplasarea discului de tăiere în materialul prelucrat, în direcția de la sine, poate cauza în timpul reculului, că utajul și discul vor fi respins direct spre utilizator.
- **În cazul blocării discului de tăiere sau pauzei de lucru, opriți dispozitivul și așteptați până când lama se oprește definitiv.** Niciodată nu încercați să trageți din locul tăierii discul care se rotește, deoarece acest lucru poate provoca un recul. Trebuie să detectați și să eliminați cauza blocării.
- **Nu reporniți electrosclă, până când instrumentul de lucru este în material.** Înainte de a continua tăiere, discul ar trebui să atingă viteza de rotire maximă. În caz contrar, discul se poate agăța, sări afară din materialul de lucru sau poate provoca recul.
- **Plăcile sau obiectele mari înainte de prelucrare trebuie să fie susținute, pentru a reduce riscul de respingere, cauzat de blocarea discului.** Obiectele mari, se pot îndoi sub propria greutate. Piesele cu dimensiuni mari trebuie să fie susținute în două puncte, atât în apropierea liniei de tăiere cât și la magine.

Procedați cu atenție când tăiați găuri în pereți sau manipulați în alte zone indisponibile. Discul de tăiere care penetrează materialul prelucrat, poate provoca o detonație atunci când va atinge conducte de gaz, conducte de apă, fire electrice sau alte obiecte.

INSTRUCȚIUNILE SPECIFICE DE SIGURANȚĂ PENTRU ȘLEFUIRE CU HĂRTIE ABRABIVĂ

- **Nu folosiți foi prea mari de șmirghel.** La alegerea dimensiunii șmirghel, trebuie să urmați instrucțiunile producătorului. Extinderea șmirghelului dincolo de discul de șlefuire, poate provoca daune și poate duce la blocarea sau ruperea hărții sau fenomenului de recul.

INSTRUCȚIUNILE SPECIFICE DE SIGURANȚĂ ÎN TIMPUL LUCRULUI CU PERII DE SĂRMĂ

- **Luați în considerare faptul că, chiar și în condiții normale de utilizare, există o pierdere de bucăți mici de sârmă.** Nu suprîncărcați firele de sârmă cu putere excesivă. Bucățile de sârmă apărute în aer, pot intra și trece cu ușurință prin îmbrăcămintea subțire și / sau în piele.
- **Dacă este recomandată folosirea capacului de protecție, ar trebui să evitați contactul periei cu capacul protector.** Diametrul perilor pentru plăci și poate crește, datorită forței de apăsare și forței de centrifugă.
- **În timpul lucrărilor cu perii de sârmă folosiți întotdeauna ochelari de protecție.**

MĂSURI DE SIGURANȚĂ SUPPLEMENTARE

- **Înainte de orice asamblare sau prăgătire pentru lucru, scoateți acumulatorul din sculă electrică.**
- **Instrumentele de șlefuit trebuie verificate înainte de fiecare utilizare.** Instrumentul de șlefuit trebuie să fie fixat în mod corespunzător și trebuie să se rotească liber. Ca un test de verificare, porniți dispozitivul fără sarcină timp de cel puțin un minut într-o poziție sigură. Nu folosiți unelte deteriorate care pot provoca vibrații. Instrumente de șlefuit trebuie să aibă o formă rotundă. Unelte de șlefuire deteriorate pot exploda și pot cauza un prejudiciu.
- **După montarea instrumentului de șlefuit, dar înainte de pornirea dispozitivului, ar trebui să verificați dacă instrumentul de șlefuit este potrivit, bine fixat, dacă se rotește liber și că nu se agăța de capac protector.**
- **Butonul de blocare a axului poate fi utilizat numai atunci când axul mașinii este staționar.**
- **La dispozitivele adaptate pentru montarea discurilor abrazive cu gaură filetată, verificați dacă lungimea filetelui de la disc de șlefuit se potrivește cu lungimea filetelui de pe ax al dispozitivului.**

- Piesa prelucrată trebuie să fie asigurată. Fixarea piesei prelucrate în dispozitivul de fixare sau menținută este mai sigură decât țineră în mână.
- În cazul în care greutatea obiectului nu garantează o poziție stabilă, acesta trebuie să fie fixat corespunzător.
- Nu atingeți discurile de tăiere și de șlefuit până când acesta nu se recesc.
- Nu exercitați o presiune laterală asupra discului de șlefuit sau de tăiere. Nu tăiați piesele mai groase decât adâncimea maximă de tăiere a discului de tăiere.
- În cazul folosirii gulerului de fixare rapidă, asigurați-vă dacă flanșa interioră montată pe axul, este prevăzută cu o garnitură inelară din cauciu și dacă garnitura respectivă nu este deteriorată. Asigurați-vă, de asemenea, dacă suprafețele flanșelor exterioare și interioare sunt curate.
- Gulerul de fixare rapidă utilizați-l doar cu discuri abrazive și de tăiere. Folosiți doar flanșe intacte și gulere care funcționează corect.

SFATURI PENTRU ÎNTREȚINEREA ȘI UTILIZAREA CORESPUNZĂTOARE A ACUMULATORILOR

- Procesul de încărcare a acumulatorului ar trebui să fie supravegheat sub controlul utilizatorului.
- Evitați încărcarea acumulatorului la temperaturi sub 0°C.
- **Folosiți încărcătorul oficial, certificat de la producător.** Utilizarea încărcătorului pentru încărcarea diferitelor tipuri de acumulatori creează riscul de incendiu.
- În timpul ce acumulatorul nu este utilizat mai mult timp, depozitați-l departe de obiecte metalice, cum ar fi agrafe de birou, monede, chei, cuie, șuruburi sau alte piese metalice mici, care pot scurtcircuita contactele acumulatorului. Scurtcircuitarea contactelor acumulatorului poate provoca arsuri sau incendii.
- În caz de deteriorare și / sau utilizare necorespunzătoare a acumulatorului s-ar putea genera gaze. Ar trebui să aerisiți camera, în cazul problemelor cu sănătatea consultați un medic. Gazele pot deteriora sistemul respirator.
- **Condiții extreme, pot provoca o scurgere a lichidului din acumulatorul.** Fluidul acumulatorului poate provoca iritații sau arsuri. În cazul în care s-a observat o scurgere, se procedează în felul următor:
 - Ștergeți cu grăjă lichidul cu o cârpă. Evitați contactul lichidului cu pielea sau cu ochii.
 - Dacă lichidul intră în contact cu pielea, locul potrivit pe corp trebuie spălat imediat cu cantități mari de apă curată și opțional, se neutralizează lichidul cu un acid slab, cum ar fi suc de lămâie sau oțet.
 - Dacă lichidul vă pătrunde în ochi, nu vă frecați la ochi, deoarece acest lucru poate provoca orbirea. Imediat clătiți ochi cu multă apă curată timp de cel puțin 10 minute și consultați un medic.
- **Nu folosiți un acumulator care este deteriorat sau modificat.** Acumulatorii deteriorați sau modificați pot acționa imprevizibil, ceea ce duce la un incendiu, explozie sau riscul de rănire.
- **Acumulatorul nu poate să fie expus la umezeală sau apă.** Acumulatorul trebuie să fie întotdeauna ținut departe de surse de căldură. Nu lăsați pentru o lungă perioadă de timp într-un mediu în care temperatura este ridicată (în lumina directă a soarelui sau în apropierea unui radiator sau oriunde în cazul în care temperatura depășește 50 ° C)
- **Nu expuneți acumulatorul la foc sau căldură excesivă.** Expunerea la foc sau la temperaturi ridicate de peste 130 ° C poate provoca o explozie.

ATENȚIE! Temperatura 130°C poate fi marcată ca 265°F.

- **Urmați toate instrucțiunile de încărcare, nu încărcați acumulatorul la o temperatură în afara intervalului specificat în tabelul de date nominale din manualul de utilizare.** Încărcarea necorespunzătoare sau o temperatură în afara acestui interval poate deteriora acumulatorul și provoca o creștere riscului de incendiu.

REGENERAREA ACUMULATORILOR:

- **Nu încercați să reparați acumulatorii deteriorați.** Lucrările de reparații la acumulatorii sunt permise numai de către producător sau de un service autorizat.
- **Acumulatorul uzat trebuie să fie adus la reciclarea acestui tip de deșeurii periculoase.**

SFATURI PENTRU ÎNTREȚINEREA ȘI UTILIZAREA CORESPUNZĂTOARE A ÎNCĂRCĂTORULUI

- **Nu lasați încărcătorul să fie expus la umezeală sau apă.** Apa ce intră într-un încărcător va spori riscul de electrocutare. Încărcătorul poate fi utilizat numai în interiorul încăperii uscate.
- Înainte de orice lucrări de întreținere sau curățare încărcătorului, deconectați-l de la rețeaua electrică.
- **Nu utilizați încărcătorul care este plasat pe un substrat inflamabil**

(de ex. hârtie, materiale textile) sau în apropierea substanțelor inflamabile. Datorită creșterea temperaturii în timpul procesului de încărcare, există un risc de incendiu.

- **Înainte de fiecare utilizare, verificați starea încărcătorului, cablul și ștecul.** În caz de deteriorare - nu folosiți încărcătorul. Nu încercați să demontați încărcătorul. Toate reparațiile trebuie să fie încredințate unui service autorizat. Ansamblarea efectuată necorespunzător poate duce la un șoc electric sau incendiu.
- Copii și persoane cu handicap fizic, emoțional sau mental persoane și alte persoane a căror experiență sau cunoștințe sunt insuficiente pentru a susține încărcătorul menținând în același timp toate normele de siguranță nu ar trebui să utilizeze încărcătorul fără supravegherea persoanei responsabile. În caz contrar, există pericolul că dispozitivul va fi utilizat în mod necorespunzător și că rezultat poate duce la leziuni.
- **În cazul în care încărcătorul nu este utilizat, deconectați-l de la rețeaua electrică.**
- **Urmați toate instrucțiunile de încărcare, nu încărcați bateria la o temperatură mai mare decât intervalului specificat în instrucțiunile de utilizare.** Încărcarea necorespunzătoare poate deteriora bateria și de asemenea va crește riscul de incendiu.

REPARAREA ÎNCĂRCĂTORULUI

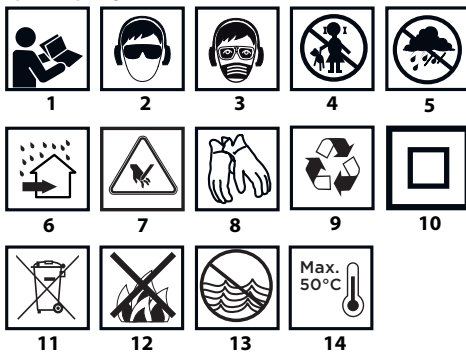
- **Nu reparați încărcătorul deteriorat.** Lucrările de reparații la încărcător sunt permise numai de către producător sau de un service autorizat.
- **Încărcătorul uzat trebuie aruncat la centrul de reciclare deșeurilor** provenite din echipamente electrice.

ATENȚIE! Dispozitivul este conceput pentru folosire în interiorul încăperilor și în spațiu uscat.

În ciuda unei construcții proiectare în condiții de siguranță a fundației, utilizarea unor măsuri de protecție și măsuri de protecție suplimentare, există întotdeauna un risc rezidual de leziuni cu care te poți confrunta la locul de muncă.

Acumulatorii Li-ion se pot scurge, aprinde sau pot exploda în cazul în care acestea sunt încălzite la temperaturi ridicate sau scurtcircuitat. Ele nu ar trebui să fie depozitate în mașină în zilele calde și însorite. Nu deschideți acumulatorul. Acumulatorii Li-ion conțin dispozitive electronice de siguranță care, în caz de defectare, pot provoca aprinderea sau explozia acumulatorului.

Explicarea pictogramelor



1. Citiți manualul, respectați avertizările și condițiile de siguranță conținute de acestea!
2. Folosiți echipament individual de protecție (ochelari de protecție, protecție pentru urechi).
3. Purtați mască antipraf.
4. Nu permiteți copiilor accesul la instrument.
5. Protejați încărcătorul de umiditate și ploaie.
6. Încărcătorul este conceput pentru folosire în spațiu uscat.
7. Atenție la elemente ascuțite!
8. Folosiți mănuși de protecție.
9. Reciclați.
10. A doua clasă de protecție.
11. Colectarea selectivă.
12. Nu aruncați celule în foc.
13. Reprezintă o amenințare pentru mediul acvatic.
14. Temperatura maximă admisă a celulelor 50°C.

CONSTRUCȚIA ȘI UTILIZARE

Polizorul unghiular este o sculă electrică manuală alimentată de acumulator. Acționarea este asigurată de un motor fără perii cu curent continuu, a cărui viteză de rotație este transmisă printr-un angrenaj conic cu roți dințate. Polizorul unghiular poate fi folosit, atât pentru șlefuire cât și pentru tăiere. Acest tip de sculă electrică este utilizat pe scară largă în scopul eliminării tuturor tipurilor de bavuri de pe suprafețele metalice, prelucrărilor pe suprafața sudurilor, tăierii țevilor cu pereți subțiri și elementelor metalice mici, etc. Folosind accesorii corespunzătoare, polizorul unghiular poate fi utilizat nu numai pentru tăiere și lustruire, dar și la curățat, de exemplu, rugina, straturile de vopsea, etc.

Domeniile de utilizare a polizorului unghiular sunt în înțeles larg lucrările de reparații și construcție legate de amenajarea interioarelor, adaptarea încăperilor, etc.



Dispozitivul este destinat exclusiv pentru lucru la uscat. Nu folosiți sculele electrice în dezacord cu destinația lor. Utilizarea în dezacord cu destinația sculei electrice.

- **Nu prelucrați materialele care conțin azbest.** Azbestul este un cunoscut cancerigen.
- **Nu prelucrați materialele ale căror prafuri sunt inflamabile sau explozive.** În timpul funcționării sculei electrice se produc scântei care pot aprinde vaporii emiși.
- **Nu folosiți discuri de tăiere pentru șlefuirea materialelor.** Discuri de tăiere lucrează cu suprafața frontală iar șlefuirea cu suprafața laterală acestui disc poate duce la deteriorare, acest lucru duce la expunerea vătămărea corporală operatorului.

DESCRIEREA PAGINILOR GRAFICE.

Punctele următoare se referă la elementele dispozitivului prezentat în paginile grafice ale prezentei instrucțiuni.

1. Buton de blocare a axului
2. Comutator
3. Mâner principal
4. Mâner suplimentar
5. Apărătoarea discului
6. Flanșă exterioară
7. Flanșă interioară
8. Levier (la apărătoarea discului)
9. Acumulator
10. Butonul de fixare a acumulatorului
11. Diode LED
12. Încărcător
13. Buton de indicare a stării de încărcare a acumulatorului
14. Semnalizarea stării de încărcare a acumulatorului (diode LED).

* Pot exista diferențe între desene și produs.

DESCRIEREA PICTOGRAMELOR GRAFICE



AVERTISMENT

ECHIPAMENTE ȘI ACCESORII

1. Capac protecție - 1 buc
2. Cheie specială - 1 buc
3. Mâner suplimentar - 1 buc

PREGĂTIREA PENTRU LUCRU

SCOOTEREA / INTRODUCEREA ACUMULATORULUI

- Apăsăți butonul de montare a acumulatorului (10) și scoateți acumulatorul (9) (fig. A).
- Introduceți un acumulator încărcat (9) la mânerul din mâner, până când butonul de montare a bateriei va fi blocat (10).

ÎNCĂRCAREA ACUMULATORULUI

Unealta este furnizată cu un acumulator parțial încărcat. Încărcarea acumulatorului trebuie efectuată în condiții în care temperatura mediului ambiant este de 4C - 40°C. Acumulatorul nou sau unul care pentru o lungă perioadă de timp nu a fost folosit atinge capacitatea maximă a puterii sale, după aproximativ 3 - 5 cicluri de încărcare și descărcare.

- Scoateți acumulatorul (9) din dispozitivului (fig. A).
- Conectați încărcătorul la rețeaua de alimentare (230 V AC).
- Împingeți acumulatorul (9) în încărcător (12) (fig. B). Verificați dacă acumulatorul este așezat corect (complet introdus).

După conectarea încărcătorului la rețeaua (230 V CA), se va aprinde led-ul verde (11), care indică conectarea corectă. După introducerea acumulatorului (9) în încărcător (12) se va aprinde led-ul roșu (11), ceea ce indică faptul că acumulatorul se încarcă corect.

În același timp, sunt aprinse led-urile verzi pulsatoare (14) care indică starea de încărcare a acumulatorului, într-un sistem diferit (prezentat mai jos).

- **Toate led-urile pulsează** - acumulatorul este descărcat. Încărcați acumulatorul.
- **2 led-uri pulsează** - descărcarea parțială.
- **Un led pulsează** - un nivel ridicat de încărcare a bateriei.

După încărcare a acumulatorului led-ul (11), de pe încărcător se vor aprinde în culoarea verde, iar toate led-urile care semnalizează starea de încărcare a acumulatorului (14) vor fi aprinse cu lumina continuu. După ceva timp (aprox. 15 secunde), led-urile de stare a acumulatorului (14) se vor stinge.



Acumulatorul nu trebuie să fie încărcat mai mult timp de 8 ore. Depășirea acestui timp poate deteriora celulele bateriei. Încărcătorul nu se va opri automat atunci când bateria este complet încărcată. Led-ul verde de pe încărcător va aprins în continuare. Led-urile de stare de încărcare a bateriei se sting după o anumită perioadă de timp. Deconectați alimentarea înainte de scoaterea bateriei din priză. Evitați încărcarea scurtă după fiecare folosirea dispozitivului. O scădere semnificativă în intervalul de încărcare indică faptul că bateria este uzată și trebuie înlocuită.

În procesul de încărcare, acumulatorul se încălzește. Nu folosiți dispozitivul imediat după încărcare - așteptați ca bateria să ajungă la temperatura camerei. Acest lucru va preveni deteriorarea bateriei.

SEMNALIZAREA STĂRII DE ÎNCĂRCARE A BATERIEI

Acumulatorul este echipat cu sistemul de semnalizare a stării de încărcare a bateriei (3 led-uri) (14). Pentru a verifica starea de încărcare a bateriei, apăsați butonul (13) (fig. C). Aprinderea tuturor led-urilor indică un nivel ridicat de încărcare a bateriei. Aprinderea 2 led-urilor indică o descărcare parțială. Dacă este aprin doar un singur led, înseamnă ca baterie este descărcată.

MONTARE ȘI REGLARE CAPACULUI DE PROTECȚIE A DISCULUI

Capacul de protecție protejează operatorul de diferite fragmente ale materialelor prelucrate, contactul accidental cu dispozitivul sau de scântei. Capacul de protecție trebuie să fie întotdeauna montat în așa fel, ca patea care acoperă discul se fie pe partea operatorului.

Construcția sistemului de fixare capacului de protecție a discului, permite setare și așezare capacului fără instrumente de montare, în poziția optimă.

- Eliberați și trageți pârghia (8) de pe capacul de protecție (5).
- Rotiți capacul de protecție (5) în poziția selectată.
- Blocați prin împingerea pârghiei (8).

Demontarea și rgilarea capacului de protecție, are loc în ordinea inversă a montării.

SCHIMBAREA INSTRUMENTELOR DE LUCRU

În timpul operațiilor de schimb de instrumentelor de lucru, folosiți mânuși de protecție.



Dispozitivul de blocare a axului (1) servește doar pentru a bloca axul mașinii în timpul asamblării sau demontarea sculei de lucru. Nu-l utilizați ca un buton de frână, în timp ce discul se rotește fiindcă acest lucru poate deteriora dispozitivul sau poate răni pe utilizatorul.

INSTALAREA DISCULOR

În cazul discurilor de șlefuire sau de tăiere cu grosimea mai mică de 3 mm, piulița flanșei exterioare (6), trebuie să fie înșurubată cu suprafața plană la partea discului (figura D).

- Apăsăți butonul de blocare a axului (1).
- Introduceți cheia specială (inclus în set) în găurile flanșei exterioare (6) (fig. E).
- Rotiți cheia - slăbiți și scoateți flanșa exterioară (6).
- Aplicați discul în așa fel ca să fie presat pe suprafața flanșei interioare (7).
- Înșurubați flanșa exterioară (5) și strângeți-o cu cheia specială.

Demontarea discului, are loc în ordine inversă față de asamblare. În timpul montării discul trebuie să fie presat pe suprafața interioară a flanșei (7) și montat central pe strunjitura acesteia.

MONTAJUL INSTRUMENTELOR DE LUCRU CU ORIFICIU FILETAT

- Apăsăți butonul de blocare a axului (1).
 - Scoateți instrumentul de lucru instalat anterior - în cazul în care acesta este instalat.
 - Înainte de instalarea instrumentului, scoateți ambele flanșe - flanșa interioară (7) și flanșa exterioară (6).
 - Înșurubați partea filetată a instrumentului de lucru pe ax și strângeți-o ușor.
- Demontarea instrumentelor de lucru cu orificiu filetat, are loc în ordine inversă față de asamblare..

MONTAJUL POLIZORULUI UNGHIULAR IN STATIVUL PENTRU POLIZOARE UNGHIULARE

Este permis folosirea polizorului unghiular într-un stativ dedicat pentru polizoare unghiulare în conformitate cu instrucțiunile de instalare a producătorului stativului.

LUCRU / SETĂRI

Înainte de a utiliza polizorul, trebuie să fie verificată starea discului abraziv. Nu utilizați discuri ciobite, crăpate sau discuri uzate. Discul sau peria uzată, trebuie înlocuite înainte de utilizare, cu alta nouă. După folosirea dispozitivului, oprii întotdeauna polizorul și așteptați până când scula de lucru se oprește complet. Numai atunci polizorul poate fi pus la o parte. Nu încetați rotirea discului, apăsându-l la piesa prelucrată.



- Niciodată nu supraîncărcați polizorul. Masa electrosculei exercită o presiune suficientă, pentru o funcționare eficientă. Supraîncărcarea și presarea excesivă poate provoca o crăpătură periculoasă a sculei de lucru.
- Dacă polizorul în timpul munci va cade jos, verificați instrumentul de lucru dacă acesta va fi defectat, înlocuiți-l cu unul nou.
- Niciodată nu loviți piesa prelucrată cu dispozitivul.
- Evitați îndepărtarea și curățarea materialului prin ciocnirea cu discul, mai ales atunci când prelucrați colțuri, margini ascuțite, etc (aceasta poate duce la pierderea controlului asupra dispozitivului și apariția fenomenului de recul).
- Nu utilizați niciodată, discuri destinate pentru tăierea lemnului de la ferăstraie circulare. Utilizarea unor astfel de discuri, de multe ori duce la fenomenul de recul puternic, pierderea controlului asupra utilajului și poate duce la deteriorarea corporală a operatorului.

PORNIREA / OPRIREA

- În timpul pornirii și funcționării, polizorul trebuie ținut cu ambele mâini.
- Apăsăți partea din spate a întrerupătorului (2).
- Glisați întrerupătorul (2) înainte - (spre cap) (fig. F).
- Pentru o funcționare continuă - apăsați partea din față a butonului întrerupătorului.
- Întrerupătorul rămâne blocat automat în poziția de funcționare continuă.
- Pentru a opri utilajul - apăsați partea din spate a butonului întrerupătorului (2).

După pornirea polizorului, așteptați până când discul va atinge o viteză maximă, abia atunci puteți începe lucru. În timpul efectuării lucrului, nu se permite operarea cu întrerupător, pentru pornire sau oprire dispozitivului. Întrerupătorul polizorului poate fi utilizat numai atunci când electroscula este deplasată la o distanță sigură față de materialul prelucrat.

TAIERE

- Tăiera cu polizorul unghiular, poate fi efectuată numai în linie dreaptă.
- Nu tăiați materialul ținându-l în mână.
- Obiectele mari trebuie să fie sprijinite, cu atenția la punctele de sprijin. Acesta trebuie să fie aproape de linia de tăiere, cât și la capătul materialului. Materialul fixat în mod stabil nu va avea tendința să se deplaseze în timpul tăierii.
- Elementele mici trebuie fixate, de exemplu, într-o menhină, folosind cleme, etc. Materialul trebuie să fie fixat, astfel încât locul de tăiere să fie localizat în apropierea dispozitivului de fixare. Acest lucru va asigura o precizie tăiere mai mare de.
- Nu permiteți vibrarea discului de tăiere, deoarece acest lucru va reduce calitatea de tăiere și poate provoca plesnirea lamei.
- Când tăiați, nu exercitați presiune laterală asupra discului.
- În funcție de tipul materialului care-l tăiați, utilizați discul corespunzător.
- La tăierea materialului, se recomandă ca direcția de deplasare să fie în concordanță cu direcția de rotație a discului.

Adâncimea tăierii, depinde de diametrul discului (figura G).

- Folosiți numai discuri cu diametre nominale, nu mai mari decât cele recomandate pentru modelul polizorului dumneavoastră.
- Făcând tăieturi adânci (de exemplu profile, blocuri, cărămizi, etc), evitați contactul flanșei de fixare cu piesa prelucrată.



Discurile tăietore, în timpul funcționării, ating temperaturi foarte ridicate - nu le atingeți cu părțile goale ale corpului, înainte de răcorirea lor.

ȘLEFUIRE

Pentru șlefuire, pot fi folosite, discuri abrazive de șlefuire, discuri cupă, discuri zimțate, discuri cu pânză abrazivă, perii de sârmă, discuri flexibile pentru șlefuire, etc. Fiecare tip de disc și piesă de prelucrat, necesită tehnici adecvate și utilizarea echipamentului adecvat individual de protecție.



Pentru șlefuire nu folosiți discuri de tăiere.

Discurile de șlefuire, sunt concepute pentru îndepărtarea materialului cu marginea discului.

- A nu se șlefui cu suprafața laterală a discului. Unghiul optim de funcționare pentru acest tip de disc este de 30° (fig. H).
- Lucrările de șlefuire pot fi efectuate, utilizând doar discuri abraziv corespunzătoare, adecvate pentru tipul materialului prelucrat.

Dacă lucrați cu discuri zimțate, discuri cu pânză abrazivă, și discuri flexibile pentru șlefuire cu hârtie abrazivă, trebuie să acordați atenție la unghiul corect de lucru (fig. I).

Periile de sârmă sunt proiectate, în principal, pentru curățarea profilurilor și locurilor greu accesibile. Instrumentele aceste sunt concepute pentru îndepărtarea ruginei, vopselei, etc, de pe suprafețele materialului (fig. K).

Utilizați numai instrumentele de lucru ale căror viteză de rotație este mai mare sau egală cu maxim polizorului unghiular de viteză fără sarcină.

UTILIZARE ȘI ÎNTREȚINERE



Înainte de orice lucrare legată de instalare, reglare, serviciul de reparații scoateți acumulatorul din dispozitivul.

UTILIZARE ȘI ÎNTREȚINERE

- Este recomandat, să curățați dispozitivul, imediat după fiecare utilizare.
- Pentru curățare, nu folosiți apă sau alte lichide.
- Dispozitivul trebuie curățat cu o cârpă moale, uscată sau cu aer comprimat la presiune joasă.
- Nu folosiți agenți de curățare sau solvenți, deoarece aceste pot deteriora elementele din plastic.
- Curățați în mod regulat, fantele de ventilare din carcasa motorului, pentru a preveni supraîncălzirea dispozitivului.
- În caz de scântei excesive la comutator, starea periiilor de cărbune trebuie încredințată unui specialist calificat în acest domeniu, care va verifica scânteierea.
- Depozitați dispozitivul întotdeauna într-un loc uscat, la îndemâna copiilor.
- Depozitați dispozitivul cu acumulatorul scos.
- Toate tipurile de defecte, trebuie să fie îndepărtate de service autorizat.

PARAMETRI TEHNICI

DATE NOMINALE

Polizor unghiular 58G026	
Parametru	Valoare
Tensiune electrică a acumulatorului	18 V DC
Viteză de rotație nominală	10000 min ⁻¹
Diametru max. al discului	125 mm
Diametru interior al discului	22,2 mm
Filet al axului	M14
Clasa de protecție	III
Masa	1,7 kg
Anul de fabricație	2021
58G026 o înseamnă atât tipul, cât și definirea mașinii	

Accumulator al sistemului Graphite Energy+

Parametrii	Valoare	
	58G001	58G004
Tensiune acumulator	18 V DC	18 V DC
Tip acumulator	Li-Ion	Li-Ion
Capacitate acumulator	2000 mAh	4000 mAh
Temperatura mediului ambiant	4°C - 40°C	4°C - 40°C
Timpe de încărcare a încărcătorului 58G002	1 h	2 h
Greutate	0,400 kg	0,650 kg
An de producție	2021	2021

Incarcatorul sistem Graphite Energy+

Parametrii	Valoare	
	58G002	
Tip de incarcator	58G002	
Tensiune electrica	230 V AC	
Frecventa de alimentare	50 Hz	

PŘEKLAD PŮVODNÍHO NÁVODU K POUŽÍVÁNÍ AKUMULÁTOROVÁ UHLOVÁ BRUSKA

58G026

POZOR! PŘED ZAHÁJENÍM POUŽÍVÁNÍ ELEKTRICKÉHO NÁŘADÍ SI PEČLIVĚ PŘEČTĚTE TENTO NÁVOD A USCHOVEJTE JEJ PRO POZDĚJŠÍ POTŘEBU.

PODROBNÉ BEZPEČNOSTNÍ POKYNY

PODROBNÉ POKYNY PRO BEZPEČNOU PRÁČI S ÚHLOVOU BRUSKOU

BEZPEČNOSTNÍ POKYNY TÝKAJÍCÍ SE BROUŠENÍ, BROUŠENÍ BRUSNÝM PAPIŘEM, PRÁCE S POUŽITÍM DRÁTĚNÝCH KARTÁČŮ A ŘEZÁNÍ BRUSNÝM KOTOUČEM

- Niže uvedené zařízení může být používáno jako obyčejná bruska, bruska pro broušení brusným papírem, k broušení drátěnými kartáči a jako zařízení pro řezání brusnými kotouči. Dodržujte všechny pokyny týkající se bezpečnosti, návodu, popisu a údajů dodaných spolu se zařízením. *Nedodržování níže uvedených doporučení může přestavovat riziko úrazu elektrickým proudem, požáru a/nebo vážná poranění.*
- Toto zařízení nemůže být používáno k leštění.** Používání zařízení k jiné pracovní činnosti než stanovená může způsobit ohrožení a poranění.
- Nepoužívejte příslušenství, jež není předepsáno a doporučováno výrobcem zvláště pro toto zařízení.** *Skutečnost, že vybavení lze namontovat k zařízení, nezaručuje bezpečné použití.*
- Přípustné otáčky používaného pracovního nářadí nemohou být nižší než uvedené na zařízení nářadí maximální otáčky.** *Pracovní nářadí, jež se otáčí s větší než přípustnou rychlostí, se může zlomit a jeho části mohou být vymršteny.*
- Vnější průměr a tloušťka pracovního nářadí musí odpovídat rozměrům zařízení.** Pracovní nářadí s nesprávnými rozměry nemůže být dostatečně zakryté nebo kontrolovatelné.
- Pracovní nářadí se závítovou vložkou musí přesně zapadat do závítu na vřetenu.** V případě pracovních nástrojů, které jsou montovány při použití příruby musí být průměr otvoru pracovního nástroje přizpůsobený průměru příruby. *Pracovní nářadí, které nelze přesně nasadit na zařízení, se otáčí nerovnoměrně, velmi silně vibruje a může zapříčinit ztrátu kontroly nad zařízením.*
- V žádném případě nepoužívejte poškozené pracovní nářadí.** Před každým použitím zkontrolujte výstavbu, např. brusné kotouče z hlediska úlomků a prasklin, brusné talíře z hlediska prasklin, oděni nebo silného opotřebení, drátěné kartáče z hlediska uvolněných nebo zlomených drátů. V případě pádu zařízení nebo pracovního nářadí zkontrolujte, zda nebylo nářadí poškozeno, nebo použijte jiné, nepoškozené nářadí. Pokud nářadí bylo zkontrolováno a upevněno, zapněte zařízení na dobu jedné minuty na nejvyšší otáčky a dávejte pozor, aby obsluhující osoba a cizí osoby nacházející se v blízkosti byly mimo zónu otáčejícího se nářadí. *Poškozené nářadí se nejčastěji láme v tomto zkušebním období.*
- Používejte osobní ochranné prostředky.** V závislosti na druhu práce noste ochrannou masku pokrývající celý obličej, ochranu očí nebo ochranné brýle. V případě potřeby použijte protiprachovou masku, ochranu sluchu, ochranné rukavice nebo speciální zástěru chránící proti malým částicím broušeného a obráběného materiálu. *Chraňte oči před unázejícími se ve vzduchu cizími tělesy vzniklými během práce. Protiprachová maska a ochrana dýchacích cest musí filtrovat vznikající během práce prach. Působení hluku po delší dobu může vést ke ztrátě sluchu.*
- Dbejte na to, aby se cizí osoby nacházely v bezpečné vzdálenosti od zóny dosahu zařízení.** Každý, kdo se nachází poblíž pracujícího zařízení, musí používat osobní ochranné prostředky. *Úlomky obráběného předmětu nebo prasknuté pracovní nářadí mohou být vymršteny a způsobit poranění také mimo zónu dosahu.*
- Během provádění prací, při nichž by mohlo nářadí narazit na skryté elektrické kabely, držte nářadí výhradně za izolované povrchy rukojeti.** *Kontakt s kabelem napájecí sítě může zapříčinit předání napětí na kovové části zařízení, což by mohlo způsobit úraz elektrickým proudem.*
- Je zakázáno odkládat zařízení před úplným zastavením pracovního nářadí.** *Otáčející se nářadí může přijít do styku s povrchem, na který bylo odloženo, a tímto lze ztratit kontrolu nad zařízením.*
- Je zakázáno přenášet pohyblivé se zařízení.** *Náhodný kontakt oděvu s otáčejícím se pracovním nářadím může způsobit jeho vtažení a zavrtání pracovního nářadí do těla obsluhující osoby.*

Tensiune de încărcare	22 V DC
Max. Curent electric de incarcare	2300 mA
Temperatura mediului ambiant	4°C – 40°C
Timp de încărcare a bateriei 58G001	1 h
Timp de încărcare a bateriei 58G004	2 h
Clasa de protecție	II
Masa	0,300 kg
Data de fabricație	2021

DATE PRIVIND ZGOMOTUL ȘI VIBRAȚIILE

Nivelul presiunii acustice (tăiere)	$L_{p_a} = 82,9 \text{ dB (A) K=3dB (A)}$
Nivelul presiunii acustice (slefuire)	$L_{p_s} = 83,4 \text{ dB (A) K=3dB (A)}$
Nivelul puterii acustice (tăiere)	$L_{w_a} = 93,9 \text{ dB (A) K=3dB (A)}$
Nivelul puterii acustice (slefuire)	$L_{w_s} = 94,3 \text{ dB (A) K=3dB (A)}$
Valoarea accelerațiilor vibrațiilor (tăiere/măner suplimentar)	$a_a = 2,119 \text{ m/s}^2 \text{ K}=1,5 \text{ m/s}^2$
Valoarea accelerațiilor vibrațiilor (slefuire/măner suplimentar)	$a_s = 1,617 \text{ m/s}^2 \text{ K}=1,5 \text{ m/s}^2$
Valoarea accelerațiilor vibrațiilor (tăiere/măner principal)	$a_a = 2,978 \text{ m/s}^2 \text{ K}=1,5 \text{ m/s}^2$
Valoarea accelerațiilor vibrațiilor (slefuire/măner principal)	$a_s = 2,565 \text{ m/s}^2 \text{ K}=1,5 \text{ m/s}^2$

Informații cu privire la zgomot și vibrații

Nivelul de zgomot emis de dispozitiv este descris de: nivelul presiunii acustice emise L_{p_a} și nivelul de putere acustică L_{w_a} (unde K reprezintă incertitudinea de măsurare). Vibrațiile emise de dispozitiv sunt descrise de valoarea accelerațiilor vibrațiilor a_a (unde K este incertitudinea de măsurare).

Nivelul presiunii acustice L_{p_a} emise, nivelul puterii acustice L_{w_a} și valoarea accelerației vibrațiilor a_a , specificate în aceste instrucțiuni au fost măsurate în conformitate cu EN 60745-1. Nivelul de vibrații a_a specificat poate fi folosit pentru a compara dispozitivul și pentru pre-evaluarea expunerii la vibrații.

Nivelul de vibrații specificat este reprezentativ numai pentru aplicațiile de bază ale dispozitivului. Dacă dispozitivul este utilizat pentru alte aplicații sau cu alte unelte de lucru, nivelurile de vibrații se poate schimba. Nivelurile mai ridicate ale vibrațiilor vor fi afectate de întreținerea insuficientă sau prea rară a dispozitivului. Motivele prezentate mai sus pot cauza o expunere crescută la vibrații pe toată perioada de lucru.

Pentru a estima cu exactitate expunerea la vibrații, trebuie să se țină cont de momentul în care dispozitivul este oprit sau când acesta este pornit, dar nu este utilizat. După o estimare precisă a tuturor factorilor, expunerea totală la vibrații poate fi mult mai mică.

Pentru a proteja utilizatorul de efectele vibrațiilor, trebuie introduse măsuri de siguranță suplimentare, cum ar fi: întreținerea periodică a dispozitivului și a uneltelor de lucru, asigurarea unei temperaturi corespunzătoare a mâinilor și organizarea adecvată a muncii.

PROTECȚIA MEDIULUI



Produsele cu alimentare electrică nu trebuie aruncate împreună cu deșeurile menajere, ele trebuie date pentru eliminare unor unități speciale. Informațiile cu privire la eliminarea acestora sunt deținute de vânzătorul produsului sau de autoritățile locale. Echipamentul electric și electronic uzat conține substanțe care nu sunt indiferente pentru mediul înconjurător. Echipamentul nesupus reciclării constituie un pericol potențial pentru mediul și sănătatea umană.



Accumulatorile / bateriile nu trebuie aruncate în gunoii menajeri, nu trebuie să fie aruncate în foc sau în apă. Accumulatorile deteriorate sau uzate trebuie să fie supuse la reciclarea corespunzătoare, în conformitate cu actuala directivă privind eliminarea bateriilor și acumulatorilor. Bateria trebuie returnată la punctele de colectare complet descărcate, dacă bateriile nu sunt complet descărcate, acestea trebuie protejate împotriva scurcircuitului. Bateriile uzate pot fi returnate gratuit în locații comerciale. Cumpărătorul utilizat este obligat să returneze bateriile uzate.

* Se rezervă dreptul de a face schimbări.

"Grupa Topex SRL" Societate comanditară cu sedii în Varșovia str.Pograniczna 2/4 (în continuare "Grupa Topex") informează că, toate drepturile de autor referitor la instrucțiunile prezente (în continuare "instrucțiunile") atât conținutul, fotografiile , scheme, desenele cât și compoziția, aparțin exclusiv Grupa Topex-ului fiind ocrotite de drept în baza legii din 4 februarie 1994, referitor la dreptul autorului și similare (Legea 2006 nr.90 poz.631 cu republicările ulterioare). Copierea, schimbarea, publicarea, modificarea parțială sau totală cu scop comercial fără acceptarea în scris a Grupa Topex-ului, este strict interzisă și poate fi trasă la răspundere de drept civil și penal.

- **Pravidelně čistěte ventilační otvory zařízení.** *Dmýchadlo motoru vtahuje prach do krytu a velké nahromadění kovového prachu může způsobit elektrické nebezpečí.*
- **Nepoužívejte zařízení v blízkosti hořlavých materiálů.** *Jiskry mohou způsobit jejich zapálení.*
- **Nepoužívejte nářadí vyžadující tekuté chladicí prostředky.** *Použití vody nebo jiných tekutých chladicích prostředků může způsobit úraz elektrickým proudem.*

ZPĚTNÝ RÁZ A PŘÍSLUŠNÉ BEZPEČNOSTNÍ POKYNY

- Zpětný ráz je náhlá reakce zařízení na zablokování nebo zachycení otáčejícího se zařízení, jako je brusný kotouč, brusný talíř, drátěný kartáč, atd. Zachycení nebo zablokování vede k náhlému zastavení otáčejícího se pracovního nářadí. Nekontrolovatelné zařízení zareaguje skubnutím v opačném směru, než je směr otáčení pracovního nářadí. Pokud se např. brusný kotouč zasekne nebo zablokuje v obráběném předmětu, může se okraj brusného kotouče ponořit v materiál a zablokovat a způsobit jeho vyvážení nebo zpětný ráz. Pohyb brusného kotouče (směrem k obsluhující osobě nebo od ní) je pak závislý na směru pohybu brusného kotouče v místě zablokování. Navíc se brusné kotouče mohou také zlomit.
- Zpětný ráz je následkem nesprávného nebo chybného použití zařízení. Je možné se tomu vyhnout dodržěním níže popsaných příslušných bezpečnostních opatření.
- **Držte zařízení pevně, a tělo a ruce mějte v poloze umožňující zmírnění odrazu.** *Pokud se ve standardním vybavení nachází dodatečný držák, použijte jej vždy pro co největší kontrolu nad silou zpětného rázu nebo odváděcí momentem během spuštění. Osoba obsluhující zařízení může zvládnout skubnutí a jev zpětného rázu dodržováním příslušných bezpečnostních opatření.*
- **Nikdy nemějte ruce v blízkosti otáčejícího se pracovního nářadí.** *Pracovní nářadí může v důsledku zpětného rázu poranit ruku.*
- **Držte se co nej dál od zóny dosahu, ve které se bude pohybovat zařízení během zpětného rázu.** *V důsledku zpětného rázu se zařízení přemísťuje v opačném směru k pohybu brusného kotouče v místě zablokování.*
- **Obvážlivě opatrně obrabějte rohy, ostré hrany apod. Je nutno zabránit tomu, aby se pracovní nástroje odrazily nebo byly zablokovány.**
- *Otáčející se pracovní nářadí je více náchylné k zaseknutí při obrábění rohů, ostrých okrajů, nebo pokud bude odraženo. Toto může být příčinou ztráty kontroly nebo zpětného rázu.*
- **Nepoužívejte kotouče na dřevo nebo ozubené kotouče.**
- *Pracovní nářadí tohoto druhu často způsobuje zpětný ráz nebo ztrátu kontroly nad zařízením.*

PODROBNÉ BEZPEČNOSTNÍ POKYNY PRO BROUŠENÍ A ŘEZÁNÍ BRUSNÝM KOTOUČEM

- **Používejte výhradně brusný kotouč určený pro dané zařízení a kryt určený pro daný brusný kotouč.** *Brusné kotouče, jež nejsou vybaveny danou částí zařízení, nemohou být dostatečně zakryty a nejsou dostatečně bezpečné.*
- **Ohornuté brusné kotouče upevněte takovým způsobem, aby jejich brusný povrch nevyčníval mimo okraj ochranného krytu.** *Neodborně nasazený brusný kotouč vyčnívající mimo okraj ochranného krytu nemůže být dostatečně zakrytý.*
- **Kryt musí být dobře upevněn k zařízení, pro garantování co největší bezpečnosti – nastavený tak, aby byla odkrytá a otočená k operátorovi část brusného kotouče co nejmenší.** *Kryt chrání operátora před úlohami, případným kontaktem s brusným kotoučem a také jiskrami, jež by mohly způsobit vznícení oděvů.*
- **Brusné kotouče je možné používat pouze k pracím, pro které byly určeny.** *Nikdy nebruste např. bočním povrchem brusného kotouče pro řezání. Rozbrušovací brusné kotouče jsou určeny k odstraňování materiálu okrajem kotouče. Vliv bočních sil na tyto brusné kotouče je může zlomit.*
- **Ke zvolenému brusnému kotouči používejte vždy nepoškozené upevňovací přírby se správným rozměrem a tvarem.** *Vhodné přírby podporují brusný kotouč a tím snižují nebezpečí, že se zlomí. Přírby k řezným kotoučům se mohou lišit od přírub určených pro jiné brusné kotouče.*
- **Nepoužívejte opotřebované brusné kotouče z větších zařízení.** *Brusné kotouče k větším zařízením nejsou navrženy pro větší počet otáček, jež jsou typické pro menší zařízení, a proto se mohou zlomit.*

DODATEČNÉ PODROBNÉ BEZPEČNOSTNÍ POKYNY PRO ŘEZÁNÍ BRUSNÝM KOTOUČEM

- **Vyvarujte se zablokování držákovacího pilového kotouče nebo příliš velkého přítlaku.** *Nedělejte příliš hluboké řezy. Přetížení pilového kotouče zvyšuje jeho zatížení a náchylnost k zaseknutí nebo zablokování a tím i možnost zpětného rázu nebo zlomení kotouče.*

- **Vyhýbejte se prostoru před a za otáčejícím se pilovým kotoučem.** *Přesouvání řezacího kotouče v obráběném předmětu směrem od sebe může způsobit, že v případě zpětného rázu, zařízení se odrazí spolu s rotujícím kotoučem přímo směrem k uživateli.*
- **V případě zaseknutí řezacího kotouče nebo o pracovní přestávce odpojte zařízení a vyčkejte, dokud se kotouč úplně nezastaví.** *Nezkoušejte vytáhnout pohyblivý se kotouč z místa řezání, jelikož to může způsobit zpětný ráz. Zjistěte a odstraňte příčinu zaseknutí.*
- **Nezapínejte opětovně zařízení, dokud se nachází v materiálu.** *Před pokračováním v řezání musí pilový kotouč dosáhnout plných otáček. V opačném případě se může brusný kotouč zachytit, vyskočit z obráběného předmětu nebo zapříčinit zpětný ráz.*
- **Desky nebo velké předměty je třeba před obráběním, pro snížení rizika zpětného odrazu způsobeného zaseknutým kotoučem, podepřít.** *Velké předměty se mohou pod vlastní tíhou prohnut. Podepřete obráběný předmět z obou stran, jak poblíž čáry řezu, tak i u okraje.*

Zachovejte maximální opatrnost při vyřezávání otvorů ve zdech nebo při práci v jiných neviditelných prostorech. *Vnořeni do materiálu řezací kotouč může způsobit po střetu s plynovým, vodovodním vedením, elektrickými kabely nebo jinými předměty zpětný ráz.*

PODROBNÉ BEZPEČNOSTNÍ POKYNY PRO BROUŠENÍ BRUSNÝM PAPIREM

- **Nepoužívejte příliš velké listy brusného papíru.** *Při volbě velikosti brusného papíru se řiďte doporučeními výrobce. Brusný papír vyčnívající mimo brusnou desku může zapříčinit poranění a zablokování nebo roztržení papíru anebo zpětný ráz.*

PODROBNÉ BEZPEČNOSTNÍ POKYNY PRO PRÁCI S POUŽITÍM DRÁTĚNÝCH KARTÁČŮ

- **Je třeba mít na paměti, že i při běžném užívání dochází ke ztrátě kousků drátů na kartáči.** *Nepřetěžujte dráty příliš silným přítlakem. Kousky drátů udeřející se ve vzduchu mohou snadno proniknout tenkými oděvy a/nebo kůží.*
- **Je-li doporučováno použití krytu, vyvarujte se kontaktu kartáče s kroužkem.** *Průměr kartáčů k talířům a hrcům se může zvýšit, a to silou přítlaku a odstředivými silami.*
- **Při práci s drátěnými kartáči vždy používejte ochranné brýle.**

DODATEČNÉ POKYNY TÝKAJÍCÍ SE BEZPEČNOSTI

- **Před prováděním jakýchkoliv montážních prací vytáhněte akumulátor ze zařízení.**
 - **Zkontrolujte před použitím brusné nářadí.** *Brusné nářadí musí být správně upevněno a musí se volně otáčet. V rámci testu spusťte zařízení bez zatížení na minimálně jednu minutu v bezpečné poloze. Nepoužívejte poškozené nebo vibrující brusné nářadí. Brusné nářadí musí mít oběy tvary. Poškozené brusné nářadí může prasknout a způsobit poranění.*
 - **Po namontování brusného nářadí a před spuštěním brusky zkontrolujte, zda je brusné nářadí správně namontováno, zda se volně otáčí a není zachyceno o kryt.**
 - **Tlačíte-li pro blokování vřetene můžete spouštět pouze tehdy, když je vřeteno brusky nehybné.**
 - **U nářadí určeného k upínání brusných kotoučů se závitovým otvorem zkontrolujte, jestli se délka závitu brusného kotouče shoduje s délkou závitu vřetene.**
 - **Obráběný předmět musí být zajištěn.** *Upevnění obráběného předmětu v upínacím zařízení nebo svěrku je bezpečnější než držení jej v rukou.*
 - **Pokud vlastní hmotnost předmětu nezaručuje stabilní polohu, upevněte jej.**
 - **Nedotýkejte se řezacích a brusných kotoučů, dokud nevychladnou.**
 - **Nevyvíjejte boční přítlak na brusný nebo řezací kotouč.** *Neřežte obráběné předměty s větší tloušťkou než maximální hloubka řezu řezacího kotouče.*
 - **V případě použití rychloupínací přírby se ujistěte, zda vnitřní příruba osazená na vřetenu, je vybavená pryžovým kroužkem typu O-kroužek a zda není tento kroužek poškozen. Zjistěte také, aby byly povrchy vnější a vnitřní přírby čisté.**
 - **Rychloupínací příruba používejte výhradně s brusnými a řezacími kotouči.** *Používejte výhradně nepoškozené a řádné fungující přírby.*
- ## SPRÁVNÁ MANIPULACE A PROVOZ AKUMULÁTORŮ
- **Proces nabíjení akumulátorů by měl probíhat pod kontrolou uživatele.**
 - **Nenabíjejte akumulátor při teplotách nižších než 0 °C.**
 - **Akumulátory by měly být nabíjeny výhradně nabíječkou doporučenou výrobcem.** *Použití k nabíjení akumulátorů nabíječky jiného typu představuje riziko vzniku požáru.*

- Pokud akumulátor nepoužíváte, je nutno ho uchovávat tak, aby nedošlo k jeho kontaktu s kovovými předměty, jako jsou např. sponky na papír, mince, klíče, hřebíky, šrouby nebo jiné malé kovové části, které mohou vést ke zkratce svorek akumulátoru. Zkrat svorek akumulátoru může způsobit popáleniny nebo požár.
- V případě poškození a/nebo nesprávného užívání akumulátoru může dojít k uvolnění plynů. Prověřte místnost, a v případě potíží se poraďte s lékařem. Plynů mohou poškodit dýchací cesty.
- V extrémních podmínkách může dojít k úniku kapaliny z akumulátoru. Kapalina uniklá z akumulátoru může způsobit podráždění nebo popálení. Dojde-li k úniku, postupujte následujícím způsobem:
 - opatrně setřete kapalinu kouskem látky. Zabraňte zasažení pokožky nebo očí kapalinou.
 - v případě zasažení pokožky ihned omyjte postižené místo dostatečným množstvím čisté vody, případně kapalinu neutralizujte slabou kyselinou, např. kyselinou citrónovou nebo octem.
 - v případě zasažení očí začněte je neprodleně vyplachovat velkým množstvím čisté vody po dobu minimálně 10 minut a vyhledejte lékaře.
- Nepoužívejte poškozené nebo upravené akumulátory. Poškozené nebo upravené akumulátory mohou fungovat nepředvídatelným způsobem, což vede k požáru, výbuchu nebo nebezpečí poranění.
- Nevystavujte akumulátor působení vlhkosti nebo vody.
- Vždy udržujte akumulátor mimo zdroj tepla. Nenechávejte akumulátor po delší dobu v prostředí s vysokými teplotami (v místech s přímým slunečním zářením, v blízkosti topných těles nebo kdekoli tam, kde teplota překračuje 50 °C).
- Nevystavujte akumulátor působení požáru nebo nadměrné teploty. Vystavení působení ohně nebo teploty nad 130 °C může zapříčinit výbuch.

POZOR! Teplota 130 °C může být zadána jako 265 °F.

- Dodržujte všechny nabíjecí pokyny, nenabíjejte akumulátor při teplotě, která je mimo rozsah určený v tabulce jmenovitých údajů v návodu k obsluze. Nevhodné nabíjení nebo při teplotě, která je mimo zadány rozsah, může poškodit akumulátor a zvýšit nebezpečí požáru.

OPRAVA AKUMULÁTORŮ:

- Není dovoleno opravovat poškozené akumulátory. Opravu akumulátoru může provádět výhradně výrobce nebo autorizovaný servis.
- Použitý akumulátor zanechte na místo určené k likvidaci nebezpečného odpadu tohoto typu.

BEZPEČNOSTNÍ POKYNY TÝKAJÍCÍ SE NABÍJEČKY

- Nevystavujte nabíječku působení vlhkosti nebo vody. Proniknutí vody do nabíječky zvyšuje nebezpečí úrazu elektrickým proudem. Nabíječka se smí používat pouze uvnitř suchých prostorů.
- Před zahájením jakékoliv údržby nebo čištění nabíječky je třeba ji odpojit od elektrické sítě.
- Nepoužívejte nabíječku nacházející se na hořlavém podloží (např. papír, textilie) a také v blízkosti hořlavých látek. Vzhledem k tomu, že se teplota nabíječky během nabíjení zvyšuje, existuje nebezpečí požáru.
- Pokaždé před použitím zkontrolujte stav nabíječky, kabelu a zástrčky. Nepoužívejte nabíječku v případě zjištění poškození. Nepokoušejte se o rozmontování nabíječky. Veškeré opravy smí provádět pouze autorizovaný servis. V případě nesprávné montáže nabíječky hrozí nebezpečí zásahu elektrickým proudem nebo vzniku požáru.
- Děti a osoby fyzicky, duševně nebo psychicky postižené a také jiné osoby, jejichž zkušenosti nebo znalosti nejsou dostačující pro obsluhu nabíječky s dodržením veškerých bezpečnostních zásad, by neměly obsluhovat nabíječku bez dohledu odpovědné osoby. V opačném případě existuje nebezpečí, že zařízení bude použito nevhodným způsobem, následkem čehož může dojít k poranění.
- Pokud nabíječku nepoužíváte, odpojte ji od elektrické sítě.
- Dodržujte všechny nabíjecí pokyny, nenabíjejte akumulátor při teplotě, která je mimo rozsah určený v tabulce jmenovitých údajů v návodu k obsluze. Nevhodné nabíjení nebo při teplotě, která je mimo zadány rozsah může poškodit akumulátor a zvýšit nebezpečí požáru.

OPRAVA NABÍJEČKY

- Není dovoleno opravovat poškozené nabíječky. Opravy nabíječky může provádět výhradně výrobce nebo autorizovaný servis.
- Použitou nabíječku zanechte na místo určené k likvidaci odpadu tohoto typu.

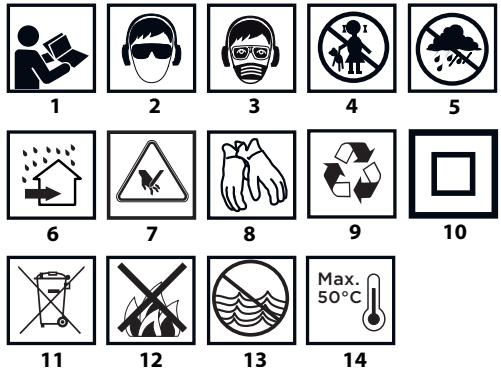
POZOR! Zařízení slouží k práci v uzavřených prostorech.

I přes použití konstrukce z podstaty věci bezpečné, používání zajišťujících prostředků a dodatečných ochranných prostředků, vždy existuje reziduální riziko poranění během práce.

Pokud se akumulátory Li-ion zahřejí na vysokou teplotu nebo zkratují,

mohou vytéct, vznítit se nebo explodovat. Neskladujte je v autě během horkých a slunečných dní. Neotevírejte akumulátor. Akumulátory Li-ion obsahují elektronická bezpečnostní zařízení, která, pokud budou poškozena, mohou způsobit, že se akumulátor vznítí nebo exploduje.

Vysvětlivky k použitým piktogramům



1. Přečtěte si tento návod k obsluze a respektujte v něm uvedená upozornění a bezpečnostní pokyny.
2. Používejte ochranné brýle a chrániče sluchu.
3. Pracuj v ochranné masce.
4. Zabraňte přístupu dětí k zařízení.
5. Chraňte před dětstem.
6. Používejte uvnitř místnosti, chraňte před vodou a vlhkostí.
7. Pozor, ostré části!
8. Používejte ochranné rukavice.
9. Recyklace.
10. Druhá třída ochrany.
11. Třídění odpadu.
12. Neházejte články do ohně.
13. Nebezpečné pro vodní prostředí.
14. Nezahřívajte nad 50 °C.

KONSTRUKCE A POUŽITÍ

Úhlová bruska je ruční elektrické nářadí napájené z akumulátoru. Je poháněna bezkartáčovým motorem na stejnosměrný proud, jehož otáčky jsou přenášeny prostřednictvím ozubeného úhlového převodu. Může být použita jak k broušení, tak i k řezání. Tento typ elektrického nářadí je široce používán k odstranění veškerých ořepů z povrchu kovových prvků, povrchovému obrábění svarů, řezání tenkostěnných trubek, malých kovových dílů, atd. Při použití odpovídajícího nářadí může být úhlová bruska využívána nejen k řezání a broušení, ale také k čištění, např. rzi, malířských nátěrů apod. Oblastmi použití jsou široce chápány opravy a konstrukční práce související s vybavením interiérů, přizpůsobením prostor, atd.

⚠ Zařízení je zkonstruováno pouze pro práci za sucha. Není určeno k leštění. Elektrické zařízení je nutné používat v souladu s jeho určením.

Použití v rozporu s určením.

- Neobrábějte materiály obsahující azbest. Azbest je karcinogenní.
- Neobrábějte materiály, jejichž prach je hořlavý nebo výbušný. Během práce s elektrickým nářadím vznikají jiskry, které mohou způsobit vznícení uvolňovaných výparů.
- Nepoužívejte k brousícím pracím brusné kotouče určené k řezání. Brusné kotouče k řezání pracují čelním povrchem a broušení bočním povrchem takového brusného kotouče může způsobit jeho poškození a mít za následek vystavení obsluhy zranění.

POPIS STRAN S VYOBRAZENÍMI

Niže uvedené číslování se vztahuje k prvkům zařízení znázorněným na vyobrazeních v tomto návodu.

1. Tlačítko pro blokování větene
2. Spínač
3. Hlavní rukojeť
4. Přídavná rukojeť
5. Kryt kotouče
6. Vnější příruba

7. Vnitřní příruba
8. Páčka (krytu kotouče)
9. Akumulátor
10. Tlačítko pro upevnění akumulátoru
11. LED diody
12. Nabíječka
13. Tlačítko indikace stavu nabití akumulátoru
14. Indikace stavu nabití akumulátoru (LED diody).

* Skutečný výrobek se může lišit od vyobrazení.

POPIS POUŽITÝCH GRAFICKÝCH OZNAČENÍ



UPOZORNĚNÍ

VYBAVENÍ A PŘÍSLUŠENSTVÍ

- | | |
|---------------------|--------|
| 1. Kryt kotouče | - 1 ks |
| 2. Speciální klíč | - 1 ks |
| 3. Přídavná rukojeť | - 1 ks |

PŘÍPRAVA K PRÁCI

VYJÍMÁNÍ / VKLÁDÁNÍ AKUMULÁTORU

- Stiskněte tlačítko upevnění akumulátoru (10) a vysuňte akumulátor (9) (obr. A).
- Vložte nabitý akumulátor (9) do úchytu v rukojeti, až do slyšitelného zaklapnutí tlačítka upínání akumulátoru (10).

NABÍJENÍ AKUMULÁTORU

Zařízení je dodáváno s částečně nabitým akumulátorem. Nabíjení akumulátoru provádějte v prostředí s teplotami v rozmezí 4 °C - 40 °C. Nový akumulátor nebo akumulátor, který nebyl delší dobu používán, dosáhne plné schopnosti napájení po cca 3-5 cyklech nabití a vybití.

- Vymějte akumulátor (9) ze zařízení (obr. A).
- Zapojte nabíječku do síťové zásuvky (230 V AC).
- Zasuňte akumulátor (9) do nabíječky (12) (obr. B). Zkontrolujte, zda je akumulátor správně vložen (zasunutý na doraz).

Po vložení nabíječky do zásuvky napájecí sítě (230 V AC) se na nabíječce rozsvítí zelená dioda (11) signalizující připojení správného napětí.

Po umístění akumulátoru (9) na nabíječku (12) se rozsvítí na nabíječce červená dioda (11), která signalizuje probíhající proces nabíjení akumulátoru.

Současné nepřetržitě svítí zelená dioda (14) stavu nabití akumulátoru v různých variantách (viz popis níže).

- **Pulzní svícení všech diod** - signalizuje, že je akumulátor zcela vybitý a je nutné jej nabít.
- **Pulzní svícení 2 diod** - signalizuje částečné vybití.
- **Pulzní svícení 1 diody** - signalizuje vysokou úroveň nabití akumulátoru.

Po nabití akumulátoru (11) svítí dioda na nabíječce zeleně a všechny diody stavu nabití akumulátoru (14) svítí nepřerušovaně. Po jisté době (cca 15 s) diody stavu nabití akumulátoru (14) zhasnou.



Doba nabíjení akumulátoru nesmí překročit 8 hodin. V opačném případě může dojít k poškození akumulátorových článků. Nabíječka se automaticky vypne po úplném nabití akumulátoru. Zelená dioda na nabíječce bude i nadále svítit. Diody stavu nabití akumulátoru po jisté době zhasnou. Odpojte napájení před vyjmutím akumulátoru ze zásuvky nabíječky. Akumulátor se nesmí několikrát za sebou krátkodobě nabíjet. Nedobíjejte akumulátor po krátkodobém používání zařízení. Pokud se doba mezi nutnými cykly nabíjení výrazně zkracuje, znamená to, že je akumulátor opotřeбенý a musí být vyměněn.

Během procesu nabíjení se akumulátory zahřívají. Nezkoušejte práci ihned po nabití - vyčkejte, dokud akumulátor nedosáhne pokojové teploty. Tím se zabrání poškození akumulátoru.

INDIKACE STAVU NABITÍ AKUMULÁTORU

Akumulátor je vybavený indikací stavu nabití akumulátoru (3 LED diody) (14). Pro kontrolu stavu nabití akumulátoru stiskněte tlačítko signalizace stavu nabití akumulátoru (13) (obr. C). Pokud svítí všechny diody indikátoru nabití, pak je úroveň nabití akumulátoru vysoká. Svícení 2 diod indikuje částečné vybití. V případě, že svítí pouze 1 dioda, znamená to, že je akumulátor zcela vybitý a je nutné jej nabít.

MONTÁŽ A REGULACE KRYTU KOTOUČE

Kryt kotouče chrání operátora před úhloky, náhodným kontaktem s pracovním nástrojem nebo jiskrami. Musí být vždy namontován s tím, že je třeba věnovat dodatečnou pozornost tomu, aby jeho krycí část směřovala k operátorovi.

Konstrukce upevnění krytu kotouče umožňuje nastavení krytu v optimální poloze bez použití nářadí.

- Uvolněte a odtáhněte páčku (8) na krytu kotouče (5).
- Otočte kryt kotouče (5) do vybrané polohy.
- Zablokujte spuštěním páky (8).

Demontáž a seřízení krytu kotouče probíhá v opačném pořadí než při montáži.

VÝMĚNA PRACOVNÍHO NÁŘADÍ

Během výměny pracovního nářadí používejte pracovní rukavice.



Tlačítko pro blokování vřetene (1) slouží výhradně k blokování vřetene brusky během montáže nebo demontáže pracovního nářadí. Nesmí se používat jako tlačítko k zabrzdění, když se kotouč otáčí. V takovém případě může dojít k poškození brusky nebo k poranění uživatele.

MONTÁŽ KOTOUČŮ

V případě brusných nebo řezných kotoučů o tloušťce menší než 3 mm je třeba našroubovat matici vnější příruba (6) plochým povrchem ze strany kotouče (obr. D).

- Stiskněte tlačítko pro blokování vřetene (1).
- Nasadte speciální klíč (součást dodávky) do otvorů vnější příruba (6) (obr. E).
- Otočte klíčem – uvolněte a sejměte vnější přírubu (6).
- Nasadte kotouč tak, aby byl přitlačen k povrchu vnitřní příruba (7).
- Našroubojte vnější přírubu (6) a lehce dotáhněte speciálním klíčem.

Demontáž kotoučů probíhá v opačném pořadí než při montáži. Během montáže musí být kotouč přitlačen k povrchu vnitřní příruba (7) a centricky nasazen na jejím zápichu.

MONTÁŽ PRACOVNÍHO NÁŘADÍ SE ZÁVITOVÝM OTVOREM

- Stiskněte tlačítko pro blokování vřetene (1).
- Demontujte dříve namontované pracovní nářadí – je-li namontováno.
- Před montáží sundejte obě příruby – vnitřní přírubu (7) a vnější přírubu (6).
- Našroubojte závitovou část pracovního nářadí na vřeteno a lehce dotáhněte.

Demontáž pracovního nářadí ze závitového otvoru probíhá v opačném pořadí než při montáži.

MONTÁŽ ÚHLOVÉ BRUSKY VE STATIVU PRO ÚHLOVÉ BRUSKY

Připouští se užívání úhlové brusky ve speciálním stativu pro úhlové brusky pod podmínkou správného namontování v souladu s návodem k montáži výrobce stativu.

PROVOZ / NASTAVENÍ

Před použitím brusky zkontrolujte stav brusného kotouče. Nepoužívejte vylamené, prasklé nebo jiným způsobem poškozené brusné kotouče. Opotřeбенý kotouč nebo kartáč vyměňte před použitím za nový. Po ukončení práce vždy vypněte brusku a vyčkejte, až se pracovní nářadí úplně zastaví. Teprve poté je možné brusku odložit. Nebrzděte otáčející se brusný kotouč jeho přitlačením k obráběnému materiálu.



- Nikdy brusku nepřetěžujte. Hmotnost elektrického nářadí vyvíjí dostatečný tlak pro efektivní práci nářadí. Přetěžování a nadměrný přitlak mohou způsobit nebezpečné praskliny na pracovním nářadí.
- Pokud bruska během práce spadne, je nutné ji zkontrolovat, a v případě zjištění jejího poškození nebo deformace případně vyměnit pracovní nářadí.
- Nikdy netlučte pracovním nářadím o obráběný materiál.
- Je třeba se vyhnout otloukávání kotoučem a odírání materiálu, zejména při opracovávání rohů, ostrých hran apod. (může to zapříčinit ztrátu kontroly nad elektrickým nářadím a vyvolat zpětný ráz).
- Nikdy nepoužívejte pro kotoučové pily kotouče určené k řezání dřeva. Použití těchto kotoučů často vede ke zpětnému odrazu elektrického nářadí, ztrátě kontroly nad ním a může způsobit poranění uživatele.

ZAPÍNÁNÍ / VYPÍNÁNÍ

Při spouštění a práci je třeba brusku držet oběma rukama.

- Stiskněte zadní část zapínače (2).
- Posuňte zapínač (2) dopředu - (směrem k hlavě) (obr. F).
- Pro nepřetržitý chod – stiskněte přední část tlačítka zapínače.
- Zapínač se automaticky zablokuje v poloze pro nepřetržitý chod.
- Pro vypnutí zařízení stiskněte zadní část tlačítka zapínače (2).

Po spuštění brusky je třeba počkat, až brusný kotouč dosáhne maximální rychlosti, teprve poté je možné začít pracovat. Během práce nepoužívejte zapínač pro vypínání nebo zapínání brusky. Zapínač brusky může být použit pouze tehdy, když je elektrické nářadí odsunuto od obráběného materiálu.

ŘEZÁNÍ

- Řezání úhlovou bruskou lze provádět pouze po přímce.
- Neřežte materiál, pokud jej držíte v ruce.
- Velké části podepřete a dbejte na to, aby se opěrné body nacházely poblíž čáry řezu a také na konci materiálu. Stabilně položený materiál nebude náchylný k přemístování během řezání.
- Malé části musí být upevněny, např. ve sklíčidle, použitím svorek apod. Materiál namontujte tak, aby se místo řezu nacházelo poblíž upevňovacího prvku. Toto zajistí větší preciznost řezání.
- Zabraňte vzniku vibrací nebo podražení řezného kotouče, jelikož se tím zhorší kvalita řezání a může to zapříčinit prasknutí řezacího kotouče.
- Nevytvářejte boční přítlak na řezací kotouč během řezání.
- Používejte vhodný pilový kotouč, v závislosti na druhu řezaného materiálu.
- Během řezání materiálu se doporučuje, aby byl směr posuvu v souladu se směrem otáčení řezacího kotouče.

Hlubka řezu závisí na průměru kotouče (obr. G).

- Používejte pouze kotouče s nominálními průměry ne většími než doporučené pro daný model brusky.
- Při hlubokých řezech (např. profily, stavební bloky, cihly apod.) nedopustěte ke kontaktu upevňovacích přírub s obráběným materiálem.



Drážkovací kotouče se při práci silně zahřívají – nedotýkejte se jich nechráněnými částmi těla, dokud nevychladnou.

BRUŠENÍ

Během brousících prací používejte např. brusné kotouče, hrcové brusné kotouče, listkové kotouče, kotouče s brusným roumem, drátěné kartáče, flexibilní kotouče pro brusný papír apod. Každý druh kotouče a obráběného materiálu vyžaduje příslušnou pracovní techniku a použití vhodných osobních ochranných prostředků.



Nepoužívejte k broušení kotouče určené k řezání.

Brusné kotouče jsou určeny k odstraňování materiálu okrajem kotouče.

- Nebruste bočním povrchem kotouče. Optimální pracovní úhel pro kotouče tohoto druhu činí 30° (obr. H).
- Práce spojené s broušením lze provádět pouze při použití brusných kotoučů vhodných pro daný druh materiálu.

V případě práce s listkovými kotouči, kotouči s brusným roumem a flexibilními kotouči pro brusný papír věnujte pozornost příslušnému úhlu čela (obr. I).

- Nebruste celým povrchem kotouče.
- Kotouče tohoto druhu mají použití při obrábění plochých povrchů.

Drátěné kartáče jsou určeny především k čištění profilů a také těžko přístupných míst. Lze nimi odstraňovat z povrchu materiálu např. rez, malířské nátěry apod. (obr. K).

Používejte pouze takové pracovní nářadí, jehož přípustná rychlost otáčení je vyšší nebo stejná jako maximální rychlost úhlové brusky bez zatížení.

PÉČE A ÚDRŽBA



Před zahájením jakýchkoliv činností spojených s instalací, seřizováním, opravami nebo údržbou je nutné vyjmout akumulátor ze zařízení.

ÚDRŽBA A SKLADOVÁNÍ

- Doporučuje se čistit zařízení ihned po každém použití.
 - K čištění nepoužívejte vodou ani jiné kapaliny.
 - Čistíte zařízení suchým hadříkem nebo proudem stlačeného vzduchu s nízkým tlakem.
 - Nepoužívejte žádné čisticí prostředky ani rozpouštědla, jelikož může dojít k poškození plastových součástí.
 - Pravidelně čistěte ventilační otvory v krytu motoru, aby nedocházelo k přehřátí zařízení.
 - Vyskytuje-li se na komotátoru nadměrné jiskření, nechte zkontrolovat stav uhlíkových kartáčů motoru kvalifikovanou osobou.
 - Skladujte zařízení vždy na suchém místě mimo dosah dětí.
 - Zařízení by se mělo skladovat s vyjmoutou baterií.
- Veškeré závady je nutné nechat odstranit u autorizovaném servisu výrobce.

TECHNICKÉ PARAMETRY

JMENOVITÉ ÚDAJE

Akumulátorová úhlová bruska 58G026	
Parametr	Hodnota
Napětí akumulátoru	18 V DC
Nominální rychlost otáčení	10000 min ⁻¹
Max. průměr kotoučů	125 mm
Vnitřní průměr kotouče	22,2 mm
Závit vřetene	M14
Třída ochrany	III
Hmotnost	1,7 kg
Rok výroby	2021

58G026 znamená typ a určení stroje

Akumulátor systému Graphite Energy+		
Parametr	Hodnota	
Akumulátor	58G001	58G004
Napětí akumulátoru	18 V DC	18 V DC
Typ akumulátoru	Li-Ion	Li-Ion
Kapacita akumulátoru	2000 mAh	4000 mAh
Rozsah okolní teploty	4°C – 40°C	4°C – 40°C
Nabíjecí čas nabíječkou 58G002	1 h	2 h
Hmotnost	0,400 kg	0,650 kg
Rok výroby	2021	2021

Nabíječka systému Graphite Energy+	
Parametr	Hodnota
Typ nabíječky	58G002
Napájecí napětí	230 V AC
Napájecí kmitočet	50 Hz
Nabíjecí napětí	22 V DC
Max. nabíjecí proud	2300 mA
Rozsah okolní teploty	4°C – 40°C
Doba nabíjení akumulátoru 58G001	1 h
Doba nabíjení akumulátoru 58G004	2 h
Třída ochrany	II
Hmotnost	0,300 kg
Rok výroby	2021

ÚDAJE O HLUKU A VIBRACÍCH

Hladina akustického tlaku (řezání)	$L_p = 82,9 \text{ dB (A) K=3dB (A)}$
Hladina akustického tlaku (broušení)	$L_p = 83,4 \text{ dB (A) K=3dB (A)}$
Hladina akustického výkonu (řezání)	$L_w = 93,9 \text{ dB (A) K=3dB (A)}$
Hladina akustického výkonu (broušení)	$L_w = 94,3 \text{ dB (A) K=3dB (A)}$
Hodnota zrychlení vibrací (řezání / přidavná rukojet)	$a_r = 2,119 \text{ m/s}^2 \text{ K}=1,5 \text{ m/s}^2$
Hodnota zrychlení vibrací (broušení / přidavná rukojet)	$a_r = 1,617 \text{ m/s}^2 \text{ K}=1,5 \text{ m/s}^2$
Hodnota zrychlení vibrací (řezání / hlavní rukojet)	$a_r = 2,978 \text{ m/s}^2 \text{ K}=1,5 \text{ m/s}^2$
Hodnota zrychlení vibrací (broušení / hlavní rukojet)	$a_r = 2,565 \text{ m/s}^2 \text{ K}=1,5 \text{ m/s}^2$

Informace týkající se hluku a vibrací

Hladina emise hluku zařízení byla popsána: úrovní emise akustického tlaku L_p a úrovní akustického výkonu L_w (kde K je nejistota měření). Vibrace, které zařízení vysílá, byly popsány hodnotou zrychlení vibrací a_r (kde K je nejistota měření).

Uvedené v tomto návodu: hladina emise akustického tlaku $L_{p,r}$, úroveň akustického výkonu L_w a hodnoty zrychlení vibrací a_r byly naměřeny v souladu s normou EN 60745-1. Uvedená úroveň vibrací a_r může být použita ke srovnání zařízení a prvotnímu posouzení expozice vibracím.

Uvedená hladina vibrací je reprezentativní pro základní použití zařízení. Je-li zařízení používáno pro jiné práce nebo s jinými pracovními nástroji, může být úroveň vibrací jiná. Na vyšší vibrace může mít vliv nedostatečná nebo prováděná příliš zřídka údržba zařízení. Výše uvedené příčiny mohou způsobit navýšení expozice vibracím během celé doby provozu.

Pro přesné zhodnocení expozice vibracím je potřeba zohlednit období, kdy je zařízení vypnuto nebo kdy je zapnuto, ale nepoužíváno k práci. Takto může být celková expozice vibracím mnohem nižší.

K ochraně uživatele proti účinkům vibrací, je nutné zavést další bezpečnostní opatření, jako například: cyklická údržba zařízení a pracovních nástrojů, zajištění teploty rukou a vhodná organizace práce.

OCHRANA ŽIVOTNÍHO PROSTŘEDÍ



Elektricky napájené výrobky nevyhazujte spolu s domácím odpadem, nýbrž je odevzdejte k likvidaci v příslušných závodech pro zpracování odpadu. Informace ohledně likvidace Vám poskytnou prodejce nebo místní úřady. Použitá elektrická a elektronická zařízení obsahují látky škodlivé pro životní prostředí. Nerecyklovaná zařízení představují potenciální nebezpečí pro životní prostředí a zdraví osob.



Akumulátory / baterie nevyhazujte do domovního odpadu, je zakázáno vyhadzovat je do ohně nebo vody. Poškozené nebo opotřebované akumulátory řádně recyklujte v souladu s platnou směrnici týkající se akumulátorů a baterií. Baterie by měly být vráceny na sběrná místa zcela vybité, pokud nejsou zcela vybité, musí být chráněny proti zkratu. Použitá baterie lze bezplatně vrátit na komerčních místech. Kupující zboží je povinen použít baterie vrátit.

Li-Ion

* Právo na provádění změn je vyhrazeno.

„Grupa Topex Spółka z ograniczoną odpowiedzialnością“ Spółka komandytowa se sídlem ve Varšavě, na ul. Pograniczna 2/4 (dále jen: „Grupa Topex“) informuje, že veškerá autorská práva k obsahu tohoto návodu (dále jen: „návod“), včetně m.j. textu, použitých fotografií, schémat, výkresů a také jeho uspořádání, náleží výhradně firmě Grupa Topex a jsou právně chráněna podle zákona ze dne 4. února 1994, o autorských právech a právech příbuzných (sbírka zákonů z roku 2006 č. 90 položka 631 s pozdějšími změnami). Kopírování, zpracovávání, zveřejňování či modifikování celého návodu jakož i jeho jednotlivých částí pro komerční účely bez písemného souhlasu firmy Grupa Topex je přísně zakázáno a může mít za následek občanskoprávní a trestní stíhání.

SK

PREKLAD PŮVODNÉHO NÁVODU NA POUŽITIE UHLOVÁ AKUMULÁTOROVÁ BRÚSKA 58G026

UPOZORNENIE: SKŔOR, AKO PRISTÚPITE K POUŽÍVANIU ELEKTRICKÉHO NÁRADIA, POZORNE SI PREČÍTAJTE TENTO NÁVOD A USCHOVAJTE HO NA NESKORSIE POUŽITIE.

DETAILNÉ BEZPEČNOSTNÉ PREDPISY

DETAILNÉ PREDPISY TYKÁJÚCE SA BEZPEČNÉ PRÁCE S UHLOVOU BRÚSKOU BEZPEČNOSTNÉ PREDPISY TYKÁJÚCE SA BRÚSENIA, BRÚSENIA BRÚSNYM PAPIEROM, PRÁCE PRI POUŽITÍM DRŔOTENÝCH KEFIEK A REZANIA BRÚSNYM KOTÚČOM

- Toto zariadenie môže byť používané ako obyčajná brúska, brúska na brúsenie brúsnym papierom, na brúsenie drôtovými kefkami, ako aj zariadenie na rezanie brúsnym kotúčom. Je potrebné dodržiavať všetky bezpečnostné pokyny, inštrukcie, charakteristiky a údaje, dodané spolu s elektrickým zariadením. Nedodržanie nasledovných pokynov môže mať za následok nebezpečenstvo úrazu elektrickým prúdom, požiaru a/alebo ťažkých zranení.**
- Toto zariadenie nemôže byť používané na leštenie. Použitie zariadenia na inú pracovnú činnosť, ako je určené, môže mať za následok nebezpečenstvá a zranenia.**
- Nie je dovolené používať príslušenstvo, ktoré nie je určené a odporúčané výrobcom konkrétne pre toto zariadenie. To, že sa príslušenstvo dá namontovať k zariadeniu, nie je zárukou jeho bezpečného používania.**
- Pripustná rýchlosť otáčania používaného pracovného náradia nemôže byť nižšia, ako je maximálna rýchlosť otáčania uvedená na zariadení. Pracovný nástroj, ktorý sa otáča rýchlosťou vyššou, ako je maximálna dovolená rýchlosť, sa môže zlomiť a jeho časti odskočiť.**
- Vonkajší priemer a hrúbka pracovného nástroja musia zodpovedať rozmerom zariadenia. Pracovné nástroje s nesprávnymi rozmermi nemôžu byť dostatočne zakryté a kontrolované.**
- Pracovné nástroje so závitovou vložkou musia presne lícovať so závitom na vretene. V prípade pracovných nástrojov upevnených pomocou manžety musí byť priemer otvoru pracovného nástroja prispôsobený priemeru manžety. Pracovné nástroje, ktoré nemôžu byť**

presne osadené na zariadení, sa otáčajú nepravidelne, veľmi silno vibrujú a môžu spôsobiť stratu kontroly nad zariadením.

- V žiadnom prípade nepoužívajte poškodené pracovné nástroje. Pred každým použitím skontrolujte príslušenstvo, napr. brúsne kotúče, či nie sú vystúpené a prasknuté, brúsne tanier, či nie sú prasknuté, vyúschané alebo príliš opotrebované, drôtené kefy, či nemajú uvoľnené alebo polámané drôty. Ak došlo k pádu zariadenia alebo pracovného nástroja, skontrolujte, či nedošlo k poškodeniu, alebo použite iný, nepoškodený nástroj. Ak bol nástroj skontrolovaný a upevnený, zariadenie zapnite na minútu na maximálne obrátky, pričom dbajte na to, aby bola osoba obsluhujúca osoba a osoby nachádzajúce sa v blízkosti mimo dosahu rotujúceho nástroja. Poškodené nástroje sa najčastejšie lámu v tomto skúšobnom čase.**
- Pri práci používajte osobné ochranné pomôcky. V závislosti od druhu práce používajte ochrannú masku na ochranu celej tváre, ochranu očí alebo ochranné okuliare. V prípade potreby použite masku proti prachu, chrániče sluchu, ochranné rukavice alebo špeciálnu zásteru na ochranu pred malými častícami brúseného a obrábaného materiálu. Chráňte si oči pred cudzími častícami vznikajúcimi pri práci, ktoré sa nachádzajú vo vzduchu. Masku proti prachu a na ochranu dýchacích ciest musí filtrovať prach, ktorý vzniká pri práci. Hluk pôsobiaci dlhšiu dobu môže viesť k strate sluchu.**
- Dbajte na to, aby sa osoby nepracujúce so zariadením nachádzali v bezpečnej vzdialenosti od jeho dosahu. Každý, kto sa nachádza v blízkosti pracujúceho zariadenia, musí používať osobné ochranné pomôcky. Úlomky obrábaného predmetu alebo prasknuté pracovné nástroje môžu odskakovať a spôsobiť zranenia aj mimo priamej zóny dosahu.**
- Pri vykonávaní prác, pri ktorých by zariadenie mohlo naraziť na skryté elektrické vodiče, ho treba držať výhradne za izolované povrchy rukoväti. Kontakt s vodičom napájacej siete môže mať za následok odovzdanie napätia kovovými časťami zariadenia, čo by mohlo spôsobiť úraz elektrickým prúdom.**
- V žiadnom prípade nie je dovolené elektrické náradie odkladať skôr, ako sa pracovný nástroj celkom zastaví. Otáčajúci sa pracovný nástroj sa môže dostať do kontaktu s povrchom, na ktorom je odložený, čím možno stratiť kontrolu nad zariadením.**
- Nie je dovolené prenášať zariadenie, ktoré je v pohybe. Náhodný kontakt odevu s otáčajúcim sa pracovným nástrojom môže spôsobiť jeho namotanie a zavrtanie sa pracovného nástroja do tela obsluhujúcej osoby.**
- Pravidelne čistite vetracie otvory zariadenia. Dúchadlo motora vtáhauje prach do plášte a veľké nahromadenie kovového prachu môže spôsobiť elektrické nebezpečenstvo.**
- Zariadenie nepoužívajte v blízkosti horľavých materiálov. Iskry môžu spôsobiť vznietenie.**
- Nepoužívajte nástroje, ktoré si vyžadujú chladiace kvapaliny. Použitie vody alebo iných chladiacich kvapalín môže viesť k zraneniu elektrickým prúdom.**

SPÄTNÝ ODRAZ A PRÍSLUŠNÉ BEZPEČNOSTNÉ POKYNY

- Spätňý odraz je náhla reakcia elektrického náradia na zablokovanie otáčajúceho sa pracovného nástroja ako brúsny kotúč, brúsny tanier, drôtená kefka atď. alebo jeho narazenie na prekážku. Zachytenie alebo zablokovanie vedie k prudkému zastaveniu otáčajúceho sa pracovného nástroja. Nekontrolované zariadenie je tak odhodene proti smeru otáčania pracovného nástroja. Keď sa napríklad brúsny kotúč zasekne alebo vzpríeči v obrábanom predmete, jeho okraj ponorený do materiálu sa môže zablokovať a spôsobiť jeho vypadnutie alebo spätňý odraz. Pohyb brúsneho kotúča (smerom k obsluhujúcej osobe alebo od nej) vtedy závisí od smeru pohybu brúsneho kotúča na mieste zablokovania. Okrem tohto sa brúsne kotúče môžu aj zlomiť.**
- Spätňý odraz je následkom nevhodného alebo nesprávneho používania zariadenia. Dá sa mu vyhnúť dodržiavaním nižšie uvedených primeraných preventívnych opatrení.**
- Zariadenie treba silne držať a telo a ruky umiestniť do polohy, ktorá umožní zmierniť spätňý odraz. Ak je súčasťou štandardného vybavenia dodatočná rukoväť, vždy ju používajte, aby ste mali maximálnu kontrolu nad silami spätňého odrazu alebo reakčným točivým momentom pri spúšťaní. Osoba obsluhujúca zariadenie môže ovládnuť trhnutie a spätňý odraz dodržaním príslušných bezpečnostných pokynov.**
- V žiadnom prípade nie je dovolené držať ruky v blízkosti otáčajúcich sa pracovných nástrojov. Pracovný nástroj môže, v dôsledku spätňého odrazu spôsobiť zranenie ruky.**
- Držte sa v bezpečnej vzdialenosti od oblasti dosahu elektrického náradia pri spätňom odraze. V dôsledku spätňého odrazu sa zariadenie premiestňuje opačným smerom voči smeru pohybu brúsneho kotúča na mieste zablokovania.**
- Mimoriadne opatrne obrábajte ruho, ostré okraje atď. Zabráňte odrazu pracovných nástrojov alebo ich zablokovaniu.**

- Otáčajúci sa pracovný nástroj je náchylnejší na zaseknutie pri obrábaní rohov, ostrých okrajov alebo pri odrazení. Môže zapríčiniť stratu kontroly alebo spätný odraz.
- Nie je dovolené používať kotúče na drevo alebo ozubené kotúče.
- Pracovné nástroje tohto typu často spôsobujú spätný odraz alebo stratu kontroly nad zariadením.

DETAILNÉ BEZPEČNOSTNÉ POKYNY PRE BRÚSENIE A REZANIE BRÚSNYM KOTÚČOM

- Používajte výhradne brúsne kotúče určené pre dané zariadenie a kryt určený pre daný brúsny kotúč. Brúsne kotúče, ktoré nie sú súčasťou príslušenstva daného zariadenia, nemôžu byť dostatočne kryté a nie sú dostatočne bezpečné.
- Ohnuté brúsne kotúče treba upevňovať tak, aby ich brúsny povrch nevyčnieval mimo okraja ochranného krytu. Neodborne založené brúsny kotúč ktorý vyčnieva mimo okraja ochranného krytu, nemôže byť dostatočne zakrytý.
- Kryt musí byť dobre upevnený k elektrickému náradíu, aby bola zaručená maximálna bezpečnosť – nastavený tak, aby odkrytá časť brúsneho kotúča obrátená smerom k obsluhujúcej osobe, bola čo najmenšia. Kryt chráni obsluhujúcu osobu pred úlomkami, náhodným kontaktom s brúsnym kotúčom, ako aj iskrami, ktoré by mohli spôsobiť zapálenie odevu.
- Brúsne kotúče možno používať len na práce, na ktoré sú určené.
- V žiadnom prípade nie je dovolené napr. brúsiť bočným povrchom plochého rozrezávacieho brúsneho kotúča. Ploché rozrezávacie brúsne kotúče sú určené na odstraňovanie materiálu okrajom kotúča. Pôsobenie bočných síl na tento brúsny kotúč ho môže zlomiť.
- K zvolenému brúsnemu kotúču treba vždy používať nepoškodené upevňujúce manžety správneho rozmeru a tvaru. Vhodné manžety podopierajú brúsne kotúče, a tým znižujú nebezpečenstvo ich zlomenia. Manžety rozrezávacích kotúčov sa môžu líšiť od manžiet určených na iné brúsne kotúče.
- Nie je dovolené používať opotrebované brúsne kotúče z väčších zariadení. Brúsne kotúče väčších zariadení nie sú navrhnuté na vyšší počet otáčok, ktorý je charakteristický pre menšie zariadenia, a môžu sa preto zlomiť.

DODATOČNÉ DETAILNÉ BEZPEČNOSTNÉ POKYNY PRE REZANIE BRÚSNYM KOTÚČOM

- Vyhýbajte sa zablokovaniu rezného kotúča alebo príliš veľkému tlaku. Nie je dovolené vykonávať príliš hlboké rezy. Pretaženie rezného kotúča zvyšuje jeho zaťaženie a jeho tendenciu zaseknúť sa alebo zablokovať a s tým súvisiacu možnosť spätného odrazu alebo zlomenia kotúča.
 - Vyhýbajte sa priestoru pred a za otáčajúcim sa rezným kotúčom. Prévánie rezného kotúča v obrábanom predmete smerom od seba môže spôsobiť, že v prípade odrazu, zariadenie odskočí spolu s otáčajúcim sa kotúčom priamo v smere obsluhujúcej osoby.
 - V prípade zaseknutia rezného kotúča alebo pri prerušení práce treba zariadenie vypnúť a počkať, kým sa kotúč úplne zastaví. V žiadnom prípade sa nepokúšajte vytiahnuť pohyblivú časť z miesta rezania, pretože to môže spôsobiť spätný odraz. Je potrebné odhaliť a odstrániť príčinu zaseknutia.
 - Zariadenie opätovne nezapínajte, kým sa nachádza v materiáli. Skôr, ako opäť začnete rezať, rezný kotúč musí dosiahnuť svoju maximálnu rýchlosť otáčania. V opačnom prípade sa kotúč môže zachytiť, vyskočiť z obrábaného predmetu alebo spôsobiť spätný odraz.
 - Dosky alebo väčšie predmety treba pred obrábaním podoprieť, aby sa minimalizovalo riziko spätného odrazu spôsobeného zaseknutým kotúčom. Veľké predmety sa môžu ohnúť pod vlastnú váhu. Obrábaný predmet treba podoprieť z obidvoch strán tak v blízkosti línie rezu, ako aj pri okraji.
- Buďte mimoriadne opatrní pri vyrezávaní otvorov v stenách alebo pri práci v iných priestoroch, ktoré nemôžete kontrolovať zrakom. Rezný kotúč ponárajúci sa do materiálu môže spôsobiť spätný odraz náradia v prípade kontaktu s plynovými alebo vodovodnými potrubiami, elektrickými káblami alebo inými predmetmi.

DETAILNÉ BEZPEČNOSTNÉ POKYNY PRE BRÚSENIE BRÚSNYM PAPIEROM

Nepoužívajte príliš veľké háčky brúsneho papiera. Pri voľbe veľkosti brúsneho papiera sa treba riadiť pokynmi výrobcu. Brúsny papier vyčnievajúci mimo brúsnej dosky môže spôsobiť zranenia a viesť k zablokovaniu alebo roztrhnutiu papiera alebo k spätnému odrazu.

DETAILNÉ BEZPEČNOSTNÉ PREDPISY NA PRÁCU S POUŽÍTIEM DRÔTĚNÝCH KEFIEK

- Je potrebné si uvedomiť, že aj pri normálnom používaní dochádza k strate kúsok drôtu kefy. Drôty nepretáčajte príliš vysokým tlakom. Vo vzduchu poletujúce úlomky drôtov sa môžu ľahko dostať cez tenký odev a/alebo kožu.
- Ak sa odporúča použitie krytu, zabráňte kontaktu kefy s krytom. Priemer kotúčových a hrcových kefiel sa môže zvýšiť silou tlaku a odstredivými silami.
- Pri práci s použitím drôtených kefiel vždy používajte ochranné okuliare.

DODATOČNÉ POKYNY TÝKAJÚCE SA BEZPEČNOSTI

- Pred všetkými montážnymi prácami vyberte akumulátor zo zariadenia.
- Brúsne nástroje pred použitím skontrolujte. Brúsny nástroj musí byť správne upevnený a musí sa voľne otáčať. V rámci testovania treba spustiť zariadenie naprázdno aspoň na jednu minútu v bezpečnej polohe. Nepoužívajte poškodené alebo vibrujúce brúsne nástroje. Brúsne nástroje musia mať okrúhly tvar. Poškodené brúsne nástroje môžu prasknúť a spôsobiť zranenie.
- Po namontovaní brúsneho nástroja a pred spustením brúsny skontrolujte, či je brúsny nástroj správne namontovaný, či sa voľne otáča a či sa nezachytáva o kryt.
- Aretačné tlačidlo vretena možno spustiť len vtedy, keď je vreteno brúsny v pokoji.
- Pri náradíach určených na upevňovanie brúsnych kotúčov s otvorom so závitom skontrolujte, či dĺžka závitú brúsneho kotúča zodpovedá dĺžke závitú vretena.
- Obrábaný predmet treba zabezpečiť. Upevnenie obrábaného predmetu v upevňujúcom zariadení alebo zverúku je bezpečnejšie ako jeho držanie v ruke.
- Ak vlastná hmotnosť predmetu nezaručuje jeho stabilnú polohu, treba ho upevniť.
- Nie je dovolené dotýkať sa rezných a brúsnych kotúčov, kým nevychladnú.
- Na brúsny alebo rezný kotúč nevyvíjajte bočný tlak. Neprerazujte obrábané predmety s väčšou hrúbkou, ako je maximálna hĺbka rezania rezného kotúča.
- V prípade použitia rýchloupevňovacej manžety je potrebné sa uistiť, či je vnútorná manžeta osadená na vreteno vybavená gumeným o-krúžkom a či tento krúžok nie je poškodený. Takisto je potrebné dbať na to, aby plochy vonkajšej a vnútornej manžety boli čisté.
- Rýchloupevňovacu manžetu používajte výhradne s brúsnymi a reznými kotúčmi. Používajte výhradne nepoškodené a správne pracujúce manžety.

SPRÁVNA MANIPULÁCIA A PREVÁDZKA AKUMULÁTOROV:

- Proces nabíjania akumulátora by mal prebiehať pod kontrolou používateľa.
- Vyhýbajte sa nabíjaniu akumulátora pri teplote pod 0 °C.
- Akumulátory nabíjajte len nabíjačkou odporúčanou výrobcom. Použitím nabíjačky určenej na nabíjanie iného typu akumulátorov môže vzniknúť riziko požiaru.
- V čase, keď sa akumulátor nepoužíva, je potrebné ho uchovávať v bezpečnej vzdialenosti od kovových predmetov ako kancelárske spinky, mince, kľúče, klince, skrutky alebo iné malé kovové súčasti, ktoré môžu vytvoriť skrat na kontaktoch akumulátora. Skrat kontaktov akumulátora môže spôsobiť popáleniny alebo požiar.
- V prípade poškodenia a/alebo nesprávneho používania akumulátora môže dôjsť k unikaniu výparov. Miestnosť vyvetrajte a v prípade problémov kontaktujte lekára. Výpary môžu poškodiť dýchacie cesty.
- V extrémnych podmienkach môže dôjsť k úniku kvapaliny z akumulátora. Kvapalina vytekajúca z akumulátora môže spôsobiť podráždenia alebo popáleniny. Ak skonstatujete únik kvapaliny, postupujte nasledovným spôsobom:
 - kvapalinu starostlivo utrite handričkou. Vyhýbajte sa kontaktu kvapaliny s pokožkou alebo očami.
 - ak dôjde ku kontaktu kvapaliny s pokožkou, príslušné miesto na tele okamžite opláchnite hojným množstvom čistej vody, prípadne kvapalinu zneutradizujte pomocou slabej kyseliny ako citrónová šťava alebo ocot.
 - ak sa kvapalina dostane do očí, okamžite ich vypláchnite veľkým množstvom čistej vody, minimálne počas 10 minút a vyhľadajte lekársku pomoc.
- Nepoužívajte akumulátor, ktorý je poškodený alebo modifikovaný. Poškodené alebo modifikované akumulátory sa môžu správať nepredvídateľne a viesť k požiaru, výbuchu alebo k nebezpečenstvu zranení.
- Akumulátor nevystavujte pôsobeniu vlhkosti alebo vody.
- Akumulátor vždy udržiavajte v bezpečnostnej vzdialenosti od tepelného zdroja. Nie je dovolené nechávať ho dlhší čas v prostredí s vysokou teplotou (na miestach s priamym slnečným svetlom, v blízkosti ohrievačov alebo na miestach s teplotou nad 50°C).
- Akumulátor nevystavujte pôsobeniu ohňa ani príliš vysokej teplote. Vystavovanie pôsobeniu ohňa alebo teploty nad 130 °C môže spôsobiť výbuch.

POZOR! Teplota 130 °C môže byť uvedená ako 265 °F.

- Dodržiavajte všetky pokyny na nabíjanie, akumulátor nenabíjajte pri teploty prekračujúcej rozsah uvedený v tabuľke nenovitých údajov v návode na obsluhu. Nesprávne nabíjanie alebo nabíjanie pri teplote prekračujúcej uvedený rozsah môže akumulátor poškodiť a zvýšiť nebezpečenstvo požiaru.

OPRAVA AKUMULÁTOROV:

• **Poškodené akumulátory neopravujte.** Opravy akumulátora môže vykonávať len výrobca alebo autorizovaný servis.

• **Opotrebovaný akumulátor odovzdajte na miesto určené na recykláciu nebezpečného odpadu tohto typu.**

BEZPEČNOSTNÉ POKYNY TÝKAJÚCE SA NABÍJAČKY AKUMULÁTORA

• **Nabíjačku nevystavujte pôsobeniu vlhkosti alebo vody.** Preniknutie vody do nabíjačky zvyšuje riziko zranenia. Nabíjačku možno používať len vo vnútri suchých interiérov.

• Pred začatím akejkoľvek činnosti súvisiacej s údržbou alebo čistením nabíjačky ju odpojte od siete elektrického napätia.

• **Nepoužívajte nabíjačku umiestnenú na horľavom podklade (napr. papier, textil) ani v blízkosti horľavých látok.** Vzhľadom na zvýšenie teploty nabíjačky počas nabíjania hrozí nebezpečenstvo požiaru.

• **Pred použitím vždy skontrolujte stav nabíjačky, kábla a kolíka.** Ak skonštatujete poškodenia – nabíjačku nepoužívajte. Nabíjačku sa nepokúšajte rozoberať. Všetky opravy zverte autorizovanému servisnému stredisku. Nesprávne uskutočnená montáž nabíjačky môže byť príčinou úrazu elektrickým prúdom alebo požiaru.

• Deti a fyzicky, emocionálne alebo psychicky postihnuté osoby ako aj iné osoby, ktoré nemajú dostatočné skúsenosti alebo znalosti na to, aby obsluhovali nabíjačku pri dodržaní všetkých bezpečnostných zásad, by nabíjačku nemali obsluhovať bez dozoru zodpovednej osoby. V opačnom prípade hrozí nebezpečenstvo, že zariadenie bude použité nesprávne, čo môže viesť k zraneniam.

• **Keď sa nabíjačka nepoužíva, treba ju odpojiť od elektrickej siete.**

• **Dodržiavajte všetky pokyny na nabíjanie, akumulátor nenabíjajte pri teplote prekračujúcej rozsah uvedený v tabuľke menovitých údajov v návode na obsluhu.** Nesprávne nabíjanie alebo nabíjanie pri teplote prekračujúcej uvedený rozsah môže akumulátor poškodiť a zvýšiť nebezpečenstvo požiaru.

OPRAVA NABÍJAČKY

• **Poškodenú nabíjačku neopravujte.** Opravy nabíjačky môže vykonávať len výrobca alebo autorizovaný servis.

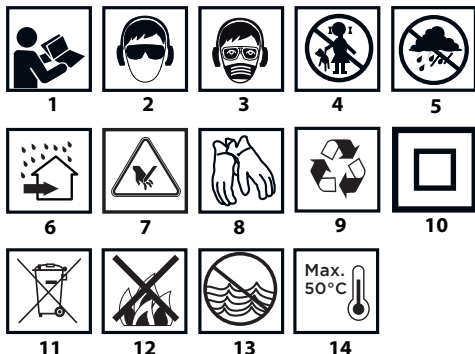
• **Opotrebovanú nabíjačku odovzdajte na miesto určené na recykláciu odpadu tohto typu.**

POZOR! Zariadenie slúži na prácu v interiéri.

Napriek použitiu vo svojej podstate bezpečnej konštrukcie, používaniu bezpečnostných prostriedkov a dodatočných ochranných prostriedkov vždy existuje minimálne riziko úrazov pri práci.

Akumulátory Li-Ion môžu vytiect, zapáliť sa alebo vybuchnúť v prípade, že sa nahrejú na vysokú teplotu alebo na nich vznikne skrat. Nie je dovolené odkladať ich v aute počas horúcich a slnečných dní. Akumulátor neotvárajte. Akumulátory Li-Ion obsahujú elektronické bezpečnostné zariadenia, ktoré v prípade poškodenia môžu spôsobiť, že akumulátor sa zapáli alebo vybuchne.

Vysvetlenie použitých piktogramov



1. Prečítajte si návod na obsluhu, dodržiavajte výstrahy a bezpečnostné pokyny, ktoré sa v ňom nachádzajú.
2. Používajte ochranné okuliare a chrániče sluchu.
3. Pracujte v ochrannej maske.
4. Zabráňte prístupu detí do blízkosti zariadenia.
5. Chráňte pred dažďom.

6. Používajte v interiéroch, chráňte pred vodou a vlhkosťou.

7. Pozor, ostré predmety!

8. Používajte ochranné rukavice.

9. Recyklácia.

10. Druhá ochranná trieda.

11. Triedený zber.

12. Články nevyhadzujte do ohňa.

13. Ohrozujú vodné prostredie.

14. Vyhýbajte sa zohriatiu nad 50 °C.

KONŠTRUKCIA A POUŽITIE

Uhlová brúska je ručné elektrické náradie napájané akumulátorom. Poháňaná je bezkefkovým motorom na jednosmerný prúd, ktorého rýchlosť otáčania sa prenáša prostredníctvom uhlovej prevodovky s ozubením. Môže slúžiť tak na brúsenie, ako aj na rezanie. Elektrické náradie tohto typu má široké použitie na odstraňovanie nerovnosti každého typu z povrchu kovových súčiastok, povrchové obrábanie zvarov, prerézavanie tenkostenných trubíc a malých kovových predmetov atď. Pri použití vhodného príslušenstva možno uhlovú brúsku použiť nielen na rezanie a brúsenie, ale aj na čistenie hrdze, maliarskych náterov atď.

Rozsah jej použitia sú široko chápané opravárske a konštrukčné práce súvisiace so zariadením a úpravou interiérov atď.



Zariadenie je určené výhradne na prácu na sucho, neslúži na leštenie. Elektrické náradie nepoužívajte v rozpore s účelom, na ktorý bolo vyrobené.

Použitie v rozpore s účelom.

• **Neobrábajte materiály obsahujúce azbest.** Azbest je karcinogénny.

• **Neobrábajte materiály, ktorých prach je horľavý alebo výbušný.** Pri práci s elektrickým náradím sa vytvárajú iskry, ktoré môžu spôsobiť zapálenie uvoľňujúcich sa výparov.

• **Na brúsenie nie je dovolené používať kotúče určené na rezanie.** Kotúče určené na rezanie pracujú čelnou stranou a brúsenie bočným povrchom takehoto kotúča môže spôsobiť jeho poškodenie, čo má za následok ohrozenie obsluhujúcej osoby zranením.

VYSVETLIVKY KU GRAFICKEJ ČÁSTI

Následujúce číslovanie sa vzťahuje na časti zariadenia zobrazené v grafickej časti tohto návodu.

1. Aretácia tlačidla vretena
2. Spinač
3. Hlavná rukoväť
4. Prídavná rukoväť
5. Kryt kotúčov
6. Vonkajšia manžeta
7. Vnútorňa manžeta
8. Pačka (kryt kotúča)
9. Akumulátor
10. Tlačidlo na upevnenie akumulátora
11. Diódy LED
12. Nabíjačka
13. Tlačidlo signalizácie stavu nabitia akumulátora
14. Signalizácia stavu nabitia akumulátora (LED diódy).

* Obrázok s výrobkom sa nemusia zhodovať.

VYSVETLIVKY POUŽITÝCH GRAFICKÝCH ZNAČIEK



VÝSTRAHA

VYBAVENIE A PRÍSLUŠENSTVO

- | | |
|---------------------|--------|
| 1. Kryt kotúča | - 1 ks |
| 2. Špeciálny kľúč | - 1 ks |
| 3. Prídavná rukoväť | - 1 ks |

PRED UVEDENÍM DO PREVÁDZKY

VYBERANIE / VKLADANIE AKUMULÁTORA

- Stlačte tlačidlo na upevnenie akumulátora (10) a akumulátor (9) vysunie (obr. A).
- Nabitý akumulátor (9) vložte do otvoru v rukoväti, až kým zreteľne nezacvakne tlačidlo na upevnenie akumulátora (10).

NABÍJANIE AKUMULÁTORA

Zariadenie sa dodáva s čiastočne nabitým akumulátorom. Nabíjanie akumulátora vykonávajte pri teplote prostredia 4 °C - 40 °C. Nový alebo dlhší čas nepoužívaný akumulátor dosiahne úplnú schopnosť napájania asi po 3 - 5 cykloch nabitia a vybitia.

- Akumulátor (9) vyberte z náradia (obr. A).
- Sieťový adaptér pripojte do zásuvky el. prúdu (230 V AC).
- Akumulátor (9) zasunite do nabíjačky (12) (obr. B). Skontrolujte, či je akumulátor správne osadený (úplne zasunutý).

Po zapojení nabíjačky do sieťovej zásuvky (230 V AC) sa rozsvieti zelená dióda (11) na nabíjačke, ktorá informuje o pripojení k napätiu.

Po vložení akumulátora (9) do nabíjačky (12) sa rozsvieti červená dióda (11) na nabíjačke, ktorá signalizuje, že prebieha proces nabíjania akumulátora.

Súčasne blikajú zelené diódy stavu nabitia akumulátora (14) v rôznom usporiadaní (pozri nasledujúci opis).

- **Ak blikajú všetky diódy** - znamená to vyčerpanie akumulátora a nevyhnutnosť jeho nabitia.
- **Blikanie dvoch diód** - znamená vysokú hladinu nabitia akumulátora.
- **Blikanie jednej diódy** - znamená nízku hladinu nabitia akumulátora.

Po nabití akumulátora dióda (11) na nabíjačke svieti zeleným svetlom a všetky diódy stavu nabitia akumulátora (14) svietia neprerušovaným svetlom. Po istom čase (približne 15 s) diódy stavu nabitia akumulátora (14) zhasnú.



Akumulátor by sa nemal nabíjať dlhšie ako 8 hodín. Prekročenie tohto času môže mať za následok poškodenie článkov akumulátora. Nabíjačka sa po úplnom nabití akumulátora automaticky vypne. Zelená dióda na nabíjačke bude ďalej svietiť. Diódy stavu nabitia akumulátora po istom čase zhasnú. Pred vybratím akumulátora z otvoru nabíjačky odpojte napájanie. Vyhnajte sa za sebou nasledujúcim krátkym nabíjaniem. Akumulátory nedobíjajte po krátkom používaní zariadenia. Značné skrátenie času medzi potrebnými nabíjaniami svedčí o tom, že akumulátor je opotrebovaný a je potrebné ho vymeniť.

Počas nabíjania sa akumulátory nahrievajú. Nezačínajte pracovať hneď po nabíjaní – počkajte, kým akumulátor nedosiahne izbovú teplotu. Zabráni sa tým poškodeniu akumulátora.

SIGNALIZÁCIA STAVU NABITIA AKUMULÁTORA

Akumulátor je vybavený signalizáciou stavu nabitia akumulátora (3 LED diódy) (14). Ak chcete skontrolovať stav nabitia akumulátora, stlačte tlačidlo signalizácie stavu nabitia akumulátora (13) (obr. C). Ak svietia všetky diódy, signalizuje to vysokú hladinu nabitia akumulátora. Ak svietia dve diódy, znamená to čiastočné vybitie. Ak svieti iba jedna dióda, znamená to vyčerpanie akumulátora a nevyhnutnosť jeho nabitia.

MONTÁŽ A NASTAVENIE KRYTU KOTÚČA

Kryt kotúča chráni obsluhujúcu osobu pred úločkami, náhodným kontaktom s pracovným nástrojom alebo iskrami. Mal by byť vždy namontovaný, pričom je tiež potrebné si všimnúť, či je jeho kryjúca časť otvorená smerom k obsluhujúcej osobe.

Konstruktúra upevňovania krytu kotúča umožňuje nastavenie krytu bez použitia náradia v optimálnej polohe.

- Uvoľnite a odtiahnite páku (8) na kryte kotúča (5).
- Kryt kotúča (5) otočte do zvolenej polohy.
- Zablokujte tak, že spustíte páku (8).

Demontáž a regulácia krytu kotúča prebieha v opačnom poradí ako jeho montáž.

VÝMENA PRACOVNÝCH NÁSTROJOV

Pri vykonávaní výmeny pracovných nástrojov používajte pracovné rukavice.



Aretačné tlačidlo vretena (1) slúži výhradne na blokovanie vretena brúsky pri montáži alebo demontáži pracovného nástroja. Nie je dovolené používať ho ako brzdiace tlačidlo vtedy, keď sa brúska otáča. V takom prípade môže dôjsť k poškodeniu brúsky alebo zraneniu obsluhujúcej osoby.

MONTÁŽ KOTÚČOV

V prípade brúsnych alebo rezných kotúčov s hrúbkou do 3 mm treba maticu vonkajšej manžety (6) naskrutkovať plochou stranou od strany kotúča (obr. D).

- Stlačte aretačné tlačidlo vretena (1).
- Špeciálny kľúč (je súčasťou príslušenstva) vložte do otvorov vonkajšej manžety (6) (obr. E).
- Otočte kľúčom – uvoľnite a zložte vonkajšiu manžetu (6).
- Kotúč zložte tak, aby bol prítlačený k povrchu vnútornej manžety (7).
- Vonkajšiu manžetu (6) priskrutkujte a zľahka utiahnite špeciálnym kľúčom.

Demontáž kotúčov prebieha v opačnom poradí ako montáž. Pri montáži by

mal byť kotúč prítlačený k ploche vnútornej manžety (7) a stredovo osadený na jej zápchu.

MONTÁŽ PRACOVNÝCH NÁSTROJOV SO ZÁVITOVÝM OTVOROM

- Stlačte aretačné tlačidlo vretena (1).
- Odmontujte predtým namontovaný pracovný nástroj – ak je namontovaný.
- Pred montážou zložte obidve manžety – vnútornú (7) aj vonkajšiu manžetu (6).
- Priskrutkujte závitovú časť pracovného nástroja na vreteno a zľahka dotiahnite.

Demontáž pracovných nástrojov so závitovým otvorom prebieha v opačnom poradí ako montáž.

MONTÁŽ UHLOVEJ BRÚSKY V STOJANE NA UHLOVÉ BRÚSKY

Je možné používanie uhlovej brúsky v dedikovanom stojane na uhlove brúsky pod podmienkou správneho namontovania podľa návodu na montáž výrobcu stojana.

PRÁCA / NASTAVENIA

Pred použitím brúsky skontrolujte stav brúsneho kotúča. Nepoužívajte vystrbené, prasknuté alebo inak poškodené brúsne kotúče. Opatrebovaný brúsny kotúč alebo kefku pred použitím okamžite vymeňte za novú. Po skončení práce treba brúsku vždy vypnúť a počkať, kým sa pracovný nástroj celkom nezastaví. Až vtedy možno brúsku odložiť. Nie je dovolené brzdiť otáčajúci sa brúsny kotúč jeho prítlačením k obrábanému materiálu.



- Brúsku nikdy nepreťažujte. Hmotnosť elektrického náradia vyvíja dostatočný tlak na efektívnu prácu so zariadením. Preťažovanie a prílišný tlak môžu spôsobiť nebezpečenstvo prasknutia pracovného nástroja.
- Ak brúska pri práci spadne, pracovný nástroj je potrebné bezpodmienečne skontrolovať a v prípade zistenia jeho poškodenia alebo deformácie vymeniť.
- Pracovným nástrojom nikdy neudierajte o obrábaný materiál.
- Vyhnajte sa oblianiu materiálu a jeho hrubovaniu brúsnym kotúčom, najmä pri obrábaní rohov, ostrých okrajov atď. (môže to spôsobiť stratu kontroly nad elektrickým náradím a vznik spätného odrazu).
- Nikdy nepoužívajte kotúče určené na rezanie dreva kotúčovými píliami. Použitie takýchto kotúčov má často za následok vznik spätného odrazu elektrického náradia, stratu kontroly nad ním a môže viesť k zraneniu obsluhujúcej osoby.

ZAPÍNANIE / VYPÍNANIE

Pri uvádzaní do chodu a pri práci treba brúsku držať obidvomi rukami.

- Stlačte zadnú časť spínača (2).
- Spínač (2) presuňte dopredu - (smerom k hlavicí) (obr. F).
- Plynulú prácu dosiahnete stlačením prednej časti tlačidla spínača.
- Spínač sa automaticky zablokuje v polohe plynulej práce.
- Zariadenie vypnete stlačením zadnej časti tlačidla spínača (2).

Po spustení brúsky počkajte, kým pracovný nástroj nedosiahne maximálnu rýchlosť a až vtedy môžete začať pracovať. Počas vykonávania práce nie je dovolené používať spínač a zapínať alebo vypínať brúsku. Spínač brúsky možno obsluhovať len vtedy, keď je elektrické náradie odsunuté od obrábaného materiálu.

REZANIE

- Rezanie uhlovou brúskou možno vykonávať len po priamke.
- Nie je dovolené rezať materiál a súčasne ho držať v ruke.
- Veľké predmety treba podoprieť a dbať na to, aby sa podporné body nachádzali v blízkosti línie rezania a na konci materiálu. Stabilne položený materiál nebude mať tendenciu posúvať sa pri rezaní.
- Malé predmety musia byť upevnené napr. v zveráku, pri použití zvierok atď. Materiál treba upevniť tak, aby sa miesto rezu nachádzalo v blízkosti upevňujúcej súčiastky. Zaručí to vyššiu presnosť rezania.
- Je potrebné zabrániť tomu, aby došlo k vibráciám alebo poskakovaniu rezného kotúča, pretože to môže zhoršiť kvalitu rezania a spôsobiť prasknutie rezného kotúča.
- Pri rezaní nie je dovolené vyvíjať bočný tlak na rezný kotúč.
- Používajte správny rezný kotúč v závislosti od typu rezaného materiálu.
- Pri rezaní materiálu sa odporúča, aby bol smer posunu zodný so smerom otáčania rezného kotúča.

Hĺbka rezu závisí od priemeru kotúča (obr. G).

- Treba používať len kotúče s nominálnymi priermiermi nie väčšími, ako je odporúčané pre daný model brúsky.
- Pri hlbokých rezoch (napr. profily, stavebné bloky, tehly atď.) nie je dovolené, aby sa upevňovacie manžety dostali do kontaktu s obrábaným materiálom.



Rezné kotúče pri práci dosahujú veľmi vysoké teploty – nedotýkajte sa ich odkrytými časťami tela predtým, ako vychladnú.

BRÚSENIE

Pri brúsení možno používať napr. brúsne kotúče, hrcové brúsne kotúče, lístkové brúsne kotúče, kotúče s brúsnou netkanou textíliou, drôtené kefy, elastické kotúče na brúsný papier atď. Každý druh kotúča ako aj obrábaného materiálu si vyžaduje primeranú techniku práce a použitie vhodných prostriedkov osobnej ochrany.



Na brúsenie nie je dovolené používať kotúče určené na rezanie.

Brúsne kotúče sú určené na odstraňovanie materiálu okrajom kotúča.

- Nie je dovolené brúsiť bočnou plochou kotúča. Optimálny uhol práce pre kotúče tohto typu je 30° (obr. H).
- Práce súvisiace s brúsením môžu byť vykonávané len pri použití brúsných kotúčov vhodných pre daný typ materiálu.

Pri práci s lístkovými kotúčmi, kotúčmi s brúsnou netkanou textíliou a elastickými kotúčmi na brúsný papier treba dbať na vhodný uhol záberu (obr. I).

- Nie je dovolené brúsiť celou plochou kotúča.
- Kotúče tohto typu možno využiť pri obrábaní plochých povrchov.

Drôtené kefy sú určené hlavne na čistenie profilov a ťažko prístupných miest. Pomocou nich je možné z povrchu materiálu odstraňovať napr. hrdz, maliarske nátery atď. (obr. K).

Používajte len také pracovné nástroje, ktorých prípustná rýchlosť otáčania je vyššia alebo rovná maximálnej rýchlosti uhlovej brúsky naprázdno.

OŠETROVANIE A ÚDRŽBA



Skôr, ako začnete akúkoľvek činnosť súvisiacu s inštaláciou, nastavením, opravou alebo údržbou, vyberte akumulátor zo zariadenia.

ÚDRŽBA A SKLADOVANIE

- Zariadenie sa odporúča čistiť hneď po každom jeho použití.
 - Na čistenie nepoužívajte vodu ani iné kvapaliny.
 - Zariadenie čistíte pomocou suchej handričky alebo ho prefúkajte vzduchom stlačeným pod nízkym tlakom.
 - Nepoužívajte žiadne čistiace prostriedky ani rozpúšťadlá, pretože môžu poškodiť súčiastky vyrobené z plastu.
 - Pravidelne čistíte vetracie otvory v plášti motora, aby nedošlo k prehriatiu zariadenia.
 - V prípade, že dochádza k nadmernému iskreniu v komutátore, kontrolu stavu uhlikových kefiek motora zverte kvalifikovanej osobe.
 - Zariadenie vždy skladujte na suchom mieste mimo dosahu detí.
 - Zariadenie odkladajte s vybratým akumulátorom.
- Akkoľvek poruchy musia byť odstránené autorizovaným servisom výrobcu.

TECHNICKÉ PARAMETRE

MENOVITÉ ÚDAJE

Uhlová akumulátorová brúska 58G026	
Parameter	Hodnota
Napätie akumulátora	18 V DC
Nominálna rýchlosť otáčania	10000 min ⁻¹
Max. priemer kotúča	125 mm
Vnútorý priemer kotúča	22,2 mm
Závit vretena	M14
Ochranná trieda	III
Hmotnosť	1,7 kg
Rok výroby	2021

58G026 označuje tak typ, ako aj popis stroja

Akumulátor systému Graphite Energy+		
Parameter	Hodnota	
Akumulátor	58G001	58G004
Napätie akumulátora	18 V DC	18 V DC
Typ akumulátora	Li-Ion	Li-Ion
Kapacita akumulátora	2000 mAh	4000 mAh
Rozsah okolitej teploty	4°C – 40°C	4°C – 40°C
Čas nabíjania nabíjačkou 58G002	1 h	2 h
Hmotnosť	0,400 kg	0,650 kg
Rok výroby	2021	2021

Nabíjačka systému Graphite Energy+

Parameter	Hodnota
Typ nabíjačky	58G002
Napájacie napätie	230 V AC
Frekvencia napájania	50 Hz
Nabíjacie napätie	22 V DC
Max. prúd nabíjania	2300 mA
Rozsah okolitej teploty	4°C – 40°C
Čas nabíjania akumulátora 58G001	1 h
Čas nabíjania akumulátora 58G004	2 h
Ochranná trieda	II
Hmotnosť	0,300 kg
Rok výroby	2021

ÚDAJE TYKAJÚCE SA HLUČNOSTI A VIBRÁCIÍ

Hladina akustického tlaku (rezanie)	$L_{p_a} = 82,9 \text{ dB (A) K}=3\text{dB (A)}$
Hladina akustického tlaku (brúsenie)	$L_{p_b} = 83,4 \text{ dB (A) K}=3\text{dB (A)}$
Hladina akustického výkonu (rezanie)	$L_{w_a} = 93,9 \text{ dB (A) K}=3\text{dB (A)}$
Hladina akustického výkonu (brúsenie)	$L_{w_b} = 94,3 \text{ dB (A) K}=3\text{dB (A)}$
Hodnota zrýchlení vibrácií (rezanie/prídavná rukoväť)	$a_a = 2,119 \text{ m/s}^2 \text{ K}=1,5 \text{ m/s}^2$
Hodnota zrýchlení vibrácií (brúsenie/prídavná rukoväť)	$a_b = 1,617 \text{ m/s}^2 \text{ K}=1,5 \text{ m/s}^2$
Hodnota zrýchlení vibrácií (rezanie/hlavná rukoväť)	$a_a = 2,978 \text{ m/s}^2 \text{ K}=1,5 \text{ m/s}^2$
Hodnota zrýchlení vibrácií (brúsenie/hlavná rukoväť)	$a_b = 2,565 \text{ m/s}^2 \text{ K}=1,5 \text{ m/s}^2$

Informácie o hluku a vibráciách

Hladina hluku emitovaného zariadením je určená: hladinou akustického tlaku L_{p_a} a hladinou akustického výkonu L_{w_a} (kde K označuje neistotu merania). Vibrovanie zariadenia je určené hodnotou zrýchlení vibrácií a_a (kde K označuje neistotu merania).

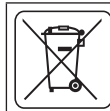
V tomto návode uvedené: hladina akustického tlaku L_{p_a} , hladina akustického výkonu L_{w_a} a hodnota zrýchlení vibrácií a_a boli namerané v súlade s normou EN 60745-1. Uvedenú hladinu vibrácií a_a možno použiť na porovnávanie zariadení a na predbežné posúdenie expozície vibráciám.

Uvedená hladina vibrácií je reprezentatívna len pre základné použitie zariadenia. Ak bude zariadenie použité na iné účely alebo s inými pracovnými nástrojmi, hladina vibrácií sa môže zmeniť. Na vyššiu hladinu vibrácií bude mať vplyv nedostatočná alebo zriedkavo vykonávaná údržba zariadenia. Vyššie uvedené príčiny môžu spôsobiť zvýšenie expozície vibráciám počas celej doby práce.

Na presné ohodnotenie expozície vibráciám treba vziať do úvahy obdobia, keď je zariadenie vypnuté alebo keď je zapnuté, ale nepracuje sa s ním. Po dôkladnom posúdení všetkých činiteľov môže byť celková expozícia vibráciám omnoho nižšia.

Na ochranu obsluhujúcej osoby pred následkami vibrácií je potrebné vykonať dodatočné bezpečnostné opatrenia ako: pravidelná údržba zariadenia a pracovných nástrojov, zabezpečenie primeranej teploty rúk a správna organizácia práce.

OCHRANA ŽIVOTNÉHO PROSTREDIA



Výrobky napájané elektrickým prúdom sa nesmú likvidovať spoločne s domácim odpadom, ale majú byť odovzdané na recykláciu na určenom mieste. Informáciu o recyklácii poskytnie predajca výrobku alebo miestne orgány. Opatrované elektrické a elektronické zariadenia obsahujú látky negatívne pôsobiace na životné prostredie. Zariadenie, ktoré nie je odovzdané na recykláciu, predstavuje možnú hrozbu pre životné prostredie a ľudské zdravie.



Li-Ion

Akumulátory / batérie neodhadzujte do domáceho odpadu, nevyhadzujte ich do ohňa alebo vody. Poškodené alebo opotrebované akumulátory odovzdajte na recykláciu v súlade s aktuálnou smernicou o likvidácii akumulátorov a batérií. Batérie by sa mali vracaať na zberné miesta úplne vybité, pokiaľ nie sú úplne vybité, musia byť chránené proti skratu. Použitá batéria je možné bezplatne vrátiť na komerčných miestach. Kupujúci tovaru je povinný použiť batérie vrátiť.

* Právo na zmenu vyhradené.

„Grupa Topex Spółka z ograniczoną odpowiedzialnością“ Spółka komandytowa so sídlom vo Varšave, ul. Pograniczna 2/4 (ďalej iba „Grupa Topex“) informuje, že všetky autorské práva k obsahu tohto návodu (ďalej iba „Návod“), v rámci toho okrem iného k jeho textu, uvedeným fotografiám, náčrtom, obrázkom a k jeho štruktúre, patria výhradne spoločnosti Grupa Topex a podliehajú právnej ochrane podľa zákona zo dňa 4. februára 1994, O autorských a obdobných právach (tj. Dz. U. (Zbierka zákonov Poľskej republiky) 2006 č. 90 položka 631 v znení neskorších zmien). Kopírovanie, spracovávanie, publikovanie, úprava tohto Návodu ako celku alebo jeho jednotlivých častí na komerčné účely, bez písomného súhlasu spoločnosti Grupa Topex, sú prísne zakázané a môžu mať za následok občianskoprávne a trestnoprávne dôsledky.



PREVOD IZ VIRNIH NAVODIL

AKUMULATORSKI KOTNI BRUSILNIK 58G026

POZOR: PRED PRIČETKOM UPORABE ELEKTRIČNEGA ORODJA JE TREBA POZORNO PREBRATI SPODNJA NAVODILA IN JIH SHRANITI ZA NADALJNO UPORABO.

SPECIFIČNI VARNOSTNI PREDPISI

SPECIFIČNI PREDPISI ZA VARNO UPORABO KOTNEGA BRUSILNIKA

VARNOSTNA NAVODILA ZA BRUŠENJE, BRUŠENJE Z BRUSINIM PAPIRJEM, DELO Z UPORABO ŽIČNIH KRTAČ IN REZANJE Z BRUSILNO PLOŠČO.

- **To napravo je mogoče uporabljati kot običajni kotni brusilnik, brusilnik za brušenje z brusnim papirjem, za brušenje z žičnimi ščetkami in kot orodje za rezanje z brusilno ploščo.** Upoštevati je treba vsa varnostna navodila, nasvete, opise in podatke, predložene skupaj z napravo. Neupoštevanje spodnjih navodil lahko povzroči nevarnost električnega udara, požara oziroma hudih poškodb.
- **Te naprave ni dovoljeno uporabljati za poliranje.** Uporaba naprave za druge dejavnosti, kot so predvidene, lahko povzroči nevarnosti in poškodbe.
- **Ni dovoljeno uporabljati opreme, ki je proizvajalec ne predvideva in priporoča za to napravo.** Dejstvo, da je opremo mogoče namestiti na napravo, ne jamči varne uporabe.
- **Dopustna vrtilna hitrost uporabljene delovnega orodja ne sme biti manjša od vrednosti največje vrtilne hitrosti, podane na napravi.** Delovno orodje, ki se obrača hitreje kot z dopustno hitrostjo, se lahko zlomi, njegovi deli pa odkrušijo.
- **Zunanji premer in debelina delovnega orodja morata ustrezati dimenzijam naprave.** Delovnih orodij z neustreznimi dimenzijami ni mogoče dovolj zaščiti in nadzirati.
- **Delovna orodja z navojnim vložkom se morajo točno prilagajati navoju vretena.** V primeru delovnih orodij, pritrjenih s pomočjo prirobnice mora biti premer odprtine delovnega orodja prilagojen na premer prirobnice. Delovna orodja, ki jih ni mogoče natančno namestiti na napravo, se neenaakomerno obračajo, močno vibrirajo in lahko povzročijo izgubo nadzora nad napravo.
- **V nobenem primeru ni dovoljeno uporabljati poškodovanih delovnih orodij.** Pred vsako uporabo je treba preveriti pribor, npr. brusilno ploščo glede odlomkov in počenosti, brusnih krožnikov glede počenosti, odrgnjenosti ali velike obrabe, žične ščetke glede slabo pritrjenih ali zlomljenih žic. V primeru padca naprave ali delovnega orodja je treba preveriti, če je bilo poškodovano, oziroma uporabiti drugo, nepoškodovano orodje. Če je bilo orodje preverjeno in pritrjeno, je treba napravo vključiti na najvišje obrate za minuto, pri čemer je treba paziti, da se uporabnik in druge osebe v bližini nahajajo izven obračajočega se orodja. Poškodovana orodja se največkrat zlomijo v tem preskusnem času.
- **Treba je uporabljati osebno varnostno zaščito.** Glede na vrsto dela je treba nositi zaščitno masko, ki pokriva cel obraz, zaščito oči oziroma zaščitna očala. Po potrebi je treba uporabiti masko proti prahu, zaščito sluha, zaščitne rokavice ali poseben predpasnik, ki varuje pred majhnimi delci brusnega in obdelovanega materiala. Oči je treba varovati pred tujki, nastalimi tekom dela, ki se dvigajo v zraku. Protiprašna in zaščitna maska dihalnih poti mora filtrirati prah, ki nastaja med delom. Dolgotrajni hrup lahko povzroči izgubo sluha.
- **Paziti je treba, da se druge osebe nahajajo na varni razdalji od delovnega območja naprave.** Vsakdo, ki se nahaja blizu delujoče naprave, mora uporabljati osebno zaščitno opremo. Odlomki obdelovanega predmeta ali počena delovna orodja lahko odletijo in povzročijo poškodbe tudi izven neposrednega območja dosega.
- **Med deli, pri katerih bi lahko delovno orodje naletelo na prekrite električne kable, je treba napravo držati izključno za izolirane površine ročajev.** Stik z napajalnim kablom lahko povzroči prenos napetosti na kovinske dele naprave, kar lahko povzroči električni udar.
- **Naprave nikoli ni dovoljeno odlagati pred popolno zaustavitvijo delovnega orodja.** Obračajoče se delovno orodje lahko pride v stik s površino, na katero je položeno, zaradi česar je mogoče izgubiti nadzor nad napravo.
- **Naprave ni dovoljeno prenašati, ko deluje.** Zaradi naključnega stika obladič z obračajočim se delovnim orodjem se lahko le-to zaplete vanje in zavrtja v telo uporabnika.
- **Redno je treba čistiti prežračevalne reže naprave.** Pihalnik motorja vsesava prah v obisto, veliko nakopiranje kovinskega prahu pa lahko povzroči električno nevarnost.

- **Naprave ni dovoljeno uporabljati blizu lahkovnetljivih materialov.** Iskre lahko povzročijo njihovo vnetje.
- **Ni dovoljeno uporabljati orodij, ki zahtevajo tekoča hladilna sredstva.** Uporaba vode ali drugih tekočih hladilnih sredstev lahko povzroči električni udar.

POVRATNI UDAREC IN USTREZNA VARNOSTNA NAVODILA

- **Povratni udarec je nenadna reakcija naprave na blokado ali zataknitev obračajočega se orodja, npr. brusilne plošče, brusilnega krožnika, žične krtače itd.** Zatakneitev ali blokada povzroči nenadno zaustavitve obračajočega se delovnega orodja. Nekontrolirana naprava se zaradi tega sunkovito obrne v nasprotno smer od smeri obračanja delovnega orodja. Če se npr. brusilna plošča zatakne ali zakleči v obdelan predmet, se lahko v material pogreznjen rob brusilne plošče zablokira in povzroči njen izpad ali povratni udarec. Gibanje brusilne plošče (v smeri uporabnika ali od nje) je odvisno od smeri gibanja brusilne plošče na mestu blokade. Brusilne plošče se lahko poleg tega tudi zlomijo.
- **Povratni udarec je posledica neustrezne ali napačne uporabe naprave.** Lahko se mu izognete z upoštevanjem spodaj navedenih varnostnih napotkov.
- **Napravo je treba močno držati, telo in roke pa postaviti v položaj, ki omogoča omilitve povratnega udara.** Če se v standardni opremi nahaja dodatni ročaj, ga je treba vedno uporabljati, da bi imeli kar največji nadzor nad silo povratnega udara ali odvodnega navora med zagonom. Uporabnik naprave lahko obvlada sunkovite obrate in pojav povratnega udara z upoštevanjem ustreznih varnostnih navodil.
- **Rok ni dovoljeno držati blizu obračajočih se delovnih orodij.** Delovno orodje lahko zaradi povratnega udara poškoduje roko.
- **Držati se je treba stran od območja dosega, v katerem se giba naprava po povratnem udarcu.** Zaradi povratnega udara se naprava giba v nasprotni smeri od gibanja brusilne plošče na mestu blokade.
- **Posebej previdno je treba obdelovati vogale, ostre robove itd.** Izgibati se je treba temu, da bi se delovna orodja odbila ali zablokirala.
- **Obračajoče se delovno orodje je bolj izpostavljeno na zagazdenje pri obdelavi kotov, ostrih robov ali pri odboju.** Posledica je lahko izguba nadzora ali povratni udarec.
- **Ni dovoljeno uporabljati plošč za les ali zobatih plošč.**
- **Delovna orodja te vrste pogosto povzročijo povratni udarec ali izgubo nadzora nad napravo.**

POSEBNA VARNOSTNA NAVODILA ZA BRUŠENJE IN REZANJE Z BRUSILNO PLOŠČO

- **Uporabljati je treba izključno brusilne plošče, namenjene za dano napravo, in zaščite, namenjene za dano brusilno ploščo.** Brusilne plošče, ki niso oprema dane naprave, ne morejo biti dovolj zaščitene in niso dovolj varne.
- **Upognjene brusne plošče je treba pritrčiti na način, da njihova brusna površina ne sega izven roba zaščitnega pokrova.** Nestrokovno nameščena brusilna plošča, ki sega izven roba zaščitnega pokrova, no more biti dovolj pokrita.
- **Zaščita mora biti dobro pritrjena na napravo in – da bi zagotovili kar največjo raven varnosti – nastavljena tako, da je del brusilne plošče, ki je odkrit in obrnjen k operaterju, kar se da majhen.** Zaščita varuje operaterja pred odlomki, naključnim stikom z brusilno ploščo ter tudi iskrami, ki bi lahko povzročili vnetje obleke.
- **Brusilne plošče je mogoče uporabljati le za zanje predvidena dela.**
- **Nikoli ni dovoljeno npr. brusiti s stransko površino rezalne plošče.** Rezalne plošče so namenjene odstranjevanju materiala z robom plošče. Vpliv stranskih sil na ploščo jo lahko zlomi.
- **ZA izbrano brusilno ploščo je treba vedno uporabljati nepoškodovane pritrtilne prirobnice ustrezne velikosti in oblike.** Ustrezne prirobnice podpirajo brusilne plošče in hkrati manjšajo nevarnost njihovega zloma. Prirobnice za rezalne plošče se lahko razlikujejo od prirobnic za druge brusilne plošče.
- **Ni dovoljeno uporabljati izrabljenih brusilnih plošč z večjih naprav.** Brusilne plošče za večje naprave niso načrtovane za večje število obratov, ki je značilno za manjše naprave, in se lahko zato zlomijo.

DODATNA POSEBNA VARNOSTNA NAVODILA ZA REZANJE Z BRUSILNO PLOŠČO

- **Izgibati se je treba blokadi rezilne plošče ali previsokemu pritisku.** Ni dovoljeno izvajati preglobokih rezov. Preobremenitev rezilne plošče zvišuje njeno obremenitev in veča možnost zagazditve ali blokade in hkrati možnost povratnega udara ali zloma plošče.
- **Izgibati se je treba območju pred in za obračajočo se rezalno ploščo.** Premikanje rezalne plošče na obdelovanem predmetu v smeri od sebe lahko povzroči, da v primeru povratnega udara naprava odskoči skupaj z obračajočo se ploščo neposredno v smeri uporabnika.
- **V primeru zagazditve rezalne plošče ali premora pri delu je treba napravo**

izključiti in počakati, da se plošča popolnoma ustavi. Nikoli ni dovoljeno poskušati izvleci še vedno vrteče se plošče iz mesta rezanja, saj to lahko povzroči povratni udarec. Treba je odkriti in odpraviti vzrok zagozditve.

- Ne vklaplajte ponovno naprave, dokler se ta nahaja v materialu. Pred nadaljevanjem dela mora rezilna plošča doseči svojo polno vrtilno hitrost. V nasprotnem primeru se lahko brusilna plošča zagozdi, izskoči iz obdelovanega predmeta in povzroči povratni udarec.
- Velike plošče ali velike predmete je treba pred obdelavo podpreti, da bi zmanjšali tveganje povratnega udarca, ki ga povzroči zagozdena brusilna plošča. Veliki predmeti se lahko upognejo pod lastno težo. Obdelovani predmet je treba podpreti z obeh strani, tako blizu linije rezanja kakor tudi pri robu.

Pri rezanju odprtih v stenah bodite posebej pozorni ali delu v drugih nevidnih območjih. V material pogrezojoča se rezilna plošča lahko povzroči povratni udarec naprave, če naleti na plinske ali vodovodne cevi, električne kable ali druge predmete.

POSEBNA VARNOSTNA NAVODILA ZA BRUŠENJE Z BRUSNIM PAPIRJEM

- Ne uporabljati prevelikih pol brusnega papirja. Pri izboru velikosti brusnega papirja je treba upoštevati priporočila proizvajalca. Brusni papir, ki sega prek brusne plošče, lahko povzroči poškodbe ter tudi blokadno naprave, strganje papirja ali povratni udarec.

POSEBNA VARNOSTNA NAVODILA ZA DELO Z UPORABO ŽIČNIH KRTAČK

- Upoštevati je treba, da lahko celo pri normalni uporabi pride do izgube koščkov žice skozi krtačko. Ni dovoljeno preobremenjevati žic s prevelikim pritiskom. Delci žice, ki se dvigajo v zraku, se lahko hitro prebijejo skozi tenka oblačila in/ali kožo.
- Če je priporočeno uporabiti zaščito, se je treba izogniti stiku krtačke z zaščito. Premer krtač za plošče in lonce se lahko poveča zaradi pritiska in centrifugalne sile.
- Pri delu z uporabo žičnih krtač vedno nosite zaščitna očala.

DODATNA VARNOSTNA NAVODILA

- Pred vsakršnimi monterskimi deli je treba odstraniti baterijo iz naprave.
- Brusilna orodja je treba pred uporabo preveriti. Brusilno orodje mora biti pravilno pritrjeno in se mora prosto obračati. V okviru preizkusa je treba napravo zagnati brez obremenitve za najmanj eno minuto v varnem položaju. Ne uporabljati poškodovanih ali vibrirajočih brusnih orodij. Brusilna orodja morajo imeti okroglo obliko. Poškodovana brusilna orodja lahko počijo in povzročijo poškodbe.
- Po namestitvi brusilnega orodja, vendar pred zagonom brusilnika, je treba preveriti, da je brusilno orodje ustrezno pritrjeno, se prosto obrača in se ne zatika ob zaščito.
- Tipko blokade vretena je mogoče aktivirati le, če je vreteno brusilnika nepremično.
- V orodjih, namenjenih za pričvrstitve brusilnih plošč z navojno odprtino, preverite, če dolžina navoja brusilne plošče ustreza dolžini navoja vretena.
- Treba je zavarovati obdelovani predmet. Pritrnitev obdelovanega predmeta v ustreznem orodju ali premežu je varnejše kot držanje letega v roki.
- Če lastna teža predmeta na jamci stabilne pozicije, ga je treba pritrditi.
- Brusilnih in rezalnih plošč ni dovoljeno prijemati, dokler se ne shladijo.
- Ne vršiti bočnega pritiska na brusilno ali rezalno ploščo. Ne rezati predmetov z debelino, večjo od maksimalne globine rezanja rezalne plošče.
- Pri uporabi hitropenjalne prirobnice se je treba prepričati, da je notranja prirobnica na vretenu opremljena z nepoškodovanim gumijastim obročem tipa o-ring. Poskrbeti je treba tudi za čistost površin zunanje in notranje prirobnice.
- Hitropenjalno prirobnico je treba uporabljati izključno z rezilnimi in brusilnimi ploščami. Uporabljajte izključno nepoškodovane in pravilno delujoče prirobnice.

PRAVILNA OSKRBA IN UPORABA BATERIJ

- Postopek polnjenja baterije mora uporabnik nadzirati.
- Izgibati se je treba polnjenju baterije pri temperaturah pod 0°C.
- Baterijo je treba polniti izključno s polnilnikom, ki ga priporoča proizvajalec. Uporaba polnilnika, namenjenega za polnjenje druge vrste baterij, lahko povzroči požar.
- Ko se baterija ne uporablja, jo je treba hraniti ločeno od kovinskih predmetov, kot so spenjalniki papirja, kovanci, željlji, vijaki ali drugi mali kovinski predmeti, ki lahko poškodujejo stike baterije. Kratek stik na sponkah baterije lahko povzroči opekline ali požar.
- V primeru poškodbe in/ali neustrezne uporabe baterije lahko

pride do puščanja plinov. Prezračiti je treba prostor in se v primeru zdravstvenih težav posvetovati z zdravnikom. Plini lahko poškodujejo dihalne poti.

- V ekstremnih pogojih lahko pride do izlitja tekočine iz baterije. Tekočina, ki priteče iz baterije, lahko povzroči razdraženost ali opekline. V primeru ugotovitve uhajanja je treba postopati na naslednji način:
 - tekočino previdno obrišite s kosom tkanine. Izogibajte se stiku s kožo ali očmi.
 - če pride do stika tekočine s kožo, je treba dotično mesto na telesu takoj sprati z veliko količino čiste vode, eventualno nevtralizirati tekočino s pomočjo blage kisline, npr. z limoninim sokom ali kisom.
 - če tekočina pride v oči, je treba takoj sprati z veliko količino čiste vode, najmanj 10 minut, in poiskati pomoč zdravnika.
- Poškodovane ali spremenjene baterije ni dovoljeno uporabljati. Poškodovane ali spremenjene baterije lahko delujejo na nepredviden način, kar lahko vodi v požar, eksplozijo ali nevarnost poškodb.
- Baterije ni dovoljeno izpostavljati delovanju vlage ali vode.
- Baterije ni dovoljeno držati blizu vira toplote. Ne sme se je za daljši čas puščati v okolju, v katerem vlada visoka temperatura (v prisojnih legah, blizu grelcev oz. kjerkoli, kjer temperatura presega 50°C).
- Baterije ni dovoljeno izpostavljati delovanju ognja ali čezmerne temperature. Izpostavitve na delovanje ognja ali temperature nad 130°C lahko povzročijo eksplozijo.

POZOR! Temperatura 130°C je lahko navedena kot 265°F.

- Upoštevati je treba vsa navodila za polnjenje, baterije ni dovoljeno polniti pri temperaturi izven območja, navedenega v preglednici nazivnih podatkov v navodilih za uporabo. Neustrezno polnjenje oziroma polnjenje pri temperaturi izven določene območja lahko poškoduje baterijo in poveča nevarnost požara.

POPRAVILO BATERIJ:

- Poškodovanih baterij ni dovoljeno popravljati. Popravilo baterije lahko poteka le pri proizvajalcu ali v pooblaščenem servisu.
- Izrabljeno baterijo je treba dostaviti na mesto, ki se ukvarja z odstranjevanjem nevarnih odpadkov.

VARNOSTNA NAVODILA ZA POLNILNIK

- Polnilnika ni dovoljeno izpostavljati vlagi ali vodi. Če v polnilnik prode voda se poveča nevarnost električnega udara. Polnilnik je mogoče uporabljati le v suhih prostorih.
- Pred pričetkom kakršnih koli vzdrževalnih dejavnosti ali čiščenja je treba polnilnik izklopiti iz omrežja.
- Ne uporabljajte polnilnika, ki se nahaja na lahkovnetljivi podlagi (npr. papirju, tkanini) ali blizu lahkovnetljivih snovi. Zaradi dviga temperature polnilnika med polnjenjem obstaja nevarnost požara.
- Pred uporabo je treba vedno preveriti stanje polnilnika, kabla in vtiča. V primeru ugotovitve poškodb – ni dovoljeno uporabljati polnilnika. Odpiranje polnilnika ni dovoljeno. Vsa popravila je treba zaupati pooblaščenim servisnim delavnicam. Neustrezno opravljena montaža polnilnika lahko povzroči električni udar ali požar.
- Otroci in fizično, čustveno ali psihično prizadete osebe in druge osebe, katerih izkušnje ali znanje so nezadostne za uporabo polnilnika ob upoštevanju vseh varnostnih navodil, ne smejo uporabljati polnilnika brez nadzora odgovorne osebe. V nasprotnem primeru obstaja nevarnost, da se naprava neustrezno uporablja, kar lahko povzroči poškodbe.
- Ko polnilnik ni v rabi, ga je treba izklopiti iz električnega omrežja
- Upoštevati je treba vsa navodila za polnjenje, baterije ni dovoljeno polniti pri temperaturi izven območja, navedenega v preglednici nazivnih podatkov v navodilih za uporabo. Neustrezno polnjenje oziroma polnjenje pri temperaturi izven določene razpona lahko poškoduje baterijo in poveča nevarnost požara.

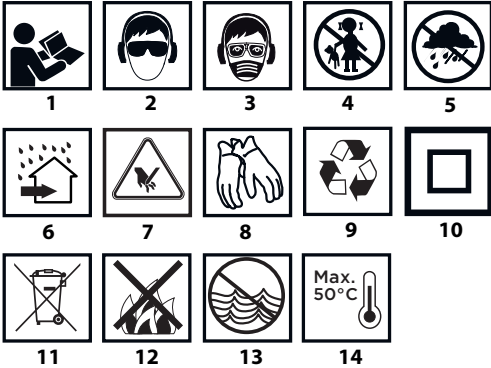
POPRAVILO POLNILNIKA

- Poškodovanega polnilnika ni dovoljeno popravljati. Popravilo polnilnika lahko poteka le pri proizvajalcu ali v pooblaščenem servisu.
- Izrabljen polnilnik je treba dostaviti na mesto, ki se ukvarja z odstranjevanjem vrste odpadkov.

POZOR! Naprava je namenjena delu v notranjosti prostorov.

Navkljub uporabi varno zasnovane konstrukcije, varovalnih sredstev in dodatnih zaščitnih sredstev vedno obstaja tveganje poškodb med delom. Baterije Li-Ion lahko iztečejo, se vžgejo ali eksplodirajo, če so segrete na visoko temperaturo ali v kratkem stiku. Ni jih dovoljeno hraniti v avtomobilih med vročimi in sončnimi dnevi. Baterije ni dovoljeno odpirati. Baterije Li-Ion vsebujejo zaščitne elektronske elemente, ki v primeru poškodbe lahko povzročijo vžig ali eksplozijo baterije.

Pojasnilo uporabljenih simbolov



1. Preberi navodila, upoštevaj v njih navedena varnostna opozorila in pogoje!
2. Uporabljajte zaščitna očala in zaščito proti hrupu.
3. Uporabljaj zaščitno masko.
4. Otrokom ne pustite, da pridejo v stik z orodjem.
5. Varujte pred dežjem.
6. Uporabljajte v notranjosti, varujte pred vodo in vlago.
7. Pozor, ostri elementi!
8. Uporabljajte zaščitne rokavice
9. Reciklaža.
10. Drugi razred zaščite
11. Selektivno zbiranje.
12. Ne meči v ogenj.
13. Nevarnost za vodno okolje.
14. Ne segreti nad 50°C.

ZGRADBA IN UPORABA

Kotni brusilnik je ročno električno orodje, napajano iz baterije. Napravo poganja komutatorski motor enosmernega toka, katerega vrtilna hitrost se prenaša prek zobatega kotnega menjalnika. Uporablja se lahko za brušenje in rezanje. Električna orodja te vrste se na veliko uporabljajo za odstranjevanje vseh vrst nazobčenih površin s kovinskih elementov, površinsko obdelavo spojev, rezanje tenkostenskih cevi ter malih kovinskih elementov ipd. Ob uporabi ustrezne opreme je mogoče kotni brusilnik uporabljati ne le za rezanje in brušenje, ampak tudi za čiščenje, npr. rje, pleskarskih prevlek ipd.

Uporablja se v širokem spektru popravil in gradbenih del v zvezi z premljanjem notranjosti, adaptacijo prostorov ipd.



Orodje je namenjeno izključno delu na suho, ne uporablja se za poliranje. Uporaba električnega orodja, ki ni v skladu z njegovim namenom, ni dovoljena.

Uporaba električnega orodja, ki ni skladna z njegovim namenom.

- **Z brusilnikom ni dovoljeno obdelovati materialov, ki vsebujejo azbest.**
Azbest je rakotvoren.
- **Ne obdelovati materialov, katerih prah je lahkovnetljiv ali eksploziven.**
Med delom z električnim orodjem nastajajo iskre, ki lahko povzročijo vžig nastajajočih hlavov.
- **Za brusilna dela ni dovoljeno uporabljati rezalnih plošč.**
Rezalne plošče se uporabljajo s čelno površino in brušenje z bočno površino take plošče lahko povzroči poškodbo le-te, kar lahko povzroči poškodbo uporabnika.

OPIS GRAFIČNIH STRANI

Spodnje oštevilčenje se nanaša na elemente orodja, ki so predstavljeni na grafičnih straneh pričujočih navodil.

1. Tipka blokade vretena
2. Stikalo
3. Glavni ročaj
4. Dodatni ročaj
5. Zaščita plošče
6. Zunanja prirobnica
7. Notranja prirobnica
8. Vzvod zaščite brusa
9. Baterija

10. Gumb za pritrditev baterije

11. Dioda (LED)

12. Polnilnik

13. Tipka signalizacije stanja napoljenosti baterije

14. Signalizacija stanja napolnitve baterije (dioda LED).

* Obstajajo lahko razlike med sliko in izdelkom.

OPIS UPORABLJENIH GRAFIČNIH ZNAKOV



OPOZORILO

OPREMA IN PRIBOR

1. Zaščita plošče – 1 kos
2. Specialni ključ – 1 kos
3. Dodaten ročaj – 1 kos

PRIPRAVA NA UPORABO

PRIKLOP IN ODKLOP BATERIJE

- Pritisnite gumb za pritrditev baterije (10) in odstranite baterijo (9) (slika A).
- Napolnjeno baterijo (9) vložite v vpenjalo v ročaju, dokler se ne zaskoči gumb za priklop baterije (10).

POLNJENJE BATERIJE

Naprava je dostavljena z delno napolnjeno baterijo. Polnjenje baterije je treba izvajati v pogojih, ko je temperatura okolice 4°C - 40°C. Baterija, nova ali taka, ki dolgo ni bila rabljena, doseže optimalno moč po približno 3-5 ciklih polnjenja in praznjenja.

- Izvlecite baterijo (9) iz naprave (slika A).
- Napajalnik priključite na omrežje (230 V AC).
- Vstavite baterijo (9) v polnilnik (12) (slika B). Preverite, ali je baterija ustrezno nameščena (potisnjena do konca).

Po priklopu polnilnika v omrežje (230 V AC) zasveti zelena dioda (11) na polnilniku, ki signalizira priklop na napetost.

Po umestitvi baterije (9) v polnilnik (12) zasveti rdeča dioda (11) na polnilniku, ki signalizira, da poteka proces polnjenja baterije.

Hkrati utripajo zelene diode (14) stanja napolnitve baterije v različnih kombinacijah (glej opis spodaj).

- **Utripanje vseh diod** - signalizira izpraznitev baterije in nujnost njenega polnjenja.
- **Utripanje 2 diod** - signalizira delno izpraznitev.
- **Utripanje 1 diode** - signalizira visoko raven napolnitve baterije.

Po napolnitvi baterije dioda (11) na polnilniku sveti zeleno, vse diode stanja napolnitve baterije (14) pa neprekinjeno svetijo. Po določenem času (okrog 15s) diode stanja napolnitve baterije (14) ugasnejo.



Baterije ni dovoljeno polniti več kot 8 ur. Prekoračitev tega časa lahko povzroči poškodbo baterijskih celic. Polnilnik se ne izklopi samodejno po popolni napolnitvi baterije. Zelena dioda na polnilniku bo svetila naprej. Diode stanja napolnitve baterije se po določenem času ugasnejo. Pred odstranitvijo baterije iz polnilnika je treba odklopiti napajanje. Izgubiti se je treba zaporednim kratkim polnjenjem. Baterije ni dovoljeno dodatno polniti po kratki uporabi naprave. Znatun upad časovnega obdobja med nujnimi polnjenji kaže na to, da je baterija izrabljena in potrebna menjave.

Med polnjenjem se baterije močno segrevajo. Ne uporabljajte naprave takoj po polnjenju – počakajte, da baterija doseže sobno temperaturo. S tem se prepreči poškodovanje baterije.

SIGNALIZACIJA STANJA NAPOLNITVE BATERIJE

Baterija je opremljena s signalizacijo stanja napolnitve baterije (3 diode LED) (14). Za preveritev stanja napolnitve baterije je treba pritisniti tipko signalizacije stanja napolnitve baterije (13) (slika C). Svetenje vseh diod signalizira visok nivo napolnitve baterije. Svetenje 2 diod signalizira delno izpraznjenje. Svetenje samo 1 diode kaže na izpraznitev baterije in na njeno nujno polnjenje.

MONTAŽA IN REGULACIJA ZAŠČITE BRUSILNE PLOŠČE

Zaščita varuje operaterja pred odlomki, naključnim stikom z delovnim orodjem ter tudi iskrami. Vedno mora biti nameščena, pri čemer mora biti nivo pokrivajoči del obrnjen proti uporabniku.

Način pritrditve zaščite plošče omogoča nastavitve zaščite v optimalen položaj brez orodja.

- Sprostite in izvlecite vzvod (8) na zaščitni plošče (5).
- Nastavite zaščitno plošče (5) v izbrani položaj.
- Zablockirajte, tako da spustite vzvod (8).

Demontaža in nastavitve zaščitne plošče potekata v obratnem vrstnem redu od njene namestitve.

MENJAVA DELOVNIH ORODIJ

Med menjavo delovnih orodij je treba uporabljati delovne rokavice.



Tipka blokade vretena (1) se uporablja izključno za blokado vretena brusilnika med montažo ali demontažo delovnega orodja. Ni je dovoljeno uporabljati kot zavrne tipke, ko se plošča obrača. V tem primeru lahko pride do poškodb brusilnika ali uporabnika.

MONTAŽA PLOŠČ

V primeru brusilnih ali rezalnih plošč z debelino do 3 mm je treba matico zunanje prirobnice (6) naviti z ravno površino na strani plošče (slika D).

- Pritisnite tipko blokade vretena (1).
- Specialni ključ (priložen) vložite v odprtino zunanje prirobnice (6) (slika E).
- Obrnite s ključem – sprostite in snemite zunanjo prirobnico (6).
- Namestite ploščo tako, da je pritisnjena na površino notranje prirobnice (7).
- Privijte zunanjo prirobnico (6) in rahlo privijte s specialnim ključem.

Demontaža plošč poteka v obratnem vrstnem redu od montaže. Med montažo mora biti plošča pritisnjena na površino notranje prirobnice (7) in sredinsko poravnana na njeno vpekljavo.

MONTAŽA DELOVNIH ORODIJ Z NAVOJNO ODPRTINO

- Pritisnite tipko blokade vretena (1).
- Snemite predhodno nameščeno delovno orodje – če je nameščeno.
- Pred montažo snemite obe prirobnici – notranjo prirobnico (7) in zunanjo prirobnico (6).
- Navojni del delovnega orodja navijte na vredno in rahli zategnite.

Demontaža delovnih orodij z navojno odprtino poteka v nasprotni smeri od montaže.

MONTAŽA KOTNEGA BRUSILNIKA NA STOJALO ZA KOTNE BRUSILNIKE

Dovoljena je uporaba kotnega brusilnika na namenskem stojalu za kotne brusilnike pod pogojem pravilne namestitve v skladu z navodili za montažo proizvajalca stojala.

UPORABA / NASTAVITVE

Pred uporabo brusilnika je treba preveriti brusilno ploščo. Ne uporabljajte skrhanih, počenih ali na kakršen koli drugi način poškodovanih brusilnih plošč. Izbranjeno ploščo ali krtačo je treba pred uporabo takoj zamenjati z novo. Po končanju dela je vedno treba izključiti brusilnik in počakati, da se delovno orodje popolnoma ustavi. Šele takrat je mogoče odložiti brusilnik. Obračajoče se brusilne plošče ni dovoljeno zavirati s pritiskanjem na obdelovani material.



- Brusilnika ni dovoljeno nikoli preobremenjevati. Masa električnega orodja vrši dovolj velik pritisk, da je mogoče učinkovito delati z orodjem. Preobremenitev in prekomerni pritisk lahko povzročita nevarno pokanje delovnega orodja.
- Če brusilnik pade med delom, je treba nujno preveriti in po potrebi zamenjati delovno orodje, če so ugotovljene njegove poškodbe ali deformacije.
- Nikoli ni dovoljeno z delovnim orodjem udarjati v obdelovani material.
- Izogibati se je treba odbijanju plošče in njenemu udarjanju v material, zlasti pri obdelavi kotov, ostrih robov ipd. To lahko povzroči izgubo nadzora nad električnim orodjem, pride lahko tudi do povratnega udara.
- Nikoli ni dovoljena uporaba plošč, namenjenih za rezanje lesa na krožnih žagah. Uporaba takih rezilnih plošč pogosto povzroča povratni udarec električnega orodja, izgubo nadzora nad njim in lahko povzroči telesne poškodbe uporabnika.

VKLOP / IZKLOP

Med zagonom in delom je treba brusilnik držati z obema rokama.

- Pritisnite zadnji del stikala (2).
- Stikalo (2) pomaknite naprej - (v smeri glave) (slika F).
- Za stalno delovanje pritisnite prednji del tipke stikala.
- Stikalo se samodejno zablockira v položaju stalnega dela.
- Za izklop naprave je treba pritisniti zadnji del tipke stikala (2).

Po zagonu brusilnika je treba malo počakati, dokler brusilna plošča

ne doseže najvišje hitrosti. Šele takrat je mogoče začeti z delom. Med delom ni dovoljena uporaba stikala za vklop ali izklop brusilnika. Stikalo brusilnika se lahko uporablja le takrat, ko električno orodje ni v stiku z obdelovanim materialom.

REZANJE

- Rezanje s kotnim brusilnikom je mogoče izvajati le v vodoravni liniji.
- Materiala med rezanjem ni dovoljeno držati z rokami.
- Velike elemente je treba podpreti in poskrbeti, da se podporne točke nahajajo blizu linije rezanja in na koncu materiala. Stabilno umeščen material ne bo nagnjen k premikanju med rezanjem.
- Male elemente je treba pritrditi, npr. v premežu, s spenkami ipd. Material je treba pritrditi tako, da se mesto rezanja nahaja blizu pritrdilnega elementa. S tem zagotovimo večjo natančnost reza.
- Ni dovoljeno dopustiti, da pride do vibracij ali odbijanja rezalne plošče, saj to poslabša kakovost rezanja in lahko povzroči pok rezilne plošče.
- Med rezanjem ne vršite bočnega pritiska na rezilno ploščo.
- Uporabite ustrezno rezalno ploščo glede na vrsto rezanega materiala.
- Pri rezanju materiala se priporoča, da je smer pomikanja skladna s smerjo obračanja rezilne plošče.

Globina rezanja je odvisna od premera plošče (slika G).

- Uporabljati je treba le plošče z nominalnimi premeri, ki niso večje od priporočenih za dani model brusilnika.
- Pri globokih rezih (npr. profili, gradbeni bloki, opeke ipd.) se je treba izogniti stiku pritrdilnih prirobnic z obdelovanim materialom.

Rezilne plošče se med delom močno segrevajo – pred ohladijavo se jih ni dovoljeno dotikati z golimi deli telesa.

BRUŠENJE

Pri brusilnih delih je mogoče uporabljati npr. brusilne plošče, brusilne lonce, lamelne plošče, plošče z brusno vlaknino, žične krtače, prožne plošče za brusni papir ipd. Vsaka vrsta plošče kot tudi obdelovanega materiala zahteva ustrezno tehniko dela in uporabo ustreznih sredstev osebne zaščite.



Za brušenje ni dovoljeno uporabljati plošč, namenjenih rezanju.

Brusilne plošče so namenjene odstranjevanju materiala z robom plošče.

- Ni dovoljeno brusiti s stransko površino plošče. Optimalni kot za to vrsto plošč znaša 30° (slika H).
- Dela v zvezi z brušenjem je mogoče izvajati le ob uporabi ustreznih brusilnih plošč za zadevno vrsto materiala.

V primeru dela z lamelnimi ploščami, ploščami z brusilno vlaknino in prožnimi ploščami za brusni papir je treba paziti na ustrezen kot obdelave (slika I).

- Ni dovoljeno brusiti s celo površino plošče.
- Plošče te vrste se uporabljajo za obdelavo ravnih površin.

Žične krtače se uporabljajo zlasti za čiščenje profilov in težko dostopnih mest. Z njimi je mogoče s površine materiala odstranjevati npr. rjo, pleskarske prevleke ipd. (slika K).

Uporabljati je treba le takšna delovna orodja, katerih dovoljena vrtilna hitrost je višja ali enaka največji hitrosti kotnega brusilnika brez obremenitve.

VZDRŽEVANJE IN HRAMBA



Pred vsakršnimi opravili v zvezi z namestitvijo, regulacijo, popravilom ali oskrbo je treba odstraniti baterijo iz naprave.

VZDRŽEVANJE IN HRAMBA

- Priporoča se čiščenje orodja neposredno po vsaki uporabi.
- Za čiščenje ni dovoljeno uporabljati vode ali drugih tekočin.
- Napravo je treba čistiti s pomočjo suhega kosa tkanine ali preprihati s komprimiranim zrakom z nizkim pritiskom.
- Ne uporabljajte čistilnih sredstev ali razredčil, saj ta lahko škodujejo delom, izdelanim iz umetnih mas.
- Redno je treba čistiti prezačevalne reže v ohišju motorja, da se prepreči pregrevanje orodja.
- V primeru, da pride do prekomernega iskrenja na komutatorju, je treba preverjanje stanja oglenih ščetk motorja zaupati kvalificirani osebi.
- Napravo je treba hraniti na suhem mestu in zunaj dosega otrok.
- Napravo je treba skladiščiti z odstranjenjo baterije.

Vse napake mora opraviti pooblaščen servis proizvajalca.

TEHNIČNI PARAMETRI

NAZIVNI PODATKI

Baterijski kotni brusilnik 58G026	
Parameter	Vrednost
Napetost baterije	18 V DC
Nazivna vrtilna hitrost	10000 min ⁻¹
Maks. premer plošče	125 mm
Notranji premer plošče	22,2 mm
Navoj vretena	M14
Razred zaščite	III
Teža	1,7 kg
Leto izdelave	2021
58G026 pomeni tako tip kot naziv naprave	

Baterija sistema Graphite Energy+		
Parameter	Vrednost	
Akumulator	58G001	58G004
Napetost baterije	18 V DC	18 V DC
Vrsta baterije	Li-Ion	Li-Ion
Kapaciteta baterije	2000 mAh	4000 mAh
Temperaturno območje okolice	4°C – 40°C	4°C – 40°C
Čas polnjenja s polnilnikom 58G002	1 h	2 h
Teža	0,400 kg	0,650 kg
Leto izdelave	2021	2021

Polnilnik sistema Graphite Energy+	
Parameter	Vrednost
Tip polnilnika	58G002
Napetost napajanja	230 V AC
Frekvenca napajanja	50 Hz
Napetost polnjenja	22 V DC
Maks. tok polnjenja	2300 mA
Temperaturno območje okolice	4°C – 40°C
Čas polnjenja baterije 58G001	1 h
Čas polnjenja baterije 58G004	2 h
Razred zaščite	II
Teža	0,300 kg
Leto izdelave	2021

PODATKI O HRUPU IN VIBRACIJAH

Stopnja zvočnega pritiska (rezanje)	$L_{p_a} = 82,9 \text{ dB (A) K}=3\text{dB (A)}$
Stopnja zvočnega pritiska (brusenje)	$L_{p_a} = 83,4 \text{ dB (A) K}=3\text{dB (A)}$
Stopnja zvočne moči (rezanje)	$L_{w_a} = 93,9 \text{ dB (A) K}=3\text{dB (A)}$
Stopnja zvočne moči (brusenje)	$L_{w_a} = 94,3 \text{ dB (A) K}=3\text{dB (A)}$
Stopnja vibracij (rezanje/dodatni ročaj)	$a_a = 2,119 \text{ m/s}^2 \text{ K}=1,5 \text{ m/s}^2$
Stopnja vibracij (brusenje/dodatni ročaj)	$a_a = 1,617 \text{ m/s}^2 \text{ K}=1,5 \text{ m/s}^2$
Stopnja vibracij (rezanje/glavni ročaj)	$a_a = 2,978 \text{ m/s}^2 \text{ K}=1,5 \text{ m/s}^2$
Stopnja vibracij (brusenje/glavni ročaj)	$a_a = 2,565 \text{ m/s}^2 \text{ K}=1,5 \text{ m/s}^2$

Informacije o hrupu in vibracijah

Stopnja oddajane hrupa naprave je opredeljena s: stopnjo oddajane zvočne moči L_{p_a} in stopnjo zvočne moči L_{w_a} (kjer K pomeni negotovost meritve). Vibracije, ki jih oddaja naprava, so opredeljene z vrednostjo stopnje vibracij a_a (kjer K pomeni negotovost meritve).

Vrednosti v teh navodilih: stopnja oddajane zvočnega pritiska L_{p_a} , stopnja zvočne moči L_{w_a} ter stopnja vibracij a_a so izmerjene v skladu s standardom EN EN 60745-1. Stopnja vibracij a_a se lahko uporabi za primerjavo naprav in predhodno oceno izpostavljenosti vibracijam.

Navedena stopnja vibracij je reprezentativna za osnovno uporabo naprave. Če se naprava uporablja za druge aplikacije ali z drugimi delovnimi orodji, se lahko stopnja vibracij spremeni. Na višje stopnje vibracij bo vplivalo nezadostno ali preveč redko vzdrževanje naprave. Zgoraj navedeni vzroki so lahko razlog za povečanje izpostavljenosti na vibracije med celotnim delovnim obdobjem.

Za natančno oceno izpostavljenosti na vibracije je treba upoštevati obdobja, ko je električno orodje izklopljeno oziroma je vključeno, vendar se ne uporablja. Po natančni oceni vseh dejavnikov je lahko skupna izpostavljenost na vibracije veliko nižja.

Da bi zaščitili uporabnika pred učinki vibracij, je treba uvesti dodatne varnostne ukrepe, kot so: redno vzdrževanje naprave in delovnih orodij, zagotovitev ustrezne temperature rok in pravilna organizacija dela.

VAROVANJE OKOLJA



Električno napajani izdelki ni dovoljeno mešati z gospodinjstvi odpadki, ampak jih morajo odstraniti ustrezne službe. Podatki o službah za odstranitev odpadkov so na voljo pri prodajalcu ali lokalnih oblasteh. Izrabljeno električno in elektronsko orodje vsebuje okolju škodljive snovi. Orodje, ki ni oddano v reciklažo, predstavlja potencialno nevarnost za okolje in zdravje ljudi.



Li-Ion

Akumulatorjev/baterij ni dovoljeno odvreči v gospodinjstve odpadke, ni jih dovoljeno vreči v ogenj ali vodo. Poškodovane ali izrabljene baterije je treba oddati v ustrezno reciklažo, v skladu z veljavno smernico o recikliranju akumulatorjev in baterij. Baterije je treba vrniti na zbirna mesta popolnoma izpraznjene, če baterije niso popolnoma izpraznjene, jih je treba zaščititi pred kratkimi stiki. Uporabljene baterije lahko brezplačno vrnete na komercialnih lokacijah. Kupec blaga je dolžan vrniti izrabljene baterije.

* Pridržana pravica do izvajanja sprememb.

„Grupa Topex Spółka z ograniczoną odpowiedzialnością“ Spółka komandytowa s sedežem v Varšavi, ul. Pograniczna 2/4 (v nadaljevanju „Grupa Topex“), sporoča, da so vse avtorske pravice v zvezi z vsebino teh navodil (v nadaljevanju „Navodila“), med drugim v zvezi z besedili, shemami, risbami, kakor tudi sestavo, izključna last Grupa Topex in so predmet zakonske zaščite v skladu z zakonom z dne 4. februarja 1994 o avtorskih pravicah in intelektualni lastnini (Ur. l. 2006 št. 90/631 s kasnejšimi spremembami). Kopiranje, obdelava, objava in spreminjanje Navodil v komercialne namene kot tudi njihovih posameznih elementov, je brez pisne odobritve Grupa Topex strogo prepovedano in lahko privede do civilne in kazenske odgovornosti.



ORIGINALIOS INSTRUKCIJOS VERTIMAS

AKUMULIATORINIS, KAMPINIS ŠLIUFUOKLIS 58G026

DĖMESIO: PRIEŠ PRADĖDAMI NAUDOTIS ELEKTRINIŲ ĮRANKIŲ, ATIDŽIAI PERSKAITYKITE ŠIĄ INSTRUKCIJĄ IR IŠSAUGOKITE JĄ, KAD PRIREIKUS GALĖTUMĖTE PĖSINAUDOTI.

DETALIOS DARBO SAUGOS TAISYKLĖS

DETALIOS SAUGAUS DARBO SU KAMPINIAIS ŠLIUFUOKLIAIS INSTRUKCIJOS.

SAUGOS NUORODOMAS SKIRTOS ŠLIFAVIMO DARBAMS, NAUDOJANT ŠLIFAVIMO PAPIERIŲ, VIELINIUS ŠEPEČIUS IR PJOVIMUI, NAUDOJANT PJOVIMO DISKUS.

- Šį elektrinį įrankį galima naudoti kaip paprastą šlifukoškį: šlifavimui, naudojant šlifavimo popierių arba šlifavimui, naudojant vielinius šepėčius ir kaip įrankį pjovimui diskais. Dirbdami vadovaukitės visomis, tiekiamo įrankio komplekte esančios instrukcijos saugos nuorodomis, rekomendacijomis, aprašymais ir duomenimis. Žemiau išvardintų darbo saugos įspėjimų ir rekomendacijų nepaisymas gali tapti elektros smūgio, gaisro ir (arba) sunkių sužalojimų priežastimi.
- Šio elektrinio įrankio negalima naudoti poliravimui. Elektrinį įrankį naudoti kitoms, jam nenumatytiems darbams atlikti yra pavojinga, šie veiksmai kelia pavojų susižaloti.
- Nenaudokite specialiai šiam įrankiui nepritaikyti ir gamintojo nerekomenduojamus įrangos. Pats faktas, kad įrankį galima pritvirtinti prie šio elektrinio įrankio, neuztikrina, kad įrankis tinka saugai.
- Naudojamo darbinio priedo numatytas sukimosi greitis negali būti mažesnis nei maksimalus sukimosi greitis, nurodytas ant elektrinio įrankio. Darbinis priedas, sukdamasis didesniu greičiu nei jam numatyta, gali sulaužti pažerdamas atplaišas.
- Darbinio priedo išorinis skersmuo ir storis turi atitikti elektrinio įrankio matmenis. Netinkamų dydžių darbiniai priedai gali būti nepakankamai uždengti arba sunkiai suvaldomi.
- Darbinių priedų išsriegtas tvirtinimo tarpas turi idealiai atitikti suklio sriegto matmenis. Jeigu darbiniai priedai tvirtinami naudojant jungę, darbinio priedo tvirtinimo angos skersmuo turi atitikti jungės skersmenį. Darbiniai priedai, kurių neįmanoma gerai pritvirtinti prie elektrinio įrankio, netolygiai sukasi, labai stipriai vibruoja ir dėl to galite nesuvaldyti įrankio.

- Jokiū būdu negalima naudoti apgadintų darbiniių priedų. Kiekvieną kartą, prieš naudojant reikia patikrinti įrangą, pvz., pjovimo diskus ar nėra atplūdių ir įtrūkimų, šlifavimo diskus, ar nėra įtrūkę, nudilę arba labai susidėvėję, vielinius šepčius, ar nėra nepritvirtintų, nulūžusių vielučių. Jeigu elektrinis įrankis arba jo darbinis priedas nukrenta, būtina patikrinti ar jie neapgadinti arba naudokite kitą, techniškai tvarkingą įrankį. Pritvirtinę patikrintą darbinį priedą įjunkite elektrinį įrankį ir leiskite jam bent vieną minutę sukintis didžiausiu greičiu be apkrovos, šiuo metu nei jūs, nei netoliese esantis pašaliniai asmenys negali stovėti arti veikiančio įrankio. Atliekant šį bandymą, apgadinti priedai dažniausiai lūžta
- Naudokite asmenines apsaugos priemones. Atsižvelgdami į numatytą atlikti darbą, naudokite apsauginę kaukę, darbo drabužius, apsauginę veido kaukę, akių apsaugos priemones arba apsauginius akinius. Prireikus, naudokite apsaugines priemones, pvz., kaukę nuo dulkių, ausines, pirštines arba specialią prijuostę, saugančią nuo mažų apdorojamo ruošinio dalelių. Saugokite akis nuo darbo metu ore sklandančių svertimkūnių. Apsauginė kaukė nuo dulkių ir kvepavimo takų apsaugos priemonės turi filtruoti darbo metu kylančias dulkes. Dėl ilgalaikio triukšmo poveikio gali sutrikti klausos.
- Pasirūpinkite, kad pašaliniai asmenys stovėtų saugiu atstumu nuo jūsų darbo vietos. Kiekvienas asmuo, esantis arti veikiančio įrankio, privalo naudoti apsaugines priemones. Išsviestos apdorojamo daikto atplaisai arba atskilusios darbinio priedo nuolaužos gali sužeisti net atokiai stovinčius asmenis.
- Atliekant darbus, kurių metu kyla pavojus darbiniių priedu priteikti prie paties įrankio elektros laido arba paslėptų elektros laidų, elektrinį įrankį laikykite už izoliuotus rankenos. Prisiilietus prie elektros įtampos laido, elektrinio įrankio metalinėmis detalėmis gali tekėti įtampa, dėl to kyla elektros smūgio pavojus.
- Niekada nedėkite elektrinio įrankio ant paviršiaus tol, kol jo darbinis priedas galutinai nesustoja. Besisukančio darbinio priedo ir paviršiaus, ant kurio jis yra padėtas, kontakto metu įrankis gali tapti nevaldomu.
- Neneškite įjungto įrankio. Besisukantis darbinis priedas, atsitiktinai priilietas prie rūbų, gali juos įsukti ir sužaloti aptarnaujančio asmens kūną.
- Reguliariai valykite elektrinio įrankio ventiliacijos angas. Per variklio aušinimo angas, į korpusą įtraukiamos dulksės, o gausios metalo dulkių sankaupos gali kelti pavojų įrankio elektros įrangai.
- Nenaudokite elektrinio įrankio arti degių medžiagų. Žiežirbos gali jas uždegti.
- Nenaudokite darbiniių priedų, su kuriais dirbant reikalingi aušinimo skysčiai. Naudojant vandenį arba kitus aušinimo skysčius, gali kilti elektros smūgio pavojus.

ATGALINIS SMŪGIS IR SAUGOS NUORODOS, KAIP JO IŠVENGTI.

- Atgalinis smūgis tai staigi elektrinio įrankio reakcija dėl besisukančio darbinio priedo užšblokavimo arba įstrigimo, (darbiniių priedų pvz., abrazyvinių, šlifavimo diskas, vielinis šepetys ir pan.). Įstrigęs arba užblokuotas besisukantis darbinis priedas staiga sustoja. Įstrigus darbiniam priedui, sunkiai suvaldomas elektrinis įrankis staiga atmetamas priešinga besisukančiam darbiniam priedui kryptimi. Kai pvz., darbinis priedas užsikerta arba įstringa apdorojamame ruošinyje, medžiagoje esanti jo briauna gali užšblokuoti judėjimą ir tuomet darbinis priedas iškrenta arba sukelia atgalinį smūgį. Darbinio priedo judėjimas (įrankį aptarnaujančio asmens link arba nuo jo) priklauso nuo darbinio priedo sukimosi krypties, užšblokavimo vietoje. Taip pat darbiniai priedai gali sulūžti.
- Atgalinis smūgis yra netinkama arba neteisinga elektrinio įrankio naudojimo pasekmė. Šio smūgio galima išvengti laikantis toliau aprašytų atitinkamų saugumo priemonių.
- Elektrinį įrankį laikykite tvirtai, pasirinkite tinkamą (patogią ir saugią) kūno ir rankų padėtį, kad galėtumėte sušvelninti atgalinį smūgį. Jeigu įrankio komplekte yra papildoma rankena, tai naudokite ją visada, kad turėtumėte galimybę suvaldyti įrankį, nugalėdami atgalinio smūgio jėgą arba tempimą paleidimo metu. Imdamasis atitinkamų saugumo priemonių, įrankį aptarnaujantis asmuo gali pasipriešinti inercinei truktelėjimo jėgai arba atgaliniam smūgiui.
- Niekada nelaikykite rankų arti besisukančių darbiniių priedų. Atgalinio smūgio metu, darbiniai priedai gali sužaloti ranką.
- Žinodami į kurią pusę elektrinis įrankis judės galima atgalinio smūgio metu, pasirinkite saugią padėtį ir atsitraukite saugiu atstumu. Atgalinio smūgio metu, elektrinis įrankis staiga atmetamas priešinga, besisukančiam darbiniam priedui, kryptimi.
- Ypatingai atsargiai elkitės apdorodami kampus, aštrias briaunas ir pan. Stenkitės išvengti darbinio priedo įstrigimo.

- Besisukantys darbiniai priedai daug dažniau įstringa apdorojant kampus, aštrias briaunas arba atatrunkos metu, dėl to kyla pavojus nesuvaldyti elektrinio įrankio arba atgalinio smūgio grėsmė
- Niekada nenaudokite medžio pjovimo arba dantytų diskų.
- Šio tipo darbiniai priedai kelia pavojų nesuvaldyti elektrinio įrankio ir padidina atgalinio smūgio tikimybę.

DETALIOS SAUGOS NUORODOS, SKIRTOS ŠLIFAVIMU IR PJOVIMUI, NAUDOJANT DISKINĮ PŪKLĄ.

- Naudokite tik šiam elektriniam įrankiui skirtus šlifavimo priedus ir apsauginius dangčius. Šiam elektriniam įrankiui nepritaikyti šlifavimo priedai gali būti nepakankamai uždengti ir dėl to jie yra nesaugūs.
- Išgaubtus šlifavimo diskus reikia tvirtinti taip, kad jų šlifuojantis paviršius būtų visiškai uždengtas apsauginiu dangčiu. Neprofesionaliai pritvirtinto šlifavimo disko šonai kyšo iš po apsauginio dangčio, jie yra nepakankamai uždengiami.
- Elektrinio įrankio apsauginis dangtis turi būti gerai pritvirtintas ir siekiant maksimaliai padidinti saugumą nustatytas taip, kad į operatoriaus pusę atstuka atidengtoji šlifavimo disko dalis būtų kuo mažesnė. Apsauginis dangtis saugų operatorių nuo atplaisų, atsitiktinio kontakto su šlifavimo disku taip pat nuo žiežirbų, kurios gali uždegti rūbus.
- Šlifavimo priedus galima naudoti tik jiems numatytiems darbams atlikti.
- Pvz., niekada negalima šlifuoti pjovimo disko šonine plokštuma. Pjovimo diska yra skirti medžiagos pjovimui, pjaunančiąja disko dalimi. Dėl šoninio spaudimo jie gali sulūžti.
- Pasirinktam šlifavimo diskui tvirtinti visada naudokite geros techninės būklės, tinkamo dydžio ir formos tvirtinimo jungę. Tinkamai pasirinktos jungės atremia šlifavimo diską ir tuo pačiu apsaugo jį nuo lūžimo. Pjovimo disko tvirtinimo jungės skiriasi nuo šlifavimo diskams skirtų tvirtinimo jungių.
- Nenaudokite šlifavimo diskų, skirtų didesniems elektriniams įrankiams. Didesniems elektriniams įrankiams skirti šlifavimo diskai yra nepritaikyti greitesniems sukims, didesnis sukų skaičius būdingas mažesniems įrankiams, dėl to jie gali sulūžti.

PAPILDOMOS DARBO SAUGOS NUORODOS, SKIRTOS PJOVIMUI, NAUDOJANT PJOVIMO DISKUS.

- Stenkitės išvengti pjovimo disko užšblokavimo, nespauskite pernelyg stipriai. Nepjunkite labai giliai. Dėl pernelyg stipraus spaudimo, pjovimo diski tenka didesnis krūvis, dėl to padidėja įstrigimo arba užšblokavimo ir tuo pačiu atgalinio smūgio ar pjovimo disko lūžiių tikimybė.
- Venkite zonos, esančios prieš ir už besisukančio pjovimo disko. Pjovimo diską, apdorojamu ruošiniu, stumiant nuo savęs, galima atgalinio smūgio metu elektrinis įrankis su besisukančiu pjovimo disku atmetamas dirbančiojo link.
- Įstrigus pjovimo diskui arba jeigu darbo metu daroma pertrauka, elektrinį įrankį reikia išjungti ir palaukti kol darbinis priedas visiškai sustos. Niekada nebandykite traukti įstrigusio pjovimo disko iš pjūvio vietos tol, kol jis sukasi, taip galite sukelti atgalinį smūgį. Išsiaiškinkite įstrigimo priežastį ir ją pašalinkite.
- Nejunkite elektrinio įrankio pakartotinai tol, kol jis yra apdorojamame ruošinyje. Prieš tęsdami pjūvį palaukite kol pjovimo diskas sukis jam numatytą, maksimaliu greičiu. Priešingu atveju diskas gali įstrigti, išskoti iš apdorojamo daikto arba sukelti atgalinį smūgį.
- Norėdami sumažinti atgalinio smūgio pavojų, dėl įstigusio pjovimo disko, plokštės arba didelių daiktus, prieš apdorojimą, būtinai paremkite. Dideli daiktai, veikiami savo svorio gali įlįnti. Apdorojamą daiktą reikia paremti iš abiejų pusių, ties pjūvio linija bei pakrastyje.

Ypatingai atsargiai pjaukite angas seniose bei atlidami darbus blogai matomose vietose. Pjovimo diskas, įgilinimo medžiagoje metu, prisilietęs prie dujų, vandentiekio vamzdžių, elektros kabelių arba kitų daiktų gali sukelti atgalinį smūgį.

DETALIOS SAUGOS TAISYKLĖS, SKIRTOS DARBUI NAUDOJANT ŠLIFAVIMO POPIERIŪ.

- Nenaudokite pernelyg didelių šlifavimo popieriaus lapų. Pasirinkdami šlifavimo popieriaus dydį vadovaukitės gamintojų rekomendacijomis. Šlifavimo pado kraštuose kyšantis šlifavimo popierius gali sužaloti, suplyšti arba sukelti atgalinį smūgį.

DETALIOS SAUGOS TAISYKLĖS, SKIRTOS DARBUI NAUDOJANT VIELINIUS ŠEPEČIUS.

- Atkreipiame dėmesį į tai, kad net teisingai naudojantis, iš vielinio šepčio krenta vieliniai šereliai. Nespauskite vielinio šepčio pernelyg stipriai. Išsviestos vielutės bei jų fragmentai gali lengvai prasiskverbti pro plonus rūbus ir/arba odą.
- Jeigu rekomenduojama naudoti dangtį, reikia pasirūpinti, kad vielinis šepetys nesiliestų prie dangčio. Dėl veikiančios išcentrinės ir spaudimo jėgos, vieliniių šepčių skersmuo gali padidėti.

- Jeigu dirbate naudodami violinius šepėčius, būtinai užsidėkite apsauginius akinius.

PAPILDOMOS DARBO SAUGOS NUORODOS

- Prieš atlikdami visus be išimties montavimo darbus, iš elektrinio įrankio išimkite akumuliatorių.
- Darbinio šlifavimo priedus, prieš naudojimą, patikrinkite. Teisingai pritvirtinti šlifavimo priedai turi lengvai sukis. Norėdami patikrinti, elektrinį įrankį paimkite jį saugiai, tvirtai, įjunkite ir vieną minutę leiskite veikti didžiausiais sukiais be apkrovos. Nenaudokite apgadintų arba vibruojančių šlifavimo priedų. Šlifavimo priedai turi būti apvalios formos. Apgadinti šlifavimo priedai gali sutrūkti ir sužaloti.
- Pritvirtinti šlifavimo priedą, prieš jungdami šlifuoکل patikrinkite ar šlifavimo priedas teisingai pritvirtintas, lengvai sukasi ir neklūva už dangčio.
- Suklio blokovimo mygtuką galima jungti tik tada, kai šlifuoکلio suklys nejuda.
- Jeigu įrankiai pritaikyti šlifavimo priedams su srieginiu tvirtinimu, patikrinkite ar šlifavimo priedo srieginio tvirtinimo ilgis atitinka suklio sriegio ilgį.
- Pritvirtinkite apdorojamą daiktą. Apdorojamą daiktą reikia tvirtinti gnybtais arba spaustuvais, taip yra daug saugiau nei laikyti jį ranka.
- Jeigu apdorojamo daikto svoris neauktikrina stabilios padėties, jį reikia pritvirtinti.
- Nelieskite pjovimo ir šlifavimo diskų tol, kol jie neatvėsta.
- Nespauskite iš šono šlifavimo taip pat ir pjovimo diskų. Nepjunkite storesnių medžiagų nei pjovimo diskui leidžiamas, nurodytas maksimalus pjovimo gylis.
- Tuo atveju, kai naudojate greito tvirtinimo jungę, būtinai patikrinkite, ar ant suklio uždėta vidinė jungė turi guminį o-ring tipo žiedą bei tas žiedas nėra pažeistas. Taip pat pasirūpinkite, kad vidinės ir išorinės jungės paviršiai būtų švarūs.
- Greito tvirtinimo jungę naudokite tik šlifavimo ir pjovimo diskų tvirtinimui. Naudokite tik nepriekaištingos techninės būklės bei gerai veikiančias junges.

TINKAMAS AKUMULIATORIŲ APTARNAVIMAS IR NAUDOJIMAS

- Vartotojas privalo kontroliuoti akumuliatorių įkrovimo eigą.
- Nekraukite akumuliatorių esant žemesnei nei 0° C temperatūrai.
- Akumuliatorius, be išimties, kraukite tik gamintojų nurodytais įkrovikliais. Naudojami kito tipo akumuliatoriui skirti įkrovikliai, sukelsite gaisro pavojų.
- Tuo metu, kai nenaudojate akumuliatoriaus, laikykite jį atokiau nuo metalinių daiktų, pvz., sąvaržėlių, monetų, raktų, vinių, varžtų arba kitų smulkių metalinių elementų, kurie gali sukelti akumuliatoriaus kontaktų trumpą jungimąsi. Dėl akumuliatoriaus kontaktų trumpo jungimosi kyla nudegimų arba gaisro pavojus.
- Dėl akumuliatoriaus gedimo arba netinkamo jo naudojimo gali išsiskirti dujos. Tuo atveju išvėdinkite patalpą ir jeigu pririekia pasitarkite su gydytoju. Dujos gali sukelti kvėpavimo takų ligas.
- Dėl ekstremalių sąlygų, iš akumuliatoriaus gali ištėkėti elektrolitas. Iš akumuliatoriaus ištėkęs skystis gali sukelti alerginę reakciją arba nudeginti. Jeigu pastebėjote, kad ištėkėjo skystis, elkitės žemiau aprašytu būdu:
 - atsargiai nuvalykite medžiagos skiaute. Venkite kontakto su oda arba akimis;
 - jeigu netyčia skystis pateko ant odos, tai suteptą vietą, nedelsdami, nuplaukite gausiu švaraus vandens kiekiu ir esant galimybei neutralizuokite skystį poveikį švelnia rūgštimi, pvz., citrinos sultimis arba actu;
 - jeigu skystis pateko į akis, tai nedelsdami plaukite jas gausiu švaraus vandens kiekiu, bent 10 minučių ir pasitarkite su gydytoju.

- Nenaudokite apgadinto arba perdaryto akumuliatoriaus. Apgadinti arba perdaryti akumuliatoriai gali veikti netinkamai, kelti pavojų, užsidegti, sprogti arba sužaloti.
- Saugokite akumuliatorių nuo vandens ir drėgmės poveikio.
- Akumuliatorių laikykite atokiau nuo ugnies. Nepalikite jo ilgiam laikui aplinkoje, kurioje vyrauja aukšta temperatūra (saulėtoje vietoje, arti šildytuvų ar bet kokiose vietose, kuriose vyrauja aukštesnė nei 50o C temperatūra).
- Saugokite akumuliatorių nuo ugnies bei aukštos temperatūros. Dėl ugnies arba aukštos temperatūros poveikio, aukštesnės nei 130°C akumuliatorius gali sprogti.

DĖMESIO! Temperatūra 130°C gali būti nurodyta pagal farenheito skalę 265°F.

- Laikykites visų įkrovimo instrukcijų, negalima krauti akumuliatoriaus aplinkoje, kurioje vyrauja aukštesnė temperatūra nei nurodyta nominalių duomenų lentelėje, esančioje pačioje aptarnavimo instrukcijoje. Dėl neteisingo įkrovimo arba neleistinos aplinkos temperatūros įkrovimo metu, viršijančios nurodytą ribą, galite sugadinti akumuliatorių ir sukelti gaisro pavojų.

AKUMULIATORIŲ REMONTAS

- Sugedusių akumuliatorių neremontuokite patys. Visus remonto darbus gali atlikti tik gamintojas arba autorizuos remonto dirbtuvės kvalifikuotas personalas.
- Susidėvėjęs akumuliatorių nuneškite į specialų, už šio tipo pavojingų atliekų utilizavimą atsakingą surinkimo punktą.

DARBO SAUGOS INSTRUKCIJOS, SKIRTOS AKUMULIATORIAUS ĮKROVIKLIO NAUDOJIMUI.

- Saugokite įkroviklį nuo drėgmės ir vandens poveikio. Vanduo, patekęs į įkroviklio vidų, padidina elektros smūgio pavojų. Įkrovikliu galima naudotis tik sausose patalpose.
- Prieš pradėdami įkroviklio priežiūros arba valymo darbus, būtinai išjunkite jį iš elektros tinklo lizdo.
- Nenaudokite įkroviklio, padėto ant degaus pagrindo (pvz., popieriaus, tekstilės) ir arti degių medžiagų. Įkrovimo proceso metu, įkroviklio temperatūra labai pakyla ir dėl to kyla gaisro pavojus.
- Kiekvieną kartą, prieš naudodami patikrinkite paties įkroviklio, jo laido ir elektros kištuko būklę. Nenaudokite įkroviklio, jeigu pastebėjote gedimą. Neardykite įkroviklio patys. Visus remonto darbus atliktie autorizuotoje remonto dirbtuvėje. Neteisingas įkroviklio surinkimas kelia elektros smūgio bei gaisro pavojų.
- Asmenims, turintiems fizinę, psichinę negalią, emocinius bei motorikos sutrikimus (taip pat ir vaikams) bei neturintiems patirties ir nežinantiems kaip naudotis įkrovikliu bei neišmanantiems, kaip laikytis darbo saugos taisyklių, negalima aptarnauti įkroviklio be atsakingo asmens arba specialisto priežiūros. Tokie asmenys įkrovikliu gali naudotis netinkamai ir dėl to susižaloti.
- Kai įkrovikliu nesinaudojama, jį būtina išjungti iš elektros įtampos tinklo.
- Laikykites visų įkrovimo instrukcijų, negalima krauti akumuliatoriaus aplinkoje, kurioje vyrauja aukštesnė temperatūra nei nurodyta nominalių duomenų lentelėje, esančioje pačioje aptarnavimo instrukcijoje. Dėl neteisingo įkrovimo arba neleistinos aplinkos temperatūros įkrovimo metu, viršijančios nurodytą ribą, galite sugadinti akumuliatorių ir sukelti gaisro pavojų.

ĮKROVIKLIO REMONTAS

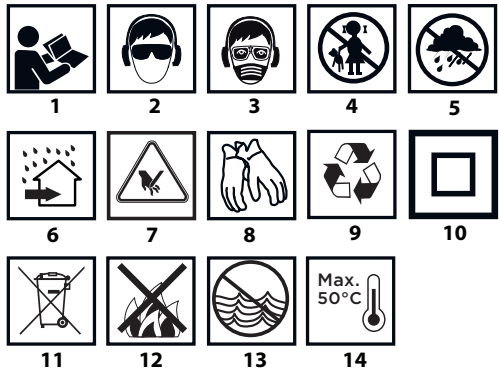
- Sugedusio įkroviklio neremontuokite patys. Visus remonto darbus gali atlikti tik gamintojas arba kvalifikuotas autorizuos remonto dirbtuvės personalas.
- Susidėvėjęs įkroviklį nuneškite į specialų, už šio tipo pavojingų atliekų utilizavimą atsakingą surinkimo punktą.

DĖMESIO! Įrenginys skirtas tik darbai patalpų viduje.

Nepaisant saugios įrankio konstrukcijos, apsauginių elementų ir papildomų apsaugos priemonių naudojimo, darbo metu išlieka pavojus susižeisti.

Dėl trumpo jungimosi bei tuomet, kai ličio jonų akumuliatorius labai įkaista, jis gali ištėkėti, užsidegti arba sprogti. Nelaikykite jo automobilyje karštomis, saulėtomis dienomis. Neardykite akumuliatoriaus. Ličio jonų akumuliatoriai turi apsauginius, elektroninius įrenginius, kuriuos pažeidus, jie gali užsidegti arba sprogti.

Naudojamų simbolinių ženklų paaiškinimas.



1. Perskaitykite šią aptarnavimo instrukciją, laikykitės joje esančių darbo saugos įspėjimų ir nuorodų!
2. Naudokite asmenines apsaugos priemones (apsauginius akinius, ausines).
3. Užsidėkite apsauginę kaukę.
4. Neleiskite prie įrankio vaikų.
5. Saugokite nuo lietaus.
6. Naudokite patalpų viduje, saugokite nuo drėgmės ir lietaus.
7. Dėmesio, aštrūs elementai!
8. Naudokite apsaugines pirštines.
9. Gražinamasis perdūrimas.
10. Antra apsaugos klasė.
11. Selektyvus surinkimas.
12. Nemeskite baterijų į ugnį.
13. Kelia pavojų vandens telkiniams (tarša).
14. Saugokite, kad neįkaistų daugiau nei 50°C.

KONSTRUKCIJA IR PASKIRTIS

Kampinis šlifuoכלis yra rankinis, akumulatorinis įrankis. Jo energijos šaltinis yra komutatorinis, nuolatinės srovės besėpetis variklis, kurio sukimosi greitis perduodamas per šoninę, krumplynę pavarą. Jis gali būti naudojamas tiek šlifavimui, tiek pjovimui. Šio tipo elektrinis įrankis dažniausiai naudojamas šerpetų šalinimui nuo metalinių elementų, surinimo siūlių paviršiaus apdorojimui, plonasienių vamzdžių bei nedidelių metalinių elementų pjovimui ir pan. Naudojant atitinkamus priedus, kampinį šlifuoכלį galima naudoti ne tik pjovimui ir šlifavimui, bet taip pat ir paviršių valymui, pvz., rūdžių, dažų šalinimui, ir pan.

Panaudojimo sritys, tai gerai žinomi remonto ir konstrukciniai darbai, susiję su vidaus įrengimo darbai, patalpų įrengimu ir pan.



Įrankis skirtas tik „sausam“ šlifavimui, nenaudokite jo poliravimo darbams. Nenaudokite elektrinio įrankio ne pagal paskirtį.

Naudojimas ne pagal paskirtį.

- Negalima naudoti medžiagų, turinčių sudėtyje asbesto apdorojimui. *Asbestas sukelia onkologines ligas.*
- Negalima naudoti degias bei sprogias dujas skleidžiančių medžiagų apdorojimui. *Dirbant su elektriniu įrankiu žyra kibirkštys, kurios gali uždegti skleidžiamas dujas.*
- Šlifavimo darbams negalima naudoti diskų, skirtų pjovimui. *Pjovimo diskų darbinis paviršius yra priekinis ašmuo, dėl to šlifuojant šoniniu jų paviršiumi diską galima sugadinti (sulaužyti), o tai kelia pavojų susižaloti dirbančiajam.*

GRAFINIŲ PUSLAPIŲ APRĄŠYMAS

Numeriais pažymėti įrankio elementai atitinka šios instrukcijos grafiniuose puslapiuose pavaizduotus elementus.

1. Suklio blokavimo mygtukas
2. Jungiklis
3. Pagrindinė rankena
4. Papildoma rankena
5. Apsauginis disko dangtis
6. Įsirinė jungė
7. Vidinė jungė
8. Svirtis (disko dangčio)
9. Akumulatorius
10. Akumulatoriaus tvirtinimo mygtukas
11. Diodai LED
12. Įkroviklis
13. Akumulatoriaus įkrovimo lygio rodiklio jungiklis
14. Akumulatoriaus įkrovimo lygio rodiklis (diodai LED).

* Tarp paveikslų ir gaminio galimas nedidelis skirtumas.

PANAUDOTŲ GRAFINIŲ ŽENKLŲ APRĄŠYMAS



ĮSPĖJIMAS

KOMPLEKTAVIMAS IR PRIEDAI

1. Disko dangtis - 1 vnt.
2. Specialus raktas - 1 vnt.
3. Papildoma rankena - 1 vnt.

PASIRUOŠIMAS DARBUI

AKUMULATORIAUS IŠĖMIMAS IR ĮDĖJIMAS

- Paspauskite akumulatoriaus tvirtinimo mygtuką (10) ir išimkite akumulatorių (9) (pav. A).

- Įkrautą akumulatorių (9) įstatykite į rankenoje esantį laikiklį ir stumkite tol, kol pasigirs akumulatoriaus tvirtinimo mygtuko (10) spragtelėjimas.

AKUMULATORIAUS ĮKROVIMAS

Įrankis yra tiekiamas su dalinai įkrautu akumulatoriumi. Akumulatorių kraukite aplinkoje, kurioje vyrauja nuo 4° C iki 40° C temperatūra. Naujas ar ilgesnį laiką nenaudotas akumulatorius pilnai įsikrauna po 3 - 5 įkrovimo ir iškrovimo ciklų.

- Išimkite akumulatorių (9) iš įrankio (pav. A).
- Įkroviklį įjunkite į elektros įtampos tinklą (230 V AC).
- Akumulatorių (9) įstatykite į įkroviklį (12) (pav. B). Patikrinkite ar akumulatorius gerai įstatytas (įstumtas iki galo).

Įjungus įkroviklį į elektros įtampos tinklą (230 V AC), užsidega žalias diodas (11), esantis įkroviklio korpuse, kuris įspėja, kad įtampa įjungta.

Įstačius akumulatorių (9) į įkroviklį (12) užsidega raudonas diodas (11), esantis įkroviklio korpuse, kuris įspėja, kad vyksta akumulatoriaus įkrovimo procesas.

Tuo pačiu metu, žybciojantys žali akumulatoriaus įkrovimo lygio diodai (14), skirtingu eiliškumu reiškia, kad (žiūrėkite žemiau pateiktą aprašymą).

- **Žybcioja visi diodai** – įspėjimas, kad akumulatorius visiškai išsikrovęs ir jį reikia įkrauti.
- **Žybcioja 2 diodai** – įspėjimas dėl dalinio akumulatoriaus išsikrovimo.
- **Žybcioja 1 diodas** – įspėja dėl aukščiausio akumulatoriaus įkrovimo lygio (pilnai įkrautas).

Akumulatoriui visiškai įsikrovus, diodas (11), esantis įkroviklio korpuse šviečia žalia spalva, o visi akumulatoriaus (14) įkrovimo lygio diodai šviečia nepertraukiama šviesa (nuolat). Praėjus tam tikram laiko tarpui (apytikriai 15 s), akumulatoriaus įkrovimo lygio diodai (14) užžęsta.



Nekraukite akumulatoriaus ilgiau nei 8 valandas. Viršijus nurodytą įkrovimo laiką, galimas akumulatoriaus baterijų gedimas. Pilnai įsikrovus akumulatoriui, įkroviklis automatiškai neišsijungia. Žalias spalvos diodas, įkroviklio korpuse, šviečia toliau. Akumulatoriaus įkrovimo lygio diodai užžęsta praėjus tam tikram laiko tarpui. Prieš išimdami akumulatorių iš įkroviklio, išjunkite iš elektros įtampos tinklo lizdo. Venkite kelių akumulatorių įkrovimo be pertraukos (vieno po kito). Trumpai pasinaudoję įrankiu, nekraukite akumulatoriaus papildomai. Jeigu tarp įkrovimų laikas kaskart vis trumpesnis, reiškia, kad akumulatorius yra išseikvotas ir jį reikia pakeisti nauju.

Įkrovimo metu akumulatorius labai įkaista. Nedirbkite iškart po įkrovimo, palaukite kol akumulatorius atvės (pasiekęs kambario temperatūrą). Taip apsaugosite akumulatorių nuo gedimo.

AKUMULATORIAUS ĮKROVIMO LYGIO RODIKLIS

Akumulatorius turi įkrovimo lygio rodiklį (3 diodai LED) (14). Norėdami patikrinti akumulatoriaus įkrovimo lygį, paspauskite akumulatoriaus įkrovimo lygio rodiklio mygtuką (13) (pav. C). Šviečiantys visi diodai reiškia aukščiausią akumulatoriaus įkrovimo lygį. Šviečiantys 2 diodai įspėja apie dalinį akumulatoriaus išsikrovimą. Šviečiantys 2 diodai reiškia, kad akumulatorius yra dalinai išsikrovęs. Šviečiantis tik 1 diodas reiškia, kad akumulatorius yra pilnai išsikrovęs ir jį reikia įkrauti.

APSAUGINIO DISKO DANGČIO MONTAVIMAS IR PADĖTIES NUSTATYMAS

Apsauginis disko dangtis saugo dirbantįjį nuo skeveldrų, atsitiktinio kontakto su darbiniu įrankiu taip pat nuo žiežirbų. Jis visuomet turi būti pritvirtintas atkreipiant ypatingą dėmesį į jo padėtį, dengiančioji dalis turi būti atsukta į dirbančiojo pusę.

Apsauginio disko dangčio tvirtinimo konstrukcijos dėka, galima greitai ir be papildomų įrankių pritvirtinti jį patogiausią padėtimi.

- Atlaisvinkite, traukdami svirtį (8), esančią ant disko dangčio (5).
- Disko dangtį (5) pasukite pasirinkta padėtimi.
- Atleidę svirtį (8) užblokuokite.

Apsauginis disko dangtis nuimamas ir reguliuojamas atvirščia jo uždėjimui seka.

DARBINIŲ PRIEDŲ KEITIMAS

Keisdami darbinus priedus būtinai užsidėkite apsaugines pirštines.



Šlifuoכלio suklio blokavimo mygtukas (1) gali būti naudojamas tik šlifuoכלio sukliui blokuoti, uždedant arba nuimant darbinį priedą. Šiuo mygtuku negalima naudotis kaip stabdžiu besisukančiam diskui sustabdyti. Naudojami jį šiam tikslui galite sugadinti šlifuoכלį arba susižeisti.

DISKŲ TVIRTINIMAS

Jeigu šlifavimo arba pjovimo diskai yra plonesni nei 3 mm, tai išorinės jungės veržlę (6), disko pusę, reikia prisukti ploksčiuoju paviršiumi (pav. D).

- Paspauskite suklio blokavimo mygtuką (1).
- Į išorinės jungės (6) angas įstatykite specialų raktą (yra komplekte) (pav. E).
- Sukdami raktą atlaisvinkite išorinę jungę (6).
- Uždėkite diską ir prispauskite prie vidinės jungės paviršiaus (7).
- Prisukite išorinę jungę (6) ir nespjiriai priveržkite specialiuoju raktu.

Diskai nuimami atvirkščia jų uždėjimui seka. Tvirtinamą diską reikia priglausti prie vidinės jungės (7) ir centruoti uždėti ant sriegio.

DARBINIŲ PRIEDŲ, TURINČIŲ SRIEGINĮ TVIRTINIMĄ, MONTAVIMAS

- Paspauskite suklio blokavimo mygtuką (1).
- Nuimkite prieš tai pritvirtintą dabinį priedą – jeigu jis uždėtas.
- Prieš disko montavimą nuimkite abi junges – vidinę jungę (7) ir išorinę jungę (6).
- Išsriegtą darbinio priedo dalį užsukite ant suklio ir lengvai priveržkite.

Darbiniai priedai su srieginiu tvirtinimu nuimami atvirkščia jų uždėjimui seka.

KAMPINIO ŠLIFUOKLIO TVIRTINIMAS PRIE KAMPINIAMS ŠLIFUOKLIAMS SKIRTO STOVO.

Patogiam darbui, kampinį šlifukoį galima tvirtinti kampiniams šlifukoiliams skirtame stove, su sąlyga, kad jis bus pritvirtintas teisingai, pagal stovo gamintojo tvirtinimo instrukciją.

DARBAS IR REGULIAVIMAS

Prieš naudodamiesi šlifukoiliu patikrinkite diską. Nenaudokite nuskelty, įtrūkusių ar kitaip sugadintų diskų. Prieš pradėdami dirbti, sudilusį diską ar vielinį šepetėlį pakeiskite nedelsdami. Baigę darbą šlifukoilį išjunkite ir palaukite kol šlifavimo diskas visiškai sustos. Tik tuomet šlifukoilį padėkite. Nestabdykite besisukančio disko, spaudiumi prie apdorojamo ruošinio.



- Niekada neperkraukite šlifukoilio. Įrankio svoris užtikrina pakankamą spaudimą apdorojamai medžiagai, kurio pakanka veiksmingam darbui. Esant perkrovai ar per stipriai spaudžiant diskas gali įtrūkti.
- Jeigu šlifavimo metu įrankis nukrenta, būtinai patikrinkite jo priedą, o pastebėję, kad darbinis priedas įtrūkęs arba nuskilęs, būtinai jį pakeiskite.
- Niekada nesmūgiuokite darbinio priedu į apdorojamą medžiagą.
- Venkite disko vibravimo, kai išdraskoma medžiaga, ypačiai apdorodami kampus, aštrias briaunas ir pan., (dėl to galite nesuvaldyti įrankio bei kyla atatranks pavojus).
- Niekada nenaudokite medžio pjovimo diskų skirtų diskiniams pjūklams. Naudojant šiuos diskus didėja elektrinio įrankio atatranks taip pat jo nesuvaldymo bei dirbančiojo asmens sužalojimo pavojus.

IJUNGIMAS IR IŠJUNGIMAS.

Ijungdami įrankį ir darbo metu šlifukoilį laikykite abejomis rankomis. • Paspauskite galinę įjungimo mygtuko dalį (2).

- Įjungimo mygtuko (2) pastumkite į priekį - (pagrindinio link) (pav. C).
- Norėdami įjungti nuolatinio darbo funkciją, paspauskite priekinę įjungimo mygtuko dalį.
- Įjungimo mygtukas automatiškai užblokuojamas nuolatinio darbo režimu.
- Norėdami išjungti įrankį, paspauskite galinę įjungimo mygtuko (2) dalį.

Ijungę šlifukoilį palaukite kol diskas sukis didžiausiu greičiu, tik tuomet pradėkite dirbti. Darbo eigoje nenaudokite jungiklio šlifukoiliui įjungti arba išjungti. Šlifukoilio jungiklis gali būti naudojamas tik atitraukus elektrinį įrankį nuo apdorojamos medžiagos.

PJOVIMAS

- Kampiniu šlifukoiliu galima pjauti tik tiesia linija.
- Nepjaukite rankomis laikomos medžiagos.
- Didelius elementus atremkite taip, kad atramos taškai būtų arti pjūvio linijos ir pjaunamo ruošinio gale. Stabiliai pritvirtintas ruošinys, pjūvio metu nejuda, neslankioja.
- Mažus elementus pritvirtinkite, pvz., spaustuvais, naudodami gnybtus ir pan. Pjaunamą ruošinį reikia pritvirtinti taip, kad tvirtinimas būtų arti pjūvio vietos. Taip užtikrinamas tikslesnis pjūvis.
- Venkite vibracijos arba pjovimo disko atatranks, dėl to pjūvis gali būti nekokybiškas, o pjovimo diskas sutrūkti.
- Pjovimo metu nespauskite pjovimo disko iš šono.
- Tinkamą pjovimo diską pasirinkite atsižvelgdami į pjaunamos medžiagos rūšį.

- Pjaunant medžiagą patariama, kad poslinkio kryptis sutaptų su pjovimo disko sukimosi kryptimi.

Pjūvio gylis priklauso nuo pjovimo disko skersmens (pav. G).

- Naudokite nurodyto nominalaus skersmens pjovimo diskus, ne didesnio skersmens nei rekomenduojama šio modelio šlifukoiliams.
- Atlikdami gilius pjūvius (pvz. pjaudami profilius, statybinius blokelius, plytas ir pan.) venkite tvirtinimo jungių ir apdorojamos medžiagos kontakto.



Pjovimo diskai darbo metu labai įkaista – nesilieskite prie jų neapsaugotomis kūno vietomis tol, kol neatvėsta.

ŠLIFAVIMAS

Šlifavimo darbams galima naudoti įvairius diskus, pvz., šlifavimo diskus, šlifavimo taures, šlifavimo popieriaus diskus, pluoštinius diskus, vielinius šepetčius, elastingus šlifavimo diskus ir pan. Kiekvienai diskų rūšiai, kaip ir kiekvienai medžiagai apdoroti reikia atitinkamos darbo technologijos bei atitinkamų asmeninių apsaugos priemonių.



Šlifavimui nenaudokite pjovimui skirtų diskų.

Šlifavimo diskai yra skirti medžiagos pašalinimui disko briauna.

- Niekada neslifuokite disko šonu. Optimaliausias darbinis kampas šio tipo diskams yra 30° (pav. H).
- Šlifavimo darbus galima atlikti tik pasirinktos medžiagos rūšiai pritaikytais šlifavimo diskais.

Dirbdami su šlifavimo popieriaus diskais, pluoštiniais šlifavimo diskais ir elastingais šlifavimo diskais atkreipkite dėmesį ar teisingai pasirinkite šlifavimo kampą (pav. I).

- Neslifuokite visu disko paviršiumi.
- Šio tipo diska pritaikyti ploksčių paviršių apdorojimui.

Vieliniai šepetčiai dažniausiai naudojami profilių bei sunkiai prieinamų vietų valymui. Nuo paviršių jais galima šalinti, pvz., rūdis, dažus ir pan. (pav. K).

Naudokite tik tokius darbinis priedus, kurių numatytas sukimosi greitis yra didesnis arba lygus maksimaliam kampinio šlifukoilio greičiui, kai jis veikia be apkrovos.

APTARNAVIMAS IR PRIEŽIŪRA



Prieš pradėdami, bet kokius montavimo, reguliavimo, remonto arba aptarnavimo darbus, išimkite iš įrankio akumuliatorių.

APTARNAVIMAS IR PRIEŽIŪRA

- Patariame, įrankį išvalykite po kiekvieno naudojimosi juo.
- Valymui nenaudokite vandens bei kitų skysčių.
- Įrankį valykite sausu audiniu arba prapūskite suslėgto, žemo slėgio oro srautu.
- Nenaudokite jokių švaros priemonių bei tirpiklių, kadangi jie gali pažeisti detales, pagamintas iš dirbtinių medžiagų.
- Reguliariai valykite variklio korpuso esančias ventiliacijos angas, taip apsaugosite įrankį nuo perkaitimo.
- Pernelyg kibirkščiuojant skirstytuve, kreipkitės į kvalifikuotą specialistą, kad patikrintų variklio anglinių šepetėlių būklę.
- Įrankį visada laikykite sausoje, vaikams neprieinamoje vietoje.
- Įrankį visada laikykite su išimtu akumuliatoriumi.

Bet kokių rūšių gedimus galima pašalinti tik autorizuoose gamintojo remonto dirbtuvėse.

TECHNINIAI DUOMENYS

NOMINALŪS DUOMENYS

Akumuliatorinis, kampinis šlifukoilis 58G026	
Dydis	Vertė
Akumuliatoriaus įtampa	18 V DC
Nominalus sukimosi greitis	10000 min ⁻¹
Maksimalus disko skersmuo	125 mm
Vidinis disko skersmuo	22,2 mm
Suklio sriegis	M14
Apsaugos klasė	III
Svoris	1,7 kg
Gamybos data	2021
58G026 reikiama įrankio tipą taip pat ir ypatybes	

Akumulatorius Graphite Energy+ sistemoms		
Dydis	Vertė	
Akumulatorius	58G001	58G004
Akumulatoriaus įtampa	18 V DC	18 V DC
Akumulatoriaus tipas	Li-Ion	Li-Ion
Akumulatoriaus talpa	2000 mAh	4000 mAh
Aplinkos temperatūros ribos	4°C – 40°C	4°C – 40°C
Įkrovimo laikas, naudojant įkroviklį 58G002	1 h	2 h
Svoris	0,400 kg	0,650 kg
Gamybos metai	2021	2021

Graphite Energy+ sistemos įkroviklis	
Dydis	Vertė
Įkroviklio tipas	58G002
Įtampa	230 V AC
Įkrovimo dažnis	50 Hz
Įkrovimo įtampa	22 V DC
Maks. įkrovimo įtampa	2300 mA
Aplinkos temperatūros ribos	4°C – 40°C
Akumulatoriaus įkrovimo laikas 58G001	1 h
Akumulatoriaus įkrovimo laikas 58G004	2 h
Apsaugos klasė	II
Svoris	0,300 kg
Gamybos metai	2021

INFORMACIJA APIE TRIUKŠMĄ IR VIBRACIJĄ

Garso slėgio lygis (pvovimas)	$L_{pA} = 82,9 \text{ dB (A) K}=3\text{dB (A)}$
Garso slėgio lygis (slifavimas)	$L_{p} = 83,4 \text{ dB (A) K}=3\text{dB (A)}$
Garso galios lygis (pvovimas)	$L_{wA} = 93,9 \text{ dB (A) K}=3\text{dB (A)}$
Garso galios lygis (slifavimas)	$L_{w} = 94,3 \text{ dB (A) K}=3\text{dB (A)}$
Vibracijos pagreicio vertė (pvovimas/papildoma rankena)	$a_w = 2,119 \text{ m/s}^2 K=1,5 \text{ m/s}^2$
Vibracijos pagreicio vertė (slifavimas/papildoma rankena)	$a_w = 1,617 \text{ m/s}^2 K=1,5 \text{ m/s}^2$
Vibracijos pagreicio vertė (pvovimas/pagrindinė rankena)	$a_w = 2,978 \text{ m/s}^2 K=1,5 \text{ m/s}^2$
Vibracijos pagreicio vertė (slifavimas/pagrindinė rankena)	$a_w = 2,565 \text{ m/s}^2 K=1,5 \text{ m/s}^2$

Informacija apie triukšmą ir vibraciją

Įrankio skleidžiamo triukšmo lygis apibūdinamas sekančiais: L_{pA} , skleidžiamo garso slėgio lygis ir garso galios lygis L_{wA} , (kur K reiškia matavimo paklaidą). Prietaiso skleidžiama vibracija yra apibūdinama pagal vibracijos pagreicio a_w vertę (kur K yra matavimo paklaidą).

Šioje instrukcijoje garso slėgio L_{pA} lygis bei garso galios lygis L_{wA} ir vibracijos pagreicio a_w vertė buvo išmatuoti pagal normas EN 60745-1. Nurodytas vibracijos lygis a_w gali būti naudojamas įrankių palyginimui taip pat pirminiam vibracijos įvertinimui.

Nurodytas vibracijos lygis yra pakankamai tikslus, kai šis įrankis naudojamas pagal paskirtį. Jeigu elektrinis įrankis bus naudojamas kitais tikslams arba su kitokiais nei nurodyta darbiniais priedais taip pat nebus tinkamai prižiūrimas, vibracijos lygis gali pasikeisti. Dėl minėtų priežasčių, vibracijos lygis, viso darbo metu gali būti didesnis nei nurodytas.

Norint tiksliai įvertinti vibracijos poveikį, reikia atsižvelgti į momentus, kai įrankis išjungtas arba kai jis yra įjungtas, bet nenaudojamas darbiui (veikia be apkrovos). Tokiu būdu, bendra nurodyta vertė gali būti daug mažesnė. Siekiant apsaugoti vartotoją nuo vibracijos poveikio pasekmių, būtina imtis papildomų saugos priemonių, pvz., prižiūrėti įrankį ir darbinis priedus, užtikrinti tinkamą rankų temperatūrą, teisingai organizuoti darbą.

APLINKOS APSAUGA



Elektrinių gaminių negalima išmesti kartu su buities atliekomis, juos reikia atiduoti į atitinkamą atliekų perdavimo įmonę. Informacijos apie atliekų perdirimą kreiptis į pardavėjų arba vietos valdžios institucijas. Susidėvėję elektriniai ir elektroniniai prietaisai turi gamtai kenksmingų medžiagų. Antriniam perdirimui neatiduoti prietaisai kelia pavojų aplinkai ir žmonių sveikatai.



Akumulatorjev/baterijų ni dovoljeno odvreči v gospodinske odpadke, ni jih dovoljeno vreči v ogeni ali vodo. Poškodovane ali izrabljene baterije je treba oddati v ustrezno reciklažo, v skladu z veljavno smernico o recikliraju akumulatorjev in baterij. Baterije je treba vrniti na zbirna mesta popolnoma izpraznjene, če baterije niso popolnoma izpraznjene, jih je treba zaščititi pred kratkimi stiki. Uporabljene baterije lahko brezplačno vrnete na komercialnih lokacijah. Kupec blaga je dolžan vrniti izrabljene baterije.

* Pasileikame teisę daryti pakeitimus.

„Grupa Topex Spółka z ograniczoną odpowiedzialnością“ Spółka komandytowa” (toliau: „Grupa Topex“), kurios buveinė yra Varšuvoje, ul. Pograniczna 2/4 Informuoja, kad visos šios instrukcijos (toliau: „instrukcija“) autorinės teisės, tai yra šioje instrukcijoje esantis tekstas, nuotraukos, schemos, paveikslai bei jų išdėstymas priklauso tik Grupa Topex ir yra saugomos pagal 1994 metais, vasario 4 dieną, dėl autorių ir gretutinių teisių apsaugos, priimtą įstatymą (t.y., nuo 2006 metų įsigaliojęs įstatymas Nr. 90, vėliau 631 su įstatymo pakeitimais). Neturint raštiško Grupa Topex sutikimo kopijuoti, perdaryti, skelbti spaudoje, keisti panaudojant komerciniams tikslams visą ar atskiras instrukcijos dalis yra griežtai draudžiama bei gresia civilinė ar baudžiamoji atsakomybė.



INSTRUKCIJŲ TULKOJUMS NO ORIĖINĀLVALODAS

AKUMULATORA LEŅĶA SLĪPMAŠĪNA 58G026

UZMANĪBU: PIRMS UZSĀKT LIETOT ELEKTROIERĪCI, NEPIECĪŠAMS UZMANĪGI IZLAŠĪT ŠO INSTRUKCIJU UN SAGLABĀT TO.

ĪPAŠĪ DROŠĪBAS NOTEIKUMI

ĪPAŠĪ DROŠĪBAS NOTEIKUMI DROŠĀM DARBAM AR LEŅĶA SLĪPMAŠĪNU DROŠĪBAS NORĀDĪJUMI PAR SLĪPĒŠĀNU, SLĪPĒŠĀNU AR SLĪPPĀRIU, DARBŪ AR STĪPLES SUKĀM, KĀ ARĪ GRIEŠĀNU AR SLĪRĪPU

- Šo ierici drīkst izmantot tikai kā parasto slīpmašīnu slīpēšanai ar slīppapīru vai stīples sukām, kā arī griešanai ar slīrīpu. Jāievēro visi drošības norādījumi, instrukcijas, apraksti un dati, kas tika piegādāti kopā ar ierīci. Neievērojot zemāk minētās rekomendācijas, var rasties elektriskās strāvas trieciena, ugunsgrēka un/vai smagu ķermeņa bojājumu risks.
- Šo ierīci nevar izmantot pulēšanai. Izmantojot ierīci citiem mērķiem, var radīt bīstamas situācijas un ievainojumus.
- Nedrīkst izmantot aprikojumu, kuru ražotājs nav paredzējis un noteicis speciāli šai ierīcei. Tas, kas aprikojumu var piestiprināt pie ierīces, negarantē tās drošu lietošanu.
- Izmantojamo darbinstrumentu pieļaujama griezes ātrums nedrīkst būt mazāks par ierīces maksimālo griezes ātrumu. Darbinstrumenti, kas rotē ātrāk par pieļaujamo ātrumu, var salūzt, bet to daļas – tikt izsviestas.
- Darbinstrumenta ārējām diametram un biežumam jāatbilst ierīces lielumiem. Darbinstrumenti ar neatbilstošiem izmēriem nevar būt pietiekami aizsargāti vai kontrolēti.
- Darbinstrumentiem ar vītņoto starplīku ir jābūt precīzi uzliekamiem uz darbavārpstas vītnes. Darbinstrumentu gadījumā, kuru piestiprināšanai tiek izmantota mašīnē, darbinstrumenta atveres diametram ir jāatbilst mašīnē diametram. Darbinstrumenti, kas nevar būt precīzi uzlikti uz ierīces, rotē nevienmērīgi, ļoti stipri vibrē un var sakmēt kontroles zudumu pār ierīci.
- Aizliegts izmantot bojātus darbinstrumentus. Pirms katras lietošanas reizes jāpārbauda slīpēšanas piederumi, piemēram, slīppāpas – vai tām nav drumslu un plīsumu, slīpdiski – vai tiem nav plīsumu, nodilumu vai stipra nolietojuma pazīmju, stīpleju sukās – vai tām nav vaļīgu vai salauztu stīpleju. Ja ierīce vai darbinstrumentus nokrītis, jāpārbauda, vai tas netika bojāts, vai jāizmanto cits, nebojāts darbinstruments. Ja darbinstruments tika pārbaudīts un piestiprināts, ierīce ir jāieslēdz uz vienu minūti maksimālos apgrīzējos, pierēvēst uzmanību tam, lai persona, kas apkalpo ierīci, vai citas nepiederīgās personas atrosos ārpus darbinstrumenta rotācijas zonas. Bojāti darbinstrumenti visbiežāk lūzt šajā pārbaudē.
- Jālieto personīgās aizsardzības līdzekļi. Atkarībā no darba veida jālieto aizsargmaska, kas aizsēd visu seju, acu aizsargi vai aizsargbrilles. Nepieciešamības gadījumā jālieto pretputekļu maska, dzirdes aizsargi, aizsargcimdi vai speciālais priekšauts, kas aizsargā no slīpējamā un apstrādājamā materiāla mazajām daļiņām. Acis jāašēgā no sveķermeņiem, kas paceļas gaisā darba laikā. Pretputekļu maskai un elpošanas ceļu aizsargmaskai jāfiltrē darba laikā radušies putekļi. Ilgstoša trokšņa iedarbības rezultātā var zaudēt dzirdi.

- Jāpievērš uzmanība, lai nepiederīgās personas atrastos drošā attālumā no ierīces darbības zonas. Katram, kas atrodas blakus darbībā esošai ierīcei, jālieto personīgie aizsardzības līdzekļi. Apstrādājama priekšmeta drusmas vai plīsusī darbinstrumenti var tikt izviesti un radīt ķermeņa bojājumus arī ārpus ierīces darbības zonas.
- Darbu izpildes laikā, kad ierīce var saskarties ar apslēptiem elektrovadiem, ierīce jātur tikai aiz roktura izolētām virsmām. Saskaņoties ar elektrovadu, spriegums var tikt novadīts uz ierīces metāla daļām, kas var izraisīt elektriskās strāvas triecienu.
- Nedrīkst nolikt malā ierīci pirms darbinstrumenta ir apstājies pilnībā. Rotējošais darbinstruments var saskarties ar virsmu, uz kuras tas tika nolikts, operatoram zaudējot kontroli pār ierīci.
- Nedrīkst pārnēsāt ierīci, kas atrodas kustībā. Ja rotējošais darbinstruments nejausi saskarsies ar apģērbu, tas var tikt ievilkts un darbinstruments var ievainot apkalpojošā personāla ķermeni.
- Regulāri jātīra ierīces ventilācijas spraugas. Dzinēja ventilators iesūc putekļus korpusā, bet liels metāla puteklis daudzums var radīt ar elektrību saistītos riskus.
- Nedrīkst izmantot ierīci viegli uzliesmojošo materiālu tuvumā. Dzirksteles var izraisīt materiālu aizdegšanos.
- Nedrīkst izmantot darbinstrumentus, kuriem nepieciešami šķidrie dzesēšanas šķidrumi. Izmantojot ūdeni vai citus dzesēšanas līdzekļus, var izraisīt elektriskās strāvas triecienu.

ATSITIENS UN ATBILSTOŠĒ DROŠĪBAS NORĀDĪJUMI

- Atsitiens ir pēkšņa ierīces reakcija, ja rotējošais darbinstruments, piemēram, slīprīpa, slīpdisks, stieplu suku u.tml., nobloķējas vai aizķeras. Tas noved pie rotējošā darbinstrumenta pēkšņas apturēšanas. Tāpēc ierīce tiks nekontrolēti izsviesta darbinstrumenta rotācijai pretējā virzienā. Kad, piemēram, slīprīpa, aizķeršies vai aizķīlēšies apstrādājama priekšmetā, materiāls atrodamā darbinstrumenta mala var nobloķēties un radīt darbinstrumenta izkrišanu vai atsitienu. Darbinstrumenta kustība (apkalpojošās personas virzienā vai pretējā virzienā) ir atkarīga no slīprīpas rotācijas virziena nobloķēšanas vietā. Bez iepriekšminētā darbinstrumenta var arī salūzt.
- Atsitiens ir neatbilstoša vai kļūdainas ierīces ekspluatācijas sekas. No tām var izvairīties, ievērojot zemāk minētus piesardzības līdzekļus.
- Ierīce ir jātur stingri, bet ķermenim un rokām jāatrodas tādā pozīcijā, kas varētu mīkstināt atsitienu. Ja pamataprīkojumā atrodas papildu rokturis, tas vienmēr ir jāizmanto, lai varētu labāk kontrolēt atsitienu spēku vai atvelkošo momentu ieslēgšanas laikā. Ierīces apkalpojošā persona var savaldīt izvārienu un atsitienu parādību, ievērojot atbilstošus piesardzības līdzekļus.
- Aizliegts turēt rokas rotējošo darbinstrumentu tuvumā.
- Rokām jāatrodas drošā attālumā no zonas, kurā virzīsies ierīce atsitienu parādības gadījumā. Atsitienu rezultātā ierīce pārvietojas slīprīpas kustībā pretējā virzienā (nobloķēšanas vietā).
- Ipaši uzmanīgi ir jāapstrādā stūri, asās malas u.tml. Jāizvairās no darbinstrumentu atsīšanās vai nobloķēšanas.
- Rotējošie darbinstrumenti ir vairāk pakļauti aizķīlēšanai, apstrādājot stūrus vai asās malas vai atsīt darbinstrumentus. Tas var kļūt par kontroles zuduma vai atsitienu parādības iemeslu.
- Nedrīkst izmantot koksnas vai zobutus diskus.
- Šī tipa darbinstrumenti bieži izraisa atsitienu parādību vai kļūst par iemeslu kontroles zudumam pār ierīci.

ĪPAŠI NORĀDĪJUMI PAR SLĪPĒŠANAS UN GRIEŠANAS DROŠĪBU

- Jāzīmanto tikai tāda slīprīpa, kas paredzēta dotajai ierīcei, un aizsegu, kas paredzēts dotajai slīprīpai. Slīprīpas, kas nav paredzētas dotajai ierīcei, nevar būt pietiekami aizsegta un droša.
- Izliektas slīprīpas jāpiestiprina tā, lai to slīpēšanas virsma neizvirzītos pāri aizsega malas. Neprofesionāli piestiprinātas slīprīpas, kas izvirzās pāri aizsegam, nevar būt pietiekami aizsegta.
- Aizsegam jābūt ļoti piestiprinātam pie ierīces un, lai nodrošinātu visaugstāko drošības pakāpi, uzstādītam tā, lai slīprīpas daļa, kas nav aizsegta un vērsta uz operatora pusi, būtu pēc iespējas mazāka. Aizsegs pasargā operatoru no drusmlām, gadījumā kontakta ar slīprīpu, kā arī dzirkstelēm, kas varētu aizdedzināt apģērbu.
- Slīprīpas ir jāzīmanto tikai tiem darbiem, kuriem tās ir paredzētas.
- Nedrīkst, piemēram, slīpēt ar griezējdiska sānu virsmu. Griezējdiski ir paredzēti materiāla griešanai ar diska malu. Sānu spēku ietekmē tie diski var salūzt.
- Izvēlētajai slīprīpai vienmēr ir jāizmanto nebojātas nostiprinātajmansētes, kurām ir pareizs izmērs un forma. Atbilstošas mansētes balsta slīprīpu un samazina salūšanas risku. Mansētes, kas ir paredzētas griezējdiskiem, var atšķīrīties no mansētēm, kas paredzētas citām slīprīpām.

- Nedrīkst izmantot nolietotas slīprīpas no lielākām ierīcēm. Lielāko ierīču slīprīpas nav paredzētas lielākam apgriezīenu skaitlim, kas ir raksturīgs mazākām ierīcēm, tādējādi slīprīpas var salūzt.

PAPILDUS ĪPAŠI DROŠĪBAS NORĀDĪJUMI GRIEŠANAI AR GRIEZĒJDISKU

- Jāizvairās no griezējdiska nobloķēšanas vai pārāk lielas spēšanas uz diska. Nav jāveic pārmērīgi dziļus griezumus. Griezējdiska pārslozde palielina tā slozdi un tieksmi aizķīlēties vai nobloķēties, tādējādi arī atsitienu parādības un diska salūšanas iespējamību.
- Jābūt uzmanīgam (-ai), strādājot zonā pirms un aiz rotējošā griezējdiska. Griezējdiska pārvietošana apstrādājama priekšmetā virzienā no sevis var izraisīt to, ka atsitienu parādības gadījumā ierīce tiks izsviesta kopā ar rotējošo disku tieši lietotāja virzienā.
- Diska aizķīlēšanas vai darba pārtraukšanas gadījumā izslēgt ierīci un uzgaidīt, kamēr disks pilnībā apstājas. Aizliegts mēģināt izvilk rotējošo disku no griezuma vietās, jo tas var izraisīt atsitienu parādību. Nepieciešams noteikt un likvidēt aizķīlēšanas iemeslu.
- Neieslēgt ierīci atkārtoti, kamēr tā atrodas materiālā. Pirms griešanas turpināšanas griezējdiskam ir jāsasniedz savs maksimālais griezes ātrums. Pretējā gadījumā disks var izsniegt, tikt izsviests no apstrādājama priekšmeta vai izraisīt atsitienu parādību.
- Pirms apstrādes atbalstīt plāksnes vai lielus priekšmetus, lai mazinātu atsitienu risku, kurš var izraisīt aizķīlēts disks. Lieli priekšmeti var saliekties zem sava svara. Apstrādājamo priekšmetu atbalstīt no divām pusēm: gan griezuma līnijās, gan malā tuvumā.

Jābūt īpaši uzmanīgiem (-ai), griežot caurumus sienās vai strādājot citās slēkti pāredzamās vietās. Griezējdiski, kas iegriezta materiālā, var izraisīt elektroierīces atsitienu, saskaroties ar gāzes vadiem, ūdens vadiem, elektriskajiem vadiem vai citiem priekšmetiem.

ĪPAŠI DROŠĪBAS NORĀDĪJUMI DARBAM AR SLĪPPAPĪRU

- Nedrīkst izmantot pārāk lielus slīppapīra gabalus. Izvēloties slīppapīra lielumu, nepieciešams ņemt vērā ražotāja rekomendācijas. Slīppapīrs, kas izvirzās ārpus slīpēšanas plāksnes, var radīt ievainojumus, kā arī izraisīt papīra nobloķēšanos vai saplīšanu, vai arī radīt atsitienu parādību.

ĪPAŠI DROŠĪBAS NORĀDĪJUMI DARBAM AR STIEPLU SUKĀM

- Jāņem vērā, ka pat normālas lietošanas gadījumā sūka zaudē nelielus stieples gabalus. Nedrīkst pieslogot stieples, pārmērīgi spiežot uz tiem. Gaisā lidojošos stieplu gabali var viegli pārplēst plānu apģērbu un/vai saplēst ādu.
- Ja ir ieteicams izmantot aizsegu, jānovērš sūkas kontakts ar aizsegu. Sūku diametrs var palielināties nospiediena un centrālās spēka dēļ.
- Darba laikā ar stieplu sukām vienmēr izmantot aizsargbrilles.

PAPILDUS DROŠĪBAS NORĀDĪJUMI

- Pirms visiem montāžas darbiem akumulators ir jāizņem no ierīces.
- Slīpēšanas darbinstrumenti ir jāpārbauda pirms lietošanas. Slīpēšanas darbinstrumentiem jābūt pareizi piestiprinātiem un jākustas brīvi. Testa ietvaros ierīce jāieslēdz tukšgaitā uz vismaz 1 minūti drošā pozīcijā. Neizmantot bojātus vai vibrējošus slīpēšanas darbinstrumentus. Slīpēšanas darbinstrumentiem jābūt apaļai formai. Bojāti slīpēšanas darbinstrumenti var plīst un ievainot.
- Pēc slīpēšanas darbinstrumenta piestiprināšanas un slīpmašīnas ieslēgšanas jāpārbauda, vai slīpēšanas darbinstruments ir pareizi piestiprināts, brīvi kustās un neķeras aiz aizsega.
- Darbvārpstas bloķēšanas pogu var spiest tikai tad, kad slīpmašīnas darbvārpsta ir nekustīga.
- Instrumentiem, kas piemēroti piestiprināšanai slīprīpām ar vītņoto atveri, pārbaudīt, vai slīprīpas vītnes garums atbilst darbvārpstas vītnes garumam.
- Apstrādājama priekšmeti ir jānofiksē. Nostiprināt priekšmetu fiksejošā ierīce vai spīlis ir drošāk nekā turēt to rokā.
- Ja priekšmeta pašmasa nenodrošina stabili pozīciju, priekšmeti ir jānostiprina.
- Nedrīkst pieskarties pie griezējdiskiem un slīpdiskiem, pirms tie ir atdzisuši.
- Nedrīkst spīest uz slīpdiska vai griezējdiska sānu pusi.
- Nedrīkst pārgriezt apstrādājamos priekšmetus, kuru biežums ir lielāks par griezējdiska pārgriešanas maksimālo dziļumu.
- Izmantojot ātrdarbības manšeti, jāpārliecinās, vai iekšējā manšete, kas piestiprināta pie darbvārpstas, ir aprīkota ar o-ring tipa gumijas gredzenu un vai tas nav bojāts. Jānodrošina, lai ārējās un iekšējās manšetes virsmas būtu tīras.
- Izmantot ātrdarbības patronu tikai kopā ar slīpdiskiem un griezējdiskiem. Izmantot tikai nebojātas un pareizi strādājošas manšetes.

PARĒIZĀ AKUMULATORU APKALPOŠANA UN EKSPLOATĀCIJA

- Akumulatora lādēšanas procesam jānotiek zem lietotāja uzraudzības.
- Jāizvairās no akumulatora lādēšanas temperatūrai, kas ir zemāka par 0°C.
- **Akumulatori ir jālādē tikai ar ražotāja ieteikto lādētāju.** Izmantojot lādētāju, kas paredzēts citu akumulatora tipu lādēšanai, var rasties ugunsgrēka risks.
- Kad akumulators netiek izmantots, tas ir jāuzglabā drošā attālumā no tādām metāla elementiem kā papīra skavas, monētas, atslēgas, naglas, skrūves un citiem metāla elementiem, kas var radīt īssavienojumu starp akumulatora skavām. Akumulatora skavu īssavienojums var radīt apdegumus vai ugunsgrēku.
- Akumulatora bojājuma un/vai neatbilstošas izmantošanas gadījumā var izdalīties gāzes. Jāizvēdināta telpa, vārguma gadījumā jāsasīnās ar ārstu. Gāzes var kaitēt elpošanas ceļiem.
- Ekstremālos apstākļos no akumulatora var iztect šķidrums. Tas var radīt kairinājumu vai apdegumu. Ja tiks konstatēta noplūde, jārikojas atbilstoši zemāk norādītam:
 - uzmanīgi noslaucīt šķidrumu ar auduma gabalu. Izvairīties no kontakta ar ādu vai acīm;
 - ja šķidrums saskarsies ar ādu, atbilstoša ķermeņa daļa nekavējoties ir jānoskalo ar lielu tīrā ūdens daudzumu, iespējams robežās neitralizējot šķidrumu ar vieglu skābi, piem., citronu sulu vai etiķi;
 - ja šķidrums nokļūst acīs, nekavējoties veikt acu skalošanu ar lielu tīrā ūdens daudzumu vismaz 10 minūtes un vērsties pie ārsta.
- **Nedrīkst lietot akumulatoru, kas ir bojāts vai pārveidots.** Bojāti vai modificēti akumulatori var darboties neparedzēti, izraisot ugunsgrēku, sprādzienu vai radot ievainojumus.
- **Nedrīkst pakļaut akumulatoru mitrumam vai ūdens iedarbībai.**
- Akumulators vienmēr jātur drošā attālumā no siltumavota. Nedrīkst ilgstoši atstāt akumulatoru vidē, kur ir augsta temperatūra (piem., saulē, sildītāju tuvumā vai arī tur, kur gaisa temperatūra ir augstāka par 50°C).
- **Nedrīkst pakļaut akumulatoru uguns vai pārmērīgas temperatūras iedarbībai.** Pakļaujot akumulatoru uguns vai temperatūras iedarbībai virs 130°C, var rasties sprādziens.

UZMANĪBU! Temperatūra 130°C var būt noteikta kā 265°F.

- **Jāievēro visi lādēšanas instrukcijas nosacījumi, nedrīkst lādēt akumulatoru temperatūrā, kas pārsniedz lietošanas instrukcijas nominālo parametru tabulā norādīto temperatūras diapazonu.** Neatbilstoša lādēšana vai lādēšana temperatūrā, kas pārsniedz noteiktu robežu, var bojāt akumulatoru un palielināt ugunsgrēka risku.

AKUMULATORU REMONTS

- **Nedrīkst remontēt bojātus akumulatorus.** Remontdarbus drīkst veikt tikai ražotājs vai autorizētais servisa centrs.
- **Nogādāt nolietotu akumulatoru punktā, kas nodarbojas ar šāda tipa bīstamu atkritumu utilizāciju.**

DROŠĪBAS NORĀDĪJUMI DARBAM AR LĀDĒTĀJU

- **Nedrīkst pakļaut lādētāju mitrumam vai ūdens iedarbībai.** Ūdenim nokļūstot lādētājā, palielinās ievainojumu gūšanas risks. Lādētāju drīkst izmantot tikai sausās iekšējās telpās.
- Pirms sākt veikt jebkādas lādētāja apkopes vai tīrīšanas darbus, atslēgt lādētāju no elektrotīkla barošanas.
- **Neizmantojot lādētāju, kas novietots uz viegli uzliesmojošas virsmas (piem., papīrs, audumi) vai viegli uzliesmojošu vielu tuvumā.** Pleaugot lādētāja temperatūrai lādēšanas laikā, rodas ugunsgrēka risks.
- **Pirms lietošanas katru reizi pārbaudīt lādētāja, barošanas vada un kontaktdakšas stāvokli – nelietot lādētāju bojājumu konstatēšanas gadījumā. Nemēģināt izjaukt lādētāju.** Jebkāda veida remontdarbus var veikt autorizētais servisa centrs. Neatbilstoši veikta lādētāja montāža var izraisīt elektriskās strāvas triecienu vai ugunsgrēku.
- Bez atbildīgas personas uzraudzības lādētāju nedrīkst apkalpot bērni un citas personas ar ierobežotām fiziskām, sensorām vai psihiskām spējām, kā arī citas personas, kurām pieredze vai ziņāšanas nav pietiekamas, lai apkalpotu lādētāju, ievērojot visus drošības nosacījumus. Pretējā gadījumā pastāv risks, ka ierīce tiks neatbilstoši apkalpota, rezultātā radot ievainojumus.
- **Kad lādētājs netiek izmantots, tas ir jāatslēdz no elektrotīkla.**
- **Jāievēro visi lādēšanas instrukcijas nosacījumi, nedrīkst lādēt akumulatoru temperatūrā, kas pārsniedz lietošanas instrukcijas nominālo parametru tabulā norādīto temperatūras diapazonu.** Neatbilstoša lādēšana vai lādēšana temperatūrā, kas pārsniedz noteiktu robežu, var bojāt akumulatoru un palielināt ugunsgrēka risku.

LĀDĒTĀJA REMONTS

- **Nedrīkst remontēt bojātu lādētāju.** Remontdarbus drīkst veikt tikai ražotājs vai autorizētais servisa centrs.

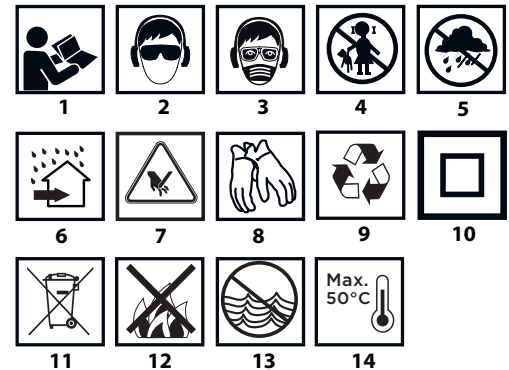
- **Nogādāt nolietotu lādētāju punktā, kas nodarbojas ar šāda tipa atkritumu utilizāciju.**

UZMANĪBU! Ierīce ir paredzēta izmantošanai iekšējās telpās.

Neskatoties uz drošu ierīces konstrukciju, kā arī drošības līdzekļu izmantošanu, vienmēr pastāv neliels risks gūt ievainojumus darba laikā.

Li-ion akumulatori var iztect, aizdegties vai uzsprāgt, ja tiks uzslidīti līdz augstai temperatūrai vai ja notiks īssavienojums. Nedrīkst uzglabāt akumulatorus automašīnā karstās un saulainās dienās. Nedrīkst atvērt akumulatoru. Li-ion akumulatori satur elektroniskus aizsargelementus, kas bojājumu gadījumā var radīt akumulatora aizdegšanos vai uzsprāgšanu.

Izmantoto piktogrammu skaidrojums



1. Izlasīt lietošanas instrukciju, ievērot tajā ietvertus brīdinājumus un drošības noteikumus
2. Lietot aizsargbrilles un dzirdes aizsargus
3. Strādāt aizsargmaskā
4. Nepieļaut bērnu pie ierīces
5. Sargāt no lietus
6. Izmantot iekšējās telpās, sargāt no ūdens un mitruma
7. Uzmanību, asi elementi!
8. Izmantot aizsargcimdus
9. Otrreizēja izejvielu pārstrāde
10. Otrā aizsardzības klase
11. Atkritumu dalītā vākšana
12. Nemest uguni
13. Rada riskus ūdens videi
14. Nepieļaut uzslīšanu virs 50°C

UZBŪVE UN PIELIETOJUMS

Leņķa slīpmašīna ir manuālā elektroierīce, kas tiek barota no akumulatora. Tās piedziņu veido līdzstrāvas bezkollektora dzinējs, planetāro pārnesumu, dzinēja griezes ātrums tiek reducēts ar koniskā zobrata pārvada palīdzību. Ierīce var kalpot gan slīpēšanai, gan arī griešanai. Šī tipa elektroierīci izmanto visa veida nelīdzenuzumu likvidēšanai no metāla elementu virsmas, apstrādājot šuvju virsmas, pārgriežot plānslāni caurules un nelielus metāla elementus utt. Izmantojot atbilstošu aprīkojumu, leņķa slīpmašīna var tikt izmantota ne tikai griešanai un slīpēšanai, bet arī atgrīšanai, piemēram, no rūsas, krāsas utml.

Ierīces pielietojuma joma ir plaša izpratnē remontdarbi un būvdarbi, kas ir saistīti ar iekšējo apdari, iekšējai darbiem utml.



Ierīce ir paredzēta tikai sausam darbam un nav domāta pulēšanai. Nedrīkst izmantot elektroierīci neatbilstoši mērķim, kuram tā ir paredzēta.

Lietošana neatbilstoši mērķim.

- **Nedrīkst apstrādāt materiālus, kas satur azbestu.** Azbests ir kancerogēns.
- **Neapstrādāt materiālus, kuru putekļi ir viegli uzliesmojoši vai sprādzienbīstami.** Darba laikā ar elektroierīci rodas dzirksteles, kas var aizdedzināt vākus.
- **Aizliegts izmantot griezējdiskus slīpēšanai.** Griezējdiski darbojas ar frontālo virsmu, un slīpēšana ar sānu virsmu var tos sabojāt, rezultātā ievainojot operatoru.

GRAFISKĀS DAĻAS APRAKSTS

Zemāk minētā numerācija attiecas uz tiem ierīces elementiem, kuri ir minēti šīs instrukcijas grafiskajā daļā.

1. Darbvārpstas bloķēšanas poga
2. Slēdzis
3. Galvenais turētājs
4. Papildrokturis
5. Diska aizsegs
6. Ārējā manšete
7. Iekšējā manšete
8. Svira (diska aizsegam)
9. Akumulators
10. Akumulatora stiprinājuma poga
11. LED gaismas diodes
12. Lādētājs
13. Akumulatora uzlādes stāvokļa indikācijas poga
14. Akumulatora uzlādes stāvokļa indikācija (LED gaismas diodes)

* Attēls un izstrādājums var nedaudz atšķirties.

SIMBOLU APRAKSTS



BRĪDINĀJUMS

APRĪKOJUMS UN PIEDERUMI

1. Diska aizsegs - 1 gab.
2. Speciālā atslēga - 1 gab.
3. Papildrokturis - 1 gab.

SAGATAVOŠANĀS DARBAM

AKUMULATORA IZŅĒMŠANA/IELIKŠANA

- Nospiešot akumulatora stiprinājuma pogu (10) un izņemot akumulatoru (9) (A att.).
- Ielikt uzlādētu akumulatoru (9) roktura turētājā, līdz tiks sadzirdēts akumulatora stiprinājuma poga (10) klikšķis.

AKUMULATORA UZLĀDE

Ierīce tiek piegādāta ar daļēji uzlādētu akumulatoru. Akumulatora uzlāde ir jāveic gaisa temperatūrā no 4°C līdz 40°C. Jauns akumulators vai tāds, kas ilgstoši netika izmantots, sasniegs pilnu barošanas spēju aptuveni pēc 3-5 uzlādēšanas un izlādēšanas cikliem.

- Izņemt akumulatoru (9) no ierīces (A att.).
- Ieslēgt lādētāju tīkla ligzdā (230 V AC).
- Ielikt akumulatoru (9) lādētājā (12) (B att.). Pārbaudīt, vai akumulators ir pareizi ielikts (ievietots līdz galam).

Pēc lādētāja ieslēgšanas barošanas tīklā (230 V AC), lādētājam sāks degt zaļā diode (11), kas signalizē par sprieguma pieslēgšanu.

Ievietojot akumulatoru (9) lādētājā (12), lādētājam sāks degt sarkanā diode (11), kas norāda uz akumulatora lādēšanas procesu.

Aprakstu par vienlaicīgi mirgojošo akumulatora uzlādes stāvokļa indikācijas zaļo diodu (14) degšanu skat. zemāk.

- **Mirgo visas diodes** – signalizē par akumulatora izlādi un nepieciešamību to uzlādēt.
- **Mirgo 2 diodes** – signalizē par daļēju izlādi.
- **Mirgo 1 diode** – signalizē par akumulatora augstu uzlādes līmeni.

Pēc akumulatora uzlādes degs lādētāja zaļā diode (11), bet visas akumulatora uzlādes stāvokļa indikācijas diodes (14) degs nepārtraukti. Pēc neilga laika (apt. 15 sek.) šīs diodes (14) nodzīsīs.



Nedrīkst lādēt akumulatoru ilgāk par 8 stundām. Pārsniedzot šo laiku, var tikt bojāti akumulatora elementi. Lādētājs neizslēgsies pēc pilnas akumulatora uzlādes. Lādētājā zaļā diode turpinās degt. Akumulatora uzlādes stāvokļa indikācijas diodes nodzīsīs pēc kāda laika. Atslēgt barošanu pirms akumulatora izņemšanas no lādētāja ligzdas. Izvairīties no secīgām isām uzlādēm. Nav jāuzlādē akumulatori pēc ierīces isā izmantošanas laika. Ievērojams laika samazinājums starp uzlādes reizēm norāda uz to, ka akumulators ir izlietots un tas ir jānomaina. Uzlādes laikā akumulators stipri uzsilst. Neveikt darbu uzreiz pēc lādēšanas – uzgaidīt, kamēr akumulators sasniegs istabas temperatūru. Tas pasargās no akumulatora bojājumiem.

SIGNALIZĀCIJA PAR AKUMULATORA UZLĀDES STĀVOKLI

Akumulators ir aprīkots ar akumulatora uzlādes stāvokļa indikāciju (3 LED diodes) (14). Lai pārbaudītu akumulatora uzlādes stāvokli, jānospiež akumulatora uzlādes stāvokļa indikācijas poga (13) (C att.). Visu LED diodu

degšana nozīmē akumulatora augstu uzlādes līmeni. Divu LED diodu degšana nozīmē daļēju izlādi. Tikai 1 LED diodes degšana nozīmē akumulatora izlādi un nepieciešamību to uzlādēt.

DISKA AIZSEGSA MONTĀŽA UN REGULĒŠANA

Diska aizsegs sargā operatoru no drumslām, nejausā kontakta ar darbinstrumentu vai dzirkstelēm. Tam jābūt vienmēr piestiprinātam, papildus pievēršot uzmanību tam, lai tā aizsedzošā daļa būtu vērsta pret operatoru.

Diska aizsega montāžas konstrukcija ļauj piestiprināt aizsegu optimālajā stāvoklī bez papildu instrumentu izmantošanas.

- Atlaist un atvilkt sviru (8) uz diska aizsega (5).
- Pagriezt diska aizsegu (5) nepieciešamajā stāvoklī.
- Nobloķēt, nolaizot sviru (8).

Diska aizsega demontāža un regulācija notiek tieši pretēji tā montāžai.

DARBINSTRUMENTU NOMAIŅA

Darbinstrumentu nomainās laikā jāizmanto darba cimdi.



Darbvārpstas bloķēšanas poga (1) ir domāta tikai slīpmašīnas darbvārpstas bloķēšanai darbinstrumentu montāžas vai demontāžas laikā. Nedrīkst izmantot to kā bremsēšanas pogu diska griešanās laikā. Pretējā gadījumā var tikt bojāta slīpmašīna vai ievainots tās lietotājs.

DISKU MONTĀŽA

Slīpdisku vai griezējdisku gadījumā, ja to biežums ir mazāks par 3 mm, ieskrūvēt ārējās manšetes (6) uzgriezni ar plakano virsmu no diska puses (D att.).

- Nospieš darbvārpstas bloķēšanas pogu (1).
- Ielikt speciālo atslēgu (atrodas komplektācijā) ārējās manšetes (6) atverēs (E att.).
- Pagriezt atslēgu, padarīt valjīgāku un noņemt ārējo manšeti (6).
- Uzlikt disku tā, lai tas tiktu piespiests pie iekšējās manšetes (7) virsmas.
- Pieskrūvēt ārējo manšeti (6) un viegli pievilkt ar speciālo atslēgu.

Diska demontāža notiek pretēji tā montāžai. Montāžas laikā diskam jābūt piespiestam pie iekšējās manšetes (7) virsmas un novietotai centriski.

DARBINSTRUMENTU AR VĪŅŅOTU ATVERI MONTĀŽA

- Nospieš darbvārpstas bloķēšanas pogu (1).
- Noņemt iepriekš piestiprinātus darbinstrumentus, ja tie tika piestiprināti.
- Pirms montāžas noņemt abas manšetes: iekšējo (7) un ārējo (6).
- Pieskrūvēt darbinstrumenta vītņoto daļu pie darbvārpstas un viegli pievilkt.

Darbinstrumentu ar vītņoto atveri demontāža ir tieši pretēja to montāžai.

LEŅĶA SLĪPMAŠĪNAS MONTĀŽA LEŅĶA SLĪPMAŠĪNU STATĪVA

Ir atļauta leņķa slīpmašīnas izmantošana ar leņķa slīpmašīnām paredzēto statīvu ar nosacījumu, ka tā tiks pareizi piestiprināta saskaņā ar statīva ražotāja montāžas instrukciju.

DARBS/ IESTATĪJUMI

Pirms slīpmašīnas izmantošanas pārbaudīt slīpripu stāvokli. Nedrīkst izmantot izrobotās, saplaisājušās vai citādi bojātas slīpripas. Noliektot ripu vai suku pirms lietošanas nepieciešams nekavējoties nomainīt. Pēc darba beigām vienmēr atslēgt slīpmašīnu un uzgaidīt, kamēr darbinstruments apstājas. Tikai tad slīpmašīnu var nolikt. Nedrīkst bremsēt rotējošo slīpripu, piespiežot to pie apstrādājamā materiāla.



- Aizliegts pārslēgt slīpmašīnu. Elektroierīces svars rada pietiekamu spiedienu, lai efektīvi strādātu ar ierīci. Pārslodze un pārmērīga spiešana var radīt darbinstrumentu bīstamu plīšanu.
- Ja darba laikā slīpmašīna nokrīt, obligāti pārbaudīt un nepieciešamības gadījumā nomainīt darbinstrumentu, ja tiks konstatēti bojājumi vai deformācijas.
- Aizliegts sist ar darbinstrumentu pa apstrādājamo materiālu.
- Jāizvairās no materiāla nošīšanas vai noņemšanas ar diska palīdzību, īpaši apstrādājot stūrus, asās malas u.tml. (pretējā gadījumā var zaudēt kontroli pār elektroierīci un rasties atsitiena parādība).
- Aizliegts izmantot diskus, kuri ir paredzēti koksnes zāģēšanai. Šādu disku izmantošana bieži noved pie atsitiena parādības, kontroles zuduma pār ierīci un operatora ķermeņa bojājumiem.

IESLĒGŠANA/ IZSLĒGŠANA

Ieslēgšanas un darba laikā turēt slīpmašīnu ar abām rokām.

- Nospieš slēdža (2) aizmugurējo daļu.
- Pārvietot slēdzi (2) uz priekšu (galvas virzienā) (F att.).
- Ilgstošam darbam – nospieš priekšēju slēdža daļu.
- Slēdzis tiks automātiski nobloķēts ilgstošā darba režīmā.
- Lai izslēgtu iekārtu, nepieciešams nospiegt uz slēdža pogas (2) aizmugurējās daļas.

Pēc slīpmašīnas ieslēgšanas ir jāuzgaida, kamēr slīppipa sasniegs maksimālo ātrumu, un tikai tad var uzsākt darbu. Darba laikā nedrīkst izmantot slīpmašīnas slēdzi, ieslēdzot vai izslēdzot slīpmašīnu. Slēdzi var izmantot tikai tad, kad slīpmašīna ir noņemta no apstrādājamā materiāla.

GRIEŠANA

- Griešana ar slīpmašīnu notiek tikai taisnā līnijā.
- Negrieziet materiālu, turot to rokā.
- Lielus elementus nepieciešams atbalstīt un pievērst uzmanību, lai balsta punkti atrastos griezuma līnijās tuvumā un materiāla beigu daļā. Stabili novietotam materiālam nebūs tendences pārvietoties griešanas laikā.
- Maziem elementiem jābūt nostiprinātiem, piemēram, spilēs u.tml. Materiāls ir jānostiprina tā, lai griezuma vieta atrastos nostiprinošā elementa tuvumā. Tas nodrošinās precīzāku griešanu.
- Nedrīkst pieļaut griezējdiska vibrāciju vai piesišānu, jo tas pasliktinās griezuma kvalitāti un var radīt griezējdiska plīšanu.
- Griešanas laikā nespiež uz griezējdiska sāniem.
- Atkarībā no griezamā materiāla izmantot atbilstošu griezējdisku.
- Pārgriežot materiālu, ieteicams, lai kustības virziens būtu vienāds ar griezējdiska rotācijas virzienam.

Griešanas dziļums ir atkarīgs no disku diametra (**G att.**).

- Jāzīmanto tikai tādi diski, kuru nominālais diametrs nav lielāks par disku diametru, kas ir paredzēts konkrētas slīpmašīnas modelim.
- Dziļāko griezumu gadījumā (piem., profili, būvniecības bloki, ķieģeļi u.tml.) nepieļaut manšēšu saskaršanos ar apstrādājamo materiālu.



Griezējdiski darba laikā sasniedz ļoti augstu temperatūru – nedrīkst pieskarties pie diskiem ar neaizsegtiem ķermeņa daļām pirms to atdzišanas.

SLĪPĒŠANA

Slīpēšanas darbos izmantot, piemēram, slīpdiskus, šķīvjveida slīppipas, diskus ar neaustu slīpēšanas materiālu, stieplu suku, slīppapīra elastīgus diskus u.tml. Katram diskam un apstrādājamā materiāla veidam nepieciešama atbilstoša darba tehnika un atbilstošu personīgās aizsardzības līdzekļu pielietošana.



Slīpēšanai nedrīkst izmantot disku, kas paredzēts griešanai.

Slīpdiski ir paredzēti materiāla likvidēšanai ar diska malu.

- Nedrīkst slīpēt ar diska sānu malu. Optimālais darba leņķis šāda tipa diskam ir 30° (H att.).
- Ar slīpēšanu saistītie darbi var tikt veikti tikai izmantojot konkrētām materiāla veidam atbilstošu slīpdisku.

Strādājot ar diskem ar neaustu slīpēšanas materiālu un slīppapīra elastīgiem diskem pievērst uzmanību atbilstošam noberzuma leņķim (I att.).

- Nedrīkst slīpēt ar visu diska virsmu.
 - Šī tipa diski tiek izmantoti plakano virsmu apstrādei.
- Stieplu suku ir paredzētas, galvenokārt, profilu un grūti pieejamo vietu tīrīšanai. Ar to palīdzību var noņemt, piem., rūsu, krāsas u.tml. no materiāla virsmas (K att.).

Jāzīmanto tikai tādi darbinstrumenti, kuru pieļaujama griezes ātrums ir lielāks vai vienāds ar leņķa slīpmašīnas maksimālo ātrumu tukšgaitā.

APKALPOŠANA UN APKOPE



Pirms veikt jebkādas darbības, kas ir saistītas ar instalēšanu, regulēšanu, remontu vai apkalpošanu, izņemt akumulatoru no ierīces.

APKOPE UN UZGLABĀŠANA

- Ieteicams tīrīt ierīci katru reizi pēc lietošanas.
- Tīrīšanai nedrīkst izmantot ūdeni vai jebkādas citus šķidrums.
- Ierīce jāatstāj ar sausu auduma gabalu vai jāizpuš ar zema spiediena saspiesto gaisu.
- Neizmantojot tīrīšanas līdzekļus vai šķīdinātājus, jo tie var sabojāt plastmasas detaļas.

- Regulāri jātīra ventilācijas spraugas dzinēja korpusā, lai nepieļautu ierīces pārkaršanu.
 - Pārmerģas kolektora dzirksteļošanas gadījumā atdot ierīci kvalificētai personai oglekļa suku stāvokļa pārbaudei.
 - Ierīce vienmēr jāuzglabā sausā, bērniem nepieejamā vietā.
 - Ierīce jāuzglabā ar izņemtu akumulatoru.
- Jebkāda veida defekti ir jānovērš ražotāja autorizētos servisa centros.

TEHNISKIE PARAMETRI

NOMINĀLO PARAMETRU TABULA

Akumulatora leņķa slīpmašīna 58G026	
Parametrs	Vērtība
Akumulatora spriegums	18 V DC
Nominālais griezes ātrums	10000 min ⁻¹
Maks. diska diametrs	125 mm
Diska iekšējais diametrs	22,2 mm
Darbvārpstas vitne	M14
Aizsardzības klase	III
Masa	1,7 kg
Ražošanas gads	2021
58G026 apzīmē gan ierīces tipu, gan modeli	

Graphite Energy+ sistēmas akumulators		
Parametrs	Vērtība	
Akumulators	58G001	58G004
Akumulatora spriegums	18 V DC	18 V DC
Akumulatora tips	Li-Ion	Li-Ion
Akumulatora kapacitāte	2000 mAh	4000 mAh
Vides temperatūras diapazons	4°C – 40°C	4°C – 40°C
Lādēšanas laiks ar lādētāju 58G002	1 h	2 h
Masa	0,400 kg	0,650 kg
Ražošanas gads	2021	2021

Graphite Energy+ sistēmas lādētājs	
Parametrs	Vērtība
Lādētāja tips	58G002
Barošanas spriegums	230 V AC
Barošanas frekvence	50 Hz
Lādēšanas spriegums	22 V DC
Maks. lādēšanas strāva	2300 mA
Vides temperatūras diapazons	4°C – 40°C
Akumulatora 58G001 lādēšanas laiks	1 h
Akumulatora 58G004 lādēšanas laiks	2 h
Elektroaizsardzības klase	II
Masa	0,300 kg
Ražošanas gads	2021

DATI PAR TROKŠNI UN VIBRĀCIJĀM

Akustiskā spiediena līmenis (griešana)	$L_{p,} = 82,9 \text{ dB (A) K=3dB (A)}$
Akustiskā spiediena līmenis (slīpēšana)	$L_{p,} = 83,4 \text{ dB (A) K=3dB (A)}$
Akustiskās jaudas līmenis (griešana)	$L_{w,} = 93,9 \text{ dB (A) K=3dB (A)}$
Akustiskās jaudas līmenis (slīpēšana)	$L_{w,} = 94,3 \text{ dB (A) K=3dB (A)}$
Vibrāciju paātrinājuma vērtība (griešana/papildrokturis)	$a_{h,} = 2,119 \text{ m/s}^2 \text{ K}=1,5 \text{ m/s}^2$
Vibrāciju paātrinājuma vērtība (slīpēšana/papildrokturis)	$a_{h,} = 1,617 \text{ m/s}^2 \text{ K}=1,5 \text{ m/s}^2$
Vibrāciju paātrinājuma vērtība (griešana/galvenais turētājs)	$a_{h,} = 2,978 \text{ m/s}^2 \text{ K}=1,5 \text{ m/s}^2$
Vibrāciju paātrinājuma vērtība (slīpēšana/galvenais turētājs)	$a_{h,} = 2,565 \text{ m/s}^2 \text{ K}=1,5 \text{ m/s}^2$

Informācija par trokšni un vibrāciju

Ierīces emitētā trokšņa līmenis ir aprakstīts caur emitētā akustiskā spiediena līmeni $L_{p,}$ un akustiskās jaudas līmeni $L_{w,}$ (kur K ir mērījuma neprecizitāte). Ierīces emitētās vibrācijas ir aprakstītas caur vērtību $a_{h,}$ kas mēra vibrāciju paātrinājumu, (kur K ir mērījuma neprecizitāte).

Šajā instrukcijā norādītais emitētā akustiskā spiediena līmenis $L_{p,}$ akustiskās jaudas līmenis $L_{w,}$ kā arī vērtība $a_{h,}$ kas mēra vibrāciju paātrinājumu, ir mērīta saskaņā ar standartu EN 60745-1. Norādītā vērtība $a_{h,}$ kas mēra vibrāciju paātrinājumu, var tikt izmantota ierīču salīdzināšanai un vibrācijas ekspozīcijas sākotnējam novērtējumam.

Dotais vibrāciju līmenis ir reprezentatīvs lielums attiecībā pret elektroierīces pamatzīmēšanas mērķiem. Ja ierīce tiks izmantota citiem mērķiem vai ar citiem darbinstrumentiem, vibrāciju līmenis var mainīties. Augstāku vibrācijas

limeni ietekmēs nepietiekama vai pārāk reta ierīces kopšana. Iepriekš minētie iemesli var palielināt vibrācijas ekspozīciju visā darba periodā.

Lai precīzi novērtētu vibrācijas ekspozīciju, jāņem vērā periodi, kad elektroierīce ir izslēgta vai ir ieslēgta, bet netiek izmantota darbam. Detalizēti novērtējot visus faktorus, kopējā vibrācijas ekspozīcija var kļūt ievērojami mazāka.

Lai pasargātu lietotāju no vibrācijas sekām, jānodrošina tādi papildu drošības pasākumi kā elektroierīces un darbinstrumentu apkope, atbilstoša roku temperatūra un atbilstoša darba organizācija.

VIDES AIZSARDZĪBA



Elektroinstrumentus nedrīkst izmest kopā ar sadzīves atkritumiem. Tie ir jānodod utilizācijai attiecīgajiem uzņēmumiem. Informāciju par utilizāciju var sniegt produkta pārdevējs vai vietējie varas orgāni. Noliegtas elektriskās un elektroniskās ierīces satur videi kaitīgās vielas. Ierīce, kura netika pakļauta otrreizējai izējvielai pārstrādei, rada potenciālus draudus videi un cilvēku veselībai.



Akumulatorus/ baterijas nedrīkst izmest sadzīves atkritumos, kā arī uguni vai ūdeni. Bojātiem vai nolietotiem akumulatoriem ir jānodrošina pareiza otrreizējā pārstrāde saskaņā ar spēkā esošo direktīvu par akumulatoru un bateriju utilizāciju. Baterijas jānogādā pilnībā izlādējušās savākšanas vietās, ja akumulatori nav pilnībā izlādējušies, tie jāizsargā no īssavienojumiem. Izlietotās baterijas var bez maksas nodot atpakaļ tirdzniecības vietās. Preču piercējam ir pienākums atgriezt izlietotās baterijas.

* Ir tiesības veikt izmaiņas.

„Grupa Topex Spółka z ograniczoną odpowiedzialnością” Spółka komandytowa (turpmāk „Grupa Topex”) ir galveno ofisu Varšavā, ul. Pograniczna 2/4, informē, ka visa veida aurtiesības attiecībā uz dotās instrukcijas (turpmāk „Instrukcija”) saturu, tai skaitā uz tās tekstiem, samazinātām fotogrāfijām, shēmām, zīmējumiem, kā arī attiecībā uz tās kompozīciju, pieder tikai Grupai Topex, kuras ir aizsargātas ar Likumu saskaņā ar 1994. gada 4. februāra „Likumu par aurtiesībām un blakustiesībām” (Likumu Vēstnesis 2006 nr. 90, 631. poz. ar turpm. izm.). Visas Instrukcijas kopumā vai tās noteikto daļu kopēšana, apstrāde, publicēšana vai modificēšana komerciemerķiem bez Grupa Topex rakstiskās atļaujas ir stingri aizliegta, pretējā gadījumā pārkāpējs var tikt saukts pie kriminālās vai administratīvās atbildības.



ALGUPĀRASE KASUTUSJUHENDI TĪLGE

AKUTOITEL NURKLIHVĪJA

58G026

TĀHELEPANU ENNE ELEKTRITĒRIISTAGA TĒOTAMA ASUMIST LUGEĢE HOOLIKALT LĀBI KĀESOLEV JUHEND JA HOIDKE SEE ALLES HILISEMAKS KASUTAMISEKS.

ERIOHUTUSJUHIŠED

ERIOHUTUSJUHIŠED OHUTUKS TĒOKS NURKLIHVĪJAGA

OHUTUSJUHIŠED LIHVIMISEL, LIHPABERIGA LIHVIMISEL, TRAATHARJADEGA LIHVIMISEL JA NURKLIHVĪJAGA LĒIKAMISEL

- Kāesolevat elektritĒriista saab kasutada tavalihvijana, lihvimiseks lihpaberi vĒi traatharjadega ja lĒikamiseks. JārgĒie kĒiki ohutusjuhiseid, kasutusjuhendeid, kirjeldusi ja andmeid, mis tarnitakse koos seadmega. Alltoodud juhiste eiramine vĒib pĒhjustada elektrilĒigi, tulekahju ja/vĒi tĒsiste kehavigastuste ohtu.
- Kāesolevat seadet ei saa kasutada poleerimiseks. Seadme kasutamine muudeks tĒdĒdeks vai selle mĒrāratud ostarve vĒib pĒhjustada ohuotukordi ja vigastusi.
- Ārge kasutage tarvikuid, mida seadme tootja ei ole spĒsiaalselt ette nānud vĒi soovitāud. Asjaolu, et mingi tarvik on vĒimālik seadme kĒlge paigaldada, ei tĒhenda, et seda oleks ohutu kasutada.

- Kasutatava tarviku lubatud pĒrĒdekiirus ei tohi olla vāiksem kui seadme mĒrgitud maksimāalne pĒrĒdekiirus. Kui tĒotārvik pĒrĒleib kĒiremini kui selle maksimāalne lubatud pĒrĒdekiirus, vĒib tarvik murduda ja jaa ole eemale lennata.
- TĒotārviku kinnituskoha lābimĒot ja paksum peavad vastama seadme mĒotudele. Valde mĒotudega tĒotārvikutei ei ole vĒimālik piisavalt turvaliselt katta ega kontrollida.
- Keeremastatud kinnitusega tĒotārvikutei peavad tĒapselt sobima spindli keermega. Selliste tĒotārvikutei puhul, mis kinnitatase vĒru abil, peab tĒotārviku ava lābimĒot sobima vĒru ava lābimĒotuduga. TĒotārvikutei, mis ei ole piisavalt kindlalt seadme kĒlge kinnitaut, pĒrĒlevad ebaŪhtlaselt, vibreerivad tuģevalt ja vĒivad pĒhjustada kontroli kaotamist seadme ūle.
- Ārge mingil juhul kasutage kahjustatud tĒotārvikutei. Kontrollige tĒotārvikutei enne igat kasutamist. Nāiteks kontrollige, et lihvketastel ei oleks kriimustusi ega pragusid, et lihvplaatidel ei oleks pragusid, kukkumisjālgē ega liiga tuģevalt kulunud kohti, et traatharjadel ei oleks lahtisi vĒi murdunud harjaseide. Kui seade vĒi tĒotārvik maha kukub, kontrollige, et seade ega tĒotārvik ei oleks kahjustatud, vĒi kasutage teist, kahjustamata tĒotārvikutei. Kui tĒotārvik on kontrollitaut, mis ei ole kinnitaut, lĒlitage seade ūhēs minutiks sisse kĒige kĒrgematel pĒoretel jālgēides seejuures, et seadme kasutaja ja lāheduses viibivad isikutei ei asuks pĒrĒleva tĒotārviku liikumisalas. Kahjustatud tĒotārvikutei lāhevad enamasti katki jusselle proovijaga vāltel.
- Kasutage isikukaitsēvahendeid. Olenevalt tĒĒ iseloomust kasutage kogu nāgu katvat kaitsemaski, kĒrvakaitsēmeid ja kaitseprille. Vajadusel kasutage lisaks respiraatorē, kĒrvaklappe, kaitsekindaid vĒi spĒtsiaalset pĒlle, mis kaitseb lihvitava ja tĒĒdeldeva materjali vāikeste osakete eest. Kaitse silmi tĒĒ aja tĒkkivate ja ūhus lendavate vĒĒrkehade eest. HingamistĒite kaitsev respiraator peab ūhust vālja filtreerime tĒĒ kāigus tekkiva tolmu. MĒra mĒju vĒib pika aja jooksul vāla kuulmise kaotuseni.
- Jālgēige, et kĒrvalised isikud jāāksid seadme tĒĒulatuset ūhutsse kaugusesse. KĒik tĒĒtava seadme lāheduses viibivad isikutei peavad kandma isikukaitsēvahendeid. TĒĒdeldeva materjali tĒikkisesed vĒi katkise tĒotārviku osad vĒivad eemale paiskuda ja pĒhjustada vigastusi ka vāljaspool tĒĒriista otsest tĒĒulatuset.
- Selliste tĒĒde teģemise ajal, mille puhul tĒotārvik vĒib sattuda varjatud elektrijuhitmetele, hoidke seadet vaid isoleeritud pindadest. Kokkupuutei toitevĒrgu juhtmeiga vĒib pinge kanduda ūle elektritĒĒriista metallosadele, mis omakorda vĒib pĒhjustada elektrilĒĒiki.
- Ārge kunagi pange seadet kāest enne, kui tĒotārvik on tĒielikult peatunud. PĒrĒlev tĒotārvik vĒib sattuda kontakti pinnaga, millele see asetatakse, ja nii vĒib kaduda kontroll seadme ūle.
- Ārge transportige liikuvat seadet. RĒivaste juhuslikul kokkupuutmisel pĒrĒleva tĒotārvikuga, vĒib tĒotārvik sisse vahele tĒmmata ja pĒhjustada nii seadmega tĒĒotajale kehavigastusi.
- Puhastage regulaarselt seadme ventilatsĒoniaviasid.
- Mootori puhur tĒĒmbad seadme korpusse tolmu, suure hulga metallitolmu kuhjumine aga vĒib pĒhjustada elektroohtu. Ārge kasutage seadet kĒrgestisŪttivate materjalide lāheduses. Sādemed vĒivad nede materjalid ūidutada.
- Ārge kasutage tĒotārvikutei, mis vajavad vedelaid jahutusmaterjale. Vee vĒi muude vedelate jahutusvahendite kasutamine vĒib pĒhjustada elektrilĒĒiki.

TAGASILĒĒK JA OHUTUSMEETSION SELLE ENNETAMISEKS

- TagasilĒĒk on seadme jārk tĒĒ pĒrĒleva tĒotārviku, nagu lihvketta, lihvruuliku, traatharja vms blokeerumisele vĒi takerdumisele. Takerdumise vĒi blokeerumise korral jāāb pĒrĒlev tĒotārvik jārsult seisma. Kontrollimatu seade liugub sellisel juhul tĒotārviku pĒrĒlemise suunale vastupidises suunas. Kui tĒotārvik takerdub vĒi jāāb kinni tĒĒdeldevasse materjali ni, et selle āar on materjalis, vĒib tĒotārvik bloķeeruda, seadmest vālja kukkuda vĒi pĒhjustada tagasilĒĒiki. TĒotārviku liikumissuund (kas seadmega tĒĒtava inimese poole vĒi temast eemale) sĒltub siis tĒotārviku pĒrĒlemise suunast bloķeerumise kohas. Lisaks sellele vĒib tĒotārvik ka katki minna.
- TagasilĒĒk on seadme vale vĒi nĒuetele mittevastava kasutamise tulemus. Seda saab vāldita, kui jārgēida alltoodud ohutusjuhiseid.
- Hoidke seadet kĒvasti, kāēd ja jalad asendis, mis vĒimāldab tagasilĒĒiki leevendada. Kui seadme standardvarustusse kuulub lisakāēpide, kasutage seda alati, sest see tagab parema kontroli tagasilĒĒĒijĒu ūle ja pĒrĒdemomendi ūle seadme kāivitamisel.

Seadme kasutaja saab seadme takerdumise ja tagasilöögiiga hakkama, kui järgib vastavaid ohutusjuhiseid.

- **Äge kunagi hoidke käsi pöörlevate töötarvikute läheduses.** Töötarvik võib tagasilöögi korral kätt vigastada.
- **Püüdke hoida eemale piirkonnast, kuhu seade tagasilöögi korral liigub.** Tagasilöögi korral liigub seade vastupidises suunas suunale, milles pöörles töötarvik blokeerumise kohas.
- **Eriti ettevaatlikult töödelge nurki, teravaid servi jms. Vältige töötarvikute pöörumist ja blokeerumist.**
- Pöörlev töötarvik võib kergemini takerduda just nurkade, teravate äärte töötlemisel ja pöörumise korral. See võib põhjustada kontrolli kaotamist seadme üle või tagasilööki.
- **Ärge kasutage puidutöötluskettaid ega hammastega kettaid.**
- **Seda tüüpi töötarvikud põhjustavad sageli tagasilööki ja kontrolli kaotamist seadme üle.**

ERIOHUTUSJUHISED LIHVIMISEKS JA LIHVJAGA LÕIKAMISEKS

- **Kasutage eranditult vaid konkreetse seadme jaoks mõeldud lihvkettaid ja konkreetse ketta jaoks mõeldud kettaid.** Lihvkettaid, mis ei kuulu konkreetse seadme varustusse, ei saa piisavalt turvaliselt katta.
- **Kaarjad lihvketad paigaldage nii, et nende lihvpinge ei ulatuks kaitsekatte alt välja.** Valesti paigaldatud lihvketas, mis ulatub kaitsekatte alt välja, ei ole piisavalt kaetud ja võib olla ohtlik.
- **Kate peab olema kõvasti seadme külge kinnitatud ja maksimaalse turvalisuse tagamiseks seatud nii, et seadmega töötaja poole jääv katmata kettaosa oleks võimalikult väike.** Kaitsekate kaitseb seadmega töötajat võrkehade eest, juhuliku kokkupuute eest lihvkettaga, samuti sademete eest, mis võivad süüdata rõivad.
- **Kasutage lihvkettaid ainult nende jaoks mõeldud tööde tegemiseks.**
- **Näiteks ärge kunagi püüdke lihvida lõikeketta külgega.** Lihvkettad on mõeldud materjalide lõikamiseks ketta äärega. Külglõud kettale võib sellise ketta lõhkuda.
- **Kasutage lihvkettaga alati terveid õigete mõõtude ja õige kujuga kinnitusvõrusid.** Õiged võrud toetavad kettast ja vähendavad selle murdumise ohtu. Lõikekettaste mõeldud võrud võivad erineda lihvketaste võrudest.
- **Ärge kasutage suuremate seadmete kulunud lihvkettaid.** Suuremate seadmete kettad on mõeldud suurema suurema pöördkiiruse jaoks kui väiksemate elektritööriistade pöördkiirust ja võivad seetõttu katki minna.

LISA-OHUTUSJUHISED LIHVJAGA LÕIKAMISEKS

- **Vältige lõikeketa blokeerumist ja liiga tugevat survet kettale.** Ärge tehke liiga sügavaid lõikeid. Liiga tugev surve lõikekettale põhjustab selle ülekoormamist, mis omakorda suurendab ketta takerdumise või blokeerumise ohtu ja koos sellega ketta murdumise või tagasilöögi võimalust.
- **Vältige ala pöörleva lõikeketta ees ja taga.** Kui pöörlev lõikeketas liigub liigatavast materjalist seadmega töötajast eemale, võib juhtuda, et tagasilöögi korral liigub pöörleva lõikekettaga seade otse seadmega töötaja suunas.
- **Lõikeketta takerdumise korral ja siis, kui kavatsete töös pausi teha, lülitage seade välja ja oodake, et ketas täielikult peatuks.** Ärge kunagi üritage veel pöörlevat ketast lõikekohast välja tõmmata, sest see võib põhjustada tagasilööki. Tuvastage ja kõrvaldage ketta takerdumise põhjus.
- **Ärge lülitage seadet sisse enne, kui selle lõikeketas on materjalist eemaldatud.** Enne lõikamise jätkamist peab ketas saavutama täispöördkiiruse. Vastasel juhul võib ketas kinni jääda, töödeldavast materjalist välja hüpata või põhjustada tagasilööki.
- **Plaadid ja muud suuremad esemed tuleb enne töö alustamist toetada, et vähendada takerdunud kettast tingitud tagasilöögi ohtu.** Suured esemed võivad oma raskuse all painduda. Toestage töödeldava esemelt poolt, nii lõikejoone lähedusest kui äärest.

Olge eriti ettevaatlik, kui lõikate avasid seintesse või töötate muudes halva nähtavusega kohtades. Seinas olevatele gaasi- või veetorudele, elektrijuhtmetele või muudele võrkehadele sattudes võib pöörlev ketas põhjustada tagasilööki.

ERIOHUTUSJUHISED LIHVIMISEKS LIHVPABERIGA

- **Ärge kasutage liiga suuri lihvpaberilõikeid.** Lihvpaberi suurust valides lähtuge tootja soovitudest. Lihvplaadi alt välja ulatuv lihvpaper või põhjustada vigastusi, samuti viia paberi takerdumise või rebenemiseni ja põhjustada tagasilööki.

ERIOHUTUSJUHISED TÖÖTAMISEKS TRAATHARJAGA

- **Tuleb arvestada, et isegi normaalses tööttingimustes võib harja küljest traaditükke lahti tulla.** Ärge vajutage traatharjale liiga kõvasti. Ohus lendavad traaditükid võivad lihtsalt tungida läbi õhemate riidesemetega/või naha.
- **Kui töö juures on soovitatav kasutada katet, vältige katte**

kokkupuutumist harjaga. Taldriku- ja potiharjade läbimoot võib neile vajutamise ja tsentrifugaaljõu tulemusel suurenda.

- **Traatharjadega töödades kasutage alati kaitseprille.**

LISA-OHUTUSJUHISED

- **Enne mistahes paigaldustöid eemaldage seadme aku.**
- **Enne seadme kasutamise kontrollige lihvimis-töötarvikuid.** Lihvimis-töötarvikud peavad olema õigesti kinnitatud ja peavad saama vabalt pöörlema. Katsetamiseks käivitage elektritööriist ohutusasendis koormuseta vähemalt üheks minutiks. Ärge kasutage kahjustatud ega vibreerivaid töötarvikuid. Lihvimis-töötarvikud peavad olema ümara kujuga. Kahjustatud töötarvikud võivad praguneda ja põhjustada vigastusi.
- **Pärast töötarviku paigaldamist ja enne lihvija käivitamist kontrollige, kas töötarvik on õigesti kinnitatud, kas töötarvik saab vabalt pöörlelda ja ei puutu vastu kate.**
- **Spindli lukustusnappi võib vajutada ainult liikumatu spindliga.**
- **Keermega lihvpaberi kinnitamiseks mõeldud tööriistade puhul kontrollige, kas lihvpaberi keere vastab spindli keermete mõõtudele.**
- **Fikseerige töödeldavaid eseme kinnitamine kinnitusseadmesse või kruustangidesse on ohutum kui selle hoidmine käega.**
- **Kui eseme omaraskus ei taga stabiilset asendit, tuleb ese kinnitada.**
- **Ärge puudutage lihvimis- ja lõike-töötarvikuid enne, kui need on jahtunud.**
- **Ärge avaldage töö ajal lõikekettale külgsurvet.** Ärge löigake esemeid, mis on paksemad kui lõikeketta maksimaalne lõikesügavus.
- **Kui kasutate kiirkinnitusvõru, veenduge, et spindlile asetuv sisemine võru oleks varustatud o-ring-tüüpi kummitihendiga ja et see tihend ei oleks kahjustatud.** Hooldage samuti selle eest, et välimine võru ja sisemine võru pinnad oleksid puhtad.
- **Kasutage kiirkinnitusvõru ainult koos lihv- ja lõikekettastega.** Kasutage vaid vigastusteta ja nõuetekohaselt toimivaid võrusid.

AKUDE ÕIGE KASUTAMINE JA HOOLDAMINE

- **Aku laadimise protsess peab toimuma kasutaja kontrolli all.**
- **Vältige aku laadimist temperatuuril alla 0 °C.**
- **Kasutage ainult seadme tootja soovitatud akulaadijaid.** Teist tüüpi akude laadimiseks mõeldud laadijate kasutamisel võib tekkida tulekahjuoht.
- **Äjal, kui akut ei kasutata, tuleb seda hoida eemal metall-esemetest, nagu kirjaklambrid, mündid, võtmed, naelad, kruvid ja muud väikesed metallidetailid, mis võiksid aku klemmid lühisesse ajada.** Aku klemmide lühihüendus võib põhjustada põletuse või tulekahju.
- **Vigastuste või vale kasutamise korral võib akut eralduda gaase.** Tuulutage ruum ja kaebuste korral pidage nõu arstiga. Gaasid võivad kahjustada hingamisteid.
- **Ekstreemsetes tingimustes võib akut vedelik välja voolata.** Akust väljavoolanud akuveelik võib
 - Pühkige vedelik ettevaatlikult riidetükiga ära. Vältige vedeliku sattumist nahale või silma.
 - Kui vedelik siiski sattub nahale, loputage see koht viivitamatult rohke puhta voolava veega ning neutraliseerige vedelikujäägid mõne nõrga happega, nagu sidrunimahla või äädika.
 - Kui vedelik sattub silma, loputage silma vähemalt 10 minuti jooksul rohke puhta voolava veega ning pöörduge arsti poole.
- **Ärge kasutage akut, mis on kahjustatud või deformeerunud.** Kahjustatud või deformeerunud akud võivad toimida ettearvamatu viisil, põhjustada tulekahju, plahvatust või kehvavigastusi.
- **Vältige aku kokkupuudet niiskuse või veega.**
- **Hoidke akut eemal soojusallikatest.** Ärge jätke aku pikemaks ajaks kõrge temperatuuriga keskkonda (üleste kätte, küttekollete lähedusse või mistahes ruumi, kus temperatuur jääb 50 °C).
- **Ärge hoidke akut õrriista tulele liiga lähedal ega liiga kõrge temperatuuri käes.** Tulele liiga lähedal sattunud või kõrgema kui 130°C juures olev aku võib plahvatada.

TÄHELEPANU! Temperatuur 130 °C võib olla märgitud kui 265 °F.

- **Järgige kõiki aku laadimise juhiseid.** Ärge laadige akut temperatuuril, mis jääb väljapoole kasutusjuhendi nominaaltabelis esitatud temperatuurivahemikku. Aku nõuetele mittevastav laadimine või laadimine väljaspool määratletud temperatuurivahemikku võib kahjustada akut ja tekitada tuleohtu.

AKUDE REMONTIMINE:

- **Kahjustatud akusid ei tohi ise remontida.** Akut tohib remontida vaid tootja või kvalifitseeritud hooldustöökoda.

- Kasutatud aku viige kogumispunkti, mis tegeleb seda tüüpi ohtlike jäätmete käitlemisega.

AKULAADIJAGA SEOTUD OHUTUSJUHISED

- Vältige laadija kokkupuudet niiskuse või veega. Laadjasse sattunud vesi suurendab elektrilöögi ohtu. Laadijat võib kasutada ainult kuivades siseruumides.
- Enne mistahes hooldustööd või puhastamist lülitage laadija vooluvõrgust välja.
- Ärge kasutage laadijat, mis on asetatud tuleohtlikule alusele (paber, tekstiil) või asub tuleohtlike ainete läheduses. Laadija kuumeneb laadimise ajal ja võib põhjustada tulekahjuohtu.
- Enne kasutamist kontrollige alati laadija, toitejuhtme ja pistiku seisundit. Kahjustuste ilmnemisel ärge laadijat kasutage. Ärge üritage laadijat ise lahti võtta. Usaldage kõik parandustööd volitatud hooldusfirmale. Laadija mittenõuetekohane lahtivõtmine ja kokkupanemine võib põhjustada elektrilöögi või tulekahju ohtu.
- Laadijat ei tohi ilma vastutava isiku järelevalveta kasutada lapsed, piiratud füüsiliste, sensoorsete või vaimsete võimetega inimesed ega isikud, kellel ei ole vajalikke kogemusi või teadmisi laadija kasutamiseks kõiki turvanõudeid järgides. Vastasel juhul võib juhtuda, et seadet kasutatakse valesti ja suurene vigastuste oht.
- Kui te laadijat ei kasuta, lülitage see vooluvõrgust välja.
- Järgige kõiki aku laadimise juhiseid. Ärge laadige akut temperatuuril, mis jääb väljapoole kasutusjuhendi nominaaltabelis esitatud temperatuurivahemikku. Aku nõuetele mittevastav laadimine või laadimine väljaspool määratletud temperatuurivahemikku võib kahjustada akut ja tekitada tuleohtu.

LAADIJA REMONTIMINE

- **Kahjustatud laadijaid ei tohi ise remontida.** Laadijat tohib remontida vaid tootja või kvalifitseeritud hooldustöökoda.
- Kasutatud laadija viige kogumispunkti, mis tegeleb seda tüüpi ohtlike jäätmete käitlemisega.

TÄHELEPANU! Seade on mõeldud kasutamiseks siseruumides.

Vaatamata turvakonstruksiooni kasutamisele kogu töö vältel, turvavahendite ja lisakaitsevahendite kasutamisele, on seadmega töötamise ajal alati olemas kehavigastuste oht.

Liitium-ioonakud võivad lekkima hakata, süttida ja plahvatada, kui sattuvad liiga kõrge temperatuuri kätte või saavad mehhaanilisi vigastusi. Ärge jätke akusid palaval või päikeselisel päeval autosse. Ärge püüdke akut avada. Liitium-ioonakud sisaldavad turvaseadet, mille vigastamine võib viia aku süttimise või plahvatamiseni.

Kasutatud piktogrammide selgitused.



1. Lugege kasutusjuhend läbi ning järgige selles toodud hoiatusi ja ohutusjuhiseid!
2. Kasutage kaitseprille ja kõrvaklappe.
3. Kasutage kaitsemaski.
4. Ärge lubage lapsi seadme läheduses.
5. Kaitse seadet vihma eest.
6. Kasutage seadet siseruumides, kaitse seda vihma ja niiskuse eest.
7. Ettevaatust, teravad elemendid!
8. Kasutage kaitsekindaid.

9. Ringlussevõtt
10. Teine kaitseklass
11. Kogumine liigiti
12. Ärge visake akuelemente tulle.
13. Ohustab veekeskonda.
14. Mitte lasta kuumeneda üle 50 °C.

EHITUS JA KASUTAMINE

Nurklühvija on akutoitega elektritööriist. Seadme paneb tööle harjadeta alalisvoolu mootor, mille pöördekiirust piirab hammasjagaja. Seadet saab kasutada nii lihvimiseks kui lõikamiseks. Sellist tüüpi seadmeid kasutatakse laialdaselt igat tüüpi kattekihtide eemaldamiseks metallielementidelt, ühenduskohtade pealispinna töötlemiseks, õhukeseseinaliste torude ja väiksemate metallielementide lõikamiseks. Spetsiaalsete töötarvikute kasutamise korral saab lihvijat lisaks lihvimisele ja lõikamisele kasutada ka rooste, vanade värvikihtide jms eemaldamiseks.

Lihvija kasutusala on mitmesugused remondi- ja ehitustööd, mis on seotud ruumide sisustamise, ümberehitamise jms.



Seade on mõeldud kasutamiseks ainult kuivalt ja seda ei tohi kasutada poleerimiseks. Keelatud on kasutada elektritööriista vastuolus selle määratud otstarbega!

Kasutamine vastuolus määratud otstarbega.

- Keelatud on töödelda asbesti sisaldavaid materjale. Asbest võib tekitada vähki.
- Ärge töödelge seadmega materjale, mille tolm on tule- või plahvatusohtlik. Elektritööriista kasutamise ajal tekkivad sädemed, mis võivad eralduda auru süüdata.
- Ärge kasutage lihvimistöödeks lõikekettaid. Lõikekettad on mõeldud materjali töötlemiseks äärega ja sellise ketta küljega lihvimisel võib ketas kahjustuda ja seadmega töötaja võib saada kehavigastusi.

JOONISTE SELGITUS

Alltoodud numeratsioon vastab käesoleva juhendi joonistel kujutatud seadme elementide numeratsioonile.

1. Spindli lukustusnupp
2. Töölülit
3. Põhikäepide
4. Lisikäepide
5. Ketta kate
6. Välimine võru
7. Sisemine võru
8. (Ketta kate) kang
9. Aku
10. Aku kinnitussnupp
11. LED-diiodid
12. Laadija
13. Aku laetuse taseme signaali nupp
14. Aku laetuse taseme signaal (LED-diiodid).

* Võib esineda erinevusi joonise ja toote enda vahel.

GRAAFILISTE TÄHISTE SELGITUS



ETTEVAATUST

VARUSTUS JA TARVIKUD

- | | |
|------------------|--------|
| 1. Kettakate | - 1 tk |
| 2. Spetsiaalvõti | - 1 tk |
| 3. Lisikäepide | - 1 tk |

ETTEVALMISTUS TÖÖKS

AKU EEMALDAMINE / PAIGALDAMINE

- Vajutage aku kinnitussnupul (10) alla ja tõmmake aku (9) välja (joonis A).
- Asetage laetud aku (9) käepidemisse ja lükake kuni kuulete aku kinnitussnuppu (10) klõpsatust.

AKU LAADIMINE

Seadet müüakse osaliselt laetud akuga. Aku laadimine peaks toimuma väliskeskonna temperatuuril 4–40 °C. Uus aku või aku, mida ei ole kaua kasutatud, saavutab täieliku toitevõime pärast 3–5 laadimis- ja tühjenemistsüklit.

- Eemaldage aku (9) seadmest (joonis A).
- Lülitage laadija vooluvõrgu (230 V AC) pesasse.
- Paigaldage aku (9) laadijasse (12) (joonis B). Kontrollige, kas aku asetseb õigesti (on lõpuni laadijasse lükatud).

Pärast laadija ühendamist toitevõrgu pesasse (230 V AC) süttib laadijal roheline diod (11), mis annab märku, et toide on järgi ühendatud.

Pärast aku paigutamist (9) laadijasse (12) süttib laadijal punane diod (11), mis annab märku, et aku laadimise protsess kestab.

Samal ajal põlevad eri režiimidel vilkuvad rohelised aku laetuse taseme diodid (14) (vaata kirjeldust allpool).

- **Kõik diodid põlevad vilkuvalt** – aku on tühi ja vajab laadimist.
- **Kaks diodi põlevad vilkuvalt** – aku on osaliselt tühi.
- **Üks diod põleb vilkuvalt** – aku laetuse tase on kõrge.

Kui aku on täis laetud süttib laadihal olev diod (11) roheliselt ja kõik aku laetuse taseme diodid (14) põlevad püsivalt. Teatud aja järel (u 15 s) aku laetuse taseme diodid (14) kustuvad.



Ärge laadige akut kauem kui 8 tundi. Selle aja ületamine võib põhjustada aku elementide kahjustusi. Laadija ei lülitu pärast seda, kui aku on täis laetud, automaatselt välja. Roheline diod laadijal põleb edasi. Aku laetuse taseme diodid kustuvad teatud aja möödudes. Enne aku laadijast eemaldamist lülitage laadija vooluvõrgust välja. Vältige järjestikusi lühiajalisi laadimisi. Ärge pange akut pärast seadme lühiajalist kasutamist uuesti laadima. Ajavahemiku oluline lühenemine kahe laadimise vahel annab märku sellest, et aku on kulumunud ja see tuleb välja vahetada.

Laadimise käigus akud soojenevad. Ärge alustage tööd kohe pärast laadimist, vaid oodake, et aku jahtuks toatemperatuurini. See kaitseb akut kahjustumise eest.

AKU LAETUSE TASEME MÄRGUANNE

Aku on varustatud aku laetuse taseme näidikuga (3 LED-diodi) (14). Aku laetuse taseme kontrollimiseks vajutage alla aku laetuse taseme signaalnupp (13) (joonis C). Kõigi diodide süttimine näitab, et aku on täis. Kahe diodi süttimine näitab, et aku on pooltühi. Ainult ühe diodi süttimine näitab, et aku on tühi ja vajab laadimist.

KETTAKATTE PAIGALDAMINE JA REGULEERIMINE

Kettakatte kaitseb seadmega tööajat materjali küljest lahtitulevate osakeste eest, juhusliku kokkupuute eest töötarviku või sädemetega. Kettakatte peab olema töö ajal alati paigaldatud ja erilist tähelepanu tuleb pöörata sellele, et selle kinnine osa oleks pööratud seadmega töötaja poole.

Kettakaitse kinnituskonstruksioon võimaldab ilma tööriistadeta paigaldada kate kõige sobivasse asendisse.

- Laske lödvemaks ja vabastage kettakatte (5) kang (8).
- Keerake kettakatte (5) valitud asendisse.
- Lukustamiseks laske kang (8) alla.

Kettakaitse eemaldamine ja reguleerimine toimub vastupidises järjekorras võrreldes katte paigaldamisega.

TÖÖTARVIKUTE VAHETAMINE

Töötarvikute vahetamise ajal kandke töökindaid.



Spindli lukustusnupp (1) on mõeldud eranditult ainult lihviija spindli lukustamiseks töötarvikute paigaldamise või eemaldamise ajaks. Ärge kasutage seda pöörleva ketta pidurdamiseks. Selle nõude eiramine võib viia lihviija kahjustamise või kasutaja vigastamiseni.

KETTA PAIGALDAMINE

Õhemate kui 3 mm lihvi- või lõikekettaste korral paigaldage välimise võru (6) mutter sileda pinnaga kettast eemale (joonis D).

- Vajutage alla spindli lukustusnupp (1).
- Astage spetsiaalvõti (komplektis) välimise võru (6) avadesse (joonis E).
- Võtmega keerates vabastage ja eemaldage välimine võru (6).
- Paigaldage ketas nii, et see oleks surutud vastu sisemise võru (7) pinda.
- Keerake välimine võru (6) paigale ja kinnitage kergelt spetsiaalvõtmega.

Ketta eemaldamine toimub paigaldamisega võrreldes vastupidises järjekorras. Paigaldamise ajal peab ketas olema surutud vastu sisemise võru (7) pinda ja paiknema sellele sümmeetriliselt.

KEERMESTATUD AVAGA TÖÖTARVIKUTE PAIGALDAMINE

- Vajutage alla spindli lukustusnupp (1).
- Eemaldage eelmine töötarvik, kui see on paigaldatud.
- Enne paigaldamist eemaldage mõlemad võrud, nii sisemine (7) kui ka välimine (6).
- Keerake töötarviku keermega osa spindlile ja pingutage pisut.

Keermestatud avaga töötarvikute eemaldamine toimub nende paigaldamisega võrreldes vastupidises järjekorras.

NURKLIHVIA PAIGALDAMINE NURKLIHVIJATE STATIIVILE

Nurklhvijat või kasutada spetsiaalsel nurklhvijate jaoks mõeldud statiivil, eeldusel, et lihviija on paigaldatud statiivile õigesti, järgides statiivi tootja juhiseid.

TÖÖ / SEADISTAMINE

Enne lihviija kasutamist kontrollige töötarviku seisundit. Ärge kasutage rebenenud, mõranenud ega muul viisil kahjustatud töötarvikuid. Kulunud ketas või hari vahetage kohe välja uue vastu. Pärast töö lõpetamist lülitage lihviija välja ja oodake kuni töötarvik täielikult peatub. Alles seejärel võite lihviija käest ära panna. Ärge püüdke peatada pöörlevat töötarvikut asetades selle töödeldava materjali vastu.



- Ärge suruge lihviijale liiga tugevalt. Elektritööriista kaal tekitab seadme efektiivseks tööks piisava surve. Liigne vajutamine ja surumine võivad põhjustada tarviku mõranemist.
- Kui lihviija töö ajal maha kukub, kontrollige kindlasti töötarvikut ja vajadusel vahetage see välja (kui selgub et töötarvik on vigastatud või deformeerunud).
- Ärge kunagi lõigete tarvikuva vastu töödeldavat pinda.
- Vältige ketta toksimist ja hõõrumist vastu töödeldavat materjali, eriti nurkade, teravate servade jms töötlemisel. (See võib põhjustada kontrolli kaotamist seadme üle ja tagasilööki).
- Ärge mingil juhul kasutage ketassaagide puidulõiketerasid. Selliste ketaste kasutamine põhjustab sageli elektriseadme põrkumist, selle üle kontrolli kaotamist ja võib tekitada seadmega töötajale kehavigastusi.

SISSELÜITAMINE / VÄLJALÜITAMINE

Käivitamise ja töötamise ajal hoidke lihviijat mõlema käega.

- Vajutage tööülilüti tagumise pool (2) alla.
- Lükake tööülilüti (2) ettepoole (lihviija pea suunas) (joonis F).
- Pideva töö režiimile lülitamiseks vajutage alla tööülilüti nupu esimene osa.
- Lülitil lukustus automaatselt pikaajalise töö asendisse.
- Seadme väljalülitamiseks vajutage tööülilüti nupu (2) tagumist osa.

Pärast lihviija käivitamist oodake, et töötarvik saavutaks maksimumkiiruse ja alles siis alustage tööd. Töötamise ajal ärge kasutage tööülilüti, ärge lülitage lihviijat sisse ja välja. Lihviija tööülilütit tohib käitseda ainult ajal, kui lihviija on töödeldavalt materjalilt eemaldatud.

SAAGIMINE

- Nurklhvijaga saab materjali lõigata ainult mööda sirgjoont.
- Ärge hoidke lõigatavat materjali käes.
- Suuremad elemendid tuleb toetada. Jälgige, et toetuspunkte oleks nii lõikejoone läheduses kui materjali servades. Stabiilselt toetatud materjal ei nihku lõikamise ajal.
- Väiksemad elemendid kinnitage näiteks kruustangide, klambrite vms abil. Kinnitage materjal nii, et lõikekoht jääks kinnituselemendi lähedusse. See tagab suurema lõiketäpsuse.
- Vältige lõikeketta vibreerimist ja hüplemist, sest see võib halvendada lõikevaliteeti ja põhjustada lõikeketta mõranemist.
- Lõikamise ajal ärge osutage lõikekettale külgsurvet.
- Kasutage lõigatava materjali jaoks sobivat kettast.
- Materjali lõikamisel peaks pealeandmisuund langema kokku lõikeketta pöörlemise suunaga.

Lõikesügavus sõltub ketta läbimõõdust (joonis G).

- Kasutage ainult nominaalse läbimõõduga kettaid, mis ei ole suuremad kui kõnealusele lihviijamudelile soovitatavad läbimõõdud.
- Sügavate lõigete korral (profiilid, ehitusblokid, tellised jms) jäljige, et kinnitusvõru ei puutuks vastu töödeldavat materjali.



Lõikekettad kuunevad töö ajal väga tugevalt. Ärge puudutage neid enne jahtumist katmata kehaosadega.

LIHVIMINE

Lihvimistödeks võib kasutada näiteks lihvkettaid, lihvkivisid, hammastega kettaid, lihvküsti kettaid, traatharju, elastseid lihvpaberikettaid jms. Kõik töötarvikud ja kõik materjalid nõuavad erinevaid töövõtteid ja sobivate isikukaitsevahendite kasutamist.



Ärge kasutage lihvimiseks lõikekettaid.

Lõikekettad on mõeldud materjalide lõikamiseks ketta äärega.

- Ärge lihvide lõikeketta küljpinna. Selliste ketaste puhul on optimaalne kaldenurk 30° (joonis H).
- Lihvimistõid tohib teha ainult kõnealuse töö jaoks sobivate lõikeketastega.

Kui töotate hammastega ketastega, lihvi kiust ketastega või elastsete lihvpaberiketastega, jälgige ketta õiget kaldenurka (joonis I).

- Ärge lihvide kogu ketta pinnaga.
- Seda tüüpi kettaid kasutatakse lamedate pindade töötlemisel.

Traatharjad on mõeldud eelkõige profiilide ja raskesti ligipääsetavate kohtade puhastamiseks. Endega saab eemaldada näiteks roostet, vanu värvihiite jms (joonis K).

Kasutage ainult selliseid töötarvikuid, mille lubatud pöördekiirus on suurem kui lihvi jaoks maksimaalne pöördekiirus koormuseta või sellega võrdne.

KASUTAMINE JA HOOLDUS



Enne kui asute mistahes paigaldus-, reguleerimis-, parandus- või hooldustoimingute juurde, eemaldage seadmed küljest aku.

HOOLDAMINE JA HOIDMINE

- Soovitage puhastada seadet iga kord vahetult pärast kasutamist.
- Ärge kasutage seadme puhastamiseks vett ega muid vedelikke.
- Puhastage seadet kuiva kangatüki või nõrga suruõhujao abil.
- Ärge kasutage puhastusvahendeid ega lahusteid, sest need võivad kahjustada seadme plastosi.
- Puhastage regulaarselt ventilatsiooniavadid mootori korpusel, et vältida seadme ülekuumenemist.
- Juhul, kui kommutaatorist lendab liigselt sädemeid, laske vastava kvalifikatsiooniga isikul kontrollida mootori süsiharjade seisundit.
- Hoidke seadet kuivas, lastele kättesaamatus kohas.
- Hoiustamise ajaks võtke seadmest aku välja.

Mistahes vead laske parandada seadme tootja volitatud hooldusfirmas.

TEHNILISED PARAMEETRID

NOMINAALANDMED

Akutoitel nurkliihviija 58G026	
Parameeter	Väärtus
Aku pinge	18 V DC
Nominaalne pöördekiirus	10000 min ⁻¹
Lihvketaste maksimaalne läbimõõt	125 mm
Ketta sisemise läbimõõt	22,2 mm
Spindli keere	M14
Kaitseklass	III
Kaal	1,7 kg
Tootmisaasta	2021

58G026 näitab ka seadme tüüpi ja määratlust

Graphite Energy+ süsteemi aku

Parameeter	Väärtus	
Aku	58G001	58G004
Aku pinge	18 V DC	18 V DC
Aku tüüp	Li-Ion	Li-Ion
Aku maht	2000 mAh	4000 mAh
Keskonnatemperatuuride vahemik	4°C – 40°C	4°C – 40°C
Laadimisaeg laadijaga 58G002	1 h	2 h
Kaal	0,400 kg	0,650 kg
Tootmisaasta	2021	2021

Graphite Energy+ süsteemi akulaadija

Parameeter	Väärtus
Laadija tüüp	58G002
Toitepinge	230 V AC
Toitesagedus	50 Hz
Laadimispinge	22 V DC
Maksimaalne laadimisvool	2300 mA

Keskonnatemperatuuride vahemik	4°C – 40°C
Aku 58G001 laadimise aeg	1 h
Aku 58G004 laadimise aeg	2 h
Kaitseklass	II
Kaal	0,300 kg
Tootmisaasta	2021

MÜRA JA VIBRATSIOONI ANDMED

Helirõhutate (lõikamine)	$L_{pA} = 82,9 \text{ dB (A) } K=3\text{dB (A)}$
Helirõhutate (lihvimine)	$L_{pA} = 83,4 \text{ dB (A) } K=3\text{dB (A)}$
Heli võimsustase (lõikamine)	$L_{wA} = 93,9 \text{ dB (A) } K=3\text{dB (A)}$
Heli võimsustase (lihvimine)	$L_{wA} = 94,3 \text{ dB (A) } K=3\text{dB (A)}$
Möödetud vibratsioonitase (lõikamine / lisakäepide)	$a_{hA} = 2,119 \text{ m/s}^2 \text{ } K=1,5 \text{ m/s}^2$
Möödetud vibratsioonitase (lihvimine / lisakäepide)	$a_{hA} = 1,617 \text{ m/s}^2 \text{ } K=1,5 \text{ m/s}^2$
Möödetud vibratsioonitase (lõikamine / põhikäepide)	$a_{hA} = 2,978 \text{ m/s}^2 \text{ } K=1,5 \text{ m/s}^2$
Möödetud vibratsioonitase (lihvimine / põhikäepide)	$a_{hA} = 2,565 \text{ m/s}^2 \text{ } K=1,5 \text{ m/s}^2$

Müra ja vibratsiooni info

Seadme tekitatava müra tase on määratletud helirõhutaseme L_{pA} ja müra võimsustaseme L_{wA} kaudu (K tähistab mõetemaarastust). Seadme tekitatava vibratsiooni tase on määratletud vibratsioonitaseme kaudu (K tähistab mõetemaarastust).

Käesolevas juhendis esitatud helirõhutate L_{pA} , müra võimsustase L_{wA} ning möödetud vibratsioonitase a_{hA} on mõdetud vastavalt standardile EN 60745-1. Esitatud vibratsioonitaset a_{hA} võib kasutada seadmete võrdlemiseks ja üldise vibratsioonitaseme esialgseks hindamiseks.

Esitatud vibratsioonitase on piisavalt esinduslik tööriista tavakasutuse puhul. Kui seadet kasutatakse muul viisil või koos muude töötarvikutega, võib vibratsioonitase muutuda. Vibratsioonitaset võib tõsta ka seadme ebapiisav või liiga harv hooldamine. Ülaltoodud põhjused võivad suurendada kokkupuudet vibratsiooniga kogu tööaja vältel.

Vibratsiooniga kokkupuute põhjalikuks hindamiseks tuleb arvesse võtta ka ajavahemikke, mil tööriist on välja lülitatud või on sisse lülitatud, aga seda ei kasutata töö tegemiseks. Nii võib kõiki tegureid põhjalikult arvesse võttes olla vibratsiooniga kokkupuute koguväärtus märgatavalt väiksem. Seadme tööaja kaitsmiseks vibratsiooni mõju eest tuleb võtta täiendavaid ohutusmeetmeid, nagu tööriista ja töötarvikute regulaarne hooldamine, käte õige temperatuuri tagamine, sobiv töökorraldus.

KESKKONNAKAITSE



Ärge visake elektriseadmeid olmeprügi hulka, viige need käitlemiseks vastavasse asutusse. Infot toote utiliseerimise kohta annab müüja või kohalik omavalitsus. Kasutatud elektrilised ja elektroonilised seadmed sisaldavad keskkonnale ohtlikke aineid. Ümbertõõletamata seade kujutab endast ohtu keskkonnale ja inimeste tervisele.



Ärge pange akut / patareisid olmejäätmete hulka ega visake neid tulle ega vette. Kahjustatud või kulunud akud tuleb nõuetekohaselt utiliseerida kooskõlas kehtiva akude ja patareide utiliseerimise direktiiviga. Patareisid tuleks tagasi laadida kogumiskohtadesse täielikult tühjenedu, kui akud pole täielikult tühjenedu, tuleb neid kaitsa lühiste eest. Kasutatud patareisid saab kaubanduslikes kohtades tasuta tagastada. Kauba ostja on kohustatud kasutatud patareisid tagastama.

* Tootjal on õigus muudatusi sisse viia.

„Grupa Topex Spółka z ograniczoną odpowiedzialnością“ Spółka komandytowa, asukohaga Varsasavi, ul. Pograniczna 2/4 (edaspidi „Grupa Topex“) informeerib, et kõik käesoleva juhendiga (edaspidi: juhend), muuhulgas selle teksti, fotode, skeemide, jooniste, samuti selle ülesehitusega seotud autorõigused kuuluvad eranditult Grupa Topex'ile ja on kaitsitud 4. veebruaril 1994 autorõigustega ja muude sarnaste õiguste seadusega (vt. Seaduste ajakiri 2006 N 90 LK 631 koos hilisemate muudatustega). Kogu juhendi või selle osade kopeerimine, töötlemine ja modifitseerimine komertseemärkidel ilma Grupa Topex'i kirjaliku loata on rangelt keelatud ning võib kaasa tuua tsiviilvastutuse ning karistuse.

ПРЕВОД НА ОРИГИНАЛНАТА ИНСТРУКЦИЯ АКУМУЛАТОРНА ЪГЛОВА ШЛАЙФМАШИНА 58G026

ВНИМАНИЕ: ПРЕДИ ПРИСТЪПВАНЕ КЪМ УПОТРЕБА НА ЕЛЕКТРОИНСТРУМЕНТА СЛЕДВА ВНИМАТЕЛНО ДА СЕ ПРОЧЕТЕ НАСТОЯЩАТА ИНСТРУКЦИЯ И ДА Я ЗАПАЗИТЕ С ЦЕЛ ПО-НАТАТЪШНО ИЗПОЛЗВАНЕ.

ПОДРОБНИ ПРАВИЛА ЗА БЕЗОПАСНОСТ

ПОДРОБНИ ПРАВИЛА, КАСАЕЩИ БЕЗОПАСНАТА РАБОТА С ЪГЛОШЛАЙФОВЕ

УКАЗАНИЯ ЗА БЕЗОПАСНОСТ КАСАЕЩИ ШЛИФОВАНЕТО, ШЛИФОВАНЕТО С АБРАЗИВНА ХАРТИЯ, РАБОТАТА С ИЗПОЛЗВАНЕТО НА ТЕЛЕНИ ЧЕТКИ И РЯЗАНЕ С АБРАЗИВЕН ДИСК

- Настоящият електроинструмент може да бъде използван като обикновен шлайф, като шлайф за шлифване с абразивна хартия, с телени четки и като устройство за рязане с абразивен диск. Следва да се спазват всички указания за безопасност, инструкции, описания и данни, доставени заедно с електроинструмента. Неспазването на препоръките по-долу може да предизвика опасност от токов удар, пожар и/или тежки телесни увреждания.
- Настоящият електроинструмент не може да бъде използван за полиране. Използването на електроинструмента за друга, непредвидена работна операция, може да предизвика опасност и увреждания.
- Не бива да се употребява оборудване, което не е предвидено и препоръчано от производителя специално за това устройство. Фактът, че оборудването може да бъде монтирано към електроинструмента, не е гаранция за безопасна употреба.
- Допустимата скорост на въртене на използвания работен инструмент не може да бъде по-малка от посочената върху електроинструмента максимална скорост на въртене. Работният инструмент, въртящ се с по-бърза от допустимата скорост, може да се счупи, а неговите части да рикошират.
- Външният диаметър и дебелината на работния инструмент трябва да съответстват на размерите на електроинструмента. Работни инструменти с неправилни размери не могат да бъдат достатъчно закрити или контролирани.
- Работните инструменти с резбова вложка трябва точно да пасват на резбата на шпиндела. При работни инструменти, закрепвани с помощта на фланец, диаметърът на отвора на работния инструмент трябва да бъде пригоден към диаметъра на фланеца. Работни инструменти, които не могат да бъдат точно фиксирани в електроинструмента, се въртят неравномерно, вибрират много силно и могат да предизвикат загуба на контрол върху електроинструмента.
- В никакъв случай не бива да се употребяват повредени работни инструменти. Преди всяка употреба трябва да се контролира екипировката, напр. абразивните дискове от гледна точка на олющаваня и пукнатини, шлайфовъчните дискове от гледна точка на пукнатини, избяжавания или силно износване, телесните четки от гледна точка на хлабави и счупени телове. При падане на електроинструмента или работния найкрайник трябва да се провери, дали не са повредени или да се употреби друг, неповреден инструмент. Ако работният найкрайник е бил проверен и закрепен, електроинструментите трябва да се включат в продължение на една минута на най-високи обороти, като се обърне внимание на това, обслужващото лице и страничните лица намиращи се наблизо, да се намират извън зоната на въртящата се инсталация. Повредените инструменти се счупват най-често през това пробно време.
- Трябва да се носи лична предпазна екипировка. В зависимост от вида на работата трябва да се носи предпазна маска покриваща цялото лице, да се носи защита за очите или да се използва предпазни очила. В случай на нужда да се употреби противопрахова маска, антифони, защитни ръкавици или специална престилка, предпазваща от малки частици от шлифования и обработван материал. Трябва да се предпазват очите от издигащите се във въздуха чужди тела, отделени по време

на работа. Противопраховата маска предпазваща дихателните пътища трябва да филтрира отделяния се по време на работа прах. Въздействието на шума през дълъг период от време може да доведе до загуба на слуха.

- Трябва да се внимава, страничните лица да се намират на безопасно разстояние от обхвата на електроинструмента. Всеки, който се намира близо до работещия електроинструмент, трябва да използва лична предпазна екипировка. Отломки от обработвания предмет или пукнатни работни найкрайници могат да отскочат и да предизвикат наранявания също и извън непосредствената зона на обсега.
- По време на извършване на работи, при които инструментът може да попадне на скрити електропроводници, трябва да се държат само изолираните повърхности на дръжките. Контактът с проводник от захранващата мрежа може да доведе до предаване на напрежението на металните части на електроинструмента, което би могло да предизвика удар с електрически ток.
- Никога не бива да се оставя електроинструмента, преди работният найкрайник да спре да се върти напълно. Въртящият се найкрайник може да влезе в контакт с повърхността, върху която е поставен, поради което може да се загуби контрол върху електроинструмента.
- Не бива да се пренася електроинструмента, намиращ се в движение. Случайният контакт на обектото с въртящия се работен инструмент може да предизвика неговото вмъкване и попадане на работния инструмент в тялото на обслужващото лице.
- Следва редовно да се почистват вентилационните пролуки на електроинструмента. Духалото на двигателя засмуква праха в корпуса, а голямото натрупване на метални стърगतини може да доведе до електрическа опасност.
- Не бива да се използва електроинструментът близо до леснозапалими материали. Искрите могат да предизвикат тяхното запалване.
- Не бива да се употребяват работни найкрайници, които изискват течни охлаждащи средства. Употребата на вода или други течни охлаждащи средства може да доведе до токов удар.

ОТСКАЧАНЕ И СЪОТВЕТНИТЕ УКАЗАНИЯ ЗА БЕЗОПАСНОСТ

- Отскачането е внезапна реакция на електроинструмента при блокиране или закъчане на въртящия се работен найкрайник, като например абразивен диск, шлайфовъчен диск, телена четка и др. Закъчането или блокирането води до внезапно спиране на въртящия се работен найкрайник. Неконтролираният електроинструмент ще бъде вследствие на това вързвнат в посока обратна на посоката на въртене на работния найкрайник. Когато абразивният диск се запъне или залепи в обработвания предмет, намиращият се в материала негов край може да се блокира и да предизвика неговото падане или отскачане. Движението на абразивния диск (по посока към обслужващото лице или от негова посока) тогава зависи от посоката на движение на абразивния диск в мястото на блокирането. Освен това абразивните дискове могат и да се счупят.
- Отскачането е последица от неправилната и грешната употреба на електроинструмента. То може да се избегне чрез спазване на описаните по-долу съответни предпазни мерки.
- Електроинструментът трябва да бъде държан здраво, а тялото и ръцете да се разположат в позиция, позволяваща да се намали отскачането. Ако в състава на стандартната екипировка влиза допълнителна ръкохватка, тя трябва винаги да бъде използвана, за да се осигури възможно най-голям контрол върху силите на отскачането или отвеждащия момент при задвижването. Обслужващото лице може да овладее дърпанята и самото отскачане чрез спазване на съответните предпазни мерки.
- Ръцете никога не бива да се държат близо до въртящите се работни найкрайници. Работният найкрайник може вследствие на отскачането да нарани ръката.
- Трябва да бъдете далеч от зоната на обсега, в която се движи електроинструментът при отскачането. Вследствие на отскачането електроинструментът се премества в посока обратна на посоката на движение на абразивния диск в мястото на блокирането.
- Особено внимателно трябва да се обработват ъгловите части, остри ръбове и др. Трябва да се избягват случаите, когато работните найкрайници отскачат или се блокират.
- Въртящият се работен найкрайник е по-податлив на залепване при обработката на въгли, остри ръбове или козато бъде отхвърлен. Това може да бъде причина за загуба на контрол или за отскачане.

- Не бива да се използват дискове за дървесина или назъбени дискове.
- Работните найрайници от този тип често предизвикват отскачане или зазуба на контрол върху електроинструмента.

СПЕЦИАЛНИ УКАЗАНИЯ ЗА БЕЗОПАСНОСТ ПРИ ШЛИФОВАНЕ И РЯЗАНЕ С АБРАЗИВЕН ДИСК

- Трябва да се употребяват само дискове, предназначени за дадения електроинструмент и предпазни елементи предназначени за дадения диск. Дискове, непринадлежащи към екипировката на дадения електроинструмент не могат да бъдат достатъчно добре закрити и не са достатъчно безопасни.
- Прегънатите шлифовъчни дискове трябва да се монтират така, че тяхната шлифовъчна повърхност да не стърчи извън края на предпазния капак. Неправилно разположеният шлифовъчен диск, стърчащ извън краищата на предпазния капак, не може да бъде достатъчно закрит.
- Капакът трябва да бъде добре закрепен към електроинструмента и – с цел да се гарантира възможно най-висока степен на безопасност – разположен така, че частта от диска, откритата и обръната към оператора, да бъде възможно най-малка. Капакът предпазва оператора от отломки, случаен контакт с диска, както и от искрите, които биха могли да предизвикат запалването на дрехите.
- Дисковете могат да се използват само за работните дейности, за които са предвидени.
- Не бива например никога да се шлифова със страничната повърхност на абразивния диск, предназначен за рязане. Абразивните режещи дискове са предназначени за отстраняване на материала посредством краищата на диска. Действието на страничните сили върху този диск могат да предизвикат неговото счупване.
- За избрания диск трябва да се употребяват винаги неповредени закрепващи фланци със съответната големина и форма. Съответните фланци подпират диска и по този начин намаляват опасността от счупването му. Фланците за режещите дискове могат да се различават от фланците, предназначени за други дискове.
- Не бива да се употребяват износени дискове от по-големи електроинструменти. Дисковете за по-големите инструменти не са проектирани за по-високо число на оборотите, което е характеристика на по-малките електроинструменти и затова те могат да се счупят.

ДОПЪЛНИТЕЛНИ СПЕЦИАЛНИ УКАЗАНИЯ ОТНОСНО БЕЗОПАСНОСТТА ПРИ РЯЗАНЕ С АБРАЗИВЕН ДИСК

- Трябва да се избягва блокирането на режещия диск или твърде голямата натиск. Не бива да се извършват прекомерно дълбоки раззаяния. Претоварването на режещия диск предизвиква неговото натоварване и склонността да се заклещи или блокира, като по този начин има възможност за отскачане или счупване на диска.
- Следва да се избягва площта пред и зад въртящия се режещ диск. Преместването на диска в обработвания предмет в посока от оператора в случай на отскачане на електроинструмента заедно с въртящия се диск може да доведе до насочването им непосредствено по посока на потребителя.
- В случай на заклещаване на режещия диск или при пауза в работата електроинструментът трябва да се изключи и да се изчака, докато дискът изцяло спре да се върти. Никога не се опитвайте да извадите въртящия се диск от мястото на рязането, тъй като това може да предизвика рикошет. Трябва да се открие и отстрани причината за заклещаването.
- Да не се включва отново електроинструмента, докато той се намира в материала. Преди да продължите рязането, режещият диск трябва да достигне своята пълна скорост на въртене. В противен случай дискът може да се закачи, да изскочи от обработвания предмет или да предизвика рикошет.
- Почи или големи предмети трябва преди обработката да се подпрат, за да се намали рискът от рикошет, предизвикан от заклещания диск. Големите предмети могат да се огънат под собствената си тежест. Обработвания предмет трябва да се подпире от двете страни, както близко до линията на рязане, така и по ръбовете.

Бъдете особено внимателни при рязането на отвори в стените или оперирането в други невидими площи. Задебелочаваният се в материала режещ диск може да предизвика рикошет на инструмента

след като попадне на газопроводи, водопроводи, електрически проводници или други предмети.

ОСОБЕНИ УКАЗАНИЯ ЗА БЕЗОПАСНОСТ ПРИ ШЛИФОВАНЕТО С АБРАЗИВНА ХАРТИЯ

- Не бива да се използват твърде големи листове абразивна хартия. При избора на големината на шкурката трябва да се ръководите от препоръките на производителя. Стърчащата извън шлифовъчната плоча шкурка може да предизвика наранявания, а също така да доведе до блокиране или разкъсване на шкурката или до рикошет.

ОСОБЕНИ УКАЗАНИЯ ЗА БЕЗОПАСНОСТ ПРИ РАБОТА С УПОТРЕБАТА НА ТЕЛЕНИ ЧЕТКИ

- Трябва да вземете предвид това, че дори при нормална употреба се стига до загуба на парченца тел от четката. Теловете не бива да се претоварват чрез твърде силен натиск. Хвърчащите във въздуха парченца тел могат лесно да пробият тънкото облекло и/или кожата.
- В случай, че се препоръчва предпазен капак, трябва да избягвате контакта на четката с материала. Диаметърът на четките може да се увеличи чрез силата на натиска и центробежните сили.
- При работа с използване на телени четки винаги използвайте защитни очила.

ДОПЪЛНИТЕЛНИ УКАЗАНИЯ ОТНОСНО БЕЗОПАСНОСТТА

- Преди извършване на всички монтажни работи трябва да се извади акумулатора от уреда.
 - Шлифовъчните инструменти трябва да се проверят преди употреба. Шлифовъчният найрайник трябва да бъдат правилно закрепен и да може свободно да се върти. В рамките на теста устройството трябва да се включи без натоварване в продължение на поне една минута в безопасна позиция. Да не се използват повредени или вибриращи шлифовъчни инструменти. Шлифовъчните инструменти трябва да имат кръгла форма. Повредените шлифовъчни инструменти могат да се плукнат и да предизвикат наранявания.
 - След монтирането на шлифовъчния инструмент, но преди включването на шлайфа трябва да се провери, дали шлифовъчният инструмент е правилно закрепен, дали се върти свободно и дали не се опира в капака.
 - Бутона за блокировка на шпиндела може да бъде задействан единствено тогава, когато шпинделът на шлайфа е неподвижен.
 - В инструментите пригодени за закрепване на дискове с резбови отвор трябва да се провери, дали дължината на резбата на диска съответства на дължината на резбата на шпиндела.
 - Трябва да се предпази обработвания предмет. Закрепването на обработвания предмет в закрепващото устройство или в менгемето е по-безопасно отколкото държането му с ръка.
 - Ако собственото телго на предмета не гарантира неговата стабилна позиция, той трябва да бъде закрепен.
 - Не бива да се докосват шлифовъчните инструменти, преди да са изстинали.
 - Не бива да се оказва страничен натиск върху шлифовъчния или режещия диск. Да не се режат обработвани предмети с дебелина по-голяма от максималната дълбочина на рязане на диска.
 - В случай на използване на фланец за бърза връзка трябва да се уверите, че вътрешният фланец, разположен върху шпиндела, е оборудван с гумено уплътнение от тип o-ring, и дали това уплътнение е в добро техническо състояние. Също така трябва да се проверят повърхностите на външния и вътрешния фланец – трябва да бъдат чисти.
 - Фланецът за бърза връзка трябва да се използва само с шлифовъчни или режещи дискове. Да се използват само изправни, неповредени и правилно действащи фланци.
- ## ПРАВИЛНО ОБСЛУЖВАНЕ И ЕКСПЛОАТАЦИЯ НА АКУМУЛАТОРИТЕ
- Процесът на зареждане на акумулатора трябва да протича под надзора на потребителя.
 - Трябва да се избягва зареждане на акумулатора при температури по-ниски от 0°C.
 - Акумулаторите трябва да се зареждат само със зарядното устройство, препоръчано от производителя. Използване на зарядно устройство, предназначено за зареждане на друг вид акумулатор, създава опасност от възникване на пожар.
 - Когато акумулаторът не се използва, трябва да го съхранявате далеч от метални предмети като кламери, монети, ключове, гвоздеи или други малки метални предмети, които могат да

предизвикат късо съединение на клемите. Късото съединение на клемите на акумулатора може да предизвика изгаряне или пожар.

- В случай на повреда и/или неправилно използване на акумулатора може да се стигне до отделяне на газове. Трябва да проветрите помещението и при наличие на оплаквания да потърсите медицинска помощ. Газовете могат да увредят дихателните пътища.
- При неблагоприятни условия от акумулатора може да изтече течност. Изтичащата от акумулатора течност може да причини дразнене или изгаряне. При констатиране на теч трябва да следвате указанията по-долу:
 - внимателно избършете течността с кърпа. Избягвайте контакт на течността с кожата или очите.
 - ако се стигне до контакт на течността с кожата, трябва веднага да промиете тези места по тялото обилно с чиста вода и евентуално да неутрализирате течността с неагресивна киселина като сок от лимон или оцет.
 - ако течността проникне в очите, незабавно трябва да ги изплакнете обилно с чиста вода в продължение на минимум 10 минути и да потърсите медицинска помощ.
- Да не се използва акумулатор, който е повреден или модифициран. Повредени или модифицирани акумулатори могат да работят по непредвидим начин и да доведат до пожар, експлозия или опасност от наранявания.
- Акумулаторът не бива да се излага на въздействието на влага или вода.
- Акумулаторът винаги трябва да се пази далеч от източници на топлина. Не оставяйте акумулатора за продължително време в среда с висока температура (на слънчеви места, в близост до отоплителни радиатори или навсякъде там, където температурата надвишава 50°C)
- Акумулаторът не бива да се излага на въздействието на огън и прекомерно висока температура. Излагането на въздействието на огън или температура над 130°C може да доведе до експлозия.

ВНИМАНИЕ! Температура 130°C по Целзий може да се определи като 265°F по Фаренхайт.

- Следва да се спазват всички инструкции за зареждане на акумулатора. Не бива да зареждате акумулатора при температура, надвишаваща определения обхват в таблицата с номинални данни от инструкцията за обслужване. Неправилно зареждане или зареждане при температура със стойност извън определения обхват може да причини повреда на акумулатора и да повиши опасността от възникване на пожар.

РЕМОНТ НА АКУМУЛАТОРИТЕ

- Ремонтът на повредени акумулатори е забранен. Ремонт на акумулатора може да бъде извършен само от авторизиран сервиз.
- Изхабенят акумулатор трябва да бъде предаден на мястото за обезвреждане на този вид опасни отпадъци.

УКАЗАНИЯ ЗА БЕЗОПАСНОСТ ЗА ЗАРЯДНОТО УСТРОЙСТВО

- Зарядното устройство не бива да се излага на въздействието на влага или вода. Проникването на вода в зарядното устройство повишава опасността от токов удар. Зарядното устройство може да се използва само на закрито в сухи помещения.
- Преди да пристъпите към каквито и да било дейности по обслужване или почистване на зарядното устройство, трябва да го изключите от захранващата мрежа.
- Не използвайте зарядното устройство, когато е поставено върху леснозапалима основа (напр. върху хартия, текстил), нито в съседство на леснозапалими вещества. С оглед повишаване на температурата на зарядното устройство по време на процеса на зареждане има опасност от възникване на пожар.
- Всеки път преди използване на зарядното устройство следва да проверите неговото състояние - кабела и щекера. В случай на констатирани повреди зарядното устройство да не се използва. Забранено е предприемане на опити за разглобяване на зарядното устройство. Всички ремонти трябва да се извършат от авторизиран технически сервиз. Неправилно проведен монтаж на зарядното устройство може да причини токов удар или пожар.
- Деца и лица с физически, емоционални или психически увреждания и други лица, които нямат достатъчен опит и познания за обслужване на зарядното устройство при спазване на всички правила за безопасност, не бива да обслужват зарядното устройство без надзор на отговорно

лице. В противен случай има опасност от неправилно обслужване на устройството, в резултат на което може да се стигне до наранявания.

- Когато зарядното устройство не се използва, трябва да бъде изключено от електрическата мрежа.
- Следва да се спазват всички инструкции за зареждане, не бива да зареждате акумулатора при температура със стойност извън определения в таблицата с номинални стойности обхват, посочен в инструкцията за обслужване. Неправилно зареждане или зареждане при температура със стойност извън определения обхват може да причини повреда на акумулатора и да повиши опасността от възникване на пожар.

РЕМОНТ НА ЗАРЯДНОТО УСТРОЙСТВО

- Ремонтът на повредени зарядни устройства е забранен. Ремонт на зарядното устройство може да бъде извършен само от производителя или от авторизиран сервиз.
- Изхабеното зарядно устройство трябва да бъде предадено на мястото за обезвреждане на този вид отпадъци.

ВНИМАНИЕ! Устройството е предназначено за работа вътре в помещението.

Въпреки използването на безопасна по проект конструкция на устройството и използването на предпазни средства и допълнителни предпазни мерки, винаги съществува остатъчен риск от нараняване по време на работа.

Акумулаторите Li-Ion могат да протекат, да се запалят или да избухнат, ако бъдат загрети до високи температури или при късо съединение. Не бива да се съхраняват в автомобила през горещи слънчеви дни. Акумулаторът не бива да бъде отварян. Акумулаторите Li-Ion са оборудвани с електронни безопасителни устройства, които ако бъдат повредени, могат да причинят запалване или експлозия на акумулатора.

Обяснение на използваните пиктограми



1. Прочетете инструкцията за обслужване, спазвайте съдържащите в нея предупреждения и правила за безопасност.
2. Използвайте защитни очила и антифони.
3. Използвайте защитна маска.
4. Не допускайте децата в близост до устройството.
5. Пазете устройството от дъжд.
6. Използвайте на закрито, пазете от вода и влага.
7. Внимаване, остри елементи!
8. Използвайте защитни ръкавици.
9. Рециклиране.
10. Втори клас на защита.
11. Разделно събиране.
12. Не хвърляйте батериите в огън.
13. Опасни за водна среда.
14. Да не се допуска до загряване над 50°C.

КОНСТРУКЦИЯ И ПРЕДНАЗНАЧЕНИЕ

Ъглошлайфът е електрически инструмент, захранван от акумулатор. Задвижването се реализира от постоянен безщетков двигател, чиято скорост на въртене се предава чрез ъглова зъбна предавка. Може да се използва както за шлайфане, така и за рязане. Този тип

електроинструмент е широко използван за премахване на всички видове стърчащи елементи от повърхността на метални детайли, повърхностна обработка на заваръчни шевове, рязане на тънкостенни тръби и малки метални елементи и т.н. С използване на правилните аксесоари ъглошлайфът може да се използва не само за рязане и шлифоване, но и за почистване, напр. от ръжда, боя и др.

Областите на неговото приложение са широко разбираеми ремонтни и строителни дейности, свързани с обзавеждане на интериори, адаптиране на помещения и др.



Устройството е предназначено изключително за работа на сухо. Не е предназначен за полиране. Електроинструментът не бива да се използва за дейности извън неговото предназначение.

Използване, несъответстващо на предназначението.

- **Не бива да се обработват материали, съдържащи азбест.** *Азбестът е канцерогенен.*
- **Да не се обработват материали, които отделят леснозапалими или взривоопасни частици.** *По време на работа с електроинструмента се появяват искри, които могат да причинят запалване на отделящите се изпарения.*
- **Не бива да използвате за шлифовъчни дейности дискове, предназначени за рязане.** *Дискете за рязане работят с челната си повърхнина и шлифоването на странична повърхност с такъв диск ще доведе до увреждането му и излагане на нараняване на оператора.*

ОПИСАНИЕ НА ГРАФИЧНИТЕ СТРАНИЦИ

Представеното по-долу номериране се отнася за елементите на устройството, представени на графичните страници на настоящата инструкция.

1. Бутон за блокиране на шпиндела
2. Пусков бутон
3. Главна ръкохватка
4. Допълнителна ръкохватка
5. Защита на режещия диск
6. Външен фланец
7. Вътрешен фланец
8. Лост (на защитата на диска)
9. Акумулатор
10. Бутон за закрепване на акумулатора
11. LED диоди
12. Зарядно устройство
13. Бутон за сигнализация на нивото на зареждане на акумулатора
14. Сигнализация за нивото на зареждане на акумулатора (LED диоди).

* Може да има разлики между фигурата и izdelieto.

ОПИСАНИЕ НА ИЗПОЛЗВАНИТЕ ГРАФИЧНИ СИМВОЛИ



ПРЕДУПРЕЖДЕНИЕ

ОБОРУДВАНЕ И АКСЕСОАРИ

1. Капак на диска - 1 бр.
2. Специален ключ - 1 бр.
3. Допълнителна ръкохватка - 1 бр.

ПОДГОТОВКА ЗА РАБОТА

ИЗВАЖДАНЕ / ПОСТАВЯНЕ НА АКУМУЛАТОРА

- Натиснете бутон за закрепване на акумулатора (10) и извадете акумулатора (9) (фиг. А).
- Поставете заредения акумулатор (9) в държача на ръкохватката, докато чуete щракване на бутона за закрепване на акумулатора (10).

ЗАРЕЖДАНЕ НА АКУМУЛАТОРА

Уреда се доставя с частично зареден акумулатор. Зареждането трябва да се извършва при температура на околната среда в обхват от 4°C до 40°C. Нов акумулатор или акумулатор, който не е бил употребяван дълго време, придобива пълна способност за захранване след около 3 - 5 цикъла на зареждане и разреждане.

- Извадете акумулатора (9) от инструмента (фиг. А).
- Включете зарядното устройство в контакт на захранващата мрежа (230 V AC).
- Поставете акумулатора (9) в зарядното устройство (12) (фиг. В). Проверете, дали акумулаторът е поставен правилно (пъхнат докрай). След включване на зарядното устройство в мрежовия контакт (230

V AC) ще светне зеленият диод (11) на зарядното устройство, който сигнализира свързване към напрежението.

След поставяне на акумулатора (9) в зарядното устройство (12) ще светне червеният диод (11) на зарядното устройство, който сигнализира, че акумулаторът е в процес на зареждане.

Едновременно светят с мигаща светлина зелените диоди (14) за нивото на зареждане на акумулатора в различни комбинации (вижте описанието по-долу).

- **Всички диоди светят с мигаща светлина** - сигнализиране за изтощен акумулатор и необходимост от зареждането му.
- **2 от диодите светят с мигаща светлина** - сигнализиране за частично разреждане на акумулатора.
- **1 диод свети с мигаща светлина** - сигнализиране на високо ниво на зареждане на акумулатора.

След зареждане на акумулатора диод (11) в зарядното устройство свети със зелена светлина, а всички диоди за нивото на зареждане на акумулатора (14) светят с непрекъсната светлина. След изтичане на определено време (ок. 15 сек.) диодите за нивото на зареждане на акумулатора (14) изгасват.



Времето за зареждане на акумулатора не трябва да надвишава 8 часа. Надвишаването на това време може да причини повреда на клетките на акумулатора. Зарядното устройство няма да се изключи автоматично след пълното зареждане на акумулатора. Зеленият диод на зарядното устройство ще продължи да свети. Диодите за нивото на зареждане на акумулатора след известно време ще изгаснат. Преди да извадите акумулатора от зарядното устройство, следва да изключите зарядното устройство от захранващия контакт. Избягвайте кратки, следващи едно след друго зареждания. Акумулаторът не трябва да се дозарежда след кратко използване на електроинструмента. Значително намаляване на времето между поредните изисквани зареждания на акумулатора означава, че акумулаторът е износен и трябва да бъде подменен с нов.

По време на процеса на зареждане акумулаторите се загряват. Не предприемайте работни дейности веднага след зареждане на акумулатора - изчакайте, докато акумулаторът се охлади до стайна температура. Това ще предотврати увреждане на акумулатора.

СИГНАЛИЗИРАНЕ НА НИВОТО НА ЗАРЕЖДАНЕ НА АКУМУЛАТОРА

Акумулаторът е оборудван със сигнализация на нивото на зареждане (3 LED диода) (14). За проверка на нивото на зареждане на акумулатора трябва да натиснете бутона на сигнализацията за нивото на зареждане на акумулатора (13) (фиг. С). Светенето на всички диоди сигнализира високо ниво на зареждане на акумулатора. Когато светят 2 от диодите - сигнализиране за частично разреждане на акумулатора. Когато свети само 1 диод - сигнализиране за изтощен акумулатор и необходимост от зареждането му.

МОНТАЖ И РЕГУЛИРАНЕ НА КАПАКА НА ДИСКА

Капакът на диска предпазва оператора от отломките, случайния контакт с работния инструмент или искрите. Той трябва да бъде винаги монтиран, като се вземе предвид това, че неговата закриваща част да бъде насочена към оператора.

Конструкцията за закрепване на капака на диска позволява извършването на безинструментално нагласяне на капака в оптималното положение.

- Да се разхлаби и отстрани лоста (8) на капака на диска (5).
- Да се обърне капакът на диска (5) в избраното положение.
- Да се блокира със свалчане на лоста(8).

Демонтаж и регулиране на капака на диска протича в обратна последователност на неговия монтаж.

СМЯНА НА РАБОТНИТЕ ИНСТРУМЕНТИ

По време на операцията за смяна на работните инструменти трябва да се използват работни ръкавици.



Блокиращият бутон на шпиндела (1) служи само за блокиране на шпиндела на шлайфа по време на монтажа или демонтажа на работния инструмент. Не бива да се използва както бутон за спиране по времето, когато дискът се върти. В такъв случай може да се стигне до повреда на шлайфа или нараняване на неговия потребител.

МОНТАЖ НА ДИСКОВЕТЕ

При шлифовъчни или режещи дискове с дебелина под 3 mm гайката на външния фланец (6) трябва да се завинти с плоската повърхност откъм диска (фиг. D).

- Натиска се блокиращия бутон на шпиндела (1).
- Поставя се специален ключ (в комплекта) в отворите на външния фланец (6) (фиг. E).
- Обръща се с ключа – разхлабва се и сменя външния фланец (6).
- Слага се диска така, че да бъде допрян до повърхността на вътрешния фланец (7).
- Завинтва се външния фланец (6) и леко се затяга със специалния ключ.

Демонтажът на работните инструменти протича в последователност обратна на монтажа. По време на монтажа дискът трябва да бъде допрян към повърхността на вътрешния фланец (7) и центрично разположен върху него.

МОНТАЖ НА РАБОТНИТЕ ИНСТРУМЕНТИ С РЕЗБОВ ОТВОР

- Натиска се блокиращия бутон на шпиндела (1).
- Демонтира се предварително монтирания работен инструмент – ако е бил монтиран.
- Преди монтажа се снемат двата фланца – вътрешния фланец (7) и външния фланец (6).
- Завинтва се резбовата част на работния инструмент към шпиндела и леко се затяга.

Демонтажът на работните инструменти с резбов отвор протича в последователност обратна на монтажа.

МОНТАЖ НА ЪГЛОШЛАЙФА В СТАТИВА ЗА ЪГЛОШЛАЙФОВЕ

Допуска се използването на ъглошлайф в предназначения за ъглошлайфове статив, при условие, че ще бъде монтиран съгласно инструкцията за монтажа на производителя на статива.

РАБОТА / НАСТРОЙКИ

Преди употребата на ъглошлайфа трябва да се провери състоянието на абразивния диск. Да не се използват нащърбени, пукнати или повредени по друг начин абразивни дискове. Изхабеният диск или четка трябва преди употреба веднага да се смени с нови. След приключване на работа обезателно трябва да се изключи шлайфа и да се изчака, докато работният инструмент изцяло спре да се върти. Едва тогава може да се остави шлайфа. Не бива да се опитвате да спрете въртящия се диск, като го допирате до обработвания материал.



- Никога не бива да претоварвате шлайфа. Теглото на електроинструмента упражнява достатъчен натиск, позволяващ ефективно да се работи с инструмента. Претоварването и прекомерното натискане могат да предизвикат опасно пукване на работния инструмент.
- Ако шлайфът падне по време на работа, трябва непременно да се провери и евентуално смени работния инструмент в случай на констатиране на неговото повреждане или деформация.
- Никога не бива да удряте с работния инструмент по обработвания материал.
- Трябва да избягвате рикошети на диска и свалянето на материал с негова помощ, особено при обработката на ъгли, остри ръбове и др. (това може да предизвика загубата на контрол над електроинструмента и да доведе до рикошет).
- Никога не бива да използвате дискове предназначени за рязане на дървесина с дисков циркуляр. Използването на такива дискове често предизвиква рикошет на електроинструмента, загуба на контрол над него и води до нараняване на тялото на оператора.

ВКЛЮЧВАНЕ / ИЗКЛЮЧВАНЕ

По време на включването и работата трябва да държите шлайфа с двете ръце.

- Да се натисне задната част на пусковия бутон (2).
- Да се премести пусковия бутон (2) напред - (в посока на главата) (черт. F).
- С цел постоянен режим на работа следва да натиснем предната част на пусковия бутон.
- Пусковият бутон ще бъде автоматично блокиран в позиция на постоянна работа.
- За да изключим устройството, трябва да натиснем задната част на пусковия бутон (2).

След включването на шлайфа трябва да изчакате известно време, докато абразивният диск достигне максимална скорост и едва тогава можете да започнете работа. По време на работата не бива да си служим с прекъсвача с цел включването или изключването на шлайфа. Прекъсвачът на шлайфа може да бъде обслужван само тогава, когато електроинструментът е отстранен от обработвания материал.

РЯЗАНЕ

- Рязането с ъглошлайф може да бъде извършвано само по права линия.
- Не бива да се реже материала, държейки го в ръка.
- Големите елементи трябва да се подпират и да се обърне внимание на това, опорните точки да се намират близо до линията на рязане и в края на материала. Разположеният стабилно материал няма да проявява тенденции към преместване по време на рязането.
- Малките елементи трябва да бъдат закрепени напр. в менгеме, посредством ръчни стяги и др. Материалът трябва да се закрепи така, че мястото на рязане да се намира близо до закрепващия елемент. Това ще осигури по-голяма прецизност на рязане.
- Не бива да се допускат вибрации или изхвърляния на режещия диск, понеже това ще влоши качеството на рязане и може да доведе до спукване на режещия диск.
- По време на рязането не бива да се оказва страничен натиск върху режещия диск.
- В зависимост от вида на рязания материал следва да се използва съответния режещ диск.
- При рязането на материала се препоръчва посоката на преместването да съответства на посоката на въртене на режещия диск.

Дълбочината на рязането зависи от диаметъра на диска (фиг. G).

- Трябва да се използват само дискове с номинални диаметри, не по-големи от препоръчаните за дадения модел на шлайфа.
- При дълбоко рязане (напр. профили, строителни блокчета, тухли и др.) не бива да се допуска допиране на закрепващите фланци до обработвания материал.



Режещите дискове по време на работа достигат много високи температури – не бива да се докосват с незащитни части на тялото преди тяхното охлаждане.

ШЛИФОВАНЕ

При шлифовъчните работи може да се използват напр. шлифовъчни дискове, дискове с формата на тенджерата, ламелни дискове, дискове с абразивни влакна, телени четки, еластични дискове за абразивна хартия и др. Всеки вид диск, както и обработван материал изискват съответна техника на работа и употребата на съответните средства за лична защита.



За шлифоване не бива да се използват дискове предназначени за рязане.

Шлифовъчните дискове са предназначени за отстраняване на материал посредством ръба на диска.

- Не бива да се шлифова посредством страничната повърхност на диска. Оптималният работен ъгъл за този вид дискове е 30° (фиг. H).
- Работите по шлифоването могат да бъдат извършвани само при използването на съответните за дадения вид материал шлифовъчни дискове.

При работа с ламелни дискове, дискове с абразивни влакна и еластични дискове за абразивна хартия следва да се обърне внимание на съответния ъгъл на напирание (фиг. I).

- Не бива да се шлифова посредством цялата повърхност на диска.
- Този тип дискове намират приложение при обработката на плоски повърхности.

Телените четки са предназначени преди всичко за почистване на профили и трудно достъпни места. С тяхна помощ могат да се отстраняват от повърхността на материала напр. ръжда, бояджийски слоеве и др. (фиг. K).

Трябва да се използват само такива работни инструменти, чиято допустима скорост на въртене е по-голяма или равна на максималната скорост на ъглошлайфа без претоварване.

ОБСЛУЖВАНЕ И ПОДДРЪЖКА



Преди да пристъпите към каквито и да било дейности по инсталиране, регулиране, ремонт или обслужване, трябва да извадите акумулатора от уреда.

ПОДДРЪЖКА И СЪХРАНЕНИЕ

- Препоръчва се почистване на уреда веднага след всяко използване.
- За почистване не бива да се използва вода или други течности.
- Уреда трябва да се почиства със суха кърпа или да се продуха със състен въздух с ниско налягане.
- Не бива да се използват никакви почистващи средства или разтворители, тъй като те могат да повредят пластмасовите части на уреда.
- Необходимо е редовно да се почистват вентилационните отвори в корпуса на двигателя, за да не се стигне до прегряване на уреда.
- В случай на прекомерно искрене на комутатора възложете на квалифицирано лице проверка на въглените четки на двигателя.
- Електроинструментът винаги трябва да се съхранява на сухо място, недостъпно за деца.
- Уредът трябва да се съхранява с изваден акумулатор.

Всички повреди следва да бъдат отстранявани от оторизиран сервиз на производителя.

ТЕХНИЧЕСКИ ПАРАМЕТРИ

НОМИНАЛНИ ДАННИ

Акумулаторен ъглов шлайф 58G026	
Параметър	Стойност
Напрежение на акумулатора	18 V DC
Номинална скорост на въртене	10000 min ⁻¹
Макс. диаметър на диска	125 mm
Вътрешен диаметър на диска	22,2 mm
Резба на шпиндела	M14
Класа на защита	III
Тегло	1,7 kg
Година на производство	2021

58G026 означава както типа, така и означението на машината

Акумулатор от система Graphite Energy+		
Параметър	Стойност	
Акумулатор	58G001	58G004
Напрежение на акумулатора	18 V DC	18 V DC
Тип на акумулатора	Li-Ion	Li-Ion
Капацитет на акумулатора	2000 mAh	4000 mAh
Диапазон на температурата на околната среда	4°C – 40°C	4°C – 40°C
Време за зареждане със зарядно устройство 58G002	1 h	2 h
Маса	0,400 kg	0,650 kg
Година на производство	2021	2021

Зарядно устройство система Graphite Energy+	
Параметър	Стойност
Вид на зарядното устройство	58G002
Захранващо напрежение	230 V AC
Честота на захранването	50 Hz
Напрежение на зареждането	22 V DC
Макс. ток на зареждането	2300 mA
Диапазон на температурата на околната среда	4°C – 40°C
Време за зареждане на акумулатор 58G001	1 h
Време за зареждане на акумулатор 58G004	2 h
Клас на защита	II
Маса	0,300 kg
Година на производство	2021

ДАНИИ ЗА ШУМА И ВИБРАЦИИТЕ

Ниво на акустичното налягане (рязане)	$Lp = 82,9 \text{ dB (A) K=3dB (A)}$
Ниво на акустичното налягане (шлифоване)	$Lp = 83,4 \text{ dB (A) K=3dB (A)}$
Ниво на акустичната мощност (рязане)	$Lw = 93,9 \text{ dB (A) K=3dB (A)}$
Ниво на акустичната мощност (шлифоване)	$Lw = 94,3 \text{ dB (A) K=3dB (A)}$
Стойност на ускоренията на вибрациите (рязане/помощна ръкохватка)	$a = 2,119 \text{ m/s}^2 \text{ K}=1,5 \text{ m/s}^2$
Стойност на ускоренията на вибрациите (шлифоване/помощна ръкохватка)	$a = 1,617 \text{ m/s}^2 \text{ K}=1,5 \text{ m/s}^2$
Стойност на ускоренията на вибрациите (рязане/главна ръкохватка)	$a = 2,978 \text{ m/s}^2 \text{ K}=1,5 \text{ m/s}^2$
Стойност на ускоренията на вибрациите (шлифоване/главна ръкохватка)	$a = 2,565 \text{ m/s}^2 \text{ K}=1,5 \text{ m/s}^2$

Информация относно шума и вибрациите

Нивото на генериран шум от уреда е описано посредством: нивото на акустичното налягане Lp_A и нивото на акустичната мощност Lw_A (където K означава неопределеност на измерването). Вибрациите, генерирани от уреда са описани чрез стойностите на ускоренията на вибрациите a_h (където K означава неопределеност на измерването).

Посочените в настоящата инструкция: ниво на излъчваното акустично налягане Lp_A , ниво на акустичната мощност Lw_A и стойността на ускорения на вибрациите a_h са измерени в съответствие със стандарт EN 60745-1. Посоченото ниво на вибрации a_h може да се използва като критерий за сравняване на устройствата и за предварителна оценка на експозиция на вибрации.

Посоченото ниво на вибрации е референтно ниво само за основните приложения на уреда. Ако уредът бъде използван за други цели или с други работни инструменти, нивото на вибрациите може да се различава от посоченото. Върху по-високото ниво на вибрациите ще окаже влияние недостатъчното или твърде рядкото провеждане на дейности по поддръжка на уреда. Посочените по-горе причини могат да доведат до повишаване на експозицията на вибрации по време на целия период на работа.

С цел точно определяне на експозицията на вибрации трябва да се вземат предвид периодите, когато инструментът е изключен или когато е включен, но не се използва за работа. След точно определяне на всички фактори общата експозиция на вибрации може да се окаже значително по-ниска.

Следва да се въведат допълнителни мерки за безопасност с цел защита на потребителя от въздействието на вибрациите, като: периодична поддръжка на уреда и работните инструменти, осигуряване на подходяща температура на ръцете и правилна организация на работа.

ОПАЗВАНЕ НА ОКОЛНАТА СРЕДА



Електрически захранваните изделия не трябва да се изхвърлят с домашните отпадъци, а трябва да се предават за оползотворяване в съответните заводи. Информация за оползотворяването може да бъде получена от продавача на изделието от местните власти. Негодното електрическо и електронно оборудване съдържа опасни вещества за околната среда. Оборудването, негоднено за рециклиране, представлява потенциална заплаха за околната среда и за здравето на хората.



Li-Ion

Акумулаторите/батериите не трябва да се изхвърлят с битовите отпадъци, нито в огън или във вода. Повредените или изразходвани акумулатори трябва да се подложат на правилно рециклиране в съответствие с действащата директива относно изхвърлянето на акумулаторите и батериите. Батериите трябва да бъдат върнати в пунктовете за събиране напълно разредени, ако батериите не са напълно разредени, те трябва да бъдат защитени срещу късо съединение. Използваните батерии могат да бъдат върнати безплатно на търговски обекти. Купувачът на стоката е длъжен да върне използваните батерии.

* Запазва се правото за извършване на промени.

„Grupa Torhex Spółka z ograniczoną odpowiedzialnością“ Spółka komandytowa със седалище във Варшава, ул. Pograniczna 2/4 (наричана по-нататък „Grupa Torhex“) информира, че всякакви авторски права относно съдържанието на инструкцията (наричана по-нататък: „Инструкция“), включващи между другото нейния текст, поместените фотографии, схеми, чертежи, а също и нейните композиции, принадлежат изключително на Grupa Torhex и подлежат на правна защита съгласно закона от 4 февруари 1994 година относно авторското право и сродните му права (еднороден текст в Държавен вестник 2006 № 90 поз. 631 с по-късните изменения). Копирането, преработването, публикуването, модифицирането с комерческа цел на цялата инструкция, както и на отделните й елементи без съгласието на Grupa Torhex изразено в писмена форма, е строго забранено и може и може да доведе до привличането към гражданска и наказателна отговорност.

PRIJEVOD ORIGINALNIH UPUTA AKUMULATORSKA KUTNA BRUSILICA 58G026

POZOR: PRIJE POČETKA KORIŠTENJA ELEKTRIČNOG ALATA TREBA PAŽLJIVO PROČITATI TE UPUTE I SPREMITI IH ZA DALJNJE KORIŠTENJE

POSEBNI PROPISI O SIGURNOSTI

POSEBNI PROPISI VEZANI ZA SIGURAN RAD S KUTNIM BRUSILICAMA.

SIGURNOSNI NAPUCI VEZANI ZA BRUŠENJE, BRUŠENJE POMOĆU BRUSNOG PAPIRA, RAD S KORIŠTENJEM ČELIČNIH ČETKI I REZANJE POMOĆU PLOČE.

- Taj električni alat možete koristiti kao običnu brusilicu, brusilicu za brušenje pomoću brusnog papira, za brušenje čeličnim četkama i kao uređaj za rezanje pomoću ploče. Poštujte sve sigurnosne naputke, upute, opise i podatke koje ste dobili zajedno s električnim alatom. Nepoštivanje dolje navedenih pravila može predstavljati opasnost od strujnog udara, požara i/ili teških tjelesnih povreda.
- Zabranjeno je koristiti dotičan alat za poliranje. *Primjene za koje alat nije predviđen mogu uzrokovati ugrožavanje ili tjelesne povrede.*
- Ne koristite opremu koja nije predviđena i preporučena od strane proizvođača tog alata. *Sama činjenica da neku opremu možete montirati na električni alat, ne podrazumijeva sigurnu upotrebu te opreme s uređajem.*
- Dopusštena brzina okretaja korištenog radnog alata ne smije biti manja nego što je maksimalna brzina okretaja navedena na uređaju. Radni alat koji se okreće s brzinom većom od dopuštene, može se slomiti a njegovi dijelovi rasprsnuti.
- Vanjski promjer i debljina radnog alata moraju odgovarati dimenzijama električnog alata. Radni alat neodgovarajućih dimenzija ne mogu biti dovoljno zaštićeni niti kontrolirani.
- Radni alati s navojnim umetkom moraju se točno poklopiti s navojima na vretenu. Ako su u pitanju radni alati pričvršćivani pomoću priborice, promjer otvora radnog alata mora biti prilagođen promjeru priborice. Radni alati koji ne mogu biti precizno namješteni na električni alat, nejednolično se okreću, jako vibriraju i mogu dovesti do gubitka kontrole nad uređajem.
- Ni u kojem slučaju ne koristite oštećene radne alate. Prije svake upotrebe kontrolirajte opremu, kao što su brusne ploče na odlamanje komadića i pukotine, brusne tanjure na pukotine, trošenje ili veću istrošenost, čelične četke na oslobođene ili odlomljene žice. Ako sam uređaj ili njegov radni alat padne, provjerite nije li oštećen ili upotrijebite drugi, neoštećen alat. Ako je uređaj provjeren i pričvršćen, uključite ga na minutu s najvećim okretajima obračunajući pri tom pozornost da radnik i druge osobe koje se nađu u blizini, ostanu van radne zone rotirajućeg alata. *Oštećeni alati najčešće se lome u vrijeme takvih ispitivanja.*
- Nosite sredstva individualne zaštite. Ovisno o vrsti radova, nosite zaštitnu masku za lice, zaštitu za oči ili zaštitne naočale. Ako je to potrebno, upotrijebite masku za zaštitu od prašine, antifone, zaštitne rukavice ili posebnu kutu koja služi za zaštitu od malih komada brušenog i obrađivanog materijala. *Štitite oči od kontakta sa stranim tijelima koji se nalaze u zraku, a nastali su tokom rada. Maska protiv prašine i sredstva za zaštitu dišnih puteva moraju filtrirati prašinu koja nastaje tokom rada. Duga izloženost na djelovanje buke može uzrokovati gubitak sluha.*
- Druge osobe držite na sigurnoj udaljenosti od radne zone električnog alata. Svaka osoba koja se nalazi blizu uključenoj električnoj opremi, mora koristiti sredstva individualne zaštite. *Odlomljeni komadići izratka ili odlomljeni radni alati mogu odletjeti i uzrokovati ozljede također van direktne radne zone.*
- Za vrijeme izvođenja radova kod kojih bi alat mogao naići na skrivene električne vodove ili na vlastiti mrežni kabel, držite ga isključivo za izoliranu površinu rukohvata. Kontakt s električnim vodom pod naponom mogao bi staviti pod napon metalne dijelove uređaja i prouzročiti strujni udar.
- Nikada ne odlažite električni uređaj prije nego se radni alat potpuno ne zaustavi. Rotirajući alat može doći u kontakt s površinom na kojoj se nađe, zbog čega može doći do gubitka kontrole nad uređajem.
- Zabranjeno je premeštati uključen električni alat. *Slučajni kontakt odjeće s rotirajućim radnim alatom može dovesti do toga da radni alat zahvati tu odjeću i zarine u tijelo korisnika.*
- Redovito čistite otvore za ventilaciju električnog alata. Ventilator motora uvlači prašinu u kućište, a veće nakupine metalne prašine mogu predstavljati električnu opasnost.

- Ne koristite električni alat blizu lako zapaljivih materijala. *Iskrenje može zapaliti te materijale.*
- Ne koristite alat koje zahtijevaju tekuća sredstva za hlađenje. *Upotreba vode ili drugih tekućih sredstava za hlađenje može uzrokovati strujni udar*

PORATNI UDAR I ODGOVARAJUĆE SIGURNOSNE NAPUTKE

- Povratni udar je iznenadna reakcija uređaja zbog radnog alata koji se je zaglavio ili blokirao, kao što su brusne ploče, brusni tanjuri, čelične četke itd. Zbog zaglavljivanja ili blokiranja dolazi do naglog zaustavljanja rotirajućeg radnog alata. Nekontrolirani električni alat zbog toga bude naglo odbačen u smjeru suprotnom do smjera okretaja radnog alata. Kad se na primjer ploča zaglavila ili uklješti u obrađivanom predmetu, rub ploče uronjen u materijal može se blokirati i uzrokovati njeno ispadanje ili povratni udar. Gibanje ploče (prema korisniku ili u suprotnom smjeru) je u toj situaciji ovisno o smjeru gibanja ploče na mjestu blokiranja. Osim toga može doći i do loma ploče.
- Do povratnog udara dolazi zbog nepravilnog ili pogrešnog korištenja električnog alata. Možete ga izbjeći ako poštujete dolje navedene sigurnosne naputke.
- Električni alat čvrsto držite i zauzmite stabilan položaj u kojem možete preuzeti silu povratnog udara. Ako se u standardnoj isporuci nalazi dodatna drška, uvijek je koristite kako biste imali što bolju kontrolu nad silama povratnog udara ili momentima reakcije kod pokretanja električnog alata. *Osoba koja rukuje električnim alatom može prikladnim mjerama opreza ovladati povratnim udarom ili silama reakcije.*
- Ruke nikada ne držite blizu rotirajućih radnih alata. *Za vrijeme povratnog udara radni alat može povrijediti ruku korisnika.*
- Ostanite podalje od radne zone u kojoj se kreće električni alat za vrijeme povratnog udara. Zbog povratnog udara električni alat se kreće u smjeru suprotnom do smjera okretanja ploče na mjestu blokiranja.
- Budite posebno oprezni kod obrađivanja uglova, ostrubova i sličnih mjesta. *Sprječite situaciju da se radni alat odbaci od izratka i da se u njemu uklješti.*
- Rotirajući radni alat je više sklon uklještenju kada se odbije na uglovima ili ostrim rubovima. *Zbog toga može doći do gubitka kontrole ili povratnog udara.*
- Ne koristite lančane niti nazubljene listove pile.
- Radni alati tog tipa često uzrokuju povratni udar ili gubitak kontrole nad uređajem.

POSEBNI SIGURNOSNI NAPUCI ZA BRUŠENJE I REZANJE POMOĆU PLOČE.

- Koristite isključivo ploče namijenjene za određeni uređaj i štitnik namijenjen za određenu ploču. *Ploče koje nisu oprema za određeni uređaj, ne mogu biti dovoljno zaštićene i nisu dovoljno sigurne.*
 - Nagutte brusne ploče pričvrstite na takav način da njihova brusna površina ne izlazi van ruba zaštitnog poklopca. *Nestručno namještena brusna ploča koja izlazi van ruba zaštitnog poklopca, ne može biti dovoljno zaštićena.*
 - Štitnik mora biti dobro pričvršćen do uređaja i – kako biste si osigurali što veću moguću sigurnost – postavljen tako da dio ploče, otvoren i okrenut prema korisniku, bude što manji. *Štitnik štiti korisnika od odlomaka, od slučajnog kontakta s pločom, a isto tako od iskrenja koje bi moglo zapaliti odjeću.*
 - Ploče koristite isključivo za radove za koje su predviđene.
 - Nikad nemojte brusiti bočnom površinom ploče za rezanje. *Rezne ploče su namijenjene za uklanjanje materijala rubovima ploče. Bočna sila djelujuća na te ploče može ih polomiti.*
 - Za odabranu ploču uvijek koristite neoštećene priborice za pričvršćivanje, pravilne veličine i oblika. *Odgovarajuće priborice podupiru ploču i smanjuju opasnost od njenog puknuća. Priborice za rezne ploče mogu se razlikovati od priborica namijenjenih za druge vrste ploče.*
 - Ne koristite istrošene ploče iz većih električnih alata. *Ploče za veće električne alate nisu projektirane za veći broj okretaja, što je karakteristično za manje električne alate i zato se mogu slomiti.*
- ### DODATNI SIGURNOSNI NAPUCI ZA REZNE POMOĆU REZNE PLOČE
- Izbjegavajte zaglavljivanje rezne ploče i vršenje prekomjernog pritiska. *Nemojte izvoditi preduboke rezove. Preopterećivanje rezne ploče povećava njeno opterećenje i mogućnost da se ploča zaglavila i blokira a istim i mogućnost povratnog udara ili lomljenja ploče.*
 - Izbjegavajte zonu ispred i iza rotirajuće rezne ploče. *Ako brusnu ploču za rezanje u izratku pomičete dalje od sebe, u slučaju povratnog udara električni alat sa rotirajućom brusnom pločom bi se mogao izravno odbaciti na vas.*
 - Ako se rezna ploča zaglavila ili dođe do prekida u radu, uređaj isključite i pričekajte dok se ploča potpuno ne zaustavi. *Nikada ne*

probajte izvaditi rotirajuću ploču s mjesta rezanja, jer bi to moglo uzrokovati povratni udar. Ustanovite i uklonite razlog zbog kojeg dolazi do zaglavlivanja.

- Ako se električni alat nalazi u materijalu nemojte ga ponovo uključivati. Prije nego nastavite rezanje, rezna ploča treba postići svoju punu brzinu okretaja. U suprotnom ploča može se zaglaviti, iskočiti iz obrađivanog materijala ili uzrokovati povratni udar.
- Ploče ili velike predmete prije obrađivanja poduprite kako biste smanjili opasnost od povratnog udara do kojeg dolazi zbog zaglavlivanja ploče. Veliki predmeti mogu se nagnuti zbog vlastite težine. Obradivani predmet poduprite s obje strane, blizu linije rezanja kao i kod ruba.

Budite posebno oprezni kod rezanja otvora u zidovima ili kod rada u drugim nevidljivim zonama. Rezna ploča koja uranja u materijal može uzrokovati povratni udar alata nakon što naiđe na plinske, vodovodne te električne vodove ili na druge predmete.

POSEBNI SIGURNOSNI NAPUCI ZA BRUŠENJE POMOĆU BRUSNOG PAPIRA

- Ne koristite prevelike komade brusnog papira. Kod odabira veličine brusnog papira uvažavajte preporuke proizvođača. Brusni papir koji izlazi van brusne ploče može uzrokovati povrede, a isto tako dovesti do blokiranja, trganja papira ili do povratnog udara.

POSEBNI SIGURNOSNI NAPUCI ZA RAD S UPOTREBOM ČELIČNIH ČETKI

- Imajte na pameti da čak i kod uobičajene upotrebe dolazi do toga da četka gubi komadiće žice. Nemojte preopterećivati žice vrešči prekomjerni pritisak. Komadići žice koji su u zraku mogu se lako probiti kroz tanju odjeću i/ili kožu.
- Ako je preporučeno korištenje štitnika, spriječite kontakt četke i štitnika. Promjer četkica može se povećavati zbog snage pritiska i centrifugalne sile.
- Kod rada s čeličnim četkama uvijek koristite zaštitne naočale.

DODATNI SIGURNOSNI NAPUCI

- Prije svih radova na montaži iz uređaja izvadite aku-bateriju.
- Provjerite brusni alat prije upotrebe. Brusni alat mora biti pravilno pričvršćen i mora se slobodno okretati. Ispitajte uređaj tako da ga pokrenete i pustite da u sigurnom položaju radi bez opterećenja bar jednu minutu. Ne koristite oštećene niti vibrirajuće brusne alate. Brusni alati moraju biti okruglog oblika. Oštećeni brusni alati mogu puknuti i uzrokovati povrede.
- Nakon što montirate brusni alat, a prije nego što pokrenete brusilicu, provjerite da li je brusni alat pravilno pričvršćen, da li se slobodno okreće i ne koči za štitnik.
- Gumb za blokadu vretena možete pokretati isključivo u slučaju kad je vreteno brusilice nepokretno.
- U alatima koji su prilagođeni za pričvršćivanje ploče s otvorima s navojima, provjerite da li dužina navoja ploče odgovara dužini navoja vretena.
- Osigurajte obrađivani predmet. Pričvršćivanje obrađivanog predmeta u alatu za pričvršćivanje ili u stezaljci je sigurnije od držanja u ruci.
- Ako težina samog predmeta ne jamči stabilan položaj, pričvrstite ga.
- Ne dirajte rezne i brusne ploče prije nego se ne ohlade.
- Nemojte vršiti bočni pritisak na brusnu ili reznu ploču. Nemojte rezati obrađivane predmete debljine veće od maksimalne dubine rezanja rezne ploče.
- U slučaju uporabe brzostezuće glave, provjerite da li je unutarnja pribiruća namještena na vreteno opremljena gumenim prstenom tipa o-ring i da li taj prsten nije oštećen. Pobrinite se da površine unutarnje i vanjske pribirućice budu čiste.
- Brzostezuću glavu koristite isključivo s brusnim i reznim pločama. Koristite isključivo neoštećene i ispravne pribirućice.

PRAVILNO POSTUPANJE I EKSPLOATACIJA AKU-BATERIJA

- Proces punjenja aku-baterije treba se održavati pod kontrolom korisnika.
- Izbjegavajte punjenje aku-baterije na temperaturi nižoj od 0°C.
- Aku-baterije punite isključivo punjačem koji je preporučio proizvođač. Uporaba punjača namijenjenog za punjenje aku-baterija druge vrste predstavlja rizik od izbijanja požara.
- Kad ne koristite aku-bateriju čuvajte je dalje od metalnih predmeta kao što su spajalice za papir, kovanice, ključevi, vijci ili drugi mali metalni elementi, koji mogu spojiti kontakte aku-baterije. Spajanje kontakata aku-baterije može uzrokovati opeklone ili požar.
- Kod oštećenja ili nestručne uporabe aku-baterije može doći do emisije plinova. U tom slučaju prostoriju prozračite a ako se javе poteškoće, zatražite pomoć liječnika. Plinovi mogu oštetiti dišne putove.

- U ekstremnim uvjetima može doći do istjecanja tekućine iz aku-baterije. Tekućina koja istječe iz aku-baterije može uzrokovati iritacije ili opeklone. Ako ustanovite da je došlo do istjecanja, postupajte na sljedeći način:

- oprezno obrišite tekućinu komadom krpice. Izbjegavajte kontakt tekućine s kožom ili očima.
- ako dođe do kontakta tekućine s kožom, odgovarajuće mjesto na tijelu odmah isperite s puno čiste vode, eventualno neutralizirajte tekućinu pomoću blage kiseline, na primjer limunske kiseline ili octa.
- ako bi tekućina dospjela u oči, odmah ih ispirajte s puno čiste vode, bar 10 minuta te zatražite liječničku pomoć.

- Nikad ne upotrebljavajte aku-bateriju koja je oštećena ili modificirana. Oštećene ili modificirane aku-baterije mogu djelovati na nepredvidljiv način i uzrokovati požar, eksploziju ili opasne ozljede.

- Aku-bateriju ne izlažite djelovanju vlage ili vode.
- Aku-bateriju treba uvijek držati dalje od izvora vatre. Ne smije se ostavljati dulje vrijeme u sredini u kojoj je visoka temperatura (na sunčana mjesta, u blizini grijača ili na svakom mjestu gdje temperatura prelazi 50°C).
- Aku-bateriju nikada ne izložite djelovanju vatre ili prekomjerne temperature. Izlaganje na djelovanje vatre ili temperature veće od 130°C može uzrokovati eksploziju.

POZOR! Temperatura od 130°C može biti izražena kao 265°F.

- Pridržavajte se svih uputa za punjenje, zabranjeno je puniti aku-bateriju na temperaturi koja izlazi iz okvira određenog u tablici s nazivnim podacima uputa za uporabu. Nepravilno punjenje ili punjenje na temperaturi van određenog raspona može oštetiti aku-bateriju i povećati opasnost od požara.

POPRAVLJANJE AKU-BATERIJA

- Nikada ne popravljajte oštećenu aku-bateriju. Izvođenje popravaka aku-baterije je dozvoljeno samo proizvođaču ili ovlaštenoj servisnoj radionici.
- Istrošenu aku-bateriju odnesite na mjesto zbrinjavanja opasnog otpada tog tipa.

SIGURNOSNE NAPOMENE VEZANE ZA PUNJAČ

- Punjač ne smije biti izložen djelovanju vlage i vode. Voda koja bi doprla u punjač povećava opasnost od strujnog udara. Punjač koristite samo u zatvorenim suhim prostorijama.
- Prije početka pristupanja bilo kakvim radnjama ili čišćenja punjača isti trebate isključiti iz mreže.
- Ne koristite punjač koji se nalazi na lako zapaljivoj površini (np. na papiru, tekstilima), a niti blizu lako zapaljivih materijala. Za vrijeme procesa punjenja dolazi do porasta temperature punjača što može izazvati požar.
- Svaki put prije upotrebe provjerite stanje punjača, mrežnog kabela i utikača. Ne koristite punjač ako ustanovite da je oštećen. Ne smijete pokušavati probati rastavljati punjač. Sve popravke povjerite autoriziranoj servisnoj radionici. Neodgovarajuća montaža punjača prijeti mogućnošću električnog udara ili požara.
- Djeca i osobe sa smanjenim fizičkim, osjetilnim i mentalnim mogućnostima, a također sve osobe s manjkom znanja i iskustva potrebnog za sigurno korištenje punjača ne smiju koristiti punjač bez nadzora odgovorne osobe. U suprotnom može doći do opasnosti od nepravilne uporabe punjača što bi moglo uzrokovati tjelesne povrede.
- Kad punjač ne koristite, isključite ga iz električne mreže.
- Pridržavajte se svih uputa za punjenje, zabranjeno je puniti aku-bateriju na temperaturi koja izlazi iz okvira određenog u tablici s nazivnim podacima uputa za uporabu. Nepravilno punjenje ili punjenje na temperaturi van određenog raspona može oštetiti aku-bateriju i povećati opasnost od požara.

POPRAVK PUNJAČA

- Nikada ne popravljajte oštećen punjač. Izvođenje popravaka punjača je dozvoljeno samo proizvođaču ili ovlaštenoj servisnoj radionici.
- Istrošen punjač odnesite na mjesto zbrinjavanja otpada tog tipa.

POZOR! Uređaj služi za korištenje u zatvorenom prostoru.

Bez obzira na sigurnu konstrukciju, upotrebu sigurnosnih sredstava i dodatnih zaštitnih mjera, uvijek postoji djelomični rizik od ozljeda nastalih tijekom rada.

Kad dođe do pregrijavanja Li-ion aku-baterija ili do kratkog spoja može doći i do istjecanja kiseline, požara ili eksplozije. Tijekom sparnih i sunčanih dana aku-baterije ne držite u autima. Nemojte otvarati aku-baterije. Li-ion aku-baterije su opremljene elektroničkim zaštitnim uređajima koji nakon oštećenja mogu uzrokovati požar ili eksploziju aku-baterije.

Objašnjenje korištenih piktograma.



1. Pročitajte Upute za uporabu, uzmite u obzir upozorenja i sigurnosne uvjete o kojima je riječ u uputama.
2. Koristite zaštitne naočale i antifone.
3. Tijekom rada koristite zaštitnu masku.
4. Čuvajte van dohvata djece
5. Štitite od kiše
6. Koristite u zatvorenim prostorijama, štite od vode i vlage.
7. Pozor, oštri elementi!
8. Koristite zaštitne rukavice.
9. Reciklaža.
10. Druga klasa zaštite.
11. Selektivno skupljanje.
12. Karike ne bacajte u vatru.
13. Predstavlja opasnost za vodeni okoliš
14. Sprječite zagrijavanje na temperaturi većoj od 50°C.

KONSTRUKCIJA I NAMJENA

Kutna brusilica je ručni električni alat koji se napaja iz aku-baterije. Pokreće ga motor bez četkica istosmjerne struje, gdje se brzina okretaja ostvaruje preko zupčastog kutnog prijenosa. Može se koristiti za brušenje i za rezanje. Alati tog tipa se primjenjuju kod uklanjanja različitih šiljaka iz metalnih površina, kod površinske obrade šavova, rezanja tankih cijevi te manjih metalnih elemenata itd. Ako upotrijebite odgovarajući radni alat, kutnu brusilicu možete koristiti također za čišćenje na primjer hrđe, slojeva boja i slično.

Područja primjene tog alata su izvođenje renovacijskih i konstrukcijskih radova vezanih sa opremanjem interijera, adaptacijom prostora itd.



Uređaj je namijenjen isključivo za rad u suhim uvjetima, nije prikladan za poliranje. Zabranjena je nenamjenska uporaba uređaja Nenamjenska uporaba.

- Ne obrađujte materijale koje sadrže azbest. Azbest je karcinogen.
- Ne obrađujte materijale, čija prašina je lako zapaljiva ili eksplozivna. Za vrijeme rada s električnim alatom dolazi do iskrenja koje može zapaliti pare koje nastaju.
- Za radove brušenja nemojte koristiti brusne ploče namijenjene za rezanje. Ploče za rezanje rade čeonom površinom pa zbog brušenja bočnom površinom može doći do oštećenja odnosno nastati opasnost od tjelesnih povreda za operatera.

OPIS GRAFIČKIH STRANICA

Dolje navedeni brojevi se odnose na elemente uređaja koje se nalaze na grafičkim prikazima ovih uputa.

1. Gumb blokade vremena
2. Prekidač
3. Glavna ručka
4. Pomoćna ručka
5. Štitnik ploče
6. Vanjska priрубnica
7. Unutarnja priрубnica
8. Poluga (štitnika ploče)
9. Aku-baterija
10. Gumb za pričvršćivanje aku-baterije

11. Dioda LED
 12. Punjač
 13. Gumb za signalizaciju stanja napunjenosti aku-baterije
 14. Signalizacija stanja napunjenosti aku-baterije (dioda LED).
- * Moguće su razlike između crteža i proizvoda.

OPIS KORIŠTENIH GRAFIČKIH ZNAKOVA



UPOZORENJE

PRIBOR I DODATNA OPREMA

1. Štitnik ploče - 1 kom.
2. Poseban ključ - 1 kom.
3. Dodatna drška - 1 kom.

PRIPREMA ZA RAD

VAĐENJE / STAVLJANJE AKU-BATERIJE

- Pritisnite gumb za pričvršćivanje aku-baterije (10) i izvadite aku-bateriju (9) (crtež A).
- Napunite aku-bateriju (9) postavite na mjesto u dršci, sve dok ne čujete klik na gumbu za pričvršćivanje aku-baterije (10).

PUNJENJE AKU-BATERIJE

Uređaj je isporučen sa djelomično napunjenom aku-baterijom. Punjenje aku-baterije treba izvesti u uvjetima kad temperatura okoline varira između 4° C-40° C. Nova aku-baterija i baterija koja duže vrijeme nije bila korištena, dostići će puni kapacitet punjenja nakon oko 3-5 ciklusa punjenja i pražnjenja.

- Izvadite aku-bateriju (9) iz uređaja (crtež A).
- Punjač uključite u mrežnu utičnicu (230 V AC).
- Aku-bateriju (9) stavite u punjač (12) (crtež B). Provjerite je li aku-baterija pravilno namještena (gurnuta do kraja).

Nakon što se aku-baterija priključite na mrežu (230 V AC) upaliti će se zelena dioda (11) na punjaču koja signalizira priključivanje napona.

Nakon što aku-bateriju (9) stavite u punjač (12) upaliti će se crvena dioda (11) na punjaču koja signalizira priključivanje napona.

Istovremeno trepere zelene diode (14) stanja napunjenosti akumulatora u različitim kombinacijama (vidjeti sljedeći opis).

- **Trepere sve diode** – dojava o istrošenosti aku-baterije i potrebi punjenja.
- **Trepere 2 diode** – dojava o djelomičnoj istrošenosti aku-baterije.
- **Treperi 1 dioda** – dojava o visokoj razini napunjenosti aku-baterije.

Nakon što se aku-baterija napuni dioda (11) na punjaču gori zelenim svjetlom, a sve diode stanja napunjenosti aku-baterije (14) gore neprekidnim svijetlom. Nakon nekog vremena (oko 15s) diode stanja napunjenosti akumulatora (14) se gase.



Aku-bateriju ne punite duže od 8 sati. Prekoračenje tog vremena može uzrokovati oštećenje karika aku-baterije. Punjač se neće automatski isključiti nakon što se aku-baterija potpuno napuni. Zelena dioda na punjaču će i dalje gorjeti. Dioda stanja napunjenosti aku-baterije će se ugasiti nakon nekog vremena. Isključite napajanje prije nego aku-bateriju izvadite iz priključka na punjaču. Izbjegavajte kratkotrajna punjenja akumulatora u nizu. Ne nadopunjujte aku-bateriju nakon kratkog korištenja iste. Primjetno smanjenje intervala između sljedećih punjenja znači da je aku-baterija istrošena i treba je zamijeniti.

Tijekom procesa punjenja aku-baterije se jako zagrijavaju. Kako biste zaštitili aku-bateriju od oštećenja, nemojte je koristiti odmah nakon punjenja već pričekajte dok postigne sobnu temperaturu.

SIGNALIZIRANJE STANJA NAPUNJENOSTI AKU-BATERIJE

Aku-baterija je opremljena signalizacijom stanja napunjenosti aku-baterije (3 diode LED) (14). Za provjeru stanja napunjenosti pritisnite gumb signalizacije stanja napunjenosti akumulatora (13) (crtež C). Ako gore sve diode razina napunjenosti aku-baterije je visoka. Ako gore 2 diode aku-baterija je djelomično istrošena. Ako gore samo 1 dioda aku-baterija je istrošena i treba je napuniti.

MONTAŽA I REGULACIJA ŠTITNIKA PLOČE

Štitnik ploče štiti korisnika od odlomaka, od slučajnog kontakta s radnim alatom ili iskrama. Montirajte ga uvijek tako uz posebnu pozornost da zaštitni dio bude okrenut prema korisniku.

Konstrukcija pričvršćivanja štitnika ploče omogućava postavljanje istog u optimalnom položaju bez uporabe alata

- Popustite i odvodite polugu (8) na štitniku ploče (5).
- Štitnik ploče (5) okrenite u odabrani položaj.
- Blokirate, spuštajući polugu (8).

Demontaža i regulacija štitnika ploče se vrši suprotnim redosljedom do njegove montaže.

ZAMJENA RADNIH ALATA

Za vrijeme zamjene radnih alata koristite zaštitne rukavice.



Gumb za blokadu vretena (1) služi isključivo za blokiranje vretena brusilice za vrijeme montaže ili demontaže radnog alata. Zabranjeno je koristiti taj gumb jako kočnicu u trenutku kad se ploča okreće. U tom slučaju bi moglo doći do oštećenja brusilice ili tjelesnih povreda korisnika.

MONTAŽA PLOČA

U slučaju brusnih ili reznih ploča debljine manje od 3 mm, maticu vanjske prirubnice (6) stegnite plosnatom površinom od strane ploče (crtež D).

- Pritisnite gumb za blokadu vretena (1).
- Specijalni ključ (u isporuci) stavite u otvore na vanjskoj prirubnici (6) (crtež E).
- Okrenite ključ – popustite i skinite vanjsku prirubnicu (6).
- Stavite ploču tako da bude pritisnuta do površine unutarnje prirubnice (7).
- Stavite vanjski plašt (6) i lagano pričvrstite pomoću specijalnog ključa.

Demontažu ploča izvedite suprotnim redosljedom do njegove montaže. Za vrijeme montaže ploču trebate pritisnuti do površine unutarnje prirubnice (7) i centrički je namjestiti na njegov donji dio.

MONTAŽA RADNIH ALATA S OTVOROM S NAVOJIMA

- Pritisnite gumb za blokadu vretena (1).
- Demontirajte prethodno montirani radni alat – ako je montiran.
- Prije montaže skinite obje prirubnice – unutarnju prirubnicu (7) i vanjsku prirubnicu (6).
- Na vreteno stavite dio radnog alata s navojima i lagano stegnite.

Demontaža radnih alata s otvorom s navojima se održava suprotnim redosljedom do njegove montaže.

MONTAŽA KUTNE BRUSILICE NA STATIV ZA KUTNE BRUSILICE

Dozvoljeno je korištenje kutne brusilice zajedno s namijenjenim za nju stativom za kutne brusilice, pod uvjetom pravilnog montiranja - u skladu s uputama za montažu koje je isporučio proizvođač stativa.

RAD / POSTAVKE

Prije upotrebe brusilice kontrolirajte stanje brusne ploče. Ne koristite usukane, puknute ili na drugi način oštećene brusne ploče. Istrošenu ploču ili četkicu zamijenite prije upotrebe uređaja. Nakon završetka rada uvijek isključite brusilicu i pričekajte dok se radni alat potpuno ne zaustavi. Tek onda odložite brusilicu. Nemojte kočiti rotirajuću ploču postupkom pritiskanja do obrađivanog materijala.



- Nikada ne preopterećujte brusilicu. Masa električnog alata vrši pritisak dovoljan za efekatan rad s alatom. Preopterećivanje i prekomjerni pritisak mogu uzrokovati opasno pucanje radnog alata.
- Ako za vrijeme rada brusilica padne, obavezno kontrolirajte i eventualno zamijenite radni alat ako ustanovite da je oštećen ili izobličan.
- Nikada ne udarajte radnim alatom za obrađivani materijal.
- Izbjegavajte udaranje pločom i skidanje materijala, posebno kod obrađivanja uglova, oštih rubova i slično (to bi moglo uzrokovati gubitak kontrole nad električnim alatom i pojavu povratnog udara).
- Nikada ne koristite ploče namijenjene za rezanje drva pomoću tračnih pila. Upotreba takvih ploča može uzrokovati pojavu povratnog udara električnog alata, gubitak kontrole i tjelesne povrede korisnika.

UKLJUČIVANJE / ISKLJUČIVANJE

Kod pokretanja uređaja i rada brusilicu držite s dvije ruke.

- Pritisnite stražnji dio prekidača (2).
- Prekidač (2) pomaknite prema naprijed - (u smjeru glave) (crtež F).
- Kako biste postigli režim neprekidnog rada – pritisnite prednji dio gumba prekidača.
- Prekidač će se automatski blokirati u položaju za neprekidan rad.
- Za isključivanje uređaja – pritisnite stražnji dio gumba prekidača (2).

Nakon pokretanja brusilice pričekajte dok ploča postigne maksimalnu brzinu i tek onda počnite raditi. Za vrijeme rada zabranjeno je koristiti prekidač za uključivanje ili isključivanje uređaja. Prekidač brusilice je aktivan samo onda kad je električni alat odmaknut od obrađivanog materijala.

REZANJE

- Pomoću kutne brusilice možete rezati isključivo pravocrtno.
- Nemojte rezati materijal koji držite u rukama.
- Veće elemente poduprite i obratite pozornost da se uporišne točke nađu blizu linije reza ili pri kraju materijala. Stabilno postavljen materijal neće se premješati tokom rezanja.
- Manje elemente pričvrstite pomoću alata tipa stega, stezaljke itd. Materijal pričvrstite tako da se mjesto rezanja nalazi blizu elementa za pričvršćivanje. Na taj način ćete osigurati veću preciznost kod rezanja.
- Ne smijete dozvoliti vibracije ili udaranje u rezu ploču jer bi to moglo smanjiti kvalitetu rezanja i može uzrokovati pucanje rezne ploče.
- Za vrijeme rezanja nemojte vršiti bočni pritisak na rezu ploču.
- Ovisno o vrsti rezanog materijala upotrijebite odgovarajuću rezu ploču.
- Preporuča se da kod rezanja materijala smjer pomaka odgovara smjeru okretaja rezne ploče.

Dubina rezanje ovisi o promjeru ploče (crtež G).

- Koristite isključivo ploče s nominalnim promjerima koji nisu veći od preporučenih za određeni model brusilice.
- Kod dubokog rezanja (na primjer profila, građevinskih blokova, cigle i sličnih materijala) spriječite dodir prirubnice za pričvršćivanje i obrađivanog materijala.



Za vrijeme rada rezne ploče postaju jako vruće – prije nego se ne ohlade, izbjegavajte njihov kontakt s nezaštićenim dijelima tijela

BRUŠENJE

Kod brusnih radova možete koristiti na primjer brusne ploče, lončaste brusne ploče, brusne listove, ploče s tkaninskim vlaknima, čelične četke, elastične ploče za brusni papir, itd. Svaka vrsta rada kao i svaka vrsta obrađivanog materijala zahtijevaju odgovarajuću tehniku rada i korištenje prikladnih sredstava individualne zaštite.



Za brušenje ne koristite ploče namijenjene za rezanje.

Brusne ploče su namijenjene za uklanjanje materijala rubom ploče.

- Nemojte brusiti bočnom površinom ploče. Optimalni kut rada za ploče tog tipa iznosi 30° (crtež H).
- Radove vezane s brušenjem možete izvoditi isključivo pomoću brusnih ploča odgovarajućih za određenu vrstu materijala.

U slučaju rada s brusnim listovima, pločama s tkaninskim vlaknima i elastičnim pločama za brusni papir obratite pozornost na odgovarajući kut obrađivanja (crtež I).

- Nemojte brusiti cijelom površinom ploče.
- Ploče tog tipa se koriste kod obrade plosnatih površina.

Čelične četke su namijenjene prije svega za čišćenje profila ili teško dostupnih mjesta. Pomoću tih četki iz površine materijala možete uklanjati hrđu, slojeve boja i slično (crtež K).

Koristite samo te radne alate čija dozvoljena brzina okretaja je veća ili ista kao maksimalna brzina kutne brusilice bez opterećenja.

RUKOVANJE I ODRŽAVANJE



Prije svih radova održavanja, podešavanja ili izmjene alata i pribora iz uređaja izvadite aku-bateriju.

ODRŽAVANJE I ČUVANJE

- Preporučamo čišćenje uređaja direktno nakon svake uporabe.
- Za čišćenje ne koristite vodu niti druge tekućine.
- Električni alat, aku-bateriju i punjač čistite pomoću suhe krpice ili komprimiranim zrakom pod malim pritiskom.
- Ne upotrebljavajte nikakva sredstva za čišćenje niti otapala jer bi mogli oštetiti plastične elemente uređaja.
- Redovito čistite otvore za ventilaciju na kućištu motora, kako biste spriječili pregrijavanje uređaja.
- U slučaju prekomjernog iskrenja na komutatoru obratite se kvalificiranom radniku za provjeru stanja ugljenih četkica motora.
- Električni alat zajedno s priborom uvijek čuvajte na suhom mjestu van dohvata djece.
- Uređaj čuvajte s izvađenom aku-baterijom.

Sve smetnje trebaju uklanjati ovlašteni serviseri proizvođača.

TEHNIČKI PARAMETRI

NAZIVNI PODACI

Akumulatorska kutna brusilica 58G026	
Parametar	Vrijednost
Napon aku-baterije	18 V DC
Nazivna brzina okretaja	10000 min ⁻¹
Max. promjer ploče	125 mm
Unutarnji promjer ploče	22,2 mm
Navoj vretena	M14
Klasa zaštite	III
Težina	1,7 kg
Godina proizvodnje	2021
58G026 označava istovremeno tip i naziv uređaja	

Aku-baterije sustava Graphite Energy+		
Parametar	Vrijednost	
Akumulator	58G001	58G004
Napon aku-baterije	18 V DC	18 V DC
Tip aku-baterije	Li-Ion	Li-Ion
Kapacitet aku-baterije	2000 mAh	4000 mAh
Raspon temperature okoline	4°C - 40°C	4°C - 40°C
Vrijeme punjenja punjačem 58G002	1 h	2 h
Težina	0,400 kg	0,650 kg
Godina proizvodnje	2021	2021

Punač sustava Graphite Energy+	
Parametar	Vrijednost
Tip punjača	58G002
Napon napajanja	230 V AC
Frekvencija napajanja	50 Hz
Napon punjenja	22 V DC
Max. struja punjenja	2300 mA
Raspon temperature okoline	4°C - 40°C
Vrijeme punjenja aku-baterije 58G001	1 h
Vrijeme punjenja aku-baterije 58G004	2 h
Klasa zaštite	II
Težina	0,300 kg
Godina proizvodnje	2021

PODACI VEZANI ZA BUKU I VIBRACIJE

Razina zvučnog tlaka (rezanje)	$L_p = 82,9 \text{ dB (A) K=3dB (A)}$
Razina zvučnog tlaka (brušenje)	$L_p = 83,4 \text{ dB (A) K=3dB (A)}$
Razina zvučne snage (rezanje)	$L_w = 93,9 \text{ dB (A) K=3dB (A)}$
Razina zvučne snage (brušenje)	$L_w = 94,3 \text{ dB (A) K=3dB (A)}$
Emisijska vrijednost vibracija (rezanje/pomoćna ručka)	$a_v = 2,119 \text{ m/s}^2 \text{ K}=1,5 \text{ m/s}^2$
Emisijska vrijednost vibracija (brušenje/pomoćna ručka)	$a_v = 1,617 \text{ m/s}^2 \text{ K}=1,5 \text{ m/s}^2$
Emisijska vrijednost vibracija (rezanje/glavna ručka)	$a_v = 2,978 \text{ m/s}^2 \text{ K}=1,5 \text{ m/s}^2$
Emisijska vrijednost vibracija (brušenje/glavna ručka)	$a_v = 2,565 \text{ m/s}^2 \text{ K}=1,5 \text{ m/s}^2$

Informacije o buci i vibracijama

Razina buke koju emitira uređaj je opisana kao razina emitiranog akustičkog pritiska $L_{p,v}$ te razina akustičke snage $L_{w,v}$ (gdje je K mjerna nesigurnost). Vibracije koje emitira uređaj su opisane kao vrijednost ubrzanja vibracija a_v (gdje je K mjerna nesigurnost). Navedene u tim uputama: razina emitiranog akustičnog pritiska $L_{p,v}$, razina akustičke snage $L_{w,v}$ te vrijednost ubrzanja vibracija a_v , su izmjerene u skladu s normom EN 60745-1. Navedena razina vibracija a_v može se upotrijebiti za uspoređivanje uređaja te za prvu ocjenu ekspozicije na vibracije.

Navedena razina vibracija je karakteristična za osnovnu primjenu električnog alata. Ako alat ćete koristiti u druge svrhe ili s drugim radnim alatima, razina vibracija može se promijeniti. Na povećanje razine vibracija može utjecati nedovoljno ili previše rijetko održavanje uređaja. Gore navedeni razlozi mogu dovesti do povećanja ekspozicije na vibracije za vrijeme cijelog radnog razdoblja. Kako bismo precizno ocijenili ekspoziciju na vibracije, treba uzeti u obzir vrijeme kad je električni uređaj isključen, ili kad je uključen, ali se ne koristi za rad. Ako pomno procijenimo sve čimbenike ukupna ekspozicija na vibracije može se pokazati znatno manja.

Traba uvesti dodatne sigurnosne mjere s ciljem zaštite korisnika od posljedica vibracija, kao što su: periodično održavanje uređaja i radnih alata, osiguranje odgovarajuće temperature ruku, pravilna organizacija rada.

ZAŠTITA OKOLIŠA



Električne proizvode ne bacajte zajedno s kućnim otpacima već ih zbrinite na odgovarajućim mjestima. Informacije o mjestima zbrinjavanja daju proizvođači proizvoda ili odgovorne mjesne službe. Istrošeni električni i elektronički alati sadrže supstance koje mogu štetiti okolišu. Nezbrinuti proizvodi mogu biti opasni po zdravlje ljudi i za okoliš.



Li-Ion

Aku-baterije / baterije ne bacajte u kućni otpad, zabranjeno je ih bacati u vatra ili vodu. Oštećene ili istrošene aku-baterije reciklirajte na odgovaran način, u skladu s važećom direktivom o zbrinjavanju aku-baterija i baterija. Baterije treba vratiti na sabirna mjesta potpuno ispražnjene, ako baterije nisu potpuno ispražnjene, moraju se zaštititi od kratkih spojeva. Iskorištene baterije možete besplatno vratiti na komercijalnim mjestima. Kupac robe dužan je vratiti iskorištene baterije.

* Pridržavamo pravo na izvođenje promjena

„Društvo s ograničenom odgovornošću Grupa Topex“ d.o.o. sa sjedištem u Vašari, ul. Pograniczna 2/4 (u daljnjem tekstu: „Grupa Topex“) daje na znanje da sva autorska prava vezana uz sadržaj ovih uputa (dalje: „Upute“), uključujući tekst, slike, sheme, crteže te također njihove kompozicije pripadaju isključivo Grupa Topex - u i podliježu pravnoj zaštiti, sukladno sa Zakonom od dana 4. veljače 1994. godine, o autorskim pravima i sličnim pravima (N.N. 2006 Br. 90 Stavak 631 uključujući i kasnije promjene). Kopiranje, preoblikovanje, publiciranje, modificiranje u komercijalne svrhe cijelih Uputa kao i pojedinačnih njihovih dijelova, bez suglasnosti Grupa Topex-a koje je dano u pismenom obliku, je najstrože zabranjeno i može dovesti do prekršajne i krivične odgovornosti



PREVOD ORIGINALNOG UPUTSTVA AKUMULATORSKA UGAONA BRUSILICA 58G026

PAŽNJA: PRE PRISTUPANJA UPOTREBI ELEKTROUREĐAJA POTREBNO JE PAŽLJIVO PROČITATI DOLE DATO UPUTSTVO I PRIDRŽAVATI GA SE U DALJOJ UPOTREBI.

OPŠTE MERE BEZBEDNOSTI

OPŠTI SAVETI ZA BEZBEDAN RAD SA UGAONOM BRUSILICOM

SAVETI ZA BEZBEDNOST PRILIKOM BRUŠENJA, BRUŠENJA ŠMIRGL-PAPIROM, RADOM SA UPOTREBOM ŽIČANIH ČETKI I SEČENJA BRUSIONIM KOLUTOM

- **Dati uređaj može da se koristi kao obična brusilica, za brušenje sa šmirgl-papirom, brušenje žičanim četkama, i kao uređaj za sečenje pomoću koluta. Treba se pridržavati svih saveta za bezbednost, uputstva, opisa i podataka, koji se dobijaju zajedno sa uređajem.** Nepridržavanje datih saveta može dovesti do pojave strujnog udara, požara i/ili teških telesnih povreda.
- **Dati uređaj ne može da se koristi za poliranje.** *Upotreba elektrouređaja za poslove koji nisu predviđeni može biti uzrok opasnosti i povreda.*
- **Zabranjena je upotreba opreme koja nije predviđena i preporučena od strane proizvođača specijalno za tu vrstu uređaja.** *Činjenica da se oprema može montirati na uređaj ne garantuje bezbednu upotrebu.*
- **Dozvoljena brzina obrtaja upotrebljene radne alatke ne može biti manja od maksimalne brzine obrtaja navedene za uređaj.** *Radna alatka koja se obrće brže od dozvoljene brzine može da se slomi, a njeni delovi da odlete.*
- **Unutrašnji prečnik i debljina radne alatke moraju odgovarati dimenzijama uređaja.** *Radne alatke neadekvatnih dimenzija ne mogu se na pravilan način zaštititi ni kontrolisati.*
- **Radne alatke koje imaju podlošku sa navojem moraju da se uklapaju sa navojem na vretenu.** *Kod ranih alatki koje se pričvršćuju uz pomoć prstena, prečnik otvora radne alatke mora odgovarati prečniku prstena. Radne alatke koje ne mogu u potpunosti da se nameste na uređaj obrću se neravnomerno, snažno vibriraju i mogu dovesti do gubitka kontrole nad uređajem.*
- **Ni u kom slučaju ne treba koristiti oštećene radne alatke.** *Pre svake upotrebe potrebno je proveriti pribor za brušenje da nema pukotina i okružnica na brusionim kolutima, da nema pukotina kod brusionih*

ploča, da nema znakova iskorišćenosti, da kod žičanih četki nema oslabljenih ili slomljenih žica. U slučaju pada uređaja ili radne alatke treba proveriti da nije došlo do oštećenja i ako je potrebno koristiti drugi, neoštećeni alat. Kada je alatka proverena i pričvršćena potrebno je uključiti uređaj na najvišu brzinu, pri tom obratiti pažnju da osoba koja koristi uređaj ili osobe koje se nalaze u blizini budu na sigurnoj udaljenosti od alatke koja se obrće. Oštećene alatke najčešće se lome tokom ovog probnog perioda.

- **Potrebno je nositi zaštitnu opremu.** U zavisnosti od vrste posla, treba nositi zaštitnu masku koja pokriva celo lice, zaštitu za oči ili zaštitne naočari. U zavisnosti od potreba, potrebno je nositi masku koja štiti od prašine, zaštitu za sluh, zaštitne rukavice ili specijalnu kecelju, koja štiti od sitnih delova materijala koji se obrađuje. Treba zaštititi oči od stranih tela koje nosi vetar, a koja nastaju tokom rada. Maska za zaštitu od prašine i za zaštitu disajnih puteva mora da filtrira prašinu koja nastaje tokom rada. Uticaj buke tokom dužeg vremena može da dovede do gubitka sluha.
- **Treba paziti da osobe koje se nalaze sa strane budu na bezbednoj udaljenosti od sfere rada uređaja.** Svako ko se nalazi u blizini uređaja koji radi mora da koristi zaštitnu opremu. Delovi materijala koji se obrađuju ili puknute radne alatke mogu se odbiti i dovesti do povreda, čak i van neposredne blizine.
- **Za vreme poslova tokom kojih elektrouređaj može da naiđe na sakrivene električne kablove ili na sopstveni strujni kabl, potrebno je držati uređaj isključivo za izolovane drške.** Kontakt sa strujnim kablom može dovesti do prenosa napona na metalne delove uređaja, što može dovesti do strujnog udara.
- **Zabranjeno je odlagati uređaj pre nego što se u potpunosti zaustave radne alatke.** Alatka koja se obrće može doći u kontakt sa površinom na koju se odlaže, zbog čega može doći do gubitka kontrole nad uređajem.
- **Zabranjeno je prenositi uređaj koji je u pokretu.** Slučajni kontakt odeće sa radnom alatkom koja se obrće može dovesti do povlačenja odeće i vrtanja radne alatke u telo osobe koja koristi uređaj.
- **Treba redovno čistiti ventilacione otvore uređaja.** Ventilator motora uvlači prašinu u kućište, a veća količina metalne prašine može uzrokovati električne opasnosti.
- **Zabranjeno je koristiti uređaje u blizini lakozapaljivih materijala.** Varnice mogu da izazovu požar.
- **Zabranjeno je koristiti alatke koje zahtevaju rashladne tečnosti.** Upotreba vode ili drugih tečnosti za hlađenje može dovesti do strujnog udara.

TRZAJ I ODGOVARAJUĆI SAVETI ZA BEZBEDNOST

- **Trzaj je nagla reakcija uređaja na blokiranje ili prepreku za radnu alatku koja se obrće, poput koluta, ploče, žičane četke itd.** Zaustavljanje ili blokiranje dovodi do naglog zaustavljanja obrtanja radne alatke. Nekontrolisani uređaj će zbog toga biti odbačen i suprotnu stranu od pravca obrtanja radne alatke. Kada se npr. kolut zaglavi ili uklješti u predmetu koji se obrađuje, deo koluta koji je uronjen u materijal može da se zablokira i dovede do njegovog propadanja ili trzaja. Kretanje koluta (u pravcu osobe koja koristi uređaj ili od nje) zavisi tada od pravca kretanja koluta na mestu blokiranja. Osim toga kolutovi takođe mogu da se polome.
- **Trzaj je rezultat nepravilne ili pogrešne upotrebe uređaja.** Može se izbeći ako se poštuju dole opisane mere opreza.
- **Uređaj treba držati čvrsto, a telo i ruku postaviti u položaj koji ublažava trzaj.** Ukoliko se u standardnom priboru nalazi dodatna drška, uvek je treba koristiti, kako bi se imala najveća kontrola nad silama trzaja ili momentom odvođenja prilikom trzaja. Osoba koja koristi uređaj može da savlada povlačenje i pojavu trzaja pridržavajući se odgovarajućih mera opreza.
- **Nikada ne držati ruke u blizini radnih alatki koje se obrću.** Radne alatke u slučaju trzaja mogu biti uzrok povreda ruke.
- **Treba se držati dalje od zone u kojoj se uređaj pomaže prilikom trzaja.** U slučaju trzaja uređaj se premešta u pravcu suprotnom od kretanja koluta na mestu blokiranja.
- **Posebno pažljivo treba obrađivati uglove, oštre ivice itd.** Treba izbegavati odbijanje ili blokiranje radnih alatki.
- **Radne alatke koje se obrću posebno su podložne uklještanju prilikom obrade uglova, oštrih ivica ili kada se odbiju.** To može biti uzrok gubitka kontrole ili trzaja.
- **Zabranjeno je koristiti kolutove za drvo ili nazubljene kolutove.**
- **Radne alatke tog tipa često izazivaju trzaj ili gubitak kontrole nad uređajem.**

OPŠTI SAVETI ZA BEZBEDNOST ZA BRUŠENJE I SEČENJE BRUSIONIM KOLUTOM

- **Treba koristiti isključivo odgovarajuće kolutove za dati uređaj i zaštitne namenjene za dati kolut.** Kolutovi koji nisu namenjeni za dati uređaj ne

mogu biti pravilno zaštićene i nisu bezbedne.

- **Savijene brusione ploče pričvrstiti tako da njihova brusiona površina ne iri izvan ivice poklopcu zaštite.** Nepravilno postavljena brusiona ploča, čije ivice vire izvan zaštite ne može biti ispravno zaštićena.
- **Zaštita mora biti dobro pričvršćena na uređaj i – kako bi se garantovao najveći stepen zaštite – postavljena tako da deo koluta, zaštićen i okrenut do operatera bude najmanji.** Zaštita štiti operatera od odlomaka, slučajnog kontakta sa kolutom, kao i varnica, koje mogu da zapale odeću.
- **Kolutovi mogu da se koriste samo za poslove za koje su predviđeni.**
- **Zabranjeno je npr. brusiti bočnom stranom koluta za sečenje.** Kolutovi za sečenje namenjeni su za skidanje materijala ivicom koluta. Uticaj bočnih sila na takav kolut može da slomi kolut.
- **Za odabrani kolut uvek treba koristiti neoštećene pričvršne prstenove, odgovarajuće veličine i oblika.** Odgovarajući prstenovi podupiru kolutove i samim tim smanjuju rizik od lomljenja koluta. Prstenovi za kolutove za sečenje mogu da se razlikuju od prstenova namenjenih za druge kolutove.
- **Zabranjeno je koristiti iskorišćene kolutove sa većih uređaja.** Kolutovi za veće uređaje nisu projektovani za veći broj obrtaja koji je karakterističan za manje uređaje i zbog toga mogu da se slome.

DODATNI SAVETI ZA BEZBEDNOST ZA SEČENJE BRUSIONIM KOLUTOM

- **Treba izbegavati blokiranje pločeva sečenja ili upotrebu prekomernog pritiska.** Zabranjeno je vršiti previše duboka sečenja. Preopterećenje ploče za sečenje povećava njeno opterećenje i mogućnost uklještanja ili blokiranja, a samim tim i mogućnost trzaja i lomljenja ploče.
- **Potrebno je izbegavati prostor ispred i u kom se ploča za sečenje obrće.** Pomeranje ploče za sečenje preko predmeta koji se obrađuje u pravcu kretanja od sebe može dovesti, u slučaju trzaja, do toga da uređaj odskoči zajedno sa pločom koja se obrće, direktno u pravcu operatera.
- **U slučaju zaglavlivanja ploče za sečenje ili pauze tokom rada, uređaj treba isključiti i sačekati da se ploča za sečenje u potpunosti zaustavi.** Nikada ne treba pokušavati da se izvuce ploča sa mesta sečenja dok se ona još okreće, jer to može dovesti do trzaja. Treba otkriti i ukloniti uzrok nastanka zaglavlivanja.
- **Ne uključivati ponovo uređaj dok se on nalazi u materijalu.** Pre nastavljajanja sečenja, ploča za sečenje treba da dostigne svoju punu brzinu obrtaja. U suprotnom, ploča može da se zaglavi i da iskoči iz materijala koji se obrađuje i dovede do trzaja.
- **Ploče i dugačke predmete treba pre obrade podupreti, kako bi se smanjio rizik od trzaja koji se javlja zbog zaglavljenih ploče.** Dugački predmeti mogu se uviti zahvaljujući sopstvenoj težini. Predmet koji se obrađuje potrebno je podupreti sa obe strane, u blizini linije sečenja, kao i na krajevima.

Posebnu pažnju obratiti prilikom pravljenja otvora u zidovima ili prilikom radova u manje vidljivom prostoru. Ploča za sečenje koja ulazi u materijal može da dovede do trzaja uređaja ukoliko naiđe na gasnu liniju, vodovodne cevi, električne kablove ili neke druge predmete.

OPŠTI SAVETI ZA BEZBEDNOST ZA BRUŠENJE ŠMIRGL-PAPIROM

- **Ne treba koristiti velike komade šmirgl-papira.** Prilikom odabira veličine šmirgl-papira treba koristiti preporuke proizvođača. Ukoliko šmirgl-papir prelazi ivice ploče može doći do povreda, a takođe i do blokade ili do cepanja šmirgl-papira, ili do trzaja.

OPŠTI SAVETI ZA BEZBEDNOST ZA RAD SA ŽIČANIM ČETKAMA

- **Treba imati u vidu da čak i sa normalnim korišćenjem dolazi do gubitka delova žice sa četke.** Ne treba seći žicu sa velikim pritiskom. Komadi žice nošeni vetrom mogu sa lakoćom probiti tanku odeću i/ili kožu.
- **Ukoliko se preporučuje upotreba zaštite, treba izbegavati kontakt između četke i zaštite.** Prečnik četke može se povećati zbog sile pritiska i centrifugalne sile.
- **Prilikom rada sa upotrebom žičanih četki uvek koristiti zaštitne naočari.**

DODATNI SAVETI ZA BEZBEDNOST

- **Presvih monterskih poslova, potrebno je izvaditi akumulator iz uređaja.**
- **Brusione alatke potrebno je prekontrolisati pre upotrebe.** Brusione alatke moraju da budu odgovarajuće pričvršćene i moraju slobodno da se obrću. U okviru testa potrebno je pokrenuti uređaj bez opterećenja na najmanje jedan minut u bezbednom položaju. N koristiti oštećene ili brusione alatke koje vibriraju. Brusione alatke moraju da imaju krugav oblik. Oštećene brusione alatke mogu da puknu i dovedu do povreda.
- **Nakon montiranja brusione alatke, a pre pokretanja brusilice, potrebno je proveriti da li su brusione alatke ispravno pričvršćene, da li se slobodno obrću i da li dodiruju zaštitu.**

- Taster blokade vretena može da se pokrene samo onda kada je vreteno brusilice nepokretno.
- Kod uređaja za pričvršćivanje brusionih kolutova sa navojem, treba proveriti da li dužina navoja koluta odgovara dužini navoja vretena.
- Potrebno je osigurati predmet koji se obrađuje. Pričvršćivanje predmeta koji se obrađuje u pričvršni uređaj ili stegu sigurnije je nego da se isti drži u ruci.
- Ukoliko težina predmeta ne garantuje stabilan položaj, potrebno je pričvrstiti ga.
- Zabranjeno je dodirivati ploče za sečenje i brušenje dok se ne ohlade.
- Ne vršiti bočni pritisak na brusioni kolut tokom sečenja. Ne vršiti sečenje predmeta čija je debljina veća od maksimalne debljine sečenja koluta za sečenje.
- U slučaju upotrebe prstena koji se brzo montira, potrebno je uveriti se da unutrašnji prsten postavljen na vreteno poseduje gumeni prsten tipa o-ring i da taj prsten nije oštećen. Potrebno je takođe uveriti se da površine spoljašnjeg prstena i unutrašnjeg prstena budu čiste.
- Prsten koji se brzo montira koristiti isključivo sa pločama za brušenje i sečenje. Koristiti isključivo neoštećene i prstenove koji funkcionišu ispravno.

PRAVILNA UPOTREBA I KORIŠĆENJE AKUMULATORA

- Proces punjenja akumulatora treba da se odvija pod kontrolom korisnika.
- Potrebno je izbegavati punjenje akumulatora na temperaturama ispod 0°C.
- Akumulator treba puniti isključivo punjačem koji preporučuje proizvođač. Upotreba punjača namenjenog za punjenje drugog tipa akumulatora predstavlja rizik od pojave požara.
- Za vreme kada se akumulator ne koristi potrebno je čuvati ga dalje od metalnih predmeta poput spajalica za papir, kovanica, ključeva eksera, šrafova ili drugih malih metalnih elemenata koji mogu dovesti do kratkog spoja s akumulatorom. Kratak spoj akumulatora može dovesti do opekotina ili požara.
- U slučaju oštećenja i/ili nepravilne upotrebe akumulatora može doći do ispuštanja tečnosti. Potrebno je proveriti prostoriju, u slučaju potrebe konsultovati se sa lekarom. *Gasovi mogu da oštete disajne puteve.*
- U ekstremnim uslovima može doći do isticanja tečnosti iz akumulatora. Tečnost koja se nalazi u akumulatoru može dovesti do iritacija ili opekotina. Ukoliko se utvrdi isticanje tečnosti, potrebno je postupiti na sledeći način:

- pažljivo ukloniti tečnost parčetom tkanine. Izbegavati kontakt tečnosti sa kožom i očima.
- ukoliko dođe do kontakta tečnosti sa kožom, odgovarajuće mesto na telu potrebno je odmah isprati velikom količinom čiste vode, eventualno neutralizovati tečnost uz pomoć blage kiseline poput limunovog soka ili sirćeta.
- ukoliko tečnost dođe u kontakt sa očima, odmah isprati oči sa velikom količinom čiste vode, najmanje 10 minuta i potražiti savet lekara.

- Zabranjeno je koristiti akumulator koji je oštećen ili modifikovan. Oštećeni ili modifikovani akumulatori mogu da rade na nepredvidljiv način, dovedu do požara, eksplozije ili opasnih povreda.
- Akumulator je zabranjeno izlagati dejstvu vlage ili vode.
- Akumulator uvek treba držati dalje od izvora toplote. Zabranjeno je ostavljati ga duže vreme u okruženju u kom je visoka temperatura (na mestima izloženim suncu, u blizini grejalica ili tamo gde temperatura prelazi 50°C).
- Zabranjeno je izlagati akumulator uticaju vatre ili previsoke temperature. Izlaganje dejstvu vatre ili temperature iznad 130°C može dovesti do eksplozije.

PAŽNJA! Temperatura 130°C može biti obeležena kao 265°F.

- Potrebno je poštovati sva uputstva za punjenje, zabranjeno je puniti akumulator na temperaturi koja prelazi opseg dat u tabeli sa nominalnim podacima koja se nalazi u uputstvu za upotrebu. Nepravilno punjenje ili temperatura koja je van datog opsega mogu oštetiti akumulator i povećati opasnost od požara.

POPRAVKA AKUMULATORA:

- Zabranjeno je popravljati oštećene akumulateore. Obavljanje popravki akumulatora dozvoljeno je isključivo proizvođaču ili ovlašćenom servisu.
- Iskorišćeni akumulator potrebno je odneti na mesto za reciklažu tog tipa opasnog otpada.

SAVETI ZA BEZBEDNOST PUNJAČA

- Zabranjeno je izlagati punjač uticaju vlage ili vode. Dolazak vode do punjača povećava rizik od strujnog udara. Punjač može da se koristi samo unutar suvih prostorija.

- Pre pristupanja bilo kakvih operacija upotrebe ili čišćenja punjač treba isključiti iz struje.
- Ne koristiti punjač koji se nalazi na lakozapaljivoj podlozi (npr. papir, tekstil) kao ni u blizini lakozapaljivih supstanci. S obzirom na porast temperature punjača prilikom procesa punjenja postoji opasnost od požara.
- Povremeno, pre upotrebe potrebno je proveriti stanje punjača, kabela i utikača. U slučaju da se utvrdi oštećenje - zabranjeno je koristiti punjač. Zabranjeno je vršiti pokušaje rastavljanja punjača. Sve popravke treba poveriti ovlašćenom servisu. Neispravno obavljena montaža punjača preti opasnošću od strujnog udara ili požara.
- Deca i osobe sa smanjenom fizičkom, senzornom ili mentalnim sposobnostima ili druge osobe, čije iskustvo ili znanje nisu adekvatni za upotrebu punjača u skladu sa savetima za bezbednost, nije dozvoljeno da koriste punjač bez nadzora odgovorne osobe. U sportonom, postoji opasnost da zbog nepravilne upotrebe uređaja dođe do povreda.
- Kada se punjač ne koristi potrebno je isključiti ga iz struje.
- Potrebno je poštovati sva uputstva za punjenje, zabranjeno je puniti akumulator na temperaturi koja prelazi opseg dat u tabeli sa nominalnim podacima koja se nalazi u uputstvu za upotrebu. Nepravilno punjenje ili temperatura koja je van datog opsega mogu oštetiti akumulator i povećati opasnost od požara.

POPRAVKA PUNJAČA

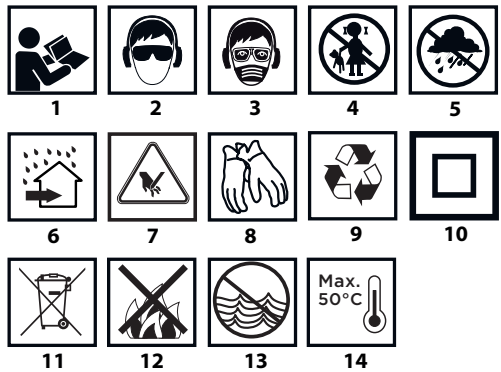
- Zabranjeno je popravljati oštećene punjače. Obavljanje popravki punjača dozvoljeno je isključivo proizvođaču ili ovlašćenom servisu.
- Iskorišćeni punjač potrebno je odneti na mesto za reciklažu tog tipa opasnog otpada.

PAŽNJA! Uređaj služi za rad unutar prostorija.

Pored upotrebe bezbednosnih konstrukcija iz pribora, upotrebe sredstava za bezbednost i dodatnih sredstava za zaštitu, uvek postoji rizik od povreda tokom rada.

Li-ion akumulatori mogu da cure, zapale se ili eksplodiraju, ukoliko se zagreju na visokim temperaturama ili su izloženi kratkom spoju. Ne treba ih čuvati u automobilima prilikom vrelih i sunčanih dana. Zabranjeno je otvarati akumulator. Li-ion akumulator poseduje elektronski sigurnosni uređaj, koji ako se ošteti, može dovesti do toga da se akumulator zapali ili eksplodira.

Objašnjenje korišćenih piktograma:




1. Pročitaj uputstvo za upotrebu, pridržavajući se upozorenja i saveta za bezbednost.
2. Koristiti zaštitne naočari i zaštitu za sluh.
3. Raditi sa zaštitnom maskom.
4. Deca je zabranjen pristup uređaju.
5. Čuvati od kiše.
6. Čuvati unutar prostorija, čuvati od vode i vlage.
7. Pažnja, oštri elementi!
8. Koristiti zaštitne rukavice.
9. Reciklaža.
10. Druga klasa bezbednosti.
11. Selektivno prikupljanje.
12. Ne bacati u vatra.
13. Predstavljaju opasnost za vodenu sredinu.
14. Ne dozvoliti da se zagreje iznad 50°C.

IZRADA I NAMENA

Ugaona brusilica je elektrouređaj koji se puni preko akumulatora. Pogon je jednosmerni motor bez četkica čija se brzina obrtaja prenosi preko konusnog zupčanika. Može da se koristi i za brušenje i za sečenje. Ovaj tip elektrouređaja imaju široku primenu prilikom uklanjanja više različitih vrsta naslaga na površini metalnih elemenata, obrade površine zglobova, sečenja tankih cevi, kao i manjih metalnih elemenata i tsl. Prilikom upotrebe odgovarajućeg pribora, ugaona brusilica može da se koristi ne samo za sečenje i brušenje, već i za čišćenje npr. rđe, slojeva boja itd.

Opseg upotrebe uključuje široko shvaćene radove u okviru popravki i gradnje koja je vezana za uređenje enterijera, adaptacije prostorija i tsl.

 **Uređaj je namenjan isključivo za rad na suvo, ne služi za poliranje. Zabranjeno je koristiti elektrouređaj suprotno od njegove namene.**

Upotreba suprotno od namene.

- **Zabranjeno je obrađivati materijale koji sadrže azbest.** Azbest može da izazove rak.
- **Ne obrađivati materijale čija se prašina može lako zapaliti ili eksplodirati.** Prilikom rada elektrouređaja stvaraju se varnice koje mogu da zapale nastalu paru.
- **Zabranjeno je za poslove brušenja koristiti ploče namenjene za sečenje.** Ploče namenjene za sečenje rade ceonom površinom i brušenje bočnom površinom takve ploče preti oštećenjem iste, što može dovesti do povreda operatera.

OPIS GRAFIČKIH STRANA

Dole data numeracija odnosi se na elemente uređaja koji su predstavljeni na grafičkim stranama datog uputstva.

1. Taster blokade vretena
2. Starter
3. Glavna drška
4. Dodatna drška
5. Zaštita ploče
6. Spoljašnji prsten
7. Unutrašnji prsten
8. Ručica (zaštita ploče)
9. Akumulator
10. Taster za pričvršćivanje akumulatora
11. LED dioda
12. Punjač
13. Taster za signalizaciju napunjenosti akumulatora
14. Signalizacija stanja napunjenosti akumulatora (LED diode).

* Mogu se pojaviti razlike između crteža i proizvoda.

OPIS KORIŠĆENIH GRAFIČKIH ZNAKOVA

 **UPOZORENJE**

OPREMA I DODACI

1. Zaštita ploče - 1 kom.
2. Specijalni ključ - 1 kom.
3. Dodatna drška - 1 kom.

PRIPREMA ZA RAD

VAĐENJE / POSTAVLJANJE AKUMULATORA

- Pritisnuti taster za pričvršćivanje akumulatora (10) i izbaciti akumulator (9) (slika A).
- Postaviti napunjen akumulator (9) u držač na dršci, sve dok se ne čuje zvuk iskanjanja tastera za pričvršćivanje akumulatora (10).

PUNJENJE AKUMULATORA

Uređaj se dobija sa delimično napunjenim akumulatorom. Punjenje akumulatora treba obavljati u uslovima gde temperatura okruženja iznosi 4°C - 40°C. Nov akumulator ili onaj koji duže vreme nije bio korišćen, dostiže pun nivo napunjenosti nakon oko 3 - 5 ciklusa punjenja i pražnjenja.

- Izvaditi akumulator (9) iz uređaja (slika A).
- Uključiti punjač u strujnu utičnicu (230 V AC).
- Gurnuti akumulator (9) u punjač (12) (slika B). Proveriti da li je akumulator pravilno postavljen (gurnut do kraja).


Nakon uključivanja punjača u struju (230 V AC) zasvetlice zelena dioda (11) na punjaču, koja signalizira priključivanje struje.

Nakon postavljanja akumulatora (9) na punjač (12) zasvetlice crvena dioda (11) na punjaču, koja signalizira da traje proces punjenja akumulatora.

Istovremeno pulsira zelena dioda (14) stanja punjenja akumulatora u različitom redosledu (pogledaj opis dole).

- **Pulsirajuće svetlo svih dioda** - signalizira da je akumulator prazan i da je neophodno napuniti ga.
- **Pulsiranje 2 diode** - signalizira delimično ispražnjenost.
- **Pulsiranje 1 diode** - signalizira visok nivo napunjenosti akumulatora.

Nakon punjenja akumulatora, dioda (11) na punjaču sija zeleno, a sve diode stanja napunjenosti akumulatora (14) svetle dugim svetlom. Nakon nekog vremena (oko 15 sekundi) diode stanja napunjenosti akumulatora (14) se gase.

 **Akumulator ne treba da se puni duže od 8 časova. Prekoračenje tog vremena može dovesti do oštećenja svećica akumualtora. Punjač se ne isključuje automatski, nakon potpunog punjenja akumualtora. Zelena dioda na punjaču i dalje sija. Dioda stanja napunjenosti akumulatora gase se nakon nekog vremena. Isključiti struju pre vađenja akumulatora iz punjača. Izbegavati kratkotrajna uzastopna punjenja. Zabranjeno je dopunjavati akumulator nakon ratke upotrebe uređaja. Značajno smanjenje vremen između neophodnih punjenja svedoči to tome da je akumualtor iskorišćen i da ga je neophodno zameniti.**

Tokom procesa punjenja akumulatori se zagrevaju. Ne počinjati sa radom odmah nakon punjenja - sačekati da se akumulator ohladi do nivoa temperature prostora. To štiti od oštećenja akumulatora.

SIGNALIZACIJA STANJA NAPUNJENOSTI AKUMULATORA

Akumulator poseduje signalizaciju stanja napunjenosti akumulatora (3 LED diode) (14). Kako bi se proverilo stanje napunjenosti akumulatora potrebno je pritisnuti taster stanja napunjenosti akumualtora (13) (slika C). Svetljenje svih dioda signalizira visok nivo napunjenosti akumulatora. Svetljenje 2 diode signalizira delimično ispražnjenost. Svetljenje samo 1 diode označava da je akumualtor ispražnjen i da je neophodno napuniti ga.

MONTAŽA I REGULACIJA ZAŠTITE PLOČE


Zaštita ploče štiti operatera od odlomaka, slučajnog kontakta sa radnom alatkom ili varnica. Ona uvek treba da bude montirana, sa dodatnim obračanjem pažnje da je strana koja sakriva bude okrenuta ka operateru. Konstrukcija pričvršćivanja zaštite ploče omogućava postavljanje zaštite u optimalan položaj bez alatki.

- Otpustiti i izvući ručicu (8) na zaštitu ploče (5).
- Okrenuti zaštitu ploče (5) u odabrani položaj.
- Zablokirati, puštajući ručicu (8).

Demontaža i regulacija zaštite ploče vrši se suprotnim redosledom u odnosu na njenu montažu.

MONTAŽA RADNIH ALATKI

Prilikom operacija promene radnih alatki potrebno je koristiti rukavice za rad.

 **Taster blokade vretena (1) služi isključivo za blokiranje vretene brusilice prilikom montaže ili demontaže radnih alatki. Zabranjeno je koristiti ga kao taster kočnice za vreme kada se ploča okreće. U tom slučaju može doći do oštećenja brusilice ili povreda korisnika.**

MONTAŽA PLOČE

U slučaju brusionih ili ploča za sečenje debljine ispod 3 mm, navrtanj spoljašnjeg prstena (6) treba okretati pljosnatom površinom od strane ploče (slika D).

- Pritisnuti taster blokade vretena (1).
- Postaviti specijalni ključ (u priboru) do otvora spoljašnjeg prstena (6) (slika E).
- Okrenuti ključem - otpustiti i skinuti spoljašnji prsten (6).
- Postaviti ploču tako da bude u kontaktu sa površinom unutrašnjeg prstena (7).
- Okrenuti spoljašnji prsten (6) i lagano pričvrstiti specijalnim ključem.

Demontaža ploče vrši se suprotnim redosledom u odnosu na njenu montažu. Prilikom montaže ploča treba da bude pritisnuta na površinu unutrašnjeg prstena (7) i postavljena centralno na njegovu udubljenje.

MONTAŽA RADNIH ALATKI SA NAVOJEM

- Pritisnuti taster blokade vretena (1).
- Demontirati prethodno montiranu radnu alatku - ukoliko je montirana.
- Pre montaže skinuti oba prstena - unutrašnji prsten (7) i spoljašnji prsten (6).
- Postaviti deo sa navojem radne alatke na vreteno i lagano pričvrstiti.

Demontaža radnih alati sa navojem vrši se suprotnim redosledom u odnosu na njihovu montažu.

MONTAŽA UGAONE BRUSILICE NA STATIV ZA UGAONU BRUSILICU

Dozvoljena je upotreba ugaone brusilice na stativu namenjenom za ugaone brusilice, pod uslovom da se pravilno montira u skladu sa uputstvom za montažu proizvođača stativa.

RAD / POSTAVKE

Pre upotrebe brusilice potrebno je proveriti stanje ploče za brušenje. Ne koristiti okrnjene, napukle ili na drugi način oštećene ploče. Iskorišćenu ploču ili četku treba pre upotrebe zameniti novom. Nakon završetka posla brusilicu uvek treba isključiti i sačekati da se radna alatka u potpunosti zaustavi. Tek tada se brusilica može odložiti. Zabranjeno je kočiti kolut koji se obrće pritiskom na materijal koji se obrađuje.



- Zabranjeno je preopterećivati brusilicu. Masa elektrouređaja dalje dovoljan pritisak da bi se efikasno radilo sa alatkom. Preopterećenje i prekomerni pritisak mogu dovesti do opasnog pucanja radnih alati.
- Ukoliko brusilica padne tokom rada neophodno je proveriti i eventualno zameniti radne alatke ukoliko se utvrdi da se oštećene ili deformisane.
- Zabranjeno je udarati radnim alatkama o materijal koji se obrađuje.
- Treba izbegavati odbijanje ploče i guljenje materijala, posebno prilikom obrade uglova, oštih ivica i tsl. (to može dovesti do gubitka kontrole nad elektrouređajem i dovesti do trzaja).
- Zabranjeno je koristiti ploče namenjene za sečenje drveta sa testerom za drvo. Upotreba takvih ploča preči pojavom trzaja elektrouređaja, gubitkom kontrole nad njim i može dovesti do povreda tela operatera.

UKLJUČIVANJE / ISKLJUČIVANJE

Prilikom pokretanja i tokom rada brusilicu treba držati obema rukama. Brusilica poseduje starter koji obezbeđuje od slučajnog pokretanja.

- Pritisnuti zadnji deo startera (2).
- Pomeriti starter (2) napred - (u pravcu glavice) (slika F).
- Za korišćenje stalnog rada - pritisnuti prednji deo tastera startera.
- Starter će se automatski zablokirati u poziciji stalnog rada.
- Da se uređaj isključi - treba pritisnuti zadnji deo tastera startera (2).

Nakon pokretanja brusilice treba sačekati da ploča dostigne maksimalnu brzinu i tek tada je moguće početi sa radom. U toku obavljanja posla zabranjeno je koristiti starter, uključivati ili isključivati brusilicu. Starter brusilice može da se koristi samo onda kada je elektrouređaj odmaknut od materijala koji se obrađuje.

SEČENJE

- Sečenje pomoću ugaone brusilice može da se obavlja samo duž prave linije.
- Zabranjeno je seći materijal držeći ga u ruci.
- Dugačke elemente treba podupreti i obratiti pažnju da se tačke podupiranja nalaze u blizini linije sečenja i na kraju materijala. Materijal koji je stabilno postavljen neće imati tendenciju da se pomera prilikom sečenja.
- Mali elementi moraju biti pričvršćeni npr. stegom, ili stezaljkama, i tsl. Materijal treba da je pričvršćen tako da se mesto sečenja nalazi u blizini pričvršćenog elementa. To obezbeđuje veću preciznost sečenja.
- Zabranjeno je dopustiti da dođe do podrhtavanja ili udaranja ploče za sečenje jer će to oštetiti kvalitet sečenja i može dovesti do pucanja ploče za sečenje.
- Ne vršiti bočni pritisak na ploču za sečenje tokom sečenja.
- U zavisnosti od vrste materijala koji se seče koristiti adekvatnu ploču za sečenje.
- Prilikom sečenja materijala preporučuje se da pravac povlačenja bude u skladu sa pravcem obrtanja ploče za sečenje.

Dubina sečenja zavisi od prečnika ploče (slika G).

- Treba koristiti samo one ploče sa sečenjem sa nominalnim prečnikom, ne većim od preporučenog za dati model brusilice.
- Za duboka sečenja (npr. profili, kaldrma, cigle i tsl.) zarzanjeno je dozvoliti da dođe do kontakta između pričvršćenih prstenova i materijala koji se obrađuje.



Ploče za sečenje tokom rada dostižu visoke temperature – zabranjeno je dodirivati ih nezaštićenim delovima tela pre nego što se ohlade.

BRUŠENJE

Prilikom poslova brušenja mogu se koristiti npr. kolutovi za brušenje, nazubljeni kolutovi, kolutovi sa brusionim platnom, žičane četke, elastične ploče za šmirgl-papir, i tsl. Svaka vrsta ploče kao i materijala koji se obrađuje zahteva odgovarajuću tehniku rada i upotrebu odgovarajućih sredstava zaštite.



Za brušenje je zabranjeno koristiti ploče za sečenje.

Brusione ploče namenjene su za uklanjanje materijala ivicom ploče.

- Zabranjeno je brusiti bočnom površinom ploče. Optimalni ugao rada za ovaj tip ploče iznosi 30° (slika H).
- Poslovi brušenja mogu da se obavljaju samo sa brusionim pločama koje odgovaraju datoj vrsti materijala.

U slučaju rada sa nazubljenim kolutovima, kolutovima sa brusionim vlaknom i elastičnim pločama za šmirgl-papir, treba obratiti pažnju na odgovarajući ugao pritiska (slika I).

- Zabranjeno je brusiti celom površinom ploče.
- Ploče ovog tipa koriste se za obradu ravnih površina.

Žičane četke namenjene su uglavnom za čišćenje profila i teško dostupnih mesta. Uz pomoć njih može da se čisti površina materijala npr. uklanjanje rđa, premaz i tsl. (slika K).

Treba koristiti samo takve radne alatke čija je dozvoljena brzina obrtaja viša ili jednaka maksimalnoj brzini ugaone brusilice bez opterećenja.

KORIŠĆENJE I ODRŽAVANJE



Pre pristupanja bilo kakvim operacijama vezanim za instalaciju, podešavanje, popravku ili upotrebu, potrebno je izvaditi akumulator iz uređaja.

ODRŽAVANJE I ČUVANJE

- Preporučuje se čišćenje uređaja neposredno nakon svake upotrebe.
 - Za čišćenje ne treba koristiti vodu ili druge tečnosti.
 - Uređaj treba čistiti uz pomoć suvog parčeta tkanine ili proizvoda kompresovanim vazduhom niskog pritiska.
 - Ne koristiti sredstva za čišćenje niti rastvarače jer oni mogu oštetiti delove napravljenje od plastičnih masa.
 - Redovno treba čistiti ventilacione otvore na kućištu motora kako ne bi došlo do pregrevanja uređaja.
 - U slučaju pojave prekomernog varničenja na motoru savetuje se provera stanja ugljenih četki motora, koju treba da obavi kvalifikovana osoba.
 - Uređaj uvek treba čuvati na suvom mestu, nedostupnom za decu.
 - Uređaj treba čuvati sa izvađenim akumulatorom.
- Sve vrste popravki treba da obavlja ovlašćeni servis proizvođača.

TEHNIČKE KARAKTERISTIKE

NOMINALNI PODACI

Akumulatorska ugaona brusilica 58G026	
Parametar	Vrednost
Napon akumulatora	18 V DC
Nominalna brzina obrtaja	10000 min ⁻¹
Max prečnik ploče	125 mm
Unutrašnji prečnik ploče	22,2 mm
Navoj vretena	M14
Klasa bezbednosti	III
Masa	1,7 kg
Godina proizvodnje	2021

58G026 označava i tip i opis mašine

Akumulator sistema Graphite Energy+		
Parametar	Vrednost	
Akumulator	58G001	58G004
Napon akumulatora	18 V DC	18 V DC
Tip akumulatora	Li-Ion	Li-Ion
Kapacitet akumulatora	2000 mAh	4000 mAh
Opseg temperature okruženja	4°C – 40°C	4°C – 40°C
Vreme punjenja punjačem 58G002	1 h	2 h
Masa	0,400 kg	0,650 kg
Godina proizvodnje	2021	2021

Punjač sistema Graphite Energy+	
Parametar	Vrednost
Tip punjača	58G002
Napon struje	230 V AC
Frekvencija napona	50 Hz
Napon punjenja	22 V DC
Maksimalna struja punjenja	2300 mA
Opseg temperature okruženja	4°C – 40°C
Vreme punjenja akumulatora 58G001	1 h
Vreme punjenja akumulatora 58G004	2 h
Klasa bezbednosti	II
Masa	0,300 kg
Godina proizvodnje	2021

PODACI VEZANI ZA BUKU I PODRHTAVANJE

Nivo akustičnog pritiska (sečenje)	$L_p = 82,9 \text{ dB (A) K=3dB (A)}$
Nivo akustičnog pritiska (brušenje)	$L_p = 83,4 \text{ dB (A) K=3dB (A)}$
Nivo akustične snage (sečenje)	$L_w = 93,9 \text{ dB (A) K=3dB (A)}$
Nivo akustične snage (brušenje)	$L_w = 94,3 \text{ dB (A) K=3dB (A)}$
Izmerena vrednost brzine podrhtavanja (sečenje/dodatna drška)	$a_h = 2,119 \text{ m/s}^2 \text{ K}=1,5 \text{ m/s}^2$
Izmerena vrednost brzine podrhtavanja (brušenje/zadnja drška)	$a_h = 1,617 \text{ m/s}^2 \text{ K}=1,5 \text{ m/s}^2$
Izmerena vrednost brzine podrhtavanja (sečenje/glavna drška)	$a_h = 2,978 \text{ m/s}^2 \text{ K}=1,5 \text{ m/s}^2$
Izmerena vrednost brzine podrhtavanja (brušenje/zadnja drška)	$a_h = 2,565 \text{ m/s}^2 \text{ K}=1,5 \text{ m/s}^2$

Informacije na temu buke i vibracija

Nivo emitovane buke uređaja opisan kao: nivo emitovane akustične snage L_p i nivo akustične snage L_w (gde K označava nepreciznost dimenzije). Podrhtavanje emitovano od strane uređaja opisano kao izmerena vrednost brzine podrhtavanja a_h (gde K označava nepreciznost dimenzije). Dati u uputstvu: nivo emitovano akustičnog pritiska L_p , nivo akustične snage L_w kao i vrednost brzine podrhtavanja a_h izmereni su u skladu sa normom EN 60745-1. Dati nivo podrhtavanja a_h može da se koristi za poređenje uređaja ili za početno vrednovanje podrhtavanja. Dati nivo podrhtavanja reprezentativan je na osnovu upotrebe uređaja. Ukoliko se uređaj koristi za drugu upotrebu ili sa drugim radnim alatima, nivo podrhtavanja može podležati promeni. Na viši nivo podrhtavanja uticanje nedovoljna ili veoma retka konzervacija uređaja. Gore navedeni uzroci mogu dovesti do povećanja ekspozicije podrhtavanja tokom celog vremena rada. Za precizno procenjivanje ekspozicije podrhtavanja potrebno je obratiti pažnju na to kada je uređaj isključen ili kada je uključen ali se ne koristi za rad. Nakon detaljne procene svih faktora ukupna izloženost niti znatno niža.

U cilju zaštite korisnika od vibracija potrebno je uvesti dodatna zaštitna sredstva kao npr.: ciklična konzervacija uređaja i radnih alati, odgovarajuća zaštita temperature ruku i odgovarajuća organizacija posla.

ZAŠTITA SREDINE



Proizvode koji se napajaju strujom ne treba bacati s otpacima iz kuće, već ih treba predati u otpadne sirovine u odgovarajućim ustanovama. Informacije o otpadnim sirovinama daje prodavac proizvoda ili gradska vlast. Iskorišćeni uređaj elektrini ili elektronski sadrži supstance osetljive za životnu sredinu. Uređaji koji nisu za reciklažu predstavljaju potencijalno narušavanje životne sredine i zdravlja ljudi.



Akumulatore / baterije ne treba bacati zajedno sa kućnim otpadom, zabranjeno je bacati ih u vataru ili vodu. Oštećene ili iskorišćene akumulatore treba odneti u skladu sa aktuelnom direktivom koja se odnosi na upotrebu akumulatora i baterija. Baterije treba vratiti na sobinama mesta potpuno ispražnjene, ako baterije nisu potpuno ispražnjene, moraju biti zaštićene od kratkih spojeva. Iskorišćene baterije mogu se besplatno vratiti na komercijalnim lokacijama. Kupac robe je dužan da vrati iskorišćene baterije.

* Zadržava se pravo izmena.

„Grupa Topex Spółka z ograniczoną odpowiedzialnością“ Spółka komandytowa sa siedziszem w Varšavi, ulica Pograniczna 2/4 (u daljem tekstu: „Grupa Topex“) informuje da, sva autorska prava na sadržaj dle datog uputstva (u daljem tekstu: „Uputstvo“), u kome između ostalog, tekst uputstva, postavljene fotografije, mehanke, crteži, a takođe i sastav, pripadaju isključivo Grupi Topex-u i podležu pravnoj zaštiti u skladu sa propisom od dana 4. februara 1994. godine, o autorskim pravima i sličnim pravima (tj. Pravni glasnik 2006 broj 90, član 631, sa kasnijim izmenama). Kipiranje, menjanje, objavljivanje, menjanje u cilju komercijalizacije, celine Uputstva kao i njenih delova, bez saglasnosti Grupa Topex-a u pisanoj formi, strogo je zabranjeno i može dovesti do pozivanja na odgovornost kako građansku tako i sudsku..

ΜΕΤΑΦΡΑΣΗ ΤΟΥ ΠΡΩΤΟΤΥΠΟΥ ΤΩΝ ΟΔΗΓΙΩΝ ΧΡΗΣΗΣ

ΕΠΑΝΑΦΟΡΤΙΖΟΜΕΝΟΣ ΓΩΝΙΑΚΟΣ ΛΕΙΑΝΤΗΡΑΣ 58G026

ΠΡΟΣΟΧΗ: ΠΡΟΤΟΥ ΞΕΚΙΝΗΣΕΙ Η ΧΡΗΣΗ ΤΟΥ ΗΛΕΚΤΡΙΚΟΥ ΕΡΓΑΛΕΙΟΥ, ΟΦΕΙΛΕΤΕ ΝΑ ΔΙΑΒΑΣΕΤΕ ΠΡΟΣΕΚΤΙΚΑ ΤΙΣ ΠΑΡΟΥΣΕΣ ΟΔΗΓΙΕΣ ΧΡΗΣΗΣ ΚΑΙ ΝΑ ΤΙΣ ΔΙΑΤΗΡΗΣΕΤΕ ΩΣ ΒΟΗΘΗΜΑ.

ΕΙΔΙΚΕΣ ΑΠΑΙΤΗΣΕΙΣ ΑΣΦΑΛΕΙΑΣ

ΕΙΔΙΚΕΣ ΑΠΑΙΤΗΣΕΙΣ ΑΣΦΑΛΕΙΑΣ ΚΑΤΑ ΤΗΝ ΕΡΓΑΣΙΑ ΜΕ ΤΟΝ ΓΩΝΙΑΚΟ ΛΕΙΑΝΤΗΡΑ

ΥΠΟΔΕΙΞΕΙΣ ΤΩΝ ΜΕΤΡΩΝ ΑΣΦΑΛΕΙΑΣ ΠΟΥ ΑΦΟΡΟΥΝ ΣΤΗ ΛΕΙΑΝΣΗ, ΤΗ ΛΕΙΑΝΣΗ ΜΕ ΓΥΑΛΟΧΑΡΤΟ, ΤΗΝ ΕΞΟΜΑΛΥΝΣΗ ΜΕ ΣΥΡΜΑΤΟΒΟΥΡΤΣΕΣ ΚΑΙ ΣΤΗΝ ΚΟΠΗ ΜΕ ΕΡΓΑΛΕΙΑ ΚΟΠΗΣ ΚΑΙ ΛΕΙΑΝΣΗΣ

- Το παρόν μηχάνημα χειρός προορίζεται για χρήση ως κανονικός λειαντήρας, λειαντήρας με γυαλόχαρτο, λειαντήρας για την εξομάλυνση με συρματόβουρτσες καθώς και ως μηχανήματα κοπής. Μελετήστε όλες τις προειδοποιητικές ασφαλείες, τις οδηγίες, τις εικόνες και τα τεχνικά χαρακτηριστικά που παρέχονται μαζί με το παρόν ηλεκτρικό εργαλείο. Η μη τήρηση όλων των οδηγιών που ακολουθούν μπορεί να οδηγήσει σε ηλεκτροπληξία, φωτιά και/ή σε σοβαρούς τραυματισμούς.
- Αυτό το μηχάνημα χειρός δεν είναι κατάλληλο για εργασίες στίλβωσης. Η χρήση του ηλεκτρικού εργαλείου σε εργασίες για τις οποίες αυτό δεν προβλέπεται μπορεί να δημιουργήσει κινδύνους και να προκαλέσει τραυματισμούς.
- Μην χρησιμοποιείτε τα εργαλεία εργασίας και άλλο βοηθητικό εξοπλισμό τα οποία δεν έχουν σχεδιαστεί ειδικά για το παρόν μηχάνημα και δεν συνιστώνται από τον κατασκευαστή του μηχανήματος. Η καβ' αυτή δυνατότητα της τοποθέτησής τους στο παρόν μηχάνημα χειρός δεν αποτελεί εγγύηση της ασφαλούς λειτουργίας του.
- Η ονομαστική συχνότητα περιστροφής του εργαλείου εργασίας δεν πρέπει να είναι χαμηλότερη της μέγιστης συχνότητας περιστροφής, η οποία αναγράφεται στη σήμανση του ηλεκτροκίνητου μηχανήματος χειρός. Κατά την εργασία με το εργαλείο εργασίας το οποίο περιστρέφεται γρηγορότερα από την ονομαστική συχνότητα περιστροφής του, ενδέχεται να επέλθει η θραύση του και η εκτίναξη των θραυσμάτων.
- Η εξωτερική διάμετρος και το πάχος του εργαλείου εργασίας πρέπει να ανταποκρίνονται πλήρως στις λειτουργικές δυνατότητες του ηλεκτρικού εργαλείου σας. Δυσανάλογα σε μέγεθος εργαλεία εργασίας δεν μπορούν να προφυλαχθούν επαρκώς και ενδέχεται να προκαλέσουν την απώλεια ελέγχου του μηχανήματος κατά τη διάρκεια εκτέλεσης των εργασιών.
- Το εργαλείο εργασίας με τον σπειρωτό δακτύλιο θα πρέπει να ταιριάζει με το σπείρωμα της ατράκτου. Το μέγεθος της σπείρας τοποθέτησης του εργαλείου εργασίας που στερεώνεται με φλάντζες θα πρέπει να αντιστοιχεί στη διάμετρο της φλάντζας. Εργαλεία εργασίας και εξαρτήματα με σπείρες τοποθέτησης τα οποία έχουν τοποθετηθεί με κενό επί της ατράκτου του μηχανήματος θα περιστρέφονται ανομοιόμορφα, θα προκαλούν αυξημένους κραδασμούς και θα οδηγήσουν στην απώλεια του ελέγχου του ηλεκτρικού εργαλείου κατά την εργασία με αυτό.
- Ποτέ μην χρησιμοποιείτε ένα εργαλείο εργασίας που έχει βλάβη. Πριν από την κάθε χρήση, πραγματοποιήστε τον οπτικό έλεγχο του εργαλείου εργασίας, π.χ. ελέγξτε τους τροχούς λείανσης για την ύπαρξη τυχόν αυλακώσεων και ρωγμών, τους κυρτούς δίσκους λείανσης για την ύπαρξη τυχόν ρωγμών, σχισμάτων ή υπερβολικής φθοράς, και τις συρματόβουρτσες για την ύπαρξη τυχόν μη στερεωμένων ή σπασμένων συρμάτων. Κατόπιν πτώσης του μηχανήματος χειρός ή του εργαλείου εργασίας, ελέγξτε το για τυχόν βλάβες ή τοποθετήστε καινούργιο εργαλείο εργασίας. Κατόπιν ελέγχου και τοποθέτησης του εργαλείου εργασίας, ο χειριστής και όλα τα γύρω άτομα πρέπει να λάβουν θέση εκτός του επιπέδου περιστροφής του εργαλείου εργασίας. Κατόπιν ενεργοποιήστε το μηχανήμα χειρός, ώστε να λειτουργήσει με τη μέγιστη συχνότητα περιστροφής άνευ φορτίου για 1 λεπτό. Στις περισσότερες περιπτώσεις, κατά τον χρόνο ελέγχου γίνεται η θραύση του εργαλείου εργασίας που έχει βλάβη.
- Να χρησιμοποιείτε μέσα ατομικής προστασίας. Ανάλογα με την εκτελούμενη εργασία, να χρησιμοποιείτε ασπίδα προσώπου και

προστατευτικά γυαλιά, κλειστά ή ανοικτά. Να χρησιμοποιείτε, εάν χρειαστεί, προσωπίδα προστασίας από τη σκόνη, μέσα προστασίας των οργάνων ακοής, γάντια και προστατευτική ποδιά ή οποία είναι κατάλληλη ώστε να συγκρατήσετε μικρά αποσπαστικά σωματίδια και σωματίδια του προς επεξεργασία υλικού. Μέσα προστασίας των οφθαλμών θα πρέπει να προστατεύουν από τυχόν εκτινασμένα σωματίδια που δημιουργούνται κατά την εκτέλεση διάφορων εργασιών με το εργαλείο.

- Αναπνευστικές μάσκες και μάσκες προστασίας από σκόνη πρέπει να φιλτράρουν τον αέρα και να συγκρατούν τα σωματίδια που δημιουργούνται κατά την εκτέλεση διάφορων εργασιών με το εργαλείο. Παρατεταμένη έκθεση σε υψηλής στάθμης θόρυβο ενδέχεται να προκαλέσει την απώλεια της ακοής.
- Μην επιτρέπετε στους μη έχοντες εργασία να πλησιάζουν το πεδίο εργασίας. Οιαδήποτε άτομα που εισέρχονται στο πεδίο εργασίας πρέπει να χρησιμοποιούν μέσα ατομικής προστασίας. Τμήματα του υπό επεξεργασία αντικείμενου ή του εργαλείου εργασίας που έχει βλάβη ενδέχεται να εκτινασθούν και να προκαλούν σωματικές βλάβες σε αμέσως πλησιέστερα του μέρους εκτέλεσης εργασιών σημεία.
- Κρατάτε το ηλεκτρικό εργαλείο μόνο από τις μονωμένες επιφάνειες των χειρολαβών, διότι το εργαλείο εργασίας ενδέχεται κατά τη λειτουργία του να έρθει σε επαφή με μια μη ορατά καλωδίωση. Κατά την επαφή με το υπό τάση καλώδιο, τα ανοικτά μεταλλικά μέρη του μηχανήματος χειρός ενδέχεται να θεθούν υπό τάση και να προκαλέσουν ηλεκτροπληξία του χειριστή.
- Μην αφήνετε ποτέ το μηχάνημα χειρός στην άκρη προτού το εργαλείο εργασίας πάψει εντελώς να κινείται. Το εργαλείο εργασίας, όταν περιστρέφεται, ενδέχεται να πιαστεί στην επιφάνεια, και ενδέχεται να μην μπορείτε να κρατήσετε το μηχάνημα στα χέρια.
- Μην ενεργοποιείτε το μηχάνημα χειρός κατά τη μεταφορά του. Σε περίπτωση κατά την οποία έλθετε ανεπιθύμητα σε επαφή με το περιστρεφόμενο εργαλείο εργασίας, ενδέχεται να παρασούρει τα ρούχα και να σας τραυματίσει.
- Καθαρίζετε τακτικά τις σπές αερισμού του μηχανήματος χειρός. Ο ανεμιστήρας του ηλεκτρικού κινητήρα αναρροφά σκόνη μέσα στο περίβλημα, και η υπερβολική συσσώρευση μεταλλικής σκόνης ενδέχεται να δημιουργήσει τον κίνδυνο ηλεκτροπληξίας.
- Μην χρησιμοποιείτε το μηχάνημα χειρός κοντά σε αναφλέξιμα υλικά. Τα υλικά αυτά δύναται να αναφλεχθούν από τις σπίδες.
- Μην χρησιμοποιείτε τα εργαλεία εργασίας που απαιτούν ψύξη με ψυκτικά υγρά. Η χρήση νερού ή άλλων ψυκτικών υγρών ενδέχεται να οδηγήσει σε ηλεκτροπληξία.

ΑΝΑΠΗΔΗΣΗ ΚΑΙ ΣΧΕΤΙΚΕΣ ΠΡΟΕΙΔΟΠΟΙΗΣΕΙΣ

- Η αναπήδηση είναι η αντίδραση του μηχανήματος σε αιφνίδιο κόλλημα ή σφήνισμα του περιστρεφόμενου τροχού λείανσης, κυρτού δίσκου λείανσης, συρματοβουρτσας ή άλλου εργαλείου εργασίας. Το σφήνισμα προκαλεί απότομη ακινητοποίηση του περιστρεφόμενου εργαλείου εργασίας, γεγονός το οποίο γίνεται η αιτία δημιουργίας της δύναμης οπισθοδρόμησης που επιδρά στο μηχάνημα χειρός, ή η οποία η δύναμη έχει την αντίθετη κατεύθυνση από αυτή της περιστροφής του εργαλείου εργασίας και καταβάλλεται στο σημείο του σφήνίσματος. Εάν π.χ. ο τροχός λείανσης σφηνωθεί στο υπό επεξεργασία αντικείμενο, με την ακμή του να έχει εισχωρήσει στην επιφάνεια του υλικού, τότε θα πιέζεται εκτός του υλικού ή θα εκτινασθεί. Ο τροχός ενδέχεται να αναπηδήσει προς ή από τον χειριστή, ανάλογα με την κατεύθυνση της κίνησης του εργαλείου εργασίας στο σημείο του σφήνίσματος. Παράλληλα ενδέχεται να συμβεί η θραύση των τροχών λείανσης.
- Η αναπήδηση είναι το αποτέλεσμα λανθασμένου χειρισμού του μηχανήματος χειρός ή/και λανθασμένης σειράς ή συνθηκών εργασίας. Μπορείτε να αποφύγετε την αναπήδηση εφαρμόζοντας τα παρακάτω προληπτικά μέτρα.
- Κρατάτε καλά το μηχάνημα χειρός. Το σώμα και τα χέρια σας πρέπει να βρίσκονται σε κατάσταση ετοιμότητας να καταστείτε τη δύναμη οπισθοδρόμησης που δημιουργείται κατά την αναπήδηση, οιαδήποτε στιγμή. Χρησιμοποιείτε οπωσδήποτε την επιπροσθετή χειρολαβή, εάν προβλέπεται, διότι αυτό θα συμβάλει στην ετοιμότητά σας να αντισταθμίσετε γρήγορα τη δύναμη οπισθοδρόμησης ή τη ροπή αντίδρασης κατά την εκκίνηση. Με την τήρηση των προληπτικών μέτρων, ο χειριστής μπορεί να ελέγξει τη ροπή αντίδρασης ή τη δύναμη οπισθοδρόμησης κατά την αναπήδηση.
- Ποτέ μην πλησιάζετε το χέρι σας στο εργαλείο εργασίας που περιστρέφεται. Υπάρχει η πιθανότητα της αναπήδησης προς το χέρι.
- Πρέπει να διατηρείτε απόσταση ασφαλείας από το πεδίο εκτίναξης του ηλεκτρικού εργαλείου κατά τυχόν αναπήδηση. Κατά την αναπήδηση, το εργαλείο εργασίας εκτινασθεί στην αντίθετη κατεύθυνση από αυτή της περιστροφής του δίσκου κοπής στο σημείο του σφήνίσματος.

- Να είστε ιδιαίτερα προσεκτικοί κατά την εργασία σε γωνίες, μύτερές ακμές κ.λπ. Να αποφεύγετε κραδασμούς και κόλλημα του εργαλείου εργασίας.
- Γωνίες, μύτερές ακμές και κραδασμοί του εργαλείου εργασίας ενδέχεται να προκαλέσουν κόλλημα ή την απώλεια του ελέγχου ή την αναπήδηση.
- Μην τοποθετείτε αλυσίδες κοπής ζύλου ή τροχούς κοπής.
- Τέτοια εργαλεία εργασίας δύναται να προκαλέσουν συχνές αναπήδησεις και την απώλεια του ελέγχου του μηχανήματος.

ΕΠΙΠΡΟΣΘΕΤΕΣ ΥΠΟΔΕΙΞΕΙΣ ΤΩΝ ΜΕΤΡΩΝ ΑΣΦΑΛΕΙΑΣ ΓΙΑ ΕΡΓΑΣΙΕΣ ΛΕΙΑΝΣΗΣ ΚΑΙ ΚΟΠΗΣ

- Να χρησιμοποιείτε μόνο εκείνους τους τύπους των τροχών οι οποίοι συνιστώνται για το εν λόγω μηχάνημα χειρός, όπως και τον ειδικό προφυλακτήρα ο οποίος είναι σχεδιασμένος για τον επιλεγμένο τύπου τροχό. Οι τροχοί που είναι ακατάλληλοι για το μηχάνημα χειρός δεν μπορούν να προφυλάσσονται επαρκώς και δεν είναι ασφαλείς.
- Κυρτοί τροχοί λείανσης πρέπει να τοποθετούνται με τέτοιο τρόπο, ώστε η επιφάνεια λείανσης να μην εξέχει από τον προφυλακτήρα. Εάν ο τροχός λείανσης είναι τοποθετημένος με μη επαγγελματικό τρόπο και εξέχει από τον προφυλακτήρα, δεν είναι δυνατό να εξασφαλιστεί ο ικανοποιητικός βαθμός προστασίας.
- Ο προφυλακτήρας πρέπει να είναι καλά στερεωμένος επί του μηχανήματος χειρός και να εξασφαλίζει τη μέγιστη ασφάλεια, ούτως ώστε το ανοικτό μέρος από την πλευρά του χειριστή να είναι όσο το δυνατόν μικρότερο. Ο προφυλακτήρας εξασφαλίζει την προστασία του χειριστή από τυχόν τμήματα του τροχού σε περίπτωση θραύσης του, τυχαία επαφή με τον τροχό και τους σπινθηρισμούς, οι οποίοι ενδέχεται να ανάψουν τα ρούχα.
- Οι τροχοί λείανσης και κοπής θα πρέπει να χρησιμοποιούνται μόνο για τις εργασίες για τις οποίες συνιστώνται.
- Π.χ. δεν πρέπει να πραγματοποιείτε λείανση με την πλαϊνή πλευρά του τροχού κοπής. Οι τροχοί κοπής δεν είναι σχεδιασμένοι για τη λείανση, ενώ οι εγκάρσιες δυνάμεις που καταβάλλονται προς τους τροχούς αυτούς δύναται να καταστρέψουν τον τροχό.
- Οι φλάντζες που θα χρησιμοποιήσετε θα πρέπει να μην έχουν βλάβες και να έχουν το κατάλληλο μέγεθος και σχήμα για τον τροχό που επιλέξατε. Κατάλληλες για έναν τροχό λείανσης ή κοπής φλάντζες χρησιμοποιούν ως αξιόπιστο στηρίγμα του, γεγονός το οποίο μειώνει την πιθανότητα καταστροφής του τροχού. Οι φλάντζες για τους τροχούς κοπής μπορεί να διαφέρουν από αυτές για τους τροχούς λείανσης.
- Μην χρησιμοποιείτε φθαρμένους τροχούς μηχανημάτων χειρός τα οποία είναι σχεδιασμένα για μεγαλύτερης διαμέτρου τροχούς. Ο τροχός που είναι σχεδιασμένος για το μηχάνημα χειρός με μεγαλύτερη διάμετρο του εργαλείου εργασίας δεν είναι κατάλληλος για το μηχάνημα χειρός το οποίο προορίζεται για μεγαλύτερες συχνότητες περιστροφής και μικρότερες διαμέτρους των τροχών, συνεπώς μπορεί να προκληθεί η καταστροφή του.

ΕΠΙΠΡΟΣΘΕΤΕΣ ΥΠΟΔΕΙΞΕΙΣ ΤΩΝ ΜΕΤΡΩΝ ΑΣΦΑΛΕΙΑΣ ΓΙΑ ΕΡΓΑΣΙΕΣ ΚΟΠΗΣ

- Μην πιέζετε υπερβολικά τον τροχό κοπής και μην ασκείτε υπερβολική δύναμη ώθησης επάνω του. Μην πραγματοποιείτε ανεπιτήρητα βαθείς κοπές. Κατά την άσκηση υπερβολικής δύναμης ώθησης, αυξάνεται το φορτίο και η πιθανότητα στρέψης ή σφήνισματος του τροχού μέσα στην εγκοπή, καθώς επίσης αυξάνεται η πιθανότητα αναπήδησης ή θραύσης του τροχού.
- Μην παίρνετε θέση ακριβώς μπροστά ή πίσω από τον τροχό που περιστρέφεται. Όταν, κατά τη λειτουργία του, ο τροχός περιστρέφεται στην κατεύθυνση αντίθετη με εσάς, η πιθανή αναπήδηση ενδέχεται να εκτινάξει το μηχάνημα χειρός μαζί με τον περιστρεφόμενο τροχό επάνω σας.
- Όταν ο τροχός σφηνωθεί ή η εργασία σας διακόπτεται για οιοδήποτε άλλο λόγο, απενεργοποιήστε το μηχάνημα χειρός και κρατήστε το ακίνητο, έως ότου το εργαλείο εργασίας ακινητοποιηθεί πλήρως. Προς αποφυγή πιθανής αναπήδησης, μην προσπαθήσετε να αναστρέψετε τον τροχό από την τομή στο επεξεργαζόμενο υλικό για όσο αυτός περιστρέφεται. Διαπιστώστε την αιτία σφήνίσματος του τροχού και λάβετε μέτρα για την εξάλειψή της.
- Μην ενεργοποιείτε εκ νέου το μηχάνημα χειρός, εάν ο δίσκος κοπής βρίσκεται μέσα στην προηγουμένως δημιουργηθείσα εγκοπή. Αναμένετε έως ότου ο τροχός αποκτήσει την πλήρη συχνότητα περιστροφής και κατόπιν εισαχτεί τον προσεκτικά μέσα στην εγκοπή. Κατά την επαναληπτική εκκίνηση του μηχανήματος χειρός, με τον τροχό μέσα στην εγκοπή, υπάρχει η πιθανότητα σφήνισματος και εκδόθου του τροχού από το πεδίο κοπής ή αναπήδησης.
- Εξασφαλίστε οι πλάκες ή οιαδήποτε μεγάλου μήκους αντικείμενα επεξεργασίας να έχουν γερά στηρίγματα, ώστε να ελαχιστοποιηθεί ο κίνδυνος σφήνισματος του τροχού και αναπήδησης του μηχανήματος.

Μεγάλο μήκος αντικείμενα επεξεργασίας ενδέχεται να κάνουν κάμψη από το ίδιο βάρος τους. Είναι απαραίτητο να τοποθετείτε στηρίγματα κάτω από το αντικείμενο επεξεργασίας, δίπλα στη γραμμή κοπής και από τις δύο πλευρές του τροχού και στα άκρα του αντικείμενου επεξεργασίας.

Να είσαστε ιδιαίτερα προσεκτικοί κατά τη χρήση του εργαλείου σε εσοχές του τοιχού και άλλα σκληρά σημεία. Ο εξέχων προς τα μπρος τροχός ενδέχεται να κόψει σπλήνες αερίου ή νερού, ηλεκτρική συνδεσμολογία ή άλλα αντικείμενα, γεγονός το οποίο ενδέχεται να προκαλέσει αναπήδηση του μηχανήματος.

ΕΠΙΠΡΟΣΘΕΤΕΣ ΥΠΟΔΕΙΞΕΙΣ ΤΩΝ ΜΕΤΡΩΝ ΑΣΦΑΛΕΙΑΣ ΓΙΑ ΕΡΓΑΣΙΕΣ ΜΕ ΧΑΡΤΙ ΛΕΙΑΝΣΗΣ.

- Μην εφαρμόζετε το χαρτί λείανσης υπερβολικά μεγάλο μέγεθος. Όταν επιλέγετε χαρτί λείανσης, ακολουθήστε τις συστάσεις του κατασκευαστή. Το χαρτί λείανσης το οποίο εξέχει από τον κυρτό δίσκο λείανσης δύναται να γίνει αιτία τραυματισμού, να προκαλέσει σφόνιωμα, σχίσμο του χαρτιού λείανσης και αναπήδηση του μηχανήματος.

ΕΠΙΠΡΟΣΘΕΤΕΣ ΥΠΟΔΕΙΞΕΙΣ ΤΩΝ ΜΕΤΡΩΝ ΑΣΦΑΛΕΙΑΣ ΓΙΑ ΕΡΓΑΣΙΕΣ ΜΕ ΣΥΡΜΑΤΟΒΟΥΡΤΣΕΣ

- Να έχετε υπόψη σας ότι η απώλεια των συρμάτων παρατηρείται ακόμη και κατά την κανονική χρήση των συρματοβούρτσων. Μην παραπιέζετε τα σύρματα ασκώντας υπερβολική πίεση στη βούρτσα. Τα τμήματα του σύρματος που εκτινίσονται διεισδύουν εύκολα μέσα σε λεπτά ρούχα ή/και το δέρμα.
- Εάν για τις εργασίες εξομάλυνσης ανωμαλιών επιφάνειας συνιστάται η εφαρμογή του προφυλακτήρα, προσέχετε ο προφυλακτήρας να μην παραπιέζει την ποτηροειδή ή διοκοειδή βούρτσα. Η ποτηροειδής ή διοκοειδής βούρτσα μπορεί να αυξάνεται σε διάμετρο υπό την επίδραση της δύναμης της πίεσης που ασκείται επάνω της στην υπό επεξεργασία επιφάνεια και των κεντροφόρων δυνάμεων.
- Κατά τη χρήση των συρματοβούρτσων να χρησιμοποιείτε προστατευτικά γυαλιά.

ΕΠΙΠΡΟΣΘΕΤΕΣ ΥΠΟΔΕΙΞΕΙΣ ΑΣΦΑΛΕΙΑΣ

- Πριν από οιοδήποτε εργασία συναρμολόγησης, αφαιρέστε τον ηλεκτρικό συσσωρευτή από το μηχανάκι χειρός.
- Πρέπει να ελέγχετε το ανταλλακτικό λείανσης προτού το χρησιμοποιήσετε. Το εργαλείο εργασίας πρέπει να είναι σωστά στερεωμένο, ενώ η περιστροφή του πρέπει να γίνεται ανεμπόδιστα. Για να ελέγξετε τον λειαντήρα, πρέπει να τον ενεργοποιήσετε και να τον αφήσετε να λειτουργήσει άνευ φορτίου τουλάχιστον για 1 λεπτό σε μια ασφαλή θέση. Μην χρησιμοποιείτε ανταλλακτικά λείανσης που έχουν βλάβη ή δημιουργούν κραδασμούς. Τα ανταλλακτικά λείανσης πρέπει να έχουν στρογγυλό σχήμα. Τα εργαλεία εργασίας τα οποία έχουν βλάβη ενδέχεται να ραγίσουν και να προκαλέσουν σωματικές βλάβες.
- Κατόπιν τοποθέτησης του εργαλείου εργασίας και πριν την ενεργοποίηση του λειαντήρα, ελέγξτε εάν το εργαλείο εργασίας είναι τοποθετημένο σωστά και μπορεί να περιστρέφεται ανεμπόδιστα.
- Μπορείτε να πιάσετε το κομψί κλειδώματος της ατράκτου μόνο όταν η ατράκτος του λειαντήρα είναι ακίνητη.
- Όσον αφορά σε εξαρτήματα προσαρμογής τα οποία είναι σχεδιασμένα για τη στερέωση των τροχών λείανσης με σπειρωτή οπή, βεβαιωθείτε ότι το μήκος του σπειρώματος του τροχού λείανσης αντιστοιχεί στο μήκος του σπειρώματος της ατράκτου.
- Το προς επεξεργασία αντικείμενο θα πρέπει να στερεωθεί με τον κατάλληλο τρόπο. Θα είναι πιο ασφαλές να στερεώσετε το προς επεξεργασία αντικείμενο σε έναν ειδικό προσαρμογέα ή μέγμενη παρά να το κρατάτε με το χέρι.
- Εάν το βάρος του ίδιου του προς επεξεργασία αντικείμενου δεν αποτελεί εγγύηση της σταθερότητάς του, θα πρέπει να στερεωθεί.
- Μην ακουμπάτε τα ανταλλακτικά λείανσης, έως ότου να ψυχθούν.
- Δεν πρέπει να ασκείτε πλευρική δύναμη στον τροχό λείανσης ή κοπής.
- Δεν πρέπει να κόβετε τα αντικείμενα, το πάχος των οποίων υπερβαίνει το μίστυο βάθος κοπής του δίσκου κοπής.
- Στην περίπτωση χρήσης της φλάντζας ταχείας αποσύνδεσης, βεβαιωθείτε ότι η εσωτερική φλάντζα είναι τοποθετημένη με τον ελαστικό δακτύλιο φωτιστικής τύπου o-ring και ότι ο δακτύλιος αυτός δεν έχει βλάβες. Πρέπει να φροντίσετε ώστε η επιφάνεια της εσωτερικής φλάντζας όπως και η επιφάνεια της εξωτερικής φλάντζας ταχείας αποσύνδεσης να είναι καθαρή.
- Η φλάντζα ταχείας αποσύνδεσης μπορεί να χρησιμοποιηθεί μόνο με τροχούς λείανσης και κοπής. Να χρησιμοποιείτε τις φλάντζες που δεν έχουν βλάβες και λειτουργούν σωστά.

ΟΡΘΗ ΣΥΝΤΗΡΗΣΗ ΚΑΙ ΧΡΗΣΗ ΤΩΝ ΗΛΕΚΤΡΙΚΩΝ ΣΥΣΣΩΡΕΥΤΩΝ

- Ο χειριστής θα πρέπει να ελέγχει τη διαδικασία φόρτισης του ηλεκτρικού συσσωρευτή.
 - Μην φορτίζετε τον ηλεκτρικό συσσωρευτή σε θερμοκρασία χαμηλότερη των 0°C.
 - Για την φόρτιση του ηλεκτρικού συσσωρευτή θα πρέπει να χρησιμοποιείται μόνο ο φορτιστής που συνιστά ο κατασκευαστής. Ένας φορτιστής που είναι κατάλληλος για ηλεκτρικού συσσωρευτή ενός τύπου μπορεί να προκαλέσει κίνδυνο πυρκαγιάς όταν χρησιμοποιείται με ηλεκτρικό συσσωρευτή άλλου τύπου.
 - Όταν δεν χρησιμοποιείται ο ηλεκτρικός συσσωρευτής, φυλάξτε τον σε μια ασφαλή απόσταση από μεταλλικά αντικείμενα, όπως συνδετήρες, κέρματα, κλειδιά, καρφιά, βίδες ή άλλα μικρά μεταλλικά αντικείμενα τα οποία δύναται να βραχυκυκλώσουν τους πόλους του. Το βραχυκύκλωμα των πόλων του ηλεκτρικού συσσωρευτή ενδέχεται να προκαλέσει εγκαύματα ή πυρκαγιά.
 - Σε περίπτωση βλάβης και λανθασμένης χρήσης, ο ηλεκτρικός συσσωρευτής ενδέχεται να παράγει αέρια. Θα πρέπει να αερίσετε τον χώρο, και σε περίπτωση αδιαθεσίας, να συμβουλευτείτε τον ιατρό σας. Τα αέρια ενδέχεται να βλάψουν τις αναπνευστικές οδούς.
 - Όταν οι ηλεκτρικοί συσσωρευτές δεν χρησιμοποιούνται σωστά, ενδέχεται να διαρρεύσουν υγρό από αυτούς. Το υγρό που διαρρέει από τον ηλεκτρικό συσσωρευτή ενδέχεται να προκαλέσει ερεθισμούς ή εγκαύματα. Σε αυτή την περίπτωση θα πρέπει να πραγματοποιήσετε τις παρακάτω ενέργειες:
 - Σκουπίστε προσεκτικά το υγρό με ένα πανί. Αποφύγετε την επαφή του υγρού με το δέρμα ή τα μάτια.
 - Σε περίπτωση επαφής του υγρού με το δέρμα, ξεπλύνετε το εκτεθειμένο σημείο με άφθονο νερό. Επίσης, μπορείτε να εξουδετερώσετε το υγρό με ένα μη επιθετικό οξύ, όπως χυμός λεμονιού ή ξύδι.
 - Σε περίπτωση επαφής του υγρού με τα μάτια, ξεπλύνετε τα μάτια με άφθονο νερό για 10 λεπτά και συμβουλευτείτε τον ιατρό σας.
 - Μην χρησιμοποιείτε έναν ηλεκτρικό συσσωρευτή που έχει βλάβη ή έχει τροποποιηθεί. Οι ηλεκτρικοί συσσωρευτές που έχουν βλάβη ή έχουν τροποποιηθεί ενδέχεται να δημιουργήσουν απρόβλεπτες καταστάσεις και να προκαλέσουν πυρκαγιά ή έκρηξη ή να δημιουργήσουν τον κίνδυνο τραυματισμού.
 - Πρέπει να προστατεύετε τον ηλεκτρικό συσσωρευτή από την υγρασία ή το νερό.
 - Διατηρείτε μια ασφαλή απόσταση του ηλεκτρικού συσσωρευτή από πηγές θερμότητας. Απαγορεύεται να αφήνετε τον ηλεκτρικό συσσωρευτή για πολλά ώρα σε μέρη όπου θα εκτεθεί σε υψηλές θερμοκρασίες (απειθείας στον ήλιο, κοντά σε θερμαντικά σώματα ή σε μέρη όπου η θερμοκρασία υπερβαίνει τους 50 °C).
 - Μην εκθέτετε τον ηλεκτρικό συσσωρευτή σε φωτιά ή υπερβολικά υψηλή θερμοκρασία. Η επίδραση φωτιάς ή θερμοκρασίας άνω των 130 °C ενδέχεται να προκαλέσει έκρηξη.
- ΣΗΜΕΙΩΣΗ:** Αντί για τη θερμοκρασία των 130 °C ενδέχεται να αναφέρεται η θερμοκρασία των 265 °F.

ΕΠΙΣΚΕΥΗ ΤΩΝ ΗΛΕΚΤΡΙΚΩΝ ΣΥΣΣΩΡΕΥΤΩΝ:

- Ποτέ μην επισκευάζετε τους ηλεκτρικούς συσσωρευτές που έχουν βλάβη. Η επισκευή του ηλεκτρικού συσσωρευτή θα πρέπει να ανατεθεί μόνο στον κατασκευαστή ή στο εξουσιοδοτημένο συνεργείο.
 - Ο ηλεκτρικός συσσωρευτής, το χρονικό περιθώριο λειτουργίας του οποίου έληξε, θα πρέπει να παραδοθεί σε ένα ειδικό σημείο υποδοχής και ανακύκλωσης τέτοιου είδους επικίνδυνων απορριμμάτων.
- ΥΠΟΔΕΙΞΕΙΣ ΤΗΣ ΑΣΦΑΛΟΥΣ ΧΡΗΣΗΣ ΤΟΥ ΦΟΡΤΙΣΤΗ**
- Προστατέψτε τον φορτιστή από την υγρασία ή το νερό. Σε περίπτωση κατά την οποία το νερό εισέλθει εντός του φορτιστή, αυξάνεται η πιθανότητα ηλεκτροπληξίας. Ο φορτιστής επιτρέπεται να χρησιμοποιείται μόνο σε εσωτερικούς χώρους χωρίς υγρασία.
 - Προτού προβείτε σε οιοδήποτε ενέργειες που αφορούν στην τεχνική συντήρηση ή τον καθαρισμό του φορτιστή, απουσώδεστε τον από το ηλεκτρικό δίκτυο.
 - Μην χρησιμοποιείτε τον φορτιστή όταν είναι τοποθετημένος επάνω σε εύφλεκτα υλικά (π.χ. χαρτί, ύφασμα) καθώς και πλησίον εύφλεκτων

υλικών. Εάν ο φορτιστής ζεσταθεί κατά τη φόρτιση, ελλοχεύει ο κίνδυνος πυρκαγιάς.

- Ελέγξτε την τεχνική κατάσταση του φορτιστή, του καλωδίου τροφοδοσίας και του ρευματολήπτη πριν από κάθε χρήση. Μην χρησιμοποιείτε τον φορτιστή εάν έχει βλάβη. Μην επιχειρήσετε να αποσυναρμολογήσετε τον φορτιστή. Διαδύοτε επισκευή θα πρέπει να ανατίθεται στο εξουσιοδοτημένο συνεργείο. Λανθασμένη συναρμολόγηση του φορτιστή ενδέχεται να προκαλέσει ηλεκτροπληξία ή πυρκαγιά.
- Ο φορτιστής δεν ενδείκνυται για χρήση από άτομα (συμπεριλαμβανομένων των παιδιών) με περιορισμένες σωματικές, αισθητήριες ή νοητικές ικανότητες ή έλλειψη εμπειρίας ή/και έλλειψη γνώσης, εκτός εάν επιτηρούνται από άτομο υπεύθυνο για την ασφάλειά τους ή έχουν λάβει οδηγίες για τη χρήση της συσκευής. Διαφορετικά, ελλοχεύει ο κίνδυνος λανθασμένου χειρισμού του φορτιστή, με αποτέλεσμα να προκληθούν τραυματισμοί.
- Αποσυνδέστε τον φορτιστή από το ηλεκτρικό δίκτυο, όταν δεν τον χρησιμοποιείτε.
- Χρησιμοποιήστε όλες τις οδηγίες φόρτισης. Απαγορεύεται η φόρτιση του ηλεκτρικού συσσωρευτή σε θερμοκρασία πέραν του εύρους θερμοκρασιών που παρατίθεται στον πίνακα ονομαστικών στοιχείων στις Οδηγίες χρήσης. Λανθασμένη φόρτιση ή φόρτιση χωρίς να τηρούνται τα συνιστώμενα όρια θερμοκρασιών, δύναται να προκαλέσει βλάβη του ηλεκτρικού συσσωρευτή και να αυξήσει τον κίνδυνο εκδήλωσης πυρκαγιάς.

ΕΠΙΣΚΕΥΗ ΤΟΥ ΦΟΡΤΙΣΤΗ

- Ποτέ μην επισκευάζετε τον φορτιστή που έχει βλάβη. Η επισκευή του φορτιστή θα πρέπει να ανατεθεί μόνο στον κατασκευαστή ή στο εξουσιοδοτημένο συνεργείο.
- Ο φορτιστής, το χρονικό περιθώριο λειτουργίας του οποίου έληξε, θα πρέπει να παραδοθεί σε ένα ειδικό σημείο υποδοχής και ανακύκλωσης τρέπου ειδους επικινδύνων απορριμμάτων.

ΠΡΟΣΟΧΗ! Το ηλεκτρικό εργαλείο έχει σχεδιαστεί για λειτουργία σε κλειστός χώρος.

Παρά την ασφαλή κατασκευή, τα ληφθέντα μέτρα ασφαλείας και τη χρήση μέσω προστασίας, πάντοτε υπάρχει ένας εναπομένων κίνδυνος τραυματισμού κατά τη λειτουργία του εργαλείου.

Σε περίπτωση που οι ηλεκτρικοί συσσωρευτές τύπου Li-ion εκτεθούν σε υψηλές θερμοκρασίες ή συμβεί βραχυκύκλωμα, ενδέχεται να έχουν διαρροή, να υποστούν ανάφλεξη ή να εκραγούν. Μην αποθηκεύετε τους ηλεκτρικούς συσσωρευτές στο αυτοκίνητό σας τις ζεστές, ηλιόλουστες μέρες. Μην ανοίγετε τους ηλεκτρικούς συσσωρευτές. Οι ηλεκτρικοί συσσωρευτές τύπου Li-ion είναι εφοδιασμένοι με την ηλεκτρονική ασφάλεια, η οποία, σε περίπτωση βλάβης, ενδέχεται να προκαλέσει ανάφλεξη ή έκρηξη του.

Επεξήγηση των εικονογραμμάτων:



1. Διαβάστε τις οδηγίες χρήσης, ακολουθείτε τις συστάσεις και τηρείτε τους κανόνες ασφαλείας που παρατίθενται σε αυτές.
2. Όταν χρησιμοποιείτε το αλυσοπρίονο, να φοράτε προστατευτικά γυαλιά και ωτοασπίδες.
3. Κατά την εργασία φοράτε προστατευτική μάσκα.
4. Μην αφήνετε τα παιδιά να ακουμπούν το ηλεκτρικό εργαλείο.
5. Προστατέψτε από τη βροχή.
6. Χρησιμοποιήστε σε κλειστός χώρος. Προστατέψτε από τη βροχή και την υγρασία.

7. Προσοχή, αιχμηρά εξαρτήματα!
8. Να χρησιμοποιείτε προστατευτικά γάντια.
9. Ανακύκλωση.
10. Κλίση προστασίας II.
11. Επιλεκτική συλλογή απορριμμάτων.
12. Μην εκθέτετε τους ηλεκτρικούς συσσωρευτές στη φωτιά.
13. Δημιουργεί κίνδυνο για το υδάτινο περιβάλλον.
14. Μην εκθέτετε σε θερμοκρασία άνω των 50 °C.

ΚΑΤΑΣΚΕΥΗ ΚΑΙ ΧΡΗΣΗ

Ο γωνιακός λειαντήρας είναι ηλεκτρικό μηχανήμα χειρός που τροφοδοτείται από τον ηλεκτρικό συσσωρευτή. Για τη μετάδοση κίνησης χρησιμοποιείται ο κινητήρας συνεχούς ρεύματος χωρίς ψήκτρες, η συχνότητα περιστροφής του οποίου μεταδίδεται με τη βοήθεια του γωνιακού οδοντωτού τροχού μετάδοσης κίνησης. Το μηχανήμα προορίζεται τόσο για λειαντικές εργασίες όσο και για εργασίες κοπής. Το ηλεκτρικό μηχανήμα χειρός του παρόντος τύπου προορίζεται για εξάλειψη διαφόρων επιφανειακών ανωμαλιών μεταλλικών αντικειμένων, επιφανειακή εξεργασία ραφών συγκόλλησης, κοπή σωλήνων με λεπτά τοιχώματα και μικρών μεταλλικών εξαρτημάτων κ.λπ. Με τη χρήση κατάλληλων παρελκομένων, ο γωνιακός λειαντήρας δύναται να χρησιμοποιηθεί όχι μόνο για τη λείανση και την κοπή αλλά επίσης π.χ. για την αφαίρεση σκουριάς, παλιών χρωμάτων και βερνικιών κ.λπ.

Ο τομέας χρήσης του γωνιακού λειαντήρα: κάθε κατασκευαστική ή κατασκευαστική εργασία που έχει σχέση με διακόσμηση χώρων, προσαρμογή κ.λπ.



Το ηλεκτρικό εργαλείο είναι σχεδιασμένο μόνο για ξηρή επεξεργασία. Δεν προορίζεται για στίλβωση. Απαγορεύεται να χρησιμοποιείτε το ηλεκτρικό εργαλείο πέραν του σκοπού κατασκευής του.

Ακατάλληλη χρήση.

- Δεν πρέπει να χρησιμοποιείτε το εργαλείο για την επεξεργασία υλικών που περιέχουν ασβέστη. Ο ασβέστης είναι καρκινογόνο υλικό.
- Δεν πρέπει να χρησιμοποιείτε το εργαλείο για την επεξεργασία υλικών που δημιουργούν εύφλεκτη ή εκρηκτική σκόνη. Κατά την εργασία με το ηλεκτρικό εργαλείο δημιουργούνται σπινθηρισμοί, οι οποίοι ενδέχεται να προκαλέσουν ανάφλεξη των παραγόμενων αναθυμιάσεων.
- Απαγορεύεται να χρησιμοποιείτε τρόχους κοπής για λειαντικές εργασίες. Ως επιφάνεια εργασίας του δίσκου κοπής χρησιμοποιεί η πρόσβα επιφάνειά του, γι' αυτό η λείανση με την πλαινή πλευρά του δίσκου εγκυμονεί τον κίνδυνο βλάβης του, με αποτέλεσμα να προκληθούν σωματικές βλάβες στον χειριστή.

ΠΕΡΙΓΡΑΦΗ ΣΤΙΣ ΕΙΚΟΝΕΣ

Η αρίθμηση στην παρακάτω λίστα αφορά τα εξαρτήματα του εργαλείου που παρουσιάζονται στις σελίδες με εικόνες.

1. Κομπί κλειδώματος της ατράκτου
2. Διακόπτης
3. Κύρια χειρολαβή
4. Πρόσθετη χειρολαβή
5. Προφυλακτήρας του δίσκου
6. Εξωτερική φλάντζα
7. Εσωτερική φλάντζα
8. Μοχλός (προφυλακτήρα του δίσκου)
9. Ηλεκτρικός συσσωρευτής
10. Κομπί ασφάλισης του ηλεκτρικού συσσωρευτή
11. Φωτοδιόδοι
12. Φορτιστής
13. Κομπί ένδειξης του επιπέδου φόρτισης του ηλεκτρικού συσσωρευτή
14. Ένδειξη του επιπέδου φόρτισης του ηλεκτρικού συσσωρευτή (φωτοδιόδοι)

* Το ηλεκτρικό εργαλείο που αποκτίσατε μπορεί να έχει μικρές διαφορές από αυτό της εικόνας

ΕΠΕΞΗΓΗΣΗ ΤΩΝ ΠΡΟΕΙΔΟΠΟΙΗΤΙΚΩΝ ΣΗΜΑΤΩΝ



ΠΡΟΕΙΔΟΠΟΙΗΣΗ

ΕΞΑΡΤΗΜΑΤΑ ΚΑΙ ΕΠΙΠΛΕΟΝ ΑΝΤΑΛΛΑΚΤΙΚΑ

1. Προφυλακτήρας του τροχού εργασίας - 1 τμχ
2. Ειδικό κλειδί - 1 τμχ
3. Βοηθητική χειρολαβή - 1 τμχ

ΠΡΟΕΤΟΙΜΑΣΙΑ ΓΙΑ ΕΡΓΑΣΙΑ

ΑΦΑΙΡΕΣΗ / ΤΟΠΟΘΕΤΗΣΗ ΤΟΥ ΗΛΕΚΤΡΙΚΟΥ ΣΥΣΣΩΡΕΥΤΗ

- Πιέστε το κομπί ασφάλισης του ηλεκτρικού συσσωρευτή (10) και αφαιρέστε τον ηλεκτρικό συσσωρευτή (9) (εικ. Α).

• Τοποθετήστε τον φορτισμένο ηλεκτρικό συσσωρευτή (9) μέσα στη χειρολαβή, ώσπου να ακούσετε ένα χαρακτηριστικό κλικ, ώστε να λειτουργήσει το κουμπί ασφαλείας του ηλεκτρικού συσσωρευτή (10).

ΦΟΡΤΙΣΗ ΤΟΥ ΗΛΕΚΤΡΙΚΟΥ ΣΥΣΣΩΡΕΥΤΗ

Το ηλεκτρικό εργαλείο διατίθεται στην αγορά με εν μέρει φορτισμένο τον ηλεκτρικό συσσωρευτή. Ο ηλεκτρικός συσσωρευτής θα πρέπει να φορτίζεται σε θερμοκρασία περιβάλλοντος από 4 °C έως 40 °C. Ο νέος ηλεκτρικός συσσωρευτής ή ο υπάρχον ηλεκτρικός συσσωρευτής, όταν δεν χρησιμοποιείται για μεγάλο χρονικό διάστημα, θα επιτύχει την ονομαστική του χωρητικότητα περίπου μετά από 3 έως 5 κύκλους φόρτισης και εκφόρτισης.

- Αφαιρέστε τον ηλεκτρικό συσσωρευτή (9) από το ηλεκτρικό εργαλείο (εικ. Α).
- Συνδέστε τον φορτιστή στο ηλεκτρικό δίκτυο (230 V AC).
- Εισάγετε τον ηλεκτρικό συσσωρευτή (9) μέσα στον φορτιστή (12) (εικ. Β). Ελέγξτε εάν η θέση του ηλεκτρικού συσσωρευτή είναι ορθή (θα πρέπει να έχει εισαχθεί έως το τέλος της διαδρομής).

Κατόπιν σύνδεσης του φορτιστή στον ρευματοδότη (230 V AC), θα ενεργοποιηθεί η πράσινη φωτοδίοδος (11) του φορτιστή, η οποία καταδεικνύει την ύπαρξη τάσης.

Αφού ο ηλεκτρικός συσσωρευτής εισαχθεί (9) στον φορτιστή (12), θα ενεργοποιηθεί η ερυθρή φωτοδίοδος (11) του φορτιστή, η οποία καταδεικνύει ότι η φόρτιση του ηλεκτρικού συσσωρευτή είναι σε εξέλιξη.

Οι πράσινες φωτοδιόδους, οι οποίες καταδεικνύουν τον βαθμό φόρτισης του ηλεκτρικού συσσωρευτή, (14) ενεργοποιούνται ταυτόχρονα, εκπέμπουν παλλόμενο φωτισμό σε διαφορετικούς συνδυασμούς (βλ. την περιγραφή παρακάτω).

- Όταν όλες οι φωτοδιόδους εκπέμπουν παλλόμενο φωτισμό, αυτό σημαίνει ότι το επίπεδο της φόρτισης είναι χαμηλό και ότι ο ηλεκτρικός συσσωρευτής χρήζει φόρτισης.
- Όταν οι δύο φωτοδιόδους εκπέμπουν σταθερό φωτισμό, αυτό καταδεικνύει μερική εκφόρτιση.
- Όταν η 1 φωτοδίοδος εκπέμπει παλλόμενο φωτισμό, αυτό καταδεικνύει υψηλό επίπεδο φόρτισης του ηλεκτρικού συσσωρευτή.

Κατόπιν φόρτισης του ηλεκτρικού συσσωρευτή, η φωτοδίοδος (11) του φορτιστή ενεργοποιείται και εκπέμπει πράσινο φωτισμό, ενώ όλες οι φωτοδιόδους που καταδεικνύουν τον βαθμό φόρτισης του ηλεκτρικού συσσωρευτή (14) εκπέμπουν συνεχόμενο φωτισμό. Σε λήξη ώρα (περίπου 15 δευτερόλεπτα) οι φωτοδιόδους που καταδεικνύουν τον βαθμό φόρτισης του ηλεκτρικού συσσωρευτή (14) απενεργοποιούνται.

⚠ Η διάρκεια της διαδικασίας φόρτισης του ηλεκτρικού συσσωρευτή δεν πρέπει να υπερβαίνει 8 ώρες. Υπέρβαση αυτού του χρονικού διαστήματος ενδέχεται να προκαλέσει βλάβη στα στοιχεία του ηλεκτρικού συσσωρευτή. Ο φορτιστής δεν απενεργοποιείται αυτόματα κατόπιν πλήρους φόρτισης του ηλεκτρικού συσσωρευτή. Η ερυθρή φωτοδίοδος του φορτιστή θα παραμείνει ενεργοποιημένη. Οι φωτοδιόδους που καταδεικνύουν τον βαθμό φόρτισης θα απενεργοποιηθούν σε λίγη ώρα. Διακόψτε την τροφοδοσία, προτού αφαιρέσετε τον ηλεκτρικό συσσωρευτή από τον φορτιστή. Αποφεύγετε σύντομες και συχνές φορτίσεις. Μην φορτίζετε τον ηλεκτρικό συσσωρευτή κατόπιν μιας σύντομης χρήσης του ηλεκτρικού εργαλείου. Σημαντική μείωση του χρόνου λειτουργίας του ηλεκτρικού συσσωρευτή μεταξύ των φορτίσεων του υποδηλώνει ότι έχει φθαρεί και χρήζει αντικατάστασης.

Οι ηλεκτρικοί συσσωρευτές θερμαίνονται πολύ κατά την φόρτισή τους. Μην αρχίζετε την εργασία αμέσως κατόπιν ολοκλήρωσης της διαδικασίας φόρτισης, αφήστε τον ηλεκτρικό συσσωρευτή να ψυχθεί έως τη θερμοκρασία δωματίου. Αυτό θα προστατέψει τον ηλεκτρικό συσσωρευτή από βλάβη.

ΕΝΔΕΙΞΗ ΤΟΥ ΕΠΙΠΕΔΟΥ ΦΟΡΤΙΣΗΣ ΤΟΥ ΗΛΕΚΤΡΙΚΟΥ ΣΥΣΣΩΡΕΥΤΗ

Ο ηλεκτρικός συσσωρευτής διαθέτει την ένδειξη του επιπέδου φόρτισής του (3 φωτοδιόδους LED) (14). Για να ελεγχθεί το επίπεδο φόρτισης του ηλεκτρικού συσσωρευτή, θα πρέπει να πιέσετε το κουμπί ένδειξης του επιπέδου φόρτισης του ηλεκτρικού συσσωρευτή (13) (εικ. C). Η ενεργοποίηση όλων των φωτοδίων σημαίνει υψηλό επίπεδο φόρτισης του ηλεκτρικού συσσωρευτή. Η ενεργοποίηση των 2 φωτοδίων σημαίνει μερική εκφόρτιση. Η ενεργοποίηση της 1 μόνο φωτοδίοδος σημαίνει ότι το επίπεδο της φόρτισης είναι χαμηλό και ότι ο ηλεκτρικός συσσωρευτής χρήζει φόρτισης.

ΤΟΠΟΘΕΤΗΣΗ ΚΑΙ ΡΥΘΜΙΣΗ ΤΟΥ ΠΡΟΦΥΛΑΚΤΗΡΑ ΤΟΥ ΤΡΟΧΟΥ

Ο προφυλακτής του τροχού προστατεύει τον χειριστή από θραύσματα, ανεπιθύμητη επαφή με το εργαλείο εργασίας ή από τους σπινθηρισμούς. Πρέπει πάντοτε να τοποθετείτε τον προφυλακτήρα με τέτοιο τρόπο,

ούτως ώστε το μέρος του που καλύπτει τον τροχό να βρίσκεται από την πλευρά του χειριστή.

Ο τρόπος στερήσεως του προφυλακτήρα παρέχει τη δυνατότητα να τοποθετήσετε τον προφυλακτήρα στη βέλτιστη θέση χωρίς τη χρήση εργαλείων.

- Χαλαρώστε και τραβήξτε τον μοχλό (8) του προφυλακτήρα (5).
- Στρώψτε τον προφυλακτήρα (5) στην επιλεγείσα θέση.
- Ασφαλίστε τον προφυλακτήρα κατεβάζοντας τον μοχλό (8).

Αφαιρέστε και ρύθμιση του προφυλακτήρα του τροχού εργασίας πραγματοποιείται κατά την αντίστροφη από την τοποθετήσή του σειρά.

ΑΝΤΙΚΑΤΑΣΤΑΣΗ ΤΩΝ ΕΡΓΑΛΕΙΟΥ ΕΡΓΑΣΙΑΣ

Κατά την αντικατάσταση των εργαλείων εργασίας, θα πρέπει να χρησιμοποιείτε προστατευτικά γάντια.



Το κουμπί κλειδώματος της ατράκτου (1) χρησιμεύει αποκλειστικά για το κλειδώνω της ατράκτου του ηλεκτρικού εργαλείου κατά τη διάρκεια τοποθέτησης ή αφαίρεσης των εργαλείων εργασίας. Απαγορεύεται να χρησιμοποιείτε το κουμπί κλειδώματος της ατράκτου ως κουμπί ακινητοποίησης του περιστρεφόμενου τροχού. Αυτό ενδέχεται να προκαλέσει βλάβη του λιαντήρα ή σωματικές βλάβες του χειριστή.

ΤΟΠΟΘΕΤΗΣΗ ΤΩΝ ΤΡΟΧΩΝ ΕΡΓΑΣΙΑΣ

Όσον αφορά τους τροχούς λειανσης ή κοπής πάχους μικρότερου των 3 χλστ, θα πρέπει να τοποθετήσετε την ροδέλα της εξωτερικής φλάντζας (6) με την επίπεδη επιφάνεια προς τον τροχό (εικ. D).

- Πιέστε το κουμπί κλειδώματος της ατράκτου (1).
- Εισάγετε το ειδικό κλειδί (περιλαμβάνεται στη συσκευασία του λιαντήρα) στις οπές της εξωτερικής φλάντζας (6) (εικ. E).
- Στρώψτε το κλειδί, χαλαρώνοντας την εξωτερική φλάντζα (6), και αφαιρέστε τη.
- Τοποθετήστε τον τροχό έτσι, ώστε να πιέζεται προς την επιφάνεια της εσωτερικής φλάντζας (7).
- Βιδώστε την εξωτερική φλάντζα (6) σφίζετε ελαφρώς με το ειδικό κλειδί.

Η αφαίρεση των τροχών πραγματοποιείται κατά την αντίστροφη από την τοποθετήσή τους σειρά. Κατά την τοποθετήσή του, ο τροχός πρέπει να εφαρμόζεται σφικτά στην επιφάνεια της εσωτερικής φλάντζας (7) και να βρίσκεται στο κέντρο του τουρνιωματός της.

ΤΟΠΟΘΕΤΗΣΗ ΤΩΝ ΕΡΓΑΛΕΙΩΝ ΕΡΓΑΣΙΑΣ ΜΕ ΣΠΕΙΡΩΤΕΣ ΟΠΕΣ

- Πιέστε το κουμπί κλειδώματος της ατράκτου (1).
- Αφαιρέστε το προηγούμενο εργαλείο εργασίας, εάν είναι τοποθετημένο.
- Πριν από την τοποθέτηση αφαιρέστε και τις δύο φλάντζες, την εσωτερική φλάντζα (7) και την εξωτερική φλάντζα (6).
- Βιδώστε το σπειρωτό μέρος του εργαλείου εργασίας επί της ατράκτου και σφίξτε το ελαφρώς.

Η αφαίρεση των εργαλείων εργασίας με σπειρωτή οπή πραγματοποιείται κατά την αντίστροφη από την τοποθετήσή τους σειρά.

ΤΟΠΟΘΕΤΗΣΗ ΤΟΥ ΓΩΝΙΑΚΟΥ ΛΙΑΝΤΗΡΑ ΣΤΟΝ ΠΡΟΣΑΡΜΟΓΕΑ ΓΩΝΙΑΚΩΝ ΛΙΑΝΤΗΡΩΝ

Επιτρέπεται να τοποθετείτε τον γωνιακό λιαντήρα στον ειδικά σχεδιασμένο ή αυτόν προσαρμογέα, υπό την προϋπόθεση της σωστής τοποθέτησής του, σύμφωνα με τις οδηγίες τοποθέτησης του κατασκευαστή του προσαρμογέα.

ΛΕΙΤΟΥΡΓΙΑ / ΡΥΘΜΙΣΕΙΣ

Πριν από την χρήση του γωνιακού λιαντήρα, ελέγξτε την κατάσταση του εργαλείου εργασίας. Μην χρησιμοποιείτε εργαλεία εργασίας με ρωγμές, αλλοιώσεις ή άλλο είδος βλάβης ζημιάς. Ο τροχός ή η σφαιροβούρτσα με φθορά χρήζει άμεσης αντικατάστασης. Κατόπιν ολοκλήρωσης της εργασίας, πρέπει να απενεργοποιήσετε τον λιαντήρα και να αναμένετε έως ότου το εργαλείο εργασίας ακινητοποιηθεί τελείως. Μόνο κατόπιν αυτού, μπορείτε να αφήσετε τον λιαντήρα στην άκρη. Κατόπιν απενεργοποίησής του λιαντήρα, μην επιχειρείτε να ακινητοποιήσετε το εργαλείο εργασίας πιέζοντας το στο υπό επεξεργασία υλικό.



- Μην υπερφορτώνετε τον λιαντήρα. Το ίδιο το βάρος του ηλεκτρικού εργαλείου διασφαλίζει την επαρκή πίεση για την αποτελεσματική λειτουργία. Η υπερφόρτωση και μεγάλη πίεση ενδέχεται να προκαλέσουν θραύση του εργαλείου εργασίας.

- Σε περίπτωση πτώσης του λειαντήρα κατά τη λειτουργία του, ελέγξτε το εργαλείο εργασίας και αντικαταστήστε το εάν έχει πάθει ζημιά ή είναι αλλοιωμένο.
- Απαγορεύεται να χτυπάτε το προς επεξεργασία υλικό με το εργαλείο εργασίας.
- Φροντίζετε να μην σκίζετε ούτε να ξεφλουδίζετε το υλικό με το εργαλείο εργασίας, ειδικά κατά την επεξεργασία γωνιών, μυτερών ακμών κ.λπ. (έτσι ενδέχεται να προκληθεί η απώλεια ελέγχου του τριβείου και η αναπήδηση του μηχανήματος).
- Απαγορεύεται να χρησιμοποιείτε τους τροχούς κοπής ξύλου οι οποίοι είναι σχεδιασμένοι για διακοπήριον. Μη τήρηση της εν λόγω υπόδειξης ενδέχεται να προκαλέσει την αναπήδηση του ηλεκτρικού εργαλείου, την απώλεια ελέγχου του λειαντήρα και σωματικές βλάβες.

ΕΝΕΡΓΟΠΟΙΗΣΗ / ΑΠΕΝΕΡΓΟΠΟΙΗΣΗ

Κατά την ενεργοποίηση του λειαντήρα και τη λειτουργία του συσπάται να τον κρατάτε με τα δύο χέρια.

- Πιέστε το πίσω μέρος του διακόπτη (2).
- Μετακινήστε τον διακόπτη (2) προς τα μπρος (στην κατεύθυνση της κεφαλής) (εικ. F).
- Για την αδιάκοπη λειτουργία, πιέστε το μπροστινό μέρος του διακόπτη.
- Ο διακόπτης θα κλειδωθεί αυτόματα για την αδιάκοπη λειτουργία.
- Για να απενεργοποιήσετε το ηλεκτρικό εργαλείο, πιέστε το πίσω μέρος του διακόπτη (2).

Κατόπιν ενεργοποίησης του λειαντήρα πρέπει να αναμένετε ο τροχός λείανσης να αποκτήσει τη μέγιστη ταχύτητα, και μόνο κατόπιν αυτού μπορείτε να προβείτε στην εργασία. Κατά την εκτέλεση της εργασίας απαγορεύεται να χρησιμοποιείτε τον διακόπτη, δηλαδή να ενεργοποιείτε ή να απενεργοποιείτε τον λειαντήρα. Μπορείτε να χρησιμοποιείτε τον διακόπτη μόνο όταν το ηλεκτρικό εργαλείο δεν έρχεται σε επαφή με το υπό επεξεργασία υλικό.

ΚΟΠΗ

- Μπορείτε να πραγματοποιείτε κοπές με τον γωνιακό λειαντήρα μόνο στην ευθεία γραμμή.
- Δεν πρέπει να κόβετε το υλικό κρατώντας το με το χέρι.
- Εάν πρόκειται για μεγάλα αντικείμενα, θα πρέπει να τα τοποθετήσετε πάνω σε στηρίγματα, προσέχοντας τα σημεία στήριξης να βρίσκονται κοντά στη γραμμή κοπής και στο άκρο του υλικού. Τοποθετημένο σταθερά, το υπό επεξεργασία υλικό δεν θα μετακινείται κατά τη διάρκεια της εργασίας σας.
- Μικρά αντικείμενα θα πρέπει να στερεώνονται π.χ. σε μέγγενη, με τη βοήθεια ενός σφιγκτήρα με κοχλία κ.λπ. Το υπό επεξεργασία υλικό θα πρέπει να στερεωθεί με τέτοιο τρόπο, ώστε το σημείο κοπής να βρίσκεται κοντά στο εξάρτημα στερέωσης. Αυτό θα εξασφαλίσει μεγαλύτερη ακρίβεια της κοπής.
- Δεν επιτρέπονται κραδασμοί ή μπόσκα του τροχού κοπής, διότι αυτό χειροτερεύει την ποιότητα της κοπής και ενδέχεται να προκαλέσει βλάβη του τροχού κοπής.
- Κατά την κοπή μην πιέζετε τον τροχό κοπής από το πλάι.
- Χρησιμοποιήστε έναν κατάλληλο τροχό κοπής για το προς επεξεργασία υλικό.
- Κατά την κοπή μετάλλων συσπάται η κατεύθυνση της κίνησης να αντιστοιχεί στην κατεύθυνση περιστροφής του τροχού κοπής.

Το βάθος της κοπής εξαρτάται από τη διάμετρο του τροχού κοπής (εικ. G).

- Η ονομαστική διάμετρος του τροχού κοπής δεν θα πρέπει να υπερβαίνει τη διάμετρο που συσπάται για τον λειαντήρα συγκεκριμένου μοντέλου.
- Πραγματοποιώντας βαθιές κοπές (π.χ. προφίλ, οικοδομικών μπλοκ, τούβλων κ.λπ.), προσέχετε οι φλάντζες συγκράτησης να μην έρχονται σε επαφή με το υπό επεξεργασία υλικό.



Το εργαλείο εργασίας αποκτά, κατά τη λειτουργία του, υψηλές θερμοκρασίες, γι' αυτό μην ακουμπάτε τα εργαλεία εργασίας που είναι ακμή ζεστά, με τα γυμνά χέρια.

ΛΕΙΑΝΣΗ

Για εργασίες λείανσης μπορείτε να χρησιμοποιείτε π.χ. τροχούς λείανσης, ποτηροειδείς τροχούς, τροχούς με πτερύγια, τροχούς από μη υφασμένο ύφασμα λείανσης, συρματόβουρτσες, εύκαμπτους δίσκους για τη στερέωση χαρτιού λείανσης κ.λπ. Κάθε τύπος των εργαλείων εργασίας καθώς και των προς επεξεργασία υλικών χρήζει ειδικής μεθόδου εργασίας και εφαρμογής μέσω ατομικής προστασίας.



Δεν πρέπει να χρησιμοποιείτε δίσκους κοπής για τη λείανση.

Τροχοί λείανσης είναι σχεδιασμένοι για την αφαίρεση υλικού με την ακμή τους.

- Δεν πρέπει να πραγματοποιείτε τη λείανση με την πλαινή επιφάνεια του τροχού. Η βέλτιστη γωνία εργασίας για τους τροχούς αυτούς είναι 30 μοίρες (εικ. H).
- Οι εργασίες που σχετίζονται με τη λείανση θα πρέπει να πραγματοποιούνται μόνο με τους τροχούς λείανσης που είναι σχεδιασμένοι για το συγκεκριμένο προς επεξεργασία υλικό.

Κατά την εργασία με τους τροχούς με πτερύγια, τροχούς από μη υφασμένο ύφασμα λείανσης και εύκαμπτους δίσκους για τη στερέωση χαρτιού λείανσης, προσέχετε η γωνία εργασίας να είναι σωστή (εικ. I).

- Δεν πρέπει να πραγματοποιείτε τη λείανση του υλικού με ολόκληρη την επιφάνεια του τροχού.
- Οι τροχοί του συγκεκριμένου τύπου χρησιμοποιούνται για την επεξεργασία επίπεδων επιφανειών.

Συρματόβουρτσες είναι σχεδιασμένες κυρίως για την εξομάλυνση επιφανειακών ανωμαλιών προφίλ και σημείων με δύσκολη πρόσβαση. Με τη βοήθεια των συρματόβουρτσων μπορείτε να αφαιρείτε π.χ. σκουριά, παλιά χρώματα και βερνίκια κ.λπ. από την επιφάνεια του υλικού. (εικ. K).

Πρέπει να χρησιμοποιείτε μόνο τα εργαλεία εργασίας, η επιτροπένη ταχύτητα της περιστροφής της των οποίων υπερβαίνει ή ισούται με τη μέγιστη ταχύτητα του γωνιακού λειαντήρα όταν λειτουργεί άνευ φορτίου.

ΤΕΧΝΙΚΗ ΣΥΝΤΗΡΗΣΗ



Προβαίνοντας σε οιοδήποτε ενέργειες που αφορούν στη συντηρήση, τη ρύθμιση, την επισκευή ή τη συντήρηση, πρέπει να αφαιρέσετε τον ηλεκτρικό συσσωρευτή από το εργαλείο.

ΦΡΟΝΤΙΔΑ ΚΑΙ ΦΥΛΑΞΗ

- Συνιστάται να καθαρίζετε το ηλεκτρικό εργαλείο μετά από την κάθε χρήση του.
- Απαγορεύεται να χρησιμοποιείτε νερό και λοιπά υγρά για τον καθαρισμό του εργαλείου.
- Σκουπίζετε το ηλεκτρικό εργαλείο με ένα στεγνό πανί ή με πεπιεσμένο αέρα υπό μικρή πίεση.
- Απαγορεύεται να χρησιμοποιείτε οποιαδήποτε καθαριστικά και διαλυτικά για τον καθαρισμό του ηλεκτρικού εργαλείου, διότι αυτό ενδέχεται να προκαλέσει βλάβη στα πλαστικά εξαρτήματά του.
- Συστηματικά καθαρίζετε τις σπές εξερισμού, ώστε να αποτρέψετε την υπερθέρμανση του ηλεκτρικού εργαλείου.
- Σε περίπτωση ύπαρξης δυνατών σπινθηρισμών στον συλλέκτη, αναθέστε σε έναν ειδικό να ελέγξει την κατάσταση των ψηκτρών άνθρακα του κινητήρα.
- Φυλάξτε το ηλεκτρικό εργαλείο σε ένα ξηρό μέρος όπου δεν έχουν πρόσβαση τα παιδιά.
- Πρέπει να αφαιρέσετε τον ηλεκτρικό συσσωρευτή από το ηλεκτρικό εργαλείο για την περίοδο της αποθήκευσής του.

Όλες οι δυσλειτουργίες πρέπει να επισκευάζονται από το εξουσιοδοτημένο συνεργείο τεχνικής υποστήριξης του κατασκευαστή.

ΤΕΧΝΙΚΑ ΧΑΡΑΚΤΗΡΙΣΤΙΚΑ

ΟΝΟΜΑΣΤΙΚΑ ΧΑΡΑΚΤΗΡΙΣΤΙΚΑ

Επαναφορτιζόμενο γωνιακό λειαντήρα 58G026	
Παράμετροι	Τιμές
Τάση ηλεκτρικού συσσωρευτή	18 V DC
Ονομαστική συχνότητα της περιστροφής:	10000 min ⁻¹
Μέγιστη διάμετρος του τροχού	125 mm
Διάμετρος της σπής τοποθέτησης του τροχού	22,2 mm
Σπείρωμα της ατράκτου	M14
Κλάση προστασίας	III
Βάρος	1,7 kg
Έτος κατασκευής	2021
Το 58G028 σημαίνει τον τύπο αλλά και τη σήμανση του μηχανήματος	

Ηλεκτρικός συσσωρευτής του συστήματος Graphite Energy+		
Παράμετροι	Τιμές	
Ηλεκτρικός συσσωρευτής	58G001	58G004
Τάση του ηλεκτρικού συσσωρευτή	18 V DC	18 V DC
Τύπος του ηλεκτρικού συσσωρευτή	Li-Ion	Li-Ion
Χωρητικότητα του ηλεκτρικού συσσωρευτή	2000 mAh	4000 mAh
Εύρος θερμοκρασιών περιβάλλοντος	4°C – 40°C	4°C – 40°C
Διάρκεια φόρτισης με τον φορτιστή 58G002	1 h	2 h
Βάρος	0,400 kg	0,650 kg
Έτος κατασκευής	2021	2021

Φορτιστής του συστήματος Graphite Energy+		
Παράμετροι	Τιμές	
Τύπος φορτιστή	58G002	
Τάση λαμβανόμενου ρεύματος	230 V AC	
Συχνότητα ρεύματος ηλεκτρικού δικτύου	50 Hz	
Τάση φόρτισης	22 V DC	
Μέγιστο ρεύμα φόρτισης	2300 mA	
Εύρος θερμοκρασιών περιβάλλοντος	4°C – 40°C	
Διάρκεια φόρτισης του ηλεκτρικού συσσωρευτή 58G001	1 h	
Διάρκεια φόρτισης του ηλεκτρικού συσσωρευτή 58G004	2 h	
Κλάση προστασίας	II	
Βάρος	0,300 kg	
Έτος κατασκευής	2021	

ΠΛΗΡΟΦΟΡΙΕΣ ΓΙΑ ΕΠΙΠΕΔΟ ΘΟΡΥΒΟΥ ΚΑΙ ΚΡΑΔΑΣΜΟΥΣ

Στάθμη ακουστικής πίεσης (κοπή)	$L_{pA} = 82,9 \text{ dB (A) K}=3 \text{ dB (A)}$
Στάθμη ακουστικής πίεσης (λείανση)	$L_{pD} = 83,4 \text{ dB (A) K}=3 \text{ dB (A)}$
Στάθμη ακουστικής ισχύος (κοπή)	$L_{wA} = 93,9 \text{ dB (A) K}=3 \text{ dB (A)}$
Στάθμη ακουστικής ισχύος (λείανση)	$L_{wD} = 94,3 \text{ dB (A) K}=3 \text{ dB (A)}$
Επιτάχυνση της παλμικής κίνησης (κοπή/πρόσθετη χειρολαβή)	$a_{hA} = 2,119 \text{ m/s}^2 \text{ K}=1,5 \text{ m/s}^2$
Επιτάχυνση της παλμικής κίνησης (λείανση/πρόσθετη χειρολαβή)	$a_{hD} = 1,617 \text{ m/s}^2 \text{ K}=1,5 \text{ m/s}^2$
Επιτάχυνση της παλμικής κίνησης (κοπή/κύρια χειρολαβή)	$a_{hA} = 2,978 \text{ m/s}^2 \text{ K}=1,5 \text{ m/s}^2$
Επιτάχυνση της παλμικής κίνησης (λείανση/κύρια χειρολαβή)	$a_{hD} = 2,565 \text{ m/s}^2 \text{ K}=1,5 \text{ m/s}^2$

Πληροφορίες για επίπεδο θορύβου και κραδασμούς

Το επίπεδο θορύβου που εκπέμπεται από το ηλεκτρικό μηχάνημα περιγράφεται με τη βοήθεια: της στάθμης ακουστικής πίεσης L_{pA} και της στάθμης ακουστικής ισχύος L_{wA} (όπου το K είναι η τιμή αβεβαιότητας στη μέτρηση). Το επίπεδο κραδασμών που εκπέμπονται από το ηλεκτρικό μηχάνημα περιγράφεται με τη βοήθεια της επιτάχυνσης της παλμικής κίνησης a_h (όπου το K είναι η τιμή αβεβαιότητας στη μέτρηση).

Η στάθμη της παραγόμενης ακουστικής πίεσης L_{pA} , η στάθμη ακουστικής ισχύος L_{wA} και η επιτάχυνση της παλμικής κίνησης a_h που παρατηρούνται σε αυτές τις οδηγίες έχουν υπολογιστεί σύμφωνα με τις απαιτήσεις του προτύπου EN 60745-1. Η αναφερόμενη στάθμη κραδασμών a_h μπορεί επίσης να χρησιμοποιηθεί για τη σύγκριση των ηλεκτρικών μηχανημάτων όπως και για την προκαταρκτική εκτίμηση της έκθεσης στους κραδασμούς.

Η δηλωμένη τιμή κραδασμών είναι αντιπροσωπευτική για βασικές εργασίες με το ηλεκτρικό εργαλείο. Η τιμή κραδασμών μπορεί να αλλάξει, εάν το ηλεκτρικό εργαλείο θα χρησιμοποιείται για άλλους σκοπούς. Επίσης, η τιμή κραδασμών μπορεί να επηρεαστεί από ανεπαρκή ή πολύ σπάνια τεχνική συντήρηση. Οι ανωτέρω απίεες ενδέχεται να προκαλέσουν αύξηση της διάρκειας της έκθεσης στους κραδασμούς κατά το χρονικό διάστημα της λειτουργίας του εργαλείου.

Για την ακριβή εκτίμηση της έκθεσης στους κραδασμούς θα πρέπει να λάβετε υπόψη σας τον χρόνο κατά τον οποίο το εργαλείο είναι απενεργοποιημένο ή κατά τον οποίο είναι ενεργοποιημένο αλλά δεν λειτουργεί. Κατόπιν ακριβούς εκτίμησης όλων των παραγόντων, η συνολική τιμή κραδασμών μπορεί να είναι πολύ χαμηλότερη.

Για την προστασία του χειριστή από τη βλαβερή επίδραση των κραδασμών πρέπει να εφαρμόζετε επιπρόσθετα μέτρα ασφαλείας, ήτοι να εξασφαλίσετε την τεχνική φροντίδα του ηλεκτρικού εργαλείου και των παρελκομένων εργασιών, να διατηρείτε τη θερμοκρασία των χεριών σας σε αποδεκτό επίπεδο, να τηρείτε το πρόγραμμα εργασίας.

ΠΡΟΣΤΑΣΙΑ ΠΕΡΙΒΑΛΛΟΝΤΟΣ



Ηλεκτρικός συσκευές δεν πρέπει να απορρίπτονται μαζί με τα οικιακά απορρίμματα. Θα πρέπει να παραδίδονται στο ειδικό τμήμα ανακύκλωσης. Τις πληροφορίες για το θέμα ανακύκλωσης μπορεί να σας τις παρέχει ο πωλητής του προϊόντος ή οι τοπικές αρχές. Ηλεκτρονικός και ηλεκτρικός εξοπλισμός, το χρονικό περιθώριο λειτουργίας του οποίου έληξε, περιέχει επικίνδυνες για το περιβάλλον ουσίες. Εξοπλισμός ο οποίος δεν έχει υποστεί ανακύκλωση αποτελεί ενδεχόμενο κίνδυνο για το περιβάλλον και την υγεία του ανθρώπου.



Li - Ion

Οι ηλεκτρικοί συσσωρευτές/ επαναφορτιζόμενες μπαταρίες δεν πρέπει να απορρίπτονται μαζί με τα οικιακά απορρίμματα. Απαγορεύεται επίσης η έκθεσή τους σε φωτιά ή νερό. Οι επαναφορτιζόμενες μπαταρίες που έχουν βλάβη ή η περίοδος χρήσης των οποίων έληξε πρέπει να παραδοθούν για ανακύκλωση σύμφωνα με την ισχύουσα οδηγία για την ανακύκλωση ηλεκτρικών συσσωρευτών και μπαταριών. Οι μπαταρίες πρέπει να επιστρέφονται σε σημεία αλλαγής πλήρους αποφορτισμένα, εάν οι μπαταρίες δεν έχουν αποφορτιστεί πλήρως, πρέπει να προστατεύονται από βραχυκύκλωμα. Οι χρησιμοποιούμενες μπαταρίες μπορούν να επιστραφούν δωρεάν σε εμπορικές τοποθεσίες. Ο αγοραστής των προϊόντων υποχρεούται να επιστρέψει τις χρησιμοποιούμενες μπαταρίες.

* Διατηρούμε το δικαίωμα εισαγωγής αλλαγών.

Η εταιρεία „Grupa Torhex Spółka z ograniczoną odpowiedzialnością” Spółka komandytowa, η οποία εδρεύει στη Βαρσοβία στη διεύθυνση: Pogorzalna str. 2/4 (αποκαλούμενη εφεξής η „Grupa Torhex”), προειδοποιεί ότι όλα τα πνευματικά δικαιώματα δημιουργία για το περιεχόμενο των παρούσων οδηγιών (αποκαλούμενων εφεξής οι «Οδηγίες») συμπεριλαμβανομένων του κειμένου, των φωτογραφιών, διαγραμμάτων, εικόνων και σχεδίων, καθώς και της στοιχειοθεσίας, ανήκουν αποκλειστικά στην εταιρεία Grupa Torhex και προστατεύονται με το Νόμο περί δικαιώματος δημιουργία και συγγενών δικαιωμάτων από τις 4 Φεβρουαρίου του έτους 1994 (Εννήμεροτικό δελτίο των νομοθετημάτων της Δημοκρατίας της Πολωνίας, Αρ. 90 Αρθ. 631 με τις υπόμηνες μεταρρυθμίσεις). Αντιγραφή, αναπαραγωγή, δημοσίευση, αλλαγή των στοιχείων των οδηγιών χωρίς την έγγραφη έγκριση της εταιρείας Grupa Torhex αυστηρά απαγορεύεται και μπορεί να οδηγήσει σε έγερση ποινών και άλλων αξιώσεων.

TRADUCCIÓN DEL MANUAL ORIGINAL

ES

AMOLADORA ANGULAR A BATERÍA

58G026

ATENCIÓN: ANTES DE USAR ESTA HERRAMIENTA ELÉCTRICA ES NECESARIO LEER LAS INSTRUCCIONES Y GUARDARLAS PARA LAS FUTURAS CONSULTAS.

NORMAS DE SEGURIDAD DETALLADAS

NORMAS DE SEGURIDAD ESPECÍFICAS PARA EL USO DE AMOLADORA ANGULAR

INSTRUCCIONES DE SEGURIDAD PARA AMOLAR, LIJAR CON PAPEL DE LIJA, TRABAJAR CON CEPILLOS DE ALAMBRE Y REALIZAR CORTE ABRASIVO.

- Esta herramienta eléctrica se puede utilizar como una amoladora ordinaria, lijadora de papel de lija, para lijar con cepillo de alambre y como un dispositivo para cortes abrasivos. Cumpla con todas las instrucciones de seguridad y las descripciones y datos, suministrados con la herramienta eléctrica. El incumplimiento de estas instrucciones puede provocar riesgo de descargas eléctricas, incendios y / o lesiones graves.
- Esta herramienta eléctrica no se puede utilizar para pulir. Si utiliza esta herramienta eléctrica para otro trabajo que el previsto puede provocar situaciones peligrosas y lesiones.
- No utilice útiles que no estén previstos, ni recomendados por el fabricante específicamente para este dispositivo. El hecho de que un útil se pueda montar sobre la herramienta no significa que su uso sea seguro.
- La velocidad permitida del útil utilizado no puede ser menor que las revoluciones máximas indicadas sobre la herramienta eléctrica. El útil que gira con una velocidad superior a la permitida se puede romper y sus partes pueden ser proyectadas.
- El diámetro exterior y el grosor del útil deben corresponder a las dimensiones de la herramienta. Los útiles del tamaño incorrecto no pueden ser protegidos y controlados adecuadamente.
- Los útiles con inserción roscada deben coincidir exactamente con la rosca del husillo. Para útiles montados con brida, el diámetro del útil debe ajustarse al diámetro de la brida. Los útiles que no se pueden acoplar perfectamente sobre la herramienta, giran de forma desigual, vibran en exceso y pueden causar pérdida de control sobre la herramienta eléctrica.
- Nunca use útiles dañados. Antes de cada uso, inspeccione los accesorios para asegurarse de que las muelas no están astilladas o agrietadas, los discos de amolar no tienen grietas, están rallados o desgastados, los cepillos de alambre no tienen cables sueltos o rotos. En el caso de que el útil o la herramienta se caiga al suelo, debe comprobar que no se haya dañado o usar otro útil sin daños. Si la herramienta se ha probado

y asegurado, debe ponerla en marcha durante un minuto a velocidad máxima, prestando atención para que el operador y otras personas estén fuera del alcance de la herramienta en movimiento. Los útiles dañados normalmente se rompen durante esta prueba.

- **Use equipo de protección individual.** Dependiendo del tipo de trabajo, lleve siempre una mascarilla o gafas de protección. Si es necesario, utilice una mascarilla anti polvo, protección auditiva, guantes de protección o un delantal especial para protegerse de partículas pequeñas del material desbastado y trabajado. Proteja sus ojos de las partículas que se encuentran en el aire y que se producen durante el trabajo. Las mascarillas anti polvo y de protección de las vías respiratorias deben filtrar el polvo generado durante el trabajo. El impacto del ruido durante un largo periodo puede causar pérdida de audición.
- **Tenga cuidado de que terceras personas estén a una distancia segura de la zona de trabajo con la herramienta.** Cualquier persona que se encuentra cerca de la herramienta activa, debe utilizar equipos de protección personales. Los fragmentos de la pieza trabajada o útiles agrietados pueden astillarse y causar daños más allá del área inmediata de alcance.
- **Durante los trabajos en los que la herramienta podría hacer contacto con cables ocultos, debe sujetarla solo por las superficies aisladas de la empuñadura.** Contacto con el cable de alimentación puede provocar que la tensión pase a las partes metálicas del dispositivo, lo que podría causar una descarga eléctrica.
- **Nunca suelte la herramienta antes de que los útiles se paren por completo.** La herramienta que gira puede entrar en contacto con la superficie en la que está depositada la herramienta, lo cual puede provocar pérdida de control sobre ella.
- **No transporte el dispositivo que está en marcha.** Un contacto accidental de la ropa de trabajo con la herramienta en movimiento puede causar que la ropa quede atrapada y los útiles en movimiento provoquen cortes al operador.
- **Limpie periódicamente las ranuras de ventilación del dispositivo.** El ventilador del motor absorbe el polvo dentro de la carcasa y una gran acumulación de polvo de metal puede provocar una descarga eléctrica.
- **No utilice el dispositivo cerca de materiales inflamables.** Las chispas pueden provocar que se enciendan.
- **No utilice accesorios que requieran refrigerantes líquidos.** El uso de agua u otros refrigerantes líquidos puede provocar una descarga eléctrica.

REBOTE E INSTRUCCIONES DE SEGURIDAD RELACIONADAS

- El rebote es una reacción repentina del dispositivo al bloqueo o choque con un obstáculo del útil giratorio, como la muela, el disco de amolar, el cepillo de alambre, etc. Si el útil se engancha o bloquea, se para de repente. Esto puede causar pérdida de control sobre el dispositivo y su rebote en la dirección opuesta a la dirección de rotación del útil. Si el útil, p.ej. la muela, se queda atascado o bloqueado dentro de la pieza de trabajo, el borde que está introducido dentro del material puede bloquearse y salirse o rebotar. El movimiento del útil (hacia el operador o en la dirección contraria) depende de la dirección de giro del útil en el momento en el que se queda atascado. Además, los útiles pueden romperse.
- El rebote es el resultado de un uso indebido o inadecuado de la herramienta. Se puede evitar observando las instrucciones sobre precauciones apropiadas.
- **El dispositivo debe sujetarse firmemente, y el cuerpo y las manos deben sostenerse en posición que permite contrarrestar el rebote.** Si el equipamiento de serie incluye el mango auxiliar, siempre debe utilizarlo para tener el máximo control sobre el rebote o la fuerza que opera durante la puesta en marcha. El operador puede controlar rebotes tomando las precauciones adecuadas.
- **Nunca debe colocar las manos cerca de los útiles en rotación.** Como consecuencia del rebote, los útiles pueden provocar lesiones en la mano.
- **Manténgase alejado de la zona de influencia del dispositivo durante el rebote.** Como resultado de rebote, el dispositivo se mueve en la dirección opuesta del movimiento de la muela en el momento de su bloqueo.
- **Se debe tener especial precaución durante el mecanizado de esquinas, bordes afilados, etc.** Se debe evitar que los útiles choquen o se bloqueen.
- Los útiles en rotación son más propensos a atascarse durante el tratamiento de los ángulos, bordes afilados, durante el choque. Esto puede causar pérdida de control o rebote.
- **No utilice discos para madera o dentados.**
- Los útiles de este tipo a menudo provocan rebote o pérdida de control sobre el dispositivo.

INSTRUCCIONES DE SEGURIDAD ESPECÍFICAS PARA LIJAR Y CORTAR CON

LA MUELA

- **Utilice únicamente muelas diseñadas para el dispositivo y las protecciones diseñadas especialmente para esta amoladora.** Las muelas que no son útiles específicos para este dispositivo no pueden ser protegidas correctamente, por lo que no son suficientemente seguras.
- **Las muelas abrasivas cóncavas deben fijarse de tal manera que su superficie de lijado no sobresalga más allá del borde de la tapa protectora.** La muela, cuyos bordes sobresalgan de la tapa protectora, no puede ser bien protegida.
- **La protección debe estar firmemente sujeta al dispositivo y - con el fin de garantizar el mayor grado posible de seguridad - colocarse de modo que la parte de la muela que se queda expuesta y en dirección al operador sea lo más pequeña posible.** La tapa protectora protege al operador de las astillas, del contacto accidental con la muela, así como de las chispas que podrían incendiar la ropa.
- **Los útiles de lijar pueden utilizarse solamente para el trabajo previsto para ello.**
- **Nunca se debe lijar con la superficie lateral de la rueda amoladora de corte.** Las ruedas amoladoras de corte están diseñadas para eliminar el material con el borde del disco. Las fuerzas laterales sobre las ruedas pueden romperlas.
- **Para cada rueda amoladora debe utilizar siempre bridas de ajuste de forma y tamaño correctos.** Las bridas adecuadas apoyan la rueda y por lo tanto reducen el riesgo de su rotura. Las bridas para ruedas amoladoras de corte pueden ser diferentes de las bridas destinadas para otras ruedas.
- **No utilice muelas desgastadas de los dispositivos más grandes.** Las muelas para dispositivos más grandes no están diseñadas para el mayor número de revoluciones. Esta es una característica de dispositivos más pequeños, y por lo tanto las muelas se pueden romper.

INSTRUCCIONES DE SEGURIDAD ESPECÍFICAS PARA CORTES CON LA AMOLADORA

- **Evite el bloqueo del disco de corte o la presión excesiva. No realice cortes excesivamente profundos.** Sobrecarga del disco de corte aumenta la carga y su tendencia a atascarse o bloquearse y por lo tanto la posibilidad de rebote o rotura del disco.
- **Evite la zona delante y detrás del disco de corte giratorio.** Si mueve en su dirección el disco de corte que se encuentra dentro del material puede provocar que la herramienta eléctrica rebote junto con el disco en movimiento directamente hacia el usuario.
- **Si el disco de corte se atasca o hay un parón en el trabajo, la herramienta eléctrica debe apagarse y hay que esperar hasta que el disco se detenga por completo.** Nunca intente tirar del disco de corte en movimiento para retirarlo del lugar de corte, ya que puede rebotar. Debe detectar y eliminar las causas de atascos.
- **No encienda el dispositivo de nuevo si está introducido en el material.** Antes de empezar el corte, el disco de corte debe alcanzar la velocidad de giro máximo. De lo contrario, la muela puede atascarse, salirse del objeto trabajado o causar rebote.
- **Las placas u objetos grandes deben apoyarse antes de empezar a trabajarlos para reducir el riesgo de rebote causado por el disco atascado.** Los objetos grandes pueden doblarse bajo su propio peso. La pieza de trabajo debe ser apoyada por ambos lados, cerca de la línea de corte y cerca del borde.

Tenga mucho cuidado al hacer agujeros en paredes o manipular en otras áreas invisibles. El disco de corte que penetra en el material puede causar rebote de la herramienta cuando entra en contacto con conductos de gas, tuberías de agua, cables eléctricos u otro tipo de objetos.

INSTRUCCIONES DE SEGURIDAD ESPECÍFICAS PARA LIJAR CON PAPEL DE LIJA

- **No debe utilizar el papel de lija demasiado grande.** Seleccionando el tamaño de papel de lija, debe seguir las instrucciones del fabricante. El papel de lija que sobresale del disco de lija puede causar daños y provocar el bloqueo o romper el papel o causar rebote.

INSTRUCCIONES DE SEGURIDAD ESPECÍFICAS PARA TRABAJO CON CEPILLOS DE ALAMBRE

- **Tenga en cuenta que incluso con uso normal los trozos de alambre del cepillo de alambre se caen.** No sobrecargue los alambres presionando demasiado sobre la herramienta. Los trozos de alambre suspendidos en el aire pueden cortar fácilmente la ropa fina y / o piel.
- **Si se recomienda el uso de protección, debe evitar el contacto del cepillo con la protección.** El diámetro de cepillos para discos de pulir y cepillos frontales puede aumentar por la fuerza de presión y las fuerzas centrífugas.

- Para trabajos con el uso de cepillos de alambre, siempre use gafas de protección.

INSTRUCCIONES DE SEGURIDAD ADICIONALES

- Antes de realizar cualquier trabajo de montaje, retire la batería del dispositivo.
- Los útiles de lijar deben revisarse antes de su uso. Los útiles de lijar deben estar bien sujetos y poder girar libremente. Ponga la herramienta en marcha en vacío a prueba durante al menos un minuto en una posición segura. No utilice útiles de lijar dañados o que vibran. Los útiles de lijar deben tener una forma circular. Los útiles de lijar dañados pueden romperse y causar lesiones.
- Después de montar el útil de lijar y antes de empezar a lijar debe comprobar que el útil de lijar está bien sujeto y gira libremente sin chocar con la protección.
- Botón de bloqueo del husillo solo se puede ejecutar cuando el husillo de la herramienta está parado.
- Para las herramientas adaptadas para el montaje de las muelas con orificio roscado, compruebe que la longitud de la rosca de la muela es adecuada para la longitud de la rosca del husillo.
- Asegure la pieza trabajada. Es más seguro fijar la pieza trabajada en un dispositivo de fijación o tornillo de banco que sujetarla en la mano.
- Si el peso del objeto no garantiza una posición estable, debe asegurarlo.
- No toque los discos de corte y muelas hasta que se enfríen.
- No ejerza presión lateral sobre la muela o el disco de corte. No corte piezas trabajadas de un grosor mayor que la profundidad máxima de corte del disco de corte.
- Si utiliza la brida de rápida sujeción, asegúrese que la brida interior montada en el husillo está equipada con un anillo de goma tipo o-ring y que este anillo no está dañado. También debe asegurarse que las superficies de la brida exterior y la brida interior están limpias.
- Use la brida rápida solo con muelas y discos de corte. Use solamente bridas en buen estado y que funcionan correctamente.

EL MANEJO Y EL USO ADECUADO DE LAS BATERÍAS

- El proceso de carga de la batería debe llevarse a cabo bajo el control del usuario.
- Se debe evitar cargar la batería en temperaturas bajo 0°C.
- **Se debe cargar las baterías solo con un cargador recomendado por el fabricante.** El uso del cargador diseñado para cargar otros tipos de baterías crea el riesgo de incendio.
- Cuando la batería no está en uso, se debe almacenar lejos de objetos metálicos como clips, monedas, llaves, clavos, tornillos u otras piezas pequeñas de metal, que puedan producir cortocircuitos de los contactos de la batería. El cortocircuito de los terminales de la batería puede causar quemaduras o incendio.
- Si la batería está dañada y se usa de forma inapropiada, se podrían generar gases. Se debe ventilar la habitación y en caso de dolencias, consultar a un médico. Los gases pueden dañar el sistema respiratorio.
- En condiciones extremas, el líquido podría filtrarse de la batería. El líquido procedente de la batería puede causar irritación o quemaduras. Si encuentra una fuga, proceda de la siguiente manera:
 - limpie cuidadosamente el líquido con un paño. Evite el contacto del líquido con la piel o los ojos.
 - si el líquido entra en contacto con la piel, debe lavar esta parte de cuerpo inmediatamente con abundante agua limpia y, opcionalmente, neutralizar el líquido con un ácido suave como zumo de limón o vinagre.
 - si el líquido entra en los ojos, debe enjuagarlos inmediatamente con abundante agua limpia durante al menos 10 minutos y consultar al médico.
- **No utilice la batería que está dañada o modificada.** Las baterías dañadas o modificadas pueden actuar de manera impredecible, lo que puede provocar un incendio, explosión o riesgo de lesiones.
- La batería no debe exponerse a la humedad o al agua.
- La batería se debe mantener siempre fuera del alcance de la fuente de calor. La batería no se debe dejar por un periodo de tiempo largo en ambientes con temperatura alta (lugares expuestos al sol, cerca de radiadores o en cualquier lugar donde la temperatura supera 50°C).
- **No exponga la batería al fuego o temperatura excesiva.** La exposición a fuego o temperaturas superiores a 130°C puede causar una explosión.

ATENCIÓN: La temperatura de 130°C puede ser definida como 265°F.

- **Siga todas las instrucciones de carga, no cargue la batería a una temperatura fuera del rango especificado en la tabla de los datos nominales en el manual.** Una carga incorrecta o en una temperatura fuera

del rango especificado puede dañar la batería y aumentar el riesgo de incendio.

REPARACIÓN DE LAS BATERÍAS:

- **No repare baterías dañadas.** Solo se permite reparaciones de la batería por el fabricante o por un punto de servicio técnico autorizado.
- **Batería desgastada debe desecharse en un punto de recogida para su reciclaje según requisitos para este tipo de residuos.**

INSTRUCCIONES DE SEGURIDAD PARA EL CARGADOR

- El cargador no debe exponerse a la humedad o al agua. Si entra agua en el cargador, aumenta el riesgo de descarga eléctrica. El cargador se debe utilizar únicamente en los interiores secos.
- Antes de instalar, ajustar, reparar o usar la herramienta es necesario desenchufarla de la toma de corriente.
- No utilice el cargador colocado sobre una superficie inflamable (por ejemplo, papel, textiles) o en la proximidad de sustancias inflamables. Debido a que la temperatura del cargador sube durante la carga, existe un riesgo de incendio.
- Antes de cada uso, compruebe el estado del cargador, cable y enchufe. En caso de daños - no utilice el cargador. No debe intentar desmontar el cargador. Cualquier reparación debe realizarse en un punto de servicio técnico autorizado. El montaje del cargador realizado de forma incorrecta provoca riesgo de descarga eléctrica o incendio.
- Los niños y personas con discapacidad física, emocional o mental y otras personas cuya experiencia o el conocimiento no es suficiente para manejar el cargador manteniendo al mismo tiempo todas las normas de seguridad, no deben operar el cargador sin la supervisión de una persona responsable. De lo contrario existe el peligro de que el dispositivo se maneje indebidamente y como resultado puede conducir a lesiones.
- Cuando el cargador no esté en uso, debe desconectarlo de la red de alimentación.
- **Siga todas las instrucciones de carga, no cargue la batería a una temperatura fuera del rango especificado en la tabla de los datos nominales en el manual.** Una carga incorrecta o en una temperatura fuera del rango especificado puede dañar la batería y aumentar el riesgo de incendio.

REPARACIÓN DEL CARGADOR

- **No repare cargadores dañados.** Solo se permite reparaciones del cargador por el fabricante o por un punto de servicio técnico autorizado.
- **El cargador desgastado debe desecharse en un punto de recogida para su reciclaje según requisitos para este tipo de residuos.**

ATENCIÓN: La herramienta sirve para trabajos en los interiores.

Aunque la estructura es segura de por sí, y aunque utilice medidas de seguridad y de protección adicionales, siempre existe un riesgo residual de sufrir lesiones corporales durante el trabajo.

Las baterías Li-ion pueden soltar líquido, inflamarse o explotar si se calientan a temperaturas altas o sufren un cortocircuito. No deben almacenarse en el coche durante días de mucho calor o sol. No debe abrir las baterías. Las baterías Li-ion contienen dispositivos eléctricos de seguridad que en caso de dañarse pueden causar la inflamación o la explosión de la batería.

Descripción de iconos utilizados.



1. Lea el manual de uso, siga las advertencias y las reglas de seguridad incluidas.

- Use las gafas de protección y la protección auditiva
- Trabaje en mascarilla protectora.
- No permita que los niños se acerquen a la herramienta.
- Proteja la herramienta de la lluvia.
- Utilice en los interiores, proteja contra el agua y la humedad.
- ¡Atención! Elementos afilados.
- Use los guantes de protección.
- Reciclaje.
- Clase de protección 2.
- Recogida selectiva.
- No arroje las células al fuego.
- Representa una amenaza para el medio ambiente acuático.
- No permita que se caliente por encima de 50°C.

ESTRUCTURA Y APLICACIÓN

La amoladora angular es una herramienta eléctrica alimentada a batería. La propulsión es de motor sin cepillos de corriente directa, cuyas revoluciones se transfieren mediante la transmisión por engranajes. Se puede utilizar tanto para cortar, como para lijar. Este tipo de herramientas eléctricas tienen una amplia aplicación para eliminar todo tipo de rebabas de las superficies de metal, para tratamiento de superficie de las soldaduras, corte de tubos de paredes delgadas, y pequeñas piezas metálicas, etc. Si usa útiles adecuados, la amoladora no solo se puede utilizar para el corte y el lijado, sino también para la limpieza, por ejemplo, de herrumbre, pintura, etc.

Las áreas de su aplicación son amplios trabajos de reparación y de construcción, relacionados con el diseño de interiores y adaptación de habitaciones, etc.



El dispositivo está diseñado exclusivamente para trabajo en seco, no sirve para pulir. Se prohíbe el uso de esta herramienta eléctrica distinto a su destino.

Uso distinto al indicado.

- No trabaje materiales que contengan amianto. *El amianto es carcinógeno.*
- No trate materiales cuyo polvo sea inflamable o explosivo. *Durante el trabajo las herramientas eléctricas producen chispas que pueden encender los vapores emitidos.*
- No utilice muelas de corte para amolar. *Muelas para cortar trabajan con la superficie frontal y al amolar con la superficie lateral de la muela puede dañarla y exponer al operador a lesiones personales.*

DESCRIPCIÓN DE LAS PÁGINAS GRÁFICAS

La lista de componentes se refiere a las piezas del dispositivo mostradas en la imagen al inicio de la instrucción.

- Bloqueo de husillo
- Interruptor
- Empuñadura principal
- Empuñadura auxiliar
- Tapa del disco
- Brida exterior
- Brida interior
- Palanca (de la protección del disco)
- Batería
- Interruptor de sujeción de la batería
- Diodos LED
- Cargador
- Botón de estado de carga de la batería
- Indicador de estado de carga de la batería (diodo LED).

* Puede haber diferencias entre la imagen y el producto.

DESCRIPCIÓN DE ICONOS UTILIZADOS



ADVERTENCIA

ÚTILES Y ACCESORIOS

- Protección del disco - 1 ud.
- Llave específica - 1 ud.
- Empuñadura adicional - 1 ud.

PREPARACIÓN PARA TRABAJAR

RETIRADA / COLOCACIÓN DE LA BATERÍA

- Pulse el interruptor de sujeción de la batería (10) y retire la batería (9) (imagen A).

- Coloque la batería cargada (9) en la sujeción en la empuñadura hasta oír un clic del interruptor de sujeción de la batería (10).

CARGA DE LA BATERÍA

La herramienta se vende con la batería parcialmente cargada. La carga de la batería debe realizarse en condiciones de temperatura de ambiente entre 4°C-40°C. Una batería nueva o no utilizada durante mucho tiempo llegará a capacidad plena de carga después de 3 - 5 ciclos de carga y descarga.

- Retire la batería (9) del dispositivo (imagen A).
- Conecte el cargador a la toma de corriente (230 V CA).
- Coloque la batería (9) al cargador (12) (imagen B). Compruebe que la batería está bien colocada (introducida hasta el fondo).

Después de conectar el cargador a la red (230 V CA), el diodo LED verde (11) en el cargador se iluminará indicando conexión a la alimentación.

Después de colocar la batería (9) en el cargador (12) se iluminará el diodo rojo (11) en el cargador indicando que la carga de la batería está en proceso.

Al mismo tiempo el diodo verde (14) se ilumina por pulsaciones indicando el estado de carga de la batería en diferentes sistemas (ver abajo).

- El parpadeo de todos los diodos significa que la batería está descargada y hay que cargarla.
- El parpadeo de 2 diodos indica una descarga parcial.
- El parpadeo de 1 diodo indica un estado de carga de la batería alto.

Después de cargar la batería, el diodo (11) en el cargador se ilumina en verde y todos los diodos del estado de carga de la batería (14) se iluminan con luz continua. Después de algún tiempo (aprox. 15 seg.), el diodo del estado de carga de la batería (14) se apaga.



La batería no debe estar cargándose más de 8 horas. Si se supera este tiempo las células de la batería pueden dañarse. El cargador no se apagará automáticamente cuando la batería esté completamente cargada. El diodo verde en el cargador seguirá iluminado. El diodo de estado de carga de la batería se apaga después de un cierto periodo de tiempo. Desconecte la alimentación antes de retirar la batería de la toma de cargador. Evite cargos cortos consecutivos. No debe cargar la batería después de un uso corto del dispositivo. Una disminución significativa de tiempo entre las cargas necesarias indica que la batería está desgastada y debe ser reemplazada.

Durante el proceso de carga las baterías se calientan mucho. No debe trabajar justo después de cargar la batería. Espere hasta que el cargador alcance a la temperatura ambiente. De esta forma evitará daños de la batería.

INDICACIÓN SOBRE EL ESTADO DE CARGA DE LA BATERÍA

La batería está equipada con la indicación del estado de carga de la batería (3 diodos LED) (14). Para comprobar el estado de carga de la batería debe pulsar el botón de estado de carga de la batería (13) (imagen C). La iluminación de todos los diodos indica un estado de carga de la batería alto. La iluminación de 2 diodos indica la descarga parcial. La iluminación únicamente de un diodo significa que la batería está descargada y que hay que cargarla.

MONTAJE Y AJUSTE DE LA PROTECCIÓN DEL DISCO

La protección del disco de corte protege al operador de los desechos, el contacto accidental con la herramienta o de las chispas. Debe instalarse siempre prestando atención para que la parte que cubre esté dirigida hacia el operador.

El diseño de sujeción de la protección del disco permite ajustar la protección sin herramientas y en posición óptima.

- Aloje y tire de la palanca (8) en la protección del disco (5).
- Ajuste la protección (5) en la posición deseada.
- Bloquee bajando la palanca (8).

Desmontaje y ajuste de la protección del disco se ejecuta en el orden inverso al montaje.

CAMBIO DE ÚTILES

Durante las operaciones de cambio de útiles, debe utilizar guantes de trabajo.



El botón de bloqueo del husillo (1) solo se utiliza para bloquear el husillo de la amoladora durante el montaje o desmontaje del útil. No lo use como un botón de frenado cuando el disco gira. De lo contrario puede provocar daños en la herramienta o lesionar al usuario.

INSTALACIÓN DE DISCOS

En el caso de muelas o discos de corte con un espesor de menos de 3 mm, la tuerca de la brida exterior (6) debe ser atornillada desde el lado de la superficie plana del disco (imagen D).

- Pulse el botón de bloqueo del husillo (1).
- Inserte la llave especial (suministrada) en los orificios de la brida exterior (6) (imagen A).
- Gire la llave – afloje y retire la brida exterior (6).
- Coloque el disco para que esté presionado contra la superficie de la brida interior (7).
- Atornille la brida exterior (6) y apriete levemente con la llave especial.

Desmontaje del disco se ejecuta en el orden inverso al montaje. Durante el montaje, el disco debe ser presionado contra la superficie de la brida interior (7) y ajustado en el centro del cuello de la brida.

MONTAJE DE LOS ÚTILES CON ROSCA

- Pulse el botón de bloqueo del husillo (1).
- Retire el útil previamente montado, si aplica.
- Antes de realizar el montaje, retire ambas bridas – la interior (7) y la exterior (6).
- Coloque la pieza roscada sobre el husillo y apriete levemente.

La eliminación de los útiles con rosca se hace en el orden inverso a su montaje.

MONTAJE DE LA AMOLADORA ANGULAR SOBRE TRÍPODE PARA AMOLADORAS ANGULARES

Se permite utilizar la amoladora angular sobre un soporte específico para amoladoras angulares siempre y cuando la instalación se ha hecho de forma apropiada de acuerdo con las instrucciones del fabricante del trípode.

TRABAJO / CONFIGURACIÓN

Antes de usar la amoladora debe comprobar el estado de la muela. No utilice útiles con mellas, agrietados o con cualquier otro daño. Los útiles desgastados deben reemplazarse inmediatamente antes del siguiente uso de la herramienta. Después de la operación, siempre apague la amoladora y espere hasta que el útil se pare completamente. Solo entonces puede soltar la amoladora. No debe parar la muela giratoria empujándola contra la pieza trabajada.



- Nunca sobrecargue la amoladora. La potencia de la herramienta eléctrica ejerce suficiente presión para trabajar con eficacia. La sobrecarga y excesiva presión puede causar una ruptura peligrosa del útil.
- Si la amoladora se cae durante la operación, asegúrese de revisar y reemplazar el útil si es necesario o si se daña o deforma.
- Nunca golpee la pieza trabajada con el útil.
- Evite chocar con el útil y arrancar el material, especialmente durante tratamiento de esquinas, bordes afilados, etc. (ya que puede causar una pérdida de control sobre la herramienta eléctrica o provocar rebote).
- Nunca debe utilizar discos para corte de madera con las amoladoras de disco. Su uso puede provocar rebote de la herramienta, hacer perder el control sobre ella y provocar lesiones corporales del usuario.

PUESTA EN MARCHA / DESCONEXIÓN

Durante la puesta en marcha y operación, sujete la amoladora con ambas manos. La amoladora está equipada con un interruptor que evita una puesta en marcha incontrolada.

- Pulse la parte trasera del interruptor (2).
- Mueva el interruptor (2) hacia la parte delantera – (hacia el cabezal) (imagen F).
- Para una operación continua – empuje la parte frontal del interruptor.
- El interruptor se bloquea automáticamente en la posición de trabajo continuo.
- Para apagar el dispositivo – pulse la parte posterior del interruptor (2).

Al poner la amoladora en marcha debe esperar hasta que la muela alcance una velocidad máxima y solo entonces puede empezar a trabajar. Durante el trabajo, no utilice el interruptor para encender o apagar la amoladora. El interruptor de la amoladora se puede operar solo si la amoladora está retirada del material trabajado.

CORTE

- El corte con la amoladora angular puede realizarse solo en línea recta.
- No corte el material sujetándolo en la mano.
- Los elementos grandes deben apoyarse y debe fijarse para que los puntos de apoyo estén cerca de la línea de corte y al final del material.

El material colocado de manera estable no tenderá a moverse durante el corte.

- Elementos pequeños deben fijarse por ejemplo en un tornillo de banco, o con abrazaderas, etc. El material debe asegurarse para que los sitios de corte estén cerca del elemento de fijación. Esto garantizará una mayor precisión de corte.
- No debe permitir que se produzcan vibraciones o golpes con el disco de corte porque la calidad de corte puede empeorar y el disco de corte puede romperse.
- Al cortar, no ejerza una presión lateral sobre el disco de corte.
- Dependiendo del tipo de material a cortar utilice un disco de corte adecuado.
- Al cortar el material se recomienda que la dirección de movimiento esté acorde con la dirección de giro del disco de corte.

La profundidad de corte depende del diámetro del disco (imagen G).

- Utilice solo discos con diámetros nominales no mayores de lo recomendado para cada modelo de la amoladora.
- Con cortes profundos (por ejemplo, perfiles, bloques de construcción, ladrillos, etc.) no se debe permitir contacto de las bridas de sujeción con la pieza trabajada.



Durante el trabajo los discos de corte alcanzan temperaturas muy altas – no los toque con las partes de cuerpo desnudas antes de que se enfrien.

LIJADO

Durante trabajos de amolado puede utilizar discos de amolar, muelas, discos de láminas, discos de tela abrasiva, cepillos de alambre, discos flexibles para lijar, etc. Cada tipo de disco y material trabajado requiere técnicas adecuadas y uso de equipo de protección personal adecuado.



No debe utilizar discos de corte para lijar.

Las ruedas amoladoras están diseñadas para eliminar el material con el borde del disco.

- No lije con toda la superficie lateral del disco. El ángulo óptimo de operación para este tipo de discos es de 30° (imagen H).
- El lijado solo se puede llevar a cabo utilizando muelas apropiadas para el tipo de material.

Si trabaja con discos de láminas, discos de tela abrasiva y discos flexibles para lijar debe prestar atención al ángulo de trabajo (imagen I).

- No lije con toda la superficie del disco.
- Este tipo de discos se utilizan para el tratamiento de superficies planas.

Los cepillos de alambre están diseñados principalmente para limpieza de perfiles y para lugares de difícil acceso. Puede utilizarlos para eliminar herrumbre, pintura, etc. de la superficie (imagen K).

Utilice únicamente aquellos útiles cuyas revoluciones permitidas sean mayores o iguales a la velocidad máxima de la amoladora angular en vacío.

USO Y CONFIGURACIÓN



Antes de instalar, ajustar, reparar o usar la herramienta es necesario desconectarla de la toma de corriente.

MANTENIMIENTO Y ALMACENAJE

- Se recomienda limpiar la herramienta después de cada uso.
- Para limpiar nunca utilice agua, ni otros líquidos.
- La herramienta debe limpiarse con un trapo seco o con chorro de aire comprimido a baja presión.
- No utilice detergentes ni disolventes, ya que pueden dañar las piezas de plástico.
- Debe limpiar con regularidad los orificios de ventilación en la carcasa del motor para evitar sobrecalentamiento del dispositivo.
- Si hay demasiadas chispas en el conmutador, debe encargarse la revisión del estado técnico de los cepillos de carbón del motor a una persona cualificada.
- La herramienta sin utilizar debe estar almacenada en un lugar seco y fuera del alcance de los niños.
- El dispositivo debe ser almacenado con la batería extraída.

Cualquier tipo de avería debe subsanarse en un punto de servicio técnico autorizado por el fabricante.

PARAMETROS TÉCNICOS

DATOS NOMINALES

Amoladora angular a batería 58G026	
Parámetro técnico	Valor
Tensión del cargador	18 V DC
Revoluciones nominales	10000 min ⁻¹
Diámetro máx. de disco	125 mm
Diámetro interno del disco	22,2 mm
Rosca del husillo	M14
Clase de protección	III
Peso	1,7 kg
Año de fabricación	2021

58G026 significa tanto el tipo como la definición de la máquina

Cargador del sistema Graphite Energy+		
Parámetro técnico	Valor	
Batería	58G001	58G004
Tensión del cargador	18 V DC	18 V DC
Tipo de batería	Li-Ion	Li-Ion
Capacidad de la batería	2000 mAh	4000 mAh
Alcance de temperatura ambiente	4°C – 40°C	4°C – 40°C
Tiempo de carga de la batería 58G002	1 h	2 h
Peso	0,400 kg	0,650 kg
Año de fabricación	2021	2021

Cargador del sistema Graphite Energy+	
Parámetro técnico	Valor
Tipo de cargador	58G002
Voltaje	230 V AC
Frecuencia	50 Hz
Tensión de carga	22 V DC
Corriente de carga máx.	2300 mA
Alcance de temperatura ambiente	4°C – 40°C
Tiempo de carga de la batería 58G001	1 h
Tiempo de carga de la batería 58G004	2 h
Clase de protección	II
Peso	0,300 kg
Año de fabricación	2021

INFORMACIÓN SOBRE RUIDOS Y VIBRACIONES

Nivel de presión acústica (corte)	$L_{p,c} = 82,9 \text{ dB (A) } K=3\text{dB (A)}$
Nivel de presión acústica (lijado)	$L_{p,l} = 83,4 \text{ dB (A) } K=3\text{dB (A)}$
Nivel de potencia acústica (corte)	$L_{w,c} = 93,9 \text{ dB (A) } K=3\text{dB (A)}$
Nivel de potencia acústica (lijado)	$L_{w,l} = 94,3 \text{ dB (A) } K=3\text{dB (A)}$
Valor de aceleración de las vibraciones (corte/empuñadura auxiliar)	$a_h = 2,119 \text{ m/s}^2 \text{ } K=1,5 \text{ m/s}^2$
Valor de aceleración de las vibraciones (lijado/empuñadura auxiliar)	$a_h = 1,617 \text{ m/s}^2 \text{ } K=1,5 \text{ m/s}^2$
Valor de aceleración de las vibraciones (corte/empuñadura principal)	$a_h = 2,978 \text{ m/s}^2 \text{ } K=1,5 \text{ m/s}^2$
Valor de aceleración de las vibraciones (lijado/empuñadura principal)	$a_h = 2,565 \text{ m/s}^2 \text{ } K=1,5 \text{ m/s}^2$

Información sobre ruidos y vibraciones

El nivel de ruido emitido por el dispositivo se describe por: el nivel de presión acústica L_p y el nivel de potencia acústica L_w (donde K es la incertidumbre de la medición). Las vibraciones emitidas por el dispositivo se describen por el valor de la aceleración de la vibración a_h (donde K es la incertidumbre de la medición). Los niveles de presión sonora $L_{p,c}$, nivel de potencia acústica $L_{w,c}$ y el valor de aceleraciones de las vibraciones a_h indicados en este manual se han medido de acuerdo con EN 60745-1. El nivel de vibración a_h especificado puede usarse para comparar dispositivos y para evaluar previamente la exposición a la vibración. El nivel especificado de la vibración es representativo de las aplicaciones básicas de la herramienta. Si el dispositivo se utiliza para otras aplicaciones o con otros útiles, el nivel de vibraciones puede cambiar. Los niveles de

vibraciones podrán ser más altos por un mantenimiento insuficiente o demasiado poco frecuente. Las razones anteriores pueden dar lugar a una mayor exposición a las vibraciones durante todo el periodo de trabajo.

Para estimar con precisión la exposición a las vibraciones, se deben tener en cuenta los periodos en los que la herramienta está desconectada o cuando está encendida pero no se utiliza para trabajar. Después de estimar con detalle todos los factores, la exposición total a la vibración puede ser mucho menor.

Para proteger al usuario de las vibraciones, se deben introducir medidas de seguridad adicionales, como el mantenimiento cíclico del dispositivo y los útiles, la protección adecuada de la temperatura de las manos y la organización adecuada del trabajo.

PROTECCIÓN MEDIOAMBIENTAL



Los dispositivos eléctricos no se deben desechar junto con los residuos tradicionales, sino ser llevados para su reutilización a las plantas de reciclaje especializadas. Podrá recibir información necesaria del vendedor del producto o de la administración local. Equipo eléctrico y electrónico desgastado contiene sustancias no neutras para el medio ambiente. Los equipos que no se sometan al reciclaje suponen posible riesgo para el medio ambiente y para las personas.



Li-Ion

Las baterías / pilas no se deben desechar en la basura doméstica, no se debe echar al fuego o al agua. Las baterías dañadas o desgastadas se deben reciclar correctamente de acuerdo a la directiva actual sobre el desecho de baterías y pilas. Las baterías deben devolverse a los puntos de recolección completamente descargadas, si las baterías no están completamente descargadas, deben protegerse contra cortocircuitos. Las baterías usadas pueden devolverse sin cargo en ubicaciones comerciales. El comprador de la mercancía está obligado a devolver las pilas usadas.

* Se reserva el derecho de introducir cambios.

Grupa Topex Sociedad con responsabilidad limitada* Sociedad comanditaria con sede en Varsovia, c/ Pograniczna 2/4 (a continuación: "Grupa Topex") informa que todos los derechos de autor para el contenido de las presentes instrucciones (a continuación: "Instrucciones"), entre otros, para su texto, fotografías incluidas, esquemas, imágenes, así como su estructura son propiedad exclusiva de Grupa Topex y está sujeto a la protección legal de acuerdo con la ley del 4 de febrero de 1994 sobre el derecho de autor y leyes similares (B.O. 2006 N°90 Posición 631 con enmiendas posteriores). Se prohíbe copiar, tratar, publicar o modificar con fines comerciales de la totalidad o de partes de las Instrucciones sin el permiso expreso de Grupa Topex por escrito. El no cumplimiento de esta prohibición puede acarrear la responsabilidad civil y penal.



TRADUZIONE DELLE ISTRUZIONI ORIGINALI

SMERIGLIATRICE ANGOLARE SENZA FILI 58G026

ATTENZIONE: PRIMA DI UTILIZZARE L'ELETTROUTENSILE, LEGGERE ATTENTAMENTE IL PRESENTE MANUALE, CHE VA CONSERVATO CON CURA PER UTILIZZI FUTURI.

NORME PARTICOLARI DI SICUREZZA

NORME PARTICOLARI PER L'USO IN PIENA SICUREZZA DELLA SMERIGLIATRICE ANGOLARE

CONSIGLI SULLA SICUREZZA INERENTI LE OPERAZIONI DI SMERIGLIATURA, LEVIGATURA CON CARTA VETRATA, FUNZIONAMENTO CON L'IMPIEGO DI SPAZZOLE A FILI METALLICI E TAGLIO CON DISCHI.

• Questo elettrotensile può essere utilizzato come normale smerigliatrice, smerigliatrice per la levigatura con carta vetrata, levigatura con spazzole in fili metallici e come utensile per il taglio con dischi. È necessario rispettare tutte le indicazioni di sicurezza,

nonché istruzioni, descrizioni e dati forniti assieme all'elettrotensile. Il mancato rispetto di queste raccomandazioni può esporre al pericolo di scosse elettriche, incendi e/o lesioni personali.

- **Quest'elettrotensile non può essere utilizzato per la lucidatura.** Un impiego dell'elettrotensile per un utilizzo diverso da quello previsto può esporre a pericoli ed infortuni.
- **Non utilizzare utensili di lavoro il cui uso con questo dispositivo non sia stato previsto e consigliato dal produttore dell'elettrotensile.** Il fatto che l'utensile possa essere montato sull'elettrotensile, non ne garantisce la sicurezza d'utilizzo.
- **La velocità di rotazione ammissibile dell'utensile di lavoro non deve essere inferiore alla velocità massima di rotazione riportata sull'elettrotensile.** Gli utensili di lavoro che ruotano ad una velocità superiore a quella ammissibile possono rompersi e proiettare frammenti ad elevata velocità.
- **Il diametro esterno e lo spessore dell'utensile di lavoro devono corrispondere alle dimensioni indicate sull'elettrotensile.** Utensili di lavoro dalle dimensioni inappropriate non possono essere controllati o protetti in modo appropriato.
- **Gli utensili di lavoro dotati d'inserto filettato devono essere adatti esattamente al filetto del mandrino.** Nel caso di utensili di lavoro montati mediante l'impiego di una flangia, il diametro del foro dell'utensile di lavoro deve essere adeguato al diametro della flangia. Utensili di lavoro che non possono essere inseriti correttamente nell'elettrotensile ruotano in modo non uniforme, producono vibrazioni eccessive e possono causare la perdita di controllo dell'elettrotensile.
- **In nessun caso non utilizzare utensili di lavoro danneggiati.** Prima di ogni utilizzo ispezionare gli accessori, ad es. mole, per individuare eventuali crepe e distacchi di materiale, dischi per smerigliatura per individuare crepe, punti di usura o forte usura, spazzole in filo di ferro per individuare fili allentati o rotti. In caso di caduta dell'elettrotensile o dell'utensile di lavoro, controllare se questo non è stato danneggiato, o sostituirlo con un altro utensile non danneggiato. Se l'utensile è stato controllato e fissato, l'elettrotensile deve essere acceso per un minuto alla velocità massima, assicurandosi che l'operatore e gli astanti siano al di fuori della zona di pericolo dell'utensile in rotazione. Gli utensili danneggiati solitamente si rompono durante la prova.
- **Indossare dispositivi di protezione individuale.** A seconda del tipo di lavoro, indossare una maschera protettiva che copra l'intero volto, protezioni per gli occhi o occhiali protettivi. Se necessario utilizzare una mascherina antipolvere, protezioni dell'udito, guanti protettivi o un grembiule speciale, per la protezione contro le piccole particelle di materiale smerigliato e lavorato. Proteggere gli occhi contro i corpi esterni fluttuanti nell'aria, proiettati durante il lavoro. La mascherina antipolvere e di protezione delle vie respiratorie deve filtrare le polveri sorte durante l'impiego dell'utensile. Un'esposizione prolungata al rumore può condurre alla perdita dell'udito.
- **Fare attenzione affinché gli astanti si trovino ad una distanza di sicurezza dalla zona di pericolo dell'elettrotensile.** Qualsiasi persona nei pressi dell'elettrotensile deve indossare dispositivi di protezione individuale. Frammenti dell'oggetto lavorato o di utensili di lavoro incrinati possono essere proiettati e causare lesioni anche al di fuori dell'area di pericolo.
- **Durante l'esecuzione di lavori in cui l'utensile potrebbe venire a contatto con cavi elettrici nascosti, l'elettrotensile deve essere tenuto solo per l'impugnatura isolata.** In caso di contatto con il cavo di alimentazione, la corrente può causare il trasferimento della tensione alle parti metalliche del dispositivo con il conseguente pericolo di scosse elettriche.
- **È vietato riporre l'elettrotensile prima del completo arresto dell'utensile di lavoro.** L'utensile in rotazione può venire a contatto con la superficie sui cui è stato posato, esponendo al pericolo di perdita di controllo dell'elettrotensile.
- **Non spostare l'elettrotensile mentre questo è in movimento.** Il contatto accidentale dei vestiti con l'utensile di lavoro in movimento può causarne il loro trascinamento, e la penetrazione dell'utensile di lavoro nel corpo dell'operatore.
- **Pulire regolarmente le feritoie di ventilazione dell'elettrotensile.** La ventola del motore attira la polvere nell'alloggiamento, un accumulo eccessivo di polvere metallica può causare un pericolo di scosse elettriche.
- **Non utilizzare l'elettrotensile in prossimità di materiali facilmente infiammabili.** Eventuali scintille potrebbero causarne l'accensione.
- **Non utilizzare utensili che richiedono l'uso di agenti refrigeranti liquidi.** L'utilizzo di acqua o altri liquidi di raffreddamento può causare scosse elettriche.

CONTRACCOLPI E CONSIGLI DI SICUREZZA PERTINENTI

- Il contraccolpo è una reazione improvvisa dell'elettrotensile dovuta al blocco o al contatto dell'utensile di lavoro in rotazione ad es. disco, disco per smerigliatura, spazzola in filo di ferro ecc. L'incastamento o il trascinamento causa l'improvviso arresto dell'utensile di lavoro in rotazione. L'elettrotensile incontrollato verrà trascinato violentemente in direzione opposta al senso di rotazione dell'utensile di lavoro. Quando il disco s'inceppa o si blocca nell'oggetto lavorato, il bordo del disco inserito nel materiale può essere bloccato e causare la caduta dell'utensile di lavoro o la proiezione di quest'ultimo. Il movimento del disco (in direzione dell'operatore o opposta) dipende dalla direzione del movimento dell'utensile di lavoro nel punto d'inceppamento. Inoltre i dischi possono rompersi.
- Il contraccolpo è la conseguenza di un uso improprio o scorretto dell'elettrotensile. È possibile evitare tale situazione seguendo le precauzioni descritte di seguito.
- **L'elettrotensile deve essere tenuto saldamente, mentre il corpo e le mani devono essere posizionati in modo da attutire il contraccolpo.** Se l'equipaggiamento standard comprende l'impugnatura addizionale, se ne consiglia l'uso per assicurare un maggior controllo su eventuali forze di reazione o sulla coppia di trascinamento durante l'avvio. La persona che utilizza l'elettrotensile può gestire gli strappi ed i contraccolpi mantenendo un'adeguata posizione del proprio centro di gravità.
- **Non tenere mai le mani vicino agli utensili di lavoro in rotazione.** L'utensile di lavoro a causa del contraccolpo può ferire le mani.
- **Sostare lontano dalla zona di pericolo in cui potrebbe muoversi l'elettrotensile durante il contraccolpo.** A causa del contraccolpo, l'elettrotensile si muove in direzione opposta al movimento del disco nel punto d'inceppamento.
- **Prestare particolare attenzione durante la lavorazione di angoli, bordi acuminati, ecc.** Prevenire il contraccolpo di utensili di lavoro oppure il loro bloccaggio.
- **L'utensile di lavoro è più esposto al rischio d'inceppamento durante la lavorazione di angoli, bordi taglienti o durante il contraccolpo.** Questo può causare la perdita di controllo o contraccolpi.
- **Non utilizzare dischi per legno o dischi dentati.**
- **Gli utensili di lavoro di questo tipo spesso sono causa di contraccolpi o della perdita di controllo imprevista dell'elettrotensile.**

ISTRUZIONI DI SICUREZZA SPECIFICHE PER LA SMERIGLIATURA ED IL TAGLIO CON DISCHI

- **Utilizzare solo dischi abrasivi destinati ad un determinato elettrotensile e protezioni destinate ad un determinato tipo di disco.** I dischi non previsti tra gli utensili di un determinato elettrotensile non possono essere protetti sufficientemente e non sono sufficientemente sicuri.
- **Dischi abrasivi deformati devono essere fissati in modo tale che la loro superficie di smerigliatura non sporga oltre il bordo del carter protettivo.** Un disco per smerigliatura non fissato in modo corretto, che sporge oltre il bordo del carter protettivo non può essere protetto in modo sufficiente.
- **Il carter deve essere fissato accuratamente all'elettrotensile ed al fine di garantire un maggior grado di protezione deve essere posizionato in modo che la parte scoperta del disco, rivolta verso l'operatore, sia quanto più ridotta.** Il carter protegge l'operatore contro schegge, il contatto accidentale con il disco abrasivo, nonché scintille, che potrebbero causare l'infiammazione dei vestiti.
- **I dischi abrasivi possono essere utilizzati solo conformemente alla loro destinazione d'uso.**
- **Ad esempio non è consentito effettuare operazioni di smerigliatura con la superficie laterale di dischi da taglio.** I dischi abrasivi sono progettati per la rimozione del materiale con il bordo del disco. L'azione di forze laterali sui dischi può causarne la rottura.
- **Con il disco abrasivo scelto utilizzare sempre flange di fissaggio intatte, dalle dimensioni e dalla forma appropriata.** Flange di fissaggio dalle dimensioni appropriate sostengono il disco, riducendo così il pericolo di rotture. Le flange per dischi da taglio possono differire dalle flange per altri dischi abrasivi.
- **Non utilizzare dischi abrasivi usurati, utilizzati con altri elettrotensili più grandi.** Dischi abrasivi per elettrotensili di maggiori dimensioni non sono progettati per un impiego con un numero di giri più elevato, caratteristica questa degli elettrotensili più piccoli, e pertanto possono rompersi.

ULTERIORI ISTRUZIONI SPECIFICHE SULLA SICUREZZA PER IL TAGLIO CON DISCHI

- Evitare che il disco da taglio si blocchi o un carico eccessivo di

quest'ultimo. Non effettuare tagli eccessivamente profondi. Un carico eccessivo esercitato sul disco da taglio aumenta il carico e la sua tendenza ad incastrarsi o bloccarsi, pertanto la possibilità di contraccolpi o rotture del disco.

- Evitare l'area presente davanti e dietro il disco da taglio in rotazione. Lo spostamento verso di sé del disco nell'oggetto lavorato, in caso di contraccolpo dell'elettrotensile può causare un sobbalzo di quest'ultimo assieme al disco in movimento verso l'operatore.
- In caso di blocco del disco o di pause nell'utilizzo, spegnere l'elettrotensile ed attendere che il disco si fermi completamente. Non tentare di estrarre dal solco di taglio mole ancora in movimento, questo può causare dei contraccolpi. È necessario individuare e rimuovere la causa dell'inzeppamento.
- Non accendere nuovamente l'elettrotensile finché questo è conficcato nel materiale. Prima di continuare il taglio, il disco deve raggiungere la piena velocità di rotazione. In caso contrario il disco potrebbe incepparsi, fuoriuscire dall'oggetto lavorato o causare contraccolpi.
- Lastre o oggetti di grandi dimensioni devono essere fissati prima del taglio, in modo da ridurre il rischio di contraccolpi causati dall'inzeppamento del disco. Oggetti di grandi dimensioni possono piegarsi sotto il proprio peso. L'oggetto lavorato deve essere supportato da entrambi i lati, sia vicino alla linea di taglio che al bordo dell'oggetto

Particolare attenzione deve essere prestata durante il taglio di aperture in pareti o l'utilizzo in altre zone poco visibili. Il disco penetrando nel materiale può causare il contraccolpo dell'utensile dopo la collisione con linee del gas, tubi dell'acqua, fili elettrici o altri oggetti.

ISTRUZIONI DI SICUREZZA SPECIFICHE PER LA SMERIGLIATURA CON CARTA ABRASIVA

- Non impiegare fogli di carta vetrata eccessivamente grandi. Durante la scelta della dimensione della carta vetrata, seguire le raccomandazioni del produttore. La carta vetrata che sporge oltre il disco per smerigliatura può causare danni e provocare il blocco, la lacerazione della carta o un contraccolpo.

ISTRUZIONI DI SICUREZZA SPECIFICHE PER L'IMPIEGO DI SPAZZOLE IN FILO DI FERRO

- Tenere a mente che anche durante il normale uso ha luogo la perdita di frammenti di fili metallici. Non sovraccaricare i fili esercitando un'eccessiva pressione su questi ultimi. I frammenti di filo di ferro proiettati in aria possono facilmente penetrare attraverso indumenti sottili e/o nella pelle.
- Qualora sia consigliato l'impiego di una copertura, evitare il contatto della spazzola con il carter protettivo. Il diametro delle spazzole per dischi e tazze può aumentare a causa della pressione esercitata e della forza centrifuga.
- In caso di utilizzo di spazzole di fili metallici, indossare sempre degli occhiali protettivi.

CONSIGLI DI SICUREZZA SUPPLEMENTARI

- Prima di qualsiasi intervento di montaggio, estrarre la batteria dall'elettrotensile.
- Prima dell'uso, controllare gli utensili abrasivi. Gli utensili abrasivi devono essere montati correttamente e devono ruotare liberamente. Nell'ambito della prova, accendere l'apparecchio senza carico per almeno un minuto, mantenendolo in posizione sicura. Non usare utensili abrasivi danneggiati o che producono vibrazioni. Gli utensili abrasivi devono avere forma rotonda. Utensili abrasivi danneggiati possono rompersi e causare lesioni.
- Dopo aver montato l'utensile abrasivo, prima di mettere in funzione la smerigliatrice, controllare che il disco sia montato correttamente, ruoti liberamente e non strofina contro il carter protettivo.
- Il pulsante di blocco dell'alberino può essere utilizzato solo quando l'alberino della smerigliatrice è fermo.
- Negli elettrotensili predisposti per il fissaggio di dischi con foro filettato, controllare che la lunghezza della filettatura del disco sia adatta alla lunghezza della filettatura dell'alberino.
- Fissare il pezzo lavorato. Fissare l'oggetto lavorato in un dispositivo di fissaggio o in una morsa è più sicuro che tenerlo in mano.
- Se il peso dell'oggetto non garantisce una posizione stabile, questo deve essere fissato.
- Non toccare gli utensili abrasivi prima che questi si siano raffreddati.
- Non esercitare una pressione laterale su dischi per smerigliare o su dischi da taglio. Non tagliare oggetti di spessore maggiore rispetto alla profondità massima di taglio del disco da taglio.
- In caso di utilizzo di una flangia autoserrante, assicurarsi che la flangia interna inserita nel mandrino sia dotata di anello o-ring di gomma e

che quest'ultimo non sia danneggiato. Inoltre fare attenzione affinché le superfici della flangia esterna e della flangia interna siano pulite.

- Utilizzare flange autoserranti solo con dischi da taglio ed abrasivi. Utilizzare solo flange integre ed in buono stato tecnico.

CORRETTO UTILIZZO DELLA BATTERIA RICARICABILE:

- Il processo di carica della batteria deve avvenire sotto il controllo dell'utente.
- Evitare di caricare la batteria a temperature inferiori a 0°C.
- Le batterie ricaricabili devono essere ricaricate esclusivamente con caricabatterie raccomandati dal produttore. L'utilizzo di caricabatterie destinati alla ricarica di altri tipi di batterie ricaricabili espone al rischio di incendio.
- Quando la batteria ricaricabile non viene utilizzata, conservarla lontano da oggetti metallici, quali graffette, monete, chiavi, chiodi, viti o altre piccole parti metalliche che potrebbero cortocircuitare i contatti della batteria ricaricabile. La cortocircuitazione dei contatti della batteria espone al pericolo di ustioni o incendi.
- In caso di danneggiamento e/o utilizzo improprio, dalla batteria ricaricabile può avere luogo la fuoriuscita di gas. Ventilare l'ambiente, in caso di disturbi consultare un medico. I gas possono causare lesioni dell'apparato respiratorio.
- In condizioni estreme possono verificarsi perdite di liquido dalla batteria ricaricabile. Il liquido fuoriuscito dalla batteria può causare irritazioni ed ustioni. In caso di perdite, procedere come descritto di seguito:
 - rimuovere accuratamente il liquido con un pezzo di stoffa. Evitare il contatto del liquido con la pelle o gli occhi.
 - in caso di contatto con la pelle, la parte del corpo interessata deve essere lavata immediatamente con acqua pulita abbondante, eventualmente neutralizzare il liquido con un acido delicato come ad es. del succo di limone o aceto.
 - in caso di contatto con gli occhi, sciacquare immediatamente con acqua abbondante per almeno 10 minuti e consultare un medico.
- Non utilizzare batterie ricaricabili danneggiate o modificate. Il funzionamento delle batterie ricaricabili danneggiate o modificate è imprevedibile, queste possono causare incendi, esplosioni o esporre al pericolo di lesioni.
- È vietato esporre la batteria ricaricabile all'azione dell'umidità o dell'acqua.
- La batteria ricaricabile deve essere sempre tenuta lontano da sorgenti di calore. È vietato lasciare la batteria ricaricabile a lungo in luoghi esposti ad alte temperature (in luoghi esposti ai raggi del sole, in prossimità di termosifoni ed in ogni luogo la cui temperatura superi i 50°C).
- Non esporre la batteria ricaricabile all'azione di fiamme o alte temperature. L'esposizione al fuoco o a temperature superiori a 130°C può causare un'esplosione.

ATTENZIONE! La temperatura di 130°C può essere espressa come 265°F.

- Seguire tutte le istruzioni per la carica della batteria ricaricabile, non caricare la batteria ad una temperatura al di fuori della gamma di temperature prevista nei dati nominali nel manuale d'uso. Una ricarica inadeguata o ad una temperatura al di fuori della gamma prevista, può danneggiare la batteria ricaricabile ed aumentare il pericolo di incendio.

RIPARAZIONE DELLE BATTERIE RICARICABILI:

- Non è consentito riparare le batterie ricaricabili danneggiate. L'esecuzione di riparazioni della batteria ricaricabile è consentita solo da parte del produttore o presso un centro di assistenza autorizzato.
- La batteria ricaricabile esausta deve essere smaltita presso un centro di smaltimento dei rifiuti.

INDICAZIONI SULLA SICUREZZA INERENTI IL CARICABATTERIE.

- È vietato esporre il caricabatterie all'azione dell'umidità o dell'acqua. L'ingresso di acqua nel caricabatterie aumenta il rischio di scosse elettriche. Il caricabatterie può essere utilizzato solo in ambienti asciutti.
- Prima di intraprendere qualsiasi operazione di manutenzione o di pulizia del caricabatterie, scollegarlo dalla rete di alimentazione.
- Non utilizzare caricabatterie posizionati su superfici infiammabili (ad es. carta, tessuti), o in prossimità di sostanze facilmente infiammabili. A seguito dell'aumento della temperatura del caricabatterie durante il processo di ricarica, sussiste un pericolo di incendio.
- Prima di ogni utilizzo, verificare lo stato del caricabatterie, del cavo e della spina. Qualora vengano riscontrati danni, non utilizzare il caricabatterie. È vietato tentare di smontare il caricabatterie. Tutte le riparazioni devono essere affidate a un centro di assistenza tecnica autorizzato. Un montaggio inappropriato del caricabatterie espone al rischio di scosse elettriche o di incendio.

- Bambini e persone disabili fisicamente, emotivamente o mentalmente, ed altre persone la cui esperienza o conoscenza sia insufficiente a consentire l'utilizzo del caricabatterie nel pieno rispetto di tutte le norme di sicurezza, non devono utilizzare il dispositivo senza la supervisione di una persona responsabile. In caso contrario ci si espone al pericolo che il dispositivo non venga manipolato correttamente, a seguito di tale situazione può causare dei danni.
- **Quando il caricabatterie non è utilizzato, scollegarlo dalla rete elettrica.**
- **Seguire tutte le istruzioni per la carica della batteria ricaricabile, non caricare la batteria ad una temperatura al di fuori della gamma di temperature prevista nei dati nominali nel manuale d'uso.** Una ricarica inadeguata o ad una temperatura al di fuori della gamma prevista, può danneggiare la batteria e aumentare il pericolo di incendio.

RIPARAZIONE DEL CARICABATTERIE

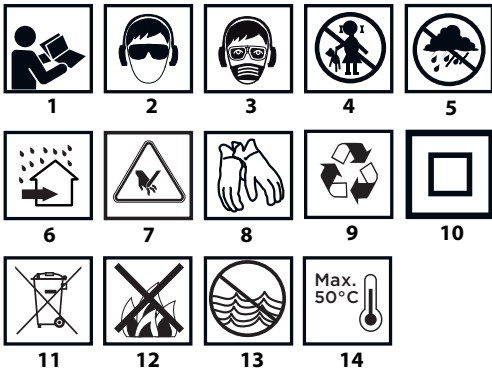
- **Non tentare di riparare il caricabatterie se questo è stato danneggiato.** L'esecuzione di riparazioni del caricabatterie è consentita solo da parte del produttore o presso un centro di assistenza autorizzato.
- **Il caricabatterie deve essere smaltito presso un centro di smaltimento dei rifiuti.**

ATTENZIONE! Il dispositivo non deve essere utilizzato per condurre lavori all'esterno.

Nonostante la progettazione sicura dell'elettrotensile, l'utilizzo di sistemi di protezione e di misure di protezione supplementari, sussiste sempre il rischio residuo di lesioni durante il lavoro.

Le batterie agli ioni di litio, se riscaldate a temperature elevate o cortocircuitate, possono presentare perdite, infiammarsi o esplodere. Le batterie non devono essere conservate in auto durante giornate calde e soleggiate. Non aprire mai le batterie. Le batterie agli ioni di litio contengono dispositivi elettronici di protezione, che se danneggiati, espongono al rischio di incendio o esplosione della batteria.

Legenda dei pittogrammi utilizzati.



1. Leggere il manuale d'uso, osservare le avvertenze e le istruzioni di sicurezza ivi contenute.
2. Indossare occhiali di protezione e dispositivi di protezione dell'udito.
3. Lavorare indossando una maschera protettiva.
4. Tenere il dispositivo lontano dalla portata dei bambini.
5. Proteggere contro la pioggia.
6. Utilizzare il dispositivo in ambienti chiusi, proteggere contro il contatto con acqua ed umidità.
7. Attenzione, elementi taglienti!
8. Indossare guanti protettivi.
9. Riciclaggio.
10. Seconda classe di isolamento.
11. Raccolta differenziata.
12. Non gettare le batterie nel fuoco.
13. Pericoloso per l'ambiente acquatico.
14. Non riscaldare oltre i 50°C.

CARATTERISTICHE ED APPLICAZIONI

La smerigliatrice angolare è un elettrotensile manuale alimentato a batteria. L'azionamento è costituito da un motore senza spazzole a corrente continua, il cui movimento di rotazione viene trasmesso mediante un riduttore ad ingranaggi conici. La smerigliatrice può essere utilizzata sia per la smerigliatura,

che il taglio. Questo tipo di elettrotensili sono largamente utilizzati per rimuovere ogni tipo di bava dalla superficie di elementi di metallo, per la lavorazione superficiale di saldature, per il taglio di tubi di ridotto spessore e di piccoli elementi metallici, ecc. Utilizzando accessori appropriati, la smerigliatrice angolare può essere impiegata non solo per il taglio e la smerigliatura, ma anche per la rimozione ad es. di ruggine, vernice, ecc.

Il campo d'impiego prevede lavori di riparazione e di costruzione legati all'arredamento di interni, l'adattamento di ambienti, ecc.



Il dispositivo è destinato esclusivamente per l'utilizzo a secco, non è destinato alla lucidatura. Non è consentito utilizzare l'elettrotensile in modo non conforme alla sua destinazione d'uso.

Utilizzo non conforme alla destinazione d'uso.

- **Non lavorare materiali contenenti amianto.** L'amianto è un agente cancerogeno.
- **Non lavorare materiali le cui polveri sono facilmente infiammabili o esplosive.** Durante l'utilizzo dell'elettrotensile vengono prodotte scintille che possono causare l'accensione dei vapori emessi.
- **Per i lavori di molatura non utilizzare dischi destinati al taglio.** I dischi da taglio sfruttano il bordo, l'utilizzo della faccia inferiore per la molatura espone al rischio di danneggiamento del disco con il conseguente pericolo di lesioni personali dell'utente

DESCRIZIONE DELLE PAGINE GRAFICHE

La seguente numerazione si riferisce agli elementi dell'utensile mostrati nelle pagine grafiche di questo manuale d'istruzioni.

1. Pulsante di blocco dell'alberino
2. Interruttore
3. Impugnatura principale
4. Impugnatura supplementare
5. Protezione del disco
6. Flangia esterna
7. Flangia interna
8. Leva (carter protettivo del disco)
9. Batteria
10. Pulsante di sblocco della batteria
11. Diodi LED
12. Caricabatterie
13. Pulsante di segnalazione dello stato di carica della batteria ricaricabile
14. Segnalazione del livello di carica della batteria ricaricabile (diodi LED).

* Possono avere luogo differenze tra il disegno e il prodotto.

DESCRIZIONE DEI SIMBOLI GRAFICI UTILIZZATI



AVVERTENZA

EQUIPAGGIAMENTO ED ACCESSORI

1. Protezione del disco - 1 pz.
2. Chiave speciale - 1 pz.
3. Impugnatura supplementare - 1 pz.

PREPARAZIONE AL FUNZIONAMENTO

RIMOZIONE / INSERIMENTO DELLA BATTERIA

- Premere il pulsante di sblocco della batteria (10) e rimuovere la batteria (9) (fig. A).
- Inserire la batteria carica (9) nell'attacco dell'impugnatura, fino a far scattare il pulsante di sblocco della batteria (10).

RICARICA DELLA BATTERIA

Il dispositivo viene fornito con la batteria parzialmente carica. La ricarica della batteria deve avvenire ad una temperatura ambiente nell'intervallo 4°C - 40°C. Batterie nuove o batterie che non sono state utilizzate a lungo, raggiungono la piena capacità di carica dopo circa 3 - 5 cicli di carica e scarica.

- Rimuovere la batteria ricaricabile (9) dal dispositivo (fig. A).
- Collegare il caricabatterie alla presa di rete (230 V AC).
- Inserire la batteria ricaricabile (9) nel caricabatterie (12) (fig. B). Controllare che la batteria sia correttamente inserita (infilata fino in fondo).

Dopo il collegamento del caricabatterie alla presa di corrente (230 V AC), il led verde (11) sul caricabatterie si accende per segnalare il collegamento della tensione.

Dopo aver inserito la batteria ricaricabile (9) nel caricabatterie (12), il led rosso (11) sul caricabatterie si accende per segnalare che è in corso la ricarica della batteria.

Allo stesso tempo i LED verdi (14) dello stato di carica della batteria ricaricabile lampeggiano in diverse configurazioni (vedi descrizione di seguito).

- **Lampeggiamento di tutti i LED** - indica l'esaurimento della batteria ricaricabile e la necessità della sua ricarica.
- **Lampeggiamento di 2 LED** - indica una carica parziale.
- **Lampeggiamento di 1 LED** - indica un elevato livello di carica della batteria.

Dopo aver completato la ricarica della batteria, il LED (11) sul caricabatterie si illumina in verde e tutti i LED dello stato di carica della batteria (14) si accendono con luce costante. Dopo qualche istante (circa 15 s), i LED dello stato di carica della batteria (14) si spengono.



La batteria non deve essere caricata per oltre 8 ore. Il superamento di questo tempo di carica può portare al danneggiamento delle celle della batteria. Il caricabatterie non si spegne automaticamente dopo il completamento della carica della batteria. Il LED verde sul caricabatterie continuerà ad essere acceso. I LED dello stato di carica della batteria si spengono dopo qualche istante. Scollegare l'alimentazione prima di rimuovere la batteria dal caricabatterie. Evitare l'esecuzione in successione di brevi operazioni di ricarica della batteria. Non ricaricare le batterie dopo un breve utilizzo del dispositivo. Una diminuzione significativa nell'intervallo tra le operazioni di ricarica indica che la batteria è esaurita e deve essere sostituita.

Nel corso del processo di carica le batterie tendono a riscaldarsi. Non utilizzare la batteria subito dopo la ricarica - attendere che questa ritorni a temperatura ambiente. Ciò consentirà di evitare il danneggiamento della batteria.

INDICATORE DEL LIVELLO DI CARICA DELLA BATTERIA

La batteria è dotata di un indicatore del livello di carica (3 LED) (14). Per controllare il livello di carica della batteria, premere il pulsante dello stato di carica della batteria (13) (fig. C). L'accensione di tutti i LED indica un elevato livello di carica della batteria. L'accensione di 2 LED indica una carica parziale. L'accensione di 1 LED indica che la batteria è scarica e deve essere ricaricata.

MONTAGGIO E REGOLAZIONE DEL CARTER PROTETTIVO DEL DISCO

Il carter protettivo del disco protegge l'operatore contro schegge, il contatto accidentale con l'utensile di lavoro o scintille. Deve essere sempre montato facendo attenzione affinché la sua parte di copertura sia rivolta verso l'operatore.

Il sistema di fissaggio del carter del disco permette di collocare senza strumenti il carter protettivo nella posizione scelta.

- Allentare e sollevare la leva (8) presente sul carter del disco (5).
- Ruotare il carter del disco (5) nella posizione desiderata.
- Bloccare abbassando la leva (8).

Lo smontaggio e la regolazione del carter del disco avvengono in ordine inverso rispetto al suo montaggio.

SOSTITUZIONE DELL'UTENSILE DI LAVORO

Durante le operazioni di sostituzione degli utensili di lavoro, indossare dei guanti da lavoro.



Il pulsante di blocco dell'alberino (1) serve unicamente per il blocco dell'alberino della smerigliatrice durante le operazioni di fissaggio o di smontaggio dell'utensile di lavoro. Non deve essere usato come pulsante di frenata, mentre il disco è in rotazione. In caso contrario ciò potrebbe condurre a danni alla smerigliatrice o lesioni all'utente.

MONTAGGIO DEL DISCO

Nel caso di dischi per fresatura o da taglio con spessore minore di 3 mm, il dado della flangia esterna (6) deve essere avvitato con la superficie piatta rivolta verso il disco (fig. D).

- Premere il pulsante di blocco dell'alberino (1).
- Inserire la chiave speciale (in dotazione) nelle due aperture della flangia esterna (6) (fig. E).
- Ruotare la chiave - allentare e rimuovere la flangia esterna (6).
- Inserire il disco in modo che questo aderisca alla superficie della flangia interna (7).
- Avvitare la flangia esterna (6) e serrare leggermente con la chiave speciale.

Lo smontaggio avviene in ordine inverso a quello di montaggio. Durante l'installazione, il disco deve essere premuto contro la superficie della flangia interna (7) e centrato sul bordo di quest'ultima.

MONTAGGIO DI UTENSILI DI LAVORO CON FORO FILETTATO

- Premere il pulsante di blocco dell'alberino (1).
- Rimuovere l'utensile di lavoro precedentemente montato - se tale era montato.
- Prima del montaggio rimuovere entrambe le flange - flangia interna (7) e flangia esterna (6).
- Avvitare sul mandrino la parte filettata dell'utensile di lavoro e serrare leggermente.

Lo smontaggio dell'utensile di lavoro con foro filettato avviene in ordine inverso a quello di montaggio.

INSTALLAZIONE DELLA SMERIGLIATRICE ANGOLARE IN UN SUPPORTO PER SMERIGLIATRICI ANGOLARI

È consentito l'uso della smerigliatrice angolare in un supporto per smerigliatrici angolari dedicato, a condizione della corretta installazione in conformità con le istruzioni di installazione del produttore del supporto.

FUNZIONAMENTO / REGOLAZIONE

Prima di utilizzare la smerigliatrice controllare le condizioni del disco. Non utilizzare dischi che presentino intaccature, crepe, o siano danneggiati in altro modo. Dischi e spazzole consumati devono essere immediatamente sostituiti con un utensile nuovo. Una volta terminato il lavoro spegnere sempre la smerigliatrice e attendere che l'utensile di lavoro si fermi completamente. Solo allora è possibile riporre la smerigliatrice. Dopo lo spegnimento della smerigliatrice non è consentito frenare il disco in rotazione, premendolo sul materiale lavorato.



- Non sovraccaricare la smerigliatrice. Il peso dell'elettrotensile genera una pressione sufficiente, tale da consentire una lavorazione efficace. Il sovraccarico e l'eccessiva pressione possono causare la rottura dell'utensile di lavoro.
- In caso di caduta della smerigliatrice durante il funzionamento, controllare ed eventualmente sostituire l'utensile di lavoro qualora vengano riscontrati danneggiamenti o deformazioni.
- Non colpire il materiale lavorato con l'utensile di lavoro.
- Prestare attenzione a non urtare con il disco il materiale, specialmente durante la lavorazione di bordi, spigoli vivi ecc. (ciò può causare la perdita di controllo dell'elettrotensile ed il contraccolpo di quest'ultimo).
- È assolutamente vietato utilizzare dischi destinati al taglio del legno destinati a seghe a disco. L'utilizzo di tali dischi causa spesso contraccolpi dell'elettrotensile, cui può seguire la perdita di controllo e lesioni corporali dell'operatore.

ACCENSIONE / SPEGNIMENTO

Durante l'avviamento ed il lavoro, la smerigliatrice deve essere tenuta con entrambe le mani. La smerigliatrice è dotata di un interruttore che protegge contro l'avviamento accidentale.

- Spingere la parte posteriore dell'interruttore (2).
- Far scorrere l'interruttore (2) in avanti (in direzione della testa) (dis. F).
- Per il funzionamento continuo premere la parte anteriore del pulsante dell'interruttore.
- L'interruttore verrà automaticamente bloccato in posizione di funzionamento continuo.
- Per spegnere l'apparecchio premere la parte posteriore del pulsante dell'interruttore (2).

Dopo l'avviamento della smerigliatrice attendere che il disco raggiunga la massima velocità, solo allora è possibile iniziare il lavoro. Durante il lavoro non usare l'interruttore, accendendo o spegnendo la smerigliatrice. L'interruttore della smerigliatrice può essere azionato solo quando l'elettrotensile viene allontanato dal materiale in lavorazione.

TAGLIO


- Le operazioni di taglio con la smerigliatrice angolare possono essere eseguite solo in linea retta.
- Non tagliare il materiale tenendolo in mano.
- Oggetti di grandi dimensioni devono fissati ed occorre prestare attenzione affinché i supporti siano collocati vicino alla linea di taglio ed all'estremità del materiale. Il materiale posizionato in modo stabile non tenderà a muoversi durante il taglio.
- Gli elementi di piccole dimensioni devono essere fissati ad es. in una morsa, utilizzando dei morsetti, ecc. Il materiale deve essere fissato

in modo che il punto di taglio sia vicino all'elemento di fissaggio. Ciò assicurerà una maggiore precisione del taglio.

- Non è consentito provocare vibrazioni o far sobbalzare il disco, ciò può causare un peggioramento della qualità del taglio e la rottura del disco.
- Durante il taglio non esercitare una pressione laterale sulla lama.
- A seconda del tipo di materiale tagliato, utilizzare un disco appropriato.
- Per il taglio del materiale è consigliabile che la direzione di avanzamento corrisponda al senso di rotazione del disco.


La profondità del taglio dipende dal diametro del disco (fig. G).

- Utilizzare solo dischi con diametro nominale non superiore a quello raccomandato per un determinato modello di smerigliatrice.
- Per tagli profondi (ad es. profili, blocchi da costruzione, mattoni, ecc.) non consentire il contatto della flangia di fissaggio con il materiale lavorato.

 **I dischi durante l'impiego raggiungono temperature molto elevate, prima del loro raffreddamento non devono essere toccati con parti del corpo scoperte.**

SMERIGLIATURA

Durante le operazioni di smerigliatura è possibile utilizzare ad es. dischi per smerigliatura, mole a tazza, spazzole lamellari, dischi in fibre abrasive, spazzole in filo di ferro, dischi flessibili per carta vetrata, ecc. Qualsiasi tipo di disco e di materiale lavorato richiede una tecnica di lavoro appropriata e l'uso di adeguati dispositivi di protezione individuale.

 **Per la smerigliatura non è consentito utilizzare dischi destinati al taglio.**

I dischi abrasivi sono progettati per la rimozione del materiale con il bordo del disco.

- Non è consentito effettuare operazioni di smerigliatura con la superficie laterale del disco. L'angolo ottimale per questo tipo di lavoro è di 30° (fig. H).
- I lavori di smerigliatura possono essere effettuati solo utilizzando dischi abrasivi appropriati per un determinato tipo di materiale.


Per le operazioni che prevedono l'uso di spazzole lamellari, dischi in fibre abrasive e dischi flessibili per carta vetrata, è necessario rispettare un angolo appropriato di lavoro (fig. H).

- Non è consentito effettuare operazioni di smerigliatura con tutta l'intera del disco.
- Questo tipo di dischi vengono utilizzati per la smerigliatura di superfici piane.

Le spazzole in filo di ferro sono destinate principalmente per la pulizia di profili e punti difficilmente raggiungibili. Tramite questi utensili è possibile eliminare dalla superficie del materiale ad es. ruggine, vernice, ecc. (fig. K).

Utilizzare solo utensili di lavoro la cui velocità ammissibile è superiore o uguale alla velocità massima senza carico della smerigliatrice angolare.

UTILIZZO E MANUTENZIONE

 **Prima di intraprendere qualsiasi attività legata all'installazione, alla regolazione, alla riparazione o alla manutenzione è necessario rimuovere la batteria dal dispositivo.**

MANUTENZIONE E STOCCAGGIO

- Si consiglia di pulire l'elettrotensile immediatamente dopo ogni utilizzo.
- Per la pulizia è vietato utilizzare acqua o altri liquidi.
- L'elettrotensile deve essere pulito con un panno asciutto o mediante aria compressa a bassa pressione.
- Non utilizzare nessun detergente o solvente, in quanto questi possono danneggiare le parti in plastica.
- Pulire regolarmente le feritoie di ventilazione del corpo motore, per evitare il surriscaldamento dell'elettrotensile.
- In caso di eccessive scintille sul commutatore, far controllare le condizioni delle spazzole in grafite del motore da una persona qualificata.
- L'elettrotensile deve essere conservato in un luogo asciutto, fuori dalla portata dei bambini.
- Il dispositivo deve essere conservato con la batteria rimossa dallo stesso.

Ogni tipo di difetto deve essere eliminato da un punto autorizzato di assistenza tecnica del produttore.

PARAMETRI TECNICI

DATI NOMINALI

Smerigliatrice angolare senza fili 58G026	
Parametro	Valore
Tensione della batteria ricaricabile	18 V DC
Velocità di rotazione nominale	10000 min ⁻¹
Diametro max disco	125 mm
Diametro interno del disco	22,2 mm
Filetto dell'alberino	M14
Classe d'isolamento	III
Peso	1,7 kg
Anno di produzione	2021
58G026 indica sia il tipo e che la denominazione del dispositivo	

Batteria ricaricabile per il sistema Graphite Energy+		
Parametro	Valore	
Accumulatore	58G001	58G004
Tensione della batteria ricaricabile	18 V DC	18 V DC
Tipo di batteria ricaricabile	Li-Ion	Li-Ion
Capacità della batteria ricaricabile	2000 mAh	4000 mAh
Gamma di temperature di esercizio	4°C - 40°C	4°C - 40°C
Tempo di ricarica con il caricabatterie 58G002	1 h	2 h
Peso	0,400 kg	0,650 kg
Anno di produzione	2021	2021

Caricabatterie per il sistema Graphite Energy+	
Parametro	Valore
Tipo di caricabatterie	58G002
Tensione di alimentazione	230 V AC
Frequenza di alimentazione	50 Hz
Tensione di carica	22 V DC
Corrente massima di carica	2300 mA
Gamma di temperature di esercizio	4°C - 40°C
Tempo di carica della batteria ricaricabile 58G001	1 h
Tempo di carica della batteria ricaricabile 58G004	2 h
Classe di isolamento	II
Peso	0,300 kg
Anno di produzione	2021

DATI RIGUARDANTI RUMORE E VIBRAZIONI

Livello di pressione acustica (taglio)	$L_{p_e} = 82,9 \text{ dB (A) } K=3\text{dB (A)}$
Livello di pressione acustica (smerigliatura)	$L_{p_s} = 83,4 \text{ dB (A) } K=3\text{dB (A)}$
Livello di potenza acustica (taglio)	$L_{W_e} = 93,9 \text{ dB (A) } K=3\text{dB (A)}$
Livello di potenza acustica (smerigliatura)	$L_{W_s} = 94,3 \text{ dB (A) } K=3\text{dB (A)}$
Accelerazione ponderata in frequenza delle vibrazioni (taglio/impugnatura supplementare)	$a_v = 2,119 \text{ m/s}^2 K=1,5 \text{ m/s}^2$
Accelerazione ponderata in frequenza delle vibrazioni (smerigliatura/impugnatura supplementare)	$a_v = 1,617 \text{ m/s}^2 K=1,5 \text{ m/s}^2$
Accelerazione ponderata in frequenza delle vibrazioni (taglio/impugnatura principale)	$a_v = 2,978 \text{ m/s}^2 K=1,5 \text{ m/s}^2$
Accelerazione ponderata in frequenza delle vibrazioni (smerigliatura/impugnatura principale)	$a_v = 2,565 \text{ m/s}^2 K=1,5 \text{ m/s}^2$

Informazioni su rumore e vibrazioni.

Il livello del rumore emesso dal dispositivo è stato descritto mediante: il livello di pressione acustica emesso L_{p_e} ed il livello di potenza acustica L_{W_e} (dove K indica l'incertezza di misura). Le vibrazioni emesse dal dispositivo sono state descritte mediante il valore dell'accelerazione ponderata in frequenza delle vibrazioni a_v (dove K indica l'incertezza di misura).

I dati riportati in questo manuale: livello di pressione sonora emessa L_{p_e} , livello di potenza sonora L_{W_e} e valore dell'accelerazione ponderata in frequenza delle vibrazioni a_v sono stati misurati conformemente alla norma EN 60745-1. Il livello delle vibrazioni a_v riportato può essere utilizzato per confrontare i dispositivi e per la valutazione preliminare dell'esposizione alle vibrazioni.

Il livello di vibrazioni specificato è rappresentativo solo per gli impieghi base del dispositivo. Se il dispositivo viene utilizzato per altre applicazioni o con altri utensili di lavoro, il livello delle vibrazioni può essere soggetto a cambiamenti. Un livello di vibrazioni più alto può essere dovuto ad una manutenzione del dispositivo insufficiente o effettuata troppo raramente. Le cause sopra descritte possono aumentare l'esposizione alle vibrazioni durante l'intero periodo di utilizzo.

Per stimare con precisione l'esposizione alle vibrazioni, tenere in considerazione i periodi in cui il dispositivo è spento o in cui questo è acceso ma non viene utilizzato. Dopo un'attenta valutazione di tutti i fattori l'esposizione totale alle vibrazioni può risultare essere molto inferiore.

Per proteggere l'utente contro gli effetti delle vibrazioni, è necessario introdurre ulteriori misure di sicurezza, come ad es.: manutenzione ciclica del dispositivo e degli utensili di lavoro, mantenimento di una temperatura adeguata delle mani e un'organizzazione appropriata del lavoro.

PROTEZIONE DELL'AMBIENTE



Le apparecchiature elettriche ed elettroniche non devono essere smaltite con i rifiuti domestici, ma consegnate a centri autorizzati per il loro smaltimento. Informazioni su come smaltire il prodotto possono essere reperite presso il rivenditore dell'utensile o le autorità locali. I rifiuti di apparecchiature elettriche ed elettroniche contengono sostanze inquinanti. Le apparecchiature non riciclate costituiscono un rischio potenziale per l'ambiente e per la salute umana.



Li-Ion

Le batterie non devono essere gettate nei rifiuti domestici, non gettarle nel fuoco o nell'acqua. Batterie danneggiate o esauste devono essere sottoposte ad un corretto riciclaggio ai sensi dell'attuale direttiva sullo smaltimento di pile e batterie. Le batterie devono essere restituite ai punti di raccolta complementare scariche, se le batterie non sono completamente scariche, devono essere protette contro i cortocircuiti. Le batterie usate possono essere restituite gratuitamente presso le sedi commerciali. L'acquirente della merce è tenuto a restituire le batterie usate.

* Ci si riserva il diritto di effettuare modifiche.

La „Grupa Topex Spółka z ograniczoną odpowiedzialnością“ Spółka komandytowa con sede a Varsavia, ul. Pograniczna 2/4 (detta di seguito: „Grupa Topex“) informa che tutti i diritti d'autore sul contenuto del presente manuale (detto di seguito: „Manuale“), che riguardano, tra l'altro, il testo, le fotografie, gli schemi e i disegni contenuti e anche la sua composizione, appartengono esclusivamente alla Grupa Topex sono protetti giuridicamente secondo la legge del 4 febbraio 1994, sul diritto d'autore e diritti connessi (Gazz. Uff. polacca del 2006 n. 90 posizione 631 con successive modifiche). La copia, l'elaborazione, la pubblicazione, la modifica a scopo commerciale, sia dell'intero Manuale che di singoli suoi elementi, senza il consenso scritto della Grupa Topex, sono severamente vietate e comportano responsabilità civile e penale.

NL

VERTALING VAN ORIGINELE GEBRUIKSAANWIJZING ACCU HAAKSE SLIJPER

58G026

LET OP: VOORDAT MET GEBRUIK VAN HET ELEKTROGEREEDSCHAP TE BEGINNEN, LEES AANDACHTIG DEZE GEBRUIKSAANWIJZING EN BEWAAR HET VOOR LATERE RAADPLEGING.

GEDETAILLEERDE VEILIGHEIDSVOORSCHRIFTEN

BIJZONDERE VOORSCHRIFTEN VAN HET WERK MET DE HAAKSE SLIJPER
VEILIGHEIDSAANWIJZINGEN BETREFFENDE SLIJPEN, SLIJPEN MET SCHUURPAPIERSCHUJVEN, WERK MET DRAADBORSTELS EN SNIJDEN MET SLIJPSTENEN

- Deze elektrogereedschap kan alleen als slijper, slijper voor slijpen met schuurpapier, draadborstels, polijsten en slijpzagen gebruikt worden. Volg alle aanwijzingen betreffende de veiligheid, instructies, beschrijvingen en gegevens geleverd met het elektrogereedschap. Het niet navolgen van de onderstaande aanwijzingen kan het gevaar van elektrocutie, brand en/of zware letsels tot gevolg hebben.
- Dit elektrogereedschap is niet bestemd voor polijsten. Gebruik strijdig met de bestemming kan gevaar en risico van letsels met zich meebrengen.
- Het is verboden om toehoren te gebruiken die niet door de producent voorzien en aanbevolen zijn. Dat het toebehoren gemonteerd kan worden, garandeert geen veilig gebruik.
- Het maximale toegestane toerental van het gebruikte werkstuk kan niet lager zijn dan het maximale toerental op het elektrogereedschap aangegeven. Het werkstuk die sneller dan de toegestane snelheid draait, kan breken en afspringen.
- De buitendiameter en -dikte van het werkstuk moeten met de afmetingen van het elektrogereedschap overeenstemmen. Werkstukken met onjuiste afmetingen kunnen niet voldoende gecontroleerd worden.

- Werktuigen met schroefdraad moeten goed aangepast aan de spil zijn. Bij werkstukken bevestigd met behulp van de kraag moet de diameter van de opening van het werkstuk aan de diameter van de kraag aangepast zijn. Werkstukken die niet goed op het elektrogereedschap zitten, draaien niet gelijkmatig, trillen zeer sterk en kunnen het verlies van controle over het elektrogereedschap als gevolg hebben.

- Het is strikt verboden om beschadigde werkstukken te gebruiken. Alvorens elk gebruik controleer alle slijppaccossies, bv. slijpstenen met het oog op barsten, slijpschijven met het oog op schuren of sterke slijtage, draadborstels met het oog op losse of gebroken draden. Na val van het elektrogereedschap of werkstuk controleer of deze niet beschadigd is of gebruik een ander, niet beschadigd werkstuk. Na controle en bevestiging laat het elektrogereedschap door 1 minuut met volle kracht draaien, maar let op dat de bediener noch andere personen in de buurt zich niet binnen het bereik van het draaiende werkstuk bevinden. De beschadigde werkstukken breken meestal tijdens deze proefrijd.

- Persoonlijke beschermingsmiddelen zijn verplicht. Afhankelijk van het soort werk gebruik een gelaatsmasker voor het gehele gelaat, oogbescherming of veiligheidsbril. Indien nodig gebruik een stofmasker, gehoorscherming, veiligheidshandschoenen of een speciale jas die tegen de kleine deeltjes van het geslepen en bewerkte materiaal beschermt. Bescherm de ogen tegen de in het lucht aanwezige vreemde voorwerpen die tijdens de werkzaamheden ontstaan. Het gelaatsmasker en ademhalingsbescherming dienen dit stof te filteren. Langdurige blootstelling op lawaai kan het verlies van gehoor veroorzaken.

- Let op zodat geen derden in de veilige afstand van het werkbereik van het elektrogereedschap zich bevinden. Iedere persoon die in de buurt van het draaiende elektrogereedschap zich bevindt, dient van persoonlijke beschermingsmiddelen gebruik te maken. De afbrokkelingen van het bewerkte voorwerp of gebroken werkstukken kunnen wegschieten en ook buiten het werkzone van het gereedschap letsels veroorzaken.

- Indien bestaat er de kans dat het gereedschap verschuilde elektrische leidingen kan aanraken, grijp het alleen aan het geïsoleerde handgrepen. Het contact van het gereedschap met de kabel onder spanning kan de spanning aan metalen elementen overdragen en elektrocutie van de operateur als gevolg hebben.

- Leg het elektrogereedschap pas na volledig stilstaan van het werkstuk weg. Het draaiende werkstuk kan in contact met de oppervlakte komen en het verlies van controle over de gereedschap veroorzaken.

- Verplaats het elektrogereedschap niet indien het beweegt. Een toevallig contact van de kleding met het draaiende werkstuk kan het indraaien van het werkstuk in het lichaam van de bediener tot gevolg hebben.

- Reinig regelmatig de ventilatieopeningen van het elektrogereedschap. De blower van de motor zuigt het stof in de behuizing af en ophoping van metalen stof kan elektrisch gevaar veroorzaken.

- Het is verboden om elektrogereedschap in de buurt van brandbare materialen te gebruiken. De vonken kunnen ontbranding veroorzaken.

- Gebruik geen gereedschappen die koelvloeistoffen geven. Het gebruik van water of andere koelvloeistoffen kan elektrocutie tot gevolg hebben.

TERUGSLAG EN DE AANGEPASTE VEILIGHEIDSAANWIJZINGEN

- De terugslag is een acute reactie van het elektrogereedschap op blokkade of belemmering van de draai beweging van het werkstuk, zoals slijpsteen, slijpschijf, draadborstel e.z.v. Het aanhaken of blokkade veroorzaakt het acuut stopzetten van het draaiende werkstuk. Het ongecontroleerde elektrogereedschap gaat in de richting tegen de draaiingen van het werkstuk weggeschoten worden. Indien de slijpsteen belemmerd of beklemd in het bewerkte voorwerp raakt, kan de ingedoken rand blokkeren en wegvallen of terugslaan. De beweging van de slijpsteen (naar de bediener toe of in de omgekeerde richting) is afhankelijk van de richting van de slijpsteen in de blokkade plaats. Daarnaast kan de slijpsteen ook breken.

- De terugslag vormt een gevolg van onjuist of foutief gebruik van het elektrogereedschap. Bij het navolgen van de beschreven veiligheidsaanwijzingen kan het worden vermeden.

- Grijp het elektrogereedschap sterk en plaats uw lichaam en handen in de positie die de terugslag kan verzachten. Indien de standaard uitrusting een extra handgreep bevat, gebruik deze om grotere controle over de terugslagkracht en wegschietmoment tijdens het opstarten te hebben. De bediener van het toestel kan het verschijnsel van wegschieten en terugslaan beheersen door de juiste voorzorgsmaatregelen te hanteren.

- **Nooit plaats uw handen in de buurt van draaiende werkstukken.** Tijdens terugslag kan het werkstuk de hand beletselen.
- **Hou een afstand van de zone waarin het elektrogeereedschap tijdens de terugslag gaat bewegen.** Als gevolg van de terugslag beweegt het elektrogeereedschap in de omgekeerde richting dan de beweging van het werkstuk.
- **Werk bijzonder voorzichtig bij bewerking van hoeken, scherpe randen ezv.** Voorkom dat werkstukken terugslaan of geblokkeerd raken.
- **Het draaiende werkstuk is meer vatbaar voor beklemming bij bewerking van hoeken, scherpe randen of na terugslaan.** Het kan het verlies van controle of terugslag als gevolg hebben.
- **Gebruik geen schijven voor hout of tandschijven.**
- **Deze soort werkstukken vaak veroorzaken terugslag of het verlies van controle over het elektrogeereedschap.**

BIJZONDERE VEILIGHEIDSAANWIJZINGEN BETREFFENDE SLIPJEN EN SNIJDEN MET SLIJPSTEEN

- **Gebruik alleen slijpstenen bestemd voor het bepaalde elektrogeereedschap en met de aangepaste beschermer.** De slijpstenen die geen toebehoren van het bepaalde elektrogeereedschap vormen, kunnen niet voldoende beschermd worden en zijn niet voldoende veilig.
- **Gebogen slijpschijven moeten op zulke manier gemonteerd worden zodat hun slijppoppervlakte niet buiten de beschermende deksel oversteekt.** Onkundig geplaatste slijpschijf die buiten de rand van de deksel oversteekt, kan niet voldoende beschermd worden.
- **De behuizing dient op een juiste manier aan het elektrogeereedschap bevestigd te worden – om het grootste veiligheidsniveau te garanderen – en zodat het deel van de slijpsteen die niet afgedekt is en naar de bediener gericht zo klein mogelijk is.** De bescherming beschermt de bediener tegen de afbrokkelingen en toevallig contact met de slijpsteen alsook vonken die brand van de kleding kunnen veroorzaken.
- **Gebruik het slijppereedschap alleen conform de bestemming.**
- **Het is verboden om met de zijoppervlakte van de snijnschijf te slijpen.** De snijnschijven zijn bestemd voor het wegsnijden van het materiaal. Invloed van zijkrachten kan zulke schijven breken.
- **Gebruik de gekozen slijpsteen altijd met onbeschadigde bevestigingskragen van de aangepaste afmetingen en vorm.** De juiste kragen ondersteunen de slijpsteen en verminderen op deze manier het risico van breken. De kragen voor snijnschijven kunnen verschillen van kragen bestemd voor andere slijpschijven.
- **Gebruik geen versleten slijpstenen bestemd voor grotere elektrogeereedschappen.** Slijpstenen voor grotere elektrogeereedschappen zijn niet geschikt voor hoger aantal toerental dat voor mindere elektrogeereedschappen kenmerkend is en kunnen makkelijk breken.

AANVULLENDE BIJZONDERE VEILIGHEIDSAANWIJZINGEN BETREFFENDE HET SNIJDEN MET GEBRUIK VAN SLIJPSTEEN

- **Vermijd blokkering van de snijnschijf of te grote druk.** Voer geen te diepe sneden uit. De overbelasting van de snijnschijf verhoogt de belasting en het risico van klem raken of blokkade waardoor ook het risico van terugslag of breken van de schijf.
- **Vermijd het gebied voor en achter de draaiende schijf.** Het verschuiven van de snijnschijf in de richting naar zich kan veroorzaken dat bij terugslag het elektrogeereedschap tezamen met de bewegende schijf naar de gebruiker gaat afspringen.
- **Bij het klem raken van de snijnschijf of pauze in het werk zet het elektrogeereedschap uit en wacht totdat de schijf volledig stopt.** Trek nooit aan de bewegende schijf omdat zulke handeling de terugslag als gevolg kan hebben. Onderzoek en verwijder de reden van het klem raken.
- **Zet het elektrogeereedschap niet opnieuw aan indien deze steeds in het materiaal zit.** Alvorens met het snijden door te gaan, wacht totdat de snijnschijf het volledige toerental bereikt. In een ander geval de slijpsteen kan aanhaken, van het bewerkte materiaal uitspringen of terugslag veroorzaken.
- **Alvorens met de bewerking te beginnen, ondersteun platen of grote voorwerpen zodat het risico van terugslag door klem geraakte schijf verminderd wordt.** Grote voorwerpen kunnen onder eigen gewicht afbuigen. Ondersteun het bewerkte voorwerp van beide kanten, zoveel in de buurt van de snijlijn alsook bij de rand.

Wees bijzonder voorzichtig bij het snijden van openingen of operaties in andere zichtbare gebieden. Het in het materiaal verdiepende snijnschijf kan terugslag van het gereedschap bij het aanraken van gas-, riool-, elektrische of andere leidingen veroorzaken.

AANVULLENDE BIJZONDERE VEILIGHEIDSAANWIJZINGEN BETREFFENDE HET SLIJPEN MET GEBRUIK VAN SCHUURPAPIERSCHIJVEN

- **Gebruik niet te grote schuurpapierbladen.** Bij de keuze van de grootte volg de aanwijzingen van de producent op. Het schuurpapier dat buiten de slijpschijf steekt kan letsels alsook blokkade, schuren van het papier of terugslag als gevolg hebben.

AANVULLENDE BIJZONDERE VEILIGHEIDSAANWIJZINGEN BETREFFENDE WERK MET GEBRUIK VAN DRAADBORSTELS

- **Neem in acht dat zelfs bij normaal gebruik raakt de borstel de draden kwijt.** Overbelast de draden niet door te sterke druk. De in de lucht vliegende stukken draad kunnen makkelijk door dunne kleding en/of huid doorheen gaan.
- **Bij gebruik van de beschermer vermijd het contact van de borstel met de beschermer.** De diameter van de borstels kan door de drukkracht en centrifugale kracht vergroten.
- **Tijdens het werk met draadborstels gebruik altijd veiligheidsbril.**

AANVULLENDE VEILIGHEIDSAANWIJZINGEN

- **Alvorens met enige montagewerkzaamheden te beginnen, trek de stekker uit het stopcontact uit.**
- **Controleer het slijppereedschap voor gebruik.** Het slijppereedschap moet juist gemonteerd worden en onbelemmerd draaien. Laat het toestel door 1 minuut zonder belasting in een veilige positie draaien. Gebruik geen beschadigde of vibrerende slijppereedschap. Slijppereedschap moet rond zijn. Beschadigde slijppereedschappen kunnen breken en letsels veroorzaken.
- **Na montage van het slijppereedschap en alvorens de slijper aan te zetten, controleer of het slijppereedschap juist bevestigd is en onbelemmerd draait.**
- **De knop van de spilblokkade kan alleen aangezet worden als de spil niet beweegt.**
- **Bij gereedschappen die de bevestiging van slijpstenen met schroefdraadopening mogelijk maken, controleer of de lengte van de schroefdraad van de slijpsteen gelijk aan de schroefdraad van de spil is.**
- **Beveilig het bewerkte voorwerp.** Het vastzetten van het bewerkte voorwerp in een bevestigende toestel of bankschroef is meer veilig dan met de hand vasthouden.
- **Indien het eigen massa van het voorwerp geen stabiele positie garandeert, dient deze bevestigd te worden.**
- **Raak de slijpstukken niet aan voordat ze afgekoeld zijn.**
- **Oefen geen zijdruk op de slijp- of snijnschijf uit.** Snij geen voorwerpen van de dikte groter dan de maximale diepte van de snijnschijf.
- **Bij gebruik van een snelmontagekop verzeker u zich of de binnenste kop op de spil van een rubberen o-ring voorzien is en of deze ring niet beschadigd is.** Zorg dat de oppervlakte van de buitenste kop en de binnenste kop schoon zijn. Zorg dat de oppervlakte van de binnenste kop en externe snelmontagekop altijd schoon zijn.
- **Gebruik de snelmontagekop alleen met de schuur- en snijnschijven.** Gebruik alleen onbeschadigde en op een juiste manier werkende koppen.

JUISTE BEDIENING EN EXPLOITATIE VAN DE ACCU'S

- Het oplaadproces dient altijd onder de controle van de gebruiker te gebeuren.
- Vermijd het opladen van de accu bij temperaturen onder 0°C.
- **Laad de accu's alleen met een door de producent aanbevolen oplader.** Het gebruik van oplader bestemd voor een ander type accu's veroorzaakt het risico van brand.
- **Als de accu in niet in gebruik is, bewaar deze niet in de buurt van metalen voorwerpen, zoals papierclips, munten, sleutels, nagels, schroeven of andere kleine metalen elementen die de klemmen van de accu kunnen sluiten.** Het sluiten van de klemmen van de accu kan brandwonden of brand veroorzaken.
- **Bij beschadiging en/of onjuist gebruik van de accu kunnen er gassen vrijkomen.** Verlucht de ruimte en bij klachten neem contact met de arts op. Gassen kunnen de ademhalingswegen beschadigen.
- **In extreme omstandigheden kan een vloeistof van de accu lekken.** Het vloeistof dat uit de accu komt kan irritaties en brandwonden veroorzaken. Indien de lekkage bevestigd wordt, volg de navolgende instructies:
 - verwijder het vloeistof met een doekje. Vermijd contact met de huid en ogen.
 - bij contact van het vloeistof met de huid, was deze plaats overvloedig met het schoon water of eventueel neutraliseer het vloeistof met gebruik van een zacht zuur, zoals citroensap of azijn.

- bij contact van het vloeistof met de ogen, spoel deze met een grote hoeveelheid van schoon water door tenminste 10 minuten en raadpleeg de arts.

- **Het is verboden om een beschadigde of gemodificeerde accu te gebruiken.** Beschadigde of gemodificeerde accu's kunnen op een onverwachte manier werken alsook brand, explosie of letsels veroorzaken.
- **De accu mag niet aan de werking van vocht of water worden blootgesteld.**
- Plaats de accu nooit in de buurt van warmtebronnen. Het is verboden om de accu voor een langere tijd in een omgeving waar hoge temperatuur is te laten staan (plaatsen met sterk zonlicht, in de buurt van radiatoren of overal waar de temperatuur boven 50°C is).
- **Stel de accu niet aan de werking van vuur of hoge temperatuur bloot.** Het blootstellen van de accu aan de werking van vuur of temperatuur boven 130°C kan explosie tot gevolg hebben.

LET OPI! De temperatuur van 130°C kan ook als 265°F worden aangegeven.

- **Volg alle instructies van het opladen op. Het is verboden om de accu in de temperatuur boven het bereik aangegeven in de tabel met typegegevens in de gebruiksaanwijzing op te laden.** Het onjuist opladen en in de temperatuur buiten het aangegeven bereik kan de accu beschadigen en het risico van brand vergroten.

REPARATIE VAN DE ACCU'S:

- **Het is verboden om de beschadigde accu's te repareren.** Alle reparaties van de accu dienen alleen door de producent of in een geautoriseerde servicedienst uitgevoerd te worden.
- **De afgedankte accu dient aan een inzamelplaats van gevaarlijk afval geleverd worden.**

VEILIGHEIDSAANWIJZINGEN BETREFFENDE DE OPLADER

- **De oplader mag niet aan de werking van vocht of water worden blootgesteld.** Het doordringen van water in de oplader vergroot het risico van de elektrocutie. De oplader mag alleen binnen droge ruimtes gebruikt worden.
- Haal de stekker uit het stopcontact voor het uitvoeren van enig onderhoud of reiniging van de oplader.
- **Gebruik nooit de oplader die op een brandbare ondergrond (bv. papier, textiel) of in de buurt van brandbare stoffen staat.** Door verhoging van de temperatuur van de oplader tijdens het oplaadproces bestaat er een risico van brand.
- **Telkens voordat met het gebruik te beginnen, controleer de toestand van de oplader, leiding en stekker.** Bij constatering van beschadigingen – gebruik de oplader niet. Het is verboden om de oplader te demonteren. Alle reparaties moeten door een erkend bedrijf worden uitgevoerd. Onjuiste montage van de oplader kan tot elektrocutie of brand leiden.
- Laat de oplader niet door kinderen en personen met fysieke, emotionele of psychische beperking alsook personen welke niet voldoende ervaring of kennis om de oplader veilig te gebruiken hebben, gebruiken, tenzij dit onder toezicht van een verantwoordelijke gebeurt. In een ander geval bestaat er een gevaar dat het toestel onjuist bediend wordt wat het risico van letsels met zich meebrengt.
- **Als de oplader niet gebruikt wordt, trek de stekker uit het stopcontact.**
- **Volg alle instructies van het opladen op. Het is verboden om de accu in de temperatuur boven het bereik aangegeven in de tabel met typegegevens in de gebruiksaanwijzing op te laden.** Het onjuist opladen en in de temperatuur buiten het aangegeven bereik kan de accu beschadigen en het risico van brand vergroten.

REPARATIE VAN DE OPLADER

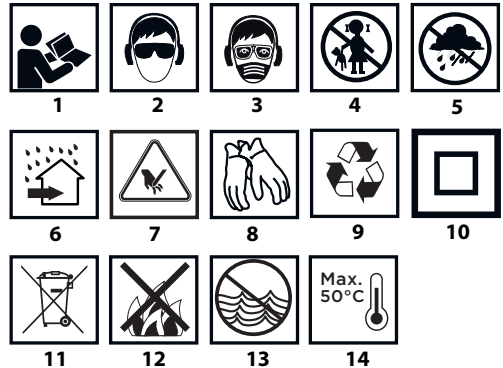
- **Het is verboden om de beschadigde oplader te repareren.** Alle reparaties van de oplader dienen alleen door de producent of in een geautoriseerde servicedienst uitgevoerd te worden.
- **De afgedankte oplader dient aan een inzamelplaats van gevaarlijk afval geleverd worden.**

LET OPI! Het toestel is alleen voor binnengebruik bestemd.

Ondanks toepassing van veilige constructie, gebruik van veiligheidsmiddelen en aanvullende beschermende middelen altijd bestaat er een klein risico van lichaamsletsels tijdens de werkzaamheden.

De Li-ion accu's kunnen uitlekken, in brand vliegen of exploderen bij verhitting tot hoge temperaturen of bij kortsluiting. Bewaar ze niet in de auto tijdens warme en zonnige dagen. Open de accu niet. De Li-Ion accu's bevatten elektronische veiligheidsvoorzieningen die kunnen ontploffen of ontbranden als ze beschadigd zijn.

Uitleg van de gebruikte pictogrammen



1. Lees de gebruiksaanwijzing, volg de waarschuwingen en veiligheidsaanwijzingen op.
2. Gebruik veiligheidsbril en gehoorbescherming.
3. Werk in een beschermende masker.
4. Laat kinderen niet in de buurt van het gereedschap komen.
5. Bescherm tegen regen.
6. Voor binnengebruik bestemd, bescherm tegen water en vocht.
7. Let op, scherpe elementen!
8. Gebruik beschermende handschoenen.
9. Recycleage.
10. Tweede veiligheidsklasse.
11. Selectief inzamelen.
12. Accu's niet in het vuur werpen.
13. Ze vormen een bedreiging voor het watermilieu.
14. Het opwarmen boven 50°C niet toelaten.

OPBOUW EN TOEPASSING

De haakse slijper is een elektrogereedschap door de accu aangedreven. Deze aandrijving bestaat uit een borstelloze gelijkstroom-elektromotor waarvan het toerental door het conische tandwiel met gebogen tanden wordt overschakeld. Het kan zowel voor slijpen als voor snijden gebruikt worden. Dit type elektrische gereedschappen worden op grote schaal gebruikt om bramen van alle soorten metalen oppervlakken te verwijderen, voor oppervlaktebehandeling van lasnaden, het snijden van dunwandige buizen en kleine metalen onderdelen, enz. Door het gebruik van de juiste accessoires de slijpers kunnen worden gebruikt om roest, verflagen enz. te verwijderen.

De toepassingsgebieden zijn herstelwerkzaamheden en constructiewerkzaamheden, interieurinrichting, verbouwen van interieurs enz.

! Het toestel is alleen voor werk in droge omstandigheden bestemd, niet bestemd voor polijsten. Gebruik het elektrogereedschap alleen in overeenstemming met het beoogde doel. Gebruik strijdig met de bestemming.

- **Bewerk geen materialen die asbest bevatten.** Asbest is kankerverwekkend.
- **Bewerk geen materialen waarvan de stoffen brandbaar of explosief zijn.** Tijdens het werk met het elektrogereedschap kunnen vonken ontstaan die de geproduceerde dampen kunnen aansteken.
- **Gebruik geen snijschijven voor slijpwerkzaamheden.** Bij snijschijven wordt de voorkant gebruikt en het slijpen met de zijkant van zulke schijf kan beschadiging ervan of lichaamsletsels van de operator als gevolg hebben.

BESCHRIJVING VAN GRAFISCHE PAGINA'S

De onderstaande nummering heeft betrekking op de elementen van het toestel weergegeven op de grafische pagina's van deze gebruiksaanwijzing.

1. Blokkadeknop van de spil
2. Hoofdschakelaar
3. Hoofdhandvat
4. Extra handvat
5. Beschermer van de snijschijf
6. Buitenste kraag
7. Binnenste kraag
8. Hendel (van de beschermer van de snijschijf)
9. Accu
10. Schakelaar van accumontage

11. LED diodes
12. Oplader
13. Knop van de INDICATIE VAN DE OPLAADSTATUS VAN DE ACCU
14. Indicatie van de oplaadstatus van de accu (LED diode).

* Er kunnen verschillen tussen de afbeelding en het product optreden.

OMSCHRIJVING VAN DE GEBRUIKTE GRAFISCHE TEKENEN



WAARSCHUWING

UITRUSTING EN ACCESSOIRES

1. Schijfafschermer - 1 st.
2. Speciale sleutel - 1 st.
3. Extra handgreep - 1 st.

WERKVOORBEREIDING

ACCU PLAATSEN / VERWIJDEREN

- Druk op de bevestigingsknoppen van de accu (9) en trek de accu (10) naar beneden (afb. A).
- Plaats de opgeladen accu (9) in het handvat zodat de knoppen van de blokkade een geluid geven (10).

ACCU OPLADEN

Het toestel wordt tezamen met gedeeltelijk opgeladen accu geleverd. Het opladen van de accu dient in de temperatuur tussen 4°C - 40°C te gebeuren. Een nieuw accu of een door een langere periode niet gebruikte accu gaat de volledige aandrijvingsvermogen na ong. 3 - 5 oplaadbeurten bereiken.

- Verwijder de accu (9) uit het toestel (afb. A).
- Steek de oplader in het stopcontact (230 V AC).
- Schuif de accu (9) in de oplader (12) (afb. B). Controleer of de accu juist geplaatst werd (tot het einde ingeschoven).

Na aansluiting van de oplader op het netwerk (230 V AC) gaat de groene diode (11) op de oplader branden, wat het aansluiten van de spanning weergeeft.

Na het plaatsen van de accu (9) in de oplader (12) gaat de rode diode (11) op de oplader branden, wat het opladen van de accu weergeeft.

Tegelijkertijd gaan de groene diodes (14) van de indicatie van de oplaadstatus met een pulslicht in verschillende combinaties branden (zie eronder).

- **Pulslicht van alle diodes** - de accu is leeg en moet worden opgeladen.
- **Pulslicht van 2 diodes** - accu is gedeeltelijk leeg.
- **Pulslicht van 1 diode** - accu is bijna volgeladen.

Als de accu vol is, gaat de diode (11) op de oplader met een groen licht branden en alle diodes van de indicatie van de oplaadstatus van de accu (14) gaan met een constant licht branden. Na een bepaalde tijd (ong. 15 sec.) gaan de diodes van de oplaadstatus van de accu (14) dimmen.



De accu mag niet langer dan 8 uur worden opgeladen. De overschrijding van deze tijd kan een beschadiging van de cellen van de accu als gevolg hebben. Na het volladen van de accu gaat de oplader niet automatisch uit. De groene diode op de oplader gaat steeds branden. De diodes van de indicatie van de oplaadstatus van de accu gaan na een bepaalde tijd dimmen. Voordat de accu uit de oplader weg te nemen, onderbreek de verbinding met de spanning. Vermijd korte, opeenvolgende oplaadbeurten. Laad de accu's niet bij na een kort gebruik van het toestel. Een aanzienlijke verkorting van de tijd tussen de nodige oplaadbeurten houdt in dat de accu verbruikt en uitgewisseld dient te worden.

Tijdens het oplaadproces raken de accu's zeer heet. Begin nooit met het werk als de accu pas opgeladen werd - wacht totdat de accu tot de kamertemperatuur afkoelt. Op die manier kunnen de beschadigingen van de accu worden voorkomen.

INDICATIE VAN DE OPLAADSTATUS VAN DE ACCU

De accu is voorzien van een indicatie van de oplaadstatus van de accu (3 LED diodes) (14). Om de oplaadstatus van de accu te checken, druk op de knop van de indicatie van de oplaadstatus (13) (afb. C). Het branden van alle 3 diodes geeft een hoog oplaadniveau van de accu weer. Het branden van 2 diodes geeft een gedeeltelijk lege accu weer. Het branden van alleen maar 1 diode geeft een lege accu en de noodzaak van het opladen weer.

MONTAGE EN REGELEN VAN SCHIJFBESCHERMING

Schijfbescherming zorgt voor bescherming van de operator tegen afspringende stukken, toevallig contact met het werktuig of vonken. Tijdens de montage let op zodat het beschermende deel naar de operator gericht is.

De constructie van het bevestigen van de schijfbescherming toelaat om deze in een optimale positie te plaatsen.

- Maak de hendel (8) los en trek deze weg op de schijfbescherming (5).
- Plaats de schijfbescherming in de gekozen positie (5).
- Blokkeer door de hendel (8) naar beneden te brengen.

Demontage en regeling van de schijfbescherming dient in de omgekeerde volgorde te gebeuren.

UITWISSELING VAN HET WERKSTUK

Bij het uitwisselen van werkstukken gebruik beschermende handschoenen.



De spijlblokkadeknop (1) is alleen bestemd voor bevestigen of wegnemen van het werkstuk. Het is verboden om deze knop als rem tijdens het rondraaien van de spil te gebruiken. In zulk geval kan de slijper beschadigd raken of de gebruiker kan letsels oplopen.

MONTAGE VAN SCHIJVEN

Bij gebruik van slijp- of snijschijven van de dikte onder 3 mm, draai de moer van de buitenkraag (6) op de vlakke oppervlakte vanaf de zijde van de schijf (afb. d).

- Druk op de blokkadeknop van de spil (1).
- Plaats de speciale sleutel (in de set) in de openingen van de buitenkraag (6) (afb. E).
- Draai de sleutel om - maak de buitenkraag (6) los en demonteer het.
- Plaats de schijf zodat deze goed aan de zijde van de binnenkraag (7) gedrukt is.
- Draai de buitenkraag (6) en druk zacht met de speciale sleutel.

Demontage gebeurt in de omgekeerde volgorde dan montage. De schijf dient goed aan de oppervlakte van de binnenkraag (7) gedrukt zijn en centriscch op de schroefdraad zitten.

MONTAGE VAN WERKTUIGEN MET SCHROEFDRAADOPENING

- Druk op de blokkadeknop van de spil (1).
- Demonteer het gemonteerde werktuig - indien aanwezig.
- Alvorens met de montage te beginnen, neem beide kragen - binnenkraag (7) en buitenkraag (6) weg.
- Draai de schroefdraad van het werktuig op de spil en trek er zacht aan.

Demontage van werktuigen met schroefdraadopening gebeurt in de omgekeerde volgorde dan montage.

MONTAGE VAN HAAKSE SLIJPER IN DRIEPOOT

Onder de voorwaarde van de juiste montage volgens de aanwijzingen van de producent is het mogelijk om de haakse slijper in een driepoot voor haakse slijpers te gebruiken.

WERK / INSTELLINGEN

Alvorens met de werkzaamheden te beginnen, controleer de toestand van de slijpsteen. Gebruik geen gebroken, versleten of op een andere manier beschadigde slijpstenen. Zulke werkstukken dienen altijd te worden vervangen. Na beëindiging van de werkzaamheden altijd zet de slijper uit en wacht totdat het werkstuk volledig stil is. Pas dan kan de slijper weggelegd worden. Rem het werkstuk niet door het op het bewerkte materiaal na het uitzetten van de slijper te drukken.



- Het is verboden om de slijper over te belasten. De massa van het elektrogereedschap oefent de voldoende druk om effectief met het gereedschap te werken. Bij overbelasting en te grote drukkracht kan het gevaarlijk breken van het werkstuk plaatsvinden.
- Indien de slijper tijdens de werkzaamheden valt, controleer altijd en eventueel vervang het werkstuk bij constatering van beschadiging of vervorming.
- Sla nooit met het werkstuk op het bewerkte materiaal.
- Vermijd het terugslaan met het werkstuk en afscheuren van het materiaal, in het bijzonder bij bewerking van messen, scherpe randen e.z.v. (het kan het verlies van controle over het elektrogereedschap en terugslaan als gevolg hebben).
- Het is verboden om de haakse slijper met snijschijven voor schijfslijpers voor hout te gebruiken. Het nalaten van zulke aanwijzing kan het terugslaan van het elektrogereedschap, verlies van de controle en letsels van de operator als gevolg hebben.

AAN-UITZETTEN

Houd de slijper met beide handen bij het aanzetten en werk vast. De slijper is van een blokkadeknop van de hoofdschakelaar voorzien die tegen het toevallig aanzetten beschermt.

- Druk op de achterkant van de hoofdschakelaar (2).
- Verhuis de schakelaar (2) naar voren - (naar de kop) (fig. F).
- Voor het continu gebruik - duw het voorste deel van de schakelaar.
- De schakelaar wordt automatisch vergrendeld voor het continu gebruik.
- Om het apparaat uit te schakelen - druk op de achterkant van de schakelaar (2) en schuif het terug.

Na het aanzetten van de slijper wacht totdat de slijpsteen de maximale snelheid gaat bereiken en pas daarna begin het werk. Het is verboden om op de schakelaar tijdens de werkzaamheden te drukken om de slijper aan- en uit te zetten. De schakelaar mag alleen bediend worden als de slijper het bewerkte materiaal niet aanraakt.

SNIJDEN

- Het snijden met de haakse slijper kan alleen maar in de rechte lijn.
- Snij geen materiaal dat in de hand wordt vastgehouden.
- Ondersteun de grote elementen en let op zodat de steunpunten dicht bij de snijlijn en het einde van het materiaal zich bevinden. Stabiel bevestigd materiaal gaat niet verschuiven tijdens het snijden.
- Kleine elementen dienen met behulp van bv. met klemmen, banksroef gemonteerd te zijn. Om meer precies snijden te garanderen, bevestig het materiaal dicht bij het snijpunt.
- Vermijd trillingen of opspringen van de slijpschijf omdat op die manier de kwaliteit van het snijden verlaagt en de schijf kan breken.
- Tijdens het snijden oefen geen zijdruk op de snijschijf uit.
- Gebruik de snijschijf die aan het te snijden materiaal aangepast is.
- Het is aangeraden dat bij het snijden de schuifrichting gelijk aan de richting van de omdraaiingen van de snijschijf is.

Diepte van de snede is afhankelijk van de schijfdiameter (afb. G).

- Gebruik alleen schijven met nominale diameters die niet groter zijn dan aanbevolen voor de bepaalde type slijper.
- Bij diepe sneden (bv. profielen, bouwblokken, bouwstenen ezv.) laat de verstevigingskragen niet aan het bewerkte materiaal aanraken.



Tijdens het snijden raken de snijschijven zeer heet - raak deze niet met blote lichaamsdelen voordat ze afgekoeld zijn aan.

SLIJPEN

Gebruik voor slijpwerkzaamheden bv. slijpschijven, slijpstenen, lamellenslijpschijven, schijven met schuurtextiel, draadborstels, flexibele schijven voor schuurpapier ezv. Elke soort schijf alsook bewerkte materiaal eisen een aangepaste werkmethode en toepassing van de aangepaste persoonlijke beschermingsmiddelen.



Het is verboden om snijschijven voor het slijpen te gebruiken.

Slijpschijven bestemd voor het verwijderen van het materiaal met de rand van de schijf.

- Voer geen werkzaamheden met de zijoppervlakte van de schijf uit. De optimale werkhoeek van deze soort schijven bedraagt 30° (afb. H).
- Werkzaamheden verbonden met het slijpen kunnen alleen met gebruik van de slijpschijven bestemd voor de bepaalde soort materiaal uitgevoerd worden.

Bij gebruik van lamellenschijven, schijven met schuurtextiel en flexibele slijpschijven voor schuurpapier let op op de juiste hoek (afb. I).

- Slijp niet met de volledige oppervlakte van de schijf.
- Deze soort schijven worden gebruikt voor bewerking van vlakke oppervlaktes.

Draadborstels zijn voornamelijk bestemd voor het reinigen van profielen en moeilijk bereikbare plaatsen. Ze kunnen voor verwijdering van bv. roest, verflagen ezv. dienen (afb. K).



Gebruik alleen werktuigen waarvoor het toegestane toerental hoger of gelijk aan de maximale snelheid van de haakse slijper zonder belasting is.

BEDIENING EN ONDERHOUD



Voordat met enige installatie-, regel-, reparatie- of bedieningswerkzaamheden te beginnen, verwijder de accu uit het gereedschap.

ONDERHOUD EN OPSLAG

- Het is aangeraden om het toestel direct na elk gebruik te reinigen.
 - Gebruik geen water of andere vloeistoffen voor reiniging.
 - Het toestel dient met gebruik van een droog doekje of zacht perslucht gereinigd te worden.
 - Gebruik geen reinigingsmiddelen noch oplosmiddelen zodat de kunststof onderdelen niet beschadigd raken.
 - Reinig regelmatig de ventilatieopeningen in de behuizing van de motor, zodat het toestel niet oververhit raakt.
 - Bij te grote vonkproductie op de commutator dient de controle van de staat van de koolborstels door een vakbekwame medewerker uitgevoerd te worden.
 - Bewaar het toestel altijd op een droge plek en buiten bereik van kinderen.
 - Bewaar het toestel met de verwijderde accu.
- Allerlei soorten van stoornissen dienen door een geautoriseerde servicedienst van de producent verwijderd te worden.

TECHNISCHE PARAMETERS

TYPEPLAATJE

Accu haakse slijper 58G026	
Parameter	Waarde
Spanning van de accu	18 V DC
Nominale toerental	10000 min ⁻¹
Max. schijfdiameter	125 mm
Binnen diameter van de schijf	22,2 mm
Schroefdraad van de spil	M14
Veiligheidsklasse	III
Massa	1,7 kg
Bouwjaar	2021

58G026 houdt het type alsook de bepaling van de machine in.

Graphite Energy+ SYSTEEM ACCU

Parameter	Waarde	
	58G001	58G004
Accu	58G001	58G004
Spanning van de accu	18 V DC	18 V DC
Soort accu	Li-Ion	Li-Ion
Capaciteit van de accu	2000 mAh	4000 mAh
Bereik van de omgevingstemperatuur	4°C – 40°C	4°C – 40°C
Oplaadtijd met 58G002 oplader	1 h	2 h
Massa	0,400 kg	0,650 kg
Bouwjaar	2021	2021

Graphite Energy+ systeem oplader

Parameter	Waarde	
	58G002	
Soort oplader	58G002	
Voedingsspanning	230 V AC	
Frequentie	50 Hz	
Oplaadspanning	22 V DC	
Max. oplaadstroom	2300 mA	
Bereik van de omgevingstemperatuur	4°C – 40°C	
Oplaadtijd van 58G001 accu	1 h	
Oplaadtijd van 58G004 accu	2 h	
Veiligheidsklasse	II	
Massa	0,300 kg	
Bouwjaar	2021	

GEGEVENS BETREFFENDE LAWAAI EN TRILLINGEN

Akoestische druk niveau (snijden)	$L_p = 82,9$ dB (A) $K=3dB$ (A)
Akoestische druk niveau (slijpen)	$L_{p_a} = 83,4$ dB (A) $K=3dB$ (A)
Akoestische kracht niveau (snijden)	$L_{w_a} = 93,9$ dB (A) $K=3dB$ (A)
Akoestische kracht niveau (slijpen)	$L_w = 94,3$ dB (A) $K=3dB$ (A)
Waarde van de trillingen versnelling (snijden/extra handvat)	$a_a = 2,119$ m/s ² $K=1,5$ m/s ²
Waarde van de trillingen versnelling (slijpen/extra handvat)	$a_a = 1,617$ m/s ² $K=1,5$ m/s ²
Waarde van de trillingen versnelling (snijden/hoofdhandvat)	$a_a = 2,978$ m/s ² $K=1,5$ m/s ²
Waarde van de trillingen versnelling (slijpen/hoofdhandvat)	$a_a = 2,565$ m/s ² $K=1,5$ m/s ²

Informatie betreffende lawaai en trillingen

TRADUCTION DE LA NOTICE ORIGINALE

MEULEUSE D'ANGLE SANS FIL

58G026

Het niveau van het door het toestel geëmitteerde lawaai wordt door het akoestische druk niveau L_{pA} en akoestische kracht niveau L_{wA} uitgedrukt (waar K do meetonzekerheid aangeeft). Het niveau van het door het toestel geëmitteerde lawaai wordt door de waarde van de trillingen versnelling a_n uitgedrukt (waar K do meetonzekerheid aangeeft).

Het in deze gebruiksaanwijzing aangegeven akoestische druk niveau L_{pA} , akoestische kracht niveau L_{wA} , en de waarde van trillingen versnelling werden conform de procedure van de norm EN 60745-1 gemeten. Het aangegeven niveau van trillingen a_n kan voor de voorlopige beoordeling van de blootstelling aan trillingen gebruikt worden.

Het aangegeven niveau van trillingen is kenmerkend alleen voor de basis toepassingsgebieden van het toestel. Bij toepassing voor andere doeleinden of met andere werktuigen kan het trillingenniveau veranderen. Gebrek of niet regelmatig onderhoud kunnen eveneens de blootstelling aan trillingen tijdens het werk verhogen. De bovenstaande omstandigheden kunnen de blootstelling aan trillingen tijdens het werk verhogen.

Om de blootstelling aan trillingen goed te schatten, neem de periodes van het uitzetten van het toestel of de periodes van het aanzetten zonder gebruik in acht. Na uitgebreide schatting van alle factoren kan de totale blootstelling aan trillingen aanzienlijk lager zijn.

Voor de extra veiligheidsmaatregelen in om de gebruiker tegen de risico's van trillingen te beschermen, zoals: onderhoud van het elektrogereedschap en werktuigen, verzekering van de juiste temperatuur van de handen, juiste organisatie van het werk.

MILIEUBESCHERMING



De elektrisch aangedreven producten mogen niet met het huishoudelijk afval worden afgevoerd, maar moeten voor het hergebruik in aangepaste faciliteiten worden gebracht. Nodige informatie kunt u bij de verkoper of plaatselijke autoriteiten verkrijgen. De afgedankte elektrische en elektronische apparatuur bevat stoffen gevaarlijk voor het milieu. De apparatuur die niet aan recycling wordt onderworpen, vormt een potentiële bedreiging voor het milieu en de menselijke gezondheid.



Accu's / batterijen dienen niet tezamen met huisafval verzameld te worden. Het is verboden om het in het vuur of water te werpen. Beschadigde of afgedankte accu's dienen op een juiste manier gerecycled te worden volgens de geldende richtlijn inzake utilisatie van accu's en batterijen. Batterijen dienen volledig ontladen bij inzamel punten te worden ingeleverd, indien de batterijen niet volledig ontladen zijn, dienen ze tegen kortsluiting te worden beschermd. Gebruikte batterijen kunnen gratis worden ingeleverd bij commerciële locaties. De koper van de goederen is verplicht de gebruikte batterijen terug te geven.

Li-Ion

* Wijzigingen voorbehouden.

„Topex Groep Vennootschap met beperkte aansprakelijkheid [Grupa Topex Spółka z ograniczoną odpowiedzialnością]” Commanditaire Vennootschap [Spółka komandytowa] met zetel te Warszawa, ul. Pograniczna 2/4 (verder: „Topex Groep”) deelt u mede, dat alle auteursrechten op de inhoud van deze gebruiksaanwijzing (verder: „Gebruiksaanwijzing”), waaronder de tekst, geplaatste foto's, schema's, tekeningen, alsook de opbouw aan Topex Groep behoren en worden op basis van de Wet van 4 februari 1994 inzake auteursrechten en aanverwante rechten (Stb. 2006, Nr. 90, Pos. 631 met latere aanpassingen) beschermd. Kopiëren, bewerken, publiceren en modificeren voor handelsdoeleinden van deze Gebruiksaanwijzing alsook enkele delen ervan zonder schriftelijke toestem

ATTENTION : AVANT LA PREMIÈRE UTILISATION DU DISPOSITIF, LISEZ ATTENTIVEMENT CETTE NOTICE ET CONSERVEZ-LA POUR UNE UTILISATION ULTÉRIEURE.

CONSIGNES DE SÉCURITÉ DÉTAILLÉES

PRESCRIPTIONS PARTICULIÈRES CONCERNANT LA SÉCURITÉ AU TRAVAIL AVEC LA MEULEUSE D'ANGLE

CONSIGNES DE SÉCURITÉ POUR LA RECTIFICATION, LE PONÇAGE AVEC DU PAPIER DE VERRE, LE TRAVAIL AVEC DES BROSSES MÉTALLIQUES ET LA COUPE À L'AIDE D'UNE MEULE

- Ce dispositif peut être utilisé comme meuleuse ordinaire, meuleuse pour poncer avec du papier de verre ou avec des brosses métalliques et pour couper avec une meule de tronçonnage. Respectez toutes les consignes de sécurité, instructions, descriptions et données fournies avec le dispositif. Le non-respect des recommandations suivantes peut entraîner un risque d'électrocution, d'incendie et/ou de blessures graves.
- Ce dispositif ne peut pas être utilisé pour le polissage. L'utilisation du dispositif pour d'autres travaux que ceux pour lesquels il a été conçu peut entraîner des risques et blessures.
- N'utilisez pas d'accessoires qui ne sont pas conçus et recommandés par le fabricant spécifiquement pour ce dispositif. Le fait qu'un accessoire puisse être fixé au dispositif ne garantit pas un fonctionnement sûr.
- La vitesse de rotation admissible d'un outil de travail utilisé ne peut pas être inférieure à la vitesse de rotation maximale indiquée sur le dispositif. Un outil de travail tournant à une vitesse supérieure à celle admissible peut se casser et provoquer des éclats.
- Le diamètre extérieur et l'épaisseur de l'outil de travail doivent correspondre aux dimensions du dispositif. Les outils de travail de dimensions incorrectes peuvent être insuffisamment protégés ou contrôlés.
- Les outils de travail avec inserts filetés doivent être parfaitement adaptés au filetage de la broche. Dans le cas des outils de travail fixés à l'aide d'une bride, le diamètre du trou de l'outil de travail doit correspondre au diamètre de la bride. Les outils de travail qui ne peuvent pas être bien fixés au dispositif tournent de façon inégale, vibrent fortement et peuvent entraîner une perte de contrôle du dispositif.
- Ne jamais utiliser d'outils de travail endommagés. Contrôlez bien les accessoires avant chaque utilisation, p. ex. les meules – présence d'écaillages et fissures, disques à tronçonner – présence de fissures, abrasions et usure importante, brosses métalliques – fils lâches ou cassés. En cas de chute du dispositif ou de l'outil de travail, vérifiez qu'il n'est pas endommagé ou utilisez un autre outil non endommagé. Une fois l'outil contrôlé et fixé, mettez le dispositif en marche pendant une minute à la vitesse maximale, en veillant à ce que l'opérateur et les personnes se trouvant à proximité n'entrent pas dans la zone de l'outil tournant. Les outils de travail endommagés se cassent souvent pendant cette période d'essai.
- Porter toujours un équipement de protection individuelle. Selon le type de travail, porter un masque facial complet, une protection oculaire ou des lunettes de sécurité. Si nécessaire, porter un masque anti-poussière, une protection auditive, des gants de protection ou un tablier spécial protégeant contre les petites particules du matériau abrasif et de la pièce à usiner. Protéger les yeux contre les corps étrangers en suspension dans l'air pendant le travail. Le masque anti-poussière et le système de protection de l'appareil respiratoire doivent filtrer la poussière générée pendant le travail. L'exposition au bruit pendant une période prolongée peut entraîner une perte auditive.
- Veiller à ce que les personnes présentes se trouvent à une distance de sécurité de la zone d'impact du dispositif. Toute personne se trouvant à proximité d'un dispositif en marche doit porter un équipement de protection individuelle. Des copeaux d'une pièce à usiner ou des outils cassés peuvent s'ébrécher et provoquer des blessures, même au-delà de la zone d'impact direct.
- Pendant des travaux au cours desquels l'outil peut entrer en contact avec les câbles électriques cachés, l'outil doit être tenu par les surfaces

isolées de la poignée. Un contact avec le réseau d'alimentation électrique peut provoquer le transfert de la tension sur les pièces métalliques du dispositif, ce qui peut entraîner un choc électrique.

- **Ne jamais mettre le dispositif de côté avant que l'outil de travail ne s'arrête complètement.** L'outil de travail tournant peut entrer en contact avec la surface sur laquelle il est mis de côté et entraîner un risque de perte de contrôle du dispositif.
- **Ne pas déplacer le dispositif en mouvement.** En cas de contact accidentel avec l'outil de travail tournant, les vêtements peuvent être happés et l'outil de travail peut blesser l'opérateur.
- **Nettoyer régulièrement les fentes d'aération du dispositif.** Le ventilateur du moteur aspire la poussière dans le boîtier, et une grande accumulation de poussière métallique peut entraîner un risque électrique.
- **Ne pas utiliser le dispositif à proximité de matériaux inflammables.** Les étincelles peuvent causer l'inflammation.
- **Ne pas utiliser d'outils nécessitant un liquide de refroidissement.** L'utilisation d'eau ou d'autres liquides de refroidissement peut provoquer des chocs électriques.

RECU ET CONSIGNES DE SÉCURITÉ APPROPRIÉES

- Le recul est une réaction soudaine du dispositif au grippage ou au blocage d'un outil de travail rotatif, comme une meule abrasive, une meule à tronçonner ou une brosse métallique, etc. La saisie ou le blocage peuvent provoquer un arrêt brusque de l'outil de travail. Le dispositif hors contrôle sera secoué dans la direction opposée au sens de rotation de l'outil de travail. Lorsque la meule s'arrête ou se bloque dans la pièce à usiner, le bord de la meule immergée dans la pièce peut se bloquer et provoquer un recul ou un rejet. Le mouvement de la meule (vers l'opérateur ou dans la direction opposée) dépend du sens de mouvement de la meule à l'endroit du blocage. Les meules peuvent également se casser.
- Le recul est une conséquence d'une mauvaise utilisation du dispositif. Ceci peut être évité en observant les précautions suivantes.
- **Le dispositif doit être tenu fermement et les corps et les mains doivent être positionnés de façon à pouvoir atténuer le recul.** Si la poignée supplémentaire fait partie de l'équipement standard, elle doit être utilisée à tout moment pour contrôler au maximum les forces de recul ou le couple de rejets lors du démarrage. L'opérateur du dispositif peut maîtriser les secousses et le recul en prenant les précautions appropriées.
- **Ne jamais tenir les mains à proximité des outils de travail en rotation.** L'outil de travail peut causer des blessures à la main.
- **Rester toujours à l'écart de la zone d'impact dans laquelle le dispositif peut se déplacer lors du recul.** En raison du recul, le dispositif se déplace dans le sens opposé au mouvement de la meule à l'endroit du blocage.
- **Des précautions particulières sont à prendre lors de l'usinage des coins, arêtes vives, etc.** Éviter le recul ou le blocage des outils de travail.
- Un outil de travail tournant risque beaucoup plus d'être coincé pendant l'usinage des angles et des arêtes vives ou après un rebond. Ceci peut entraîner une perte de contrôle ou un recul.
- **Ne pas utiliser de disques à bois ou dentés.**
- Les outils de ce type provoquent souvent un recul ou une perte de contrôle du dispositif.

CONSIGNES DE SÉCURITÉ SPÉCIALES POUR LA RECTIFICATION ET LE TRONÇONNAGE AVEC LA MEULE

- **Toujours utiliser la meule prévue pour le dispositif employé et la protection prévue pour cette meule.** Les meules qui ne font pas partie de l'équipement du dispositif peuvent être insuffisamment couvertes et sûres.
- **Les disques de meulage courbés doivent être fixés de manière à ce que leur surface de travail ne dépasse pas le bord du couvercle de protection.** Un disque de meulage mal fixé et saillant au-delà du bord de la protection peut être insuffisamment couvert.
- **La protection doit être fixée au dispositif pour assurer le plus haut niveau de sécurité possible et doit être positionnée de manière à ce que la partie découverte de la meule en face de l'opérateur soit aussi petite que possible.** La protection protège l'opérateur contre les éclats, le contact accidentel avec la meule et les étincelles qui peuvent mettre le vêtement en feu.
- **Les meules peuvent être utilisées seulement pour les travaux pour lesquels elles sont conçues.**
- **Par exemple, ne jamais meuler les pièces avec la surface latérale d'un disque conçu pour la coupe.** Les disques de coupe sont conçus pour éliminer de la matière avec le bord du disque. Les forces latérales peuvent casser la meule.
- **Pour une meule choisie, il faut toujours utiliser des brides de fixation non endommagées, de dimensions et de formes correctes.** Des brides

appropriées supportent la meule et réduisent ainsi le risque de rupture. Les brides pour les meules de coupe peuvent différer des brides conçues pour d'autres meules.

- **Ne jamais utiliser de meules usées provenant de dispositifs plus grands.** Les meules pour les dispositifs plus grands ne sont pas conçues pour les vitesses de rotation plus élevées qui sont propres aux dispositifs plus petits et, pour cette raison, elles peuvent se casser.

CONSIGNES DE SÉCURITÉ SPÉCIALES SUPPLÉMENTAIRES POUR LE TRONÇONNAGE AVEC LA MEULE

- **Éviter le blocage du disque de coupe et une pression trop forte. Ne pas réaliser de coupes trop profondes.** La surcharge d'un disque de coupe augmente sa charge et sa tendance au grippage ou au blocage, ce qui peut entraîner le recul ou la rupture du disque.
- **Se tenir à l'écart de la zone se trouvant devant et derrière le disque de coupe en rotation.** Lorsque le disque de coupe est déplacé dans la pièce à usiner dans la direction opposée à l'opérateur, en cas de recul, le dispositif avec le disque tournant peut rebondir directement vers l'utilisateur.
- **En cas de coincement du disque de coupe ou lors d'une pause au travail, arrêter le dispositif et attendre que le disque s'arrête complètement. Ne jamais essayer de retirer le disque en mouvement de l'endroit de coupe, cela peut entraîner un recul.** Identifier et éliminer la cause du coincement.
- **Ne pas remettre le dispositif en marche tant qu'il est enfoncé dans le matériau.** Le disque de coupe doit attendre sa pleine vitesse de rotation avant de continuer le travail. Dans le cas contraire, la meule peut s'accrocher, sauter de la pièce à usiner ou provoquer un recul.
- **Les panneaux et autres objets de grandes dimensions doivent être soutenus avant l'usinage afin de réduire le risque de recul provoqué par le disque coincé.** Les objets de grandes dimensions peuvent fléchir sous leur propre poids. La pièce à usiner doit être soutenue des deux côtés : près de la ligne de coupe et sur le bord.

Des précautions particulières sont nécessaires lors de la découpe de trous dans les murs ou lors d'opérations dans d'autres zones à visibilité réduite. Lorsque le disque de coupe s'enfonce dans la pièce à usiner, il peut faire reculer l'outil électrique s'il rencontre un tuyau de gaz ou d'eau, des conducteurs électriques ou d'autres objets.

CONSIGNES DE SÉCURITÉ SPÉCIALES RELATIVES AU PONÇAGE AVEC DU PAPIER ABRASIF

- **Ne pas utiliser de feuilles de papier de verre trop grandes.** Suivre les recommandations du fabricant lors de la sélection du format du papier de verre. Le papier de verre dépassant le disque peut provoquer des blessures ou entraîner le blocage, la déchirure ou le recul.

CONSIGNES DE SÉCURITÉ SPÉCIALES POUR LE TRAVAIL AVEC DES BROSSES MÉTALLIQUES

- **Il faut garder à l'esprit que des morceaux de fil sont perdus même pendant une utilisation normale. Ne pas surcharger les fils en pressant trop fortement.** Les morceaux de fil volants peuvent facilement pénétrer à travers les vêtements fins et/ou la peau.
- **Lorsque l'emploi d'une protection est recommandé, éviter tout contact de la brosse avec la protection.** Le diamètre des brosses peut augmenter en raison de la pression et de la force centrifuge.
- **Portez toujours des lunettes de sécurité lorsque vous travaillez avec des brosses métalliques.**

CONSIGNES SUPPLÉMENTAIRES CONCERNANT LA SÉCURITÉ

- **Retirer la batterie du dispositif avant tout travail de montage.**
- **Contrôler les outils de meulage avant l'utilisation.** L'outil de meulage doit être bien fixé et doit tourner librement. À titre d'essai, laisser le dispositif fonctionner pendant au moins une minute sans aucune charge dans une position sûre. Ne pas utiliser d'outils de meulage endommagés ou vibrants. Les outils de meulage doivent être circulaires. Les outils de meulage endommagés peuvent se casser et provoquer des blessures.
- **Une fois l'outil de meulage installé, avant de mettre la meuleuse en marche, contrôler que l'outil de meulage est bien fixé, tourne librement et n'interfère pas avec la protection.**
- **Le bouton de verrouillage de la broche peut être utilisé uniquement lorsque la broche de la meuleuse est à l'arrêt.**
- **Dans le cas d'outils adaptés à la fixation de meules avec une ouverture fileté, s'assurer que la longueur du filetage de la meule correspond à celle de la broche.**
- **Toujours sécuriser la pièce à usiner.** Il est beaucoup plus sûr de fixer la pièce à usiner dans un support ou un étau que de la tenir en main.

- Si le poids propre de la pièce ne garantit pas une position stable, il faut fixer la pièce.
- Ne pas toucher les disques de coupe ou de meulage tant qu'ils sont chauds.
- Ne pas exercer de pression latérale sur un disque de meulage ou de coupe. Ne pas couper de pièces d'une épaisseur supérieure à la profondeur de coupe maximale du disque.
- Si une bride à fixation rapide est utilisée, s'assurer que la bride intérieure montée sur la broche est équipée d'un joint torique en caoutchouc et que celui-ci n'est pas endommagé. Il convient également de veiller à la propreté des surfaces des brides extérieure et intérieure.
- Les brides à fixation rapide sont à utiliser uniquement avec les disques de meulage et de coupe. Utiliser seulement les brides en bon état de fonctionnement.

MANIPULATION ET UTILISATION CORRECTES DES BATTERIES

- Le processus de chargement de la batterie doit être contrôlé par l'utilisateur. Éviter de charger la batterie à des températures inférieures à 0 °C.
- **Charger les batteries uniquement avec le chargeur recommandé par le fabricant.** L'utilisation d'un chargeur conçu pour charger d'autres types de batteries peut provoquer un risque d'incendie.
- Lorsque la batterie n'est pas utilisée, elle doit être conservée à l'écart des objets métalliques tels que trombones, pièces de monnaie, clés, clous, vis, etc. qui pourraient court-circuiter les contacts de la batterie. Le court-circuit des contacts de la batterie peut provoquer des brûlures ou un incendie.
- Si la batterie est endommagée ou mal utilisée, des gaz peuvent s'échapper. Bien ventiler la pièce et, en cas de malaises, consulter un médecin. Les gaz peuvent endommager les voies respiratoires.
- Dans des conditions extrêmes, des fuites de liquide de la batterie peuvent se produire. Le liquide s'échappant de la batterie peut causer une irritation ou des brûlures. Si une fuite est détectée, procédez comme suit :
 - essuyer soigneusement le liquide avec un chiffon. Éviter tout contact avec la peau ou les yeux.
 - en cas de contact du fluide avec la peau, se laver immédiatement et abondamment avec de l'eau propre, si nécessaire, neutraliser le liquide avec un acide doux tel que le jus de citron ou le vinaigre.
 - en cas de contact du fluide avec les yeux, rincer immédiatement et abondamment avec de l'eau propre pendant au moins 10 minutes et consulter un médecin.
- Ne pas utiliser une batterie endommagée ou modifiée. Les batteries endommagées ou modifiées peuvent fonctionner de manière imprévisible et entraîner un incendie, une explosion ou un risque de blessure.
- Protéger la batterie contre l'humidité et l'eau.
- Toujours conserver la batterie à l'écart des sources de chaleur. Ne pas laisser la batterie trop longtemps dans un environnement à haute température (dans des zones ensoleillées, près des radiateurs ou dans des endroits où la température dépasse 50 °C).
- Ne pas exposer la batterie au feu ni à une température excessive. L'exposition au feu ou à des températures supérieures à 130 °C peut provoquer une explosion.

ATTENTION ! La température de 130 °C peut être indiquée comme 265 °F.

- Respecter toutes les instructions de chargement, ne pas charger la batterie à une température en dehors de la plage spécifiée dans le tableau des caractéristiques nominales figurant dans le mode d'emploi. Un chargement incorrect de la batterie ou un chargement à une température en dehors de la plage spécifiée peut endommager la batterie et augmenter le risque d'incendie.

RÉPARATION DES BATTERIES :

- Ne pas réparer les batteries endommagées. Toute réparation de la batterie ne doit être effectuée que par le fabricant ou par un centre de service agréé.
- La batterie usagée doit être livrée à une entreprise exerçant des activités de traitement de ce type de déchets dangereux.

CONSIGNES DE SÉCURITÉ CONCERNANT LE CHARGEUR

- Protéger le chargeur contre l'humidité et l'eau. La pénétration d'eau dans le chargeur augmente le risque de choc électrique. Le chargeur ne peut être utilisé que dans des locaux secs.
- Débrancher le chargeur de l'alimentation avant de commencer toute opération d'entretien ou de nettoyage.
- Ne pas utiliser le chargeur sur un support inflammable (papier, tissu, etc.), ni à proximité de substances inflammables. L'augmentation de la température du chargeur pendant le processus de charge entraîne un risque

d'incendie.

- Avant chaque utilisation, il convient de contrôler l'état du chargeur, du cordon et du contacteur. Ne pas utiliser le chargeur en cas d'endommagement. Ne pas essayer d'ouvrir le chargeur. Toute réparation doit être confiée à un service agréé. Le montage inapproprié du chargeur risque de provoquer un choc électrique ou un incendie.
- Les enfants et les personnes souffrant d'un handicap physique, émotionnel ou mental ou toute autre personne dont l'expérience ou les connaissances sont insuffisantes pour utiliser le chargeur conformément à toutes les règles de sécurité ne doivent pas utiliser le chargeur sans la supervision d'une personne responsable. Dans le cas contraire, il existe un risque de manipulation incorrecte qui peut entraîner des blessures corporelles.
- Débrancher le chargeur lorsqu'il n'est pas utilisé.
- Respecter toutes les instructions de chargement, ne pas charger la batterie à une température en dehors de la plage spécifiée dans le tableau des caractéristiques nominales figurant dans le mode d'emploi. Un chargement incorrect de la batterie ou un chargement à une température en dehors de la plage spécifiée peut endommager la batterie et augmenter le risque d'incendie.

RÉPARATION DU CHARGEUR

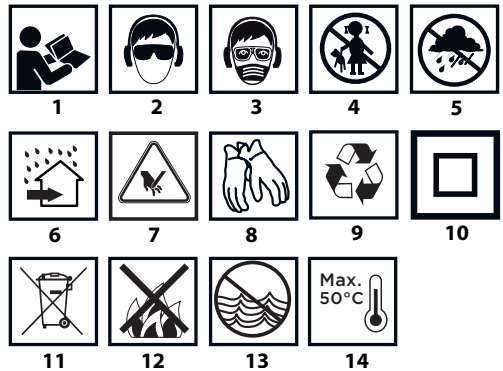
- Ne pas réparer le chargeur endommagé. Toute réparation du chargeur ne doit être effectuée que par le fabricant ou par un centre de service agréé.
- Le chargeur usagé doit être livré à une entreprise exerçant des activités de traitement de ce type de déchets.

ATTENTION ! Le dispositif est conçu pour être utilisé à l'intérieur.

En dépit de sa conception sûre, des moyens de protection et des dispositifs de sécurité supplémentaires employés, il y a toujours un risque résiduel de blessures pendant le fonctionnement.

Un réchauffement ou un court-circuit de la batterie Li-Ion peuvent provoquer la fuite de l'électrolyte et donc causer un incendie ou une explosion. Ne pas garder les batteries dans la voiture par temps chaud et ensoleillé. Ne pas ouvrir la batterie. Les batteries Li-Ion sont munies de dispositifs électroniques de sécurité susceptibles de provoquer un incendie ou une explosion en cas d'endommagement.

Explication des pictogrammes utilisés



1. Lisez la notice d'emploi et respectez les avertissements et les conditions de sécurité figurant dans celle-ci.
2. Portez des protecteurs auditifs et des lunettes de sécurité.
3. Portez un masque de protection.
4. Interdire aux enfants d'approcher l'outil.
5. Protéger contre la pluie.
6. Utiliser à l'intérieur, protéger contre l'eau et l'humidité.
7. Attention aux éléments tranchants !
8. Utilisez des gants de protection.
9. Recyclage.
10. Classe de protection 2.
11. Collecte séparée.
12. Ne pas jeter les batteries au feu.
13. Dangereux pour le milieu aquatique.
14. Ne pas chauffer au-dessus de 50 °C.

CONCEPTION ET USAGE

Une meuleuse d'angle est un outil alimenté depuis une batterie. L'entraînement est constitué par un moteur sans balais à courant continu dont la vitesse de rotation est transmise au moyen d'un renvoi d'angle. Elle peut être utilisée tant pour le meulage que pour la coupe. Ce type d'outil électrique est largement utilisé pour éliminer tous les types de bavures de la surface des éléments métalliques, pour le traitement de la surface de soudures, pour la coupe de tuyaux à parois minces, de petites pièces métalliques, etc. À condition d'utiliser des accessoires appropriés, une meuleuse d'angle peut être utilisée non seulement pour la coupe et le meulage, mais également pour le nettoyage, par exemple, de la rouille, des revêtements de peinture, etc.

Ses domaines d'utilisation sont, au sens large du terme, des travaux de réparation et de construction liés à l'aménagement des intérieurs, à l'adaptation des locaux, etc.



L'équipement est conçu pour un fonctionnement à sec uniquement ; ne pas utiliser pour le polissage. Toute utilisation non conforme de l'outil électrique est interdite.

Utilisation non conforme.

- **Ne pas usiner de matériaux contenant de l'amiante.** *L'amiante est cancérigène.*
- **Ne pas usiner de matières à poussières inflammables ou explosives.** *Les étincelles générées pendant le travail avec l'outil électrique peuvent provoquer l'inflammation des vapeurs.*
- **Ne pas meuler avec des disques de coupe.** *Les disques de coupe travaillent avec leur bord et le meulage avec la surface latérale entraîne un risque d'endommagement, ce qui pourrait exposer l'opérateur à des blessures corporelles.*

DESCRIPTION DES PAGES GRAPHIQUES

Les numéros ci-dessous se réfèrent aux éléments présentés sur les pages graphiques de cette notice.

1. Touche de verrouillage de la broche
2. Interrupteur
3. Manche principal
4. Poignée supplémentaire
5. Capot de meule de meulage
6. Bride extérieure
7. Bride intérieure
8. Levier (de protège-meule)
9. Batterie
10. Touche de fixation de batterie
11. Diodes LED
12. Chargeur
13. Touche de signalisation de l'état de charge de batterie
14. Signalisation de l'état de charge de batterie (diode LED)

* Des différences peuvent apparaître entre le produit et le dessin.

DESCRIPTION DES SIGNES GRAPHIQUES UTILISÉS



AVERTISSEMENT

ÉQUIPEMENTS ET ACCESSOIRES

- | | |
|---------------------------|-----------|
| 1. Protection du disque | – 1 pièce |
| 2. Clé spéciale | – 1 pièce |
| 3. Poignée supplémentaire | – 1 pièce |

PRÉPARATION AU TRAVAIL

INSERTION / RETRAIT DE LA BATTERIE

- Appuyer sur le bouton de fixation de la batterie (10) et retirer la batterie (9) (fig. A).
- Insérer la batterie chargée (9) dans le support placé dans la poignée jusqu'à entendre un clic audible du bouton de fixation (10).

CHARGEMENT DE LA BATTERIE

Le dispositif est fourni avec une batterie partiellement chargée. La batterie doit être chargée à une température ambiante comprise entre 4 et 40 °C. Une batterie neuve ou non utilisée depuis longtemps atteint la pleine capacité d'alimentation après environ 3 à 5 cycles de chargement et déchargement.

- Retirer la batterie (9) du dispositif (fig. A).
- Brancher le chargeur à une prise électrique (230 V AC).
- Placer la batterie (9) dans le chargeur (12) (fig. B). Vérifier que la batterie est correctement placée (insérée jusqu'au bout).

Une fois le chargeur branché à la prise électrique (230 V AC), la diode verte (11) indiquant la connexion d'alimentation s'allume.

Après avoir placé la batterie (9) dans le chargeur (12), la diode rouge (11) s'allume pour indiquer que la batterie est en cours de chargement.

Les diodes vertes (14) indiquant le niveau de charge de la batterie clignotent en différentes configurations (voir la description ci-dessous).

- **Le clignotement de toutes les diodes** indique que la batterie est épuisée et doit être rechargée.
- **Le clignotement de deux diodes** indique une décharge partielle.
- **Le clignotement d'une diode** indique un niveau élevé de charge de la batterie.

Une fois la batterie chargée, la diode (11) du chargeur s'allume en vert et toutes les diodes (14) indiquant le niveau de charge de la batterie s'allument en permanence. Au bout d'un certain temps (env. 15 s), les diodes indiquant le niveau de charge de la batterie (14) s'éteignent.



La batterie ne doit pas être chargée pendant plus de 8 heures. Le dépassement de cette durée peut endommager les éléments de la batterie. Le chargeur ne s'éteint pas automatiquement lorsque la batterie est complètement chargée. La diode verte du chargeur reste allumée. Les diodes indiquant le niveau de charge de la batterie s'éteignent au bout d'un certain temps. Débranchez le chargeur avant d'en retirer la batterie. Évitez les chargements successifs de courte durée. Ne rechargez pas la batterie après une courte période d'utilisation du dispositif. Des intervalles nettement plus courts entre les chargements signifient que la batterie est usée et doit être remplacée.

Les batteries deviennent chaudes pendant le chargement. Ne pas commencer à travailler immédiatement après le chargement – attendre que la batterie atteigne la température ambiante. Ceci permet d'éviter l'endommagement de la batterie.

INDICATEUR DU NIVEAU DE CHARGE DE LA BATTERIE

La batterie est munie d'un indicateur du niveau de charge (3 diodes LED) (14). Pour contrôler le niveau de charge de la batterie, appuyer sur le bouton (13) (fig. C). Toutes les diodes allumées indiquent un niveau élevé de charge de la batterie. Deux diodes allumées indiquent une décharge partielle. Une seule diode allumée indique que la batterie est épuisée et doit être rechargée.

MONTAGE ET RÉGLAGE DE LA PROTECTION DU DISQUE

La protection du disque protège l'opérateur contre les éclats et le contact accidentel avec des outils ou des étincelles. Elle doit toujours être installée. Veiller à ce que la partie protectrice soit orientée vers l'opérateur.

La fixation de la protection du disque est conçue de façon à permettre l'orientation sans outils de la protection dans la position optimale.

- Desserrer et retirer le levier (8) sur la protection du disque (5).
- Tourner la protection du disque (5) dans la position désirée.
- Verrouiller en abaissant le levier (8).

Le démontage et le réglage de la protection du disque s'effectuent dans l'ordre inverse du montage.

REMPLACEMENT DES OUTILS DE TRAVAIL

Porter des gants de travail pendant les opérations de remplacement des outils de travail.



Le bouton de verrouillage de la broche (1) est conçu uniquement pour verrouiller la broche de la meuleuse pendant le montage ou le démontage de l'outil de travail. Ne pas utiliser ce bouton pour freiner le disque en rotation. Cette opération peut entraîner l'endommagement de la meuleuse ou provoquer des blessures à l'utilisateur.

MONTAGE DES DISQUES

Pour les disques de meulage ou de coupe d'une épaisseur inférieure à 3 mm, l'écrou de la bride extérieure (6) doit être vissé avec la surface plane orientée vers le disque (fig. D).

- Appuyer sur le bouton de verrouillage de la broche (1).
- Insérer la clé spéciale (incluse) dans les trous de la bride extérieure (6) (fig. E).
- Tourner la clé pour desserrer et retirer la bride extérieure (6).
- Placer le disque de façon à ce qu'il soit pressé contre la bride intérieure (7).
- Visser la bride extérieure (6) et serrer légèrement avec la clé spéciale.

Le démontage des disques s'effectue dans l'ordre inverse à celui du montage. Pendant le montage, le disque doit être pressé contre la surface de la bride intérieure (7) et centré dans son encoche.

MONTAGE DES OUTILS DE TRAVAIL AVEC UN TROU FILETÉ

- Appuyer sur le bouton de verrouillage de la broche (1).
 - Retirer, le cas échéant, l'outil de travail précédemment utilisé.
 - Retirer les deux brides avant le montage – la bride intérieure (7) et la bride extérieure (6).
 - Visser la partie filetée de l'outil de travail sur la broche et serrer légèrement.
- Le démontage des outils de travail avec un trou fileté s'effectue dans l'ordre inverse à celui du montage.

MONTAGE DE LA MEULEUSE D'ANGLE SUR UN SUPPORT DÉDIÉ

La meuleuse d'angle peut être utilisée avec un support dédié, à condition qu'elle soit correctement installée, conformément aux instructions du fabricant du support.

UTILISATION / RÉGLAGE

Avant d'utiliser la meuleuse, contrôler l'état de la meule. Ne pas utiliser de meules ébréchées, cassées ou endommagées. Une meule ou une brosse usée doit être remplacée immédiatement par une neuve avant le travail. Une fois le travail terminé, arrêter la meuleuse et attendre qu'elle s'arrête complètement. Ce n'est qu'alors que la meuleuse peut être mise de côté. Ne pas freiner la meule tournante en la pressant contre la pièce à usiner.



- Ne jamais surcharger la meuleuse. Le poids de l'outil électrique garantit une pression suffisante pour un travail efficace. Une surcharge et une pression trop forte peuvent entraîner une rupture dangereuse de l'outil de travail.
- Si la meuleuse tombe pendant le fonctionnement, vérifier l'outil de travail et le remplacer en cas d'endommagement ou de déformation.
- Ne jamais frapper la pièce à usiner avec l'outil de travail.
- Ne pas utiliser la meule pour marteler ou décaper la pièce à usiner, en particulier lors de l'usinage des coins, des arêtes vives, etc. (cela peut entraîner une perte de contrôle de l'outil électrique et un recul).
- Ne jamais utiliser de disques de scies circulaires destinées à la coupe du bois. L'utilisation de tels disques peut entraîner un recul de l'outil électrique, une perte de contrôle et, par conséquent, des blessures corporelles.

DÉMARRAGE / ARRÊT

Pendant le démarrage et le fonctionnement, tenir la meuleuse avec les deux mains. La meuleuse est équipée d'un interrupteur de sécurité pour éviter tout démarrage accidentel.

- Enfoncer la partie postérieure de l'interrupteur (2).
- Déplacer l'interrupteur (2) en avant - (vers la tête) (fig. F).
- Pour obtenir un travail continu, appuyer la partie avant de la touche d'interrupteur.
- L'interrupteur sera automatiquement verrouillé en position de travail continu.
- Pour arrêter la meuleuse- il faut appuyer la partie postérieure de la touche d'interrupteur (2).

Après la mise en marche, ne pas commencer le travail tant que la meuleuse n'atteint pas la vitesse maximale. Ne pas commuter l'interrupteur pendant le travail. L'interrupteur ne peut être commuté que lorsque la meuleuse est éloignée de la pièce à usiner.

COUPE

- La meuleuse d'angle ne peut être utilisée que pour la coupe en ligne droite.
- Ne jamais couper la pièce en la tenant en main.
- Les pièces de grandes dimensions doivent être supportées. Veillez à ce que les points d'appui soient situés près de la ligne de coupe et aux extrémités de la pièce à usiner. Une pièce stable n'a pas tendance à bouger lorsqu'elle est coupée.
- Les petites pièces doivent être fixées dans un étou ou à l'aide de pinces, par exemple. La pièce doit être fixée de façon à ce que l'endroit de coupe soit situé près de l'élément de fixation. Ceci assure une plus grande précision de coupe.
- Ne pas laisser le disque de coupe vibrer ou sauter, cela diminue la qualité

de la coupe et peut entraîner la rupture du disque.

- Ne pas exercer de pression latérale sur le disque pendant la coupe.
- Un disque de coupe approprié doit être utilisé en fonction du matériau de la pièce à usiner.
- Il est recommandé que, lors de la coupe, le sens de déplacement de la meuleuse soit compatible avec le sens de rotation du disque.

La profondeur de coupe dépend du diamètre du disque (fig. G).

- Utiliser seulement des disques d'un diamètre nominal non supérieur à celui recommandé pour un modèle de meuleuse donné.
- En cas de coupes profondes (par ex. profilés, blocs de construction, briques, etc.), ne pas laisser les brides de fixation entrer en contact avec la pièce à usiner.



Les disques de coupe atteignent des températures élevées pendant le fonctionnement. Ne pas toucher le disque avec des parties du corps non protégées avant qu'il ne refroidisse.

MEULAGE

Pour les travaux de meulage, il est possible d'utiliser des disques de meulage, des meules creuses, des disques à lamelles, des disques abrasifs, des brosses métalliques, des disques élastiques pour papier de verre, etc. Chaque type de disque et chaque matériau requièrent une méthode de travail et des équipements de protection individuelle différents.



Ne pas meuler avec des disques de coupe.

Les disques de meulage sont conçus pour éliminer de la matière avec le bord du disque.

- Ne pas meuler avec la surface latérale du disque. L'angle de travail optimal pour ce type de disques est de 30° (fig. H).
- Les travaux de meulage ne peuvent être réalisés qu'avec des disques de meulage adaptés au type de matériau à traiter.

Lors du travail avec des disques à lamelles, des disques abrasifs et des disques élastiques pour papier de verre, veiller à ce que l'angle d'attaque soit approprié (fig. I).

- Ne pas meuler avec toute la surface du disque.
- De tels disques sont utilisés pour usiner des surfaces planes.

Les brosses métalliques sont principalement utilisées pour le nettoyage des profilés et des zones difficilement accessibles. Elles peuvent être utilisées pour l'élimination de la rouille, des couches de peinture, etc. (fig. K).

Utiliser seulement des outils de travail dont la vitesse de rotation admissible est supérieure ou égale à la vitesse maximale de la meuleuse sans charge.

MAINTENANCE ET ENTRETIEN



Avant toute opération de montage, de réglage, de réparation ou d'entretien, retirer la batterie du dispositif.

ENTRETIEN ET STOCKAGE

- Il est recommandé de nettoyer l'outil électrique après chaque utilisation.
- Ne pas utiliser d'eau ou tout autre liquide pour le nettoyage.
- Nettoyer le dispositif avec un morceau de tissu sec ou souffler de l'air comprimé à basse pression.
- Ne pas utiliser de produits de nettoyage ou de solvants car ils peuvent endommager les pièces en plastique.
- Nettoyer régulièrement les fentes de ventilation dans le boîtier du moteur pour éviter la surchauffe du dispositif.
- En cas d'étincelles excessives du collecteur, faites contrôler l'état technique des balais de charbon du moteur par une personne qualifiée.
- Rangez toujours l'équipement dans un endroit sec, hors de la portée des enfants.
- Le dispositif doit être conservé avec la batterie retirée.

Toutes les défaillances doivent être éliminées par un service après-vente agréé par le fabricant.

SPÉCIFICATIONS TECHNIQUES

CARACTÉRISTIQUES

Meuleuse d'angle sans fil 58G026	
Paramètre	Valeur
Tension de la batterie	18 V DC
Vitesse de rotation nominale	10000 min ⁻¹
Diamètre maximal du disque	125 mm
Diamètre intérieur du disque	22,2 mm
Filetage de la broche	M14
Classe de protection	III
Poids	1,7 kg
Année de fabrication	2021
58G026 signifie à la fois le type et la désignation de la machine.	

Batterie Graphite Energy+		
Paramètre	Valeur	
Batterie	58G001	58G004
Tension de la batterie	18 V DC	18 V DC
Type de batterie	Li-Ion	Li-Ion
Capacité de la batterie	2000 mAh	4000 mAh
Plage de température ambiante	4°C – 40°C	4°C – 40°C
Durée de chargement avec le chargeur 58G002	1 h	2 h
Poids	0,400 kg	0,650 kg
Année de fabrication	2021	2021

Chargeur Graphite Energy+	
Paramètre	Valeur
Type de chargeur	58G002
Tension d'alimentation	230 V AC
Fréquence d'alimentation	50 Hz
Tension de charge	22 V DC
Courant max. de chargement	2300 mA
Plage de température ambiante	4°C – 40°C
Durée de chargement de la batterie 58G001	1 h
Durée de chargement de la batterie 58G004	2 h
Classe de protection	II
Poids	0,300 kg
Année de fabrication	2021

DONNÉES CONCERNANT LE BRUIT ET LES VIBRATIONS

Niveau de pression acoustique (coupe)	$L_{p_c} = 82,9 \text{ dB (A) K=3dB (A)}$
Niveau de pression acoustique (coupe)	$L_{p_a} = 83,4 \text{ dB (A) K=3dB (A)}$
Niveau de pression acoustique (coupe)	$L_{w_c} = 93,9 \text{ dB (A) K=3dB (A)}$
Niveau de puissance acoustique (meulage)	$L_w = 94,3 \text{ dB (A) K=3dB (A)}$
Valeur d'accélération des vibrations (coupe/poignée supplémentaire)	$a_h = 2,119 \text{ m/s}^2 \text{ K}=1,5 \text{ m/s}^2$
Valeur d'accélération des vibrations (meulage/poignée supplémentaire)	$a_h = 1,617 \text{ m/s}^2 \text{ K}=1,5 \text{ m/s}^2$
Valeur d'accélération des vibrations (coupe/manche principal)	$a_h = 2,978 \text{ m/s}^2 \text{ K}=1,5 \text{ m/s}^2$
Valeur d'accélération des vibrations (meulage/manche principal)	$a_h = 2,565 \text{ m/s}^2 \text{ K}=1,5 \text{ m/s}^2$

Informations sur le bruit et les vibrations

Le niveau de bruit émis par le dispositif est décrit par le niveau de pression acoustique émise L_{p_c} et le niveau de puissance acoustique L_{w_c} (où K est l'incertitude de mesure). Les vibrations émises par le dispositif sont décrites par la valeur d'accélération des vibrations a_h (où K est l'incertitude de mesure). Le niveau de pression acoustique émise L_{p_a} , le niveau de pression acoustique L_w , et la valeur d'accélération des vibrations a_h spécifiés dans ce manuel ont été mesurés conformément à la norme EN 60745-1. Le niveau des vibrations a_h peut être utilisé pour la comparaison des dispositifs et pour l'évaluation préliminaire de l'exposition aux vibrations.

Le niveau de vibration indiqué n'est représentatif que des applications principales du dispositif. Le niveau des vibrations peut changer en cas d'utilisation du dispositif à d'autres fins ou avec d'autres outils de travail. Un entretien insuffisant peut également augmenter le niveau des vibrations. Les causes énumérées ci-dessus peuvent augmenter l'exposition aux vibrations pendant toute la période de travail.

Afin d'estimer avec précision l'exposition aux vibrations, il est nécessaire de tenir compte des périodes pendant lesquelles le dispositif est arrêté ou mis en marche mais non utilisé. Après une estimation approfondie de tous les facteurs, l'exposition totale aux vibrations peut s'avérer considérablement plus faible.

Des mesures de sécurité supplémentaires doivent être prises afin de protéger l'utilisateur contre les effets des vibrations, notamment : l'entretien systématique du dispositif et des outils de travail, le maintien de la température appropriée des mains et une bonne organisation du travail.

PROTECTION DE L'ENVIRONNEMENT



Les appareils électriques usagés ne doivent pas être jetés avec les ordures ménagères, mais apportés dans un point de collecte sélective pour le recyclage. Contactez les autorités locales ou votre revendeur pour des conseils en matière de recyclage. Le matériel électrique et électronique usagé contient des substances nocives pour l'environnement. Le matériel non recyclé constitue une menace potentielle pour l'environnement et la santé humaine.



Li-Ion

Les appareils électriques usagés ne doivent pas être jetés avec les ordures ménagères, mais apportés dans un point de collecte sélective pour le recyclage. Contactez les autorités locales ou votre revendeur pour des conseils en matière de recyclage. Le matériel électrique et électronique usagé contient des substances nocives pour l'environnement. Le matériel non recyclé constitue une menace potentielle pour l'environnement et la santé humaine. Les batteries doivent être renvoyées aux points de collecte complètement déchargées, si les batteries ne sont pas complètement déchargées, elles doivent être protégées contre les courts-circuits. Les batteries usagées peuvent être retournées gratuitement dans les magasins. L'acheteur de la marchandise est tenu de retourner les piles usagées.

* Sujet à changement sans préavis.

« Grupa Topex Spółka z ograniczoną odpowiedzialnością » Spółka komandytowa domicylié à Varsovie, ul. Pograniczna 2/4 (ci-après dénommé : « Grupa Topex ») informe que tous les droits d'auteur sur le contenu de cette notice (ci-après dénommée : « Notice »), y compris notamment les textes, les photographies, les schémas, les figures, ainsi que la mise en page, appartiennent uniquement à Grupa Topex et font l'objet d'une protection juridique conformément à la loi du 4 février 1994 sur le droit d'auteur et les droits voisins (J. O. 2006 n° 90 pos. 631, telle que modifiée). La copie, le traitement, la publication, les modifications à des fins commerciales de l'ensemble ou d'une partie de la présente Notice sans l'autorisation écrite de Grupa Topex sont strictement interdits et peuvent engager la responsabilité civile et juridique.



Deklaracja Zdgodności WE

/EC Declaration of Conformity//Megfelelőségi Nyilatkozat EK/ES vyhlásenie o zhode// Prohlášení o shodě
ES/EO декларация за съответствие//Declarația de conformitate CE/EG-Konformitätserklärung//
Dichiarazione di conformità CE/

PL EN HU SK CS BG RO DE IT

Producent /Manufacturer//Gyártó//Výrobca//Výrobce/ /Προσोधοιμεν//Producător//Hersteller//Produttore/	Grupa TopeX Sp. z o.o. Sp.k. ul. Pograniczna 2/4, 02-285 Warszawa
Wyrób /Product//Termék//Produkt//Produkt//Προδύκτυμ//Produs//Produkt//Prodotto/ /Angle grinder//Sarokcsizsola//Uhlavá bruska//Uhlavá bruska//Βελουηλάφ//Polizor unghitular//Winkelschleifer//Smerigliatrice angolare/	Sziflerka kątova
Model /Model//Modell//Model//Mođen//Model//Modell//Modello/	58G026
Nazwa handlowa /Commercial name//Kereskedelmi név//Obchodný názov//Obchodního názvu// Търговско наименование//Nume comercial//Handelsname//Nome depositato/	GRAPHITE
Numer seryjny /Serial number//Sorszám//Poradové číslo//Výrobního čísla//Серийн номер//Număr de serie//Ordnungsnummer//Numero di serie/	00001 - 99999

Opisany wyżej wyrób jest zgodny z następującymi dokumentami:

/The above listed product is in conformity with the following UE Directives://A fent jelzett termék megfelel az alábbi irányelveknek/

/Výše popísaný výrobok je v zhode s nasledujúcimi dokumentmi://Výše popsaný výrobek splňuje následující dokumenty//Описанный по-горе продукт отговаря на следните документи//
Produsul descris mai sus respectă următoarele documente//Das oben beschriebene Produkt entspricht den folgenden Dokumenten//Il prodotto sopra descritto è conforme ai seguenti documenti//

Dyrektywa Maszynowa 2006/42/WE /Machinery Directive 2006/42/EC//2006/42/EK Gépek//Smernica Európskeho Parlamentu a Rady 2006/42/ES//Směrnice Evropského Parlamentu a Rady 2006/42/ES//Директива за машините 2006/42/EO//Directiva 2006/42 / CE privind utilajele /Maschinenrichtlinie 2006/42 / EG//Direttiva macchine 2006/42 / CE/	Dyrektywa o Kompatybilności Elektromagnetycznej 2014/30/UE /EMC Directive 2014/30/EU//2014/30/EU Elektromágneses összeférhetőség//EMC Smernica Európskeho Parlamentu a Rady 2014/30/EU//EMC Směrnice Evropského Parlamentu a Rady 2014/30/EU//Директива за електромагнитната съвместимост 2014/30/ EC//Directiva 2014/30 / UE privind compatibilitatea electromagnetică//Richtlinie über elektromagnetische Verträglichkeit 2014/30 / EU//Direttiva sulla compatibilità elettromagnetica 2014/30 / UE/
---	--

Dyrektywa RoHS 2011/65/UE zmieniona Dyrektywą 2015/863/EU
/RoHS Directive 2011/65/EU as amended by Directive 2015/863/EU//A 2015/863/EU irányelvet módosított 2011/65/EU RoHS irányelv//Smernica RoHS 2011/65/EU zmenená
a doplnená 2015/863/EU//Směrnice RoHS 2011/65/EU pozměněná 2015/863/EU//Директива 2011/65/EC на RoHS, изменена с Директива 2015/863/EC//Directiva RoHS
2011/65 / UE modificată prin Directiva 2015/863 / UE//RoHS-Richtlinie 2011/65 / EU geändert durch Richtlinie 2015/863 / EU//Direttiva RoHS 2011/65 / UE modificata dalla
direttiva 2015/863 / UE/

oraz spełnia wymagania norm:

/and fulfils requirements of the following Standards://a)valamint megfelel az alábbi szabványoknak://a) spĺňa požiadavky://a) splňuje požiadavky normem://u отговаря на изискванията на
стандартите://și îndeplinește cerințele standardelor//und erfüllt die Anforderungen der Normen// e soddisfisa i requisiti delle norme/

EN 60745-1:2009/A11:2010; EN 60745-2-3:2011/A13:2015; EN 55014-1:2017; EN 55014-2:2015; IEC 62321-1:2013; IEC 62321-2:2013; IEC 62321-3-1:2013; IEC 62321-4:2013+A1:2017; IEC 62321-5:2013; IEC 62321-6:2015; IEC 62321-7-1-2015; IEC 62321-7-2:2017; ISO 17075-1:2017; IEC 62321-8:2017

Deklaracja ta odnosi się wyłącznie do maszyny w stanie, w jakim została wprowadzona do obrotu i nie obejmuje części składowych dodanych przez użytkownika końcowego lub
przeprowadzonych przez niego późniejszych działań./This declaration relates exclusively to the machinery in the state in which it was placed on the market, and excludes components which
are added and/or operations carried out subsequently by the final user./Ez a nyilatkozat a gépnék kizárólag arra az állapotára vonatkozik, amelyben forgalomba hozták, és kizár minden olyan
alkatrészt, amelyet hozzáadnak, és/vagy olyan műveletet, amit a végső felhasználó ezt követően végez rajta./Toto vyhlásenie sa vzťahuje výlučne na strojové zariadenie v stave, v akom sa uvádza
na trh, a nezahŕňa pridané komponenty a/alebo činnosti vykonávané následne koncovým používateľom./Toto prohlášení se vztahuje výlučně na strojní zařízení ve stavu, v jakém bylo uvedeno
na trh, a nevztahuje se na součásti, které byly následně přidány konečným uživatelem, nebo následně provedené zásahy konečného uživatele./Тази декларация се отнася изключително за
машината в състоянието, в което е пусната на пазара, и изключва компоненти, които са добавени и / или операции, извършени впоследствие от крайния потребител./Această
declaratie se referă doar la mașina din starea în care a fost introdusă pe piață și nu acoperă componentele adăugate de utilizatorul final sau acțiunile ulterioare efectuate de utilizatorul final.//
Diese Erklärung bezieht sich nur auf die Maschine in dem Zustand, in dem sie in Verkehr gebracht wurde, und gilt nicht für vom Endbenutzer hinzugefügte Komponenten oder nachfolgende vom
Endbenutzer durchgeführte Aktionen./La presente dichiarazione si riferisce solo alla macchina immessa sul mercato e non copre i componenti aggiunti dall'utente finale o le operazioni successive
eseguite dall'utente finale/

Nazwisko i adres osoby mającej miejsce zamieszkania lub siedzibę w UE upoważnionej do przygotowania dokumentacji technicznej:

/Name and address of the person who established in the Community and authorized to compile the technical file://A műszaki dokumentáció összeállítására felhatalmazott, a közösség területén
lakóhelyével rendelkező személy neve és címe://Meno a adresa osoby alebo bydliska v EU poverený zostavením technickej dokumentácie:// Imię a adresu osoby powołanej sestawianiu
technicznej dokumentacji, przycięż tato osoba musi być usazena ve Společenství//Име и адрес на лицето, което пребуваа или е установено в ЕС, уълномощено да съставя техническото
документуе://Numele și adresa persoanei care locuiește sau este stabilită în UE autorizată să întocmească dosarul tehnic://Name und Anschrift der Person mit Wohnsitz oder Niederlassung in der EU, die
zur Erstellung der technischen Akte berechtigt ist//Nome e indirizzo della persona residente o stabilita nell'UE autorizzata a compilare il fascicolo tecnico/

Podpisano w imieniu:

/Signed for and on behalf of://A tanúsítványt a következő nevében és megbízásából írták alá//
Podpisán v mene//Podepsáno jménem//Подписано от имени на//Semnat în numele//
Unterzeichnet im Namen von//Firmato per conto di/

Grupa TopeX Sp. z o.o. Sp.k.

ul. Pograniczna 2/4

02-285 Warszawa

Paweł Kowalski

Petnomocník ds. jakości firmy GRUPA TOPEX

/GRUPA TOPEX Quality Agent//A GRUPA TOPEX Minőségügyi

meghatalmazott képviselője//Sphnomocnenec Kvalita TOPEX GROUP/

/Zástupce pro Kvalitu TOPEX GROUP//Качественный представитель

на GRUPA TOPEX//Reprezentant de calitate al GRUPA TOPEX//

Qualitätsbeauftragter von GRUPA TOPEX//Rappresentante della qualità

di GRUPA TOPEX/

Warszawa, 2020-06-19



graphite.pl