

GRAPHITE



58GE135

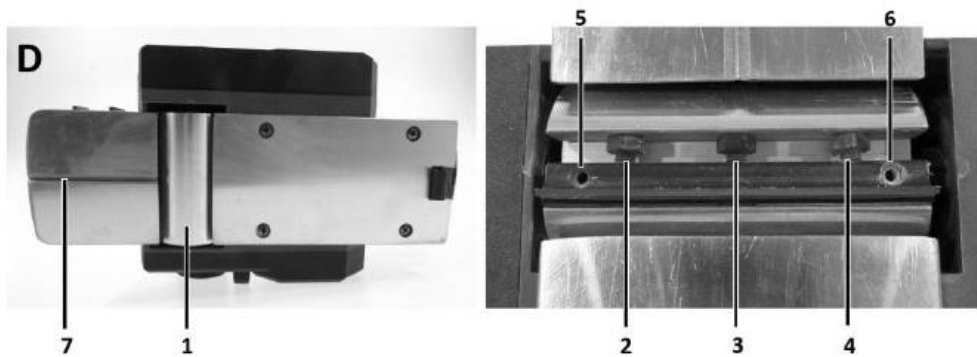
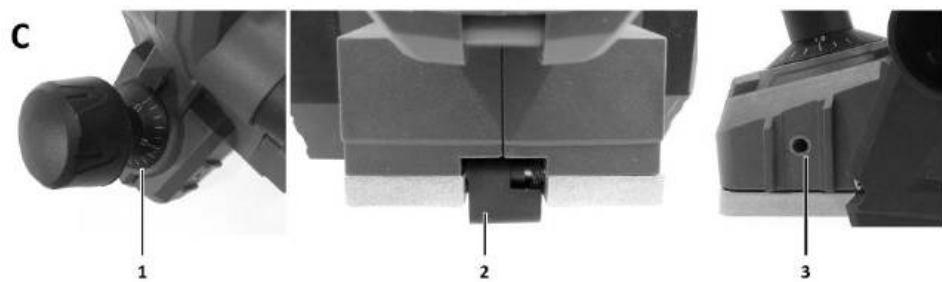
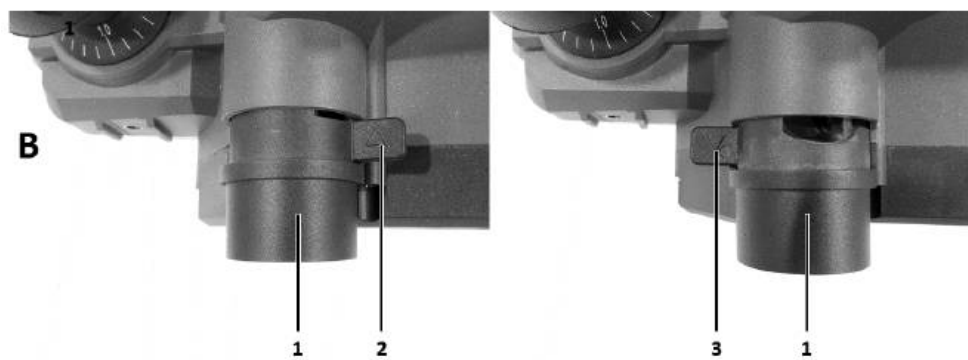
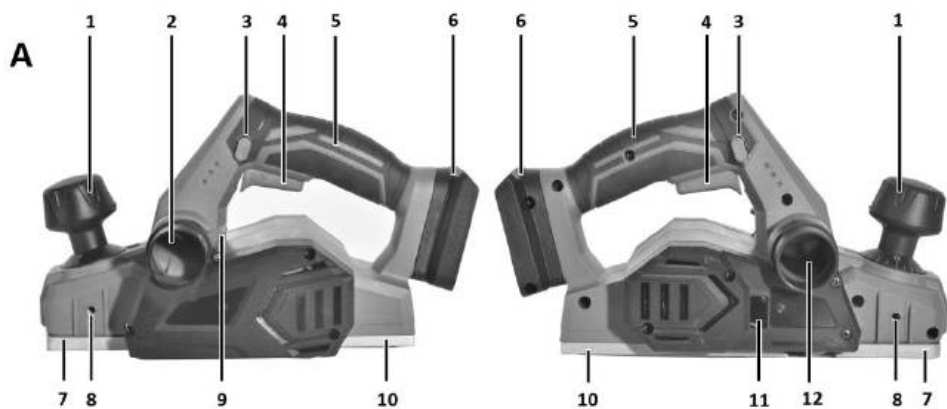
10*
LAT
DOSTĘPNOŚCI
CZĘŚCI ZAMIENNYCH

Sprawdź dostępność
części zamiennych
do tego produktu

skanując kod QR
lub wchodząc na
gtxservice.pl



* Części zamienne do tego produktu kupisz w gtxservice.pl przez min. 10 lat od jego zakupu.
Sklep gtxservice.pl realizuje min. 95% zamówień w skali roku.



PL INSTRUKCJA ORYGINALNA (OBSŁUGI).....	4
DE ÜBERSETZUNG (BENUTZERHANDBUCH).....	10
RU РУКОВОДСТВО ПО ПЕРЕВОДУ (ПОЛЬЗОВАТЕЛЯ).....	13
HU FORDÍTÁSI (FELHASZNÁLÓI) KÉZIKÖNYV.....	17
RO MANUAL DE TRADUCERE (UTILIZATOR).....	20
UA ІНСТРУКЦІЯ З ПЕРЕКЛАДУ (КОРИСТУВАЧА).....	23
CZ PŘEKLAD (UŽIVATELSKÉ) PŘÍRUČKY.....	26
SK PREKLAD (POUŽÍVATEĽSKEJ) PRÍRUČKY.....	29
SL PREVOD (UPORABNIŠKI) PRIROČNIK.....	32
LT VERTIMO (NAUDOTOJO) VADOVAS.....	35
LV TULKŌŠANAS (LIETOTĀJA) ROKASGRĀMATA.....	38
EE TÖLKIMISE (KASUTAJA) KÄSIRAAMAT.....	41
BG ПРЕВОД (РЪКОВОДСТВО ЗА ПОТРЕБИТЕЛЯ).....	44
HR PRIRUČNIK ZA PRIJEVOD (KORISNIK).....	47
SR ПРИРУЧНИК ЗА ПРЕВОЂЕЊЕ (КОРИСНИК).....	50
GR ΕΓΧΕΙΡΙΔΙΟ ΜΕΤΑΦΡΑΣΗΣ (ΧΡΗΣΤΗ).....	53
ES MANUAL DE TRADUCCIÓN (USUARIO).....	57
IT MANUALE DI TRADUZIONE (UTENTE).....	60
NL VERTALING (GEBRUIKERS)HANDLEIDING.....	63
FR MANUEL DE TRADUCTION (UTILISATEUR).....	66

PL
INSTRUKCJA ORYGINALNA (OBSŁUGI)
Strug akumulatorowy: 58GE135

UWAGA: PRZED PRZYSTĄPIENIEM DO UŻYTKOWANIA SPRZĘTU NALEŻY UWAŻNIE PRZECZYTAĆ NINIEJSZĄ INSTRUKCJĘ I ZACHOWAĆ JĄ DO DALSZEGO WYKORZYSTANIA. OSOBY, KTÓRE NIE PRZECZYTAŁY INSTRUKCJI NIE POWINNY PRZEPROWADZAĆ MONTAŻU, REGULACJI LUB OBSŁUGIWAĆ URZĄDZENIA.

SZCZEGÓLNE PRZEPISY BEZPIECZEŃSTWA

UWAGA!

Należy uważnie przeczytać instrukcję obsługi, stosować się do ostrzeżeń i warunków bezpieczeństwa w niej zawartych. Urządzenie zostało zaprojektowane do bezpiecznej pracy. Niemniej jednak: instalacja, konserwacja i obsługa urządzenia może być niebezpieczna. Przestrzeganie poniższych procedur zmniejsza ryzyko wystąpienia pożaru, porażenia prądem, obrażeń ciała oraz skróci czas instalacji urządzenia

SZCZEGÓLNE WARUNKI BEZPIECZEŃSTWA DLA STRUGA ELEKTRYCZNEGO

- Przed podłączeniem akumulatora do struga zawsze należy upewnić się czy napięcie akumulatora jest zgodne z napięciem podanym na tabliczce znamionowej urządzenia.
- Należy stosować wyłącznie nastrzone elementy tnące.
- Przed odłożeniem struga po zakończeniu pracy należy odczekać do całkowitego zatrzymania się jego elementów wirujących.
- W czasie pracy strugiem należy stosować ochronniki słuchu.
- W czasie użytkowania struga należy pewnie trzymać go obiema rękami.
- Przed przystąpieniem do pracy strugiem należy upewnić się czy w obrabianym materiale nie ma obiektów metalowych takich jak gwoździe czy śruby.
- Nie wolno umieszczać palców w otworze króćca wyrzucania pyłu. Króciec należy czyścić za pomocą kawałka drewna.
- Materiał obrabiany należy zamocować, aby nie dopuścić do jego przesunięcia.
- Należy utrzymywać stanowisko pracy w czystości i dbać o prawidłowe oświetlenie. Bałagan i miejsca źle lub słabo oświetlone mogą być przyczyną wypadków. Należy uprzątać materiały i narzędzia z których nie korzystamy.
- Nie używać narzędzi elektrycznych w środowisku zagrożonym pożarem lub wybuchem, w łatwopalnych oparach, środowisku gazowym lub o silnym zapaleniu. W narzędziach elektrycznych powstają iskry na komutatorze, mogące spowodować zapalenie oparów lub pyłu.
- Przy użytkowaniu narzędzia elektrycznego nie dopuszczać do stanowiska pracy osób postronnych i dzieci!
- Nigdy nie należy pozostawiać narzędzi elektrycznych bez nadzoru.
- Podczas obsługi elektronarzędzia należy zachować czujność, obserwować, co się robi i kierować się zdrowym rozsądkiem. Nie należy używać elektronarzędzia, gdy jest się zmęczonym lub pod wpływem narkotyków, alkoholu lub leków. Chwila nieuwagi podczas obsługi elektronarzędzia może spowodować poważne obrażenia ciała.
- Stosować środki ochrony indywidualnej. Zawsze należy nosić ochronę oczu i słuchu. Sprzęt ochronny, taki jak maska przeciwpyłowa, antypoślizgowe obuwie ochronne, lub ochrona słuchu, stosowane w odpowiednich warunkach, ograniczają liczbę obrażeń ciała.
- Zapobiegać niezamierzonemu uruchomieniu. Przed podłączeniem do akumulatora, podniesieniem lub przeniesieniem narzędzia należy upewnić się, że wyłącznik znajduje się w pozycji wyłączonej.
- Przenoszenie elektronarzędzi z palcem na włączniku lub włączanie elektronarzędzi z włączonym włącznikiem zapobiega wypadkom.
- Przed uruchomieniem narzędzia elektrycznego należy upewnić się że klucz nastawczy lub klucz specjalny są wyjęte z urządzenia. Klucz pozostawiony na obracającej się części narzędzia elektrycznego może spowodować obrażenia ciała.
- Należy zawsze utrzymywać prawidłową postawę i równowagę. Umożliwia to lepszą kontrolę nad narzędziem w nieoczekiwanych sytuacjach. Stabilne stanie stopy na twardej powierzchni umożliwiają lepszą kontrolę nad elektronarzędziem w nieoczekiwanych sytuacjach.
- Ubierz się odpowiednio. Nie należy nosić luźnej odzieży ani biżuterii. Włosy, odzież i rękawice należy trzymać z dala od ruchomych części. Luźne ubrania, biżuteria lub długie włosy mogą zaplątać się w ruchome części.

- Jeśli dostępne są urządzenia do odpylania i zbierania urobku, należy dopilnować, aby były one podłączone i właściwie używane. Stosowanie odpylania może ograniczyć zagrożenia związane z pyłem.
- UWAGA!** Urządzenie służy do pracy wewnątrz pomieszczeń. Mimo zastosowania konstrukcji bezpiecznej z samego założenia, stosowanie środków zabezpieczających i dodatkowych środków ochronnych, zawsze istnieje ryzyko szczałtkowe doznania urazów podczas pracy.

PIKTOGRAMY I OSTRZEŻENIA



1. **UWAGA!** Zachowaj szczególne środki ostrożności!
2. Przeczytaj instrukcję obsługi, przestrzegaj ostrzeżeń i warunków bezpieczeństwa w niej zawartych!
3. Uwaga ostre elementy, możliwość zranienia
4. Chronić przed deszczem
5. Stosuj ochronę wzroku i słuchu
6. Trzymaj z dala od dzieci

OPIS ELEMENTÓW GRAFICZNYCH

Poniższa numeracja odnosi się do elementów urządzenia przedstawionych na stronach graficznych niniejszej instrukcji.

Oznaczenie	Opis
1	Regulacja głębokości strugania
2	Króciec odciągu pyłu lewostronny
3	Blokada przed przypadkowym uruchomieniem
4	Włącznik
5	Rekojeść główna
6	Uchwyt akumulatora
7	Ruchoma część stopy struga
8	Otwory do mocowania przewodnicy lub ogranicznika głębokości strugania
9	Przełącznik wyrzutu pyłu
10	Stała część stopy struga
11	Miejsce na klucz specjalny
12	Króciec odciągu pyłu prawostronny
C2	Podpórka
D7	Rowek fazujący

* Mogą wystąpić różnice między grafiką a rzeczywistym produktem

BUDOWA I PRZEZNACZENIE

Strug jest ręcznym elektronarzędziem zasilanym akumulatorowo. Urządzenie jest napędzane silnikiem komutatorowy. Strug przeznaczony jest do skrawania powierzchni wyrobów drewnianych oraz drewnopochodnych. Obszary jego użytkowania to wykonawstwo prac remontowo - budowlanych, stolarskich oraz wszelkich prac z zakresu samodzielnej działalności amatorskiej (majsterkowanie).

UWAGA! Nie wolno używać elektronarzędzia niezgodnie z jego przeznaczeniem.

PRACA URZĄDZENIEM

Przygotowanie do pracy

UWAGA! Zawsze należy wyjąć akumulator z narzędzia podczas montażu części, regulacji, czyszczenia lub gdy nie jest ono przez dłuższy czas używane. Wyjęcie akumulatora zapobiega przypadkowemu uruchomieniu, które może spowodować poważne obrażenia ciała. Nie należy używać żadnych przystawek ani akcesoriów niezalecanych przez producenta tego produktu. Użycie niezalecanych elementów lub akcesoriów może spowodować poważne obrażenia ciała

WOREK NA PYŁ

UWAGA! Zebrany pył z powłok obrabianych przez strug, takich jak poliuretan, lub zawierające olej liny itp. może ulec samozapłonowi w worku na pył lub w innym miejscu i spowodować pożar. Aby zmniejszyć ryzyko pożaru, podczas strugania należy zawsze często opróżniać worek

na pył. NIGDY nie należy przechowywać ani pozostawiać strugarki bez całkowitego opróżnienia worka na pył. Należy również przestrzegać zaleceń producentów powłok.

ZMIANA KIERUNKU WYRZUTU PYŁU

- Wyrzut pyłu w prawą stronę: Należy przesunąć dźwignię zmiany kierunku wyrzutu tak, aby strzałka wskazywała w prawo **rys. B2**. Zainstaluj worek na kurz na prawym króćcu **rys. A12**.
- Wyrzut pyłu w lewą stronę: Należy przesunąć dźwignię zmiany kierunku wyrzutu tak, aby strzałka wskazywała w lewo **rys. B3**. Zainstaluj worek na kurz na lewym króćcu **rys. A2**.

ZAKŁADANIE WORKA NA PYŁ

Worek na pył zakładamy na króćce prawy **rys. A12** lub lewy **rys. A2** poprzez wsunięcie kołnierza worka na kurz na króćce.

UWAGA: Sprawdź, czy worek na kurz jest podłączony do króćca zgodnie z wybranym kierunkiem wyrzutu na dźwigni kierunku wyrzutu.

UWAGA: Worek na kurz szybko się zapełnia. Opróżniaj go często, aby zapobiec uszkodzeniu.

PODŁĄCZENIE STRUGA DO ODKURZACZA

System zbierania wiórów w strugu posiada otwór kompatybilny z węzłem odkurzacza. Jeśli nie to należy skorzystać z odpowiedniego adaptera.

- Zdejmij worek na pył jeśli jest podłączony do struga.
- Podłącz wąż podciśnieniowy do lewego lub prawego króćca struga.
- Ustawij dźwignię kierunku wyrzutu pyłu naabrany króćce.
- Uruchoom odkurzacz a następnie strug, możesz przystąpić do pracy urządzeniem.

URUCHAMIANIE/ZTRZYMYWANIE STRUGA

- Aby uruchomić strug: Należy Wcisnąć przycisk blokady przypadkowego uruchomienia **rys. A3**, a następnie wcisnąć spust przełącznika **rys. A4**.
- Aby zatrzymać strug: Zwolnić spust przełącznika **rys. A4**.

PODPÓRKA

Strug został wyposażony w automatyczną podpórkę **rys. C2**, która zapobiega stykaniu się noży ze stołem roboczym, gdy strug nie jest używany. Po rozpoczęciu strugania, podpórka automatycznie się zwróćnie w płaszczyznę stoły roboczej struga **rys. A10**, gdy mijają krawędzi obrabianego materiału. Po minięciu krawędzi lub podniesieniu struga i odłożeniu na stół roboczy, podstawa automatycznie odchyła się w dół, aby zapobiec zetknięciu się ostrzy (mogą jeszcze wirować) z obrabianą powierzchnią.

OSTRZEŻENIE:

Upewnij się, że podpórka działa swobodnie przez cały czas i że obszar wokół niej jest wolny od zanieczyszczeń. Niezastosowanie się do tego zalecenia może spowodować poważne obrażenia ciała.

GŁĘBOKOŚĆ STRUGANIA

Gdy zaczynamy równać obrabiany materiał, strug usunie na początku tylko najwyższe nierówności. Kolejne przejścia będą usuwać coraz więcej materiału. Usuwając nie więcej niż 0,3 mm przy każdym przejściu, uzyskamy najbardziej gładkie wykończenie. Zawsze należy rozpocząć od wykonania próbnych prac na skrawku drewna, aby upewnić się, że strugarka usuwa pożądaną ilość drewna.

Aby ustawić głębokość strugania:

- Wyjmij akumulator.
- Obróć pokrętko regulacji głębokości **rys. C1** zgodnie z ruchem wskazówek zegara, aby ustawić żądaną głębokość skrawania. Maksymalna głębokość cięcia wynosi 1,5 mm.

UWAGA: Należy stosować wyłącznie zablokowane ustawienia głębokości. Próba cięcia z ustawieniami głębokości pomiędzy zablokowanymi pozycjami może spowodować nierówne cięcie.

UWAGA: Aby chronić ostrza podczas przechowywania, transportu itp., obróć pokrętko regulacji głębokości **rys. C1** w kierunku przeciwnym do ruchu wskazówek zegara do położenia 0 na skali głębokości zbierania, aby zablokować ostrze.

WSKAZÓWKI DOTYCZĄCE OBSŁUGI STRUGA

- Należy mocno zamocować obrabiany element.
- Upewnij się, że w materiale, który ma być strugany, nie ma gwoździ, zszywek ani śrub.
- Przymocuj materiał tak aby pracę przebiegała ona z Twojej właściwej strony (praworęczni lub leworęczni).
- Ustaw zalecaną lub optymalną głębokość strugania.
- Trzymaj strug obiema rękami, jedną za pokrętko regulacji głębokości, a drugą ręką trzymaj za uchwyt główny.

- Pamiętaj o stosowaniu środków ochrony osobistej

UWAGA!

Zbyt szybkie struganie powoduje słabe wykończenie i zwiększa gromadzenie się wiórów w wylocie wiórów. Nagromadzone wióry ograniczają przepływ powietrza i mogą powodować przegrzanie silnika.

OSTRZEŻENIE:

Nie próbuj oczyszczać zablokowanego wylotu wiórów, dopóki ostrza nie zatrzymają się i nie odłączysz struga od źródła zasilania. Nieprzestrzeżenie tego ostrzeżenia może spowodować poważnych obrażeń ciała.

OSTRZEŻENIE:

- Zawsze używaj dwóch rąk na narzędziu podczas każdej operacji; zapewnia to utrzymanie kontroli i uniknięcie ryzyka poważnych obrażeń ciała. Zawsze należy odpowiednio podeprzeć i zablokować pracę, aby obie ręce mogły swobodnie sterować strugiem.

- Nigdy nie należy obsługiwać narzędzia nad głową lub odwróconego z właściwej pozycji roboczej; może to spowodować poważne obrażenia ciała.

- Umieść przednią stopę na krawędzi materiału, który ma być strugany.

UWAGA: Upewnij się, że ostrza nie dotykają obrabianego materiału.

- Naciśnij pokrętko regulacji głębokości tak, aby stopa przednia znalazła się całkowicie płasko na obrabianej powierzchni.

- Uruchoom strug i pozwól, aby silnik osiągnął maksymalne obroty.

- Trzymaj mocno strug i powolnym, spokojnym ruchem przesuwasz go do przodu w obrabiany materiał. Często opróżniaj worek na pył.

- Po dotarciu do końca struganego materiału należy naciskać w dół na uchwyt główny. Pomaga to utrzymać tylną część stopy struga w kontakcie z obrabianym materiałem i zapobiega powstaniu nierówności przez przednią część struga.

OSTRZEŻENIE:

Należy uważać, aby nie najechać na gwoździe lub zszywki podczas operacji strugania; czynność ta może spowodować skałeczenie, pęknięcie lub uszkodzenie ostrzy.

Zalecamy, aby zawsze mieć pod ręką dodatkowy zestaw ostrzy. Gdy tylko ostrza w strugarce zaczną się tępić, należy je wymienić. Ostrza są odwracalne i mogą być odwracane do momentu, aż obie strony się stępią.

FAZOWANIE KRAWĘDZI

Strug jest wyposażony w rowek fazujący w przedniej stopie **rys. D7**, który służy do fazowania krawędzi desek. Przed przystąpieniem do cięcia na docelowym materiale należy przeciwczyć cięcie na odpadach, aby ustalić ilość usuwanego materiału.

- Mocno zamocować obrabiany materiał.
- Jedną ręką trzymać pokrętko regulacji głębokości, a drugą ręką uchwyt główny.

- Przyłożyć rowek fazujący **rys. D7** do powierzchni, która ma być skrawana.

- Uruchoom strug i pozwól silnikowi osiągnąć maksymalną prędkość obrotową.

- Trzymać mocno strug i powolnym, spokojnym ruchem wsuwasz go do przodu w obrabianą powierzchnię.

- Naciskać w dół, aby utrzymać strug płasko na początku i na końcu powierzchni roboczej.

STRUGANIE KRAWĘDZI

Strug dostarczany jest z regulowaną prowadnicą równoległą do precyzyjnego strugania krawędzi i wycinania wręg (wycinanie przy krawędzi deski, belki rowków o określonej szerokości i głębokości).

- Przed instalacją należy pamiętać o wyjęciu akumulatora.

- Zamocować mocno śrubami prowadnicę równoległą z jednej strony struga do otworu **rys. A8** na pożądaną szerokość.

- Z drugiej ogranicznik głębokości strugania do otworu **rys. A8**. Stronę montażu dobieramy w zależności czy jesteśmy praworęczni czy leworęczni.

- Ponownie włożyć akumulator
- Mocno przymocuj obrabiany element
- Uruchoom strug i pozwól, aby silnik osiągnął maksymalne obroty.
- Trzymaj mocno strug i powolnym, spokojnym ruchem przesuwasz go do przodu w obrabiany materiał. Często opróżniaj worek na pył.

KONSERWACJA I PRZECHOWYWANIE

KONSERWACJA OGÓLNA

Podczas czyszczenia części z tworzyw sztucznych należy unikać stosowania rozpuszczalników. Większość tworzyw sztucznych jest podatna na uszkodzenia spowodowane przez różnego rodzaju

rozpuszczalniki i może zostać uszkodzona w wyniku ich użycia. Do usuwania brudu, kurzu, oleju, smaru itp. należy używać czystych ściereczek.

OSTRZEŻENIE:

W żadnym wypadku nie dopuszczaj do kontaktu płynów hamulcowych, benzyny, produktów na bazie ropy naftowej, olejów penetrujących itp. z częściami plastikowymi. Substancje chemiczne mogą uszkodzić, osłabić lub zniszczyć plastik, co może spowodować poważne obrażenia ciała. Zdecydowanie nie zaleca się obróbki materiałów z włókna szklanego, mas szpachlowych czy tynku. Obróbka tych materiałów jest niebezpieczna dla zdrowia i życie użytkownik oraz powoduje przyspieszone zużycie i możliwe przedwczesne uszkodzenie, narzędzia. Odpady tego typu materiałów są bardzo szkodliwe dla łożysk, szczerłek, komutatorów itp. Jednakże, jeśli pracując Państwo z tymi materiałami, niezwykle ważne jest, aby oczyścić narzędzie za pomocą sprężonego powietrza.

WYMIANA OSTRZY

Noże strugarki są odwracalne. Kiedy jedna krawędź staje się matowa, ostrze można odwrócić, aby użyć drugiej strony. Zawsze wymieniał lub odwracał ostrza parami. Nie należy podejmować prób ostrzenia noży. Jeżeli noże w strugarce wykazują oznaki śpienia, wyszczerbienia lub uszkodzenia w jakikolwiek sposób, należy je bezwzględnie wymienić. Podczas wymiany ostrzy należy używać wyłącznie zalecanych ostrzy zamiennych.

OSTRZEŻENIE:

Zawsze zakładaj odporne skórzane rękawice i zachowaj ostrożność podczas odkręcania śrub ostrza oraz obsługi i/lub wymiany ostrzy. Ostrza są ostre i mogą spowodować poważne obrażenia ciała.

- Wyjmij akumulator.
- Ustaw strug w pozycji odwróconej do góry nogami.
- Poluzuj trzy śruby mocujące ostrze **rys. D2, D3, D4** na uchwycie ostrza, obracając je w kierunku przeciwnym do ruchu wskazówek zegara za pomocą dostarczonego klucza **rys. A11**.

UWAGA: Nie należy nadmiernie poluzowywać śrub. Jeśli śruby zostaną poluzowane, ustawienie nowego ostrza nie będzie dokładne.

UWAGA: Przed usunięciem starych ostrzy należy zwrócić uwagę na kierunek cięcia oraz na to, jak ustawione są stożkowe krawędzie starych ostrzy. Stożkowa krawędź nowych ostrzy musi być ustawiona w tym samym kierunku co oryginalna nowa, przy czym stożkowa krawędź musi znajdować się po tej samej stronie co głowice śrub, a płaska krawędź musi być skierowana w stronę bloku wału tnącego.

- Nacisnąć sprężynującą osłonę ostrza.
- Końcówką śrubokręta wypchnąć uchwyt ostrza z bloku wału tnącego.
- Wyjąć stare ostrze z uchwytu ostrza, wysuwając je za pomocą końcówki śrubokręta.

UWAGA: Jeśli po poluzowaniu śrub mocujących ostrze nie daje się łatwo wypchnąć z uchwytu ostrza, należy użyć kawałka drewna, aby krótkim silnym uderzeniem wyłamać ostrze z uchwytu ostrza.

- Oczyszczyć okolice ostrza z trocin i wiórów.
- Wsunąć nowe ostrze w szczelną uchwyt ostrza.
- Za pomocą śrubokręta wcisnąć ostrze w uchwyt ostrza, aż zostanie wyśrodkowane we właściwym położeniu.
- Nacisnąć sprężynującą osłonę ostrza.
- Włożyć uchwyt ostrza w zespół bloku tnącego. Dokręcić trzy śruby zabezpieczające ostrze za pomocą klucza do ostrzy.
- Powtórzyć powyższą procedurę, aby wymienić drugie ostrze.

CZYSZCZENIE KRÓĆCA WYLOTOWEGO WORKA NA PYŁ

Po dłuższym okresie użytkowania strugarki lub podczas strugania mokrej lub zielonej tarcicy, w króćcu wylotowym mogą gromadzić się wióry, które wymagają oczyszczenia. Nagromadzone wióry ograniczają przepływ powietrza i powodują przegrzanie silnika. Należy regularnie czyścić otwór wylotowy i opróżnić worek na kurz.

- Wyjąć akumulator.
- Wyjąć worek na kurz z otworu wylotowego.
- Wióry lub pył nagromadzone w króćcu wylotowym strugarki należy czyścić małym kawałkiem drewna. Nie należy czyścić bezpośrednio palcami.
- Opróżnić wszystkie zanieczyszczenia z worka na pył i upewnić się, że kołnierż jest wolny od zanieczyszczeń.
- Wymienić worek na pył.
- W przypadku gdy dłuższy czas nie korzystamy ze struga należy wyjąć akumulator.
- Strug przechowywać w suchym miejscu.
- Nie narażać urządzenia na zbyt wysokie jak i niskie temperatury.

UWAGA! Nie wolno modyfikować ani samodzielnie naprawiać struga. Wszelkie naprawy należy zlecać w autoryzowanym serwisie.

ZAWARTOŚĆ ZESTAWU:

- Strug akumulatorowy 1 szt.
- Worek na pył/ułówek 1 szt.
- Prowadnica równoległa kpl.
- Organicznik głębokości
- Nakrętki specjalne 2 szt.
- Klucz imbusowy 1 szt.
- Klucz specjalny 1 szt.
- Dokumentacja techniczna
- Noże 2 szt

Strug akumulatorowy 58GE135	
Parametr	Wartość
Napięcie zasilania	18 V DC
Max. prędkość obrotowa silnika bez obciążenia	16000 min ⁻¹
Szerokość strugania	82 mm
Głębokość strugania	1,5 mm
Głębokość wregowania	8 mm
Klasa ochronności	III
Masa	2,26 kg
Rok produkcji	2022
58GE135 oznacza zarówno typ oraz określenie maszyny	

DANE DOTYCZĄCE HAŁASU I DRGAŃ

Poziom ciśnienia akustycznego	L _{pA} =84 dB(A) K=3dB(A)
Zmierzony poziom mocy akustycznej	L _{WA} =95 dB(A) K=3dB(A)
Wartość przyspieszeń drgań	a _h =6,13 m/s ² K=1,5 m/s ²

Informacje na temat hałasu i wibracji

Poziom emitowanego hałasu przez urządzenie opisano poprzez: poziom emitowanego ciśnienia akustycznego L_{pA} oraz poziom mocy akustycznej L_{WA} (gdzie K oznacza niepewność pomiaru). Drgania emitowane przez urządzenie opisano poprzez wartość przyspieszeń drgań ah (gdzie K oznacza niepewność pomiaru).

Podane w niniejszej instrukcji: poziom emitowanego ciśnienia akustycznego L_{pA}, poziom mocy akustycznej L_{WA} oraz wartość przyspieszeń drgań ah zostały zmierzone zgodnie z EN 62841-2-14. Podany poziom drgań ah może zostać użyty do porównywania urządzeń oraz do wstępnej oceny ekspozycji na drgania.

Podany poziom drgań jest reprezentatywny jedynie dla podstawowych zastosowań urządzenia. Jeżeli urządzenie zostanie użyte do innych zastosowań lub z innymi narzędziami roboczymi, poziom drgań może ulec zmianie. Na wyższy poziom drgań będzie wpływać niewystarczająca czy zbyt rzadka konserwacja urządzenia. Podane powyżej przyczyny mogą spowodować zwiększenie ekspozycji na drgania podczas całego okresu pracy.

Abym dokładnie oszacować ekspozycję na drgania, należy uwzględnić okresy kiedy urządzenie jest wyłączone lub kiedy jest włączone ale nie jest używane do pracy. Po dokładnym oszacowaniu wszystkich czynników łączna ekspozycja na drgania może okazać się znacznie niższa.

W celu ochrony użytkownika przed skutkami drgań należy wprowadzić dodatkowe środki bezpieczeństwa, takie jak: cykliczna konserwacja urządzenia i narzędzi roboczych, zabezpieczenie odpowiedniej temperatury rąk oraz właściwa organizacja pracy.

OCHRONA ŚRODOWISKA



Produktów zasilanych elektrycznie nie należy wyrzucać wraz z domowymi odpadkami, lecz oddać je do utylizacji w odpowiednich zakładach. Informacji na temat utylizacji udzieli sprzedawca produktu lub miejscowe władze. Zużyty sprzęt elektryczny i elektroniczny zawiera substancje niebezpieczne dla środowiska naturalnego. Sprzęt nie poddany recyklingowi stanowi potencjalne zagrożenie dla środowiska i zdrowia ludzi.

„Grupa Topex Spółka z ograniczoną odpowiedzialnością” Spółka komandytowa z siedzibą w Warszawie, ul. Pograniczna 2/4 (dalej: „Grupa Topex”) informuje, iż wszelkie prawa autorskie do treści niniejszej instrukcji (dalej: „Instrukcja”), w tym m.in. jej tekstu, zamieszczonej fotografii, schematów, rysunków, a także jej kompozycji, należą wyłącznie do Grupy Topex i podlegają ochronie prawnej zgodnie z ustawą z dnia 4 lutego 1994 roku, o prawie autorskim i prawach pokrewnych (tj. Dz. U. 2006 Nr 90 Poz 631 z późn. zm.). Kopiowanie, przetwarzanie, publikowanie, modyfikowanie w celach komercyjnych całości Instrukcji jak i poszczególnych jej elementów, bez zgody Grupy Topex wyrażonej na piśmie, jest surowo zabronione i może spowodować pociągnięcie do odpowiedzialności cywilnej i karniej.

GWARANCJA I SERWIS

Warunki gwarancji oraz opis postępowania w przypadku reklamacji zawarte są w załączonej Karcie Gwarancyjnej.

Serwis Centralny GTX Service Sp. z o.o. Sp.k.
ul. Pograniczna 2/4 tel. +48 22 364 53 50 02-285 Warszawa e-mail bok@gtxservice.com

Sieć Punktów Serwisowych do napraw gwarancyjnych i pogwarancyjnych dostępna na platformie internetowej gtxservice.pl
Zeskanuj QR kod i wejdź na gtxservice.pl

GTX SERVICE



Deklaracja zgodności WE

Producent: Grupa TopeX Sp. z o.o. Sp.k., ul. Pograniczna 2/4 02-285 Warszawa

Wyrób: Strug akumulatorowy

Model: 58GE135

Nazwa handlowa: GRAPHITE

Numer seryjny: 00001 + 99999

Niniejsza deklaracja zgodności wydana zostaje na wyłączną odpowiedzialność producenta.

Opisany wyżej wyrób jest zgodny z następującymi dokumentami:

Dyrektywa Maszynowa 2006/42/WE

Dyrektywa o Kompatybilności Elektromagnetycznej 2014/30/UE

Dyrektywa RoHS 2011/65/UE zmieniona Dyrektywą 2015/863/UE

Oraz spełnia wymagania norm:

EN 62841-1:2015+AC:2015; EN 62841-2-14:2015;

EN IEC 55014-1:2021; EN IEC 55014-2:2021;

EN IEC 63000:2018

Deklaracja ta odnosi się wyłącznie do maszyny w stanie, w jakim została wprowadzona do obrotu i nie obejmuje części składowych dodanych przez użytkownika końcowego lub przeprowadzonych przez niego późniejszych działań.

Nazwisko i adres osoby mającej miejsce zamieszkania lub siedzibę w UE upoważnionej do przygotowania dokumentacji technicznej:

Podpisano w imieniu:

Grupa TopeX Sp. z o.o. Sp.k.

Ul. Pograniczna 2/4

02-285 Warszawa

Paweł Kowalski

Paweł Kowalski

Pełnomocnik ds. jakości firmy GRUPA TOPEX

Warszawa, 2022-11-28

EN TRANSLATION (USER) MANUAL Cordless planer: 58GE135

NOTE: BEFORE USING THE EQUIPMENT, PLEASE READ THIS MANUAL CAREFULLY AND KEEP IT FOR FUTURE REFERENCE. PERSONS WHO HAVE NOT READ THE INSTRUCTIONS SHOULD NOT CARRY OUT ASSEMBLY, ADJUSTMENT OR OPERATION OF THE EQUIPMENT.

SPECIFIC SAFETY PROVISIONS

NOTE!

Read the operating instructions carefully, follow the warnings and safety conditions contained therein. The appliance has been designed for safe operation. Nevertheless: installation, maintenance and operation of the appliance can be dangerous. Following the following procedures will reduce the risk of fire, electric shock, injury and will reduce the installation time of the appliance

SPECIAL SAFETY CONDITIONS FOR THE ELECTRIC PLANER

- Before connecting the battery to the planer, always ensure that the battery voltage matches the voltage indicated on the unit's rating plate.
- Only sharpened cutting elements should be used.
- Wait until its rotating parts have come to a complete stop before putting the planer down after work.
- Wear ear protection when working with the planer.
- Hold the planer securely with both hands when using it.

- Before working with the planer, make sure that there are no metal objects such as nails or screws in the workpiece.
- Do not place fingers in the opening of the dust ejection spigot. Clean the spigot with a piece of wood.
- The workpiece material must be clamped to prevent movement.
- Keep the workstation clean and ensure proper lighting. Clutter and areas with poor or low lighting can cause accidents. Clean up materials and tools that are not being used.
- Do not use electric tools in fire or explosive environments, flammable vapours, gaseous environments or environments with heavy dust. Electric tools produce sparks on the commutator, which can ignite fumes or dust.
- Keep bystanders and children away from the work area when using the power tool!
- Never leave power tools unattended.
- When operating a power tool, stay alert, watch what you are doing and use common sense. Do not use the power tool when you are tired or under the influence of drugs, alcohol or medication. A moment's inattention while operating the power tool can cause serious injury.
- Wear personal protective equipment. Always wear eye and hearing protection. Protective equipment such as a dust mask, non-slip safety footwear, or hearing protection, used under appropriate conditions, will reduce injuries.
- Prevent unintentional starting. Ensure that the switch is in the off position before connecting to the battery, picking up or moving the tool.
- Carrying power tools with your finger on the switch or switching on power tools with the switch on prevents accidents.
- Before starting the power tool, ensure that the setting key or special key is removed from the tool. A spanner left on a rotating part of the power tool may cause injury.
- Always maintain correct posture and balance. This enables better control of the tool in unexpected situations. Stable footing on a hard surface enables better control of the power tool in unexpected situations.
- Dress appropriately. Do not wear loose clothing or jewellery. Keep hair, clothing and gloves away from moving parts. Loose clothing, jewellery or long hair can get caught in moving parts.
- If dust extraction and spoil collection equipment is available, ensure that it is connected and used properly. The use of dust extraction can reduce dust hazards.

ATTENTION: The device is designed for indoor operation.

Despite the use of an inherently safe design, the use of safety measures and additional protective measures, there is always a residual risk of injury during work.

PICTOGRAMS AND WARNINGS



1. NOTE: Take special precautions!
2. Read the operating instructions, observe the warnings and safety conditions contained therein!
3. Caution sharp parts, possibility of injury
4. Protect from rain
5. Use eye and hearing protection
6. Keep away from children

DESCRIPTION OF THE GRAPHIC ELEMENTS

The following numbering refers to the components of the device shown on the graphic pages of this manual.

Designation	Description
1	Planing depth adjustment
2	Dust extraction port left-hand side
3	Lock against accidental start-up
4	Switch
5	Main handle

6	Battery holder
7	Movable part of the planer foot
8	Holes for attaching planing depth guide or stop
9	Dust ejection switch
10	Fixed part of the planer foot
11	Special key slot
12	Dust extraction stub right-handed
C2	Support
D7	Chamfer groove

* There may be differences between the graphic and the actual product

CONSTRUCTION AND PURPOSE

The planer is a battery-powered hand-held power tool. The device is driven by a commutator motor. The planer is designed for slicing the surface of wood and wood-based products. Its areas of use are renovation and construction work, carpentry and all work in the area of independent amateur activity (DIY).

CAUTION: Do not misuse the power tool.

OPERATION OF THE DEVICE

Preparation for work

CAUTION Always remove the battery from the tool when assembling parts, making adjustments, cleaning or when the tool is not in use for a long period of time. Removing the battery prevents accidental starting, which can cause serious injury. Do not use any attachments or accessories not recommended by the manufacturer of this product. Use of non-recommended attachments or accessories may cause serious injury

DUST BAG

CAUTION: Collected dust from coatings processed by the planer, such as polyurethanes, or containing linseed oil, etc., can spontaneously ignite in the dust bag or elsewhere and cause a fire. To reduce the risk of fire, always empty the dust bag frequently when planing. NEVER store or leave the planer without completely emptying the dust bag. Coating manufacturers' recommendations should also be followed.

CHANGING THE DIRECTION OF DUST EJECTION

- Dust ejection to the right: Move the ejection direction change lever so that the arrow points to the right **fig. B2**. Install the dust bag on the right-hand spigot **fig. A12**.
- Dust ejection to the left: Move the lever to change the direction of ejection so that the arrow points to the left **fig. B3**. Install the dust bag on the left spigot **fig. A2**

FITTING THE DUST BAG

Attach the dust bag to the right-hand spigot **fig. A12** or left-hand spigot **fig. A2** by sliding the dust bag flange onto the spigot.

NOTE: Check that the dust bag is connected to the spigot according to the selected ejection direction on the ejection direction lever.

NOTE: The dust bag fills up quickly. Empty it frequently to prevent damage.

CONNECTION OF PLANER TO HOOVER

The chip collection system of the planer has an opening compatible with the Hoover hose. If not, a suitable adapter must be used.

- Remove the dust bag if connected to the planer.
- Connect the vacuum hose to the left or right spigot of the planer.
- Set the dust ejection direction lever to the selected spigot.
- Start the Hoover and then the planer, you can start working with the device.

STARTING/STOPPING THE JET

- To start the planer: Press the accidental start lock button **fig. A3** and then press the switch trigger **fig. A4**.
- To stop the planer: Release the switch trigger **Fig. A4**.

SUPPORT

The planer is equipped with an automatic support **fig. C2**, which prevents the knives from coming into contact with the work table when the planer is not in use. When the planer starts planing, the support automatically aligns itself with the plane of the planer's work foot **fig. A10** when it passes the edge of the workpiece. After passing the edge or picking up the planer and placing it on the work table, the stand automatically pivots down to prevent the blades (they may still be spinning) from coming into contact with the work surface.

WARNING:

Ensure that the stand operates freely at all times and that the area around it is free of debris. Failure to do so could cause serious injury.

PLANING DEPTH

When starting to level the workpiece, the planer will only remove the highest irregularities at first. Subsequent passes will remove more and more material. Removing no more than 0.3mm with each pass will produce the smoothest finish. Always start by doing test work on a scrap piece of wood to ensure that the planer is removing the desired amount of wood.

To set the planing depth:

- -Remove the battery.
- -Turn the depth adjustment knob **Fig. C1** clockwise to set the desired depth of cut. The maximum depth of cut is 1.5 mm.

NOTE : Use only locked depth settings. Attempting to cut with depth settings between locked positions may result in an uneven cut.

NOTE! : To protect the blades during storage, transport, etc., turn the depth adjustment knob **fig. C1** **counterclockwise** to position 0 on the collection depth scale to lock the blade.

OPERATING INSTRUCTIONS FOR THE PLANER

- - Fix the workpiece firmly.
- - Make sure there are no nails, staples or screws in the material to be planed.
- - Attach the material so that the work runs on your correct side (right or left-handed).
- - Set the recommended or optimum planing depth.
- - Hold the planer with both hands, one by the depth control knob and the other hand holding the main handle.
- - Remember to wear personal protective equipment

NOTE!

Planing too fast results in a poor finish and increases chip accumulation in the chip outlet. Accumulated chips restrict airflow and can cause the engine to overheat.

WARNING:

Do not attempt to clear a blocked chip outlet until the blades have stopped and you have disconnected the planer from the power source. Failure to heed this warning could result in serious personal injury.

WARNING:

- Always use two hands on the tool during any operation; this ensures you maintain control and avoid the risk of serious injury. Always support and lock the work properly so that both hands can control the planer freely.
- Never operate the tool overhead or inverted from the correct working position; this can cause serious injury.
- Place the front foot on the edge of the material to be planed.
- NOTE: Make sure that the blades do not touch the workpiece.**
- Press the depth adjustment knob so that the front foot is completely flat on the work surface.
- Start the planer and allow the engine to reach maximum speed.
- Hold the planer firmly and move it forward into the workpiece in a slow, steady motion. Empty the dust bag frequently.
- When you reach the end of the planed material, push down on the main handle. This helps to keep the rear of the planer foot in contact with the workpiece and prevents the front of the planer from creating bumps.

WARNING:

Be careful not to step on nails or staples during the planing operation; this action may cause injury, breakage or damage to the blades.

We recommend that you always keep an extra set of blades on hand. As soon as the blades in the planer start to become dull, they should be replaced. The blades are reversible and can be reversed until both sides are dull.

EDGE BEVELLING

The planer is equipped with a chamfer groove in the front foot **Fig. D7**, which is used to chamfer the edges of the boards. Before cutting on the target material, practice cutting on the waste to determine the amount of material to be removed.

- - Firmly clamp the workpiece.
- - Hold the depth control knob with one hand and the main handle with the other.
- - Apply the chamfering groove **fig. D7** to the surface to be machined.
- - Start the planer and allow the motor to reach maximum speed.
- - Hold the planer firmly and, in a slow, steady motion, push it forward into the surface to be worked on.

- Apply downward pressure to keep the planer flat at the beginning and end of the working surface.

EDGE PLANING

The planer is supplied with an adjustable parallel guide for precise edge and rebate planing (cutting grooves of a specific width and depth at the edge of a board, beam).

- Before installation, remember to remove the battery.
- Fix the parallel guide on one side of the planer firmly with screws to the hole **Fig. A8** to the desired width.
- On the other, the planing depth stop for the hole **Fig. A8**. The mounting side is chosen according to whether you are right- or left-handed.
- Re-insert the battery
- Fix the workpiece firmly
- Start the planer and allow the engine to reach maximum speed.
- Hold the planer firmly and move it forward into the workpiece in a slow, steady motion. Empty the dust bag frequently.

MAINTENANCE AND STORAGE

GENERAL MAINTENANCE

The use of solvents should be avoided when cleaning plastic parts. Most plastics are susceptible to damage from various types of solvents and can be damaged by their use. Use clean cloths to remove dirt, dust, oil, grease, etc.

WARNING:

Do not under any circumstances allow brake fluids, petrol, petroleum-based products, penetrating oils, etc. to come into contact with plastic parts. Chemicals can damage, weaken or destroy plastic, which can cause serious injury. The treatment of fibreglass materials, joint compound or plaster is strongly not recommended. The treatment of these materials is hazardous to the health and life of the user and causes accelerated wear and possible premature failure, of the tool. Waste from these types of materials is very abrasive to bearings, brushes, commutators, etc. However, if you work with these materials, it is extremely important to clean the tool with compressed air.

BLADE REPLACEMENT

Planer blades are reversible. When one edge becomes dull, the blade can be reversed to use the other side.

Always replace or reverse blades in pairs. Do not attempt to sharpen the blades. If the knives in the planer show signs of being dulled, chipped or damaged in any way, it is imperative that they are replaced.

When replacing blades, use only the recommended replacement blades.

WARNING:

Always wear resistant leather gloves and exercise caution when removing blade screws and handling and/or replacing blades. The blades are sharp and can cause serious injury.

- Remove the battery.
- Place the planer in an upside-down position.
- Loosen the three blade retaining screws **fig. D2, D3, D4** on the blade holder by turning them counterclockwise with the supplied spanner **fig. A11**.

NOTE: Do not excessively loosen the screws. If the screws are loosened, the alignment of the new blade will not be accurate.

NOTE: Before removing the old blades, note the direction of cut and how the tapered edges of the old blades are aligned. The tapered edge of the new blades must be in the same direction as the original blades, with the tapered edge on the same side as the bolt heads and the flat edge facing the cutting shaft block.

- Press the spring-loaded blade guard.
- Use the tip of a screwdriver to push the blade holder out of the cutting shaft block.
- Remove the old blade from the blade holder by sliding it out with the tip of a screwdriver.

NOTE: If the blade cannot be easily pushed out of the blade holder after loosening the fixing screws, use a piece of wood to break the blade out of the blade holder with a short strong blow.

- Clean the area around the blade of sawdust and shavings.
- Slide the new blade into the slot of the blade holder.
- Using a screwdriver, push the blade into the blade holder until it is centred in the correct position.
- Press the spring-loaded blade guard.
- Insert the blade holder into the cutting block assembly. Tighten the three screws securing the blade using a blade spanner.
- Repeat the above procedure to replace the second blade.

CLEANING THE DUST BAG OUTLET NOZZLE

After prolonged use of the planer or when planing wet or green lumber, shavings can accumulate in the exhaust port and need to be cleaned. Accumulated shavings restrict airflow and cause the motor to overheat. Clean the outlet regularly and empty the dust bag.

- Remove the battery.
- Remove the dust bag from the outlet opening.
- Clean shavings or dust accumulated in the planer outlet port with a small piece of wood. Do not clean directly with your fingers.
- Empty all debris from the dust bag and ensure that the flange is free of debris.
- Replace the dust bag.
- The battery should be removed if the planer is not used for an extended period of time.
- Store the planer in a dry place.
- Do not expose the device to excessively high or low temperatures.

CAUTION: Do not modify or repair the planer yourself. Have any repairs done at an authorised service centre.

KIT CONTENTS:

- Cordless planer 1 pc.
- Dust/bag 1 pc.
- Parallel guide cpl.
- Depth organiser
- Special nuts 2 pcs.
- Allen spanner 1 pc.
- Special spanner 1 pc.
- Technical documentation
- Knives 2 pcs

Cordless planer 58GE135	
Parameter	Value
Supply voltage	18 V DC
Max. motor speed at no load	16000 min ⁻¹
Planing width	82 mm
Planing depth	1.5 mm
rebate depth	8 mm
Protection class	III
Mass	2.26 kg
Year of production	2022
58GE135 stands for both type and machine designation	

NOISE AND VIBRATION DATA

Sound pressure level	L _{pA} =84 dB(A) K=3dB(A)
Measured sound power level	L _{WA} =95 dB(A) K=3dB (A)
Vibration acceleration values	a _h =6.13 m/s ² K=1.5 m/s ²

Information on noise and vibration

The noise emission level of the equipment is described by: the emitted sound pressure level L_{pA} and the sound power level L_{WA} (where K denotes the measurement uncertainty). The vibration emitted by the equipment is described by the vibration acceleration value a_h (where K is the measurement uncertainty).

The sound pressure level L_{pA}, the sound power level L_{WA} and the vibration acceleration value a_h given in these instructions have been measured in accordance with EN 62841-2-14. The vibration level a_h given can be used for comparison of equipment and for preliminary assessment of vibration exposure.

The vibration level quoted is only representative of the basic use of the unit. If the unit is used for other applications or with other work tools, the vibration level may change. Higher vibration levels will be influenced by insufficient or too infrequent maintenance of the unit. The reasons given above may result in increased vibration exposure during the entire working period.

In order to accurately estimate vibration exposure, it is necessary to take into account periods when the device is switched off or when it is switched on but not used for work. Once all factors have been accurately estimated, the total vibration exposure may turn out to be much lower.

In order to protect the user from the effects of vibration, additional safety measures should be implemented, such as cyclical maintenance of the machine and working tools, securing an adequate hand temperature and proper work organisation.

ENVIRONMENTAL PROTECTION



Electrically-powered products should not be disposed of with household waste, but should be taken to appropriate facilities for disposal. Contact your product dealer or local authority for information on disposal. Waste electrical and electronic equipment contains environmentally inert substances. Equipment that is not recycled poses a potential risk to the environment and human health.

"Grupa Topex Spółka z ograniczoną odpowiedzialnością" Spółka komandytowa with its registered office in Warsaw, ul. Pograniczna 2/4 (hereinafter: "Grupa Topex") informs that all copyrights to the content of this manual (hereinafter: "Manual"), including, among others. Its text, photographs, diagrams, drawings, as well as its composition, belong exclusively to Grupa Topex and are subject to legal protection under the Act of 4 February 1994 on Copyright and Related Rights (ie Journal of Laws 2006 No. 90 Poz. 631, as amended). Copying, processing, publishing, modifying for commercial purposes the entire Manual and its individual elements, without the consent of Grupa Topex expressed in writing, is strictly prohibited and may result in civil and criminal liability.

EC Declaration of Conformity

Manufacturer: Grupa Topex Sp. z o.o. Sp.k., Pograniczna 2/4 02-285 Warszawa

Product: Cordless planer

Model: 58GE135

Trade name: GRAPHITE

Serial number: 00001 + 99999

This declaration of conformity is issued under the sole responsibility of the manufacturer.

The product described above complies with the following documents:

Machinery Directive 2006/42/EC

Electromagnetic Compatibility Directive 2014/30/EU

RoHS Directive 2011/65/EU as amended by Directive 2015/863/EU

And meets the requirements of the standards:

EN 62841-1:2015+AC:2015; EN 62841-2-14:2015;

EN IEC 55014-1:2021; EN IEC 55014-2:2021;

EN IEC 63000:2018

This declaration relates only to the machinery as placed on the market and does not include components added by the end user or carried out by him/her subsequently. Name and address of the EU resident person authorised to prepare the technical dossier:

Signed on behalf of:

Grupa Topex Sp. z o.o. Sp.k.

2/4 Pograniczna Street

02-285 Warsaw

Pawel Kowalski

Pawel Kowalski

TOPEX GROUP Quality Officer

Warsaw, 2022-11-28

DE

ÜBERSETZUNG (BENUTZERHANDBUCH)

Schnurlose Hobelmaschine: 58GE135

HINWEIS: BEVOR SIE DAS GERÄT BENUTZEN, LESEN SIE BITTE DIESE ANLEITUNG SORGFÄLTIG DURCH UND BEWAHREN SIE SIE ZUM NACHSCHLAGEN AUF. PERSONEN, DIE DIE ANLEITUNG NICHT GELESEN HABEN, DÜRFEN DAS GERÄT NICHT ZUSAMMENBAUEN, EINSTELLEN ODER BEDIENEN.

BESONDERE SICHERHEITSBESTIMMUNGEN

HINWEIS!

Lesen Sie die Bedienungsanleitung sorgfältig durch, beachten Sie die darin enthaltenen Warnhinweise und Sicherheitsvorschriften. Das Gerät wurde für einen sicheren Betrieb konzipiert. Dennoch: Installation, Wartung und Betrieb des Geräts können gefährlich sein. Wenn Sie die folgenden Verfahren befolgen, verringern Sie die Gefahr von Bränden, Stromschlägen und Verletzungen und verkürzen die Installationszeit des Geräts

BESONDERE SICHERHEITSBEDINGUNGEN FÜR DIE ELEKTRISCHE HOBELMASCHINE

- Vergewissern Sie sich vor dem Anschließen des Akkus an die Hobelmaschine, dass die Spannung des Akkus mit der auf dem Typenschild des Geräts angegebenen Spannung übereinstimmt.
- Es dürfen nur geschärfte Schneidelemente verwendet werden.
- Warten Sie, bis die rotierenden Teile vollständig zum Stillstand gekommen sind, bevor Sie den Hobel nach der Arbeit abstellen.
- Tragen Sie bei der Arbeit mit der Hobelmaschine einen Gehörschutz.
- Halten Sie den Hobel mit beiden Händen fest, wenn Sie ihn benutzen.

- Vergewissern Sie sich vor der Arbeit mit der Hobelmaschine, dass sich keine Metallgegenstände wie Nägel oder Schrauben im Werkstück befinden.

Stecken Sie nicht die Finger in die Öffnung des Staubauswurfstutzens.

Reinigen Sie den Stutzen mit einem Holzstück.

- Das Werkstückmaterial muss eingespannt sein, um Bewegungen zu verhindern.

- Halten Sie den Arbeitsplatz sauber und sorgen Sie für eine gute Beleuchtung. Unordnung und schlecht oder gar nicht beleuchtete Bereiche können zu Unfällen führen. Räumen Sie Materialien und Werkzeuge auf, die nicht benutzt werden.

- Verwenden Sie Elektrowerkzeuge nicht in feuer- oder explosionsgefährdeten Umgebungen, entflammaren Dämpfen, gasförmigen Umgebungen oder Umgebungen mit starkem Staub. Elektrowerkzeuge erzeugen am Kommutator Funken, die Dämpfe oder Staub entzünden können.

- Halten Sie Unbeteiligte und Kinder vom Arbeitsbereich fern, wenn Sie das Elektrowerkzeug benutzen!

- Lassen Sie Elektrowerkzeuge niemals unbeaufsichtigt.

- Wenn Sie ein Elektrowerkzeug bedienen, bleiben Sie aufmerksam, achten Sie darauf, was Sie tun, und nutzen Sie Ihren gesunden Menschenverstand. Verwenden Sie das Elektrowerkzeug nicht, wenn Sie müde sind oder unter dem Einfluss von Drogen, Alkohol oder Medikamenten stehen. Ein Moment der Unachtsamkeit bei der Bedienung des Elektrowerkzeugs kann zu schweren Verletzungen führen.

- Persönliche Schutzausrüstung tragen. Tragen Sie immer einen Augen- und Gehörschutz. Schutzausrüstungen wie Staubmaske, rutschfeste Sicherheitsschuhe oder Gehörschutz, die unter geeigneten Bedingungen verwendet werden, verringern Verletzungen.

- Verhindern Sie ein unbeabsichtigtes Starten. Vergewissern Sie sich, dass der Schalter in der Aus-Stellung ist, bevor Sie das Werkzeug an die Batterie anschließen, es in die Hand nehmen oder bewegen. • Das Tragen von Elektrowerkzeugen mit dem Finger auf dem Schalter oder das Einschalten von Elektrowerkzeugen mit eingeschaltetem Schalter verhindert Unfälle.

- Stellen Sie vor der Inbetriebnahme des Elektrowerkzeugs sicher, dass der Einstellschlüssel oder der Spezialschlüssel aus dem Werkzeug entfernt ist. Ein Schlüssel, der auf einem rotierenden Teil des

- Elektrowerkzeugs verbleibt, kann zu Verletzungen führen.

- Achten Sie stets auf eine korrekte Körperhaltung und ein gutes Gleichgewicht. Dies ermöglicht eine bessere Kontrolle über das Gerät in unerwarteten Situationen. Ein fester Stand auf einem harten Untergrund ermöglicht eine bessere Kontrolle des Elektrowerkzeugs in unerwarteten Situationen.

- Kleiden Sie sich angemessen. Tragen Sie keine weite Kleidung und keinen Schmuck. Halten Sie Haare, Kleidung und Handschuhe von beweglichen Teilen fern. Lose Kleidung, Schmuck oder lange Haare können sich in beweglichen Teilen verfangen.

Wenn eine Staubabsaugung und ein Abfallsammelgerät vorhanden sind, muss sichergestellt werden, dass sie ordnungsgemäß angeschlossen und verwendet werden. Die Verwendung einer Staubabsaugung kann die Staubgefahren verringern.

ACHTUNG: Das Gerät ist für den Betrieb in Innenräumen konzipiert. Trotz einer inhärent sicheren Konstruktion, der Anwendung von Sicherheitsmaßnahmen und zusätzlichen Schutzmaßnahmen besteht bei der Arbeit immer ein Restrisiko für Verletzungen.

PIKTOGRAMME UND WARNHINWEISE



1



2



3



4



5



6

1. HINWEIS: Treffen Sie besondere Vorsichtsmaßnahmen!

2. Lesen Sie die Betriebsanleitung, beachten Sie die darin enthaltenen Warnhinweise und Sicherheitsvorschriften!

3. Vorsicht scharfe Teile, Verletzungsgefahr
4. Vor Regen schützen
5. Augen- und Gehörschutz verwenden
6. Von Kindern fernhalten

BESCHREIBUNG DER GRAFISCHEN ELEMENTE

Die folgende Nummerierung bezieht sich auf die Komponenten des Geräts

die auf den grafischen Seiten dieses Handbuchs dargestellt sind.

Bezeichnung	Beschreibung
1	Einstellung der Hobeltiefe
2	Staubabsaugöffnung links
3	Sperre gegen versehentliche Inbetriebnahme
4	Schalter
5	Hauptgriff
6	Batteriehalter
7	Beweglicher Teil des Hobelfußes
8	Bohrungen zur Befestigung von Hobeltiefenführung oder Anschlag
9	Schalter für den Staubausstrag
10	Platz für einen Spezialschlüssel
11	Sonderschlüssel
12	Staubabsaugutzen rechts
C2	Unterstützung
D7	Fase Rille

* Es kann zu Abweichungen zwischen der Abbildung und dem tatsächlichen Produkt kommen.

AUFBAU UND ZWECK

Die Hobelmaschine ist ein akkubetriebenes, handgeführtes Elektrowerkzeug. Das Gerät wird durch einen Kommutatormotor angetrieben. Der Hobel ist für das Hobeln der Oberfläche von Holz und Holzwerkstoffen bestimmt. Seine Einsatzgebiete sind Renovierungs- und Bauarbeiten, Tischlerarbeiten und alle Arbeiten im Bereich der selbständigen Hobbytätigkeit (DIY).

VORSICHT: Verwenden Sie das Elektrowerkzeug nicht falsch.

BETRIEB DES GERÄTS

Vorbereitung auf die Arbeit

VORSICHT Nehmen Sie immer den Akku aus dem Gerät, wenn Sie Teile zusammenbauen, Einstellungen vornehmen, das Gerät reinigen oder wenn es längere Zeit nicht benutzt wird. Das Entfernen des Akkus verhindert ein versehentliches Starten, was zu schweren Verletzungen führen kann. Verwenden Sie keine Anbaugeräte oder Zubehörteile, die nicht vom Hersteller dieses Produkts empfohlen werden. Die Verwendung von nicht empfohlenen Anbaugeräten oder Zubehörteilen kann zu schweren Verletzungen führen.

STAUBBEUTEL

ACHTUNG: Gesammelter Staub von Beschichtungen, die von der Hobelmaschine verarbeitet werden, wie z. B. Polyurethane, Leinöl usw., kann sich im Staubbeutel oder an anderer Stelle spontan entzünden und einen Brand verursachen. Um die Brandgefahr zu verringern, leeren Sie den Staubbeutel während des Hobelns regelmäßig. Lagern oder verlassen Sie die Hobelmaschine NIEMALS, ohne den Staubbeutel vollständig zu entleeren. Die Empfehlungen der Beschichtungshersteller sollten ebenfalls befolgt werden.

ÄNDERUNG DER RICHTUNG DES STAUBAUSWURFS

- Staubauswurf nach rechts: Bewegen Sie den Hebel zur Änderung der Auswurfrichtung so, dass der Pfeil nach rechts zeigt. **B2**. Setzen Sie den Staubbeutel auf den rechten Stutzen **Abb. A12**.
- Staubauswurf nach links: Bewegen Sie den Hebel, um die Auswurfrichtung so zu ändern, dass der Pfeil nach links zeigt **Abb. B3**. Montieren Sie den Staubbeutel am linken Stutzen **Abb. A2**

MONTAGE DES STAUBBEUTELS

Befestigen Sie den Staubsaugerbeutel am rechten Stutzen **Abb. A12** oder am linken Stutzen **Abb. A2**, indem Sie den Staubsaugerbeutelansatz auf den Stutzen schieben.

HINWEIS: Vergewissern Sie sich, dass der Staubbeutel entsprechend der gewählten Auswurfrichtung am Hebel für die Auswurfrichtung an den Stutzen angeschlossen ist.

HINWEIS: Der Staubbeutel füllt sich schnell. Entleeren Sie ihn häufig, um Schäden zu vermeiden.

ANSCHLUSS DER HOBELMASCHINE AN DEN STAUBSAUGER

Das Späneauffangsystem der Hobelmaschine hat eine Öffnung, die mit dem Staubsaugerschlauch kompatibel ist. Ist dies nicht der Fall, muss ein geeigneter Adapter verwendet werden.

- Entfernen Sie den Staubbeutel, falls er mit der Hobelmaschine verbunden ist.
- Schließen Sie den Vakuumschlauch an den linken oder rechten Anschluss des Hobels an.
- Stellen Sie den Hebel für die Staubauswurfrichtung auf den gewählten Stutzen.
- Starten Sie den Staubsauger und dann den Hobel, dann können Sie mit dem Gerät arbeiten.

STARTEN/STOPPEN DES STRAHL

- So starten Sie die Hobelmaschine: Drücken Sie die Taste für die Startsperr **Abb. A3** und drücken Sie dann den Schalterauslöser **Abb. A4**.
- Zum Anhalten der Hobelmaschine: Lassen Sie den Schalterauslöser los (**Abb. A4**).

UNTERSTÜTZUNG

Die Hobelmaschine ist mit einer automatischen Abstützung ausgestattet, **Abb. C2**, die verhindert, dass die Messer mit dem Arbeitstisch in Berührung kommen, wenn die Hobelmaschine nicht in Gebrauch ist. Wenn die Hobelmaschine mit dem Hobeln beginnt, richtet sich die Stütze automatisch auf die Ebene des Hobelfußes **Abb. A10** aus, wenn er an der Kante des Werkstücks vorbeifährt. Nach dem Passieren der Kante oder dem Aufnehmen des Hobels und dem Ablegen auf dem Arbeitstisch schwenkt der Ständer automatisch nach unten, um zu verhindern, dass die Messer (die sich noch drehen können) mit der Arbeitsfläche in Berührung kommen.

WARNUNG:

Achten Sie darauf, dass der Ständer jederzeit frei beweglich ist und dass der Bereich um den Ständer herum frei von Ablagerungen ist. Andernfalls kann es zu schweren Verletzungen kommen.

TIEFENPLANUNG

Wenn Sie mit dem Abrichten des Werkstücks beginnen, entfernt die Hobelmaschine zunächst nur die größten Unregelmäßigkeiten. Bei den folgenden Durchgängen wird mehr und mehr Material entfernt. Wenn Sie bei jedem Durchgang nicht mehr als 0,3 mm abtragen, erhalten Sie die glatteste Oberfläche. Machen Sie immer zuerst eine Probebearbeitung an einem Stück Restholz, um sicherzustellen, dass der Hobel die gewünschte Menge an Holz abträgt.

Zum Einstellen der Hobeltiefe:

- Entfernen Sie die Batterie.
- Drehen Sie den Tiefeneinstellknopf **Abb. C1** im Uhrzeigersinn, um die gewünschte Schnitttiefe einzustellen. Die maximale Schnitttiefe beträgt 1,5 mm.

HINWEIS: Verwenden Sie nur verriegelte Tiefeneinstellungen. Wenn Sie versuchen, mit Tiefeneinstellungen zwischen den verriegelten Positionen zu schneiden, kann dies zu einem ungleichmäßigen Schnitt führen.

HINWEIS: Um die Klingen bei Lagerung, Transport usw. zu schützen, drehen Sie den Tiefeneinstellknopf **Abb. C1** gegen den Uhrzeigersinn auf die Position 0 auf der Skala der Auffangtiefe, um das Messer zu arretieren.

BETRIEBSANLEITUNG FÜR DIE HOBELMASCHINE

- - Fixieren Sie das Werkstück fest.
- - Vergewissern Sie sich, dass sich keine Nägel, Klammern oder Schrauben im zu hobelnden Material befinden.
- - Bringen Sie das Material so an, dass die Arbeit auf der richtigen Seite (rechts oder links) verläuft.
- - Stellen Sie die empfohlene oder optimale Hobeltiefe ein.
- - Halten Sie den Hobel mit beiden Händen, eine am Tiefenregler und die andere am Hauptgriff.
- - Denken Sie daran, persönliche Schutzausrüstung zu tragen

HINWEIS!

Zu schnelles Hobeln führt zu einem schlechten Finish und erhöht die Späneansammlung im Spanauslass. Angesammelte Späne behindern den Luftstrom und können zu einer Überhitzung des Motors führen.

WARNUNG:

Versuchen Sie nicht, einen verstopften Spanauslass zu reinigen, bevor die Messer zum Stillstand gekommen sind und Sie den Hobel von der Stromquelle getrennt haben. Die Nichtbeachtung dieser Warnung kann zu schweren Verletzungen führen.

WARNUNG:

- Halten Sie das Werkzeug bei allen Arbeiten immer mit beiden Händen fest; so behalten Sie die Kontrolle und vermeiden die Gefahr schwerer Verletzungen. Stützen Sie das Werkstück immer gut ab, damit beide Hände die Hobelmaschine frei steuern können.
- Betreiben Sie das Gerät niemals über Kopf oder verkehrt herum aus der korrekten Arbeitsposition; dies kann zu schweren Verletzungen führen.
- - Setzen Sie den vorderen Fuß auf die Kante des zu hobelnden Materials.

HINWEIS: Achten Sie darauf, dass die Klingen das Werkstück nicht berühren.

- - Drücken Sie den Tiefeneinstellknopf so, dass der vordere Fuß ganz flach auf der Arbeitsfläche aufliegt.
- - Starten Sie die Hobelmaschine und lassen Sie den Motor die maximale Drehzahl erreichen.
- - Halten Sie die Hobelmaschine fest und führen Sie sie mit einer langsamen, gleichmäßigen Bewegung in das Werkstück ein. Entleeren Sie den Staubbeutel regelmäßig.
- - Wenn Sie das Ende des gehobelten Materials erreicht haben, drücken Sie den Hauptgriff nach unten. Dadurch bleibt der hintere Teil des Hobelfußes in Kontakt mit dem Werkstück und verhindert, dass die Vorderseite des Hobels Beulen verursacht.

WARNUNG:

Achten Sie darauf, während des Hobelns nicht auf Nägel oder Klammern zu treten; dies kann zu Verletzungen, Bruch oder Beschädigung der Messer führen.

Wir empfehlen Ihnen, immer einen zusätzlichen Satz Klingen bereitzuhalten. Sobald die Klingen in der Hobelmaschine stumpf werden, sollten sie ausgetauscht werden. Die Klingen sind wendbar und können gewendet werden, bis beide Seiten stumpf sind.

EDGE BEVELLING

Der Hobel ist mit einer Fasenrille im vorderen Fuß ausgestattet (**Abb. D7**), mit der die Kanten der Bretter gefast werden können. Üben Sie vor dem Schneiden auf dem Zielmaterial das Schneiden auf dem Abfall, um die Menge des zu entfernenden Materials zu bestimmen.

- - Spannen Sie das Werkstück fest ein.
- - Halten Sie den Tiefenregler mit einer Hand und den Hauptgriff mit der anderen Hand.
- - Bringen Sie die Anfasungsritze **Abb. D7** auf die zu bearbeitende Fläche auf.
- - Starten Sie die Hobelmaschine und lassen Sie den Motor die maximale Drehzahl erreichen.
- - Halten Sie den Hobel fest und drücken Sie ihn mit einer langsamen, gleichmäßigen Bewegung nach vorne in die zu bearbeitende Fläche.
- - Üben Sie Druck nach unten aus, um die Hobelmaschine am Anfang und Ende der Arbeitsfläche flach zu halten.

RANDPLANUNG

Die Hobelmaschine ist mit einer verstellbaren Parallelführung für präzises Kanten- und Falzhobeln (Schneiden von Nuten bestimmter Breite und Tiefe an der Kante eines Brettes, Balkens) ausgestattet.

- - Denken Sie daran, vor dem Einbau die Batterie zu entfernen.
- - Befestigen Sie die Parallelführung auf einer Seite des Hobels fest mit Schrauben an der Bohrung **Abb. A8** in der gewünschten Breite.
- - Auf der anderen Seite befindet sich der Hobeltiefenanschlag für die Bohrung **Abb. A8**. Je nachdem, ob Sie Rechts- oder Linkshänder sind, wird die Montageseite gewählt.
- - Legen Sie die Batterie wieder ein
- - Fixieren Sie das Werkstück fest
- - Starten Sie die Hobelmaschine und lassen Sie den Motor die maximale Drehzahl erreichen.
- - Halten Sie die Hobelmaschine fest und führen Sie sie mit einer langsamen, gleichmäßigen Bewegung in das Werkstück ein. Entleeren Sie den Staubbeutel regelmäßig.

WARTUNG UND LAGERUNG

ALLGEMEINE WARTUNG

Die Verwendung von Lösungsmitteln sollte bei der Reinigung von Kunststoffteilen vermieden werden. Die meisten Kunststoffe sind anfällig für Schäden durch verschiedene Arten von Lösungsmitteln und können durch deren Verwendung beschädigt werden. Verwenden Sie saubere Tücher, um Schmutz, Staub, Öl, Fett usw. zu entfernen.

WARNUNG:

Brennflüssigkeiten, Benzin, Produkte auf Erdölbasis, Kriechöle usw. dürfen unter keinen Umständen mit Kunststoffteilen in Berührung kommen. Chemikalien können Kunststoff beschädigen, schwächen oder

zerstören, was zu schweren Verletzungen führen kann. Von der Behandlung von Glasfasermaterialien, Fugenmasse oder Gips wird dringend abgeraten. Die Behandlung dieser Materialien ist gefährlich für die Gesundheit und das Leben des Benutzers und führt zu einem beschleunigten Verschleiß und möglicherweise zu einem vorzeitigen Ausfall des Werkzeugs. Abfälle aus diesen Materialien sind sehr abrasiv für Lager, Bürsten, Kommutatoren usw. Wenn Sie jedoch mit diesen Materialien arbeiten, ist es äußerst wichtig, das Werkzeug mit Druckluft zu reinigen.

KLINGENWECHSEL

Hobelmesser sind wendbar. Wenn eine Schneide stumpf wird, kann das Messer umgedreht werden, um die andere Seite zu verwenden.

Wechseln Sie die Klingen immer paarweise aus oder um. Versuchen Sie nicht, die Messer zu schärfen. Wenn die Messer der Hobelmaschine Anzeichen von Stumpfheit, Ausbrüchen oder Beschädigungen aufweisen, müssen sie unbedingt ausgetauscht werden.

Verwenden Sie beim Austausch der Klingen nur die empfohlenen Ersatzklingen.

WARNUNG:

Tragen Sie immer widerstandsfähige Lederhandschuhe und seien Sie vorsichtig, wenn Sie die Klingenschrauben entfernen und die Klingen handhaben und/oder austauschen. Die Klingen sind scharf und können schwere Verletzungen verursachen.

- - Entfernen Sie die Batterie.
- - Stellen Sie den Hobel auf den Kopf.
- - Lösen Sie die drei Klingen-Halteschrauben **Abb. D2, D3, D4** am Klingenhalter, indem Sie sie mit dem mitgelieferten Schraubenschlüssel gegen den Uhrzeigersinn drehen **Abb. A11**.

HINWEIS: Lösen Sie die Schrauben nicht zu stark. Wenn die Schrauben gelockert werden, ist die Ausrichtung der neuen Klinge nicht mehr genau.

HINWEIS: Achten Sie vor dem Entfernen der alten Messer auf die Schnittrichtung und die Ausrichtung der abgeschrägten Kanten der alten Messer. Die sich verjüngende Kante der neuen Klingen muss in die gleiche Richtung wie die der Originalklingen zeigen, wobei sich die verjüngte Kante auf derselben Seite wie die Schraubenköpfe befindet und die flache Kante zum Schneidwellenblock zeigt.

- - Drücken Sie den federbelasteten Messerschutz.
- - Verwenden Sie die Spitze eines Schraubendrehers, um den Klingenhalter aus dem Schneidwellenblock zu drücken.
- - Entfernen Sie die alte Klinge aus dem Klingenhalter, indem Sie sie mit der Spitze eines Schraubendrehers herauschieben.

HINWEIS: Wenn sich die Klinge nach dem Lösen der Befestigungsschrauben nicht leicht aus dem Klingenhalter herauschieben lässt, verwenden Sie ein Holzstück, um die Klinge mit einem kurzen kräftigen Schlag aus dem Klingenhalter herauszubringen.

- - Reinigen Sie den Bereich um das Sägeblatt von Sägemehl und Spänen.
- - Schieben Sie die neue Klinge in den Schlitz des Klingenhalters.
- - Drücken Sie die Klinge mit einem Schraubendreher in den Klingenhalter, bis sie in der richtigen Position zentriert ist.
- - Drücken Sie den federbelasteten Messerschutz.
- - Setzen Sie den Klingenhalter in die Schneidblockeinheit ein. Ziehen Sie die drei Schrauben zur Befestigung der Klinge mit einem Klingschlüssel fest.
- - Wiederholen Sie das oben beschriebene Verfahren, um das zweite Blatt auszutauschen.

REINIGUNG DER STAUBBEUTELAUSLASSDÜSE

Nach längerem Gebrauch der Hobelmaschine oder beim Hobeln von nassem oder grünem Holz können sich Späne in der Abluftöffnung ansammeln, die gereinigt werden müssen. Angesammelte Späne behindern den Luftstrom und führen zur Überhitzung des Motors. Reinigen Sie den Auslass regelmäßig und leeren Sie den Staubbeutel.

- - Entfernen Sie die Batterie.
- - Entfernen Sie den Staubbeutel aus der Auslassöffnung.
- - Reinigen Sie Späne oder Staub, die sich in der Hobelauslassöffnung angesammelt haben, mit einem kleinen Holzstück. Reinigen Sie nicht direkt mit den Fingern.
- - Leeren Sie den Staubbeutel vollständig aus und vergewissern Sie sich, dass der Flansch frei von Verunreinigungen ist.
- - Tauschen Sie den Staubbeutel aus.
- Die Batterie sollte entfernt werden, wenn der Hobel längere Zeit nicht benutzt wird.
- Lagern Sie die Hobelmaschine an einem trockenen Ort.
- Setzen Sie das Gerät keinen übermäßig hohen oder niedrigen Temperaturen aus.

ACHTUNG: Ändern oder reparieren Sie die Hobelmaschine nicht selbst. Lassen Sie alle Reparaturen von einem autorisierten Servicecenter durchführen.

KIT INHALT:

- Schnurlose Hobelmaschine 1 St.
- Staub/Beutel 1 Stk.
- Parallelführung cpl.
- Tiefenorganisator
- Spezialmuttern 2 Stk.
- Inbusschlüssel 1 Stk.
- Spezialschlüssel 1 Stk.
- Technische Dokumentation
- Messer 2 Stück

Schnurlose Hobelmaschine 58GE135	
Parameter	Wert
Versorgungsspannung	18 V GLEICHSTROM
Max. Motordrehzahl im Leerlauf	16000 min ⁻¹
Hobelbreite	82 mm
Hobeltiefe	1,5 mm
Tiefe des Falzes	8 mm
Schutzklasse	III
Masse	2,26 kg
Jahr der Herstellung	2022
58GE135 steht sowohl für die Typen- als auch für die Maschinenbezeichnung	

LÄRM- UND VIBRATIONS DATEN

Schalldruckpegel	L _{pA} =84 dB(A) K=3dB(A)
Gemessener Schalleistungspegel	L _{WA} =95 dB(A) K=3dB (A)
Werte	a _n =6,13 m/s ² K=1,5 m/s ²
Schwingungsbeschleunigung	

Informationen über Lärm und Vibrationen

Der Geräuschemissionspegel des Geräts wird beschrieben durch: den emittierten Schalldruckpegel L_{pA} und den Schalleistungspegel L_{WA} (wobei K die Messunsicherheit bezeichnet). Die vom Gerät ausgehenden Schwingungen werden durch den Schwingungsbeschleunigungswert ah beschrieben (wobei K die Messunsicherheit bezeichnet).

Der in dieser Anleitung angegebene Schalldruckpegel L_{pA}, der Schalleistungspegel L_{WA} und der Schwingungsbeschleunigungswert ah wurden gemäß EN 62841-2-14 gemessen. Der angegebene Schwingungspegel ah kann zum Vergleich von Geräten und zur vorläufigen Bewertung der Schwingungsbelastung verwendet werden.

Das angegebene Vibrationsniveau ist nur repräsentativ für die grundlegende Verwendung des Geräts. Wenn das Gerät für andere Anwendungen oder mit anderen Arbeitsgeräten verwendet wird, kann sich das Vibrationsniveau ändern. Höhere Vibrationswerte werden durch eine unzureichende oder zu seltene Wartung des Geräts beeinflusst. Die oben genannten Gründe können zu einer erhöhten Vibrationsbelastung während der gesamten Arbeitsdauer führen.

Um die Vibrationsexposition genau abzuschätzen, müssen die Zeiten berücksichtigt werden, in denen das Gerät ausgeschaltet ist oder zwar eingeschaltet ist, aber nicht zum Arbeiten verwendet wird. Wenn alle Faktoren genau abgeschätzt wurden, kann die Gesamtvibrationsexposition viel niedriger ausfallen.

Um den Benutzer vor den Auswirkungen von Vibrationen zu schützen, sollten zusätzliche Sicherheitsmaßnahmen ergriffen werden, wie z. B. die zyklische Wartung der Maschine und der Arbeitsgeräte, die Gewährleistung einer angemessenen Handtemperatur und eine angemessene Arbeitsorganisation.

SCHUTZ DER UMWELT



Elektrisch betriebene Produkte dürfen nicht mit dem Hausmüll entsorgt werden, sondern müssen einer geeigneten Einrichtung zur Entsorgung zugeführt werden. Wenden Sie sich an Ihren Händler oder die örtlichen Behörden, um Informationen zur Entsorgung zu erhalten. Elektro- und Elektronik-Altgeräte enthalten umweltverträgliche Stoffe. Geräte, die nicht recycelt werden, stellen eine potenzielle Gefahr für die Umwelt und die menschliche Gesundheit dar.

"Grupa Topex Spółka z ograniczoną odpowiedzialnością", Spółka komandytowa mit Sitz in Warschau, ul. Pograniczna 2/4 (im Folgenden: "Grupa Topex") teilt mit, dass alle Urheberrechte am Inhalt dieses Handbuchs (im Folgenden: "Handbuch"), einschließlich, unter anderem, der Text, die Fotografien, die Diagramme, die Zeichnungen sowie die Zusammensetzung des Handbuchs gehören ausschließlich der Grupa Topex und unterliegen dem gesetzlichen Schutz gemäß dem Gesetz vom 4. Februar 1994 über das

Urheberrecht und verwandte Schutzrechte (d.h. Gesetzblatt 2006 Nr. 90 Poz. 631, in der geänderten Fassung). Das Kopieren, Verarbeiten, Veröffentlichern, Verändern des gesamten Handbuchs und seiner einzelnen Elemente zu kommerziellen Zwecken ist ohne schriftliche Zustimmung von Grupa Topex strengstens untersagt und kann zivil- und strafrechtliche Folgen haben.

EG-Konformitätserklärung

Hersteller: Grupa Topex Sp. z o.o. Sp.k., Pograniczna 2/4 02-285 Warszawa

Produkt: Schnurlose Hobelmaschine

Modell: 58GE135

Handelsname: GRAPHITE

Seriennummer: 00001 + 99999

Diese Konformitätserklärung wird unter der alleinigen Verantwortung des Herstellers ausgestellt.

Das oben beschriebene Produkt entspricht den folgenden Dokumenten:

Maschinenrichtlinie 2006/42/EG

Richtlinie 2014/30/EU über die elektromagnetische Verträglichkeit

RoHS-Richtlinie 2011/65/EU, geändert durch Richtlinie 2015/863/EU

Und erfüllt die Anforderungen der Normen:

EN 62841-1:2015+AC:2015; EN 62841-2-14:2015;

EN IEC 55014-1:2021; EN IEC 55014-2:2021;

EN IEC 63000:2018

Diese Erklärung bezieht sich nur auf die Maschine in der Form, in der sie in Verkehr gebracht wird, und umfasst nicht die Bauteile vom Endnutzer hinzugefügt oder von ihm nachträglich durchgeführt werden.

Name und Anschrift der in der EU ansässigen Person, die zur Erstellung des technischen Dossiers befugt ist:

Unterzeichnet im Namen von:

Grupa Topex Sp. z o.o. Sp.k.

2/4 Pograniczna Straże

02-285 Warszawa

Paweł Kowalski

Paweł Kowalski

TOPEX GROUP Qualitätsbeauftragter

Warschau, 2022-11-28

**РУ
РУКОВОДСТВО ПО ПЕРЕВОДУ (ПОЛЬЗОВАТЕЛЯ)
Аккумуляторный рубанок: 58GE135**

ПРИМЕЧАНИЕ: ПЕРЕД ИСПОЛЬЗОВАНИЕМ ОБОРУДОВАНИЯ ВНИМАТЕЛЬНО ПРОЧИТАЙТЕ ДАННОЕ РУКОВОДСТВО И СОХРАНИТЕ ЕГО ДЛЯ ДАЛЬНЕЙШЕГО ИСПОЛЬЗОВАНИЯ. ЛИЦАМ, НЕ ПРОЧИТАВШИМ ДАННОЕ РУКОВОДСТВО, ЗАПРЕЩАЕТСЯ ВЫПОЛНЯТЬ МОНТАЖ, НАСТРОЙКУ ИЛИ ЭКСПЛУАТАЦИЮ ОБОРУДОВАНИЯ.

ОСОБЫЕ ПОЛОЖЕНИЯ ПО ТЕХНИКЕ БЕЗОПАСНОСТИ

ВНИМАНИЕ!

Внимательно прочитайте инструкцию по эксплуатации, соблюдайте содержащиеся в ней предупреждения и условия безопасности. Прибор был разработан для безопасной эксплуатации. Тем не менее: установка, обслуживание и эксплуатация прибора могут быть опасными. Соблюдение следующих процедур снизит риск возгорания, поражения электрическим током, травм и сократит время установки прибора

ОСОБЫЕ УСЛОВИЯ БЕЗОПАСНОСТИ ПРИ РАБОТЕ С ЭЛЕКТРОРУБАНКОМ

- Перед подключением аккумулятора к рубанку всегда убедитесь, что напряжение аккумулятора соответствует напряжению, указанному на заводской табличке устройства.
- Следует использовать только заточенные режущие элементы.
- Перед тем как положить рубанок на землю после работы, дождитесь полной остановки его вращающихся частей.
- При работе с рубанком надевайте защиту для ушей.
- При использовании рубанка надежно держите его обеими руками.
- Перед работой с рубанком убедитесь, что в заготовке нет металлических предметов, таких как гвозди или шурупы.
- Не помещайте пальцы в отверстие патрубка для выброса пыли. Очистите патрубок с помощью куска дерева.
- Материал заготовки должен быть зажат для предотвращения перемещения.

- Содержите рабочее место в чистоте и обеспечьте надлежащее освещение. Беспорядок и участки с плохим или слабым освещением могут стать причиной несчастных случаев. Убирайте материалы и инструменты, которые не используются.

- Не используйте электроинструменты в пожаро- или взрывоопасной среде, в среде легковоспламеняющихся паров, газообразной среде или в среде с сильной запыленностью. Электрические инструменты создают искры на коммутаторе, которые могут воспламенить дым или пыль.

- При использовании электроинструмента не допускайте посторонних лиц и детей в рабочую зону!
- Никогда не оставляйте электроинструменты без присмотра.
- При работе с электроинструментом будьте бдительны, следите за тем, что делаете, и руководствуйтесь здравым смыслом. Не используйте электроинструмент, когда вы устали или находитесь под воздействием наркотиков, алкоголя или лекарств. Минутная невнимательность при работе с электроинструментом может привести к серьезным травмам.

- Носите средства индивидуальной защиты. Всегда надевайте средства защиты глаз и слуха. Защитное оборудование, такое как противопылевая маска, нескользящая защитная обувь или средства защиты органов слуха, используемые в соответствующих условиях, уменьшат травмы.

- Предотвратите непреднамеренный запуск. Перед подключением к аккумулятору, взятием в руки или перемещением инструмента убедитесь, что выключатель находится в выключенном положении.
- Переноска электроинструментов с пальцем на выключателе или включение электроинструментов с включенным выключателем предотвращает несчастные случаи.

- Перед запуском электроинструмента убедитесь, что установочный или специальный ключ извлечен из инструмента. Гаечный ключ, оставленный на вращающейся части электроинструмента, может стать причиной травмы.

- Всегда сохраняйте правильную осанку и равновесие. Это позволяет лучше контролировать инструмент в неожиданных ситуациях. Устойчивое положение на твердой поверхности позволяет лучше контролировать электроинструмент в непредвиденных ситуациях.

- Одевайтесь соответствующим образом. Не носите свободную одежду и украшения. Держите волосы, одежду и перчатки подальше от движущихся частей. Свободная одежда, украшения или длинные волосы могут застрять в движущихся частях.

- Если имеется оборудование для удаления пыли и сбора мусора, убедитесь, что оно подключено и используется надлежащим образом. Использование пылеудаления может уменьшить опасность, связанную с пылью.

ВНИМАНИЕ: Устройство предназначено для эксплуатации в помещении.

Несмотря на использование безопасной по своей сути конструкции, применение мер безопасности и дополнительных защитных мер, всегда существует остаточный риск получения травмы во время работы.

ПИКТОГРАММЫ И ПРЕДУПРЕЖДЕНИЯ



1. ПРИМЕЧАНИЕ: Соблюдайте особые меры предосторожности!
2. Прочтите инструкцию по эксплуатации, соблюдайте содержащиеся в ней предупреждения и условия безопасности!
3. Осторожно, острые части, возможность травмы
4. Защита от дождя
5. Используйте средства защиты глаз и слуха
6. Держать подальше от детей

ОПИСАНИЕ ГРАФИЧЕСКИХ ЭЛЕМЕНТОВ

Компоненты устройства обозначены следующей нумерацией показаны на графических страницах данного руководства.

Назначение	Описание
1	Регулировка глубины строгания
2	Отверстие для удаления пыли с левой стороны
3	Блокировка от случайного включения
4	Переключатель
5	Основная рукоятка
6	Держатель батареи
7	Подвижная часть строгальной лапы
8	Отверстия для крепления направляющей глубины строгания или упора
9	Выключатель выброса пыли
10	Неподвижная часть ножи рубанка
11	Место для специального ключа
12	Шлейф пылеудаления правосторонний
C2	Поддержка
D7	Паз с фаской

* Возможны различия между изображением и реальным товаром

КОНСТРУКЦИЯ И НАЗНАЧЕНИЕ

Рубанок представляет собой ручной электроинструмент с питанием от аккумулятора. Устройство приводится в действие двигателем с коммутатором. Рубанок предназначен для строгания поверхности древесины и изделий из нее. Области его применения - ремонтно-строительные работы, столярные работы и все работы в области самостоятельной любительской деятельности (DIY).

ВНИМАНИЕ: Не используйте электроинструмент не по назначению.

РАБОТА УСТРОЙСТВА

Подготовка к работе

ВНИМАНИЕ: Всегда извлекайте аккумулятор из инструмента при сборке деталей, выполнении регулировок, чистке или когда инструмент не используется в течение длительного периода времени. Извлечение аккумулятора предотвращает случайный запуск, который может привести к серьезным травмам. Не используйте насадки или принадлежности, не рекомендованные производителем данного изделия. Использование нереконструированных насадок или принадлежностей может привести к серьезным травмам

ПЫЛЕСБОРНИК

ВНИМАНИЕ: Собранная пыль от покрытий, обрабатываемых рубанком, таких как полиуретановые, содержащие льняное масло и т.д., может самопроизвольно воспламениться в мешке для сбора пыли или в другом месте и вызвать пожар. Чтобы снизить риск возгорания, всегда часто опорожняйте пылесборник во время строгания. НИКОГДА не храните и не оставляйте рубанок, не опорожнив полностью пылесборник. Также следует соблюдать рекомендации производителей покрытий.

ИЗМЕНЕНИЕ НАПРАВЛЕНИЯ ВЫБРОСА ПЫЛИ

- Выброс пыли вправо: Переместите рычаг изменения направления выброса так, чтобы стрелка указывала вправо **рис. В2**. Установите пылесборник на правый патрубок **рис. A12**.
- Выброс пыли влево: Переместите рычаг для изменения направления выброса так, чтобы стрелка указывала влево **рис. В3**. Установите пылесборник на левый патрубок **рис. A2**

УСТАНОВКА МЕШКА ДЛЯ СБОРА ПЫЛИ

Прикрепите пылесборник к правому патрубку **рис. A12** или левому патрубку **рис. A2**, нажав фланец пылесборника на патрубок.

ПРИМЕЧАНИЕ: Убедитесь, что пылесборник подсоединен к патрубку в соответствии с выбранным направлением выброса на рычаге направления выброса.

ПРИМЕЧАНИЕ: Мешок для сбора пыли быстро заполняется. Часто опорожняйте его во избежание повреждений.

ПОДКЛЮЧЕНИЕ РУБАНКА К ПЫЛЕСОСУ

Система сбора стружки рубанка имеет отверстие, совместимое со шлангом пылесоса. В противном случае необходимо использовать подходящий переходник.

- Снимите мешок для сбора пыли, если он подключен к рубанку.
- Подсоедините вакуумный шланг к левому или правому патрубку рубанка.

- Установите рычаг направления выброса пыли на выбранный патрубок.
- Запустите пылесос, а затем рубанок, можно приступить к работе с устройством.

ЗАПУСК/ОСТАНОВКА СТРУИ

- Чтобы запустить строгальный станок: Нажмите кнопку блокировки случайного пуска **рис. А3**, а затем нажмите кнопку включения выключателя **рис. А4**.
- Чтобы остановить строгальный станок: Отпустите курок выключателя **рис. А4**.

ПОДДЕРЖКА

Строгальный станок оснащен автоматической опорой **рис. С2**, который предотвращает соприкосновение ножей с рабочим столом, когда рубанок не используется. Когда рубанок начинает строгать, опора автоматически выравнивается по плоскости рабочей лапки рубанка **рис. А10**, когда она проходит мимо края заготовки. После прохождения края или взятия рубанка и установки его на рабочий стол, подставка автоматически поворачивается вниз, чтобы предотвратить контакт ножей (они могут еще вращаться) с рабочей поверхностью.

ПРЕДУПРЕЖДЕНИЕ:

Следите за тем, чтобы подставка всегда работала свободно и чтобы вокруг нее не было мусора. Несоблюдение этого требования может привести к серьезным травмам.

ГЛУБИНА ПЛАНИРОВКИ

Приступая к выравниванию заготовки, рубанок сначала удалит только самые большие неровности. Последующие проходы будут удалять все больше и больше материала. Снятие не более 0,3 мм при каждом проходе позволит получить наиболее гладкую поверхность. Всегда начинайте с пробной работы на обрезках древесины, чтобы убедиться, что рубанок снимает нужное количество древесины.

Чтобы установить глубину строгания:

- -Извлеките аккумулятор.
- -Поверните ручку регулировки глубины **рис. С1** по часовой стрелке, чтобы установить желаемую глубину пропила. Максимальная глубина пропила составляет 1,5 мм.

ПРИМЕЧАНИЕ : Используйте только зафиксированные настройки глубины. Попытка резки с настройками глубины между заблокированными положениями может привести к неровному срезу.

ПРИМЕЧАНИЕ! Для защиты ножей при хранении, транспортировке и т.д. поверните ручку регулировки глубины **рис. С1** против часовой стрелки до положения 0 на шкале глубины сбора, чтобы заблокировать лезвие.

РУКОВОДСТВО ПО ЭКСПЛУАТАЦИИ РУБАНКА

- - Прочно закрепите заготовку.
- - Убедитесь, что в обрабатываемом материале нет гвоздей, скоб или шурупов.
- - Прикрепите материал так, чтобы работа шла на нужной вам стороне (правша или левша).
- - Установите рекомендуемую или оптимальную глубину строгания.
- - Держите рубанок обеими руками: одной - за ручку регулятора глубины, а другой - за основную рукоятку.
- - Не забывайте использовать средства индивидуальной защиты

ВНИМАНИЕ!

Слишком быстрое строгание приводит к плохому качеству обработки и увеличивает скопление стружки в выходном отверстии для стружки. Скопившаяся стружка ограничивает поток воздуха и может привести к перегреву двигателя.

ПРЕДУПРЕЖДЕНИЕ:

Не пытайтесь очистить засорившийся выход стружки, пока лезвия не останутся и вы не отключите рубанок от источника питания. Несоблюдение этого предупреждения может привести к серьезным травмам.

ПРЕДУПРЕЖДЕНИЕ:

Во время любой операции всегда держите инструмент двумя руками; это позволит сохранить контроль и избежать риска получения серьезной травмы. Всегда поддерживайте и фиксируйте работу должным образом, чтобы обе руки могли свободно управлять рубанком.

- Никогда не работайте инструментом над головой или перевернутым из правильного рабочего положения; это может привести к серьезным травмам.

- - Установите переднюю ножку на край материала, который необходимо строгать.

ПРИМЕЧАНИЕ: Следите за тем, чтобы лезвия не касались заготовки.

- - Нажмите на ручку регулировки глубины так, чтобы передняя ножка была полностью плоской на рабочей поверхности.
- - Запустите рубанок и дайте двигателю набрать максимальные обороты.
- - Крепко держите рубанок и медленным, уверенным движением продвигайте его вперед к заготовке. Часто опорожняйте пылесборник.
- - Когда вы достигнете конца обрабатываемого материала, надавите на главную рукоятку. Это поможет сохранить контакт задней части строгальной лапы с заготовкой и предотвратит образование неровностей передней частью рубанка.

ПРЕДУПРЕЖДЕНИЕ:

Будьте осторожны, не наступайте на гвозди или скобы во время строгания; это действие может привести к травме, полному или повреждению ножей.

Мы рекомендуем всегда держать под рукой запасной комплект ножей. Как только лезвия рубанка начинают тупиться, их следует заменить. Лезвия являются двусторонними, и их можно менять местами, пока обе стороны не затупятся.

ОБРАТНАЯ СВЯЗЬ

Рубанок оснащен пазом для снятия фаски в передней ножке **рис. D7**, который используется для снятия фаски с кромок досок. Перед тем как приступить к резанию на целевом материале, потренируйтесь в резании на отходах, чтобы определить количество снимаемого материала.

- - Плотно зажмите заготовку.
- - Держите одной рукой ручку управления глубиной, а другой - основную рукоятку.
- - Нанесите паз для снятия фаски **рис. D7** на обрабатываемую поверхность.
- - Запустите рубанок и дайте двигателю набрать максимальную скорость.
- - Крепко держите рубанок и медленным, уверенным движением продвигайте его вперед в обрабатываемую поверхность.
- - Прикладывайте давление вниз, чтобы рубанки оставались ровными в начале и в конце рабочей поверхности.

КРАЕВОЕ ПЛАНИРОВАНИЕ

Строгальный станок поставляется с регулируемой параллельной направляющей для точного строгания кромок и фальцев (прорезание канавок определенной ширины и глубины на кромке доски, бруса).

- - Перед установкой не забудьте извлечь аккумулятор.
- - Прочно закрепите параллельную направляющую с одной стороны рубанка винтами в отверстиях **рис. А8** на нужную ширину.
- - На другой - ограничитель глубины строгания для отверстия **рис. А8**. Сторона установки выбирается в зависимости от того, правша вы или левша.
- - Установите батарею на место
- - Прочно закрепите заготовку
- - Запустите рубанок и дайте двигателю набрать максимальные обороты.
- - Крепко держите рубанок и медленным, уверенным движением продвигайте его вперед к заготовке. Часто опорожняйте пылесборник.

ОБСЛУЖИВАНИЕ И ХРАНЕНИЕ

ОБЩЕЕ ОБСЛУЖИВАНИЕ

При очистке пластмассовых деталей следует избегать использования растворителей. Большинство пластмасс восприимчивы к повреждениям от различных типов растворителей и могут быть повреждены при их использовании. Для удаления грязи, пыли, масла, смазки и т.д. используйте чистые салфетки.

ПРЕДУПРЕЖДЕНИЕ:

Ни в коем случае не допускайте контакта тормозных жидкостей, бензина, продуктов на нефтяной основе, проникающих масел и т.д. с пластмассовыми деталями. Химические вещества могут повредить, ослабить или разрушить пластик, что может привести к серьезным травмам. Категорически не рекомендуется обрабатывать материалы из стекловолокна, соединительную смесь или штукатурку. Обработка

этих материалов опасна для здоровья и жизни пользователя и вызывает ускоренный износ и возможный преждевременный выход из строя инструмента. Отходы от этих типов материалов очень абразивны для подшипников, щеток, коммутаторов и т.д. Однако, если вы работаете с этими материалами, крайне важно очищать инструмент сжатым воздухом.

ЗАМЕНА ЛЕЗВИЯ

Ножи рубанка являются двусторонними. Когда одна кромка затупится, лезвие можно перевернуть, чтобы использовать другую сторону.

Всегда заменяйте или переставляйте лезвия парами. Не пытайтесь затачивать ножи. Если ножи рубанка имеют признаки затупления, сколов или каких-либо повреждений, их необходимо обязательно заменить.

При замене лезвий используйте только рекомендованные сменные лезвия.

ПРЕДУПРЕЖДЕНИЕ:

Всегда надевайте прочные кожаные перчатки и соблюдайте осторожность при откручивании винтов ножей, обращении с ножами и/или их замене. Лезвия острые и могут нанести серьезную травму.

- Извлеките аккумулятор.
- Установите рубанок в перевернутое положение.
- Ослабьте три винта крепления лезвия **рис. D2, D3, D4** на держателе лезвия, повернув их против часовой стрелки с помощью прилагаемого гаечного ключа **рис. A11**.

ПРИМЕЧАНИЕ: Не ослабляйте винты слишком сильно. Если винты ослаблены, выравнивание нового лезвия будет неточным.

ПРИМЕЧАНИЕ: Перед снятием старых лезвий обратите внимание на направление среза и на то, как выровнены конические кромки старых лезвий. Конические кромки новых лезвий должны быть направлены в ту же сторону, что и оригинальные лезвия, при этом конические кромки должны находиться с той же стороны, что и головки болтов, а плоская кромка должна быть обращена к блоку режущего вала.

- Нахните на подпружиненный защитный кожух ножа.
- С помощью кончика отвертки вытолкните держатель лезвия из блока режущего вала.
- Извлеките старое лезвие из держателя лезвий, выдвинув его кончиком отвертки.

ПРИМЕЧАНИЕ: Если после ослабления крепежных винтов лезвие не удаётся легко вытолкнуть из держателя лезвия, используйте кусок дерева, чтобы коротким сильным ударом выбить лезвие из держателя лезвия.

- Очистите зону вокруг ножа от опилок и стружки.
- Вставьте новое лезвие в паз держателя лезвия.
- С помощью отвертки вставьте лезвие в держатель лезвия, пока оно не будет отцентрировано в правильном положении.
- Нахните на подпружиненный защитный кожух ножа.
- Обслужьте держатель лезвия в узел режущего блока. Затяните три винта, крепящие лезвие, с помощью ключа для лезвий.
- Повторите описанную выше процедуру для замены второго лезвия.

ОЧИСТКА ВЫХОДНОГО ПАТРУБКА МЕШКА ДЛЯ СБОРА ПЫЛИ

После длительного использования рубанка или при строгании влажных или зеленых пиломатериалов в выпускном отверстии может скапливаться стружка, которую необходимо очистить. Скопившаяся стружка ограничивает поток воздуха и приводит к перегреву двигателя. Регулярно очищайте выпускное отверстие и опорожняйте мешок для сбора пыли.

- Извлеките аккумулятор.
- Извлеките пылесборник из выпускного отверстия.
- Очистите стружку или пыль, скопившуюся в выходном отверстии рубанка, с помощью небольшого куска дерева. Не очищайте непосредственно пальцами.
- Вытряхните весь мусор из пылесборника и убедитесь, что фланец свободен от мусора.
- Замените мешок для сбора пыли.
- Если рубанок не используется в течение длительного периода времени, аккумулятор следует извлечь.
- Храните рубанок в сухом месте.
- Не подвергайте устройство воздействию чрезмерно высоких или низких температур.

ВНИМАНИЕ: Не модифицируйте и не ремонтируйте строгальный станок самостоятельно. Все ремонтные работы проводите в авторизованном сервисном центре.

СОСТАВ КОМПЛЕКТА:

- Аккумуляторный рубанок 1 шт.
- Пыль/мешок 1 шт.
- Параллельная направляющая срл.
- Глубинный органайзер
- Специальные гайки 2 шт.
- Торцевой ключ 1 шт.
- Специальный гаечный ключ 1 шт.
- Техническая документация
- ножи 2 шт.

Аккумуляторный рубанок 58GE135	
Параметр	Значение
Напряжение питания	18 В ПОСТОЯННОГО ТОКА
Макс. скорость двигателя при отсутствии нагрузки	16000 мин ⁻¹
Ширина строгания	82 мм
Глубина строгания	1,5 мм
глубина фальца	8 мм
Класс защиты	III
Масса	2,26 кг
Год производства	2022
58GE135 обозначает как тип, так и обозначение машины	

ДАННЫЕ О ШУМЕ И ВИБРАЦИИ

Уровень звукового давления	L _{рA} = 84 дБ(А) K=3 дБ(А)
Измеренный уровень звуковой мощности	L _W A = 95 дБ(А) K=3 дБ(А)
Значения виброускорения	a _h = 6,13 м/с ² K=1,5 м/с ²

Информация о шуме и вибрации

Уровень шума, излучаемого оборудованием, описывается: уровнем излучаемого звукового давления L_{pA} и уровнем звуковой мощности L_{WA} (где K обозначает неопределенность измерений). Вибрация, излучаемая оборудованием, описывается значением виброускорения a_h (где K обозначает неопределенность измерений).

Уровень звукового давления L_{pA}, уровень звуковой мощности L_{WA} и значение виброускорения a_h, приведенные в данной инструкции, были измерены в соответствии с EN 62841-2-14. Приведенный уровень вибрации a_h может использоваться для сравнения оборудования и предварительной оценки воздействия вибрации.

Указанный уровень вибрации является показателем только базового использования устройства. Если устройство используется для других целей или с другими рабочими инструментами, уровень вибрации может измениться. На более высокий уровень вибрации будет влиять недостаточное или слишком редкое техническое обслуживание устройства. Приведенные выше причины могут привести к повышенному воздействию вибрации в течение всего рабочего периода.

Для точной оценки воздействия вибрации необходимо учитывать периоды, когда устройство выключено или когда оно включено, но не используется для работы. После точной оценки всех факторов общее воздействие вибрации может оказаться значительно ниже.

Для защиты пользователя от воздействия вибрации следует применять дополнительные меры безопасности, такие как циклическое техническое обслуживание машины и рабочих инструментов, обеспечение надлежащей температуры рук и правильная организация труда.

ОХРАНА ОКРУЖАЮЩЕЙ СРЕДЫ



Изделия с электрическим приводом не следует выбрасывать вместе с бытовыми отходами, им следует давать на соответствующее предприятие для утилизации. За информацией об утилизации обращайтесь к продавцу изделия или в местные органы власти. Отходы электрического и электронного оборудования содержат экологически инертные вещества. Оборудование, которое не перерабатывается, представляет потенциальный риск для окружающей среды и здоровья человека.

"Grupa Torax Spółka z ograniczoną odpowiedzialnością" Spółka komandytowa с юридическим адресом в Варшаве, ул. Pograniczna 2/4 (далее: "Grupa Torax") сообщает, что все авторские права на содержание данного руководства (далее: "Руководство"), включая, среди прочего, его текст, фотографии, диаграммы, рисунки, а также его состав, принадлежат исключительно компании Grupa Torax и подлежат правовой охране в соответствии с Законом от 4 февраля 1994 года об авторском праве и смежных правах (т.е. Законодательный вестник 2006 года № 90 поз. 631, с изменениями). Копирование, обработка, публикация, изменение в

- Ha van porszívó és szennyeződésgyűjtő berendezés, gondoskodjon annak megfelelő csatlakoztatásáról és használatáról. A porszívás használata csökkentheti a porvesztést.

FIGYELEM: A készüléket beltéri használatra tervezték.

Az erredendő biztonságos kialakítás, a biztonsági intézkedések és a további védőintézkedések alkalmazása ellenére a munkavégzés során mindig fennáll a sérülés kockázata.

HU FORDÍTÁSI (FELHASZNÁLÓI) KÉZIKÖNYV Akkus gyalugép: 58GE135

MEGJEGYZÉS: A BERENDEZÉS HASZNÁLATA ELŐTT KÉRJÜK, OLVASSA EL FIGYELMESEN EZT A KÉZIKÖNYVET, ÉS ŐRIZZE MEG A KÉSŐBBI HASZNÁLATRA. AZOK A SZEMÉLYEK, AKIK NEM OLVASTÁK EL A HASZNÁLATI UTASÍTÁST, NEM VÉGEZHETIK A BERENDEZÉS ÖSSZESZERELÉSÉT, BEÁLLÍTÁSÁT VAGY ÜZEMELTETÉSÉT.

KÜLÖNLEGES BIZTONSÁGI RENDELKEZÉSEK

MEGJEGYZÉS!

Olvassa el figyelmesen a használati utasítást, kövesse az abban szereplő figyelmeztetéseket és biztonsági feltételeket. A készüléket biztonságos működésre tervezték. Mindazonáltal: a készülék telepítése, karbantartása és üzemeltetése veszélyes lehet. A következő eljárások betartása csökkenti a tűz, az áramütés, a sérülés veszélyét, és csökkenti a készülék telepítési idejét

AZ ELEKTROMOS GYALUGÉPRE VONATKOZÓ KÜLÖNLEGES BIZTONSÁGI FELTÉTELEK

- Mielőtt az akkumulátort a gyalugéphez csatlakoztatja, mindig győződjön meg arról, hogy az akkumulátor feszültsége megegyezik a készülék teljesítménytábláján feltüntetett feszültséggel.
- Csak élesített vágóelemeket szabad használni.
- Várja meg, amíg a forgó alkatrészek teljesen leállnak, mielőtt a gyalut munka után leteszi.
- A gyaluval végzett munka során viseljen fülvédőt.
- A gyalut mindkét kezével tartsa biztonságosan a gyalut, amikor használja.
- Mielőtt a gyaluval dolgozna, győződjön meg arról, hogy a munkadarabban nincsenek fémtárgyak, például szögek vagy csavarok.
- Ne tegye az ujjait a porszívó nyílásába. Tisztítsa meg a csapot egy fadarabbal.
- A munkadarab anyagát rögzíteni kell a mozgás megakadályozása érdekében.
- Tartsa tisztán a munkaállomást, és gondoskodjon a megfelelő megvilágításról. A rendtelenség és a rossz vagy gyenge megvilágítású területek balesetveszélyesek lehetnek. Takarítsa el a nem használt anyagokat és szerszámokat.
- Ne használjon elektromos szerszámokat tűz- vagy robbanásveszélyes környezetben, gyúlékony gőzökben, gáznemű környezetben vagy erős porral terhelt környezetben. Az elektromos szerszámok szikrákat termelnek a kommutátoron, amelyek meggyújthatják a füstöt vagy a port.
- Az elektromos szerszám használata közben tartsa távol a munkaterülettől a járókelőket és a gyermekeket!
- Soha ne hagyja felügyelet nélkül az elektromos szerszámokat.
- Amikor elektromos szerszámot működtet, maradjon éber, figyeljen arra, hogy mit csinál, és használja a józan eszét. Ne használja az elektromos szerszámot, ha fáradt, illetve ha kábítószert, alkoholt vagy gyógyszer hatása alatt áll. Egy pillanatnyi figyelmetlenség az elektromos szerszám működtetése közben súlyos sérülést okozhat.
- Viseljen egyéni védőfelszerelést. Mindig viseljen szem- és hallásvédelmet. A megfelelő körülmények között használt védőfelszerelések, mint például a porvédő maszk, a csuszásmentes biztonsági lábbeli vagy a hallásvédelem, csökkentik a sérülések számát.
- Megakadályozza a véletlen indítást. Győződjön meg arról, hogy a kapcsoló kikapcsolt helyzetben van, mielőtt csatlakoztatja az akkumulátort, felveszi vagy mozgatja a szerszámot. • Ha úgy viszi az elektromos szerszámot, hogy az uja a kapcsolón van, vagy ha az elektromos szerszámot bekapcsolt kapcsolóval kapcsolja be, megelőzi a baleseteket.
- Az elektromos szerszám beindítása előtt győződjön meg arról, hogy a beállítókulcs vagy a speciális kulcs ki van húzva a szerszámából. Az elektromos szerszám forgó részén hagyott kulcs sérülést okozhat.
- Mindig tartsa meg a helyes testtartást és egyensúlyt. Ez lehetővé teszi a szerszám jobb irányítását váratlan helyzetekben. A kemény felületen való stabil lábtartás lehetővé teszi az elektromos szerszám jobb irányítását váratlan helyzetekben.
- Öltözzön megfelelően. Ne viseljen bő ruházatot vagy ékszereket.
- Tartsa távol a haját, a ruházatát és a kesztyűt a mozgó alkatrészekről. A laza ruházat, ékszerek vagy hosszú haj beakadhat a mozgó alkatrészekbe.



1. MEGJEGYZÉS: Különleges óvintézkedéseket kell tenni!
2. Olvassa el a használati utasítást, tartsa be az abban foglalt figyelmeztetéseket és biztonsági feltételeket!
3. Vigyázat éles részek, sérülésveszély
4. Véd az esőtől
5. Használjon szem- és hallásvédelmet
6. Gyermekektől távol tartandó

A GRAFIKAI ELEMELÉIRÁSA

A következők számozás a készülék alkatrészeire utal a jelen kézikönyv grafikus oldalain látható.

Megnevezés	Leírás
1	Gyalulási mélység beállítása
2	Porszívó nyílás bal oldalon
3	Véletlen indítás elleni védelem
4	Switch
5	Fő fogantyú
6	Akkumulátor tartó
7	A gyalogláb mozgatható része
8	Lyukak a gyalulási mélységvezető vagy megálló rögzítéséhez
9	Porszívó kapcsoló
10	A gyalogláb rögzített része
11	Hely egy speciális kulcs számára
12	Porszívó csukló jobbkezes
C2	Támogatás
D7	Ferde horony

* A grafika és a tényleges termék között eltérések lehetnek.

FELÉPÍTÉS ÉS CÉL

A gyalu egy akkumulátoros kézi erőgép. A készüléket kommutátoros motor hajtja. A gyalugépet a fa és a faalapú termékek felületének felszeletelésére tervezték. Felhasználási területe a felújítási és építési munkák, az ácsmunka és minden olyan munka, amely az önálló amatőr tevékenység (DIY) területére tartozik.

FIGYELMEZTETÉS: Ne használja vissza az elektromos szerszámot.

A KÉSZÜLÉK MŰKÖDÉSE

Felkészülés a munkára

FIGYELEM Mindig vegye ki az akkumulátort a szerszámából, ha alkatrészeket szerel össze, ha beállításokat végez, ha tisztítja, vagy ha a szerszámot hosszabb ideig nem használja. Az akkumulátor eltávolítása megakadályozza a véletlen indítást, amely súlyos sérülést okozhat. Ne használjon olyan tartozékokat vagy kiegészítőket, amelyek a termék gyártója nem ajánlott. A nem ajánlott tartozékok vagy kiegészítők használata súlyos sérülést okozhat

PORSZÉGÉNY

FIGYELEM: A gyaluval feldolgozott bevonatokból, például poliuretánból, vagy lenolajból stb. származó por spontán meggyulladhat a porzakában vagy máshol, és tüzet okozhat. A tűzveszély csökkentése érdekében gyaluláskor mindig gyakran ürítse ki a porzsákat. SOHA ne tárolja vagy hagyja a gyalut a porzsák teljes kiürítése nélkül. A bevonatgyártók ajánlásait is be kell tartani.

A POR KIÖVÉLÉSI IRÁNYÁNAK MEGVÁLTOZTATÁSA

- A por kiövellése jobbra: Mozgassa a porészívési irányváltó kart úgy, hogy a nyíl jobbra mutasson, **ábra. B2**. Szerelje fel a porzsákot a jobb oldali csapra, **ábra. A12**.
- A por kiövellése balra: Mozgassa a kart a kiövellés irányának megváltoztatásához úgy, hogy a nyíl balra mutasson, **ábra. B3**. Szerelje fel a porzsákot a bal oldali csapra, **ábra. A2**.

A PORZSÁK FELSZERELÉSE

Csatlakoztassa a porzsákot a jobb oldali **A12 ábra szerinti** vagy a bal oldali **A2 ábra szerinti csaphoz** a porzsák karimájának a csapra csatlakoztatásával.

MEGJEGYZÉS: Ellenőrizze, hogy a porzsák a kidobási iránykaron kiválasztott kidobási iránynak megfelelően csatlakozik-e a csaphoz.
MEGJEGYZÉS: A porzsák gyorsan megtelik. A sérülések elkerülése érdekében gyakran ürítse ki.

A GYALUGÉP CSATLAKOZTATÁSA A PORSZÍVÓHOZ

A gyalugép forgáscsújtó rendszere a porszívó tömlőjével kompatibilis nyílással rendelkezik. Ha nem, akkor megfelelő adaptert kell használni.

- Vegye ki a porzsákot, ha az a gyalugéphez van csatlakoztatva.
- Csatlakoztassa a vákuumtömlőt a gyalugép bal vagy jobb csapjához.
- Állítsa a porszívó iránykijárát a kiválasztott csapra.
- Indítsa el a porszívót, majd a gyalugépet, és máris kezdhét dolgozni a készülékkel.

A SUGÁRHAJTÓMŰ ELINDÍTÁSA/LEÁLLÍTÁSA

- A gyalugép elindítása: Nyomja meg a véletlen indítógombot, **ábra. A3**, majd nyomja meg a kapcsoló kioldó gombját, **ábra. A4**.
- A gyalugép leállítás: Engedje el a kapcsoló kioldóját **A4 ábra**.

TÁMOGATÁS

A gyalugép automatikus **támasztőfiguráló** van felszerelve. **C2**, amely megakadályozza, hogy a kések érintkezzenek a munkaszállal, amikor a gyalu nincs használatban. Amikor a gyalugép elkezdi a gyalulást, a támasz automatikusan a gyalugép munkalábjának síkjához igazodik, **ábra. A10**, amikor az elhalad a munkadarab éle mellett. Miután elhaladt az él mellett, vagy felvette a gyalut és a munkaszállalra helyezte, az állvány automatikusan lefelé fordul, hogy megakadályozza, hogy a (még esetleg forgó) pengék érintkezzenek a munkafelülettel.

FIGYELEM:

Ügyeljen arra, hogy az állvány mindig szabadon működjön, és hogy a körülötte lévő terület mentesen legyen a törmeléktől. Ennek elmulasztása súlyos sérülést okozhat.

TERVEZÉSI MÉRET

A munkadarab kiegyenlítésének megkezdésekor a gyalu először csak a legnagyobb egyenlenségeket távolítja el. A következő menetben egyre több anyagot távolít el. Ha minden egyes menetben legfeljebb 0,3 mm-t távolít el, akkor a legismább felületet kapja. Mindig kezdje a próbamunkát egy selejtes fadarabon, hogy megbizonyosodjon arról, hogy a gyalu a kívánt mennyiségű fát távolítja el.

A gyalulási mélység beállítása:

- -Vegye ki az akkumulátort.
- -A kívánt vágási mélység beállításához forgassa el a mélységállító gombot (**ábra C1**) az óramutató járásával megegyező irányba. A maximális vágási mélység 1,5 mm.

MEGJEGYZÉS: Csak zárolt mélységi beállításokat használjon. A zárolt pozíciók közötti mélységbeállításokkal történő vágási kísérlet egyetlen vágást eredményezhet.

MEGJEGYZÉS!: A pengék tárolás, szállítás stb. közbeni védelme érdekében fordítsa el a mélységállító gombot, **ábra. C1** az **óramutató járásával ellentétes irányba** a gyűjtési mélyégszála 0 állásába a penge rögzítéséhez.

A GYALUGÉP HASZNÁLATI UTASÍTÁSA

- -Rögzítse szilárdan a munkadarabot.
- - Győződjön meg róla, hogy a gyalulandó anyagban nincsenek szögek, kapcsok vagy csavarok.
- -Rögzítse az anyagot úgy, hogy a munka a megfelelő oldalon (jobb- vagy balkezes) haladjon.
- - Állítsa be az ajánlott vagy optimális gyalulási mélységet.
- - Tartsa a gyalut mindkét kezével, az egyik kezével a mélyégszabályozó gombot, a másik kezével pedig a fő fogantyút.
- - Ne feleddje, hogy viseljen egyéni védőfelszerelést

MEGJEGYZÉS!

A túl gyors gyalulás rossz felületet eredményez, és növeli a forgácsfelhalmozódást a forgácskivezető nyílásban. A felgyülemlett forgács károsítja a légáramlást és a motor túlmelegedését okozhatja.

FIGYELEM:

Ne próbálkozzon az eltömődött forgácskivezetés megszüntetésével, amíg a pengék nem állnak le, és a gyalut le nem választotta az áramforrásról. A figyelmeztetés figyelmen kívül hagyása súlyos személyi sérülést okozhat.

FIGYELEM:

- Minden művelet során mindig két kézzel fogja a szerszámot; ez biztosítja az irányítás fenntartását és a súlyos sérülések kockázatának elkerülését. Mindig megfelelően támassza meg és rögzítse a munkát, hogy mindkét keze szabadon irányíthassa a gyalut.
- Soha ne használja a szerszámot fej fölött vagy a megfelelő munkapozícióból kifordítva; ez súlyos sérülést okozhat.
- - Helyezze az első lábat a gyalulandó anyag szélére.

MEGJEGYZÉS: **Ügyeljen arra, hogy a pengék ne érjenek a munkadarabhoz.**

- - Nyomja meg a mélyégszabályozó gombot úgy, hogy az elülső láb teljesen síkban legyen a munkafelületen.
- - Indítsa be a gyalut, és hagyja, hogy a motor elérje a maximális fordulatszámot.
- - Tartsa erősen a gyalut, és lassú, egyenletes mozdulatokkal mozgassa előre a munkadarabba. Gyakran ürítse ki a porzsákot.
- - Amikor elérte a gyalut anyag végét, nyomja lefelé a fő fogantyút. Ez segít abban, hogy a gyaluláb hátsó része érintkezzen a munkadarabbal, és megakadályozza, hogy a gyalu eleje dudorokat hozzon létre.

FIGYELEM:

Vigyázzon, hogy a gyalulási művelet során ne lépjen szögekre vagy kapcsokra; ez sérülést, törést vagy a pengék károsodását okozhatja. Javasoljuk, hogy mindig tartson kéznél egy tartalék pengékészletet. Amint a gyalugép pengéi tumpulni kezdenek, ki kell cserélni őket. A pengék megfordíthatók, és addig fordítható, amíg mindkét oldal tompa nem lesz.

EDGE BEVELLING

A gyalugép elülső lábán a **D7. ábra szerinti** egy ferde hornyon van, amely a deszkák élének ferde vágására szolgál. A célanalygon történő vágás előtt gyakorolja a vágást a hulladékra, hogy meghatározza az eltávolítandó anyag mennyiségét.

- -Rögzítse erősen a munkadarabot.
- -Egyik kezével fogja meg a mélyégszabályozó gombot, a másikkal pedig a fő fogantyút.
- - Alkalmazza a ferde hornyot, **ábra. D7** a megmunkálendő felületre.
- - Indítsa el a gyalut, és hagyja, hogy a motor elérje a maximális fordulatszámot.
- - Tartsa erősen a gyalut, és lassú, egyenletes mozdulattal nyomja előre a megmunkálendő felületbe.
- - Nyomja lefelé, hogy a gyalu lapos maradjon a munkafelület elején és végén.

ÉRDEK TERVEZÉSE

A gyalugépet állítható párhuzamos vezetéssel szállítjuk a pontos él- és falsíkgyaluláshoz (megtározott szélességű és mélyégű hornyok vágása a deszka, gerenda szélén).

- - A beszerelés előtt ne felejtse el eltávolítani az akkumulátort.
- - A gyalu egyik oldalán lévő párhuzamos vezetőt a kívánt szélességben csavarokkal rögzítse a furathoz (**A8. ábra**).
- - A másik oldalon a furat gyalulási mélységének ütközje **A8. ábra**. A szerelési oldalt aszerint kell kiválasztani, hogy Ön jobb- vagy balkezes.
- - Helyezze vissza az akkumulátort
- - Rögzítse a munkadarabot szilárdan
- - Indítsa be a gyalut, és hagyja, hogy a motor elérje a maximális fordulatszámot.
- - Tartsa erősen a gyalut, és lassú, egyenletes mozdulatokkal mozgassa előre a munkadarabba. Gyakran ürítse ki a porzsákot.

KARBANTARTÁS ÉS TÁROLÁS

ÁLTALÁNOS KARBANTARTÁS

A műanyag alkatrészek tisztításakor kerülni kell az oldószerek használatát. A legtöbb műanyag érzékeny a különböző típusú oldószerek károsodására, és használatukkal károsodhatnak. A szennyeződések, por, olaj, zsír stb. eltávolításához tiszta ruhákat használjon.

FIGYELEM:

Semmilyen körülmények között ne engedje, hogy fékfolyadékot, benzint, kőolaj alapú termékeket, penetrációs olajokat stb. műanyag alkatrészekkel érintkezzenek. A vegyi anyagok károsíthatják, gyengíthetik vagy tönkretelthetik a műanyagot, ami súlyos sérüléseket okozhat. Üvegcszálas anyagok, fúgázóanyag vagy vakolat kezelése erősen nem ajánlott. Ezen anyagok kezelése veszélyes a felhasználó egészségére és életére, valamint a szerszám gyorsabb kopását és esetleges idő előtti meghibásodását okozza. Az ilyen típusú anyagokból származó hulladékok nagyon koptatják a csapágyakat, keféket, kommutátorokat stb. Ha azonban ezekkel az anyagokkal dolgozik, rendkívül fontos, hogy a szerszámot sürített levegővel tisztítsa.

PENGECSERE

A gyalupengék megfordíthatók. Ha az egyik élt tompul, a penge megfordítható, hogy a másik oldalt is használhassa.

A pengéket mindig párban cserélje vagy fordítsa vissza. Ne próbálja meg élezni a pengéket. Ha a gyalugépnben lévő kések tompulás, leteredezés vagy bármilyen sérülés jeleit mutatják, feltétlenül cserélje ki őket.

A pengék cseréjekor csak az ajánlott cserepengéket használja.

FIGYELEM:

Mindig viseljen ellenálló bőrcsesztyűt, és legyen óvatos a pengecsavarok eltávolításakor és a pengék kezelésénél és/vagy cseréjénél. A pengék élesek és súlyos sérüléseket okozhatnak.

- Vegye ki az akkumulátort.
- Helyezze a gyalut fejfelé fordított helyzetbe.
- Lazítsa meg a három pengéhez csavart, **ábra. D2, D3, D4** a pengetartón a mellékelt villáskulccsal az óramutató járásával ellentétes irányban elforgatva. **A11.**

MEGJEGYZÉS: Ne lazítsa meg túlzottan a csavarokat. Ha a csavarok meglazulnak, az új penge igazítása nem lesz pontos.

MEGJEGYZÉS: A régi pengék eltávolítása előtt vegye figyelembe a vágás irányát és azt, hogy a régi pengék kúpos élei hogyan vannak igazítva. Az új pengék kúpos élének ugyanabban az irányban kell lennie, mint az eredeti pengéknek, a kúpos élnek a csavarfejekkel azonos oldalon kell lennie, a lapos élnek pedig a vágótengelyblokk felé kell néznie.

- Nyomja meg a rugós pengevédőt.
- Egy csavarhúzó hegyével nyomja ki a pengetartót a vágótengelyblokkból.
- Távolítsa el a régi pengét a pengetartóból úgy, hogy egy csavarhúzó hegyével kicsúsztatja.

MEGJEGYZÉS: Ha a rögzítőcsavarok megazítása után a penge nem tolható ki könnyen a pengetartóból, egy fadarab segítségével rövid, erős ütessel törje ki a pengét a pengetartóból.

- Tisztítsa meg a fűrészlap körüli területet a fűrészporthoz és a forgácsoktól.
- Csúsztassa az új pengét a pengetartó nyílásába.
- Egy csavarhúzóval tolja be a pengét a pengetartóba, amíg a megfelelő pozícióba nem kerül.
- Nyomja meg a rugós pengevédőt.
- Helyezze be a pengetartót a vágótömb szerelvénybe. Húzza meg a pengét rögzítő három csavart egy pengekulcs segítségével.
- Ismételje meg a fenti eljárást a második penge cseréjéhez.

A PORZSÁK KIVEZETŐ FÚVÓKÁJÁNAK TISZTÍTÁSA

A gyalu hosszabb használat után, illetve nedves vagy zöld faanyag gyalulása esetén forgácsok gyűlhetnek össze a kipufogónyílásban, amelyet meg kell tisztítani. A felgyülemlett forgácsok korlátozzák a légáramlást és a motor túlmelegedését okozzák. Rendszeresen tisztítsa meg a kivezető nyílást, és őrítse ki a porzsákokat.

- Vegye ki az akkumulátort.
- Vegye ki a porzsákokat a kivezető nyílásból.
- Tisztítsa meg a gyalu kivezető nyílásában felgyülemlett forgácsot vagy port egy kis fadarabbal. Ne tisztítsa közvetlenül az ujjával.
- Ūrítse ki az összes törmelékét a porzsákból, és gyűződjön meg arról, hogy a karima mentes a törmeléktől.
- Cserélje ki a porzsákokat.
- Az akkumulátort ki kell venni, ha a gyalut hosszabb ideig nem használja.
- Tárolja a gyalut száraz helyen.
- Ne tegye ki a készüléket túl magas vagy alacsony hőmérsékletnek.

FIGYELMEZTETÉS: Ne módosítsa vagy javítsa a gyalut saját maga. Minden javítást engedéllyel rendelkező szervizközpontban végeztesse el.

KÉSZLET TARTALMA:

- Akkus gyalu 1 db.
- Porzsák 1 db.

- Párhuzamos útmutató cpl.
- Mélyeszervéz
- Speciális anyag 2 db.
- Imbuszkulcs 1 db.
- Speciális csavarkulcs 1 db.
- Műszaki dokumentáció
- Kések 2 db

Akkus gyalu 58GE135	
Paraméter	Érték
Tápfeszültség	18 V DC
Maximális motorfordulatszám terhelés nélkül	16000 perc ⁻¹
Gyalulási szélesség	82 mm
Gyalulási mélység	1,5 mm
kedvezmény mélysége	8 mm
Védelmi osztály	III
Tömeg	2,26 kg
A gyártás éve	2022
58GE135 a típus- és a gépmegjelölést is jelenti.	

ZAJ- ÉS REZGÉSI ADATOK

Hangnyomásszint	$L_{pA} = 84 \text{ dB(A)}$ $K=3\text{dB(A)}$
Mérhető hangteljesítményszint	$L_{WA} = 95 \text{ dB(A)}$ $K=3\text{dB(A)}$
Rezgésgyorsulási értékek	$a_n = 6,13 \text{ m/s}^2$ $K=1,5 \text{ m/s}^2$

A zajjal és rezgéssel kapcsolatos információk

A berendezés zajkibocsátási szintjét a következőkkel írják le: a kibocsátott hangnyomásszint L_{pA} és a hangteljesítményszint L_{WA} (ahol K a mérési bizonytalanságot jelöli). A berendezés által kibocsátott rezgést az ah rezgésgyorsulási érték írja le (ahol K a mérési bizonytalanságot jelöli).

A jelen útmutatóban megadott L_{pA} hangnyomásszintet, L_{WA} hangteljesítményszintet és ah rezgésgyorsulási értéket az EN 62841-2-14 szabvány szerint mértük. A megadott ah rezgésszint a berendezések összehasonlításához és a rezgésepozíció előzetes értékeléséhez használható.

A megadott rezgésszint csak a készülék alapvető használatára jellemző. Ha a készüléket más alkalmazásokhoz vagy más munkaeszközökkel együtt használják, a rezgésszint változhat. A magasabb rezgésszint az egység elégtelen vagy túl ritkán végzett karbantartása befolyásolja. A fent említett azok a teljes munkaidő alatt megnövekedett rezgés kitettséget eredményezhetnek.

A rezgésepozíció pontos becsüléséhez figyelembe kell venni azokat az időszakokat, amikor a készülék ki van kapcsolva, vagy amikor be van kapcsolva, de nem használják munkára. Ha minden tényezőt pontosan megbecsültünk, a teljes rezgésepozíció sokkal alacsonyabbnak bizonyulhat.

A vibráció hatásaitól való védelem érdekében további biztonsági intézkedéseket kell bevezetni, mint például a gép és a munkaeszközök ciklikus karbantartása, a megfelelő kézhőmérséklet biztosítása és a megfelelő munkaszervezés.

KÖRNYEZETVÉDELEM



Az elektromos meghajtású termékeket nem szabad a háztartási hulladékkal együtt ártalmatlanítani, hanem megfelelő létesítményekbe kell vinni ártalmatlanításra. Az ártalmatlanítással kapcsolatos információkért forduljon a termék kereskedőjéhez vagy a helyi hatósághoz. Az elektromos és elektronikus berendezések hulladékaik környezetvédelmi szempontból inert anyagokat tartalmaznak. Az újrahasonosításra nem kerülő berendezések potenciális kockázatot jelentenek a környezetre és az emberi egészségre.

"Grupa Topex Spółka z ograniczoną odpowiedzialnością" Spółka komandytowa, székhelye Varsó, ul. Pograniczna 2/4 (a továbbiakban: "Grupa Topex") tájékoztat, hogy a jelen kézikönyv (a továbbiakban: "Kézikönyv") tartalmának valamennyi szerzői joga, beleértve többek között. A kézikönyv szövege, fényképei, ábrái, rajzai, valamint a kézikönyv összetétele kizárólag a Grupa Topex tulajdonát képezik, és a szerzői és szomszédos jogokról szóló, 1994. február 4-i törvény (azaz a 2006. évi 90. sz. törvény) 631. Pz. 631. szám, módosított változata) értelmében jogi védelem alatt állnak. A teljes Kézikönyv és annak egyes elemeinek kereskedelmi célú másolása, feldolgozása, közzététele, módosítása a Grupa Topex írásban kifejezett hozzájárulása nélkül szigorúan tilos, és polgári és büntetőjogi felelősségre vonást vonhat maga után.

EK-megfelelőségi nyilatkozat

Gyártó: Sp. z o.o. Sp.k., Pograniczna 2/4 02-285 Warszawa

Termék: Gyártmány: Akkus gyalugép

Modell: 58GE135

Kereskedelmi név: GRAPHITE

Sorozatszám: 00001 + 99999

Ezt a megfelelőségi nyilatkozatot a gyártó kizárólagos felelőssége mellett adjuk ki.

A fent leírt termék megfelel a következő dokumentumoknak:

Gépekről szóló 2006/42/EK irányelv

Elektromágneses összeférhetőségi irányelv 2014/30/EU

A 2015/863/EU irányelvvvel módosított 2011/65/EU RoHS irányelv

És megfelel a szabványok követelményeinek:

EN 62841-1:2015+AC:2015; EN 62841-2-14:2015;

EN IEC 55014-1:2021; EN IEC 55014-2:2021;

EN IEC 63000-1:2018

Ez a nyilatkozat csak a forgalomba hozott gépre vonatkozik, és nem terjed ki az alkatrészekre.

A végfelhasználó által hozzáadott vagy általa utólagosan elvégzett.

A műszaki dokumentáció elkészítésére jogosult, az EU-ban illetőséggel rendelkező személy neve és címe:

Aláírva a következők nevében:

Grupa Topex Sp. z o.o. Sp.k.

2/4 Pograniczna ulca

02-285 Varsó

Paweł Kowalski

Paweł Kowalski

TOPEX GROUP minőségügyi tisztviselő

Varsó, 2022-11-28

RO
MANUAL DE TRADUCERE (UTILIZATOR)
Mașină de rindeluit fără fir: 58GE135

NOTĂ: ÎNAINTE DE A UTILIZA ECHIPAMENTUL, VĂ RUGĂM SĂ CITIȚI CU ATENȚIE ACEST MANUAL ȘI SĂ-L PĂSTRAȚI PENTRU REFERINȚE ULTERIOARE. PERSOANELE CARE NU AU CITIT INSTRUCȚIUNILE NU TREBUIE SĂ EFECTUEZE ASAMBLAREA, REGLAREA SAU OPERAREA ECHIPAMENTULUI.

DISPOZIȚII SPECIFICE DE SIGURANȚĂ

NOTĂ!

Citiți cu atenție instrucțiunile de utilizare, respectați avertismentele și condițiile de siguranță cuprinse în acestea. Aparatul a fost proiectat pentru o funcționare sigură. Cu toate acestea: instalarea, întreținerea și funcționarea aparatului pot fi periculoase. Respectarea următoarelor proceduri va reduce riscul de incendii, electrocutare, rănire și va reduce timpul de instalare a aparatului

CONDIȚII SPECIALE DE SIGURANȚĂ PENTRU RINDELNIȚA ELECTRICĂ

● Înainte de a conecta bateria la raboteză, asigurați-vă întotdeauna că tensiunea bateriei corespunde cu cea indicată pe plăcuța de identificare a aparatului.

● Trebuie utilizate numai elemente de tăiere ascuțite.

● Așteptați până când piesele sale rotative s-au oprit complet înainte de a pune rabotezatorul jos după lucru.

● Purtați protecție pentru urechi atunci când lucrați cu rabotezătorul.

● Țineți bine rindelulitorul cu ambele mâini atunci când îl utilizați.

● Înainte de a lucra cu rabotezatorul, asigurați-vă că nu există obiecte metalice, cum ar fi cuie sau șuruburi, în piesa de lucru.

● Nu introduceți degetele în deschiderea orificiului de evacuare a prafului. Curățați spăta cu o bucată de lemn.

● Materialul pieselor de prelucrat trebuie să fie fixat pentru a împiedica mișcarea.

● Păstrați postul de lucru curat și asigurați o iluminare adecvată.

Dezordinea și zonele cu iluminare slabă sau redusă pot provoca accidente. Curățați materialele și uneeltele care nu sunt utilizate.

● Nu utilizați uneeltele electrice în medii incendiare sau explozive, în medii cu vapori inflamabili, în medii gazoase sau în medii cu mult praf. Uneeltele electrice produc scântei pe collector, care pot aprinde vapori sau praf.

● Țineți spectatori și copii departe de zona de lucru atunci când folosiți scula electrică!

● Nu lăsați niciodată uneeltele electrice nesupravegheate.

● Atunci când folosiți o unealtă electrică, rămâneți vigilenți, urmăriți ceea ce faceți și folosiți bunul simț. Nu utilizați scula electrică atunci când sunteți obosit sau sub influența drogurilor, alcoolului sau a medicamentelor. O clipă de neatenție în timpul utilizării sculei electrice poate provoca răni grave.

● Purtați echipament de protecție personală. Purtați întotdeauna protecție pentru ochi și urechi. Echipamentul de protecție, cum ar fi

masca de praf, încălțăminte de siguranță antiderapantă sau protecția auditivă, utilizate în condiții adecvate, vor reduce numărul de răni.

● Preveniți pornirea neintenționată. Asigurați-vă că întrerupătorul este în poziția oprit înainte de a conecta la baterie, de a ridica sau de a muta scula. ● Transportarea sculelor electrice cu degetul pe întrerupător sau pornirea sculelor electrice cu întrerupătorul pornit previne accidentele.

● Înainte de a porni scula electrică, asigurați-vă că cheia de reglare sau cheia specială este scoasă din sculă. O cheia lăsată pe o piesă rotativă a sculei electrice poate provoca răni.

● Mențineți întotdeauna o poziție și un echilibru corect. Acest lucru permite un control mai bun al sculei în situații neașteptate. O poziție stabilă pe o suprafață dură permite un control mai bun al sculei electrice în situații neprevăzute.

● Îmbrăcați-vă în mod corespunzător. Nu purtați haine largi sau bijuterii. Țineți părul, hainele și mânușile la distanță de piesele în mișcare. Hainele largi, bijuteriile sau părul lung se pot prinde în piesele în mișcare.

● În cazul în care este disponibil un echipament de aspirare a prafului și de colectare a deșeurilor, asigurați-vă că acesta este conectat și utilizat în mod corespunzător. Utilizarea aspirației de praf poate reduce pericolele legate de praf.

ATENȚIE: Aparatul este proiectat pentru funcționarea în interior.

În ciuda utilizării unui design intrinsec sigur, a utilizării măsurilor de siguranță și a măsurilor de protecție suplimentare, există întotdeauna un risc rezidual de accidentare în timpul lucrului.

PICTOGRAME ȘI AVERTISMENTE



1. NOTĂ: Luați măsuri de precauție speciale!
2. Citiți instrucțiunile de utilizare, respectați avertismentele și condițiile de siguranță cuprinse în acestea!
3. Atenție la piesele ascuțite, posibilitate de rănire
4. Protejați de ploaie
5. Folosiți protecție pentru ochi și urechi
6. A se ține departe de copii

DESCRIEREA ELEMENTELOR GRAFICE

Următoarea numerotare se referă la componentele dispozitivului prezentate în paginile grafice ale acestui manual.

Desemnare	Descriere
1	Reglarea adâncimii de rindeluire
2	Orificiu de aspirare a prafului în partea stângă
3	Blocare împotriva pornirii accidentale
4	Comutator
5	Mâner principal
6	Suport de baterie
7	Partea mobilă a piciorului de rindeluire
8	Găuri pentru fixarea ghidajului de adâncime de rindeluire sau a opritorului
9	Comutator de ejecție a prafului
10	Partea fixă a piciorului de rindeluire
11	Spațiu pentru o cheie specială
12	Extracție de praf stub dreapta
C2	Suport
D7	Canelură de șanfenare

* Pot exista diferențe între grafic și produsul real.

CONSTRUCȚIE ȘI SCOP

Rabotorul este o unealtă electrică manuală alimentată cu baterii. Dispozitivul este acționat de un motor cu collector. Rabotorul este conceput pentru a tăia suprafața lemnului și a produselor pe bază de lemn. Domeniile sale de utilizare sunt lucrările de renovare și de construcție, tâmplăria și toate lucrările din domeniul activității independente de amator (DIY).

ATENȚIE: Nu folosiți în mod necorespunzător scula electrică.

FUNCȚIONAREA DISPOZITIVULUI

Pregătirea pentru muncă

ATENȚIE Întotdeauna scoateți bateria din unealtă atunci când asamblați piese, efectuați reglaje, curățați sau când unealta nu este utilizată pentru o perioadă lungă de timp. Îndepărtarea bateriei previne pornirea accidentală, care poate provoca răni grave. Nu utilizați atașamente sau accesorii nerecomandate de producătorul acestui produs. Utilizarea atașamentelor sau accesoriilor nerecomandate poate provoca vătămări grave

SAC DE PRAF

ATENȚIE: Praful colectat de la acoperiri prelucrate de rabotează, cum ar fi poliuretani sau care conțin ulei de in etc., se poate aprinde spontan în sacul de praf sau în altă parte și poate provoca un incendiu. Pentru a reduce riscul de incendiu, goliți întotdeauna sacul de praf în mod frecvent atunci când rafinați. NU depozitați sau lăsați NICIODATĂ rindelulitorul fără a goli complet sacul de praf. De asemenea, trebuie respectate recomandările producătorilor de acoperiri.

SCHIMBAREA DIRECȚIEI DE EJECTIE A PRAFULUI

- Ejectarea prafului spre dreapta: Mutăți maneta de schimbare a direcției de ejectie astfel încât săgeata să fie îndreptată spre dreapta **fig. B2**. Instalați sacul de praf pe spița din dreapta **fig. A12**.
- Ejectarea prafului spre stânga: Deplasați maneta pentru a schimba direcția de ejectie astfel încât săgeata să fie îndreptată spre stânga **fig. B3**. Instalați sacul de praf pe spița din stânga **fig. A2**

MONTAREA SACULUI DE PRAF

Atașați sacul de praf la racordul din dreapta **fig. A12** sau la racordul din stânga **fig. A2** prin glisarea flanșei sacului de praf pe racord.

NOTĂ: Verificați dacă sacul de praf este conectat la racordul de racordare în conformitate cu direcția de ejectie selectată pe maneta de direcție de ejectie.

NOTĂ: Sacul de praf se umple rapid. Goliți-l frecvent pentru a preveni deteriorarea.

CONECTAREA RABOTEZEI LA ASPIRATOR

Sistemul de colectare a așchiilor de la raboteză are o deschidere compatibilă cu furtunul aspiratorului. În caz contrar, trebuie utilizat un adaptor adecvat.

- Scoateți sacul de praf dacă este conectat la raboteză.
- Conectați furtunul de aspirare la racordul din stânga sau din dreapta al mașinii de rindeluit.
- Reglați maneta de direcție de ejectare a prafului pe spița selectată.
- Porniți aspiratorul și apoi rindelulitorul, puteți începe să lucrați cu dispozitivul.

PORNIREA/OPRIREA JETULUI

- Pentru a porni rindeluirea: Apăsăți butonul de blocare a pornirii accidentale **fig. A3** și apoi apăsați butonul de declanșare a comutatorului **fig. A4**.
- Pentru a opri rindeluirea: Eliberați declanșatorul **Fig. A4**.

SUPPORT

Rabotorul este echipat cu un suport automat de susținere. **C2**, care împiedică cuțitele să intre în contact cu masa de lucru atunci când rindelulitorul nu este utilizat. Atunci când rabotezătorul începe să raboteze, suportul se aliniază automat cu planul pociorului de lucru al rabotului **fig. A10** atunci când trece pe lângă marginea piesei de prelucrat. După ce trece pe lângă muchie sau după ce ridicați rabotezătorul și îl așezați pe masa de lucru, suportul pivotează automat în jos pentru a împiedica lamele (este posibil ca acestea să fie încă învărtite) să vină în contact cu suprafața de lucru.

AVERTISMENT:

Asigurați-vă că suportul funcționează liber în permanență și că zona din jurul acestuia este liberă de resturi. În caz contrar, se pot produce vătămări grave.

ADÂNCIME DE PLANIFICARE

Atunci când începeți să nivelați piesa de prelucrat, rindelulitorul va îndepărta la început doar cele mai mari neregularități. Trecurile ulterioare vor îndepărta din ce în ce mai mult material. Îndepărtarea a cel mult 0,3 mm la fiecare trecere va produce cel mai neted finisaj. Întotdeauna începeți prin a face lucrări de testare pe o bucată de lemn de rebut pentru a vă asigura că rindelulitorul îndepărtează cantitatea de lemn dorită.

Pentru a seta adâncimea de rindeluire:

- -Îndepărtați bateria.

- -Rotiți butonul de reglare a adâncimii **Fig. C1** în sensul acelor de ceasornic pentru a seta adâncimea de tăiere dorită. Adâncimea maximă de tăiere este de 1,5 mm.

NOTĂ : Utilizați numai setările de adâncime blocate. Încercarea de a tăia cu setări de adâncime între pozițiile blocate poate duce la o tăiere neuniformă.

NOTĂ! : Pentru a proteja lamele în timpul depozitării, transportului etc., rotiți butonul de reglare a adâncimii **Fig. C1 în sens invers acelor de ceasornic** până la poziția 0 pe scara adâncimii de colectare pentru a bloca lama.

INSTRUCȚIUNI DE UTILIZARE A RABOTEZEI

- - Fixați ferm piesa de lucru.
- - Asigurați-vă că nu există cuie, capse sau șuruburi în materialul care urmează să fie rindeluit.
- - Atașați materialul astfel încât lucrarea să se desfășoare pe partea corectă (dreptaci sau stângaci).
- - Setări adâncimea de rindeluire recomandată sau optimă.
- - Țineți rindelulitorul cu ambele mâini, una de butonul de control al adâncimii și cealaltă mână ținând mânerul principal.
- - Nu uitați să purtați echipament de protecție personală

NOTĂ!

O rindeluire prea rapidă are ca rezultat un finisaj slab și crește acumularea de așchii în ieșirea de așchii. Așchiile acumulate restricționează fluxul de aer și pot cauza supraîncălzirea motorului.

AVERTISMENT:

Nu încercați să degajați o priză de așchii blocată până când lamele nu s-au oprit și nu ați deconectat rindelulitorul de la sursa de alimentare. Nerespectarea acestui avertisment ar putea duce la vătămări corporale grave.

AVERTISMENT:

- Folosiți întotdeauna două mâini pe sculă în timpul oricărei operațiuni; astfel va asigurați că mențineți controlul și evitați riscul de rănire gravă. Sprijiniți și blocați întotdeauna lucrarea în mod corespunzător, astfel încât ambele mâini să poată controla liber raboteza.
- Nu folosiți niciodată unealta deasupra capului sau inversată din poziția de lucru corectă; acest lucru poate provoca răni grave.
- - Așezați pociorul din față pe marginea materialului care urmează să fie rindeluit.

NOTĂ: Asigurați-vă că lamele nu ating piesa de lucru.

- - Apăsăți butonul de reglare a adâncimii astfel încât pociorul din față să fie complet plat pe suprafața de lucru.
- - Porniți rindelulitorul și lăsați motorul să atingă turația maximă.
- - Țineți ferm rindelulitorul și deplasați-l înainte în piesa de prelucrat cu o mișcare lentă și constantă. Goliți frecvent sacul de praf.
- - Când ajungeți la capătul materialului rindeluit, împingeți în jos pe mânerul principal. Acest lucru ajută la menținerea contactului dintre partea din spate a pociorului de rindeluit și piesa de prelucrat și împiedică partea din față a rindelulitorului să creeze denivelări.

AVERTISMENT:

Aveți grijă să nu călcați pe cuie sau capse în timpul operațiunii de rindeluire; această acțiune poate provoca răniri, ruperea sau deteriorarea lamelelor.

Vă recomandăm să păstrați întotdeauna la îndemână un set suplimentar de lame. De îndată ce lamele din raboteză încep să devină plictisitoare, acestea trebuie înlocuite. Lamele sunt reversibile și pot fi inversate până când ambele părți sunt uzate.

BĂLĂTORIREA DE LA CÂMPIE

Rabotorul este echipat cu o canelură de șanfenrare în pociorul din față **Fig. D7**, care este utilizată pentru a șanfona marginile plăcilor. Înainte de a tăia pe materialul țintă, exercitați tăierea pe deșeuri pentru a determina cantitatea de material care trebuie îndepărtată.

- - Prindeți ferm piesa de prelucrat.
- - Țineți butonul de control al adâncimii cu o mână și mânerul principal cu cealaltă.
- - Aplicați canelura de șanfenrare **fig. D7** pe suprafața care urmează să fie prelucrată.
- - Porniți rindelulitorul și lăsați motorul să atingă viteza maximă.
- - Țineți ferm rabotezătorul și, cu o mișcare lentă și constantă, împingeți-l înainte în suprafața care urmează să fie prelucrată.
- - Aplicați o presiune în jos pentru a menține rabotezătorul plat la începutul și la sfârșitul suprafeței de lucru.

PLANIFICAREA DE LA LIMITE

Robotorul este livrat cu un ghidaj paralel reglabil pentru rindeluirea precisă a marginilor și a rabotei (tăierea unor caneluri de o anumită lățime și adâncime la marginea unei plăci, a unei grinzi).

- Înainte de instalare, nu uitați să scoateți bateria.
- Fixați ghidajul paralel de pe o parte a rabotei ferm cu șuruburi în orificiul **Fig. A8** la lățimea dorită.
- Pe de altă parte, opritorul de adâncime de rindeluire pentru gaura **Fig. A8**. Partea de montare se alege în funcție de faptul că sunteți dreapta sau stângaci.
- Reintroduceți bateria
- Fixați ferm piesa de prelucrat
- Porniți rindelulitorul și lăsați motorul să atingă turația maximă.
- Țineți ferm rindelulitorul și deplasați-l înainte în piesa de prelucrat cu o mișcare lentă și constantă. Goliți frecvent sacul de praf.

ÎNȚREȚINERE ȘI DEPOZITARE

ÎNȚREȚINERE GENERALĂ

Trebuie evitată utilizarea solvenților la curățarea pieselor din plastic. Majoritatea materialelor plastice sunt susceptibile la deteriorări cauzate de diferite tipuri de solvenți și pot fi deteriorate prin utilizarea acestora. Folosiți cârpe curate pentru a îndepărta murdăria, praful, uleiul, grăsimea etc.

AVERTISMENT:

Nu permiteți în niciun caz ca lichidele de frână, benzina, produsele pe bază de petrol, uleiurile penetrante etc. să intre în contact cu piesele din plastic. Substanțele chimice pot deteriora, slăbi sau distruge plasticul, ceea ce poate provoca răni grave. Tratamentul materialelor din fibră de sticlă, al compusului pentru îmbinări sau al tencuielii este puternic nerecomandat. Tratarea acestor materiale este periculoasă pentru sănătatea și viața utilizatorului și cauzează uzura accelerată și posibila defectare prematură, a sculei. Deșeurile provenite din aceste tipuri de materiale sunt foarte abrazive pentru rulmenți, perii, colectori etc. Cu toate acestea, dacă lucrați cu aceste materiale, este extrem de important să curățați scula cu aer comprimat.

ÎNLOCUIREA LAMEI

Lamele de rindeluit sunt reversibile. Atunci când o muchie devine plictisitoare, lama poate fi inversată pentru a utiliza cealaltă parte.

Întotdeauna înlocuiți sau inversați lamele în perechi. Nu încercați să ascuțiți lamele. Dacă cuțitele de la raboteză prezintă semne că sunt tocite, ciobite sau deteriorate în orice fel, este imperativ să fie înlocuite.

Atunci când înlocuiți lamele, utilizați numai lamele de schimb recomandate.

AVERTISMENT:

Purtați întotdeauna mănuși din piele rezistentă și fiți precauți atunci când îndepărtați șuruburile lamei și când manipulați și/sau înlocuiți lamele. Lamele sunt ascuțite și pot provoca răni grave.

- Scoateți bateria.
- Așezați rindelulitorul în poziție răsturnată.
- Slăbiți cele trei șuruburi de fixare a lamei **fig. D2, D3, D4** de pe suportul lamei, rotindu-le în sens invers acelor de ceasornic cu cheia furnizată **fig. A11**.

NOTĂ: Nu slăbiți excesiv șuruburile. Dacă șuruburile sunt slăbite, alinierea noii lame nu va fi precisă.

NOTĂ: Înainte de a îndepărta lamele vechi, rețineți direcția de tăiere și modul în care sunt alinate marginile conice ale lamelor vechi. Marginea conică a noilor lame trebuie să fie în aceeași direcție cu cea a lamelor originale, cu marginea conică pe aceeași parte cu capetele șuruburilor și marginea plată orientată spre blocul arborelui de tăiere.

- Apăsăți protecția lamei cu arc.
- Folosiți vârful unei șurubelnițe pentru a împinge suportul lamei în afara blocului arborelui de tăiere.
- Scoateți lama veche din suportul de lamă, glisând-o cu vârful unei șurubelnițe.

NOTĂ: Dacă lama nu poate fi scoasă cu ușurință din suportul lamei după ce ați slăbit șuruburile de fixare, utilizați o bucată de lemn pentru a rupe lama din suportul lamei cu o lovitură scurtă și puternică.

- Curățați zona din jurul lamei de rumeguș și așchii.
- Glisați lama nouă în fanta din suportul de lamă.
- Cu ajutorul unei șurubelnițe, împingeți lama în suportul de lamă până când aceasta este centrată în poziția corectă.
- Apăsăți protecția lamei cu arc.
- Introduceți suportul lamei în ansamblul blocului de tăiere. Strângeți cele trei șuruburi de fixare a lamei cu ajutorul unei chei pentru lame.
- Repetați procedura de mai sus pentru a înlocui a doua lamă.

CURĂȚAREA DUZEI DE IEȘIRE A SACULUI DE PRAF

După o utilizare prelungită a rindelulitorului sau atunci când rindelulii cherestea umeză sau verde, se pot acumula așchii în orificiul de evacuare și trebuie curățate. Așchile acumulate restricționează fluxul de aer și provoacă supraîncălzirea motorului. Curățați regulat orificiul de evacuare și goliți sacul de praf.

- Scoateți bateria.
- Scoateți sacul de praf din orificiul de evacuare.
- Curățați așchile sau praful acumulat în orificiul de ieșire al rabotei cu o bucată mică de lemn. Nu curățați direct cu degetele.
- Goliți toate resturile din sacul de praf și asigurați-vă că flanșa este liberă de resturi.
- Înlocuiți sacul de praf.
- Bateria trebuie scoasă dacă rabotezătorul nu este utilizat pentru o perioadă lungă de timp.
- Depozitați mașina de rindeluit într-un loc uscat.
- Nu expuneți dispozitivul la temperaturi excesiv de ridicate sau scăzute.

ATENȚIE: Nu modificați sau reparați singur rabotezătorul. Efectuați orice reparație la un centru de service autorizat.

CONȚINE KIT:

- Mașină de rindeluit fără fir 1 buc.
- Praf/sac 1 buc.
- Ghidaj paralel cpl.
- Organizator de adâncime
- Piliuțe speciale 2 buc.
- Cheie Allen 1 buc.
- Cheie specială 1 buc.
- Documentație tehnică
- Cuțite 2 buc

Mașină de rindeluit fără fir 58GE135	
Parametru	Valoare
Tensiunea de alimentare	18 V DC
Turația maximă a motorului în gol	16000 min ⁻¹
Lățimea de rabotare	82 mm
Adâncimea de rabotare	1,5 mm
adâncimea rabatului	8 mm
Clasa de protecție	III
Masa	2,26 kg
Anul de producție	2022
58GE135 reprezintă atât denumirea tipului, cât și a mașinii.	

DATĂ PRIVIND ZGOMOTUL ȘI VIBRAȚIILE

Nivelul presiunii sonore	$L_{pA} = 84$ dB(A) K=3dB(A)
Nivelul de putere acustică măsurat	$L_{WA} = 95$ dB(A) K=3dB(A)
Valorile accelerației de vibrație	$a_n = 6,13$ m/s ² K=1,5 m/s ²

Informații privind zgomotul și vibrațiile

Nivelul de emisie de zgomot al echipamentului este descris prin: nivelul de presiune acustică emisă L_{pA} și nivelul de putere acustică LWA (unde K reprezintă incertitudinea de măsurare). Vibrația emisă de echipament este descrisă de valoarea accelerației vibrațiilor ah (unde K reprezintă incertitudinea de măsurare).

Nivelul de presiune acustică L_{pA} , nivelul de putere acustică LWA și valoarea accelerației vibrațiilor ah indicate în aceste instrucțiuni au fost măsurate în conformitate cu EN 62841-2-14. Nivelul de vibrații ah dat poate fi utilizat pentru compararea echipamentelor și pentru evaluarea preliminară a expunerii la vibrații.

Nivelul de vibrații menționat este doar reprezentativ pentru utilizarea de bază a unității. În cazul în care unitatea este utilizată pentru alte aplicații sau cu alte instrumente de lucru, nivelul de vibrații se poate modifica. Nivelurile de vibrații mai ridicate vor fi influențate de o întreținere insuficientă sau prea puțin frecventă a unității. Motivele prezentate mai sus pot avea ca rezultat o expunere crescută la vibrații pe întreaga perioadă de lucru.

Pentru a estima cu exactitate expunerea la vibrații, este necesar să se ia în considerare perioadele în care aparatul este oprit sau când este pornit, dar nu este utilizat pentru muncă. Odată ce toți factorii au fost estimați cu exactitate, expunerea totală la vibrații se poate dovedi a fi mult mai mică.

Pentru a proteja utilizatorul de efectele vibrațiilor, ar trebui pusă în aplicare măsurile de siguranță suplimentare, cum ar fi întreținerea ciclică a mașinii și a instrumentelor de lucru, asigurarea unei temperaturi adecvate a mâinilor și organizarea corespunzătoare a muncii.

PROTECȚIA MEDIULUI



Продуксе о alimentare electrică nu trebuie aruncate împreună cu deșeurile menajere, ci trebuie duse la instalații adecvate pentru eliminare. Contactați distribuitorul produsului sau autoritatea locală pentru informații privind eliminarea. Deșeurile de echipamente electrice și electronice conțin substanțe inerte din punct de vedere ecologic. Echipamentele care nu sunt reciclate prezintă un risc potențial pentru mediu și sănătatea umană.

"Grupa Topex Spółka z ograniczoną odpowiedzialnością" Spółka komandytowa cu sediu social în Varșovia, ul. Pograniczna 2/4 (denumită în continuare: "Grupa Topex") informează că toate drepturile de autor asupra conținutului acestui manual (denumit în continuare: "Manualul"), inclusiv, printre altele, textul său, fotografiile, diagramele, desenele, precum și compoziția sa, aparțin exclusiv Grupa Topex și fac obiectul protecției juridice în temeiul Legii din 4 februarie 1994 privind drepturile de autor și drepturile conexe (adică Jurnalul Oficial 2006 nr. 90 Poz. 631, cu modificările ulterioare). Copierea, prelucrarea, publicarea, modificarea în scopuri comerciale a Întregului Manual și a elementelor sale individuale, fără acordul Grupa Topex exprimat în scris, este strict interzisă și poate atrage răspunderea civilă și penală.

Declarația de conformitate CE

Producător: Grupa Topex Sp. z o.o. Sp.k., Pograniczna 2/4 02-285 Warszawa

Produs: Rabot fără fir

Model: 58GE135

Denumire comercială: GRAPHITE

Număr de serie: 00001 + 99999

Prezenta declarație de conformitate este emisă pe răspunderea exclusivă a producătorului.

Produsul descris mai sus este în conformitate cu următoarele documente:

Directiva Mașini 2006/42/CE

Directiva 2014/30/UE privind compatibilitatea electromagnetă

Directiva RoHS 2011/65/UE, astfel cum a fost modificată prin Directiva 2015/863/UE.

Și îndeplinește cerințele standardelor:

EN 62841-1:2015+AC:2015; EN 62841-2-14:2015;

EN IEC 55014-1:2021; EN IEC 55014-2:2021;

EN IEC 63000:2018

Prezenta declarație se referă numai la mașinile introduse pe piață și nu include componentele

adăugate de către utilizatorul final sau efectuate ulterior de către acesta. Numele și adresa persoanei rezidente în UE autorizate să întocmească dosarul tehnic:

Semnat în numele:

Grupa Topex Sp. z o.o. Sp.k.

Strada Pograniczna nr. 2/4

02-285 Varșovia

Paweł Kowalski

Paweł Kowalski

TOPEX GROUP Responsabil cu calitatea

Varșovia, 2022-11-28

UA ІНСТРУКЦІЯ З ПЕРЕКЛАДУ (КОРИСТУВАЧА) Акумуляторний рубанок: 58GE135

УВАГА: ПЕРЕД ПОЧАТКОМ ЕКСПЛУАТАЦІЇ ОБЛАДНАННЯ УВАЖНО ОЗНАЙОМТЕСЯ З ЦЬЮ ІНСТРУКЦІЮ ТА ЗБЕРЕЖІТЬ ЇЇ ДЛЯ ПОДАЛЬШОГО ВИКОРИСТАННЯ. ОСОБИ, ЯКІ НЕ ОЗНАЙОМИЛИСЯ З ІНСТРУКЦІЮ, НЕ ПОВИННІ ПРОВІДИТИ МОНТАЖ, НАЛАГОДЖЕННЯ ТА ЕКСПЛУАТАЦІЮ ОБЛАДНАННЯ.

КОНКРЕТНІ ПОЛОЖЕННЯ З БЕЗПЕКИ

УВАГА!

Уважно прочитайте інструкцію з експлуатації, дотримуйтеся викладених у ній попереджень і правил техніки безпеки. Прилад сконструйовано для безпечної експлуатації. Тим не менш: встановлення, обслуговування та експлуатація приладу можуть бути небезпечними. Дотримання наступних процедур зменшить ризик виникнення пожежі, ураження електричним струмом, травм і скоротить час встановлення приладу

ОСОБЛИВІ УМОВИ БЕЗПЕКИ ДЛЯ ЕЛЕКТРУБАНКА

Перед підключенням акумулятора до рубанка обов'язково переконайтеся, що напруга акумулятора відповідає напрузі, зазначеній на заводській таблиці пристрою.

Використовувати тільки гостро заточені ріжучі елементи.

Перед тим, як покласти рубанок після роботи, дочекайтеся повної зупинки його обертючих частин.

Під час роботи з рубанком використовуйте засоби захисту органів слуху.

Під час роботи міцно тримайте рубанок обома руками.

Перед початком роботи рубанком переконайтеся, що в заготовці відсутні металеві предмети, такі як цвяхи або шурупи.

Не кладіть пальці в отвір патрубку для викиду пилу. Прочистіть патрубок щматочком дерева.

Матеріал заготовки повинен бути затиснутий, щоб запобігти його переміщенню.

Утримуйте робоче місце в чистоті та забезпечте належне освітлення. Безлад і місця з поганим або слабким освітленням можуть стати причиною нещасних випадків. Прибирайте матеріали та інструменти, які не використовуються.

Не використовуйте електроінструменти у вогнебезпечному або вибухонебезпечному середовищі, легкозаймистих парах, газоподібному середовищі або середовищі з підвищеним вмістом пилу. Електричні інструменти утворюють іскри на комутаторі, які можуть запалити дим або пил.

Під час роботи з електроінструментом не допускайте сторонніх осіб і дітей до робочої зони!

Ніколи не залишайте електроінструменти без нагляду.

При роботі з електроінструментом будьте уважні, стежте за тим, що ви робите, і керуйтеся здоровим глуздом. Не використовуйте електроінструмент у стані втомі або під впливом наркотиків, алкоголю або ліків. Хвилинна неуважність під час роботи з електроінструментом може призвести до серйозних травм.

Носіть засоби індивідуального захисту. Завжди носіть засоби захисту очей і слуху. Захисні засоби, такі як протипилова маска, неслизьке захисне взуття або засоби захисту органів слуху, що використовуються у відповідних умовах, зменшують кількість травм.

Запобігайте ненавмишньому запуску. Переконайтеся, що вимикач знаходиться у вимкненому положенні перед підключенням до акумулятора, взяттям або переміщенням інструменту. Переноска електроінструментів з пальцем на вимикачі або вмикання електроінструментів з увімкненим вимикачем запобігає нещасним випадкам.

Перед запуском електроінструменту переконайтеся, що регулювальний або спеціальний ключ виїнятий з інструменту.

Гайковий ключ, залишений на частині електроінструменту, що обертається, може призвести до травм.

Завжди зберігайте правильну поставу та рівновагу. Це дозволяє краще контролювати інструмент в несподіваних ситуаціях.

Стабільна опора на твердій поверхні дозволяє краще контролювати електроінструмент в непередбачуваних ситуаціях.

Одягайтеся належним чином. Не носіть вільний одяг або прикраси. Тримайте волосся, одяг і рукавички подалі від рухомих частин.

Вільний одяг, прикраси або довге волосся можуть потрапити в рухоми частини.

За наявності обладнання для видалення пилу та збору відходів переконайтеся, що воно підключено та використовується належним чином. Використання пиловідсмоктування може зменшити небезпеку пилу.

УВАГА: Пристрій призначений для роботи в приміщенні. Незважаючи на використання безпечної за своєю суттю конструкції, застосування заходів безпеки і додаткових захисних заходів, завжди існує залишковий ризик отримання травми під час роботи.

ПІКТОГРАМИ ТА ПОПЕРЕДЖЕННЯ



1. УВАГА: Дотримуйтеся особливих заходів обережності!

2. Вивчіть інструкцію з експлуатації, дотримуйтеся викладених в ній попереджень і правил техніки безпеки!

3. Обережно, гострі частини, можливість травмування

4. Захищати від дощу
5. Використовувати засоби захисту очей і слуху
6. Зберігати в недоступному для дітей місці

ОПИС ГРАФІЧНИХ ЕЛЕМЕНТІВ

Наведена нижче нумерація відноситься до складових частин приладу показані на графічних сторінках цього посібника.

Призначення	Опис
1	Регулювання глибини стругання
2	Отвір для видалення пилу з лівого боку
3	Блокування від випадкового запуску
4	Перемикач
5	Основна ручка
6	Тримач для батареї
7	Рухома частина лапки рубанка
8	Отвори для кріплення напрямної глибини стругання або упора
9	Вимикач викиду пилу
10	Нерухома частина лапки рубанка
11	Місце для спеціального ключа
12	Заглушка для видалення пилу правостороння
C2	Підтримка
D7	Паз з фаскою

* Можливі відмінності між графічним зображенням та реальним продуктом

КОНСТРУКЦІЯ ТА ПРИЗНАЧЕННЯ

Рубанок являє собою ручний електроінструмент з акумуляторним живленням. Пристрій приводиться в дію за допомогою електродвигуна з комутатором. Рубанок призначений для стругання поверхні деревини та виробів з неї. Сфери його використання - ремонтно-будівельні роботи, стolarsкі роботи та всі роботи в сфері незалежної аматорської діяльності (DIY).

УВАГА: Не використовуйте електроінструмент не за призначенням.

РОБОТА ПРИСТРОЮ

Підготовка до роботи

УВАГА Завжди виймайте акумулятор з інструменту при складанні деталей, регулюванні, чищенні або коли інструмент не використовується протягом тривалого періоду часу. Виймання акумулятора запобігає випадковому запуску, який може призвести до серйозних травм. Не використовуйте будь-які насадки або аксесуари, не рекомендовані виробником цього виробу. Використання нерекондованих насадок або аксесуарів може призвести до серйозних травм

МІШОК ДЛЯ ПИЛУ

УВАГА: Зібраний пил з оброблюваних рубанком покриттів, таких як поліуретанові, або таких, що містять ляную олію тощо, може самозайматися в мішку для пилу або в іншому місці і спричинити пожежу. Щоб зменшити ризик виникнення пожежі, під час стругання завжди часто спорожняйте мішок для пилу. НІКОЛИ не зберігайте і не залишайте рубанок, не спорожнявши повністю мішок для пилу. Також слід дотримуватися рекомендацій виробників лакофарбового покриття.

ЗМІНА НАПРЯМКУ ВИКИДУ ПИЛУ

- Викид пилу вправо: Перемістіть важіль зміни напрямку викиду так, щоб стрілка вказувала вправо, **мал. В2**. Встановіть мішок для збору пилу на правому патрубку **рис. А12**.
- Викид пилу вліво: Перемістіть важіль для зміни напрямку викиду так, щоб стрілка вказувала вліво, **рис. В3**. Встановіть мішок для збору пилу на лівій патрубку **рис. А2**

ВСТАНОВЛЕННЯ МІШКА ДЛЯ ПИЛУ

Прикріпіть мішок для пилу до правого патрубка **рис. А12** або лівого патрубка **рис. А2**, надівши фланець мішка для пилу на патрубок.

ПРИМІТКА: Переконайтеся, що мішок для пилу присданий до патрубка відповідно до обраного напрямку викиду на важелі напрямку викиду.

ПРИМІТКА: Мішок для збору пилу швидко заповнюється. Щоб запобігти його пошкодженню, часто спорожняйте його.

ПІДКЛЮЧЕННЯ РУБАНКА ДО ПИЛОСОСА

Система збору стружки рубанка має отвір, сумісний зі шлангом пилоососа. Якщо це не так, необхідно використовувати відповідний адаптер.

- Зніміть мішок для пилу, якщо він підключений до рубанка.
- Підключіть вакуумний шланг до лівого або правого патрубка рубанка.
- Встановіть важіль напрямку викиду пилу на обраний патрубок.
- Запустіть пилоосос, а потім рубанок, можна приступати до роботи з пристроєм.

ЗАПУСК/ЗУПИНКА СТРУМЕНЯ

- Для запуску рубанка: Натисніть кнопку блокування випадкового запуску **рис. А3**, а потім натисніть курок вимикача **рис. А4**.
- Зупинити рубанок: Відпустіть курок вимикача **рис. А4**.

ПІДТРИМКА

Рубанок оснащений автоматичною опорою **рис. С2**, яка запобігає контакту ножів з робочим столом, коли рубанок не використовується. Коли рубанок починає стругання, опора автоматично вирівнюється з площиною робочої лапки рубанка **рис. А10** при проходженні нею кромки заготовки. Після проходження кромки або підняття рубанка і розміщення його на робочому столі, підставка автоматично повертається вниз, щоб запобігти контакту ножів (вони можуть ще обертатися) з робочою поверхнею.

ПОПЕРЕДЖЕННЯ:

Переконайтеся, що стенд завжди працює безперешкодно, а територія навколо нього вільна від сміття. Невиконання цієї вимоги може призвести до серйозних травм.

ГЛИБИНА ПЛАНУВАННЯ

Приступаючи до вирівнювання заготовки, рубанок спочатку знімає тільки найвищі нерівності. Наступні проходи будуть видаляти все більше і більше матеріалу. Видаляючи не більше 0,3 мм з кожним проходом, ви отримаєте найбільш гладку обробку. Завжди починайте роботу з пробної обробки на шматку дерева, щоб переконатися, що рубанок видаляє потрібну кількість деревини.

Задати глибину стругання:

- -Вийміть батарею.
- -Поверніть ручку регулювання глибини різання **рис. С1** за годинниковою стрілкою, щоб встановити бажану глибину різання. Максимальна глибина різання становить 1,5 мм.

ПРИМІТКА: Використовуйте тільки заблоковані налаштування глибини. Спроба різання з налаштуваннями глибини між заблокованими положеннями може призвести до нерівномірного різання.

ПРИМІТКА: Для захисту ножів під час зберігання, транспортування і т.д., поверніть ручку регулювання глибини, **мал. С1 проти годинникової стрілки** до положення 0 на шкалі глибини збору, щоб зафіксувати ніж.

ІНСТРУКЦІЯ З ЕКСПЛУАТАЦІЇ РУБАНКА

- - Міцно зафіксувати заготовку.
- - Переконайтеся, що в оброблюваному матеріалі немає цвяхів, скоб або гвинтів.
- - Прикріпіть матеріал так, щоб робота проходила на правильному боці (праворуч або ліворуч).
- - Встановіть рекомендовану або оптимальну глибину стругання.
- - Тримайте рубанок двома руками, однією рукою за ручку регулювання глибини, а іншою - за основну ручку.
- - Не забувайте використовувати засоби індивідуального захисту

УВАГА!

Занадто швидке стругання призводить до неякісної обробки і збільшує накопичення стружки в стружковому отворі. Накопичена стружка обмежує потік повітря і може призвести до перегріву двигуна.

ПОПЕРЕДЖЕННЯ:

Не намагайтеся прочистити заблокований вихід стружки, поки ножі не зупиняться і ви не відключите рубанок від джерела живлення. Недотримання цього попередження може призвести до серйозних травм.

ПОПЕРЕДЖЕННЯ:

- Завжди тримайте інструмент двома руками під час виконання будь-якої операції; це гарантує збереження контролю та уникнення ризику отримання серйозних травм. Завжди підтримуйте і фіксуйте роботу належним чином, щоб обидві руки могли вільно керувати рубанком.

- Ніколи не працюйте з інструментом над головою або в перевернутому положенні; це може призвести до серйозних травм.
- - Поставте передню лапку на край матеріалу, який потрібно стругати.

ПРИМІТКА: Переконайтеся, що леза не торкаються заготовки.

- - Натисніть на ручку регулювання глибини так, щоб передня лапка повністю лежала на робочій поверхні.
- - Запустіть рубанок і дайте двигуну досягти максимальних обертів.
- - Міцно тримайте рубанок і повільними, рівномірними рухами просувайте його вперед до заготовки. Часто спорожняйте мішок для збору пилу.
- - Коли Ви дійдете до кінця оброблюваного матеріалу, натисніть на основну ручку. Це допомагає утримувати задню частину лапки рубанка в контакт з заготовкою і запобігає утворенню нерівностей передньою частиною рубанка.

ПОПЕРЕДЖЕННЯ:

Будьте обережні, не наступайте на цвяхи або скоби під час роботи рубанка; це може призвести до травми, поломки або пошкодження ножів.

Ми рекомендуємо завжди мати під рукою додатковий комплект лез. Як тільки леза в рубанку починають тупитися, їх слід замінити. Леза є реверсивними і їх можна міняти місцями до тих пір, поки обидві сторони не затупляться.

КРОМКООБЛИЦЮВАЛЬНІ РОБОТИ

Рубанок оснащений фаскою в передній лапці **рис. D7**, яка використовується для зняття фаски з країв дощок. Перед різанням на цільовому матеріалі, потренуйтеся різати на відходах, щоб визначити кількість матеріалу, який потрібно видалити.

- - Міцно затиснути заготовку.
- - Тримайте ручку регулювання глибини однією рукою, а основну рукоятку - іншою.
- - Нанесіть фаскознімач **рис. D7** на оброблювану поверхню.
- - Запустіть рубанок і дайте двигуну досягти максимальних обертів.
- - Міцно тримайте рубанок і повільним, рівномірним рухом просувайте його вперед в оброблювану поверхню.
- - Прикладіть тиск вниз, щоб утримувати рубанок плоским на початку і в кінці робочої поверхні.

ПЛАНУВАННЯ КРОМКИ

Рубанок поставляється з регульованою паралельною направляючою для точного стругання крайок і фальців (вирізання пазів певної ширини і глибини на кромці дошки, бруса).

- - Перед установкою не забудьте вийняти батарею.
- - Закріпіть паралельну направляючу з одного боку рубанка міцно гвинтами в отвір **рис. A8** на потрібну ширину.
- - З іншого боку обмежувач глибини стругання для отвору **рис. A8**. Сторона кріплення вибирається в залежності від того, правша Ви чи лівша.
- - Вставте батарею на місце
- - Міцно зафіксуйте заготовку
- - Запустіть рубанок і дайте двигуну досягти максимальних обертів.
- - Міцно тримайте рубанок і повільними, рівномірними рухами просувайте його вперед до заготовки. Часто спорожняйте мішок для збору пилу.

ОБСЛУГОВУВАННЯ ТА ЗБЕРІГАННЯ

ЗАГАЛЬНЕ ТЕХНІЧНЕ ОБСЛУГОВУВАННЯ

При очищенні пластикових деталей слід уникати використання розчинників. Більшість пластмас схильні до пошкодження різними типами розчинників і можуть бути пошкоджені при їх використанні. Для видалення бруду, пилу, масла, жиру тощо використовуйте чисті ганчірки.

ПОПЕРЕДЖЕННЯ:

Ні в якому разі не допускайте контакту гальмівних рідин, бензину, нафтопродуктів, проникаючих масел тощо з пластмасовими деталями. Хімічні речовини можуть пошкодити, послабити або зруйнувати пластик, що може призвести до серйозних травм. Категорично не рекомендується обробляти скловолокнисті матеріали, герметик для швів або штукатурку. Обробка цих матеріалів небезпечна для здоров'я і життя користувача і викликає прискорений знос і можливий передчасний вихід інструменту з ладу. Відходи від цих типів матеріалів дуже абразивні до підшипників, щіток, комутаторів тощо. Однак, якщо ви працюєте з цими

матеріалами, вскрай важливо очищати інструмент стисненим повітрям.

ЗАМІНА ЛЕЗА

Полотна рубанка є реверсивними. Коли один край стає тупим, лезо можна перевернути, щоб використовувати іншу сторону. Завжди замінюйте або переставляйте ножі попарно. Не намагайтеся заточувати ножі. Якщо ножі рубанка мають ознаки затуплення, відколів або будь-яких інших пошкоджень, їх необхідно обов'язково замінити.

При заміні лез використовуйте тільки рекомендовані запасні леза.

ПОПЕРЕДЖЕННЯ:

Завжди одягайте міцні шкіряні рукавички і будьте обережні при відкручуванні гвинтів ножів, а також при роботі з ножами та/або їх заміні. Леза гострі і можуть спричинити серйозні травми.

- - Вийміть батарею.
- - Помістіть рубанок в перевернутому положенні.
- - Відкрутіть три гвинти кріплення ножа **рис. D2, D3, D4** на тримачі ножа, повернувши їх проти годинникової стрілки за допомогою ключа, що входить до комплекту постачання, **рис. A11**.

ПРИМІТКА: Не відкручуйте гвинти надмірно. Якщо гвинти будуть ослаблені, врівноваження нового леза не буде точним.

ПРИМІТКА: Перед зняттям старих ножів зверніть увагу на напрямки різання і на те, як вирівняні кінці країв старих ножів. Кінцева кромка нових лез повинна бути спрямована в тому ж напрямку, що і оригінальні леза, причому кінцева кромка повинна бути з того ж боку, що і головки болтів, а плоска кромка повинна бути звернена до блоку ріжучого валу.

- - Натисніть на підпружинений захисний кожух ножа.
- - За допомогою кінчика викрутки виштовхніть тримач ножа з блоку ріжучого валу.
- - Вийміть старе лезо з тримача леза, висуваючи його кінчиком викрутки.

ПРИМІТКА: Якщо лезо не вдається легко виштовхнути з тримача після ослаблення кріпильних гвинтів, використовуйте шматок дерева, щоб вибити лезо з тримача коротким сильним ударом.

- - Очистити зону навколо ножа від тирси і стружки.
- - Вставте нове лезо в паз тримача леза.
- - За допомогою викрутки просуньте лезо в тримач леза до тих пір, поки воно не буде відцентровано в правильному положенні.
- - Натисніть на підпружинений захисний кожух ножа.
- - Вставте тримач леза в ріжучий блок у зборі. Затягніть три гвинти, що кріплять лезо, за допомогою гайкового ключа.
- - Повторіть описану вище процедуру для заміни другого леза.

ОЧИЩЕННЯ ВИХІДНОГО ПАТРУБКА МІШКА ДЛЯ ПИЛУ

Після тривалого використання рубанка або при струганні вологої або зеленої деревини у випускному отворі може накопичуватися стружка, яку необхідно очистити. Накопичена стружка обмежує потік повітря і призводить до перегріву двигуна. Регулярно очищайте випускний отвір і спорожняйте мішок для збору пилу.

- - Вийміть батарею.
- - Вийміть мішок для пилу з вихідного отвору.
- - Видаліть стружку або пил, що накопичилися у вихідному отворі рубанка, невеликим шматочком дерева. Не чистіть безпосередньо пальцями.
- - Видалити все сміття з мішка для пилу і переконайтеся, що на фланці немає сміття.
- - Замініть мішок для пилу.
- Якщо рубанок не використовується протягом тривалого періоду часу, слід вийняти акумулятор.
- Зберігати рубанок в сухому місці.
- Не піддавайте пристрій впливу надмірно високих або низьких температур.

УВАГА: Не змінюйте і не ремонтуйте рубанок самостійно. Будь-які ремонтні роботи виконуйте в авторизованому сервісному центрі.

ЗМІСТ НАБОРУ:

- Акумуляторний рубанок 1 шт.
- Пил/мішок 1 шт.
- Паралельна направляюча срл.
- Глибинний організатор
- Спеціальні гайки 2 шт.
- Шестигранный ключ 1 шт.
- Спеціальний ключ 1 шт.
- Технічна документація

- ножи 2 шт

Акумуляторний рубанок 58GE135	
Параметр	Значення
Напруга живлення	18 В ПОСТІЙНОГО СТРУМУ
Макс. частота обертання двигуна без навантаження	16000 хв ⁻¹
Ширина стругання	82 мм
Глибина стругання	1,5 мм
глибина фальца	8 мм
Клас захисту	III
Маса	2,26 кг
Рік випуску	2022
58GE135 розшифровується як тип і позначення машини	

ДАНИ ПО ШУМУ ТА ВІБРАЦІЇ

Рівень звукового тиску	$L_{pA} = 84$ дБ(А) К=3 дБ(А)
Вимірний рівень звукової потужності	$L_{WA} = 95$ дБ (А) К=3 дБ (А)
Значення віброприскорення	$a_{h1} = 6,13$ мс ⁻² К=1,5 мс ⁻²

Інформація щодо шуму та вібрації

Рівень шумового випромінювання обладнання описується: рівнем випромінюваного звукового тиску L_{pA} та рівнем звукової потужності L_{WA} (де К позначає невизначеність вимірювання). Вібрація, що випромінюється обладнанням, описується значенням віброприскорення a_h (де К - невизначеність вимірювання).

Рівень звукового тиску L_{pA} , рівень звукової потужності L_{WA} і значення віброприскорення a_h , наведені в цій інструкції, були виміряні відповідно до EN 62841-2-14. Наведений рівень вібрації a_h може бути використаний для порівняння обладнання та для попередньої оцінки впливу вібрації.

Зазначений рівень вібрації є репрезентативним лише для основного використання пристрою. Якщо пристрій використовується для інших цілей або з іншими робочими інструментами, рівень вібрації може змінитися. На підвищення рівня вібрації впливає недостатне або занадто рідкісне технічне обслуговування пристрою. Наведені вище причини можуть призвести до підвищеного впливу вібрації протягом усього робочого періоду.

Для точної оцінки впливу вібрації необхідно враховувати періоди, коли пристрій вимкнений або коли він увімкнений, але не використовується для роботи. Після точної оцінки всіх факторів загальний рівень вібраційного впливу може виявитися значно нижчим.

Для захисту користувача від впливу вібрації необхідно вжити додаткових заходів безпеки, таких як циклічне технічне обслуговування верстата і робочих інструментів, забезпечення належної температури рук і правильна організація праці.

ЗАХИСТ НАВКОЛИШНЬОГО СЕРЕДОВИЩА



Вироби з електричним живленням не можна утилізувати разом з побутовими відходами, їх слід передавати у відповідні центри для утилізації. Для отримання інформації про утилізацію зверніться до продавця виробу або до місцевих органів влади. Відпрацьоване електричне та електронне обладнання містить екологічно інертні речовини. Обладнання, яке не переробляється, становить потенційний ризик для навколишнього середовища та здоров'я людей.

"Grupa Torhex Spółka z ograniczoną odpowiedzialnością" Spółka komandytowa z siedzibą w Warszawie, ul. Polwanczyńska 2/4 (dalej - "Grupa Torhex") повідомляє, що всі авторські права на зміст цього посібника (далі - "Посібник"), включаючи, серед іншого, його текст, фотографії, схеми та діаграми, належать Групі Торех. Його текст, фотографії, схеми, малюнки, а також його композиція належать виключно Grupе Torhex і підлягають правовій охороні відповідно до Закону від 4 лютого 1994 р. "Про авторське право і суміжні права" (тобто Законодавчий вісник 2006 р. № 90 Пр. 631, з наступними змінами і доповненнями). Копіювання, обробка, публікація, модифікація з комерційною метою всього Посібника та його окремих елементів без письмової згоди Grupе Torhex суворо заборонено і може призвести до цивільної та кримінальної відповідальності.

СЗ PŘEKLAD (UŽIVATELSKÉ) PŘÍRUČKY Акумуляторový hoblík: 58GE135

**POZNÁMKA: PŘED POUŽITÍM ZAŘÍZENÍ SI PEČLIVĚ PŘEČTĚTE
TENTO NÁVOD A USCHOVEJTE JEJ PRO BUDOUCÍ POUŽITÍ.**

OSOBY, KTERÉ SI NÁVOD NEPŘEČETLY, BY NEMĚLY PROVÁDĚT MONTÁŽ, SERÍŽOVÁNÍ NEBO OBSLUHU ZAŘÍZENÍ.

ZVLÁŠTNÍ BEZPEČNOSTNÍ USTANOVĚNÍ

POZOR!

Pečlivě si přečtěte návod k obsluze, dodržujte v něm uvedená upozornění a bezpečnostní podmínky. Spotřebič byl navržen pro bezpečný provoz. Přesto: instalace, údržba a provoz spotřebiče mohou být nebezpečné. Dodržování následujících postupů sníží riziko požáru, úrazu elektrickým proudem, zranění a zkrátí dobu instalace spotřebiče.

ZVLÁŠTNÍ BEZPEČNOSTNÍ PODMÍNKY PRO ELEKTRICKÝ HOBÍLK

- Před připojením akumulátoru k hoblíku se vždy ujistěte, že napětí akumulátoru odpovídá napětí uvedenému na typovém štítku přístroje.
- Používejte pouze naosazené řezné prvky.
- Před odložením hoblíku po práci počkejte, až se jeho rotující části zcela zastaví.

- Při práci s hoblíkem používejte ochranu sluchu.
- Při práci držte hoblík pevně oběma rukama.
- Před prací s hoblíkem se ujistěte, že v obrobku nejsou žádné kovové předměty, například hřebíky nebo šrouby.
- Nevkládejte prsty do otvoru vývodu pro vyhazování prachu. Vyčistěte vývod kousek dřeva.
- Materiál obrobku musí být upnut, aby se zabránilo jeho pohybu.
- Udržujte pracovní místo v čistotě a zajistěte správné osvětlení. Nepohádek a místa se špatným nebo slabým osvětlením mohou být příčinou nehod. Uklidte nepoužívané materiály a nástroje.
- Nepoužívejte elektrické nářadí v prostředí s nebezpečím požáru nebo výbuchu, v prostředí s hořlavými parami, v plynném prostředí nebo v prostředí se silnou prašností. Elektrické nářadí vytváří na komutátoru jiskry, které mohou zapálit výpary nebo prach.
- Při práci s elektrickým nářadím udržujte kolemjdoucí osoby a děti mimo pracovní prostor!
- Nikdy nenechávejte elektrické nářadí bez dozoru.
- Při práci s elektrickým nářadím buďte ostražití, sledujte, co děláte, a používejte zdravý rozum. Nepoužívejte elektrické nářadí, pokud jste unavení nebo pod vlivem drog, alkoholu nebo léků. Chvilka nepozornosti při práci s elektrickým nářadím může způsobit vážné zranění.
- Používejte osobní ochranné prostředky. Vždy používejte ochranu očí a sluchu. Ochranné pomůcky, jako je maska proti prachu, protiskluzová bezpečnostní obuv nebo ochrana sluchu, používané za vhodných podmínek, sníží počet úrazů.

- Zabraňte neúmyslnému spuštění. Před připojením k baterii, zvednutím nebo přemístěním nářadí se ujistěte, že je spínač ve vypnuté poloze. • Přenášení elektrického nářadí s prstem na spínači nebo zapínání elektrického nářadí se zapnutým spínačem zabraňuje nehodám.
- Před spuštěním elektrického nářadí se ujistěte, že je z nářadí vyjmut nastavovací nebo speciální klíč. Klíč ponechaný na rotující části elektrického nářadí může způsobit zranění.

- Vždy udržujte správné držení těla a rovnováhu. To umožňuje lepší ovládání nářadí v neočekávaných situacích. Stabilní opora na pevném povrchu umožňuje lepší ovládání elektrického nářadí v neočekávaných situacích.

- Vhodně se oblečte. Nenoste volné oblečení ani šperky. Vlasy, oděv a rukavice udržujte mimo dosah pohyblivých částí. Volné oblečení, šperky nebo dlouhé vlasy se mohou zachytit o pohyblivé části.
- Pokud je k dispozici zařízení pro odsávání prachu a sberň kořisti, zajistěte jeho správné připojení a používání. Použití odsávání prachu může snížit nebezpečí prašnosti.

UPOZORNĚNÍ: Zařízení je určeno pro provoz v interiéru.

Navzdory použití přirozené bezpečné konstrukce, bezpečnostních opatření a dalších ochranných opatření vždy existuje zbytkové riziko úrazu při práci.

PIKTOGRAMY A VAROVÁNÍ



1. UPOZORNĚNÍ: Dbejte zvláštních bezpečnostních opatření!
2. Přečtěte si návod k obsluze, dodržujte v něm uvedená upozornění a bezpečnostní podmínky!
3. Pozor, ostré části, možnost poranění
4. Ochrana před deštěm
5. Používejte ochranu očí a sluchu
6. Nepřibližujte se k dětem

POPIS GRAFICKÝCH PRVKŮ

Následující číslování se vztahuje na součásti zařízení zobrazené na grafických stránkách této příručky.

Označení	Popis
1	Nastavení hloubky hoblování
2	Otvor pro odsávání prachu na levé straně
3	Zajištění proti náhodnému spuštění
4	Přepínač
5	Hlavní rukojeť
6	Držák baterie
7	Pohyblivá část hoblovací patky
8	Otvory pro upevnění vodička hloubky hoblování nebo dorazu
9	Spínač vyhazování prachu
10	Pevná část hoblovací patky
11	Místo pro speciální klíč
12	Palice pro odsávání prachu vpravo
C2	Podpora
D7	Zkosená drážka

* Mezi grafickým znázorněním a skutečným produktem mohou být rozdíly.

KONSTRUKCE A ÚČEL

Hoblík je ruční elektrické nářadí poháněné baterií. Zařízení je poháněno komutátorovým motorem. Hoblík je určen k řezání povrchu dřeva a výrobku na bázi dřeva. Oblasti jeho použití jsou rovněž ačerné stavební práce, truhlářské práce a veškeré práce v oblasti samostatné amatérské činnosti (DIY).

UPOZORNĚNÍ: Elektrické nářadí nepoužívejte nesprávně.

PROVOZ ZAŘÍZENÍ

Příprava na práci

UPOZORNĚNÍ Při montáži dílů, seřizování, čištění nebo při dlouhodobém nepoužívání nářadí vždy vyjměte baterii z nářadí. Vyjmutím akumulátoru zabráníte náhodnému spuštění, které může způsobit vážné zranění. Nepoužívejte žádné nástavce nebo příslušenství, které nejsou doporučeny výrobcem tohoto výrobku. Použití nedoporučených nástavců nebo příslušenství může způsobit vážné zranění.

SÁČEK NA PRACH

POZOR: Prach z natěrů zpracovávaných hoblíkem, jako jsou polyuretaný nebo obsahující lněný olej apod., se může v prachovém vaku nebo jině samovolně vznítit a způsobit požár. Abyste snížili riziko požáru, při hoblování vždy často vyprazdňujte prachový sáček. NIKDY hoblík neskladujte nebo nepouštějte, aniž byste zcela vyprázdnili prachový sáček. Je třeba také dodržovat doporučení výrobců natěrů.

ZMĚNA SMĚRU VYMRŠŤOVÁNÍ PRACHU

- Vyhazování prachu doprava: Přesuňte páčku změny směru vyhazování tak, aby šipka směřovala doprava **obr. 1. B2**. Nasaďte prachový sáček na pravý vývod **obr. A12**.
- Vyhazování prachu doleva: Přesunutím páčky změňte směr vyhazování tak, aby šipka ukazovala doleva **obr. 1. B3**. Nasaďte prachový sáček na levý vývod **obr. A2**

NASAZENÍ PRACHOVÉHO SÁČKU

Nasunutím příruby sáčku na prach na pravý vývod **obr.A12** nebo levý vývod **obr.A2** připevníte sáček na prach na vývod.

POZNÁMKA: Zkontrolujte, zda je prachový sáček připojen k vývodu podle zvoleného směru vyhazování na páčce směru vyhazování. **POZNÁMKA:** Sáček na prach se rychle naplní. Vyprazdňujte jej často, abyste zabránili poškození.

PŘIPOJENÍ HOBLÍKU K VYSAVAČI

Systém sběru třísek hoblíku má otvor kompatibilní s hadicí vysavače. Pokud tomu tak není, je třeba použít vhodný adaptér.

- Pokud je k hoblíku připojen prachový sáček, vyjměte jej.
- Připojte podtlakovou hadici k levému nebo pravému vývodu hoblíku.
- Nastavte páčku směru vyhazování prachu na vybraný vývod.
- Spusťte vysavač a poté hoblík a můžete začít pracovat s přístrojem.

SPUŠTĚNÍ/ZASTAVĚNÍ TRYSKY

- Spuštění hoblíku: Stiskněte tlačítko blokování náhodného spuštění **obr. A3** a poté stiskněte spouštěč spínače **obr. A4**.
- Zastavení hoblíku: Uvolněte spoušť spínače **Obr. A4**.

PODPORA

Hoblík je vybaven automatickou opěrnou **figou. C2**, která zabraňuje kontaktu noží s pracovním stolek, když se hoblík nepoužívá. Když hoblík začne hoblovat, podpěra se automaticky vyrovná s rovinnou pracovním nohy hoblíku **obr. A10**, když prochází kolem hrany obrobku. Po přejetí hrany nebo zvednutí hoblíku a jeho položení na pracovní stůl se stojan automaticky sklápí dolů, aby se nože (mohou se ještě otáčet) nedostaly do kontaktu s pracovní plochou.

VAROVÁNÍ:

Dbejte na to, aby stojan vždy fungoval volně a aby v jeho okolí nebyly žádné nečistoty. V opačném případě by mohlo dojít k vážnému zranění.

HLOUBKA PLÁNOVÁNÍ

Při zahájení vyrovnávání obrobku hoblík nejprve odstraní pouze největší nerovnosti. Dalšími průjezdy se bude odstraňovat stále více materiálu. Odstraněním maximálně 0,3 mm při každém průchodu dosáhnete nejjednodušší povrchu. Vždy začněte zkušebním opracováním kusu dřeva, abyste se ujistili, že hoblík odstraňuje požadované množství dřeva.

Nastavení hloubky hoblování:

- -Vyměňte baterii.
- -Otáčením knoflíku pro nastavení hloubky řezu **obr. C1** ve směru hodinových ručiček nastavte požadovanou hloubku řezu. Maximální hloubka řezu je 1,5 mm.

POZNÁMKA : Používejte pouze uzamčené nastavení hloubky. Pokud o řezání s nastavením hloubky mezi uzamčenými polohami může vést k nerovnoměrnému řezu.

POZNÁMKA! : Pro ochranu noží při skladování, přepravě apod. otočte knoflíkem pro nastavení hloubky **obr. C1** proti směru hodinových ručiček do polohy 0 na stupnici hloubky sběru, abyste vždy zablokovali.

NÁVOD K OBSLUZE HOBLOVKY

- - Obrobek pevně zafixujte.
- - Ujistěte se, že v hoblovaném materiálu nejsou žádné hřebíky, svorky ani šrouby.
- - Připevněte materiál tak, aby práce probíhala na správné straně (pravák nebo levák).
- - Nastavte doporučenou nebo optimální hloubku hoblování.
- - Hoblík držte oběma rukama, jednou rukou za knoflík regulace hloubky a druhou rukou za hlavní rukojeť.
- - Nezapomeňte nosit osobní ochranné pomůcky

POZOR!

Příliš rychlé hoblování má za následek špatnou povrchovou úpravu a zvyšuje hromadění třísek ve vývodu třísek. Nahromaděné třísky omezují proudění vzduchu a mohou způsobit přehřátí motoru.

VAROVÁNÍ:

Nepokoušejte se odstranit zablokovaný vývod třísek, pokud se nože nezastaví a dokud hoblík nedopojíte od zdroje napájení. Nedodržení tohoto upozornění může mít za následek vážné zranění osob.

VAROVÁNÍ:

- Při jakékoliv operaci vždy držte nářadí oběma rukama, abyste si udrželi kontrolu a vyhnuli se riziku vážného zranění. Práci vždy řádně podepřete a zajistíte, abyste mohli hoblík volně ovládat oběma rukama.
 - Nikdy nepracujte s nářadím nad hlavou nebo obráceně ze správné pracovní polohy; může to způsobit vážné zranění.
 - - Přední patku položte na okraj hoblovaného materiálu.
- POZNÁMKA:** Dbejte na to, aby se nože nedotýkaly obrobku.

- Stiskněte knoflík pro nastavení hloubky tak, aby přední noha byla zcela rovná na pracovní ploše.
- Spustěte hoblík a nechte motor dosáhnout maximálních otáček.
- Pevně držte hoblík a pomalým, rovnoměrným pohybem jej posuňte dopředu do obrobku. Často vyprazdňujte prachový sáček.
- Jakkmile dosáhnete konce hoblovaného materiálu, zatlačte na hlavní rukojeť. To pomáhá udržet zadní část hoblovací patky v kontaktu s obrobkem a zabraňuje vytváření nerovností přední části hoblíku.

VAROVÁNÍ:

Dávejte pozor, abyste při hoblování nešlápli na hřebíky nebo svorky; tato činnost může způsobit zranění, zlomení nebo poškození nože. Doporučujeme mít vždy po ruce náhradní sadu nožů. Jakkmile se nože v hoblíku začnou tupit, je třeba je vyměnit. Nože jsou oboustranné a lze je obracet, dokud nejsou obě strany otupené.

EDGE BEVELLING

Hoblík je dodáván s nastavitelným paralelním vedením pro přesné hoblování hran a vroubků (řezání drážek o určité šířce a hloubce na hraně desky, trámu).

- Pevně upněte obrobek.
- Jednou rukou držte knoflík pro ovládání hloubky a druhou hlavní rukojeť.
- Použijte zkosenou drážku **obr. D7** na obráběný povrch.
- Spustěte hoblík a nechte motor dosáhnout maximálních otáček.
- Pevně držte hoblík a pomalým, rovnoměrným pohybem jej tlače dopředu do opracovávaného povrchu.
- Tlakem směrem dolů udržujte hoblík na začátku a na konci pracovní plochy v rovině.

PLÁNOVÁNÍ HRANIC

Hoblík je dodáván s nastavitelným paralelním vedením pro přesné hoblování hran a vroubků (řezání drážek o určité šířce a hloubce na hraně desky, trámu).

- Před instalací nezapomeňte vyjmout baterii.
- Paralelní vodičko na jedné straně hoblíku pevně upevněte šrouby do otvoru **obr. A8** na požadovanou šířku.
- Na druhé straně je hloubkový doraz hoblování pro otvor **obr. A8**. Montážní strana se volí podle toho, zda jste pravák nebo levák.
- Opětovně vložte baterie
- Pevně upevněte obrobek
- Spustěte hoblík a nechte motor dosáhnout maximálních otáček.
- Pevně držte hoblík a pomalým, rovnoměrným pohybem jej posuňte dopředu do obrobku. Často vyprazdňujte prachový sáček.

ÚDRŽBA A SKLADOVÁNÍ

OBEČNÁ ÚDRŽBA

Při čištění plastových dílů je třeba se vyvarovat použití rozpouštědel. Většina plastů je náchylná k poškození různými druhy rozpouštědel a jejich použití může dojít k jejich poškození. K odstranění nečistot, prachu, oleje, mastnoty atd. používejte čisté hadříky.

VAROVÁNÍ:

V žádném případě nedovolte, aby se brzdové kapaliny, benzin, ropné produkty, penetrační oleje apod. dostaly do kontaktu s plastovými díly. Chemikálie mohou poškodit, oslabit nebo zničit plast, což může způsobit vážné zranění. Údržba se nedoporučuje ošetřovat materiály ze skelných vláken, spárovací hmoty nebo omítky. Ošetření těchto materiálů je nebezpečné pro zdraví a život uživatele a způsobuje zrychlené opotřebení a možné předčasné selhání, nářadí. Odpad z těchto typů materiálů je velmi abrazivní pro ložiska, kartáče, komutátory atd. Pokud však s těmito materiály pracujete, je mimořádně důležité nářadí čistit stlačeným vzduchem.

VÝMĚNA NOŽE

Hoblovací nože jsou oboustranné. Když se jedna hrana otupí, lze nůž otočit a použít druhou stranu. Čepele vždy vyměňujte nebo obraťte v párech. Nepokoušejte se čepele brousit. Pokud nože v hoblíku vykazují známky otupení, naštipnutí nebo jakéhokoliv poškození, je nutné je vyměnit. Při výměně nožů používejte pouze doporučené náhradní nože.

VAROVÁNÍ:

Při demontáži šroubů nožů a manipulaci s noži a/nebo jejich výměně vždy používejte odolné kožené rukavice a dbejte zvýšené opatrnosti. Čepele jsou ostré a mohou způsobit vážné zranění.

- Vyměňte baterii.
- Postavte hoblík do obrácené polohy.

- Povolte tři upevňovací šrouby nože **obr. D2, D3, D4** na držáku čepele otáčením proti směru hodinových ručiček pomocí dodaného klíče **obr. A11**.

POZNÁMKA: Šrouby příliš nepovolujte. Pokud šrouby povolíte, nebude vyrovnání nového nože přesné.

POZNÁMKA: Před demontáží starých nožů si všimněte směru řezu a zarovnaní kuželových hran starých nožů. Kuželová hrana nových nožů musí být ve stejném směru jako původní nože, přičemž kuželová hrana musí být na stejné straně jako hlavy šroubů a plochá hrana musí směřovat k bloku řezacího hřídele.

- Stiskněte pružinový kryt nože.
- Hrotem šroubováku vytlačte držák nože z bloku řezacího hřídele.
- Starý nůz vyjměte z držáku nože tak, že jej vysunete špičkou šroubováku.

POZNÁMKA: Pokud po uvolnění upevňovacích šroubů nelze nůž snadno vytlačit z držáku nože, použijte kus dřeva, abyste nůž krátkým silným úderem vylomili z držáku nože.

- Očistěte okolí pilového kotouče od pilin a hoblin.
- Zasuňte nový nůz do drážky držáku nože.
- Pomocí šroubováku zatlačte čepel do držáku čepele, dokud nebude ve správné poloze.
- Stiskněte pružinový kryt nože.
- Vložte držák nože do sestavy řezacího bloku. Utáhněte tři šrouby upevňující nůz pomocí klíče na nůz.
- Pro výměnu druhého nože zopakujte výše uvedený postup.

ČIŠTĚNÍ VÝSTUPNÍ TRYSKY PRACHOVÉHO SÁČKU

Po delším používání hoblíku nebo při hoblování mokrého nebo zeleného řeziva se mohou ve výfukovém otvoru hromadit hobliny, které je třeba vyčistit. Nahromaděné hobliny omezují proudění vzduchu a způsobují přehřívání motoru. Pravidelně čistěte výstupní otvor a vyprazdňujte prachový sáček.

- Vyměňte baterii.
- Vyměňte prachový sáček z výstupního otvoru.
- Očistěte hobliny nebo prach nahromaděný ve výstupním otvoru hoblíku malým kouskem dřeva. Nečistěte přímo prsty.
- Vyprázdněte všechny nečistoty z prachového sáčku a ujistěte se, že je příruba bez nečistot.
- Vyměňte prachový sáček.
- Pokud se hoblík delší dobu nepoužívá, je třeba baterii vyjmout.
- Hoblík skladujte na suchém místě.
- Nevystavujte zařízení příliš vysokým nebo nízkým teplotám.

UPOZORNĚNÍ: Hoblík sami neupravujte ani neopravujte. Veškeré opravy světe autorizovanému servisnímu středisku.

OBSAH SADY:

- Akumulátorový hoblík 1 ks.
- Prach/sáček 1 ks
- Paralelní průvodec cpl.
- Organizátor hloubky
- Speciální matice 2 ks.
- Imbusový klíč 1 ks
- Speciální klíč 1 ks.
- Technická dokumentace
- nože 2 ks

Akumulátorový hoblík 58GE135	
Parametr	Hodnota
Napájecí napětí	18 V DC
Maximální otáčky motoru bez zatížení	16000 min ⁻¹
Šířka hoblování	82 mm
Hloubka hoblování	1,5 mm
hloubka slevy	8 mm
Třída ochrany	III
Hromadné	2,26 kg
Rok výroby	2022
58GE135 znamená označení typu i stroje	

ÚDAJE O HLUKU A VIBRACÍCH

Hladina akustického tlaku	$L_{pA} = 84 \text{ dB(A)}$ $K = 3 \text{ dB(A)}$
Naměřená hladina akustického výkonu	$L_{wA} = 95 \text{ dB(A)}$ $K = 3 \text{ dB(A)}$
Hodnoty zrychlení vibrací	$a_n = 6,13 \text{ m/s}^2$ $K = 1,5 \text{ m/s}^2$

Informace o hluku a vibracích

Hladina emisí hluku zařízení je popsána: hladinou vyznačovaného akustického tlaku L_{pA} a hladinou akustického výkonu LWA (kde K

označuje nejistotu měření). Vibrace vyzařované zařízením jsou popsány hodnotou zrychlení vibrací ah (kde K znamená nejistotu měření).

Hladina akustického tlaku LpA, hladina akustického výkonu LWA a hodnota zrychlení vibrací Ah uvedené v tomto návodu byly změněny v souladu s normou EN 62841-2-14. Uvedenou hladinu vibrací ah lze použít pro porovnání zařízení a pro předběžné posouzení expozice vibracím.

Uvedená úroveň vibrací je reprezentativní pouze pro základní použití jednotky. Pokud se jednotka používá pro jiné aplikace nebo s jinými pracovními nástroji, může se úroveň vibrací změnit. Vyšší úroveň vibrací bude ověřena nedostatečnou nebo příliš řídkou údržbou jednotky. Výše uvedené důvody mohou mít za následek zvýšenou expozici vibracím po celou dobu práce.

Abyste mohli přesně odhadnout expozici vibracím, je nutné vzít v úvahu období, kdy je zařízení vypnuté nebo kdy je zapnuté, ale nepoužívá se k práci. Po přesném odhadu všech faktorů se může ukázat, že celková expozice vibracím je mnohem nižší.

Pro ochranu uživatele před účinky vibrací je třeba zavést další bezpečnostní opatření, jako je cyklická údržba stroje a pracovních nástrojů, zajištění odpovídající teploty rukou a správná organizace práce.

ОHCRANА ЖИВОТНОГО ПРОСТРЕДИЯ



Elektricky poháněné výrobky by neměly být likvidovány společně s domovním odpadem, ale měly by být odvezeny do příslušných zařízení k likvidaci. Informace o likvidaci získáte u prodejce výrobku nebo na místním úřadě. Odpad z elektrických a elektronických zařízení obsahuje ekologicky inertní látky. Zařízení, která nejsou recyklována, představují potenciální riziko pro životní prostředí a lidské zdraví.

"Grupa TopeX Spółka z ograniczoną odpowiedzialnością" Spółka komandytowa se sídlem ve Varšavě, ul. Pograniczna 2/4 (dále jen "Grupa TopeX") oznamuje, že veškerá autorská práva k obsahu této příručky (dále jen "příručka"), včetně mj. jejího textu, fotografií, schémat, nákrešů, jakož i jejího složení, patří výhradně společnosti Grupa TopeX a podléhají právní ochraně podle zákona ze dne 4. února 1994 o autorském právu a právech s ním souvisejících (tj. Sb. zákonů 2006 č. 90 Poz. 631, ve znění pozdějších předpisů). Kopírování, zpracovávání, zveřejňování, upravování pro komerční účely celého manuálu a jeho jednotlivých prvků bez písemně vyjádřeného souhlasu společnosti Grupa TopeX je přísně zakázáno a může mít za následek občanskoprávní a trestněprávní odpovědnost.

ES prohlášení o shodě

Výrobce: Sp. k., Pograniczna 2/4 02-285 Warszawa

Výrobek: Akumulátorový hoblík

Model: 58GE135

Obchodní název: GRAPHITE

Sériové číslo: 00001 + 99999

Toto prohlášení o shodě je vydáno na výhradní odpovědnost výrobce.

Výše popsaný výrobek je v souladu s následujícími dokumenty:

Směrnice o strojních zařízeních 2006/42/ES

Směrnice o elektromagnetické kompatibilitě 2014/30/EU

Směrnice RoHS 2011/65/EU ve znění směrnice 2015/863/EU

A splňuje požadavky norem:

EN 62841-1:2015+AC:2015; EN 62841-2-14:2015;

EN IEC 55014-1:2021; EN IEC 55014-2:2021;

EN IEC 63000:2018

Toto prohlášení se vztahuje pouze na strojní zařízení ve stavu, v jakém bylo uvedeno na trh, a nezahnuje součástí.

přidal koncový uživatel nebo je provedl dodatečně.

Jméno a adresa osoby s bydlištěm v EU, která je oprávněna vypracovat technickou dokumentaci:

Podepsáno jménem:

Grupa TopeX Sp. z o.o. Sp.k.

Ulice Pograniczna 2/4

02-285 Varšava

Paweł Kowalski

Referent kvality společnosti TOPEX GROUP

Varšava, 2022-11-28

SK

PREKLAD (POUŽIVATEL'SKEJ) PRÍRUČKY

Akumulátorový hoblík: 58GE135

POZNÁMKA: PRED POUŽITÍM NÁRADIA ZARIADENIA SI POZORNE PREČÍTAJTE TENTO NÁVOD A USCHOVAJTE SI HO PRE BUDÚCE POUŽITIE. OSOBY, KTORÉ SI NÁVOD NEPREČÍTALI, BY NEMALI VYKONÁVAŤ MONTÁŽ, NASTAVENIE ALEBO PREVÁDZKU ZARIADENIA.

ОСОБИТНІ БЕЗПЕЧОСТНІ УСТАНОВЕННЯ

POZOR!

Pozorne si prečítajte návod na obsluhu, dodržiavajte v ňom uvedené upozornenia a bezpečnostné podmienky. Spotrebič bol navrhnutý na bezpečnú prevádzku. Napriek tomu: inštalácia, údržba a prevádzka spotrebiča môžu byť nebezpečné. Dodržiavanie nasledujúcich postupov zníži riziko požiaru, úrazu elektrickým prúdom, zranenia a skráti čas inštalácie spotrebiča

ОСОБИТНІ БЕЗПЕЧОСТНІ ПОДМІЕНKY PRE ELEКТРИЧЬОУ HOBLIK

- Pred pripojením akumulátora k hoblíkačce sa vždy uistite, že napätie akumulátora zodpovedá napätiu uvedenému na typovom štítku prístroja.
- Používajte len naoštréné rezné prvky.
- Pred odložením hoblíka po práci počkajte, kým sa jeho rotujúce časti úplne zastavia.
- Pri práci s hoblíkom nosíte ochranu sluchu.
- Pri používaní hoblíka ho držte pevne oboma rukami.
- Pred prácou s hoblíkom sa uistite, že v obrobku nie sú žiadne kovové predmety, ako napríklad kĺnce alebo skrutky.
- Nevkladajte prsty do otvoru vývodu na vyhadzovanie prachu. Hrot čistite kúskom dreva.
- Obrobok musí byť upnutý, aby sa zabránilo jeho pohybu.
- Udržujte pracovisko v čistote a zabezpečte správne osvetlenie. Neporiadok a miesta so zlyhm alebo slabým osvetlením môžu spôsobiť nehody. Upratujte materiály a nástroje, ktoré sa nepoužívajú.
- Elektrické náradie nepoužívajte v prostredí s nebezpečenstvom požiaru alebo výbuchu, v prostredí s horľavými parami, v plynnom prostredí alebo v prostredí so silným prachom. Elektrické náradie vytvára na komutátore iskry, ktoré môžu zapáliť výpary alebo prach.
- Pri používaní elektrického náradia udržiňte okolie a deti mimo pracovného priestoru!
- Nikdy nenechávajte elektrické náradie bez dozoru.
- Pri práci s elektrickým náradím buďte ostražití, sledujte, čo robíte, a používajte zdravý rozum. Elektrické náradie nepoužívajte, keď ste unavení alebo pod vplyvom drog, alkoholu alebo liekov. Chvilková nepozornosť pri práci s elektrickým náradím môže spôsobiť vážne poranenie.

- Používajte osobné ochranné prostriedky. Vždy používajte ochranu očí a sluchu. Ochranné prostriedky, ako je maska proti prachu, protišmyková bezpečnostná obuv alebo ochrana sluchu, používané za vhodných podmienok, znížia počet úrazov.
- Zabráňte neúmyselnému spusteniu. Pred pripojením k akumulátoru, zdvihnutím alebo premiestnením náradia sa uistite, že je spínač vo vypnutej polohe. • Prenášaním elektrického náradia s prstom na spínači alebo zapínaním elektrického náradia so zapnutým spínačom predchádzajte nehodám.
- Pred spustením elektrického náradia sa uistite, že je z neho vybratý nastavovací alebo špeciálny kľúč. Kľúč ponechaný na rotujúcej časti elektrického náradia môže spôsobiť poranenie.
- Vždy udržiujte správne držanie tela a rovnováhu. To umožňuje lepšie ovládanie náradia v neočakávaných situáciách. Stablné státie na pevnom povrchu umožňuje lepšie ovládanie elektrického náradia v neočakávaných situáciách.
- Vhodne sa oblečte. Nenoste voľné oblečenie ani šperky. Vlasy, odev a rukavice držte mimo dosahu pohyblivých častí. Voľný odev, šperky alebo dlhé vlasy sa môžu zachytiť o pohyblivé časti.
- Ak je k dispozícii zariadenie na odsávanie prachu a odoberanie nečistôt, zabezpečte jeho správne pripojenie a používanie. Používanie odsávania prachu môže znížiť nebezpečenstvo vzniku prachu.
- UPOZORNENIE:** Zariadenie je určené na prevádzku v interiéri. Napriek použitiu prirodzene bezpečnej konštrukcie, bezpečnostných opatrení a ďalších ochranných opatrení vždy existuje zvyškové riziko úrazu počas práce.

PIKTOGRAMY A VÝSTRAHY



1. UPOZORNENIE: Prijmite osobitné bezpečnostné opatrenia!
2. Prečítajte si návod na obsluhu, dodržiavajte v ňom uvedené upozornenia a bezpečnostné podmienky!
3. Pozor, ostré časti, možnosť poranenia
4. Ochrana pred dažďom
5. Používajte ochranu očí a sluchu
6. Uchovávajte mimo dosahu detí

OPIS GRAFICKÝCH PRVKOV

Následujúce číslovanie sa vzťahuje na komponenty zariadenia zobrazené na grafických stranách tejto príručky.

Označenie	Popis
1	Nastavenie hĺbky hobľovania
2	Otvor na odsávanie prachu na ľavej strane
3	Zablokovanie proti náhodnému spusteniu
4	Prepínač
5	Hlavná rukoväť
6	Držiak batérie
7	Pohyblivá časť pätky hoblíka
8	Otvory na upevnenie vodiaceho prvku hĺbky hobľovania alebo dorazu
9	Spínač vyhadzovania prachu
10	Pevná časť pätky hoblíka
11	Miesto pre špeciálny kľúč
12	Odsávacie koliesko prachu pravé
C2	Podpora
D7	Fazetová drážka

* Medzi grafickým zobrazením a skutočným produktom môžu byť rozdiely

KONŠTRUKCIA A ÚČEL

Hoblík je ručný elektrický nástroj napájaný batériou. Zariadenie je poháňané komutátorovým motorom. Hoblík je určený na rezanie povrchu dreva a výrobkov na báze dreva. Oblasťami jeho použitia sú renovačné a stavebné práce, stolárske práce a všetky práce v oblasti samostatnej amatérskej činnosti (DIY).

POZOR: Elektrické náradie nepoužívajte nesprávne.

PREVÁDZKA ZARIADENIA

Príprava na prácu

POZOR Pri montáži dielov, nastavovaní, čistení alebo pri dlhodobom nepoužívaní náradia vždy vyberte batériu z náradia. Odstránením akumulátora zabránite náhodnému spusteniu, ktoré môže spôsobiť vážne poranenie. Nepoužívajte žiadne prídavné zariadenia alebo príslušenstvo, ktoré neodporúča výrobca tohto výrobku. Používanie neodporúčaných prídavných zariadení alebo príslušenstva môže spôsobiť vážne poranenie

VRECKO NA PRACH

UPOZORNENIE: Zachytený prach z náterov spracovaných hobľovačkou, ako sú polyuretány alebo obsahujúce ľanový olej atď., sa môže vo vrecku na prach alebo inde samovoľne vznieť a spôsobiť požiar. Aby ste znížili riziko požiaru, pri hobľovaní vždy často vyprázdňujte prachové vrecko. Hoblík NIKDY neskladujte ani neopúšťajte bez úplného vyprázdnenia prachového vrecka. Mali by sa tiež dodržiavať odporúčania výrobcov náterových hmôt.

ZMENA SMERU VYHADZOVANIA PRACHU

- Vyhadzovanie prachu doprava: Posuňte páčku zmeny smeru vyhadzovania tak, aby šípka ukazovala doprava **obr. B2**. Vrecko na prach nasadte na pravý vývod **obr. A12**.
- Vyhadzovanie prachu doľava: Posunutím páčky zmeníte smer vyhadzovania tak, aby šípka smerovala doľava **obr. B3**. Vrecko na prach nasadte na ľavý vývod **obr. A2**

MONTÁŽ VRECKA NA PRACH

Vrecko na prach pripievňte k pravému vývodu **obr. A12** alebo ľavému vývodu **obr. A2** nasunutím príruby vrecka na prach na vývod.

POZNÁMKA: Skontrolujte, či je vrecko na prach pripojené k vývodu podľa zvoleného smeru vyhadzovania na páčke smeru vyhadzovania.

POZNÁMKA: Vrecko na prach sa rýchlo naplní. Často ho vyprázdňujte, aby ste zabránili poškodeniu.

PRIPOJENIE HOBLÍKA K VYSÁVAČU

Systém zberu triesok hoblíka má otvor kompatibilný s hadicou vysávača. Ak tomu tak nie je, musí sa použiť vhodný adaptér.

- Ak je k hobľovačke pripojené vrecko na prach, vyberte ho.
- Pripojte vakuovú hadicu k ľavému alebo pravému vývodu hoblíka.
- Nastavte páčku smeru vyhadzovania prachu na zvolený vývod.
- Spustite vysávač a potom hoblík a môžete začať pracovať so zariadením.

SPUSTENIE/ZASTAVENIE TRYSKY

- Spustenie hoblíka: Stlačte tlačidlo blokovania náhodného spustenia **obr. A3** a potom stlačte spúšťač **obr. A4**.
- Zastavenie hoblíka: Uvoľnite spúšť spínača **Obr. A4**.

PODPORA

Hoblík je vybavený automatickou opierkou **fig. C2**, ktorá zabraňuje kontaktu nožov s pracovným stolom, keď sa hoblík nepoužíva. Keď hoblík začne hobľovať, opierka sa automaticky vyrovná s rovinou pracovnej nohy hoblíka **obr. A10**, keď prejde okolo hrany obrobku. Po prejení hrany alebo zdvihnutí hoblíka a jeho položení na pracovný stôl sa podstavec automaticky sklolí nadol, aby sa zabránilo kontaktu nožov (môžu sa ešte otáčať) s pracovnou plochou.

VAROVANIE:

Dbajte na to, aby stojať vždy fungoval voľne a aby v jeho okolí neboli žiadne nečistoty. V opačnom prípade by mohlo dôjsť k vážnemu poraneniu.

HĽBKA PLÁNOVANIA

Pri začatí vyrovnávania obrobku hoblík najprv odstráni len najväčšie nerovnosti. Nasledujúce prejazdy budú odstraňovať čoraz viac materiálu. Odstránením najviac 0,3 mm pri každom prechode sa dosiahne najhladší povrch. Vždy začnite skúšobnou prácou na odpadovom kuse dreva, aby ste sa uistili, že hoblík odstraňuje požadované množstvo dreva.

Nastavenie hĺbky hobľovania:

- -Vyberte batériu.
- -Otáčanie gombíka na nastavenie hĺbky **Obr. C1** v smere hodinových ručičiek nastavte požadovanú hĺbku rezu. Maximálna hĺbka rezu je 1,5 mm.

POZNÁMKA : Používajte len uzamknuté nastavenia hĺbky. Pokus o rezanie s nastavením hĺbky medzi uzamknutými polohami môže viesť k nerovnomernému rezu.

POZNÁMKA! : Na ochranu nožov počas skladovania, prepravy atď. otočte gombíkom na nastavenie hĺbky **obr. C1** proti smeru hodinových ručičiek do polohy 0 na stupnici hĺbky zberu, aby sa čepeľ zablokovala.

NÁVOD NA OBSLUHU HOBLÍKA

- - Obrobok pevne upevnite.
- - Uistite sa, že v hobľovanom materiáli nie sú žiadne klince, svorky ani skrutky.
- - Pripievňte materiál tak, aby práca prebiehala na správnej strane (pravá alebo ľavá).
- - Nastavte odporúčanú alebo optimálnu hĺbku hobľovania.
- - Hoblík držte oboma rukami, jednou za gombík na reguláciu hĺbky a druhou rukou za hlavnú rukoväť.
- - Nezabudnite nosiť osobné ochranné prostriedky

POZOR!

Príliš rýchle hobľovanie má za následok zlý povrch a zvyšuje hromadenie triesok vo vývode triesky. Nahromadené triesky obmedzujú prúdenie vzduchu a môžu spôsobiť prehriatie motora.

VAROVANIE:

Nepokúšajte sa vyčistiť zablokovaný vývod na triesky, kým sa nože nezastavia a vy neodpojíte hoblík od zdroja napájania. Nedodržanie tohto upozornenia môže mať za následok vážne poranenie osôb.

VAROVANIE:

- Počas akejkoľvek operácie vždy držte náradie oboma rukami; tým si zachováte kontrolu a vyhnete sa riziku vážneho poranenia. Vždy riadne podoprite a zaisťujte prácu tak, aby ste mohli hoblík voľne ovládať oboma rukami.

- Nikdy nepoužívajte náradie nad hlavou alebo prevrátené zo správnej pracovnej polohy; môže to spôsobiť vážne poranenie.

- - Prednú pátku položte na okraj hobľovaného materiálu.

POZNÁMKA: Dbajte na to, aby sa nože nedotýkali obrobku.

- - Stlačte gombík na nastavenie hlčky tak, aby predná noha bola úplne rovná na pracovnej ploche.
- - Spustite hoblík a nechajte motor dosiahnuť maximálne otáčky.
- - Hoblík držte pevne a pomalým, rovnomerným pohybom ho posúvajte dopredu do obrobku. Vrecko na prach často vyprázdňujte.
- - Keď dosiahnete koniec hobľovaného materiálu, zatlačte na hlavnú rukoväť. To pomáha udržiavať zadnú časť hoblivojacej pátky v kontakte s obrobkom a zabraňuje vytváraniu nerovností prednou časťou hoblíka.

VAROVANIE:

Dávajte pozor, aby ste počas hobľovania nestúpili na klince alebo svorky; táto činnosť môže spôsobiť poranenie, zlomenie alebo poškodenie nožov.

Odporúčame, aby ste mali vždy po ruke náhradnú sadu nožov. Hneď ako sa nože v hoblíku začnú otupovať, mali by sa vymeniť. Nože sú obojstranné a možno ich obracať, kým sa obe strany neutupia.

EDGE BEVELLING

Hoblík je vybavený skosovacou drážkou v prednej pátko obr. D7, ktorá slúži na skosenie hrán dosiek. Pred rezaním na cieľovom materiáli si navčíte rezanie na odpade, aby ste určili množstvo materiálu, ktoré sa má odstrániť.

- - Obrobok pevne upnite.
- - Jednou rukou držte ovládač hlčky a druhou hlavnú rukoväť.
- - Použite skosenie drážky obr. D7 na obrábaný povrch.
- - Spustite hoblík a nechajte motor dosiahnuť maximálne otáčky.
- - Hoblík držte pevne a pomalým, rovnomerným pohybom ho tlačte dopredu do opracovávaného povrchu.
- - Tlakom smerom nadol udržiajte hoblík na začiatku a na konci pracovnej plochy v rovline.

PLÁNOVANIE OKRAJA

Hoblík sa dodáva s nastavitelným paralelným vedením na presné hobľovanie hrán a vrubov (rezanie drážok určitej šírky a hlčky na hrane dosky, trámu).

- - Pred inštaláciou nezabudnite vybrať batériu.
- - Paralelné vedenie na jednej strane hoblíka pevne upevnite skrutkami do otvoru obr. A8 na požadovanú šírku.
- - Na druhej strane je hĺbkový doraz hobľovania pre otvor obr. A8. Strana montáže sa volí podľa toho, či ste pravák alebo ľavák.
- - Opätovné vloženie batérie
- - Pevne upevnite obrobok
- - Spustite hoblík a nechajte motor dosiahnuť maximálne otáčky.
- - Hoblík držte pevne a pomalým, rovnomerným pohybom ho posúvajte dopredu do obrobku. Vrecko na prach často vyprázdňujte.

ÚDRŽBA A SKLADOVANIE

VŠEOBECNÁ ÚDRŽBA

Pri čistení plastových dielov by sa nemalo používať rozpúšťadlo. Väčšina plastov je náchylná na poškodenie rôznymi druhmi rozpúšťadiel a ich použitím sa môže poškodiť. Na odstránenie nečistôt, prachu, oleja, masnoty atď. používajte čisté handričky.

VAROVANIE:

V žiadnom prípade nedovoľte, aby sa brzdové kvapaliny, benzín, ropné produkty, penetračné oleje atď. dostali do kontaktu s plastovými časťami. Chemikálie môžu poškodiť, oslabiť alebo zničiť plast, čo môže spôsobiť vážne poranenia. Dôrazne sa neodporúča ošetrovanie materiálov zo sklenených vlákien, spojovacích hmôt alebo omietok. Ošetrovanie týchto materiálov je nebezpečné pre zdravie a život používateľa a spôsobuje zrýchlené opotrebovanie a možné predčasné zlyhanie, náradia. Odpad z týchto typov materiálov je veľmi abrazívny pre ložiská, kedy, komutátory atď. Ak však pracujete s týmito materiálmi, je mimoriadne dôležité náradie čistiť stlačeným vzduchom.

VÝMENA ČEPELE

Hoblivoce nože sú obojstranné. Keď sa jedna hrana otupí, nôž sa dá otočiť a použiť druhú stranu.

Čepele vždy vymieňajte alebo obracajte v pároch. Nepokúšajte sa čepele brúsiť. Ak nože v hoblíčkovi vykazujú známky upnutia, odštiepenia alebo akéhokoľvek poškodenia, je nevyhnutné ich vymeniť.

Pri výmene nožov používajte len odporúčané náhradné nože.

VAROVANIE:

Pri odstraňovaní skrutiek nožov a manipulácii s nožmi a/alebo ich výmene vždy používajte odolné kožené rukavice a buďte opatrní. Čepele sú ostré a môžu spôsobiť vážne poranenia.

- - Vyberte batériu.
- - Umiestnite hoblík do obrátenej polohy.
- - Uvoľnite tri skrutky na upevnenie nožov obr. D2, D3, D4 na držiaku čepele ich otočením proti smeru hodinových ručičiek pomocou dodaného kľúča obr. A11.

POZNÁMKA: Skrutky príliš neuvolňujte. Ak sú skrutky uvoľnené, zarovnanie nového noža nebude presné.

POZNÁMKA: Pred odstránením starých nožov si všimnite smer rezu a zarovnanie kuželovitých hrán starých nožov. Zúžené hrany nových nožov musia byť v rovnakom smere ako pôvodné nože, pričom zúžená hrana musí byť na rovnakej strane ako hlavy skrutiek a plochá hrana musí smerovať k bloku rezného hriadeľa.

- - Stlačte pružinový kryt noža.
- - Pomocou hrotu skrutkovača vytlačte držiak noža z bloku rezacieho hriadeľa.
- - Starý nôž vyberte z držiaka noža tak, že ho vysuniete hrotom skrutkovača.

POZNÁMKA: Ak sa po uvoľnení upevňovacích skrutiek nedá nôž ľahko vytlačiť z držiaka noža, použite kúsok dreva, aby ste krátkym silným úderom vylomili nôž z držiaka noža.

- - Očistite okolie čepele od pilín a hoblín.
- - Novú čepeľ zasuňte do otvoru držiaka čepele.
- - Pomocou skrutkovača zatlačte nôž do držiaka noža, až kým sa nevycentruje do správnej polohy.
- - Stlačte pružinový kryt noža.
- - Vložte držiak noža do zostavy rezacieho bloku. Pomocou kľúča na nože utiahnite tri skrutky upevňujúce nôž.
- - Zopakujte vyššie uvedený postup výmeny druhého noža.

ČISTENIE VÝSTUPNEJ DÝZY VRECKA NA PRACH

Po dlhšom používaní hoblíka alebo pri hobľovaní mokrého alebo zeleného reziva sa môžu vo výfukovom otvore hromadiť hobliny, ktoré je potrebné vyčistiť. Nahromadené hobliny obmedzujú prúdenie vzduchu a spôsobujú prehrievanie motora. Výstupný otvor pravidelne čistíte a vyprázdňujte prachový vak.

- - Vyberte batériu.
- - Vyberte vrecko na prach z výstupného otvoru.
- - Očistite hobliny alebo prach nahromadený vo výstupnom otvore hoblíka malým kúskom dreva. Nečistite priamo prstami.
- - Vyprázdňte všetky nečistoty z prachového vrecka a skontrolujte, či je príruca bez nečistôt.
- - Vymeňte vrecko na prach.
- Ak sa hoblík dlhší čas nepoužíva, batéria by sa mala vybrať.
- Hoblík skladujte na suchom mieste.
- Nevystavujte zariadenie príliš vysokým alebo nízkym teplotám.

UPOZORNENIE: Hobľovačku sami neopravujte ani neopravujte. Všetky opravy zverte autorizovanému servisnému stredisku.

OBSAH SADY:

- Akumulátorový hoblík 1 ks.
- Prach/vrecko 1 ks
- Paralelný sprievodca cpl.
- Organizátor hlčky
- Špeciálne matice 2 ks.
- Imbusový kľúč 1 ks.
- Špeciálny kľúč 1 ks.
- Technická dokumentácia
- nože 2 ks

Akumulátorový hoblík 58GE135	
Parameter	Hodnota
Napájacie napätie	18 V DC
Maximálne otáčky motora bez zataženia	16000 min ⁻¹
Šírka hobľovania	82 mm
Hĺbka hobľovania	1,5 mm
hĺbka rabatu	8 mm
Trieda ochrany	III
Hmotnosť	2,26 kg
Rok výroby	2022
58GE135 znamená označenie typu aj stroja	

ÚDAJE O HLUKU A VIBRÁCIÁCH

Hladina akustického tlaku	$L_{pA} = 84$ dB(A) $K=3$ dB(A)
Nameraná hladina akustického výkonu	$L_{WA} = 95$ dB(A) $K=3$ dB(A)

Hodnoty zrýchlenia vibrácií	$a_n = 6,13 \text{ m/s}^2 \text{ K}=1,5 \text{ m/s}^2$
-----------------------------	--

Informácie o hluku a vibráciách

Hladina emisie hluku zariadenia je opísaná: hladinou emitovaného akustického tlaku L_pA a hladinou akustického výkonu LWA (kde K označuje neistou merania). Vibrácie emitované zariadením sú opísané hodnotou zrýchlenia vibrácií a_h (kde K znamená neistou merania).

Hladina akustického tlaku L_pA , hladina akustického výkonu LWA a hodnota zrýchlenia vibrácií a_h uvedené v tomto návode na použitie boli namerané v súlade s normou EN 62841-2-14. Uvedená hladina vibrácií a_h sa môže použiť na porovnanie zariadení a na predbežné posúdenie vystavenia vibráciám.

Uvedená úroveň vibrácií je reprezentatívna len pre základné použitie jednotky. Ak sa jednotka používa na iné účely alebo s inými pracovnými nástrojmi, úroveň vibrácií sa môže zmeniť. Vyššia úroveň vibrácií ovplyvní nedostatok alebo príliš zriedkavá údržba jednotky. Uvedené dôvody môžu mať za následok zvýšenú expozíciu vibráciám počas celého pracovného obdobia.

Na presný odhad vystavenia vibráciám je potrebné zohľadniť obdobie, keď je zariadenie vypnuté alebo keď je zapnuté, ale nepoužíva sa na prácu. Po presnom odhade všetkých faktorov sa môže ukázať, že celková expozícia vibráciám je oveľa nižšia.

Na ochranu používateľa pred účinkami vibrácií by sa mali zaviesť ďalšie bezpečnostné opatrenia, ako je cyklická údržba stroja a pracovných nástrojov, zabezpečenie primeranej teploty rúk a správna organizácia práce.

OCHRANA ŽIVOTNÉHO PROSTREDIA



Elektrický poháňaný výrobky by sa nemali likvidovať spolu s domovým odpadom, ale mali by sa odniesť do príslušných zariadení na likvidáciu. Informácie o likvidácii vám poskytne predajca výrobku alebo miestny úrad. Odpad z elektrických a elektronických zariadení obsahuje ekologicky inertné látky. Zariadenia, ktoré nie sú recyklované, predstavujú potenciálne riziko pre životné prostredie a ľudské zdravie.

"Grupa Topex Spółka z ograniczoną odpowiedzialnością" Spółka komandytowa so sídlom vo Varšave, ul. Pograniczna 2/4 (ďalej len "Grupa Topex") oznamuje, že všetky autorské práva k obsahu tejto príručky (ďalej len "príručka"), vrátane, okrem iného. Jeho text, fotografie, schémy, nákresy, ako aj jeho kompozícia patria výlučne spoločnosti Grupa Topex a podliehajú právnej ochrane podľa zákona zo 4. februára 1994 o autorských právach a súvisiacich právach (t. j. Zbierka zákonov 2006 č. 90 poz. 631 v znení neskorších predpisov). Kopírovanie, spracovávanie, zverejňovanie, upravenie na komerčné účely celého manuálu a jeho jednotlivých prvkov bez písomného súhlasu spoločnosti Grupa Topex je prísne zakázané a môže mať za následok občianskoprávnu a trestnoprávnu zodpovednosť.

ES vyhlásenie o zhode

Výrobca: Sp.k., Pograniczna 2/4 02-285 Warszawa

Výrobok: Akumulátorový hoblík

Model: 58GE135

Obchodný názov: GRAPHITE

Sériové číslo: 00001 + 99999

Toto vyhlásenie o zhode sa vydáva na výhradnú zodpovednosť výrobcu.

Opísaný výrobok je v súlade s týmito dokumentmi:

Smernica o strojových zariadeniach 2006/42/ES

Smernica 2014/30/EÚ o elektromagnetickej kompatibilite

Smernica RoHS 2011/65/EÚ v znení smernice 2015/863/EÚ

A spĺňa požiadavky noriem:

EN 62841-1:2015+AC:2015; EN 62841-2-14:2015;

EN IEC 55014-1:2021; EN IEC 55014-2:2021;

EN IEC 63000:2018

Toto vyhlásenie sa vzťahuje len na strojové zariadenie v podobe, v akej bolo uvedený na trh, a nezahŕňa komponenty pridávané používateľom alebo vykonávané dodatočne.

Meno a adresa osoby so sídlom v EÚ, ktorá je oprávnená vypracovať technickú dokumentáciu:

Podpísané v mene:

Grupa Topex Sp. z o.o. Sp.k.

Ulica Pograniczna 2/4

02-285 Varšava

Paweł Kowalski

Paweł Kowalski

Pracovník pre kvalitu spoločnosti TOPEX GROUP

Varšava, 2022-11-28

SL PREVOD (UPORABNIŠKI) PRIROČNIK Akumulátorski skobeljnik: 58GE135

OPOMBA: PRED UPORABO OPREME NATANČNO PREBERITE TA PRIROČNIK IN GA SHRANITE ZA POZNEJŠO UPORABO. OSEBE, KI NISO PREBRALE NAVODIL, NE SMEJO OPRAVLJATI MONTAŽE, NASTAVLJANJA ALI DELOVANJA OPREME.

POSEBNE VARNOSTNE DOLOČBE

POZOR!

Pozorno preberite navodila za uporabo, upoštevajte v njih navedena opozorila in varnostne pogoje. Naprava je bila zasnovana za varno delovanje. Kljub temu so lahko namestitve, vzdrževanje in delovanje naprave nevarni. Z upoštevanjem naslednjih postopkov boste zmanjšali nevarnost požara, električnega udara, poškodb, in skrajšali čas namestitve aparata

POSEBNI VARNOSTNI POGOJI ZA ELEKTRIČNI SKOBELJNIK

- Pred priključitvijo akumulatorja na skobeljnik se vedno prepričajte, da je napetost akumulatorja enaka napetosti, ki je navedena na tipski ploščici naprave.
- Uporabljajte samo nabrušene rezalne elemente.
- Preden po končanem delu odložite skobeljnik, počakajte, da se njegovi vrtljivi deli popolnoma ustavijo.
- Pri delu z rezkalnikom nosite zaščito za ušesa.
- Pri uporabi skobeljnika varno držite z obema rokama.
- Pred delom z rezkalnikom se prepričajte, da v obdelovancu ni kovinskih predmetov, kot so žebelji ali vijaki.
- Ne vstavljajte prstov v odprtino vtičnice za izmet prahu. Odprtino očistite s kosom lesa.
- Material obdelovanca mora biti vpet, da se prepreči premikanje.
- Delovno mesto vzdržujte čisto in poskrbite za ustrezno osvetlitev. Nered in prostori s slabo ali slabo osvetlitvijo lahko povzročijo nesreče. Pospravite materiale in orodja, ki jih ne uporabljate.
- Električnega orodja ne uporabljajte v požarnih ali eksplozivnih okoljih, vnetljivih parah, plinastih okoljih ali okoljih z veliko prahu. Električno orodje na komutatorju proizvaža iskre, ki lahko vžgejo hlape ali prah.
- Med uporabo električnega orodja se mimoidoči in otroci ne smejo nahajati na delovnem območju!
- Nikoli ne puščajte električnih orodij brez nadzora.
- Pri delu z električnim orodjem bodite pozorni, pazite, kaj počnete, in uporabljajte zdravo pamet. Električna orodja ne uporabljajte, če ste utrujeni ali pod vplivom drog, alkohola ali zdravil. Trenutek nepozornosti med upravljanjem električnega orodja lahko povzroči hude poškodbe.
- Nosite osebno zaščitno opremo. Vedno nosite zaščito za oči in sluh. Zaščitna oprema, kot so maska proti prahu, nedrseča varnostna obutev ali zaščitna sluha, ki se uporabljata pod ustreznimi pogoji, bo zmanjšala število poškodb.
- Preprečite nenameren zagon. Pred priključitvijo na akumulator, dvigovanjem ali premikanjem orodja se prepričajte, da je stikalo v izklopljenem položaju. • Prenajanje električnega orodja s prstom na stikalo ali vklopljanje električnega orodja z vklopljenim stikalom preprečuje nesreče.
- Pred zagonom električnega orodja se prepričajte, da je nastavitveni ali posebni ključ odstranjen iz orodja. Ključ, ki ostane na vrtečem se delu električnega orodja, lahko povzroči poškodbe.
- Vedno ohranjajte pravilno držo in ravnotežje. To omogoča boljši nadzor nad orodjem v nepričakovanih situacijah. Stabilna podlaga na tedi površini omogoča boljši nadzor nad električnim orodjem v nepričakovanih situacijah.
- Ustrezno se oblecite. Ne nosite ohlapnih oblačil ali nakita. Lasje, oblačila in rokavice naj ne bodo v bližini gibljivih delov. Ohlapna oblačila, nakit ali dolgi lasje se lahko ujamejo v gibljive dele.
- Če je na voljo oprema za odsesavanje prahu in zbiranje ruševin, poskrbite, da je pravilno priključena in uporabljena. Z uporabo opreme za odsesavanje prahu lahko zmanjšate nevarnosti zaradi prahu.

POZOR: Naprava je zasnovana za delovanje v zaprtih prostorih. Kljub uporabi varne zasnovne, varnostnih ukrepov in dodatnih zaščitnih ukrepov med delom vedno obstaja preostala nevarnost poškodb.

PIKTOGRAMI IN OPOZORILA



1. OPOMBA: Spoštujte posebne previdnostne ukrepe!
2. Preberite navodila za uporabo, upoštevajte opozorila in varnostne pogoje, ki jih vsebujejo!
3. Pozor, ostri deli, možnost poškodb
4. Zaščita pred dežjem
5. Uporabljajte zaščito za oči in sluh.
6. Hranite stran od otrok

OPIS GRAFIČNIH ELEMENTOV

Naslednje številčenje se nanaša na sestavne dele naprave prikazano na grafičnih straneh tega priročnika.

Poimenovanje	Opis
1	Nastavitev globine skobljanja
2	Vrata za odvajanje prahu na levi strani
3	Zaklepanje pred naključnim zagonom
4	Stikalo
5	Glavni ročaj
6	Nosilec baterije
7	Premični del noge skobeljnika
8	Odprtine za pritrditev vodila za globino skobljanja ali omejevalnika
9	Stikalo za izmet prahu
10	Fiksni del noge skobeljnika
11	Prostor za poseben ključ
12	Odvod prahu z desno roko
C2	Podpora
D7	Zleb za poševno rezanje

* Med grafičnim prikazom in dejanskim izdelkom so lahko razlike

KONSTRUKCIJA IN NAMEN

Orodje za skobljanje je ročno električno orodje na baterijski pogon. Napravo poganja komutatorski motor. Oblikovan je za rezanje površine lesa in izdelkov na osnovi lesa. Njegova področja uporabe so obnovitvena in gradbena dela, materialno in vsa dela na področju samostojne ljubiteljske dejavnosti (DIY).

OPOZORILO: Ne uporabljajte električnega orodja narobe.

DELOVANJE NAPRAVE

Priprava na delo

OPOZORILO Pri sestavljanju delov, nastavitvah, čiščenju ali kadar orodja dalj časa ne uporabljate, vedno odstranite baterijo iz orodja. Odstranitev baterije preprečuje nenamerni zagon, ki lahko povzroči hude poškodbe. Ne uporabljajte priključkov ali dodatne opreme, ki jih ne priporoča proizvajalec tega izdelka. Uporaba odsvetovanih nastavkov ali dodatkov lahko povzroči hude poškodbe.

VREČKA ZA PRAH

OPOZORILO: Zbrani prah iz premazov, ki jih obdeluje skobeljnik, kot so poliuretani ali vsebujejo laneno olje itd., se lahko v vrečki za prah ali drugje samovžge in povzroči požar. Da bi zmanjšali nevarnost požara, med skobljanjem vedno pogosto izpraznite vrečko za prah. NIKOLI ne shranjujte ali puščajte skobeljnika, ne da bi popolnoma izpraznilo vrečko za prah. Upoštevajte smeri priporočila proizvajalcev premazov.

SPREMINANJE SMERI IZMETAVANJA PRAHU

- Izmet prahu na desno: Premaknite ročico za spremembo smeri izmetavanja tako, da puščica kaže v desno. **B2**. Namestite vrečko za prah na desno vtičnico **obr. A12**.
- Izmet prahu na levo: Premaknite ročico, da spremenite smer izmetavanja, tako da puščica kaže v levo. **B3**. Namestite vrečko za prah na levo vtičnico sl. **A2**

NAMESTITVE VREČKE ZA PRAH

Vrečko za prah pritrdite na desni čep **slika A12** ali levi čep **slika A2** tako, da prirobnico vrečke za prah potisnete na čep.

OPOMBA: Preverite, ali je vrečka za prah priključena na vtič glede na izbrano smer izmetavanja na ročici za smer izmetavanja.

OPOMBA: Vrečka za prah se hitro napolni. Pogosto jo izpraznite, da preprečite poškodbe.

PRIKLJUČITEV SKOBEJLNJKA NA SESALNIK

Sistem za zbiranje iveri pri skobeljniku ima odprtino, ki je združljiva s sesalno cevjo. V nasprotnem primeru je treba uporabiti ustrezen adapter.

- Odstranite vrečko za prah, če je priključena na skobeljnik.
- Vakuumsko cev priključite na levo ali desno vtičnico skobeljnika.
- Ročico za smer izmetavanja prahu nastavite na izbrano vtičnico.
- Ko zaženete sesalnik in nato skobeljnik, lahko začnete delati z napravo.

ZAGONZAUSTAVITEV CURKA

Zagon skobeljnika: Pritisnite gumb za zaklepanje naključnega zagona. **A3**, nato pa pritisnite sprožilec stikala sl. **A4**.

- Ustavitev skobeljnika: Sprostite sprožilec stikala **Slika A4**.

PODPORA

Oblikovalnik je opremljen s samodejno podporno **figo. C2**, ki preprečuje, da bi noži prišli v stik z delovno mizo, ko skobeljnik ni v uporabi. Ko začne skobeljnik skobljati, se podpora samodejno poravnava z ravnilno delovno nogo skobeljnika sl. **A10**, ko gre mimo roba obdelovanca. Po prehodu roba ali dvigu skobeljnika in postavitvi na delovno mizo se podstavek samodejno pomakne navzdol, da prepreči stik rezil (lahko se še vedno vrtijo) z delovno površino.

OPOZORILO:

Poskrbite, da stojalo ves čas deluje prosto in da v njegovi okolici ni smeti. Če tega ne storite, lahko povzročite hude poškodbe.

GLOBINA NAČRTOVANJA

Ko začnete z ravnanjem obdelovanca, bo skobeljnik najprej odstranil le največje nepravilnosti. Z nadaljnimi prehodi boste odstranili vedno več materiala. Če z vsakim prehodom odstranite največ 0,3 mm, boste dosegli najbolj gladek zaključek. Vedno začnite s testnim delom na odpadnem kosu lesa, da se prepričate, da skobeljnik odstranjuje zeleno količino lesa.

Nastavitev globine skobljanja:

- -Odstranite baterijo.
- -Zavrtite gumb za nastavitev globine **Slika C1** v smeri urinega kazalca, da nastavite zeleno globino reza. Največja globina reza je 1,5 mm.

OPOMBA : Uporabljajte samo zaklenjene nastavitve globine. Poskus rezanja z nastavitvami globine med zaklenjenimi položaji lahko povzroči neenakomeren rez.

OPOMBA! : Za zaščito rezil med skladiščenjem, prevozom itd. obrnite gumb za nastavitev globine, **obr. C1** v nasprotni smeri urinega kazalca do položaja 0 na lestvici globine zbiranja, da se rezilo zaskoči.

NAVODILA ZA UPORABO SKOBEJLNJKA

- - Obdelovanec trdno pritrdite.
- - Prepričajte se, da v skobljanem materialu ni žebeljev, sponk ali vijakov.
- - Material pritrdite tako, da bo delo potekalo na vaši pravi strani (desničar ali levičar).
- - Nastavite priporočeno ali optimalno globino skobljanja.
- - Oblikovalnik držite z obema rokama, z eno za gumb za uravnavanje globine, z drugo pa za glavni ročaj.
- - Ne pozabite nositi osebne zaščitne opreme

POZOR!

Prehitro skobljanje povzroči slabo obdelavo in poveča nabiranje iveri v odtoku iveri. Nakopičene trske omejujejo pretok zraka in lahko povzročijo pregrevanje motorja.

OPOZORILO:

Ne poskušajte odstraniti zamašenega izhoda za sekance, dokler se rezila ne ustavijo in dokler skobeljnika ne odklopite od vira napajanja. Če tega opozorila ne upoštevate, lahko pride do hudih telesnih poškodb.

OPOZORILO:

- Pri vseh opravih orodje vedno držite z obema rokama; tako boste ohranili nadzor in se izognili nevarnosti resnih poškodb. Delo vedno ustrezno podprite in zaklenite, da lahko obe roki prosto upravljata skobeljnik.
 - Orodja nikoli ne uporabljajte nad glavo ali obrnjeno iz pravilnega delovnega položaja; to lahko povzroči hude poškodbe.
 - - Sprejdeno nogo postavite na rob skobljanega materiala.
- OPOMBA: Prepričajte se, da se rezila ne dotikajo obdelovanca.**

- Pritisnite gumb za nastavitve globine, tako da je sprednja noga povsem ravno na delovni površini.
- Vključite skobeljnik in počakajte, da motor doseže največjo hitrost.
- Strogo držite skobeljnik in ga s počasnimi, enakomernimi gibi premikajte naprej v obdelovanec. Pogosto izpraznite vrečko za prah.
- Ko dosežete konec skobjanega materiala, pritisnite na glavni ročaj. To pomaga, da se zadnji del noge skobeljnika dotika obdelovanca in preprečuje, da bi sprednji del skobeljnika ustvaril neravnine.

OPOZORILO:

Pazite, da med skobjanjem ne stopite na žeblice ali sponke; to lahko povzroči poškodbe, zlom ali poškodbo rezil.

Priporočamo, da imate vedno pri roki dodaten komplet rezil. Takoj ko se rezila v skobeljniku začnejo dolgočasiti, jih je treba zamenjati. Rezila so obojestranska in jih lahko zamenjate, dokler se obe strani ne zbrusita.

OBREMENITEV KRANJA

Stručnica je opremljena z utorom za poševno obdelavo na sprednji nogi **Slika D7**, ki se uporablja za poševno obdelavo robov desk. Pred rezanjem na ciljnem materialu vadite rezanje na odpadnem materialu, da določite količino materiala, ki ga je treba odstraniti.

- Obdelovanec trdno vpnite.
- Z eno roko držite gumb za uravnavanje globine, z drugo pa glavni ročaj.
- Uporabite fazni utor, **sl. D7** na obdelovano površino.
- Vključite skobeljnik in počakajte, da motor doseže največjo hitrost.
- Strogo držite skobeljnik in ga s počasnimi, enakomernimi gibi potisnite naprej v obdelovano površino.
- S pritiskom navzdol poskrbite, da bo skobeljnik na začetku in koncu delovne površine raven.

NAČRTOVANJE ROBOV

Stručnica je opremljena z nastavljivim vzporednim vodilom za natančno skobjanje robov in utorov (rezanje utorov določene širine in globine na robu deske ali nosilca).

- Pred namestitvijo ne pozabite odstraniti baterije.
- Vzporedno vodilo na eni strani skobeljnika z vijaki trdno pritrдите na luknjo **Slika A8** do zelene širine.
- Na drugi strani je omejevalnik globine skobjanja za luknjo **Slika A8**. Stran za montažo izberete glede na to, ali ste desničar ali levičar.
- Ponovno vstavite baterijo
- Obdelovanec trdno pritrдите
- Vključite skobeljnik in počakajte, da motor doseže največjo hitrost.
- Strogo držite skobeljnik in ga s počasnimi, enakomernimi gibi premikajte naprej v obdelovanec. Pogosto izpraznite vrečko za prah.

VZDRŽEVANJE IN SKLADIŠČENJE

SPLOŠNO VZDRŽEVANJE

Pri čiščenju plastičnih delov se je treba izogibati uporabi topil. Večina plastike je občutljiva na poškodbe zaradi različnih vrst topil in se lahko z njihovo uporabo poškoduje. Za odstranjevanje umazanije, prahu, olja, maščob itd. uporabljajte čiste krpe.

OPOZORILO:

Nikakor ne dovolite, da bi zavorne tekočine, bencin, naftni derivati, penetracijska olja itd. prišli v stik s plastičnimi deli. Kemikalije lahko poškodujejo, oslabijo ali uničijo plastiko, kar lahko povzroči hude poškodbe. Obdelava materialov iz steklenih vlaken, fuge mase ali ometa nikakor ni priporočljiva. Obdelava teh materialov je nevarna za zdravje in življenje uporabnika ter povzroča pospešeno obrabo in morebitno predčasno okvaro orodja. Odpadki iz teh vrst materialov so zelo abrazivni za ležaje, ščetke, komutatorje itd. Če delate s temi materiali, pa je izjemno pomembno, da orodje očistite s stisnjanim zrakom.

ZAMENJAVA REZILA

Rezila skobeljnika so obojestranska. Ko se en rob zbrši, lahko rezilo obrnete in uporabite drugo stran.

Rezila vedno zamenjajte ali obrnite v paru. Ne poskušajte ostriti rezil. Če noži v skobeljniku kažejo znake otopenosti, odloma ali kakršne koli poškodbe, jih je treba obvezno zamenjati.

Pri zamenjavi rezil uporabljajte samo priporočena nadomestna rezila.

OPOZORILO:

Vedno nosite odporne usnjene rokavice in bodite previdni pri odstranjevanju vijakov rezila ter rokovanju z rezili in/ali njihovi zamenjavi. Rezila so ostra in lahko povzročijo hude poškodbe.

- Odstranite baterijo.
- Postavite skobeljnik v obrnjen položaj.

- Odvijte tri vijake za pritržitev rezil, **sl. D2, D3, D4** na držalu rezila tako, da jih s priloženim ključem obrnete v nasprotni smeri urinega kazalca, **obr. A11**.

OPOMBA: Vijakov ne popustite preveč. Če so vijaki zrahljani, poravnava novega rezila ne bo natančna.

OPOMBA: Pred odstranjevanjem starih rezil upoštevajte smer rezanja in poravnavo koničastih robov starih rezil. Stožčasti robovi novih rezil morajo biti v isti smeri kot originalna rezila, pri čemer mora biti stožčasti rob na isti strani kot glave vijakov, ploščati rob pa obrnjen proti bloku rezalne gredi.

- Pritisnite vzmetno varovalo rezila.
- S konico izvijača potisnite držalo rezila iz bloka rezalne gredi.
- S konico izvijača odstranite staro rezilo iz držala za rezilo in ga potisnite ven.

OPOMBA: Če rezila po sprostitvi pritržilnih vijakov ni mogoče zlahka potisniti iz držala rezila, s kosom lesa s kratkim močnim udarcem izvlecite rezilo iz držala rezila.

- Očistite območje okoli rezila žagovine in ostružkov.
- Novo rezilo potisnite v rezilo držala rezila.
- Z izvijačem potisnite rezilo v nosilec rezila, dokler ni v pravilnem položaju.
- Pritisnite vzmetno varovalo rezila.
- Nosilec rezila vstavite v sklop rezalnega bloka. S ključem za rezila privijte tri vijake, ki pritrjujejo rezilo.
- Za zamenjavo drugega rezila ponovite zgornji postopek.

ČIŠČENJE IZHODNE ŠOBE VREČKE ZA PRAH

Po daljši uporabi skobeljnika ali pri skobjanju mokrega ali zelenega lesa se lahko v izpušni odprtini naberejo ostružki, ki jih je treba očistiti. Nakopičeni ostružki omejujejo pretok zraka in povzročajo pregrevanje motorja. Redno čistite izhodno odprtino in izpraznite vrečko za prah.

- Odstranite baterijo.
- Odstranite vrečko za prah iz izhodne odprtine.
- Ostružke ali prah, ki so se nabrali v izhodni odprtini skobeljnika, očistite z majhnim kosom lesa. Ne čistite neposredno s prsti.
- Iz vrečke za prah izpraznite vse ostanke in se prepričajte, da je priročnica brez ostankov.
- Zamenjajte vrečko za prah.
- Če skobeljnika dalj časa ne uporabljate, morate odstraniti baterijo.
- Oblikovalnik shranjujte v suhem prostoru.
- Naprave ne izpostavljajte previsokim ali nizkim temperaturam.

OPOZORILO: Ne spreminjajte ali popravljajte skobeljnika sami. Popravila opravite v pooblaščenem servisnem centru.

VSEBINA KOMPLETA:

- Akumulatorski skobeljnik 1 kos.
- Prah/vrečka 1 kos.
- Vzporedno vodilo cpl.
- Organizator globine
- Posebne matice 2 kosa.
- Allenov ključ 1 kos.
- Posebni ključ 1 kos.
- Tehnična dokumentacija
- noži 2 kom

Akumulatorski skobeljnik 58GE135	
Parameter	Vrednost
Napajalna napetost	18 V DC
Največja hitrost motorja brez obremenitve	16000 min ⁻¹
Širina skobjanja	82 mm
Globina skobjanja	1,5 mm
globina rabata	8 mm
Zaščitni razred	III
Masa	2,26 kg
Leto izdelave	2022
58GE135 pomeni oznako tipa in stroja	

PODATKI O HRUPU IN VIBRACIJAH

Raven zvočnega tlaka	$L_{pA} = 84 \text{ dB(A)}$ $K=3\text{dB(A)}$
Izmerjena raven zvočne moči	$L_{WA} = 95 \text{ dB(A)}$ $K=3\text{dB(A)}$
Vrednosti pospeška vibracij	$a_n = 6,13 \text{ m/s}^2$ $K=1,5 \text{ m/s}^2$

Informacije o hrupu in vibracijah

Raven emisije hrupa opreme je opisana z: ravniyo oddanega zvočnega tlaka L_{pA} in ravnijo zvočne moči LWA (kjer K označuje merilno negotovost). Vibracije, ki jih oddaja oprema, so opisane z vrednostjo pospeška vibracij a_n (kjer K pomeni merilno negotovost).

Raven zvočnega tlaka LpA, raven zvočne moči LWA in vrednost pospeška vibracij ah, ki so navedeni v teh navodilih, so bili izmerjeni v skladu s standardom EN 62841-2-14. Navedena raven vibracij ah se lahko uporabi za primerjavo opreme in za predhodno oceno izpostavljenosti vibracijam.

Navedena raven vibracij je reprezentativna le za osnovno uporabo enote. Če se enota uporablja za druge namene ali z drugimi delovnimi orodji, se lahko raven vibracij spremeni. Na višjo raven vibracij vpliva nezadostno ali preprosto vzdrževanje enote. Zaradi zgoraj navedenih razlogov je lahko izpostavljenost vibracijam povečana v celotnem delovnem obdobju.

Za natančno oceno izpostavljenosti vibracijam je treba upoštevati obdobja, ko je naprava izklopljena ali ko je vklopljena, vendar se ne uporablja za delo. Po natančni oceni vse dejavnosti se lahko izkaže, da je skupna izpostavljenost vibracijam veliko manjša.

Za zaščito uporabnika pred učinki vibracij je treba izvajati dodatne varnostne ukrepe, kot so ciklično vzdrževanje stroja in delovnih orodij, zagotavljanje ustrezne temperature rok in ustrezná organizácia dela.

VARSTVO OKOLJA



Izdelkov na električni pogon ne smete odlagati skupaj z gospodinjstvi odpadki, temveč jih je treba odnesti v ustrezne prostore za odstranjevanje. Za informacije o odstranjevanju se obrnite na prodajalca izdelka ali lokalne oblasti. Odpadna električna in elektronska oprema vsebuje okoljsko inertne snovi. Oprema, ki ni reciklirana, predstavlja potencialno tveganje za okolje in zdravje ljudi.

"Grupa Topex Spółka z ograniczoną odpowiedzialnością" Spółka komandytowa s sedežem v Varšavi, ul. Pograniczna 2/4 (v nadaljevanju: "Grupa Topex") obvešča, da so vse avtorske pravice na vsebini tega priročnika (v nadaljevanju: "Priročnik"), med drugim tudi, njegovo besedilo, fotografije, diagrame, risbe in sestavo, pripadajo izključno družbi Grupa Topex in so predmet pravnega varstva v skladu z Zakonom z dne 4. februarja 1994 o avtorski in sorodnih pravicah (tj. Ur. l. 2006, št. 90 Poz. 631, s spremembami). Kopiranje, obdelava, objava, spreminjanje celotnega priročnika in njegovih posameznih elementov v komercialne namene brez pisnega soglasja družbe Grupa Topex je strogo prepovedano in lahko povzroči civilno in kazensko odgovornost.

Izjava ES o skladnosti

Proizvajalec: Sp. k., Pograniczna 2/4 02-285 Warszawa

Izdelek: Akumulatorski skobeljnik

Model: 58GE135

Trgovsko ime: GRAPHITE

Serijska številka: 00001 + 99999

Za to izjavo o skladnosti je odgovoren izključno proizvajalec.

Opisani izdelek je skladen z naslednjimi dokumenti:

Direktiva o strojih 2006/42/ES

Direktiva o elektromagnetni združljivosti 2014/30/EU

Direktiva RoHS 2011/65/EU, kakor je bila spremenjena z Direktivo

2015/863/EU

In izpolnjuje zahteve standardov:

EN 62841-1:2015+AC:2015; EN 62841-2-14:2015;

EN IEC 55014-1:2021; EN IEC 55014-2:2021;

EN IEC 63000:2018

Ta izjava se nanaša samo na stroj, kot je bil dan na trg, in ne vključuje sestavnih delov.

Ki jih doda končni uporabnik ali jih izvede naknadno.

Ime in naslov osebe s stalnim prebivališčem v EU, pooblaščenca za pripravo tehnične dokumentacije:

Podpisano v imenu:

Grupa Topex Sp. z o.o. Sp.k.

Ulica Pograniczna 2/4

02-285 Varšava

Paweł Kowalski

Paweł Kowalski

TOPEX GROUP pooblaščenec za kakovost

Varšava, 2022-11-28

LT

VERTIMO (NAUDOTOJO) VADOVAS

Akumulatorinis obliavimo staklės: 58GE135

PASTABA: PRIEŠ PRADĖDAMI NAUDOTI ĮRANGĄ, ATIDŽIAI PERSKAITYKITE ŠĮ VADOVĄ IR IŠŠAUGOKITE JĮ ATEITYJE. ASMENYBĖS, NESKAITĖ ŠIOS INSTRUKCIJOS, NETURĖTŲ MONTUOTI, REGULIUOTI AR EKSPLOATUOTI ĮRANGOS.

KONKREČIOS SAUGOS NUOSTATOS

DĖMESIO!

Atidžiai perskaitykite naudojimo instrukciją, laikykitės joje pateiktų įspėjimų ir saugos reikalavimų. Prietaisas suprojektuotas taip, kad jį būtų galima saugiai eksploatuoti. Nepaisant to: prietaiso montavimas, priežiūra ir eksploatavimas gali būti pavojingi. Laikydamiisi toliau nurodytų procedūrų sumažinsite gaisro, elektros smūgio, sužalojimų riziką ir sutrupinsite prietaiso montavimo laiką

SPECIALIOS ELEKTRINIŲ OBLIAVIMO STAKLIŲ SAUGOS SĄLYGOS

- Prieš įjungdami akumuliatorių prie obliavimo staklių, visada įsitinkinkite, kad akumulatoriaus įtampa atitinka įrenginio vardinęje plokštelėje nurodytą įtampą.
- Naudokite tik pagalastus pjovimo elementus.
- Prieš nuleisdami obliavimo stakles po darbo, palaukite, kol jų besisukančios dalys visiškai sustos.
- Dirbdami su obliavimo staklėmis dėvėkite ausų apsaugos priemones.
- Naudodami obliavimo staklėmis, jas tvirtai laikykite abiem rankomis.
- Prieš pradėdami dirbti su obliavimo staklėmis, įsitinkinkite, kad ruošinyje nėra metalinių daiktų, pavyzdžiui, vinių ar varžtų.
- Nekiškite pirštų į dulkių išmetimo angos angą. Išvalykite snapelį medžio gabalėliu.
- Kad ruošinys nejudėtų, jį reikia prispausti.
- Palaiykite darbo vietą švarią ir užtikrinkite tinkamą apšvietimą. Tinkama ir prastai ar silpnai apšviestos vietos gali tapti nelaimingų atsitikimų priežastimi. Nuvalykite nenaudojamas medžiagas ir įrankius.
- Nenaudokite elektrinių įrankių gaisro ar sprogių aplinkoje, degių garų, dujinėje aplinkoje arba aplinkoje, kurioje yra daug dulkių. Elektriniuose įrankiuose ant komutatoriaus atsiranda kibirkščių, kurios gali uždegti dūmus ar dulkes.
- Kai naudojate elektrinį įrankį, laikykite pašalinius asmenis ir vaikus atokiau nuo darbo vietos!
- Niekada nepalikite elektrinių įrankių be priežiūros.
- Dirbdami su elektriniu įrankiu būkite budrus, stebėkite, ką darote, ir vadovaukitės sveiku protu. Nenaudokite elektrinio įrankio, kai esate pavargę arba apsvaigę nuo narkotikų, alkoholio ar vaistų. Akimirka neatidomai dirbant su elektriniu įrankiu gali sukelti rimtų sužalojimų.
- Dėvėkite asmenines apsaugos priemones. Visada dėvėkite akių ir klausos apsaugos priemones. Apsauginės priemonės, tokios kaip dulkių kaukė, neslystanti apsauginė avalynė arba klausos apsauga, naudojamos tinkamomis sąlygomis, sumažins sužeidimų skaičių.
- Užkirkite kelią netyčiam paleidimui. Prieš įjungdami prie akumulatoriaus, keldami ar perkeldami įrankį, įsitinkinkite, kad jungiklis yra išjungimo padėtyje. • Nešdami elektrinius įrankius su pirštu ant jungiklio arba įjungdami elektrinius įrankius su įjungtu jungikliu išvengsite nelaimingų atsitikimų.
- Prieš paleisdami elektrinį įrankį įsitinkinkite, kad iš įrankio išimtas nustatymo raktas arba specialusis raktas. Ant besisukančios elektrinio įrankio dalies paliktas raktas gali sužaloti.
- Visada išlaikykite taisyklingą laikyseną ir pusiausvyrą. Tai padės geriau valdyti įrankį netikėtose situacijose. Stabilus stovėjimas ant kieto paviršiaus leidžia geriau valdyti elektrinį įrankį netikėtose situacijose.
- Tinkamai apsprenkite. Nedėvėkite laisvų drabužių ar papuošalų. Laikykite plaukus, drabužius ir pirštines atokiau nuo judančių dalių. Laisvi drabužiai, papuošalai ar ilgi plaukai gali įspainioti į judančias dalis.
- Jei yra dulkių ištraukimo ir šiuikščių surinkimo įranga, įsitinkinkite, kad ji tinkamai prijungta ir naudojama. Naudojant dulkių ištraukimo įrangą galima sumažinti dulkių pavojų.

DĖMESIO: prietaisas skirtas naudoti patalpose. Nepaisant iš esmės saugios konstrukcijos, saugos priemonių ir papildomų apsaugos priemonių naudojimo, visada išlieka rizika susižeisti darbo metu.

PIKTOGRAMOS IR ĮSPĖJIMAI



1

2

3



4

5

6

1. YDĖMESIO: Imkitės specialių atsargumo priemonių!
2. Perskaitykite naudojimo instrukciją, laikykitės joje pateiktų įspėjimų ir saugos reikalavimų!
3. Atsargiai, aštrios dalys, galimybė susižeisti
4. Apsaugokite nuo lietaus
5. Naudokite akių ir klausos apsaugą
6. Laikykite atokiau nuo vaiku

GRAFINIŲ ELEMENTŲ APRAŠYMAS

Įrenginio sudedamosios dalys numeruojamos taip pavaizduoti šio vadovo grafiniuose puslapiuose.

Pavadinimas	Aprašymas
1	Oblavimo gylio reguliavimas
2	Dulkių ištraukimo anga kairėje pusėje
3	Užraktas nuo atsitiktinio paleidimo
4	Perjungti
5	Pagrindinė rankena
6	Akumulatoriaus laikiklis
7	Judanti oblavimo staklių kojelės dalis
8	Skylės oblavimo gylio krepiančiąjai arba ribotuvui pritvirtinti
9	Dulkių išmetimo jungiklis
10	Fiksuota oblavimo staklių kojelės dalis
11	Vieta specialiam raktui
12	Dulkių ištraukimo kotelis dešinėje pusėje
C2	Parama
D7	Fasoninis griovelis

* Gali būti skirtumų tarp grafikos ir faktinio gaminio

KONSTRUKCIJA IR PASKIRTIS

Oblavimo staklės yra akumulatorinis rankinis elektrinis įrankis. Prietaisą suka komutatorinis variklis. Oblavimo staklės skirtos medienos ir medienos gaminių paviršiu pjaustyti. Jo naudojimo sritys - renovacijos ir statybos darbai, staliavus darbai ir visi savarankiškos mėgėjiškos veiklos (angl. DIY) darbai.

DĖMESIO: nenaudokite elektrinio įrankio netinkamai.

PRIETAISO VEIKIMAS

Pasirengimas darbu

DĖMESIO Visada išimkite akumulatorių iš įrankio, kai montuojate dalis, atliekate reguliavimą, valote arba kai įrankis ilgą laiką nenaudojamas. Išėmę akumulatorių išvengsite atsitiktinio paleidimo, kuris gali sukelti rimtų sužalojimų. Nenaudokite jokių šio gamtinio gamintojo nerekomenduojamų priedų ar priedų. Naudojant nerekomenduojamus priedus ar aksesuarus galima sunkiai susižeisti

DULKIŲ MAIŠELIS

DĖMESIO: dulksės, surinktos iš oblavimo staklėmis apdorojamų dangų, pavyzdžiui, poliuretano, linų sėmenų aliejaus ir t. t., gali savaime užsidegti dulkių maiše ar kitur ir sukelti gaisrą. Kad sumažintumėte gaisro pavojų, oblavimo metu visada dažnai ištuštinkite dulkių maišelį. NIEKADA nelaikykite ir nepalikite oblavimo staklių visiškai neištuštinę dulkių maišelio. Taip pat reikėtų laikytis dangų gamintojų rekomendacijų.

KEIČIANČIŲ DULKIŲ IŠMETIMO KRYPTĮ.

- Dulkių išmetimas į dešinę: Dulkių išmetimo krypties keitimo svirtį pastumkite taip, kad rodyklė būtų nukreipta į dešinę **pav. B2**. Uždėkite dulkių maišelį ant dešiniojo snapelio **pav. A12**.
- Dulkių išmetimas į kairę: Perstumkite svirtį, kad pakeistumėte išmetimo kryptį taip, kad rodyklė būtų nukreipta į kairę **pav. B3**. Įstatykite dulkių maišelį ant kairiojo snapelio **pav. A2**

DULKIŲ MAIŠELIO MONTAVIMAS

Pritvirtinkite dulkių maišelį prie dešiniojo antgalio **A12 pav.** arba kairiojo antgalio **A2 pav.**, ant antgalio užmaudami dulkių maišelio flanšą.

PASTABA: Patikrinkite, ar dulkių maišelis prijungtas prie antgalio pagal išmetimo krypties svirtimi pasirinktą išmetimo kryptį.

PASTABA: dulkių maišelis greitai užsipildo. Dažnai jį ištuštinkite, kad išvengtumėte pažeidimų.

OBLIAVIMO STAKLIŲ PRIJUNGIMAS PRIE DULKIŲ SIURBLIO

Oblavimo staklių drožlių surinkimo sistema turi angą, suderinamą su dulkių siurblio žarna. Jei taip nėra, reikia naudoti tinkamą adapterį.

- Išimkite dulkių maišelį, jei jis prijungtas prie oblavimo staklių.
- Prijunkite vakuuminę žarną prie kairiojo arba dešiniojo oblavimo staklių antgalio.
- Nustatykite dulkių išmetimo krypties svirtį į pasirinktą kryptį.
- Įjunkite siurblį, o tada oblavimo stakles ir galite pradėti dirbti su prietaisu.

REAKTYVINO VARIKLIO PALEIDIMAS / SUSTABDYMAS

- Norėdami įjungti oblavimo stakles: Paspauskite atsitiktinio paleidimo užraktą mygtuką **pav. A3** ir paspauskite jungiklio gaiduką **pav. A4**.
- Norėdami sustabdyti oblavimo stakles: **A4 pav.**

PARAMA

Oblavimo staklės turi automatinę atraminę **figą. C2**, kuri neleidžia peiliams liestis prie darbo stalo, kai oblavimo staklės nenaudojamos. Kai oblavimo staklės pradeda oblaviuoti, atrama automatiškai susilygina su oblavimo staklių darbinės kojelės plokštuma **pav. A10**, kai ji kerta ruošinio kraštą. Praėjus kraštą arba paėmus oblavimo stakles ir padėjus jas ant darbinio stalo, atrama automatiškai pasisuka žemyn, kad peiliai (jie dar gali sukintis) nesiliestų su darbinio paviršiumi.

ĮSPĖJIMAS:

Užtikrinkite, kad stovas visada veiktų laisvai ir kad aplink jį nebūtų šiukšlių. Jei to nepadarysite, galite sunkiai susižeisti.

PLANAVIMO GILUMAS

Pradedant lyginti ruošinį, iš pradžių oblavimo staklės pašalinis tik didžiausias nelygumas. Vėlesniais važiavimais bus pašalinama vis daugiau medžiagos. Kiekvieno važiavimu pašalinus ne daugiau kaip 0,3 mm, apdaila bus lygiausia. Visada pradėkite nuo bandomojo darbo su medžio atraiža, kad įsitikintumėte, jog oblavimo staklėmis pašalinamas reikiamas medienos kiekis.

Oblavimo gylio nustatymas:

- -Išimkite akumulatorių.
- **-C1 pav.**, sukite gylio reguliavimo rankenėlę pagal laikrodžio rodyklę, kad nustatytumėte pageidaujama pjovimo gylį. Didžiausias pjovimo gylis yra 1,5 mm.

PASTABA : Naudokite tik užrakinčius gylio nustatymus. Bandant pjauti su gylio nustatymais tarp užrakinčių padėčių, pjūvis gali būti nelygus.

DĖMESIO! Norėdami apsaugoti peilius laikant, transportuojant ir pan., pasukite gylio reguliavimo rankenėlę **pav. C1 prieš laikrodžio rodyklę** iki 0 padėties surinkimo gylio skėlėje, kad užfiksuotumėte ašmenis.

OBLIAVIMO STAKLIŲ NAUDOJIMO INSTRUKCIJA

- - Tvirtai pritvirtinkite ruošinį.
- - Įsitinkinkite, kad obliuojamoje medžiagoje nėra vinių, sąvaržų ar varžtų.
- - Pritvirtinkite medžiagą taip, kad darbas vyktų jūsų reikiama kryptimi (dešinėje arba kairėje).
- - Nustatykite rekomenduojamą arba optimalų oblavimo gylį.
- - Oblavimo stakles laikykite abiem rankomis: viena - už gylio reguliavimo rankenėles, kita - už pagrindines rankenas.
- - Nepamirškite dėvėti asmeninių apsaugos priemonių

DĖMESIO!

Dėl per greito oblavimo gaunama prasta apdaila, o drožlės kaupiasi drožlių išleidimo angoje. Susikaupusios drožlės riboja oro srautą ir gali sukelti variklio perkaitimą.

ĮSPĖJIMAS:

Nebandykite išvalyti užsikimšusio drožlių lizdo, kol peiliai nesustojo ir kol neatjungėte oblavimo staklių nuo maitinimo šaltinio. Nepaisydami šio įspėjimo galite sunkiai susižaloti.

ĮSPĖJIMAS:

- Atlikdami bet kokius veiksmus visada laikykite įrankį abiem rankomis; taip užtikrinsite, kad išlaikysite kontrolę ir išvengsite rimto sužalojimo pavojaus. Visada tinkamai palaikykite ir užfiksuokite darbą, kad abi rankos galėtų laisvai valdyti oblavimo stakles.
- Niekada nedirkite su įrankiu virš galvos arba apverstu iš tinkamos darbo padėties; tai gali sukelti rimtų sužalojimų.
- Uždėkite priekinę pėdą ant obliuojamos medžiagos krašto.

PASTABA: Įsitinkinkite, kad ašmenys neliečia ruošinio.

- - Paspauskite gylio reguliavimo rankenėlę taip, kad priekinė kojelė visiškai priglustų prie darbinio paviršiaus.
- - Įjunkite oblavimo stakles ir leiskite varikliui pasiekti maksimalų sukčių dažnį.

- - Tvirtai laikykite oblavimo stakles ir lėtai, tolygiais judesiais stumkite jas pirmyn į ruošinį. Dažnai ištuštinkite dulkių maišelį.

- - Kai pasieksite oblavimo medžiagos galą, nuspauskite pagrindinę rankeną. Tai padeda išlaikyti galinės oblavimo kojos sąlytį su apdirbama medžiaga ir neleidžia oblavimo priekiu susidaryti nelygumų.

ĮSPĖJIMAS:

Būkite atsargūs, kad oblavimo metu neužkliudytumėte vinių ar sąvaržų; tai gali sužaloti, sulaužyti ar sugadinti peilius.

Rekomenduojame visada turėti papildomą peilių rinkinį. Kai tik obliavimo staklių asmenys pradeda dilti, juos reikia pakeisti. Ašmenys yra dvipusiai ir juos galima keisti tol, kol abi pusės bus nuobodžios.

KRAŠTINIŲ BANGELIŲ IŠPJAUSTYMAS (EDGE BEVELLING)

Obliavimo staklėse priekinėje pėdoje yra fasoninis griovelis **D7 pav.**, kuris naudojamas lenktų kraštams fasonuoti. Prieš pjudami tikslinę medžiagą, pasipraktikuokite pjauti ant atliekų, kad nustatytumėte, kiek medžiagos reikia pašalinti.

- Tvirtai suspauskite ruošinį.
- Viena ranka laikykite gylio reguliavimo rankenėlę, kita - pagrindinę rankeną.
- Naudokite fasoninį griovelį **pav. D7** prie apdirbamo paviršiaus.
- Įjunkite obliavimo stakles ir leiskite varikliui pasiekti maksimalų greitį.
- Tvirtai laikykite obliavimo stakles ir lėtais, tolygiais judesiais stumkite jas į priekį ir apdirbamą paviršių.
- Stakles spauskite žymyn, kad darbinio paviršiaus pradžioje ir pabaigoje jos būtų pokščios.

KRAŠTŲ PLANAVIMAS

Obliavimo staklės komplektuojamos su reguliuojamu lygiagrečiuoju kreipikliu, skirtu tiksliai briaunų ir įdubų obliavimui (tam tikro pločio ir gylio griovelį išpojimas lentos, sijos krašte).

- Prieš montuodami nepamirškite išimti akumulatoriaus.
- Vienoje obliavimo staklių pusėje esantį lygiagretųjį kreiptuvą tvirtai pritvirtinkite varžtais prie **A8 pav. esančios** skylės iki reikiamo pločio.
- Kitoje pusėje - skylės obliavimo gylio ribotuvas **A8 pav.** Montavimo pusę pasirenkama pagal tai, ar esate dešiniarankis, ar kairiarankis.
- Vėl įdėkite akumuliatorių
- Tvirtai pritvirtinkite ruošinį
- Įjunkite obliavimo stakles ir leiskite varikliui pasiekti maksimalų sukūp dažnį.
- Tvirtai laikykite obliavimo stakles ir lėtais, tolygiais judesiais stumkite jas pirmyn į ruošinį. Dažnai ištuštinkite dulkių maišelį.

PRIEŽIŪRA IR SAUGOJIMAS

BENDROJI PRIEŽIŪRA

Valant plastikines dalis reikia vengti naudoti tirpiklius. Dauguma plastikų yra jautrūs įvairių rūšių tirpiklių pažeidimams ir juos naudojant gali būti pažeisti. Purvui, dulkmės, alyvai, riebalams ir kt. pašalinti naudokite švarias sluostes.

ĮSPĖJIMAS:

Jokiu būdu neleiskite stabdžių skysčiams, benzinui, naftos produktams, skverbimosi alyvoms ir pan. liestis su plastikinėmis dalimis. Cheminės medžiagos gali pažeisti, susilpninti arba sunaikinti plastiką, o tai gali sukelti rimtų sužalojimų. Griežtai nerekomenduojama apdoroti stiklo pluošto medžiagų, siūlių mišinio ar tinko. Šių medžiagų apdorojimas yra pavojingas naudotojo sveikatai ir gyvybei, be to, dėl jo pagreitėja įrankio dėvėjimasis ir galimas priešlaikinis gedimas. Šių medžiagų atliekos labai abrazyviai veikia guolius, šepetčius, komutatorius ir kt. Tačiau jei dirbate su šiomis medžiagomis, labai svarbu įrankį valyti suslėgtu oru.

AŠMENŲ KEITIMAS

Obliavimo peiliai yra dvipusiai. Kai viena briauna nusitrina, peilius galima pakeisti ir naudoti kitą pusę.

Ašmenis visada keiskite arba apverskite poromis. Nebandykite galąsti peilių. Jei obliavimo staklėse esantys peiliukai turi nutrupėjimo, suskilinėjimo ar bet kokią kitokią pažeidimo požymių, juos būtina būtinai pakeisti.

Keisdami peiliukus, naudokite tik rekomenduojamus atsarginius peiliukus.

ĮSPĖJIMAS:

Visada mūvėkite atsparias odines pirštines ir būkite atsargūs, kai nuimate ašmenų varžtus ir tvarkite ir (arba) keičiate ašmenis. Ašmenys yra aštrūs ir gali sukelti rimtų sužalojimų.

- Išimkite akumuliatorių.
- Pastatykite obliavimo stakles į apverstą padėtį.
- Atlaisvinkite tris ašmenų tvirtinimo varžtus **pav. D2, D3, D4**, esančius ant ašmenų laikiklio, sukdami juos prieš laikrodžio rodyklę su pridedamu veržliarakčiu **pav. A11**.

PASTABA: per daug neatlaisvinkite varžtų. Jei varžtai bus atlaisvinti, naujas peilius bus išlygintas netiksliai.

PASTABA: Prieš nuimdami senus peiliukus atkreipkite dėmesį į pjovimo kryptį ir senų peiliukų kūginių briaunų išsidėstymą. Naujų peiliukų kūginis kraštas turi būti ta pačia kryptimi kaip ir originalių peiliukų, kūginis kraštas turi būti toje pačioje pusėje kaip ir varžtų galutės, o pokščias kraštas - nukreiptas į pjovimo veleno bloką.

- Paspauskite spyruoklinę ašmenų apsaugą.
- Atsuktuvo galu išstumkite ašmenų laikiklį iš pjovimo veleno bloko.
- Išimkite seną ašmenis iš ašmenų laikiklio, išstumdami juos atsuktuvo galuku.

PASTABA: Jei atlaisvinus tvirtinimo varžtus peiliuko lengvai išstumti iš peiliuko laikiklio nepavyksta, trumpu stipriu smūgiu medžio gabalu ištraukite peiliuką iš laikiklio.

- Išvalykite pjūvenas ir drožles aplink ašmenis.
- Įstumkite naują ašmenis į ašmenų laikiklio lizdą.
- Atsuktuvo įstumkite ašmenis į ašmenų laikiklį, kol jie atsidurs tinkamoje padėtyje.
- Paspauskite spyruoklinę ašmenų apsaugą.
- Įstatykite ašmenų laikiklį į pjovimo bloko mazgą. Tris ašmenis tvirtinamčius varžtus priveržkite ašmenų veržliarakčiu.
- Pakartokite pirmiau aprašytą procedūrą, kad pakeistumėte antrąjį peilį.

DULKIŲ MAIŠELIO IŠLEIDIMO ANTGALIO VALYMAS

Ilgai naudojant obliavimo stakles arba obliaujant šlapią ar žalią medieną, išmetimo angoje gali susikaupti drožlės, kurias reikia išvalyti. Susidariusios drožlės riboja oro srautą ir sukelia variklio perkaitimą. Reguliariai valykite išleidimo angą ir ištuštinkite dulkių maišelį.

- Išimkite akumuliatorių.
- Išimkite dulkių maišelį iš išleidimo angos.
- Mažu medžio gabalėliu išvalykite drožles ar dulkes, susikaupusias obliavimo staklių išleidimo angoje. Nevalykite tiesiogiai pirštais.
- Ištuštinkite visas šukšles iš dulkių maišo ir įsitinkinkite, kad ant flanšo nėra šukšlių.
- Pakeiskite dulkių maišelį.
- Jei obliavimo staklės nenaudojamos ilgesnį laiką, akumuliatorių reikia išimti.
- Stakles laikykite sausoje vietoje.
- Netaikykite prietaiso pelyno aukštoje arba žemoje temperatūroje.

ĮSPĖJIMAS: nemodifikuokite ir neremontuokite obliavimo staklių patys. Remonto darbus atlikite įgaliotame aptarnavimo centre.

RINKINIO TURINYS:

- Akumuliatorinės obliavimo staklės 1 vnt.
- Dulklės / maišelis 1 vnt.
- Lygiagretusis vadovas cpl.
- Gylio organizatorius
- Specialios veržlės 2 vnt.
- Alleninis veržliaraktis 1 vnt.
- Specialus veržliaraktis 1 vnt.
- Techniniai dokumentai
- peiliai 2 vnt

Akumuliatorinės obliavimo staklės 58GE135	
Parametras	Vertė
Maitinimo įtampa	18 V NUOLATINĖ SROVĖ
Maksimalus variklio greitis be apkrovos	16000 min. ⁻¹
Obliavimo plotis	82 mm
Obliavimo gylis	1,5 mm
nuolaidos gylis	8 mm
Apsaugos klasė	III
Masė	2,26 kg
Gamybos metai	2022
58GE135 reiškia ir tipo, ir mašinos pavadinimą	

TRIUKŠMO IR VIBRACIJOS DUOMENYS

Garso slėgio lygis	$L_{pA} = 84 \text{ dB(A)}$ $K=3\text{dB(A)}$
Išmatuotas garso galios lygis	$L_{WA} = 95 \text{ dB(A)}$ $K=3\text{dB(A)}$
Vibracijos pagreičio vertės	$a_h = 6,13 \text{ m/s}^2$ $K=1,5 \text{ m/s}^2$

Informacija apie triukšmą ir vibraciją

Įrangos skleidžiamo triukšmo lygį apibūdina: skleidžiamo garso slėgio lygis L_{pA} ir garso galios lygis L_{WA} (kur K reiškia matavimo neapibrėžtį). Įrangos skleidžiamą vibraciją apibūdina vibracijos pagreičio vertė a_h (kur K reiškia matavimo neapibrėžtį).

Šiose instrukcijose nurodytas garso slėgio lygis L_{pA} , garso galios lygis L_{WA} ir vibracijos pagreičio vertė A_h buvo išmatuoti pagal standartą EN 62841-2-14. Pateiktas vibracijos pagreičio lygis a_h gali būti naudojamas įrangai palyginti ir preliminariai įvertinti vibracijos poveikį.

Nurodytas vibracijos lygis atspindi tik pagrindinį įrenginio naudojimą. Jei įrenginys naudojamas kitais tikslais arba su kitais darbo įrankiais,

vibracijos lygis gali pasikeisti. Didėsiam vibracijos lygiui įtakos turės nepakankama arba per retai atliekama įrenginio techninė priežiūra. Dėl pirmiau nurodytų priežasčių per visą darbo laikotarpį gali padidėti vibracijos poveikis.

Norint tiksliai įvertinti vibracijos poveikį, būtina atsiveltgti į laikotarpius, kai prietaisas yra išjungtas arba įjungtas, bet nenaudojamas darbu. Tiksliai įvertinus visus veiksnius, gali paaiškėti, kad bendras vibracijos poveikis yra daug mažesnis.

Siekiant apsaugoti naudotoją nuo vibracijos poveikio, reikėtų imtis papildomų saugos priemonių, pavyzdžiui, atlikti ciklinę mašinos ir darbo įrankių priežiūrą, užtikrinti tinkamą rankų temperatūrą ir tinkamai organizuoti darbą.

APLINKOS APSAUGA



Elektra varomų gaminių negalima išmesti kartu su būtinėmis atliekomis, juos reikia pristatyti į atitinkamas utilizavimo vietas. Dėl informacijos apie šalinimą kreiptis į gaminio pardavėją arba vietos valdžios instituciją. Elektros ir elektroninės įrangos atliekose yra ekologiškai inertinių medžiagų. Neperdirbta įranga kelia potencialių pavojų aplinkai ir žmonių sveikatai.

"Grupa Topex Spółka z ograniczoną odpowiedzialnością" "Spółka komandytowa", kurios registruota buveinė yra Varšuvoje, ul. Pograniczna 2/4 (toliau - "Grupa Topex") informuoja, kad visos autorių teisės į šio vadovo (toliau - "Vadovas") turinį, įskaitant, bet ne tik jo tekstą, nuotraukas, diagramas, brėžinius, taip pat jo kompoziciją, priklauso tik "Grupa Topex" ir yra teisinės apsaugos objektas pagal 1994 m. vasario 4 d. Autorių teisių ir gretutinių teisių įstatymą (t. y. 2006 m. Įstatymų leidinys Nr. 90 Poz. 631 su pakeitimais). Kopijuoti, apdoroti, skelbti, keisti visą vadovą ir atskirus jo elementus komerciniams tikslais be rašiško "Grupa Topex" sutikimo yra griežtai draudžiama ir gali užtraukti civilinę ir baudžiamąją atsakomybę.

EB atitikties deklaracija

Gamintojas: Sp.k., Pograniczna 2/4 02-285 Warszawa

Produktas: Akumuliatorinės obliavimo staklės

Modelis: 58GE135

Prekybos pavadinimas: GRAPHITE

Serijos numeris: 00001 + 99999

Už šią atitikties deklaraciją atsako tik gamintojas.

Pirmiau aprašytas gaminys atitinka šiuos dokumentus:

Mašinų direktyva 2006/42/EB

Elektromagnetinio suderinamumo direktyva 2014/30/ES

RoHS direktyva 2011/65/ES su pakeitimais, padarytais Direktyva 2015/863/ES

Ir atitinka standartų reikalavimus:

EN 62841-1:2015+AC:2015; EN 62841-2-14:2015;

EN IEC 55014-1:2021; EN IEC 55014-2:2021;

EN IEC 63000:2018

Ši deklaracija taikoma tik tokioms mašinoms, kokios jos pateikiamos į rinką, ir neapima sudedamųjų dalių.

Prideda galutinės naudotojas arba atlieka vėliau.

ES reziduojančio asmens, įgalioto rengti techninę dokumentaciją, vardas, pavardė ir adresas:

Pasirašyta:

Grupa Topex Sp. z o.o. Sp.k.

Pograniczna gatvė 2/4

02-285 Varšuva

Paweł Kowalski

Paweł Kowalski

TOPEX GROUP kokybės pareigūnas

Varšuva, 2022-11-28

LV TULKŠANAS (LIETOTĀJA) ROKASGRĀMATA Bezvadū ēvele: 58GE135

PIEZĪME: PIRMS IEKĀRTAS LIETŠANAS RŪPĪGI IZLASIET ŠO ROKASGRĀMATU UN SAGLABĀJIET TO TURPMĀKAI LIETŠANAI. PERSONĀM, KAS NAV IZLASĪJUSĀS INSTRUKCIJU, NEVAJADZĒTU VEIKT IEKĀRTAS MONTĀŽU, REGULŠANU VAI EKSPLUĀTĀCIJU.

ĪPAŠI DROŠĪBAS NOTEIKUMI

PIEZĪME!

Rūpīgi izlasiet lietošanas instrukciju, ievērojiet tajā ietvertos brīdinājumus un drošības nosacījumus. Ierīce ir izstrādāta drošai ekspluatācijai. Tomēr ierīces uzstādīšana, apkope un ekspluatācija var būt bīstama. Ievērojot turpmāk minētās procedūras, samazināsiēt ugunsgrēka, elektriskās strāvas trieciena, traumu risku un ierīces uzstādīšanas laiku.

ĪPAŠI DROŠĪBAS NOSACĪJUMI ELEKTRISKAJAI ĒVELEI

- Pirms akumulatora pievienošanas ēvelei vienmēr pārliecinieties, vai akumulatora spriegums atbilst ierīces nominālā plāksnītē norādītajam spriegumam.
- Jāizmanto tikai uzasināti griešanas elementi.
- Pirms noliekot ēveli uz leju pēc darba, pagaidiet, līdz tās rotējošās daļas ir pilnībā apstājušās.
- Strādājot ar ēveli, lietojiet ausu aizsarglīdzekļus.
- Lietojot ēveli, droši turiet to ar abām rokām.
- Pirms darba ar ēveli pārliecinieties, ka apstrādājamajā priekšmetā nav metāla priekšmetu, piemēram, naglu vai skrūvju.
- Neievietojiet pirkstus putekļu izmešanas sprauslas atverē. Izfriet sprauslu ar koka gabalu.
- Apstrādes materiāls ir jānostiprina, lai novērstu kustību.
- Uzrturiel darba vietu tīru un nodrošiniet pienācīgu apgaismojumu. Nekārtība vietas ar slīktu vai vāju apgaismojumu var izraisīt nelaimes gadījumus. Notīriet materiālus un instrumentus, kas netiek izmantoti.
- Nelietojiet elektriskos instrumentus ugunsbīstamā vai sprādzienbīstamā vidē, viegli uzliesmojošos tvaikos, gāzveida vidē vai vidē, kurā ir daudz putekļu. Elektriskie darbarīki rada dzirksteles uz komutatora, kas var aizdedzināt dūmus vai putekļus.
- Lietojot elektroinstrumentu, nepieļaujiet, lai apkārtējie cilvēki un bērni atrastos ārpus darba zonas!
- Nekad neatstājiel elektroinstrumentus bez uzraudzības.
- Strādājot ar elektroinstrumentu, esiet uzmanīgi, uzmanieties, ko darāt, un rīkojieties ar veselou saprātu. Nelietojiet elektroinstrumentu, ja esat noguris vai esat narkotisko vielu, alkohola vai medikamentu iespaidā. Neuzmanības mirklis, strādājot ar elektroinstrumentu, var izraisīt nopietnas traumas.
- Lietojot individuālos aizsardzības līdzekļus. Vienmēr lietojiet acu un dzirdes aizsardzības līdzekļus. Aizsargākojums, piemēram, putekļu maska, neslidošs aizsargapavi vai dzirdes aizsardzība, ko izmanto piemērotos apstākļos, samazinās traumu skaitu.
- Novērsiet netīšas iedarbināšanas iespēju. Pirms pieslēgšanas pie akumulatora, pacelšanās vai pārvietošanas pārliecinieties, ka slēdzis ir izslēgtā stāvoklī. • Nelaimes gadījumu novēršana, ja elektroinstrumenti tiek pārmēsti ar pirkstu uz slēdža vai elektroinstrumenti tiek ieslēgti ar ieslēgtu slēdzi.
- Pirms elektroinstrumenta iedarbināšanas pārliecinieties, ka no instrumenta ir izņemta iestatīšanas atslēga vai speciālā atslēga. Atslēga, kas atstāta uz rotējošas elektroinstrumenta daļas, var radīt traumas.
- Vienmēr saglabājiel pareizu stāju un līdzsvaru. Tas ļauj labāk kontrolēt instrumentu neparedzētās situācijās. Stabila pēda uz cietas virsmas ļauj labāk kontrolēt elektroinstrumentu neparedzētās situācijās.
- Atbilstoši ģērbieties. Nelietojiet brīvu apģērbu vai rotaslietas. Sargājiel matus, apģērbu un cimdu no kustīgām detaļām. Brīvs apģērbs, rotaslietas vai gari mati var iesprūst kustīgās daļās.
- Ja ir pieejams putekļu nosūciējs un grūzu savākšanas aprīkojums, pārliecinieties, ka tas ir pareizi pieslēgts un tiek pareizi izmantots. Putekļu nosūciēja izmantošana var samazināt putekļu bīstamību.

PIKTOGRAMMAS UN BRĪDINĀJUMI



1. PIEZĪME: Veiciet īpašus piesardzības pasākumus!

2. Izlasiet lietošanas instrukciju, ievērojiet tajā ietvertos brīdinājumus un drošības nosacījumus!

3. Uzmanību, asas daļas, iespējami ievainojumi

4. Aizsargājiel no lietus

5. Izmantojiel acu un dzirdes aizsardzības līdzekļus

6. Sargāt no bērniem

GRAFISKO ELEMENTU APRAKSTS

Tāiāk norādītā numerācija attiecas uz ierīces sastāvdaļām. attēlots šīs rokasgrāmatas grafiskajās lapās.

Apzīmējums	Apraksts
1	Ēvelēšanas dziļuma regulēšana
2	Putekļu novadīšanas ports kreisajā pusē
3	Blokēšana pret nejašu palaišanu
4	Pārslēdziet
5	Galvenais rokturis
6	Akumulatora turētājs
7	Rīnkgrīzes kājas kustīgā daļa
8	Caurumi ēvelēšanas dziļuma vadotnes vai ierobežotāja piestiprināšanai
9	Putekļu izmešanas slēdzis
10	Ēvelmašīnas kājas fiksētā daļa
11	Vieta īpašai atslēgai
12	Putekļu ekstrakcijas kāts ar labo roku
C2	Atbalsts
D7	Fāzes rieva

* Iespējamas atšķirības starp grafisko attēlu un faktisko produktu.

KONSTRUKCIJA UN MĒRĶIS

Ēvele ir ar akumulatoru darbināms rokas elektroinstruments. Ierīci darbina akumulatora motors. Ēvele ir paredzēta koka un koka izstrādājumu virsmas griešanai. Tā izmantošanas jomas ir renovācijas un celtniecības darbi, galdniecība un visi darbi patstāvīgās amatieru darbības (DIY) jomā.

UZMANĪBU: Neizmantojiet elektroinstrumentu nepareizi.

IERĪCES DARBĪBA

Sagatavošanās darbam

UZMANĪBU Vienmēr izņemiet akumulatoru no instrumenta, kad montējat detaļas, veicat regulēšanu, tīrīšanu vai kad instruments netiek lietots ilgāku laiku. Akumulatora izņemšana novērš nejašu iedarbināšanu, kas var izraisīt nopietnas traumas. Neizmantojiet nekādus piederumus vai papildierīces, ko nav ieteicis šī izstrādājuma ražotājs. Neaizliedziet vai neapmieriniet ierīci, ja tā ir pieslēgta. Neizmantojiet ierīci, ja tā ir pieslēgta.

PUTEKĻU MAISIŅŠ

UZMANĪBU: Putekļi, kas savākti no ēvelmašīnā apstrādātajiem pārklājumiem, piemēram, poliuretāniem vai linsēklu eļļu saturošiem pārklājumiem u. c., var pašaižūties putekļu maisā vai citur un izraisīt ugunsgrēku. Lai samazinātu ugunsgrēka risku, ēvelēšanas laikā vienmēr bieži iztukšojiet putekļu maisu. Nekad neglabājiet vai neatstājiet ēveli, pilnībā neiztukšojot putekļu maisu. Jāievēro arī pārklājumu ražotāju ieteikumi.

PUTEKĻU IZMEŠANAS VIRZIENA MAIŅA

- Putekļu izmešana pa labi: Pārvietojiet izmešanas virziena maiņas sviru tā, lai buļņina rādītu uz labo pusi. **attēls. B2.** Uzlieciet putekļu maisu uz labās puses uzgaļa 1. att. **A12.**
- Putekļu izmešana pa kreisi: Pārvietojiet sviru, lai mainītu izmešanas virziena tā, lai buļņina rādītu uz kreiso pusi. **attēls. B3.** Uzlieciet putekļu maisu uz kreisās sprauslas attēls. **A2**

PUTEKĻU MAISIŅA UZSTĀDĪŠANA

Piestipriniet putekļu maisiņu pie labās puses uzgaļa **A12. att.** vai kreisās puses uzgaļa **A2. att.**, nosīdot putekļu maisiņa atloku uz uzgaļa.

PIEZĪME: Pārbaudiet, vai putekļu maisis ir savienots ar uzgali atbilstoši izvēlētajam izmešanas virzienam uz izmešanas virziena sviras.

PIEZĪME: putekļu maisis ātri piepildās. Lai novērstu bojājumus, bieži to iztukšojiet.

ĒVELES SAVIENOJUMS AR PUTEKĻU SAVĀCĒJU

Ēvelēšanas mašīnas skaidu savākšanas sistēmai ir atvērums, kas ir savienojams ar putekļu savācēja šļūteni. Ja tā nav, jāizmanto piemērots adapteris.

- Izņemiet putekļu maisu, ja tas ir pievienots ēvelei.
- Pievienojiet vakuuma šļūteni ēveles kreisajam vai labajam uzgriezniem.
- Iestatiet putekļu izmešanas virziena sviru uz izvēlēto uzgali.
- Palaidiet putekļu sūčeju un pēc tam ēveli, un varat sākt darbu ar ierīci.

STRŪKLAS IEDARBINĀŠANA/IZSLĒGŠANA

- Lai iedarbinātu ēveli: Nospiediet nejašas iedarbināšanas blokēšanas pogu, **attēls. A3** un pēc tam nospiediet slēdža sprūda slēdzi, 1. att. **A4.**
- Ēvelmašīnas apturēšana: **A4.**

ATBALSTS

Ēvelētājs ir aprīkots ar automātisko atbalsta **figūru. C2**, kas novērš nāzu saskari ar darba galdu, kad ēvele netiek izmantota. Kad ēvelētājs sāk ēvelēt, balsts automātiski līdzinās ar ēvelētāja darba kājas plakni **attēls. A10**, kad tas šķērso apstrādājamās detaļas malu. Pēc tam, kad ēvele ir pabeigta, darbam malai vai paņēmusi ēveli un novietojusi to uz darba galda, balsts automātiski pagriežas uz leju, lai novērstu asmeņu (tie var vēl griezties) saskari ar darba virsmu.

BRĪDINĀJUMS:

Pārliecinieties, ka statīvs vienmēr darbojas brīvi un ka tā apkārtne nav grūda. Ja tas netiek ievērots, var gūt nopietnas traumas.

PLĀNOŠANAS DZIĻUMS

Sākot līdzināt apstrādājamo detaļu, sākumā ēvelētājs noņems tikai lielākos nelīdzenumus. Turpmākajos piegājienu tiks noņemti arvien vairāk materiāli. Ja ar katru piegājienu noņemsiet ne vairāk kā 0,3 mm, iegūsiet visgludāko apdari. Vienmēr sāciet ar testa darbu uz koka atgriezuma, lai pārliecinātos, ka ēvele noņem vajadzīgo koksnes daudzumu.

Ēvelēšanas dziļuma iestatīšana:

- Izņemiet akumulatoru.
- Pagrieziet dziļuma regulēšanas pogu **C1 att.** pulksteņrādītāja virzienā, lai iestatītu vēlamo griezumam dziļumu. Maksimālais griezumam dziļums ir 1,5 mm.

PIEZĪME: Izmantojiet tikai bloķētos dziļuma iestatījumus. Mēģinot griezt ar dziļuma iestatījumiem starp bloķētajām pozīcijām, var rasties nevienmērīgs griezumums.

PIEZĪME! Lai pasargātu asmeņus uzglabāšanas, transportēšanas u. c. laikā, pagrieziet dziļuma regulēšanas pogu 1. att. **C1 pretēji pulksteņrādītāja rādītāja virzienam** līdz 0 pozīcijai uz savākšanas dziļuma skalas, lai blokētu asmeni.

ĒVELES LIETOŠANAS INSTRUKCIJA

- Stingri nostipriniet apstrādājamo detaļu.
- Pārliecinieties, ka ēvelējamajā materiālā nav naglu, skavu vai skrūvju.
- Piestipriniet materiālu tā, lai darbs būtu uz pareizās puses (labās vai kreisās).
- Iestatiet ieteicamo vai optimālo ēvelēšanas dziļumu.
- Turiet ēveli ar abām rokām, vienu roku pie dziļuma regulēšanas pogas, bet ar otru roku turiet galveno rokturi.
- Neizmirstiet lietot individuālos aizsardzības līdzekļus

PIEZĪME!

Pārāk ātra ēvelēšana rada sliktu apdari un palielina skaidu uzkrāšanos skaidu izvadā. Uzkrājušās skaidas ierobežo gaisa plūsmu un var izraisīt motora pārkaršanu.

BRĪDINĀJUMS:

Nemēģiniet iztīrīt aizsprostotu skaidu izplūdes atveri, kamēr asmeņi nav apstājušies un ēvele nav atvienota no strāvas avota. Šī brīdinājuma neievērošana var izraisīt nopietnus miesas bojājumus.

BRĪDINĀJUMS:

- Veicot jebkuru darbību, darbarīku vienmēr jātur abām rokām; tas nodrošina kontroli un novērš nopietnu traumu risku. Vienmēr pienācīgi atbalstiet un fiksējiet darbu, lai abas rokas varētu brīvi vadīt ēveli.
- Nekad nelietojiet darbarīku virs galvas vai apgrieztu no pareizās darba pozīcijas; tas var izraisīt nopietnas traumas.
- - Novietojiet priekšējo kāju uz ēvelējamā materiāla malas.

PIEZĪME: Pārliecinieties, ka asmeņi nesaskaras ar apstrādājamo detaļu.

- - Nospiediet dziļuma regulēšanas pogu tā, lai priekšējā kājiņa būtu pilnīgi līdzīgi uz darba virsmas.
- - Palaidiet ēveli un ļaujiet dzinējam sasniegt maksimālo apgriezīenu skaitu.
- - Stelleri turiet stingri un lēnām, vienmērīgām kustībām virziet to uz priekšu uz apstrādājamo detaļu. Bieži iztukšojiet putekļu maisu.
- - Sasniedzot ēvelētā materiāla galu, nospiediet galveno rokturi uz leju. Tas palīdz noturēt ēveles pēdas aizmugurejo daļu saskarē ar apstrādājamo detaļu un novērš ēveles priekšējās daļas izcilņu veidošanos.

BRĪDINĀJUMS:

Ēvelēšanas laikā jāuzmanās neuzkāpt uz naglu vai skavām; šāda darbība var izraisīt traumas, asmeņu lūzumus vai bojājumus.

Mēs iesakām vienmēr turēt pa rokai papildu asmeņu komplektu. Tiklīdz ēveles asmeņi sāk kļūt blāvi, tie ir jānomaina. Asmeņi ir atgriezeniski, un tos var mainīt, līdz abas puses ir blāvas.

EDGE BEVELLING

Ēvelētājs ir aprīkots ar slīpēšanas rievām priekšējā kāju daļā **D7. attēls**, ko izmanto dēļu malu slīpēšanai. Pirms mērķa materiāla griešanas izmēģiniet griešanu uz atlikumiem, lai noteiktu noņemamā materiāla daudzumu.

- Stingri savelciet apstrādājamo detaļu.
- Ar vienu roku turiet dzīluma regulēšanas pogu, ar otru - galveno rokturi.
- Pielietojiet slīpēšanas rievojumu **attēlā. D7** uz apstrādājamās virsmas.
- Ieslēdziet ēveli un ļaujiet motoram sasniegt maksimālo apgriezīenu skaitu.
- Stelleri turiet stingri un lēnām, vienmērīgām kustībām virziet to uz priekšu apstrādājamajā virsmā.
- Piespiediet ēveli uz leju, lai noturētu ēveli darba virsmas sākumā un beigās plakānu.

EDGE PLANING

Ēvelētājs ir aprīkots ar regulējamu paralēlo vadītku precīzai malu un izciņņu ēvelēšanai (noteikta platuma un dziļuma rievu griešanai deļa malā, sijā).

- Pirms uzstādīšanas neaizmirstiet izņemt akumulatoru.
- Ar skrūvēm stingri piestipriniet paralēlo vadītlu vienā ēveles pusē pie **A8 attēlā redzamā** atveres vajadzīgajā platumā.
- No otras puses, cauruma ēvelēšanas dziļuma ierobežotājs **A8. attēls**. Montāžas pusi izvēlas atkarībā no tā, vai esat labās vai kreisās rokas spēlētājs.
- Atkārtoti ievietojiet akumulatoru
- Stingri nostipriniet apstrādājamo detaļu
- Palaidiet ēveli un ļaujiet motoram sasniegt maksimālo apgriezīenu skaitu.
- Stelleri turiet stingri un lēnām, vienmērīgām kustībām virziet to uz priekšu uz apstrādājamo detaļu. Bieži iztukšojiet putekļu maisu.

APKOPE UN UZGLABĀŠANA

VISPĀRĒJĀ APKOPE

Tirot plastmasas detaļas, jāizvairās no šķīdinātāju lietošanas. Lielākā daļa plastmasu ir jutīgas pret dažādu veidu šķīdinātāju bojājumiem, un, tos lietojot, var tikt bojātas. Netīrumu, putekļu, eļļas, tauku u. c. noņemšanai izmantojiet tīras drānas.

BRĪDINĀJUMS:

Nekādā gadījumā nepieļaujiet bremžu šķidrumu, benzīna, naftas produktu, penetrējošo eļļu u.c. nonākšanu saskarē ar plastmasas detaļām. Ķīmiskās vielas var sabojāt, vājināt vai iznīcināt plastmasu, kas var izraisīt nopietnas traumas. Noteikti nav ieteicams apstrādāt stikla šķiedras materiālus, šuvju maisījumu vai apmetumu. Šo materiālu apstrāde ir bīstama lietotāja veselībai un dzīvībai, kā arī izraisa paštrinātu instrumenta nolietošanos un iespējamu priekšlaicīgu bojājumu. Šāda veida materiālu atkritumi ir ļoti abrazīvi gultņiem, birstēm, komutatoriem utt. Tomēr, ja strādājat ar šiem materiāliem, ir ārkārtīgi svarīgi instrumentu tīrīt ar saspīestu gaisu.

ASMEŅU NOMAINĀ

Ēvelēšanas asmeņi ir divpusēji. Kad viena mala kļūst blāva, asmeņi var pagriezt otrādi, lai izmantotu otru pusi.

Asmeņus vienmēr nomainiet vai apgrieziet pa pāriem. Nemēģiniet asmeņus asināt. Ja ēvelēšanas mašīnas naži ir nopulējušies, saskrāpējušies vai kā citādi bojāti, tos obligāti nomainiet.

Nomainot asmeņus, izmantojiet tikai ieteiktos rezerves asmeņus.

BRĪDINĀJUMS:

Vienmēr valkājiet izturīgus ādas cimdus un esiet piesardzīgi, noņemot asmeņu skrūves un strādājot ar un/vai nomainot asmeņus. Asmeņi ir asi un var radīt nopietnas traumas.

- Izņemiet akumulatoru.
- Novietojiet ēveli otrādi apgrieztā stāvoklī.
- Atskrūvējiet trīs asmeņu fiksācijas skrūves, **1. attēls. D2, D3, D4** uz asmens turētāja, pagriezt tās pretēji pulksteņrādītāja rādītāja virzienam ar komplektā iekļauto uzgriežņu atslēgu, **1. att. A11**.

PIEZĪME: Neatslabiniet skrūves pārmērīgi. Ja skrūves būs vaļīgas, jaunā asmens izlīdzināšana nebūs precīza.

PIEZĪME: Pirms veco asmeņu noņemšanas ņemiet vērā griezuma virzienu un veco asmeņu konsuveida malu izlīdzinājumu. Jauno asmeņu konsuveida malām jābūt tajā pašā virzienā kā oriģinālajiem asmeņiem, konsuveida malām jābūt tajā pašā pusē, kur skrūvju galviņas, un plakanajai malai jābūt vērstai pret griešanas vārpstas bloku.

- Nospiediet atspērīgo asmens aizsargu.
- Izmantojiet skrūvgrieža galu, lai izstumtu asmens turētāju no griešanas vārpstas bloka.

- Izņemiet veco asmeņi no asmens turētāja, izvelkot to ar skrūvgrieža galu.

PIEZĪME: Ja pēc stiprinājuma skrūvju atskrūvēšanas asmeņi nevar viegli izstumt no asmens turētāja, izmantojiet koka gabalu, lai ar īsu spēcīgu sitienu izlaustu asmeņi no asmens turētāja.

- Notīriet laukumu ap asmeņi no zāģu skaidām un skaidām.
- Ievietojiet jauno asmeņi asmens turētāja slotā.
- Ar skrūvgriezi iebīdīet asmeņi asmens turētājā, līdz tas ir centrēts pareizajā pozīcijā.
- Nospiediet atspērīgo asmens aizsargu.
- Ievietojiet asmens turētāju griešanas bloka komplektā. Pievelciet trīs skrūves, kas nostiprina asmeņi, izmantojot asmens uzgriežņu atslēgu.
- Atkārtojiet iepriekš minēto procedūru, lai nomainītu otro asmeņi.

PUTEKĻU MAISIŅA IZPLŪDES SPRAUŠLAS TĪRĪŠANA

Pēc īstošas ēveles lietošanas vai ēvelējot mitru vai zāģmateriālu, izplūdes atvere var sakrāties skaidas, un tās ir jāiztīra. Uzkrājušās skaidas ierobežo gaisa plūsmu un izraisa motora pārkaršanu. Regulāri iztīriet izplūdes atveri un šūvšķītojiet putekļu maisu.

- Izņemiet akumulatoru.
- Izņemiet putekļu maisiņu no iezes atveres.
- Ar nelielu koka galiņu notīriet ēveles iezes atverē uzkrātās skaidas vai putekļus. Neattīriet tieši ar pirkstiem.
- Iztukšojiet visus grūžus no putekļu maisiņa un pārliecinieties, ka uz atloka nav grūžu.
- Nomainiet putekļu maisiņu.
- Ja ēvele netiek lietota ilgāku laiku, akumulators ir jāizņem.
- Uzglabājiet ēveli sausā vietā.
- Nepakļaujiet ierīci pārāk augstai vai zemei temperatūrai.

UZMANĪBIET: Neveiciet ēveles pārveidošanu vai remontu paši. Jebkādus remontdarbus veiciet pilnvarotā servisa centrā.

KOMPLEKTA SASTĀVDAĻAS:

- Bezvadu ēvele 1 gab.
- Putekļu maisiņš/maisīņš 1 gab.
- Paralēlais ceļvedis cpl.
- Dziļuma organizators
- Speciālie uzgriežņi 2 gab.
- Uzgriežņu atslēga 1 gab.
- Speciālie uzgriežņu atslēga 1 gab.
- Tehniskā dokumentācija
- naži 2 gab

Bezvadu ēvele 58GE135	
Parametrs	Vērtība
Barošanas spriegums	18 V LĪDZSTRĀVAS SPRIEGUMS
Maksimālās motora apgriezīenu skaits bez slodzes	16000 min ⁻¹
Ēvelēšanas platums	82 mm
Ēvelēšanas dziļums	1,5 mm
atlaides dziļums	8 mm
Aizsardzības klase	III
Masu	2,26 kg
Ražošanas gads	2022
58GE135 apzīmē gan tipa, gan mašīnas apzīmējumu.	

TROKŠŅA UN VIBRĀCIJAS DATI

Skaņas spiediena līmenis	$L_{pA} = 84$ dB(A) $K=3$ dB(A)
Izmērtais skaņas jaudas līmenis	$L_{WA} = 95$ dB(A) $K=3$ dB(A)
Vibrācijas paštrinājuma vērtības	$a_n = 6,13$ m/s ² $K=1,5$ m/s ²

Informācija par troksni un vibrāciju

Iekārtas trokšņa emisijas līmeni raksturo: emitētais skaņas spiediena līmenis L_{pA} un skaņas jaudas līmenis L_{WA} (kur K apzīmē mērījumu nenoteiktību). Iekārtas emitēto vibrāciju raksturo vibrācijas paštrinājuma vērtība a_n (kur K ir mērījumu nenoteiktība).

Skaņas spiediena līmenis L_{pA} , skaņas jaudas līmenis L_{WA} un vibrācijas paštrinājuma vērtība a_n , kas norādīta šajās instrukcijās, ir izmērīta saskaņā ar EN 62841-2-14. Norādīto vibrācijas paštrinājuma līmeni a_n var izmantot, lai salīdzinātu iekārtas un provizoriski novērtētu vibrācijas iedarbību.

Norādītais vibrāciju līmenis ir reprezentatīvs tikai ierīces pamatlietošanas gadījumā. Ja ierīce tiek izmantota citiem mērķiem vai ar citiem darba rīkiem, vibrācijas līmenis var mainīties. Augstāku vibrācijas līmeni

ietekmēs nepietiekama vai pārāk reta ierīces apkope. Iepriekš minētē iemesli var izraisīt paaugstinātu vibrācijas iedarbību visā darba laikā.

Lai precīzi novērtēt vibrācijas iedarbību, ir jāņem vērā periodi, kad ierīce ir izslēgta vai kad tā ir ieslēgta, bet netiek izmantota darbam. Kad visi faktori ir precīzi novērtēti, kopējā vibrācijas iedarbība var izrādīties daudz mazāka.

Lai aizsargātu lietotāju no vibrācijas iedarbības, jāievieš papildu drošības pasākumi, piemēram, cikliski jāveic mašīnas un darba rīku apkope, jānodrošina atbilstoša rakas temperatūra un pareiza darba organizācija.

VIDES AIZSARDZĪBA



Ar elektroenerģiju darbināmus izstrādājumus nedrīkst iznest kopā ar sadzīves atkritumiem, bet tie jānodrīkst atbilstošās utilizācijas vietās. Lai iegūtu informāciju par utilizāciju, sazinieties ar sava izstrādājuma izplatītāju vai vietējo iestādi. Elektrisko un elektronisko iekārtu atkritumi satur vides nekaitīgas vielas. Iekārtas, kas netiek pārstrādātas, rada potenciālu risku vidi un cilvēku veselībai.

"Grupa Topex Spółka z ierobeżoną odpowiedzialnością" Spółka komandytowa ar juridisko adresi Varšavā, ul. Pograniczna 2/4 (turpmāk tekstā - "Grupa Topex") informē, ka visas autortiesības uz šīs rokasgrāmatas (turpmāk tekstā - "Rokasgrāmata") saturu, tostarp, cita starpā, tās tekstu, fotogrāfijām, diagrammām, zīmējumiem, kā arī tās sastāvu, pieder tikai grupai Grupa Topex un ir pakļautas tiesiskai aizsardzībai saskaņā ar 1994. gada 4. februāra Likumu par autortiesībām un blakusiedarbību (t. i., 2006. gada Likumu vēstnesis Nr. 90 Poz. 631, ar grozījumiem). Visas Rokasgrāmatas un tās atsevišķu elementu kopēšana, apstrāde, publicēšana, pārveidošana komerciālos nolūkos bez Grupa Topex rakstiskas piekrišanas ir stingri aizliegta un var novest pie civiltiesiskās un krimināltiesiskās atbildības.

EK atbilstības deklarācija

Ražotājs: Sp. k., Pograniczna 2/4 02-285 Warszawa

Izstrādājums: Bezvadu ēvele

Modelis: 58GE135

Tirdzniecības nosaukums: GRAPHITE

Sērijas numurs: 00001 + 99999

Šī atbilstības deklarācija ir izdota uz ražotāja atbildību.

Iepriekš aprakstītās izstrādājums atbilst šādiem dokumentiem:

Mašīnu direktīva 2006/42/EK

Elektromagnētiskās saderības direktīva 2014/30/ES

RoHS Direktīva 2011/65/ES, kurā grozījumi izdarīti ar Direktīvu 2015/863/ES

Un atbilst standartu prasībām:

EN 62841-1:2015+AC:2015; EN 62841-2-14:2015;

EN IEC 55014-1:2021; EN IEC 55014-2:2021;

EN IEC 63000:2018

Šī deklarācija attiecas tikai uz tirgū laistajām mašīnām, un tā neattiecas uz sastāvdaļām.

pievieno galalietotājs vai veic vēlāk.

Tās ES rezidējošās personas vārds, uzvārds un adrese, kura ir pilnvarota sagatavot tehnisko dokumentāciju:

Parakstīts uzņēmuma vārdā:

Grupa Topex Sp. z o.o. Sp.k.

Pograniczna iela 2/4

02-285 Varšava

Paweł Kowalski

Paweł Kowalski

TOPEX GROUP kvalitātes speciālists

Varšava, 2022-11-28

EE

TŪLKIMISE (KASUTAJA) KĀSIRAAMAT Juhtmeta hõvel: 58GE135

MĀRKUS: ENNE SEADME KASUTAMIST LUGEGE KĀSOLEV KASUTUSJUHENUD HOOLIKALT LĀBI JA HOIDKE SEE EDASPIDISEKS KASUTAMISEKS ALLES. ISIKUD, KES EI OLE KASUTUSJUHENIDIT LUGENUD, EI TOHI TEOSTADA SEADME KOKKUPANEKUT, SEADISTAMIST EGA KASUTAMIST.

KONKREETSĒD OHUTUSNŌUDES

MĀRKUS!

Lugege hoolikalt kasutusjuhendit, jārgige selles sisalduvaid hoiatusi ja ohustingimusi. Seade on projekteeritud ohutuks kasutamiseks. Siiski: seadme paigaldamine, hooldus ja kasutamine vōib olla ohtlik. Jārgmiste protseduuriidē jārgimine vāhendab tulekahju, elektrilōōgi ja vigastuste ohu ning vāhendab seadme paigaldamise aega

ELEKTRILISE OHUSTINGIMUSED

HŌVELPLAANI

SPETSIAALSE

- Enne aku ūhendamist hōvveliga veenduge alati, et aku pinge vastab seadme nimesildil nāidatud pingele.
- Kasutada tuleks ainult teritadud lōikeelemente.
- Odadake, kuni selle pōrleavad osad on tāielikult seiskunud, enne kui hōvel pārast tōod maha pannakse.
- Hōvveliga tōotādes kandke hōvvelkaitset.
- Hoidke hōvvelit kasutamisel kindlalt mōlema kāega.
- Enne hōvveliga tōotamist veenduge, et tōōdeldavas detaillis ei oleks metallesemeid, nagu naelad vōi kruvid.
- Ārge aseļate sōrmi tolmu vāļļapaiskamise avausse. Puhastage otsik puutķigiga.
- Tōōdetailli teritajal peab olema kinnitatud, et vāļtīda selle liikumist.
- Hoidke tōōkoti puhtana ja tagage nōuetekohane valgustus.
- Ebakorparārusu ja halva vōi vāheuse valgustusega alad vōivad pōhjustada ūnetusti. Puhastage materijalid ja tōōristad, mida ei kasutata.
- Ārge kasutage elektrilisi tōōristu tule- vōi plahvatusohtlikes keskkondādes, tuleohtlikes aurudes, gaasilistes keskkondādes vōi tugeva tolmuņa keskkondādes. Elektrilised tōōristad tekitavad kommutaatoril sādemeid, mis vōivad sūddata suitsu vōi tolmu.
- Hoidke kōrvaliseisjād ja lapsed tōōpiirkonnast eemal, kui kasutate elektrilisi tōōrista!
- Ārge kunagi jātke elektrilisi tōōristu järeļvalveta.
- Elektritōōristaga tōōtādes olge tāhelepanelik, jālgjige, mida teete, ja kasutage tervet mōistust. Ārge kasutage elektrilisi tōōrista, kui olete vāsinud vōi narkootikumide, alkoholi vōi ravimite mōju all. Hetke tāhelepanematus elektrilise tōōrista kāsitemise ajal vōib pōhjustada tōōsised vigastusi.
- Kandke isikukaitsevahendeid. Kandke alati silmade ja kuulmise kaitset. Kaitsevahendid, nagu tolmumaska, libisemiskindlad kaitseļķalsid vōi kuulmisiskaitsevahendeid, mida kasutatāks asjākohastes tingimustes, vāhendavad vigastusi.
- Vāļtjige tahtmatuk kāvitāmist. Veenduge, et lūiti on vāļļāļlītadud asendis, enne kui ūhendate aku, vōtate tōōrista kātte vōi liigutate seda.
- Elektritōōristāde kandamine sōrmega lūiti peal vōi elektritōōristāde sisselūlitamine lūiti peal vāldib ūnetusti.
- Enne elektrilise tōōrista kāvitāmist veenduge, et seadistusvōti vōi spetsiaalne vōti on tōōristast eemaldatud. Elektritōōrista pōrleavale osale jāetud mutrivōti vōib pōhjustada vigastusi.
- Sāļļitāte alati ūge kehahoiak ja tasakaal. See vōimaldab tōōrista pāremat kontrollimist ootamatudes olukordādes. Stābiļine jalgēalune kōval pinnal vōimaldab mootortōōrista pāremat kontrollimist ootamatudes olukordādes.
- Rietuge asjākohaselt. Ārge kandke lahtiseid riideid ega ehteid. Hoidke juksed, riided ja kindad liikuvatest osadest eemal. Lahtised riided, ehted vōi pikad juksed vōivad liikuvatesse osadesse kinni jāda.
- Kui on olemas tolmueemaldus- ja tolmukogumisseadmed, veenduge, et need on ūhendatud ja neid kasutatāks nōuetekohaselt. Tolmueemalduse kasutamine vōib vāhendada tolmuohtu.

PIKTOGRAMMID JA HOIATUSĒD



1. MĀRKUS: Vōtke eriliisi ettevaatusabinōusid!
2. Lugege kasutusjuhendit, jārgjige selles sisalduvaid hoiatusi ja ohustingimusi!
3. Ettevaatust teravad osad, vigastuste vōimalus
4. Kaitse vihma eest
5. Kasutage silmade ja kuulmise kaitset
6. Lastest eemal hoida

GRAAFILISTE ELEMENTIDE KIRJELDUS

Seadme komponentide numeratsioon on järgmine.
näidatud käesoleva juhendi graafilistel lehekülgedel.

Nimetus	Kirjeldus
1	Hööveldamise sügavuse reguleerimine
2	Tolmu väljatõmbepesa vasakul pool
3	Lukustus juhusliku käivitamise vastu
4	Lüliti
5	Peamine käepide
6	Aku hoidja
7	Hööväljalgade liikuv osa
8	Aukud hööveldussügavuse juhiku või piiraja kinnitamiseks
9	Tolmu väljapaiskamise lüliti
10	Hööväljalga fikseeritud osa
11	Ruum spetsiaalse võtme jaoks
12	Tolmuemalduse tüvi parempoolne
C2	Toetus
D7	Fassaadi soon

* Graafika ja tegelik toode võivad erineda.

KONSTRUKTSIOON JA EESMÄRK

Höövel on akutoitel töötav käeshoitav elektriline tööriist. Seadet ajab kommutaatormootor. Höövel on mõeldud puudu ja puidupõhiste toodete pinna hööveldamiseks. Selle kasutusala on renoveerimis- ja ehitustööd, tiseritööd ja kõik tööd iseseisva amatööritegevuse (DIY) valdkonnas.

ETTEVAATUST: Ärge kasutage elektrilist tööriista väärtal.

SEADME TÖÖ

Ettevalmistus tööks

ETTEVAATUST Eemaldage alati aku tööriistast, kui teete osade kokkupanekut, seadistusi, puhastamist või kui tööriista ei kasutata pikemat aega. Aku eemaldamine hoiab ära juhusliku käivitamise, mis võib põhjustada tõsiseid vigastusi. Ärge kasutage lisaseadmeid või tarvikuid, mida selle toote tootja ei ole soovitanud. Mittesoovitud lisaseadmete või tarvikute kasutamine võib põhjustada tõsiseid vigastusi

TOLMUKOTT

ETTEVAATUST: Höövelpingi poolt töödeldud pinnakatetest, näiteks polüuretaanidest või linaseemneõli sisaldavast tulumust jne, kogunenud tolm võib iseeneslikult süttida tolmukotis või mujal ja põhjustada tulekahju. Tulekahjuhooldamiseks tühjendage tolmukotti hööveldamise ajal alati sageli. Ärge unagi hoidke või jätke höövel ilma tolmukotti täielikult tühjendamata. Samuti tuleb järgida kattematerjalide tootjate soovitusi.

TOLMU VÄLJAPAIKUMISE SUUNNA MUUTMINE

- Tolmu väljapaiskumise paremale: Liigutage väljapaiskamise suuna muutmise hooa nii, et nool näitab paremale **joonis. B2**. Paigaldage tolmukott parempoolsele kraanikaussile **joon. A12**.
- Tolmu väljapaiskumise vasakule: Liigutage hooa, et muuta tolmu väljapaiskamise suunda nii, et nool näitab vasakule **joonis. B3**. Paigaldage tolmukott vasakpoolsele tihendile **joon. A2**

TOLMUKOTTI PAIGALDAMINE

Kinnitage tolmukott parempoolse tihendi **joonisel A12** või vasakpoolse tihendi **joonisel A2 külge**, lükates tolmukotti ääriku tihendi külge.

MÄRKUS: Kontrollige, et tolmukott oleks ühendatud puhistiga vastavalt väljaviskamissuuna hooil valitud väljaviskamissuunale.

MÄRKUS: tolmukott täitub kiiresti. Kahjustuste vältimiseks tühjendage seda sageli.

HÖÖVELI ÜHENDAMINE TOLMUIMEJAGA

Höövellaani laastukogumissüsteemil on tolmumeja voolikuga ühilduv ava. Vastasel juhul tuleb kasutada sobivat adapterit.

- Eemaldage tolmukott, kui see on hööveliga ühendatud.
- Ühendage vaakumvoolik hööveli vasakule või paremale otsale.
- Seadistage tolmuväljapaiskamise suuna võti valitud puhistus-suunale.
- Käivitage tolmumeja ja seejärel höövel, võite alustada tööd seadmega.

REAKTIIVLENUKI KÄIVITAMINE/PEATAMINE

- Höövellaani käivitamine: Vajutage juhusliku käivitamise lukustusnuppu **joon. A3** ja seejärel vajutage lüliti päästikule **joon. A4**.
- Hööveli peatamiseks: Vabastage lüliti päästik **joonis A4**.

TOETUS

Höövel on varustatud automaatse **tugifiguuriga. C2**, mis takistab nügade kokkupuutumist töölauga, kui höövel ei ole kasutusel. Kui höövel hakkab hööveldama, joondub tugi automaatselt höövelplaadi tööjalaga **joon. A10**, kui see moodub töödeldava detaili servast. Pärast servast moodumist või

hööveli ülevõtmist ja töölaual asetamist pöörab tugi automaatselt alla, et vältida terade (need võivad veel pöörelda) kokkupuudet tööpinna.

HOIATUS:

Veenduge, et statiiv töötab alati vabalt ja et selle ümbrus on vaba prahist. Selle eiramine võib põhjustada tõsiseid vigastusi.

PLANEERIMISSÜSTEEM

Kui hakkate toorikut sandamada, eemaldab höövel esialgu ainult kõige suuremad ebatasasused. Järgnevad käigud eemaldavad üha rohkem materjali. Kui iga käigu eemaldatakse mitte rohkem kui 0,3 mm, saavutatakse kõige siledam lõppviimistlus. Alustage alati proovitöödega puidujätmetel, et veenduda, et höövel eemaldab soovitud koguse puitu.

Hööveldussügavuse seadistamine:

- Eemaldage aku.
- Sügavuse reguleerimise nuppu (**joonis C1**) keerake soovitud lõikesügavuse seadistamiseks päripäeva. Maksimalne lõikesügavus on 1,5 mm.

MÄRKUS: Kasutage ainult lukustatud sügavuse seadeid. Kui püüate lõigata sügavuse seadetege, mis asuvad lukustatud asendite vahel, võib tulemuseks olla ebaühtlane lõikamine.

MÄRKUS! Terade kaitsmiseks ladustamine, transpordi jms ajal keerake sügavuse reguleerimise nuppu **joon. C1 vastupäeva** asendisse 0 kogumise sügavuse skaalal, et tera lukustada.

HÖÖVELPLAANI KASUTUSJUHEND

- Kinnitage toorik kindlalt.
- Veenduge, et hööveldatavas materjalis ei ole naelu, klambreid ega kruvisid.
- Kinnitage materjal nii, et töö kulgeks teie õigel poolel (parem- või vasakpoolne).
- Seadistage soovitatav või optimaalne hööveldussügavus.
- Hoidke höövelit mõlema käega, üks käsi sügavuse reguleerimise nupu juures ja teine käsi hoiab pühikäepidet.
- Ärge unustage kanda isikukaitsevahendeid

MÄRKUS!

Liiga kiire hööveldamine annab halva lõpptulemuse ja suurendab laastude kogunemist laastude väljalaskevase. Kogunenud laastud piiravad õhuvoolu ja võivad põhjustada mootori ülekuumenemist.

HOIATUS:

Ärge püüdke ummistunud laastu väljalaskevase puhastada enne, kui terad on peatunud ja te olete hööveli vooluallikast lahti ühendanud. Selle hoiatuse eiramine võib põhjustada tõsiseid kehavigastusi.

HOIATUS:

- Kasutage tööriista juures alati kahte kätt; see tagab kontrolli ja väldib tõsise vigastuste ohtu. Toetage ja lukustage töö alati korralikult, et mõlemaid käed saaksid höövelit vabalt juhtida.
- Ärge kunagi kasutage tööriista õigest tööasendist ülevalt või tagurpidi; see võib põhjustada tõsiseid vigastusi.
- Asetage esialg hööveldatava materjali servale.

MÄRKUS: Veenduge, et terad ei puutuksid töödeldava detaili külge.

- Vajutage sügavuse reguleerimise nuppu nii, et esialg oleks tööpinna täiesti tasa.
- Käivitage höövel ja laske mootoril saavutada maksimaalne kiirus.
- Hoidke höövel tugevalt kinni ja liigutage seda aeglaselt, kindla liigutusega ettepoole töödeldava detaili suunas. Tühjendage tolmukotti sageli.
- Kui jõuate hööveldatud materjali lõpuni, vajutage pühikäepidemele alla. See aitab hoida hööveljalala tagumist osa kokkupuutes toorikuga ja takistab, et hööveljalala esiosa tekitaks põrutusi.

HOIATUS:

Olge ettevaatlik, et mitte astuda hööveldamise ajal naeltele või klambritele; see võib põhjustada vigastusi, purunemist või terade kahjustumist.

Soovitame teili alati hoida käepärast lisaterade komplekti. Kui höövelplaadi terad hakkavad tuhuma, tuleks need välja vahetada. Terad on pööratavad ja neid saab ümber pöörata, kuni mõlemaid pooled on tuhmid.

RÄHEMÄRKIDE BEVELLING

Höövel on varustatud eesmises jalas oleva viiluga **joonisel D7**, mida kasutatakse laudade servade viilutamiseks. Enne sihtmaterjali lõikamist harjutage lõikamist jätmetel, et määrata kindlaks eemaldatava materjali hulk.

- Kinnitage toorik kindlalt kinni.
- Hoidke ühe käega kinni sügavuse reguleerimise nupust ja teise käega pühikäepidemest.
- Rakendage kaldserva soonde **joonis. D7 töödeldavale** pinnale.

- Käivitage hõövel ja laske mootoril saavutada maksimaalne kiirus.
- Hoidke hõövel kindlalt kinni ja lükake seda aeglase, kindla liigutusega edasi töödeldava pinnale.
- Hõövelplaadi tasapinnal hoidmiseks tööpinna alguses ja lõpus avaldage survet allapoole.

ÄÄRELEPANEERIMINE

Hõövel on varustatud reguleeritava paralleeljuhtimisega, mis võimaldab täpselt servade ja viituse hõöveldamist (kindla laiuse ja sügavusega soonte lõikamine laua servas, palgi servas).

- Enne paigaldamist ärge unustage aku välja võtta.
- Kinnitage paralleelised juhikud hõöveli ühel küljel kindlalt kruvidega soovitud laiusega augu **joonisel A8 külge**.
- Teisest küljest hõöveldussügavuse piiraja augu jaoks **joonis A8**. Kinnituskülj valitakse vastavalt sellele, kas olete parem- või vasakukäeline.
- Asetage aku uuesti sisse
- Kinnitage toorik kindlalt
- Käivitage hõövel ja laske mootoril saavutada maksimaalne kiirus.
- Hoidke hõövel tugevalt kinni ja liigutage seda aeglase, kindla liigutusega ettepoole töödeldava detaili suunas. Tühjendage tolmuotti sageli.

HOOLDUS JA LADUSTAMINE

ÜLDINE HOOLDUS

Plastosade puhastamisel tuleks vältida lahustite kasutamist. Enamik plastid on vastuvõtlikud erinevat tüüpi lahustite kahjustustele ja nende kasutamise võib neid kahjustada. Kasutage mustuse, tolmu, õli, rasva jms eemaldamiseks puhtaid lappi.

HOIATUS:

Ärge lubage mingil juhul pidurivedelikke, bensiini, naftapõhiseid tooteid, läbitungivaid õlisid jne. plastosadega kokku puutuda. Kemikaalid võivad kahjustada, nõrgendada või hävitada plasti, mis võib põhjustada tõsiseid vigastusi. Klaaskiudmaterjalide, vuugimasside või krohvi töötlemine ei ole tungivalt soovitatav. Nende materjalide töötlemine on ohtlik kasutaja tervisele ja elule ning põhjustab tõrriista kiiremat kulumist ja võimalikku enneaegset riket. Sellist tüüpi materjalide jäätmel on laagrile, harjadele, kommutaatoritele jne. väga abrasiivne. Kui töötate siiski nende materjalidega, on äärmiselt oluline tõrriista puhastamine suruõhuga.

TERA ASENDAMINE

Hõövelterad on pööratavad. Kui üks serv muutub tuhniks, saab tera ümber pöörata, et kasutada teist külge.

Asendage või pöörake terad alati paarikaupa. Ärge püüdke terasid teritada. Kui hõövelketta noad näitavad märke, et need on tuhmunud, lõhenenud või mingil viisil kahjustatud, tuleb neel tingimata välja vahetada.

Terade vahetamisel kasutage ainult soovitud asenduseterasid.

HOIATUS:

Kandke alati vastupidavaid nahast kindaid ja olge terakruvide eemaldamisel ning terade käsitsemisel ja/või vahetamisel ettevaatlik. Terad on teravad ja võivad põhjustada tõsiseid vigastusi.

- Eemaldage aku.
- Asetage hõövel tagurpidi asendisse.
- Keerake kolm tera kinnituskruvi lahti, **joon. D2, D3, D4** terahoidikud, keerates neid kaasasoleva mutrivõtmega vastupäeva, **joon. A11**.

MÄRKUS: Ärge keerake kruvisid liigselt lahti. Kui kruvid on lõdvenenud, ei ole uue tera joondamine täpne.

MÄRKUS: Enne vanade terade eemaldamist jälgige löike suunda ja seda, kuidas vanade terade koonilised servad on joondatud. Uute terade kooniline serv peab olema samas suunas kui algsel teradel, kuusiures kooniline serv peab olema samal küljel kui poltide pead ja lame serv peab olema suunatud löikevõlli poole poole.

- Vajutage vedruga tera kaitsesele.
- Kasutage kruvikeeraja otsa, et lükata terahoidja löikevõlli plokiist välja.
- Eemaldage vana tera terahoidikust, lükates selle kruvikeeraja otsaga välja.

MÄRKUS: Kui tera ei saa pärast kinnituskruvide lõdvendamist terahoidikust hõlpsasti välja lükata, kasutage puidutükki, et tera lühikese teuga löögiga terahoidikust välja murda.

- Puhastage tera ümbrus saepurust ja laastudest.
- Lükake uus tera terahoidja avasse.
- Kasutades kruvikeerajat, lükake tera terahoidikusse, kuni see on õiges asendis.
- Vajutage vedruga tera kaitsesele.

- Sisestage terahoidja löikeploki koostu. Pingutage tera kinnitavaid kolme kruvi tera mutrivõtmega abil.

- Teise tera väljavahetamiseks korrake üldtööd protseduuri.

TOLMUKOTI VÄLJALASKEAVA PUHASTAMINE

Pärast pikemaajalist kasutamist või kui hõövel hõöveldab märga või rohelist saematerjali, võib väljalaskeavasse koguneda laaste, mida tuleb puhastada. Kogunenud laastud piiravad õhuvoolu ja põhjustavad mootori ülekuumenemist. Puhastage väljalaskeava regulaarselt ja tühjendage tolmuotti.

- Eemaldage aku.
- Eemaldage tolmuott küt väljalaskeavast.
- Puhastage hõöveli väljalaskeavasse kogunenud laastud või tolm väikese puutükiga. Ärge puhastage otse sõrmedega.
- Tühjendage kogu prahi tolmuotist ja veenduge, et äärik on vaba prahist.
- Asendage tolmuott.
- Kui hõövel ei kasutata pikema aja jooksul, tuleks aku eemaldada.
- Hõövelit tuleb hoida kuivas kohas.
- Ärge vange seadet liiga kõrgele või madalale temperatuurile.

ETTEVAATUST: Ärge muutke ega parandage hõövelit ise. Laskesügavuse remont teha volitatud teeninduskeskuses.

KOMPLEKTI SISU:

- Juhtmeta hõövel 1 tk.
- Tolm/kott 1 tk.
- Paralleelne juhend cpl.
- Sügavuse korraldaja
- Spetsiaalsed mutrid 2 tk.
- mutrivõtmel 1 tk.
- Spetsiaalne mutrivõtja 1 tk.
- Tehniline dokumentatsioon
- noad 2 tk

Juhtmeta hõövel 58GE135	
Parameeter	Väärtus
Toitepinge	18 V DC
Mootori maksimaalne kiirus koormuseta mootoril	16000 min ⁻¹
Hõöveldamise laius	82 mm
Hõöveldamise sügavus	1,5 mm
allahindluse sügavus	8 mm
Kaitseklass	III
Mass	2,26 kg
Tootisaasta	2022
58GE135 tähistab nii tüübi- kui ka masina nimetust.	

MÜRA JA VIBRATSIONI ANDMED

Heliirõhu tase	$L_{pA} = 84 \text{ dB(A)}$ $K=3 \text{ dB(A)}$
Möödetud helivõimsuse tase	$L_{WA} = 95 \text{ dB(A)}$ $K=3 \text{ dB(A)}$
Vibratsioonikiirenduse väärtused	$a_n = 6,13 \text{ m/s}^2$ $K=1,5 \text{ m/s}^2$

Teave müra ja vibratsiooni kohta

Seadme mürataset kirjeldatakse järgmiselt: kiiritava heliirõhu tase L_{pA} ja helivõimsuse tase L_{WA} (kus K tähistab mõõtemääramust). Seadme tekitatud vibratsiooni kirjeldatakse vibratsioonikiirenduse väärtusega ah (kus K tähistab mõõtemääramust).

Käesolevas juhendis esitatud heliirõhu tase L_{pA} , helivõimsuse tase L_{WA} ja vibratsioonikiirenduse väärtus ah on mõõdetud vastavalt standardile EN 62841-2-14. Esitatud vibratsioonitaset ah võib kasutada seadmete võrdlemiseks ja vibratsiooniga kokkupuute esialgseks hindamiseks.

Esitatud vibratsioonitase iseloomustab ainult seadme põhikasutust. Kui seadet kasutatakse muudes rakendustes või koos teiste töövahenditega, võib vibratsioonitase muutuda. Kõrgemat vibratsioonitaset mõjutab seadme ebapiisav või liiga harv hooldus. Eespool nimetatud põhjused võivad põhjustada suuremat vibratsioonikoormust kogu tööperioodi jooksul.

Vibratsiooniga kokkupuute täpseks hindamiseks tuleb arvesse võtta ajavahemikke, mil seade on välja lülitatud või kui see on sisse lülitatud, kuid ei kasutata tööks. Kui kõik tegurid on täpselt hinnatud, võib kogu vibratsioonikiirust osutada palju väiksemaks.

Selleks, et kaista kasutajat vibratsiooni mõju eest, tuleks rakendada täiendavaid ohutusmeetmeid, näiteks masina ja töövahendite tsükliist loost, piisava käetemperatuuri tagamist ja nõuetekohast töökorraldust.

KESKKONNAKAITSE



Elektritoiletage tooteid ei tohiks hävitada koos olmejäätmetega, vaid need tuleks viia asjakohastesse jäätmekäitluskohtadesse. Teabe saamiseks kõrvaldada kohta võtke ühendust oma toote edasimüüja või kohaliku omavalitsusega. Elektrij- ja elektroonikaseadmete jäätmed sisaldavad keskkonnasobalikke aineid. Taaskasutamata seadmed kujutavad endast potentsiaalset ohtu keskkonnale ja inimeste tervisele.

"Grupa Topex Spółka z ograniczoną odpowiedzialnością" Spółka komandytowa, mille registrijärgne asukoht on Varssavi, ul. Pograniczna 2/4 (edaspidi "Grupa Topex") teatab, et kõik autoriõigused käesoleva käsiraamatu (edaspidi "käsiraamat") sisule, sealhulgas muu hulgas Selle tekst, fotod, diagrammid, joonised ja koostamine kuuluvad eranditult Grupa Topexile ja on õiguskaitse all vastavalt 4. veebruaril 1994. aasta seadusele autoriõiguse ja sellega seotud õiguste kohta (s.o. Teataja 2006 nr 90 Poz. 631, muudetud kujul). Kogu käsiraamat ja selle üksikute elementide kopeerimine, töötlemine, avaldamine ja muutmise ärilistel eesmärkidel ilma Grupa Topexi kirjaliku nõusolekuta on rangelt keelatud ning võib kaasa tuua tsiviil- ja kriminaalvastutuse.

EÜ vastavusdeklaratsioon

Tootja: Grupa Topex Sp. z o.o. Sp.k., Pograniczna 2/4 02-285
Warszawa: Grupa Topex Sp. z o.o. Sp.k., Pograniczna 2/4 02-285
Warszawa

Toode: toode: Juhtmeta hõõvel

Mudel: 58GE135

Kaubanimi: GRAPHITE

Seerianumber: 000011 + 99999

Käesolev vastavusdeklaratsioon on välja antud tootja ainuvastutuses.

Eespool kirjeldatud toode vastab järgmistele dokumentidele:

Masinadirektiiv 2006/42/EÜ

Elektromagnetilise ühilduvuse direktiiv 2014/30/EL

RoHS direktiiv 2011/65/EL, muudetud direktiiviga 2015/863/EL

Ja vastab standardite nõuetele:

EN 62841-1:2015+AC:2015; EN 62841-2-14:2015;

EN IEC 55014-1:2021; EN IEC 55014-2:2021;

EN IEC 63000:2018

Käesolev deklaratsioon käsitleb ainult masinat sellisel kujul, nagu see on turule viidud, ja ei hõlma komponente lisab lõppkasutajata või teostab seda hiljem.

Tehnilise toimiku koostamiseks volitatud ELi residentid isiku nimi ja aadress:

Allkirjastatud järgmistele isikute nimel:

Grupa Topex Sp. z o.o. Sp.k.

2/4 Pograniczna tänäv

02-285 Varssavi

Paweł Kowalski

Paweł Kowalski

TOPEX GROUP Kvaliteediametrik

Varssavi, 2022-11-28

BG

ПРЕВОД (РЪКОВОДСТВО ЗА ПОТРЕБИТЕЛЯ)

Акумуляторно ренде: 58GE135

ЗАБЕЛЕЖКА: ПРЕДИ ДА ИЗПОЛЗВАТЕ ОБОРУДВАНЕТО, ПРОЧЕТЕТЕ ВНИМАТЕЛНО ТОВА РЪКОВОДСТВО И ГО ЗАПАЗЕТЕ ЗА БЪДЕЩИ СПРАВКИ. ЛИЦА, КОИТО НЕ СА ПРОЧЕЛИ РЪКОВОДСТВОТО, НЕ ТРЯБВА ДА ИЗВЪРШАВА МОНТАЖ, НАСТРОЙКА ИЛИ ЕКСПЛОАТАЦИЯ НА ОБОРУДВАНЕТО.

СПЕЦИФИЧНИ РАЗПОРЕДБИ ЗА БЕЗОПАСНОСТ

ВНИМАНИЕ!

Прочетете внимателно инструкциите за експлоатация, спазвайте съдържатите се в тях предупреждения и условия за безопасност. Уредът е проектиран за безопасна работа. Въпреки това: монтажът, поддръжката и експлоатацията на уреда могат да бъдат опасни. Спазването на следните процедури ще намали риска от пожар, токов удар, нараняване и ще съкрати времето за инсталиране на уреда

СПЕЦИАЛНИ УСЛОВИЯ ЗА БЕЗОПАСНОСТ НА ЕЛЕКТРИЧЕСКОТО РЕНДЕ

- Преди да свържете акумулятора към рендето, винаги се уверявайте, че напрежението на акумулятора съответства на напрежението, посочено на табелката с номиналните данни на уреда.
- Трябва да се използват само наточени режещи елементи.
- Преди да поставите рендето след работа, изчакайте пълното спиране на въртящите се части.
- Носете предпазни средства за ушите, когато работите с рендето.

- Когато използвате рендето, го дръжте здраво с двете си ръце.
- Преди да започнете работа с рендето, се уверете, че в обработвания детайл няма метални предмети, като пирони или винтове.
- Не поставяйте пръсти в отвора на отвора за извърляне на прах. Почистявайте отвора с парче дърво.
- Материалът на детайла трябва да бъде притиснат, за да се предотврати движението му.
- Поддържайте работното място чисто и осигурете подходящо осветление. Безпорядъкът и местата с лошо или слабо осветление могат да причинят злополуки. Почистете материалите и инструментите, които не се използват.
- Не използвайте електрическите инструменти в пожароопасна или взривоопасна среда, в среда на запалими пари, в газообразна среда или в среда със силен прах. Електрическите инструменти произвеждат искри върху комутатора, които могат да възпламенят изпарения или прах.
- Когато използвате електроинструмента, не допускайте странични лица и деца в работната зона!
- Никога не оставяйте електрическите инструменти без надзор.
- Когато работите с електроинструмент, бъдете нащрек, внимавайте какво правите и използвайте здрав разум. Не използвайте електроинструмента, когато сте уморени или сте под въздействието на наркотици, алкохол или лекарства. Миг невнимание по време на работа с електроинструмента може да доведе до сериозни наранявания.
- Носете лични предпазни средства. Винаги носете предпазни средства за очите и слуха. Защитното оборудване като маска против прах, нехлъзгащи се предпазни обувки или защита на слуха, използвани при подходящи условия, ще намалят нараняванията.
- Предотвратяване на непреднамерено стартиране. Уверете се, че превключвателят е в изключено положение, преди да свържете към акумулятора, да вдигнете или преместите инструмента. • Пренасянето на електроинструменти с пръст върху превключвателя или включването на електроинструменти с включен превключвател предотвратява злополуки.
- Преди да стартирате електроинструмента, се уверете, че настройващият или специалният ключ е изваден от инструмента. Ключ, оставен върху въртяща се част на електроинструмента, може да причини нараняване.
- Винаги поддържайте правилна стойка и баланс. Това дава възможност за по-добър контрол на инструмента в неочаквани ситуации. Стабилното стъпване върху твърда повърхност позволява по-добър контрол на електроинструмента в неочаквани ситуации.
- Облечете се подходящо. Не носете свободни дрехи или бижута. Дръжте косата, дрехите и ръкавиците далеч от движещите се части. Свободните дрехи, бижутата или дългата коса могат да попаднат в движещите се части.
- Ако е налично оборудване за извличане на прах и събиране на отпадъци, уверете се, че то е свързано и се използва правилно. Използването на прахоулавяне може да намали опасностите от прах.
- ВНИМАНИЕ:** Устройството е предназначено за работа на закрито. Въпреки използването на безопасен по своята същност дизайн, използването на мерки за безопасност и допълнителни защитни мерки, винаги съществува остатъчен риск от нараняване по време на работа.

ПИКТОГРАМИ И ПРЕДУПРЕЖДЕНИЯ



1, ЗАБЕЛЕЖКА: Вземете специални предпазни мерки!

2. Прочетете инструкциите за експлоатация, спазвайте съдържатите се в тях предупреждения и условия за безопасност!
3. Внимайте, остри части, възможност за нараняване
4. Защита от дъжд
5. Използвайте средства за защита на очите и слуха
6. Да се pazi от деца

ОПИСАНИЕ НА ГРАФИЧНИТЕ ЕЛЕМЕНТИ

Следната номерация се отнася за компонентите на устройството показани на графичните страници на това ръководство.

Наименование	Описание
1	Регулиране на дълбочината на рендосване
2	Отвор за прахоулавяне от лявата страна
3	Заклучване срещу случайно стартиране
4	Превключвател
5	Основна дръжка
6	Дръжач на батерията
7	Подвижна част на съпалото на рендето
8	Отвори за закрепване на водчач за дълбочина на рендосване или ограничител
9	Превключвател за изхвърляне на прах
10	Фиксирана част от съпалото на рендето
11	Място за специален ключ
12	Прахоулавяне с дясна ръка
C2	Подкрепа
D7	Фаска на хлеба

* Възможно е да има разлики между графиката и действителния продукт

КОНСТРУКЦИЯ И ПРЕДНАЗНАЧЕНИЕ

Рендето е ръчен електронинструмент, захранван с батерии. Устройството се задвижва от комутаторен двигател. Рендето е предназначено за нарязване на повърхността на дървесина и продукти на дървесна основа. Сферите му на употреба са ремонтни и строителни работи, дърводелство и всички работи в областта на независимата любителска дейност (DIY).

ВНИМАНИЕ: Не използвайте неправилно електронинструмента.

РАБОТА НА УСТРОЙСТВОТО

Подготовка за работа

ВНИМАНИЕ: Винаги изваждайте батерията от инструмента, когато сглобявате части, извършвате настройки, почиствате или когато инструментът не се използва за дълъг период от време. Изваждането на батерията предотвратява случайно стартиране, което може да доведе до сериозни наранявания. Не използвайте приставки или аксесоари, които не са препоръчани от производителя на този продукт. Използването на не препоръчани приставки или аксесоари може да доведе до сериозни наранявания

ТОРБИЧКА ЗА ПРАХ

ВНИМАНИЕ: Събрали прах от покрития, обработвани от рендето, като полиуретани или съдържащи леноно масло и т.н., може да се самозапали в торбата за прах или на друго място и да предизвика пожар. За да намалите риска от пожар, винаги изпразвайте често торбата за прах при рендосване. НИКОГА не съхранявайте и не оставяйте рендето, без да сте изпразнили напълно торбата за прах. Трябва да се спазват и препоръките на производителите на покрития.

ПРОМЯНА НА ПОСОКАТА НА ИЗХВЪРЛЯНЕ НА ПРАХ

- Изхвърляне на прах вдясно: Преместете лоста за промяна на посоката на изхвърляне, така че стрелката да сочи надясно **фиг. B2**. Поставете торбата за прах на десния отвор **фиг. A12**.
- Изхвърляне на прах наляво: Преместете лоста, за да промените посоката на изхвърляне, така че стрелката да сочи наляво **фиг. B3**. Монтирайте торбата за прах на левия крайник **фиг. A2**

МОНТИРАНЕ НА ТОРБИЧКАТА ЗА ПРАХ

Прикрепете торбата за прах към десния издатък **фиг. A12** или левия издатък **фиг. A2**, като плъзнете фланеца на торбата за прах върху издатъка.

ЗАБЕЛЕЖКА: Проверете дали торбицката за прах е свързана към крайника в съответствие с избраната посока на изхвърляне върху лоста за посока на изхвърляне.

ЗАБЕЛЕЖКА: Торбицката за прах се пълни бързо. Изпразвайте я често, за да предотвратите повреда.

СВЪРЗВАНЕ НА РЕНДЕ КЪМ ПРАХОСМУКАЧКА

Системата за събиране на стружки на рендето има отвор, съвместим с маркува на прахосмукачката. В противен случай трябва да се използва подходящ адаптер.

- Извадете торбата за прах, ако е свързана с рендето.
- Свържете вакуумния марчук към левия или десния крайник на рендето.
- Настройте лоста за посоката на изхвърляне на праха на избрания отвор.
- Стартирайте прахосмукачката и след това рендето и можете да започнете работа с устройството.

ПУСКАНЕ/СПИРАНЕ НА РЕАКТИВНАТА СТРУЯ

- За да стартирате рендето: Натиснете бутона за блокиране на случайното стартиране **фиг. A3** и след това натиснете спусъка на превключвателя **фиг. A4**.
- За да спрете рендето: Освободете спусъка на превключвателя **фиг. A4**.

ПОДКРЕПА

Рендето е оборудвано с автоматична опорна **фигура. C2**, която предотвратява контакта на ножовете с работната маса, когато рендето не се използва. Когато рендето започне да рендосва, опората автоматично се подравнява с равнината на работния крак на рендето **фиг. A10**, когато тя премине покрай ръба на обработвания детайл. След преминаване на ръба или вдигане на рендето и поставянето му на работната маса, поставката автоматично се завърта надолу, за да предотврати контакт на ножовете (те може все още да се въртят) с работната повърхност.

ПРЕДУПРЕЖДЕНИЕ:

Уверете се, че стойката работи свободно по всяко време и че пространството около нея е свободно от отпадъци. Неспазването на това изискване може да доведе до сериозни наранявания.

ДЪЛБОЧИНА НА ПЛАНИРАНЕ

Когато започнете да изравнявате детайла, рендето първоначално ще отстрани само най-големите неравности. Следващите преминавания ще отстраняват все повече и повече материал. Премахването на не повече от 0,3 мм при всяко преминаване ще доведе до най-гладкото покритие. Винаги започвайте с пробна работа върху парче дърво, за да се уверите, че рендето отстранява желаното количество дървесина.

За да зададете дълбочината на рендосване:

- -Извадете батерията.
- -Завъртете копчето за регулиране на дълбочината на рязане **фиг. C1** по посока на часовниковата стрелка, за да настроите желаната дълбочина на рязане. Максималната дълбочина на рязане е 1,5 мм.

ЗАБЕЛЕЖКА : Използвайте само заключени настройки за дълбочина. Оплитът за рязане с настройки за дълбочина между заключените позиции може да доведе до неравномерно рязане.

ЗАБЕЛЕЖКА! : За да предпазите остриетата по време на съхранение, транспортиране и т.н., завъртете копчето за регулиране на дълбочината **фиг. C1** обратно на часовниковата стрелка до положение 0 на скалата за дълбочина на събиране, за да блокирате острието.

ИНСТРУКЦИИ ЗА РАБОТА С РЕНДЕТО

- - Закрепете здраво детайла.
- - Уверете се, че в рендосвания материал няма пирони, скоби или винтове.
- - Прикрепете материала така, че работата да върви от правилната ви страна (дясно или ляво).
- - Задайте препоръчителната или оптималната дълбочина на рендосване.
- - Дръжте рендето с две ръце, едната за копчето за регулиране на дълбочината, а другата за основната ръкохватка.
- - Не забравяйте да носите лични предпазни средства

ВНИМАНИЕ!

Прекалено бързото рендосване води до лошо финашно покритие и увеличава натрупването на стружки в отвора за стружки. Натрупаните стружки ограничават въздушния поток и могат да доведат до прегряване на двигателя.

ПРЕДУПРЕЖДЕНИЕ:

Не се опитвайте да разчиствате запушен изход за стружки, докато ножовете не спрат и не изключите рендето от източника на захранване. Неспазването на това предупреждение може да доведе до сериозно нараняване на хора.

ПРЕДУПРЕЖДЕНИЕ:

- Винаги използвайте двете си ръце върху инструмента по време на всяка операция; това гарантира, че ще запазите контрола и ще избегнете риска от сериозно нараняване. Винаги поддържайте и фиксирайте правилно работата, така че и двете ръце да могат да управляват свободно рендето.
- Никога не работете с инструмента над главата или в обърнато положение от правилната работна позиция; това може да доведе до сериозни наранявания.
- Поставете предния крак върху ръба на рендосвания материал.

ЗАБЕЛЕЖКА: Уверете се, че остриетата не докосват обработвания детайл.

- Натиснете копчето за регулиране на дълбочината, така че предният крак да е напълно плосък върху работната повърхност.
- Стартирайте рендето и оставете двигателя да достигне максимални обороти.
- Дръжте рендето здраво и го придвижвайте напред към обработвания детайл с бавно, равномерно движение. Често изпразвайте торбата за прах.
- Когато достигнете края на рендосания материал, натиснете надолу основната дръжка. Това помага задната част на крака на рендето да остане в контакт с обработвания материал и предотвратява образуването на неравности от предната част на рендето.

ПРЕДУПРЕЖДЕНИЕ:

По време на рендосването внимавайте да не стъпвате върху пирони или скоби; това действие може да доведе до нараняване, счупване или повреда на ножовете.

Препоръчваме ви винаги да имате под ръка допълнителен комплект остриета. Щом остриетата на рендето започнат да се изтъпват, те трябва да бъдат сменени. Остриетата са резервни и могат да се обръщат, докато и двете страни се затъпят.

EDGE BEVELLING

Рендето е оборудвано с жлеб за скосяване в предната част на стъпалото **Фигура D7**, който се използва за скосяване на ръбовете на дъските. Преди да режете върху целевия материал, упражнете рязане върху отпадъците, за да определите количеството материал, което трябва да се отстрани.

- Затегнете здраво обработвания детайл.
- Дръжте с едната си ръка копчето за регулиране на дълбочината, а с другата - основната ръкохватка.
- Нанесете скосяващия жлеб **фиг. D7** към обработваната повърхност.
- Стартирайте рендето и оставете двигателя да достигне максимална скорост.
- Дръжте рендето здраво и с бавно, равномерно движение го избузвайте напред в обработваната повърхност.
- Прилагайте натиск надолу, за да поддържате рендето плоско в началото и края на работната повърхност.

ПЛАНИРАНЕ НА РЪБА

Рендето се доставя с регулируем паралелен водач за прецизно рендосване на ръбове и фалцовے (изрязване на канали с определена ширина и дълбочина по ръба на дъска или греда).

- Преди монтажа не забравяйте да извадите батерията.
- Фиксирайте паралелния водач от едната страна на рендето здраво с винтове към отвора **фиг. A6** до желаната ширина.
- От другата страна е ограничителят за дълбочина на рендосване на отвора **фиг. A8**. Страната за монтиране се избира в зависимост от това дали сте десничари или левичари.
- Поставете отново батерията
- Фиксирайте здраво детайла
- Стартирайте рендето и оставете двигателя да достигне максимални обороти.
- Дръжте рендето здраво и го придвижвайте напред към обработвания детайл с бавно, равномерно движение. Често изпразвайте торбата за прах.

ПОДДРЪЖКА И СЪХРАНЕНИЕ

ОБЩА ПОДДРЪЖКА

При почистване на пластмасови части трябва да се избягва използването на разтворители. Повечето пластмаси са податливи на увреждане от различни видове разтворители и могат да бъдат повредени при използването им. Използвайте чисти кърпи за отстраняване на мръсотия, прах, масло, грес и др.

ПРЕДУПРЕЖДЕНИЕ:

В никакъв случай не допускайте контакт на спирачни течности, бензин, продукти на петролна основа, проникващи масла и др. с пластмасови части. Химикалите могат да повредят, отслабят или разрушат пластмасата, което може да доведе до сериозни наранявания. Тритерапното на материали от фибростъкло, фугиращи смеси или мазика категорично не се препоръчва. Обработката на тези материали е опасна за здравето и живота на потребителя и води до ускорено износване и възможна преждевременна повреда на инструмента. Отпадъците от тези видове материали са много абразивни за лагерите, четките, комутаторите и др. Въпреки това, ако работите с тези материали, е изключително важно да почиствате инструмента със съгъстен въздух.

СМЯНА НА ОСТРИЕТО

Остриетата на рендето са двустранни. Когато единият ръб се затъпи, острието може да се обърне и да се използва другата страна.

Винаги сменяйте или обръщайте остриетата по двойки. Не се опитвайте да заточавате остриетата. Ако ножовете в рендето показват признаци на затъпяване, начупване или повреда по какъвто и да е начин, те трябва задължително да бъдат заменени.

Когато смените остриетата, използвайте само препоръчаните остриета за смяна.

ПРЕДУПРЕЖДЕНИЕ:

Винаги носете устойчиви кожени ръкавици и бъдете внимателни, когато свалите винтовете на остриетата и боравите с тях /или ги сменяте. Остриетата са остри и могат да причинят сериозни наранявания.

- Извадете батерията.
- Поставете рендето в обърнато положение.
- Разхлабете трите винта за закрепване на острието **фиг. D2, D3, D4** на дръжката на острието, като ги завъртите по посока, обратна на часовниковата стрелка, с включенция в комплекта ключ **фиг. A11**.

ЗАБЕЛЕЖКА: Не разхлабвайте прекомерно винтовете. Ако винтовете са разхлабени, подравняването на новото острие няма да бъде точно.

ЗАБЕЛЕЖКА: Преди да отстраните старите ножове, обърнете внимание на посоката на рязане и на това как са подравнени конусовидните ръбове на старите ножове. Конусовидният ръб на новите ножове трябва да бъде в същата посока като оригиналните ножове, като конусовидният ръб е от същата страна като главите на болтовете, а плоският ръб е обърнат към блока на режещия вал.

- Натиснете пружинния предпазител на острието.
- Използвайте върха на отвертка, за да избузате държача на острието от блока на режещия вал.
- Извадете старото острие от държача на острието, като го плъзнете с върха на отвертка.

ЗАБЕЛЕЖКА: Ако острието не може да бъде избутано лесно от държача на острието след разхлабване на фиксиращите винтове, използвайте парче дърво, за да изтръгнете острието от държача на острието с кратък силен удар.

- Почистете зоната около острието от стърготини и стружки.
- Вкарайте новото острие в гнездото на държача на острието.
- С помощта на отвертка вкарайте острието в държача на острието, докато се центрира в правилната позиция.
- Натиснете пружинния предпазител на острието.
- Поставете държача на ножа в блока за рязане. Затегнете трите винта, закрепващи острието, с помощта на ключ за острие.
- Повторете горната процедура, за да смените второто острие.

ПОЧИСТВАНЕ НА ИЗОХДНАТА ДЮЗА НА ТОРБАТА ЗА ПРАХ

След продължително използване на рендето или при рендосване на мокър или зелен дървен материал в изпускателния отвор могат да се натрупат стружки, които трябва да се почистят. Натрупаните стърготини ограничават въздушния поток и водят до прегряване на двигателя. Почиствайте редовно изпускателния отвор и изпразвайте торбата за прах.

- Извадете батерията.
- Извадете торбичката за прах от изходния отвор.
- Почистете стружките или праха, натрупани в изходния отвор на рендето, с малко парче дърво. Не почиствайте директно с пръсти.
- Изпразнете всички отпадъци от торбата за прах и се уверете, че фланецът е свободен от отпадъци.
- Сменете торбичката за прах.
- Ако рендето не се използва продължително време, батерията трябва да се извади.

- Съхранявайте рендето на сухо място.
- Не излагайте устройството на прекомерно високи или ниски температури.

ВНИМАНИЕ: Не променяйте и не ремонтирайте сами рендето. Възлагайте всички ремонти на оторизиран сервизен център.

СЪДЪРЖАНИЕ НА КОМПЛЕКТА:

- Аккумуляторно ренде 1 бр.
- Прах/торба 1 бр.
- Паралелен водач срл.
- Организатор на дълбочината
- Специални гайки 2 бр.
- Ключ с шуцер 1 бр.
- Специален гаечен ключ 1 бр.
- Техническа документация
- ножове 2 бр

Аккумуляторно ренде 58GE135	
Параметър	Стойност
Захранващо напрежение	18 V DC
Максимална скорост на двигателя при празен ход	16000 мин. ⁻¹
Ширина на рендосване	82 мм
Дълбочина на рендосване	1,5 мм
дълбочина на отстъпката	8 мм
Клас на защита	III
Маса	2,26 кг
Година на производство	2022
58GE135 означава обозначение на типа и на машината	

ДАНИИ ЗА ШУМА И ВИБРАЦИТЕ

Ниво на звуково налягане	$L_{pA} = 84 \text{ dB(A)}$ $K=3\text{dB(A)}$
Измерено ниво на звукова мощност	$L_{wA} = 95 \text{ dB(A)}$ $K=3\text{dB(A)}$
Стойности на вибрационното ускорение	$a_{h1} = 6,13 \text{ m/s}^2$ $K=1,5 \text{ m/s}^2$

Информация за шума и вибрациите

Нивото на шума, излъчван от оборудването, се описва чрез: нивото на излъчваното звуково налягане L_{pA} и нивото на звуковата мощност L_{wA} (където K означава неопределеността на измерването). Вибрациите, излъчвани от оборудването, се описват от стойността на вибрационното ускорение a_h (където K означава неопределеност на измерването).


Нивото на звуковото налягане L_{pA} , нивото на звуковата мощност L_{wA} и стойността на вибрационното ускорение a_h , посочени в тези инструкции, са измерени в съответствие с EN 62841-2-14. Даденото ниво на вибрацията a_h може да се използва за сравнение на оборудването и за предварителна оценка на излагането на вибрации.

Посоченото ниво на вибрации е представително само за основната употреба на уреда. Ако уредът се използва за други приложения или с други работни инструменти, нивото на вибрациите може да се промени. По-високите нива на вибрации ще бъдат повлияни от недостатъчна или твърде рядка поддръжка на уреда. Посочените по-горе причини могат да доведат до повишено излагане на вибрации през целия период на работа.

За да се направи точна оценка на експозицията на вибрации, е необходимо да се вземат предвид периодите, когато устройството е изключено или когато е включено, но не се използва за работа. След като всички фактори бъдат точно оценени, общата експозиция на вибрации може да се окаже много по-ниска.

За да се предпази потребителят от въздействието на вибрациите, трябва да се приложат допълнителни мерки за безопасност, като например циклична поддръжка на машината и работните инструменти, осигуряване на подходяща температура на ръцете и подходяща организация на работата.

ОПАЗВАНЕ НА ОКОЛНАТА СРЕДА

	Захранвателите с електричество продукти не трябва да се изхвърлят заедно с битовите отпадъци, а да се предават в подходящи съоръжения за изхвърляне. Свържете се с търговеца на продукта или с местните власти за информация относно изхвърлянето. Отпадъците от електрическо и електронно оборудване съдържат инертни за околната среда вещества. Оборудването, което не се рециклира, представлява потенциален риск за околната среда и човешкото здраве.
--	---

"Grupa Topek Spółka z ograniczoną odpowiedzialnością" Spółka komandytowa със седалище във Варшава, ул. Pograniczna 2/4 (наричана по-нататък "Grupa Topek") уведомява, че всички авторски права върху съдържанието на това ръководство (наричано по-нататък "Ръководство"), включително, наред с другото, неговия текст, снимки, диаграми, чертежи, както и композицията му, принадлежат изключително на Grupa Topek и са обект на правна защита съгласно Закона от 4 февруари 1994 г. за авторското право и сродните му права (т.е. ДВ, бр. 90 от 2006 г., поз. 631, с измененията). Копирането, обработката, публикуването, модифицирането с търговска цел на цялото Ръководство и на отделните му елементи без съгласието на Grupa Topek, изразено в писмена форма, е строго забранено и може да доведе до гражданска и наказателна отговорност.

ЕО декларация за съответствие

Производител: Sp.k., Pograniczna 2/4 02-285 Warszawa

Продукт: Аккумуляторно ренде

Модел: 58GE135

Търговско наименование: GRAPHITE

Серийн номер: 00001 + 99999

Настоящата декларация за съответствие се издава на изключителната отговорност на производителя.

Продуктът, описан по-горе, съответства на следните документи:
Директива за машините 2006/42/ЕО

Директива 2014/30/ЕС за електромагнитна съвместимост

Директива 2011/65/ЕС, изменена с Директива 2015/863/ЕС

И отговаря на изискванията на стандартите:

EN 62841-1:2015+AC:2015; EN 62841-2-14:2015;

EN IEC 55014-1:2021; EN IEC 55014-2:2021;

EN IEC 63000:2018

Настоящата декларация се отнася само за машината, както е пусната на пазара, и не включва компоненти.

добавени от крайния потребител или извършени от него вследствие.

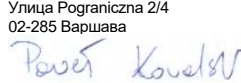
Име и адрес на лицето, пребиваващо в ЕС, принаследямо до изготви техническото досие:

Подписано от името на:

Grupa Topek Sp. z o.o. Sp.k.

Улица Pograniczna 2/4

02-285 Варшава



Павел Ковалски

Отговорник по качеството на TOPEX GROUP

Варшава, 2022-11-28

HR
PRIRUČNIK ZA PRIJEVOD (KORISNIK)
Bežični blanjalica: 58GE135

NAPOMENA: PRIJE UPOTREBE OPREME PAŽLJIVO PROČITAJTE OVAJ PRIRUČNIK I ČUVAJTE GA ZA UBUĐUĆE. OSOBE KOJE NISU PROČITALE UPUTE NE BI TREBALE PROVODITI MONTAŽU, PODEŠAVANJE ILI RAD OPREME.

POSEBNE SIGURNOSNE ODREDBE

BILJEŠKA!

Pažljivo pročitajte upute za uporabu, slijedite upozorenja i sigurnosne uvjete koji se u njima nalaze. Uređaj je dizajniran za siguran rad. Ipak: ugradnja, održavanje i rad uređaja mogu biti opasni. Slijedeći sljedeće postupke smanjit će se rizik od požara, strujnog udara, ozljeda i skratit će vrijeme ugradnje uređaja

POSEBNI SIGURNOSNI UVJETI ZA ELEKTRIČNU BLANJALICU

- Prije spajanja baterije na blanjalnicu, uvijek provjerite odgovara li napon baterije naponu naznačenom na pločici za ocjenjivanje jedinice.
- Treba koristiti samo naoštrene rezne elemente.
- Pričekajte da se njegovoi rotirajući dijelovi potpuno zastave prije nego što spustite blanjalnicu nakon posla.
- Nosite zaštitu za uši pri radu s blanjalnicom.
- Držite blanjalnicu sigurno s obje ruke kada ga koristite.
- Prije rada s blanjalnicom pazite da u izratku nema metalnih predmeta kao što su čavli ili vijci.
- Ne stavljajte prste u otvor špine za izbacivanje prašine. Očistite špinu komadom drva.
- Materijal obratka mora biti stegnut kako bi se spriječio kretanje.
- Održavajte radnu stanicu čistom i osigurajte pravilno osvjetljenje. Nered i područja sa slabim ili slabim osvjetljenjem mogu uzrokovati nesreće. Očistite materijale i alate koji se ne koriste.
- Ne koristite električne alate u požarnim ili eksplozivnim okruženjima, zapaljivim parama, plinovitim okruženjima ili okruženjima s teškom

prašinom. Električni alati proizvode iskru na komutatoru, koje mogu zapaliti pare ili prašinu.

● Držite promatrače i djecu podalje od radnog područja kada koristite električni alat!

● Nikada ne ostavljajte električne alate bez nadzora.

● Kada upravljate električnim alatom, budite oprezni, pazite što radite i koristite zdrav razum. Ne koristite električni alat kada ste umorni ili pod utjecajem droga, alkohola ili lijekova. Trenutak nepažnje tijekom rada s električnim alatom može uzrokovati ozbiljne ozljede.

● Nosite osobnu zaštitnu opremu. Uvijek nosite zaštitu za oči i sluh.

Zaštitna oprema poput maske za prašinu, zaštitne obuće koja ne klizi ili zaštitne od sluha, koja se koristi u odgovarajućim uvjetima, smanjit će ozljede.

● Sprječite nenamjerno pokretanje. Prije spajanja na bateriju provjerite je li prekidač u isključenom položaju, podižući ili pomičući alat. ● Nošenje električnih alata prstom na prekidaču ili uključivanje električnih alata s uključenim prekidačem sprječava nesreće.

● Prije pokretanja električnog alata provjerite je li iz alata uklonjena tipka za podešavanje ili posebna tipka. Ključ ostavljen na rotirajućem dijelu električnog alata može uzrokovati ozljede.

● Uvijek održavajte ispravno držanje i ravnotežu. To omogućuje bolju kontrolu nad alatom u neočekivanim situacijama. Stabilno uporište na tvrdj površini omogućuje bolju kontrolu električnog alata u neočekivanim situacijama.

● Odjenite se na odgovarajući način. Ne nosite široku odjeću ili nakit.

Držite kosu, odjeću i rukavice podalje od pokretnih dijelova. Široka odjeća, nakit ili duga kosa mogu se uhvatiti u pokretnim dijelovima.

● Ako je dostupna oprema za usisavanje prašine i skupljanje kvarenja, provjerite je li ispravno spojena i korištena. Korištenje usisavanja prašine može smanjiti opasnost od prašine.

PAŽNJA: Uređaj je dizajniran za rad u zatvorenom prostoru.

Unatoč upotrebi inherentno sigurnog dizajna, primjeni sigurnosnih mjera i dodatnih zaštitnih mjera, uvijek postoji preostali rizik od ozljeda tijekom rada.

PIKTOGRAMI I UPOZORENJA



1. NAPOMENA: Poduzmite posebne mjere opreza!

2. Pročitajte upute za uporabu, pridržavajte se upozorenja i sigurnosnih uvjeta koji se u njima nalaze!

3. Oprez oštih dijelova, mogućnost ozljeda

4. Zaštitite od kiše

5. Koristite zaštitu za oči i sluh

6. Držite se podalje od djece

OPIS GRAFIČKIH ELEMENATA

Slijedeće numeriranje odnosi se na komponente uređaja prikazano na grafičkim stranicama ovog priručnika.

Oznaka	Opis
1	Podešavanje dubine planiranja
2	Priključak za usisavanje prašine s lijeve strane
3	Zaključavanje od slučajnog pokretanja
4	Skretnica
5	Glavna ručka
6	Držač baterije
7	Pomični dio blanjalice
8	Rupe za pričvršćivanje vodilice ili zaustavljanja dubine blanjanja
9	Prekidač za izbacivanje prašine
10	Fiksni dio podnožja blanjalice
11	Mjesto za poseban ključ
12	Usisavanje prašine dešnjakom
C2	Podrška

D7 Utor od šljake

* Mogu postojati razlike između grafike i stvarnog proizvoda

IZGRADNJA I NAMJENA

Blanjalica je ručni električni alat na baterije. Uređaj pokreće komutatorski motor. Blanjalica je dizajnirana za rezanje površine drva i proizvoda na bazi drva. Njegova područja korištenja su renovacijski i građevinski radovi, stolarija i svi radovi na području samostalne amaterske djelatnosti (Uradi sam).

OPREZ: Ne zloupotrebjavajte električni alat.

RAD UREĐAJA

Priprema za rad

OPREZ Uvijek izvadite bateriju iz alata prilikom sastavljanja dijelova, podešavanja, čišćenja ili kada alat nije u upotrebi duže vrijeme. Uklanjanje baterije sprječava slučajno pokretanje, što može uzrokovati ozbiljne ozljede. Nemojte koristiti privitke ili pribor koji proizvođač ovog proizvoda ne preporučuje. Upotreba nepreporučljivih priključaka ili pribora može uzrokovati ozbiljne ozljede

VREĆA ZA PRAŠINU

OPREZ: Prikupljena prašina s premaza koje blanjalica obrađuje, poput poliuretana, ili koji sadrže laneno ulje itd., Može se spontano zapaliti u vrećici za prašinu ili negdje drugdje i izazvati požar. Da biste smanjili rizik od požara, uvijek često praznite vrećicu za prašinu prilikom blanjanja. NIKADA ne čuvajte ili napaštajte blanjalicu bez potpunog pražnjenja vrećice za prašinu. Također treba slijediti preporuke proizvođača premaza.

PROMJENA SMJERA IZBACIVANJA PRAŠINE

● Izbacivanje prašine udсно: Pomaknite polugu za promjenu smjera izbacivanja tako da strelica pokazuje na desnu **smokvu. B2.** Ugradite vrećicu za prašinu na desnu **smokvu špine. A12.**

● Izbacivanje prašine ulijevo: Pomaknite polugu da biste promijenili smjer izbacivanja tako da strelica pokazuje na lijevu **smokvu. B3.** Ugradite vrećicu za prašinu na lijevu smokvu od špine. **A2**

UGRADNJA VREĆICE ZA PRAŠINU

Pričvrstite vrećicu za prašinu na **desnu smokvu od špine. A12** ili lijevu špinu **smokva. A2** klizanjem priručnice vrećice za prašinu na špinu.

NAPOMENA: Provjerite je li vrećica za prašinu spojena na špinu prema odabranom smjeru izbacivanja na ručici smjera izbacivanja.

NAPOMENA: Vrećica za prašinu brzo se puni. Često ga praznite kako biste spriječili oštećenje.

POVEZIVANJE BLANJALICE S HOOVEROM

Sustav prikupljanja čipova blanjalice ima otvor kompatibilan s hoover crijevom. Ako ne, mora se koristiti odgovarajući adapter.

- Izvadite vrećicu za prašinu ako je spojena na blanjalicu.
- Spojite vakuurno crijevo na lijevu ili desnu špinu blanjalice.
- Postavite hoočer smjera izbacivanja prašine na odabranu slavinu.
- Pokrenite hoover, a zatim blanjalicu, možete početi raditi s uređajem.

POKRETANJE/ZAUSTAVLJANJE MLAZA

● Da biste pokrenuli blanjalicu: Pritisnite slučajnu tipku za zaključavanje pokretanja. **A3,** a zatim pritisnite smokvu okidača prekidača. **A4.**

● Da biste zaustavili blanjalicu: Otpustite okidač prekidača **Sl. A4.**

PODRŠKA

Blanjalica je opremljena automatskom potpornom **smovom. C2,** koji sprječava da noževi dođu u kontakt s radnim stolom kada blanjalica nije u upotrebi. Kada blanjalica počne blanjati, nosač se automatski poravnava s ravninom radne smokve blanjalice. **A10** kada prođe rub obratka. Nakon prolaska ruba ili podizanja blanjalice i postavljanja na radni stol, postolje se automatski okreće prema dolje kako bi se spriječio da oštice (možda se još uvijek vrte) dođu u kontakt s radnom površinom.

UPOZORENJE:

Osigurajte da postolje slobodno radi u svakom trenutku i da područje oko njega ne sadrži krhotine. Ako to ne učinite, to bi moglo uzrokovati ozbiljne ozljede.

DUBINA PLANIRANJA

Kada počnete izravnavati radni komad, blanjalica će u početku samo ukloniti najveće nepravilnosti. Naknadne propusnice uklonit će sve više materijala i više materijala. Uklanjanje ne više od 0,3 mm sa svakim prolazom proizvod će nagladu završnu obradu. Uvijek započnite s testnim radovima na komadu starog drva kako biste osigurali da blanjalica uklanja željenu količinu drva.

Da biste postavili dubinu blanjanja:

- - Izvadite bateriju.
- - Okrenite gumb za podešavanje dubine . **C1** u smjeru kazaljke na satu za postavljanje željene dubine rezanja. Maksimalna dubina rezanja je 1,5 mm.

NAPOMENA : Koristite samo zaključane postavke dubine. Pokušaj rezanja s postavkama dubine između zaključanih položaja može rezultirati neravnomjernim rezom.

BILJEŠKA! : Da biste zaštitili lopatice tijekom skladištenja, transporta itd., Okrenite kvaku za podešavanje dubine . **C1** u smjeru suprotnom od kazaljke na satu do položaja 0 na ljestvici dubine prikupljanja za zaključavanje noža.

UPUTE ZA UPORABU BLANJALICE

- - Čvrsto popravite radni komad.
- - Pazite da u materijalu koji se blanjanju nema čavala, spajalica ili vijaka.
- - Pričvrstite materijal tako da rad ide na vašu ispravnu stranu (desna ili ljevoruka).
- - Postavite preporučenu ili optimalnu dubinu blanjanja.
- - Držite blanjalicu s obje ruke, jednu za gumb za kontrolu dubine, a drugu rukom držeći glavnu ručku.
- - Ne zaboravite nositi osobnu zaštitnu opremu

BILJEŠKA!

Prebrzo planiranje rezultira lošom završnom obradom i povećava nakupljanje čipova u izlazu čipova. Akumulirani čipovi ograničavaju protok zraka i mogu uzrokovati pregrijavanje motora.

UPOZORENJE:

Ne pokušavajte očistiti blokiranu utičnicu čipa dok se lopatice ne zaustave i dok ne odvojite blanjalicu iz izvora napajanja. Neprihvaćanje ovog upozorenja moglo bi rezultirati ozbiljnim tjelesnim ozljedama.

UPOZORENJE:

Uvijek koristite dvije ruke na alatu tijekom bilo koje operacije; to osigurava održavanje kontrole i izbjegavanje rizika od ozbiljnih ozljeda. Uvijek podržite i zaključajte rad kako bi obje ruke mogle slobodno kontrolirati blanjalicu.

Nikada ne koristite alat iznad glave ili obrnuto od ispravnog radnog položaja; to može uzrokovati ozbiljne ozljede.

- - Stavite prednju nogu na rub materijala koji treba planirati.

NAPOMENA: Pazite da noževi ne dodiruju radni komad.

- - Pritisnite gumb za podešavanje dubine tako da je prednja noga potpuno ravna na radnoj površini.
- - Pokrenite blanjalicu i dopustite motoru da postigne maksimalnu brzinu.
- - Čvrsto držite blanjalicu i pomaknite je naprijed u radni komad usporanim, mirnim pokretima. Često praznite vrećicu za prašinu.
- - Kada dodete do kraja blanjanog materijala, gurnite prema dolje na glavnoj ručki. To pomaže u održavanju stražnjeg dijela stopala blanjalice u kontaktu s izratkom i sprječava stvaranje izbočina prednjeg dijela blanjalice.

UPOZORENJE:

Pazite da tijekom operacije blanjanja ne stanete na čavle ili spajalice; ova radnja može uzrokovati ozljede, lom ili oštećenje lopatica.

Preporučujemo da uvijek držite dodatni set noževa pri ruci. Čim oštrice u blanjalici počnu postati dosadne, treba ih zamijeniti. Oštrice su reverzibilne i mogu se preokrenuti dok obje strane ne postanu dosadne.

RUBNA KOSINA

Blanjalica je opremljena utomom od posjekotine u prednjoj nozi **Fig. D7**, koji se koristi za skošenje rubova dasaka. Prije rezanja ciljnog materijala vježbajte rezanje otpada kako biste odredili količinu materijala koji se uklanja.

- - Čvrsto stegnite radni komad.
- - Držite gumb za kontrolu dubine jednom rukom, a glavnom ručkom drugom.
- - Nanesite smokvu utora za posjekotine . **D7** na površinu koju treba obraditi.
- - Pokrenite blanjalicu i dopustite motoru da postigne maksimalnu brzinu.
- - Čvrsto držite blanjalicu i, usporanim, postojanim pokretima, gurnite je naprijed na površinu na kojoj treba raditi.
- - Nanesite pritisak prema dolje kako bi blanjalica ostala ravna na početku i na kraju radne površine.

RUBNO BLANJANJE

Blanjalica se isporučuje s podesivom paralelnom vodilicom za precizno blanjanje rubova i rabata (rezni žljebovi određene širine i dubine na rubu ploče, grede).

- - Prije instalacije ne zaboravite izvaditi bateriju.
- - Paralelnu vodilicu s jedne strane blanjalice čvrsto pričvrstite vijcima na rubu **Fig. A8** do željene širine.
- - S druge strane, dubina blanjanja prestaje za rupu **Fig. A8**. Montažna strana odabire se prema tome jeste li desna ili ljevoruka.
- - Ponovno umetnite bateriju
- - Čvrsto popravite radni komad
- - Pokrenite blanjalicu i dopustite motoru da postigne maksimalnu brzinu.
- - Čvrsto držite blanjalicu i pomaknite je naprijed u radni komad usporanim, mirnim pokretima. Često praznite vrećicu za prašinu.

ODRŽAVANJE I SKLADIŠTENJE

OPĆE ODRŽAVANJE

Pri čišćenju plastičnih dijelova treba izbjegavati uporabu otapala. Većina plastike osjetljiva je na oštećenja od različitih vrsta otapala i može se oštetiti njihovom uporabom. Koristite čiste krpe za uklanjanje prljavštine, ljevoruke, ulja, masti itd.

UPOZORENJE:

Ni u kojem slučaju nemojte dopustiti da kočione tekućine, benzin, proizvodi na bazi nafte, prodorna ulja itd. dođu u dodir s plastičnim dijelovima. Kemikalije mogu oštetiti, oslabiti ili uništiti plastiku, što može uzrokovati ozbiljne ozljede. Obrada materijala od stakloplastike, spojnog spoja ili žbuke snažno se ne preporučuje. Tretman ovih materijala opasan je za zdravlje i život korisnika i uzrokuje ubrzano trošenje i moguće prerano zatajenje alata. Otpad iz ovih vrsta materijala vrlo je abrazivan na ležajeve, četke, komutatore itd. Međutim, ako radite s tim materijalima, izuzetno je važno očistiti alat komprimiranim zrakom.

ZAMJENA OŠTRICE

Oštrice blanjalice su reverzibilne. Kada jedan rub postane dosadan, oštrica se može preokrenuti kako bi se koristila druga strana.

Uvijek zamijenite ili obrnute oštrice u parovima. Ne pokušavajte izoštriti oštrice. Ako noževi u blanjalici na bilo koji način pokazuju znakove otupljivanja, ustinjavanja ili oštećenja, neophodno je da se zamijene.

Prilikom zamjene noževa koristite samo preporučene zamjenske oštrice.

UPOZORENJE:

Uvijek nosite otporne kožne rukavice i budite oprezni pri uklanjanju vijaka lopatica i rukovanju i/ili zamjeni lopatica. Oštrice su oštre i mogu uzrokovati ozbiljne ozljede.

- - Izvadite bateriju.
- - Stavite blanjalicu u naopaki položaj.
- - Otpustite smokvu za zadržavanje tri noža . **D2, D3, D4** na držaču noža okrećući ih u smjeru suprotnom od kazaljke na satu s isporučenom smokvom ključa . **A11**.

NAPOMENA: Nemojte pretjerano otpuštati vijke. Ako se vijci olabave, poravnajte nove oštrice neće biti točno.

NAPOMENA: Prije uklanjanja starih lopatica imajte na umu smjer rezanja i kako su suženi rubovi starih lopatica poravnati. Suženi rub novih lopatica mora biti u istom smjeru kao i originalni noževi, s suženim rubom na istoj strani kao i glave vijka i ravnim rubom okrenutim prema bloku rezne osovine.

- - Pritisnite opružni štitnik oštrice.
- - Vrhom odvijača izgurajte držač noža iz bloka rezne osovine.
- - Uklonite staru oštricu s držača noža tako što ćete je izvaditi vrhom odvijača.

NAPOMENA: Ako se oštrica ne može lako izgurati iz držača noža nakon otpuštanja vijaka za pričvršćivanje, upotrijebite komad drva kako biste kratkim jakim udarcem izbili oštricu iz držača noža.

- - Očistite područje oko oštrice piljevine i strugotina.
- - Gurnite novu oštricu u utor držača noža.
- - Odvijačem gurnite oštricu u držač noža dok ne bude centriran u ispravnom položaju.
- - Pritisnite opružni štitnik oštrice.
- - Umetnite držač noža u sklop reznog bloka. Zategnite tri vijka koji pričvršćuju oštricu pomoću ključa noža.
- - Ponovite gore navedeni postupak kako biste zamijenili drugu oštricu.

ČIŠĆENJE MLAZNICE ZA IZLAZ VREĆICE ZA PRAŠINU

Nakon dugotrajne uporabe blanjalice ili prilikom blanjanja mokre ili zelene građe, strugotine se mogu nakupiti u ispušnom priključku i potrebno ih je očistiti. Nakupljene strugotine ograničavaju protok zraka i uzrokuju pregrijavanje motora. Redovito čistite utičnicu i ispraznite vrećicu za prašinu.

- - Izvadite bateriju.
- - Izvadite vrećicu za prašinu s izlaznog otvora.

- Očistite strugotine ili prašinu nakupljenu u izlaznom priključku blanjalice malim komadom drvca. Ne čistite izravno prstima.
- Ispraznite sve ostatke iz vrećice za prašinu i osigurajte da priborica ne bude krotina.
- Zamijenite vrećicu za prašinu.
- Bateriju treba ukloniti ako se blanjalica ne koristi dulje vrijeme.
- Blanjalicu čuvajte na suhom mjestu.
- Ne izlažite uređaj preterano visokim ili niskim temperaturama.

OPREZ: Nemojte sami mijenjati ili popravljati blanjalicu. Obavite bilo kakve popravke u ovlaštenom servisnom centru.

SADRŽAJ KOMPLETA:

- Akumulatorska blanjalica 1 kom.
- Prašina/vrećica 1 kom.
- Paralelni vodilica cpl.
- Organizator dubine
- Posebni orašasti plodovi 2 kom.
- Allen spanner 1 kom.
- Posebna špranca 1 kom.
- Tehnička dokumentacija
- noževi 2 kom

Akumulatorska blanjalica 58GE135	
Parametarski	Vrijednost
Napon napajanja	18 V DC
Maksimalna brzina motora bez opterećenja	16000 ^{min-1}
Širina planiranja	82 mm
Dubina blanjanja	1,5 mm
dubina rabata	8 mm
Klasa zaštite	II
Misa	2,26 kg
Godina proizvodnje	2022
58GE135 označava oznaku tipa i stroja	

PODACI O BUCI I VIBRACIJAMA

Razina zvučnog tlaka	$L_{pA} = 84 \text{ dB(A)}$ $K = 3 \text{ dB(A)}$
Izmjerena razina zvučne snage	$L_{WA} = 95 \text{ dB(A)}$ $K = 3 \text{ dB(A)}$
Vrijednosti ubrzanja vibracija	$a_{h1} = 6,13 \text{ m/s}^2$ $K = 1,5 \text{ m/s}^2$

Informacije o buci i vibracijama

Razina emisije buke opreme opisana je: emitiranom razinom zvučnog tlaka L_{pA} i razinom zvučne snage LWA (pri čemu K označava mjeru nesigurnosti). Vibracije koje emitira oprema opisane su vrijednošću ubrzanja vibracija a_h (gdje je K mjerna nesigurnost).

Razina zvučnog tlaka L_{pA} , razina zvučne snage LWA i vrijednost ubrzanja vibracija a_h navedena u ovim uputama izmjereni su u skladu s EN 62841-2-14. Razina vibracija a_h dana može se koristiti za usporedbu opreme i za preliminarnu procjenu izloženosti vibracijama.

Navedena razina vibracija reprezentativna je samo za osnovnu uporabu jedinice. Ako se jedinica koristi za druge primjene ili s drugim radnim alatima, razina vibracija može se promijeniti. Na više razine vibracija utječe što nedovoljno ili previše rijetko održavanje jedinice. Gore navedeni razlozi mogu rezultirati povećanom izloženosti vibracijama tijekom cijelog radnog razdoblja.

Kako bi se točno procijenila izloženost vibracijama, potrebno je uzeti u obzir razdoblja kada je uređaj isključen ili kada je uključen, ali se ne koristi za rad. Nakon što su svi čimbenici točno procijenjeni, ukupna izloženost vibracijama može se pokazati mnogo nižom.

Kako bi se korisnika zaštitilo od učinaka vibracija, trebalo bi provesti dodatne sigurnosne mjere, kao što su cikličko održavanje stroja i radnih alata, osiguravanje odgovarajuće temperature ruku i pravilna organizacija rada.

ZAŠTITA OKOLIŠA



Proizvodi na električni pogon ne smiju se odlagati s kućnim otpadom, već ih treba odvoziti u odgovarajuće objekte za odlaganje. Za informacije o odlaganju obratite se prodavaču proizvoda ili lokalnoj upravi. Otpadna električna i elektronička oprema sadrži ekološki inertne tvari. Oprema koja se ne reciklira predstavlja potencijalni rizik za okoliš i ljudsko zdravlje.

"Grupa Topex Spółka z ograniczoną odpowiedzialnością" Spółka komandytowa sa siedzibą w Warszawie, ul. Pograniczna 2/4 (u daljnjem tekstu: "Grupa Topex") obavještava da сва autorska prava na sadržaj ovog priručnika (u daljnjem tekstu: "Priručnik"), uključujući, između ostalog, Njezin tekst, fotografije, dijagrami, crteži, kao i njegov sastav, pripadaju isključivo Grupi Topex i podliježu pravnoj zaštiti prema Zakonu od 4. veljače 1994. o autorskom pravu i srodnim pravima (tj. Kopiranje, obrada, objavljivanje, izmjena u komercijalne svrhe cijeli Priručnik i njegovi pojedinačni elementi, bez suglasnosti Grupe Topex izražene u pisanom obliku, strogo je zabranjen i može rezultirati građanskom i kaznenom odgovornošću.

Izjava EZ-a o sukladnosti

Proizvođač: Grupa Topex Sp. z o.o. Sp.k., Pograniczna 2/4 02-285 Warszawa

Proizvod: Bežična četka

Model: 58GE135

Komercijalni naziv: GRAFIT

Serijski broj: 00001 + 99999

Ova izjava o sukladnosti izdaje se isključivo pod odgovornošću proizvođača.

Gore opisani proizvod u skladu je sa sljedećim dokumentima:

Direktiva o strojevima 2006/42/EZ

Direktiva o elektromagnetskoj kompatibilnosti 2014/30/EU

RoHS Direktiva 2011/65/EU kako je izmijenjena **Direktivom 2015/863/EU**

I zadovoljava zahtjeve standarda:

EN 62841-1:2015+AC:2015; 62841-2-14:2015;

EN IEC 55014-1:2021; EN IEC 55014-2:2021;

ES IEC 63000:2018

Ova se izjava odnosi samo na strojeve stavljene na tržište i ne uključuje komponente dodao krajnji korisnik ili ga je kasnije sam napravio.

Naziv i adresa rezidenta EU-a ovlaštenog za pripremu tehničkog dosjea:

Potpisano u ime:

Grupa Topex Sp. z o.o. Sp.k.

Ulica Pograniczna 2/4

02-285 Warszawa

Paweł Kowalski

Paweł Kowalski

Menadžer kvalitete TOPEX GRUPE

Varšava, 2022-11-28

SR

ПРИРУЧНИК ЗА ПРЕВОЂЕЊЕ (КОРИСНИК)

Планер без каблова: 58GE135

НАПОМЕНА : ПРЕ КОРИШЋЕЊА ОПРЕМЕ ПАЖЉИВО ПРОЧИТАЈТЕ ОВО УПУТСТВО И ЧУВАЈТЕ ГА ЗА БУДУЋУ РЕФЕРЕНЦУ. ЛИЦА КОЈА НИСУ ПРОЧИТАЛА УПУТСТВА НЕ БИ ТРЕБАЛО ДА СПРОВОДЕ МОНТАЖУ, ПРИЛАГОЂАВАЊЕ ИЛИ РАД ОПРЕМЕ.

СПЕЦИФИЧНЕ БЕЗБЕДНОСНЕ ОДРЕДБЕ

НОТА!

Пажљиво прочитајте упутства за рад, пратите упозорења и безбедносне услове који се ту налазе. Апарат је дизајниран за безбедан рад. Ипак : инсталација, одржавање и рад апарата могу бити опасни. Следице поступак смањите ризик од пожара, електричног шока, повреда и скратиће време уградње апарата

ПОСЕБНИ БЕЗБЕДНОСНИ УСЛОВИ ЗА ЕЛЕКТРИЧНИ ПЛАНЕР

• Пре повезивања батерије са планером, увек се уверите да се напон батерије подудара са напоном назначеним на плочи за оцењивање јединице.

• Треба користити само наоштрене елементе сечења.

• Сачекајте док његови ротирајући делови не дођу до потпуног заустављања пре него што спустите планер после посла.

• Носите заштиту за уши када радите са планером.

• Држите планер безбедно обема рукама приликом коришћења.

• Пре рада са планером, уверите се да у радном делу нема металних предмета као што су ексерци или шrafoви.

• Не ставите прсте у отвор спигота за избацивање праšине.

Очистите спигот комадом дрвета.

• Материјал радног дела мора бити стегнут да би се спречило кретање.

• Одржавајте радну станицу чистом и обезбедите правилно осветљење. Закрчење и области са slabим или slabим осветљењем могу да изазову незгоде. Очистите материјале и алате који се не користе.

• Не користите електричне алате у ватрогасним или експлозивним срединама, запаљиве паре, гасовите средине или окружења са великом прашином. Електрични алати производе варнице на комуникатору, које могу да запале испарења или праšину.

• Држите пролазнике и децу даље од радног простора када користите алат за напајање!

• Никада не остављајте алате за напајање без надзора.

• Када радите алатку за напајање, будите на опрезу, пазите шта радите и користите здрав разум. Не користите средство за напајање када сте уморни или под утицајем дрога, алкохола или лекова.

Тренутак непажње док управљате алатом за напајање може да изазове озбиљне повреде.

• Носите личну заштитну опрему. Увек носите заштиту за очи и слух. Заштитна опрема као што је маска за прашину, неклизање сигурносне обуће или заштитна слуха, која се користи у одговарајућим условима, смањује повреде.

• Спречите ненамерно покретање. Уверите се да је прекидач у позицији искључен пре него што се повежете са батеријом, купите или померите алатку. • Ношење алата за напајање са прстом на прекидачу или укључивање алата за напајање са укључивањем прекидача спречава незгоде.

• Пре него што започете алатку за напајање, уверите се да је тастер за подешавање или специјални кључ уклоњен из алатке. Распон остављен на ротирајућој страни алатке за напајање може изазвати повреде.

• Увек одржавајте правилно држање и равнотежу. Ово омогућава бољу контролу алатке у неочекиваним ситуацијама. Стабилно упориште на тврдој површини омогућава бољу контролу алата за напајање у неочекиваним ситуацијама.

• Обуците се прикладно. Не носите лабаву одећу или накит. Држите косу, одећу и рукавице даље од покретних делова. Лабава одећа, накит или дуга коса могу да се увуку у покретне делове.

• Уколико је доступно вађење прашине и опрема за прикупљање кварења, уверите се да је повезана и правилно коришћена. Употреба вађења прашине може смањити опасност од прашине.

ПАЖЊА : Уређај је дизајниран за рад у затвореном простору. Упркос коришћењу инхерентно безбедног дизајна, коришћењу мера безбедности и додатним заштитним мерама, увек постоји заостаци ризика од повреда током рада.

ПИКТОГРАМИ И УПОЗОРЕЊА



1. НАПОМЕНА : Предузмите посебне мере предострожности!

2. Прочитајте упутства за рад, придржавајте се упозорења и безбедносних услова садржаних тамо!

3. Опрез оштри делови, могућност повреде

4. Заштитите се од кише

5. Користите заштиту за очи и слух

6. Држи се подаље од деце

ОПИС ГРАФИЧКИХ ЕЛЕМЕНАТА

Следеће нумерисање односи се на компоненте уређаја приказане на графичким страницама овог приручника.

Ознака	Опис :
1	Планирање дубинске корекције
2	Порт за вађење прашине са леве стране
3	Закључај против случајног почетка
4	Пребаците
5	Главна дршка
6	Држач батерије
7	Покретни део планерног стопала
8	Рупе за прилагање дубинске водиче за планирање или заустављање
9	Прекидач за избацивање прашине
10	Фиксни део стопала планера
11	Место за посебан кључ
12	Одсечак за вађење прашине десног

C2	Подршку
D7	Цхамфер groove

* Можда постоје разлике између графике и стварног производа

ИЗГРАДЊА И НАМЕНА

Планер је ручни алат за напајање на батерије. Уређај вози комуникациони мотор. Планер је дизајниран за сечење површине производа на бази дрвета и дрвета. Његове области коришћења су реновирање и грађевински радови, столарија и сви радови у области независне аматерске активности (ДИУ).

ОПРЕЗ : Не злоупотребљавајте алат за напајање.

РАД УРЕЂАЈА

Припрема за рад

ОПРЕЗ Увек уклоните батерију из алатке приликом састављања делова, подешавања, чишћења или када алатка није у употреби дужи временски период. Уклањање батерије спречава случајно покретање, што може изазвати озбиљне повреде. Немојте користити прилоге или прибор који не препоручује произвођач овог производа. Употреба прилога или прибора који се не препоручује може изазвати озбиљне повреде

ВРЕЋА ЗА ПРАШИНУ

ОПРЕЗ : Прикупљена прашина од премаза које обрађује планер, као што су полиуретани, или садрже ланено уље итд., може се спонтано запалити у кеси за прашину или негде другде и изазвати пожар. Да бисте смањили ризик од пожара, увек често празните кесу са прашином приликом планирања. НИКАДА не складиштите или напуштајте планер без потпуног пражења кесе за прашину. Такође треба следити препоруке произвођача премаза.

ПРОМЕНА ПРАВЦА ИЗБАЦИВАЊА ПРАШИНЕ

• Избацивање прашине удесно: Померите полугу смера избацивања тако да стрелица показује на десну **смокву. В2**. Инсталирај кесу са прашином на десну руку спигот **смокву. А12**.

• Избацивање прашине улесно: Померите полугу да бисте променили смер избацивања тако да стрелица показује на леву **смокву. В3**. Инсталирај кесу са прашином на леву спигот **смокву. А2**

УКЛАПАЊЕ ВРЕЋЕ ЗА ПРАШИНУ

Причврстите кесу за прашину на десну руку спигот **смокве. А12** или лева спигот **смоква. А2** клизећи врећу прашине на спигот.

НАПОМЕНА : Проверите да ли је **кеса за прашину повезана са спиготом према изабраном смеру избацивања на ручици правца избацивања.**

НАПОМЕНА : Врећа за прашину се брзо пуну. Често га празните да бисте спречили оштећења.

ВЕЗА ПЛАНЕРА СА ХУВЕРОМ

Систем за прикупљање чипова планера има отвор компатибилан са цревом за хувере. Ако није, мора се користити одговарајући адаптер.

- Уклоните врећу за прашину ако је повезана са планером.
- Повежите црево за усисивач са левим или десним спиготом планера.
- Поставите ручицу правца избацивања прашине на изабрани спигот.
- Покрените хувер, а затим планер, можете почети да радите са уређајем.

ПОКРЕТАЊЕ /ЗАУСТАВЉАЊЕ МПАЗЊАКА

- Да бисте покренули планер: Притисните случајно дугме за закључавање. **А3**, а затим притисните **смокву окидача прекидача. А4**.
- Да бисте зауставили планер: Ослободите окидач **прекидача Фиг. А4**.

ПОДРШКУ

Планер је опремљен аутоматским **смоквом за подршку. С2**, који спречава ножеве да скочно током доласка у контакт са радним столом када планер није у употреби. Када планер почне да планира, подршка се аутоматски поравнава са авионом планера за радно стопало. **А10** када прође ивицу радног дела. Након проласка ивице или скупљања планера и постављања на радни сто, штанд се аутоматски спушта надолу како би се спречило да сечива (можда се још увек окрећу) нису дошла у контакт са радном површином.

УПОЗОРЕЊЕ:

Уверите се да штанд ради слободно све време и да област око ње буде ослобођена крхотина. Неуспех у вези са томом могао би да изазове озбиљне повреде.

ДУБИНА ПЛАНИРАЊА

Када почнете да срантавате радни део, планер ће у почетку отклонити само највеће неправилности. Накнадне пропуснице ће уклонити све више материјала. Уклањање не више од 0,3mm са сваким додавањем ће произвести најгладнији финиш. Увек почните тако што ћете радити пробне радове на комаду старог дрвета како бисте били сигурни да планер уклања жељену количину дрвета.

Да бисте подесили дубину испланирања:

- Уклоните батерију.
- Окрените кваку за подешавање дубине, Фиг. С1 у смеру казаљке на сату да би се поставила жељена дубина реза. Максимална дубина реза је 1,5 мм.

НАПОМЕНА : Користите само закључане поставке дубине. Покушај сечења са поставкама дубине између закључаних позиција може довести до неједнаког реза.

НОТА! : Да бисте заштитили сечења током складиштења, транспорта итд., окрените дубинско подешавање кваке **смокву**. С1 у смеру супротном од казаљке на сату да би се поставило 0 на дубинску скалу колекције да би се закључало сечиво.

УПУТСТВО ЗА РАД ПЛАНЕРА

- Поправите радно место чврсто.
- Уверите се да у материјалу нема ексера, спајалица или шrafoва које треба испланирати.
- Приложите материјал тако да рад тече на вашој исправној страни (десној или левој страни).
- Поставите препоручену или оптималну дубину планирање.
- Држите планер обема рукама, једну поред кваке за контролу дубине, а другу руку држећи главну дршку.
- Не заборави да носиш личну заштитну опрему

НОТА!

Планирање пребрзких резултата у лошем финишу и повећава акумулацију чипова у утичници чипова. Акумулирани чипови ограничавају проток ваздуха и могу да изазову преједање мотора.

УПОЗОРЕЊЕ:

Не покушавајте да очистите блокирану утичницу чипова док сечења не престану и док не искључите планер из извора напајања. Непоштовање овог упозорења могло би да резултира озбиљном личном повредом.

УПОЗОРЕЊЕ:

- Увек користите две руке на алатки током било које операције; ово осигурава одржавање контроле и избегавање ризика од озбиљних повреда. Увек подржите и закључајте радове како би обе руке слободно контролисале планер.
- Никада не управљајте алатком изнад главе или обрнуто са исправне радне позиције; ово може да изазове озбиљне повреде.
- Поставите предњу ногу на ивицу материјала који треба испланирати.

НАПОМЕНА : Уверите се да сечења не додирују радни део.

- Притисните кваку за подешавање дубине тако да предња нога буде потпуно равна на радној површини.
- Окрените планер и дозволите мотору да достигне максималну брзину.
- Чврсто држите планер и крећите га напред у радно место у спором, стабилном покрету. Често празните кесу са прашином.
- Када дођете до краја испланираног материјала, гурните надолу главну дршку. Ово помаже да задњи део планерове ноге остане у контакту са радним делом и спречава предњи део планера да креира неравнине.

УПОЗОРЕЊЕ:

Пазите да не станете на ноке или спајалице током операције планирања; ова радна може изазвати повреде, ломове или оштећења сечења.

Препоручујемо да увек држите при руци додатни сет сечења. Чим сечења у планеру почну да постају досадна, треба их заменити. Сечења су реверзибилна и могу се преокренути док обе стране не буду досадне.

ИВИЦЕ КОСИНЕ

Планер је опремљен чамфер жлебом у предњој ноzi Фиг. D7, који се користи за камфере ивица дасака. Пре сечења циљног материјала

вежбајте сечење отпада како би се утврдила количина материјала који треба уклонити.

- Чврсто стегни радни део.
- Држите кваку за контролу дубине једном руком, а другом главну дршку.
- Нанесите чамферинг groove **смокву**. D7 на површину да буде машински.
- Окрените планер и дозволите мотору да достигне максималну брзину.
- Чврсто држите планер и, у спором, стабилном покрету, гурните га напред на површину на којем ће се радити.
- Примените силазни притисак како би планер био раван на почетку и на крају радне површине.

ПЛАНИРАЊЕ ИВИЦЕ

Планер је обезбеђен подесивим паралелним водичем за прецизно планирање ивица и рабата (сечење жлебова одређене ширине и дубине на ивици даске, снап).

- Пре инсталације не заборавите да уклоните батерију.
- Поправите паралелни водич са једне стране планера чврсто са шrafoвима до рупе **Смоква**. A8 до жељене ширине.
- Са друге стране, дубинско заустављање за рупу **Смоква**. A8. Монтажна страна се бира у складу са тим да ли сте десно или леворуки.
- Поново убаците батерију
- Чврсто поправи радни део
- Окрените планер и дозволите мотору да достигне максималну брзину.
- Чврсто држите планер и крећите га напред у радно место у спором, стабилном покрету. Често празните кесу са прашином.

ОДРЖАВАЊЕ И СКЛАДИШТЕЊЕ

ОПШТЕ ОДРЖАВАЊЕ

Употребу растварачи треба избегавати приликом чишћења пластичних делова. Већина пластике је подложна оштећењу од разних врста растварача и може бити оштећена њиховом употребом. Користите чисте крпе за уклањање прљавштине, прашине, уља, масти итд.

УПОЗОРЕЊЕ:

Немојте ни под којим условима дозволити да кочионе течности, бензини, производи на бази бензина, родорна уља итд. дођу у контакт са пластичним деловима. Хемикалије могу да оштете, ослабе или униште пластику, што може да изазове озбиљне повреде. Третман материјала од фибрегласа, зглобног једињења или гипса се снажно не препоручује. Леcheње ових материја је опасно по здравље и живот корисника и изазива убрзано ношење и могући прерани квар, алата. Отпад од ових врста материјала је веома абразиван за лежајеве, четкице, комуникаторе итд. Међутим, ако радите са овим материјалима, изузетно је важно да алат очистите компримованим ваздухом.

ЗАМЕНА СЕЧИВА

Планер сечења су реверзибилна. Када једна ивица постане досадна, оштрица се може обрнути да би се користила друга страна. Увек замените или обрните сечења у пару. Не покушавајте да наоштрите сечења. Ако ножеви у планеру показују знаке да су отупели, окрњени или оштећени на било који начин, императив је да буду замењени. Приликом замене сечења користите само препоручена сечења замене.

УПОЗОРЕЊЕ:

Увек носите отпорне кожно рукавице и будите опрезни приликом уклањања шrafoва сечења и руковања и/или замене сечења. Сечења су оштра и могу да изазову озбиљне повреде.

- Уклоните батерију.
- Ставите планер у наопако.
- Олабави три сечења задржавајући **смокву**. D2 , D3, D4 на држачу сечења тако што ћете их окренути у смеру супротном од казаљке на сату са обезбеђеним планер **смоквом**. A11 .

НАПОМЕНА : Немојте претерано олабавити шrafoве. Ако су шrafoви олабављени, поравнање новог сечења неће бити тачно.

НАПОМЕНА : Пре уклањања старих сечења, имајте на крају смер сечења и како су поравнате тракасте ивице старих сечења. Тракасте ивице нових сечења морају бити у истом смеру као и оригинална сечења, са тракастом ивицом на истој страни као и шраф главе и равна ивица окренута ка блоку окна за сечење.

- Притисни пролећно напуњен чувар сечења.

- Користите врх шрафцигера да гурнете држач сечива из блока окна за сечење.
 - Уклоните старо сечиво са држача сечива тако што ћете га исклизити врхом шрафцигера.
- НАГОМЛЕНА :** Ако сечиво не може лако да се изгута из држача сечива након олабавања шrafoва за поправку, користите комад дрвета да разбијете сечиво из држача сечива кратким jakim ударцем.
 - Очистите подручје око сечива тестере и бријања.
 - Убаците ново сечиво у конектор држача сечива.
 - Помоћу шрафцигера гурни сечиво у држач сечива док се не у центру тачног положаја.
 - Притисни пролећно напуњен чувар сечива.
 - Убаците држач сечива у склоп блока за сечење. Затегните три шrafoва обезбеђујући сечиво користећи сечиво.
 - Поновите горе наведену процедуру да бисте заменили друго сечиво.

ЧИШЋЕЊЕ КЕСЕ ЗА ПРАШИНУ

Након продуженог коришћења планера или приликом планирање мокрог или зеленог дрвета, бријање се може акумулирати у издувном луку и потребно га је очистити. Нагомилани опилци ограничавају проток ваздуха и узрокују да се мотор прејде. Редовно чистите утичницу и испразните кесу са прашином.

- Уклоните батерију.
- Склоните кесу са отвора за вентил.
- Очистите бријање или прашину накупљену у порту планер утичнице са малим комадом дрвета. Не чистите директно прстима.
- Испразните све остатке из вреће за прашину и уверите се да је фланге ослобођен крхотина.
- Замени кесу за прашину.
- Батерију треба уклонити ако се планер не користи дужи временски период.
- Планер ускладиштите на суво место.
- Немојте излазићи уређај претерано високом или ниским температурима.

ОПРЕЗ : Сами не мењајте или поправљајте планер. Урадите неке поправке у овлашћеном сервисном центру.

САДРЖАЈ КОМПЛЕТА:

- Планер без каблова 1 рачунар.
- Прашина /торба 1 ком.
- Паралелни цпл водича.
- Организатор дубине
- Специјални ораси 2 ком.
- Ален шланер 1 пц.
- Специјални распон 1 рачунар.
- Техничка документација
- ножеви 2 ком

Планер без каблова 58GE135	
Параметар	Вредност
Напон снабдевања	18 В ДЦ
Максимална брзина мотора без оптерећења	16000 ^{MIN+1}
Ширина планирања	82 мм
Дубина планирања	1,5 мм
дубина рабата	8 мм
Класа заштите	II/II
Масовно	2,26 кг
Година производње	2022

58GE135 означена и ознаку типа и машине

ПОДАЦИ О БУЦИ И ВИБРАЦИЈАМА

Ниво притиска звука	$L_{пА} = 84$ дБ(А) $K = 3дВ(А)$
Измерен ниво напајања звука	$L_{WA} = 95$ дБ(А) $K = 3дВ(А)$
Вредности убрзања вибрација	$a_x = 6,13$ m/s^2 $K = 1,5$ m/s^2

Информације о буци и вибрацијама

Ниво емисије буке опреме описују: емитују се ниво звучног притиска ЛПА и ниво звучне снаге ЛWA (где К означава мерну неизвесност). Вибрација коју емитује опрема описана је вредношћу убрзања вибрације ах (где је К мерна неизвесност).

Ниво звучног притиска ЛПА, ниво напајања звука ЛWA и вредност убрзања вибрације ах дате у овим упутствима измерени су у складу са ЕН 62841-2-14. Вибрациони ниво ах дате може се користити за

поређење опреме и за прелиминарну процену изложености вибрацијама.

Цитирани ниво вибрације је само представник основне употребе јединице. Ако се јединица користи за друге апликације или друге радне алатке, ниво вибрације може да се промени. На виши ниво вибрација утицаје недовољно или превише неретко одржавање јединице. Горе наведени разлози могу резултирати повећаном изложеношћу вибрацијама током целог радног периода.

Да би се прецизно проценила изложеност вибрацијима, неопходно је узети у обзир периоде када је уређај искључен или када је искључен, али се не користи за рад. Када се тачно процене сви фактори, укупна изложеност вибрацијима може се испоставити као много мања.

У циљу заштите корисника од ефеката вибрација, треба спровести додатне мере безбедности, као што су циклично одржавање машине и радни алати, обезбеђивање адекватне температуре руке и одговарајућа радна организација.

ЗАШТИТА ЖИВОТНЕ СРЕДИНЕ



Производи на електрични погон не би требало да се одлажу кућним отпадом, већ их треба однети у одговарајуће објекте за одлагање. Обратите се продавцу производа или локалном ауторитету за информације о расходу. Отпада електрична и електронска опрема садржи еколошки инертне супстанце. Опрема која се не рециклира представља потенцијални ризик по животну средину и људско здравље.

"Група Топех Спџка з ограниченог одповиодиазнолшаша". Спџка командитова са својом регистрованом канцеларијом у Варшави, ул. Погранична 2/4 (у даљем тексту: "Топех") обавештава да су сва ауторска права на садржај овог приручника (у даљем тексту: "Приручник"), укључујући, између осталих. Његов текст, фотографије, дијаграме, цртежи, као и његов састав, припадају искључиво Групи Топех и подлежу правној заштити у складу са Актом од 4. фебруара 1994. године о ауторским и сродним правима (не Јоурнал од Лавс 2006 Бр. 90 Поз. 631, као измене). Копирање, обрада, објављивање, измена у комерцијалне сврхе цео Приручник и његови појединачни елементи, без сагласности Групе Топех изражене у писаној форми, строго је забрањено и може резултирати грађанском и кривичном одговорношћу.

GR

ΕΓΧΕΙΡΙΔΙΟ ΜΕΤΑΦΡΑΣΗΣ (ΧΡΗΣΤΗ)

Πλάνη μπαταρίας: 58GE135

ΣΗΜΕΙΩΣΗ: ΠΡΙΝ ΧΡΗΣΙΜΟΠΟΙΗΣΤΕ ΤΟΝ ΕΞΟΠΛΙΣΜΟ, ΔΙΑΒΑΣΤΕ ΠΡΟΣΕΚΤΙΚΑ ΤΟ ΠΑΡΟΝ ΕΓΧΕΙΡΙΔΙΟ ΚΑΙ ΦΥΛΑΞΤΕ ΤΟ ΓΙΑ ΜΕΛΛΟΝΤΙΚΗ ΑΝΑΦΟΡΑ. ΑΤΟΜΑ ΠΟΥ ΔΕΝ ΈΧΟΥΝ ΔΙΑΒΑΣΕΙ ΤΙΣ ΟΔΗΓΙΕΣ ΔΕΝ ΠΡΕΠΕΙ ΝΑ ΠΡΑΓΜΑΤΟΠΟΙΟΥΝ ΤΗ ΣΥΝΑΡΜΟΛΟΓΗΣΗ, ΤΗ ΡΥΘΜΙΣΗ Ή ΤΗ ΛΕΙΤΟΥΡΓΙΑ ΤΟΥ ΕΞΟΠΛΙΣΜΟΥ.

ΕΙΔΙΚΕΣ ΔΙΑΤΑΞΕΙΣ ΑΣΦΑΛΕΙΑΣ

ΣΗΜΕΙΩΣΗ!

Διαβάστε προσεκτικά τις οδηγίες λειτουργίας, ακολουθήστε τις προειδοποιήσεις και τους όρους ασφαλείας που περιέχονται σε αυτές. Η συσκευή έχει σχεδιαστεί για ασφαλής λειτουργία. Παρ' όλα αυτά: η εγκατάσταση, η συντήρηση και η λειτουργία της συσκευής μπορεί να είναι επικίνδυνες. Ακολουθώντας τις παρακάτω διαδικασίες θα μειώσετε τον κίνδυνο πυρκαγιάς, ηλεκτροπληξίας, τραυματισμού και θα μειώσετε το χρόνο εγκατάστασης της συσκευής

ΕΙΔΙΚΟΙ ΟΡΟΙ ΑΣΦΑΛΕΙΑΣ ΓΙΑ ΤΗΝ ΗΛΕΚΤΡΙΚΗ ΠΛΑΝΗ

- Πριν συνδέσετε την μπαταρία στην πλάνη, βεβαιωθείτε πάντα ότι η τάση η μπαταρίας αντιστοιχεί στην τάση που αναγράφεται στην πινακίδα τύπου της μονάδας.
- Πρέπει να χρησιμοποιούνται μόνο ακονισμένα κοπτικά στοιχεία.
- Περιμένετε μέχρι να σταματήσουν εντελώς τα περιστρεφόμενα μέρη του πριν αφιρсите την πλάνη μετά την εργασία.
- Φοράτε προστασία για τα αυτιά όταν εργάζεστε με την πλάνη.
- Κρατήστε την πλάνη με ασφάλεια και με τα δύο χέρια όταν τη χρησιμοποιείτε.
- Πριν εργαστείτε με την πλάνη, βεβαιωθείτε ότι δεν υπάρχουν μεταλλικά αντικείμενα όπως καρφιά ή βίδες στο τεμάχιο εργασίας.
- Μην τοποθετείτε τα δάχτυλά σας στο άνοιγμα της κάνουλας εκτόξευσης σκόνης. Καθαρίστε το στόμιο με ένα κομμάτι ξύλου.
- Το υλικό του τεμαχίου πρέπει να είναι στερεωμένο για να αποτραπεί η μετακίνηση.
- Διατηρείте το χώρο εργασίας καθαρό και εξασφαλίσετε τον κατάλληλο φωτισμό. Η ακαταστασία και οι χώροι με κακό ή χαμηλό φωτισμό μπορεί να προκαλέσουν ατυχήματα. Καθαρίστε τα υλικά και τα εργαλεία που δεν χρησιμοποιούνται.
- Μην χρησιμοποιείτε ηλεκτρικά εργαλεία σε περιβάλλοντα ή εκρηκτικότητα, εύφλεκτους ατμούς, αέρια περιβάλλοντα ή

περιβάλλοντα με έντονη σκόνη. Τα ηλεκτρικά εργαλεία παράγουν σπινθήρες στον μεταγωγέα, οι οποίοι μπορεί να αναφλέξουν ατμούς ή σκόνη.

- Κρατήστε τους παρευρισκόμενους και τα παιδιά μακριά από την περιοχή εργασίας όταν χρησιμοποιείτε το ηλεκτρικό εργαλείο!
- Ποτέ μην αφήνετε ηλεκτρικά εργαλεία χωρίς επίβλεψη.
- Όταν χειρίζεστε ένα ηλεκτρικό εργαλείο, να είστε σε εγρήγορση, να προσέχετε τη κίνηση και να χρησιμοποιείτε την κοινή λογική. Μην χρησιμοποιείτε το ηλεκτρικό εργαλείο όταν είστε κουρασμένοι ή υπό την επήρεια ναρκωτικών, αλκοόλ ή φαρμάκων. Μια στιγμή απροσεξίας κατά το χειρισμό του ηλεκτρικού εργαλείου μπορεί να προκαλέσει σοβαρό τραυματισμό.

• Φοράτε ατομικό προστατευτικό εξοπλισμό. Φοράτε πάντα προστασία για τα μάτια και την ακοή. Ο προστατευτικός εξοπλισμός, όπως η μάσκα σκόνης, τα αντλιοθηρικά υποδήματα ασφαλείας ή η προστασία ακοής, που χρησιμοποιούνται υπό κατάλληλες συνθήκες, θα μειώσουν τους τραυματισμούς.

• Αποτρέψτε την ακούσια εκκίνηση. Βεβαιωθείτε ότι ο διακόπτης βρίσκεται στη θέση απενεργοποίησης πριν συνδέσετε την μπαταρία, σικώσετε ή μετακινήσετε το εργαλείο. • Η μεταφορά ηλεκτρικών εργαλείων με το δάχτυλο στο διακόπτη ή η ενεργοποίηση ηλεκτρικών εργαλείων με τον διακόπτη ενεργοποιημένο αποτρέπει τα ατυχήματα.

• Πριν ξεκινήσετε το ηλεκτρικό εργαλείο, βεβαιωθείτε ότι το κλειδί ρύθμισης ή το ειδικό κλειδί έχει αφαιρεθεί από το εργαλείο. Ένα κλειδί που παραμένει σε ένα περιστρεφόμενο μέρος του ηλεκτρικού εργαλείου μπορεί να προκαλέσει τραυματισμό.

• Διατηρείτε πάντα οσωπή στάση και ισορροπία. Αυτό επιτρέπει τον καλύτερο έλεγχο του εργαλείου σε απροσδόκητες καταστάσεις. Το σταθερό πάτημα σε σκληρή επιφάνεια επιτρέπει τον καλύτερο έλεγχο του ηλεκτρικού εργαλείου σε απρόβλεπτες καταστάσεις.

• Ντυθείτε κατάλληλα. Μη φοράτε φαρδιά ρούχα ή κοσμήματα. Κρατήστε τα μαλλιά, τα ρούχα και τα γάντια μακριά από τα κινούμενα μέρη. Τα χαλαρά ρούχα, τα κοσμήματα ή τα μακριά μαλλιά μπορεί να πιαστούν στα κινούμενα μέρη.

• Εάν υπάρχει κίνδυνος εξοπλισμός αναρρόφησης σκόνης και συλλογής απορριμμάτων, βεβαιωθείτε ότι έχει συνδεθεί και χρησιμοποιηθεί σωστά. Η χρήση της αναρρόφησης σκόνης μπορεί να μειώσει τους κινδύνους από τη σκόνη.

ΠΡΟΣΟΧΗ: Η συσκευή έχει σχεδιαστεί για λειτουργία σε εσωτερικούς χώρους.

Παρά τη χρήση ενός εγγενώς ασφαλούς σχεδιασμού, τη χρήση μέτρων ασφαλείας και πρόσθετων προστατευτικών μέτρων, υπάρχει πάντα ένας υπολειπόμενος κίνδυνος τραυματισμού κατά τη διάρκεια της εργασίας.

ΕΙΚΟΝΟΓΡΑΜΜΑΤΑ ΚΑΙ ΠΡΟΕΙΔΟΠΟΙΗΣΕΙΣ



1. ΣΗΜΕΙΩΣΗ: Λάβετε ειδικές προφυλάξεις!
2. Διαβάστε τη οδηγίες λειτουργίας, τηρήστε τις προειδοποιήσεις και τους όρους ασφαλείας που περιέχονται σε αυτές!
3. Προσοχή αιχμηρά μέρη, πιθανότητα τραυματισμού
4. Προστασία από τη βροχή
5. Χρησιμοποιήστε προστασία για τα μάτια και την ακοή
6. Μακριά από παιδιά

ΠΕΡΙΓΡΑΦΗ ΤΩΝ ΓΡΑΦΙΚΩΝ ΣΤΟΙΧΕΙΩΝ

Η ακόλουθη αρίθμηση αναφέρεται στα στοιχεία της συσκευής που εμφανίζονται στις σελίδες γραφικών του παρόντος εγχειριδίου.

Όνομασία	Περιγραφή
1	Ρύθμιση βάθους πλάνης
2	Θύρα αναρρόφησης σκόνης αριστερή πλευρά
3	Κλειδίωμα κατά της τυχαίας εκκίνησης
4	Διακόπτης
5	Κύρια λαβή

6	Υποδοχή μπαταρίας
7	Κινητό μέρος του ποδιού της πλάνης
8	Όπες για την τοποθέτηση οδηγού βάθους πλάνης ή στοπ
9	Διακόπτης απόρριψης σκόνης
10	Σταθερό μέρος του ποδιού του πλάνου
11	Χώρος για ειδικό κλειδί
12	Στέλεχος αναρρόφησης σκόνης δεξιόχειρας
C2	Υποστήριξη
D7	Αυλάκι λοξότμησης

* **Ενδέχεται να υπάρχουν διαφορές μεταξύ του γραφικού και του πραγματικού προϊόντος**

ΚΑΤΑΣΚΕΥΗ ΚΑΙ ΣΚΟΠΟΣ

Η πλάνη είναι ένα ηλεκτρικό εργαλείο χειρός που λειτουργεί με μπαταρία. Η συσκευή κινείται από κινητήρα με μεταγωγέα. Η πλάνη έχει σχεδιαστεί για την κοπή της επιφανείας του ξύλου και των προϊόντων με βάση το ξύλο. Οι τομείς χρήσης του είναι οι εργασίες ανακαίνισης και κατασκευής, η ξυλουργική και όλες οι εργασίες στον τομέα της ανεξάρτητης ερασιτεχνικής δραστηριότητας (DIY).

ΠΡΟΣΟΧΗ: Μην κάνετε κακή χρήση του ηλεκτρικού εργαλείου.

ΛΕΙΤΟΥΡΓΙΑ ΤΗΣ ΣΥΣΚΕΥΗΣ

Προετοιμασία για εργασία

ΠΡΟΣΟΧΗ Να αφαιρέτε πάντα την μπαταρία από το εργαλείο όταν συναρμολογείτε εξαρτήματα, κάνετε ρυθμίσεις, καθαρίζετε ή όταν το εργαλείο δεν χρησιμοποιείται για μεγάλο χρονικό διάστημα. Η αφαίρεση της μπαταρίας αποτρέπει την τυχαία εκκίνηση, η οποία μπορεί να προκαλέσει σοβαρό τραυματισμό. Μην χρησιμοποιείτε εξαρτήματα ή αξεσουάρ που δεν συνιστώνται από τον κατασκευαστή αυτού του προϊόντος. Η χρήση μη συνιστώμενων εξαρτημάτων ή αξεσουάρ μπορεί να προκαλέσει σοβαρό τραυματισμό

ΣΑΚΟΎΛΛΑ ΣΚΟΝΗΣ

ΠΡΟΣΟΧΗ: Η σκόνη που συλλέγεται από επιχρίσματα που επεξεργάζεται η πλάνη, όπως πολυουρεθάνες ή τον περιέχουν λινέλαιο κ.λπ., μπορεί να αναφλέγει αυθόρμητα στο σάκο σκόνης ή αλλού και να προκαλέσει πυρκαγιά. Για να μειώσετε τον κίνδυνο πυρκαγιάς, αδειάζετε πάντα συχνά τη σακούλα σκόνης κατά την πλάνιση. ΠΟΤΕ μην αποθηκεύετε ή αφήνετε την πλάνη χωρίς να αδειάσετε εντελώς τη σακούλα σκόνης. Θα πρέπει επίσης να ακολουθούνται οι συστάσεις των κατασκευαστών επίστρωσης.

ΑΛΛΑΓΗ ΤΗΣ ΚΑΤΕΨΘΥΝΣΗΣ ΕΚΤΟΞΕΥΣΗΣ ΤΗΣ ΣΚΟΝΗΣ

- Εκτίναξη σκόνης προς τα δεξιά: Μετακινήστε το μοχλό αλλαγής κατεύθυνσης εκτόξευσης έτσι ώστε το βέλος να δείχνει προς τα δεξιά **εικ. B2**. Τοποθετήστε τη σακούλα σκόνης στο δεξί στόμιο **εικ. A12**.
- Εκτίναξη σκόνης προς τα αριστερά: Μετακινήστε το μοχλό για να αλλάξετε την κατεύθυνση της εκτόξευσης έτσι ώστε το βέλος να δείχνει προς τα αριστερά **εικ. B3**. Τοποθετήστε την σακούλα σκόνης στο αριστερό στόμιο **εικ. A2**

ΤΟΠΟΘΕΤΗΣΗ ΤΗΣ ΣΑΚΟΥΛΑΣ ΣΚΟΝΗΣ

Συνδέστε τη σακούλα σκόνης στο δεξί στόμιο **εικ. A11** ή στο αριστερό στόμιο **εικ. A2**, σύροντας τη φλάντζα της σακούλας σκόνης πάνω στο στόμιο.

ΣΗΜΕΙΩΣΗ: Ελέγξτε ότι ο σάκος σκόνης είναι συνδεδεμένος στο στόμιο σύμφωνα με την επιλεγμένη κατεύθυνση εκτόξευσης στο μοχλό κατεύθυνσης εκτόξευσης.

ΣΗΜΕΙΩΣΗ: Η σακούλα σκόνης γεμίζει γρήγορα. Αδειάστε την συχνά για να αποφύγετε τη ζημιά.

ΣΥΝΔΕΣΗ ΠΛΑΝΗΣ ΜΕ ΑΠΟΡΡΟΦΗΤΗΡΑ

Το σύστημα συλλογής τριμμάτων της πλάνης διαθέτει άνοιγμα συμβατό με τον εύκαμπο σωλήνα της σκούπας. Σε αντίθετη περίπτωση, πρέπει να χρησιμοποιηθεί κατάλληλος παραρρομαγέας.

- Αφαιρέστε τη σακούλα σκόνης εάν είναι συνδεδεμένη με την πλάνη.
- Συνδέστε τον εύκαμπο σωλήνα κενού στην αριστερή ή δεξιά κάνουλα της πλάνης.
- Ρυθμίστε το μοχλό κατεύθυνσης εκτόξευσης σκόνης στο επιλεγμένο στόμιο.
- Ξεκινήστε την ηλεκτρική σκούπα και, στη συνέχεια, την πλάνη, μπορείτε να αρχίσετε να εργάζεστε με τη συσκευή.

ΕΚΚΙΝΗΣΗ/ΔΙΑΚΟΠΗ ΤΟΥ ΤΖΕΤ

- Για να εκκινήσετε την πλάνη: Πατήστε το κουμπί κλειδώματος εκκίνησης κατά λάθος **εικ. A3** και, στη συνέχεια, πατήστε τη σκανδάλη του διακόπτη **εικ. A4**.
- Για να σταματήσετε την πλάνη: **Εικ. A4**.

ΥΠΟΣΤΗΡΙΞΗ

Η πλάνη είναι εξοπλισμένη με αυτόματο **σύρμα** στήριξης. **C2**, το οποίο εμπodίζει τα μαχαίρια να έρθουν σε επαφή με το τραπέζι εργασίας όταν η πλάνη δεν χρησιμοποιείται. Όταν η πλάνη αρχίζει να πλάνη, το σύρμα ευθυγραμμίζεται αυτόματα με το επίπεδο του ποδιού εργασίας της πλάνης **εικ. A10** όταν περνάει από την άκρη του τεμαχίου εργασίας. Αφού περάσετε την άκρη ή τη σκόνη στην πλάνη και την τοποθετήσετε στο τραπέζι εργασίας, η βάση περιστρέφεται αυτόματα προς τα κάτω για να αποτρέψει την επαφή των λεπίδων (που μπορεί να περιστρέφονται ακόμα) με την επιφάνεια εργασίας.

ΠΡΟΕΙΔΟΠΟΙΗΣΗ:

Βεβαιωθείτε ότι η βάση λειτουργεί ελεύθερα ανά πάσα στιγμή και ότι η περιοχή γύρω από αυτήν είναι ελεύθερη από σκουπίδια. Σε αντίθετη περίπτωση μπορεί να προκληθεί σοβαρός τραυματισμός.

ΒΑΘΟΣ ΣΧΕΔΙΑΣΜΟΥ

Όταν ξεκινάτε να ισοπεδώνετε το τεμάχιο, η πλάνη θα αφαιρέσει αρχικά μόνο τις μεγαλύτερες ανωμαλίες. Τα επόμενα περάσματα θα αφαιρούν όλο και περισσότερο υλικό. Η αφαίρεση όχι περισσότερο από 0,3 mm με κάθε πέρασμα θα παράγει το πιο ομαλό φινιρίσμα. Ξεκινάτε πάντα με δοκιμαστική εργασία σε ένα κομμάτι ξύλου για να βεβαιωθείτε ότι η πλάνη αφαιρεί την επιθυμητή ποσότητα ξύλου.

Για να ρυθμίσετε το βάθος πλάνησης:

- Αφαιρέστε την μπαταρία.
- Γυρίστε το κουμπί ρύθμισης βάθους **Εικ. C1** δεξιόστροφα για να ρυθμίσετε το επιθυμητό βάθος κοπής. Το μέγιστο βάθος κοπής είναι 1,5 mm.

ΣΗΜΕΙΩΣΗ : Χρησιμοποιήστε μόνο κλειδωμένες ρυθμίσεις βάθους. Η προσπάθεια κοπής με ρυθμίσεις βάθους μεταξύ των κλειδωμένων θέσεων μπορεί να οδηγήσει σε ανομοιόμορφη κοπή.

ΣΗΜΕΙΩΣΗ! : Για να προστατέψετε τις ρυθμίσεις κατά την αποθήκευση, τη μεταφορά κ.λπ., γυρίστε το κουμπί ρύθμισης βάθους **εικ. C1** αριστερόστροφα στη θέση 0 στην κλίμακα βάθους συλλογής για να ασφαλίσετε τη λεπίδα.

ΟΔΗΓΙΕΣ ΛΕΙΤΟΥΡΓΙΑΣ ΓΙΑ ΤΗΝ ΠΛΑΝΗ

- Στερεώστε σταθερά το τεμάχιο εργασίας.
- Βεβαιωθείτε ότι δεν υπάρχουν καρφιά, συνδετήρες ή βίδες στο υλικό που πρόκειται να πριονιστεί.
- Προσαρμόστε το υλικό έτσι ώστε η εργασία να εκτελείται από τη σωστή πλευρά σας (δεξιόχειρας ή αριστερόχειρας).
- Ορίστε το συνιστώμενο ή βέλτιστο βάθος πλάνησης.
- Κρατήστε την πλάνη και με τα δύο χέρια, το ένα χέρι από το κουμπί ελέγχου βάθους και το άλλο χέρι από την κύρια λαβή.
- Θυμηθείτε να φοράτε ατομικό προστατευτικό εξοπλισμό

ΣΗΜΕΙΩΣΗ!

Το πολύ γρήγορο πλάνισμα οδηγεί σε κακό φινιρίσμα και αυξάνει τη συσσώρευση ροκανιδιών στην έξοδο ροκανιδιών. Τα συσσωρευμένα ροκανίδια περιορίζουν τη ροή του αέρα και μπορεί να προκαλέσουν υπερθέρμανση του κινητήρα.

ΠΡΟΕΙΔΟΠΟΙΗΣΗ:

Μην επιχειρήσετε να καθαρίσετε μια μπλοκαρισμένη έξοδο τσιπ μέχρι να σταματήσουν οι λεπίδες και να απουσιάζετε την πλάνη από την πηγή τροφοδοσίας. Η μη τήρηση αυτής της προειδοποίησης μπορεί να οδηγήσει σε σοβαρό προσωπικό τραυματισμό.

ΠΡΟΕΙΔΟΠΟΙΗΣΗ:

Χρησιμοποιείτε πάντα δύο χέρια στο εργαλείο κατά τη διάρκεια οποιασδήποτε λειτουργίας- έτσι εξασφαλίζεται ότι διατηρείτε τον έλεγχο και αποφεύγετε τον κίνδυνο σοβαρού τραυματισμού. Πάντα να στήριζετε και να ασφαλίσετε σωστά την εργασία, ώστε και τα δύο χέρια να μπορούν να ελέγχουν ελεύθερα την πλάνη.

Ποτέ μη χρησιμοποιείτε το εργαλείο πάνω από το κεφάλι ή ανάποδα από τη σωστή θέση εργασίας- αυτό μπορεί να προκαλέσει σοβαρό τραυματισμό.

- Τοποθετήστε το μπροστινό πόδι στην άκρη του προς πλάνισμα υλικού.

ΣΗΜΕΙΩΣΗ: Βεβαιωθείτε ότι οι λεπίδες δεν αγγίζουν το τεμάχιο εργασίας.

- Πιέστε το κουμπί ρύθμισης βάθους έτσι ώστε το μπροστινό πόδι να είναι εντελώς επίπεδο στην επιφάνεια εργασίας.
- Εκκινήστε την πλάνη και αφήστε τον κινητήρα να φτάσει στη μέγιστη ταχύτητα.
- Κρατήστε σταθερά την πλάνη και μετακινήστε την προς τα εμπρός στο τεμάχιο εργασίας με αργή, σταθερή κίνηση. Αδειάζετε συχνά τη σακούλα σκόνης.

- Όταν φτάσετε στο τέλος του υλικού πλάνησης, πιέστε προς τα κάτω την κύρια λαβή. Αυτό βοηθά να διατηρηθεί το πίσω μέρος του ποδιού της πλάνης σε επαφή με το τεμάχιο εργασίας και αποτρέπει τη δημιουργία εξογκωμάτων από το μπροστινό μέρος της πλάνης.

ΠΡΟΕΙΔΟΠΟΙΗΣΗ:

Προσέξτε να μην πατάτε σε καρφιά ή συνδετήρες κατά τη διάρκεια της πλάνησης- αυτή η ενέργεια μπορεί να προκαλέσει τραυματισμό, θραύση ή ζημιά στις λεπίδες.

Σας συνιστούμε να έχετε πάντα ένα επιπλέον σετ λεπίδων. Μόλις οι λεπίδες της πλάνης αρχίσουν να θαμπώνουν, θα πρέπει να αντικαθίστανται. Οι λεπίδες είναι αναστρέψιμες και μπορούν να αντιστραφούν έως ότου και οι δύο πλευρές είναι θαμπές.

ΚΟΡΥΦΗ ΒΕΛΤΙΩΣΗ

Η πλάνη είναι εξοπλισμένη με ένα αυλακή λοξότμησης στο μπροστινό πόδι **Εικ. D7**, το οποίο χρησιμοποιείται για την λοξότμηση των άκρων των σανίδων. Πριν από την κοπή στο υλικό-στόχο, εξασκηθείτε στην κοπή στα απορρίματα για να καθορίσετε την ποσότητα του υλικού που πρέπει να αφαιρεθεί.

- Σφίξτε σταθερά το τεμάχιο εργασίας.
- Κρατήστε το κουμπί ελέγχου βάθους με το ένα χέρι και την κύρια λαβή με το άλλο.
- Εφαρμόστε το λοξό αυλακή **εικ. D7** στην επιφάνεια προς κατεργασία.
- Εκκινήστε την πλάνη και αφήστε το μοτέρ να φτάσει στη μέγιστη ταχύτητα.
- Κρατήστε σταθερά την πλάνη και, με αργή, σταθερή κίνηση, σπρώξτε την προς τα εμπρός στην επιφάνεια που πρόκειται να επεξεργαστείτε.
- Εφαρμόστε πίεση προς τα κάτω για να διατηρήσετε την πλάνη επίπεδη στην άκρη και στο τέλος της επιφάνειας εργασίας.

ΣΧΕΔΙΑΣΜΟΣ ΑΚΡΩΝ

Η πλάνη παρέχεται με ρυθμιζόμενο παράλληλο οδηγό για ακριβή πλάνιση ακμών και φαλτογωνιών (κοπή αλυκαλωσών συγκεκριμένου πλάτους και βάθους στην άκρη μιας σανίδας, δοκού).

- Πριν από την εγκατάσταση, θυμηθείτε να αφαιρέσετε την μπαταρία.
- Στερεώστε τον παράλληλο οδηγό στη μία πλευρά της πλάνης σταθερά με βίδες στην οπή **Εικ. A8** στο επιθυμητό πλάτος.
- Από την άλλη, το σταπ βάθους πλάνησης για την οπή **Εικ. A8**. Η πλευρά τοποθέτησης επιλέγεται ανάλογα με το αν είστε δεξιόχειρας ή αριστερόχειρας.
- Τοποθετήστε ξανά την μπαταρία
- Στερεώστε σταθερά το τεμάχιο εργασίας
- Εκκινήστε την πλάνη και αφήστε τον κινητήρα να φτάσει στη μέγιστη ταχύτητα.
- Κρατήστε σταθερά την πλάνη και μετακινήστε την προς τα εμπρός στο τεμάχιο εργασίας με αργή, σταθερή κίνηση. Αδειάζετε συχνά τη σακούλα σκόνης.

ΣΥΝΤΗΡΗΣΗ ΚΑΙ ΑΠΟΘΗΚΕΥΣΗ

ΓΕΝΙΚΉ ΣΥΝΤΗΡΗΣΗ

Η χρήση διαλυτών πρέπει να αποφεύγεται κατά τον καθαρισμό πλαστικών εξαρτημάτων. Τα περισσότερα πλαστικά είναι ευαίσθητα σε ζημιές από διάφορους τύπους διαλυτών και μπορεί να υποστούν ζημιές από τη χρήση τους. Χρησιμοποιήστε καθαρά πανιά για να απομακρύνετε ρύπους, σκόνη, λάδι, γράσο κ.λπ.

ΠΡΟΕΙΔΟΠΟΙΗΣΗ:

Μην αφήνετε σε καμία περίπτωση γυρά φρένων, βενζίνη, προϊόντα με βάση το πετρέλαιο, dieciθδικά λάδια κ.λπ. να έρθουν σε επαφή με πλαστικά μέρη. Οι χημικές ουσίες μπορούν να προκαλέσουν βλάβη, αποδυνάμωση ή καταστροφή του πλαστικού, γεγονός που μπορεί να προκαλέσει σοβαρό τραυματισμό. Η επεξεργασία υλικών από υαλοβάμβακα, κόνια αμμών ή σοβά δεν συνιστάται ιδιαίτερα. Η επεξεργασία αυτών των υλικών είναι επικίνδυνη για την υγεία και τη ζωή του χρήστη και προκαλεί επιπαινωμένη φθορά και πιθανή πρόωρη βλάβη, του εργαλείου. Τα απόβλητα από αυτούς τους τύπους υλικών είναι πολύ λειαντικά για τα ρουλεμάν, τις βούρτσες, τους μετατροπείς κ.λπ. Ωστόσο, εάν εργάζεστε με αυτά τα υλικά, είναι εξαιρετικά σημαντικό να καθαρίζετε το εργαλείο με υπεραεριωμένο αέρα.

ΑΝΤΙΚΑΤΑΣΤΑΣΗ ΛΕΠΙΔΑΣ

Οι λεπίδες πλάνης είναι αναστρέψιμες. Όταν η μία άκρη θαμπώνει, η λεπίδα μπορεί να αντιστραφεί για να χρησιμοποιηθεί η άλλη πλευρά. Πάντα να αντικαθιστάτε τη μία αν αντιστρέψετε τις λεπίδες ανά ζεύγη. Μην επιχειρήσετε να ακονίσετε τις λεπίδες. Εάν τα μαχαίρια στην πλάνη

παρουσιάζουν σημάδια αμβλύτητας, σπασίματος ή ζημιάς με οποιοδήποτε τρόπο, πρέπει οπωσδήποτε να αντικατασταθούν.

Όταν αντικαθιστάτε τις λεπίδες, χρησιμοποιείτε μόνο τις συνυψωμένες λεπίδες αντικατάστασης.

ΠΡΟΕΙΔΟΠΟΙΗΣΗ:

Φοράτε πάντα ανθεκτικά δερμάτινα γάντια και να είστε προσεκτικοί όταν αφαιρείτε τις βίδες των λεπίδων και χειρίζεστε ή/και αντικαθιστάτε τις λεπίδες. Οι λεπίδες είναι αιχμηρές και μπορεί να προκαλέσουν σοβαρό τραυματισμό.

- Αφαιρέστε την μπαταρία.
- Τοποθετήστε την πλάνη σε ανάποδη θέση.
- Χάλαρώστε τις τρεις βίδες συγκράτησης της λεπίδας **εικ. D2, D3, D4** στο στήριγμα λεπίδας, περιτρέποντάς τις αριστερόστροφα με το παρεχόμενο κλειδί **εικ. A11**.

ΣΗΜΕΙΩΣΗ: Μην χαλαρώνετε υπερβολικά τις βίδες. Εάν οι βίδες χαλαρώσουν, η ευθυγράμμιση της νέας λεπίδας δεν θα είναι ακριβής.

ΣΗΜΕΙΩΣΗ: Πριν αφαιρέσετε τις παλιές λεπίδες, σημειώστε την κατεύθυνση κοπής και τον τρόπο με τον οποίο ευθυγραμμίζονται οι κωνικές άκρες των παλιών λεπίδων. Η κωνική άκρη των νέων λεπίδων πρέπει να είναι στην ίδια κατεύθυνση με τις αρχικές λεπίδες, με την κωνική άκρη στην ίδια πλευρά με τις κεφαλές των μπουλονιών και την επίπεδη άκρη προς το μπλοκ του άξονα κοπής.

- Πιέστε το ελατηριωτό προστατευτικό της λεπίδας.
- Χρησιμοποιήστε την άκρη ενός καταβαθιδιού για να σπρώξετε το στήριγμα της λεπίδας έξω από το μπλοκ του άξονα κοπής.
- Αφαιρέστε την παλιά λεπίδα από την υποδοχή της λεπίδας, σύροντάς την έξω με την άκρη ενός καταβαθιδιού.

ΣΗΜΕΙΩΣΗ: Εάν η λεπίδα δεν μπορεί να βγει εύκολα από τη θήκη της λεπίδας μετά τη χαλάρωση των βιδών στερέωσης, χρησιμοποιήστε ένα κομμάτι ξύλο για να σπάσετε τη λεπίδα από τη θήκη της λεπίδας με ένα σύστημα δυνατό χτύπημα.

- Καθαρίστε την περιοχή γύρω από τη λεπίδα από τα πριονίδια και τα ροκανίδια.
- Σύρετε τη νέα λεπίδα στην υποδοχή της υποδοχής λεπίδας.
- Χρησιμοποιώντας ένα καταβαθίδι, σπρώξτε τη λεπίδα μέσα στη θήκη λεπίδας μέχρι να κεντριάσουν στη σωστή θέση.
- Πιέστε το ελατηριωτό προστατευτικό της λεπίδας.
- Τοποθετήστε το στήριγμα λεπίδας στο συγκρότημα μπλοκ κοπής. Σφίξτε τις τρεις βίδες που ασφαλίζουν τη λεπίδα χρησιμοποιώντας ένα κλειδί λεπίδας.
- Επαναλάβετε την παραπάνω διαδικασία για να αντικαταστήσετε τη δεύτερη λεπίδα.

ΚΑΘΑΡΙΣΜΟΣ ΤΟΥ ΑΚΡΟΦΥΣΙΟΥ ΕΞΟΔΟΥ ΤΟΥ ΣΑΚΟΥ ΣΚΟΝΗΣ

Μετά από παρατεταμένη χρήση της πλάνης ή όταν πλάνετε υγρή ή πράσινη ξυλεία, μπορεί να συσσωρευτούν ρινισματα στη θύρα εξαγωγής και πρέπει να καθαριστούν. Τα συσσωρευμένα ροκανίδια περιορίζουν τη ροή του αέρα και προκαλούν υπερθέρμανση του κινητήρα. Καθαρίζετε τακτικά την έξοδο και αδειάζετε τη σακούλα σκόνης.

- Αφαιρέστε την μπαταρία.
- Αφαιρέστε τη σακούλα σκόνης από το άνοιγμα εξόδου.
- Καθαρίστε τα ρινισματα ή τη σκόνη που έχουν συσσωρευτεί στη θύρα εξόδου της πλάνης με ένα μικρό κομμάτι ξύλο. Μην καθαρίζετε απευθείας με τα δάχτυλά σας.
- Αδειάστε όλα τα υπολείμματα από τη σακούλα σκόνης και βεβαιωθείτε ότι η φλάντζα είναι απαλλαγμένη από υπολείμματα.
- Αντικαταστήστε τη σακούλα σκόνης.
- Η μπαταρία θα πρέπει να αφαιρείται εάν η πλάνη δεν χρησιμοποιείται για μεγάλο χρονικό διάστημα.
- Αποθηκεύστε την πλάνη σε ξηρό μέρος.
- Μην εκθέτετε τη συσκευή σε υπερβολικά υψηλές ή χαμηλές θερμοκρασίες.

ΠΡΟΣΟΧΗ: Μην τροποποιείτε ή επισκευάζετε την πλάνη μόνοι σας. Αναθέστε οποιαδήποτε επισκευή σε εξουσιοδοτημένο κέντρο σέρβις.

ΠΕΡΙΕΧΟΜΕΝΑ ΣΕΤ:

- Πλάνη χωρίς καλώδιο 1 τεμ.
- Σκόνη/σακούλα 1 τεμ.
- Παράλληλος οδηγός cpl.
- Οργανωτής βάρους
- Ειδικά παξιμάδια 2 τεμ.
- Κλειδί Allen 1 τεμ.
- Ειδικό κλειδί 1 τεμ.
- Τεχνική τεκμηρίωση
- Μαχαίρια 2 τεμ

Πλάνη μπαταρίας 58GE135

Παράμετρος	Αξία
Τάση τροφοδοσίας	18 V DC
Μέγιστη ταχύτητα κινητήρα χωρίς φορτίο	16000 Λεπτά ⁻¹
Πλάτος πλάνισης	82 mm
Βάθος πλάνισης	1,5 mm
Βάθος έκπιψσης	8 mm
Κατηγορία προστασίας	III
Μάζα	2,26 kg
Έτος παραγωγής	2022
58GE135 σημαίνει τόσο τον τύπο όσο και την ονομασία του μηχανήματος.	

ΔΕΔΟΜΕΝΑ ΘΟΡΨΟΥ ΚΑΙ ΔΟΝΨΗΣΩΝ

Επίπεδο ηχητικής πίεσης	$L_{pA}=84 \text{ dB(A)}$ $K=3\text{dB(A)}$
Μετρούμενη στάθμη ηχητικής ισχύος	$L_{WA}=95 \text{ dB(A)}$ $K=3\text{dB(A)}$
Τιμές επιτάχυνσης κραδασμών	$a_n=6,13 \text{ m/s}^2$ $K=1,5 \text{ m/s}^2$

Πληροφορίες για το θόρυβο και τους κραδασμούς

Η στάθμη εκπομπής θορύβου του εξοπλισμού περιγράφεται από: τη στάθμη εκτιμώμενης ηχητικής πίεσης L_{pA} και τη στάθμη ηχητικής ισχύος L_{WA} (όπου K δηλώνει την αβεβαιότητα μέτρησης). Η δόνηση που εκπέμπεται από τον εξοπλισμό περιγράφεται από την τιμή επιτάχυνσης δόνησης a_n (όπου K η αβεβαιότητα μέτρησης).

Η στάθμη ηχητικής πίεσης L_{pA} , η στάθμη ηχητικής ισχύος L_{WA} και η τιμή επιτάχυνσης κραδασμών a_n που αναφέρονται στις παρούσες οδηγίες έχουν μετρηθεί σύμφωνα με το πρότυπο EN 62841-2-14. Το επίπεδο δόνησης a_n που δίνεται μπορεί να χρησιμοποιηθεί για τη σύγκριση του εξοπλισμού και για την προκαταρκτική εκτίμηση της έκθεσης σε δόνησεις.

Το αναφερόμενο επίπεδο κραδασμών είναι αντιπροσωπευτικό μόνο για τη βασική χρήση της μονάδας. Εάν η μονάδα χρησιμοποιηθεί για άλλες εφαρμογές ή με άλλα εργαλεία εργασίας, το επίπεδο κραδασμών ενδέχεται να αλλάξει. Τα υψηλότερα επίπεδα κραδασμών επηρεάζονται από την ανεπαρκή ή πολύ σπάνια συντήρηση της μονάδας. Οι παραπάνω λόγοι μπορεί να οδηγήσουν σε αυξημένη έκθεση σε κραδασμούς καθ' όλη τη διάρκεια της περιόδου εργασίας.

Για να εκμηθεθεί με ακρίβεια η έκθεση σε κραδασμούς, είναι απαραίτητο να ληφθούν υπόψη οι περιοδικοί κατά τις οποίες η συσκευή είναι απενεργοποιημένη ή όταν είναι ενεργοποιημένη αλλά δεν χρησιμοποιείται για εργασία. Μόλις εκτιμηθούν με ακρίβεια όλοι οι παράγοντες, η συνολική έκθεση σε δόνησεις μπορεί να αποδειχθεί πολύ χαμηλότερη.

Για την προστασία του χρήστη από τις επιπτώσεις των κραδασμών, θα πρέπει να εφαρμόζονται πρόσθετα μέτρα ασφαλείας, όπως η κυκλική συντήρηση του μηχανήματος και των εργαλείων εργασίας, η εξασφάλιση επαρκούς θερμοκρασίας για τα χέρια και η σωστή οργάνωση της εργασίας.

ΠΡΟΣΤΑΣΙΑ ΤΟΥ ΠΕΡΙΒΑΛΛΟΝΤΟΣ



Τα ηλεκτροκίνητα προϊόντα δεν πρέπει να απορρίπτονται μαζί με τα οικιακά απορρίμματα, αλλά πρέπει να μεταφέρονται σε κατάλληλες εγκαταστάσεις για απόρριψη. Επικοινωνήστε με τον αντιπρόσωπο του προϊόντος σας ή την τοπική αρχή για πληροφορίες σχετικά με τη διάθεση. Τα απόβλητα ηλεκτρικού και ηλεκτρονικού εξοπλισμού περιέχουν περιβαλλοντικά αβρανεύσιμες ουσίες. Ο εξοπλισμός που δεν ανακυκλώνεται αποτελεί πιθανό κίνδυνο για το περιβάλλον και την ανθρώπινη υγεία.

"Grupa Torhex Spółka z ograniczoną odpowiedzialnością" Spółka komandytowa με έδρα στη Βαρσοβία, ul. Pograniczna 2/4 (στο εξής: "Grupa Torhex") ενημερώνει ότι όλα τα πνευματικά δικαιώματα επί του περιεχομένου του παρόντος εγχειριδίου (στο εξής: "Εγχειρίδιο"), συμπεριλαμβανομένων, μεταξύ άλλων, το κείμενο, τις φωτογραφίες, τα διαγράμματα, τα σχέδια, καθώς και τη σύνθεσή του, ανήκουν αποκλειστικά στην Grupa Torhex και αποτελούν αντικείμενο νομικής προστασίας σύμφωνα με τον νόμο της 4ης Φεβρουαρίου 1994 περί πνευματικής ιδιοκτησίας και συγγενικών δικαιωμάτων (δηλ. Εφημερίδα της Κυβερνήσεως 2006 αριθ. 90 Ροz. 631, όπως τροποποιήθηκε). Η αντιγραφή, επεξεργασία, δημοσίευση, αποθήκευση για εμπροσθοσκοπούς ολόκληρου του Εγχειριδίου και των επιμέρους στοιχείων του, χωρίς τη γραπτή συγκατάθεση της Grupa Torhex, απαγορεύεται αυστηρά και μπορεί να επιφέρει αστικές και ποινικές ευθύνες.

Δήλωση συμμόρφωσης ΕΚ

Κατασκευαστής: Sp.k., Pograniczna 2/4 02-285 Warszawa

Προϊόν: Πλάνη χωρίς καλώδιο

Μοντέλο: 58GE135

Εμπορική ονομασία: GRAPHITE

Σειριακός αριθμός: 00001 + 99999

Η παρούσα δήλωση συμμόρφωσης εκδίδεται με αποκλειστική ευθύνη του κατασκευαστή.

Το προϊόν που περιγράφεται ανωτέρω συμμορφώνεται με τα ακόλουθα έγγραφα:

Οδηγία 2006/42/ΕΚ για τα μηχανήματα

Οδηγία ηλεκτρομαγνητικής συμβατότητας 2014/30/ΕΕ
Οδηγία RoHS 2011/65/ΕΕ όπως τροποποιήθηκε από την οδηγία
2015/863/ΕΕ

Και πλήρως τις απαιτήσεις των προτύπων:

EN 62841-1:2015+AC:2015- EN 62841-2:14:2015,
EN IEC 55014-1:2021; EN IEC 55014-2:2021,
EN IEC 63000:2018

Η παρούσα δήλωση αφορά μόνο τα μηχανήματα όπως διατίθενται στην αγορά και δεν περιλαμβάνει εξαρτήματα προστίθενται από τον τελικό χρήστη ή πραγματοποιούνται από αυτόν/αυτήν εκ των υστέρων.

Ονοματεπώνυμο και διεύθυνση του κατοίκου της ΕΕ που είναι εξουσιοδοτημένος να προειρομώσει τον τεχνικό φάκελο:

Υπογράφεται εξ ονόματος:
Grupa Topex Sp. z o.o. Sp.k.
2/4 Pograniczna Street
02-285 Βαρσοβία

Paweł Kowalski

Paweł Kowalski

TOPEX GROUP Υπεύθυνος ποιότητας

Βαρσοβία, 2022-11-28

ES
MANUAL DE TRADUCCIÓN (USUARIO)
Cepillo sin cable: 58GE135

NOTA: ANTES DE UTILIZAR EL EQUIPO, LEA ATENTAMENTE ESTE MANUAL Y CONSERVELO PARA FUTURAS CONSULTAS. LAS PERSONAS QUE NO HAYAN LEÍDO LAS INSTRUCCIONES NO DEBEN REALIZAR EL MONTAJE, EL AJUSTE O EL FUNCIONAMIENTO DEL EQUIPO.

DISPOSICIONES ESPECÍFICAS DE SEGURIDAD

¡ATENCIÓN!

Lea atentamente el manual de instrucciones y siga las advertencias y condiciones de seguridad que contiene. El aparato ha sido diseñado para un funcionamiento seguro. No obstante, la instalación, el mantenimiento y el funcionamiento del aparato pueden ser peligrosos. Siguiendo los siguientes procedimientos se reducirá el riesgo de incendio, descarga eléctrica, lesiones y se reducirá el tiempo de instalación del aparato

CONDICIONES ESPECIALES DE SEGURIDAD PARA EL CEPILLO ELÉCTRICO

- Antes de conectar la batería al cepillo, asegúrese siempre de que el voltaje de la batería coincide con el indicado en la placa de características de la unidad.
- Sólo deben utilizarse elementos de corte afilados.
- Espere a que sus partes giratorias se detengan por completo antes de dejar la cepilladora después del trabajo.
- Utilice protección para los oídos cuando trabaje con el cepillo.
- Sujete el cepillo firmemente con ambas manos cuando lo utilice.
- Antes de trabajar con el cepillo, asegúrese de que no hay objetos metálicos, como clavos o tornillos, en la pieza.
- No coloque los dedos en la abertura de la espiga de expulsión de polvo. Limpie la espita con un trozo de madera.
- El material de la pieza debe estar sujeto para evitar su movimiento.
- Mantenga el puesto de trabajo limpio y asegure una iluminación adecuada. El desorden y las zonas con poca o escasa iluminación pueden provocar accidentes. Limpie los materiales y las herramientas que no se estén utilizando.
- No utilice las herramientas eléctricas en entornos con fuego o explosivos, vapores inflamables, entornos gaseosos o entornos con mucho polvo. Las herramientas eléctricas producen chispas en el conmutador, que pueden encender los humos o el polvo.
- ¡Mantenga a los transeúntes y a los niños alejados de la zona de trabajo cuando utilice la herramienta eléctrica!
- No deje nunca las herramientas eléctricas sin vigilancia.
- Cuando maneje una herramienta eléctrica, manténgase alerta, vigile lo que hace y utilice el sentido común. No utilice la herramienta eléctrica cuando esté cansado o bajo la influencia de drogas, alcohol o medicamentos. Un momento de falta de atención mientras maneja la herramienta eléctrica puede causar lesiones graves.
- Usar equipo de protección personal. Lleve siempre protección ocular y auditiva. Los equipos de protección como la máscara antipolvo, el

calzado de seguridad antideslizante o la protección auditiva, utilizados en condiciones adecuadas, reducirán las lesiones.

- Evite el arranque involuntario. Asegúrese de que el interruptor está en la posición de apagado antes de conectar a la batería, coger o mover la herramienta.
- Llevar las herramientas eléctricas con el dedo en el interruptor o encender las herramientas eléctricas con el interruptor puesto evita accidentes.
- Antes de poner en marcha la herramienta eléctrica, asegúrese de retirar la llave de ajuste o la llave especial de la herramienta. Si se deja una llave en una pieza giratoria de la herramienta eléctrica, se pueden producir lesiones.
- Mantenga siempre una postura y un equilibrio correctos. Esto permite un mejor control de la herramienta en situaciones inesperadas. Una postura estable sobre una superficie dura permite un mejor control de la herramienta eléctrica en situaciones inesperadas.
- Vístase adecuadamente. No lleve ropa suelta ni joyas. Mantenga el pelo, la ropa y los guantes alejados de las piezas móviles. La ropa suelta, las joyas o el pelo largo pueden quedar atrapados en las piezas móviles.
- Si se dispone de equipos de extracción de polvo y recogida de escombros, asegúrese de que están conectados y se utilizan correctamente. El uso de la extracción de polvo puede reducir los peligros del polvo.

ATENCIÓN: El aparato está diseñado para funcionar en interiores. A pesar de la utilización de un diseño intrínsecamente seguro, del uso de medidas de seguridad y de las medidas de protección adicionales, siempre existe un riesgo residual de lesiones durante el trabajo.

PICTOGRAMAS Y ADVERTENCIAS



1. NOTA: ¡Tome precauciones especiales!

2. Lea el manual de instrucciones y observe las advertencias y condiciones de seguridad que contiene.
3. Precaución con las piezas afiladas, posibilidad de lesiones
4. Proteger de la lluvia
5. Utilizar protección ocular y auditiva
6. Mantener alejado de los niños

DESCRIPCIÓN DE LOS ELEMENTOS GRÁFICOS

La siguiente numeración se refiere a los componentes del dispositivo que se muestran en las páginas gráficas de este manual.

Designación	Descripción
1	Ajuste de la profundidad de cepillado
2	Puerto de extracción de polvo en el lado izquierdo
3	Bloqueo contra la puesta en marcha accidental
4	Interruptor
5	Asa principal
6	Portapias
7	Parte móvil del pie de la cepilladora
8	Orificios para fijar la guía de profundidad de cepillado o el tope
9	Interruptor de expulsión de polvo
10	Parte fija del pie de la cepilladora
11	Espacio para una llave especial
12	Talón de extracción de polvo a la derecha
C2	SopORTE
D7	Ranura de chafán

* Puede haber diferencias entre el gráfico y el producto real

CONSTRUCCIÓN Y FINALIDAD

El cepillo es una herramienta eléctrica manual alimentada por batería. El aparato se acciona mediante un motor de conmutación. El cepillo está diseñado para cortar la superficie de la madera y los productos derivados de la madera. Sus áreas de uso son los trabajos de

renovación y construcción, la carpintería y todos los trabajos en el ámbito de la actividad amateur independiente (DIY).

PRECAUCIÓN: No utilice la herramienta eléctrica de forma incorrecta.

FUNCIONAMIENTO DEL DISPOSITIVO

Preparación para el trabajo

PRECAUCIÓN Retire siempre la batería de la herramienta cuando monte piezas, realice ajustes, limpie o cuando la herramienta no se utilice durante un largo periodo de tiempo. La extracción de la batería evita el arranque accidental, que puede causar lesiones graves. No utilice ningún accesorio o complemento no recomendado por el fabricante de este producto. El uso de aditamentos o accesorios no recomendados puede causar lesiones graves

BOLSA DE POLVO

PRECAUCIÓN: El polvo recogido de los revestimientos procesados por la cepilladora, como los poliuretanos, o que contengan aceite de linaza, etc., puede inflamarse espontáneamente en la bolsa de polvo o en otro lugar y provocar un incendio. Para reducir el riesgo de incendio, vacíe siempre el saco de polvo con frecuencia cuando cepille. NUNCA almacene o deje la cepilladora sin vaciar completamente la bolsa de polvo. También deben seguirse las recomendaciones de los fabricantes de recubrimientos.

CAMBIAR LA DIRECCIÓN DE LA EYECCIÓN DE POLVO

- Expulsión del polvo hacia la derecha: Mueva la palanca de cambio de dirección de expulsión para que la flecha apunte a la derecha **fig. B2**. Instale la bolsa de polvo en la espiga derecha **fig. A12**.
- Expulsión del polvo hacia la izquierda: Mueva la palanca para cambiar la dirección de expulsión de manera que la flecha apunte hacia la izquierda **fig. B3**. Instale la bolsa de polvo en la espiga izquierda **fig. A2**

MONTAJE DE LA BOLSA DE POLVO

Coloque el saco de polvo en la espiga derecha **fig.A12** o en la espiga izquierda **fig.A2** deslizando la brida del saco de polvo en la espiga.

NOTA: Compruebe que la bolsa de polvo está conectada a la espiga según la dirección de expulsión seleccionada en la palanca de dirección de expulsión.

NOTA: La bolsa de polvo se llena rápidamente. Vacíela con frecuencia para evitar daños.

CONEXIÓN DE LA CEPILLADORA A LA ASPIRADORA

El sistema de recogida de virutas de la cepilladora tiene una abertura compatible con la manguera de la aspiradora. Si no es así, debe utilizarse un adaptador adecuado.

- Retire la bolsa de polvo si está conectada a la cepilladora.
- Conecte la manguera de aspiración a la espiga izquierda o derecha de la cepilladora.
- Coloque la palanca de dirección de expulsión de polvo en la espiga seleccionada.
- Arranca la aspiradora y luego la cepilladora, puedes empezar a trabajar con el aparato.

ARRANQUE/PARADA DEL CHORRO

- Para poner en marcha el cepillo: Pulse el botón de bloqueo de arranque accidental **fig. A3** y luego presione el gatillo del interruptor **fig. A4**.
- Para detener el cepillo: Suelte el gatillo del interruptor **fig. A4**.

APOYO

La cepilladora está equipada con un soporte automático **fig. C2**, que impide que las cuchillas entren en contacto con la mesa de trabajo cuando la cepilladora no está en uso. Cuando la cepilladora comienza a cepillar, el soporte se alinea automáticamente con el plano del pie de trabajo de la cepilladora **fig. A10** cuando pasa por el borde de la pieza. Después de pasar el borde o de recoger el cepillo y colocarlo en la mesa de trabajo, el soporte pivota automáticamente hacia abajo para evitar que las cuchillas (que pueden estar todavía girando) entren en contacto con la superficie de trabajo.

ADVERTENCIA:

Asegúrese de que el caballete funcione libremente en todo momento y que la zona que lo rodea esté libre de residuos. Si no lo hace, podría causar lesiones graves.

PLANIFICACIÓN DE LA PROFUNDIDAD

Al comenzar a nivelar la pieza, el cepillo sólo eliminará las irregularidades más altas al principio. Las siguientes pasadas eliminarán cada vez más material. La eliminación de no más de 0,3 mm en cada pasada producirá un acabado más suave. Empezar siempre haciendo una prueba en una

pieza de madera de desecho para asegurarse de que la cepilladora está eliminando la cantidad de madera deseada.

Para ajustar la profundidad de cepillado:

- -Quitar la batería.
- -Gire el mando de ajuste de la profundidad **Fig. C1** en el sentido de las agujas del reloj para ajustar la profundidad de corte deseada. La profundidad máxima de corte es de 1,5 mm.

NOTA : Utilice sólo los ajustes de profundidad bloqueados. Intentar cortar con ajustes de profundidad entre las posiciones bloqueadas puede dar lugar a un corte desigual.

NOTA: Para proteger las cuchillas durante el almacenamiento, el transporte, etc., gire el botón de ajuste de la profundidad **fig. C1** en sentido contrario a las agujas del reloj hasta la posición 0 en la escala de profundidad de recogida para bloquear la cuchilla.

INSTRUCCIONES DE USO DE LA CEPILLADORA

- - Fije la pieza con firmeza.
- - Asegúrese de que no hay clavos, grapas o tornillos en el material a cepillar.
- - Coloque el material de manera que el trabajo se desarrolle en su lado correcto (derecho o izquierdo).
- - Ajuste la profundidad de cepillado recomendada u óptima.
- - Sujete el cepillo con ambas manos, una por el mando de control de profundidad y la otra sujetando el mango principal.
- - Recuerde que debe usar el equipo de protección personal

¡ATENCIÓN!

Si se cepilla demasiado rápido se obtiene un mal acabado y aumenta la acumulación de virutas en la salida de virutas. Las virutas acumuladas restringen el flujo de aire y pueden hacer que el motor se sobrecaliente.

ADVERTENCIA:

No intente despejar una salida de virutas bloqueada hasta que las cuchillas se hayan detenido y haya desconectado el cepillo de la fuente de alimentación. Si no se tiene en cuenta esta advertencia, podrían producirse graves lesiones personales.

ADVERTENCIA:

Utilice siempre las dos manos en la herramienta durante cualquier operación; esto le asegura mantener el control y evitar el riesgo de lesiones graves. Apoye y bloquee siempre el trabajo adecuadamente para que ambas manos puedan controlar el cepillo libremente.

- No utilice nunca la herramienta por encima de la cabeza o invertida desde la posición correcta de trabajo; esto puede causar lesiones graves.

- - Coloque el pie delantero en el borde del material a cepillar.

NOTA: Asegúrese de que las cuchillas no tocan la pieza de trabajo.

- - Presione el botón de ajuste de la profundidad para que el pie delantero quede completamente plano sobre la superficie de trabajo.
- - Ponga en marcha la cepilladora y deje que el motor alcance la velocidad máxima.
- - Sujete el cepillo con firmeza y muévelo hacia adelante en la pieza de trabajo con un movimiento lento y constante. Vacíe la bolsa de polvo con frecuencia.
- - Cuando llegue al final del material cepillado, empuje hacia abajo el mango principal. Esto ayuda a mantener la parte trasera del pie del cepillo en contacto con la pieza de trabajo y evita que la parte delantera del cepillo cree baches.

ADVERTENCIA:

Tenga cuidado de no pisar clavos o grapas durante la operación de cepillado; esta acción puede provocar lesiones, roturas o daños en las cuchillas.

Le recomendamos que tenga siempre a mano un juego extra de cuchillas. Tan pronto como las cuchillas de la cepilladora empiecen a desafilarse, deben ser sustituidas. Las cuchillas son reversibles y pueden invertirse hasta que ambos lados estén desafilados.

BORDES DE LA BASE

La cepilladora está equipada con una ranura de biselado en el pie delantero **fig. D7**, que se utiliza para biselar los bordes de las tablas. Antes de cortar en el material objetivo, practique el corte en el residuo para determinar la cantidad de material que se debe eliminar.

- - Sujete firmemente la pieza de trabajo.
- - Sujete el mando de control de la profundidad con una mano y la empuñadura principal con la otra.
- - Aplique la ranura de achaflanado **fig. D7** a la superficie a mecanizar.

- Ponga en marcha la cepilladora y deje que el motor alcance la velocidad máxima.
- Sujete el cepillo con firmeza y, con un movimiento lento y constante, empujelo hacia delante en la superficie a trabajar.
- Aplique presión hacia abajo para mantener el cepillo plano al principio y al final de la superficie de trabajo.

PLANIFICACIÓN DEL BORDE

La cepilladora se suministra con una guía paralela ajustable para el cepillado preciso de cantos y rebajes (corte de ranuras de una anchura y profundidad determinadas en el canto de una tabla, viga).

- Antes de la instalación, recuerde retirar la batería.
- Fije la guía paralela en un lado de la cepilladora firmemente con tornillos al agujero **Fig. A8** a la anchura deseada.
- En el otro, el tope de profundidad de cepillado para el agujero **Fig. A8**. El lado de montaje se elige en función de si se es diestro o zurdo.
- Vuelva a insertar la batería
- Fijar firmemente la pieza de trabajo
- Ponga en marcha la cepilladora y deje que el motor alcance la velocidad máxima.
- Sujete el cepillo con firmeza y muévelo hacia adelante en la pieza de trabajo con un movimiento lento y constante. Vacíe la bolsa de polvo con frecuencia.

MANTENIMIENTO Y ALMACENAMIENTO

MANTENIMIENTO GENERAL

Debe evitarse el uso de disolventes al limpiar las piezas de plástico. La mayoría de los plásticos son susceptibles de ser dañados por diversos tipos de disolventes y pueden resultar dañados por su uso. Utilice paños limpios para eliminar la suciedad, el polvo, el aceite, la grasa, etc.

ADVERTENCIA:

No permita en ningún caso que los líquidos de frenos, la gasolina, los productos a base de petróleo, los aceites penetrantes, etc. entren en contacto con las piezas de plástico. Los productos químicos pueden dañar, debilitar o destruir el plástico, lo que puede causar lesiones graves. Se desaconseja encarecidamente el tratamiento de materiales de fibra de vidrio, compuesto para juntas o yeso. El tratamiento de estos materiales es peligroso para la salud y la vida del usuario y provoca un desgaste acelerado y un posible fallo prematuro de la herramienta. Los residuos de este tipo de materiales son muy abrasivos para los rodamientos, escobillas, colectores, etc. Sin embargo, si se trabaja con estos materiales, es muy importante limpiar la herramienta con aire comprimido.

SUSTITUCIÓN DE CUCHILLAS

Las cuchillas del cepillo son reversibles. Cuando un filo se desafiló, la cuchilla puede invertirse para utilizar el otro lado.

Cambie o invierta siempre las cuchillas por parejas. No intente afilar las cuchillas. Si las cuchillas de la cepilladora muestran signos de estar embotadas, astilladas o dañadas de alguna manera, es imprescindible sustituirlas.

Cuando sustituya las cuchillas, utilice únicamente las cuchillas de recambio recomendadas.

ADVERTENCIA:

Utilice siempre guantes de cuero resistentes y tenga cuidado al retirar los tornillos de las cuchillas y al manipular y/o sustituir las cuchillas. Las cuchillas están afiladas y pueden causar lesiones graves.

- Retira la batería.
- Coloque el cepillo en posición invertida.
- Afloje los tres tornillos de sujeción de la cuchilla **fig. D2, D3, D4** del portacuchillas girándolos en sentido contrario a las agujas del reloj con la llave suministrada **fig. A11**.

NOTA: No afloje excesivamente los tornillos. Si los tornillos se aflojan, la alineación de la nueva cuchilla no será precisa.

NOTA: Antes de retirar las cuchillas viejas, observe la dirección del corte y cómo están alineados los bordes cónicos de las cuchillas viejas. El borde cónico de las cuchillas nuevas debe estar en la misma dirección que las cuchillas originales, con el borde cónico en el mismo lado que las cabezas de los pernos y el borde plano orientado hacia el bloque del eje de corte.

- Presione el protector de la cuchilla con resorte.
- Utilice la punta de un destornillador para empujar el portacuchillas fuera del bloque del eje de corte.
- Retire la cuchilla vieja del portacuchillas deslizándola hacia fuera con la punta de un destornillador.

NOTA: Si la cuchilla no puede ser empujada fácilmente fuera del soporte de la cuchilla después de aflojar los tornillos de fijación, utilice un trozo de

madera para romper la cuchilla fuera del soporte de la cuchilla con un golpe corto y fuerte.

- Limpie el área alrededor de la hoja de sierra de polvo y virutas.
- Deslice la nueva cuchilla en la ranura del portacuchillas.
- Con un destornillador, introduzca la cuchilla en el portacuchillas hasta que quede centrada en la posición correcta.
- Presione el protector de la cuchilla con resorte.
- Inserte el soporte de la cuchilla en el conjunto del bloque de corte. Apriete los tres tornillos que fijan la cuchilla con una llave de cuchillas.
- Repita el procedimiento anterior para sustituir la segunda cuchilla.

LIMPIEZA DE LA BOQUILLA DE SALIDA DEL SACO DE POLVO

Después de un uso prolongado de la cepilladora o cuando se cepilla madera húmeda o verde, las virutas pueden acumularse en el puerto de escape y deben limpiarse. Las virutas acumuladas restringen el flujo de aire y hacen que el motor se sobrecaliente. Limpie la salida con regularidad y vacíe la bolsa de polvo.

- Retira la batería.
- Retire la bolsa de polvo de la abertura de salida.
- Limpie las virutas o el polvo acumulado en el puerto de salida del cepillo con un pequeño trozo de madera. No limpie directamente con los dedos.
- Vacíe todos los residuos de la bolsa de polvo y asegúrese de que la brida esté libre de residuos.
- Sustituya la bolsa de polvo.
- La batería debe retirarse si el cepillo no se utiliza durante un período prolongado de tiempo.
- Guarde el cepillo en un lugar seco.
- No exponga el aparato a temperaturas excesivamente altas o bajas.

PRECAUCIÓN: No modifique ni repare el cepillo usted mismo. Encargue cualquier reparación a un centro de servicio autorizado.

CONTENIDO DEL KIT:

- Cepilladora sin cable 1 ud.
- Polvo/bolsa 1 ud.
- Guía paralela cpl.
- Organizador de profundidad
- Tuercas especiales 2 uds.
- Llave Allen 1 ud.
- Llave especial 1 ud.
- Documentación técnica
- Cuchillas 2 uds.

Cepillo sin cable 58GE135	
Parámetro	Valor
Tensión de alimentación	18 V DC
Velocidad máxima del motor en vacío	16000 min. ⁻¹
Anchura de cepillado	82 mm
Profundidad de cepillado	1,5 mm
profundidad de la rebaja	8 mm
Clase de protección	III
Masa	2,26 kg
Año de producción	2022
58GE135 es la denominación del tipo y de la máquina	

DATOS DE RUIDO Y VIBRACIONES

Nivel de presión sonora	$L_{pA} = 84 \text{ dB(A)}$ $K=3\text{dB(A)}$
Nivel de potencia sonora medido	$L_{WA} = 95 \text{ dB(A)}$ $K=3\text{dB(A)}$
Valores de aceleración de las vibraciones	$a_n = 6,13 \text{ m/s}^2$ $K=1,5 \text{ m/s}^2$

Información sobre el ruido y las vibraciones

El nivel de emisión de ruido del equipo se describe mediante: el nivel de presión sonora emitido L_{pA} y el nivel de potencia sonora LWA (donde K denota la incertidumbre de medición). La vibración emitida por el equipo se describe mediante el valor de la aceleración de la vibración ah (donde K es la incertidumbre de la medición).

El nivel de presión acústica L_{pA} , el nivel de potencia acústica LWA y el valor de aceleración de las vibraciones ah que se indican en estas instrucciones se han medido de acuerdo con la norma EN 62841-2-14. El nivel de vibración ah indicado puede utilizarse para comparar equipos y para la evaluación preliminar de la exposición a las vibraciones.

El nivel de vibración indicado es sólo representativo del uso básico de la unidad. Si la unidad se utiliza para otras aplicaciones o con otras herramientas de trabajo, el nivel de vibración puede cambiar. Los niveles de vibración más altos se verán influidos por un mantenimiento

insuficiente o demasiado infrecuente de la unidad. Las razones expuestas anteriormente pueden dar lugar a una mayor exposición a las vibraciones durante todo el período de trabajo.

Para estimar con precisión la exposición a las vibraciones, es necesario tener en cuenta los periodos en los que el aparato está apagado o cuando está encendido pero no se utiliza para trabajar. Una vez estimados con precisión todos los factores, la exposición total a las vibraciones puede resultar mucho menor.

Para proteger al usuario de los efectos de las vibraciones, deben aplicarse medidas de seguridad adicionales, como el mantenimiento cíclico de la máquina y de las herramientas de trabajo, asegurando una temperatura adecuada de las manos y una correcta organización del trabajo.

PROTECCIÓN DEL MEDIO AMBIENTE



Los productos que funcionan con electricidad no deben eliminarse con la basura doméstica, sino que deben llevarse a instalaciones adecuadas para su eliminación. Póngase en contacto con el distribuidor del producto o con las autoridades locales para obtener información sobre su eliminación. Los residuos de aparatos eléctricos y electrónicos contienen sustancias inertes para el medio ambiente. Los equipos que no se reciclan suponen un riesgo potencial para el medio ambiente y la salud humana.

"Grupa TopeX Spółka z ograniczoną odpowiedzialnością" Spółka komandytowa con domicilio social en Varsovia, ul. Pograniczna 2/4 (en adelante: "Grupa TopeX") informa que todos los derechos de autor del contenido de este manual (en adelante: "Manual"), incluyendo, entre otros. Su texto, fotografías, diagramas, dibujos, así como su composición, pertenecen exclusivamente a Grupa TopeX y están sujetos a la protección legal en virtud de la Ley de 4 de febrero de 1994 sobre derechos de autor y derechos conexos (es decir, el Diario de Leyes de 2006 N° 90 Poz. 631, en su versión modificada). La copia, el procesamiento, la publicación y la modificación con fines comerciales de la totalidad del Manual y de sus elementos individuales, sin el consentimiento de Grupa TopeX expresado por escrito, están estrictamente prohibidos y pueden dar lugar a responsabilidades civiles y penales.

Declaración de conformidad de la CE

Fabricante: Grupa TopeX Sp. z o.o. Sp.k., Pograniczna 2/4 02-285 Warszawa

Producto: Cepillo sin cable

Modelo: 58GE135

Nombre comercial: GRAPHITE

Número de serie: 00001 + 99999

Esta declaración de conformidad se emite bajo la única responsabilidad del fabricante.

El producto descrito anteriormente cumple con los siguientes documentos:

Directiva sobre máquinas 2006/42/CE

Directiva de Compatibilidad Electromagnética 2014/30/UE

Directiva RoHS 2011/65/UE modificada por la Directiva 2015/863/UE

Y cumple los requisitos de las normas:

EN 62841-1:2015+AC:2015; EN 62841-2-14:2015;

EN IEC 55014-1:2021; EN IEC 55014-2:2021;

ES IEC 63000:2018

Esta declaración se refiere únicamente a la máquina comercializada y no incluye los componentes

añadido por el usuario final o realizado por él mismo posteriormente.

Nombre y dirección de la persona residente en la UE autorizada a

preparar el expediente técnico:

Firmado en nombre de:

Grupa TopeX Sp. z o.o. Sp.k.

Calle Pograniczna 2/4

02-285 Varsovia

Paweł Kowalski

Responsable de calidad de TOPEX GROUP

Varsovia, 2022-11-28

IT

MANUALE DI TRADUZIONE (UTENTE)

Pialla a batteria: 58GE135

NOTA: PRIMA DI UTILIZZARE L'APPARECCHIATURA, LEGGERE ATTENTAMENTE IL PRESENTE MANUALE E CONSERVARLO PER FUTURE CONSULTAZIONI. LE PERSONE CHE NON HANNO LETTO LE ISTRUZIONI NON DEVONO ESEGUIRE IL MONTAGGIO, LA REGOLAZIONE O IL FUNZIONAMENTO DELL'APPARECCHIATURA.

DISPOSIZIONI SPECIFICHE DI SICUREZZA

NOTA!

Leggere attentamente le istruzioni per l'uso e seguire le avvertenze e le condizioni di sicurezza in esse contenute. L'apparecchio è stato progettato per un funzionamento sicuro. Tuttavia, l'installazione, la manutenzione e il funzionamento dell'apparecchio possono essere pericolosi. L'osservanza delle seguenti procedure ridurrà il rischio di incendi, scosse elettriche e lesioni e ridurrà i tempi di installazione dell'apparecchio.

CONDIZIONI SPECIALI DI SICUREZZA PER LA PIALLA ELETTRICA

Prima di collegare la batteria alla pialla, accertarsi sempre che la tensione della batteria corrisponda a quella indicata sulla targhetta dell'unità.

Utilizzare solo elementi di taglio affilati.

Attendere che le parti rotanti si fermino completamente prima di riporre la pialla dopo il lavoro.

Indossare una protezione per le orecchie quando si lavora con la pialla.

Quando si usa la pialla, tenerla saldamente con entrambe le mani.

Prima di lavorare con la pialla, accertarsi che non vi siano oggetti

metallici come chiodi o viti nel pezzo da lavorare.

Non inserire le dita nell'apertura del raccordo di espulsione della polvere.

Pulire il raccordo con un pezzo di legno.

Il materiale del pezzo deve essere bloccato per evitare che si muova.

Mantenere pulita la postazione di lavoro e garantire un'illuminazione

adeguata. Il disordine e le aree poco illuminate possono causare

incidenti. Pulire i materiali e gli strumenti non utilizzati.

Non utilizzare gli utensili elettrici in ambienti infuocati o esplosivi, in

presenza di vapori infiammabili, in ambienti gassosi o con forte presenza

di polvere. Gli utensili elettrici producono scintille sul commutatore, che

possono incendiare fumi o polveri.

Tenere gli astanti e i bambini lontani dall'area di lavoro quando si utilizza

l'elettrotensile!

Non lasciare mai gli utensili elettrici incustoditi.

Quando si utilizza un elettrotensile, è necessario essere vigili, fare

attenzione a ciò che si fa e usare il buon senso. Non utilizzare

l'elettrotensile quando si è stanchi o sotto l'effetto di droghe, alcol o

farmaci. Un attimo di disattenzione durante l'uso dell'elettrotensile può

causare gravi lesioni.

Indossare dispositivi di protezione personale. Indossare sempre

protezioni per gli occhi e l'udito. Dispositivi di protezione come maschere

antipolvere, calzature di sicurezza antiscivolo o protezioni per l'udito,

utilizzati in condizioni adeguate, riducono le lesioni.

● Prevenire l'avviamento involontario. Assicurarsi che l'interruttore sia in

posizione off prima di collegare la batteria, sollevare o spostare l'utensile.

● Trasportare gli utensili elettrici con il dito sull'interruttore o accendere gli

utensili elettrici con l'interruttore acceso previene gli incidenti.

Prima di avviare l'elettrotensile, accertarsi che la chiave di regolazione o

la chiave speciale sia stata rimossa dall'utensile. Una chiave lasciata su

una parte rotante dell'elettrotensile può causare lesioni.

● Mantenere sempre una postura e un equilibrio corretti. Ciò consente di

controllare meglio l'utensile in situazioni impreviste. Un appoggio stabile

su una superficie dura consente di controllare meglio l'elettrotensile in

situazioni impreviste.

Vestirsi in modo appropriato. Non indossare abiti larghi o gioielli. Tenere

capelli, indumenti e guanti lontani dalle parti in movimento. Gli indumenti

larghi, i gioielli o i capelli lunghi possono impigliarsi nelle parti in

movimento.

Se è disponibile un'attrezzatura per l'aspirazione delle polveri e la

raccolta dei rifiuti, assicurarsi che sia collegata e utilizzata correttamente.

L'uso dell'aspirazione può ridurre i rischi legati alla polvere.

ATTENZIONE: Il dispositivo è progettato per il funzionamento in

ambienti interni.

Nonostante l'utilizzo di un design intrinsecamente sicuro, l'impiego di

misure di sicurezza e di misure di protezione aggiuntive, esiste sempre

un rischio residuo di lesioni durante il lavoro.

PITTOGRAMMI E AVVERTENZE



1. NOTA: prendere le dovute precauzioni!
2. Leggere le istruzioni per l'uso, osservare le avvertenze e le condizioni di sicurezza in esse contenute!
3. Attenzione parti taglienti, possibilità di lesioni
4. Proteggere dalla pioggia
5. Utilizzare protezioni per gli occhi e l'udito
6. Tenere lontano dai bambini

DESCRIZIONE DEGLI ELEMENTI GRAFICI

La seguente numerazione si riferisce ai componenti del dispositivo illustrati nelle pagine grafiche di questo manuale.

Designazione	Descrizione
1	Regolazione della profondità di piallatura
2	Porta di aspirazione della polvere lato sinistro
3	Blocco contro l'avvio accidentale
4	Interruttore
5	Maniglia principale
6	Portabatterie
7	Parte mobile del piede della pialla
8	Fori per il fissaggio della guida di profondità o dell'arresto di piallatura
9	Interruttore di espulsione della polvere
10	Parte fissa del piede della pialla
11	Spazio per una chiave speciale
12	Tube di aspirazione a destra
C2	Supporto
D7	Scanalatura smussata

* Potrebbero esserci delle differenze tra la grafica e il prodotto reale.

CONSTRUZIONE E SCOPO

La pialla è un elettrotensile portatile alimentato a batteria. Il dispositivo è azionato da un motore a commutazione. La pialla è progettata per tagliare la superficie del legno e dei prodotti a base di legno. Le sue aree di utilizzo sono i lavori di ristrutturazione e costruzione, la falegnameria e tutti i lavori nell'ambito dell'attività amatoriale indipendente (DIY).

ATTENZIONE: non utilizzare in modo improprio l'elettrotensile.

FUNZIONAMENTO DEL DISPOSITIVO

Preparazione al lavoro

ATTENZIONE Rimuovere sempre la batteria dall'utensile quando si assemblano parti, si effettuano regolazioni, si pulisce o quando l'utensile non viene utilizzato per un lungo periodo di tempo. La rimozione della batteria impedisce l'avviamento accidentale, che può causare gravi lesioni. Non utilizzare accessori non raccomandati dal produttore del prodotto. L'uso di accessori non raccomandati può causare gravi lesioni.

SACCHETTO PER LA POLVERE

ATTENZIONE: La polvere raccolta dai rivestimenti lavorati dalla pialla, come quelli poliuretatici o contenenti olio di lino, ecc. può incendiarsi spontaneamente nel sacco della polvere o altrove e provocare un incendio. Per ridurre il rischio di incendio, svuotare sempre frequentemente il sacco della polvere durante la piallatura. Non riporre MAI la pialla senza aver svuotato completamente il sacco della polvere. È inoltre necessario seguire le raccomandazioni dei produttori di rivestimenti.

CAMBIARE LA DIREZIONE DI ESPULSIONE DELLA POLVERE

- Espulsione della polvere verso destra: Spostare la leva di cambio della direzione di espulsione in modo che la freccia sia rivolta verso destra **fig. B2**. Installare il sacchetto della polvere sul raccordo destro **fig. A12**.
- Espulsione della polvere verso sinistra: Spostare la leva per cambiare la direzione di espulsione in modo che la freccia sia rivolta verso sinistra. **B3**. Installare il sacchetto della polvere sul raccordo sinistro **fig. A2**.

MONTAGGIO DEL SACCHETTO PER LA POLVERE

Fissare il sacco della polvere al raccordo destro **fig. A12** o al raccordo sinistro **fig. A2** facendo scorrere la flangia del sacco della polvere sul raccordo.

NOTA: Verificare che il sacchetto della polvere sia collegato al raccordo in base alla direzione di espulsione selezionata sulla leva della direzione di espulsione.

NOTA: Il sacchetto della polvere si riempie rapidamente. Svuotarlo frequentemente per evitare danni.

COLLEGAMENTO DELLA PIALLA ALL'HOOVER

Il sistema di raccolta dei trucioli della pialla ha un'apertura compatibile con il tubo flessibile dell'aspirapolvere. In caso contrario, è necessario utilizzare un adattatore adeguato.

- Rimuovere il sacchetto della polvere se collegato alla pialla.
- Collegare il tubo del vuoto al raccordo destro o sinistro della pialla.
- Posizionare la leva della direzione di espulsione della polvere sul raccordo selezionato.
- Avviando l'aspirapolvere e poi la pialla, si può iniziare a lavorare con l'apparecchio.

AVVIO/ARRESTO DEL GETTO

- Per avviare la pialla: Premere il pulsante di blocco dell'avviamento accidentale **fig. A3** e poi premere il pulsante di accensione **fig. A4**.
- Per arrestare la pialla: Rilasciare il grilletto dell'interruttore **Fig. A4**.

SOSTEGNO

La pialla è dotata di un supporto automatico **fig. C2**, che impedisce ai coltelli di entrare in contatto con il piano di lavoro quando la pialla non è in uso. Quando la pialla inizia a piallare, il supporto si allinea automaticamente al piano del piede di lavoro della pialla **fig. A10** quando passa davanti al bordo del pezzo. Dopo aver superato il bordo o aver preso la pialla e averla appoggiata sul tavolo di lavoro, il supporto si abbassa automaticamente per evitare che le lame (che potrebbero ancora girare) entrino in contatto con la superficie di lavoro.

ATTENZIONE:

Assicurarsi che il cavalletto funzioni sempre liberamente e che l'area circostante sia libera da detriti. In caso contrario, si potrebbero verificare gravi lesioni.

PROFONDITÀ DI PIANIFICAZIONE

Quando si inizia a livellare il pezzo, la pialla rimuoverà solo le irregolarità più alte all'inizio. Le passate successive rimuoveranno sempre più materiale. L'asportazione di non più di 0,3 mm a ogni passata produrrà la finitura più liscia. Iniziare sempre con un lavoro di prova su un pezzo di legno di scarto per assicurarsi che la pialla stia rimuovendo la quantità di legno desiderata.

Per impostare la profondità di piallatura:

- -Rimuovere la batteria.
- -Ruotare la manopola di regolazione della profondità **Fig. C1** in senso orario per impostare la profondità di taglio desiderata. La profondità massima di taglio è di 1,5 mm.

NOTA : Utilizzare solo le impostazioni di profondità bloccate. Il tentativo di tagliare con le impostazioni di profondità tra le posizioni bloccate può causare un taglio non uniforme.

NOTA! : Per proteggere le lame durante l'immagazzinamento, il trasporto, ecc. **C1** in senso antiorario fino alla posizione 0 sulla scala della profondità di raccolta per bloccare la lama.

ISTRUZIONI PER L'USO DELLA PIALLA

- - Fissare saldamente il pezzo da lavorare.
- - Assicurarsi che il materiale da piallare non contenga chiodi, graffette o viti.
- - Fissare il materiale in modo che il lavoro scorra sul lato corretto (destro o mancino).
- - Impostare la profondità di piallatura consigliata o ottimale.
- - Tenere la pialla con entrambe le mani, una per la manopola di controllo della profondità e l'altra per l'impugnatura principale.
- - Ricordate di indossare i dispositivi di protezione individuale

NOTA!

Una piallatura troppo veloce produce una finitura scadente e aumenta l'accumulo di trucioli nell'uscita trucioli. I trucioli accumulati limitano il flusso d'aria e possono causare il surriscaldamento del motore.

ATTENZIONE:

Non tentare di eliminare un'uscita di trucioli bloccata finché le lame non si sono fermate e la pialla non è stata scollegata dalla fonte di alimentazione.

La mancata osservanza di questa avvertenza potrebbe causare gravi lesioni personali.

ATTENZIONE:

- Durante qualsiasi operazione, utilizzare sempre due mani sull'utensile per mantenere il controllo ed evitare il rischio di lesioni gravi. Sostenere e bloccare sempre correttamente il lavoro in modo che entrambe le mani possano controllare liberamente la pialla.

- Non utilizzare mai l'utensile sopra la testa o capovolto rispetto alla posizione di lavoro corretta; ciò può causare gravi lesioni.

- - Posizionare il piede anteriore sul bordo del materiale da piallare.

NOTA: Assicurarsi che le lame non tocchino il pezzo da lavorare.

- - Premere la manopola di regolazione della profondità in modo che il piede anteriore sia completamente piatto sulla superficie di lavoro.

- - Avviare la pialla e lasciare che il motore raggiunga la velocità massima.

- - Tenere saldamente la pialla e spostarla in avanti verso il pezzo da lavorare con un movimento lento e costante. Svuotare frequentemente il sacchetto della polvere.

- - Quando si raggiunge la fine del materiale piallato, spingere verso il basso l'impugnatura principale. Questo aiuta a mantenere la parte posteriore del piede della pialla a contatto con il pezzo da lavorare e impedisce alla parte anteriore della pialla di creare urti.

ATTENZIONE:

Fare attenzione a non calpestare chiodi o graffette durante l'operazione di piallatura; questa azione può causare lesioni, rotture o danni alle lame.

Si consiglia di tenere sempre a portata di mano un set di lame di scorta. Non appena le lame della pialla iniziano a diventare opache, devono essere sostituite. Le lame sono reversibili e possono essere invertite fino a quando entrambi i lati sono opachi.

BORDATURA DEI BORDI

La pialla è dotata di una scanalatura di smussatura nel piede anteriore **Fig. D7**, che viene utilizzata per smussare i bordi delle tavole. Prima di eseguire il taglio sul materiale da tagliare, esercitarsi sul materiale di scarto per determinare la quantità di materiale da rimuovere.

- - Bloccare saldamente il pezzo da lavorare.

- - Tenere la manopola di controllo della profondità con una mano e l'impugnatura principale con l'altra.

- - Applicare la scanalatura di smussatura **fig. D7** sulla superficie da lavorare.

- - Avviare la pialla e lasciare che il motore raggiunga la velocità massima.

- - Impugnare saldamente la pialla e, con un movimento lento e costante, spingerla in avanti sulla superficie da lavorare.

- - Applicare una pressione verso il basso per mantenere la pialla piatta all'inizio e alla fine della superficie di lavoro.

PIANIFICAZIONE DEI BORDI

La pialla è dotata di una guida parallela regolabile per la piallatura precisa di bordi e battute (taglio di scanalature di larghezza e profondità specifiche sul bordo di una tavola o di una trave).

- - Prima dell'installazione, ricordarsi di rimuovere la batteria.

- - Fissare saldamente la guida parallela su un lato della pialla con le viti al foro **Fig. A8** alla larghezza desiderata.

- - Dall'altro, l'arresto della profondità di piallatura per il foro **Fig. A8**. Il lato di montaggio viene scelto a seconda che siate destri o mancini.

- - Reinserire la batteria

- - Fissare saldamente il pezzo da lavorare

- - Avviare la pialla e lasciare che il motore raggiunga la velocità massima.

- - Tenere saldamente la pialla e spostarla in avanti verso il pezzo da lavorare con un movimento lento e costante. Svuotare frequentemente il sacchetto della polvere.

MANUTENZIONE E STOCCAGGIO

MANUTENZIONE GENERALE

L'uso di solventi deve essere evitato quando si puliscono parti in plastica. La maggior parte delle materie plastiche è suscettibile di essere danneggiata da vari tipi di solventi e può essere danneggiata dal loro uso. Utilizzare panni puliti per rimuovere sporco, polvere, olio, grasso, ecc.

ATTENZIONE:

Non lasciare in nessun caso che liquidi per freni, benzina, prodotti a base di petrolio, oli penetranti, ecc. entrino in contatto con le parti in plastica. Le sostanze chimiche possono danneggiare, indebolire o distruggere la plastica, causando gravi lesioni. Si consiglia vivamente di trattare

materiali in fibra di vetro, composti per giunti o intonaco. Il trattamento di questi materiali è pericoloso per la salute e la vita dell'utente e provoca un'usura accelerata e un possibile guasto prematuro dell'utensile. I residui di questi tipi di materiali sono molto abrasivi per cuscinetti, spazzole, commutatori, ecc. Tuttavia, se si lavora con questi materiali, è estremamente importante pulire l'utensile con aria compressa.

SOSTITUZIONE DELLA LAMA

Le lame delle pialle sono reversibili. Quando uno dei bordi si opacizza, è possibile invertire la lama per utilizzare l'altro lato.

Sostituire o invertire sempre le lame in coppia. Non tentare di affilare le lame. Se i coltelli della pialla mostrano segni di opacità, scheggiature o danni di qualsiasi tipo, è assolutamente necessario sostituirli.

Quando si sostituiscono le lame, utilizzare solo le lame di ricambio consigliate.

ATTENZIONE:

Indossare sempre guanti di pelle resistenti e prestare attenzione quando si rimuovono le viti delle lame e si maneggiano e/o sostituiscono le lame. Le lame sono affilate e possono causare gravi lesioni.

- - Rimuovere la batteria.

- - Posizionare la pialla in posizione capovolta.

- - Allentare le tre viti di fissaggio della lama **fig. D2, D3, D4** sul portalama, ruotandole in senso antiorario con la chiave in dotazione **fig. A11**.

NOTA: Non allentare eccessivamente le viti. Se le viti vengono allentate, l'allineamento della nuova lama non sarà preciso.

NOTA: prima di rimuovere le vecchie lame, osservare la direzione di taglio e l'allineamento dei bordi conici delle vecchie lame. Il bordo conico delle nuove lame deve essere nella stessa direzione delle lame originali, con il bordo conico sullo stesso lato delle teste dei bulloni e il bordo piatto rivolto verso il blocco dell'albero di taglio.

- - Premere la protezione della lama a molla.

- - Utilizzare la punta di un cacciavite per spingere il portalama fuori dal blocco dell'albero di taglio.

- - Rimuovere la vecchia lama dal portalama facendola scivolare fuori con la punta di un cacciavite.

NOTA: se non è possibile estrarre facilmente la lama dal portalama dopo aver allentato le viti di fissaggio, utilizzare un pezzo di legno per estrarre la lama dal portalama con un breve e forte colpo.

- - Pulire l'area intorno alla lama da segatura e trucioli.

- - Far scorrere la nuova lama nella fessura del portalama.

- - Con un cacciavite, spingere la lama nel portalama fino a centrarla nella posizione corretta.

- - Premere la protezione della lama a molla.

- - Inserire il supporto della lama nel gruppo del blocco di taglio. Serrare le tre viti di fissaggio della lama con una chiave per la lama.

- - Ripetere la procedura sopra descritta per sostituire la seconda lama.

PULIZIA DELL'UGELLO DI USCITA DEL SACCHETTO DELLA POLVERE

Dopo un uso prolungato della pialla o quando si pialla legname umido o verde, i trucioli possono accumularsi nella porta di scarico e devono essere puliti. I trucioli accumulati limitano il flusso d'aria e causano il surriscaldamento del motore. Pulire regolarmente l'uscita e svuotare il sacco della polvere.

- - Rimuovere la batteria.

- - Rimuovere il sacchetto della polvere dall'apertura di uscita.

- - Pulire i trucioli o la polvere accumulata nella bocca di uscita della pialla con un piccolo pezzo di legno. Non pulire direttamente con le dita.

- - Svuotare tutti i detriti dal sacchetto della polvere e assicurarsi che la flangia sia libera da detriti.

- - Sostituire il sacchetto della polvere.

- La batteria deve essere rimossa se la pialla non viene utilizzata per un periodo di tempo prolungato.

- Conservare la pialla in un luogo asciutto.

- Non esporre il dispositivo a temperature eccessivamente alte o basse.

ATTENZIONE: Non modificare o riparare la pialla da soli. Far eseguire le riparazioni presso un centro di assistenza autorizzato.

CONTENUTO DEL KIT:

- Pialla a batteria 1 pz.

- Polvere/sacchetto 1 pz.

- Guida parallela cpl.

- Organizzatore di profondità

- Dadi speciali 2 pezzi.

- Chiave a brugola 1 pz.

- Chiave speciale 1 pz.
- Documentazione tecnica
- Coltelli 2 pz

Pialla a batteria 58GE135	
Parametro	Valore
Tensione di alimentazione	18 V CC
Velocità massima del motore a vuoto	16000 min ⁻¹
Larghezza di piallatura	82 mm
Profondità di piallatura	1,5 mm
profondità di sconto	8 mm
Classe di protezione	III
Massa	2,26 kg
Anno di produzione	2022
58GE135 indica sia il tipo che la designazione della macchina.	

DATI SU RUMORE E VIBRAZIONI

Livello di pressione sonora	L _{pA} =84 dB(A) K=3dB(A)
Livello di potenza sonora misurato	L _{WA} =95 dB(A) K=3dB (A)
Valori di accelerazione delle vibrazioni	a _n =6,13 m/s ² K=1,5 m/s ²

Informazioni su rumore e vibrazioni

Il livello di emissione sonora dell'apparecchiatura è descritto da: il livello di pressione sonora emesso L_{pA} e il livello di potenza sonora L_{WA} (dove K indica l'incertezza di misura). Le vibrazioni emesse dall'apparecchiatura sono descritte dal valore di accelerazione delle vibrazioni a_n (dove K indica l'incertezza di misura).

Il livello di pressione sonora L_{pA}, il livello di potenza sonora L_{WA} e il valore di accelerazione delle vibrazioni a_n riportati in queste istruzioni sono stati misurati in conformità alla norma EN 62841-2-14. Il livello di vibrazione ah indicato può essere utilizzato per il confronto tra apparecchiature e per la valutazione preliminare dell'esposizione alle vibrazioni. Il livello di vibrazioni a_n indicato può essere utilizzato per confrontare le apparecchiature e per una valutazione preliminare dell'esposizione alle vibrazioni.

Il livello di vibrazioni indicato è solo rappresentativo dell'uso di base dell'unità. Se l'unità viene utilizzata per altre applicazioni o con altri strumenti di lavoro, il livello di vibrazioni può cambiare. Livelli di vibrazione più elevati saranno influenzati da una manutenzione insufficiente o troppo poco frequente dell'unità. I motivi sopra indicati possono comportare un aumento dell'esposizione alle vibrazioni durante l'intero periodo di lavoro.

Per stimare con precisione l'esposizione alle vibrazioni, è necessario tenere conto dei periodi in cui il dispositivo è spento o acceso ma non utilizzato per il lavoro. Una volta stimati accuratamente tutti i fattori, l'esposizione totale alle vibrazioni può risultare molto più bassa.

Per proteggere l'utente dagli effetti delle vibrazioni, è necessario adottare ulteriori misure di sicurezza, come la manutenzione ciclica della macchina e degli strumenti di lavoro, la garanzia di un'adeguata temperatura delle mani e una corretta organizzazione del lavoro.

PROTEZIONE DELL'AMBIENTE



I prodotti alimentati elettricamente non devono essere smaltiti con i rifiuti domestici, ma devono essere portati in strutture adeguate per lo smaltimento. Per informazioni sullo smaltimento, rivolgersi al rivenditore del prodotto o alle autorità locali. I rifiuti di apparecchiature elettriche ed elettroniche contengono sostanze inerti per l'ambiente. Le apparecchiature non riciclate rappresentano un rischio potenziale per l'ambiente e la salute umana.

"Grupa Topex Spółka z ograniczoną odpowiedzialnością". Spółka komandytowa con sede legale a Varsavia, ul. Pograniczna 2/4 (di seguito: "Grupa Topex") informa che tutti i diritti d'autore sul contenuto del presente manuale (di seguito: "Manuale"), compresi, tra gli altri. Il testo, le fotografie, i diagrammi, i disegni e la sua composizione appartengono esclusivamente a Grupa Topex e sono tutelati dalla legge del 4 febbraio 1994 sul diritto d'autore e sui diritti connessi (Gazzetta Ufficiale 2006 n. 90 Poz. 631 e successive modifiche). La copia, l'elaborazione, la pubblicazione, la modifica a fini commerciali dell'intero Manuale e dei suoi singoli elementi, senza il consenso di Grupa Topex espresso per iscritto, è severamente vietata e può comportare responsabilità civili e penali.

Dichiarazione di conformità CE

Produttore: Grupa Topex Sp. z o.o. Sp.k., Pograniczna 2/4 02-285 Warszawa

Prodotto: Pialla a batteria

Modello: 58GE135

Nome commerciale: GRAFITE

Numero di serie: 00001 + 99999

La presente dichiarazione di conformità è rilasciata sotto l'esclusiva responsabilità del produttore.

Il prodotto sopra descritto è conforme ai seguenti documenti:

Direttiva macchine 2006/42/CE

Direttiva sulla compatibilità elettromagnetica 2014/30/UE

Direttiva RoHS 2011/65/UE, modificata dalla direttiva 2015/863/UE.

E soddisfa i requisiti degli standard:

EN 62841-1:2015+AC:2015; EN 62841-2-14:2015;

EN IEC 55014-1:2021; EN IEC 55014-2:2021;

EN IEC 63000:2018

La presente dichiarazione si riferisce esclusivamente alla macchina così come è stata immessa sul mercato e non include i componenti aggiunti dall'utente finale o eseguite da lui successivamente.

Nome e indirizzo della persona residente nell'UE autorizzata a preparare il fascicolo tecnico:

Firmato a nome di:

Grupa Topex Sp. z o.o. Sp.k.

2/4 Via Pograniczna

02-285 Varsavia

Paweł Kowalski

Paweł Kowalski

Responsabile della qualità del gruppo TOPEX

Varsavia, 2022-11-28

NL

VERTALING (GEBRUIKERS)HANDLEIDING Draadloze schaafmachine: 58GE135

OPMERKING: LEES DEZE HANDLEIDING ZORGVULDIG DOOR VOORDAT U HET APPARAAT IN GEBRUIK NEEMT EN BEWAAR DEZE VOOR TOEKOMSTIG GEBRUIK. PERSONEN DIE DE HANDLEIDING NIET HEBBEN GELEZEN, MOGEN DE APPARAAT NIET MONTEREN, AFSTELLEN OF BEDIENEN.

SPECIEFIEKE VEILIGHEIDSVOORSCHRIFTEN

OPMERKING!

Lees de gebruiksaanwijzing zorgvuldig en volg de daarin opgenomen waarschuwingen en veiligheidsvoorschriften op. Het apparaat is ontworpen voor veilig gebruik. Niettemin: installatie, onderhoud en bediening van het apparaat kunnen gevaarlijk zijn. Het volgen van de volgende procedures vermindert het risico van brand, elektrische schokken en verwondingen en verkort de installatietijd van het apparaat.

SPECIALE VEILIGHEIDSVOORWAARDEN VOOR DE ELEKTRISCHE SCHAAFMACHINE

Voordat u de accu op de schaafmachine aansluit, moet u altijd

controlleren of de accuspanning overeenkomt met de spanning die op het typeplaatje van het apparaat staat aangegeven.

Alleen geslepen snijelementen mogen worden gebruikt.

Wacht tot de draaiende delen volledig tot stilstand zijn gekomen voordat u de schaaaf na het werk neerlegt.

Draag gehoorbescherming als u met de schaaaf werkt.

Houd de schaaaf goed vast met beide handen als u hem gebruikt.

Voordat u met de schaaaf werkt, moet u ervoor zorgen dat er geen metalen voorwerpen zoals spijkers of schroeven in het werkstuk zitten.

Plaats geen vingers in de opening van de stofuitlaatopening. Maak de spigot schoon met een stuk hout.

Het werkstukmateriaal moet worden vastgeklemd om beweging te voorkomen.

Houd de werkplek schoon en zorg voor goede verlichting. Rommel en gebieden met slechte of weinig verlichting kunnen ongelukken veroorzaken. Ruim materiaal en gereedschap op die niet worden gebruikt.

Gebruik geen elektrisch gereedschap in een brand- of explosiegevaarlijke omgeving, in een brandbare damp, een gasvormige omgeving of een omgeving met veel stof. Elektrisch gereedschap produceert vonken op de commutator, die dampen of stof kunnen ontsteken.

Houd omstanders en kinderen uit de buurt van het werkgebied wanneer u het elektrische gereedschap gebruikt!

Laat elektrisch gereedschap nooit onbeheerd achter.

Blijf bij het bedienen van een elektrisch gereedschap alert, let op wat u doet en gebruik uw gezond verstand. Gebruik het motorapparaat niet als u moe bent of onder invloed van drugs, alcohol of medicijnen. Een

moment van onoplettendheid tijdens het bedienen van het motorapparaat kan ernstig letsel veroorzaken.

Draag persoonlijke beschermingsmiddelen. Draag altijd oog- en gehoorbescherming. Beschermende uitrusting zoals een stofmasker, antislip veiligheidschoeisel of gehoorbescherming, gebruikt onder de juiste omstandigheden, zal verwondingen verminderen.

Vorkom onbedoeld starten. Zorg ervoor dat de schakelaar in de uitstand staat voordat u het gereedschap op de accu aansluit, opkakt of verplaatst. • Het dragen van elektrisch gereedschap met uw vinger op de schakelaar of het inschakelen van elektrisch gereedschap met de schakelaar aan voorkomt ongelukken.

Voordat u het elektrische gereedschap start, moet u ervoor zorgen dat de instelsleutel of speciale sleutel uit het gereedschap is verwijderd. Een moersleutel die op een draaiend deel van het elektrische gereedschap wordt achtergelaten, kan letsel veroorzaken.

Houd altijd de juiste houding en balans aan. Dit maakt een betere beheersing van het gereedschap mogelijk in onverwachte situaties. Stabiël staan op een harde ondergrond maakt een betere controle over het motorapparaat mogelijk in onverwachte situaties.

Kleed u passend. Draag geen losse kleding of sieraden. Houd haar, kleding en handschoenen uit de buurt van bewegende delen. Losse kleding, juwelen of lang haar kunnen in bewegende delen verstrikt raken. Als er apparatuur voor stofafzuiging en het verzamelen van slib beschikbaar is, zorg er dan voor dat deze goed wordt aangesloten en gebruikt. Het gebruik van stofafzuiging kan het gevaar van stof verminderen.

ATTENTIE: Het apparaat is ontworpen voor gebruik binnenshuis. Ondanks het gebruik van een inherent veilig ontwerp, het gebruik van veiligheidsmaatregelen en aanvullende beschermingsmaatregelen, blijft er tijdens het werk altijd een restrisico op letsel bestaan.

PICTOGRAMMEN EN WAARSCHUWINGEN



1. **OPMERKING:** Neem speciale voorzorgsmaatregelen!
2. Lees de gebruiksaanwijzing en neem de daarin opgenomen waarschuwingen en veiligheidsvoorschriften in acht!
3. Let op scherpe onderdelen, kans op letsel
4. Beschermen tegen regen
5. Gebruik oog- en gehoorbescherming
6. Uit de buurt van kinderen houden

BESCHRIJVING VAN DE GRAFISCHE ELEMENTEN

De volgende nummering verwijst naar de onderdelen van het apparaat
getoond op de grafische pagina's van deze handleiding.

Aanwijzing	Beschrijving
1	Afstelling van de schaaftiep
2	Stofafzuigpoort links
3	Vergrendeling tegen per ongeluk opstarten
4	Schakel
5	Hoofdhandvat
6	Batterijhouder
7	Beweegbaar deel van de schaafoet
8	Gaten voor bevestiging van schaaftiepgeleider of aanslag
9	Schakelaar voor stofuitwerping
10	Vast deel van de schaafoet
11	Ruimte voor een speciale sleutel
12	Stofafzuigstomp rechtshandig
C2	Ondersteuning
D7	Afschuifingsgroef

* Er kunnen verschillen zijn tussen de afbeelding en het werkelijke product.

CONSTRUCTIE EN DOEL

De schaafmachine is een op batterijen werkend handgereedschap. Het apparaat wordt aangedreven door een commutatormotor. De schaaaf is ontworpen voor het snijden van het oppervlak van hout en producten op houtbasis. Zijn toepassingsgebieden zijn renovatie- en bouwwerkzaamheden, timmerwerk en alle werkzaamheden op het gebied van zelfstandige hobby's (doe-het-zelf).

WAARSCHUWING: Gebruik het elektrische gereedschap niet verkeerd.

WERKING VAN HET APPARAAT

Vorbereiding op het werk

LET OP Verwijder de accu altijd uit het apparaat wanneer u onderdelen monteert, afstellingen uitvoert, schoonmaakt of wanneer het apparaat langere tijd niet wordt gebruikt. Het verwijderen van de accu voorkomt dat het apparaat per ongeluk wordt gestart, wat ernstig letsel kan veroorzaken. Gebruik geen hulpstukken of accessoires die niet door de fabrikant van dit product worden aanbevolen. Het gebruik van niet-aanbevolen hulpstukken of accessoires kan ernstig letsel veroorzaken.

STOFZAK

LET OP: Verzameld stof van door de schaafmachine bewerkte coatings, zoals polyurethanen, of die lijnolie bevatten, enz. kan spontaan ontbranden in de stofzak of elders en brand veroorzaken. Om het risico van brand te verminderen, moet u de stofzak tijdens het schaven altijd regelmatig legen. **NOOIT** de schaafmachine opbergen of achterlaten zonder de stofzak volledig te legen. Ook de aanbevelingen van de coatingfabrikanten moeten worden opgevolgd.

HET VERANDEREN VAN DE RICHTING VAN DE STOFUITSTOOT

- Stofuitworp naar rechts: Verplaatst de hendel voor het veranderen van de uitwerprichting zodat de pijl naar rechts wijst **fig. B2**. Installeer de stofzak op de rechteraansluiting **fig. A12**.
- Stofuitworp naar links: Beweeg de hendel om de uitwerprichting te veranderen zodat de pijl naar links wijst **fig. B3**. Installeer de stofzak op de linker aansluiting **fig. A2**

MONTAGE VAN DE STOFZAK

Bevestig de stofzak aan de rechter aansluituit **fig.A12** of de linker aansluituit **fig.A2** door de flens van de stofzak op de aansluituit te schuiven.

OPMERKING: Controleer of de stofzak is aangesloten op de spigot volgens de gekozen uitwerprichting op de uitwerprichtinghendel.
OPMERKING: De stofzak raakt snel vol. Leeg hem regelmatig om schade te voorkomen.

AANSLUITING VAN SCHAAFMACHINE OP STOFZUIGER

Het spanenopvangsysteem van de schaafmachine heeft een opening die compatibel is met de stofzuigerslang. Zo niet, dan moet een geschikte adapter worden gebruikt.

- Verwijder de stofzak indien deze op de schaaaf is aangesloten.
- Sluit de vacuümslang aan op de linker of rechter aansluiting van de schaaaf.
- Stel de hendel voor de stofuittootingrichting in op de gekozen aansluiting.
- Start de stofzuiger en vervolgens de schaaaf, u kunt met het apparaat aan de slag.

DE STRAAL STARTEN/STOPPEN

- De schaaaf starten: Druk op de toevallige startblokkering **fig. A3** en druk vervolgens op de schakeltrekker **fig. A4**.
- De schaafmachine stoppen: Laat de schakeltrekker los **Fig. A4**.

STEUN

De schaafmachine is uitgerust met een automatische steun **fig. C2**, die voorkomt dat de messen in contact komen met de werktafel wanneer de schaafmachine niet in gebruik is. Wanneer de schaafmachine begint te schaven, lijnt de steun zich automatisch uit met het vlak van de werkvoet van de schaafmachine **fig. A10** wanneer deze de rand van het werkstuk passeert. Na het passeren van de rand of het oppakken van de schaaaf en het plaatsen ervan op de werktafel, draait de steun automatisch naar beneden om te voorkomen dat de messen (die eventueel nog draaien) in contact komen met het werkkoppervlak.

WAARSCHUWING:

Zorg ervoor dat de standaard te allen tijde vrij werkt en dat het gebied eromheen vrij is van puin. Als u dit niet doet, kan dit ernstig letsel veroorzaken.

PLANNINGSDIEPTE

Wanneer u begint met het egaliseren van het werkstuk, zal de schaaaf eerst alleen de grootste onregelmatigheden verwijderen. De volgende gangen

zullen steeds meer materiaal verwijderen. Het verwijderen van niet meer dan 0,3 mm bij elke gang geeft de gladste afwerking. Begin altijd met testwerk op een afvalstuk om er zeker van te zijn dat de schaaaf de gewenste hoeveelheid hout verwijdert.

Om de schaafdiepte in te stellen:

- Verwijder de batterij,
- Draai de diepte-instelknop **Fig. C1** met de klok mee om de gewenste zaagdiepte in te stellen. De maximale zaagdiepte is 1,5 mm.

OPMERKING: Gebruik alleen vergrendelde diepte-instellingen. Pogingen om te zagen met diepte-instellingen tussen vergrendelde posities kunnen resulteren in een ongelijkmatige snede.

NB: Om de messen te beschermen tijdens opslag, transport, enz. moet u de knop voor de diepte-instelling **fig. C1 tegen de klok in** tot stand 0 op de verzameldiepteschaaf om het blad te vergrendelen.

HANDLEIDING VOOR DE SCHAAFMACHINE

- Zet het werkstuk stevig vast.
- Zorg ervoor dat er geen spijkers, nietjes of schroeven in het te schaven materiaal zitten.
- Maak het materiaal zo vast dat het werk aan uw juiste kant loopt (rechts- of linkshandig).
- Stel de aanbevolen of optimale schaafdiepte in.
- Houd de schaaaf met beide handen vast, één bij de dieptecontroleknop en de andere hand bij de hoofdhandgreep.
- Vergeet niet persoonlijke beschermingsmiddelen te dragen

OPMERKING!

Te snel schaven resulteert in een slechte afwerking en vergroot de spaanophoping in de spaanuitlaat. Geaccumuleerde spanen beperken de luchtstroom en kunnen de motor oververhitten.

WAARSCHUWING:

Probeer een verstopte spaanuitlaat niet te verwijderen voordat de messen zijn gestopt en u de schaafmachine van de stroombron hebt losgekoppeld. Het niet in acht nemen van deze waarschuwing kan leiden tot ernstig persoonlijk letsel.

WAARSCHUWING:

- Gebruik altijd twee handen op het gereedschap tijdens elke handeling; zo behoudt u de controle en vermijdt u het risico van ernstig letsel. Ondersteun en vergrendel het werk altijd goed, zodat beide handen de schaaaf vrij kunnen bedienen.
- Gebruik het apparaat nooit boven het hoofd of omgekeerd vanuit de juiste werkpositie; dit kan ernstig letsel veroorzaken.

- Plaats de voorste voet op de rand van het te schaven materiaal.

OPMERKING: Zorg ervoor dat de messen het werkstuk niet raken.

- Druk op de knop voor de diepte-instelling zodat de voorste voet volledig plat op het werkvlak ligt.
- Start de schaafmachine en laat de motor het maximale toerental bereiken.
- Houd de schaafmachine stevig vast en beweeg deze in een langzame, gelijkmatige beweging naar voren in het werkstuk. Leeg de stofzak regelmatig.
- Wanneer u het einde van het geschaafde materiaal bereikt, drukt u de hoofdhandgreep omlaag. Dit helpt om de achterkant van de schaafoet in contact te houden met het werkstuk en voorkomt dat de voorkant van de schaaaf oneffenheden veroorzaakt.

WAARSCHUWING:

Pas op dat u tijdens het schaven niet op spijkers of nietjes stapt; dit kan letsel, breuk of schade aan de messen veroorzaken.

Wij raden u aan altijd een extra set messen bij de hand te houden. Zodra de messen in de schaafmachine bot beginnen te worden, moeten ze worden vervangen. De messen zijn omkeerbaar en kunnen worden omgekeerd totdat beide zijden bot zijn.

RANDBEVING

De schaaaf is uitgerust met een afschuifgroef in de voorste voet **Fig. D7**, die wordt gebruikt om de randen van de planken af te schuiven. Alvorens op het doelmateriaal te snijden, oefent u het snijden op het afval om de hoeveelheid te verwijderen materiaal te bepalen.

- Klem het werkstuk stevig vast.
- Houd de dieptecontroleknop met één hand vast en de hoofdhandgreep met de andere.
- Breng de afschuifingsgroef **fig. D7** op het te bewerken oppervlak.
- Start de schaafmachine en laat de motor de maximale snelheid bereiken.
- Houd de schaaaf stevig vast en duw hem met een langzame, gelijkmatige beweging naar voren in het te bewerken oppervlak.

- Oefen neerwaartse druk uit om de schaaaf vlak te houden aan het begin en het einde van het werkvlak.

RANDPLANNING

De schaaaf wordt geleverd met een verstelbare parallelgeleider voor nauwkeurig rand- en sponningschaven (het snijden van groeven van een bepaalde breedte en diepte aan de rand van een plank, balk).

- Vergeet niet de batterij te verwijderen voor de installatie.
- Bevestig de parallelgeleider aan één kant van de schaafmachine stevig met schroeven aan het gat **Fig. A8** op de gewenste breedte.
- Op de andere, de schaafdiepteaanslag voor het gat **Fig. A8**. De montagezijde wordt gekozen naargelang u rechts- of linkshandig bent.
- Plaats de batterij opnieuw.
- Zet het werkstuk stevig vast
- Start de schaafmachine en laat de motor het maximale toerental bereiken.
- Houd de schaafmachine stevig vast en beweeg hem in een langzame, gelijkmatige beweging naar voren in het werkstuk. Leeg de stofzak regelmatig.

ONDERHOUD EN OPSLAG

ALGEMEEN ONDERHOUD

Het gebruik van oplosmiddelen moet worden vermeden bij het reinigen van plastic onderdelen. De meeste kunststoffen zijn gevoelig voor aantasting door verschillende soorten oplosmiddelen en kunnen door het gebruik ervan worden beschadigd. Gebruik schone doeken om vuil, stof, olie, vet enz. te verwijderen.

WAARSCHUWING:

Laat in geen geval remvloeistoffen, benzine, producten op basis van petroleum, penetrerende oliën, enz. in contact komen met plastic onderdelen. Chemicaliën kunnen kunststof beschadigen, verzakken of vernietigen, wat ernstig letsel kan veroorzaken. De behandeling van glasvezelmateriaal, voegmassa of pleister wordt ten zeerste afgeraden. De behandeling van deze materialen is gevaarlijk voor de gezondheid en het leven van de gebruiker en veroorzaakt versnelde slijtage en mogelijk voortijdig falen van het gereedschap. Afval van dit soort materialen is zeer abrasief voor lagers, borstels, commutators, enz. Als u met deze materialen werkt, is het uiterst belangrijk het gereedschap met perslucht te reinigen.

BLADVervanging

Schaafladen zijn omkeerbaar. Wanneer één kant bot wordt, kan het blad worden omgekeerd om de andere kant te gebruiken.

Vervang de messen altijd per paar. Probeer de messen niet te slijpen. Als de messen in de schaafmachine tekenen van bothed, afbrokkeling of beschadiging vertonen, moeten ze absoluut worden vervangen.

Gebruik bij het vervangen van messen alleen de aanbevolen vervangingsmessen.

WAARSCHUWING:

Draag altijd stevige leren handschoenen en wees voorzichtig bij het verwijderen van bladschroeven en het hanteren en/of vervangen van messen. De messen zijn scherp en kunnen ernstig letsel veroorzaken.

- Verwijder de batterij,
- Plaats de schaaaf op zijn kop.
- Draai de drie schroeven **fig. D2, D3, D4** op de messenhouder los door ze tegen de klok in te draaien met de meegeleverde sleutel **fig. A11**.

OPMERKING: Draai de schroeven niet te los. Als de schroeven worden losgedraaid, zal de uitlijning van het nieuwe blad niet nauwkeurig zijn.

OPMERKING: Voordat u de oude messen verwijdert, moet u de snijrichting en de uitlijning van de conische randen van de oude messen noteren. De conische kant van de nieuwe messen moet in dezelfde richting liggen als de originele messen, met de conische kant aan dezelfde kant als de boutkoppen en de platte kant naar het snijblok gericht.

- Druk op de verende mesbescherming.
- Gebruik de punt van een schroevendraaier om de messenhouder uit het snijblok te duwen.
- Verwijder het oude blad uit de bladhouder door het eruit te schuiven met de punt van een schroevendraaier.
- OPMERKING:** Als het blad niet gemakkelijk uit de bladhouder kan worden geduwd na het losdraaien van de bevestigingsschroeven, gebruik dan een stuk hout om het blad met een korte krachtige slag uit de bladhouder te breken.
- Verwijder zaagsel en spaanders uit de buurt van het zaagblad.
- Schuif het nieuwe mes in de gleuf van de meshouder.

- Duw het blad met een schroevendraaier in de bladhouder tot het gecentreerd is in de juiste positie.
- Druk op de verende mesbescherming.
- Plaats de messenhouder in het snijblok. Draai de drie schroeven waarmee het mes vastzit vast met een messensleutel.
- Herhaal de bovenstaande procedure om het tweede blad te vervangen.

REINIGEN VAN HET UITBLAASMONDSTUK VAN DE STOFZAK

Na langdurig gebruik van de schaafmachine of bij het schaven van nat of groen hout, kunnen zich spaanders ophopen in de uitlaatpoort en moeten deze worden gereinigd. Opgehoopt spaanders beperken de luchtstroom en veroorzaken oververhitting van de motor. Maak de uitlaat regelmatig schoon en leeg de stofzak.

- Verwijder de batterij.
- Verwijder de stofzak uit de uitstroombuiging.
- Reinig spaanders of stof dat zich in de uitlaatpoort van de schaafmachine ophoopt met een klein stukje hout. Niet rechtstreeks met uw vingers reinigen.
- Leeg alle vuil uit de stofzak en zorg ervoor dat de flens vrij is van vuil.
- Vervang de stofzak.
- De accu moet worden verwijderd als de schaafmachine langere tijd niet wordt gebruikt.
- Bewaar de schaaft op een droge plaats.
- Stel het apparaat niet bloot aan te hoge of te lage temperaturen.

LET OP: Wijzig of repareer de schaafmachine niet zelf. Laat reparaties uitvoeren door een erkend servicecentrum.

INHOUD VAN HET PAKKET:

- Draadloze schaafmachine 1 stuk.
- Stof/zak 1 stuk.
- Paralleleleider cpl.
- Diepte organisator
- Speciale moeren 2 stuks.
- Inbussleutel 1 stuk.
- Speciale sleutel 1 stuk.
- Technische documentatie
- messen 2 stuks

Draadloze schaafmachine 58GE135	
Parameter	Waarde
Voedingsspanning	18 V DC
Max. motorsnelheid in onbelaste toestand	16000 min. ⁻¹
Schaafbreedte	82 mm
Schuurdiepte	1,5 mm.
kortingsdiepte	8 mm
Beschermingsklasse	III
Massa	2,26 kg
Jaar van productie	2022
58GE135 staat voor zowel type- als machineaanduiding	

GELUIDS- EN TRILLINGSGEGEVENS

Geluidsdrukniveau	$L_{pA} = 84 \text{ dB(A)}$ $K=3\text{dB(A)}$
Gemeten geluidsvermogensniveau	$L_{WA} = 95 \text{ dB(A)}$ $K=3\text{dB(A)}$
Trillingsversnellingswaarden	$a_n = 6,13 \text{ m/s}^2$ $K=1,5 \text{ m/s}^2$

Informatie over lawaai en trillingen

Het geluidsemissieniveau van de apparatuur wordt beschreven door: het uitgezonden geluidsdrukniveau L_{pA} en het geluidsvermogensniveau LWA (waarbij K de meetonzekerheid is). De door de apparatuur uitgestraalde trillingen worden beschreven door de trillingsversnellingswaarde a_n (waarbij K de meetonzekerheid is).

Het in deze instructies vermelde geluidsdrukniveau L_{pA} , het geluidsvermogensniveau LWA en de trillingsversnellingswaarde a_n zijn gemeten overeenkomstig EN 62841-2-14. Het vermelde trillingsniveau a_n kan worden gebruikt voor het vergelijken van apparatuur en voor een voorlopige beoordeling van de blootstelling aan trillingen.

Het aangegeven trillingsniveau is slechts representatief voor het basisgebruik van het apparaat. Als het apparaat voor andere toepassingen of met ander gereedschap wordt gebruikt, kan het trillingsniveau veranderen. Hogere trillingsniveaus worden beïnvloed door onvoldoende of te weinig onderhoud van het apparaat. De bovengenoemde redenen kunnen leiden tot een verhoogde blootstelling aan trillingen gedurende de gehele werkperiode.

Om de blootstelling aan trillingen nauwkeurig te kunnen schatten, moet rekening worden gehouden met perioden waarin het toestel is uitgeschakeld of waarin het is ingeschakeld maar niet voor het werk wordt gebruikt. Wanneer alle factoren nauwkeurig zijn ingeschat, kan de totale blootstelling aan trillingen veel lager uitvallen.

Om de gebruiker tegen de effecten van trillingen te beschermen, moeten aanvullende veiligheidsmaatregelen worden genomen, zoals cyclisch onderhoud van de machine en de gereedschappen, het waarborgen van een adequate handtemperatuur en een goede werkorganisasiatie.

MILIEUBESCHERMING



Elektrisch aangedreven producten mogen niet met het huishoudelijk afval worden weggegooid, maar moeten naar de daarvoor bestemde voorzieningen worden gebracht. Neem contact op met uw productdealer of de plaatselijke autoriteiten voor informatie over verwijdering. Afgedankte elektrische en elektronische apparatuur bevat milieu-inerte stoffen. Apparatuur die niet wordt gerecycled vormt een potentieel risico voor het milieu en de volksgezondheid.

"Grupa Topex Spółka z ograniczoną odpowiedzialnością" Spółka komandytowa met zetel in Warschau, ul. Pograniczna 2/4 (hierna: "Grupa Topex") deelt mee dat alle auteursrechten op de inhoud van deze handleiding (hierna: "Handleiding"), met inbegrip van onder andere. De tekst, foto's, diagrammen, tekeningen en de samenstelling ervan behoren uitsluitend toe aan Grupa Topex en vallen onder de wettelijke bescherming van de wet van 4 februari 1994 betreffende het auteursrecht en de naburige rechten (d.w.z. Staatsblad 2006 nr. 90 PZC. 631, zoals gewijzigd). Het kopiëren, verwerken, publiceren, wijzigen voor commerciële doeleinden van het volledige Handboek en de afzonderlijke elementen ervan, zonder de schriftelijke toestemming van Grupa Topex, is strikt verboden en kan leiden tot civiele en strafrechtelijke aansprakelijkheid.

EG-verklaring van overeenstemming

Fabrikant: Grupa Topex Sp. z o.o. Sp.k., Pograniczna 2/4 02-285 Warszawa

Product: Draadloze schaafmachine

Model: 58GE135

Handelsnaam: GRAPHITE

Serienummer: 00001 + 99999

Deze conformiteitsverklaring wordt afgegeven onder de uitsluitende verantwoordelijkheid van de fabrikant.

Het hierboven beschreven product voldoet aan de volgende documenten:

Machinerichtlijn 2006/42/EG

Richtlijn elektromagnetische compatibiliteit 2014/30/EU

RoHS-richtlijn 2011/65/EU, gewijzigd bij Richtlijn 2015/863/EU

En voldoet aan de eisen van de normen:

EN 62841-1:2015+AC:2015; EN 62841-2-14:2015;

EN IEC 55014-1:2021; EN IEC 55014-2:2021;

EN IEC 63000:2018

Deze verklaring heeft alleen betrekking op de machine zoals die in de handel is gebracht en niet op onderdelen toegevoegd door de eindgebruiker of door hem/haar achteraf uitgevoerd.

Naam en adres van de in de EU woonachtige persoon die gemachtigd is het technisch dossier op te stellen:

Ondertekend namens:

Grupa Topex Sp. z o.o. Sp.k.

2/4 Pograniczna Straat

02-285 Warschau

Pawel Kowalski

Pawel Kowalski

Kwaliteitsfunctionaris TOPEX GROEP

Warschau, 2022-11-28

FR

MANUEL DE TRADUCTION (UTILISATEUR)

Rabot sans fil : 58GE135

REMARQUE : AVANT D'UTILISER L'APPAREIL, VEUILLEZ LIRE ATTENTIVEMENT CE MANUEL ET LE CONSERVER POUR RÉFÉRENCE ULTÉRIEURE. LES PERSONNES QUI N'ONT PAS LU LES INSTRUCTIONS NE DOIVENT PAS EFFECTUER LE MONTAGE, LE RÉGLAGE OU LE FONCTIONNEMENT DE L'APPAREIL.

DISPOSITIONS SPÉCIFIQUES DE SÉCURITÉ

NOTE !

Lisez attentivement le mode d'emploi, respectez les avertissements et les conditions de sécurité qu'il contient. L'appareil a été conçu pour fonctionner en toute sécurité. Néanmoins, l'installation, l'entretien et l'utilisation de l'appareil peuvent être dangereux. Le respect des

procédures suivantes réduira les risques d'incendie, d'électrocution, de blessure et réduira le temps d'installation de l'appareil.

- Avant de connecter la batterie au rabot, assurez-vous toujours que la tension de la batterie correspond à celle indiquée sur la plaque signalétique de l'appareil.
- Seuls des éléments de coupe affûtés doivent être utilisés.
- Attendez l'arrêt complet de ses parties rotatives avant de poser le rabot après le travail.
- Portez des protections auditives lorsque vous travaillez avec le rabot.
- Tenez fermement le rabot des deux mains lorsque vous l'utilisez.
- Avant de travailler avec le rabot, assurez-vous qu'il n'y a pas d'objets métalliques tels que des clous ou des vis dans la pièce à travailler.
- Ne placez pas les doigts dans l'ouverture de l'ergot d'éjection de la poussière. Nettoyez le spigot à l'aide d'un morceau de bois.
- Le matériau de la pièce doit être serré pour éviter tout mouvement.
- Gardez le poste de travail propre et assurez-vous d'un éclairage adéquat. Le désordre et les zones mal ou peu éclairées peuvent provoquer des accidents. Nettoyez les matériaux et les outils qui ne sont pas utilisés.
- N'utilisez pas d'outils électriques dans des environnements incendiaires ou explosifs, des vapeurs inflammables, des environnements gazeux ou des environnements très poussiéreux. Les outils électriques produisent des étincelles sur le collecteur, ce qui peut enflammer les fumées ou la poussière.
- Tenez les badauds et les enfants à l'écart de la zone de travail lorsque vous utilisez l'outil électrique !
- Ne laissez jamais les outils électriques sans surveillance.
- Lorsque vous utilisez un outil électrique, restez vigilant, regardez ce que vous faites et faites preuve de bon sens. N'utilisez pas l'outil électrique lorsque vous êtes fatigué ou sous l'influence de drogues, d'alcool ou de médicaments. Un moment d'inattention lors de l'utilisation de l'outil électrique peut entraîner des blessures graves.
- Portez des équipements de protection individuelle. Portez toujours des protections oculaires et auditives. Des équipements de protection tels qu'un masque anti-poussière, des chaussures de sécurité antidérapantes ou des protections auditives, utilisés dans des conditions appropriées, réduiront les blessures.
- Empêchez tout démarrage involontaire. Assurez-vous que l'interrupteur est en position d'arrêt avant de vous connecter à la batterie, de prendre ou de déplacer l'outil. • Le fait de porter des outils électriques avec le doigt sur l'interrupteur ou d'allumer des outils électriques avec l'interrupteur en marche permet d'éviter les accidents.
- Avant de démarrer l'outil électrique, assurez-vous que la clé de réglage ou la clé spéciale est retirée de l'outil. Une clé laissée sur une partie rotative de l'outil électrique peut provoquer des blessures.
- Maintenez toujours une posture et un équilibre corrects. Cela permet de mieux contrôler l'outil dans des situations inattendues. Un pied stable sur une surface dure permet de mieux contrôler l'outil électrique dans des situations inattendues.
- Habillez-vous de manière appropriée. Ne portez pas de vêtements amples ni de bijoux. Maintenez les cheveux, les vêtements et les gants à l'écart des pièces mobiles. Les vêtements amples, les bijoux ou les cheveux longs peuvent se prendre dans les pièces mobiles.
- Si des équipements de dépoussiérage et de collecte des débris sont disponibles, assurez-vous qu'ils sont connectés et utilisés correctement. L'utilisation de l'extraction des poussières peut réduire les risques liés à la poussière.

ATTENTION : L'appareil est conçu pour un fonctionnement en intérieur. Malgré l'utilisation d'une conception intrinsèquement sûre, le recours à des mesures de sécurité et des mesures de protection supplémentaires, il existe toujours un risque résiduel de blessure pendant le travail.

PICTOGRAMMES ET AVERTISSEMENTS



1. NOTE : Prenez des précautions particulières !
2. Lisez le mode d'emploi, respectez les avertissements et les conditions de sécurité qu'il contient !
3. Attention pièces coupantes, possibilité de blessures
4. Protéger de la pluie
5. Utiliser des protections oculaires et auditives
6. Tenir à l'écart des enfants

DESCRIPTION DES ÉLÉMENTS GRAPHIQUES

La numérotation suivante se réfère aux composants de l'appareil indiquées sur les pages graphiques de ce manuel.

Désignation	Description
1	Réglage de la profondeur de rabotage
2	Orifice d'extraction des poussières côté gauche
3	Verrouillage contre le démarrage accidentel
4	Interrupteur
5	Poignée principale
6	Porte-piles
7	Partie mobile du pied du rabot
8	Trous pour la fixation d'un guide ou d'une butée de profondeur de rabotage
9	Interrupteur d'éjection des poussières
10	Partie fixe du pied du rabot
11	Espace pour une clé spéciale
12	Embout de dépoussiérage à droite
C2	Soutien
D7	Rainure de chanfrein

* Il peut y avoir des différences entre le graphique et le produit réel.

CONSTRUCTION ET OBJECTIF

Le rabot est un outil électrique portatif alimenté par une batterie. L'appareil est entraîné par un moteur à collecteur. Le rabot est conçu pour trancher la surface du bois et des produits dérivés du bois. Ses domaines d'utilisation sont les travaux de rénovation et de construction, la menuiserie et tous les travaux relevant de l'activité d'amateur indépendant (DIY).

ATTENTION : Ne pas utiliser l'outil électrique à mauvais escient.

FONCTIONNEMENT DE L'APPAREIL

Préparation au travail

ATTENTION Retirez toujours la batterie de l'outil lorsque vous assemblez des pièces, effectuez des réglages, nettoyez ou lorsque l'outil n'est pas utilisé pendant une longue période. Le retrait de la batterie permet d'éviter un démarrage accidentel, qui peut entraîner des blessures graves. N'utilisez pas d'accessoires non recommandés par le fabricant de ce produit. L'utilisation d'accessoires non recommandés peut entraîner des blessures graves.

SAC À POUSSIÈRE

ATTENTION : La poussière recueillie des revêtements traités par la raboteuse, tels que les polyuréthanes, ou contenant de l'huile de lin, etc. peut s'enflammer spontanément dans le sac à poussière ou ailleurs et provoquer un incendie. Pour réduire le risque d'incendie, videz toujours le sac à poussière fréquemment lorsque vous rabotez. Ne JAMAIS ranger ou laisser le rabot sans avoir complètement vidé le sac à poussière. Les recommandations des fabricants de revêtements doivent également être suivies.

CHANGER LA DIRECTION DE L'ÉJECTION DES POUSSIÈRES

- Éjection des poussières vers la droite : Déplacez le levier de changement de direction d'éjection de sorte que la flèche pointe vers la droite **fig. B2**. Installez le sac à poussière sur l'embut droit **fig. A12**.

- Éjection des poussières vers la gauche : Déplacez le levier pour modifier le sens d'éjection de manière à ce que la flèche pointe vers la gauche **fig. B3**. Installez le sac à poussière sur l'embout gauche **fig. A2**

MISE EN PLACE DU SAC À POUSSIÈRE

Fixez le sac à poussière à l'embout droit **fig. A12** ou à l'embout gauche **fig. A2** en faisant glisser la bride du sac à poussière sur l'embout.

REMARQUE : Vérifiez que le sac à poussière est raccordé à l'embout en fonction de la direction d'éjection sélectionnée sur le levier de direction d'éjection.

REMARQUE : Le sac à poussière se remplit rapidement. Videz-le fréquemment pour éviter de l'endommager.

CONNEXION DU RABOT À L'ASPIRATEUR

Le système de collecte des copeaux de la raboteuse possède une ouverture compatible avec le tuyau d'aspiration. Si ce n'est pas le cas, il faut utiliser un adaptateur approprié.

- Retirez le sac à poussière s'il est connecté au rabot.
- Raccordez le tuyau d'aspiration à l'embout gauche ou droit du rabot.
- Réglez le levier de direction de l'éjection de la poussière sur l'embout sélectionné.
- Démarrez l'aspirateur et ensuite le rabot, vous pouvez commencer à travailler avec l'appareil.

DÉMARRAGE/ARRÊT DU JET

- Pour démarrer le rabot : Appuyez sur le bouton de verrouillage du démarrage accidentel **fig. A3**, puis appuyez sur la gâchette de l'interrupteur **fig. A4**.
- Pour arrêter le rabot : Relâchez la gâchette de l'interrupteur **Fig. A4**.

SUPPORT

Le rabot est équipé d'un support automatique **fig. C2**, qui empêche les couteaux d'entrer en contact avec la table de travail lorsque le rabot n'est pas utilisé. Lorsque le rabot commence à raboter, le support s'aligne automatiquement sur le plan du pied de travail du rabot **fig. A10** lorsqu'il passe devant le bord de la pièce. Après avoir passé le bord ou avoir pris le rabot et l'avoir posé sur la table de travail, le support pivote automatiquement vers le bas pour éviter que les lames (elles peuvent encore être en rotation) n'entrent en contact avec le plan de travail.

AVERTISSEMENT :

Assurez-vous que la béquille fonctionne librement à tout moment et que la zone autour d'elle est exempte de débris. Le non-respect de cette consigne peut entraîner des blessures graves.

PROFONDEUR DE LA PLANIFICATION

Lorsque vous commencez à égaliser la pièce, la raboteuse n'enlève d'abord que les irrégularités les plus importantes. Les passages suivants enlèveront de plus en plus de matière. Le fait de ne pas enlever plus de 0,3 mm à chaque passage produira la finition la plus lisse. Commencez toujours par faire des essais sur une chute de bois pour vous assurer que le rabot enlève la quantité de bois souhaitée.

Pour régler la profondeur du rabotage :

- Retirez la batterie.
- Tournez la molette de réglage de la profondeur **Fig. C1** dans le sens des aiguilles d'une montre pour régler la profondeur de coupe souhaitée. La profondeur de coupe maximale est de 1,5 mm.

REMARQUE : N'utilisez que les réglages de profondeur verrouillés. Toute tentative de coupe avec des réglages de profondeur entre les positions verrouillées peut entraîner une coupe irrégulière.

NOTE ! : Pour protéger les lames pendant le stockage, le transport, etc., tournez la molette de réglage de la profondeur **fig. C1** dans le sens inverse des aiguilles d'une montre jusqu'à la position 0 sur l'échelle de profondeur de ramassage pour bloquer la lame.

INSTRUCTIONS D'UTILISATION DU RABOT

- Fixez fermement la pièce à travailler.
- Assurez-vous qu'il n'y a pas de clous, d'agrafes ou de vis dans le matériau à raboter.
- Fixez le matériel de manière à ce que le travail se déroule sur votre bon côté (droitier ou gaucher).
- Réglez la profondeur de rabotage recommandée ou optimale.
- Tenez le rabot des deux mains, l'une par le bouton de réglage de la profondeur et l'autre par la poignée principale.
- N'oubliez pas de porter des équipements de protection individuelle

NOTE !

Un rabotage trop rapide entraîne une mauvaise finition et augmente l'accumulation de copeaux dans la sortie des copeaux. Les copeaux

accumulés limitent le débit d'air et peuvent provoquer une surchauffe du moteur.

AVERTISSEMENT :

N'essayez pas de dégager une sortie de copeaux bloquée avant que les lames se soient arrêtées et que vous ayez débranché le rabot de la source d'alimentation. Le non-respect de cet avertissement peut entraîner des blessures graves.

AVERTISSEMENT :

- Utilisez toujours les deux mains sur l'outil pendant toute opération ; cela vous permet de garder le contrôle et d'éviter le risque de blessures graves. Soutenez et verrouillez toujours correctement l'ouvrage afin que les deux mains puissent contrôler librement le rabot.
- N'utilisez jamais l'outil au-dessus de votre tête ou à l'envers depuis la position de travail correcte ; cela peut provoquer des blessures graves.
- - Placez le pied avant sur le bord du matériau à raboter.

NOTE : Veillez à ce que les lames ne touchent pas la pièce.

- Appuyez sur le bouton de réglage de la profondeur de manière à ce que le pied avant soit complètement à plat sur le plan de travail.
- Démarrez la raboteuse et laissez le moteur atteindre sa vitesse maximale.
- Tenez fermement le rabot et faites-le avancer dans la pièce de travail d'un mouvement lent et régulier. Videz fréquemment le sac à poussière.
- Lorsque vous atteignez l'extrémité du matériau raboté, appuyez sur la poignée principale. Cela permet de maintenir l'arrière du pied du rabot en contact avec la pièce et empêche l'avant du rabot de créer des bosses.

AVERTISSEMENT :

Veillez à ne pas marcher sur des clous ou des agrafes pendant l'opération de rabotage ; cette action peut entraîner des blessures, une rupture ou un endommagement des lames.

Nous vous recommandons de toujours garder un jeu de lames supplémentaire à portée de main. Dès que les lames du rabot commencent à s'émausser, il faut les remplacer. Les lames sont réversibles et peuvent être inversées jusqu'à ce que les deux côtés soient émoussés.

BEVELLING DE BORD

Le rabot est équipé d'une rainure de chanfreinage dans le pied avant **Fig. D7**, qui sert à chanfreiner les bords des planches. Avant de couper sur le matériau cible, entraînez-vous à couper sur les déchets pour déterminer la quantité de matériau à enlever.

- Serrez fermement la pièce à travailler.
- Tenez le bouton de réglage de la profondeur d'une main et la poignée principale de l'autre.
- Appliquez la rainure de chanfreinage **fig. D7** sur la surface à usiner.
- Démarrez le rabot et laissez le moteur atteindre sa vitesse maximale.
- Tenez fermement le rabot et, d'un mouvement lent et régulier, poussez-le vers l'avant dans la surface à travailler.
- Appliquez une pression vers le bas pour maintenir le rabot à plat au début et à la fin de la surface de travail.

PLANIFICATION DES BORDURES

La raboteuse est fournie avec un guide parallèle réglable pour un rabotage précis des bords et des feuillures (découpe de rainures d'une largeur et d'une profondeur spécifiques sur le bord d'une planche, d'une poutre).

- Avant l'installation, n'oubliez pas d'enlever la batterie.
- Fixez fermement le guide parallèle sur un côté du rabot à l'aide de vis dans le trou **Fig. A8** à la largeur souhaitée.
- De l'autre, la butée de profondeur de rabotage pour le trou **Fig. A8**. Le côté de montage est choisi selon que vous êtes droitier ou gaucher.
- Réinsérez la batterie
- Fixez fermement la pièce à travailler
- Démarrez la raboteuse et laissez le moteur atteindre sa vitesse maximale.
- Tenez fermement le rabot et faites-le avancer dans la pièce de travail d'un mouvement lent et régulier. Videz fréquemment le sac à poussière.

ENTRETIEN ET STOCKAGE

ENTRETIEN GÉNÉRAL

L'utilisation de solvants doit être évitée lors du nettoyage de pièces en plastique. La plupart des plastiques sont sensibles aux différents types de

solvants et peuvent être endommagés par leur utilisation. Utilisez des chiffons propres pour enlever la saleté, la poussière, l'huile, la graisse, etc.

AVERTISSEMENT :

Ne laissez en aucun cas les liquides de frein, l'essence, les produits à base de pétrole, les huiles pénétrantes, etc. entrer en contact avec les pièces en plastique. Les produits chimiques peuvent endommager, affaiblir ou détruire le plastique, ce qui peut provoquer des blessures graves. Le traitement des matériaux en fibre de verre, de la pâte à joint ou du plâtre est fortement déconseillé. Le traitement de ces matériaux est dangereux pour la santé et la vie de l'utilisateur et provoque une usure accélérée et éventuellement une défaillance prématurée de l'outil. Les déchets de ces types de matériaux sont très abrasifs pour les roulements, les balais, les collecteurs, etc. Cependant, si vous travaillez avec ces matériaux, il est extrêmement important de nettoyer l'outil à l'air comprimé.

REMPLACEMENT DE LA LAME

Les lames de rabot sont réversibles. Lorsqu'un bord devient émoussé, la lame peut être inversée pour utiliser l'autre côté.

Remplacez ou inversez toujours les lames par paires. N'essayez pas d'affûter les lames. Si les couteaux du rabot présentent des signes d'émoussage, d'ébréçage ou d'endommagement quelconque, il est impératif de les remplacer.

Lors du remplacement des lames, utilisez uniquement les lames de rechange recommandées.

AVERTISSEMENT :

Portez toujours des gants en cuir résistant et faites preuve de prudence lorsque vous retirez les vis des lames et lorsque vous manipulez et/ou remplacez les lames. Les lames sont tranchantes et peuvent provoquer des blessures graves.

- Retirez la batterie.
- Placez le rabot en position inversée.
- Desserrez les trois vis de fixation de la lame **fig. D2, D3, D4** du porte-lame en les tournant dans le sens inverse des aiguilles d'une montre avec la clé fournie **fig. A11**.

REMARQUE : Ne pas desserrer excessivement les vis. Si les vis sont desserrées, l'alignement de la nouvelle lame ne sera pas précis.

REMARQUE : avant de retirer les anciennes lames, notez le sens de la coupe et l'alignement des bords coniques des anciennes lames. Le bord conique des nouvelles lames doit être dans la même direction que les lames d'origine, avec le bord conique du même côté que les têtes de boulons et le bord plat face au bloc de l'arbre de coupe.

- Appuyez sur le protège-lame à ressort.
- Utilisez la pointe d'un tournevis pour pousser le porte-lame hors du bloc de l'arbre de coupe.
- Retirez l'ancienne lame du porte-lame en la faisant glisser à l'aide de la pointe d'un tournevis.

REMARQUE : Si la lame ne peut pas être facilement sortie du porte-lame après avoir desserré les vis de fixation, utilisez un morceau de bois pour faire sortir la lame du porte-lame d'un coup sec et puissant.

- Nettoyez la zone autour de la lame pour éliminer la sciure et les copeaux.
- Faites glisser la nouvelle lame dans la fente du porte-lame.
- À l'aide d'un tournevis, poussez la lame dans le porte-lame jusqu'à ce qu'elle soit centrée dans la bonne position.
- Appuyez sur le protège-lame à ressort.
- Insérez le porte-lame dans l'ensemble du bloc de coupe. Serrez les trois vis de fixation de la lame à l'aide d'une clé à lames.
- Répétez la procédure ci-dessus pour remplacer la deuxième lame.

NETTOYAGE DE LA BUSE DE SORTIE DU SAC À POUSSIÈRE

Après une utilisation prolongée de la raboteuse ou lors du rabotage de bois humide ou vert, des copeaux peuvent s'accumuler dans l'orifice d'échappement et doivent être nettoyés. Les copeaux accumulés limitent le débit d'air et provoquent une surchauffe du moteur. Nettoyez régulièrement l'orifice d'évacuation et videz le sac à poussière.

- Retirez la batterie.
- Retirez le sac à poussière de l'orifice de sortie.
- Nettoyez les copeaux ou la poussière accumulés dans l'orifice de sortie du rabot avec un petit morceau de bois. Ne nettoyez pas directement avec vos doigts.
- Videz tous les débris du sac à poussière et assurez-vous que la bride est exempte de débris.
- Remplacez le sac à poussière.
- La batterie doit être retirée si le rabot n'est pas utilisé pendant une période prolongée.
- Rangez le rabot dans un endroit sec.

- N'exposez pas l'appareil à des températures excessivement élevées ou basses.

ATTENTION : Ne modifiez pas et ne réparez pas le rabot vous-même. Faites effectuer les réparations dans un centre de service agréé.

CONTENU DU KIT :

- Rabot sans fil 1 pc.
- Poussière/sac 1 pc.
- Guide parallèle cpl.
- Organiseur de profondeur
- Écrous spéciaux 2 pcs.
- Clé Allen 1 pc.
- Clé spéciale 1 pc.
- Documentation technique
- Couteaux 2 pièces

Rabot sans fil 58GE135	
Paramètre	Valeur
Tension d'alimentation	18 V DC
Vitesse maximale du moteur à vide	16000 min ⁻¹
Largeur de rabotage	82 mm
Profondeur de rabotage	1,5 mm
profondeur de rabais	8 mm
Classe de protection	III
Masse	2,26 kg
Année de production	2022

58GE135 désigne à la fois le type et la machine.

DONNÉES SUR LE BRUIT ET LES VIBRATIONS

Niveau de pression acoustique	$L_{pA} = 84 \text{ dB(A)}$ $K = 3 \text{ dB(A)}$
Niveau de puissance acoustique mesuré	$L_{WA} = 95 \text{ dB(A)}$ $K = 3 \text{ dB(A)}$
Valeurs d'accélération des vibrations	$a_n = 6,13 \text{ m/s}^2$ $K = 1,5 \text{ m/s}^2$

Informations sur le bruit et les vibrations

Le niveau d'émission sonore de l'équipement est décrit par : le niveau de pression acoustique émis L_{pA} et le niveau de puissance acoustique L_{WA} (où K désigne l'incertitude de mesure). Les vibrations émises par l'équipement sont décrites par la valeur d'accélération des vibrations a_n (où K représente l'incertitude de mesure).

Le niveau de pression acoustique L_{pA} , le niveau de puissance acoustique L_{WA} et la valeur d'accélération des vibrations a_n indiqués dans ces instructions ont été mesurés conformément à la norme EN 62841-2-14. Le niveau de vibration a_n indiqué peut être utilisé pour la comparaison des équipements et pour l'évaluation préliminaire de l'exposition aux vibrations.

Le niveau de vibration indiqué est uniquement représentatif de l'utilisation de base de l'appareil. Si l'appareil est utilisé pour d'autres applications ou avec d'autres outils de travail, le niveau de vibration peut changer. Des niveaux de vibration plus élevés seront influencés par un entretien insuffisant ou trop peu fréquent de l'appareil. Les raisons mentionnées ci-dessus peuvent entraîner une exposition accrue aux vibrations pendant toute la période de travail.

Afin d'estimer avec précision l'exposition aux vibrations, il est nécessaire de prendre en compte les périodes où l'appareil est éteint ou lorsqu'il est allumé mais non utilisé pour le travail. Une fois que tous les facteurs ont été estimés avec précision, l'exposition totale aux vibrations peut s'avérer beaucoup plus faible.

Afin de protéger l'utilisateur contre les effets des vibrations, des mesures de sécurité supplémentaires doivent être mises en œuvre, telles que l'entretien cyclique de la machine et des outils de travail, la garantie d'une température adéquate des mains et une bonne organisation du travail.

PROTECTION DE L'ENVIRONNEMENT



Les produits fonctionnant à l'électricité ne doivent pas être jetés avec les déchets ménagers, mais doivent être apportés dans des installations appropriées pour être éliminés. Contactez le revendeur de votre produit ou les autorités locales pour obtenir des informations sur l'élimination. Les déchets d'équipements électriques et électroniques contiennent des substances inertes pour l'environnement. Les équipements qui ne sont pas recyclés présentent un risque potentiel pour l'environnement et la santé humaine.

"Grupa Topex Spółka z ograniczoną odpowiedzialnością" Spółka komandytowa dont le siège social est situé à Varsovie, ul. Pograniczna 2/4 (ci-après : "Grupa Topex") informe que tous les droits d'auteur sur le contenu de ce manuel (ci-après : "Manuel"), y compris, entre autres, son texte, ses photographies, ses diagrammes, ses dessins, ainsi que sa composition, appartiennent exclusivement à Grupa Topex et font l'objet d'une protection légale en vertu de la loi du 4 février 1994 sur le droit d'auteur et les droits connexes (le

Journal des lois 2006 n° 90 Poz. 631, tel que modifié). La copie, le traitement, la publication, la modification à des fins commerciales de l'ensemble du Manuel et de ses éléments individuels, sans le consentement de Grupa Topex exprimé par écrit, est strictement interdite et peut entraîner une responsabilité civile et pénale.

Déclaration de conformité CE

Fabricant : Grupa Topex Sp. z o.o. Sp.k., Pograniczna 2/4 02-285 Warszawa

Produit : Rabet sans fil

Modèle : 58GE135

Nom commercial : GRAPHITE

Numéro de série : 00001 + 99999

Cette déclaration de conformité est délivrée sous la seule responsabilité du fabricant.

Le produit décrit ci-dessus est conforme aux documents suivants :

Directive sur les machines 2006/42/CE

Directive sur la compatibilité électromagnétique 2014/30/EU

Directive RoHS 2011/65/EU modifiée par la directive 2015/863/EU

Et répond aux exigences des normes :

EN 62841-1:2015+AC:2015 ; EN 62841-2-14:2015 ;

EN IEC 55014-1:2021 ; EN IEC 55014-2:2021 ;

EN IEC 63000:2018

Cette déclaration concerne uniquement la machine telle qu'elle est mise sur le marché et n'inclut pas les composants ajoutés par l'utilisateur final ou réalisés par lui ultérieurement.

Nom et adresse de la personne résidente de l'UE autorisée à préparer le dossier technique :

Signé au nom de :

Grupa Topex Sp. z o.o. Sp.k.

2/4, rue Pograniczna

02-285 Varsovie



Paweł Kowalski

TOPEX GROUP Responsable de la qualité

Varsovie, 2022-11-28