

GRAPHITE



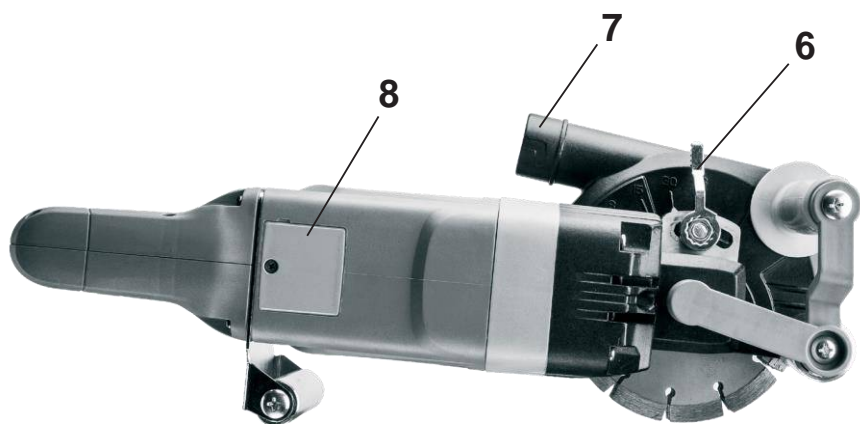
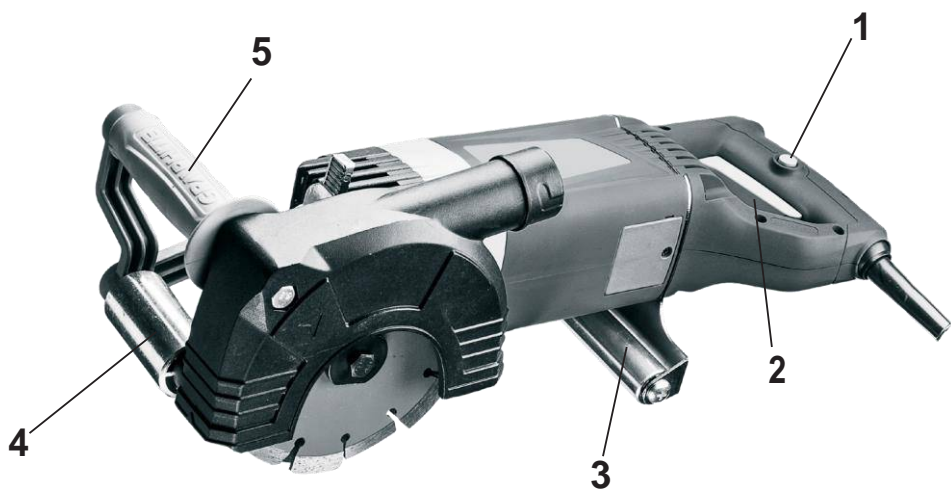
10* LAT
DOSTĘPNOŚCI
CZĘŚCI ZAMIENNYCH

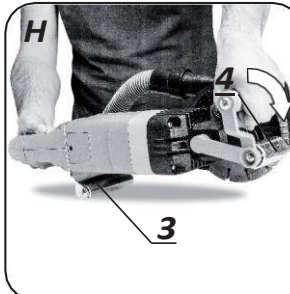
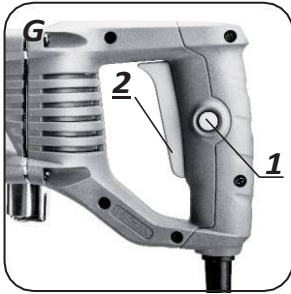
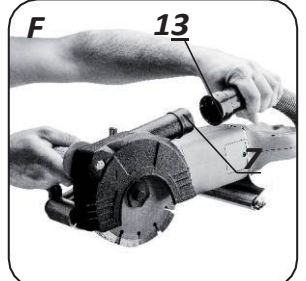
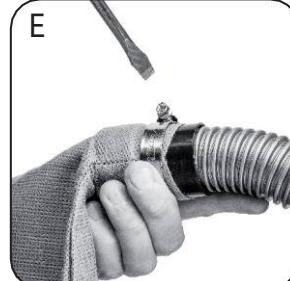
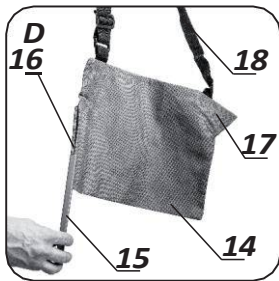
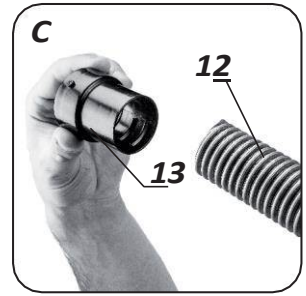
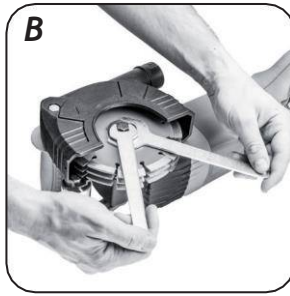
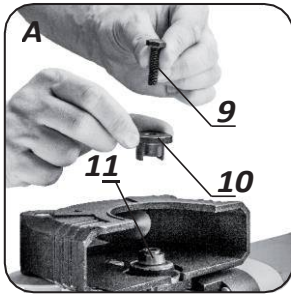
Sprawdź dostępność
części zamiennych
do tego produktu

skanując kod QR
lub wchodząc na
gtxservice.pl



PL INSTRUKCJA ORYGINALNA (OBŚLUGI)	5
EN TRANSLATION (USER) MANUAL.....	8
DE ÜBERSETZUNG (BENUTZERHANDBUCH).....	12
RU РУКОВОДСТВО ПО ПЕРЕВОДУ (ПОЛЬЗОВАТЕЛЯ).....	16
HU FORDÍTÁSI (FELHASZNÁLÓI) KÉZIKÖNYV	20
RO MANUAL DE TRADUCERE (UTILIZATOR)	23
UA ПОСІБНИК З ПЕРЕКЛАДУ (КОРИСТУВАЧА).....	27
CZ PŘEKLAD (UŽIVATELSKÉ) PŘÍRUČKY.....	30
SK PREKLAD (POUŽÍVATEĽSKEJ) PRÍRUČKY	34
SL PREVOD (UPORABNIŠKI) PRIROČNIK	37
LT VERTIMO (NAUDOTOJO) VADOVAS	41
LV TULKŌŠANAS (LIETOTĀJA) ROKASGRĀMATA	44
EE TÖLKIMISE (KASUTAJA) KÄSIRAAMAT	48
BG ПРЕВОД (РЪКОВОДСТВО ЗА ПОТРЕБИТЕЛЯ)	51
HR PRIRUČNIK ZA PRIJEVOD (KORISNIK).....	55
SR ПРИРУЧНИК ЗА ПРЕВОЂЕЊЕ (КОРИСНИК).....	59
GR ΕΓΧΕΙΡΙΔΙΟ ΜΕΤΑΦΡΑΣΗΣ (ΧΡΗΣΤΗ)	62
ES MANUAL DE TRADUCCIÓN (USUARIO)	66
IT MANUALE DI TRADUZIONE (UTENTE)	70
NL VERTALING (GEBRUIKERSHANDLEIDING).....	73
FR MANUEL DE TRADUCTION (UTILISATEUR).....	77





PL
INSTRUKCJA ORYGINALNA (OBŚLUGI)

BRUZZDOWNICA 59G371

UWAGA: PRZED PRZYSTĄPIENIEM DO UŻYTKOWANIA ELEKTRONARZĘDZIA NALEŻY UWAGNIE PRZECZYTAĆ NINIEJSZĄ INSTRUKCJĘ I ZACHOWAĆ JĄ DO DALSZEGO WYKORZYSTANIA.

SZCZEGÓŁOWE PRZEPISY BEZPIECZEŃSTWA

Ostrzeżenia bezpieczeństwa dla bruzdownicy

- Elektronarzędzie należy użytkować tylko z załączoną w dostawie osłoną. Osłona musi być dobrze przymocowana do elektronarzędzia i tak ustawiona, aby zagwarantować jak największy stopień bezpieczeństwa, co oznacza, że zwrócona do operatora część tarczy tnącej ma być w jak największym stopniu osłonięta. Osłona ma chronić operatora przed odłamikami i przypadkowym kontaktem z tarczą tnącą.
- Stosować należy tylko diamentowe tarcze tnące. To, że osprzęt daje się przymocować do elektronarzędzia, nie gwarantuje bezpiecznego jego użycia.
- Dopuszczalna prędkość obrotowa stosowanego narzędzia roboczego nie może być mniejsza niż podana na elektronarzędziu maksymalna prędkość obrotowa. Narzędzie robocze, obracające się z szybszą niż dopuszczalna prędkością, może się złamać, a jego części odprysnąć.
- Diamentowych tarcz tnących można używać tylko do prac dla nich przewidzianych. Na przykład nie należy nigdy używać bocznej powierzchni tarczy tnącej do szlifowania. Tarcze tnące przeznaczone są do usuwania materiału krawędzią tarczy. Wpływ sił bocznych może spowodować złamanie ściernicy tego rodzaju.
- Do wybranej tarczy tnącej należy używać zawsze nieuszkodzonych kołnierzy mocujących prawidłowej wielkości. Odpowiednie kołnierze podpierają tarczę tnącą i zmniejszają tym samym niebezpieczeństwo jej złamania.
- Średnica zewnętrzna i grubość narzędzia roboczego muszą odpowiadać wymiarom elektronarzędzia. Narzędzia robocze o niewłaściwych wymiarach nie mogą być wystarczająco osłonięte lub kontrolowane.
- Tarcze, podkładki, kołnierze i inny osprzęt muszą dokładnie pasować na wrzeciono elektronarzędzia. Narzędzia robocze, które nie pasują dokładnie na wrzeciono elektronarzędzia, obracając się nierównomiernie, bardzo mocno wibrują i mogą spowodować utratę kontroli nad elektronarzędziem.
- W żadnym wypadku nie należy używać uszkodzonych narzędzi roboczych. Przed każdym użyciem należy skontrolować narzędzia robocze pod kątem odprysków i pęknięć. W razie upadku elektronarzędzia lub narzędzia roboczego, należy sprawdzić, czy nie uległo ono uszkodzeniu, lub użyć innego, nieuszkodzonego narzędzia roboczego. Po sprawdzeniu i zamocowaniu narzędzia roboczego, należy uruchomić elektronarzędzie i pozostawić włączone przez minutę na najwyższych obrotach, zwracając przy tym uwagę, by użytkownik i inne osoby postronne znajdowały się poza strefą obracającego się narzędzia roboczego. Uszkodzone narzędzia łamią się zwykle podczas trwania tego testu.
- Należy nosić osobiste wyposażenie ochronne. W zależności od rodzaju pracy, należy nosić maskę ochronną pokrywającą całą twarz, ochronę oczu lub okulary ochronne. W razie potrzeby należy użyć maski przeciwpyłowej, ochrony słuchu, rękawic ochronnych lub specjalnego fartucha, chroniącego przed małymi cząstkami ściieranego i obrabianego materiału. Należy chronić oczy przed unoszącymi się w powietrzu ciałami obcymi, powstałymi w czasie pracy. Maską przeciwpyłową i ochronną drogą oddechowych muszą filtrować powstający podczas pracy pył. Oddziaływanie hałasu przez dłuższy okres czasu, może doprowadzić do utraty słuchu.
- Należy uważać, by osoby postronne znajdowały się w bezpiecznej odległości od strefy zasięgu elektronarzędzia. Każdy, kto znajduje się w pobliżu pracującego elektronarzędzia, musi używać osobistego wyposażenia ochronnego. Odłamki obrabianego przedmiotu lub pęknięte narzędzia robocze mogą odpryskiwać i spowodować obrażenia również poza bezpośrednią strefą zasięgu.
- Podczas prac, przy których elektronarzędzie mogłyby natrafić na ukryte przewody elektryczne lub na własny przewód, należy je trzymać tylko za izolowaną rękęjęść. Pod wpływem kontaktu z przewodami będącymi pod napięciem, wszystkie części

metalowe elektronarzędzia znajdują się również pod napięciem i mogą spowodować porażenie prądem osoby obsługującej.

- Przewód sieciowy należy trzymać z dala od obracających się narzędzi roboczych. W przypadku utraty kontroli nad narzędziem, przewód sieciowy może zostać przecięty lub wciągnięty, a dłoń lub cała ręka mogą dostać się w obracające się narzędzie robocze.
- Nigdy nie wolno odkładać elektronarzędzia przed całkowitym zatrzymaniem się narzędzia roboczego. Obracające się narzędzie może wejść w kontakt z powierzchnią, na którą jest odłożone, przez co można stracić kontrolę nad elektronarzędziem.
- Nie wolno przenosić elektronarzędzia, znajdującego się w ruchu. Przypadkowy kontakt ubrania z obracającym się narzędziem roboczym może spowodować jego wciągnięcie i wwiercenie się narzędzia roboczego w ciało osoby obsługującej.
- Należy regularnie czyścić szczeliny wentylacyjne elektronarzędzia. Wentylator silnika wciąga kurz do budowy, a duże nagromadzenie pyłu metalowego może spowodować zagrożenie elektryczne.
- Nie należy używać elektronarzędzia w pobliżu materiałów łatwopalnych. Iskry mogą spowodować ich zapłon.
- Nie należy używać narzędzi, które wymagają płynnych środków chłodzących. Użycie wody lub innych płynnych środków chłodzących może doprowadzić do porażenia prądem.

Odrzut i odpowiednie wskazówki bezpieczeństwa

Odrzut jest nagłą reakcją elektronarzędzia na zablokowanie lub zawadzenie obracającego się narzędzia roboczego. Zacpienie się lub zablokowanie prowadzi do nagłego zatrzymania się obracającego narzędzia roboczego. Niekontrolowane elektronarzędzie zostanie przez to szarpnięte w kierunku przeciwnym do kierunku obrotu narzędzia roboczego.

Gdy, np. ściernica zatnie się lub zakleszczy w obrabianym przedmiocie, spowodowana w materiale krawędź ściernicy, może się zablokować i zapanować jej wypadnięcie lub odrzut. Ruch ściernicy (w kierunku osoby obsługującej lub od niej) uzależniony jest wtedy od kierunku ruchu ściernicy w miejscu zablokowania. Oprócz tego ściernice mogą się również złamać.

Odrzut jest następstwem niewłaściwego lub błędnego użycia elektronarzędzia. Można go uniknąć przez zachowanie opisanych poniżej odpowiednich środków ostrożności.

- Elektronarzędzie należy mocno trzymać, a ciało i ręce ustawić w pozycji, umożliwiającej złagodzenie odrzutu. Jeżeli w skład wyposażenia standardowego wchodzi uchwyty dodatkowe, należy go zawsze używać, żeby mieć jak największą kontrolę nad siłami odrzutu lub momentem odwodzącym podczas rozruchu. Osoba obsługująca urządzenie może oponować szarpnięciu i zjawisko odrzutu poprzez zachowanie odpowiednich środków ostrożności.
- Nie należy nigdy trzymać rąk w pobliżu obracających się narzędzi roboczych. Narzędzie robocze może wskutek odrzutu zranić rękę.
- Należy trzymać się z dala od strefy zasięgu, w której poruszy się elektronarzędzie podczas odrzutu. Na skutek odrzutu, elektronarzędzie przemieszcza się w kierunku przeciwnym do ruchu ściernicy w miejscu zablokowania.
- Szczególnie ostrożnie należy obrabiać narożniki, ostre krawędzie itd. Należy zapobiegać temu, by narzędzia robocze zostały odbite lub by się one zablokowały. Obracające się narzędzie robocze jest bardziej podatne na zakleszczenie przy obróbkę kątów, ostrych krawędzi lub gdy zostanie odbite. Może to stać się przyczyną utraty kontroli lub odrzutu.
- Nie należy używać tarcz do drewna, tarcz segmentowych diamentowych z peryferyjną szczeliną większą niż 10 mm lub zębatych. Narzędzia robocze tego typu często powodują odrzut lub utratę kontroli nad elektronarzędziem.
- Należy unikać zablokowania się tarczy tnącej lub za dużego nacisku. Nie należy przeprowadzać nadmiernie głębokich cięć. Przeciążenie tarczy tnącej podwyższa jej obciążenie i jej skłonność do zakleszczenia się lub zablokowania i tym samym możliwość odrzutu lub złamania się tarczy.
- W przypadku zakleszczenia się tarczy tnącej lub przerwy w pracy, elektronarzędzie należy wyłączyć i odczekać, aż tarcza całkowicie się zatrzyma.
- Nigdy nie należy próbować wyciągać poruszającej się jeszcze tarczy z miejsca cięcia, gdyż może to wywołać odrzut. Należy wykręcić i usunąć przyczynę zakleszczenia się.

- Nie włączać ponownie elektronarzędzia, dopóki znajduje się ono w materiale. Przed kontynuacją cięcia, tarcza tnąca powinna osiągnąć swoją pełną prędkość obrotową. W przeciwnym wypadku ściernica może się zaczepić, wyskoczyć z przedmiotu obrabianego lub spowodować odrzut.
- Płyty lub duże przedmioty należy przed obróbką podeprzeć, aby zmniejszyć ryzyko odrzutu, spowodowanego przez zakleszczoną tarczę. Duże przedmioty mogą się ugiąć pod ciężarem własnym. Obrabiany przedmiot należy podeprzeć z obydwu stron, zarówno w pobliżu linii cięcia jak i przy krawędzi.
- Zachować szczególną ostrożność przy wycinaniu otworów w ścianach lub operowaniu w innych niewidocznych obszarach. Wgłębiająca się w materiał tarcza tnąca może spowodować odrzut narzędzia po natrafieniu na przewody gazowe, wodociągowe, przewody elektryczne lub inne przedmioty.

UWAGA: Urządzenie służy do pracy wewnątrz pomieszczeń

Mimo zastosowania konstrukcji bezpiecznej z samego założenia, stosowania środków zabezpieczających i dodatkowych środków ochronnych, zawsze istnieje ryzyko szcztkowe doznania urazów podczas pracy.

Objaśnienie zastosowanych piktogramów:



1

2

3



4

5

6



7

8

9

1. Uwaga! Zachowaj szczególne środki ostrożności
2. OSTRZEŻENIE Przeczytaj instrukcję obsługi
3. Stosuj rękawice ochronne
4. Używaj środków ochrony osobistej (maska przeciwpyłowa, gogle ochronne, ochronniki słuchu)
5. Używaj odzieży ochronnej
6. Odczuj przewód zasilający przed rozpoczęciem czynności obsługowych lub naprawczych
7. Nie dopuszczać dzieci do narzędzia
8. Chroń urządzenie przed wilgocią
9. Druga klasa ochronności

OPIS STRON GRAFICZNYCH

Poniższa numeracja odnosi się do elementów urządzenia przedstawionych na stronach graficznych niniejszej instrukcji.

1. Przycisk blokady włącznika
2. Włącznik
3. Tylna rolka prowadząca
4. Przednia rolka prowadząca
5. Rękojeść przednia
6. Dźwignia blokady
7. Króciec odprowadzenia pyłu
8. Pokrywa szczotki węglowej
9. Śruba mocująca
10. Kolnierz zewnętrzny
11. Kolnierz wrzeciona
12. Wąż
13. Adapter
14. Worek na pył
15. Klamra
16. Otwór do opróżniania
17. Otwór wlotowy
18. Pasek na ramię

* Możliwość występowania różnic między rysunkiem a wyrobem.

BUDOWA I ZASTOSOWANIE

Bruzdownica jest ręcznym elektronarzędziem napędzanym jednofazowym silnikiem komutatorowym z izolacją II klasy.

Elektronarzędzie przeznaczone jest do wykonywania bruzd instalacyjnych w ścianach, itp. w materiałach takich jak: beton, kamień, cegła, itp., bez użycia wody.

Konstrukcja bruzdownicy pozwala na wyrzut pyłu do załączonego worka lub na odciąg pyłu przez odkurzacz przemysłowy. Zastosowana specjalna tarcza wycina pełną bruzdę bez konieczności odkuwania. W efekcie po przejściu bruzdownicy otrzymujemy gotową pod układanie instalacji bruzdę z zadaną głębokością.

Obszary jej użytkowania to wykonawstwo prac remontowo – budowlanych związanych z instalatorstwem elektrycznym, wodnym, grzewczym czy gazowym.

Urządzenie przeznaczone jest wyłącznie do pracy na sucho. Nie wolno używać elektronarzędzia niezgodnie z jego przeznaczeniem.

WYPOSAŻENIE I AKCESORIA

1. Tarcza zespolona - 1 szt.
2. Klucz - 2 szt.
3. Wąż z adapterami - 1 szt.
4. Worek na pył - 1 szt.
5. Opaska zaciskowa - 1 szt.
6. Walizka transportowa - 1 szt.

PRZYGOTOWANIE DO PRACY

MONTAŻ TARCZY

Bruzdownica przeznaczona jest do pracy z dedykowanymi wielorzędowymi tarczami zespolonymi.

- Kluczami znajdującymi się na wyposażeniu zablokować wrzeciono przytrzymując za kolnierz zewnętrzny (10) i odkręcić śrubę mocującą
 - (9) (rys. A, B). Śruba mocująca ma lewy gwint.
 - Wyjąć śrubę mocującą (9) i zdjąć kolnierz zewnętrzny (10) (rys. A).
 - Wsunąć tarczę pod osłonę i założyć tarczę na wrzeciono.
 - Dobrze osadzona tarcza musi oprzeć się na kolnierzu wrzeciona (rys. A). Wrzeciono nie wypełni pełnej głębokości otworu montażowego tarczy.
 - Kolnierz zewnętrzny wsunąć w otwór w tarczy. Dociskając kolnierz zewnętrzny obracać nim aż zagłębi się w otworze tak, że będzie stykał się całkowicie z płytą tarczy.
 - Wkręcić śrubę mocującą.
 - Przy użyciu kluczy zablokować wrzeciono i dokręcić śrubę mocującą (rys. B).
- Demontaż tarczy przebiega w kolejności odwrotnej do montażu.

MONTAŻ WORKA NA PYŁ

Na wyposażeniu bruzdownicy znajduje się worek na pył z regulowanym paskiem na ramię oraz wężem adapterami do połączenia worka na pył z bruzdownicą.

- Odkręcić jeden z adapterów (13) zamontowanych na końcach węża
 - (rys. C). Zastosowano tam lewy gwint.
 - Otworzyć worek na pył (14) zsuwając klamrę (15) (rys. D).
 - Poprzez otwór do opróżniania (16) worka na pył wsunąć w otwór wlotowy (17) (rys. D) zdemontowany wcześniej adapter, tak aby jego przewożony fragment wysunął się częściowo na zewnątrz.
 - Nałożyć i zacisnąć metalową opaskę zaciskową w miejscu połączenia adaptera z workiem na pył oraz połączyć wąż z adapterem (rys. E).
 - Nałożyć wolny koniec węża z adapterem (13) na króciec
 - odprowadzenia pyłu (7) (rys. F) i przekręcić zgodnie z ruchem wskazówek zegara aż do zablokowania.
 - Wyregulować długość paska na ramię (18) aby zapewnić wygodną pracę z workiem na pył (14) (rys. D).
- Demontaż przebiega w kolejności odwrotnej do montażu.

PODŁĄCZENIE ODCIĄGU PYŁU

Dla zapewnienia większej czystości miejsca pracy bruzdownicę można podłączyć do zewnętrznego urządzenia odprowadzania pyłu.

Końcówkę węża ssącego systemu odprowadzania pyłu podłączyć do króca odprowadzenia pyłu (7). Należy zadbać o dobranie adaptera odpowiedniej średnicy aby połączenie było pewne.

Rozpoczynając pracę należy uruchomić system odprowadzania pyłu np. odkurzacz przemysłowy a następnie bruzdownicę. Po zakończeniu

pracy należy postępować w sposób odwrotny najpierw wyłączyć brudownicę a później odkurzac. Takie postępowanie pozwoli uniknąć niepotrzebnego zapylenia w miejscu pracy. W niektórych modelach odkurzaczy przemysłowych posiadających gniazdo zasilające dla elektronarzędzi następuje automatyczne włączenie i wyłączenie odkurzacza sterowane włącznikiem elektronarzędzia.

USTAWIANIE GŁĘBOKOŚCI BRUZDY

Ustawianie głębokości bruzdy należy wykonywać przed rozpoczęciem pracy przy wyłączeniu urządzenia.

- Poluzować dźwignię blokady (6), przesuwać ją do tyłu.
- Dla zwiększenia głębokości cięcia przesunąć przednią rękojeść (5) do tyłu, dla zmniejszenia – do przodu.
- W ustawieniu odpowiedniej głębokości może pomóc wskaźnik głębokości oraz zlokalizowana na obudowie tarczy skala.
- Po ustawieniu odpowiedniej głębokości dokręcić dźwignię blokady (6), przesuwać ją do przodu.

PRACA / USTAWIENIA

Przed użyciem elektronarzędzia należy skontrolować stan tarczy. Nie używać wyszczerbionych, pękniętych lub w inny sposób uszkodzonych tarcz. Zużyta tarczę należy przed użyciem natychmiast wymienić na nową. Po zakończeniu pracy zawsze trzeba wyłączyć elektronarzędzie i odczekać, aż narzędzie robocze całkowicie się zatrzyma. Dopiero wtedy można odłożyć elektronarzędzie.

- Tarcza tnąca musi być prawidłowo zamocowana i musi swobodnie obracać się.
- Nigdy nie wolno przeciągać brudownicy. Przeciążanie i nadmierne dociskanie mogą spowodować niebezpieczne pęknięcie tarcz tnących.
- Nigdy nie wolno uderzać narzędziem roboczym o materiał obrabiany.
- Nigdy nie wolno stosować tarcz przeznaczonych do przecinania drewna od pilarek tarczowych. Zastosowanie takich tarcz często skutkuje zjawiskiem odrzutu elektronarzędzia, utratą nad nim kontroli i może prowadzić do uszkodzenia ciała operatora.

WŁĄCZANIE / WYŁĄCZANIE

Napięcie sieci musi odpowiadać wielkości napięcia podanego na tabliczce znamionowej elektronarzędzia. Podczas uruchamiania i pracy elektronarzędzie należy trzymać obiema rękami.

Brudownica posiada włącznik zabezpieczający przed przypadkowym uruchomieniem.

- Wcisnąć przycisk blokady włącznika (1) (rys. C).
- Wcisnąć przycisk włącznika (2) (rys. C).
- Zwolnienie nacisku na przycisk włącznika (2) powoduje zatrzymanie brudownicy.

PRACA BRUDOWNICĄ

Brudownica przeznaczona jest wyłącznie do wykonywania cięć prostoliniowych. Niedopuszczalne jest wykonywanie cięć krzywoliniowych lub zaokrągleń. Urządzenie przeznaczone jest wyłącznie do pracy na sucho.

Przed rozpoczęciem pracy należy zbadać miejsce, w którym będzie prowadzona praca pod względem niewidocznych instalacji wodnych, elektrycznych lub gazowych, które należy zlokalizować za pomocą specjalnego przyrządu do wyszukiwania przewodów.

Brudownica wyposażona jest w system łagodnego rozruchu. Po uruchomieniu brudownicy należy odczekać, aż tarcza osiągnie prędkość maksymalną dopiero wtedy można rozpocząć pracę. W czasie wykonywania pracy nie wolno posługiwać się włącznikiem, włączając lub wyłączając brudownicę. Włącznik brudownicy może być obsługiwany jedynie wówczas, gdy elektronarzędzie jest odsunięte od obrabianego materiału.

WYCINANIE BRUZDY

- Ustawić głębokość cięcia.
- Przyłożyć tylną rolkę prowadzącą (3) do muru (tarcze tnące uniesione nad powierzchnią muru) (rys. H).
- Uruchoić brudownicę i odczekać, aż tarcze tnące osiągną pełną prędkość obrotową.
- Stopniowo opuszczać brudownicę wgłębiając się tarczami tnącymi w mur (podczas tego ruchu tylna rolka prowadząca powinna stykać się z powierzchnią muru).

- Gdy przednia rolka prowadząca (4) spocznie na murze kontynuować cięcie przesuując brudownicę w kierunku do przodu od siebie (w kierunku przeciwnym do kierunku obrotu tarcz tnących).
- Wycinanie zakończyć w sposób odwrotny do jego rozpoczęcia podnosząc przednią rolkę prowadzącą i tym samym tarczę do góry. Tylna rolka prowadząca musi być cały czas przyłożona do muru.
- Zezwolić, aby po wyłączeniu tarcza całkowicie zatrzymała się i dopiero wtedy można odłożyć brudownicę.
- Wykonana w ten sposób bruzda jest w pełni pustą przestrzenią i nie wymaga już dutowania.

Po wyłączeniu brudownicy nie należy wyhamowywać obracającej się tarczy tnącej dociskając ją do obrabianego materiału.

Nie wolno dociskać brudownicy zbyt silnie i pchać jej z użyciem siły do przodu. Nacisk przy zagłębianiu oraz posuw powinny być umiarkowane. Wywieranie nadmiernej siły może spowodować nadmierne nagrzewanie silnika i uszkodzenie tarczy tnącej.

Tarcze tnące podczas pracy osiągają bardzo wysokie temperatury – nie należy ich dotykać nieostrożnymi częściami ciała przed ich schłodzeniem.

Przy cięciu szczególnie twardych materiałów może dojść do przegrzania tarczy tnącej, a tym samym do jej uszkodzenia. Snop iskier otaczający tarczę tnącą jest objawem przegrzania. Należy wtedy natychmiast przerwać cięcie i ochłodzić tarczę tnącą zezwalając, aby brudownica pracowała z najwyższą prędkością obrotową ale bez obciążenia przez 3-5 minut.

Wyraźnie zmniejszając się wydajność cięcia i snop iskier otaczający tarczę tnącą może być oznaką stopienia tarczy tnącej.

Należy stosować tylko takie narzędzia robocze, których dopuszczalna prędkość obrotowa jest wyższa lub równa maksymalnej prędkości brudownicy bez obciążenia.

OBŚLUGA I KONSERWACJA

Przed przystąpieniem do jakichkolwiek czynności związanych z instalowaniem, regulacją, naprawą lub obsługą należy wyjąć wtyczkę przewodu zasilającego z gniazdka sieciowego.

KONSERWACJA I PRZECHOWYWANIE

- Zaleca się czyszczenie urządzenia bezpośrednio po każdorazowym użyciu.
- Do czyszczenia nie należy stosować wody lub innych cieczy.
- Urządzenie należy czyścić za pomocą suchego kawałka tkaniny lub przedmuchać sprężonym powietrzem o niskim ciśnieniu.
- Nie używać żadnych środków czyszczących ani rozpuszczalników, gdyż mogą one uszkodzić części wykonane z tworzywa sztucznego.
- Regularnie należy czyścić szczeliny wentylacyjne w obudowie silnika, aby nie dopuścić do przegrzania urządzenia.
- W przypadku uszkodzenia przewodu zasilającego, należy go wymienić na przewód o takich samych parametrach. Czynność tą należy powierzyć wykwalifikowanemu specjalście lub oddać urządzenie do serwisu.
- W przypadku występowania nadmiernego iskrzenia na komutatorze zlecić sprawdzenie stanu szczotek węglowych silnika osobie wykwalifikowanej.
- Urządzenie zawsze należy przechowywać w miejscu suchym, niedostępnym dla dzieci.
- WYMIANA SZCZOTEK WĘGLOWYCH
- Zużyte (krótsze niż 5 mm), spalone lub pęknięte szczotki węglowe silnika należy natychmiast wymienić. Zawsze dokonuje się jednocześnie wymiany obu szczotek węglowych.
- Odkręcić i zdjąć pokrywę szczotek węglowych (8).
- Odciągnąć sprężynę dociskową, wypiąć i wyjąć zużyte szczotki węglowe.
- Usunąć ewentualny pył węglowy, za pomocą sprężonego powietrza.
- Zamontować nowe szczotki węglowe (szczotki powinny swobodnie wsunąć się do szczotki trzymaczy) a sprężynę dociskową złożyć na miejsce.
- Zamontować pokrywę szczotek węglowych (8).

Po wykonaniu czynności wymiany szczotek węglowych należy uruchomić elektronarzędzie bez obciążenia i odczekać 1-2 min,

aż szczotki węglowe dopasują się do komutatora silnika. Czynność wymiany szczotek węglowych należy powierzyć wyłącznie osobie wykwalifikowanej wykorzystując części oryginalne.

Wszelkiego rodzaju usterki powinny być usuwane przez autoryzowany serwis producenta.

PARAMETRY TECHNICZNE

DANE ZNAMIONOWE

Bruzdownica 59G371	
Parametr	Wartość
Napięcie zasilania	230 V AC
Częstotliwość zasilania	50 Hz
Moc znamionowa	2400 W
Prędkość obrotowa na biegu jałowym	8000 min ⁻¹
Średnica tarczy	150 mm
Wewnętrzna średnica tarczy	22,2 mm
Max. głębokość cięcia	43 mm
Szerokość bruzdy	30 mm
Rozmiar gwintu wrzeciona	M8
Klasa ochronności	II
Masa	6,1 kg
Rok produkcji	2022
59G371 oznacza zarówno typ oraz określenie maszyny	

DANE DOTYCZĄCE HAŁASU I DRGAŃ

Informacje na temat hałasu i wibracji

Poziomy emitowanego hałasu, takie jak poziom emitowanego ciśnienia akustycznego L_{pA} oraz poziom mocy akustycznej L_{WA} i niepewność pomiaru K, podano poniżej w instrukcji zgodnie z normą EN 60745-1. Wartości drgań (wartość przyspieszeń) a_h i niepewność pomiaru K oznaczono zgodnie z normą EN 60745-2-22, podano poniżej.

Podany poniżej w niniejszej instrukcji poziom drgań został pomierzony zgodnie z określoną przez normę EN 60745-1 procedurę pomiarową i może zostać użyty do norowywania elektronarzędzi. Można go też użyć do wstępnej oceny ekspozycji na drgania.

Podany poziom drgań jest reprezentatywny dla podstawowych zastosowań elektronarzędzia. Jeżeli elektronarzędzie użyte zostanie do innych zastosowań lub z innymi narzędziami roboczymi, a także, jeśli nie będzie wystarczająco konserwowane, poziom drgań może ulec zmianie. Podane powyżej przyczyny mogą spowodować zwiększenie ekspozycji na drgania podczas całego okresu pracy.

Aby dokładnie oszacować ekspozycję na drgania, należy uwzględnić okresy, kiedy elektronarzędzie jest wyłączone lub kiedy jest włączone ale nie jest używane do pracy. W ten sposób łączna ekspozycja ma drgania może się okazać znacznie niższa.

Należy wprowadzić dodatkowe środki bezpieczeństwa w celu ochrony użytkownika przed skutkami drgań, takie jak: konserwacja elektronarzędzia i narzędzi roboczych, zabezpieczenie odpowiedniej temperatury rąk, właściwa organizacja pracy.

Poziom ciśnienia akustycznego $L_{pA} = 97$ dB(A) $K=3$ dB(A) Poziom mocy akustycznej $L_{WA} = 108$ dB(A) $K=3$ dB(A) Wartość przyspieszeń drgań $a_h = 10,94$ m/s² $K=1,5$ m/s²

OCHRONA ŚRODOWISKA



Produktów zasilanych elektrycznie nie należy wyrzucać wraz z domowymi odpadkami, lecz oddać je do utylizacji w odpowiednich zakładach. Informacji na temat utylizacji udzieli sprzedawca produktu lub miejscowe władze. Zużyty sprzęt elektryczny i elektroniczny zawiera substancje niebezpieczne dla środowiska naturalnego. Sprzęt nie poddany recyklingowi stanowi potencjalne zagrożenie dla środowiska i zdrowia ludzi.

* Zastrzegając się prawo dokonywać ania zmian.

„Grupa Topex Spółka z ograniczoną odpowiedzialnością” Spółka komandytowa z siedzibą w Warszawie, ul. Pograniczna 2/4 (dalej: „Grupa Topex”) informuje, iż wszelkie prawa autorskie do treści niniejszej Instrukcji (dalej: „Instrukcja”), w tym m.in. jej tekstu, zamieszczonych fotografii, schematów, rysunków, a także jej kompozycji, należą wyłącznie do Grupa Topex i podlegają ochronie prawnej zgodnie z ustawą z dnia 4 lutego 1994 roku, o prawie autorskim i prawach pokrewnych (t.j. Dz. U. 2006 Nr 90 Poz 631 z późn. zm.). Kopiowanie, przetwarzanie, publikowanie, modyfikowanie w celach komercyjnych całości Instrukcji jak i poszczególnych jej elementów, bez zgody Grupa Topex wyrażonej na piśmie, jest surowo zabronione i może spowodować pociągnięcie do odpowiedzialności cywilnej i karnej.

GWARANCJA I SERWIS

Warunki gwarancji oraz opis postępowania w przypadku reklamacji zawarte są w załączonej Karcie Gwarancyjnej.

Serwis Centralny GTX Service

tel. +48 22 573 03 85

Ul. Pograniczna 2/4 fax. +48 22 573 03 83

02-285 Warszawa

e-mail graphite@gtxservice.pl

Sieć Punktów Serwisowych do napraw gwarancyjnych i pogwarancyjnych dostępna na platformie internetowej gtxservice.pl

GRAPHITE zapewnia dostępność części zamiennych oraz materiałów eksploatacyjnych dla urządzeń i elektronarzędzi. Pełna oferta części i usług na gtxservice.pl.

Zeskanuj QR kod i wejdź na gtxservice.pl



Deklaracja zgodności WE

Producent: Grupa Topex Sp. z o.o. Sp.k., ul. Pograniczna 2/4 02-285 Warszawa

Wyrób: Bruzdownica

Model: 59G371

Nazwa handlowa: GRAPHITE

Numer seryjny: 00001 + 99999

Niniejsza deklaracja zgodności wydana zostaje na wyłączną odpowiedzialność producenta.

Opisany wyżej wyrób jest zgodny z następującymi dokumentami:

Dyrektywa Maszynowa 2006/42/WE

Dyrektywa o Kompatybilności Elektromagnetycznej 2014/30/UE

Dyrektywa RoHS 2011/65/UE zmieniona Dyrektywą 2015/863/UE

Oraz spełnia wymagania norm:

EN 60745-1:2009+A11:2010; EN 60745-2-22:2011+A11:2013

EN 55014-1:2017+A11:2020; EN 55014-2:2015;

EN IEC 61000-3-2:2019; EN 61000-3-3:2013+A1:2019; EN IEC

61000-3-11:2019;

EN IEC 63000:2018

Deklaracja ta odnosi się wyłącznie do maszyny w stanie, w jakim została wprowadzona do obrotu i nie obejmuje części składowych dodanych przez użytkownika końcowego lub przeprowadzonych przez niego późniejszych działań.

Nazwisko i adres osoby mającej miejsce zamieszkania lub siedzibę w UE upoważnionej do przygotowania dokumentacji technicznej:

Podpisano w imieniu:

Grupa Topex Sp. z o.o. Sp.k.

Ul. Pograniczna 2/4

02-285 Warszawa

Paweł Kowalski

Pełnomocnik ds. jakości firmy GRUPA TOPEX

Warszawa, 2022-03-17

EN TRANSLATION (USER) MANUAL FURROWING MACHINE 59G371

NOTE: READ THIS MANUAL CAREFULLY BEFORE USING THE POWER TOOL AND KEEP IT FOR FUTURE REFERENCE.

SPECIFIC SAFETY PROVISIONS

Safety warnings for paving machines

- The power tool must only be used with the guard enclosed in the delivery. The guard must be securely attached to the power tool and adjusted to guarantee the greatest possible degree of safety, which means that the part of the cutting disc facing the operator

is to be shielded as much as possible. The guard is intended to protect the operator from debris and accidental contact with the cutting disc.

- Only diamond cutting discs should be used. The fact that an accessory can be attached to a power tool does not guarantee its safe use.
- The permissible speed of the working tool used must not be less than the maximum speed indicated on the power tool. A work tool rotating faster than the permissible speed may break and parts of the tool may splinter.
- Diamond cutting discs must only be used for the work intended for them. For example, never use the side surface of a cutting disc for grinding. Cutting discs are designed to remove material with the edge of the disc. The effect of lateral forces can cause the wheel of this type to break.
- Always use undamaged clamping flanges of the correct size for the selected cutting disc. The correct flanges support the cutting disc and thus reduce the risk of breakage.
- The outer diameter and thickness of the working tool must correspond to the dimensions of the power tool. Work tools with incorrect dimensions cannot be sufficiently shielded or inspected.
- Discs, washers, flanges and other accessories must fit exactly on the spindle of the power tool. Work tools that do not fit exactly on the spindle of the power tool will rotate unevenly, vibrate very strongly and may cause loss of control of the power tool.
- Under no circumstances should damaged working tools be used. Inspect work tools for chips and cracks before each use. If a power tool or work tool falls, check it for damage or use another undamaged work tool. Once the power tool has been checked and fixed, start the power tool and leave it running for one minute at the highest speed, taking care to keep the user and other bystanders out of the zone of the rotating power tool. Damaged tools usually break during this test.
- Personal protective equipment must be worn. Depending on the type of work, wear a protective mask covering the entire face, eye protection or safety goggles. If necessary, use a dust mask, hearing protection, protective gloves or a special apron to protect against small particles of abraded and machined material. Protect your eyes from airborne foreign bodies generated during work. A dust mask and respiratory protection must filter out dust generated during work. Exposure to noise over a prolonged period may lead to hearing loss.
- Ensure that bystanders are at a safe distance from the power tool's reach zone. Anyone in the vicinity of a working power tool must use personal protective equipment. Workpiece splinters or broken work tools can splinter and cause injury even outside the immediate reach zone.
- During work where a power tool could encounter
 - on hidden electrical wires or on your own cord, hold it only by the insulated handle. On contact with live wires, all metal parts of the power tool will also be live and may cause an electric shock to the operator.
 - Keep the mains cable away from rotating work tools. If you lose control of the tool, the mains cable could be cut or pulled in and your hand or whole hand could get caught in a rotating work tool.
- Never put the power tool down before the work tool has come to a complete stop. A rotating tool may come into contact with the surface on which it is put down, so you could lose control of the power tool.
- Do not carry a power tool while it is in motion. Accidental contact between clothing and a rotating power tool may cause the tool to be pulled in and drill the power tool into the operator's body.
- Clean the ventilation slots of the power tool regularly. The motor fan draws dust into the housing and a large accumulation of metal dust can cause an electrical hazard.
- Do not use the power tool near flammable materials. Sparks may ignite them.
- Do not use tools that require liquid coolants. The use of water or other liquid coolants can lead to electric shock.

Rejection and relevant safety tips

Kickback is the sudden reaction of a power tool to the blockage or obstruction of a rotating work tool. The snagging or blocking leads to a sudden stop of the rotating work tool. The uncontrolled power tool will thus be jerked in the direction opposite to the direction of rotation of the working tool.

When, for example, the grinding wheel becomes jammed or stuck in the workpiece, the immersed edge of the grinding wheel can become blocked and cause it to fall out or eject. The movement of the grinding

wheel (towards or away from the operator) is then dependent on the direction of movement of the wheel at the point of blockage. In addition, grinding wheels can also break.

Recoil is a consequence of improper or incorrect use of the power tool. It can be avoided by taking the appropriate precautions described below.

- The power tool should be held firmly, with the body and hands in a position to soften the recoil. If an auxiliary handle is included as part of the standard equipment, it should always be used in order to have as much control as possible over the recoil forces or the recoil moment at start-up. The operator can control the jerk and recoil phenomena by taking appropriate precautions.
- Never hold hands near rotating work tools. The working tool may injure your hand due to recoil.
- Keep away from the range zone where the power tool will move during recoil. As a result of recoil, the power tool moves in the opposite direction to the movement of the grinding wheel at the point of blockage.
- Be particularly careful when machining corners, sharp edges, etc. Prevent work tools from being deflected or becoming jammed. A rotating work tool is more susceptible to jamming when machining angles, sharp edges or if it is kicked back. This can become a cause of loss of control or kickback.
- Do not use wood discs, diamond segment discs with a peripheral gap of more than 10 mm or toothed discs. Work tools of this type often cause recoil or loss of control of the power tool.
- Avoid jamming of the cutting disc or too much pressure. Do not make excessively deep cuts. Overloading the cutting disc increases the load on the blade and its tendency to jam or block and thus the possibility of discarding or breaking.
- If the cutting disc becomes jammed or if there is an interruption in operation, switch off the power tool and wait until the disc has fully
 - will stop. Never attempt to pull the still moving disc out of the cutting area as this may cause recoil. The cause of the jamming must be detected and removed.
 - Do not restart the power tool while it is in the material. The cutting wheel should reach its full speed before continuing to cut. Otherwise, the grinding wheel may catch, jump off the workpiece or cause recoil.
- Plates or large objects should be supported before machining to reduce the risk of kickback caused by a jammed disc. Large workpieces may bend under their own weight. The workpiece should be supported on both sides, both near the cutting line and at the edge.
- Take special care when cutting holes in walls or operating in other invisible areas. The cutting disc plunging into the material may cause the tool to recoil if it encounters gas pipes, water pipes, electrical cables or other objects.

NOTE: The device is for indoor use

Despite the use of an inherently safe design, the use of safety measures and additional protective measures, there is always a residual risk of injury during work.

Explanation of the pictograms used:



1. Note: Take special precautions
2. WARNING Read the operating instructions
3. Wear protective gloves

4. Wear personal protective equipment (dust mask, safety goggles, ear protection)
5. Use protective clothing
6. Unplug the power cord before servicing or repair work
7. Keep children away from the tool
8. Protect the device from moisture
9. Second class of protection

DESCRIPTION OF THE GRAPHIC PAGES

The numbering below refers to the components of the unit shown on the graphic pages of this manual.

1. Switch lock button
2. Switch
3. Rear guide roller
4. Front guide roller
5. Front handle
6. Locking lever
7. Dust discharge nozzle
8. Carbon brush cover
9. Clamping screw
10. External flange
11. Spindle flange
12. Hose
13. Adapter
14. Dust bag
15. Buckle
16. Drainage opening
17. Inlet opening
18. Shoulder strap

* There may be differences between the drawing and the product.

CONSTRUCTION AND APPLICATION

The furrowing machine is a hand-held power tool driven by a single-phase commutator motor with Class II insulation.

The power tool is designed for making installation furrows in walls, etc. in materials such as concrete, stone, brick, etc., without using water.

The design of the furrowing machine allows the dust to be ejected into the enclosed bag or to be extracted by an industrial Hoover. The special disc used cuts a full furrow without the need for chipping. As a result, the groove is ready for installation at the set depth.

Its areas of use are the execution of renovation and construction work related to electrical, plumbing, heating or gas installation.

The appliance is designed for dry running only. Do not misuse the power tool.

EQUIPMENT AND ACCESSORIES

- | | |
|-----------------------|----------|
| 1. Combination disc | - 1 pc. |
| 2. Key | - 2 pcs. |
| 3. Hose with adapters | - 1 pc. |
| 4. Dust bag | - 1 pc. |
| 5. Clamp | - 1 pc. |
| 6. Transport case | - 1 pc. |

PREPARATION FOR WORK

SHIELD MOUNTING

The paving machine is designed to work with dedicated multi-row compound discs.

- Use the supplied spanners to lock the spindle by holding the outer flange (10) and unscrew the fastening screw.
- (9) (Fig. A, B). The fixing screw has a left-hand thread.
- Remove the retaining screw (9) and remove the outer flange (10) (fig. A).
- Slide the disc under the guard and place the disc on the spindle.
- A well seated disc must rest on the spindle flange
- (Fig. A). The spindle will not fill the full depth of the disc mounting hole.
- Slide the outer flange into the hole in the disc. Pressing down on the outer flange, turn it until it sinks into the hole so that it is in complete contact with the disc plate.
- Screw in the fixing screw.
- Using the spanners, lock the spindle and tighten the fixing screw (Fig. B).

Removal of the disc follows the reverse order of installation.

FITTING A DUST BAG

The furrowing machine comes with a dust bag with adjustable shoulder strap and hose adaptors to connect the dust bag to the furrowing machine.

- Unscrew one of the adapters (13) fitted to the ends of the hose (Fig. C). A left-hand thread was used there.
 - Open the dust bag (14) by sliding off the buckle (15) (fig. D).
 - Through the emptying opening (16) of the dust bag, insert the previously dismantled adapter into the inlet opening (17) (fig. D) so that the narrowed section of the adapter slides partially outwards.
 - Apply and clamp a metal clamp at the connection point of the adapter to the dust bag and connect the hose to the adapter (fig. E).
 - Put the free end of the hose with the adapter (13) on the spigot dust outlet (7) (fig. F) and turn clockwise until it locks into place.
 - Adjust the length of the shoulder strap (18) to ensure comfortable use with the dust bag (14) (fig. D).
- Disassembly proceeds in reverse order to assembly.

DUST EXTRACTION CONNECTION

For a cleaner work area, the paving machine can be connected to an external dust extraction device.

Connect the suction hose end of the dust extraction system to the dust extraction port (7). Take care to select an adaptor with the correct diameter so that the connection is secure.

When starting work, start the dust extraction system, e.g. with an industrial Hoover, and then switch off the paving machine. When you have finished work, switch off the paving machine first and then the Hoover. This will avoid unnecessary dust in the workplace. On some models of industrial Hoovers with a power socket for power tools, there is automatic switching on and off of the Hoover controlled by the power tool switch.

SETTING THE FURROW DEPTH

Adjusting the furrow depth should be done before starting work with the machine switched off.

- Loosen the locking lever (6) by sliding it backwards.
- Move the front handle (5) backwards to increase the depth of cut, forward to decrease.
- A depth indicator and a scale located on the dial housing can help to set the correct depth.
- Once the correct depth has been set, tighten the locking lever (6) by moving it forwards.

OPERATION / SETTINGS

Check the condition of the disc before using the power tool. Do not use chipped, cracked or otherwise damaged discs. A worn disc should be replaced immediately with a new one before use. When you have finished working, always switch off the power tool and wait until the working tool has come to a complete stop. Only then can the power tool be put away.

- The cutting disc must be fitted correctly and must rotate freely.
- Never overload the furrowing machine. Overloading and over-tightening can cause the cutting discs to break dangerously.
- Never strike the work tool against the work material.
- Never use saw blades designed for cutting wood from circular saws. The use of such saw blades often results in a recoil phenomenon of the power tool, loss of control and can lead to injury to the operator.

ON/OFF

The mains voltage must correspond to the voltage rating on the power tool's rating plate. Hold the power tool with both hands during start-up and operation.

The paving machine has a safety switch to prevent accidental start-up.

- Press the switch lock button (1) (Fig. C).
- Press the on/off button (2) (Fig. C).
- Releasing pressure on the switch button (2) stops the furrowing machine.

WORKING WITH A PAVING MACHINE

The paving machine is designed exclusively for making straight cuts. It is not permitted to make curved or rounded cuts. The machine is designed for dry operation only.

Before starting work, the site where work will be carried out should be examined for invisible water, electrical or gas installations, which should be located using a special cable finder.

The paving machine is equipped with a soft start system. After starting the paving machine, wait until the disc reaches maximum speed before starting work. The switch must not be operated while the paving machine is switched on or off. The switch on the pavers may only be operated when the power tool is away from the workpiece.

CUTTING A FURROW

- Set the depth of cut.
- Place the rear guide roller (3) against the wall (cutting discs raised above the wall surface) (Fig. H).
- Start the paving machine and wait for the cutting discs to reach full speed.
- Gradually lower the paving machine by plunging the cutting discs into the masonry (during this movement, the rear guide roller should make contact with the surface of the masonry).
- When the front guide roller (4) comes to rest on the masonry continue cutting by moving the paving machine in a forward direction away from you (against the direction of rotation of the cutting discs).
- Complete the cutting process in the reverse way of starting it by lifting the front guide roller and thus the disc upwards. The rear guide roller must be pressed against the wall at all times.
- Allow the disc to come to a complete stop after switching off and only then can the paving machine be put down.
- The furrow thus made is a fully hollow space and no longer requires chiselling.

When the paving machine is switched off, do not brake the rotating cutting disc by pressing it against the workpiece.

The paving machine must not be pressed too hard and pushed forward with force. The recessing pressure and the feed should be moderate. Exerting excessive force may cause excessive heating of the motor and damage to the cutting disc.

Cutting discs reach very high temperatures during operation - do not touch them with unprotected parts of the body before they have cooled down.

When cutting particularly hard materials, the cutting disc may overheat and thus be damaged. A sheaf of sparks surrounding the cutting disc is a symptom of overheating. Stop cutting immediately and cool the cutting disc by allowing the paving machine to run at maximum speed but without load for 3-5 minutes.

A visibly decreasing cutting performance and a sheaf of sparks surrounding the cutting disc can be a sign of a dulled cutting disc.

Use only working tools whose permissible speed is higher than or equal to the maximum speed of the paving machine without load.

OPERATION AND MAINTENANCE

Unplug the power cord from the mains socket before carrying out any installation, adjustment, repair or operation.

MAINTENANCE AND STORAGE

- It is recommended to clean the device immediately after each use.
- Do not use water or other liquids for cleaning.
- The unit should be cleaned with a dry piece of cloth or blown with low-pressure compressed air.
- Do not use any cleaning agents or solvents, as these may damage the plastic parts.
- Clean the ventilation slots in the motor housing regularly to prevent the unit from overheating.
- If the power cable is damaged, it must be replaced with a cable of the same characteristics. This operation should be entrusted to a qualified specialist or have the appliance serviced.
- If excessive sparking occurs on the commutator, have the condition of the motor's carbon brushes checked by a qualified person.

- Always store the device in a dry place out of the reach of children.
- REPLACEMENT OF CARBON BRUSHES
- Worn (shorter than 5 mm), burnt or cracked motor carbon brushes must be replaced immediately. Always replace both carbon brushes at the same time.
- Unscrew and remove the carbon brush covers (8).
- Pull back the pressure spring, disengage and remove the worn carbon brushes.
- Remove any carbon dust, if any, using compressed air.
- Fit the new carbon brushes (the brushes should slide freely into the brush holders) and the compression spring into place.
- Fit the carbon brush covers (8).

After replacing the carbon brushes, start the power tool without a load and wait 1-2 minutes until the carbon brushes fit into the motor commutator. Only a qualified person should replace the carbon brushes using original parts.

Any defects should be rectified by the manufacturer's authorised service department.

TECHNICAL SPECIFICATIONS

RATING DATA

Chasing block 59G371	
Parameter	Value
Supply voltage	230 V AC
Supply frequency	50 Hz
Rated power	2400 W
Idle speed	8000 min ⁻¹
Disc diameter	150 mm
Internal disc diameter	22.2 mm
Max. cutting depth	43 mm
Furrow width	30 mm
Spindle thread size	M8
Protection class	II
Mass	6.1 kg
Year of production	2022
59G371 stands for both type and machine designation	

NOISE AND VIBRATION DATA

Information on noise and vibration

Emitted noise levels, such as the level of pressure emitted

The sound power level LpA and the sound power level LwA, as well as the measurement uncertainty K, are given below in accordance with EN 60745-1. The vibration values (acceleration value) ah and the measurement uncertainty K are given below in accordance with EN 60745-2-22.

The vibration level given below in these instructions has been measured in accordance with the measurement procedure specified by EN 60745-1 procedure and can be used to compare power tools. It can also be used for initial assessment of vibration exposure.

The vibration level indicated is representative of the basic use of the power tool. If the power tool is used for other applications or with other work tools, and if it is not sufficiently maintained, the vibration level may change. The reasons given above may result in increased vibration exposure throughout the working period.

To accurately estimate vibration exposure, it is necessary to take into account periods when the power tool is switched off or when it is switched on but not used for work. In this way, the total exposure to vibration may turn out to be much lower.

Additional safety measures should be put in place to protect the user from the effects of vibration, such as: maintenance of the power tool and working tools, securing an appropriate hand temperature, proper work organisation.

Sound pressure level LpA = 97 dB(A) K=3dB(A) Sound power level LwA = 108 dB(A) K=3dB(A) Vibration acceleration value ah = 10.94 m/s² K=1.5 m/s²

ENVIRONMENTAL PROTECTION

* Subject to change.



Electrically powered products should not be disposed of with household waste, but should be disposed of in appropriate facilities. Information on disposal is provided by the dealer of the product or local authorities. Waste electrical and electronic equipment contains substances that are not neutral for the natural environment. Non-recycled equipment is a potential threat to the environment and human health.

"Grupa Topex: Spółka z ograniczoną odpowiedzialnością" Spółka komandytowa with its registered office in Warsaw, ul. Pograniczna 2/4 (hereinafter: "Grupa Topex") informs that all copyrights to the content of this manual (hereinafter: "Manual"), including, among others, its text, photographs, diagrams, drawings, as well as its composition, belong exclusively to Grupa Topex and are subject to legal protection under the Act of 4 February 1994 on Copyright and Related Rights (Journal of Laws 2006 No. 90 Poz. 631, as amended). Copying, processing, publishing, modification for commercial purposes of the entire Manual and its individual elements, without the consent of Grupa Topex expressed in writing, is strictly prohibited and may result in civil and criminal liability.

EC Declaration of Conformity

Manufacturer: Grupa Topex Sp. z o.o. Sp.k., Pograniczna 2/4 02-285 Warszawa

Product: Paving machine

Model: 59G371

Trade name: GRAPHITE

Serial number: 00001 + 99999

This declaration of conformity is issued under the sole responsibility of the manufacturer.

The product described above complies with the following documents:

Machinery Directive 2006/42/EC

Electromagnetic Compatibility Directive 2014/30/EU

RoHS Directive 2011/65/EU as amended by Directive 2015/863/EU

And meets the requirements of the standards:

EN 60745-1:2009+A11:2010; EN 60745-2-22:2011+A11:2013

EN 55014-1:2017+A11:2020; EN 55014-2:2015;

EN IEC 61000-3-2:2019; EN 61000-3-3:2013+A1:2019; EN IEC 61000-3-11:2019;

EN IEC 63000:2018

This declaration relates only to the machinery as placed on the market and does not include components

added by the end user or carried out by him/her subsequently.

Name and address of the EU resident person authorised to prepare the technical dossier:

Signed on behalf of:

Grupa Topex Sp. z o.o. Sp.k.

2/4 Pograniczna Street

02-285 Warsaw

Pawel Kowalski

TOPEX GROUP Quality Officer

Warsaw, 2022-03-17

DE ÜBERSETZUNG (BENUTZERHANDBUCH) FURCHENFRÄSE 59G371

HINWEIS: LESEN SIE DIESES HANDBUCH VOR DER VERWENDUNG DES ELEKTROWERKZEUGS SORGFÄLTIG DURCH UND BEWAHREN SIE ES ZUM SPÄTEREN NACHSCHLAGEN AUF.

BESONDERE SICHERHEITSBESTIMMUNGEN

Sicherheitshinweise für Einbaumaschinen

- Das Elektrowerkzeug darf nur mit der im Lieferumfang enthaltenen Schutzvorrichtung verwendet werden. Die Schutzvorrichtung muss fest am Elektrowerkzeug angebracht und so eingestellt sein, dass sie ein Höchstmaß an Sicherheit gewährleistet, d. h. der dem Bediener zugewandte Teil der Trennscheibe muss so weit wie möglich abgeschirmt sein. Die Schutzvorrichtung soll den Bediener vor Schmutz und versehentlichem Kontakt mit der Trennscheibe schützen.
- Es sollten nur Diamanttrennscheiben verwendet werden. Die Tatsache, dass ein Zubehörteil an einem Elektrowerkzeug angebracht werden kann, garantiert nicht dessen sichere Verwendung.

- Die zulässige Drehzahl des verwendeten Arbeitswerkzeugs darf nicht unter der auf dem Elektrowerkzeug angegebenen Höchstdrehzahl liegen. Ein Arbeitswerkzeug, das sich schneller als die zulässige Drehzahl dreht, kann brechen und Teile des Werkzeugs können abspalten.
- Diamanttrennscheiben dürfen nur für die dafür vorgesehenen Arbeiten verwendet werden. Verwenden Sie zum Beispiel niemals die Seitenfläche einer Trennscheibe zum Schleifen. Trennscheiben sind so konzipiert, dass sie das Material mit der Kante der Scheibe abtragen. Die Wirkung von Seitenkräften kann dazu führen, dass die Scheibe dieses Typs bricht.
- Verwenden Sie immer unbeschädigte Klemmflansche in der richtigen Größe für die gewählte Trennscheibe. Die richtigen Flansche stützen die Trennscheibe und verringern so die Bruchgefahr.
- Der Außendurchmesser und die Dicke des Arbeitswerkzeugs müssen mit den Abmessungen des Elektrowerkzeugs übereinstimmen. Arbeitsgeräte mit falschen Abmessungen können nicht ausreichend abgeschirmt oder geprüft werden.
- Scheiben, Unterlegscheiben, Flansche und anderes Zubehör müssen genau auf die Spindel des Elektrowerkzeugs passen. Arbeitsgeräte, die nicht genau auf die Spindel des Elektrowerkzeugs passen, drehen sich ungleichmäßig, vibrieren sehr stark und können zum Verlust der Kontrolle über das Elektrowerkzeug führen.
- Unter keinen Umständen dürfen beschädigte Arbeitsgeräte verwendet werden. Prüfen Sie die Arbeitsgeräte vor jedem Gebrauch auf Späne und Risse. Wenn ein Elektrowerkzeug oder Arbeitsgerät herunterfällt, überprüfen Sie es auf Schäden oder verwenden Sie ein anderes unbeschädigtes Arbeitsgerät. Nachdem das Elektrowerkzeug überprüft und repariert wurde, starten Sie es und lassen Sie es eine Minute lang mit der höchsten Drehzahl laufen, wobei Sie darauf achten müssen, dass sich der Benutzer und andere Unbeteiligte nicht im Bereich des rotierenden Elektrowerkzeugs befinden. Beschädigte Werkzeuge brechen in der Regel während dieses Tests.
- Persönliche Schutzausrüstung muss getragen werden. Tragen Sie je nach Art der Arbeit eine Schutzmaske, die das ganze Gesicht bedeckt, einen Augenschutz oder eine Schutzbrille. Verwenden Sie gegebenenfalls eine Staubmaske, einen Gehörschutz, Schutzhandschuhe oder eine spezielle Schürze, um sich vor kleinen Partikeln des abgeschliffenen und bearbeiteten Materials zu schützen. Schützen Sie Ihre Augen vor Fremdkörpern in der Luft, die bei der Arbeit entstehen. Eine Staubmaske und ein Atemschutz müssen den bei der Arbeit entstehenden Staub herausfiltern. Länger andauernde Lärmbelastung kann zu Gehörschäden führen.
- Achten Sie darauf, dass sich Unbeteiligte in einem sicheren Abstand zum Greifbereich des Elektrowerkzeugs aufhalten. Alle Personen, die sich in der Nähe eines arbeitenden Elektrowerkzeugs aufhalten, müssen eine persönliche Schutzausrüstung tragen. Splitter von Werkstücken oder zerbrochenen Werkzeugen können auch außerhalb des unmittelbaren Greifbereichs splintern und Verletzungen verursachen.
- Bei Arbeiten, bei denen ein Elektrowerkzeug auf an versteckten elektrischen Leitungen oder an Ihrem eigenen Kabel, halten Sie es nur am isolierten Griff. Bei Kontakt mit stromführenden Leitungen stehen alle Metallteile des Elektrowerkzeugs ebenfalls unter Spannung und können dem Bediener einen Stromschlag zufügen.
- Halten Sie das Netzkabel von rotierenden Arbeitsgeräten fern. Wenn Sie die Kontrolle über das Gerät verlieren, könnte das Netzkabel durchtrennt oder eingezogen werden und Ihre Hand oder die ganze Hand könnte von einem rotierenden Arbeitsgerät erfasst werden.
- Setzen Sie das Elektrowerkzeug niemals ab, bevor das Arbeitsgerät vollständig zum Stillstand gekommen ist. Ein rotierendes Werkzeug kann mit der Oberfläche, auf der es abgesetzt wird, in Kontakt kommen, so dass Sie die Kontrolle über das Elektrowerkzeug verlieren könnten.
- Tragen Sie ein Elektrowerkzeug nicht, während es sich bewegt. Ein unbeabsichtigter Kontakt zwischen Kleidung und einem rotierenden Elektrowerkzeug kann dazu führen, dass das Werkzeug eingezogen wird und sich in den Körper des Bedieners bohrt.
- Reinigen Sie die Lüftungsschlitze des Elektrowerkzeugs regelmäßig. Der Motorlüfter zieht Staub in das Gehäuse, und eine große Ansammlung von Metallstaub kann zu einer elektrischen Gefährdung führen.

- Verwenden Sie das Elektrowerkzeug nicht in der Nähe von brennbaren Materialien. Funken können diese entzünden.
- Verwenden Sie keine Werkzeuge, die flüssige Kühlmittel benötigen. Die Verwendung von Wasser oder anderen flüssigen Kühlmitteln kann zu einem elektrischen Schlag führen.

Ablehnung und entsprechende Sicherheitsstipps

Rückschlag ist die plötzliche Reaktion eines Elektrowerkzeugs auf die Blockierung oder Behinderung eines rotierenden Arbeitswerkzeugs. Das Hängenbleiben oder Blockieren führt zu einem plötzlichen Stillstand des rotierenden Arbeitswerkzeugs. Das unkontrollierte Elektrowerkzeug wird dadurch in die Richtung geschleudert, die der Drehrichtung des Arbeitswerkzeugs entgegengesetzt ist.

Wenn sich beispielsweise die Schleifscheibe im Werkstück verklemmt oder festsetzt, kann die eingetauchte Kante der Schleifscheibe blockiert werden, so dass sie herausfällt oder ausgeworfen wird. Die Bewegung der Schleifscheibe (zum Bediener hin oder von ihm weg) hängt dann von der Bewegungsrichtung der Scheibe an der Blockierungsstelle ab. Darüber hinaus können Schleifscheiben auch brechen.

Ein Rückschlag ist die Folge einer unsachgemäßen oder falschen Verwendung des Elektrowerkzeugs. Er kann vermieden werden, wenn Sie die unten beschriebenen Vorsichtsmaßnahmen treffen.

- Das Elektrowerkzeug sollte fest gehalten werden, wobei der Körper und die Hände in einer Position sein sollten, die den Rückstoß dämpft. Wenn ein Zusatzhandgriff zur Standardausrüstung gehört, sollte er immer verwendet werden, um die Rückstoßkräfte oder das Rückstoßmoment beim Start so weit wie möglich zu kontrollieren. Der Bediener kann die Phänomene Ruck und Rückstoß durch geeignete Vorkkehrungen kontrollieren.
- Halten Sie niemals die Hände in die Nähe rotierender Arbeitswerkzeuge. Das Arbeitswerkzeug kann Ihre Hand durch den Rückstoß verletzen.
- Halten Sie sich von dem Bereich fern, in dem sich das Elektrowerkzeug während des Rückstoßes bewegen wird. Durch den Rückstoß bewegt sich das Elektrowerkzeug in die entgegengesetzte Richtung zur Bewegung der Schleifscheibe an der Blockierstelle.
- Seien Sie besonders vorsichtig bei der Bearbeitung von Ecken, scharfen Kanten usw. Verhindern Sie, dass Arbeitswerkzeuge abgelenkt oder eingeklemmt werden. Ein rotierendes Arbeitswerkzeug ist bei der Bearbeitung von Winkeln, scharfen Kanten oder wenn es zurückgeschlagen wird, anfälliger für ein Verklemmen. Dies kann zu einem Kontrollverlust oder Rückschlag führen.
- Verwenden Sie keine Holzscheiben, Diamantsegmentscheiben mit einem Umfangsspalt von mehr als 10 mm oder gezahnte Scheiben. Arbeitswerkzeuge dieser Art verursachen häufig einen Rückschlag oder den Verlust der Kontrolle über das Elektrowerkzeug.
- Vermeiden Sie ein Verklemmen der Trennscheibe oder zu starken Druck. Machen Sie keine zu tiefen Schnitte. Eine Überlastung der Mähscheibe erhöht die Belastung der Klinge und ihre Neigung zum Verklemmen oder Blockieren und damit die Möglichkeit des Ablegens oder Bruchs.
- Wenn sich die Trennscheibe verklemmt oder der Betrieb unterbrochen wird, schalten Sie das Elektrowerkzeug aus und warten Sie, bis die Scheibe vollständig abgekühlt ist.
- stoppt. Versuchen Sie niemals, die sich noch bewegende Scheibe aus dem Schnittbereich herauszuziehen, da dies einen Rückstoß verursachen kann. Die Ursache der Verklemmung muss festgestellt und beseitigt werden.
- Starten Sie das Elektrowerkzeug nicht erneut, solange es sich im Material befindet. Die Trennscheibe sollte ihre volle Drehzahl erreichen, bevor sie weiter schneidet. Andernfalls kann die Schleifscheibe hängen bleiben, vom Werkstück abspringen oder einen Rückschlag verursachen.
- Platten oder große Gegenstände sollten vor der Bearbeitung abgestützt werden, um das Risiko eines Rückschlags durch eine verklemmte Scheibe zu verringern. Große Werkstücke können sich unter ihrem eigenen Gewicht verbiegen. Das Werkstück sollte auf beiden Seiten abgestützt werden, sowohl in der Nähe der Schnittlinie als auch an der Kante.
- Seien Sie besonders vorsichtig, wenn Sie Löcher in Wände schneiden oder in anderen unsichtbaren Bereichen arbeiten. Die in das Material eintauchende Trennscheibe kann einen Rückstoß verursachen, wenn sie auf Gas- oder Wasserrohre, Stromkabel oder andere Gegenstände trifft.

HINWEIS: Das Gerät ist für die Verwendung in Innenräumen vorgesehen.

Trotz einer inhärent sicheren Konstruktion, der Anwendung von Sicherheitsmaßnahmen und zusätzlichen Schutzmaßnahmen besteht bei der Arbeit immer ein Restrisiko für Verletzungen.

Erläuterung der verwendeten Piktogramme:



1. Hinweis: Besondere Vorsichtsmaßnahmen treffen
2. WARNUNG Lesen Sie die Betriebsanleitung
3. Schutzhandschuhe tragen
4. Persönliche Schutzausrüstung tragen (Staubmaske, Schutzbrille, Gehörschutz)
5. Schutzkleidung verwenden
6. Ziehen Sie den Netzstecker vor Wartungs- oder Reparaturarbeiten
7. Halten Sie Kinder von dem Werkzeug fern
8. Schützen Sie das Gerät vor Feuchtigkeit
9. Zweite Klasse des Schutzes

BESCHREIBUNG DER GRAFISCHEN SEITEN

Die nachstehende Nummerierung bezieht sich auf die Komponenten des Geräts, die auf den grafischen Seiten dieses Handbuchs dargestellt sind.

1. Schalter Sperrtaste
2. Schalter
3. Hintere Führungsrolle
4. Vordere Führungsrolle
5. Vorderer Griff
6. Verriegelungshebel
7. Staubaustragsdüse
8. Kohlebürstenabdeckung
9. Feststellschraube
10. Externer Flansch
11. Spindelanschlag
12. Schlauch
13. Adapter
14. Staubaugerbeutel
15. Schnalle
16. Entwässerungsöffnung
17. Einlassöffnung
18. Schulterträger

* Es kann zu Abweichungen zwischen der Zeichnung und dem Produkt kommen.

KONSTRUKTION UND ANWENDUNG

Die Furchenfräse ist ein handgehaltenes Elektrowerkzeug, das von einem einphasigen Kommutatormotor mit Isolierung der Klasse II angetrieben wird.

Das Elektrowerkzeug ist für die Herstellung von Installationsfurchen in Mauern usw. in Materialien wie Beton, Stein, Ziegel usw. ohne Verwendung von Wasser bestimmt.

Die Konstruktion der Furchenfräse ermöglicht es, den Staub in den beiliegenden Sack zu werfen oder ihn mit einem Industriestaubsauger abzusaugen. Die verwendete Speziälscheibe fräst eine vollständige Furche, ohne dass ein Zerklleinern erforderlich ist. Dadurch ist die Furche in der eingestellten Tiefe einbaufertig.

Seine Einsatzgebiete sind die Ausführung von Renovierungs- und Bauarbeiten in den Bereichen Elektro-, Sanitär-, Heizungs- und Gasinstallation.

Das Gerät ist nur für den Trockenlauf ausgelegt. Verwenden Sie das Elektrowerkzeug nicht falsch.

AUSRÜSTUNG UND ZUBEHÖR

- | | |
|--------------------------|----------|
| 1. Kombischeibe | - 1 Stk. |
| 2. Schlüssel | - 2 Stk. |
| 3. Schlauch mit Adaptern | - 1 Stk. |
| 4. Staubsaugerbeutel | - 1 Stk. |
| 5. Klemme | - 1 Stk. |
| 6. Transportkoffer | - 1 Stk. |

VORBEREITUNG AUF DIE ARBEIT

SCHIRMBEFESTIGUNG

Die Einbaumaschine ist für die Arbeit mit speziellen mehrreihigen Verbundscheiben ausgelegt.

- Verwenden Sie die mitgelieferten Schraubenschlüssel, um die Spindel zu arretieren, indem Sie den äußeren Flansch (10) festhalten und die Befestigungsschraube herausdrehen.
- (9) (Abb. A, B). Die Befestigungsschraube hat ein Linksgewinde.
- Entfernen Sie die Befestigungsschraube (9) und nehmen Sie den äußeren Flansch (10) ab (Abb. A).
- Schieben Sie die Scheibe unter den Schutz und setzen Sie sie auf die Spindel.
- Eine gut sitzende Scheibe muss auf dem Spindelflansch aufliegen
- (Abb. A). Die Spindel füllt nicht die gesamte Tiefe der Montageöffnung der Scheibe aus.
- Schieben Sie den äußeren Flansch in das Loch in der Scheibe. Drücken Sie den äußeren Flansch nach unten und drehen Sie ihn, bis er in der Bohrung versinkt, so dass er vollständigen Kontakt mit dem Scheibenteller hat.
- Schrauben Sie die Befestigungsschraube ein.
- Arretieren Sie die Spindel mit den Schlüsseln und ziehen Sie die Befestigungsschraube an (Abb. B).

Der Ausbau der Scheibe erfolgt in umgekehrter Reihenfolge wie der Einbau.

ANBRINGEN EINES STAUBBEUTELS

Die Furchenfräse wird mit einem Staubsack mit verstellbarem Schultergurt und Schlauchadaptern zum Anschluss des Staubsacks an die Furchenfräse geliefert.

- Schrauben Sie einen der Adapter (13) ab, die an den Schlauchenden angebracht sind
- (Abb. C). Dort wurde ein Linksgewinde verwendet.
- Öffnen Sie den Staubbeutel (14), indem Sie die Schnalle (15) abziehen (Abb. D).
- Stecken Sie den zuvor demontierten Adapter durch die Entleerungsöffnung (16) des Staubbeutels in die Einlassöffnung (17) (Abb. D), so dass der verengte Teil des Adapters teilweise nach außen gleitet.
- Bringen Sie eine Metallschelle an der Anschlussstelle des Adapters am Staubsaugerbeutel an und schließen Sie den Schlauch an den Adapter an (Abb. E).
- Stecken Sie das freie Ende des Schlauches mit dem Adapter (13) auf den Zapfhahn
- Staubauslass (7) (Abb. F) und drehen Sie ihn im Uhrzeigersinn, bis er einrastet.
- Stellen Sie die Länge des Schultergurts (18) so ein, dass Sie ihn bequem mit dem Staubbeutel (14) verwenden können (Abb. D). Die Demontage erfolgt in umgekehrter Reihenfolge wie die Montage.

ENTSTAUBUNGSANSCHLUSS

Für einen sauberen Arbeitsbereich kann die Einbaumaschine an eine externe Staubabsaugung angeschlossen werden.

Verbinden Sie das Saugschlauchende des Staubsaugersystems mit dem Staubsaugerauslass (7). Achten Sie darauf, einen Adapter mit dem richtigen Durchmesser zu wählen, damit die Verbindung sicher ist.

Bei Arbeitsbeginn die Staubabsaugung, z. B. mit einem Industriestaubsauger, einschalten und danach die Einbaumaschine abschalten. Nach Beendigung der Arbeit schalten Sie zuerst die Einbaumaschine und dann den Staubsauger ab. So wird unnötiger

Staub am Arbeitsplatz vermieden. Bei einigen Modellen von Industriestaubsaugern, die über eine Steckdose für Elektrowerkzeuge verfügen, erfolgt das Ein- und Ausschalten des Staubsaugers automatisch über den Schalter für Elektrowerkzeuge.

EINSTELLUNG DER FURCHENTIEFE

Die Einstellung der Furchentiefe sollte vor Arbeitsbeginn bei ausgeschalteter Maschine erfolgen.

- Lösen Sie den Verriegelungshebel (6), indem Sie ihn nach hinten schieben.
- Bewegen Sie den vorderen Griff (5) nach hinten, um die Schnitttiefe zu erhöhen, nach vorne, um sie zu verringern.
- Ein Tiefenindikator und eine Skala auf dem Skalengehäuse helfen bei der Einstellung der richtigen Tiefe.
- Sobald die richtige Tiefe eingestellt ist, ziehen Sie den Verriegelungshebel (6) fest, indem Sie ihn nach vorne bewegen.

BEDIENUNG / EINSTELLUNGEN

Überprüfen Sie den Zustand der Scheibe, bevor Sie das Elektrowerkzeug benutzen. Verwenden Sie keine gesprungenen, gerissenen oder anderweitig beschädigten Scheiben. Eine abgenutzte Scheibe sollte vor der Verwendung sofort durch eine neue ersetzt werden. Schalten Sie das Elektrowerkzeug nach Beendigung der Arbeit immer aus und warten Sie, bis das Arbeitsgerät vollständig zum Stillstand gekommen ist. Erst dann kann das Elektrowerkzeug weggelegt werden.

- Die Mähscheibe muss korrekt montiert sein und sich frei drehen lassen.
- Überlasten Sie die Furchenfräse nicht. Eine Überlastung und ein zu starkes Anziehen kann zu einem gefährlichen Bruch der Schneidscheiben führen.
- Schlagen Sie das Arbeitswerkzeug niemals gegen das Arbeitsmaterial.
- Verwenden Sie niemals Sägeblätter, die zum Schneiden von Holz mit Kreissägen bestimmt sind. Die Verwendung solcher Sägeblätter führt häufig zu einem Rückschlag des Elektrowerkzeugs, zum Verlust der Kontrolle und kann zu Verletzungen des Bedieners führen.

EIN/AUS

Die Netzspannung muss mit der auf dem Typenschild des Elektrowerkzeugs angegebenen Spannung übereinstimmen. Halten Sie das Elektrowerkzeug während der Inbetriebnahme und des Betriebs mit beiden Händen fest.

Die Einbaumaschine ist mit einem Sicherheitsschalter ausgestattet, der ein unbeabsichtigtes Einschalten verhindert.

- Drücken Sie den Schalterverriegelungsknopf (1) (Abb. C).
- Drücken Sie die Ein/Aus-Taste (2) (Abb. C).
- Wenn Sie den Druck auf den Schaltknopf (2) loslassen, wird die Furchenfräse angehalten.

ARBEITEN MIT EINER EINBAUMASCHINE

Die Einbaumaschine ist ausschließlich für gerade Schnitte ausgelegt. Kurven- und Rundschnitte sind nicht zulässig. Die Maschine ist nur für den Trockenbetrieb ausgelegt.

Vor Beginn der Arbeiten sollte die Baustelle auf unsichtbare Wasser-, Elektro- oder Gasinstallationen untersucht werden, die mit einem speziellen Kabelsuchgerät geortet werden sollten.

Die Einbaumaschine ist mit einem Sanftanlaufsystem ausgestattet. Nach dem Starten der Maschine warten, bis die Scheibe die maximale Drehzahl erreicht hat, bevor mit der Arbeit begonnen wird. Der Schalter darf nicht betätigt werden, während der Fertiger ein- oder ausgeschaltet ist. Der Schalter an den Fertiger darf nur betätigt werden, wenn das Elektrowerkzeug vom Werkstück entfernt ist.

EINE FURCHE ZIEHEND

- Stellen Sie die Schnitttiefe ein.
- Legen Sie die hintere Führungsrolle (3) an die Wand (Mähscheiben über die Wandoberfläche gehoben) (Abb. H).
- Starten Sie die Einbaumaschine und warten Sie, bis die Schneidscheiben ihre volle Drehzahl erreicht haben.
- Senken Sie die Maschine allmählich ab, indem Sie die Trennscheiben in das Mauerwerk eintauchen (die hintere

Führungsrolle sollte dabei die Oberfläche des Mauerwerks berühren).

- Wenn die vordere Führungsrolle (4) auf dem Mauerwerk aufliegt, fahren Sie mit dem Schneiden fort, indem Sie den Fertiger vorwärts von sich weg bewegen (entgegen der Drehrichtung der Schneidscheiben).
- Beenden Sie den Schneidvorgang in umgekehrter Weise, indem Sie die vordere Führungsrolle und damit die Scheibe nach oben anheben. Die hintere Führungsrolle muss immer gegen die Wand gedrückt werden.
- Lassen Sie die Scheibe nach dem Abschalten vollständig zum Stillstand kommen, erst dann kann die Maschine abgestellt werden.
- Die so entstandene Furche ist ein vollständiger Hohlraum und muss nicht mehr gemeißelt werden.

Bei ausgeschalteter Maschine darf die rotierende Trennscheibe nicht durch Druck auf das Werkstück gebremst werden.

Die Einbaumaschine darf nicht zu stark gepresst und mit Gewalt vorwärts geschoben werden. Der Aussparungsdruck und der Vorschub sollten mäßig sein. Eine übermäßige Kraftanwendung kann zu einer übermäßigen Erwärmung des Motors und zu Schäden an der Trennscheibe führen.

Trennscheiben erreichen während des Betriebs sehr hohe Temperaturen - berühren Sie sie nicht mit ungeschützten Körperteilen, bevor sie abgekühlt sind.

Beim Schneiden besonders harter Materialien kann die Trennscheibe überhitzen und dadurch beschädigt werden. Ein Funkenflug um die Trennscheibe ist ein Anzeichen für Überhitzung. Stellen Sie das Schneiden sofort ein und kühlen Sie die Trennscheibe ab, indem Sie den Fertiger 3-5 Minuten lang mit maximaler Geschwindigkeit, aber ohne Last laufen lassen.

Eine sichtbar nachlassende Schnittleistung und ein Funkenflug um die Trennscheibe kann ein Zeichen für eine abgestumpfte Trennscheibe sein.

Verwenden Sie nur Arbeitsgeräte, deren zulässige Geschwindigkeit größer oder gleich der Höchstgeschwindigkeit der Einbaumaschine ohne Last ist.

BETRIEB UND WARTUNG

Ziehen Sie das Netzkabel aus der Steckdose, bevor Sie das Gerät installieren, einstellen, reparieren oder bedienen.

WARTUNG UND LAGERUNG

- Es wird empfohlen, das Gerät sofort nach jedem Gebrauch zu reinigen.
- Verwenden Sie kein Wasser oder andere Flüssigkeiten zur Reinigung.
- Das Gerät sollte mit einem trockenen Tuch gereinigt oder mit Niederdruck-Pressluft ausgeblasen werden.
- Verwenden Sie keine Reinigungs- oder Lösungsmittel, da diese die Kunststoffteile beschädigen können.
- Reinigen Sie regelmäßig die Lüftungsschlitze im Motorgehäuse, um eine Überhitzung des Geräts zu vermeiden.
- Wenn das Netzkabel beschädigt ist, muss es durch ein Kabel mit den gleichen Eigenschaften ersetzt werden. Überlassen Sie diesen Vorgang einem qualifizierten Fachmann oder lassen Sie das Gerät reparieren.
- Wenn übermäßige Funkenbildung am Kommutator auftritt, lassen Sie den Zustand der Kohlebürsten des Motors von einer qualifizierten Person überprüfen.
- Bewahren Sie das Gerät immer an einem trockenen Ort und außerhalb der Reichweite von Kindern auf.
- **AUSTAUSCH VON KOHLEBÜRSTEN**
- **Abgenutzte (kürzer als 5 mm), verbrannte oder gerissene Motorkohlebürsten müssen sofort ersetzt werden. Tauschen Sie immer beide Kohlebürsten gleichzeitig aus.**
- Schrauben Sie die Kohlebürstenabdeckungen (8) ab und entfernen Sie sie.
- Ziehen Sie die Druckfeder zurück, lösen Sie die abgenutzten Kohlebürsten und entfernen Sie sie.
- Entfernen Sie eventuell vorhandenen Kohlestaub mit Druckluft.
- Montieren Sie die neuen Kohlebürsten (die Bürsten sollten frei in die Bürstenhalter gleiten) und die Druckfeder.
- Montieren Sie die Kohlebürstenabdeckungen (8).

Nach dem Auswechseln der Kohlebürsten das Elektrowerkzeug ohne Last starten und 1-2 Minuten warten, bis die Kohlebürsten in den Motorkommutator passen. Nur eine qualifizierte Person sollte die Kohlebürsten durch Originalteile ersetzen.

Etwasige Mängel sollten von der autorisierten Kundendienststelle des Herstellers behoben werden.

TECHNISCHE DATEN

RATING-DATEN

Verfolgungsblock 59G371	
Parameter	Wert
Versorgungsspannung	230 V AC
Netzfrequenz	50 Hz
Nennleistung	2400 W
Leerlaufdrehzahl	8000 min ⁻¹
Durchmesser der Scheibe	150 mm
Innendurchmesser der Scheibe	22,2 mm
Max. Schnitttiefe	43 mm
Furchenbreite	30 mm
Größe des Spindelgewindes	M8
Schutzklasse	II
Masse	6,1 kg
Jahr der Herstellung	2022
59G371 steht sowohl für die Typen- als auch für die Maschinenbezeichnung	

LÄRM- UND VIBRATIONSDATEN

Informationen über Lärm und Vibrationen

Geräuschpegel, z. B. die Höhe des ausgestrahlten Drucks

Nachfolgend werden der Schalleistungspegel LpA und der Schalleistungspegel LWA sowie die Messunsicherheit K nach EN 60745-1 angegeben. Die Schwingungswerte (Beschleunigungswert) ah und die Messunsicherheit K sind nachstehend in Übereinstimmung mit EN 60745-2-22 angegeben.

Der in dieser Anleitung angegebene Schwingungspegel wurde nach dem in EN 60745-1 festgelegten Messverfahren gemessen und kann zum Vergleich von Elektrowerkzeugen verwendet werden. Er kann auch für eine erste Beurteilung der Vibrationsexposition verwendet werden.

Das angegebene Vibrationsniveau ist repräsentativ für die grundlegende Verwendung des Elektrowerkzeugs. Wird das Elektrowerkzeug für andere Anwendungen oder mit anderen Arbeitsgeräten verwendet und wird es nicht ausreichend gewartet, kann sich der Vibrationspegel ändern. Die oben genannten Gründe können zu einer erhöhten Vibrationsexposition während der gesamten Arbeitsdauer führen.

Um die Vibrationsexposition genau abzuschätzen, müssen die Zeiten berücksichtigt werden, in denen das Elektrowerkzeug eingeschaltet ist oder zwar eingeschaltet ist, aber nicht zum Arbeiten verwendet wird. Auf diese Weise kann die Gesamtexposition gegenüber Vibrationen viel niedriger ausfallen.

Es sollten zusätzliche Sicherheitsmaßnahmen ergriffen werden, um den Benutzer vor den Auswirkungen von Vibrationen zu schützen, z. B.:
Wartung des Elektrowerkzeugs und der Arbeitsgeräte, Sicherstellung einer angemessenen Handtemperatur, angemessene Arbeitsorganisation.

Schalldruckpegel LpA = 97 dB(A) K=3dB(A) Schalleistungspegel LWA = 108 dB(A) K=3dB(A) Schwingungsbeschleunigungswert ah = 10,94 m/s² K=1,5 m/s²

SCHUTZ DER UMWELT

* Änderungen vorbehalten.



Elektrisch betriebene Produkte dürfen nicht mit dem Hausmüll, sondern in geeigneten Einrichtungen entsorgt werden. Informationen zur Entsorgung erhalten Sie vom Händler des Produkts oder den örtlichen Behörden. Elektro- und Elektronik-Altgeräte enthalten Stoffe, die für die natürliche Umwelt nicht neutral sind. Nicht recycelte Geräte sind eine potenzielle Bedrohung für die Umwelt und die menschliche Gesundheit.

*Grupa Topex Spółka z ograniczoną odpowiedzialnością. Spółka komandytowa mit Sitz in Warschau, ul. Pograniczna 2/4 (im Folgenden: "Grupa Topex") teilt mit, dass alle Urheberrechte am Inhalt dieses Handbuchs (im Folgenden: "Handbuch"), einschließlich, unter anderem, der Text, die Fotografien, die

Diagramme, die Zeichnungen sowie die Zusammensetzung des Handbuchs gehören ausschließlich der Grupa Topex und unterliegen dem rechtlichen Schutz gemäß dem Gesetz vom 4. Februar 1994 über das Urheberrecht und verwandte Rechte (Gesetzblatt 2006 Nr. 90 Poz. 631, in der geänderten Fassung). Das Kopieren, Verarbeiten, Veröffentlichungen und Verändern des gesamten Handbuchs und seiner einzelnen Elemente zu kommerziellen Zwecken ist ohne die schriftliche Zustimmung von Grupa Topex strengstens untersagt und kann zivil- und strafrechtliche Konsequenzen nach sich ziehen.

EG-Konformitätserklärung

Hersteller: Grupa Topex Sp. z o.o. Sp.k., Pograniczna 2/4 02-285 Warszawa

Produkt: Pflastermaschine

Modell: 59G371

Handelsname: GRAPHITE

Seriennummer: 00001 + 99999

Diese Konformitätserklärung wird unter der alleinigen Verantwortung des Herstellers ausgestellt.

Das oben beschriebene Produkt entspricht den folgenden Dokumenten:

Maschinenrichtlinie 2006/42/EG

Richtlinie 2014/30/EU über die elektromagnetische Verträglichkeit

RoHS-Richtlinie 2011/65/EU, geändert durch Richtlinie 2015/863/EU

Und erfüllt die Anforderungen der Normen:

EN 60745-1:2009+A11:2010; EN 60745-2-22:2011+A11:2013

EN 55014-1:2017+A11:2020; EN 55014-2:2015;

EN IEC 61000-3-2:2019; EN 61000-3-3:2013+A1:2019; EN IEC

61000-3-11:2019;

EN IEC 63000:2018

Diese Erklärung bezieht sich nur auf die Maschine in der Form, in der sie in Verkehr gebracht wird, und umfasst nicht die Bauteile vom Endnutzer hinzugefügt oder von ihm nachträglich durchgeführt werden.

Name und Anschrift der in der EU ansässigen Person, die zur Erstellung des technischen Dokuments befugt ist:

Unterzeichnet im Namen von:

Grupa Topex Sp. z o.o. Sp.k.

2/4 Pograniczna Straże

02-285 Warszawa

Paweł Kowalski

TOPEX GROUP Qualitätsbeauftragter

Warschau, 2022-03-17

RU РУКОВОДСТВО ПО ПЕРЕВОДУ (ПОЛЬЗОВАТЕЛЯ) БОРЗДОДЕЛАТЕЛЬНАЯ МАШИНА 59G371

ПРИМЕЧАНИЕ: ВНИМАТЕЛЬНО ПРОЧИТАЙТЕ ДАННОЕ РУКОВОДСТВО ПЕРЕД ИСПОЛЬЗОВАНИЕМ ЭЛЕКТРОИНСТРУМЕНТА И СОХРАНИТЕ ЕГО ДЛЯ ДАЛЬНЕЙШЕГО ИСПОЛЬЗОВАНИЯ.

ОСОБЫЕ ПОЛОЖЕНИЯ ПО ТЕХНИКЕ БЕЗОПАСНОСТИ

Предупреждения по технике безопасности для асфальтоукладчиков

- Электроинструмент разрешается использовать только с защитным кожухом, входящим в комплект поставки. Защитный кожух должен быть надежно закреплен на электроинструменте и отрегулирован таким образом, чтобы обеспечить максимально возможную степень безопасности, что означает, что часть режущего диска, обращенная к оператору, должна быть максимально защищена. Кожух предназначен для защиты оператора от мусора и случайного контакта с режущим диском.
- Следует использовать только алмазные отрезные диски. Тот факт, что принадлежность может быть присоединена к электроинструменту, не гарантирует ее безопасного использования.
- Допустимая скорость вращения используемого рабочего инструмента не должна быть меньше максимальной скорости, указанной на электроинструменте. Рабочий инструмент, вращающийся быстрее допустимой скорости, может сломаться, а его части могут отколоться.
- Алмазные отрезные круги должны использоваться только для предназначенных для них работ. Например, никогда не используйте боковую поверхность отрезного диска для шлифования. Отрезные диски предназначены для удаления

материала кромкой диска. Воздействие боковых сил может привести к поломке диска этого типа.

- Всегда используйте неповрежденные зажимные фланцы правильного размера для выбранного режущего диска. Правильные фланцы поддерживают режущий диск и тем самым снижают риск поломки.
- Внешний диаметр и толщина рабочего инструмента должны соответствовать размерам электроинструмента. Рабочие инструменты с неправильными размерами не могут быть достаточно экранированы или проверены.
- Диски, шайбы, фланцы и другие принадлежности должны точно прилегать к шпинделю электроинструмента. Рабочие инструменты, которые не точно сидят на шпинделе электроинструмента, будут вращаться неравномерно, сильно вибрировать и могут привести к потере контроля над электроинструментом.
- Ни в коем случае не используйте поврежденные рабочие инструменты. Перед каждым использованием проверяйте рабочие инструменты на наличие сколов и трещин. Если электроинструмент или рабочий инструмент упал, проверьте его на наличие повреждений или используйте другой неповрежденный рабочий инструмент. После проверки и починки электроинструмента запустите его и оставьте работать в течение одной минуты на самой высокой скорости, следя за тем, чтобы пользователь и другие посторонние лица не находились в зоне вращающегося электроинструмента. Поврежденные инструменты обычно ломаются во время этого испытания.
- Необходимо использовать средства индивидуальной защиты. В зависимости от вида работ надевайте защитную маску, закрывающую все лицо, защиту для глаз или защитные очки. При необходимости используйте пылезастыжную маску, средства защиты органов слуха, защитные перчатки или специальный фартук для защиты от мелких частиц абразивного и обработанного материала. Защищайте глаза от инородных тел, образующихся в воздухе во время работы. Противопылевая маска и средства защиты органов дыхания должны отфильтровывать пыль, образующуюся во время работы. Воздействие шума в течение длительного времени может привести к потере слуха.
- Убедитесь, что посторонние люди находятся на безопасном расстоянии от зоны досягаемости электроинструмента. Все, кто находится вблизи работающего электроинструмента, должны использовать средства индивидуальной защиты. Осколки заготовок или сломанные рабочие инструменты могут разлететься и нанести травму даже вне зоны непосредственной досягаемости.
- Во время работы, где электроинструмент может столкнуться с
 - на скрытые электрические провода или на собственный шнур, держите его только за изолированную рукоятку. При контакте с проводами под напряжением все металлические части электроинструмента также окажутся под напряжением и могут вызвать поражение оператора электрическим током.
 - Держите сетевой кабель подальше от вращающихся рабочих инструментов. Если вы потеряете контроль над инструментом, сетевой кабель может быть перерезан или втянут, а ваша рука или вся рука может попасть во вращающийся рабочий инструмент.
 - Никогда не опускайте электроинструмент до полной остановки рабочего инструмента. Вращающийся инструмент может вступить в контакт с поверхностью, на которую он опущен, и вы можете потерять контроль над электроинструментом.
 - Не переносите электроинструмент во время его движения. Случайный контакт одежды с вращающимся электроинструментом может привести к втягиванию и сверлению электроинструмента в тело оператора.
 - Регулярно очищайте вентиляционные отверстия электроинструмента. Вентилятор двигателя втягивает пыль в корпус, и большое скопление металлической пыли может стать причиной опасности поражения электрическим током.
 - Не используйте электроинструмент вблизи легковоспламеняющихся материалов. Искры могут их воспламенить.
 - Не используйте инструменты, требующие жидких охлаждающих жидкостей. Использование воды или других жидких охлаждающих жидкостей может привести к поражению электрическим током.

Отказ и соответствующие советы по безопасности

Отдача - это внезапная реакция электроинструмента на заклинивание или засорение вращающегося рабочего инструмента. Застревание или блокировка приводит к внезапной остановке вращающегося рабочего инструмента. Таким образом, неуправляемый электроинструмент получает толчок в направлении, противоположном направлению вращения рабочего инструмента.

Когда, например, шлифовальный круг заклинивает или застревает в заготовке, погруженная кромка шлифовального круга может заблокироваться и вызвать его выпадение или выброс. Тогда движение шлифовального круга (в сторону оператора или от него) зависит от направления движения круга в точке блокировки. Кроме того, шлифовальные круги могут ломаться.

Перемотка является следствием неправильного или некорректного использования электроинструмента. Ее можно избежать, приняв соответствующие меры предосторожности, описанные ниже.

- Электроинструмент следует держать крепко, при этом корпус и руки должны находиться в таком положении, чтобы смягчить отдачу. Если в стандартную комплектацию входит вспомогательная рукоятка, ее всегда следует использовать, чтобы иметь как можно больший контроль над силой отдачи или моментом отдачи при запуске. Оператор может контролировать явления рывка и отдачи, принимая соответствующие меры предосторожности.
- Никогда не держите руки рядом с вращающимися рабочими инструментами. Рабочий инструмент может травмировать руку из-за отдачи.
- Держитесь подальше от зоны действия, в которой электроинструмент будет двигаться во время отдачи. В результате отдачи электроинструмент движется в направлении, противоположном движению шлифовального круга в месте засорения.
- Будьте особенно осторожны при обработке углов, острых кромок и т.д. Не допускайте отклонения или заклинивания рабочих инструментов. Вращающийся рабочий инструмент более подвержен заклиниванию при обработке углов, острых кромок или если он отклонится назад. Это может стать причиной потери контроля или отдачи.
- Не используйте диски по дереву, диски с алмазными сегментами с периферийным зазором более 10 мм или зубчатые диски. Рабочие инструменты такого типа часто вызывают отдачу или потерю контроля над электроинструментом.
- Избегайте заклинивания режущего диска или слишком сильного давления. Не делайте слишком глубоких пропилов. Перегрузка режущего диска увеличивает нагрузку на лезвие и его склонность к заклиниванию или блокировке и, следовательно, возможность отбрасывания или поломки.
- Если режущий диск заклинило или произошел перерыв в работе, выключите электроинструмент и подождите, пока диск полностью не остановится. Никогда не пытайтесь вытащить еще движущийся диск из зоны резания, так как это может вызвать отдачу. Причина заклинивания должна быть обнаружена и устранена.
- Не перезапускайте электроинструмент, пока он находится в материале. Перед продолжением резки отрезной круг должен набрать полную скорость. В противном случае шлифовальный круг может зацепиться, соскочить с заготовки или вызвать отдачу.
- Пластины или крупные предметы перед обработкой следует поддерживать, чтобы снизить риск отдачи из-за заклинивания диска. Большие заготовки могут прогибаться под собственным весом. Заготовку следует поддерживать с обеих сторон, как у линии реза, так и у края.
- Соблюдайте особую осторожность при вырезании отверстий в стенах или работе в других невидимых местах. Погружающийся в материал режущий диск может вызвать отдачу инструмента при столкновении с газовыми трубами, водопроводными трубами, электрическими кабелями или другими объектами.

ПРИМЕЧАНИЕ: Устройство предназначено для использования внутри помещений

Несмотря на использование безопасной по своей сути конструкции, применение мер безопасности и дополнительных защитных мер, всегда существует остаточный риск получения травмы во время работы.

Пояснения к используемым пиктограммам:



1. Примечание: Примите особые меры предосторожности
2. ПРЕДУПРЕЖДЕНИЕ Прочтите инструкцию по эксплуатации
3. Надевайте защитные перчатки
4. Носите средства индивидуальной защиты (противоушная маска, защитные очки, средства защиты ушей)
5. Используйте защитную одежду
6. Перед обслуживанием или ремонтом выньте вилку шнура питания из розетки
7. Не подпускайте детей к инструменту
8. Защитите устройство от влаги
9. Второй класс защиты

ОПИСАНИЕ ГРАФИЧЕСКИХ СТРАНИЦ

Приведенная ниже нумерация относится к компонентам устройства, показанным на графических страницах данного руководства.

1. Кнопка блокировки выключателя
2. Переключатель
3. Задний направляющий ролик
4. Передний направляющий ролик
5. Передняя ручка
6. Запорный рычаг
7. Насадка для выброса пыли
8. Покрытие угольной щетки
9. Зажимной винт
10. Внешний фланец
11. Фланец шпинделя
12. Шланг
13. Адаптер
14. Пылесборник
15. Пряжка
16. Дренажное отверстие
17. Входное отверстие
18. Плечевой ремень

* Возможны различия между чертежом и изделием.

КОНСТРУКЦИЯ И ПРИМЕНЕНИЕ

Бороздодел представляет собой ручной электроинструмент, приводимый в действие однофазным двигателем с коммутатором и изоляцией класса II.

Электроинструмент предназначен для выполнения монтажных борозд в стенах и т.д. в таких материалах, как бетон, камень, кирпич и т.д., без использования воды.

Конструкция бороздоделателя позволяет выбрасывать пыль в закрытый мешок или удалять ее промышленным пылесосом. Используемый специальный диск прорезает полную борозду без необходимости скола. В результате канавка готова к установке на заданную глубину.

Областью его применения является выполнение ремонтных и строительных работ, связанных с установкой электрики, сантехники, отопления или газа.

Прибор предназначен только для сухого хода. Не используйте электроинструмент не по назначению.

ОБОРУДОВАНИЕ И АКСЕССУАРЫ

- | | |
|-------------------------|---------|
| 1. Комбинированный диск | - 1 шт. |
| 2. Ключ - 2 шт. | |
| 3. Шланг с адаптерами | - 1 шт. |
| 4. Мешок для сбора пыли | - 1 шт. |
| 5. Зажим - 1 шт. | |
| 6. Транспортный кейс | - 1 шт. |

ПОДГОТОВКА К РАБОТЕ

МОНТАЖ ЩИТА

Асфальтоукладчик предназначен для работы со специальными многорядными составными дисками.

- С помощью прилагаемых гаечных ключей зафиксируйте шпindel, удерживая внешний фланец (10), и выкрутите крепежный винт.
 - (9) (рис. А, В). Крепежный винт имеет левую резьбу.
 - Выкрутите крепежный винт (9) и снимите внешний фланец (10) (рис. А).
 - Задвиньте диск под защитный кожух и установите диск на шпindel.
 - Хорошо посаженный диск должен опираться на фланец шпинделя
 - (рис. А). Шпindel не заполнит всю глубину монтажного отверстия диска.
 - Вставьте внешний фланец в отверстие в диске. Надавливая на внешний фланец, поворачивайте его, пока он не погрузится в отверстие так, чтобы он полностью соприкасался с пластиной диска.
 - Вкрутите крепежный винт.
 - С помощью гаечных ключей зафиксируйте шпindel и затяните крепежный винт (рис. В).
- Снятие диска происходит в порядке, обратном порядку установки.

УСТАНОВКА МЕШКА ДЛЯ СБОРА ПЫЛИ

В комплект поставки бороздоделателя входит мешок для сбора пыли с регулируемым плечевым ремнем и шланговые адаптеры для подсоединения мешка для сбора пыли к бороздоделателю.

- Открутите один из адаптеров (13), установленных на концах шланга
 - (рис. С). Там использовалась левосторонняя нить.
 - Откройте пылесборник (14), сдвинув застежку (15) (рис. D).
 - Через отверстие для опорожнения (16) мешка для сбора пыли вставьте ранее демонтированный адаптер во входное отверстие (17) (рис. D) так, чтобы суженная часть адаптера частично выдвинулась наружу.
 - Наложите и зажмите металлический хомут в месте соединения адаптера с мешком для сбора пыли и подсоедините шланг к адаптеру (рис. E).
 - Наденьте свободный конец шланга с адаптером (13) на патрубок
 - пылеотвод (7) (рис. F) и поверните по часовой стрелке до фиксации.
 - Отрегулируйте длину плечевого ремня (18), чтобы обеспечить комфортное использование с мешком для сбора пыли (14) (рис. D).
- Разборка выполняется в порядке, обратном порядку сборки.

ПОДКЛЮЧЕНИЕ ПЫЛЕУДАЛЕНИЯ

Для обеспечения чистоты рабочей зоны асфальтоукладчик можно подключить к внешнему устройству для удаления пыли.

Подсоедините конец всасывающего шланга системы пылеудаления к порту пылеудаления (7). Позаботьтесь о выборе переходника с правильным диаметром, чтобы соединение было надежным.

При начале работы включите систему пылеудаления, например, с помощью промышленного пылесоса, а затем выключите укладчик. По окончании работы сначала выключите укладчик, а затем пылесос. Это позволит избежать лишней пыли на рабочем месте.

В некоторых моделях промышленных пылесосов с розеткой для подключения электроинструментов предусмотрено автоматическое включение и выключение пылесоса, управляемое выключателем электроинструмента.

УСТАНОВКА ГЛУБИНЫ БОРОЗДЫ

Регулировку глубины борозды следует выполнять перед началом работы при выключенной машине.

- Ослабьте стопорный рычаг (6), сдвинув его назад.
- Переместите переднюю рукоятку (5) назад для увеличения глубины пропила, вперед - для уменьшения.
- Индикатор глубины и шкала, расположенные на корпусе циферблата, помогут установить правильную глубину.
- После установки нужной глубины затяните стопорный рычаг (6), переместив его вперед.

РАБОТА / НАСТРОЙКИ

Перед использованием электроинструмента проверьте состояние диска. Не используйте диски со сколами, трещинами или другими повреждениями. Изношенный диск перед использованием следует немедленно заменить новым. По окончании работы всегда выключайте электроинструмент и дождитесь полной остановки рабочего инструмента. Только после этого можно убирать электроинструмент.

- Режущий диск должен быть правильно установлен и свободно вращаться.
- Никогда не перегружайте бороздодел. Перегрузка и чрезмерное затягивание могут привести к опасной поломке режущих дисков.
- Никогда не ударяйте рабочий инструмент о рабочий материал.
- Никогда не используйте пыльные диски, предназначенные для резки древесины, с циркулярных пил. Использование таких пыльных дисков часто приводит к явлению отдачи электроинструмента, потере контроля и может привести к травме оператора.

ВКЛ/ВЫКЛ

Напряжение в сети должно соответствовать номинальному напряжению на заводской табличке электроинструмента. Во время запуска и работы держите электроинструмент обеими руками.

Для предотвращения случайного запуска асфальтоукладчик оснащен предохранительным выключателем.

- Нажмите кнопку блокировки выключателя (1) (рис. С).
- Нажмите кнопку включения/выключения (2) (рис. С).
- Ослабление давления на кнопку выключателя (2) останавливает бороздоделательную машину.

РАБОТА С АСФАЛЬТОУКЛАДЧИКОМ

Укладчик предназначен исключительно для выполнения прямых резов. Не допускается выполнение криволинейных или закругленных резов. Машина предназначена только для работы в сухих условиях.

Перед началом работ необходимо осмотреть участок, на котором будут проводиться работы, на предмет невидимых водопроводных, электрических или газовых коммуникаций, которые следует найти с помощью специального кабелеискателя.

Асфальтоукладчик оснащен системой плавного пуска. После запуска асфальтоукладчика перед началом работы подождите, пока диск не наберет максимальную скорость. Запрещается пользоваться выключателем при включенном или выключенном асфальтоукладчике. Выключатель на асфальтоукладчике можно включать только тогда, когда электроинструмент находится на расстоянии от обрабатываемой детали.

ПРОРЕЗАНИЕ БОРОЗДЫ

- Установите глубину реза.
- Установите задний направляющий ролик (3) у стены (режущие диски подняты над поверхностью стены) (рис. H).
- Запустите укладчик и подождите, пока режущие диски наберут полную скорость.

- Постепенно опускайте укладчик, погружая режущие диски в кладку (во время этого движения задний направляющий ролик должен соприкасаться с поверхностью кладки).
- Когда передний направляющий ролик (4) упирается в кладку, продолжайте резку, перемещая укладчик в направлении вперед от себя (против направления вращения режущих дисков).
- Завершите процесс резки в порядке, обратном его началу, поднимая передний направляющий ролик и, соответственно, диск вверх. Задний направляющий ролик должен быть все время прижат к стене.
- Дайте диску полностью остановиться после выключения и только после этого можно опускать укладчик.
- Сделанная таким образом борозда является полностью полным пространством и больше не требует долбления.

Когда укладчик выключен, не тормозите вращающийся режущий диск, прижимая его к заготовке.

Не следует слишком сильно нажимать на укладчик и с силой толкать его вперед. Давление на углубление и подача должны быть умеренными. Чрезмерное усилие может привести к чрезмерному нагреву двигателя и повреждению режущего диска.

Во время работы режущие диски достигают очень высоких температур - не прикасайтесь к ним незащищенными частями тела, пока они не остыли.

При резке особо твердых материалов режущий диск может перегреться и тем самым повредиться. Симптомом перегрева является спол искр вокруг режущего диска. Немедленно прекратите резку и охладите режущий диск, дав укладчику поработать на максимальной скорости, но без нагрузки в течение 3-5 минут.

Заметное снижение производительности резки и спол искр вокруг режущего диска могут быть признаком затупившегося режущего диска.

Используйте только те рабочие инструменты, допустимая скорость которых выше или равна максимальной скорости укладчика без нагрузки.

ЭКСПЛУАТАЦИЯ И ОБСЛУЖИВАНИЕ

Перед выполнением любых работ по установке, настройке, ремонту или эксплуатации выньте вилку сетевого шнура из розетки.

ОБСЛУЖИВАНИЕ И ХРАНЕНИЕ

- Рекомендуется очищать прибор сразу после каждого использования.
- Не используйте для очистки воду или другие жидкости.
- Устройство следует чистить сухим куском ткани или продувать сжатым воздухом низкого давления.
- Не используйте чистящие средства или растворители, так как они могут повредить пластиковые детали.
- Регулярно очищайте вентиляционные отверстия в корпусе двигателя, чтобы предотвратить перегрев устройства.
- Если кабель питания поврежден, его необходимо заменить на кабель с такими же характеристиками. Эту операцию следует доверить квалифицированному специалисту или отдать прибор в сервисный центр.
- Если на коммутаторе возникает чрезмерное искрение, поручите квалифицированному специалисту проверить состояние угольных щеток двигателя.
- Всегда храните устройство в сухом месте, недоступном для детей.
- **ЗАМЕНА УГОЛЬНЫХ ЩЕТОК**
- **Изношенные (короче 5 мм), сгоревшие или треснувшие угольные щетки двигателя должны быть немедленно заменены. Всегда заменяйте обе угольные щетки одновременно.**
- Открутите и снимите крышки угольных щеток (8).
- Оттяните нажимную пружину, отсоедините и снимите изношенные угольные щетки.
- Удалите угольную пыль, если таковая имеется, с помощью сжатого воздуха.
- Установите новые угольные щетки (щетки должны свободно скользить в щеткодержателях) и прижимную пружину на место.
- Установите крышки угольных щеток (8).

После замены угольных щеток запустите электроинструмент без нагрузки и подождите 1-2 минуты, пока угольные щетки не войдут в коммутатор двигателя. Только квалифицированный специалист должен заменять угольные щетки, используя оригинальные детали.

Любые дефекты должны устраняться в авторизованной сервисной службе производителя.

ТЕХНИЧЕСКИЕ ХАРАКТЕРИСТИКИ

РЕЙТИНГОВЫЕ ДАННЫЕ

Чеканка блока 59G371	
Параметр	Значение
Напряжение питания	230 В ПЕРЕМЕННОГО ТОКА
Частота питания	50 Гц
Номинальная мощность	2400 W
Скорость холостого хода	8000 мин-1
Диаметр диска	150 мм
Внутренний диаметр диска	22,2 мм
Макс. глубина резания	43 мм
Ширина борозды	30 мм
Размер резьбы шпинделя	M8
Класс защиты	II
Масса	6,1 кг
Год производства	2022
59G371 обозначает как тип, так и обозначение машины	

ДАННЫЕ О ШУМЕ И ВИБРАЦИИ

Информация о шуме и вибрации

Уровень излучаемого шума, например, уровень излучаемого давления

Уровень звуковой мощности LpA и уровень звуковой мощности LwA, а также неопределенность измерения K приведены ниже в соответствии с EN 60745-1. Значения вибрации (значение ускорения) ah и неопределенность измерения K приведены ниже в соответствии с EN 60745-2-22.

Уровень вибрации, приведенный ниже в данной инструкции, был измерен в соответствии с процедурой измерения, указанной в стандарте EN 60745-1, и может использоваться для сравнения электроинструментов. Он также может быть использован для первоначальной оценки воздействия вибрации.

Указанный уровень вибрации является показательным при базовом использовании электроинструмента. Если электроинструмент используется для других целей или с другими рабочими инструментами, а также при недостаточном уходе за ним, уровень вибрации может измениться. Причины, указанные выше, могут привести к повышенному воздействию вибрации в течение всего рабочего периода.

Для точной оценки воздействия вибрации необходимо учитывать периоды, когда электроинструмент выключен или когда он включен, но не используется для работы. Таким образом, общее воздействие вибрации может оказаться значительно ниже.

Для защиты пользователя от воздействия вибрации должны быть приняты дополнительные меры безопасности, такие как: техническое обслуживание электроинструмента и рабочих инструментов, обеспечение соответствующей температуры рук, правильная организация труда.

Уровень звукового давления LpA = 97 дБ(А) K=3 дБ(А) Уровень звуковой мощности LwA = 108 дБ(А) K=3 дБ(А) Значение виброускорения ah = 10,94 м/с² K=1,5 м/с²

ОХРАНА ОКРУЖАЮЩЕЙ СРЕДЫ

* Возможны изменения.



Изделия с электроприводом не следует выкидывать вместе с бытовыми отходами, их необходимо утилизировать в соответствующих предприятиях. Информация об утилизации предоставляется продавцом изделия или местными властями. Изношенное электрическое и электронное оборудование содержит вещества, которые являются вредными для окружающей среды. Не утилизированное оборудование представляет собой потенциальную угрозу для окружающей среды и здоровья человека.

"Группа Торех Спóлка с ограниченной ответственностью" Спóлка компанията с юридическим адресом в Варшаве, ул. Радзвильна 2/4 (далее: "Группа Торех") сообщает, что все авторские права на содержание данного руководства (далее: "Руководство"), включая, среди прочего, его текст, фотографии, диаграммы, рисунки, а также его состав, принадлежат исключительно компании Група Торех и подлежат правовой охране в соответствии с Законом от 4 февраля 1994 года об авторском праве и смежных правах (Законодательный вестник 2006 года № 90 поз. 631, с изменениями). Копирование, обработка, публикация, изменение в коммерческих целях всего Руководства и его отдельных элементов без согласия компании Група Торех, выраженного в письменной форме, строго запрещено и может привести к гражданской и уголовной ответственности.

HU FORDÍTÁSI (FELHASZNÁLÓI) KÉZIKÖNYV 59G371 BARÁZDÁLÓGÉP

MEGJEGYZÉS: AZ ELEKTROMOS SZERSZÁM HASZNÁLATA ELŐTT FIGYELMESEN OLVASSA EL AZT A KÉZIKÖNYVET, ÉS ŐRIZZE MEG A KÉSŐBBI HASZNÁLATHAT.

KÜLÖNLEGES BIZTONSÁGI RENDELKEZÉSEK

Biztonsági figyelmeztetések a burkológépekhez

- Az elektromos szerszámot csak a mellékelt védőburkolattal szabad használni. A védőburkolatot biztonságosan rögzíteni kell az elektromos szerszámmal, és úgy kell beállítani, hogy a lehető legnagyobb biztonságot garantálja, ami azt jelenti, hogy a vágótárcsa kezelő felé néző részét a lehető legjobban le kell árnyékolni. A védőburkolat célja, hogy megvédje a kezelőt a törmeléktől és a vágótárcsával való véletlen érintkezéstől.
- Csak gyémánt vágókörongokat szabad használni. Az a tény, hogy egy tartozék csatlakoztatható egy elektromos szerszámmal, nem garantálja annak biztonságos használatát.
- A használt munkaeszköz megengedett sebessége nem lehet kisebb, mint az elektromos szerszám feltüntetett maximális sebesség. A megengedett sebességnél gyorsabban forgó munkaeszköz eltörhet, és a szerszám részei szilánkokra törhetnek.
- A gyémántvágó korongokat csak a rájuk szánt munkákhoz szabad használni. Például soha ne használja a vágókörong oldalsó felületét csiszolásra. A vágókörongokat úgy tervezték, hogy a korong élével távolítsák el az anyagot. Az oldalirányú erők hatására az ilyen típusú korong eltörhet.
- Mindig a kiválasztott vágótárcsához megfelelő méretű, sérülésmentes befogó karimákat használjon. A megfelelő karimák megváltoztatják a vágótárcsát, és így csökkentik a törésveszélyt.
- A munkaszerszám külső átmérőjének és vastagságának meg kell felelnie az elektromos szerszám méreteinek. A nem megfelelő méretekkel rendelkező munkaeszközöket nem lehet megfelelően árnyékolni vagy ellenőrizni.
- A tárcsáknak, alátéteknek, karimáknak és egyéb tartozékoknak pontosan kell illeszkedniük az elektromos szerszám tengelyére. Azok a munkaeszközök, amelyek nem illeszkednek pontosan az elektromos szerszám tengelyére, egyenetlenül forognak, nagyon erősen rezegnek, és az elektromos szerszám feletti irányítás elvesztését okozhatják.
- Semmilyen körülmények között sem szabad sérült munkaeszközöket használni. Minden használat előtt ellenőrizze a munkaeszközöket, hogy nincs-e rajta forgács vagy repedés. Ha egy elektromos szerszám vagy munkaeszköz leessik, ellenőrizze, hogy nem sérült-e meg, vagy használjon másik, sérülésmentes munkaeszközt. Miután az elektromos szerszámot ellenőrizték és kijavították, indítsa el az elektromos szerszámot, és hagyja egy percig a legnagyobb fordulatszámon futni, ügyelve arra, hogy a felhasználó és más körülállók ne kerüljenek a forgó elektromos szerszám zónájába. A sérült szerszámok általában e vizsgálat során törnek el.
- Személyi védőfelszerelést kell viselni. A munka típusától függően viseljen az egész arcot fedő védőmaszkot, szemvédőt vagy védőszemüveget. Szükség esetén használjon porvédő maszkot, hallásvédőt, védőkesztyűt vagy speciális kőtényt a csiszolt és megmunkált anyag apró részecskéi ellen. Védje szemét a munka során keletkező, levegőben lévő idegen testektől. A munka során keletkező port porlárnak és légszűrődőnek kell kiszűrnie. A hosszabb ideig tartó zajnak való kitétség halláskárosodáshoz vezethet.
- Gondoskodjon arról, hogy a közelben tartózkodók biztonságos távolságban legyenek az elektromos szerszám elérési zónájától. Mindenki, aki a működő elektromos szerszám közelében tartózkodik, egyéni védőfelszerelést kell használnia. A munkadarabok szilánkjai vagy a törött munkaszerszámok a közvetlen elérési zónán kívül is szilánkokra törhetnek és sérülést okozhatnak.

- Olyan munkák során, ahol az elektromos szerszám találkozhat rejtett elektromos vezetékekkel vagy saját vezetékekkel, csak a szigetelt fogantyúnál fogva fogja meg. A feszültség alatt álló vezetékek érintésekor az elektromos szerszám minden fém alkatrészre is feszültség alatt áll, és áramütést okozhat a kezelőnek.
- Tartsa a hálózati kábelt távol a forgó munkaeszközöktől. Ha elveszíti az ellenőrzést a szerszám felett, a hálózati kábel elvágódhat vagy behúzódnak, és a keze vagy az egész keze beakadhat egy forgó munkaeszközbe.
- Soha ne tegye le az elektromos szerszámot, mielőtt a munkaeszköz teljesen megállt volna. A forgó szerszám érintkezhet azzal a felülettel, amelyre leette, így elveszítheti az uralmát az elektromos szerszám felett.
- Ne hordozzon elektromos szerszámot, amíg az mozgásban van. A ruházat és a forgó elektromos szerszám véletlen érintkezése a szerszám behúzódnak és az elektromos szerszámmal a kezelő testébe fúródását okozhatja.
- Rendszeresen tisztítsa meg az elektromos szerszám szellőzőnyílásait. A motorventilátor port szív a házba, és a nagy mennyiségű felgyülemlett fémpor elektromos veszélyt okozhat.
- Ne használja az elektromos szerszámot gyúlékony anyagok közelében. A szikrák meggyújthatják azokat.
- Ne használjon folyékony hűtőfolyadékok igénylő szerszámokat. A víz vagy más folyékony hűtőfolyadékok használata áramütéshez vezethet.

Visszautasítás és vonatkozó biztonsági tippek

A visszarúgás az elektromos szerszám hirtelen reakciója a forgó munkaeszköz elakadására vagy akadályozására. Az elakadás vagy blokkolás a forgó munkaeszköz hirtelen leállításához vezet. Az ellenőrzetlen motoros szerszám így a munkaszerszám forgásirányával ellentétes irányba rántódik.

Ha például a köszörfúrókorong elakad vagy beszorul a munkadarabba, a köszörfúrókorong merülő élé elakadhat, és a korong kieshet vagy kidobódhat. A köszörfúrókorong mozgása (a kezelő felé vagy a kezelőtől távolodva) ekkor a korong mozgásirányától függ az elakadás helyén. Ezenkívül a csiszolókorongok is eltörhetnek.

A visszahúzódnak az elektromos szerszám helytelen vagy helytelen használatának következménye. Az alábbiakban leírt megfelelő óvintézkedések megtételével elkerülhető.

- Az elektromos szerszámot szilárdan kell tartani, a testet és a kezeket olyan helyzetben kell tartani, hogy a visszarúgást tompítsa. Ha az alapfelszereltség részét képezi egy segédfogantyú, akkor azt mindig használni kell, hogy a lehető legnagyobb mértékben ellenőrizni lehessen az indításkor fellépő visszarúgási erőket vagy a visszarúgási pillanatot. A kezelő a megfelelő óvintézkedések megtételével szabályozhatja a rántást és a visszarúgás jelenségét.
- Soha ne tartsa a kezét forgó munkaeszközök közelében. A munkaszerszám a visszacsapódás miatt megsérülhet a keze.
- Tartsa magát távol a hatótávolságtól, ahol az elektromos szerszám a visszarúgás során mozogni fog. A visszarúgás következtében az elektromos szerszám a csiszolóárcsa mozgásával ellentétes irányban mozog a blokkolás helyén.
- Különösen óvatosan járjon el a sarkok, éles szélek stb. megmunkálásakor. Kerülje el a munkaszerszámok elhajlását vagy elakadását. A forgó munkaszerszámok hajlamosabbak az elakadásra szögek, éles szélek megmunkálásakor, vagy ha visszarúgják őket. Ez az irányíthatóság elvesztésének vagy visszarúgásnak az oka lehet.
- Ne használjon fákörongokat, 10 mm-nél nagyobb peremhézaggal rendelkező gyémántszegmens korongokat vagy fogazott korongokat. Az ilyen típusú munkaeszközök gyakran okoznak visszarúgást vagy a motoros szerszám feletti uralom elvesztését.
- Kerülje a vágótárcsa elakadását vagy a túl nagy nyomást. Ne végezzen túl mély vágásokat. A vágótárcsa túlterhelése növeli a kés terhelését, valamint az elakadásra vagy blokkolásra való hajlamát, és ezáltal az eldobás vagy törés lehetőségét.
- Ha a vágótárcsa elakad, vagy ha a működés megszakad, kapcsolja ki az elektromos szerszámot, és várja meg, amíg a tárcsa teljesen le nem áll.
- meg fog állni. Soha ne próbálja meg kihúzni a még mozgó tárcsát a vágási területéről, mert ez visszarúgást okozhat. Az elakadás okát fel kell tárni és el kell távolítani.
- Ne indítsa újra az elektromos szerszámot, amíg az anyagban van. A vágókörongnak el kell érnie a teljes fordulatszámot, mielőtt folytatja a vágást. Ellenkező esetben a köszörfúrókorong

beakadhat, leugorhat a munkadarabról vagy visszapatannát okozhat.

- A lemezeket vagy nagyméretű tárgyakat megmunkálás előtt meg kell támasztani, hogy csökkentsük az elakadt tárcsa okozta visszaruág kockázatát. A nagyméretű munkadarabok saját súlyuk alatt meghajolhatnak. A munkadarabot mindkét oldalról meg kell támasztani, mind a vágási vonal közelében, mind az élénél.
- Legyen különösen óvatos, ha lyukakat vág a falakon, vagy más, nem látható területeken dolgozik. Az anyagba merülő vágótárcsa visszahatással járhat, ha a szerszám gáz- vagy vízvezetékkel, elektromos kábelekkel vagy más tárgyakkal találkozik.

MEGJEGYZÉS: A készülék beltéri használatra készült

Az eredendően biztonságos kialakítás, a biztonsági intézkedések és a további védőintézkedések alkalmazása ellenére a munkavégzés során mindig fennáll a sérülés kockázata.

A használt piktogramok magyarázata:



1. Megjegyzés: Különleges óvintézkedéseket kell tenni
2. FIGYELMEZTETÉS Olvassa el a használati utasítást
3. Viseljen védőkesztyűt
4. viseljen egyéni védőfelszerelést (porvédő maszkot, védőszemüveget, fülvédőt).
5. Védőruházat használata
6. A szervizelés vagy javítás előtt húzza ki a tápkábelt.
7. Tartsa távol a gyermekeket a szerszámtól
8. Védje a készüléket a nedvességtől
9. Második védelmi osztály

A GRAFIKUS OLDALAK LEÍRÁSA

Az alábbi számozás a készüléknek a jelen kézikönyv grafikus oldalain látható elemeire utal.

1. Kapcsoló reteszelő gomb
2. Switch
3. Hátsó vezetőgörgő
4. Első vezetőgörgő
5. Első fogantú
6. Zárókar
7. Porelszívó fúvóka
8. Szénkefe burkolat
9. Szorítócsavar
10. Külső karima
11. Orsó karima
12. Tömlő
13. Adapter
14. Porzsák
15. Csat
16. Vízvezetető nyílás
17. Beömlőnyílás
18. Vállpánt

* A rajz és a termék között eltérések lehetnek.

FELÉPÍTÉS ÉS ALKALMAZÁS

A barázdagép egy kézi erőgép, amelyet II. osztályú szigeteléssel ellátott egyfázisú kommutátoros motor hajt.

Az elektromos szerszámot a falakon stb. lévő szerelési barázdák víz használata nélküli kialakítására tervezték olyan anyagokba, mint a beton, kő, téglá stb.

A barázdagép kialakítása lehetővé teszi, hogy a port a zárt zsákba dobják ki, vagy ipari porszívóval szívják ki. Az alkalmazott speciális tárcsa teljes barázdát vág, forgácsolás nélkül. Ennek eredményeként a barázda a beállított mélységben készen áll a beépítésre.

Felhasználási területei a villany-, vízvezeték-, fűtés- vagy gázszereléssel kapcsolatos felújítási és építési munkák elvégzése.

A készüléket kizárólag száraz üzre tervezték. Ne használja vissza az elektromos szerszámot.

BERENDEZÉSEK ÉS TARTOZÉKOK

1. Kombinált tárcsa - 1 db.
2. Kulcs - 2 db.
3. Tömlő adapterekkel - 1 db.
4. Porzsák - 1 db.
5. Clamp - 1 db.
6. Szállítótáska - 1 db.

FELKÉSZÜLÉS A MUNKÁRA

PAJZSRÖGÍTÉS

Az aszfaltozógépet úgy tervezték, hogy többsoros keveréktárcsákkal dolgozzon.

- A mellékelt csavarkulcsokkal rögzítse az orsót a külső peremet (10) megfogva, és csavarja ki a rögzítőcsavart.
 - (9) (A, B ábra). A rögzítőcsavar bal oldali menettel rendelkezik.
 - Távolítsa el a rögzítőcsavart (9), és vegye le a külső peremet (10) (A ábra).
 - Csúsztassa a tárcsát a védőelem alá, és helyezze a tárcsát az orsóra.
 - A jól ülő tárcsának az orsó peremén kell nyugodnia.
 - (A. ábra). Az orsó nem tölti ki a tárcsa rögzítőfuratának teljes mélységét.
 - Csúsztassa a külső peremet a tárcsán lévő furatba. A külső peremet lefelé nyomva addig forgassa, amíg az a furatba nem süllyed, hogy teljesen érintkezzen a tárcsaelemmel.
 - Csavarja be a rögzítőcsavart.
 - A csavarkulcsok segítségével rögzítse a tengelyt, és húzza meg a rögzítőcsavart (B ábra).
- A lemez eltávolítása a beszerelés fordított sorrendjében történik.

PORZSÁK FELSZERELÉS

A barázdagép tartozéka egy porzsák állítható vállpánttal és a porzsáknak a barázdagéphez való csatlakoztatásához szükséges tömlőadapterekkel.

- Csavarja le a tömlő végeire szerelt egyik adaptert (13).
 - (C ábra). Itt bal oldali menetet használtak.
 - Nyissa ki a porzsákot (14) a csat (15) lecsúsztatásával (D ábra).
 - A porzsák üritőnyílásán (16) keresztül helyezze be az előzőleg szétszerelt adaptert a beömlőnyílásba (17) (D ábra) úgy, hogy az adapter szűküli része részben kifelé csússzon.
 - Helyezzen fel és szorítsa meg a fémbilincset az adapter csatlakozási pontjánál a porzsákhoz, és csatlakoztassa a tömlőt az adapterhez (E ábra).
 - Helyezze a tömlő szabad végét az adapterrel (13) a csapra.
 - a porelszívót (7) (F ábra), és fordítsa el az óramutató járásával megegyező irányba, amíg a helyére nem rögzül.
 - Állítsa be a vállpánt (18) hosszát a kényelmes használat érdekében a porzsákkal (14) (D ábra).
- A szétszerelés az összeszereléshez képest fordított sorrendben történik.

PORELSZÍVÓ CSATLAKOZÁS

A tisztább munkaterület érdekében a burkológép külső porelszívó berendezéshez csatlakoztatható.

Csatlakoztassa a porelszívó rendszer szívótömlőjének végét a porelszívó nyíláshoz (7). Ügyeljen a megfelelő átmérőjű adapter kiválasztására, hogy a csatlakozás biztonságos legyen.

A munka megkezdésekor indítsa el a porelszívó rendszert, például ipari porszívóval, majd kapcsolja ki a burkológépet. A munka befejezésekor először a burkológépet, majd a porszívót kapcsolja ki. Így elkerülhető a felesleges por a munkahelyen. Az elektromos szerszámokhoz csatlakozó aljzattal rendelkező ipari porszívók egyes modelljeinél a

porszívó automatikus be- és kikapcsolása az elektromos szerszám kapcsolójával vezérelve történik.

A BARÁZDAMÉLYSÉG BEÁLLÍTÁSA

A barázdamélység beállítását a munka megkezdése előtt, a gép kikapcsolt állapotában kell elvégezni.

- Lazítsa meg a reteszelő kart (6) hátrafelé csúsztatva.
- A vágási mélység növeléséhez mozgassa hátrafelé az első fogantyút (5), a vágási mélység csökkentéséhez előre.
- A megfelelő mélység beállításában segíthet a tárcsaházon található mélységjelző és skála.
- A megfelelő mélység beállítása után húzza meg a reteszelő kart (6) előrefelé mozgatva.

MŰKÖDÉS / BEÁLLÍTÁSOK

Az elektromos szerszám használata előtt ellenőrizze a tárcsa állapotát. Ne használjon letört, repedt vagy más módon sérült korongokat. Az elhasználódott tárcsát használat előtt azonnal cserélje ki új tárcsára. A munka befejeztével mindig kapcsolja ki az elektromos szerszámot, és várja meg, amíg a munkaszerszám teljesen leáll. Csak ezután lehet az elektromos szerszámot elrakni.

- A vágótárcsának megfelelően kell felszerelve lennie, és szabadon kell forognia.
- Soha ne terhelje túl a barázdázógépet. A túlterhelés és a túlfeszítés a vágótárcsák veszélyes törését okozhatja.
- Soha ne üsse a munkaeszközt a munkaanyaghoz.
- Soha ne használjon fűrészlapokat, amelyeket fűrészgépek fűrészlésére terveztek. Az ilyen fűrészlapok használata gyakran az elektromos szerszám visszapatantási jelenségét, az irányítás elvesztését eredményezi, és a kezelő sérüléséhez vezethet.

ON/OFF

A hálózati feszültségnek meg kell felelnie az elektromos szerszám teljesítménytábláján feltüntetett feszültségnek. Indítás a működés közben mindkét kezével fogja meg az elektromos szerszámot.

Az aszfaltozó gép biztonsági kapcsolóval van ellátva a véletlenszerű indítás megakadályozására.

- Nyomja meg a kapcsoló reteszelő gombját (1) (C ábra).
- Nyomja meg a be/ki gombot (2) (C ábra).
- A kapcsológomb (2) nyomásának elengedése leállítja a barázdázógépet.

A BURKOLÓGÉPPAL VALÓ MUNKA

A burkológépet kizárólag egyenes vágások készítésére tervezték. Görbe vagy lekerekített vágások készítése nem megengedett. A gépet kizárólag száraz üzemre munkálgatni.

A munka megkezdése előtt a munkavégzés helyszínén meg kell vizsgálni, hogy nem láthatók-e víz-, elektromos vagy gázvezetékek, amelyeket egy speciális kábelkereső segítségével kell bemérni.

Az aszfaltozó gép lágyindítási rendszerrel van felszerelve. Az aszfaltozó gép elindítása után a munka megkezdése előtt várjon, amíg a tárcsa eléri a maximális sebességet. Az aszfaltozó gép be- és kikapcsolt állapotában a kapcsolót nem szabad működtetni. Az aszfaltozó gépen lévő kapcsolót csak akkor szabad működtetni, amikor az egyik távol van a munkadarabtól.

BARÁZDÁT VÁGVA

- Állítsa be a vágási mélységet.
- Helyezze a hátsó vezetőgörgőt (3) a falhoz (a vágókorongok a fafelület fölé emelve) (H ábra).
- Indítsa el az aszfaltozó gépet, és várja meg, amíg a vágókorongok elérik a teljes sebességet.
- Fokozatosan engedje le a burkológépet a vágótárcsáknak a falazatba való beemerítésével (e mozgás során a hátsó vezetőgörgőnek érintkeznie kell a falazat felületével).
- Amikor az ellülső vezetőgörgő (4) a falazathoz ér, folytassa a vágást az útburkoló gépet Öntől távolodva (a vágótárcsák forgásirányával ellentétes irányban).
- Fejezze be a vágási folyamatot az indítással ellentétes módon, az első vezetőgörgő és így a tárcsa felfelé történő felemelésével. A hátsó vezetőgörgőt mindig a falhoz kell nyomni.

- Kikapcsolás után hagyja, hogy a tárcsa teljesen megálljon, és csak ezután lehet letenni a burkológépet.
- Az így kialakított barázda teljesen üreges, és nem igényel többé vésést.

Ha az aszfaltozó gép ki van kapcsolva, ne fékezze a forgó vágótárcsát a munkadarabhoz nyomva.

Az aszfaltozó gépet nem szabad túl erősen megnyomni és erővel előre tolni. A süllyesztési nyomásnak és az előlötletnek mérsékeltnak kell lennie. A túlzott erő kifejtése a motor túlzott felmelegedését és a vágótárcsa károsodását okozhatja.

A vágókorongok működés közben nagyon magas hőmérsékletet érnek el - ne érintse meg őket védtelen testrészekkel, mielőtt lehűlnének.

Különösen kemény anyagok vágásakor a vágótárcsa túlmelegedhet, és ezáltal megsérülhet. A vágótárcsát körülvevő szikrák a túlmelegedés tünete. Azonnal állítsa le a vágást, és hűtse le a vágótárcsát úgy, hogy az aszfaltozó gépet 3-5 percig maximális sebességgel, de terhelés nélkül hagyja futni.

A láthatóan csökkenő vágási teljesítmény és a vágótárcsát körülvevő szikrák halmaza a tompult vágótárcsa jele lehet.

Csak olyan munkaeszközöket használjon, amelyek megengedett sebessége nagyobb vagy egyenlő az aszfaltozó gép terhelés nélküli maximális sebességével.

ÜZEMELTETÉS ÉS KARBANTARTÁS

Bármilyen telepítés, beállítás, javítás vagy működtetés előtt húzza ki a hálózati kábelt a hálózati aljzatból.

KARBANTARTÁS ÉS TÁROLÁS

- Javasoljuk, hogy a készüléket minden használat után azonnal tisztítsa meg.
- Ne használjon vizet vagy más folyadékot a tisztításhoz.
- A készüléket száraz ruhadarabbal kell megtisztítani, vagy alacsony nyomású sűrített levegővel fújni.
- Ne használjon semmilyen tisztítószert vagy oldószert, mert ezek károsíthatják a műanyag alkatrészeket.
- A motorház szellőztetőnyílásait rendszeresen tisztítsa meg, hogy megakadályozza a készülék túlmelegedését.
- Ha a tápkábel megsérül, azt ki kell cserélni egy azonos tulajdonságokkal rendelkező kábelre. Ezt a műveletet szakképzett szakemberre kell bízni, vagy a készüléket szervizelni kell.
- Ha a kommutátoron túlzott szikrázás jelentkezik, vizsgálta meg a motor szénkeféinek állapotát egy szakképzett szakemberrel.
- A készüléket mindig száraz, gyermekek elől elzárt helyen tárolja.
- SZÉNKEFÉK CSERÉJE
- Az elhasználódott (5 mm-nél rövidebb), megégett vagy megrepedt motorszénkeféket azonnal ki kell cserélni. Mindig mindkét szénkefét egyszerre cserélje ki.
- Csavarja le és távolítsa el a szénkefék fedeleit (8).
- Húzza vissza a nyomórugót, oldja ki és távolítsa el az elhasználódott szénkeféket.
- Sűrített levegővel távolítsa el a szénport, ha van.
- Szerelje be az új szénkeféket (a keféknek szabadon kell csúszniuk a kefetartókba) és a nyomórugót a helyükre.
- Szerelje fel a szénkefe burkolatokat (8).

A szénkefék cseréje után indítsa be a szerszámot terhelés nélkül, és várjon 1-2 percet, amíg a szénkefék beilleszkednek a motor kommutátorába. A szénkeféket csak szakképzett személy cserélheti ki eredeti alkatrészek felhasználásával.

Minden hibát a gyártó által felhatalmazott szerviznek kell kijavítania.

MŰSZAKI ELŐÍRÁSOK

ÉRTÉKELÉSI ADATOK

Üldöző blokk 59G371		
Paraméter	Érték	
Tápfeszültség	230 V AC	
Ellátási frekvencia	50 Hz	
Névleges teljesítmény	2400 W	
Üresjárat fordulatszám	8000 min-1	
Tárcsa átmérője	150 mm	

Belső tárcsaátmérő	22,2 mm
Max. vágási mélység	43 mm
Barázdaszélesség	30 mm
Órso menetes méret	M8
Védelmi osztály	II
Tömeg	6,1 kg
A gyártás éve	2022
59G371 a típus- és a gépmegjelölést is jelenti.	

ZAJ- ÉS REZGÉSI ADATOK

A zajjal és rezgéssel kapcsolatos információk

Kibocsátott zajszintek, például a kibocsátott nyomás szintje

Az LpA hangteljesítményszint és az LWA hangteljesítményszint, valamint a K mérési bizonytalanság az EN 60745-1 szabványnak megfelelően az alábbiakban szerepel. Az ah rezgésértékeket (gyorsulásérték) és a K mérési bizonytalanságot az EN 60745-2-22 szabvány szerint az alábbiakban adjuk meg.

A jelen útmutatóban alább megadott rezgésintézet az EN 60745-1 szabványban meghatározott mérési eljárással összhangban mértük, és az elektromos szerszámok összehasonlítására használható. A rezgésexpoziáció kezdeti értékeléséhez is használható.

A feltüntetett rezgésintézet az elektromos szerszám alapvető használatára jellemző. Ha az elektromos szerszámot más alkalmazásokhoz vagy más munkaeszközökkel együtt használják, és ha nem megfelelően karbantartják, a rezgésintézet változhat. A fent említett okok miatt a munkavégzés teljes időtartama alatt megnövekedett vibrációs expoziáció eredményezhetnek.

A vibrációs expoziáció pontos becsléséhez figyelembe kell venni azokat az időszakokat, amikor az elektromos szerszám ki van kapcsolva, vagy amikor be van kapcsolva, de nem használják munkára. Így módon a teljes rezgésexpoziáció sokkal alacsonyabbnak bizonyulhat.

A vibráció hatásaitól való védelem érdekében további biztonsági intézkedéseket kell bevezetni, például: az elektromos szerszám és a munkaeszközök karbantartása, megfelelő kézhőmérséklet biztosítása, megfelelő munkaszervezés.

Hangnyomósszint LpA = 97 dB(A) K=3dB(A) Hangteljesítményszint LwA = 108 dB(A) K=3dB(A) Rezgés gyorsulási érték ah = 10,94 m/s² K=1,5 m/s²

KÖRNYEZETVÉDELME

* Változás lehetősége.



Az elektromos termékeket tilos a háztartási hulladékok között elhelyezni, hanem ártalmatlanításra át kell azokat adni a megfelelő üzemeknek. Az ártalmatlanításról az eladótól vagy a helyi hatóságoktól kaphat információt. A használt elektromos és elektronikus felszerelés a természeti környezetre nézve nem semleges anyagokat tartalmaz. Az újrafeldolgozásra nem kerülő felszerelés potenciális veszélyt jelent a környezetre és az emberek egészsége számára.

*Grupa Topex Spółka z ograniczoną odpowiedzialnością Spółka komandytowa, székhelye Varsó, ul. Pograniczna 2/4 (a továbbiakban: "Grupa Topex") tájékoztat, hogy a jelen kézikönyv (a továbbiakban: "kezikönyv") tartalmának valamennyi szerzői joga, beleértve többek között. A kézikönyv szövege, fényképei, ábrái, rajzai, valamint a kézikönyv összetételének kizárólag a Grupa Topex tulajdonát képezik, és a szerzői és szomszédos jogokról szóló, 1994. február 4-i törvény (a 2006. évi 90. sz. Poz. 631. sz. törvényekkel, módosított változat) értelmében jogi védelem alatt állnak. A teljes kézikönyv és annak egyes elemeinek másolása, feldolgozása, közzététel, kereskedelmi célú másolása a Grupa Topex írásban kifejezett hozzájárulása nélkül szigorúan tilos, és polgári és büntetőjogi felelősségre vonást vonhat maga után.

EK-megfelelőségi nyilatkozat

Gyártó: Sp. z o.o. Sp.k., Pograniczna 2/4 02-285 Warszawa

Termék: Aszfaltozó gép

Modell: 59G371

Kereskedelmi név: GRAPHITE

Sorozatszám: 00001 + 99999

Ezt a megfeleléségi nyilatkozatot a gyártó kizárólagos felelőssége mellett adjuk ki.

A fent leírt termék megfelel a következő dokumentumoknak:

Gépköri szöve 2006/42/EK irányelv

Elektromágneses összeférhetőségi irányelv 2014/30/EU

A 2015/863/EU irányelvvel módosított 2011/65/EU RoHS irányelv

És megfelel a szabványok követelményeinek:

EN 60745-1:2009+A11:2010; EN 60745-2-22:2011+A11:2013

EN 55014-1:2017+A11:2020; EN 55014-2:2015;

EN IEC 61000-3-2:2019; EN 61000-3-3:2013+A1:2019; EN IEC

61000-3-11:2019;

EN IEC 63000:2018

Ez a nyilatkozat csak a forgalomba hozott gépre vonatkozik, és nem terjed ki az alkatrészekre.

a végfelhasználó által hozzáadott vagy általa utólagosan elvégzett.

A műszaki dokumentáció elkészítésére jogosult, az EU-ban illetőséggel rendelkező személy neve és címe:

Aláírva a következők nevében:

Grupa Topex Sp. z o.o. Sp.k.

2/4 Pograniczna utca

02-285 Varsó

Paweł Kowalski

Paweł Kowalski

TOPEX GROUP minőségügyi tisztviselő

Varsó, 2022-03-17

RO MANUAL DE TRADUCERE (UTILIZATOR) MAȘINĂ DE SEMĂNAT 59G371

NOTĂ: CITIȚI CU ATENȚIE ACEST MANUAL ÎNAINTE DE A UTILIZA SCULA ELECTRICĂ ȘI PĂSTRĂȚI-L PENTRU REFERINȚE ULTERIOARE.

DISPOZIȚII SPECIFICE DE SIGURANȚĂ

Avertismente de siguranță pentru mașinile de pavare

- Unelte electrice trebuie utilizate numai cu protecția inclusă în livrare. Aparătorele trebuie să fie bine fixate pe scula electrică și reglată pentru a garanta cel mai mare grad de siguranță posibil, ceea ce înseamnă că partea discului de tăiere orientată spre operator trebuie să fie protejată cât mai mult posibil. Aparătorele are rolul de a proteja operatorul de resturi și de contactul accidental cu discul de tăiere.
- Trebuie utilizate numai discuri de tăiere cu diamant. Faptul că un accesoriu poate fi atașat la o unealtă electrică nu garantează utilizarea sa în siguranță.
- Viteza admisă a sculei de lucru utilizate nu trebuie să fie mai mică decât viteza maximă indicată pe scula electrică. O unealtă de lucru care se rotește mai repede decât viteza admisă se poate rupe și părți ale unelei se pot sparge.
- Discurile de tăiere cu diamant trebuie utilizate numai pentru lucrările care le sunt destinate. De exemplu, nu folosiți niciodată suprafața laterală a unui disc de tăiere pentru șlefuire. Discurile de tăiere sunt concepute pentru a îndepărta materialul cu muchia discului. Efectul forțelor laterale poate provoca ruperea discului de acest tip.
- Folosiți întotdeauna flanșe de prindere nedeteriorate, de dimensiunea corectă pentru discul de tăiere selectat. Flanșele corecte susțin discul de tăiere și reduc astfel riscul de rupere.
- Diametrul exterior și grosimea sculei de lucru trebuie să corespundă dimensiunilor sculei electrice. Unelte de lucru cu dimensiuni incorecte nu pot fi protejate sau inspectate suficient.
- Discurile, șabbele, flanșele și alte accesorii trebuie să se potrivească exact pe axul sculei electrice. Unelele de lucru care nu se potrivească exact pe axul sculei electrice se vor roti neuniform, vor vibra foarte puternic și pot cauza pierderea controlului sculei electrice.
- În niciun caz nu trebuie utilizate unelte de lucru deteriorate. Inspectați unelte de lucru pentru a vedea dacă nu prezintă așchii sau fisuri înainte de fiecare utilizare. Dacă o unealtă electrică sau o unealtă de lucru cade, verificați dacă este deteriorată sau utilizați o altă unealtă de lucru nedeteriorată. După ce scula electrică a fost verificată și reparată, porniți scula electrică și lăsați-o să funcționeze timp de un minut la cea mai mare viteză, având grijă să mențineți utilizatorul și alți trecători în afara zonei sculei electrice în rotație. Unelele deteriorate se sparg de obicei în timpul acestui test.
- Trebuie purtat echipament individual de protecție. În funcție de tipul de muncă, purtați o mască de protecție care să acopere întreaga față, ochelari de protecție sau ochelari de protecție. Dacă este necesar, folosiți o mască de praf, protecție auditivă, mănui de protecție sau un șorț special pentru a vă proteja împotriva particulelor mici de material abrazat și prelucrat. Protejați-vă ochii de corpurile străine în suspenție generate în timpul lucrului. O mască de praf și o protecție respiratorie trebuie să filtreze praful generat în timpul lucrului. Expunerea la zgomot pe o perioadă îndelungată poate duce la pierderea auzului.

- Asigurați-vă că persoanele aflate în preajmă se află la o distanță de siguranță față de zona de acțiune a sculei electrice. Orice persoană aflată în apropierea unei scule electrice în funcțiune trebuie să utilizeze echipament de protecție personală. Așchile pieselor de lucru sau uneltele de lucru sparte se pot sparge și pot provoca răniuri chiar și în afara zonei de atingere imediată.
- În timpul lucrărilor în care o unealtă electrică ar putea întâlni
- pe fire electrice ascunse sau pe propriul cablu, țineți-l doar de mânerul izolat. La contactul cu firele sub tensiune, toate părțile metalice ale sculei electrice vor fi, de asemenea, sub tensiune și pot provoca un șoc electric operatorului.
- Țineți cablul de alimentare la distanță de uneltele de lucru rotative. Dacă pierdeți controlul sculei, cablul de alimentare ar putea fi tăiat sau tras înăuntru și mâna sau întreaga mână ar putea fi prinsă într-o unealtă de lucru rotativă.
- Nu puneți niciodată scula electrică jos înainte ca uneltele de lucru să se oprească complet. O unealtă în rotație poate intra în contact cu suprafața pe care este pusă jos, astfel încât ați putea pierde controlul sculei electrice.
- Nu transportați o unealtă electrică în timp ce aceasta este în mișcare. Contactul accidental între îmbrăcăminte și o unealtă electrică în rotație poate provoca tragerea uneltei și găurirea uneltei electrice în corpul operatorului.
- Curățați cu regularitate fanțele de ventilație ale sculei electrice. Ventilatorul motorului atrage praful în carcasă, iar o acumulare mare de praf metallic poate provoca un pericol electric.
- Nu utilizați scula electrică în apropierea materialelor inflamabile. Scântelele le pot aprinde.
- Nu utilizați uneltele care necesită lichide de răcire. Utilizarea apei sau a altor lichide de răcire poate duce la șocuri electrice.

Respingere și sfaturi de siguranță relevante

Repercusiunea este reacția bruscă a unei scule electrice la blocarea sau obstrucția unei scule de lucru rotative. Blocajul sau blocarea duc la o oprire bruscă a sculei de lucru rotative. Astfel, scula electrică necontrolată va fi smucită în direcția opusă sensului de rotație a sculei de lucru.

Atunci când, de exemplu, roata de rectificat se blochează sau se blochează în piesa de prelucrat, marginea imersată a roții de rectificat se poate bloca și poate provoca căderea sau ejectarea acesteia. Mișcarea roții de rectificat (spre sau departe de operator) depinde atunci de direcția de mișcare a roții în punctul de blocaj. În plus, roțile de rectificat se pot și rupe.

Recul este o consecință a utilizării necorespunzătoare sau incorecte a sculei electrice. Acesta poate fi evitat prin luarea măsurilor de precauție adecvate descrise mai jos.

- Unealta electrică trebuie ținută ferm, cu corpul și mâinile într-o poziție care să atenueze reculul. În cazul în care un mâner auxiliar este inclus ca parte a echipamentului standard, acesta trebuie utilizat întotdeauna pentru a avea cât mai mult control posibil asupra forțelor de recul sau a momentului de recul la pornire. Operatorul poate controla fenomenele de smucitură și recul prin luarea unor măsuri de precauție adecvate.
- Nu țineți niciodată mâinile în apropierea instrumentelor de lucru rotative. Unealta de lucru vă poate răni mâna din cauza reculului.
- Nu vă apropiați de zona de rază de acțiune unde scula electrică se va deplasa în timpul reculului. Ca urmare a reculului, scula electrică se deplasează în direcția opusă mișcării discului de rectificat în punctul de blocaj.
- Fiți deosebit de atenți la prelucrarea colțurilor, a marginilor ascuțite etc. Împiedicați uneltele de lucru să fie deviate sau să se blocheze. O unealtă de lucru rotativă este mai susceptibilă de a se bloca atunci când prelucrați unghiuri, muchii ascuțite sau dacă este lovită înapoi. Acest lucru poate deveni o cauză de pierdere a controlului sau de recul.
- Nu folosiți discuri din lemn, discuri cu segmente diamantate cu un spațiu periferic mai mare de 10 mm sau discuri dințate. Uneltele de lucru de acest tip provoacă adesea recul sau pierderea controlului sculei electrice.
- Evitați blocarea discului de tăiere sau o presiune prea mare. Nu efectuați tăieturi excesiv de adânci. Supraincărcarea discului de tăiere crește sarcina asupra lamei și tendința acesteia de a se bloca sau de a se bloca și, prin urmare, posibilitatea de a se arunca sau de a se rupe.
- Dacă discul de tăiere se blochează sau dacă există o întrerupere a funcționării, opriți scula electrică și așteptați până când discul s-a blocat complet.

- se va opri. Nu încercați niciodată să scoateți discul încă în mișcare din zona de tăiere, deoarece acest lucru poate provoca recul. Cauza blocajului trebuie detectată și îndepărtată.
- Nu reporniți scula electrică în timp ce aceasta se află în material. Roata de tăiere trebuie să atingă viteza maximă înainte de a continua să taie. În caz contrar, roata de șlefuit se poate prinde, poate sări de pe piesa de prelucrat sau poate provoca recul.
- Plăcile sau obiectele mari trebuie susținute înainte de prelucrare pentru a reduce riscul de recul cauzat de un disc blocat. Piese mari se pot îndoi sub propria greutate. Piesa de prelucrat trebuie susținută pe ambele părți, atât în apropierea liniei de tăiere, cât și la margine.
- Aveți grijă deosebită atunci când faceți găuri în pereți sau când operați în alte zone invizibile. Discul de tăiere care plonjează în material poate provoca reculul sculei dacă aceasta întâlnește țevi de gaz, conducte de apă, cabluri electrice sau alte obiecte.

NOTĂ: Dispozitivul este destinat utilizării în interior

În ciuda utilizării unui design intrinsec sigur, a utilizării măsurilor de siguranță și a măsurilor de protecție suplimentare, există întotdeauna un risc rezidual de accidentare în timpul lucrului.

Explicarea pictogramelor utilizate:



1. Notă: Luați măsuri speciale de precauție
2. AVERTISMENT Citiți instrucțiunile de utilizare
3. Purtați mănuși de protecție
4. Purtați echipament de protecție personală (mască de praf, ochelari de protecție, protecție pentru urechi).
5. Utilizați îmbrăcăminte de protecție
6. Scoateți cablul de alimentare din priză înainte de efectuarea lucrărilor de întreținere sau de reparații
7. Țineți copiii departe de sculd
8. Protejați dispozitivul de umiditate
9. A doua clasă de protecție

DESCRIBEREA PAGINILOR GRAFICE

Numerotarea de mai jos se referă la componentele unității prezentate pe paginile grafice ale acestui manual.

1. Buton de blocare a comutatorului
2. Comutator
3. Cilindru de ghidare spate
4. Rola de ghidare frontală
5. Mâner frontal
6. Pârghie de blocare
7. Duză de evacuare a prafului
8. Capacul periei de carbon
9. Șurub de prindere
10. Flanșă externă
11. Flanșă de fus
12. Furtun
13. Adaptor
14. Sac de praf
15. Cataramă
16. Deschidere de drenaj
17. Deschiderea de intrare
18. Curea de umăr

* Pot exista diferențe între desen și produs.

CONSTRUCȚIE ȘI APLICARE

Mașina de afânat este o unealtă electrică portabilă acționată de un motor monofazat cu comutator și izolație de clasa II.

Unealta electrică este concepută pentru realizarea de șanțuri de instalare în pereți etc. în materiale precum betonul, piatra, cărămida etc., fără a folosi apă.

Designul mașinii de cultivat permite ca praful să fie expulzat în sacul închis sau să fie extras cu un aspirator industrial. Discul special utilizat taie o brazdă completă fără a fi nevoie de așchiere. Ca urmare, șanțul este gata de instalare la adâncimea stabilită.

Domeniile sale de utilizare sunt executarea lucrărilor de renovare și de construcție legate de instalații electrice, sanitare, de încălzire sau de gaz.

Aparatul este proiectat să funcționeze numai pe uscat. Nu folosiți în mod necorespunzător scula electrică.

ECHIPAMENTE ȘI ACCESORII

- | | |
|------------------------|----------|
| 1. Disc combinat | - 1 buc. |
| 2. Cheie - 2 buc. | |
| 3. Furtun cu adaptoare | - 1 buc. |
| 4. Sac de praf | - 1 buc. |
| 5. Clemă - 1 buc. | |
| 6. Caz de transport | - 1 buc. |

PREGĂTIREA PENTRU MUNCĂ

MONTAREA SCUTULUI

Mașina de pavare este proiectată pentru a lucra cu discuri combinate dedicate pe mai multe rânduri.

- Folosiți cheile furnizate pentru a bloca axul ținând flanșa exterioră (10) și desurubați șurubul de fixare.
 - (9) (Fig. A, B). Șurubul de fixare are un filet stângaci.
 - Îndepărtați șurubul de fixare (9) și scoateți flanșa exterioră (10) (fig. A).
 - Glišați discul sub protecție și așezați-l pe ax.
 - Un disc bine așezat trebuie să se sprijine pe flanșa fusului.
 - (Fig. A). Axul nu va umple întreaga adâncime a orificiului de montare a discului.
 - Glišați flanșa exterioră în gaura din disc. Apăsând în jos pe flanșa exterioră, rotiți-o până când aceasta se scufundă în gaură, astfel încât să fie în contact complet cu placa discului.
 - Înșurubați șurubul de fixare.
 - Cu ajutorul cheilor, blocați axul și strângeți șurubul de fixare (Fig. B).
- Îndepărtarea discului se face în ordinea inversă a instalării.

MONTAREA UNUI SAC DE PRAF

Mașina de afânat vine cu un sac de praf cu cu cureaua de umăr reglabilă și cu adaptoare pentru furtunuri pentru a conecta sacul de praf la mașina de afânat.

- Deșurubați unul dintre adaptoarele (13) montate la capetele furtunului.
 - (Fig. C). Acolo s-a folosit un fir de stânga.
 - Deschideți sacul de praf (14) prin glisarea cataramii (15) (fig. D).
 - Prin orificiul de golire (16) al sacului de praf, introduceți adaptorul demontat anterior în orificiul de admisie (17) (fig. D), astfel încât secțiunea îngustată a adaptorului să alunece parțial spre exterior.
 - Aplicați și fixați o clemă metalică la punctul de conectare a adaptorului la sacul de praf și conectați furtunul la adaptor (fig. E).
 - Puneți capătul liber al furtunului cu adaptorul (13) pe racordul de racordare.
 - de evacuare a prafului (7) (fig. F) și rotiți-o în sensul acelor de ceasornic până când se blochează în poziție.
 - Reglați lungimea curelei de umăr (18) pentru a asigura o utilizare confortabilă cu sacul de praf (14) (fig. D).
- Demontarea se face în ordine inversă asamblării.

CONEXIUNE DE ASPIRARE A PRAFULUI

Pentru o zonă de lucru mai curată, mașina de pavare poate fi conectată la un dispozitiv extern de aspirare a prafului.

Conectați capătul furtunului de aspirare al sistemului de aspirare a prafului la orificiul de aspirare a prafului (7). Aveți grijă să selectați un adaptor cu diametrul corect, astfel încât conexiunea să fie sigură.

La începerea lucrului, porniți sistemul de aspirare a prafului, de exemplu, cu un aspirator industrial, apoi opriți mașina de pavare. Când ați terminat lucrul, opriți mai întâi mașina de pavare și apoi aspiratorul. Astfel se va evita apariția inutilă a prafului la locul de muncă. La unele modele de aspiratoare industriale cu priză de alimentare pentru unele electrice, există o pomire și o oprire automată a aspiratorului, controlată de întrerupătorul pentru unele electrice.

SETAREA ADÂNCIMII BRAZDEI

Reglarea adâncimii brazdei trebuie făcută înainte de a începe lucrul, cu mașina oprită.

- Slăbiți maneta de blocare (6) glisând-o spre înapoi.
- Mutați mânerul din față (5) înapoi pentru a mări adâncimea de tăiere, înainte pentru a o micșora.
- Un indicator de adâncime și o scală situată pe carcasa cadranului pot ajuta la stabilirea adâncimii corecte.
- După ce a fost setată adâncimea corectă, strângeți maneta de blocare (6), deplasând-o spre înainte.

FUNCȚIONARE / SETĂRI

Verificați starea discului înainte de a utiliza scula electrică. Nu utilizați discuri ciobite, crăpate sau deteriorate în alt mod. Un disc uzat trebuie înlocuit imediat cu unul nou înainte de utilizare. Când ați terminat lucrul, opriți întotdeauna scula electrică și așteptați până când scula de lucru se oprește complet. Numai atunci scula electrică poate fi pusă deoparte.

- Discul de tăiere trebuie să fie montat corect și să se rotească liber.
- Nu supraîncărcați niciodată mașina de semănat. Supraîncărcarea și strângerea excesivă pot provoca ruperea periculoasă a discurilor de tăiere.
- Nu loviți niciodată unealta de lucru de materialul de lucru.
- Nu folosiți niciodată lame de ferăstrău concepute pentru tăierea lemnului din ferăstrău circulare. Utilizarea unor astfel de pânze de ferăstrău duce adesea la un fenomen de recul al sculei electrice, la pierderea controlului și poate duce la rănirea operatorului.

ON/OFF

Tensiunea de rețea trebuie să corespundă cu tensiunea nominală de pe plăcuța de identificare a sculei electrice. Țineți scula electrică cu ambele mâini în timpul pornirii și funcționării.

Mașina de pavare are un întrerupător de siguranță pentru a preveni pornirea accidentală.

- Apăsăți butonul de blocare a comutatorului (1) (Fig. C).
- Apăsăți butonul pornit/oprit (2) (Fig. C).
- Eliberarea presiunii asupra butonului de comutare (2) oprește mașina de afânat.

LUCRUL CU O MAȘINĂ DE PAVARE

Mașina de pavare este concepută exclusiv pentru realizarea de tăieturi drepte. Nu este permisă efectuarea de tăieturi curbe sau rotunjite. Mașina este proiectată exclusiv pentru funcționarea pe uscat.

Înainte de începerea lucrărilor, locul în care se va lucra trebuie să fie examinat pentru a se verifica dacă există instalații invizibile de apă, electrice sau de gaz, care trebuie localizate cu ajutorul unui detector de cabluri speciale.

Mașina de pavare este echipată cu un sistem de pomire ușoară. După pornirea mașinii de pavat, așteptați până când discul atinge viteza maximă înainte de a începe lucrul. Comutatorul nu trebuie acționat în timp ce mașina de pavare este pornită sau oprită. Întrerupătorul de pe mașina de pavat poate fi acționat numai atunci când scula electrică se află departe de piesa de lucru.

ȚĂIEREA UNEI BRAZDE

- Setăți adâncimea de tăiere.
- Așezați rola de ghidare din spate (3) pe perete (discurile de tăiere ridică deasupra suprafeței peretelui) (Fig. H).
- Porniți mașina de pavare și așteptați ca discurile de tăiere să atingă viteza maximă.
- Coborâți treptat mașina de pavare prin introducerea discurilor de tăiere în zidărie (în timpul acestei mișcări, rola de ghidare din spate trebuie să intre în contact cu suprafața zidăriei).
- Atunci când rola de ghidare frontală (4) se sprijină pe zidărie, continuați tăierea prin deplasarea mașinii de pavat în direcția de

înaintare, îndepărtându-se de dumneavoastră (în sensul opus sensului de rotație al discurilor de tăiere).

- Finalizați procesul de tăiere în mod invers față de cum l-ați început, ridicând rola de ghidare frontală și, astfel, discul în sus. Rola de ghidare din spate trebuie să fie apăsată în permanență pe perete.
- Lăsați discul să se oprească complet după ce l-ați oprit și abia apoi puteți lăsa mașina de pavat să se oprească.
- Astfel, brazda astfel creată este un spațiu complet gol și nu mai este nevoie de dăltuire.

Când mașina de pavare este oprită, nu frânați discul de tăiere rotativ prin apăsarea acestuia pe piesa de lucru.

Mașina de pavare nu trebuie să fie apăsată prea tare și împinsă înainte cu forță. Presiunea de încăstrare și avansul trebuie să fie moderate. Exercițierea unei forțe excesive poate cauza încălzirea excesivă a motorului și deteriorarea discului de tăiere.

Discurile de tăiere ating temperaturi foarte ridicate în timpul funcționării - nu le atingeți cu părți neprotejate ale corpului înainte ca acestea să se fi răcit.

La tăierea unor materiale deosebit de dure, discul de tăiere se poate supraîncălzi și astfel se poate deteriora. Un mănunchi de scânteie în jurul discului de tăiere este un simptom al supraîncălzirii. Opriti imediat tăierea și răciți discul de tăiere lăsând mașina de pavare să funcționeze la viteză maximă, dar fără sarcină, timp de 3-5 minute.

O scădere vizibilă a performanțelor de tăiere și un mănunchi de scânteie care înconjoară discul de tăiere pot fi un semn al unui disc de tăiere tocit.

Folosiți numai unelte de lucru a căror viteză admisă este mai mare sau egală cu viteza maximă a mașinii de așternere fără sarcină.

FUNCȚIONARE ȘI ÎNTREȚINERE

Deconectați cablul de alimentare de la priza de curent înainte de a efectua orice operațiune de instalare, reglare, reparare sau operare.

ÎNȚREȚINERE ȘI DEPOZITARE

- Se recomandă să curățați dispozitivul imediat după fiecare utilizare.
- Nu folosiți apă sau alte lichide pentru curățare.
- Unitatea trebuie curățată cu o bucată de cârpă uscată sau suflată cu aer comprimat de joasă presiune.
- Nu utilizați agenți de curățare sau solvenți, deoarece aceștia pot deteriora părțile din plastic.
- Curățați periodic fantele de ventilație din carcasa motorului pentru a preveni supraîncălzirea unității.
- În cazul în care cablul de alimentare este deteriorat, acesta trebuie înlocuit cu un cablu cu aceleași caracteristici. Această operațiune trebuie să fie încredințată unui specialist calificat sau să supuneți aparatul la service.
- În cazul în care apar scântei excesive pe colector, solicitați verificarea stării perilor de carbon ale motorului de către o persoană calificată.
- Depozitați întotdeauna dispozitivul într-un loc uscat și ferit de accesul copiilor.
- ÎNLOCUIREA PERILOR DE CARBON
- Periile de carbon ale motorului uzate (mai scurte de 5 mm), arse sau crăpate trebuie înlocuite imediat. Înlocuiți întotdeauna ambele peri de carbon în același timp.
- Deșurubați și îndepărtați capacele periei de carbon (8).
- Trageți înapoi arcul de presiune, dezactivați și îndepărtați periile de carbon uzate.
- Îndepărtați praful de carbon, dacă există, cu ajutorul aerului comprimat.
- Montați noile peri de cărbune (perii trebuie să alunece liber în suporturile pentru perii) și arcul de compresie în poziție.
- Montați capacele periei de carbon (8).

După înlocuirea perilor de carbon, porniți scula electrică fără sarcină și așteptați 1-2 minute până când periile de carbon se potrivesc în colectorul motorului. Numai o persoană calificată trebuie să înlocuiască periile de carbon folosind piese originale.

Eventualele defecte trebuie remediate de către departamentul de service autorizat al producătorului.

SPECIFICAȚII TEHNICE

DATE DE CALIFICARE

Bloc de urmărire 59G371	
Parametru	Valoare
Tensiunea de alimentare	230 V AC
Frecvența de alimentare	50 Hz
Putere nominală	2400 W
Viteza de ralanti	8000 min-1
Diametrul discului	150 mm
Diametrul intern al discului	22,2 mm
Adâncimea maximă de tăiere	43 mm
Lățimea brazdei	30 mm
Dimensiunea filetelui axului	M8
Clasa de protecție	II
Masa	6,1 kg
Anul de producție	2022
59G371 reprezintă atât denumirea tipului, cât și a mașinii.	

DATE PRIVIND ZGOMOTUL ȘI VIBRAȚIILE

Informații privind zgomotul și vibrațiile

nivelurile de zgomot emis, cum ar fi nivelul de presiune emisă

Nivelul de putere acustică LpA și nivelul de putere acustică LwA, precum și incertitudinea de măsurare K, sunt prezentate mai jos, în conformitate cu EN 60745-1. Valorile vibrațiilor (valoarea accelerației) ah și incertitudinea de măsurare K sunt prezentate mai jos, în conformitate cu EN 60745-2-22.

Nivelul de vibrații indicat mai jos în aceste instrucțiuni a fost măsurat în conformitate cu procedura de măsurare specificată de EN 60745-1 procedura și poate fi utilizat pentru a compara uneltele electrice. De asemenea, poate fi utilizat pentru evaluarea inițială a expunerii la vibrații.

Nivelul de vibrații indicat este reprezentativ pentru utilizarea de bază a sculei electrice. Dacă scula electrică este utilizată pentru alte aplicații sau cu alte unelte de lucru și dacă nu este întreținută suficient, nivelul de vibrații se poate modifica. Motivele prezentate mai sus pot avea ca rezultat o expunere crescută la vibrații pe toată perioada de lucru.

Pentru a estima cu exactitate expunerea la vibrații, este necesar să se ia în considerare perioadele în care scula electrică este oprită sau când este pornită, dar nu este utilizată pentru lucru. În acest fel, expunerea totală la vibrații se poate dovedi a fi mult mai mică.

Ar trebui luate măsuri de siguranță suplimentare pentru a proteja utilizatorul de efectele vibrațiilor, cum ar fi: întreținerea sculei electrice și a instrumentelor de lucru, asigurarea unei temperaturi adecvate pentru mâini, organizarea corespunzătoare a muncii.

Nivelul de presiune acustică LpA = 97 dB(A) K=3dB(A) Nivelul de putere acustică LwA = 108 dB(A) K=3dB(A) Valoarea accelerației vibrațiilor ah = 10,94 m/s² K=1,5 m/s²

PROTECȚIA MEDIULUI

* Sub rezerva modificărilor.



Produsele alimentate electric nu trebuie aruncate împreună cu deșeurile menajere, ci trebuie aruncate în instalații adecvate. Informațiile privind eliminarea sunt furnizate de distribuitorul produsului sau de autoritățile locale. Deșeurile de echipamente electrice și electronice conțin substanțe care nu sunt neutre pentru mediul natural. Echipamentele nereciclate reprezintă o potențială amenințare pentru mediu și sănătatea umană.

*Grupa Topex Spółka z ograniczoną odpowiedzialnością Spółka komandytowa cu sediul social în Varsovia, ul. Pograniczna 2/4 (denumită în continuare: "Grupa Topex") informează că toate drepturile de autor asupra conținutului acestui manual (denumit în continuare: "Manualul"), inclusiv, printre altele, textul său, fotografiile, diagramele, desenele, precum și compoziția sa, aparțin exclusiv Grupa Topex și fac obiectul protecției juridice în temeiul Legii din 4 februarie 1994 privind drepturile de autor și drepturile conex (Jurnalul Oficial 2006 nr. 90 Poz. 631, cu modificările ulterioare). Copierea, prelucrarea, publicarea, modificarea în scopuri comerciale a întregului Manual și a elementelor sale individuale, fără acordul Grupa Topex exprimat în scris, este strict interzisă și poate atrage răspunderea civilă și penală.

Declarația de conformitate CE

Producător: Grupa Topex Sp. z o.o. Sp.k., Pograniczna 2/4 02-285 Warszawa

Produs: Mașină de pavare

Model: 59G371

Denumire comercială: GRAPHITE

Număr de serie: 00001 + 99999

Prezenta declarație de conformitate este emisă pe răspunderea exclusivă a producătorului.

Produsul descris mai sus este în conformitate cu următoarele documente:

Directiva Mașini 2006/42/CE

Directiva 2014/30/UE privind compatibilitatea electromagnetică

Directiva RoHS 2011/65/UE, astfel cum a fost modificată prin

Directiva 2015/863/UE.

Și îndeplinește cerințele standardelor:

EN 60745-1:2009+A11:2010; EN 60745-2-22:2011+A11:2013

EN 55014-1:2017+A11:2020; EN 55014-2:2015;

EN IEC 61000-3-2-2:2019; EN 61000-3-3-3:2013+A1:2019; EN IEC

61000-3-11:2019;

EN IEC 63000:2018

Prezenta declarație se referă numai la mașinile introduse pe piață și nu include componentele adăugate de către utilizatorul final sau efectuate ulterior de către acesta.

Numele și adresa persoanei rezidente în UE autorizate să întocmească dosarul tehnic:

Semnat în numele:

Grupa Topex Sp. z o.o. Sp.k.

Strada Pograniczna nr. 2/4

02-285 Varșovia

Paweł Kowalski

TOPEX GROUP Responsabil cu calitatea

Varșovia, 2022-03-17

UA

ПОСІБНИК З ПЕРЕКЛАДУ (КОРИСТУВАЧА)

БОРОЗНИСТІЙ ВЕРСТАТ 59Г371

ПРИМІТКА: УВАЖНО ПРОЧИТАЙТЕ ЦЮ ІНСТРУКЦІЮ ПЕРЕД ВИКОРИСТАННЯМ ЕЛЕКТРОІНСТРУМЕНТУ І ЗБЕРЕГАЙТЕ ЙОГО ДЛЯ ПОДАЛЬШОГО ВИКОРИСТАННЯ.

КОНКРЕТНІ ПОЛОЖЕННЯ БЕЗПЕКИ

Попередження безпеки для бруківських машин

- Електроінструмент повинен використовуватися тільки з огородженням, укладеним в доставці. Огородження повинно бути надійно прикріплено до електроінструменту і відрегульовано, щоб гарантувати максимально можливий ступінь безпеки, а значить, частина ріжучого диска, звернена до оператора, повинна бути максимально екранована. Огородження призначене для захисту оператора від уламків і випадкового контакту з ріжучим диском.
- Слід використовувати тільки алмазні ріжучі диски. Той факт, що аксесуар можна прикріпити до електроінструменту, не гарантує його безпечного використання.
- Допустима швидкість використовуваного робочого інструменту не повинна бути менше максимальної швидкості, зазначеної на електроінструменті. Робочий інструмент, що обертається швидше допустимої швидкості, може зламатися і частини інструменту можуть розколотися.
- Алмазні ріжучі диски необхідно використовувати тільки для призначених для них робіт. Наприклад, ніколи не використовуйте для шліфування бічну поверхню ріжучого диска. Ріжучі диски призначені для видалення матеріалу з кромкою диска. Вплив бічних сил може привести до поломки колеса такого типу.
- Завжди використовуйте неушкоджені затиски фланці правильного розміру для обраного ріжучого диска. Правильні фланці підтримують ріжучий диск і тим самим знижують ризик поломки.
- Зовнішній діаметр і товщина робочого інструменту повинні відповідати габаритам електроінструмента. Робочі інструменти з неправильними розмірами не можуть бути достатньо екрановані або оглянуті.
- Диски, шайби, фланці та інші аксесуари повинні точно поміщатися на шпинделі електроінструменту. Робочі інструменти, які не поміщаються точно на шпиндель електроінструменту, будуть обертатися нерівномірно, дуже

сильно вібрувати і можуть стати причиною втрати управління електроінструментом.

- Ні в якому разі не можна використовувати пошкоджені робочі інструменти. Оглядайте робочі інструменти на наявність відколів і тріщин перед кожним використанням. Якщо електроінструмент або робочий інструмент впади, перевірте його на наявність пошкоджень або скористайтеся іншим неушкодженим робочим інструментом. Після того, як електроінструмент буде перевірений і зафіксований, запустіть електроінструмент і залиште його працювати протягом однієї хвилини на найвищій швидкості, пікуючись про те, щоб користувач та інші сторонні спостерігачі не виходили із зони обертового електроінструменту. Пошкоджені інструменти зазвичай ламаються під час цього випробування.
- Засоби індивідуального захисту необхідно надягати. Залежно від виду робіт надягайте захисну маску, що закриває все обличчя, засоби захисту очей або захисні окуляри. При необхідності використовуйте пилову маску, захист слуху, захисні рукавички або спеціальний фартух для захисту від дрібних частинок стираного і обробленого матеріалу. Захистіть очі від повітряно-крапельних сторонніх тіл, що утворюються під час роботи. Пилова маска і засоби захисту органів дихання повинні фільтрувати пил, що утворюється під час роботи. Вплив шуму протягом тривалого періоду може призвести до втрати слуху.
- Переконайтеся, що сторонні спостерігачі знаходяться на безпечній відстані від зони досяжності електроінструменту. Будь-яка людина, що знаходиться поблизу працюючого електроінструменту, повинен користуватися засобами індивідуального захисту. Оскільки заготовок або зламаних робочих інструменти можуть розколотися і викликати травму навіть за межами зони безпосереднього досяжності.
- Під час роботи, де міг зіткнутися електроінструмент
- на прихованих електричних проводах або на власному шнурі тримайте його тільки за ізольовану ручку. При контакт з проводами під напругою всі металеві частини електроінструменту також будуть перебувати під напругою і можуть завдати електричного удару оператору.
- Тримайте мережевий кабель подалі від обертових робочих інструментів. Якщо ви втратите контроль над інструментом, мережевий кабель може бути перерізаний або втягнутий, і ваша рука або вся рука можуть потрапити в обертовий робочий інструмент.
- Ніколи не відкладайте електроінструмент до того, як робочий інструмент повністю зупинився. Обертовий інструмент може стикатися з поверхнею, на якій він поставлений, тому ви можете втратити контроль над електроінструментом.
- Не носіть електроінструмент, поки він знаходиться в русі. Випадковий контакт між однією і обертовим електроінструментом може призвести до того, що інструмент буде втягнутий і просвердлити електроінструмент в корпус оператора.
- Регулярно очищайте вентиляційні щілини електроінструменту. Моторний вентилятор втягує пил в корпус і велике скопчення металевого пилу може викликати електричну небезпеку.
- Не можна використовувати електроінструмент поблизу легкозаймистих матеріалів. Іскри можуть їх запалити.
- Не можна використовувати засоби, для яких потрібні рідкі охолоджуючі рідини. Використання води або інших рідких теплоносіїв може привести до ураження електричним струмом.

Відбракування та відповідні поради з безпеки

Відкат - це раптова реакція електроінструменту на засмічення або перешкодження обертового робочого інструменту. Зачеплення або блокування призводить до раптової зупинки обертового робочого інструменту. Неконтрольований електроінструмент, таким чином, буде ривком в сторону, протилежну напрямку обертання робочого інструменту.

Коли, наприклад, шліфувальний круг заклинює або застряє в заготовці, занурений край шліфувального круга може закупоритися і викликати його випадання або викидання. Рух шліфувального круга (в сторону або в сторону від оператора) потім залежить від напрямку руху круга в місці засмічення. Крім того, шліфувальні круги також можуть зламатися.

Віддача є наслідком неправильного або неправильного використання електроінструменту. Його можна уникнути, прийнявши відповідні запобіжні заходи, описані нижче.

- Електроінструмент слід тримати міцно, корпусом і руками в положенні для пом'якшення віддачі. Якщо в складі штатного обладнання входить допоміжна рукоятка, її завжди слід використовувати, щоб мати якомога більше контролю над силами віддачі або моментом віддачі при пуску. Оператор може контролювати явища ривка і віддачі, приймаючи відповідні запобіжні заходи.
- Ніколи не тримайте руки біля обертових робочих інструментів. Робочий інструмент може травмувати руку через віддачу.
- Тримайте подалі від зони діпазону, куди буде рухатися електроінструмент під час віддачі. В результаті віддачі електроінструмент рухається в напрямку, протилежному руху шліфувального круга в місці засмічення.
- Будьте особливо обережні при обробці кутів, гострих країв і т.д. Запобігайте відхиленню робочих інструментів або заклинюванню. Робочий інструмент, що обертається, більш схильний до заклинювання при обробці кутів, гострих країв або якщо його відбити назад. Це може стати причиною втрати контролю або відкату.
- Не можна використовувати дерев'яні диски, алмазні сегментні диски з периферійним зазором більше 10 мм або зубчасті диски. Робочі інструменти такого типу часто стають причиною віддачі або втрати управління електроінструментом.
- Уникайте заклинювання ріжучого диска або занадто сильного тиску. Не варто робити надмірно глибоких надрізів. Перевантаження ріжучого диска збільшує навантаження на лезо і його схильність до заклинювання або блокування і, таким чином, можливість викидання або розриву.
- Якщо ріжучий диск заклинило або сталося перебої в роботі, вимкніть електроінструмент і дочекайтеся, поки диск повністю не настане
- зупиниться. Ніколи не намагайтеся витягнути диск, що все ще рухається, з області різання, оскільки це може спричинити віддачу. Причину заклинювання необхідно виявити і видалити.
- Не варто перезапускати електроінструмент, поки він знаходиться в матеріалі. Ріжучий круг повинен досягти своєї повної швидкості, перш ніж продовжувати різати. В іншому випадку шліфувальний круг може зачепитися, зістрибнути з заготовки або викликати віддачу.
- Пластини або великі предмети слід підтримувати перед обробкою, щоб зменшити ризик відкату, викликаного заклинюванням диска. Великі заготовки можуть прогинатися під власною вагою. Заготівля повинна підтримуватися з двох сторін, як біля лінії різання, так і по краю.
- Проявляйте особливу обережність при врізанні отворів в стінах або експлуатації на інших невидимих ділянках. Ріжучий диск, що занурюється в матеріал, може привести до віддачі інструменту, якщо він зіткнеться з газовими трубами, водопровідними трубами, електричними кабелями або іншими предметами.

ПРИМІТКА: Пристрій призначений для внутрішнього використання

Незважаючи на використання безпечної за своєю суттю конструкції, застосування заходів безпеки і додаткових захисних заходів, завжди існує залишковий ризик травмування під час роботи.

Пояснення використаних піктограм:



1. Примітка: Вживайте особливих запобіжних заходів
2. ПОПЕРЕДЖЕННЯ Прочитайте інструкцію з експлуатації
3. Одягніть захисні рукавички
4. Одягніть засоби індивідуального захисту (пилкову маску, захисні окуляри, захист вух)
5. Використовуйте захисний одяг
6. Від'єднайте шнур живлення перед обслуговуванням або ремонтними роботами
7. Тримайте дітей подалі від засобу
8. Захистіть пристрій від вологи
9. Другий клас захисту

ОПИС ГРАФІЧНИХ СТОРІНОК

Нумерація нижче відноситься до складових частин агрегату, показаним на графічних сторінках цієї інструкції.

1. Кнопка блокування перемикача
2. Комутатор
3. Задній направляючий ролик
4. Передній напрямний ролик
5. Передня ручка
6. Запірний важіль
7. Пилорозрядна форсунка
8. Карбонова щітка
9. Затискний гвинт
10. зовнішній фланець
11. Фланець шпindelя
12. Шланг
13. Адаптер
14. Пилочний мішок
15. Пряжку
16. дренажний отвір
17. Відкриття вхідного отвору
18. Плечовий ремінь

* Між кресленням і виробом

можуть бути відмінності.

ПОБУДОВА І ЗАСТОСУВАННЯ

Борознистий верстат являє собою ручний електроінструмент, що приводиться в рух однофазним комутаторним двигуном з ізоляцією класу II.

Електроінструмент призначений для виконання монтажних борозен в стінах і т.д. в таких матеріалах, як бетон, камінь, цегла і т. Д., Без використання води.

Конструкція борознистого верстата дозволяє викидати пил в закритий мішок або добувати промисловим гувером. Використовуваний спеціальний диск розрізає повну борозну без необхідності відколів. В результаті паз готовий до установки на заданій глибині.

Сфери його використання - виконання ремонтно-будівельних робіт, пов'язаних з електромонтажною, сантехнічною, опалювальною або газовою установкою.

Прилад призначений тільки для сухого ходу. Не варто зловживати електроінструментом.

ОБЛАДНАННЯ ТА КОМПЛЕКТУЮЧІ

1. Комбінований диск - 1 шт.
2. Ключ - 2 шт.
3. Шланг з перехідниками - 1 шт.
4. Пиловий мішок - 1 шт.
5. Затиск - 1 шт.
6. Корпус транспортний - 1 шт.

ПІДГОТОВКА ДО РОБОТИ

МОНТАЖ ЩИТА

Бруківка призначена для роботи з виділеними багаторядними складеними дисками.

- Використовуйте прогонщики, що поставляються, щоб зафіксувати шпindel, утримуючи зовнішній фланець (10) і відкрутити кріпильний гвинт.
 - (9) (рис. А, Б). Фіксуючий гвинт має лівосторонню різьбу.
 - Зніміть підпiрний гвинт (9) і зніміть зовнішній фланець (10) (рис. А).
 - Підсуньте диск під гард і покладіть диск на шпindel.
 - Добре посаджений диск повинен спиратися на фланець шпindelя.
 - (Рис. А). Шпindel не заповнить всю глибину дискового монтажного отвору.
 - Зовнішній фланець засуньте в отвір в диску. Натискаючи на зовнішній фланець, повертайте його до тих пір, поки він не зануриться в отвір так, щоб він повністю стикався з дисковою пластиною.
 - Вкрутити кріпильний гвинт.
 - За допомогою прогонщиків зафіксувати шпindel і закрити фіксуючий гвинт (рис. Б).
- Вилучення диска відбувається за зворотним порядком установки.

ПРИМІРКА МІШКА ДЛЯ ПИЛУ

Борознистий верстат поставляється з мішком для пилу з регулюванням плечовим ремінем і шланговими адаптерами для підключення мішка з пилом до борознистої машини.

- Відкрутіть один з перехідників (13), встановлених на кінцях шланга
- (Рис. С). Там використовувалася лівостороння нитка.
- Відкрийте пиловий мішок (14), зісковзнувши з пряжки (15) (рис. Д).
- Через порожній отвір (16) пилового мішка вставте попередньо демонтований перехідник у вхідний отвір (17) (рис. Д) так, щоб звужена секція перехідника частково ковзала назовні.
- Нанести і затиснути металевий затиск в місці з'єднання перехідника з мішком з пилом і підключити шланг до перехідника (рис. Е).
- Поставте вільний кінець шланга з перехідником (13) на шліг вихід пилу (7) (рис. F) і поверот за годинниковою стрілкою до тих пір, поки він не зафіксується на місці.
- Відрегулюйте довжину плечового реміня (18) для забезпечення комфортного використання з пиловим мішком (14) (рис. Д).

Розбирання протікає в зворотному порядку до збірки.

ПІДКЛЮЧЕННЯ ДО ВИДАЛЕННЯ ПИЛУ

Для більш чистої робочої зони бруківку можна підключити до зовнішнього пристрою для видалення пилу.

Підключіть кінець всмоктувального шланга системи видалення пилу до порту видалення пилу (7). Подбайте про вибір адаптера з правильним діаметром, щоб з'єднання було безпечним.

Пристаючи до роботи, запустіть систему видалення пилу, наприклад, з промисловим гувером, а потім вимкніть бруківку. Коли ви закінчите роботу, вимкніть спочатку бруківку, а потім гувер. Це дозволить уникнути зайвої пилу на робочому місці. На деяких моделях промислових гуверів з розеткою для електроінструменту є автоматичне включення і виключення гувера, керованого вимикачем електроінструменту.

УСТАНОВКА ГЛИБИНИ БОРОЗНИ

Регулюванням глибини борозни слід займатися перед початком роботи при вимкненому верстаті.

- Послабити запірний важіль (6), посуваючи його назад.

- Перемістіть передню ручку (5) назад, щоб збільшити глибину зрізу, вперед до зменшення.
- Індикатор глибини і шкала, розташована на корпусі циферблата, можуть допомогти встановити правильну глибину.
- Після того, як правильна глибина була встановлена, затягніть запірний важіль (6), просуваючи його вперед.

ЕКСПЛУАТАЦІЯ / НАЛАШТУВАННЯ

Перевірте стан диска перед використанням електроінструменту. Не використовуйте відколи, тріснуті або пошкоджені іншим чином диски. Зношений диск перед використанням слід негайно замінити на новий. Коли ви закінчите працювати, завжди вимикайте електроінструмент і чекайте, поки робочий інструмент повністю зупиниться. Тільки після цього електроінструмент можна приборати.

- Ріжучий диск повинен бути правильно встановлений і повинен вільно обертатися.
- Ніколи не перевантажуйте борознистий верстат. Перевантаження і надмірне затягування можуть привести до того, що ріжучі диски будуть небезпечно ламатися.
- Ніколи не набивайте робочий інструмент об робочий матеріал.
- Ніколи не використовуйте пилові полотна, призначені для різання деревини з циркулярних пилок. Застосування таких пилових лез часто призводить до явища віддачі електроінструменту, втрати управління і може привести до травмування оператора.

УВІМКНЕННЯ/ВИМКНЕННЯ

Напруга мережі має відповідати номіналу напруги на табличці номіналу електроінструмента. Тримайте електроінструмент обома руками під час пуску і роботи.

Тротуарна машина має запобіжний вимикач для запобігання випадкового запуску.

- Натиснути кнопку блокування вимикача (1) (рис. С).
- Натиснути кнопку включення/вимикання (2) (рис. С).
- Відпускання тиску на кнопку перемикача (2) зупиняє борознистий верстат.

РОБОТА З ТРОТУАРНОЮ МАШИНОЮ

Бруківка призначена виключно для виконання прямих порізів. Не допускається робити вигнуті або округлі зрізи. Машина призначена тільки для сухої роботи.

Перед початком робіт ділянку, де будуть проводитися роботи, слід оглянути на предмет невидимих водо-, електричних або газових установок, які повинні розташовуватися за допомогою спеціального кабельного шукача.

Бруківка оснащена системою плавного пуску. Після запуску бруківки дочекайтеся, поки диск досягне максимальної швидкості, перш ніж приступати до роботи. Вимикач не повинен експлуатуватися під час включення або виключення бруківки. Вимикач на бруківці може експлуатуватися тільки тоді, коли електроінструмент знаходиться далеко від заготовки.

РОЗРІЗАННЯ БОРОЗНИ

- Встановіть глибину різі.
- Задній направляючий ролик (3) розташуйте до стіни (ріжучі диски, підняті над поверхню стіни) (рис. H).
- Запустіть бруківку і дочекайтеся, коли ріжучі диски досягнуть повної швидкості.
- Поступово опускайте бруківку, зануруючи в кладку ріжучі диски (під час цього руху задній направляючий валик повинен контактувати з поверхню кладки).
- Коли передній направляючий валик (4) впирається в кладку, продовжуйте різання, переміщуючи бруківку в прямому напрямку від себе (проти напрямку обертання ріжучих дисків).
- Завершіть процес різання зворотним способом його запуску, піднявши передній направляючий валик і, таким чином, диск вгору. Задній направляючий ролик необхідно весь час притискати до стіни.
- Дайте диску повністю зупинитися після відключення і тільки після цього можна ставити бруківку.

- Зроблена таким чином борозна є повністю порожнистим простором і більше не вимагає довиання.

Коли тротуарна машина вимкнена, не гальмує обертвий ріжучий диск, притискаючи його до заготовки.

Бруківку не можна занадто сильно притискати і з силою висувати вперед. Тиск поглиблення і корм повинні бути помірними. Надмірне зусилля може призвести до надмірного нагрівання мотора і пошкодження ріжучого диска.

Ріжучі диски досягають дуже високих температур під час роботи - не чіпайте їх незахищеними частинами тіла до того, як вони охолонуть.

При різанні особливо твердих матеріалів ріжучий диск може перегріватися і таким чином пошкодитися. Сніп іскор, що оточують ріжучий диск, є симптомом перегріву. Негайно припиніть різання і охолодіть ріжучий диск, дозволивши бруківці працювати на максимальній швидкості, але без навантаження протягом 3-5 хвилин.

Помітно знижується продуктивність різання і сніп іскор, що оточують ріжучий диск, можуть бути ознакою притупленого ріжучого диска.

Використовуйте тільки робочі інструменти, допустима швидкість яких вище або дорівнює максимальній швидкості роботи бруківки без навантаження.

ЕКСПЛУАТАЦІЯ ТА ОБСЛУГОВУВАННЯ

Від'єднайте шнур живлення від мережевої розетки перед проведенням будь-якої установки, налаштування, ремонту або експлуатації.

ОБСЛУГОВУВАННЯ ТА ЗБЕРІГАННЯ

- Чистити пристрій рекомендується відразу після кожного використання.
- Не використовуйте для очищення воду або інші рідини.
- Агрегат слід очистити сухим шпатком тканини або продукту стисненого повітря низького тиску.
- Не використовуйте будь-які миючі засоби або розчинники, оскільки вони можуть пошкодити пластикові деталі.
- Регулярно прочищайте вентиляційні щілини в корпусі мотора, щоб запобігти перегріву агрегату.
- При пошкодженні кабелю живлення його необхідно замінити кабелем тієї ж характеристик. Цю операцію слід довірити кваліфікованому фахівцеві або обслужити прилад.
- Якщо на комутаторі відбувається надмірне іскріння, перевірте стан вугільних щіток двигуна кваліфікованою особою.
- Завжди зберігайте пристрій в сухому місці, недоступному для дітей.
- ЗАМІНА ВУГІЛЬНИХ ЩІТОК
- Зношені (коротше 5 мм), обгорілі або тріснуті моторні вугільні щітки повинні бути негайно замінені. Завжди заміняйте обидві вугільні щітки одночасно.
- Відкрутіть і зніміть кришки вугільних пензликів (8).
- Відтягніть пружину тиску назад, відключіть і видаліть зношені вугільні щітки.
- Видаліть будь-яку вугільний пил, якщо така є, за допомогою стисненого повітря.
- Помістіть нові вугільні щітки (кисті повинні вільно ковзати в тримачі пензлів) і компресійну пружину на місце.
- Припасувати кришки вугільних пензликів (8).

Після заміни вугільних щіток запустіть електроінструмент без навантаження і почекайте 1-2 хвилини, поки вугільні щітки не помістяться в комутатор двигуна. Тільки кваліфікована людина повинна замінити вугільні щітки, використовуючи оригінальні деталі.

Будь-які дефекти повинні бути виправлені уповноваженим сервісним відділом виробника.

Технічні характеристики

ДАНІ РЕЙТИНГУ

Блок переслідування 59G371	
Параметр	Цінність
Напруга живлення	230 В

	змінного струму
частота поставок	50 Гц
номінальна потужність	2400 Вт
Швидкість простою	8000 хв-1
Діаметр диска	150 мм
Діаметр внутрішнього диска	22,2 мм
глибина різання	43 мм
ширина борозен	30 мм
Розмір нитки шпинделя	M8
Клас захисту	II
Масового	6,1 кг
Рік виробництва	2022
59G371 розшифровується як для типу, так і для позначення машини	

ДАНІ ШУМУ І ВІБРАЦІЇ

Інформація про шум і вібрації

Випромінювані рівні шуму, так як рівень випромінюваного тиску

Рівень потужності звуку LpA і рівень потужності звуку LWA, а також невизначеність вимірювання K наведені нижче відповідно до EN 60745-1. Значення вібрації (значення прискорення) ач і невизначеність вимірювання K наведені нижче відповідно до EN 60745-2-22.

Рівень вібрації, наведений нижче в цих інструкціях, був вимірний відповідно до процедури вимірювання, визначеної EN 60745-1процедурою, і може бути використаний для порівняння електроінструментів. Він також може бути використаний для первинної оцінки вібраційного впливу.

Значення рівень вібрації є репрезентативним для базового використання електроінструменту. Якщо електроінструмент використовується для інших застосувань або з іншими робочими інструментами, і якщо він недостатньо підтримується, рівень вібрації може змінитися. Причини, наведені вище, можуть призвести до посилення вібраційного впливу протягом усього робочого періоду.

Щоб точно оцінити вібраційний вплив, необхідно враховувати періоди, коли електроінструмент вимкнений або коли він включений, але не використовується для роботи. Таким чином, загальний вплив вібрації може виявитися набагато нижче.

Для захисту користувача від впливу вібрації повинні бути введені додаткові заходи безпеки, такі як: обслуговування електроінструменту та робочих інструментів, забезпечення відповідної температури рук, правильна організація роботи.

Рівень звукового тиску LpA = 97 дБ(A) K=3дБ(A) Рівень потужності звуку LWA = 108 дБ(A) K=3дБ(A) Значення прискорення вібрації ah = 10,94 м/с² K=1,5 м/с²

ЕКОЛОГІЧНІ ЗАХИСТ

* Може змінюватися



Продукти, що мають електричне живлення, не можна викидати разом з побутовими відходами; їх слід здавати на утилізацію у відповідні заклади. Інформацію про утилізацію можна отримати у продавця продукту або у місцевих органах влади. Використання електричне та електронне обладнання містить речовини, які не є нейтральними для природного середовища. Неперероблене обладнання становить потенційну загрозу для навколишнього середовища та здоров'я людей.

"Група Торек SpSka z ograniczoną odpowiedzialnością" SpSka компанія/а з місцезнаходженням у Варшаві, вул. Pogorzalska 2/4 (далі: -Група Торек-) повідомляє, що всі авторські права на зміст цього посібника (далі: -Посібник-), в тому числі, серед інших, його текст, фотографії, схеми, малюнки, а також його склад належать виключно Групі Торек і підлягають правовій охороні відповідно до Закону від 4 лютого 1994 року "Про авторське право і суміжні права" (Законодавчі вісник 2006 № 30 Роз. 431, зі змінами). Копіювання, обробка, публікація, модифікація в комерційних цілях всього Посібника та його окремих елементів, без письмової згоди Групи Торек, суворо заборонено і може призвести до цивільної та кримінальної відповідальності.

CZ PŘEKLAD (UŽIVATELSKÉ) PŘÍRUČKY BRÁZDÍCÍ STROJ 59G371

POZNÁMKA: PŘED POUŽITÍM ELEKTRICKÉHO NÁŘADÍ SI PEČLIVĚ PŘEČTĚTE TENTO NÁVOD A UCHOVEJTE JEJ PRO BUDOUCÍ POUŽITÍ.

ZVLÁŠTNÍ BEZPEČNOSTNÍ USTANOVENÍ

Bezpečnostní upozornění pro stroje na pokládání dlažby

- Elektrické nářadí se smí používat pouze s ochranným krytem, který je součástí dodávky. Ochranný kryt musí být k elektrickému nářadí bezpečně připevněn a nastaven tak, aby byla zaručena co nejvyšší míra bezpečnosti, což znamená, že část řezného kotouče směřující k obsluze musí být co nejvíce chráněna. Kryt má chránit obsluhu před úlomkou a náhodným kontaktem s řezným kotoučem.
- Používejte pouze diamantové řezné kotouče. Skutečnost, že příslušenství lze připojit k elektrickému nářadí, nezaručuje jeho bezpečné používání.
- Přípustné otáčky použitého pracovního nástroje nesmí být nižší než maximální otáčky uvedené na elektrickém nářadí. Pracovní nástroj, který se otáčí rychleji, než je přípustná rychlost, se může zlomit a části nástroje se mohou odštěpnout.
- Diamantové řezné kotouče se smí používat pouze k práci, pro kterou jsou určeny. Nikdy například nepoužívejte boční povrch řezného kotouče k broušení. Řezné kotouče jsou určeny k odstraňování materiálu hranou kotouče. Působením bočních sil může dojít k přetržení kotouče tohoto typu.
- Vždy používejte nepoškozené upínací příruby správné velikosti pro zvolený řezný kotouč. Správné příruby podporují řezný kotouč a snižují tak riziko zlomení.
- Vnější průměr a tloušťka pracovního nástroje musí odpovídat rozměrům elektrického nářadí. Pracovní nástroje s nesprávnými rozměry nelze dostatečně stínit ani kontrolovat.
- Kotouče, podložky, příruby a další příslušenství musí přesně pasovat na větveno elektrického nářadí. Pracovní nástroje, které přesně nepasují na větveno elektrického nářadí, se budou otáčet nerovnoměrně, velmi silně vibrovat a mohou způsobit ztrátu kontroly nad elektrickým nářadím.
- V žádném případě nepoužívejte poškozené pracovní nástroje. Před každým použitím zkontrolujte pracovní nástroje na přítomnost trhsek a prasklin. Pokud elektrické nářadí nebo pracovní nástroj upadne, zkontrolujte, zda není poškozený, nebo použijte jiný nepoškozený pracovní nástroj. Po kontrole a opravě elektrického nářadí jej spusťte a nechte běžet jednu minutu při nejvyšších otáčkách, přičemž dbejte na to, aby se uživatel a další okolostojící osoby nacházely mimo zónu rotujícího elektrického nářadí. Poškozené nářadí se při této zkoušce obvykle rozbije.
- Je nutné používat osobní ochranné pomůcky. V závislosti na typu práce noste ochrannou masku zakrývající celý obličej, ochrannou oči nebo ochranné brýle. V případě potřeby používejte protiprachovou masku, ochrannou sluchu, ochranné rukavice nebo speciální zástěru na ochranu před malými částicemi obrusovaného a opracovávaného materiálu. Chraňte si oči před cizími tělesy ve vzduchu, která vznikají při práci. Prachová maska a ochrana dýchacích cest musí odfiltrovat prach vznikající při práci. Dlouhodobě vystavení hluku může vést ke ztrátě sluchu.
- Ujistěte se, že jsou okolní osoby v bezpečné vzdálenosti od dosahu elektrického nářadí. Každý, kdo se nachází v blízkosti pracujícího elektrického nářadí, musí používat osobní ochranné prostředky. Úločky obrobků nebo zlomené pracovní nástroje se mohou odštěpnout a způsobit zranění i mimo bezprostřední zónu dosahu.
- Při práci, při níž by se mohlo elektrické nářadí setkat s
- na skrytých elektrických vodičích nebo na vlastním kabelu, držte jej pouze za izolovanou rukojeť. Při kontaktu s vodiči pod napětím budou pod napětím i všechny kovové části elektrického nářadí a mohou obsluhu způsobit úraz elektrickým proudem.
- Síťový kabel udržujte mimo dosah rotujících pracovních nástrojů. Pokud ztratíte kontrolu nad nářadím, může dojít k přefíznutí nebo vtažení síťového kabelu a zachycení vaší ruky nebo celé ruky rotujícím pracovním nástrojem.
- Nikdy neodkládejte elektrické nářadí před úplným zastavením pracovního nástroje. Rotující nářadí se může dostat do kontaktu s povrchem, na který je odloženo, takže byste mohli ztratit kontrolu nad elektrickým nářadím.
- Nepřenášejte elektrické nářadí, pokud je v pohybu. Náhodný kontakt oděvu s rotujícím elektrickým nářadím může způsobit vtažení nářadí a zavrtání elektrického nářadí do těla obsluhy.
- Pravidelně čistěte větrací otvory elektrického nářadí. Ventilátor motoru nasává prach do krytu a velké nahromadění kovového prachu může způsobit nebezpečí úrazu elektrickým proudem.
- Nepoužívejte elektrické nářadí v blízkosti hořlavých materiálů. Jiskry by je mohly zapálit.
- Nepoužívejte nářadí, které vyžaduje kapalnou chladicí kapalinu. Použití vody nebo jiných kapalných chladicích kapalin může vést k úrazu elektrickým proudem.

Odmítnutí a příslušné bezpečnostní typy

Zpětný ráz je náhlá reakce elektrického nářadí na zablokování nebo překážku rotujícího pracovního nástroje. Zaseknutí nebo zablokování vede k náhlému zastavení rotujícího pracovního nástroje. Nekontrolovaný elektrický nástroj tak bude trhat ve směru opačném, než je směr otáčení pracovního nástroje.

Použ se například brusný kotouč zasekne nebo uvízne v obrobku, může dojít k zablokování ponožené hrany brusného kotouče a jeho vypaďnutí nebo vymrštění. Pohyb brusného kotouče (směrem k obsluze nebo od ní) pak závisí na směru pohybu kotouče v místě zablokování. Kromě toho se mohou brusné kotouče také zlomit.

Zpětný ráz je důsledkem nesprávného nebo chybného používání elektrického nářadí. Lze mu předějit přijetím vhodných opatření popsaných níže.

- Elektrické nářadí by mělo být drženo pevně, s tělem a rukama v poloze, která zmiřuje zpětný ráz. Pokud je součástí standardního vybavení pomocná rukojeť, měla by se vždy používat, aby bylo možné co nejvíce kontrolovat síly zpětného rázu nebo moment zpětného rázu při spuštění. Obsluha může kontrolovat jevy trhnutí a zpětného rázu přijetím vhodných opatření.
- Nikdy nedržte ruce v blízkosti rotujících pracovních nástrojů. Pracovní nástroj by vás mohl v důsledku zpětného rázu zranit.
- Nepřibližujte se k oblasti dosahu, kde se elektrické nářadí při zpětném rázu pohybuje. V důsledku zpětného rázu se elektrické nářadí pohybuje v opačném směru, než je pohyb brusného kotouče v místě zablokování.
- Obzvláště opatrní buďte při obrábění rohů, ostrých hran apod. Zabraňte vychýlení nebo zaseknutí pracovních nástrojů. Rotující pracovní nástroj je náchylnější k zaseknutí při obrábění úhlů, ostrých hran nebo pokud je odkopnut zpět. To se může stát příčinou ztráty kontroly nebo zpětného rázu.
- Nepoužívejte dřevěné kotouče, kotouče s diamantovými segmenty s obvodovou mezerou větší než 10 mm nebo ozubené kotouče. Pracovní nástroje tohoto typu často způsobují zpětný ráz nebo ztrátu kontroly nad elektrickým nářadím.
- Vyvarujte se zaseknutí řezného kotouče nebo přílišného tlaku. Neprovádějte příliš hluboké řezy. Přetížení řezného kotouče zvyšuje zatížení kotouče a jeho tendenci k zaseknutí nebo zablokování, a tím i možnost vyhození nebo zlomení.
- Pokud se řezný kotouč zasekne nebo dojde k přerušení provozu, vypněte elektrické nářadí a počkejte, dokud se kotouč zcela nezastaví.
- se zastaví. Nikdy se nepokoušejte vytáhnout stále se pohybující kotouč z oblasti řezání, protože by mohl dojít k jeho zpětnému rázu. Je třeba zjistit a odstranit příčinu zaseknutí.
- Nespouštějte znovu elektrické nářadí, pokud je v materiálu. Před pokračováním v řezání by měl řezný kotouč dosáhnout plných otáček. V opačném případě může dojít k zachycení brusného kotouče, jeho odskočení od obrobku nebo zpětnému rázu.
- Desky nebo velké předměty by měly být před obráběním podepřeny, aby se snížilo riziko zpětného rázu způsobeného zaseknutým kotoučem. Velké obrobky se mohou ohnout pod vlastní vahou. Obrobek by měl být podepřen z obou stran, a to jak v blízkosti linie řezu, tak na okraj.
- Při řezání otvorů ve stěnách nebo v jiných neviditelných oblastech dbejte zvýšené opatrnosti. Řezný kotouč zanořený do materiálu může způsobit zpětný ráz nástroje, pokud narazí na plynové potrubí, vodovodní trubky, elektrické kabely nebo jiné předměty.

POZNÁMKA: Zařazení je určeno pro vnitřní použití

Navzdory použití přirozeně bezpečné konstrukce, bezpečnostních opatření a dalších ochranných opatření vždy existuje zbytkové riziko úrazu při práci.

Vysvětlení použitých piktogramů:



1. Poznámka: Přijměte zvláštní opatření
2. VAROVÁNÍ! Přečtěte si návod k obsluze
3. Použijte ochranné rukavice
4. Použijte osobní ochranné pomůcky (protiprachová maska, ochranné brýle, ochrana sluchu).
5. Použijte ochranný oděv
6. Před údržbou nebo opravou odpojte napájecí kabel.
7. Udržujte děti mimo dosah nářadí
8. Chrňte zařízení před vlhkostí
9. Druhá třída ochrany

POPIS GRAFICKÝCH STRÁNEK

Níže uvedené číslování se vztahuje na součásti jednotky zobrazené na grafických stránkách této příručky.

1. Tlačítko zámků spínače
2. Prepínač
3. Zadní vodící válec
4. Přední vodící válec
5. Přední rukojeť
6. Zajišťovací páka
7. Tryska pro vypouštění prachu
8. Kryt uhlíkových kartáčů
9. Upínací šroub
10. Vnější příruba
11. Příruba vřetená
12. Hadice
13. Adaptér
14. Prachový sáček
15. Přezka
16. Odvodňovací otvor
17. Vstupní otvor
18. Ramenní popruh

* Mezi výkresem a výrobkem mohou být rozdíly.

KONSTRUKCE A POUŽITÍ

Fréza je ruční elektrické nářadí poháněné jednofázovým komutátorovým motorem s izolací třídy II.

Elektrické nářadí je určeno k vytváření instalačních drážek ve stěnách apod. v materiálech, jako je beton, kámen, cihly atd., bez použití vody.

Konstrukce brzdícího stroje umožňuje vysypávání prachu do uzavřeného vaku nebo jeho odsávání průmyslovým vysavačem. Použití speciální disk vyřezává plnou brázdou bez nutnosti štěpkování. Výsledkem je, že drážka je připravena k instalaci v nastavené hloubce.

Její oblast použití je provádění renovačních a stavebních prací souvisejících s elektroinstalací, instalátérstvím, topením nebo plyninstalací.

Spotřebič je určen pouze pro suchý provoz. Elektrické nářadí nepoužívejte nesprávně.

VYBAVENÍ A PŘÍSLUŠENSTVÍ

- | | |
|----------------------|---------|
| 1. Kombinovaný disk | - 1 ks. |
| 2. Klíč | - 2 ks. |
| 3. Hadice s adaptéry | - 1 ks. |
| 4. Prachový sáček | - 1 ks. |

5. Svorka - 1 ks.
6. Převrácený kufr - 1 ks.

PŘÍPRAVA NA PRÁCI

MONTÁŽ ŠTÍTU

Stroj na pokládku dlažby je navržen pro práci se speciálními víceřadými směsovými kotouči.

- Pomocí dodaných klíčů zajistíte vřetenou přídržením vnější příruby (10) a vyšroubujete upevňovací šroub.
- (9) (obr. A, B). Upevňovací šroub má levý závit.
- Odstraňte vnější upevňovací šroub (9) a sejměte vnější přírubu (10) (obr. A).
- Zasuňte kotouč pod ochranný kryt a nasadte jej na vřetenou.
- Dobře usazený kotouč musí spočívat na přírubě vřetenou.
- (obr. A). Vřetenou nevyplní celou hloubku montážního otvoru kotouče.
- Zasuňte vnější přírubu do otvoru v disku. Tlakem na vnější přírubu ji otáčejte, dokud se nezaboří do otvoru tak, aby byla v úplném kontaktu s deskou disku.
- Našroubujte upevňovací šroub.
- Pomocí klíčů zajistíte vřetenou a utáhněte upevňovací šroub (obr. B).

Vyjmutí disku se provádí v opačném pořadí než jeho instalace.

MONTÁŽ PRACHOVÉHO SÁČKU

Součástí dodávky brzdíčky je vak na prach s nastavitelným ramenním popruhem a hadicové adaptéry pro připojení vaku na prach k brzdíčce.

- Odšroubujte jeden z adaptéru (13) nasazených na koncích hadice.
 - (obr. C). Zde byl použit levý závit.
 - Otevřete prachový sáček (14) vysunutím spony (15) (obr. D).
 - Vyprázdnovacím otvorem (16) prachového sáčku zasuňte dřívě demontovaný adaptér do vstupního otvoru (17) (obr. D) tak, aby se zúžená část adaptéru částečně vysunula ven.
 - V místě připojení adaptéru k prachovému sáčku nasadte a upněte kovovou svorku a připojte hadici k adaptéru (obr. E).
 - Nasadte volný konec hadice s adaptérem (13) na hrdlo.
 - Výstup prachu (7) (obr. F) a otáčejte jím ve směru hodinových ručiček, dokud nezapadne na místo.
 - Nastavte délku ramenního popruhu (18) tak, aby se vám pohodlně používal s vakem na prach (14) (obr. D).
- Demontáž probíhá v opačném pořadí než montáž.

PŘIPOJENÍ ODSÁVÁNÍ PRACHU

Pro čistší pracovní plochu lze dlažební stroj připojit k externímu zařízení na odsávání prachu.

Připojte konec sací hadice systému odsávání prachu k otvoru odsávání prachu (7). Dbejte na výběr adaptéru se správným průměrem, aby bylo připojení bezpečné.

Při zahájení práce spusťte systém odsávání prachu, např. průmyslovým vysavačem, a poté vypněte stroj na pokládku dlažby. Po ukončení práce vypněte nejprve stroj na pokládku dlažby a poté vysavač. Zamezte tak zbytečnému výskytu prachu na pracovišti. U některých modelů průmyslových vysavačů se zásuvkou pro elektrické nářadí je automatické zapínání a vypínání vysavače řízeno spínačem elektrického nářadí.

NASTAVENÍ HLOUBKY BRÁZDY

Nastavení hloubky brázd by mělo být provedeno před zahájením práce s vypnutým strojem.

- Posunutím dozadu uvolněte zajišťovací páčku (6).
- Pohybem přední rukojeti (5) dozadu hloubku řezu zvětšíte, pohybem dopředu zmenšíte.
- Správnou hloubku vám pomůže nastavit ukazatel hloubky a stupnice umístěná na krytu číselníku.
- Po nastavení správné hloubky utáhněte zajišťovací páčku (6) posunutím dopředu.

PROVOZ / NASTAVENÍ

Před použitím elektrického nářadí zkontrolujte stav kotouče. Nepoužívejte nastřípané, prasklé nebo jinak poškozené kotouče. Opatřovaný kotouč by měl být před použitím okamžitě vyměněn za nový. Po ukončení práce vždy vypněte

elektrické nářadí a počkejte, až se pracovní nástroj zcela zastaví. Teprve poté je možné elektrické nářadí odložit.

- Řezný kotouč musí být správně nasazen a musí se volně otáčet.
- Nikdy nepřetěžujte brzdící stroj. Přetížení a nadměrné utažení může způsobit nebezpečné zlomení řezných kotoučů.
- Nikdy neudejte pracovním nástrojem o obrobek.
- Nikdy nepoužívejte pilové kotouče určené k řezání dřeva z kotoučových pil. Použití takových pilových kotoučů má často za následek zpětný ráz elektrického nářadí, ztrátu kontroly a může vést ke zranění obsluhy.

ZAPNUTO/VYPNUTO

Síťové napětí musí odpovídat jmenovitému napětí uvedenému na typovém štítku elektrického nářadí. Během spouštění a provozu držte elektrické nářadí oběma rukama.

Dlažební stroj je vybaven bezpečnostním spínačem, který zabraňuje náhodnému spuštění.

- Stiskněte tlačítko zámku spínače (1) (obr. C).
- Stiskněte tlačítko zapnutí/vypnutí (2) (obr. C).
- Uvolněním tlaku na spínač tlačítko (2) se brzdíčka zastaví.

PRÁCE S DLAŽEBNÍM STROJEM

Dlažební stroj je určen výhradně k provádění rovných řezů. Není dovoleno provádět zakřivené nebo zaoblené řezy. Stroj je určen pouze pro suchý provoz.

Před zahájením prací je třeba zkontrolovat místo, kde budou práce prováděny, zda se v něm nenachází neviditelné vodovodní, elektrické nebo plynové zařízení, které je třeba lokalizovat pomocí speciálního vyhledávače kabelů.

Stroj na pokládku dlažby je vybaven systémem pozvolného rozběhu. Po spuštění dlažebního stroje počkejte, až disk dosáhne maximálních otáček, a teprve poté začněte pracovat. Spínač nesmí být ovládnut, pokud je stroj na pokládku dlažby zapnutý nebo vypnutý. Spínač na dlažební fréze smí být ovládnut pouze tehdy, když je elektrické nářadí mimo obrobek.

SEKÁNÍ BRÁZDY

- Nastavte hloubku řezu.
- Umístěte zadní vodící válec (3) ke stěně (řezné kotouče zvednuté nad povrch stěny) (obr. H).
- Spusťte dlažební stroj a počkejte, až řezné kotouče dosáhnou plných otáček.
- Postupně spouštějte dlažební stroj zanořením řezných kotoučů do zdiva (při tomto pohybu by se měl zadní vodící válec dotýkat povrchu zdiva).
- Jakmile se přední vodící válec (4) zastaví na zdivu, pokračujte v řezání pohybem dlažebního stroje směrem dopředu od sebe (proti směru otáčení řezacích kotoučů).
- Dokončete řezání opačným způsobem, než jste ho zahájili, a to zvednutím předního vodícího válečku, a tím i kotouče nahoru. Zadní vodící válec musí být po celou dobu přitisknutý ke stěně.
- Po vypnutí nechte kotouč úplně zastavit a teprve poté můžete pokládku provést.
- Takto vytvořená brázda je zcela dutá a nevyžaduje již dlátování.

Když je dlažební stroj vypnutý, nebrzdíte rotující řezný kotouč jeho přitlačením na obrobek.

Dlažební stroj se nesmí příliš tlačit a tlačit dopředu silou. Přítlak na zapuštění a posuv by měl být mírný. Využití nadměrné síly může způsobit nadměrné zahřívání motoru a poškození řezacího kotouče.

Řezné kotouče dosahují během provozu velmi vysokých teplot - nedotýkejte se jich nechráněnými částmi těla, dokud nevychladnou.

Při řezání obzvláště tvrdých materiálů může dojít k přehřátí řezného kotouče, a tím k jeho poškození. Příznakem přehřátí je snop jisker obklopující řezný kotouč. Okamžitě přerušete řezání a ochlaďte řezný kotouč tak, že necháte dlažební stroj běžet při maximálních otáčkách, ale bez zatížení po dobu 3-5 minut.

Viditelné klesající řezný výkon a snop jisker kolem řezného kotouče mohou být známkou otupeného řezného kotouče.

Používejte pouze pracovní nástroje, jejichž přípustné otáčky jsou vyšší nebo rovny maximálním otáčkám dlažebního stroje bez zatížení.

PROVOZ A ÚDRŽBA

Před jakoukoli instalací, seřizováním, opravou nebo obsluhou odpojte napájecí kabel od síťové zásuvky.

ÚDRŽBA A SKLADOVÁNÍ

- Doporučíme přístroj po každém použití ihned vyčistit.
- K čištění nepoužívejte vodu ani jiné kapaliny.
- Jednotku je třeba čistit suchým hadříkem nebo profouknout nízkotlakým stlačeným vzduchem.
- Nepoužívejte žádné čisticí prostředky ani rozpouštědla, protože by mohly poškodit plastové díly.
- Pravidelně čistěte větrací otvory v krytu motoru, abyste zabránili přehřátí jednotky.
- Pokud je napájecí kabel poškozen, je třeba jej vyměnit za kabel se stejnými vlastnostmi. Tuto operaci svěťte kvalifikovanému odborníkovi nebo nechte spotřebič opravit v servisu.
- Pokud se na komutátoru objeví nadměrné jiskření, nechte kvalifikovanou osobou zkontrolovat stav uhlíkových kartáčů motoru.
- Přístroj vždy skladujte na suchém místě mimo dosah dětí.
- VÝMĚNA UHLÍKOVÝCH KARTÁČŮ
- Opatřované (kratší než 5 mm), spálené nebo prasklé uhlíkové kartáčky motoru je nutné okamžitě vyměnit. Vždy vyměňte oba uhlíkové kartáče současně.
- Odšroubujte a sejměte kryty uhlíkových kartáčů (8).
- Odtáhněte přítláčnou pružinu, uvolníte a vyjměte opotřebené uhlíkové kartáče.
- Případný karbonový prach odstraňte stlačeným vzduchem.
- Nasadte nové uhlíkové kartáče (kartáče by měly volně vklozounout do držáků kartáčů) a přítláčnou pružinu.
- Nasadte kryty uhlíkových kartáčů (8).

Po výměně uhlíkových kartáčů spusťte elektrické nářadí bez zátěže a počkejte 1-2 minuty, dokud uhlíkové kartáče nezapadnou do komutátoru motoru. Výměnu uhlíkových kartáčů smí provádět pouze kvalifikovaná osoba s použitím originálních dílů.

Případné závady by mělo odstranit autorizované servisní oddělení výrobce.

TECHNICKÉ SPECIFIKACE

ÚDAJE O HODNOCENÍ

Pronásledování bloku 59G371	
Parametr	Hodnota
Napájecí napětí	230 V AC
Napájecí frekvence	50 Hz
Jmenovitý výkon	2400 W
Volnoběžné otáčky	8000 min ⁻¹
Průměr disku	150 mm
Vnitřní průměr disku	22,2 mm
Maximální hloubka řezu	43 mm
Šířka brázdy	30 mm
Velikost závitu vřetena	M8
Třída ochrany	II
Hromadné	6,1 kg
Rok výroby	2022
59G371 znamená označení typu i stroje	

ÚDAJE O HLUKU A VIBRACÍCH

Informace o hluku a vibracích

Hladiny vyzářovaného hluku, například úroveň vyzářovaného tlaku.

Hladina akustického výkonu LpA a hladina akustického výkonu LwA a nejistota měření K jsou uvedeny níže v souladu s normou EN 60745-1. Hodnoty vibrací (hodnota zrychlení) a h a nejistota měření K jsou uvedeny níže v souladu s normou EN 60745-2-22.

Úroveň vibrací uvedená níže v tomto návodu byla změněna v souladu s postupem měření stanoveným normou EN 60745-1 a lze ji použít k porovnání elektrického nářadí. Lze ji také použít pro počáteční posouzení expozice vibracím.

Uvedená úroveň vibrácií je reprezentatívni pro základní použití elektrického nářadí. Pokud je elektrické nářadí používáno pro jiné účely nebo s jinými pracovními nástroji a pokud není dostatečně udržováno, může se úroveň vibrácií změnit. Z výše uvedených důvodů může dojít ke zvýšené expozici vibracím po celou dobu práce.

Pro přesný odhad expozice vibracím je nutné vzít v úvahu období, kdy je elektrické nářadí vypnuté nebo kdy je zapnuté, ale nepoužívá se k práci. Tímto způsobem se může ukázat, že celková expozice vibracím je mnohem nižší.

Měla by být zavedena další bezpečnostní opatření na ochranu uživatele před účinky vibrací, například: údržba elektrického nářadí a pracovních nástrojů, zajištění vhodné teploty rukou, správná organizace práce.

Hladina akustického tlaku LpA = 97 dB(A) K=3dB(A) Hladina akustického výkonu LWA = 108 dB(A) K=3dB(A) Hodnota zrychlení vibrací ah = 10,94 m/s² K=1,5 m/s²

OCHRANA ŽIVOTNÍHO PROSTŘEDÍ

* Změna vyhrazena.



Elektricky napájené produkty by neměly být likvidovány s domovním odpadem, ale měly by být likvidovány ve vhodných zařízeních. Informace o likvidaci poskytují prodejce produktu nebo místní úřady. Odpadní elektrická a elektronická zařízení obsahují látky, které nejsou neutrální pro přírodní prostředí. Nerecyklované zařízení je potenciální hrozbou pro životní prostředí a lidské zdraví.

*Grupa TopeX Spółka z ograniczoną odpowiedzialnością Spółka komandytowa se sídlem ve Varšavě, ul. Pograniczna 2/4 (dále jen "Grupa TopeX") oznamuje, že veškerá autorská práva k obsahu této příručky (dále jen "příručka"), včetně mj. jejího textu, fotografií, schémat, nákrese, jakož i jejího složení, náleží výhradně společnosti Grupa TopeX a podléhají právní ochraně podle zákona ze dne 4. února 1994 o autorském právu a právech s ním souvisejících (Sb. zákonů 2006 č. 90 poz. 631, ve znění pozdějších předpisů). Kopírování, zpracovávání, zveřejňování, úprava pro komerční účely celého manuálu a jeho jednotlivých prvků bez písemné vyjádřené souhlasy společnosti Grupa TopeX je přísně zakázáno a může mít za následek občanskoprávní a trestněprávní odpovědnost.

ES prohlášení o shodě

Výrobce: Sp. k., Pograniczna 2/4 02-285 Warszawa

Výrobek: Stroj na pokládku dlažby

Model: 59G371

Obchodní název: GRAPHITE

Sériové číslo: 00001 + 99999

Toto prohlášení o shodě je vydáno na výhradní odpovědnost výrobce.

Výše popsaný výrobek je v souladu s následujícími dokumenty:

Směrnice o strojích zařízeních 2006/42/ES

Směrnice o elektromagnetické kompatibilitě 2014/30/EU

Směrnice RoHS 2011/65/EU ve znění směrnice 2015/863/EU

A splňuje požadavky norem:

EN 60745-1:2009+A11:2010; EN 60745-2-22:2011+A11:2013

EN 55014-1:2017+A11:2020; EN 55014-2:2015;

EN IEC 61000-3-2:2019; EN 61000-3-3:2013+A1:2019; EN IEC

61000-3-11:2019;

EN IEC 63000:2018

Toto prohlášení se vztahuje pouze na strojní zařízení ve stavu, v jakém bylo uvedeno na trh, a nezahrnuje součásti.

přidal koncový uživatel nebo je provedl dodatečně.

Jméno a adresa osoby s bydlištěm v EU, která je oprávněna vypracovat technickou dokumentaci:

Podepsáno jménem:

Grupa TopeX Sp. z o.o. Sp. k.

Ulice Pograniczna 2/4

02-285 Varšava

Paweł Kowalski

Referent kvality společnosti TOPEX GROUP

Varšava, 2022-03-17

SK PREKLAD (POUŽIVATEL'SKEJ) PRÍRUČKY BRÁZDIACI STROJ 59G371

POZNÁMKA: PRED POUŽITÍM ELEKTRICKÉHO NÁŘADIA SI POZORNE PREČÍTAJTE TENTO NÁVOD A USCHOVAJTE SI HO PRE BUDÚCE POUŽITIE.

OSOBITNÉ BEZPEČNOSTNÉ USTANOVENIA

Bezpečnostné upozornenia pre stroje na kladenie dlažby

- Elektrické náradie sa smie používať len s ochranným krytom, ktorý je súčasťou dodávky. Ochranný kryt musí byť bezpečne pripojený k elektrickému náradiu a nastavený tak, aby zaručoval čo najvyšší stupeň bezpečnosti, čo znamená, že časť rezného kotúča smerujúca k obsluhu musí byť čo najviac chránená. Ochranný kryt je určený na ochranu obsluhu pred úlohami a náhodným kontaktom s rezným kotúčom.
- Mali by sa používať len diamantové rezné kotúče. Skutočnosť, že príslušenstvo možno pripojiť k elektrickému náradiu, nezaručuje jeho bezpečné používanie.
- Prípustné otáčky použitého pracovného nástroja nesmú byť nižšie ako maximálne otáčky uvedené na elektrickom nástroji. Pracovný nástroj, ktorý sa otáča rýchlejšie, ako je prípustná rýchlosť, sa môže zlomiť a časti nástroja sa môžu odštiepiť.
- Diamantové rezné kotúče sa musia používať len na prácu, na ktorú sú určené. Napríklad nikdy nepoužívajte bočnú plochu rezného kotúča na brúsenie. Rezné kotúče sú určené na odstraňovanie materiálu hranou kotúča. Pôsobenie bočných sil môže spôsobiť zlomenie kotúča tohto typu.
- Vždy používajte nepoškodené upínacie príruby správnej veľkosti pre zvolený rezný kotúč. Správne príruby podopierajú rezný kotúč a znižujú tak riziko zlomenia.
- Vonkajší priemer a hrúbka pracovného nástroja musia zodpovedať rozmerom elektrického nástroja. Pracovné nástroje s nesprávnymi rozmermi nie je možné dostatočne chrániť ani kontrolovať.
- Kotúče, podložky, príruby a iné príslušenstvo musia presne pasovať na vreteno elektrického nástroja. Pracovné nástroje, ktoré presne nepasujú na vreteno elektrického náradia, sa budú otáčať nerovnomerne, veľmi silno vibrovať a môžu spôsobiť stratu kontroly nad elektrickým náradím.
- V žiadnom prípade nepoužívajte poškodené pracovné nástroje. Pred každým použitím skontrolujte pracovné nástroje na prítomnosť triesky a praskliny. Ak elektrický nástroj alebo pracovný nástroj spadne, skontrolujte, či nie je poškodený, alebo použite iný nepoškodený pracovný nástroj. Po kontrole a upravení elektrického náradia naštartujte elektrické náradie a nechajte ho bežať jednu minútu pri najvyšších otáčkach, pričom dbajte na to, aby sa používateľ a ostatné okolostojace osoby nachádzali mimo zóny rotujúceho elektrického náradia. Poškodené náradie sa počas tejto skúšky zvyčajne zlomí.
- Musia sa používať osobné ochranné prostriedky. V závislosti od typu práce noste ochrannú masku pokrývajúcu celú tvár, ochranu očí alebo ochranné okuliare. V prípade potreby použite protiprachovú masku, ochranu sluchu, ochranné rukavice alebo špeciálnu zásteru na ochranu pred malými časticami brusovaného a obrábaného materiálu. Chráňte si oči pred cudzími telesami vo vzduchu, ktoré vznikajú pri práci. Prachová maska a ochrana dýchacích ciest musia odfiltrovať prach vznikajúci počas práce. Dlhodobé vystavenie hluku môže viesť k strate sluchu.
- Zabezpečte, aby sa okolie osoby nachádzajúcej v bezpečnej vzdialenosti od zóny dosahu elektrického náradia. Každý, kto sa nachádza v blízkosti pracujúceho elektrického náradia, musí používať osobné ochranné prostriedky. Úlomky obrobkov alebo zlomené pracovné nástroje sa môžu odštiepiť a spôsobiť zranenie aj mimo bezprostrednej zóny dosahu.
- Počas prác, pri ktorých by mohlo dôjsť k stretu s elektrickým náradím
- na skrytých elektrických vodičoch alebo na vlastnom kábli, držte ho len za izolovanú rukoväť. Pri kontakte s vodičmi pod napätím budú pod napätím aj všetky kovové časti elektrického náradia a môžu spôsobiť obsluhu úraz elektrickým prúdom.
- Sieťový kábel udržiavajte mimo dosahu rotujúcich pracovných nástrojov. Ak stratíte kontrolu nad náradím, sieťový kábel by sa mohol prezať alebo vŕtiť a vaša ruka alebo celá ruka by sa mohla zachytiť rotujúceho pracovného nástroja.
- Nikdy neodkladajte elektrické náradie skôr, ako sa pracovný nástroj úplne zastaví. Rotujúci nástroj sa môže dostať do kontaktu s povrchom, na ktorý je položený, takže by ste mohli stratiť kontrolu nad elektrickým nástrojom.
- Neprenášajte elektrické náradie, keď je v pohybe. Náhodný kontakt odevu s rotujúcim elektrickým náradím môže spôsobiť vŕtiť sa náradia a zavŕtanie elektrického náradia do tela obsluhu.
- Pravidelne čistite vetracie otvory elektrického náradia. Ventilátor motora nasávajú prachu do krytu a veľké nahromadenie kovového prachu môže spôsobiť elektrické nebezpečenstvo.
- Elektrické náradie nepoužívajte v blízkosti horľavých materiálov. Iskry ich môžu zapáliť.

- Nepoužívajte náradie, ktoré vyžaduje kvapalné chladiace kvapaliny. Použitie vody alebo iných kvapalných chladiacich prostriedkov môže viesť k úraze elektrickým prúdom.

Odmietnutie a príslušné bezpečnostné typy

Spätný náraz je náhla reakcia elektrického nástroja na zablokovanie alebo prekážku rotujúceho pracovného nástroja. Zaseknutie alebo zablokovanie vedie k náhlemu zastaveniu rotujúceho pracovného nástroja. Nekontrolovaný elektrický nástroj sa tak trhne v smere opačnom, ako je smer otáčania pracovného nástroja.

Ak sa napríklad brúsny kotúč zasekne alebo uviazne v obrobnku, ponorená hrana brúsneho kotúča sa môže zablokovať a spôsobiť jeho vypadnutie alebo vymrštenie. Pohyb brúsneho kotúča (smerom k obsluhu alebo od nej) potom závisí od smeru pohybu kotúča v mieste zablokovania. Okrem toho sa môžu brúsne kotúče aj zlomiť.

Spätný ráz je dôsledkom nesprávneho alebo chybného používania elektrického náradia. Dá sa mu predísť prijatím vhodných bezpečnostných opatrení opísaných nižšie.

- Elektrické náradie by sa malo držať pevne, s telom a rukami v polohe, ktorá zmiernuje spätý ráz. Ak je súčasťou štandardného vybavenia pomocná rukoväť, mala by sa vždy používať, aby ste mali čo najväčšiu kontrolu nad silami spätného rázu alebo momentom spätného rázu pri spustení. Obsluha môže kontrolovať trhnutie a javy spätného rázu prijatím vhodných bezpečnostných opatrení.
- Nikdy nedržte ruky v blízkosti rotujúcich pracovných nástrojov. Pracovný nástroj si môže v dôsledku spätného rázu poraniť ruku.
- Držte sa ďalej od zóny dosahu, v ktorej sa bude elektrické náradie počas spätného rázu pohybovať. V dôsledku spätného rázu sa elektrické náradie pohybuje v opačnom smere, ako je pohyb brúsneho kotúča v mieste zablokovania.
- Obzvlášť opatrní buďte pri obrábaní rohov, ostrých hrán atď. Zabráňte vychyleniu alebo zaseknutiu pracovných nástrojov. Rotujúci pracovný nástroj je náchylnejší na zaseknutie pri obrábaní uhlov, ostrých hrán alebo ak je odkopnutý. To sa môže stať príčinou straty kontroly alebo spätného rázu.
- Nepoužívajte drevené kotúče, diamantové segmentové kotúče s obvodovou medzerou väčšou ako 10 mm alebo ozubené kotúče. Pracovné nástroje tohto typu často spôsobujú spätý ráz alebo stratu kontroly nad elektrickým náradím.
- Zabráňte zaseknutiu rezného kotúča alebo prílišnému tlaku. Nevykonaвайте príliš hlboké rezy. Pretaženie rezného kotúča zvyšuje zaťaženie kotúča a jeho tendenciu k zaseknutiu alebo zablokovaniu, a tým aj možnosť odhodenia alebo zlomenia.
- Ak sa rezný kotúč zasekne alebo ak dôjde k prerušeniu prevádzky, vypnite elektrické náradie a počkajte, kým sa kotúč úplne
- sa zastaví. Nikdy sa nepokúšajte vytiahnuť ešte pohybujúci sa kotúč z oblasti rezania, pretože to môže spôsobiť spätý ráz. Príčina zaseknutia sa musí zistiť a odstrániť.
- Elektrické náradie znovu nespúšťajte, kým je v materiáli. Pred pokračovaním v rezaní by mal rezací kotúč dosiahnuť plné otáčky. V opačnom prípade sa môže brúsny kotúč zachytiť, vyskočiť z obrobnku alebo spôsobiť spätý ráz.
- Dosky alebo veľké predmety by sa mali pred obrábaním podložiť, aby sa znížilo riziko spätného rázu spôsobeného zaseknutým kotúčom. Veľké obrobnky sa môžu ohnúť pod vlastnou váhou. Obrobnok by mal byť podporený z oboch strán, a to v blízkosti reznej čiary aj na okraji.
- Pri rezaní otvorov v stenách alebo pri práci v iných neviditeľných oblastiach dbajte na zvýšenú opatrnosť. Rezací kotúč ponárajúci sa do materiálu môže spôsobiť spätý ráz nástroja, ak narazí na plynové potrubie, vodovodné potrubie, elektrické káble alebo iné predmety.

POZNÁMKA: Zariadenie je určené na použitie v interiéri

Napriek použitiu prirodzene bezpečnej konštrukcie, bezpečnostných opatrení a ďalších ochranných opatrení vždy existuje zvyškové riziko úrazu počas práce.

Vysvetlenie použitých piktogramov:



1. Poznámka: Prijmite osobitné bezpečnostné opatrenia
2. VAROVANIE Prečítajte si návod na obsluhu
3. Používajte ochranné rukavice
4. Používajte osobné ochranné prostriedky (protiprachová maska, ochranné okuliare, ochrana sluchu).
5. Používajte ochranný odev
6. Pred údržbou alebo opravou odpojte napájací kábel
7. Udržujte deti mimo dosahu nástroja
8. Chráňte zariadenie pred vlhkosťou
9. Druhá trieda ochrany

POPIS GRAFICKÝCH STRÁNK

Nižšie uvedené číslovanie sa vzťahuje na komponenty jednotky zobrazené na grafických stranách tejto príručky.

1. Tlačidlo zámku spínača
2. Prepínač
3. Zadný vodiaci valec
4. Predný vodiaci valec
5. Predná rukoväť
6. Uzamykacia páka
7. Dýza na vypúšťanie prachu
8. Kryt uhlíkových kefiék
9. Upinacia skrutka
10. Vonkajšia príruha
11. Príruha vretena
12. Hadica
13. Adaptér
14. Vrecko na prach
15. Pracka
16. Odvodňovací otvor
17. Vstupný otvor
18. Ramenný popruh

* Medzi výkresom a výrobkom môžu byť rozdiely.

KONŠTRUKCIA A POUŽITIE

Brázdiaci stroj je ručné elektrické náradie poháňané jednofázovým komutátorovým motorom s izoláciou triedy II.

Elektrické náradie je určené na vytváranie inštalčných drážok v stenách atď. v materiáloch, ako je betón, kameň, tehla atď., bez použitia vody.

Konštrukcia brázdiaceho stroja umožňuje vyhadzovanie prachu do uzavretého vreca alebo jeho odsávanie priemyselným vysávačom. Použitý špeciálny disk vrezáva plnú brázdou bez potreby štiepkovania. Výsledkom je, že drážka je pripravená na inštaláciu v nastavenej hĺbke.

Jeho oblasťami použitia sú renovačné a stavebné práce súvisiace s elektroinštaláciou, vodoinštaláciou, kúrením alebo plynoinštaláciou.

Spotrebič je určený len na suchý chod. Elektrický nástroj nepoužívajte nesprávne.

VYBAVENIE A PRÍSLUŠENSTVO

- | | |
|-----------------------|---------|
| 1. Kombinovaný disk | - 1 ks. |
| 2. Kľúč - 2 ks. | |
| 3. Hadica s adaptérom | - 1 ks. |
| 4. Vrecko na prach | - 1 ks. |

5. Svorka - 1 ks.
6. Prepravný kufor - 1 ks.

PRÍPRAVA NA PRÁCU

MONTÁŽ ŠTÍTU

Stroj na pokládku dlažby je navrhnutý na prácu so špeciálnymi viacadovými kotúčmi.

- Pomocou dodaných kľúčov zaistíte vreteno pridržaním vonkajšej príruby (10) a odskrutkujete upevňovaciu skrutku.
 - (9) (obr. A, B). Upevňovacia skrutka má ľavý závit.
 - Odstráňte upevňovaciu skrutku (9) a vyberte vonkajšiu prírubu (10) (obr. A).
 - Kotúč zasuňte pod ochranný kryt a nasadte ho na vreteno.
 - Dobře usadený kotúč musí spočívať na príruke vretena
 - (obr. A). Vreteno nevyplní celú hĺbku montážneho otvoru kotúča.
 - Zasuňte vonkajšiu prírubu do otvoru v disku. Tlakom na vonkajšiu prírubu ju otáčajte, kým sa nezaborí do otvoru tak, aby bola v úplnom kontakte s doskou disku.
 - Zaskrutkujte upevňovaciu skrutku.
 - Pomocou kľúčov zaistíte vreteno a utiahnite upevňovaciu skrutku (obr. B).
- Odstránenie disku prebieha v opačnom poradí ako jeho inštalácia.

MONTÁŽ VRECKA NA PRACH

K brzdíčke sa dodáva vrecko na prach s nastaviteľným ramenným popruhom a hadicové adaptéry na pripojenie vrecka na prach k brzdíčke.

- Odskrutkujte jeden z adaptérov (13) namontovaných na koncoch hadice
 - (obr. C). Tam sa použil ľavý závit.
 - Vrecko na prach (14) otvorte vysunutím spony (15) (obr. D).
 - Cez vyprázdňovací otvor (16) vrecka na prach vložte predtým demontovaný adaptér do vstupného otvoru (17) (obr. D) tak, aby sa zužená časť adaptéra čiastočne vysunula von.
 - Priložte a uprite kovovú svorku v mieste pripojenia adaptéra k prachovému vrecku a pripojte hadicu k adaptéru (obr. E).
 - Voľný koniec hadice s adaptérom (13) nasadte na hrdlo
 - Výstup prachu (7) (obr. F) a otáčajte v smere hodinových ručičiek, kým sa nezaistí na mieste.
 - Nastavte dĺžku ramenného popruhu (18) tak, aby sa zabezpečilo pohodlné používanie s vreckom na prach (14) (obr. D).
- Demontáž prebieha v opačnom poradí ako montáž.

PRÍPOJENIE NA ODSÁVANIE PRACHU

Na čistejšiu pracovnú plochu možno dlažbový stroj pripojiť k externému zariadeniu na odsávanie prachu.

Pripojte koniec odsávacej hadice systému na odsávanie prachu k otvoru na odsávanie prachu (7). Dbajte na výber adaptéra so správnym priemerom, aby bolo pripojenie bezpečné.

Pri začatí práce spustíte systém odsávania prachu, napr. priemyselným vysávačom, a potom vypnete stroj na kladenie dlažby. Po skončení práce vypnite najprv stroj na kladenie dlažby a potom vysávač. Zabráňte tak zbytočnému vzniku prachu na pracovisku. Pri niektorých modeloch priemyselných vysávačov s elektrickou zásuvkou pre elektrické náradie je automatické zapínanie a vypínanie vysávača riadené spínačom elektrického náradia.

NASTAVENIE HĽBKY BRÁZDY

Nastavenie hĺbky brázd by sa malo vykonať pred začatím práce s vypnutým strojom.

- Posunutím dozadu uvoľníte blokovaciu páku (6).
- Pohybom prednej rukoväte (5) dozadu hĺbku rezu zväčšíte, pohybom dopredu ju zmenšíte.
- Správnu hĺbku pomôže nastaviť ukazovateľ hĺbky a stupnica umiestnená na kryte číselníka.
- Po nastavení správnej hĺbky utiahnite aretačnú páku (6) posunutím dopredu.

PREVÁDZKA / NASTAVENIA

Pred použitím elektrického náradia skontrolujte stav kotúča. Nepoužívajte naštiepené, prasknuté alebo inak poškodené disky. Opotrebované kotúče by sa mal pred použitím okamžite vymeniť za nové. Po skončení práce vždy vypnite elektrické

náradie a počkajte, kým sa pracovný nástroj úplne nezastaví. Až potom môžete elektrické náradie odložiť.

- Rezací kotúč musí byť správne nasadený a musí sa voľne otáčať.
- Nikdy nepreťažujte brzdíaci stroj. Preťaženie a nadmerné utiahnutie môže spôsobiť nebezpečné zlomenie rezných kotúčov.
- Nikdy neuderajte pracovným nástrojom o obrobok.
- Nikdy nepoužívajte pilové listy určené na rezanie dreva z kotúčových pí. Používanie takýchto pilových kotúčov často vedie k javu spätného rázu elektrického náradia, strate kontroly a môže viesť k zraneniu obsluhy.

ZAPNUTIE/VYPNUTIE

Sieťové napätie musí zodpovedať menovitému napätiu uvedenému na typovom štítku elektrického náradia. Počas spúšťania a prevádzky držte elektrické náradie oboma rukami.

Dlažbový stroj má bezpečnostný spínač, ktorý zabraňuje náhodnému spusteniu.

- Stlače tlačidlo blokovania spínača (1) (obr. C).
- Stlače tlačidlo zapnutia/vypnutia (2) (obr. C).
- Uvoľnením tlaku na spínacie tlačidlo (2) sa brzdíčka zastaví.

PRÁCA S DLAŽBOVNÝM STROJOM

Stroj na kladenie dlažby je určený výlučne na vykonávanie priamych rezov. Nie je povolené vykonávať zakrivené alebo zaoblené rezy. Stroj je určený len na suchú prevádzku.

Pred začatím prác by sa malo miesto, kde sa budú práce vykonávať, preskúmať, či sa v ňom nenachádzajú neviditeľné vodovodné, elektrické alebo plynové inštalácie, ktoré by sa mali lokalizovať pomocou špeciálneho vyhľadávača káblov.

Stroj na kladenie dlažby je vybavený systémom pozvoľného štartu. Po spustení dlažbového stroja počkajte, kým disk nedosiahne maximálne otáčky, a až potom začnite pracovať. Spínač nesmie byť ovládaný počas zapnutého alebo vypnutého stroja na dláždenie. Spínač na dlažbovnom stroji sa smie ovládať len vtedy, keď je elektrické náradie vzdialené od obrobok.

REZANIE BRÁZDY

- Nastavte hĺbku rezu.
- Umiestnite zadný vodiaci valec (3) k stene (rezné kotúče zdvihnuté nad povrch steny) (obr. H).
- Spustíte dlažbový stroj a počkajte, kým rezacie kotúče dosiahnu plné otáčky.
- Postupne spúšťajte dlažbový stroj ponorením rezacích kotúčov do muriva (počas tohto pohybu by sa mal zadný vodiaci valec dotknúť povrchu muriva).
- Keď predný vodiaci valec (4) dosadne na murivo, pokračujte v rezaní pohybom dlažbového stroja smerom dopredu od vás (proti smeru otáčania rezacích kotúčov).
- Proces rezania dokončíte opačným spôsobom, ako ste ho začali, a to zdvihnutím predného vodiaceho valca, a tým aj kotúča smerom nahor. Zadný vodiaci valec musí byť po celý čas priložený k stene.
- Po vypnutí nechajte disk úplne zastaviť a až potom môžete dlažbový stroj odložiť.
- Takto vytvorená brázda je úplne dutá a už si nevyžaduje dlátovanie.

Keď je dlažbový stroj vypnutý, nebrzdíte rotujúci rezací kotúč jeho priláčením na obrobok.

Dlažbový stroj sa nesmie príliš tlačiť a tlačiť dopredu silou. Tlak na zapnutie a posuv by mal byť mierny. Vytváranie nadmernej sily môže spôsobiť nadmerné zahrievanie motora a poškodenie rezného kotúča.

Rezné kotúče dosahujú počas prevádzky veľmi vysoké teploty - nedotýkajte sa ich nechránenými časťami tela, kým nevychladnú.

Pri rezaní obzvlášť tvrdých materiálov môže dôjsť k prehriatiu rezacieho kotúča a jeho poškodeniu. Príznakom prehriatia je snop iskier okolo rezacieho kotúča. Okamžite prerušte rezanie a ochladte rezný kotúč tak, že necháte dlažbový stroj bežať pri maximálnych otáčkach, ale bez zaťaženia po dobu 3 - 5 minút. Viditeľne klesajúci rezný výkon a snop iskier okolo rezného kotúča môžu byť znakom otupeného rezného kotúča.

Používajte len také pracovné nástroje, ktorých prípustná rýchlosť je vyššia alebo rovná maximálnej rýchlosti kladacieho stroja bez zaťaženia.

PREVÁDZKA A ÚDRŽBA

Pred akoukoľvek inštaláciou, nastavením, opravou alebo prevádzkou odpojte napájací kábel zo sieťovej zásuvky.

ÚDRŽBA A SKLADOVANIE

- Prístroj sa odporúča čistiť ihneď po každom použití.
- Na čistenie nepoužívajte vodu ani iné kvapaliny.
- Prístroj by sa mal čistiť suchou handričkou alebo vyfúkať nízkotlakovým stlačeným vzduchom.
- Nepoužívajte žiadne čistiace prostriedky ani rozpúšťadlá, pretože môžu poškodiť plastové časti.
- Pravidelne čistite vetracie otvory v kryte motora, aby ste zabránili prehriatiu jednotky.
- Ak je napájací kábel poškodený, musí sa vymeniť za kábel s rovnakými vlastnosťami. Túto operáciu zverte kvalifikovanému odborníkovi alebo nechajte spotrebič opraviť v servise.
- Ak sa na komutátore objaví nadmerné iskrenie, nechajte skontrolovať stav uhlíkových kief motora kvalifikovanou osobou.
- Zariadenie vždy skladujte na suchom mieste mimo dosahu detí.
- VYMENA UHLÍKOVÝCH KEFIEK
- Opatrebované (kratšie ako 5 mm), spálené alebo prasknuté uhlíkové kefy motora sa musia okamžite vymeniť. Vždy vymeňte obe uhlíkové kefy súčasne.
- Odskrutkujte a odstráňte kryty uhlíkových kief (8).
- Odtiahnite príťažnú pružinu, uvoľnite a odstráňte opotrebované uhlíkové kefy.
- Prípadný uhlíkový prach odstráňte stlačeným vzduchom.
- Namontujte nové uhlíkové kefy (kefy by sa mali voľne zasunúť do držiakov kefiel) a príťažnú pružinu na miesto.
- Nasadte kryty uhlíkových kief (8).

Po výmene uhlíkových kief spustíte elektrické náradie bez zaťaženia a počkajte 1-2 minúty, kým uhlíkové kefy zapadnú do komutátora motora. Uhlíkové kefy by mala vymieňať iba kvalifikovaná osoba s použitím originálnych dielov.

Prípadné závary by malo odstrániť autorizované servisné oddelenie výrobcu.

TECHNICKÉ ŠPECIFIKÁCIE

ÚDAJE O HODNOTENÍ

Naháňanie bloku 59G371		
Parameter	Hodnota	
Napájacie napätie	230 V AC	
Napájacia frekvencia	50 Hz	
Menovitý výkon	2400 W	
Voľnooběžné otáčky	8000 min ⁻¹	
Priemer disku	150 mm	
Vnútorný priemer disku	22,2 mm	
Maximálna hĺbka rezu	43 mm	
Šírka brázdy	30 mm	
Veľkosť závitů vretena	M8	
Trieda ochrany	II	
Hmotnosť	6,1 kg	
Rok výroby	2022	
59G371 znamená označenie typu aj stroja		

ÚDAJE O HLUKU A VIBRÁCIÁCH

Informácie o hluku a vibráciách

Hladiny vydávaného hluku, ako je úroveň vydávaného tlaku

Hladina akustického výkonu LpA a hladina akustického výkonu LWA, a ko aj neistota merania K sú uvedené nižšie v súlade s normou EN 60745-1. Hodnoty vibrácií (hodnota zrýchlenia) ah a neistota merania K sú uvedené nižšie v súlade s normou EN 60745-2-22.

Úroveň vibrácií uvedená nižšie v tomto návode na použitie bola nameraná v súlade s postupom merania špecifikovaným v norme EN 60745-1 a môže sa použiť na porovnanie elektrického náradia. Môže sa použiť aj na počiatočné posúdenie vystavenia vibráciám.

Uvedená úroveň vibrácií je reprezentatívna pre základné použitie elektrického náradia. Ak sa elektrické náradie používa na iné účely alebo s

inými pracovnými nástrojmi a ak sa dostatočne neutržiava, úroveň vibrácií sa môže zmeniť. Uvedené dôvody môžu mať za následok zvýšenú expozíciu vibráciám počas celého pracovného obdobia.

Na presný odhad vystavenia vibráciám je potrebné zohľadniť obdobia, keď je elektrické náradie vypnuté alebo keď je zapnuté, ale nepoužíva sa na prácu. Takto sa môže ukázať, že celková expozícia vibráciám je oveľa nižšia.

Mali by sa zaviesť ďalšie bezpečnostné opatrenia na ochranu používateľa pred účinkami vibrácií, ako napríklad: údržba elektrického náradia a pracovných nástrojov, zabezpečenie vhodnej teploty rúk, správna organizácia práce.

Hladina akustického tlaku LpA = 97 dB(A) K=3dB(A) Hladina akustického výkonu LWA = 108 dB(A) K=3dB(A) Hodnota zrýchlenia vibrácií ah = 10,94 m/s² K=1,5 m/s²

OCHRANA ŽIVOTNÉHO PROSTREDIA

* MÔŽE SA ZMENIť:



Elektricky poháňané produkty by sa nemali likvidovať s domovým odpadom, ale mali by sa likvidovať vo vhodných zariadeniach. Informácie o likvidácii poskytujú predajca produktu alebo miestne úrady. Odpad z elektrických a elektronických zariadení obsahuje látky, ktoré nie sú neutrálne pre životné prostredie. Nerecyklované zariadenia predstavujú potenciálnu hrozbu pre životné prostredie a ľudské zdravie.

*Grupa TopeX Spółka z ograniczoną odpowiedzialnością Spółka komandytowa so sídlom vo Varšave, ul. Pograniczna 2/4 (ďalej len "Grupa TopeX") oznamuje, že všetky autorské práva k obsahu tejto príručky (ďalej len "príručka"), vrátane, okrem iného. Jeho text, fotografie, schémy, nákresy, ako aj jeho kompozícia patria výlučne spoločnosti Grupa TopeX a podliehajú právnej ochrane podľa zákona zo 4. februára 1994 o autorských právach a súvisiacich právach (Zbierka zákonov 2006 č. 90 poz. 631 v znení neskorších predpisov). Kopírovanie, spracovanie, zverejňovanie, úprava na komerčné účely celého manuálu a jeho jednotlivých prvkov bez písomného súhlasu spoločnosti Grupa TopeX je prísne zakázané a môže mať za následok občianskoprávnu a trestnoprávnu zodpovednosť.

ES vyhlásenie o zhode

Výrobca: Sp.k., Pograniczna 2/4 02-285 Warszawa

Výrobok: Stroj na dláždenie

Model: 59G371

Obchodný názov: GRAPHITE

Sériové číslo: 00001 + 99999

Toto vyhlásenie o zhode sa vydáva na výhradnú zodpovednosť výrobcu.

Opísany výrobok je v súlade s týmito dokumentmi:

Smernica o strojových zariadeniach 2006/42/ES

Smernica 2014/30/EÚ o elektromagnetickej kompatibiliti

Smernica RoHS 2011/65/EÚ v znení smernice 2015/863/EÚ

A spĺňa požiadavky noriem:

EN 60745-1:2009+A11:2010; EN 60745-2-22:2011+A11:2013

EN 55014-1:2017+A11:2020; EN 55014-2:2015;

EN IEC 61000-3-2:2019; EN 61000-3-3:2013+A1:2019; EN IEC

61000-3-11:2019;

EN IEC 63000:2018

Toto vyhlásenie sa vzťahuje len na strojové zariadenie v podobe, v akej bolo uvedené na trh, a nezahŕňa komponenty prídavné koncový používateľ alebo ho vykoná dodatočne.

Meno a adresa osoby so sídlom v EÚ, ktorá je oprávnená vypracovať technickú dokumentáciu:

Podpísané v mene:

Grupa TopeX Sp. z o.o. Sp.k.

Ulica Pograniczna 2/4

02-285 Varšava

Paweł Kowalski

Pracovník pre kvalitu spoločnosti TOPEX GROUP

Varšava, 2022-03-17

SL PREVOD (UPORABNIŠKI) PRIROČNIK STROJ ZA BRUŠENJE 59G371

OPOMBA: PRED UPORABO ELEKTRIČNEGA ORODJA NATANČNO PREBERITE TA PRIROČNIK IN GA SHRANITE ZA KASNEJŠO UPORABO.

POSEBNE VARNOSTNE DOLOČBE

Varnostna opozorila za stroje za tlakovanje

- Električno orodje lahko uporabljate samo z zaščitnim pokrovom, ki je priložen v dobavi. Varovalo mora biti varno pritrjeno na električno orodje in nastavljeno tako, da zagotavlja največjo možno stopnjo varnosti, kar pomeni, da mora biti del rezalne plošče, ki je obrnjen proti upravljavcu, čim bolj zaščiten. Varovalo je namenjeno zaščiti upravljavca pred drobcin in naključnim stikom z rezalnim diskom.
- Uporabljajte samo diamantne rezalne plošče. Dejstvo, da je mogoče dodatno opremo pritrčiti na električno orodje, še ne zagotavlja njene varne uporabe.
- Dovoljena hitrost uporabljenega delovnega orodja ne sme biti manjša od največje hitrosti, navedene na električnem orodju. Delovno orodje, ki se vrti hitreje od dovoljene hitrosti, se lahko zlomi in deli orodja se lahko odlojijo.
- Diamantne rezalne plošče se smejo uporabljati samo za delo, ki je zanje predvideno. Stranske površine rezalne plošče na primer nikoli ne uporabljajte za brušenje. Rezalne plošče so namenjene odstranjevanju materiala z robom plošče. Učinek stranskih sil lahko povzroči, da se disk te vrste zlomi.
- Vedno uporabljajte nepoškodovane vpenjalne prirobnice pravilne velikosti za izbrani rezalni disk. Pravilne prirobnice podpirajo rezalno ploščo in tako zmanjšujejo tveganje zloma.
- Zunanji premer in debelina delovnega orodja morata ustrezati meram električnega orodja. Delovnih orodij z nepravilnimi merami ni mogoče ustrezno zaščititi ali pregledati.
- Krožniki, podložke, prirobnice in drugi dodatki se morajo natančno prilagati vreteno električnega orodja. Delovna orodja, ki se ne prilagajo natančno na vreteno električnega orodja, se neenakomerno vrtiljo, zelo močno vibrirajo in lahko povzročijo izgubo nadzora nad električnim orodjem.
- V nobenem primeru ne uporabljajte poškodovanih delovnih orodij. Pred vsako uporabo preverite delovna orodja, ali so razpokana in razpokane. Če električno ali delovno orodje pade, preverite, ali je poškodovano, ali pa uporabite drugo nepoškodovano delovno orodje. Ko električno orodje preverite in popravite, ga zaženite in pusite delovati eno minuto pri najvišji hitrosti, pri čemer pazite, da se uporabnik in drugi mimoidoči ne znajdejo v območju vrtečega se električnega orodja. Poškodovana orodja se med tem preizkusom običajno zlomijo.
- Nositi je treba osebno zaščitno opremo. Glede na vrsto dela nosite zaščitno masko, ki pokriva vse obraz, zaščito za oči ali zaščitna očala. Po potrebi uporabite masko proti prahu, zaščitno sluha, zaščitne rokavice ali poseben predpasnik za zaščito pred majhnimi delci brušenega in obdelanega materiala. Oči zaščitite pred tujki, ki se prenašajo po zraku in nastajajo med delom. Masko proti prahu in zaščita dihal morata filtrirati prah, ki nastane med delom. Dolgotrajna izpostavljenost hrupu lahko povzroči izgubo sluh.
- Zagotovite, da so osebe v bližini na varni razdalji od območja dosega električnega orodja. Vsi, ki se nahajajo v bližini delujočega električnega orodja, morajo uporabljati osebno zaščitno opremo. Odlomki obdelovancev ali zlomljena delovna orodja se lahko odlojijo in povzročijo poškodbe tudi zunaj območja neposrednega dosega.
- med delom, pri katerem lahko električno orodje naleti na
- na skritih električnih žicah ali na lastnem kablju, ga držite le za izolirani ročaj. Ob stiku z vodniki pod napetostjo bodo pod napetostjo tudi vsi kovinski deli električnega orodja in lahko povzročijo električni udar upravljavca.
- Omrežni kabel naj ne bo v bližini vrtečih se delovnih orodij. Če izgubite nadzor nad orodjem, se lahko omrežni kabel prereže ali potegne vase, vaša roka ali cela roka pa se lahko ujame v vrteče se delovno orodje.
- Nikoli ne odložite električnega orodja, preden se delovno orodje popolnoma ustavi. Vrteče se orodje lahko pride v stik s površino, na katero je odloženo, zato lahko izgubite nadzor nad električnim orodjem.
- Ne prenašajte električnega orodja, ko je v gibanju. Naključni stik med obleko in vrtečim se električnim orodjem lahko povzroči, da se orodje potegne v notranjost in ga zavrti v telo upravljavca.
- Redno čistite prezačevalne reže električnega orodja. Ventilator motorja vleče prah v ohišje, veliko nakopičenega kovinskega prahu pa lahko povzroči električno nevarnost.
- Električnega orodja ne uporabljajte v bližini vnetljivih materialov. Iskre jih lahko vžgejo.
- Ne uporabljajte orodij, ki zahtevajo tekoča hladilna sredstva. Uporaba vode ali drugih tekočih hladil lahko povzroči električni udar.

Zavrnitev in ustrezni varnostni nasveti

Povratni udarec je nenadna reakcija električnega orodja na blokado ali oviro vrtečega se delovnega orodja. Zatikanje ali blokiranje povzroči nenadno zaustavitev vrtečega se delovnega orodja. Nenadzorovano električno orodje se tako podrgne v smeri, ki je nasprotna smeri vrtenja delovnega orodja.

Če se na primer brusilni kolut zatakne ali običji v obdelovancu, se lahko potopljeni rob brusilnega koluta zablokira in povzroči, da izpade ali se izloči. Gibanje brusilnega kolesa (v smeri proti upravljavcu ali stran od njega) je nato odvisno od smeri gibanja kolesa na mestu blokade. Poleg tega se lahko brusilna kolesa tudi zlomijo.

Ponovni vzgon je posledica nepravilne ali nepravilne uporabe električnega orodja. Preprečite ga z ustreznimi previdnostnimi ukrepi, opisanimi v nadaljevanju.

- Električno orodje je treba držati trdno, s telesom in rokami v takšnem položaju, da se ublaži povratni sunek. Če je pomožni ročaj del standardne opreme, ga je treba vedno uporabiti, da bi imeli čim večji nadzor nad silami odboja ali momentom odboja ob zagonu. Upravljalavec lahko z ustreznimi previdnostnimi ukrepi nadzoruje pojava odziva in povratnega udarca.
- Nikoli ne držite rok v bližini vrtečih se delovnih orodij. Delovno orodje si lahko zaradi povratnega udarca poškoduje roko.
- Ne približujte se območju dosega, kjer se bo električno orodje med odbojem premikalo. Električno orodje se zaradi odboja premika v nasprotni smeri od gibanja brusilnega kolesa na mestu blokade.
- Posebno previdni bodite pri obdelavi vogalov, ostrih robov itd. Preprečite, da bi se delovna orodja odklonila ali zataknila. Vrtljivo delovno orodje je bolj dovzetno za zaticanje pri obdelavi kotov, ostrih robov ali če je odbito nazaj. To lahko postane vzrok za izgubo nadzora ali povratni udarec.
- Ne uporabljajte lesenih kolutov, diamantnih segmentnih kolutov s periferno vrzeljo, večjo od 10 mm, ali zobatih kolutov. Tovrstna delovna orodja pogosto povzročijo povratni sunek ali izgubo nadzora nad električnim orodjem.
- Izogibajte se zaticanju rezalnega diska ali premočnemu pritisku. Ne delajte preglobokih rezov. Preobremenitev rezalnega diska poveča obremenitev rezila in njegovo nagljenost k zaticanju ali blokiranju ter s tem možnost odmetavanja ali lomljenja.
- Če se rezalni disk zatakne ali če pride do prekinitve delovanja, izklopite električno orodje in počakajte, da se disk popolnoma se ustavi. Nikoli ne poskušajte potegniti še premikajočega se diska iz območja rezanja, saj lahko to povzroči povratni sunek. Odkriti in odstraniti je treba vzrok za zagozditev.
- Ne zaženite električnega orodja, ko je v materialu. Pred nadaljevanjem rezanja mora rezalno kolo doseči polno hitrost. V nasprotnem primeru se lahko brusilni kolut zatakne, skoči z obdelovanca ali povzroči povratni sunek.
- Plošče ali večje predmete je treba pred obdelavo podpreti, da se zmanjša nevarnost povratnega udarca zaradi zataknenega diska. Veliki obdelovanci se lahko upognejo pod lastno težo. Obdelovavec mora biti podprt z obeh strani, tako v bližini linije rezanja kot na robu.
- Pri rezanju lukenj v stene ali na drugih nevidnih območjih bodite še posebej previdni. Rezalni disk, ki se pogrezne v material, lahko povzroči povratni udarec orodja, če naleti na plinske in vodovodne cevi, električne kable ali druge predmete.

OPOMBA: Naprava je namenjena uporabi v zaprtih prostorih

Kljub uporabi varne zasnove, varnostnih ukrepov in dodatnih zaščitnih ukrepov med delom vedno obstaja preostala nevarnost poškodb.

Razlaga uporabljenih piktogramov:



1. Opomba: Sprejmite posebne previdnostne ukrepe
2. OPOZORILO Preberite navodila za uporabo
3. Nosite zaščitne rokavice
4. Nosite osebno zaščitno opremo (maska proti prahu, zaščitna očala, zaščita ušes).
5. Uporablajte zaščitna oblačila.
6. Pred servisiranjem ali popravilom izključite napajalni kabel
7. Otroci naj se ne približujejo orodju.
8. Zaščitite napravo pred vlago
9. Drugi razred zaščite

OPIS GRAFIČNIH STRANI

Številčenje v nadaljevanju se nanaša na sestavne dele enote, prikazane na grafičnih straneh tega priročnika.

1. Gumb za zaklepanje stikala
2. Stikalo
3. Zadnji vodilni valj
4. Sprednji vodilni valj
5. Sprednji ročaj
6. Zaklepni vzvod
7. Šoba za odvajanje prahu
8. Pokrov oglikovih ščetk
9. Pritrdilni vijak
10. Zunanja prirobnica
11. Prirobnica vretena
12. Cev
13. Adapter
14. Vrečka za prah
15. Zaponka
16. Odprtina za odvodnjavanje
17. Vstopna odprtina
18. Ramenski trak

* Med risbo in izdelkom so lahko razlike.

KONSTRUKCIJA IN UPORABA

Stroj za brušenje je ročno električno orodje, ki ga poganja enofazni komutatorski motor z izolacijo razreda II.

Električno orodje je zasnovano za izdelavo namestitvenih brazd v stenah itd. v materialih, kot so beton, kamen, opeka itd., brez uporabe vode.

Zasnova stroja za brušenje omogoča, da se prah odvaja v zaprti vrečko ali da se odstrani z industrijskim sesalnikom. Poseben disk, ki se uporablja, razreže celotno brazdo, ne da bi bilo potrebno drobljenje. Tako je brazda pripravljena za vgradnjo na nastavljeni globini.

Njegova področja uporabe so izvajanje obnovitvenih in gradbenih del, povezanih z električnimi, vodovodnimi, ogrevalnimi ali plinskimi inštalacijami.

Naprava je zasnovana samo za suho delovanje. Električnega orodja ne uporabljajte napačno.

OPREMA IN DODATKI

- | | |
|---------------------|----------|
| 1. Kombinirani disk | - 1 kos. |
| 2. Ključ - 2 kosa. | |
| 3. Cev z nastavki | - 1 kos. |

- | | |
|--------------------|----------|
| 4. Vrečka za prah | - 1 kos. |
| 5. Sponka | - 1 kos. |
| 6. Prevozni kovček | - 1 kos. |

PRIPRAVA NA DELO

MONTAŽA ŠČITNIKA

Stroj za tlakanje je zasnovan za delo z namenskimi večvrstnimi kombiniranimi diski.

- S priloženimi ključi zaklenite vreteno tako, da držite zunanjo prirobnico (10) in odvijete pritrdilni vijak.
 - (9) (sliki A, B). Pritrdilni vijak ima levi navoj.
 - Odstranite pritrdilni vijak (9) in odstranite zunanjo prirobnico (10) (slika A).
 - Drsite disk pod varovalo in ga namestite na vreteno.
 - Dobro nameščen disk mora ležati na prirobnici vretena.
 - (Slika A). Vreteno ne bo zapolnilo celotne globine luknje za pritrditev diska.
 - Zunanjo prirobnico potisnite v luknjo v krožniku. S pritiskom na zunanjo prirobnico jo obračajte, dokler se ne pogrezne v luknjo, tako da se popolnoma dotakne plošče diska.
 - Privijte pritrdilni vijak.
 - S ključi za vretena zaklenite vreteno in privijte pritrdilni vijak (slika B).
- Odstranjevanje diska poteka v obratnem vrstnem redu kot namestitvev.

NAMESTITVEV VREČKE ZA PRAH

Stroj za brušenje je opremljen z vrečo za prah z nastavljivim naramnim pasom in cevnimi nastavki za priključitev vreče za prah na stroj za brušenje.

- Odvijte enega od nastavkov (13), ki so pritrjeni na koncih cevi.
 - (slika C). Tam je bil uporabljen levi navoj.
 - Odprite vrečko za prah (14) tako, da odstranite zaponko (15) (slika D).
 - Skozi odprtno za praznjenje (16) vrečke za prah vstavite predhodno demontiran adapter v vhodno odprtino (17) (slika D), tako da zoženi del adapterja delno zdrsne navzven.
 - Na priključno točko adapterja na vrečko za prah namestite in vpnite kovinsko sponko ter priključite cev na adapter (slika E).
 - Postavite prosti konec cevi z nastavkom (13) na pipo.
 - Izpust za prah (7) (slika F) in ga zavrtite v smeri urinega kazalca, dokler se ne zaskoči.
 - Prilagodite dolžino naramnice (18), da bo uporaba z vrečko za prah (14) udobna (slika D).
- Demontaža poteka v obratnem vrstnem redu kot montaža.

PRIKLJUČEK ZA ODESAVANJE PRAHU

Za čistejšo delovno površino lahko stroj za tlakanje priključite na zunanjo napravo za odsesavanje prahu.

Konec sesalne cevi sistema za odsesavanje prahu priključite na odprtno za odsesavanje prahu (7). Pazite, da izberete adapter s pravišnim premerom, da bo povezava varna.

Ob začetku dela zaženite sistem za odsesavanje prahu, npr. z industrijskim sesalnikom, in nato izklopite stroj za tlakanje. Po končanem delu najprej izklopite stroj za tlakanje, nato pa še sesalnik. Tako se boste izognili nepotrebnemu prahu na delovnem mestu. Pri nekaterih modelih industrijskih sesalnikov z vtičnico za električno orodje je vklop in izklop sesalnika samodejno nadzorovan s stikalom za električno orodje.

NASTAVITEV GLOBINE BRAZDE

Globino brazde je treba nastaviti pred začetkom dela z izklopljenim strojem.

- Zračni vzvod (6) sprostite tako, da ga pomaknete nazaj.
- Sprednji ročaj (5) pomaknite nazaj, da povečate globino reza, in naprej, da jo zmanjšate.
- Kazalnik globine in skala na ohišju izbirnika vam lahko pomagata pri nastavitvi pravilne globine.
- Ko je nastavljena pravilna globina, zategnite zaporno ročico (6) tako, da jo premaknete naprej.

DELOVANJE / NASTAVITVE

Pred uporabo električnega orodja preverite stanje diska. Ne uporabljajte odlomljenih, razpokanih ali kako drugače poškodovanih diskov. Obrabljen disk je treba pred uporabo

takoj zamenjati z novim. Po končanem delu vedno izklopite električno orodje in počakajte, da se delovno orodje popolnoma ustavi. Šele nato lahko električno orodje popravite.

- Rezalni disk mora biti pravilno nameščen in se mora prosto vrteti.
- Nikoli ne preobremenite stroja za brušenje. Zaradi preobremenitve in prevelike napetosti se lahko rezalni disk nevarno zlomijo.
- Nikoli ne udarjajte z delovnim orodjem ob obdelovanec.
- Nikoli ne uporabljajte žaglinih listov, namenjenih za rezanje lesa, iz krožnih žag. Uporaba takšnih žaglinih listov pogosto povzroči povratni pojav električnega orodja, izgubo nadzora in lahko privede do poškodb upravljalca.

VKLOP/IZKLOP

Omrežna napetost mora ustrezati nazivni napetosti na tipski ploščici električnega orodja. Med zagonom in delovanjem držite električno orodje z obema rokama.

Stroj za tlakovanje ima varnostno stikalo, ki preprečuje nenameren zagon.

- Pritisnite gumb za zaklepanje stikala (1) (slika C).
- Pritisnite gumb za vklop/izklop (2) (slika C).
- Če sprostite pritisk na stikalni gumb (2), se brazdilni stroj ustavi.

DELO S STROJEM ZA TLAKOVANJE

Stroj za tlakovanje je zasnovan izključno za izvajanje ravnih rezov. Ni dovoljeno izdelovati ukrivljenih ali zaobljenih rezov. Stroj je zasnovan samo za suho delo.

Pred začetkom del je treba na mestu, kjer se bodo izvajala dela, preveriti, ali so nevidne vodovodne, električne ali plinske napeljave, ki jih je treba poiskati s posebnim iskalnikom kablov.

Stroj za tlakovanje je opremljen s sistemom mehkega zagona. Po zagonu stroja za tlakovanje počakajte, da disk doseže največjo hitrost, preden začnete z delom. Stikala ne smete uporabljati, ko je stroj za tlakovanje vklopljen ali izklopljen. Stikalo na tlakovcih se sme upravljati le, ko je električno orodje odmaknjeno od obdelovanca.

REZANJE BRAZDE

- Nastavite globino reza.
- Postavite zadnji vodilni valj (3) ob steno (rezalne plošče so dvignjene nad površino stene) (slika H).
- Vključite stroj za tlakovanje in počakajte, da rezalni disk dosežejo polno hitrost.
- Postopoma spuščajte stroj za tlakovanje tako, da rezalne plošče potopite v zid (med tem gibanjem se mora zadnji vodilni valj dotakniti površine zidu).
- Ko se sprednji vodilni valj (4) ustavi na zidu, nadaljujte z rezanjem tako, da stroj za tlakovanje premikate naprej v smeri od sebe (proti smeri vrtenja rezalnih diskov).
- Postopek rezanja zaključite na obraten način, kot ste ga začeli, tako da dvignete sprednji vodilni valj in s tem disk navzgor. Zadnji vodilni valj mora biti ves čas pritisnjen ob steno.
- Počakajte, da se disk po izklopu popolnoma ustavi, in šele nato lahko stroj za tlakovanje odložite.
- Tako nastala brazda je popolnoma votla in je ni več treba klesati.

Ko je stroj za tlakovanje izklopljen, ne zavirajte vrtečega se rezalnega diska tako, da ga pritiskate na obdelovanec.

Na stroj za tlakovanje ne smete preveč pritiskati in ga silovito potiskati naprej. Pritisk na vgradnjo in podajanje morata biti zmerna. Prevelika sila lahko povzroči prekomerno segrevanje motorja in poškodbe rezalnega diska.

Rezalni disk med delovanjem dosegajo zelo visoke temperature - ne dotikajte se jih z nezaščitenimi deli telesa, dokler se ne ohladijo.

Pri rezanju posebno trdih materialov se lahko rezalni disk pregreje in poškoduje. Snop isker, ki obdaja rezalni disk, je znak pregrevanja. Takoj prekinite rezanje in ohladite rezalni disk tako, da pustite stroj za tlakovanje 3-5 minut delovati z največjo hitrostjo, vendar brez obremenitve.

Vidno manjša zmogljivost rezanja in snop isker, ki obkrožajo rezalni disk, sta lahko znak, da je rezalni disk otopel.

Uporabljajte samo delovna orodja, katerih dovoljena hitrost je večja ali enaka največji hitrosti stroja za tlakovanje brez obremenitve.

DELOVANJE IN VZDRŽEVANJE

Pred kakršnim koli nameščanjem, nastavljanjem, popravilom ali delovanjem izključite napajalni kabel iz omrežne vtičnice.

VZDRŽEVANJE IN SKLADIŠČENJE

- Priporočljivo je, da napravo očistite takoj po vsaki uporabi.
- Za čiščenje ne uporabljajte vode ali drugih tekočin.
- Enoto očistite s suho krpo ali izpahajte z nizkotlačnim stisnjenim zrakom.
- Ne uporabljajte čistil ali topil, saj lahko poškodujejo plastične dele.
- Redno čistite prežračevalne reže v ohišju motorja, da preprečite pregrevanje enote.
- Če je napajalni kabel poškodovan, ga je treba zamenjati s kablom enakih lastnosti. To opravilo je treba zaupati usposobljenemu strokovnjaku ali pa aparat dati na servis.
- Če se na komutatorju pojavi prekomerno iskenje, naj usposobljena oseba preveri stanje oglikovih ščetk motorja.
- Napravo vedno shranjujte na suhem mestu, nedosegljivem otrokom.
- ZAMENJAVA OGLJIKOVIH ŠČETK
- Obrabljene (krajše od 5 mm), ožgane ali razpokane oglene ščetke motorja je treba takoj zamenjati. Vedno zamenjajte obe oglikovi ščetki hkrati.
- Odvijte in odstranite pokrova oglenih ščetk (8).
- Polegnite nazaj tlačno vzmet, odklopite in odstranite obrabljene oglikove ščetke.
- S stisnjenim zrakom odstranite morebitni oglikov prah.
- Namestite nove karbonske ščetke (ščetke morajo prosto zdrsniti v držala ščetk) in kompresijsko vzmet na svoje mesto.
- Namestite pokrova oglenih ščetk (8).

Po zamenjavi oglenih ščetk zaženite električno orodje brez obremenitve in počakajte 1-2 minuti, da se oglene ščetke namestijo v komutator motorja. Oglikove ščetke sme zamenjati samo usposobljena oseba z uporabo originalnih delov.

Morebitne napake mora odpraviti pooblaščen servisni oddelek proizvajalca.

TEHNIČNE SPECIFIKACIJE

PODATKI O OCENJEVANJU

Pregajalni blok 59G371	
Parameter	Vrednost
Napajalna napetost	230 V AC
Napajalna frekvenca	50 Hz
Nazivna moč	2400 W
Hitrost v prostem teku	8000 min-1
Premer diska	150 mm
Notranji premer diska	22,2 mm
Največja globina rezanja	43 mm
Širina brazde	30 mm
Velikost navoja vretena	M8
Zaščitni razred	II
Masa	6,1 kg
Leto izdelave	2022
59G371 pomeni oznako tipa in stroja	

PODATKI O HRUPU IN VIBRACIJAH

Informacije o hrupu in vibracijah

ravni emitiranega hrupa, kot je raven emitiranega tlaka

V skladu s standardom EN 60745-1 sta spodaj navedeni raven zvočne moči L_{PA} in raven zvočne moči L_{WA} ter merila negotovost K. Vrednosti vibracij (vrednost pospeška) ah in merila negotovost K so v skladu s standardom EN 60745-2-22 navedene spodaj.

Raven vibracij, ki je navedena spodaj v teh navodilih, je bila izmerjena v skladu z merilnim postopkom, določenim v standardu EN 60745-1, in se lahko uporablja za primerjavo električnih orodij. Uporablja se lahko tudi za začetno oceno izpostavljenosti vibracijam.

Navedena raven vibracij je značilna za osnovno uporabo električnega orodja. Če se električno orodje uporablja za druge namene ali z drugimi delovnimi orodji in če ni ustrezno vzdrževano, se lahko raven vibracij spremeni. Zaradi zgoraj navedenih razlogov se lahko izpostavljenost vibracijam v celotnem delovnem obdobju poveča.

Za natančno oceno izpostavljenosti vibracijam je treba upoštevati obdobja, ko je električno orodje izklopljeno ali ko je vklopljeno, vendar se ne uporablja za delo. Na ta način se lahko izkaže, da je skupna izpostavljenost vibracijam veliko manjša.

Za zaščito uporabnika pred učinki vibracij je treba sprejeti dodatne varnostne ukrepe, kot so: vzdrževanje električnega orodja in delovnih pripomočkov, zagotavljanje ustrezne temperature rok, ustreznega organizacija dela.

Raven zvočnega tlaka $L_{pA} = 97$ dB(A) $K=3dB(A)$ Raven zvočne moči $L_{wA} = 108$ dB(A) $K=3dB(A)$ Vrednost pospeška vibracij $a_h = 10,94$ m/s² $K=1,5$ m/s²

VARSTVO OKOLJA

* Obvezna sprememba



Električno gnani izdelki ne smete odvreči med gospodinjске odpadke, temveč jih je treba odvreči v ustrezne objekte. Informacije o odstranjevanju zagotovi prodajalec izdelka ali lokalni organ. Odpadna električna in elektronska oprema vsebuje snovi, ki niso nevtralne za naravno okolje. Nereciklirana oprema predstavlja potencialno nevarnost za okolje in zdravje ljudi.

"Grupa Topex Spółka z ograniczoną odpowiedzialnością" Spółka komandytowa s sedežem v Varšavi, ul. Pograniczna 2/4 (v nadaljevanju: "Grupa Topex") obvešča, da so vse avtorske pravice na vsebini tega priročnika (v nadaljevanju: "Priročnik"), med drugim tudi, njegovo besedilo, fotografije, diagrame, risbe in sestavo, pripadajo izključno skupini Topex in so predmet pravnega varstva v skladu z Zakonom z dne 4. februarja 1994 o avtorski in sorodnih pravicah (Ul. l. 2006, št. 90 /Zb. 631, s spremembami), kopiranje, obdelava, objava, spreminjanje celotnega priročnika in njegovih posameznih elementov v komercialne namene brez pismo izražene soglasja družbe Grupa Topex so strogo prepovedani in lahko povzročijo civilno in kazensko odgovornost.

Izjava ES o skladnosti

Proizvajalec: Sp. k., Pograniczna 2/4 02-285 Warszawa

Izdelek: Stroj za tlakanje

Model: 59G371

Trgovsko ime: GRAPHITE

Serijska številka: 00001 + 99999

Za to izjavo o skladnosti je odgovoren izključno proizvajalec.

Opisani izdelek je skladen z naslednjimi dokumenti:

Direktiva o strojih 2006/42/ES

Direktiva o elektromagnetni združljivosti 2014/30/EU

Direktiva RoHS 2011/65/EU, kakor je bila spremenjena z Direktivo 2015/863/EU

In izpolnjuje zahteve standardov:

EN 60745-1:2009+A11:2010; EN 60745-2-22:2011+A11:2013

EN 55014-1:2017+A11:2020; EN 55014-2:2015;

EN IEC 61000-3-2:2019; EN 61000-3-3:2013+A1:2019; EN IEC 61000-3-11:2019;

EN IEC 63000:2018

Ta izjava se nanaša samo na stroj, kot je bil dan na trg, in ne vključuje sestavnih delov.

Ki jih doda končni uporabnik ali jih izvede naknadno.

Ime in naslov osebe s sedežem v EU, ki je pooblaščenca za pripravo tehnične dokumentacije:

Podpisano v imenu:

Grupa Topex Sp. z o.o. Sp. k.

Ulica Pograniczna 2/4

02-285 Varšava

Paweł Kowalski

TOPEX GROUP pooblaščenec za kakovost

Varšava, 2022-03-17

LT VERTIMO (NAUDOTOJO) VADOVAS

SKUTIMO MAŠINA 59G371

PASTABA: PRIEŠ NAUDODAMI ELEKTRINĮ ĮRANKĮ ATIDŽIAI PERSKAITYKITE ŠĮ VADOVĄ IR IŠSAUGOKITE JĮ ATEITYJE.

KONKREČIOS SAUGOS NUOSTATOS

Saugos įspėjimai grindinio klojimo mašinoms

- Elektrinį įrankį galima naudoti tik su prie jo pridėtu apsauginiu gaubtu. Apsauga turi būti patikimai pritvirtinta prie elektrinio įrankio ir sureguliuota taip, kad būtų užtikrintas didžiausias įmanomas saugos lygis, t. y. pjovimo disko dalis, nukreipta į operatorių, turi būti nuo labiau apsaugota. Apsauga skirta apsaugoti operatorių nuo nuolažųjų ir atsitiktinio kontakto su pjovimo disku.
- Naudokite tik deimantinius pjovimo diskus. Tai, kad priedą galima pritvirtinti prie elektrinio įrankio, negarantuoja saugaus jo naudojimo.
- Naudojamo darbo įrankio leistinasis greitis turi būti ne mažesnis už didžiausią ant elektrinio įrankio nurodytą greitį. Darbo įrankis, besisukantis greičiau nei leistinas greitis, gali sulūžti, o įrankio dalys - suskilti.
- Deimantiniai pjovimo diskai turi būti naudojami tik jiems skirtiems darbams atlikti. Pavyzdžiui, niekada nenaudokite šoninio pjovimo disko paviršiaus šlifavimui. Pjovimo diskai skirti medžiagai šalinti disko kraštu. Del šoninių jėgų poveikio tokio tipo diskas gali sulūžti.
- Visada naudokite nepažeistus tinkamo dydžio prispaudimo flanšus, skirtus pasirinktam pjovimo diskui. Tinkami flanšai palaiko pjovimo diską ir taip sumažina lūžimo riziką.
- Darbo įrankio išorinis skersmuo ir storis turi atitikti elektrinio įrankio matmenis. Netiesingų matmenų darbo įrankių negalima pakankamai apsaugoti ar patikrinti.
- Diskai, paviršius, flanšai ir kiti priedai turi tiksliai priglusti prie elektrinio įrankio veleno. Darbo įrankiai, kurie tiksliai netelpa ant elektrinio įrankio veleno, sukasi netolygiai, labai stipriai vibruoja ir gali prarasti elektrinio įrankio valdymą.
- Jokiu būdu negalima naudoti pažeistų darbo įrankių. Prieš kiekvieną naudojimą apžiūrėkite darbo įrankius, ar nėra įskilimų ir įtrūkimų. Jei elektrinis įrankis ar darbo įrankis nukrito, patikrinkite, ar jis nepažeistas, arba naudokite kitą nepažeistą darbo įrankį. Patikrinkite ir sutaise elektrinį įrankį, įjunkite elektrinį įrankį ir palikite jį veikti vieną minutę didžiausiu greičiu, stengdamiesi, kad naudotojas ir kiti pašaliniai asmenys nepatektų į besisukančio elektrinio įrankio zoną. Per šį bandymą sugadinti įrankiai paprastai lūžta.
- Būtina dėvėti asmenines apsaugos priemones. Priklausomai nuo darbo pobūdžio, dėvėkite visą veidą dengiančią apsaugingą kaukę, akių apsaugą arba apsauginius akinius. Jei reikia, naudokite dulkių kaukę, klausos apsaugą, apsaugines pirštines arba specialią prijuostę, kad apsaugotumėte nuo smulkių šlifuojamų ir apdirbamų medžiagų dalelių. Saugokite akis nuo darbo metu susidariusių ore esančių svetimkūnių. Dulkių kaukę ir kvėpavimo takų apsaugos priemones turi filtruoti darbo metu susidariusias dulkes. Ilgą laiką veikiant triukšmui gali sutrikti klausda.
- Užtikrinkite, kad pašaliniai asmenys būtų saugiai atstumu nuo elektrinio įrankio pasiekiamumo zonos. Visi, esantys šalia veikiančio elektrinio įrankio, privalo naudoti asmenines apsaugos priemones. Ruošinių atplaišos ar sulūžę darbo įrankiai gali atsiskirti ir sužaloti net ir už artimiausios pasiekiamumo zonos ribų.
- Atliekant darbus, kai elektrinis įrankis gali susidurti su ant paslėptų elektros laidų arba ant savo laido, laikykite jį tik už izoliuotos rankenos. Prisilietus prie įtampų turinčių laidų, visos metalinės elektrinio įrankio dalys taip pat bus įtampų turinčios ir gali sukelti operatoriui elektros smūgį.
- Laikykite tinklo kabelį atokiau nuo besisukančių darbo įrankių. Praradus įrankio kontrolę, maitinimo kabelis gali būti perpjautas arba įtemptas, o jūsų ranka arba visa ranka gali įsipainioti į besisukančių darbo įrankį.
- Niekada neatidėkite elektrinio įrankio, kol darbo įrankis visiškai nesustojos. Besisukantis įrankis gali liestis su paviršiumi, ant kurio jis padėtas, todėl galite prarasti elektrinio įrankio kontrolę.
- Neneškite elektrinio įrankio, kai jis juda. Atsitiktinis drabužių ir besisukančio elektrinio įrankio kontaktas gali sukelti įrankio traukimą ir elektrinio įrankio grėžimą į operatoriaus kūną.
- Reguliariai valykite elektrinio įrankio ventiliacijos angas. Variklio ventiliatorius įtraukia dulkes į korpusą, o susikaupusios didelės metalinės dulksės gali sukelti elektros pavojų.
- Nenaudokite elektrinio įrankio šalia degių medžiagų. Kibirkštys gali jas uždegti.
- Nenaudokite įrankių, kuriems reikia skystų aušinimo skysčių. Naudojant vandenį ar kitus skystus aušinimo skysčius, galima patirti elektros smūgį.

Atmetimas ir atitinkami saugos patarimai

Atgalinis smūgis - tai staigi elektrinio įrankio reakcija į besisukančio darbo įrankio užblokovimą ar kliūtį. Dėl užstrigimo ar blokovimo staiga sustabdomas besisukantis darbo įrankis. Taigi nekontroliuojamas elektrinis įrankis šuoliuoja priešinga darbo įrankio sukimosi kryptiai kryptimi.

Pavyzdžiui, kai šlifavimo diskas užstringa arba įstringa ruošinyje, panardintas šlifavimo disko kraštas gali užsiblokuoti ir dėl to jis gali iškristi arba išslysti. Tuomet šlifavimo rato judėjimas (link operatoriaus arba nuo jo) priklauso nuo rato judėjimo krypties užsikirtimo vietoje. Be to, šlifavimo diskai gali sulūžti.

Atbulinė trauka atsiranda dėl netinkamo arba neteisingo elektrinio įrankio naudojimo. Jos galima išvengti imantis toliau aprašytų atitinkamų atsargumo priemonių.

- Elektrinį įrankį reikia laikyti tvirtai, kūnu ir rankomis taip, kad būtų sušvelninta atatranka. Jei pagalbiniu rankena yra standartinės įrangos dalis, ją visada reikia naudoti, kad būtų galima kuo geriau kontroliuoti atatrankos jėgas arba atatrankos momentą paleidimo metu. Operatorius, imdamasis atitinkamų atsargumo priemonių, gali kontroliuoti trūkčiojimo ir atatrankos reiškinius.
- Niekada nelaikykite rankų prie besisukančių darbo įrankių. Darbo įrankis dėl atatrankos gali sužeisti ranką.
- Laikykites atokiau nuo sužalojimo zonos, kurioje elektrinis įrankis judės atatrankos metu. Dėl atatrankos elektrinis įrankis juda priešinga kryptimi nei šlifavimo ratas užsikirtimo vietoje.
- Būkite ypač atsargūs apdirbdami kampus, aštrius briaunas ir pan. Neleiskite, kad darbo įrankiai atsilenktų arba užsikirstų. Besisukantis darbinis įrankis labiau linkęs užstrigti apdirbant kampus, aštrius kraštus arba jei jis atšoka atgal. Tai gali tapti valdymo praradimo arba atgalinio smūgio priežastimi.
- Nenaudokite medinių diskų, deimantinių segmentinių diskų su didesniu nei 10 mm perimetriniu tarpu arba dantytų diskų. Tokio tipo darbo įrankiai dažnai atšoka arba prarandama elektrinio įrankio kontrolė.
- Venkite pjovimo disko užstrigimo arba per didelio spaudimo. Nedarykite pemelyg gilių pjūvių. Per daug apkraunant pjovimo diską, padidėja jo apkrova ir polinkis užsikirsti ar užsiblokuoti, taigi padidėja pjovimo disko išmetimo ar lūžimo galimybė.
- Jei pjovimo diskas užstrigo arba jei darbas nutrūko, išjunkite elektrinį įrankį ir palaukite, kol diskas visiškai
- bus sustabdytas. Niekada nebandykite ištraukti vis dar judančio disko iš pjovimo zonos, nes tai gali sukelti atoveiksmį. Turi būti nustatyta ir pašalinta užstrigimo priežastis.
- Negalima iš naujo paleisti elektrinio įrankio, kol jis yra medžiagoje. Prieš tęsdami pjovimą, pjovimo diskas turi pasiekti visą greitį. Priešingu atveju šlifavimo diskas gali užsikirsti, atšokti nuo ruošinio arba sukelti atatranką.
- Plokštes ar didelius daiktus prieš apdirbant reikia paremti, kad sumažėtų rizika, jog dėl užstrigusio disko atsirast atatranka. Dideli ruošiniai gali sulinkti nuo savo svorio. Ruošinyms turėtų būti paremtas iš abiejų pusių, tiek prie pjovimo linijos, tiek prie krašto.
- Būkite ypač atsargūs pjaudami skylės sienose arba dirbdami kitose nematomose vietose. Pjovimo diskas, įsirižęs į medžiagą, gali atsitrinkti į dujų vamzdžius, vandentiekio vamzdžius, elektros kabelius ar kitus objektus.

PASTABA: prietaisas skirtas naudoti patalpose

Nepaisant iš esmės saugios konstrukcijos, saugos priemonių ir papildomų apsaugos priemonių naudojimo, visada išlieka rizika susižeisti darbo metu.

Naudojamų piktogramų paaiškinimas:



1. Pastaba: imkitės specialių atsargumo priemonių
2. ĮSPĖJIMAS Perskaitykite naudojimo instrukciją
3. Dėvėkite apsaugines pirštines
4. Dėvėkite asmenines apsaugos priemones (dulkių kaukę, apsauginius akinius, ausų apsaugą).
5. Naudokite apsauginius drabužius
6. Prieš atlikdami priežiūros ar remonto darbus atjunkite maitinimo laidą.
7. Saugokite vaikus nuo įrankio
8. Apsaugokite prietaisą nuo drėgmės
9. Antroji apsaugos klasė

GRAFINIŲ PUSLAPIŲ APRĄŠYMAS

Toliau pateikta numeracija nurodo įrenginio sudedamąsias dalis, pavaizduotas šio vadovo grafiniuose puslapiuose.

1. Jungiklio užrakto mygtukas
2. Perjungti
3. Galinis kreipiamasis ritinėlis
4. Priekinis kreipiamasis ritinėlis
5. Priekinė rankena
6. Užrakinimo svirtis
7. Dulkių išleidimo antgalis
8. Anglies šepetėlių dangtelis
9. Prispaudimo varžtas
10. Išorinis flanšas
11. Suklio flanšas
12. Žarna
13. Adapteris
14. Dulkių maišelis
15. Sagsis
16. Drenažo anga
17. Įleidimo anga
18. Diržas per petį

* Brėžinys ir gaminytis gali skirtis.

KONSTRUKCIJA IR TAIKYMAS

Bruzdintuvė yra rankinis elektrinis įrankis, varomas vienfazio komutacinio variklio su II klasės izoliacija.

Šis elektrinis įrankis skirtas įrengimo groveliams sienose ir pan. tokiose medžiagose kaip betonai, akmuo, plytos ir kt. daryti nenaudojant vandens.

Dulkes galima išmesti į uždarą maišą arba išsiurbti pramoniniu siurbliu. Naudojamas specialus diskas išpauna visą vagutę be smulkinimo. Dėl to grovelis paruošiamas įrengti nustatytu gyliu.

Jos naudojimo sritys - renovacijos ir statybos darbai, susiję su elektros, vandentiekio, šildymo ar dujų įrengimu.

Prietaisas skirtas naudoti tik sausuoju būdu. Nenaudokite elektrinio įrankio netinkamai.

ĮRANGA IR PRIEDAI

1. Kombinuotas diskas - 1 vnt.
2. Pagrindinis - 2 vnt.
3. Žarna su adapteriais - 1 vnt.
4. Dulkių maišelis - 1 vnt.
5. Spautukas - 1 vnt.
6. Transportavimo dėklas - 1 vnt.

PASIRUOŠIMAS DARBUI

SKYDO MONTAVIMAS

Trinkelio klojimo mašina skirta dirbti su specialiais kelių eilių mišinio diskais.

- Pridėtais veržliarakčiais užfiksuokite veleną, laikydami išorinį flanšą (10), ir atsukite tvirtinimo varžtą.
- (9) (A, B pav.). Tvirtinimo varžtas turi kairįjį sriegį.
- Išskukite tvirtinimo varžtą (9) ir nuimkite išorinį flanšą (10) (A pav.).
- Pakiškite diską po apsauga ir uždėkite diską ant suklio.
- Gerai priglaustas diskas turi būti ant verpstės flanšo.
- (A pav.). Suklys neužpildys viso disko montavimo angos gylio.
- Įstumkite išorinį flanšą į skylę diske. Paspausdami išorinį flanšą, sukite jį tol, kol jis įlįs į skylę ir visiškai prisilies prie disko plokštės.
- Įsukite tvirtinimo varžtą.

- Naudodami veržliarakčius užfiksuokite veleną ir priveržkite tvirtinimo varžtą (B pav.). Diskas išimamas atvirktine tvarka nei montuojamas.

DULKIŲ MAIŠELIO MONTAVIMAS

Kartu su parentuvu tiekiamas dulkių maišas su reguliuojamu diržu per pečių ir žarnų adapteriais, skirtais dulkių maišui prijungti prie parentuvo.

- Atsukite vieną iš adapterių (13), pritvirtintų prie žarnos galų.
 - (C pav.). Čia buvo naudojamas kairysis sriegis.
 - Atidarykite dulkių maišą (14) nusukdami sagą (15) (D pav.).
 - Pro dulkių maišelio ištuštinimo angą (16) įkiškite anksčiau išmontuotą adapterį į įleidimo angą (17) (D pav.) taip, kad susiaurinta adapterio dalis iš dalies išslinktų į išorę.
 - Adapterio prijungimo prie dulkių maišo vietoje uždėkite ir užspauskite metalinį spaustuką ir prijunkite žarną prie adapterio (E pav.).
 - Laisvajį žarnos galą su adapteriu (13) uždėkite ant snapelio
 - dulkių išleidimo angą (7) (F pav.) ir sukite pagal laikrodžio rodyklę, kol ji užsifiksuos.
 - Sureguliuokite peties diržą (18) ilgi, kad būtų patogus naudoti su dulkių maišeliu (14) (D pav.).
- Išardymas atliekamas atvirktine tvarka nei surinkimas.

DULKIŲ IŠTRAUKIMO JUNGTIS

Kad darbo vieta būtų švaresnė, grindinio klojimo mašiną galima prijungti prie išorinio dulkių šalinimo įrenginio.

Prijunkite dulkių nusiurbimo sistemos siurbimo žarnos galą prie dulkių nusiurbimo angos (7). Pasirinkite tinkamo skersmens adapterį, kad sujungimas būtų saugus.

Pradėdami darbą, įjunkite dulkių nusiurbimo sistemą, pvz., pramoninių dulkių siurbliu, ir išjunkite grindinio klojimo mašiną. Baigę darbą pirmiausia išjunkite grindinio klojimo mašiną, o paskui dulkių siurbį. Taip išvengsite nereikalingų dulkių darbo vietoje. Kai kuriuose pramoniniuose dulkių siurbliuose su elektros įrankių lizdu yra automatinis dulkių siurblio įjungimas ir išjungimas, valdomas elektros įrankio jungikliu.

VAGOS GYLIO NUSTATYMAS

Vagos gylį reikia sureguliuoti prieš pradėdami darbą, išjungus mašiną.

- Atlaisvinkite fiksavimo svirtį (6) stumdami ją atgal.
- Norėdami padidinti pjovimo gylį, priekinę rankeną (5) pastumkite atgal, o norėdami sumažinti - pirmyn.
- Tinkamą gylį nustatyti gali padėti gylio indikatorius ir skalė, esanti ant rinkinio korpuso.
- Nustatę reikiamą gylį, priveržkite fiksavimo svirtį (6) pastumdami ją į priekį.

VEIKIMAS / NUSTATYMAI

Prieš naudodami elektrinį įrankį patikrinkite disko būklę. Nenaudokite įskilusių, įtrūkusių ar kitaip pažeistų diskų. Prieš naudodami susidėvėjusį diską nedelsdami pakeiskite nauju. Baigę darbą visada išjunkite elektrinį įrankį ir palaukite, kol darbo įrankis visiškai sustos. Tik tada elektrinį įrankį galima padėti į vieta.

- Pjovimo diskas turi būti tinkamai pritvirtintas ir laisvai sukis.
- Niekada neperkraukite parentuvo. Dėl perkrovos ir per didelio įtempimo gali pavojingai sulūžti pjovimo diskai.
- Niekada nenušukite darbo įrankių į apdirbamąją medžiagą.
- Niekada nenaudokite medienai pjauti skirtų diskinių pjūklų diskų. Naudojant tokius pjūklus, elektrinis įrankis dažnai atšoka, praranda kontrolę ir gali sužaloti operatorių.

JUNGTA / IŠJUNGTA

Elektros tinklo įtampa turi atitikti vardinę įtampą, nurodytą elektrinio įrankio vardinėje plokštelėje. Įjungimo ir veikimo metu elektrinį įrankį laikykite abiem rankomis.

Trinkelio klojimo mašina turi apsauginį jungiklį, kad būtų išvengta atsitiktinio įjungimo.

- Paspauskite jungiklio užrakto mygtuką (1) (C pav.).
- Paspauskite įjungimo / išjungimo mygtuką (2) (C pav.).
- Atleidus spaudimą ant jungiklio mygtuko (2), parentuvus sustabdomas.

DARBAS SU GRINDINIO KLOJIMO MAŠINA

Trinkelio klojimo mašina skirta tik tiesiems pjūviams atlikti. Draudžiama daryti lenktus ar suapvalintus pjūvius. Mašina skirta dirbti tik sausuojų būdu.

Prieš pradėdami darbus, reikia patikrinti, ar darbo vietoje nėra nematomų vandens, elektros ar dujų įrenginių, kuriuos reikia surasti naudojant specialų kabelių ieškiklį.

Klojimo mašinoje įrengta švelnalaikio paleidimo sistema. Įjungę grindinio klojimo mašiną, prieš pradėdami darbą palaukite, kol diskas pasiekia maksimalų greitį. Įjungus arba išjungus grindinio klojimo mašiną, negalima naudoti jungiklio. Trinkelio klotuvo jungiklį galima valdyti tik tada, kai elektrinis įrankis yra atokiau nuo ruošinio.

PJAUTI VAGA

- Nustatykite pjovimo gylį.
- Galinį kreipiamąjį ritinėlį (3) priglauskite prie sienos (pjovimo diskai pakelti virš sienos paviršiaus) (H pav.).
- Įjunkite grindinio klojimo mašiną ir palaukite, kol pjovimo diskai pasiekia maksimalų greitį.
- Palaipsniui nuleiskite grindinio klojimo mašiną, pjovimo diskus įleisdami į mūrą (šio įsuderio metu galinis kreipiamasis ritinėlis turi leistis su mūro paviršiumi).
- Kai priekinis kreipiamasis ritinėlis (4) atsiremia į mūrą, tęskite pjovimą judindami grindinio klojimo mašiną pirmyn nuo savęs (prieš pjovimo diskų sukimosi kryptį).
- Pjovimo procesą užbaigkite atvirktčiai nei ji pradėjote, pakeldami priekinį kreipiamąjį velenėlį, taigi ir diską į viršų. Galinis kreipiamasis ritinėlis visą laiką turi būti prispaustas prie sienos.
- Išjungę diską, leiskite jam visiškai sustoti ir tik tada klojimo mašiną galima nuleisti.
- Tokiu būdu padarytas griovelis yra visiškai tuščiaaviduris ir jo nebereikia kalti.

Kai grindinio klojimo mašina išjungta, nestabdykite besisukančio pjovimo disko spausdami jį prie ruošinio.

Trinkelio klojimo mašinos negalima per stipriai spausti ir stumti į priekį su jėga. Įdubimo spaudimas ir padavimas turi būti saikingas. Naudojant per didelę jėgą, gali per daug įkaisti variklis ir sugesti pjovimo diskas.

Pjovimo diskai darbo metu pasiekia labai aukštą temperatūrą - nelieskite jų neapsaugotomis kūno dalimis, kol jie neatvės.

Pjaunant ypač kietas medžiagas, pjovimo diskas gali perkaisti ir taip būti pažeistas. Perkaistimo požymis - pjovimo disko supančios kibirkštys. Nedelsdami nutraukite pjovimą ir atvėsinkite pjovimo diską, leisdami grindinio klojimo mašinai 3-5 minutes dirbti didžiausiu greičiu, bet be apkrovos.

Akivaizdžiai mažėjantis pjovimo našumas ir aplink pjovimo diską besiplaustančios kibirkštys gali reikšti, kad pjovimo diskas užtrupėjęs.

Naudokite tik tokius darbo įrankius, kurių leistinas greitis yra didesnis arba lygus maksimaliam grindinio klojimo mašinos greičiui be apkrovos.

EKSPLOATACIJA IR PRIEŽIŪRA

Prieš atlikdami bet kokius montavimo, reguliavimo, remonto ar eksploatacinius darbus, ištraukite maitinimo laidą iš elektros tinklo lizdo.

PRIEŽIŪRA IR SAUGOJIMAS

- Rekomenduojama prietaisą valyti iš karto po kiekvieno naudojimo.
- Valymui nenaudokite vandens ar kitų skysčių.
- Įrenginį reikia valyti sausu audiniu arba pūsti mažu slėgio suslėgtu oru.
- Nenaudokite jokių valiklių ar tirpiklių, nes jie gali pažeisti plastikinę dalis.
- Kad įrenginys neperkaistų, reguliariai valykite variklio korpusę esančias ventiliacijos angas.
- Jei maitinimo kabelis pažeistas, jį reikia pakeisti tokių pačių charakteristikų kabeliu. Šią operaciją reikia patikėti kvalifikuotam specialistui arba atlikti prietaiso techninę priežiūrą.
- Jei komutatoriaus atsiranda pernelgų didelis kibirkščiavimas, leiskite kvalifikuotam specialistui patikrinti variklio anginių šepetėlių būklę.
- Visada laikykite prietaisą sausoje, vaikams nepasiekiamoje vietoje.
- ANGLINIŲ ŠEPETĖLIŲ KEITIMAS

- Susidėvėjusius (trumpesnius nei 5 mm), apdegusius ar įtrūkusius variklio anglinius šepetėlius būtina nedelsiant pakeisti. Visada abu anglinius šepetėlius keiskite vienu metu.
- Atskirkite ir nuimkite anglies šepetėlių dangtelius (8).
- Atitraukite spaudimu spyruoklę, atjunkite ir išimkite susidėvėjusius anglinius šepetėlius.
- Suspaustu oru pašalinkite anglies dulkes, jei jų yra.
- Įdėkite naujus anglinius šepetėlius (šepetėliai turi laisvai slysti šepetėlių laikikliuose) ir prispaudžiamą spyruoklę.
- Sumontuokite anglinių šepetėlių dangtelius (8).

Pakeitę anglinius šepetėlius, įjunkite elektrinį įrankį be apkvos ir palaukite 1-2 minutes, kol angliniai šepetėliai įsitaisys variklio komutatoriuje. Anglinius šepetėlius turi keisti tik kvalifikuotas asmuo, naudodamas originalias dalis.

Bet kokius defektus turėtų pašalinti gamintojo įgallotasis techninės priežiūros skyrius.

TECHNINĖS SPECIFIKACIJOS

ĮVERTINIMO DUOMENYS

Persekiojimo blokas 59G371	
Parametras	Vertė
Maitinimo įtampa	230 V KINTAMOSIOS SROVĖS
Maitinimo dažnis	50 Hz
Nominalioji galia	2400 W
Tuščiosios eigos greitis	8000 min ⁻¹
Disko skersmuo	150 mm
Vidinis disko skersmuo	22,2 mm
Maksimalus pjūvimio gylis	43 mm
Vagos plotis	30 mm
Suklio sriegio dydis	M8
Apsaugos klasė	II
Masė	6,1 kg
Gamybos metai	2022
59G371 reiškia ir tipo, ir mašinos pavadinimą	

TRIUKŠMO IR VIBRACIJOS DUOMENYS

Informacija apie triukšmą ir vibraciją

skleidžiamo triukšmo lygis, pvz., skleidžiamo slėgio lygis

Toliau pagal standartą EN 60745-1 nurodomas garso galios lygis LpA ir garso galios lygis LWA bei matavimo neapibrėžtis K. Vibracijos vertės (pagreičio vertė) ah ir matavimo neapibrėžtis K pagal standartą EN 60745-2-22 nurodytos toliau.

Toliau šiose instrukcijose nurodytas vibracijos lygis buvo išmatuotas pagal EN 60745-1 nurodytą matavimo procedūrą ir gali būti naudojamas elektriniams įrankiams palyginti. Jis taip pat gali būti naudojamas pradiniam vibracijos poveikio įvertinimui.

Nurodytas vibracijos lygis atitinka pagrindinį elektrinio įrankio naudojimo būdą. Jei elektrinis įrankis naudojamas kitais tikslais arba su kitais darbo įrankiais ir jei jis nepakankamai prižiūrimas, vibracijos lygis gali pasikeisti. Dėl pirmiau nurodytų priežasčių per visą darbo laikotarpį gali padidėti vibracijos poveikis.

Norint tiksliai įvertinti vibracijos poveikį, būtina atsižvelgti į laikotarpius, kai elektrinis įrankis yra išjungtas arba įjungtas, bet nenaudojamas darbiui. Tokiu būdu bendras vibracijos poveikis gali būti daug mažesnis.

Siekiant apsaugoti naudotoją nuo vibracijos poveikio, reikėtų imtis papildomų saugos priemonių, pavyzdžiui: prižiūrėti elektrinį įrankį ir darbo įrankius, užtikrinti tinkamą rankų temperatūrą, tinkamai organizuoti darbą.

Garso slėgio lygis LpA = 97 dB(A) K=3dB(A) Garso galios lygis LWA = 108 dB(A) K=3dB(A) Vibracijos pagreičio vertė ah = 10,94 m/s² K=1,5 m/s²

APLINKOS APSAUGA

* Gali keltis.



Elektra varomų gaminių negalima išmesti kartu su buitinėmis atliekomis, tačiau juos reikia išmesti į atitinkamas patalpas. Informacija apie išmetimą pateikia gaminio pardavėjas arba vietos valdžios institucijos. Elektros ir elektroninės įrangos atliekos yra medžiagų, kurios nėra neutralios natūraliai aplinkai. Neperdirbta įranga gali kelti grėsmę aplinkai ir žmonių sveikatai.

*Grupa TopeX Spółka z ograniczoną odpowiedzialnością "Spółka komandytowa", kurios registruota buveinė yra Varšuvoje, ul. Pograniczna 2/4 (toliau - "Grupa TopeX") informuoja, kad visos autorių teisės šio vadovo (toliau - "Vadovas") turinį, įskaitant, bet ne tik, jo tekstą, nuotraukas, diagramas, brėžinius, taip pat jo kompoziciją, priklauso tik "Grupa TopeX" ir yra teisinės apsaugos objektas pagal 1994 m. vasario 4 d. Autorių teisių ir gretutinių teisių įstatymą (Žin., 2006, Nr. 90 Poz. 631, su pakeitimais). Viso Vadovo ir atskirų jo elementu kopijavimas, apdorojimas, skelbimas, keltimas komerciniams tikslais bei "Grupa TopeX" raštu išreikšto sutikimo yra griežtai draudžiamas ir gali užtraukti civilinę ir baudžiamąją atsakomybę.

EB atitikties deklaracija

Gamintojas: Sp.k., Pograniczna 2/4 02-285 Warszawa

Produktas: Trinkelų klojimo mašina

Modelis: 59G371

Prekybos pavadinimas: GRAPHITE

Serijos numeris: 00001 + 99999

Už šią atitikties deklaraciją atsako tik gamintojas.

Pirmiau aprašytas gaminys atitinka šiuos dokumentus:

Mašinių direktyva 2006/42/EB

Elektromagnetinio suderinamumo direktyva 2014/30/ES

RoHS direktyva 2011/65/ES su pakeitimais, padarytais Direktyva 2015/863/ES

Ir atitinka standartų reikalavimus:

EN 60745-1:2009+A11:2010; EN 60745-2-22:2011+A11:2013

EN 55014-1:2017+A11:2020; EN 55014-2:2015;

EN IEC 61000-3-2:2019; EN 61000-3-3:2013+A1:2019; EN IEC

61000-3-11:2019;

EN IEC 63000:2018

Ši deklaracija taikoma tik tokioms mašinoms, kokios jos pateikiamos į rinką, ir neapima sudedamųjų dalių.

prideda galutinis naudotojas arba atlieka vėliau.

ES reziduojančio asmens, įgalloto rengti techninę dokumentaciją,

vardas, pavardė ir adresas:

Pasirašyta:

Grupa TopeX Sp. z o.o. Sp.k.

Pograniczna gatvė 2/4

02-285 Varšuva

Paweł Kowalski

Paweł Kowalski

TOPEX GROUP kokybės pareigūnas

Varšuva, 2022-03-17

LV TULKOŠANAS (LIETOJĀJA) ROKASGRĀMATA FRĒŽĒŠANAS MAŠĪNA 59G371

PIEZĪME: PIRMS ELEKTROINSTRUMENTA LIETOŠANAS RŪPĪGI IZLASIET ŠO ROKASGRĀMATU UN SAGLABĀJIET TO TURPMĀKĀ LIETOŠANAI.

ĪPAŠI DROŠĪBAS NOTEIKUMI

Drošības brīdinājumi bruģēšanas mašīnām

- Elektroinstrumentu drīkst lietot tikai ar piegādi komplektā iekļauto aizsargu. Aizsargam jābūt droši piestiprinātam pie elektroinstrumenta un noregulētam tā, lai garantētu pēc iespējas augstāku drošības pakāpi, kas nozīmē, ka pret operatoru vērstajai griežēdiska daļai jābūt pēc iespējas vairāk pasargātai. Aizsarga mērķis ir aizsargāt operatoru no gruziem un nejaušas saskares ar griešanas disku.
- Jāizmanto tikai dimanta griešanas diski. Tas, ka piederumu var pievienot elektriskajam instrumentam, negarantē tā drošu lietošanu.
- Izmantotā darba rīka pieļaujamais ātrums nedrīkst būt mazāks par maksimālo ātrumu, kas norādīts uz elektroinstrumenta. Darba instruments, kas griežas ātrāk par pieļaujamo ātrumu, var salūzt un instrumenta daļas var sašķelties.
- Dimanta griešanas diski ir izmantojami tikai tiem paredzētajiem darbiem. Piemēram, griešanas diska sānu virsmu nedrīkst izmantot slīpēšanai. Griešanas diski ir paredzēti materiāla noņemšanai ar diska malu. Sānu spēku iedarbība var izraisīt šāda tipa diska lūzumu.

- Vienmēr izmantojiet nebojātus un izvēlētajam griešanas diskam atbilstoša izmēra stiprinājuma atlokus. Pareizie atloki atbalsta griešanas disku un tādējādi samazina lūzumu risku.
- Darba rīka ārējām diametram un biežumam jāatbilst elektroinstrumenta izmēriem. Darba rīkus ar nepareiziem izmēriem nevar pietiekami aizsargāt vai pārbaudīt.
- Diski, paplāksnes, atloki un citi piederumi ir precīzi jāuzstāda uz elektroinstrumenta vārpstas. Darbarīki, kas precīzi neiederas uz elektroinstrumenta vārpstas, griežas nevienmērīgi, ļoti spēcīgi vibrē un var izraisīt elektroinstrumenta vadības zudumu.
- Nekādā gadījumā nedrīkst izmantot bojātus darba rīkus. Pirms katras lietošanas reizes pārbaudiet darba rīkus, lai konstatētu, vai tajos nav saskrāpējumu un plaisu. Ja elektroinstrumentus vai darba rīkus nokrīt, pārbaudiet, vai tas nav bojāts, vai izmantojiet citu nebojātu darba rīku. Kad darbarīks ir pārbaudīts un nostiprināts, iedarbiniet darbarīku un atstājiet to darboties vienu minūti ar vislielāko apgriezienu, uzmanot, lai lietotājs un citi apkārtējie cilvēki atrastos ārpus rotējošā darbarīka darbības zonas. Bojāti instrumenti parasti salūst šī testa laikā.
- Jālieto individuālie aizsardzības līdzekļi. Atkarībā no darba veida jālieto aizsargmaska, kas nosedz visu seju, acu aizsardzība vai aizsargbrilles. Ja nepieciešams, izmantojiet putekļu masku, dzirdes aizsardzības līdzekļus, aizsargcimdus vai speciālu priekšautu, lai pasargātu no mazām silpeta un apstrādāta materiāla daļiņām. Aizsargājiet acis no darba laikā gaisā nonākušiem svešķermeņiem. Ar putekļu masku un elpošanas ceļu aizsardzības līdzekļiem jāfiltrē darba laikā radušies putekļi. Ilgstoša trokšņa iedarbība var izraisīt dzirdes zudumu.
- Pārlicinieties, ka apkārtējie cilvēki atrodas drošā attālumā no elektroinstrumenta darbības zonas. Ikvienai personai, kas atrodas darbojošos elektroinstrumentu tuvumā, jālieto individuālie aizsardzības līdzekļi. Darbagaldu šķembas vai salauzti darba rīki var šķēlēt un radīt traumas arī ārpus tiešās sasniedzamības zonas.
- Darbu laikā, kuros var tikt saskarties ar elektriskajiem instrumentiem
- uz slēptiem elektrības vadiem vai uz sava kabeļa, turiet to tikai par izolēto rikturi. Pieskaras spriegumaktīviem vadiem, visas elektroinstrumenta metāla daļas arī būs spriegumaktīvas un var izraisīt elektrošoku operatoram.
- Nepiekarities pie strāvas kabeļrotējošiem darba rīkiem. Ja zaudējāt kontroli pār darbarīku, tīkla kabelis var tikt pārgriezts vai ievilkts, un jūsu roka vai visa roka var iesprūst rotējošā darba rīkā.
- Nekad nenovietojiet elektroinstrumentu, pirms darba rīks nav pilnībā apstājies. Rotējošais instruments var saskarties ar virsmu, uz kuras tas ir nolikts, tādējādi jūs varat zaudēt kontroli pār elektroinstrumentu.
- Nepārnēsājiet elektroinstrumentu, kamēr tas ir kustībā. Nejaus apgērba un rotējoša elektroinstrumenta kontakts var izraisīt elektroinstrumenta ievilkšanu un iebūšanu operatora ķermenī.
- Regulāri tīriet elektroinstrumenta ventilācijas atveres. Motora ventilators ievieļ putekļus korpusā, un liels metāla putekļu uzkrājums var radīt elektriskās strāvas apdraudējumu.
- Nelietojiet elektroinstrumentu viegli uzliesmojošu materiālu tuvumā. Tie var aizdegties no dzirksteļiem.
- Neizmantojiet instrumentus, kuriem nepieciešams šķidrums dzesēšanas šķidrums. Ūdens vai citu šķidr dzesētāju izmantošana var izraisīt elektrošoku.

Atteikums un attiecīgie drošības padomi

Atsiens ir elektroinstrumenta pēkšņa reakcija uz rotējoša darba rīka bloķēšanu vai šķēršļu radīšanu. Aizķeršanās vai bloķēšanās izraisa rotējošā darba rīka pēkšņu apstāšanos. Tādējādi nekontrolēts elektroinstruments tiek parausīts virzienā, ar pretējs darba rīka rotācijas virzienam.

Ja, piemēram, slīpēšanas ritenis iesprūst vai iestrēgst apstrādājamā detaļā, slīpēšanas riteņa iegremdētā mala var bloķēties un izraisīt tā izkrišanu vai izmešanos. Slīpēšanas diska kustība (virzienā uz operatoru vai prom no tā) tad ir atkarīga no diska kustības virziena bloķēšanas vietā. Turklāt slīpripas var arī salūzt.

Atgriešanās ir nepareizas vai nepareizas elektroinstrumenta lietošanas sekas. To var novērst, veicot turpmāk aprakstītos atbilstošos piesardzības pasākumus.

• Elektroinstrumentus jātur stingri, ar ķermeni un rokām tādā stāvoklī, lai mīkstinātu atsienu. Ar standarta aprīkojuma ir iekļauts papildu rikturis, tas vienmēr jāizmanto, lai pēc iespējas labāk kontrolētu atsienu spēku vai atsienu momentu

iedarbināšanas laikā. Operators var kontrolēt trieciena un atvīces parādības, veicot atbilstošus piesardzības pasākumus.

- Nekad neturiet rokas tuvu rotējošiem darba rīkiem. Darba rīks var savainot jūsu roku atvelkošanās dēļ.
- Nepieļaujiet, ka elektroinstruments atrodas ārpus darbības zonas, kur tas pārvietosies atvilkuma laikā. Atsienu rezultātā elektroinstruments pārvietojas pretējā virzienā slīpripas kustībai bloķēšanas vietā.
- Esiet īpaši uzmanīgi, apstrādājot stūrus, asas malas utt. Neļaujiet darba instrumentiem atļieties vai iestrēgt. Rotējošs darba rīks ir jutīgāks pret aizķeršanos, apstrādājot leņķus, asas malas vai ja tas ir atsviests atpakaļ. Tas var kļūt par kontroles zuduma vai atsienu iemeslu.
- Neizmantojiet koka diskus, dimanta segmenta diskus ar perifēro atstarpi, kas lielāka par 10 mm, vai zobevida diskus. Šāda veida darba rīki bieži izraisa atsienu vai elektroinstrumenta kontroles zudumu.
- Izvairieties no griešanas diska aizķeršanās vai pārāk liela spiediena. Neveiciet pārāk dziļus iegriezumus. Pārslodze palielina griešanas diska slodzi un tā tendenci aizķerties vai bloķēties, tādējādi palielinot izmešanos vai lūzuma iespēju.
- Ja griezējiet aizķeršanās vai ja darbība tiek pārtraukta, izslēdziet elektroinstrumentu un pagaidiet, līdz diska pilnībā iesprūst.
- apstāties. Nekad nemēģiniet izvilkt vēl kustīgo disku no griešanas zonas, jo tas var izraisīt atsienu. Jāatrod un jānovērs aizķeršanās cēlonis.
- Neiedarbiniet elektroinstrumentu no jauna, kamēr tas atrodas materiālā. Pirms turpināt griešanu, griešanas rīpi jāsasniedz pilns apgriezienu skaits. Pretējā gadījumā slīpēšanas ritenis var aizķerties, atlēkt no apstrādājamās detaļas vai izraisīt atsienu.
- Plāksnes vai lielus priekšmetus pirms apstrādes vajadzētu atbalstīt, lai samazinātu diska atsienu risku, ko izraisa iestrēdzis disks. Lieli apstrādājami priekšmeti var saliekties zem sava svara. Apstrādājams gabals jāatbalsta no abām pusēm, gan pie griešanas līnijas, gan pie malas.
- Esiet īpaši uzmanīgi, kad griezat caurumu sienās vai strādājāt citās neredzamās zonās. Ja griezējdisks iegrimst materiālā, instruments var atsitināties, ja tas saskaras ar gāzes caurulēm, ūdensvadiem, elektrības kabeļiem vai citiem priekšmetiem.

PIEZĪME: Ierīce ir paredzēta lietošanai iekšējā telpā

Neraugoties uz to, ka tiek izmantota pēc būtības droša konstrukcija, drošības pasākumi un papildu aizsardzības pasākumi, darba laikā vienmēr pastāv atlikušais risks gūt traumas.

Izmantoto piktogrammu skaidrojums:



1. Piezīme: Veiciet īpašus piesardzības pasākumus
2. BRĪDINĀJUMS Izlasiet lietošanas instrukciju
3. Valkājiet aizsargcimdus
4. Lietojiet individuālos aizsardzības līdzekļus (putekļu maska, aizsargbrilles, ausu aizsargi).
5. Izmantojiet aizsargapģērbu
6. Pirms apķopes vai remonta darbu veikšanas atvienojiet strāvas vadu no kontaktiem
7. Aizsargājiet bērnu no rīka
8. Aizsargājiet ierīci no mitruma
9. Otrā aizsardzības klase

GRAFISKO LAPU APRAKSTS

Tālāk norādītā numerācija attiecas uz ierīces sastāvdaļām, kas parādītas šīs rokasgrāmatas grafiskajās lapās.

1. Slēdža bloķēšanas poga
2. Pārslēdziet
3. Aizmugurējais virzošais rullītis
4. Priekšējais virzošais rullītis
5. Priekšējais rokturis
6. Bloķēšanas svira
7. Putekļu izplūdes sprausla
8. Oglekļa birstes vāciņš
9. Stiprinājuma skrūve
10. Ārējais atloks
11. Vārpstas atloks
12. Šūtene
13. Adapteris
14. Putekļu maisiņš
15. Aizdare
16. Drenāžas atvērums
17. Ieplūdes atvere
18. Plecu sikсна

* Starp rasējumu un izstrādājumu var būt atšķirības.

KONSTRUKCIJA UN PIELIETOJUMS

Brāžu frēzēšanas mašina ir rokas elektroinstruments, ko darbina vienfāzes komutatora motors ar II klases izolāciju.

Šīs elektroinstruments ir paredzēts, lai, neizmantojot ūdeni, veidotu instalācijas rievas sienās u. c. materiālos, piemēram, betonā, akmeņi, ķieģeļi u. c.

Brāžu ecēšanas konstrukcija ļauj putekļus izspiest pievienotajā maisā vai arī tos var izsūcīt ar rūpniecisko putekļu sūcēju. Izmantotais īpašais disks sagriež pilnu rievu vienību bez šķeldošanas. Rezultātā rievā ir gatava uzstādīšanai iestatītā dziļumā.

Tās izmantošanas jomas ir renovācijas un celtniecības darbu veikšana, kas saistīti ar elektroinstalāciju, santehniku, apkuri vai gāzes instalāciju.

Ierīce ir paredzēta tikai sausai darbībai. Neizmantojiet elektroinstrumentu nepareizi.

APRĪKOJUMS UN PIEDERUMI

- | | |
|-----------------------------|----------|
| 1. Kombinētais disks | - 1 gab. |
| 2. Galvenais | - 2 gab. |
| 3. Šūtene ar adapteriem | - 1 gab. |
| 4. Putekļu maisiņš | - 1 gab. |
| 5. Skava | - 1 gab. |
| 6. Transportēšanas gadījums | - 1 gab. |

SAGATAVOŠANĀS DARBAM

VAIROGA MONTĀŽA

Brūģēšanas mašina ir konstruēta darbam ar speciāliem vairāku rindu maisījuma diskiem.

- Ar komplektā iekļautajiem uzgriežņu atslēgiem nobloķējiet vārpstu, turot ārējo atloku (10), un atskrūvējiet stiprinājuma skrūvi.
 - (9) (A, B attēls). Stiprinājuma skrūvei ir kreisā vītne.
 - Noņemiet fiksācijas skrūvi (9) un noņemiet ārējo atloku (10) (A attēls).
 - Novietojiet disku zem aizsarga un novietojiet disku uz vārpstas.
 - Uz vārpstas atloka labi iesēdinātam diskam ir jāatrodas.
 - (A attēls). Vārpsta neaizpildīs visu diska montāžas atveres dziļumu.
 - Ievietojiet ārējo atloku diska atverē. Nospiežot ārējo atloku uz leju, pagrieziet to, līdz tas iegrimst caurumā tā, lai tas pilnībā saskartos ar diska plāksni.
 - Ieskrūvējiet stiprinājuma skrūvi.
 - Ar uzgriežņu atslēgām nobloķējiet vārpstu un pievelciet fiksācijas skrūvi (B attēls).
- Diska izņemšana notiek pretējā secībā, kā tas notiek uzstādīšanas laikā.

PUTEKĻU MAISIŅA UZSTĀDĪŠANA

Brāvēlēšanas mašīnai ir putekļu maisis ar regulējamu pleca siksnu un šūtenes adapteri, lai pievienotu putekļu maisu brāvēlēšanas mašīnai.

- Atskrūvējiet vienu no adapteriem (13), kas piestiprināti šūtenes galiem.

- (C attēls). Tur tika izmantots kreisais diegs.
- Atveriet putekļu maisu (14), atvienojot sprādzi (15) (D attēls).
- Caur putekļu maisiņa iztukšošanas atveri (16) ievietojiet iepriekš demontēto adapteri ieplūdes atverē (17) (D attēls) tā, lai adaptera sašaurinātā daļa daļēji izslidētu uz āru.
- Adaptera savienojuma vietā ar putekļu maisu piestipriniet un aizspiediet metāla skavu un savienojiet šūteni ar adapteri (E attēls).
- Uzlieciet šūtenes brīvo galu ar adapteri (13) uz uzgali.
- putekļu izplūdes atveri (7) (F attēls) un pagrieziet to pulksteņrādītāja kustības virzienā, līdz tā bloķējas vietā.
- Noregulējiet pleca siksnas (18) garumu, lai nodrošinātu ērtu lietošanu kopā ar putekļu maisiņu (14) (D attēls). Demontāža notiek montāžai pretējā secībā.

PUTEKĻU NOSŪKŠANAS SAVIENOJUMS

Lai darba zona būtu tīrāka, brūģēšanas mašīnu var savienot ar ārēju putekļu nosūcēju.

Pievienojiet putekļu nosūces sistēmas iesūces šūtenes galu putekļu nosūces atverei (7). Rūpīgi izvēlieties pareizā diametra adapteri, lai savienojums būtu drošs.

Uzsākot darbu, iedarbiniet putekļu nosūšanas sistēmu, piemēram, ar rūpniecisko putekļsūcēju, un pēc tam izslēdziet brūģēšanas mašīnu. Pabeidzot darbu, vispirms izslēdziet brūģēšanas mašīnu un pēc tam putekļu sūcēju. Tas novērsīs nevajadzīgu putekļu nokļūšanu darba vietā. Dažiem rūpniecisko putekļu sūcēju modeļiem ar elektrisko instrumentu kontaktligzdu ir automātiska putekļu sūcēja ieslēgšana un izslēgšana, ko kontrolē elektrisko instrumentu slēdzis.

RIEVJU DZĪLUMA IESTATĪŠANA

Brāžu dziļuma regulēšana jāveic pirms darba uzsākšanas, mašīnai esot izslēgtai.

- Atbrīvojiet fiksēšanas sviru (6), bīdot to atpakaļ.
- Lai palielinātu griezuma dziļumu, pārvietojiet priekšējo rokturi (5) uz aizmuguri, lai samazinātu griezuma dziļumu, un uz priekšu, lai samazinātu.
- Pareizu dziļumu var palīdzēt noteikt dziļuma indikators un skala, kas atrodas uz ciparņicas korpusa.
- Kad ir iestatīts pareizais dziļums, pievelciet bloķēšanas sviru (6), pārvietojot to uz priekšu.

DARBĪBA / IESTATĪJUMI

Pirms elektroinstrumenta lietošanas pārbaudiet diska stāvokli. Neizmantojiet šķembas, plaisas vai citādi bojātas diskus. Nolieciet disks pirms lietošanas nekavējoties jānomaina pret jaunu. Kad esat pabeidzis darbu, vienmēr izslēdziet elektroinstrumentu un pagaidiet, līdz darba rīks ir pilnībā apstājies. Tikai tad elektroinstrumentu var novietot.

- Plaušanas diskam jābūt pareizi uzstādītam un jāgriežas brīvi.
- Nekad nepārslogojiet frēzēšanas mašīnu. Pārlodes un pārlieku liela piepūle var izraisīt bīstamu griešanas disku lūšanu.
- Nekad netriciet darba rīku pret apstrādājamu materiālu.
- Nekad neizmantojiet zāģa asmeņus, kas paredzēti koka griešanai no rīpžāģiem. Šādu zāģa asmeņu izmantošana bieži vien izraisa elektroinstrumenta atsītienu parādību, kontroles zudumu un var izraisīt operatora traumas.

IESLĒGTS/IZSLĒGTS

Elektrofīkla spriegumam jāatbilst elektroinstrumenta nominālajam spriegumam, kas norādīts uz elektroinstrumenta datu plāksnītes. Darba uzsākšanas un darbības laikā turiet elektroinstrumentu ar abām rokām.

Brūģēšanas mašīnai ir drošības slēdzis, lai novērstu nejaušu iedarbināšanu.

- Nospiediet slēdža bloķēšanas pogu (1) (C attēls).
- Nospiediet ieslēgšanas/izslēgšanas pogu (2) (C attēls).
- Atlaižot spiedienu uz slēdža pogu (2), tiek apturēta frēzēšanas iekārta.

DARBS AR BRŪĢĒŠANAS MAŠĪNU

Brūģēšanas mašīna ir paredzēta tikai taisnu griezumu veikšanai. Ar to nav atļauts veikt liektus vai noapaļotus griezumus. Mašīna ir paredzēta tikai sausai ekspluatācijai.

Pirms darbu uzsākšanas vieta, kur tiks veikti darbi, jāpārbauda, vai tajā nav neredzamas ūdens, elektrības vai gāzes instalācijas, kas jānovieto, izmantojot speciālu kabeļu meklētāju.

Brūģēšanas mašīna ir aprīkota ar maigās iedarbināšanas sistēmu. Pēc brūģēšanas mašīnas iedarbināšanas pirms darba uzsākšanas pagaidiet, līdz disks sasniedz maksimālo ātrumu. Nedrīkst ieslēgt slēdzi, kamēr brūģēšanas mašīna ir ieslēgta vai izslēgta. Brūģēšanas mašīnas slēdzi drīkst darbināt tikai tad, kad elektroinstruments atrodas tālāk no apstrādājamās detaļas.

RIEVAS GRIEŠANA

- Iestatiēt griezuma dziļumu.
- Novietojiet aizmugurējo virzošo rullīti (3) pret sienu (griešanas diski pacelti virs sienas virsmas) (H attēls).
- Ieslēdziet brūģēšanas mašīnu un pagaidiet, līdz griešanas diski sasniedz pilnu apgriezienu skaitu.
- Pakāpeniski nolaidiet brūģēšanas mašīnu, iegremdējot griezējdiskus mūrī (šīs kustības laikā aizmugurējam vadošajam veļnim jāsaskaras ar mūra virsmu).
- Kad priekšējais virzošais rullītis (4) pieguļ pie mūra, turpiniet griešanu, virzot brūģēšanas mašīnu uz priekšu virzienā no jumts (pret griešanas disku rotācijas virzienu).
- Pļaušanas procesu pabeidziet pretēji tā sāksmai, paceļot priekšējo vadotnes rullīti un līdz ar to arī disku uz augšu. Aizmugurējam virzošajam rullītim visu laiku jābūt piespiestam pie sienas.
- Pēc izslēgšanas ļaujiet diskam pilnībā apstāties, un tikai tad var nolaist brūģēšanas mašīnu.
- Šādi izveidotā rievā ir pilnīgi doba, un to vairs nav nepieciešams kaltēt.

Kad brūģēšanas mašīna ir izslēgta, nebremzējiet rotējošo griezējdisku, piespiežot to pret apstrādājamo detaļu.

Brūģēšanas mašīnu nedrīkst nospiest pārāk spēcīgi un ar spēku virzīt uz priekšu. Padziļināšanas spiedienam un padevei jābūt mērenai. Pārmērīga spēka pielikšana var izraisīt motora pārmērīgu sakaršanu un griešanas diska bojājumus.

Darba laikā griešanas diski sasniedz ļoti augstu temperatūru - nepieskarieties tiem ar neaizsargātām ķermeņa daļām, pirms tie ir atdzišusi.

Griezot īpaši cietus materiālus, griešanas disks var pārkarst un tādējādi tikt bojāts. Dzirksteļu kūlīši ap griešanas disku ir pārkaršanas simptomi. Nekavējoties pārtrauciet griešanu un atdzesējiet griešanas disku, ļaujot brūģēšanas mašīnai darboties ar maksimālo ātrumu, bet bez slodzes 3-5 minūtes.

Redzami samazinājusies griešanas veikspēja un dzirksteļu kūlīši ap griešanas disku var liecināt par to, ka griešanas disks ir saplīcis.

Izmantojiet tikai tādus darba rīkus, kuru pieļaujamais ātrums ir lielāks vai vienāds ar brūģēšanas mašīnas maksimālo ātrumu bez slodzes.

EKSPLUATĀCIJA UN APKOPE

Pirms instalēšanas, regulēšanas, remontā vai darbības veikšanas atvienojiet strāvas vadu no tīkla kontaktlīdzdas.

APKOPE UN UZGLABĀŠANA

- Ierīci ieteicams tīrīt uzreiz pēc katras lietošanas reizes.
- Tīrīšanai neizmantojiet ūdeni vai citus šķidrumus.
- Ierīce jānotīra ar sausu drānu vai jāizpūš ar zema spiediena saspiešu gaisu.
- Nelietojiet nekādus tīrīšanas līdzekļus vai šķīdinātājus, jo tie var sabojāt plastmasas detaļas.
- Regulāri iztīriet ventilācijas atveres motora korpusā, lai novērstu ierīces pārkaršanu.
- Ja strāvas kabelis ir bojāts, tas jānomaina pret tādu pašu īpašību kabeli. Šī darbība jāuztic kvalificētam speciālistam vai arī ierīces apkopei.
- Ja komutatorā rodas pārmērīga dzirksteļošana, uzticiet kvalificētai personai pārbaudīt motora ogles suku stāvokli.
- Vienmēr uzglabājiet ierīci sausā, bērniem nepieejamā vietā.
- OGLEKĻA SUKU NOMAIŅA
- Nodulūšas (īssākas par 5 mm), apdegušas vai saplaisājušas motora ogles sukas nekavējoties jānomaina. Vienmēr nomainiet abas ogles sukas vienlaicīgi.

- Atskrūvējiet un noņemiet ogles slotiņu vāciņus (8).
- Atvelciet spiedienu atspēri, atvienojiet un noņemiet nolietotās oglekļa birstes.
- Ar saspiešu gaisu noņemiet oglekļa putekļus, ja tādi ir.
- Uzlieciet jaunās ogles birstes (birstēm brīvi jāievietojas birstes turētājos) un saspiešanas atspēri.
- Uzlieciet ogles suku vāciņus (8).

Pēc ogles slotiņu nomainīšanas iedarbiniet elektroinstrumentu bez slodzes un pagaidiet 1-2 minūtes, līdz ogles slotiņas iestrādājas motora komutatorā. Oglekļa sukas drīkst nomainīt tikai kvalificēta persona, izmantojot oriģinālās detaļas.

Jebkādi defekti jānovērš ražotāja pilnvarotajā servisa nodaļā.

TEHNISKĀS SPECIFIKĀCIJAS

RIETINGA DATI

Aizsardzības bloks 59G371	
Parametrs	Vērtība
Barošanas spriegums	230 V MAINSTRĀVA
Piegādes biežums	50 Hz
Nominālā jauda	2400 W
Tukšas darbības ātrums	8000 min-1
Disku diametrs	150 mm
Iekšējais diska diametrs	22,2 mm
Maksimālais griešanas dziļums	43 mm
Brāžu platums	30 mm
Vārpstas vītnes izmērs	M8
Aizsardzības klase	II
Masu	6,1 kg
Ražošanas gads	2022
59G371 apzīmē gan tipa, gan mašīnas apzīmējumu	

TROKŠŅA UN VIBRĀCIJAS DATI

Informācija par troksni un vibrāciju

Izstarotā trokšņa līmenis, piemēram, emitētā spiediena līmenis.

Skaņas jaudas līmenis LpA un skaņas jaudas līmenis LWA, kā arī mērījumu nenoteiktība K ir norādīta turpmāk saskaņā ar EN 60745-1. Vibrācijas vērtības (paātrinājuma vērtība) ah un mērījumu nenoteiktība K ir norādītas turpmāk saskaņā ar EN 60745-2-22.

Turpmāk šajās instrukcijās norādītais vibrācijas līmenis ir izmērīts saskaņā ar standartā EN 60745-1 noteikto mērīšanas procedūru, un to var izmantot, lai salīdzinātu elektroinstruments. To var izmantot arī sākotnējam vibrācijas iedarbības novērtējumam.

Norādītais vibrācijas līmenis ir raksturīgs elektroinstrumenta pamata lietošanai. Ja elektroinstruments tiek izmantots citiem mērķiem vai kopā ar citiem darba rīkiem un ja tas netiek pietiekami uzturēts, vibrācijas līmenis var mainīties. Iepriekš minēto iemeslu dēļ var palielināties vibrācijas iedarbība visā darba laikā.

Lai precīzi novērtētu vibrācijas iedarbību, ir jāņem vērā periodi, kad elektroinstruments ir izslēgts vai kad tas ir ieslēgts, bet netiek izmantots darbam. Šādā veidā kopējā vibrācijas iedarbība var izrādīties daudz mazāka.

Lai aizsargātu lietotāju no vibrācijas iedarbības, jāveic papildu drošības pasākumi, piemēram, elektroinstrumenta un darba rīku apkope, atbilstošas rokas temperatūras nodrošināšana, pareiza darba organizācija.

Skaņas spiediena līmenis LpA = 97 dB(A) K=3dB(A) Skaņas jaudas līmenis LWA = 108 dB(A) K=3dB(A) Vibrācijas paātrinājuma vērtība ah = 10,94 m/s² K=1,5 m/s²

VIDES AIZSARDZĪBA

* Var tikt mainīts.



Ar elektrību darbināmus izstrādājumus nedrīkst izmantot kopā ar sadzīves atkritumiem, bet tie jālikvidē atbilstošās vietās. Informāciju par utilizāciju sniedz izstrādājuma izplatītājs vai vietējās varas iestādes. Elektrisko un elektronisko iekārtu atkritumus ir vieglas, kas nav neitrālas dabiskajai videi. Nepārstrādātas iekārtas ir potenciāls drauds videi un cilvēku veselībai.

*Grupa Topex spēlēja ir ierobežotā atbildētājamība. Spēliska komandotova ar juridisko adresi Varšavā, ul. Pograniczna 2/4 (turpmāk tekstā - "Grupa Topex") informē, ka visas autoritātes uz šīs rokassgrāmatas (turpmāk tekstā - "Rokassgrāmata") saturu, tostarp, cita starpā, Tās teksts, fotogrāfijas, diagrammas, zīmējumi, kā arī tās sastāvs, pieder tikai grupai Grupa Topex un ir pakļautas tiesiskai aizsardzībai saskaņā ar 1994. gada 4. februāra Likumu par autoritētibām un blakutiesībām (2006. gada 4. februāra

EK atbilstības deklarācija

Ražotājs: Sp.k., Pograniczną 2/4 02-285 Warszawa

Izstrādājums: Bruņešanas mašina

Modelis: 59G371

Tirdzniecības nosaukums: GRAPHITE

Sērijas numurs: 00001 + 99999

Šī atbilstības deklarācija ir izdota uz ražotāja atbildību.

Iepriekš aprakstītais izstrādājums atbilst šādiem dokumentiem:

Mašīnu direktīva 2006/42/EK

Elektromagnētiskās sadarbības direktīva 2014/30/ES

RoHS Direktīva 2011/65/ES, kurā grozījumi izdarīti ar Direktīvu

2015/863/ES

Un atbilst standartu prasībām:

EN 60745-1:2009+A11:2010; EN 60745-2-22:2011+A11:2013

EN 55014-1:2017+A11:2020; EN 55014-2:2015;

EN IEC 61000-3-2:2019; EN 61000-3-3:2013+A1:2019; EN IEC

61000-3-11:2019;

EN IEC 63000:2018

Šī deklarācija attiecas tikai uz tirgū laistajām mašīnām, un tā neattiecas uz sastāvdaļām.

pievieno galalietotājs vai vēlāk veic pats lietotājs.

Tās ES rezidējošās personas vārds, uzvārds un adrese, kura ir pilnvarota sagatavot tehnisko dokumentāciju:

Parakstīts uzņēmuma vārdā:

Grupa Topex Sp. z o.o. Sp.k.

Pograniczną iela 2/4

02-285 Varšava

Paweł Kowalski

TOPEX GROUP kvalitātes speciālists

Varšava, 2022-03-17

EE TÖLKIMISE (KASUTAJA) KÄSIRAAMAT KOBESTUSMASIN 59G371

MÄRKUS: LUGEKE KÄESOLEVAT KASUTUSJUHENDIT ENNE ELEKTRILISE TÖÖRIISTA KASUTAMIST HOOLIKALT LÄBI JA HOIDKE SEE EDASPIDISEKS KASUTAMISEKS ALLES.

KONKREETSED OHUTUSNÕUDED

Ohutushoiatused teekattemasinate kohta

- Elektritööriista tohib kasutada ainult koos kaasas oleva kaitsega. Kaitse peab olema kindlalt kinnitatud elektrilise tööriista külge ja reguleeritud nii, et oleks tagatud võimalikult suur ohutus, mis tähendab, et lõikeketta operaatorile suunatud osa peab olema võimalikult suures ulatuses kaitstud. Kaitse on ette nähtud selleks, et kaitsta operaatorit prahi ja juhustööriista kokkupuute eest lõikekettaga.
- Kasutada tuleks ainult teemantlõikekettaid. Asjaolu, et lisatarviku saab elektrilise tööriista külge kinnitada, ei garanteeri selle ohutut kasutamist.
- Kasutatava töövahendi lubatud kiirus ei tohi olla väiksem kui elektritööriista märgitud maksimaalne kiirus. Lubatud kiirusest kiiremini pöörlev töövahend võib puruneda ja tööriista osad võivad puruneda.
- Teemantlõikekettaid tohib kasutada ainult selleks ettenähtud tööde tegemiseks. Näiteks ärge kunagi kasutage lõikeketta külgpinda lihvimiseks. Lõikekettad on mõeldud materjali eemaldamiseks ketta servaga. Külgmäriste jõudude mõjul võib seda tüüpi ketta puruneda.
- Kasutage alati kahjustamata kinnitussäärikuid, mis on valitud lõikeketta jaoks õiges suuruses. Õiged säärikud toetavad lõikekettast ja vähendavad seega purunemisohtu.
- Töövahendi välisliimbimõõt ja paksus peavad vastama elektrilise tööriista mõõtmetele. Valede mõõtmetega töövahendeid ei saa piisavalt kaitsta ega kontrollida.
- Kettad, seibid, säärikud ja muud tarvikud peavad täpselt sobima elektritööriista spindlile. Töövahendid, mis ei sobi täpselt elektritööriista spindlile, pöörlevad ebaühtlaselt, vibreerivad väga

tugevalt ja võivad põhjustada kontrolli kaotamist elektritööriista üle.

- Mitte mingil juhul ei tohi kasutada kahjustatud töövahendeid. Kontrollige töövahendeid enne igat kasutuskorda laastude ja pragude suhtes. Kui elektritööriist või töövahend kukub, kontrollige seda kahjustuste suhtes või kasutage teist kahjustamata töövahendit. Kui elektritööriist on kontrollitud ja parandatud, käivitage elektritööriist ja jätke see üheks minutiks tööle kõrgeimal kiirusel, hoolides selle eest, et kasutaja ja teised kõrvalseisjad ei satuks pöörleva elektritööriista mõjualasasse. Kahjustatud tööriistad purunevad tavaliselt selle katse ajal.
- Tuleb kanda isikukaitsevahendeid. Sõltuvalt töö liigist kandke kogu nägu katvat kaitsemaski, silmakaitsevahendeid või kaitseprille. Vajaduse korral kasutage tolmumaski, kuulmiskaitset, kaitsekindaid või spetsiaalset põllukindaid, et kaitsta väikeste hõõrutud ja tõeldud materjali osakeste eest. Kaitse silmi töö käigus tekkivate võõrkehade eest. Tolmumask ja hingamisteede kaitsevahendid peavad filtreerima töö käigus tekkiva tolmu. Pikaajaline kokkupuude müraga võib põhjustada kuulmislangust.
- Veenduge, et kõrvalseisjad on elektrilise tööriista käeulatuses ohutusese kaugesse. Igaüks, kes on tõttava elektrilise tööriista läheduses, peab kasutama isikukaitsevahendeid. Tööriistade killud või purunenud töövahendid võivad puruneda ja põhjustada vigastusi ka väljaspool vahetatud käeulatusvööndid.
- Tööde ajal, kus elektriline tööriist võib kokku puutuda
- varjatud elektrijuhtmete või oma juhtme külge, hoidke seda ainult isoleeritud käepidemel. Kokkupuutel pinge all olevate juhtmetega on ka kõik elektrilise tööriista metallosad pinge all ja võivad põhjustada operaatorile elektrilöögi.
- Hoidke võrgukaabel pöörlevatest töövahenditest eemal. Kui kaotate kontrolli tööriista üle, võib võrgukaabel läbi lõigata või sisse tõmmata ning teie käsi või kogu käsi võib sattuda pöörleva töövahendi külge.
- Ärge kunagi pange elektrilist tööriista maha enne, kui töövahend on täielikult peatunud. Pöörlev tööriist võib puutuda kokku pinnaga, millele see on maha pandud, nii et võite kaotada kontrolli elektritööriista üle.
- Ärge kandke elektrilist tööriista, kui see liigub. Rõivaste ja pöörleva elektrilise tööriista juhuslik kokkupuude võib põhjustada tööriista sissetõmbumist ja elektrilise tööriista puurimist operaatori kehasele.
- Puhastage elektrilise tööriista ventilatsioonivad regulaarselt. Mootori ventilaator tõmbab korpusesse tolmu ja suur metallitollmu kogunemine võib põhjustada elektrilist ohtu.
- Ärge kasutage elektrilist tööriista tuleohtlike materjalide lähedal. Sädemed võivad need süttida.
- Ärge kasutage tööriista, mis vajavad vedelat jahutusvedelikku. Vee või muude vedelate jahutusvedelike kasutamine võib põhjustada elektrilööki.

Tagasilükkamine ja asjakohased ohutusnõuanded

Tagasilööku on elektrilise tööriista äkiline reaktsioon pöörleva töövahendi blokeerimisele või takistusele. Takistus või blokeerumine põhjustab pöörleva töövahendi äkilise peatumise. Kontrollimatu elektritööriist tõrkub seega töövahendi pöörlemisuunale vastupidises suunas.

Kui näiteks lihvketas jääb kinni või jääb toorikusse kinni, võib lihvketta sükkeldunud serv blokeeruda ja põhjustada selle välja kukkumise või väljapaiskumise. Lihvketta liikumine (operaatori suunas või temast eemale) sõltub siis sellest, millises suunas on ketas ummistumiskohas liikunud. Lisaks võivad lihvimisrattad ka puruneda.

Tagasilööku on elektrilise tööriista ebaõige või vale kasutamise tagajärg. Seda saab vältida alpool kirjeldatud asjakohase ettevaatusabinõude võtmisega.

- Elektrilist tööriista tuleb hoida kindlalt, leiba ja käed peavad olema sellises asendis, et tagasilööki oleks võimalik pehmedada. Kui lisakäepide kuulub standardvarustuse hulka, tuleks seda alati kasutada, et käivitamisel oleks võimalikult suur kontroll tagasilöögiõiguste või tagasilöögiõigumendi üle. Operaator saab tõuke- ja tagasilööginähtusi kontrollida, rakendades asjakohaseid ettevaatusabinõusid.
- Ärge kunagi hoidke käsi pöörlevate töövahendite lähedal. Töövahend võib tagasilöögi tõttu käsi vigastada.
- Hoidke end eemal leviala toonist, kus elektriline tööriist tagasilöögi ajal liigub. Tagasilöögi tagajärjel liigub elektritööriist blokeerumiskohas lihvketta liikumisele vastupidises suunas.
- Olge eriti ettevaatlik nurdake, teravate servade jne töötlemisel. Vältige töövahendite kõrvalejuhtimist või kinni jäämist. Pöörlev

töövahend on nurkade, teravate servade töötlemisel või tagasilöögi korral kergemini kinni jääma. See võib põhjustada kontrolli kaotust või tagasilööki.

- Ärge kasutage puukettaid, teemantsegmendikettaid, mille äärepoolne vahe on suurem kui 10 mm, ega hammastatud kettaid. Seda tüüpi töövahendid põhjustavad sageli tagasilööki või kontrolli kaotamist elektrilise tööriista üle.
- Vältige löikeketta kinnijäämist või liiga suurt survet. Ärge tehke liiga sügavaid löikeid. Löikeketta ülekoormamine suurendab tera koormust ja selle kalduvust kinni jääda või blokeeruda ning seega ka võimalust, et löikeketas läheb maha või puruneb.
- Kui löikeketas jääb kinni või kui töötamine on katkenud, lülitage elektriline tööriist välja ja oodake, kuni ketas on täielikult peatub. Ärge kunagi püüdke veel liikuvat ketast löikepiirkonnast välja tõmmata, sest see võib põhjustada tagasilööki. Kinnijäämise põhjus tuleb tuvastada ja kõrvaldada.
- Ärge käivitage elektrilist tööriista uuesti, kui see on materjalis. Löikeketas peaks enne löikamise jätkamist saavutama oma täieliku kiiruse. Vastasel juhul võib lihvetas kinni jääda, hüpata toorikust maha või põhjustada tagasilööki.
- Plaadid või suured esemed tuleks enne töötlemist toetada, et vähendada tagasilöögi ohtu, mida põhjustab kinni jäänud ketas. Suured tööeldavad detailid võivad oma raskuse all painduda. Toorik peaks olema mõlemalt poolt toetatud, nii löikeleini lähedal kui ka serva juures.
- Olge eriti ettevaatlik, kui löikate auke seintesse või töötate muudes nähtamatutes kohtades. Materjali sisse sukelduv löikeketas võib põhjustada tööriista tagasilöögi, kui see puutub kokku gaasi- või veetorude, elektrikaablite või muude objektidega.

MÄRKUS: seade on mõeldud kasutamiseks siseruumides

Vaatamata ohutu konstruktsiooni, ohutusmeetmete ja täiendavate kaitsemeetmete kasutamisele, on töö käigus alati olemas vigastuste jääkoht.

Kasutatud piktogrammide selgitus:



1

2

3



4

5

6



7

8

9

1. Märkus: Võtke erilisi ettevaatusabinõusid
2. HOIATUS Lugege kasutusjuhendit
3. Kandke kaitsekindaid
4. Kandke isikukaitsevahendeid (tolmumask, kaitseprillid, kõrvakaitse).
5. Kasutage kaitseriietust
6. Enne hooldus- või remonditööd tõmmake toitejuhe välja.
7. Hoidke lapsed tööriistast eemal
8. Kaitske seadet niiskuse eest
9. Teine kaitseklass

GRAAFILISTE LEHEKÜLGEDE KIRJELDUS

Allpool esitatud numeratsioon viitab käesoleva kasutusjuhendi graafilistel lehekülgedel näidatud seadme komponentidele.

1. Lüliti lukustusnupp
2. Lülita
3. Tagumine juhrull
4. Eesmine juhrull
5. Eesmine käepide
6. Lukustushoob
7. Tolmu väljalaskeotsik

8. Sõeharja kate
9. Kinnituskruvi
10. Väline äärrik
11. Spindli äärrik
12. Voolik
13. Adapter
14. Tolmukott
15. Lukk
16. Drenaažiava avamine
17. Sisselaskeava
18. Õlarihm

* Joonise ja toote vahel võib olla erinevusi.

KONSTRUKTSIOON JA KOHALDAMINE

Künnimasin on käeshoitav elektriline tööriist, mida ajab II klassi isolatsiooniga ühefaasiline kommutaatoriga mootor.

Elektrilise tööriista on mõeldud paigaldusfermide tegemiseks seintesse jne. sellistesse materjalidesse nagu betoon, kivi, tellis jne. ilma vett kasutamata.

Koorimisseadme konstruktsioon võimaldab tolmu väljapaiskata suletud kotti või seda saab tööstusliku tolmuimejaga välja tõmmata. Kasutatav spetsiaalne ketas lõikab täisfuuri ilma hakkimiseta. Selle tulemusel on soon paigaldamiseks ettenähtud sügavusel valmis.

Selle kasutusvaldkondadeks on elektri-, torustiku-, kütte- või gaasiinstallatsiooniga seotud renoveerimis- ja ehitustööde teostamine.

Seade on ette nähtud ainult kuival töötamiseks. Ärge kasutage elektrilist tööriista vääral.

SEADMED JA TARVIKUD

1. Kombineeritud ketas - 1 tk.
2. Key - 2 tk.
3. Voolik koos adapteritega - 1 tk.
4. Tolmukott - 1 tk.
5. Klamber - 1 tk.
6. Transpordikast - 1 tk.

TÖÖS ETTEVALMISTAMINE

KILBI PAIGALDAMINE

Teekattemasin on mõeldud töötamiseks spetsiaalsete mitme reaga segukettadega.

- Kasutage kaasasolevate mutrivõtmete abil spindli lukustamiseks välisäärikust (10) kinni hoides ja keerake kinnituskruvi lahti.
 - (9) (joonis A, B). Kinnituskruvi on vasakpoolse keermega.
 - Eemaldage kinnituskruvi (9) ja eemaldage välisäärrik (10) (joonis A).
 - Lükake ketas kaitse alla ja asetage ketas spindlile.
 - Hästi istuv ketas peab toetuma spindli äärrikule.
 - (joonis A). Spindel ei täida ketta paigaldusava kogu sügavust.
 - Lükake välimine äärrik kettas olevasse auku. Vajutades välisäärikut alla, keerake seda, kuni see vajub auku, nii et see puutub täielikult kokku kettaplaadiga.
 - Keerake kinnituskruvi sisse.
 - Lukustage spindel mutrivõtmete abil ja pingutage kinnituskruvi (joonis B).
- Ketta eemaldamine toimub vastupidises järjekorras kui paigaldamine.

TOLMUKOTI PAIGALDAMINE

Künnimasinaga on kaasas tolmukott koos reguleeritava õlarihmaga ja voolikuadapterid tolmuoti ühendamiseks künnimasinaga.

- Keerake lahti üks vooliku otstele paigaldatud adapteritest (13).
 - (joonis C). Seal kasutati vasakpoolset niiti.
 - Avage tolmuoti (14), lükates luku (15) lahti (joonis D).
 - Sisestage eelnevalt demonteeritud adapter tolmuoti tühjendusava (16) kaudu sisselaskeavas (17) (joonis D) nii, et adapteri kitsenud osa libiseb osaliselt välja.
 - Paigaldage ja kinnitage metallklamber adapteri ühenduskohale tolmuoti külge ja ühendage voolik adapteriga (joonis E).
 - Pange vooliku vaba ots koos adapteriga (13) kraanikaussi külge.
 - Tolmu väljalaskeava (7) (joonis F) ja keerake seda päripäeva, kuni see lukustub.
 - Reguleerige õlarihma (18) pikkust, et tagada mugav kasutamine koos tolmuotiga (14) (joonis D).
- Demonteerimine toimub vastupidises järjekorras kui kokkupanek.

TOLMUEEMALDUSE ÜHENDUS

Puhtama tööpiirkonna tagamiseks võib sillutuskonveieri ühendada välise tolmuemaldusseadmega.

Ühendage tolmuemaldussüsteemi imemisvooliku ots tolmuemalduspordi (7) külge. Valige hoolikalt õige läbimõõduga adapter, et ühendus oleks kindel.

Tööde alustamisel käivitage tolmuemaldussüsteem, nt tööstusliku tolmuimejaga, ja seejärel lülitage sillutamismasin välja. Kui olete töö lõpetanud, lülitage kõigepealt välja sillutamismasin ja seejärel tolmuimeja. Nii väldite tarbetut tolmu sattumist töökohale. Mõnel tööstusliku tolmuimeja juhul, millel on elektritööriistade pistikupesad, on tolmuimeja automaatne sisse- ja väljalülitamine, mida juhib elektritööriistade lüliti.

KARJATAMISE SÜGAVUSE MÄÄRAMINE

Murusügavuse reguleerimine tuleks teha enne töö alustamist, kui masin on välja lülitatud.

- Vabastage lukustushoob (6), lükates seda tahapoole.
- Lõikesügavuse suurendamiseks liigutage eesmist käepidet (5) tahapoole, vähendamiseks ettepoole.
- Sügavusnäidik ja skaala, mis asub numbrikettaga korpusel, aitavad määrata õiget sügavust.
- Kui õige sügavus on määratud, pingutage lukustushooba (6), liigutades seda ettepoole.

TÖÖ / SEADED

Enne elektrilise tööriista kasutamist kontrollige ketta seisukorda. Ärge kasutage lõhnutud, pragunenud või muul viisil kahjustatud ketaid. Kulunud ketas tuleb enne kasutamist kohe uue vastu välja vahetada. Kui olete töö lõpetanud, lülitage elektritööriist alati välja ja oodake, kuni töövahend on täielikult peatunud. Alles siis võib elektrilise tööriista ära panna.

- Lõikeketas peab olema õigesti paigaldatud ja pöörlema vabalt.
- Ärge kunagi koormake künnimasinat üle. Ülekoormamine ja ülepingutamise võib põhjustada lõikeketaste ohtliku purunemise.
- Ärge kunagi lööge töövahendit vastu töömaterjali.
- Ärge kunagi kasutage puidu lõikamiseks mõeldud saeterasid ketassaagidest. Selliste saeterade kasutamine põhjustab sageli elektrilise tööriista tagasilöögi nähtuse, kontrolli kaotuse ja võib põhjustada operaatori vigastusi.

ON/OFF

Võrgupinge peab vastama elektrilise tööriista tüübisildil olevale pingele. Hoidke elektrilist tööriista käivitamise ja töötamise ajal mõlema käega kinni.

Pahteldamismasin on ohutuslüli, et vältida juhuslikku käivitamist.

- Vajutage lüliti lukustusnuppu (1) (joonis C).
- Vajutage sisse-/väljalülitusnuppu (2) (joonis C).
- Lülitusnupule (2) rõhu vabastamine peatab kobestusmasina.

TÖÖTAMINE SILLUTUSMASINAGA

Sillutusmasin on mõeldud ainult sirgete lõikude tegemiseks. Sellega ei ole lubatud teha kõveraid või ümaraid lõikeid. Masin on ette nähtud ainult kuival töötamiseks.

Enne tööde alustamist tuleb tööde teostamise koht üle vaadata, kas seal ei ole nähtavaid vee-, elektri- või gaasiseadmeid, mis tuleb leida spetsiaalse kaabliotsija abil.

Teekatmismasin on varustatud pehmekäivitusüsteemiga. Pärast sillutusmasina käivitamist oodake enne töö alustamist, kuni ketas saavutab maksimaalse kiiruse. Lülitit ei tohi kasutada, kui sillutusmasin on sisse- või väljalülitatud. Lülitit võib kasutada ainult siis, kui elektritööriist on tööobjektist eemal.

KÜNNISE LÕIKAMINE

- Seadistage lõikesügavus.
- Asetage tagumine juhrull (3) vastu seina (lõikekettad tõstetakse seinapinnast kõrgemale) (joonis H).
- Käivitage sillutusmasin ja oodake, kuni lõikekettad saavutavad täiskiiruse.
- Langetage sillutusmasinat järk-järgult, torgates lõikekettad müritise sisse (selle liikumise ajal peaks tagumine juhrull puutuma kokku müritise pinnaga).

- Kui eesmine juhrull (4) toetub müritisele, jätkake lõikamist, liigutades sillutusmasinat endast eemale (vastu lõikekettade pöörlemis-suunda).
- Viige lõikamisprotsess lõpule vastupidiselt selle alustamisele, tõstes eesmise juhrulli ja seega ketta ülespoole. Tagumine juhrull peab olema kogu aeg vastu seinale surrutud.
- Pärast väljalülitamist laske kettal täielikult seiskuda ja alles siis võib sillutusketta maha panna.
- Sel viisil tehtud soon on täielikult õõnes ruum ja ei vaja enam freesimist.

Kui sillutusmasin on välja lülitatud, ärge pidurdage pöörlevat lõikekettat, surudes seda vastu töödeldavat detaili.

Sillutamismasinat ei tohi suruda liiga kõvasti ja lükata jõuga edasi. Sügavusurve ja sõitmise peaksid olema mõõdukad. Liigne jõu kasutamine võib põhjustada mootori liigset kuumenemist ja lõikeketta kahjustumist.

Lõikekettad saavutavad töö ajal väga kõrge temperatuuri - ärge puudutage neid kaitsmata kehaosadega enne, kui need on maha jahtunud.

Eriti kõvade materjalide lõikamisel võib lõikeketas üle kuumeneda ja seega kahjustuda. Ülekuumenemise sümptomiks on lõikeketta ümbritsevad sädemed. Lõpetage lõikamine kohe ja jahutage lõikekettat, lastes sillutusmasinal 3-5 minutit maksimaalsel kiirusel, kuid ilma koormuseta töötada.

Nähtavalt vähenev lõiketõhusus ja lõikekettat ümbritsev sädemete kobar võib olla märk tuhmunud lõikekettast.

Kasutage ainult selliseid töövahendeid, mille lubatud kiirus on suurem või võrdne ilma koormuseta paigaldusmasina maksimaalse kiirusega.

KÄITAMINE JA HOOLDUS

Enne paigaldamist, reguleerimist, parandamist või kasutamist tõmmake toitejuhe vooluvõrgust välja.

HOOLDUS JA LADUSTAMINE

- Seadet on soovitatav puhastada kohe pärast iga kasutamist.
- Ärge kasutage puhastamiseks vett ega muid vedelikke.
- Seadet tuleks puhastada kuiva lapiga või puhuda madala rõhuga suruõhuga.
- Ärge kasutage mingeid puhastusvahendeid ega lahusteid, sest need võivad kahjustada plastosasisi.
- Puhastage regulaarselt mootori korpus ventilatsioonivad, et vältida seadme ülekuumenemist.
- Kui toitekaabel on kahjustatud, tuleb see asendada samade omadustega kaabliga. See toiming tuleb usaldada kvalifitseeritud spetsialistile või lasta seadet hooldada.
- Kui kommutaatoril tekib liigne sädemete teke, laske kvalifitseeritud isikul kontrollida mootori süsiharjade seisundit.
- Hoidke seadet alati kuivas ja lastele kättesaamatus kohas.
- SÕEHARJADE VÄLJAVAHETAMINE
- Kulunud (lühemad kui 5 mm), põlenud või pragunenud mootori süsiharjad tuleb viivitamatult välja vahetada. Vahetage alati mõlemad süsiharjad korraga välja.
- Keerake lahti ja eemaldage sõeharja katted (8).
- Tõmmake survevedru tagasi, vabastage ja eemaldage kulunud süsiharjad.
- Eemaldage suruõhu abil süsinikutolm, kui see on olemas.
- Paigaldage uued süsiharjad (harjad peaksid vabalt libisema harja hoidikutesse) ja survevedru paika.
- Paigaldage sõeharja katted (8).

Pärast süsiharjade vahetamist käivitage elektritööriist ilma koormuseta ja oodake 1-2 minutit, kuni süsiharjad sobivad mootori kommutaatorisse. Ainult kvalifitseeritud isik tohib süsinikharjad originaalosaade abil välja vahetada.

Kõik defektid peab kõrvaldama tootja volitatud teenindusosakond.

TEHNILISED NÄITAJAD

RATING ANDMED

Jahtklotis 59G371	
Parameeter	Väärtus
Toitepinge	230 V AC

Tarnesagedus	50 Hz
Nimivõimsus	2400 W
Tühikäiguküürus	8000 min ⁻¹
Ketta läbimõõt	150 mm
Ketta sisemine läbimõõt	22,2 mm
Maksimaalne lõikesügavus	43 mm
Karjääri laius	30 mm
Spindli kerme suurus	M8
Kaitseklass	II
Mass	6,1 kg
Tootmisaasta	2022
59G371 tähistab nii tüübi- kui ka masina nimetust.	

MÜRA JA VIBRATSIOONI ANDMED

Teave müra ja vibratsiooni kohta

Väljastatud müratasemed, näiteks väljapaiskuv rõhu tase

Allpool on esitatud helivõimsuse tase L_{pA} ja helivõimsuse tase L_{WA} ning mõõtemääramatus K vastavalt standardile EN 60745-1. Vibratsiooniväärtused (kiirenduse väärtus) ah ja mõõtemääramatus K on esitatud allpool vastavalt standardile EN 60745-2-22.

Käesolevas juhendis allpool esitatud vibratsioonitase on mõeldud vastavalt EN 60745-1 protseduuris sätestatud mõõtmismenetlusele ja seda võib kasutada elektriliste tööriistade võrdlemiseks. Seda võib kasutada ka vibratsioonile kokkupuute esmaseks hindamiseks.

Näidatud vibratsioonitase on tüüpiline elektrilise tööriista põhikasutusele. Kui elektritööriista kasutatakse muudeks rakendusteks või koos teiste töövahenditega ning kui seda ei hooldata piisavalt, võib vibratsioonitase muutuda. Eespool nimetatud põhjused võivad põhjustada suurenenud vibratsioonikoormust kogu tööperioodi jooksul.

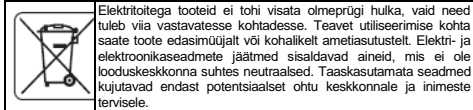
Vibratsiooniga kokkupuute täpseks hindamiseks tuleb arvesse võtta ajavahemikke, mil elektriline tööriist on välja lülitatud või kui see on sisse lülitatud, kuid ei kasutata töös. Sel viisil võib kogu vibratsiooniga kokkupuute osutuda palju väiksemaks.

Kasutaja kaitsmiseks vibratsiooni mõjude eest tuleks rakendada täiendavaid ohutusmeetmeid, näiteks: elektrilise tööriista ja töövahendite hooldamine, sobiva käetemperatuuri tagamine, nõuetekohane töökorraldus.

Helirõhu tase L_{pA} = 97 dB(A) K=3dB(A) Helivõimsuse tase L_{WA} = 108 dB(A) K=3dB(A) Vibratsioonikiirenduse väärtus ah = 10,94 m/s² K=1,5 m/s²

KESKKONNAKAITSE

* Muudatused on lubatud.



*Grupa Topex Spółka z ograniczoną odpowiedzialnością Spółka komandytowa, mille registrijärgne asukoht on Varssavis, ul. Pograniczna 2/4 (edaspidi "Grupa Topex") teatab, et kõik autoriõigused käesoleva käsiraamatu (edaspidi "käsiraamat") sisule, sealhulgas muu hulgas Sellele tekst, fotod, diagrammid, joonised ja koostamine kuuluvad eranditult Grupa Topexile ja on õiguskaitses all vastavalt 4. veebruaril 1994. aasta seadusele autoriõiguse ja sellega seotud õiguste kohta (Teataja 2006 nr 90 Poz. 631, muudetud kujul). Kogu käsiraamatu ja selle üksikute elementide kopeerimine, töötamine, avaldamine ja muutmise äriksel eesmärkidel ilma Grupa Topexi kirjaliku nõusolekuta on rangelt keelatud ning võib kaasa tuua tsiviil- ja kriminaalvastutuse.

EÜ vastavusdeklaratsioon

Tootja: Grupa Topex Sp. z o.o. Sp.k., Pograniczna 2/4 02-285
Warszawa: Grupa Topex Sp. z o.o. Sp.k., Pograniczna 2/4 02-285
Warszawa

Toode: Teekattemasin; Teekattemasin

Mudel: 59G371

Kaubanimi: GRAPHITE

Seerianumber: 00001 + 99999

Käesolev vastavusdeklaratsioon on välja antud tootja ainuvastutuses.

Eespool kirjeldatud toode vastab järgmistele dokumentidele:

Masinadirektiiv 2006/42/EÜ

Elektromagnetilise ühilduvuse direktiiv 2014/30/EL

RoHS direktiiv 2011/65/EL, muudetud direktiiviga 2015/863/EL

Ja vastab standardite nõuetele:

EN 60745-1:2009+A11:2010; EN 60745-2-22:2011+A11:2013

EN 55014-1:2017+A11:2020; EN 55014-2:2015;

EN IEC 61000-3-2:2019; EN 61000-3-3:2013+A1:2019; EN IEC 61000-3-11:2019;

EN IEC 63000:2018

Käesolev deklaratsioon käsitleb ainult masinat sellisena, nagu see on turule viidud, ja ei hõlma komponente mida lõppkasutaja lisab või mida ta teostab hiljem.

Tehnilise toimiku koostamiseks volitatud ELi residentidist isiku nimi ja aadress:

Allkirjastatud järgmistel isikutel nimel:

Grupa Topex Sp. z o.o. Sp.k.

2/4 Pograniczna tänav

02-285 Varssavi

Paweł Kowalski

Paweł Kowalski

TOPEX GROUP Kvaliteediametrik

Varssavi, 2022-03-17

BG ПРЕВОД (РЪКОВОДСТВО ЗА ПОТРЕБИТЕЛЯ)

ЗАБЕЛЕЖКА: ПРОЧЕТЕТЕ ВНИМАТЕЛНО ТОВА РЪКОВОДСТВО, ПРЕДИ ДА ИЗПОЛЗВАТЕ ЕЛЕКТРОИНСТРУМЕНТА, И ГО ЗАПАЗЕТЕ ЗА БЪДЕЩИ СПРАВКИ.

СПЕЦИФИЧНИ РАЗПОРЕДБИ ЗА БЕЗОПАСНОСТ

Предупреждения за безопасност за машини за полагане на настилка

- Електроинструментът трябва да се използва само с предпазния кожух, включен в доставката. Предпазителят трябва да бъде здраво прикрепен към електроинструмента и да бъде регулиран така, че да гарантира възможно най-висока степен на безопасност, което означава, че частта от режещия диск, обърната към оператора, трябва да бъде максимално защитена. Предназначението на предпазителя е да предпазва оператора от отломки и случаен контакт с режещия диск.
- Трябва да се използват само диамантени режещи дискове. Фактът, че даден аксесоар може да бъде прикрепен към електроинструмент, не гарантира безопасното му използване.
- Допустимата скорост на използвания работен инструмент не трябва да бъде по-малка от максималната скорост, посочена върху електроинструмента. Работен инструмент, който се върти по-бързо от допустимата скорост, може да се счули и части от него да се разпият.
- Диамантените режещи дискове трябва да се използват само за предвидената за тях работа. Например никога не използвайте страничната повърхност на режещия диск за шлифване. Режещите дискове са предназначени за отстраняване на материал с ръба на диска. Въздействието на страничните сили може да доведе до счуване на диска от този тип.
- Винаги използвайте неповредени притискащи фланци с правилния размер за избора на режещ диск. Правилните фланци поддържат режещия диск и по този начин намаляват риска от счуване.
- Външният диаметър и дебелината на работния инструмент трябва да съответстват на размерите на електроинструмента. Работни инструменти с неправилни размери не могат да бъдат достатъчно добре защитени или проверени.
- Дисквете, шайбите, фланците и другите принадлежности трябва да пасват точно на шпиндела на електроинструмента. Работните инструменти, които не пасват точно на шпиндела на електроинструмента, се въртат неравномерно, вибрират много силно и могат да доведат до загуба на контрол върху електроинструмента.
- При никакви обстоятелства не трябва да се използват повредени работни инструменти. Проверявайте работните инструменти за стружки и пукнатини преди всяка употреба. Ако електроинструмент или работен инструмент падне, проверете го за повреди или използвайте друг неповреден работен инструмент. След като електроинструментът бъде

проверен и поправен, стартирайте електроинструмента и го оставете да работи в продължение на една минута с най-високата скорост, като внимавате потребителят и другите странични лица да не попадат в зоната на въртящия се електроинструмент. Повредените инструменти обикновено се чулят по време на този тест.

- Трябва да се носят лични предпазни средства. В зависимост от вида на работата носете защитна маска, покриваща цялото лице, защитни очила или предпазни очила. Ако е необходимо, използвайте противопрахова маска, защита на слуха, защитни ръкавици или специална престилка, за да се предпазите от малки частици от изтърган и обработен материал. Предпазвайте очите си от въздушни чужди тела, образувани по време на работа. Праховата маска и дихателната защита трябва да филтрират праха, генериран по време на работа. Излагането на шум за продължителен период от време може да доведе до загуба на слуха.
- Уверете се, че околните са на безопасно разстояние от зоната на обсега на електроинструмента. Всеки, който се намира в близост до работещ електроинструмент, трябва да използва лични предпазни средства. Отломки от детайли или счупени работни инструменти могат да се отчупят и да причинят нараняване дори извън зоната на непосредствен обхват.
- По време на работа, при която електрическият инструмент може да срещне
- върху скрити електрически проводници или върху собствения си кабел, дръжте го само за изолираната дръжка. При допир до проводници под напрежение всички метални части на електроинструмента също ще бъдат под напрежение и могат да причинят токов удар на оператора.
- Дръжте захранващия кабел далеч от въртящи се работни инструменти. Ако изгубите контрол над инструмента, захранващият кабел може да бъде прерязан или издърпан и ръката ви или цялата ви ръка може да попадне във въртящ се работен инструмент.
- Никога не слагайте електроинструмента, преди работният инструмент да е спрял напълно. Въртящият се инструмент може да влезе в контакт с повърхността, върху която е поставен, и така да загубите контрол над електроинструмента.
- Не пренасяйте електроинструмента, докато е в движение. Случаен контакт между обектото и въртящ се електроинструмент може да доведе до издърпване на електроинструмента и пробиването му в тялото на оператора.
- Почиствайте редовно вентилационните отвори на електроинструмента. Вентилаторът на двигателя засмуква прах в корпуса и голямото натрупване на метален прах може да предизвика електрическа опасност.
- Не използвайте електроинструмента в близост до запалими материали. Искрите могат да ги запалят.
- Не използвайте инструменти, които изискват течни охлаждащи течности. Използването на вода или други течни охлаждащи течности може да доведе до токов удар.

Отхвърляне и съответни съвети за безопасност

Откатът е внезапната реакция на електроинструмента при блокиране или препятстване на въртящ се работен инструмент. Заклеждането или блокирането води до внезапно спиране на въртящия се работен инструмент. По този начин неконтролираният електроинструмент ще бъде издърпан в посока, обратна на посоката на въртене на работния инструмент.

Когато например шлифовъчният диск се заклези или заседне в обработвания детайл, потопеният ръб на шлифовъчния диск може да се блокира и да доведе до неговото изпадане или изхвърляне. Тогава движението на шлифовъчния диск (към или от оператора) зависи от посоката на движение на диска в точката на блокиране. Освен това шлифовъчните колела могат и да се счупят.

Откатът е последица от неправилно или неправилно използване на електроинструмента. То може да бъде избегнато чрез предприемане на подходящи предпазни мерки, описани по-долу.

- Електроинструментът трябва да се държи здраво, като тялото и ръцете са в позиция, която да смекчава отката. Ако в стандартното оборудване е включена допълнителна ръкохватка, тя винаги трябва да се използва, за да се осигури възможно най-голям контрол върху силите на отката или момента на отката при пускане. Операторът може да

контролира явленията на тласъка и отката, като вземе подходящи предпазни мерки.

- Никога не дръжте ръцете си в близост до въртящи се работни инструменти. Работният инструмент може да нарани ръката ви поради откат.
- Не допускайте електроинструментът да се движи в зоната на обхвата при откат. В резултат на отката електроинструментът се движи в посока, обратна на движението на шлифовъчния диск в точката на блокиране.
- Бъдете особено внимателни при обработката на въгли, остри ръбове и др. Предотвръщайте отклоняването или заклеждането на работните инструменти. Въртящият се работен инструмент е по-податлив на заклеждане при обработка на въгли, остри ръбове или ако е отхвърлен назад. Това може да стане причина за загуба на контрол или откат.
- Не използвайте дървени дискове, дискове с диамантени сегменти с периферна междина повече от 10 mm или зъбни дискове. Работните инструменти от този тип често предизвикват откат или загуба на контрол върху електроинструмента.
- Избягвайте заклеждане на режещия диск или прекалено силен натиск. Не правете прекалено дълбоки разрези. Прекомерното натоварване на режещия диск увеличава натоварването на ножа и склонността му към заклеждане или блокиране, а оттам и възможността за изхвърляне или счупване.
- Ако режещият диск се заклези или ако има прекъсване на работата, изключете електроинструмента и изчакайте, докато дискът напълно се
- ще спре. Никога не се опитвайте да издърпате все още движещия се диск от зоната на рязане, тъй като това може да доведе до откат. Трябва да се открие и отстранят причината за засядането.
- Не стартирайте отново електроинструмента, докато е в материала. Режещият диск трябва да достигне пълната си скорост, преди да продължите да режете. В противен случай шлифовъчният диск може да се закачи, да изскочи от обработвания детайл или да предизвика откат.
- Плочите или големите предмети трябва да се подпират преди обработката, за да се намали рискът от откат, причинен от заклежен диск. Големите детайли могат да се огънат под собственото си тегло. Обработваният детайл трябва да се подпират от двете страни, както в близост до линията на рязане, така и по ръба.
- Бъдете особено внимателни, когато изрязвате отвори в стени или работите в други невидими зони. Потопянето на режещия диск в материала може да доведе до откат на инструмента, ако той се сблъска с газова тръби, водопроводни тръби, електрически кабели или други предмети.

ЗАБЕЛЕЖКА: Устройството е предназначено за употреба на закрито

Въпреки използването на безопасен по своята същност дизайн, използването на мерки за безопасност и допълнителни защитни мерки, винаги съществува остатъчен риск от нараняване по време на работа.

Обяснение на използваните пиктограми:



1. Забележка: Вземете специални предпазни мерки

2. ПРЕДУПРЕЖДЕНИЕ Прочетете инструкциите за експлоатация
3. Носете защитни ръкавици
4. Носете лични предпазни средства (маска за прах, предпазни очила, защита на ушите).
5. Използвайте защитно облекло
6. Изключете захранващия кабел от електрическата мрежа преди обслужване или ремонт
7. Пазете децата далеч от инструментa
8. Защитете устройството от влага
9. Втори клас защита

ОПСИНИЕ НА ГРАФИЧНИТЕ СТРАНИЦИ

Номерацията по-долу се отнася до компонентите на устройството, показани на графичните страници на това ръководство.

1. Бутон за заключване на превключвателя
2. Превключвател
3. Задна водеща ролка
4. Предна водеща ролка
5. Предна дръжка
6. Заклучващ лост
7. Дюза за изхвърляне на прах
8. Въглероден капак на четката
9. Затягащ винт
10. Външен фланец
11. Фланец на шпиндела
12. Маркуч
13. Адаптер
14. Прахосмукачка
15. Ключалка
16. Отвор за дренаж
17. Входящ отвор
18. Каишка за рамо

* Възможно е да има разлики между чертежа и продукта.

КОНСТРУКЦИЯ И ПРИЛОЖЕНИЕ

Машината за браздене е ръчен електроинструмент, задвижван от еднофазен комутаторен двигател с изолация клас II.

Електрическият инструмент е предназначен за направа на инсталационни бразди в стени и др. в материали като бетон, камък, тухла и др., без да се използва вода.

Конструкцията на машината за браздене позволява прахът да се изхвърля в затворената торба или да се изсмуква с промишлена прахосмукачка. Използваният специален диск изрязва цяла бразда, без да е необходимо раздробяване. В резултат на това браздата е готова за монтаж на зададената дълбочина.

Областите на използване са извършване на ремонтни и строителни дейности, свързани с електро-, водопроводни, отоплителни или газови инсталации.

Уредът е предназначен само за работа на сухо. Не използвайте електроинструмента неправилно.

ОБОРУДВАНЕ И АКСЕСОАРИ

- | | |
|----------------------|---------|
| 1. Комбиниран диск | - 1 бр. |
| 2. Ключ - 2 бр. | |
| 3. Маркуч с адаптери | - 1 бр. |
| 4. Прахосмукачка | - 1 бр. |
| 5. Скоба - 1 бр. | |
| 6. Транспортна кутия | - 1 бр. |

ПОДГОТОВКА ЗА РАБОТА

МОНТИРАНЕ НА ЩИТА

Машината за асфалтиране е проектирана да работи със специални многоредови комбинирани дискове.

- Използвайте доставените гаечни ключове, за да застопорите шпиндела, като държите външния фланец (10) и отвиете закрепващия винт.
- (9) (фиг. А, Б). Фиксиращият винт е с лява резба.
- Отстранете фиксиращия винт (9) и свалете външния фланец (10) (фиг. А).
- Плъзнете диска под предпазителя и го поставете върху шпиндела.

- Добре закрепеният диск трябва да лежи върху фланеца на шпиндела.
 - (фиг. А). Шпинделът няма да запълни цялата дълбочина на отвора за монтиране на диска.
 - Вкарайте външния фланец в отвора на диска. Натискайки външния фланец, го завъртете, докато потъне в отвора, така че да е в пълен контакт с плочата на диска.
 - Завийте фиксиращия винт.
 - С помощта на гаечните ключове застопорете шпиндела и затегнете фиксиращия винт (фиг. Б).
- Изваждането на диска се извършва в обратен ред на монтажа.

МОНТИРАНЕ НА ТОРБИЧКА ЗА ПРАХ

Брануващата машина се доставя с торба за прах с регулируема презрамка и адаптери за маркуч за свързване на торбата за прах към брануващата машина.

- Отвийте единия от адаптерите (13), монтирани на краищата на маркуча.
 - (фиг. В). Там е използвана лява нишка.
 - Отворете торбата за прах (14), като свалите катарамата (15) (фиг. Г).
 - През отвора за изпразване (16) на торбата за прах поставете предварително демонтирания адаптер във входния отвор (17) (фиг. Г), така че стесената част на адаптера да се плъзне частично навън.
 - Поставете и затегнете метална скоба в точката на свързване на адаптера към торбата за прах и свържете маркуча към адаптера (фиг. Д).
 - Поставете свободния край на маркуча с адаптера (13) на гърловината
 - Изход за прах (7) (фиг. Е) и завъртете по посока на часовниковата стрелка, докато се застопори.
 - Регулирайте дължината на презрамката (18), за да осигурите удобна употреба с торбицката за прах (14) (фиг. Г).
- Разглобяването се извършва в обратен ред на сглобяването.

ВРЪЗКА ЗА ПРАХОУЛАВЯНЕ

За по-чиста работна зона машината за полагане на настилка може да се свърже с външно устройство за прахоулавяне.

Свържете края на смукателния маркуч на системата за прахоулавяне към отвора за прахоулавяне (7). Внимавайте да изберете адаптер с правилния диаметър, така че връзката да е сигурна.

При започване на работа стартирайте системата за прахоулавяне, напр. с промишлена прахосмукачка, и след това изключете машината за полагане на настилки. Когато приключите работата, първо изключете машината за полагане на настилки, а след това прахосмукачката. По този начин ще избегнете ненужното запрашаване на работното място. При някои модели индустриални прахосмукачки с гнездо за електроинструменти има автоматично включване и изключване на прахосмукачката, управлявано от превключвателя за електроинструменти.

ОПРЕДЕЛЯНЕ НА ДЪЛБОЧИНАТА НА БРАЗДИТЕ

Регулирането на дълбочината на браздата трябва да се извърши преди започване на работа при изключена машина.

- Разхлабете блокиращия лост (6), като го плъзнете назад.
- Преместете предната ръкохватка (5) назад, за да увеличите дълбочината нарязане, и напред, за да я намалите.
- Индикаторът за дълбочина и скалата, разположени върху корпуса на циферблата, могат да помогнат за определяне на правилната дълбочина.
- След като зададете правилната дълбочина, затегнете фиксиращия лост (6), като го придвижите напред.

РАБОТА / НАСТРОЙКИ

Проверете състоянието на диска, преди да използвате електроинструмента. Не използвайте счупени, напукани или повредени по друг начин дискове. Износеният диск трябва да се замени незабавно с нов преди употреба. Когато приключите работата, винаги изключвайте електроинструмента и изчакайте, докато работният инструмент спре напълно. Едва след това електроинструментът може да бъде приборан.

- Режещият диск трябва да е монтиран правилно и да се върти свободно.

- Никога не претоварвайте брануващата машина. Претоварването и прекомерното затягане могат да доведат до опасно счупване на режещите дискове.
- Никога не удряйте работния инструмент в обработвания материал.
- Никога не използвайте циркулярни триони, предназначени за рязане на дърво, от циркуляри. Използването на такива дискове за трион често води до явлението откат на електроинструмента, загуба на контрол и може да доведе до нараняване на оператора.

ВКЛЮЧВАНЕ/ИЗКЛЮЧВАНЕ

Напрежението в електрическата мрежа трябва да съответства на номиналното напрежение, посочено на табелката с данни на електроинструмента. Дръжте електроинструмента с двете си ръце по време на пускане и работа.

Машината за полагане на асфалт е снабдена с предпазен превключвател, който предотвратява случайни стартиране.

- Натиснете бутона за заключване на превключвателя (1) (фиг. В).
- Натиснете бутона за включване/изключване (2) (фиг. В).
- Отпускането на натиска върху бутона на превключвателя (2) спира браздещата машина.

РАБОТА С МАШИНА ЗА ПОЛАГАНЕ НА НАСТИЛКА

Машината за полагане на настилка е проектирана изключително за правене на прави разрези. Не е позволено да се правят извити или заоблени разрези. Машината е предназначена само за работа на сухо.

Преди започване на работа мястото, където ще се извършва работата, трябва да се провери за невидими водни, електрически или газови инсталации, които трябва да се открият с помощта на специален уред за търсене на кабели.

Машината за полагане на настилка е оборудвана със система за плавен старт. След като стартирате машината за полагане на настилка, изчакайте, докато дискът достигне максимална скорост, преди да започнете работа. Превключвателят не трябва да се задейства, докато машината за полагане на настилка е включена или изключена. Превключвателят на машината за полагане на павета може да се задейства само когато електроинструментът е далеч от обработвания детайл.

РЯЗАНЕ НА БРАЗДИ

- Задайте дълбочината на рязане.
- Поставете задната водеща ролка (3) до стената (режещите дискове са повдигнати над повърхността на стената) (фиг. 3).
- Стартирайте машината за полагане на настилка и изчакайте режещите дискове да достигнат пълна скорост.
- Постепенно спускайте машината за полагане на настилки, като вкарвате режещите дискове в зидарията (по време на това движение задната водеща ролка трябва да влезе в контакт с повърхността на зидарията).
- Когато предният водещ валък (4) застане върху зидарията, продължете рязането, като движите машината за полагане на настилки в посока напред от вас (срещу посоката на въртене на режещите дискове).
- Завършете процеса на рязане по обратния начин на започването му, като повдигнете предната водеща ролка и по този начин диска нагоре. Задната водеща ролка трябва да е притисната към стената през цялото време.
- След изключване оставете диска да спре напълно и едва тогава можете да поставите машината за полагане на настилка.
- Така направената бразда е напълно куха и вече не се нуждае от издълбаване.

Когато машината за полагане на настилка е изключена, не спирайте въртящия се режещ диск, като го притискате към обработвания детайл.

Машината за полагане на настилка не трябва да се натиска прекалено силно и да се избутва напред със сила. Натискът за вдълбаване и подаването трябва да са умерени. Упражняването на прекомерна сила може да доведе до прекомерно загряване на двигателя и повреда на режещия диск.

По време на работа режещите дискове достигат много високи температури - не ги докосвайте с незащитени части на тялото, преди да са изстинали.

При рязане на особено твърди материали режещият диск може да прегрее и да се повреди. Снопът от искри около режещия диск е симптом за прегряване. Незабавно спрете рязането и охладете режещия диск, като оставите машината за полагане на настилки да работи с максимална скорост, но без натоварване в продължение на 3-5 минути.

Видимо намаляващата производителност на рязане и снопът искри около режещия диск могат да бъдат признак за затъпен режещ диск.

Използвайте само работни инструменти, чиято допустима скорост е по-висока или равна на максималната скорост на машината за полагане на настилка без товар.

ЕКСПЛОАТАЦИЯ И ПОДДРЪЖКА

Изключете захранващия кабел от електрическата мрежа, преди да извършвате каквито и да било дейности по инсталиране, регулиране, ремонт или експлоатация.

ПОДДРЪЖКА И СЪХРАНЕНИЕ

- Препоръчва се устройството да се почиства веднага след всяка употреба.
- Не използвайте вода или други течности за почистване.
- Устройството трябва да се почиства със суха кърпа или да се продухва със състен въздух с ниско налягане.
- Не използвайте никакви почистващи препарати или разтворители, тъй като те могат да повредят пластмасовите части.
- Почиствайте редовно вентилационните отвори в корпуса на двигателя, за да предотвратите прегряването на уреда.
- Ако захранващият кабел е повреден, той трябва да се замени с кабел със същите характеристики. Тази операция трябва да се повери на квалифициран специалист или да се извърши сервизно обслужване на уреда.
- Ако се появи прекомерно искрене в комутатора, квалифицирано лице трябва да провери състоянието на въглеродните четки на двигателя.
- Винаги съхранявайте устройството на сухо място, достъпно за деца.
- ПОДМЯНА НА ВЪГЛЕРОДНИ ЧЕТКИ
- Износените (по-къси от 5 мм), изгорели или напукани въглеродни четки на двигателя трябва да се сменят незабавно. Винаги сменяйте едновременно и двете въглеродни четки.
- Отвийте и сваляте капациите на карбоновите четки (8).
- Издърпайте назад пружината за натиск, освободете и извадете износените въглеродни четки.
- Отстранете въглеродния прах, ако има такъв, с помощта на състен въздух.
- Поставете новите въглеродни четки (четките трябва да се плъзгат свободно в държачите за четки) и компресионната пружина на мястото им.
- Монтирайте капациите на въглеродните четки (8).

След като смените въглеродните четки, стартирайте електроинструмента без натоварване и изчакайте 1-2 минути, докато въглеродните четки влязат в комутатора на двигателя. Само квалифицирано лице трябва да подменя въглеродните четки, като използва оригинални части.

Всички дефекти трябва да бъдат отстранени от оторизирания сервиз на производителя.

ТЕХНИЧЕСКИ СПЕЦИФИКАЦИИ

ДАНИИ ЗА ОЦЕНЯВАНЕ

Преследващ блок 59G371		
Параметър	Стойност	
Захранващо напрежение	230 V AC	
Честота на захранване	50 Hz	
Номинална мощност	2400 W	
Скорост на празен ход	8000 min-1	
Диаметър на диска	150 мм	
Вътрешен диаметър на диска	22,2 мм	

Максимална дълбочина на рязане	43 мм
Ширина на браздите	30 мм
Размер на резбата на шпиндела	M8
Клас на защита	II
Маса	6,1 кг
Година на производство	2022
59G371 означава едновременно обозначение на типа и на машината	

ДАНИИ ЗА ШУМА И ВИБРАЦИИТЕ

Информация за шума и вибрациите

Нива на излъчвания шум, като например нивото на излъчването налягане

Нивото на звуковата мощност L_{pA} и нивото на звуковата мощност L_{WA} , както и неопределеността на измерването K , са дадени по-долу в съответствие с EN 60745-1. Стойностите на вибрациите (стойност на ускорението) a_h и неопределеността на измерването K са дадени по-долу в съответствие с EN 60745-2-22.

Нивото на вибрациите, посочено по-долу в тези инструкции, е измерено в съответствие с процедурата за измерване, посочена в EN 60745-1, и може да се използва за сравнение на електроинструменти. То може да се използва и за първоначална оценка на излагането на вибрации.

Посоченото ниво на вибрации е представително за основната употреба на електроинструмента. Ако електроинструментът се използва за други приложения или с други работни инструменти и ако не се поддържа достатъчно добре, нивото на вибрациите може да се промени. Посочените по-горе причини могат да доведат до повишено излагане на вибрации през целия работен период.

За да се направи точна оценка на експозицията на вибрации, е необходимо да се вземат предвид периодите, когато електроинструментът е изключен или когато е включен, но не се използва за работа. По този начин общата експозиция на вибрации може да се окаже много по-ниска.

Трябва да се въведат допълнителни мерки за безопасност, за да се предпази потребителят от въздействието на вибрациите, като например: поддръжка на електроинструмента и работните инструменти, осигуряване на подходяща температура на ръцете, правилна организация на работата.

Ниво на звуково налягане $L_{pA} = 97$ dB(A) $K=3$ dB(A) Ниво на звукова мощност $L_{WA} = 108$ dB(A) $K=3$ dB(A) Стойност на вибрационното ускорение $a_h = 10,94$ m/s² $K=1,5$ m/s²

ОПАЗВАНЕ НА ОКОЛНАТА СРЕДА

* подложени на промяна.



Електрически захранваните изделия не трябва да се изхвърлят с домашните отпадъци, а трябва да се предадат за оползотворяване в съответните заводи. Информация за оползотворяването може да бъде получена от продавача на изделието от местните власти. Негодното електрическо и електронно оборудване съдържа опасни вещества за естествената среда. Оборудването, неотдадено за рециклиране, представлява потенциална заплаха за околната среда и за здравето на хората.

"Grupa Toxex Spółka z ograniczoną odpowiedzialnością" Spółka komandytowa със седалище във Варшава, ул. Pograniczna 2/4 (ирирчана по-нататък "Grupa Toxex") информира, че всички автори права въздух съдържанието на това ръководство (нарочно по-нататък "Ръководство"), включително, наред с другото, неговия текст, снимки, диаграми, чертежи, както и молюнцицията му, принадлежат изключително на Grupa Toxex и са обект на правна защита съгласно Закона от 4 февруари 1994 г. за авторското право и сродните му права (ДВ, бр. 90 от 2006 г., поз. 631, с измененията). Копирането, обработката, публикуването, модифицирането с търговска цел на цялото Ръководство и на отделните му елементи без съгласието на Grupa Toxex, направено в писмена форма, е строго забранено и може да доведе до гражданска и наказателна отговорност.

ЕО декларация за съответствие

Производител: Sp.k., Pograniczna 2/4 02-285 Warszawa

Продукт: Машина за полагане на настилка

Модел: 59G371

Търговско наименование: GRAPHITE

Сериен номер: 00001 + 99999

Настоящата декларация за съответствие се издава на изключителната отговорност на производителя.

Продуктът, описан по-горе, съответства на следните документи:

Директива за машините 2006/42/ЕО

Директива 2014/30/ЕС за електромагнитна съвместимост

Директива 2011/65/ЕС, изменена с Директива 2015/863/ЕС

И отговаря на изискванията на стандартите:

EN 60745-1:2009+A11:2010; EN 60745-2-22:2011+A11:2013

EN 55014-1:2017+A11:2020; EN 55014-2:2015;

EN IEC 61000-3-2:2019; EN 61000-3-3:2013+A1:2019; EN IEC 61000-3-11:2019;

EN IEC 63000:2018

Настоящата декларация се отнася само за машината, както е пусната на пазара, и не включва компоненти.

добавени от крайния потребител или извършени от него впоследствие.

Име и адрес на лицето, пребиваващо в ЕС, упълномощено да изготви техническото досие:

Подписано от името на:

Grupa Toxex Sp. z o.o. Sp.k.

Улица Pograniczna 2/4

02-285 Варшава

Paweł Kowalski

Павел Ковалски

Отговорник по качеството на TOPEX GROUP

Варшава, 2022-03-17

HR

PRIRUČNIK ZA PRIJEVOD (KORISNIK)

STROJ ZA BRAZDANJE 59G371

NAPOMENA: PAŽLJIVO PROČITAJTE OVAJ PRIRUČNIK PRIJE UPOTREBE ELEKTRIČNOG ALATA I ZADRŽITE GA ZA BUDUĆU REFERENCU.

POSEBNE SIGURNOSNE ODREDBE

Sigurnosna upozorenja za strojeve za popločavanje

- Електрични алат смие се користити само са штитником затвореним у испоручи. Штитник мора бити сигурно причвршћен на електрични алат и подећен како би се зајамчио највећи могући ступај сигурности, што значи да дио резног диска окренутог према оператеру треба заштитити што је више могуће. Штитник је намјенjen заштити оператера од крхотина и случајног контакта с резним диском.
- Треба користити само дијамантне резне дискове. Чинjenица да се прибор може причврстити на електрични алат не јамчи његову сигурну употребу.
- Допуштена брзина кориштеног радног алата не смие бити мања од највеће брзине наведене на електричном алату. Радни алати који се okreће брже од допуштене брзине може се сломити, а дијелови алата могу се расцепакати.
- Дијамантни дискови за резање смиеју се користити само за рад намјенjen нјима. На примјер, никада немојте користити боћу површину резног диска за брушење. Резни дискови дизајнирани су за уклањање материјала с рубом диска. Учннак боћних сила може узроковати пучање kotaча овог типа.
- За одабрани диск за резање увјек користите неоштећене прирубнице стегања одговарајуће величине. Исправне прирубнице подржавају диск за резање и тако смањују ризик од лoma.
- Ванјски промјер и дебелина радног алата морају одговарати димензијама електричног алата. Радни алати с погрешним димензијама не могу се довољно заштитити ил pregledати.
- Дискови, подлошке, прирубнице и други прибор морају стати точно на вретено електричног алата. Радни алати који се не уклапају точно на вретено електричног алата ротирај се перанормјерно, vibrirati врло снажно и могу узроковати губитак контроле над електричним алатом.
- Ни у којем случају не смиеју се користити оштећени радни алати. Pregledajte радне алате за чипс и пукотине прије сваке употребе. Ако падне електрични алат ил радни алат, проверите има ил оштећења ил употребите други неоштећени радни алат. Након што је електрични алат проверjen и фиксиран, покрените електрични алат и оставите га да ради једну минуту при највећој брзини, пазећи да корисник и други promatraчи остану изван зоне ротирајућег електричног алата. Оштећени алати обично се ломе тјеклом овог теста.
- Мора се носити особна заштитна опрема. Овисно о врсти посла, носите заштитну маску која покрива цијело лице, заштиту за очи ил заштитне наочале. Ако је потребно, користите маску за прашину, заштиту од слуха, заштитне рукавице ил посебну pregaчу за заштиту од малих честица абрадираног и обраденог материјала. Заштитите очи од страних тјела у zraku насталих тјеклом рада. Мaska за прашину и

zaštita dišnog sustava moraju filtrirati prašinu nastalu tijekom rada. Izloženost buci tijekom duljeg razdoblja može dovesti do gubitka sluha.

- Provjerite jesu li promatrači na sigurnoj udaljenosti od zone doseg električnog alata. Svatko u blizini alata za radnu energiju mora koristiti osobnu zaštitnu opremu. Krhotine obratka ili slomljeni radni alati mogu se rascjepkati i uzrokovati ozljede čak i izvan neposredne zone doseg.
- Tijekom rada na kojem bi električni alat mogao naići
- na skrivenim električnim žicama ili na vlastitom kabelu držite ga samo izoliranom ručkom. U kontaktu sa živim žicama, svi metalni dijelovi električnog alata također će biti živi i mogu uzrokovati električni udar operateru.
- Držite mrežni kabel podalje od rotirajućih radnih alata. Ako izgubite kontrolu nad alatom, mrežni kabel može se izrezati ili povući, a ruka ili cijela ruka mogli bi se uhvatiti u rotirajući radni alat.
- Nikada ne spuštajte električni alat prije nego što se radni alat potpuno zaustavi. Rotirajući alat može doći u dodir s površinom na kojoj se spušta, tako da biste mogli izgubiti kontrolu nad električnim alatom.
- Ne nosite električni alat dok je u pokretu. Slučajni kontakt između odjeće i rotirajućeg električnog alata može uzrokovati uvlačenje alata i bušenje električnog alata u tijelo operatera.
- Redovito čistite ventilacijske urete električnog alata. Ventilator motora uvlači prašinu u kućište, a veliko nakupljanje metalne prašine može uzrokovati električnu opasnost.
- Ne koristite električni alat u blizini zapaljivih materijala. Iskre ih mogu zapaliti.
- Nemojte koristiti alate koji zahtijevaju tekuća rashladna sredstva. Upotreba vode ili drugih tekućih rashladnih sredstava može dovesti do električnog udara.

Odbijanje i relevantni sigurnosni savjeti

Kickback je iznenadna reakcija električnog alata na blokadu ili opstrukciju rotirajućeg radnog alata. Progib ili blokiranje dovodi do naglog zaustavljanja rotirajućeg radnog alata. Nekontrolirani električni alat tako će se trzati u smjeru suprotnom od smjera rotacije radnog alata.

Kada se, na primjer, brusni kotač zaglavi ili zaglavi u izratku, uronjeni rub brusnog kotača može se blokirati i uzrokovati njegovo ispadanje ili izbacivanje. Kretanje brusnog kotača (prema ili dalje od operatera) tada ovisi o smjeru kretanja kotača na mjestu začepljenja. Osim toga, brusilice se također mogu slomiti.

Trzaj je posljedica nepravilne ili nepravilne uporabe električnog alata. Može se izbjeći poduzimanjem odgovarajućih mjera opreza opisanih u nastavku.

- Električni alat treba čvrsto držati, s tijelom i rukama u položaju da omeškaju trzaj. Ako je pomoćna ručka uključena kao dio standardne opreme, uvijek je treba koristiti kako bi se imala što veća kontrola nad silama trzaja ili trenutkom trzaja pri pokretanju. Operater može kontrolirati pojave trzaja i trzaja poduzimanjem odgovarajućih mjera opreza.
- Nikada se ne držite za ruke u blizini rotirajućih radnih alata. Radni alat može ozlijediti vašu ruku zbog trzaja.
- Držite se podalje od zone dometa u kojoj će se električni alat pomicati tijekom trzaja. Kao rezultat trzaja, električni alat se kreće u suprotnom smjeru od kretanja brusnog kotača na mjestu začepljenja.
- Budite posebno oprezni pri obradi kutova, oštih rubova itd. Spriječite odbijanje radnih alata ili zaglavlivanje radnih alata. Rotirajući radni alat osjetljiviji je na ometanje pri kutovima obrade, oštirim rubovima ili ako se vrati. To može postati uzrok gubitka kontrole ili povratnog udara.
- Nemojte koristiti drvene diskove, dijamantne segmentne diskove s periferim razmakom većim od 10 mm ili nazubljene diskove. Radni alati ovog tipa često uzrokuju trzaj ili gubitak kontrole nad električnim alatom.
- Izbjegavajte ometanje reznog diska ili previše pritiska. Nemojte praviti pretjerano duboke rezove. Preopterećenje reznog diska povećava opterećenje oštrice i njegovu sklonost zaglavlivanju ili blokiranju, a time i mogućnost odbacivanja ili loma.
- Ako se rezni disk zaglavi ili ako dođe do prekida u radu, isključite električni alat i pričekajte dok se disk u potpunosti ne zaglavi
- će prestati. Nikada ne pokušavajte izvući još uvijek pokretni disk iz područja rezanja jer to može uzrokovati trzaj. Uzrok zaglavlivanja mora se otkriti i ukloniti.

- Nemojte ponovno pokretati električni alat dok je u materijalu. Rezni kotač trebao bi doseći punu brzinu prije nego što nastavi rezati. Inače, brusni kotač može uhvatiti, skočiti s obratka ili uzrokovati trzaj.
- Ploče ili velike predmete treba podržati prije obrade kako bi se smanjio rizik od povratnog udara uzrokovano zaglavljenim diskom. Veliki radni komadi mogu se saviti pod vlastitom težinom. Radni komad treba podržati s obje strane, kako u blizini linije rezanja, tako i na rubu.
- Posebno pazite pri rezanju rupa u zidovima ili radu u drugim nevidljivim područjima. Rezanje diska koji uranja u materijal može uzrokovati odstupanje alata ako naide na plinske cijevi, vodovodne cijevi, električne kabele ili druge predmete.

NAPOMENA: Uređaj je za unutarnju upotrebu

Unatoč upotrebi inherentno sigurnog dizajna, primjeni sigurnosnih mjera i dodatnih zaštitnih mjera, uvijek postoji preostali rizik od ozljeda tijekom rada.

Objašnjenje korištenih piktograma:



1. Napomena: Poduzmite posebne mjere opreza
2. UPOZORENJE Pročitajte upute za uporabu
3. Nosite zaštitne rukavice
4. Nosite osobnu zaštitnu opremu (maska za prašinu, zaštitne naočale, zaštita uha)
5. Koristite zaštitnu odjeću
6. Isključite kabel za napajanje prije servisiranja ili popravaka
7. Držite djecu podalje od alata
8. Zaštitite uređaj od vlage
9. Druga glasa zaštite

OPIS GRAFIČKIH STRANICA

Numeriranje u nastavku odnosi se na komponente jedinice prikazane na grafičkim stranicama ovog priručnika.

1. Gumb Zaključavanje prekidača
2. Skretnica
3. Valjak stražnje vodilice
4. Valjak s prednjim vodičem
5. Prednja ručka
6. Poluga za zaključavanje
7. Mlaznica za pražnjenje prašine
8. Poklopac ugljične četke
9. Stezni vijak
10. Vanjska prirubnica
11. Prirubnica vretena
12. Crijevo
13. Prilagodnik
14. Vrećica za prašinu
15. Kopča
16. Otvor za odvodnju
17. Otvaranje ulaza
18. Naramenica za ramena

* Mogu postojati razlike između crteža i proizvoda.

IZGRADNJA I PRIMJENA

Stroj za brzodu ručni je električni alat koji pokreće jednofazni komutatorski motor s izolacijom klase II.

Električni alat dizajniran je za izradu montažnih brazda u zidovima itd. u materijalima kao što su beton, kamen, opeka itd., Bez upotrebe vode.

Dizajn stroja za brazdu omogućuje izbacivanje prašine u zatvorenu vrećicu ili vadenje industrijskim usisavanjem. Korišteni poseban disk reže punu brazdu bez potrebe za usitnjavanjem. Kao rezultat toga, žiljeb je spreman za ugradnju na postavljenoj dubini.

Njegova područja uporabe su izvođenje renovacijskih i građevinskih radova vezanih uz električnu, vodovodnu, grijaču ili plinsku instalaciju.

Uređaj je dizajniran samo za kemijski rad. Nemojte zloupotrebjavati električni alat.

OPREMA I PRIBOR

- | | |
|-------------------------|----------|
| 1. Kombinirani disk | - 1 kom. |
| 2. Ključ - 2 kom. | |
| 3. Crijevo s adapterima | - 1 kom. |
| 4. Vrećica za prašinu | - 1 kom. |
| 5. Stezaljka | - 1 kom. |
| 6. Transportna futrola | - 1 kom. |

PRIPREMA ZA RAD

MONTAŽA ŠTITA

Stroj za popločavanje dizajniran je za rad s namjenskim višerednim složenim diskovima.

- Pomoću isporučениh ključa zaključajte vreteno držanjem vanjske prirubnice (10) i odvrnite vijak za pričvršćivanje.
 - (9) (Sl. A, B). Vijak za pričvršćivanje ima lijevi konac.
 - Uklonite vijak za zadržavanje (9) i uklonite vanjsku prirubnicu (10) (slika A).
 - Gurnite disk ispod štitnika i stavite disk na vreteno.
 - Dobro usađeni disk mora ležati na prirubnici vretena
 - (Sl. A). Vreteno neće ispuniti punu dubinu rupe za montažu diska.
 - Gurnite vanjsku prirubnicu u rupu u disku. Pritiskom na vanjsku prirubnicu, okrenite je dok ne potone u rupu tako da bude u potpunom kontaktu s pločom diska.
 - Zavijte vijak za pričvršćivanje.
 - Pomoću ključa zaključajte vreteno i zategnite vijak za pričvršćivanje (slika B).
- Uklanjanje diska slijedi obrnuti redostijed instalacije.

UGRADNJA VREĆICE ZA PRAŠINU

Stroj za brazdu dolazi s vrećicom za prašinu s podesivim remenom za ramena i adapterima crijeva za spajanje vrećice za prašinu na stroj za brazdu.

- Odvijte jedan od adaptera (13) ugrađenih na krajeve crijeva (Sl. C). Tamo je korištena lijeva nit.
 - Vrećicu za prašinu (14) otvorite klizanjem s kopče (15) (slika D).
 - Kroz otvor za pražnjenje (16) vrećice za prašinu umetnite prethodno demontirani adapter u ulazni otvor (17) (slika D) tako da suženi dio adaptera klizi djelomično prema van.
 - Uklonite i stegnite metalnu stezaljku na mjestu spajanja adaptera na vrećicu za prašinu i spojite crijevo na adapter (slika E).
 - Stavite slobodan kraj crijeva s adapterom (13) na špinu
 - izlaz za prašinu (7) (slika F) i okrenite u smjeru kazaljke na satu dok se ne zaključa na svoje mjesto.
 - Podesite duljinu naramenice (18) kako biste osigurali ugodnu uporabu s vrećicom za prašinu (14) (slika D).
- Rastavljanje se odvija obrnuto kako bi se sklopilo.

PRIKLJUČAK ZA USISAVANJE PRAŠINE

Za čišće radno područje stroj za popločavanje može se spojiti na vanjski uređaj za usisavanje prašine.

Spojte kraj usisnog crijeva sustava za usisavanje prašine na priključak za usisavanje prašine (7). Pazite da odaberete adapter ispravnog promjera tako da je veza sigurna.

Prilikom početka rada pokrenite sustav za usisavanje prašine, npr. industrijskim usisavanjem, a zatim isključite stroj za popločavanje. Kada završite s radom, prvo isključite stroj za popločavanje, a zatim usisavanje. Time ćete izbjeći nepotrebnu prašinu na radnom mjestu. Na nekim modelima industrijskih Hoovera s utičnicom za električne alate dolazi do automatskog uključivanja i isključivanja Hoovera kojim se upravlja prekidačem električnog alata.

POSTAVLJANJE DUBINE BRAZDE

Podešavanje dubine brazde treba obaviti prije početka rada s isključenim strojem.

- Otpustite polugu za zaključavanje (6) tako što ćete je gurnuti unatrag.
- Pomaknite prednju ručku (5) unatrag kako biste povećali dubinu rezanja, prema naprijed da biste se smanjili.
- Indikator dubine i vaga koja se nalazi na kućištu brojčanika mogu vam pomoći u postavljanju ispravne dubine.
- Nakon što je postavljena ispravna dubina, zategnite ručicu za zaključavanje (6) pomicanjem prema naprijed.

OPERACIJA / POSTAVKE

Provjerite stanje diska prije upotrebe električnog alata. Nemojte koristiti usitnjene, napuknute ili na drugi način oštećene diskove. Istrošeni disk treba odmah prije uporabe zamijeniti novim. Kada završite s radom, uvijek isključite električni alat i pričekajte da se radni alat potpuno zaustavi. Tek tada se električni alat može odložiti.

- Rezni disk mora biti ispravno postavljen i mora se slobodno okretati.
- Nikad ne preopterećuj stroj za brazdu. Preopterećenje i prekomjerno zatezanje mogu uzrokovati opasno pucanje reznih diskova.
- Nikada ne udarajte radni alat o radni materijal.
- Nikada nemojte koristiti listove pile dizajnirane za rezanje drva iz kružnih pila. Korištenje takvih listova pile često rezultira fenomenom trzaja električnog alata, gubitkom kontrole i može dovesti do ozljeda operatera.

UKLJUČENO/ISKLJUČENO

Mrežni napon mora odgovarati naponskoj ocjeni na pločici za ocjenjivanje električnog alata. Držite električni alat s obje ruke tijekom pokretanja i rada.

Stroj za popločavanje ima sigurnosni prekidač za sprječavanje slučajnog pokretanja.

- Pritisnite tipku za zaključavanje prekidača (1) (slika C).
- Pritisnite gumb za uključivanje/isključivanje (2) (slika C).
- Otpuštanje pritiska na tipku prekidača (2) zaustavlja stroj za brazdu.

RAD SA STROJEM ZA POPLOČAVANJE

Stroj za popločavanje dizajniran je isključivo za izradu ravnih rezova. Nije dopušteno izrađivati zakrivljene ili zaobljene rezove. Stroj je dizajniran samo za suhi rad.

Prije početka radova treba pregledati mjesto na kojem će se izvoditi radovi na nevidljivim vodovodnim, električnim ili plinskim instalacijama, koje bi trebale biti smještene pomoću posebnog tragača kabela.

Stroj za popločavanje opremljen je sustavom mekog pokretanja. Nakon pokretanja stroja za popločavanje pričekajte da disk dosegne maksimalnu brzinu prije početka rada. Prekidačem se ne smije upravljati dok je stroj za popločavanje uključen ili isključen. Prekidačem na pločnicima može se upravljati samo ako električni alat nije u skladu s izratkom.

REZANJE BRAZDE

- Postavite dubinu rezanja.
- Postavite valjak stražnje vodilice (3) uz zid (reznih diskovi podignuti iznad površine zida) (slika H).
- Pokrenite stroj za popločavanje i pričekajte da rezni diskovi dosegnu punu brzinu.
- Postupno spuštajte stroj za popločavanje uranjanjem reznih diskova u zidove (tijekom tog pokreta valjak stražnjeg vodilice treba uspostaviti kontakt s površinom zida).
- Kada se prednji valjak (4) odmori na zidovima nastavite rezati pomicanjem stroja za popločavanje u smjeru prema naprijed od vas (u smjeru rotacije reznih diskova).
- Dovršite postupak rezanja na obrnuti način pokretanja podizanjem prednjeg vodilice, a time i diska prema gore. Valjak stražnje vodilice mora se cijelo vrijeme pritiscati uz zid.
- Dopustite da se disk potpuno zaustavi nakon isključivanja i tek tada se stroj za popločavanje može spustiti.
- Tako napravljena brazda je potpuno šupliji prostor i više ne zahtijeva klesanje.

Kada je stroj za popločavanje isključen, nemojte kočiti rotirajući rezni disk pritiskom na radni komad.

Stroj za popločavanje ne smije se previše pritiskati i silom gurati naprijed. Tlak udubljenja i hrana trebaju biti umjereni. Prekomjerna sila može uzrokovati prekomjerno zagrijavanje motora i oštećenje reznog diska.

Rezanje diskova doseže vrlo visoke temperature tijekom rada - ne dirajte ih nezaštićenim dijelovima tijela prije nego što se ohlade.

Prilikom rezanja posebno tvrdih materijala, rezni disk može se pregrijati i tako oštetiti. Snop iskri koje okružuju rezni disk simptom je pregrijavanja. Odmah prestanite rezati i ohladite rezni disk dopuštajući stroju za popločavanje da radi maksimalnom brzinom, ali bez opterećenja 3-5 minuta.

Vidljivo smanjenje performansi rezanja i snop iskri koje okružuju disk za rezanje mogu biti znak dosadnog diska za rezanje.

Koristite samo radne alate čija je dopuštena brzina veća ili jednaka maksimalnoj brzini stroja za popločavanje bez opterećenja.

RAD I ODRŽAVANJE

Isključite kabel za napajanje iz mrežne utičnice prije izvođenja bilo kakve instalacije, podešavanja, popravka ili rada.

ODRŽAVANJE I SKLADIŠTENJE

- Preporučuje se čišćenje uređaja odmah nakon svake uporabe.
- Ne koristite vodu ili druge tekućine za čišćenje.
- Jedinicu treba očistiti suhim komadom tkanine ili puhati komprimiranim zrakom niskog tlaka.
- Nemojte koristiti sredstva za čišćenje ili otapala, jer to može oštetiti plastične dijelove.
- Redovito čistite ventilacijske otvore u kućištu motora kako biste spriječili pregrijavanje jedinice.
- Ako je kabel za napajanje oštećen, mora se zamijeniti kabelom istih karakteristika. Ovu operaciju treba povjeriti kvalificiranom stručnjaku ili servisirati uređaj.
- Ako dođe do prekomjernog iskrenja na komutatoru, neka kvalificirana osoba provjeri stanje ugljičnih četkica motora.
- Uređaj uvijek čuvajte na suhom mjestu izvan dohvata djece.
- ZAMJENA UGLJIČNIH ČETKICA
- Istrošene (kraće od 5 mm), izgorjele ili napuknute motorne karbonske četke moraju se odmah zamijeniti. Uvijek zamijenite obje ugljične četke u isto vrijeme.
- Odvrnite i uklonite poklopce ugljične četke (8).
- Povucite tlačnu oprugu, odvojite se i uklonite istrošene ugljične četke.
- Uklonite ugljičnu prašinu, ako postoji, pomoću komprimiranog zraka.
- Uklonite nove ugljične četke (četke bi trebale slobodno kliziti u držače četkica) i kompresijsku oprugu na svoje mjesto.
- Postavite poklopce karbonske četke (8).

Nakon zamjene ugljičnih četkica, pokrenite električni alat bez opterećenja i pričekajte 1-2 minute dok se ugljične četke ne uklope u komutator motora. Samo kvalificirana osoba treba zamijeniti ugljične četke pomoću originalnih dijelova.

Sve nedostatke treba ispraviti ovlašteni servisni odjel proizvođača.

TEHNIČKE SPECIFIKACIJE

OCJENJIVAČKI PODACI

Jurnjava blok 59G371	
Parametarski	Vrijednost
Napon napajanja	230 V AC
Učestalost opskrbe	50 Hz
Nazivna snaga	2400 W
Brzina praznog hoda	8000 min ⁻¹
Promjer diska	150 mm
Unutarnji promjer diska	22,2 mm
maksimalna dubina rezanja	43 mm
Širina brazde	30 mm
Veličina niti glavnog vretena	M8
Klasa zaštite	II
Misa	6,1 kg

Godina proizvodnje	2022
59G371 označava oznaku tipa i stroja	

PODACI O BUCI I VIBRACIJAMA

Informacije o buci i vibracijama

Emilirane razine buke, kao što je razina emitiranoг tlaka

Razina zvučne snage LpA i razina zvučne snage LWA, kao i mjerna nesigurnost K, navedeni su u nastavku u skladu s EN 60745-1. Vrijednosti vibracija (vrijednost ubrzanja) ah i mjerna nesigurnost K navedene su u nastavku u skladu s EN 60745-2-22.

Razina vibracija navedena u nastavku u ovim uputama izmjerena je u skladu s postupkom mjerenja navedenim u en 60745-1-procedure i može se koristiti za usporedbu električnih alata. Također se može koristiti za početnu procjenu izloženosti vibracijama.

Navedena razina vibracija reprezentativna je za osnovnu uporabu električnog alata. Ako se električni alat koristi za druge primjene ili s drugim radnim alatima, a ako nije dovoljno održavan, razina vibracija može se promijeniti. Gore navedeni razlozi mogu rezultirati povećanom izloženosti vibracijama tijekom radnog razdoblja.

Da bi se točno procijenila izloženost vibracijama, potrebno je uzeti u obzir razdoblja kada je električni alat isključen ili kada je uključen, ali se ne koristi za rad. Na taj se način može pokazati da je ukupna izloženost vibracijama mnogo niža.

Trebalo bi uvesti dodatne sigurnosne mjere kako bi se korisnika zaštitilo od učinaka vibracija, kao što su: održavanje električnog alata i radnih alata, osiguravanje odgovarajuće temperature ruku, odgovarajuća organizacija rada.

Razina zvučnog tlaka LpA = 97 dB(A) K = 3dB(A) Razina zvučne snage LWA = 108 dB(A) K = 3dB(A) Vrijednost ubrzanja vibracija ah = 10,94 m/s² K = 1,5 m/s²

EKOLOŠKIM ZAŠTITA

* Podložno promjenama.



Električni proizvodi se ne smiju odlagati s kućnim otpadom, već ih treba odlagati u odgovarajuća postrojenja. Informacije o zbirnjavanju daju proizvođači proizvoda ili lokalne vlasti. Otpadna električna i elektronička oprema sadrži tvari koje nisu neutralne za prirodni okoliš. Nereciklirana oprema potencijalna je prijetnja okolišu i ljudskom zdravlju.

"Grupa Topex Spółka z ograniczoną odpowiedzialnością" Spółka komandytowa sa sjedištem u Varšavi, ul. Pograniczna 2/4 (u daljnjem tekstu: "Grupa Topex") obavještava da sva autorska prava na sadržaj ovog priručnika (u daljnjem tekstu: "Priručnik"), uključujući, između ostalog, riječni tekst, fotografije, dijagrame, crteže, kao i njegov tekst, pripadaju isključivo Grupi Topex i podliježu pravnoj zaštiti prema Zakonu od 4. veljače 1994. o autorskom pravu i srodnim pravima (Journal of Laws 2006 br. 90 Poz. 631, kako je izmijenjen). Kopiranje, obrada, objavljivanje, tiskanje u komercijalne svrhe diojeg Priručnika i njegovih pojedinačnih elemenata, bez suglasnosti Grupe Topex izrađene u pisanom obliku, strogo je zabranjena i može rezultirati građanskom i kaznenom odgovornošću.

Izjava EZ-a o sukladnosti

Proizvođač: Grupa Topex Sp. z o.o. Sp.k., Pograniczna 2/4 02-285

Warszawa

Proizvod: Stroj za popločavanje

Model: 59G371

Trgovački naziv: GRAFIT

Serijski broj: 00001 ÷ 99999

Ova izjava o sukladnosti izdaje se isključivo pod odgovornošću proizvođača.

Gore opisani proizvodi u skladu je sa sljedećim dokumentima:

Direktiva o strojevima 2006/42/EZ

Direktiva o elektromagnetskoj kompatibilnosti 2014/30/EU

RoHS Direktiva 2011/65/EU kako je izmijenjena Direktivom 2015/863/EU

I zadovoljava zahtjeve standarda:

EN 60745-1:2009+A11:2010; EN 60745-2-22:2011+A11:2013

EN 55014-1:2017+A11:2020; EN 55014-2:2015;

EN IEC 61000-3-2:2019; EN 61000-3-3:2013+A1:2019; EN IEC

61000-3-11:2019;

EN IEC 63000:2018

Ova se izjava odnosi samo na strojeve koji se stavljaju na tržište i ne uključuje komponente

dođao krajnji korisnik ili ga je naknadno izvršio.

Ime i adresa osobe s boravištem u EU-u ovlaštene za pripremu tehničkog dosjega:

Potpisano u ime:

Grupa Topex Sp. z o.o. Sp.k.

Ulica Pograniczna 2/4

02-285 Varšava

Pawet Kowalski

Pawet Kowalski

TOPEX GROUP službenik za kvalitetu

Varšava, 2022-03-17

SR

ПРИРУЧНИК ЗА ПРЕВОЂЕЊЕ (КОРИСНИК)

БРАЗДНА МАШИНА 59G371

НАПОМЕНА : ПАЖЉИВО ПРОЧИТАЈТЕ ОВО УПУТСТВО ПРЕ КОРИШЋЕЊА АЛАТКЕ ЗА НАПАЈАЊЕ И ЗАДРЖИТЕ ГА ЗА БУДУЋУ РЕФЕРЕНЦУ.

СПЕЦИФИЧНЕ БЕЗБЕДНОСНЕ ОДРЕДБЕ

Безбедносна упозорења за машине за асфалтирање

- Алатка за напајање мора да се користи само са чуваром ограђеним испоруком. Чувар мора бити безбедно причвршћен за алат за напајање и прилагођен да гарантује највећи могући степен безбедности, што значи да део диска за сечење окренут ка оператеру треба што више штитити. Чувар је намењен заштити оператера од крхотина и случајног контакта са диском за сечење.
- Треба користити само дискове за сечење дијаманата. Чињеница да се прибор може приложити алату за напајање не гарантује његову безбедну употребу.
- Дозвољена брзина коришћењег алата за рад не сме бити мања од максималне брзине назначене на алатки за напајање. Радна алатка која се ротира брже од дозвољене брзине може да се поквари и делови алатке могу да се расцепе.
- Дискови за сечење дијаманата морају да се користе само за рад који им је намењен. На пример, никада не користите бочну површину диска за сечење за млевење. Дискови за сечење су дизајнирани да уклоне материјал са ивицом диска. Ефекат латералних сила може довести до прекида точка овог типа.
- Увек користите неоштећене зачке исправне величине за изабрани диск за сечење. Исправне фланге подржавају диск за сечење и на тај начин смањују ризик од прекида.
- Спољњи пречник и дељина радне алатке морају одговарати димензијама алата за напајање. Радне алатке са неисправним димензијама не могу бити довољно заштићене или прегледане.
- Дискови, перачи, фланге и други додаци морају да стану тачно на вретено алата за напајање. Радне алатке које се не уклапају тачно у вретено алатке за напајање ће се неравномерно ротирати, веома снажно вибрирати и могу довести до губитка контроле над алатом за напајање.
- Ни под којим условима не би требало користити оштећене радне алате. Проверите радне алате за чипове и пукотине пре сваке употребе. Ако алатка за напајање или радна алатка падне, проверите да ли има оштећења или користите другу неоштећену радну алатку. Када се алатка за напајање провери и поправи, покрените алатку за напајање и оставите је да ради један минут највећом брзином, водећи рачуна да корисник и други пролазници не буду у зони ротирајућег алата за напајање. Оштећене алатке се обично ломе током овог теста.
- Лична заштитна опрема мора да се носи. У зависности од врсте посла, носите заштитну маску која покрива цело лице, заштиту за очи или заштитне наочаре. Ако је потребно, користите маску за праšину, заштиту од слуха, заштитне рукавице или посебну кепаљу за заштиту од малих честица абрадираног и машинског материјала. Заштитите очи од ваздушно преносивих страних тела генерисаних током рада. Маска за праšину и респираторна заштита морају да филтрирају праšину генерисану током рада. Изложеност буци током дужег периода може довести до губитка слуха.
- Уверите се да су пролазници на безбедној удаљености од достижне зоне алата за напајање. Свако ко се у близини радног алата за напајање мора да користи личну заштитну опрему. Радне иверице или покварени радни алати могу да се расцепе и изазову повреде чак и изван зоне непосредног домаћаја.
- Током рада на који је могла да наиђе алатка за напајање

- на скривеним електричним жицама или на сопственом каблу држите га само помоћу изоловане дршке. У контакту са живим жицама, сви метални делови алата за напајање такође ће бити уживо и могу изазвати електрични удар на оператера.
- Држите главни кабл даље од ротирања радних алатки. Ако изгубите контролу над алатком, главни кабл може бити исечен или повучен, а рука или цела рука могу да се узврате у ротирајућу радну алатку.
- Никада не слушajte алатку за напајање пре него што се радна алатка потпуно заустави. Алатка за ротирање може доћи у контакт са површином на којој је стављена, тако да можете да изгубите контролу над алатком за напајање.
- Немојте носити алатку за напајање док је у покрету. Случајан контакт између одеће и ротирајуће алатке за напајање може довести до повлачења алата и бушења алата за напајање у тело оператера.
- Редовно чистите конекторе за вентилацију алата за напајање. Вентилатор мотора увлаче праšину у куишште и велика акумулација металне праšине може да изазове електричну опасност.
- Немојте користити алатку за напајање у близини запаљивих материјала. Варнице могу да их запале.
- Немојте користити алат који захтева течне расхладне течности. Употреба воде или других течних расхладних течности може довести до електричног шока.

Одбијање и релевантни безбедносни савети

Кицбцак је изненадна реакција алата за напајање на блокаду или ометање ротирајуће радне алатке. Хватање или блокирање доводи до изненадног заустављања ротирајуће радне алатке. Неконтролисани алат за напајање ће тако бити издржан у смеру супротном од правца ротације радног алата.

Када , на пример, точка за млевење постане заглављен или заглављен у радном делу, уроњена ивица точка за млевење може постати блокирана и довести до тога да испадне или да се избаци. Померање точка за млевење (према оператеру или даље од њега) потом зависи од правца кретања точка на месту блокаде. Поред тога, точкови за млевење такође могу да се ломе.

Трзај је последица неправилне или неправилне употребе алата за напајање. То се може избећи предузимањем одговарајућих мера предострожности описаних у наставку.

- Алат за напајање треба чврсто да се држи, са телом и рукама у положају да омекаша трзај. Ако је помоћна дршка укључена као део стандардне опреме, увек је треба користити како би имала што већу контролу над снагама трзаја или трзај тренутком на старт-у. Оператер може контролисати феномен кретености и трзаја предузимањем одговарајућих мера предострожности.
- Никада се не држите за руке близу ротирајуће радне алатке. Радна алатка може да повреди вашу руку због трзаја.
- Држите се подаље од зоне опсега где ће се алатка за напајање померати током трзаја. Као резултат трзаја, алат за напајање се креће у супротном смеру ка кретању точка за млевење на месту блокаде.
- Посебно будите опрезни приликом махинације углова, оштрих ивица итд. Спречите скретање радних алата или закрчење. Ротирајућа радна алатка је подложнија ометању приликом мачевања углова, оштрих ивица или ако је избачена уназад. Ово може постати узрок губитка контроле или повратка.
- Немојте користити дрвене дискове, дискове са дијамантским сегментима са периферним размаком од преко 10 мм или зубним дисковима. Радне алатке овог типа често узрокују трзај или губитак контроле над алатком за напајање.
- Избегавајте ометање диска за сечење или превелики притисак. Не правите претерано дубоке резове. Преоптерећење диска за сечење повећава оптерећење сечива и његову склоност ка џему или блокирању, а самим тим и могућност одбацивања или помљења.
- Ако диск за сечење постане заглављен или ако дође до прекида у раду, искључите алатку за напајање и сачекајте да се диск у потпуности укључи
- преставе. Никада не покушавајте да извучете још увек покретни диск из области за сечење јер ово може изазвати трзај. Узрок ометања мора бити откривен и уклоњен.
- Немојте поново покренути алатку за напајање док је у материјалу. Точак за сечење треба да достигне пуну брзину

пре него што настави да сече. У супротном, точак за млевање може да ухвати, скочи са радног дела или изазове трајај.

- Плоче или велики објекти треба да буду подржани пре машинације како би се смањио ризик од повратка изазваног заглављеним диском. Велики радни делови могу да се савијају под сопственом тежином. Радни део треба подржати са обе стране, како близу линије сечења, тако и на ивици.
- Посебно водите рачуна приликом сечења рупа у зидовима или рада у другим невидљивим областима. Резање диска који урања у материјал може довести до премошћавања алата ако наиђе на гасне цеви, водоводне цеви, електричне каблове или друге објекте.

НАПОМЕНА : Уређај је за употребу у затвореном простору

Упркос коришћењу инхерентно безбедног дизајна, коришћењу мера безбедности и додатним заштитним мерама, увек постоји заостаци ризика од повреда током рада.

Објашњење пиктограма који се користе:



1. Напомена : Предузмите посебне мере предострожности
2. УПОЗОРЕЊЕ Прочитајте упутства за рад
3. Носи заштитне рукавице
4. Носите личну заштитну опрему (маска за прашину, заштитне наочаре за безбедност, заштита ушију)
5. Користите заштитну одећу
6. Искључи кабл за напајање пре сервисирања или поправке
7. Држи децу подале од алата
8. Заштитите уређај од влаге
9. Друга класа заштите

ОПИС ГРАФИЧКИХ СТРАНИЦА

Нумерисање испод односи се на компоненте јединице приказане на графичким страницама овог приручника.

1. Дугме "Замени закључавање"
2. Пребациите
3. Ваљак задњег водича
4. Ваљак предњег водича
5. Предња дршка
6. Ручица за закључавање
7. Резница за пражење прашине
8. Навлака за четкицу од угљеника
9. Шраф за сезање
10. Спољашња плоска
11. Вретено
12. Црево
13. Адаптер
14. Врећа за прашину
15. Копча
16. Отвор за одводњавања
17. Отварање довода
18. Каиш за рамена

* Можда постоје разлике између цртежа и производа.

ИЗГРАДЊА И ПРИЈАВА

Машина за бразду је ручни алат за напајање који покреће једносазни комуникациони мотор са изолацијом класе ИИ.

Алат за напајање је дизајниран за израду инсталационих бразди у зидовима итд. у материјалима као што су бетон, камен, цигла итд., без употребе воде.

Дизајн машине за бразду омогућава избацивање прашине у ограђену кесу или да буде извађена индустријским хувером. Специјални диск који се користи сече пуну бразду без потребе за чишћења. Као резултат тога, жлеб је спреман за инсталацију на постављеној дубини.

Његове области коришћења су извођење реновирања и грађевинских радова везаних за електричну, водоводну, грејну или гасну инсталацију.

Апарат је намењен само за суво трчање. Немојте злоупотребљавати алатку за напајање.

ОПРЕМА И ПРИБОР

1. Комбиновани диск - 1 рачунар.
2. Кључ - 2 рачунара.
3. Црево са адаптерима - 1 рачунар.
4. Кеса за прашину - 1 ком.
5. Клемпа - 1 пц.
6. Транспортна слушајка - 1 пц.

ПРИПРЕМА ЗА РАД

МОНТАЖА ШТИТА

Машина за асфалтирање је дизајнирана да ради са наменским више редова сложених дискова.

- Обезбедите шпанере да закључате вретено тако што ћете држати вансеријалну плоску (10) и одврнути шраф за причвршћивање.
- (9) (Слич. А, Б). Шраф за поправку има нит леве руке.
- Уклоните шраф који се задржава (9) и уклоните вансеришну заставу (10) (сличица А).
- Убаците диск испод чувара и поставите диск на вретено.
- Добро сјеђени диск мора да почива на вретену
- (Слич. А). Вретено неће попунити пуну дубину рупе за монтажу диска.
- Гурни вансерину плоску у рупу на диску. Притискајући вансерину плоску, окрените је док не потоне у рупу тако да буде у потпуном контакту са плочом диска.
- Зајеби шраф за поправку.
- Користећи размаке закључајте вретено и затегните шраф за фиксирање (Сл. Б).

Уклањање диска следи после обрнутог редоследила инсталације.

УКЛАПАЊЕ ВРЕЋЕ ЗА ПРАШИНУ

Машина за бразду долази са врећом за прашину са подесивим каишем за рамена и адаптаторима за црево како би повезала врећу за прашину са машином за бразду.

- Одврни један од адаптера (13) уклопљених на крајеве црева
 - (Слич. Ц). Тамо је коришћена лева нит.
 - Отворите кесу са прашином (14) тако што ћете склизнути са копче (15) (сл. Д).
 - Кроз отвор за пражење (16) кесе за прашину убаците претходно растављени адаптер у отвор за довод (17) (смоква. Д) тако да сужени део адаптера клизи делимично ка споља.
 - Нанесите и стегни металну штипаљку на тачки спајања адаптера на кесу за прашину и повежи црево са адаптером (сличице Е).
 - Ставите слободан крај црева са адаптером (13) на спигот
 - утичница за прашину (7) (сл. Ф) и окрените у смеру казаљке на сату док се не закључа на своје место.
 - Подесите дужину каиша за рамена (18) да бисте осигурали удобну употребу са кесом за прашину (14) (сличице Д).
- Растави се наставља обрнутим редоследом до окупљања.

ВЕЗА ЗА ВАЂЕЊЕ ПРАШИНЕ

За чистији радни простор, машина за асфалтирање може бити повезана са спољним уређајем за вађење прашине.

Повежите усисни хосе крај система за вађење прашине са портом за вађење прашине (7). Водите рачуна да изаберете адаптор са исправним пречником како би веза била безбедна.

Када започинете са радом, покрените систем за вађење прашине, нпр. са индустријским хувером, а затим искључите машину за

асфалтирање. Када завршите са послом, прво искључите машину за асфалтирање, а затим хувер. На тај начин ћете избећи непотребну прашину на радном месту. На неким моделима индустријских хувера са утичницом за напајање, постоји аутоматско укључивање и искључивање хувера које контролише прекидач за напајање.

ПОСТАВЉАЊЕ ДУБИНЕ БРАЗДЕ

Подешавање дубине бразде треба да се обави пре него што почнете са радом са искљученом машином.

- Олабавите ручицу за закључавање (6) клизећи је уназад.
- Померите предњу дршку (5) уназад да бисте повећали дубину реза, унапред да бисте смањили.
- Индикатор дубине и размера која се налази на кућишту бирања броја могу да помогну у подесити исправну дубину.
- Када се постави исправна дубина, затегните ручицу за закључавање (6) померањем унапред.

ОПЕРАЦИЈА / ПОСТАВКЕ

Проверите стање диска пре коришћења алатке за напајање. Немојте користити чиповане, испуцале или на други начин оштећене дискове. Истрошени диск треба одмах заменити новим пре употребе. Када завршите са радом, увек искључите алатку за напајање и сачекајте да се радна алатка потпуно заустави. Тек тада алатка за напајање може да се склони.

- Диск за сечење мора бити исправно уклопљен и мора слободно да се ротира.
- Никада не преоптерећујте машину за бразду. Преоптерећење и претерано затезање може довести до опасног прекида диска за сечење.
- Никада не ударај алат за рад против радног материјала.
- Никада не користите тестере дизајниране за сечење дрвета од кружних тестера. Употреба таквих сечива тестере често резултира феноменом трзаја алата за напајање, губитком контроле и може довести до повреде оператера.

ОНОФФ

Главни напон мора одговарати оцени напона на плочи за оцењивање алата за напајање. Држите алат за напајање обема рукама током почетка и рада.

Машина за асфалтирање има сигурносни прекидач да спречи случајно покретање.

- Притисните дугме за закључавање прекидача (1) (Слич. Ц).
- Притисните дугме "Он/офф" (2) (Слич. Ц).
- Ослобађање притиска на дугме за прекидач (2) зауставља машину за бразду.

РАД СА МАШИНОМ ЗА АСФАЛТИРАЊЕ

Машина за асфалтирање је дизајнирана искључиво за израду правих резова. Није дозвољено правити закривљене или заобљене резове. Машина је дизајнирана само за сув рад.

Пре почетка радова треба испитати локацију на којој ће се изводити радови за невидљиве водоводне, електричне или гасне инсталације, које би требало да се налазе помоћу посебног нагача кабла.

Машина за асфалтирање опремљена је меким стартним системом. Након покретања машине за асфалтирање сачекајте да диск достигне максималну брзину пре него што почнете са радом. Прекидач не сме да ради док је машина за асфалтирање искључена или искључена. Прекидач на паверима може да се ради само када је алатка за напајање удаљена од радног дела.

СЕЧЕЊЕ БРАЗДЕ

- Поставите дубину посекотине.
- Ставите ваљак задњег водича (3) уза зид (дискови за сечење подигнути изнад површине зида) (Сливник X).
- Покрените машину за асфалтирање и сачекајте да дискови за сечење достигну пуну брзину.
- Постепено слушајте машине за асфалтирање тако што ћете дискове за сечење заронити у зидарство (током овог покрета ваљак задњег водича би требало да ступи у контакт са површином зидара).

- Када предњи ваљак водича (4) дође да се одмори на зидару наставите да сечете тако што ћете машину за асфалтирање померити у смеру напред од вас (у односу на смер ротације дискова за сечење).
- Довршите процес сечења на обрнут начин тако што ћете га подићи предњим ваљак водича, а самим тим и диск нагоре. Ваљак задњег водича мора бити притиснут уза зид све време.
- Дозволите диску да дође до потпуног заустављања након искључивања и тек тада машина за асфалтирање може да се спусти.
- Бразду тако направљену је потпуно शुљги простор и више не захтева исклесивање.

Када је машина за асфалтирање искључена, немојте кочити ротирајући диск за сечење тако што ћете га притиснути уза радни део.

Машина за асфалтирање не сме бити притиснута превише јако и гурнута напред силом. Притисак због паузе и храњења би требало да буду умерени. Прекомерна сила може проузроковати прекомерно загревање мотора и оштећење диска за сечење.

Сечење дискова достиже веома високе температуре током рада - не додирујте их незаштитеним деловима тела пре него што се охладе.

Приликом сечења посебно тврдих материјала, диск за сечење може да се прејести и самим тим оштети. Шуф варница које окружују диск за сечење је симптом преједања. Престаните одмах да сечете и охладите диск за сечење тако што ћете дозволити машини за асфалтирање да ради максималном брзином, али без оптерећења 3-5 минута.

Видно ослабљене перформансе резања и шуга варница које окружују диск за сечење могу бити знак досадног диска за сечење.

Користите само радне алате чија је дозвољена брзина већа или једнака максималној брзини машине за асфалтирање без оптерећења.

РАД И ОДРЖАВАЊЕ

Искључите кабл за напајање из главне утичнице пре него што извршите било какву инсталацију, подешавање, поправку или операцију.

ОДРЖАВАЊЕ И СКЛАДИШТЕЊЕ

- Препоручује се чишћење уређаја одмах након сваке употребе.
- Немојте користити воду или другу течност за чишћење.
- Јединицу треба очистити сувим комадом тканине или разнети компримованим ваздухом ниског притиска.
- Немојте користити никакве средства за чишћење или растварачи, јер они могу оштетити пластичне делове.
- Редовно чистите конекторе за вентилацију у кућиште мотора како бисте спречили да се јединица прегреје.
- Ако је кабл за напајање оштећен, он мора бити замењен каблом истих карактеристика. Ова операција треба да буде поверена квалификованом специјалисти или да се апарат сервисира.
- Ако се прекомерна варница јавља на комуникатору, проверите стање угљеничних четкица мотора од стране квалификоване особе.
- Увек чувај уређај на сувом месту ван домаћаја деце.
- ЗАМЕНА ЧЕТКИЦА ЗА УГЉЕНИК
- Истрошене (краће од 5 мм), изгореле или испуцале моторне четкице за угљеник морају одмах да се замене. Увек замените обе четкице за угљеник у исто време.
- Одврните и уклоните навлаке за четкицу од угљеника (8).
- Повуците извор притиска, откидајте се и уклоните истрошене четкице за угљеник.
- Уклоните било какву угљеничну прашину, ако постоји, користећи компримовани ваздух.
- Уклоните нове четкице од угљеника (четкице би требало слободно да клизе у држаче четкица) и компресија се оголи.
- Уклоните навлаке за четкицу од угљеника (8).

Након замене четкица за угљеник, покрените алат за напајање без оптерећења и сачекајте 1-2 минута док се

четкице угљеника не уклопе у моторни комуникатор. Само квалификована особа треба да замени четкице за угљеник користећи оригиналне делове.

Све недостатке треба да исправи овлашћено одељење за услуге произвођача.

ТЕХНИЧКЕ СПЕЦИФИКАЦИЈЕ

ПОДАЦИ О ОЦЕЊИВАЊА

Јурњава блока 59G371	
Параметар	Вредност
Напон снабдевања	230 В АЦ
Учесталост снабдевања	50 Хз
Оцењено напајање	2400 W
Брзина докоњи	8000 мин-1
Пречник диска	150 мм
Пречник унутрашњег диска	22,2 мм
Максимална дубина сечења	43 мм
Ширина бразде	30 мм
Величина вretenасте нити	M8
Класа заштите	ИИ
Масовно	6,1 кг
Година производње	2022
59G371 означава и ознаку типа и машине	

ПОДАЦИ О БУЦИ И ВИБРАЦИЈАМА

Информације о буци и вибрацијама

Емитује се ниво буке, као што је ниво притиска који се емитује

Ниво напајања звука ЛПА и ниво звучне снаге ЛWA, као и мерна неизвесност К, дају се испод у складу са ЕН 60745-1. Вибрационе вредности (вредност убрзања) ах и мерна неизвесност К дају се испод у складу са ЕН 60745-2-2.

Ниво вибрације дају у наставку ових упутстава измерен је у складу са мерном процедуром коју је навео ЕН 60745-1 procedure и може се користити за поређење алата за напајање. Може се користити и за почетну процену изложености вибрацијама.

Назначени ниво вибрације је представник основне употребе алата за напајање. Ако се алатка за напајање користи за друге апликације или са другим радним алаткама и ако није довољно одржавана, ниво вибрација може да се промени. Горенаведени разлози могу резултирати повећањем изложеношћу вибрацијама током целог радног периода.

Да бисте прецизно проценили изложеност вибрацијама, неопходно је узети у обзир периоде када је алатка за напајање искључена или када је искључена, али се не користи за рад. На тај начин се може испоставити да је укупна изложеност вибрацијама много мања.

Треба унети додатне мере безбедности како би се корисник заштитио од ефеката вибрација, као што су: одржавање алата за напајање и алата за рад, обезбеђивање одговарајуће температуре руке, одговарајућа радна организација.

Ниво звучног притиска ЛпА = 97 дБ(А) К = 3дБ(А) Ниво напајања звука ЛWA = 108 дБ(А) К = 3дБ(А) **Вредност убрзања** вибрација ах = 10,94 m/s² К = 1,5 m/s²

ЕКОЛОШКЕ ЗАШТИТУ

* Подложно променама.



Електрични производи не треба одлагати са кућним отпадом, већ их треба одлагати у одговарајућа постројења. Информације о одлагању даје продавац произвођача или локалне власти. Отпадна електрична и електронска опрема садржи супстанце које нису неутралне за природну средину. Нередицирана опрема је потенцијална претња по животну средину и здравље људи.

Група Топек Спбџа з организације одговорних делатности* Спбџка компанијама са својим регистрованим канцеларијум у Варшави, ул. Полтраница 2/4 (у даљем тексту: Група Топек) обавештава да су сав ауторска права на садржај овог приручника (у даљем тексту: Приручник), укључујући, између осталог: њен текст, фотографије, дијаграме, цртеже, као и његов састав, припадају искључиво Групи Топек и подлежу правној заштити на основу Акта од 4. фебруара 1994. године о ауторским и сродним правима (Журнал оф Лавк 2006 Но. 90 Поз. 631, као изменен). Копирање, обрада, издаваштво, имена у комерцијалне сврхе целог Приручника и његових појединачних елемената, без сагласности Групе Топек изражене у писаној форми, строго је забрањено и може

GR ΕΓΧΕΙΡΙΔΙΟ ΜΕΤΑΦΡΑΣΗΣ (ΧΡΗΣΤΗ) ΜΗΧΑΝΗ ΦΡΕΖΑΡΙΣΜΑΤΟΣ 59G371

ΣΗΜΕΙΩΣΗ: ΔΙΑΒΑΣΤΕ ΠΡΟΕΚΤΙΜΩ ΤΟ ΠΑΡΟΝ ΕΓΧΕΙΡΙΔΙΟ ΠΡΙΝ ΧΡΗΣΙΜΟΠΟΙΗΣΤΕ ΤΟ ΗΛΕΚΤΡΙΚΟ ΕΡΓΑΛΕΙΟ ΚΑΙ ΦΥΛΑΞΤΕ ΤΟ ΓΙΑ ΜΕΛΛΟΝΤΙΚΗ ΑΝΑΦΟΡΑ.

ΕΙΔΙΚΕΣ ΔΙΑΤΑΞΕΙΣ ΑΣΦΑΛΕΙΑΣ

Προειδοποιήσεις ασφαλείας για μηχανήματα διαστρώσης

- Το ηλεκτρικό εργαλείο πρέπει να χρησιμοποιείται μόνο με το προστατευτικό που περιλαμβάνεται στην παράδοση. Το προστατευτικό πρέπει να στερεώνεται σταθερά στο ηλεκτρικό εργαλείο και να ρυθμίζεται έτσι ώστε να εγγυάται τον μεγαλύτερο δυνατό βαθμό ασφάλειας, πράγμα που σημαίνει ότι το τμήμα του δίσκου κοπής που βρίσκεται προς τον χειριστή πρέπει να προστατεύεται όσο το δυνατόν περισσότερο. Το προστατευτικό προορίζεται για την προστασία του χειριστή από τα θραύσματα και την τυχόν επαφή με το δίσκο κοπής.
- Πρέπει να χρησιμοποιούνται μόνο διαμαντένιοι δίσκοι κοπής. Το γεγονός ότι ένα εξάρτημα μπορεί να συνδεθεί σε ένα ηλεκτρικό εργαλείο δεν εγγυάται την ασφαλή χρήση του.
- Η επιτρεπόμενη ταχύτητα του χρησιμοποιούμενου εργαλείου εργασίας δεν πρέπει να είναι μικρότερη από τη μέγιστη ταχύτητα που αναγράφεται στο ηλεκτρικό εργαλείο. Ένα εργαλείο εργασίας που περιστρέφεται ταχύτερα από την επιτρεπόμενη ταχύτητα μπορεί να σπασεί και μέρη του εργαλείου μπορεί να θρυμματιστούν.
- Οι διαμαντένιοι δίσκοι κοπής πρέπει να χρησιμοποιούνται μόνο για τις εργασίες που προορίζονται γι' αυτούς. Για παράδειγμα, μην χρησιμοποιείτε ποτέ την πλαϊνή επιφάνεια ενός δίσκου κοπής για λείανση. Οι δίσκοι κοπής έχουν σχεδιαστεί για να αφαιρούν υλικό με την άκρη του δίσκου. Η επίδραση των πλευρικών δυνάμεων μπορεί να προκαλέσει τη θραύση του δίσκου αυτού του τύπου.
- Χρησιμοποιείτε πάντα άθικτες φλάντζες σύσφιξης του σωστού μεγέθους για τον επιλεγμένο δίσκο κοπής. Οι σωστές φλάντζες στηρίζουν το δίσκο κοπής και μειώνουν έτσι τον κίνδυνο θραύσης.
- Η εξωτερική διάμετρος και το πάχος του εργαλείου εργασίας πρέπει να αντιστοιχούν στις διαστάσεις του ηλεκτρικού εργαλείου. Τα εργαλεία εργασίας με λανθασμένες διαστάσεις δεν μπορούν να θωρακιστούν ή να ελεγχθούν επαρκώς.
- Οι δίσκοι, οι ροδέλες, οι φλάντζες και άλλα εξαρτήματα πρέπει να εφαρμόζονται ακριβώς στον άξονα του ηλεκτρικού εργαλείου. Τα εργαλεία εργασίας που δεν εφαρμόζονται ακριβώς στην άκρη του ηλεκτρικού εργαλείου θα περιστρέφονται ανομοιόμορφα, θα δονούνται πολύ έντονα και ενδέχεται να προκαλέσουν απώλεια ελέγχου του ηλεκτρικού εργαλείου.
- Σε καμία περίπτωση δεν πρέπει να χρησιμοποιούνται κατεστραμμένα εργαλεία εργασίας. Ελέγχετε τα εργαλεία εργασίας για σπασίματα και ρωγμές πριν από κάθε χρήση. Εάν ένα ηλεκτρικό εργαλείο ή εργαλείο εργασίας πύσει, ελέγξτε το για ζημιές ή χρησιμοποιήστε ένα άλλο εργαλείο εργασίας που δεν έχει υποστεί ζημιές. Αφού ελεγχθεί και διορθωθεί το ηλεκτρικό εργαλείο, ξεκινήστε το ηλεκτρικό εργαλείο και αφήστε το να λειτουργεί για ένα λεπτό στην υψηλότερη ταχύτητα, φροντίζοντας να κρατάτε τον χροστή και άλλους παρευρισκόμενους εκτός της ζώνης του περιστρεφόμενου ηλεκτρικού εργαλείου. Τα κατεστραμμένα εργαλεία συνήθως σπάνε κατά τη διάρκεια αυτής της δοκιμής.
- Πρέπει να φοριέται ατομικός προστατευτικός εξοπλισμός. Ανάλογα με το είδος της εργασίας, να φοράτε προστατευτική μάσκα που να καλύπτει ολόκληρο το πρόσωπο, προστατευτικά γυαλιά ή γυαλιά ασφαλείας. Εάν είναι απαραίτητο, χρησιμοποιήστε μάσκα σκόνης, προστατευτικό ακοής, προστατευτικά γάντια ή ειδική ποδιά για την προστασία από τα μικρά σωματίδια του λειασμένου και κατεργασμένου υλικού. Προστατέψτε τα μάτια σας από τα αερομεταφερόμενα ξένα σώματα που δημιουργούνται κατά τη διάρκεια της εργασίας. Η μάσκα σκόνης και η αναπνευστική προστασία πρέπει να φιλτράρουν τη σκόνη που παράγεται κατά τη διάρκεια της εργασίας. Η έκθεση σε θόρυβο για παρατεταμένο χρονικό διάστημα μπορεί να οδηγήσει σε απώλεια ακοής.
- Βεβαιωθείτε ότι οι παρευρισκόμενοι βρίσκονται σε ασφαλή απόσταση από τη ζώνη εμπέλειας του ηλεκτρικού εργαλείου. Όποιος βρίσκεται κοντά σε ηλεκτρικό εργαλείο που λειτουργεί πρέπει να χρησιμοποιήσει ατομικό προστατευτικό εξοπλισμό. Τα θραύσματα του τεμαχίου εργασίας ή τα σταμαμένα εργαλεία

εργασίας μπορεί να θυματιστούν και να προκαλέσουν τραυματισμό ακόμη και εκτός της άμεσης ζώνης εμβέλειας.

- Κατά τη διάρκεια εργασιών όπου ένα ηλεκτρικό εργαλείο θα μπορούσε να συναντήσει
- σε κρυμμένα ηλεκτρικά καλώδια ή στο δικό σας καλώδιο, κρατήστε το μόνο από τη μονωμένη λαβή. Κατά την επαφή με ηλεκτροφόρα καλώδια, όλα τα μεταλλικά μέρη του ηλεκτρικού εργαλείου θα είναι επίσης ηλεκτροφόρα και μπορεί να προκαλέσουν ηλεκτροπληξία στον χειριστή.
- Κρατήστε το καλώδιο δικτύου μακριά από περιστρεφόμενα εργαλεία εργασίας. Εάν χάσετε τον έλεγχο του εργαλείου, το καλώδιο δικτύου μπορεί να κοπεί ή να τραβηχτεί και το χέρι σας ή ολόκληρο το χέρι σας μπορεί να παγιδευτεί σε ένα περιστρεφόμενο εργαλείο εργασίας.
- Ποτέ μην αφήνετε το ηλεκτρικό εργαλείο κάτω πριν το εργαλείο εργασίας σταματήσει εντελώς. Ένα περιστρεφόμενο εργαλείο μπορεί να έρθει σε επαφή με την επιφάνεια στην οποία έχει τοποθετηθεί, οπότε μπορεί να χάσετε τον έλεγχο του ηλεκτρικού εργαλείου.
- Μην μεταφέρετε ένα ηλεκτρικό εργαλείο ενώ βρίσκεται σε κίνηση. Η τυχαία επαφή μεταξύ του ρουχιού και ενός περιστρεφόμενου ηλεκτρικού εργαλείου μπορεί να προκαλέσει την έλξη του εργαλείου και τη διάτρηση του ηλεκτρικού εργαλείου στο σώμα του χειριστή.
- Καθαρίζετε τακτικά τις σχισμές εξαερισμού του ηλεκτρικού εργαλείου. Ο ανεμιστήρας του κινητήρα τραβάει σκόνη στο περιβλήμα και μια μεγάλη συσσώρευση μεταλλικής σκόνης μπορεί να προκαλέσει ηλεκτρικό κίνδυνο.
- Μην χρησιμοποιείτε το ηλεκτρικό εργαλείο κοντά σε εύφλεκτα υλικά. Οι σπινθήρες ενδέχεται να τα αναφλέξουν.
- Μην χρησιμοποιείτε εργαλεία που απαιτούν υγρά ψυκτικά μέσα. Η χρήση νερού ή άλλων υγρών ψυκτικών μέσων μπορεί να οδηγήσει σε ηλεκτροπληξία.

Απόρριψη και σχετικές συμβουλές ασφαλείας

Το kickback είναι η ξαφνική αντίδραση ενός ηλεκτρικού εργαλείου στο μπλοκάρισμα ή την παρεμπόδιση ενός περιστρεφόμενου εργαλείου εργασίας. Η εμπλοκή ή το μπλοκάρισμα οδηγεί σε ξαφνική διακοπή του περιστρεφόμενου εργαλείου εργασίας. Το μη ελεγχόμενο ηλεκτρικό εργαλείο θα τρανταχτεί έτσι προς την κατεύθυνση που είναι αντίθετη από τη φορά περιστροφής του εργαλείου εργασίας.

Όταν, για παράδειγμα, ο τροχός λείανσης μπλοκάρει ή κολλήσει στο τεμάχιο, η βυθισμένη άκρη του τροχού λείανσης μπορεί να μπλοκαριστεί και να προκαλέσει την πτώση ή την εκτίναξη του. Η κίνηση του τροχού λείανσης (προς ή μακριά από τον χειριστή) εξαρτάται τότε από την κατεύθυνση της κίνησης του τροχού στο σημείο του μπλοκάρισματος. Επιπλέον, οι τροχοί λείανσης μπορούν επίσης να σπάσουν.

Η αναπήδηση είναι συνέπεια της ακατάλληλης ή λανθασμένης χρήσης του ηλεκτρικού εργαλείου. Μπορεί να αποφευχθεί με τη λήψη των κατάλληλων προφυλάξεων που περιγράφονται παρακάτω.

- Το ηλεκτρικό εργαλείο πρέπει να κρατείται σταθερά, με το σώμα και τα χέρια σε θέση που να μαλακώνει την ανάκρουση. Εάν μια βοηθητική λαβή περιλαμβάνεται στον βασικό εξοπλισμό, θα πρέπει πάντα να χρησιμοποιείται για να έχετε όσο το δυνατόν μεγαλύτερο έλεγχο των δυναμικών ανάκρουσης ή της ροπής ανάκρουσης κατά την εκκίνηση. Ο χειριστής μπορεί να ελέγξει τα φαινόμενα τραντάγματος και ανάκρουσης λαμβάνοντας τις κατάλληλες προφυλάξεις.
- Ποτέ μην κρατάτε τα χέρια κοντά σε περιστρεφόμενα εργαλεία εργασίας. Το εργαλείο εργασίας μπορεί να τραυματίσει το χέρι σας λόγω της ανάκρουσης.
- Κρατήστε μακριά από τη ζώνη εμβέλειας όπου το ηλεκτρικό εργαλείο θα κινηθεί κατά την ανάκρουση. Ως αποτέλεσμα της ανάκρουσης, το ηλεκτρικό εργαλείο κινείται προς την αντίθετη κατεύθυνση από την κίνηση του τροχού λείανσης στο σημείο του μπλοκάρισματος.
- Να είστε ιδιαίτερα προσεκτικοί όταν επεξεργάζεστε γωνίες, αιχμηρές άκρες κ.λπ. Αποφεύγετε την εκτροπή ή την εμπλοκή των εργαλείων εργασίας. Ένα περιστρεφόμενο εργαλείο εργασίας είναι πιο επιρρεπές σε εμπλοκή κατά την κατεργασία γωνιών, αιχμηρών ακμών ή αν κλωθεί προς τα πίσω. Αυτό μπορεί να γίνει απία απώλειας του ελέγχου ή κλωθείς.
- Μη χρησιμοποιείτε δίσκους από ξύλο, δίσκους με διαμαντένιο τμήμα με περιφερειακό διάκενο μεγαλύτερο από 10 mm ή οδοντωτούς δίσκους. Τα εργαλεία εργασίας αυτού του τύπου προκαλούν συχνά αναπήδηση ή απώλεια ελέγχου του ηλεκτρικού εργαλείου.

- Αποφύγετε την εμπλοκή του δίσκου κοπής ή την υπερβολική πίεση. Μην κάνετε υπερβολικά βαθιές κοπές. Η υπερφόρτωση του δίσκου κοπής αυξάνει τη φρόνιση της λεπίδας και την τάση της να μπλοκάρει ή να μπλοκάρει και συνεπώς την πιθανότητα απόρριψης ή θραύσης.
- Εάν ο δίσκος κοπής μπλοκάρει ή εάν υπαρξεί διακοπή της λειτουργίας, απενεργοποιήστε το ηλεκτρικό εργαλείο και περιμένετε μέχρι ο δίσκος να έχει πλήρως
- θα σταματήσει. Ποτέ μην επιχειρήσετε να τραβήξετε τον δίσκο που κινείται ακόμα ένα από την περιοχή κοπής, καθώς αυτό μπορεί να προκαλέσει ανάκρουση. Η απία της εμπλοκής πρέπει να εντοπιστεί και να αφαιρεθεί.
- Μην κάνετε επανεκκίνηση του ηλεκτρικού εργαλείου όσο αυτό βρίσκεται μέσα στο υλικό. Ο τροχός κοπής θα πρέπει να φτάσει στην πλήρη ταχύτητά του πριν συνεχίσει την κοπή. Διαφορετικά, ο τροχός λείανσης μπορεί να πιαστεί, να πηδήξει από το τεμάχιο εργασίας ή να προκαλέσει αναπήδηση.
- Οι πλάκες ή τα μεγάλα αντικείμενα πρέπει να στηρίζονται πριν από την κατεργασία για να μειωθεί ο κίνδυνος κλωθείς που προκαλείται από μπλοκαρισμένο δίσκο. Τα μεγάλα τεμάχια μπορεί να λυγίσουν από το βάρος τους. Το τεμάχιο πρέπει να στηρίζεται και στις δύο πλευρές, τόσο κοντά στη γραμμή κοπής όσο και στην άκρη.
- Να είστε ιδιαίτερα προσεκτικοί όταν ανοίγετε τρύπες σε τοίχους ή όταν εργάζεστε σε άλλες αδρατές περιοχές. Ο δίσκος κοπής που βυθίζεται στο υλικό μπορεί να προκαλέσει ανάκρουση του εργαλείου, εάν συναντήσει σωλήνες αερίου, σωλήνες νερού, ηλεκτρικά καλώδια ή άλλα αντικείμενα.

ΣΗΜΕΙΩΣΗ: Η συσκευή προορίζεται για εσωτερική χρήση

Παρά τη χρήση ενός εγγενώς ασφαλούς σχεδιασμού, τη χρήση μέτρων ασφαλείας και πρόσθετων προστατευτικών μέτρων, υπάρχει πάντα ένας υπολειπόμενος κίνδυνος τραυματισμού κατά τη διάρκεια της εργασίας.

Επεξήγηση των χρησιμοποιούμενων εικονογραμμάτων:



1. Σημείωση: Λάβετε ειδικές προφυλάξεις
2. ΠΡΟΕΙΔΟΠΟΙΗΣΗ Διαβάστε τις οδηγίες λειτουργίας
3. Φοράτε προστατευτικά γάντια
4. Φοράτε εξοπλισμό ατομικής προστασίας (μάσκα αερίων, γυαλιά ασφαλείας, ωτοασπίδες).
5. Χρήση προστατευτικού ρουχιού
6. Αποσυνδέστε το καλώδιο τροφοδοσίας από την πρίζα πριν από εργασίες συντήρησης ή επισκευής.
7. Κρατήστε τα παιδιά μακριά από το εργαλείο
8. Προστατεύστε τη συσκευή από την υγρασία
9. Δεύτερη κατηγορία προστασίας

ΠΕΡΙΓΡΑΦΗ ΤΩΝ ΓΡΑΦΙΚΩΝ ΣΕΛΙΔΩΝ

Η αριθμηση που ακολουθεί αναφέρεται στα εξαρτήματα της μονάδας που απεικονίζονται στις γραφικές σελίδες του παρόντος εγχειρίδιου.

1. Κουμπί κλειδώματος διακοπή
2. Διακόπτης
3. Οπισθίος κώνος οδηγού
4. Μπροστινός κώνος οδηγού
5. Μπροστινή λαβή
6. Μοχλός κλειδώματος
7. Ακροφύσιο απόρριψης σκόνης

8. Κάλυμμα θωρίτσας άνθρακα
9. Βίδα σύσφιξης
10. Εξωτερική φλάντζα
11. Φλάντζα άξονα
12. Εύκαμπτος σωλήνας
13. Προσαρμογέας
14. Σακούλα σκόνης
15. Πόρπη
16. Άνοιγμα αποστράγγισης
17. Άνοιγμα εισόδου
18. Λουράκι ώμου

* Ενδέχεται να υπάρχουν διαφορές μεταξύ του σχεδίου και του προϊόντος.

ΚΑΤΑΣΚΕΥΗ ΚΑΙ ΕΦΑΡΜΟΓΗ

Το μηχάνημα αυλάκωσης είναι ένα χειροκίνητο ηλεκτρικό εργαλείο που κινείται από μονοφασικό κινήτηρα με μετατροπέα και μόνωση κατηγορίας II.

Το ηλεκτρικό εργαλείο έχει σχεδιαστεί για την κατασκευή αυλακώσεων εγκατάστασης σε τοίχους κ.λπ. σε υλικά όπως σκυρόδεμα, πέτρα, τούβλα κ.λπ. χωρίς τη χρήση νερού.

Ο σχεδιασμός της μηχανής αυλάκωσης επιτρέπει την εκτόξευση της σκόνης στην κλειστή σακούλα ή την εξαγωγή της με βιομηχανική σκούπα. Ο ειδικός δίσκος που χρησιμοποιείται κόβει ένα πλήρες αυλάκι χωρίς την ανάγκη για τεμαχισμό. Ως αποτέλεσμα, το αυλάκι είναι έτοιμο για τοποθέτηση στο καθορισμένο βάθος.

Οι τομείς χρήσης του είναι η εκτέλεση εργασιών ανακαίνισης και κατασκευής του σχετίζονται με ηλεκτρολογικές, υδραυλικές, θερμοαντικές εγκαταστάσεις ή εγκαταστάσεις φυσικού αερίου.

Η συσκευή έχει σχεδιαστεί μόνο για ξηρή λειτουργία. Μην κάνετε κακή χρήση του ηλεκτρικού εργαλείου.

ΕΞΟΠΛΙΣΜΟΣ ΚΑΙ ΑΞΕΣΟΥΑΡ

- | | |
|--------------------------------------|----------|
| 1. Δίσκος συνδυασμού | - 1 τεμ. |
| 2. Βασικό | - 2 τεμ. |
| 3. Εύκαμπτος σωλήνας με προσαρμογείς | - 1 τεμ. |
| 4. Σακούλα σκόνης | - 1 τεμ. |
| 5. Σφηνγκτήρας | - 1 τεμ. |
| 6. Θήκη μεταφοράς | - 1 τεμ. |

ΠΡΟΕΤΟΙΜΑΣΙΑ ΓΙΑ ΕΡΓΑΣΙΑ

ΤΟΠΟΘΕΤΗΣΗ ΑΣΠΙΔΑΣ

Το μηχάνημα διάστρωσης έχει σχεδιαστεί για να λειτουργεί με ειδικούς δίσκους πολλαπλών σειρών.

- Χρησιμοποιήστε τα παρεχόμενα κλειδιά για να ασφαλίσετε τον άξονα κρατώντας την εξωτερική φλάντζα (10) και ξεβιδώστε τη βίδα στερέωσης.
 - (9) (Σχήμα Α, Β). Η βίδα στερέωσης έχει αριστερό σπείρωμα.
 - Αφαιρέστε τη βίδα συγκράτησης (9) και αφαιρέστε την εξωτερική φλάντζα (10) (εικ. Α).
 - Σύρετε το δίσκο κάτω από το προστατευτικό και τοποθετήστε το δίσκο στον άξονα.
 - Ένας καλά εδραζόμενος δίσκος πρέπει να ακουμπάει στη φλάντζα της ατράκτου.
 - (Σχήμα Α). Ο άξονας δεν θα γεμίσει όλο το βάθος της οπής τοποθέτησης του δίσκου.
 - Σύρετε την εξωτερική φλάντζα μέσα στην οπή του δίσκου. Πιέζοντας προς τα κάτω την εξωτερική φλάντζα, γυρίστε την μέχρι να βυθιστεί στην οπή, ώστε να έρθει σε πλήρη επαφή με την πλάκα του δίσκου.
 - Βιδώστε τη βίδα στερέωσης.
 - Χρησιμοποιώντας τα κλειδιά, ασφαλίστε τον άξονα και σφίξτε τη βίδα στερέωσης (Σχ. Β).
- Η αφαίρεση του δίσκου γίνεται με την αντίστροφη σειρά της εγκατάστασης.

ΤΟΠΟΘΕΤΗΣΗ ΣΑΚΟΥΛΑΣ ΣΚΟΝΗΣ

Η μηχανή αυλάκωσης συνοδεύεται από σακούλα σκόνης με ρυθμιζόμενο μάντα ώμου και προσαρμογείς σωλήνων για τη σύνδεση της σακούλας σκόνης με τη μηχανή αυλάκωσης.

- Ξεβιδώστε έναν από τους προσαρμογείς (13) που είναι τοποθετημένοι στα άκρα του σωλήνα.
- (Σχήμα Γ). Εκεί χρησιμοποιήθηκε αριστερό σπείρωμα.

- Ανοίξτε τη σακούλα σκόνης (14), σύροντας την πόρπη (15) (εικ. Δ).
- Μέσα από το άνοιγμα εκκένωσης (16) του σάκου σκόνης, εισάγετε τον προηγούμενος αποσυναρμολογημένο προσαρμογέα στο άνοιγμα εισόδου (17) (εικ. Δ), έτσι ώστε το στενωμένο τμήμα του προσαρμογέα να ολισθαίνει εν μέρει προς τα έξω.
- Εφαρμόστε και στερεώστε έναν μεταλλικό σφινγκτήρα στο σημείο σύνδεσης του προσαρμογέα με τον σάκο σκόνης και συνδέστε τον εύκαμπο σωλήνα στον προσαρμογέα (εικ. Ε).
- Τοποθετήστε το ελεύθερο άκρο του εύκαμπτου σωλήνα με τον προσαρμογέα (13) στον κρονό.
- Την έξοδο σκόνης (7) (εικ. ΣΤ) και στρέψτε δεξιόστροφα μέχρι να ασφαλίσει στη θέση του.
- Ρυθμίστε το μήκος του μάντα ώμου (18) για να εξασφαλίσετε άνετη χρήση με τη σακούλα σκόνης (14) (εικ. Δ). Η αποσυναρμολόγηση γίνεται με την αντίστροφη σειρά από τη συναρμολόγηση.

ΣΥΝΔΕΣΗ ΑΝΑΡΡΟΦΗΣΗΣ ΣΚΟΝΗΣ

Για καθαρότερο χώρο εργασίας, το μηχάνημα διάστρωσης μπορεί να συνδεθεί με εξωτερική συσκευή αναρρόφησης σκόνης.

Συνδέστε το άκρο του σωλήνα αναρρόφησης του συστήματος αναρρόφησης σκόνης στη θύρα αναρρόφησης σκόνης (7). Προσέξτε να επιλέξετε έναν προσαρμογέα με τη σωστή διάμετρο, ώστε η σύνδεση να είναι ασφαλής.

Κατά την έναρξη των εργασιών, θέστε σε λειτουργία το σύστημα αναρρόφησης σκόνης, π.χ. με βιομηχανική σκούπα, και στη συνέχεια απενεργοποιήστε το μηχάνημα διάστρωσης. Όταν τελειώσετε την εργασία, απενεργοποιήστε πρώτα το μηχάνημα διάστρωσης και μετά την ηλεκτρική σκούπα. Με τον τρόπο αυτό αποφεύγεται η περιττή σκόνη στο χώρο εργασίας. Σε ορισμένα μοντέλα βιομηχανικών απορροφητήρων με υποδοχή ρεύματος για ηλεκτρικά εργαλεία, υπάρχει αυτόματη ενεργοποίηση και απενεργοποίηση του απορροφητήρα που ελέγχεται από το διακόπτη ηλεκτρικού εργαλείου.

ΡΥΘΜΙΣΗ ΤΟΥ ΒΑΘΟΥΣ ΤΟΥ ΑΥΛΑΚΙΟΥ

Η ρύθμιση του βάθους του αυλακίου πρέπει να γίνεται πριν από την έναρξη των εργασιών με το μηχάνημα απενεργοποιημένο.

- Χαλαρώστε το μοχλό ασφάλισης (6) σύροντάς τον προς τα πίσω.
- Μετακινήστε την μπροστινή λαβή (5) προς τα πίσω για να αυξήσετε το βάθος κοπής, προς τα εμπρός για να βγάψετε το βάθος κοπής.
- Ένας δείκτης βάθους και μια κλίμακα που βρίσκονται στο περιβλήμα του καντράν μπορούν να βοηθήσουν στον καθορισμό του σωστού βάθους.
- Μόλις ρυθμιστεί το σωστό βάθος, σφίξτε το μοχλό ασφάλισης (6) μετακινώντας τον προς τα εμπρός.

ΛΕΙΤΟΥΡΓΙΑ / ΡΥΘΜΙΣΕΙΣ

Ελέγξτε την κατάσταση του δίσκου πριν χρησιμοποιήσετε το ηλεκτρικό εργαλείο. Μην χρησιμοποιείτε δίσκους με σπασίματα, ρωγμές ή άλλες φθορές. Ένας φθαρμένος δίσκος πρέπει να αντικαθίσταται αμέσως με έναν καινούργιο πριν από τη χρήση. Όταν τελειώσετε την εργασία σας, απενεργοποιείτε πάντα το ηλεκτρικό εργαλείο και περιμένετε μέχρι να σταματήσει εντελώς το εργαλείο εργασίας. Μόνο τότε μπορείτε να απομακρύνετε το ηλεκτρικό εργαλείο.

- Ο δίσκος κοπής πρέπει να είναι σωστά τοποθετημένος και να περιστρέφεται ελεύθερα.
- Ποτέ μην υπερφορτώνετε τη μηχανή αυλάκωσης. Η υπερφόρτωση και η υπερβολική σύσφιξη μπορεί να προκαλέσουν επικίνδυνη θραύση των δίσκων κοπής.
- Ποτέ μην χτυπάτε το εργαλείο εργασίας στο υλικό εργασίας.
- Ποτέ μην χρησιμοποιείτε πριονόλαμες που έχουν σχεδιαστεί για κοπή ξύλου από δισκοπρίονα. Η χρήση τέτοιων πριονόλαμων οδηγεί συχνά σε φαινόμενο ανάκρουσης του ηλεκτρικού εργαλείου, απώλεια ελέγχου και μπορεί να οδηγήσει σε τραυματισμό του χειριστή.

ON/OFF

Η τάση δικτύου πρέπει να αντιστοιχεί στην ονομαστική τάση που αναγράφεται στην πινακίδα τύπου του ηλεκτρικού εργαλείου. Κρατάτε το ηλεκτρικό εργαλείο και με τα δύο χέρια κατά την έναρξη λειτουργίας και τη λειτουργία.

Το μηχάνημα διάστρωσης διαθέτει διακόπτη ασφαλείας για την αποφυγή τυχαίας εκκίνησης.

- Πατήστε το κουμπί κλειδώματος του διακόπτη (1) (Σχ. Γ).
- Πατήστε το κουμπί ενεργοποίησης/απενεργοποίησης (2) (Εικ. Γ).
- Η απελευθέρωση της πίεσης στο κουμπί διακόπτη (2) σταματά τη μηχανή αυλάκωσης.

ΕΡΓΑΣΙΑ ΜΕ ΜΗΧΑΝΗΜΑ ΔΙΑΣΤΡΩΣΗΣ

Το μηχάνημα διάστρωσης έχει σχεδιαστεί αποκλειστικά για την εκτέλεση ευθύγραμμων κοπών. Δεν επιτρέπεται η εκτέλεση καμπύλων ή στρογγυλεμένων κοπών. Το μηχάνημα έχει σχεδιαστεί μόνο για ξηρή λειτουργία.

Πριν από την έναρξη των εργασιών, ο χώρος όπου θα εκτελεστούν οι εργασίες πρέπει να εξεταστεί για αόρατες εγκαταστάσεις νερού, ηλεκτρικού ρεύματος ή αερίου, οι οποίες πρέπει να εντοπιστούν με τη χρήση ειδικού ανιχνευτή καλωδίων.

Το μηχάνημα διάστρωσης είναι εξοπλισμένο με σύστημα ομαλής εκκίνησης. Μετά την εκκίνηση του μηχανήματος διάστρωσης, περιμένετε μέχρι ο δίσκος να φτάσει στη μέγιστη ταχύτητα πριν ξεκινήσετε την εργασία. Ο διακόπτης δεν πρέπει να λειτουργεί ενώ το μηχάνημα διάστρωσης είναι ενεργοποιημένο ή απενεργοποιημένο. Ο διακόπτης της μηχανής διάστρωσης επιτρέπεται να λειτουργεί μόνο όταν το ηλεκτρικό εργαλείο βρίσκεται μακριά από το αντικείμενο εργασίας.

ΚΟΒΟΝΤΑΣ ΈΝΑ ΑΥΛΑΚΙ

- Ρυθμίστε το βάθος κοπής.
- Τοποθετήστε τον πίσω κύλινδρο οδήγησης (3) στον τοίχο (οι δίσκοι κοπής ανασηκώνονται πάνω από την επιφάνεια του τοίχου) (Εικ. Η).
- Εκκινήστε το μηχάνημα διάστρωσης και περιμένετε να φτάσουν οι δίσκοι κοπής σε πλήρη ταχύτητα.
- Χαμηλώστε σταδιακά το μηχάνημα διάστρωσης βυθίζοντας τους δίσκους κοπής στην τοιχοποιία (κατά τη διάρκεια αυτής της κίνησης, ο πίσω κύλινδρος οδήγησης πρέπει να έρθει σε επαφή με την επιφάνεια της τοιχοποιίας).
- Όταν ο μπροστινός κύλινδρος οδήγησης (4) ακουμπήσει στην τοιχοποιία, συνεχίστε την κοπή μετακινώντας το μηχάνημα διάστρωσης προς τα εμπρός, μακριά από εσάς (αντίθετα με την κατεύθυνση περιστροφής των δίσκων κοπής).
- Ολοκληρώστε τη διαδικασία κοπής με τον αντίστροφο τρόπο από την έναρξη της, ανασηκώνοντας τον μπροστινό κύλινδρο οδήγησης και συνεπώς το δίσκο προς τα πάνω. Ο πίσω κύλινδρος οδήγησης πρέπει να είναι πάντοτε πιεσμένος στον τοίχο.
- Αφήστε το δίσκο να σταματήσει εντελώς μετά την απενεργοποίηση και μόνο τότε μπορείτε να κατεβάσετε το μηχάνημα διάστρωσης.
- Το αυλάκι που δημιουργείται με αυτόν τον τρόπο είναι ένας πλήρως κολπός χώρος και δεν απαιτεί πλέον σμίλευση.

Όταν το μηχάνημα διάστρωσης είναι απενεργοποιημένο, μην φρενάρτε τον περιστρεφόμενο δίσκο κοπής πιέζοντας τον πάνω στο τμήμα εργασίας.

Το μηχάνημα διάστρωσης δεν πρέπει να πιέζεται πολύ δυνατά και να ωθείται προς τα εμπρός με δύναμη. Η πίεση εσοχής και η προώθηση πρέπει να είναι μέτρια. Η άσκηση υπερβολικής δύναμης μπορεί να προκαλέσει υπερβολική θέρμανση του κινητήρα και ζημιά στο δίσκο κοπής.

Οι δίσκοι κοπής φτάνουν σε πολύ υψηλές θερμοκρασίες κατά τη λειτουργία - μην τους αγγίζετε με απροστάτευτα μέρη του σώματος πριν κρυσώσουν.

Κατά την κοπή ιδιαίτερα σκληρών υλικών, ο δίσκος κοπής μπορεί να υπερθερμανθεί και να υποστεί ζημιά. Μια δέσμη σπινθήρων γύρω από το δίσκο κοπής αποτελεί σύμπτωμα υπερθέρμανσης. Σταματήστε αμέσως την κοπή και ψύξτε το δίσκο κοπής αφήνοντας το μηχάνημα διάστρωσης να λειτουργήσει με τη μέγιστη ταχύτητα αλλά χωρίς φορτίο για 3-5 λεπτά.

Μια ορατά μειωμένη απόδοση κοπής και μια δέσμη σπινθήρων γύρω από το δίσκο κοπής μπορεί να είναι σημάδι ενός αμβλυμένου δίσκου κοπής.

Χρησιμοποιείτε μόνο εργαλεία εργασίας των οποίων η επιτρεπόμενη ταχύτητα είναι μεγαλύτερη ή ίση με τη μέγιστη ταχύτητα του μηχανήματος διάστρωσης χωρίς φορτίο.

ΛΕΙΤΟΥΡΓΙΑ ΚΑΙ ΣΥΝΤΗΡΗΣΗ

Αποσυνδέστε το καλώδιο τροφοδοσίας από την πρίζα πριν από οποιαδήποτε εγκατάσταση, ρύθμιση, επισκευή ή λειτουργία.

ΣΥΝΤΗΡΗΣΗ ΚΑΙ ΑΠΟΘΗΚΕΥΣΗ

- Συνιστάται να καθαρίζετε τη συσκευή αμέσως μετά από κάθε χρήση.
- Μην χρησιμοποιείτε νερό ή άλλα υγρά για τον καθαρισμό.
- Η μονάδα θα πρέπει να καθαρίζεται με ένα στεγνό κομμάτι ύφασμα ή να φυσάει με πιεσμένο αέρα χαμηλής πίεσης.
- Μην χρησιμοποιείτε καθαριστικά ή διαλυτικά, καθώς αυτά μπορεί να προκαλέσουν ζημιά στα πλαστικά μέρη.
- Καθαρίζετε τακτικά τις σχισμές εξερισμού στο περιβλήμα του κινητήρα για να αποφύγετε την υπερθέρμανση της μονάδας.
- Εάν το καλώδιο τροφοδοσίας έχει υποστεί ζημιά, πρέπει να αντικατασταθεί με ένα καλώδιο με τα ίδια χαρακτηριστικά. Η εργασία αυτή πρέπει να ανατεθεί σε εξειδικευμένο ειδικό ή να γίνει σέρβις της συσκευής.
- Εάν εμφανιστεί υπερβολικός σπινθηρισμός στον μεταγωγέα, ελέγξτε την κατάσταση των ανθρακικών βούρτσων του κινητήρα από εξειδικευμένο άτομο.
- Φυλάσσετε πάντα τη συσκευή σε στεγνό μέρος μακριά από παιδιά.
- **ΑΝΤΙΚΑΤΑΣΤΑΣΗ ΤΩΝ ΒΟΥΡΤΣΩΝ ΑΝΘΡΑΚΑ**
- **Οι φθαρμένες (μικρότερες από 5 mm), καμένες ή ραγισμένες ψήκτες άνθρακα του κινητήρα πρέπει να αντικαθίστανται αμέσως. Να αντικαθιστάτε πάντα και τις δύο ανθρακούβουρτσες ταυτόχρονα.**
- Ξεβιδώστε και αφαιρέστε τα καλύμματα των βουρτσών άνθρακα (8).
- Τραβήξτε προς τα πίσω το ελατήριο πίεσης, αποσυνδέστε και αφαιρέστε τις φθαρμένες βούρτσες άνθρακα.
- Απομακρύνετε τυχόν σκόνη άνθρακα με πιεσμένο αέρα.
- Τοποθετήστε τις νέες βούρτσες άνθρακα (οι βούρτσες θα πρέπει να γλιστρούν ελεύθερα στις υποδοχές των βουρτσών) και το ελατήριο συμπίεσης στη θέση τους.
- Τοποθετήστε τα καλύμματα των βουρτσών άνθρακα (8).

Αφού αντικαταστήσετε τις ανθρακούχες ψήκτες, εκκινήστε το ηλεκτρικό εργαλείο χωρίς φορτίο και περιμένετε 1-2 λεπτά μέχρι οι ανθρακούχες ψήκτες να χρωσθούν στον μεταγωγέα του κινητήρα. Μόνο ένα εξειδικευμένο άτομο πρέπει να αντικαθιστά τις βούρτσες άνθρακα χρησιμοποιώντας αυθεντικά εξαρτήματα.

Τυχόν ελαττώματα θα πρέπει να αποκαθίστανται από το εξουσιοδοτημένο τμήμα σέρβις του κατασκευαστή.

ΤΕΧΝΙΚΕΣ ΠΡΟΔΙΑΓΡΑΦΕΣ

ΔΕΔΟΜΕΝΑ ΑΞΙΟΛΟΓΗΣΗΣ

Μπλοκ καταδίωξης 59G371	
Παράμετρος	Αξία
Τάση τροφοδοσίας	230 V AC
Συχνότητα τροφοδοσίας	50 Hz
Ονομαστική ισχύς	2400 W
Ταχύτητα ρελαντί	8000 min-1
Διάμετρος δίσκου	150 mm
Εσωτερική διάμετρος δίσκου	22,2 mm
Μέγιστο βάθος κοπής	43 mm
Πλάτος αυλακίου	30 mm
Μέγεθος σπειρώματος άξονα	M8
Κατηγορία προστασίας	II
Μάζα	6,1 kg
Έτος παραγωγής	2022
59G371 σημαίνει τόσο τον τύπο όσο και την ονομασία του μηχανήματος.	

ΔΕΔΟΜΕΝΑ ΟΡΥΓΟΥ ΚΑΙ ΔΟΝΗΣΕΩΝ

Πληροφορίες για το θόρυβο και τους κραδασμούς

Επίπεδα εκπεμπόμενου θορύβου, όπως το επίπεδο της εκπεμπόμενης πίεσης

Η στάθμη ηχητικής ισχύος L_{pA} και η στάθμη ηχητικής ισχύος L_{wA}, καθώς και η αβεβαιότητα μέτρησης K, δίνονται κατωτέρω σύμφωνα με το EN 60745-1. Οι τιμές δόνησης (τιμή επιτάχυνσης) a_h και η αβεβαιότητα μέτρησης K δίνονται παρακάτω σύμφωνα με το EN 60745-2-22.

Το επίπεδο κραδασμών που αναφέρεται παρακάτω στις παρούσες οδηγίες έχει μετρηθεί σύμφωνα με τη διαδικασία μέτρησης που καθορίζεται από τη διαδικασία EN 60745-1 και μπορεί να χρησιμοποιηθεί για τη σύγκριση ηλεκτρικών εργαλείων. Μπορεί επίσης να χρησιμοποιηθεί για την αρχική αξιολόγηση της έκθεσης σε κραδασμούς.

Το αναγραφόμενο επίπεδο κραδασμών είναι αντιπροσωπευτικό της βασικής χρήσης του ηλεκτρικού εργαλείου. Εάν το ηλεκτρικό εργαλείο χρησιμοποιείται για άλλες εφαρμογές ή με άλλα εργαλεία εργασίας και εάν δεν συντηρείται επαρκώς, το επίπεδο κραδασμών ενδέχεται να αλλάξει. Οι λόγοι που αναφέρονται παραπάνω μπορεί να οδηγήσουν σε αυξημένη έκθεση σε κραδασμούς καθ' όλη τη διάρκεια της εργασίας.

Για την ακριβή εκτίμηση της έκθεσης σε κραδασμούς, είναι απαραίτητο να ληφθούν υπόψη οι περίοδοι κατά τις οποίες το ηλεκτρικό εργαλείο είναι απενεργοποιημένο ή όταν είναι ενεργοποιημένο αλλά δεν χρησιμοποιείται για εργασία. Με αυτόν τον τρόπο, η συνολική έκθεση σε κραδασμούς μπορεί να αποδειχθεί πολύ χαμηλότερη.

Θα πρέπει να λαμβάνονται πρόσθετα μέτρα ασφαλείας για την προστασία του χρήστη από τις επιπτώσεις των δονήσεων, όπως: συντήρηση του ηλεκτρικού εργαλείου και των εργαλείων εργασίας, εξασφάλιση κατάλληλης θερμοκρασίας χεριών, σωστή οργάνωση της εργασίας.

Επίπεδο ηχητικής πίεσης $L_{pA} = 97$ dB(A) $K=3$ dB(A) Επίπεδο ηχητικής ισχύος $L_{WA} = 108$ dB(A) $K=3$ dB(A) Τιμή επιτάχυνσης κραδασμών $a_h = 10,94$ m/s² $K=1,5$ m/s²

ΠΡΟΣΤΑΣΙΑ ΤΟΥ ΠΕΡΙΒΑΛΛΟΝΤΟΣ

* Με την επιφύλαξη αλλαγών.



Τα ηλεκτροκίνητα προϊόντα δεν πρέπει να απορρίπτονται μαζί με τα οικιακά απορρίμματα, αλλά πρέπει να απορρίπτονται σε κατάλληλες εγκαταστάσεις. Πληροφορίες σχετικά με την απόρριψη παρέχονται από τον αντιπρόσωπο του προϊόντος ή τις τοπικές αρχές. Τα απόβλητα ηλεκτρικού και ηλεκτρονικού εξοπλισμού περιμένουσες ουσίες που δεν είναι ουδέτερες για το φυσικό περιβάλλον. Ο μη ανακυκλωμένος εξοπλισμός αποτελεί πιθανή απειλή για το περιβάλλον και την ανθρώπινη υγεία.

*Grupa Torrex Spółka z ograniczoną odpowiedzialnością Spółka komandytowa με έδρα στη Βαρσοβία, ul. Pograniczna 2/4 (στο εξής: "Grupa Torrex") ενημερώνει ότι όλα τα πνευματικά δικαιώματα επί του περιεχομένου του παρόντος εγχειριδίου (στο εξής: "Εγχειρίδιο"), συμπεριλαμβανομένων, μεταξύ άλλων, του κειμένου, τις φωτογραφίες, τα διαγράμματα, τα σχέδια, καθώς και τη σύνθεσή του, ανήκουν αποκλειστικά στην Grupa Torrex και αποτελούν αντικείμενο νομικής προστασίας σύμφωνα με τον νόμο της 4ης Φεβρουαρίου 1994 περί πνευματικής ιδιοκτησίας και συγγενικών δικαιωμάτων (Dz.U. 2006 αριθ. 90 Ροζ. 631), όπως τροποποιήθηκε). Η αντιγραφή, επεξεργασία, δημοσίευση, τροποποίηση για εμπορικούς σκοπούς ολόκληρου του εγχειριδίου και των εμμέτρων στοιχείων του, χωρίς τη γραπτή άσφαχθή της Grupa Torrex, απαγορεύεται αυστηρά και μπορεί να επιφέρει αστικές και ποινικές ευθύνες.

Άλλωσυν συμμόρφωσης ΕΚ

Κατασκευαστής: Sp.k., Pograniczna 2/4 02-285 Warszawa

Προϊόν: Προϊόν: Μηχανή για πλακόστρωση

Μοντέλο: 59G371

Εμπορική ονομασία: GRAPHITE

Σειριακός αριθμός: 00001 + 99999

Η παρούσα δήλωση συμμόρφωσης εκδίδεται με αποκλειστική ευθύνη του κατασκευαστή.

Το προϊόν που περιγράφεται ανωτέρω συμμορφώνεται με τα ακόλουθα έγγραφα:

Οδηγία 2006/42/ΕΚ για τα μηχανήματα

Οδηγία ηλεκτρομαγνητικής συμβατότητας 2014/30/ΕΕ

Οδηγία RoHS 2011/65/ΕΕ όπως τροποποιήθηκε από την οδηγία 2015/863/ΕΕ

Και πληροί τις απαιτήσεις των προτύπων:

EN 60745-1:2009+A11:2010- EN 60745-2-22:2011+A11:2013

EN 55014-1:2017+A11:2020- EN 55014-2:2015,

EN IEC 61000-3-2:2019- EN 61000-3-3:2013+A1:2019- EN IEC 61000-3-11:2019,

EN IEC 63000:2018

Η παρούσα δήλωση αφορά μόνο τα μηχανήματα όπως διατίθενται στην αγορά και δεν περιλαμβάνει εξαρτήματα

προστίθενται από τον τελικό χρήστη ή πραγματοποιούνται από αυτόν/αυτήν εκ των υστέρων.

Ονοματεπώνυμο και διεύθυνση του κατοίκου της ΕΕ που είναι εξουσιοδοτημένος να προσιτοιμάσει τον τεχνικό φάκελο:

Υπογράφεται εξ ονόματος:

Grupa Torrex Sp. z o.o. Sp.k.

2/4 οδός Pograniczna

02-285 Βαρσοβία

Paweł Kowalski

Paweł Kowalski

TOPEX GROUP Υπεύθυνως ποιότητας

Βαρσοβία, 2022-03-17

ES MANUAL DE TRADUCCIÓN (USUARIO) MÁQUINA SURCADORA 59G371

NOTA: LEA ATENTAMENTE ESTE MANUAL ANTES DE UTILIZAR LA HERRAMIENTA ELÉCTRICA Y CONSÉRVELO PARA FUTURAS CONSULTAS.

DISPOSICIONES ESPECÍFICAS DE SEGURIDAD

Advertencias de seguridad para las máquinas de pavimentación

- La herramienta eléctrica sólo debe utilizarse con la protección incluida en el suministro. La protección debe estar firmemente fijada a la herramienta eléctrica y ajustada para garantizar el mayor grado de seguridad posible, lo que significa que la parte del disco de corte orientada hacia el operario debe estar lo más protegida posible. La protección está destinada a proteger al operario de los desechos y del contacto accidental con el disco de corte.
- Sólo deben utilizarse discos de corte de diamante. El hecho de que un accesorio pueda acoplarse a una herramienta eléctrica no garantiza su uso seguro.
- La velocidad permitida de la herramienta de trabajo utilizada no debe ser inferior a la velocidad máxima indicada en la herramienta eléctrica. Una herramienta de trabajo que gire a una velocidad superior a la permitida puede romperse y algunas partes de la herramienta pueden astillarse.
- Los discos de corte de diamante sólo deben utilizarse para el trabajo al que están destinados. Por ejemplo, no utilice nunca la superficie lateral de un disco de corte para lijar. Los discos de corte están diseñados para eliminar material con el borde del disco. El efecto de las fuerzas laterales puede hacer que el disco de este tipo se rompa.
- Utilice siempre bridas de sujeción no dañadas del tamaño correcto para el disco de corte seleccionado. Las bridas correctas soportan el disco de corte y así se reduce el riesgo de rotura.
- El diámetro exterior y el grosor del útil de trabajo deben corresponder a las dimensiones de la herramienta eléctrica. Los útiles de trabajo con dimensiones incorrectas no pueden ser suficientemente protegidos ni inspeccionados.
- Los discos, arandelas, bridas y otros accesorios deben encajar exactamente en el eje de la herramienta eléctrica. Las herramientas de trabajo que no encajan exactamente en el eje de la herramienta eléctrica girarán de forma irregular, vibrarán con mucha fuerza y pueden provocar la pérdida de control de la herramienta eléctrica.
- En ningún caso se deben utilizar herramientas de trabajo dañadas. Inspeccione las herramientas de trabajo en busca de astillas y grietas antes de cada uso. Si se cae una herramienta eléctrica o de trabajo, compruebe si está dañada o utilice otra herramienta de trabajo que no esté dañada. Una vez revisada y arreglada la herramienta eléctrica, póngala en marcha y déjala funcionando durante un minuto a la velocidad más alta, teniendo cuidado de mantener al usuario y a otros transeúntes fuera de la zona de la herramienta eléctrica en rotación. Las herramientas dañadas suelen romperse durante esta prueba.
- Se debe usar equipo de protección personal. Dependiendo del tipo de trabajo, utilice una máscara de protección que cubra toda la cara, protección ocular o gafas de seguridad. Si es necesario, utilice una máscara antipolvo, protección auditiva, guantes de protección o un delantal especial para protegerse de las pequeñas partículas de material desgastado y mecanizado. Proteja sus ojos de los cuerpos extraños en el aire generados durante el trabajo. La máscara antipolvo y la protección respiratoria deben filtrar el polvo generado durante el trabajo. La exposición al ruido durante un periodo prolongado puede provocar la pérdida de audición.
- Asegúrese de que los transeúntes estén a una distancia segura de la zona de alcance de la herramienta eléctrica. Toda persona que se encuentre en las proximidades de una herramienta eléctrica en funcionamiento debe utilizar un equipo de protección personal. Las astillas de las piezas de trabajo o las herramientas de trabajo rotas pueden astillarse y causar lesiones incluso fuera de la zona de alcance inmediata.

- Durante los trabajos en los que una herramienta eléctrica pueda encontrar
- en cables eléctricos ocultos o en su propio cable, sujételo sólo por el mango aislado. Al entrar en contacto con cables con corriente, todas las partes metálicas de la herramienta eléctrica también estarán con corriente y pueden provocar una descarga eléctrica al operario.
- Mantenga el cable de alimentación alejado de las herramientas de trabajo giratorias. Si pierde el control de la herramienta, el cable de alimentación podría cortarse o ser arrastrado y su mano o toda la mano podría quedar atrapada en una herramienta de trabajo giratoria.
- No baje nunca la herramienta eléctrica antes de que el útil de trabajo se haya detenido por completo. Una herramienta giratoria puede entrar en contacto con la superficie sobre la que se deposita, por lo que podría perder el control de la herramienta eléctrica.
- No lleve una herramienta eléctrica mientras esté en movimiento. El contacto accidental entre la ropa y una herramienta eléctrica en rotación puede hacer que la herramienta sea arrastrada y que la herramienta eléctrica perforo el cuerpo del operario.
- Limpie regularmente las ranuras de ventilación de la herramienta eléctrica. El ventilador del motor arrastra polvo a la carcasa y una gran acumulación de polvo metálico puede provocar un peligro eléctrico.
- No utilice la herramienta eléctrica cerca de materiales inflamables. Las chispas pueden encenderlos.
- No utilice herramientas que requieran refrigerantes líquidos. El uso de agua u otros refrigerantes líquidos puede provocar una descarga eléctrica.

Rechazo y consejos de seguridad pertinentes

El contragolpe es la reacción repentina de una herramienta eléctrica ante el bloqueo o la obstrucción de un útil de trabajo giratorio. El bloqueo o la obstrucción provocan una parada repentina del útil de trabajo giratorio. De este modo, la herramienta eléctrica incontrolada sufrirá una sacudida en la dirección opuesta al sentido de rotación del útil de trabajo.

Cuando, por ejemplo, la muela se atasca o se atasca en la pieza, el borde sumergido de la muela puede bloquearse y provocar su caída o expulsión. El movimiento de la muela (hacia o fuera del operario) depende entonces de la dirección de movimiento de la muela en el punto de bloqueo. Además, las muelas pueden romperse.

El retroceso es una consecuencia del uso inadecuado o incorrecto de la herramienta eléctrica. Puede evitarse tomando las precauciones adecuadas que se describen a continuación.

- La herramienta eléctrica debe sujetarse firmemente, con el cuerpo y las manos en una posición que permita suavizar el retroceso. Si se incluye una empuñadura auxiliar como parte del equipo estándar, debe utilizarse siempre para tener el mayor control posible sobre las fuerzas de retroceso o el momento de retroceso en la puesta en marcha. El operador puede controlar los fenómenos de sacudida y retroceso tomando las precauciones adecuadas.
- No mantenga nunca las manos cerca de las herramientas de trabajo giratorias. La herramienta de trabajo puede dañar su mano debido al retroceso.
- Manténgase alejado de la zona de alcance en la que se moverá la herramienta eléctrica durante el retroceso. Como consecuencia del retroceso, la herramienta eléctrica se mueve en sentido contrario al movimiento de la muela en el punto de bloqueo.
- Tenga especial cuidado al mecanizar esquinas, bordes afilados, etc. Evite que los útiles de trabajo se desvíen o se atasquen. Un útil de trabajo giratorio es más susceptible de atascarse cuando se mecanizan ángulos, aristas vivas o si se retrocede. Esto puede convertirse en una causa de pérdida de control o retroceso.
- No utilice discos de madera, discos de segmentos de diamante con una separación periférica de más de 10 mm ni discos dentados. Las herramientas de trabajo de este tipo suelen provocar un retroceso o una pérdida de control de la herramienta eléctrica.
- Evite que el disco de corte se atasque o que se ejerza demasiada presión. No realice cortes excesivamente profundos. La sobrecarga del disco de corte aumenta la carga de la cuchilla y su tendencia a atascarse o bloquearse y, por tanto, la posibilidad de desprenderse o romperse.

- Si el disco de corte se atasca o se interrumpe el funcionamiento, apague la herramienta eléctrica y espere hasta que el disco se haya completado.
- se detendrá. No intente nunca sacar el disco aún en movimiento de la zona de corte, ya que podría provocar un retroceso. La causa del atasco debe ser detectada y eliminada.
- No reinicie la herramienta eléctrica mientras esté en el material. El disco de corte debe alcanzar su velocidad máxima antes de continuar cortando. De lo contrario, la muela puede engancharse, saltar de la pieza o provocar un retroceso.
- Las placas u objetos grandes deben apoyarse antes del mecanizado para reducir el riesgo de contragolpe causado por un disco atascado. Las piezas grandes pueden doblarse por su propio peso. La pieza debe apoyarse en ambos lados, tanto cerca de la línea de corte como en el borde.
- Tenga especial cuidado al hacer agujeros en las paredes o al trabajar en otras zonas invisibles. El disco de corte que se sumerge en el material puede hacer que la herramienta retroceda si encuentra tuberías de gas, de agua, cables eléctricos u otros objetos.

NOTA: El dispositivo es para uso en interiores

A pesar de la utilización de un diseño intrínsecamente seguro, del uso de medidas de seguridad y de las medidas de protección adicionales, siempre existe un riesgo residual de lesiones durante el trabajo.

Explicación de los pictogramas utilizados:



1. Nota: Tomar precauciones especiales
2. ADVERTENCIA Lea el manual de instrucciones
3. Usar guantes de protección
4. Llevar equipo de protección personal (máscara antipolvo, gafas de seguridad, protección auditiva)
5. Utilizar ropa de protección
6. Desenchufe el cable de alimentación antes de realizar trabajos de mantenimiento o reparación
7. Mantenga a los niños alejados de la herramienta
8. Proteja el dispositivo de la humedad
9. Segunda clase de protección

DESCRIPCIÓN DE LAS PÁGINAS GRÁFICAS

La numeración que aparece a continuación se refiere a los componentes de la unidad que aparecen en las páginas gráficas de este manual.

1. Botón de bloqueo del interruptor
2. Interruptor
3. Rodillo guía trasero
4. Rodillo guía delantero
5. Asa frontal
6. Palanca de bloqueo
7. Boquilla de descarga de polvo
8. Cubierta de escobillas de carbón
9. Tornillo de apriete
10. Brida exterior
11. Brida de husillo
12. Manguera
13. Adaptador
14. Bolsa de polvo

15. Hebilla
16. Abertura de drenaje
17. Apertura de la entrada
18. Correa para el hombro

* Puede haber diferencias entre el dibujo y el producto.

CONSTRUCCIÓN Y APLICACIÓN

La máquina surcadora es una herramienta eléctrica manual accionada por un motor monofásico con conmutador y aislamiento de clase II.

La herramienta eléctrica está diseñada para hacer surcos de instalación en paredes, etc. en materiales como hormigón, piedra, ladrillo, etc., sin utilizar agua.

El diseño de la máquina surcadora permite expulsar el polvo a la bolsa adjunta o extraerlo con una aspiradora industrial. El disco especial utilizado corta un surco completo sin necesidad de picar. Como resultado, el surco está listo para su instalación a la profundidad establecida.

Sus áreas de uso son la ejecución de trabajos de renovación y construcción relacionados con la instalación eléctrica, la fontanería, la calefacción o el gas.

El aparato está diseñado para funcionar únicamente en seco. No haga un mal uso de la herramienta eléctrica.

EQUIPOS Y ACCESORIOS

- | | |
|-----------------------------|-------------|
| 1. Disco combinado | - 1 unidad. |
| 2. Llave - 2 piezas. | |
| 3. Manguera con adaptadores | - 1 pieza. |
| 4. Bolsa para el polvo | - 1 pieza. |
| 5. Abrazadera | - 1 pieza. |
| 6. Maletín de transporte | - 1 unidad. |

PREPARACIÓN PARA EL TRABAJO

MONTAJE DEL ESCUDO

La máquina de pavimentación está diseñada para trabajar con discos compuestos específicos de varias filas.

Utilice las llaves suministradas para bloquear el husillo sujetando la brida exterior (10) y desenrosque el tornillo de fijación.

(9) (Fig. A, B). El tornillo de fijación tiene rosca a la izquierda.

Retire el tornillo de sujeción (9) y retire la brida exterior (10) (fig. A). Deslice el disco por debajo de la protección y coloque el disco en el eje.

Un disco bien asentado debe descansar sobre la brida del husillo (Fig. A). El eje no llenará toda la profundidad del agujero de montaje del disco.

Deslice la brida exterior en el agujero del disco. Presionando hacia abajo la brida exterior, gírela hasta que se hunda en el orificio, de modo que esté en completo contacto con la placa del disco.

Atornille el tornillo de fijación.

Con las llaves, bloquee el husillo y apriete el tornillo de fijación (Fig. B).

La extracción del disco sigue el orden inverso al de la instalación.

MONTAJE DE UNA BOLSA DE POLVO

La máquina surcadora viene con una bolsa para el polvo con correa ajustable para el hombro y adaptadores de manguera para conectar la bolsa para el polvo a la máquina surcadora.

Desenrosque uno de los adaptadores (13) colocados en los extremos de la manguera

(Fig. C). Allí se utilizó una rosca izquierda.

Abra la bolsa de polvo (14) deslizando la hebilla (15) (fig. D).

- A través de la abertura de vaciado (16) del saco de polvo, introduzca el adaptador previamente desmontado en la abertura de entrada (17) (fig. D), de modo que la sección estrecha del adaptador se deslice parcialmente hacia fuera.
- Aplique y sujete una abrazadera metálica en el punto de conexión del adaptador al saco de polvo y conecte la manguera al adaptador (fig. E).
- Coloque el extremo libre de la manguera con el adaptador (13) en la espiga
- salida de polvo (7) (fig. F) y gire en el sentido de las agujas del reloj hasta que se encaje.
- Ajuste la longitud de la correa para el hombro (18) para garantizar un uso cómodo con la bolsa antipolvo (14) (fig. D).
- El desmontaje se realiza en orden inverso al montaje.

CONEXIÓN DE EXTRACCIÓN DE POLVO

Para que la zona de trabajo esté más limpia, la extendidora puede conectarse a un dispositivo externo de extracción de polvo.

Conecte el extremo de la manguera de aspiración del sistema de extracción de polvo al puerto de extracción de polvo (7). Tenga cuidado de elegir un adaptador con el diámetro correcto para que la conexión sea segura.

Al empezar a trabajar, ponga en marcha el sistema de aspiración de polvo, por ejemplo con una aspiradora industrial, y apague a continuación la máquina de pavimentación. Cuando haya terminado el trabajo, apague primero la máquina de pavimentación y luego la aspiradora. Esto evitará que haya polvo innecesario en el lugar de trabajo. En algunos modelos de aspiradoras industriales con toma de corriente para herramientas eléctricas, el encendido y apagado de la aspiradora se controla mediante el interruptor de la herramienta eléctrica.

AJUSTE DE LA PROFUNDIDAD DEL SURCO

El ajuste de la profundidad del surco debe hacerse antes de empezar a trabajar con la máquina apagada.

Afije la palanca de bloqueo (6) desliziéndola hacia atrás.

Mueva la palanca frontal (5) hacia atrás para aumentar la profundidad de corte, hacia adelante para disminuirla.

Un indicador de profundidad y una escala situada en la carcasa del dial pueden ayudar a ajustar la profundidad correcta.

Una vez ajustada la profundidad correcta, apriete la palanca de bloqueo (6) desplazándola hacia delante.

FUNCIONAMIENTO / AJUSTES

Compruebe el estado del disco antes de utilizar la herramienta eléctrica. No utilice discos astillados, agrietados o dañados. Un disco desgastado debe ser sustituido inmediatamente por uno nuevo antes de utilizarlo. Cuando termine de trabajar, apague siempre la herramienta eléctrica y espere a que ésta se detenga por completo. Sólo entonces podrá guardar la herramienta eléctrica.

- El disco de corte debe estar correctamente colocado y debe girar libremente.
- No sobrecargue nunca la máquina surcadora. La sobrecarga y el apriete excesivo pueden hacer que los discos de corte se rompan peligrosamente.
- No golpee nunca la herramienta de trabajo contra el material de trabajo.
- No utilice nunca hojas de sierra diseñadas para cortar madera con sierras circulares. El uso de este tipo de hojas de sierra suele provocar un fenómeno de retroceso de la herramienta eléctrica, la pérdida de control y puede provocar lesiones al operario.

ON/OFF

La tensión de red debe coincidir con la tensión nominal que figura en la placa de características de la herramienta eléctrica. Sujete la herramienta eléctrica con ambas manos durante la puesta en marcha y el funcionamiento.

La máquina de pavimentación dispone de un interruptor de seguridad para evitar la puesta en marcha accidental.

Pulse el botón de bloqueo del interruptor (1) (Fig. C).

Pulse el botón de encendido/apagado (2) (Fig. C).

Al soltar la presión sobre el botón interruptor (2) se detiene el surcador.

TRABAJAR CON UNA MÁQUINA PAVIMENTADORA

La máquina pavimentadora está diseñada exclusivamente para realizar cortes rectos. No está permitido realizar cortes curvos o redondeados. La máquina está diseñada para funcionar exclusivamente en seco.

Antes de comenzar los trabajos, se debe examinar el lugar donde se van a realizar las obras para detectar instalaciones invisibles de agua, electricidad o gas, que deben localizarse con un localizador de cables especial.

La máquina de pavimentación está equipada con un sistema de arranque suave. Después de poner en marcha la máquina de pavimentación, espere a que el disco alcance la velocidad máxima antes de empezar a trabajar. No se debe accionar el interruptor mientras la máquina de pavimentación esté conectada

o desconectada. El interruptor de las extendedoras sólo puede accionarse cuando la herramienta eléctrica está alejada de la pieza de trabajo.

CORTANDO UN SURCO

Ajustar la profundidad de corte.

- Coloque el rodillo guía trasero (3) contra la pared (discos de corte elevados sobre la superficie de la pared) (Fig. H).
- Ponga en marcha la máquina de pavimentación y espere a que los discos de corte alcancen su velocidad máxima.
- Baje gradualmente la máquina pavimentadora hundiendo los discos de corte en la mampostería (durante este movimiento, el rodillo guía trasero debe hacer contacto con la superficie de la mampostería).
- Cuando el rodillo guía delantero (4) se apoye en la mampostería, continúe cortando moviendo la máquina de pavimentación en dirección hacia adelante, alejándose de usted (en contra de la dirección de rotación de los discos de corte).
- Complete el proceso de corte de forma inversa a como lo inició, levantando el rodillo guía delantero y, por tanto, el disco hacia arriba. El rodillo guía trasero debe estar presionado contra la pared en todo momento.
- Deje que el disco se detenga por completo después de la desconexión y sólo entonces podrá depositar la máquina de pavimentación.
- El surco así realizado es un espacio totalmente hueco y ya no necesita ser cincelado.

Cuando la máquina de pavimentación esté apagada, no frene el disco de corte giratorio presionándolo contra la pieza.

La máquina de pavimentación no debe presionarse demasiado y avanzar con fuerza. La presión de empotramiento y el avance deben ser moderados. Ejercer una fuerza excesiva puede provocar un calentamiento excesivo del motor y dañar el disco de corte.

Los discos de corte alcanzan temperaturas muy altas durante su funcionamiento; no los toque con partes del cuerpo no protegidas antes de que se hayan enfriado.

Al cortar materiales especialmente duros, el disco de corte puede sobrecalentarse y dañarse. Una gavilla de chispas alrededor del disco de corte es un síntoma de sobrecalentamiento. Deje de cortar inmediatamente y enfríe el disco de corte dejando que la máquina de pavimentación funcione a la máxima velocidad pero sin carga durante 3-5 minutos.

Un rendimiento de corte visiblemente decreciente y una gavilla de chispas alrededor del disco de corte pueden ser un signo de un disco de corte desafilado.

Utilizar únicamente herramientas de trabajo cuya velocidad admisible sea superior o igual a la velocidad máxima de la máquina de extendido sin carga.

FUNCIONAMIENTO Y MANTENIMIENTO

Desenchufe el cable de alimentación de la toma de corriente antes de realizar cualquier instalación, ajuste, reparación o funcionamiento.

MANTENIMIENTO Y ALMACENAMIENTO

Se recomienda limpiar el aparato inmediatamente después de cada uso.

- No utilice agua ni otros líquidos para la limpieza.
- La unidad debe limpiarse con un paño seco o soplando con aire comprimido a baja presión.
- No utilice productos de limpieza ni disolventes, ya que pueden dañar las piezas de plástico.
- Limpie regularmente las ranuras de ventilación de la carcasa del motor para evitar el sobrecalentamiento de la unidad.
- Si el cable de alimentación está dañado, debe ser sustituido por un cable de las mismas características. Esta operación debe encomendarse a un especialista cualificado o hacer que se revise el aparato.
- Si se producen chispas excesivas en el colector, haga que una persona cualificada compruebe el estado de las escobillas de carbón del motor.
- Guarde siempre el aparato en un lugar seco y fuera del alcance de los niños.

SUSTITUCIÓN DE ESCOBILLAS DE CARBÓN

- Las escobillas de carbón del motor desgastadas (menos de 5 mm), quemadas o agrietadas deben ser sustituidas inmediatamente. Sustituya siempre las dos escobillas de carbón al mismo tiempo.
- Desenrosque y retire las cubiertas de las escobillas de carbón (8).
- Tire hacia atrás del muelle de presión, desenganche y retire las escobillas de carbón desgastadas.
- Elimine el polvo de carbón, si lo hay, con aire comprimido.
- Coloque las nuevas escobillas de carbón (las escobillas deben deslizarse libremente en los portaescobillas) y el muelle de compresión en su lugar.
- Montar las cubiertas de las escobillas de carbón (8).

Después de sustituir las escobillas de carbón, ponga en marcha la herramienta eléctrica sin carga y espere 1-2 minutos hasta que las escobillas de carbón encajen en el colector del motor. Sólo una persona cualificada debe sustituir las escobillas de carbón utilizando piezas originales.

Cualquier defecto debe ser subsanado por el servicio técnico autorizado por el fabricante.

ESPECIFICACIONES TÉCNICAS

DATOS DE CALIFICACIÓN

Bloque de persecución 59G371	
Parámetro	Valor
Tensión de alimentación	230 V AC
Frecuencia de suministro	50 Hz
Potencia nominal	2400 W
Velocidad de ralenti	8000 min-1
Diámetro del disco	150 mm
Diámetro interno del disco	22,2 mm
Profundidad máxima de corte	43 mm
Anchura del surco	30 mm
Tamaño de la rosca del husillo	M8
Clase de protección	II
Masa	6,1 kg
Año de producción	2022
59G371 significa tanto la designación del tipo como la de la máquina	

DATOS DE RUIDO Y VIBRACIONES

Información sobre el ruido y las vibraciones

Los niveles de ruido emitidos, como el nivel de presión emitido

El nivel de potencia acústica LpA y el nivel de potencia acústica LwA, así como la incertidumbre de medición K, se indican a continuación de conformidad con la norma EN 60745-1. Los valores de vibración (valor de aceleración) ah y la incertidumbre de medición K se indican a continuación de conformidad con la norma EN 60745-2-22.

El nivel de vibración indicado en estas instrucciones se ha medido de acuerdo con el procedimiento de medición especificado por la norma EN 60745-1 y puede utilizarse para comparar herramientas eléctricas. También puede utilizarse para la evaluación inicial de la exposición a las vibraciones.

El nivel de vibraciones indicado es representativo del uso básico de la herramienta eléctrica. Si la herramienta eléctrica se utiliza para otras aplicaciones o con otras herramientas de trabajo, y si no se mantiene suficientemente, el nivel de vibraciones puede cambiar. Las razones expuestas anteriormente pueden dar lugar a un aumento de la exposición a las vibraciones durante todo el período de trabajo.

Para estimar con precisión la exposición a las vibraciones, es necesario tener en cuenta los períodos en los que la herramienta eléctrica está apagada o cuando está encendida pero no se utiliza para trabajar. De este modo, la exposición total a las vibraciones puede resultar mucho menor.

Deben establecerse medidas de seguridad adicionales para proteger al usuario de los efectos de las vibraciones, tales como: mantenimiento de la herramienta eléctrica y de las herramientas de trabajo, asegurar una temperatura adecuada de las manos, organización adecuada del trabajo.

Nivel de presión sonora LpA = 97 dB(A) K=3dB(A) Nivel de potencia sonora LwA = 108 dB(A) K=3dB(A) Valor de aceleración de las vibraciones ah = 10,94 m/s² K=1,5 m/s²

PROTECCIÓN DEL MEDIO AMBIENTE

*Sujeto a cambios.



Los productos que funcionan con electricidad no deben desecharse con la basura doméstica, sino que deben desecharse en instalaciones adecuadas. La información sobre la eliminación se puede obtener del distribuidor del producto o de las autoridades locales. Los equipos eléctricos y electrónicos de desecho contienen sustancias que no son neutras para el medio ambiente natural. Los equipos no reciclados representan una amenaza potencial para el medio ambiente y la salud humana.

"Grupa Topex Spółka z ograniczoną odpowiedzialnością" Spółka komandytowa con domicilio social en Varsovia, ul. Pograniczna 2/4 (en adelante: "Grupa Topex") informa que todos los derechos de autor del contenido de este manual (en adelante: "Manual"), incluyendo, entre otros: Su texto, fotografías, diagramas, dibujos, así como su composición, pertenecen exclusivamente a Grupa Topex y están sujetos a la protección legal en virtud de la Ley de 4 de febrero de 1994 sobre derechos de autor y derechos conexos (Diario de Leyes de 2006 N° 90 Poz. 631, en su versión modificada). La copia, el procesamiento, la publicación y la modificación con fines comerciales de todo el Manual y sus elementos individuales, sin el consentimiento de Grupa Topex expresado por escrito, están estrictamente prohibidos y pueden dar lugar a responsabilidades civiles y penales.

Declaración de conformidad de la CE

Fabricante: Grupa Topex Sp. z o.o. Sp.k., Pograniczna 2/4 02-285 Warszawa

Producto: Máquina pavimentadora

Modelo: 59G371

Nombre comercial: GRAPHITE

Número de serie: 00001 + 99999

Esta declaración de conformidad se emite bajo la única responsabilidad del fabricante.

El producto descrito anteriormente cumple con los siguientes documentos:

Directiva sobre máquinas 2006/42/CE

Directiva de Compatibilidad Electromagnética 2014/30/UE

Directiva RoHS 2011/65/UE modificada por la Directiva 2015/863/UE

Y cumple los requisitos de las normas:

EN 60745-1:2009+A11:2010; EN 60745-2-22:2011+A11:2013

EN 55014-1:2017+A11:2020; EN 55014-2:2015;

EN IEC 61000-3-2:2019; EN 61000-3-3:2013+A1:2019; EN IEC 61000-3-11:2019;

ES IEC 63000:2018

Esta declaración se refiere únicamente a la máquina tal y como se comercializa y no incluye los componentes

añadido por el usuario final o realizado por él mismo posteriormente.

Nombre y dirección de la persona residente en la UE autorizada a

preparar el expediente técnico:

Firmado en nombre de:

Grupa Topex Sp. z o.o. Sp.k.

Calle Pograniczna 2/4

02-285 Varsovia

Paweł Kowalski

Responsable de calidad de TOPEX GROUP

Varsovia, 2022-03-17

IT MANUALE DI TRADUZIONE (UTENTE)

ASSOLCATORE 59G371

NOTA: LEGGERE ATTENTAMENTE IL PRESENTE MANUALE PRIMA DI UTILIZZARE L'ELETTROUTENSILE E CONSERVARLO PER FUTURE CONSULTAZIONI.

DISPOSIZIONI SPECIFICHE DI SICUREZZA

Avvertenze di sicurezza per le pavimentatrici

- L'elettrotensile deve essere utilizzato solo con la protezione in dotazione. La protezione deve essere fissata saldamente all'elettrotensile e regolata in modo da garantire il massimo grado di sicurezza possibile, il che significa che la parte del disco di taglio rivolta verso l'operatore deve essere schermata il più possibile. La protezione ha lo scopo di proteggere l'operatore dai detriti e dal contatto accidentale con il disco di taglio.
- Si devono utilizzare solo dischi da taglio diamantati. Il fatto che un accessorio possa essere collegato a un elettrotensile non ne garantisce l'uso sicuro.
- La velocità consentita dell'utensile di lavoro utilizzato non deve essere inferiore alla velocità massima indicata sull'elettrotensile. Un utensile di lavoro che ruota a una velocità superiore a quella consentita può rompersi e parti dell'utensile possono scheggiarsi.

- I dischi da taglio diamantati devono essere utilizzati solo per il lavoro a cui sono destinati. Ad esempio, non utilizzare mai la superficie laterale di un disco da taglio per smerigliare. I dischi da taglio sono progettati per rimuovere il materiale con il bordo del disco. L'effetto delle forze laterali può causare la rottura della mola di questo tipo.
- Utilizzare sempre flange di serraggio non danneggiate della dimensione corretta per il disco da taglio selezionato. Le flange corrette sostengono il disco da taglio e riducono il rischio di rottura.
- Il diametro esterno e lo spessore dell'utensile di lavoro devono corrispondere alle dimensioni dell'elettrotensile. Gli utensili di lavoro con dimensioni errate non possono essere sufficientemente schermati o ispezionati.
- I dischi, le rondelle, le flange e gli altri accessori devono adattarsi esattamente al mandrino dell'elettrotensile. Gli utensili da lavoro che non si adattano esattamente al mandrino dell'elettrotensile ruotano in modo irregolare, vibrano molto e possono causare la perdita di controllo dell'elettrotensile.
- Non utilizzare in nessun caso strumenti di lavoro danneggiati. Ispezionare gli strumenti di lavoro per verificare la presenza di schegge e crepe prima di ogni utilizzo. Se un elettrotensile o un utensile da lavoro cade, controllare che non sia danneggiato o utilizzare un altro utensile da lavoro non danneggiato. Una volta che l'utensile elettrico è stato controllato e riparato, avviarlo e lasciarlo in funzione per un minuto alla massima velocità, facendo attenzione a tenere l'utente e gli altri astanti fuori dalla zona di rotazione dell'utensile elettrico. Gli utensili danneggiati di solito si rompono durante questa prova.
- È necessario indossare i dispositivi di protezione individuale. A seconda del tipo di lavoro, indossare una maschera protettiva che copra tutto il viso, una protezione per gli occhi o occhiali di sicurezza. Se necessario, utilizzare una maschera antipolvere, una protezione per l'udito, guanti protettivi o un grembiule speciale per proteggersi dalle piccole particelle di materiale abraso e lavorato. Proteggere gli occhi dai corpi estranei aerodispersi generati durante il lavoro. Una maschera antipolvere e una protezione delle vie respiratorie devono filtrare la polvere generata durante il lavoro. L'esposizione al rumore per un periodo prolungato può causare la perdita dell'udito.
- Assicurarsi che gli astanti si trovino a distanza di sicurezza dalla zona di azione dell'elettrotensile. Chiunque si trovi nelle vicinanze di un elettrotensile in funzione deve utilizzare i dispositivi di protezione individuale. Le schegge dei pezzi o gli utensili da lavoro rotti possono scheggiarsi e causare lesioni anche al di fuori della zona di portata immediata.
- Durante i lavori in cui un utensile elettrico potrebbe incontrare su fili elettrici nascosti o sul proprio cavo, tenendolo solo per l'impugnatura isolata. In caso di contatto con fili sotto tensione, anche tutte le parti metalliche dell'elettrotensile saranno sotto tensione e potrebbero causare una scossa elettrica all'operatore.
- Tenere il cavo di alimentazione lontano da strumenti di lavoro rotanti. Se si perde il controllo dell'utensile, il cavo di alimentazione potrebbe essere tagliato o tirato e la mano o l'intera mano potrebbe rimanere impigliata in un utensile di lavoro rotante.
- Non abbassare mai l'elettrotensile prima che l'utensile di lavoro si sia completamente fermato. Un utensile in rotazione potrebbe entrare in contatto con la superficie su cui è stato appoggiato, con il rischio di perdere il controllo dell'elettrotensile.
- Non trasportare un utensile elettrico mentre è in movimento. Il contatto accidentale tra gli indumenti e un utensile elettrico in rotazione può provocare la trazione dell'utensile e la perforazione del corpo dell'operatore.
- Pulire regolarmente le fessure di ventilazione dell'elettrotensile. La ventola del motore attira la polvere nell'alloggiamento e un grande accumulo di polvere metallica può causare un rischio elettrico.
- Non utilizzare l'elettrotensile in prossimità di materiali infiammabili. Le scintille potrebbero incendiarli.
- Non utilizzare strumenti che richiedano refrigeranti liquidi. L'uso di acqua o di altri liquidi refrigeranti può provocare scosse elettriche.

Rifiuto e suggerimenti per la sicurezza

Il contraccolpo è la reazione improvvisa di un elettrotensile al blocco o all'ostruzione di un utensile di lavoro rotante. L'impigliamento o il blocco porta a un arresto improvviso dell'utensile di lavoro in rotazione. L'elettrotensile non controllato subisce quindi una scossa in direzione opposta al senso di rotazione dell'utensile di lavoro.

Quando, ad esempio, la mola si incastra o si blocca nel pezzo, il bordo immerso della mola può bloccarsi e causare la caduta o l'espulsione della mola. Il movimento della mola (verso o lontano dall'operatore) dipende dalla direzione di movimento della mola nel punto di blocco. Inoltre, le mole possono anche rompersi.

Il rinculo è una conseguenza dell'uso improprio o non corretto dell'elettrotensile. Può essere evitato adottando le opportune precauzioni descritte di seguito.

- L'elettrotensile deve essere tenuto saldamente, con il corpo e le mani in posizione tale da attenuare il rinculo. Se la dotazione standard prevede un'impugnatura ausiliaria, questa deve essere sempre utilizzata per avere il massimo controllo possibile sulle forze di rinculo o sul momento di rinculo all'avvio. L'operatore può controllare i fenomeni di strappo e rinculo prendendo le opportune precauzioni.
- Non tenere mai le mani vicino a strumenti di lavoro rotanti. L'utensile di lavoro può ferire la mano a causa del contraccolpo.
- Tenersi lontani dalla zona in cui l'elettrotensile si muove durante il rinculo. A causa del contraccolpo, l'elettrotensile si muove in direzione opposta al movimento della mola nel punto di blocco.
- Prestare particolare attenzione durante la lavorazione di angoli, spigoli vivi, ecc. Evitare che gli utensili di lavoro vengano deviati o inceppati. Un utensile rotante è più soggetto a incepparsi durante la lavorazione di angoli, spigoli vivi o se viene spinto indietro. Questo può essere causa di perdita di controllo o di contraccolpo.
- Non utilizzare dischi per legno, dischi a segmento diamantato con uno spazio periferico superiore a 10 mm o dischi dentati. Utensili di questo tipo causano spesso contraccolpi o perdita di controllo dell'elettrotensile.
- Evitare di inceppare il disco di taglio o di esercitare una pressione eccessiva. Non eseguire tagli eccessivamente profondi. Il sovraccarico del disco di taglio aumenta il carico sulla lama e la sua tendenza a incepparsi o a bloccarsi, con conseguente possibilità di scarto o rottura.
- Se il disco di taglio si inceppa o se si verifica un'interruzione del funzionamento, spegnere l'elettrotensile e attendere che il disco sia completamente fermo.
- si fermerà. Non tentare mai di estrarre il disco ancora in movimento dall'area di taglio per non provocare un contraccolpo. La causa dell'inceppamento deve essere individuata e rimossa.
- Non riavviare l'elettrotensile mentre si trova nel materiale. La mola deve raggiungere la massima velocità prima di continuare a tagliare. In caso contrario, la mola potrebbe impigliarsi, saltare via dal pezzo o causare un contraccolpo.
- Piastre o oggetti di grandi dimensioni devono essere sostenuti prima della lavorazione per ridurre il rischio di contraccolpi causati da un disco inceppato. I pezzi di grandi dimensioni possono piegarsi sotto il loro stesso peso. Il pezzo in lavorazione deve essere sostenuto su entrambi i lati, sia vicino alla linea di taglio che sul bordo.
- Prestare particolare attenzione quando si praticano fori nelle pareti o si opera in altre aree non visibili. Il disco da taglio che si immerge nel materiale può causare il contraccolpo dell'utensile se incontra tubi del gas, tubi dell'acqua, cavi elettrici o altri oggetti.

NOTA: Il dispositivo è destinato all'uso interno

Nonostante l'utilizzo di un design intrinsecamente sicuro, l'impiego di misure di sicurezza e di misure di protezione aggiuntive, esiste sempre un rischio residuo di lesioni durante il lavoro.

Spiegazione dei pittogrammi utilizzati:



1. Nota: adottare precauzioni speciali
2. AVVERTENZA Leggere le istruzioni per l'uso
3. Indossare guanti protettivi
4. Indossare dispositivi di protezione personale (maschera antipolvere, occhiali di sicurezza, protezioni per le orecchie).
5. Utilizzare indumenti protettivi
6. Scollegare il cavo di alimentazione prima di eseguire interventi di manutenzione o riparazione.
7. Tenere i bambini lontani dallo strumento
8. Proteggere il dispositivo dall'umidità
9. Seconda classe di protezione

DESCRIZIONE DELLE PAGINE GRAFICHE

La numerazione che segue si riferisce ai componenti dell'unità illustrati nelle pagine grafiche di questo manuale.

1. Pulsante di blocco dell'interruttore
2. Interruttore
3. Rullo di guida posteriore
4. Rullo di guida anteriore
5. Maniglia anteriore
6. Leva di bloccaggio
7. Ugello di scarico della polvere
8. Coperchio della spazzola in carbonio
9. Vite di serraggio
10. Flangia esterna
11. Flangia del mandrino
12. Tubo flessibile
13. Adattatore
14. Sacchetto antipolvere
15. Fibbia
16. Apertura di drenaggio
17. Apertura di ingresso
18. Tracolla

* Possono esserci differenze tra il disegno e il prodotto.

CONSTROZIONE E APPLICAZIONE

L'assolcator è un utensile manuale azionato da un motore monofase a commutazione con isolamento di Classe II.

L'elettrotensile è progettato per la realizzazione di solchi di installazione nei muri, ecc. in materiali come cemento, pietra, mattoni, ecc. senza l'uso di acqua.

Il design dell'assolcator consente di espellere la polvere nell'apposito sacco o di aspirarla con un aspirapolvere industriale. Il disco speciale utilizzato taglia un solco completo senza bisogno di scheggiare. Di conseguenza, il solco è pronto per la posa alla profondità impostata.

Le sue aree di utilizzo sono l'esecuzione di lavori di ristrutturazione e costruzione relativi all'installazione di impianti elettrici, idraulici, di riscaldamento o di gas.

L'apparecchio è progettato per funzionare esclusivamente a secco. Non utilizzare in modo improprio l'elettrotensile.

ATTREZZATURE E ACCESSORI

- | | |
|-----------------------------------|------------|
| 1. Disco combinato | - 1 pz. |
| 2. Chiave - 2 pezzi. | |
| 3. Tubo flessibile con adattatori | - 1 pz. |
| 4. Sacchetto per la polvere | - 1 pezzo. |
| 5. Morsetto | - 1 pz. |
| 6. Custodia per il trasporto | - 1 pz. |

PREPARAZIONE AL LAVORO

MONTAGGIO DELLO SCHERMO

La stesa è progettata per lavorare con dischi composti dedicati a più file.

- Con le chiavi in dotazione, bloccare il mandrino tenendo la flangia esterna (10) e svitare la vite di fissaggio.
- (9) (Fig. A, B). La vite di fissaggio ha una filettatura sinistra.
- Togliere la vite di fissaggio (9) e rimuovere la flangia esterna (10) (fig. A).
- Far scorrere il disco sotto la protezione e posizionarlo sul mandrino.

- Un disco ben posizionato deve poggiare sulla flangia del mandrino.
 - (Fig. A). Il mandrino non riempirà l'intera profondità del foro di montaggio del disco.
 - Far scorrere la flangia esterna nel foro del disco. Premendo sulla flangia esterna, ruotarla fino a farla affondare nel foro, in modo che sia completamente a contatto con la piastra del disco.
 - Avvitare la vite di fissaggio.
 - Con le chiavi, bloccare il mandrino e serrare la vite di fissaggio (Fig. B).
- La rimozione del disco segue l'ordine inverso a quello di installazione.

MONTAGGIO DI UN SACCHETTO PER LA POLVERE

L'assolcatore viene fornito con un sacco per la polvere con tracolla regolabile e adattatori per tubi flessibili per collegare il sacco per la polvere all'assolcatore.

Svitare uno degli adattatori (13) montati alle estremità del tubo.

(Fig. C). In questo caso è stata utilizzata una filettatura sinistra.

- Aprire il sacco della polvere (14) facendo scorrere la fibbia (15) (fig. D).
 - Attraverso l'apertura di svuotamento (16) del sacchetto della polvere, inserire l'adattatore precedentemente smontato nell'apertura di ingresso (17) (fig. D) in modo che la sezione ristretta dell'adattatore scivoli parzialmente verso l'esterno.
 - Applicare e bloccare una fascetta metallica nel punto di collegamento dell'adattatore al sacco della polvere e collegare il tubo flessibile all'adattatore (fig. E).
 - Mettere l'estremità libera del tubo con l'adattatore (13) sul raccordo.
 - uscita della polvere (7) (fig. F) e ruotare in senso orario finché non si blocca in posizione.
 - Regolare la lunghezza della tracolla (18) per garantire un uso confortevole con la borsa per la polvere (14) (fig. D).
- Lo smontaggio procede in ordine inverso rispetto al montaggio.

COLLEGAMENTO PER L'ASPIRAZIONE DELLA POLVERE

Per un'area di lavoro più pulita, la pavimentatrice può essere collegata a un dispositivo esterno di aspirazione della polvere.

Collegare l'estremità del tubo di aspirazione del sistema di aspirazione della polvere alla porta di aspirazione della polvere (7). Fare attenzione a scegliere un adattatore del diametro corretto in modo che il collegamento sia sicuro.

Quando si inizia a lavorare, avviare il sistema di aspirazione della polvere, ad esempio con un aspirapolvere industriale, e poi spegnere la macchina per la stesa. Al termine del lavoro, spegnere prima la pavimentatrice e poi l'aspiratore. In questo modo si evita la formazione di polvere inutile sul posto di lavoro. Su alcuni modelli di aspirapolvere industriali dotati di presa di corrente per utensili elettrici, l'accensione e lo spegnimento dell'aspirapolvere sono automatici e controllati dall'interruttore dell'utensile elettrico.

IMPOSTAZIONE DELLA PROFONDITÀ DEL SOLCO

La regolazione della profondità del solco deve essere effettuata prima di iniziare il lavoro a macchina spenta.

- Allentare la leva di bloccaggio (6) facendola scorrere all'indietro.
- Spostare la maniglia anteriore (5) all'indietro per aumentare la profondità di taglio, in avanti per diminuirla.
- Un indicatore di profondità e una scala situata sull'alloggiamento del quadrante possono aiutare a impostare la profondità corretta.
- Una volta impostata la profondità corretta, serrare la leva di bloccaggio (6) spostandola in avanti.

FUNZIONAMENTO / IMPOSTAZIONI

Controllare le condizioni del disco prima di utilizzare l'elettrotensile. **Non utilizzare dischi scheggiati, incrinati o altrimenti danneggiati. Un disco usurato deve essere sostituito immediatamente con uno nuovo prima dell'uso. Una volta terminato il lavoro, spegnere sempre l'elettrotensile e attendere che l'utensile di lavoro si arresti completamente. Solo allora l'elettrotensile può essere riposto.**

- Il disco di taglio deve essere montato correttamente e deve ruotare liberamente.
- Non sovraccaricare mai l'assolcatore. Il sovraccarico e il serraggio eccessivo possono causare la rottura pericolosa dei dischi di taglio.
- Non sbattere mai l'utensile di lavoro contro il materiale da lavorare.

- Non utilizzare mai lame progettate per il taglio del legno da seghe circolari. L'uso di tali lame spesso provoca un fenomeno di rinculo dell'elettrotensile, la perdita di controllo e può causare lesioni all'operatore.

ON/OFF

La tensione di rete deve corrispondere a quella indicata sulla targhetta dell'elettrotensile. Tenere l'elettrotensile con entrambe le mani durante l'avvio e il funzionamento.

La pavimentatrice è dotata di un interruttore di sicurezza che impedisce l'avviamento accidentale.

Premere il pulsante di blocco dell'interruttore (1) (Fig. C).

Premere il pulsante di accensione/spegnimento (2) (Fig. C).

Rilasciando la pressione sul pulsante di commutazione (2) si arresta l'assolcatore.

LAVORARE CON UNA MACCHINA PER LA PAVIMENTAZIONE

La pavimentatrice è progettata esclusivamente per eseguire tagli rettilinei. Non è consentito eseguire tagli curvi o arrotondati. La macchina è progettata per funzionare esclusivamente a secco.

Prima di iniziare i lavori, è necessario esaminare il sito in cui si svolgeranno i lavori per verificare l'eventuale presenza di impianti idrici, elettrici o del gas non visibili, che devono essere individuati con un apposito cercacavi.

La pavimentatrice è dotata di un sistema di avviamento dolce. Dopo l'avviamento della macchina, attendere che il disco raggiunga la massima velocità prima di iniziare il lavoro. L'interruttore non deve essere azionato mentre la macchina è accesa o spenta. L'interruttore delle finitrici può essere azionato solo quando l'utensile è lontano dal pezzo da lavorare.

TAGLIARE UN SOLCO

Impostare la profondità di taglio.

- Posizionare il rullo di guida posteriore (3) contro la parete (i dischi di taglio sono sollevati dalla superficie della parete) (Fig. H).
- Avviare la stesa e attendere che i dischi di taglio raggiungano la massima velocità.
- Abbassare gradualmente la pavimentatrice immergendo i dischi di taglio nella muratura (durante questo movimento, il rullo di guida posteriore deve entrare in contatto con la superficie della muratura).
- Quando il rullo di guida anteriore (4) si appoggia sulla muratura, continuate a tagliare spostando la macchina in avanti, lontano da voi (contro il senso di rotazione dei dischi di taglio).
- Completare il processo di taglio al contrario di come lo si è iniziato, sollevando il rullo di guida anteriore e quindi il disco verso l'alto. Il rullo di guida posteriore deve essere sempre premuto contro la parete.
- Lasciare che il disco si arresti completamente dopo lo spegnimento e solo allora la macchina può essere messa a terra.
- Il solco così realizzato è uno spazio completamente vuoto e non richiede più la scalpellatura.

Quando la pavimentatrice è spenta, non frenare il disco di taglio rotante prendendolo contro il pezzo in lavorazione.

La macchina per la stesa non deve essere premuta troppo e spinta in avanti con forza. La pressione di incasso e l'avanzamento devono essere moderati. Una forza eccessiva può causare un eccessivo riscaldamento del motore e danni al disco di taglio.

Durante il funzionamento, i dischi da taglio raggiungono temperature molto elevate: non toccarli con parti del corpo non protette prima che si siano raffreddati.

Quando si tagliano materiali particolarmente duri, il disco di taglio può surriscaldarsi e quindi danneggiarsi. Un fascio di scintille che circonda il disco di taglio è sintomo di surriscaldamento. Interrompere immediatamente il taglio e raffreddare il disco di taglio facendo funzionare la stesa alla massima velocità ma senza carico per 3-5 minuti.

Un calo visibile delle prestazioni di taglio e un fascio di scintille che circonda il disco di taglio possono essere un segno di un disco di taglio opacizzato.

Utilizzate solo attrezzi di lavoro la cui velocità ammissibile sia superiore o uguale alla velocità massima della macchina di stesa a vuoto.

FUNZIONAMENTO E MANUTENZIONE

Scollegare il cavo di alimentazione dalla presa di corrente prima di effettuare qualsiasi installazione, regolazione, riparazione o operazione.

MANUTENZIONE E STOCCAGGIO

Si raccomanda di pulire il dispositivo immediatamente dopo ogni utilizzo.

- Non utilizzare acqua o altri liquidi per la pulizia.
- L'unità deve essere pulita con un panno asciutto o soffiando con aria compressa a bassa pressione.
- Non utilizzare detergenti o solventi che potrebbero danneggiare le parti in plastica.
- Pulire regolarmente le fessure di ventilazione dell'alloggiamento del motore per evitare il surriscaldamento dell'unità.
- Se il cavo di alimentazione è danneggiato, deve essere sostituito con un cavo delle stesse caratteristiche. Questa operazione deve essere affidata a uno specialista qualificato o alla manutenzione dell'apparecchio.
- Se si verificano scintille eccessive sul commutatore, far controllare le condizioni delle spazzole di carbone del motore da un tecnico qualificato.
- Conservare sempre il dispositivo in un luogo asciutto e fuori dalla portata dei bambini.
- SOSTITUZIONE DELLE SPAZZOLE DI CARBONE

Le spazzole di carbone del motore usurate (più corte di 5 mm), bruciate o incrinata devono essere sostituite immediatamente. Sostituire sempre entrambe le spazzole di carbone contemporaneamente.

Svitare e rimuovere i coperchi delle spazzole di carbone (8).

Tirare indietro la molla di pressione, disinnestare e rimuovere le spazzole di carbone usurate.

Rimuovere l'eventuale polvere di carbone con aria compressa.

Inserire le nuove spazzole di carbone (le spazzole devono scorrere liberamente nei portaspazzole) e la molla di compressione.

Montare i coperchi delle spazzole di carbone (8).

Dopo aver sostituito le spazzole di carbone, avviare l'elettrotensile senza carico e attendere 1-2 minuti finché le spazzole di carbone non si inseriscono nel commutatore del motore. La sostituzione delle spazzole di carbone deve essere effettuata solo da personale qualificato utilizzando parti originali.

Eventuali difetti devono essere eliminati dal servizio di assistenza autorizzato dal produttore.

SPECIFICHE TECNICHE

DATI DI VALUTAZIONE

Blocco di inseguimento 59G371	
Parametro	Valore
Tensione di alimentazione	230 V CA
Frequenza di alimentazione	50 Hz
Potenza nominale	2400 W
Velocità del minimo	8000 min ⁻¹
Diametro del disco	150 mm
Diametro interno del disco	22,2 mm
Profondità di taglio massima	43 mm
Larghezza del solco	30 mm
Dimensione della filettatura del mandrino	M8
Classe di protezione	II
Massa	6,1 kg
Anno di produzione	2022
59G371 indica sia il tipo che la designazione della macchina.	

DATI SU RUMORE E VIBRAZIONI

Informazioni su rumore e vibrazioni

Livelli di rumore emessi, come ad esempio il livello di pressione emesso

Il livello di potenza sonora LpA e il livello di potenza sonora LwA, così come l'incertezza di misura K, sono indicati di seguito in conformità alla norma EN 60745-1. I valori di vibrazione (valore di accelerazione) ah e l'incertezza di misura K sono indicati di seguito in conformità alla norma EN 60745-2-22.

Il livello di vibrazioni riportato in queste istruzioni è stato misurato in conformità alla procedura di misurazione specificata dalla norma EN 60745-1 e può essere utilizzato per confrontare gli utensili elettrici. Può

essere utilizzato anche per la valutazione iniziale dell'esposizione alle vibrazioni.

Il livello di vibrazioni indicato è rappresentativo dell'uso di base dell'elettrotensile. Se l'elettrotensile viene utilizzato per altre applicazioni o con altri strumenti di lavoro, e se non viene sottoposto a una manutenzione sufficiente, il livello di vibrazioni può cambiare. I motivi sopra indicati possono comportare un aumento dell'esposizione alle vibrazioni per tutto il periodo di lavoro.

Per stimare con precisione l'esposizione alle vibrazioni, è necessario tenere conto dei periodi in cui l'elettrotensile è spento o acceso ma non utilizzato per il lavoro. In questo modo, l'esposizione totale alle vibrazioni può risultare molto più bassa.

È necessario adottare ulteriori misure di sicurezza per proteggere l'utente dagli effetti delle vibrazioni, come ad esempio: la manutenzione dell'elettrotensile e degli strumenti di lavoro, la garanzia di un'adeguata temperatura delle mani, una corretta organizzazione del lavoro.

Livello di pressione sonora LpA = 97 dB(A) K=3dB(A) Livello di potenza sonora LwA = 108 dB(A) K=3dB(A) Valore di accelerazione delle vibrazioni ah = 10,94 m/s² K=1,5 m/s²

PROTEZIONE DELL'AMBIENTE

* Soggetto a modifiche.



I prodotti alimentati elettricamente non devono essere smaltiti con i rifiuti domestici, ma devono essere smaltiti in strutture appropriate. Le informazioni sullo smaltimento sono fornite dal rivenditore del prodotto o dalle autorità locali. I rifiuti di apparecchiature elettriche ed elettroniche contengono sostanze che non sono neutre per l'ambiente naturale. Le attrezzature non riciclate rappresentano una potenziale minaccia per l'ambiente e la salute umana.

"Grupa Topex Spółka z ograniczoną odpowiedzialnością", Spółka komandytowa con sede legale a Varsavia, ul. Pograniczna 2/4 (di seguito: "Grupa Topex") informa che tutti i diritti d'autore sul contenuto del presente manuale (di seguito: "Manuale"), compresi, tra gli altri, il testo, le fotografie, i diagrammi, i disegni e la sua composizione appartengono esclusivamente a Grupa Topex e sono tutelati dalla legge del 4 febbraio 1994 sul diritto d'autore e sui diritti connessi (Gazzetta Ufficiale 2006 n. 90 Poz. 631, e successive modifiche). La copia, l'elaborazione, la pubblicazione, la modifica a fini commerciali dell'intero Manuale e dei suoi singoli elementi, senza il consenso di Grupa Topex espresso per iscritto, è severamente vietata e può comportare responsabilità civili e penali.

Dichiarazione di conformità CE

Produttore: Grupa Topex Sp. z o.o. Sp.k., Pograniczna 2/4 02-285 Warszawa

Prodotto: Macchina per la pavimentazione

Modello: 59G371

Nome commerciale: GRAFITE

Numero di serie: 00001 + 99999

La presente dichiarazione di conformità è rilasciata sotto l'esclusiva responsabilità del produttore.

Il prodotto sopra descritto è conforme ai seguenti documenti:

Direttiva macchine 2006/42/CE

Direttiva sulla compatibilità elettromagnetica 2014/30/UE

Direttiva RoHS 2011/65/UE, modificata dalla direttiva 2015/863/UE.

E soddisfa i requisiti degli standard:

EN 60745-1:2009+A11:2010; EN 60745-2-22:2011+A11:2013

EN 55014-1:2017+A11:2020; EN 55014-2:2015;

EN IEC 61000-3-2:2019; EN 61000-3-3:2013+A1:2019; EN IEC 61000-3-11:2019;

EN IEC 63000:2018

La presente dichiarazione si riferisce esclusivamente alla macchina così come immessa sul mercato e non comprende i componenti aggiunte dall'utente finale o eseguite da lui successivamente.

Nome e indirizzo della persona residente nell'UE autorizzata a preparare il fascicolo tecnico:

Firmato a nome di:

Grupa Topex Sp. z o.o. Sp.k.

2/4 Via Pograniczna

02-285 Varsavia

Paweł Kowalski

Paweł Kowalski

Responsabile della qualità del gruppo TOPEX

Varsavia, 2022-03-17

NL
VERTALING (GEBRUIKERSHANDLEIDING)
DOORPLOEGMACHINE 59G371

OPMERKING: LEES DEZE HANDLEIDING ZORGVULDIG DOOR VOORDAT U HET ELEKTRISCHE APPARAAT IN GEBRUIK NEEMT EN BEWAAR HEM VOOR TOEKOMSTIG GEBRUIK.

SPECIFIEKE VEILIGHEIDSVORSCHRIFTEN

Veiligheidswaarschuwingen voor bestratingsmachines

- Het motorapparaat mag alleen worden gebruikt met de bij de levering inbegrepen beschermkap. De beschermkap moet stevig op het motorapparaat zijn bevestigd en zodanig zijn afgesteld dat de grootst mogelijke veiligheid is gegarandeerd, hetgeen betekent dat het naar de bediener toe gerichte deel van de snijschijf zo veel mogelijk moet worden afgeschermd. De beschermkap is bedoeld om de bediener te beschermen tegen brokstukken en onbedoeld contact met de snijschijf.
- Alleen diamantdoorslijpschijven mogen worden gebruikt. Het feit dat een accessoire op een elektrisch gereedschap kan worden bevestigd, garandeert niet dat het veilig kan worden gebruikt.
- Het toelaatbare toerental van het gebruikte gereedschap mag niet lager zijn dan het op het elektrische gereedschap aangegeven maximumtoerental. Een werkgereedschap dat sneller draait dan het toelaatbare toerental kan breken en onderdelen van het gereedschap kunnen versplinteren.
- Diamantdoorslijpschijven mogen alleen worden gebruikt voor het werk waarvoor ze bedoeld zijn. Gebruik het zijoppervlak van een doorslijpschijf bijvoorbeeld nooit om te slijpen. Doorslijpschijven zijn ontworpen om materiaal te verwijderen met de rand van de schijf. Het effect van zijwaartse krachten kan ertoe leiden dat de schijf van dit type breekt.
- Gebruik altijd onbeschadigde spanflenzen van de juiste maat voor de gekozen doorslijpschijf. De juiste flenzen ondersteunen de doorslijpschijf en verminderen zo het risico op breuk.
- De buitendiameter en dikte van het werkgereedschap moeten overeenstemmen met de afmetingen van het elektrische gereedschap. Werkgereedschap met onjuiste afmetingen kan niet voldoende worden afgeschermd of geïnspecteerd.
- Schijven, ringen, flenzen en andere accessoires moeten precies op de spindel van het elektrische apparaat passen. Werkgereedschap dat niet precies op de spindel van het elektrische apparaat past, zal ongelijkmatig draaien, zeer sterk trillen en kan verlies van controle over het elektrische apparaat veroorzaken.
- In geen geval mag beschadigd werkgereedschap worden gebruikt. Controleer werkgereedschap voor elk gebruik op spanen en scheuren. Als een elektrisch apparaat of werkgereedschap valt, controleer het dan op beschadigingen of gebruik een ander onbeschadigd werkgereedschap. Zodra het elektrische gereedschap gecontroleerd en gerepareerd is, start u het en laat u het gedurende een minuut op de hoogste snelheid draaien, waarbij u erop let dat de gebruiker en andere omstanders uit de zone van het draaiende elektrische gereedschap blijven. Beschadigd gereedschap breekt meestal tijdens deze test.
- Persoonlijke beschermingsmiddelen moeten worden gedragen. Draag, afhankelijk van het soort werk, een beschermingsmasker dat het hele gezicht bedekt, oogbescherming of een veiligheidsbril. Gebruik indien nodig een stofmasker, gehoorbescherming, beschermende handschoenen of een speciaal schort ter bescherming tegen kleine deeltjes van afgeslepen en bewerkt materiaal. Bescherm uw ogen tegen vreemde voorwerpen in de lucht die tijdens het werk ontstaan. Een stofmasker en ademhalingsbescherming moeten het stof filteren dat tijdens het werk vrijkomt. Blootstelling aan lawaai over een langere periode kan leiden tot gehoorverlies.
- Zorg ervoor dat omstanders zich op een veilige afstand van de reikwijdte van het elektrische apparaat bevinden. Iedereen die zich in de buurt van een werkend elektrisch apparaat bevindt, moet persoonlijke beschermingsmiddelen gebruiken. Werkstukspinters of gebroken werkgereedschap kunnen ook buiten de directe reikwijdte splinteren en letsel veroorzaken.
- Tijdens werkzaamheden waarbij een elektrisch gereedschap kan stoten op
 - op verborgen elektriciteitsdraden of op uw eigen snoer, mag u het alleen bij de geïsoleerde handgreep vasthouden. Bij contact met stroomvoerende draden zullen alle metalen delen van het elektrische gereedschap ook onder spanning komen te staan en kan de gebruiker een elektrische schok krijgen.
- Houd het netsnoer uit de buurt van draaiende gereedschappen. Als u de controle over het apparaat verliest, kan het netsnoer worden doorgesneden of naar binnen worden getrokken en uw

hand of uw hele hand kan vast komen te zitten in een draaiend uitrustingsstuk.

- Leg het elektrische apparaat nooit neer voordat het volledig tot stilstand is gekomen. Een draaiend gereedschap kan in contact komen met het oppervlak waarop het is neergelegd, waardoor u de controle over het elektrische apparaat kunt verliezen.
- Draag een elektrisch apparaat niet terwijl het in beweging is. Onbedoeld contact tussen kleding en een draaiend elektrisch apparaat kan ertoe leiden dat het apparaat naar binnen wordt getrokken en het apparaat in het lichaam van de gebruiker boort.
- Maak de ventilatiesleuven van het elektrische apparaat regelmatig schoon. De motorventilator zuigt stof aan in de behuizing en een grote opeenhoping van metaalstof kan een elektrisch gevaar veroorzaken.
- Gebruik het elektrische apparaat niet in de buurt van ontvlambare materialen. Vonken kunnen deze doen ontbranden.
- Gebruik geen gereedschap dat vloeibare koelvloeistoffen nodig heeft. Het gebruik van water of andere vloeibare koelvloeistoffen kan leiden tot elektrische schokken.

Afwijzing en relevante veiligheids tips

Terugslag is de plotselinge reactie van een elektrisch gereedschap op de blokkering of obstructie van een draaiend werkgereedschap. De hapering of blokkering leidt tot een plotselinge stilstand van het draaiende werkgereedschap. Het ongecontroleerde elektrische gereedschap wordt daardoor in de richting geduwd die tegengesteld is aan de draairichting van het werkgereedschap.

Wanneer bijvoorbeeld de slijpschijf vastloopt of vast komt te zitten in het werkstuk, kan de ondergedompelde rand van de slijpschijf geblokkeerd raken en ertoe leiden dat de slijpschijf eruit valt of wordt uitgeworpen. De beweging van de slijpschijf (naar de bediener toe of van hem af) is dan afhankelijk van de bewegingsrichting van de schijf op het punt van blokkering. Bovendien kunnen slijpschijven ook breken.

Terugspoelen is een gevolg van verkeerd of ondeskundig gebruik van het elektrische apparaat. Het kan vermeden worden door de juiste voorzorgsmaatregelen te nemen, zoals hieronder beschreven.

- Het elektrische apparaat moet stevig worden vastgehouden, met het lichaam en de handen in een positie waarin de terugslag wordt verzacht. Indien een extra handgreep tot de standaarduitrusting behoort, moet deze altijd worden gebruikt om de terugslagkrachten of het terugslagmoment bij het starten zo goed mogelijk te beheersen. De bediener kan de schokken en terugslagverschijnselen onder controle houden door de nodige voorzorgsmaatregelen te nemen.
- Houd uw handen nooit in de buurt van roterend gereedschap. Het werkgereedschap kan uw hand verwonden als gevolg van terugslag.
- Blijf uit de buurt van de zone waar het elektrische gereedschap zich tijdens het terugspringen zal bewegen. Als gevolg van terugslag beweegt het elektrische gereedschap in de tegenovergestelde richting van de beweging van de slijpschijf op het punt van blokkering.
- Wees bijzonder voorzichtig bij het bewerken van hoeken, scherpe randen, enz. Voorkom dat werkgereedschap wordt afgebogen of vastloopt. Een roterend werkgereedschap is gevoeliger voor vastlopen bij het bewerken van hoeken, scherpe randen of als het wordt teruggeslagen. Dit kan een oorzaak worden van verlies van controle of terugslag.
- Gebruik geen houtschijven, diamantsegmentschijven met een randspleet van meer dan 10 mm of getande schijven. Werkinstrumenten van dit type veroorzaken vaak terugslag of verlies van controle over het elektrische gereedschap.
- Voorkom vastlopen van de snijschijf of te veel druk. Maak geen overdreven diepe sneden. Overbelasting van de maaischijf verhoogt de belasting op het mes en de neiging ervan vast te lopen of te blokkeren en dus de kans op afwerpen of breken.
- Als de doorslijpschijf vastloopt of de werking wordt onderbroken, schakel het motorapparaat dan uit en wacht tot de schijf volledig is doorgesneden.
- zal stoppen. Probeer nooit de nog bewegende schijf uit het snijgebied te trekken, omdat dit terugslag kan veroorzaken. De oorzaak van het vastlopen moet worden opgespoord en weggenomen.
- Start het elektrische gereedschap niet opnieuw terwijl het zich in het materiaal bevindt. De slijpschijf moet zijn volle snelheid bereiken alvorens verder te snijden. Anders kan de slijpschijf

blijven haken, van het werkstuk afspringen of terugslag veroorzaken.

- Platen of grote voorwerpen moeten vóór het bewerken worden ondersteund om het risico van terugslag door een vastgelopen schijf te verminderen. Grote werkstukken kunnen doorbuigen onder hun eigen gewicht. Het werkstuk moet aan beide kanten worden ondersteund, zowel bij de snijlijn als bij de rand.
- Wees bijzonder voorzichtig bij het snijden van gaten in muren of het werken in andere onzichtbare gebieden. De snijschijf die in het materiaal duikt, kan een terugslag veroorzaken als het gereedschap in aanraking komt met gasleidingen, waterleidingen, elektriciteitskabels of andere voorwerpen.

OPMERKING: Het apparaat is voor gebruik binnenshuis

Ondanks het gebruik van een inherent veilig ontwerp, het gebruik van veiligheidsmaatregelen en aanvullende beschermingsmaatregelen, blijft er altijd een restrisico van verwondingen tijdens het werk bestaan.

Verklaring van de gebruikte pictogrammen:



1. Opmerking: Neem speciale voorzorgsmaatregelen
2. WAARSCHUWING Lees de gebruiksaanwijzing
3. Draag beschermende handschoenen
4. Draag persoonlijke beschermingsmiddelen (stofmasker, veiligheidsbril, gehoorbescherming)
5. Gebruik beschermende kleding
6. Trek de stekker uit het stopcontact voordat u onderhoud of reparaties uitvoert
7. Houd kinderen uit de buurt van het gereedschap
8. Bescherm het apparaat tegen vocht
9. Tweede beschermingsklasse

BESCHRIJVING VAN DE GRAFISCHE PAGINA'S

De nummering hieronder verwijst naar de onderdelen van het toestel die op de grafische pagina's van deze handleiding zijn afgebeeld.

1. Knop voor schakelaarvergrendeling
2. Schakelaar
3. Achterste geleiderol
4. Voorste geleiderol
5. Voorste handvat
6. Vergrendelingshendel
7. Mondstuk voor stofafvoer
8. Koelborstelafdekking
9. Klemschroef
10. Externe flens
11. Spindelflens
12. Slang
13. Adapter
14. Stofzak
15. Gesp
16. Afvoeropening
17. Inlaatopening
18. Schouderriem

* Er kunnen verschillen zijn tussen de tekening en het product.

CONSTRUCTIE EN TOEPASSING

De doorploegmachine is een met de hand bediend elektrisch werktuig, aangedreven door een eenfasige pendelende motor met isolatieklasse II.

Het elektrisch gereedschap is ontworpen voor het maken van installatiegroeven in muren, enz. in materialen zoals beton, steen, baksteen, enz. zonder gebruik van water.

Dankzij het ontwerp van de ploegfrees kan het stof in de bijgeleverde zak worden geworpen of met een industriële stofzuiger worden opgezogen. De speciale schijf snijdt een volledige groef zonder te hoeven versnipperen. Het resultaat is dat de groef klaar is voor installatie op de ingestelde diepte.

Het wordt gebruikt voor de uitvoering van renovatie- en bouwwerkzaamheden in verband met de installatie van elektriciteit, loodgieterswerk, verwarming of gas.

Het apparaat is uitsluitend ontworpen voor droog gebruik. Gebruik het elektrische apparaat niet verkeerd.

APPARATUUR EN ACCESSOIRES

- | | |
|-----------------------|------------|
| 1. Combinatie schijf | - 1 pc. |
| 2. Sleutel | - 2 stuks. |
| 3. Slang met adapters | - 1 stuk. |
| 4. Stofzak | - 1 stuk. |
| 5. Klem | - 1 stuk. |
| 6. Transportkoffer | - 1 stuk. |

VOORBEREIDING OP HET WERK

BEVESTIGING VAN SCHILDEN

De bestratingmachine is ontworpen om te werken met speciale samengestelde schijven met meerdere rijen.

- Gebruik de bijgeleverde steeksleutels om de spindel te vergrendelen door de buitenste flens (10) vast te houden en de bevestigingsschroef los te draaien.
- (9) (Fig. A, B). De bevestigingsschroef heeft een linkse schroefdraad.
- Verwijder de bevestigingsschroef (9) en verwijder de buitenste flens (10) (fig. A).
- Schuif de schijf onder de bescherming en plaats de schijf op de spindel.
- Een goed zittende schijf moet op de spindelflens rusten
- (Fig. A). De spindel zal niet de volledige diepte van het montagegat van de schijf vullen.
- Schuif de buitenste flens in het gat in de schijf. Druk de buitenflens naar beneden en draai hem tot hij in het gat zakt, zodat hij volledig contact maakt met de plaat van de schijf.
- Draai de bevestigingsschroef erin.
- Vergrendel de spindel met behulp van de steeksleutels en draai de bevestigingsschroef vast (Fig. B).

Verwijdering van de schijf geschiedt in omgekeerde volgorde van installatie.

AANBRENGEN VAN EEN STOFZAK

De ploegmachine wordt geleverd met een stofzak met verstelbare schouderriem en slangadapters om de stofzak op de ploegmachine aan te sluiten.

- Schroef één van de adapters (13) aan de uiteinden van de slang los
- (Fig. C). Daar werd een linkse draad gebruikt.
- Open de stofzak (14) door de gesp (15) eraf te schuiven (afb. D).
- Steek de eerder gedemonteerde adapter via de ledigingsopening (16) van de stofzak in de inlaatopening (17) (afb. D), zodat het versmalde deel van de adapter gedeeltelijk naar buiten schuift.
- Breng een metalen klem aan op het aansluitpunt van de adapter op de stofzak en klem deze vast, en sluit de slang aan op de adapter (fig. E).
- Plaats het vrije uiteinde van de slang met de adapter (13) op de spigot
- stofafvoer (7) (fig. F) en draai met de wijzers van de klok mee tot hij vastklikt.
- Pas de lengte van de schouderriem (18) aan voor een comfortabel gebruik met de stofzak (14) (afb. D).

De demontage verloopt in omgekeerde volgorde van de montage.

AANSLUITING STOFZAFZING

Voor een schonere werkruimte kan de bestratingsmachine worden aangesloten op een externe stofafzuiginrichting.

Sluit het uiteinde van de afzuigslang van het stofafzuigstelsel aan op de stofafzuigpoort (7). Zorg ervoor dat u een adapter met de juiste diameter kiest, zodat de verbinding goed vastzit.

Bij aanvang van de werken start u de stofafzuiging, bv. met een industriële stofzuiger, en schakelt u vervolgens de bestratingsmachine uit. Wanneer u klaar bent met het werk, schakelt u eerst de bestratingsmachine uit en daarna de stofzuiger. Zo voorkomt u onnodig stof op de werkplek. Bij sommige modellen van industriële stofzuigers met een stopcontact voor elektrisch gereedschap wordt de stofzuiger automatisch in- en uitgeschakeld via de schakelaar van het elektrisch gereedschap.

INSTELLEN VAN DE VOORRIJDEPTIE

De voortdiepte moet worden ingesteld voordat met het werk wordt begonnen terwijl de machine uitgeschakeld is.

- Maak de vergrendelingshendel (6) los door hem naar achteren te schuiven.
- Beweeg de voorhandgreep (5) naar achteren om de zaagdiepte te vergroten, naar voren om te verkleinen.
- Een diepte-indicator en een schaalverdeling op de behuizing van de wijzerplaat kunnen helpen om de juiste diepte in te stellen.
- Zodra de juiste diepte is ingesteld, draait u de vergrendelingshendel (6) vast door deze naar voren te bewegen.

BEDIENING / INSTELLINGEN

Controleer de staat van de schijf voordat u het elektrische apparaat gebruikt. Gebruik geen afgebrokkelde, gebarsten of anderszins beschadigde schijven. Een versleten schijf moet vóór gebruik onmiddellijk door een nieuwe worden vervangen. Schakel na beëindiging van de werkzaamheden altijd het elektrische apparaat uit en wacht tot het apparaat volledig tot stilstand is gekomen. Pas dan kan het elektrische apparaat worden opgeborgen.

De maaischijf moet correct gemonteerd zijn en moet vrij kunnen draaien.

Overbelast de voorrijsmachine nooit. Overbelasting en te strak aandraaien kunnen de maaischijven gevaarlijk doen breken. Sla nooit met het gereedschap tegen het werkmateriaal. Gebruik nooit zaagbladen die zijn ontworpen voor het zagen van hout van cirkelzagen. Het gebruik van dergelijke zaagbladen leidt vaak tot een terugslagverschijnsel van het elektrische gereedschap, verlies van controle en kan leiden tot letsel bij de bediener.

AAN/UIT

De netspanning moet overeenkomen met de spanning op het typeplaatje van het elektrische apparaat. Houd het elektrische apparaat tijdens de inbedrijfstelling en het gebruik met beide handen vast.

De bestratingsmachine heeft een veiligheidsschakelaar om onbedoeld starten te voorkomen.

Druk op de vergrendelknop van de schakelaar (1) (fig. C).

Druk op de aan/uit-knop (2) (fig. C).

Het loslaten van de druk op de schakelknop (2) stopt de voorrijsmachine.

WERKEN MET EEN BESTRATINGSMACHINE

De bestratingsmachine is uitsluitend ontworpen voor het maken van rechte sneden. Het maken van gebogen of afgeronde sneden is niet toegestaan. De machine is uitsluitend ontworpen voor droog gebruik.

Vóór de aanvang van de werkzaamheden moet de plaats waar de werkzaamheden zullen worden uitgevoerd, worden onderzocht op onzichtbare water-, elektrische of gasinstallaties, die moeten worden gelokaliseerd met een speciale kabelzoeker.

De bestratingsmachine is uitgerust met een softstartstelsel. Wacht na het starten van de bestratingsmachine tot de schijf het maximum toerental heeft bereikt alvorens met de werkzaamheden te beginnen. De schakelaar mag niet worden bediend terwijl de bestratingsmachine is in- of uitgeschakeld. De schakelaar op de bestratingsmachine mag alleen worden bediend wanneer het elektrisch gereedschap zich van het werkstuk bevindt.

EEN GROEF MAKEN

Stel de snijdiepte in.

- Plaats de achterste geleiderol (3) tegen de muur (snijschijven boven het muuropervlak) (afb. H).
- Start de bestratingsmachine en wacht tot de snijschijven op volle snelheid zijn.
- Laat de bestratingsmachine geleidelijk zakken door de snijschijven in het metselwerk te duwen (tijdens deze beweging moet de achterste geleiderol contact maken met het oppervlak van het metselwerk).
- Wanneer de voorste geleiderol (4) op het metselwerk rust, zet u het maaien voor door de bestratingsmachine in voorwaartse richting van u af te bewegen (tegen de draairichting van de snijschijven in).
- Voltooi het snijproces op de omgekeerde manier als bij het starten ervan door de voorste geleiderol en dus de schijf naar boven te tillen. De achterste geleiderol moet te allen tijde tegen de wand worden gedrukt.
- Laat de schijf na het uitschakelen volledig tot stilstand komen en pas dan kan de bestratingsmachine worden neergelegd.
- De aldus gemaakte groef is een volledig holle ruimte en hoeft niet meer te worden uitgehaakt.

Wanneer de bestratingsmachine is uitgeschakeld, mag de draaiende snijschijf niet worden afgeremd door deze tegen het werkstuk te drukken.

De bestratingsmachine mag niet te hard worden aangedrukt en met kracht vooruit worden geduwd. De uitbrekdruk en de toevoer moeten gematigd zijn. Het uitoefenen van te veel kracht kan leiden tot overmatige verhitte van de motor en schade aan de snijschijf.

Snijschijven bereiken zeer hoge temperaturen tijdens het gebruik - raak ze niet aan met onbeschermd lichaamsdelen voordat ze afgekoeld zijn.

Bij het snijden van bijzonder harde materialen kan de snijschijf oververhit raken en daardoor beschadigd worden. Een vonkenregen rond de snijschijf is een symptoom van oververhitting. Stop onmiddellijk met snijden en laat de snijschijf afkoelen door de asfalteermachine gedurende 3-5 minuten op maximum snelheid maar onbelast te laten draaien.

Een zichtbaar afnemend snijvermogen en een schoof van vonken rond de snijschijf kunnen een teken zijn van een botte snijschijf.

Gebruik alleen werktuigen waarvan de toegestane snelheid hoger is dan of gelijk is aan de maximumsnelheid van de asfalteermachine zonder last.

WERKING EN ONDERHOUD

Trek de stekker uit het stopcontact alvorens over te gaan tot installatie, afstelling, reparatie of bediening.

ONDERHOUD EN OPSLAG

- Het verdient aanbeveling het toestel onmiddellijk na elk gebruik te reinigen.
- Gebruik geen water of andere vloeistoffen voor het reinigen.
- Het toestel moet worden schoongemaakt met een droge doek of met perslucht onder lage druk worden oplosgebazen.
- Gebruik geen reinigingsmiddelen of schoonmaakmiddelen, aangezien deze de plastic onderdelen kunnen beschadigen.
- Maak de ventilatiesleuven in de motorbehuizing regelmatig schoon om oververhitting van het toestel te voorkomen.
- Indien het netsnoer beschadigd is, moet het worden vervangen door een snoer met dezelfde eigenschappen. Deze handeling moet worden toevertrouwd aan een gekwalificeerde vakman of laat het apparaat onderhouden.
- Als de commutator overmatig vonkt, moet u de toestand van de koolborstels van de motor door een gekwalificeerd persoon laten controleren.
- Bewaar het apparaat altijd op een droge plaats, buiten het bereik van kinderen.
- **VERVANGING VAN KOOLBORSTELS**
- **Versleten (korter dan 5 mm), verbrande of gescheurde koolborstels van de motor moeten onmiddellijk worden vervangen. Vervang altijd beide koolborstels tegelijk.**
- Schroef de koolborsteldeksele (8) los en verwijder ze.

- Trek de drukveer terug, ontkoppel en verwijder de versleten koolborstels.
- Verwijder eventueel aanwezig koolstofstof met perslucht.
- Plaats de nieuwe koolborstels (de borstels moeten vrij in de borstelhouders glijden) en de drukveer op hun plaats.
- Monteer de koolborsteldekseks (8).

Na het vervangen van de koolborstels start u het motorapparaat zonder belasting en wacht u 1-2 minuten totdat de koolborstels in de motorcommutator passen. Alleen een gekwalificeerd persoon mag de koolborstels vervangen met originele onderdelen.

Eventuele defecten moeten worden verholpen door de erkende servicedienst van de fabrikant.

TECHNISCHE SPECIFICATIES

RATINGSGEGEVENS

Verjaagblok 59G371	
Parameter	Waarde
Voedingsspanning	230 V AC
Voedingsfrequentie	50 Hz
Nominaal vermogen	2400 W
Stationair toerental	8000 min-1
Diameter schijf	150 mm
Inwendige schijfdiameter	22,2 mm
Max. snijdiepte	43 mm
Vorenbreedte	30 mm
Spindeldraad maat	M8
Beschermingsklasse	II
Massa	6,1 kg
Jaar van productie	2022
59G371 staat voor zowel type- als machineaanduiding	

GELUIDS- EN TRILLINGSGEDEVENS

Informatie over lawaai en trillingen

Uitgestraalde geluidsniveaus, zoals het niveau van de uitgestraalde druk

Het geluidsvermogensniveau LpA en het geluidsvermogensniveau LwA, alsmede de meetonzekerheid K, worden hieronder gegeven in overeenstemming met EN 60745-1. De trillingswaarden (versnellingswaarde) ah en de meetonzekerheid K worden hieronder gegeven in overeenstemming met EN 60745-2-22.

Het trillingsniveau dat hieronder in deze gebruiksaanwijzing wordt gegeven, is gemeten volgens de meetprocedure van EN 60745-1 en kan worden gebruikt om elektrisch gereedschap te vergelijken. Het kan ook worden gebruikt voor de eerste beoordeling van blootstelling aan trillingen.

Het aangegeven trillingsniveau is representatief voor het basisgebruik van het elektrische apparaat. Als het elektrische apparaat wordt gebruikt voor andere toepassingen of met andere gereedschappen, en als het niet voldoende wordt onderhouden, kan het trillingsniveau veranderen. De hierboven genoemde redenen kunnen leiden tot een verhoogde blootstelling aan trillingen gedurende de gehele werkperiode.

Om de blootstelling aan trillingen nauwkeurig te kunnen schatten, moet rekening worden gehouden met perioden waarin het elektrische gereedschap is uitgeschakeld of waarin het is ingeschakeld maar niet voor het werk wordt gebruikt. Op die manier kan de totale blootstelling aan trillingen veel lager blijken te zijn.

Er moeten aanvullende veiligheidsmaatregelen worden getroffen om de gebruiker tegen de effecten van trillingen te beschermen, zoals: onderhoud van het elektrische gereedschap en de werkinstrumenten, zorgen voor een geschikte handtemperatuur, goede organisatie van het werk.

Geluidsdrukniveau LpA = 97 dB(A) K=3dB(A)
 Geluidsvermogensniveau LwA = 108 dB(A) K=3dB(A) Waarde trillingsversnelling ah = 10,94 m/s² K=1,5 m/s²

MILIEUBESCHERMING

* Wijzigingen voorbehouden.



Elektrisch aangedreven producten mogen niet met het huisvuil worden weggegooid, maar moeten in daarvoor bestemde voorzieningen worden gedeponereerd. Informatie over verwijdering wordt verstrekt door de dealer van het product of door de plaatselijke autoriteiten. Afgedankte elektrische en elektronische apparatuur bevat stoffen die niet neutraal zijn voor de natuurlijke omgeving. Niet-recycleerbare apparatuur is een potentiële bedreiging voor het milieu en de menselijke gezondheid.

*Grupa Topex Spółka z ograniczoną odpowiedzialnością. Spółka komandytowa met zetel in Warschau, ul. Pograniczna 2/4 (hierna: "Grupa Topex") deelt mee dat alle auteursrechten op de inhoud van dit handboek (hierna: "Handboek"), inclusief, onder andere. De tekst, foto's, schema's, tekeningen, alsmede de samenstelling ervan, behoren uitsluitend toe aan Grupa Topex en zijn onderworpen aan wettelijke bescherming krachtens de wet van 4 februari 1994 inzake auteursrecht en naburige rechten (Statutblad 2006 nr. 90 poz. 631, zoals gewijzigd). Het kopiëren, verspreken, publiceren en wijzigen voor commerciële doeleinden van het gehele Handboek en de afzonderlijke elementen ervan, zonder de schriftelijke toestemming van Grupa Topex, is ten strengste verboden en kan leiden tot civiel- en strafrechtelijke aansprakelijkheid.

EG-verklaring van overeenstemming

Fabrikant: Grupa Topex Sp. z o.o. Sp.k., Pograniczna 2/4 02-285 Warszawa

Product: Bestratingsmachine

Model: 59G371

Handelsnaam: GRAPHITE

Serienummer: 00001 + 99999

Deze verklaring van overeenstemming wordt afgegeven onder de uitsluitende verantwoordelijkheid van de fabrikant.

Het hierboven beschreven product voldoet aan de volgende documenten:

Machinerichtlijn 2006/42/EG

Richtlijn elektromagnetische compatibiliteit 2014/30/EU

RoHS-richtlijn 2011/65/EU, gewijzigd bij Richtlijn 2015/863/EU

En voldoet aan de eisen van de normen:

EN 60745-1:2009+A11:2010; EN 60745-2-22:2011+A11:2013

EN 55014-1:2017+A11:2020; EN 55014-2:2015;

EN IEC 61000-3-2:2019; EN 61000-3-3:2013+A1:2019; EN IEC

61000-3-11:2019;

EN IEC 63000:2018

Deze verklaring heeft alleen betrekking op de machine zoals zij in de handel wordt gebracht en niet op onderdelen

toegevoegd door de eindgebruiker of later door hem/haar uitgevoerd.

Naam en adres van de in de EU gevestigde persoon die gemachtigd is het technisch dossier op te stellen:

Ondertekend namens:

Grupa Topex Sp. z o.o. Sp.k.

2/4 Pograniczna Straat

02-285 Warschau

Paweł Kowalski

Paweł Kowalski

TOPEX GROEP Kwaliteitsfunctionaris

Warschau, 2022-03-17

FR

MANUEL DE TRADUCTION (UTILISATEUR)

MACHINE À SILLONNER 59G371

REMARQUE : LISEZ ATTENTIVEMENT CE MANUEL AVANT D'UTILISER L'OUTIL ÉLECTRIQUE ET CONSERVEZ-LE POUR TOUTE RÉFÉRENCE ULTÉRIEURE.

DISPOSITIONS SPÉCIFIQUES DE SÉCURITÉ

Avertissements de sécurité pour les machines de pavage

- L'outil électrique ne doit être utilisé qu'avec la protection incluse dans la livraison. La protection doit être solidement fixée au moteur et ajustée de manière à garantir le plus haut degré de sécurité possible, ce qui signifie que la partie du disque de coupe faisant face à l'opérateur doit être protégée autant que possible. La protection est destinée à protéger l'opérateur des débris et des contacts accidentels avec le disque de coupe.
- Seuls les disques de coupe diamantés doivent être utilisés. Le fait qu'un accessoire puisse être fixé à un outil électrique ne garantit pas la sécurité de son utilisation.
- La vitesse admissible de l'outil de travail utilisé ne doit pas être inférieure à la vitesse maximale indiquée sur l'outil électrique. Un outil de travail tournant à une vitesse supérieure à la vitesse autorisée peut se briser et des parties de l'outil peuvent éclater.
- Les disques de coupe diamantés ne doivent être utilisés que pour le travail qui leur est destiné. Par exemple, n'utilisez jamais la surface latérale d'un disque de coupe pour le meulage. Les

disques à découper sont conçus pour enlever du matériau avec le bord du disque. L'effet des forces latérales peut provoquer la rupture de ce type de disque.

- Utilisez toujours des brides de serrage intactes et de taille correcte pour le disque à découper sélectionné. Les brides correctes soutiennent le disque de coupe et réduisent ainsi le risque de rupture.
- Le diamètre extérieur et l'épaisseur de l'outil de travail doivent correspondre aux dimensions de l'outil électrique. Les outils de travail dont les dimensions sont incorrectes ne peuvent pas être suffisamment blindés ou inspectés.
- Les disques, rondelles, brides et autres accessoires doivent s'adapter exactement à la broche de l'outil électrique. Les outils de travail qui ne s'adaptent pas exactement sur la broche de l'outil électrique tourneront de manière irrégulière, vibreront très fortement et peuvent entraîner une perte de contrôle de l'outil électrique.
- Il ne faut en aucun cas utiliser des outils de travail endommagés. Avant chaque utilisation, vérifiez que les outils de travail ne sont pas ébréchés ou fissurés. Si un outil électrique ou un outil de travail tombe, vérifiez qu'il n'est pas endommagé ou utilisez un autre outil de travail non endommagé. Une fois l'outil électrique vérifié et réparé, mettez-le en marche et laissez-le tourner pendant une minute à la vitesse la plus élevée, en veillant à ce que l'utilisateur et les autres personnes présentes ne se trouvent pas dans la zone de l'outil électrique en rotation. Les outils endommagés se brisent généralement pendant ce test.
- Le port d'un équipement de protection individuelle est obligatoire. Selon le type de travail, portez un masque de protection couvrant l'ensemble du visage, une protection oculaire ou des lunettes de sécurité. Si nécessaire, utilisez un masque anti-poussière, une protection auditive, des gants de protection ou un tablier spécial pour vous protéger des petites particules de matériaux abrasés et usinés. Protégez vos yeux des corps étrangers en suspension dans l'air générés pendant le travail. Un masque anti-poussière et une protection respiratoire doivent filtrer la poussière générée pendant le travail. L'exposition au bruit pendant une période prolongée peut entraîner une perte d'audition.
- Assurez-vous que les spectateurs se trouvent à une distance sûre de la zone de portée de l'outil électrique. Toute personne se trouvant à proximité d'un outil électrique en fonctionnement doit utiliser un équipement de protection individuelle. Les éclats de pièces ou les outils de travail cassés peuvent se briser et causer des blessures même en dehors de la zone de portée immédiate.
- Pendant les travaux où un outil électrique peut rencontrer
- sur des fils électriques cachés ou sur votre propre cordon, tenez-le uniquement par la poignée isolée. En cas de contact avec des fils sous tension, toutes les parties métalliques de l'outil électrique sont également sous tension et peuvent causer un choc électrique à l'utilisateur.
- Maintenez le câble d'alimentation à l'écart des outils de travail rotatifs. Si vous perdez le contrôle de l'outil, le câble d'alimentation peut être coupé ou tiré et votre main ou toute la main peut être prise dans un outil de travail rotatif.
- Ne posez jamais l'outil électrique avant l'arrêt complet de l'outil de travail. Un outil en rotation peut entrer en contact avec la surface sur laquelle il est posé, et vous pourriez alors perdre le contrôle de l'outil électrique.
- Ne portez pas un outil électrique lorsqu'il est en mouvement. Un contact accidentel entre un vêtement et un outil électrique en rotation peut entraîner l'aspiration de l'outil et le percer dans le corps de l'opérateur.
- Nettoyez régulièrement les fentes de ventilation de l'outil électrique. Le ventilateur du moteur attire la poussière dans le boîtier et une importante accumulation de poussière métallique peut entraîner un risque électrique.
- N'utilisez pas l'outil électrique à proximité de matériaux inflammables. Des étincelles pourraient les enflammer.
- N'utilisez pas d'outils nécessitant des liquides de refroidissement. L'utilisation d'eau ou d'autres liquides de refroidissement peut entraîner un choc électrique.

Rejet et conseils de sécurité pertinents

Le kickback est la réaction soudaine d'un outil électrique au blocage ou à l'obstruction d'un outil de travail rotatif. Le blocage ou l'obstruction entraîne un arrêt soudain de l'outil de travail en rotation. L'outil électrique non contrôlé sera donc secoué dans le sens opposé au sens de rotation de l'outil de travail.

Lorsque, par exemple, la meule est bloquée ou coincée dans la pièce, le bord immergé de la meule peut se bloquer et provoquer sa chute ou son éjection. Le mouvement de la meule (vers ou à l'écart de l'opérateur) dépend alors de la direction du mouvement de la meule au point de blocage. En outre, les meules peuvent également se briser.

Le rebond est la conséquence d'une utilisation incorrecte ou inadéquate de l'outil électrique. Il peut être évité en prenant les précautions appropriées décrites ci-dessous.

- L'outil électrique doit être tenu fermement, avec le corps et les mains dans une position permettant d'amortir le recul. Si une poignée auxiliaire fait partie de l'équipement standard, elle doit toujours être utilisée afin d'avoir le plus grand contrôle possible sur les forces de recul ou le moment de recul au démarrage. L'opérateur peut contrôler les phénomènes de secousses et de recul en prenant les précautions appropriées.
- Ne tenez jamais les mains près des outils de travail rotatifs. L'outil de travail peut vous blesser la main en raison du recul.
- Se tenir à l'écart de la zone de portée ou l'outil électrique se déplacera pendant le recul. En raison du recul, l'outil électrique se déplace dans la direction opposée au mouvement de la meule au point de blocage.
- Soyez particulièrement prudent lors de l'usinage de coins, d'arêtes vives, etc. Empêchez les outils de travail d'être déviés ou de se coincer. Un outil de travail rotatif est plus susceptible de se bloquer lors de l'usinage d'angles, d'arêtes vives ou s'il est renvoyé en arrière. Cela peut devenir une cause de perte de contrôle ou de rebond.
- N'utilisez pas de disques en bois, de disques à segments diamantés dont l'écart périphérique est supérieur à 10 mm ou de disques dentés. Les outils de travail de ce type provoquent souvent un recul ou une perte de contrôle de l'outil électrique.
- Évitez de coincer le disque de coupe ou d'exercer une pression trop forte. Ne faites pas de coupes excessivement profondes. Une surcharge du disque de coupe augmente la charge sur la lame et sa tendance à se coincer ou à se bloquer et donc la possibilité de se défaire ou de se casser.
- Si le disque de coupe se coincé ou s'il y a une interruption de fonctionnement, éteignez l'outil électrique et attendez que le disque se soit complètement immobilisé.
- s'arrêtera. N'essayez jamais de tirer le disque encore en mouvement hors de la zone de coupe, car cela pourrait provoquer un recul. La cause du blocage doit être détectée et éliminée.
- Ne redémarrez pas l'outil électrique lorsqu'il est dans le matériau. La meule doit atteindre sa vitesse maximale avant de continuer à couper. Sinon, la meule risque d'accrocher, de sauter de la pièce ou de provoquer un recul.
- Les plaques ou les grands objets doivent être soutenus avant l'usinage pour réduire le risque de rebond causé par un disque bloqué. Les pièces de grande taille peuvent plier sous leur propre poids. La pièce doit être soutenue des deux côtés, à la fois près de la ligne de coupe et sur le bord.
- Faites particulièrement attention lorsque vous découpez des trous dans des murs ou que vous travaillez dans d'autres zones invisibles. Le disque de coupe plongeant dans le matériau peut faire reculer l'outil s'il rencontre des tuyaux de gaz, des conduites d'eau, des câbles électriques ou d'autres objets.

REMARQUE : L'appareil est destiné à être utilisé à l'intérieur

Malgré l'utilisation d'une conception intrinsèquement sûre, le recours à des mesures de sécurité et des mesures de protection supplémentaires, il existe toujours un risque résiduel de blessure pendant le travail.

Explication des pictogrammes utilisés :



1. Note : Prenez des précautions particulières
2. AVERTISSEMENT Lire les instructions d'utilisation
3. Portez des gants de protection
4. Porter un équipement de protection individuelle (masque anti-poussière, lunettes de sécurité, protection auditive).
5. Utiliser des vêtements de protection
6. Débranchez le cordon d'alimentation avant toute opération d'entretien ou de réparation.
7. Tenir les enfants éloignés de l'outil
8. Protéger l'appareil de l'humidité
9. Deuxième classe de protection

DESCRIPTION DES PAGES GRAPHIQUES

La numérotation ci-dessous fait référence aux composants de l'appareil présentés sur les pages graphiques de ce manuel.

1. Bouton de verrouillage du commutateur
2. Interrupteur
3. Rouleau de guidage arrière
4. Rouleau de guidage avant
5. Poignée avant
6. Levier de verrouillage
7. Buse d'évacuation des poussières
8. Couvercle de balai de carbone
9. Vis de serrage
10. Bride externe
11. Bride de la broche
12. Tuyau
13. Adaptateur
14. Sac à poussière
15. Boucle
16. Ouverture de drainage
17. Ouverture d'entrée
18. Bandoulière

* Il peut y avoir des différences entre le dessin et le produit.

CONSTRUCTION ET APPLICATION

La sillonneuse est un outil électrique manuel entraîné par un moteur monophasé à collecteur avec une isolation de classe II.

Cet outil électrique est conçu pour réaliser des sillons d'installation dans les murs, etc. dans des matériaux tels que le béton, la pierre, la brique, etc. sans utiliser d'eau.

La conception de la sillonneuse permet d'éjecter la poussière dans un sac fermé ou de l'aspirer avec un aspirateur industriel. Le disque spécial utilisé coupe un sillon complet sans qu'il soit nécessaire de le déchiqeter. En conséquence, le sillon est prêt à être installé à la profondeur définie.

Ses domaines d'utilisation sont l'exécution de travaux de rénovation et de construction liés à l'installation électrique, de plomberie, de chauffage ou de gaz.

L'appareil est conçu pour fonctionner à sec uniquement. N'utilisez pas l'outil électrique à mauvais escient.

ÉQUIPEMENTS ET ACCESSOIRES

- | | |
|---------------------------|---------|
| 1. Disque combiné | - 1 pc. |
| 2. Clé - 2 pièces. | |
| 3. Tuyau avec adaptateurs | - 1 pc. |
| 4. Sac à poussière | - 1 pc. |

5. Pince - 1 pc.
6. Mallette de transport - 1 pc.

PRÉPARATION AU TRAVAIL

MONTAGE DU BOUCLIER

La machine de pavage est conçue pour fonctionner avec des disques composés multi-rangs dédiés.

- A l'aide des clés fournies, bloquer la broche en tenant la bride extérieure (10) et dévisser la vis de fixation.
 - (9) (Fig. A, B). La vis de fixation a un filetage à gauche.
 - Retirez la vis de fixation (9) et retirez la bride extérieure (10) (fig. A).
 - Faites glisser le disque sous la protection et placez le disque sur la broche.
 - Un disque bien assis doit reposer sur la bride de la broche.
 - (Fig. A). La broche ne remplit pas toute la profondeur du trou de montage du disque.
 - Faire glisser la bride extérieure dans le trou du disque. En appuyant sur la bride extérieure, tournez-la jusqu'à ce qu'elle s'enfoncé dans le trou et qu'elle soit en contact complet avec le disque.
 - Vissez la vis de fixation.
 - A l'aide des clés, bloquez la broche et serrez la vis de fixation (Fig. B).
- Le retrait du disque se fait dans l'ordre inverse de l'installation.

INSTALLATION D'UN SAC À POUSSIÈRE

La sillonneuse est livrée avec un sac à poussière doté d'une bandoulière réglable et des adaptateurs de tuyau permettant de raccorder le sac à poussière à la sillonneuse.

- Dévisser l'un des adaptateurs (13) fixés aux extrémités du tuyau.
 - (Fig. C). Un fil de gauche y a été utilisé.
 - Ouvrez le sac à poussière (14) en faisant glisser la boucle (15) (fig. D).
 - Par l'ouverture de vidange (16) du sac à poussière, insérez l'adaptateur préalablement démonté dans l'ouverture d'entrée (17) (fig. D) de sorte que la partie rétrécie de l'adaptateur glisse partiellement vers l'extérieur.
 - Appliquez et serrez un collier métallique au point de raccordement de l'adaptateur au sac à poussière et raccordez le tuyau à l'adaptateur (fig. E).
 - Placez l'extrémité libre du tuyau avec l'adaptateur (13) sur le robinet.
 - sortie de la poussière (7) (fig. F) et tournez dans le sens des aiguilles d'une montre jusqu'à ce qu'elle se verrouille en place.
 - Réglez la longueur de la bandoulière (18) pour assurer une utilisation confortable avec le sac à poussière (14) (fig. D).
- Le démontage se fait dans l'ordre inverse du montage.

CONNEXION POUR L'EXTRACTION DE LA POUSSIÈRE

Pour une zone de travail plus propre, la machine de pavage peut être connectée à un dispositif externe d'extraction de la poussière.

Raccordez l'extrémité du tuyau d'aspiration du système d'extraction de la poussière à l'orifice d'extraction de la poussière (7). Veuillez à choisir un adaptateur de diamètre correct afin que la connexion soit sûre.

Au début des travaux, mettez en marche l'installation d'aspiration des poussières, par exemple avec un aspirateur industriel, puis éteignez la machine à poser. Lorsque vous avez terminé votre travail, éteignez d'abord la machine à poser, puis l'aspirateur. Vous éviterez ainsi la présence inutile de poussière sur le lieu de travail. Sur certains modèles d'aspirateurs industriels équipés d'une prise de courant pour outils électriques, l'interrupteur de l'outil électrique permet de mettre en marche et d'arrêter automatiquement l'aspirateur.

RÉGLAGE DE LA PROFONDEUR DU SILLON

- Le réglage de la profondeur du sillon doit être effectué avant de commencer le travail, machine arrêtée.
- Desserrez le levier de verrouillage (6) en le faisant glisser vers l'arrière.
- Déplacez la poignée avant (5) vers l'arrière pour augmenter la profondeur de coupe, vers l'avant pour la diminuer.
- Un indicateur de profondeur et une échelle située sur le boîtier du cadran peuvent aider à définir la profondeur correcte.
- Une fois que la profondeur correcte a été réglée, serrez le levier de verrouillage (6) en le déplaçant vers l'avant.

FONCTIONNEMENT / PARAMÈTRES

Vérifiez l'état du disque avant d'utiliser l'outil électrique. N'utilisez pas de disques ébréchés, fissurés ou autrement endommagés. Un disque usé doit être remplacé immédiatement par un disque neuf avant utilisation. Lorsque vous avez fini de travailler, éteignez toujours le moteur et attendez que l'outil de travail soit complètement arrêté. Ce n'est qu'à ce moment-là que vous pouvez ranger le moteur.

- Le disque de coupe doit être monté correctement et doit tourner librement.
- Ne surchargez jamais la sillonneuse. Une surcharge et un serrage excessif peuvent provoquer une rupture dangereuse des disques de coupe.
- Ne frappez jamais l'outil de travail contre le matériau à travailler.
- N'utilisez jamais de lames de scie conçues pour couper du bois avec des scies circulaires. L'utilisation de telles lames de scie entraîne souvent un phénomène de recul de l'outil électrique, une perte de contrôle et peut entraîner des blessures pour l'opérateur.

ON/OFF

La tension du secteur doit correspondre à la tension indiquée sur la plaque signalétique de l'outil électrique. Tenez l'outil électrique à deux mains pendant le démarrage et le fonctionnement.

La machine de pavage est équipée d'un interrupteur de sécurité pour éviter tout démarrage accidentel.

Appuyez sur le bouton de verrouillage de l'interrupteur (1) (Fig. C).

Appuyez sur le bouton marche/arrêt (2) (Fig. C).

Le relâchement de la pression sur le bouton de commutation (2) arrête la machine à sillons.

TRAVAILLER AVEC UNE MACHINE DE PAVAGE

La machine de pavage est conçue exclusivement pour effectuer des coupes droites. Il n'est pas permis de réaliser des coupes courbes ou arrondies. La machine est conçue pour fonctionner à sec uniquement.

Avant de commencer les travaux, il convient d'examiner le site où ils seront effectués afin de détecter les installations invisibles d'eau, d'électricité ou de gaz, qui doivent être localisées à l'aide d'un détecteur de câbles spécial.

La machine de pavage est équipée d'un système de démarrage progressif. Après le démarrage de la machine de pavage, attendez que le disque atteigne sa vitesse maximale avant de commencer à travailler. L'interrupteur ne doit pas être actionné lorsque la machine à poser est en marche ou à l'arrêt. L'interrupteur des finisseurs ne doit être actionné que lorsque l'outil électrique est éloigné de la pièce à usiner.

CREUSER UN SILLON

Réglez la profondeur de coupe.

- Placez le rouleau de guidage arrière (3) contre le mur (disques de coupe relevés au-dessus de la surface du mur) (Fig. H).
- Démarrez la machine de pavage et attendez que les disques de coupe atteignent leur vitesse maximale.
- Abaissez progressivement le finisseur en plongeant les disques de coupe dans la maçonnerie (pendant ce mouvement, le rouleau de guidage arrière doit entrer en contact avec la surface de la maçonnerie).
- Lorsque le rouleau de guidage avant (4) repose sur la maçonnerie, continuez à couper en déplaçant la machine à pavés vers l'avant, en vous éloignant de vous (dans le sens contraire de la rotation des disques de coupe).
- Terminez le processus de coupe dans l'ordre inverse de son démarrage en soulevant le rouleau de guidage avant et donc le disque vers le haut. Le rouleau de guidage arrière doit toujours être appuyé contre la paroi.
- Laissez le disque s'arrêter complètement après l'avoir éteint et ce n'est qu'à ce moment-là que vous pouvez poser la machine.
- Le sillon ainsi réalisé est un espace entièrement creux et ne nécessite plus de burinage.

Lorsque la machine à poser est arrêtée, ne pas freiner le disque de coupe en rotation en le pressant contre la pièce.

La machine de pavage ne doit pas être pressée trop fort et poussée vers l'avant avec force. La pression d'enfoncement et l'avance doivent être modérées. L'exercice d'une force excessive peut entraîner un échauffement excessif du moteur et endommager le disque de coupe.

Les disques de coupe atteignent des températures très élevées pendant leur fonctionnement - ne les touchez pas avec des parties du corps non protégées avant qu'ils n'aient refroidi.

Lors de la découpe de matériaux particulièrement durs, le disque de coupe peut surchauffer et donc être endommagé. Une gerbe d'étincelles entourant le disque de coupe est un symptôme de surchauffe. Arrêtez immédiatement la coupe et refroidissez le disque de coupe en laissant la machine à pavés tourner à la vitesse maximale mais sans charge pendant 3 à 5 minutes.

Une diminution visible du rendement de coupe et une gerbe d'étincelles entourant le disque de coupe peuvent être le signe d'un disque de coupe émoussé.

N'utiliser que des outils de travail dont la vitesse admissible est supérieure ou égale à la vitesse maximale de la machine à poser sans charge.

FONCTIONNEMENT ET ENTRETIEN

Débranchez le cordon d'alimentation de la prise secteur avant d'effectuer toute installation, tout réglage, toute réparation ou toute opération.

ENTRETIEN ET STOCKAGE

- Il est recommandé de nettoyer l'appareil immédiatement après chaque utilisation.
- N'utilisez pas d'eau ou d'autres liquides pour le nettoyage.
- L'appareil doit être nettoyé avec un chiffon sec ou soufflé avec de l'air comprimé à basse pression.
- N'utilisez pas de produits de nettoyage ou de solvants, car ils pourraient endommager les pièces en plastique.
- Nettoyez régulièrement les fentes d'aération du boîtier du moteur pour éviter que l'appareil ne surchauffe.
- Si le câble d'alimentation est endommagé, il doit être remplacé par un câble de mêmes caractéristiques. Cette opération doit être confiée à un spécialiste qualifié ou faire réviser l'appareil.
- Si des étincelles excessives se produisent sur le collecteur, faites contrôler l'état des balais de charbon du moteur par une personne qualifiée.
- Conservez toujours l'appareil dans un endroit sec, hors de portée des enfants.
- REMPLACEMENT DES BALAIS DE CARBONE
- Les balais de charbon du moteur usés (plus courts que 5 mm), brûlés ou fissurés doivent être remplacés immédiatement. Remplacez toujours les deux balais de charbon en même temps.
- Dévissez et retirez les couvercles des balais de charbon (8).
- Retirez le ressort de pression, désengagez et retirez les balais de carbone usés.
- Enlevez la poussière de carbone, s'il y en a, à l'aide d'air comprimé.
- Mettez en place les nouveaux balais de charbon (les balais doivent glisser librement dans les porte-balais) et le ressort de compression.
- Montez les couvercles des balais de charbon (8).

Après avoir remplacé les balais de charbon, démarrez l'outil électrique sans charge et attendez 1-2 minutes jusqu'à ce que les balais de charbon s'insèrent dans le collecteur du moteur. Seule une personne qualifiée doit remplacer les balais de charbon en utilisant des pièces d'origine.

Tout défaut doit être rectifié par le service après-vente agréé du fabricant.

SPÉCIFICATIONS TECHNIQUES

DONNÉES D'ÉVALUATION

Bloc de cisaillement 59G371	
Paramètre	Valeur
Tension d'alimentation	230 V AC
Fréquence d'alimentation	50 Hz
Puissance nominale	2400 W
Vitesse de ralenti	8000 min-1
Diamètre du disque	150 mm
Diamètre interne du disque	22,2 mm
Profondeur de coupe maximale	43 mm
Largeur du sillon	30 mm

Taille du filet de la broche	M8
Classe de protection	II
Masse	6,1 kg
Année de production	2022
59G371 désigne à la fois le type et la machine.	

DONNÉES SUR LE BRUIT ET LES VIBRATIONS

Informations sur le bruit et les vibrations

Les niveaux de bruit émis, tels que le niveau de pression émis

Le niveau de puissance acoustique LpA et le niveau de puissance acoustique LwA, ainsi que l'incertitude de mesure K, sont indiqués ci-dessous conformément à la norme EN 60745-1. Les valeurs de vibration (valeur d'accélération) ah et l'incertitude de mesure K sont indiquées ci-dessous conformément à la norme EN 60745-2-22.

Le niveau de vibration indiqué ci-dessous dans ces instructions a été mesuré conformément à la procédure de mesure spécifiée par la norme EN 60745-1procédure et peut être utilisé pour comparer les outils électriques. Il peut également être utilisé pour une évaluation initiale de l'exposition aux vibrations.

Le niveau de vibration indiqué est représentatif de l'utilisation de base de l'outil électrique. Si l'outil électrique est utilisé pour d'autres applications ou avec d'autres outils de travail, et s'il n'est pas suffisamment entretenu, le niveau de vibration peut changer. Les raisons évoquées ci-dessus peuvent entraîner une exposition accrue aux vibrations pendant toute la période de travail.

Pour estimer avec précision l'exposition aux vibrations, il est nécessaire de tenir compte des périodes où l'outil électrique est éteint ou lorsqu'il est allumé mais non utilisé pour le travail. De cette façon, l'exposition totale aux vibrations peut s'avérer beaucoup plus faible.

Des mesures de sécurité supplémentaires doivent être mises en place pour protéger l'utilisateur des effets des vibrations, telles que : l'entretien de l'outil électrique et des outils de travail, la garantie d'une température de main appropriée, une bonne organisation du travail.

Niveau de pression acoustique LpA = 97 dB(A) K=3dB(A) Niveau de puissance acoustique LwA = 108 dB(A) K=3dB(A) Valeur d'accélération des vibrations ah = 10,94 m/s² K=1,5 m/s²

PROTECTION DE L'ENVIRONNEMENT

* Sous réserve de modifications.



Les produits électriques ne doivent pas être jetés avec les ordures ménagères, mais doivent être éliminés dans des installations appropriées. Les informations sur l'élimination sont fournies par le revendeur du produit ou les autorités locales. Les déchets d'équipements électriques et électroniques contiennent des substances qui ne sont pas neutres pour l'environnement naturel. Les équipements non recyclés représentent une menace potentielle pour l'environnement et la santé humaine.

"Grupa Topex Spółka z ograniczoną odpowiedzialnością" Spółka komandytowa dont le siège social est situé à Varsovie, ul. Pograniczna 2/4 (ci-après : "Grupa Topex") informe que tous les droits d'auteur sur le contenu de ce manuel (ci-après : "Manuel"), y compris, entre autres, son texte, ses photographies, ses diagrammes, ses dessins, ainsi que sa composition, appartiennent exclusivement à Grupa Topex et font l'objet d'une protection légale en vertu de la loi du 4 février 1994 sur le droit d'auteur et les droits connexes (Journal des lois 2006 n° 90 Poz. 631, telle que modifiée). La copie, le traitement, la publication, la modification à des fins commerciales de l'ensemble du Manuel et de ses éléments individuels, sans le consentement de Grupa Topex exprimé par écrit, sont strictement interdits et peuvent entraîner une responsabilité civile et pénale.

Nom et adresse de la personne résidente de l'UE autorisée à préparer le dossier technique :

Signé au nom de :
Grupa Topex Sp. z o.o. Sp.k.
2/4, rue Pograniczna
02-285 Varsovie

Paweł Kowalski

Paweł Kowalski

TOPEX GROUP Responsable de la qualité

Varsovie, 2022-03-17

Déclaration de conformité CE

Fabricant : Grupa Topex Sp. z o.o. Sp.k., Pograniczna 2/4 02-285 Warszawa

Produit : Machine de pavage

Modèle : 59G371

Nom commercial : GRAPHITE

Numéro de série : 00001 + 99999

Cette déclaration de conformité est délivrée sous la seule responsabilité du fabricant.

Le produit décrit ci-dessus est conforme aux documents suivants :

Directive sur les machines 2006/42/CE

Directive sur la compatibilité électromagnétique 2014/30/EU

Directive RoHS 2011/65/EU modifiée par la directive 2015/863/EU

Et répond aux exigences des normes :

EN 60745-1:2009+A11:2010 ; EN 60745-2-22:2011+A11:2013

EN 55014-1:2017+A11:2020 ; EN 55014-2:2015 ;

EN IEC 61000-3-2:2019 ; EN 61000-3-3:2013+A1:2019 ; EN IEC

61000-3-11:2019 ;

EN IEC 63000:2018

Cette déclaration concerne uniquement la machine telle qu'elle est mise sur le marché et n'inclut pas les composants ajoutés par l'utilisateur final ou réalisés par lui ultérieurement.