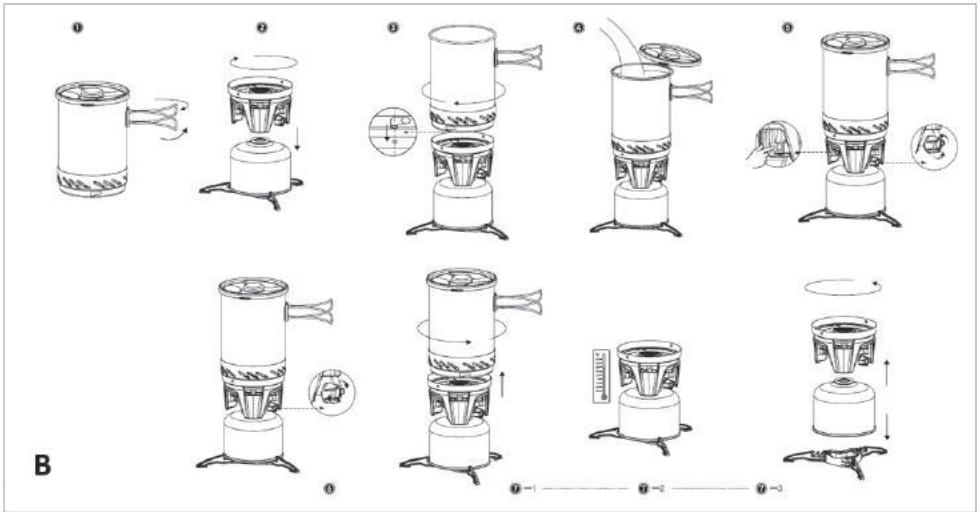
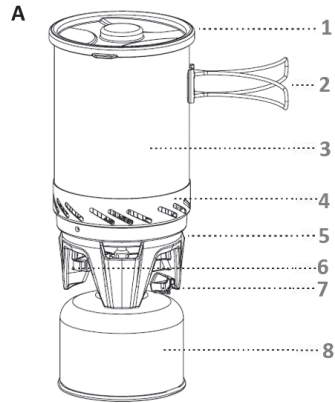


# NEO TOOLS



PL  
INSTRUKCJA ORYGINALNA (OBSŁUGI)  
Turystyczna kuchenka gazowa  
Model: 63-151

**UWAGA: PRZED PRZYSTĄPIENIEM DO UŻYTKOWANIA SPRZĘTU NALEŻY UWAŻNIE PRZECZYTAĆ NINIEJSZĄ INSTRUKCJĘ I ZACHOWAĆ JĄ DO DALSZEGO WYKORZYSTANIA. OSOBY, KTÓRE NIE PRZECZYTAŁY INSTRUKCJI NIE POWINNY PRZEPROWADZAĆ MONTAŻU, REGULACJI LUB OBSŁUGIWAĆ URZĄDZENIA.**

**SZCZEGÓLNE PRZEPISY BEZPIECZEŃSTWA  
UWAGA!**

Należy uważnie przeczytać instrukcję obsługi, stosować się do ostrzeżeń i warunków bezpieczeństwa w niej zawartych. Urządzenie zostało zaprojektowane do bezpiecznej pracy. Niemniej jednak: instalacja, konserwacja i obsługa urządzenia może być niebezpieczna. Przejście na niższych procedur zmniejsza ryzyko wystąpienia pożaru, porażenia prądem, obrażeń ciała oraz skróci czas instalacji urządzenia

**PRZECZYTAJ UWAŻNIE INSTRUKCJĘ UŻYTKOWNIKA W CELU ZAZNAJOMIENIA SIĘ Z URZĄDZENIEM PRZED PODŁĄCZENIEM GO DO POJEMNIKA NA GAZ. ZACHOWAJ TĘ INSTRUKCJĘ NA PRZYŚCISZ.**

**ZASADY BEZPIECZEŃSTWA**

Urządzenie to może być używane wyłącznie z wkładem z mieszaną butanu i propanu zgodnym z normą EN417. Próba zamontowania innych rodzajów pojemników na gaz może być niebezpieczna.

**UWAGA:** Używaj tylko na zewnątrz, trzymaj małe dzieci z dala od urządzenia.

**WYŁĄCZNIE DO UŻYTKU NA ZEWNĄTRZ. NIE używaj kuchenki w zamkniętej przestrzeni.**

- Nigdy nie wystawiaj kuchenki na działanie łatwopalnych oparów lub cieczy podczas gotowania lub oświetlania. Może to spowodować wybuch lub pożar.
- Nigdy nie pozostawiaj kuchenki bez nadzoru podczas pracy. Jeśli próbujesz podgrzać cokolwiek innego niż woda, używaj ostrożności i często mieszaj, aby uniknąć wrzenia lub przypalenia, może to spowodować uszkodzenie lub obrażenia użytkownika.
- Zachowaj szczególną ostrożność, gdy jest wypełniony do maksymalnej pojemności. Może to spowodować wrzenie cieczy powodujące obrażenia.
- Nie podgrzewaj pustego garnka ani nie podgrzewaj suchych produktów. Produkt może się potencjalnie zapalić. Kuchenka jest przeznaczony tylko do gotowania jedzenia razem z wodą.
- Rozpal kuchenkę małym płomieniem i stopniowo zwiększaj płomień w miarę upływu czasu.
- Przed użyciem umyj ręce.
- NIE ruszaj palającą się lub gorącą kuchenki. Należy schłodzić ją przez co najmniej 5 minut po zakończeniu gotowania, a następnie rozłączyć kuchenkę z nabojem gazowym.
- Nigdy nie tnij ani nie siekaj potraw bezpośrednio na garnku.
- NIE pozwól, aby płomień przekroczył średnicę garnka podczas gotowania.
- Kuchenka powinna być używana na płaskiej, poziomej powierzchni.
- NIE gotuj lekkiego i papkowatego jedzenia.
- NIE używaj kuchenki w połączeniu z konwencjonalnym piekarnikiem, kuchenką mikrofalową lub otwartym ogniskiem.
- NIE próbuj zapalać płomienia gdy dołączony garnek lub inne naczynie kuchenne znajduje się na palniku. Może wystąpić nagromadzenie gazu, w wyniku czego zwiększona erupcja płomienia.
- NIE ruszaj, nie podnoś ani nie przechylaj kuchenki z zapalonym palnikiem. Może to spowodować uszkodzenie produktu lub uraz użytkownika spowodowany płomieniem.
- NIE używać do gotowania w oleju lub głębokiego smażenia. Może to spowodować uszkodzenie kuchenki lub uraz z powodu przegrzania.
- Zawsze sprawdzaj, czy palnik jest zgaszony przed odłączeniem kanistra paliwa.
- NIE należy samodzielnie naprawiać ani modyfikować kuchenki.
- Sprawdź dokładnie kuchenkę przed podłączeniem kuchenki do butli gazowej. Upewnij się, że regulator płomienia jest zamknięty. NIE używaj kuchenki, jeśli uszczelki między kuchenką a cylindrem są uszkodzone.

- Po podłączeniu kuchenki do butli gazowej normalne jest, że trochę gazu wycieknie przed dokręceniem butli gazowej. Kontynuuj przykręcanie do butli gazowej szybko, aż będzie ona tak szczelna, a następnie wyciek gazu ustanie. Jeśli słyszysz lub czujesz wyciek gazu po podłączeniu, gdy pokręto sterowania płomieniem jest zamknięta, NIE zbliżaj się z otwartym ogniem ani nie zapalaj kuchenki. Natychmiast odłącz kuchenkę i butlę gazową. Nie używaj kuchenki, dopóki nie zostanie ona sprawdzona i naprawiona.
- Trzymaj części ciała z dala od górnej części palącego się palnika kuchenki. Trzymaj wszelkie materiały palne w odległości co najmniej 1,5 metra (5 stóp) od boków palącej się kuchenki lub kuchenki w trybie oświetlenia.
- Pozwól kuchenke i wszystkim częściom ostygnąć przed czyszczeniem. Unikaj czyszczenia kuchenki lub jej części za pomocą wełny stalowej.
- Nie pozwól dzieciom zbliżyć się do płonącej kuchenki. Nieletni używają kuchenki tylko pod nadzorem dorosłych.**
- Użyj osłony przeciw wiatrowej, gdy używasz kuchenki w wietrznym środowisku, aby uniknąć wypadku.
- Palnik został wykonany zgodnie z normą EN 417

**Piktogramy i ostrzeżenia**



1. Ostrzeżenie
2. Niebezpieczeństwo pożaru
3. Trzymać z dala od dzieci
4. Nie wystawiać na działanie temperatury wyższej niż 50° C lub na długotrwałe działanie promieni słonecznych
5. Uwaga gorąca powierzchnia

**Opis elementów graficznych**

Oznaczenie	Opis
1	Pokrywka garnka
2	Składany uchwyt
3	Garnek
4	Wymiennik ciepła w garnku
5	Kuchenka
6	Przycisk zapłonu piezo
7	Pokręto regulacji wysokości płomienia
8	Pojemnik z gazem (nie wchodzi w skład zestawu)

**SPOSÓB UŻYCIA KUCHENKI GAZOWEJ**

Na rysunku B schematycznie są pokazane czynności oraz kolejność instalacji elementów na kuchenki

- Odblokuj uchwyt na worku transportowym, wyjmij zawartość worka garnek, miskę, kuchenkę i wkład gazowy z garnka (brak w zestawie).
- Upewnij się, że regulator płomienia **rys. C2** w kuchenke **rys. A5** jest zamknięty, a następnie podłącz kuchenkę **rys. A5** do wkładu gazowego **rys. A8**.
- Umieść garnek **rys. A3** na kuchenke **rys. A5**, obróć garnek zgodnie z kierunkiem ruchu wskazówek zegara, aż zostanie mocno połączony z kuchenką.
- Obróć regulator **rys. A7, rys. C2** płomienia w kierunku przeciwnym do ruchu wskazówek zegara, aż gaz będzie płynął. Rozpal płomień kuchenki za pomocą zapalnika piezoelektrycznego **rys. D2**, naciskając przycisk zapłonu **rys. D1, rys. A6** następnie możesz rozpocząć gotowanie.
- Rozpocznij od małego płomienia następnie zwiększaj płomień do optymalnej wielkości.
- Po zakończeniu gotowania zamknij płomień regulatorem **rys. A7, rys C2**
- Schłódź zestaw przez co najmniej 5 minut, a następnie rozłącz kuchenkę i wkład z gazem.

**Zawartość zestawu:**

- plastikowy pojemnik na jedzenie 400 ml
- garnek o pojemności 1 l
- palnik wyposażony w zapłon piezo
- pokrywka do garnka
- woreczek transportowy
- osłona termoizolacyjna na garnek

Pod numerem katalogowym 63-143 jest dostępna podstawka pod nabój gazowy (brak w zestawie)

Dane znamionowe	
Typ gazu	Propan-butan
Zapłon	Piezo elektryczny
Zużycie gazu	158g/h
Moc maksymalna	2,2 kW
Masa	510 g bez pojemnika z gazem
Wymiary po rozłożeniu bez pojemnika z gazem	Ø128mm x 173mm
Pojemność gamka	1 l
Pojemność miski	400 ml
Typ zbiornika z gazem zgodny z normą EN 417	

## OCHRONA ŚRODOWISKA



Produktu nie należy wyrzucać wraz z domowymi odpadkami, lecz oddać je do utylizacji w odpowiednich zakładach. Produkt nie poddany recyklingowi stanowi potencjalne zagrożenie dla środowiska i zdrowia ludzi.

„Grupa Topex Spółka z ograniczoną odpowiedzialnością” Spółka komandytowa z siedzibą w Warszawie, ul. Pograniczna 2/4 (dalej: „Grupa Topex”) informuje, iż wszelkie prawa autorskie do treści niniejszej instrukcji (dalej: „Instrukcja”), w tym m.in. jej tekstu, zamieszczonych fotografii, schematów, rysunków, a także jej kompozycji, należą wyłącznie do Grupy Topex i podlegają ochronie prawnej zgodnie z ustawą z dnia 4 lutego 1994 roku, o prawie autorskim i prawach pokrewnych (tj. Dz. U. 2006 Nr 90 Poz 631 z późn. zm.). Kopiowanie, przetwarzanie, publikowanie, modyfikowanie w celach komercyjnych całości Instrukcji jak i poszczególnych jej elementów, bez zgody Grupy Topex wyrażonej na piśmie, jest surowo zabronione i może spowodować pociągnięcie do odpowiedzialności cywilnej i karnej.

oże spowodować pociągnięcie do odpowiedzialności cywilnej i karnej.

## GWARANCJA I SERWIS

Serwis Centralny GTX Service Sp. z o.o. Sp.k.  
ul. Pograniczna 2/4 tel. +48 22 364 53 50 02-285 Warszawa e-mail [bok@gtxservice.com](mailto:bok@gtxservice.com)

Sieć Punktów Serwisowych do napraw gwarancyjnych i pogwarancyjnych dostępna na platformie internetowej [gtxservice.pl](http://gtxservice.pl)  
Zeskanuj QR kod i wejdź na [gtxservice.pl](http://gtxservice.pl)



EN  
ORIGINAL (USER) MANUAL  
Tourist gas stove  
Model: 63-151

**NOTE: BEFORE USING THE EQUIPMENT, PLEASE READ THIS MANUAL CAREFULLY AND KEEP IT FOR FURTHER USE. PERSONS WHO HAVE NOT READ THE INSTRUCTIONS SHOULD NOT CARRY OUT ASSEMBLY, ADJUSTMENT OR OPERATION OF THE DEVICE.**

## DETAILED SAFETY RULES

### ATTENTION!

You should carefully read the instruction manual, follow the warnings and safety conditions contained therein. The device is designed for safe operation. Nevertheless: installation, maintenance and operation of the device can be dangerous. Following the following procedures reduces the risk of fire, electric shock, personal injury and reduces the installation time of the device

**PLEASE READ THE USER MANUAL CAREFULLY TO FAMILIARIZE YOURSELF WITH THE DEVICE BEFORE CONNECTING IT TO THE GAS CANISTER. KEEP THIS INSTRUCTION FOR THE FUTURE.**

## SAFETY RULES

This device can only be used with a cartridge with a mixture of butane and propane in accordance with EN417. Trying to install other types of gas can be dangerous.

**NOTE: Use only outdoors, keep small children away from the device.**

**FOR OUTDOOR USE ONLY. DO NOT use the stove in an enclosed space.**

- Never expose the stove to flammable fumes or liquids during cooking or lighting. This may cause an explosion or fire.
- Never leave the stove unattended while working. If you try to heat anything other than water, use caution and stir frequently to avoid boiling or burning, this can cause damage or injury to the user.
- Take special care when it is filled to the maximum capacity. This can cause the liquid to boil causing injury.
- Do not heat an empty pot or heat dry products. The product could potentially catch fire. The stove is intended only for cooking food together with water.
- Ignite the stove with a small flame and gradually increase the flame over time.
- Wash your hands before use.
- DO NOT move a burning or hot stove. Cool it for at least 5 minutes after cooking, then disconnect the stove with the gas cartridge.
- Never cut or chop food directly on the pot.
- DO NOT allow the flames to exceed the diameter of the pot during cooking.
- The stove should be used on a flat, horizontal surface.
- DO NOT cook sticky and mushy food.
- DO NOT use the stove in combination with a conventional oven, microwave or open fire.
- DO NOT try to light a flame when the included pot or other kitchen utensil is on the burner. There may be an accumulation of gas, as a result of which an increased flame eruption.
- DO NOT move, lift or tilt the stove with the burner lit. This may cause damage to the product or trauma to use caused by a flame.
- DO NOT use for cooking in oil or deep frying. This can cause damage to the stove or injury due to overheating.
- Always check that the burner is turned off before disconnecting the fuel canister.
- Do NOT repair or modify the stove yourself.
- Check the stove carefully before connecting the stove to the gas cylinder. Make sure the flame regulator is closed. DO NOT use the stove if the gaskets between the stove and the cylinder are damaged.
- When you connect the stove to a gas cylinder, it is normal for some gas to leak out before tightening the gas cylinder. Continue screwing to the gas cylinder faster until it is so tight, and then the gas leak stops. If you hear or feel a gas leak when connected, when the flame control knob is closed, DO NOT approach with an open fire or light the stove. Immediately disconnect the stove and gas cylinder. Do not use the stove until it has been checked and repaired.
- Keep body parts away from the top of the burning stove burner. Keep any combustible materials at least 1.5 meters (5 feet) away from the sides of the burning stove or stove in lighting mode.
- Let the stove and all parts cool before cleaning. Avoid cleaning the stove or its parts with steel wool.
- **Do not allow children to approach the burning stove. Minors use the stove only under the supervision of adults.**
- Use a wind shield when using the stove in a windy environment to avoid an accident.
- The burner is made in accordance with EN 417

## Pictograms and warnings



1 2 3 4 5

1. Warning
2. Danger of fire
3. Keep away from children
4. Do not expose to temperatures higher than 50° C or to prolonged sunlight
5. Attention hot surface

## Description of graphic elements

Designation	Description
1	Pot lid
2	Folding handle
3	Pot
4	Heat exchanger in the pot
5	Cooker
6	Piezo ignition button
7	Flame height adjustment knob
8	Gas canister (not included)

## HOW TO USE THE GAS STOVE

Figure B schematically shows the steps and the order of installation of elements on the stove

1. Unlock the handle on the transport bag, remove the pot, bowl, stove and gas cartridge from the pot (not included).
2. Make sure that the flame regulator Fig C2 in the stove Fig A5 is closed, and then connect the stove Fig. A5 to the gas cartridge Fig. A8.
3. Place the pot Fig. A3 on the stove Fig. A5, turn the pot clockwise until it is firmly connected to the stove.
4. Turn the regulator Fig. A7, Fig. C2 of the flame counterclockwise until the gas flows. Ignite the flame of the stove and with the help of a piezoelectric detonator Fig. D2, pressing the ignition button Fig. D1, Fig. A6 then you can start cooking.
5. Start with a small flame then increase the flame to the optimal size.
6. When cooking is finished, close the flame with the regulator fig. A7, fig C2
7. Cool the set for at least 5 minutes, then disconnect the stove and gas cartridge.

### Kit Contents:

- plastic food container 400 ml
  - pot with a capacity of 1 l
  - burner equipped with piezo ignition
  - lid for pot
  - transport bag
  - heat-insulating cover for the pot
- Under part number 63-143 there is a gas cartridge stand available (not included)

Ratings	
Gas type	Propane-butane
Ignition	Electric piezo
Gas consumption	158g/h
Maximum power	2.2 kW
Mass	510 g without gas container
Unfolded dimensions without gas container	Ø128mm x 173mm
Pot capacity	1 l
Bowl capacity	400 ml
Gas tank type according to EN 417	

## ENVIRONMENTAL PROTECTION



The product should not be disposed of with household waste, but should be disposed of in appropriate facilities. The non-recycled product poses a potential threat to the environment and human health.

"Grupa Topex Spółka z ograniczoną odpowiedzialnością" Spółka komandytowa with its registered office in Warsaw, ul. Pograniczna 2/4 (hereinafter: "Grupa Topex") informs that all copyrights to the content of this manual (hereinafter: the "Manual"), including its text, photos, diagrams, drawings, and its compositions belong exclusively to the Topex Group and are subject to legal protection in accordance with the Act of February 4, 1994, on copyright and related rights (i.e. Journal of Laws of 2006 No. 90 Item 631 as amended). Copying, processing, publishing, and modifying for commercial purposes the entire Manual and its individual elements, without the consent of Grupa Topex expressed in writing, is strictly prohibited and may result in civil and criminal liability.

## RU

### ОРИГИНАЛЬНОЕ РУКОВОДСТВО ПОЛЬЗОВАТЕЛЯ Туристическаягазовая плита модель обуви: 63-151

**ПРИМЕЧАНИЕ: ПЕРЕД ИСПОЛЬЗОВАНИЕМ ОБОРУДОВАНИЯ, ПОЖАЛУЙСТА, ВНИМАТЕЛЬНО ПРОЧИТАЙТЕ ЭТО РУКОВОДСТВО И СОХРАНИТЕ ЕГО ДЛЯ ДАЛЬНЕЙШЕГО ИСПОЛЬЗОВАНИЯ. ЛИЦА, НЕ ПРОЧИТАВШИЕ ИНСТРУКЦИЮ, НЕ ДОЛЖНЫ ОСУЩЕСТВЛЯТЬ СБОРКУ, РЕГУЛИРОВКУ ИЛИ ЭКСПЛУАТАЦИЮ УСТРОЙСТВА.**

### ПОДРОБНЫЕ ПРАВИЛА БЕЗОПАСНОСТИ ЗАМЕЧАНИЕ!

Следует внимательно ознакомиться с инструкцией по эксплуатации, соблюдать содержащиеся в ней предупреждения и условия безопасности. Прибор рассчитан на безопасную эксплуатацию. Тем не менее: установка, обслуживание и эксплуатация устройства могут

быть опасными. Соблюдение следующих процедур снижает риск возгорания, поражения электрическим током, травм и сокращает время установки устройства

**ПОЖАЛУЙСТА, ВНИМАТЕЛЬНО ПРОЧИТАЙТЕ РУКОВОДСТВО ПОЛЬЗОВАТЕЛЯ, ЧТОБЫ ОЗНАКОМИТЬСЯ С УСТРОЙСТВОМ, ПРЕЖДЕ ЧЕМ ПОДКЛЮЧАТЬ ЕГО К ГАЗОВОМУ БАЛЛОНЧИКУ. СОБЛЮДАЙТЕ ЭТУ ИНСТРУКЦИЮ НА БУДУЩЕЕ.**

### ПРАВИЛА БЕЗОПАСНОСТИ

**Это устройство можно использовать только с картриджем со смесью бутана и пропана в соответствии с EN417. Попытка установить другие виды газа может быть опасной.**

**ПРИМЕЧАНИЕ: Используйте только на открытом воздухе, держите маленьких детей подальше от устройства.**

**ТОЛЬКО ДЛЯ НАРУЖНОГО ИСПОЛЬЗОВАНИЯ. НЕ используйте плиту в закрытом пространстве.**

- Никогда не подвергайте плиту воздействию легко воспламеняющихся паров или жидкостей во время приготовления пищи или освещения. Это может привести к взрыву или пожару.
- Никогда не оставляйте плиту без присмотра во время работы. Если вы попытаетесь нагреть что-либо, кроме воды, соблюдайте осторожность и часто перемешивайте, чтобы избежать кипения или горения, это может привести к повреждению или травме пользователя.
- Будьте особенно осторожны, когда он заполнен до максимальной емкости. Это может привести к закипанию жидкости, что приведет к травме.
- Не нагревайте пустую кастрюлю и не нагревайте сухие продукты. Продукт потенциально может загореться. Печь предназначена только для приготовления пищи вместе с водой.
- Зажгите плиту небольшим пламенем и постепенно увеличивайте пламя с течением времени.
- Мойте руки перед использованием.
- НЕ перемещайте горящую или горячую плиту. Охладите его не менее 5 минут после приготовления, затем отсоедините плиту с газовым баллончиком.
- Никогда не режьте и не измельчайте пищу прямо на кастрюле.
- НЕ позволяйте пламени превышать диаметр кастрюли во время приготовления.
- Печь следует использовать на ровной, горизонтальной поверхности.
- НЕ готовьте липкую и кашеобразную пищу.
- НЕ используйте плиту в сочетании с обычной духовкой, микроволновой печью или открытым огнем.
- НЕ пытайтесь зажечь пламя, когда включенный горшок или другая кухонная утварь находится на горелке. Может происходить скопление газа, в результате чего усиливается извержение пламени.
- НЕ перемещайте, не поднимайте и не наклоняйте плиту с зажженной горелкой. Это может привести к повреждению продукта или травме при использовании, вызванной пламенем.
- НЕ используйте для приготовления пищи в масле или во фритюре. Это может привести к повреждению плиты или травме из-за перегрева.
- Всегда проверяйте, что горелка выключена, прежде чем отсоединять канистру с топливом.
- НЕ ремонтируйте и не модифицируйте плиту самостоятельно.
- Тщательно проверьте плиту перед подключением плиты к газовому баллону. Убедитесь, что регулятор пламени закрыт. НЕ используйте плиту, если прокладки между плитой и цилиндром повреждены.
- Когда вы подключаете плиту к газовому баллону, нормально, что некоторое количество газа просачивается наружу перед затягиванием газового баллона. Продолжайте привинчиваться к газовому баллону быстрее, пока он не станет настолько плотным, и тогда утечка газа прекратится. Если вы слышите или чувствуете утечку газа при подключении, когда ручка управления пламенем закрыта, НЕ подходите с открытым огнем или зажигайте плиту. Немедленно отсоедините плиту и газовый баллон. Не используйте плиту до тех пор, пока она не будет проверена и отремонтирована.
- Держите части тела подальше от верхней части горелки печи. Держите любые горячие материалы на расстоянии не менее 1.5 метров (5 футов) от боковых сторон горячей печи или печи в режиме освещения.
- Дайте плите и всем частям остыть перед очисткой. Избегайте очистки печи или ее частей стальной ватой.

- Не позволяйте детям приближаться к горячей печи. Несовременнолетние пользуются плитой только под присмотром взрослых.
- Используйте ветровое стекло при использовании печи в ветреной среде, чтобы избежать несчастного случая.
- Горелка изготовлена в соответствии с EN 417



Изделие нельзя утилизировать вместе с бытовыми отходами, его следует утилизировать в соответствующих помещениях. Непереработанный продукт представляет потенциальную угрозу для окружающей среды и здоровья человека.

#### Пиктограммы и предупреждения



1. Предупреждение
2. Опасность пожара
3. Хранить вдали от детей
4. Не подвергайте воздействию температур выше 50°C или длительному солнечному свету
5. Внимание горячая поверхность

#### Описание графических элементов

Обозначение	Описание
1	Крышка кастрюли
2	Складная ручка
3	Горшок
4	Теплообменник в горшке
5	Плита
6	Кнопка зажигания пьезо
7	Ручка регулировки высоты пламени
8	Газовый баллончик (не входит в комплект)

#### КАК ПОЛЬЗОВАТЬСЯ ГАЗОВОЙ ПЛИТОЙ

На рисунке В схематически показаны этапы и порядок установки элементов на плиту

1. Отблокируйте ручку на транспортной сумке, извлеките из кастрюли кастрюлю, миску, плиту и газовый баллончик (не входит в комплект).
2. Убедитесь, что регулятор пламени **Фиг.С2** в плите **Фиг.А5** закрыт, а затем подключите плиту **Рис.А5** к газовому баллончику **Рис. А8**.
3. Поместите кастрюлю **рис. А3** на плиту **Рис. А5**, поверните кастрюлю по часовой стрелке, пока она не будет прочно соединена с плитой.
4. Поверните регулятор **Рис.А7**, **Рис.С2** пламени против часовой стрелки до тех пор, пока не потечет газ. Зажгите пламя печи и с помощью пьезоэлектрического детонатора **рис. D2**, нажав кнопку зажигания **Рис. D1**, **Рис. А6** после этого можно приступать к приготовлению пищи.
5. Начните с небольшого пламени, затем увеличьте пламя до оптимального размера.
6. Когда приготовление будет закончено, закройте пламя регулятором **рис. А7**, **рис С2**
7. Охладите набор не менее 5 минут, затем отсоедините плиту и газовый баллончик.

#### Содержимое комплекта:

- пластиковый контейнер для пищевых продуктов 400 мл
- горшок емкостью 1 л
- горелка, оснащенная пьезовоспламенением
- крышка для кастрюли
- транспортная сумка
- теплоизоляционный чехол для горшка

Под номером детали 63-143 имеется подставка для газовых баллончиков (не входит в комплект)

Рейтинги	
Тип газа	Пропан-бутан
Зажигание	Электрический пьезо
Расход газа	158г/ч
Максимальная мощность	2,2 кВт
Масса	510 г без газового баллона
Размеры в разложенном виде без газового контейнера	Ø128мм x 173мм
Емкость горшка	1 л
Емкость чаши	400 мл
Тип бензобака согласно EN 417	

#### ЗАЩИТА ОКРУЖАЮЩЕЙ СРЕДЫ

"Grupa Torhex Spółka z ograniczoną odpowiedzialnością" Spółka komandytowa с местонахождением в Варшаве, ул. Pograniczna 2/4 (далее: «Grupa Torhex») сообщает, что все авторские права на содержание этого руководства (далее: «Руководство»), включая его текст, фотографии, диаграммы, рисунки и его композиции, принадлежат исключительно Torhex Group. и подлежат правовой защите в соответствии с Законом об авторском праве и смежных правах от 4 февраля 1994 г. (т.е. Законодательный вестник от 2006 г. № 90, п. 631 с поправками). Копирование, обработка, публикация и изменение в коммерческих целях всего Руководства и его отдельных элементов без письменного согласия Grupa Torhex строго запрещено и может повлечь за собой гражданскую и уголовную ответственность.

#### UА ОРИГІНАЛ (ПОСІБНИК КОРИСТУВАЧА) Туристичнагазова плита Модель: 63-151

**ПРИМІТКА: ПЕРЕД ВИКОРИСТАННЯМ ОБЛАДНАННЯ УВАЖНО ПРОЧИТАЙТЕ ЦЕЙ ПОСІБНИК І ЗБЕРІГАЙТЕ ЙОГО ДЛЯ ПОДАЛЬШОГО ВИКОРИСТАННЯ. ОСОБИ, ЯКІ НЕ ПРОЧИТАЛИ ІНСТРУКЦІЮ, НЕ ПОВИННІ ПРОВІДИТИ СКЛАДАННЯ, НАЛАШТУВАННЯ АБО ЕКСПЛУАТАЦІЮ ПРИСТРОЮ.**

#### ДЕТАЛЬНІ ПРАВИЛА БЕЗПЕКИ ЗАУВАЖЕННЯ!

Слід уважно ознайомитися з інструкцією з експлуатації, дотримуватися попереджень і умов безпеки, що містяться в ньому. Пристрій призначений для безпечної роботи. Тим не менш: установка, обслуговування та експлуатація пристрою можуть бути небезпечними. Дотримання наступних процедур знижує ризик загоряння, ураження електричним струмом, травм і скорочує час установки пристрою

**БУДЬ ЛАСКА, УВАЖНО ПРОЧИТАЙТЕ ІНСТРУКЦІЮ КОРИСТУВАЧА, ЩОБ ОЗНАЙОМИТИСЯ З ПРИСТРОЕМ ПЕРЕД ПІДКЛЮЧЕННЯМ ЙОГО ДО ГАЗОВОЇ БАЛОНЧИКА. ЗБЕРІГАЙТЕ ЦЮ ІНСТРУКЦІЮ НА МАЙБУТНЄ.**

#### ПРАВИЛА БЕЗПЕКИ

Цей пристрій можна використовувати тільки з картриджем з сумішшю бутану і пропану відповідно до EN417. Спроба встановити інші види газу може бути небезпечною.

**ПРИМІТКА:** Використовуйте тільки на відкритому повітрі, тримайте маленьких дітей подалі від пристрою.

**ТІЛЬКИ ДЛЯ ЗОВНІШНЬОГО ВИКОРИСТАННЯ. НЕ ВИКОРИСТОВУЙТЕ ПЛИТУ В ЗАКРИТОМУ ПРОСТОРІ.**

- Ніколи не піддавайте плиту легкозаймистим випарам або рідинам під час приготування їжі або освітлення. Це може призвести до вибуху або пожежі.
- Ніколи не залишайте плиту без нагляду під час роботи. Якщо ви намагаєтесь нагріти що-небудь, крім води, будьте обережні і часто перемішуйте, щоб уникнути кип'ятіння або спалювання, це може призвести до пошкодження або травми користувача.
- Бережіть особливу обережність, коли він заповнений до максимальної ємності. Це може призвести до кипіння рідини, викликаючи травми.
- Не нагрівайте порожній горщик і не нагрівайте сухі продукти. Продукт потенційно може загорітися. Плита призначена тільки для приготування їжі разом з водою.
- Запаліть пів невеликим полум'ям і поступово збільшуйте полум'я з часом.
- Мийте руки перед використанням.
- НЕ перемішуйте палаючу або гарячу плиту. Охолодіть його принаймні 5 хвилин після приготування їжі, а потім від'єднайте плиту газовим картриджем.
- Ніколи не наріжте і не наріжте їжу прямо на горщику.

- НЕ дозволяйте полум'ю перевищувати діаметр горщика під час приготування їжі.
- Плиту слід використовувати на рівній горизонтальній поверхні.
- Не готуйте ліпку і кашоподібну їжу.
- НЕ використовуйте плиту в поєднанні зі звичайною духовкою, мікрохвильовою піччо або відкритим вогнем.
- НЕ намагайтеся запалити полум'я, коли включений горщик або інше кухонне начиння знаходиться на пальнику. Може бути скупчення газу, в результаті чого відбувається посилення виверження полум'я.
- НЕ рухайте, не піднімайте та не нахиляйте плиту за допомогою запаленої пальника. Це може призвести до пошкодження продукту або травми, викликані полум'ям.
- НЕ використовуйте для приготування їжі на олії або глибокому смаженні. Це може призвести до пошкодження плити або травми через перегрів.
- Завжди перевіряйте, щоб пальник був вимкнений, перш ніж від'єднувати паливну каністру.
- Не ремонтуйте і не змінюйте плиту самостійно.
- Перед підключенням плити до газового балона уважно перевірте плиту. Переконайтеся, що регулятор полум'я закритий. НЕ використовуйте плиту, якщо прокладки між плитою і циліндром пошкоджені.
- Коли ви підключаєте плиту до газового балона, це нормально для деякого газу, щоб витекти, перш ніж затягнути газовий балон. Продовжуйте загвинчувати газовий балон швидше, поки він не буде настільки щільним, а потім витік газу припиниться. Якщо ви чуєте або відчуваєте витік газу при підключенні, коли ручка управління полум'ям закрита, НЕ наближайтеся з відкритим вогнем або запалюйте плиту. Відразу від'єднайте плиту і газовий балон. Не використовуйте плиту, поки її не перевірять і не відремонтують.
- Тримайте частини тіла подалі від верхньої частини пальника палаючої печі. Тримайте будь-які горючі матеріали на відстані не менше 1,5 метра (5 футів) від стірок палаючої печі або плити в режимі освітлення.
- Дайте плиті і всім частинам охолонути перед чищенням. Уникайте чищення плити або її деталей сталевю ватою.
- НЕ дозволяйте дітям підходити до палаючої печі. Неповнолітні користуються плитою тільки під наглядом дорослих.
- Використовуйте вітровий щит при використанні печі у вітряному середовищі, щоб уникнути аварій.
- Пальник виготовлений відповідно до EN 417

#### Піктограми та попередження



1. Попередження
2. небезпека пожежі
3. Тримайтеся подалі від дітей
4. Не піддавайтесь впливу температури вище 50° C або тривалого сонячного світла
5. Увага гарячій поверхні

#### Опис графічних елементів

Найменування	Опис
1	Кришка горщика
2	Складна ручка
3	Горщик
4	Теплообмінник в горщику
5	Плита
6	Кнопка запалювання П'єзо
7	Ручка регулювання висоти полум'я
8	Газові балончики (не включені)

#### ЯК КОРИСТУВАТИСЯ ГАЗОВОЮ ПЛИТОЮ

На рисунку Б схематично показані кроки і порядок установки елементів на плиту

1. Розблокуйте ручку на транспортному мішку, вийміть каструлю, миску, плиту та газовий картридж з горщика (не входить).
2. Переконайтеся, що регулятор полум'я Fig C2 в плиті Fig A5 закритий, а потім підключіть плиту A5 до газового картриджа Fig. A8.

3. Помістіть горщик A3 на плиту (A5), поверніть горщика годинниковою стрілкою, доки він не буде міцно підключений до плити.
4. Поверніть регулятор Мал. А7, Мал. C2 полум'я проти годинникової стрілки, поки газ не тече. Запаліть полум'я печі і за допомогою п'єзоелектричного детонатора D2, натиснувши кнопку запалювання Мал. D1, Рис.
5. Почніть з невеликого полум'я, а потім збільште полум'я до оптимального розміру.
6. Коли приготування їжі буде завершено, закрийте полум'я регулятором A7, рис.
7. Остудіть набір не менше 5 хвилин, потім від'єднайте плиту і газовий картридж.

#### Вміст комплекту:

- пластиковий харчовий контейнер 400 мл
- горщик ємністю 1 л
- пальник оснащений п'єзо запалюванням
- кришка для горщика
- транспортна сумка
- теплоізоляційний чохол для горщика

Під номером частини 63-143 є підставка для газових балончиків (не входить)

Рейтинги	
Тип газу	Пропан-бутан
Запалювання	Електричний п'єзо
Споживання газу	158л/год
Максимальна потужність	2,2 кВт
Масового	510 г без газового контейнера
Розгорнуті розміри без газового контейнера	Ø128мм x 173мм
Ємність горщика	1 л
Місткість чаші	400 мл
Тип бензокаба відповідно до EN 417	

#### ОХОРОНА НАВКОЛИШНЬОГО СЕРЕДОВИЩА



Вибір не слід утилізувати разом із побутовими відходами, але його слід утилізувати у відповідних приміщеннях. Неперероблений продукт становить потенційну загрозу для навколишнього середовища та здоров'я людей.

"Grupa Torех Spółka z ograniczoną odpowiedzialnością" Spółka komandytowa із місцезнаходженням у Варшаві, вул. Pograniczna 2/4 (далі: «Grupa Torех») повідомляє, що всі авторські права на зміст цього посібника (далі: «Посібник»), включаючи його текст, фотографії, схеми, малюнки та його композиції, належать виключно Torех Group і підлягають правовій охороні відповідно до Закону від 4 лютого 1994 р. про авторські права та суміжні права (тобто Законодавчий журнал від 2006 р. № 90, пункт 631 із змінами). Копіювання, обробка, публікація та зміна в комерційних цілях усього Посібника та його окремих елементів без письмової згоди Grupa Torех суворо заборонено і може призвести до цивільної та кримінальної відповідальності.

#### HU EREDETI (FELHASZNÁLÓI) KÉZIKÖNYV Turistagáztűzhely Modell: 63-151

MEGJEGYZÉS: A BERENDEZÉS HASZNÁLATA ELŐTT KÉRJÜK, FIGYELMESEN OLVASSA EL EZT A KÉZIKÖNYVET, ÉS TARTSA MEG TOVÁBBI HASZNÁLATRA. AZOK A SZEMÉLYEK, AKIK NEM OLVASTÁK EL AZ UTASÍTÁSOKAT, NEM VÉGEZHETIK EL AZ ESZKÖZ ÖSSZESZERELÉSÉT, BEÁLLÍTÁSÁT VAGY MŰKÖDÉSÉT.

#### RÉSZLETES BIZTONSÁGI SZABÁLYOK MEGJEGYZÉS!

Figyelmesen olvassa el a használati útmutatót, kövesse az abban foglalt figyelmeztetéseket és biztonsági feltételeket. A készüléket biztonságos működésre tervezték. Mindazonáltal: a készülék telepítése, karbantartása és üzemeltetése veszélyes lehet. Az alábbi eljárásokat követve csökkentheti a tűz, áramütés, személyi sérülés kockázatát és csökkenti a készülék beszerelési idejét

**KÉRJÜK, FIGYELMESEN OLVASSA EL A HASZNÁLATI ÚTMUTATÓT, HOGY MEGISMERKEDJEN A KÉSZÜLKÉKKEL, MIELŐTT CSATLAKOZTATNÁ A GÁZTARTÁLYHOZ. TARTSA MEG EZT AZ UTASÍTÁST A JÖVŐRE NÉZVE.**

## BIZTONSÁGI SZABÁLYOK

Ez a készülék csak az EN417 szerinti bután és propán keverékével ellátott patronnal használható. Más típusú gáz telepítése veszélyes lehet.

**MEGJEGYZÉS: Csak a szabadban használható, tartsa távol a kisgyermekeket a készüléktől.**

**CSAK KÜLTÉRI HASZNÁLATRA. Ne használja a tűzhelyet zárt térben.**

- Soha ne tegye ki a tűzhelyet gyúlékony füstnek vagy folyadéknak főzés vagy világítás közben. Ez robbanást vagy tüzet okozhat.
- Soha ne hagyja a tűzhelyet felügyelet nélkül munka közben. Ha a vízen kívül bármi mást próbál fellemelegíteni, óvatossá és gyakran keverni, hogy elkerülje a forrást vagy az égést, ez kárt vagy sérülést okozhat a felhasználónak.
- Különös figyelmet kell fordítani, ha a maximális kapacitásra van feltöltve. Ez a folyadék forralását okozhatja, ami sérülést okoz.
- Ne melegítsen üres edényt vagy melegítse száraz termékeket. A termék potenciálisan kigyulladhat. A tűzhely csak az ételek vízzel való főzésére szolgál.
- Gyűjtsa meg a tűzhelyet egy kis lánggal, és fokozatosan növelje a lángot az idő múlásával.
- Használat előtt mosson kezet.
- Ne mozgassa az égő vagy forró tűzhelyet. A főzés után legalább 5 percig hűtsük le, majd bontsa le a tűzhelyet a gáztartállyal.
- Soha ne vágja le vagy vágja le az ételt közvetlenül a poton.
- NE hagyja, hogy a lángok főzés közben meghaladják a fazék átmérőjét.
- A tűzhelyet sík, vízszintes felületen kell használni.
- Ne főzzön ragacsos és nyálkás ételeket.
- NE használja a tűzhelyet hagyományos sütővel, mikrohullámú sütővel vagy nyílt tűzzel kombinálva.
- NE próbáljon lángot gyújtani, ha a mellékelt edény vagy más konyhai eszköz az égőn van. Előfordulhat, hogy felhalmozódik a gáz, aminek következtében megnövekedett lángkitörés következhet be.
- NE mozgassa, emelje fel vagy döntse meg a tűzhelyet úgy, hogy az égő világít. Ez károsíthatja a terméket, vagy a láng által okozott trauma.
- NE használja olajban vagy mélysütésben történő főzéshez. Ez károsíthatja a tűzhelyet vagy sérülést okozhat a túlemelegedés miatt.
- Mindig ellenőrizze, hogy az égő ki van-e kapcsolva, mielőtt leválasztaná az üzemenyagtartályt.
- Ne javítsa meg vagy módosítsa a tűzhelyet.
- Gondosan ellenőrizze a tűzhelyet, mielőtt csatlakoztatná a tűzhelyet a gázpalackhoz. Győződjön meg róla, hogy a lángszabályozó zárva van. NE használja a tűzhelyet, ha a tűzhely és a palack közötti tömítések sérültek.
- Amikor a tűzhelyet gázpalackhoz csatlakoztatja, normális, hogy néhány gáz kiszivárog, mielőtt meghúzná a gázpalackot. Folytassa a csavarozást a gázpalackhoz gyorsabban, amíg olyan szoros nem lesz, majd a gázszivárgás leáll. Ha gázszivárgást hall vagy érez csatlakoztatva, amikor a lángvezérlő gomb zárva van, NE közelítsen nyílt tűzzel, vagy gyűjtsa meg a tűzhelyet. Azonnal húzza ki a tűzhelyet és a gázpalackot. Ne használja a tűzhelyet, amíg nem ellenőrizték és javították.
- Tartsa távol a testrészeket az égő tűzhely égő tetejétől. Tartsa az éghető anyagokat legalább 1,5 méterre az égő tűzhely vagy tűzhely oldalától világítás módban.
- Tisztítás előtt hagyja kihűlni a tűzhelyet és az összes alkatrészt. Kerülje a tűzhely vagy részei acélpalattal való tisztítását.
- Ne engedje, hogy a gyermekek megközelítsék az égő tűzhelyet. A kiskorúak csak felnőttek felügyelete mellett használják a tűzhelyet.**
- Használjon szélvédőt, amikor a tűzhelyet szeles környezetben használja a baleset elkerülése érdekében.
- Az égő az EN 417 szerinti készülék

## Piktogramok és figyelmeztetések



1 2 3 4 5

- Figyelmeztetés
- Tűzveszély
- Tartsa távol a gyermekektől
- Ne tegye ki 50 °C-nál magasabb hőmérsékletnek vagy hosszán tartó napfénynek
- Figyelem forró felület

## A grafikai elemek leírása

Kijelölése	Leírás
1	Pot fedél
2	Összecsukható fogantyú
3	Fazék
4	Hőcsérélő a potban
5	Tűzhely
6	Piezo gyújtás gomb
7	Lángmagasság-beállító gomb
8	Gázpalack (nem tartozék)

## HOGYAN KELL HASZNÁLNI A GÁZTŰZHÉLYET

**A B ábra szematikusan mutatja az elemek telepítésének lépéseit és sorrendjét a tűzhelyen**

- Oljja fel a fogantyút a szállítózsákon, távolítsa el a potot, a tálat, a tűzhelyet és a gázipatront a potból (nem tartozék).
- Győződjön meg arról, hogy a tűzszabályozó A kályhában lévő **C2 ábra** zárva van, majd csatlakoztassa az **A5. ábrát** **A8.**
- Helyezze a **potot** az **A3 főzére** az **A 5. ábra**, forgassa el a potot az óramutató járásával megegyező irányban, amíg szilárdan csatlakozik a tűzhelyhez.
- Forgassa el a **szabályozót A7 ábra**, a láng **C2. ábrája** az óramutató járásával ellentétes irányban, amíg a gáz el nem folyik. Gyűjtsa meg a tűzhely lángját, és egy piezoelektromos detonátor segítségével **A D2 ábra**, nyomja meg a gyújtás gombot **A ábra**, **A6. ábra**, majd elkezdhet főzni.
- Kezdje egy kis lánggal, majd növelje a lángot az optimális méretre.
- Amikor a főzés befejeződött, zárja le a lángot az **A7 szabályozó fűge**, **C2 ábra**
- Hűtse le a készletet legalább 5 percig, majd húzza ki a tűzhelyet és a gázipatront.

## A készlet tartalma:

- műanyag élelmiszer-tartály 400 ml
- 1 l kapacitású edény
- piezo gyújtással felszerelt égő
- fedél a pothoz
- szállítótaszka
- hőszigetelő fedél a pothoz

A 63-143. rész alatt gázipatront állvány áll rendelkezésre (nem tartozék)

Értékelés	
Gáz típusa	Propán-bután
Gyújtás	Elektromos piezo
Gázfogyasztás	158g/h
Maximális teljesítmény	2,2 kW
Tömeg	510 g gáztartály nélkül
Bontott méretek gáztartály nélkül	Ø128mm x 173mm
Pot kapacitása	1 l
Tál kapacitása	400 ml
Gáztartály típusa az EN 417 szerint	

## KÖRNYEZETVÉDELEM



A terméket nem szabad a háztartási hulladékkal együtt megsemmisíteni, hanem a megfelelő helyen kell ártalmatlanítani. A nem újrahasznosított termék potenciális veszélyt jelent a környezetre és az emberi egészségre.

"Grupa Topex Spółka z ograniczoną odpowiedzialnością" Spółka komandytowa, székhelye Varsóban, ul. A Pograniczna 2/4 (a továbbiakban: "Grupa Topex") tájékoztatja, hogy a jelen kézikönyv (a továbbiakban: "Kézikönyv") tartalmának minden szerzői joga, beleértve a szöveget, fényképeket, diagramokat, rajzokat és kompozíciókat, kizárólag a Topex csoportot illeti, és a szerzői jogról és szomszédos jogokról szóló 1994. február 4-i törvény (azaz 2006. évi Jogtudományi Közlöny, 90. szám, 631. módosítás, módosítás) értelmében jogi védelem alá esnek. A teljes kézikönyv és egyes elemeinek kereskedelmi célú másolása, feldolgozása, közzététele és módosítása a Grupa Topex írásos hozzájárulása nélkül szigorúan tilos, és polgári jogi és büntetőjogi felelősséget vonhat maga után.

**RO**  
**MANUAL ORIGINAL (UTILIZATOR)**  
**Sobă cu gaz turistic**  
**Model: 63-151**

**NOTĂ: ÎNAINTE DE A UTILIZA ECHIPAMENTUL, VĂ RUGĂM SĂ CITIȚI CU ATENȚIE ACEST MANUAL ȘI SĂ ÎL PĂSTRAȚI PENTRU UTILIZARE ULTERIOARĂ. PERSOANELE CARE NU AU CITIT INSTRUCȚIUNILE NU TREBUIE SĂ EFECTUEZE ASAMBLAREA, REGLAREA SAU FUNCȚIONAREA DISPOZITIVULUI.**

**NORME DETALIAȚE DE SIGURANȚĂ**

**REMARCA!**

Trebuie să citiți cu atenție manualul de instrucțiuni, să urmați avertismentele și condițiile de siguranță conținute în acesta. Dispozitivul este proiectat pentru funcționare în condiții de siguranță. Cu toate acestea: instalarea, întreținerea și funcționarea dispozitivului pot fi periculoase. Urmând următoarele proceduri reduce riscul de incendiu, șoc electric, vătămare corporală și reduce timpul de instalare a dispozitivului

**VĂ RUGĂM SĂ CITIȚI CU ATENȚIE MANUALUL DE UTILIZARE PENTRU A VĂ FAMILIARIZA CU DISPOZITIVUL ÎNAINTE DE A-L CONECTA LA RECIPIENTUL DE GAZ. PĂSTRAȚI ACEASTĂ INSTRUCȚIUNE PENTRU VIITOR.**

**NORME DE SIGURANȚĂ**

Acest dispozitiv poate fi utilizat numai cu un cartuș cu un amestec de butan și propan în conformitate cu EN417. Încercarea de a instala alte tipuri de gaz poate fi periculoasă.

**NOTĂ: Utilizați numai în aer liber, țineți copiii mici departe de dispozitiv.**

**NUMAI PENTRU UZ EXTERIOR. NU folosiți aragazul într-un spațiu închis.**

- Nu expuneți niciodată aragazul la fum sau lichide inflamabile în timpul gătitului sau iluminării. Acest lucru poate provoca o explozie sau un incendiu.
- Nu lăsați niciodată aragazul nesupravegheat în timp ce lucrați. Dacă încercați să încălziți altceva decât apa, utilizați prudență și amestecați frecvent pentru a evita fierberea sau arderea, acest lucru poate provoca daune sau vătămări utilizatorului.
- Aveți grijă deosebită atunci când este umplut la capacitatea maximă. Acest lucru poate provoca lichidul să fiarbă cauzând leziuni.
- Nu încălziți o oală goală sau încălziți produsele uscate. Produsul ar putea lua foc. Aragazul este destinat numai gătitului alimentelor împreună cu apa.
- Arindeți aragazul cu o flacără mică și creșteți treptat flacăra în timp.
- Spălați-vă pe mâini înainte de utilizare.
- NU mișcați o sobă arsă sau încăinsă. Răciți-l timp de cel puțin 5 minute după gătit, apoi deconectați aragazul cu cartușul de gaz.
- Nu tăiați niciodată sau tăiați mâncarea direct pe oală.
- NU permiteți flăcărilor să depășească diametrul vasului în timpul gătitului.
- Aragazul trebuie utilizat pe o suprafață plană, orizontală.
- NU gătiți alimente lipicioase și mushy.
- NU folosiți aragazul în combinație cu un cuptor convențional, cuptor cu microunde sau foc deschis.
- NU încercați să arindeți o flacără atunci când oala inclusă sau altă ustensilă de bucătărie este pe arzător. Poate exista o acumulare de gaz, ca urmare a unei erupții crescute a flăcării.
- NU mișcați, ridicați sau înclinați aragazul cu arzătorul aprins. Acest lucru poate provoca deteriorarea produsului sau traumatisme de utilizare cauzate de o flacără.
- NU utilizați pentru gătit în ulei sau prăjire profundă. Acest lucru poate provoca deteriorarea sobei sau rănirea din cauza supraîncălzirii.
- Verificați întotdeauna dacă arzătorul este oprit înainte de a deconecta recipientul de combustibil.
- NU reparați sau modificați singur aragazul.
- Verificați cu atenție aragazul înainte de a conecta aragazul la cilindrul de gaz. Asigurați-vă că regulatorul de flacără este închis. NU folosiți aragazul dacă garniturile dintre aragaz și cilindrul sunt deteriorate.
- Când conectați aragazul la o butelie de gaz, este normal ca un gaz să se scurgă înainte de a strânge cilindrul de gaz. Continuați înșurubarea cilindrului de gaz mai repede până când este atât de strâns și apoi scurgerea de gaz se oprește. Dacă auziți sau simțiți o scurgere de gaz atunci când sunteți conectat, când butonul de control al flăcării este închis, NU vă apropiați cu un foc deschis sau arindeți aragazul. Deconectați imediat aragazul și cilindrul de gaz. Nu utilizați aragazul până când nu a fost verificat și reparat.

- Păstrați părți ale corpului departe de partea de sus a aragaz aragaz de ardere. Păstrați orice materiale combustibile la cel puțin 1,5 metri (5 picioare) departe de părțile laterale ale sobei sau sobei de ardere în modul de iluminare.
- Lăsați aragazul și toate piesele să se răcească înainte de curățare. Evitați curățarea sobei sau a părților sale cu lână de oțel.
- Nu permiteți copiilor să se apropie de soba care arde. Minorii folosesc aragazul numai sub supravegherea adulților.**
- Utilizați un scut de vent atunci când utilizați aragazul într-un mediu cu vânt pentru a evita un accident.
- Arzătorul este fabricat în conformitate cu EN 417

**Pictograme și avertismente**



- Avertisment
- Pericol de incendiu
- A se ține departe de copii
- Nu vă expuneți la temperaturi mai maride 50° C sau la luminaprelungită a soarelui
- Atenție suprafața fierbinte

**Descrierea elementelor grafice**

Denumirea	Descriere
1	Capacul oalei
2	Mâner pliabil
3	Oală
4	Schimbător de căldură în oală
5	Aragaz
6	Buton de aprindere Piezo
7	Buton de reglare a înălțimii flăcării
8	Recipient de gaz (neinclus)

**CUM SE UTILIZEAZĂ ARAGAZUL**

**Figura B prezintă schematic pașii și ordinea instalării elementelor pe aragaz**

- Deblocați mânerul de pe punga de transport, scoateți oala, vasul, aragazul și cartușul de gaz din oală (nu sunt incluse).
- Asigurați-vă că regulatorul de flacără **Fig C2** din aragaz **Fig. A5** este închis și apoi conectați aragazul **Fig. A5** la cartușul de gaz **Fig. A8**.
- Se pune oala **Fig. A3** pe aragaz **Fig. A5**, rotiți oala în sensul acelor de ceasomnic până când este conectată ferm la aragaz.
- Întoarceți regulatorul **Fig. A7**, **Fig. C2** al flăcării în sens invers acelor de ceasomnic până când gazul curge. Arindeți flacăra sobei și cu ajutorul unui detonator piezoelectric **Fig. D2**, apăsând butonul de aprindere **Fig. D1**, **Fig. A6** apoi puteți începe să gătiți.
- Începeți cu o flacără mică, apoi creșteți flacăra la dimensiunea optimă.
- Când gătitul este terminat, închideți flacăra cu regulatorul **fig. A7**, **smochinul C2**
- Se răcește setul timp de cel puțin 5 minute, apoi se deconectează aragazul și cartușul de gaz.

**Conținutul kitului:**

- recipient pentru alimente din plastic 400 ml
- oală cu o capacitate de 1 l
- arzător echipat cu aprindere piezo
- capac pentru oală
- geantă de transport
- capac termoizolant pentru oală

Sub numărul de parte 63-143 există un suport cartuș de gaz disponibil (nu sunt incluse)

Evaluări	
Tipul de gaz	Propan-butan
Aprindere	Piezo electric
Consumul de gaz	158g/h
Putere maximă	2,2 kW
Masă	510 g fără container de gaz
Dimensiunile desfăcute fără container de gaz	Ø128mm x 173mm
Capacitatea oalei	1 l
Capacitatea bolului	400 ml
Tipul rezervorului de gaz în conformitate cu EN 417	

**PROTECȚIA MEDIULUI**





Produsul nu trebuie aruncat împreună cu deșeurile menajere, ci trebuie aruncat în unități adecvate. Produsul nereciclat reprezintă o potențială amenințare pentru mediu și sănătatea umană.

„Grupa Topex Spółka z ograniczoną odpowiedzialnością” Spółka komandytowa cu sediul social în Varșovia, ul. Pograniczna 2/4 (denumită în continuare: „Grupa Topex”) informează că toate drepturile de autor asupra conținutului acestui manual (în continuare: „Manualul”), inclusiv textul, fotografiile, diagramele, desenele și compozițiile sale aparțin exclusiv Grupului Topex. Și sunt supuse protecției legale în conformitate cu Legea din 4 februarie 1994 privind dreptul de autor și drepturile conexe (adică Jurnalul de Legi din 2006 nr. 90, articolul 631, astfel cum a fost modificat). Copierea, prelucrarea, publicarea și modificarea în scopuri comerciale a întregului Manual și a elementelor sale individuale, fără acordul Grupa Topex exprimat în scris, este strict interzisă și poate atrage răspunderea civilă și penală.

## SK ORIGINÁLNA (POUŽÍVATEĽSKÁ) PRÍRUČKA Turistickýplynový sporák Model: 63-151

POZNÁMKA: PRED POUŽITÍM ZARIADENIA SI POZORNE PREČÍTAJTE TENTO NÁVOD A NECHAJTE HO NA ĎALŠIE POUŽITIE. OSOBY, KTORÉ NEČÍTALI POKYNY, BY NEMALI VYKONÁVAŤ MONTÁŽ, NASTAVENIE ALEBO PREVÁDZKU ZARIADENIA.

### PODROBNÉ BEZPEČNOSTNÉ PRAVIDLÁ POZNÁMKA!

Mali by ste si pozorne prečítať návod na použitie, dodržiavať upozornenia a bezpečnostné podmienky v ňom obsiahnuté. Zariadenie je určené pre bezpečnú prevádzku. Inštalácia, údržba a prevádzka zariadenia však môže byť nebezpečná. Nasledujúcimi postupmi sa znižuje riziko požiaru, úrazu elektrickým prúdom, zranenia osôb a skracuje čas inštalácie zariadenia

**PRED PRIPOJENÍM K PLYNOVEJ NÁDOBE SI POZORNE PREČÍTAJTE POUŽÍVATEĽSKÚ PRÍRUČKU, ABY STE SA SO ZARIADENÍM OBOZNÁMILI. NECHAJTE SI TÚTO INŠTRUKCIU DO BUDÚCNOSTI.**

**BEZPEČNOSTNÉ PRAVIDLÁ**

Toto zariadenie sa môže používať len s náplňou so zmesou butánu a propánu v súlade s EN417. Snaha o inštaláciu iných druhov plynu môže byť nebezpečná.

**POZNÁMKA:** Používajte iba vonku, udržiavajte malé deti mimo zariadenia.

**LEN NA VONKAJŠIE POUŽITIE.** Nepoužívajte sporák v uzavretom priestore.

- Nikdy nevystavujte sporák horľavým výparom alebo kvapalinám počas varenia alebo osvetlenia. To môže spôsobiť výbuch alebo požiar.
- Nikdy nenechávajte sporák bez dozoru počas práce. Ak sa pokúsite ohriať niečo iné ako vodu, buďte opatrní a často miešajte, aby ste sa vyhli varu alebo spáleniu, môže to spôsobiť poškodenie alebo zranenie používateľa.
- Dávajte si pozor, keď je naplnená na maximálnu kapacitu. To môže spôsobiť varenie kvapaliny a spôsobíť zranenie.
- Nezohrievajte prázdny hrniec ani ohrievajte suché výrobky. Výrobok by mohol potenciálne vznietiť. Kachle sú určené len na varenie jedla spolu s vodou.
- Zapálite sporák malým plameňom a postupne zväčšujte plameň v priebehu času.
- Pred použitím si umyte ruky.
- Nehýbte horiacim alebo horúcim sporákom. Ochlaďte ho najmenej 5 minút po varení a potom odpojte sporák s plynovou kazetou.
- Nikdy nekrajajte ani nekrajajte jedlo priamo na hrnci.
- Nedovoľte, aby plameň počas varenia prekročoval priemer hrnca.
- Kachle by sa mali používať na rovnom horizontálnom povrchu.
- Nevarte lepkavé a kašové jedlo.
- Nepoužívajte sporák v kombinácii s bežnou rúrou, mikrovlnou rúrou alebo otvoreným ohňom.
- Nepokúšajte sa zapáliť plameň, keď je na horákoch zahrnutý hrniec alebo iný kuchynský riad. Môže dôjsť k akumulácii plynu, v dôsledku čoho dôjde k zvýšenej erupcii plameňa.
- Nepohybujte, nezdvíhajte ani nenakláňajte sporák s horákom osvetleným. To môže spôsobiť poškodenie výrobku alebo trauma spôsobenú plameňom.

- Nepoužívajte na varenie v oleji alebo fritovanie. To môže spôsobiť poškodenie sporáka alebo zranenie v dôsledku prehriatia.
- Pred odpojením palivového kanistra vždy skontrolujte, či je horák vypnutý.
- Nekúpte ani neupravujte sporák sami.
- Pred pripojením sporáka k plynovej fľaši dôkladne skontrolujte sporák. Uistite sa, že regulátor plameňa je zatvorený. Nepoužívajte sporák, ak sú tesnenia medzi sporákom a valcom poškodené.
- Keď pripojíte sporák k plynovej fľaši, je normálne, že pred utiahnutie plynovej fľaše uniká nejaký plyn. Pokračujte v skrúcaní do plynovej fľaše rýchlejšie, kým nie je tak tesná, a potom sa unik plynu zastaví. Ak počujete alebo cítite unik plynu, keď je pripojený, keď je gombík na reguláciu plameňa zatvorený, nepriblížte sa s otvoreným ohňom alebo zapalujúcim sporák. Okamžite odpojte sporák a plynovú fľašu. Nepoužívajte sporák, kým nie je skontrolovaný a opravený.
- Časť tela uchováajte mimo hornej časti horiaceho horáka na sporák. Všetky horľavé materiály uchováajte vo vzdialenosti najmenej 1,5 metra od strán horiaceho sporáka alebo sporáka v režime osvetlenia.
- Pred čistením nechajte sporák a všetky časti vychladnúť. Vyhňte sa čisteniu sporáka alebo jeho častí oceľovou vlnou.
- Nedovoľte deťom priblížiť sa k horiacemu sporáku. Maloleté osoby používajú sporák len pod dohľadom dospelých.**
- Pri používaní sporáka vo veternom prostredí použite veterný štít, aby ste predišli nehode.
- Horák je vyrobený v súlade s EN 417

### Piktogramy a upozornenia



1. Varovanie
2. Nebezpečenstvo požiaru
3. Držte sa ďalej od detí
4. Nevystavujte teplotám vyšším ako 50° C alebo predĺženému slnečnému žiareniu
5. Pozor na horúci povrch

### Popis grafických prvkov

Označenie	Popis
1	Veko hrnca
2	Skladacia rukoväť
3	Hrnec
4	Výmenník tepla v hrnci
5	Sporák
6	Tlačidlo piezo zapalovania
7	Gombík na nastavenie výšky plameňa
8	Plynový kanister (nie je súčasťou balenia)

### AKO POUŽÍVAŤ PLYNOVÝ SPORÁK

**Obrázok B** schematicky zobrazuje kroky a poradie inštalácie prvkov na sporáku

1. Odomknite rukoväť na prepravnom vrecku, vyberte hrniec, misku, sporák a plynovú kazetu z hrnca (nie je súčasťou balenia).
2. Uistite sa, že regulátor plameňa **Obr. C2** v sporáku **Je** uzavretý a potom pripojte sporák **K** plynovej kazete **Obr. A8**.
3. Položte hrniec Na sporák **Obr. A3**, otočte hrniec v smere hodinových ručičiek, kým nie je pevne pripojený k sporáku.
4. Otočte regulátor **Obr. A7**, **Obr. C2** plameňa proti smeru hodinových ručičiek, kým plyn netečie. Zapálite plameň sporáka a pomocou piezoelektrického rozbušky **Obr. D2**, stlačte tlačidlo zapalovania **Obr. D1**, **Obr. A6** potom môžete začať variť.
5. Začnite s malým plameňom a potom zvýšte plameň na optimálnu veľkosť.
6. Po dokončení varenia zatvorte plameň regulátorom **obr. A7, obr.**
7. Súpravu ochlaďte najmenej na 5 minút a potom odpojte sporák a plynovú kazetu.

### Obsah súpravy:

- plastová nádoba na potraviny 400 ml
- hrniec s kapacitou 1 l
- horák vybavený piezo zapalovaním
- veko pre hrniec
- prepravná taška
- tepelná izolácia kryt hrnca

Pod číslom dielu 63-143 je k dispozícii stojan plynovej kazety (nie je súčasťou balenia)

<b>Hodnotenie</b>	
Typ plynu	Propán-bután
Zapalovanie	Elektrický piezo
Spotreba plynu	158g/h
Maximálny výkon	2,2 kW
Hmotnosť	510 g bez plynovej nádoby
Rozložené rozmery bez plynového kontajnera	Ø128mm x 173mm
Kapacita hrnce	1 l
Kapacita misy	400 ml
Typ plynovej nádoby podľa EN 417	

## OCHRANA ŽIVOTNÉHO PROSTREDIA



Výrobok by sa nemal likvidovať s domovým odpadom, ale mal by sa zlikvidovať vo vhodných zariadeniach. Nerecyklovaný výrobok predstavuje potenciálnu hrozbu pre životné prostredie a ľudské zdravie.

"Grupa Topex Spółka z ograniczoną odpowiedzialnością" Spółka komandytowa so sídlom vo Varšave, ul. Pograniczna 2/4 (ďalej len „Grupa Topex“) informuje, že všetky autorské práva k obsahu tohto návodu (ďalej len „príručka“) vrátane jeho textu, fotografií, schém, náčrtov a jeho kompozícií patria výlučne skupine Topex Group a podliehajú právnej ochrane v súlade so zákonom zo dňa 4. februára 1994 o autorskom práve a právach s ním súvisiacich (č. Z. z. z. roku 2006 č. 90 položka 631 v znení neskorších predpisov). Kopírovanie, spracovanie, zverejňovanie a upravovanie celého Manuálu a jeho jednotlivých prvkov na komerčné účely bez písomného súhlasu Grupa Topex je prísne zakázané a môže mať za následok občianskoprávnu a trestnoprávnu zodpovednosť.

## CZ

### ORIGINÁLNI (UŽIVATEĽSKÁ) PŘÍRUČKA Turistickýplynový sporák

Kód: 63-151

POZNÁMKA: PŘED POUŽITÍM ZAŘÍZENÍ SI PEČLIVĚ PŘEČTĚTE TUTO PŘÍRUČKU A USCHOVEJTE SI JI PRO DALŠÍ POUŽITÍ. OSOBY, KTERÉ SI NEPŘEČETLY POKYNY, BY NEMĚLY PROVÁDĚT MONTÁŽ, SEŘÍZENÍ NEBO PROVOZ ZAŘÍZENÍ.

### PODROBNÁ BEZPEČNOSTNÍ PRAVIDLA POZNÁMKA!

Měli byste si pečlivě přečíst návod k použití, dodržovat varování a bezpečnostní podmínky v něm obsažené. Zařízení je určeno pro bezpečný provoz. Nicméně: instalace, údržba a provoz zařízení může být nebezpečný. Dodržování následujících postupů snižuje riziko požáru, úrazu elektrickým proudem, zranění osob a zkracuje dobu instalace zařízení

PŘEČTĚTE SI PROSÍM POZORNĚ UŽIVATEĽSKOU PŘÍRUČKU, ABYSTE SE SEZNÁMILI SE ZAŘÍZENÍM PŘED JEHO PŘIPOJENÍM K PLYNOVÉ NÁDOBĚ. UCHOVÁVEJTE TENTO POKYN PRO BUDOUCNOST.

### BEZPEČNOSTNÍ PRAVIDLA

Toto zařízení lze použít pouze s kazetou se směsí butanu a propanu v souladu s normou EN417. Pokus o instalaci jiných typů plynu může být nebezpečný.

POZNÁMKA: Používejte pouze venku, udržujte malé děti mimo zařízení.

POUZE PRO VENKOVNÍ POUŽITÍ. NEPOUŽÍVEJTE kamna v uzavřeném prostoru.

- Během vaření nebo osvětlení nikdy nevystavujte sporák hořlavým výparům nebo kapalínám. To může způsobit výbuch nebo požár.
- Nikdy nenechávejte kamna při práci bez dozoru. Pokud se pokusíte ohřát něco jiného než vodu, buďte opatrní a často michejte, abyste se vyhnuli varu nebo spálení, může to způsobit poškození nebo zranění uživatele.
- Zvláštní pozornost věnujte naplnění na maximální kapacitu. To může způsobit, že se kapalina vaří a způsobuje zranění.
- Nezahřívejte prázdný hrnc ani neohřívejte suché produkty. Výrobek by se mohl potenciálně vznítit. Sporák je určen pouze pro vaření potravin spolu s vodou.

- Zapalte kamna malým plamenem a postupně zvyšujte plamen v průběhu času.
- Před použitím si umyjte ruce.
- NEHÝBEJTE hořícími nebo horkými kamny. Po vaření ochlaďte nejméně 5 minut a poté odpojte sporák od plynové kazety.
- Nikdy nekrájejte ani nekrájejte jídlo přímo na hrnci.
- NEDOVOLTE, aby plameny během vaření překročily průměr hrnce.
- Kamna by měla být používána na rovném, vodotěsném povrchu.
- NEVAŘTE lepkavé a kašovitě jídlo.
- NEPOUŽÍVEJTE sporák v kombinaci s běžnou troubou, mikrovlnnou troubou nebo otevřeným ohněm.
- NEPOKOUŠEJTE se zapálit plamen, když je přiložený hrnc nebo jiné kuchyňské náčiní na hořáku. Může dojít k akumulaci plynu, v důsledku čehož dochází ke zvýšené erupci plamene.
- NEHÝBEJTE, nezvedejte ani nenaklápejte kamna se zapáleným hořákem. To může způsobit poškození výrobku nebo trauma k použití způsobené plamenem.
- NEPOUŽÍVEJTE pro vaření v oleji nebo hluboké smažení. To může způsobit poškození kamen nebo zranění v důsledku přehřátí.
- Před odpojením palivové nádoby vždy zkontrolujte, zda je hořák vypnutý.
- Nepracovávajíte ani neupravujte kamna sami.
- Před připojením sporáku k plynové láhvi pečlivě zkontrolujte sporák. Ujistěte se, že je regulátor plamene zavřený. NEPOUŽÍVEJTE sporák, pokud jsou těsnění mezi sporákem a válcem poškozena.
- Když připojíte sporák k plynové láhvi, je normální, že před uzařením plynové láhve unikne nějaký plyn. Pokračujte v šroubování k plynové láhvi rychleji, dokud nebude tak těsná, a pak se unik plynu zastaví. Pokud slyšíte nebo cítíte unik plynu při připojení, když je knoflík ovládní plamene zavřený, NEPŘÍBLÍŽUJTE se s otevřeným ohněm ani nezapalujte kamna. Okamžitě odpojte sporák a plynovou láhev. Nepoužívejte kamna, dokud nebudou zkontrolována a opravena.
- Uchovávejte části těla mimo horní část hořícího hořáku kamen. Uchovávejte všechny hořlavé materiály nejméně 1,5 metru (5 stop) od stran hořícího sporáku nebo kamen v režimu osvětlení.
- Před čištěním nechte sporák a všechny části vychladnout. Vyhněte se čištění kamen nebo jejich částí ocelovou vinou.
- Neodovolejte dětem, aby se přiblížili k hořícím kamnům. Nezletití používají kamna pouze pod dohledem dospělých.
- Při používání kamen ve větrném prostředí používejte větrný štít, abyste předešli nehodě.
- Hořák je vyroben v souladu s normou EN 417

### Piktogramy a varování



1. Varování
2. Nebezpečí požáru
3. Uchovávejte mimo dosah dětí
4. Nevystavujte teplotám vyšším než 50°C ani dlouhodobému slunečnímu záření
5. Pozor horký povrch

### Popis grafických prvků

Označení	Popis
1	Víko hrnce
2	Skládací rukojeť
3	Hrnc
4	Výměník tepla v hrnci
5	Sporák
6	Tlačítko piezozapalování
7	Knoflík pro nastavení výšky plamene
8	Kanýstr s plynem (není součástí balení)

### JAK POUŽÍVAT PLYNOVÝ SPORÁK

Obrázek B schematicky znázorňuje kroky a pořadí instalace prvků na kamna

1. Odemkněte rukojeť na přepravním sáčku, vyjměte hrnc, misku, sporák a plynovou kazetu z hrnce (není součástí balení).
2. Ujistěte se, že regulátor plamene Obr. C2 v kamnech Obr. A5 je zavřený, a poté připojte kamna Obr. A5 k plynové kazetě Obr. A8.
3. Umístěte hrnc Obr. A3 na sporák Obr. A5, otočte hrncem ve směru hodinových ručiček, dokud nebude pevně spojen se sporákem.

- Otáčejte regulátorem **obr. A7, obr. C2** plamene proti směru hodinových ručiček, dokud plyn neteče. Zapalte plamen kamena pomocí piezoelektrické rozbušky **Obr. D2**, stisknutím tlačítka zapalování **Obr. D1, Obr. A6** pak můžete začít vařit.
- Začněte s malým plamenem a poté zvýšte plamen na optimální velikost.
- Po dokončení vaření zavřete plamen regulátorem **obr. A7, obr. C2**
- Soupravu ochladte alespoň 5 minut a poté odpojte sporák a plynovou kazetu.

#### Obsah sady:

- plastová nádoba na potraviny 400 ml
- nádoba o objemu 1 l
- hořák vybavený piezo zapalováním
- víko na hrnec
- přepravní taška
- tepelně izolační kryt hrnce

Pod číslem dílu 63-143 je k dispozici stojan na plynové kazety (není součástí balení)

Hodnocení	
Typ kapaliny	Propan-butan
Zapalování	Elektrické piezo
Spotřeba plynu	158g/h
Maximální výkon	2.2 kW
Míse	510 g bez zásobníku na plyn
Rozložené rozměry bez zásobníku plynu	Ø128mm x 173mm
Kapacita hrnce	1 l
Kapacita mísy	400 ml
Typ plynové nádrže podle EN 417	

#### OCHRANA ŽIVOTNÍHO PROSTŘEDÍ



Výrobek by neměl být likvidován s domovním odpadem, ale měl by být zlikvidován ve vhodných zařízeních. Nerecyklovatelný výrobek představuje potenciální hrozbu pro životní prostředí a lidské zdraví.

"Grupa Topex Spółka z ograniczoną odpowiedzialnością" Spółka komandytowa se sídlem ve Varšavě, ul. Pograniczna 2/4 (dále: "Grupa Topex") informuje, že veškerá autorská práva k obsahu této příručky (dále jen: "Příručka"), včetně jejího textu, fotografií, schémat, náčrtů a jejich kompozic, náleží výhradně skupině Topex Group a podléhají právní ochraně v souladu se zákonem ze dne 4. února 1994, o právu autorském a právech souvisejících (tj. Sbírka zákonů z roku 2006 č. 90 položka 631 v platném znění). Kopírování, zpracování, publikování a úprava celého Manuálu a jeho jednotlivých prvků pro komerční účely bez písemného souhlasu Grupa Topex je přísně zakázáno a může mít za následek občanskoprávní a trestní odpovědnost.