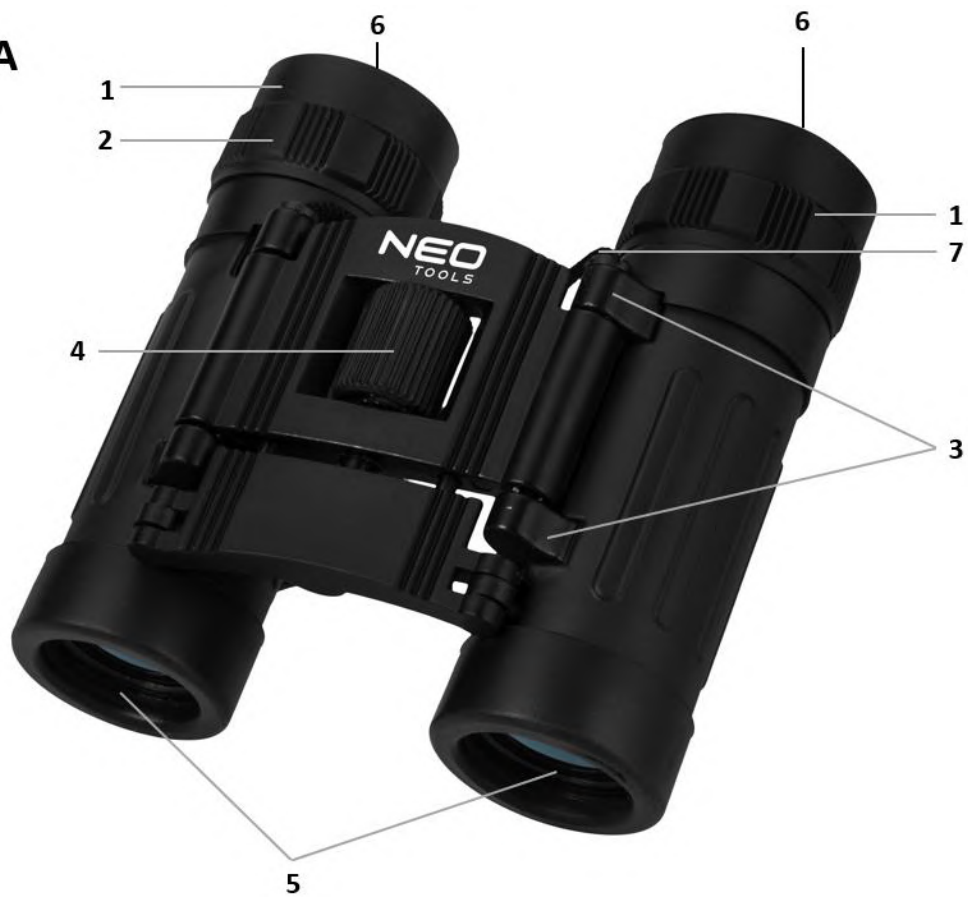


NEO TOOLS



63-165

A



PL INSTRUKCJA ORYGINALNA (OBSŁUGI).....	4
EN TRANSLATION (USER) MANUAL.....	4
DE ÜBERSETZUNG (BENUTZERHANDBUCH).....	5
RU РУКОВОДСТВО ПО ПЕРЕВОДУ (РУКОВОДСТВО ПОЛЬЗОВАТЕЛЯ)	6
HU FORDÍTÁSI (FELHASZNÁLÓI) KÉZIKÖNYV	6
RO MANUAL DE TRADUCERE (UTILIZATOR)	7
UA ПОСІБНИК З ПЕРЕКЛАДУ (КОРИСТУВАЧА).....	8
CZ PŘEKLAD (UŽIVATELSKÉ) PŘÍRUČKY	8
SK PREKLAD (POUŽÍVATEĽSKEJ) PRÍRUČKY	9
SL PREVOD (UPORABNIŠKI) PRIROČNIK	9
LT VERTIMO (NAUDOTOJO) VADOVAS	10
LV TULKŌŠANAS (LIETOTĀJA) ROKASGRĀMATA.....	11
EE TÕLKIMISE (KASUTAJA) KÄSIRAAMAT	11
BG ПРЕВОД (РЪКОВОДСТВО ЗА ПОТРЕБИТЕЛЯ)	12
HR PRIRUČNIK ZA PRIJEVOD (KORISNIK).....	13
SR ПРИРУЧНИК ЗА ПРЕВОЂЕЊЕ (КОРИСНИК)	13
GR ΕΓΧΕΙΡΙΔΙΟ ΜΕΤΑΦΡΑΣΗΣ (ΧΡΗΣΤΗ).....	14
ES MANUAL DE TRADUCCIÓN (USUARIO)	15
IT MANUALE DI TRADUZIONE (UTENTE)	15
NL VERTALING (GEBRUIKERS)HANDLEIDING	16
PT MANUAL DE TRADIÇÃO (UTILIZADOR).....	17
FR MANUEL DE TRADUCTION (UTILISATEUR).....	17

PL
INSTRUKCJA ORYGINALNA (OBSŁUGI)
Lornetka : 63-165

UWAGA: PRZED PRZYSTĄPIENIEM DO UŻYTKOWANIA SPRZĘTU NALEŻY UWAGAŃ PRZECZYTAĆ NINIEJSZĄ INSTRUKCJĘ I ZACHOWAĆ JĄ DO DALSZEGO WYKORZYSTANIA. OSOBY, KTÓRE NIE PRZECZYTAŁY INSTRUKCJI NIE POWINNY PRZEPROWADZAĆ MONTAŻU, REGULACJI LUB OBSŁUGIWAĆ URZĄDZENIA.

SZCZEGÓŁOWE PRZEPISY BEZPIECZEŃSTWA

UWAGA!

Należy uważnie przeczytać instrukcję obsługi, stosować się do ostrzeżeń i warunków bezpieczeństwa w niej zawartych. Urządzenie zostało zaprojektowane do bezpiecznej pracy. Niemniej jednak: konserwacja i obsługa urządzenia może być niebezpieczna. Przejrzanie poniższych procedur zmniejsza ryzyko wystąpienia pożaru, obrażeń ciała.

ZASADY BEZPIECZEŃSTWA

UWAGA! : Nigdy nie spoglądaj przez lornetkę bezpośrednio na słońce, takie postępowanie może doprowadzić do trwałego uszkodzenia wzroku!

OPIS ELEMENTÓW GRAFICZNYCH

Poniższa numeracja odnosi się do elementów urządzenia przedstawionych na stronach graficznych niniejszej instrukcji.

Oznaczenie	Opis
1	Okulary lornetki
2	Pierścień korekty wady wzroku
3	Zawiasy regulacji rozstawu okularów lornetki
4	Pokrętko regulacji ostrości
5	Soczewka lornetki
6	Soczewka okularu lornetki
7	Tubusy lornetki
8	Linka do zawieszenia lornetki

* Mogą wystąpić różnice między grafiką a rzeczywistym produktem

PRZEZNACZENIE

Lornetka, której dotyczy ta instrukcja jest instrumentem optycznym mającym dwa tubusy, w skład których wchodzi obiektyw, i okular. Zasadnicze przeznaczenie lornetki to przybliżanie odległych obrazów; widoków, osób, zwierząt przedmiotów etc. Przybliżenie odległych obiektów jest możliwe dzięki zainstalowaniu w tubusach systemu soczewek powiększających.

SPOSÓB KORZYSTANIA Z LORNETKI

Ustawienie odległości międzyzrenicowej (IPD)

Korzystanie z lornetki należy rozpocząć od ustawienia odległości między tubusami lornetki. Prawidłowe ustawienie odległości międzyzrenicowej zapewnia uzyskanie wyraźnego i ostrego obrazu. W tym celu kienij lornetkę na oddalony obiekt, następnie przybliżaj lub oddalaj od siebie oba tubusy lornetki **rys. A7**, aż do uzyskania pojedynczego obrazu, bez cieni i podwojenia oglądanego obiektu.

Ustawianie korekcji wady wzroku oraz ostrości

Lornetkę przykładamy do oczu od strony okularów lornetki **rys. A1**. W przypadku posiadania wady wzroku, można skorzystać z korektora który znajduje się na okularze prawego tubusa. Kręcąc delikatnie regulatorem **rys. A2** do uzyskania optymalnej ostrości. Następnie należy wyregulować ostrość całej lornetki korzystając z pokrętkła **rys. A4** znajdującego się pomiędzy tubusami lornetki.

KONSERWACJA LORNETKI

Konserwację lornetki rozpoczynamy od czyszczenia elementów szklanych, należy przy tym zachować szczególną ostrożność podczas czyszczenia soczewek mających anty-refleksyjne powłoki. Do usuwania stałych zanieczyszczeń służą specjalistyczne szmatki, pędzelki oraz specjalistyczne płyny z soczewek oraz tubusów. Do usuwania kurzu i pyłu najlepsze jest sprężone powietrze:

UWAGA! Powietrze powinno być suche i odtłuszczone. Niewolno czyścić soczewek zwykłą wodą. Woda po odparowaniu pozostawia trudny do usunięcia osad.

UWAGA! Nigdy nie próbuj samodzielnie czyścić lornetki wewnątrz ani jej rozierać.

Zawartość zestawu:

- Lornetka
- Pokrowiec lornetki

- Instrukcja obsługi

DANE TECHNICZNE

Dane znamionowe	
Powiększenie	8X
Średnica lornetki	21
Pole widzenia lornetki	128M/1000M
Masa	141g
Wymiary	92x62/104x37mm
Materiał wykonania	tworzywo sztuczne, metal, szkło

OCHRONA ŚRODOWISKA



Produktu nie należy wyrzucać wraz z domowymi odpadkami, lecz oddać je do utylizacji w odpowiednich zakładach. Produkt nie poddany recyklingowi stanowi potencjalne zagrożenie dla środowiska i zdrowia ludzi.

„Grupa Topex Spółka z ograniczoną odpowiedzialnością” Spółka komandytowa z siedzibą w Warszawie, ul. Pograniczna 2/4 (dalej: „Grupa Topex”) informuje, iż wszelkie prawa autorskie do treści niniejszej instrukcji (dalej: „Instrukcja”), w tym m.in. jej tekstu, zamieszczonych fotografii, schematów, rysunków, a także jej kompozycji, należą wyłącznie do Grupy Topex i podlegają ochronie prawnej zgodnie z ustawą z dnia 4 lutego 1994 roku, o prawie autorskim i prawach pokrewnych (tj. Dz. U. 2006 Nr 90 Poz 631 z późn. zm.). Kopiowanie, przetwarzanie, publikowanie, modyfikowanie w celach komercyjnych całości Instrukcji jak i poszczególnych jej elementów, bez zgody Grupy Topex wyrażonej na piśmie, jest surowo zabronione i może spowodować pociągnięcie do odpowiedzialności cywilnej i kamej.

GWARANCJA I SERWIS

Serwis Centralny GTX Service Sp. z o.o. Sp.k.
ul. Pograniczna 2/4 tel. +48 22 364 53 50 02-285 Warszawa e-mail bok@gtxservice.com
Sieć Punktów Serwisowych do napraw gwarancyjnych i pogwarancyjnych dostępna na platformie internetowej gtxservice.pl
Zeskanuj QR kod i wejdź na gtxservice.pl



EN TRANSLATION (USER) MANUAL Binoculars : 63-165

NOTE: BEFORE USING THE EQUIPMENT, PLEASE READ THIS MANUAL CAREFULLY AND KEEP IT FOR FUTURE REFERENCE. PERSONS WHO HAVE NOT READ THE INSTRUCTIONS SHOULD NOT CARRY OUT ASSEMBLY, ADJUSTMENT OR OPERATION OF THE EQUIPMENT.

SPECIFIC SAFETY PROVISIONS

NOTE!

Read the operating instructions carefully, follow the warnings and safety conditions contained therein. The appliance has been designed for safe operation. Nevertheless: maintenance and operation of the appliance can be dangerous. Following the following procedures reduces the risk of fire, injury.

SAFETY RULES

CAUTION! : Never look through binoculars directly at the sun, doing so may lead to permanent damage to your eyesight!

DESCRIPTION OF THE GRAPHIC ELEMENTS

The numbering below refers to the components of the unit shown on the graphic pages of this manual.

Designation	Description
1	Binocular eyepieces
2	Vision correction ring
3	Binocular eyepiece spacing adjustment hinges
4	Focus adjustment knob
5	Binocular lens
6	Binocular eyepiece lens
7	Binocular tubes
8	Binocular suspension cable

* There may be differences between the graphic and the actual product

PURPOSE

The binoculars to which this manual relates are an optical instrument having two tubes, comprising an objective lens, and an eyepiece. The primary purpose of binoculars is to zoom in on distant images; views, people, animals objects etc. Zooming in on distant objects is possible by installing a system of magnifying lenses in the tubes.

HOW TO USE BINOCULARS

Inter-pupillary distance setting (IPD)

When using binoculars, start by adjusting the interocular distance. Correct adjustment of the interocular distance ensures a clear and sharp image. To do this, point the binoculars at a distant object, then zoom in or out on both binocular tubes **Fig. A7**, until you have a single image with no shadows or doubling of the viewed object.

Adjustment of vision correction and focus

Place the binoculars up to your eyes from the eyepiece side of the binoculars **Fig. A1**. If you have a visual impairment, you can use the corrector which is located on the eyepiece of the right tube. Gently turn the adjuster **Fig. A2** until the optimum focus is achieved. Then adjust the focus of the entire binoculars using the knob **Fig. A4** located between the binocular tubes.

BINOCULAR MAINTENANCE

The maintenance of binoculars begins with the cleaning of the glass elements, and particular care must be taken when cleaning lenses which have anti-reflective coatings. Specialised cloths, brushes and specialised liquids are used to remove solid dirt from lenses and tubes. Compressed air is best for removing dust and dirt:

NOTE ! The air should be dry and degreased. Do not clean the lenses with ordinary water. Water leaves a residue that is difficult to remove after evaporation.

CAUTION: Never attempt to clean the binoculars internally or disassemble them yourself.

Kit contents:

- Binoculars
- Binocular case
- Operating instructions

TECHNICAL DATA

Rated data	
Enlargement	8X
Binocular diameter	21
Binocular field of view	128M/1000M
Mass	141g
Dimensions	92x62/104x37mm
Construction material	Plastic, metal, glass

ENVIRONMENTAL PROTECTION



The product should not be thrown away with household waste, but should be disposed of at suitable facilities. A non-recycled product is a potential danger to the environment and human health.

"Grupa Topex Spółka z ograniczoną odpowiedzialnością" Spółka komandytowa with its registered office in Warsaw, ul. Pograniczna 2/4 (hereinafter: "Grupa Topex") informs that all copyrights to the content of this manual (hereinafter: "Manual"), including, among others, its text, photographs, diagrams, drawings, as well as its composition, belong exclusively to Grupa Topex and are subject to legal protection under the Act of 4 February 1994 on Copyright and Related Rights (Journal of Laws 2006 No. 90 Poz. 631, as amended). Copying, processing, publishing, modifying for commercial purposes the entire Manual and its individual elements, without the consent of Grupa Topex expressed in writing, is strictly prohibited and may result in civil and criminal liability.

ÜBERSETZUNG (BENUTZERHANDBUCH) Ferngläser : 63-165

HINWEIS: BEVOR SIE DAS GERÄT BENUTZEN, LESEN SIE BITTE DIESE ANLEITUNG SORGFÄLTIG DURCH UND BEWAHREN SIE SIE ZUM NACHSCHLAGEN AUF. PERSONEN, DIE DIE ANLEITUNG NICHT GELESEN HABEN, DÜRFEN DAS GERÄT NICHT ZUSAMMENBAUEN, EINSTELLEN ODER BEDIENEN.

BESONDERE SICHERHEITSBESTIMMUNGEN

HINWEIS!

Lesen Sie die Bedienungsanleitung sorgfältig durch, beachten Sie die darin enthaltenen Warnhinweise und Sicherheitsvorschriften. Das Gerät wurde für einen sicheren Betrieb konzipiert. Dennoch: Wartung und Betrieb des Geräts können gefährlich sein. Die Befolgung der folgenden Verfahren verringert das Risiko von Bränden und Verletzungen.

SICHERHEITSVORSCHRIFTEN

VORSICHT: Schauen Sie niemals durch ein Fernglas direkt in die Sonne, dies kann zu dauerhaften Schäden an Ihrem Sehvermögen führen!

BESCHREIBUNG DER GRAFISCHEN ELEMENTE

Die nachstehende Nummerierung bezieht sich auf die Komponenten des Geräts, die auf den grafischen Seiten dieses Handbuchs dargestellt sind.

Bezeichnung	Beschreibung
1	Binokulare Okulare
2	Ring zur Korrektur der Sehkraft
3	Scharniere zur Einstellung des Binokularabstands
4	Einstellknopf für die Schärfe
5	Binokulares Objektiv
6	Binokulare Okularlinse
7	Binokulare Tuben
8	Binokulares Aufhängekabel

* Es kann zu Abweichungen zwischen der Abbildung und dem tatsächlichen Produkt kommen.

ZWECK

Das Fernglas, auf das sich diese Anleitung bezieht, ist ein optisches Instrument mit zwei Rohren, die ein Objektiv und ein Okular umfassen. Der Hauptzweck eines Fernglases besteht darin, entfernte Bilder zu vergrößern: Ansichten, Menschen, Tiere, Gegenstände usw. Das Heranzoomen entfernter Objekte wird durch den Einbau eines Systems von Vergrößerungslinsen in die Tuben ermöglicht.

WIE MAN EIN FERNGLAS BENUTZT

Einstellung der Pupillendistanz (IPD)

Wenn Sie ein Fernglas verwenden, stellen Sie zunächst den Augenabstand ein. Die korrekte Einstellung des Augenabstands gewährleistet ein klares und scharfes Bild. Richten Sie dazu das Fernglas auf ein weit entferntes Objekt und vergrößern oder verkleinern Sie dann beide Fernglástuben **Abb. A7**, bis Sie ein einziges Bild ohne Schatten oder Verdoppelung des betrachteten Objekts haben.

Anpassung von Sehkorrektur und Fokus

Halten Sie das Fernglas von der Okularseite des Fernglases aus an Ihre Augen (**Abb. A1**). Wenn Sie eine Sehschwäche haben, können Sie den Korrektur verwenden, der sich am Okular des rechten Tubus befindet. Drehen Sie den Einsteller **Abb. A2** behutsam, bis die optimale Schärfe erreicht ist. Stellen Sie dann die Schärfe des gesamten Fernglases mit dem Drehknopf **Abb. A4** ein, der sich zwischen den Fernglástuben befindet.

WARTUNG VON FERNGLÄSERN

Die Wartung von Ferngläsern beginnt mit der Reinigung der Glaselemente, wobei bei der Reinigung von Linsen mit Antireflexbeschichtung besondere Vorsicht geboten ist. Spezialtücher, Bürsten und spezielle Flüssigkeiten werden verwendet, um festen Schmutz von Linsen und Tuben zu entfernen. Staub und Schmutz lassen sich am besten mit Druckluft entfernen:

ANMERKUNG! Die Luft sollte trocken und entfettet sein. Reinigen Sie die Linsen nicht mit normalem Wasser. Wasser hinterlässt einen Rückstand, der nach dem Verdunsten nur schwer zu entfernen ist.

VORSICHT: Versuchen Sie niemals, das Fernglas von innen zu reinigen oder es selbst zu zerlegen.

Inhalt des Kits:

- Ferngläser
- Fernglaskoffer
- Betriebsanleitung

TECHNISCHE DATEN

Nenndaten	
Vergrößerung	8X
Binokularer Durchmesser	21
Binokulares Sichtfeld	128M/1000M
Masse	141g
Abmessungen	92x62/104x37mm
Baumaterial	Kunststoff, Metall, Glas

SCHUTZ DER UMWELT



Das Produkt darf nicht mit dem Hausmüll entsorgt werden, sondern muss in geeigneten Anlagen entsorgt werden. Ein nicht recyceltes Produkt stellt eine potenzielle Gefahr für die Umwelt und die menschliche Gesundheit dar.

"Grupa Torhex Spółka z ograniczoną odpowiedzialnością". Spółka komandytowa mit Sitz in Warschau, ul. Pograniczna 2/4 (im Folgenden: "Grupa Torhex") teilt mit, dass alle Urheberrechte am Inhalt dieses Handbuchs (im Folgenden: "Handbuch"), einschließlich, unter anderem, der Text, die Fotografien, die Diagramme, die Zeichnungen sowie die Zusammenstellung des Handbuchs gehören ausschließlich der Grupa Torhex und unterliegen dem gesetzlichen Schutz gemäß dem Gesetz vom 4. Februar 1994 über das Urheberrecht und verwandte Rechte (Gesetzblatt 2006 Nr. 90. Poz. 631, in der geänderten Fassung). Das Kopieren, Verarbeiten, Veröffentlichung, Verändern des gesamten Handbuchs und seiner einzelnen Elemente zu kommerziellen Zwecken ist ohne schriftliche Zustimmung von Grupa Torhex strengstens untersagt und kann zivil- und strafrechtliche Konsequenzen nach sich ziehen.

RU
РУКОВОДСТВО ПО ПЕРЕВОДУ (РУКОВОДСТВО
ПОЛЬЗОВАТЕЛЯ)
Бинокли : 63-165

ПРИМЕЧАНИЕ: ПЕРЕД НАЧАЛОМ ЭКСПЛУАТАЦИИ ОБОРУДОВАНИЯ ВНИМАТЕЛЬНО ПРОЧИТАЙТЕ ДАННОЕ РУКОВОДСТВО И СОХРАНИТЕ ЕГО ДЛЯ ДАЛЬНЕЙШЕГО ИСПОЛЬЗОВАНИЯ. ЛИЦАМ, НЕ ПРОЧИТАВШИМ ДАННОЕ РУКОВОДСТВО, ЗАПРЕЩАЕТСЯ ВЫПОЛНЯТЬ МОНТАЖ, НАСТРОЙКУ ИЛИ ЭКСПЛУАТАЦИЮ ОБОРУДОВАНИЯ.

ОСОБЫЕ ПОЛОЖЕНИЯ ПО БЕЗОПАСНОСТИ

ВНИМАНИЕ!

Внимательно прочитайте инструкцию по эксплуатации, соблюдайте содержащиеся в ней предупреждения и условия безопасности. Прибор разработан для безопасной эксплуатации. Тем не менее: обслуживание и эксплуатация прибора могут быть опасными. Соблюдение следующих процедур снижает риск возникновения пожара, травм.

ПРАВИЛА БЕЗОПАСНОСТИ

ВНИМАНИЕ! : Никогда не смотрите в бинокль прямо на солнце, это может привести к необратимому повреждению зрения!

ОПИСАНИЕ ГРАФИЧЕСКИХ ЭЛЕМЕНТОВ

Приведенная ниже нумерация относится к компонентам устройства, показанным на графических страницах данного руководства.

Назначение	Описание
1	Биноклярные окуляры
2	Кольцо для коррекции зрения
3	Шарниры для регулировки расстояния между окулярами бинокля
4	Ручка регулировки фокуса
5	Биноклярная линза
6	Объектив биноклярного окуляра
7	Биноклярные трубки
8	Трос для подвески бинокля

* Возможны различия между изображением и реальным изделием

ЦЕЛЬ

Бинокль, к которому относится данное руководство, представляет собой оптический прибор с двумя трубками, состоящими из объектива и окуляра. Основное назначение бинокля - приближение удаленных изображений: видов, людей, животных и т.д. Увеличение изображения удаленных объектов возможно за счет установки в тубусах системы увеличительных линз.

КАК ПОЛЬЗОВАТЬСЯ БИНОКЛЕМ

Настройка межзрачкового расстояния (IPD)

При использовании бинокля следует начинать с регулировки межзрачкового расстояния. Правильная настройка межзрачкового расстояния обеспечивает получение четкого и резкого изображения. Для этого наведите бинокль на удаленный объект, затем увеличьте или уменьшите масштаб обеих биноклярных труб **Рис. А7** до получения единого изображения без теней и двоения рассматриваемого объекта.

Настройка коррекции зрения и фокусировки

Поднесите бинокль к глазам со стороны окуляра **Рис. А1**. Если у Вас плохое зрение, Вы можете воспользоваться корректором, который расположен на окуляре правой трубы. Плавно поворачивайте регулятор **рис. А2** до достижения оптимальной фокусировки. Затем отрегулируйте фокусировку всего бинокля с помощью ручки **Рис. А4**, расположенной между тубусами бинокля.

ТЕХНИЧЕСКОЕ ОБСЛУЖИВАНИЕ БИНОКЛЕЙ

Уход за биноклем начинается с очистки стеклянных элементов, причем особое внимание следует уделять очистке объективов с антибликовым покрытием. Для удаления твердых загрязнений с линз и тубусов используются специальные салфетки, щетки и специальные жидкости. Для удаления пыли и грязи лучше всего подходит сжатый воздух:

ПРИМЕЧАНИЕ ! Воздух должен быть сухим и обезжиренным. Не очищайте линзы обычной водой. Вода оставляет осадок, который трудно удалить после испарения.

ВНИМАНИЕ: Никогда не пытайтесь самостоятельно чистить бинокль изнутри или разбирать его.

Состав комплекта:

- Бинокли
- Футляр для бинокля
- Руководство по эксплуатации

ТЕХНИЧЕСКИЕ ДАННЫЕ

Номинальные данные	
Увеличение	8X
Биноклярный диаметр	21
Биноклярное поле зрения	128M/1000M
Масса	141g
Размеры	92x62/104x37 мм
Строительный материал	Пластик, металл, стекло

ОХРАНА ОКРУЖАЮЩЕЙ СРЕДЫ



Изделие не следует выбрасывать вместе с бытовыми отходами, а необходимо утилизировать на соответствующих предприятиях. Не утилизируемый продукт представляет собой потенциальную опасность для окружающей среды и здоровья человека.

"Grupa Torhex Spółka z ograniczoną odpowiedzialnością" Spółka komandytowa с юридическим адресом в Варшаве, ул. Pograniczna 2/4 (далее: "Grupa Torhex") сообщает, что все авторские права на содержание данного руководства (далее: "Руководство"), включая, в частности, его текст, фотографии, схемы, рисунки, а также его композиция, принадлежат исключительно Grupa Torhex и являются предметом правовой охраны в соответствии с Законом от 4 февраля 1994 г. "Об авторском праве и смежных правах" (Законодательный вестник 2006 г. № 90 Поз. 631, с изменениями и дополнениями). Копирование, переработка, публикация, изменение в коммерческих целях всего Руководства и его отдельных элементов без письменного согласия компании Grupa Torhex строго запрещено и может повлечь за собой гражданскую и уголовную ответственность.

HU
FORDÍTÁSI (FELHASZNÁLÓI) KÉZIKÖNYV
Távcső : 63-165

MEGJEGYZÉS: A BERENDEZÉS HASZNÁLATA ELŐTT KÉRJÜK, OLVASSA EL FIGYELMESEN EZT A KÉZIKÖNYVET, ÉS ŐRIZZE MEG A KÉSŐBBI HASZNÁLATRA. AZOK A SZEMÉLYEK, AKIK NEM OLVASTÁK EL A HASZNÁLATI UTASÍTÁST, NEM VÉGEZHETIK A BERENDEZÉS ÖSSZESZERELÉSÉT, BEÁLLÍTÁSÁT VAGY MŰKÖDTETÉSÉT.

KÜLÖNLEGES BIZTONSÁGI RENDELKEZÉSEK
MEGJEGYZÉS!

Olvassa el figyelmesen a használati utasítást, kövesse az abban szereplő figyelmeztetéseket és biztonsági feltételeket. A készüléket biztonságos működésre tervezték. Mindazonáltal: a készülék karbantartása és üzemeltetése veszélyes lehet. Az alábbi eljárások betartása csökkenti a tűz, sérülés veszélyét.

BIZTONSÁGI SZABÁLYOK

FIGYELEM! : Soha ne nézzon a távcsővel közvetlenül a napba, mert ez a látás maradandó károsodásához vezethet!

A GRAFIKAI ELEMELK LEÍRÁSA

Az alábbi számozás a készüléknek a jelen kézikönyv grafikus oldalain látható elemeire utal.

Megnevezés	Leírás
1	Binokuláris okulárók
2	Látásjavító gyűrű
3	Binokuláris okulár távolságtartó zsanérok
4	Fókuszbeállító gomb
5	Binokuláris lencse
6	Binokuláris okulár lencse
7	Binokuláris túbusok
8	Binokuláris felfüggesztő kábel

* A grafika és a tényleges termék között eltérések lehetnek.

CÉLKITÜZÉS

A távcső, amelyre ez a kézikönyv vonatkozik, olyan optikai eszköz, amely két csőből, egy objektívől és egy okulárból áll. A távcső elsődleges célja a távoli képek nagyítása; kilátás, emberek, állatok, tárgyak stb. A távoli tárgyak nagyítása a csővekbe épített nagyítólencse-rendszerrel lehetséges.

HOGYAN KELL HASZNÁLNI A TÁVCSÖVET

Pupillatávolság beállítása (IPD)

Ha binokulár használ, kezdje a szemközi távolság beállításával. A szemközi távolság helyes beállítása biztosítja a tiszta és éles képet. Ehhez irányítsa a távcsövet egy távoli tárgyra, majd mindkét távcsőbúson nagyítsa ki vagy be az **A7 ábra A7**, amíg egyetlen képet nem kap, amelyen nincsenek ármékek vagy a nézett tárgy megkettőződése.

A látáskorrekció és a fókusz beállítása

Helyezze a távcsövet a szeméhez a távcső okulár felőli oldaláról **A1. ábra**. Ha látáskárosodása van, használhatja a jobb oldali tubus okulárján található korrekciót. Óvatosan forgassa el a beállítót **Ábra A2**, amíg el nem éri az optimális fókuszot. Ezután állítsa be az egész távcső fókuszát a távcsőcsövek között található **A4** ábra szerinti gombbal.

BINOKULÁR KARBANTARTÁSÁ

A távcsövek karbantartása az üvegelemek tisztításával kezdődik, és különös gondossággal kell eljárni a tükröződésálló bevonattal ellátott lencsék tisztításakor. A lencsékrol és a tubusokról a szilárd szennyeződések eltávolítására speciális rongyokat, keféket és speciális folyadékokat használnak. A por és a szennyeződés eltávolítására a legjobban a sűrített levegő:

MEGJEGYZÉS ! A levegőnek száraznak és zsírtalanítottnak kell lennie. Ne tisztítsa a lencséket közönséges vízzel. A víz olyan maradványt hagy, amelyet párolgás után nehéz eltávolítani.

FIGYELMEZTETÉS: Soha ne próbálja meg a távcsövet belülről tisztítani vagy szétszerelni.

A kézlet tartalma:

- Távcső
- Binokulár tok
- Használati utasítás

TECHNIKAI ADATOK

Névleges adatok	
Bővítés	8X
Binokuláris átmérő	21
Binokuláris látómező	128M/1000M
Tömeg	141g
Méretetek	92x62/104x37mm
Építőanyag	Műanyag, fém, üveg

KÖRNYEZETVEDELEM



A terméket nem szabad a háztartási hulladékkal együtt kidobni, hanem megfelelő létesítményekben kell ártalmatlanítani. A nem újrahasznosított termék potenciális veszélyt jelent a környezetre és az emberi egészségre.

"Grupa Topex Spółka z ograniczoną odpowiedzialnością" Spółka komandytowa, székhelye Varsó, ul. Pograniczna 2/4 (a továbbiakban: "Grupa Topex") tájékoztat, hogy a jelen kézikönyv (a továbbiakban: "kézikönyv") tartalmának valamennyi szerzői joga, beleértve többek között. A kézikönyv szövege, fényképei, ábrái, rajzai, valamint a kézikönyv összeállítása kizárólag a Grupa Topex tulajdonát képezik, és a szerzői és szomszédos jogokról szóló, 1994. február 4-i törvény (a 2006. évi 90. sz. Poz. 631. sz. törvények, módosított változat) értelmében jogi védelem alatt állnak. A kézikönyv egészségnek és egyes eleminek kereskedelmi célú másolása, feldolgozása, közzététele, módosítása a Grupa Topex írásban kifejezett hozzájárulása nélkül szigorúan tilos, és polgári és büntetőjogi felelősségre vonást vonhat maga után.

RO

MANUAL DE TRADUCERE (UTILIZATOR) Binocluri : 63-165

NOTĂ: ÎNAINTE DE A UTILIZA ECHIPAMENTUL, VĂ RUGĂM SĂ CITIȚI CU ATENȚIE ACEST MANUAL ȘI SĂ-L PĂSTRAȚI PENTRU REFERINȚE ULTERIOARE. PERSOANELE CARE NU AU CITIT INSTRUCȚIUNILE NU TREBUIE SĂ EFECTUEZE ASAMBLAREA, REGLAREA SAU OPERAREA ECHIPAMENTULUI.

DISPOZIȚII SPECIFICE DE SIGURANȚĂ

NOTĂ!

Citiți cu atenție instrucțiunile de utilizare, respectați avertismentele și condițiile de siguranță cuprinse în acestea. Aparatul a fost proiectat pentru

o funcționare sigură. Cu toate acestea: întreținerea și funcționarea aparatului pot fi periculoase. Respectarea următoarelor proceduri reduce riscul de incendiu, rănire.

REGULI DE SIGURANȚĂ

ATENȚIE! : Nu priviți niciodată prin binoclu direct la soare, acest lucru poate duce la deteriorarea permanentă a vederii!

DESCRIEREA ELEMENTELOR GRAFICE

Numeroarea de mai jos se referă la componentele unității prezentate pe paginile grafice ale acestui manual.

Desemnare	Descriere
1	Ocular binocular
2	Inel de corecție a vederii
3	Balamele de reglare a distanței între ochelari binoculari
4	Buton de reglare a focalizării
5	Lentile binoculare
6	Lentila ocularului binocular
7	Tuburi binoculare
8	Cablu de suspendare pentru binoclu

* Pot exista diferențe între grafic și produsul real.

SCOP

Binocluul la care se referă prezentul manual este un instrument optic cu două tuburi, care cuprinde o lentilă obiectiv și un ocular. Scopul principal al binocluului este de a mari imaginea îndepărtate; vederi, oameni, animale, obiecte etc. Apropierea obiectelor îndepărtate este posibilă prin instalarea unui sistem de lentile de mărire în tuburi.

CUM SE UTILIZEAZĂ BINOCULUL

Setarea distanței interpupulare (IPD)

Atunci când folosiți un binoclu, începeți prin a regla distanța interoculară. Reglarea corectă a distanței interoculare asigură o imagine clară și precisă. Pentru a face acest lucru, îndreptați binocluul spre un obiect îndepărtat, apoi măriți sau micșorați ambele tuburi binoculare **Fig. A7**, până când obțineți o singură imagine fără umbre sau dublarea obiectului vizualizat.

Ajustarea corecției vederii și a focalizării

Așezați binocluul până la ochi, din partea oculară a binocluului **Fig. A1**. Dacă aveți o deficiență de vedere, puteți utiliza corectorul care se află pe ocularul tubului drept. Rotiți ușor regulatorul **Fig. A2** până când se obține focalizarea optimă. Reglați apoi focalizarea întregului binoclu cu ajutorul butonului **Fig. A4** situat între tuburile binocluului.

ÎNȚEȚINERE BINOCULARĂ

Întreținerea binocluilor începe cu curățarea elementelor de sticlă și trebuie să se acorde o atenție deosebită la curățarea lentilelor care au straturi antireflex. Pentru îndepărtarea murdăriei solide de pe lentile și tuburi se folosesc cârpe specializate, perii și lichide specializate. Aerul comprimat este cel mai bun pentru îndepărtarea prafului și a murdăriei: **NOTĂ !** Aerul tubului să fie uscat și degresat. Nu curățați lentilele cu apă obișnuită. Apa lasă un reziduu care este dificil de îndepărtat după evaporare.

ATENȚIE: Nu încercați niciodată să curățați intern binocluul sau să îl dezasamblați singur.

Conținutul kitului:

- Binoclu
- Caz binoclu
- Instrucțiuni de utilizare

DATE TEHNICE

Date nominale	
Extindere	8X
Diametrul binocular	21
Câmpul vizual binocular	128M/1000M
Masa	141g
Dimensiuni	92x62/104x37mm
Material de construcție	Plastic, metal, sticlă

PROTECȚIA MEDIULUI



Produsul nu trebuie aruncat împreună cu deșeurile menajere, ci trebuie eliminat în instalații adecvate. Un produs nereciclat reprezintă un potențial pericol pentru mediu și pentru sănătatea umană.

"Grupa Topex Spółka z ograniczoną odpowiedzialnością" Spółka komandytowa cu sediul social în Varsovia, ul. Pograniczna 2/4 (denumită în continuare: "Grupa Topex")

інформує про всі права та обов'язки користувачів цього мануалу (називається "Мануал"). Інструкція, прироби, тексти, таблиці, фотографії, діаграми, малюнки, схеми та композиції, а також інші елементи, що входять до складу цього мануалу, є власністю Grupa Topex та захищені законом. Будь-яке використання цих елементів без дозволу Grupa Topex є порушенням закону та може бути кримінально кваліфіковане. Копіювання, розповсюдження, публікація, модифікація або використання цих елементів без дозволу Grupa Topex є порушенням закону та може бути кримінально кваліфіковане. Копіювання, розповсюдження, публікація, модифікація або використання цих елементів без дозволу Grupa Topex є порушенням закону та може бути кримінально кваліфіковане.

UA ПОСІБНИК З ПЕРЕКЛАДУ (КОРИСТУВАЧА) Бінокль: 63-165

ПРИМІТКА: ПЕРЕД ВИКОРИСТАННЯМ ОБЛАДНАННЯ УВАЖНО ПРОЧИТАЙТЕ ЦЮ ІНСТРУКЦІЮ ТА ЗБЕРЕЖІТЬ ЇЇ ДЛЯ ПОДАЛЬШОГО ВИКОРИСТАННЯ. ОСОБИ, ЯКІ НЕ ПРОЧИТАЛИ ІНСТРУКЦІЮ, НЕ ПОВИННІ ВИКОНУВАТИ МОНТАЖ, НАЛАГОДЖЕННЯ АБО ЕКСПЛУАТАЦІЮ ОБЛАДНАННЯ.

КОНКРЕТНІ ЗАХОДИ БЕЗПЕКИ

УВАГА!

Уважно прочитайте інструкцію з експлуатації, дотримуйтесь наведених у ній попереджень і правил техніки безпеки. Прилад сконструйовано для безпечної експлуатації. Проте: обслуговування та експлуатація приладу можуть бути небезпечними. Дотримання наведених нижче процедур зменшує ризик виникнення пожежі та травм.

ПРАВИЛА БЕЗПЕКИ

УВАГА: Ніколи не дивіться в бінокль прямо на сонце, це може призвести до незворотного пошкодження вашого зору!

ОПИС ГРАФІЧНИХ ЕЛЕМЕНТІВ

Нумерація, наведена нижче, відноситься до компонентів пристрою, показаних на графічних сторінках цього посібника.

Призначення	Опис
1	Біноклярні окуляри
2	Кільце для корекції зору
3	Шарніри для регулювання відстані між окулярами бінокля
4	Ручка регулювання фокусування
5	Біноклярна лінза
6	Лінза біноклярного окуляра
7	Біноклярні труби
8	Підвісний трос для бінокля

* Між графічним зображенням та реальним продуктом можуть бути відмінності

МЕТА

Бінокль, про який йдеться в цьому посібнику, - це оптичний прилад, що складається з двох трубок, об'єктива та окуляра. Основне призначення бінокля - наближення віддалених зображень: краєвидів, людей, тварин тощо. Наближення віддалених об'єктів можливе завдяки встановленню в трубах системи збільшувальних лінз.

ЯК КОРИСТУВАТИСЯ БІНОКЛЕМ

Налаштування міжзичної відстані (IPD)

Використовуючи бінокль, почніть з регулювання міжокулярної відстані. Правильне регулювання міжокулярної відстані забезпечує чітке і різке зображення. Для цього наведіть бінокль на віддалений об'єкт, а потім збільшуйте або зменшуйте збільшення обох біноклярних тубусів, **рис. А7**, поки не отримаєте єдине зображення без тіней і подвоєння об'єкта, що розглядається.

Налаштування корекції зору та фокусування

Піднесіть бінокль до очей з боку окуляра бінокля, **рис. А1**. Якщо у вас є порушення зору, ви можете скористатися коректором, який знаходиться на окулярі правої труби. Осторожно повертайте коректор, **рис. А2**, доки не буде досягнуто оптимального фокусування. Потім відрегулюйте фокусування всього бінокля за допомогою ручки мал. **А4**, розташованої між тубусами бінокля.

ОБСЛУГОВУВАННЯ БІНОКЛЯ

Догляд за біноклем починається з очищення скляних елементів, причому особливою обережністю слід дотримуватися при очищенні лінз з покриттям антивідблиску. Для видалення твердих забруднень з лінз і тубусів використовуються спеціальні ганчірки, щітки та спеціальні рідини. Для видалення пилу та бруду найкраще підходить стиснене повітря:

УВАГА! Повітря має бути сухим і знежиреним. Не чистіть лінзи звичайною водою. Вода залишає осад, який важко видалити після випаровування.

УВАГА: Ніколи не намагайтеся самостійно чистити бінокль зсередини або розбирати його.

Вміст набору:

- Бінокль
- Футляр для бінокля
- Інструкція з експлуатації

ТЕХНІЧНІ ДАНІ

Номінальні дані	
Розширення	8X
Діаметр бінокля	21
Біноклярне поле зору	128M/1000M
Маса	141г
Розміри	92x62/104x37мм
Будівельний матеріал	Пластик, метал, скло

ЗАХИСТ НАВКОЛИШНЬОГО СЕРЕДОВИЩА



Виріб не можна викидати разом з побутовими відходами, його слід утилізувати у відповідних установках. Неперероблений виріб становить потенційну небезпеку для навколишнього середовища та здоров'я людей.

"Grupa Topex Spółka z ograniczoną odpowiedzialnością" Spółka komandytowa z siedzibą w Warszawie, ul. Pograniczna 2/4 (далі - "Група Topex") повідомляє, що всі авторські права на зміст цього посібника (далі - "Посібник"), включаючи, серед іншого, його текст, фотографії, схеми та діаграми, належать Групі Topex. Його текст, фотографії, схеми, малюнки, а також його композиція належать виключно Групі Topex і підлягають правовому захисту відповідно до Закону від 4 лютого 1994 р. "Про авторське право і суміжні права" (Законодавчий вісник 2006 р. № 90 Поз. 631, з наступними змінами і доповненнями). Копіювання, обробка, публікація, модифікація з комерційною метою всього Посібника або його окремих елементів без письмової згоди Grupa Topex суворо заборонено і може призвести до цивільної та кримінальної відповідальності.

CZ PŘEKLAD (UŽIVATELSKÉ) PŘÍRUČKY Dalekohledy : 63-165

POZNÁMKA: PŘED POUŽITÍM ZAŘÍZENÍ SI PEČLIVĚ PŘEČTĚTE TENTO NÁVOD A USCHOVEJTE JEJ PRO BUDOUCÍ POUŽITÍ. OSOBY, KTERÉ SI NÁVOD NEPŘEČTĚLY, BY NEMĚLY PROVÁDĚT MONTÁŽ, SERÍŽOVÁNÍ NEBO OBSLUHU ZAŘÍZENÍ.

ZVLÁŠTNÍ BEZPEČNOSTNÍ USTANOVENÍ

POZOR!

Pečlivě si přečtěte návod k obsluze, dodržujte v něm uvedená upozornění a bezpečnostní podmínky. Spotřebič byl navržen pro bezpečný provoz. Přesto: údržba a provoz spotřebiče mohou být nebezpečné. Dodržování následujících postupů snižuje riziko požáru, zranění.

BEZPEČNOSTNÍ PRAVIDLA

POZOR! : Nikdy se neďivejte dalekohledem přímo do slunce, může to vést k trvalému poškození zraku!

POPIS GRAFIČKÝCH PRVKŮ

Niže uvedené číslování se vztahuje na součásti jednotky zobrazené na grafických stránkách této příručky.

Označení	Popis
1	Binokulární okuláry
2	Kroužek pro korekci zraku
3	Závěsy pro nastavení rozteče okulárů binokulárních dalekohledů
4	Knoflík pro nastavení zaostření
5	Binokulární čočka
6	Objektiv binokulárního okuláru
7	Binokulární tubusy
8	Kabel pro zavěšení dalekohledu

* Mezi grafickým znázorněním a skutečným produktem mohou být rozdíly.

ÚČEL

Dalekohled, na který se vztahuje tato příručka, je optický přístroj se dvěma tubusy, který se skládá z objektivu a okuláru. Hlavním účelem dalekohledů je přiblížení vzdálených obrazů, pohledů, lidí, zvířat atd. Přiblížení vzdálených objektů je možné instalací soustavy zvětšovacích čoček v tubusech.

JAK POUŽÍVAT DALEKOHLED

Nastavení mezupupilární vzdálenosti (IPD)

Při používání dalekohledu začnete nastavením meziokulární vzdálenosti. Správné nastavení meziokulární vzdálenosti zajistí jasný a ostrý obraz. Za tímto účelem namíříte dalekohled na vzdálený objekt a poté přiblížte nebo oddalujete oba binokulární tubusy **Obr. A7**, dokud nezískáte jediný obraz bez stínů nebo zdvojení pozorovaného objektu.

Úprava korekce zraku a zaostření

Přiložte dalekohled k očím ze strany okuláru dalekohledu **Obr. A1**. Pokud máte zrakovou vadu, můžete použít korektor, který je umístěn na okuláru pravého tubusu. Jemně otáčejte regulátorem **obr. A2**, dokud nedosáhnete optimálního zaostření. Poté upravte zaostření celého dalekohledu pomocí knoflíku **Obr. A4** umístěného mezi tubusy dalekohledu.

ÚDRŽBA DALEKOHLEDU

Údržba dalekohledů začíná čištěním skleněných prvků a zvláštní pozornost je třeba věnovat čištění objektivů s antireflexními vrstvami. K odstranění pevných nečistot z čoček a tubusů se používají specializované hadříky, kartáčky a speciální kapaliny. K odstranění prachu a nečistot je nejlepší stlačený vzduch:

POZNÁMKA ! Vzduch by měl být suchý a odmaštěný. Čočky nečistěte běžnou vodou. Voda zanechává zbytky, které se po odpaření obtížně odstraňují.

UPOZORNĚNÍ: Nikdy se nepokoušejte dalekohled čistit zevnitř nebo jej sami rozebrat.

Obsah sady:

- Dalekohledy
- Pouzdro na dalekohled
- Návod k obsluze

TECHNICKÉ ÚDAJE

Jmenovité údaje	
Rozšíření	8X
Binokulární průměr	21
Binokulární zorné pole	128M/1000M
Hmotnost	141g
Rozměry	92x62/104x37 mm
Stavební materiál	Plast, kov, sklo

OCHRANA ŽIVOTNÍHO PROSTŘEDÍ



Výrobek by se neměl vyhazovat společně s domovním odpadem, ale měl by se likvidovat ve vhodných zařízeních. Nerecyklovaný výrobek představuje potenciální nebezpečí pro životní prostředí a lidské zdraví.

"Grupa Topex Spółka z ograniczoną odpowiedzialnością" Spółka komandytowa se sídlem ve Varšavě, ul. Pograniczna 2/4 (dále jen "Grupa Topex") oznamuje, že veškerá autorská práva k obsahu této příručky (dále jen "příručka"), včetně mj. jejího textu, fotografií, schémat, nákrešů, jakož i jejího složení, náleží výhradně společnosti Grupa Topex a podléhají právní ochraně podle zákona ze dne 4. února 1994 o autorském právu a právech s ním souvisejících (Sb. zákonů 2006 č. 90 poz. 631, ve znění pozdějších předpisů). Kopírování, zpracovávání, zveřejňování, upravování pro komerční účely celého manuálu a jeho jednotlivých prvků bez písemné vyjádřeného souhlasu společnosti Grupa Topex je přísně zakázáno a může mít za následek občanskoprávní a trestněprávní odpovědnost.

SK PREKLAD (POUŽÍVATELSKEJ) PRÍRUČKY Dalekohľad : 63-165

POZNÁMKA: PRED POUŽITÍM ZARIADENIA SI POZORNE PREČÍTAJTE TENTO NÁVOD A USCHOVAJTE SI HO PRE BUĎUJE POUŽITIE. OSOBY, KTORÉ SI NÁVOD NEPREČÍTALI, BY NEMALI VYKONÁVAŤ MONTÁŽ, NASTAVENIE ALEBO PREVÁDZKU ZARIADENIA.

OSOBITÉ BEZPEČNOSTNÉ USTANOVENIA

POZOR!

Pozorne si prečítajte návod na obsluhu, dodržiavajte v ňom uvedené upozomenia a bezpečnostné podmienky. Spotrebič bol navrhnutý na bezpečnú prevádzku. Napriek tomu: údržba a prevádzka spotrebiča môže byť nebezpečná. Dodržiavanie nasledujúcich postupov znižuje riziko vzniku požiaru, poranenia.

BEZPEČNOSTNÉ PRAVIDLÁ

POZOR! : Nikdy sa nepozerajte dalekohľadom priamo do slnka, môže to viesť k trvalému poškodeniu zraku!

OPIS GRAFICKÝCH PRVKOV

Nižšie uvedené číslovanie sa vzťahuje na komponenty jednotky zobrazené na grafických stranách tejto príručky.

Označenie	Popis
1	Binokulárne okuláre
2	Prstec na korekciu zraku
3	Závesy na nastavenie vzdialenosti okulárov binokulárneho dalekohľadu
4	Gombík na nastavenie zaostrenia
5	Binokulárny objektiv
6	Objektiv binokulárneho okulára
7	Binokulárne tubusy
8	Kábel na zavesenie dalekohľadu

* Medzi grafickým zobrazením a skutočným produktom môžu byť rozdiely

ÚČEL

Ďalekohľad, na ktorý sa vzťahuje táto príručka, je optický prístroj s dvoma tubusmi, ktorý obsahuje objektiv a okulár. Hlavným účelom dalekohľadu je priblížiť vzdialené objekty; pohľady, ľudí, zvieratá, predmety atď. Priblíženie vzdialených objektov je možné inštaláciou sústavy zväčšovacích šošoviek do tubusov.

AKO POUŽÍVAŤ ĎALEKOHLAD

Nastavenie medzipupilárnej vzdialenosti (IPD)

Pri používání dalekohľadu začnite nastavením medziocnej vzdialenosti. Správne nastavenie medziocnej vzdialenosti zabezpečí jasný a ostrý obraz. Na tento účel namírejte dalekohľad na vzdialený objekt a potom zväčšujte alebo zmenšujte obidva binokulárne tubusy **Obr. A7**, až kým nezískate jeden obraz bez tieňov alebo zdvojenia pozorovaného objektu.

Úprava korekcie zraku a zaostrenia

Přiložte dalekohľad k očiam zo strany okulára dalekohľadu **Obr. A1**. Ak máte poruchu zraku, môžete použiť korektor, ktorý sa nachádza na okulári pravého tubusu. Jemne otáčajte regulátorom **obr. A2**, kým nedosiahnete optimálne zaostrenie. Potom nastavte zaostrenie celého dalekohľadu pomocou gombíka **obr. A4**, ktorý sa nachádza medzi tubusmi dalekohľadu.

ÚDRŽBA ĎALEKOHLADU

Údržba dalekohľadov sa začína čistením sklenených prvkov a osobitnú pozornosť treba venovať čisteniu objektivov s antireflexnými vrstvami. Na odstránenie pevných nečistôt z objektivov a tubusov sa používajú špecializované handičky, kefky a špecializované kvapaliny. Na odstraňovanie prachu a nečistôt je najlepší stlačený vzduch:

POZNÁMKA ! Vzduch by mal byť suchý a odmastený. Šošovky nečistite obyčajnou vodou. Voda zanecháva zvyšky, ktoré sa po odparení ťažko odstraňujú.

UPOZORNENIE: Nikdy sa nepokúšajte dalekohľad čistiť svojou rukou alebo ho sami rozebrať.

Obsah súpravy:

- Dalekohľad
- Pouzdro na dalekohľad
- Návod na obsluhu

TECHNICKÉ ÚDAJE

Hodnotené údaje	
Rozšírenie	8X
Binokulárny priemer	21
Binokulárny zorné pole	128M/1000M
Hmotnosť	141g
Rozmery	92x62/104x37 mm
Stavebný materiál	Plast, kov, sklo

OCHRANA ŽIVOTNÉHO PROSTREDIA



Výrobek by sa nemal vyhazovať spolu s domovým odpadom, ale mal by sa likvidovať vo vhodných zariadeniach. Nerecyklovaný výrobek predstavuje potenciálne nebezpečenstvo pre životné prostredie a ľudské zdravie.

"Grupa Topex Spółka z ograniczoną odpowiedzialnością" Spółka komandytowa so sídlom vo Varšave, ul. Pograniczna 2/4 (ďalej len "Grupa Topex") oznamuje, že všetky autorské práva k obsahu tejto príručky (ďalej len "příručka"), vrátane, okrem iného. Jeho text, fotografie, schémy, nákrešy, ako aj jeho kompozícia patria výlučne spoločnosti Grupa Topex a podliehajú právnej ochrane podľa zákona zo 4. februára 1994 o autorskom práve a súvisiacich právoch (Zbierka zákonov 2006 č. 90 poz. 631 v znení neskorších predpisov). Kopírovanie, spracovávajúce, zverejňovanie, upravovanie na komerčné účely celého manuálu a jeho jednotlivých prvkov bez písomného súhlasu spoločnosti Grupa Topex je prísně zakázané a môže mať za následok občanskoprávní a trestnoprávní zodpovednosť.

SL PREVOD (UPORABNIŠKI) PRIRUČNIK

OPOMBA: PRED UPORABO OPREME NATANČNO PREBERITE TA PRIROČNIK IN GA SHRANITE ZA POZNEJŠO UPORABO. OSEBE, KI NISO PREBRALE NAVODIL, NE SMEJO OPRAVLJATI MONTAŽE, NASTAVLJANJA ALI DELOVANJA OPREME.

POSEBNE VARNOSTNE DOLOČBE POZOR!

Pozorno preberite navodila za uporabo, upoštevajte v njih navedena opozorila in varnostne pogoje. Naprava je bila zasnovana za varno delovanje. Kljub temu sta lahko vzdrževanje in delovanje naprave nevarna. Z upoštevanjem naslednjih postopkov zmanjšate tveganje za nastanek požara, poškodb.

VARNOSTNA PRAVILA

POZOR! : Nikoli ne glejte skozi daljnogled neposredno v sonce, saj si lahko s tem trajno poškodujete vid!

OPIS GRAFIČNIH ELEMENTOV

Številčenje v nadaljevanju se nanaša na sestavne dele enote, prikazane na grafičnih straneh tega priročnika.

Poimenovanje	Opis
1	Binokularni okularji
2	Obroč za korekcijo vida
3	Tečajji za nastavitve razdalje med okularji binokularja
4	Gumb za nastavitve ostrenja
5	Binokularni objektiv
6	Objektiv binokularnega okularja
7	Binokularne cevi
8	Kabel za obešanje daljnogleda

* Med grafičnim prikazom in dejanskim izdelkom so lahko razlike

NAMEN

Daljngled, na katerega se nanaša ta priročnik, je optični instrument z dvema cevema, ki vsebujeta objektiv in okular. Glavni namen daljnogleda je približati oddaljene slike; poglede, ljudi, živali, predmete itd. Približevanje oddaljenih predmetov je mogoče z namestitvijo sistema povečevalnih leč v cevi.

KAKO UPORABLJATI DALJNOGLED

Nastavitve medpupilarne razdalje (IPD)

Pri uporabi daljnogleda najprej prilagodite medočesno razdaljo. Pravilna nastavitve medočesne razdalje zagotavlja jasno in ostro sliko. To storite tako, da daljnogled usmerite v oddaljen predmet, nato pa povečajte ali pomanjšajte obe cevi daljnogleda **Slika A7**, dokler ne dobite enotne slike brez senc ali podvojitve gledanega predmeta.

Prilagoditev korekcije vida in ostrenja

Dvoriščni daljnogled postavite k očem s strani okularja daljnogleda **Slika A1**. Če imate težave z vidom, lahko uporabite korektor, ki se nahaja na okularju desnega tubusa. Previdno obračajte regulator **Slika A2**, dokler ne dosežete optimalne ostrine. Nato nastavite ostrino celotnega daljnogleda z gumbom s **slika A4**, ki se nahaja med cevema daljnogleda.

VZDRŽEVANJE DALJNOGLEDOV

Vzdrževanje daljnogledov se začne s čiščenjem steklenih elementov, pri čemer je treba biti še posebej pozoren pri čiščenju leč, ki imajo antirefleksne prevleke. Za odstranjevanje trdne umazanije z leč in tubusov se uporabljajo posebne krpe, krtače in posebne tekočine. Za odstranjevanje prahu in umazanije je najboljši stisnjen zrak:

OPOMBA! Zrak mora biti suh in razmaščen. Objektivov ne čistite z navadno vodo. Voda pušča ostanke, ki jih je po izhlapevanju težko odstraniti.

OPOZORILO: Nikoli ne poskušajte očistiti notranjosti daljnogleda ali ga razstaviti sami.

Vsebina kompleta:

- Daljngled
- Ohišje za daljnogled
- Navodila za uporabo

TEHNIČNI PODATKI

Nazivni podatki	
Širitve	8X
Binokularni premer	21
Binokularno vidno polje	128M/1000M
Masa	141g
Dimenzije	92x62/104x37 mm

Gradbeni material	Plastika, kovina, steklo
-------------------	--------------------------

VARSTVO OKOLJA



Izdelka ne smete zavreči skupaj z gospodinjstskimi odpadki, temveč ga je treba odstraniti v ustreznih obratih. Izdelek, ki ni recikliran, predstavlja potencialno nevarnost za okolje in zdravje ljudi.

*Grupa Topex Spółka z ograniczoną odpowiedzialnością Spółka komandytowa s sedežem v Varšavi, ul. Pograniczna 2/4 (v nadaljevanju: "Grupa Topex") obvešča, da so vse avtorske pravice na vsebini tega priročnika (v nadaljevanju: "Priročnik"), med drugim tudi: njegovo besedilo, fotografije, diagrame, risbe in sestavo, pripadajo izključno družbi Grupa Topex in so predmet pravnega varstva v skladu z Zakonom o avtorskih in sorodnih pravicah z dne 4. februarja 1994 (Ur. l. 2006, št. 90 Poz. 631, s spremembami). Kopiranje, obdelava, objava, spreminjanje celotnega priročnika in njegovih posameznih elementov v komercialne namene brez pisnega soglasja družbe Grupa Topex je strogo prepovedano in lahko povzroči civilno in kazensko odgovornost.

LT VERTIMO (NAUDOTOJO) VADOVAS Žiūronai : 63-165

PASTABA: PRIEŠ PRADĖDAMI NAUDOTI ĮRANGĄ, ATIDŽIAI PERSKAITYKITE ŠĮ VADOVĄ IR ĮSŠAUGOKITE JĮ ATEITYJE. ASMENYS, NESKAITĖ ŠIOS INSTRUKCIJOS, NETURĖTŲ MONTUOTI, REGULIUOTI AR EKSPLOATUOTI ĮRANGOS.

KONKREČIOS SAUGOS NUOSTATOS DĖMESIO!

Atidžiai perskaitykite naudojimo instrukciją, laikykitės joje pateiktų įspėjimų ir saugos reikalavimų. Prietaisas suprojektuotas taip, kad jį būtų galima saugiai eksploatuoti. Nepaisant to: prietaiso priežiūra ir eksploatavimas gali būti pavojingi. Laikydamiis toliau nurodytą procedūrą, sumažinkite gaisro, sužalojimų riziką.

SAUGUMO TAIŠYKLĖS

DĖMESIO! : Niekada nežiūrėkite pro žiūronus tiesiai į saulę, nes tai gali negrįžtami pakenkti jūsų regėjimui!

GRAFINIŲ ELEMENTŲ APRAŠYMAS

Toliau pateiktai numeracija nurodo įrenginio sudedamąsias dalis, pavaizduotas šio vadovo grafiniuose puslapiuose.

Pavadinimas	Aprašymas
1	Binokuliniai okuliarai
2	Regėjimo korekcijos žiedas
3	Binoklio okulario atstumo tarp akinių reguliavimo vriai
4	Fokusavimo reguliavimo rankenėlė
5	Binokulinis objektivas
6	Binokulinio okulario objektivas
7	Binokuliniai vamzdžiai
8	Binoklio pakabos trosas

* Gali būti skirtumų tarp grafikos ir faktinio gaminio

TIKSLAS

Šiame vadove aprašyti žiūronai yra optinis prietaisas, turintis du vamzdelius, kuriuose yra objektivas ir okuliaras. Pagrindinė žiūronų paskirtis - priartinti tolimus vaizdus: vaizdus, žmones, gyvūnus, objektus ir pan. Priartinti tolimus objektus galima vamzdžiuose įrengus dinamišų lęšių sistemą.

KAIP NAUDOTIS ŽIŪRONAIS

Tarpžandikaulinio atstumo nustatymas (IPD)

Naudodami žiūronus, pirmiausia sureguliuokite atstumą tarp akių. Teisingai nustačius tarpokulinį atstumą užtikrinamas aiškus ir ryškus vaizdas. Noredami tai padaryti, nukreipkite žiūronus į tolimą objektą, tada priartinkite arba atitolinkite abu žiūronų vamzdelius **A7 pav. tol**, kol gausite vientisą vaizdą be šešėlių ar stebimo objekto sudvigubėjimo.

Regėjimo korekcijos ir fokusavimo reguliavimas

Padėkite žiūronus prie akių iš žiūronų okulario pusės **A1 pav.** Jei turite regėjimo sutrikimų, galite naudoti korektorių, kuris yra ant dešiniojo okulario vamzdžio. Svelniai sukite regulatorių **A2 pav. tol**, kol pasiekite optimalų fokusavimą. Tada visų žiūronų fokusą reguliuokite **A4 pav. rankenėle**, esančia tarp žiūronų vamzdelių.

ŽIŪRONŲ PRIEŽIŪRA

Žiūronų priežiūra prasideda nuo stiklo elementų valymo, o ypač atsargiai reikia valyti lęšius su antirefleksinėmis dangomis. Kietiems nešvarumams nuo lęšių ir vamzdelių pašalinti naudojamos specialios šluostės, šepečiai ir specialūs skystčiai. Dulksms ir nešvarumams pašalinti geriausiai tinka suslėgtas oras:

PASTABA ! Oras turi būti sausas ir nuriebalintas. Nevalykite lešijū paprastu vandeniu. Vanduo palieka līkučijū, kuriuos īšgarinus sunku pašalināti.

ĪSPĒJĪMAS: Niekada nebandykite patys valyti žiūronų īš vidaus arba jū ardyti.

Rinkinio turinys:

- Žiūronai
- Binoklio dėklas
- Naudojimo instrukcijos

TECHNINIAI DUOMENYS

Vardiniai duomenys	
Plėtra	8X
Binokulinis skersmuo	21
Binokulinis matymo laukas	128M/1000M
Masė	141g
Matmenys	92x62/104x37 mm
Statybinė medžiaga	Plastikas, metalas, stiklas

APLINKOS APSAUGA



Produkto negalima išmesti kartu su buitinėmis atliekomis, jū reikia išmesti tam skirtose vietose. Neperdirbtas gaminyus kelia potencialijū pavojū aplinkai ir žmonių sveikatai.

"Grupa Topex Spółka z ograniczoną odpowiedzialnością" "Spółka komandytowa", kurios registruota buveinė yra Varšuvoje, ul. Pograniczna 2/4 (toliau - "Grupa Topex") informuoja, kad visos autorių teisės jū šio vadovo (toliau - "Vadovas") turinį, įskaitant, bet kita ko, jo tekstą, nuotraukas, diagramas, brėžinius, taip pat jo kompoziciją, priklauso tik "Grupa Topex" ir yra teisėtas apsaugos objektas pagal 1994 m. vasario 4 d. Autorijū teisių ir gretinijū teisių įstatymą (Žin., 2006, Nr. 90 Poz. 631, su pakeitimais). Kopijuoti, apdoroti, skelbti, keisti visa vadovo ir atskirus jo elementus komerciniais tikslais be rašijū "Grupa Topex" sutikimo yra griežtai draudžiama ir gali užtraukti civilinę ir baudžiamąją atsakomybę.

LV

TULKŠNAS (LIETOTĀJA) ROKASGRĀMATA

Binoklis : 63-165

PIEZĪME: PIRMS IEKĀRTAS LIETŠNAS RŪPĪGI IZLASIET ŠO ROKASGRĀMATU UN SAGLABĀJIET TO TURPMĀKAI LIETŠNANAI. PERSONĀM, KAS NAV IZLASĪJŠNAS INSTRUKCIJU, NEVAJADZĒTU VEIKT IEKĀRTAS MONTĀŽU, REGULĒŠANU VAI EKSPLUĀTĀCIJU.

ĪPAŠĪ DROŠĪBAS NOTEIKUMI

PIEZĪME!

RŪpĪgi izlasiet lietošanas instrukciju, ievērojiet tajā ietvertos brīdinājumus un drošības nosacījumus. Ierīce ir izstrādāta drošai ekspluatācijai. Tomēr ierīces apkope un ekspluatācija var būt bīstama. Ievērojot turpmāk minētās procedūras, samazinās ugunsgrēka, trauma risks.

DROŠĪBAS NOTEIKUMI

UZMANĪBU! : Nekad neskatieties caur binokli tieši saulē, jo tas var izraisīt neatgriezeniskus redzes bojājumus!

GRAFISKO ELEMENTU APRAKSTS

Tālāk norādītā numerācija attiecas uz ierīces sastāvdaļām, kas parādītas šīs rokasgrāmatas grafiskajās lapās.

Apzīmējums	Apraksts
1	Binokulārie okulāri
2	Redzes korekcijas gredzens
3	Binokļa okulāru attāluma regulēšanas eņģes
4	Fokusa regulēšanas poga
5	Binokulārais objektīvs
6	Binokulārā okulārā objektīvs
7	Binokulārās caurules
8	Binokļa piekares trose

* Iespējamas atšķirības starp grafisko attēlu un faktisko produktu.

MĒRĶIS

Binoklis, uz kuru attiecas šī rokasgrāmatā, ir optiskais instruments ar divām caurulēm, kuras ir objektīvs un okulārs. Galvenais binokļa mērķis ir tuvīnāt attālus attēlus; skatus, cilvēkus, dzīvniekus, objektus utt. Tālus objektus var pietuvināt, ievietojot tālvadus palielināmo lēcu sistēmu.

KĀ LIETOT BINOKLI

Starpspilāru attāluma iestatījums (IPD)

Lietojot binokli, vispirms noregulējiet attālumu starp acīm. Pareiza starpokulārā attāluma regulēšana nodrošina skaidru un asu attēlu. Lai to

izdarītu, vēršiet binokli uz attālu objektu, pēc tam palieliniet vai samaziniet abas binokļa caurules attēlā **A7**, līdz iegūsiat vienotu attēlu bez ēnām vai skatāmā objekta dublēšanas.

Redzes korekcijas un fokusa pielāgošana

Novietojiet binokli līdz acīm no binokļa okulārā pusēs **A1. attēls**. Ja jums ir redzes traucējumi, varat izmantot korektoru, kas atrodas uz labās caurules okulārā. Vieglji pagrieziet regulatoru **A2. attēlā**, līdz tiek sasniegti optimālās fokusus. Pēc tam noregulējiet visa binokļa fokusus, izmantojot **A4. attēlā** redzamo pogu, kas atrodas starp binokļa caurulēm.

BINOKĻA APKOPE

Binokļa apkope sākas ar stikla elementu tīrīšanu, un īpaša uzmanība jāpievērš objektīvu ar pretatstarošu pārklājumu tīrīšanai. Lai no objektīviem un caurulēm notīrītu cietus netīrumus, izmanto speciālas lupatiņas, birstes un speciālus šķīdumus. Putekļu un netīrumu noņemšanai vislabāk noder saspiesti gaisi:

PIEZĪME ! Gaisam jābūt sausam un attaukotam. Neatīrīiet objektīvus ar parastu ūdeni. Ūdens atstāj nogulsnes, kuras pēc iztvaikošanas ir grūti noņemt.

UZMANĪBU: Nekad nemēģiniet binokli tīrīt no iekšpusēs vai izjaukt to paši.

Komplekta saturs:

- Binoklis
- Binokļa futrālis
- Lietošanas instrukcija

TEHNISKIE DATI

Nominālie dati	
Paplašināšanās	8X
Binokļa diametrs	21
Binokulārais redzes lauks	128M/1000M
Masu	141g
Izmēri	92x62/104x37 mm
Būvmateriāls	Plastmasa, metāls, stikls

VIDES AIZSARDZĪBA



Produkto nedrīkst izmest kopā ar sadzīves atkritumiem, bet tas jāiznīcina piemērotās vietās. Nepārstrādāts izstrādājums ir potenciāli bīstams videi un cilvēku veselībai.

"Grupa Topex Spółka z ierobežoną odpowiedzialnością" "Spółka komandytowa ar juridisko adresi Varšavā, ul. Pograniczna 2/4 (turpmāk tekstā - "Grupa Topex") informē, ka visas autoritēbas uz šīs rokasgrāmatas (turpmāk tekstā - "Rokasgrāmata") saturu, tostarp, cita starpā. Tās teksts, fotogrāfijas, diagrammas, zīmējumi, kā arī tās sastāv, pieder tikai grupai Grupa Topex un ir pakļautas tiesiskai aizsardzībai saskaņā ar 1994. gada 4. februāra Likumu par autoritēsbām un blakustiesībām (2006. gada 4. februāra likums Nr. 90 Poz. 631, ar grozījumiem). Visas Rokasgrāmatas un tās atsevišķu elementu kopēšana, apstrāde, publicēšana, pārveidošana komerciālos nolūkos bez Grupa Topex rakstiskas piekrišanas ir stingri aizliegta un var novest pie civiltiesiskās un kriminālatbildības.

EE

TŪLKIMISE (KASUTAJA) KĀSIRAAMAT

Binokkel : 63-165

MĀRKUS: ENNE SEADME KASUTAMIST LUGEJE KĀESOLEV SEE KASUTUSJUHEND HOOLIKALT LĀBI JA SĀILITAJE SEE EDASPIDISEKS KASUTAMISEKS. ISIKUD, KES EI OLE KASUTUSJUHENDIT LUGENUD, EI TOHI TEOSTADA SEADME KOKKUPANEKUT, SEADISTAMIST EGA KASUTAMIST.

KONKREETSĒD OHUTUSNŪODED

MĀRKUS!

Lugeje hoolikalt kasutusjuhendit, jārgēje selles sisalduvaid hoiatusi ja ohutustingimusi. Seade on projekteeitūd ohutuks kasutamiseks. Siiski: seadme hoodus ja kasutamine vōib olla ohlik. Jārgnevate protseduuride jārgimine vāhendab tulekahju, vigastuste ohtu.

TURVAMEETMED

ETTEVAATUST! : Ārge kunagi vaadake lābi binokli otse pāikeese poole, see vōib pōhjustada pūsvivat nāgemiskahjustust!

GRAAFILISTE ELEMENTINE KIRJELDUS

Allpool esitatud numeratioson viitab kāesoleva kasutusjuhendi graafilistel lehekūgdeld nāidatud seadme komponentidele.

Nimetus	Kirjeldus
1	Binokli okulāarid
2	Nāgemiskorrektiosiooni rōngase
3	Binokli okulāaride vāhekauguse regulēerimissangad
4	Fookuse regulēerimise nupp

5	Binokulaarne objektiv
6	Binokli okulaarobjektiv
7	Binokulaartorud
8	Binokli rüputuskaabel

* Graafika ja tegelik toode võivad erineda.

PURPOSE

Käesolevas kasutusjuhendis käsitletak binokkel on optiline instrument, millel on kaaks toru, mis koosnevad objektivist ja okulaarist. Binokli eesmärk on suurendada kaugete kujutiste; vaadete, inimeste, loomade, objektide jne. suurendamine. Kaugete objektide suurendamine on võimalik, kui torudesse paigaldatakse suurenduskaaside süsteem.

KUIDAS KASUTADA BINOKLIT

Pupillitvahelise kauguse seadistus (IPD)

Kui kasutate binoklit, alustage silmadevahelise kauguse reguleerimisest. Silmadevahelise kauguse õige reguleerimine tagab selge ja terava pildi. Selleks suunake binokkel kaugete objektile, seejärel suurendage või vähendage mõlemat binoklitoru **Joonis A7**, kuni saate üheainsa pildi, millel ei ole varje ega vaadeldava objekti kaherkordistumist.

Nägemiskorrektiooni ja fookuse reguleerimine

Asetage binokkel oma silmade juurde binokli okulaaripoolelt **joonis A1**. Kui teil on nägemishäire, võite kasutada parempoolse toru okulaaril asuvat korrektorit. Keerake ettevaatlikult reguleerija **Joonis A2**, kuni saavutate optimaalse fookuse. Seejärel reguleerige kogu binokli fookust, kasutades selleks binokli torude vahel asuvat nuppu **Joon. A4**.

BINOKLI HOOLDUS

Binoklite hooldamine algab kaaselementide puhastamisega, kusjuures eriti hoolikalt tuleb puhastada peegeldusvastase kattega läätse. Fikseeritud mustuse eemaldamiseks läätsetelt ja torudelt kasutatakse spetsiaalseid lappi, harju ja spetsiaalseid vedelikke. Tolmu ja mustuse eemaldamiseks on kõige parem kasutada suruõhku:

MÄRKUS Õhk peab olema kuiv ja rasvatustatud. Ärge puhastage läätse tavalse veega. Vesi jätab jäägid, mida on pärast aunustumist raske eemaldada.

ETTEVAATUST: Ärge kunagi püüdke binoklit seestpoolt puhastada ega ise lahti võtta.

Komplekti sisu:

- Binokkel
- Binokli ümbris
- Kasutusjuhend

TEHNILISED ANDMED

Hinnatud andmed	
Laienemine	8X
Binokli läbimõõt	21
Binokulaarne vaateväli	128M/1000M
Mass	141g
Mõõdmed	92x62/104x37mm
Ehitusmaterjal	Plastik, metall, klaas

KESKKONNAKAITSE



Toodet ei tohi visata koos majapidamisjäätmetega, vaid see tuleb kõrvaldada sobivas kohas. Taaskasutatama toode kujutab endast potentsiaalset ohtu keskkonnale ja inimeste tervisele.

"Grupa Topex Spółka z ograniczoną odpowiedzialnością" Spółka komandytowa, mille registrijärgne asukoht on Varssevis, ul. Pograniczna 2/4 (edaspidi "Grupa Topex") teatab, et kõik autoritõlgused käesoleva käsiraamatu (edaspidi "käsiraamat") sisule, sealhulgas muu hulgas Selle tekst, foto, diagrammid, joonised ja koostamine kuuluvad eranditult Grupa Topexile ja on õiguskaitses all vastavalt 4. veebruaril 1994. aasta seadusele autoriõiguse ja sellega seotud õiguste kohta (Teatata 2006 nr 90 Poz. 631, muudetud kujul). Kogu käsiraamatu ja selle üksikute elementide kopeerimine, töötlemine, avaldamine ja muutmise äriest eesmärkidel ilma Grupa Topexi kirjaliku nõusolekuta on rangelt keelatud ning võib kaasa tuua tsiviil- ja kriminaalvastutuse.

BG

ПРЕВОД (РЪКОВОДСТВО ЗА ПОТРЕБИТЕЛЯ) Бинокли : 63-165

ЗАБЕЛЕЖКА: ПРЕДИ ДА ИЗПОЛЗВАТЕ ОБОРУДВАНЕТО, ПРОЧЕТЕТЕ ВНИМАТЕЛНО ТОВА РЪКОВОДСТВО И ГО ЗАПАЗЕТЕ ЗА БЪДЕЩИ СПРАВКИ. ЛИЦА, КОИТО НЕ СА ПРОЧЕЛИ РЪКОВОДСТВОТО, НЕ ТРЯБА ДА ИЗВЪРШВАТ МОНТАЖ, НАСТРОЙКА ИЛИ ЕКСПЛОАТАЦИЯ НА ОБОРУДВАНЕТО.

СПЕЦИФИЧНИ РАЗПОРЕДБИ ЗА БЕЗОПАСНОСТ

ВНИМАНИЕ!

Прочетете внимателно инструкциите за експлоатация, спазвайте съдържатите се в тях предупреждения и условия за безопасност. Уредът е проектиран за безопасна работа. Въпреки това: поддръжката и експлоатацията на уреда могат да бъдат опасни. Спазването на следните процедури намалява риска от пожар, нараняване.

ПРАВИЛА ЗА БЕЗОПАСНОСТ

ВНИМАНИЕ! : Никога не гледайте през бинокъла директно към слънцето, това може да доведе до трайно увреждане на зрението ви!

ОПИСАНИЕ НА ГРАФИЧНИТЕ ЕЛЕМЕНТИ

Номерацията по-долу се отнася до компонентите на устройството, показани на графичните страници на това ръководство.

Наименование	Описание
1	Биноклови окуляри
2	Пръстен за корекция на зрението
3	Шарнири за регулиране на разстоянието между бинокъла и окуляра
4	Копче за регулиране на фокуса
5	Бинокълярна леща
6	Обектив на бинокъла
7	Биноклови тръби
8	Кабел за окачване на бинокъл

* Възможно е да има разлики между графиката и действителния продукт

ЦЕЛ

Бинокълът, за който се отнася настоящото ръководство, представлява оптичен инструмент с две тръби, състоящи се от обектив и окуляр. Основното предназначение на бинокъла е да се увеличават отдалечени образи; гледки, хора, животни, предмети и др. Приближаването на отдалечени обекти е възможно чрез инсталиране на система от увеличителни лещи в тръбите.

КАК ДА ИЗПОЛЗВАМЕ БИНОКЪЛ

Настройване на междузъното разстояние (IPD)

Когато използвате бинокъл, започнете с регулиране на междуочното разстояние. Правилното регулиране на междуочното разстояние осигурява ясно и рязко изображение. За да направите това, насочете бинокъла към отдалечен обект, след което увеличете или намалете мащаба на двете тръби на бинокъла **Фиг. A7**, докато получите едно изображение без сенки или удвояване на разглеждания обект.

Регулиране на корекцията на зрението и фокуса

Поставете бинокъла до очите си от страната на окуляра на бинокъла **Фиг. A1**. Ако имате зрително увреждане, можете да използвате коректора, който се намира на окуляра на дясната тръба. Внимателно завъртете регулатора **фиг. A2**, докато се постигне оптимален фокус. След това регулирайте фокуса на целия бинокъл с помощта на копчето **фиг. A4**, разположено между тръбите на бинокъла.

ПОДДРЪЖКА НА БИНОКЛИ

Поддръжката на бинокъла започва с почистването на стъклените елементи, като особено внимание трябва да се обърне на почистването на лещите с антирефлекторни покрития. За отстраняване на твърдите замърсявания от лещите и тръбите се използват специализирани кърпи, четки и специализирани течности. Стъгеният въздух е най-подходящ за отстраняване на прах и замърсявания:

ЗАБЕЛЕЖКА ! Въздухът трябва да е сух и обезмаслен. Не почиствайте лещите с обикновена вода. Водата оставя остатъци, които трудно се отстраняват след изпаряване.

ВНИМАНИЕ: Никога не се опитвайте да почиствате бинокъла отвътре или да го разглобявате сами.

Съдържание на комплекта:

- Бинокли
- Капф за бинокъл
- Инструкции за експлоатация

ТЕХНИЧЕСКИ ДАННИ

Номинални данни	
Разширяване	8X
Диаметър на бинокъла	21

Бинокларно зрителино поле	128M/1000M
Маса	141g
Размери	92x62/104x37mm
Строителни материали	Пластмаса, метал, стъкло

Одржavanje dalekozora započinje čišćenjem staklenih elemenata, a posebno treba paziti pri čišćenju leća koje imaju antirefleksne premaze. Specijalizirane krpe, četke i specijalizirane tekućine koriste se za uklanjanje čvrste prljavštine s leća i cijevi. Komprimirani zrak je najbolji za uklanjanje prašine i prljavštine:

BILJEŠKA! Zrak bi trebao biti suh i odmašćen. Ne čistite leće običnom vodom. Voda ostavlja ostatak koji je teško ukloniti nakon isparavanja.

OPREZ: Nikada ne pokušavajte interno očistiti dalekozor ili ih sami rastaviti.

Sadržaj kompleta:

- Dvogled
- Binokularno kućište
- Upute za uporabu

ОПАЗБЕНЕ НА ОКОЛНАТА СРЕДА



Продуктът не трябва да се изхвърля заедно с битовите отпадъци, а да се изхвърля в подходящи съоръжения. Нересиклиран продукт представлява потенциална опасност за околната среда и човешкото здраве.

"Grupa Torhex Spółka z ograniczoną odpowiedzialnością" Spółka komandytowa със седалище във Варшава, ул. Pograniczna 2/4 (нарричана по-нататък "Grupa Torhex") уведомява, че всички авторски права върху съдържанието на това ръководство (нарричано по-нататък "Ръководство"), включително, наред с другото, неговия текст, снимки, диаграми, чертежи, както и композицията му, принадлежат изключително на Grupa Torhex и са обект на правна защита съгласно Закона от 4 февруари 1994 г. за авторското право и сродните му права (ДВ, бр. 90 от 2006 г., поз. 631, с измененията). Копирането, обработката, публикуването, модифицирането с търговска цел на цялото Ръководство и на отделните му елементи без съгласието на Grupa Torhex, изразено в писмена форма, е строго забранено и може да доведе до гражданска и наказателна отговорност.

HR PRIRUČNIK ZA PRIJEVOD (KORISNIK) Dalekozor: 63-165

NAPOMENA: PRIJE UPOTREBE OPREME PAŽLJIVO PROČITAJTE OVAJ PRIRUČNIK I ČUVAJTE GA ZA BUDUĆU UPOTREBU. OSOBE KOJE NISU PROČITALE UPUTE NE BI SMJELE VRŠITI MONTAŽU, PODEŠAVANJE ILI RAD OPREME.

POSEBNE SIGURNOSNE ODREDBE BILJEŠKA!

Pažljivo pročitajte upute za uporabu, slijedite upozorenja i sigurnosne uvjete koji se u njima nalaze. Uređaj je dizajniran za siguran rad. Ipak: održavanje i rad uređaja mogu biti opasni. Slijedeći sljedeće postupke smanjuje se rizik od požara, ozljeda.

SIGURNOSNA PRAVILA

OPREZ! : Nikada ne gledajte kroz dalekozor izravno u sunce, to može dovesti do trajnog oštećenja vida!

OPIS GRAFIČKIH ELEMENATA

Numeriranje u nastavku odnosi se na komponente jedinice prikazane na grafičkim stranicama ovog priručnika.

Oznaka	Opis
1	Binokularni okulari
2	Prsten za korekciju vida
3	Binokularne šarke za podešavanje razmaka okulara
4	Gumb za podešavanje fokusa
5	Binokularna leća
6	Binokularna leća okulara
7	Binokularne cijevi
8	Binokularni ovesjni kabel

* Mogu postojati razlike između grafike i stvarnog proizvoda

SVRHA

Dalekozor na koji se odnosi ovaj priručnik je optički instrument koji ima dvije cijevi, koje se sastoje od objektivne leće i okulara. Primarna svrha dalekozora je zumiranje udaljenih slika; pogledi, ljudi, objekti životinja itd. Zumiranje udaljenih objekata moguće je ugradnjom sustava povećala u cijevi.

KAKO KORISTITI DALEKOZOR

Postavka međuzjenice (IPD)

Kada koristite dalekozor, započnite podešavanjem međuokularne udaljenosti. Ispravno podešavanje međuokularne udaljenosti osigurava jasnu i ostru sliku. Da biste to učinili, usmjerite dalekozor na udaljeni objekt, a zatim povećajte ili smanjite obje binokularne cijevi **SI. A7**, dok ne dobijete jednu sliku bez sjena ili udvostručenja pregledanog objekta.

Podešavanje korekcije i fokusa vida

Postavite dalekozor do očiju s okularne strane dalekozora **SI. A1**. Ako imate oštećenje vida, možete koristiti korektor koji se nalazi na okularu desne cijevi. Lagano okrenite podešavač **SI. A2** dok se ne postigne optimalni fokus. Zatim podesite fokus cijelog dalekozora pomoću gumba **SI. A4** se nalazi između binokularnih cijevi.

BRIKULARNO ODRŽAVANJE

TEHNIČKI PODACI

Ocijenjeni podaci	
Povećana slika	8X
Binokularni promjer	21
Binokularno vidno polje	128M/1000M
Misa	141g
Dimenzije	92x62/104x37mm
Gradevinski materijal	Plastika, metal, staklo

ZAŠTITA OKOLIŠA



Proizvod se ne smije bacati s kućnim otpadom, već ga treba odlagati u odgovarajuće objekte. Neresiklirani proizvod potencijalna je opasnost za okoliš i ljudsko zdravlje.

"Grupa Torhex Spółka z ograniczoną odpowiedzialnością" Spółka komandytowa sa sjedištem u Varšavi, ul. Pograniczna 2/4 (u daljnjem tekstu: "Grupa Torhex") obavještava da sva autorska prava na sadržaj ovog priručnika (u daljnjem tekstu: "Priručnik"), uključujući, između ostalog, Njegov tekst, fotografije, dijagrami, crteži, kao i sastav, pripadaju isključivo Grupi Torhex i podliježu pravnoj zaštiti prema Zakonu od 4. veljače 1994. o autorskom pravu i srodnim pravima (Journal of Laws 2006 No. 90 Poz. 631, kako je izmijenjen). Kopiranje, obrada, objavljivanje, izmjena cjelokupnog Priručnika i njegovih pojedinačnih elemenata, bez suglasnosti Grupe Torhex izražene u pisanoj obliku, strogo je zabranjeno i može rezultirati građanskom i kaznenom odgovornošću.

SR PRIRUČNIK ZA PREVOĐEŃE (KORISNIK) Dvogled : 63-165

NAPOMENA : PRE KORISŃEŃA OPREME PAŽLJIVO PROČITAJTE OVO UPUTSTVO I ČUVAJTE GA ZA BUDUĆU REFERENCJU. LIČA KOJA NISU PROČITALA UPUTSTVA NE BI TREBALO DA SPROVADE MONTAŽU, PRILAĐOĐAVANJE ILI RAD OPREME.

СПЕЦИФИЧНЕ БЕЗБЕДНОСНЕ ОДРЕДБЕ НОТА!

Pažljivo pročitajte uputstva za rad, prатите upozorenja i bezбедносне услове који се ту налазе. Апарат је дизајниран за безбедан рад. Ипак : одржавање и рад апарата могу бити опасни. Пратећи следеће процедуре смањује се ризик од пожара, повреда.

ПРАВИЛА БЕЗБЕДНОСТИ

ОПРЕЗ! : Никада не гледајте кроз двоглед директно у сунце, то може довести до трајног оштећења вида!

ОПИС ГРАФИЧКИХ ЕЛЕМЕНАТА

Нумерисање испод односи се на компоненте јединице приказане на графичким страницама овог приручника.

Ознака	Опис
1	Двогледи
2	Прстен за корекцију вида
3	Шарке за подешавање двогледа за очи
4	Квака за подешавање фокуса
5	Двоглед
6	Двогледно сочиво за очи
7	Двоглед цеви
8	Двоглед кабл за вешање

* Можда постоје разлике између графике и стварног производа

СВРХУ

Двоглед на који се овај приручник односи је оптички инструмент који има две цеви, које се састоје од објективног сочива и очног капка. Примарна сврха двогледа је zumирање удаљених слика; погледи, људи, животиње предмети итд. Увећавање удаљених објеката могуће је уградњом система увећавања сочива у цеви.

КАКО СЕ КОРИСТИ ДВОГЛЕД

"Grupa Topex Spółka z ograniczoną odpowiedzialnością" Spółka komandytowa με έδρα στη Βαρσοβία, ul. Pograniczna 2/4 (στο ελθς: "Grupa Topex") δηλώνει ότι όλα τα πνευματικά δικαιώματα επί του περιεχομένου του παρόντος εγχειριδίου (στο ελθς: "Εγχειρίδιο"), συμπεριλαμβανομένων, μεταξύ άλλων, το κείμενο, τις φωτογραφίες, τα διαγράμματα, τα σχέδια, καθώς και τη σύνθεση του, ανήκουν αποκλειστικά στην Grupa Topex και υπόκεινται σε νομική προστασία σύμφωνα με τον νόμο της 4ης Φεβρουαρίου 1994 περί πνευματικής ιδιοκτησίας και συγγενικών δικαιωμάτων (ΦΕΚ 2006 αριθ. 90 Poz. 631, όπως τροποποιήθηκε). Η αντιγραφή, επεξεργασία, δημοσίευση, τροποποίηση για εμπορικούς σκοπούς ολόκληρου του εγχειριδίου και των επιμέρους στοιχείων του, χωρίς τη γραπτή συγκατάθεση της Grupa Topex, απαγορεύεται αυστηρά και μπορεί να επιφέρει αστικές και ποινικές ευθύνες.

ES
MANUAL DE TRADUCCIÓN (USUARIO)
Prismáticos : 63-165

NOTA: ANTES DE UTILIZAR EL EQUIPO, LEA ATENTAMENTE ESTE MANUAL Y CONSÉRVELO PARA FUTURAS CONSULTAS. LAS PERSONAS QUE NO HAYAN LEÍDO LAS INSTRUCCIONES NO DEBEN REALIZAR EL MONTAJE, AJUSTE O FUNCIONAMIENTO DEL EQUIPO.

DISPOSICIONES ESPECÍFICAS DE SEGURIDAD
¡NOTA!

Lea atentamente el manual de instrucciones y siga las advertencias y condiciones de seguridad que contiene. El aparato ha sido diseñado para un funcionamiento seguro. No obstante: el mantenimiento y el funcionamiento del aparato pueden ser peligrosos. Siguiendo los siguientes procedimientos se reduce el riesgo de incendio, lesiones.

NORMAS DE SEGURIDAD

PRECAUCIÓN : Nunca mire directamente al sol a través de los prismáticos, ya que podría dañarse la vista de forma permanente.

DESCRIPCIÓN DE LOS ELEMENTOS GRÁFICOS

La numeración que figura a continuación hace referencia a los componentes de la unidad que se muestran en las páginas gráficas de este manual.

Designación	Descripción
1	Oculares binoculares
2	Anillo de corrección visual
3	Bisagras de ajuste de la distancia entre oculares binoculares
4	Botón de ajuste del enfoque
5	Lente binocular
6	Lente ocular binocular
7	Tubos binoculares
8	Cable de suspensión binocular

* Puede haber diferencias entre el gráfico y el producto real

PROPÓSITO

Los prismáticos a los que se refiere este manual son un instrumento óptico con dos tubos, una lente objetiva y un ocular. El objetivo principal de los prismáticos es ampliar imágenes lejanas: vistas, personas, animales, objetos, etc. El zoom sobre objetos lejanos es posible instalando un sistema de lentes de aumento en los tubos.

CÓMO UTILIZAR LOS PRISMÁTICOS

Ajuste de la distancia interpupilar (IPD)

Cuando utilice prismáticos, empiece por ajustar la distancia interocular. El ajuste correcto de la distancia interocular garantiza una imagen clara y nítida. Para ello, apunte con los binoculares a un objeto lejano y, a continuación, acerque o aleje ambos tubos binoculares Fig. A7, hasta obtener una imagen única sin sombras ni duplicación del objeto visualizado.

Ajuste de la corrección visual y el enfoque

Coloque los prismáticos a la altura de sus ojos por el lado del ocular Fig. A1. Si tiene problemas de visión, puede utilizar el corrector que se encuentra en el ocular del tubo derecho. Gire suavemente el regulador Fig. A2 hasta conseguir el enfoque óptimo. A continuación, ajuste el enfoque de todos los binoculares con el mando Fig. A4 situado entre los tubos binoculares.

MANTENIMIENTO DE BINOCULARES

El mantenimiento de los prismáticos comienza con la limpieza de los elementos de cristal, y debe prestarse especial atención a la limpieza de las lentes con revestimiento antirreflectante. Para eliminar la suciedad sólida de las lentes y los tubos se utilizan paños especializados, cepillos y líquidos especiales. Para eliminar el polvo y la suciedad, lo mejor es utilizar aire comprimido:

NOTA El aire debe estar seco y desengrasado. No limpie las lentes con agua corriente. El agua deja un residuo difícil de eliminar tras la evaporación.

PRECAUCIÓN: No intente nunca limpiar internamente los prismáticos ni desmontarlos usted mismo.

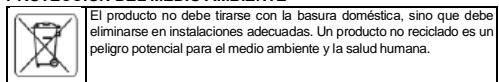
Contenido del kit:

- Prismáticos
- Estuche para prismáticos
- Instrucciones de uso

DATOS TÉCNICOS

Datos nominales	
Ampliación	8X
Diámetro binocular	21
Campo de visión binocular	128M/1000M
Masa	141g
Dimensiones	92x62/104x37mm
Material construcción	de Plástico, metal, vidrio

PROTECCIÓN DEL MEDIO AMBIENTE



El producto no debe tirarse con la basura doméstica, sino que debe eliminarse en instalaciones adecuadas. Un producto no reciclado es un peligro potencial para el medio ambiente y la salud humana.

"Grupa Topex Spółka z ograniczoną odpowiedzialnością". Spółka komandytowa con domicilio social en Varsovia, ul. Pograniczna 2/4 (en adelante: "Grupa Topex") informa que todos los derechos de autor del contenido de este manual (en adelante: "Manual"), incluyendo, entre otros. Su texto, fotografías, diagramas, dibujos, así como su composición, pertenecen exclusivamente a Grupa Topex y están sujetos a protección legal en virtud de la Ley de 4 de febrero de 1994 sobre Derechos de Autor y Derechos Conexos (Diario de Leyes 2006 N° 90 Poz. 631, en su versión modificada). La copia, procesamiento, publicación, modificación con fines comerciales de todo el Manual y de sus elementos individuales, sin el consentimiento de Grupa Topex expresado por escrito, está estrictamente prohibida y puede dar lugar a responsabilidades civiles y penales.

IT
MANUALE DI TRADUZIONE (UTENTE)
Binocolo: 63-165

NOTA: PRIMA DI UTILIZZARE L'APPARECCHIATURA, LEGGERE ATTENTAMENTE IL PRESENTE MANUALE E CONSERVARLO PER FUTURE CONSULTAZIONI. LE PERSONE CHE NON HANNO LETTO LE ISTRUZIONI NON DEVONO EFFETTUARE IL MONTAGGIO, LA REGOLAZIONE O IL FUNZIONAMENTO DELL'APPARECCHIATURA.

DISPOSIZIONI SPECIFICHE DI SICUREZZA

NOTA!

Leggere attentamente le istruzioni per l'uso e seguire le avvertenze e le condizioni di sicurezza in esse contenute. L'apparecchio è stato progettato per un funzionamento sicuro. Tuttavia, la manutenzione e il funzionamento dell'apparecchio possono essere pericolosi. L'osservanza delle seguenti procedure riduce il rischio di incendi e lesioni.

REGOLE DI SICUREZZA

ATTENZIONE! : Non guardate mai attraverso il binocolo direttamente il sole, perché ciò potrebbe causare danni permanenti alla vista!

DESCRIZIONE DEGLI ELEMENTI GRAFICI

La numerazione che segue si riferisce ai componenti dell'unità illustrati nelle pagine grafiche di questo manuale.

Designazione	Descrizione
1	Oculari binoculari
2	Anello per la correzione della vista
3	Cerniere di regolazione della distanza tra gli oculari binoculari
4	Manopola di regolazione della messa a fuoco
5	Lente binoculare
6	Lente oculare binoculare
7	Tubi binoculari
8	Cavo di sospensione del binocolo

* Potrebbero esserci differenze tra la grafica e il prodotto reale.

SCOPO

Il binocolo oggetto del presente manuale è uno strumento ottico dotato di due tubi, comprendenti un obiettivo e un oculare. Lo scopo principale del binocolo è quello di ingrandire immagini lontane: panorami, persone, animali, oggetti, ecc. L'ingrandimento di oggetti lontani è possibile installando un sistema di lenti di ingrandimento nei tubi.

COME USARE IL BINOCOLO

Impostazione della distanza interpupillare (IPD)

Quando si utilizza un binocolo, iniziare a regolare la distanza interoculare. La corretta regolazione della distanza interoculare garantisce un'immagine chiara e nitida. A tale scopo, puntare il binocolo su un oggetto distante, quindi ingrandire o rimpicciolire entrambi i tubi binoculari **Fig. A7**, fino a ottenere un'unica immagine senza ombre o sdoppiamenti dell'oggetto osservato.

Regolazione della correzione della vista e della messa a fuoco

Posizionare il binocolo verso gli occhi dal lato dell'oculare **Fig. A1**. Se avete problemi di vista, potete usare il correttore che si trova sull'oculare del tubo destro. Ruotare delicatamente il regolatore **Fig. A2** fino a raggiungere la messa a fuoco ottimale. Regolare quindi la messa a fuoco dell'intero binocolo con la manopola **Fig. A4** situata tra i tubi binoculari.

MANUTENZIONE DEI BINOCOLI

La manutenzione di un binocolo inizia con la pulizia degli elementi in vetro, e occorre prestare particolare attenzione quando si puliscono le lenti con rivestimento antiriflesso. Per rimuovere lo sporco solido dalle lenti e dai tubi si utilizzano panni, spazzole e liquidi speciali. L'aria compressa è la soluzione migliore per rimuovere polvere e sporco:

NOTA ! L'aria deve essere asciutta e sgrassata. Non pulire le lenti con acqua comune. L'acqua lascia un residuo difficile da rimuovere dopo l'evaporazione.

ATTENZIONE: non tentare mai di pulire internamente il binocolo o di smontarlo da soli.

Contenuto del kit:

- Binocolo
- Custodia per binocolo
- Istruzioni per l'uso

DATI TECNICI

Dati nominali	
Allargamento	8X
Diametro binoculare	21
Campo visivo binoculare	128M/1000M
Massa	141g
Dimensioni	92x62/104x37 mm
Materiale costruzione	Plastica, metallo, vetro

PROTEZIONE DELL'AMBIENTE



Il prodotto non deve essere gettato insieme ai rifiuti domestici, ma deve essere smaltito in strutture adeguate. Un prodotto non riciclato è un potenziale pericolo per l'ambiente e la salute umana.

"Grupa Topex Spółka z ograniczoną odpowiedzialnością". Spółka komandytowa con sede legale a Varsavia, ul. Pograniczna 2/4 (di seguito: "Grupa Topex") informa che tutti i diritti d'autore sul contenuto del presente manuale (di seguito: "Manuale"), compresi, tra gli altri, il testo, le fotografie, i diagrammi, i disegni e la sua composizione appartengono esclusivamente a Grupa Topex e sono tutelati dalla legge del 4 febbraio 1994 sul diritto d'autore e sui diritti connessi (Gazzetta Ufficiale 2006 n. 90 Poz. 631, e successive modifiche). La copia, l'elaborazione, la pubblicazione, la modifica a fini commerciali dell'intero Manuale e dei suoi singoli elementi, senza il consenso di Grupa Topex espresso per iscritto, è severamente vietata e può comportare responsabilità civili e penali.

NL

VERTALING (GEBRUIKERS)HANDLEIDING Verrekkijers : 63-165

LET OP: LEES DEZE HANDLEIDING ZORGVULDIG DOOR VOORDAT U HET APPARAAT IN GEBRUIK NEEMT EN BEWAAR HEM ZODAT U HEM LATER KUNT RAADPLEGEN. PERSONEN DIE DE INSTRUCTIES NIET HEBBEN GELEZEN, MOGEN DE APPARATUUR NIET MONTEREN, AFSTELLEN OF BEDIENEN.

SPECIFIEKE VEILIGHEIDSVORSCHRIFTEN OPMERKING!

Lees de gebruiksaanwijzing zorgvuldig door en volg de waarschuwingen en veiligheidsvoorschriften op. Het apparaat is ontworpen voor veilig gebruik. Desondanks: onderhoud en bediening van het apparaat kunnen gevaarlijk zijn. Als u de volgende procedures volgt, vermindert u het risico op brand en letsel.

VEILIGHEIDSGEVELS

LET OP! : Kijk nooit rechtstreeks in de zon door de verrekijker, want dat kan uw gezichtsvermogen blijvend beschadigen!

BESCHRIJVING VAN DE GRAFISCHE ELEMENTEN

De nummering hieronder verwijst naar de onderdelen van het apparaat die worden weergegeven op de grafische pagina's van deze handleiding.

Aanwijzing	Beschrijving
1	Verrekijker-oculair
2	Ring voor zichtcorrectie
3	Scharnieren voor aanpassing van de oculairafstand
4	Knop voor scherpstelling
5	Verrekijkerlens
6	Oculairlens voor verrekijker
7	Verrekijkerbuizen
8	Verrekijker ophangkabel

* Er kunnen verschillen zijn tussen de afbeelding en het daadwerkelijke product.

DOEL

De verrekijker waarop deze handleiding betrekking heeft, is een optisch instrument met twee buizen, een objectief en een oculair. Het belangrijkste doel van een verrekijker is om in te zoomen op verafgelegen beelden: uitzichten, mensen, dieren, voorwerpen enzovoort. Inzoomen op verre voorwerpen is mogelijk door een systeem van vergrootlenzen in de buizen te installeren.

HOE GEBRUIK JE EEN VERREKIJKER

Inter-pupilaire afstand instelling (IPD)

Als je een verrekijker gebruikt, begin dan met het instellen van de interoculaire afstand. Een juiste instelling van de interoculaire afstand zorgt voor een helder en scherp beeld. Richt hiervoor de verrekijker op een object in de verte en zoom vervolgens in of uit op beide verrekijkerbuizen **Fig. A7**, totdat u één enkel beeld hebt zonder schaduwen of verdubbeling van het bekeken object.

Aanpassing van gezichtscorrectie en focus

Plaats de verrekijker tegen uw ogen vanaf de oculairzijde van de verrekijker **Fig. A1**. Als u slechtziend bent, kunt u de corrector gebruiken die zich op het oculair van de rechter tube bevindt. Draai voorzichtig aan de instelknop **Fig. A2** tot de optimale scherpte bereikt is. Stel vervolgens de verrekijker in zijn geheel scherp met de knop **Fig. A4** die zich tussen de verrekijkerbuizen bevindt.

ONDERHOUD VERREKIJKERS

Het onderhoud van verrekijkers begint met het reinigen van de glazen elementen, en er moet extra aandacht worden besteed aan het reinigen van lenzen met antireflecterende coatings. Er worden speciale doekjes, borstels en speciale vloeistoffen gebruikt om vast vuil van lenzen en buizen te verwijderen. Perslucht is het beste voor het verwijderen van stof en vuil:

OPMERKING ! De lucht moet droog en ontvet zijn. Reinig de lenzen niet met gewoon water. Water laat een residu achter dat na verdamping moeilijk te verwijderen is.

WAARSCHUWING: Probeer nooit zelf de verrekijker inwendig te reinigen of uit elkaar te halen.

Inhoud van de kit:

- Verrekijker
- Verrekijker etui
- Bedieningsinstructies

TECHNISCHE GEGEVENS

Nominale gegevens	
Uitbreiding	8X
Binoculaire diameter	21
Binoculaire gezichtsveld	128M/1000M
Massa	141g
Afmetingen	92x62/104x37mm
Bouw materiaal	Plastic, metaal, glas

MILIEUBESCHERMING



Het product mag niet worden weggegooid bij het huishoudelijk afval, maar moet worden afgevoerd naar geschikte faciliteiten. Een niet-ge recycleerd product is een potentieel gevaar voor het milieu en de menselijke gezondheid.

"Grupa Topex Spółka z ograniczoną odpowiedzialnością". Spółka komandytowa met maatschappelijke zetel in Warschau, ul. Pograniczna 2/4 (hierna: "Grupa Topex") deelt mee dat alle auteursrechten op de inhoud van deze handleiding (hierna: "Handleiding"), met inbegrip van onder andere. De tekst, foto's, diagrammen, tekeningen en de samenstelling ervan behoren uitsluitend toe aan Grupa Topex en vallen onder de wettelijke bescherming van de wet van 4 februari 1994 betreffende het auteursrecht en de naburige rechten (Staatsblad 2006 nr. 90 Poz. 631, zoals gewijzigd). Het kopiëren,

verwerken, publiceren, wijzigen voor commerciële doeleinden van het volledige Handboek en de afzonderlijke elementen ervan, zonder de schriftelijke toestemming van Grupa Topex, is ten strengste verboden en kan leiden tot civiele en strafrechtelijke aansprakelijkheid.

PT
MANUAL DE TRADUÇÃO (UTILIZADOR)
Binóculos : 63-165

NOTA: ANTES DE UTILIZAR O EQUIPAMENTO, LEIA ATENTAMENTE ESTE MANUAL E GUARDE-O PARA REFERÊNCIA FUTURA. AS PESSOAS QUE NÃO TENHAM LIDO AS INSTRUÇÕES NÃO DEVEM EFECTUAR A MONTAGEM, O AJUSTE OU A OPERAÇÃO DO EQUIPAMENTO.

DISPOSIÇÕES ESPECÍFICAS DE SEGURANÇA

NOTA!

Ler atentamente o manual de instruções, respeitar as advertências e as condições de segurança nele contidas. O aparelho foi concebido para um funcionamento seguro. No entanto: a manutenção e o funcionamento do aparelho podem ser perigosos. O cumprimento dos procedimentos seguintes reduz o risco de incêndio e de ferimentos.

REGRAS DE SEGURANÇA

ATENÇÃO! : Nunca olhe diretamente para o sol através dos binóculos, pois isso pode provocar danos permanentes na sua visão!

DESCRIÇÃO DOS ELEMENTOS GRÁFICOS

A numeração que se segue refere-se aos componentes da unidade apresentados nas páginas gráficas deste manual.

Designação	Descrição
1	Oculares binoculares
2	Anel de correção visual
3	Dobradiças de ajuste do espaçamento do óculo binocular
4	Botão de ajuste da focagem
5	Lente binocular
6	Lente ocular binocular
7	Tubos binoculares
8	Cabo de suspensão do binóculo

* Podem existir diferenças entre o gráfico e o produto real

OBJECTIVO

Os binóculos a que este manual se refere são um instrumento ótico com dois tubos, incluindo uma lente objetiva e uma ocular. O principal objetivo dos binóculos é ampliar imagens distantes: vistas, pessoas, animais, objectos, etc. A ampliação de objectos distantes é possível através da instalação de um sistema de lentes de aumento nos tubos.

COMO UTILIZAR OS BINÓCULOS

Definição da distância interpupilar (IPD)

Quando utilizar binóculos, comece por ajustar a distância interocular. O ajuste correto da distância inter-ocular garante uma imagem clara e nítida. Para tal, apontar os binóculos para um objeto distante e, em seguida, aumentar ou diminuir o zoom em ambos os tubos binoculares Fig. A7, até obter uma única imagem sem sombras ou duplicação do objeto visualizado.

Ajuste da correção da visão e da focagem

Colocar o binóculo à altura dos olhos a partir do lado da ocular do binóculo Fig. A1. Se tiver uma deficiência visual, pode utilizar o corretor que se encontra na ocular do tubo direito. Rodar suavemente o regulador Fig. A2 até obter a focagem ideal. Em seguida, regular a focagem de todo o binóculo com o botão Fig. A4 situado entre os tubos do binóculo.

MANUTENÇÃO DE BINÓCULOS

A manutenção dos binóculos começa com a limpeza dos elementos de vidro e deve ser particularmente cuidadosa quando se trata de limpar lentes com revestimentos antirreflexo. Para remover a sujidade sólida das lentes e dos tubos, são utilizados panos, escovas e líquidos especializados. O ar comprimido é o melhor para remover o pó e a sujidade:

NOTA ! O ar deve estar seco e desengordurado. Não limpe as lentes com água normal. A água deixa um resíduo que é difícil de remover após a evaporação.

CUIDADO: Nunca tente limpar os binóculos internamente ou desmontá-los você mesmo.

Conteúdo do kit:

- Binóculos
- Estojo para binóculos
- Instruções de utilização

DADOS TÉCNICOS

Dados nominais	
Alargamento	8X
Diâmetro binocular	21
Campo de visão binocular	128M/1000M
Massa	141g
Dimensões	92x62/104x37mm
Material de construção	Plástico, metal, vidro

PROTEÇÃO DO AMBIENTE



O produto não deve ser deixado fora juntamente com o lixo doméstico, mas deve ser eliminado em instalações adequadas. Um produto não reciclado constitui um perigo potencial para o ambiente e para a saúde humana.

"Grupa Topex Spółka z ograniczoną odpowiedzialnością" Spółka komandytowa com sede social em Varsóvia, ul. Pograniczna 2/4 (doravante: "Grupa Topex") informa que todos os direitos de autor sobre o conteúdo deste manual (doravante: "Manual"), incluindo, entre outros. O seu texto, fotografias, diagramas, desenhos, bem como a sua composição, pertencem exclusivamente ao Grupa Topex e estão sujeitos a proteção legal ao abrigo da Lei de 4 de fevereiro de 1994 relativa aos direitos de autor e direitos conexos (Diário Oficial de 2006 n.º 90 Poz. 631, conforme alterado). A cópia, processamento, publicação, modificação para fins comerciais de todo o Manual e dos seus elementos individuais, sem o consentimento expresso por escrito do Grupa Topex, é estritamente proibida e pode resultar em responsabilidade civil e criminal.

FR
MANUEL DE TRADUCTION (UTILISATEUR)
Jumelles : 63-165

NOTE : AVANT D'UTILISER L'APPAREIL, VEUILLEZ LIRE ATTENTIVEMENT CE MANUEL ET LE CONSERVER POUR RÉFÉRENCE ULTÉRIEURE. LES PERSONNES QUI N'ONT PAS LU LES INSTRUCTIONS NE DOIVENT PAS PROCÉDER À L'ASSEMBLAGE, AU RÉGLAGE OU À L'UTILISATION DE L'APPAREIL.

DISPOSITIONS SPÉCIFIQUES EN MATIÈRE DE SÉCURITÉ
REMARQUE !

Lisez attentivement le mode d'emploi et respectez les avertissements et les consignes de sécurité qu'il contient. L'appareil a été conçu pour fonctionner en toute sécurité. Néanmoins, l'entretien et l'utilisation de l'appareil peuvent être dangereux. Le respect des procédures suivantes permet de réduire les risques d'incendie et de blessure.

RÈGLES DE SÉCURITÉ

ATTENTION : Ne regardez jamais le soleil directement à travers les jumelles, vous risqueriez d'endommager votre vue de façon permanente !

DESCRIPTION DES ÉLÉMENTS GRAPHIQUES

La numérotation ci-dessous fait référence aux composants de l'appareil présentés dans les pages graphiques de ce manuel.

Désignation	Description
1	Oculaires binoculaires
2	Anneau de correction de la vue
3	Charnières de réglage de l'écartement des oculaires de jumelles
4	Bouton de réglage de la mise au point
5	Lentille binoculaire
6	Lentille d'oculaire binoculaire
7	Tubes binoculaires
8	Câble de suspension pour jumelles

* Il peut y avoir des différences entre le graphique et le produit réel.

OBJECTIF

Les jumelles auxquelles ce manuel se rapporte sont un instrument optique à deux tubes, comprenant une lentille d'objectif et une oculaire. L'objectif premier des jumelles est de zoomer sur des images lointaines : vues, personnes, animaux, objets, etc. Il est possible de zoomer sur des objets éloignés en installant un système de lentilles grossissantes dans les tubes.

COMMENT UTILISER LES JUMELLES

Réglage de la distance interpupillaire (IPD)

Lorsque vous utilisez des jumelles, commencez par régler la distance interoculaire. Un réglage correct de la distance interoculaire permet d'obtenir une image claire et nette. Pour ce faire, pointez les jumelles vers un objet éloigné, puis effectuez un zoom avant ou arrière sur les deux tubes binoculaires **Fig. A7**, jusqu'à ce que vous obteniez une image unique sans ombres ni dédoublement de l'objet observé.

Ajustement de la correction de la vision et de la mise au point

Placez les jumelles à hauteur de vos yeux par le côté oculaire des jumelles

Fig. A1. Si vous êtes malvoyant, vous pouvez utiliser le correcteur situé sur l'oculaire du tube droit. Tournez doucement le dispositif de réglage **Fig. A2** jusqu'à ce que vous obteniez la mise au point optimale. Réglez ensuite la mise au point de l'ensemble des jumelles à l'aide de la molette **Fig. A4** située entre les tubes des jumelles.

ENTRETIEN DES JUMELLES

L'entretien des jumelles commence par le nettoyage des éléments en verre, et une attention particulière doit être apportée au nettoyage des lentilles dotées d'un traitement antireflet. Des chiffons, des brosses et des liquides spécialisés sont utilisés pour éliminer les salissures solides des lentilles et des tubes. L'air comprimé est le meilleur moyen d'éliminer la poussière et la saleté :

REMARQUE ! L'air doit être sec et dégraissé. Ne nettoyez pas les lentilles avec de l'eau ordinaire. L'eau laisse un résidu difficile à éliminer après évaporation.

ATTENTION : N'essayez jamais de nettoyer l'intérieur des jumelles ou de les démonter vous-même.

Contenu du kit :

- Jumelles
- Étui pour jumelles
- Mode d'emploi

DONNÉES TECHNIQUES

Données nominales	
Élargissement	8X
Diamètre binoculaire	21
Champ de vision binoculaire	128M/1000M
Masse	141g
Dimensions	92x62/104x37mm
Matériaux de construction	Plastique, métal, verre

PROTECTION DE L'ENVIRONNEMENT



Le produit ne doit pas être jeté avec les ordures ménagères, mais doit être éliminé dans des installations appropriées. Un produit non recyclé représente un danger potentiel pour l'environnement et la santé humaine.

"Grupa Topex Spółka z ograniczoną odpowiedzialnością" Spółka komandytowa, dont le siège social est situé à Varsovie, ul. Pograniczna 2/4 (ci-après : "Grupa Topex") informe que tous les droits d'auteur sur le contenu de ce manuel (ci-après : "Manuel"), y compris, entre autres. Son texte, ses photographies, ses diagrammes, ses dessins, ainsi que sa composition, appartiennent exclusivement à Grupa Topex et font l'objet d'une protection juridique en vertu de la loi du 4 février 1994 sur le droit d'auteur et les droits connexes (Journal officiel 2006 n° 90 Poz. 631, telle que modifiée). La copie, le traitement, la publication, la modification à des fins commerciales de l'ensemble du manuel et de ses différents éléments, sans l'accord écrit de Grupa Topex, sont strictement interdits et peuvent entraîner des responsabilités civiles et pénales.