

VERTO



- Ⓟ *STATYW DO WIERTARKI*
- Ⓒ *DRILL SUPPORT*
- Ⓡ *СТОЙКА ДЛЯ ДРЕЛИ*
- Ⓤ *ШТАТИВ ДО ДРИЛЯ*
- Ⓙ *ΟΡΘΟΣΤΑΤΗΣ ΓΙΑ ΤΟ ΔΡΑΠΑΝΟ*
- Ⓚ *STATÍV K VŔTAČKE*



65H105

PL	INSTRUKCJA OBSŁUGI	5
GB	INSTRUCTION MANUAL	6
RU	РУКОВОДСТВО ПО ЭКСПЛУАТАЦИИ	7
UA	ІНСТРУКЦІЯ З ЕКСПЛУАТАЦІЇ	9
GR	ΟΔΗΓΙΕΣ ΧΡΗΣΗΣ	10
SK	PŮVODNÝ NÁVOD	11

STATYW DO WIERTARKI 65H105

UWAGA: PRZED PRZYSTĄPIENIEM DO UŻYTKOWANIA URZĄDZENIA NALEŻY UWAŻNIE PRZECZYTAĆ NINIEJSZĄ INSTRUKCJĘ I ZACHOWAĆ JĄ DO DALSZEGO WYKORZYSTANIA.

SZCZEGÓLNE PRZEPISY BEZPIECZEŃSTWA

SZCZEGÓLNE PRZEPISY DOTYCZĄCE BEZPIECZNEJ PRACY WIERTAREK PRZY UŻYCIU STATYWU

UWAGA! UŻYCIE STATYWU DO WIERTAREK NIE ZWALNIA Z PRZESTRZEGANIA PRZEPISÓW BEZPIECZEŃSTWA ZAMIESZCZONYCH W INSTRUKCJI ORYGINALNEJ (OBSŁUGI) WIERTARKI.

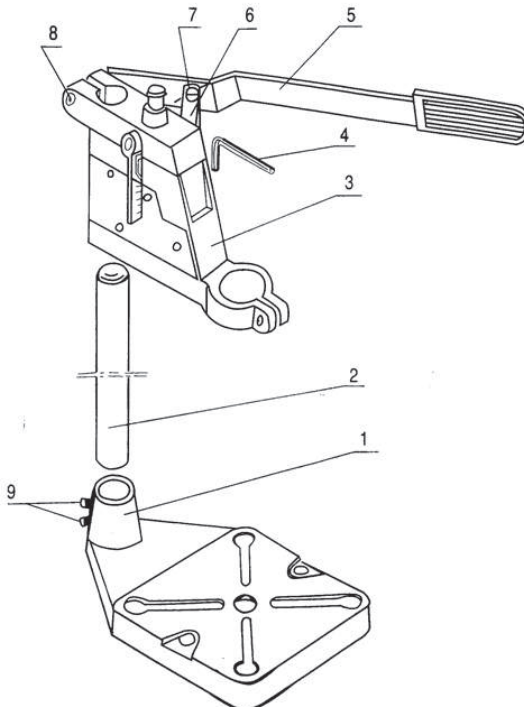
- Statyw służy jedynie do wiercenia pionowego bez uderu.
- **Nie należy montować w statywie wiertarek, które nie pasują do uchwytu statywu.** Tylko poprawny montaż urządzenia w statywie pozwoli na bezpieczną pracę.
- **Do statywu pasują jedynie wiertarki o średnicy uchwytu do mocowania rękojeści $\varnothing 36$ mm lub $\varnothing 43$ mm.**
- **Nie należy używać ze statywem wiertarek o mocy większej niż 900 W.**

INSTRUKCJA UŻYTKOWANIA:

- Upewnij się, że wiertarka została poprawnie zamontowana – uchwyt wiertarki powinien być ustawiony prostopadle do podstawy statywu.
- Stabilnie i pewnie zamocuj wiertarkę w uchwycie statywu, a także wiertło w uchwycie wiertarskim.
- Stabilnie i pewnie przymocuj obrabiany element na podstawie statywu. Upewnij się, że obrabiany element nie przesunie się podczas wiercenia.
- Dopiero po przygotowaniu elementu można włączyć wiertarkę oraz przy pomocy dźwigni (5) opuścić ją aby wywiercić otwór w obrabianym elemencie.

UWAGA! Nie należy nadmiernie dociskać wiertarki do obrabianego materiału! Użycie zbyt dużej siły docisku grozi pęknięciem wiertła i/lub zniszczeniem wiertarki.

MONTAŻ STATYWU DO WIERTARKI



1. Wyjąć zawartość z pudełka.
2. Ustawić podstawę (1) na równej powierzchni, zachowując kierunek jak na załączonym rysunku.
3. Włożyć kolumnę (2) w otwór w podstawie (1) (zakończeniem z tworzywa sztucznego do góry) i dokręcić śruby za pomocą (9) klucza imbusowego

- (4) dołączonego do zestawu.
4. Połączyć dźwignię (6) z rękojeścią (5) za pomocą śruby (7), w sposób pokazany na rysunku.
5. Nasunąć korpus górny (3) na kolumnę (2) na odpowiednią wysokość i dokręcić śrubę (8) za pomocą klucza imbusowego (4).
6. Tuleję z tworzywa sztucznego wykorzystuje się do wiertarek o mniejszych średnicach.
7. Statyw przymocować do stołu roboczego za pomocą dwóch śrub (nie załączono w zestawie).
8. Przed włączeniem wiertarki, sprawdzić stan zamocowania wszystkich części statywu.



TRANSLATION OF ORIGINAL MANUAL

DRILL SUPPORT 65H105

CAUTION: BEFORE USING THE DEVICE READ THIS MANUAL CAREFULLY AND KEEP IT FOR FUTURE REFERENCE.

DETAILED SAFETY REGULATIONS

SPECIFIC REGULATIONS REGARDING SAFE USE OF DRILL WITH SUPPORT

CAUTION! USE OF SUPPORT FOR DRILLS DOES NOT ALLOW TO IGNORE SAFETY REGULATIONS SPECIFIED IN THE ORIGINAL MANUAL OF DRILL.

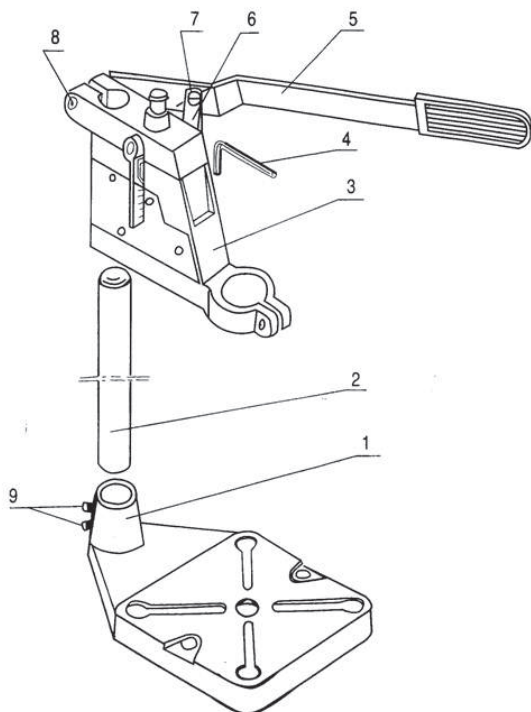
- The support is used only for vertical drilling without impact.
- **Do not fix drills that do not match to the support holder.** Safe work is possible only when the tool is securely installed in the support.
- **The support can take only drills with handle installation holder diameter $\varnothing 36$ mm or $\varnothing 43$ mm.**
- **Do not use drills that exceed 900 W power with the support.**

INSTRUCTION MANUAL:

- Make sure the drill is fixed securely – the drill chuck should be perpendicular to the support base.
- Attach the drill securely to the support holder, and a drill in the drill chuck.
- Fix processed piece securely to the support base. Make sure the processed piece will not shift when drilling.
- Only when the piece is ready you can switch on the drill. Use the lever (5) to put it down and drill a hole in the processed piece.

CAUTION! Do not press the drill to the processed piece excessively! Excessive pressure may break the working tool and/or damage the drill.

INSTALLATION OF THE DRILL SUPPORT



1. Take the contents out of the box.
2. Position the base (1) on even surface, keep the direction as shown on the drawing.
3. Put the column (2) into the hole in the base (1) (plastic tip pointed upwards) and tighten the bolts (9) with the included hex key (4).
4. Assemble the lever (6) and the handle (5) with the bolt (7) as shown on the picture.
5. Slide the upper body (3) onto the column (2) to appropriate height and tighten the bolt (8) with the hex key (4).
6. Plastic sleeve is used for drills with smaller diameters.
7. Attach the support to a work bench with two bolts (not included).
8. Check installation of all support parts before switching the drill on.

RU

ПЕРЕВОД ОРИГИНАЛЬНОЙ ИНСТРУКЦИИ

СТОЙКА ДЛЯ ДРЕЛИ 65H105

ВНИМАНИЕ: ПЕРЕД НАЧАЛОМ ЭКСПЛУАТАЦИИ ИНСТРУМЕНТА СЛЕДУЕТ ВНИМАТЕЛЬНО ПРОЧИТАТЬ ДАННУЮ ИНСТРУКЦИЮ И СОХРАНИТЬ ЕЕ В КАЧЕСТВЕ СПРАВОЧНОГО МАТЕРИАЛА.

СПЕЦИАЛЬНЫЕ ТРЕБОВАНИЯ ПО БЕЗОПАСНОСТИ

СПЕЦИАЛЬНЫЕ ТРЕБОВАНИЯ БЕЗОПАСНОСТИ ПРИ РАБОТЕ С ДРЕЛЬЮ С ИСПОЛЬЗОВАНИЕМ СТОЙКИ

ВНИМАНИЕ! ИСПОЛЬЗОВАНИЕ СТОЙКИ ДЛЯ ДРЕЛИ НЕ ОСВОБОЖДАЕТ ОТ СОБЛЮЖДЕНИЯ ТРЕБОВАНИЙ БЕЗОПАСНОСТИ, ПРИВЕДЕННЫХ В ОРИГИНАЛЬНОЙ ИНСТРУКЦИИ (ПО ЭКСПЛУАТАЦИИ) ДРЕЛИ.

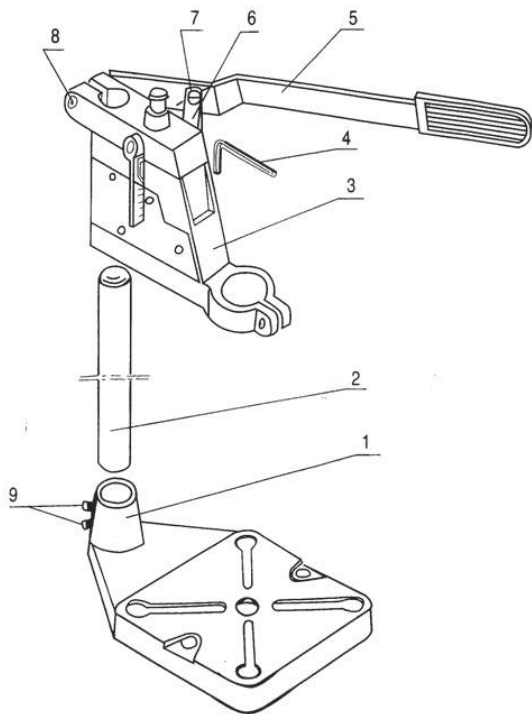
- Стойку можно использовать только при вертикальном сверлении без удара.
- **Не фиксируйте на стойке дрель, которая не подходит к держателю стойки.** Только правильная фиксация электроинструмента на стойке обеспечит безопасную работу.
- **Стойка предназначена для работы с дрелями, диаметр держателя рукоятки которых составляет Ø36 мм или Ø43 мм.**
- **Не следует использовать стойку для работы с дрелями, мощность которых превышает 900 Вт.**

ИНСТРУКЦИЯ ДЛЯ ПОЛЬЗОВАТЕЛЯ:

- Убедитесь, что дрель правильно зафиксирована – сверлильный патрон должен располагаться перпендикулярно основанию стойки.
- Стабильно и прочно зафиксируйте дрель в держателе стойки, а также сверло в сверлильном патроне.
- Стабильно и прочно прикрепите обрабатываемую деталь к основанию стойки. Убедитесь, что обрабатываемая деталь не будет перемещаться во время сверления.
- Только после соответствующей подготовки детали к просверливанию можно включить дрель, и с помощью рычага (5) опустить ее, чтобы просверлить отверстие в детали.

ВНИМАНИЕ! Нельзя сильно прижимать дрель к обрабатываемой детали! Слишком большой нажим может вызвать повреждение сверла и/или повреждение дрели.

СБОРКА СТОЙКИ ДЛЯ ДРЕЛИ



1. Выньте содержимое из коробки.
2. Поставьте основание (1) на ровную поверхность, соблюдая направление, указанное на рисунке.
3. Вставьте колонну (2) в отверстие в основании (1) (пластмассовым концом вверх) и затяните винты (9) с помощью шестигранного ключа (4), который входит в комплект стойки.
4. Соедините рычаг (6) с рукояткой (5) с помощью винта (7) так, как это показано на рисунке.
5. Наденьте верхний корпус (3) на колонну (2) до соответствующей высоты и затяните винт (8) с помощью шестигранного ключа (4).
6. Пластмассовая втулка предназначена для дрелей меньшего диаметра.
7. Прикрепите стойку к рабочему столу с помощью двух винтов (не входят в комплект).
8. Перед включением дрели проверьте крепление всех элементов стойки.

ПЕРЕКЛАД ІНСТРУКЦІЇ З ПОЛЬСЬКОГО ОРИГІНАЛУ

ШТАТИВ ДО ДРИЛЯ 65H105

УВАГА! ПЕРШ НІЖ ПРИСТАТИ ДО ЕКСПЛУАТАЦІЇ УСТАТКУВАННЯ СЛІД УВАЖНО ОЗНАЙОМИТИСЯ З ЦЬЮ ІНСТРУКЦІЄЮ Й ЗБЕРЕГТИ ЇЇ ДОСТУПНОМУ МІСЦІ.

СПЕЦІАЛЬНІ ПРАВИЛА ТЕХНІКИ БЕЗПЕКИ ПІД ЧАС КОРИСТУВАННЯ УСТАТКУВАННЯМ

ДОДАТКОВІ ПРАВИЛА ТЕХНІКИ БЕЗПЕКИ ПІД ЧАС КОРИСТУВАННЯ ДРИЛЯМИ З ВИКОРИСТАННЯМ ШТАТИВУ

УВАГА! ВИКОРИСТАННЯ ШТАТИВУ ДО ДРИЛІВ НЕ ЗВІЛЬНЯЄ ВІД ОБОВ'ЯЗКУ ДОТРИМАННЯ ПРАВИЛ ТЕХНІКИ БЕЗПЕКИ, ВКАЗАНИХ В ОРИГІНАЛЬНІЙ ІНСТРУКЦІЇ (З ЕКСПЛУАТАЦІЇ) ДРИЛЯ.

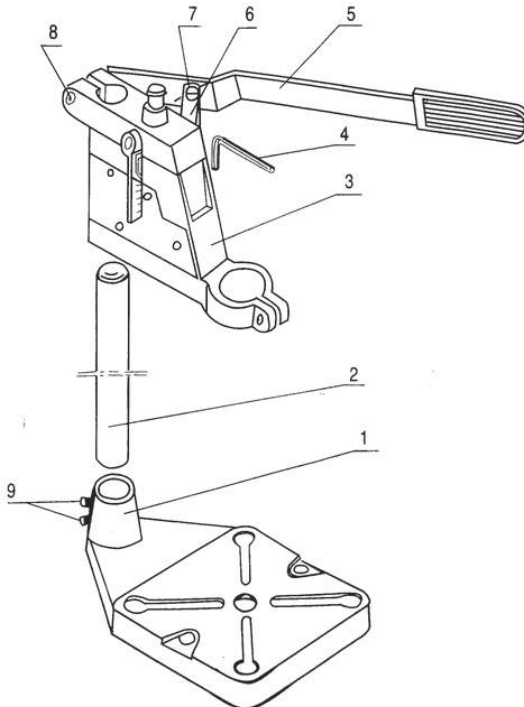
- Штатив призначений виключно до вертикального свердлення без удару.
- **Не допускається монтувати на штативі дрилі, які не пасують до тримача штативу.** Тільки правильний монтаж устаткування на штативі дозволяє гарантувати безпеку праці.
- **На даному штативі допускається встановлювати виключно дрилі, діаметр руків'я яких складає $\varnothing 36$ мм або $\varnothing 43$ мм.**
- **Не слід використовувати зі штативом дрилі потужністю понад 900 Вт.**

ІНСТРУКЦІЯ З ЕКСПЛУАТАЦІЇ

- Переконайтеся, що дріль правильно встановлений: патрон дреля повинен розташовуватися перпендикулярно до підставки дреля.
- Стабільно та міцно закріпіть дріль у тримачі штативу, а свердло у патроні дреля.
- Міцно та надійно закріпіть оброблювану деталь в основі штативу. Упевніться, що оброблюваний матеріал не зсуватиметься під час свердлення.
- Тільки після того, як елемент було підготовлено, дріль допускається ввімкнути та, за допомогою важеля (5), опустити, щоб просвердити отвір в оброблюваному матеріалі.

УВАГА! Не допускається спричиняти надмірний тиск на дріль із метою прискорення свердлення. Спричинення надмірного тиску загрожує зламанням свердла та/або виходом з ладу власне дреля.

МОНТАЖ ШТАТИВУ ДО ДРИЛЯ



1. Розпакуйте вміст коробки.
2. Встановіть підставку (1) на рівній поверхні, дотримуючись напрямку, вказаному на доданому рисунку.
3. Вставьте колонку (2) в отвір у підставці (1) (пластиковою заглушкою догори) та притягніть гвинти (9) за допомогою торцевого ключа (4), який постачається у комплекті.
4. Приєднайте важіль (6) із руків'ям (5) за допомогою гвинту (7) способом, що вказаний на рисунку.
5. Насуньте верхній корпус (3) на колонку (2) на відповідну висоту та притягніть гвинтом (8) за допомогою торцевого ключа (4).
6. Пластикову втулку використовують до дрилів із меншим діаметром.
7. Закріпіть штатив на верстаті або робочому столі за допомогою двох гвинтів (до комплекту не входять).
8. Перед ввімкненням дрילה перевірте міцність кріплення усіх елементів штативу.



ΜΕΤΑΦΡΑΣΗ ΤΩΝ ΠΡΩΤΟΤΥΠΩΝ ΟΔΗΓΙΩΝ ΧΡΗΣΗΣ

ΟΡΘΟΣΤΑΤΗΣ ΓΙΑ ΤΟ ΔΡΑΠΑΝΟ 65H105

ΠΡΟΣΟΧΗ: ΠΡΟΤΥΟ ΞΕΚΙΝΗΣΕΤΕ ΤΗ ΧΡΗΣΗ ΤΟΥ ΕΡΓΑΛΕΙΟΥ, ΔΙΑΒΑΣΤΕ ΠΡΟΣΕΚΤΙΚΑ ΤΙΣ ΠΑΡΟΥΣΕΣ ΟΔΗΓΙΕΣ ΧΡΗΣΗΣ ΚΑΙ ΔΙΑΤΗΡΗΣΤΕ ΤΕΣ ΓΙΑ ΜΕΛΛΟΝΤΙΚΗ ΑΝΑΦΟΡΑ.

ΕΙΔΙΚΕΣ ΑΠΑΙΤΗΣΕΙΣ ΑΣΦΑΛΕΙΑΣ

ΕΙΔΙΚΕΣ ΑΠΑΙΤΗΣΕΙΣ ΑΣΦΑΛΕΙΑΣ ΚΑΤΑ ΤΗΝ ΕΡΓΑΣΙΑ ΜΕ ΤΟ ΔΡΑΠΑΝΟ ΜΕ ΤΗ ΧΡΗΣΗ ΤΟΥ ΟΡΘΟΣΤΑΤΗ

ΠΡΟΣΟΧΗ! Η ΧΡΗΣΗ ΤΟΥ ΟΡΘΟΣΤΑΤΗ ΓΙΑ ΤΟ ΔΡΑΠΑΝΟ ΔΕΝ ΑΠΑΛΛΑΣΣΕΙ ΑΠΟ ΤΗΝ ΤΗΡΗΣΗ ΤΩΝ ΑΠΑΙΤΗΣΕΩΝ ΑΣΦΑΛΕΙΑΣ ΠΟΥ ΠΑΡΑΤΙΘΕΝΤΑΙ ΣΤΙΣ ΠΡΩΤΟΤΥΠΕΣ ΟΔΗΓΙΕΣ ΧΡΗΣΗΣ ΤΟΥ ΔΡΑΠΑΝΟΥ.

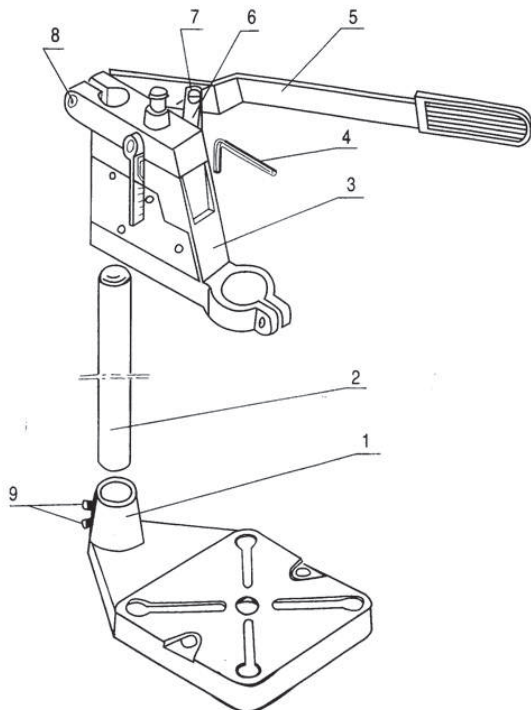
- Ο орθосτάτης μπορεί να χρησιμοποιηθεί μόνο κατά την κάθετη διάτρηση χωρίς κρούση.
- **Μην τοποθετείτε επί του орθосτάτη το дрάπανο το οποίο δεν είναι κατάλληλο για τον προσαρμογέα του орθосτάτη.** Μόνο η σωστή τοποθέτηση του ηλεκτρικού εργαλείου επί του орθосτάτη θα εξασφαλίσει την ασφάλεια της λειτουργίας του.
- **Ο орθосτάτης είναι κατάλληλος μόνο για την εργασία με τα дрάπανα με τη διάμετρο του προσαρμογέα της χειρολαβής Ø36 mm ή Ø43 mm.**
- **Ο орθосτάτης δεν θα πρέπει να χρησιμοποιείται για την εργασία με τα дрάπανα η ισχύς των οποίων υπερβαίνει τους 900 W.**

ΟΔΗΓΙΕΣ ΓΙΑ ΤΟΝ ΧΡΗΣΤΗ:

- Βεβαιωθείτε ότι το дрάπανο είναι τοποθετημένο σωστά: η υποδοχή τρυπανιών θα πρέπει να βρίσκεται κάθετα ως προς τη βάση του орθосτάτη.
- Στερεώστε γερά και σταθερά το дрάπανο στον προσαρμογέα του орθосτάτη καθώς και το τρυπάνι στην υποδοχή τρυπανιών.
- Στερεώστε γερά και σταθερά το προς επεξεργασία υλικό στη βάση του орθосτάτη. Βεβαιωθείτε ότι το προς επεξεργασία υλικό δεν θα μετακινείται κατά τη διάρκεια της διάτρησης.
- Μόνο κατόπιν της κατάλληλης προετοιμασίας του υλικού για τη διάνοιξη μπορείτε να ενεργοποιήσετε το дрάπανο και να το κατεβάσετε με τη βοήθεια του μοχλού (5), ώστε να διανοίξετε οπή στο υλικό

ΠΡΟΣΟΧΗ! Απαγορεύεται να πιέζετε δυνατά το дрάπανο στο επεξεργαζόμενο υλικό! Η υπερβολική πίεση δύναται να προκαλέσει βλάβη του τρυπανιού ή/και δυσλειτουργία του дрάπανου.

ΣΥΝΑΡΜΟΛΟΓΗΣΗ ΤΟΥ ΟΡΘΟΣΤΑΤΗ ΓΙΑ ΤΟ ΔΡΑΠΑΝΟ



1. Αφαιρέστε το περιεχόμενο από την κούτα.
2. Τοποθετήστε τη βάση (1) επάνω σε μια ίσια επιφάνεια, διατηρώντας την κατεύθυνση που απεικονίζεται στην εικόνα.
3. Εισάγετε τη στήλη (2) στην οπή της βάσης (1) (με την πλαστική άκρη προς τα πάνω) και σφίξτε τις βίδες (9) με το εξάγωνο κλειδί (4) που περιλαμβάνεται στη συσκευασία του ορθοστάτη.
4. Συνδέστε τον μοχλό (6) με τη χειρολαβή (5) χρησιμοποιώντας τη βίδα (7), όπως απεικονίζεται στην εικόνα.
5. Τοποθετήστε το άνω μέρος του σώματος του ορθοστάτη (3) επί της στήλης (2) έως το κατάλληλο ύψος και σφίξτε τη βίδα (8) με το εξάγωνο κλειδί (4).
6. Ο πλαστικός δακτύλιος προορίζεται για τα δράπανα μικρότερης διαμέτρου.
7. Τοποθετήστε τον ορθοστάτη στον πάγκο εργασίας χρησιμοποιώντας τις δύο βίδες (δεν περιλαμβάνονται στη συσκευασία).
8. Προτού ενεργοποιήσετε το δράπανο, ελέγξτε τη στερέωση όλων των εξαρτημάτων του ορθοστάτη.



RŮVODNÝ NÁVOD (NA POUŽITIE)

STATÍV K VŔTAČKE 65H105

UPOZORNENIE: SKŔOR, AKO PRISTŪPITE K POUŽIVANIU, POZORNE SI PREČÍTAJTE TENTO NÁVOD A USCHOVAJTE HO NA POUŽITIE V BUDŪCNOSTI.

DETAILNÉ BEZPEČNOSTNÉ PREDPISY

DETAILNÉ PREDPISY TÝKAJÚCE SA BEZPEČNEJ PRÁCE S VŔTAČKOU PRI POUŽITÍ STATÍVU

POZOR! POUŽITIE STATÍVU PRE VŔTAČKY NEZBAVUJE POVINNOSTI DODRŽIAVAŤ BEZPEČNOSTNÉ PREDPISY, KTORÉ SA NACHÁDZAJÚ V PŮVODNOM NÁVODE (NA OBSLUHU) VŔTAČKY.

- Statív slúži len na vertikálne vŕtanie bez príklepu.

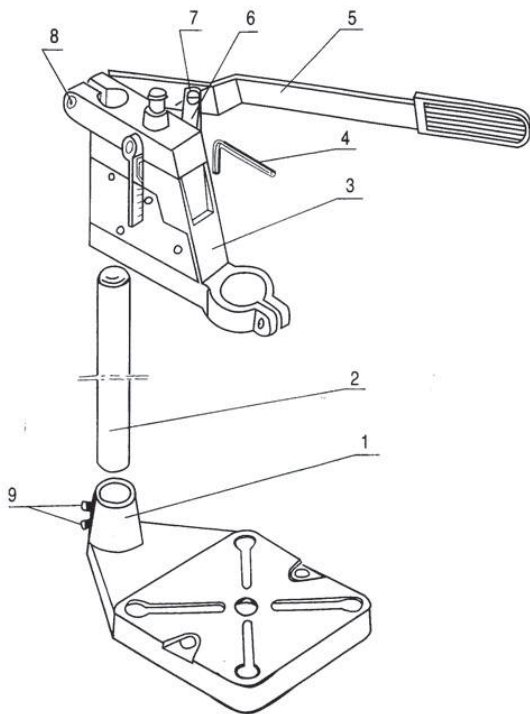
- Na statív nemontujte vŕtačky, ktoré nepasujú do držiaka statívu. Bezpečnú prácu umožní len správna montáž zariadenia v statíve.
- Statív je vhodný len pre vŕtačky s priemerom skľučovadla na upevnenie rukoväte Ø36 mm alebo Ø43 mm.
- So statívom nepoužívajte vŕtačky s výkonom vyšším ako 900 W.

NÁVOD NA POUŽITIE:

- Uistite sa, že vŕtačka je správne namontovaná – skľučovadlo vŕtačky by malo byť kolmé vzhľadom na podstavec statívu.
- Stabilným a bezpečným spôsobom upevnite vŕtačku v skľučovadle statívu a vŕták v skľučovadle vŕtačky.
- Stabilným a bezpečným spôsobom pripevnite obrábaný prvok k základni statívu. Uistite sa, že obrábaný prvok sa počas vŕtania neposúva.
- Až po príprave obrábaného prvku môže byť vŕtačka zapnutá a spustená pomocou páčky (5) s cieľom vyvŕtania otvoru v obrábanom predmete.

POZOR! Vŕtačka by nemala byť pritláčaná príliš silno k obrábanému materiálu! Pri vyvíjaní príliš veľkého tlaku môže dôjsť k prasknutiu vŕtáka a/alebo poškodeniu vŕtačky.

MONTÁŽ STATÍVU NA VŔTAČKU



1. Vyberte obsah zo škatule.
2. Podstavec (1) umiestnite na rovny povrch, pričom dodržiavajte smer uvedený na pripojenom obrázku.
3. Stĺpik (2) zasuňte do otvoru v podstavci (1) (plastovým koncom smerom hore) a utiahnite skrutky pomocou (9) hexagonálneho kľúča (4), ktorý je súčasťou balenia.
4. Páku (6) spojte s rukoväťou (5) pomocou skrutky (7) tak, ako je zobrazené na obrázku.
5. Vrchný korpus (3) zasuňte na stĺpik (2) do správnej výšky a utiahnite skrutku (8) pomocou hexagonálneho kľúča (4).
6. Plastovú objímku možno použiť do vŕtačiek s menšími priermi.
7. Statív pripevnite k pracovnému stolu pomocou dvoch skrutiek (nie sú súčasťou balenia).
8. Pred zapnutím vŕtačky skontrolujte stav upevnenia všetkých častí statívu.

