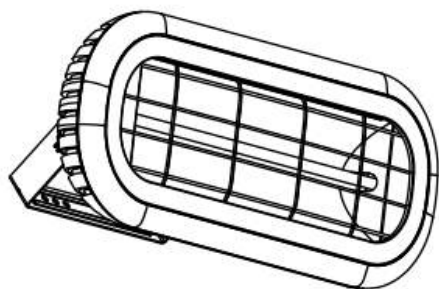


NEO TOOLS



PL	PROMIENNIK
EN	INFRARED HEATER
DE	INFRAROTHEIZUNG
RU	ИНФРАКРАСНЫЙ ОБОГРЕВАТЕЛЬ
UA	ІНФРАЧЕРВОБИЙ НАГРІВНИК
HU	INFRASUGÁRZÓ
RO	ÎNCĂLZIT INFRAR
CZ	INFRAROVANÉ VYTÁPĚNÍ
SK	INFRAROVANÉ OHRIEVAČE
LT	Infraraudonųjų spindulių šildytuvas
LV	INFRĀDA SILDĪTĀJS
IT	RISCALDATORE A INFRAROSSI
NL	INFRAROOD KACHEL
FR	CHAUFFAGE INFRAROUGE
SL	INFRAKCIJSKI GRELEC
HR	INFRACRVENA GRIJALICA

**INSTRUKCJA ORYGINALNA (OBSŁUGI)
PROMIENNIK
90-032**

UWAGA: PRZED PRZYSTAPIENIEM DO UŻYTKOWANIA SPRZĘTU NALEŻY UWAŻNIE PRZECZYTAĆ NINIEJSZĄ INSTRUKCJĘ I ZACHOWAĆ JĄ DO DALSZEGO WYKORZYSTANIA. OSOBY, KTÓRE NIE PRZECZYTAŁY INSTRUKCJI NIE POWINNY PRZEPROWADZAĆ MONTAŻU, REGULACJI LUB OBSŁUGIWAĆ URZĄDZENIA.

SZCZEGÓŁOWE PRZEPISY BEZPIECZEŃSTWA

UWAGA!



Należy uważnie przeczytać instrukcję obsługi, stosować się do ostrzeżeń i warunków bezpieczeństwa w niej zawartych. Urządzenie zostało zaprojektowane do bezpiecznej pracy. Niemniej jednak: instalacja, konserwacja i obsługa urządzenia może być niebezpieczna. Przestrzeganie poniższych procedur zmniejsza ryzyko wystąpienia pożaru, porażenia prądem, obrażeń ciała oraz skróci czas instalacji urządzenia

- a) Niniejszy sprzęt może być użytkowany przez dzieci w wieku co najmniej 8 lat i przez osoby o obniżonych możliwościach fizycznych, umysłowych i osoby o braku znajomości sprzętu, jeżeli zapewniony zostanie nadzór lub instruktaż odnośnie do użytkowania sprzętu w bezpieczny sposób, tak aby związane z tym zagrożenia były zrozumiałe. Dzieci nie powinny bawić się sprzętem. Dzieci bez nadzoru nie powinny wykonywać czyszczenia i konserwacji sprzętu.
- b) Nigdy nie wkładaj rąk bezpośrednio pod element grzewczy!

UWAGA!

1. Aby uniknąć przegrzania nie należy zakrywać urządzenia.
2. Dzieci w wieku poniżej 3 lat należy trzymać z dala od urządzenia, chyba że są pod stałym nadzorem.
3. Dzieci w wieku od 3 do 8 lat mogą włączać/wyłączać urządzenie pod warunkiem, że zostało ono umieszczone lub zainstalowane w przewidzianej normalnej pozycji pracy. Dzieci powinny być pod stałym nadzorem, chyba, że otrzymały instrukcję bezpiecznej obsługi urządzenia. Dzieci w wieku od 3 do 8 lat nie mogą podłączać urządzenia do zasilania, regulować i czyścić urządzenia ani wykonywać czynności konserwacyjnych.
4. Uwaga – niektóre elementy urządzenia mogą stać się bardzo gorące i spowodować poparzenia. Należy zwrócić szczególną uwagę na obecność dzieci i osób wymagającej szczególnego traktowania.

Podczas korzystania z urządzenia należy zawsze przestrzegać podstawowych środków ostrożności:

1. Używaj urządzenia zgodnie z instrukcją obsługi. Każde użycie urządzenia niezgodnie z instrukcją może spowodować pożar, porażenie prądem lub uszkodzenia ciała.
2. Przed rozpoczęciem użytkowania należy dokładnie przeczytać całą instrukcję obsługi.
3. Podczas rozpakowania sprawdź czy zestaw jest kompletny.
4. Dzieci nie mogą bawić się częściami opakowania np. plastikowymi torbami.
5. Sprawdź czy napięcie w sieci odpowiada specyfikacji znamionowej urządzenia.
6. Przed użyciem należy sprawdzić dokładnie przewód zasilający oraz wtyczkę, aby upewnić się czy nie są uszkodzone.
7. Nie należy ukrywać przewodu zasilającego pod meblami, dywanami lub innymi urządzeniami. Ułóż przewód zasilający z dala od strefy ruchu.
8. Należy pamiętać, że urządzenie może stać się bardzo gorące. Dlatego urządzenie powinno być umieszczone w bezpiecznej odległości od łatwopalnych przedmiotów, taki jak: meble, zasłony itp.
9. Nie wolno zakrywać urządzenia np. ręcznikiem.
10. Nie wolno wkładać palców oraz innych przedmiotów do urządzenia.
11. Nie wolno dopuścić aby ciała obce dostały się do otworów wentylacyjnych lub wylotowych. Może to spowodować

porażenie prądem, pożar lub uszkodzenie urządzenia.

12. Urządzenie nie może znajdować się bezpośrednio pod gniazdem ściennym.
13. Urządzenia nie wolno podłączać do sieci za pomocą wtycznika czasowego lub programowanego wyłącznika.
14. Urządzenie nie może być umieszczone w pomieszczeniach w których są używane lub znajdujący się łatwopalne pyły, cieple lub gazy.
15. Jeżeli urządzenie jest podłączone za pomocą przedłużacza, należy pamiętać, aby przedłużacz był jak najkrótszy i w pełni rozwinięty.
16. Urządzenia nie należy używać w bezpośrednim otoczeniu wanny, prysznicza lub basenu.
17. Jeżeli przewód zasilający jest uszkodzony, w celu uniknięcia zagrożenia, musi być o wymieniony przez producenta, jego przedstawiciela, serwis lub osobę wykwalifikowaną.
18. Nie wolno podłączać innych urządzeń do tego samego gniazda sieciowego do którego jest podłączone urządzenie.
19. Urządzenia nie należy pozostawiać bez nadzoru. Trzymaj dzieci i zwierzęta z dala od urządzenia.
20. Jeżeli urządzenie nie jest używane przed długi czas należy odłączyć je od zasilania. Nie należy pozostawiać włączonego urządzenia bez opieki. Podczas odłączania urządzenia z sieci wyciągnij wtyczkę, nigdy nie ciągnij za przewód zasilający.
21. Urządzenie należy trzymać z dala od zasłon, kurtynek lub miejsc w których łatwo zablokować wlot powietrza.
22. Części urządzenia mogą przekraczać temperaturę 200°C. Kontakt z rurką grzewczą, odbyśnikiem lub innymi częściami metalowymi w pobliżu rurki grzewczej może spowodować poważne oparzenia. Aby uniknąć oparzeń nie dotykaj gorących powierzchni gołą dłońmi.
23. Po zakończonej pracy pozwól urządzeniu oby ostygnąć (co najmniej 10 min). Nigdy nie dotykaj gorącego urządzenia gołą ręką.
24. Aby zapobiec możliwemu porażeniu prądem nigdy nie obsługuj urządzenia mokrą ręką lub gdy na przewodzie zasilającym jest woda.
25. Nie wyrzucaj urządzeń elektrycznych wraz z niesegregowanymi odpadami komunalnymi, używaj osobnych punktów zbiórki. Skontaktuj się z lokalnymi władzami, aby uzyskać informacje dotyczące dostępnych systemów zbiórki. Jeśli urządzenia elektryczne zostaną wyrzucone na wysypiska śmieci, niebezpieczne substancje mogą przedostać się do wód gruntowych i dostać się do łańcucha pokarmowego, szkodząc zdrowiu.
26. To urządzenie nie jest przeznaczone do użytku przez osoby (w tym dzieci) o obniżonych możliwościach fizycznych, umysłowych lub bez doświadczenia chyba, że zapewniony zostanie nadzór lub instruktaż odnośnie użytkowania sprzętu w bezpieczny sposób, tak aby związane z tym zagrożenia były zrozumiałe.
27. Dzieci powinny być nadzorowane aby upewnić się, że nie bawią się urządzeniem.

DANE ZNAMIONOWE

Model	90-032
Klasa wodoszczelności	IP65
Napięcie zasilania	230V ~
Maksymalna moc	2000W
Pobór prądu	7A
Wymagany bezpiecznik	10A
Pobór mocy w danym trybie	2000W
Zabezpieczenie przed przegrzaniem	Tak
Obszar grzania	24 m ²
Max. czas świecenia	6000 h
Wymiary (mm)	460x190x75
Waga (kg)	2.2

WSTĘP

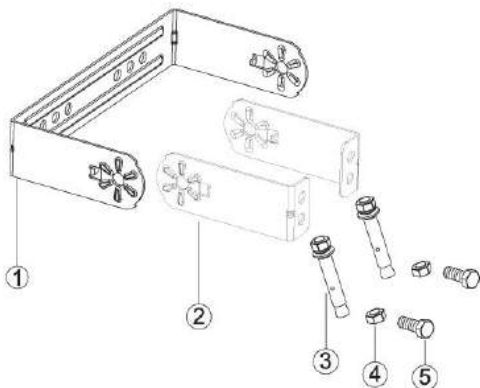
Urządzenie wytwarza natychmiastowe, przyjemne dla użytkownika ciepło. Promiennik podczerwieni jest powszechnie stosowany do punktowego ogrzewania wewnątrz jak i na zewnątrz. Idealnie spełnia swoje zadanie w garażach, warsztatach, krytych basenach oraz

patio. Urządzenie jest przeznaczone do ogrzewania obszaru 20 m². Żywotność lampy grzewczej wynosi 6000 godzin.

INSTRUKCJA MONTAŻU



ELEMENTY MONTAŻOWE



1	Uchwyt	Kształt U	1 SZT.
2	Uchwyt	Kształt L	2 SZT.
3	Śruba	M6x60	2 SZT.
4	Nakrętka	M6	2 SZT.
5	Śruba	M6x12	2 SZT.

MONTAŻ

Po rozpakowaniu urządzenia, sprawdź czy zawartość zestawu pokrywa się z listą części. Przeprowadzenie montażu jest możliwe tylko jeżeli zestaw jest kompletny.

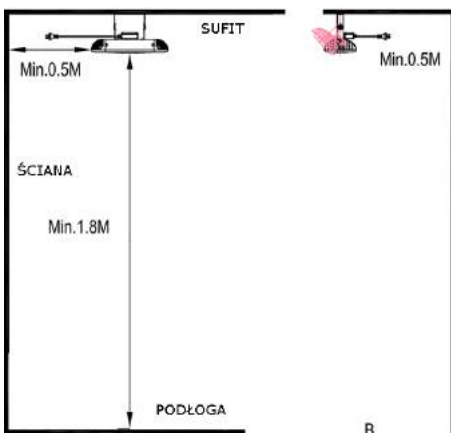
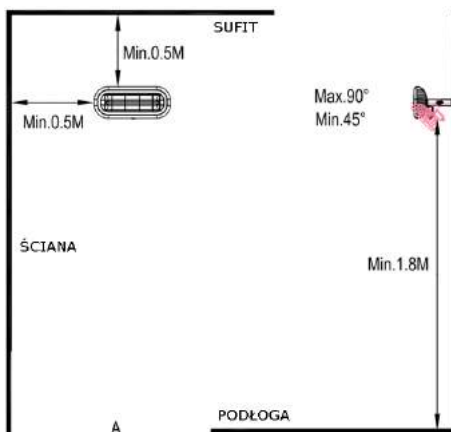
1. Dwa wsporniki 1# należy zamontować do urządzenia za pomocą śrub 3#.
2. Należy wywiercić otwory i zamocować wspornik 6# za pomocą kołków montażowych 2#.
3. Wsporniki montażowe zamocowane do urządzenia należy połączyć za pomocą śrub 5# i nakrętek 4# do wspornika zamontowanego na ścianie lub suficie.

Niezbędne narzędzia: ołówek, młotek, poziomicca, wkrętak, wiertarka, wiertło

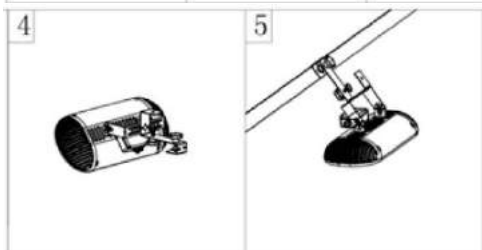
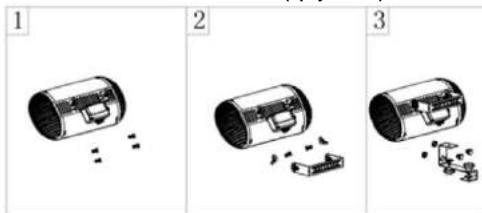


Urządzenie wyposażone jest w specjalnie zaprojektowany wspornik montażowy, który umożliwia montaż na ścianie lub suficie. Przed wierceniem upewnij się czy w ścianie lub suficie nie ma ukrytych rur, przewodów elektrycznych lub innych instalacji technicznych. Urządzenie musi być zainstalowane w odległości co najmniej 50 cm od ścian bocznych i 180 cm od podłogi.

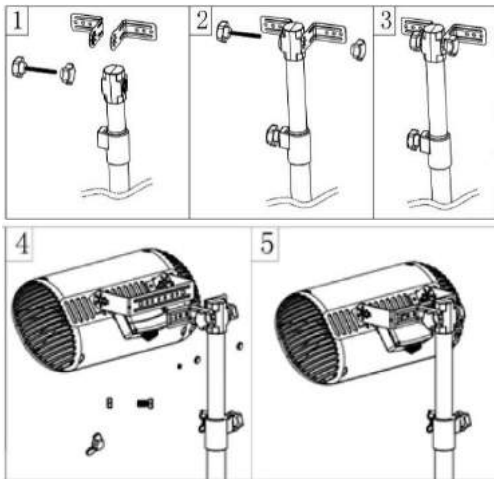
Ważne: Upewnij się, że przewody zasilające są dobrze zamontowane i nie stykają się z odblýsnikiem lub nie są przeprowadzone przez podgrzewany obszar. Przewód zasilający można zamontować do wspornika montażowego znajdującego się z tyłu urządzenia za pomocą opasek zaciskowych.



MONTAŻ UCHWYTU NA PARASOLU (opcjonalnie)



INSTALACJA NA STATYWIE (opcjonalnie)



UŻYTKOWANIE

WŁ/WYŁ zasilanie



1. Podłącz urządzenie do źródła zasilania, upewnij się czy napięcie zasilania pokrywa się z napięciem znamionowym urządzenia.
2. Naciśnij przycisk zasilania, który znajduje się z tyłu urządzenia.
3. Po zakończonej pracy wyłącz urządzenie.

Dodatkowe funkcje: Samosterujący wyłącznik termiczny wyłącza urządzenie w momencie przegrzania.

KONSERWACJA

Regularne czyszczenie oraz konserwacja pozwolą urządzeniu na długą bezproblemową pracę. Aby wyczyścić urządzenie należy wykonać poniższe czynności:

1. Odlóż urządzenie od zasilania.
2. Upewnij się czy urządzenie jest chłodne.
3. Zewnętrzna obudowę czyść za pomocą wilgotnej miękkiej ściereki. W razie potrzeby można użyć łagodnego detergentu. Po wyczyszczeniu powierzchnię wytrzyj za pomocą suchej ściereki. Nie dopuść, aby do wnętrza urządzenia dostała się woda.
4. Do czyszczenia nie wolno używać alkoholu, benzyny, proszków ściernych, past do mebli oraz szorstkich szczotek. Może to spowodować uszkodzenie lub pogorszenie parametrów urządzenia.
5. Nie wolno zanurzać urządzenia w wodzie.
6. Przed ponownym użyciem należy poczekać do wyschnięcia urządzenia.

Przechowywanie: Gdy urządzenie nie jest używane należy je przechowywać w suchym wentylowanym pomieszczeniu z dala od dzieci. Do przechowywania należy użyć kartonu.

ROZWIĄZYWANIE PROBLEMÓW

Jeżeli urządzenie nie działa należy sprawdzić poniższe kroki:

1. Sprawdź czy przewód zasilający jest podłączony do zasilania.
2. Sprawdź napięcie na głównym bezpieczniku.
3. Sprawdź czy urządzenie jest włączone.
4. Urządzenie się przegrzało. Sprawdź czy żaden obiekt nie blokuje wylotu powietrza. Jeżeli obiekt blokuje wylot powietrza, wyłącz urządzenie, odłącz przewód zasilający, poczekaj aż

ostygnie i wyjmij obiekt blokujący wylot powietrza. Podłącz urządzenie do zasilania i uruchom zgodnie z instrukcją obsługi.

5. Jeżeli problem nie zniknie, zaprzestań użytkowania urządzenia i skontaktuj się ze sklepem w którym zostało zakupione urządzenie.

UTYLIZACJA



Produktów zasilanych elektrycznie nie należy wyrzucać wraz z domowymi odpadkami, lecz oddać je do utylizacji w odpowiednich zakładach. Informacji na temat utylizacji udzieli sprzedawca produktu lub miejscowe władze. Zużyty sprzęt elektryczny i elektroniczny zawiera substancje niebezpieczne dla środowiska naturalnego. Sprzęt nie poddany recyklingowi stanowi potencjalne zagrożenie dla środowiska i zdrowia ludzi

TRANSLATION OF THE ORIGINAL INSTRUCTION
INFRARED HEATER
90-032

NOTE: BEFORE THE EQUIPMENT IS USED FOR THE FIRST TIME, READ THIS INSTRUCTION MANUAL AND KEEP IT FOR FUTURE REFERENCE. PEOPLE WHO HAVE NOT READ THIS INSTRUCTION SHOULD NOT ASSEMBLE, LIGHT, ADJUST OR OPERATE THE UNIT

DETAILED SAFETY REGULATIONS

ATTENTION!



Read carefully-The infrared heater is designed for safe operation. Nevertheless, installation, maintenance and operation of the heater can be dangerous. Observing the following procedures will reduce the risk of fire, electric shock, injury to person and keep installation time to a minimum.

a) This appliance can be used by children aged from 8 years and above and persons with reduced physical, sensory or mental capabilities or lack of experience and knowledge if they have been given supervision or instruction concerning use of the appliance in a safe way and understand the hazards involved. Children shall not play with the appliance. Cleaning and user maintenance shall not be made by children without supervision.

b) Never place hands under the heating elements!

WARNING!

- In order to avoid overheating, do not cover the heater.
- Children of less than 3 years should be kept away unless continuously supervised.
- Children aged from 3 years and less than 8 years shall only switch on/off the appliance provided that it has been placed or installed in its intended normal operating position and they have been given supervision or instruction concerning use of the appliance in a safe way and understand the hazards involved. Children aged from 3 years and less than 8 years shall not plug in, regulate and clean the appliance or perform user maintenance.
- Caution – some parts of this product can become very hot and cause burns. Particular attention has to be given where children and vulnerable people are present.

When using electrical appliance basic precautions should always be followed including below:

- Use this heater only as described in this manual. Any other use not recommended by the manufacturer may cause fire, electric shock, or injury to persons.
- Read all instruction before using this heater.
- Remove the unit form it's packaging and check to make sure it is in good condition before using.
- Do not let children play with parts of package (such as plastic bags)
- Check the household voltage to ensure it matches the heater's rated specification.
- Check the power cord and plug carefully before used, to make sure that they are not damaged
- Do not run cord under carpeting. Do not cover cord with throw rugs, runners, or similar coverings. Do not route cord under furniture or appliances. Arrange cord away from traffic area and where it will not be tripped over.
- Please note that the heater can become very hot and should, therefore, be placed at a safe distance from flammable objects such as furniture, curtains and similar.
- Do not cover the heater.
- Do not put fingers or foreign objects into the grill while in operation.
- Do not insert or allow foreign objects to enter any ventilation or exhaust opening, as this may cause an electric shock, fire or damage to the heater.
- The heater must not be located immediately below a wall socket.

- Do not connect the fan heater using an on/off timer or other equipment which can automatically switch the device on.
- The heater must not be placed in rooms where flammable liquids or gases are used or stored.
- If an extension cord is used, it must be as short as possible and always be fully extended.
- Do not use this heater in the immediate surroundings of a bath, a shower or a swimming pool.
- If the supply cord is damaged, it must be replaced by the manufacturer, its service agent or similarly qualified persons in order to avoid a hazard.
- You must not connect other appliances to the same mains socket as the fan heater.
- Make sure heater is always under surveillance and keep children and animals away from it;
- When you don't use the appliance for a long time, unplug the appliance. Don't leave the heater for a considerable amount of time when in use. Pull the plug straight out, never remove the plug by pulling on the cord.
- Keep the heater far from curtain or places where the air inlet can easily be blocked.
- Parts of the heater may exceed 200°C, contact with the heating tube, reflector, or mental parts near the heating tube, may cause severe burns. To avoid burns, do not let bare skin touch hot surface.
- Always allow heating element to cool at least 10 minutes before touching the heating tube or adjacent part
- In order to prevent possible electric shock or leakage current, never use the appliance with wet hand or operate the appliance when there is water on the power cord.
- Do not dispose of electrical appliances as unsorted municipal waste, use separate collection facilities. Contact your local government for information regarding the collection systems available. If electrical appliance are disposed of in landfills or dumps, hazardous substances can leak into the groundwater and get into the food chain, damaging your health and well-being.
- This appliance is not intended for use by persons (including children) with reduced physical, sensory or mental capabilities or lack of experience and knowledge unless they have been given supervision or instruction concerning the use of the appliance by a person responsible for their safety.
- Children should be supervised to ensure that they do not play with the appliance.

TECHNICAL SPECIFICATIONS

Model	90-032
Waterproof class	IP65
Voltage	230V ~
Required power	2000W
Current	7A
Required fuse	10A
Setting	2000W
Self-resetting thermostat	Yes
Heating area	24 m ²
Max. lighting time	6000 h
Dimensions (mm)	460x190x75
Weight (kg)	2.2

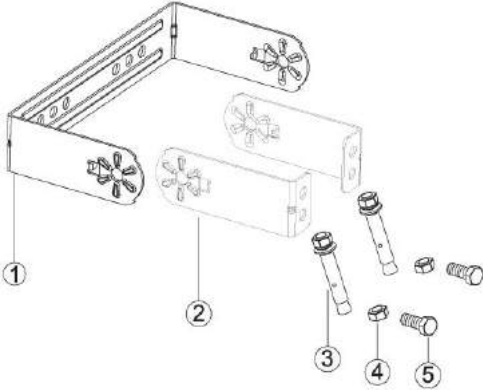
INTRODUCTION

The infrared heaters produce instant and comfortable heat like sun. The infrared heater is commonly used for indoor or outdoor spot heating. Perfect for garages, outdoor patios, indoor pools or workshops. The infrared heater is designed to heat an area of 18 m². The service life of the heating lamp is 6000 hours.

ASSEMBLY INSTRUCTIONS



INSTALLATION ACCESSORIES



1	Bracket	U Shape	1 PCS
2	Bracket	L Shape	2 PCS
3	Screw	M6x60	2 PCS
4	Nut	M6	2 PCS
5	Screw	M6x12	2 PCS

INSTALLATION

Please check all the items against the parts list after opening the box. Only all the items are complete, the installation could be followed.

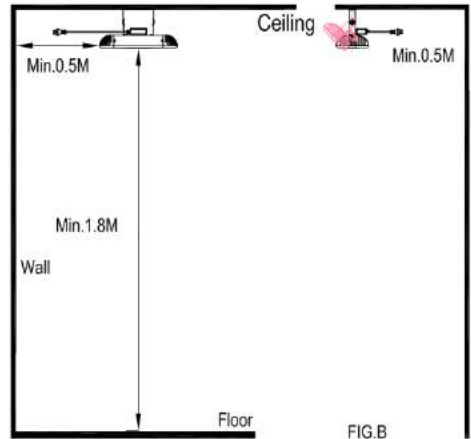
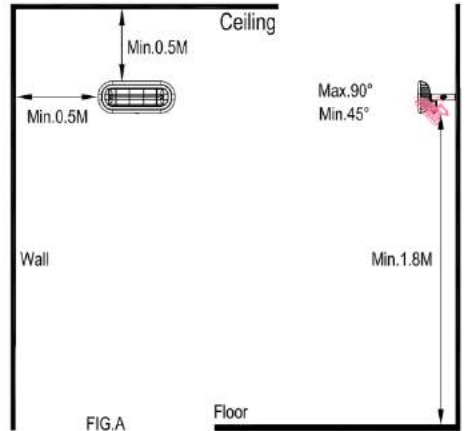
- Two brackets 1# should be attached to heater by screws 3#.
- Drill holes and mount bracket 6# by mounting pins 2#.
- Connect brackets by bolts 5# and nuts 4#.

Tools needed: pencil, hammer, level, screw driver, power drill and drill bits.

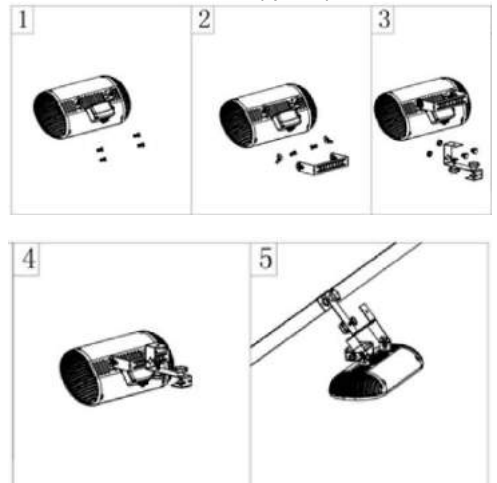


A wall mounting bracket is provide with the heater which has been specifically designed to allow this product to be fitted to a wall or ceiling before drilling the holders for the wall/ceiling is solid and that there are no hidden water pipes or electric wires. The heater must be installed no less than 50 cm form side walls and no less than 180 cm off the floor.

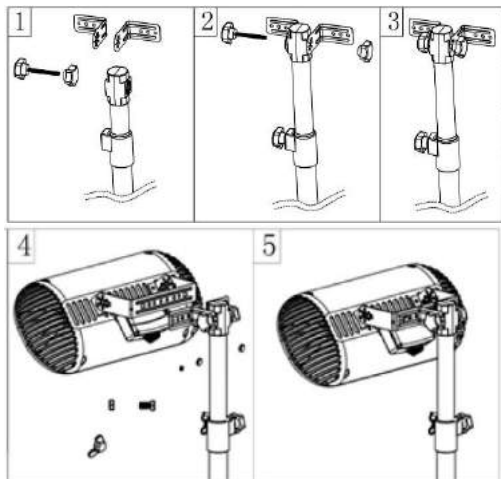
Important: Ensure that the supply cables is well mounted and that it does not come into contact with reflector of the heater or that is does not trail into heated area, the supply cable can be fixed to them metal mounting bracket behind heater with plastic zip ties.



INSTALLATION WITH PARASOL (optional)



INSTALLATION WITH TRIPOD STAND (optional)



USING INSTRUCTIONS

Power On/Off



Plug the unit into a plug socket, make sure the power supply is the same as rated.

1. Plug the unit into a plug socket, make sure the power supply is the same as rated.
2. Press the power button on the back of the heater.
3. After work turn off the heater.

Additional features: The self-resetting thermal cut-out will switch off the heater to ensure the safety when overheating.

CLEANING AND MAINTANCE

Regular and careful cleaning helps your infrared heater operate efficiently for many trouble free years. To clean your heater follow steps below:

1. Unplug the power cord.
2. Make sure the heater is cool before continuing
3. To keep the heater clean, the outer shell maybe cleaned with a soft, damp cloth. You may use a mild detergent if necessary. After cleaning, dry the unit with a soft cloth. (Caution: Do not let liquids enter the heater)
4. Do not use alcohol, gasoline, abrasive powders, furniture polish or rough brushes to clean the heater. This may cause damage or deterioration to the surface of the heater.
5. Do not immerse the heater in water
6. Wait until the heater is completely dry before use.

Storage: Store the heater in a cool, dry location when not in use to prevent dust and dirt build up. Use packaging carton to store.

TROUBLESHOOTING

If the infrared heater does not work, check following steps:

1. If heater will not power cord is plugged into an electrical outlet, if not, plug in.
2. Check if electricity to the main fuse is working

3. Check to see if the power switch is no the ON position.
4. The heater has overheated. Check for any items that are inside the way of the patio heater. If you discover objects that are in the way of the patio heater, it should switch off and unplug the power cord. Wait for it to cool, remove gently insert the object, plug in the patio heater in the outlet, and restart the patio heater as described in the operating instructions.
5. If the error does not disappear, stop using the patio heater and contact the store where you purchased it.

RECYCLING



Electrical equipment must not be disposed of household waste and, instead, should be utilized at appropriate facilities. Information on utilization can be provided by the product vendor or the local authorities. Waste electrical and electronic equipment contains substances that are not neutral to the natural environment. Equipment that is not recycled constitutes a potential hazard to the environment and to human health.

DE

ÜBERSETZUNG DER ORIGINALANLEITUNG INFRAROTHEIZUNG 90-03 2

HINWEIS: BEVOR SIE DAS GERÄT ZUM ERSTEN MAL VERWENDEN, LESEN SIE DIESE BEDIENUNGSANLEITUNG UND BEWAHREN SIE SIE FÜR ZUKÜNFTIGE VERWEISE AUF. MENSCHEN, DIE DIESE ANWEISUNG NICHT GELESEN HABEN, SOLLTEN DAS GERÄT NICHT ZUSAMMENBAUEN, LICHTEN, EINSTELLEN ODER BETRIEBEN

GENAUE SAFETY VORSCHRIFTEN

BEACHTUNG!



Lesen Sie sorgfältig durch - Die Infrarot-Heizung ist für einen sicheren Betrieb ausgelegt. Trotzdem kann die Installation, Wartung und der Betrieb des Heizgeräts gefährlich sein. Die Einhaltung der folgenden Verfahren verringert das Risiko von Bränden, Stromschlägen und Verletzungen von Personen und hält die Installationszeit auf ein Minimum.

a) Dieses Gerät kann von Kindern ab 8 Jahren und Personen mit eingeschränkter körperlicher, sensorischer oder geistiger Fähigkeiten oder mangelnder Erfahrung und Wissen verwendet werden, wenn sie beaufsichtigt oder unterwiesen wurden, das Gerät auf sichere Weise zu verwenden und zu verstehen die damit verbundenen Gefahren. Kinder dürfen nicht mit dem Gerät spielen. Reinigung und Wartung durch den Benutzer dürfen nicht von Kindern ohne Aufsicht durchgeführt werden.

b) Legen Sie niemals Hände unter die Heizelemente!

WARNUNG!

1. Decken Sie die Heizung nicht ab, um eine Überhitzung zu vermeiden.
2. Kinder unter 3 Jahren sollten ferngehalten werden, sofern sie nicht ständig beaufsichtigt werden.
3. Kinder ab 3 Jahren und unter 8 Jahren dürfen das Gerät nur dann ein- oder ausschalten, wenn es in der vorgesehenen normalen Betriebsposition aufgestellt oder installiert wurde und sie eine Aufsicht oder Anweisung zur sicheren Verwendung des Geräts erhalten haben die damit verbundenen Gefahren verstehen. Kinder unter 3 Jahren und unter 8 Jahren dürfen das Gerät nicht anschließen, regulieren und reinigen oder Wartungsarbeiten am Benutzer durchführen.
4. Achtung - Einige Teile dieses Produkts können sehr heiß werden und Verbrennungen verursachen. Besondere Aufmerksamkeit muss der Anwesenheit von Kindern und schutzbedürftigen Personen gewidmet werden.

Bei der Verwendung von Elektrogeräten sollten immer die folgenden grundlegenden Vorsichtsmaßnahmen beachtet werden:

1. Verwenden Sie diese Heizung nur wie in diesem Handbuch beschrieben. Jede andere vom Hersteller nicht empfohlene Verwendung kann zu Feuer, Stromschlag oder Verletzungen von Personen führen.

2. Lesen Sie alle Anweisungen, bevor Sie dieses Heizgerät verwenden.
3. Nehmen Sie das Gerät aus der Verpackung und prüfen Sie vor der Verwendung, ob es in gutem Zustand ist.
4. Lassen Sie Kinder nicht mit Teilen der Verpackung (z. B. Plastiktüten) spielen.
5. Überprüfen Sie die Haushaltsspannung, um sicherzustellen, dass sie der Nennspezifikation des Heizgeräts entspricht.
6. Überprüfen Sie das Netzkabel und den Stecker sorgfältig, bevor Sie es verwenden, um sicherzustellen, dass sie nicht beschädigt sind.
7. Führen Sie keine Schnur unter Teppichboden. Decken Sie das Kabel nicht mit Teppichen, Läufern oder ähnlichen Abdeckungen ab. Verlegen Sie das Kabel nicht unter Möbeln oder Geräten. Verlegen Sie das Kabel außerhalb des Verkehrsbereichs und dort, wo es nicht ausgelöst wird.
8. Bitte beachten Sie, dass die Heizung sehr heiß werden kann und daher in sicherem Abstand von brennbaren Gegenständen wie Möbeln, Vorhängen und Ähnlichem aufgestellt werden sollte.
9. Decken Sie die Heizung nicht ab.
10. Legen Sie während des Betriebs keine Finger oder Fremdkörper in den Grill.
11. Setzen Sie keine Fremdkörper in Belüftungs- oder Abluftöffnungen ein und lassen Sie diese nicht eindringen, da dies zu einem elektrischen Schlag, einem Brand oder einer Beschädigung der Heizung führen kann.
12. Die Heizung darf sich nicht unmittelbar unter einer Steckdose befinden.
13. Schließen Sie die Heizlüfter nicht mit einem Ein / Aus-Timer oder anderen Geräten an, die das Gerät automatisch einschalten können.
14. Das Heizgerät darf nicht in Räumen aufgestellt werden, in denen brennbare Flüssigkeiten oder Gase verwendet oder gelagert werden.
15. Wenn ein Verlängerungskabel verwendet wird, muss es so kurz wie möglich sein und immer vollständig verlängert sein.
16. Verwenden Sie diese Heizung nicht in der unmittelbaren Umgebung eines Bades, einer Dusche oder eines Schwimmbades.
17. Wenn das Versorgungskabel beschädigt ist, muss es vom Hersteller, seinem Servicemitarbeiter oder ähnlich qualifizierten Personen ausgetauscht werden, um eine Gefahr zu vermeiden.
18. Sie dürfen keine anderen Geräte an dieselbe Netzsteckdose wie die Lüfterheizung anschließen.
19. Stellen Sie sicher, dass die Heizung immer überwacht wird, und halten Sie Kinder und Tiere davon fern.
20. Wenn Sie das Gerät längere Zeit nicht benutzen, ziehen Sie den Netzstecker. Lassen Sie die Heizung während des Betriebs nicht längere Zeit stehen. Ziehen Sie den Stecker gerade heraus und entfernen Sie ihn niemals durch Ziehen am Kabel.
21. Halten Sie die Heizung von Vorhängen oder Stellen fern, an denen der Luftenlass leicht blockiert werden kann.
22. Teile der Heizung können 200 exceed überschreiten. Kontakt mit dem Heizrohr, dem Reflektor oder mentalen Teilen in der Nähe des Heizrohrs kann schwere Verbrennungen verursachen. Lassen Sie nackte Haut nicht die heiße Oberfläche berühren, um Verbrennungen zu vermeiden.
23. Lassen Sie das Heizelement immer mindestens 10 Minuten abkühlen, bevor Sie das Heizrohr oder das angrenzende Teil berühren
24. Verwenden Sie das Gerät niemals mit nasser Hand und bedienen Sie es nicht, wenn sich Wasser am Netzkabel befindet, um einen möglichen Stromschlag oder Leckstrom zu vermeiden.
25. Entsorgen Sie Elektrogeräte nicht als unsortierten Siedlungsabfall, sondern verwenden Sie separate Sammelleinrichtungen. Informationen zu den verfügbaren Sammelsystemen erhalten Sie von Ihrer örtlichen Regierung. Wenn Elektrogeräte auf Mülldeponien oder Mülldeponien entsorgt werden, können gefährliche Substanzen in das Grundwasser gelangen und in die Nahrungskette gelangen, was Ihre Gesundheit und Ihr Wohlbefinden schädigt.
26. Dieses Gerät ist nicht zur Verwendung durch Personen (einschließlich Kinder) mit eingeschränkter körperlicher, sensorischer oder geistiger Leistungsfähigkeit oder mangelnder

Erfahrung und Kenntnis vorgesehen, es sei denn, sie wurden von einer für ihre Sicherheit verantwortlichen Person in Bezug auf die Verwendung des Geräts beaufsichtigt oder angewiesen.
 27. Kinder sollten beaufsichtigt werden, um sicherzustellen, dass sie nicht mit dem Gerät spielen.

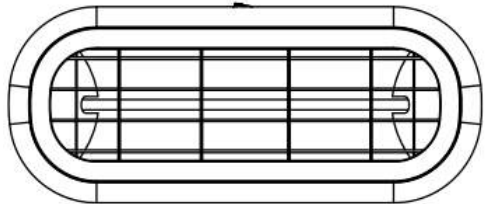
TECHNICAL DATEN

Modell	90-032
Wasserdichte Klasse	IP65
Stromspannung	230V ~
Erforderliche Leistung	2000W
Aktuell	7A
Erforderliche Sicherung	10 A
Rahmen	2000W
Selbstrückstellender Thermostat	Ja
Heizung Bereich	24 m ²
Max. Beleuchtungszeit	6000 h
Abmessungen (mm)	460 x 190 x 75
Gewicht (kg)	2,2

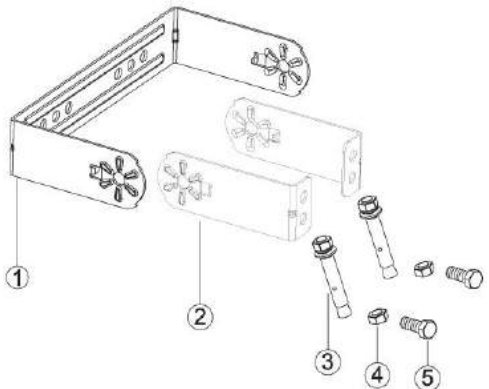
EINFÜHRUNG

Die Infrarotstrahler erzeugen sofortige und angenehme Wärme wie Sonne. Die Infrarot-Heizung wird üblicherweise für die Punktheizung im Innen- oder Außenbereich verwendet. Perfekt für Garagen, Außenterrassen, Innenpools oder Werkstätten. Die Infrarotstrahler heizen eine Fläche von 18 m². Die Lebensdauer der Heizlampe beträgt 6000 Stunden.

MONTAGEANLEITUNGEN



INSTALLATIONZUBEHÖR



1	Halterung	U- Form	1 Stück
2	Halterung	L Form	2 PCS
3	Schraube	M 6 x 60	2 PCS
4	Nuss	M6	2 PCS
5	Schraube	M6x12	2 PCS

INSTALLATION

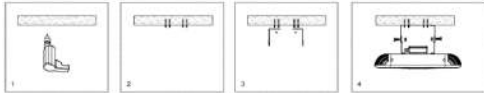
Bitte überprüfen Sie alle Artikel anhand der Teileliste, nachdem Sie die Box geöffnet haben. Nur alle Elemente sind vollständig, die Installation könnte verfolgt werden.

1. Zwei Halterungen 1 # sollten mit den Schrauben 3 # am Heizgerät befestigt werden.

2. Bohren Sie Löcher und montieren Sie die Halterung 6 #, indem Sie die Stifte 2 # montieren.

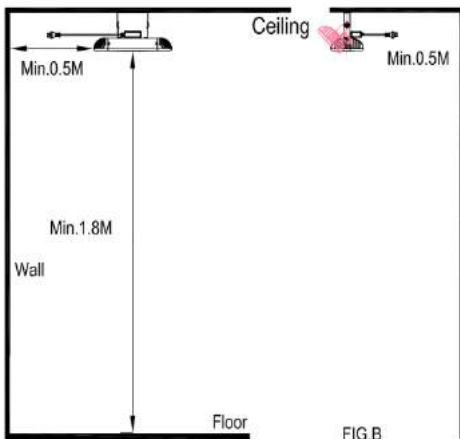
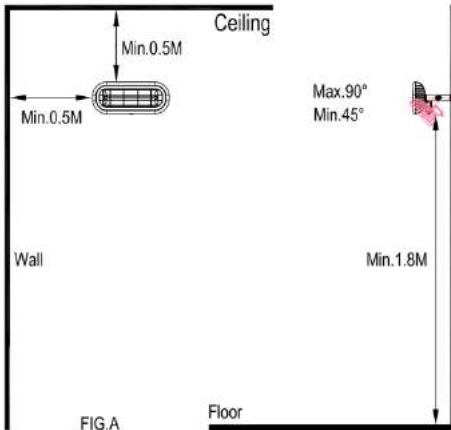
3. Verbinden Sie die Halterungen mit den Schrauben 5 # und den Muttern 4 #.

Benötigte Werkzeuge: Bleistift, Hammer, Wasserwaage, Schraubendreher, Bohrmaschine und Bohrer.

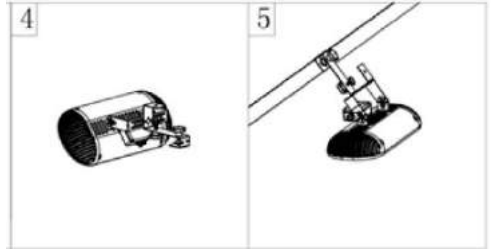
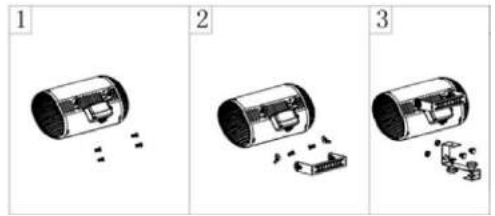


Im Lieferumfang des Heizgeräts ist eine Wandhalterung enthalten, die speziell dafür entwickelt wurde, dass dieses Produkt an einer Wand oder Decke angebracht werden kann, bevor die Halterungen für die Wand / Decke solide sind und keine versteckten Wasserleitungen oder elektrischen Leitungen vorhanden sind. Die Heizung muss mindestens 5,0 cm von den Seitenwänden entfernt und mindestens 180 cm über dem Boden installiert werden.

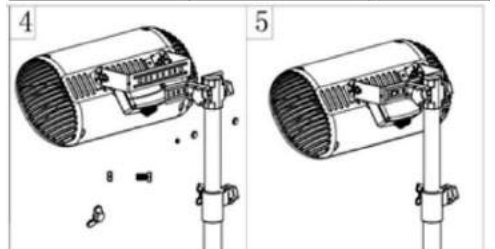
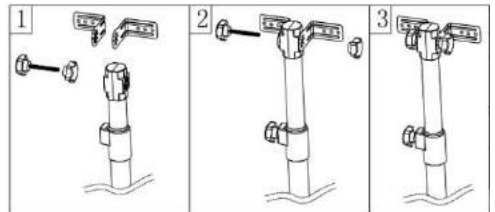
Wichtig: Stellen Sie sicher, dass die Versorgungskabel gut montiert sind und nicht mit dem Reflektor des Heizgeräts in Berührung kommen oder nicht in den beheizten Bereich gelangen. Das Versorgungskabel kann mit Kunststoff-Kabelbindern an der Metallhalterung hinter dem Heizgerät befestigt werden.



INSTALLATION MIT PARASOL (optional)



INSTALLATION MIT TRIPOD STAND (optional)



VERWENDUNG VON ANWEISUNGEN

Einschalten / Ausschalten



Stecken Sie das Gerät in eine Steckdose und stellen Sie sicher, dass die Stromversorgung der Nennspannung entspricht.

1. Stecken Sie das Gerät in eine Steckdose und stellen Sie sicher, dass die Stromversorgung der Nennspannung entspricht.
2. Drücken Sie den Netzschalter auf der Rückseite des Heizgeräts.
3. Nach der Arbeit die Heizung ausschalten.

Zusätzliche Merkmale: Die selbstrückstellende Wärmeabschaltung schaltet die Heizung aus, um die Sicherheit bei Überhitzung zu gewährleisten.

REINIGUNG UND WARTUNG

Durch regelmäßige und sorgfältige Reinigung arbeitet Ihr Infrarotstrahler viele Jahre lang effizient. Zum Reinigen Sie Ihre Heizung folgen die Schritte unten :

1. Ziehen Sie das Netzkabel ab.
2. Stellen Sie sicher, dass die Heizung kühl ist, bevor Sie fortfahren
3. Um die Heizung sauber zu halten, kann die Außenhülle mit einem weichen, feuchten Tuch gereinigt werden. Bei Bedarf können Sie ein mildes Reinigungsmittel verwenden. Trocknen Sie das Gerät nach der Reinigung mit einem weichen Tuch. (Achtung: Lassen Sie keine Flüssigkeiten in die Heizung gelangen.)
4. Verwenden Sie zum Reinigen der Heizung keinen Alkohol, Benzin, Schleifpulver, Möbelpolitur oder grobe Bürsten. Dies kann die Oberfläche des Heizgeräts beschädigen oder beschädigen.
5. Tauchen Sie die Heizung nicht in Wasser
6. Warten Sie vor dem Gebrauch, bis die Heizung vollständig trocken ist.

Lagerung: Lagern Sie das Heizgerät an einem kühlen, trockenen Ort, wenn Sie es nicht benutzen, um Staub- und Schmutzansammlungen zu vermeiden. Verwenden Sie zum Aufbewahren den Verpackungskarton.

FEHLERBEHEBUNG

Wenn die Infrarotheizung nicht funktioniert, überprüfen Sie die folgenden Schritte:

1. Wenn die Heizung nicht funktioniert, ist das Netzkabel an eine Steckdose angeschlossen. Wenn nicht, schließen Sie es an.
2. Überprüfen Sie, ob die Hauptsicherung mit Strom versorgt wird
3. Überprüfen Sie, ob der Netzschalter nicht auf ON steht.
4. Die Heizung ist überhitzt. Suchen Sie nach Gegenständen, die sich im Weg der Terrassenheizung befinden. Wenn Sie Objekte entdecken, die der Terrassenheizung im Weg stehen, sollte diese ausgeschaltet und das Netzkabel abgezogen werden. Warten Sie, bis es abgekühlt ist, entfernen Sie das Objekt vorsichtig, stecken Sie die Terrassenheizung in die Steckdose und starten Sie die Terrassenheizung wie in der Bedienungsanleitung beschrieben neu.
5. Wenn der Fehler nicht verschwindet, verwenden Sie die Terrassenheizung nicht mehr und wenden Sie sich an das Geschäft, in dem Sie sie gekauft haben.

RECYCLING



Elektrische Geräte dürfen nicht im Hausmüll entsorgt werden und sollten stattdessen in geeigneten Einrichtungen verwendet werden. Informationen zur Nutzung können vom Produktanbieter oder den örtlichen Behörden bereitgestellt werden. Elektro- und

Elektronikaltgeräte enthalten Stoffe, die für die natürliche Umwelt nicht neutral sind. Geräte, die nicht recycelt werden, stellen eine potenzielle Gefahr für die Umwelt und die menschliche Gesundheit dar.

RU

PEREВОД ОРИГИНАЛЬНОЙ ИНСТРУКЦИИ ИНФРАКРАСНЫЙ ОБОГРЕВАТЕЛЬ 90-032



ПРИМЕЧАНИЕ: ПЕРЕД ПЕРВЫМ ИСПОЛЬЗОВАНИЕМ ОБОРУДОВАНИЯ ПРОЧИТАЙТЕ ДАННОЕ РУКОВОДСТВО ПО ЭКСПЛУАТАЦИИ И СОХРАНИТЕ ЕГО ДЛЯ БУДУЩЕГО ИСПОЛЬЗОВАНИЯ. ЛЮДИ, КОТОРЫЕ НЕ ПРОЧИТАЛИ ДАННУЮ ИНСТРУКЦИЮ, НЕ ДОЛЖНЫ МОНТИРОВАТЬ, ОСВЕЩАТЬ, РЕГУЛИРОВАТЬ ИЛИ ИСПОЛЬЗОВАТЬ УСТРОЙСТВО

ПОДРОБНЫЕ ПРАВИЛА БЕЗОПАСНОСТИ

ВНИМАНИЕ!

Прочтите внимательно - инфракрасный обогреватель разработан для безопасной эксплуатации. Тем не менее установка, обслуживание и эксплуатация обогревателя могут быть опасными. Соблюдение следующих процедур снизит риск возгорания, поражения электрическим током, травм и сведет к минимуму время установки .

а) Это устройство могут использовать дети в возрасте от 8 лет и старше, а также лица с ограниченными физическими, сенсорными или умственными способностями или с недостатком опыта и знаний, если они прошли контроль или прошли инструктаж относительно безопасного использования устройства и понимают связанные с этим опасности. Не разрешайте детям играть с устройством. Дети не должны производить чистку и техническое обслуживание без присмотра.

б) Никогда не кладите руки под нагревательные элементы!

ПРЕДУПРЕЖДЕНИЕ!

1. Во избежание перегрева не накрывайте обогреватель.
2. Детей младше 3 лет следует держать подальше, если они не находятся под постоянным присмотром.
3. Дети в возрасте от 3 до 8 лет могут включать / выключать прибор только при условии, что он был помещен или установлен в предполагаемом нормальном рабочем положении, и они были под наблюдением или инструктированы относительно безопасного использования прибора и понимать возможные опасности. Детям в возрасте от 3 до 8 лет запрещается включать в сеть, регулировать и чистить прибор или выполнять техническое обслуживание пользователяем.
4. Внимание! Некоторые части этого продукта могут сильно нагреваться и вызывать ожоги. Особое внимание следует уделять детям и уязвимым людям.

При использовании электрического прибора всегда следует соблюдать основные меры предосторожности, включая следующие:

1. Используйте этот обогреватель только так, как описано в данном руководстве. Любое другое использование, не рекомендованное производителем, может привести к пожару, поражению электрическим током или травмам.
2. Прочтите все инструкции перед использованием этого обогревателя.
3. Извлеките устройство из упаковки и перед использованием убедитесь, что оно в хорошем состоянии.
4. Не позволяйте детям играть с частями упаковки (например, пластиковыми пакетами).
5. Проверьте напряжение в сети, чтобы убедиться, что оно соответствует номинальным характеристикам нагревателя.
6. Перед использованием внимательно проверьте шнур питания и вилку, чтобы убедиться, что они не повреждены.
7. Не прокладываете шнур под ковровым покрытием. Не накрывайте шнур ковриками, бегунками или подобными покрытиями. Не прокладываете шнур под мебелью или приборами. Уложите шнур подальше от проезжей части и там, где он не споткнется.
8. Учтите, что обогреватель может сильно нагреваться, поэтому его следует размещать на безопасном расстоянии от легковоспламеняющихся предметов, таких как мебель, шторы и тому подобное.
9. Не накрывайте обогреватель.
10. Не вставляйте пальцы или посторонние предметы в работающий гриль.
11. Не вставляйте и не допускайте попадания посторонних предметов в вентиляционные или вытяжные отверстия, поскольку это может вызвать поражение электрическим током, возгорание или повреждение обогревателя.
12. Обогреватель не должен располагаться непосредственно под розеткой.
13. Не подключайте тепловентилятор с помощью таймера включения / выключения или другого

оборудования, которое может автоматически включать устройство.

14. Обогреватель нельзя размещать в помещениях, где используются или хранятся горючие жидкости или газы.

15. Если используется удлинитель, он должен быть как можно короче и всегда полностью удлинен.

16. Не используйте этот обогреватель в непосредственной близости от ванны, душа или бассейна.

17. Если шнур питания поврежден, он должен быть заменен производителем, его агентом по обслуживанию или лицами с аналогичной квалификацией, чтобы избежать опасности.

18. Запрещается подключать другие приборы к той же розетке, что и тепловентилятор.

19. Убедитесь, что обогреватель находится под постоянным наблюдением, и не подпускайте к нему детей и животных;

20. Если вы не пользуетесь прибором долгое время, отключите его от сети. Не оставляйте обогреватель на длительное время во время его использования. Вытягивайте вилку прямо, никогда не вынимайте вилку, потянув за шнур.

21. Держите обогреватель подальше от занавеси или мест, где воздухозаборник может быть легко заблокирован.

22. Части нагревателя могут превышать 200 °С, контакт с нагревательной трубкой, рефлектором или психическими частями рядом с нагревательной трубкой может вызвать серьезные ожоги. Во избежание ожогов не позволяйте голый коже касаться горячей поверхности.

23. Всегда дайте нагревательному элементу остыть не менее 10 минут, прежде чем прикасаться к нагревательной трубке или прилегающей части.

24. Чтобы предотвратить возможное поражение электрическим током или утечку тока, никогда не используйте прибор мокрыми руками и не работайте с прибором, если на шнур питания попала вода.

25. Не выбрасывайте электрические приборы как неотсортированные бытовые отходы, используйте отдельные пункты сбора. Свяжитесь с местным правительством для получения информации о доступных системах сбора. Если электрическое оборудование выбрасывать на свалки или свалки, опасные вещества могут просочиться в грунтовые воды и попасть в пищевую цепочку, нанеся вред вашему здоровью и благополучию.

26. Это устройство не предназначено для использования лицами (включая детей) с ограниченными физическими, сенсорными или умственными способностями или с недостатком опыта и знаний, если они не находятся под наблюдением или не проинструктированы по использованию устройства лицом, ответственным за их безопасность.

27. Следите за детьми, чтобы они не играли с устройством.

TECHNICAL CHARACTERISTICS

Модель	90-032
Класс водонепроницаемости	IP65
напряжение	230 В ~
Требуемая мощность	2000 Вт
ток	7А
Требуемый предохранитель	10А
Настройка	2000 Вт
Самовозвратом термостат	да
Площадь обогрева	24 кв.м.
Максимум. время освещения	6000 ч
Размеры (мм)	460x190x75
Вес (кг)	2.2

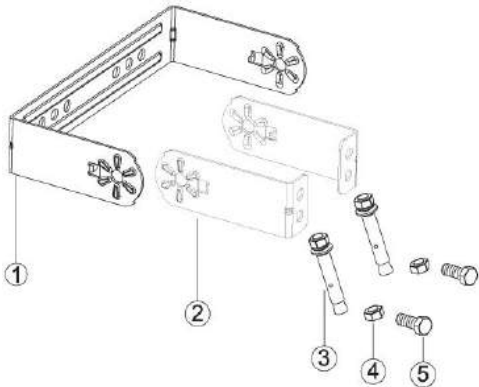
ВСТУПЛЕНИЕ

Инфракрасные обогреватели мгновенно и комфортно производят тепло, как солнце. Инфракрасный обогреватель обычно используется для точечного обогрева внутри или снаружи помещений. Идеально подходит для гаражей, открытых патио, закрытых бассейнов или мастерских. Инфракрасный обогреватель предназначен для обогрева площади 18 м². Срок службы нагревательной лампы 6000 часов.

РУКОВОДСТВО ПО СБОРКЕ



ПРИНАДЛЕЖНОСТИ ДЛЯ УСТАНОВКИ



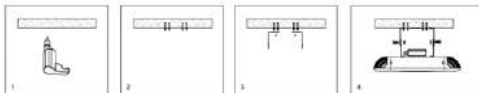
1	скобка	U-образная форма	1 шт
2	скобка	L Форма	2 шт.
3	Винт	M 6 x 60	2 шт.
4	орех	M6	2 шт.
5	Винт	M6x12	2 шт.

УСТАНОВКА

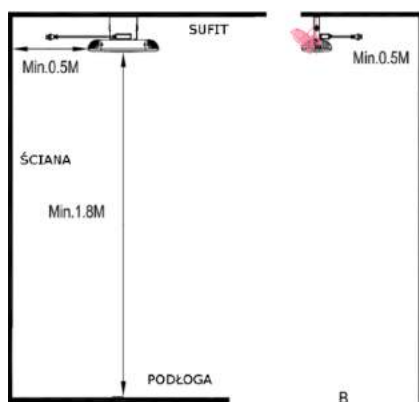
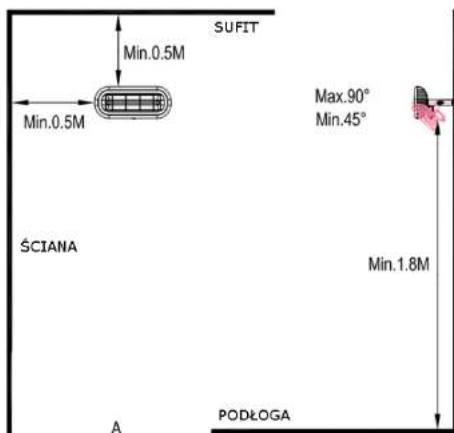
После открытия коробки проверьте все позиции по списку деталей. Только все элементы завершены, установку можно было наблюдать.

1. Два кронштейна 1 # должны быть прикреплены к нагревателю винтами 3 #.
2. Просверлите отверстия и установите кронштейн 6 #, установив штифты 2 #.
3. Соедините кронштейны болтами 5 # и гайками 4 #.

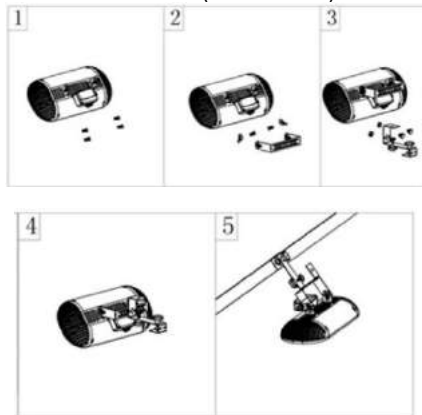
Необходимые инструменты: карандаш, молоток, уровень, отвертка, электродрель и сверла.



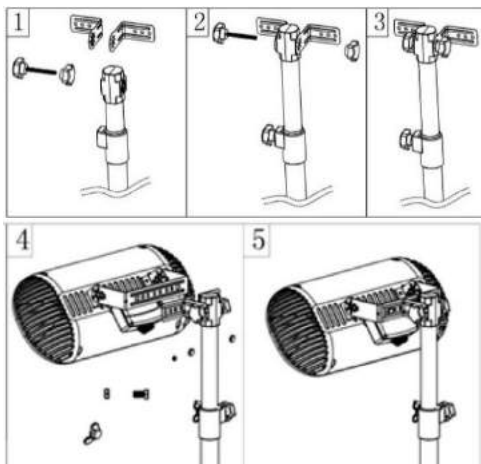
Кронштейн для настенного монтажа поставляется с нагревателем, который был специально разработан для установки этого продукта на стену или потолок до того, как просверлить держатели, чтобы стена / потолок была прочной и не было скрытых водопроводных труб или электрических проводов. Не Нагреватель должен быть установлен не менее 50 см Формы боковых стенок и не менее 180 см от пола. Важно: убедитесь, что кабели питания надежно закреплены и не касаются отражателя обогревателя и не уходят в обогреваемую зону. Кабель питания можно закрепить на металлическом монтажном кронштейне за обогревателем с помощью пластиковых стяжек. .



УСТАНОВКА С ПАРАСОЛЕМ (необязательно)



УСТАНОВКА НА ПОДСТАВКУ ТРИПОДА (опция)



ИСПОЛЬЗОВАНИЕ ИНСТРУКЦИИ

Включение / выключение питания



Подключите устройство к розетке, убедитесь, что напряжение питания соответствует номинальному.

1. Подключите устройство к розетке, убедитесь, что напряжение питания соответствует номинальному.
2. Нажмите кнопку питания на задней панели обогревателя.
3. По окончании работы выключите обогреватель.

Дополнительные возможности: Термовыключатель с самовозвратом отключает нагреватель для обеспечения безопасности при перегреве.

ЧИСТКА И ТЕХНИЧЕСКОЕ ОБСЛУЖИВАНИЕ

Регулярная и тщательная чистка помогает вашему инфракрасному обогревателю эффективно работать в течение многих лет без проблем. Для того, чтобы очистить свой нагреватель последующих шагов ниже:

1. Отключите шнур питания.
2. Прежде чем продолжить, убедитесь, что нагреватель остыл.
3. Чтобы обогреватель оставался чистым, внешнюю оболочку можно протирать мягкой влажной тканью. При необходимости вы можете использовать мягкое моющее средство. После очистки вытрите устройство мягкой тканью. (Внимание: не допускайте попадания жидкостей в нагреватель)
4. Не используйте спирт, бензин, абразивные порошки, полироль для мебели или грубые щетки для чистки обогревателя. Это может вызвать повреждение или повреждение поверхности обогревателя.
5. Не погружайте водонагреватель в воду.
6. Перед использованием подождите, пока нагреватель полностью высохнет.

Хранение: Храните обогреватель в прохладном, сухом месте, когда он не используется, во избежание скопления пыли и грязи. Для хранения используйте картонную упаковку.

ИСПРАВЛЕНИЕ ПРОБЛЕМ

Если инфракрасный обогреватель не работает, выполните следующие действия:

1. Если обогреватель не работает, шнур питания включен в электрическую розетку, если нет, вставьте вилку.
2. Проверьте, работает ли электричество на главном предохранителе.
3. Убедитесь, что переключатель питания не находится в положении ON.
4. Нагреватель перегрелся. Проверьте, нет ли предметов, которые находятся внутри обогревателя. Если вы обнаружили предметы, которые мешают обогревателю внутреннего дворика, он должен выключиться и отсоединить шнур питания. Подождите, пока он остынет, извлеките, аккуратно вставьте предмет, включите обогреватель в розетку и перезапустите обогреватель, как описано в инструкции по эксплуатации.
5. Если ошибка не исчезла, прекратите использование обогревателя и обратитесь в магазин, где вы его купили.

ПЕРЕРАБОТКА ОТХОДОВ



Электроборудование нельзя выбрасывать вместе с бытовыми отходами, его следует утилизировать на соответствующих объектах. Информация об использовании может быть предоставлена продавцом продукта или местными властями. Отходы электрического и электронного оборудования содержат вещества, не являющиеся нейтральными для окружающей среды. Не утилизируемое оборудование представляет потенциальную опасность для окружающей среды и здоровья человека.

UA

ПЕРЕКЛАД ОРИГІНАЛЬНОЇ ІНСТРУКЦІЇ ІНФРАЧЕРВОНІЙ НАГРІВНИК 90-03 2

ПРИМІТКА. ПЕРЕД ПЕРШИМ ЗАСТОСУВАННЯМ ОБЛАДНАННЯ ПРОЧИТАЙТЕ ЦЮ ІНСТРУКЦІЮ З ІНСТРУКЦІЇ ТА ЗБЕРІГАЙТЕ ДЛЯ МАЙБУТНЬОЇ ДОВІДКИ. ЛЮДИ, ЩО НЕ ЧИТАЛИ ЦЮ ІНСТРУКЦІЮ, НЕ ПОВИННИ ЗБІРАТИ, СВІТЛИТИ, РЕГУЛЮВАТИ АБО РОБОТАТИ БЛОК

ДЕТАЛЬНІ РЕГЛАМЕНТИ БЕЗПЕКИ

УВАГА!



Уважно прочитайте - Інфрачервоний обігрівач призначений для безпечної роботи. Проте встановлення, обслуговування та експлуатація обігрівача можуть бути небезпечними. Дотримання наведених нижче процедур зменшить ризик пожежі, ураження електричним струмом, травмування людини та зменшить час встановлення до мінімуму.

- a) Цим приладом можуть користуватися діти віком від 8 років та особи з обмеженими фізичними, сенсорними чи розумовими можливостями або відсутністю досвіду та знань, якщо їм було надано нагляд чи інструкції щодо безпечного використання приладу та вони зрозуміли небезпеки. Діти не повинні гратися з приладом. Прибирання та обслуговування користувачів не повинні виконуватися дітьми без нагляду.
- b) Ніколи не кладіть руки під нагрівальні елементи!

УВАГА!

1. Щоб уникнути перегріву, не закривайте нагрівач.
2. Дітей віком до 3 років слід тримати подалі, якщо не проводить постійний нагляд.
3. Діти віком від 3 років до 8 років повинні вимкати / вимкати прилад лише за умови, що він був встановлений або встановлений у нормальному робочому положенні, і їм було надано нагляд або інструкції щодо безпечного використання приладу та розуміти небезпеку. Діти віком від 3 років до 8 років не повинні підключати, регулювати та чистити прилад, а також виконувати технічне обслуговування.
4. Обережно - деякі частини цього виробу можуть сильно нагрітись та спричинити опіки. Особливо увагу слід приділити там, де присутні діти та вразливі люди.

Під час користування електроприладом слід завжди дотримуватися основних запобіжних заходів, включаючи нижче:

1. Використовуйте цей обігрівач лише так, як описано в цьому посібнику. Будь-яке інше використання, не

рекомендоване виробником, може спричинити пожежу, ураження електричним струмом або травмування людей.

2. Перед використанням цього обігрівача прочитайте всі інструкції.
3. Вийміть блок із упаковки та переконайтесь, що він у належному стані перед використанням.
4. Не дозволяйте дітям гратися з частинами упаковки (наприклад, з поліетиленовими пакетами)
5. Переверте побутову напругу, щоб переконатися, що вона відповідає номінальним характеристикам нагрівача.
6. Перед використанням уважно перевірте шнур живлення та штекер, щоб переконатися, що вони не пошкоджені
7. Не пропускайте шнур під килимове покриття. Не накривайте шнур килимками, бігунками або подібними покриттями. Не прокладайте шнур під меблями чи побутовою технікою. Розсташуйте шнур подалі від зони руху і там, де він не перечеплюється.
8. Зверніть увагу, що обігрівач може сильно нагрітись, і тому його слід розміщувати на безпечній відстані від легкозаймистих предметів, таких як меблі, штори та подоби.
9. Не накривайте нагрівач.
10. Не засовуйте пальці та сторонні предмети в решітку під час роботи.
11. Не вставляйте та не допускайте потрапляння сторонніх предметів у будь-який вентиляційний або витяжний отвір, оскільки це може призвести до ураження електричним струмом, пожежі або пошкодження обігрівача.
12. Нагрівач не повинен розташовуватися безпосередньо під настінною розеткою.
13. Не підключайте нагрівач вентилятора за допомогою таймера увімкнення / вимкнення або іншого обладнання, яке може автоматично вимкати пристрій.
14. Нагрівач не можна розміщувати в приміщеннях, де використовується або зберігаються легкозаймисті рідини або газу.
15. Якщо використовується подовжувач, він повинен бути якомога коротшим і завжди повністю подовженим.
16. Не використовуйте цей обігрівач у безпосередній близькості від ванни, душу або басейну.
17. Якщо шнур живлення пошкоджений, він повинен бути замінений виробником, його сервісним агентом або кваліфікованими особами, щоб уникнути небезпеки.
18. Не можна підключати інші прилади до тієї ж розетки, чи і тепловентилятор.
19. Слідкуйте за тим, щоб нагрівач завжди знаходився під наглядом і не тримайте дітей та тварин подалі від нього;
20. Якщо ви не користуєтесь приладом тривалий час, відключіть прилад від мережі. Не залишайте обігрівач протягом тривалого часу під час використання. Витягніть штекер прямо, ніколи не виймайте штекер, потягнувши за шнур.
21. Тримайте обігрівач подалі від завіси або місць, де приплив повітря може бути легко перекритий.
22. Частини нагрівача можуть перевищувати 200 °C, контакт з нагрівальною трубкою, відбивачем або психічними частинами біля нагрівальної трубки може призвести до сильних опіків. Щоб уникнути опіків, не дозволяйте оголеної шкірі торкатися гарячої поверхні.
23. Завжди дайте нагрівальному елементу охолонути принаймні 10 хвилин, перш ніж торкатися нагрівальної трубки або сусідньої частини
24. Щоб уникнути можливого ураження електричним струмом або струму витоку, ніколи не використовуйте прилад мокрою рукою та не використовуйте прилад, коли на шнурі живлення є вода.
25. Не викидайте електроприлади як несортвані побутові відходи, використовуйте приміщення для роздільного збору. Зверніться до місцевого самоврядування для отримання інформації щодо наявних систем збору. Якщо електричний прилад утилізувати на звалищах чи звалищах, небезпечні речовини можуть вилетіти у ґрунтові води та потрапити в харчовий ланцюг, пошкодивши ваше здоров'я та добробут.
26. Цей прилад не призначений для використання особами (включаючи дітей) зі зменшеними фізичними, сенсорними чи розумовими можливостями або відсутністю досвіду та знань, якщо тільки вони не отримали нагляду чи

інструкцій щодо використання приладу особою, відповідальною за їх безпеку.

27. Дітей слід контролювати, щоб вони не гралися з приладом.

TECHNICAL CHARACTERISTICS

Модель	90-032
Водонепроникний клас	IP65
Напруга	230 В ~
Необхідна потужність	2000 Вт
Поточний	7А
Необхідний запобіжник	10А
Налаштування	2000 Вт
Термостат, що перезавантажується	Так
Площа обігріву	24 м ²
Макс. час освітлення	6000 год
Розміри (мм)	460x190x75
Вага (кг)	2.2

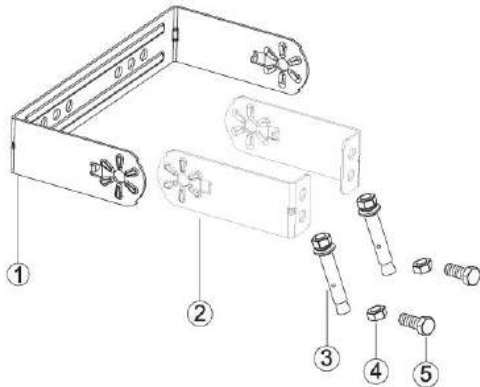
ВСТУП

Інфрачервоні обігрівачі виробляють миттєве та комфортне тепло, як сонце. Інфрачервоний обігрівач зазвичай використовується для точкового опалення в приміщенні або на вулиці. Ідеально підходить для гаражів, відкритих внутрішніх двориків, критих басейнів або майстерень. Інфрачервоний обігрівач призначений для обігріву площі 18 м². Термін служби нагрівальної лампи становить 6000 годин.

ІНСТРУКЦІЯ З МОНТАЖУ



АКСЕСУАРИ ДЛЯ УСТАНОВКИ



1	Кронштейн	U форма	1 шт
2	Кронштейн	L форма	2 шт
3	Гвинт	M 6 x 60	2 шт
4	Горіх	M6	2 шт
5	Гвинт	M6x12	2 шт

МОНТАЖ

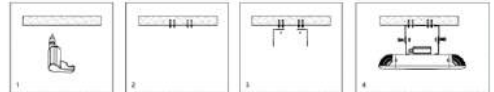
Будь ласка, перевірте всі елементи у списку деталей після відкриття вікна. Лише всі елементи завершені, за монтажем можна було стежити.

1. Два кронштейни 1 # слід прикріпити до обігрівача гвинтами 3 #.

2. Просвердлите отвори та встановіть кронштейн 6 #, встановивши шпильки 2 #.

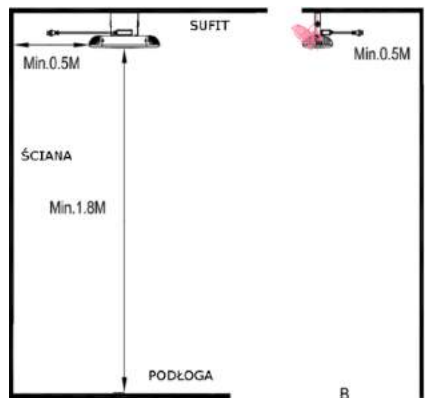
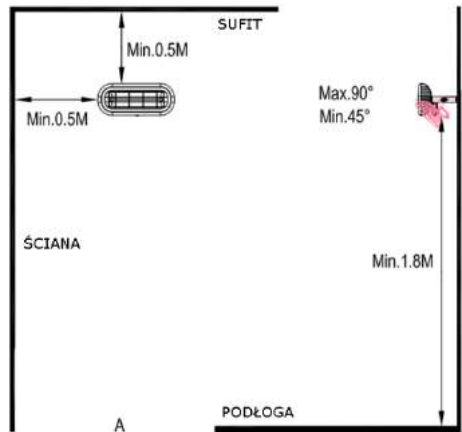
3. З'єднайте кронштейни болтами 5 # і гайками 4 #.

Потрібні інструменти: олівець, молоток, рівень, викрутка, електродріль та свердла.



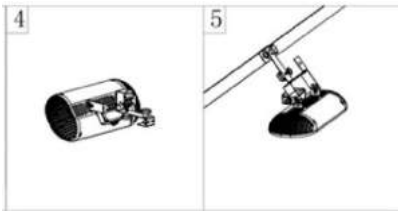
Настінний кронштейн оснащений обігрівачем, який був спеціально розроблений для того, щоб цей виріб можна було встановити на стіну або стелю перед тим, як свердлити тримачі для стіни / стелі, а також відсутні приховані водопровідні труби або електричні дроти. Нагрівач повинен бути встановлений на відстані не менше 50 см від бічних стінок і не менше 180 см від підлоги.

Важливо: Переконайтеся, що кабелі живлення добре змонтовані і що вони не контактують з відбивачем нагрівача або не потрапляють в зону, що нагрівається, кабель живлення можна закріпити на них металевим кронштейном за обігрівачем на пластикових застібках.

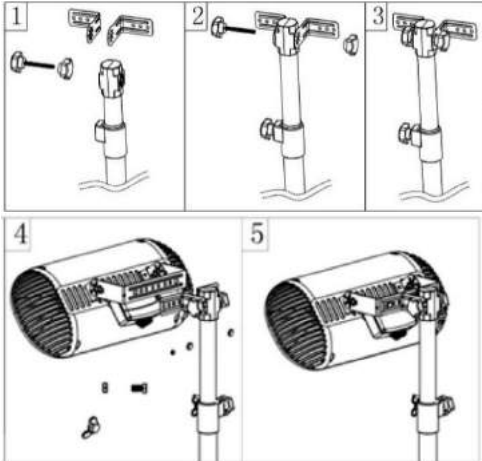


УСТАНОВКА З ПАРАСОЛОМ (необов'язково)





УСТАНОВКА З СТІЙКОМ ТРИПОДА (необов'язково)



ВИКОРИСТАННЯ ІНСТРУКЦІЙ

Увімкнення / вимкнення живлення



Підключіть пристрій до штепсельної розетки, переконайтесь, що джерело живлення відповідає вказаному.

1. Підключіть пристрій до штепсельної розетки, переконайтесь, що джерело живлення відповідає вказаному.
2. Натисніть кнопку живлення на задній панелі обігрівача.
3. Після роботи вимкніть обігрівач.

Додаткові функції: Самовідвіднячий термовідключення вимкне обігрівач для забезпечення безпеки при перегріванні.

ОЧИЩЕННЯ ТА ОБСЛУГОВУВАННЯ

Регулярне і ретельне очищення допомагає ефективно працювати інфрачервоний обігрівач протягом багатьох років без проблем. Для того, щоб очистити свій нагрівач наступних кроків нижче :

1. Від'єднайте шнур живлення.
2. Перш ніж продовжувати, переконайтеся, що обігрівач прохолодний
3. Щоб нагрівач залишався чистим, зовнішню оболонку можна очищати м'якою вологою тканиною. За потреби можна використовувати м'який миючий засіб. Після

очищення висушіть пристрій м'якою тканиною. (Увага! Не допускайте потрапляння рідини в обігрівач)

4. Не використовуйте для чищення обігрівача спирт, бензин, абразивні порошки, поліроль для меблів або грубі щітки. Це може призвести до пошкодження або пошкодження поверхні нагрівача.

5. Не занурюйте нагрівач у воду

6. Зачекайте, поки обігрівач повністю висохне перед використанням.

Зберігання: Зберігайте нагрівач у прохолодному сухому місці, коли він не використовується, щоб запобігти накопиченню пилу та бруду. Використовуйте упаковку для зберігання.

ВИРІШЕННЯ ПРОБЛЕМ

Якщо інфрачервоний обігрівач не працює, перевірте наступні кроки:

1. Якщо обігрівач не працює, шнур живлення підключений до електричної розетки, якщо ні, підключіть.
2. Перевірте, чи працює електрика до головного запобіжника
3. Переконайтеся, що перемикач живлення не в положенні ON.
4. Нагрівач перегрівся. Перевірте наявність предметів, що знаходяться всередині нагрівача внутрішнього дворика. Якщо ви виявите предмети, що перешкоджають нагріванню внутрішнього дворика, він повинен вимкнутись та від'єднати шнур живлення. Зачекайте, поки воно охолоне, обережно вийміть предмет, вставте нагрівач внутрішнього дворика у розетку та перезапустіть нагрівач внутрішнього дворика, як описано в інструкції з експлуатації.
5. Якщо помилка не зникає, припиніть користуватися нагрівачем внутрішнього дворика та зверніться до магазину, де ви його придбали.

ПЕРЕРАБОТА



Електричне обладнання не повинно викидати побутові відходи, а натомість його слід використовувати у відповідних приміщеннях. Інформацію про використання може надати постачальник продукції або місцева влада. Відходи електричного та електронного обладнання містять речовини, які не є нейтральними до природного середовища. Обладнання, яке не переробляється, становить потенційну небезпеку для навколишнього середовища та здоров'я людей.

HU

EREDETI (KEZELÉSI) UTASÍTÁS INFRASUGÁRZÓ 90-032

FIGYELEM: A BERENDEZÉS ÜZEMELTETÉSÉNEK MEGKEZDÉSE ELŐTT FIGYELMESEN OLVASSA EL EZT AZ UTASÍTÁST, ÉS ŐRIZZE MEG A KÉSŐBBI HASZNÁLATRA. AZOK, AKIK NEM OLVASTÁK EL AZ UTASÍTÁST, NEM VÉGEZHETIK A BERENDEZÉS SZERELÉSÉT, BESZABÁLYOZÁSÁT VAGY KEZELÉSÉT.

RÉSZLETES BIZTONSÁGI ELŐÍRÁSOK

FIGYELEM!



Olvassa el figyelmesen a kezelési utasítást, tartsa be a benne foglalt figyelmeztetéseket és biztonsági feltételeket. A berendezést úgy terveztük, hogy biztonságosan működjön. Ennek ellenére a berendezés telepítése, karbantartása és kezelése veszélyekkel járhat. Az alábbi eljárások betartása csökkenti a tűz, az áramütés, testi sérülések fellépésének a kockázatát, és lerövidíti a berendezés telepítési idejét.

c) **A berendezést legalább 8 éves gyermekek, csökkent fizikai és szellemi képességű személyek, továbbá olyanok is használhatják, akik nem ismerték meg a berendezést, ha biztosított a felügyeletük, vagy a berendezés biztonságos használatára vonatkozó olyan októanyag, ami érthetővé teszi az azzal kapcsolatos veszélyeket. Gyermekeknek tilos a berendezéssel játszani. Gyermekeknek felügyelet nélkül tilos tisztítani és karbantartani a berendezést.**

d) **Soha ne tegye be kezét közvetlenül a fűtőelem alá!**

FIGYELEM!

1. A túlmelegedés elkerülése érdekében tilos letakarni a berendezést.
2. 3 évnél fiatalabb gyermekeket távol kell tartani a berendezéstől, hacsak nincsenek állandó felügyelet alatt.
3. 3 és 8 év életkor közötti gyermekek be- és kikapcsolhatják a berendezést, ha azt előzőleg a normál üzemeltetésnek megfelelő helyzetben telepítették vagy állították. A gyermekeket állandó felügyelet alatt kell tartani, hacsak nem kaptak útmutatást a berendezés biztonságos kezeléséhez. 3 és 8 év életkor közötti gyermekek nem csatlakoztathatják a berendezést a hálózatra, nem végezhetnek azon tisztítást, beállítást, karbantartást.
4. Figyelem - a berendezés egyes elemei nagyon felforrósodhatnak, és égési sérülést okozhatnak. Különleges figyelmet kell fordítani a gyermekek és különleges kezelést igénylő személyek jelenlétére.

A berendezés használata során mindig be kell tartani az alapvető biztonsági szabályokat:

1. Használja rendeltetésének megfelelően a berendezést. A berendezés minden, az utasítástól eltérő használata tüzet, áramütést vagy testi sérülést okozhat.
2. Az üzemeltetés megkezdése előtt olvassa el figyelmesen az egész kezelési utasítást.
3. Kicsomagolásnál ellenőrizze a készlet teljességét.
4. Gyermekeknek tilos a csomagolás egyes részeivel, pl. a nejlontasakkal játszani.
5. Ellenőrizze, hogy a hálózati feszültség megfelel-e a berendezés névleges adatainak.
6. Használat előtt gondosan ellenőrizze a tápvezetéket és a csatlakozó dugaszt, nem sérültek-e.
7. Tilos a tápvezetéket szőnyeg, bútorok vagy egyéb berendezések alá elrejtetni. A tápvezetéket a forgalom helyétől távol helyezze el.
8. Ne felejtse el, hogy a berendezés nagyon felforrósodhat. Ezért azt gyúlékony tárgyaktól, pl. bútorok, függönyök, stb. biztonságos távolságban helyezze el.
9. Tilos a berendezést letakarni, pl. törülközővel.
10. Tilos ujjait vagy egyéb tárgyakat bedugni a berendezésbe.
11. Ne engedje meg, hogy idegen tárgyak kerüljenek be a szellőző- vagy kilépőnyílásokba. Ez tüzet, áramütést vagy testi sérülést okozhat.
12. Tilos a berendezést közvetlenül a fali aljzat alatt elhelyezni.
13. Tilos a berendezést időkapcsolón vagy programozott kapcsolón keresztül csatlakoztatni a hálózatra.
14. Tilos a berendezést olyan helyiségekben elhelyezni, ahol éghető porok, folyadékok vagy gőzök találhatók, vagy ilyeneket használnak.
15. Ha a berendezést hosszabbitón keresztül csatlakoztatja, ügyeljen arra, hogy az a lehető legrövidebb legyen és legyen teljesen kiterítve.
16. Tilos a berendezést fűrdőkád, zuhany vagy medence közvetlen közelében használni.
17. Ha a tápvezeték sérült, akkor a veszélyek elkerüléséért annak cseréjét a gyártóra, annak képviselőjére, szervizre vagy szakképzett személyre kell bízni.
18. Tilos más berendezést ugyanahhoz a hálózati aljzathoz csatlakoztatni, mint a berendezést.
19. Tilos a berendezést felügyelet nélkül hagyni. Tartsa távol a gyermekeket és az állatokat a berendezéstől.
20. Ha hosszabb időn át nem használja a berendezést, válassza azt le a hálózatról. Tilos a bekapcsolt berendezést felügyelet nélkül hagyni. A berendezés hálózatról való leválasztása során soha ne a tápvezetéket húzza, hanem a dugasznál fogva húzza azt ki.
21. A berendezést függönyöktől, sötétítőkől vagy olyan helyektől távol helyezze el, ahol elzáródhat a levegő belépőnyílása.
22. A berendezés elemeinek a hőmérséklete túllépheti a 200°C-t. A fűtőcső, a reflektor vagy a fűtőcső közelében lévő egyéb fémrészek megérintése komoly égési sérülést okozhat. Ennek elkerülése érdekében ne érintse meg szabad kézzel a forró felületeket.
23. Használat után engedje, hogy a berendezés lehűljön (legalább

10 percen át). Soha ne érintse meg szabad kézzel a forró berendezést.

24. A lehetséges áramütés elkerülése érdekében soha ne kezelje a berendezést nedves kézzel, vagy ha a tápvezeték vizes.
25. Ne dobja ki az elektromos berendezést az egyéb, nem szelektált kommunális hulladékok közé, hanem juttassa el azt a kijelölt gyűjtőhelyekre. Lépjen kapcsolatba a helyi hatóságokkal, hogy információt kapjon a rendelkezésre álló hulladékgyűjtési rendszerről. Ha az elektromos berendezéseket személerakókban helyezi el, akkor veszélyes anyagok juthatnak be a talajvízbe, innen pedig a táplálékláncba, ami veszélyezteti az egészséget.
26. A berendezés nem arra szolgál, hogy csökkent fizikai és szellemi képességű, vagy tapasztalatlan személyek (köztük gyermekek) használják, hacsak nem biztosított a felügyeletük, vagy a berendezés biztonságos használatára vonatkozó olyan oktatóanyag, ami érthetővé teszi az azzal kapcsolatos veszélyeket.
27. A gyermekeket felügyelni kell, nehogy játszanak a berendezéssel.

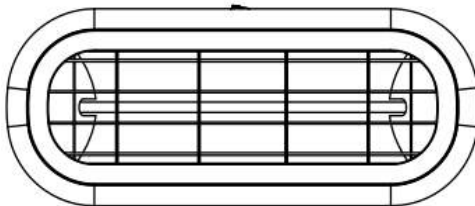
NÉVLEGES ADATOK

Típus	90-032
Vízállósági osztály	IP65
Tápfeszültség	230V ~
Maximális teljesítmény	2000 W
Áramfelvétel	7 A
Beépítendő biztosíték	10 A
Teljesítményfelvétel az adott üzemmódban	2000 W
Túlmelegedés elleni védelem	Igen
Fűtött alapterület	24 m ²
Max. világítási idő	6000 h
Méreték (mm)	460x190x75
Tömeg (kg)	2.2

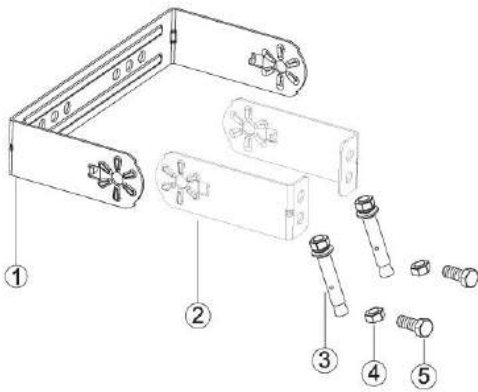
BEVEZETÉS

A berendezés azonnali, a felhasználó számára kellemes hőt állít elő. Az infraszugárzót általánosan használják pontszerű fűtésre, bel- és kültéren egyaránt. Ideálisan ellátja feladatát garázsokban, műhelyekben, fedett uszodákban és patiókban. A berendezés 20 m² alapterület fűtésére alkalmas. A fűtőlámpa élettartama 6.000 óra.

SZERELÉSI UTASÍTÁS



SZERELÉSI ELEMEK



1	Tartó	L-alakú	1 db.
2	Tartó	L-alakú	2 db.
3	Csavar	M6x60	2 db.
4	Anya	M6	2 db.
5	Csavar	M6x12	2 db.

SZERELÉS

Kicsomagolás után ellenőrizze, hogy a készlet tartalma megegyezik-e az alkatrészlistával. A szerelés csak akkor végezhető el, ha a készlet komplett.

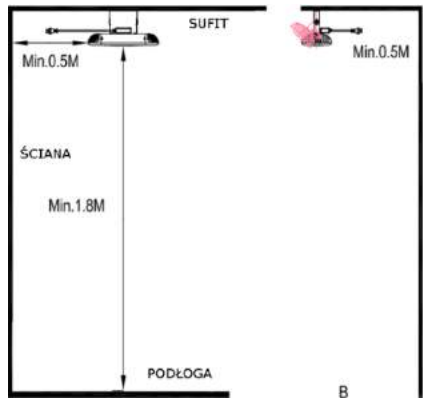
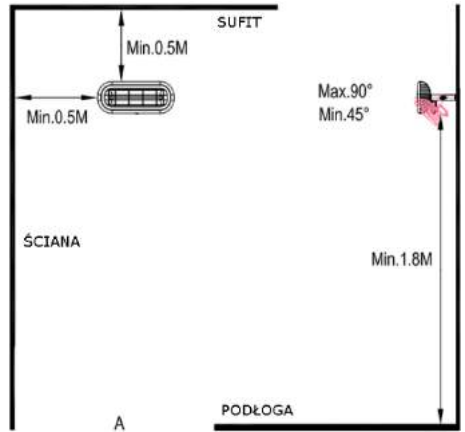
28. Az 1# konzolokat a 3# csavarokkal kell a berendezésre felerősíteni.
29. Fúrja ki a furatokat, és rögzítse a két 6# konzolt a 2# tiplik segítségével.
30. A berendezésre erősített tartókat az 5# csavarokkal és 4# anyákkal kell a falra vagy a mennyezetre rögzített konzollokhoz erősíteni.

Szükséges eszközök: ceruza, kalapács, vízmérték, csavarhúzó, fúrógép, fúró.



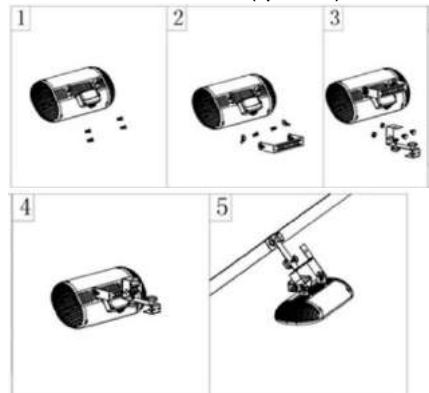
A berendezéshez egy speciálisan tervezett szerelési konzol tartozik, amely lehetővé teszi a falra vagy a mennyezetre való felszerelést. Fúrás előtt győződjön meg arról, hogy a falban vagy a mennyezetben nincsenek-e elrejtett csövek, elektromos vezetékek vagy egyéb műszaki rendszerek. A berendezést az oldalfalaktól legalább 50 cm, a padlótól pedig 180 cm távolságban kell telepíteni.

Fontos: Győződjön meg arról, hogy a tápvezetékek szerelése megfelelő-e, nem érnek-e hozzá a reflektorhoz vagy nem haladnak-e keresztül a fűtött területen. A tápvezeték gyorskötőzével a berendezés hátulján lévő szerelési konzolhoz is rögzíthető.

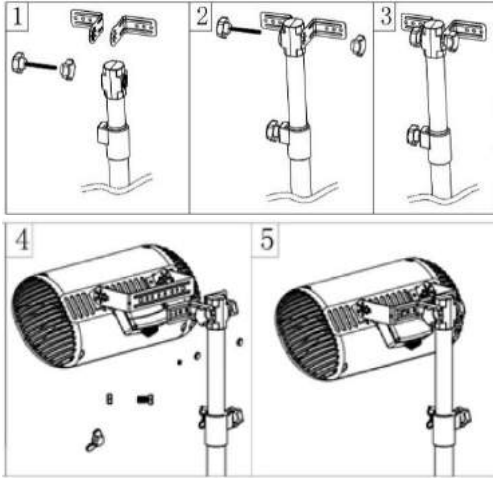


Termin	Tłumaczenie
Ściana	Fal
Podłoga	Padló
Sufit	Mennyezet

TARTÓ SZERELÉSE ERNYŐRE (opcionális)



ÁLLVÁNYRA SZERELÉS (opcionális)



HASZNÁLAT

BE/KI tápfeszültség



31. Csatlakoztassa a berendezést a hálózatra, és győződjön meg arról, hogy a tápfeszültség azonos-e a névleges feszültséggel.
32. Nyomja meg a tápfeszültség nyomógombját a berendezés hátoldalán.
33. A munka befejeztével kapcsolja ki a berendezést.

Kiegészítő funkciók: Az önvezérlő termikus kapcsoló a túlmelegedés pillanatában kikapcsolja a berendezést.

KARBANTARTÁS

A berendezés rendszeres tisztítása és karbantartása garántálja annak hosszú idejű, problémamentes működését. A berendezés tisztítása az alábbi műveletekből áll:

34. Válassza le a berendezést a hálózatról.
35. Győződjön meg arról, hogy a berendezés lehűlt-e.
36. A külső burkolatot puha, nedves ruhadarabbal tisztítsa. Szükség esetén kíméletes mosószert is használhat. Tisztítás után a felületet száraz törülőruhával törölje meg. Ne engedje, hogy víz kerüljön a berendezés belsejébe.
37. A tisztításhoz tilos alkoholt, benzint, súrolóporokat, bútorpasztát és durva keféket használni. Ez a berendezés meghibásodásához és paramétereinek a leromlásához vezethet.
38. Tilos a berendezést vízbe meríteni.
39. Újbóli használat előtt ki kell várni, hogy a berendezés kiszáradjon.

Tárolás: Használaton kívül a berendezést száraz, szellőztetett helyiségben, gyermekek elől elzárva kell tárolni. A tároláshoz kartondobozt kell használni.

PROBLÉMAEGOLDÁS

Ha a berendezés nem működik, ellenőrizze az alábbiakat:

40. Ellenőrizze, hogy a tápvezeték csatlakoztatva van-e a hálózatra.
 41. Ellenőrizze a feszültséget a fő biztosítékon.
 42. Ellenőrizze, hogy be van-e kapcsolva a berendezés.
- A berendezés túlmelegedett. Ellenőrizze, hogy nem

HU

AZ EREDETI ÚTMUTATÓ fordítása Infravörös fűtőberendezés 90-03 2

MEGJEGYZÉS: TUDNIVALÓK A KÉSZÜLÉK ELSŐ ALKALMAZÁSA ELŐTT, OLVASSA EL EZT AZ UTASÍTÁSI KÉZIKÖNYVET, ÉS FOLYTASSA A JÖVŐBEN. AZ EMLÉKEZTETŐ NEM, AMELYEK NEM OLVASD EL OLVASSA EL KÉSZÜLÉKET, NEM SZERELIK, FÉNYEZTETIK, BEÁLLITJA VAGY MŰKÖDIK

RÉSZLETES BIZTONSÁGI RENDELKEZÉSEK

FIGYELEM!



Olvassa el figyelmesen - Az infravörös melegítőt a biztonságos üzemeltetéshez tervezték. Ennek ellenére a melegítő felszerelése, karbantartása és üzemeltetése veszélyes lehet. A következő eljárások betartása csökkenti a tűz, áramütés, személyi sérülések kockázatát, és a beépítési időt minimálisra csökkenti.

- a) Ezt a készüléket 8 éves vagy annál idősebb gyermekek és csökkentett fizikai, érzékszervi vagy mentális képességű, vagy tapasztalat és ismeretek hiányában élő személyek használhatják, ha felügyelet vagy utasítás kapott a készülék biztonságos használatával kapcsolatban, és megértik a kapcsolódó veszélyeket. A gyermekek nem játszhatnak a készülékkel. Gyermekek nem végezhetnek tisztítást és karbantartást felügyelet nélkül.**
- b) Soha ne tegye a kezét a fűtőelem alá!**

FIGYELEM!

1. A túlmelegedés elkerülése érdekében ne takarja le a melegítőt.
2. A 3 évesnél fiatalabb gyermekeket távol kell tartani, kivéve ha folyamatosan felügyelik őket.
3. A 3 éves és 8 évnél fiatalabb gyermekek csak akkor kapcsolják ki/ be a készüléket, ha azt a rendelkezés szerinti üzemi helyzetbe helyezték vagy beszerelték, és felügyelet vagy utasítások kapott a készülék biztonságos használatához, és megértik a kapcsolódó veszélyeket. A 3 éves és 8 évnél fiatalabb gyermekek nem dughatják be a készüléket, nem szabályozzák és tisztíthatják a készüléket, illetve nem végezhetik karbantartást a készüléken.
4. Vigyázat! A termék egyes részei nagyon forrórsodhatnak és égési sérüléseket okozhatnak. Különös figyelmet kell fordítani a gyermekek és a kiszolgáltatót személyek jelenlétére.

Elektromos készülék használatakor az alapvető óvintézkedéseket mindig be kell tartani, beleértve az alábbiakat:

1. A melegítőt csak a kézikönyvben leírtak szerint használja. A gyártó által nem javasolt egyéb felhasználás tűzet, áramütést vagy személyi sérüléseket okozhat.
2. A fűtőberendezés használata előtt olvassa el az összes utasítást.
3. Távolítsa el a csomagolás egységét és ellenőrizze, hogy használat előtt jó állapotban van-e.
4. Ne hagyja, hogy a gyermekek a csomagolás alkatrészeivel (például műanyag zacskókkal) játsszanak
5. Ellenőrizze a háztartási feszültséget, hogy megbizonyosodjon arról, hogy az megfelel-e a fűtőelem névleges előírásainak.
6. Használat előtt gondosan ellenőrizze a tápkábel és a csatlakozódugót, hogy megbizonyosodjon arról, hogy nem sérültek-e meg
7. Ne fúttassa a kábelt szőnyeg alatt. Ne takarja el a kábelt szőnyegekkel, futókkal vagy hasonló burkolatokkal. Ne vezesse a kábelt bútorok vagy készülékek alá. A kábelt helyezze el a forgalmtól távol, ahol nem szabad megbotlik.
8. Felhívjuk figyelmét, hogy a melegítő nagyon forrórsodhat, ezért biztonságos távolságra kell helyezni a gyúlékony tárgyakról, például bútoroktól, függönyöktől és hasonlóktól.
9. Ne takarja le a melegítőt.
10. Működés közben ne tegyen ujjakat vagy idegen tárgyakat a grillbe.
11. Ne helyezzen idegen tárgyakat szellőző- vagy kipufogónylásokba, mert ez áramütést, tüzet vagy a fűtés károsodását okozhatja.
12. A melegítőt nem szabad közvetlenül a fali aljzat alatt elhelyezni.

13. Ne csatlakoztassa a ventilátor melegítőjét be- / kikapcsolóval vagy más berendezéssel, amely automatikusan bekapcsolja a készüléket.

14. A fűtőkészüléket nem szabad olyan helyiségben elhelyezni, ahol gyúlékony folyadékokat vagy gázokat használnak vagy tárolnak.

15. Hosszabbító kábel használata esetén a lehető legrövidebbnek és mindig teljesen kihúzottnak kell lennie.

16. Ne használja ezt a melegítőt kád, zuhany vagy medence közvetlen közelében.

17. Ha a tápkábel megsérült, akkor a veszély elkerülése érdekében a gyártót, a szervizt vagy más hasonlóan képzett személyt kell kicserélnie.

18. Más készülékeket nem szabad ugyanabba a hálózati aljzatba csatlakoztatni, mint a ventilátor melegítőjét.

19. Ügyeljen arra, hogy a fűtőkészüléket mindig felügyelet alatt tartsák, és tartsa távol a gyermekeket és az állatokat;

20. Ha hosszabb ideig nem használja a készüléket, húzza ki a konnektorból. Ne hagyja a fűtőberendezést használat közben jelentős ideig. Húzza ki egyenesen a dugót, soha ne vegye ki a dugót a vezeték meghúzásával.

21. Tartsa távol a fűtőtestet függönytől vagy olyan helyektől, ahol a levegő bemenete könnyen elzáródhat.

22. A fűtőelem alkatrészei meghaladhatják a 200 °C -ot, ha érintkezésbe kerül a fűtőcsővel, a reflektorral vagy a fűtőcső közelében lévő mentális alkatrészekkel, súlyos égési sérüléseket okozhat. Az égési sérülések elkerülése érdekében ne engedje, hogy a csupasz bőr érintkezzen a forró felülettel.

23. A fűtőelemnek legalább 10 percig hagyja lehűlni, mielőtt megérinti a fűtőcsövet vagy a szomszédos részt

24. Az esetleges áramütés vagy szivárgási áram elkerülése érdekében soha ne használja a készüléket nedves kézzel, és ne üzemeltesse a készüléket, ha víz van a tápkábelben.

25. Az elektromos készülékeket ne selejtezze kommunális hulladékként, hanem külön gyűjtőberendezéseket használjon. Vegye fel a kapcsolatot a helyi önkormányzattal a rendelkezésre álló gyűjtési rendszerekkel kapcsolatos információkkal. Ha az elektromos készüléket hulladéklerakókban vagy hulladéklerakókban helyezik el, veszélyes anyagok szivároghatnak a talajvízbe és bejuthatnak az élelmiszerláncba, károsítva az egészséget és a jólétét.

26. Ezt a készüléket nem fizikai, érzékszervi vagy mentális képességekkel küzdő, vagy tapasztalat és ismeretek hiányával rendelkező személyek (beleértve a gyermekeket) nem használhatják, kivéve, ha felügyelet vagy utasítások adják a készülék használatáért a biztonságáért felelős személyek számára.

27. A gyermekeket felügyelni kell annak biztosítása érdekében, hogy ne játsszanak a készülékkel.

TECHNIKAI ELŐÍRÁSOK

Modell	90-032
Vízálló osztály	IP65
Feszültség	230 V ~
Szükséges teljesítmény	2000W
Jelenlegi	7A
Szükséges biztosíték	10A
Beállítás	2000W
Önterhelő termostát	Igen
Fűtési terület	20 m ²
Max. világítási idő	6000 óra
Méreték (mm)	460x190x75
Súly (kg)	2.2

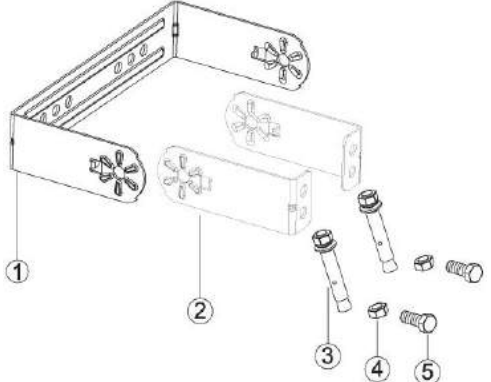
BEVEZETÉS

Az infravörös melegítők azonnali és kényelmes hőt bocsátanak ki, mint a nap. Az infravörös melegítőt általában beltéri vagy kültéri helyszíni fűtésre használják. Ideális garázsokhoz, kültéri teraszokhoz, fedett medencékhez vagy műhelyekhez. Az infravörös melegítő 18 m² terület fűtésére tervezték. A fűtési lámpa élettartama 6000 óra.

SZERELÉSI ÚTMUTATÓ



SZERELÉSI TARTOZÉKOK



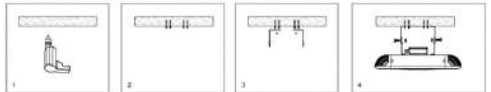
1	Zárójel	U alak	1 db
2	Zárójel	L alak	2 PCS
3	Csavar	M 6 x 60	2 PCS
4	Dió	M6	2 PCS
5	Csavar	M6x12	2 PCS

TELEPÍTÉS

Kérjük, ellenőrizze az összes elemet az alkatrészlista alapján, a doboz kinyitása után. Csak az összes elem teljes, a telepítés követhető volt.

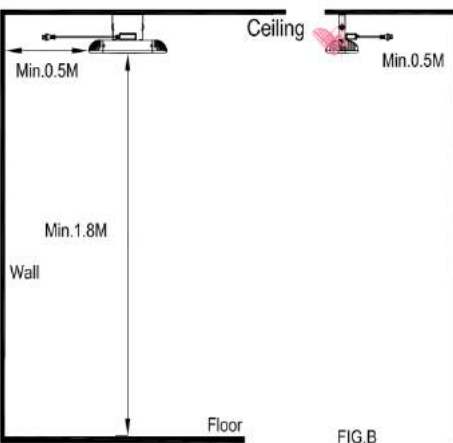
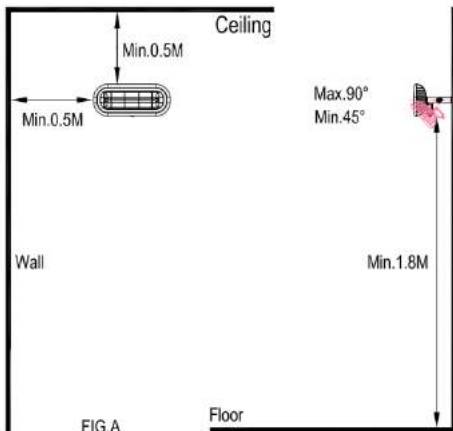
1. Két, 1 # tartót kell rögzíteni a fűtőkészülékhez a 3 # csavarokkal.
2. Fúrjon furatokat és rögzítse a 6 tartót a 2 # rögzítőcsavarokkal.
3. Csatlakoztassa a konzolokat az 5-ös csavarokkal és a 4-es anyákkal.

Szükséges szerszámok: ceruza, kalapács, vízszintes, csavarhúzó, fúrógép és fúrófej.

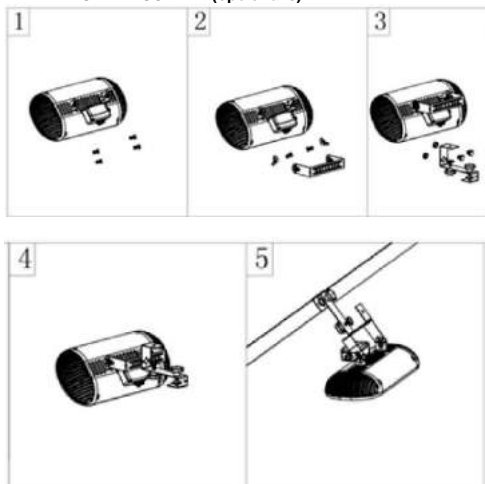


A falra szerelt konzol a fűtőkészülékkel rendelkezik, amelyet kifejezetten úgy terveztek, hogy ezt a terméket falra vagy mennyezetre szerelhesse, mielőtt a fali / mennyezeti tartók fúrása szilárd lenne, és nincsenek rejtett vízvezetékek vagy elektromos vezetékek. A fűtőberendezést legalább 5 cm-rel az oldalfalaktól és legalább 180 cm-re a padlótól kell felszerelni.

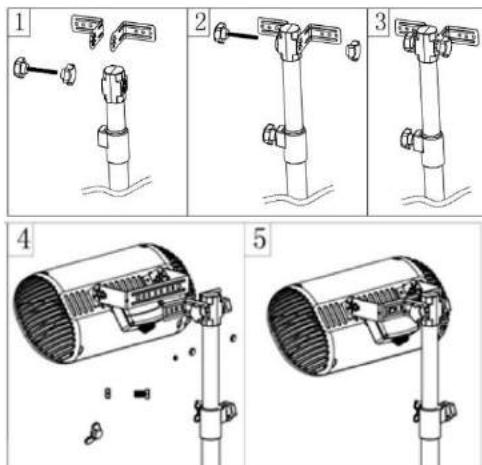
Fontos: Győződjön meg arról, hogy a tápkábelek jól vannak felszerelve, és hogy ne érintkezzenek a fűtőtest reflektorával, vagyis hogy ne menjenek keresztül a fűtött területre. A tápkábel rögzíthető hozzájuk fém rögzítőelemhez fűtés mögött műanyag cipzárral.



TELEPÍTÉS PARASOLNAL (opcionális)



TELEPÍTÉS SZÁLLÍTÁSI RENDSZERBEN (opcionális)



UTASÍTÁSOK HASZNÁLATA

Be / ki



Dugja be az egységet egy dugaszoló aljzatba, ellenőrizze, hogy az áramellátás megegyezik-e a névleges áramellátással.

1. Dugja be az egységet egy dugaszoló aljzatba, ellenőrizze, hogy az áramellátás megegyezik-e a névleges áramellátással.
2. Nyomja meg a bekapcsoló gombot a fűtés hátulján.
3. Munka után kapcsolja ki a fűtést.

További jellemzők: Az önállóító hőkapcsoló kikapcsolja a fűtőberendezést, hogy a túlmelegedéskor biztonságot biztosítson.

Tisztítás és karbantartás

A rendszeres és gondos tisztítás segíti az infravörös melegítő sokéves problémamentes évekét. Ahhoz, hogy tiszta a fűtő nyomon lépéseket az alábbiakban :

1. Húzza ki a tápkábelt.
2. Mielőtt folytatná, ellenőrizze, hogy a melegítő hűvös-e
3. A melegítő tiszta tartása érdekében a külső burkolatot puha, nedves ruhával lehet megtisztítani. Használhat enyhe tisztítószert. Tisztítás után szárítsa meg a készüléket puha ruhával. (Vigyázat: Ne engedje folyadékok bejutni a fűtőberendezésbe.)
4. A melegítő tisztításához ne használjon alkoholt, benzint, csiszolóport, bútorfényesítőt vagy durva keféket. Ez károsíthatja vagy károsíthatja a melegítő felületét.
5. Ne merítse a melegítőt vízbe
6. Használat előtt várjon, amíg a melegítő teljesen kiszárad.

Tárolás: Ha a készüléket nem használja, hűvös, száraz helyen tárolja. A tároláshoz csomagoló dobozt használjon.

HIBAELHÁRÍTÁS

Ha az infravörös melegítő nem működik, ellenőrizze a következő lépéseket:

1. Ha a fűtés nem fogja a tápkábelt csatlakoztatni az elektromos aljzathoz, ha nem, dugja be.

- Ellenőrizze, hogy működik-e a fő biztosíték áramellátása
- Ellenőrizze, hogy a hálózati kapcsoló nincs-e BE állásban.
- A fűtélem túlmelegedett. Ellenőrizze, hogy vannak-e tárgyak, amelyek a teraszfűtés útjában vannak. Ha olyan tárgyakat fedez fel, amelyek akadályozzák a teraszfűtést, akkor annak ki kell kapcsolnia és ki kell húznia a tápkábelt. Várja meg, amíg lehűl, vegye óvatosan be az tárgyat, dugja be a teraszfűtést a konnektorba, és indítsa újra a teraszfűtőt a használati útmutatóban leírtak szerint.
- Ha a hiba nem tűnik el, hagyja abba a teraszfűtés használatát, és vegye fel a kapcsolatot az üzlettel, ahol vásárolta.

ÚJRAFELDOLGOZÁS



Az elektromos berendezéseket nem szabad a háztartási hulladéka dobni, hanem a megfelelő létesítményekben kell használni. A felhasználásra vonatkozó információkat a termék forgalmazója vagy a helyi hatóságok nyújthatják. Az elektromos és elektronikus hulladékok olyan anyagokat tartalmaznak, amelyek nem semlegesek a természetes környezettel szemben. A nem újrafeldolgozott berendezések potenciális veszélyt jelentenek a környezetre és az emberi egészségre.

RO

PŘEVOD ORIGINALNÍHO POKYNU INFRAROVANÉ VYTÁPĚNÍ 90-03 2



POZNÁMKA: PŘED POUŽITÍM ZAŘÍZENÍ PRVNÍ ČAS. PŘEČTĚTE SI TUTO NÁVOD K POUŽITÍ A UCHOVÁVEJTE SI BUDOUCÍ REFERENCE. LIDÉ, KTERÍ NECHCE SI PŘEČTĚT TENTO POKYN, NEMŮŽE SLOŽIT, SVĚTLO, NASTAVOVAT NEBO

OBSLUHOVAT JEDNOTKU

PODROBNÉ BEZPEČNOSTNÍ PŘEDPISY

POZORNOST!

Přečtěte si pozorně - Infračervený ohřívač je navržen pro bezpečný provoz. Nicméně instalace, údržba a provoz topného tělesa mohou být nebezpečné. Dodržováním následujících postupů snížíte riziko požáru, úrazu elektrickým proudem, zranění osob a zkrátíte dobu instalace na minimum.

a) Tento spotřebič mohou používat děti od 8 let a starší a osoby se sníženými fyzickými, smyslovými nebo mentálními schopnostmi nebo nedostatkem zkušeností a znalostí, pokud jim byl poskytnut dohled nebo poučení o používání spotřebiče bezpečným způsobem a porozumět jim související rizika. Děti se se zařízením nesmí hrát. Čištění a údržbu uživatelé nesmí provádět děti bez dozoru.

b) Nikdy nedávejte ruce pod topné články!

VAROVÁNÍ!

- Nezahívejte topení, aby nedošlo k přehřátí.
- Děti mladší 3 let by měly být drženy mimo dosah, pokud nejsou pod neustálým dohledem.
- Děti ve věku od 3 let do 8 let smějí zapínat / vypínat spotřebič pouze za předpokladu, že byl umístěn nebo nainstalován v určeném normálním provozním postavení a že byl bezpečně kontrolován nebo instruován ohledně používání spotřebiče a pochopit související rizika. Děti od 3 let do 8 let nesmějí spotřebič zapojovat, regulovat a čistit ani provádět údržbu uživatele.
- Pozor - některé části tohoto produktu mohou být velmi horké a způsobit popálení. Zvláštní pozornost je třeba věnovat dětem a zranitelným osobám.

Při používání elektrického spotřebiče byste měli vždy dodržovat základní bezpečnostní opatření, včetně následujících:

- Používejte tento ohřívač pouze tak, jak je popsáno v této příručce. Jakékoli jiné použití, které není doporučeno výrobcem, může způsobit požár, úraz elektrickým proudem nebo zranění osob.
- Před použitím tohoto ohřívače si přečtěte všechny pokyny.
- Vyjměte jednotku z obalu a před použitím se ujistěte, že je v dobrém stavu.

4. Nedovolte dětem hrát si s částmi obalu (jako jsou plastové sáčky)

5. Zkontrolujte napětí v domácnosti a ujistěte se, že odpovídá jmenovitému výkonu ohřívače.

6. Před použitím zkontrolujte napájecí kabel a zástrčku, abyste se ujistili, že nejsou poškozeny

7. Nepoužívejte kabel pod koberec. Nezakrývejte šňůru házenými koberci, bězci nebo podobnými potahy. Kabel nesmějte pod nábytek nebo spotřebiče. Umístěte kabel mimo dopravní zónu a tam, kde nebude zakopnut.

8. Vezměte prosím na vědomí, že ohřívač může být velmi horký, a proto by měl být umístěn v bezpečné vzdálenosti od hořlavých předmětů, jako je nábytek, záclony a podobně.

9. Nezakrývejte topné těleso.

10. Během provozu nevkládejte prsty ani cizí předměty do grilu.

11. Nevkládejte ani nedovolte cizím předmětům vstupovat do větracích nebo výfukových otvorů, protože by to mohlo způsobit úraz elektrickým proudem, požár nebo poškození ohřívače.

12. Ohřívač nesmí být umístěn bezprostředně pod síťovou zásuvkou.

13. Nezapojte ohřívač ventilátoru pomocí časovače zapnutí / vypnutí nebo jiného zařízení, které může zařízení automaticky vypnout.

14. Ohřívač nesmí být umístěn v místnostech, kde se používají nebo skladují hořlavé kapaliny nebo plyny.

15. Je-li použit prodlužovací kabel, musí být co nejkratší a musí být vždy zcela prodloužen.

16. Nepoužívejte tento ohřívač v bezprostředním okolí vany, sprchy nebo bazénu.

17. Pokud je napájecí kabel poškozen, musí být vyměněn výrobcem, jeho servisním agentem nebo podobně kvalifikovanými osobami, aby nedošlo k nebezpečí.

18. Do stejné síťové zásuvky jako topení ventilátoru nesmíte připojit další spotřebiče.

19. Zajistěte, aby byl ohřívač neustále pod dohledem a udržujte ho mimo dosah dětí a zvířat;

20. Pokud nebudete přístroj delší dobu používat, odpojte jej ze sítě. Při používání nenechávejte ohřívač po dlouhou dobu. Vytáhnete zástrčku přímo ven, nikdy ji nevyjímáte tahem za kabel.

21. Udržujte ohřívač daleko od záclon nebo míst, kde lze snadno zablokovat proud vzduchu.

22. Části ohřívače mohou přesáhnout 200 °C, kontakt s topnou trubicí, reflektorem nebo mentálními částmi v blízkosti topné trubice může způsobit vážné popálení. Aby nedošlo k popálení, nedovolte, aby se holá pokožka dotýkala horkého povrchu.

23. Před dotekem topné trubky nebo sousední části vždy nechte topný článek vychladnout nejméně 10 minut

24. Abyste předešli možnému úrazu elektrickým proudem nebo svodovému proudu, nikdy nepoužívejte spotřebič mokrou rukou ani jej nepoužívejte, pokud je na napájecí šňůře voda.

25. Nevyhazujte elektrické spotřebiče do netříděného komunálního odpadu, používejte zařízení pro zvláštní sběr. Informace o dostupných systémech sběru získáte u místní správy. Pokud se elektrický spotřebič zlikviduje na skládkách nebo na skládkách, mohou nebezpečné látky unikat do podzemních vod a dostat se do potravinového řetězce, což poškozuje vaše zdraví a pohodu.

26. Tento spotřebič není určen k použití osobami (včetně dětí) se sníženými fyzickými, smyslovými nebo mentálními schopnostmi nebo nedostatkem zkušeností a znalostí, ledaže by jim byl poskytnut dohled nebo poučení o používání spotřebiče osobou odpovědnou za jejich bezpečnost.

27. Děti by měly být pod dozorem, aby se ujistili, že si se zařízením nebudou hrát.

TECHNICKÉ SPECIFIKACE

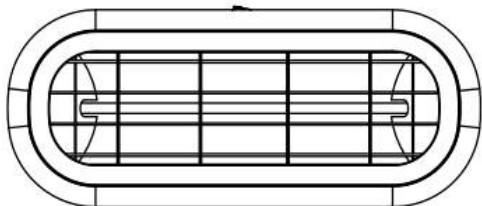
Modelka	90-032
Vodotěsná třída	IP65
Napětí	230V ~
Požadovaný výkon	2000 W
Aktuální	7A
Požadovaná pojistka	10A
Nastavení	2000 W
Samonastavovací termostat	Ano
Topení area	24 m2

Max. doba osvětlení	6000 h
Rozměry (mm)	460x190x75
Hmotnost (kg)	2.2

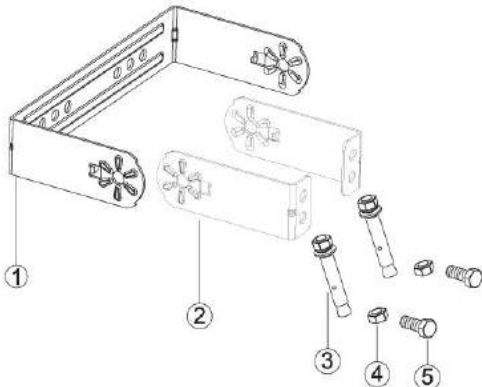
ÚVOD

Infračervené ohřivače produkují okamžité a pohodlné teplo jako slunce. Infravenový ohřivač se běžně používá pro vnitřní nebo venkovní bodové vytápění. Ideální pro garáže, venkovní terasy, kryté bazény nebo dílny. Infravenový ohřivač je určen k ohřevu plochy 18 m². Životnost topné lampy je 6000 hodin.

MONTÁŽNÍ NÁVOD



PŘÍSLUŠENSTVÍ PRO INSTALACI



1	Závorka	Tvar U	1 ks
2	Závorka	L Tvar	2 ks
3	Šroub	M 6 x 60	2 ks
4	Matice	M6	2 ks
5	Šroub	M6x12	2 ks

INSTALACE

Po otevření pole zkontrolujte všechny položky v seznamu dílů. Pouze všechny položky jsou kompletní, instalace mohla být provedena.

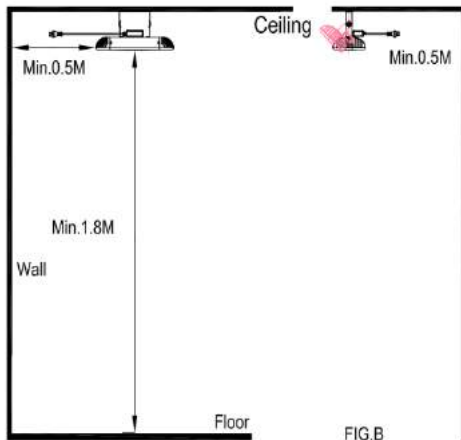
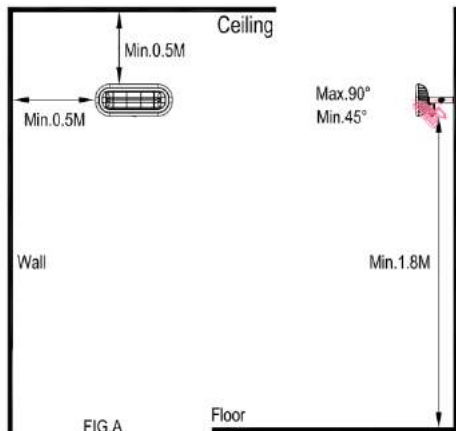
- Dvě konzoly 1 # by měly být připojeny k topení pomocí šroubů 3 #.
- Vyvrtejte otvory a připevněte držák 6 # upevněním kolíků 2 #.
- Spojte držáky pomocí šroubů 5 # a matic 4 #.

Potřebné nástroje: tužka, kladivo, vodováha, šroubovák, vrtačka a vrtáky.



Konzola pro montáž na zeď je opatřena ohřivačem, který byl speciálně navržen tak, aby umožňoval montáž tohoto produktu na zeď nebo strop před vrtáním držáků na zeď / strop je pevný a že neexistují žádné skryté vodovodní potrubí nebo elektrické dráty. Ohřivač musí být instalován nejméně 50 cm od bočních stěn a nejméně 180 cm od podlahy.

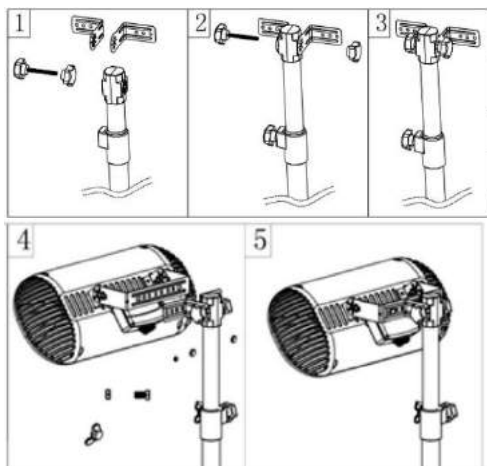
Důležité: Zajistěte, aby napájecí kabely byly správně namontovány a aby nepřicházely do styku s reflektorem topného tělesa nebo aby se nevytáčely do vyhřívané oblasti, napájecí kabel může být k nim připevněn kovovou montážní konzolou za topením plastovými sponami na zip .



INSTALACE S PARASOLEM (volitelné)



INSTALACE STOJANEM STOJANŮ (volitelné)



POUŽITÍ POKYNŮ

Zapnutí / vypnutí napájení



Zapojte jednotku do zásuvky, ujistěte se, že napájení je stejné jako jmenovité.

1. Před pokračováním se ujistěte, že je napájení je stejné jako jmenovité.
2. Stiskněte vypínač na zadní straně ohřívače.
3. Po práci vypněte topení.

Další vlastnosti: Samoregulační teplotní vypínač vypne topení, aby byla zajištěna bezpečnost při přehřátí.

ČIŠTĚNÍ A ÚDRŽBA

Pravidelné a pečlivé čištění pomáhá vašemu infračervenému topení účinně fungovat po mnoho let bez problémů. Chcete-li vyčistit váš ohřívač následných kroků níže :

1. Odpojte napájecí kabel.
2. Před pokračováním se ujistěte, že je ohřívač chladný
3. Pro udržení čistěte je možné vnější plášť vyčistit měkkým navlhčeným hadříkem. V případě potřeby můžete použít jemný prací prostředek. Po vyčištění jednotku osušte měkkým hadříkem. (Pozor: Nedovolte, aby do ohřívače pronikly kapaliny)
4. K čištění ohřívače nepoužívejte alkohol, benzín, abrazivní prášky, leštidla na nábytek nebo hrubé kartáče. To může způsobit poškození nebo poškození povrchu ohřívače.
5. Neponořujte ohřívač do vody
6. Před použitím počkejte, až bude ohřívač zcela suchý.

Skladování: Ohřívač skladujte na chladném a suchém místě, pokud se nepoužívá, aby se zabránilo hromadění prachu a nečistot. K uložení použijte krabici.

ŘEŠENÍ PROBLÉMU

Pokud infračervené topení nefunguje, zkontrolujte následující kroky:

1. Pokud ohřívač nebude napájecí kabel zapojen do elektrické zásuvky, pokud ne, zapojte jej.
2. Zkontrolujte, zda nefunguje elektřina pro hlavní pojistku
3. Zkontrolujte, zda je hlavní vypínač v poloze ON.
4. Ohřívač se přehřál. Zkontrolujte, zda nejsou v cestě patio vyhříváné předměty. Pokud objevíte předměty, které brání

zahříváči, mělo by se vypnout a odpojit napájecí kabel. Počkejte, až vychladne, opatrně vyjměte předmět, zapojte patio topení do zásuvky a restartujte patio topení, jak je popsáno v návodu k obsluze.

5. Pokud chyba nezmizí, přestaňte používat patio a kontaktujte obchod, kde jste jej zakoupili.

RECYKLACE



Elektrická zařízení se nesmí likvidovat s domovním odpadem a místo toho by se měla používat ve vhodných zařízeních. Informace o využití může poskytnout prodejce produktu nebo místní úřady. Odpadní elektrická a elektronická zařízení obsahují látky, které nejsou neutrální vůči přirozenému prostředí. Zařízení, které není recyklováno, představuje potenciální riziko pro životní prostředí a lidské zdraví.

CZ

PREKLAD ORIGINÁLNYCH POKYNŮV INFRAROVNÉ OHRIEVAČE 90-032



POZNÁMKA: PRED PRVÝM POUŽITÍM ZARIADENIA PREČÍTAJTE SI TENTO NÁVOD NA POUŽITIE A UCHOVÁVAJTE SI PRE BUDÚCE REFERENCIE. ĽUDIA, KTORÍ SI NEDOSTELALI TENTO POKYN, KTORÝ SA NESMIE ZOSTÁVAŤ, SVIETIDLA, NASTAVOVAŤ ALEBO PREVÁDZAŤ

PODROBNÉ BEZPEČNOSTNÉ PREDPISY

POZOR!

Pozorne si prečítajte - Infračervený ohrievač je navrhnutý pre bezpečnú prevádzku. Inštalácia, údržba a prevádzka ohrievača však môžu byť nebezpečné. Dodržaním nasledujúcich postupov znížite riziko požiaru, úrazu elektrickým prúdom, zraneniam osôb a znížite čas potrebný na inštaláciu .

a) Tento spotrebič môžu používať deti vo veku od 8 rokov a viac a osoby so zníženými fyzickými, zmyslovými alebo mentálnymi schopnosťami alebo nedostatkom skúseností a vedomostí, ak im bol poskytnutý dohľad alebo poučenie o bezpečnom používaní spotrebiča a porozumeli im príslušné riziká. Deti sa so spotrebičom nesmú hrať. Čistenie a údržbu užívateľa nesmú robiť deti bez dozoru.

b) Nikdy nedávajte ruky pod vykurovacie telesá!

VÝSTRAHA!

1. Nezabudnite ohrievač nezakrývať, aby nedošlo k prehriatiu.
2. Deti mladšie ako 3 roky by sa mali držať ďalej, pokiaľ nie sú pod neustálym dohľadom.
3. Deti vo veku od 3 rokov do 8 rokov zapínajú a vypínajú spotrebič iba za predpokladu, že boli umiestnené alebo nainštalované v určenej normálnej prevádzkovej polohe a že boli pod dohľadom alebo poučením o používaní spotrebiča bezpečným spôsobom a pochopili príslušné riziká. Deti vo veku od 3 rokov do 8 rokov nesmú prístroj zapojiť, regulovať a čistiť ani vykonávať údržbu užívateľa.
4. Pozor - niektoré časti tohto produktu môžu byť veľmi horúce a spôsobiť popáleniny. Osobitná pozornosť sa musí venovať miestnym deťom a zraniteľným osobám.

Pri používaní elektrického zariadenia by ste mali vždy dodržiavať základné bezpečnostné opatrenia vrátane nasledujúcich:

1. Používajte tento ohrievač iba podľa pokynov v tomto návode. Akékoľvek iné použitie, ktoré výrobca neodporúča, môže spôsobiť požiar, zásah elektrickým prúdom alebo zranenie osôb.
2. Pred použitím tohto ohrievača si prečítajte všetky pokyny.
3. Vyberte jednotku z obalu a pred použitím skontrolujte, či je v dobrom stave.
4. Nedovoľte deťom hrať sa s časťami balenia (napríklad s plastovými taškami)
5. Skontrolujte napätie v domácnosti, aby ste sa uistili, že zodpovedá špecifikácii ohrievača.
6. Pred použitím sieťový kábel a zástrčku starostlivo skontrolujte, aby ste sa uistili, že nie sú poškodené
7. Nepoužívajte kábel pod kobercom. Kábel nezakrývajte kobercami, bežcami alebo podobnými krytmi. Kábel neukladajte

pod nábytok alebo prístroje. Kábel umiestnite mimo dopravnej oblasti a tam, kde nebude zakopnutý.

8. Nezabudnite, že ohrievač môže byť veľmi horúci, a preto by mal byť umiestnený v bezpečnej vzdialenosti od horľavých predmetov, ako je nábytok, záclony a podobne.

9. Nezakrývajte ohrievač.
10. Počas prevádzky nekladajte prsty ani cudzie predmety do grilu.

11. Nevkladajte ani nedovoľte cudzím predmetom vniknúť do ventilačných alebo výfukových otvorov, pretože by to mohlo spôsobiť zásah elektrickým prúdom, požiar alebo poškodenie ohrievača.

12. Ohrievač sa nesmie nachádzať bezprostredne pod sieťovou zásuvkou.

13. Nezapájajte ohrievač ventilátora pomocou časovača zapnutia / vypnutia alebo iného zariadenia, ktoré môže automaticky zapnúť zariadenie.

14. Ohrievač sa nesmie umiestňovať do miestností, kde sa používajú alebo skladujú horľavé kvapaliny alebo plyny.

15. Ak sa používa predživovací kábel, musí byť čo najkratší a vždy úplne roztiahnutý.

16. Nepoužívajte tento ohrievač v bezprostrednom okolí vane, sprchy alebo bazénu.

17. Ak je napájací kábel poškodený, musí ho vymeniť výrobca, jeho servisný zástupca alebo podobne kvalifikovaná osoba, aby sa predišlo nebezpečenstvu.

18. Do tej istej sieťovej zásuvky ako ohrievač ventilátora nesmiete pripájať ďalšie spotrebiče.

19. Uistite sa, že ohrievač je neustále pod dozorom a chráňte ho pred deťmi a zvieratami;

20. Ak nebudete prístroj dlhšiu dobu používať, odpojte ho zo siete. Pri používaní nenechávajte ohrievač dlhší čas. Vytiahnite zástrčku rovno, nikdy ju nevyťahujte ťahaním za kábel.

21. Ohrievač udržiajte mimo dosahu clony alebo miest, kde je možné ľahko zablokovat' prívod vzduchu.

22. Časti ohrievača môžu prekročiť 200 °C, kontakt s vyhrievacou trubicou, reflektorom alebo mentálnymi časťami v blízkosti vyhrievacej trubice môže spôsobiť vážne popáleniny. Nedovoľte, aby sa holá pokožka dotýkala horúceho povrchu.

23. Pred dotykom s vykurovacou trubicou alebo príslušením často nechajte vykurovacie teleso aspoň 10 minút vychladnúť.

24. Aby ste predišli možnému úrazu elektrickým prúdom alebo unikajúceho prúdu, nikdy nepoužívajte zariadenie mokrou rukou ani ho nepoužívajte, keď je na napájacom kábli voda.

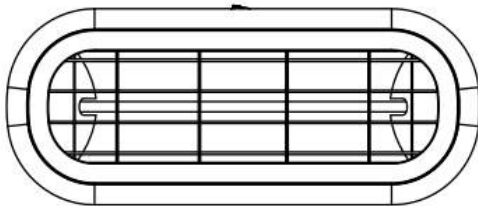
25. Nevyhadzujte elektrické spotrebiče do netriedeného komunálneho odpadu, použite zariadenia na separovaný zber. Informácie o dostupných systémoch zberu získate od miestnej samosprávy. Ak sa elektrický spotrebič zlikviduje na skládkach alebo na skládkach, môžu nebezpečné látky unikat' do podzemnej vody a dostat' sa do potravinového reťazca, čo poškodzuje vaše zdravie a pohodu.

26. Tento spotrebič nie je určený na použitie osobami (vrátane detí) so zníženými fyzickými, zmyslovými alebo mentálnymi schopnosťami alebo nedostatkom skúseností a znalostí, pokiaľ na ne nedostal dozor alebo pokyny týkajúce sa používania spotrebiča osobou zodpovednou za ich bezpečnosť.

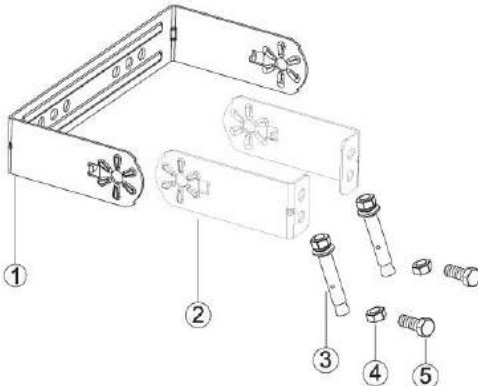
27. Deti by mali byť pod dozorom, aby sa zaistilo, že sa so spotrebičom nehrajú.

krýte bazény alebo dielne. Infračervený ohrievač je určený na vykurovanie plochy 18 m². Životnosť žiarovky je 6 000 hodín.

POKYNY PRE MONTÁŽ



INŠTALAČNÉ PRÍSLUŠENSTVO



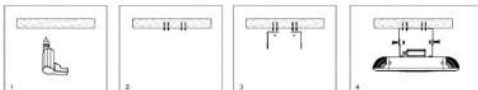
1	konzola	Tvar U	1 ks
2	konzola	L tvar	2 ks
3	skrutka	M 6 x 60	2 ks
4	orech	M6	2 ks
5	skrutka	M6x12	2 ks

INŠTALÁCIA

Po otvorení škatule skontrolujte všetky položky v zozname dielcov. Iba všetky položky sú kompletne, inštalácia mohla nasledovať.

1. Dve konzoly 1 # by mali byť k ohrievaču pripevnené skrutkami 3 #.
2. Využívajte otvory a pripevňte konzolu 6 # upevnením kolíkov 2 #.
3. Konzoly spojte pomocou skrutiek 5 # a matic 4 #.

Potrebné náradie: ceruzka, kladivo, vodováha, skrutkovač, elektrická vŕtačka a vŕtáky.



Konzola na pripevnenie na stenu je vybavená ohrievačom, ktorý bol špeciálne navrhnutý tak, aby umožňoval pripevnenie tohto produktu na stenu alebo strop pred vŕtaním držiakov na stenu / strop, ktorý je pevný a že neexistujú žiadne skryté vodovodné rúrky alebo elektrické dróty. Ohrievač musí byť inštalovaný najmenej 50 cm od bočných stien a najmenej 180 cm od podlahy.

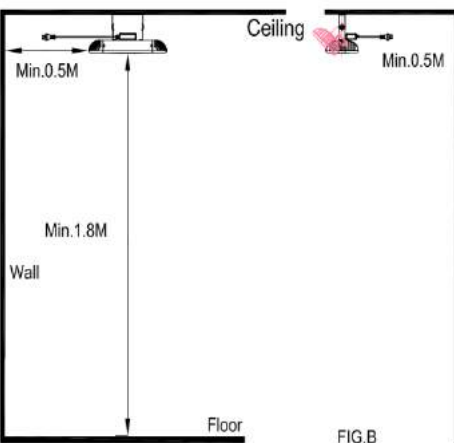
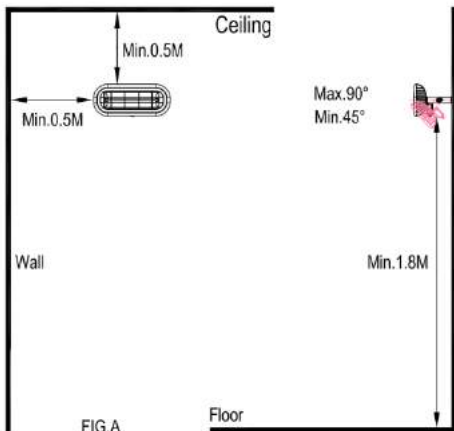
Dôležité: Zistite, aby boli prívodné káble správne namontované a aby neprišli do styku s reflektorom ohrievača alebo aby nevstúpili do vyhrievaného priestoru, napájací kábel je možné k nim pripevniť kovovou montážnou konzolou za ohrievačom plastovými sponami na zips. .

TECHNICKÉ ŠPECIFIKÁCIE

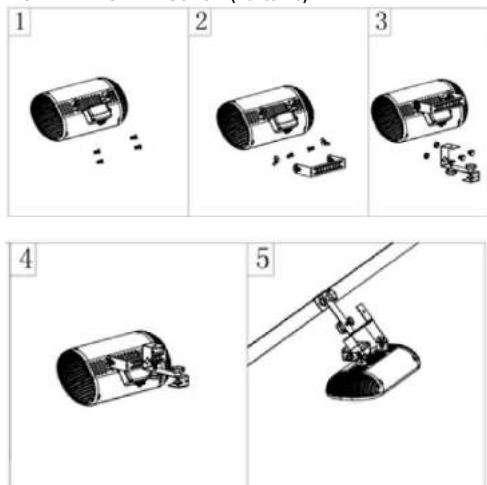
Model	90-032
Vodotesná trieda	IP65
Napätie	230 V ~
Požadovaný výkon	2000W
prúd	7A
Požadovaná poisťka	10A
nastavenie	2000W
Termostat s vlastným resetom	Áno
Vykurovacia plocha	20 m ²
Max. čas osvetlenia	6000 h
Rozmery (mm)	460x190x75
Hmotnosť (kg)	2.2

ÚVOD

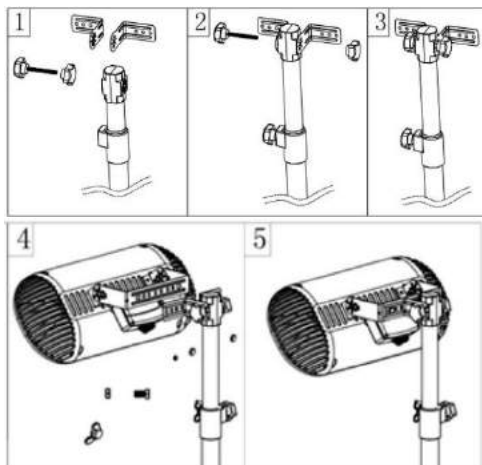
Infračervené ohrievače produkujú okamžité a pohodlné teplo ako slnko. Infračervený ohrievač sa bežne používa na vnútorné alebo vonkajšie bodové vykurovanie. Ideálne pre garáže, vonkajšie terasy,



INŠTALÁCIA S PARASOLOM (voliteľné)



INŠTALÁCIA STOJANOM S KÔŠOM (voliteľné)



POKYNY NA POUŽITIE

Zapnutie / vypnutie



Zapojte jednotku do zásuvky, uistite sa, že napájací zdroj je zhodný s menovitým napätím.

1. Zapojte jednotku do zásuvky, uistite sa, že napájací zdroj je zhodný s menovitým napätím.
2. Stlačte vypínač na zadnej strane ohrievača.
3. Po práci vypnite ohrievač.

Ďalšie vlastnosti: Samonastavovacie tepelné vypnutie vypne ohrievač, aby bola zaistená bezpečnosť pri prehriatí.

ČISTENIE A ÚDRŽBA

Pravidelné a starostlivé čistenie pomáha vášmu infračervenému ohrievaču pracovať efektívne mnoho rokov bez problémov. Ak chcete vyčistiť váš ohrievač následných krokov nižšie :

1. Odpojte napájací kábel.
2. Pred pokračovaním sa uistite, že je ohrievač vychladnutý
3. Aby ste udržali ohrievač v čistote, vonkajší plášť možno čistiť mäkkou navlhčenou handričkou. V prípade potreby môžete použiť jemný čistiaci prostriedok. Po vyčistení jednotku osušte mäkkou handričkou. (Pozor: Nedovoľte, aby do ohrievača vnikli tekutiny)
4. Na čistenie ohrievača nepoužívajte alkohol, benzín, abrazívne prášky, leštidlá na nábytok alebo drsné kefy. Môže to spôsobiť poškodenie alebo poškodenie povrchu ohrievača.
5. Ohrievač neponárajte do vody
6. Pred použitím počkajte, kým nebude ohrievač úplne suchý.

Uskladnenie: Ak zariadenie nepoužívate, skladujte ho na chladnom a suchom mieste, aby ste zabránili hromadeniu prachu a nečistôt. Na uskladnenie použite balenie.

RIEŠENIE PROBLÉMOV

Ak infračervený ohrievač nefunguje, skontrolujte nasledujúce kroky:

1. Ak kúrenie nebude napájací kábel zapojený do elektrickej zásuvky, ak nie, zapojte ho.
2. Skontrolujte, či nefunguje elektrina pre hlavnú poistku

3. Skontrolujte, či je hlavný vypínač v polohe ON.
4. Ohrievač sa prehrli. Skontrolujte, či sa nenachádzajú nejaké predmety, ktoré sú vo vnútri cesty s ohrievačom. Ak objavíte predmety, ktoré sú v ceste k ohrievaču patia, malo by sa vypnúť a odpojiť napájací kábel. Počkajte, kým vychladne, opatrne vyberte predmet, zasunite patiový ohrievač do zásuvky a reštartujte patiový ohrievač podľa popisu v prevádzkových pokynoch.
5. Ak chyba nezmizne, prestaňte používať patiový ohrievač a obráťte sa na obchod, kde ste ho zakúpili.

RECYKLÁCIA



Elektrické zariadenia sa nesmú likvidovať s domovým odpadom a namiesto toho by sa mali používať vo vhodných zariadeniach. Informácie o použití môže poskytnúť predajca produktu alebo miestne úrady. Odpad z elektrických a elektronických zariadení obsahuje látky, ktoré nie sú neutrálne voči prírodnému prostrediu. Zariadenie, ktoré nie je recyklované, predstavuje potenciálne nebezpečenstvo pre životné prostredie a ľudské zdravie.

SK

ORIGINÁLINÉS INSTRUKCIJOS VERTIMAS Infraraudonųjų spindulių šildytuvas 90-03 2

PASTABA: PRIEŠ ĮRENGINIUS NAUDOJANTIS PIRMAJĄ LAIKĄ, SKAITYKITE ŠIĄ INSTRUKCIJOS VADOVĄ IR KOLEKCIUJOKITE, KAD BŪTŲ NUORODA. ŽMONĖS, KURIŲ NEATIEMS SKAITYTI ŠIOS INSTRUKCIJOS, NETURĖTŲ MONTUOTI, ŠVIESOS, REGULIUOTI ARBA NAUDOTI

ĮŠSAMIOS SAUGOS REGLAMENTAI

DĖMESIO!



Atidžiai perskaitykite - infraraudonųjų spindulių šildytuvas skirtas saugiam darbui. Nepaisant to, šildytuvo montavimas, techninė priežiūra ir darbas gali būti pavojingi. Laikydami šią procedūrą sumažinsite gaisro, elektros smūgio ir sužeidimo riziką bei sumažinsite įrengimo laiką iki minimumo.

a) Šiuo prietaisu gali naudotis vaikai nuo 8 metų ir vyresni bei asmenys, turintys silpnas fizines, jutimo ar psichines galimybes arba neturintys patirties ir žinių, jei jiems buvo prižiūrima ar nurodymai, kaip saugiai naudotis prietaisu, ir jie supranta susijusius pavojus. Vaikai neturi žaisti su prietaisu. Vaikai negali valyti ir prižiūrėti vaikus be priežiūros.

b) Niekada nedėkite rankų po kaitinimo elementais!

DĖMESIO!

1. Norėdami išvengti perkaitimo, neuždenkite šildytuvo.
2. Jaunesnius kaip 3 metų vaikus reikia laikyti atokiau, nebent jie būtų nuolat prižiūrimi.
3. Vaikai nuo 3 metų iki 8 metų gali įjungti / išjungti prietaisą tik tuo atveju, jei jis buvo pastatytas arba sumontuotas numatytoje normalioje darbo padėtyje ir jam buvo suteikta priežiūra ar nurodymai, kaip saugiai naudoti prietaisą, suprastį kylančius pavojus. Vaikai nuo 3 metų iki 8 metų neturi kišti, reguliuoti ir valyti prietaiso ar atlikti techninės priežiūros.
4. Atsargiai - kai kurios šio gamtinio dalys gali labai įkaisti ir nudeginti. Ypatingas dėmesys turi būti skiriamas ten, kur yra vaikai ir pažeidžiami žmonės.

Naudojant elektrinį prietaisą, visada reikia laikytis pagrindinių atsargumo priemonių, įskaitant šiuos dalykus:

1. Šį šildytuvą naudokite tik taip, kaip aprašyta šioje instrukcijoje. Bet koks kitas gamintojo nerekomenduojamas naudojimas gali sukelti gaisrą, elektros šoką arba sužeisti žmones.
2. Prieš naudodami šiuo šildytuvu, perskaitykite visą instrukciją.
3. Išimkite iš pakuotės vienetą ir prieš naudodami įsitikinkite, kad jis yra geros būklės.
4. Neleiskite vaikams žaisti su pakuotės dalimis (pavyzdžiui, plastikiniais maišeliais)
5. Patikrinkite būtinę įtampą, kad įsitikintumėte, ar ji atitinka šildytuvo vardinę specifikaciją.
6. Prieš naudojimą atsargiai patikrinkite maitinimo laidą ir kištuką, kad įsitikintumėte, jog jie nepažeisti

7. Nenaudokite laido po kilimu. Neuždenkite virvės metamais kilimėliais, bėgikiais ar panašiomis dangomis. Nenaudokite laido po baldais ar prietaisais. Nukreipkite laidą toliau nuo eismo zonos ir ten, kur jis nebus užkliudytas.

8. Atminkite, kad šildytuvus gali labai įkaisti, todėl ji reikia laikyti saugiu atstumu nuo degių daiktų, tokių kaip baldai, užuolaidos ir panašūs daiktai.

9. Neuždenkite šildytuvo.
10. Dirbdami nedėkite pirštų ar pašalinių daiktų į grotelės.
11. Neleiskite pašaliniams daiktams patekti į ventilacijos ar išmetimo angas, nes tai gali sukelti elektros smūgi, gaisrą ar sugadinti šildytuvą.
12. Šildytuvus neturi būti tiesiai po elektros lizdu.
13. Nejunkite ventiliatoriaus šildytuvo naudodami šį jungimo / išjungimo laikmačiu ar kita įranga, kuri gali automatiškai įjungti įrenginį.
14. Šildytuvo negalima dėti į patalpas, kuriose naudojami ar laikomi degūs skysčiai ar dujos.
15. Jei naudojamas ilginamasis laidas, jis turi būti kuo trumpesnis ir visuomet ištiesas.
16. Nenaudokite šio šildytuvo tiesioginėje vonios, dušo ar baseino aplinkoje.
17. Jei maitinimo laidas yra pažeistas, jį turi pakeisti gamintojas, jo aptarnavimo agentas ar panašios kvalifikacijos asmenys, kad būtų išvengta pavojaus.
18. Prie to paties elektros lizdo, kaip ir ventiliatoriaus šildytuvo, negalima prijungti kitų prietaisų.
19. Įsitikinkite, kad šildytuvus visada yra prižiūrimas, o vaikai ir gyvūnai - nuo jo;
20. Kai ilgą laiką nenaudosite prietaiso, atjunkite jį nuo elektros tinklo. Nepalikite šildytuvo ilgą laiką jo naudojimo metu. Ištraukite kištuką tiesiai, niekada neištraukite kištuko, užtraukdami už laido.
21. Šildytuvą laikykite atokiau nuo užuolaidos ar vietų, kur oro užpylimą būtų galima lengvai užblokuoti.
22. Šildytuvo dalys gali viršyti 200 °C, kontaktas su šildymo vamzdžiu, atšvaitu ar psichinėmis dalimis šalia šildymo vamzdžio gali smarkiai nudegti. Norėdami išvengti nudegimų, neleiskite plikai odai liesti karšto paviršiaus.
23. Prieš paliesdami šildymo vamzdį ar gretimą jo dalį, visada leiskite kaitinimo elementui atvėsti bent 10 minučių.
24. Kad išvengtumėte galimo elektros šoko ar nuotėkio srovės, niekada nenaudokite prietaiso šlapiomis rankomis ir nenaudokite prietaiso, kai ant maitinimo laido yra vandens.
25. Neišmeskite elektrinių prietaisų kaip nerūšiuotų komunalinių atliekų, naudokite atskiro surinkimo įrenginius. Kreipkitės į vietinę valdžią, kad gautumėte informacijos apie turimas surinkimo sistemas. Jei elektros prietaisai išmetami ir sąvartynus ar sąvartynus, pavojingos medžiagos gali nutekėti į požeminius vandenis ir patekti į maisto grandinę, pažeisdamos jūsų sveikatą ir gerovę.
26. Šis prietaisas nėra skirtas naudoti asmenims (įskaitant vaikus), kurių fizines, jutimo ar psichines galimybes yra silpnos, ar patirties ir žinių stokos, nebent jiems būtų suteikta priežiūra ar nurodymai, kaip prietaisą naudoti atsakingas už jų saugumą.
27. Vaikai turėtų būti prižiūrimi, kad jie nežaistų su prietaisu.

TECHNINĖS SPECIFIKACIJOS

Modelis	90-032
Neperšlampami klasė	IP65
Įtampa	230 V ~
Reikalinga galia	2000W
Dabartinis	7A
Reikalingas saugiklis	10A
Nustatymas	2000W
Savaiminio atsistatymo terminas	Taip
Šildymo zona	24 m ²
Maks. apšvietimo laikas	6000 val
Matmenys (mm)	460x190x75
Svoris (kg)	2.2

ĮVADAS

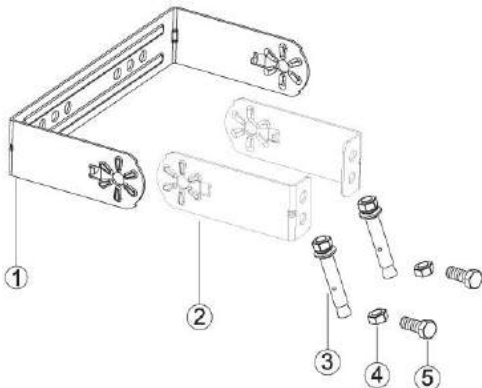
Infraraudonųjų spindulių šildytuvai skleidžia greitą ir patogią šilumą kaip saulė. Infraraudonųjų spindulių šildytuvus dažniausiai naudojamas patalpa ar lauko šildymui. Puikiai tinka garažams, lauko terasoms, vidaus baseinams ar dirbtuvėms. Infraraudonųjų spindulių

šildytuvas skirtas sušildyti 18 m² plotą. Šildymo lempos tarnavimo laikas yra 6000 valandų.

MONTAVIMO INSTRUKCIJA



INSTALIACINIAI PRIEDAI



1	Laikiklis	U forma	1 PCS
2	Laikiklis	L formos	2 PCS
3	Varžtas	M 6 x 60	2 PCS
4	Riešutas	M6	2 PCS
5	Varžtas	M6x12	2 PCS

MONTAVIMAS

Atidarę dėžę, patikrinkite, ar prekės yra visos dalių sąrašė. Tik visi elementai yra baigti, diegimo buvo galima sekti.

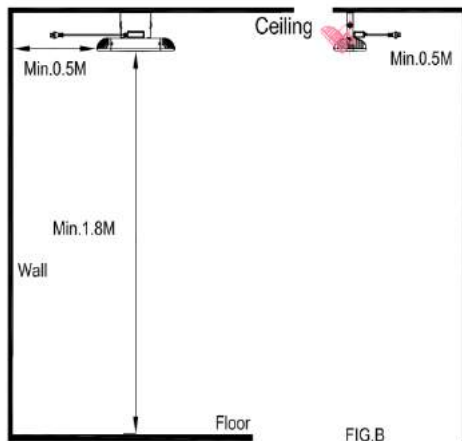
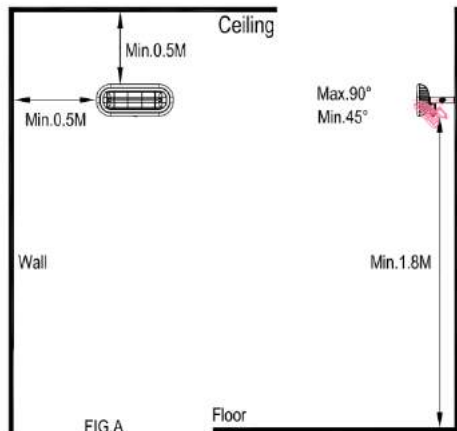
1. Du kronšteinai 1 # turėtų būti pritvirtinti prie šildytuvo varžtais 3 #.
2. Gręžkite skylės ir pritvirtinkite laikiklį 6 #, pritvirtindami kaiščius 2 #.
3. Laikiklius prijunkite varžtais 5 # ir veržlėmis 4 #.

Reikalingi įrankiai: pleštukas, plaktukas, lygis, atsuktuvais, elektrinis grąžtas ir gražtai.

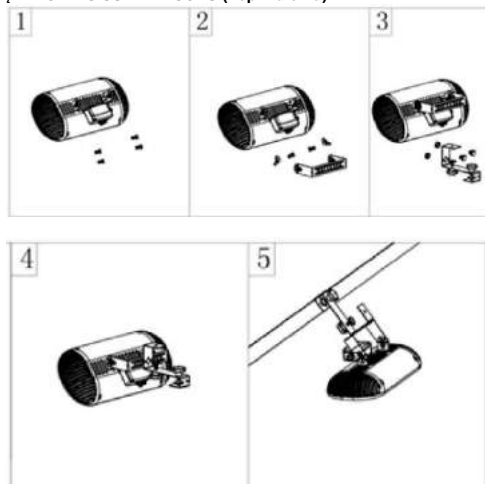


Sieninis laikiklis yra su šildytuvu, kuris buvo specialiai sukurtas tam, kad šį gaminį būtų galima tvirtinti prie sienos ar lubų prieš gręžiant tvirtus sienos / lubų laikiklius ir kad nėra paslėptų vandens vamzdžių ar elektros laidų. Šildytuvas turi būti montuojamas ne mažiau kaip 50 cm nuo šoninių sienų ir ne mažiau kaip 180 cm nuo grindų.

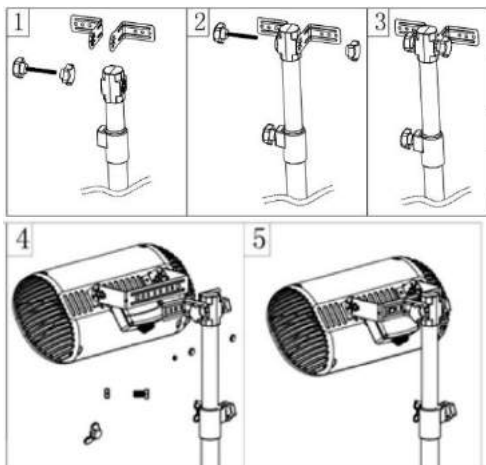
Svarbu: įsitinkinkite, kad maitinimo laidai yra gerai pritvirtinti ir kad jis neturi sąlyčio su šildytuvo atšvaitu ar nėra nutiestas į šildomą plotą, maitinimo kabelį galite pritvirtinti prie metalinio laikiklio už šildytuvo su plastikiniais užtrauktukais. .



ĮRENGIMAS SU PARASOLU (neprivaloma)



MONTAVIMAS SU TRIPODO STANDARTU (pasirinktinai)



NAUDOJIMO INSTRUKCIJA

Ijungimas / išjungimas



Ijunkite įrenginį į kištukinį lizdą, įsitikinkite, kad maitinimo šaltinis yra toks pat, koks nurodytas.

1. Ijunkite įrenginį į kištukinį lizdą, įsitikinkite, kad maitinimo šaltinis yra toks pat, koks nurodytas.
2. Paspauskite maitinimo mygtuką, esantį šildytuvo gale.
3. Po darbo išjunkite šildytuvą.

Papildomos savybės: Savarankiškai atsistatantis šilumos išjungiklis išjungs šildytuvą, kad būtų užtikrintas saugumas perkaitinant.

VALYMAS IR PRIEŽIŪRA

Reguliarus ir kruopštus valymas padeda infraraudonųjų spindulių šildytuvui efektyviai veikti daugelį metų be rūpesčių. Norėdami išvalyti savo šildytuvą Sekite žingsnius žemiau :

1. Atjunkite maitinimo laidą.
2. Prieš tęsdami, įsitikinkite, kad šildytuvą yra kietas
3. Kad šildytuvą būtų švarus, išorinis apvalkalas gali būti nuvalytas minkšta, drėgna šluoste. Jei reikia, galite naudoti švelnų ploviklį. Po valymo išdžiovinkite įrenginį minkšta šluoste. (Dėmesio: neleiskite skysčiams patekti į šildytuvą)
4. Šildytuvo valymui nenaudokite alkoholio, benzono, abrazyvinių miltelių, baldų blizginimo priemonės ar šiuurkščių šepetėlių. Tai gali sugadinti arba sugadinti šildytuvo paviršių.
5. Nemerkite šildytuvo į vandenį
6. Prieš naudojimą palaukite, kol šildytuvą bus visiškai sausas.

Laikymas: Kai nenaudojate, šildytuvą laikykite vėsioje, sausoje vietoje, kad neliktų dulkių ir nešvarumų. Laikykite pakuočius dėžutėje.

PROBLEMŲ SPRENDIMAS

Jei infraraudonųjų spindulių šildytuvą neveikia, patikrinkite šiuos veiksmus:

1. Jei šildytuvą nebus maitinamas, laidas įkišamas į elektros lizdą, jei ne, įjunkite.
2. Patikrinkite, ar veikia elektra į pagrindinį saugiklį
3. Patikrinkite, ar maitinimo jungiklis nėra ON padėtyje.

4. Šildytuvą perkaista. Patikrinkite, ar nėra daiktų, esančių vidiniame krosnies krosnyje. Jei aptinkate daiktus, esančius lauko krosnies kelyje, jis turėtų išsijungti ir atjungti maitinimo laidą. Palaukite, kol jis atvės, atsargiai įdėkite daiktą, įjunkite vidaus krosnies šildytuvą ir iš naujo paleiskite vidaus krosnies šildytuvą, kaip aprašyta naudojimo instrukcijoje.

5. Jei klaida neišnyksta, nustokite naudoti terasinį šildytuvą ir susisiekite su parduotuve, kurioje ją įsigijote.

PERDIRBIMAS



Elektros įranga neturi būti išmesta iš buitinių atliekų, o turi būti utilizuota tinkamose vietose. Informaciją apie naudojimą gali suteikti gamintojo pardavėjas arba vietos valdžios institucijos. Elektros ir elektroninės įrangos atliekose yra medžiagų, kurios nėra neutralios natūraliai aplinkai. Neperdirbta įranga gali kelti pavojų aplinkai ir žmonių sveikatai.

LT

ORIGINĀLĀS INSTRUKCIJAS TULKOJUMS INFRĀDA SILDĪTĀJS 90-03 2



PIEZĪME: PIRMS IERĪCES LIETOŠANAS PIRMO REIZI. LASĪT ŠO INSTRUKCIJAS ROKASGRĀMATU UN SAGLABĀT TĀLĀKĀS ATSAUCES. CILVĒKI, KURI NEVAJADZĒTU ŠO RAKSTUROJUMU, NEVAJADZĒTU UZSTĀDĪT, GAISMU, PIELĀGOT UN VADĪT VIENĪBU

DETALIZĒTAS DROŠĪBAS REGULAS

UZMANĪBU!

Uzmanīgi izlasiet - infrasarkanais sildītājs ir paredzēts drošai darbībai. Neskatoties uz to, sildītāja uzstādīšana, apkope un darbība var būt bīstama. Ievērojot šīs procedūras, samazināsies ugunsgrēka, elektriskās strāvas triecienu un cilvēku ievainojumu risks, kā arī tiks samazināts uzstādīšanas laiks līdz minimumam .

a) Šo ierīci var lietot bērni no 8 gadu vecuma un personas ar ierobežotām fiziskām, maņu vai garīgajām spējām vai pieredzes un zināšanu trūkumu, ja viņiem ir dota uzraudzība vai instrukcijas par ierīces drošu lietošanu un viņi saprot ar to saistītā bīstamība. Bērni nedrīkst spēlēt ar ierīci. Tīrīšanu un lietotāja apkopi bērni nedrīkst veikt bez uzraudzības.

b) Nekad nenovietojiet rokas zem sildīšanas elementiem!

BRĪDINĀJUMS!

1. Dināzīvo izvairīties no pārkaršanas, neaizklājiet sildītāju.
2. Bērni, kas jaunāki par 3 gadiem, ir jātur prom, ja vien tie netiek nepārtraukti uzraudzīti.
3. Bērni no 3 gadu vecuma un jaunāki par 8 gadiem ierīci ieslēdz / izslēdz tikai tad, ja tā ir novietota vai uzstādīta paredzētajā normālajā darbības stāvoklī un viņiem ir dota uzraudzība vai instrukcijas par ierīces drošu lietošanu un izprast iesaistītos draudus. Bērni no 3 gadu vecuma un jaunāki par 8 gadiem nedrīkst iespraust, regulēt un tīrīt ierīci, kā arī veikt lietotāja apkopi.
4. Uzmanību - dažas šīs izstrādājuma daļas var ļoti sakarst un izraisīt apdegumus. Ipaša uzmanība jāpievērš bērniem un neaizsargātiem cilvēkiem.

Lietojot elektrisko ierīci, vienmēr jāievēro galvenie piesardzības pasākumi, ieskaitot šādus nosacījumus:

1. Izmantojiet šo sildītāju tikai kā aprakstīts šajā rokasgrāmatā. Cita veida lietošana, ko nav ieteicis ražotājs, var izraisīt ugunsgrēku, elektriskās strāvas triecienu vai cilvēku ievainojumus.
2. Pirms sākat lietot šo sildītāju, izlasiet visu instrukciju.
3. Pirms lietošanas noņemiet vienības formu un pārbaudiet, vai tās ir labā stāvoklī.
4. Neļaujiet bērniem spēlēties ar iepakojuma daļām (piemēram, plastmasas maisiņiem)
5. Pārbaudiet mājaiemiecības spriegumu, lai pārliecinātos, ka tas atbilst sildītāja nominālajai specifikācijai.
6. Pirms lietošanas uzmanīgi pārbaudiet strāvas vadu un kontaktāksu, lai pārliecinātos, ka tie nav bojāti
7. Neļietojiet vadu zem paklāja. Nepārsedziet auklu ar mēstiem paklājiem, stīgām vai līdzīgiem apvalkiem. Nenovietojiet vadu zem mēbeļiem vai ierīcēm. Novietojiet vadu prom no satiksmes zonas un tur, kur tas netiks apgāzts.

8. Lūdzu, nemiet vērā, ka sildītājs var sakarst, tāpēc tas jānovieto drošā attālumā no viegli uzliesmojošiem priekšmetiem, piemēram, mēbeļiem, aizkariem un tamlīdzīgiem.

9. Neaizsedziet sildītāju.

10. Darbības laikā nelieciet pirkstus vai svešķermeņus uz grila.

11. Neievietojiet svešķermeņus ventilācijas vai izplūdes atverēs, jo tas var izraisīt elektriskās strāvas triecienu, ugunsgrēku vai sabojāt sildītāju.

12. Sildītāju nedrīkst izvietot tieši zem sienas kontaktligzdas.

13. Nepievienojiet ventilatora sildītāju, izmantojot ieslēgšanas / izslēgšanas taimeru vai citu aprīkojumu, kas ierīci var automātiski ieslēgt.

14. Sildītāju nedrīkst novietot telpās, kur izmanto vai uzglabā viegli uzliesmojošus šķidrumus vai gāzes.

15. Ja tiek izmantots pagarinātājs, tam jābūt pēc iespējas īsākam un vienmēr pilnībā izstieptam.

16. Nelietojiet šo sildītāju tiešā vannas, dušas vai peldbaseina apkārtnē.

17. Ja barošanas vads ir bojāts, tas jāmaina ražotājam, tā servisa pārstāvim vai līdzīgi kvalificētam personām, lai izvairītos no briesmām.

18. Jūs nedrīkstat pieslēgt citas ierīces tajā pašā elektrības kontaktligzdā kā ventilatora sildītājs.

19. Pārliecinieties, ka sildītājs vienmēr tiek uzraudzīts, un neļaujiet bērniem un dzīvniekiem atrasties prom no tā;

20. Ja ilgstoši nelietojat ierīci, atvienojiet to no elektroflīka. Lietošanas laikā neatstājiet sildītāju ievērojamu laiku. Izvelciet kontaktdakšu taisni, nekad nenonēmiem kontaktdakšu, pievelkot vadu.

21. Glabājiet sildītāju tālu no aizkara vai vietām, kur gaisa ieplūdi var viegli aizsprostot.

22. Sildītāja daļas var pārsniegt 200 °C, kontakts ar sildīšanas cauruli, atstarotāju vai garīgajām daļām apkures caurules tuvumā var izraisīt smagus apdegumus. Lai izvairītos no apdegumiem, neļaujiet kailai ādai pieskarties karstajai virsmai.

23. Pirms pieskarīties apkures caurulei vai blakus esošajai daļai, vienmēr ļaujiet sildīšanas elementam atdzist vismaz 10 minūtes

24. Lai novērstu iespējamu elektriskās strāvas triecienu vai noplūdes strāvu, nekad nelietojiet ierīci ar mitru roku un nedarbini ierīci, ja uz strāvas vada ir ūdens.

25. Neizmetiet elektriskās ierīces kā nešķīrotus sadzīves atkritumus, izmantojiet dalītas savākšanas iekārtas. Sazinieties ar vietējo pašvaldību, lai iegūtu informāciju par pieejamajām savākšanas sistēmām. Ja elektroierīces izmet poligonos vai izgāztuvēs, bīstamās vielas var noplūst gruntsūdeņos un nonākt barības ķēdē, kaitējot jūsu veselībai un labstajūtai.

26. Šī ierīce nav paredzēta lietošanai personām (ieskaitot bērnus), kurām ir ierobežotas fiziskās, maņu vai garīgās spējas vai kurām nav pieredzes un zināšanu, ja vien viņiem par personas drošību nav uzraudzījusi vai norādījums par ierīces lietošanu.

27. Bērni ir jāuzrauga, lai pārliecinātos, ka viņi nespēlē ar ierīci.

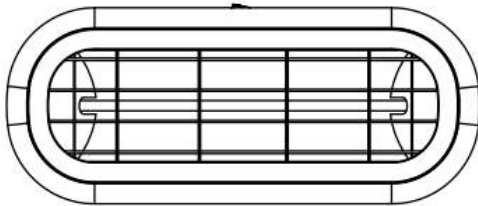
TEHNISKĀS SPECIFIKĀCIJAS

Modelis	90-032
Ūdensnecaurlaidīga klase	IP65
spriegums	230 V -
Nepieciešamā jauda	2000W
Pašreizējā	7A
Nepieciešamais drošinātājs	10A
Iestāšanās	2000W
Pašregulējošs termostats	Jā
Apkures zona	20 m ²
Maks. apgaismojuma laiks	6000 h
Izmēri (mm)	460x190x75
Svars (kg)	2.2

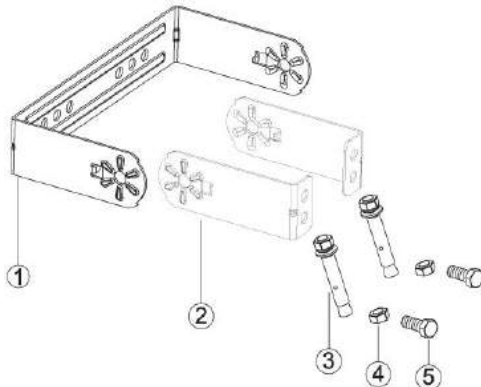
IEVADS

Infrasarkanie sildītāji rada tūlītēju un ērtu siltumu, piemēram, sauli. Infrasarkanu staru sildītāju parasti izmanto vietas apkurei vai āra apkurei. Lieliski piemērots garāžām, āra iekšpagalmiem, iekštelpu baseiniem vai darbnīcām. Infrasarkanais sildītājs ir paredzēts 18 m² lielas platības sildīšanai. Apkures lampas kalpošanas laiks ir 6000 stundas.

MONTĀŽAS NORĀDĪJUMI



UZSTĀDĪŠANAS PIEDERUMI



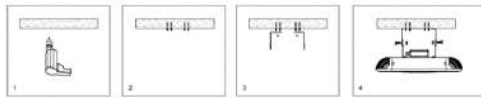
1	Kronšteins	U forma	1 PCS
2	Kronšteins	L forma	2 PCS
3	Skrūve	M 6 x 60	2 PCS
4	Rieksts	M6	2 PCS
5	Skrūve	M6x12	2 PCS

UZSTĀDĪŠANA

Pēc kastes atvēršanas, lūdzu, pārbaudiet visas preces, salīdzinot ar detaļu sarakstu. Tikai visas preces ir pabeigtas, un instalēšanu varēja sekot.

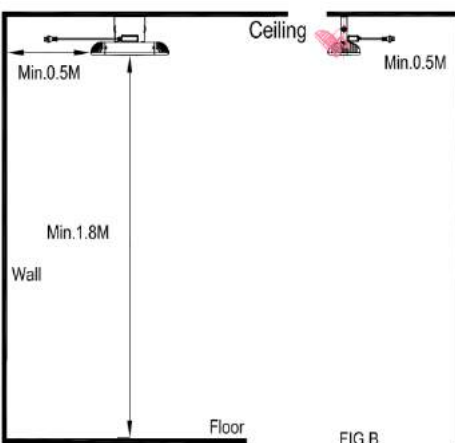
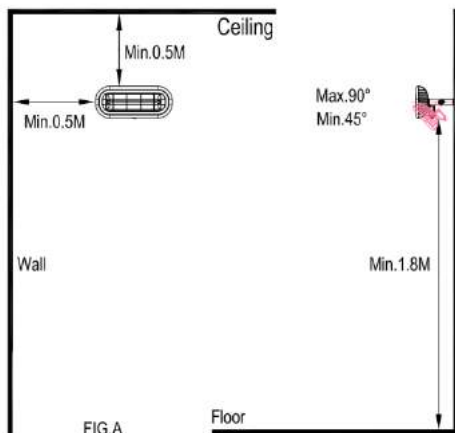
1. Divas kronšteini 1 # jāpievieno sildītājam ar skrūvēm 3 #.
2. Urbjiet caurumus un stiprinājuma kronšteinu 6 #, piestiprinot tapas 2 #.
3. Savienojiet stiprinājumus ar skrūvēm 5 # un uzgriežņiem 4 #.

Nepieciešamie instrumenti: zīmulis, āmurs, līmeņrādis, skrūvgrēzis, elektriskā urbjmašīna un urbj.

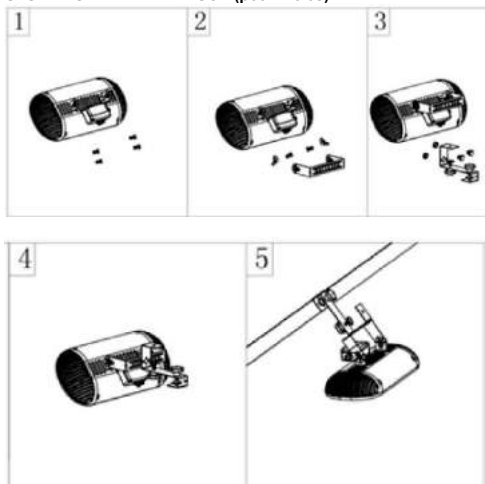


Sienas stiprinājuma kronšteins ir aprīkots ar sildītāju, kas ir īpaši izstrādāts, lai šo izstrādājumu varētu uzstādīt pie sienas vai griestiem pirms sienas / griestu turētāju urbšanas ir ciets un ka nav slēgtu ūdensvadu vai elektrības vadu. Sildītājs jāuzstāda ne mazāk kā 5 0 cm no sānu sienām un ne mazāk kā 180 cm no grīdas.

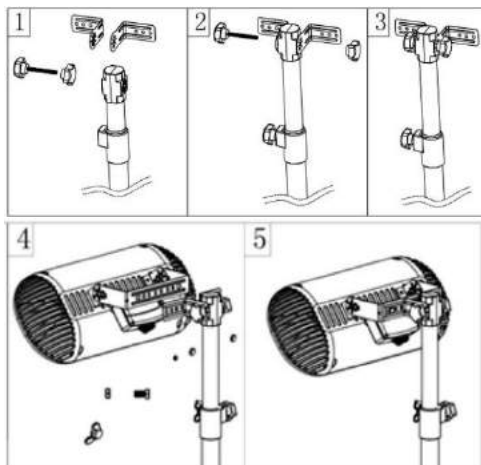
Svarīgi: pārliecinieties, vai barošanas kabeli ir labi piestiprināti un ka tas nesaskaras ar sildītāja atstarotāju vai arī tas nenokļūst apslīdāmā vietā, barošanas kabeli vien ar piestiprināt ar metāla stiprinājumu aiz sildītāja ar plastmasas rāvējslēdzējiem .



UZSTĀDĪŠANA AR PARASOL (pēc izvēles)



UZSTĀDĪŠANA AR TRIPODA STĀVU (pēc izvēles)



NORĀDĪJUMU LIETOŠANA

ieslēgšana / izslēgšana



iespraudiet ierīci kontaktakšā, pārlicinieties, vai strāvas padeve ir tāda pati kā nominālajā.

1. iespraudiet ierīci kontaktakšā, pārlicinieties, vai strāvas padeve ir tāda pati kā nominālajā.
2. Nospiediet barošanas pogu sildītāja aizmugurē.
3. Pēc darba izslēdziet sildītāju.

Papildu funkcijas: Pašregulējoša termiskā izslēgšana izslēdz sildītāju, lai nodrošinātu pārkaršanas drošību.

TĪRĪŠANA UN APMOKE

Regulāra un rūpīga tīrīšana palīdz jūsu infrasarkanajam sildītājam efektīvi darboties daudzus gadus bez problēmām. Lai notīrītu savu sildītājs turpmāka soļi zemāk :

1. Atvienojiet strāvas vadu.
2. Pirms turpināt, pārlicinieties, vai sildītājs ir atdzisis
3. Lai sildītājs būtu tīrs, ārējo apvalku var notīrīt ar mīkstu, mitru drānu. Ja nepieciešams, varat izmantot maigu mazgāšanas līdzekli. Pēc tīrīšanas ierīci nosusiniet ar mīkstu drānu. (Uzmanību: neļaujiet šķidrumiem iekļūt sildītājā)
4. Sildītāja tīrīšanai nelietojiet spirtu, benzīnu, abrazīvus pulverus, mēbeļu pulēšanas līdzekļus vai rupjas suku. Tas var sabojāt vai pasliktināt sildītāja virsmu.
5. Neiegremdējiet sildītāju ūdenī
6. Pirms lietošanas pagaidiet, kamēr sildītājs ir pilnībā izžuvis.

Uzglabāšana: nelietojiet sildītāju vēsā, sausā vietā, kad to nelieto, lai novērstu putekļu un netīrumu uzkrāšanos. Uzglabāšanai izmantojiet iepakojuma kārbu.

PROBLĒMU NOVĒRŠANA

Ja infrasarkanais sildītājs nedarbojas, pārbaudiet šādas darbības:

1. Ja sildītājs nedarbošies, vads ir pievienots elektrības kontaktligzdai, ja nē, pievienojiet.
2. Pārbaudiet, vai darbojas galvenā drošinātāja elektrība
3. Pārbaudiet, vai strāvas slēdzis nav ON stāvoklī.

- Sildītājs ir pārkarsis. Pārbaudiet, vai nav priekšmetu, kas atrodas terases sildītāja virzienā. Ja atklājat objektus, kas atrodas patio sildītāja virzienā, tam vajadzētu izslēgties un atvienot strāvas vadu. Pagaidiet, kamēr tas atdziest, uzmanīgi ievietojiet priekšmetu, pievienojiet terases sildītāju kontaktligzdā un restartējiet terases sildītāju, kā aprakstīts lietošanas instrukcijā.
- Ja kļūda neizzūd, pārtrauciet terases sildītāja lietošanu un sazinieties ar veikalu, kur to iegādājāties.

PĀRSTRĀDĒŠANA



Elektroiekārtas nedrīkst izmet kopā ar sadzīves atkritumiem, tā vietā tās ir jāizmanto atbilstošās telpās. Informāciju par izmantošanu var sniegt produkta pārdevējs vai vietējās iestādes. Elektrisko un elektronisko iekārtu atkritumus ir vielas, kas nav neitrālas pret dabisko vidi. Iekārtas, kas nav pārstrādātas, var radīt draudus videi un cilvēku veselībai.

LV

TRADUZIONE DELL'ISTRUZIONE ORIGINALE RISCALDATORE A INFRAROSSI 90-03 2

NOTA: PRIMA DI UTILIZZARE L'APPARECCHIATURA PER LA PRIMA VOLTA, LEGGERE QUESTO MANUALE DI ISTRUZIONI E CONSERVARLO PER FUTURO RIFERIMENTO. PERSONE CHE NON HANNO LETTO QUESTA ISTRUZIONE NON DOVREBBE ASSEMBLARE, LEGGERE, REGOLARE O AZIONARE L'UNITÀ

NORME DI SICUREZZA DETTAGLIATE

ATTENZIONE!



Leggere attentamente: il riscaldatore a infrarossi è progettato per un funzionamento sicuro. Tuttavia, l'installazione, la manutenzione e il funzionamento del riscaldatore possono essere pericolosi. Il rispetto delle seguenti procedure riduce il rischio di incendi, scosse elettriche, lesioni alle persone e riduce al minimo i tempi di installazione.

- Questo apparecchio può essere utilizzato da bambini di età pari o superiore a 8 anni e da persone con capacità fisiche, sensoriali o mentali ridotte o mancanza di esperienza e conoscenza se sono stati sottoposti a supervisione o istruzione sull'uso dell'apparecchio in modo sicuro e comprensivo i pericoli coinvolti. I bambini non devono giocare con l'apparecchio. La pulizia e la manutenzione dell'utente non devono essere eseguite da bambini senza supervisione.
- Non mettere mai le mani sotto gli elementi riscaldanti!

AVVERTIMENTO!

- Per evitare il surriscaldamento, non coprire il riscaldatore.
- I bambini di età inferiore a 3 anni devono essere tenuti a distanza se non sottoposti a supervisione continua.
- I bambini di età compresa tra 3 e meno di 8 anni accendono / spengono l'apparecchio solo a condizione che sia stato collocato o installato nella sua normale posizione operativa prevista e che gli sia stata data la supervisione o le istruzioni relative all'uso dell'apparecchio in modo sicuro e capire i pericoli coinvolti. I bambini di età pari o inferiore a 3 anni non devono collegare, regolare e pulire l'apparecchio né eseguire la manutenzione da parte dell'utente.
- Attenzione: alcune parti di questo prodotto possono diventare molto calde e causare ustioni. Particolare attenzione deve essere data alla presenza di bambini e persone vulnerabili.

Quando si utilizzano apparecchi elettrici, è necessario seguire sempre le precauzioni di base, tra cui di seguito:

- Utilizzare questo riscaldatore solo come descritto nel presente manuale. Qualsiasi altro uso non raccomandato dal produttore può causare incendi, scosse elettriche o lesioni alle persone.
- Leggere tutte le istruzioni prima di utilizzare questo riscaldatore.
- Rimuovere il modulo dall'imballaggio e verificare che sia in buone condizioni prima dell'uso.
- Non lasciare che i bambini giochino con parti del pacchetto (come sacchetti di plastica)

- Controllare la tensione domestica per assicurarsi che corrisponda alle specifiche nominali del riscaldatore.
- Controllare attentamente il cavo di alimentazione e la spina prima dell'uso, per assicurarsi che non siano danneggiati.
- Non far passare il cavo sotto la moquette. Non coprire il cavo con tappeti, corridoi o coperture simili. Non instradare il cavo sotto mobili o apparecchi. Disporre il cavo lontano dall'area del traffico e dove non verrà inciampato.
- Si noti che il riscaldatore può diventare molto caldo e, pertanto, deve essere posizionato a una distanza di sicurezza da oggetti infiammabili come mobili, tende e simili.
- Non coprire il riscaldatore.
- Non mettere le dita o oggetti estranei nella griglia durante il funzionamento.
- Non inserire o consentire l'ingresso di corpi estranei in aperture di ventilazione o di scarico, poiché ciò potrebbe causare scosse elettriche, incendi o danni al riscaldatore.
- Il riscaldatore non deve essere posizionato immediatamente sotto una presa a muro.
- Non collegare il termoventilatore utilizzando un timer di accensione / spegnimento o altre apparecchiature che possono accendere automaticamente il dispositivo.
- Il riscaldatore non deve essere collocato in locali in cui vengono utilizzati o conservati liquidi o gas infiammabili.
- Se si utilizza una prolunga, deve essere il più corta possibile e sempre completamente estesa.
- Non utilizzare questo riscaldatore nelle immediate vicinanze di un bagno, una doccia o una piscina.
- Se il cavo di alimentazione è danneggiato, deve essere sostituito dal produttore, dal suo agente di servizio o da persone analogamente qualificate per evitare pericoli.
- Non collegare altri apparecchi alla stessa presa di rete del termoventilatore.
- Assicurarsi che il riscaldatore sia sempre sotto sorveglianza e tenere lontani bambini e animali;
- Quando non si utilizza l'apparecchio per un lungo periodo, scollegare l'apparecchio. Non lasciare la stufa per un periodo di tempo considerevole durante l'uso. Estrarre la spina, non rimuovere mai la spina tirando il cavo.
- Mantenere il riscaldatore lontano da tende o luoghi in cui l'ingresso dell'aria può essere facilmente bloccato.
- Parti del riscaldatore possono superare i 200 ° C, il contatto con il tubo di riscaldamento, il riflettore o le parti mentali vicino al tubo di riscaldamento può causare gravi ustioni. Per evitare scottature, evitare che la pelle nuda tocchi la superficie calda.
- Lasciare raffreddare sempre l'elemento riscaldante almeno 10 minuti prima di toccare il tubo di riscaldamento o la parte adiacente
- Al fine di prevenire possibili scosse elettriche o correnti di dispersione, non utilizzare mai l'apparecchio con le mani bagnate o utilizzare l'apparecchio in presenza di acqua sul cavo di alimentazione.
- Non gettare le apparecchiature elettriche tra i rifiuti urbani non differenziati, utilizzare strutture di raccolta separate. Contattare il governo locale per informazioni relative ai sistemi di raccolta disponibili. Se l'elettrodomestico viene smaltito in discariche o discariche, le sostanze pericolose possono fuoriuscire nelle acque sotterranee ed entrare nella catena alimentare, danneggiando la salute e il benessere.
- Questo apparecchio non è destinato all'uso da parte di persone (compresi i bambini) con capacità fisiche, sensoriali o mentali ridotte o mancanza di esperienza e conoscenza a meno che non siano state sottoposte a supervisione o istruzione sull'uso dell'apparecchio da parte di una persona responsabile della loro sicurezza.
- I bambini devono essere sorvegliati per assicurarsi che non giochino con l'apparecchio.

TECHNICIACAL SPECIFICHE

Modello	90-032
Classe impermeabile	IP65
Voltaggio	230 V ~
Potenza richiesta attuale	2000W 7A
Fusibile richiesto	10A
Ambientazione	2000W
Termostato autoripristinante	sì
Zona di riscaldamento	24 m2

Max. tempo di illuminazione	6000 h
Dimensioni (mm)	460x190x75
Peso (kg)	2.2

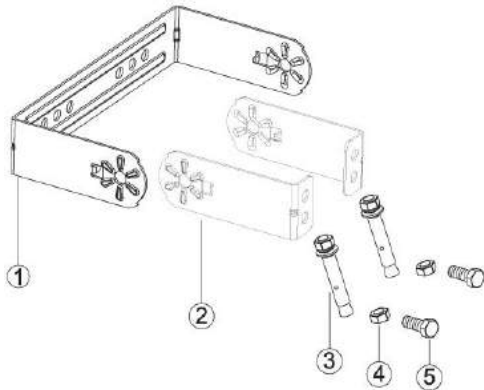
INTRODUZIONE

I riscaldatori a infrarossi producono calore istantaneo e confortevole come il sole. Il riscaldatore a infrarossi viene comunemente utilizzato per il riscaldamento a punti interno o esterno. Perfetto per garage, terrazze all'aperto, piscine interne o officine. Il riscaldatore a infrarossi è progettato per riscaldare un'area di 18 m². La durata della lampada di riscaldamento è di 6000 ore.

ISTRUZIONI DI MONTAGGIO



ACCESSORI PER INSTALLAZIONE



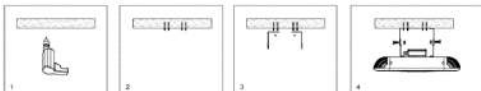
1	supporto	A forma di U	1 pz
2	supporto	Forma ad L	2 pezzi
3	Vite	M 6 x 60	2 pezzi
4	Noce	M6	2 pezzi
5	Vite	M6x12	2 pezzi

INSTALLAZIONE

Si prega di controllare tutti gli articoli nell'elenco delle parti dopo aver aperto la scatola. Solo tutti gli elementi sono completi, è possibile seguire l'installazione.

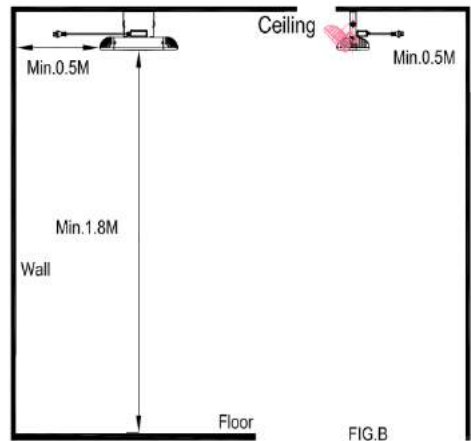
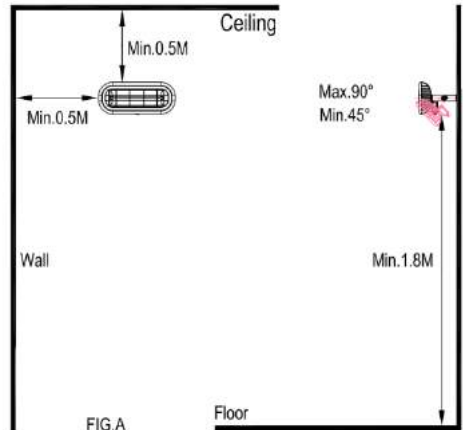
1. Due staffe 1 # devono essere fissate al riscaldatore con le viti 3 #.
2. Praticare i fori e montare la staffa 6 # montando i perni 2 #.
3. Collegare le staffe con i bulloni 5 # e i dadi 4 #.

Strumenti necessari: matita, martello, livella, cacciavite, trapano elettrico e punte.

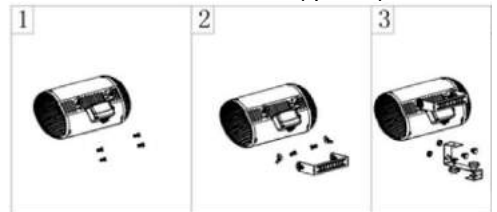


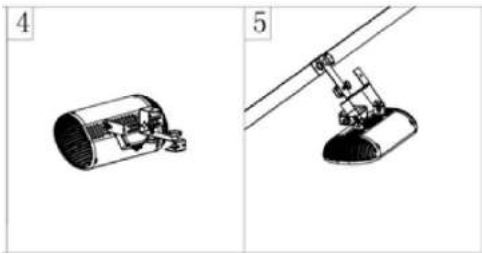
Una staffa di montaggio a parete è dotata del riscaldatore che è stato appositamente progettato per consentire a questo prodotto di essere installato su una parete o su un soffitto prima di forare i supporti per la parete / il soffitto in modo solido e che non vi siano tubature dell'acqua nascoste o cavi elettrici. Il riscaldatore deve essere installato non meno di 5,0 cm dalle pareti laterali e non meno di 180 cm dal pavimento.

Importante: assicurarsi che i cavi di alimentazione siano ben montati e che non entrino in contatto con il riflettore del riscaldatore o che non rimangano nell'area riscaldata, il cavo di alimentazione può essere fissato su di essi staffa di montaggio in metallo dietro il riscaldatore con fascette in plastica.

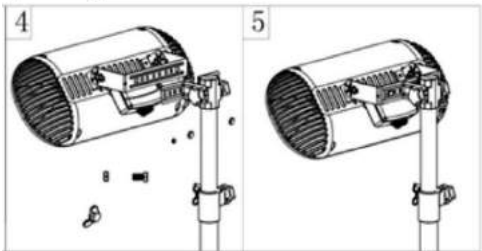
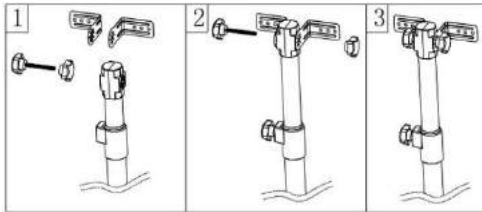


INSTALLAZIONE CON OMBRELLONE (opzionale)





INSTALLAZIONE CON TREPIEDE STAND (opzionale)



ISTRUZIONI PER L'USO

Accensione / Spegnimento



Collegare l'unità a una presa di corrente, assicurarsi che l'alimentazione sia uguale a quella nominale.

1. Collegare l'unità a una presa di corrente, assicurarsi che l'alimentazione sia uguale a quella nominale.
2. Premere il pulsante di accensione sul retro del riscaldatore.
3. Dopo il lavoro, spegnere il riscaldatore.

Altre caratteristiche: il disinserimento termico autoripristinante spegne il riscaldatore per garantire la sicurezza in caso di surriscaldamento.

PULIZIA E MANUTENZIONE

Una pulizia regolare e accurata aiuta il riscaldatore a infrarossi a funzionare in modo efficiente per molti anni senza problemi. Per pulire la stufa seguire i passaggi seguenti :

1. Scollegare il cavo di alimentazione.
2. Assicurarsi che il riscaldatore sia freddo prima di continuare
3. Per mantenere pulito il riscaldatore, il guscio esterno può essere pulito con un panno morbido e umido. È possibile utilizzare un detergente delicato, se necessario. Dopo la pulizia, asciugare l'unità con un panno morbido. (Attenzione: non lasciare che liquidi penetrino nel riscaldatore)
4. Non utilizzare alcol, benzina, polveri abrasive, lucido per mobili o spazzole ruvide per pulire il riscaldamento. Ciò può causare danni o deterioramento della superficie del riscaldatore.
5. Non immergere il riscaldatore in acqua
6. Attendere che il riscaldatore sia completamente asciutto prima dell'uso.

Conservazione: conservare la stufa in un luogo fresco e asciutto quando non in uso per evitare l'accumulo di polvere e sporcizia. Usa la scatola di imballaggio per conservare.

RISOLUZIONE DEI PROBLEMI

Se il riscaldatore a infrarossi non funziona, controllare i seguenti passaggi:

1. Se il riscaldatore non si accende, il cavo di alimentazione è inserito in una presa elettrica, in caso contrario, collegarlo.
2. Controllare se l'elettricità al fusibile principale funziona
3. Verificare che l'interruttore di accensione non sia in posizione ON.
4. Il riscaldatore si è surriscaldato. Verificare la presenza di eventuali oggetti all'interno del riscaldamento del patio. Se trovi oggetti che si frappongono al riscaldamento del patio, dovrebbe spegnersi e scollegare il cavo di alimentazione. Attendere che si raffreddi, rimuovere delicatamente inserire l'oggetto, collegare il riscaldatore del patio nella presa e riavviare il riscaldatore del patio come descritto nelle istruzioni per l'uso.
5. Se l'errore non scompare, smetti di usare il riscaldamento del patio e contatta il negozio in cui è stato acquistato.

RACCOLTA DIFFERENZIATA

Le apparecchiature elettriche non devono essere smaltite insieme ai rifiuti domestici e, invece, devono essere utilizzate in strutture adeguate. Le informazioni sull'utilizzo possono essere fornite dal venditore del prodotto o dalle autorità locali. I rifiuti di apparecchiature elettriche ed elettroniche contengono sostanze che non sono neutre per l'ambiente naturale. Le apparecchiature che non vengono riciclate rappresentano un potenziale pericolo per l'ambiente e la salute umana.

NL

VERTALING VAN DE ORIGINELE INSTRUCTIE INFRAROOD KACHEL 90-032

OPMERKING: VOORDAT DE APPARATUUR VOOR DE EERSTE KEER WORDT GEBRUIKT, LEES DEZE INSTRUCTIEHANDLEIDING EN BEWAAR DEZE VOOR TOEKOMSTIGE REFERENTIE. MENSEN DIE DEZE INSTRUCTIE NIET HEBBEN GELEZEN, MOETEN DE UNIT NIET MONTEREN, LICHTEN, AANPASSEN OF BEDIENEN

GEDETAILLEERDE VEILIGHEID VOORSCHRIFTEN

AANDACHT!

Lees aandachtig - De infraroodstraler is ontworpen voor een veilige werking. Desalniettemin kunnen installatie, onderhoud en bediening van de kachel gevaarlijk zijn. Door de volgende procedures in acht te nemen, wordt het risico op brand, elektrische schokken, persoonlijk letsel en de installatietijd tot een minimum beperkt.

- a) Dit apparaat kan worden gebruikt door kinderen van 8 jaar en ouder en personen met verminderde fysieke, zintuiglijke of mentale vermogens of gebrek aan ervaring en kennis als ze onder toezicht staan of instructies hebben gekregen over het gebruik van het apparaat op een veilige manier en begrijpen de betrokken gevaren. Kinderen mogen niet met het apparaat spelen. Kinderen mogen niet zonder toezicht schoonmaken en gebruikersonderhoud uitvoeren.
- b) Plaats nooit uw handen onder de verwarmingselementen!

WAARSCHUWING!

1. Dek de kachel niet af om oververhitting te voorkomen.
2. Kinderen jonger dan 3 jaar moeten uit de buurt worden gehouden, tenzij ze voortdurend onder toezicht staan.
3. Kinderen vanaf 3 jaar en jonger dan 8 jaar mogen het apparaat alleen aan / uitzetten op voorwaarde dat het is geplaatst of geïnstalleerd in de beoogde normale bedrijfsstand en dat ze toezicht of instructies hebben gekregen over het gebruik van het apparaat op een veilige manier en de gevaren begrijpen. Kinderen van 3 jaar en jonger dan 8 jaar mogen het apparaat niet aansluiten, regelen en reinigen of gebruikersonderhoud uitvoeren.
4. Let op - sommige onderdelen van dit product kunnen erg heet worden en brandwonden veroorzaken. Er moet bijzondere aandacht worden besteed aan de aanwezigheid van kinderen en kwetsbare mensen.

Bij het gebruik van elektrische apparaten moeten altijd de basisvoorzorgsmaatregelen worden gevolgd, waaronder hieronder:

1. Gebruik deze kachel alleen zoals beschreven in deze handleiding. Elk ander gebruik dat niet door de fabrikant wordt aanbevolen, kan brand, elektrische schokken of persoonlijk letsel veroorzaken.
2. Lees alle instructies voordat u deze kachel gebruikt.
3. Verwijder het apparaat uit de verpakking en controleer of het in goede staat is voordat u het gebruikt.
4. Laat kinderen niet spelen met delen van de verpakking (zoals plastic zakken)
5. Controleer de huishoudelijke spanning om er zeker van te zijn dat deze overeenkomt met de nominale specificatie van de verwarming.
6. Controleer het netsnoer en de stekker zorgvuldig voor gebruik om er zeker van te zijn dat ze niet beschadigd zijn
7. Leg geen koord onder tapijt. Bedek het snoer niet met kleedjes, lopers of soortgelijke bedekkingen. Leg het snoer niet onder meubels of apparaten. Leg het snoer uit de buurt van het verkeersgebied en waar er niet over kan worden gestruikeld.
8. Houd er rekening mee dat de kachel erg heet kan worden en daarom op een veilige afstand van brandbare voorwerpen zoals meubels, gordijnen en dergelijke moet worden geplaatst.
9. Dek de kachel niet af.
10. Steek tijdens het gebruik geen vingers of vreemde voorwerpen in de grill.
11. Steek geen vreemde voorwerpen in de ventilatie- of uitlaatopening, want dit kan een elektrische schok, brand of schade aan de kachel veroorzaken.
12. De kachel mag zich niet direct onder een stopcontact bevinden.
13. Sluit de ventilatorkachel niet aan met een aan / uit-timer of andere apparatuur die het apparaat automatisch kan inschakelen.
14. De kachel mag niet worden geplaatst in kamers waar brandbare vloeistoffen of gassen worden gebruikt of opgeslagen.
15. Als een verlengsnoer wordt gebruikt, moet dit zo kort mogelijk zijn en altijd volledig worden verlengd.
16. Gebruik deze kachel niet in de directe omgeving van een bad, een douche of een zwembad.
17. Als het netsnoer beschadigd is, moet het worden vervangen door de fabrikant, zijn serviceagent of personen met vergelijkbare kwalificaties om gevaar te voorkomen .
18. U mag geen andere apparaten op hetzelfde stopcontact aansluiten als de luchtverhitter.
19. Zorg ervoor dat de kachel altijd onder toezicht staat en houd kinderen en dieren ervan verwijderd;
20. Trek de stekker uit het stopcontact als u het apparaat lange tijd niet gebruikt. Laat de kachel tijdens gebruik niet geruime tijd achter. Trek de stekker er recht uit, verwijder de stekker nooit door aan het snoer te trekken.
21. Houd de kachel ver verwijderd van het gordijn of plaatsen waar de luchtinlaat gemakkelijk kan worden geblokkeerd.
22. Onderdelen van de kachel kunnen meer dan 200 °C bedragen , contact met de verwarmingsbuis, reflector of mentale onderdelen in de buurt van de verwarmingsbuis kan ernstige brandwonden veroorzaken. Om brandwonden te voorkomen, mag de blote huid het hete oppervlak niet aanraken.

23. Laat het verwarmingselement altijd minimaal 10 minuten afkoelen voordat u de verwarmingsbuis of het aangrenzende onderdeel aanraakt

24. Om elektrische schokken of lekstroom te voorkomen, mag u het apparaat nooit met natte handen gebruiken of het apparaat bedienen als er water op het netsnoer staat.

25. Gooi elektrische apparaten niet weg als ongesorteerd gemeentelijk afval, maar gebruik aparte inzamelingsvoorzieningen. Neem contact op met uw lokale overheid voor informatie over de beschikbare inzamelingsystemen. Als elektrische apparaten worden gestort of gestort, kunnen gevaarlijke stoffen in het grondwater lekken en in de voedselketen terechtkomen, waardoor uw gezondheid en welzijn worden geschaad.

26. Dit apparaat is niet bedoeld voor gebruik door personen (inclusief kinderen) met verminderde fysieke, zintuiglijke of mentale vermogens of gebrek aan ervaring en kennis, tenzij ze onder toezicht staan of instructies hebben gekregen over het gebruik van het apparaat door een persoon die verantwoordelijk is voor hun veiligheid.

27. Kinderen moeten onder toezicht staan om ervoor te zorgen dat ze niet met het apparaat spelen.

TECHNICAL SPECIFICATIES

Model	90-032
Waterdichte klasse	IP65
Spanning	230V ~
Vereist vermogen	2000W
Actueel	7A
Vereiste zekering	10 A
Omgeving	2000W
Zelfherstellende thermostaat	Ja
Verwarming gebied	24 m2
Max. verlichting tijd	6000 uur
Afmetingen (mm)	460x190x75
Gewicht (kg)	2.2

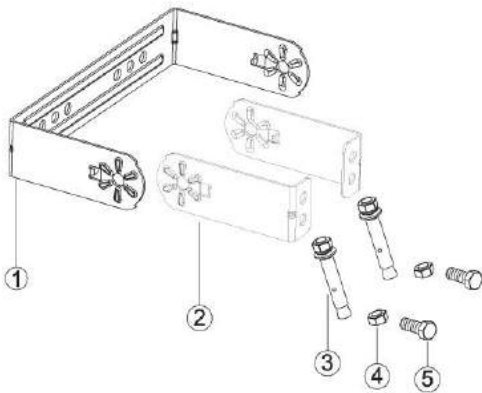
INVOERING

De infraroodstralers produceren directe en comfortabele warmte zoals zon. De infraroodstraler wordt veel gebruikt voor spotverwarming binnen of buiten. Perfect voor garages, terrassen, binnenzwembaden of werkplaatsen. De infraroodstraler is ontworpen om een oppervlakte van 18 m² te verwarmen . De levensduur van de verwarmingsslamp is 6000 uur.

MONTAGE-INSTRUCTIES



INSTALLATIE-ACCESSOIRES



1	Haakje	U- vorm	1 stuk
2	Haakje	L- vorm	2 STUKS
3	Schroef	M 6 x 60	2 STUKS
4	Noot	M6	2 STUKS
5	Schroef	M6x12	2 STUKS

INSTALLATIE

Controleer alle items tegen de onderdelenlijst na het openen van de doos. Alleen alle items zijn compleet, de installatie kan worden gevolgd.

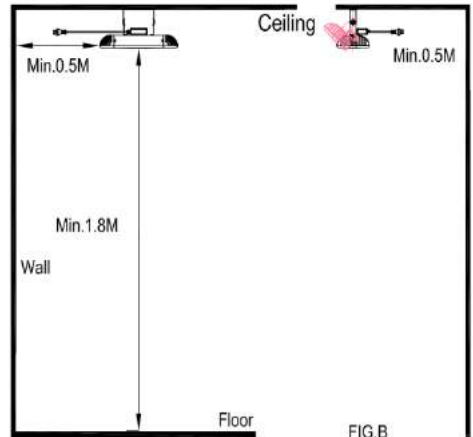
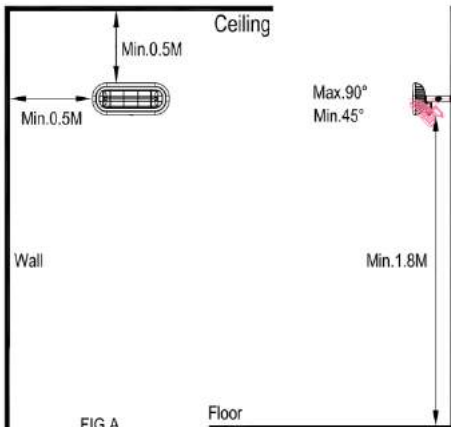
1. Twee beugels 1 # moeten met schroeven 3 # aan de verwarming worden bevestigd.
2. Boor gaten en monteer beugel 6 # door pennen 2 # te monteren.
3. Verbind beugels met bouten 5 # en moeren 4 #.

Benodigd gereedschap: potlood, hamer, waterpas, schroevendraaier, boormachine en boren.

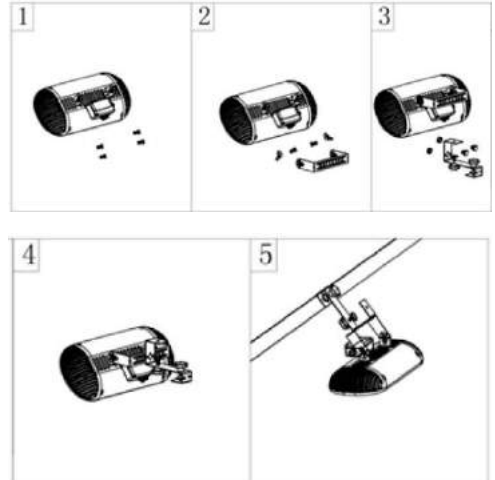


De kachel is voorzien van een muurbevestigingsbeugel die speciaal is ontworpen om dit product aan een muur of plafond te kunnen bevestigen voordat de houders voor de muur / het plafond stevig worden geboord en er geen verborgen waterleidingen of elektrische draden zijn. De kachel moet minimaal 50 cm vanaf zijwanden en minimaal 180 cm boven de vloer worden geplaatst.

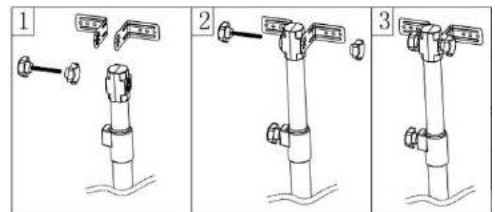
Belangrijk: Zorg ervoor dat de voedingskabels goed zijn gemonteerd en dat ze niet in contact komen met de reflector van de kachel of dat ze niet in het verwarmde gebied komen, de voedingskabel kan erop worden bevestigd metalen montagebeugel achter de kachel met plastic ritssluitingen .

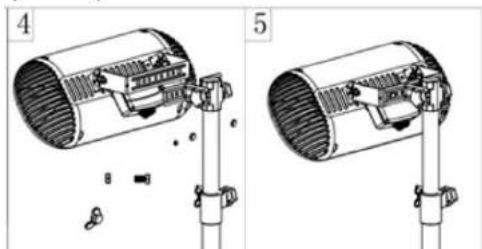


INSTALLATIE MET PARASOL (optioneel)



INSTALLATIE MET STATIEFSTANDAARD (optioneel)





GEBRUIKSINSTRUCTIES

Inschakelen / uitschakelen



Sluit het apparaat aan op een stopcontact, zorg ervoor dat de voeding hetzelfde is als gespecificeerd.

1. Sluit het apparaat aan op een stopcontact, zorg ervoor dat de voeding hetzelfde is als gespecificeerd.
2. Druk op de aan / uit-knop aan de achterkant van de kachel.
3. Schakel na het werk de kachel uit.

Extra kenmerken: De zelfherstellende thermische beveiliging schakelt de kachel uit om de veiligheid bij oververhitting te garanderen.

REINIGING EN ONDERHOUD

Regelmatige en zorgvuldige reiniging helpt uw infraroodstraler vele jaren probleemloos efficiënt te werken. Volg onderstaande stappen om uw kachel te reinigen :

1. Koppel het netsnoer los.
2. Zorg ervoor dat de kachel koel is voordat u verder gaat
3. Om de kachel schoon te houden, kan de buitenkant worden schoongemaakt met een zachte, vochtige doek. U kunt indien nodig een mild schoonmaakmiddel gebruiken. Droog het apparaat na het reinigen af met een zachte doek. (Let op: laat geen vloeistoffen in de kachel komen)
4. Gebruik geen alcohol, benzine, schuurpoeders, meubelpoets of ruwe borstels om de kachel schoon te maken. Dit kan schade of aantasting van het oppervlak van de kachel veroorzaken.
5. Dompel de kachel niet onder in water
6. Wacht tot de kachel helemaal droog is voor gebruik.

Opslag: bewaar de kachel op een koele, droge plaats wanneer deze niet in gebruik is, om stof- en vuilophoping te voorkomen. Gebruik de verpakking om op te slaan.

PROBLEEMOPLOSSEN

Als de infraroodstraler niet werkt, controleer dan de volgende stappen:

1. Als de verwarming niet werkt, is de stekker van het netsnoer in een stopcontact gestoken, zo niet, steek dan de stekker in het stopcontact.
2. Controleer of de elektriciteit naar de hoofdzekering werkt
3. Controleer om te zien of de aan / uit-schakelaar niet op AAN staat.
4. De kachel is oververhit. Controleer of er voorwerpen in de weg van de terrasverwarmer zitten. Als u objecten ontdekt die de terrasverwarmer in de weg zitten, moet deze worden uitgeschakeld en moet de stekker uit het stopcontact worden gehaald. Wacht tot het is afgekoeld, verwijder het voorwerp voorzichtig, steek de terrasverwarmer in het stopcontact en start de terrasverwarmer opnieuw op zoals beschreven in de gebruiksaanwijzing.
5. Als de fout niet verdwijnt, stop dan met het gebruik van de terrasverwarmer en neem contact op met de winkel waar u deze hebt gekocht.

RECYCLING

Elektrische apparatuur mag niet worden weggegooid als huishoudelijk afval en moet in plaats daarvan worden gebruikt in geschikte voorzieningen. Informatie over het gebruik kan worden verstrekt door de productverkoper of de lokale autoriteiten. Afgedankte elektrische en elektronische apparatuur bevat stoffen die niet neutraal zijn voor de natuurlijke omgeving. Apparatuur die niet wordt gerecycled vormt een potentieel gevaar voor het milieu en de menselijke gezondheid.

FR

TRADUCTION DE L'INSTRUCTION ORIGINALE CHAUFFAGE INFRAROUGE 90-03 2

REMARQUE: AVANT D'UTILISER L'ÉQUIPEMENT POUR LA PREMIÈRE FOIS, LISEZ CE MANUEL D'INSTRUCTIONS ET CONSERVEZ-LE POUR RÉFÉRENCE FUTURE. LES PERSONNES QUI N'ONT PAS LU CETTE INSTRUCTION NE DOIVENT PAS ASSEMBLER, ALLUMER, RÉGLER OU FAIRE FONCTIONNER L'APPAREIL

SECURITE DETAILLEES RÈGLEMENT

ATTENTION!

Lisez attentivement - Le chauffage infrarouge est conçu pour un fonctionnement sûr. Néanmoins, l'installation, l'entretien et le fonctionnement de l'appareil de chauffage peuvent être dangereux. Le respect des procédures suivantes réduira le risque d'incendie, de choc électrique, de blessure corporelle et réduira au minimum le temps d'installation .

a) Cet appareil peut être utilisé par des enfants âgés de 8 ans et plus et des personnes ayant des capacités physiques, sensorielles ou mentales réduites ou un manque d'expérience et de connaissances s'ils ont reçu une supervision ou des instructions concernant l'utilisation de l'appareil de manière sûre et comprennent les dangers impliqués. Les enfants ne doivent pas jouer avec l'appareil. Le nettoyage et l'entretien par l'utilisateur ne doivent pas être effectués par des enfants sans surveillance.

b) Ne placez jamais les mains sous les éléments chauffants!

AVERTISSEMENT!

1. Afin d'éviter une surchauffe, ne couvrez pas le radiateur.
2. Les enfants de moins de 3 ans doivent être tenus à l'écart à moins d'être surveillés en permanence.
3. Les enfants âgés de 3 ans à moins de 8 ans ne doivent allumer / éteindre l'appareil qu'à condition qu'il ait été placé ou installé dans sa position de fonctionnement normale prévue et qu'ils aient reçu une surveillance ou des instructions concernant l'utilisation de l'appareil en toute sécurité et comprendre les dangers impliqués. Les enfants âgés de 3 ans à moins de 8 ans ne doivent pas brancher, régler et nettoyer l'appareil ni effectuer de maintenance par l'utilisateur.
4. Attention - certaines pièces de ce produit peuvent devenir très chaudes et provoquer des brûlures. Une attention particulière doit être accordée aux enfants et aux personnes vulnérables.

Lors de l'utilisation d'un appareil électrique, les précautions de base doivent toujours être suivies, notamment ci-dessous:

1. Utilisez cet appareil de chauffage uniquement comme décrit dans ce manuel. Toute autre utilisation non recommandée par le fabricant peut provoquer un incendie, un choc électrique ou des blessures corporelles.
2. Lisez toutes les instructions avant d'utiliser cet appareil de chauffage.
3. Retirez l'unité de son emballage et assurez-vous qu'elle est en bon état avant de l'utiliser.
4. Ne laissez pas les enfants jouer avec des pièces de l'emballage (comme des sacs en plastique)
5. Vérifiez la tension domestique pour vous assurer qu'elle correspond aux spécifications nominales du radiateur.
6. Vérifiez soigneusement le cordon d'alimentation et la fiche avant de les utiliser, pour vous assurer qu'ils ne sont pas endommagés
7. Ne faites pas passer le cordon sous la moquette. Ne couvrez pas le cordon avec des tapis, des patins ou des revêtements similaires. Ne faites pas passer le cordon sous des meubles ou des appareils. Éloignez le cordon de la zone de circulation et de l'endroit où il ne risque pas de trébucher.
8. Veuillez noter que le radiateur peut devenir très chaud et doit, par conséquent, être placé à une distance sûre des objets inflammables tels que les meubles, les rideaux et autres.
9. Ne couvrez pas le radiateur.
10. Ne mettez pas les doigts ou des objets étrangers dans le gril pendant son fonctionnement.
11. N'insérez pas et ne laissez pas d'objets étrangers pénétrer dans les ouvertures de ventilation ou d'évacuation, car cela pourrait provoquer un choc électrique, un incendie ou endommager le radiateur.
12. Le radiateur ne doit pas être situé immédiatement sous une prise murale.
13. Ne connectez pas le radiateur soufflant à l'aide d'une minuterie marche / arrêt ou de tout autre équipement pouvant allumer automatiquement l'appareil.
14. Le radiateur ne doit pas être placé dans des pièces où des liquides ou des gaz inflammables sont utilisés ou stockés.
15. Si une rallonge est utilisée, elle doit être aussi courte que possible et toujours être complètement déployée.
16. N'utilisez pas cet appareil de chauffage à proximité immédiate d'une baignoire, d'une douche ou d'une piscine.
17. Si le cordon d'alimentation est endommagé, il doit être remplacé par le fabricant, son agent de service ou des personnes de qualification similaire afin d'éviter tout danger.
18. Vous ne devez pas brancher d'autres appareils sur la même prise secteur que le radiateur soufflant.
19. Assurez-vous que l'appareil de chauffage est toujours sous surveillance et éloignez les enfants et les animaux de celui-ci;
20. Lorsque vous n'utilisez pas l'appareil pendant une longue période, débranchez-le. Ne laissez pas l'appareil de chauffage pendant une période de temps considérable lorsqu'il est utilisé. Tirez la fiche tout droit, ne retirez jamais la fiche en tirant sur le cordon.
21. Éloignez le radiateur du rideau ou des endroits où l'entrée d'air peut facilement être bloquée.
22. Certaines parties de l'appareil de chauffage peuvent dépasser 200 °C, le contact avec le tube chauffant, le réflecteur ou des pièces métalliques près du tube chauffant peut provoquer de graves brûlures. Pour éviter les brûlures, ne laissez pas la peau nue toucher une surface chaude.
23. Laissez toujours l'élément chauffant refroidir au moins 10 minutes avant de toucher le tube chauffant ou la pièce adjacente
24. Afin d'éviter tout risque d'électrocution ou de fuite de courant, n'utilisez jamais l'appareil avec les mains mouillées ou n'utilisez pas l'appareil lorsqu'il y a de l'eau sur le cordon d'alimentation.
25. Ne jetez pas les appareils électriques avec les déchets municipaux non triés, utilisez des installations de collecte séparées. Contactez votre gouvernement local pour obtenir des informations sur les systèmes de collecte disponibles. Si les appareils électriques sont jetés dans des décharges ou des décharges, des substances dangereuses peuvent s'infiltrer dans les eaux souterraines et entrer dans la chaîne alimentaire, ce qui nuit à votre santé et à votre bien-être.
26. Cet appareil n'est pas destiné à être utilisé par des personnes (y compris des enfants) ayant des capacités physiques, sensorielles ou mentales réduites ou un manque d'expérience et de connaissances, à moins qu'elles n'aient reçu

une supervision ou des instructions concernant l'utilisation de l'appareil par une personne responsable de leur sécurité.

27. Les enfants doivent être surveillés pour s'assurer qu'ils ne jouent pas avec l'appareil.

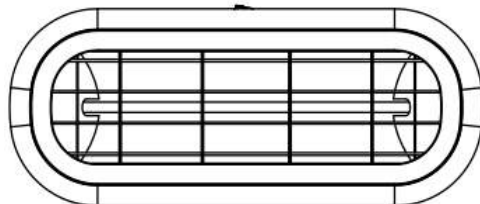
SPÉCIFICATIONS TECHNICIALES

Modèle	90-032
Classe étanche	IP65
Tension	230V ~
Puissance requise	2000 W
Actuel	7A
Fusible requis	10A
Réglage	2000 W
Thermostat automatique à réarmement	Oui
Zone de chauffage	24 m ²
Max. temps d'éclairage	6000 heures
Dimensions (mm)	460 x 190 x 75
Poids (kg)	2.2

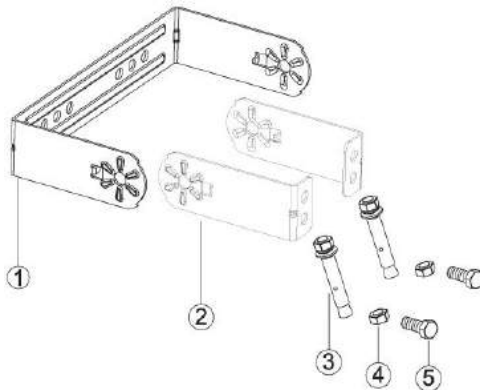
INTRODUCTION

Les radiateurs infrarouges produisent une chaleur instantanée et confortable comme le soleil. Le radiateur infrarouge est couramment utilisé pour le chauffage ponctuel intérieur ou extérieur. Parfait pour les garages, les patios extérieurs, les piscines intérieures ou les ateliers. Le radiateur infrarouge est conçu pour chauffer une surface de 18 m². La durée de vie de la lampe chauffante est de 6000 heures.

INSTRUCTIONS DE MONTAGE



ACCESSOIRES D'INSTALLATION



1	Support	Forme en U	1 PCS
2	Support	Forme en L	2 pièces
3	Vis	M 6 x 60	2 pièces
4	Écrou	M6	2 pièces
5	Vis	M6x12	2 pièces

INSTALLATION

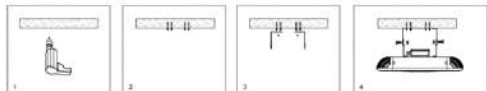
Veillez vérifier tous les éléments par rapport à la liste des pièces après avoir ouvert la boîte. Seuls tous les éléments sont terminés, l'installation pourra être suivie.

1. Deux supports 1 # doivent être fixés au radiateur par des vis 3 #.

2. Percez des trous et montez le support 6 # en montant les broches 2 #.

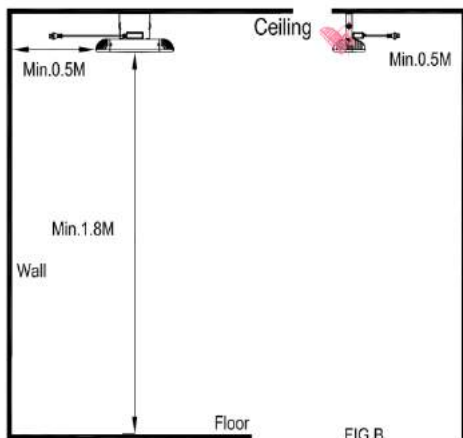
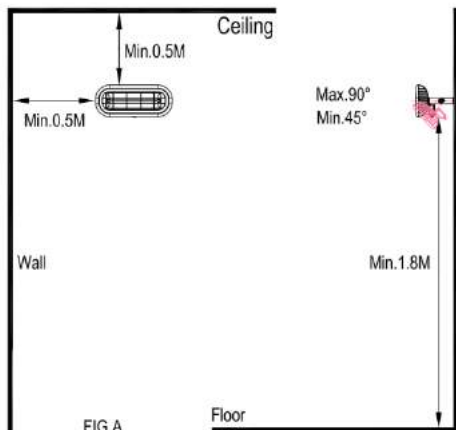
3. Reliez les supports par les boulons 5 # et les écrous 4 #.

Outils nécessaires: crayon, marteau, niveau, tournevis, perceuse électrique et forets.

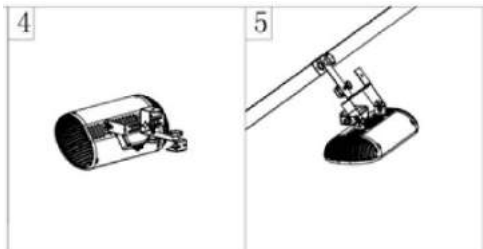
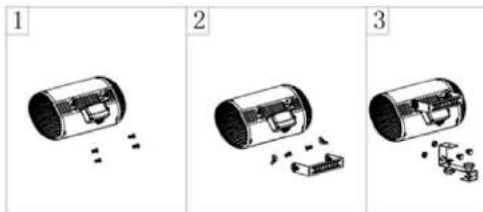


Un support de montage mural est fourni avec le radiateur qui a été spécialement conçu pour permettre à ce produit d'être installé sur un mur ou un plafond avant de percer les supports pour que le mur / plafond soit solide et qu'il n'y ait pas de conduites d'eau ou de fils électriques cachés. Le radiateur doit être installé au moins à 50 cm des parois latérales et au moins à 180 cm du sol.

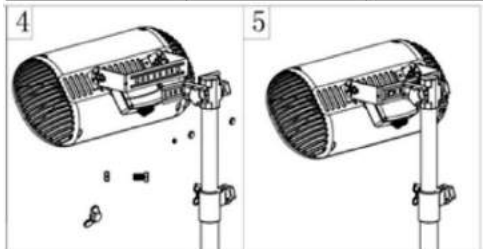
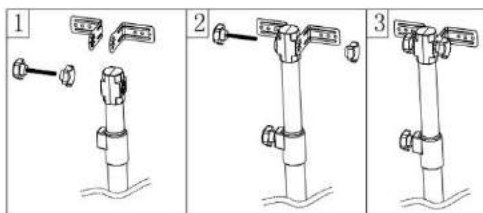
Important: assurez-vous que les câbles d'alimentation sont bien montés et qu'ils n'entrent pas en contact avec le réflecteur de l'appareil de chauffage ou qu'ils ne traînent pas dans la zone chauffée, le câble d'alimentation peut être fixé sur eux support de montage en métal derrière l'appareil de chauffage avec des attaches en plastique .



INSTALLATION AVEC PARASOL (facultatif)



INSTALLATION AVEC TRÉPIED (en option)



INSTRUCTIONS D'UTILISATION

Marche / arrêt



Branchez l'appareil dans une prise de courant, assurez-vous que l'alimentation est la même que celle nominale.

1. Branchez l'appareil dans une prise de courant, assurez-vous que l'alimentation est la même que celle nominale.
2. Appuyez sur le bouton d'alimentation à l'arrière du radiateur.
3. Après le travail, éteignez le radiateur.

Caractéristiques supplémentaires: Le coupe-circuit thermique à réinitialisation automatique éteindra le chauffage pour assurer la sécurité en cas de surchauffe.

NETTOYAGE ET ENTRETIEN

Un nettoyage régulier et soigné permet à votre radiateur infrarouge de fonctionner efficacement pendant de nombreuses années sans problème. Pour nettoyer votre radiateur, suivez les étapes ci - dessous :

1. Débranchez le cordon d'alimentation.
2. Assurez-vous que le radiateur est froid avant de continuer
3. Pour garder le radiateur propre, la coque extérieure peut être nettoyée avec un chiffon doux et humide. Vous pouvez utiliser un détergent doux si nécessaire. Après le nettoyage, séchez l'appareil avec un chiffon doux. (Attention: ne laissez aucun liquide entrer dans le radiateur)
4. N'utilisez pas d'alcool, d'essence, de poudres abrasives, de vernis à meubles ou de brosses rugueuses pour nettoyer le radiateur. Cela peut endommager ou détériorer la surface du radiateur.
5. Ne plongez pas le radiateur dans l'eau
6. Attendez que le radiateur soit complètement sec avant de l'utiliser.

Stockage: Stockez le radiateur dans un endroit frais et sec lorsqu'il n'est pas utilisé pour éviter l'accumulation de poussière et de saleté. Utilisez le carton d'emballage pour stocker.

DÉPANNAGE

Si le chauffage infrarouge ne fonctionne pas, vérifiez les étapes suivantes:

1. Si l'appareil de chauffage ne fonctionne pas, le cordon d'alimentation est branché sur une prise électrique, sinon, branchez-le.
2. Vérifiez si l'électricité du fusible principal fonctionne
3. Vérifiez que l'interrupteur d'alimentation n'est pas en position ON.
4. Le radiateur a surchauffé. Vérifiez les éléments qui se trouvent à l'intérieur du chauffe-terrasse. Si vous découvrez des objets qui gênent le chauffe-terrasse, celui-ci doit s'éteindre et débrancher le cordon d'alimentation. Attendez qu'il refroidisse, retirez-le doucement, insérez l'objet, branchez le chauffe-terrasse dans la prise et redémarrez le chauffe-terrasse comme décrit dans le mode d'emploi.
5. Si l'erreur persiste, arrêtez d'utiliser le chauffe-terrasse et contactez le magasin où vous l'avez acheté.

RECYCLAGE



Les équipements électriques ne doivent pas être jetés avec les ordures ménagères et doivent plutôt être utilisés dans des installations appropriées. Des informations sur l'utilisation peuvent être fournies par le fournisseur du produit ou les autorités locales. Les déchets d'équipements électriques et électroniques contiennent des substances qui ne sont pas neutres pour l'environnement naturel. Les équipements non recyclés constituent un danger potentiel pour l'environnement et la santé humaine.

SL

PREVOD IZVORNEGA NAVODILA INFRAČRNLNI GRELEC 90-03 2

OPOMBA: PRED PRVO UPORABO OPREME PREBERITE TA NAVODILA ZA UPORABO IN NJEGA OHRANITE ZA PRIHODNJO REFERENCO. LJUDI, KI NISO PREBILI NAVODIL, NE SMEJO SESTAVLJATI, LAGČITI, PRILAGODITI ALI UPRAVLJATI ENOTE

PODBOBLJAVNI VARNOSTNI PREDPISI

POZOR!



Previdno preberite - Infrardeči grelec je zasnovan za varno delovanje. Kljub temu so lahko namestitve, vzdrževanje in delovanje grelca nevarni. Upoštevanje naslednjih postopkov bo zmanjšalo nevarnost požara, električnega udara, telesnih poškodb in zmanjšalo čas namestitve .

a) Ta aparat lahko uporabljajo otroci, stari od 8 let in več, ter osebe z zmanjšanimi fizičnimi, senzoričnimi ali duševnimi sposobnostmi ali pomanjkanjem izkušenj in znanja, če so

dobili nadzor ali navodila v zvezi z varno uporabo naprave in razumejo nevarnosti. Otroci se ne smejo igrati z aparatom. Otroci ne smejo izvajati čiščenja in vzdrževanja brez nadzora.

b) Nikoli ne polagajte rok pod grelne elemente!

OPOZORILO!

1. Da se izognete pregrevanju, grelnika ne pokrivajte.
2. Otroke, mlajše od 3 let, je treba hraniti proč, razen če jih nenehno nadziramo.
3. Otroci, stari od 3 let in manj kot 8 let, smejo aparat vklopiti / izklopiti le pod pogojem, da je bil postavljen ali nameščen v predvidenem običajnem delovnem položaju in da so imeli nadzor ali navodila glede varne uporabe naprave razumeti nevarnosti. Otroci, stari od 3 let in manj kot 8 let, ne smejo priključevati, regulirati in čistiti naprave ali izvajati vzdrževanja uporabnika.
4. Pozor - nekateri deli tega izdelka se lahko zelo segrejejo in povzročijo opekline. Posebno pozornost je treba nameniti tam, kjer so prisotni otroci in ranljivi ljudje.

Pri uporabi električne naprave je treba vedno upoštevati osnovne varnostne ukrepe, vključno s spodaj:

1. Uporabljajte samo ta grelec, kot je opisano v teh navodilih. Vsaka druga uporaba, ki je ni priporočil proizvajalec, lahko povzroči požar, električni udar ali telesne poškodbe.
2. Pred uporabo tega grelnika preberite vsa navodila.
3. Odstranite enoto iz embalaže in pred uporabo preverite, ali je v dobrem stanju.
4. Otrokom ne dovolite, da se igrajo z deli embalaže (kot so plastične vrečke)
5. Preverite napetost v gospodinjstvu, da se ujema z nazivno specifikacijo grelnika.
6. Pred uporabo natančno preverite napajalni kabel in vtič, da se ne poškodujeta
7. Kabla ne potegnite pod preprogo. Kabla ne prekrivajte z preprogami, tekači ali podobnimi oblogami. Kabla ne napeljujte pod pohištvo ali naprave. Vravnice namestite stran od prometnega območja in tam, kjer se ne bo spotaknil.
8. Upošteвайте, da se grelec lahko zelo segreje in ga je zato treba postaviti na varno razdaljo od vnetljivih predmetov, kot so pohištvo, zavese in podobno.
9. Ne prekrivajte grelca.
10. Med delovanjem ne vstavljajte prstov ali tujih predmetov v rešetko.
11. Ne vstavljajte in ne dovolite, da bi tuji predmeti prodri v odprtino za prezračevanje ali izpušne pline, saj lahko grelnik povzroči električni udar, požar ali škodo.
12. Grelec ne sme biti nameščen tik pod vtičnico.
13. Ne priključite grelnika ventilatorja s časovnikom za vklop / izklop ali drugo opremo, ki lahko samodejno vklopi napravo.
14. Grelnika ne smete postavljati v prostore, kjer se uporabljajo ali shranjujejo vnetljive tekočine ali plini.
15. Če uporabljate podaljšek, mora biti čim krajši in vedno v celoti iztegnjen.
16. Tega grelnika ne uporabljajte v neposredni bližini kopeli, prhe ali bazena.
17. Če je napajalni kabel poškodovan, ga mora zamenjati proizvajalec, njegov servis ali podobno usposobljene osebe, da se izognete nevarnosti.
18. Druhih aparatov ne smete priključiti na isto omrežno vtičnico kot grelnik ventilatorja.
19. Poskrbite, da je grelnik vedno pod nadzorom, otroke in živali pa stran od njega;
20. Če aparata ne uporabljate dlje časa, izključite aparat. Med uporabo ne puščajte grelnika dalj časa. Izvlecite vtič naravnost, nikoli ga ne odstranite tako, da povlečete kabel.
21. Grelnika ne hranite daleč stran od zaves ali krajev, kjer je dovod zraka enostavno blokiran.
22. Deli grelnika lahko presegajo 200 °C , stik z grelno cevjo, reflektorjem ali mentalnimi deli v bližini grelne cevi lahko povzročijo hude opekline. Da se izognete opeklinam, ne dovolite, da se gola koža dotika vroče površine.
23. Vedno pustite, da se grelni element ohladi vsaj 10 minut, preden se dotaknete grelne cevi ali sosednjega dela
24. Naprave nikoli ne uporabljajte z mokrimi rokami in je ne uporabljajte, če je na napajalnem kablu voda, da preprečite morebitni električni udar ali uhajanje toka.

25. Električnih naprav ne odvrzite med nesortirane komunalne odpadke, uporabljajte prostore za ločeno zbiranje. Za informacije o razpoložljivih sistemih zbiranja se obrnite na lokalno upravo. Če električni aparat odvrzete na odlagališča ali smetišča, lahko nevarne snovi uhajajo v podtalnico in pridejo v prehranjevalno verigo, kar škoduje vašemu zdravju in dobremu počutju.

26. Ta naprava ni namenjena za uporabo osebam (vključno z otroki) z zmanjšanimi fizičnimi, senzoričnimi ali duševnimi sposobnostmi ali pomanjkanjem izkušenj in znanja, razen če jim oseba, odgovorna za njihovo varnost, daje nadzor ali navodila v zvezi z uporabo aparata.

27. Otroke je treba nadzorovati, da se ne igrajo z aparatom.

TEHNIČNE SPECIFIKACIJE

Model	90-032
Vodoodporen razred	IP65
Napetost	230V ~
Potrebna moč	2000W
Trenutni	7A
Zahtevana varovalka	10A
Nastavitev	2000W
Samonastavitveni termostat	Da
Ogrevalni prostor	20 m ²
Maks. čas osvetlitve	6000 h
Mere (mm)	460x190x75
Teža (kg)	2.2

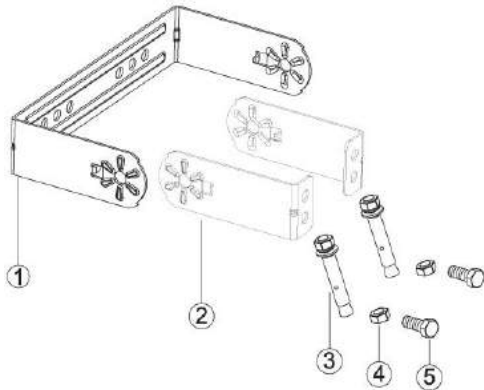
UVOD

Infrardeči grelniki proizvajajo takojšnjo in udobno toploto kot sonce. Infrardeči grelec se običajno uporablja za ogrevanje v notranjosti ali na prostem. Kot nalašč za garaže, zunanje terase, notranje bazene ali delavnice. Infrardeči grelec je zasnovan za ogrevanje površine 18 m². Življenjska doba grelne svetilke je 6000 ur.

NAVODILA ZA MONTAŽO



PRIBOR ZA NAMESTITEV



1.	Nosilec	U oblika	1 KOS
2.	Nosilec	L oblika	2 KOSA
3.	Vijak	M 6 x 60	2 KOSA
4.	Oreh	M6	2 KOSA
5.	Vijak	M6x12	2 KOSA

NAMESTITEV

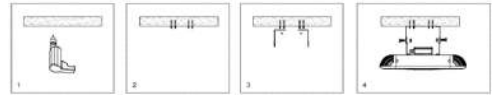
Po odprtju polja preverite vse elemente na seznamu delov. Dokončani so samo vsi elementi, lahko sledite namestitvi.

33. Dva nosilca 1 # je treba pritrditi na grelec z vijaki 3 #.

34. Z luknjami 2 # izvrtajte luknje in pritrdite nosilec 6 #.

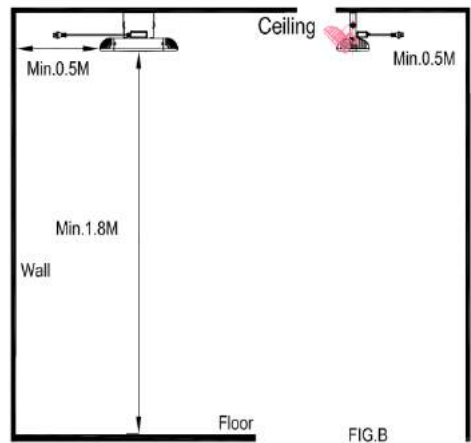
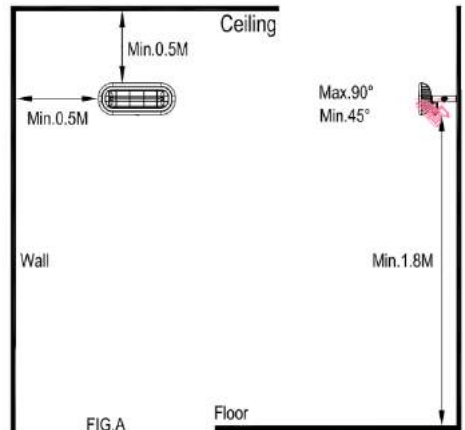
35. Nosilce povežite z vijaki 5 # in maticami 4 #.

Potrebno orodje: svinčnik, kladivo, nivo, vijačnik, vrtalnik in svedri.

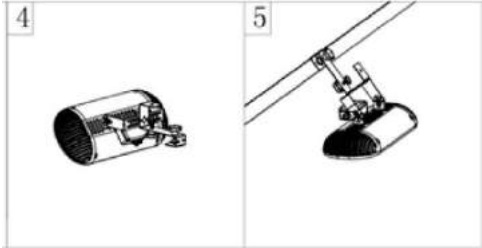
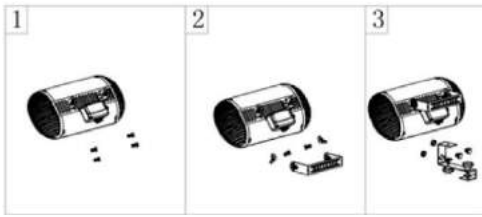


Stenski nosilec je opremljen z grelcem, ki je bil posebej zasnovan tako, da omogoča, da se ta izdelek pritrdi na steno ali strop pred vrtanjem nosilcev za steno / strop v trdno sliko in da ni skritih vodovodnih cevi ali električnih žic. Grelec mora biti nameščen najmanj 5 0 cm od bočnih sten in najmanj 180 cm od tal.

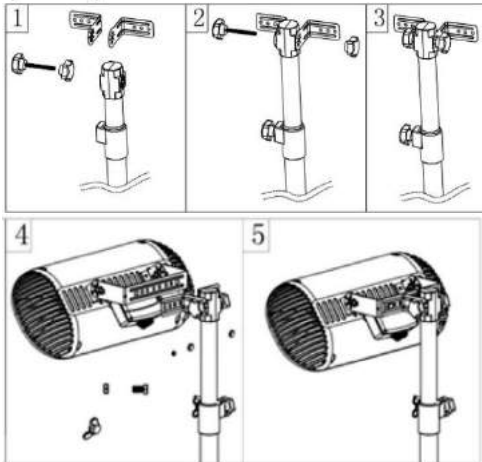
Pomembno: Prepričajte se, da so napajalni kabli dobro nameščeni in da ne pridejo v stik z odsevnikom grelnika ali da se ne vlečejo v ogrevano območje. Na njih lahko napajalni kabel pritrdite s kovinskim nosilec za grelnikom s plastičnimi zadrgami .



NAMESTITEV S PARASOLOM (neobvezno)



MONTAŽA S TRIPOD STOJALCOM (neobvezno)



UPORABA NAVODIL

Vklop / izklop



Napravo priključite v vtičnico in se prepričajte, da je napajalnik enak nazivnemu.

36. Napravo priključite v vtičnico in se prepričajte, da je napajalnik enak nazivnemu.
37. Pritisnite gumb za vklop na zadnji strani grelca.
38. Po delu izklopite grelec.

Dodatne funkcije: Samodejno ponastavljeni termični izklop bo izklopil grelec, da se zagotovi varnost pri pregrevanju.

ČIŠČENJE IN VZDRŽEVANJE

Redno in skrbno čiščenje pomaga vašemu infrardečemu grelniku učinkovito delovati več let brez težav. Za čiščenje vašega grelca nadaljnje korake v nadaljevanju :

39. Odklopite napajalni kabel.
40. Pred nadaljevanjem se prepričajte, da je grelec hladen.
41. Da grelec ostane čist, ga lahko očistite z mehko in vlažno krpo. Po potrebi lahko uporabite blag detergent. Po čiščenju enoto posušite z mehko krpo. (Pozor: Ne dovolite, da tekočine vstopijo v grelec)
42. Za čiščenje grelnika ne uporabljajte alkohola, bencina, abrazivnih praškov, pahištva ali grobih ščetk. To lahko povzroči poškodbe ali poslabšanje površine grelnika.
43. Grelnika ne potaplajte v vodo.
44. Pred uporabo počakajte, da se grelnik popolnoma posuši.

Skladiščenje: Grelnika hranite na hladnem in suhem, kadar ga ne uporabljate, da preprečite nabiranje prahu in umazanije. Za shranjevanje uporabite kartonsko embalažo.

ODPRAVLJANJE TEŽAV

Če infrardeči grelec ne deluje, preverite naslednje korake:

45. Če grelnika ne more napajalni kabel priključiti v električno vtičnico, v nasprotnem primeru ga priključite.
46. Preverite, ali električna energija glavne varovalke deluje.
47. Preverite, ali stikalo za vklop ni v položaju ON.
48. Grelec se je pregrel. Preverite, ali so predmeti, ki se nahajajo na poti grelnika za teraso. Če odkrijete predmete, ki so na poti grelniku za teraso, se ta izklopi in iztakne napajalni kabel. Počakajte, da se ohladi, nežno odstranite predmet, vtaknite grelnik za teraso v vtičnico in znova zaženite grelnik za teraso, kot je opisano v navodilih za uporabo.
49. Če napaka ne izgine, prenehajte uporabljati grelnik za teraso in se obrnite na trgovino, kjer ste ga kupili.

RECIKLIRANJE

Električne opreme ne smete odvreči med gospodinjne odpadke, temveč jo je treba uporabljati v ustreznih objektih. Informacije o uporabi lahko zagotovi prodajalec izdelka ali lokalne oblasti. Odpadna električna in elektronska oprema vsebuje snovi, ki niso nevtralne do naravnega okolja. Oprema, ki se ne reciklira, predstavlja potencialno nevarnost za okolje in zdravje ljudi.

HR

IZVORNI PRIJEVOD UPUTSTVA ZA UPORABU INFRACRVDNE GRIJALICE

90-032

NAPOMENA: PRIJE PRVIE UPORABE OPREME PROČITAJTE OVO UPUTSTVO ZA UPUTU I ZADRŽITE GA ZA BUDUČU REFERENCNU. LJUDI KOJI NISU PROČITALI

Ovu UPUTU NE SMIJU Sastaviti, osvijetliti, pedesiti ili upravljati jedinicom

DETALJNI PROPISI O SIGURNOSTI

PAŽNJA!



Pažljivo pročitaite - Infracrveni grijalica dizajniran je za siguran rad. Ipak, instalacija, održavanje i rad grijalicaa mogu biti opasno. Pridržavanje sljedećih postupaka smanjit će rizik od požara, električnog udara, ozljeda osobe i svesti vrijeme ugradnje na minimum.

- e) Ovaj uređaj mogu koristiti djeca u dobi do 8 godina i osobe smanjene tjelesne, senzorne ili mentalne sposobnosti ili nedostatka iskustva i znanja ako su dobili nadzor ili upute u vezi s korištenjem uređaja na siguran način i ako razumiju uključene opasnosti. Djeca se ne smiju igrati uređajem. Čišćenje i održavanje korisnika ne smiju vršiti djeca bez nadzora.
- f) Nikad ne stavljajte ruke unutar ni blizu grijalicaa.

UPOZORENJE!

1. Kako biste izbjegli pregrijavanje, nemojte prekrivati grijalica.
2. Djecu mlađu od 3 godine treba držati podalje ako se ne nadgleda kontinuirano.
3. Djeca u dobi od 3 godine i manje od 8 godina smiju uključivati / isključivati uređaj samo pod uvjetom da je postavljen ili instaliran u predviđenom normalnom radnom položaju i ako im je dan nadzor ili upute u vezi s korištenjem uređaja na sigurnom način i razumijevanje opasnosti. Djeca u dobi od 3 godine i manje od 8 godina ne smiju priključivati, regulirati i čistiti uređaj niti obavljati korisničko održavanje.
4. Oprez - neki dijelovi ovog proizvoda mogu se jako zagrijati i izazvati opekline. Posebna pažnja mora se posvetiti tamo gdje su djeca i ranjive osobe.

Prilikom upotrebe električnih uređaja uvijek se treba pridržavati osnovnih mjera opreza, uključujući dolje:

1. Koristite ovaj grijalica samo kako je opisano u ovom priručniku. Bilo koja druga uporaba koju proizvođač ne preporučuje može prouzročiti požar, električni udar ili ozljede ljudi.
2. Pročitajte sve upute prije upotrebe ovog grijalicaa.
3. Uklonite jedinicu iz pakiranja i prije upotrebe provjerite je li u dobrom stanju.
4. Ne dopustite djeci da se igraju dijelovima paketa (poput plastičnih vrećica)
5. Provjerite napon u kućanstvu kako bi se osiguralo da odgovara nominalnoj specifikaciji grijalicaa.
6. Prije upotrebe pažljivo provjerite kabel za napajanje i utikač kako biste bili sigurni da nisu oštećeni
Ne provlačite kabel ispod tepiha. Kabel nemojte prekrivati tepisima, trkačima ili sličnim pokrivačima. Kabel nemojte provlačiti ispod namještaja ili uređaja. Kabel odmaknite od prometnog područja i tamo gdje se neće spotaknuti.
7. Grijalica nije prikladan za upotrebu na otvorenom po vlažnom vremenu, u kupaonicama ili u drugim mokrim ili vlažnim okruženjima
8. Ne prekrivajte grijalica.
9. Ne stavljajte prste ili strane predmete u rešetku dok radite.
10. Ne stavljajte i ne dopuštajte stranim predmetima da uđu u bilo koji otvor za ventilaciju ili ispuh, jer to može prouzročiti električni udar, požar ili oštećenje grijalicaa.
11. Grijalica se ne smije nalaziti neposredno ispod zidne utičnice. Do not connect the fan heater using an on/off timer or other equipment which can automatically switch the device on.
13. Grijalica se ne smije postavljati u prostorije u kojima se koriste ili skladište zapaljive tekućine ili plinovi.
14. Ako se koristi produžni kabel, on mora biti što kraći i uvijek mora biti potpuno produžen.
15. Ne koristite ovaj grijalica u neposrednoj blizini kupke, tuša ili bazena.
16. Ako je opskrbeni kabel oštećen, proizvođač, njegov servis ili slične kvalificirane osobe mora ga zamijeniti kako bi se izbjegla opasnost.

17. Ostale uređaje ne smijete priključivati na istu mrežnu utičnicu kao i grijalica ventilatora.

18. Pazite da je grijalica uvijek pod nadzorom i držite djecu i životinje podalje od njeja;

19. Kad aparat ne upotrebljavate dulje vrijeme, isključite aparat iz utičnice. Ne ostavljajte grijalica dulje vrijeme kada se koristi. Izvucite utikač ravno, nikada ga ne uklanjajte povlačenjem kabela.

20. Držite grijalica dalje od zavjese ili mjesta na kojima se ulaz zraka lako može začeptiti.

21. Dijelovi grijalicaa mogu premašiti 200 °C, kontakt s grijaćom cijevi, reflektorom ili mentalnim dijelovima u blizini grijače cijevi može prouzročiti ozbiljne opekline. Da biste izbjegli opekline, nemojte dopustiti da gola koža dodirne vruću površinu.

22. Uvijek pustite da se grijači element ohladi najmanje 10 minuta prije nego što dodirnete cijev za grijanje ili susjedni dio

23. Kako biste spriječili mogući električni udar ili struju curenja, nikada nemojte upotrebljavati uređaj mokrom rukom niti rukovati uređajem kada na kabeu ima vode.

24. Ne odlažite električne uređaje kao nesortirani komunalni otpad, koristite odvojena postrojenja za sakupljanje. Za informacije o dostupnim sustavima sakupljanja obratite se lokalnoj upravi. Ako se električni uređaji bace na odlagališta ili odlagališta, opasne tvari mogu procuriti u podzemnu vodu i ući u prehrambeni lanac, šteteći vašem zdravlju i dobrobiti.

25. Ovaj uređaj nije namijenjen za upotrebu osobama (uključujući djecu) sa smanjenim fizičkim, osjetilnim ili mentalnim sposobnostima ili nedostatkom iskustva i znanja, osim ako im osoba koja je odgovorna za njihovu sigurnost nije dala nadzor ili upute u vezi s korištenjem uređaja .

26. Djeca bi trebala biti pod nadzorom kako bi se osiguralo da se ne igraju s uređajem.

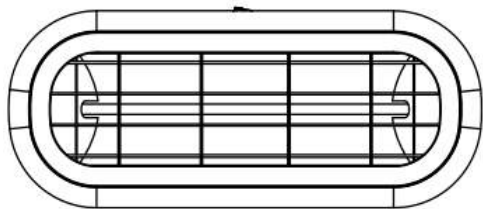
TEHNIČKE SPECIFIKACIJE:

Model	90-032
Vodootporna klasa	IP65
napon	230V ~
Potrebna snaga	2000W
Trenutno	7A
Potreban osigurač	10A
Postavljanje	2000W
Termostat koji se sam resetira	Yes
Područje grijanja	24 m ²
Maks. vrijeme osvjetljenja	6000 h
Dimenzije (mm)	460x190x75
Težina (kg)	2.2

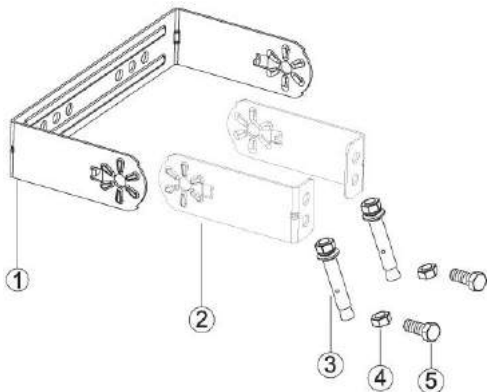
UVOD

Infracrveni grijalica sadrži reflektorski sustav grijanja formiran od HELEN LAMP koji pruža ravnomjernu raspodjelu topline. Infracrveni grijalica šteti 30% - 40% električne energije u usporedbi s tradicionalnim grijalicama. Infracrveni grijalica obično se koristi za unutarnje ili vanjsko točkovo grijanje. Savršeno za garaže, vanjske terase, zatvorene bazene ili radionice. Infracrveni grijalica dizajniran je za grijanje površine od 18 m². Životni vijek lampe za grijanje je 6000 sati.

INSTRUKCIJE ZA MONTAŽU



DODACI ZA INSTALACIJU



1	Nosač	U profil	1 KOM
2	Nosač	L profil	2 KOM
3	Vijak	M6x60	2 KOM
4	Matica	M6	2 KOM
5	Vijak	M6x12	2 KOM

MONTAŽA

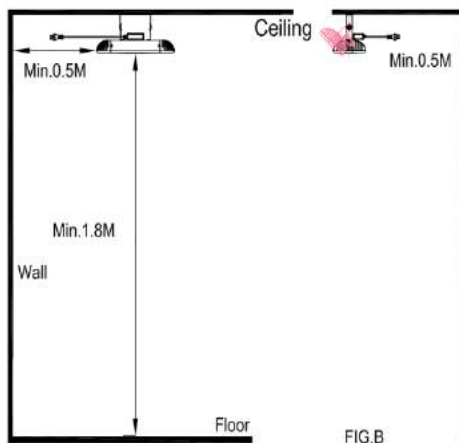
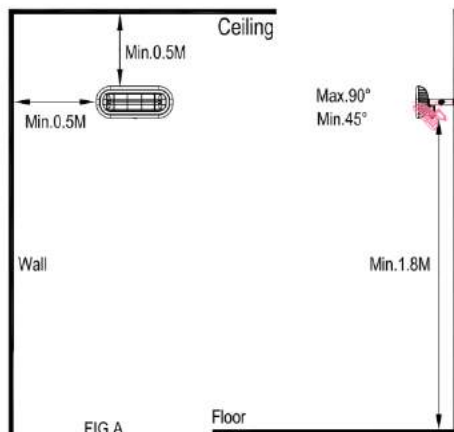
Molimo provjerite sve stavke na popisu dijelova nakon otvaranja pakovanja. Ako su svi dijelovi prisutni, instalacija može početi.

1. Dva nosača 1 # treba pričvrstiti na grijalicu vijcima 3 #.
 2. Izbušite rupe i montirajte dva nosača 1 # pričvršćivanjem tiplova 2 #.
 3. Spojite nosače vijcima 5 # i maticama 4 #.
- Potrebni alati: olovka, čekić, libela, odvijač, električna bušilica i svrdla

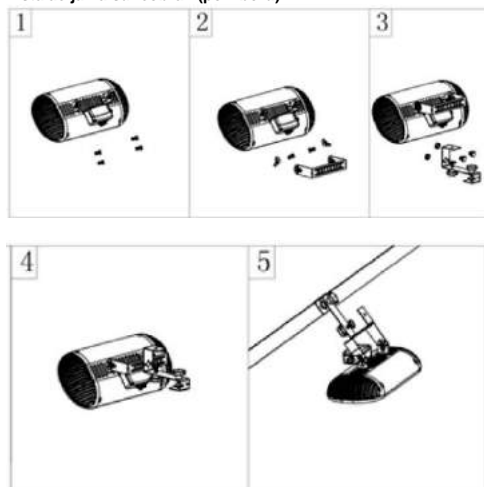


Zidni nosač isporučuje se s grijalicom koji je posebno dizajniran da omogući da se ovaj proizvod postavi na zid ili strop prije bušenja držača za zid / strop, a da nema skrivenih vodovodnih cijevi ili električnih žica. Grijalica mora biti ugrađen najmanje 40 cm od bočnih stijenci i najmanje 180 cm od poda.

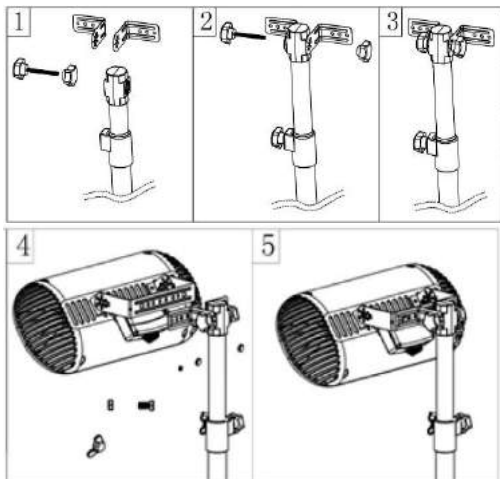
Važno: Pazite da su opskrbeni kabeli dobro montirani i da ne dolaze u kontakt s reflektorom grijalice ili da se ne zavlače u grijani prostor, dovodni kabel može se na njih pričvrstiti metalnim nosačem iza grijalice s plastičnim patentnim vezicama .



Instalacija na suncobran (po izboru)



INSTALACIJA S stativa postolje (po izboru)



UPUTSTVO ZA KORIŠĆENJE

Napajanje On/Off



Uključite jedinicu u utičnicu, provjerite je li napajanje istovjetno navedenom.

1. Uključite jedinicu u utičnicu, provjerite je li napajanje istovjetno navedenom.
2. Pritisnite gumb napajanja na stražnjoj strani grijača.
3. Nakon rada isključite grijač.

Dodatne prednosti:

Samo resetiranje termalnog isključenja isključit će grijač kako bi se osigurala sigurnost pri pregrijavanju.

ČIŠĆENJE I ODRŽAVANJE

Redovito i pažljivo čišćenje pomaže vašem infracrvenom grijalcau da djeluje učinkovito tijekom mnogih godina bez problema. Za čišćenje grijalice slijedite korake u nastavku:

1. Odspojite kabel napajanja.
2. Prije nastavka provjerite je li grijalica hladna
Da bi grijalica bio čist, vanjska se školjka možda očisti mekom, vlažnom krpom. Ako je potrebno, možete upotrijebiti blagi deterdžent. Nakon čišćenja, osušite jedinicu mekom krpom. (Oprez: Ne dopustite da tekućine uđu u grijalica)
4. Za čišćenje grijalca nemojte koristiti alkohol, benzin, abrazivne praške, poliranje namještaja ili grube četke. To može uzrokovati oštećenje ili pogoršanje površine grijalca.
5. Ne uranjajte grijalica u vodu
6. Pričekajte dok se grijalica potpuno ne osuši prije upotrebe.

Skladištenje: Grijalica čuvajte na hladnom i suhom mjestu kada se ne koristi kako biste spriječili nakupljanje prašine i prljavštine. Koristite kartonske ambalaže za skladištenje.

RJEŠAVANJE PROBLEMA

Ako infracrveni grijalica ne radi, provjerite sljedeće korake:

1. Ako grijalica neće napajati, kabel je priključen u električnu utičnicu, ako nije, uključite ga.
2. Provjerite radi li struja na glavnom osiguraču
3. Provjerite je li prekidač napajanja u položaju ON.
4. Grijalica se pregrijavao. Provjerite ima li predmeta koji se nalaze na putu grijalca terase. Ako otkrijete predmete koji se nalaze na putu grijalca za vrt, trebao bi se isključiti i izvući kabel za napajanje. Pričekajte da se ohladi, lagano uklonite predmet, umetnite grijalica terase u utičnicu i ponovno pokrenite grijalica terase kako je opisano u uputama za uporabu.
5. Ako pogreška ne nestane, prestanite koristiti vrtni grijalica i kontaktirajte trgovinu u kojoj ste ga kupili.

RECIKLAŽA



Električna oprema ne smije se odlagati s kućnim otpadom i umjesto toga treba je koristiti u odgovarajućim objektima. Informacije o upotrebi mogu pružiti dobavljač proizvoda ili lokalne vlasti.

Otpadna električna i elektronička oprema sadrži tvari koje nisu neutralne prema prirodnom okolišu. Oprema koja se ne reciklira predstavlja