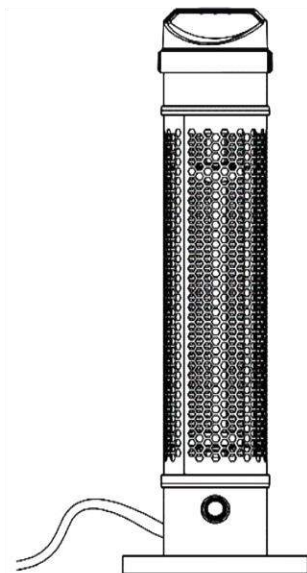


NEO TOOLS



PL	PROMIENNIK
EN	INFRARED HEATER
DE	INFRAROTHEIZUNG
RU	Инфракрасный обогреватель
UA	нфрачервоний обігрівач
HU	INFRASUGÁRZÓ
RO	ÎNCĂLZIT INFRAR
CZ	INFRAROVANÉ VYTÁPĚNÍ
SK	INFRAROVANÉ OHRIEVAČE
LT	INFRARAUDONŲJŲ SPINDULIŲ ŠILDYTUVAS
LV	INFRĀDA SILDĪTĀJS
IT	RISCALDATORE A INFRAROSSI
NL	INFRAROOD KACHEL
FR	CHAUFFAGE INFRAROUGE
SL	INFRAKCIJSKI GRELEC
HR	INFRACRVENA GRIJALICA

90-035

INSTRUKCJA ORYGINALNA (OBSŁUGI) PROMIENNIK 90-035

UWAGA: PRZED PRZYSTĄPIENIEM DO UŻYTKOWANIA SPRZĘTU NALEŻY UWAŻNIE PRZECZYTAĆ NINIEJSZĄ INSTRUKCJĘ I ZACHOWAĆ JĄ DO DALSZEGO WYKORZYSTANIA. OSOBY, KTÓRE NIE PRZECZYTAŁY INSTRUKCJI NIE POWINNY PRZEPROWADZAĆ MONTAŻU, REGULACJI LUB OBSŁUGIWAĆ URZĄDZENIA.

SZCZEGÓŁOWE PRZEPISY BEZPIECZEŃSTWA

UWAGA!



Należy uważnie przeczytać instrukcję obsługi, stosować się do ostrzeżeń i warunków bezpieczeństwa w niej zawartych. Urządzenie zostało zaprojektowane do bezpiecznej pracy. Niemniej jednak: instalacja, konserwacja i obsługa urządzenia może być niebezpieczna. Przestrzeganie poniższych procedur zmniejsza ryzyko wystąpienia pożaru, porażenia prądem, obrażeń ciała oraz skróci czas instalacji urządzenia

a) Niniejszy sprzęt może być użytkowany przez dzieci w wieku co najmniej 8 lat i przez osoby o obniżonych możliwościach fizycznych, umysłowych i osoby o braku znajomości sprzętu, jeżeli zapewniony zostanie nadzór lub instruktaż odnośnie do użytkowania sprzętu w bezpieczny sposób, tak aby związane z tym zagrożenia były zrozumiałe. Dzieci nie powinny bawić się sprzętem. Dzieci bez nadzoru nie powinny wykonywać czyszczenia i konserwacji sprzętu.

b) Nigdy nie wkładaj rąk bezpośrednio pod element grzewczy!

UWAGA!

1. Aby uniknąć przegrzania nie należy zakrywać urządzenia.
2. Dzieci w wieku poniżej 3 lat należy trzymać z dala od urządzenia, chyba że są pod stałym nadzorem.
3. Dzieci w wieku od 3 do 8 lat mogą włączać/wyłączać urządzenie pod warunkiem, że zostało ono umieszczone lub zainstalowane w przewidzianej normalnej pozycji pracy. Dzieci powinny być pod stałym nadzorem, chyba, że otrzymały instrukcję bezpiecznej obsługi urządzenia. Dzieci w wieku od 3 do 8 lat nie mogą podłączać urządzenia do zasilania, regulować i czyścić urządzenia ani wykonywać czynności konserwacyjnych.
4. Uwaga – niektóre elementy urządzenia mogą stać się bardzo gorące i spowodować poparzenia. Należy zwrócić szczególną uwagę na obecność dzieci i osób wymagającej szczególnego traktowania.

Podczas korzystania z urządzenia należy zawsze przestrzegać podstawowych środków ostrożności:

1. Używaj urządzenia zgodnie z instrukcją obsługi. Każde użycie urządzenia niezgodnie z instrukcją może spowodować pożar, porażenie prądem lub uszkodzenia ciała.
2. Przed rozpoczęciem użytkowania należy dokładnie przeczytać całą instrukcję obsługi.
3. Podczas rozpakowania sprawdź czy zestaw jest kompletny.
4. Dzieci nie mogą bawić się częściami opakowania np. plastikowymi torbami.
5. Sprawdź czy napięcie w sieci odpowiada specyfikacji znamionowej urządzenia.
6. Przed użyciem należy sprawdzić dokładnie przewód zasilający oraz wtyczkę, aby upewnić się czy nie są uszkodzone.
7. Nie należy ukrywać przewodu zasilającego pod meblami, dywanami lub innymi urządzeniami. Ułóż przewód zasilający z dala od strefy ruchu.
8. Urządzenia nie wolno używać na zewnątrz w wilgotną pogodę, w łaźniakach lub innym mokrym lub wilgotnym otoczeniu.
9. Należy pamiętać, że urządzenie może stać się bardzo gorące. Dlatego urządzenie powinno być umieszczone w bezpiecznej odległości od łatwopalnych przedmiotów, taki jak: meble, zastawy itp.
10. Nie wolno zakrywać urządzenia np. ręcznikami.
11. Nie wolno wkładać palców oraz innych przedmiotów do urządzenia.

12. Nie wolno dopuścić aby ciała obce dostały się do otworów wentylacyjnych lub wylotowych. Może to spowodować porażenie prądem, pożar lub uszkodzenie urządzenia.
13. Urządzenie nie może znajdować się bezpośrednio pod gniazdem ściennym.
14. Urządzenia nie wolno podłączać do sieci za pomocą wyłącznika czasowego lub programowanego wyłącznika.
15. Urządzenie nie może być umieszczone w pomieszczeniach w których są używane lub znajdują się łatwopalne pyły, ciecze lub gazy.
16. Jeżeli urządzenie jest podłączone za pomocą przedłużacza, należy pamiętać, aby przedłużacz był jak najkrótszy i w pełni rozwinięty.
17. Urządzenia nie należy używać w bezpośrednim otoczeniu wanny, prysznicza lub basenu.
18. Jeżeli przewód zasilający jest uszkodzony, w celu uniknięcia zagrożenia, musi być on wymieniony przez producenta, jego przedstawiciela, serwis lub osobę wykwalifikowaną.
19. Nie wolno podłączać innych urządzeń do tego samego gniazda sieciowego do którego jest podłączone urządzenie.
20. Urządzenia nie należy pozostawiać bez nadzoru. Trzymaj dzieci i zwierzęta z dala od urządzenia.
21. Jeżeli urządzenie nie jest używane przed długi czas należy odłączyć je od zasilania. Nie należy pozostawiać włączonego urządzenia bez opieki. Podczas odłączania urządzenia z sieci wyciągnij wtyczkę, nigdy nie ciągnij za przewód zasilający.
22. Urządzenie należy trzymać z dala od zasłon, kurtyn lub miejsc w których łatwo zablokować wlot powietrza.
23. Części urządzenia mogą przekraczać temperaturę 200°C. Kontakt z rurką grzewczą, odbłyśnikiem lub innymi częściami metalowymi w pobliżu rurki grzewczej może spowodować poważne oparzenia. Aby uniknąć oparzeń nie dotykaj gorących powierzchni gołą dłonią.
24. Po zakończonej pracy pozwól urządzeniu obcy ostygnąć (co najmniej 10 min). Nigdy nie dotykaj gorącego urządzenia gołą ręką.
25. Aby zapobiec możliwemu porażeniu prądem nigdy nie obsługuj urządzenia mokrą ręką lub gdy na przewodzie zasilającym jest woda.
26. Nie wyrzucaj urządzeń elektrycznych wraz z niesegregowanymi odpadami komunalnymi, używaj osobnych punktów zbiórki. Skontaktuj się z lokalnymi władzami, aby uzyskać informacje dotyczące dostępnych systemów zbiórki. Jeśli urządzenia elektryczne zostaną wyrzucone na wysypiska śmieci, niebezpieczne substancje mogą przedostać się do wód gruntowych i dostać się do łańcucha pokarmowego, szkodząc zdrowiu.
27. To urządzenie nie jest przeznaczone do użytku przez osoby (w tym dzieci) o obniżonych możliwościach fizycznych, umysłowych lub bez doświadczenia chyba, że zapewniony zostanie nadzór lub instruktaż odnośnie użytkowania sprzętu w bezpieczny sposób, tak aby związane z tym zagrożenia były zrozumiałe.
28. Dzieci powinny być nadzorowane aby upewnić się, że nie bawią się urządzeniem.

DANE ZNAMIONOWE

Model	90-035
Klasa wodoszczelności	IP44
Napięcie zasilania	220-240V ~
Maksymalna moc	1000W
Pobór prądu	5A
Wymagany bezpiecznik	6A
Pobór mocy w danym trybie	1000W
Zabezpieczenie przed przegrzaniem	Tak
Obszar grzania	3 m ²
Max. czas świecenia	10000 h
Wymiary (mm)	620x110x105
Waga (kg)	3.2

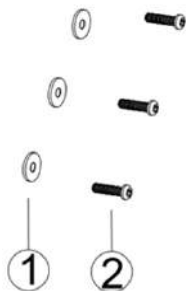
WSTĘP

Promiennik podczerwieni jest powszechnie stosowany do punktowego ogrzewania wewnątrz jak i na zewnątrz. Idealnie spełnia swoje zadanie w garażach, warsztatach, krytych basenach oraz

patio. Urządzenie jest przeznaczone do ogrzewania obszaru 3 m². Żywotność lampy grzewczej wynosi 6000 godzin.

INSTRUKCJA MONTAŻU

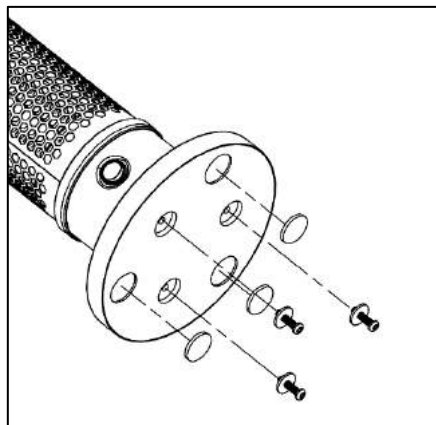
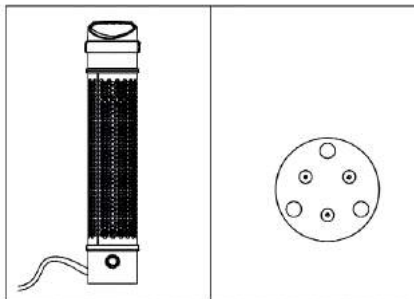
ELEMENTY MONTAŻOWE



1	Podkładka	Ø20x2	3 szt.
2	Śruba	M6x25	3 szt.

MONTAŻ

Po rozpakowaniu urządzenia, sprawdź czy zawartość zestawu pokrywa się z listą części. Przeprowadzenie montażu jest możliwe



UŻYTKOWANIE

WŁ/WYŁ zasilanie



1. Podłącz urządzenie do źródła zasilania, upewnij się czy napięcie

zasilania pokrywa się z napięciem znamionowym urządzenia.

2. Aby włączyć urządzenie należy nacisnąć przycisk **ON**
3. Aby wyłączyć urządzenie należy nacisnąć przycisk **OFF**

Dodatkowe funkcje:

- Urządzenie posiada awaryjny wyłącznik, który automatycznie wyłącza urządzenie po przewróceniu. Należy ustawić urządzenie w normalnej pozycji pracy, aby ponownie się uruchomiło.
- Samosterujący wyłącznik termiczny wyłącza urządzenie w momencie przegrzania.

KONSERWACJA

Regularne czyszczenie oraz konserwacja pozwolą urządzeniu na długą bezproblemową pracę. Aby wyczyścić urządzenie należy wykonać poniższe czynności:

1. Odłącz urządzenie od zasilania.
2. Upewnij się czy urządzenie jest chłodne.
3. Zewnętrzna obudowę czyść za pomocą wilgotnej miękkiej ściereki. W razie potrzeby można użyć łagodnego detergentu. Po wyczyszczeniu powierzchni wytrzyj za pomocą suchej ściereki. Nie dopuść, aby do wnętrza urządzenia dostała się woda.
4. Do czyszczenia nie wolno używać alkoholu, benzyny, proszków ściernych, past do mebli oraz szorstkich szczotek. Może to spowodować uszkodzenie lub pogorszenie parametrów urządzenia.
5. Nie wolno zanużać urządzenia w wodzie.
6. Przed ponownym użyciem należy poczekać do wyschnięcia urządzenia.

Przechowywanie: Gdy urządzenie nie jest używane należy je przechowywać w suchym wentylowanym pomieszczeniu z dala od dzieci. Do przechowywania należy użyć kartonu.

ROZWIĄZYWANIE PROBLEMÓW

Jeżeli urządzenie nie działa należy sprawdzić poniższe kroki:

1. Sprawdź czy przewód zasilający jest podłączony do zasilania.
2. Sprawdź napięcie na głównym bezpieczniku.
3. Sprawdź czy urządzenie jest włączone.
4. Urządzenie się przegrzało. Sprawdź czy żaden obiekt nie blokuje wylotu powietrza. Jeżeli obiekt blokuje wylot powietrza, wyłącz urządzenie, odłącz przewód zasilający, poczekaj aż ostygnie i wyjmij obiekt blokujący wylot powietrza. Podłącz urządzenie do zasilania i uruchom zgodnie z instrukcją obsługi.
5. Jeżeli problem nie zniknie, zaprzestań użytkowania urządzenia i skontaktuj się ze sklepem w którym zostało zakupione urządzenie.

UTYLIZACJA



Produktów zasilanych elektrycznie nie należy wyrzucać wraz z domowymi odpadkami, lecz oddać je do utylizacji w odpowiednich zakładach. Informacji na temat utylizacji udzieli sprzedawca produktu lub miejscowe władze. Zużyty sprzęt elektryczny i elektroniczny zawiera substancje niebezpieczne dla środowiska naturalnego. Sprzęt nie poddany recyklingowi stanowi potencjalne zagrożenie dla środowiska i zdrowia ludzi

TRANSLATION OF THE ORIGINAL INSTRUCTION
INFRARED HEATER
90-035

NOTE: BEFORE THE EQUIPMENT IS USED FOR THE FIRST TIME, READ THIS INSTRUCTION MANUAL AND KEEP IT FOR FUTURE REFERENCE. PEOPLE WHO HAVE NOT READ THIS INSTRUCTION SHOULD NOT ASSEMBLE, LIGHT, ADJUST OR OPERATE THE UNIT

DETAILED SAFETY REGULATIONS

ATTENTION!



Read carefully-The infrared heater is designed for safe operation. Nevertheless, installation, maintenance and operation of the heater can be dangerous. Observing the following procedures will reduce the risk of fire, electric shock, injury to person and keep installation time to a minimum.

a) This appliance can be used by children aged from 8 years and above and persons with reduced physical, sensory or mental capabilities or lack of experience and knowledge if they have been given supervision or instruction concerning use of the appliance in a safe way and understand the hazards involved. Children shall not play with the appliance. Cleaning and user maintenance shall not be made by children without supervision.

b) Never place hands under the heating elements!

WARNING!

- In order to avoid overheating, do not cover the heater.
- Children of less than 3 years should be kept away unless continuously supervised.
- Children aged from 3 years and less than 8 years shall only switch on/off the appliance provided that it has been placed or installed in its intended normal operating position and they have been given supervision or instruction concerning use of the appliance in a safe way and understand the hazards involved. Children aged from 3 years and less than 8 years shall not plug in, regulate and clean the appliance or perform user maintenance.
- Caution – some parts of this product can become very hot and cause burns. Particular attention has to be given where children and vulnerable people are present.

When using electrical appliance basic precautions should always be followed including below:

- Use this heater only as described in this manual. Any other use not recommended by the manufacturer may cause fire, electric shock, or injury to persons.
- Read all instruction before using this heater.
- Remove the unit from its packaging and check to make sure it is in good condition before using.
- Do not let children play with parts of package (such as plastic bags)
- Check the household voltage to ensure it matches the heater's rated specification.
- Check the power cord and plug carefully before used, to make sure that they are not damaged
- Do not run cord under carpeting. Do not cover cord with throw rugs, runners, or similar coverings. Do not route cord under furniture or appliances. Arrange cord away from traffic area and where it will not be tripped over.
- The heater is not suitable for use outdoors in damp weather, in bathrooms or in other wet or damp environments
- Please note that the heater can become very hot and should, therefore, be placed at a safe distance from flammable objects such as furniture, curtains and similar.
- Do not cover the heater.
- Do not put fingers or foreign objects into the grill while in operation.
- Do not insert or allow foreign objects to enter any ventilation or exhaust opening, as this may cause an electric shock, fire or damage to the heater.
- The heater must not be located immediately below a wall socket.
- Do not connect the fan heater using an on/off timer or other equipment which can automatically switch the device on.
- The heater must not be placed in rooms where flammable liquids

or gases are used or stored.

- If an extension cord is used, it must be as short as possible and always be fully extended.
- Do not use this heater in the immediate surroundings of a bath, a shower or a swimming pool.
- If the supply cord is damaged, it must be replaced by the manufacturer, its service agent or similarly qualified persons in order to avoid a hazard.
- You must not connect other appliances to the same mains socket as the fan heater.
- Make sure heater is always under surveillance and keep children and animals away from it;
- When you don't use the appliance for a long time, unplug the appliance. Don't leave the heater for a considerable amount of time when in use. Pull the plug straight out, never remove the plug by pulling on the cord.
- Keep the heater far from curtain or places where the air inlet can easily be blocked.
- Parts of the heater may exceed 200°C, contact with the heating tube, reflector, or mental parts near the heating tube, may cause severe burns. To avoid burns, do not let bare skin touch hot surface.
- Always allow heating element to cool at least 10 minutes before touching the heating tube or adjacent part
- In order to prevent possible electric shock or leakage current, never use the appliance with wet hand or operate the appliance when there is water on the power cord.
- Do not dispose of electrical appliances as unsorted municipal waste, use separate collection facilities. Contact your local government for information regarding the collection systems available. If electrical appliance are disposed of in landfills or dumps, hazardous substances can leak into the groundwater and get into the food chain, damaging your health and well-being.
- This appliance is not intended for use by persons (including children) with reduced physical, sensory or mental capabilities or lack of experience and knowledge unless they have been given supervision or instruction concerning the use of the appliance by a person responsible for their safety.
- Children should be supervised to ensure that they do not play with the appliance.

TECHNICAL SPECIFICATIONS

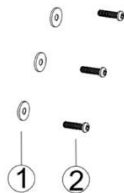
Model	90-035
Waterproof class	IP44
Voltage	220-240V ~
Required power	1000W
Current	5A
Required fuse	6A
Setting	1000W
Self-resetting thermostat	Yes
Heating area	3 m ²
Max. lighting time	10000 h
Dimensions (mm)	620x110x105 ?
Weight (kg)	3.2

INTRODUCTION

The infrared heater is commonly used for indoor or outdoor spot heating. Perfect for garages, outdoor patios, indoor pools or workshops. The infrared heater is designed to heat an area of 3 m². The service life of the heating lamp is 6000 hours.

ASSEMBLY INSTRUCTIONS

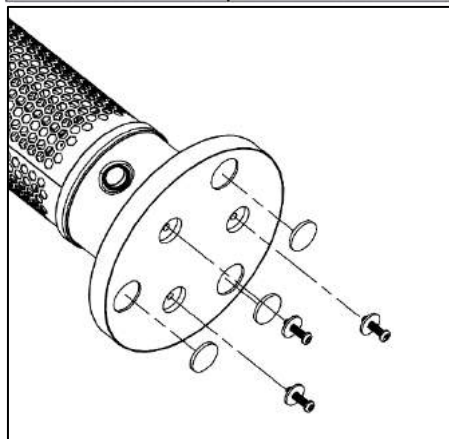
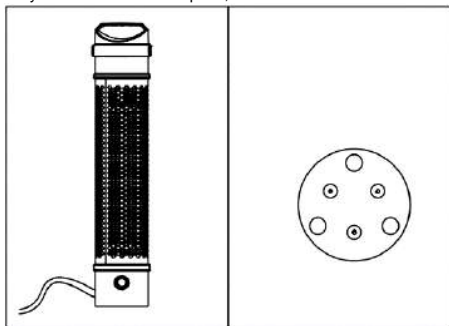
INSTALLATION ACCESSORIES



1	Gasket	Ø20x2	3 PCS
2	Screw	M6x25	3 PCS

INSTALLATION

Please check all the items against the parts list after opening the box. Only all the items are complete, the installation could be followed.



USING INSTRUCTIONS

Power On/Off



1. Plug the unit into a plug socket, make sure the power supply is the same as rated.
2. Press button **ON**, the heater start work.
3. Press button **OFF**, the heater turn off.

Additional features:

- The heater has an emergency switch that automatically turns off the heater after tipping. The heater must be in normal operating position to switch on.
- The self-resetting thermal cut-out will switch off the heater to ensure the safety when overheating.

CLEANING AND MAINTANCE

Regular and careful cleaning helps your infrared heater operate efficiently for many trouble free years. To clean your heater follow steps below:

1. Unplug the power cord.
 2. Make sure the heater is cool before continuing
 3. To keep the heater clean, the outer shell maybe cleaned with a soft, damp cloth. You may use a mild detergent if necessary. After cleaning, dry the unit with a soft cloth. (Caution: Do not let liquids enter the heater)
 4. Do not use alcohol, gasoline, abrasive powders, furniture polish or rough brushes to clean the heater. This may cause damage or deterioration to the surface of the heater.
 5. Do not immerse the heater in water
 6. Wait until the heater is completely dry before use.
- Storage: Store the heater in a cool, dry location when not in use to prevent dust and dirt build up. Use packaging carton to store.

TROUBLESHOOTING

If the infrared heater does not work, check following steps:

1. If heater will not power cord is plugged into an electrical outlet, if not, plug in.
2. Check if electricity to the main fuse is working
3. Check to see if the power switch is no the ON position.
4. The heater has overheated. Check for any items that are inside the way of the patio heater. If you discover objects that are in the way of the patio heater, it should switch off and unplug the power cord. Wait for it to cool, remove gently insert the object, plug in the patio heater in the outlet, and restart the patio heater as described in the operating instructions.
5. If the error does not disappear, stop using the patio heater and contact the store where you purchased it..

RECYCLING

Electrical equipment must not be disposed of household waste and, instead, should be utilized at appropriate facilities. Information on utilization can be provided by the product vendor or the local authorities. Waste electrical and electronic equipment contains substances that are not neutral to the natural environment. Equipment that is not recycled constitutes a potential hazard to the environment and to human health.



DE

ÜBERSETZUNG DER ORIGINALANLEITUNG INFRAROTHEIZUNG 90-035

HINWEIS: BEVOR SIE DAS GERÄT ZUM ERSTEN MAL VERWENDEN, LESEN SIE DIESE BEDIENUNGSANLEITUNG UND BEWAHREN SIE SIE FÜR ZUKÜNFTIGE VERWEISE AUF MENSCHEN, DIE DIESE ANWEISUNG NICHT GELESEN HABEN, DÜRFEN DAS GERÄT NICHT ZUSAMMENBAUEN, LICHTEN, EINSTELLEN ODER BETRIEBEN

DETAILLIERTE SICHERHEITSVORSCHRIFTEN

BEACHTUNG!



Lesen Sie sorgfältig durch - Die Infrarot-Heizung ist für einen sicheren Betrieb ausgelegt. Trotzdem kann die Installation, Wartung und der Betrieb des Heizgeräts gefährlich sein. Die Einhaltung der folgenden Verfahren verringert das Risiko von Feuer, Stromschlag und Personenschäden und hält die Installationszeit auf ein Minimum.

a) Dieses Gerät kann von Kindern ab 8 Jahren und Personen mit eingeschränkter körperlicher, sensorischer oder geistiger Leistungsfähigkeit oder mangelnder Erfahrung und Kenntnis verwendet werden, wenn sie beaufsichtigt oder unterwiesen

wurden, das Gerät auf sichere Weise zu verwenden und zu verstehen die damit verbundenen Gefahren. Kinder dürfen nicht mit dem Gerät spielen. Reinigung und Wartung durch den Benutzer dürfen nicht von Kindern ohne Aufsicht durchgeführt werden.

b) Legen Sie niemals Hände unter die Heizelemente!

WARNUNG!

- Um eine Überhitzung zu vermeiden, decken Sie die Heizung nicht ab.
- Kinder unter 3 Jahren sollten ferngehalten werden, sofern sie nicht ständig beaufsichtigt werden.
- Kinder ab 3 Jahren und unter 8 Jahren dürfen das Gerät nur dann ein- oder ausschalten, wenn es in der vorgesehenen normalen Betriebsposition aufgestellt oder installiert wurde und sie eine Aufsicht oder Anweisung zur Verwendung des Geräts in einem Safe erhalten haben Weg und verstehen die damit verbundenen Gefahren. Kinder ab 3 Jahren und unter 8 Jahren dürfen das Gerät nicht anschließen, regulieren und reinigen oder Wartungsarbeiten am Benutzer durchführen.
- Achtung - Einige Teile dieses Produkts können sehr heiß werden und Verbrennungen verursachen. Besondere Aufmerksamkeit muss der Anwesenheit von Kindern und schutzbedürftigen Personen gewidmet werden.

Bei der Verwendung von Elektrogeräten sollten immer die grundlegenden Vorsichtsmaßnahmen beachtet werden, einschließlich der folgenden:

- Verwenden Sie diese Heizung nur wie in diesem Handbuch beschrieben. Jede andere vom Hersteller nicht empfohlene Verwendung kann zu Feuer, Stromschlag oder Verletzungen von Personen führen.
- Lesen Sie alle Anweisungen, bevor Sie dieses Heizgerät verwenden.
- Nehmen Sie das Gerät aus der Verpackung und prüfen Sie vor der Verwendung, ob es in gutem Zustand ist.
- Lassen Sie Kinder nicht mit Teilen der Verpackung (z. B. Plastiktüten) spielen.
- Überprüfen Sie die Haushaltsspannung, um sicherzustellen, dass sie der Nennspezifikation des Heizgeräts entspricht.
- Überprüfen Sie das Netzkabel und den Stecker sorgfältig, bevor Sie es verwenden, um sicherzustellen, dass sie nicht beschädigt sind
- Führen Sie keine Schnur unter Teppichboden. Decken Sie das Kabel nicht mit Teppichen, Läufern oder ähnlichen Abdeckungen ab. Verlegen Sie das Kabel nicht unter Möbeln oder Geräten. Verlegen Sie das Kabel außerhalb des Verkehrsbereichs und dort, wo es nicht ausgelöst wird.
- Die Heizung ist nicht für den Einsatz im Freien bei feuchtem Wetter, in Badezimmern oder in anderen nassen oder feuchten Umgebungen geeignet
- Bitte beachten Sie, dass die Heizung sehr heiß werden kann und daher in sicherem Abstand von brennbaren Gegenständen wie Möbeln, Vorhängen und Ähnlichem aufgestellt werden sollte.
- Decken Sie die Heizung nicht ab.
- Legen Sie während des Betriebs keine Finger oder Fremdkörper in den Grill.
- Setzen Sie keine Fremdkörper in Belüftungs- oder Abluftöffnungen ein und lassen Sie diese nicht eindringen, da dies zu einem elektrischen Schlag, einem Brand oder einer Beschädigung der Heizung führen kann.
- Die Heizung darf sich nicht unmittelbar unter einer Steckdose befinden.
- Schließen Sie die Heizlüfter nicht mit einem Ein / Aus-Timer oder anderen Geräten an, die das Gerät automatisch einschalten können.
- Das Heizgerät darf nicht in Räumen aufgestellt werden, in denen brennbare Flüssigkeiten oder Gase verwendet oder gelagert werden.
- Wenn ein Verlängerungskabel verwendet wird, muss es so kurz wie möglich sein und immer vollständig verlängert sein.
- Verwenden Sie diese Heizung nicht in der unmittelbaren Umgebung eines Bades, einer Dusche oder eines Schwimmbades.
- Wenn das Versorgungskabel beschädigt ist, muss es vom

- Hersteller, seinem Servicemitarbeiter oder ähnlich qualifizierten Personen ausgetauscht werden, um eine Gefahr zu vermeiden.
- Sie dürfen keine anderen Geräte an dieselbe Netzsteckdose wie die Heizlüfter anschließen.
- Stellen Sie sicher, dass die Heizung immer überwacht wird, und halten Sie Kinder und Tiere von ihr fern.
- Wenn Sie das Gerät längere Zeit nicht benutzen, ziehen Sie den Netzstecker. Lassen Sie die Heizung während des Betriebs nicht längere Zeit stehen. Ziehen Sie den Stecker gerade heraus und entfernen Sie ihn niemals durch Ziehen am Kabel.
- Halten Sie die Heizung von Vorhängen oder Stellen fern, an denen der Lufterlass leicht blockiert werden kann.
- Teile der Heizung können 200 °C überschreiten. Kontakt mit dem Heizrohr, dem Reflektor oder mentalen Teilen in der Nähe des Heizrohrs kann schwere Verbrennungen verursachen. Lassen Sie nackte Haut nicht die heiße Oberfläche berühren, um Verbrennungen zu vermeiden.
- Lassen Sie das Heizelement immer mindestens 10 Minuten abkühlen, bevor Sie das Heizrohr oder einen angrenzenden Teil berühren
- Um einen möglichen Stromschlag oder Leckstrom zu vermeiden, verwenden Sie das Gerät niemals mit nasser Hand und bedienen Sie es nicht, wenn sich Wasser am Netzkabel befindet.
- Entsorgen Sie Elektrogeräte nicht als unsortierten Siedlungsabfall, sondern verwenden Sie separate Sammeleinrichtungen. Informationen zu den verfügbaren Sammelsystemen erhalten Sie von Ihrer örtlichen Regierung. Wenn Elektrogeräte auf Mülldeponien oder Mülldeponien entsorgt werden, können gefährliche Substanzen in das Grundwasser gelangen und in die Nahrungskette gelangen, was Ihre Gesundheit und Ihr Wohlbefinden schädigt.
- Dieses Gerät ist nicht zur Verwendung durch Personen (einschließlich Kinder) mit eingeschränkter körperlicher, sensorischer oder geistiger Leistungsfähigkeit oder mangelnder Erfahrung und mangelndem Wissen vorgesehen, es sei denn, sie wurden von einer für ihre Sicherheit verantwortlichen Person in Bezug auf die Verwendung des Geräts beaufsichtigt oder angewiesen .
- Kinder sollten beaufsichtigt werden, um sicherzustellen, dass sie nicht mit dem Gerät spielen.

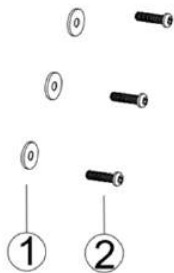
TECHNISCHE SPEZIFIKATIONEN

Modell	90-035
Wasserdichte Klasse	IP44
Stromspannung	220-240V ~
Erforderliche Leistung	1000W
Aktuell	5A
Erforderliche Sicherung	6A
Rahmen	1000W
Selbststückelnder Thermostat	Yes
Heizbereich	3 m ²
Max. Beleuchtungszeit	10000 h
Abmessungen (mm)	620x110x105 ?
Gewicht (kg)	3.2

EINFÜHRUNG

Die Infrarotheizung wird üblicherweise für die Punktheizung im Innen- oder Außenbereich verwendet. Perfekt für Garagen, Außenterrassen, Innenpools oder Werkstätten. Die Infrarotheizung ist für eine Fläche von 3 m² ausgelegt. Die Lebensdauer der Heizlampe beträgt 6000 Stunden.

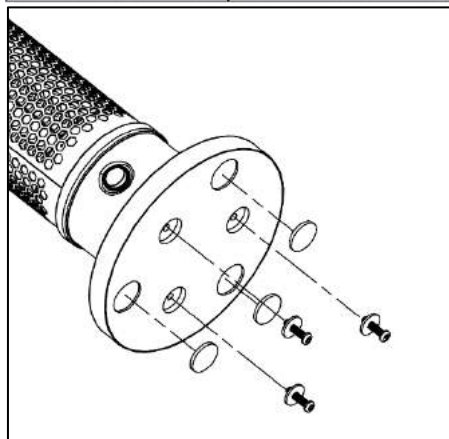
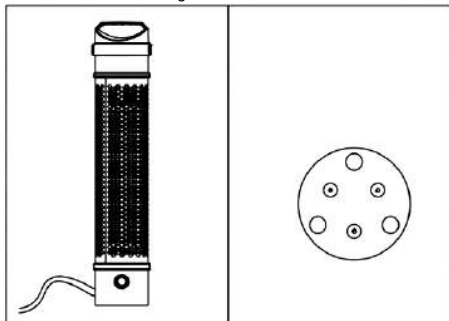
**MONTAGEANLEITUNGEN
INSTALLATIONSZUBEHÖR**



1	Dichtung	Ø20x2	3 PCS
2	Schraube	M6x25	3 PCS

INSTALLATION

Bitte überprüfen Sie alle Artikel anhand der Teileliste, nachdem Sie die Box geöffnet haben. Nur alle Elemente sind vollständig, die Installation könnte verfolgt werden.



VERWENDUNG VON ANWEISUNGEN

Einschalten / Ausschalten



1. Stecken Sie das Gerät in eine Steckdose und stellen Sie sicher, dass die Stromversorgung der Nennspannung entspricht.
2. Drücken Sie die Taste ON, um die Heizung zu starten.

3. Drücken Sie die Taste OFF, um die Heizung auszuschalten.

Zusatzfunktionen:

- Die Heizung verfügt über einen Notschalter, der die Heizung nach dem Kippen automatisch ausschaltet. Die Heizung muss sich zum Einschalten in der normalen Betriebsposition befinden.
- Die selbstrückstellende Wärmeabschaltung schaltet die Heizung aus, um die Sicherheit bei Überhitzung zu gewährleisten.

REINIGUNG UND INSTANDHALTUNG

Durch regelmäßige und sorgfältige Reinigung arbeitet Ihr Infrarotstrahler viele Jahre lang effizient. Führen Sie die folgenden Schritte aus, um Ihre Heizung zu reinigen:

1. Ziehen Sie das Netzkabel ab.
2. Stellen Sie sicher, dass die Heizung kühl ist, bevor Sie fortfahren
3. Um die Heizung sauber zu halten, kann die Außenhülle mit einem weichen, feuchten Tuch gereinigt werden. Bei Bedarf können Sie ein mildes Reinigungsmittel verwenden. Trocknen Sie das Gerät nach der Reinigung mit einem weichen Tuch. (Achtung: Lassen Sie keine Flüssigkeiten in die Heizung gelangen.)
4. Verwenden Sie zum Reinigen der Heizung keinen Alkohol, Benzin, Schleifpulver, Möbelpolitur oder grobe Bürsten. Dies kann die Oberfläche des Heizgeräts beschädigen oder beschädigen.
5. Tauchen Sie die Heizung nicht in Wasser
6. Warten Sie vor dem Gebrauch, bis die Heizung vollständig trocken ist.

Lagerung: Lagern Sie das Heizgerät an einem kühlen, trockenen Ort, wenn Sie es nicht benutzen, um Staub- und Schmutzansammlungen zu vermeiden. Verwenden Sie zum Aufbewahren den Verpackungskarton.

TROUBLESHOOTING

Wenn die Infrarotheizung nicht funktioniert, überprüfen Sie die folgenden Schritte:

1. Wenn die Heizung nicht funktioniert, wird das Netzkabel an eine Steckdose angeschlossen. Wenn nicht, schließen Sie es an.
2. Überprüfen Sie, ob die Hauptsicherung mit Strom versorgt wird
3. Überprüfen Sie, ob der Netzschalter nicht auf ON steht.
4. Die Heizung ist überhitzt. Suchen Sie nach Gegenständen, die sich im Weg der Terrassenheizung befinden. Wenn Sie Objekte entdecken, die der Terrassenheizung im Weg stehen, sollte diese ausgeschaltet und das Netzkabel abgezogen werden. Warten Sie, bis es abgekühlt ist, entfernen Sie das Objekt vorsichtig, schließen Sie die Terrassenheizung an die Steckdose an und starten Sie die Terrassenheizung wie in der Bedienungsanleitung beschrieben neu.
5. Wenn der Fehler nicht verschwindet, verwenden Sie die Terrassenheizung nicht mehr und wenden Sie sich an das Geschäft, in dem Sie sie gekauft haben.

RECYCLING



Elektrische Geräte dürfen nicht im Hausmüll entsorgt werden und sollten stattdessen in geeigneten Einrichtungen verwendet werden. Informationen zur Nutzung können vom Produktanbieter oder den örtlichen Behörden bereitgestellt werden. Elektro- und Elektronikaltgeräte enthalten Stoffe, die für die natürliche Umwelt nicht neutral sind. Geräte, die nicht recycelt werden, stellen eine potenzielle Gefahr für die Umwelt und die menschliche Gesundheit dar.

RU

ПЕРЕВОД ОРИГИНАЛЬНОЙ ИНСТРУКЦИИ ИНФРАКРАСНЫЙ ОБОГРЕВАТЕЛЬ 90-03 5

ПРИМЕЧАНИЕ: ПЕРЕД ПЕРВЫМ ИСПОЛЬЗОВАНИЕМ ОБОРУДОВАНИЯ ПРОЧИТАЙТЕ ДАННОЕ РУКОВОДСТВО ПО ЭКСПЛУАТАЦИИ И СОХРАНИТЕ ЕГО ДЛЯ БУДУЩЕГО ИСПОЛЬЗОВАНИЯ. ЛЮДИ, КОТОРЫЕ НЕ ПРОЧИТАЛИ ДАННУЮ ИНСТРУКЦИЮ, НЕ ДОЛЖНЫ МОНТИРОВАТЬ, ПОДКЛЮЧАТЬ, РЕГУЛИРОВАТЬ ИЛИ ИСПОЛЬЗОВАТЬ УСТРОЙСТВО

ПОДРОБНЫЕ ПРАВИЛА БЕЗОПАСНОСТИ



ВНИМАНИЕ!

Прочтите внимательно - инфракрасный обогреватель разработан для безопасной эксплуатации. Тем не менее установка, обслуживание и эксплуатация обогревателя могут быть опасными. Соблюдение следующих процедур снизит риск возгорания, поражения электрическим током, травм и сведет к минимуму время установки.

а) Это устройство могут использовать дети в возрасте от 8 лет и старше, а также лица с ограниченными физическими, сенсорными или умственными способностями или с недостатком опыта и знаний, если они прошли контроль или прошли инструктаж относительно безопасного использования устройства и понимают связанные с этим опасности. Не разрешайте детям играть с устройством. Дети не должны производить чистку и техническое обслуживание без присмотра.

б) Никогда не кладите руки под нагревательные элементы!

ПРЕДУПРЕЖДЕНИЕ!

- Во избежание перегрева не накрывайте обогреватель.
- Детей младше 3 лет следует держать подальше, если они не находятся под постоянным присмотром.
- Дети в возрасте от 3 до 8 лет могут включать / выключать прибор только при условии, что он был помещен или установлен в предполагаемом нормальном рабочем положении, и они были под наблюдением или инструктированы относительно безопасного использования прибора и понимать возможные опасности. Детям в возрасте от 3 до 8 лет запрещается включать в сеть, регулировать и чистить прибор или выполнять техническое обслуживание пользователем.
- Осторожно - некоторые части этого продукта могут сильно нагреться и вызвать ожоги. Особое внимание следует уделять детям и уязвимым людям.

При использовании электрического прибора всегда следует соблюдать основные меры предосторожности, включая следующие:

- Используйте этот обогреватель только так, как описано в данном руководстве. Любое другое использование, не рекомендованное производителем, может привести к пожару, поражению электрическим током или травмам.
- Прочтите все инструкции перед использованием этого обогревателя.
- Извлеките устройство из упаковки и перед использованием убедитесь, что оно в хорошем состоянии.
- Не позволяйте детям играть с частями упаковок (например, пластиковыми пакетами).
- Проверьте напряжение в сети, чтобы убедиться, что оно соответствует номинальным характеристикам нагревателя.
- Перед использованием внимательно проверьте шнур питания и вилку, чтобы убедиться, что они не повреждены.
- Не прокладываете шнур под ковровым покрытием. Не накрывайте шнур ковриками, бегунами или подобными покрытиями. Не прокладываете шнур под мебелью или приборами. Уложите шнур подальше от проезжей части и там, где он не споткнется.
- Обогреватель не подходит для использования на открытом воздухе в сырую погоду, в ванных комнатах или в других влажных или сырых помещениях.
- Учтите, что обогреватель может сильно нагреваться, поэтому его следует размещать на безопасном расстоянии от легковоспламеняющихся предметов, таких как мебель, шторы и тому подобное.
- Не накрывайте обогреватель.
- Не вставляйте пальцы или посторонние предметы в работающий гриль.
- Не вставляйте и не допускайте попадания посторонних предметов в вентиляционные или вытяжные отверстия, поскольку это может вызвать поражение электрическим током, возгорание или повреждение обогревателя.
- Обогреватель не должен располагаться непосредственно под розеткой.
- Не подключайте тепловентилятор с помощью таймера включения / выключения или другого оборудования, которое может автоматически включать устройство.

- Обогреватель нельзя размещать в помещениях, где используются или хранятся горючие жидкости или газы.
- Если используется удлинитель, он должен быть как можно короче и всегда полностью удлиннен.
- Не используйте этот обогреватель в непосредственной близости от ванны, душа или бассейна.
- Если шнур питания поврежден, он должен быть заменен производителем, его сервисным агентом или лицами с аналогичной квалификацией, чтобы избежать опасности.
- Вы не должны подключать другие приборы к той же розетке, что и тепловентилятор.
- Убедитесь, что обогреватель находится под постоянным наблюдением, и не подпускайте к нему детей и животных;
- Если вы не пользуетесь прибором долгое время, отключите его от сети. Не оставляйте обогреватель на длительное время во время его использования. Вытягивайте вилку прямо, никогда не вынимайте вилку, потянув за шнур.
- Держите обогреватель подальше от занавеси или мест, где воздушозборник может быть легко заблокирован.
- Части нагревателя могут превышать 200 °C, контакт с нагревательной трубкой, рефлектором или психическими частями рядом с нагревательной трубкой может вызвать серьезные ожоги. Во избежание ожогов не позволяйте голой коже касаться горячей поверхности.
- Всегда дайте нагревательному элементу остыть не менее 10 минут, прежде чем прикасаться к нагревательной трубке или прилегающей части.
- Чтобы предотвратить возможное поражение электрическим током или утечку тока, никогда не используйте прибор мокрыми руками и не работайте с прибором, если на шнур питания попала вода.
- Не выбрасывайте электрические приборы как неотсортированные бытовые отходы, используйте отдельные пункты сбора. Свяжитесь с местным правительством для получения информации о доступных системах сбора. Если электрическое оборудование выбрасывается на свалки или свалки, опасные вещества могут просочиться в грунтовые воды и попасть в пищевую цепочку, нанося вред вашему здоровью и благополучию.
- Это устройство не предназначено для использования лицами (включая детей) с ограниченными физическими, сенсорными или умственными способностями или с недостатком опыта и знаний, если они не находятся под наблюдением или не проинструктированы по использованию устройства лицом, ответственным за их безопасность.
- Следите за детьми, чтобы они не играли с устройством.

ТЕХНИЧЕСКАЯ ХАРАКТЕРИСТИКА

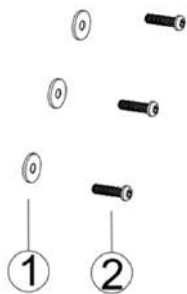
Модель	90-035
Класс водонепроницаемости	IP44
напряжение	220-240 В ~
Требуемая мощность	1000 Вт
ток	5А
Требуемый предохранитель	6А
Настройка	1000 Вт
Самовозвратом термостат	да
Площадь обогрева	3 м ²
Максимум. время освещения	10000 часов
Размеры (мм)	620x110x105?
Вес (кг)	3.2

ВСТУПЛЕНИЕ

Инфракрасный обогреватель обычно используется для точечного обогрева внутри или снаружи помещений. Идеально подходит для гаражей, открытых патио, закрытых бассейнов или мастерских. Инфракрасный обогреватель предназначен для обогрева площади до 3 м². Срок службы нагревательной лампы 6 000 часов.

РУКОВОДСТВО ПО СБОРКЕ

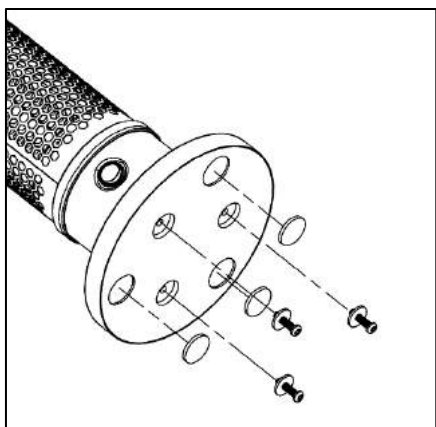
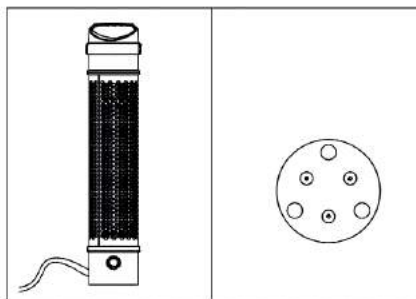
ПРИНАДЛЕЖНОСТИ ДЛЯ УСТАНОВКИ



1	Прокладка	Ø20x2	3 шт.
2	Винт	M6x25	3 шт.

УСТАНОВКА

После открытия коробки проверьте все позиции по списку деталей. Только все элементы завершены, установку можно было наблюдать.



ИСПОЛЬЗОВАНИЕ ИНСТРУКЦИИ

Включение / выключение питания



1. Подключите устройство к розетке, убедитесь, что напряжение питания соответствует номинальному.
2. Нажмите кнопку **ВКЛ**, нагреватель начнет работу.
3. Нажмите кнопку **OFF**, нагреватель выключится.

Дополнительные возможности:

- В обогревателе есть аварийный выключатель, который автоматически выключает обогреватель после опрокидывания. Для включения обогреватель должен находиться в нормальном рабочем положении.
- Термовыключатель с самовозвратом отключает нагреватель для обеспечения безопасности при перегреве.

ЧИСТКА И ТЕХНИЧЕСКОЕ ОБСЛУЖИВАНИЕ

Регулярная и тщательная очистка помогает вашему инфракрасному обогревателю эффективно работать в течение многих лет без проблем. Для того, чтобы очистить свой нагреватель последующих шагов ниже:

1. Отключите шнур питания.
2. Прежде чем продолжить, убедитесь, что нагреватель остыл.
3. Чтобы обогреватель оставался чистым, внешнюю оболочку можно протирать мягкой влажной тканью. При необходимости вы можете использовать мягкое моющее средство. После очистки вытрите устройство мягкой тканью. (Внимание: не допускайте попадания жидкостей в обогреватель)
4. Не используйте спирт, бензин, абразивные порошки, полироль для мебели или грубые щетки для очистки обогревателя. Это может вызвать повреждение или повреждение поверхности обогревателя.
5. Не погружайте водонагреватель в воду.
6. Перед использованием подождите, пока нагреватель полностью высохнет.

Хранение: Храните обогреватель в прохладном сухом месте, когда он не используется, во избежание накопления пыли и грязи. Для хранения используйте картонную упаковку.

ИСПРАВЛЕНИЕ ПРОБЛЕМ

Если инфракрасный обогреватель не работает, выполните следующие действия:

1. Если обогреватель не работает, шнур питания вставляют в электрическую розетку, если нет, вставьте вилку.
2. Проверьте, работает ли электричество на главном предохранителе.
3. Убедитесь, что переключатель питания не находится в положении ON.
4. Нагреватель перегрелся. Проверьте, нет ли предметов внутри обогревателя. Если вы обнаружите предметы, которые мешают обогревателю внутреннего дворика, он должен выключиться и отсоединить шнур питания. Подождите, пока он остынет, извлеките и аккуратно вставьте предмет, включите обогреватель в розетку и перезапустите обогреватель, как описано в инструкции по эксплуатации.
5. Если ошибка не исчезла, прекратите использование обогревателя и обратитесь в магазин, где вы его купили.

ПЕРЕРАБОТКА ОТХОДОВ



Електрооборудування нельзя выбрасывать вместе с бытовыми отходами, его следует утилизировать на соответствующих объектах. Информация об использовании может быть предоставлена продавцом продукта или местными властями. Отходы электрического и электронного оборудования содержат вещества, не являющиеся нейтральными для окружающей среды. Не утилизируемое оборудование представляет потенциальную опасность для окружающей среды и здоровья человека.

UA

ПЕРЕКЛАД ОРИГІНАЛЬНОЇ ІНСТРУКЦІЇ ІНФРАЧЕРВОНИЙ НАГРІВНИК 90-03 5

ПРИМІТКА. ПЕРЕД ПЕРШИМ ВИКОРИСТАННЯМ ОБЛАДНАННЯ ПРОЧИТАЙТЕ ЦЮ ІНСТРУКЦІЮ З ВИКОРИСТАННЯ ТА ЗБЕРІГАЙТЕ ДЛЯ МАЙБУТЬОЇ ДОВІДКИ. ЛЮДИ, ЩО НЕ ЧИТАЛИ ЦЮ ІНСТРУКЦІЮ, НЕ ПОВИННІ ЗБІРАТИ, СВІТЛИТИ, НАСТРОЮВАТИ АБО РОБОТАТИ

ДЕТАЛЬНІ РЕГЛАМЕНТИ БЕЗПЕКИ



УВАГА!

Уважно прочитайте - Інфрачервоний обігрівач призначений для безпечної роботи. Проте встановлення, обслуговування та експлуатація обігрівача можуть бути небезпечними. Дотримання наведених нижче процедур зменшить ризик пожежі, ураження електричним струмом, травмування людини та зменшить час встановлення до мінімуму.

а) Цим приладом можуть користуватися діти у віці від 8 років і старші, а також особи з обмеженими фізичними, сенсорними чи розумовими можливостями або відсутністю досвіду та знань, якщо їм було надано нагляд чи інструкції щодо безпечного використання приладу та вони зрозуміли небезпеку. Діти не повинні гратися з приладом. Прибирання та обслуговування користувачів не повинні виконуватися дітьми без нагляду.

б) Ніколи не кладіть руки під нагрівальні елементи!

УВАГА!

- Щоб уникнути перегріву, не закривайте нагрівач.
- Дітей віком до 3 років слід тримати подалі, якщо не проводить постійний нагляд.
- Діти віком від 3 років до 8 років повинні вмикати / вимикати прилад лише за умови, що він був встановлений або встановлений у нормальному робочому положенні, і їм надано нагляд чи інструкцію щодо безпечного використання приладу та зрозуміти небезпеку. Діти віком від 3 років до 8 років не повинні підключати, регулювати та чистити прилад, а також виконувати технічне обслуговування.
- Обережно - деякі частини цього виробу можуть сильно нагрітись та спричинити опіки. Особливу увагу слід приділити там, де присутні діти та вразливі люди.

Під час користування електроприладом слід завжди дотримуватися основних запобіжних заходів, включаючи нижче:

- Використовуйте цей обігрівач лише так, як описано в цьому посібнику. Будь-яке інше використання, не рекомендоване виробником, може спричинити пожежу, ураження електричним струмом або травмування людей.
- Перед використанням цього обігрівача прочитайте всі інструкції.
- Вийміть блок із упаковки та переконайтесь, що він у належному стані перед використанням.
- Не дозволяйте дітям гратися з частинами упаковок (наприклад, з поліетиленовими пакетами)
- Перевірте побутову напругу, щоб переконатися, що вона відповідає номінальним характеристикам нагрівача.
- Перед використанням уважно перевірте шнур живлення та вилку, щоб переконатися, що вони не пошкоджені
- Не пропускajte шнур під килимове покриття. Не накривайте шнур килимками, бігунками або подібними покриттями. Не прокладайте шнур під меблями чи побутовою технікою. Розташуйте шнур подалі від зони руху і там, де він не перечепиться.

8. Нагрівач не підходить для використання на відкритому повітрі у сиру погоду, у ванних кімнатах або в інших сирих або сирих умовах

9. Зверніть увагу, що обігрівач може сильно нагрітись, і тому його слід розміщувати на безпечній відстані від легкозаймистих предметів, таких як меблі, штори та подіби.

10. Не накривайте нагрівач.

11. Не кладіть пальці та сторонні предмети в решітку під час роботи.

12. Не вставляйте та не допускайте потрапляння сторонніх предметів у будь-який вентиляційний або витяжний отвір, оскільки це може призвести до ураження електричним струмом, пожежі або пошкодження обігрівача.

13. Нагрівач не повинен розташовуватися безпосередньо під настінною розеткою.

14. Не підключайте нагрівач вентилятора за допомогою таймера увімкнення / вимкнення або іншого обладнання, яке може автоматично вмикати пристрій.

15. Нагрівач не можна розміщувати в приміщеннях, де використовуються або зберігаються легкозаймисті рідини або газу.

16. Якщо використовується подовжувач, він повинен бути якомога коротшим і завжди повністю подовженим.

17. Не використовуйте цей обігрівач у безпосередній близькості від ванни, душу або басейну.

18. Якщо шнур живлення пошкоджений, його слід замінити виробником, його сервісним агентом або кваліфікованими особами, щоб уникнути небезпеки.

19. Не можна підключати інші прилади до тієї ж розетки, що і тепловентилятор.

20. Слідкуйте за тим, щоб обігрівач завжди знаходився під наглядом і не тримайте дітей і тварин подалі від нього;

21. Якщо ви не користуєтесь приладом тривалий час, відключіть прилад від мережі. Не залишайте обігрівач протягом тривалого часу під час використання. Витягніть вилку прямо, ніколи не виймайте вилку, потягнувши за шнур.

22. Тримайте обігрівач подалі від завіси або місць, де приплив повітря може бути легко перекритий.

23. Частини нагрівача можуть перевищувати 200 °C, контакт з нагрівальною трубою, відбивачем або психічними частинами біля нагрівальної трубки може призвести до сильних опіків. Щоб уникнути опіків, не дозволяйте оголеної шкіри торкатися гарячої поверхні.

24. Завжди дайте нагрівальному елементу охолонути принаймні 10 хвилин, перш ніж торкатися нагрівальної трубки або сусідньої частини

25. Щоб уникнути можливого ураження електричним струмом або струму витоку, ніколи не використовуйте прилад мокрою рукою та не використовуйте прилад, коли на шнурі живлення є вода.

26. Не викидайте електроприлади як несортовані побутові відходи, використовуйте приміщення для роздільного збору. Зверніться до місцевого самоврядування для отримання інформації щодо наявних систем збору. Якщо електричний прилад утилізувати на звалищах чи звалищах, небезпечні речовини можуть потрапити в ґрунтові води та потрапити в харчовий ланцюг, пошкодивши ваше здоров'я та добробут.

27. Цей прилад не призначений для використання особами (у тому числі дітьми) з обмеженими фізичними, сенсорними чи розумовими можливостями або відсутністю досвіду та знань, якщо тільки вони не отримали нагляду чи інструкцій щодо використання приладу особою, відповідальною за їх безпеку.

28. Дітей слід контролювати, щоб вони не гралися з приладом.

ТЕХНІЦІАЛ ХАРАКТЕРИСТИКИ

Модель	90-035
Водонепроникний клас	IP44
Напруга	220-240В ~
Необхідна потужність	1000 Вт
Поточний	5А
Необхідний запобіжник	6А
Налаштування	1000 Вт
Термостат, що переизантажується	Так
Площа обігріву	3 м ²

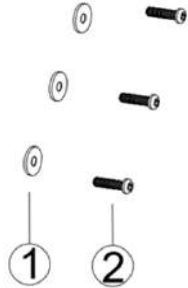
Макс. час освітлення	10000 год
Розміри (мм)	620x110x105?
Вага (кг)	3.2

ВСТУП

Інфрачервоний обігрівач зазвичай використовується для точкового опалення в приміщенні або на вулиці. Ідеально підходить для гаражів, відкритих внутрішніх двориків, критих басейнів або майстерень. Інфрачервоний обігрівач призначений для обігріву площі 3 м². Термін служби нагрівальної лампи 6 000 годин.

ІНСТРУКЦІЯ З МОНТАЖУ

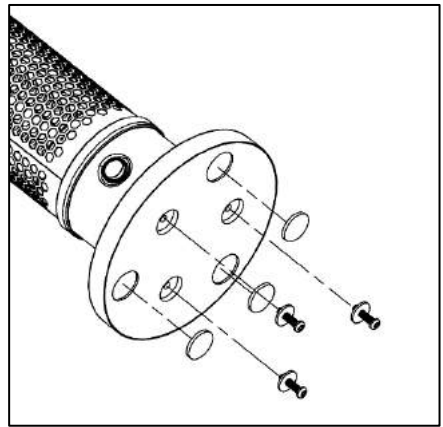
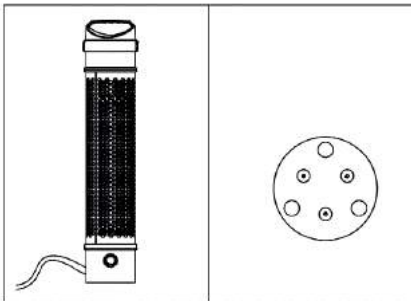
АКСЕСУАРИ ДЛЯ УСТАНОВКИ



1	Прокладка	Ø20x2	3 шт
2	Гвинт	M6x25	3 шт

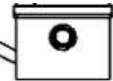
МОНТАЖ

Будь ласка, перевірте всі елементи у списку деталей після відкриття вікна. Лише всі елементи завершені, за монтажем можна було стежити.



ВИКОРИСТАННЯ ІНСТРУКЦІЙ

Увімкнення / вимкнення живлення



1. Підключіть пристрій до штепсельної розетки, переконайтесь, що джерело живлення відповідає вказаному.
2. Натисніть кнопку **ON**, нагрівач почне працювати.
3. Натисніть кнопку **OFF**, обігрівач вимкнеться.

Додаткові можливості:

- Нагрівач має аварійний вимикач, який автоматично відключає обігрівач після перекидання. Для увімкнення обігрівач повинен знаходитися в нормальному робочому положенні.
- Тепловий вимикач, що самовідновлюється, вимкне нагрівач, щоб забезпечити безпеку при перегріванні.

ЧИСТКА ТА ОБСЛУГОВУВАННЯ

Регулярне і ретельне очищення допомагає ефективно працювати інфрачервоний обігрівач протягом багатьох років без проблем. Для того, щоб очистити свій нагрівач наступних кроків нижче:

1. Від'єднайте шнур живлення.
2. Перш ніж продовжувати, переконайтеся, що обігрівач прохолодний.
3. Щоб нагрівач залишався чистим, зовнішню оболонку можна очищати м'якою вологою тканиною. За потреби можна використовувати м'який миючий засіб. Після очищення висушіть пристрій м'якою тканиною. (Увага! Не допускайте потрапляння рідини в обігрівач)
4. Не використовуйте для очищення обігрівача спирт, бензин, абразивні порошки, поліроль для меблів або грубі щітки. Це може призвести до пошкодження або пошкодження поверхні нагрівача.
5. Не занурюйте нагрівач у воду
6. Зачекайте, поки нагрівач повністю висохне перед використанням.

Зберігання: Зберігайте нагрівач у прохолодному сухому місці, коли він не використовується, щоб запобігти накопиченню пилу та бруду. Використовуйте упаковку для зберігання.

ВИРІШЕННЯ ПРОБЛЕМ

Якщо інфрачервоний обігрівач не працює, перевірте наступні кроки:

1. Якщо обігрівач не працює, шнур живлення підключено до електричної розетки, якщо ні, підключіть.
2. Перевірте, чи працює електрика до головного запобіжника
3. Переконайтеся, що перемикач живлення не знаходиться в положенні ON.
4. Нагрівач перегрівся. Перевірте наявність предметів, що знаходяться всередині нагрівача внутрішнього дворика. Якщо ви виявите предмети, що перешкоджають нагріванню внутрішнього дворика, він повинен вимкнутися та

від'єднати шнур живлення. Зачекайте, поки воно охолоне, обережно вийміть предмет, вставте нагрівач внутрішнього дворика у розетку та перезапустіть нагрівач внутрішнього дворика, як описано в інструкції з експлуатації.

5. Якщо помилка не зникає, припиніть користуватися нагрівачем внутрішнього дворика та зверніться до магазину, де ви його придбали.

PERERABOTA



Електричне обладнання не повинно викидати побутові відходи, а натомість його слід використовувати у відповідних приміщеннях. Інформація про використання може надати постачальник продукції або місцева влада. Відходи електричного та електронного обладнання містять речовини, які не є нейтральними до природного середовища. Обладнання, яке не переробляється, становить потенційну небезпеку для навколишнього середовища та здоров'я людей.

HU

EREDETI (KEZELÉS) UTASÍTÁS INFRAŠUGÁRZÓ 90-035

FIGYELEM: A BERENDEZÉS ÜZEMELTETÉSÉNEK MEGKEZDÉSE ELŐTT FIGYELMEN OLVASSA EL EZT AZ UTASÍTÁST, ÉS ŐRIZZE MEG A KÉSŐBBI HASZNÁLATRA. AZOK, AKIK NEM OLVAŠTÁK EL AZ UTASÍTÁST, NEM VÉGEZHETIK A BERENDEZÉS SZERELÉSÉT, BESZABÁLYOZÁSÁT VAGY KEZELÉSÉT.

RÉSZLETES BIZTONSÁGI ELŐÍRÁSOK

FIGYELEM!



Olvassa el figyelmesen a kezelési utasítást, tartsa be a benne foglalt figyelemztetéseket és biztonsági feltételeket. A berendezést úgy terveztük, hogy biztonságosan működjön. Ennek ellenére a berendezés telepítése, karbantartása és kezelése veszélyekkel járhat. Az alábbi eljárások betartása csökkenti a tűz, az áramütés, testi sérülések fellépésének a kockázatát, és lerövidíti a berendezés telepítési idejét.

c) A berendezést legalább 8 éves gyermekek, csökkent fizikai és szellemi képességű személyek, továbbá olyanok is használhatják, akik nem ismerték meg a berendezést, ha biztosított a felügyeletük, vagy a berendezés biztonságos használatára vonatkozó olyan oktatóanyag, ami érthetővé teszi az azzal kapcsolatos veszélyeket. Gyermekeknek tilos a berendezéssel játszani. Gyermekeknek felügyelet nélkül tilos tisztítani és karbantartani a berendezést.

d) Soha ne tegye be kezét közvetlenül a fűtélem alá!

FIGYELEM!

- A túlmelegedés elkerülése érdekében tilos letakarni a berendezést.
- 3 évnél fiatalabb gyermekeket távol kell tartani a berendezéstől, hacsak nincsenek állandó felügyelet alatt.
- 3 és 8 év életkor közötti gyermekek be- és kikapcsolhatják a berendezést, ha azt előzőleg a normál üzemeltetésnek megfelelő helyzetben telepítették vagy állították. A gyermekeket állandó felügyelet alatt kell tartani, hacsak nem kaptak útmutatást a berendezés biztonságos kezeléséhez. 3 és 8 év életkor közötti gyermekek nem csatlakoztathatják a berendezést a hálózatra, nem végezhetnek azon tisztítást, beállítást, karbantartást.
- Figyelem - a berendezés egyes elemei nagyon felforrósodhatnak, és égési sérülést okozhatnak. Különleges figyelmet kell fordítani a gyermekek és különleges kezelést igénylő személyek jelenlétére.

A berendezés használata során mindig be kell tartani az alapvető biztonsági szabályokat:

- Használja rendeltetésének megfelelően a berendezést. A berendezés minden, azt utasítástól eltérő használata tűzet, áramütést vagy testi sérülést okozhat.
- Az üzemeltetés megkezdése előtt olvassa el figyelmesen az egész kezelési utasítást.
- Kicsomagolásnál ellenőrizze a készlet teljességét.
- Gyermekeknek tilos a csomagolás egyes részeivel, pl. a

nejlontasakkal játszani.

- Ellenőrizze, hogy a hálózati feszültség megfelel-e a berendezés névleges adatainak.
- Használat előtt gondosan ellenőrizze a tápvezetéket és a csatlakozó dugaszt, nem sérültek-e.
- Tilos a tápvezetéket szőnyeg, bútorok vagy egyéb berendezések alá elrejtteni. A tápvezetéket a forgalom helyétől távol helyezze el.
- Tilos a berendezést nedves időben kültéren, fürdőszobában és egyéb vizes vagy nedves környezetben használni.
- Ne felejtse el, hogy a berendezés nagyon felforrósodhat. Ezért azt gyúlékony tárgytól, pl. bútorok, függönyök, stb. biztonságos távolságban helyezze el.
- Tilos a berendezést letakarni, pl. törülközővel.
- Tilos ujjait vagy egyéb tárgyakat bedugni a berendezésbe.
- Ne engedje meg, hogy idegen tárgyak kerüljenek be a szellőző- vagy kilépnőnyílásokba. Ez tüzet, áramütést vagy testi sérülést okozhat.
- Tilos a berendezést közvetlenül a fali aljzat alatt elhelyezni.
- Tilos a berendezést időkapcsolón vagy programozott kapcsolón keresztül csatlakoztatni a hálózatra.
- Tilos a berendezést olyan helyiségekben elhelyezni, ahol éghető porok, folyadékok vagy gőzök találhatók, vagy ilyeneket használnak.
- Ha a berendezést hosszabbtávon keresztül csatlakoztatja, ügyeljen arra, hogy az a lehető legrövidebb legyen és legyen teljesen kiterítve.
- Tilos a berendezést fürdőkád, zuhany vagy medence közvetlen közelében használni.
- Ha a tápvezeték sérült, akkor a veszélyek elkerüléseért annak cseréjét a gyártóra, annak képviselőjére, szervizre vagy szakképzett személyre kell bízni.
- Tilos más berendezést ugyanahhoz a hálózati aljzathoz csatlakoztatni, mint a berendezést.
- Tilos a berendezést felügyelet nélkül hagyni. Tartsa távol a gyermekeket és az állatokat a berendezéstől.
- Ha hosszabb időn át nem használja a berendezést, válassza azt le a hálózatról. Tilos a bekapcsolt berendezést felügyelet nélkül hagyni. A berendezés hálózatról való leválasztása során soha ne a tápvezetéket húzza, hanem a dugaszlat fogva húzza azt ki.
- A berendezést függönyöktől, sötétítőktől vagy olyan helyektől távol helyezze el, ahol elzáródhat a levegő belépőnyílása.
- A berendezés elemeinek a hőmérséklete túllépheti a 200°C-t. A fűtőcső, a reflektor vagy a fűtőcső közelében lévő egyéb fémrészek megérintése komoly égési sérülést okozhat. Ennek elkerülése érdekében ne érintse meg szabad kézzel a forró felületeket.
- Használat után engedje, hogy a berendezés lehűljön (legalább 10 percen át). Soha ne érintse meg szabad kézzel a forró berendezést.
- A lehetséges áramütés elkerülése érdekében soha ne kezelje a berendezést nedves kézzel, vagy ha a tápvezeték vizes.
- Ne dobja ki az elektromos berendezést az egyéb, nem szelektált kommunális hulladékok közé, hanem juttassa el azt a kijelölt gyűjtőhelyekre. Lépjén kapcsolatba a helyi hatóságokkal, hogy információt kapjon a rendelkezésre álló hulladékgyűjtési rendszerről. Ha az elektromos berendezéseket személtérakóban helyezi el, akkor veszélyes anyagok juthatnak be a talajvízbe, innen pedig a táplálékláncba, ami veszélyezteti az egészséget.
- A berendezés nem arra szolgál, hogy csökkent fizikai és szellemi képességű, vagy tapasztalatlan személyek (köztük gyermekek) használják, hacsak nem biztosított a felügyeletük, vagy a berendezés biztonságos használatára vonatkozó olyan oktatóanyag, ami érthetővé teszi az azzal kapcsolatos veszélyeket.
- A gyermekeket felügyelni kell, nehogy játsszanak a berendezéssel.

NÉVLEGES ADATOK

Típus	90-035
Vizálósági osztály	IP44
Táp feszültség	220-240V ~
Maximális teljesítmény	1000 W
Áramfelvétel	5 A
Beépítendő biztosíték	6 A

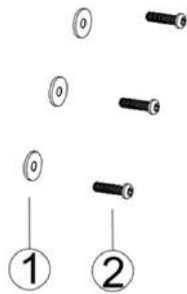
Teljesítményfelvétel az adott üzemmódban	1000 W
Túlmelegedés elleni védelem	Igen
Fűtött alapterület	3 m ²
Max. világítási idő	10000 h
Méretek (mm)	620x110x105
Tömeg (kg)	3.2

BEVEZETÉS

Az infraszugárzót általánosan használják pontszerű fűtésre, bel- és kültéren egyaránt. Ideálisan ellátja feladatát garázsokban, műhelyekben, fedett uszodákban és patiókban. A berendezés 3 m² alapterületű fűtésére alkalmas. A fűtőlámpa élettartama 6.000 óra.

SZERELÉSI UTASÍTÁS

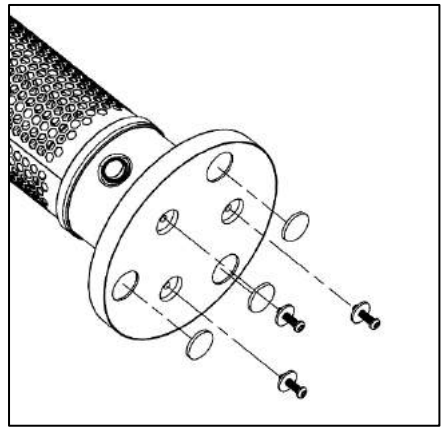
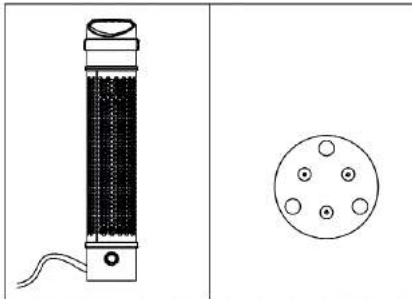
SZERELÉSI ELEMEK



1	Alátét	Ø20x2	3 db.
2	Csavar	M6x25	3 db.

SZERELÉS

Kicsomagolás után ellenőrizze, hogy a készlet tartalma megegyezik-e az alkatrészlistával.



HASZNÁLAT

BE/KI tápfeszültség



38. Csatlakoztassa a berendezést a hálózatra, és ellenőrizze, hogy a tápfeszültség azonos-e a névleges feszültséggel.

39. A berendezés bekapcsolásához nyomja meg az **ON** gombot

40. A berendezés kikapcsolásához nyomja meg az **OFF** gombot

Kiegészítő funkciók:

- A berendezés rendelkezik vészkapcsolóval, amely felborulás esetén automatikusan kikapcsolja azt. Újraindításhoz állítsa normál üzemi helyzetbe a berendezést.
- Az önzvezérlő termikus kapcsoló a túlmelegedés pillanatában kikapcsolja a berendezést.

KARBANTARTÁS

A berendezés rendszeres tisztítása és karbantartása garantálja annak hosszú idejű, problémamentes működését. A berendezés tisztítása az alábbi műveletekből áll:

41. Válassza le a berendezést a hálózatról.

42. Győződjön meg arról, hogy a berendezés lehűlt-e.

43. A külső burkolatot puha, nedves ruhadarabbal tisztítsa. Szükség esetén kíméletes mosószert is használhat. Tisztítás után a felületet száraz törülköhával törölje meg. Ne engedje, hogy víz kerüljön a berendezés belsejébe.

44. A tisztításhoz tilos alkoholt, benzint, súrolóporokat, bútorpasztát és durva keféket használni. Ez a berendezés meghibásodásához és paramétereinek a leromlásához vezethet.

45. Tilos a berendezést vízbe meríteni.

46. Újbóli használat előtt ki kell várni, hogy a berendezés kiszáradjon.

Tárolás: Használaton kívül a berendezést száraz, szellőztetett helyiségben, gyermekek elől elzárva kell tárolni. A tároláshoz kartondobozt kell használni.

PROBLÉMAEGOLDÁS

Ha a berendezés nem működik, ellenőrizze az alábbiakat:

47. Ellenőrizze, hogy a tápvezeték csatlakoztatva van-e a hálózatra.

48. Ellenőrizze a feszültséget a fő biztosítékon.

49. Ellenőrizze, hogy be van-e kapcsolva a berendezés.

50. A berendezés túlmelegedett. Ellenőrizze, hogy nem akadályozza-e valami tárgy a levegő kiáramlását. Ha igen, akkor kapcsolja ki a berendezést, húzza ki a tápvezetékét, várjon, amíg lehűl, majd vegye ki a légáramlást akadályozó tárgyat. Csatlakoztassa a berendezést a hálózatra, és kapcsolja be a kezelési utasítás szerint.

51. Ha a probléma nem szűnik meg, hagyja abba a berendezés használatát, és lépjen kapcsolatba azzal az üzlettel, ahol azt vásárolta.

ARTALMATLANITÁS



Az elektromos termékeket tilos a háztartási hulladékok között elhelyezni, hanem ártalmatlanításra le kell azokat adni a megfelelő gyűjtőponton. Az ártalmatlanításra vonatkozóan a termék eladója vagy a helyi hatóságok adnak információt. A használt elektromos és elektronikus felszerelés a természetű környezetre nézve nem semleges anyagokat tartalmaz. Az újrafeldolgozásra nem kerülő felszerelés potenciális veszélyt jelent a környezet és az emberek egészsége számára.

RO

INSTRUCIUNI ÎNCĂLZIT INFRAR 90-035

NOTĂ: ÎNAINTE DE UTILIZAREA ECHIPAMENTULUI ÎN PRIMA ORA, CITIȚI ACEST MANUAL DE INSTRUCȚIUNI ȘI PĂȚIȚI-L PENTRU REFERINȚĂ VIITORĂ. OAMENI CARE NU AU CITIT ACESTE INSTRUCȚIUNI NU ar trebui să adune, să lumineze, să ajusteze sau să funcționeze unitatea

REGULAMENTE DE SIGURANȚĂ DETALIATE

ATENȚIE!



Citiți cu atenție-Încălzitorul cu infraroșu este proiectat pentru o funcționare sigură. Cu toate acestea, instalarea, întreținerea și funcționarea încălzitorului pot fi periculoase. Respectarea următoarelor proceduri va reduce riscul de incendiu, șoc electric, vătămare a persoanei și menținerea timpului de instalare la minimum.

a) Acest aparat poate fi utilizat de copii cu vârste de la 8 ani și peste și de persoane cu capacități fizice, senzoriale sau mentale reduse sau lipsă de experiență și cunoștințe, dacă li s-a oferit supraveghere sau instrucțiuni privind utilizarea aparatului într-un mod sigur și să înțeleagă pericolele implicate. Copiii nu se vor juca cu aparatul. Curățarea și întreținerea utilizatorului nu trebuie făcute de copii fără supraveghere.

b) Nu așezați niciodată mâinile sub elementele de încălzire!

AVERTIZARE!

1. Pentru a evita supraîncălzirea, nu acoperiți încălzitorul.
2. Copiii cu vârsta sub 3 ani trebuie ținuti afară, dacă nu sunt supravegheați în mod continuu.
3. Copiii cu vârsta cuprinsă între 3 ani și mai puțin de 8 ani pornesc / opresc aparatul, cu condiția să fie amplasat sau instalat în poziția normală de funcționare prevăzută și li sa acordat supraveghere sau instrucțiuni cu privire la utilizarea aparatului într-un seif. mod și înțeleagă pericolele implicate. Copiii cu vârsta cuprinsă între 3 ani și mai puțin de 8 ani nu trebuie să conecteze, să reglementeze și să curețe aparatul sau să efectueze întreținerea utilizatorului.
4. Atenție - unele părți ale acestui produs pot deveni foarte fierbinți și pot provoca arsuri. O atenție deosebită trebuie acordată acolo unde sunt prezenți copiii și persoanele vulnerabile.

Când folosiți un aparat electric trebuie să fie întotdeauna respectate, inclusiv următoarele:

1. Folosiți acest încălzitor doar așa cum este descris în acest manual. Orice altă utilizare nerecomandată de producător poate cauza incendii, șocuri electrice sau vătămarea persoanelor.
2. Citiți toate instrucțiunile înainte de a utiliza acest încălzitor.
3. Îndepărtați formularul unității pe care îl ambalează și verificați pentru a vă asigura că este în stare bună înainte de utilizare.
4. Nu lăsați copiii să se joace cu piese din pachet (cum ar fi pungii de plastic)
5. Verificați tensiunea casnică pentru a vă asigura că se potrivește cu specificațiile nominale ale încălzitorului.
6. Verificați cablul de alimentare și conectați-l cu atenție înainte de utilizare, pentru a vă asigura că acestea nu sunt deteriorate
7. Nu rulați cablul sub mochete. Nu acoperiți cablul cu covoare de aruncare, alergători sau alte acoperiri similare. Nu îndreptați cablul sub mobilier sau aparate. Aranjați cablul departe de zona de trafic și unde nu va fi declanșat.
8. Încălzitorul nu este potrivit pentru a fi utilizat în aer liber pe vreme umedă, în băi sau în alte medii umede sau umede
9. Vă rugăm să rețineți că încălzitorul poate deveni foarte cald și,

prin urmare, trebuie așezat la o distanță sigură de obiectele inflamabile, cum ar fi mobilierul, perdelele și altele similare.

10. Nu acoperiți încălzitorul.
11. Nu puneți degetele sau obiectele străine în grătar în timpul funcționării.
12. Nu introduceți și nu lăsați obiecte străine să intre în nicio deschidere de ventilație sau evacuare, deoarece acest lucru poate provoca șoc electric, incendiu sau deteriorarea încălzitorului.
13. Încălzitorul nu trebuie amplasat imediat sub priza de perete.
14. Nu conectați încălzitorul ventilatorului folosind un cronometru pornit / oprit sau alte echipamente care pot porni automat dispozitivul.
15. Încălzitorul nu trebuie amplasat în încăperi în care sunt utilizate sau depozitate lichide sau gaze inflamabile.
16. Dacă se folosește un prelungitor, acesta trebuie să fie cât mai scurt și să fie întotdeauna complet extins.
17. Nu folosiți acest încălzitor în imediata apropiere a unei băi, a unui duș sau a unei piscine.
18. În cazul în care cablul de alimentare este deteriorat, acesta trebuie înlocuit de producător, agentul său de service sau de persoane calificate în mod similar pentru a evita un pericol.
19. Nu trebuie să conectați alte aparate la aceeași priză ca încălzitorul ventilatorului.
20. Asigurați-vă că încălzitorul este întotdeauna sub supraveghere și păstrați copii și animalele departe de acesta;
21. Când nu utilizați aparatul de mai mult timp, deconectați-l. Nu lăsați încălzitorul pentru o perioadă considerabilă de timp când folosiți. Trageți ștecherul direct în afară, nu scoateți niciodată ștecherul trăgând de cabl.
22. Țineți încălzitorul departe de perdea sau locuri în care intrarea de aer poate fi blocat cu ușurință.
23. Piesele încălzitorului pot depăși 200 °C, contactul cu tubul de încălzire, reflectorul sau părțile mentale din apropierea tubului de încălzire poate provoca arsuri severe. Pentru a evita arsurile, nu lăsați pielea goală să atingă suprafața fierbinte.
24. Lăsați întotdeauna elementul de încălzire să se răcească cel puțin 10 minute înainte de a atinge tubul de încălzire sau partea adiacentă
25. Pentru a preveni posibilele șocuri electrice sau curentul de scurgere, nu folosiți niciodată aparatul cu mâna umedă sau nu folosiți aparatul când există apă pe cablul de alimentare.
26. Nu aruncați aparate electrice ca deșeurile municipale nesortate, folosiți instalații de colectare separate. Contactați administrația locală pentru informații despre sistemele de colectare disponibile. Dacă aparatele electrice sunt aruncate în gropile de gunoi sau în depozitele de gunoi, substanțele periculoase se pot scurge în apele subterane și pot ajunge în lanțul alimentar, dăunând sănătății și bunăstării tale.
27. Acest aparat nu este destinat utilizării de către persoane (inclusiv copii) cu reducerea capacității fizice, senzoriale sau mentale sau a lipsei de experiență și de cunoștințe, decât dacă au primit supraveghere sau instrucțiuni cu privire la utilizarea aparatului de către o persoană responsabilă pentru siguranța lor .
28. Copiii trebuie supravegheați pentru a se asigura că nu se joacă cu aparatul.

SPECIFICAȚIILE TEHNICE

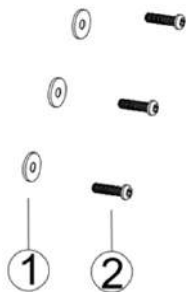
Model	90-035
Clasa impermeabilă	IP44
Voltaj	220-240V ~
Putere necesară	1000W
Actual	5A
Siguranța necesară	6A
reglaj	1000W
Termostat cu auto-resetare	Yes
Zona de încălzire	3 m ²
Max. timp de iluminare	10000 h
Dimensiuni (mm)	620x110x105 ?
Greutate (kg)	3.2

INTRODUCERE

Încălzitorul cu infraroșu este utilizat în mod obișnuit pentru încălzirea la fața locului în interior sau exterior. Perfect pentru garaje, terase

exterioare, piscine interioare sau ateliere. Încălzitorul cu infraroșu este proiectat pentru a încălzi o suprafață de 3 m2. Durata de viață a lămpii de încălzire este de 6000 ore.

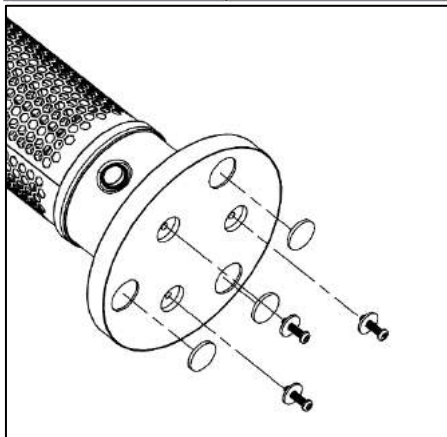
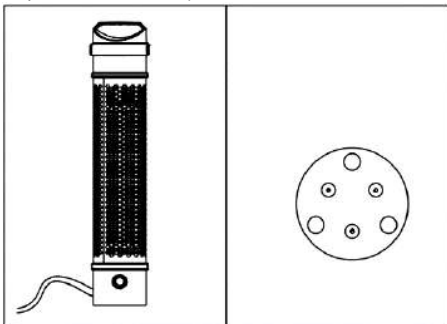
INSTRUCȚIUNI DE ASAMBLARE ACCESORII DE INSTALARE



1	Gasket	Ø20x2	3 PCS
2	Screw	M6x25	3 PCS

INSTALLATION

Please check all the items against the parts list after opening the box. Only all the items are complete, the installation could be followed.



USING INSTRUCTIONS

Power On/Off



1. Conectați unitatea la o priză, asigurați-vă că alimentarea este identică cu cea nominală.
2. Apăsați butonul ON, încălzitorul începe să funcționeze.
3. Apăsați butonul OFF, încălzitorul se oprește.

Caracteristici suplimentare:

- Încălzitorul are un comutator de urgență care oprește automat încălzitorul după basculare. Încălzitorul trebuie să fie în poziție normală de funcționare pentru a porni.
- Decuplarea termică cu auto-resetare va opri încălzitorul pentru a asigura siguranța la supraîncălzire.

CURATENIE SI MENTENANTA

O curățare regulată și atentă vă ajută încălzitorul cu infraroșu să funcționeze eficient pentru mulți ani fără probleme. Pentru a curăța încălzitorul, urmați pașii de mai jos:

1. Deconectați cablul de alimentare.
2. Asigurați-vă că încălzitorul este rece înainte de a continua
3. Pentru a menține încălzitorul curat, carcasa exterioră poate fi curățată cu o cârpă moale și umedă. Puteți utiliza un detergent ușor dacă este necesar. După curățare, uscați unitatea cu o cârpă moale. (Atenție: nu lăsați lichidele să intre în încălzitor)
4. Nu folosiți alcool, benzină, pulberi abrazive, lacuri de mobilier sau perii brute pentru a curăța încălzitorul. Acest lucru poate provoca deteriorarea sau deteriorarea suprafeței încălzitorului.
5. Nu scufundați încălzitorul în apă
6. Așteptați până când încălzitorul este complet uscat înainte de utilizare.

Depozitare: Depozitați încălzitorul într-un loc rece și uscat atunci când nu este folosit pentru a preveni acumularea de praf și murdărie. Folosiți cutie de ambalaj pentru a păstra.

DEPANARE

Dacă încălzitorul cu infraroșu nu funcționează, verificați următorii pași:

1. Dacă încălzitorul nu alimentează cablul de alimentare este conectat la o priză electrică, dacă nu, conectați-l.
2. Verificați dacă funcționează curentul electric la siguranța principală
3. Verificați să vedeți că întrerupătorul de alimentare nu este poziția de pornire.
4. Încălzitorul s-a supraîncălzit. Verificați dacă există articole care se află în calea încălzitorului pentru terasă. Dacă descoperiți obiecte care se află în calea încălzitorului de terasă, ar trebui să oprească și să deconecteze cablul de alimentare. Așteptați ca acesta să se răcească, îndepărtați ușor introduceți obiectul, conectați încălzitorul din terasă în priză și reporniți încălzitorul de pat, așa cum este descris în instrucțiunile de utilizare.
5. Dacă eroarea nu dispare, opriți utilizarea încălzitorului pentru terasă și contactați magazinul de unde l-ați achiziționat.

RECICLARE

Echipamentele electrice nu trebuie aruncate în deșeurile menajere și, în schimb, ar trebui utilizate în instalații adecvate. Informațiile despre utilizare pot fi furnizate de vânzătorul de produse sau de autoritățile locale. Deșeurile de echipamente electrice și electronice conțin substanțe care nu sunt neutre pentru mediul natural. Echipamentele care nu sunt reciclate reprezintă un pericol potențial pentru mediu și pentru sănătatea umană.

INFRAROVANÉ VYTÁPĚNÍ 90-035

POZNÁMKA: PŘED POUŽITÍM ZAŘÍZENÍ PRVNÍ ČAS, PŘEČTĚTE SI TUTO NÁVOD K POUŽITÍ A UCHOVÁVEJTE SI BUDOUCÍ REFERENCE. LIDÉ, KTEŘÍ NECHCE SI PŘEČTĚT TENTO POKYN, NEMŮŽE SLOŽIT, SVĚTLO, NASTAVOVAT NEBO OBSLUHOVAT JEDNOTKU

PODROBNÉ BEZPEČNOSTNÍ PŘEDPISY

POZORNOST!



Přečtěte si pozorně - Infračervený ohřívač je navržen pro bezpečný provoz. Nicméně instalace, údržba a provoz topného tělesa mohou být nebezpečné. Dodržováním následujících postupů snížíte riziko požáru, úrazu elektrickým proudem, zranění osob a zkrátíte dobu instalace na minimum.

a) Tento spotřebič mohou používat děti od 8 let a starší a osoby se sníženými fyzickými, smyslovými nebo mentálními schopnostmi nebo nedostatečnými zkušenostmi a znalostmi, pokud jim byl poskytnut dohled nebo poučení o používání spotřebiče bezpečným způsobem a porozuměly jim související rizika. Děti se se zařízením nesmí hrát. Čištění a údržbu uživatelů nesmí provádět děti bez dozoru.

b) Nikdy nedávejte ruce pod topné články!

VAROVÁNÍ!

1. Aby nedošlo k přehřátí, nezakrývejte topné těleso.
2. Děti mladší 3 let by měly být drženy mimo dosah, pokud nejsou pod neustálým dohledem.
3. Děti ve věku od 3 let do 8 let smějí zapínat / vypínat spotřebič pouze za předpokladu, že byly umístěny nebo nainstalovány v určené normální provozní poloze a že jim byl poskytnut dohled nebo poučení o používání spotřebiče v bezpečí a pochopit rizika, která jsou s nimi spojena. Děti od 3 let do 8 let nesmějí spotřebič zapojovat, regulovat a čistit ani provádět údržbu uživatele.
4. Upozornění - některé části tohoto produktu mohou být velmi horké a způsobit popálení. Zvláštní pozornost je třeba věnovat dětem a zranitelným osobám.

Při používání elektrického spotřebiče byste měli vždy dodržovat základní bezpečnostní opatření, včetně následujících:

1. Používejte tento ohřívač pouze tak, jak je popsáno v této příručce. Jakékoli jiné použití, které není doporučeno výrobcem, může způsobit požár, úraz elektrickým proudem nebo zranění osob.
2. Před použitím tohoto ohřívače si přečtěte všechny pokyny.
3. Před použitím vyjměte jednotku z obalu a zkontrolujte, zda je v dobrém stavu.
4. Nenechávejte děti hrát si s částmi obalu (jako jsou plastové sáčky)
5. Zkontrolujte napětí v domácnosti a ujistěte se, že odpovídá jmenovitému výkonu ohřívače.
6. Před použitím zkontrolujte napájecí kabel a zástrčku, abyste se ujistili, že nejsou poškozeny
7. Neprovádějte kabel pod kobercem. Nezakrývejte šňůru házenými koberci, běhčí nebo podobnými potahy. Kabel nesměřujte pod nábytek nebo spotřebiče. Umístěte kabel mimo dopravní zónu a tam, kde nebude zakopnut.
8. Ohřívač není vhodný pro použití venku ve vlhkém počasí, v koupelnách nebo v jiném vlhkém nebo vlhkém prostředí
9. Vezměte prosím na vědomí, že ohřívač může být velmi horký, a proto by měl být umístěn v bezpečné vzdálenosti od hořlavých předmětů, jako je nábytek, záclony a podobně.
10. Nezakrývejte topné těleso.
11. Během provozu nevkládejte prsty ani cizí předměty do grilu.
12. Nevkládejte ani nedovolte cizím předmětům vstupovat do větracích nebo výfukových otvorů, protože by to mohlo způsobit úraz elektrickým proudem, požár nebo poškození ohřívače.
13. Ohřívač nesmí být umístěn bezprostředně pod sítňovou zásuvkou.
14. Nepřipojujte ohřívač ventilátoru pomocí časovače zapnutí / vypnutí nebo jiného zařízení, které může zařízení automaticky zapnout.
15. Ohřívač nesmí být umístěn v místnostech, kde se používají nebo skladují hořlavé kapaliny nebo plyny.
16. Je-li použit prodlužovací kabel, musí být co nejkratší a musí být

vždy zcela prodloužen.

17. Nepoužívejte toto topení v bezprostředním okolí vany, sprchy nebo bazénu.
18. Pokud je napájecí kabel poškozen, musí být vyměněn výrobcem, jeho servisním agentem nebo podobně kvalifikovanými osobami, aby se předešlo nebezpečí.
19. Do stejné sítňové zásuvky jako topení ventilátoru nesmíte připojit další spotřebiče.
20. Zajistěte, aby byl ohřívač neustále pod dozorem a aby se před ním nedostaly děti ani zvířata;
21. Pokud přístroj delší dobu nepoužíváte, odpojte jej ze sítě. Při používání nenechávejte ohřívač po dlouhou dobu. Vytáhněte zástrčku přímo ven, nikdy ji nevyjímejte tahem za kabel.
22. Vyhrýžte ohřívač daleko od clony nebo míst, kde lze snadno zablockovat přívod drátu.
23. Části ohřívače mohou překročit 200 °C, kontakt s topnou trubici, reflektorem nebo mentálními částmi v blízkosti topné trubice může způsobit vážné popálení. Aby nedošlo k popálení, nedovolte, aby se dohla pokožka dotýkala horkého povrchu.
24. Před dotykem topné trubice nebo sousední části nechte topný článek vychladnout nejméně 10 minut
25. Abyste předešli možnému úrazu elektrickým proudem nebo svodovému proudu, nikdy nepoužívejte spotřebič mokrou rukou ani jej nepoužívejte, pokud je na napájecí šňůře voda.
26. Elektrické spotřebiče nevyhazujte do netříděného komunálního odpadu, použijte zařízení pro zvláštní sběr. Informace o dostupných systémech sběru získáte u místní správy. Pokud se elektrický spotřebič zlikviduje na skládkách nebo na skládkách, mohou nebezpečné látky unikat do podzemních vod a dostat se do potravinového řetězce, což poškozuje vaše zdraví a pohodu.
27. Tento spotřebič není určen k použití osobami (včetně dětí) se sníženými fyzickými, smyslovými nebo mentálními schopnostmi nebo nedostatkem zkušeností a znalostí, ledaže jim byl dán dohled nebo poučení o používání spotřebiče osobou odpovědnou za jejich bezpečnost .
28. Děti by měly být pod dozorem, aby se zajistilo, že si se zařízením nebudou hrát.

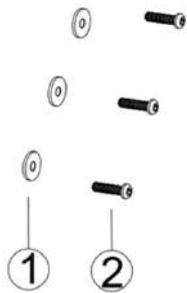
TECHNICKÉ SPECIFIKACE

Modelka	90-035
Vodotěsná třída	IP44
Napětí	220-240V ~
Požadovaný výkon	1000W
Aktuální	5A
Požadovaná pojistka	6A
Nastavení	1000W
Samonastavovací termostat	Yes
Vytápění	3 m ²
Max. doba osvětlení	10000 h
Rozměry (mm)	620x110x105 ?
váha (kg)	3.2

ÚVOD

Infračervený ohřívač se běžně používá pro vnitřní nebo venkovní bodové vytápění. Ideální pro garáže, venkovní terasy, kryté bazény nebo dílny. Infračervený ohřívač je navržen tak, aby vytápěl plochu 3 m². Životnost topné lampy je 6000 hodin.

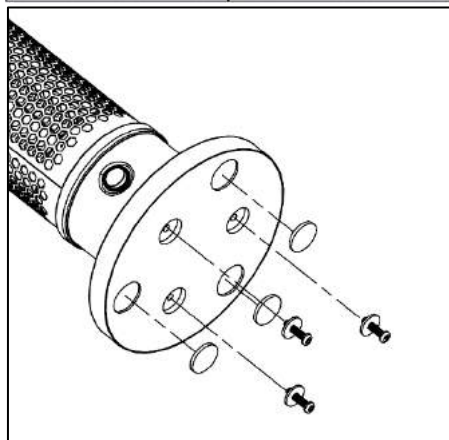
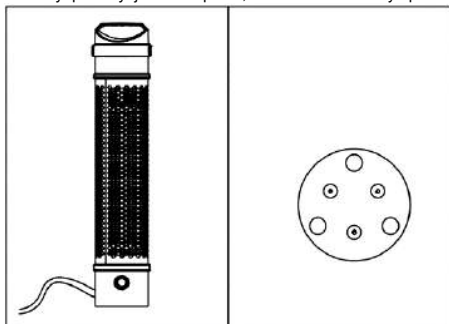
MONTÁŽNÍ NÁVOD INSTALAČNÍ PŘÍSLUŠENSTVÍ



1	Těsnění	Ø20x2	3 PCS
2	Šroub	M6x25	3 PCS

INSTALACE

Po otevření pole zkontrolujte všechny položky v seznamu dílů. Pouze všechny položky jsou kompletní, instalace mohla být provedena.



POUŽITÍ POKYNŮ

Zapnutí / vypnutí napájení



1. Zapojte jednotku do zásuvky, ujistěte se, že napájení je stejné jako jmenovité.
2. Stiskněte tlačítko ON, topení začne pracovat.
3. Stiskněte tlačítko VYP, topení se vypne.

Další funkce:

Ohříváč je vybaven nouzovým vypínačem, který po vyklápení automaticky vypne ohříváč. Ohříváč musí být v normální provozní poloze, aby se mohl zapnout.

Samoregulační teplotní vypínač vypne topení, aby byla zajištěna bezpečnost při přehřátí.

ČIŠTĚNÍ A ÚDRŽBA

Pravidelné a pečlivé čištění pomáhá vašemu infračervenému topení účinně fungovat po mnoho let bez problémů. Při čištění ohříváče postupujte podle následujících kroků:

1. Odpojte napájecí kabel.
2. Před pokračováním se ujistěte, že je ohříváč chladný
3. Pro udržení čistice je možné vnější plášť vyčistit měkkým navlhčeným hadříkem. V případě potřeby můžete použít jemný prací prostředek. Po vyčištění jednotku osušte měkkým hadříkem. (Pozor: Nedovolte, aby do ohříváče pronikly kapaliny)
4. K čištění ohříváče nepoužívejte alkohol, benzin, abrazivní prášky, leštidla na nábytek nebo hrubé kartáče. To může způsobit poškození nebo poškození povrchu ohříváče.
5. Neponořujte ohříváč do vody
6. Před použitím počkejte, až bude ohříváč zcela suchý.

Skladování: Ohříváč skladujte na chladném a suchém místě, pokud se nepoužívá, aby se zabránilo hromadění prachu a nečistot. K uložení použijte krabici.

ŘEŠENÍ PROBLÉMŮ

Pokud infračervené topení nefunguje, zkontrolujte následující kroky:

1. Pokud ohříváč nebude napájecí kabel zapojen do elektrické zásuvky, pokud ne, zapojte jej.
2. Zkontrolujte, zda nefunguje elektřina pro hlavní pojistku
3. Zkontrolujte, zda není hlavní vypínač v poloze ON.
4. Ohříváč se přehřál. Zkontrolujte, zda nejsou v cestě patio vyhřívané předměty. Pokud objevíte předměty, které brání zahřívání, mělo by se vypnout a odpojit napájecí kabel. Počkejte, až vychladne, opatrně vyjměte předmět, zapojte patio topení do zásuvky a restartujte patio topení, jak je popsáno v návodu k obsluze.
5. Pokud chyba nezmizí, přestaňte používat patio a kontaktujte obchod, kde jste jej zakoupili..

RECYKLACE



Elektrická zařízení se nesmí likvidovat s domovním odpadem a místo toho by se měla používat ve vhodných zařízeních. Informace o využití může poskytnout prodejce produktu nebo místní úřady. Odpadní elektrická a elektronická zařízení obsahují látky, které nejsou neutrální vůči přirozenému prostředí. Zařízení, které není recyklováno, představuje potenciální riziko pro životní prostředí a lidské zdraví.

SK

NÁVOD INFRAČERVENÉ OHŘIEVAČE 90-035

POZNÁMKA: PRED PRVÝM POUŽITÍM ZARIADENIA PREČÍTAJTE SI TENTO NÁVOD NA POUŽITIE A UCHOVÁVAJTE SI PRE BUDÚCE REFERENCIE. ĽUDIA, KTORÍ SI NEDOSTELALI TENTO POKYN, KTORÝ SA NESMIE ZOSTÁVAŤ, SVIETIDLA, NASTAVOVAŤ ALEBO PREVÁDZAŤ JEDNOTKU

PODROBNÉ BEZPEČNOSTNÉ PREDPISY

POZOR!



Pozore si prečítajte - Infračervený ohrievač je navrhnutý pre bezpečnú prevádzku. Inštalácia, údržba a prevádzka ohrievača však môžu byť nebezpečné. Dodržiavanie nasledujúcich postupov zníži riziko požiaru, úrazu elektrickým prúdom, zranenia osôb a zníži čas potrebný na inštaláciu.

a) Tento spotrebič môžu používať deti vo veku od 8 rokov a viac a osoby so zníženými fyzickými, zmyslovými alebo mentálnymi schopnosťami alebo nedostatkom skúseností a

znalosti, ak im bol poskytnutý dohľad alebo poučenie o bezpečnom používaní spotrebiča a porozumeli im príslušné riziká. Deti sa so spotrebičom nesmú hrať'. Čistenie a údržbu užívateľa nesmú robiť deti bez dozoru.

b) Nikdy nedávajte ruky pod vykurovacie telesá!

VÝSTRAHA!

1. Aby ste zabránili prehriatiu, nezakrývajte ohrievač.
2. Deti mladšie ako 3 roky by sa mali držať ďalej, pokiaľ nie sú pod neustálym dohľadom.
3. Deti vo veku od 3 rokov do 8 rokov zapínajú a vypínajú spotrebič iba za predpokladu, že boli umiestnené alebo nainštalované v určenej normálnej prevádzkovej polohe a že dostali dozor alebo pokyny týkajúce sa používania spotrebiča v bezpečí. Spôsobom a porozumieť nebezpečenstvám, ktoré s tým súvisia. Deti od 3 rokov do 8 rokov nesmú prístroj zapojiť, regulovať a čistiť ani vykonávať údržbu užívateľa.
4. Pozor - niektoré časti tohto produktu môžu byť veľmi horúce a spôsobiť popálenie. Osobitná pozornosť sa musí venovať miestnym deťom a zraniteľným osobám.

Pri používaní elektrického zariadenia by ste mali vždy dodržiavať základné bezpečnostné opatrenia vrátane nasledujúcich pokynov:

1. Používajte tento ohrievač iba podľa pokynov v tomto návode. Akékoľvek iné použitie, ktoré výrobca neodporúča, môže spôsobiť požiar, zásah elektrickým prúdom alebo zranenie osôb.
2. Pred použitím tohto ohrievača si prečítajte všetky pokyny.
3. Vyberte jednotku z obalu a pred použitím skontrolujte, či je v dobrom stave.
4. Nedovoľte deťom hrať sa s časťami balenia (ako sú napríklad plastové vrecká).
5. Skontrolujte napätie v domácnosti, aby ste sa uistili, že zodpovedá špecifikácii ohrievača.
6. Pred použitím dôkladne skontrolujte napájací kábel a zástrčku, aby ste sa uistili, že nie sú poškodené
7. Nepripájajte kábel pod koberce. Kábel nezakrývajte kobercami, bežcami alebo podobnými krytmi. Kábel neukladajte pod nábytok alebo prístroje. Kábel umiestnite mimo dopravnéj oblasti a tam, kde nebude zakopnutý.
8. Ohrievač nie je vhodný na použitie vonku vo vlhkom počasí, v kúpeľniach alebo v inom vlhkom alebo vlhkom prostredí
9. Nezabudnite, že ohrievač môže byť veľmi horúci, a preto by mal byť umiestnený v bezpečnej vzdialenosti od horľavých predmetov, ako je nábytok, záclony a podobne.
10. Nezakrývajte ohrievač.
11. Počas prevádzky nevkładajte prsty alebo cudzie predmety do grilu.
12. Nevkladajte ani nedovoľte cudzím predmetom vniknúť do ventilačných alebo výfukových otvorov, pretože by to mohlo spôsobiť zásah elektrickým prúdom, požiar alebo poškodenie ohrievača.
13. Ohrievač sa nesmie nachádzať bezprostredne pod sieťovou zásuvkou.
14. Nepripájajte ohrievač ventilátora pomocou časovača zapnutia / vypnutia alebo iného zariadenia, ktoré môže automaticky zapnúť zariadenie.
15. Ohrievač sa nesmie umiestňovať do miestnosti, kde sa používajú alebo skladujú horľavé kvapaliny alebo plyny.
16. Ak sa používa predĺžovací kábel, musí byť čo najkratší a musí byť vždy úplne predĺžený.
17. Nepoužívajte tento ohrievač v bezprostrednom okolí vane, sprchy alebo bazénu.
18. Ak je napájací kábel poškodený, musí ho vymeniť výrobca, jeho servisný zástupca alebo podobne kvalifikovaná osoba, aby sa predišlo nebezpečenstvu.
19. Do rovnakej sieťovej zásuvky ako ohrievač ventilátora nesmieme pripájať iné spotrebiče.
20. Uistite sa, že ohrievač je neustále pod dozorom a chráňte ho pred deťmi a zvieratami;
21. Ak zariadenie dlhšiu dobu nepoužívate, odpojte ho zo siete. Pri používaní nenechávajte ohrievač dlhší čas. Vytiahnite zástrčku rovno, nikdy ju nevyťahujte ťahaním za kábel.
22. Ohrievač udržiujte mimo dosahu clony alebo miest, kde je možné ľahko zablokovat prívod vzduchu.

23. Časti ohrievača môžu prekročiť 200 °C, kontakt s vyhrievacou trubicou, reflektorom alebo mentálnymi časťami v blízkosti vyhrievacej trubice môže spôsobiť vážne popálenie. Nedovoľte, aby sa hola pokožka dotýkala horúceho povrchu.
24. Pred dotykom s vykurovacou trubicou alebo príslušenou časťou nechajte vykurovacie teleso aspoň 10 minút vychladnúť
25. Aby ste predišli možnému úrazu elektrickým prúdom alebo unikajúcejmu prúdu, nikdy nepoužívajte zariadenie mokrou rukou ani ho nepoužívajte, ak je na napájacom kábli voda.
26. Elektrické zariadenia nevyhadzujte do netriedeného komunálneho odpadu, použite zariadenia na separovaný zber. Informácie o dostupných systémoch zberu získate od miestnej samosprávy. Ak sa elektrický spotrebič zlikviduje na skládkach alebo na skládkach, môžu nebezpečné látky uniknúť do podzemnej vody a dostať sa do potravinového reťazca, čo poškodzuje vaše zdravie a pohodu.
27. Tento spotrebič nie je určený na používanie osobami (vrátane detí) so zníženými fyzickými, zmyslovými alebo mentálnymi schopnosťami alebo nedostatkom skúseností a znalostí, pokiaľ im nebol zverený dozor alebo pokyny týkajúce sa používania spotrebiča osobou zodpovednou za ich bezpečnosť.
28. Deti by mali byť pod dozorom, aby sa zaistilo, že sa so spotrebičom nehrajú.

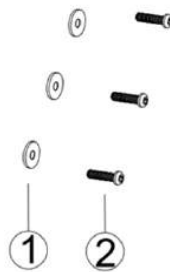
TECHNICKÉ ŠPECIFIKÁCIE

Model	90-035
Vodotesná trieda	IP44
Napätie	220-240V ~
Požadovaný výkon	1000W
prúd	5A
Požadovaná poistka	6A
nastavenie	1000W
Termostat s vlastným resetom	Yes
Vykurovacia plocha	3 m ²
Max. čas osvetlenia	10000 h
Rozmery (mm)	620x110x105 ?
Hmotnosť (kg)	3.2

ÚVOD

Infráčervený ohrievač sa bežne používa na vnútorné alebo vonkajšie bodové vykurovanie. Ideálne pre garáže, vonkajšie terasy, kryté bazény alebo dielne. Infráčervený ohrievač je určený na vyhrievanie plochy 3 m². Životnosť žiarovky je 6 000 hodín.

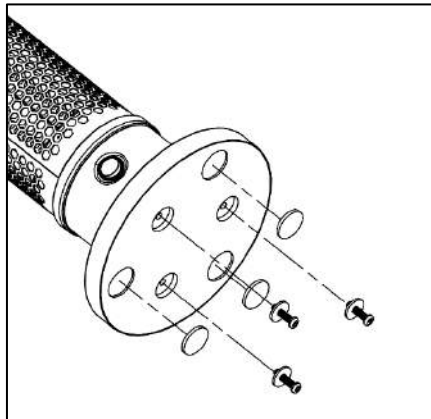
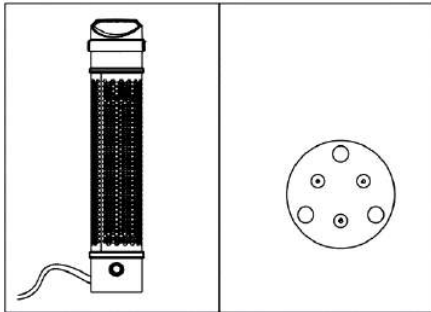
**POKYNY PRE MONTÁŽ
INŠTALAČNÉ PRISLUŠENSTVO**



1	tesnenie	Ø20x2	3 PCS
2	skrutka	M6x25	3 PCS

INŠTALÁCIA

Po otvorení škatule skontrolujte všetky položky v zozname dielcov. Iba všetky položky sú kompletne, inštalácia mohla nasledovať.



POKYNY NA POUŽITIE

Zapnutie / vypnutie



1. Zapojte jednotku do zásuvky a uistite sa, že napájanie je rovnaké ako pri menovitom napätí.
2. Stlačte tlačidlo ON, kúrenie začne pracovať.
3. Stlačte tlačidlo VYP, kúrenie sa vypne.

Pridané vlastnosti:

• Ohrievač má núdzový vypínač, ktorý vo vykĺpaní automaticky vypne ohrievač. Aby sa ohrievač zapol, musí byť v normálnej prevádzkovej polohe.

• Tepelná poistka s vlastným resetom vypne ohrievač, aby bola zaistená bezpečnosť pri prehriatí.

ČISTENIE A ÚDRŽBA

Pravidelné a starostlivé čistenie pomáha vášmu infračervenému ohrievaču pracovať efektívne mnoho rokov bez problémov. Pri čistení ohrievača postupujte podľa nasledujúcich krokov:

1. Odpojte napájací kábel.
2. Pred pokračovaním sa uistite, že je ohrievač vychladnutý
3. Aby ste udržali ohrievač v čistote, môže byť vonkajšia škrupina očistená mäkkou navlhčenou tkaninou. V prípade potreby môžete použiť jemný čistiaci prostriedok. Po vyčistení jednotku osušte mäkkou handričkou. (Pozor: Nedovoľte, aby do ohrievača vnikli tekutiny)
4. Na čistenie ohrievača nepoužívajte alkohol, benzín, abrazívne prášky, leštidlá na nábytok alebo drsné kefy. Môže to spôsobiť poškodenie alebo poškodenie povrchu ohrievača.

5. Ohrievač neponárajte do vody

6. Pred použitím počkajte, kým nebude ohrievač úplne suchý.

Uskladnenie: Ak zariadenie nepoužívate, skladujte ho na chladnom a suchom mieste, aby ste zabránili hromadeniu prachu a nečistôt. Na uskladnenie použite balenie.

RIEŠENIE PROBLÉMOV

Ak infračervený ohrievač nefunguje, skontrolujte nasledujúce kroky:

1. Ak kúrenie nebude napájací kábel zapojený do elektrickej zásuvky, ak nie, zapojte ho.
2. Skontrolujte, či nefunguje elektrína pre hlavnú poistku
3. Skontrolujte, či je hlavný vypínač v polohe ON.
4. Ohrievač sa prehriat. Skontrolujte, či sa nenachádzajú nejaké predmety, ktoré sú vo vnútri cesty s ohrievačom. Ak objavíte predmety, ktoré sú v ceste k ohrievaču patia, malo by sa vypnúť a odpojiť napájací kábel. Počkajte, kým vychladne, opatrne vyberte predmet, zasuňte pátiový ohrievač do zásuvky a reštartujte pátiový ohrievač podľa popisu v prevádzkových pokynoch.
5. Ak chyba nezmizne, prestaňte používať terasový ohrievač a obráťte sa na obchod, kde ste ho zakúpili.

RECYKLÁCIA



Elektrické zariadenia sa nesmú likvidovať s domovým odpadom a namiesto toho by sa mali používať vo vhodných zariadeniach. Informácie o použití môže poskytnúť predajca produktu alebo miestne úrady. Odpad z elektrických a elektronických zariadení obsahuje látky, ktoré nie sú neutrálne voči prírodnému prostrediu. Zariadenie, ktoré nie je recyklované, predstavuje potenciálne nebezpečenstvo pre životné prostredie a ľudské zdravie.

LT

INSTRUKCIJA

Infraraudonųjų spindulių šildytuvas 90-035

PASTABA: PRIEŠ ĮRENGINIUS NAUDOJANTIS PIRMAJĄ KARTĄ, SKAITYKITE ŠIĄ INSTRUKCIJOS VADOVĄ IR KOLEKCIJUOKITE, KAD BŪTŲ NUORODA. ŽMONĖS, KURIŲ NEATIEMS SKAITYTI ŠIOS INSTRUKCIJOS, NETURĖTŲ MONTUOTI, ŠVIESOS, REGULIUOTI ARBA NAUDOTI

ĮŠSAMIOS SAUGOS REGLAMENTAI

DĖMESIO!



Atidžiai perskaitykite - infraraudonųjų spindulių šildytuvą skirtas saugiam darbui. Nepaisant to, šildytuvo montavimas, techninė priežiūra ir darbas gali būti pavojingi. Laikydami šią procedūrą sumažinsite gaisro, elektros smūgio ir sužeidimo riziką bei sumažinsite įrengimo laiką iki minimumo.

- a) Šį prietaisą gali naudoti vaikai nuo 8 metų ir vyresni bei asmenys su ribotomis fizinėmis, jutimo ar psichinėmis galimybėmis arba neturintys patirties ir žinių, jei jiems buvo prižiūrima ar nurodymai, kaip saugiai naudotis prietaisu, ir jie supranta susijusius pavojus. Vaikai neturi žaisti su prietaisu. Vaikai negali valyti ir prižiūrėti vaikus be priežiūros.
- b) Niekada nedėkite rankų po kaitinimo elementais!

ĮSPĖJIMAI

1. Norėdami išvengti perkaitimo, neuždenkite šildytuvo.
2. Jaunesni kaip 3 metų vaikai turėtų būti laikomi atokiau, nebent būtų nuolat prižiūrimi.
3. Vaikai nuo 3 metų iki 8 metų gali įjungti / išjungti prietaisą tik tuo atveju, jei jis buvo pastatytas arba sumontuotas numatytoje normalioje darbo padėtyje ir jam buvo duota priežiūra ar nurodymai, kaip prietaisą naudoti saugiai. būdas ir suprasti su tuo susijusius pavojus. Vaikai nuo 3 metų iki 8 metų neturi kišti, reguliuoti ir valyti prietaiso ar atlikti techninės priežiūros.
4. Atsargiai - kai kurios šio gaminio dalys gali labai įkaisti ir nudeginti. Ypatingas dėmesys turi būti skiriamas ten, kur yra vaikai ir pažeidžiami žmonės.

Naudojant elektrinį prietaisą, visada reikia laikytis pagrindinių atsargumo priemonių, įskaitant šiuos dalykus:

1. Šį šildytuvą naudokite tik taip, kaip aprašyta šioje instrukcijoje. Bet koks kitas gamintojo nerekomenduojamas naudojimas gali sukelti gaisrą, elektros šoką arba sužeisti žmones.
2. Prieš pradėdami naudoti šį šildytuvą, perskaitykite visą instrukciją.
3. Išimkite pakuotės formą ir prieš naudodami įsitinkinkite, kad ji yra geros būklės.
4. Neleiskite vaikams žaisti su pakuotės dalimis (pavyzdžiui, plastikiniais maišeliais).
5. Patikrinkite būtinę įtampą, kad įsitikintumėte, ar ji atitinka šildytuvo vardinę specifikaciją.
6. Prieš naudodami, atsargiai patikrinkite maitinimo laidą ir kištuką, kad įsitikintumėte, jog jie nėra pažeisti
7. Nenaudokite laido po kilimu. Neuždenkite virvės metamais kilimėliais, bėgikiliais ar panašiomis dangomis. Nenaudokite laido po baldais ar prietaisais. Nukreipkite laidą toliau nuo eismo zonos ir ten, kur jis nebus užkliudytas.
8. Šildytuvą netinka naudoti lauke drėgno oru, vonios kambariuose ar kitoje drėgnoje ar drėgnoje aplinkoje
9. Atminkite, kad šildytuvą gali labai įkaisti, todėl jį reikia laikyti saugiu atstumu nuo degių daiktų, tokių kaip baldai, užuolaidos ir panašūs daiktai.
10. Neuždenkite šildytuvo.
11. Veikdami nedėkite pirštų ar pašalinių daiktų į grotelės.
12. Neimkite pašalinių daiktų į ventilacijos ar išmetimo angas, nes tai gali sukelti elektros smūgį, gaisrą ar sugadinti šildytuvą.
13. Šildytuvą neturi būti tiesiai po elektros lizdu.
14. Nejunkite ventilatoriaus šildytuvo naudodamiesi įjungimo / išjungimo laikmačiu ar kita įranga, kuri gali automatiškai įjungti įrenginį.
15. Šildytuvo negalima statyti patalpose, kuriose naudojami ar laikomi degūs skysčiai ar dujos.
16. Jei naudojamas ilginamasis laidas, jis turi būti kuo trumpesnis ir visuomet ištiestas.
17. Nenaudokite šio šildytuvo tiesioginėje vonios, dušo ar baseino aplinkoje.
18. Jei maitinimo laidas yra pažeistas, jį turi pakeisti gamintojas, jo aptarnavimo agentas arba panašios kvalifikacijos asmenys, kad būtų išvengta pavojaus.
19. Negalite prijungti kitų prietaisų prie to paties tinklo lizdo kaip ventilatoriaus šildytuvą.
20. Įsitinkinkite, kad šildytuvą visada yra prižiūrimas, o vaikai ir gyvūnai - toliau nuo jo;
21. Kai ilgą laiką nenaudojate prietaiso, atjunkite jį nuo elektros tinklo. Nepalikite šildytuvo ilgą laiką jo naudojimo metu. Ištraukite kištuką tiesiai, niekada neištraukite kištuko, užtraukdami už laido.
22. Šildytuvą laikykite atokiau nuo užuolaidos ar vietų, kur oro įleidimo anga lengvai užsiblokuoja.
23. Šildytuvo dalys gali viršyti 200 °C, kontaktas su šildymo vamzdžiu, atšvaitu ar psichinėmis dalimis šalia šildymo vamzdžio gali smarkiai nudegti. Norėdami išvengti nudegimų, neįsikiškite į plikais odai liesti karšto paviršiaus.
24. Prieš liedami šildymo vamzdį ar gretimą jo dalį, visada leiskite jam atvėsti bent 10 minučių
25. Kad išvengtumėte galimo elektros šoko ar nuotėkio srovės, niekada nenaudokite prietaiso šlapiomis rankomis ir nenaudokite prietaiso, kai ant maitinimo laido yra vandens.
26. Neišmeskite elektrinių prietaisų kaip nerūšiuotų komunalinių atliekų, naudokite atskiro surinkimo įrenginius. Kreipkitės į vietinę valdžią, kad gautumėte informacijos apie turimas surinkimo sistemas. Jei elektros prietaisai išmetami į sąvartynus ar sąvartynus, pavojingos medžiagos gali nutekėti į požeminius vandenis ir patekti į maisto grandinę, pažeisdamos jūsų sveikatą ir gerovę.
27. Šis prietaisas nėra skirtas naudoti asmenims (įskaitant vaikus), kurių fizinės, jutiminės ar psichinės galimybės yra ribotos, arba patirties ar žinių stokos, nebent asmuo, kuris yra atsakingas už prietaiso naudojimą, būtų jiems prižiūrimas ar nurodomas. .
28. Vaikai turi būti prižiūrimi, kad jie nežaistų su prietaisu.

TECHNINĖS SPECIFIKACIJOS

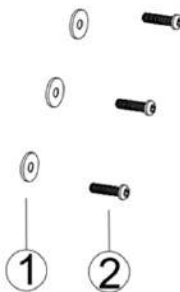
Modelis	90-035
Atsparumas vandeniui	IP44

Įtampa	220-240V ~
Reikalinga galia	1000W
Dabartinis	5A
Reikalingas saugiklis	6A
Nustatymas	1000W
Savaiminio atsistatymo termostatas	Yes
Šildymo zona	3 m ²
Maks. apšvietimo laikas	10000 h
Matmenys (mm)	620x110x105 ?
Svoris (kg)	3.2

ĮVADAS

Infraraudonųjų spindulių šildytuvą dažniausiai naudojamas patalpų ar lauko šildymui. Puikiai tinka garažams, lauko terasoms, vidaus baseinams ar dirbtuvėms. Infraraudonųjų spindulių šildytuvą skirtas 3 m² plotui šildyti. Šildymo lempos tarnavimo laikas yra 6000 valandų.

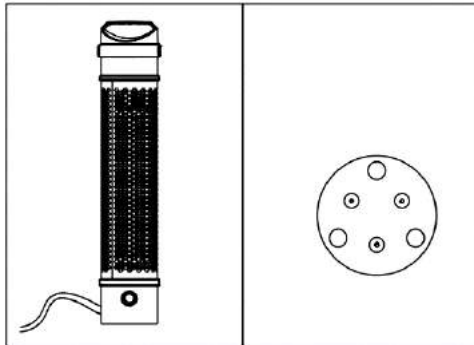
**MONTAVIMO INSTRUKCIJA
INSTALIACINIAI PRIEDAI**

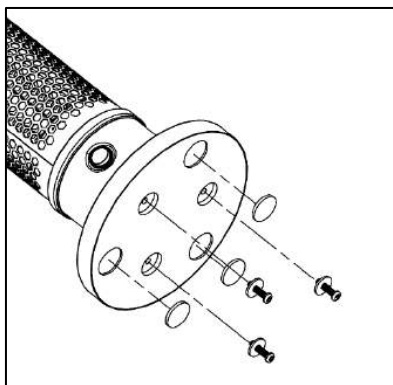


1	Tarpiklis	Ø20x2	3 PCS
2	Varžtas	M6x25	3 PCS

MONTAVIMAS

Atidare dėžę, patikrinkite, ar prekės yra visos dalių sąrašė. Tik visi elementai yra baigti, diegimo buvo galima sekti.





NAUDOJIMO INSTRUKCIJA

Ijungimas / išjungimas



1. Įjunkite įrenginį į kištukinį lizdą, įsitikinkite, kad maitinimo šaltinis yra toks pat, koks nurodytas.
2. Paspauskite mygtuką ON, šildytuvą pradės veikti.
3. Paspauskite mygtuką OFF, šildytuvą išsijungs.

Papildomos funkcijos:

- Šildytuvą turi avarinį jungiklį, kuris automatiškai išsijungia. Norint įjungti, šildytuvą turi būti normalioje darbo padėtyje.
- Savarankiškai atstatantis terminis išjungiklis išjungs šildytuvą, kad būtų užtikrinta sauga perkaitinant.

VALYMAS IR PRIEŽIŪRA

Reguliarus ir kruopštus valymas padeda infraraudonųjų spindulių šildytuvui efektyviai veikti daugelį metų be rūpesčių. Norėdami išvalyti šildytuvą, atlikite šiuos veiksmus:

1. Atjunkite maitinimo laidą.
2. Prieš tęsdami, įsitikinkite, kad šildytuvą yra kietas
3. Kad šildytuvą būtų švarus, išorinis apvalkalas gali būti nuvalytas minkšta, drėgna šluoste. Jei reikia, galite naudoti švelnų ploviklį. Po valymo išdžiovinkite įrenginį minkšta šluoste. (Dėmesio: neleiskite skysčiams patekti į šildytuvą)
4. Šildytuvo valymui nenaudokite alkoholio, benzino, abrazyvinių miltelių, baldų blizginimo priemonės ar šiurkščių šepetėlių. Tai gali sugadinti arba sugadinti šildytuvo paviršių.
5. Nemerkite šildytuvo į vandenį
6. Prieš naudojimą palaukite, kol šildytuvą bus visiškai sausas. Laikymas: Kai nenaudojate, šildytuvą laikykite vėsioje, sausoje vietoje, kad neliktų dulkių ir nešvarumų. Laikykite pakuočius dėžutėje.

PROBLEMŲ SPRENDIMAS

Jei infraraudonųjų spindulių šildytuvą neveikia, patikrinkite šiuos veiksmus:

1. Jei šildytuvą nebus maitinamas, laidas įkišamas į elektros lizdą, jei ne, įjunkite.
2. Patikrinkite, ar veikia elektra į pagrindinį saugiklį
3. Patikrinkite, ar maitinimo jungiklis nėra ON padėtyje.
4. Šildytuvą perkaista. Patikrinkite, ar nėra daiktų, esančių vidiniame krosnies krosnyje. Jei aptinkate daiktus, esančius lauko krosnies kelyje, jis turėtų išsijungti ir atjungti maitinimo laidą. Palaukite, kol jis atvės, atsargiai įdėkite daiktą, įjunkite vidaus krosnies šildytuvą ir iš naujo paleiskite vidaus krosnies šildytuvą, kaip aprašyta naudojimo instrukcijoje.
5. Jei klaida neišnyksta, nustokite naudoti terasinį šildytuvą ir susisiekiate su parduotuve, kurioje pirkote.

PERDIRBIMAS



Elektros įranga neturi būti išmesta iš buitinių atliekų, o turi būti utilizuota tinkamose vietose. Informaciją apie naudojimą gali suteikti gamintojo pardavėjas arba vietos valdžios institucijos. Elektros ir elektroninės įrangos atliekose yra medžiagų, kurios nėra neutralios natūraliai aplinkai. Neperdirbta įranga gali kelti pavojų aplinkai ir žmonių sveikatai.

LV

INSTRUKCIJA INFRĀDA SILDĪTĀJS 90-035

PIEĪME: PIRMS IERĪCES LIETOŠANAS PIRMO REIZI, LASĪT ŠO INSTRUKCIJAS ROKASGRĀMATU UN SAGLABĀT TĀLĀKĀS ATSAUCES. CILVĒKI, KURI NEVAJADZĒTU ŠO RAKSTUROJUMU, NEVAJADZĒTU UZSTĀDĪT, GAISMU, PĪLĀGOT UN VADĪT VIENĪBU

DETALIZĒTAS DROŠĪBAS REGULAS

UZMANĪBU!



Uzmanīgi izlasiet - infrasarkanais sildītājs ir paredzēts drošai darbībai. Neskatoties uz to, sildītāja uzstādīšana, apkope un darbība var būt bīstama. Ievērojot šīs procedūras, samazināsies ugunsgrēka, elektriskās strāvas trieciena un cilvēku ievainojumu risks, kā arī tiks samazināts uzstādīšanas laiks līdz minimumam.

- a) **Šo ierīci var lietot bērni no 8 gadu vecuma un personas ar ierobežotām fiziskām, maņu vai garīgām spējām vai pieredzes un zināšanu trūkumu, ja viņiem ir dota uzraudzība vai instrukcijas par ierīces drošu lietošanu un viņi saprot ar to saistītā bīstamība. Bērni nedrīkst spēlēt ar ierīci. Tīrīšanu un lietoāja apkopi bērni nedrīkst veikt bez uzraudzības.**
- b) **Nekad nenovietojiet rokas zem sildīšanas elementiem!**

BRĪDĪNĀJUMS!

1. Lai izvairītos no pārkaršanas, neaizklājiēt sildītāju.
2. Bērni, kas jaunāki par 3 gadiem, ir jātur prom, ja vien tie netiek nepārtraukti uzraudzīti.
3. Bērni no 3 gadu vecuma un jaunāki par 8 gadiem ierīci ieslēdz / izslēdz tikai tad, ja tā ir novietota vai uzstādīta paredzētajā normālajā darbības stāvoklī un viņiem ir dota uzraudzība vai instrukcijas par ierīces lietošanu drošā vietā. kā saprast un saprast iesaistītos draudus. Bērni no 3 gadu vecuma un jaunāki par 8 gadiem nedrīkst iespraust, regulēt un tīrīt ierīci, kā arī veikt lietotāja apkopi.
4. Uzmanību - dažas šī izstrādājuma daļas var ļoti sakarst un izraisīt apdegumus. Īpaša uzmanība jāpievērš bērniem un neaizsargātiem cilvēkiem.

Lietojot elektrisko ierīci, vienmēr jāievēro galvenie piesardzības pasākumi, ieskaitot šādus nosacījumus:

1. Izņemot šo sildītāju tikai kā aprakstīts šajā rokasgrāmatā. Cita veida lietošana, ko nav ieteicis ražotājs, var izraisīt ugunsgrēku, elektriskās strāvas triecienus vai cilvēku ievainojumus.
2. Pirms sākat lietot šo sildītāju, izlasiet visu instrukciju.
3. Izņemiet iepakojuma vienības formu un pirms lietošanas pārbaudiet, vai tā ir labā stāvoklī.
4. Neļaujiet bērniem spēlēt ar iesaiņojuma daļām (piemēram, plastmasas maisiņiem)
5. Pārbaudiet māsaimniecības spriegumu, lai pārliecinātos, ka tas atbilst sildītāja noteiktajam parametram.
6. Pirms lietošanas uzmanīgi pārbaudiet strāvas vadu un kontaktdakšu, lai pārliecinātos, ka tie nav bojāti
7. Nelieciet vadu zem paklāja. Nepārsēdriet auklu ar mēstiem paklājiem, sifonam vai līdzīgiem apvalkiem. Nenovietojiet vadu zem mēbeļu vai ierīcēm. Novietojiet vadu prom no satiksmes zonas un tur, kur tas netiks apgāzts.
8. Sildītājs nav piemērots izmantošanai ārpus telpām mitrā laikā, vannas istabās vai citā mitrā vai mitrā vidē
9. Lūdzu, ņemiet vērā, ka sildītājs var sakarst un tāpēc tas jānovieto

drošā attālumā no viegli uzliesmojošiem priekšmetiem, piemēram, mēbelēm, aizkariem un tamlīdzīgiem.

10. Neaizsedziet sildītāju.
11. Darbības laikā nelieciet pirkstus vai svešķermeņus uz grila.
12. Neievietojiet svešķermeņus ventilācijas vai izplūdes atverēs, jo tas var izraisīt elektriskās strāvas triecienu, ugunsgrēku vai sabojāt sildītāju.
13. Sildītāju nedrīkst izvietot tieši zem sienas kontaktlīdždas.
14. Nepievienojiet ventilatora sildītāju, izmantojot ieslēgšanas / izslēgšanas taimerī vai citu aprīkojumu, kas ierīci var automātiski ieslēgt.
15. Sildītāju nedrīkst novietot telpās, kur izmanto vai uzglabā viegli uzliesmojošus šķidrums vai gāzes.
16. Ja tiek izmantots pagarinātājs, tam jābūt pēc iespējas īsākam un vienmēr pilnībā izstieptam.
17. Nelietojiet šo sildītāju tiešā vannas, dušas vai peldbaseina apkārtnē.
18. Ja barošanas vads ir bojāts, tas jāmaina ražotājam, tā servisa pārstāvim vai līdzīgi kvalificētām personām, lai izvairītos no briesmām.
19. Jūs nedrīkstat savienot citas ierīces tajā pašā elektrības kontaktlīdždā kā ventilatora sildītājs.
20. Pārliecinieties, ka sildītājs vienmēr tiek uzraudzīts, un neļaujiet bērniem un dzīvniekiem atrasties prom no tā;
21. Ja ilgstoši nelietojat ierīci, atvienojiet to no elektrotīkla. Lietošanas laikā neatstājiet sildītāju ievērojama laiku. Izvelciet kontaktdakšu taisni, nekad nenoņemiet kontaktdakšu, pievelkot vadu.
22. Glabājiet sildītāju tālu no aizkara vai vietām, kur gaisa iekļūdi var viegli aizsprostot.
23. Sildītāja daļas var pārsniegt 200 °C, kontakts ar sildīšanas cauruli, atstarotāju vai garīgajām daļām apkures caurules tuvumā var izraisīt smagus apdegumus. Lai izvairītos no apdegumiem, neļaujiet kalai ādai pieskarties karstajai virsmai.
24. Pirms pieskarīties sildīšanas caurulei vai blakus esošajai daļai, vienmēr ļaujiet sildīšanas elementam atdzist vismaz 10 minūtes
25. Lai novērstu iespējamu elektriskās strāvas triecienu vai noplūdes strāvu, nekad nelietojiet ierīci ar mitru roku un nedarbiniet ierīci, ja uz strāvas vada ir ūdens.
26. Neizmēģiniet elektroierīces kā nešķīrotus sadzīves atkritumus, izmantojiet dalītās savākšanas iekārtas. Sazinieties ar vietējo pašvaldību, lai iegūtu informāciju par pieejamajām savākšanas sistēmām. Ja elektroierīces izmet poligonos vai izgāztuvēs, bīstamas vielas var noplūst gruntsūdeņos un nonākt barības ķēdē, kaitējot jūsu veselībai un labsajūtai.
27. Šī ierīce nav paredzēta lietošanai personām (ieskaitot bērnus) ar ierobežotām fiziskajām, maņu vai garīgajām spējām vai pieredzes un zināšanu trūkumam, ja vien viņiem par ierīces drošību nav sniegusi uzraudzību vai instrukcijas par ierīces lietošanu. .
28. Bērni ir jāuzrauga, lai pārliecinātos, ka viņi nespēlē ar ierīci

TEHNISKĀS SPECIFIKĀCIJAS

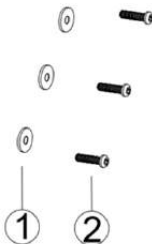
Modelis	90-035
Ūdensnecaurlaidīga klase	IP44
spriegums	220-240V ~
Nepieciešamā jauda	1000W
Pašreizējā	5A
Nepieciešamais drošinātājs	6A
Iestatīšana	1000W
Pašregulējošs termostats	Yes
Apkures zona	3 m ²
Maks. apgaisojuma laiks	10000 h
Izmēri (mm)	620x110x105 ?
Svars (kg)	3.2

IEVADS

Infrasarkano staru sildītāju parasti izmanto vietas apkurei vai āra apkurei. Lielski piemērots garāžām, āra iekšpagalmiem, iekštelpu baseiniem vai darbnīcām. Infrasarkanais sildītājs ir paredzēts 3 m2 platības sildīšanai. Apkures lampas kalpošanas laiks ir 6000 stundas.

MONTĀŽAS NORĀDĪJUMI

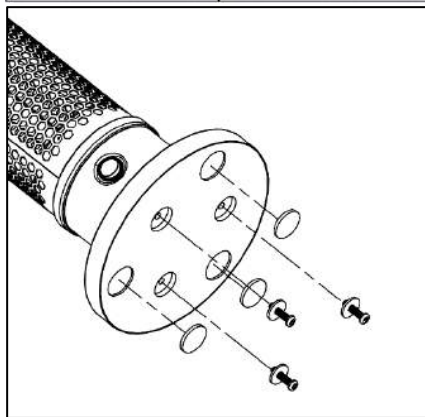
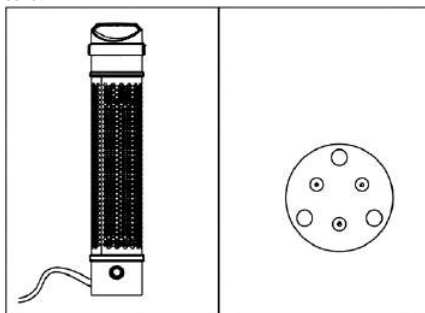
UZSTĀDĪŠANAS PIEDERUMI



1	Blīve	Ø20x2	3 PCS
2	Skruve	M6x25	3 PCS

UZSTĀDĪŠANA

Pēc kastes atvēršanas, lūdzu, pārbaudiet visas preces, salīdzinot ar detaļu sarakstu. Tikai visas preces ir pabeigtas, un instalēšanu varēja sekot.



NORĀDĪJUMU LIETOŠANA

Ieslēgšana / izslēgšana



1. Iespraudiet ierīci kontaktdakšā, pārliecinieties, vai strāvas padeve ir tāda pati kā nominālajā.
2. Nospiediet pogu ON, sildītājs sāk darbu.
3. Nospiediet pogu OFF, sildītājs izslēdzas.

Papildus iespējas:

• Sildītājam ir avārijas slēdzis, kas pēc nolaišanas automātiski izslēdz sildītāju. Lai ieslēgtos, sildītājam jābūt normālā darba stāvoklī.

• Pašregulējošā siltuma izslēgšana izslēdz sildītāju, lai nodrošinātu pārkaršanas drošību.

TĪRĪŠANA UN APKOPE

Regulāra un rūpīga tīrīšana palīdz jūsu infrasarkanajam sildītājam efektīvi darboties daudzus gadus bez problēmām. Lai notīrītu sildītāju, rīkojieties šādi:

1. Atvienojiet strāvas vadu.
2. Pirms turpināt, pārliecinieties, vai sildītājs ir atdzisis
3. Lai sildītājs būtu tīrs, ārējo apvalku var notīrīt ar mīkstu, mitru drānu. Ja nepieciešams, varat izmantot maigu mazgāšanas līdzekli. Pēc tīrīšanas ierīci nosusiniet ar mīkstu drānu. (Uzmanību: neļaujiet šķidrumiem iekļūt sildītājā)
4. Sildītāja tīrīšanai nelietojiet alkoholu, benzīnu, abrazīvus pulverus, mēbeļu puļššanas līdzekļus vai rupjas suku. Tas var sabojāt vai pasliktināt sildītāja virsmu.
5. Neiegremdējiet sildītāju ūdenī
6. Pirms lietošanas pagaidiet, kamēr sildītājs ir pilnībā izžuvis.

Uzglabāšana: nelietojiet sildītāju vēsā, sausa vietā, kad to nelieto, lai novērstu putekļu un netīrumu uzkrāšanos. Uzglabāšanai izmantojiet iepakojuma kārbu.

PROBLĒMU NOVĒRŠANA

Ja infrasarkanais sildītājs nedarbojas, pārbaudiet šādas darbības:

1. Ja sildītājs nedarbošies, strāvas vads ir pievienots elektrības kontaktligzdai, ja nē, pievienojiet.
2. Pārbaudiet, vai darbojas galvenā drošinātāja elektrība
3. Pārbaudiet, vai strāvas slēdzis nav ON stāvoklī.
4. Sildītājs ir pārkaršis. Pārbaudiet, vai nav priekšmetu, kas atrodas terases sildītāja virzienā. Ja atklājat objektus, kas atrodas patio sildītāja virzienā, tam vajadzētu izslēgties un atvienot strāvas vadu. Pagaidiet, kamēr tas atdziest, uzmanīgi ievietojiet priekšmetu, pievienojiet terases sildītāju kontaktligzdā un restartējiet terases sildītāju, kā aprakstīts lietošanas instrukcijā.
5. Ja kļūda neizzūd, pārtrauciet terases sildītāja lietošanu un sazinieties ar veikal, kur to iegādājāties.

PĀRSTRĀDĒŠANA



Elektroiekārtas nedrīkst izmest kopā ar sadzīves atkritumiem, tā vietā ir jāizmanto atbilstošās telpās. Informāciju par izmantošanu var sniegt produkta pārdevējs vai vietējās iestādes. Elektrisko un elektronisko iekārtu atkritumus ir vielas, kas nav neitrālas pret dabisko vidi. Iekārtas, kas nav pārstrādātas, var radīt draudus videi un cilvēku veselībai.

IT

ISTRUZIONI RISCALDATORE A INFRAROSSI 90-035

NOTA: PRIMA DI UTILIZZARE L'APPARECCHIATURA PER LA PRIMA VOLTA, LEGGERE QUESTO MANUALE DI ISTRUZIONI E CONSERVARLO PER FUTURO RIFERIMENTO. PERSONE CHE NON HANNO LETTO QUESTA ISTRUZIONE NON DOVREBBE ASSEMBLARE, LEGGERE, REGOLARE O AZIONARE L'UNITÀ

NORME DI SICUREZZA DETTAGLIATE

ATTENZIONE!



Leggere attentamente: il riscaldatore a infrarossi è progettato per un funzionamento sicuro. Tuttavia, l'installazione, la manutenzione e il funzionamento del riscaldatore possono essere pericolosi. Il rispetto delle seguenti

procedure riduce il rischio di incendi, scosse elettriche, lesioni alle persone e riduce al minimo i tempi di installazione.

a) Questo apparecchio può essere utilizzato da bambini di età pari o superiore a 8 anni e persone con capacità fisiche, sensoriali o mentali ridotte o mancanza di esperienza e conoscenza se sono stati sottoposti a supervisione o istruzione sull'uso dell'apparecchio in modo sicuro e comprensivo i pericoli coinvolti. I bambini non devono giocare con l'apparecchio. La pulizia e la manutenzione dell'utente non devono essere eseguite da bambini senza supervisione.

b) Non mettere mai le mani sotto gli elementi riscaldanti!

AVVERTIMENTO!

1. Per evitare il surriscaldamento, non coprire il riscaldatore.
2. I bambini di età inferiore a 3 anni devono essere tenuti a distanza se non sottoposti a supervisione continua.
3. I bambini di età compresa tra 3 e meno di 8 anni accendono / spengono l'apparecchio solo a condizione che sia stato collocato o installato nella sua normale posizione operativa prevista e che gli sia stata data la supervisione o le istruzioni relative all'uso dell'apparecchio in una cassaforte modo e capire i pericoli coinvolti. I bambini di età compresa tra 3 e meno di 8 anni non devono collegare, regolare e pulire l'apparecchio né eseguire la manutenzione da parte dell'utente.
4. Attenzione: alcune parti di questo prodotto possono diventare molto calde e causare ustioni. Particolare attenzione deve essere data dove sono presenti bambini e persone vulnerabili.

Quando si utilizzano apparecchi elettrici, è necessario seguire sempre le precauzioni di base, incluso di seguito:

1. Utilizzare questo riscaldatore solo come descritto nel presente manuale. Qualsiasi altro uso non raccomandato dal produttore può causare incendi, scosse elettriche o lesioni alle persone.
2. Leggere tutte le istruzioni prima di utilizzare questo riscaldatore.
3. Rimuovere l'unità dalla confezione e verificare che sia in buone condizioni prima dell'uso.
4. Non lasciare che i bambini giochino con parti del pacchetto (come sacchetti di plastica)
5. Controllare la tensione domestica per assicurarsi che corrisponda alle specifiche nominali del riscaldatore.
6. Controllare attentamente il cavo di alimentazione e la spina prima dell'uso, per assicurarsi che non siano danneggiati
7. Non far passare il cavo sotto la moquette. Non coprire il cavo con tappeti, corridori o coperture simili. Non intradare il cavo sotto mobili o apparecchi. Disporre il cavo lontano dall'area del traffico e dove non verrà inciampato.
8. Il riscaldatore non è adatto per l'uso all'aperto in condizioni di umidità, bagni o altri ambienti umidi o bagnati
9. Si prega di notare che il riscaldatore può diventare molto caldo e, pertanto, deve essere posizionato a una distanza di sicurezza da oggetti infiammabili come mobili, tende e simili.
10. Non coprire il riscaldatore.
11. Non mettere dita o oggetti estranei nella griglia durante il funzionamento.
12. Non inserire o consentire l'ingresso di corpi estranei in aperture di ventilazione o di scarico, poiché ciò potrebbe causare scosse elettriche, incendi o danni al riscaldatore.
13. Il riscaldatore non deve essere posizionato immediatamente sotto una presa a muro.
14. Non collegare il termoventilatore utilizzando un timer di accensione / spegnimento o altre apparecchiature che possono accendere automaticamente il dispositivo.
15. Il riscaldatore non deve essere collocato in locali in cui vengono utilizzati o conservati liquidi o gas infiammabili.
16. Se si utilizza una prolunga, deve essere il più corta possibile e sempre completamente estesa.
17. Non utilizzare questo riscaldatore nelle immediate vicinanze di un bagno, una doccia o una piscina.
18. Se il cavo di alimentazione è danneggiato, deve essere sostituito dal produttore, dal suo agente di servizio o da persone analogamente qualificate per evitare pericoli.
19. Non collegare altri apparecchi alla stessa presa di rete del termoventilatore.
20. Assicurarsi che il riscaldatore sia sempre sotto sorveglianza e

tenere lontani bambini e animali;

21. Quando non si utilizza l'apparecchio per un lungo periodo, scollegare l'apparecchio. Non lasciare la stufa per un periodo di tempo considerevole durante l'uso. Estrarre la spina, non rimuovere mai la spina tirando il cavo.
22. Tenere il riscaldatore lontano dalla cortina o da luoghi in cui l'ingresso dell'aria può essere facilmente bloccato.
23. Parti del riscaldatore possono superare i 200 ° C, il contatto con il tubo di riscaldamento, il riflettore o le parti metalliche vicino al tubo di riscaldamento può causare gravi ustioni. Per evitare scottature, evitare che la pelle nuda tocchi la superficie calda.
24. Lasciare raffreddare sempre l'elemento riscaldante almeno 10 minuti prima di toccare il tubo di riscaldamento o la parte adiacente
25. Al fine di prevenire possibili scosse elettriche o correnti di dispersione, non utilizzare mai l'apparecchio con le mani bagnate o utilizzare l'apparecchio quando è presente acqua sul cavo di alimentazione.
26. Non gettare le apparecchiature elettriche tra i rifiuti urbani indifferenziati, utilizzare strutture di raccolta separate. Contattare il governo locale per informazioni relative ai sistemi di raccolta disponibili. Se l'elettrodomestico viene smaltito in discariche o discariche, le sostanze pericolose possono fuoriuscire nelle acque sotterranee ed entrare nella catena alimentare, danneggiando la salute e il benessere.
27. Questo apparecchio non è destinato all'uso da parte di persone (compresi i bambini) con capacità fisiche, sensoriali o mentali ridotte o mancanza di esperienza e conoscenza a meno che non siano state sottoposte a supervisione o istruzione relative all'uso dell'elettrodomestico da parte di una persona responsabile della loro sicurezza .
28. I bambini devono essere sorvegliati per assicurarsi che non giochino con l'apparecchio.

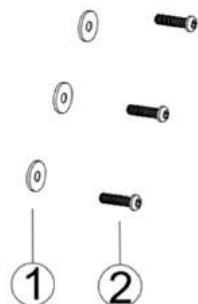
SPECIFICHE TECNICHE

Modello	90-035
Classe impermeabile	IP44
Voltaggio	220-240V ~
Potenza richiesta	1000W
attuale	5A
Fusibile necessario	6A
Ambientazione	1000W
Termostato autoripristinante	Yes
Zona di riscaldamento	3 m ²
Max. tempo di illuminazione	10000 h
Dimensioni (mm)	620x110x105 ?
Peso (kg)	3.2

INTRODUZIONE

Il riscaldatore a infrarossi viene comunemente utilizzato per il riscaldamento a punti interno o esterno. Perfetto per garage, terrazze all'aperto, piscine interne o officine. Il riscaldatore a infrarossi è progettato per riscaldare un'area di 3 m². La durata della lampada di riscaldamento è di 6000 ore.

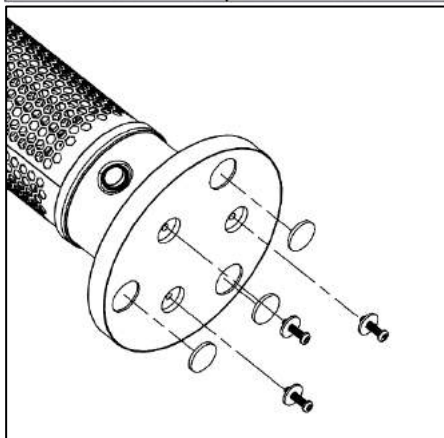
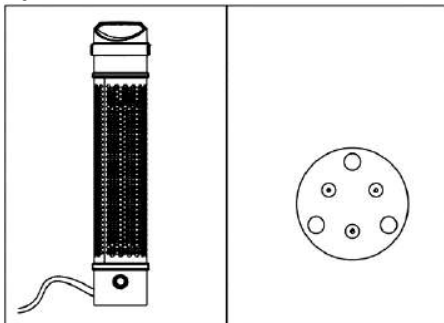
ISTRUZIONI DI MONTAGGIO ACCESSORI PER INSTALLAZIONE



1	Guarnizione	Ø20x2	3 PCS
2	Vite	M6x25	3 PCS

INSTALLAZIONE

Si prega di controllare tutti gli articoli nell'elenco delle parti dopo aver aperto la scatola. Solo tutti gli elementi sono completi, è possibile seguire l'installazione.



ISTRUZIONI PER L'USO

Accensione / Spegnimento



1. Collegare l'unità a una presa di corrente, assicurarsi che l'alimentazione sia uguale a quella nominale.
2. Premere il pulsante ON, il riscaldatore inizia a funzionare.
3. Premere il pulsante OFF, il riscaldatore si spegne.

Caratteristiche aggiuntive:

- Il riscaldatore ha un interruttore di emergenza che spegne automaticamente il riscaldatore dopo il ribaltamento. Il riscaldatore deve essere nella normale posizione operativa per accendersi.
- L'interruttore termico autoripristinante spegne il riscaldatore per garantire la sicurezza in caso di surriscaldamento.

PULIZIA E MANUTENZIONE

Una pulizia regolare e accurata aiuta il riscaldatore a infrarossi a funzionare in modo efficiente per molti anni senza problemi. Per pulire la stufa seguire i passaggi seguenti:

1. Scollegare il cavo di alimentazione.
2. Assicurarsi che il riscaldatore sia freddo prima di continuare
3. Per mantenere pulito il riscaldatore, il guscio esterno potrebbe essere pulito con un panno morbido e umido. È possibile utilizzare

un detergente delicato, se necessario. Dopo la pulizia, asciugare l'unità con un panno morbido. (Attenzione: non lasciare che liquidi penetrino nel riscaldatore)

- Non utilizzare alcol, benzina, polveri abrasive, lucido per mobili o spazzole ruvide per pulire il riscaldamento. Ciò può causare danni o deterioramento della superficie del riscaldatore.
- Non immergere il riscaldatore in acqua
- Prima dell'uso attendere che il riscaldatore sia completamente asciutto.

Conservazione: conservare la stufa in un luogo fresco e asciutto quando non in uso per evitare l'accumulo di polvere e sporcizia. Usa la scatola di imballaggio per conservare.

RISOLUZIONE DEI PROBLEMI

Se il riscaldatore a infrarossi non funziona, controllare i seguenti passaggi:

- Se il riscaldatore non si accende, il cavo di alimentazione è inserito in una presa elettrica, in caso contrario, collegarlo.
- Controllare se l'elettricità al fusibile principale funziona
- Verificare che l'interruttore di alimentazione non sia in posizione ON.
- Il riscaldatore si è surriscaldato. Verificare la presenza di eventuali oggetti all'interno del riscaldatore del patio. Se trovi oggetti che si frappongono al riscaldamento del patio, dovrebbe spegnersi e scollegare il cavo di alimentazione. Attendere che si raffreddi, rimuovere delicatamente inserire l'oggetto, collegare il riscaldatore del patio nella presa e riavviare il riscaldatore del patio come descritto nelle istruzioni per l'uso.
- Se l'errore non scompare, interrompere l'uso del riscaldamento del patio e contattare il negozio in cui è stato acquistato.

RACCOLTA DIFFERENZIATA



Le apparecchiature elettriche non devono essere smaltite insieme ai rifiuti domestici e, invece, devono essere utilizzate in strutture adeguate. Le informazioni sull'utilizzo possono essere fornite dal venditore del prodotto o dalle autorità locali. I rifiuti di apparecchiature elettriche ed elettroniche contengono sostanze che non sono neutre per l'ambiente naturale. Le apparecchiature che non vengono riciclate rappresentano un potenziale pericolo per l'ambiente e la salute umana.

NL

INSTRUCTIE INFRAROOD KACHEL 90-035

OPMERKING: LEES DEZE INSTRUCTIEHANDLEIDING VOORDAT U DE APPARATUUR DE EERSTE KEER GEBRUIKT EN BEWAAR DEZE VOOR TOEKOMSTIGE REFERENTIE. MENSEN DIE DEZE INSTRUCTIE NIET HEBBEN GELEZEN, MOETEN DE UNIT NIET MONTEREN, LICHTEN, AANPASSEN OF BEDIENEN GEDETAILLEERDE VEILIGHEIDSVOORSCHRIFTEN

AANDACHT!



Lees aandachtig - De infraroodstraler is ontworpen voor een veilige werking. Desalniettemin kunnen installatie, onderhoud en bediening van de kachel gevaarlijk zijn. Door de volgende procedures in acht te nemen, wordt het risico op brand, elektrische schokken, persoonlijk letsel en de installatietijd tot een minimum beperkt.

- Dit apparaat kan worden gebruikt door kinderen van 8 jaar en ouder en personen met verminderde fysieke, sensorische of mentale vermogens of gebrek aan ervaring en kennis als ze onder toezicht staan of instructies hebben gekregen over het gebruik van het apparaat op een veilige manier en begrijpen de betrokken gevaren. Kinderen mogen niet met het apparaat spelen. Kinderen mogen niet zonder toezicht schoonmaken en gebruikersonderhoud uitvoeren.
- Plaats nooit handen onder de verwarmingselementen!

WAARSCHUWING!

- Dek de verwarming niet af om oververhitting te voorkomen.

- Kinderen jonger dan 3 jaar moeten uit de buurt worden gehouden, tenzij ze voortdurend onder toezicht staan.
- Kinderen vanaf 3 jaar en jonger dan 8 jaar mogen het apparaat alleen in- / uitschakelen, mits het is geplaatst of geïnstalleerd in de beoogde normale bedrijfsstand en onder toezicht staat of instructies heeft gekregen over het gebruik van het apparaat in een veilige manier en begrip de betrokken gevaren. Kinderen van 3 jaar en jonger dan 8 jaar mogen het apparaat niet aansluiten, regelen en reinigen of gebruikersonderhoud uitvoeren.
- Let op - sommige onderdelen van dit product kunnen erg heet worden en brandwonden veroorzaken. Er moet bijzondere aandacht worden besteed aan de aanwezigheid van kinderen en kwetsbare mensen.

Bij het gebruik van elektrische apparaten moeten altijd de basisvoorzorgsmaatregelen worden gevolgd, waaronder hieronder:

- Gebruik deze kachel alleen zoals beschreven in deze handleiding. Elk ander gebruik dat niet door de fabrikant wordt aanbevolen, kan brand, elektrische schokken of persoonlijk letsel veroorzaken.
- Lees alle instructies voordat u deze kachel gebruikt.
- Verwijder het apparaat uit de verpakking en controleer of het in goede staat is voor gebruik.
- Laat kinderen niet spelen met delen van de verpakking (zoals plastic zakken)
- Controleer de huishoudelijke spanning om er zeker van te zijn dat deze overeenkomt met de nominale specificatie van de verwarming.
- Controleer het netsnoer en de stekker zorgvuldig voor gebruik om er zeker van te zijn dat ze niet beschadigd zijn
- Leg geen koord onder tapijt. Bedek het snoer niet met kleedjes, lopers of soortgelijke bedekkingen. Leg het snoer niet onder meubels of apparaten. Leg het snoer uit de buurt van het verkeersgebied en waar er niet over kan worden gestruikeld.
- De kachel is niet geschikt voor gebruik buitenshuis bij vochtig weer, in badkamers of in andere natte of vochtige omgevingen
- Houd er rekening mee dat de kachel erg heet kan worden en daarom op een veilige afstand van brandbare voorwerpen zoals meubels, gordijnen en dergelijke moet worden geplaatst.
- Dek de verwarming niet af.
- Steek geen vingers of vreemde voorwerpen in de grill terwijl deze in werking is.
- Steek geen vreemde voorwerpen in de ventilatie- of uitlaatopening en zorg ervoor dat er geen elektrische schokken, brand of schade aan de kachel ontstaan.
- De kachel mag niet direct onder een stopcontact worden geplaatst.
- Sluit de ventilator(kachel) niet aan met een aan / uit-timer of andere apparatuur die het apparaat automatisch kan inschakelen.
- De kachel mag niet worden geplaatst in kamers waar brandbare vloeistoffen of gassen worden gebruikt of opgeslagen.
- Als een verlengsnoer wordt gebruikt, moet dit zo kort mogelijk zijn en altijd volledig worden verlengd.
- Gebruik deze kachel niet in de directe omgeving van een bad, een douche of een zwembad.
- Als het netsnoer beschadigd is, moet het worden vervangen door de fabrikant, zijn serviceagent of personen met vergelijkbare kwalificaties om gevaar te voorkomen.
- U mag geen andere apparaten aansluiten op hetzelfde stopcontact als de luchtverhitter.
- Zorg ervoor dat de kachel altijd onder toezicht staat en houd kinderen en dieren ervan verwijderd;
- Haal de stekker uit het stopcontact als u het apparaat lange tijd niet gebruikt. Laat de kachel tijdens gebruik niet geruime tijd achter. Trek de stekker er recht uit, verwijder de stekker nooit door aan het snoer te trekken.
- Houd de kachel ver verwijderd van het gordijn of plaatsen waar de luchtinlaat gemakkelijk kan worden geblokkeerd.
- Onderdelen van de kachel kunnen meer dan 200 °C bedragen, contact met de verwarmingsbuis, reflector of mentale onderdelen in de buurt van de verwarmingsbuis kan ernstige brandwonden veroorzaken. Om brandwonden te voorkomen, mag de blote huid het hete oppervlak niet aanraken.
- Laat het verwarmingselement altijd minimaal 10 minuten afkoelen voordat u de verwarmingsbuis of het aangrenzende onderdeel

aanraakt

25. Om mogelijke elektrische schokken of lekstroom te voorkomen, mag u het apparaat nooit met natte handen gebruiken of het apparaat bedienen als er water op het netsnoer staat.
26. Gooi elektrische apparaten niet weg als ongesorteerd gemeentelijk afval, maar gebruik aparte inzamelingsvoorzieningen. Neem contact op met uw lokale overheid voor informatie over de beschikbare inzamelsystemen. Als elektrische apparaten op stortplaatsen of stortplaatsen worden weggegooid, kunnen gevaarlijke stoffen in het grondwater lekken en in de voedselketen terecht komen, waardoor uw gezondheid en welzijn worden geschaad.
27. Dit apparaat is niet bedoeld voor gebruik door personen (inclusief kinderen) met verminderde fysieke, zintuiglijke of mentale vermogens of gebrek aan ervaring en kennis, tenzij ze toezicht of instructies hebben gekregen over het gebruik van het apparaat door een persoon die verantwoordelijk is voor hun veiligheid.
28. Kinderen moeten onder toezicht staan om ervoor te zorgen dat ze niet met het apparaat spelen.

TECHNISCHE SPECIFICATIES

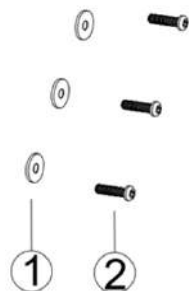
Model	90-035
Waterdichte klasse	IP44
Spanning	220-240V ~
Vereist vermogen	1000W
Actueel	5A
Vereiste zekering	6A
Omgeving	1000W
Zelfherstellende thermostaat	Yes
Verwarming gebied	3 m ²
Max. verlichtingstijd	10000 h
Afmetingen (mm)	620x110x105 ?
Gewicht (kg)	3.2

INVOERING

De infraroodstraler wordt veel gebruikt voor spotverwarming binnen of buiten. Perfect voor garages, terrassen, binnenzwembaden of werkplaatsen. De infraroodstraler is ontworpen om een oppervlakte van 3 m² te verwarmen. De levensduur van de verwarmingslamp is 6000 uur.

MONTAGE-INSTRUCTIES

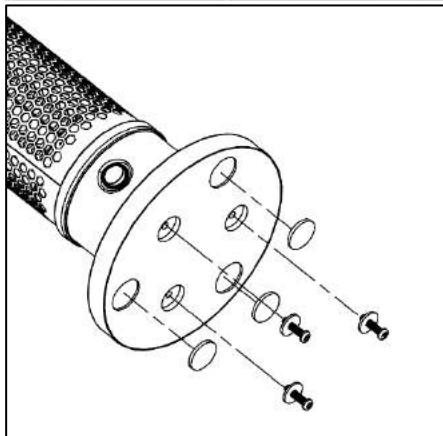
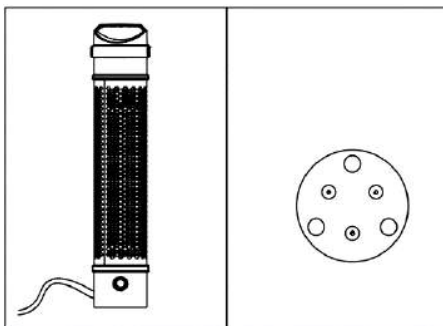
INSTALLATIE-ACCESSOIRES



1	Pakking	Ø20x2	3 PCS
2	Schroef	M6x25	3 PCS

INSTALLATIE

Controleer alle items tegen de onderdelenlijst na het openen van de doos. Alleen alle items zijn compleet, de installatie kon worden gevolgd.



GEBRUIKSINSTRUCTIES

Inschakelen / uitschakelen



1. Sluit het apparaat aan op een stopcontact, zorg ervoor dat de voeding hetzelfde is als gespecificeerd.
2. Druk op de knop AAN, de kachel begint te werken.
3. Druk op de knop UIT, de verwarming wordt uitgeschakeld.

Extra functies:

- De kachel heeft een noodschakelaar die de kachel na het kippen automatisch uitschakelt. De verwarming moet in de normale bedrijfsstand staan om in te schakelen.
- De zelfherstellende thermische beveiliging schakelt de kachel uit om de veiligheid bij oververhitting te garanderen.

REINIGING EN ONDERHOUD

Regelmatige en zorgvuldige reiniging helpt uw infraroodstraler vele jaren probleemloos efficiënt te werken. Volg onderstaande stappen om uw kachel te reinigen:

1. Koppel het netsnoer los.
2. Zorg ervoor dat de kachel koel is voordat u verder gaat
3. Om de kachel schoon te houden, kan de buitenkant worden schoongemaakt met een zachte, vochtige doek. U kunt indien nodig een mild schoonmaakmiddel gebruiken. Droog het apparaat na het reinigen af met een zachte doek. (Let op: laat geen vloeistoffen in de kachel komen)
4. Gebruik geen alcohol, benzine, schuurpoeders, meubelpoets of ruwe borstels om de kachel schoon te maken. Dit kan schade of aantasting van het oppervlak van de kachel veroorzaken.

5. Dompel de kachel niet onder in water
 6. Wacht tot de kachel helemaal droog is voor gebruik.
- Opslag: bewaar de kachel op een koele, droge plaats wanneer deze niet in gebruik is, om stof- en vuilophoping te voorkomen. Gebruik de verpakking om op te slaan.

PROBLEEMOPLOSSEN

Als de infraroodstraler niet werkt, controleer dan de volgende stappen:

1. Als de verwarming niet werkt, is de stekker van het netsnoer in een stopcontact gestoken.
2. Controleer of de elektriciteit naar de hoofdzekering werkt
3. Controleer om te zien of de aan / uit-schakelaar niet op AAN staat.
4. De kachel is oververhit. Controleer of er voorwerpen in de weg van de terrasverwarmer zitten. Als u objecten ontdekt die de terrasverwarmer in de weg zitten, moet deze worden uitgeschakeld en moet de stekker uit het stopcontact worden gehaald. Wacht tot het is afgekoeld, verwijder het voorwerp voorzichtig, steek de terrasverwarmer in het stopcontact en start de terrasverwarmer opnieuw op zoals beschreven in de gebruiksaanwijzing.
5. Als de fout niet verdwijnt, stop dan met het gebruik van de terrasverwarmer en neem contact op met de winkel waar u deze hebt gekocht.

RECYCLING



Elektrische apparatuur mag niet worden weggegooid als huishoudelijk afval en moet in plaats daarvan worden gebruikt in geschikte voorzieningen. Informatie over het gebruik kan worden verstrekt door de productverkoper of de lokale autoriteiten. Afgedankte elektrische en elektronische apparatuur bevat stoffen die niet neutraal zijn voor de natuurlijke omgeving. Apparatuur die niet wordt gerecycled, vormt een potentieel gevaar voor het milieu en de menselijke gezondheid.

FR

INSTRUCTION CHAUFFAGE INFRAROUGE 90-035

REMARQUE: AVANT D'UTILISER L'ÉQUIPEMENT POUR LA PREMIÈRE FOIS, LISEZ CE MANUEL D'INSTRUCTIONS ET CONSERVEZ-LE POUR RÉFÉRENCE FUTURE. LES PERSONNES QUI N'ONT PAS LU CETTE INSTRUCTION NE DOIVENT PAS ASSEMBLER, ALLUMER, RÉGLER OU FAIRE FONCTIONNER L'APPAREIL

RÈGLES DE SÉCURITÉ DÉTAILLÉES

ATTENTION!



Lisez attentivement - Le chauffage infrarouge est conçu pour un fonctionnement sûr. Néanmoins, l'installation, l'entretien et le fonctionnement de l'appareil de chauffage peuvent être dangereux. Le respect des procédures suivantes réduira le risque d'incendie, de choc électrique, de blessures corporelles et réduira au minimum le temps d'installation.

a) Cet appareil peut être utilisé par des enfants âgés de 8 ans et plus et des personnes ayant des capacités physiques, sensorielles ou mentales réduites ou un manque d'expérience et de connaissances s'ils ont reçu une supervision ou des instructions concernant l'utilisation de l'appareil de manière sûre et comprennent les dangers impliqués. Les enfants ne doivent pas jouer avec l'appareil. Le nettoyage et l'entretien par l'utilisateur ne doivent pas être effectués par des enfants sans surveillance.

b) Ne placez jamais les mains sous les éléments chauffants!

AVERTISSEMENT!

1. Afin d'éviter une surchauffe, ne couvrez pas le radiateur.
2. Les enfants de moins de 3 ans doivent être tenus à l'écart à moins d'être surveillés en permanence.
3. Les enfants âgés de 3 ans à moins de 8 ans ne doivent allumer / éteindre l'appareil qu'à condition qu'il ait été placé ou installé dans sa position de fonctionnement normale prévue et qu'ils aient reçu une surveillance ou des instructions concernant l'utilisation de l'appareil dans un coffre-fort, et comprendre les dangers encourus. Les enfants âgés de 3 ans à moins de 8 ans ne doivent pas brancher, régler et nettoyer l'appareil ni effectuer de maintenance par l'utilisateur.

4. Attention - certaines pièces de ce produit peuvent devenir très chaudes et provoquer des brûlures. Une attention particulière doit être accordée aux enfants et aux personnes vulnérables.

Lors de l'utilisation d'un appareil électrique, les précautions de base doivent toujours être suivies, notamment ci-dessous:

1. Utilisez cet appareil de chauffage uniquement comme décrit dans ce manuel. Toute autre utilisation non recommandée par le fabricant peut provoquer un incendie, un choc électrique ou des blessures corporelles.
2. Lisez toutes les instructions avant d'utiliser cet appareil de chauffage.
3. Retirez l'unité de son emballage et vérifiez qu'il est en bon état avant de l'utiliser.
4. Ne laissez pas les enfants jouer avec des pièces de l'emballage (comme des sacs en plastique)
5. Vérifiez la tension domestique pour vous assurer qu'elle correspond aux spécifications nominales du radiateur.
6. Vérifiez soigneusement le cordon d'alimentation et la fiche avant utilisation, pour vous assurer qu'ils ne sont pas endommagés
7. Ne faites pas passer le cordon sous la moquette. Ne couvrez pas le cordon avec des tapis, des patins ou des revêtements similaires. Ne faites pas passer le cordon sous des meubles ou des appareils. Éloignez le cordon de la zone de circulation et de l'endroit où il ne risque pas de trébucher.
8. Le radiateur ne convient pas pour une utilisation à l'extérieur par temps humide, dans les salles de bain ou dans d'autres environnements humides ou humides
9. Veuillez noter que le radiateur peut devenir très chaud et doit, par conséquent, être placé à une distance sûre des objets inflammables tels que les meubles, les rideaux et autres.
10. Ne couvrez pas le radiateur.
11. Ne mettez pas les doigts ou des objets étrangers dans le grill pendant son fonctionnement.
12. Ne pas insérer ni permettre à des objets étrangers de pénétrer dans les ouvertures de ventilation ou d'évacuation, car cela pourrait provoquer un choc électrique, un incendie ou endommager le radiateur.
13. Le radiateur ne doit pas être situé immédiatement sous une prise murale.
14. Ne connectez pas le radiateur soufflant à l'aide d'une minuterie marche / arrêt ou de tout autre équipement pouvant allumer automatiquement l'appareil.
15. Le radiateur ne doit pas être placé dans des pièces où des liquides ou des gaz inflammables sont utilisés ou stockés.
16. Si une rallonge est utilisée, elle doit être aussi courte que possible et toujours être complètement déployée.
17. N'utilisez pas cet appareil de chauffage à proximité immédiate d'une baignoire, d'une douche ou d'une piscine.
18. Si le cordon d'alimentation est endommagé, il doit être remplacé par le fabricant, son agent de service ou des personnes de qualification similaire afin d'éviter tout danger.
19. Vous ne devez pas connecter d'autres appareils à la même prise secteur que le radiateur soufflant.
20. Assurez-vous que l'appareil de chauffage est toujours sous surveillance et tenez les enfants et les animaux éloignés de celui-ci;
21. Lorsque vous n'utilisez pas l'appareil pendant une période prolongée, débranchez l'appareil. Ne laissez pas le radiateur pendant une période de temps considérable lorsqu'il est utilisé. Tirez la fiche tout droit, ne retirez jamais la fiche en tirant sur le cordon.
22. Gardez le radiateur loin du rideau ou des endroits où l'entrée d'air peut facilement être bloquée.
23. Certaines parties de l'appareil de chauffage peuvent dépasser 200 °C, le contact avec le tube chauffant, le réflecteur ou les parties mentales près du tube chauffant peut provoquer de graves brûlures. Pour éviter les brûlures, ne laissez pas la peau nue toucher une surface chaude.
24. Laissez toujours l'élément chauffant refroidir au moins 10 minutes avant de toucher le tube chauffant ou la pièce adjacente
25. Afin d'éviter tout risque d'électrocution ou de fuite de courant, n'utilisez jamais l'appareil avec les mains mouillées ou n'utilisez pas l'appareil lorsqu'il y a de l'eau sur le cordon d'alimentation.
26. Ne jetez pas les appareils électriques avec les déchets

municipaux non triés, utilisez des installations de collecte séparée. Contactez votre gouvernement local pour obtenir des informations sur les systèmes de collecte disponibles. Si les appareils électriques sont jetés dans des décharges ou des décharges, des substances dangereuses peuvent s'infiltrer dans les eaux souterraines et entrer dans la chaîne alimentaire, ce qui nuit à votre santé et à votre bien-être.

27. Cet appareil n'est pas destiné à être utilisé par des personnes (y compris des enfants) ayant des capacités physiques, sensorielles ou mentales réduites ou un manque d'expérience et de connaissances, à moins qu'elles n'aient reçu une supervision ou des instructions concernant l'utilisation de l'appareil par une personne responsable de leur sécurité. .

28. Les enfants doivent être surveillés pour s'assurer qu'ils ne jouent pas avec l'appareil.

SPÉCIFICATIONS TECHNIQUES

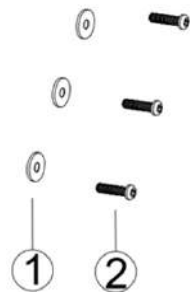
Modèle	90-035
Classe étanche	IP44
Tension	220-240V ~
Puissance requise	1000W
Actuel	5A
Fusible requis	6A
Réglage	1000W
Thermostat à réarmement automatique	Yes
Zone de chauffage	3 m ²
Max. temps d'éclairage	10000 h
Dimensions (mm)	620x110x105 ?
poids (kg)	3.2

INTRODUCTION

Le radiateur infrarouge est couramment utilisé pour le chauffage ponctuel intérieur ou extérieur. Parfait pour les garages, les patios extérieurs, les piscines intérieures ou les ateliers. Le radiateur infrarouge est conçu pour chauffer une surface de 3 m². La durée de vie de la lampe chauffante est de 6000 heures.

INSTRUCTIONS DE MONTAGE

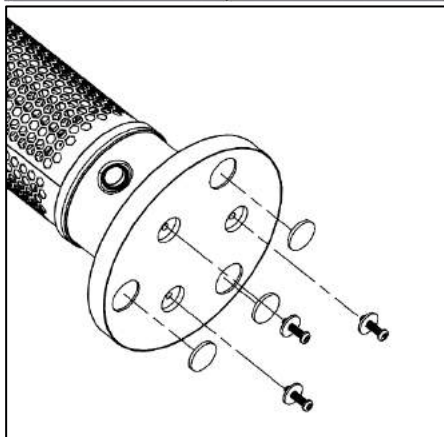
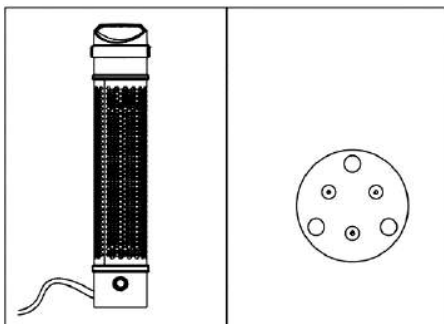
ACCESSOIRES D'INSTALLATION



1	Joint	Ø20x2	3 PCS
2	Vis	M6x25	3 PCS

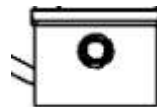
INSTALLATION

Veillez vérifier tous les éléments par rapport à la liste des pièces après avoir ouvert la boîte. Seuls tous les éléments sont terminés, l'installation pourra être suivie.



INSTRUCTIONS D'UTILISATION

Marche / arrêt



1. Branchez l'appareil dans une prise de courant, assurez-vous que l'alimentation est la même que celle nominale.
2. Appuyez sur le bouton ON, le chauffage commence à fonctionner.
3. Appuyez sur le bouton OFF, le chauffage s'éteint.

Caractéristiques supplémentaires:

- Le radiateur a un interrupteur d'urgence qui éteint automatiquement le radiateur après le basculement. Le chauffage doit être en position de fonctionnement normal pour être mis en marche.
- Le coupe-circuit thermique à réarmement automatique éteindra le chauffage pour assurer la sécurité en cas de surchauffe.

NETTOYAGE ET ENTRETIEN

Un nettoyage régulier et soigné permet à votre radiateur infrarouge de fonctionner efficacement pendant de nombreuses années sans problème. Pour nettoyer votre radiateur, suivez les étapes ci-dessous:

1. Débranchez le cordon d'alimentation.
2. Assurez-vous que le radiateur est froid avant de continuer
3. Pour garder le radiateur propre, la coque extérieure peut être nettoyée avec un chiffon doux et humide. Vous pouvez utiliser un détergent doux si nécessaire. Après le nettoyage, séchez l'appareil avec un chiffon doux. (Attention: ne laissez aucun liquide entrer dans le radiateur)
4. N'utilisez pas d'alcool, d'essence, de poudres abrasives, de vernis à meubles ou de brosses rugueuses pour nettoyer le radiateur. Cela peut endommager ou détériorer la surface du radiateur.

5. Ne plonjez pas le radiateur dans l'eau
 6. Attendez que le radiateur soit complètement sec avant de l'utiliser.
- Stockage: Stockez le radiateur dans un endroit frais et sec lorsqu'il n'est pas utilisé pour éviter l'accumulation de poussière et de saleté. Utilisez le carton d'emballage pour stocker.

DÉPANNAGE

Si le chauffage infrarouge ne fonctionne pas, vérifiez les étapes suivantes:

1. Si l'appareil de chauffage ne fonctionne pas, le cordon d'alimentation est branché dans une prise électrique, sinon, branchez-le.
2. Vérifiez si l'électricité du fusible principal fonctionne
3. Vérifiez que l'interrupteur d'alimentation n'est pas en position ON.
4. Le radiateur a surchauffé. Vérifiez les éléments qui se trouvent à l'intérieur du chauffe-terrasse. Si vous découvrez des objets qui gênent le chauffe-terrasse, celui-ci doit s'éteindre et débrancher le cordon d'alimentation. Attendez qu'il refroidisse, retirez-le doucement, insérez l'objet, branchez le chauffe-terrasse dans la prise et redémarrez le chauffe-terrasse comme décrit dans le mode d'emploi.
5. Si l'erreur persiste, arrêtez d'utiliser le chauffe-terrasse et contactez le magasin où vous l'avez acheté.

RECYCLAGE



Les équipements électriques ne doivent pas être jetés avec les ordures ménagères et doivent plutôt être utilisés dans des installations appropriées. Des informations sur l'utilisation peuvent être fournies par le fournisseur du produit ou les autorités locales. Les déchets d'équipements électriques et électroniques contiennent des substances qui ne sont pas neutres pour l'environnement naturel. Les équipements non recyclés constituent un danger potentiel pour l'environnement et la santé humaine.

SL

PREVOD IZVORNEGA NAVODILA INFRAČRANILNI GRELEC 90-03 5

OPOMBA: PRED PRVO UPORABO OPREME PREBERITE TA NAVODILA ZA UPORABO IN NJEGA OHRANITE ZA PRIHODNJO REFERENCO. LJUDI, KI NISO PREDILI NAVODIL, NE SMEJO SESTAVLJATI, LUCITI, PRILAGODITI ALI UPRAVLJATI ENOZNE

PODROBNI VARNOSTNI PREDPISI

POZOR!

Previdno preberite - Infrardeči grelec je zasnovan za varno delovanje. Kljub temu so lahko namestitve, vzdrževanje in delovanje grelca nevarni. Upoštevanje naslednjih postopkov bo zmanjšalo nevarnost požara, električnega udara, telesnih poškodb in zmanjšalo čas namestitve.

a) Ta aparat lahko uporabljajo otroci, stari od 8 let in več, ter osebe z zmanjšanimi fizičnimi, senzoričnimi ali duševnimi sposobnostmi ali pomanjkanjem izkušenj in znanja, če so dobili nadzor ali navodila v zvezi z varno uporabo naprave in razumejo nevarnosti. Otroci se ne smejo igrati z aparatom. Otroci ne smejo izvajati čiščenja in vzdrževanja brez nadzora.

b) Nikoli ne polagajte rok pod grelne elemente!

OPOZORILO!

1. Da se izognete pregrevanju, grelnika ne pokrivajte.
2. Otroke, mlajše od 3 let, je treba hraniti proč, razen če jih nenehno nadziramo.
3. Otroci, stari od 3 let in manj kot 8 let, smejo aparat vklapljati / izklapljati le pod pogojem, da je bil postavljen ali nameščen v predvidenem običajnem delovnem položaju in da so imeli nadzor ali navodila glede varne uporabe naprave razumeti nevarnosti. Otroci, stari od 3 let in manj kot 8 let, ne smejo priključevati, regulirati in čistiti naprave ali izvajati vzdrževanja uporabnika.
4. Pozor - nekateri deli tega izdelka se lahko zelo segrejejo in povzročijo opekline. Posebno pozornost je treba nameniti tam, kjer so prisotni otroci in ranljivi ljudje.

Ko uporabljate električni aparat osnovne varnostne ukrepe je treba vedno sledi tudi v nadaljevanju :

5. Uporabljajte samo ta grelec, kot je opisano v teh navodilih. Vsaka druga uporaba, ki je ni priporočil proizvajalec, lahko povzroči požar, električni udar ali telesne poškodbe.
6. Pred uporabo tega grelnika preberite vsa navodila.
7. Odstranite enoto iz embalaže in pred uporabo preverite, ali je v dobrem stanju.
8. Otrokom ne dovolite, da se igrajo z deli embalaže (kot so plastične vrečke)
9. Preverite napetost v gospodinjstvu, da se ujema z nazivno specifikacijo grelnika.
10. Pred uporabo natančno preverite napajalni kabel in vtič, da se ne poškodujeta
11. Kabla ne potegnite pod preprogo. Kabla ne prekrivajte z preprogami, tekači ali podobnimi oblogami. Kabla ne napeljte pod pohištvo ali naprave. Vrvice namestite stran od prometnega območja in tam, kjer se ne bo spataknil.
12. Grelec ni primeren za uporabo na prostem v vlažnem vremenu, v kopalnicah ali v drugih mokrih ali vlažnih okoljih
13. Upoštevajte, da se grelec lahko zelo segreje in ga je zato treba postaviti na varno razdaljo od vnetljivih predmetov, kot so pohištvo, zavese in podobno.
14. Ne prekrivajte grelca.
15. Med delovanjem ne vstavljajte prstov ali tujih predmetov v rešetko.
16. Ne vstavljajte in ne dovolite, da bi tuji predmeti prodri v odprtino za prezračevanje ali izpušne pline, saj lahko grelnik povzroči električni udar, požar ali škodo.
17. Grelec ne sme biti nameščen tik pod vtičnico.
18. Ne priključite grelnika ventilatorja s časovnikom za vklop / izklop ali drugo opremo, ki lahko samodejno vklopi napravo.
19. Grelnika ne smete postavljati v prostore, kjer se uporabljajo ali shranjujejo vnetljive tekočine ali plini.
20. Če uporabljate podaljšek, mora biti čim krajši in vedno v celoti iztegnjen.
21. Tega grelnika ne uporabljajte v neposredni bližini kopeli, prhe ali bazena.
22. Če je napajalni kabel poškodovan, ga mora zamenjati proizvajalec, njegov servis ali podobno usposobljene osebe, da se izognete nevarnosti.
23. Drugih aparatov ne smete priključiti na isto omrežno vtičnico kot grelnik ventilatorja.
24. Poskrbite, da je grelnik vedno pod nadzorom, otroke in živali pa stran od njega;
25. Če aparata ne uporabljate dlje časa, izključite aparat. Med uporabo ne puščajte grelnika dalj časa. Izvlecite vtič naravnost, nikoli ga ne odstranite tako, da povlečete kabel.
26. Grelnika ne hranite daleč stran od zaves ali krajev, kjer je dovod zraka enostavno blokiran.
27. Deli grelnika lahko presegajo 200 °C, stik z grelnico cevjo, reflektorjem ali mentalnimi deli v bližini grelne cevi lahko povzročijo hude opekline. Da se izognete opeklinam, ne dovolite, da se gola koža dotika vroče površine.
28. Vedno pustite, da se grelni element ohladi vsaj 10 minut, preden se dotaknete grelne cevi ali sosednjega dela
29. Naprave nikoli ne uporabljajte z mokrimi rokami in je ne uporabljajte, če je na napajalnem kablu voda, da preprečite morebitni električni udar ali uhajanje toka.
30. Električnih naprav ne odvrzite med nesortirane komunalne odpadke, uporabljajte prostore za ločeno zbiranje. Za informacije o razpoložljivih sistemih zbiranja se obrnite na lokalno upravo. Če električni aparat odvržete na odlagališča ali smetišča, lahko nevarne snovi uhajajo v podtalnico in pridejo v prehranjevalno verigo, kar škoduje vašemu zdravju in dobremu počutju.
31. Ta naprava ni namenjena za uporabo osebam (vključno z otroki) z zmanjšanimi fizičnimi, senzoričnimi ali duševnimi sposobnostmi ali pomanjkanjem izkušenj in znanja, razen če jim oseba, odgovorna za njihovo varnost, daje nadzor ali navodila v zvezi z uporabo aparata.
32. Otroke je treba nadzorovati, da se ne igrajo z aparatom.

TEHNIŠNE SPECIFIKACIJE

Model	90-035
Vodoodporen razred	IP44
Napetost	220-240V ~
Potrebna moč	1000W
Trenutni	5A
Zahtevana varovalka	6A

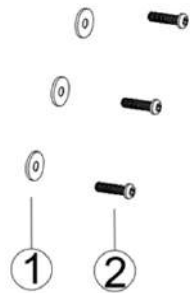
Nastavitve	1000W
Samonastavitveni termostat	Da
Ogrevalni prostor	3 m ²
Maks. čas osvetlitve	10000 h
Mere (mm)	620x110x105?
Teža (kg)	3.2

UVOD

Infrardeči grelec se običajno uporablja za ogrevanje v notranjosti ali na prostem. Kot nalašč za garaže, zunanje terase, notranje bazene ali delavnice. Infrardeči grelec je zasnovan za ogrevanje površine 3 m². Življenjska doba grelne svetilke je 6 000 ur.

NAVODILA ZA MONTAŽO

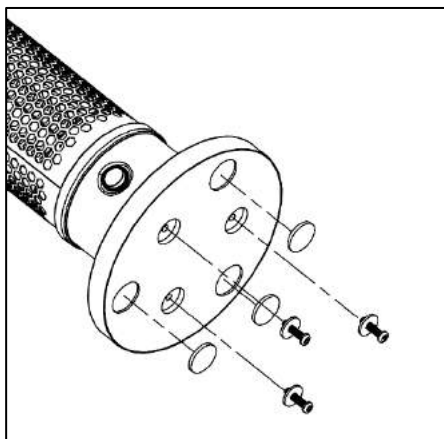
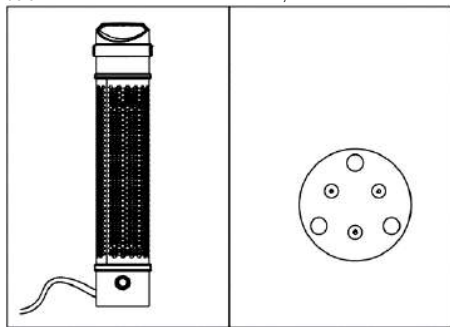
PRIBOR ZA NAMESTITEV



1.	Tesnilo	Ø20x2	3 kosov
2.	Vijak	M6x25	3 kosov

NAMESTITEV

Po odprtju polja preverite vse elemente na seznamu delov. Dokončani so samo vsi elementi, lahko sledite namestitvi.



UPORABA NAVODIL

Vklop / izklop



33. Napravo priključite v vtičnico in se prepričajte, da je napajalni enak nazivnemu.
34. Pritisnite gumb **ON**, grelec začne delovati.
35. Pritisnite gumb **OFF**, grelec se izklopi.

Dodatne funkcije :

- Grelec ima stikalo v sili, ki samodejno izklopi grelec po prevrnitvi. Za vklop mora biti grelec v normalnem delovnem položaju.
- Samodejno ponastavljeni toplotni izklop bo izklopil grelec, da se zagotovi varnost pri pregrevanju.

ČIŠČENJE IN VZDRŽEVANJE

Redno in skrbno čiščenje pomaga vašemu infrardečemu grelniku učinkovito delovati več let brez težav. Za čiščenje vašega grelec nadaljnje korake v nadaljevanju :

36. Odklopite napajalni kabel.
37. Pred nadaljevanjem se prepričajte, da je grelec hladen.
38. Da grelec ostane čist, ga lahko očistite z mehko in vlažno krpo. Po potrebi lahko uporabite blag detergent. Po čiščenju enoto posušite z mehko krpo. (Pozor: Ne dovolite, da tekočine vstopijo v grelec)
39. Za čiščenje grelnika ne uporabljajte alkohola, bencina, abrazivnih praškov, pohišta ali grobih ščetk. To lahko povzroči poškodbe ali poslabšanje površine grelnika.
40. Grelnika ne potaplajte v vodo.
41. Pred uporabo počakajte, da se grelnik popolnoma posuši.

Skladiščenje: Grelnika hranite na hladnem in suhem, kadar ga ne uporabljate, da preprečite nabiranje prahu in umazanije. Za shranjevanje uporabite kartonsko embalažo.

ODPRAVLJANJE TEŽAV

Če infrardeči grelec ne deluje, preverite naslednje korake:

42. Če grelnika ne more napajalni kabel priključiti v električno vtičnico, v nasprotnem primeru ga priključite.
43. Preverite, ali električna energija glavne varovalke deluje.
44. Preverite, ali stikalo za vklop ni v položaju ON.
45. Grelec se je pregrel. Preverite, ali so predmeti, ki so nahajajo na poti grelnika za teraso. Če odkrijete predmete, ki so na poti grelniku za teraso, se ta izklopi in iztakne napajalni kabel. Počakajte, da se ohladi, nežno odstranite predmet, vtaknite

grelnik terase u vtičnicu i znova zaženite grelnik terase, kot je opisano v navodilih za uporabo.

46. Če napaka ne izgine, prenehajte uporabljati grelnik za teraso in se obrnite na trgovino, kjer ste ga kupili.

RECIKLIRANJE



Električne opreme ne smete odvreči med gospodinjске odpadke, temveč jo je treba uporabljati v ustreznih objektih. Informacije o uporabi lahko zagotovijo prodajalec izdelka ali lokalne oblasti. Odpadna električna in elektronska oprema vsebuje snovi, ki niso nevtralne do naravnega okolja. Oprema, ki se ne reciklira, predstavlja potencialno nevarnost za okolje in zdravje ljudi.

HR

IZVORNI PRIJEVOD UPUTSTVA ZA UPORABU INFRACRVENE GRIJALICE

90-035

NAPOMENA: PRIJE PRVIE UPORABE OPREME PROČITAJTE OVO UPUTSTVO ZA UPUTU I ZADRŽITE GA ZA BUDUĆU REFERENCJU. LJUDI KOJI NISU PROČITALI

Ovu UPUTU NE SMIJU Sastaviti, osvjetliti, podesiti ili upravljati jedinicom

DETALJNI PROPISI O SIGURNOSTI

PAŽNJA



Pažljivo pročitajte - Infracrveni grijalica dizajniran je za siguran rad. Ipak, instalacija, održavanje i rad grijalice mogu biti opasno. Pridržavanjem sljedećih postupaka

smanjit ćete rizik od požara, električnog udara, ozljeda osobe i svesti vrijeme ugradnje na minimum.

c) Ovaj uređaj mogu koristiti djeca u dobi do 8 godina i osobe smanjene tjelesne, senzorne ili mentalne sposobnosti ili nedostatka iskustva i znanja ako su dobili nadzor ili upute u vezi s korištenjem uređaja na siguran način i ako razumiju uključene opasnosti. Djeca se ne smiju igrati uređajem. Čišćenje i održavanje korisnika ne smiju vršiti djeca bez nadzora.

d) Nikad ne stavljajte ruke unutar ni blizu grijalicea.

UPOZORENJE!

1. Kako biste izbjegli pregrijavanje, nemojte prekrivati grijalica.
2. Djecu mlađu od 3 godine treba držati podalje ako se ne nadgleda kontinuirano.
3. Djeca u dobi od 3 godine i manje od 8 godina smiju uključivati / isključivati uređaj samo pod uvjetom da je postavljen ili instaliran u predviđenom normalnom radnom položaju i ako im je dan nadzor ili upute u vezi s korištenjem uređaja na sigurnom način i razumijevanje opasnosti. Djeca u dobi od 3 godine i manje od 8 godina ne smiju priključivati, regulirati i čistiti uređaj niti obavljati korisničko održavanje.
4. Oprez - neki dijelovi ovog proizvoda mogu se jako zagrijati i izazvati opekline. Posebna pažnja mora se posvetiti tamo gdje su djeca i ranjive osobe

Prilikom upotrebe električnih uređaja uvijek se treba pridržavati osnovnih mjera opreza, uključujući dalje:

6. Koristite ovaj grijalica samo kako je opisano u ovom priručniku. Bilo koja druga uporaba koju proizvođač ne preporučuje može prouzročiti požar, električni udar ili ozljede ljudi.
7. Pročitajte sve upute prije upotrebe ovog grijalicea.
8. Uklonite jedinicu iz pakiranja i prije upotrebe provjerite je li u dobrom stanju.
9. Ne dopustite djeci da se igraju dijelovima paketa (poput plastičnih vrećica)
10. Provjerite napon u kućanstvu kako bi se osiguralo da odgovara nominalnoj specifikaciji grijalicea.
11. Prije upotrebe pažljivo provjerite kabel za napajanje i utikač kako biste bili sigurni da nisu oštećeni
Ne povlaćite kabel ispod tepiha. Kabel nemojte prekrivati tepisima, trkaćima ili sličnim pokrivaćima. Kabel nemojte povlaćiti ispod namještaja ili uređaja. Kabel odmaknite od prometnog područja i tamo gdje se neće spotaknuti.

12. Grijalica nije prikladan za upotrebu na otvorenom po vlažnom vremenu, u kupaonicama ili u drugim mokrim ili vlažnim okruženjima
13. Napominjemo da se grijalica može jako zagrijati i da ga stoga treba postaviti na sigurnu udaljenost od zapaljivih predmeta kao što su namještaj, zavjese i slično.
14. Ne prekrivajte grijalica.
15. Ne stavljajte prste ili strane predmete u rešetku dok radite.
16. Ne stavljajte i ne dopuštajte stran predmetima da uđu u bilo koji otvor za ventilaciju ili ispuh, jer to može prouzročiti električni udar, požar ili oštećenje grijalicea.
17. Grijalica se ne smije nalaziti neposredno ispod zidne utičnice. Do not connect the fan heater using an on/off timer or other equipment which can automatically switch the device on.

. Grijalica se ne smije postavljati u prostorije u kojima se koriste ili skladište zapaljive tekućine ili plinovi.

14. Ako se koristi produžni kabel, on mora biti što kraći i uvijek mora biti potpuno produžen.
15. Ne koristite ovaj grijalica u neposrednoj blizini kupke, tuša ili bazena.
16. Ako je opskrbeni kabel oštećen, proizvođač, njegov servis ili slične kvalificirane osobe mora ga zamijeniti kako bi se izbjegla opasnost.
17. Ostale uređaje ne smijete priključivati na istu mrežnu utičnicu kao i grijalica ventilatora.
18. Pazite da je grijalica uvijek pod nadzorom i držite djecu i životinje podalje od njeja;
19. Kad aparat ne upotrebljavate dulje vrijeme, isključite aparat iz utičnice. Ne ostavljajte grijalica dulje vrijeme kada se koristi. Izvucite utikač ravno, nikada ga ne uklanjajte povlačenjem kabela.
20. Držite grijalica dalje od zavjese ili mjesta na kojima se ulaz zraka lako može začeptiti.
21. Dijelovi grijalicea mogu premašiti 200 °C, kontakt s grijaćom cijevi, reflektorom ili mentalnim dijelovima u blizini grijaće cijevi može prouzročiti ozbiljne opekline. Da biste izbjegli opekline, nemojte dopustiti da gola koža dodirne vruću površinu.
22. Uvijek pustite da se grijaći element ohladi najmanje 10 minuta prije nego što dodirnete cijev za grijanje ili susjedni dio
23. Kako biste spriječili mogući električni udar ili struju curenja, nikada nemojte upotrebljavati uređaj mokrom rukom niti rukovati uređajem kada na kabelu ima vode.

24. Ne odlazite električne uređaje kao nesortirani komunalni otpad, koristite odvojena postrojenja za sakupljanje. Za informacije o dostupnim sustavima sakupljanja obratite se lokalnoj upravi. Ako se električni uređaji bace na odlagališta ili odlagališta, opasne tvari mogu procuriti u podzemnu vodu i ući u prehrambeni lanac, šteteci vašem zdravlju i dobrobiti.

25. Ovaj uređaj nije namijenjen za upotrebu osobama (uključujući djecu) sa smanjenim fizičkim, osjetilnim ili mentalnim sposobnostima ili nedostatkom iskustva i znanja, osim ako im osoba koja je odgovorna za njihovu sigurnost nije dala nadzor ili upute u vezi s korištenjem uređaja .

26. Djeca bi trebala biti pod nadzorom kako bi se osiguralo da se ne igraju s uređajem.

TEHNIČKE SPECIFIKACIJE:

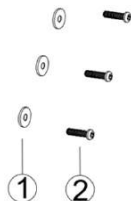
Model	90-035
Vodootporna klasa	IP44
napon	220-240V ~
Potrebna snaga	1000W
Trenutno	5A
Potreban osigurač	6A
Postavljanje	1000W
Termostat koji se sam resetira	Yes
Područje grijanja	3 m ²
Maks. vrijeme osvjetljenja	10000 h
Dimenzije (mm)	620x110x105 ?

Težina (kg)

3.2

UVOD

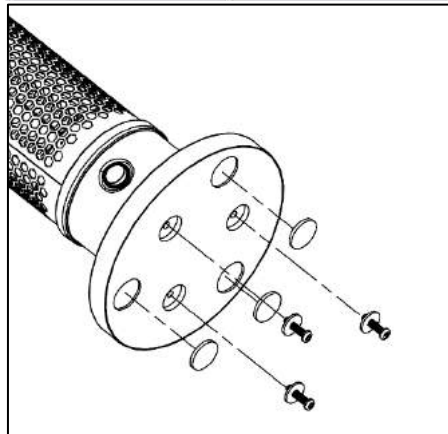
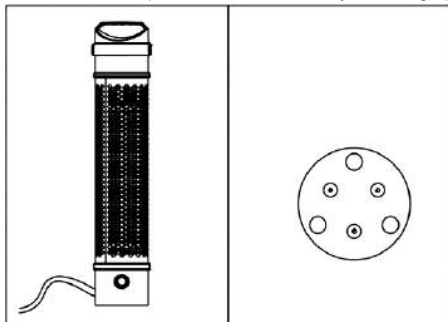
Infracrveni grijač obično se koristi za unutarnje ili vanjsko točkovno grijanje. Savršeno za garaže, vanjske terase, zatvorene bazene ili radionice. Infracrveni grijač dizajniran je za grijanje površine od 3 m². Životni vijek lampe za grijanje je 6000 sati.

UPUTE ZA MONTAŽU**PRIBOR ZA INSTALACIJU**

1	Zaptivka	Ø20x2	3 PCS
2	Vijak	M6x25	3 PCS

MONTAŽA

Molimo provjerite sve stavke na popisu dijelova nakon otvaranja okvira. Samo su svi predmeti dovršeni, instalacija bi se mogla pratiti.

**UPUTSTVO ZA KORIŠĆENJE****Napajanje On/Off**

1. Uključite jedinicu u utičnicu, provjerite je li napajanje istovjetno navedenom.
2. Pritisnite tipku ON, grijalica započinje sa radom. Pritisnite tipku OFF, grijalica prestaje sa radom.

Dodatne mogućnosti:

- Grijač ima prekidač za nuždu koji automatski isključuje grijač nakon prevrtanja. Grijač mora biti u normalnom radnom položaju da bi se uključio.
- Samo resetiranje toplinskog isključenja isključit će grijač kako bi se osigurala sigurnost pri pregrijavanju.

ČIŠĆENJE I ODRŽAVANJE

Redovito i pažljivo čišćenje pomaže vašem infracrvenom grijaču da djeluje učinkovito tijekom mnogih godina bez problema. Za čišćenje grijalice slijedite korake u nastavku:

1. Odspojite kabel napajanja.
2. Prije nastavka provjerite je li grijač hladan
3. Da bi grijač bio čist, vanjska se školjka možda očisti mekom, vlažnom krpom. Ako je potrebno, možete upotrijebiti blagi deterdžent. Nakon čišćenja, osušite jedinicu mekom krpom. (Oprez: Ne dopustite da tekućine uđu u grijač)
4. Za čišćenje grijača nemojte koristiti alkohol, benzin, abrazivne praške, poliranje namještaja ili grube četke. To može uzrokovati oštećenje ili pogoršanje površine grijača.
5. Ne uranjajte grijač u vodu
6. Pričekajte dok se grijač potpuno ne osuši prije upotrebe.

Skladištenje: Grijač čuvajte na hladnom i suhom mjestu kada se ne koristi kako biste spriječili nakupljanje prašine i prljavštine. Koristite kartonske ambalaže za skladištenje.

RJEŠAVANJE PROBLEMA**Ako infracrveni grijač ne radi, provjerite sljedeće korake:**

1. Ako grijač neće napajati, kabel je priključen u električnu utičnicu, ako nije, uključite ga.
2. Provjerite radi li struja na glavnom osiguraču
3. Provjerite je li prekidač napajanja u položaju ON.
4. Grijač se pregrijavao. Provjerite ima li predmeta koji se nalaze na putu grijača terase. Ako otkrijete predmete koji se nalaze na putu grijača za vrt, trebao bi se isključiti i izvući kabel za napajanje. Pričekajte da se ohladi, lagano uklonite predmet, umetnite grijač terase u utičnicu i ponovno pokrenite grijač terase kako je opisano u uputama za uporabu.
5. Ako pogreška ne nestane, prestanite koristiti vrtni grijač i kontaktirajte trgovinu u kojoj ste ga kupili.

RECIKLAŽA

Električna oprema ne smije se odlagati s kućnim otpadom, već se treba koristiti u odgovarajućim objektima. Informacije o upotrebi mogu pružiti dobavljač proizvoda ili lokalne vlasti. Otpadna električna i elektronička oprema sadrži tvari koje nisu neutralne prema prirodnom okolišu. Oprema koja se ne reciklira predstavlja potencijalnu opasnost za okoliš i zdravlje ljudi.