

NEO TOOLS



PL	PROMIENNIK
EN	INFRARED HEATER
DE	INFRAROTHEIZUNG
RU	ИНФРАКРАСНЫЙ ОБОГРЕВАТЕЛЬ
UA	ІНФРАЧЕРВОБИЙ НАГРІВНИК
HU	INFRASUGÁRZÓ
RO	ÎNCĂLZIT INFRAR
CZ	INFRAROVANÉ VYTÁPĚNÍ
SK	INFRAČERVENÉ OHRIEVAČE
SL	INFRAKCIJSKI GRELEC
LT	Infraraudonųjų spindulių šildytuvas
LV	INFRĀDA SILDĪTĀJS
HR	INFRACRVENA GRIJALICA
SR	Инфрацрвени гријач
GR	ΘΕΡΜΑΝΣΗ ΥΠΕΡΒΑΣΗΣ
IT	RISCALDATORE A INFRAROSSO
NL	INFRAROOD KACHEL
FR	CHAUFFAGE INFRAROUGE

**INSTRUKCJA ORYGINALNA (OBSŁUGI)
PROMIENNIK
90-036**

UWAGA: PRZED PRZYSTAPIENIEM DO UŻYTKOWANIA SPRZĘTU NALEŻY UWAŻNIE PRZECZYTAĆ NINIEJSZĄ INSTRUKCJĘ I ZACHOWAĆ JĄ DO DALSZEGO WYKORZYSTANIA. OSOBY, KTÓRE NIE PRZECZYTAŁY INSTRUKCJI NIE POWINNY PRZEPROWADZAĆ MONTAŻU, REGULACJI LUB OBSŁUGIWAĆ URZĄDZENIA.

SZCZEGÓŁOWE PRZEPISY BEZPIECZEŃSTWA

UWAGA!



Należy uważnie przeczytać instrukcję obsługi, stosować się do ostrzeżeń i warunków bezpieczeństwa w niej zawartych. Urządzenie zostało zaprojektowane do bezpiecznej pracy. Niemniej jednak: instalacja, konserwacja i obsługa urządzenia może być niebezpieczna. Przestrzeganie poniższych procedur zmniejsza ryzyko wystąpienia pożaru, porażenia prądem, obrażeń ciała oraz skróci czas instalacji urządzenia

a) Niniejszy sprzęt może być użytkowany przez dzieci w wieku co najmniej 8 lat i przez osoby o obniżonych możliwościach fizycznych, umysłowych i osoby o braku znajomości sprzętu, jeżeli zapewniony zostanie nadzór lub instruktaż odnośnie do użytkowania sprzętu w bezpieczny sposób, tak aby związane z tym zagrożenia były zrozumiałe. Dzieci nie powinny bawić się sprzętem. Dzieci bez nadzoru nie powinny wykonywać czyszczenia i konserwacji sprzętu.

b) Nigdy nie wkładaj rąk bezpośrednio pod element grzewczy!

UWAGA!

1. Aby uniknąć przegrzania nie należy zakrywać urządzenia.
2. Dzieci w wieku poniżej 3 lat należy trzymać z dala od urządzenia, chyba że są pod stałym nadzorem.
3. Dzieci w wieku od 3 do 8 lat mogą włączać/wyłączać urządzenie pod warunkiem, że zostało ono umieszczone lub zainstalowane w przewidzianej normalnej pozycji pracy. Dzieci powinny być pod stałym nadzorem, chyba, że otrzymały instrukcję bezpiecznej obsługi urządzenia. Dzieci w wieku od 3 do 8 lat nie mogą podłączać urządzenia do zasilania, regulować i czyścić urządzenia ani wykonywać czynności konserwujących.
4. Uwaga – niektóre elementy urządzenia mogą stać się bardzo gorące i spowodować poparzenia. Należy zwrócić szczególną uwagę na obecność dzieci i osób wymagającej szczególnego traktowania.

Podczas korzystania z urządzenia należy zawsze przestrzegać podstawowych środków ostrożności:

1. Używaj urządzenia zgodnie z instrukcją obsługi. Każde użycie urządzenia niezgodnie z instrukcją może spowodować pożar, porażenie prądem lub uszkodzenia ciała.
2. Przed rozpoczęciem użytkowania należy dokładnie przeczytać całą instrukcję obsługi.
3. Podczas rozpakowania sprawdź czy zestaw jest kompletny.
4. Dzieci nie mogą bawić się częściami opakowania np. plastikowymi torbami.
5. Sprawdź czy napięcie w sieci odpowiada specyfikacji znamionowej urządzenia.
6. Przed użyciem należy sprawdzić dokładnie przewód zasilający oraz wtyczkę, aby upewnić się czy nie są uszkodzone.
7. Nie należy ukrywać przewodu zasilającego pod meblami, dywanami lub innymi urządzeniami. Ułóż przewód zasilający z dala od strefy ruchu.
8. Urządzenia nie należy wystawiać na bezpośrednie działanie deszczu.
9. Należy pamiętać, że urządzenie może stać się bardzo gorące. Dlatego urządzenie powinno być umieszczone w bezpiecznej odległości od łatwopalnych przedmiotów, taki jak: meble, zasłony itp.
10. Nie wolno zakrywać urządzenia np. ręcznikiem.
11. Nie wolno wkładać palców oraz innych przedmiotów do urządzenia.

12. Nie wolno dopuścić aby ciała obce dostały się do otworów wentylacyjnych lub wylotowych. Może to spowodować porażenie prądem, pożar lub uszkodzenie urządzenia.
13. Urządzenie nie może znajdować się bezpośrednio pod gniazdem ściennym.
14. Urządzenia nie wolno podłączać do sieci za pomocą wyłącznika czasowego lub programowanego wyłącznika.
15. Urządzenie nie może być umieszczone w pomieszczeniach w których są używane lub znajdują się łatwopalne pyły, ciecze lub gazy.
16. Jeżeli urządzenie jest podłączone za pomocą przedłużacza, należy pamiętać, aby przedłużacz był jak najkrótszy i w pełni rozwinięty.
17. Urządzenia nie należy używać w bezpośrednim otoczeniu wanny, prysznica lub basenu.
18. Jeżeli przewód zasilający jest uszkodzony, w celu uniknięcia zagrożenia, musi być on wymieniony przez producenta, jego przedstawiciela, serwis lub osobę wykwalifikowaną.
19. Nie wolno podłączać innych urządzeń do tego samego gniazda sieciowego do którego jest podłączone urządzenie.
20. Urządzenia nie należy pozostawiać bez nadzoru. Trzymaj dzieci i zwierzęta z dala od urządzenia.
21. Jeżeli urządzenie nie jest używane przed długi czas należy odłączyć je od zasilania. Nie należy pozostawiać włączonego urządzenia bez opieki. Podczas odłączania urządzenia z sieci wyciągnij wtyczkę, nigdy nie ciągnij za przewód zasilający.
22. Urządzenie należy trzymać z dala od zasłon, kurtyn lub miejsc w których łatwo zablokować wlot powietrza.
23. Części urządzenia mogą przekraczać temperaturę 200°C. Kontakt z ręką grzewczą, odbłyśnikiem lub innymi częściami metalowymi w pobliżu rurki grzewczej może spowodować poważne oparzenia. Aby uniknąć oparzeń nie dotykaj gorących powierzchni gołą dłonią.
24. Po zakończonej pracy pozwól urządzeniu aby ostygło (co najmniej 10 min). Nigdy nie dotykaj gorącego urządzenia gołą ręką.
25. Aby zapobiec możliwemu porażeniu prądem nigdy nie obsługuj urządzenia mokrą ręką lub gdy na przewodzie zasilającym jest woda.
26. Nie wyrzucaj urządzeń elektrycznych wraz z niesegregowanymi odpadami komunalnymi, używaj osobnych punktów zbiórki. Skontaktuj się z lokalnymi władzami, aby uzyskać informacje dotyczące dostępnych systemów zbiórki. Jeśli urządzenia elektryczne zostaną wyrzucone na wysypiska śmieci, niebezpieczne substancje mogą przedostać się do wód gruntowych i dostać się do łańcucha pokarmowego, szkodząc zdrowiu.
27. To urządzenie nie jest przeznaczone do użytku przez osoby (w tym dzieci) o obniżonych możliwościach fizycznych, umysłowych lub bez doświadczenia chyba, że zapewniony zostanie nadzór lub instruktaż odnośnie użytkowania sprzętu w bezpieczny sposób, tak aby związane z tym zagrożenia były zrozumiałe.
28. Dzieci powinny być nadzorowane aby upewnić się, że nie bawią się urządzeniem.

DANE ZNAMIONOWE

Model	90-036
Klasa wodoszczelności	IP 34
Napięcie zasilania	230V ~
Maksymalna moc	2000W
Pobór prądu	8,7A
Wymagany bezpiecznik	10A
Pobór mocy w danym trybie	2000W
Zabezpieczenie przed przegrzaniem	Tak
Obszar grzania	2-3 m ²
Max. czas świecenia	6000 h
Wymiary (mm)	500x500x2075
Waga (kg)	10,7-13,2

WSTĘP

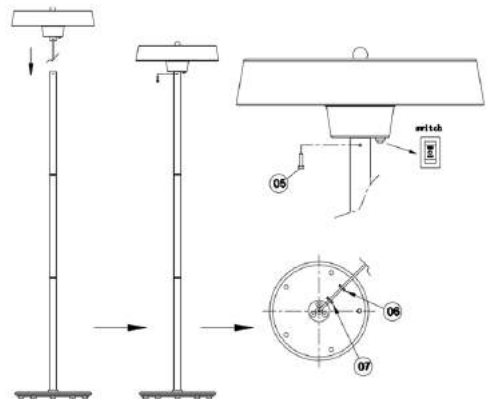
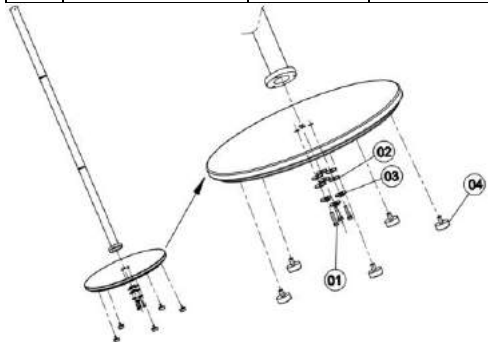
Urządzenie wytwarza natychmiastowe, przyjemne dla użytkownika ciepło. Promiennik podczerwieni jest powszechnie stosowany do punktowego ogrzewania wewnątrz jak i na zewnątrz.

INSTRUKCJA MONTAŻU

1. Grzejnik powinien być zainstalowany przez kompetentną osobę, tj. Wykwalifikowanego elektryka.
2. Zawsze odłączaj grzejnik od zasilania elektrycznego i pozwól mu ostygnąć przed montażem.
3. ten grzejnik może grzać bezpośrednio.
4. Trzymaj przewód zasilający z dala od korpusu grzejnika, który będzie się nagrzewał podczas użytkowania.
5. Nie umieszczaj grzejnika na łatwopalnej powierzchni.
6. Po użyciu umieść na płaskiej, stabilnej powierzchni
7. Przestrzegaj minimalnej bezpiecznej odległości między korpusem grzejnika a łatwopalnymi powierzchniami podczas użytkowania.
8. Jeśli grzejnik ma być używany na zewnątrz, zaleca się gniazdo odporne na warunki atmosferyczne.

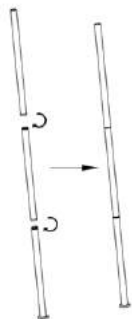
MONTAŻ

1	Śruba sześciokątna	M6x30 mm	3 szt.
2	Podkładka	Ø25	3 szt.
3	Podkładka elastyczna	6xT1.0	3 szt.
4	Nóżka	M8x15	5 szt.
5	Śruba	PM5x10 mm	2 szt.
6	statyw	PA66	2 szt.
7	Śruba	PW4x20 mm	4 szt.

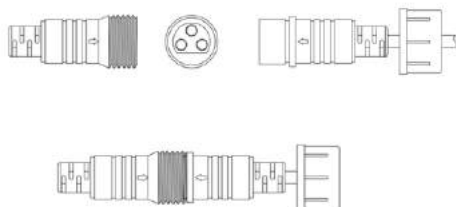


Instrukcja instalacji

Zlokalizuj części górną, środkową i dolną statywu. Rury te są gwintowane i należy je skręcić. Następnie należy zamontować podstawę zgodnie z powyższym schematem. Zainstaluj element grzejny na statywie, podłączając złącze elektryczne zgodnie z poniższym rysunkiem.



Podłączenie złącza elektrycznego:

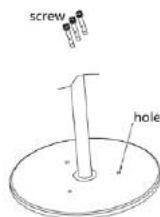


1. Włóż dwa złącza kablowe we właściwym kierunku
2. Pewnie przykręć
3. Upewnij się, że dwa kable są dobrze połączone

Uwaga: Grzejnik posiada funkcję wyczuwania upadku. Jeśli grzejnik przechyli się pod kątem większym niż 45 stopni, zostanie automatycznie wyłączony.

OSTRZEŻENIE: Upewnij się, że kable zasilające są dobrze zamontowane i nie stykają się z odbłyśnikiem nagrzewnicy lub nie wchodzą do ogrzewanego obszaru.

UWAGA: Grzejnik powinien być umieszczony na płaskiej, poziomej i stabilnej powierzchni podczas pracy.



W celu ustabilizowania grzejnika rekomendowane jest przykręcenie go do podłoża.

Instrukcja przełączania

O: Włączanie / wyłączanie zasilania

I: 50% mocy

II: 100% mocy

Uwaga:

Jeśli urządzenie nie jest używane przez dłuższy czas, przeprowadzane jest czyszczenie lub konserwacja, lub gdy zmienia się lokalizacja grzejnika, należy go wyłączyć i odłączyć od sieci elektrycznej.

Okresowa kontrola i usuwanie brudu i zanieczyszczeń zapewni bezpieczne użytkowanie sprzętu.

KONSERWACJA

Regularne czyszczenie oraz konserwacja pozwolą urządzeniu na

długą bezproblemową pracę. Aby wyczyścić urządzenie należy wykonać poniższe czynności:

1. Odłącz urządzenie od zasilania.
2. Upewnij się czy urządzenie jest chłodne.
3. Zewnętrzna obudowę czyść za pomocą wilgotnej miękkiej ściereki. W razie potrzeby można użyć łagodnego detergentu. Po wyczyszczeniu powierzchni wytrzyj za pomocą suchej ściereki. Nie dopuść, aby do wnętrza urządzenia dostała się woda.
4. Do czyszczenia nie wolno używać alkoholu, benzyny, proszków ściernych, past do mebli oraz szorstkich szczotek. Może to spowodować uszkodzenie lub pogorszenie parametrów urządzenia.
5. Nie wolno zanurzać urządzenia w wodzie.

6. Przed ponownym użyciem należy poczekać do wyschnięcia urządzenia.
Przechowywanie: Gdy urządzenie nie jest używane należy je przechowywać w suchym wentylowanym pomieszczeniu z dala od dzieci. Do przechowywania należy użyć kartonu.



ROZWIĄZYWANIE PROBLEMÓW

1. Sprawdź, czy przewód zasilający jest podłączony do gniazdka elektrycznego, jeśli nie, podłącz go.
2. Sprawdź, czy działa prąd doprowadzony do głównego bezpiecznika.
3. Sprawdź, czy włącznik zasilania jest włączony.

UWAGA:

1. Zawsze odłączaj grzejnik od zasilania elektrycznego i pozwól mu ostygnąć przed przystąpieniem do pracy.
2. Jeśli grzejnik zebrał kurz lub brud wewnątrz urządzenia lub wokół elementu grzejnego, urządzenie należy wyczyścić przez wykwalifikowanego pracownika serwisu. Nie używaj grzejnika w tym stanie.
3. Jedyną wymaganą konserwacją jest czyszczenie zewnętrznych powierzchni nagrzewnic.
4. Nie dotykaj elementu grzejnego gołymi palcami, ponieważ pozostałości z dłoni mogą wpłynąć na żywotność lampy. Jeśli zostanie przypadkowo dotknięty, usuń odciski palców miękką szmatką zwilżoną mentolem lub alkoholem.
5. Nie próbuj naprawiać ani regulować żadnych elektrycznych lub mechanicznych funkcji tego grzejnika.
6. Podgrzewacz nie zawiera części, które mogą być naprawiane przez użytkownika. Jeśli produkt ulegnie uszkodzeniu lub zepsuciu, należy go zwrócić do producenta lub jego przedstawiciela serwisowego.
7. Uszkodzone przewody zasilające do wymiany przez producenta, przedstawiciela serwisu lub podobnie wykwalifikowaną osobę w celu uniknięcia zagrożenia.

GWARANCJA I SERWIS

Warunki gwarancji oraz opis postępowania w przypadku reklamacji zawarte są w załączonej Karcie Gwarancyjnej.
Serwis Centralny GTX Service Sp. z o.o. Sp.k.
ul. Pograniczna 2/4 tel. +48 22 364 53 50
02-285 Warszawa e-mail hok@gtxservice.com
Sieć Punktów Serwisowych do napraw gwarancyjnych i pogwarancyjnych dostępna na platformie internetowej gtxservice.pl
Zeskanuj QR kod i wejdź na gtxservice.pl



UTYLIZACJA



Produktów zasilanych elektrycznie nie należy wyrzucać wraz z domowymi odpadkami, lecz oddać je do utylizacji w odpowiednich zakładach. Informacja na temat utylizacji udzieli sprzedawca produktu lub miejscowe władze. Zużyty sprzęt elektryczny i elektroniczny zawierające substancje niebezpieczne dla środowiska naturalnego. Sprzęt nie poddany recyklingowi stanowi potencjalne zagrożenie dla środowiska i zdrowia ludzi

GB

TRANSLATION OF THE ORIGINAL INSTRUCTION INFRARED HEATER 90-036

NOTE: BEFORE THE EQUIPMENT IS USED FOR THE FIRST TIME, READ THIS INSTRUCTION MANUAL AND KEEP IT FOR FUTURE REFERENCE. PEOPLE WHO HAVE NOT READ THIS INSTRUCTION SHOULD NOT ASSEMBLE, LIGHT, ADJUST OR OPERATE THE UNIT

DETAILED SAFETY REGULATIONS

ATTENTION!

Read carefully-The infrared heater is designed for safe operation. Nevertheless, installation, maintenance and operation of the heater can be dangerous. Observing the following procedures will reduce the risk of fire, electric shock, injury to person and keep installation time to a minimum.

- a) **This appliance can be used by children aged from 8 years and above and persons with reduced physical, sensory or mental capabilities or lack of experience and knowledge if they have been given supervision or instruction concerning use of the appliance in a safe way and understand the hazards involved. Children shall not play with the appliance. Cleaning and user maintenance shall not be made by children without supervision.**
- b) **Never place hands under the heating elements!**

WARNING!

1. In order to avoid overheating, do not cover the heater.
2. Children of less than 3 years should be kept away unless continuously supervised.
3. Children aged from 3 years and less than 8 years shall only switch on/off the appliance provided that it has been placed or installed in its intended normal operating position and they have been given supervision or instruction concerning use of the appliance in a safe way and understand the hazards involved. Children aged from 3 years and less than 8 years shall not plug in, regulate and clean the appliance or perform user maintenance.
4. Caution – some parts of this product can become very hot and cause burns. Particular attention has to be given where children and vulnerable people are present.

When using electrical appliance basic precautions should always be followed including below:

1. Use this heater only as described in this manual. Any other use not recommended by the manufacturer may cause fire, electric shock, or injury to persons.
2. Read all instruction before using this heater.
3. Remove the unit from its packaging and check to make sure it is in good condition before using.
4. Do not let children play with parts of package (such as plastic bags)
5. Check the household voltage to ensure it matches the heater's rated specification.
6. Check the power cord and plug carefully before used, to make sure that they are not damaged
7. Do not run cord under carpeting. Do not cover cord with throw rugs, runners, or similar coverings. Do not route cord under furniture or appliances. Arrange cord away from traffic area and where it will not be tripped over.
8. The heater is not suitable for use outdoors in damp weather, in bathrooms or in other wet or damp environments
9. Please note that the heater can become very hot and should, therefore, be placed at a safe distance from flammable objects such as furniture, curtains and similar.
10. Do not cover the heater.
11. Do not put fingers or foreign objects into the grill while in operation.
12. Do not insert or allow foreign objects to enter any ventilation or exhaust opening, as this may cause an electric shock, fire or damage to the heater.

13. The heater must not be located immediately below a wall socket.
14. Do not connect the fan heater using an on/off timer or other equipment which can automatically switch the device on.
15. The heater must not be placed in rooms where flammable liquids or gases are used or stored.
16. If an extension cord is used, it must be as short as possible and always be fully extended.
17. Do not use this heater in the immediate surroundings of a bath, a shower or a swimming pool.
18. If the supply cord is damaged, it must be replaced by the manufacturer, its service agent or similarly qualified persons in order to avoid a hazard.
19. You must not connect other appliances to the same mains socket as the fan heater.
20. Make sure heater is always under surveillance and keep children and animals away from it;
21. When you don't use the appliance for a long time, unplug the appliance. Don't leave the heater for a considerable amount of time when in use. Pull the plug straight out, never remove the plug by pulling on the cord.
22. Keep the heater far from curtain or places where the air inlet can easily be blocked.
23. Parts of the heater may exceed 200°C , contact with the heating tube, reflector, or metal parts near the heating tube, may cause severe burns . To avoid burns, do not let bare skin touch hot surface.
24. Always allow heating element to cool at least 10 minutes before touching the heating tube or adjacent part
25. In order to prevent possible electric shock or leakage current, never use the appliance with wet hand or operate the appliance when there is water on the power cord.
26. Do not dispose of electrical appliances as unsorted municipal waste, use separate collection facilities. Contact your local government for information regarding the collection systems available. If electrical appliance are disposed of in landfills or dumps, hazardous substances can leak into the groundwater and get into the food chain, damaging your health and well-being.
27. This appliance is not intended for use by persons (including children) with reduces physical, sensory or mental capabilities or lack of experience and knowledge unless they have been given supervision or instruction concerning the use of the appliance by a person responsible for their safety.
28. Children should be supervised to ensure that they do not play with the appliance.

TECHNIACAL SPECIFICATIONS

Model	90-036
Waterproof class	IP 34
Voltage	230V ~
Required power	2000W
Current	8,7A
Required fuse	10A
Setting	2000W
Self-resetting thermostat	Tak
Heating area	2-3 m2
Max. lighting time	6000 h
Dimensions (mm)	500x500x2075
Weight (kg)	10,7-13,2

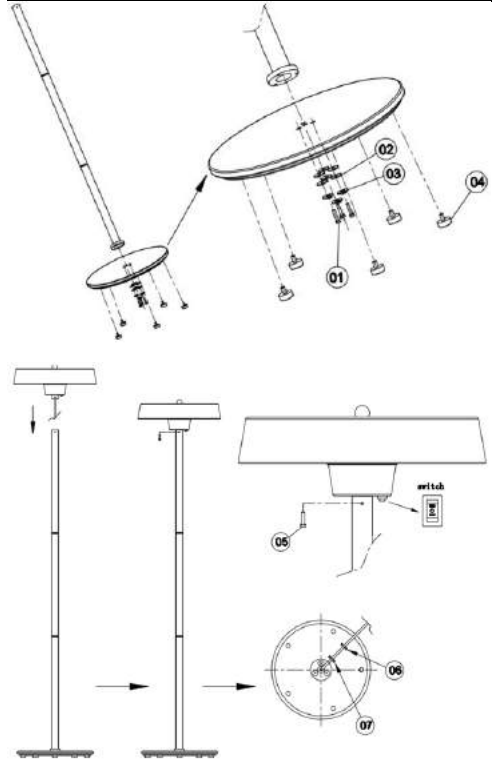
INTRODUCTION

The infrared heaters produce instant and comfortable heat like the sun. These robust and weatherproof heaters are designed for domestic and commercial heating applications within indoor and outdoor areas.

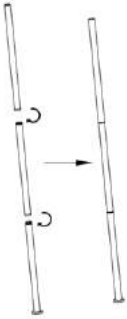
INSTALLATION

- 1.This heater should be installed by a competent person, i.e. a qualified electrician.
- 2.Always disconnected the heater from the electricity supply and allow it to cool before installation.
- 3.This heater can be heat directly.
- 4.Keep the supply cord away from the body of the heater which will get hot during use.
- 5.Do not place the heater on an inflammable surface.
- 6.Place on a flat, stable surface when used
- 7.Observe the minimum safe distance between the heater body and the inflammable surfaces when used.
- 8.If the heater is to be used outside, a weatherproof outlet is recommended.

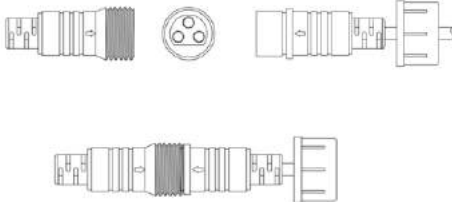
1	Hex screw	M6x30 mm	3 pc.
2	Flat gasket piece	Ø25	3 pc.
3	Elastic medium	6xT1.0	3 pc.
4	Base pad	M8x15	5 pc.
5	screw	PM5x10 mm	2 pc.
6	Pressure panel	PA66	2 pc.
7	screw	PW4x20 mm	4 pc.



Locate the top, middle, and bottom parts of the tripod. These pipes are threaded and must be twisted. Then mount the base as shown in the diagram above. Install the heating element on a tripod by connecting the electrical connector as shown in the figure below.



Power cord and Power plug connection

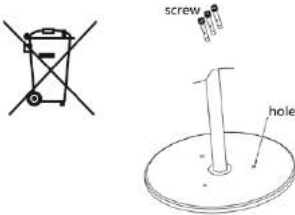


1. Inset two cable connector in right direction
2. Tightly screw
3. Make sure two cable connect well

Note: The heater has a 45-degree tip over angle function. If the heater tips over more than 45-degree angle, the heater will be automatically shut off.

WARNING: Ensure that the supply cables are well mounted and that it does not come in contact with the reflector of the heater or that it does not trail into a heated area.

WARNING: Place on a flat, stable surface when used



In order to stabilize the radiator, it is recommended to screw it to the base.

Switch instruction

O: Power ON/OFF
I: 50% power
II: 100% Power

Caution:

When the appliance is not operated for a long period of time, cleaning or maintenance is conducted or when the location of the heater is changed, the heater should be turned to OFF and unplugged from the electrical connection.



Periodic inspection and removal of dirt and contaminants will ensure that equipment can be operated safely.

CLEANING AND MAINTANCE

Regular and careful cleaning helps your infrared heater operate efficiently for many trouble free years. To clean your heater follow steps below:

1. Unplug the power cord.
2. Make sure the heater is cool before continuing
3. To keep the heater clean, the outer shell maybe cleaned with a soft, damp cloth. You may use a mild detergent if necessary. After cleaning, dry the unit with a soft cloth. (Caution: Do not let liquids enter the heater)
4. Do not use alcohol, gasoline, abrasive powders, furniture polish or rough brushes to clean the heater. This may cause damage or deterioration to the surface of the heater.
5. Do not immerse the heater in water
6. Wait until the heater is completely dry before use.

Storage: Store the heater in a cool, dry location when not in use to prevent dust and dirt build up. Use packaging carton to store.

Troubleshooting

1. Check if the power cord is plugged into an electrical outlet, if not, plug in.
2. Check if electricity to the main fuse is working.
3. Check if the power switch is turned on.

ATTENTION:

1. Always disconnect the heater from the electricity supply and allow it to cool before attempting to work on it.
2. If the heater has collected dust or dirt inside the unit or around the heating element, have to unit cleaned by a qualified service agent. Do not operate the heater in this condition.
3. The only maintenance required is cleaning of the external surfaces of the heater.
4. Do not touch the heating element with bare fingers, as residue from your hand could affect the life of the lamp. If it is accidentally touched, remove the finger marks with a soft cloth moistened with mentholated spirit or alcohol.
5. Do not attempt to repair or adjust any electrical or mechanical functions on this heater.
6. The heater contains no user serviceable parts. Should the product suffer damage or breakdown, it must be returned to the manufacturer or its service agent.
7. Damaged supply cords to be replaced by the manufacturer, service agent or similarly qualified person in order to avoid hazard.

RECYCLING

Electrical equipment must not be disposed of household waste and, instead, should be utilized at appropriate facilities. Information on utilization can be provided by the product vendor or the local authorities. Waste electrical and electronic equipment contains substances that are not neutral to the natural environment. Equipment that is not recycled constitutes a potential hazard to the environment and to human health.

DE

ÜBERSETZUNG DER ORIGINALANLEITUNG INFRAROTHEIZUNG 90-036

HINWEIS: BEVOR SIE DAS GERÄT ZUM ERSTEN MAL VERWENDEN, LESEN SIE DIESE BEDIENUNGSANLEITUNG UND BEWAHREN SIE SIE FÜR ZUKÜNFTIGE VERWEISE AUF. MENSCHEN, DIE DIESE ANWEISUNG NICHT GELESEN HABEN, DÜRFEN DAS GERÄT NICHT ZUSAMMENBAUEN, LICHTEN, EINSTELLEN ODER BETRIEBEN

GENAUE SAFETY VORSCHRIFTEN

BEACHTUNG!

Lesen Sie sorgfältig durch - Die Infrarot-Heizung ist für einen sicheren Betrieb ausgelegt. Trotzdem kann die Installation, Wartung und der Betrieb des Heizgeräts gefährlich sein. Die Einhaltung der folgenden Verfahren verringert das Risiko von Bränden, Stromschlägen und Verletzungen von Personen und hält die Installationszeit auf ein Minimum.

a) Dieses Gerät kann von Kindern ab 8 Jahren und Personen mit eingeschränkter körperlicher, sensorischer oder geistiger Fähigkeiten oder mangelnder Erfahrung und Wissen verwendet werden, wenn sie beaufsichtigt oder unterwiesen wurden, das Gerät auf sichere Weise zu verwenden und zu verstehen die damit verbundenen Gefahren. Kinder dürfen nicht mit dem Gerät spielen. Reinigung und Wartung durch den Benutzer dürfen nicht von Kindern ohne Aufsicht durchgeführt werden.

b) Legen Sie niemals Hände unter die Heizelemente!

WARNUNG!

1. Decken Sie die Heizung nicht ab, um eine Überhitzung zu vermeiden.
2. Kinder unter 3 Jahren sollten ferngehalten werden, sofern sie nicht ständig beaufsichtigt werden.
3. Kinder ab 3 Jahren und unter 8 Jahren dürfen das Gerät nur dann ein- oder ausschalten, wenn es in der vorgesehenen normalen Betriebsposition aufgestellt oder installiert wurde und sie eine Aufsicht oder Anweisung zur sicheren Verwendung des Geräts erhalten haben die damit verbundenen Gefahren verstehen. Kinder ab 3 Jahren und unter 8 Jahren dürfen das Gerät nicht anschließen, regulieren und reinigen oder Wartungsarbeiten am Benutzer durchführen.
4. Achtung - Einige Teile dieses Produkts können sehr heiß werden und Verbrennungen verursachen. Besondere Aufmerksamkeit muss der Anwesenheit von Kindern und schutzbedürftigen Personen gewidmet werden.

Bei der Verwendung von Elektrogeräten sollten immer die folgenden grundlegenden Vorsichtsmaßnahmen beachtet werden:

1. Verwenden Sie diese Heizung nur wie in diesem Handbuch beschrieben. Jede andere vom Hersteller nicht empfohlene Verwendung kann zu Feuer, Stromschlag oder Verletzungen von Personen führen.
2. Lesen Sie alle Anweisungen, bevor Sie dieses Heizgerät verwenden.
3. Nehmen Sie das Gerät aus der Verpackung und prüfen Sie vor der Verwendung, ob es in gutem Zustand ist.
4. Lassen Sie Kinder nicht mit Teilen der Verpackung (z. B. Plastiktüten) spielen.
5. Überprüfen Sie die Haushaltsspannung, um sicherzustellen, dass sie der Nennspezifikation des Heizgeräts entspricht.
6. Überprüfen Sie das Netzkabel und den Stecker sorgfältig, bevor Sie es verwenden, um sicherzustellen, dass sie nicht beschädigt sind
7. Führen Sie keine Schnur unter Teppichboden. Decken Sie das Kabel nicht mit Teppichen, Läufern oder ähnlichen Abdeckungen ab. Verlegen Sie das Kabel nicht unter Möbeln oder Geräten. Verlegen Sie das Kabel nicht in der Nähe des Verkehrsbereichs und dort, wo es nicht ausgelöst wird.
8. Die Heizung ist nicht für den Einsatz im Freien bei feuchtem Wetter, in Badezimmern oder in anderen nassen oder feuchten Umgebungen geeignet
9. Bitte beachten Sie, dass die Heizung sehr heiß werden kann und daher in sicherem Abstand von brennbaren Gegenständen wie Möbeln, Vorhängen und Ähnlichem aufgestellt werden sollte.
10. Decken Sie die Heizung nicht ab.
11. Legen Sie während des Betriebs keine Finger oder Fremdkörper in den Grill.
12. Setzen Sie keine Fremdkörper in Belüftungs- oder Abluftöffnungen ein und lassen Sie diese nicht eindringen, da dies zu einem elektrischen Schlag, einem Brand oder einer Beschädigung der Heizung führen kann.
13. Die Heizung darf sich nicht unmittelbar unter einer Steckdose befinden.
14. Schließen Sie die Heizlüfter nicht mit einem Ein / Aus-Timer oder anderen Geräten an, die das Gerät automatisch einschalten können.
15. Das Heizgerät darf nicht in Räumen aufgestellt werden, in denen brennbare Flüssigkeiten oder Gase verwendet oder gelagert werden.
16. Wenn ein Verlängerungskabel verwendet wird, muss es so kurz wie möglich sein und immer vollständig verlängert sein.

17. Verwenden Sie diese Heizung nicht in der unmittelbaren Umgebung eines Bades, einer Dusche oder eines Schwimmbades.

18. Wenn das Versorgungskabel beschädigt ist, muss es vom Hersteller, seinem Servicemitarbeiter oder ähnlich qualifizierten Personen ausgetauscht werden, um eine Gefahr zu vermeiden .

19. Sie dürfen keine anderen Geräte an dieselbe Netzsteckdose wie die Lüfterheizung anschließen.

20. Stellen Sie sicher, dass die Heizung immer überwacht wird, und halten Sie Kinder und Tiere von ihr fern.

21. Wenn Sie das Gerät längere Zeit nicht benutzen, ziehen Sie den Netzstecker aus der Steckdose. Lassen Sie die Heizung während des Betriebs nicht längere Zeit stehen. Ziehen Sie den Stecker gerade heraus und entfernen Sie ihn niemals durch Ziehen am Kabel.

22. Halten Sie die Heizung von Vorhängen oder Stellen fern, an denen der Lufteinlass leicht blockiert werden kann.

23. Teile des Heizgeräts können 200 °C überschreiten. Kontakt mit dem Heizrohr, dem Reflektor oder mentalen Teilen in der Nähe des Heizrohrs kann schwere Verbrennungen verursachen. Lassen Sie nackte Haut nicht die heiße Oberfläche berühren, um Verbrennungen zu vermeiden.

24. Lassen Sie das Heizelement immer mindestens 10 Minuten abkühlen, bevor Sie das Heizrohr oder das angrenzende Teil berühren

25. Verwenden Sie das Gerät niemals mit nasser Hand und bedienen Sie es nicht, wenn sich Wasser am Netzkabel befindet, um einen möglichen Stromschlag oder Leckstrom zu vermeiden.

26. Entsorgen Sie Elektrogeräte nicht als unsortierten Siedlungsabfall, sondern verwenden Sie separate Sammelanlagen. Wenden Sie sich an Ihre lokale Regierung, um Informationen zu den verfügbaren Sammelsystemen zu erhalten. Wenn Elektrogeräte auf Mülldeponien oder Mülldeponien entsorgt werden, können gefährliche Substanzen in das Grundwasser gelangen und in die Nahrungskette gelangen, was Ihre Gesundheit und Ihr Wohlbefinden schädigt.

27. Dieses Gerät ist nicht für die Verwendung durch Personen (einschließlich Kinder) mit eingeschränkter körperlicher, sensorischer oder geistiger Leistungsfähigkeit oder mangelnder Erfahrung und Kenntnis vorgesehen, es sei denn, sie wurden von einer für ihre Sicherheit verantwortlichen Person in Bezug auf die Verwendung des Geräts beaufsichtigt oder angewiesen.

28. Kinder sollten beaufsichtigt werden, um sicherzustellen, dass sie nicht mit dem Gerät spielen.

TECHNICAL DATEN

Modell	90-036
Wasserdichte Klasse	IP 34
Stromspannung	230V ~
Erforderliche Leistung	2000W
Strom	8,7A
Erforderliche Sicherung	10 A
Rahmen	2000W
Selbstrückstellender Thermostat	Tak
Heizbereich	2-3 m2
Max. Beleuchtungszeit	6000 h
Abmessungen (mm)	500 x 500 x 2075
Gewicht (kg)	10,7-13,2

EINFÜHRUNG

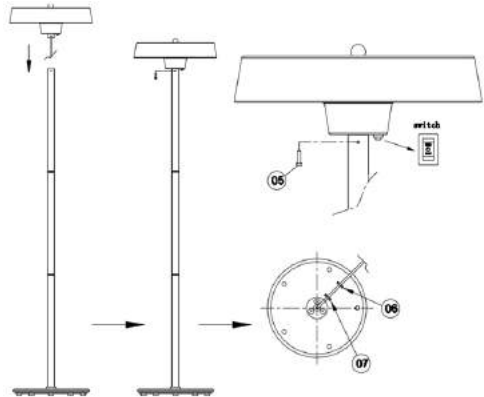
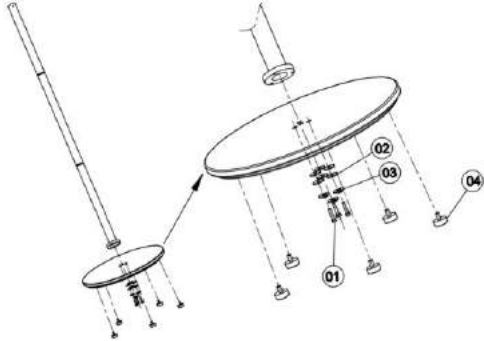
Die Infrarotstrahler erzeugen sofort und angenehm Wärme wie die Sonne. Diese robusten und wetterfesten Heizungen sind für Haushalts- und gewerbliche Heizungsanwendungen im Innen- und Außenbereich konzipiert.

INSTALLATION

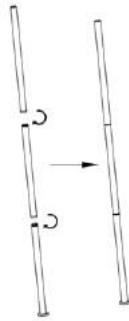
1. Diese Heizung sollte von einer kompetenten Person, dh einem qualifizierten Elektriker, installiert werden.
2. Trennen Sie das Heizgerät immer von der Stromversorgung und lassen Sie es vor der Installation abkühlen.
3. Diese Heizung kann direkt beheizt werden.
4. Halten Sie das Versorgungskabel vom Gehäuse des Heizgeräts fern, das während des Gebrauchs heiß wird.

5. Stellen Sie das Heizgerät nicht auf eine brennbare Oberfläche.
6. Bei Verwendung auf eine flache, stabile Oberfläche legen
7. Halten Sie bei Verwendung den minimalen Sicherheitsabstand zwischen dem Heizkörper und den brennbaren Oberflächen ein.
8. Wenn die Heizung im Freien verwendet werden soll, wird eine wetterfeste Steckdose empfohlen.

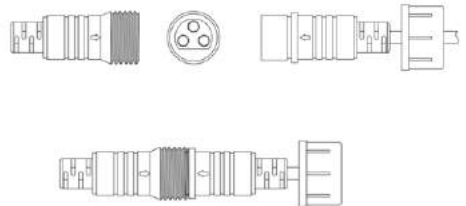
1	Sechskantschraube	M6x30 mm	3 st.
2	Flaches Dichtungsstück	Ø25	3 st.
3	Elastisches Medium	6xT1.0	3 st.
4	Basispad	M8x15	5 st.
5	Schraube	PM5x10 mm	2 st.
6	Druckplatte	PA66	2 st.
7	Schraube	PW4x20 mm	4 st.



Suchen Sie den oberen, mittleren und unteren Teil des Stativs. Diese Röhre haben ein Gewinde und müssen verdrillt werden. Montieren Sie dann die Basis wie in der obigen Abbildung gezeigt. Installieren Sie das Heizelement auf einem Stativ, indem Sie den elektrischen Stecker wie in der folgenden Abbildung gezeigt anschließen.



Netzkaabel und Netzstecker

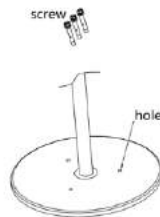


1. Stecken Sie zwei Kabelstecker in die richtige Richtung
2. Fest schrauben
3. Stellen Sie sicher, dass zwei Kabel gut verbunden sind

Hinweis: Die Heizung verfügt über eine 45-Grad-Kippwinkelfunktion. Wenn die Heizung über einen Winkel von mehr als 45 Grad kippt, wird die Heizung automatisch ausgeschaltet.

WARNUNG: Stellen Sie sicher, dass die Versorgungskabel gut montiert sind und nicht mit dem Reflektor des Heizgeräts in Kontakt kommen oder nicht in einen beheizten Bereich gelangen.

WARNUNG: Bei Verwendung auf eine flache, stabile Oberfläche legen



Um den Kühler zu stabilisieren, wird empfohlen, ihn an der Basis anzuschrauben.

Befehl wechseln

- O: Ein- / Ausschalten
- I: 50% Leistung
- II: 100% Leistung

Vorsicht:

Wenn das Gerät längere Zeit nicht betrieben wird, eine Reinigung oder Wartung durchgeführt wird oder wenn der Standort des Heizgeräts geändert wird, sollte das Heizgerät ausgeschaltet und vom elektrischen Anschluss getrennt werden.

Durch regelmäßige Inspektion und Entfernung von Schmutz und Verunreinigungen wird sichergestellt, dass die Geräte sicher betrieben werden können.

REINIGUNG UND WARTUNG

Durch regelmäßige und sorgfältige Reinigung arbeitet Ihr Infrarotstrahler viele Jahre lang effizient. Führen Sie die folgenden Schritte aus, um Ihre Heizung zu reinigen:

1. Ziehen Sie das Netzkabel ab.
2. Stellen Sie sicher, dass die Heizung kühl ist, bevor Sie fortfahren
3. Um die Heizung sauber zu halten, kann die Außenhülle mit einem weichen, feuchten Tuch gereinigt werden. Bei Bedarf können Sie ein mildes Reinigungsmittel verwenden. Trocknen Sie das Gerät nach der Reinigung mit einem weichen Tuch. (Achtung: Lassen Sie keine Flüssigkeiten in die Heizung gelangen.)
4. Verwenden Sie zum Reinigen der Heizung keinen Alkohol, Benzin, Schleifpulver, Möbelpolitur oder grobe Bürsten. Dies kann die Oberfläche des Heizgeräts beschädigen oder beschädigen.
5. Tauchen Sie die Heizung nicht in Wasser
6. Warten Sie vor dem Gebrauch, bis die Heizung vollständig trocken ist.

Lagerung: Lagern Sie das Heizgerät an einem kühlen, trockenen Ort, wenn Sie es nicht benutzen, um Staub- und Schmutzansammlungen zu vermeiden. Verwenden Sie zum Aufbewahren den Verpackungskarton.

Fehlerbehebung

1. Überprüfen Sie, ob das Netzkabel an eine Steckdose angeschlossen ist. Wenn nicht, schließen Sie es an.
2. Überprüfen Sie, ob die Hauptsicherung mit Strom versorgt wird.
3. Überprüfen Sie, ob der Netzschalter eingeschaltet ist.

BEACHTUNG:

1. Trennen Sie das Heizgerät immer von der Stromversorgung und lassen Sie es abkühlen, bevor Sie versuchen, daran zu arbeiten.
2. Wenn sich in der Heizung Staub oder Schmutz im Gerät oder um das Heizelement angesammelt hat, muss das Gerät von einem qualifizierten Servicemitarbeiter gereinigt werden. Betreiben Sie die Heizung nicht in diesem Zustand.
3. Die einzige erforderliche Wartung ist die Reinigung der Außenflächen des Heizgeräts.
4. Berühren Sie das Heizelement nicht mit bloßen Fingern, da Rückstände von Ihrer Hand die Lebensdauer der Lampe beeinträchtigen können. Wenn es versehentlich berührt wird, entfernen Sie die Fingerabdrücke mit einem weichen Tuch, das mit mentholiertem Spiritus oder Alkohol angefeuchtet ist.
5. Versuchen Sie nicht, elektrische oder mechanische Funktionen an diesem Heizgerät zu reparieren oder einzustellen.
6. Die Heizung enthält keine vom Benutzer zu wartenden Teile. Sollte das Produkt beschädigt oder kaputt gehen, muss es an den Hersteller oder seinen Servicemitarbeiter zurückgesandt werden.
7. Beschädigte Versorgungskabel müssen vom Hersteller, Servicemitarbeiter oder einer ähnlich qualifizierten Person ausgetauscht werden, um Gefahren zu vermeiden.

RECYCLING



Elektrische Geräte dürfen nicht im Hausmüll entsorgt werden und sollten stattdessen in geeigneten Einrichtungen verwendet werden. Informationen zur Nutzung können vom Produktanbieter oder den örtlichen Behörden bereitgestellt werden. Elektro- und Elektronikaltgeräte enthalten Stoffe, die für die natürliche Umwelt nicht neutral sind. Geräte, die nicht recycelt werden, stellen eine potenzielle Gefahr für die Umwelt und die menschliche Gesundheit dar.

RU

ПЕРЕВОД ОРИГИНАЛЬНОЙ ИНСТРУКЦИИ ИНФРАКРАСНЫЙ ОБОГРЕВАТЕЛЬ 90-036

ПРИМЕЧАНИЕ: ПЕРЕД ПЕРВЫМ ИСПОЛЬЗОВАНИЕМ ОБОРУДОВАНИЯ ПРОЧИТАЙТЕ ДАННОЕ РУКОВОДСТВО ПО ЭКСПЛУАТАЦИИ И СОХРАНИТЕ ЕГО ДЛЯ БУДУЩЕГО ИСПОЛЬЗОВАНИЯ. ЛЮДИ, КОТОРЫЕ НЕ ПРОЧИТАЛИ ДАННУЮ ИНСТРУКЦИЮ, НЕ ДОЛЖНЫ МОНТИРОВАТЬ, ПОДКЛЮЧАТЬ, РЕГУЛИРОВАТЬ ИЛИ ИСПОЛЬЗОВАТЬ УСТРОЙСТВО

ПОДРОБНЫЕ ПРАВИЛА БЕЗОПАСНОСТИ

ВНИМАНИЕ!



Прочтите внимательно - Инфракрасный обогреватель разработан для безопасной эксплуатации. Тем не менее установка, обслуживание и эксплуатация обогревателя могут быть опасными. Соблюдение следующих процедур снизит риск возгорания, поражения электрическим током, травм и сведет к минимуму время установки.

- а) Данным прибором могут пользоваться дети в возрасте от 8 лет и старше, а также лица с ограниченными физическими, сенсорными или умственными способностями или с недостатком опыта и знаний, если они находятся под наблюдением или инструктированы относительно безопасного использования прибора и понимают связанные с этим опасности. Не разрешайте детям играть с прибором. Дети не должны производить чистку и техническое обслуживание без присмотра.**
- б) Никогда не кладите руки под нагревательные элементы!**

ПРЕДУПРЕЖДЕНИЕ!

1. Во избежание перегрева не накрывайте обогреватель.
2. Детей младше 3 лет следует держать подальше, если они не находятся под постоянным присмотром.
3. Дети в возрасте от 3 до 8 лет могут включать / выключать прибор только при условии, что он был помещен или установлен в предпологаемом нормальном рабочем положении, и они были под наблюдением или инструктированы относительно безопасного использования прибора и понимать возможные опасности. Детям в возрасте от 3 до 8 лет запрещается включать в сеть, регулировать и чистить прибор, а также выполнять техническое обслуживание пользователем.
4. Осторожно - некоторые части этого продукта могут сильно нагреться и вызвать ожоги. Особое внимание следует уделять детям и уязвимым людям.

При использовании электрического прибора всегда следует соблюдать основные меры предосторожности, в том числе следующие:

1. Используйте этот обогреватель только так, как описано в данном руководстве. Любое другое использование, не рекомендованное производителем, может привести к пожару, поражению электрическим током или травмам.
2. Прочтите все инструкции перед использованием этого обогревателя.
3. Снимите устройство с упаковки и перед использованием убедитесь, что оно в хорошем состоянии.
4. Не позволяйте детям играть с частями упаковки (например, полиэтиленовыми пакетами).
5. Проверьте напряжение в бытовой сети, чтобы убедиться, что оно соответствует номинальным характеристикам обогревателя.
6. Перед использованием внимательно проверьте шнур питания и вилку, чтобы убедиться, что они не повреждены.
7. Не прокладывайте шнур под ковровым покрытием. Не накрывайте шнур ковриками, бегунами или подобными покрытиями. Не прокладывайте шнур под мебелью или приборами. Расположите шнур подальше от проезжей части и там, где он не будет сплуткуваться.
8. Обогреватель не подходит для использования на открытом воздухе в сырую погоду, в ванных комнатах или в других влажных или сырых помещениях.
9. Учтите, что обогреватель может сильно нагреваться, поэтому его следует размещать на безопасном расстоянии от легковоспламеняющихся предметов, таких как мебель, шторы и тому подобное.
10. Не накрывайте обогреватель.
11. Не вставляйте пальцы или посторонние предметы в гриль во время работы.
12. Не вставляйте и не допускайте попадания посторонних предметов в вентиляционные или вытяжные отверстия, так как это может вызвать поражение электрическим током, возгорание или повреждение обогревателя.

13. Обогреватель не должен располагаться непосредственно под розеткой.

14. Не подключайте тепловентилятор с помощью таймера включения / выключения или другого оборудования, которое может автоматически включать устройство.

15. Обогреватель нельзя размещать в помещениях, где используются или хранятся легковоспламеняющиеся жидкости или газы.

16. Если используется удлинитель, он должен быть как можно короче и всегда полностью вытнут.

17. Не используйте этот обогреватель в непосредственной близости от ванны, душа или бассейна.

18. Если шнур питания поврежден, он должен быть заменен производителем, его сервисным агентом или лицами с аналогичной квалификацией, чтобы избежать опасности.

19. Запрещается подключать другие приборы к той же розетке, что и тепловентилятор.

20. Убедитесь, что обогреватель находится под постоянным наблюдением, и не подпускайте к нему детей и животных;

21. Если вы не пользуетесь прибором в течение длительного времени, отключите его от сети. Не оставляйте обогреватель на длительное время во время его использования. Вытягивайте вилку прямо, никогда не вынимайте вилку, потянув за шнур.

22. Держите обогреватель подальше от занавеси или мест, где воздухозаборник может быть легко заблокирован.

23. Части нагревателя могут превышать 200 °С, контакт с нагревательной трубкой, рефлектором или психическими частями рядом с нагревательной трубкой может вызвать серьезные ожоги. Во избежание ожогов не позволяйте голой коже касаться горячей поверхности.

24. Всегда дайте нагревательному элементу остыть не менее 10 минут, прежде чем прикасаться к нагревательной трубке или прилегающей части.

25. Чтобы предотвратить возможное поражение электрическим током или утечку тока, никогда не используйте прибор мокрыми руками и не работайте с прибором, если на шнур питания попала вода.

26. Не выбрасывайте электроприборы вместе с несортированными бытовыми отходами, используйте отдельные пункты сбора. Свяжитесь с местным правительством для получения информации о доступных системах сбора. Если электрические приборы выбрасывать на свалки, опасные вещества могут просочиться в грунтовые воды и попасть в пищевую цепочку, нанеся вред вашему здоровью и благополучию.

27. Это устройство не предназначено для использования лицами (включая детей) с ограниченными физическими, сенсорными или умственными способностями или недостатком опыта и знаний, если они не находятся под наблюдением или не прошли инструктаж по использованию устройства лицом, ответственным за их безопасность.

28. Следите за детьми, чтобы они не играли с прибором.

бытовых и коммерческих систем отопления внутри и вне помещений.

УСТАНОВКА

1. Данный обогреватель должен быть установлен компетентным лицом, т.е. квалифицированным электриком.

2. Перед установкой всегда отключайте обогреватель от электросети и дайте ему остыть.

3. Этот нагреватель может нагреваться напрямую.

4. Держите шнур питания подальше от корпуса нагревателя, который может нагреваться во время использования.

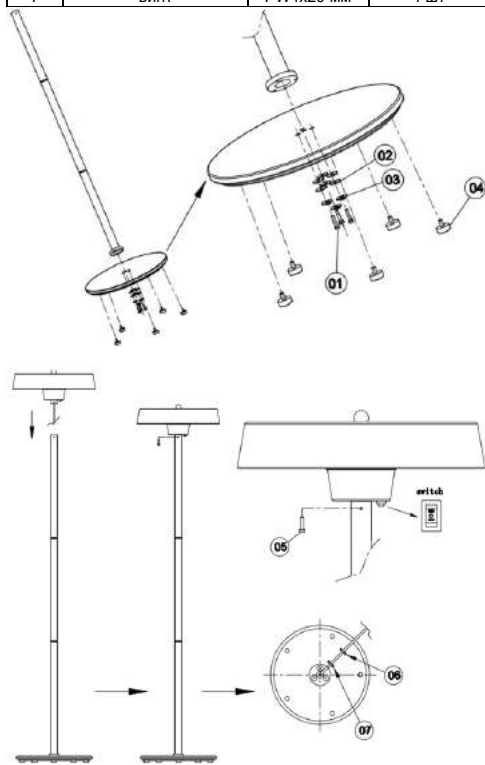
5. Не ставьте обогреватель на легковоспламеняющиеся поверхности.

6. При использовании поместите на плоскую устойчивую поверхность.

7. Соблюдайте минимальное безопасное расстояние между корпусом обогревателя и легковоспламеняющимися поверхностями при использовании.

8. Если обогреватель будет использоваться на улице, рекомендуется использовать водонепроницаемую розетку.

1	Винт с шестигранной головкой	M6x30 мм	3 шт.
2	Плоская прокладка	Ø25	3 шт.
3	Эластичная среда	6xT1.0	3 шт.
4	Базовая подушка	M8x15	5 шт.
5	винт	PM5x10 мм	2 шт.
6	Панель давления	PA66	2 шт.
7	винт	PW4x20 мм	4 шт.



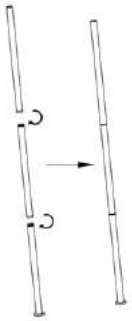
ТЕХНИЧЕСКИЕ ХАРАКТЕРИСТИКИ

Модель	90-036
Класс водонепроницаемости	IP 34
Напряжение	230 В ~
Требуемая мощность	2000 Вт
Текущий	8,7А
Требуемый предохранитель	10А
Параметр	2000 Вт
Термостат с самовозвратом	Так
Площадь обогрева	2-3 м2
Максимум. время освещения	6000 ч
Габаритные размеры (мм)	500x500x2075
Вес (кг)	10,7-13,2

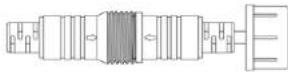
ВВЕДЕНИЕ

Инфракрасные обогреватели мгновенно и комфортно производят тепло, как солнце. Эти прочные и устойчивые к атмосферным воздействиям обогреватели разработаны для

Найдите верхнюю, среднюю и нижнюю части штатива. Эти трубы имеют резьбу и должны быть скручены. Затем установите основание, как показано на схеме выше. Установите нагревательный элемент на штатив, подключив электрический разъем, как показано на рисунке ниже.



Шнур питания и разъем питания



1. Вставьте два кабельных разъема в правильном направлении.
2. Плотно закрутите
3. Убедитесь, что два кабеля хорошо подключены

Примечание. Нагреватель имеет функцию наклона 45 градусов. Если обогреватель наклоняется под углом более 45 градусов, он автоматически отключается.

ВНИМАНИЕ: Убедитесь, что кабели питания хорошо проложены и не соприкасаются с отражателем обогревателя и не уходят в нагретую зону.

ВНИМАНИЕ: при использовании кладите на ровную устойчивую поверхность.



Для стабилизации радиатора рекомендуется прикрутить его к основанию.

Инструкция по переключению

O: Включение / выключение питания

I: 50% мощности

II: 100% мощности

Осторожность:

Когда прибор не используется в течение длительного периода времени, проводится чистка или техническое обслуживание, или когда изменяется расположение нагревателя, нагреватель должен быть выключен и отключен от электросети.

Периодический осмотр и удаление грязи и загрязнений обеспечат безопасную эксплуатацию оборудования.

ЧИСТКА И ТЕХНИЧЕСКОЕ ОБСЛУЖИВАНИЕ

Регулярная и тщательная чистка помогает вашему инфракрасному обогревателю эффективно работать в течение многих лет без проблем. Чтобы очистить обогреватель, выполните следующие действия:

1. Отключите шнур питания.
2. Прежде чем продолжить, убедитесь, что нагреватель остыл.
3. Чтобы обогреватель оставался чистым, внешнюю оболочку можно протирать мягкой влажной тканью. При необходимости вы можете использовать мягкое моющее средство. После очистки вытрите устройство мягкой тканью. (Внимание: не допускайте попадания жидкостей в нагреватель)
4. Не используйте спирт, бензин, абразивные порошки, полироль для мебели или грубые щетки для чистки обогревателя. Это может вызвать повреждение или повреждение поверхности обогревателя.
5. Не погружайте водонагреватель в воду.
6. Перед использованием подождите, пока нагреватель полностью высохнет.

Хранение: Храните обогреватель в прохладном и сухом месте, когда он не используется, во избежание скопления пыли и грязи. Для хранения используйте картонную упаковку.

Исправление проблем

1. Убедитесь, что шнур питания вставлен в электрическую розетку, если нет, вставьте вилку в розетку.
2. Убедитесь, что главный предохранитель работает под напряжением.
3. Убедитесь, что выключатель питания включен.

ВНИМАНИЕ:

1. Всегда отключайте обогреватель от электросети и дайте ему остыть, прежде чем пытаться с ним работать.
2. Если нагреватель собрал пыль или грязь внутри блока или вокруг нагревательного элемента, очистите блок квалифицированным агентом по обслуживанию. Не эксплуатируйте обогреватель в таком состоянии.
3. Единственное, что требуется, - это очистка внешних поверхностей нагревателя.
4. Не прикасайтесь к нагревательному элементу голыми пальцами, так как остатки от вашей руки могут повлиять на срок службы лампы. В случае случайного прикосновения удалите следы пальцев мягкой тканью, смоченной ментолом или спиртом.
5. Не пытайтесь ремонтировать или настраивать какие-либо электрические или механические функции этого нагревателя.
6. В обогревателе нет деталей, обслуживаемых пользователем. В случае повреждения или поломки продукта его необходимо вернуть производителю или его сервисному агенту.
7. Поврежденные шнуры питания должны быть заменены производителем, агентом по обслуживанию или лицом с аналогичной квалификацией во избежание опасности.

ПЕРЕРАБОТКА

Электрооборудование нельзя утилизировать вместе с бытовыми отходами, его следует утилизировать на соответствующих объектах. Информация об использовании может быть предоставлена продавцом продукта или местными властями. Отходы электрического и электронного оборудования содержат вещества, не нейтральные для окружающей среды. Не утилизируемое оборудование представляет потенциальную опасность для окружающей среды и здоровья человека.

UA

ПЕРЕКЛАД ОРИГІНАЛЬНОЇ ІНСТРУКЦІЇ ІНФРАЧЕРВОНИЙ НАГРІВНИК 90-036

ПРИМІТКА. ПЕРЕД ПЕРШИМ ВИКОРИСТАННЯМ ОБЛАДНАННЯ ПРОЧИТАЙТЕ ЦЮ ІНСТРУКЦІЮ З ВИКОРИСТАННЯ ТА ЗБЕРІГАЙТЕ ДЛЯ МАЙБУТЬОЇ ДОВІДКИ. ЛЮДИ, ЩО НЕ ЧИТАТИ ЦЮ ІНСТРУКЦІЮ, НЕ ПОВИННИ ЗБІРАТИ, СВІТЛИТИ, РЕГУЛОВАТИ АБО РОБОТАТИ БЛОК

ДЕТАЛЬНІ РЕГЛАМЕНТИ БЕЗПЕКИ

УВАГА!



Уважно прочитайте - Інфрарчервоний обігрівач призначений для безпечної роботи. Проте встановлення, обслуговування та експлуатація обігрівача можуть бути небезпечними. Дотримання наведених нижче процедур зменшить ризик пожежі, ураження електричним струмом, травмування людини та зменшить час встановлення до мінімуму.

а) Цим приладом можуть користуватися діти у віці від 8 років і старші, а також особи з обмеженими фізичними, сенсорними чи розумовими можливостями або відсутністю досвіду та знань, якщо їм було надано нагляд чи інструкції щодо безпечного використання приладу та вони зрозуміли небезпеки. Діти не повинні гратись з приладом. Прибирання та обслуговування користувачів не повинні виконуватися дітьми без нагляду.

б) Ніколи не кладіть руки під нагрівальні елементи!

УВАГА!

- Щоб уникнути перегріву, не закривайте нагрівач.
- Дітей віком до 3 років слід тримати подалі, якщо не проводить постійний нагляд.
- Діти у віці від 3 років до 8 років повинні вмикати / вимикати прилад лише за умови, що він був встановлений або встановлений у нормальному робочому положенні, і їм було надано нагляд чи інструкцію щодо безпечного використання приладу та розуміти небезпеку. Діти віком від 3 років до 8 років не повинні підключати, регулювати та чистити прилад, а також виконувати технічне обслуговування.
- Обережно - деякі частини цього виробу можуть сильно нагрітись та спричинити опіки. Особливу увагу слід приділити там, де присутні діти та вразливі люди.

Під час користування електроприладом слід завжди дотримуватися основних запобіжних заходів, включаючи нижче:

- Використовуйте цей обігрівач лише так, як описано в цьому посібнику. Будь-яке інше використання, не рекомендоване виробником, може спричинити пожежу, ураження електричним струмом або травмування людей.
- Перед використанням цього обігрівача прочитайте всі інструкції.
- Вийміть блок із упаковки та переконайтесь, що він у належному стані перед використанням.
- Не дозволяйте дітям гратись з частинами упаковок (наприклад, з поліетиленовими пакетами)
- Перевірте побутову напругу, щоб переконатися, що вона відповідає номінальним характеристикам нагрівача.
- Перед використанням уважно перевірте шнур живлення та штекер, щоб переконатися, що вони не пошкоджені
- Не пропускайте шнур під килимове покриття. Не накривайте шнур килимками, бігунками або подібними покриттями. Не прокладайте шнур під меблями чи побутовою технікою. Розташуйте шнур подалі від зони руху і там, де він не перечепиться.
- Нагрівач не підходить для використання на відкритому повітрі у сиру погоду, у ванних кімнатах або в інших сирих або сирих приміщеннях
- Зверніть увагу, що обігрівач може сильно нагріватися, і тому його слід розміщувати на безпечній відстані від легкозаймистих предметів, таких як меблі, штори та подібні.
- Не накривайте нагрівач.
- Не засовуйте пальці та сторонні предмети в решітку під час роботи.
- Не вставляйте і не допускайте потрапляння сторонніх предметів у будь-який вентиляційний або витяжний отвір, оскільки це може призвести до ураження електричним струмом, пожежі або пошкодження обігрівача.
- Нагрівач не повинен розташовуватися безпосередньо під настінною розеткою.
- Не підключайте нагрівач вентилятора за допомогою таймера увімкнення / вимкнення або іншого обладнання, яке може автоматично вмикати пристрій.
- Нагрівач не можна розміщувати в приміщеннях, де використовуються або зберігаються легкозаймисті рідини або газу.
- Якщо використовуються подовжувач, він повинен бути якомога коротшим і завжди повністю подовженим.

17. Не використовуйте цей обігрівач у безпосередній близькості від ванни, душу або басейну.

18. Якщо шнур живлення пошкоджений, його слід замінити виробником, його сервісним агентом або кваліфікованими особами, щоб уникнути небезпеки.

19. Не можна підключати інші прилади до тієї ж розетки, що і тепловентилятор.

20. Слідкуйте за тим, щоб нагрівач завжди знаходився під наглядом і не тримайте дітей та тварин подалі від нього;

21. Якщо ви не користуєтесь приладом тривалий час, відключіть прилад від мережі. Не залишайте обігрівач протягом тривалого часу під час використання. Витягніть вилку прямо, ніколи не виймайте вилку, потягнувши за шнур.

22. Тримайте обігрівач подалі від завіси або місць, де приплив повітря може бути легко перекритий.

23. Частини нагрівача можуть перевищувати 200 °C, контакт з нагрівальною трубкою, відбивачем або психічними частинами біля нагрівальної трубки може призвести до сильних опіків. Щоб уникнути опіків, не дозволяйте оголеній шкірі торкатися гарячої поверхні.

24. Завжди дайте нагрівальному елементу охолонути принаймні 10 хвилин, перш ніж торкатися нагрівальної трубки або сусідньої частини

25. Щоб уникнути можливого ураження електричним струмом або струму витоків, ніколи не використовуйте прилад мокрою рукою та не використовуйте прилад, коли на шнурі живлення є вода.

26. Не викидайте електроприлади як несортовані побутові відходи, використовуйте приміщення для роздільного збору. Зверніться до місцевого самоврядування для отримання інформації щодо наявних систем збору. Якщо електричний прилад утилізувати на звалищах чи звалищах, небезпечні речовини можуть потрапити в ґрунтові води та потрапити в харчовий ланцюг, пошкодивши ваше здоров'я та добробут.

27. Цей прилад не призначений для використання особами (у тому числі дітьми) з обмеженими фізичними, сенсорними чи розумовими можливостями або відсутністю досвіду та знань, якщо тільки вони не отримали нагляду чи інструкцій щодо використання приладу особою, відповідальною за їх безпеку.

28. Дітей слід контролювати, щоб вони не гралися з приладом.

ТЕХНІКАЛ ХАРАКТЕРИСТИКИ

Модель	90-036
Водонепроникний клас	IP 34
Напруга	230 В ~
Необхідна потужність	2000 Вт
Поточний	8,7А
Необхідний запобіжник	10А
Налаштування	2000 Вт
Термостат, перезавантажується	що Так
Площа обігріву	2-3 м2
Макс. час освітлення	6000 год
Розміри (мм)	500x500x2075
Вага (кг)	10,7-13,2

ВСТУП

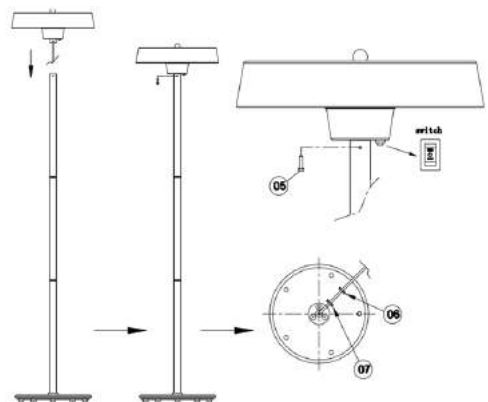
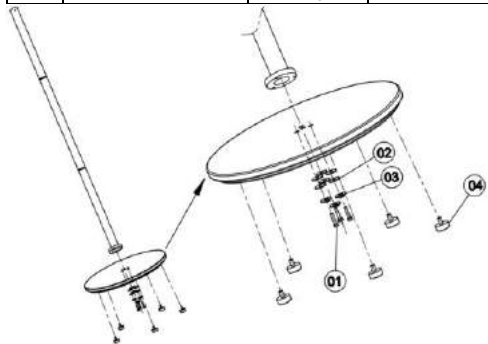
Інфрарчервоні обігрівачі виробляють миттєве та комфортне тепло, як сонце. Ці надійні та атмосферостійкі обігрівачі призначені для побутових та комерційних систем опалення у приміщеннях всередині та зовні.

МОНТАЖ

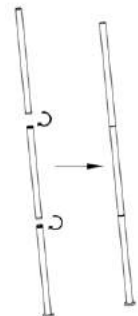
- Цей обігрівач повинен встановлювати компетентна особа, тобто кваліфікований електрик.
- Завжди відключайте нагрівач від електромережі і дайте йому охолонути перед установкою.
- Цей нагрівач може бути безпосередньо теплом.
- Тримайте шнур живлення подалі від корпусу нагрівача, який буде нагріватися під час використання.
- Не кладіть нагрівач на легкозаймисту поверхню.
- Покладіть на рівну стійку поверхню, коли використовується
- Дотримуйтеся мінімальну безпечну відстань між корпусом нагрівача та легкозаймистими поверхнями при використанні.

8. Якщо обігрівач використовуватиметься зовні, рекомендується водонепроникна розетка.

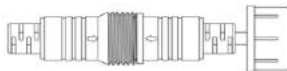
1	Шестигранний гвинт	M6x30 мм	3 сотні
2	Плоска деталь прокладки	Ø25	3 сот.
3	Еластичне середовище	6xT1.0	3 сотні
4	Базова площадка	M8x15	5 сот
5	гвинт	PM5x10 мм	2 сотні
6	Напірна панель	PA66	2 сотні
7	гвинт	ШІ 4x20 мм	4 сотні



Знайдіть верхню, середню та нижню частини штатива. Ці труби різьбові і їх потрібно скручувати. Потім встановіть основу, як показано на схемі вище. Встановіть нагрівальний елемент на штатив, підключивши електричний роз'єм, як показано на малюнку нижче.



Шнур живлення та підключення штекера

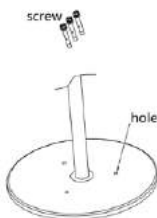


1. Вставте два кабельні роз'єми у правильному напрямку
2. Щільно прикрутіти
3. Переконайтеся, що два кабелі добре підключені

Примітка: Обігрівач має функцію нахилу над кутом на 45 градусів. Якщо нагрівач нахилиться на кут більше 45 градусів, нагрівач буде автоматично вимкнено.

ПОПЕРЕДЖЕННЯ: Переконайтеся, що кабелі живлення добре змонтовані, і що він не контактує з відбивачем нагрівача або що він не потрапляє в нагріту зону.

ПОПЕРЕДЖЕННЯ: Помістіть на рівну стійку поверхню під час використання



Для стабілізації радіатора рекомендується прикрутити його до основи.

Інструкція перемикача

O: Увімкнення / вимкнення живлення

I: 50% потужності

II: 100% потужність

Увага:

Коли прилад не експлуатується протягом тривалого періоду часу, проводиться чистка або технічне обслуговування або коли місце розташування нагрівача змінюється, нагрівач слід вимкнути та відключити від електричного підключення.

Періодичний огляд та видалення бруду та забруднень забезпечить безпечну експлуатацію обладнання.

ОЧИЩЕННЯ ТА ОБСЛУГОВУВАННЯ

Регулярне і ретельне очищення допомагає ефективно працювати інфрачервоному обігрівачу протягом багатьох років без проблем. Для очищення обігрівача виконайте наведені нижче дії.

1. Від'єднайте шнур живлення.
2. Перш ніж продовжувати, переконайтеся, що обігрівач прохолодний
3. Щоб нагрівач залишався чистим, зовнішню оболонку можна очищати м'якою вологою тканиною. За потреби можна використовувати м'який миючий засіб. Після очищення висушіть пристрій м'якою тканиною. (Увага! Не допускайте потрапляння рідини в обігрівач)
4. Не використовуйте для чищення обігрівача спирт, бензин, абразивні порошки, поліроль для меблів або грубі щітки. Це може призвести до пошкодження або пошкодження поверхні нагрівача.
5. Не занурюйте нагрівач у воду
6. Зачекайте, поки нагрівач повністю висохне перед використанням.

Зберігання: Зберігайте нагрівач у прохолодному сухому місці, коли він не використовується, щоб запобігти накопиченню пилу та бруду. Використовуйте упаковку для зберігання.

Вирішення проблем

1. Перевірте, чи шнур живлення підключений до електричної розетки, якщо ні, підключіть.
2. Перевірте, чи працює електрика до головного запобіжника.
3. Перевірте, чи ввімкнено вимикач живлення.

УВАГА:

1. Завжди відключайте нагрівач від джерела електроенергії і дайте йому охолонути, перш ніж намагатися на ньому працювати.
2. Якщо нагрівач зібрав пил або бруд усередині приладу або навколо нагрівального елемента, доведеться очистити прилад кваліфікованим сервісним агентом. Не використовуйте нагрівач у такому стані.
3. Єдине необхідне технічне обслуговування - це очищення зовнішніх поверхонь обігрівача.
4. Не торкайтесь нагрівального елемента голими пальцями, оскільки залишки від вашої руки можуть вплинути на термін служби лампи. Якщо його випадково торкнулися, видаліть сліди пальців м'якою тканиною, змоченою спиртом з ментолом або спиртом.
5. Не намагайтесь відремонтувати або відрегулювати будь-які електричні або механічні функції цього обігрівача.
6. Нагрівач не містить деталей, які можуть обслуговуватися користувачем. Якщо виріб знає пошкодження або поломки, його потрібно повернути виробнику або його сервісному агенту.
7. Пошкоджені шнури живлення повинні бути замінені виробником, сервісним агентом або кваліфікованою особою, щоб уникнути небезпеки.

ПЕРЕРАБОТА



Електричне обладнання не повинно викидати побутові відходи, а натомість його слід використовувати у відповідних приміщеннях. Інформація про використання може надати постачальник продукції або місцева влада. Відходи електричного та електронного обладнання містять речовини, які

не є нейтральними до природного середовища. Обладнання, яке не переробляється, становить потенційну небезпеку для навколишнього середовища та здоров'я людей.

HU

AZ EREDETI UTASÍTÁS FORDÍTÁSA Infravörös fűtő 90-036

MEGJEGYZÉS: A FELSZERELÉS ELSŐ HASZNÁLATA ELŐTT olvassa el ezt a használati utasítást, és tartsa meg a jövőbeni referenciákhöz. AZOK A NÉPEK, AKIK NEM OLVASTÁK EZT AZ UTASÍTÁST, NEM SZERELHETNEK ÖSSZESZERELNI, LEMEZTETNI, BEÁLLÍTANI ÉS MŰKÖDNI AZ EGYSÉGET

RÉSZLETES BIZTONSÁGI RENDELKEZÉSEK

FIGYELEM!



Olvassa el figyelmesen - Az infravörös melegítőt a biztonságos működéshez tervezték. Ennek ellenére a fűtés felszerelése, karbantartása és üzemeltetése veszélyes lehet. A következő eljárások betartása csökkenti a tűz, áramütés, személyi sérülés kockázatát, és minimálisra csökkenti a telepítési időt.

- a) Ezt a készüléket 8 éves vagy annál idősebb gyermekek, valamint csökkent fizikai, érzékszervi vagy szellemi képességekkel vagy tapasztalatok és ismeretek hiányával rendelkező személyek használhatják, ha felügyeletet vagy oktatást kaptak a készülék biztonságos használatáról és megértik őket az ezzel járó veszélyeket. A gyermekek nem játszhatnak a készülékkel. A gyermekek nem végezhetnek tisztítást és karbantartást felügyelet nélkül.
- b) Soha ne tegye kezét a fűtőelemek alá!

FIGYELEM!

1. A túlmelegedés elkerülése érdekében ne takarja le a fűtőtestet.

2. A 3 évesnél fiatalabb gyermekeket távol kell tartani, hacsak nem felügyeik folyamatosan.

3. 3 évesnél fiatalabb és 8 évesnél fiatalabb gyermekek csak akkor kapcsolhatják be / ki a készüléket, ha a rendeltetésszerű üzemi helyzetbe helyezték vagy szerelték, és felügyeletet vagy utasítást kaptak a készülék biztonságos használatára vonatkozóan, és megértene az ezzel járó veszélyeket. 3 évesnél fiatalabb és 8 évesnél fiatalabb gyermekek nem csatlakoztathatják a hálózatra, nem szabályozhatják és tisztíthatják a készüléket, és nem végezhetnek karbantartást.

4. Vigyázat - a termék egyes részei nagyon forrósdhatnak és égési sérüléseket okozhatnak. Különös figyelmet kell fordítani arra, hogy gyermekek és kiszolgáltatót emberek tartózkodnak-e.

Az elektromos készülék használata során mindig be kell tartani az alábbiakat:

1. Ezt a fűtőtestet csak a kézikönyvben leírtak szerint használja. A gyártó által nem ajánlott egyéb felhasználások tüzet, áramütést vagy személyi sérüléseket okozhatnak.
2. A fűtés használata előtt olvassa el az összes utasítást.
3. Használat előtt távolítsa el a csomagoláson lévő egységlapot, és ellenőrizze, hogy jó állapotban van-e.
4. Ne hagyja, hogy a gyerekek a csomag részeivel játszanak (pl. Műanyag zacskók)
5. Ellenőrizze, hogy a háztartási feszültség megfelel-e a fűtés névleges előírásainak.
6. Használat előtt gondosan ellenőrizze a tápkábelt és a csatlakozót, hogy megbízonyosodjon arról, hogy nem sérültek-e.
7. Ne vezesse a zsinórt szőnyeg alá. Ne fedje le a vezetékét dobószőnyegekkel, futókkal vagy hasonló burkolatokkal. Ne vezesse a kábelt bútorok vagy készülékek alá. A kábelt helyezze el a forgalmi körzettel távol, és ott, ahol nem akad el.
8. A fűtőberendezés nem alkalmas kültéri használatra nedves időben, fürdőszobában vagy más nedves vagy nedves környezetben.
9. Felhívjuk figyelmét, hogy a fűtés nagyon felmelegedhet, ezért biztonságos távolságra kell helyezni gyűlékony tárgyaktól, például bútoroktól, függönyöktől és hasonlóktól.
10. Ne takarja le a fűtőtestet.
11. Működés közben ne tegyen ujjat vagy idegen tárgyat a grillbe.
12. Ne helyezzen idegen tárgyakat a szellőző- vagy elszívónyílásokba, mert ezek áramütést, tüzet vagy a fűtés károsodását okozhatják.
13. A fűtőtest nem helyezhető el közvetlenül a fali aljzat alát.
14. Ne csatlakoztassa a ventilátor fűtését be / kikapcsoló időzítővel vagy más olyan eszközzel, amely automatikusan bekapcsolhatja a készüléket.
15. A fűtőtestet tilos olyan helyiségekben elhelyezni, ahol gyűlékony folyadékokat vagy gázokat használnak vagy tárolnak.
16. Ha hosszabbított használnak, annak a lehető legrövidebbnek kell lennie, és mindig teljesen ki kell húzni.
17. Ne használja ezt a fűtőtestet fürdő, zuhanyzó vagy úszómedence közvetlen közelében.
18. Ha a tápkábel megsérült, a veszély elkerülése érdekében a gyártót, a szervizképzőszéket vagy hasonlóan képzett személyeket kell kicserélni.
19. Ne csatlakoztasson más készülékeket ugyanabba az aljzatba, mint a ventilátor fűtése.
20. Ügyeljen arra, hogy a fűtőberendezés mindig felügyelet alatt álljon, és tartsa távol a gyermekeket és az állatokat;
21. Ha sokáig nem használja a készüléket, húzza ki a hálózati csatlakozót. Használat közben ne hagyja jelentős ideig a fűtőtestet. Húzza ki a csatlakozódugót egyenesen, és soha ne húzza ki a csatlakozót a zsinór meghúzásával.
22. A fűtőtestet tartsa távol a függönytől, vagy olyan helyektől, ahol a légbevezetés könnyen elzáródhat.
23. A fűtőelem egyes részei meghaladhatják a 200 °C -ot, a fűtőcsővel, a reflektorral vagy a fűtőcső közelében lévő szellemi részekkel való érintkezés súlyos égési sérüléseket okozhat. Az égési sérülések elkerülése érdekében ne hagyja, hogy a csupasz bőr megérintse a forró felületet.
24. Mindig hagyja lehűlni a fűtőelemet legalább 10 percig, mielőtt hozzáérne a fűtőcsőhöz vagy a szomszédos részhez

25. Az esetleges áramütés vagy szivárgás elkerülése érdekében soha ne használja a készüléket nedves kézzel, és ne üzemeltesse a készüléket, ha víz van a tápkábelben.

26. Ne dobja az elektromos készülékeket válogatás nélküli kommunális hulladékok közé, használjon szelektív hulladékgyűjtőt. Az elérhető begyűjtési rendszerekkel kapcsolatos információkért forduljon a helyi önkormányzathoz. Ha az elektromos készülékeket hulladéklerakókba vagy hulladéklerakókba dobják, veszélyes anyagok szivároghatnak a talajvízbe és az élelmiszerláncba kerülhetnek, károsítva az egészséget és a közérzetet.

27. Ezt a készüléket nem szabad olyan személyek (beleértve a gyermekeket is) használni, akik csökkent fizikai, érzékszervi vagy szellemi képességekkel rendelkeznek, vagy nincs tapasztalatuk és tudásuk, kivéve, ha a biztonságukért felelős személy felügyeletet vagy utasítást kapott a készülék használatával kapcsolatban.

28. A gyermekeket felügyelni kell annak biztosítására, hogy ne játsszanak a készülékkel.

TECHNIKAI ELŐÍRÁSOK

Modell	90-036
Vízálló osztály	IP 34
Feszültség	230V ~
Szükséges teljesítmény	2000W
Jelenlegi	8,7A
Szükséges biztosíték	10A
Beállítás	2000W
Önbeállító termosztát	Tak
Fűtési terület	2-3 m ²
Max. világítási idő	6000 óra
Méretek (mm)	500x500x2075
Súly (kg)	10,7-13,2

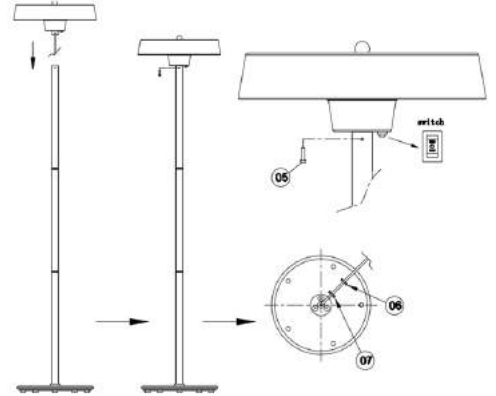
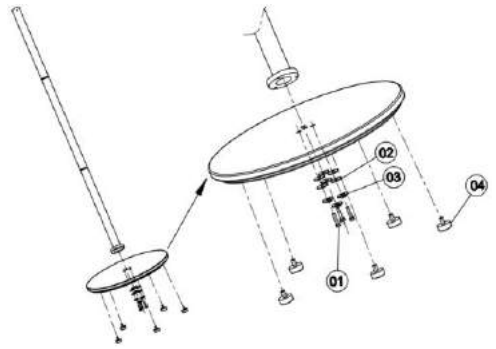
BEVEZETÉS

Az infravörös melegítő azonnali és kényelmes hőt termelnek, mint a nap. Ezeket a robusztus és időjárásálló fűtőtesteket otthoni és kereskedelmi fűtési alkalmazásokhoz tervezték beltéren és kültéren.

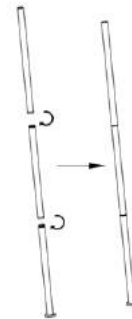
TELEPÍTÉS

1. Ezt a fűtőtestet hozzáértő személynek, azaz képzett villanyszerelőnek kell felszerelnie.
2. Telepítés előtt mindig húzza ki a fűtőt az áramforrásból, és hagyja kihűlni.
3. Ez a fűtőberendezés lehet közvetlenül hő.
4. Tartsa távol a tápkábel a fűtőtest testétől, amely használat közben felmelegszik.
5. Ne helyezze a fűtőtest gyúlékony felületre.
6. Használatakor helyezze sík, stabil felületre
7. Használja a minimális biztonságos távolságot a fűtőtest és a gyúlékony felületek között.
8. Ha a fűtőtestet szabad használni, akkor időjárásálló aljat ajánlott.

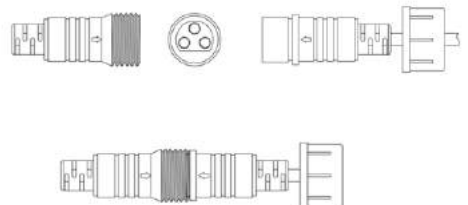
1	Hex csavar	M6x30 mm	3 db.
2	Lapos tömítésdarab	Ø25	3 db.
3	Rugalmas közeg	6xT1.0	3 db.
4	Alaplap	M8x15	5 db.
5.	csavar	PM5x10 mm	2 db.
6.	Nyomáspanel	PA66	2 db.
7	csavar	PW4x20 mm	4 db.



Keresse meg az állvány felső, középső és alsó részét. Ezek a csövek menetesek és csavartak. Ezután szerelje fel az alapot a fenti ábra szerint. Szerelje fel a fűtőelemet állványra az elektromos csatlakozó csatlakoztatásával az alábbi ábra szerint.



Tápkábel és hálózati csatlakozó

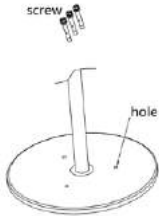


1. Helyezze be két kábelcsatlakozót a megfelelő irányba
2. Húzza meg szorosan
3. Ellenőrizze, hogy két kábel jól csatlakozik-e

Megjegyzés: A fűtőberendezés 45 fokos szögfeletti funkcióval rendelkezik. Ha a fűtőberendezés több mint 45 fokos szöveget zár be, a fűtés automatikusan kikapcsol.

FIGYELMEZTETÉS: Győződjön meg arról, hogy a tápkábelek megfelelően vannak-e felszerelve, és hogy nem érintkeznek-e a fűtés reflektorával, vagy nem vezetnek-e fűtött helyre.

FIGYELEM: Helyezze sík, stabil felületre használat közben



A radiátor stabilizálása érdekében ajánlatos az alaphoz csavarni.

Váltás utasítás

O: Bekapcsolás / kikapcsolás

I: 50% teljesítmény

II: 100% teljesítmény

Vigyázat:

Ha a készüléket hosszabb ideig nem üzemeltetik, tisztítást vagy karbantartást végeznek, vagy ha a fűtőberendezés helyét megváltoztatják, akkor a fűtőtestet KI kell kapcsolni és ki kell húzni az elektromos csatlakozásból.

A szennyeződések és eltávolítása rendszeres ellenőrzése és eltávolítása biztosítja a berendezések biztonságos üzemeltetését.

TISZTÍTÁS ÉS KARBANTARTÁS

A rendszeres és gondos tisztítás elősegíti az infravörös fűtés hatékony működését hosszú évekig. A fűtés tisztításához kövesse az alábbi lépéseket:

1. Húzza ki a tápkábelt.
2. A folytatás előtt ellenőrizze, hogy a fűtés hűvös-e
3. A fűtélem tisztán tartása érdekében a külső héjat puha, nedves ruhával lehet megtisztítani. Szükség esetén használhat enyhe mosószert. Tisztítás után szárítsa meg az egységet puha ruhával. (Vigyázat: Ne engedje, hogy folyadékok kerüljenek a fűtőberendezésbe.)
4. A fűtés tisztításához ne használjon alkoholt, benzint, csiszolóport, bútorlakkot vagy durva keféket. Ez károsíthatja vagy károsíthatja a fűtés felületét.
5. Ne merítse a fűtőtestet vízbe
6. Használat előtt várja meg, amíg a fűtés teljesen megszárad.

Tárolás: Ha a készüléket nem használja, tárolja a fűtőttest hűvös, száraz helyen, hogy megakadályozza a por és a szennyeződés felhalmozódását. A tároláshoz csomagolódobozt használjon .

Hibaelhárítás

1. Ellenőrizze, hogy a tápkábel van-e dugva az aljzatba, ha nem, akkor dugja be.
2. Ellenőrizze, hogy működik-e a fő biztosíték áramellátása.
3. Ellenőrizze, hogy a főkapcsoló van-e kapcsolva.

FIGYELEM:

1. Mielőtt megpróbálna rajta dolgozni, mindig húzza ki a fűtőt az áramforrásból, és hagyja kihűlni.
2. Ha a fűtőberendezésben por vagy szennyeződés gyűlt össze a készülék belsejében vagy a fűtélem körül, akkor azt szakképzett szerviznek kell tisztítania. Ne működtesse a fűtőttestet ilyen állapotban.

3. Az egyetlen szükséges karbantartás a fűtés külső felületeinek tisztítása.

4. Ne érjen pusztá ujjakkal a fűtélelemhez, mert a kezéből származó maradványok befolyásolhatják a lámpa élettartamát. Ha véletlenül megérinti, távolítsa el az ujjlenyomatokat egy puha ruhával, amelyet mentolos alkohollal vagy alkohollal megnedvesítettek.

5. Ne próbálja megjavítani vagy beállítani a fűtés elektromos vagy mechanikai funkcióját.

6. A fűtélelem nem tartalmaz a felhasználó által javítható alkatrészeket. Ha a termék sérülést vagy meghibásodást szenved, azt vissza kell küldeni a gyártónak vagy szervizképviselőének.

7. A sérült tápkábeleket a gyártó, a szerviz képviselője vagy hasonlóan képzett személy cserélje ki a veszély elkerülése érdekében.

ÚJRAFELDOLGOZÁS



Az elektromos berendezéseket nem szabad a háztartási hulladékkal együtt megsemmisíteni, hanem a megfelelő létesítményekben kell felhasználni. A felhasználásról a termék forgalmazója vagy a helyi hatóságok adhatnak információt. Az elektromos és elektronikus berendezések hulladékai olyan anyagokat tartalmaznak, amelyek nem semlegesek a természeti környezettel szemben. A nem újrahasznosított berendezések potenciálisan veszélyt jelentenek a környezetre és az emberi egészségre.

RO

TRADUCEREA INSTRUCȚIUNII ORIGINALE INCALZITOR INFRAROSOR 90-036

NOTĂ: ÎNAINTE DE A UTILIZA ECHIPAMENTUL PENTRU PRIMA DATĂ, CITIȚI ACEST MANUAL DE INSTRUCȚII ȘI PĂSTRĂȚI-L PENTRU REFERINȚĂ VIITOR OAMENII CARE NU AU CITIT ACEASTA INSTRUCȚIUNE NU TREBUIE ASAMBLA, LUMINA, AJUSTA SAU FUNCȚIONA UNITATEA

REGULAMENTE DE SIGURANȚĂ DETALIAE

ATENȚIE!



Citiți cu atenție-Încalzitorul cu infraroșu este proiectat pentru o funcționare sigură. Cu toate acestea, instalarea, întreținerea și funcționarea Încalzitorului pot fi periculoase. Respectarea următoarelor proceduri va reduce riscul de incendiu, șoc electric, rănirea persoanei și va reduce timpul de instalare la minimum .

a) Acest aparat poate fi utilizat de copii cu vârsta de peste 8 ani și de persoane cu capacități fizice, senzoriale sau mentale reduse sau lipsă de experiență și cunoștințe dacă li s-a acordat supraveghere sau instrucțiuni privind utilizarea aparatului într-un mod sigur și înțeleg pericolele implicate. Copiii nu trebuie să se joace cu aparatul. Curățarea și întreținerea utilizatorului nu trebuie făcute de copii fără supraveghere.

b) Nu puneți niciodată mâinile sub elementele de încălzire!

AVERTIZARE!

1. Pentru a evita supraîncălzirea, nu acoperiți încălzitorul.
2. Copiii cu vârsta mai mică de 3 ani trebuie ținuti departe dacă nu sunt supravegheați continuu.
3. Copiii cu vârsta cuprinsă între 3 ani și mai puțin de 8 ani trebuie să pornească / oprească aparatul numai cu condiția ca acesta să fi fost plasat sau instalat în poziția normală de funcționare prevăzută și să li se ofere supraveghere sau instrucțiuni privind utilizarea aparatului într-un mod sigur și să înțeleagă pericolele implicate. Copiii cu vârsta între 3 ani și mai puțin de 8 ani nu trebuie să conecteze, să regleze și să curățe aparatul sau să efectueze întreținerea utilizatorului.
4. Atenție - unele părți ale acestui produs pot deveni foarte fierbinți și pot provoca arsuri. O atenție specială trebuie acordată acolo unde sunt prezenți copiii și persoanele vulnerabile.

La utilizarea aparatului electric trebuie respectate întotdeauna măsurile de bază, inclusiv cele de mai jos:

1. Utilizați acest încălzitor numai așa cum este descris în acest manual. Orice altă utilizare nerecomandată de producător poate provoca incendii, șocuri electrice sau rănirea persoanelor.
2. Citiți toate instrucțiunile înainte de a utiliza acest încălzitor.

3. Scoateți unitatea din ambalajul său și verificați dacă este în stare bună înainte de utilizare.
4. Nu lăsați copiii să se joace cu părți ale ambalajului (cum ar fi pungii de plastic)
5. Verificați tensiunea menajeră pentru a vă asigura că corespunde specificațiilor nominale ale încălzitorului.
6. Verificați cu atenție cablul de alimentare și conectați-l înainte de utilizare, pentru a vă asigura că nu sunt deteriorate
7. Nu treceți cablul sub covor. Nu acoperiți cablul cu covoaie, alergare sau învelitori similare. Nu treceți cablul sub mobilă sau aparate. Aranjați cablul departe de zona de trafic și de locul în care nu va fi împiedicat.
8. Încălzitorul nu este potrivit pentru utilizarea în aer liber pe vreme umedă, în băi sau în alte medii umede sau umede
9. Vă rugăm să rețineți că încălzitorul poate deveni foarte fierbinte și, prin urmare, trebuie așezat la o distanță sigură de obiectele inflamabile, cum ar fi mobilierul, perdelele și altele similare.
10. Nu acoperiți încălzitorul.
11. Nu puneți degete sau obiecte străine în grătar în timpul funcționării.
12. Nu introduceți și nu lăsați obiecte străine să pătrundă în vreun orificiu de ventilație sau evacuare, deoarece acest lucru poate provoca șoc electric, incendiu sau deteriorarea încălzitorului.
13. Încălzitorul nu trebuie amplasat imediat sub o priză de perete.
14. Nu conectați încălzitorul ventilatorului folosind un temporizator de pornire / oprire sau alte echipamente care pot porni automat dispozitivul.
15. Încălzitorul nu trebuie amplasat în încăperi în care sunt utilizate sau depozitate lichide sau gaze inflamabile.
16. Dacă se folosește un cablu prelungitor, acesta trebuie să fie cât mai scurt posibil și să fie întotdeauna complet extins.
17. Nu utilizați acest încălzitor în imediata apropiere a unei băi, a unui duș sau a unei piscine.
18. Dacă cablul de alimentare este deteriorat, acesta trebuie înlocuit de producător, agentul de servicii sau de persoane calificate în mod similar pentru a evita pericolele.
19. Nu trebuie să conectați alte aparate la aceeași priză de rețea ca încălzitorul ventilatorului.
20. Asigurați-vă că încălzitorul este întotdeauna sub supraveghere și țineți copiii și animalele departe de acesta;
21. Când nu utilizați aparatul pentru o lungă perioadă de timp, deconectați aparatul. Nu lăsați încălzitorul o perioadă considerabilă de timp când îl folosiți. Trageți ștecherul afară, nu scoateți niciodată ștecherul trăgând de cablu.
22. Păstrați încălzitorul departe de perdea sau de locurile în care intrarea aerului poate fi ușor blocată.
23. Părțile încălzitorului pot depăși 200 °C, contactul cu tubul de încălzire, reflectorul sau părțile mentale din apropierea tubului de încălzire pot provoca arsuri grave. Pentru a evita arsurile, nu lăsați pielea goală să atingă suprafața fierbinte.
24. Lăsați întotdeauna elementul de încălzire să se răcească cel puțin 10 minute înainte de a atinge tubul de încălzire sau partea adiacentă
25. Pentru a preveni posibilele șocuri electrice sau curenți de scurgere, nu folosiți niciodată aparatul cu mâna umedă și nu folosiți aparatul atunci când există apă pe cablul de alimentare.
26. Nu aruncați aparatele electrice ca deșeuri municipale nesortate, folosiți facilități de colectare separată. Contactați administrația locală pentru informații cu privire la sistemele de colectare disponibile. Dacă aparatul electric este aruncat în gropile de gunoi sau în halde, substanțele periculoase se pot scurge în apele subterane și pot pătrunde în lanțul alimentar, afectându-vă sănătatea și bunăstarea.
27. Acest aparat nu este destinat utilizării de către persoane (inclusiv copii) cu capacități fizice, senzoriale sau mentale reduse sau cu lipsă de experiență și cunoștințe, cu excepția cazului în care li s-a acordat supravegherea sau instrucțiunile privind utilizarea aparatului de către o persoană responsabilă pentru siguranța lor.
28. Copiii trebuie supravegheați pentru a se asigura că nu se joacă cu aparatul.

Puterea necesară	2000W
Actual	8,7A
Siguranță necesară	10A
Setare	2000W
Termostat auto-resetabil	Tak
Zona de încălzire	2-3 m2
Max. timpul de iluminare	6000 h
Dimensiuni (mm)	500x500x2075
Greutate (kg)	10,7-13,2

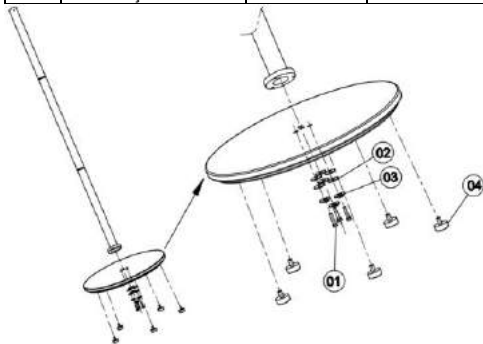
INTRODUCERE

Încălzitoarele cu infraroșu produc căldură instantanee și confortabile ca soarele. Aceste încălzitoare robuste și rezistente la intemperii sunt proiectate pentru aplicații de încălzire pentru uz casnic și comercial în interior și exterior.

INSTALARE

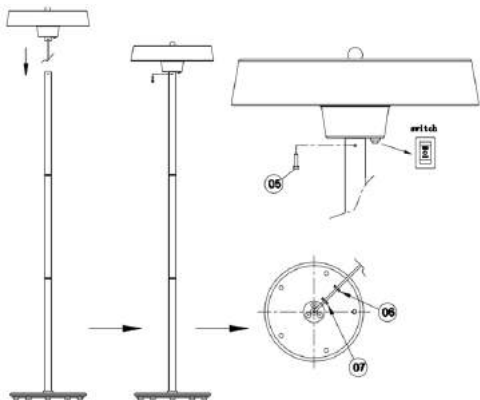
1. Acest încălzitor trebuie instalat de o persoană competentă, adică de un electrician calificat.
2. Deconectați întotdeauna încălzitorul de la sursa de electricitate și lăsați-l să se răcească înainte de instalare.
3. Acest încălzitor poate fi încălzit direct.
4. Țineți cablul de alimentare departe de corpul încălzitorului, care se va încălzi în timpul utilizării.
5. Nu așezați încălzitorul pe o suprafață inflamabilă.
6. Așezați-l pe o suprafață plană și stabilă atunci când este utilizat
7. Respectați distanța minimă de siguranță între corpul încălzitorului și suprafețele inflamabile atunci când este utilizat.
8. Dacă încălzitorul trebuie utilizat în exterior, se recomandă o priză rezistentă la intemperii.

1	Șurub hexagonal	M6x30 mm	3 buc.
2	Piesa de garnitură plată	Ø25	3 buc.
3	Mediu elastic	6xT1.0	3 buc.
4	Tampon de bază	M8x15	5 buc.
5	șurub	PM5x10 mm	2 buc.
6	Panou de presiune	PA66	2 buc.
7	șurub	PW4x20 mm	4 buc.

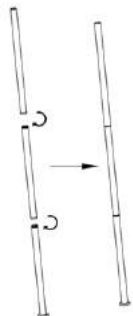


TEHNIICAL SPECIFICAȚII

Model	90-036
Clasa impermeabilă	IP 34
Voltaj	230V ~



Localizați părțile superioare, medii și inferioare ale trepidului. Aceste țevi sunt filetate și trebuie răscucite. Apoi montați baza așa cum se arată în diagrama de mai sus. Instalați elementul de încălzire pe un trepid conectând conectorul electric așa cum se arată în figura de mai jos.



Cablul de alimentare și conexiune priză

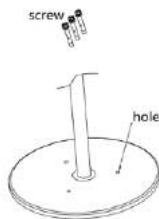


1. Introduceți conectorul pentru doi cabluri în direcția corectă
2. Șurub strâns
3. Asigurați-vă că două cabluri se conectează bine

Notă: Încălzitorul are o funcție de vârf de unghi de 45 de grade . Dacă încălzitorul se înclină peste un unghi de peste 45 de grade, încălzitorul va fi oprit automat.

AVERTISMENT: Asigurați-vă că cablurile de alimentare sunt bine montate și că nu intră în contact cu reflectorul încălzitorului sau că nu intră într-o zonă încălzită.

AVERTISMENT: Așezați-l pe o suprafață plană și stabilă atunci când este utilizat



Pentru a stabili radiatorul, se recomandă înșurubarea acestuia la bază.

Instrucțiuni de comutare

O: PORNIRE / OPRIRE

I: 50% putere

II: 100% putere

Prudență:

Când aparatul nu funcționează pentru o perioadă lungă de timp, se efectuează curățarea sau întreținerea sau când se schimbă locația încălzitorului, acesta trebuie să fie oprit și deconectat de la conexiunea electrică.

Inspekția periodică și îndepărtarea murdăriei și a contaminanților vor asigura că echipamentele pot fi operate în siguranță.

CURĂȚARE ȘI ÎNȚETINERE

Curățarea regulată și atentă ajută încălzitorul dvs. cu infraroșu să funcționeze eficient timp de mulți ani fără probleme. Pentru a curăța dvs. de încălzire urmăriți pașii de mai jos :

1. Deconectați cablul de alimentare.
2. Asigurați-vă că încălzitorul este rece înainte de a continua
3. Pentru a menține încălzitorul curat, carcasa exterioră poate fi curățată cu o cârpă moale și umedă. Dacă este necesar, puteți utiliza un detergent ușor. După curățare, uscați unitatea cu o cârpă moale. (Atenție: Nu lăsați lichidele să intre în încălzitor)
4. Nu folosiți alcool, benzină, pulberi abrazive, lustruirea mobilierului sau perii aspre pentru a curăța încălzitorul. Acest lucru poate cauza deteriorarea sau deteriorarea suprafeței încălzitorului.
5. Nu scufundați încălzitorul în apă
6. Așteptați până când încălzitorul este complet uscat înainte de utilizare.

Depozitare: Depozitați încălzitorul într-un loc răcoros și uscat atunci când nu îl utilizați pentru a preveni acumularea de praf și murdărie. Utilizați cutia de ambalare pentru depozitare.

Depanare

1. Verificați dacă cablul de alimentare este conectat la o priză electrică, dacă nu, conectați-l.
2. Verificați dacă funcționează electricitatea la siguranța principală.
3. Verificați dacă comutatorul de alimentare este pornit.

ATENȚIE:

1. Deconectați întotdeauna încălzitorul de la sursa de electricitate și lăsați-l să se răcească înainte de a încerca să lucrați la el.
2. Dacă încălzitorul a colectat praf sau murdărie în interiorul unității sau în jurul elementului de încălzire, trebuie să fie curățat de un agent de service calificat. Nu folosiți încălzitorul în această stare.
3. Singura întreținere necesară este curățarea suprafețelor exterioare ale încălzitorului.
4. Nu atingeți elementul de încălzire cu degetele goale, deoarece reziduurile din mâna dvs. ar putea afecta viața lămpii. Dacă este atins accidental, îndepărtați urmele degetelor cu o cârpă moale umezită cu spirit mentolat sau alcool.
5. Nu încercați să reparați sau să reglați funcțiile electrice sau mecanice ale acestui încălzitor.
6. Încălzitorul nu conține piese reparabile de către utilizator. În cazul în care produsul suferă daune sau defecțiuni, acesta trebuie returnat producătorului sau agentului său de service.
7. Cablurile de alimentare deteriorate trebuie înlocuite de producător, agentul de service sau de o persoană calificată în mod similar pentru a evita pericolele.

RECICLAREA



Echipamentele electrice nu trebuie aruncate la deșeurile menajere și, în schimb, trebuie utilizate la instalațiile corespunzătoare. Informațiile despre utilizare pot fi furnizate de către furnizorul de produse sau de către autoritățile locale. Deșeurile de echipamente electrice și electronice conțin substanțe care nu sunt neutre pentru mediul natural. Echipamentele care nu sunt reciclate constituie un potențial pericol pentru mediu și sănătatea umană.

CZ

PŘEKLAD PŮVODNÍHO POKYNU INFRAČERVENÝ OHŘÍVAČ 90-036

POZNÁMKA: PŘED PRVNÍM POUŽITÍM ZAŘÍZENÍ, PŘEČTĚTE SI TENTO NÁVOD K POUŽITÍ A UCHOVÁVEJTE JE PRO BUDOUCÍ REFERENCI. LIDÉ, KTERÍ NEČTĚLI TENTO POKYN, BY NEMĚLI MONTOVAT, SVĚTLIT, SEŘÍZIT NEBO POUŽÍVAT JEDNOTKU

PODROBNÉ BEZPEČNOSTNÍ PŘEDPISY

POZORNOST!



Přečtěte si pozorně - Infračervený ohříváč je navržen pro bezpečný provoz. Instalace, údržba a provoz topení však mohou být nebezpečné. Dodržování následujících postupů snižuje riziko požáru, úrazu elektrickým proudem, zranění osob a zkrátí dobu instalace na minimum.

a) Tento spotřebič mohou používat děti ve věku od 8 let a osoby se sníženými fyzickými, smyslovými nebo duševními schopnostmi nebo s nedostatkem zkušeností a znalostí, pokud jsou pod dohledem nebo jsou poučeny o bezpečném používání spotřebiče a rozumějí související rizika. Děti si se zařízením nesmí hrát. Čištění a uživatelskou údržbu by neměly provádět děti bez dozoru.

b) Nikdy nedávejte ruce pod topná tělesa!

VAROVÁNÍ!

- Nezakrývejte topení, aby nedošlo k přehřátí.
- Děti do 3 let by měly být drženy mimo dosah, pokud nejsou pod neustálým dohledem.
- Děti ve věku od 3 let do méně než 8 let smí přístroj zapínat a vypínat pouze za předpokladu, že byl umístěn nebo instalován v určené normální provozní poloze a že jsou pod dohledem nebo jsou poučeny o bezpečném používání spotřebiče a pochopit související rizika. Děti ve věku od 3 let do méně než 8 let nesmí připojovat, regulovat a čistit spotřebič ani provádět uživatelskou údržbu.
- Upozornění - některé části tohoto produktu se mohou velmi zahřát a způsobit popálení. Zvláštní pozornost je třeba věnovat přítomnosti dětí a zranitelných osob.

Při používání elektrického spotřebiče byste měli vždy dodržovat základní opatření, včetně níže:

- Používejte tento ohříváč pouze způsobem popsáním v této příručce. Jakékoli jiné použití, které není doporučeno výrobcem, může způsobit požár, úraz elektrickým proudem nebo zranění osob.
- Před použitím tohoto ohříváče si přečtěte všechny pokyny.
- Před použitím vyjměte jednotku z obalu a zkontrolujte, zda je v dobrém stavu.
- Nenechte děti hrát si s částmi obalu (například s plastovými taškami)
- Zkontrolujte napětí v domácnosti a ujistěte se, že odpovídá jmenovité specifikaci ohříváče.
- Před použitím pečlivě zkontrolujte napájecí kabel a zástrčku, aby nedošlo k poškození
- Nevedte kabel pod koberce. Nezakrývejte šňůru koberci, běžici nebo podobnými kryty. Vedte kabel pod nábytek nebo přístroje. Kabel umístěte mimo dopravní prostor a tam, kde o něj nebude možné zakopnout.
- Topení není vhodné pro použití venku ve vlhkém počasí, v koupelnách nebo v jiném vlhkém či chvěném prostředí
- Pamatujte, že ohříváč může být velmi horký, a proto by měl být umístěn v bezpečné vzdálenosti od hořlavých předmětů, jako je nábytek, záclony apod.
- Nezakrývejte topení.

- Během provozu nevkládejte do grilu prsty ani cizí předměty.
- Nezasunujte a nedovolte cizím předmětům vniknout do ventilačního nebo vylukového otvoru, protože by to mohlo způsobit úraz elektrickým proudem, požár nebo poškození ohříváče.
- Topení nesmí být umístěno bezprostředně pod zásuvkou ve zdi.
- Nepřipojujte topení ventilátoru pomocí časovače zapnutí / vypnutí nebo jiného zařízení, které může zařízení automaticky zapnout.
- Ohříváč nesmí být umístěn v místnostech, kde jsou používány nebo skladovány hořlavé kapaliny nebo plyny.
- Používáte-li prodlužovací kabel, musí být co nejkratší a musí být vždy plně natažený.
- Nepoužívejte tento ohříváč v bezprostředním okolí vany, sprchy nebo bazénu.
- Pokud je napájecí kabel poškozen, musí být vyměněn výrobcem, jeho servisním zástupcem nebo podobně kvalifikovanou osobou, aby se předešlo riziku.
- Nesmíte připojovat další spotřebiče ke stejné síťové zásuvce jako ohříváč ventilátoru.
- Zajistěte, aby byl ohříváč neustále pod dohledem, a udržujte od něj děti a zvířata;
- Pokud nebudete přístroj delší dobu používat, odpojte jej ze zásuvky. Při používání nenechávejte topení po delší dobu. Vytáhněte zástrčku přímo ven, nikdy ji nevytahujte tažením za kabel.
- Udržujte ohříváč v dostatečné vzdálenosti od opony nebo míst, kde může být snadno zablokovan před vězduchu.
- Části ohříváče mohou přesahovat 200 °, kontakt s topnou trubicí, reflektorem nebo mentálními částmi v blízkosti topné trubice může způsobit těžké popálení. Nedovolte, aby se holá kůže dotkla horkého povrchu.
- Než se dotknete topné trubice nebo přilehlé části, nechtejте topné těleso alespoň 10 minut vychladnout
- Abyste předešli možnému úrazu elektrickým proudem nebo unikajícímu proudu, nikdy nepoužívejte spotřebič mokřkýma rukama nebo jej nepoužívejte, pokud je na napájecím kabelu voda.
- Neodhazujte elektrické spotřebiče do netříděného komunálního odpadu, použijte zařízení pro tříděný sběr. Informace o dostupných systémech sběru vám poskytne místní vláda. Pokud jsou elektrické spotřebiče zlikvidovány na skládkách nebo skládkách, mohou nebezpečné látky unikat do podzemních vod a dostat se do potravinového řetězce, což poškozuje vaše zdraví a pohodu.
- Toto zařízení není určeno k použití osobami (včetně dětí) se sníženými fyzickými, smyslovými nebo duševními schopnostmi nebo nedostatkem zkušeností a znalostí, pokud nebyly pod dohledem nebo nebyly poučeny o používání zařízení osobou odpovědnou za jejich bezpečnost.
- Děti by měly být pod dohledem, aby bylo zajištěno, že si s přístrojem nebudou hrát.

TECHNICKÉ SPECIFIKACE

Modelka	90-036
Vodotěsná třída	IP 34
Napětí	230V ~
Požadovaný výkon	2000 W
Proud	8,7A
Požadovaná pojistka	10A
Nastavení	2000 W
Samonastavovací termostat	Tak
Topná plocha	2-3 m ²
Max. doba osvětlení	6000 h
Rozměry (mm)	500x500x2075
Hmotnost (kg)	10,7-13,2

ÚVOD

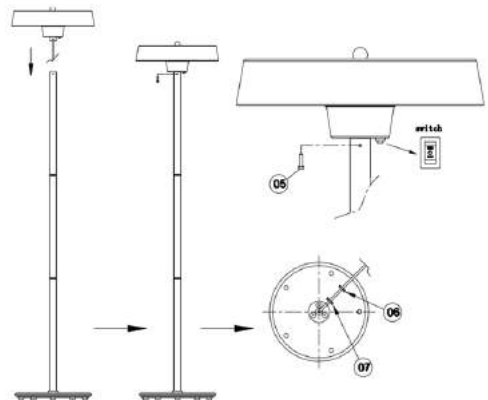
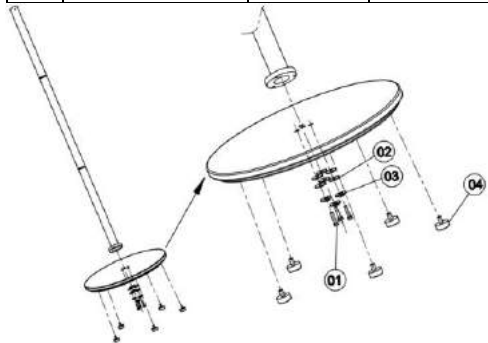
Infračervené ohříváče produkují okamžitě a pohodlné teplo jako slunce. Tyto robustní ohříváče odolné proti povětrnostním vlivům jsou určeny pro domácí a komerční vytápění uvnitř i venku.

INSTALACE

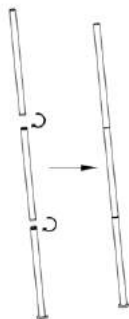
1. Tento ohříváč by měl instalovat kompetentní osoba, tj. Kvalifikovaný elektrikář.

2. Před instalací vždy odpojte ohřivač od napájení a nechte jej vychladnout.
3. Tento ohřivač může být přímo ohříván.
4. Udržujte napájecí kabel v dostatečné vzdálenosti od těla ohřivače, které se během používání zahřívá.
5. Neumísťujte ohřivač na hořlavý povrch.
6. Při použití položte na rovný a stabilní povrch
7. Dodržujte minimální bezpečnou vzdálenost mezi tělesem ohřivače a hořlavými povrchy, pokud je používán.
8. Používáte-li ohřivač venku, doporučuje se vývod odolný proti povětrnostním vlivům.

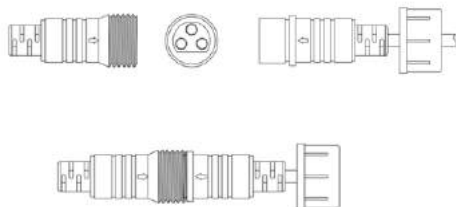
1	Šestihřanný šroub	M6x30 mm	3 ks.
2	Plochá těsnění piece	Ø25	3 ks.
3	Elastické médium	6xT1.0	3 ks.
4	Základní podložka	M8x15	5 ks.
5	šroub	PM5x10 mm	2 ks.
6	Tlakový panel	PA66	2 ks.
7	šroub	PW4x20 mm	4 ks.



Vyhledejte homí, střední a spodní část stativu. Tyto trubky mají závit a musí být zkroucené. Poté namontujte základnu, jak je znázorněno na obrázku výše. Namontujte topný článek na stativ připojením elektrického konektoru, jak je znázorněno na obrázku níže.



Připojení napájecího kabelu a zástrčky

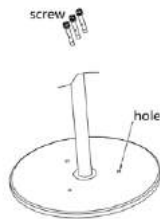


1. Vložte dva kabelové konektory správným směrem
2. Pevně zašroubujte
3. Zkontrolujte, zda jsou dva kabely dobře připojeni

Poznámka: Ohřivač má funkci převrácení úhlu 45 stupňů. Pokud se ohřivač převrátí o více než 45 stupňů, ohřivač se automaticky vypne.

VAROVÁNÍ: Zajistěte, aby byly napájecí kabely dobře namontovány a aby se nedostaly do kontaktu s odrazem ohřivače nebo aby nesměřovaly do zahřátého prostoru.

VAROVÁNÍ: Při použití položte na rovný a stabilní povrch



Za účelem stabilizace chladiče se doporučuje přišroubovat jej k základně.

Přepnout pokyny

O: Zapnutí / vypnutí napájení

I: 50% energie

II: 100% energie

Pozor:

Pokud spotřebič delší dobu nepoužíváte, neprovádíte čištění nebo údržbu, nebo když změníte umístění ohřivače, měl by být ohřivač vypnut a odpojen od elektrického připojení.

Pravidelná kontrola a odstraňování nečistot a znečišťujících látek zajistí bezpečný provoz zařízení.

ČIŠTĚNÍ A ÚDRŽBA

Pravidelné a pečlivé čistenie pomáha vašemu infračervenému ohrievaču pracovať efektívne po mnoho bezproblémových let. Chcete-li vyčistiť váš ohrievač následných krokoch nižšie :

1. Odpojte napájací kábel.
2. Než budete pokračovať, uistite sa, že je ohrievač chladný
3. Pro udržení čistoty topného tela je možné vonkajšiu časť vyčistiť mäkčím vlhkým hadříkom. V prípade potreby môžete použiť jemný prací prostriedok. Po vyčistení jednotku osušte mäkčím hadříkom. (Pozor: Zabráňte vniknutiu tekutín do ohrievače.)
4. K čisteniu topného tela nepoužívajte alkohol, benzín, brusné prášky, leštido na nábytok alebo drsné kartáče. To môže spôsobiť poškodenie alebo zhoršenie povrchu topného tela.
5. Neponúfajte topné tělo do vody
6. Pred použitím počkajte, až bude topenie zcela suché.

Skladování: Pokud ohříváč nepoužíváte, skladujte jej na chladném a suchém místě, abyste zabránili hromadění prachu a nečistot. K uložení použijte karton.

Odstraňování problémů

1. Zkontrolujte, zda je napájecí kabel zapojen do elektrické zásuvky, pokud ne, připojte jej.
2. Zkontrolujte, zda funguje elektrický proud k hlavní pojistce.
3. Zkontrolujte, zda je zapnutý hlavní vypínač.

POZORNOST:

1. Před zahájením prací vždy odpojte ohříváč od elektrické sítě a nechejte jej vychladnout.
2. Pokud ohříváč shromažďuje prach nebo nečistoty uvnitř jednotky nebo kolem topného tělesa, nechejte jednotku vyčistit kvalifikovaným servisním technikem. V tomto stavu topení neprovazujte.
3. Jedinou potřebnou údržbou je čištění vnějších povrchů topného tělesa.
4. Nedotýkejte se topného tělesa holými prsty, protože zbytky z vaší ruky by mohly ovlivnit životnost lampy. Pokud se ho náhodou dotknete, odstraňte otisky prstů měkčím hadříkem navlhčeným mentolovaným líhem nebo alkoholem.
5. Nepokoušejte se opravit nebo upravit jakékoli elektrické nebo mechanické funkce tohoto ohříváče.
6. Ohříváč neobsahuje žádné součásti opravitelné uživatelem. Pokud dojde k poškození nebo poruše produktu, musíte jej vrátit výrobci nebo jeho servisnímu zástupci.
7. Poškozené napájecí kabely musí být vyměněny výrobcem, servisním technikem nebo podobně kvalifikovanou osobou, aby se předešlo riziku.

RECYKLACE



Elektrické zařízení nesmí být likvidováno spolu s domovním odpadem a mělo by být použito ve vhodných zařízeních. Informace o využití může poskytnout prodejce produktu nebo místní úřady. Odpad z elektrických a elektronických zařízení obsahuje látky, které nejsou neutrální vůči přírodnímu prostředí. Zařízení, které není

recyklováno, představuje potenciální riziko pro životní prostředí a lidské zdraví.

SK

PREKLAD PŮVODNÉHO POKYNU Infračervený ohrievač 90-036

POZNÁMKA: PRED PRVÝM POUŽITÍM ZARIADENIA, PREČÍTAJTE SI TENTO NÁVOD NA POUŽITIE A USCHOVAJTE SI TO PRE BUDÚCE REFERENCIE. ĽUDIA, KTORÍ NEČÍTALI TENTO POKYN, BY NEMALI MONTOVAŤ, SVETLO, NASTAVOVAŤ ALEBO POUŽÍVAŤ JEDNOTKU

PODROBNÉ BEZPEČNOSTNÉ PREDPISY

POZOR!

Prečítajte si pozorne - Infračervený ohrievač je navrhnutý pre bezpečnú prevádzku. Inštalácia, údržba a prevádzka ohrievača môžu byť napriek tomu nebezpečné. Dodržiavanie nasledujúcich postupov zníži riziko požiaru, úrazu elektrickým prúdom, zranenia osôb a dobu inštalácie minimalizuje na minimum.

a) Tento prístroj môžu používať deti vo veku od 8 rokov a osoby so zníženými fyzickými, zmyslovými alebo duševnými

schopnosťami alebo s nedostatkom skúseností a znalostí, ak sú pod dozorom alebo po poučení o bezpečnom používaní prístroja a rozumujú mu súvisiace riziká. Deti sa so spotrebičom nesmú hrať. Čistenie a údržbu užívateľa nesmú vykonávať deti bez dozoru.

b) Nikdy neďavajte ruky pod vykurovacie telesá!

VÝSTRAHA!

1. Nezakrývajte ohrievač, aby nedošlo k prehriatiu.
2. Deti mladšie ako 3 roky by mali byť mimo dosahu nepretržitého dohľadu.
3. Deti vo veku od 3 rokov do 8 rokov smú prístroj zapínať a vypínať iba za predpokladu, že bol umiestnený alebo nainštalovaný v určenej normálnej prevádzkovej polohe a či sú pod dozorom alebo poučením o bezpečnom používaní prístroja a pochopia súvisiace riziká. Deti mladšie ako 3 roky a mladšie ako 8 rokov nesmú prístroj pripájať, regulovať a čistiť alebo vykonávať užívateľskú údržbu.
4. Pozor - niektoré časti tohto produktu sa môžu veľmi zahriať a spôsobiť popálenie. Osobitnú pozornosť sa musí venovať miestu, kde sa nachádzajú deti a zraniteľné osoby.

Pri používaní elektrického spotrebiča by ste mali vždy dodržiavať základné bezpečnostné opatrenia, vrátane nasledujúcich:

1. Tento ohrievač používajte iba podľa pokynov v tejto príručke. Akékoľvek iné použitie, ktoré nie je odporúčané výrobcom, môže spôsobiť požiar, úraz elektrickým prúdom alebo zranenie osôb.
2. Pred použitím tohto ohrievača si prečítajte všetky pokyny.
3. Pred použitím vyberte jednotku z obalu a skontrolujte, či je v dobrom stave.
4. Nenechajte deti hrať sa s časťami obalu (napríklad s plastovými taškami).
5. Skontrolujte napätie v domácnosti a ubezpečte sa, že zodpovedá menovitým hodnotám ohrievača.
6. Pred použitím starostlivo skontrolujte napájací kábel a zástrčku, aby ste sa ubezpečili, že nie sú poškodené.
7. Nevedzte kábel pod koberec. Nezakrývajte snúru kobercami, bežcami alebo podobnými krytinami. Neukladajte kábel pod nábytok alebo prístroje. Umiestnite kábel mimo dopravnú oblasť a tam, kde o ne nemôže zakopnúť.
8. Ohrievač nie je vhodný na použitie vonku vo vlhkom počasí, v kúpeľniach alebo v inom vlhkom prostredí.
9. Nezabudnite, že ohrievač môže byť veľmi horúci, a preto by mal byť umiestnený v bezpečnej vzdialenosti od horľavých predmetov, ako je nábytok, záclony a podobne.
10. Nezakrývajte ohrievač.
11. Počas prevádzky nekladajte do grilu prsty ani cudzie predmety.
12. Nezasúvajte a nenechajte cudzie predmety vniknúť do ventilačných alebo výfukových otvorov, pretože by to mohlo spôsobiť úraz elektrickým prúdom, požiar alebo poškodenie ohrievača.
13. Ohrievač nesmie byť umiestnený bezprostredne pod sieťovú zásuvku.
14. Nepripájajte ohrievač ventilátora pomocou časovača zapínania a vypínania alebo iného zariadenia, ktoré môže zariadenie automaticky zapnúť.
15. Ohrievač nesmie byť umiestnený v miestnostiach, kde sa používajú alebo skladujú horľavé kvapaliny alebo plyny.
16. Ak sa používa predizolovaný kábel, musí byť čo najkratší a vždy úplne natiahnutý.
17. Nepoužívajte tento ohrievač v bezprostrednom okolí vane, sprchy alebo bazéna.
18. Ak je napájací kábel poškodený, musí ho vymeniť výrobca, jeho servisný pracovník alebo podobne kvalifikovaná osoba, aby sa zabránilo riziku.
19. K rovnakej elektrickej zásuvke ako ohrievač ventilátora nesmiete pripájať ďalšie spotrebiče.
20. Uistite sa, že je ohrievač neustále pod dohľadom a aby k nim neboli prístupné deti ani zvieratá;
21. Ak prístroj dlhšiu dobu nepoužívate, odpojte ho od siete. Keď je ohrievač v prevádzke, nenechávajte ho príliš dlho. Vytiahnite zástrčku priamo, nikdy ju nevyťahujte ťahaním za kábel.
22. Udržujte ohrievač ďaleko od závesov alebo miest, kde je možné ľahko zablokovať prívod vzduchu.

23. Súčasti ohrievača môžu presahovať 200 °, kontakt s ohrievacou trubicou, reflektorom alebo mentálnymi časťami v blízkosti vyhrievacej trubice môže spôsobiť ťažké popáleniny. Aby ste sa vyhli popáleninám, nenechajte holú pokožku dotknúť sa horúceho povrchu.

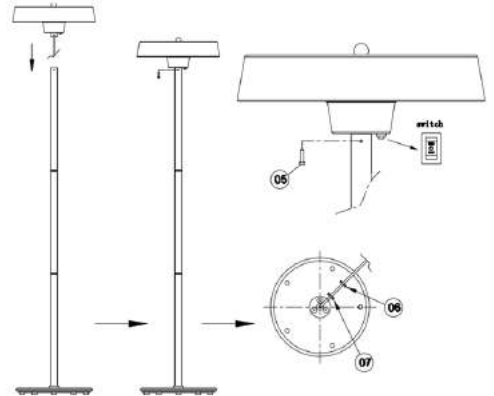
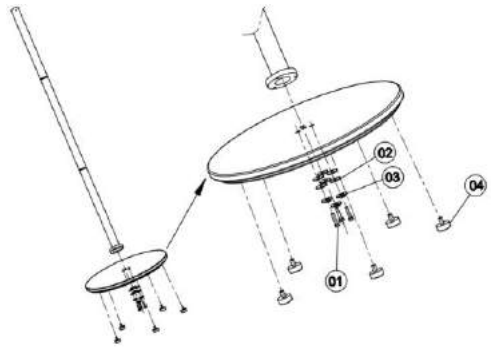
24. Vykurovacie teleso vždy nechajte vychladnúť najmenej 10 minút predtým, ako sa dotknete vykurovacej trubice alebo susednej časti

25. Aby ste zabránili možnému úrazu elektrickým prúdom alebo zvodovému prúdu, nikdy nepoužívajte prístroj mokrymi rukami alebo ho nepoužívajte, ak je na napájacím kábli voda.

26. Nelikvidujte elektrické spotrebiče ako netriedený komunálny odpad, použite zariadenia na separovaný zber. Informácie o dostupných systémoch zberu získate od miestnej samosprávy. Pri likvidácii elektrického zariadenia na skládkach môžu nebezpečné látky uniknúť do podzemných vôd a dostať sa do potravinového reťazca a poškodiť vaše zdravie a pohodu.

27. Tento spotrebič nie je určený na použitie osobami (vrátane detí) so zníženými fyzickými, zmyslovými alebo duševnými schopnosťami alebo s nedostatkom skúseností a znalostí, pokiaľ na ne nie je dohľad alebo inštrukciá o používaní spotrebiča vykonaná osobou zodpovednou za ich bezpečnosť.

28. Deti by mali byť pod dozorom, aby sa zabezpečilo, že sa so spotrebičom nebudú hrať.



TECHNICKÉ ŠPECIFIKÁCIE

Model	90-036
Vodotesná trieda	IP 34
Napätie	230 V ~
Požadovaný výkon	2 000 W
Aktuálne	8,7A
Požadovaná poistka	10A
Nastavenie	2 000 W
Samonastavovací termostat	Tak
Vykurovacia plocha	2-3 m ²
Max. doba svietenia	6000 h
Rozmery (mm)	500 x 500 x 2075
Hmotnosť (kg)	10,7-13,2

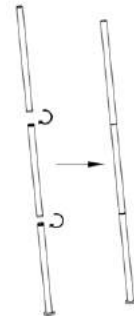
ÚVOD

Infravenové ohrievače produkujú okamžité a pohodlné teplo ako sinko. Tieto robustné a odolné ohrievače sú voči poveternostným vplyvom určené pre domáce a komerčné vykurovacie aplikácie vo vnútorných a vonkajších priestoroch.

INŠTALÁCIA

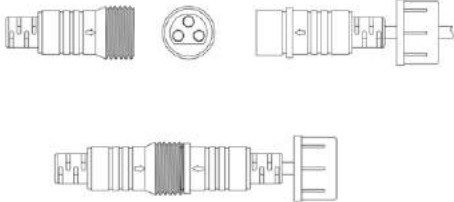
1. Tento ohrievač by mala inštalovať kompetentná osoba, tj kvalifikovaný elektrikár.
2. Pred inštaláciou vždy odpojte ohrievač od elektrickej energie a nechajte ho vychladnúť.
3. Tento ohrievač môže byť priamo vykurovaný.
4. Udržujte napájací kábel ďalej od tela ohrievača, ktorý sa počas používania zahrieva.
5. Neumiestňujte ohrievač na horľavý povrch.
6. Pri použití položte na rovný a stabilný povrch
7. Pri používaní dodržujte minimálnu bezpečnú vzdialenosť medzi telesom ohrievača a horľavými povrchmi.
8. Ak sa má ohrievač používať vonku, odporúča sa vývod odolný voči poveternostným vplyvom.

Nájdite hornú, strednú a spodnú časť statívu. Tieto rúry sú závitové a musia byť skrútené. Potom namontujte základňu tak, ako je to znázornené na obrázku vyššie. Nainštalujte vykurovacie teleso na statív pripojením elektrického konektora, ako je to znázornené na obrázku nižšie.



Pripojenie napájacieho kábla a napájacej zástrčky

1	Šesťhranná skrutka	M6x30 mm	3 ks.
2	Plochy kus tesnenia	Ø25	3 ks.
3	Elastické médium	6xT1.0	3 ks.
4	Základná podložka	M8x15	5 ks.
5	skrutka	PM5x10 mm	2 ks.
6	Tlakový panel	PA66	2 ks.
7	skrutka	PW4x20 mm	4 ks.

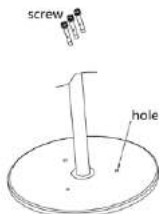


1. Vložte dva káblové konektory správnym smerom
2. Pevne priskrutkujte
3. Skontrolujte, či sú dva káble dobre pripojené

Poznámka: Ohrievač má funkciu prevrtenia uhla 45 stupňov. Ak sa ohrievač sklopí o viac ako 45 stupňov, ohrievač sa automaticky vypne.

VÝSTRAHA: Zaisťte, aby boli napájacie káble dobre namontované a aby neprišli do kontaktu s reflektorom ohrievača alebo aby sa nedostali do vyhriatej oblasti.

UPOZORNENIE: Ak sa používa, položte ich na rovný a stabilný povrch



Za účelom stabilizácie chladiča sa odporúča priskrutkovať ho k základni.

Prepnúť inštrukciu

- O: Zapnutie / vypnutie
I: 50% výkon
II: 100% výkon

Pozor:

Pokiaľ nebudete prístroj dlhšiu dobu používať, treba ho vyčistiť alebo udržiavať alebo keď sa zmení umiestnenie ohrievača, ohrievač by sa mal vypnúť a odpojiť od elektrickej siete.

Pravidelná kontrola a odstraňovanie nečistôt a kontaminantov zaistí bezpečnú prevádzku zariadenia.

ČISTENIE A ÚDRŽBA

Pravidelné a starostlivé čistenie pomáha vášmu infračervenému ohrievaču pracovať efektívne po mnoho bezproblémových rokov. Ak chcete vyčistiť váš ohrievač urobte podľa nasledovných krokov nižšie:

1. Odpojte napájací kábel.
2. Pred pokračovaním sa uistite, či je ohrievač chladný
3. Vonkajší plášť možno čistiť jemnou vlhkou handričkou, aby bol ohrievač čistý. V prípade potreby môžete použiť jemný čistiaci prostriedok. Po vyčistení jednotku osušte mäkkou handričkou. (Pozor: Zabráňte vniknutiu tekutín do ohrievača.)
4. Na čistenie ohrievača nepoužívajte alkohol, benzín, abrazívne prášky, leštídlu na nábytok alebo drsné kefy. Môže to spôsobiť poškodenie alebo zhoršenie povrchu ohrievača.
5. Neponárajte ohrievač do vody
6. Pred použitím počkajte, kým je ohrievač úplne suchý.

Skladovanie: Ak ohrievač nepoužívate, uskladnite ho na chladnom a suchom mieste, aby sa zabránilo hromadeniu prachu a nečistôt. Na uloženie použite kartónový obal.

Riešenie problémov

1. Skontrolujte, či je napájací kábel zapojený do elektrickej zásuvky, ak nie, pripojte ho.

2. Skontrolujte, či elektrická energia hlavnej poistky funguje.
3. Skontrolujte, či je zapnutý hlavný vypínač.

POZOR:

1. Pred vykonaním akýchkoľvek prác vždy odpojte ohrievač od elektrického napájania a nechajte ho vychladnúť.
2. Ak ohrievač zhromažďuje prach alebo nečistoty vo vnútri jednotky alebo okolo vykurovacieho telesa, musí byť jednotka vyčistená kvalifikovaným servisným technikom. V takomto prípade ohrievač nepoužívajte.
3. Jedinou potrebnou údržbou je čistenie vonkajších povrchov ohrievača.
4. Nedotýkajte sa výhrevného telesa holými prstami, pretože zvyšky z vašej ruky by mohli ovplyvniť životnosť žiarovky. Ak sa ho náhodou dotknete, odstráňte odtlačky prstov mäkkou handričkou navlhčenou mentolovaným liehom alebo alkoholom.
5. Nepokúšajte sa opraviť alebo upraviť akékoľvek elektrické alebo mechanické funkcie tohto ohrievača.
6. Ohrievač neobsahuje žiadne diely opraviteľné používateľom. Ak dôjde k poškodeniu alebo poškodeniu produktu, musíte ho vrátiť výrobcovi alebo jeho servisnému zástupcovi.
7. Poškodené napájacie káble musia byť vymenené výrobcom, servisným agentom alebo podobne kvalifikovanou osobou, aby sa zabránilo riziku.

RECYKLÁCIA



Elektrické zariadenie sa nesmie likvidovať spolu s domovým odpadom a malo by sa používať v príslušných zariadeniach. Informácie o využití môže poskytnúť predajca produktu alebo miestne úrady. Odpad z elektrického a elektronického zariadenia obsahuje látky, ktoré nie sú neutrálne voči prírodnému prostrediu. Nerecyklované zariadenie predstavuje potenciálne nebezpečenstvo pre životné prostredie a zdravie ľudí.

SL

PREVOD IZVORNEGA NAVODILA INFRAKCIJSKI GREJALEC 90-036

OPOMBA: PRED PRVO UPORABO OPREME PREBERITE TA NAVODILA ZA UPORABO IN NJEGA OHRANITE ZA PRIHODNJO REFERENCO. LJUDI, KI NISO PREBILI NAVODIL, NE SMEJO SESTAVLJATI, SVETLITI, PRILAGODITI ALI UPRAVLJATI ENOTE

PODROBNI VARNOSTNI PREDPISI

POZOR!

Previdno preberite - Infrardeči grelec je zasnovan za varno delovanje. Kljub temu so lahko namestitve, vzdrževanje in delovanje grelca nevarni. Upoštevanje naslednjih postopkov bo zmanjšalo nevarnost požara, električnega udara, telesnih poškodb in zmanjšalo čas namestitve.



a) Ta aparat lahko uporabljajo otroci, stari od 8 let in več, ter osebe z zmanjšanimi fizičnimi, senzoričnimi ali duševnimi sposobnostmi ali pomanjkanjem izkušenj in znanja, če so dobili nadzor ali navodila v zvezi z varno uporabo naprave in razumejo nevarnosti. Otroci se ne smejo igrati z aparatom. Otroci ne smejo izvajati čiščenja in vzdrževanja brez nadzora.

b) Nikoli ne polagajte rok pod grelne elemente!

OPOZORILO!

1. Da se izognete pregrevanju, grelnika ne pokrivajte.
2. Otroke, mlajše od 3 let, je treba hraniti proč, razen če jih nenehno nadziramo.
3. Otroci, stari od 3 let in manj kot 8 let, smejo aparat vklapljati / izklapljati le pod pogojem, da je bil postavljen ali nameščen v predvidenem običajnem delovnem položaju in je bil pod nadzorom ali navodili glede varne uporabe naprave in razumeti nevarnosti. Otroci, stari od 3 let in manj kot 8 let, ne smejo priključevati, regulirati in čistiti naprave ali izvajati vzdrževanja uporabnika.
4. Pozor - nekateri deli tega izdelka se lahko zelo segrejejo in povzročijo opekline. Posebno pozornost je treba nameniti tam, kjer so prisotni otroci in ranljivi ljudje.

Pri uporabi električne naprave je treba vedno upoštevati osnovne varnostne ukrepe, vključno s spodaj:

- Uporabljajte samo ta grelec, kot je opisano v teh navodilih. Kakršna koli druga uporaba, ki je ni priporočil proizvajalec, lahko povzroči požar, električni udar ali telesne poškodbe.
- Pred uporabo tega grelnika preberite vsa navodila.
- Odstranite enoto iz embalaže in pred uporabo preverite, ali je v dobrem stanju.
- Otrokom ne dovolite, da se igrajo z deli embalaže (kot so plastične vrečke).
- Preverite napetost v gospodinjstvu, da se ujema z nazivno specifikacijo grelnika.
- Pred uporabo natančno preverite napajalni kabel in vtič, da se ne poškodujeta.
- Kabla ne potegnite pod preprogo. Kabla ne prekrivajte z preprogami, tekači ali podobnimi oblogami. Kabla ne napeljujte pod pohištvo ali naprave. Kabel namestite stran od prometnega območja in tam, kjer se ne bo spotaknil.
- Grelec ni primeren za uporabo na prostem v vlažnem vremenu, v kopalnicah ali v drugih mokrih ali vlažnih okoljih.
- Upoštevajte, da se grelec lahko zelo segreje in ga je zato treba postaviti na varno razdaljo od vnetljivih predmetov, kot so pohištvo, zavese in podobno.
- Ne prekrivajte grelca.
- Med delovanjem ne vstavljajte prstov ali tujih predmetov v rešetko.
- Ne vstavljajte in ne dovolite, da bi tuji predmeti prodrli v odprtino za prepračevanje ali izpušne pline, saj lahko grelnik povzroči električni udar, požar ali škodo.
- Grelec ne sme biti nameščen tik pod vtičnico.
- Ne priključujte grelnika ventilatorja s časovnikom za vklop / izklop ali drugo opremo, ki lahko samodejno vklopi napravo.
- Grelnika ne smete postavljati v prostore, kjer se uporabljajo ali shranjujejo vnetljive tekočine ali plini.
- Če uporabljate podaljšek, mora biti čim krajši in vedno v celoti iztegnjen.
- Tega grelnika ne uporabljajte v neposredni bližini kopeli, prhe ali bazena.
- Če je napajalni kabel poškodovan, ga mora zamenjati proizvajalec, njegov servis ali podobno usposobljene osebe, da se izogne nevarnosti.
- Drugih aparatov ne smete priključiti na isto omrežno vtičnico kot grelnik ventilatorja.
- Poskrbite, da je grelnik vedno pod nadzorom, otroke in živali pa stran od njega.
- Če aparata ne uporabljate dlje časa, izključite aparat. Med uporabo ne puščajte grelnika dalj časa. Izvlecite vtič naravnost, nikoli ga ne odstranite tako, da povlečete kabel.
- Grelnika ne hranite daleč stran od zaves ali krajev, kjer je dovod zraka enostavno blokiran.
- Deli grelnika lahko presegajo 200 °C, stik z grelno cevjo, reflektorjem ali metalnimi deli v bližini grelne cevi lahko povzroči hude opekline. Da se izognete opeklina, ne dovolite, da se gola koža dotika vroče površine.
- Vedno pustite, da se grelni element ohladi vsaj 10 minut, preden se dotaknete grelne cevi ali sosednjega dela.
- Naprave nikoli ne uporabljajte z mokrimi rokami in je ne uporabljajte, če je na napajalnem kablu voda, da preprečite električni udar ali uhajanje toka.
- Električnih naprav ne odvrzite med nesortirane komunalne odpadke, uporabljajte prostore za ločeno zbiranje. Za informacije o razpoložljivih sistemih zbiranja se obrnite na lokalno upravo. Če električni aparat odvržete na odlagališča ali smetišča, lahko nevarne snovi uhajajo v podtalnico in pridejo v prehranjevalno verigo, kar škoduje vašemu zdravju in dobremu počutju.
- Ta naprava ni namenjena za uporabo osebam (vključno z otroki) z zmanjšanimi fizičnimi, senzoričnimi ali duševnimi sposobnostmi ali pomanjkanjem izkušenj in znanja, razen če jim oseba, odgovorna za njihovo varnost, daje nadzor ali navodila v zvezi z uporabo aparata.
- Otroke je treba nadzorovati, da se ne igrajo z aparatom.

Potrebna moč	2000W
Trenutni	8,7A
Zahtevana varovalka	10A
Nastavitvev	2000W
Samonastavitveni termostat	Tak
Ogrevalni prostor	2-3 m2
Maks. čas osvetlitve	6000 h
Mere (mm)	500x500x2075
Teža (kg)	10,7-13,2

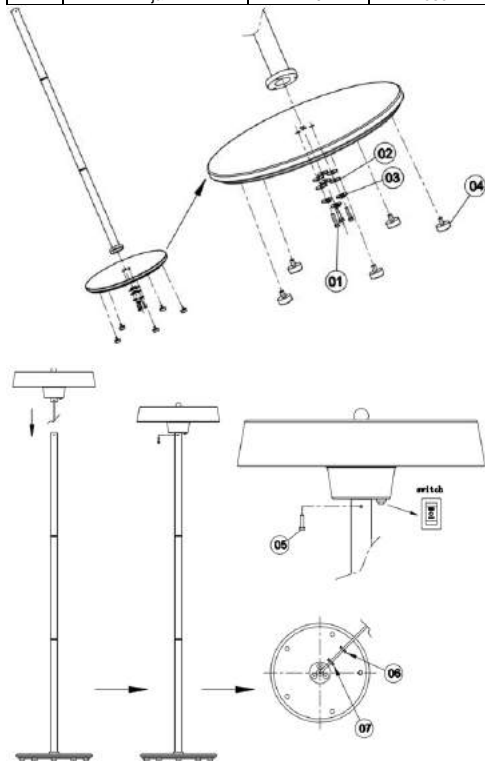
UVOD

Infrardeči grelniki proizvajajo takojšnjo in udobno toploto, kot je sonce. Ti robustni in vremensko odporni grelniki so namenjeni za gospodinjstvo in komercialno ogrevanje v notranjih in zunanjih prostorih.

NAMESTITEV

- Ta grelec naj namesti pristojna oseba, tj. Usposobljeni električar.
- Pred namestitvijo grelnika vedno odklopite in dovolite, da se ohladi.
- Ta grelec je lahko toplota neposredno.
- Napajalni kabel držite stran od telesa grelnika, ki se bo med uporabo segrelo.
- Ne postavljajte grelca na vnetljivo površino.
- Postavite na ravno in stabilno površino
- Upoštevajte najmanjšo varno razdaljo med ohišjem grelca in vnetljivimi površinami.
- Če želite grelnik uporabljati zunaj, je priporočljiva vremensko odporna vtičnica.

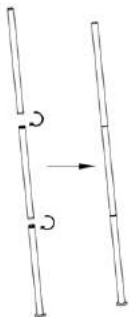
1.	Hex vijak	M6x30 mm	3 kosov
2.	Ploščat kos tesnila	Ø25	3 kosov
3.	Elastičen medij	6xT1,0	3 kosov
4.	Osnovna blazinica	M8x15	5 kosov
5.	vijak	PM5x10 mm	2 kosov
6.	Tlačna plošča	PA66	2 kosov
7.	vijak	PW4x20 mm	4 kosov



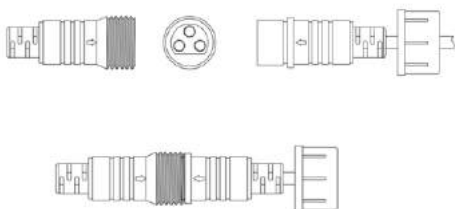
TEHNIČNE SPECIFIKACIJE

Model	90-036
Vodoodporen razred	IP 34
Napetost	230V ~

Poiščite zgornji, srednji in spodnji del stativa. Te cevi so navojne in jih je treba zviti. Nato pritrдите podstavek, kot je prikazano na zgornjem diagramu. Grelni element namestite na stojalo tako, da priključite električni konektor, kot je prikazano na spodnji sliki.



Priključek napajalnega kabla in vtiča

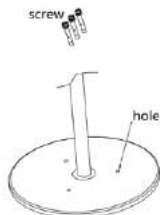


1. Dva kabelska priključka vstavite v pravo smer
2. Tesno privijte
3. Prepričajte se, da se dva kabla dobro povežeta

Opomba: Grelec ima 45-stopinjno funkcijo prevrnitve. Če se grelec prevrne pod kot več kot 45 stopinj, se grelec samodejno izklopi.

OPOZORILO: Prepričajte se, da so napajalni kabli dobro nameščeni in da ne pride v stik z reflektorjem grelca ali da ne gre v ogrevano območje.

OPOZORILO: Pri uporabi postavite na ravno in stabilno površino



Za stabilizacijo radiatorja je priporočljivo, da ga privijete na podstavek.

Navodilo za prekllop

O: VKLOP / IZKLOP napajanja

I: 50% moči

II: 100% moč

Pozor:

Če naprave dalj časa ne uporabljate, izvajate čiščenje ali vzdrževanje ali kadar se mesto grelnika spremeni, je treba grelnik izklopiti in ga izključiti iz električne povezave.

Redni pregledi in odstranjevanje umazanije in nečistoč bodo zagotovili varno uporabo opreme.

ČIŠČENJE IN VZDRŽEVANJE

Redno in skrbno čiščenje pomaga vašemu infrardečemu grelniku učinkovito delovati več let brez težav. Za čiščenje vašega grelec nadaljnje korake v nadaljevanju :

1. Odklopite napajalni kabel.
2. Pred nadaljevanjem se prepričajte, da je grelec hladen
3. Da grelec ostane čist, ga lahko očistite z mehko in vlažno krpo. Po potrebi lahko uporabite blag detergent. Po čiščenju enoto posušite z mehko krpo. (Pozor: Ne dovolite, da tekočine vstopijo v grelec)
4. Za čiščenje grelnika ne uporabljajte alkohola, bencina, abrazivnih praškov, pohišča ali grobih ščetk. To lahko povzroči poškodbe ali poslabšanje površine grelnika.
5. Grelnika ne potaplajte v vodo
6. Pred uporabo počakajte, da se grelnik popolnoma posuši.

Skladiščenje: Grelnika hranite na hladnem in suhem, kadar ga ne uporabljate, da preprečite nabiranje prahu in umazanije. Za shranjevanje uporabite kartonsko embalažo .

Odpravljanje težav

1. Preverite, ali je napajalni kabel priključen v električno vtičnico, če ni, pa vtič.
2. Preverite, ali električna energija glavne varovalke deluje.
3. Preverite, ali je stikalo za vklop vklopljeno.

POZOR:

1. Grelnik vedno odklopite od oskrbe z električno energijo in ga pustite, da se ohladi, preden začnete delati na njem.
2. Če je grelnik zbral prah ali umazanijo znotraj enote ali okoli grelnega elementa, mora enoto očistiti usposobljen serviser. Ne uporabljajte grelnika v tem stanju.
3. Edino potrebno vzdrževanje je čiščenje zunanjih površin grelnika.
4. Ne dotikajte se grelnega elementa z golimi prsti, saj lahko ostanki iz vaše roke vplivajo na življenjsko dobo žarnice. Če se nenamerno dotaknete, odstranite sledi prstov z mehko krpo, navlaženo z alkoholnim alkoholom ali alkoholom.
5. Ne poskušajte popravljati ali prilagajati električnih ali mehanskih funkcij tega grelnika.
6. Grelec ne vsebuje delov, ki bi jih lahko uporabljali uporabnik. Če izdelek utрпи škodo ali okvaro, ga je treba vrniti proizvajalcu ali njegovemu servisnemu agentu.
7. Poškodovane napajalne kable zamenja proizvajalec, servis ali podobno usposobljena oseba, da se prepreči nevarnost.

RECIKLIRANJE



Električne opreme ne smete odvreči med gospodinjinske odpadke, temveč jo je treba uporabljati v ustreznih objektih. Informacije o uporabi lahko zagotovi prodajalec izdelka ali lokalne oblasti. Odpadna električna in elektronska oprema vsebuje snovi, ki niso nevtralne do naravnega okolja. Oprema, ki se ne reciklira, predstavlja potencialno nevarnost za okolje in zdravje ljudi.

LT

ORIGINALIOS INSTRUKCIJOS VERTIMAS INFRAKIRTINIS ŠILDYTVUVAS 90-036

PASTABA: PRIEŠ ĮRANGOS NAUDOJIMĄ PIRMĄ KARTĄ, Perskaitykite šį INSTRUKCIJOS VADOVĄ ir LAIKYKITE ATEITIES NUORODOS. ŽMONĖS, NESKAITYTOS ŠIOS INSTRUKCIJOS, NETURĖTŲ SURINKTI, APŠVIETTI, REGULIUOTI ARBA NAUDOTI VIENETĄ

ĮŠSAMI SAUGOS REGLAMENTAI

DĖMESIO!



Atidžiai perskaitykite - infraraudonųjų spindulių šildytuvą sukurtas saugiam valdymui. Nepaisant to, šildytuvo montavimas, priežiūra ir eksploatavimas gali būti pavojingi. Laikydami šią procedūrą, sumažinsite gaisro, elektros smūgio, sužeidimo riziką ir sumažinsite montavimo laiką .

a) Šį prietaisą gali naudoti vaikai nuo 8 metų ir vyrai, turintys ribotas fizinės, jutimines ar psichinės galimybes arba neturintys patirties ir žinių, jei jiems buvo priziūrima ar

mokoma saugiai naudotis prietaisu ir jie supranta susijusius pavojus. Vaikai negali žaisti su šiuo prietaisu. Vaikai negali valyti ir prižiūrėti juos be priežiūros.

b) Niekada nedėkite rankų po kaitinimo elementais!

ĮSPĖJIMAS!

1. Kad išvengtumėte perkaitimo, neuždenkite šildytuvo.
2. Jaunesni nei 3 metų vaikai turėtų būti laikomi atokiai, nebent jie būtų nuolat prižiūrimi.
3. 3 metų ir jaunesnių nei 8 metų vaikai gali įjungti / išjungti prietaisą tik tuo atveju, jei jis buvo pastatytas arba sumontuotas įprastoje darbo vietoje ir jiems buvo prižiūrima ar nurodyta, kaip saugiai naudotis prietaisu, ir suprasti susijusius pavojus. Vaikai nuo 3 metų iki jaunesnių nei 8 metų neturi įjungti, reguliuoti ir nevalyti prietaiso ar atlikti techninės priežiūros.
4. Atsargiai - kai kurios šio produkto dalys gali labai įkaisti ir sukelti nudegimus. Ypatings dėmesys turi būti skiriamas ten, kur yra vaikai ir pažeidžiami žmonės.

Naudojant elektros prietaisą, visada reikia laikytis pagrindinių atsargumo priemonių, įskaitant šias:

1. Šį šildytuvą naudokite tik taip, kaip aprašyta šiame vadove. Būt koks kitas gamintojo nerekomenduojamas naudojimas gali sukelti gaisrą, elektros šoką ar sužeisti žmones.
2. Prieš naudodami šį šildytuvą, perskaitykite visas instrukcijas.
3. Prieš naudodami išimkite jo pakuotės vieneto formą ir patikrinkite, ar ji geros būklės.
4. Neleiskite vaikams žaisti su pakuotės dalimis (pavyzdžiui, plastikiniais maišeliais)
5. Patikrinkite buitinę įtampą, kad įsitikintumėte, jog ji atitinka vardinę šildytuvo specifikaciją.
6. Prieš naudodami atidžiai patikrinkite maitinimo laidą ir kištuką, kad įsitikintumėte, jog jie nepažeisti
7. Nelaikykite laido po kilimine danga. Neuždenkite laido mėtymo pėdais, bėgeliais ar panašiomis dangomis. Nenukreipkite laido po baldais ar prietaisais. Laidą išdėstykite toliu nuo eismo zonos ir ten, kur jis nebus užkluptas.
8. Šildytvas netinka naudoti lauke, esant drėgnam orui, vonios kambariuose ar kitoje drėgnoje ar drėgnoje aplinkoje
9. Atkreipkite dėmesį, kad šildytvas gali labai įkaisti, todėl jį reikia pastatyti saugiu atstumu nuo degių daiktų, tokių kaip baldai, užuolaidos ir panašiai.
10. Neuždenkite šildytuvo.
11. Veikdami nedėkite pirštų ar pašalinių daiktų į grotelės.
12. Neįdėkite ir neleiskite pašaliniams daiktams patekti į ventiliacijos ar išmetimo angas, nes tai gali sukelti elektros smūgį, gaisrą arba sugadinti šildytuvą.
13. Šildytvas neturi būti iškart po sieniniu lizdu.
14. Neįjunkite ventiliatoriaus šildytuvo naudodami įjungimo / išjungimo laikmatį ar kitą įrangą, kuri gali automatiškai įjungti prietaisą.
15. Šildytuvo negalima statyti patalpose, kuriose naudojami ar saugomi degūs skysčiai ar dujos.
16. Jei naudojamas prailginimo laidas, jis turi būti kuo trumpesnis ir visada būti visiškai ištemptas.
17. Nenaudokite šio šildytuvo šalia vonios, dušo ar baseino.
18. Jei pažeistas maitinimo laidas, norint išvengti pavojaus, jį turi pakeisti gamintojas, jo techninės priežiūros atstovas ar panašiai kvalifikuoti asmenys .
19. Negalite prijungti kitų prietaisų prie to paties tinklo lizdo kaip ir ventiliatoriaus šildytvas.
20. Įsitikinkite, kad šildytvas visada yra prižiūrimas, o vaikai ir gyvūnai turi būti atokiau nuo jo;
21. Kai ilgą laiką nenaudojate prietaiso, atjunkite jį nuo maitinimo tinklo. Nepalikite šildytuvo ilgą laiką, kai jį naudojate. Ištraukite kištuką tiesiai į išorę, niekada neatimkite kištuko, traukdami už laido.
22. Šildytuvą laikykite toli nuo užuolaidų ar vietų, kur oro angą galima lengvai užblokuoti.
23. Šildytuvo dalys gali viršyti 200 °C , kontaktas su šildymo vamzdžiu, atšvaitu ar psichinėmis dalimis šalia šildymo vamzdžio gali sukelti sunkius nudegimus. Kad išvengtumėte nudegimų, neleiskite nuogai odai liesti karštą paviršų.
24. Visada leiskite kaitinimo elementui atvėsti mažiausiai 10 minučių, prieš paliesdami šildymo vamzį ar šalia jo esančią dalį

25. Kad išvengtumėte galimo elektros smūgio ar nuotėkio srovės, niekada nenaudokite prietaiso šlapią ranka ir neveikite, kai ant maitinimo laido yra vandens.

26. Neišmeskite elektros prietaisų kaip nerūšiuotų komunalinių atliekų, naudokite atskirus surinkimo įrenginius. Kreipkitės į savo vietos valdžią, jei norite gauti informacijos apie turimas surinkimo sistemas. Jei elektriniai prietaisai išmesti ir sąvartynus ar sąvartynus, pavojingos medžiagos gali patekti į požeminį vandenį ir patekti į maisto grandinę, pakenkdamas jūsų sveikatai ir gerovei.

27. Šis prietaisas nėra skirtas asmenims (įskaitant vaikus), kurių fizinės, jutiminės ar psichinės galimybės yra silpnos arba trūksta patirties ir žinių, nebent už jų saugą atsakingas asmuo jiems prižiūrėjo ar nurodė, kaip naudoti prietaisą.

28. Vaikus reikia prižiūrėti, kad jie nežaistų su prietaisu.

TECHNINĖS SPECIFIKACIJOS

Modelis	90-036
Neperšlampa klasė	IP 34
Įlampa	230V ~
Reikalinga galia	2000W
Dabartinis	8,7A
Reikalingas saugiklis	10A
Nustatymas	2000W
Termostatas savaime nustatomas	Tak
Šildymo plotas	2-3 m ²
Maks. apšvietimo laikas	6000 val
Matmenys (mm)	500x500x2075
Svoris (kg)	10,7-13,2

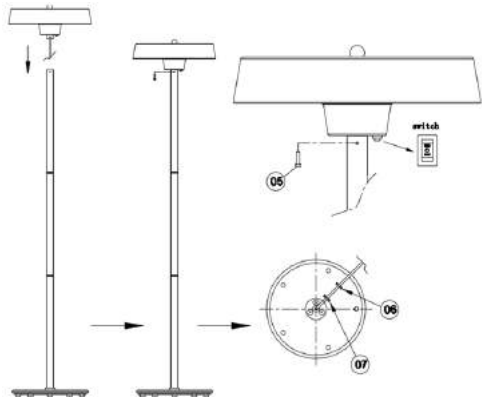
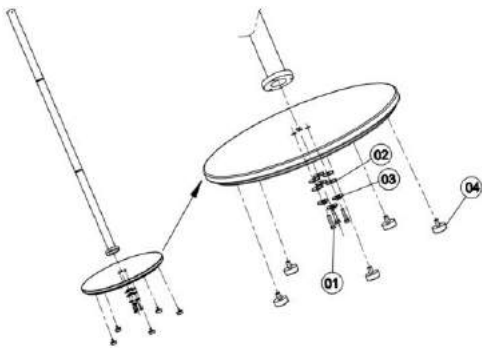
ĮVADAS

Infraraudonųjų spindulių šildytuvai sukuria tiesioginę ir patogią šilumą kaip saulė. Šie tvirti ir oro sąlygoms atsparūs šildytuvai yra skirti buitiniams ir komerciniams šildymo darbams vidaus ir lauko patalpose.

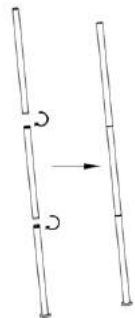
ĮRENGIMAS

1. Šį šildytuvą turėtų montuoti kompetentingas asmuo, ty kvalifikuotas elektrikas.
2. Prieš montuodami, šildytuvą visada atjunkite nuo maitinimo šaltinio ir leiskite jam atvėsti.
3. Šis šildytvas gali būti tiesiogiai šilumos.
4. Laikykite maitinimo laidą atokiau nuo šildytuvo korpuso, kuris naudojimo metu įkais.
5. Nestatykite šildytuvo ant lengvai užsidegančio paviršiaus.
6. Naudojant padėkite ant lygaus, stabilaus paviršiaus
7. Laikykites mažiausio saugaus atstumo tarp šildytuvo korpuso ir degių paviršių.
8. Jei šildytuvą ketinama naudoti lauke, rekomenduojama išleisti orą.

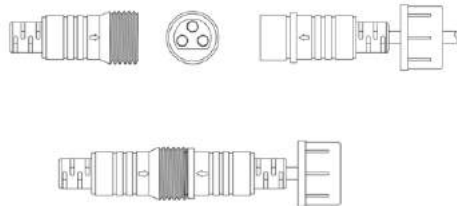
1	Šešiakampis varžtas	M6x30 mm	3 vnt.
2	Ploškščias tarpiklio gabalas	Ø25	3 vnt.
3	Elastinga terpė	6xT1.0	3 vnt.
4	Pagrindo pagalvėlė	M8x15	5 vnt.
5	prisukti	KD5x10 mm	2 vnt.
6	Slėgio skydelis	PA66	2 vnt.
7	prisukti	PW4x20 mm	4 vnt.



Raskite viršutinę, vidurinę ir apatinę trikojo dalis. Šie vamzdžiai yra srieginiai ir turi būti susukti. Tada pritvirtinkite pagrindą, kaip parodyta aukščiau pateiktoje diagramoje. Įstatykite kaitinimo elementą ant trikojo, prijungdami elektros jungtį, kaip parodyta žemiau esančiame paveikslėlyje.



Maitinimo laidas ir maitinimo kištuko jungtis

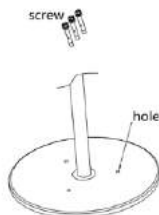


1. Įkiškite dvi kabelio jungtis teisinga kryptimi
2. Tvirtai užsukite
3. Įsitikinkite, kad du kabeliai gerai sujungti

Pastaba: Šildytuvas turi 45 laipsnių kampo pervertimo funkciją. Jei šildytuvas pakryps daugiau nei 45 laipsnių kampu, šildytuvas bus automatiškai išjungtas.

ĮSPĖJIMAS: Įsitikinkite, kad maitinimo kabeliai yra gerai pritvirtinti ir kad jie nesiliečia su šildytuvo atšvaitu arba kad jis nepatenka į šildomą vietą.

ĮSPĖJIMAS: Naudodami padėkite ant lygaus, stabilaus paviršiaus



Norint stabilizuoti radiatorių, rekomenduojama jį prisukti prie pagrindo.

Perjungti instrukcijas

O: maitinimas jungtas / išjungtas

I: 50% galia

II: 100% galia

Atsargiai:

Kai prietaisas ilgą laiką nenaudojamas, atliekamas valymas ar techninė priežiūra arba kai keičiama šildytuvo vieta, šildytuvą reikia išjungti ir atjungti nuo elektros jungties.

Periodiškai tikrinant ir pašalinant nešvarumus bei teršalus, bus užtikrinta saugi įrangos eksploatacija.

VALYMAS IR PRIEŽIŪRA

Reguliarus ir kruopštus valymas padeda jūsų infraraudonųjų spindulių šildytuvui efektyviai veikti daugelį metų be rūpesčių. Norėdami išvalyti savo šildytuvą Sekite žingsnius žemiau :

1. Atjunkite maitinimo laidą.
2. Prieš tęsdami, įsitikinkite, kad šildytuvas yra šaltas
3. Kad šildytuvas būtų švarus, išorinis apvalkalas gali būti nuvalytas minkšta, drėgna šluoste. Jei reikia, galite naudoti švelnų ploviklį. Išvalę įrenginį nusauskite minkštu skudurėliu. (Dėmesio: neleiskite skysčiams patekti į šildytuvą)
4. Šildytuvui valyti nenaudokite alkoholio, benzino, abrazyvinių miltelių, baldų lako ar šiurkščių šepetėlių. Tai gali pakenkti arba sugadinti šildytuvo paviršių.
5. Nemerkitė šildytuvo į vandenį
6. Prieš naudojimą palaukite, kol šildytuvas visiškai išdžius.

Laikymas: Laikykite šildytuvą vėsioje, sausoje vietoje, kai jo nenaudojate, kad nesikauptų dulksės ir nešvarumai. Norėdami laikyti, naudokite pakavimo dėžutę.

Problemų sprendimas

1. Patikrinkite, ar maitinimo laidas yra prijungtas prie elektros lizdo, jei ne, prijunkite.

2. Patikrinkite, ar veikia pagrindinio saugiklio elektra.
3. Patikrinkite, ar maitinimo jungiklis jungtas.

DĒMESIO:

1. Prieš bandydami dirbti, visada atjunkite šildytuvą nuo elektros tinklo ir leiskite jam atvėsti.
2. Jei šildytuvą surinko dulkes ar nešvarumas įrenginio viduje arba aplink šildymo elementą, jį išvalykite kvalifikuotas techninės priežiūros atstovas. Nenaudokite šildytuvo tokiomis sąlygomis.
3. Vienintelė reikalinga priežiūra yra išorinių šildytuvo paviršių valymas.
4. Nelieskite kaitinimo elemento plikais pirštais, nes jūsų rankos likučiai gali paveikti lempos tarnavimo laiką. Jei jis netyčia paliečiamas, nuimkite pirštų žymes minkštu skudurėliu, sudrėkintu mentolio spiritu ar alkoholiu.
5. Nebandykite taisyti ar sureguliuoti jokių elektrinių ar mechaninių šio šildytuvo funkcijų.
6. Šildytuvą nėra naudotojo prižiūrimų dalių. Jei produktas sugadinamas ar sugenda, jį reikia grąžinti gamintojui arba jo techninės priežiūros atstovui.
7. Pažeistus tiekimo laidus, kad išvengtų pavojaus, pakeičia gamintojas, techninės priežiūros atstovas ar panašiai kvalifikuotas asmuo.

PERDIRBIMAS



Elektros įrangos negalima išmesti su buitinėmis atliekomis, ji turėtų būti naudojama atitinkamose patalpose. Informaciją apie panaudojimą gali pateikti produkto pardavėjas arba vietos valdžios institucijos. Elektros ir elektroninės įrangos atliekose yra medžiagų, kurios nėra neutralios gamtai. Nepervedkite įranga kelia galima pavojų aplinkai ir žmonių sveikatai.

LV

ORIGINĀLĀ INSTRUKCIJAS TULKUJUMS INFRA Sarkanais sildītājs 90-036

PIEZĪME. PIRMS APRĪKOJUMA PIRMĀ LIETOŠANAS IZLASIET ŠO INSTRUKCIJAS ROKASGRĀMATU UN UZGLABĀT NĀKOTNE. CILVĒKI, KURI NAV LASĪJUŠI ŠO INSTRUKCIJU, NEDRĪKST SAMONTĒT, APGaismot, Pielāgot vai DARBĪT VIENĪBU

DETALIZĒTAS DROŠĪBAS NOTEIKUMI

UZMANĪBU!



Rūpīgi izlasiet - infrasarkanais sildītājs ir paredzēts drošai ekspluatācijai. Neskatoties uz to, sildītāja uzstādīšana, apkope un darbība var būt bīstama. Ievērojot šīs procedūras, tiks samazināts ugunsgrēka, elektriskās strāvas trieciena, cilvēku traumu risks un uzstādīšanas laiks būs minimāls.

- a) Šo ierīci var lietot bērni vecumā no 8 gadiem un personas ar ierobežotām fiziskām, maņu vai garīgām spējām vai pieredzes un zināšanu trūkumu, ja viņiem ir sniegta uzraudzība vai norādījumi par ierīces drošu lietošanu un viņi saprot saistītie apdraudējumi. Bērni nedrīkst spēlēt ar ierīci. Tirīšanu un lietotāja uzturēšanu bērni nedrīkst veikt bez uzraudzības.
- b) Nekad nelieciet rokas zem sildelementiem!

BRĪDINĀJUMS!

1. Lai izvairītos no pārkaršanas, neaizsedziet sildītāju.
2. Bērni, kas jaunāki par 3 gadiem, jātur prom, ja vien tie netiek pastāvīgi uzraudzīti.
3. Bērni no 3 gadu vecuma līdz 8 gadu vecumam ieslēdz / izslēdz ierīci tikai ar nosacījumu, ka tā ir novietota vai uzstādīta paredzētajā parastajā darba stāvoklī un viņiem ir dota uzraudzība vai norādījumi par ierīces drošu lietošanu un izprast saistītos apdraudējumus. Bērni no 3 gadu vecuma līdz 8 gadu vecumam nedrīkst pieslēgt, regulēt un tīrīt ierīci vai veikt lietotāja uzturēšanu.
4. Uzmanību - dažas šī produkta daļas var ļoti sakarst un izraisīt apdegumus. Īpaša uzmanība jāpievērš bērniem un neaizsargātiem cilvēkiem.

Lietojot elektroierīci, vienmēr jāievēro pamata piesardzības pasākumi, tostarp šādi:

1. Izmantojiet šo sildītāju tikai tā, kā aprakstīts šajā rokasgrāmatā. Jebkura cita lietošana, ko nav ieteicis ražotājs, var izraisīt ugunsgrēku, elektrošoku vai traumas cilvēkiem.

2. Pirms šī sildītāja lietošanas izlasiet visu instrukciju.
3. Pirms lietošanas nenemiet iepakojuma vienības veidlapu un pārbaudiet, vai tā ir labā stāvoklī.
4. Neļaujiet bērniem spēlēties ar iepakojuma daļām (piemēram, plastmasas maisiņiem)
5. Pārbaudiet mājaismiecības spriegumu, lai pārliecinātos, ka tas atbilst sildītāja nominālajai specifikācijai.
6. Pirms lietošanas rūpīgi pārbaudiet strāvas vadu un kontaktadāks, lai pārliecinātos, ka tie nav bojāti
7. Neļietojiet vadu zem paklāja. Neaizklājiet auklu ar metiena paklājiem, skrējējiem vai līdzīgiem pārklājumiem. Neveiciet vadu zem mēbeļēm vai ierīcēm. Novietojiet vadu prom no satiksmes zonas un vietās, kur tas netiks pakļauts.
8. Sildītājs nav piemērots izmantošanai ārpus telpām mitrā laikā, vannas istabās vai citā mitrā vai mitrā vidē
9. Lūdzu, nemiet vērā, ka sildītājs var kļūt ļoti karsts, tāpēc tas jānovieto drošā attālumā no viegli uzliesmojošiem priekšmetiem, piemēram, mēbeļēm, aizkariem un tamlīdzīgiem.
10. Neaizsedziet sildītāju.
11. Darbības laikā nelieciet restes ar pirkstiem vai svešķermeņiem.
12. Neievietojiet un nepieļaujiet svešķermeņu iekļūšanu ventilācijas vai izplūdes atverēs, jo tas var izraisīt elektrošoku, aizdegšanos vai sildītāja bojājumus.
13. Sildītājs nedrīkst atrasties tieši zem sienas kontaktligzdas.
14. Nepieslēdziet ventilatora sildītāju, izmantojot ieslēgšanas / izslēgšanas taimeru vai citu aprīkojumu, kas var automātiski ieslēgt ierīci.
15. Sildītāju nedrīkst novietot telpās, kur tiek izmantoti vai uzglabāti uzliesmojoši šķidrums vai gāzes.
16. Ja tiek izmantots pagarinātājs, tam jābūt pēc iespējas īsākam un vienmēr pilnībā izslietam.
17. Neļietojiet šo sildītāju vannas, dušas vai peldbaseina tiešā tuvumā.
18. Ja barošanas vads ir bojāts, tas jānomaina ražotājam, lai servisa pārstāvis vai līdzīgi kvalificētam personam, lai izvairītos no apdraudējuma.
19. Jūs nedrīkstat pievienot citas ierīces tai pašai kontaktligzdai kā ventilatora sildītājs.
20. Pārliecinieties, ka sildītājs vienmēr tiek uzraudzīts, un turiet bērnus un dzīvniekus prom no tā;
21. Ja ierīci neļietojat ilgu laiku, atvienojiet to no strāvas. Lietošanas laikā neatstājiet sildītāju uz ilgu laiku. Izvelciet kontaktadāks taisni uz āru, nekad nenonemiet kontaktadāks, velkot no auklas.
22. Turiet sildītāju tālu no aizkariem vai vietās, kur var viegli aizsprostot gaisa ieplūdi.
23. Sildītāja daļas var pārsniegt 200 °C, saskare ar apkures cauruli, atstarotāju vai garīgām daļām pie apkures caurules var izraisīt smagu apdegumus. Lai izvairītos no apdegumiem, neļaujiet kailai ādai pieskarties karstai virsmai.
24. Pirms pieskarities sildīšanas caurulei vai blakus esošajai daļai, vienmēr ļaujiet sildelementam atdzist vismaz 10 minūtes
25. Lai novērstu iespējamu elektrošoku vai noplūdes strāvu, nekad neļietojiet ierīci ar mitru roku un nedarbiniet ierīci, ja uz strāvas vada ir ūdens.
26. Neizmetiet elektroierīces kā nešķirotus sadzīves atkritumus, izmantojiet atkritus savākšanas iekārtas. Sazinieties ar vietējo pašvaldību, lai iegūtu informāciju par pieejamajām savākšanas sistēmām. Ja elektrisko ierīci izmet poligonos vai izgāztuvēs, bīstamas vielas var noplūst gruntsūdeņos un nonākt pārtikas ķēdē, kaitējot jūsu veselībai un labklājībai.
27. Šī ierīce nav paredzēta lietošanai personām (ieskaitot bērnus) ar ierobežotām fiziskām, maņu vai garīgām spējām vai pieredzes un zināšanu trūkumu, ja vien persona, kas atbild par viņu drošību, viņiem nav devusi uzraudzību vai norādījumus.
28. Bērni jāuzrauga, lai pārliecinātos, ka viņi nespējās ar ierīci.

TEHNISKĀS SPECIFIKĀCIJAS

Modelis	90-036
Ūdensizturīga klase	IP 34
spriegums	230V ~
Nepieciešamā jauda	2000W
Pašreizējais	8,7A

Nepieciešamais drošinātājs	10A
Iestatīšana	2000W
Termostats, kas atiestata sevi	Tak
Apkures zona	2-3 m ²
Maks. apgaismojuma laiks	6000 stundas
Izmēri (mm)	500x500x2075
Svars (kg)	10,7-13,2

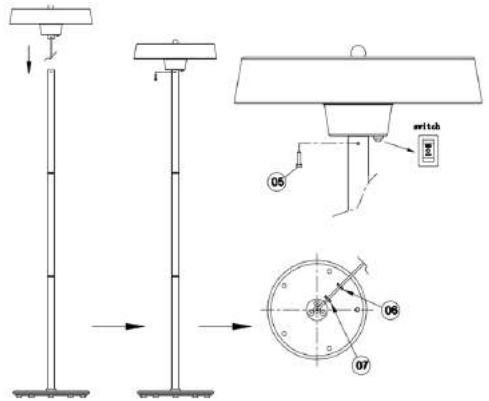
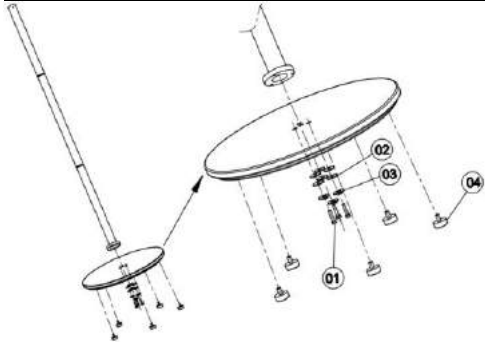
IEVADS

Infrasarkanie sildītāji rada tīlītēju un ērtu siltumu kā saule. Šie izturīgi un pret laika apstākļiem izturīgi sildītāji ir paredzēti mājās un komerciālai apkurei iekštelpās un ārpus tām.

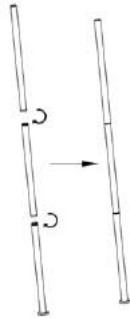
UZSTĀDĪŠANA

1. Šis sildītājs jāuzstāda kompetentai personai, ti, kvalificētam elektriķim.
2. Pirms uzstādīšanas vienmēr atvienojiet sildītāju no elektrības padeves un ļaujiet tam atdzist.
3. Šis sildītājs var tieši sildīt.
4. Turiet barošanas vadu prom no sildītāja korpusa, kas lietošanas laikā sakarsīs.
5. Nenovietojiet sildītāju uz viegli uzliesmojošas virsmas.
6. Lietojot, novietojiet to uz līdzenas, stabilas virsmas
7. Ievērojiet minimālo drošo attālumu starp sildītāja korpusu un viegli uzliesmojošām virsmām.
8. Ja sildītāju paredzēts izmantot ārpus telpām, ieteicams izmantot kontaktligzdu, kas izturīga pret laika apstākļiem.

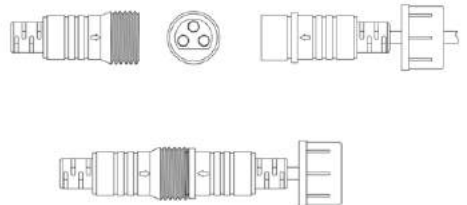
1	Sešstūra skrūve	M6x30 mm	3 gab.
2	Plakans starplikas gabals	Ø25	3 gab.
3	Elastīga vide	6xT1.0	3 gab.
4	Bāzes paliktnis	M8x15	5 gab.
5	skrūve	PM5x10 mm	2 gab.
6	Spiediena panelis	PA66	2 gab.
7	skrūve	PW4x20 mm	4 gab.



Atrodiet statīva augšējo, vidējo un apakšējo daļu. Šīs caurules ir vītņotas, un tām jābūt savītām. Tad piestipriniet pamatni, kā parādīts iepriekš redzamajā diagrammā. Uzstādiet sildelementu uz statīva, pievienojot elektrisko savienotāju, kā parādīts attēlā.



Strāvas vads un strāvas kontaktdakšas savienojums

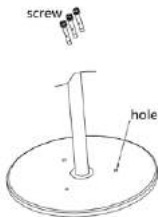


1. Ievietojiet divus kabeļu savienotājus pareizajā virzienā
2. Cieši pieskrūvējiet
3. Pārliedzinieties, ka divi kabeļi ir labi savienoti

Piezīme: Sildītājam ir 45 grādu lēnka funkcija. Ja sildītājs noliekas virs 45 grādu lēnka, sildītājs tiks automātiski izslēgts.

BRĪDINĀJUMS: Pārliedzinieties, vai barošanas kabeļi ir labi piestiprināti un vai tie nesaskaras ar sildītāja atveidotāju vai ka tas nenokļūst apsildāmā vietā.

BRĪDINĀJUMS: Lietojot, novietojiet to uz līdzenas, stabilas virsmas



Lai stabilizētu radiatoru, ieteicams to pieskrūvēt pie pamates.

Pārslēgt instrukciju

O: barošana ieslēgta / izslēgta

I: 50% jauda

II: 100% jauda



Uzmanību:

Ja ierīce ilgstoši nedarbojas, tiek veikta tīrīšana vai apkope vai mainīta sildītāja atrašanās vieta, sildītājs jāizslēdz un jāatvieno no elektriskā savienojuma.

Periodiska pārbaude un netīrumu un piesārņotāju noņemšana nodrošinās iekārtas drošu ekspluatāciju.

TĪRĪŠANA UN APKOPE

Regulāra un rūpīga tīrīšana palīdz infrasarkanajam sildītājam efektīvi darboties daudzus gadus bez problēmām. Lai notīrītu savu sildītājs turpmāka soļi zemāk :

1. Atvienojiet strāvas vadu.
2. Pirms turpināt, pārliecinieties, ka sildītājs ir vēss
3. Lai sildītājs būtu tīrs, ārējo apvalku var notīrīt ar mikstu, mitru drānu. Ja nepieciešams, varat izmantot vieglu mazgāšanas līdzekli. Pēc tīrīšanas ierīci nosusiniet ar mikstu drāniņu. (Uzmanību: neļaujiet šķidrām iekļūt sildītājā)
4. Sildītāja tīrīšanai nelietojiet spirtu, benzīnu, abrazīvus pulverus, mēbeļu pulēšanas vai raupjas otas. Tas var izraisīt sildītāja virsmas bojājumus vai bojājumus.
5. Neiegremdējiet sildītāju ūdenī
6. Pirms lietošanas pagaidiet, līdz sildītājs ir pilnībā izžūvis.

Uzglabāšana: uzglabājiet sildītāju vēsā, sausā vietā, kad to nelieto, lai novērstu putekļu un netīrumu uzkrāšanos. Lai uzglabātu, izmantojiet iepakojuma kastīti.

Problēmu novēršana

1. Pārbaudiet, vai strāvas vads ir pievienots elektrības kontaktlīdzdai, ja nē, pievienojiet to.
2. Pārbaudiet, vai darbojas galvenā drošinātāja elektrība.
3. Pārbaudiet, vai strāvas slēdzis ir ieslēgts.

UZMANĪBU:

1. Pirms mēģināt strādāt, vienmēr atvienojiet sildītāju no elektrības padeves un ļaujiet tam atdzist.
2. Ja sildītājs ierīces iekšpusē vai ap sildītāju ir savācis putekļus vai netīrumus, tas jātīra tikai kvalificētam servisā aģentam. Šajā stāvoklī nedarbīniet sildītāju.
3. Vienīgā nepieciešamā apkope ir sildītāja ārējo virsmu tīrīšana.
4. Neaizīciet sildītāju ar tukšiem pirkstiem, jo jūsu rokas atlikumi var ietekmēt lampas kalpošanas laiku. Ja to nevarat pieskaras, ņemiet pirkstu pēdas ar mikstu drāniņu, kas samitrināta ar mentolu spirtu vai spirtu.
5. Nemēģiniet labot vai pielāgot elektrisko vai mehānisko darbību šajā sildītājā.
6. Sildītājā nav lietotāju apkalpojuma daļu. Ja izstrādājums tiek bojāts vai sabojājas, tas jāatgriež ražotājam vai tā servisa aģentam.
7. Lai izvairītos no briesmām, bojātās padeves auklas jānomaina ražotājam, servisa aģentam vai līdzīgi kvalificētai personai.

PĀRSTRĀDE

Elektroiekārtas nedrīkst izmest kopā ar sadzīves atkritumiem, un tās jāizlieto atbilstošās telpās. Informācija par izmantošanu var sniegt produkta pārdevējs vai vietējās pašvaldības. Elektrisko un elektronisko iekārtu atkritumos ir vielas, kas nav neitrālas pret

dabisko vidi, iekārtas, kas nav pārstrādātas, potenciāli apdraud vidi un cilvēku veselību.

HR

PRĪJEVOD IZVORNE UPUTE

Infracrveni grijač
90-036

NAPOMENA: PRIJE PRVIH UPORABE OPREME PROČITAJTE OVAJ UPUTSTVO ZA UPUTU I ČUVAJTE GA ZA BUDUČU REFERENCU. LJUDI KOJI NISU PROČITALI Ovu UPUTU NE SMIJU Sastaviti, osvijetliti, podestiti ili upravljati jedinicom

DETALJNI PROPISI O SIGURNOSTI

PAŽNJA!

Pažljivo pročitajte - Infracrveni grijač dizajniran je za siguran rad. Ipak, ugradnja, održavanje i rad grijača mogu biti opasni. Pridržavanjem sljedećih postupaka smanjit ćete rizik od požara, strujnog udara, ozljeda osobe i svesti vrijeme ugradnje na minimum.

- a) Ovaj uređaj mogu koristiti djeca starija od 8 godina i više i osobe smanjene tjelesne, senzorne ili mentalne sposobnosti ili nedostatka iskustva i znanja ako su dobili nadzor ili upute u vezi s korištenjem uređaja na siguran način i ako razumiju uključene opasnosti. Djeca se ne smiju igrati uređajem. Čišćenje i održavanje korisnika ne smiju vršiti djeca bez nadzora.
- b) Nikada ne stavljajte ruke ispod grijačih tijela!

UPOZORENJE!

1. Kako biste izbjegli pregrijavanje, nemojte prekrivati grijač.
2. Djecu mlađu od 3 godine treba držati podalje ako se ne nadgleda kontinuirano.
3. Djeca u dobi od 3 godine i manje od 8 godina smiju uključivati / isključivati uređaj samo pod uvjetom da je postavljen ili instaliran u predviđenom normalnom položaju i ako im je dan nadzor ili upute u vezi s korištenjem uređaja na siguran način i razumjeti uključene opasnosti. Djeca u dobi od 3 godine i manje od 8 godina ne smiju priključivati, regulirati i čistiti uređaj niti obavljati korisničko održavanje.
4. Oprez - neki dijelovi ovog proizvoda mogu se jako zagrijeti i izazvati opekline. Posebna pažnja mora se posvetiti tamo gdje su djeca i ranjive osobe.

Prilikom upotrebe električnih uređaja uvijek se treba pridržavati osnovnih mjera opreza, uključujući dolje:

1. Koristite ovaj grijač samo kako je opisano u ovom priručniku. Bilo koja druga uporaba koju proizvođač ne preporučuje može prouzročiti požar, električni udar ili ozljede ljudi.
2. Prije upotrebe ovog grijača pročitajte sve upute.
3. Uklonite jedinicu iz pakiranja i prije uporabe provjerite je li u dobrom stanju.
4. Ne dopustite djeci da se igraju dijelovima paketa (poput plastičnih vrećica)
5. Provjerite napon u kućanstvu kako bi se osiguralo da odgovara nazivnoj vrijednosti grijača.
6. Prije upotrebe pažljivo provjerite kabel za napajanje i utikač kako biste bili sigurni da nisu oštećeni
7. Ne provlačite kabel ispod tepiha. Kabel nemojte prekrivati tepisima, trkačima ili sličnim pokrivačima. Kabel nemojte provlačiti ispod namještaja ili uređaja. Kabel odmaknite od prometnog područja i tamo gdje se neće spotaknuti.
8. Grijač nije prikladan za upotrebu na otvorenom po vlažnom vremenu, u kupaonicama ili u drugim mokrim ili vlažnim okruženjima
9. Imajte na umu da se grijač može jako zagrijeti i zato ga treba postaviti na sigurnu udaljenost od zapaljivih predmeta kao što su namještaj, zavjese i slično.
10. Ne prekrivajte grijač.
11. Tijekom rada nemojte stavljati prste ili strane predmete u rešetku.
12. Nemojte umetati niti dopuštati stranim predmetima da uđu u bilo koji otvor za ventilaciju ili ispuh, jer to može prouzročiti električni udar, požar ili oštećenje grijača.
13. Grijač se ne smije nalaziti neposredno ispod zidne utičnice.

14. Ne spajajte grijač ventilatora pomoću timera za uključivanje / isključivanje ili druge opreme koja može automatski uključiti uređaj.

15. Grijač se ne smije postavljati u prostorije u kojima se koriste ili skladište zapaljive tekućine ili plinovi.

16. Ako se koristi produžni kabel, on mora biti što kraći i uvijek mora biti potpuno produžen.

17. Ne koristite ovaj grijač u neposrednoj blizini kupke, tuša ili bazena.

18. Ako je opskrbeni kabel oštećen, mora ga zamijeniti proizvođač, njegov servis ili slične kvalificirane osobe kako bi se izbjegla opasnost.

19. Ostale uređaje ne smijete spajati na istu mrežnu utičnicu kao i grijač ventilatora.

20. Pazite da je grijač uvijek pod nadzorom i držite djecu i životinje podalje od njega;

21. Kad aparat ne upotrebljavate dulje vrijeme, isključite ga iz utičnice. Ne ostavljajte grijač dulje vrijeme dok se koristi. Izvucite utikač ravno, nikad ga ne uklanjajte povlačenjem kabela.

22. Držite grijač dalje od zavjese ili mjesta na kojima se ulaz zraka lako može začepiti.

23. Dijelovi grijača može biti veći od 200 °C., kontakt sa cijevi za grijanje, reflektora, ili mentalnim dijelovima u blizini cijevi za grijanje, može prouzročiti opekline. Da biste izbjegli opekline, nemojte dopustiti da gola koža dodirne vruću površinu.

24. Uvijek pustite da se grijači element ohladi najmanje 10 minuta prije nego što dodirnete cijev za grijanje ili susjedni dio

25. Da biste spriječili mogući električni udar ili struju curenja, nikada nemojte upotrebljavati uređaj mokrom rukom niti rukoveti uređajem kad na kabelu ima vode.

26. Ne odlazite električne uređaje kao nesortirani komunalni otpad, koristite odvojena postrojenja za sakupljanje. Za informacije o dostupnim sustavima sakupljanja obratite se lokalnoj upravi. Ako se električni uređaji bace na odlagališta ili odlagališta, opasne tvari mogu procuriti u podzemnu vodu i ući u prehrambeni lanac, šteteći vašem zdravlju i dobrobiti.

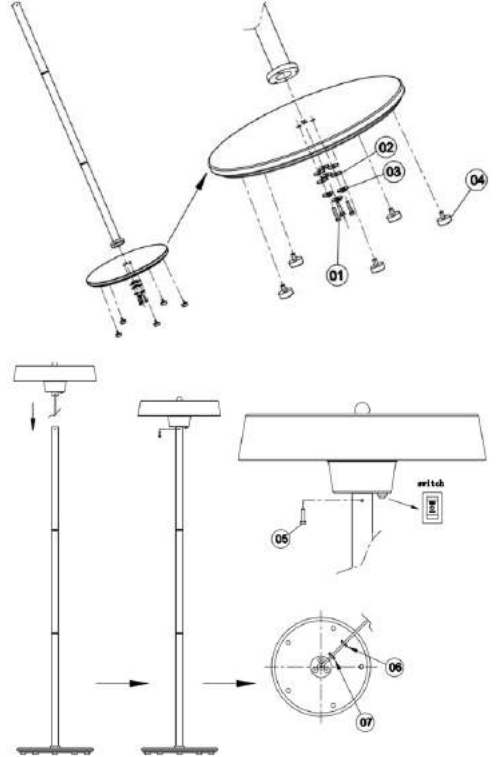
27. Ovaj uređaj nije namijenjen za upotrebu osobama (uključujući djecu) sa smanjenim fizičkim, senzornim ili mentalnim sposobnostima ili nedostatkom iskustva i znanja, osim ako im osoba koja je odgovorna za njihovu sigurnost nije dala nadzor ili upute u vezi s korištenjem uređaja.

28. Djeca bi trebala biti pod nadzorom kako bi se osiguralo da se ne igraju s uređajem.

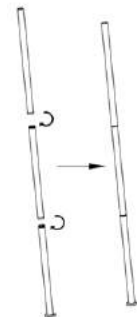
7. Pridržavajte se minimalne sigurne udaljenosti između tijela grijača i zapaljivih površina kada se koristi.

8. Ako se grijač koristi vani, preporučuje se nepropusna utičnica.

1	Šesterokutni vijak	M6x30 mm	3 kom.
2	Ravni brtveni komad	Ø25	3 kom.
3	Elastični medij	6xT1,0	3 kom.
4	Osnovna podloga	M8x15	5 kom.
5	vijak	PM5x10 mm	2 kom.
6	Tlačna ploča	PA66	2 kom.
7	vijak	PW4x20 mm	4 kom.



Pronadite gornji, srednji i donji dio stativa. Te cijevi su navojne i moraju se uviti. Zatim montirajte postolje kao što je prikazano na gornjem dijagramu. Ugradite grijači element na stativ spajanjem električnog priključka kako je prikazano na donjoj slici.



Priključak napajanja i utikača

TEHNIČKE SPECIFIKACIJE

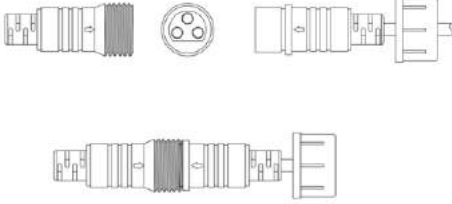
Model	90-036 (prikaz, stručni)
Vodootporna klasa	IP 34
napon	230V ~
Potrebna snaga	2000W
Trenutno	8,7A
Potreban osigurač	10A
Postavljanje	2000W
Termostat koji se sam resetira	Tak
Područje grijanja	2-3 m ²
Maks. vrijeme osvjetljenja	6000 h
Dimenzije (mm)	500x500x2075
Težina (kg)	10,7-13,2

UVOD

Infracrveni grijači proizvode trenutnu i ugodnu toplinu poput sunca. Ovi robusni grijači otporni na vremenske uvjete dizajnirani su za grijanje u domaćinstvu i za komercijalne svrhe unutarnjih i vanjskih površina.

MONTAŽA

- Ovu grijalicu treba ugraditi kompetentna osoba, odnosno kvalificirani električar.
- Uvijek isključite grijač iz napajanja i pustite da se ohladi prije instalacije.
- Ovaj grijač može biti izravno toplina.
- Držite kabel za napajanje dalje od tijela grijača koji će se zagrijati tijekom uporabe.
- Ne stavljajte grijač na zapaljivu površinu.
- Stavite na ravnu, stabilnu površinu kada se koristi



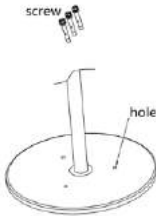
1. Umetnite dva konektora kabela u pravom smjeru
2. Čvrsto zavrnite
3. Provjerite jesu li dva kabela dobro spojena

Napomena: Grijач ima funkciju prevrtanja pod kutom od 45 stupnjeva. Ako se grijач prevrne pod kutom većim od 45 stupnjeva, grijач će se automatski isključiti.

UPOZORENJE: Pazite da su opskrbeni kabele dobro montirani i da ne dolaze u kontakt s reflektorom grijачa ili da ne vuku u zagrijano područje.



UPOZORENJE: Stavite na ravnu, stabilnu površinu kada se koristi



Da bi se radijator stabilizirao, preporuča se da ga privijete na podnožje.

Uputa za prebacivanje

O: Uključivanje / isključivanje napajanja
I: 50% snage
II: 100% snage

Oprez:

Kada aparat ne radi dulje vrijeme, provodi se čišćenje ili održavanje ili kada se promijeni mjesto grijачa, grijач treba isključiti i izvući ga iz električne veze.

Povremeni pregled i uklanjanje nečistoća i onečišćenja osigurat će sigurno korištenje opreme.

ČIŠĆENJE I ODRŽAVANJE

Redovito i pažljivo čišćenje pomaže vašem infracrvenom grijачu da djeluje učinkovito tijekom mnogih godina bez problema. Za čišćenje svoj grijач nastavak korake u nastavku :

1. Odspojite kabel napajanja.
2. Prije nastavka provjerite je li grijач hladan
3. Da bi grijач bio čist, vanjska se školjka možda očistiti mekom, vlažnom krpom. Ako je potrebno, možete upotrijebiti blagi deterdžent. Nakon čišćenja, osušite jedinicu mekom krpom. (Oprez: Ne dopustite da tekućine uđu u grijач)
4. Za čišćenje grijачa nemojte koristiti alkohol, benzin, abrazivne praške, poliranje namještaja ili grube četke. To može uzrokovati oštećenje ili pogoršanje površine grijачa.
5. Ne uranjajte grijач u vodu
6. Prije upotrebe pričekajte dok se grijач potpuno ne osuši.

Skладиštenje: Grijач čuvajte na hladnom i suhom mjestu kada se ne koristi kako biste spriječili nakupljanje prašine i prljavštine. Koristite kartonske ambalaže za skladištenje.

Rješavanje problema

1. Provjerite je li kabel za napajanje priključen u električnu utičnicu, ako nije, uključite ga.

2. Provjerite radi li struja na glavnom osiguraču.
3. Provjerite je li prekidač napajanja uključen.

PAŽNJA:

1. Uvijek isključite grijач iz napajanja i pustite da se ohladi prije nego što pokušate raditi na njemu.
2. Ako je grijач sakupio prašinu ili nečistoću unutar jedinice ili oko grijачeg elementa, uređaj mora očistiti kvalificirani serviser. Nemojte koristiti grijач u ovom stanju.
3. Jedino potrebno održavanje je čišćenje vanjskih površina grijalice.
4. Ne dodirujte grijачi element golim prstima jer ostaci iz vaše ruke mogu utjecati na vijek trajanja žarulje. Ako ga slučajno dodirnete, uklonite tragove prstiju mekom krpom navlaženom alkoholnim alkoholom ili alkoholom.
5. Ne pokušavajte popraviti ili prilagoditi nikakve električne ili mehaničke funkcije ovog grijачa.
6. Grijач ne sadrži dijelove koji korisnik može servisirati. Ako proizvod pretrpi štetu ili kvar, mora se vratiti proizvođaču ili njegovom servisnom agentu.
7. Oštećene kabele za opskrbu zamijenit će proizvođač, servisni agent ili slično kvalificirana osoba kako bi se izbjegla opasnost.

RECIKLAŽA

Električna oprema ne smije se odlagati s kućnim otpadom i umjesto toga treba je koristiti u odgovarajućim objektima. Informacije o upotrebi mogu pružiti dobavljač proizvoda ili lokalne vlasti. Otpadna električna i elektronička oprema sadrži stvari koje nisu neutralne prema prirodnom okolišu. Oprema koja se ne reciklira predstavlja potencijalnu opasnost za okoliš i zdravlje ljudi.

SR

ПРЕВОД ИЗВОРНОГ УПУТСТВА Инфрацрвени грџач 90-036

НАПОМЕНА: ПРИЈЕ ПРВИХ УПОРАБЕ ОПРЕМЕ ПРОЧИТАЈТЕ ОВО ПРИРУЧНИК СА УПУТСТВОМ И ЧУВАЈТЕ БУДУЋЕ РЕФЕРЕНЦЕ. ЉУДИ КОЈИ НИСУ ПРОЧИТАЛИ ОВО УПУТСТВО НЕ СМЕЈУ Саставити, осветлити, подесити или управљати јединицом

ДЕТАЉНИ ПРОПИСИ О БЕЗБЕДНОСТИ

ПАЖЊА!



Пажљиво прочитајте - Инфрацрвени грџач је дизајниран за сигуран рад. Ипак, уградња, одржавање и рад грџача могу бити опасни. Придржавањем следећих поступака смањите ризик од пожара, струјног удара, повреде људи и свести време уградње на минимум.

- а) Овај уређај могу да користе деца узраста од 8 година и више и особе смањене физичке, сензорне или менталне способности или недостатка искуства и знања ако су добили надзор или упутства у вези са употребом уређаја на безбедан начин и ако разумеју укључене опасности. Деца се не смеју играти уређајем. Чишћење и одржавање корисника не смеју вршити деца без надзора.
- б) Никада не стављајте руке испод грејних елемената!

УПОЗОРЕЊЕ!

1. Да бисте избегли прегревање, не прекривајте грџач.
2. Децу млађу од 3 године треба држати подаље ако се не надгледа непрекидно.
3. Деца старија од 3 године и мање од 8 година могу укључивати / искључивати уређај само под условом да је постављен или инсталиран у предвиђеном нормалном радном положају и ако им је дат надзор или упутства у вези са употребом уређаја на безбедан начин и разумеју ризике који су у то укључени. Деца узраста од 3 године и мање од 8 година не смеју да прикључују, регулишу и чисте уређај или да обављају корисничко одржавање.
4. Опрез - неки делови овог производа могу се јако загрејати и изазвати опекотине. Посебна пажња мора се посветити тамо где су деца и рањиви људи.

Када користите електрични апарат, увек се треба придржавати основних мера предострожности, укључујући следеће:

- Користите овај грејач само онако како је описано у овом упутству. Свака друга употреба коју произвођач не препоручује може проузроковати пожар, електрични удар или повреду људи.
- Прочитајте сва упутства пре употребе овог грејача.
- Уклоните јединицу из паковања и пре употребе проверите да ли је у добром стању.
- Не дозволите деци да се играју деловима пакета (као што су пластичне кесе)
- Проверите напон у домаћинству да бисте се уверили да одговара номиналној спецификацији грејача.
- Пре употребе пакјивно проверите кабел за напајање и утикач како бисте били сигурни да нису оштећени
- Не провлачите кабл испод телиха. Не прекривајте кабел телисима, трачима или сличним покривачима. Кабл немојте провлачити испод намештаја или уређаја. Поставите кабл даље од саобраћајног подручја и тамо где се неће спотакнути.
- Грејач није погодан за употребу на отвореном по влажном времену, у купатилима или у другим влажним или влажним срединама
- Имајте на уму да грејач може да се јако загреје и да га зато треба поставити на безбедну удаљеност од запаљивих предмета као што су намештај, завесе и слично.
- Не прекривајте грејач.
- Не стављајте прсте или стране предмете у решетку док радите.
- Не убацујте нити допуштајте страним предметима да уђу у било који отвор за вентилацију или издув, јер то може проузроковати електрични удар, пожар или оштећење грејача.
- Грејач се не сме налазити непосредно испод зидне утичнице.
- Не спајајте грејач вентилатора помоћу тајмера за укључивање / искључивање или друге опреме која може аутоматски да укључи уређај.
- Грејач се не сме стављати у просторије у којима се користе или складиште запаљиве течности или гасови.
- Ако се користи пројуджни кабл, он мора бити што краћи и увек мора бити потпуно продужен.
- Не користите овај грејач у непосредној близини купке, туша или базена.
- Ако је кабл за напајање оштећен, произвођач, његов сервис или слично квалификована особа мора га заменити како би се избегла опасност.
- Остале уређаје не смете прикључивати на исту утичницу као и грејач вентилатора.
- Уверите се да је грејач увек под надзором и држите децу и животиње даље од њега;
- Када апарат не користите дуже време, ископчајте га из утичнице. Не остављајте грејач дуже време када се користи. Извуците утикач директно, никада га не уклањајте повлачењем кабла.
- Држите грејач даље од завесе или места где се улаз ваздуха лако може зачепити.
- Делови грејача могу премашити 200 °С, контакт са грејном цеви, рефлектором или менталним деловима у близини грејне цеви може проузроковати озбиљне опекотине. Да бисте избегли опекотине, не дозволите да гола кожа додирне врућу површину.
- Увек пустите да се грејни елемент охлади најмање 10 минута пре него што додирнете грејну цев или суседни део
- Да бисте спречили могући електрични удар или струју цурења, никада немојте користити уређај мокрим рукама или руковати апаратом када на каблу за струју има воде.
- Не одлажите електричне уређаје као несортирани комунални отпад, користите одвојене уређаје за сакупљање. За информације у вези са доступним системима сакупљања обратите се локалној управи. Ако се електрични апарат одложи на депоније или одлагалишта, опасне материје могу процурити у подземне воде и ући у прехранбени ланац, штетећи вашем здрављу и благостању.
- Овај уређај није намењен за употребу особама (укључујући децу) са смањеним физичким, сензорним или менталним способностима или недостатком искуства и знања, осим ако им особа која је одговорна за њихову сигурност није дала надзор или упутства у вези са употребом уређаја.

- Децу треба надгледати како би се осигурало да се не играју уређајем.

ТЕХНИЧКЕ СПЕЦИФИКАЦИЈЕ

Модел	90-036
Водоотпорна класа	ИП 34
Напон	230В ~
Потребна снага	2000В
Тренутни	8,7А
Потребан осигурач	10А
Подошавање	2000В
Термостат који се сам ресетује	Так
Грејни простор	2-3 м ²
Макс. време осветљења	6000 ч
Димензије (мм)	500к500к2075
Тежина (кг)	10,7-13,2

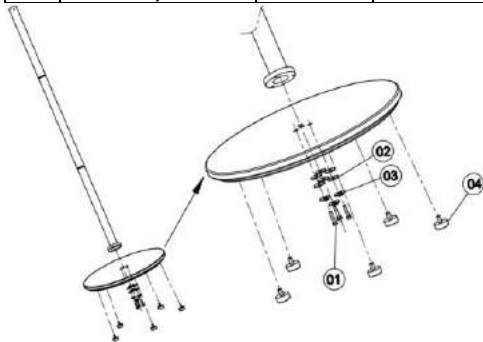
УВОД

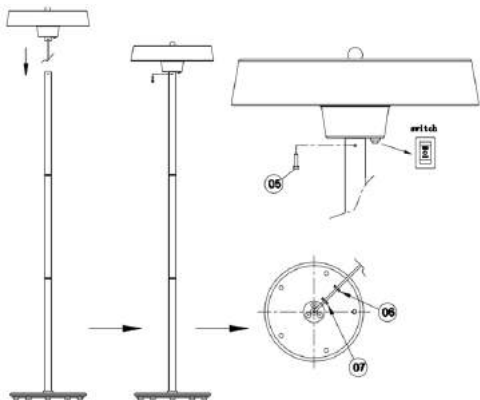
Инфрацрвени грејачи производе тренутну и угодну топлоту попут сунца. Ови робусни грејачи отпорни на временске услове дизајнирани су за кућне и комерцијалне примене грејања у унутрашњим и спољним просторима.

ИНСТАЛАЦИЈА

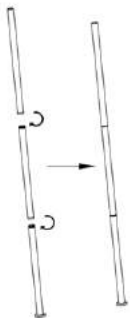
- Ову грејачу треба да инсталира компетентна особа, односно квалификовани електричар.
- Увек искључите грејач из напајања и оставите га да се охлади пре уградње.
- Овај грејач може бити директно грејање.
- Држите кабл за напајање даље од тела грејача који ће се загрејати током употребе.
- Не стављајте грејач на запаљиву површину.
- Ставите на равну, стабилну површину када се користи
- Придржавајте се минималне безбедне удаљености између тела грејача и запаљивих површина када се користи.
- Ако се грејач користи напољу, препоручује се отпор против временских утицаја.

1	Хек шраф	М6к30 мм	3 сэт.
2	Равни заптивни комад	Ø25	3 сэт.
3	Еластични медијум	6кТ1.0	3 сэт.
4	Основна подлога	М8к15	5 сэт
5	вијак	ПМ5к10 мм	2 сэт.
6	Притисни панел	ПА66	2 сэт.
7	вијак	ПВ4к20 мм	4 сэт





Пронађите горњи, средњи и доњи део статива. Ове цеви су навојне и морају бити увијене. Затим монтирајте постоље као што је приказано на горњем дијаграму. Уградите грејни елемент на статив повезивањем електричног конектора као што је приказано на доњој слици.



Прикључак за кабл за напајање и утикач

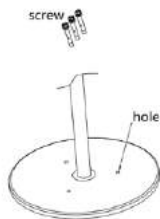


1. Уметните два конектора за каблове у правом смеру
2. Чврсто заврните
3. Обавезно повежите два кабла

Напомена: Грејач има функцију превртања под углом од 45 степени. Ако се грејач преврне под углом већим од 45 степени, грејач ће се аутоматски искључити.

УПОЗОРЕЊЕ: Уверите се да су напојни каблови добро монтирани и да не долазе у контакт са рефлектором грејача или да се не вуку у загрејани простор.

УПОЗОРЕЊЕ: Ставите на равну, стабилну површину када се користи



Да би се радијатор стабилизовао, препоручује се да га завртите на подножје.

Упутство за пребацивање

O: Укључивање / искључивање напајања

И: 50% снаге

ИИ: 100% снаге

Опрез:

Када апарат не ради дужи временски период, врши се чишћење или одржавање или када се промени место грејања, грејач треба искључити и извући га из електричне везе.

Периодични преглед и уклањање прљавштине и загађивача обезбедиће безбедну употребу опреме.

ЧИШЋЕЊЕ И ОДРЖАВАЊЕ

Редовно и пажљиво чишћење помаже вашем инфрацрвеном грејачу да ефикасно ради током многих година без проблема. Да бисте очистили свој грејач наставак кораке у наставку :

1. Ископчајте кабл за напајање.
2. Пре него што наставите, проверите да ли је грејач хладан
3. Да би грејач био чист, спољна шкољка се можда чисти меком, влажном крпом. Ако је потребно, можете користити благи детерџент. Након чишћења, осушите јединицу меком крпом. (Опрез: Не допустите да течности уђу у грејач)
4. За чишћење грејача немојте користити алкохол, бензин, абразивне прахове, полирање намештаја или грубе четке. То може проузроковати оштећење или погоршање површине грејача.
5. Не потапајте грејач у воду
6. Сачекајте док се грејач потпуно не осуши пре употребе.

Складиштење: Грејач чувајте на хладном и сувом месту када се не користи како бисте спречили накупљање прашине и прљавштине. За складиштење користите картонско паковање.

Решавање проблема

1. Проверите да ли је кабл за напајање прикључен у електричну утичницу, ако није, укључите га.
2. Проверите да ли струја до главног осигурача ради.
3. Проверите да ли је прекидач за напајање укључен.

ПАЖЊА:

1. Увек искључите грејач из напајања и пустите да се охлади пре него што покушате да радите на њему.
2. Ако је грејач сакупио прашину или нечистоћу унутар уређаја или око грејног елемента, уређај мора очистити квалификовани сервисни агент. Немојте користити грејач у овом стању.
3. Једино потребно одржавање је чишћење спољних површина грејача.
4. Не додирујте грејни елемент голим прстима, јер остаци из ваше руке могу утицати на животни век лампе. Ако се случајно додирне, уклоните трагове прстију меком крпом навлаженом у алкохолном пићу или алкохолу.
5. Не покушавајте да поправите или прилагодите било какве електричне или механичке функције овог грејача.
6. Грејач не садржи делове које корисник може сервисирати. Ако производ претрпи штету или квар, мора се вратити произвођачу или његовом сервисном агенту.
7. Оштећене каблове за напајање заменити произвођач, сервисни агент или слично квалификована особа како би се избегла опасност.

РЕЦИКЛАЖА



Електрична опрема се не сме одлагати са кућним отпадом, већ је треба користити у одговарајућим објектима. Информације о употреби могу пружити продавац производа или локалне власти. Отпадна електрична и електронска опрема садржи супстанце које нису неутралне према природном окружењу. Опрема која се не рециклира представља потенцијалну опасност за животну средину и здравље људи.

GR

ΜΕΤΑΦΡΑΣΗ ΤΗΣ ΑΡΧΙΚΗΣ ΟΔΗΓΙΑΣ ΘΕΡΜΑΝΣΗ ΥΠΕΡΒΑΣΗΣ 90-036

ΣΗΜΕΙΩΣΗ: ΠΡΙΝ ΧΡΗΣΙΜΟΠΟΙΕΙΤΑΙ Ο ΕΞΟΠΛΙΣΜΟΣ ΓΙΑ ΤΗΝ ΠΡΩΤΗ ΧΡΟΝΟ, ΔΙΑΒΑΣΤΕ ΑΥΤΟ ΤΟ ΕΓΧΕΙΡΙΔΙΟ ΟΔΗΓΙΩΝ ΚΑΙ ΚΡΑΤΗΣΤΕ ΤΟ ΜΕΛΛΟΝ ΑΝΑΦΟΡΑ. ΑΝΘΡΩΠΟΙ ΠΟΥ ΔΕΝ ΔΙΑΒΑΣΕ ΤΗΝ ΠΑΡΟΥΣΑ ΟΔΗΓΙΑ ΔΕΝ ΠΡΕΠΕΙ ΝΑ ΣΥΝΑΡΜΟΛΟΓΟΥΝΤΑΙ, ΦΩΣ, ΡΥΘΜΙΣΗ Ή ΛΕΙΤΟΥΡΓΙΑ ΤΗΣ ΜΟΝΑΔΑΣ

ΛΕΠΤΟΜΕΡΗΣ ΚΑΝΟΝΙΣΜΟΣ ΑΣΦΑΛΕΙΑΣ

ΠΡΟΣΟΧΗ!



Διαβάστε προσεκτικά - Ο θερμαντήρας υπερύθρων έχει σχεδιαστεί για ασφαλή λειτουργία. Ωστόσο, η εγκατάσταση, συντήρηση και λειτουργία του θερμαντήρα μπορεί να είναι επικίνδυνη. Η τήρηση των ακόλουθων διαδικασιών θα μειώσει τον κίνδυνο πυρκαγιάς, ηλεκτροπληξίας, τραυματισμού προσώπου και θα περιορίσει το χρόνο εγκατάστασης στο ελάχιστο .

α) Αυτή η συσκευή μπορεί να χρησιμοποιηθεί από παιδιά ηλικίας από 8 ετών και άνω και άτομα με μειωμένη σωματική, αισθητηριακή ή διανοητική ικανότητα ή έλλειψη εμπειρίας και γνώσης εάν τους έχει δοθεί επίβλεψη ή οδηγίες σχετικά με τη χρήση της συσκευής με ασφαλή τρόπο και κατανοούν τους σχετικούς κινδύνους. Τα παιδιά δεν πρέπει να παίζουν με τη συσκευή. Ο καθαρισμός και η συντήρηση των χρηστών δεν πρέπει να γίνονται από παιδιά χωρίς επίβλεψη.

β) Μην τοποθετείτε ποτέ τα χέρια κάτω από τα θερμαντικά στοιχεία!

ΠΡΟΕΙΔΟΠΟΙΗΣΗ!

1. Για να αποφύγετε την υπερθέρμανση, μην καλύπτετε τη θερμάστρα.
2. Παιδιά ηλικίας κάτω των 3 ετών θα πρέπει να κρατούνται μακριά, εκτός εάν παρακολουθούνται συνεχώς.
3. Τα παιδιά ηλικίας από 3 ετών και κάτω των 8 ετών ενεργοποιούν / απενεργοποιούν τη συσκευή μόνο υπό την προϋπόθεση ότι έχει τοποθετηθεί ή εγκατασταθεί στην προβλεπόμενη κανονική θέση λειτουργίας της και έχουν λάβει επίβλεψη ή οδηγίες σχετικά με τη χρήση της συσκευής με ασφαλή τρόπο και κατανοήστε τους σχετικούς κινδύνους. Παιδιά ηλικίας από 3 ετών και κάτω των 8 ετών δεν πρέπει να συνδέουν, να ρυθμίζουν και να καθαρίζουν τη συσκευή ή να εκτελούν συντήρηση χρηστών.
4. Προσοχή - ορισμένα μέρη αυτού του προϊόντος μπορεί να ζεσταθούν πολύ και να προκαλέσουν εγκαύματα. Ιδιαίτερη προσοχή πρέπει να δοθεί όταν υπάρχουν παιδιά και ευάλωτα άτομα.

Κατά τη χρήση ηλεκτρικών συσκευών πρέπει να λαμβάνονται πάντα βασικές προφυλάξεις, συμπεριλαμβανομένων παρακάτω:

1. Χρησιμοποιήστε αυτήν τη θερμάστρα μόνο όπως περιγράφεται σε αυτό το εγχειρίδιο. Οποιαδήποτε άλλη χρήση που δεν συνιστάται από τον κατασκευαστή μπορεί να προκαλέσει πυρκαγιά, ηλεκτροπληξία ή τραυματισμό ατόμων.
2. Διαβάστε όλες τις οδηγίες πριν χρησιμοποιήσετε αυτήν τη θερμάστρα.
3. Αφαιρέστε τη φόρμα μονάδας από τη συσκευασία της και ελέγξτε για να βεβαιωθείτε ότι είναι σε καλή κατάσταση πριν από τη χρήση.
4. Μην αφήνετε τα παιδιά να παίζουν με μέρη της συσκευασίας (όπως πλαστικές σακούλες)
5. Ελέγξτε την τάση του νοικοκυριού για να βεβαιωθείτε ότι ταιριάζει με τις προδιαγραφές του θερμαντήρα.

6. Ελέγξτε προσεκτικά το καλώδιο τροφοδοσίας και το βύσμα πριν από τη χρήση, για να βεβαιωθείτε ότι δεν έχουν υποστεί ζημία

7. Μην τρέχετε το καλώδιο κάτω από το χαλί. Μην καλύπτετε το καλώδιο με χαλιά ρίψης, ρομείς ή παρόμοια καλύμματα. Μην κατευθύνετε το καλώδιο κάτω από έπιπλα ή συσκευές. Τακτοποιήστε το καλώδιο μακριά από την περιοχή της κυκλοφορίας και όπου δεν θα ξεπεραστεί.

8. Η θερμάστρα δεν είναι κατάλληλη για χρήση σε εξωτερικούς χώρους σε υγρό καιρό, σε μπάνια ή σε άλλα υγρά ή υγρά περιβάλλοντα

9. Λάβετε υπόψη ότι ο θερμαντήρας μπορεί να ζεσταθεί πολύ και, ως εκ τούτου, πρέπει να τοποθετηθεί σε ασφαλή απόσταση από εύφλεκτα αντικείμενα, όπως έπιπλα, κουρτίνες και παρόμοια.

10. Μην καλύπτετε τη θερμάστρα.

11. Μην βάζετε δάχτυλα ή ξένα αντικείμενα στη σχάρα κατά τη λειτουργία.

12. Μην εισάγετε και μην αφήνετε ξένα αντικείμενα να εισέλθουν σε εξεραισμό ή άνοιγμα καυσαερίων, καθώς αυτό μπορεί να προκαλέσει ηλεκτροπληξία, πυρκαγιά ή ζημιά στη θερμάστρα.

13. Ο θερμαντήρας δεν πρέπει να βρίσκεται ακριβώς κάτω από μια πρίζα.

14. Μην συνδέετε τη θερμάστρα ανεμιστήρα χρησιμοποιώντας χρονοδιακόπτη on / off ή άλλο εξοπλισμό που μπορεί να ενεργοποιήσει αυτόματα τη συσκευή.

15. Ο θερμαντήρας δεν πρέπει να τοποθετείται σε χώρους όπου χρησιμοποιούνται ή αποθηκεύονται εύφλεκτα υγρά ή αέρια.

16. Εάν χρησιμοποιείται καλώδιο επέκτασης, πρέπει να είναι όσο το δυνατόν συντομότερο και να είναι πάντα εκτεταμένο.

17. Μην χρησιμοποιείτε αυτήν τη θερμάστρα στο άμεσο περιβάλλον του μπάνιου, του ντους ή της πισίνας.

18. Εάν το καλώδιο τροφοδοσίας έχει υποστεί ζημιά, πρέπει να αντικατασταθεί από τον κατασκευαστή, τον αντιπρόσωπο σέρβις του ή από παρόμοια εξειδικευμένα άτομα, προκειμένου να αποφευχθεί ο κίνδυνος.

19. Δεν πρέπει να συνδέσετε άλλες συσκευές στην ίδια πρίζα με τη θερμάστρα ανεμιστήρα.

20. Βεβαιωθείτε ότι η θερμάστρα είναι πάντα υπό παρακολούθηση και κρατήστε τα παιδιά και τα ζώα μακριά από αυτό.

21. Όταν δεν χρησιμοποιείτε τη συσκευή για μεγάλο χρονικό διάστημα, αποσυνδέστε τη συσκευή. Μην αφήνετε τη θερμάστρα για μεγάλο χρονικό διάστημα κατά τη χρήση. Τραβήξτε το βύσμα ευθεία προς τα έξω, μην αφαιρείτε ποτέ το βύσμα τραβώντας το καλώδιο.

22. Κρατήστε τη θερμάστρα μακριά από την κουρτίνα ή μέρη όπου μπορεί εύκολα να μπλοκαρισθεί ή εισδοξεί αέρα.

23. Τα μέρη του θερμαντήρα μπορεί να ζεσταθούν τα 200 °C, η επαφή με το σωλήνα θέρμανσης, τον ανακλαστήρα ή τα διανοητικά μέρη κοντά στο σωλήνα θέρμανσης, μπορεί να προκαλέσει σοβαρά εγκαύματα. Για να αποφύγετε εγκαύματα, μην αφήνετε το γυμνό δέρμα να αγγίξει την καυτή επιφάνεια.

24. Αφήστε πάντα το θερμαντικό στοιχείο να κρυώσει τουλάχιστον 10 λεπτά πριν αγγίξετε το θερμαντικό σωλήνα ή το παρακείμενο τμήμα

25. Για να αποφύγετε πιθανό ηλεκτροπληξία ή ρεύμα διαρροής, μην χρησιμοποιείτε ποτέ τη συσκευή με βρεγμένο χέρι ή χειριστείτε τη συσκευή όταν υπάρχει νερό στο καλώδιο τροφοδοσίας.

26. Μην απορρίπτετε ηλεκτρικές συσκευές ως μη διαχωρισμένα αστικά απόβλητα, χρησιμοποιήστε ξεχωριστές εγκαταστάσεις συλλογής. Επικοινωνήστε με την τοπική σας κυβέρνηση για πληροφορίες σχετικά με τα διαθέσιμα συστήματα συλλογής. Εάν η ηλεκτρική συσκευή απορρίπτεται σε χώρους υγειονομικής τήξης ή χυμωτέρες, επικίνδυνες ουσίες μπορεί να διαρρεύσουν στα υπόγεια ύδατα και να μπουσ στην τροφική αλυσίδα, βλάπτοντας την υγεία και την ευημερία σας.

27. Αυτή η συσκευή δεν προορίζεται για χρήση από άτομα (συμπεριλαμβανομένων των παιδιών) με μειωμένες σωματικές, αισθητηριακές ή διανοητικές ικανότητες ή έλλειψη εμπειρίας και γνώσης, εκτός εάν έχουν δοθεί επίβλεψη ή οδηγίες σχετικά με τη χρήση της συσκευής από άτομο που είναι υπεύθυνο για την ασφάλειά τους.

28. Τα παιδιά πρέπει να επιβλέπονται για να διασφαλιστεί ότι δεν παίζουν με τη συσκευή.

ΤΕΧΝΙΚΕΣ ΠΡΟΔΙΑΓΡΑΦΕΣ

Μοντέλο	90-036
Αδιάβροχη κατηγορία	IP 34
Τάση	230V ~
Απαιτούμενη ισχύς	2000W
Ρεύμα	8,7A
Απαιτούμενη ασφάλεια	10A
Σύνθεση	2000W
Αυτο-επαναφορά του θερμοστάτη	Tak
Περιοχή θέρμανσης	2-3 m ²
Μέγιστη. χρόνος φωτισμού	6000 ώρες
Διαστάσεις (mm)	500x500x2075
Βάρος (kg)	10,7-13,2

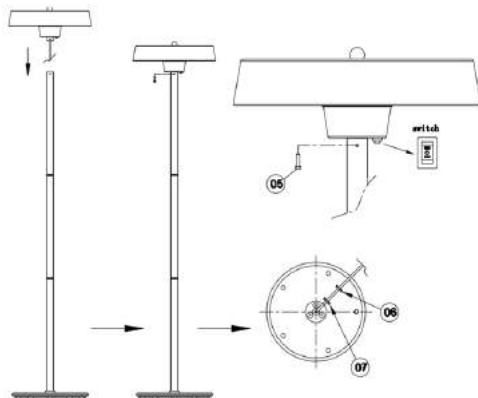
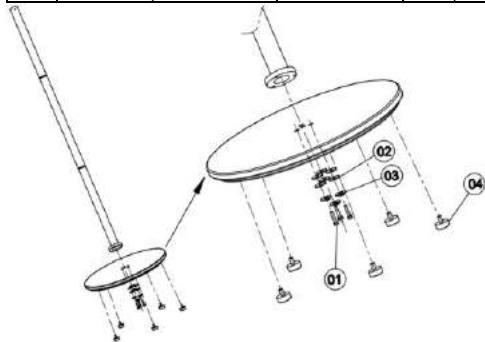
ΕΙΣΑΓΩΓΗ

Οι υπέρυθρες θερμάστρες παράγουν στιγμιαία και άνετη θερμότητα όπως ο ήλιος. Αυτά τα ανθεκτικά και αδιάβροχα θερμαντικά σώματα έχουν σχεδιαστεί για οικιακές και εμπορικές εφαρμογές θέρμανσης σε εσωτερικούς και εξωτερικούς χώρους.

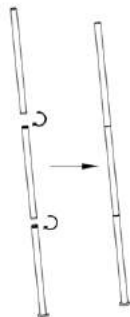
ΕΓΚΑΤΑΣΤΑΣΗ

1. Αυτός ο θερμαντήρας πρέπει να εγκατασταθεί από αρμόδιο άτομο, δηλαδή από εξειδικευμένο ηλεκτρολόγο.
2. Αποσυνδέσατε πάντα τη θερμάστρα από την παροχή ηλεκτρικού ρεύματος και αφήστε την να κρυώσει πριν από την εγκατάσταση.
3. Αυτός ο θερμαντήρας μπορεί να θερμανθεί άμεσα.
4. Κρατήστε το καλώδιο τροφοδοσίας μακριά από το σώμα του θερμαντήρα που θα ζεσταθεί κατά τη χρήση.
5. Μην τοποθετείτε τη θερμάστρα σε εύφλεκτη επιφάνεια.
6. Τοποθετήστε σε μια επίπεδη, σταθερή επιφάνεια όταν χρησιμοποιείται.
7. Παρατηρήστε την ελάχιστη ασφαλή απόσταση μεταξύ του σώματος του θερμαντήρα και των εύφλεκτων επιφανειών όταν χρησιμοποιείται.
8. Εάν ο θερμαντήρας πρόκειται να χρησιμοποιηθεί έξω, συνιστάται αδιάβροχη πρίζα.

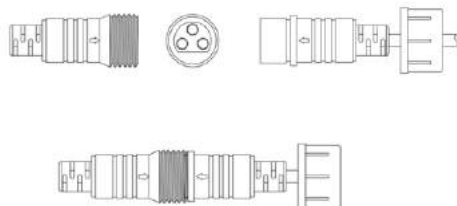
1	Εξάγωνη βίδα	M6x30 mm	3 τεμ.
2	Επίπεδο κομμάτι φλάντζας	Ø25	3 τεμ.
3	Ελαστικό μέσο	6xT1.0	3 τεμ.
4	Βάση βάσης	M8x15	5 τεμ.
5	βίδα	PM5x10 mm	2 τεμ.
6	πίεση πινάκα	PA66	2 τεμ.
7	βίδα	PW4x20 mm	4 τεμ.



Εντοπίστε το πάνω, μεσαίο και κάτω μέρος του τρίποδου. Αυτοί οι σωλήνες είναι στεντροειδείς και πρέπει να στρίβονται. Στη συνέχεια, τοποθετήστε τη βάση όπως φαίνεται στο παραπάνω διάγραμμα. Τοποθετήστε το θερμαντικό στοιχείο σε ένα τρίποδο συνδέοντας τον ηλεκτρικό συνδετήρα όπως φαίνεται στο παρακάτω σχήμα.



Καλώδιο τροφοδοσίας και σύνδεση βύσματος

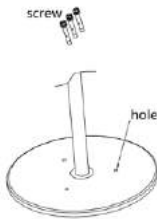


1. Τοποθετήστε το βύσμα δύο καλωδίων στη σωστή κατεύθυνση
2. Σφίξτε καλά
3. Βεβαιωθείτε ότι δύο καλώδια συνδέονται καλά

Σημείωση: Ο θερμαντήρας έχει λειτουργία γωνίας άνω των 45 μοιρών . Εάν ο θερμαντήρας στρέψει πάνω από γωνία άνω των 45 μοιρών, ο θερμαντήρας θα σβήσει αυτόματα.

ΠΡΟΕΙΔΟΠΟΙΗΣΗ: Βεβαιωθείτε ότι τα καλώδια τροφοδοσίας είναι καλά τοποθετημένα και ότι δεν έρχεται σε επαφή με τον αντιδραστήρα του θερμαντήρα ή ότι δεν φτάνει σε θερμαινόμενη περιοχή.

ΠΡΟΕΙΔΟΠΟΙΗΣΗ: Τοποθετήστε σε μια επίπεδη, σταθερή επιφάνεια όταν χρησιμοποιείται



Προκειμένου να σταθεροποιηθεί το ψυγείο, συνιστάται να το βιδώσετε στη βάση.



Εναλλαγή εντολών

Ο: Ενεργοποίηση / απενεργοποίηση
I: 50% ισχύς

II: 100% Ισχύς

Προσοχή:

Όταν η συσκευή δεν λειτουργεί για μεγάλο χρονικό διάστημα, πραγματοποιείται καθαρισμός ή συντήρηση ή όταν αλλάξει η θέση του θερμαντήρα, ο θερμαντήρας πρέπει να σβήνει και να απουσιάζει από την ηλεκτρική σύνδεση.

Η περιοδική επιθεώρηση και αφαίρεση ρύπων και ρύπων θα διασφαλίσει ότι ο εξοπλισμός μπορεί να λειτουργήσει με ασφάλεια.

ΚΑΘΑΡΙΣΜΟΣ ΚΑΙ ΣΥΝΤΗΡΗΣΗ

Ο τακτικός και προσεκτικός καθαρισμός βοηθά την υπέρυθρη θερμάστρα σας να λειτουργεί αποτελεσματικά για πολλά χρόνια χωρίς προβλήματα. Για να καθαρίσετε τη θερμάστρα σας ακολουθήστε τα παρακάτω βήματα:

1. Απουσιάζετε το καλώδιο τροφοδοσίας.
2. Βεβαιωθείτε ότι ο θερμαντήρας είναι δροσερός πριν συνεχίσετε.
3. Για να διατηρηθεί ο θερμαντήρας καθαρός, το εξωτερικό περίβλημα μπορεί να καθαριστεί με ένα μαλακό, υγρό πανί. Μπορείτε να χρησιμοποιήσετε ένα ήπιο απορρυπαντικό εάν είναι απαραίτητο. Μετά τον καθαρισμό, στεγνώστε τη μονάδα με ένα μαλακό πανί. (Προσοχή: Μην αφήνετε υγρά να εισέλθουν στη θερμάστρα)
4. Μην χρησιμοποιείτε αλκοόλ, βενζίνη, λειαντικές σκόνες, βερνίκια επίπλων ή τραχιά βούρτσα για να καθαρίσετε τη θερμάστρα. Αυτό μπορεί να προκαλέσει ζημιά ή φθορά στην επιφάνεια του θερμαντήρα.
5. Μην βυθίζετε τη θερμάστρα σε νερό
6. Περιμένετε μέχρι να στεγνώσει εντελώς ο θερμαντήρας πριν από τη χρήση.

Αποθήκευση: Αποθηκεύστε το θερμαντήρα σε δροσερό, στεγνό μέρος όταν δεν το χρησιμοποιείτε για να αποφύγετε τη συσσώρευση σκόνης και ρύπων. Χρησιμοποιήστε το κουτί συσκευασίας για αποθήκευση.

Αντιμετώπιση προβλημάτων

1. Ελέγξτε εάν το καλώδιο τροφοδοσίας είναι συνδεδεμένο σε τριζύα, εάν όχι, συνδέστε το.
2. Ελέγξτε εάν λειτουργεί η ηλεκτρική ενέργεια στην κύρια ασφάλεια.
3. Ελέγξτε εάν ο διακόπτης τροφοδοσίας είναι ενεργοποιημένος.

ΠΡΟΣΟΧΗ:

1. Απουσιάζετε πάντα τη θερμάστρα από την παροχή ηλεκτρικού ρεύματος και αφήστε την να κρυώσει πριν επιχειρήσετε να εργαστείτε σε αυτήν.
2. Εάν ο θερμαντήρας έχει συλλέξει σκόνη ή βρωμιά μέσα στη μονάδα ή γύρω από το θερμαντικό στοιχείο, πρέπει να καθαριστεί η μονάδα από εξουσιοδοτημένο αντιπρόσωπο σέρβις. Μην χρησιμοποιείτε τον θερμαντήρα σε αυτήν την κατάσταση.
3. Η μόνη απαιτούμενη συντήρηση είναι ο καθαρισμός των εξωτερικών επιφανειών του θερμαντήρα.
4. Μην αγγίζετε το θερμαντικό στοιχείο με γυμνά δάχτυλα, καθώς τα υπολείμματα από το χέρι σας ενδέχεται να επηρεάσουν τη διάρκεια ζωής της λάμπας. Εάν αγγίξει κατά λάθος, αφαιρέστε τα σημάδια των δακτύλων με ένα μαλακό πανί βρεγμένο με αλκοόλη ή αλκοόλη.

5. Μην επιχειρήσετε να επισκευάσετε ή να ρυθμίσετε ηλεκτρικές ή μηχανικές λειτουργίες σε αυτόν τον θερμαντήρα.

6. Ο θερμαντήρας δεν περιέχει εξαρτήματα που μπορούν να επισκευαστούν από τον χρήστη. Σε περίπτωση που το προϊόν υποστεί ζημιά ή βλάβη, πρέπει να επιστραφεί στον κατασκευαστή ή στον αντιπρόσωπό του.

7. Κατεστραμμένα καλώδια τροφοδοσίας που πρέπει να αντικατασταθούν από τον κατασκευαστή, τον αντιπρόσωπο σέρβις ή παρόμοιο εξειδικευμένο άτομο προκειμένου να αποφευχθεί ο κίνδυνος.

ΑΝΑΚΥΚΛΩΣΗ

Ο ηλεκτρικός εξοπλισμός δεν πρέπει να απορρίπτεται στα οικιακά απορρίμματα και, αντίθετα, πρέπει να χρησιμοποιείται σε κατάλληλες εγκαταστάσεις. Πληροφορίες σχετικά με τη χρήση μπορούν να παρέχονται από τον πωλητή του προϊόντος ή τις τοπικές αρχές. Τα απόβλητα ηλεκτρικού και ηλεκτρονικού εξοπλισμού περιέχουν ουσίες που δεν είναι ουδέτερες για το φυσικό περιβάλλον. Ο εξοπλισμός που δεν ανακυκλώνεται συνιστά δυνητικό κίνδυνο για το περιβάλλον και την ανθρώπινη υγεία.

IT

TRADUZIONE DELL'ISTRUZIONE ORIGINALE RISCALDATORE A INFRAROSSI 90-036

NOTA: PRIMA DI UTILIZZARE L'ATTREZZATURA PER LA PRIMA VOLTA, LEGGERE QUESTO MANUALE DI ISTRUZIONI E CONSERVARLO PER RIFERIMENTI FUTURI. LE PERSONE CHE NON HANNO LETTO QUESTE ISTRUZIONI NON DEVONO ASSEMBLARE, ILLUMINARE, REGOLARE O AZIONARE L'UNITÀ

NORME DI SICUREZZA DETTAGLIATE

ATTENZIONE!



Leggere attentamente: il riscaldatore a infrarossi è progettato per un funzionamento sicuro. Tuttavia, l'installazione, la manutenzione e il funzionamento del riscaldatore possono essere pericolosi. L'osservanza delle seguenti procedure ridurrà il rischio di incendi, scosse elettriche, lesioni alle persone e ridurrà al minimo il tempo di installazione.

a) Questo apparecchio può essere utilizzato da bambini di età pari o superiore a 8 anni e da persone con ridotte capacità fisiche, sensoriali o mentali o mancanza di esperienza e conoscenza se sono stati supervisionati o istruiti sull'uso dell'apparecchio in modo sicuro e capiscono i pericoli coinvolti. I bambini non devono giocare con l'apparecchio. La pulizia e la manutenzione dell'utente non devono essere eseguite da bambini senza supervisione.

b) Non mettere mai le mani sotto gli elementi riscaldanti!

AVVERTIMENTO!

1. Per evitare il surriscaldamento, non coprire il riscaldatore.
2. Tenere lontani i bambini di età inferiore a 3 anni a meno che non siano costantemente sorvegliati.
3. I bambini di età compresa tra 3 anni e meno di 8 anni devono accendere / spegnere l'apparecchio solo a condizione che sia stato collocato o installato nella posizione di funzionamento normale prevista e che siano stati supervisionati o istruiti sull'uso dell'apparecchio in modo sicuro e comprendere i rischi coinvolti. I bambini di età compresa tra 3 anni e meno di 8 anni non devono collegare, regolare e pulire l'apparecchio o eseguire la manutenzione dell'utente.
4. Attenzione: alcune parti di questo prodotto possono diventare molto calde e causare ustioni. Particolare attenzione deve essere prestata dove sono presenti bambini e persone vulnerabili.

Quando si utilizza un apparecchio elettrico, è sempre necessario seguire le precauzioni di base, comprese quelle di seguito:

1. Utilizzare questo riscaldatore solo come descritto in questo manuale. Qualsiasi altro uso non consigliato dal produttore può causare incendi, scosse elettriche o lesioni alle persone.
2. Leggere tutte le istruzioni prima di utilizzare questo riscaldatore.
3. Rimuovere l'unità dalla confezione e verificare che sia in buone condizioni prima dell'uso.
4. Non lasciare che i bambini giochino con parti della confezione (come i sacchetti di plastica)

5. Controllare la tensione domestica per assicurarsi che corrisponda alle specifiche nominali del riscaldatore.

6. Controllare attentamente il cavo di alimentazione e la spina prima dell'uso, per assicurarsi che non siano danneggiati

7. Non far passare il cavo sotto la moquette. Non coprire il cavo con tappetini, pattini o rivestimenti simili. Non intradare il cavo sotto mobili o elettrodomestici. Disporre il cavo lontano dalla zona di traffico e dove non possa essere inciampato.

8. Il riscaldatore non è adatto per l'uso all'aperto con tempo umido, in bagni o in altri ambienti bagnati o umidi

9. Si prega di notare che la stufa può diventare molto calda e deve quindi essere posta a una distanza di sicurezza da oggetti infiammabili come mobili, tende e simili.

10. Non coprire il riscaldatore.

11. Non mettere le dita o oggetti estranei nella griglia durante il funzionamento.

12. Non inserire o consentire l'ingresso di oggetti estranei nelle aperture di ventilazione o di scarico, poiché ciò potrebbe causare scosse elettriche, incendi o danni al riscaldatore.

13. Il riscaldatore non deve essere posizionato immediatamente sotto una presa a muro.

14. Non collegare il termoventilatore utilizzando un timer di accensione / spegnimento o altre apparecchiature che possono accendere automaticamente il dispositivo.

15. La stufa non deve essere collocata in locali in cui vengono utilizzati o conservati liquidi o gas infiammabili.

16. Se si utilizza una prolunga, deve essere il più corto possibile e sempre completamente esteso.

17. Non utilizzare questo riscaldatore nelle immediate vicinanze di una vasca da bagno, una doccia o una piscina.

18. Se il cavo di alimentazione è danneggiato, deve essere sostituito dal produttore, dal suo agente di servizio o da persone qualificate per evitare rischi.

19. Non collegare altri apparecchi alla stessa presa di corrente del termoventilatore.

20. Assicurarsi che la stufa sia sempre sotto sorveglianza e tenere lontani i bambini e gli animali;

21. Quando non utilizzate l'apparecchio per un lungo periodo, scollegatelo. Non lasciare la stufa per un periodo di tempo considerevole quando è in uso. Estrarre la spina direttamente, non rimuovere mai la spina tirando il cavo.

22. Tenere il riscaldatore lontano da tende o luoghi in cui l'ingresso dell'aria può essere facilmente bloccato.

23. Parti del riscaldatore possono superare i 200 °C, il contatto con il tubo di riscaldamento, il riflettore o le parti metalliche vicino al tubo di riscaldamento, può causare gravi ustioni. Per evitare ustioni, non lasciare che la pelle nuda tocchi la superficie calda.

24. Lasciare sempre raffreddare l'elemento riscaldante per almeno 10 minuti prima di toccare il tubo di riscaldamento o la parte adiacente

25. Al fine di prevenire possibili scosse elettriche o dispersione di corrente, non utilizzare mai l'apparecchio con le mani bagnate né azionarlo quando è presente acqua sul cavo di alimentazione.

26. Non smaltire gli apparecchi elettrici come rifiuti urbani indifferenziati, utilizzare impianti di raccolta differenziata. Contattare il governo locale per informazioni sui sistemi di raccolta disponibili. Se gli apparecchi elettrici vengono smaltiti in discariche o discariche, le sostanze pericolose possono fuoriuscire nelle acque sotterranee ed entrare nella catena alimentare, danneggiando la salute e il benessere.

27. Questo apparecchio non è destinato all'uso da parte di persone (compresi i bambini) con ridotte capacità fisiche, sensoriali o mentali o mancanza di esperienza e conoscenza a meno che non siano state supervisionate o istruite sull'uso dell'apparecchio da una persona responsabile della loro sicurezza.

28. I bambini devono essere sorvegliati per assicurarsi che non giochino con l'apparecchio.

Ambientazione	2000W
Termostato autoripristinante	Tak
Zona di riscaldamento	2-3 m ²
Max. tempo di illuminazione	6000 h
Dimensioni (mm)	500x500x2075
Peso (kg)	10,7-13,2

INTRODUZIONE

I riscaldatori a infrarossi producono un calore istantaneo e confortevole come il sole. Questi riscaldatori robusti e resistenti alle intemperie sono progettati per applicazioni di riscaldamento domestico e commerciale all'interno di aree interne ed esterne.

INSTALLAZIONE

1. Questo riscaldatore deve essere installato da una persona competente, ovvero un elettricista qualificato.

2. Scollegare sempre il riscaldatore dalla rete elettrica e lasciarlo raffreddare prima dell'installazione.

3. Questo riscaldatore può essere riscaldato direttamente.

4. Tenere il cavo di alimentazione lontano dal corpo del riscaldatore che si surriscalda durante l'uso.

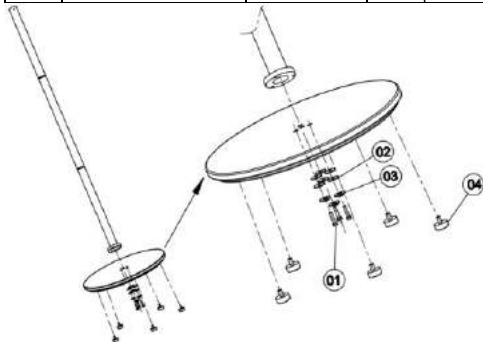
5. Non posizionare il riscaldatore su una superficie infiammabile.

6. Posizionare su una superficie piana e stabile quando viene utilizzato

7. Osservare la distanza minima di sicurezza tra il corpo del riscaldatore e le superfici infiammabili quando viene utilizzato.

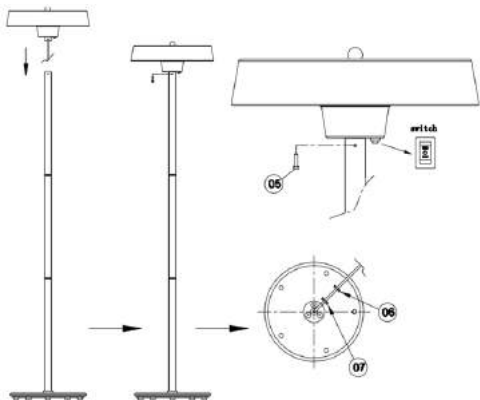
8. Se il riscaldatore deve essere utilizzato all'esterno, si consiglia una presa resistente alle intemperie.

1	Vite esagonale	M6x30 mm	3 pz.
2	Pezzo di guarnizione piatta	Ø25	3 pz.
3	Mezzo elastico	6xT1.0	3 pz.
4	Base pad	M8x15	5 pz.
5	vite	PM5x10 mm	2 pz.
6	Pannello di pressione	PA66	2 pz.
7	vite	PW4x20 mm	4 pz.

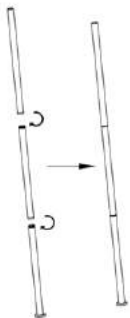


TECHNICAL SPECIFICHE

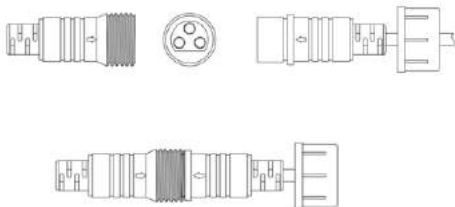
Modello	90-036
Classe impermeabile	IP 34
Voltaggio	230V ~
Potenza richiesta attuale	2000W 8,7A
Fusibile richiesto	10A



Individua le parti superiore, centrale e inferiore del treppiede. Questi tubi sono filettati e devono essere attorcigliati. Quindi montare la base come mostrato nello schema sopra. Installare l'elemento riscaldante su un treppiede collegando il connettore elettrico come mostrato nella figura sotto.



Cavo di alimentazione e collegamento alla spina di alimentazione

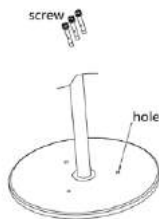


1. Inserire due connettori del cavo nella giusta direzione
2. Vite saldamente
3. Assicurarsi che due cavi siano collegati correttamente

Nota: il riscaldatore ha una funzione di inclinazione di 45 gradi. Se il riscaldatore si inclina oltre un angolo di 45 gradi, il riscaldatore si spegnerà automaticamente.

AVVERTENZA: assicurarsi che i cavi di alimentazione siano ben montati e che non vengano a contatto con il riflettore del riscaldatore o che non finiscano in un'area riscaldata.

AVVERTENZA: posizionare su una superficie piana e stabile quando viene utilizzato



Per stabilizzare il radiatore, si consiglia di avvitarlo alla base.

Cambia istruzione

O: accensione / spegnimento

I: 50% di potenza

II: 100% di potenza

Attenzione:

Quando l'elettrodomestico non viene utilizzato per un lungo periodo di tempo, viene eseguita la pulizia o la manutenzione o quando viene cambiata la posizione del riscaldatore, il riscaldatore deve essere spento e scollegato dal collegamento elettrico.

L'ispezione periodica e la rimozione di sporco e contaminanti garantiranno che l'apparecchiatura possa essere utilizzata in sicurezza.

PULIZIA E MANUTENZIONE

Una pulizia regolare e accurata aiuta il tuo riscaldatore a infrarossi a funzionare in modo efficiente per molti anni senza problemi. Per pulire la stufa, segui i passaggi seguenti :

1. Scollegare il cavo di alimentazione.
2. Assicurati che il riscaldatore sia freddo prima di continuare
3. Per mantenere pulita la stufa, il guscio esterno può essere pulito con un panno morbido e umido. È possibile utilizzare un detergente delicato, se necessario. Dopo la pulizia, asciugare l'unità con un panno morbido. (Attenzione: non lasciare che i liquidi entrino nel riscaldatore)
4. Non utilizzare alcool, benzina, polveri abrasive, lucido per mobili o spazzole ruvide per pulire il riscaldatore. Ciò potrebbe causare danni o deterioramento alla superficie del riscaldatore.
5. Non immergere la stufa in acqua
6. Attendere che la stufa sia completamente asciutta prima dell'uso.

Conservazione: conservare il riscaldatore in un luogo fresco e asciutto quando non viene utilizzato per evitare l'accumulo di polvere e sporco. Utilizzare il cartone di imballaggio per conservare.

Risoluzione dei problemi

1. Verificare che il cavo di alimentazione sia collegato a una presa elettrica, in caso contrario, collegarlo.
2. Controllare se l'elettricità al fusibile principale funziona.
3. Verificare che l'interruttore di alimentazione sia acceso.

ATTENZIONE:

1. Scollegare sempre il riscaldatore dalla rete elettrica e lasciarlo raffreddare prima di tentare di lavorarci sopra.
2. Se il riscaldatore ha raccolto polvere o sporco all'interno dell'unità o attorno all'elemento riscaldante, far pulire l'unità da un tecnico dell'assistenza qualificato. Non azionare il riscaldatore in questa condizione.
3. L'unica manutenzione richiesta è la pulizia delle superfici esterne della stufa.
4. Non toccare l'elemento riscaldante con le dita nude, poiché i residui della mano potrebbero influire sulla durata della lampada. Se viene toccato accidentalmente, rimuovere le impronte con un panno morbido inumidito con alcool o alcool mentolato.
5. Non tentare di riparare o regolare alcuna funzione elettrica o meccanica di questo riscaldatore.
6. Il riscaldatore non contiene parti riparabili dall'utente. Se il prodotto subisce danni o guasti, deve essere restituito al produttore o al suo agente di servizio.

7. I cavi di alimentazione danneggiati devono essere sostituiti dal produttore, da un tecnico dell'assistenza o da una persona qualificata per evitare pericoli.

RACCOLTA DIFFERENZIATA



Le apparecchiature elettriche non devono essere smaltite con i rifiuti domestici e, invece, devono essere utilizzate presso strutture adeguate. Le informazioni sull'utilizzo possono essere fornite dal venditore del prodotto o dalle autorità locali. I rifiuti di apparecchiature elettriche ed elettroniche contengono sostanze che non sono neutre per l'ambiente naturale. Le apparecchiature non riciclate costituiscono un potenziale pericolo per l'ambiente e per la salute umana.

NL

VERTALING VAN DE OORSPRONKELIJKE INSTRUCTIE INFRAROOD KACHEL 90-036

OPMERKING: VOORDAT DE APPARATUUR VOOR DE EERSTE KEER WORDT GEBRUIKT, LEES DEZE INSTRUCTIEHANDLEIDING EN BEWAAR DEZE VOOR TOEKOMSTIGE REFERENTIE. MENSEN DIE DEZE INSTRUCTIE NIET HEBBEN GELEZEN, MOGEN DE UNIT NIET MONTEREN, AANSTEKEN, AANPASSEN OF BEDIENEN

GEDETAILLEERDE VEILIGHEID VOORSCHRIFTEN

AANDACHT!



Lees aandachtig - De infraroodverwarming is ontworpen voor veilig gebruik. Desalniettemin kunnen installatie, onderhoud en bediening van de kachel gevaarlijk zijn. Door de volgende procedures in acht te nemen, wordt het risico op brand, elektrische schokken en persoonlijk letsel verkleind en wordt de installatietijd tot een minimum beperkt.

a) Dit apparaat kan worden gebruikt door kinderen van 8 jaar en ouder en personen met verminderde fysieke, sensorische of mentale vermogens of gebrek aan ervaring en kennis, mits ze onder toezicht staan of instructies hebben gekregen over het veilige gebruik van het apparaat en ze begrijpen. de gevaren die ermee gemoeid zijn. Kinderen mogen niet met het apparaat spelen. Reiniging en gebruikersonderhoud mogen niet zonder toezicht door kinderen worden uitgevoerd.

b) Plaats nooit uw handen onder de verwarmingselementen!

WAARSCHUWING!

1. Dek de kachel niet af om oververhitting te voorkomen.
2. Houd kinderen jonger dan 3 jaar uit de buurt, tenzij ze continu onder toezicht staan.
3. Kinderen van 3 jaar en jonger dan 8 jaar mogen het apparaat alleen aan / uit zetten als het is geplaatst of geïnstalleerd in de beoogde normale gebruikspositie en ze onder toezicht staan of instructies hebben gekregen over het gebruik van het apparaat op een veilige manier en begrijp de gevaren. Kinderen van 3 jaar en jonger dan 8 jaar mogen de stekker niet in het stopcontact steken, het apparaat regelen en schoonmaken, of gebruikersonderhoud uitvoeren.
4. Let op - sommige onderdelen van dit product kunnen erg heet worden en brandwonden veroorzaken. Bijzondere aandacht moet worden besteed aan de aanwezigheid van kinderen en kwetsbare mensen.

Bij het gebruik van elektrische apparaten moeten altijd de basisvoorzorgsmaatregelen worden gevolgd, waaronder onderstaande:

1. Gebruik deze kachel alleen zoals beschreven in deze handleiding. Elk ander gebruik dat niet door de fabrikant wordt aanbevolen, kan brand, elektrische schokken of persoonlijk letsel veroorzaken.
2. Lees alle instructies voordat u deze kachel gebruikt.
3. Haal het apparaat uit de verpakking en controleer voor gebruik of het in goede staat is.
4. Laat kinderen niet spelen met onderdelen van de verpakking (zoals plastic zakken)
5. Controleer de huishoudelijke spanning om er zeker van te zijn dat deze overeenkomt met de nominale specificatie van de kachel.

6. Controleer het netsnoer en de stekker voor gebruik zorgvuldig om er zeker van te zijn dat ze niet beschadigd zijn

7. Laat het snoer niet onder vloerbedekking lopen. Bedek het snoer niet met vloerkleden, lopers of soortgelijke bedekkingen. Leg het snoer niet onder meubels of apparaten. Leg het snoer uit de buurt van verkeersgebieden en waar niemand over kan struikelen.

8. De kachel is niet geschikt voor gebruik buitenshuis bij vochtig weer, in badkamers of in andere natte of vochtige omgevingen

9. Houd er rekening mee dat de kachel erg heet kan worden en daarom op een veilige afstand van brandbare voorwerpen zoals meubels, gordijnen en dergelijke moet worden geplaatst.

10. Dek de kachel niet af.

11. Steek geen vingers of vreemde voorwerpen in de grill terwijl deze in werking is.

12. Steek geen vreemde voorwerpen in de ventilatie- of uitlaatopeningen en laat geen vreemde voorwerpen binnendringen, aangezien dit een elektrische schok, brand of schade aan de kachel kan veroorzaken.

13. De kachel mag niet direct onder een stopcontact worden geplaatst.

14. Sluit de luchtverhitter niet aan met een aan / uit-timer of andere apparatuur die het apparaat automatisch kan inschakelen.

15. De kachel mag niet worden geplaatst in ruimtes waar ontvlambare vloeistoffen of gassen worden gebruikt of opgeslagen.

16. Als een verlengsnoer wordt gebruikt, moet dit zo kort mogelijk zijn en altijd volledig worden verlengd.

17. Gebruik deze heater niet in de directe omgeving van een bad, douche of zwembad.

18. Als het netsnoer is beschadigd, moet het worden vervangen door de fabrikant, zijn serviceagent of vergelijkbaar gekwalificeerde personen om gevaar te voorkomen.

19. U mag geen andere apparaten aansluiten op hetzelfde stopcontact als de luchtverhitter.

20. Zorg ervoor dat de kachel altijd onder toezicht staat en houd kinderen en dieren er uit de buurt;

21. Haal de stekker uit het stopcontact als u het apparaat langere tijd niet gebruikt. Laat de kachel niet geruime tijd staan als deze in gebruik is. Trek de stekker er recht uit, verwijder de stekker nooit door aan het snoer te trekken.

22. Houd de kachel ver van gordijn of plaatsen waar de luchtinlaat gemakkelijk kan worden geblokkeerd.

23. Delen van de verwarmers kunnen meer dan 200 °C bedragen, contact met de verwarmingsbuis, reflector of metalen delen in de buurt van de verwarmingsbuis kan ernstige brandwonden veroorzaken. Om brandwonden te voorkomen, mag de blote huid het hete oppervlak niet raken.

24. Laat het verwarmingselement altijd minimaal 10 minuten afkoelen voordat u de verwarmingsbuis of het aangrenzende onderdeel aanraakt

25. Om mogelijke elektrische schokken of lekstromen te voorkomen, mag u het apparaat nooit met natte handen gebruiken of het apparaat bedienen als er water op het snoer staat.

26. Gooi elektrische apparaten niet weg bij het ongesorteerde huisvuil, maar maak gebruik van gescheiden inzamelingsfaciliteiten. Neem contact op met uw lokale overheid voor informatie over de beschikbare inzamelingsystemen. Als elektrische apparaten op stortplaatsen of stortplaatsen worden afgevoerd, kunnen gevaarlijke stoffen in het grondwater lekken en in de voedselketen terechtkomen, wat schadelijk is voor uw gezondheid en welzijn.

27. Dit apparaat is niet bedoeld voor gebruik door personen (inclusief kinderen) met verminderde fysieke, sensorische of mentale vermogens of gebrek aan ervaring en kennis, tenzij ze onder toezicht staan of instructies hebben gekregen over het gebruik van het apparaat door een persoon die verantwoordelijk is voor hun veiligheid.

28. Kinderen moeten onder toezicht staan om ervoor te zorgen dat ze niet met het apparaat spelen.

TECHNISCHE SPECIFICATIES

Model	90-036
Waterdichte klasse	IP 34
Spanning	230V ~

Vereist vermogen	2000W
Actueel	8,7A
Vereiste zekering	10 A
Instelling	2000W
Zelfherstellende thermostaat	Tak
Verwarming gebied	2-3 m ²
Max. Hoogte verlichting tijd	6000 uur
Afmetingen (mm)	500x500x2075
Gewicht (kg)	10,7-13,2

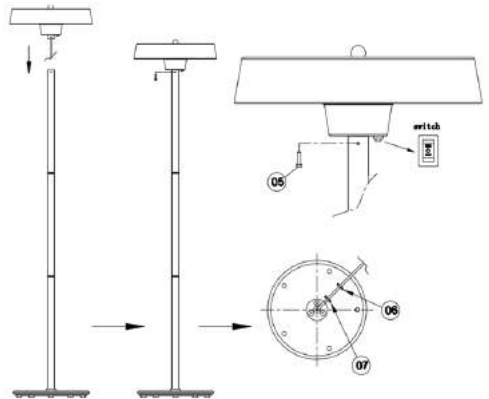
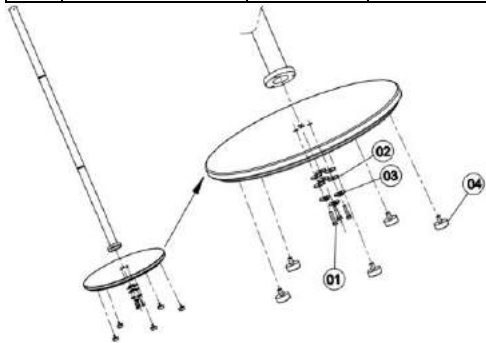
INVOERING

De infraroodstralers produceren onmiddellijke en comfortabele warmte zoals de zon. Deze robuuste en weerbestendige kachels zijn ontworpen voor huishoudelijke en commerciële verwarmingstoepassingen binnen en buiten.

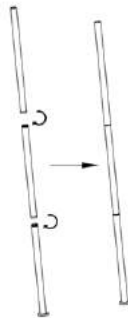
INSTALLATIE

- Deze verwarmers moeten worden geïnstalleerd door een competent persoon, dwz een gekwalificeerde elektricien.
- Koppel de kachel altijd los van het elektriciteitsnet en laat hem afkoelen voordat u hem installeert.
- Deze kachel kan direct worden verwarmd.
- Houd het netsnoer uit de buurt van de behuizing van de kachel die tijdens gebruik heet wordt.
- Plaats de kachel niet op een brandbare ondergrond.
- bij gebruik op een vlakke, stabiele ondergrond plaatsen
- Bij gebruik de minimale veilige afstand tussen het verwarmingslichaam en de brandbare oppervlakken in acht nemen.
- Als de kachel buiten wordt gebruikt, wordt een weerbestendige afvoer aanbevolen.

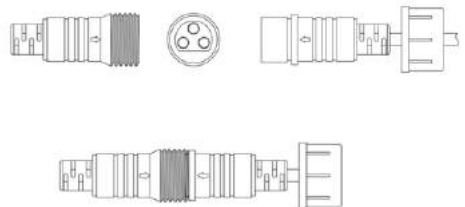
1	Hex schroef	M6x30 mm	3 stuks
2	Vlakke pakking piece	Ø25	3 stuks
3	Elastisch medium	6xT1.0	3 stuks
4	Basiskussen	M8x15	5 stuks
5	schroef	PM5x10 mm	2 stuks
6	Druk paneel	PA66	2 stuks
7	schroef	PW4x20 mm	4 stuks



Zoek de bovenste, middelste en onderste delen van het statief. Deze buizen zijn voorzien van schroefdraad en moeten worden gedraaid. Monteer vervolgens de basis zoals weergegeven in het bovenstaande diagram. Installeer het verwarmingselement op een statief door de elektrische connector aan te sluiten zoals weergegeven in de onderstaande afbeelding.



Netsnoer en stekeraansluiting

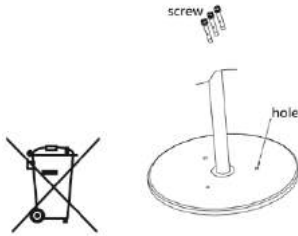


- Plaats twee kabelconnectoren in de juiste richting
- Draai stevig vast
- Zorg ervoor dat twee kabels goed aansluiten

Opmerking: de kachel heeft een kantelhoekfunctie van 45 graden . Als de kachel over een hoek van meer dan 45 graden kantelt, wordt de kachel automatisch uitgeschakeld.

WAARSCHUWING: Zorg ervoor dat de voedingskabels goed gemonteerd zijn en dat ze niet in contact komen met de reflector van de kachel of dat ze niet in een verwarmd gebied lopen.

WAARSCHUWING: Plaats tijdens gebruik op een vlakke, stabiele ondergrond



Om de radiator te stabiliseren, wordt aanbevolen deze op de basis te schroeven.

Schakel instructie

O: AAN / UIT

I: 50% vermogen

II: 100% vermogen

Voorzichtigheid:

Als het apparaat gedurende een lange tijd niet wordt gebruikt, wordt schoongemaakt of onderhoud wordt uitgevoerd of als de locatie van de kachel wordt veranderd, moet de kachel op **UIT** worden gezet en van de elektrische aansluiting worden losgekoppeld.

Periodieke inspectie en verwijdering van vuil en verontreinigingen zorgt ervoor dat de apparatuur veilig kan worden bediend.



REINIGING EN ONDERHOUD

Regelmatige en zorgvuldige reiniging helpt uw infraroodstraler jarenlang efficiënt te

werken. Volg onderstaande stappen om uw kachel schoon te maken:

1. Koppel het netsnoer los.
2. Zorg ervoor dat de kachel is afgekoeld voordat u verder gaat
3. Om de kachel schoon te houden, kan de buitenschaafl worden schoongemaakt met een zachte, vochtige doek. U kunt indien nodig een mild wasmiddel gebruiken. Droog het apparaat na het reinigen af met een zachte doek. (Let op: laat geen vloeistoffen in de kachel komen)
4. Gebruik geen alcohol, benzine, schuurpoeders, meubelpoetsmiddel of ruwe borstels om de kachel schoon te maken. Dit kan schade of verslechtering van het oppervlak van de kachel veroorzaken.
5. Dompel de kachel niet onder in water
6. Wacht voor gebruik tot de kachel helemaal droog is.

Opslag: Bewaar de kachel op een koele, droge plaats wanneer deze niet wordt gebruikt om ophoping van stof en vuil te voorkomen. Gebruik een verpakkingsdoos om op te slaan.

Probleemoplossen

1. Controleer of het netsnoer op een stopcontact is aangesloten, zo niet, steek de stekker in het stopcontact.
2. Controleer of de elektriciteit naar de hoofdzekering werkt.
3. Controleer of de stroomschakelaar is ingeschakeld.

AANDACHT:

1. Koppel de kachel altijd los van het elektriciteitsnet en laat hem afkoelen voordat u eraan gaat werken.
2. Als de kachel stof of vuil heeft verzameld in de unit of rond het verwarmingselement, laat de unit dan reinigen door een gekwalificeerde servicemonteur. Gebruik de kachel niet in deze toestand.
3. Het enige vereiste onderhoud is het reinigen van de externe oppervlakken van de kachel.
4. Raak het verwarmingselement niet met blote vingers aan, aangezien resten van uw hand de levensduur van de lamp kunnen beïnvloeden. Als het per ongeluk wordt aangeraakt, verwijder dan de vingerafdrukken met een zachte doek die is bevochtigd met mentholische spiritus of alcohol.
5. Probeer niet om elektrische of mechanische functies op deze verwarmers te repareren of aan te passen.

6. De kachel bevat geen onderdelen die door de gebruiker kunnen worden onderhouden. Mocht het product beschadigd raken of defect raken, dan moet het worden teruggestuurd naar de fabrikant of diens serviceagent.

7. Beschadigde voedingskabels die moeten worden vervangen door de fabrikant, onderhoudsmonteur of een vergelijkbaar gekwalificeerd persoon om gevaar te voorkomen.

RECYCLING

Elektrische apparatuur mag niet als huishoudelijk afval worden weggegooid, maar moet in plaats daarvan worden gebruikt bij geschikte faciliteiten. Informatie over het gebruik kan worden verstrekt door de productverkoper of de lokale autoriteiten. Afgedankte elektrische en elektronische apparatuur bevat stoffen die niet neutraal zijn voor de natuurlijke omgeving. Apparatuur die niet wordt gerecycled, vormt een potentieel gevaar voor het milieu en de menselijke gezondheid.

FR

TRADUCTION DE L'INSTRUCTION ORIGINALE CHAUFFAGE INFRAROUGE 90-036

REMARQUE: AVANT D'UTILISER L'ÉQUIPEMENT POUR LA PREMIÈRE FOIS, LISEZ CE MANUEL D'INSTRUCTIONS ET CONSERVEZ-LE POUR RÉFÉRENCE FUTURE. LES PERSONNES QUI N'ONT PAS LU CETTE INSTRUCTION NE DOIVENT PAS ASSEMBLER, ALLUMER, RÉGLER OU FAIRE FONCTIONNER L'APPAREIL.

SECURITE DETAILLEES RÈGLEMENT

ATTENTION!

À lire attentivement - Le chauffage infrarouge est conçu pour un fonctionnement en toute sécurité. Néanmoins, l'installation, l'entretien et le fonctionnement de l'appareil de chauffage peuvent être dangereux. Le respect des procédures suivantes réduira le risque d'incendie, d'électrocution, de blessure corporelle et réduira au minimum le temps d'installation.

a) Cet appareil peut être utilisé par des enfants âgés de 8 ans et plus et des personnes ayant des capacités physiques, sensorielles ou mentales réduites ou un manque d'expérience et de connaissances s'ils ont reçu une supervision ou des instructions concernant l'utilisation de l'appareil de manière sûre et comprennent les dangers impliqués. Les enfants ne doivent pas jouer avec l'appareil. Le nettoyage et l'entretien par l'utilisateur ne doivent pas être effectués par des enfants sans surveillance.

b) Ne placez jamais les mains sous les éléments chauffants!

ATTENTION!

1. Afin d'éviter une surchauffe, ne couvrez pas le radiateur.
2. Les enfants de moins de 3 ans doivent être tenus à l'écart à moins d'être surveillés en permanence.
3. Les enfants âgés de 3 ans à moins de 8 ans ne doivent allumer / éteindre l'appareil qu'à condition qu'il ait été placé ou installé dans sa position de fonctionnement normale prévue et qu'ils aient reçu une surveillance ou des instructions concernant l'utilisation de l'appareil en toute sécurité et comprennent les dangers encourus. Les enfants âgés de 3 ans à moins de 8 ans ne doivent pas brancher, régler et nettoyer l'appareil ni effectuer de maintenance par l'utilisateur.
4. Attention - certaines pièces de ce produit peuvent devenir très chaudes et provoquer des brûlures. Une attention particulière doit être accordée aux enfants et aux personnes vulnérables.

Lors de l'utilisation d'un appareil électrique, les précautions de base doivent toujours être suivies, notamment ci-dessous:

1. Utilisez cet appareil de chauffage uniquement comme décrit dans ce manuel. Toute autre utilisation non recommandée par le fabricant peut provoquer un incendie, un choc électrique ou des blessures corporelles.
2. Lisez toutes les instructions avant d'utiliser cet appareil de chauffage.
3. Retirez l'unité de son emballage et assurez-vous qu'elle est en bon état avant de l'utiliser.
4. Ne laissez pas les enfants jouer avec des éléments de l'emballage (tels que des sacs en plastique)

5. Vérifiez la tension domestique pour vous assurer qu'elle correspond aux spécifications nominales du radiateur.
6. Vérifiez soigneusement le cordon d'alimentation et la fiche avant utilisation, pour vous assurer qu'ils ne sont pas endommagés
7. Ne faites pas passer le cordon sous la moquette. Ne couvrez pas le cordon avec des tapis, des patins ou des revêtements similaires. Ne faites pas passer le cordon sous des meubles ou des appareils. Éloignez le cordon de la zone de circulation et de l'endroit où il ne risque pas de trébucher.
8. Le radiateur ne convient pas pour une utilisation à l'extérieur par temps humide, dans les salles de bain ou dans d'autres environnements humides ou mouillés
9. Veuillez noter que le radiateur peut devenir très chaud et doit donc être placé à une distance de sécurité des objets inflammables tels que les meubles, les rideaux et autres.
10. Ne couvrez pas le radiateur.
11. Ne mettez pas les doigts ou des objets étrangers dans le gril pendant son fonctionnement.
12. Ne pas insérer ni permettre à des objets étrangers de pénétrer dans les ouvertures de ventilation ou d'évacuation, car cela pourrait provoquer un choc électrique, un incendie ou endommager le radiateur.
13. Le radiateur ne doit pas être situé immédiatement sous une prise murale.
14. Ne connectez pas le radiateur soufflant à l'aide d'une minuterie marche / arrêt ou de tout autre équipement pouvant allumer automatiquement l'appareil.
15. Le radiateur ne doit pas être placé dans des pièces où des liquides ou des gaz inflammables sont utilisés ou stockés.
16. Si une rallonge est utilisée, elle doit être aussi courte que possible et toujours être complètement déployée.
17. N'utilisez pas ce radiateur à proximité immédiate d'une baignoire, d'une douche ou d'une piscine.
18. Si le cordon d'alimentation est endommagé, il doit être remplacé par le fabricant, son agent de service ou des personnes de qualification similaire afin d'éviter tout danger.
19. Vous ne devez pas brancher d'autres appareils sur la même prise secteur que le radiateur soufflant.
20. Assurez-vous que l'appareil de chauffage est toujours sous surveillance et éloignez les enfants et les animaux;
21. Lorsque vous n'utilisez pas l'appareil pendant une longue période, débranchez-le. Ne laissez pas l'appareil de chauffage pendant une période de temps considérable lorsqu'il est utilisé. Tirez la fiche tout droit, ne retirez jamais la fiche en tirant sur le cordon.
22. Éloignez le radiateur du rideau ou des endroits où l'entrée d'air peut facilement être bloquée.
23. Certaines parties du radiateur peuvent dépasser 200 °C, le contact avec le tube chauffant, le réflecteur ou des parties mentales près du tube chauffant peut provoquer de graves brûlures. Pour éviter les brûlures, ne laissez pas la peau nue toucher une surface chaude.
24. Laissez toujours refroidir l'élément chauffant au moins 10 minutes avant de toucher le tube chauffant ou la pièce adjacente
25. Afin d'éviter tout risque d'électrocution ou de fuite de courant, n'utilisez jamais l'appareil avec les mains mouillées et n'utilisez pas l'appareil lorsqu'il y a de l'eau sur le cordon d'alimentation.
26. Ne jetez pas les appareils électriques avec les déchets municipaux non triés, utilisez des installations de collecte séparées. Contactez votre gouvernement local pour obtenir des informations sur les systèmes de collecte disponibles. Si les appareils électriques sont jetés dans des décharges ou des décharges, des substances dangereuses peuvent s'infiltrer dans les eaux souterraines et pénétrer dans la chaîne alimentaire, ce qui nuit à votre santé et à votre bien-être.
27. Cet appareil n'est pas destiné à être utilisé par des personnes (y compris des enfants) ayant des capacités physiques, sensorielles ou mentales réduites ou un manque d'expérience et de connaissances, à moins qu'elles n'aient reçu une supervision ou des instructions concernant l'utilisation de l'appareil par une personne responsable de leur sécurité.
28. Les enfants doivent être surveillés pour s'assurer qu'ils ne jouent pas avec l'appareil.

Classe étanche	IP 34
Tension	230V ~
Puissance requise	2000 W
Courant	8,7A
Fusible requis	10A
Réglage	2000 W
Thermostat à réarmement automatique	Tank
Zone de chauffage	2-3 m ²
Max. temps d'éclairage	6000 heures
Dimensions (mm)	500 x 500 x 2075
Poids (kg)	10,7-13,2

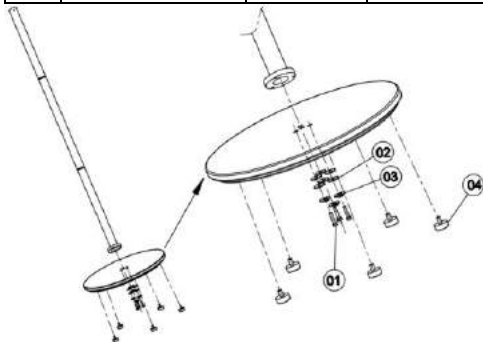
INTRODUCTION

Les radiateurs infrarouges produisent une chaleur instantanée et confortable comme le soleil. Ces appareils de chauffage robustes et résistants aux intempéries sont conçus pour les applications de chauffage domestique et commercial à l'intérieur et à l'extérieur.

INSTALLATION

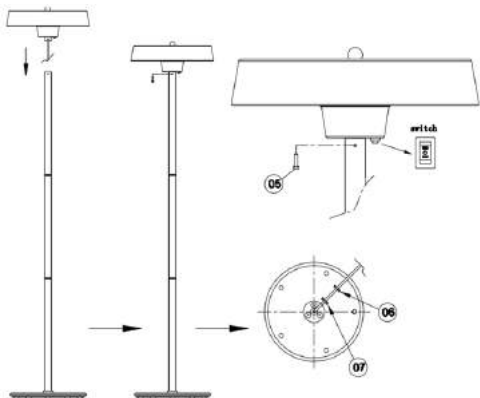
1. Cet appareil de chauffage doit être installé par une personne compétente, c'est-à-dire un électricien qualifié.
2. Toujours débranché le radiateur de l'alimentation électrique et laissez-le refroidir avant l'installation.
3. Ce radiateur peut être chauffé directement.
4. Gardez le cordon d'alimentation loin du corps de l'appareil de chauffage qui deviendra chaud pendant l'utilisation.
5. Ne placez pas le radiateur sur une surface inflammable.
6. Placez sur une surface plane et stable lorsqu'il est utilisé
7. Respectez la distance de sécurité minimale entre le corps de l'appareil de chauffage et les surfaces inflammables lorsqu'il est utilisé.
8. Si le radiateur doit être utilisé à l'extérieur, une prise étanche est recommandée.

1	Vis hexagonale	M6x30 millimètre	3 pcs.
2	Pièce de joint plat	Ø25	3 pcs.
3	Moyen élastique	6xT1.0	3 pcs.
4	Coussin de base	M8x15	5 pcs.
5	visser	PM5x10 millimètre	2 pcs.
6	Panneau de pression	PA66	2 pcs.
7	visser	PW4x20 millimètre	4 pcs.

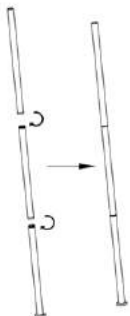


CARACTÉRISTIQUES TECHNIQUES

Modèle	90-036
--------	--------



Localisez les parties supérieure, centrale et inférieure du trépied. Ces tuyaux sont filetés et doivent être torsadés. Montez ensuite la base comme indiqué sur le schéma ci-dessus. Installez l'élément chauffant sur un trépied en connectant le connecteur électrique comme indiqué sur la figure ci-dessous.



Connexion du cordon d'alimentation et de la prise d'alimentation

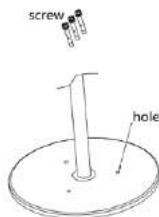


1. Insérez deux connecteurs de câble dans la bonne direction
2. Vissez fermement
3. assurez-vous que deux câbles se connectent bien

Remarque: le radiateur a une fonction de basculement à 45 degrés . Si le radiateur bascule sur un angle de plus de 45 degrés, le radiateur s'éteindra automatiquement.

AVERTISSEMENT: assurez-vous que les câbles d'alimentation sont bien montés et qu'ils n'entrent pas en contact avec le réflecteur de l'appareil de chauffage ou qu'il ne traîne pas dans une zone chauffée.

AVERTISSEMENT: Placer sur une surface plane et stable lors de l'utilisation



Afin de stabiliser le radiateur, il est recommandé de le visser à la base.

Instruction de commutation

O: mise sous / hors tension
I: 50% de puissance
II: 100% de puissance

Mise en garde:

Lorsque l'appareil n'est pas utilisé pendant une longue période, un nettoyage ou un entretien est effectué ou lorsque l'emplacement du radiateur est changé, le radiateur doit être mis sur OFF et débranché de la connexion électrique.

L'inspection périodique et l'élimination de la saleté et des contaminants garantiront que l'équipement peut être utilisé en toute sécurité.

NETTOYAGE ET ENTRETIEN

Un nettoyage régulier et soigné permet à votre radiateur infrarouge de fonctionner efficacement pendant de nombreuses années sans problème. Pour nettoyer votre radiateur, suivez les étapes ci - dessous :

1. Débranchez le cordon d'alimentation.
2. Assurez-vous que le radiateur est froid avant de continuer
3. Pour garder le radiateur propre, la coque extérieure peut être nettoyée avec un chiffon doux et humide. Vous pouvez utiliser un détergent doux si nécessaire. Après le nettoyage, séchez l'appareil avec un chiffon doux. (Attention: ne laissez aucun liquide pénétrer dans le radiateur)
4. N'utilisez pas d'alcool, d'essence, de poudres abrasives, de vernis à meubles ou de brosses rugueuses pour nettoyer le radiateur. Cela peut endommager ou détériorer la surface du radiateur.
5. Ne plongez pas le radiateur dans l'eau
6. Attendez que le radiateur soit complètement sec avant de l'utiliser.

Stockage: Stockez le radiateur dans un endroit frais et sec lorsqu'il n'est pas utilisé pour éviter l'accumulation de poussière et de saleté. Utilisez le carton d'emballage pour stocker.

Dépannage

1. Vérifiez si le cordon d'alimentation est branché sur une prise électrique, sinon branchez-le.
2. Vérifiez si l'électricité du fusible principal fonctionne.
3. Vérifiez si l'interrupteur d'alimentation est allumé.

ATTENTION:

1. Débranchez toujours l'appareil de chauffage de l'alimentation électrique et laissez-le refroidir avant d'essayer de travailler dessus.
2. Si le radiateur a accumulé de la poussière ou de la saleté à l'intérieur de l'appareil ou autour de l'élément chauffant, faites nettoyer l'appareil par un agent de service qualifié. Ne faites pas fonctionner le radiateur dans ces conditions.
3. Le seul entretien requis est le nettoyage des surfaces externes de l'appareil de chauffage.
4. Ne touchez pas l'élément chauffant avec les doigts nus, car des résidus de votre main pourraient affecter la durée de vie de la lampe. En cas de contact accidentel, enlevez les traces de doigts avec un chiffon doux imbibé d'alcool mentholé ou d'alcool.
5. N'essayez pas de réparer ou d'ajuster les fonctions électriques ou mécaniques de cet appareil de chauffage.
6. Le radiateur ne contient aucune pièce réparable par l'utilisateur. Si le produit subit des dommages ou une panne, il doit être retourné au fabricant ou à son agent de service.

7. Les cordons d'alimentation endommagés doivent être remplacés par le fabricant, l'agent de service ou une personne de qualification similaire afin d'éviter tout danger.

RECYCLAGE



Les équipements électriques ne doivent pas être jetés avec les ordures ménagères et doivent plutôt être utilisés dans des installations appropriées. Des informations sur l'utilisation peuvent être fournies par le fournisseur du produit ou les autorités locales. Les déchets d'équipements électriques et électroniques

contiennent des substances qui ne sont pas neutres pour l'environnement naturel. Les équipements non recyclés constituent un danger potentiel pour l'environnement et la santé humaine.