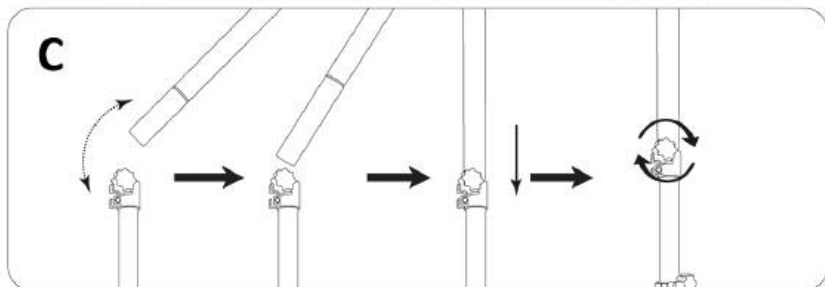
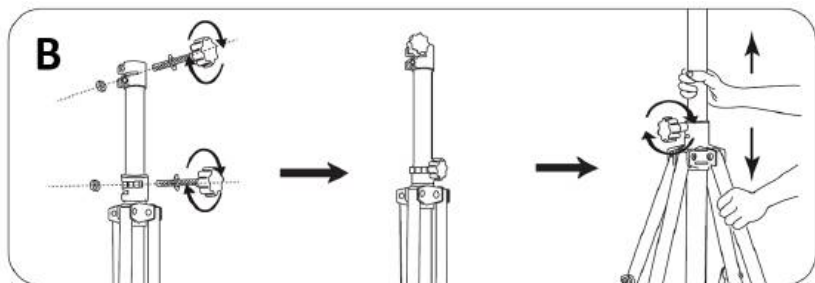
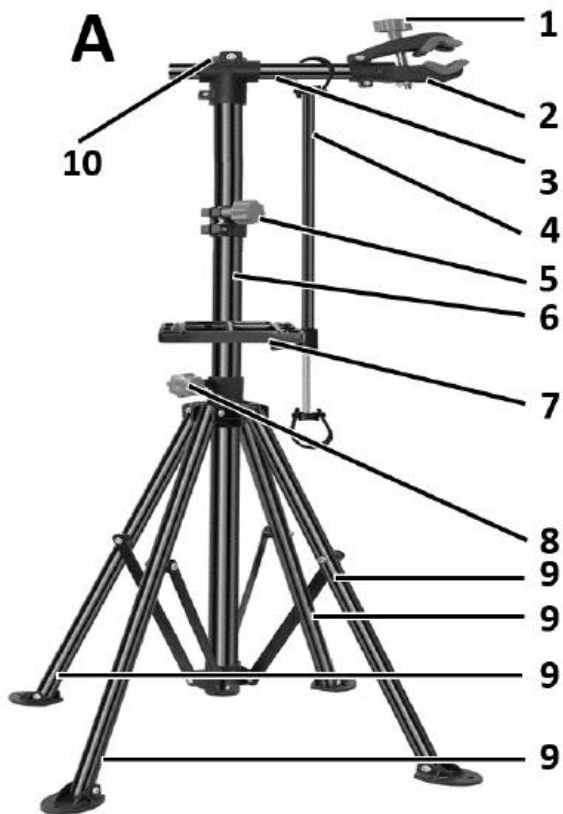
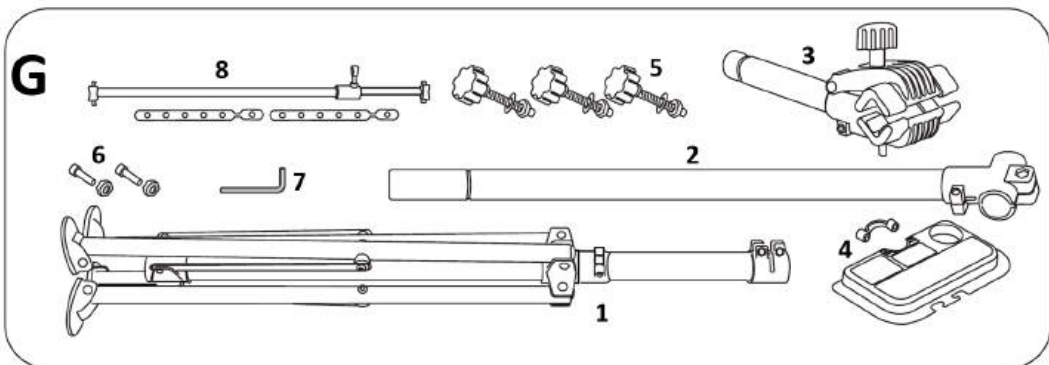
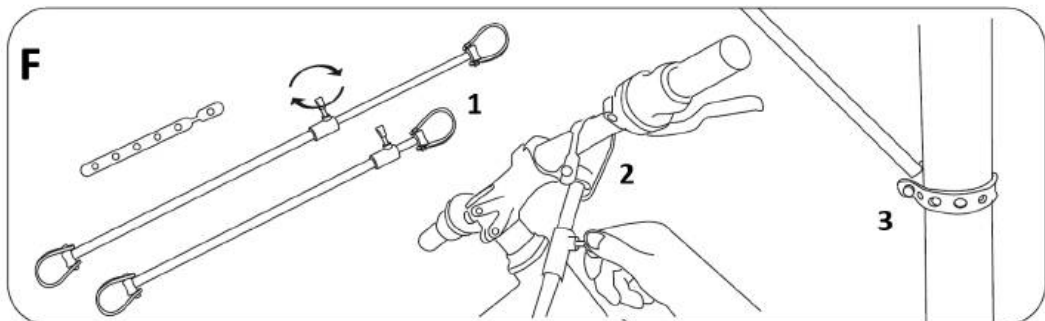
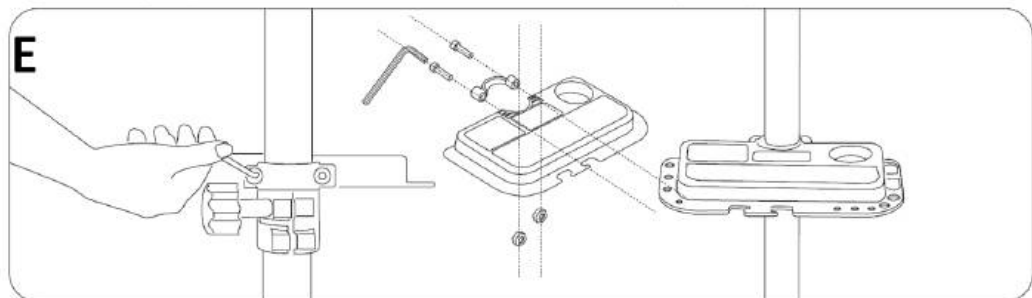
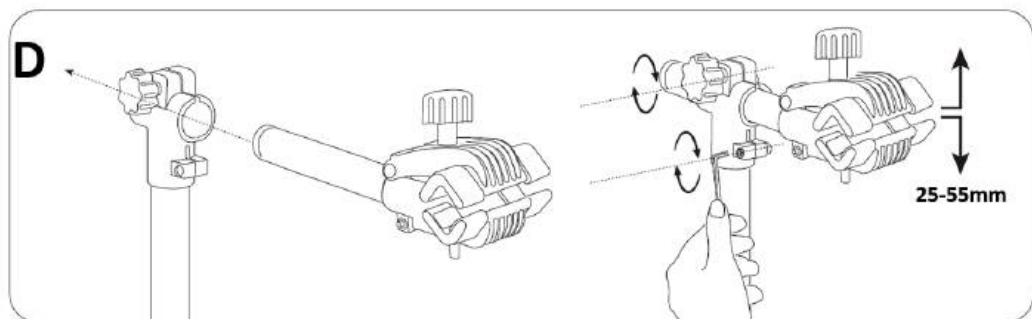


# NEO TOOLS







PL  
INSTRUKCJA ORYGINALNA (OBSŁUGI)  
Statyw rowerowy : 91-014

**UWAGA: PRZED PRZYSTĄPIENIEM DO UŻYTKOWANIA SPRZĘTU NALEŻY UWAGAŃ PRZECZYTAĆ NINIEJSZĄ INSTRUKCJĘ I ZACHOWAĆ JĄ DO DALSZEGO WYKORZYSTANIA. OSOBY, KTÓRE NIE PRZECZYTAŁY INSTRUKCJI NIE POWINNY PRZEPROWADZAĆ MONTAŻU, REGULACJI LUB OBSŁUGIWAĆ URZĄDZENIA.**

### SZCZEGÓLWE PRZEPISY BEZPIECZEŃSTWA

#### UWAGA!

Należy uważnie przeczytać instrukcję obsługi, stosować się do ostrzeżeń i warunków bezpieczeństwa w niej zawartych. Urządzenie zostało zaprojektowane do bezpiecznej pracy. Niemniej jednak: instalacja, konserwacja i obsługa urządzenia mogą być niebezpieczne. Przestrzeganie poniższych procedur zmniejsza ryzyko wystąpienia pożaru, porażenia prądem, obrażeń ciała oraz skróci czas instalacji urządzenia

### ZASADY BEZPIECZEŃSTWA

#### Piktogramy i ostrzeżenia



1. OSTRZEŻENIE Przeczytaj instrukcję obsługi
2. Używaj środki ochrony osobistej, gogle ochronne
3. Stosuj rękawice ochronne
4. Nie dopuszczać dzieci do narzędzia
5. UWAGA! Wymaga montażu ustawień
6. Recykling

### PRZEZNACZENIE

Statyw jest przeznaczony do czynności konserwacyjnych oraz napraw rowerów. Stojak wykonano ze stali, i zabezpieczono przez malowanie proszkowe. Wykończenie takie daje odporność na rdzę i korozję. Statyw jest składany, co ułatwia jego użycie oraz przechowywanie.

### Opis elementów graficznych

Poniższa numeracja odnosi się do elementów urządzenia przedstawionych na stronach graficznych niniejszej instrukcji\*.

\* Mogą wystąpić różnice między zdjęciem a rzeczywistym produktem

Oznaczenie	Opis
1	Blokada uchwytu ramy roweru
2	Uchwytu ramy roweru
3	Głowica uchwytu ramy roweru
4	Stabilizator kierownicy
5	Blokada wysokości statywu
6	Teleskopowy wysięgnik statywu
7	Półka na części oraz narzędzia
8	Blokada wysokości statywu
9	Nogi statywu
10	Blokada głowicy uchwytu ramy roweru

### SPOSÓB MONTAŻU

Na rysunku schematycznie jest pokazana kolejność czynności instalacji elementów statywu.

Przed przystąpieniem do składania, sprawdź czy wszystkie elementy konieczne do montażu są dostępne.

#### Instalacja pokręteł blokujących

Zainstaluj pokrętła blokady zgodnie z rys. B nie dokręcaj nakrętek zbyt mocno. Połóż dołone pokrętło, dociśnij podstawę statywu do podłoża jednocześnie rozkładając nogi na zewnątrz. Po ustaleniu wysokości należy mocno dokręcić pokrętło. Nie należy nadmiernie dociskać podstawy.

#### Instalacja wysięgnika teleskopowego

Następnie należy zainstalować teleskopowy wysięgnik rys. A6 tak jak pokazano na rys. C. Wysięgnik umożliwia regulację w pionie wysokości statywu w zależności od wykonywanej pracy.

#### UWAGA!

Nie wolno wyciągać wysięgnika teleskopowego powyżej znacznika na rurze (ma on być niewidoczny). Wysłunięcie wysięgnika powyżej znacznika może powodować utratę jego stabilności i wywrócenie się statywu.

#### Instalacja głowicy uchwytu ramy

Głowicę uchwytu ramy rys. A3 instalujemy na górnym końcu wysięgnika teleskopowego rys. A6. Głowica umożliwia regulację położenia roweru na statywie w poziomie. Sposób oraz kolejność montażu głowicy pokazano na rys. D.

#### Instalacja półki na narzędzia i części

Zamontuj tacę na narzędzia zgodnie z rys. E. Półka również ma możliwość regulacji wysokości. Ułatwia dostęp do potrzebnych w czasie naprawy lub konserwacji narzędzi z części zamiennych.

#### Instalacja stabilizatora kierownicy

Stabilizator kierownicy rys. A4 służy do jej blokowania gdy rower znajduje się na statywie. Uniemożliwia obracanie się kierownicy oraz koła przedniego, oraz ułatwia ich blokowanie w określonej pozycji. Rys. F pokazuje sposób montażu do kierownicy roweru rys. F2 oraz statywu rys. F3. Długość stabilizatora jest regulowana rys. F1 umożliwiając dostosowanie do ram rowerów różnej wielkości.

### PRACA ZE STATYWEM

Należy pamiętać aby postawić statyw na twardym, płaskim i stabilnym podłożu. Nie należy przeciążać statywu jego maksymalny udźwieg wynosi 30kg (66lbs). Pionowy wysięgnik teleskopowy musi być utrzymywany w pionie, aby uniknąć niestabilności podczas zawieszania roweru. Przed każdym użyciem należy się upewnić że stojak jest prawidłowo zamontowany pokrętła blokujące odpowiednio mocno dokręcone.

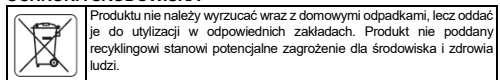
#### Zawartość zestawu rys. G

Oznaczenie	Opis	Ilość
1	Statyw	1
2	Wysięgnik teleskopowy	1
3	Głowica ramy	1
4	Półka na narzędzia i części	1
5	Pokrętła mocujące	3
6	Śruby do mocowania półki	2
7	Klucz sześciokątny	1
8	Stabilizator kierownicy	1

Parametry statywu	
Przeznaczony dla rowerów o rozmiarach	24 - 29"
Materiał wykonania	Stal, TPE
Zakres uchwytu średnicy ramy roweru	25 - 55mm
Maksymalne obciążenie	30 kg
Wymiary szerokość	105x105x109cm
Wymiary wysokość	109 - 190cm
Wymiary półki	24,5x13cm
Masa	7 kg

91-014 oznacza zarówno typ oraz określenie urządzenia

### OCHRONA ŚRODOWISKA



Produktu nie należy wyrzucać wraz z domowymi odpadkami, lecz oddać je do utylizacji w odpowiednich zakładach. Produkt nie poddany recyklingowi stanowi potencjalne zagrożenie dla środowiska i zdrowia ludzi.

\*Grupa Topex Spółka z ograniczoną odpowiedzialnością\* Spółka komandytowa z siedzibą w Warszawie, ul. Pograniczna 2/4 (dalej: „Grupa Topex”) informuje, iż wszelkie prawa autorskie do treści niniejszej instrukcji (dalej: „Instrukcja”), w tym m.in. jej tekstu, zamieszczonych fotografii, schematów, rysunków, a także jej kompozycji, należą wyłącznie do Grupy Topex i podlegają ochronie prawnej zgodnie z ustawą z dnia 4 lutego 1994 roku, o prawie autorskim i prawach pokrewnych (tj. Dz. U. 2006 Nr 90 Poz 631 z późn. zm.). Kopowanie, przetwarzanie, publikowanie, modyfikowanie w celach komercyjnych całości Instrukcji jak i poszczególnych jej elementów, bez zgody Grupy Topex wyrażonej na piśmie, jest surowo zabronione i może spowodować pociągnięcie do odpowiedzialności cywilnej i karnej.

### GWARANCJA I SERWIS

Serwis Centralny GTX Service Sp. z o.o. Sp.k.  
ul. Pograniczna 2/4 tel. +48 22 364 53 50 02-285 Warszawa e-mail [bok@gtxservice.com](mailto:bok@gtxservice.com)  
Sieć Punktów Serwisowych do napraw gwarancyjnych i pogwarancyjnych dostępna na platformie internetowej [gtxservice.pl](http://gtxservice.pl)  
Zeskanuj QR kod i wejdź na [gtxservice.pl](http://gtxservice.pl)



**NOTE: BEFORE USING THE EQUIPMENT, PLEASE READ THIS MANUAL CAREFULLY AND KEEP IT FOR FUTURE REFERENCE. PERSONS WHO HAVE NOT READ THE INSTRUCTIONS SHOULD NOT CARRY OUT ASSEMBLY, ADJUSTMENT OR OPERATION OF THE EQUIPMENT.**

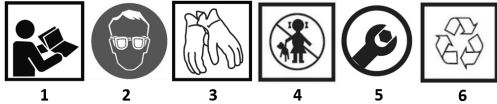
**SPECIFIC SAFETY PROVISIONS**

**NOTE!**

Read the operating instructions carefully, follow the warnings and safety conditions contained therein. The appliance has been designed for safe operation. Nevertheless: installation, maintenance and operation of the appliance can be hazardous. Following the following procedures will reduce the risk of fire, electric shock, personal injury and will reduce the installation time of the appliance

**SAFETY RULES**

**Pictograms and warnings**



1. WARNING Read the operating instructions
2. Wear personal protective equipment, safety goggles
3. Wear protective gloves
4. Keep children away from the tool
5. NOTE! Requires installation of settings
6. Recycling

**PURPOSE**

The stand is designed for maintenance and repair operations on bicycles. The stand is made of steel, and protected by powder coating. This finish makes it resistant to rust and corrosion. The stand is foldable for easy use and storage.

**Description of graphic elements**

The numbering below refers to the components of the device shown on the graphic pages of this manual\*.

\* There may be differences between the photo and the actual product

Designation	Description
1	Bike frame holder lock
2	Bicycle frame holder
3	Bicycle frame holder head
4	Steering wheel stabiliser
5	Tripod height lock
6	Telescopic tripod boom
7	Shelf for parts and tools
8	Tripod height lock
9	Tripod legs
10	Bicycle frame holder head lock

**METHOD OF INSTALLATION**

The diagram schematically shows the sequence of steps for installing the tripod components.

**Before assembling, check that all the components necessary for assembly are available.**

**Installation of locking knobs**

Install the locking knobs as shown in Fig. B do not over tighten the nuts. Loosen the lower knob, press the tripod base to the ground while spreading the legs outwards. Once the height is established, tighten the knob firmly. Do not overtighten the base.

**Telescopic boom installation**

Then install the telescopic jib fig. A6 as shown in fig. C. The jib allows the height of the tripod to be adjusted vertically depending on the work to be carried out.

**NOTE!**

Do not extend the telescopic boom above the marker on the tube (it is to be invisible). Extending the boom above the marker may cause it to lose its stability and the tripod to tip over.

**Frame holder head installation**

The frame holder head Fig. A3 is installed on the upper end of the telescopic boom Fig. A6. The head allows to adjust the position of the bike

on the tripod horizontally. The method and sequence of mounting the head is shown in Fig. D.

**Installation of a shelf for tools and parts**

Mount the tool tray as shown in Fig. E. The tray is also height-adjustable. It facilitates access to the tools or spare parts needed during repair or maintenance.

**Steering stabiliser installation**

Handlebar stabiliser Figure A4 is used to lock the handlebars when the bike is on a stand. It prevents the handlebars and front wheel from turning and makes it easier to lock them in position. Fig. F shows how the stabiliser is attached to the handlebars of the bike, fig. F2 and the tripod, fig. F3. The length of the stabiliser is adjustable, fig. F1, to accommodate different sized bicycle frames.

**WORKING WITH A TRIPOD**

Be sure to place the tripod on a firm, flat and stable surface. Do not overload the tripod its maximum load capacity is 30kg (66lbs). The vertical telescopic boom must be kept vertical to avoid instability when hanging the bike.

Before each use, make sure that the stand is properly assembled with the locking knobs tightened properly.

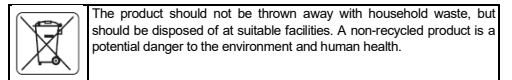
**Set contents Fig. G**

Designation	Description	Quantity
1	Tripod	1
2	Telescopic boom	1
3	Frame head	1
4	Shelf for tools and parts	1
5	Fixing knobs	3
6	Screws for securing the shelf	2
7	Hexagonal spanner	1
8	Steering wheel stabiliser	1

Tripod specifications	
Suitable for bicycle sizes	24 - 29"
Construction material	Steel, TPE
Grip range of bicycle frame diameter	25 - 55mm
Maximum load	30 kg
Dimensions Width	105x105x109cm
Dimensions Height	109 - 190cm
Shelf dimensions	24.5x13cm
Mass	7 kg

91-014 indicates both the type and the designation of the device

**ENVIRONMENTAL PROTECTION**



The product should not be thrown away with household waste, but should be disposed of at suitable facilities. A non-recycled product is a potential danger to the environment and human health.

\*Grupa Topex Spółka z ograniczoną odpowiedzialnością" Spółka komandytowa with its registered office in Warsaw, ul. Pograniczna 2/4 (hereinafter: "Grupa Topex") informs that all copyrights to the content of this manual (hereinafter: "Manual"), including, among others. Its text, photographs, diagrams, drawings, as well as its composition, belong exclusively to Grupa Topex and are subject to legal protection under the Act of 4 February 1994 on Copyright and Related Rights (ie Journal of Laws 2006 No. 90 Poz. 631, as amended). Copying, processing, publishing, modifying for commercial purposes the entire Manual and its individual elements, without the consent of Grupa Topex expressed in writing, is strictly prohibited and may result in civil and criminal liability.

**ORIGINAL (BETRIEBS-)HANDBUCH**  
**Fahrradständer : 91-014**

**HINWEIS: BEVOR SIE DAS GERÄT BENUTZEN, LESEN SIE BITTE DIESE ANLEITUNG SORGFÄLTIG DURCH UND BEWAHREN SIE SIE ZUM NACHSCHLAGEN AUF. PERSONEN, DIE DIE ANLEITUNG NICHT GELESEN HABEN, DÜRFEN DAS GERÄT NICHT ZUSAMMENBAUEN, EINSTELLEN ODER BEDIENEN.**

**BESONDERE SICHERHEITSBESTIMMUNGEN**

**HINWEIS!**

Lesen Sie die Bedienungsanleitung sorgfältig durch, beachten Sie die darin enthaltenen Warnhinweise und Sicherheitsvorschriften. Das Gerät wurde für einen sicheren Betrieb konzipiert. Dennoch: Installation, Wartung und Betrieb des Geräts können gefährlich sein. Wenn Sie die folgenden Verfahren befolgen, verringern Sie die Gefahr von Bränden,

Stromschlägen und Verletzungen und verkürzen die Installationszeit des Geräts

## SICHERHEITSVORSCHRIFTEN

### Piktogramme und Warnhinweise



1. WARNUNG Lesen Sie die Betriebsanleitung
2. Persönliche Schutzausrüstung, Schutzbrille tragen
3. Schutzhandschuhe tragen
4. Halten Sie Kinder von dem Werkzeug fern
5. HINWEIS: Erfordert die Installation der Einstellungen
6. Recycling

### ZWECK

Der Ständer ist für Wartungs- und Reparaturarbeiten an Fahrrädern konzipiert. Der Ständer ist aus Stahl gefertigt und durch eine Pulverbeschichtung geschützt. Diese Beschichtung macht ihn resistent gegen Rost und Korrosion. Der Ständer ist faltbar für einfache Nutzung und Lagerung.

### Beschreibung der grafischen Elemente

Die folgende Nummerierung bezieht sich auf die Komponenten des Geräts

die auf den grafischen Seiten dieses Handbuchs\* dargestellt sind.

\* Es kann Unterschiede zwischen dem Foto und dem tatsächlichen Produkt geben

Bezeichnung	Beschreibung
1	Fahrradrahmen-Halterungsschloss
2	Halterung für Fahrradrahmen
3	Fahrradrahmenhalter Kopf
4	Lenkradstabilisator
5	Höhenverriegelung des Stativs
6	Teleskopischer Stativausleger
7	Regal für Teile und Werkzeuge
8	Höhenverriegelung des Stativs
9	Dreibeinige Beine
10	Fahrradrahmenhalter Kopfschloss

### INSTALLATIONSMETHODE

Die Abbildung zeigt schematisch die Reihenfolge der Schritte zur Montage der Stativteile.

Vergewissern Sie sich vor dem Zusammenbau, dass alle für den Zusammenbau erforderlichen Teile vorhanden sind.

#### Einbau von Verriegelungsknöpfen

Bringen Sie die Verriegelungsknöpfe wie in **Abb. B** gezeigt an und ziehen Sie die Muttern nicht zu fest an. Lösen Sie den unteren Knopf, drücken Sie die Stativbasis auf den Boden und spreizen Sie die Beine nach außen. Sobald die Höhe eingestellt ist, ziehen Sie den Drehknopf fest an. Ziehen Sie den Sockel nicht zu fest an.

#### Installation von Teleskopauslegern

Installieren Sie dann den Teleskopausleger (**Abb. A6**) wie in **Abb. C** gezeigt. Mit dem Ausleger kann die Höhe des Stativs je nach den auszuführenden Arbeiten vertikal eingestellt werden.

#### HINWEIS!

Fahren Sie den Teleskopausleger nicht über die Markierung am Rohr aus (er soll unsichtbar sein). Das Ausfahren des Teleskopauslegers über die Markierung hinaus kann dazu führen, dass er seine Stabilität verliert und das Stativ umkippt.

#### Montage des Rahmenhalterkopfes

Der Rahmenhalterkopf **Abb. A3** wird am oberen Ende des Teleskopauslegers **Abb. A6** montiert. Der Kopf ermöglicht die horizontale Einstellung der Position des Fahrrads auf dem Stativ. Die Methode und Reihenfolge der Montage des Kopfes ist in **Abb. D** dargestellt.

#### Einbau eines Regals für Werkzeuge und Teile

Montieren Sie die Werkzeugaugabe wie in **Abb. E** gezeigt. Die Ablage ist ebenfalls höhenverstellbar. Sie erleichtert den Zugang zu den Werkzeugen oder Ersatzteilen, die während der Reparatur oder Wartung benötigt werden.

#### Einbau des Lenkungsstabilisators

Lenkerstabilisator **Abbildung A4** wird verwendet, um den Lenker zu arretieren, wenn das Fahrrad auf einem Ständer steht. Er verhindert, dass

sich der Lenker und das Vorderrad drehen, und erleichtert das Feststellen.

**Abb. F** zeigt, wie der Stabilisator am Lenker des Fahrrads, **Abb. F2**, und am Stativ, **Abb. F3**, befestigt wird. Die Länge des Stabilisators ist verstellbar (**Abb. F1**), um ihn an unterschiedlich große Fahrradrahmen anzupassen.

### ARBEITEN MIT EINEM STATIV

Stellen Sie das Stativ unbedingt auf eine feste, flache und stabile Oberfläche. Überlasten Sie das Stativ nicht, seine maximale Tragfähigkeit beträgt 30 kg (66 lbs). Der vertikale Teleskoparm muss senkrecht gehalten werden, um eine Instabilität beim Aufhängen des Fahrrads zu vermeiden.

Vergewissern Sie sich vor jeder Benutzung, dass der Ständer richtig zusammengebaut ist und die Verriegelungsknöpfe fest angezogen sind.

### Inhalt des Sets **Abb. G**

Bezeichnung	Beschreibung	Menge
1	Stativ	1
2	Teleskopausleger	1
3	Rahmen Kopf	1
4	Regal für Werkzeuge und Teile	1
5	Fixierknöpfe	3
6	Schrauben zur Befestigung des Regals	2
7	Sechskantschlüssel	1
8	Lenkradstabilisator	1

### Stativ-Spezifikationen

Geeignet für Fahrradgrößen	24 - 29"
Baumaterial	Stahl, TPE
Fahrradrahmen Durchmesser Halterung Bereich	25 - 55 mm
Maximale Belastung	30 kg
Abmessungen Breite	105x105x109cm
Abmessungen Höhe	109 - 190cm
Abmessungen des Regals	24,5x13cm
Masse	7 kg
<b>91-014 gibt sowohl den Typ als auch die Bezeichnung des Geräts an</b>	

### SCHUTZ DER UMWELT

Das Produkt darf nicht mit dem Hausmüll entsorgt werden, sondern muss in geeigneten Anlagen entsorgt werden. Ein nicht recyceltes Produkt stellt eine potenzielle Gefahr für die Umwelt und die menschliche Gesundheit dar.



Die "Grupa TopeX Spółka z ograniczoną odpowiedzialnością" Spółka komandytowa mit Sitz in Warschau, ul. Pograniczna 2/4 (im Folgenden: "Grupa TopeX") teilt mit, dass alle Urheberrechte an Inhalt dieses Handbuchs (im Folgenden: "Handbuch"), darunter u.a. Der Text, die Fotografien, die Diagramme, die Zeichnungen sowie die Zusammensetzung des Handbuchs gehören ausschließlich der Grupa TopeX und unterliegen dem gesetzlichen Schutz gemäß dem Gesetz vom 4. Februar 1994 über das Urheberrecht und verwandte Rechte (Gesetzblatt 2006 Nr. 90 Poz. 631, in der geänderten Fassung). Das Kopieren, Verarbeiten, Veröffentlichungen, Verändern des gesamten Handbuchs und seiner einzelnen Elemente zu kommerziellen Zwecken ist ohne schriftliche Zustimmung von Grupa TopeX strengstens untersagt und kann zivil- und strafrechtliche Konsequenzen nach sich ziehen.

### RU

### ОРИГИНАЛЬНОЕ (ЭКСПЛУАТАЦИОННОЕ) РУКОВОДСТВО

Стойка для велосипеда : 91-014

**ПРИМЕЧАНИЕ: ПЕРЕД ИСПОЛЬЗОВАНИЕМ ОБОРУДОВАНИЯ ВНИМАТЕЛЬНО ПРОЧИТАЙТЕ ДАННОЕ РУКОВОДСТВО И СОХРАНИТЕ ЕГО ДЛЯ ДАЛЬНЕЙШЕГО ИСПОЛЬЗОВАНИЯ. ЛИЦАМ, НЕ ПРОЧИТАВШИМ ДАННОЕ РУКОВОДСТВО, ЗАПРЕЩАЕТСЯ ВЫПОЛНЯТЬ МОНТАЖ, НАСТРОЙКУ ИЛИ ЭКСПЛУАТАЦИЮ ОБОРУДОВАНИЯ.**

### ОСОБЫЕ ПОЛОЖЕНИЯ ПО ТЕХНИКЕ БЕЗОПАСНОСТИ ВНИМАНИЕ!

Внимательно прочитайте инструкцию по эксплуатации, соблюдайте содержимое в ней предупреждения и условия безопасности. Прибор был разработан для безопасной эксплуатации. Тем не менее: установка, обслуживание и эксплуатация прибора могут быть опасными. Соблюдение следующих процедур снизит риск возгорания, поражения электрическим током, травмирования персонала и сократит время установки прибора

### ПРАВИЛА БЕЗОПАСНОСТИ

### Пиктограммы и предупреждения





1 2 3 4 5 6

1. ПЕРЕДУПРЕЖДЕНИЕ Прочтите инструкцию по эксплуатации
2. Носите средства индивидуальной защиты, защитные очки
3. Надевайте защитные перчатки
4. Не подпускайте детей к инструменту
5. ПРИМЕЧАНИЕ! Требуется установка настроек
6. Переработка

## ЦЕЛЬ

Стенд предназначен для проведения операций по техническому обслуживанию и ремонту велосипедов. Стенд изготовлен из стали и защищен порошковым покрытием. Такое покрытие делает его устойчивым к ржавчине и коррозии. Стенд складывается для удобства использования и хранения.

## Описание графических элементов

Компоненты устройства обозначены следующей нумерацией показаны на графических страницах данного руководства\*.

\* Могут быть различия между фотографией и фактическим продуктом

Назначение	Описание
1	Замок-держатель рамы велосипеда
2	Держатель велосипедной рамы
3	Головка держателя рамы велосипеда
4	Стабилизатор рулевого колеса
5	Фиксатор высоты штатива
6	Телескопическая штативная штанга
7	Полка для запчастей и инструментов
8	Фиксатор высоты штатива
9	Ножки штатива
10	Держатель рамы велосипеда замок для головы

## СПОСОБ УСТАНОВКИ

На схеме схематично показана последовательность действий при установке компонентов штатива.

Перед сборкой убедитесь в наличии всех необходимых для сборки компонентов.

### Установка стопорных ручек

Установите стопорные ручки, как показано на рис. В, не перетягивайте гайки. Ослабьте нижнюю ручку, прижмите основание штатива к земле, одновременно раздвигая ноги наружу. Когда высота будет установлена, крепко затяните ручку. Не затягивайте основание слишком сильно.

### Установка телескопической стрелы

Затем установите телескопическую стрелу рис. А6, как показано на рис. С. Стрела позволяет регулировать высоту штатива по вертикали в зависимости от выполняемой работы.

## ВНИМАНИЕ!

Не выдвигайте телескопическую штангу выше маркера на трубе (он должен быть невидимым). Выдвижение штанги выше маркера может привести к потере устойчивости и опрокидыванию штатива.

### Установка головки держателя рамы

Головка держателя рамы Рис. А3 устанавливается на верхнем конце телескопической штанги Рис. А6. Головка позволяет регулировать положение велосипеда на штативе в горизонтальной плоскости. Способ и последовательность установки головки показаны на рис. D.

### Установка полки для инструментов и деталей

Установите лоток для инструментов, как показано на рис. E. Лоток также регулируется по высоте. Он облегчает доступ к инструментам или запасным частям, необходимым во время ремонта или технического обслуживания.

### Установка стабилизатора рулевого управления

Стабилизатор руля Рисунок А4 используется для фиксации руля, когда велосипед стоит на подставке. Он предотвращает поворот руля и переднего колеса и облегчает их фиксацию в нужном положении. На рис. F показано, как стабилизатор крепится к рулю велосипеда, рис. F2, и к подножке, рис. F3. Длина стабилизатора регулируется, рис. F1, чтобы приспособить его к рамам велосипедов разного размера.

## РАБОТА СО ШТАТИВОМ

Обязательно устанавливайте штатив на твердую, ровную и устойчивую поверхность. Не перегружайте штатив, его максимальная грузоподъемность составляет 30 кг (66 фунтов). Вертикальную телескопическую штангу необходимо держать вертикально, чтобы избежать неустойчивости при подвешивании велосипеда.

Перед каждым использованием убедитесь, что подставка правильно собрана, а ручки фиксаторов затянуты должным образом.

## Содержание набора Рис. G

Назначение	Описание	Количество
1	Штатив	1
2	Телескопическая стрела	1
3	Головка рамы	1
4	Полка для инструментов и запчастей	1
5	Крепежные ручки	3
6	Винты для крепления полки	2
7	Шестигранный гаечный ключ	1
8	Стабилизатор рулевого колеса	1

Технические характеристики штатива	
Подходит для размеров велосипеда	24 - 29"
Строительный материал	Сталь, TPE
Диапазон диаметров держателей велосипедных рам	25 - 55 мм
Максимальная нагрузка	30 кг
Размеры Ширина	105x105x109 см
Размеры Высота	109 - 190 см
Размеры полки	24,5x13 см
Масса	7 кг

91-014 указывает как тип, так и обозначение устройства

## ОХРАНА ОКРУЖАЮЩЕЙ СРЕДЫ

Изделие не следует выбрасывать вместе с бытовыми отходами, его необходимо утилизировать на соответствующих предприятиях. Не утилизируемый продукт представляет потенциальную опасность для окружающей среды и здоровья человека.



Компания "Grupa Torhex Spółka z ograniczoną odpowiedzialnością" Spółka komandytowa с юридическим адресом в Варшаве, ул. Пограничная 2/4 (далее: "Grupa Torhex") сообщает, что все авторские права на содержание данного руководства (далее: "Руководство"), включая, среди прочего, его текст, фотографии, диаграммы, рисунки, а также его состав, принадлежат исключительно компании Grupa Torhex и подлежат правовой охране в соответствии с Законом от 4 февраля 1994 года об авторском праве и смежных правах (Законодательный вестник 2006 года № 90 пол. 631, с изменениями). Копирование, обработка, публикация, изменение в коммерческих целях всего Руководства и его отдельных элементов без согласия компании Grupa Torhex, выраженного в письменной форме, строго запрещено и может повлечь за собой гражданскую и уголовную ответственность.

## UA ОРИГІНАЛЬНИЙ (ЕКСПЛУАТАЦІЙНИЙ) ПІСІБНИК Стійка для велосипеда : 91-014

**ПРИМІТКА: ПЕРЕД ВИКОРИСТАННЯМ ОБЛАДНАННЯ УВАЖНО ПРОЧИТАЙТЕ ЦЮ ІНСТРУКЦІЮ ТА ЗБЕРЕЖІТЬ ЇЇ ДЛЯ ПОДАЛЬШОГО ВИКОРИСТАННЯ. ОСОБИ, ЯКІ НЕ ПРОЧИТАЛИ ІНСТРУКЦІЮ, НЕ ПОВИННІ ВИКОНУВАТИ МОНТАЖ, НАЛАГОДЖЕННЯ АБО ЕКСПЛУАТАЦІЮ ОБЛАДНАННЯ.**

## КОНКРЕТНІ ЗАХОДИ БЕЗПЕКИ

### УВАГА!

Уважно прочитайте інструкцію з експлуатації, дотримуйтеся наведених у ній попереджень і правил техніки безпеки. Прилад сконструйовано для безпечної експлуатації. Тим не менш: встановлення, обслуговування та експлуатація приладу можуть бути небезпечними. Дотримання наведених нижче процедур зменшить ризик виникнення пожежі, ураження електричним струмом, отримання травми і скоротить час встановлення приладу

## ПРАВИЛА БЕЗПЕКИ

### Піктограми та попередження



1. ПОПЕРЕДЖЕННЯ Прочитайте інструкцію з експлуатації

2. Носіть засоби індивідуального захисту, захисні окуляри
3. Одягайте захисні рукавички
4. Тримайте дітей подалі від інструменту
5. **УВАГА!** Потребує встановлення налаштувань
6. Переробка

## МЕТА

Стенд призначений для проведення робіт з технічного обслуговування та ремонту велосипедів. Стенд виготовлений зі сталі та захищений порошковим покриттям. Інструмент робить його стійким до іржі та корозії. Стенд складається для зручності використання та зберігання.

## Опис графічних елементів

Наступна нумерація відноситься до компонентів пристрою показаних на графічних сторінках цього посібника\*.

\* Між фотографією та реальним продуктом можуть бути відмінності

Призначення	Опис
1	Замок тримача велосипедної рами
2	Тримач велосипедної рами
3	Головка тримача велосипедної рами
4	Стабілізатор рульового колеса
5	Фіксатор висоти штатива
6	Телескопічна штативна стріла
7	Полиця для деталей та інструментів
8	Фіксатор висоти штатива
9	Ніжки штатива
10	Фіксатор головки тримача велосипедної рами

## СПОСІБ МОНТАЖУ

На схемі схематично показано послідовність кроків для встановлення компонентів штатива. Перед складанням переконайтеся, що всі компоненти, необхідні для складання, є в наявності.

### Встановлення запірних ручок

Встановіть стопорні ручки, як показано на рис. В. Не затягуйте гайки занадто сильно. Ослабте нижню ручку, притисніть основу штатива до землі, розставивши ноги назовні. Після того, як висота буде встановлена, міцно затягніть ручку. Не затягуйте основу занадто сильно.

### Встановлення телескопічної стріли

Потім встановіть телескопічну стрілу рис. А6, як показано на рис. С. Стріла дозволяє регулювати висоту штатива по вертикалі в залежності від виконуваної роботи.

## УВАГА!

Не висувайте телескопічну штангу вище маркера на трубі (він повинен бути невидимим). Висування штанги над маркером може призвести до втрати стійкості та перекидання штатива.

### Встановлення головки тримача рами

Головка тримача рами Рис. А3 встановлюється на верхній кінець телескопічної стріли Рис. А6. Головка дозволяє регулювати положення велосипеда на штативі по горизонталі. Спосіб і послідовність монтажу головки показано на рис. D.

### Встановлення полиці для інструментів та деталей

Встановіть лоток для інструментів, як показано на рис. Е. Лоток також можна регулювати по висоті. Він полегшує доступ до інструментів або запасних частин, необхідних під час ремонту або технічного обслуговування.

### Встановлення стабілізатора рульового керування

Стабілізатор керма Малюнок А4 використовується для фіксації керма, коли велосипед стоїть на підставці. Він запобігає обертанню керма та переднього колеса і полегшує їх фіксацію в потрібному положенні. На рис. F показано, як стабілізатор кріпиться до керма велосипеда, рис. F2, і до штатива, рис. F3. Довжина стабілізатора регулюється, рис. F1, щоб пристосувати його до рам велосипедів різних розмірів.

## РОБОТА ЗІ ШТАТИВОМ

Переконайтеся, що штатив встановлений на твердій, рівній і стійкій поверхні. Не перевантажуйте штатив, його максимальна вантажопідйомність становить 30 кг (66 фунтів). Вертикальна телескопічна штанга повинна знаходитися у вертикальному положенні, щоб уникнути нестабільності при підшуванні велосипеда.

Перед кожним використанням переконайтеся, що підставка правильно зібрана, а фіксуючі ручки затягнуті належним чином.

## Вміст набору Рис. G

Призначення	Опис	Кількість
1	Штатив	1
2	Телескопічна стріла	1
3	Головка рами	1
4	Полиця для інструментів та деталей	1
5	Фіксуючі ручки	3
6	Гвинти для кріплення полиці	2
7	Шестигранний ключ	1
8	Стабілізатор рульового колеса	1

## Технічні характеристики штатива

Підходить для різних розмірів велосипедів	24 - 29"
Будівельний матеріал	Сталь, ТРЕ
Діапазон діаметрів велосипедних рам	25 - 55 мм
Максимальне навантаження	30 кг
Розміри Ширина	105x105x109см
Розміри Висота	109 - 190 см
Розміри полиць	24,5x13см
Меса	7 кг

**91-014 вказує як на тип, так і на позначення пристрою**

## ЗАХИСТ НАВКОЛИШНЬОГО СЕРЕДОВИЩА



Вибір не можна викидати разом з побутовими відходами, його слід утилізувати у відповідних установах. Неутілізований виріб становить потенційну небезпеку для навколишнього середовища та здоров'я людей.

"Grupa Torhex Spółka z ograniczoną odpowiedzialnością" Spółka komandytowa z siedzibą w Warszawie, ul. Pogoniana 2/4 (dalej - "Grupa Torhex") powiadamia, że wszystkie prawa do niniejszego poradnika (dalej - "Poradnik"), w tym prawa do tekstu, rysunków, fotografii, schematów, rysunków, a także jego kompozycji należą wyłącznie do Grupy Torhex i podlegają prawom do ochrony przed nieuczciwą konkurencją zgodnie z art. 107 § 1 ustawy z dnia 27 czerwca 2007 r. o ochronie przed nieuczciwą konkurencją (Dz. U. z 2007 r. Nr 117, poz. 1643) oraz do prawa do informacji zgodnie z art. 10 § 1 ustawy z dnia 17 lipca 2004 r. o dostępie do informacji publicznej (Dz. U. z 2004 r. Nr 169, poz. 1670). Kopiowanie, przetwarzanie, rozpowszechnianie, modyfikacja lub wykorzystanie niniejszego poradnika bez pisemnej zgody Grupy Torhex jest zabronione i może przyczynić się do odpowiedzialności cywilnej lub karnej.

## HU EREDETI (KEZELÉSI) KÉZIKÖNYV Kérőkérdőívny : 91-014

**MEGJEGYZÉS: A BERENDEZÉS HASZNÁLATA ELŐTT KÉRJÜK, OLVASSA EL FIGYELMESEN EZT A KÉZIKÖNYVET, ÉS ŐRIZZE MEG A KÉSŐBBI HASZNÁLATRA. AZOK A SZEMÉLYEK, AKIK NEM OLVASTÁK EL A HASZNÁLATI UTASÍTÁST, NEM VÉGEZHETIK A BERENDEZÉS ÖSSZESZERELÉSÉT, BEÁLLÍTÁSÁT VAGY ÜZEMELTETÉSÉT.**

## KÜLÖNLEGES BIZTONSÁGI RENDELKEZÉSEK MEGJEGYZÉSI!

Olvassa el figyelmelesen a használati utasítást, kövesse az abban foglalt figyelmeztetéseket és biztonsági feltételeket. A készüléket biztonságos működésre tervezték. Mindazonáltal: a készülék telepítése, karbantartása és üzemeltetése veszélyes lehet. Az alábbi eljárások betartása csökkenti a tűz, az áramütés és a személyi sérülés kockázatát, és csökkenti a készülék telepítési idejét.

## BIZTONSÁGI SZABÁLYOK

### Piktogramok és figyelmeztetések



1. FIGYELMEZTETÉS! Olvassa el a használati utasítást
2. viseljen egyéni védőfelszerelést, védőszemüveget.
3. Viseljen védőkesztyűt
4. Tartsa távol a gyermekeket a szerszámtól
5. MEGJEGYZÉS! A beállítások telepítése szükséges
6. Újrahasznosítás



## CÉLKITŰZÉS

Az állványt a kerékpárok karbantartási és javítási műveleteihez tervezték. Az állvány acélből készült, és porszűrő bevonattal védett. Ez a bevonat ellenállóvá teszi a rozsdával és a korrózióval szemben. Az állvány önszusukható a könnyű használat és tárolás érdekében.

### A grafikai elemek leírása

A következő számozás a készülék alkatrészeire utal a jelen kézikönyv grafikus oldalain látható\*.

\* A foto és a tényleges termék között eltérések lehetnek.

Megnevezés	Leírás
1	Kerékpárkeret tartó zár
2	Kerékpár váz tartó
3	Kerékpárkeret tartó fejr
4	Kormánykerék stabilizátor
5	Állvány magasságának rögzítése
6	Teleszkópos háromlábú gém
7	Polc alkatrészek és szerszámok számára
8	Állvány magasságának rögzítése
9	Háromlábú lábák
10	Kerékpárkeret tartó fejr

### TELEPÍTÉSI MÓD

Az ábra vázlatosan mutatja az állvány alkatrészeinek felszereléséhez szükséges lépések sorrendjét.

Összeszerelés előtt ellenőrizze, hogy az összeszereléshez szükséges összes alkatrész rendelkezésre áll-e.

### A reteszlógombok felszerelése

Szerelje fel a reteszlógombokat a **B. ábrán** látható módon, ne húzza túl az anyákat. L. azítsa meg az alsó gombot, nyomja az állványlapot a talajhoz, miközben a lábakat kifelé szétfeszíti. A magasság beállítás után húzza meg erősen a gombot. Ne húzza túl az alapot.

### Teleszkópos gém telepítése

Ezután szerelje fel az **A6 ábrán** látható teleszkópos állványt a **C ábrán** látható módon. Az állvány lehetővé teszi az állvány magasságának függőleges beállítását az elvégzendő munkától függően.

### MEGJEGYZÉS!

A teleszkópos gém ne nyúljon a csövön lévő jelölés fölé (a csőnek láthatatlannak kell lennie). A gémnek a jelölő fölé történő kinyújtása a stabilitás elvesztéséhez és az állvány felborulásához vezethet.

### Kerettartó fej felszerelése

Az **A3. ábra szerinti** kerettartó fejet az **A6. ábra** szerinti teleszkópos gém felső végére kell felszerelni. A fej lehetővé teszi a kerékpár helyzetének vízszintes beállítását az állványon. A fej felszerelésének módja és sorrendje a **D. ábrán** látható.

### Szerszám- és alkatrészpolc felszerelése

Szerelje fel a szerszámálcát az **E. ábra** szerint. A tálcá magassága is állítható. Megkönnyíti a javítás vagy karbantartás során szükséges szerszámokhoz vagy pótalkatrészekhez való hozzáférést.

### Kormányzási stabilizátor beszerelése

A kormánystabilizátor **A4 ábra** a kormány rögzítésére szolgál, amikor a kerékpár állványon van. Megakadályozza a kormány és az első kerék elfordulását, és megkönnyíti a rögzítést. Az **F. ábra** mutatja, hogyan kell a stabilizátort a kerékpár kormányához, **F2. ábra**, és az állványhoz, **F3. ábra**, rögzíteni. A stabilizátor hossza állítható, **F1. ábra**, hogy a különböző méretű kerékpár vázokhoz igazodjon.

### ÁLLVÁNNYAL DOLGOZNI

Ügyeljen arra, hogy az állványt szilárd, sík és stabil felületre helyezze. Ne terhelje túl az állványt, maximális terhelhetősége 30 kg (66 font). A függőleges teleszkópos gémnek függőlegesen kell állnia, hogy elkerülje az instabilitást a kerékpár felakasztásakor.

Minden használat előtt ellenőrizze, hogy az állvány megfelelően össze van-e szerelve, és a reteszlógombok megfelelően meg vannak-e húzva.

### A készlet tartalma G. ábra

Megnevezés	Leírás	Mennyiség
1	Állvány	1
2	Teleszkópos gém	1
3	Vázfej	1
4	Polc szerszámok és alkatrészek számára	1
5	Rögzítő gombok	3
6	Csavarok a polc rögzítéséhez	2
7	Hatszögletű csavarkulcs	1
8	Kormánykerék stabilizátor	1

Statív specifikációk	
Alkalmos kerékpárméretekhez	24 - 29"
Építőanyag	Acél, TPE
Kerékpárkeret átmérőjű tartó tartomány	25 - 55mm
Maximális terhelés	30 kg
Méreték Szélesség	105x105x109cm
Méreték Magasság	109 - 190cm
Polcméretek	24.5x13cm
Tömeg	7 kg
<b>A 91-014 jelzi a készülék típusát és megnevezését is.</b>	

### KÖRNYEZETVÉDELEM



A terméket nem szabad a háztartási hulladékkal együtt kidobni, hanem megfelelő létesítményekben kell ártalmatlanítani. A nem újrahasznosított termék potenciális veszélyt jelent a környezetre és az emberi egészségre.

A "Grupa Topex Spółka z ograniczoną odpowiedzialnością" Spółka komandytowa, székhelye Varsó, ul. Pograniczna 2/4 (a továbbiakban: "Grupa Topex") tájékoztat, hogy a jelen kézikönyv (a továbbiakban: "kézikönyv") tartalmaz valamennyi szerzői joga, beleértve többek között. A kézikönyv szövege, fényképei, ábrái, rajzai, valamint a kézikönyv összetétele kizárólag a Grupa Topex tulajdonát képezik, és a szerzői és szomszédos jogokról szóló, 1994. február 4-i törvény (a 2006. évi 90. sz. Poz. 631. sz. törvényekkel módosított változat) értelmében jogi védelem alatt állnak. A kézikönyv egészének és egyes elemeinek kereskedelmi célú másolása, feldolgozása, közzététele, módosítása a Grupa Topex írásban kifejezett hozzájárulása nélkül szigorúan tilos, és polgári és büntetőjogi felelősségre vonást vonhat maga után.

### RO MANUALUL ORIGINAL (DE OPERARE) Suport pentru biciclete : 91-014

**NOTĂ: ÎNAINTE DE A UTILIZA ECHIPAMENTUL, VĂ RUGĂM SĂ CITIȚI CU ATENȚIE ACEST MANUAL ȘI SĂ-L PĂSTRAȚI PENTRU REFERINȚE ULTERIOARE. PERSOANELE CARE NU AU CITIT INSTRUCȚIUNILE NU TREBUIE SĂ EFECTUEZE ASAMBLAREA, REGLAREA SAU OPERAREA ECHIPAMENTULUI.**

### DISPOZIȚII SPECIFICE DE SIGURANȚĂ NOTĂ!

Citiți cu atenție instrucțiunile de utilizare, respectați avertismentele și condițiile de siguranță cuprinse în acestea. Aparatul a fost proiectat pentru o funcționare sigură. Cu toate acestea: instalarea, întreținerea și funcționarea aparatului pot fi periculoase. Respectarea următoarelor proceduri va reduce riscul de incendiu, șocuri electrice, vătămări corporale și va reduce timpul de instalare a aparatului

### REGULI DE SIGURANȚĂ

#### Pictograme și avertismente



1. AVERTISMENT Citii instrucțiunile de utilizare
2. Purtați echipament de protecție personală, ochelari de protecție.
3. Purtați mănuși de protecție
4. Țineți copii departe de școală
5. NOTĂ! Necesită instalarea de setări
6. Reciclaie

### SCOP

Standul este conceput pentru operațiunile de întreținere și reparații ale bicicletelor. Standul este fabricat din oțel și protejat cu un strat de vopsea pulbere. Acest finisaj îl face rezistent la rugină și coroziune. Standul este piabil pentru o utilizare și depozitare ușoară.

### Descrierea elementelor grafice

Următoarea numerotare se referă la componentele dispozitivului prezentate în paginile grafice ale acestui manual\*.

\* Pot exista diferențe între fotografii și produsul real.

Desemnare	Descriere
1	Incuietoare pentru suportul cadrului de bicicletă
2	Suport pentru cadru de bicicletă
3	Cap suport cadru de bicicletă
4	Stabilizator pentru volan
5	Blocarea înălțimii trepidului
6	Braț trepid telescopic

7	Raft pentru piese și unelte
8	Blocarea înălțimii trepidului
9	Picioare de trepid
10	Support pentru cadru de bicicletă cu blocare a capului



Produsul nu trebuie aruncat împreună cu deșeurile menajere, ci trebuie eliminat în instalații adecvate. Un produs neredat reprezintă un potențial pericol pentru mediu și pentru sănătatea umană.

"Grupa Topex Spółka z ograniczoną odpowiedzialnością" Spółka komandytowa cu sedul social în Varșovia, ul. Pograniczna 2/4 (denumită în continuare: "Grupa Topex") informează că toate drepturile de autor asupra conținutului acestui manual (denumit în continuare: "Manual"), inclusiv, printre altele, textul său, fotografiile, diagramele, desenele, precum și compoziția sa, aparțin exclusiv Grupa Topex și fac obiectul protecției juridice în temeiul Legii din 4 februarie 1994 privind drepturile de autor și drepturile conexe (Jurnalul Oficial 2006 nr. 90 Poz. 631, cu modificările ulterioare). Copierea, prelucrarea, publicarea, modificarea în scopuri comerciale a întregului Manual și a elementelor sale individuale, fără acordul Grupa Topex exprimat în scris, este strict interzisă și poate atrage răspunderea civilă și penală.

## METODA DE INSTALARE

Diagrama prezintă schematic secvența de pași pentru instalarea componentelor trepidului.

Înainte de asamblare, verificați dacă sunt disponibile toate componentele necesare pentru asamblare.

### Instalarea butoanelor de blocare

Instalați butoanele de blocare așa cum se arată în figura B. Nu strângeți prea tare piulițele. Slăbiți butonul inferior, apăsați baza trepidului pe sol în timp ce întindeți picioarele spre exterior. Odată ce înălțimea este stabilită, strângeți ferm butonul. Nu strângeți prea tare baza.

### Instalarea brațului telescopic

Apoi instalați brațul telescopic fig. A6, așa cum se arată în figura C. Brațul permite reglarea verticală a trepidului în funcție de lucrările care trebuie efectuate.

### NOTĂ!

Nu extindeți brațul telescopic peste marcajul de pe tub (acesta trebuie să fie invizibil). Extinderea brațului deasupra markerului poate duce la pierderea stabilității acestuia și la răsturnarea trepidului.

### Instalarea capului suportului de cadru

Capul suportului de cadru Fig. A3 este instalat la capătul superior al brațului telescopic Fig. A6. Capul permite reglarea poziției bicicletei pe trepid pe orizontală. Metoda și secvența de montare a capului sunt prezentate în Fig. D.

### Instalarea unui raft pentru unelte și piese

Montați tava pentru scule așa cum se arată în figura E. Tava este, de asemenea, reglabilă în înălțime. Aceasta facilitează accesul la uneltele sau piesele de schimb necesare în timpul reparațiilor sau întreținerii.

### Instalarea stabilizatorului de direcție

Stabilizatorul de ghidon Figura A4 este utilizat pentru a bloca ghidonul atunci când bicicleta este pe un suport. Acesta împiedică ghidonul și roata din față să se rotească și facilitează blocarea lor în poziție. Fig. F arată cum se fixează stabilizatorul de ghidonul bicicletei, fig. F2 și pe trepid, fig. F3. Lungimea stabilizatorului este reglabilă, fig. F1, pentru a se adapta la cadre de bicicletă de diferite dimensiuni.

### LUCRUL CU UN TREPIED

Asigurați-vă că așezați trepidul pe o suprafață fermă, plată și stabilă. Nu suprasolicitați trepidul, capacitatea sa maximă de încărcare este de 30 kg (66 lb). Brațul telescopic vertical trebuie să fie menținut vertical pentru a evita instabilitatea atunci când agățați bicicleta.

Înainte de fiecare utilizare, asigurați-vă că suportul este asamblat corect și că butoanele de blocare sunt bine strânse.

### Conținutul setului Fig. G

Desemnare	Descriere	Cantitate
1	Trepid	1
2	Braț telescopic	1
3	Cap de cadru	1
4	Raft pentru unelte și piese	1
5	Butoni de fixare	3
6	Șuruburi pentru fixarea raftului	2
7	Cheie hexagonală	1
8	Stabilizator pentru volan	1

### Specificațiile trepidului

Potrivit pentru dimensiuni de biciclete	24 - 29"
Material de construcție	Oțel, TPE
Gama de suporturi pentru diametrul cadrului de bicicletă	25 - 55mm
Sarcina maximă	30 kg
Dimensiuni Lățime	105x105x109cm
Dimensiuni Înălțime	109 - 190cm
Dimensiuni rafturi	24.5x13cm
Masa	7 kg

91-014 indică atât tipul, cât și denumirea dispozitivului.

### PROTECȚIA MEDIULUI

## CZ ORIGINÁLNÍ (PROVOZNI) PŘÍRUČKA Stojan na kola : 91-014

**POZNÁMKA: PŘED POUŽITÍM ZAŘÍZENÍ SI PEČLIVĚ PŘEČTĚTE TENTO NÁVOD A USCHOVEJTE JEJ PRO BUDOUCÍ POUŽITÍ. OSOBY, KTERÉ SI NÁVOD NEPŘEČETLY, BY NEMĚLY PROVÁDĚT MONTÁŽ, SEŘIZOVÁNÍ NEBO OBSLUHU ZAŘÍZENÍ.**

### ZVLÁŠTNÍ BEZPEČNOSTNÍ USTANOVENÍ

#### POZOR!

Pečlivě si přečtěte návod k obsluze, dodržujte v něm uvedená upozornění a bezpečnostní podmínky. Spotřebič byl navržen pro bezpečný provoz. Přesto: instalace, údržba a provoz spotřebiče mohou být nebezpečné. Dodržování následujících postupů snižuje riziko požáru, úrazu elektrickým proudem, zranění osob a zkrátá dobu instalace spotřebiče.

### BEZPEČNOSTNÍ PRAVIDLA

#### Piktogramy a varování



1



2



3



4



5



6

- VAROVÁNÍ Přečtěte si návod k obsluze
- Používejte osobní ochranné pomůcky, ochranné brýle.
- Používejte ochranné rukavice
- Udržujte děti mimo dosah nářadí
- POZNÁMKA! Vyžaduje instalaci nastavení
- Recyklace

### ÚČEL

Stojan je určen pro údržbu a opravy jízdních kol. Stojan je vyroben z oceli a chráněn práškovým lakem. Díky této povrchové úpravě je odolný proti korozi a rzi. Stojan je skládací pro snadné použití a skladování.

### Popis grafických prvků

Následující číselování se vztahuje na součásti zařízení zobrazené na grafických stránkách této příručky\*.

\* Mezi fotografií a skutečným produktem mohou být rozdíly.

Označení	Popis
1	Zámek držáku rámu kola
2	Držák rámu jízdního kola
3	Hlava držáku rámu jízdního kola
4	Stabilizátor volantu
5	Zámek výšky stativu
6	Teleskopický stativový výložník
7	Police na díly a nářadí
8	Zámek výšky stativu
9	Nohy stativu
10	Zámek hlavy držáku rámu jízdního kola

### ZPŮSOB INSTALACE

Na obrázku je schematicky znázorněna posloupnost kroků při instalaci součástí stativu.

Před montáží zkontrolujte, zda jsou k dispozici všechny součásti potřebné k montáži.

### Montáž zajišťovacích knoflíků

Namontujte pojistné knoflíky podle obrázku B, matice příliš neutahujte. Uvolněte spodní knoflík, přiláče základnu stativu k zemi a zároveň rozložte nohy směrem ven. Po nastavení výšky pevně utáhněte knoflík. Základnu příliš neutahujte.

### Instalace teleskopického výložníku

Poté nainštalujte teleskopický výložník **obr. A6** podľa obrázku C. Výložník umožňuje vertikálne nastavenie výšky statívu v závislosti na prevádzke práci.

#### POZOR!

Nevysunujte teleskopický výložník nad značku na trubce (má byť neviditeľný). Vysunutie teleskopického výložníku nad značku môže spôsobiť ztrátu stability a prevrátenie statívu.

#### Instalace hlavy držáku rámu

Hlava držáku rámu **obr. A3** se instaluje na horní konec teleskopického výložníku **obr. A6**. Hlava umožňuje nastavit polohu kola na statívu ve vodorovné poloze. Způsob a pořadí montáže hlavy je znázorněno na **obr. D**.

#### Instalace police na nářadí a díly

Zásobník na nářadí namontujte podle obrázku E. Zásobník je rovněž výškově nastavitelný. Uspadňuje přístup k nářadí nebo náhradním dílům potřebným při opravách nebo údržbě.

#### Instalace stabilizátoru řízení

Stabilizátor řídket **Obrázek A4** slouží k zajištění řídket, když je kolo na stojanu. Zabraňuje otáčením řídket a předního kola a usnadňuje jejich uzamčení. **Obrázek F** ukazuje, jak se stabilizátor připevňuje k řídketům kola, obr. **F2**, a ke statívu, obr. **F3**. Délka stabilizátoru je nastavitelná, obr. **F1**, aby se přizpůsobila různým velikostem rámu jízdních kol.

#### PRÁCE SE STATIVEM

Ujistěte se, že stativ stojí na pevném, rovném a stabilním povrchu. Stativ nepřetěžujte, jeho maximální nosnost je 30 kg. Svislý teleskopický výložník musí být udržován ve svislé poloze, aby nedošlo k nestabilitě při zavážení kola.

Před každým použitím se ujistěte, že je stojan správně sestaven a že jsou řádně dotazeny zajišťovací knoflíky.

#### Obsah sady Obr. G

Označení	Popis	Množství
1	Stativ	1
2	Teleskopický výložník	1
3	Hlava rámu	1
4	Police na nářadí a díly	1
5	Upevňovací knoflíky	3
6	Šrouby pro upevnění police	2
7	Šestihřanný klíč	1
8	Stabilizátor volantu	1

#### Specifikace statívu

Vhodné pro velikosti jízdních kol	24 - 29"
Stavební materiál	Oceľ, TPE
Rozsah držáku průměru rámu jízdního kola	25 - 55 mm
Maximální zatížení	30 kg
Rozměry Šířka	105x105x109cm
Rozměry Výška	109 - 190 cm
Rozměry police	24,5x13 cm
Hromadné	7 kg

#### 91-014 uvádí typ i označení zařízení.

#### OCHRANA ŽIVOTNÍHO PROSTŘEDÍ



Výrobek by se neměl vyhazovat společně s domovním odpadem, ale měl by se likvidovat ve vhodných zařízeních. Nerecyklovatelný výrobek představuje potenciální nebezpečí pro životní prostředí a lidské zdraví.

"Grupa Topex Spółka z ograniczoną odpowiedzialnością" Spółka komandytowa se sídlem ve Varšavě, ul. Pograniczna 2/4 (dále jen "Grupa Topex") oznamuje, že veškerá autorská práva k obsahu této příručky (dále jen "příručka"), včetně mj. jejího textu, fotografií, schémat, náčrtů, jakož i jejího složení, patří výhradně společnosti Grupa Topex a podléhají právní ochraně podle zákona ze dne 4. února 1994 o autorském právu a právech s ním souvisejících (Dz. U. 2006 č. 90 Poz. 631, ve znění pozdějších předpisů). Kopírování, zpracovávání, zveřejňování, upravování pro komerční účely celého manuálu a jeho jednotlivých částí bez písemně vyjádřeného souhlasu společnosti Grupa Topex je přísně zakázáno a může mít za následek občanskoprávní a trestněprávní odpovědnost.

#### SK

#### ORIGINÁLNY (PREVÁZKOVÝ) MANUÁL

Stojan na bicykel : 91-014

**POZNÁMKA: PRED POUŽITÍM ZARIADENIA SI POZORNE PREČÍTAJTE TENTO NÁVOD A USCHOVAJTE SI HO PRE BUDÚCE POUŽITIE. OSOBY, KTORÉ SI NÁVOD NEPREČÍTALI, BY NEMALI VYKONÁVAŤ MONTÁŽ, NASTAVENIE ALEBO PREVÁZDKU ZARIADENIA.**

#### OSOBNÉ BEZPEČNOSTNÉ USTANOVENIA

#### POZOR!

Pozorne si prečítajte návod na obsluhu, dodržiavajte v ňom uvedené upozornenia a bezpečnostné podmienky. Spotrebič bol navrhnutý na bezpečnú prevádzku. Napriek tomu: inštalácia, údržba a prevádzka spotrebiča môžu byť nebezpečné. Dodržiavanie nasledujúcich postupov zníži riziko požiaru, úrazu elektrickým prúdom, zranenia osôb a skráti čas inštalácie spotrebiča

#### BEZPEČNOSTNÉ PRAVIDLÁ

#### Piktogramy a varovania



1. VAROVANIE Prečítajte si návod na obsluhu
2. Používajte osobné ochranné prostriedky, ochranné okuliare
3. Používajte ochranné rukavice
4. Udržujte deti mimo dosahu nástroja
5. POZNÁMKA! Vyžaduje si inštaláciu nastavení
6. Recykliácia

#### ÚČEL

Stojan je určený na údržbu a opravy bicyklov. Stojan je vyrobený z ocele a chránený práškovou farbou. Vďaka tejto povrchovej úprave je odolný voči korózii a hrdzi. Stojan je skladací na jednoduché používanie a skladovanie.

#### Popis grafických prvkov

Nasledujúce číslovanie sa vzťahuje na komponenty zariadenia zobrazené na grafických stranách tejto príručky\*.

\* Medzi fotografiami a skutočným produktom môžu byť rozdiely

Označenie	Popis
1	Zámok držiaka rámu bicykla
2	Držiak rámu bicykla
3	Hlava držiaka rámu bicykla
4	Stabilizátor volantu
5	Zámok výšky statívu
6	Teleskopický výložník statívu
7	Polička na diely a náradie
8	Zámok výšky statívu
9	Nohy statívu
10	Zámok hlavy držiaka rámu bicykla

#### SPÔSOB INŠTALÁCIE

Schéma schematicky znázorňuje postupnosť krokov pri inštalácii komponentov statívu.

Pred montážou skontrolujte, či sú k dispozícii všetky komponenty potrebné na montáž.

#### Montáž uzamykacích gombíkov

Namontujte poistné gombíky podľa **obr. B**, matice priľíši neutiahnite. Uvoľnite spodný gombík, priláče základňu statívu k zemi a zároveň roziahnite nohy smerom von. Po nastavení výšky pevne utiahnite gombík. Základňu priľíši neutiahnite.

#### Inštalácia teleskopického výložníka

Potom nainštalujte teleskopický výložník **obr. A6** podľa **obr. C**. Výložník umožňuje vertikálne nastavenie výšky statívu v závislosti od vykonávanej práce.

#### POZOR!

Teleskopický výložník nevysúvajte nad značku na rúrke (má byť neviditeľný). Vysunutie výložníka nad značku môže spôsobiť stratu jeho stability a prevrátenie statívu.

#### Inštalácia hlavy držiaka rámu

Hlava držiaka rámu **obr. A3** je nainštalovaná na hornom konci teleskopického výložníka **obr. A6**. Hlava umožňuje nastaviť polohu bicykla na statívu vo vodorovnej polohe. Spôsob a postupnosť montáže hlavy je znázornená na **obr.**

#### Inštalácia police na náradie a diely

Zásobník na náradie namontujte podľa **obr. E**. Zásobník je tiež výškově nastavitelný. Uľahčuje prístup k náradíu alebo náhradným dielom potrebným počas opravy alebo údržby.

#### Montáž stabilizátora riadenia

Stabilizátor riadiel **Obrázok A4** slúži na zaistenie riadiel, keď je bicykel na stojane. Zabraňuje otáčaniu riadiel a predného kolesa a uľahčuje ich

uzamknute v danej polohe. Na obrázku **F** je znázornené, ako je stabilizátor pripavený k riadičiam bicykla, obrázok **F2**, a k trojnožke, obrázok **F3**. Džka stabilizátora je nastaviteľná, obr. **F1**, aby sa prispôbila rôznym veľkostiam rámov bicyklov.

## PRÁCA SO STATIVOM

Uistite sa, že statív je umiestnený na pevnom, rovnom a stabilnom povrchu. Nepreťažujte statív, jeho maximálna nosnosť je 30 kg. Zvislý teleskopický výložník musí byť v zvislej polohe, aby sa zabránilo nestabilite pri zavesení bicykla.

Pred každým použitím sa uistite, či je stojan správne zostavený a či sú správne dotiahnuté zaistovacie gombíky.

## Obsah súpravy Obr. G

Označenie	Popis	Množstvo
1	Statív	1
2	Teleskopický výložník	1
3	Hlava rámu	1
4	Polička na náradie a diely	1
5	Upevňovacie gombíky	3
6	Skrutky na upevnenie police	2
7	Šesthranný kľúč	1
8	Stabilizátor volantu	1

Špecifikácie statívu	
Vhodné pre veľkosti bicyklov	24 - 29"
Stavebný materiál	Oceľ, TPE
Rozsah držiakov priemeru rámu bicykla	25 - 55 mm
Maximálne zaťaženie	30 kg
Rozmery šírka	105x105x109cm
Rozmery výška	109 - 190 cm
Rozmery polic	24,5x13cm
Hmotnosť	7 kg

**91-014 uvádza typ aj označenie zariadenia**

## OCHRANA ŽIVOTNÉHO PROSTREDIA



Výrobok by sa nemal vyhazovať spolu s domovým odpadom, ale mal by sa zlikvidovať v vhodných zariadeniach. Nerecyklovateľný výrobok predstavuje potenciálne nebezpečenstvo pre životné prostredie a ľudské zdravie.

\*Grupa Topex Spoločnosť s ograniczoną odpowiedzialnością\* Spółka komandytowa so sídlom vo Varšave, ul. Pograniczna 2/4 (ďalej len "Grupa Topex") oznamuje, že všetky autorské práva k obsahu tejto príručky (ďalej len "príručka"), vrátane, okrem iného. Jeho text, fotografie, schémy, nákresy, ako aj jeho kompozícia patria výlučne spoločnosti Grupa Topex a podliehajú právnej ochrane podľa zákona zo 4. februára 1994 o autorských právach a súvisiacich právach (Zbierka zákonov 2006 č. 90 poz. 631 v znení neskorších predpisov). Kopírovanie, spracovávanie, zverejňovanie, upravovanie na komerčné účely celého manuálu a jeho jednotlivých prvkov bez písomného súhlasu spoločnosti Grupa Topex je prísne zakázané a môže mať za následok občianskoprávnu a trestnoprávnu zodpovednosť.

## SL ORIGINALNI (OPERATIVNI) PRIROČNIK Stojalo za kolo : 91-014

**OPOMBA: PRED UPORABO OPREME NATANČNO PREBERITE TA PRIROČNIK IN GA SHRANITE ZA POZNEJŠO UPORABO. OSEBE, KI NISO PREBRALI NAVODIL, NE SMEJO OPRAVLJATI MONTAŽE, NASTAVLJANJA ALI DELOVANJA OPREME.**

## POSEBNE VARNOSTNE DOLOČBE

### POZOR!

Pozornost preberite navodila za uporabo, upoštevajte v njih navedena opozorila in varnostne pogoje. Naprava je bila zasnovana za varno delovanje. Kljub temu so lahko nameštitev, vzdrževanje in delovanje naprave nevarni. Z upoštevanjem naslednjih postopkov boste zmanjšali nevarnost požara, električnega udara, telesnih poškodb in skrajšali čas namestitve aparata

## VARNOSTNA PRAVILA

### Piktogrami in opozorila



1. OPOZORILO Preberite navodila za uporabo
2. Nosite osebno zaščitno opremo, zaščitna očala
3. Nosite zaščitne rokavice
4. Otroci naj se ne približujejo orodju.

5. OPOMBA! Potrebna je nameštitev nastavitev
6. Recikliranje

## NAMEN

Stojalo je namenjeno vzdrževanju in popravilom koles. Stojalo je izdelano iz jekla in zaščiteno s prašnim premazom. Zaradi tega je stojalo odporno proti rji in koroziji. Stojalo je zložljivo za enostavno uporabo in shranjevanje.

## Opis grafičnih elementov

Številčenje v nadaljevanju se nanaša na sestavne dele naprave prikazane na grafičnih straneh tega priročnika\*.

\* Med fotografijo in dejanskim izdelkom so lahko razlike

Poimenovanje	Opis
1	Ključavnica nosilca okvirja kolesa
2	Nosilec okvirja kolesa
3	Glava nosilca okvirja kolesa
4	Stabilizator volana
5	Zaklepanje višine stativa
6	Teleskopski drog stativa
7	Polica za dele in orodja
8	Zaklepanje višine stativa
9	Noge stativa
10	Ključavnica za glavo nosilca okvirja kolesa

## NAČIN NAMESTITVE

Slika shematično prikazuje zaporedje korakov za nameštitev sestavnih delov stativa.

Pred sestavljanjem preverite, ali so na voljo vsi sestavni deli, potrebni za sestavljanje.

### Nameštitev zaklepnih gumbov

Namestite zaklepne gumbce, kot je prikazano na sliki **B**, matic ne zategujte preveč. Razrahljajte spodnji gumb, pritisnite podstavke stativa na tla in hkrati razprite noge navzven. Ko je višina določena, močno zategnite gumb. Podstavka ne zategnite preveč.

### Nameštitev teleskopskega droga

Nato namestite teleskopski drog **slika A6**, kot je prikazano na **sliki C**. Z drogom lahko višino stativa nastavite navpično, odvisno od dela, ki ga je treba opraviti.

### POZOR!

Teleskopskega droga ne iztegujte nad oznako na cevi (ta mora biti nevidna). Če teleskopski drog podaljšate nad oznako, lahko izgubi stabilnost in stativ se prevrne.

### Nameštitev glave nosilca okvirja

Glava nosilca okvirja **slika A3** je nameščena na zgornji konec teleskopskega droga **slika A6**. Glava omogoča vodoravno nastavitev položaja kolesa na stativu. Način in zaporedje namestitve glave sta prikazana na **sliki D**.

### Nameštitev police za orodje in dele

Namestite pladenj za orodje, kot je prikazano na **sliki E**. Pladenj je nastavljen tudi po višini. Olajša dostop do orodij ali rezervnih delov, ki so potrebni med popravilom ali vzdrževanjem.

### Nameštitev stabilizatorja krmiljenja

Stabilizator krmila **Slika A4** se uporablja za zaklepanje krmila, ko je kolo na stojalu. Preprečuje, da bi se krmilo in sprednje kolo obračala, in olajša njuno zaklepanje. **Slika F** prikazuje, kako je stabilizator pritrjen na krmilo kolesa, **slika F2**, in na stojalo, **slika F3**. Dolžina stabilizatorja je nastavljiva, **slika F1**, da se lahko prilagodi različno velikim okvirjem koles.

## DELO S STATIVOM

Stativ postavite na trdno, ravno in stabilno površino. Stativa ne preobremenite, njegova največja nosilnost je 30 kg. Navpični teleskopski nosilec mora biti navpičen, da se izognete nestabilnosti pri obešanju kolesa.

Pred vsako uporabo se prepričajte, da je stojalo pravilno sestavljeno in da so zaklepní gumbi pravilno zategnjeni.

## Vsebina kompleta Slika G

Poimenovanje	Opis	Količina
1	Stativ	1
2	Teleskopski drog	1
3	Glava okvirja	1
4	Polica za orodja in dele	1
5	Nastavki za pritržitev	3
6	Vijaki za pritržitev police	2
7	Sestkotni kľuč	1
8	Stabilizator volana	1

Specifikacija stativa	
Primeno za velikiosti koles	24 - 29"
Gradbeni material	Jeklo, TPE
Razpon nosilca premera okvirja kolesa	25 - 55 mm
Največja obremenitev	30 kg
Dimenzije SİRina	105x105x109cm
Dimenzije Višina	109 - 190 cm
Dimenzije police	24,5x13 cm
Masa	7 kg
<b>91-014 navaja vrsto in oznaka naprave</b>	

#### VARSTVO OKOLJA



Izdelka ne smete zavreči skupaj z gospodinjstskimi odpadki, temveč ga je treba odstraniti v ustrežnih obratih. Izdelek, ki ni recikliran, je potencialno nevaren za okolje in zdravje ljudi.

"Grupa Topex Spółka z ograniczoną odpowiedzialnością" Spółka komandytowa s siedzibą w Warszawie, ul. Pograniczna 2/4 (v nadaljevanju: "Grupa Topex") obvešča, da so vse avtorske pravice na vsebini tega priročnika (v nadaljevanju: "priročnik"), med drugim tudi, njegovo besedilo, fotografije, diagrame, risbe in sestavo, pripadajo izključno družbi Grupa Topex in so predmet pravnega varstva v skladu z Zakonom o avtorski in sorodnih pravicah z dne 4. februarja 1994 (Ur. l. 2006, št. 90 Poz. 631, s spremembami). Kopiranje, obdelava, objava, spreminjanje celotnega priročnika in njegovih posameznih elementov v komercialne namene brez pisnega soglasja družbe Grupa Topex je strogo prepovedano in lahko povzroči civilno in kazensko odgovornost.

#### LT

### ORIGINALUS (NAUDOJIMO) VADOVAS Dviračių stovas : 91-014

**PASTABA: PRIEŠ PRADĖDAMI NAUDOTI ĮRANGĄ, ATIDŽIAI PERSKAITYKITE ŠĮ VADOVĄ IR IŠSAUGOKITE JĮ ATEITYJE. ASMENYS, NESKAITĖ ŠIOS INSTRUKCIJOS, NETURĖTŲ MONTUOTI, REGULIUOTI AR EKSPLOATUOTI ĮRANGOS.**

#### KONKREČIOS SAUGOS NUOSTATOS

##### DĖMESIO!

Atidžiai perskaitykite naudojimo instrukciją, laikykitės joje pateiktų įspėjimų ir saugos reikalavimų. Prietaisas suprojektuotas taip, kad jį būtų galima saugiai eksploatuoti. Nepaisant to: prietaiso montavimas, priežiūra ir eksploatavimas gali būti pavojingi. Laikydami toliau nurodytų procedūrų sumažinsite gaisro, elektros smūgio, sužalojimo pavojų ir sutrumpinsite prietaiso montavimo laiką

#### SAUGUMO TAISYKLĖS

##### Piktogramos ir įspėjimai



1. ĮSPĖJIMAS Perskaitykite naudojimo instrukciją
2. Dėvėkite asmenines apsaugos priemones, apsauginius akinius
3. Dėvėkite apsaugines pirštines
4. Saugokite vaikus nuo įrankio
5. DĖMESIO! Reikia įdiegti nustatymus
6. Perdirbimas

#### TIKSLAS

Stovas skirtas dviračiams prižiūrėti ir remontuoti. Stovas pagamintas iš plieno ir apsaugotas miltelinu būdu. Dėl šios apdailos jis atsparus rūdims ir korozijai. Stovas yra sulankstomas, kad jį būtų lengva naudoti ir laikyti.

#### Grafinių elementų aprašymas

Įrenginio sudedamosios dalys numeruojamos taip pavaizduoti šio vadovo grafiniuose puslapiuose\*.

\* Nuotrauka ir faktinis produktas gali skirtis

Pavadinimas	Aprašymas
1	Dviračio rėmo laikiklio užraktas
2	Dviračio rėmo laikiklis
3	Dviračio rėmo laikiklio galvutė
4	Vairo stabilizatorius
5	Trikojo aukščio fiksatorius
6	Teleskopinė trikojo strėlė
7	Lentyna detalėms ir įrankiams
8	Trikojo aukščio fiksatorius
9	Trikojo kojos
10	Dviračio rėmo laikiklio galvos užraktas

Schemoje schematiškai pavaizduota trikojo komponentų montavimo veiksmų seka.

Prieš montuodami patikrinkite, ar yra visi montavimui reikalingi komponentai.

#### Užrakinimo rankenėlių montavimas

Uždėkite fiksavimo rankenėles, kaip parodyta **B pav.**, neperveržkite veržlių. Atlaisvinkite apatinę rankenėlę, prispauskite trikojo pagrinda prie žemės išskleisdami kojas į išorę. Nustatę aukštį, tvirtai priveržkite rankenėlę. Nepertempkite pagrindo.

#### Teleskopinės strėlės montavimas

Tada sumontuokite teleskopinę strėlę **A6 pav.**, kaip parodyta **C paveikslėlyje**.

#### DĖMESIO!

Teleskopinės strėlės neiškelkite aukščiau žymeklio ant vamzdžio (jis turi būti nematomas). Ištraukus strėlę virš žymeklio, ji gali prarasti stabilumą ir trikojis gali apvirsti.

#### Rėmo laikiklio galvutės montavimas

Rėmo laikiklio galvutę **A3 pav.** montuojama ant viršutinio teleskopinės strėlės **A6 pav.** galo. Galvutė leidžia reguliuoti dviračio padėtį ant trikojo horizontaliai. Galvutės montavimo būdas ir seka parodyta **D pav.**

#### Įrankių ir dalių lentynos įrengimas

Sumontuokite įrankių dėklą, kaip parodyta **E pav.** Dėklas taip pat reguliuojamas pagal aukštį. Jis palengvina prieigą prie įrankių ar atsarginių dalių, reikalingų atliekant remontą ar techninę priežiūrą.

#### Vairo stabilizatoriaus montavimas

Vairo stabilizatorius **A4 pav.** naudojamas vairui užfiksuoti, kai dviratis stovi ant stovo. Jis neleidžia vairui ir priekiniam ratui sukis ir palengvina jų fiksavimą. **F pav.** parodyta, kaip stabilizatorius tvirtinamas prie dviračio vairo, **F2 pav.** ir trikojo, **F3 pav.** Stabilizatoriaus ilgis yra reguliuojamas, **F1 pav.**, kad būtų galima pritaikyti įvairaus dydžio dviračių rėmams.

#### DARBAS SU TRIKOJU

Būtinai pastatykite trikoją ant tvirtu, lygus ir stabilus paviršius. Neperkraukite trikojo, kurio didžiausia leistina apkrova yra 30 kg. Vertikali teleskopinė strėlė turi būti vertikali, kad kabinant dviratį būtų išvengta nestabilumo.

Prieš kiekvieną naudojimą įsitikinkite, kad stovas yra tinkamai sumontuotas, o fiksavimo rankenėlės tinkamai priveržtos.

#### Rinkinio turinys G pav.

Pavadinimas	Aprašymas	Kiekis
1	Trikojis	1
2	Teleskopinė strėlė	1
3	Rėmo galvutė	1
4	Lentyna įrankiams ir dalims laikyti	1
5	Tvirtinimo rankenėlės	3
6	Lentynos tvirtinimo varžtai	2
7	Šešiakampis veržiaraktis	1
8	Vairo stabilizatorius	1

Trikojo specifikacijos	
Tinka dviračių dydžiams	24 - 29"
Statybinė medžiaga	Plienas, TPE
Dviračio rėmo skersmens laikiklio diapazonas	25-55 mm
Didžiausia apkrova	30 kg
Matmenys Plotis	105x105x109 cm
Matmenys Aukštis	109 - 190 cm
Lentynų matmenys	24,5x13 cm
Masė	7 kg
<b>91-014 nurodomas prietaiso tipas ir žymuo</b>	

#### APLINKOS APSAUGA



Produktu negalima išmesti kartu su būtinėmis atliekomis, jį reikia išmesti tam skirtose vietose. Neperdirbtas gaminy kelia potencialų pavojų aplinkai ir žmonių sveikatai.

"Grupa Topex Spółka z ograniczoną odpowiedzialnością" Spółka komandytowa, kurios registruota buveinė yra Warszawa, Pograniczna 2/4 (toliau - "Grupa Topex"), informuoja, kad visos autorių teisių šio vadovo (toliau - "Vadovas") turinį, įskaitant, be kita ko, jo tekstą, nuotraukas, diagramas, brėžinius, taip pat jo kompoziciją, priklauso tik "Grupa Topex" ir yra teisėtinai apsaugos objektas pagal 1994 m. vasario 4 d. Autorių teisių ir gretutinųjų teisių įstatymą (Žin., 2006, Nr. 90 Poz. 631, su pakeitimais). Kopijuoti, apdoroti, skelbti, keisti visą vadovą ir atskirus jo elementus komerciniais tikslais be raštiško "Grupa Topex" sutikimo yra griežtai draudžiama ir gali užtraukti civilinę ir baudžiamąją atsakomybę.



LV  
SĀKOTNĒJĀ (LIETOŠANAS) ROKASGRĀMATA  
Velosipēdu statīvs : 91-014

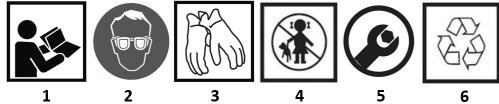
**PIEZĪME: PIRMS IEKĀRTAS LIETOŠANAS RŪPĪGI IZLASIET ŠO ROKASGRĀMATU UN SAGLABĀJIET TO TURPMĀKAI LIETOŠANAI. PERSONĀM, KAS NAV IZLASĪJUSĀS INSTRUKCIJU, NEVAJADZĒTU VEIKT IEKĀRTAS MONTĀŽU, REGULĒŠANU VAJ EKSPLUATĀCIJU.**

**ĪPAŠI DROŠĪBAS NOTEIKUMI  
PIEZĪME!**

Rūpīgi izlasiet lietošanas instrukciju, ievērojiet tajā ietvertos brīdinājumus un drošības nosacījumus. Ierīce ir izstrādāta drošai ekspluatācijai. Tomēr ierīces uzstādīšana, apkope un ekspluatācija var būt bīstama. Ievērojot turpmāk minētās procedūras, samazināsit ugunsgrēka, elektriskās strāvas trieciena, miesas bojājumu risku un ierīces uzstādīšanas laiku.

**DROŠĪBAS NOTEIKUMI**

**Piktogrammas un brīdinājumi**



1. BRĪDINĀJUMS Izlasiet lietošanas instrukciju
2. Lietojiet individuālos aizsardzības līdzekļus, aizsargbrilles.
3. Valkājiet aizsargcimdus
4. Aizsargājiet bērnus no rīka
5. PIEZĪME! Nepieciešama iestāţījumu instalēšana
6. Pārstrāde

**MĒRKĪS**

Statīvs ir paredzēts velosipēdu apkopes un remonta darbiem. Statīvs ir izgatavots no tērauda un aizsargāts ar pulverkrāsas pārklājumu. Šī aparate padara to izturīgu pret rūsu un koroziju. Statīvs ir salokāms ērtai lietošanai un uzglabāšanai.

**Grafisko elementu apraksts**

Tālāk norādītā numerācija attiecas uz ierīces sastāvdaļām. Attēlots šīs rokasgrāmatas grafiskajās lapās\*.

\* iespējamas atšķirības starp fotoattēlu un faktisko produktu

Apzīmējums	Apraksts
1	Velosipēda rāmja turētāja slēdzene
2	Velosipēda rāmja turētājs
3	Velosipēda rāmja turētāja galva
4	Stūres stabilizators
5	Statīva augstuma fiksators
6	Teleskopiskā statīva strēle
7	Plaukts detaļām un instrumentiem
8	Statīva augstuma fiksators
9	Statīva kājas
10	Velosipēda rāmja turētāja galvas slēdzene

**UZSTĀDĪŠANAS METODE**

**Shēmā shematiski parādīta statīva sastāvdaļu uzstādīšanas darbību secība.**

**Pirms montāžas pārbaudiet, vai ir pieejamas visas montāzai nepieciešamās sastāvdaļas.**

**Bloķēšanas pogu uzstādīšana**

Uzstādiet bloķēšanas rokturus, kā parādīts **B attēlā**, bet ne pārāk pievilkt uzgriežņus. Atbrīvojiet apakšējo kloķi, piespiediet statīva pamatni pie zemes, vienlaikus izplešot kājas uz āru. Kad statīva augstums ir noteikts, stingri savelciet kloķi. Pievelciet pamatni pārāk cieši.

**Teleskopiskās strēles uzstādīšana**

Pēc tam uzstādiet teleskopisko statīvu **A6 attēlā**, kā parādīts **C attēlā**. Ar statīva statīvu var vertikāli regulēt statīva augstumu atkarībā no veicamajam darbiem.

**PIEZĪME!**

Neizvelciet teleskopisko strēli virs marķiera uz caurules (tas nedrīkst būt redzams). Izstiepjot strēli virs marķiera, tā var zaudēt stabilitāti un statīvs var apgāzties.

**Rāmja turētāja galvas uzstādīšana**

Rāmja turētāja galva **A3. att.** ir uzstādīta uz teleskopiskās strēles **A6. att.** augšējā gala. Ar šo galviņu var horizontāli regulēt velosipēda stāvokli uz statīva. Galvas montāžas metode un secība ir parādīta **D attēlā**.

**Instrumentu un detaļu plaukta uzstādīšana**

Uzstādiet instrumentu paliktni, kā parādīts **attēlā E**. Arī paliktnis ir regulējams pēc augstuma. Tas atvieglo piekļūvi remonta vai tehniskās apkopes laikā nepieciešamajiem instrumentiem vai rezerves daļām.

**Stūres stabilizatora uzstādīšana**

Stūres stabilizators **A4. attēlā** tiek izmantots, lai bloķētu stūri, kad velosipēds atrodas uz statīva. Tas novērš stūres un priekšējā riteņa griešanos un atvieglo to fiksēšanu. **F attēlā** parādīts, kā stabilizators tiek piespriņināts velosipēda stūrei, **F2. attēls**, un statīvam, **F3. attēls**. Stabilizatora garums ir regulējams, **F1. attēls**, lai pielāgotos dažāda izmēra velosipēdu rāmjiem.

**DARBS AR STATĪVU**

Noteikti novietojiet statīvu uz stingras, līdzenas un stabilas virsmas. Nepārslodziet statīvu, tā maksimālā krāvneseība ir 30 kg. Vertikālajai teleskopiskajai strēlei jābūt vertikālā stāvoklī, lai izvairītos no nestabilitātes, kad velosipēds tiek piekarināts.

Pirms katras lietošanas pārliecinieties, ka statīvs ir pareizi samontēts un fiksācijas pogas ir pareizi pievilktas.

**Komplekta saturs G attēls**

Apzīmējums	Apraksts	Daudzums
1	Statīvs	1
2	Teleskopiskā strēle	1
3	Rāmja galva	1
4	Plaukts darbarīkiem un detaļām	1
5	Rokturu nostiprināšana	3
6	Skrūves plaukta nostiprināšanai	2
7	Sešstūra atslēga	1
8	Stūres stabilizators	1

**Statīvu specifikācijas**

Piemērotis velosipēdu izmēriem	24 - 29"
Būvmateriāls	Tērauds, TPE
Velosipēda rāmja diametra turētāja diapazons	25 - 55 mm
Maksimālā slodze	30 kg
Izmēri Platums	105x105x109cm
Izmēri Augstums	109 - 190cm
Plauktu izmēri	24,5x13 cm
Masu	7 kg
<b>91-014 norāda gan ierīces tipu, gan apzīmējumu.</b>	

**VIDES AIZSARDZĪBA**



Produktu nedrīkst izmest kopā ar sadzīves atkritumiem, bet tas jāiznīcina piemērotās vietās. Nepārstrādāts izstrādājums ir potenciāli bīstams videi un cilvēku veselībai.

"Grupa Topex Spółka z ierobeżoną odpowiedzialnością" Spółka komandytowa ar juridisko adresi Varšavā, Pograniczna 2/4 (turpmāk tekstā - "Grupa Topex") informē, ka visas autoritātes uz šīs rokasgrāmatas (turpmāk tekstā - "Rokasgrāmata") saturu, tostarp, cita starpā, tās tekstu, fotogrāfijām, diagrammām, zīmējumiem, kā arī tās sastāvu, pieder tikai grupai Grupa Topex un ir pakļautas tiesiskai aizsardzībai saskaņā ar 1994. gada 4. februāra Likumu par autoritētibām un blakusitētibām (OV 2006, Nr. 90 Poz. 631, ir grozījumiem). Visas Rokasgrāmatas un tās atsevišķu elementu kopēšana, apstrāde, publicēšana, pārveidošana komerciālos nolūkos bez Grupa Topex rakstiski izteiktas piekrišanas ir stingri aizliegta un var novest pie civiltiesiskās un krimināltildības.

**EE  
ORIGINAAL (KASUTUSJUHEND)  
Jalgratta stativ : 91-014**

**MĀRKUS: ENNE SEADME KASUTAMIST LUGEGE KĀESOLEV KASUTUSJUHEND HOOLIKALT LĀBI JA HOIDKE SEE EDASPIDISEKS KASUTAMISEKS ALLES. ISIKUD, KEŠ EI OLE KASUTUSJUHENDIT LUGENUD, EI TOHI TEOSTADA SEADME KOKKUPANEKUT, SEADISTAMIST EGA KASUTAMIST.**

**KONKREETSEED OHUTUSNĒUDEED**

**MĀRKUS!**

Lugege hoolikalt kasutusjuhendit, jargige selles sisalduvaid hoiatusi ja ohutustingimusit. Seade on projekteeritud ohutuks kasutamiseks. Siiski: seadme paigaldamine, hoolikus ja kasutamise viitus olla ohtlik. Jargmisteprotseduuride jargimine vahendab tulekahju, elektriloogi ja isikukahju ohtu ning vahendab seadme paigaldamise aega

**TURVAMEETMED**

**Piktogrammid ja hoiatused**





1. HOIATUS Lugege kasutusjuhendit
2. Kandke isikukaitsevahendeid, kaitseprille
3. Kandke kaitsekindaid
4. Hoidke lapsed tööriistade eemal
5. MÄRKUS! Nõuab seadete paigaldamist
6. Taaskasutamine

#### PURPOSE

Statiiv on mõeldud jalgrataste hooldus- ja remonditöödeks. Statiiv on valmistatud terasest ja kaitstud pulbervärviga. See viimistlus muudab selle rooste- ja korrosioonikindlaks. Statiiv on kokkupandav, et seda oleks lihtne kasutada ja hoiustada.

#### Graafiliste elementide kirjeldus

Seadme komponendid numeratsiooni järgmine näidatud käesoleva kasutusjuhendi graafilistel lehekülgedel\*.

\* Foto ja tegelik toode võivad erineda.

Nimetus	Kirjeldus
1	Jalgratta raami hoidja lukk
2	Jalgratta raami hoidja
3	Jalgratta raami hoidja pea
4	Rooliseadme stabilisaator
5	Statiivi kõrguslukk
6	Teleskoopiline statiivipuu
7	Riilul varuosade ja tööriistade jaoks
8	Statiivi kõrguslukk
9	Kolmjalgade jalad
10	Jalgratta raami hoidja pea lukk

#### PAIGALDUSMEETOD

Joonisel on skemaatiliselt näidatud statiivi komponentide paigaldamise sammude järjekord.

Enne kokkupanekut kontrollige, et kõik kokkupanekuks vajalikud komponendid oleksid olemas.

#### Lukustusnuppude paigaldamine

Paigaldage lukustusnupud vastavalt **joonisele B**. Ärge pingutage mutreid üle. Lõdvendage alumist nuppu, suruge statiivi alus maapinnale, sirutades samal ajal jalad väljapoole. Kui kõrgus on kindlaks määratud, pingutage nupp tugevalt kinni. Ärge pingutage alust üle.

#### Teleskoopvarrega paigaldamine

Seejärel paigaldage teleskoopvarras, **joonis A6**, nagu on näidatud **joonisel C**. Varras võimaldab statiivi kõrgust vertikaalselt reguleerida sõltuvalt tehtavatest töödest.

#### MÄRKUS!

Ärge pikendage teleskoopvarre üle toru märgistuse (see peab olema nähtamatu). Kui teleskoopvarre pikendatakse üle marki, võib see kaotada oma stabiilsuse ja statiiv võib ümber kukkuda.

#### Raamidajaja pea paigaldamine

Raamidajaja pea, **joonis A3**, paigaldatakse teleskoopmasti ülemisele otsale, **joonis A6**. Pea võimaldab reguleerida jalgratta asendit statiivi horisontaalselt. Pea paigaldamise meetod ja järjekord on näidatud **joonisel D**.

#### Tööriistade ja osade jaoks mõeldud riiluli paigaldamine

Paigaldage tööriistakandik, nagu on näidatud **joonisel E**. Ka kandik on reguleeritava kõrgusega. See hõlbustab juurdepääsu remondi või hoolduse ajal vajalikele tööriistadele või varuosadele.

#### Rooli stabilisaatori paigaldamine

Käepideme stabilisaator **joonis A4** kasutatakse juhtraua lukustamiseks, kui jalgratas on stendil. See takistab juhtraua ja esiratta põrlemist ning lihtsustab nende lukustamist. **Joonisel F** on näidatud, kuidas stabilisaator kinnitatakse jalgratta juhtraua külge, **joonis F2**, ja statiivi külge, **joonis F3**. Stabilisaatori pikkus on reguleeritav, **joonis F1**, et see sobiks erineva suurusega jalgrattaraamidele.

#### TÖÖTAMINE STATIIVIGA

Asetage statiiv kindlasti kindlale, tasasele ja stabiilsele pinnale. Ärge koormake statiivi üle, selle maksimaalne kandevõime on 30 kg (66 naela). Vertikaalne teleskoopvarras tuleb hoida vertikaalselt, et vältida ebastabiilsust jalgratta riputamisel.

Enne iga kasutamist veenduge, et statiiv on korralikult kokku pandud ja lukustusnupud korralikult kinni keeratud.

#### Komplekti sisu Joonis G

Nimetus	Kirjeldus	Kogus
1	Kolmjalg	1
2	Teleskoopvarras	1
3	Raami pea	1
4	Riilul tööriistade ja varuosade jaoks	1
5	Kinnitussnupud	3
6	Kruvid riiluli kinnitamiseks	2
7	Kuuekantvõtme mutrivõti	1
8	Rooliseadme stabilisaator	1

#### Statiivi spetsifikatsioonid

Sobib jalgratta suurustele	24 - 29"
Ehitusmaterjal	Teras, TPE
Jalgratta raami läbimõõdu hoidja vahemik	25 - 55mm
Maksimaalne koormus	30 kg
Mõõtmed Laius	105x105x109cm
Mõõtmed Kõrgus	109 - 190cm
Riiluli mõõtmed	24.5x13cm
Mass	7 kg
<b>91-014 näitab nii seadme tüüpi kui ka nimetust.</b>	

#### KESKKONNAKAITSE



Toodet ei tohi visata koos olmejäätmetega, vaid see tuleb hävitada sobivatesse rajalistesse. Taaskasutamata toode kujutab endast potentsiaalset ohtu keskkonnale ja inimeste tervisele.

"Grupa Topex Spółka z ograniczoną odpowiedzialnością" Spółka komandytowa, asukohaga Varssavas, Pograniczna tänava 2/4 (edaspidi "Grupa Topex") teatab, et kõik autoriõigused käesoleva käsiraamatu (edaspidi "käsiraamat") sisule, sh. Selle tekst, fotod, diagrammid, joonised ja koostamine kuuluvad eranditult Grupa Topexile ja on õiguskaitsel alvastaval 4. veebruaril 1994. aasta seadusele autoriõiguse ja sellega seotud õiguste kohta (Teataja 2006 nr 90 Pz. 631, muudetud kujul). Kogu käsiraamatu ja selle üksikute elementide kopeerimine, töötlemine, avaldamine ja muutmise anilistel eesmärkidel ilma Grupa Topexi kirjaliku nõusolekuta on rangelt keelatud ning võib kaasa tuua tsiviil- ja kriminaalvastutuse.

#### BG

#### ОРИГИНАЛНО (РАБОТНО) РЪКОВОДСТВО Стойка за велосипед - 91-014

**ЗАБЕЛЕЖКА: ПРЕДИ ДА ИЗПОЛЗВАТЕ ОБОРУДВАНОТО, ПРОЧЕТЕТЕ ВНИМАТЕЛНО ТОВА РЪКОВОДСТВО И ГО ЗАПАЗЕТЕ ЗА БЪДЕЩИ СПРАВКИ. ЛИЦА, КОИТО НЕ СА ПРОЧЕЛИ РЪКОВОДСТВОТО, НЕ ТРЯБВА ДА ИЗВЪРШВАТ МОНТАЖ, НАСТРОЙКА ИЛИ ЕКСПЛОАТАЦИЯ НА ОБОРУДВАНОТО.**

#### СПЕЦИФИЧНИ РАЗПОРЕДБИ ЗА БЕЗОПАСНОСТ ВНИМАНИЕ!

Прочетете внимателно инструкциите за експлоатация, спазвайте съдържатите се в тях предупреждения и условия за безопасност. Уредът е проектиран за безопасна работа. Въпреки това: монтажът, поддръжката и експлоатацията на уреда могат да бъдат опасни. Спазването на следните процедури ще намали риска от пожар, токов удар, нараняване на хора и ще съкрати времето за инсталиране на уреда

#### ПРАВИЛА ЗА ЗАБЕЛЕЖКА

#### Пиктограми и предупреждения



1. ПРЕДУПРЕЖДЕНИЕ Прочетете инструкциите за експлоатация
2. Носете лични предпазни средства, защитни очила
3. Носете защитни ръкавици
4. Пазете децата далеч от инструмента
5. ЗАБЕЛЕЖКА! Изисква инсталиране на настройки
6. Рециклиране

#### ЦЕЛ

Стойката е предназначена за дейности по поддръжка и ремонт на велосипеди. Стойката е изработена от стомана и е защитена с прахово покритие. Това покритие я прави устойчива на ръжда и корозия. Стойката е съгваема за лесна употреба и съхранение.

## Описание на графичните елементи

Следната нумерация се отнася за компонентите на устройството показани на графичните страници на това ръководство\*.

\* Възможно е да има разлики между снимката и действителния продукт

Наименование	Описание
1	Заклучване на държача на рамката на велосипеда
2	Държач за велосипедна рамка
3	Глава на държача на рамката на велосипеда
4	Стабилизатор на волана
5	Заклучване на височината на статива
6	Телескопична стрела на статив
7	Рафт за части и инструменти
8	Заклучване на височината на статива
9	Крака на статив
10	Заклучване на главата на държача на рамката на велосипеда

## МЕТОД НА ИНСТАЛИРАНЕ

Схемата показва последователността на стъпките за монтиране на компонентите на статива.

Преди да сглобите, проверете дали всички необходими за сглобяването компоненти са налични.

### Монтиране на заключващи копчета

Монтирайте заключващите копчета, както е показано на **фиг. Б**, не затягайте прекалено гайките. Разхлабете долното копче, притиснете основата на статива към земята, като същевременно разгънете краката навън. След като височината е установена, затегнете здраво копчето. Не затягайте прекалено основата.

### Монтаж на телескопична стрела

След това монтирайте телескопичната стрела **фиг. А6**, както е показано на **фиг. В**. Стрелата позволява височината на статива да се регулира вертикално в зависимост от работата, която трябва да се извърши.

### ВНИМАНИЕ!

Не удължавайте телескопичната стрела над маркера на тръбата (той трябва да бъде невидим). Удължаването на стрелата над маркера може да доведе до загуба на стабилност и преобръщане на статива.

### Монтаж на главата на държача на рамката

Главата на държача на рамката **фиг. А3** се монтира на горния край на телескопичната стрела **фиг. А6**. Главата позволява да се регулира положението на велосипеда върху статива в хоризонтално положение. Начинът и последователността на монтиране на главата са показани на **фиг.**

### Монтаж на рафт за инструменти и части

Монтирайте таблата за инструменти, както е показано на **фиг. Д**. Таблата може да се регулира и по височина. Тя улеснява достъпа до инструментите или резервните части, необходими по време на ремонт или поддръжка.

### Монтаж на стабилизатора на кормилото управление

Стабилизаторът на кормилото **Фигура А4** се използва за фиксиране на кормилото, когато велосипедът е на стойка. Той предотвратява завъртането на кормилото и предното колело и улеснява заключването им. **Фигура Е** показва как стабилизаторът се закрепва към кормилото на велосипеда, фигура **Е2**, и към статива, фигура **Е3**. Дължината на стабилизатора може да се регулира, **фиг. F1**, за да се приспособи към различни по размер рамки на велосипеди.

### РАБОТА СЪС СТАТИВ

Не забравяйте да поставите статива върху твърда, равна и стабилна повърхност. Не претоварвайте статива, чийто максимален капацитет на натоварване е 30 kg. Вертикалната телескопична стрела трябва да се държи във вертикално положение, за да се избегне нестабилност при окачването на велосипеда.

Преди всяка употреба се уверете, че стойката е правилно сглобена, а заключващите копчета са добре затегнати.

### Съдържание на комплекта Фиг. G

Наименование	Описание	Количество
1	Статив	1
2	Телескопична стрела	1
3	Глава на рамката	1
4	Рафт за инструменти и части	1

5	Фиксиращи копчета	3
6	Винтове за закрепване на рафта	2
7	Шестоъгълен ключ	1
8	Стабилизатор на волана	1

Спецификации на статива	
Подходящ за размери на велосипеди	24 - 29"
Строителни материали	Стомана, TPE
Диапазон на държача на диаметъра на рамката на велосипеда	25 - 55 мм
Максимално натоварване	30 кг
Размери Широчина	105x105x109cm
Размери Височина	109 - 190 cm
Размери на рафта	24,5x13 cm
Маса	7 кг
91-014 посочва както типа, така и обозначението на устройството	

## ОПАЗВАНЕ НА ОКОЛНАТА СРЕДА



Продуктът не трябва да се изхвърля заедно с битовите отпадъци, а да се изхвърля в подходящи съоръжения. Нередицираният продукт представлява потенциална опасност за околната среда и човешкото здраве.

"Grupa Torhex Spółka z ograniczoną odpowiedzialnością" Spółka komandytowa със седалище във Варшава, ул. Pograniczna 2/4 (наричана по-нататък "Grupa Torhex") уведомява, че всички авторски права върху съдържанието на това ръководство (наричано по-нататък "Ръководство"), включително, наред с другото, неговия текст, снимки, диаграми, чертежи, както и композицията му, принадлежат изключително на Grupa Torhex и са обект на правна защита съгласно Закона от 4 февруари 1994 г. за авторското право и сродните му права (ДВ, бр. 90 от 2006 г., по. 631, с измененията). Копирането, обработката, публикуването, модифицирането с търговска цел на цялото Ръководство и на отделните му елементи без съгласието на Grupa Torhex, изразено в писмена форма, е строго забранено и може да доведе до гражданска и наказателна отговорност.

## HR ORIGINALNI PRIRUČNIK (RAD) Postoje li za bicikle: 91-014

**NAPOMENA: PRIJE UPOTREBE OPREME PAŽLJIVO PROČITAJTE OVAJ PRIRUČNIK I DRŽITE GA ZA DALJINJU UPORABU. OSOBE KOJE NISU PROČITALE UPUTE NE BI SMJELE SASTAVLJATI, PODEŠAVATI ILI UPRAVLJATI UREĐAJEM.**

### DETALJNE SIGURNOSNE ODREDBE NAPOMENA!

Pažljivo pročitajte priručnik s uputama, pridržavajte se upozorenja i sigurnosnih uvjeta koji se u njemu nalaze. Uređaj je dizajniran za siguran rad. Ipak: ugradnja, održavanje i rad uređaja mogu biti opasni. Slijedeći postupke u nastavku smanjujete se rizik od požara, strujnog udara, tjelesnih ozljeda i skraćuje vrijeme ugradnje

### SIGURNOSNA PRAVILA

#### Piktogrami i upozorenja



1. UPOZORENJE! Pročitajte korisnički priručnik
2. Koristite osobnu zaštitnu opremu, zaštitne naočale
3. Nosite zaštitne rukavice
4. Nemoj dopustiti djeci da uđu u alat
5. NAPOMENA! Zahtijevaj instalaciju postavki
6. Recikliranje

#### SUDBINA

Stativ je dizajniran za održavanje i popravak bicikala. Postoje li je izrađeno od čelika i zaštićeno premazom u prahu. Ova završna obrada daje otpornost na hrđu i koroziju. Stativ je sklopiv, što ga čini jednostavnim za upotrebu i pohranu.

#### Opis grafičkih elemenata

Slijedeće numeriranje odnosi se na elemente uređaja prikazano na grafičkim stranicama ovog priručnika\*.

\* Mogu postojati razlike između fotografije i stvarnog proizvoda

Oznaka	Opis
1	Brava držača okvira bicikla

2	Držač okvira bicikla
3	Glava držača okvira bicikla
4	Stabilizator upravljanja
5	Brava visine stativa
6	Teleskopski procvat stativa
7	Polica za dijelove i alate
8	Brava visine stativa
9	Tronožne noge
10	Brava za glavu okvira bicikla



Proizvod se ne smije odlagati s kućnim otpadom, već odlagati u odgovarajuće objekte. Nerazlikirani proizvod predstavlja potencijalni rizik za okoliš i ljudsko zdravlje.

"Grupa Topex Spółka z ograniczoną odpowiedzialnością" Spółka komandytowa sa siedzibą w Warszawie, Pograniczna 2/4 Street (u daljnjem tekstu: "Topex Group") obavještava da sva autorska prava na sadržaj ove upute (u daljnjem tekstu: "Uputa"), uključujući, m.in. njezin tekst, fotografije, dijagrame, crteže, kao i njezine sastave, pripadaju isključivo Topex grupi i podliježu pravnoj zaštiti u skladu sa Zakonom od 4. veljače 1994., o autorskim pravima i srodnim pravima (tj. *Casopis za zakone* iz 2006., br. 90, točka 631. kako je izmijenjena). Kopiranje, obrada, objavljivanje, izmjena u komercijalne svrhe cjelokupne Upute i njezinih pojedinačnih elemenata, bez pristanka Topex grupe izražene u pisanoj obliku, strogo je zabranjena i može rezultirati građanskom i kaznenom odgovornošću.

## NAČIN MONTAŽE

**Slika shematski prikazuje redoslijed ugradnje elemenata stativa. Prije sastavljanja provjerite jesu li dostupni svi elementi potrebni za montažu.**

### Ugradnja gumba za zaključavanje

Ugradite gumbе za zaključavanje prema **sl. B**: nemojte previše čvrsto zatezati matice. Otpustite donji gumb, pritisnite bazu stativa na tlo dok širitе noge prema van. Nakon fiksiranja visine, morate čvrsto zategnuti gumb. Nemojte pretjerano pritisnати bazu.

### Teleskopska instalacijski bum

Zatim instalirajte teleskopski bum na **sl. A6** kao što je prikazano na slici **C**. Bum vam omogućuje vertikalno podešavanje visine stativa ovisno o obavljеноm poslu.

### NAPOMENA!

Ne povlačite teleskopski bum iznad markera na cijevi (trebao bi biti nevidljiv). Produljenje nosača iznad markera može uzrokovati da bum izgubi stabilnost i uzrokuje prevrtanje stativa.

### Ugradnja glave držača okvira

Glava stezne glave okvira Fig. A3 postavljena je na gornjem kraju teleskopskog buma **Fig. A6**. Glava vam omogućuje da vodravno podесite položaj bicikla na stativu. Način i redoslijed montaže glave prikazani su na **sl. D**.

### Ugradnja police za alate i dijelove

Instalirajte ladicu alata prema **slici E**. Polica također ima mogućnost podešavanja visine. Olakšava pristup alatima ili rezervnim dijelovima potrebnim tijekom popravka ili održavanja.

### Instalacija stabilizatora upravljača

Stabilizator upravljača **na slici A4** koristi se za zaključavanje kada je bicikl na stativu. Sprječava okretanje upravljača i prednjeg kotača i olakšava njihovo zaključavanje u određenom položaju. **Sl. F** pokazuje kako se montira na upravljač bicikla, **sl. F2** i stativ **sl.** Duljina stabilizatora podесiva je **na slici F1**, što omogućuje prilagodbu okvirima bicikala različitih veličina.

### RAD S STATIVOM

Ne zaboravite postaviti stativ na tvrdo, ravno i stabilno tlo. Nemojte reoprotečivati stativ, njegova maksimalna nosivost je 30 kg (66 funti). Vertikalni teleskopski bum mora se držati okomito kako bi se izbjegla nestabilnost pri vješanju bicikla.

Prije svake uporabe provjerite je li postojе pravilno sastavljeno, čvrsto zategnute gumbе za zaključavanje.

### Sadržaj seta fig.

Oznaka	Opis	Količina
1	Tronožac	1
2	Teleskopski bum	1
3	Glava okvira	1
4	Polica za alate i dijelove	1
5	Montažni gumbi	3
6	Vijci za pričvršćivanje police	2
7	Hex ključ	1
8	Stabilizator upravljanja	1

### Parametri stativa

Dizajniran za bicikle veličine	24 - 29"
Materijal proizvodnje	Čelik, TPE
Raspon držača promjera okvira bicikla	25 - 55mm
Opterećenje	30 kg
Dimenzije, širina	105x105x109cm
Dimenzije, visina	109 - 190cm
Dimenzije police	24,5x13cm
Misa	7 kg
<b>91-014 je i vrsta i oznaka uređaja</b>	

### ZAŠTITA OKOLIŠA

SR  
ОРИГИНАЛНИ ПРИРУЧНИК (ОПЕРАЦИЈА)  
Штанд за бицикле : 91-014

**НАПОМЕНА : ПРЕ УПОТРЕБЕ ОПРЕМЕ ПАЖЉИВО ПРОЧИТАЈТЕ ОВО УПУТСТВО И ЧУВАЈТЕ ГА ЗА ДАЉУ УПОТРЕБУ. ОСОБЕ КОЈЕ НИСУ ПРОЧИТАЛЕ УПУТСТВА НЕ БИ ТРЕБАЛО ДА СКЛАПАЈУ, ПРИЛАГОЂАВАЈУ ИЛИ УПРАВЉАЈУ УРЕЂАЈЕМ.**

### ДЕТАЉНЕ БЕЗБЕДНОСНЕ ОДРЕДБЕ

#### ПРИМЕДБА!

Пажљиво прочитајте упутство за употребу, придржавајте се упозорења и безбедносних услова који се ту налазе. Уређај је дизајниран за безбедан рад. Ипак : инсталација, одржавање и рад уређаја могу бити опасни. Пратећи доле наведене процедуре смањује се ризик од пожара, електричног шока, личних повреда и скраћује време инсталације

### ПРАВИЛА БЕЗБЕДНОСТИ

#### Пиктограми и упозорења



1. УПОЗОРЕЊЕ Прочитајте корисничко упутство
2. Користите личну заштитну опрему , заштитне наочаре
3. Носи заштитне рукавице
4. Не дозволите деци да уђу у алатку
5. ПРИМЕДБА! Захтева инсталацију поставки
6. Рециклирање

### СУДБИНА

Трionoжац је намењен одржавање и поправци бицикала. Штанд је направљен од челика, а заштитен је премазом од барута. Овај финиш даје отпор рђи и корозији. Трionoжац је пресавијен, што олакшава коришћење и складиштење.

### Опис графичких елемената

Следеће нумерисање односи се на елементе уређаја на графичким страницама овог приручника\*.

\* Можда постоје разлике између фотографије и стварног производа

Ознака	Опис
1	Закључавање држача за оквир бицикала
2	Држац оквирa бицикла
3	Глава држача за рамове за бицикле
4	Стабилизатор управљања
5	Закључавање висине трionoжаца
6	Телескoпски трionoжац бум
7	Полица за делове и алат
8	Закључавање висине трionoжаца
9	Трionoжне ноге
10	Брава за главу у оквиру бицикла

### МЕТОД МОНТАЖЕ

Слика шематски приказује редослед инсталације трionoжних елемената.

Пре склапања проверите да ли су сви елементи неопходни за монтажу доступни.

### Уградња квака за закључавање

Ставите кваке за браву према **Сличицама Б**: не стезу орахе превише чврсто. Олабавите доњу кваку, притисните подлогу трionoжаца на земљу док ширите ноге ка споља. Након што

поправите висину, потребно је да чврсто затегнете кваку. Немојте претерано притискати базу.

### Телескопска инсталација бум

Затим, инсталирајте телескопски бум у Фиг. А6 као што је приказано на слици Ц. Бум вам омогућава да вертикално подесите висину трножаца у зависности од обављеног посла.

### ПРИМЕДА!

Не повлачите телескопски бум изнад маркера на труби (треба да буде невидљив). Продужавање бума изнад означивача може довести до тога да бум изгуби стабилност и изазове превртљивање трножаца.

### Инсталација главе држача оквира

Фраме цхццк head оф Фиг. А3 је инсталиран да тхе улпер енд оф тхе телескопич боом Фиг. А6. Глава вам омогућава да хоризонтално подесите положај бицикла на трношцу. Метод и редослед монтаже главе приказани су у Слич. Д.

### Уградња полице за алат и делове

Инсталирајте лежиште за алате у складу са алатком Е. Полица такође има могућност подешавања висине. Омогућава приступ алатима или резервним деловима потребним током поправке или одржавања.

### Инсталација стабилизатора управљања

Стабилизатор ручица у Сл. А4 се користи за закључавање када је бицикл на трношцу. Спречава окретање волана и предњег точка и олакшава закључавање у одређеном положају. Сл. Ф показује како се монтира на ручке бицикла, сл. F2 и трножну смокву. F3. Дужина стабилизатора је подесива у Слич. F1, омогућавајући адаптацију на оквире бицикала различитих величина.

### РАД СА ТРОНОЖАЦЕМ

Не заборавите да ставите трножац на тврдо, равно и стабилно тло. Не преоптерећујте трножац, његов максимални капацитет оптерећења је 30kg (66lbs). Вертикални телескопски бум мора да се држи вертикално да би се избегла нестабилност приликом качења бицикла.


Пре сваке употребе водите рачуна да штанд буде правилно склопљен, чврсто закључавајући кваке.

### Садржај сета Сличица Г

Ознака	Опис	Количина
1	Трножац	1
2	Телескопски бум	1
3	Глава оквира	1
4	Полица за алат и делове	1
5	Монтажне кваке	3
6	Шрафови за поправку полице	2
7	Хех вренцих	1
8	Стабилизатор управљања	1

Параметри трножаца	
Дизајниран за бицикле са величинама	24 - 29"
Материјал производње	Челик , ТПЕ
Опсег држача за пречник оквира бицикла	25 - 55mm
Учита	30 кг
Димензије , ширина	105x105x109cm
Димензије , висина	109 - 190cm
Димензије полице	24,5x13cm
Масовно	7 кг
91-014 је и тип и ознака уређаја	

### ЗАШТИТА ЖИВОТНЕ СРЕДИНЕ

	Производ не треба одлагати са кућним отпадом, већ се одлаже у одговарајућим објектима. Производ који се не рециклира представља потенцијални ризик по животну средину и људско здравље.
--	---

"Група Топех Спóкз с ограниченом одповиједносношћу" Спóкз командитова са својом регистрованом канцеларијом у Варшви, Улица Погранична 2/4 (у даљем тексту: "Топех Груп") обавештава да сва ауторска права на садржај ове инструкције (у даљем тексту: "Упутство"), укључујући, м.п.п. њен текст, фотографије, дијаграме, цртеже, као и њене композиције, припадају искључиво Топех Групи и подлежу правној заштити у складу са Актом од 4. о ауторским и сродним правима (нпр. Дневник закона из 2006. године, бр. 90, тачка 631, као измене). Копирање, обрада, објављивање, измена у комерцијалне сврхе целокупно Упутство и његови појединачни елементи, без сагласности Топех групе изражене у писаној форми, строго је забрањено и може резултирати грађанском и кривичном одговорношћу.

## GR ΠΡΩΤΟΤΥΠΟ ΕΓΧΕΙΡΙΔΙΟ (ΛΕΙΤΟΥΡΓΙΑΣ)

Βάση για ποδηλάτα : 91-014

**ΣΗΜΕΙΩΣΗ: ΠΡΙΝ ΧΡΗΣΙΜΟΠΟΙΗΣΕΤΕ ΤΟΝ ΕΞΟΠΛΙΣΜΟ, ΔΙΑΒΑΣΤΕ ΠΡΟΣΕΚΤΙΚΑ ΤΟ ΠΑΡΟΝ ΕΓΧΕΙΡΙΔΙΟ ΚΑΙ ΦΥΛΑΞΤΕ ΤΟ ΓΙΑ ΜΕΛΛΟΝΤΙΚΗ ΑΝΑΦΟΡΑ. ΑΤΟΜΑ ΠΟΥ ΔΕΝ ΈΧΟΥΝ ΔΙΑΒΑΣΕΙ ΤΙΣ ΟΔΗΓΙΕΣ ΔΕΝ ΠΡΕΠΕΙ ΝΑ ΠΡΑΓΜΑΤΟΠΟΙΟΥΝ ΤΗ ΣΥΝΑΡΜΟΛΟΓΗΣΗ, ΤΗ ΡΥΘΜΙΣΗ Ή ΤΗ ΛΕΙΤΟΥΡΓΙΑ ΤΟΥ ΕΞΟΠΛΙΣΜΟΥ Υ.**

### ΕΙΔΙΚΕΣ ΔΙΑΤΑΞΕΙΣ ΑΣΦΑΛΕΙΑΣ ΣΗΜΕΙΩΣΗ!

Διαβάστε προσεκτικά τις οδηγίες λειτουργίας, ακολουθήστε τις προειδοποιήσεις και τους όρους ασφαλείας που περιέχονται σε αυτές. Η συσκευή έχει σχεδιαστεί για ασφαλή λειτουργία. Παρ' όλα αυτά: η εγκατάσταση, η συντήρηση και η λειτουργία της συσκευής μπορεί να είναι επικίνδυνες. Ακολουθώντας τις ακόλουθες διαδικασίες θα μειώσετε τον κίνδυνο πυρκαγιάς, ηλεκτροπληξίας, τραυματισμού και θα μειώσετε το χρόνο εγκατάστασης της συσκευής

### ΚΑΝΟΝΕΣ ΑΣΦΑΛΕΙΑΣ

#### Εικονογράμματα και προειδοποιήσεις



1. ΠΡΟΕΙΔΟΠΟΙΗΣΗ Διαβάστε τις οδηγίες λειτουργίας
2. Φοράτε εξοπλισμό ατομικής προστασίας, γυαλιά ασφαλείας
3. Φοράτε προστατευτικά γάντια
4. Κρατήστε τα παιδιά μακριά από το εργαλείο
5. ΣΗΜΕΙΩΣΗ! Απαιτείται εγκατάσταση των ρυθμίσεων
6. Ανακύκλωση

### ΣΚΟΠΟΣ

Η βάση έχει σχεδιαστεί για εργασίες συντήρησης και επισκευής ποδηλάτων. Η βάση είναι κατασκευασμένη από χάλυβα και προστατεύεται με βαφή ποδρας. Αυτό το φινιρίσμα το καθιστά ανθεκτικό στη σκουρία και τη διάβρωση. Η βάση είναι πτυσσόμενη για εύκολη χρήση και αποθήκευση.

### Περιγραφή των γραφικών στοιχείων

Η ακόλουθη αρίθμηση αναφέρεται στα στοιχεία της συσκευής που εμφανίζονται στις σελίδες γραφικών του παρόντος εγχειριδίου\*.  
\* Ενδέχεται να υπάρχουν διαφορές μεταξύ της φωτογραφίας και του πραγματικού προϊόντος

Όνομασία	Περιγραφή
1	Κλειδαριά κατόχου πλαισίου ποδηλάτου
2	Κάτοχος πλαισίου ποδηλάτου
3	Κεφαλή κατόχου πλαισίου ποδηλάτου
4	Σταθεροποιητής τιμονιού
5	Κλειδίωμα ύψους τρίποδα
6	Τηλεσκοπικός βραχίονας τρίποδου
7	Ράφι για ανταλλακτικά και εργαλεία
8	Κλειδίωμα ύψους τρίποδα
9	Πόδια τρίποδου
10	Κλειδαριά κεφαλής κατόχου πλαισίου ποδηλάτου

### ΜΕΘΟΔΟΣ ΕΓΚΑΤΑΣΤΑΣΗΣ

Το διάγραμμα δείχνει σχηματικά τη σειρά των βημάτων για την εγκατάσταση των εξαρτημάτων του τρίποδα.  
Πριν από τη συναρμολόγηση, ελέγξτε ότι όλα τα εξαρτήματα που απαιτούνται για τη συναρμολόγηση είναι διαθέσιμα.

### Εγκατάσταση πόμολων ασφαλίσης

Τοποθετήστε τα κομπιά ασφαλίσης όπως φαίνεται στην **Εικ. Β**. Μην σφίγγετε υπερβολικά τα παξιμάδια. Χαλαρώστε το κάτω κομπιά, πιέστε τη βάση του τρίποδου στο έδαφος ενώ ανοίγετε τα πόδια προς τα έξω. Μόλις καθορίσετε το ύψος, σφίξτε καλά το κομπιά. Μην σφίγγετε υπερβολικά τη βάση.

### Εγκατάσταση τηλεσκοπικού βραχίονα

Τη συνέχεια, τοποθετήστε τον τηλεσκοπικό βραχίονα **εικ. Α6** όπως φαίνεται στην **εικόνα Γ**. Ο βραχίονας επιτρέπει την κατακόρυφη ρύθμιση του ύψους του τρίποδα ανάλογα με την εργασία που πρόκειται να εκτελεστεί.

### ΣΗΜΕΙΩΣΗ!

Μην επεκτείνετε τον τηλεσκοπικό βραχίονα πάνω από τη σήμανση του σωλήνα (πρέπει να είναι αόρατος). Η προέκταση του βραχίονα πάνω από τον δείκτη μπορεί να προκαλέσει απώλεια της σταθερότητάς του και ανατροπή του τρίποδα.

### Εγκατάσταση κεφαλής κατόχου πλαισίου

Η κεφαλή στήριξης πλαισίου **Εικ. Α3** τοποθετείται στο άνω άκρο του τηλεσκοπικού βραχίονα **Εικ. Α6**. Η κεφαλή επιτρέπει την οριζόντια ρύθμιση της θέσης του ποδηλάτου στο τρίποδο. Η μέθοδος και η ακολουθία τοποθέτησης της κεφαλής παρουσιάζονται στην **Εικ. Δ**.

### Εγκατάσταση ράφι για εργαλεία και ανταλλακτικά

Τοποθετήστε τη θήκη εργαλείων ύψους φαίνεται στην **Εικ. Ε**. Η θήκη είναι επίσης ρυθμιζόμενη καθ' ύψος. Διευκολύνει την πρόσβαση στα εργαλεία ή τα ανταλλακτικά που απαιτούνται κατά την επισκευή ή τη συντήρηση.

### Εγκατάσταση σταθεροποιητή τιμονιού

Σταθεροποιητής τιμονιού **Εικόνα Α4** χρησιμοποιείται για να ασφαλίσει το τιμόνι όταν το ποδήλατο βρίσκεται σε βίαση. Αποτρέπει το τιμόνι και τον μπροστινό τροχό από το να περιστραφούν και διευκολύνει το κλειδωμά τους στη θέση τους. Η **εικόνα F** δείχνει πώς ο σταθεροποιητής προσαρτάται στο τιμόνι του ποδηλάτου, **εικόνα F2** και στο τρίποδο, **εικόνα F3**. Το μήκος του σταθεροποιητή είναι ρυθμιζόμενο, **εικ. F1**, για να **προσαρμόζεται** σε διαφορετικού μεγέθους πλαίσια ποδηλάτων.

### ΕΡΓΑΣΙΑ ΜΕ ΤΡΙΠΟΔΟ

Φροντίστε να τοποθετήσετε το τρίποδο σε μια σταθερή, επίπεδη και σταθερή επιφάνεια. Μην υπερφορτώνετε το τρίποδο. Η μέγιστη χωρητικότητα φορτίου του είναι 30kg (66lbs). Ο κατακόρυφος τηλεσκοπικός βραχίονας πρέπει να διατηρείται κατακόρυφος για να αποφεύγεται η ανάρτηση κατά την ανάρτηση του ποδηλάτου. Πριν από κάθε χρήση, βεβαιωθείτε ότι η βάση είναι σωστά συναρμολογημένη και ότι τα κομβία ασφάλισης είναι σωστά σφιγμένα.

### Σετ περιεχομένων Σχ. G

Ονομασία	Περιγραφή	Ποσότητα
1	Τρίποδο	1
2	Τηλεσκοπικός βραχίονας	1
3	Κεφαλή πλαισίου	1
4	Ράφι για εργαλεία και ανταλλακτικά	1
5	Κουμπιά στερέωσης	3
6	Βίδες για τη στερέωση του ραφιού	2
7	Εργαωνικό κλειδί	1
8	Σταθεροποιητής τιμονιού	1

Προδιαγραφές τρίποδου	
Κατάλληλο για μεγέθη ποδηλάτων	24 - 29"
Κατασκευαστικό υλικό	Χάλυβας, TPE
Εύρος υποδοχής διαμέτρου πλαισίου ποδηλάτου	25 - 55mm
Μέγιστο φορτίο	30 κιλά
Διαστάσεις Πλάτος	105x105x109cm
Διαστάσεις Ύψους	109 - 190cm
Διαστάσεις ραφιού	24.5x13cm
Μάζα	7 κιλά
<b>91-014 υποδεικνύει τόσο τον τύπο όσο και την ονομασία της συσκευής.</b>	

### ΠΡΟΣΤΑΣΙΑ ΤΟΥ ΠΕΡΙΒΑΛΛΟΝΤΟΣ



Το προϊόν δεν πρέπει να πετάει μαζί με τα οικιακά απορρίμματα, αλλά πρέπει να απορριπτεί σε κατάλληλες εγκαταστάσεις. Ένα μη ανακυκλωμένο προϊόν αποτελεί δυνητικό κίνδυνο για το περιβάλλον και την ανθρώπινη υγεία.

Η "Grupa Torax Spółka z ograniczoną odpowiedzialnością" Spółka komandytowa με έδρα στη Βαρσοβία, ul. Pograniczna 2/4 (στο εξής: "Grupa Torax") ενημερώνει ότι όλα τα πνευματικά δικαιώματα επί του περιεχομένου του παρόντος εγχειριδίου (στο εξής: "Εγχειρίδιο"), συμπεριλαμβανομένων, μεταξύ άλλων, το κείμενο, τις φωτογραφίες, τα διαγράμματα, τα σχέδια, καθώς και τη σύνθεσή του, ανήκουν αποκλειστικά στην Grupa Torax και υπόκεινται σε νομική προστασία σύμφωνα με τον νόμο της 4ης Φεβρουαρίου 1994 περί πνευματικής ιδιοκτησίας και συγγενικών δικαιωμάτων (ΦΕΚ 2006 αριθ. 90 Ροζ. 631, όπως τροποποιήθηκε). Η αντιγραφή, επεξεργασία, δημοσίευση, τροποποίηση για εμπορικούς σκοπούς ολόκληρου του εγχειριδίου και των επιμέρους στοιχείων του, χωρίς τη γραπτή συγκατάθεση της Grupa Torax, απαγορεύεται αυστηρά και μπορεί να επιφέρει αστικές και ποινικές ευθύνες.

## ES MANUAL DE INSTRUCCIONES ORIGINAL Aparciciclistas : 91-014

**NOTA: ANTES DE UTILIZAR EL EQUIPO, LEA ATENTAMENTE ESTE MANUAL Y CONSÉRVELO PARA FUTURAS CONSULTAS. LAS PERSONAS QUE NO HAYAN LEÍDO LAS INSTRUCCIONES NO**

## DEBEN REALIZAR EL MONTAJE, AJUSTE O FUNCIONAMIENTO DEL EQUIPO.

### DISPOSICIONES ESPECÍFICAS DE SEGURIDAD ¡NOTA!

Lea atentamente el manual de instrucciones y siga las advertencias y condiciones de seguridad que contiene. El aparato ha sido diseñado para un funcionamiento seguro. No obstante: la instalación, el mantenimiento y el funcionamiento del aparato pueden ser peligrosos. Siguiendo los siguientes procedimientos reducirá el riesgo de incendio, descarga eléctrica, lesiones personales y reducirá el tiempo de instalación del aparato

### NORMAS DE SEGURIDAD

#### Pictogramas y advertencias



1. ADVERTENCIA Lea el manual de instrucciones
2. Llevar equipo de protección individual, gafas de seguridad
3. Llevar guantes de protección
4. Mantenga a los niños alejados de la herramienta
5. NOTA: Requiere la instalación de los ajustes
6. Reciclado

### PROPÓSITO

El soporte está diseñado para operaciones de mantenimiento y reparación de bicicletas. El caballete está fabricado en acero y protegido con pintura en polvo. Este acabado lo hace resistente al óxido y la corrosión. El soporte es plegable para facilitar su uso y almacenamiento.

### Descripción de los elementos gráficos

La numeración siguiente se refiere a los componentes del aparato que se muestran en las páginas gráficas de este manual\*.

\* Puede haber diferencias entre la foto y el producto real

Designación	Descripción
1	Candado para cuadro de bicicleta
2	Soporte para cuadros de bicicleta
3	Cabezal de soporte de cuadro de bicicleta
4	Estabilizador del volante
5	Bloqueo de altura del tripo
6	Trípode telescópico
7	Estante para piezas y herramientas
8	Bloqueo de altura del tripo
9	Patatas de tripo
10	Bloqueo del cabezal del soporte del cuadro de la bicicleta

### MÉTODO DE INSTALACIÓN

La figura muestra esquemáticamente la secuencia de pasos para instalar los componentes del tripo.

Antes de proceder al montaje, compruebe que dispone de todos los componentes necesarios.

#### Instalación de pomos de cierre

Instale los pomos de bloqueo como se muestra en la **Fig. B** no apriete demasiado las tuercas. Afloje el pomo inferior, presione la base del tripo contra el suelo mientras extiende las patas hacia fuera. Una vez establecida la altura, apriete firmemente el pomo. No apriete demasiado la base.

#### Instalación de plumas telescópicas

A continuación, instale el plúmín telescópico **fig. A6** como se muestra en la **fig. C**. El plúmín permite ajustar verticalmente la altura del tripo en función del trabajo a realizar.

#### ¡NOTA!

No extienda el brazo telescópico por encima del marcador en el tubo (debe ser invisible). Extender el brazo telescópico por encima del marcador puede hacer que pierda estabilidad y que el tripo vuelque.

#### Instalación del cabezal portabastidor

El cabezal del soporte del cuadro **Fig. A3** se instala en el extremo superior del brazo telescópico **Fig. A6**. El cabezal permite ajustar horizontalmente la posición de la bicicleta sobre el tripo. El método y la secuencia de montaje del cabezal se muestran en la **Fig. D**.

#### Instalación de una estantería para herramientas y piezas



Monte la bandeja portaherramientas como se muestra en la **Fig. E**. La bandeja también es regulable en altura. Facilita el acceso a las herramientas o piezas de repuesto necesarias durante la reparación o el mantenimiento.

### Instalación del estabilizador de dirección

El estabilizador de manillar **Figura A4** se utiliza para bloquear el manillar cuando la bicicleta está sobre un caballete. Impide que el manillar y la rueda delantera giren y facilita su bloqueo. La **Fig. F** muestra cómo se fija el estabilizador al manillar de la bicicleta, fig. **F2** y al trípode, fig. **F3**. La longitud del estabilizador es ajustable, fig. **F1**, para adaptarse a cuadros de bicicleta de diferentes tamaños.

### TRABAJAR CON TRÍPODE

Asegúrese de colocar el trípode sobre una superficie firme, plana y estable. No sobrecargue el trípode su capacidad máxima de carga es de 30kg (66lbs). El brazo telescópico vertical debe mantenerse en posición vertical para evitar la inestabilidad al colgar la bicicleta.

Antes de cada uso, asegúrese de que el soporte esté correctamente montado y con los pomos de bloqueo bien apretados.

### Contenido del juego Fig. G

Designación	Descripción	Cantidad
1	Trípode	1
2	Brazo telescópico	1
3	Cabezal del bastidor	1
4	Estante para herramientas y piezas	1
5	Pomos de fijación	3
6	Tornillos para fijar el estante	2
7	Llave hexagonal	1
8	Estabilizador del volante	1

Especificaciones del trípode	
Adecuado para tamaños de bicicleta	24 - 29"
Material de construcción	Aceero, TPE
Gama de soportes para cuadros de bicicleta	25 - 55 mm
Carga máxima	30 kg
Dimensiones Anchura	105x105x109cm
Dimensiones Altura	109 - 190 cm
Dimensiones de la balda	24,5x13cm
Masa	7 kg
<b>91-014 indica tanto el tipo como la denominación del dispositivo</b>	

### PROTECCIÓN DEL MEDIO AMBIENTE



El producto no debe tirarse con la basura doméstica, sino que debe eliminarse en instalaciones adecuadas. Un producto no reciclado es un peligro potencial para el medio ambiente y la salud humana.

"Grupa Topex Spółka z ograniczoną odpowiedzialnością" Spółka komandytowa con domicilio social en Varsovia, ul. Pograniczna 2/4 (en adelante: "Grupa Topex") informa que todos los derechos de autor sobre el contenido de este manual (en adelante: "Manual"), incluyendo, entre otros, su texto, fotografías, diagramas, dibujos, así como su composición, pertenecen exclusivamente a Grupa Topex y están sujetos a protección legal en virtud de la Ley de 4 de febrero de 1994 sobre Derechos de Autor y Derechos Conexos (es decir, el Diario de Leyes 2006 N° 90 Poz. 631, en su versión modificada). La copia, el procesamiento, la publicación y la modificación con fines comerciales de todo el Manual y sus elementos individuales, sin el consentimiento de Grupa Topex expresado por escrito, están estrictamente prohibidos y pueden dar lugar a responsabilidades civiles y penales.

## IT MANUALE ORIGINALE (OPERATIVO) Cavalletto per bicicletta : 91-014

**NOTA: PRIMA DI UTILIZZARE L'APPARECCHIATURA, LEGGERE ATTENTAMENTE IL PRESENTE MANUALE E CONSERVARLO PER FUTURE CONSULTAZIONI. LE PERSONE CHE NON HANNO LETTO LE ISTRUZIONI NON DEVONO EFFETTUARE IL MONTAGGIO, LA REGOLAZIONE O IL FUNZIONAMENTO DELL'APPARECCHIATURA.**

### DISPOSIZIONI SPECIFICHE DI SICUREZZA

#### NOTA!

Leggere attentamente le istruzioni per l'uso e seguire le avvertenze e le condizioni di sicurezza in esse contenute. L'apparecchio è stato progettato per un funzionamento sicuro. Tuttavia, l'installazione, la manutenzione e il funzionamento dell'apparecchio possono essere pericolosi. L'osservanza delle seguenti procedure riduce il rischio di incendi, scosse elettriche e lesioni e riduce i tempi di installazione dell'apparecchio.

### REGOLE DI SICUREZZA

#### Pittogrammi e avvertenze



1. AVVERTENZA Leggere le istruzioni per l'uso
2. Indossare dispositivi di protezione personale, occhiali di sicurezza
3. Indossare guanti protettivi
4. Tenere i bambini lontani dallo strumento
5. NOTA! Richiede l'installazione delle impostazioni
6. Riciclaggio

### SCOPO

Il cavalletto è progettato per le operazioni di manutenzione e riparazione delle biciclette. Il cavalletto è realizzato in acciaio e protetto da una verniciatura a polvere. Questa finitura lo rende resistente alla ruggine e alla corrosione. Il cavalletto è pieghevole per facilitarne l'uso e lo stoccaggio.

### Descrizione degli elementi grafici

La seguente numerazione si riferisce ai componenti del dispositivo illustrati nelle pagine grafiche di questo manuale\*.

\* Potrebbe essere delle differenze tra la foto e il prodotto reale

Designazione	Descrizione
1	Serratura per il supporto del telaio della bicicletta
2	Supporto per telaio di bicicletta
3	Testa porta telaio per bicicletta
4	Stabilizzatore del volante
5	Blocco dell'altezza del treppiede
6	Braccio telescopico del treppiede
7	Scaffale per parti e utensili
8	Blocco dell'altezza del treppiede
9	Gambe del treppiede
10	Bloccaggio della testa del supporto del telaio della bicicletta

### METODO DI INSTALLAZIONE

Il diagramma mostra in modo schematico la sequenza dei passaggi per l'installazione dei componenti del treppiede.

**Prima di procedere al montaggio, verificare che siano disponibili tutti i componenti necessari all'assemblaggio.**

#### Installazione dei pomelli di bloccaggio

Installare le manopole di bloccaggio come mostrato nella **Fig. B**, senza stringere troppo i dadi. Allentare la manopola inferiore, premere la base del treppiede a terra allargando le gambe verso l'esterno. Una volta stabilita l'altezza, serrare saldamente la manopola. Non serrare eccessivamente la base.

#### Installazione del braccio telescopico

Installare quindi il braccio telescopico **fig. A6** come illustrato nella **figura C**. Il braccio consente di regolare l'altezza del treppiede in verticale a seconda del lavoro da eseguire.

#### NOTA!

Non estendere la barra telescopica al di sopra dell'indicatore sul tubo (che deve essere invisibile). L'estensione della barra al di sopra dell'indicatore può causare la perdita di stabilità e il ribaltamento del treppiede.

#### Installazione della testa del supporto del telaio

La testa porta telaio **Fig. A3** è installata sull'estremità superiore del braccio telescopico **Fig. A6**. La testa consente di regolare la posizione della bicicletta sul treppiede in orizzontale. Il metodo e la sequenza di montaggio della testa sono illustrati nella **Fig. D**.

#### Installazione di uno scaffale per attrezzi e pezzi di ricambio

Montare il vassoio portautensili come illustrato nella **Fig. E**. Il vassoio è anche regolabile in altezza. Facilita l'accesso agli utensili o ai pezzi di ricambio necessari durante la riparazione o la manutenzione.

#### Installazione dello stabilizzatore di sterzo

Lo stabilizzatore del manubrio **Figura A4** serve a bloccare il manubrio quando la bicicletta è sul cavalletto. Impedisce al manubrio e alla ruota anteriore di girare e facilita il bloccaggio in posizione. La **figura F** mostra come lo stabilizzatore viene fissato al manubrio della bicicletta, figura **F2**, e al cavalletto, figura **F3**. La lunghezza dello stabilizzatore è regolabile, **fig. F1**, per adattarsi a telai di biciclette di dimensioni diverse.

#### LAVORARE CON UN TREPPIEDE

Assicurarsi di posizionare il treppiede su una superficie solida, piana e stabile. Non sovraccaricare il treppiede, la cui capacità di carico massima



è di 30 kg (66 libbre). Il braccio telescopico verticale deve essere mantenuto verticale per evitare instabilità quando si appende la bicicletta. Prima di ogni utilizzo, accertarsi che il supporto sia montato correttamente e che le manopole di bloccaggio siano ben serrate.

#### Contenuto del set Fig. G

Designazione	Descrizione	Quantità
1	Treppiede	1
2	Braccio telescopico	1
3	Testa del telaio	1
4	Scaffale per attrezzi e parti di ricambio	1
5	Manopole di fissaggio	3
6	Viti per il fissaggio del ripiano	2
7	Chiave esagonale	1
8	Stabilizzatore del volante	1

Specifiche del treppiede	
Adatto alle dimensioni delle biciclette	24 - 29"
Materiale da costruzione	Acciaio, TPE
Gamma di supporti per il diametro del telaio della bicicletta	25 - 55 mm
Carico massimo	30 kg
Dimensioni Larghezza	105x105x109cm
Dimensioni Altezza	109 - 190 cm
Dimensioni del ripiano	24,5x13 cm
Massa	7 kg
<b>91-014 indica sia il tipo che la designazione dell'apparecchio</b>	

#### PROTEZIONE DELL'AMBIENTE



Il prodotto non deve essere gettato insieme ai rifiuti domestici, ma deve essere smaltito in strutture adeguate. Un prodotto non riciclato è un potenziale pericolo per l'ambiente e la salute umana.

"Grupa Topex Spółka z ograniczoną odpowiedzialnością" Spółka komandytowa con sede legale a Varsavia, ul. Pograniczna 2/4 (di seguito: "Grupa Topex") informa che tutti i diritti d'autore sul contenuto del presente manuale (di seguito: "Manuale"), compresi, tra gli altri. Il testo, le fotografie, i diagrammi, i disegni e la sua composizione appartengono esclusivamente a Grupa Topex e sono tutelati dalla legge del 4 febbraio 1994 sul diritto d'autore e sui diritti connessi (Gazetta Ufficiale 2006 n. 90 Poz. 631, e successive modifiche). La copia, l'elaborazione, la pubblicazione, la modifica a fini commerciali dell'intero Manuale e dei suoi singoli elementi, senza il consenso di Grupa Topex espresso per iscritto, è severamente vietata e può comportare responsabilità civili e penali.

#### NL

#### ORIGINELE (GEBRUIKS) HANDLEIDING Fietzenrek : 91-014

**OPMERKING: LEES DEZE HANDLEIDING ZORGVULDIG DOOR VOORDAT U HET APPARAAT IN GEBRUIK NEEMT EN BEWAAR DEZE VOOR TOEKOMSTIG GEBRUIK. PERSONEN DIE DE HANDLEIDING NIET HEBBEN GELEZEN, MOGEN DE APPARAATUUR NIET MONTEREN, AFSTELLEN OF BEDIENEN.**

#### SPECIFIEKE VEILIGHEIDSVOORSCHRIFTEN OPMERKING!

Lees de gebruiksaanwijzing zorgvuldig en volg de daarin opgenomen waarschuwingen en veiligheidsvoorschriften op. Het apparaat is ontworpen voor veilig gebruik. Niettemin: installatie, onderhoud en bediening van het apparaat kunnen gevaarlijk zijn. Het volgen van de volgende procedures vermindert het risico van brand, elektrische schokken en persoonlijk letsel en verkort de installatietijd van het apparaat.

#### VEILIGHEIDREGELS

#### Pictogrammen en waarschuwingen



1. WAARSCHUWING Lees de gebruiksaanwijzing
2. Draag persoonlijke beschermingsmiddelen, veiligheidsbril
3. Draag beschermende handschoenen
4. Houd kinderen uit de buurt van het gereedschap
5. **OPMERKING!** Vereist installatie van instellingen
6. Recycling

#### DOEL

De standaard is ontworpen voor onderhouds- en reparatiewerkzaamheden aan fietsen. De standaard is gemaakt van staal en beschermd met een poedercoating. Deze afwerking maakt hem bestand tegen roest en corrosie. De standaard is opvouwbaar voor gemakkelijk gebruik en opslag.

#### Beschrijving van grafische elementen

De onderstaande nummering verwijst naar de onderdelen van het apparaat

getoond op de grafische pagina's van deze handleiding\*.

\* Er kunnen verschillen zijn tussen de foto en het werkelijke product.

Aanwijzing	Beschrijving
1	Fietsframehouderslot
2	Fietsframehouder
3	Fietsframehouder hoofd
4	Stuurwielstabilisator
5	Hoogtevergrendeling statief
6	Telescopische driepoot boom
7	Rek voor onderdelen en gereedschap
8	Hoogtevergrendeling statief
9	Statiefpoten
10	Fietsframehouder hoofdstot

#### WIJZE VAN INSTALLATIE

Het schema toont schematisch de volgorde van de stappen voor het installeren van de statiefonderdelen.

Controleer vóór de montage of alle voor de montage benodigde onderdelen aanwezig zijn.

#### Installatie van vergrendelingsknoppen

Installeer de vergrendelingsknoppen zoals getoond in Fig. B. Draai de moeren niet te vast. Draai de onderste knop los, druk de statiefbasis op de grond terwijl u de poten naar buiten spreidt. Zodra de hoogte is vastgesteld, draait u de knop stevig vast. Draai de basis niet te strak aan.

#### Installatie telescoopgiek

Installeer vervolgens de telescopische arm fig. A6 zoals getoond in fig. C. Met de arm kan de hoogte van het statief verticaal worden aangepast, afhankelijk van het uit te voeren werk.

#### OPMERKING!

Verleng de telescoopgiek niet boven de markering op de buis (deze moet onzichtbaar zijn). Als de giek boven de markering wordt uitgeschoven, kan deze zijn stabiliteit verliezen en kan het statief omvallen.

#### Framehouder hoofd installatie

De framehouderkop Fig. A3 wordt gemonteerd op het bovenste uiteinde van de telescoopgiek Fig. A6. Met deze kop kan de positie van de fiets op het statief horizontaal worden ingesteld. De methode en volgorde van montage van de kop is weergegeven in Fig. D.

#### Installatie van een plank voor gereedschap en onderdelen

Monteer de gereedschapsbak zoals getoond in Fig. E. De bak is ook in hoogte verstelbaar. Het vergemakkelijkt de toegang tot het gereedschap of de reserveonderdelen die nodig zijn voor reparatie of onderhoud.

#### Installatie stuurstabilisator

Stuurstabilisator Afbeelding A4 wordt gebruikt om het stuur vast te zetten wanneer de fiets op een standaard staat. Het voorkomt dat het stuur en het voorwiel draaien en maakt het gemakkelijker om ze vast te zetten. Fig. F toont hoe de stabilisator wordt bevestigd aan het stuur van de fiets, fig. F2 en het statief, fig. F3. De lengte van de stabilisator is verstelbaar, fig. F1, voor fietsframes van verschillende grootte.

#### WERKEN MET EEN STATIEF

Plaats het statief op een stevige, vlakke en stabiele ondergrond. Overbelast de driepoot niet, zijn maximale draagvermogen is 30kg (66lbs). De verticale telescoopgiek moet verticaal worden gehouden om instabiliteit bij het ophangen te voorkomen.

Controleer voor elk gebruik of de standaard goed gemonteerd is en de vergrendelingsknoppen goed vastzitten.

#### Inhoud van de set Fig. G

Aanwijzing	Beschrijving	Hoeveelheid
1	Driepoot	1
2	Telescopische giek	1
3	Frame hoofd	1
4	Rek voor gereedschap en onderdelen	1
5	Bevestigingsknoppen	3

6	Schroeven om de plank vast te zetten	2
7	Inbussleutel	1
8	Stuurwielstabilisator	1

Specificaties statief		
Geschikt voor fietsmaten	24 - 29"	
Bouwmateriaal	Staal, TPE	
Fietsframe diameter houder bereik	25 - 55mm	
Maximale belasting	30 kg	
Afmetingen Breedte	105x105x109cm	
Afmetingen Hoogte	109 - 190cm	
Afmetingen plank	24,5x13cm	
Massa	7 kg	
<b>91-014 geeft zowel het type als de benaming van de inrichting aan</b>		

## MILIEUBESCHERMING



Het product mag niet met het huisvuil worden weggegooid, maar moet worden afgevoerd naar geschikte voorzieningen. Een niet-gerecycleerd product is een potentieel gevaar voor het milieu en de volksgezondheid.

\*Grupa Topex Spółka z ograniczoną odpowiedzialnością\* Spółka komandytowa met zetel in Warschau, ul. Pograniczna 2/4 (hierna: "Grupa Topex") deelt mee dat alle auteursrechten op de inhoud van deze handleiding (hierna: "handleiding"), met inbegrip van onder andere, de tekst, foto's, diagrammen, tekeningen en de samenstelling ervan behoren uitsluitend toe aan Grupa Topex en vallen onder de wettelijke bescherming van de wet van 4 februari 1994 betreffende het auteursrecht en de naburige rechten (d.w.z. Staatsblad 2006 nr. 90 Poz. 631, zoals gewijzigd). Het kopiëren, verwerken, publiceren, wijzigen voor commerciële doeleinden van het volledige Handboek en de afzonderlijke elementen ervan, zonder de schriftelijke toestemming van Grupa Topex, is strikt verboden en kan leiden tot civiele en strafrechtelijke aansprakelijkheid.

FR

## MANUEL (D'UTILISATION) ORIGINAL Support à vélo : 91-014

**NOTE : AVANT D'UTILISER L'APPAREIL, VEUILLEZ LIRE ATTENTIVEMENT CE MANUEL ET LE CONSERVER POUR RÉFÉRENCE ULTÉRIEURE. LES PERSONNES QUI N'ONT PAS LU LES INSTRUCTIONS NE DOIVENT PAS PROCÉDER À L'ASSEMBLAGE, AU RÉGLAGE OU À L'UTILISATION DE L'APPAREIL.**

## DISPOSITIONS SPÉCIFIQUES EN MATIÈRE DE SÉCURITÉ

### REMARQUE !

Lisez attentivement le mode d'emploi et respectez les avertissements et les consignes de sécurité qu'il contient. L'appareil a été conçu pour fonctionner en toute sécurité. Néanmoins, l'installation, l'entretien et l'utilisation de l'appareil peuvent être dangereux. Le respect des procédures suivantes permet de réduire les risques d'incendie, d'électrocution et de blessures, ainsi que le temps d'installation de l'appareil.

## RÈGLES DE SÉCURITÉ

### Pictogrammes et avertissements



1. AVERTISSEMENT Lire les instructions d'utilisation
2. Porter un équipement de protection individuelle, des lunettes de sécurité
3. Porter des gants de protection
4. Tenir les enfants à l'écart de l'outil
5. NOTE ! Nécessite l'installation des paramètres
6. Recyclage

## OBJECTIF

Le support est conçu pour les opérations d'entretien et de réparation des bicyclettes. Le support est fabriqué en acier et protégé par un revêtement en poudre. Cette finition le rend résistant à la rouille et à la corrosion. Le support est pliable pour faciliter l'installation et le stockage.

## Description des éléments graphiques

La numérotation ci-dessous se réfère aux composants de l'appareil figurant sur les pages graphiques de ce manuel\*.

\* Il peut y avoir des différences entre la photo et le produit réel.

Désignation	Description
1	Cadenas pour cadre de vélo
2	Support de cadre de bicyclette
3	Tête de support de cadre de bicyclette
4	Stabilisateur de volant
5	Verrouillage de la hauteur du trépied
6	Flèche télescopique du trépied
7	Étagère pour les pièces et les outils
8	Verrouillage de la hauteur du trépied
9	Pieds de trépied
10	Support de cadre de bicyclette, antivol de tète

## MÉTHODE D'INSTALLATION

Le diagramme montre de manière schématique la séquence des étapes d'installation des composants du trépied.

**Avant de procéder au montage, vérifiez que tous les éléments nécessaires au montage sont disponibles.**

### Installation des boutons de verrouillage

Installez les boutons de verrouillage comme indiqué sur la **figure B**. Ne serrez pas trop les écrous. Desserrez la molette inférieure, appuyez la base du trépied sur le sol tout en écartant les jambes vers l'extérieur. Une fois la hauteur établie, serrez fermement la molette. Ne pas trop serrer la base.

### Installation d'un bras télescopique

Installez ensuite la potence télescopique **fig. A6** comme indiqué sur la **fig. C**. La potence permet de régler verticalement la hauteur du trépied en fonction du travail à effectuer.

### REMARQUE !

Ne pas étendre la perche télescopique au-dessus du marqueur sur le tube (il doit être invisible). L'extension de la perche au-dessus du marqueur peut lui faire perdre sa stabilité et faire basculer le trépied.

### Installation de la tête du support de cadre

La tête du support de cadre **Fig. A3** est installée sur l'extrémité supérieure du bras télescopique **Fig. A6**. La tête permet d'ajuster la position du vélo sur le trépied horizontalement. La méthode et la séquence de montage de la tête sont illustrées à la **figure D**.

### Installation d'une étagère pour les outils et les pièces

Montez le plateau à outils comme indiqué à la **Fig. E**. Le plateau est également réglable en hauteur. Il facilite l'accès aux outils ou aux pièces détachées nécessaires à la réparation ou à l'entretien.

### Installation du stabilisateur de direction

Le stabilisateur de guidon **Figure A4** est utilisé pour verrouiller le guidon lorsque le vélo est sur une béquille. Il empêche le guidon et la roue avant de tourner et facilite le verrouillage. La **figure F** montre comment le stabilisateur est fixé au guidon du vélo (**fig. F2**) et au trépied (**fig. F3**). La longueur du stabilisateur est réglable (**fig. F1**) pour s'adapter à des cadres de vélo de tailles différentes.

## TRAVAILLER AVEC UN TRÉPIED

Veillez à placer le trépied sur une surface ferme, plane et stable. Ne surchargez pas le trépied, sa capacité de charge maximale est de 30 kg. Le bras télescopique vertical doit être maintenu à la verticale pour éviter toute instabilité lors de la suspension du vélo.

Avant chaque utilisation, assurez-vous que le support est correctement assemblé et que les boutons de verrouillage sont correctement serrés.

## Contenu de l'ensemble Fig. G

Désignation	Description	Quantité
1	Trépied	1
2	Flèche télescopique	1
3	Tête de cadre	1
4	Étagère pour les outils et les pièces	1
5	Boutons de fixation	3
6	Vis de fixation de l'étagère	2
7	Clé hexagonale	1
8	Stabilisateur de volant	1

Spécifications du trépied	
Convient aux tailles de bicyclettes	24 - 29"
Matériaux de construction	Acier, TPE
Diamètre du cadre de bicyclette Gamme de supports	25 - 55mm
Charge maximale	30 kg
Dimensions Largeur	105x105x109cm
Dimensions Hauteur	109 - 190cm
Dimensions de l'étagère	24.5x13cm

Masse	7 kg
<b>91-014 indique le type et la désignation de l'appareil</b>	

**PROTECTION DE L'ENVIRONNEMENT**



Le produit ne doit pas être jeté avec les ordures ménagères, mais doit être éliminé dans des installations appropriées. Un produit non recyclé représente un danger potentiel pour l'environnement et la santé humaine.

"Grupa Topex Spółka z ograniczoną odpowiedzialnością" Spółka komandytowa dont le siège social est situé à Varsovie, ul. Pograniczna 2/4 (ci-après : "Grupa Topex") informe que tous les droits d'auteur relatifs au contenu de ce manuel (ci-après : "Manuel"), y compris, entre autres, son texte, ses photographies, ses diagrammes, ses dessins, ainsi que sa composition, appartiennent exclusivement à Grupa Topex et sont protégés par la loi sur les droits d'auteur du 4 février 1994. Son texte, ses photographies, ses diagrammes, ses dessins, ainsi que sa composition, appartiennent exclusivement à Grupa Topex et font l'objet d'une protection juridique en vertu de la loi du 4 février 1994 sur le droit d'auteur et les droits connexes (Journal officiel 2006 n° 90 Poz. 631, telle que modifiée). La copie, le traitement, la publication, la modification à des fins commerciales de l'ensemble du manuel et de ses différents éléments, sans l'accord écrit de Grupa Topex, sont strictement interdits et peuvent entraîner des responsabilités civiles et pénales.