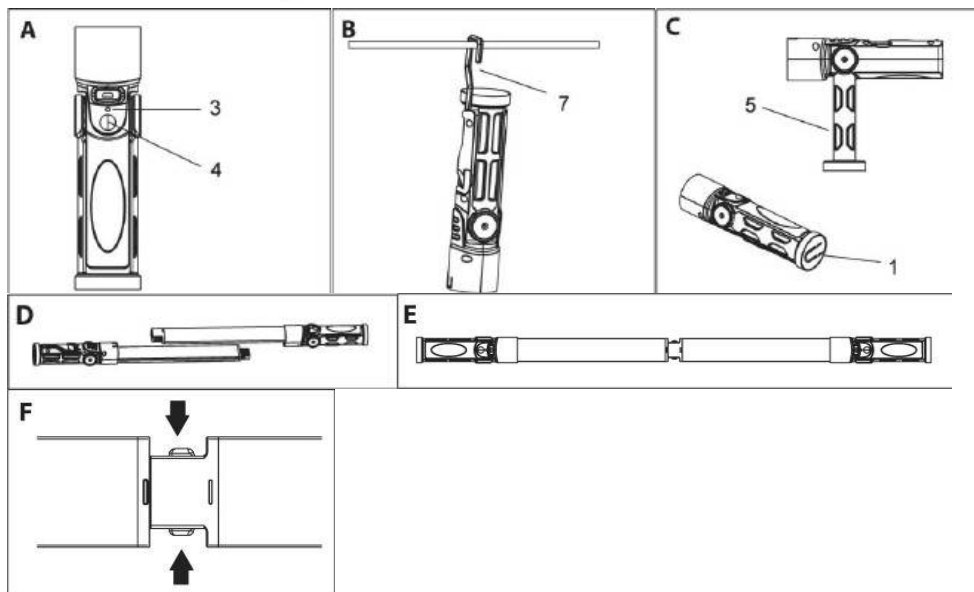
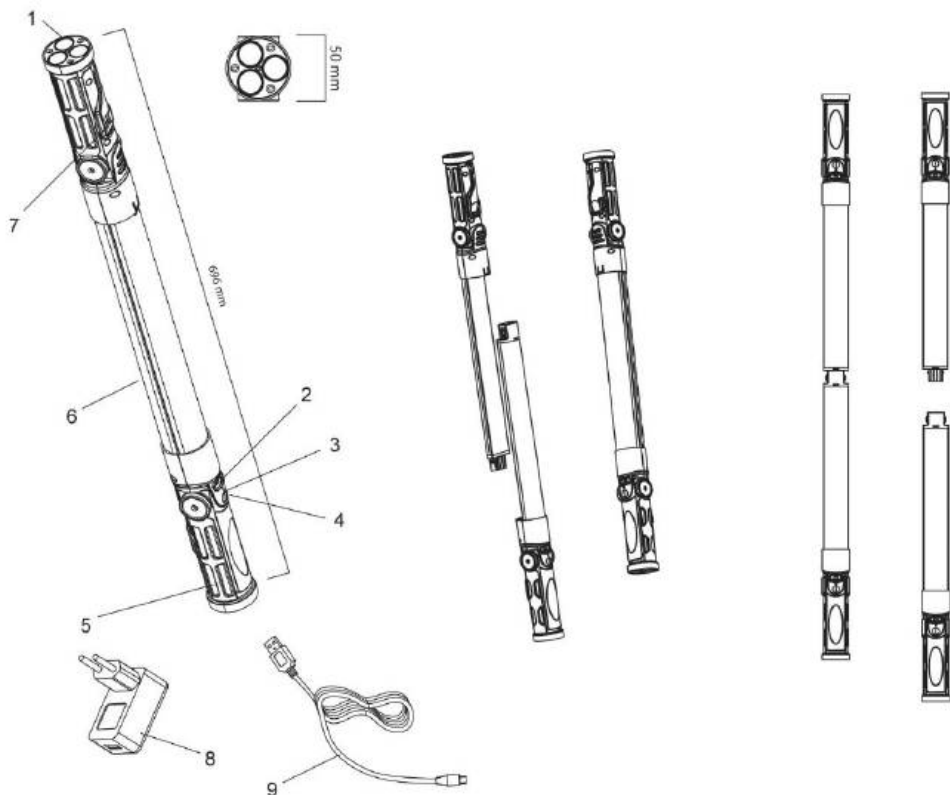


NEO TOOLS



PL LAMPA WARSZTATOWA AKUMULATOROWA ROZKŁADANA
EN LED MULTI-PURPOSE PORTABLE WORKLIGHT RECHARGEABLE
RU МНОГОФУНКЦИОНАЛЬНЫЙ ПОРТАТИВНЫЙ ФОНАРЬ LED С ПЕРЕЗАРЯЖЕНИЕМ
HU LED TÖBB CÉLÚ Hordozható munkalámpa újratölthető
RO LUMINĂ DE LUCRU PORTABILĂ MULTIFUNCȚIONALĂ LED RECĂRCĂRABILĂ
SK LED VIACÚČELOVÉ PŘENOSNÉ PRACOVNÉ SVĚTLO NABÍJATELNÉ
CS LED VÍCEÚČELOVÉ PŘENOSNÉ PRACOVNÍ SVÍTLIDLO NABÍJECÍ
DE KLAPPBARE AKKU-WERKSTATTLAMPE
UA СКЛАДАНИЙ АКУМУЛЯТОРНИЙ СВІТИЛЬНИК ДЛЯ МАЙСТЕРНІ
PT CANDEEIRO DE OFICINA A PILHAS DOBRÁVEL
FR LAMPE D'ATELIER PLIANTE À BATTERIE

99-047



PL

1. Podstawa magnetyczna
2. Port ładowania Micro USB
3. Wskaźnik LED
4. Włacznik zasilania
5. Ramię obrotowe
6. Dyfuzor
7. Wiszący hak
8. Wyjście zasilacza 5V1A
9. 1-metrowy kabel USB do ładowania

Specyfikacje

| | |
|----------------------|-----------------------------------|
| Światło: | diody LED 2 x 4,5 W. |
| Moc światła: | 350 lumenów na światło |
| Czas ładowania: | ok. 3,5 godziny na światło |
| Czas działania: | do 2 godzin po pełnym naładowaniu |
| Stopień ochrony: | IP20 |
| Temperatura barwowa: | 4000 K. |
| CRI: | > 80 |

WAŻNE INFORMACJE

1. Lampa ma stopień ochrony IP20 i nadaje się do użytku wyłącznie w pomieszczeniach.
2. Unikaj patrzenia bezpośrednio na diody LED.
3. Przechowywać poza zasięgiem małych dzieci.
4. Aby wyczyścić lampę, użyj czystej, wyciśniętej wilgotnej szmatki i łagodnego detergentu.
5. Nie wystawiaj światła na działanie ekstremalnych temperatur ani rozpuszczalników.
6. Jeśli lampa nie będzie używana przez dłuższy czas, należy ją ładować przez 1-2 godziny przed przechowywaniem.
7. Źródło światła wewnątrz tej oprawy nie może być wymieniane przez użytkownika.
8. Części elektryczne mogą być serwisowane tylko przez wykwalifikowanego fachowca, zgodnie z normami / specyfikacjami.

INSTRUKCJE

Wprowadzenie:

Ładowanie:

1. Aby naładować baterię, włoż kabel USB do złącza typu micro-B nad przyciskiem przełącznika. Czerwona dioda LED będzie wskazywać postęp ładowania. Gdy bateria zostanie w pełni naładowana, zapali się zielona dioda LED.
2. Pełne naładowanie lampy roboczej zajmuje około 3,5 godzin.
3. Do krótkotrwałego użytkowania zalecana jest latarka robocza z zasilaczem. Zaleca się naładowanie baterii przed użyciem.
4. Używaj tylko dostarczonego zasilacza.

Operacja:

- Aby obsługiwać reflektor roboczy, naciśnij delikatnie przycisk włącznika POWER na uchwycie, aby włączyć i wyłączyć.
- Lampa posiada obrotowe ramiona z podstawkami magnetycznymi oraz odchylane haczyki do zawieszania. Funkcje te pozwalają na używanie tego reflektora roboczego w różnych środowiskach do wielu celów.
- Kąt wiązki 360 stopni po całkowitym zmontowaniu jako jedna jednostka świetlna.
- Rozlane na 2 pojedyncze reflektory jako reflektory robocze.
- Zwiększa oświetlenie podczas łączenia dwóch lamp inspekcyjnych. Można go łatwo ponownie rozłączyć na dwa światła, naciskając przycisk na części łączącej.
- Rozlane na 2 pojedyncze reflektory jako reflektory robocze.

OCHRONA ŚRODOWISKA



Akumulatorów / baterii nie należy wrzucać do odpadów domowych, nie wolno ich wrzucać do ognia lub do wody. Uszkodzone lub zużyte akumulatory należy poddawać prawidłowemu recyklingowi zgodnie z aktualną dyrektywą dotyczącą utylizacji akumulatorów i baterii. Baterie należy zwracać do punktów zbiórki całkowicie rozładowane, jeżeli baterie nie są całkowicie rozładowane należy je zabezpieczyć przed zwarciami. Zużyte baterie mogą być bezpłatnie zwrócone w placówkach handlowych. Nabywca towaru jest zobowiązany do zwrotu zużytych baterii.

EN

1. Magnetic base
2. Micro USB charging port
3. LED Indicator
4. Power switch
5. Swivel Arm
6. Diffuser
7. Hanging Hook
8. Power adapter Output 5V1A
9. 1M USB Charge Cable

Specifications

| | |
|----------------------------|----------------------------------|
| Light: | 2 x 4.5W LED Lights |
| Light Output: | 350 Lumen per light |
| Charge Time: | Approx. 3.5 hours per light |
| Run time: | Up to 2 hours when fully charged |
| Ingress protection rating: | IP20 |
| Color Temperature: | 4000K |
| CRI: | >80 |

IMPORTANT NOTES

1. The lamp is IP20 rated and is suitable for use indoors only.
2. Avoid looking directly at the LED lights.
3. Keep out of reach of young children.
4. To clean the light, use a clean wring out damp cloth and mild detergent.
5. Do not expose the light to extreme temperatures or solvents.
6. If not using the lamp for long periods, charge for 1-2 hours before storing.
7. The light source inside this luminaire is non-user replaceable type.
8. The electrical parts can only be serviced by a qualified tradesman, in compliance with standards/specifications.

INSTRUCTIONS

Introduction:

Charging:

1. To charge the battery, insert the USB cable into the micro-B type connector above switch button. The red LED will indicate the progress of charging. When the battery is fully charged, green LED will light up.
2. It takes around 3,5 hours to be fully charged per worklamp.
3. Operating worklamp with power adapter is recommended for short-term use. It is suggested that you charge the battery before use.
4. Use only the power adapter supplied.

Operation:

- To operate the worklight, press the POWER switch button gently on the handle to switch ON and OFF.
- The lamp has swivel arms with magnetic bases, as well as fold away hanging hooks. These functions allow this worklight to be used under various environment through multi-purpose.
- 360 degree beam angle when fully assembled as one light unit.
- Spilt in to 2 individual lights as inspection worklights.
- It extends illumination when joining two inspection lights together. It can spilt easily into two lights again by pushing the button on the joint part.
- Spilt in to 2 individual lights as inspection worklights.

ENVIRONMENTAL PROTECTION



The accumulators / batteries should not be disposed of with household waste, and may not be thrown into fire or water. Damaged or worn out batteries must be properly recycled in accordance with the current directive for the disposal of accumulators and batteries. The batteries should be returned to the collection points fully discharged, if the batteries are not completely discharged, they should be protected against short circuits. Used batteries can be returned free of charge at commercial locations. The buyer of the goods is obliged to return the used batteries.

RU

1. Магнитное основание
2. Порт зарядки Micro USB.
3. Светодиодный индикатор
4. Выключатель питания.
5. Поворотный рычаг
6. Диффузор
7. Подвесной крючок
8. Выход адаптера питания 5V1A
9. USB-кабель для зарядки длиной 1 м.

Характеристики

| | |
|----------------------------------|--------------------------------|
| Свет: | 2 светодиодных лампы по 4,5 Вт |
| Световой поток: | 350 люмен на свет |
| Время зарядки: | прибл. 3,5 часа на свет |
| Время работы: | до 2 часов при полной зарядке |
| Степень защиты от проникновения: | IP20 |
| Цветовая температура: | 4000 K |
| CRI: | > 80 |

ВАЖНЫЕ ЗАМЕТКИ

1. Лампа имеет степень защиты IP20 и подходит только для использования в помещении.
2. Не смотрите прямо на светодиодные индикаторы.
3. Хранить в недоступном для маленьких детей месте.
4. Чтобы очистить светильник, используйте чистую влажную ткань и мягкое моющее средство.
5. Не подвергайте свет воздействию экстремальных температур и растворов.
6. Если лампа не используется в течение длительного времени, зарядите ее в течение 1-2 часов перед хранением.
7. Источник света внутри этого светильника не подлежит замене пользователем.
8. Электрические части могут обслуживаться только квалифицированным мастером в соответствии со стандартами / спецификациями.

ИНСТРУКЦИИ

Введение:

Зарядка:

1. Чтобы зарядить аккумулятор, вставьте USB-кабель в разъем типа micro-B над кнопкой переключателя. Красный светодиод будет указывать на процесс зарядки. Когда аккумулятор полностью заряжен, загорится зеленый светодиод.
2. Полная зарядка одной лампы занимает около 3,5 часов.
3. Кратковременное использование рабочей лампы с адаптером питания. Рекомендуется зарядить аккумулятор перед использованием.
4. Используйте только прилагаемый адаптер питания.

Операция:

- Чтобы включить рабочий свет, осторожно нажмите кнопку выключателя POWER на ручке, чтобы включить или выключить его.
- Лампа имеет поворотные кронштейны с магнитным основанием, а также откидные крючки для подвешивания. Эти функции позволяют использовать этот рабочий фонарь в различных средах благодаря универсальности.
- Угол луча 360 градусов при полной сборке как один световой блок.
- Разлит на 2 отдельные фары в качестве контрольных ламп.
- Увеличивает яркость при соединении двух инспекционных фонарей. Его можно легко разлить на два светильника, нажав кнопку на соединительной части.
- Разлит на 2 отдельные фары в качестве контрольных ламп.

ЗАЩИТА ОКРУЖАЮЩЕЙ СРЕДЫ

Аккумуляторы / батареи нельзя выбрасывать вместе с бытовыми отходами, их нельзя бросать в огонь или воду. Поврежденные или изношенные батареи необходимо утилизировать надлежащим образом в соответствии с действующей директивой по утилизации аккумуляторов и батарей. Батареи следует возвращать в пункты сбора полностью разряженными, если батареи не полностью разряжены, их следует защитить от короткого замыкания. Используемые батареи можно бесплатно вернуть в торговых точках. Покупатель товара обязан вернуть использованные аккумуляторы.



HU

1. Mágneses alap
2. Micro USB töltőport
3. LED kijelző
4. Főkapcsoló
5. Forgókar
6. Diffúzor
7. Lógó kampó
8. Hálózati adapter kimenete 5V1A
9. 1M USB töltőkábel

Specifikációk

| | |
|---------------------------|---|
| Fény: | 2 x 4,5 W-os LED-es lámpa |
| Fényteljesítmény: | 350 Lumen / fény |
| Töltési idő: | kb. 3,5 óra fényenként |
| Futási idő: | Akár 2 óra teljesen feltöltött állapotban |
| Behatolásvédelmi osztály: | IP20 |
| Színhőmérséklet: | 4000K |
| CRI: | > 80 |

FONTOS JEGYZETEK

1. A lámpa IP20 besorolású, és csak beltéri használatra alkalmas.
2. Ne nézzon közvetlenül a LED-es lámpákra.
3. Kisgyermektől elzárva tartandó.
4. A fény tisztításához használjon tiszta, nedves ruhát és enyhé mosószert.
5. Ne tegye ki a fényt szélsőséges hőmérsékleteknek vagy oldószereknek.
6. Ha hosszú ideig nem használja a lámpát, tárolás előtt 1-2 órán keresztül töltsse fel.
7. A lámpatest belsejében található fényforrás nem felhasználó által cserélhető.
8. Az elektromos alkatrészeket csak szakképzett kereskedő javíthatja, a szabványoknak / előírásoknak megfelelően.

UTASÍTÁS

Bevezetés:

Töltés:

1. Az akkumulátor feltöltéséhez helyezze az USB-kábelt a kapcsoló gomb fölötti micro-B típusú csatlakozóba. A piros LED a töltés folyamatát jelzi. Amikor az akkumulátor teljesen fel van töltve, zöld LED világít.
2. Munkahelyi lámpaként kb. 3,5 óra telik el.
3. Rövid idejű használatra ajánlott a hálózati lámpával ellátott üzemi lámpa működtetése. Javasoljuk, hogy használat előtt töltsse fel az akkumulátort.
4. Csak a mellékelt hálózati adaptert használja.

Művelet:

- A munkafény működtetéséhez nyomja meg finoman a POWER kapcsoló gombot a fogantyún, hogy be- és kikapcsolhassa.
- A lámpának forgókarjai vannak, mágneses talppal, valamint lehajtható függesztő kampókkal. Ezek a funkciók lehetővé teszik, hogy ezt a munkafényt többféle környezetben, többéul felhasználással lehessen használni.
- 360 fokok sugárszög, ha teljesen egy egységként van felszerelve.
- Ellenőrző munkafényként 2 egyedi lámpánál ömlött be.
- Kiterjeszti a megvilágítást, amikor két ellenőrző lámpát összekapcsol. A csatlakozó rész gombjának megnyomásával könnyen újra két lámpába ömlik.
- Ellenőrző munkafényként 2 önálló lámpába ömlött.

KÖRNYEZETVÉDELME



Az akkumulátorokat / elemeket nem szabad a háztartási hulladékkal együtt megsemmisíteni, és nem dobhatók tűzbe vagy vízbe. A megrongálódott vagy elhasznált elemeket az akkumulátorok és elemek ártalmatlanítására a jelenlegi irányelvnek megfelelően kell újrafeldolgozni. Az elemeket teljesen lemerülve kell visszajuttatni a gyűjtőhelyekre, ha az akkumulátorok nem teljesen lemerültek, védeni kell őket rövidzárlat ellen. A használt akkumulátorokat ingyenesen lehet visszaküldeni a kereskedelmi helyszíneken. Az áru vevője köteles a használt elemeket visszaszolgáltatni.

RO

1. Baza magnetică
2. Port de încărcare Micro USB
3. Indicator LED
4. Comutator de alimentare
5. Braț pivotant
6. Difuzor
7. Cârlig agățat
8. Adaptor de alimentare leșire 5V1A
9. Cablu de încărcare USB 1M

Specificații

| | |
|---------------------------------|--|
| Lumina: | 2 x 4.5W lumini LED |
| Putere de lumină: | 350 Lumen pe lumină |
| Timp de încărcare: Aproximativ: | 3,5 ore pe lumină |
| Durată: | până la 2 ore când este complet încărcat |
| Grad de protecție la intrare: | IP20 |
| Temperatura culorii: | 4000K |
| CRI: | > 80 |

NOTITE IMPORTANTE

1. Lampa este clasificată IP20 și este potrivită doar pentru utilizare în interior.
2. Evitați să priviți direct luminile LED.
3. A nu se lăsa la îndemâna copiilor mici.
4. Pentru a curăța lumina, utilizați o cârpă curată și umedă și un detergent ușor.
5. Nu expuneți lumina la temperaturi extreme sau solvenți.
6. Dacă nu folosiți lampa pentru perioade lungi de timp, încărcați timp de 1-2 ore înainte de păstrare.
7. Sursa de lumină din interiorul acestui corp de iluminat este de tip înlocuibil de către utilizator.
8. Piesele electrice pot fi întreținute numai de către un comerciant calificat, în conformitate cu standardele / specificațiile.

INSTRUCȚIUNI

Introducere:

Încărcare:

1. Pentru a încărca bateria, introduceți cablul USB în conectorul de tip micro-B de deasupra butonului de comutare. LED-ul roșu va indica progresul încărcării. Când bateria este complet încărcată, LED-ul verde se va aprinde.
2. Este nevoie de aproximativ 3,5 ore pentru a fi încărcat complet pentru fiecare lampă de lucru.
3. Utilizarea lămpii de lucru cu adaptor de alimentare este recomandată pentru utilizarea pe termen scurt. Este sugerat să încărcați bateria înainte de utilizare.
4. Utilizați numai adaptorul de alimentare furnizat.

Operațiune:

- Pentru a acționa lumina de lucru, apăsați ușor butonul comutatorului POWER de pe mâner pentru a pomi ON și OFF.
- Lampa are brațe pivotante cu baze magnetice, precum și cârlige agățate. Aceste funcții permit ca această lumină de lucru să fie utilizată în diverse medii prin multifuncțional.
- Angle Unghiul fasciculului de 360 de grade atunci când este complet asamblat ca o unitate de lumină.
- Vărsat în 2 lumini individuale ca faruri de inspecție.
- Extinde iluminarea atunci când se unesc două lumini de inspecție. Se poate revărsa ușor în două lumini din nou prin apăsarea butonului de pe partea comună.
- Vărsat în 2 lumini individuale ca faruri de inspecție.

PROTECȚIA MEDIULUI

Acumulatorii / bateriile nu trebuie aruncate împreună cu deșeurile menajere și nu pot fi aruncate în foc sau apă. Bateriile deteriorate sau uzate trebuie reciclate corespunzător în conformitate cu directiva actuală pentru eliminarea acumulatorilor și bateriilor. Bateriile trebuie returnate în punctele de colectare complet descărcate, dacă bateriile nu sunt complet descărcate, acestea trebuie protejate împotriva scurtcircuitelor. Bateriile uzate pot fi returnate gratuit în locații comerciale. Cumpărătorul mărfii este obligat să returneze bateriile uzate.



SK

1. Magnetická základňa
2. Micro USB nabíjací port
3. LED indikátor
4. Vypínač
5. Otočné rameno
6. Difúzor
7. Závesný hák
8. Výstup napájacieho adaptéra 5V1A
9. 1M USB nabíjací kábel

Technické údaje

| | |
|-----------------|------------------------------|
| Svetlo: | 2 x 4,5 W LED svetlá |
| Svetelný výkon: | 350 lúmenov na svetlo |
| Doba nabíjania: | pribl. 3,5 hodiny na svetlo |
| Čas chodu: | Až 2 hodiny po úplnom nabití |
| Stupeň krytia: | IP20 |
| Teplota farieb: | 4 000 K. |
| CRI: | > 80 |

DŮLEŽITÉ POZNÁMKY

1. Lampa má krytie IP20 a je vhodná na použitie iba v interiéroch.
2. Nepozerajte sa priamo na svetlá LED.
3. Uchovávejte mimo dosahu malých detí.
4. Na vyčistenie svetla použite čistú vyzdmanú vlhkú handričku a jemný čistiaci prostriedok.
5. Nevystavujte svetlo extrémnym teplotám alebo rozpúšťadlám.
6. Ak lampu dlhšiu dobu nepoužívate, pred uskladnením ju 1-2 hodiny nabíjajte.
7. Svetelný zdroj vo vnútri tohto svetlídla nie je používateľom vymeniteľný.
8. Servis elektrických častí môže vykonávať iba kvalifikovaný odborník v súlade s normami / špecifikáciami.

INSTRUKCIE

Úvod:

Nabíjanie:

1. Batériu nabíjate tak, že zapojíte kábel USB do konektora typu micro-B nad prepínačom. Červená LED bude indikovať postup nabíjania. Keď je batéria úplne nabitá, rozsvieti sa zelená LED.
2. Plné nabitie na jednu žiarovku trvá asi 3,5 hodiny.
3. Na krátkodobé použitie sa odporúča pracovať so svetlom. Pred použitím sa odporúča batéria nabiť.
4. Používajte iba dodaný napájací adaptér.

Prevádzka:

- Pracovný svetlomet môžete ovládať jemným stlačením vypínača POWER na rukoväti, čím ho zapnete a vypnete.
- Svetlídlo má otočné ramená s magnetickými pátkami a sklopné závesné háčky. Tieto funkcie umožňujú viacúčelové použitie tohto pracovného svetlometu v rôznych prostrediach.
- Uhol lúča 360 stupňov, keď je úplne zostavený ako jedna svetelná jednotka.
- Vylilo sa na 2 samostatné svetlá ako kontrolné pracovné svetlá.
- Rozširuje osvetlenie pri spájaní dvoch kontrolných svetiel. Môže sa ľahko znova rozliať na dve svetlá stlačením tlačidla na spoločnej časti.
- Vylilo sa na 2 samostatné svetlá ako kontrolné pracovné svetlá.

ОХРАНА ЖИВІТНОГО ПРОСТРЕДІА

Акумулятори / батеріє не повинні бути ліквідовані разом з побутовим відходом або вводити до вогню або до води. Пошкоджені або використані батеріє повинні бути належним чином перероблені в згідно з платною службою з ліквідації акумуляторів та батерій. Батеріє повинні бути повернуті в місця збору відходів, якщо батеріє не були повністю розряджені, вони повинні бути захищені проти короткого замикання. Використані батеріє можуть бути безплатно повернуті в місцях комерційної торгівлі. Купувач повинен повернути використані батеріє.



CS

1. Magnetická základna
2. Nabíjecí port Micro USB
3. LED indikátor
4. Vypínač
5. Otočné rameno
6. Difuzor
7. Závěsný hák
8. Napájecí adaptér Výstup 5V1A
9. 1M USB nabíjecí kabel

Specifikace

| | |
|-----------------|------------------------------|
| Světlo: | 2 x 4,5 W LED světla |
| Světelný výkon: | 350 lumenů na světlo |
| Doba nabíjení: | přibl. 3,5 hodiny na světlo |
| Doba chodu: | AŽ 2 hodiny při plném nabití |
| Stupeň krytí: | IP20 |
| Teplota barev: | 4000 K. |
| CRI: | > 80 |

DŮLEŽITÉ POZNÁMKY

1. Žárovka má krytí IP20 a je vhodná pouze pro použití v interiéru.
2. Nedívejte se přímo na LED světla.
3. Uchovávejte mimo dosah malých dětí.
4. K čištění světla použijte čistý vyždímaný vlhký hadřík a jemný čisticí prostředek.
5. Nevystavujte světlo extrémním teplotám nebo rozpouštědům.
6. Pokud lampu delší dobu nepoužíváte, před uskladněním ji 1-2 hodiny nabíjejte.
7. Světelný zdroj uvnitř tohoto světla není uživatelem vyměnitelného typu.
8. Servis elektrických dílů může provádět pouze kvalifikovaný obchodník v souladu s normami / specifikacemi.

INSTRUKCE

Úvod:

Nabíjení:

1. Chcete-li baterii nabít, zasuňte kabel USB do konektoru typu micro-B nad vypínačem. Červená LED bude indikovat postup nabíjení. Když je baterie plně nabitá, rozsvítí se zelená LED.
2. Plně nabití na každou lampu trvá přibližně 3,5 hodiny.
3. Pro krátkodobé použití se doporučuje používat pracovní lampu s napájecím adaptérem. Před použitím doporučujeme baterii nabít.
4. Používejte pouze dodaný napájecí adaptér.

Úkon:

- Chcete-li pracovní světlo ovládat, jemným stisknutím vypínače POWER na rukojeti jej zapnete a vypnete.
- Lampa má otočná ramena s magnetickými základnami a sklopné závěsné háčky. Tyto funkce umožňují použití tohoto pracovního světla v různých prostředích prostřednictvím víceúčelového použití.
- Úhel paprsku 360 stupňů, pokud je plně sestaven jako jedna světelná jednotka.
- Rozliťte na 2 jednotlivá světla jako kontrolní pracovní světla.
- Rozšiřuje osvětlení při spojení dvou kontrolních světél dohromady. Může se snadno rozliť na dvě světla stisknutím tlačítka na společné části.
- Rozliťte na 2 jednotlivá světla jako kontrolní pracovní světla.

UCHRANA ŽIVOTNÍHO PROSTŘEDÍ

Akumulátory / baterie by se neměly vyhazovat do domovního odpadu a nesmí se házet do ohně nebo do vody. Poškozené nebo opotřebované baterie musí být řádně recyklovány v souladu s platnou směrnicí o likvidaci akumulátorů a baterií.

Baterie by měly být vráceny do sběrných míst zcela vybité, pokud nejsou baterie zcela vybité, měly by být chráněny proti zkratu. Použité baterie lze bezplatně vrátit na komerčních místech. Kupující zboží je povinen použité baterie vrátit



DE

1. Magnetische Basis
2. Micro-USB-Ladeanschluss
3. LED-Anzeige
4. Netzschalter
5. Schwenkbarer Arm
6. Diffusor
7. Aufhängehaken
8. Stromversorgungsanschluss 5V1A
9. 1 Meter langes USB-Ladekabel

Spezifikationen

| | |
|-----------------|--|
| Beleuchtung: | LEDs 2 x 4,5 W. |
| Lichtleistung: | 350 Lumen pro Leuchte |
| Aufladezeit: | ca. 3,5 Stunden pro Licht |
| Betriebsdauer: | bis zu 2 Stunden mit einer vollen Ladung |
| Schutzart: | IP20 |
| Farbtemperatur: | 4000 K. |
| CRI: | > 80 |

WICHTIGE INFORMATIONEN

1. Die Lampe hat die Schutzart IP20 und ist nur für den Innenbereich geeignet.
2. Vermeiden Sie den direkten Blick auf die LEDs.
3. Außerhalb der Reichweite von Kleinkindern aufbewahren.
4. Verwenden Sie zur Reinigung der Lampe ein sauberes, feuchtes Tuch und ein mildes Reinigungsmittel.
5. Setzen Sie die Leuchte keinen extremen Temperaturen oder Lösungsmitteln aus.
6. Wenn die Lampe über einen längeren Zeitraum nicht benutzt wird, laden Sie sie vor der Lagerung 1-2 Stunden lang auf.
7. Die Lichtquelle in dieser Leuchte kann vom Benutzer nicht ausgetauscht werden.
8. Elektrische Komponenten dürfen nur von einem qualifizierten Fachmann in Übereinstimmung mit den Normen/Spezifikationen gewartet werden.

ANLEITUNGEN

Einleitung:

Aufladen:

1. Um den Akku aufzuladen, stecken Sie das USB-Kabel in den Micro-B-Anschluss über dem Schalknopf. Die rote LED zeigt den Ladevorgang an. Wenn der Akku vollständig geladen ist, leuchtet die grüne LED auf.
2. Es dauert etwa 3,5 Stunden, um die Arbeitslampe vollständig aufzuladen.
3. Für den kurzfristigen Einsatz wird eine funktionierende Taschenlampe mit Netzteil empfohlen. Es wird empfohlen, den Akku vor der Verwendung aufzuladen.
4. Verwenden Sie nur das mitgelieferte Netzgerät.

Betrieb:

- Um den Arbeitsscheinwerfer zu bedienen, drücken Sie leicht auf den POWER-Schalter am Griff, um ihn ein- und auszuschalten.
- Die Leuchte hat schwenkbare Arme mit Magnetfuß und schwenkbare Haken zum Aufhängen. Dank dieser Merkmale kann dieser Arbeitsscheinwerfer in einer Vielzahl von Umgebungen und für viele Zwecke eingesetzt werden.
- Abstrahlwinkel 360 Grad, wenn die Leuchte vollständig zusammengebaut ist.
- Aufgeteilt in 2 einzelne Scheinwerfer als Arbeitsscheinwerfer.
- Erhöht die Beleuchtungsstärke beim Verbinden von zwei Inspektionsleuchten. Es kann leicht zwischen zwei Lichtern durch Drücken des Knopfes auf dem Verbindungsteil verschoben werden.
- Aufgeteilt in 2 einzelne Scheinwerfer als Arbeitsscheinwerfer.

SCHUTZ DER UMWELT

Wiederaufladbare Batterien / Akkus gehören nicht in den Hausmüll und dürfen auch nicht ins Feuer oder Wasser geworfen werden. Beschädigte oder gebrauchte Batterien müssen gemäß der geltenden Richtlinie über die Entsorgung von Batterien und Akkumulatoren ordnungsgemäß recycelt werden. Batterien müssen vollständig entladen an den Sammelstellen zurückgegeben werden; sind die Batterien nicht vollständig entladen, müssen sie gegen Kurzschluss geschützt werden. Gebrauchte Batterien können bei den Sammelstellen unentgeltlich zurückgegeben werden. Der Käufer der Ware ist zur Rückgabe gebrauchter Batterien verpflichtet.



1. Магнітна основа
2. Зарядний порт Micro USB
3. Світлодіодний індикатор
4. Вимикач живлення
5. Поворотний кронштейн
6. Дифузор
7. Підвісний гачок
8. Вихід живлення 5V1A
9. 1-метровий зарядний USB-кабель

Технічні характеристики

| | |
|----------------------|-------------------------------------|
| Світло: | світлодіоди 2 x 4,5 Вт. |
| Світлова віддача: | 350 люмен на ліхтар |
| Час зарядки: | приблизно 3,5 години на одне світло |
| Час роботи: | до 2 годин на повному заряді |
| Ступінь захисту: | IP20 |
| Колірна температура: | 4000 K. |
| CRI | : > 80 |

ВАЖЛИВА ІНФОРМАЦІЯ

1. Лампа має ступінь захисту IP20 і підходить для використання лише в приміщенні.
2. Не дивіться прямо на світлодіоди.
3. Зберігати в недоступному для дітей місці.
4. Для чищення лампи використовуйте чисту, протерту вологу тканину і м'який миючий засіб.
5. Не піддавайте ліхтар впливу екстремальних температур або ризиків.
6. Якщо лампа не буде використовуватися протягом тривалого періоду часу, перед зберіганням зарядіть її протягом 1-2 годин.
7. Джерело світла всередині цього світильника не може бути замінено користувачем.
8. Електричні компоненти повинні обслуговуватися тільки кваліфікованими фахівцями відповідно до стандартів/специфікацій.

ІНСТРУКЦІЯ

Вступ:


Заряджаю:

1. Щоб зарядити акумулятор, вставте USB-кабель у роз'єм типу micro-B над кнопкою перемикача. Червоний світлодіод вказуватиме на хід заряджання. Коли акумулятор буде повністю заряджений, загориться зелений світлодіод.
2. Повна зарядка робочої лампи займає приблизно 3,5 години.
3. Для короткочасного використання рекомендується робочий ліхтар з блоком живлення. Перед використанням рекомендується зарядити акумулятор.
4. Використовуйте тільки блок живлення з комплекту поставки.

Операція:

- Для роботи з ліхтарем обережно натискайте на вимикач POWER на ручці, щоб увімкнути або вимкнути ліхтар.
- Лампа має поворотні кронштейни з магнітними підставками та поворотні гачки для підвішування. Ці особливості дозволяють використовувати цей робочий світильник у різних умовах для різних цілей.
- Кут променя 360 градусів у повністю зібраному вигляді як єдиний світловий блок.
- Розливається на 2 окремі фари як робочі фари.
- Збільшує освітлення при з'єднанні двох інспекційних ліхтарів. Його можна легко переставити між двома ліхтарями, натиснувши кнопку на з'єднувальній частині.
- Розливається на 2 окремі фари як робочі фари.

ЗАХИСТ НАВКОЛИШНЬОГО СЕРЕДОВИЩА

 Акумуляторні батареї/батареї не можна викидати разом з побутовими відходами, а також кидати у вогонь або воду. Пошкоджені або використані батареї повинні бути належним чином утилізовані відповідно до чинної директиви про утилізацію батарейок та акумуляторів. Батареї повинні бути повернуті в пункти збору повністю розрядженими, якщо батареї не повністю розряджені, вони повинні бути захищені від короткого замикання. Використані батареї можна безкоштовно здати в пункти прийому. Покупець товару зобов'язаний повернути використані акумулятори.

1. Base magnética
2. Porta de carregamento micro USB
3. Indicador LED
4. Interruptor de alimentação
5. Braço giratório
6. Difusor
7. Gancho de suspensão
8. Saída da fonte de alimentação 5V1A
9. Cabo de carregamento USB de 1 metro

Especificações

| | |
|-------------------------|------------------------------------|
| Luz: | LEDs 2 x 4,5 W. |
| Saída de luz: | 350 lúmens por luz |
| Tempo de carregamento: | aprox. 3,5 horas por luz |
| Tempo de funcionamento: | até 2 horas com uma carga completa |
| Grau de protecção: | IP20 |
| Temperatura de cor: | 4000 K. |
| CRI | : > 80 |

INFORMAÇÕES IMPORTANTES

1. A lâmpada tem uma classificação de protecção IP20 e é adequada apenas para utilização em interiores.
2. Evitar olhar directamente para os LEDs.
3. Manter fora do alcance de crianças pequenas.
4. Para limpar a lâmpada, utilize um pano limpo e húmido e um detergente suave.
5. Não expor a luz a temperaturas extremas ou a solventes.
6. Se a lâmpada não for utilizada durante um longo período de tempo, carregue-a durante 1-2 horas antes de a guardar.
7. A fonte de luz no interior dessa luminária não pode ser substituída pelo utilizador.
8. A manutenção dos componentes eléctricos só pode ser efectuada por um profissional qualificado, de acordo com as normas/especificações.

INSTRUÇÕES

Introdução:


Carregamento:

1. Para carregar a bateria, insira o cabo USB no conector de tipo micro-B por cima do botão do interruptor. O LED vermelho indicará o progresso do carregamento. Quando a bateria estiver totalmente carregada, o LED verde acende-se.
2. São necessárias cerca de 3,5 horas para carregar totalmente a lâmpada de trabalho.
3. Recomenda-se uma lanterna de trabalho com fonte de alimentação para utilização a curto prazo. Recomenda-se que a bateria seja carregada antes da utilização.
4. Utilize apenas a fonte de alimentação fornecida.

Funcionamento:

- Para utilizar a luz de trabalho, prima ligeiramente o interruptor POWER na pega para a ligar e desligar.
- O candeeiro tem braços giratórios com suportes magnéticos e ganchos giratórios para pendurar. Estas características permitem que este candeeiro de trabalho seja utilizado numa variedade de ambientes para muitos fins.
- Ângulo de feixe de 360 graus quando totalmente montado como uma única unidade de luz.
- Dividido em 2 faróis individuais como faróis de trabalho.
- Aumenta a iluminação ao ligar duas luzes de inspecção. Pode ser facilmente reposicionado entre duas luzes premindo o botão na peça de ligação.
- Dividido em 2 faróis individuais como faróis de trabalho.

PROTECÇÃO DO AMBIENTE

 As pilhas / baterias recarregáveis não devem ser eliminadas no lixo doméstico, nem devem ser deixadas ao fogo ou à água. As pilhas danificadas ou usadas devem ser devidamente recicladas de acordo com a directiva em vigor relativa à eliminação de pilhas e acumuladores. As pilhas devem ser devolvidas aos pontos de recolha completamente descarregadas; se as pilhas não estiverem completamente descarregadas, devem ser protegidas contra curto-circuitos. As pilhas usadas podem ser devolvidas gratuitamente nos pontos de recolha. O comprador da mercadoria é obrigado a devolver as pilhas usadas.

1. Base magnétique
2. Port de charge micro USB
3. Indicateur LED
4. Interrupteur d'alimentation
5. Bras pivotant
6. Diffuseur
7. Crochet de suspension
8. Sortie de l'alimentation 5V1A
9. Câble de chargement USB de 1 mètre

Spécifications

| | |
|-------------------------------|-----------------------------------|
| Lumière : | LED 2 x 4,5 W. |
| Puissance lumineuse : | 350 lumens par lampe |
| Temps de charge : | environ 3,5 heures par lampe |
| Durée d'utilisation : jusqu'à | 2 heures avec une charge complète |
| Degré de protection : | IP20 |
| Température de couleur : | 4000 K. |
| IRC | : > 80 |

INFORMATIONS IMPORTANTES

1. La lampe a un indice de protection IP20 et convient uniquement à un usage intérieur.
2. Évitez de regarder directement les DEL.
3. Tenir hors de portée des jeunes enfants.
4. Pour nettoyer la lampe, utilisez un chiffon humide propre et essuyé et un détergent doux.
5. Ne pas exposer la lampe à des températures extrêmes ou à des solvants.
6. Si la lampe n'est pas utilisée pendant une longue période, chargez-la pendant 1 à 2 heures avant de la ranger.
7. La source lumineuse à l'intérieur de ce luminaire ne peut pas être remplacée par l'utilisateur.
8. Les composants électriques ne doivent être entretenus que par un professionnel qualifié, conformément aux normes/spécifications.

INSTRUCTIONS

Introduction :

Chargement :

1. Pour charger la batterie, insérez le câble USB dans le connecteur de type micro-B situé au-dessus du bouton de l'interrupteur. Le voyant rouge indique la progression de la charge. Lorsque la batterie est complètement chargée, le voyant vert s'allume.
2. Il faut environ 3,5 heures pour recharger complètement la lampe de travail.
3. Une torche de travail avec alimentation électrique est recommandée pour une utilisation de courte durée. Il est recommandé de charger la batterie avant utilisation.
4. N'utilisez que le bloc d'alimentation fourni.

Fonctionnement :

- Pour faire fonctionner la lampe de travail, appuyez doucement sur l'interrupteur POWER situé sur la poignée pour l'allumer et l'éteindre.
- La lampe est dotée de bras pivotants avec des supports magnétiques et des crochets pivotants pour la suspendre. Ces caractéristiques permettent à cette lampe de travail d'être utilisée dans une variété d'environnements pour de nombreux usages.
- Angle de rayonnement de 360 degrés lorsqu'il est entièrement assemblé en une seule unité lumineuse.
- Réparties en 2 lampes frontales individuelles comme lampes frontales de travail.
- Augmente l'éclairage lors de la connexion de deux lampes d'inspection. Il peut être facilement remplacé entre deux lampes en appuyant sur le bouton de la pièce de connexion.
- Réparties en 2 lampes frontales individuelles comme lampes frontales de travail.

PROTECTION DE L'ENVIRONNEMENT



Les piles / batteries rechargeables ne doivent pas être jetées dans les ordures ménagères, ni dans le feu ou dans l'eau. Les piles endommagées ou usagées doivent être recyclées conformément à la directive en vigueur sur l'élimination des piles et des accumulateurs. Les piles doivent être remises aux points de collecte complètement déchargées. Si les piles ne sont pas complètement déchargées, elles doivent être protégées contre les courts-circuits. Les piles usagées peuvent être remises gratuitement aux points de collecte. L'acheteur des marchandises est tenu de restituer les piles usagées

