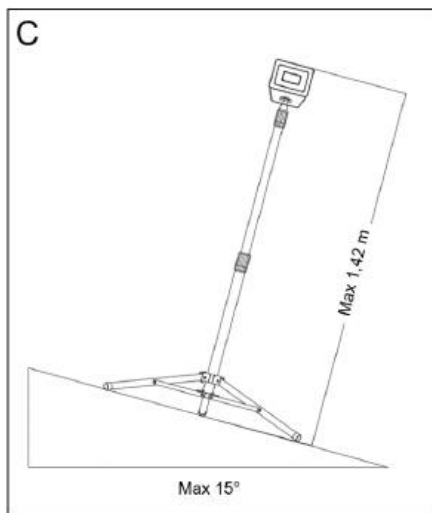
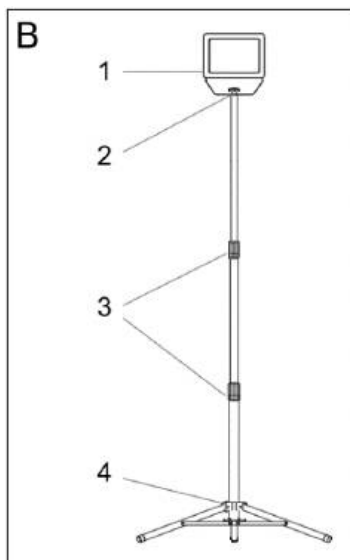
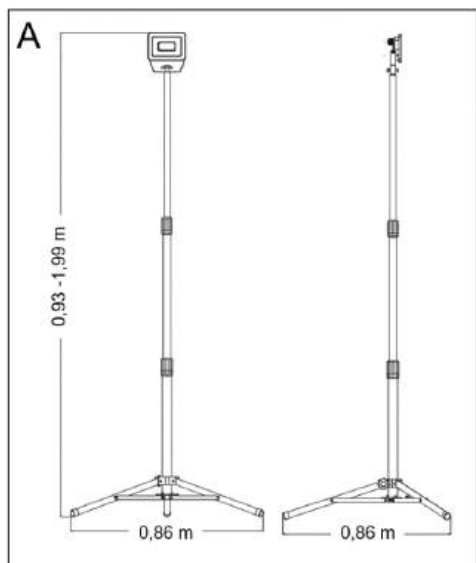


NEO TOOLS





PL INSTRUKCJA ORYGINALNA (OBSLUGI)	3
EN TRANSLATION OF ORIGINAL INSTRUCTION	4
DE ÜBERSETZUNG DER ORIGINALANLEITUNG	4
RU ПЕРЕВОД ОРИГИНАЛЬНОЙ ИНСТРУКЦИИ	5
HU AZ EREDETI UTASÍTÁS FORDÍTÁSA	6
RO TRADUCEREA INSTRUCȚIUNII ORIGINALE	7
UA ПЕРЕКЛАД АБОІГНАЛЬНА ІНСТРУКЦІЯ	8
CZ PŘEKLAD PŮVODNÍHO NÁVODU	8
SK PREKLAD PŮVODNÉHO NÁVODU	9

PL
INSTRUKCJA ORYGINALNA (OBŚLUGA)

Reflektor pojedynczy 50W SMD LED 4000lm na statywie 1.8m

99-059

UWAGA: PRZED PRZYSTĄPIENIEM DO UŻYTKOWANIA ELEKTRONARZĘDZIA NALEŻY UWAŻNIE PRZECZYTAĆ NINIEJSZĄ INSTRUKCJĘ I ZACHOWAĆ JĄ DO DALSZEGO WYKORZYSTANIA.

SZCZEGÓLNE PRZEPISY BEZPIECZEŃSTWA

- Przed instalacją urządzenia należy upewnić się, że w sieci nie płynie prąd.
- Należy w całości przeczytać następujące instrukcje przed rozpoczęciem montażu.
- W przypadku uszkodzenia osłony, musi być ona jak najszybciej zastąpiona szkłem hartowanym.
- Nie używać w przypadku stwierdzenia przecięcia lub uszkodzenia przewodu.
- Upewnić się, że napięcie w sieci odpowiada napięciu znamionowemu urządzenia.
- Wymiana elementu lub naprawa powinna być przeprowadzona przez osoby do tego autoryzowane.
- Używać jedynie w dozwolonym zakresie temperatur od -25°C do 45°C.
- W czasie pracy urządzenie osiąga wysokie temperatury. Niedozwolony montaż na powierzchniach łatwopalnych.
- Urządzenie powinno znajdować się odległości co najmniej 1 metra od innych przedmiotów.
- Niedozwolone jest samodzielne rozkładanie zaświatacza.

OPIS ZASTOSOWANYCH PIKTOGRAMÓW



1. Przeczytać instrukcję obsługi
2. Produkt spełnia wymagania dyrektyw UE
3. Produkt spełnia wymagania Euroazjatyckiej Unii Celnej
4. Produkt spełnia wymagania krajowego systemu oceny jakości w Ukrainie
5. Klasa szczelności IP65

OPIS ELEMENTÓW GRAFICZNYCH

- Rys. B.
1. Lampa
 2. Nakrętka mocująca
 3. Pokrętła blokady długości
 4. Statyw

OBŚLUGA URZĄDZENIA

1. Rozwrzeć nogi trójnogu do oporu.
2. Zablokować pozycje nóg za pomocą pokręteł (rys. B-4).
3. Wysunąć statyw do odpowiedniej wysokości poprzez odkręcenie pokręteł (rys. B-3) i rozsuniecie. Zakręcić pokręteł aby zablokować statyw na wybranej wysokości.
4. Przykręcić ramę lampy do statywu przy pomocy śruby.
5. Nacchylenie lampy dostosować poprzez poluzowanie bocznych śrub łączących lampę z ramą.
6. Podłączyć lampę do źródła zasilania.

DANE TECHNICZNE

Reflektor pojedynczy SMD	
Parametr	Wartość
Napięcie zasilania	230V AC 50Hz
Moc	50 W
Ilość diod	50
Rodzaj diody	LED
Temperatura barwowa	6500K
Strumień świetlny	4000 lm
Stopień ochrony IP	IP65
Klasa ochronności	I
Masa	3,56 kg



Produktów zasilanych elektrycznie nie należy wyrzucać wraz z domowymi odpadkami, lecz oddać je do utylizacji w odpowiednich zakładach. Informacji na temat utylizacji udzieli sprzedawca produktu lub miejscowe władze. Zużyty sprzęt elektryczny i elektroniczny zawiera substancje niebezpieczne dla środowiska naturalnego. Sprzęt nie poddany recyklingowi stanowi potencjalne zagrożenie dla środowiska i zdrowia ludzi.

„Grupa Topex Spółka z ograniczoną odpowiedzialnością” Spółka komandytowa z siedzibą w Warszawie, ul. Pograniczna 2/4 (dalej: „Grupa Topex”) informuje, iż wszelkie prawa autorskie do treści niniejszej instrukcji (dalej: „Instrukcja”), w tym m.in. jej tekstu, zamieszczonych fotografii, schematów, rysunków, a także jej kompozycji, należą wyłącznie do Grupy Topex i podlegają ochronie prawnej zgodnie z ustawą z dnia 4 lutego 1994 roku, o prawie autorskim i prawach pokrewnych (tj. Dz. U. 2006 Nr 90 Poz 631 z późn. Zm.). Kopiowanie, przetwarzanie, publikowanie, modyfikowanie w celach komercyjnych całości Instrukcji jak i poszczególnych jej elementów, bez zgody Grupy Topex wyrażonej na piśmie, jest surowo zabronione i może spowodować pociągnięcie do odpowiedzialności cywilnej i karniej.

GWARANCJA I SERWIS

Serwis Centralny GTX Service Sp. z o.o. Sp.k.
ul. Pograniczna 2/4 tel. +48 22 364 53 50 02-285 Warszawa e-mail bok@gtxservice.com
Sieć Punktów Serwisowych do napraw gwarancyjnych i pogwarancyjnych dostępna na platformie internetowej gtxservice.pl
Zeskanuj QR kod i wejdź na gtxservice.pl



Deklaracja zgodności UE

Producent: Grupa Topex Sp. z o.o. Sp.k., ul. Pograniczna 2/4 02-285 Warszawa

Wyrób: Reflektor pojedynczy

Model: 99-060

Nazwa handlowa: NEO TOOLS

Numer seryjny: 00001 + 99999

Niniejsza deklaracja zgodności wydana zostaje na wyłączną odpowiedzialność producenta.

Opisany wyżej wyrób jest zgodny z następującymi dokumentami:

Dyrektywa Niskonapięciowa 2014/35/UE

Dyrektywa o Kompatybilności Elektromagnetycznej 2014/30/UE

Dyrektywa RoHS 2011/65/UE zmieniona Dyrektywą 2015/863/UE

Rozporządzenie (UE) 2019/2020 implementujące dyrektywę 2009/125/WE

Rozporządzenie (UE) 2019/2015

Oraz spełnia wymagania norm:

EN 60598-2-5:2015; EN 60598-1:2015+A1:2018; EN 62471:2008; EN 62493:2015; EN 62031:2008+A1:2013+A2:2015;

EN IEC 55015:2019; EN IEC 61000-3-2:2019; EN 61000-3-3:2013+A1:2019; EN 61547:2009;

IEC 62321-3-1:2013; IEC 62321-5:2013 IEC 62321-4:2013+AMD1:2017

CSV;

IEC 62321-6:2015; IEC 62321-7-1:2015; IEC 62321-7-2:2017; IEC 62321-8:2017

Deklaracja ta odnosi się wyłącznie do maszyny w stanie, w jakim została wprowadzona do obrotu i nie obejmuje części składowych dodanych przez użytkownika końcowego lub przeprowadzonych przez niego późniejszych działań.

Nazwisko i adres osoby mającej miejsce zamieszkania lub siedzibę w UE upoważnionej do przygotowania dokumentacji technicznej:
Podpisano w imieniu:

Grupa Topex Sp. z o.o. Sp.k.
Ul. Pograniczna 2/4
02-285 Warszawa

02-285 Warszawa

02-285 Warszawa

02-285 Warszawa

02-285 Warszawa

02-285 Warszawa

02-285 Warszawa

02-285 Warszawa

02-285 Warszawa

02-285 Warszawa

02-285 Warszawa

02-285 Warszawa

02-285 Warszawa

02-285 Warszawa

02-285 Warszawa

OCHRONA ŚRODOWISKA

TRANSLATION OF ORIGINAL INSTRUCTION

Single floodlight LED SMD 50 W 4000 lm on 1.8 m stand

99-059

CAUTION: BEFORE USING THE POWER TOOL READ THIS MANUAL CAREFULLY AND KEEP IT FOR FUTURE REFERENCE.

DETAILED SAFETY REGULATIONS

- Make sure the electricity is switched off before installation.
- Please read all the following instructions before installing the unit.
- If the safety shield is damaged, it must be immediately replaced with tempered glass.
- Do not use if cord is cut or damaged.
- Make sure the mains voltage in your location matches with the voltage of the device.
- Any replacement or repair should be carried out by qualified person.
- Use only when ambient temperature is between - 25°C and 45°C.
- The device heats during operation. Do not mount directly on flammable surfaces.
- The device should be placed at least 1 m from other objects.
- Do not open or dismantle the device by yourself.

SYMBOLS EXPLANATION

1. Read the manual.
2. Product conforms to EU directives.
3. Product conforms to EAC requirements
4. Product conforms to Ukraine's quality control system requirements
5. Ingress protection class IP65

FIGURES EXPLANATION

Fig. B.

1. Lamp body
2. Fixed nut
3. Locking nuts
4. Tripod

OPERATING

1. Spread the tripod's legs to the maximum position.
2. Lock legs' position using the locking knob (fig. B-4)
3. Unscrew the locks (fig. B-3) to slide the tubes to desired height. Screw the locks to lock the stand in desired position.
4. Attach the lamp frame to the stand, securing it with a screw knob.
5. To adjust the floodlight angle, loosen the screws located on either side of the bracket, until the desired angle is achieved, then re-tighten.
6. Connect the lamp to the power source.

TECHNICAL DATA

Single SMD floodlight	
Parameter	Value
Voltage	230V AC 50Hz
Power	50 W
Diode count	50
Diode type	LED
Color temperature	6500K
Light flux	4000 lm
Ingress protection IP	IP65
Protection class	I
Mass	3,56 kg

ENVIRONMENT PROTECTION

Do not dispose of electrically powered products with household wastes, they should be utilized in proper plants. Obtain information on waste utilization from your seller or local authorities. Used up electric and electronic equipment contains substances active in natural environment. Unrecycled equipment constitutes a potential risk for environment and human health.

"Grupa Topex Spółka z ograniczoną odpowiedzialnością" Spółka komandytowa with seat in Warsaw at ul. Pograniczna 2/4 (hereinafter

Grupa Topex) informs, that all copyrights to this instruction (hereinafter Instruction), including, but not limited to, text, photographs, schemes, drawings and layout of the instruction, belong to Grupa Topex exclusively and are protected by laws accordingly to Copyright and Related Rights Act of 4 February 2004 (ustawa o prawie autorskim i prawach pokrewnych, Dz. U. 2006 No 90 item 631 with later amendments). Copying, processing, publishing, modifications for commercial purposes of the entire Instruction or its parts without written permission of Grupa Topex are strictly forbidden and may cause civil and legal liability.

EU Declaration of Conformity

Manufacturer: Grupa Topex Sp. z o.o. Sp.k., Pograniczna 2/4 02-285 Warsaw

Product: Single reflector

Model: 99-060

Trade name: NEO TOOLS

Serial number: 00001 + 99999

This declaration of conformity is issued under the sole responsibility of the manufacturer.

The product described above complies with the following documents:

Low Voltage Directive 2014/35/EU

Electromagnetic Compatibility Directive 2014/30/EU

RoHS Directive 2011/65/EU as amended by Directive 2015/863/EU

Regulation (EU) 2019/2020 implementing Directive 2009/125/EC

Regulation (EU) 2019/2015

And meets the requirements of the following standards:

EN 60598-2-5:2015; EN 60598-1:2015+A1:2018; EN 62471:2008; EN

62493:2015; EN 62031:2008+A1:2013+A2:2015;

EN IEC 55015:2019; EN IEC 61000-3-2:2019; EN 61000-3-

3:2013+A1:2019; EN 61547:2009;

IEC 62321-3-1:2013; IEC 62321-5:2013 IEC 62321-4:2013+AMD1:2017

CSV;

IEC 62321-6:2015; IEC 62321-7-1:2015; IEC 62321-7-2:2017; IEC

62321-8:2017

This declaration refers only to the machinery in the state in which it was placed on the market and does not cover components

added by the end-user or subsequent actions carried out by the end user.

Name and address of the person resident or established in the EU authorised to prepare the technical documentation:

Signed on behalf of:

Grupa Topex Sp. z o.o. Sp.k.

Hive. Borderland 2/4

02-285 Warsaw

Paweł Kowalski

Paweł Kowalski

Quality Representative of GRUPA TOPEX

Warsaw, 2022-02-01

DE

ÜBERSETZUNG DER ORIGINALANLEITUNG

Einzelner Fluter LED SMD 50 W 4000 lm auf 1,8 m Stativ

99-059

ACHTUNG: LESEN SIE DIESES HANDBUCH VOR DER VERWENDUNG DES ELEKTROWERKZEUGS SORGFÄLTIG DURCH UND BEWAHREN SIE ES ZUM SPÄTEREN NACHSCHLAGEN AUF.

DETAILLIERTE SICHERHEITSVORSCHRIFTEN

- Vergewissern Sie sich vor der Installation, dass der Strom abgeschaltet ist.
- Bitte lesen Sie vor der Installation des Geräts die folgenden Anweisungen vollständig durch.
- Wenn der Schutzschild beschädigt ist, muss er sofort durch gehärtetes Glas ersetzt werden.
- Nicht verwenden, wenn das Kabel durchgeschnitten oder beschädigt ist.
- Stellen Sie sicher, dass die Netzspannung an Ihrem Standort mit der Spannung des Geräts übereinstimmt.
- Jeder Austausch oder jede Reparatur sollte von einer qualifizierten Person durchgeführt werden.
- Nur verwenden, wenn die Umgebungstemperatur zwischen - 25°C und 45°C liegt.

- Das Gerät erhitzt sich während des Betriebs. Nicht direkt auf brennbaren Oberflächen montieren.
- Das Gerät sollte mindestens 1 m von anderen Gegenständen entfernt aufgestellt werden.
- Öffnen oder zerlegen Sie das Gerät nicht selbst.

ERKLÄRUNG DER SYMBOLE



1. Lesen Sie das Handbuch.
2. Das Produkt entspricht den EU-Richtlinien.
3. Das Produkt entspricht den Anforderungen der EAC
4. Das Produkt entspricht den Anforderungen des Qualitätssicherungssystems der Ukraine.
5. Schutzart IP65

ERLÄUTERUNG DER ZAHLEN

Abb. B.

1. Lampengehäuse
2. Feste Mutter
3. Kontermuttern
4. Stativ

BETRIEB

1. Spreizen Sie die Beine des Stativs bis zur maximalen Position.
2. Verriegeln Sie die Position der Beine mit dem Feststellknopf (Abb. B-4).
3. Lösen Sie die Verschlüsse (Abb. B-3), um die Rohre auf die gewünschte Höhe zu schieben. Schrauben Sie die Verschlüsse fest, um den Ständer in der gewünschten Position zu arretieren.
4. Befestigen Sie das Lampengestell am Ständer und sichern Sie es mit einem Schraubknopf.
5. Um den Winkel des Scheinwerfers einzustellen, lösen Sie die Schrauben auf beiden Seiten der Halterung, bis der gewünschte Winkel erreicht ist, und ziehen Sie sie dann wieder fest.
6. Schließen Sie die Lampe an die Stromquelle an.

TECHNISCHE DATEN

Einzelner SMD-Scheinwerfer	
Parameter	Wert
Spannung	230V AC 50Hz
Strom	50 W
Anzahl der Dioden	50
Dioden-Typ	LED
Farbtemperatur	6500K
Lichtstrom	4000 lm
Schutzart IP	IP65
Schutzklasse	I
Masse	3,56 kg

SCHUTZ DER UMWELT



Entsorgen Sie elektrisch betriebene Produkte nicht mit dem Hausmüll, sondern in geeigneten Anlagen. Erkundigen Sie sich bei Ihrem Verkäufer oder den örtlichen Behörden über die Abfallverwertung. Ausgediente elektrische und elektronische Geräte enthalten Substanzen, die in der natürlichen Umwelt aktiv sind. Unrecycelte Geräte stellen ein potenzielles Risiko für die Umwelt und die menschliche Gesundheit dar.

"Grupa Topex Spółka z ograniczoną odpowiedzialnością". Spółka komandytowa mit Sitz in Warschau in der U. Pograniczna 2/4 (im Folgenden "Grupa Topex") teilt mit, dass alle Urheberrechte an dieser Anleitung (im Folgenden "Anleitung"), einschließlich, aber nicht beschränkt auf Text, Fotos, Schemata, Zeichnungen und Layout der Anleitung, ausschließlich Grupa Topex gehören und durch Gesetze gemäß dem Gesetz über Urheberrecht und verwandte Schutzrechte vom 4. Februar 2004 (ustawa o prawie autorskim i prawach pokrewnych, Dz. U. 2006 Nr. 90 Pos. 631 mit späteren Änderungen). Das Kopieren, die Verarbeitung, die Veröffentlichung, die Modifizierung der gesamten Anleitung oder ihrer Teile zu kommerziellen Zwecken ohne schriftliche Genehmigung von Grupa Topex ist strengstens verboten und kann zivilrechtliche und rechtliche Haftung nach sich ziehen.

EU-Konformitätserklärung

Hersteller: Grupa Topex Sp. Z o.o. Sp.k., Pograniczna 2/4 02-285 Warschau

Produkt: Einzelner Reflektor

Modell: 99-060

Handelsname: NEO TOOLS

Seriennummer: 00001 + 99999

Diese Konformitätserklärung wird unter der alleinigen Verantwortung des Herstellers ausgestellt.

Das oben beschriebene Produkt entspricht den folgenden Dokumenten:

Niederspannungsrichtlinie 2014/35/EU

Richtlinie 2014/30/EU über die elektromagnetische Verträglichkeit

RoHS-Richtlinie 2011/65/EU, geändert durch Richtlinie 2015/863/EU

Verordnung (EU) 2019/2020 zur Durchführung der Richtlinie 2009/125/EG

Verordnung (EU) 2019/2015

Und erfüllt die Anforderungen der folgenden Normen:

EN 60598-2-5:2015; EN 60598-1:2015+A1:2018; EN 62471:2008; EN 62493:2015; EN 62031:2008+A1:2013+A2:2015;

EN IEC 55015:2019; EN IEC 61000-3-2:2019; EN 61000-3-3:2013+A1:2019; EN 61547:2009;

IEC 62321-3-1:2013; IEC 62321-5:2013 IEC 62321-4:2013+AMD1:2017 CSV;

IEC 62321-6:2015; IEC 62321-7-1:2015; IEC 62321-7-2:2017; IEC 62321-8:2017

Diese Erklärung bezieht sich nur auf die Maschine in dem Zustand, in dem sie in Verkehr gebracht wurde, und gilt nicht für Bauteile die vom Endnutzer hinzugefügt wurden, oder vom Endnutzer durchgeführte Folgeaktionen.

Name und Anschrift der in der EU ansässigen oder niedergelassenen Person, die zur Erstellung der technischen Unterlagen befugt ist:

Unterzeichnet im Namen von:

Grupa Topex Sp. Z o.o. Sp.k.
Bienenstock, Grenzland 2/4
02-285 Warschau

Pawel Kowalski

Pawel Kowalski

Qualitätsbeauftragter von GRUPA TOPEX

Warschau, 2022-02-01

RU

ПЕРЕВОД ОРИГИНАЛЬНОЙ ИНСТРУКЦИИ

Одиночный прожектор светодиодный SMD 50 Вт 4000 лм на стойке 1,8 м

99-059

ВНИМАНИЕ: ПЕРЕД ИСПОЛЬЗОВАНИЕМ ЭЛЕКТРОИНСТРУМЕНТА ВНИМАТЕЛЬНО ПРОЧИТАЙТЕ ДАННОЕ РУКОВОДСТВО И СОХРАНИТЕ ЕГО ДЛЯ ДАЛЬНЕЙШЕГО ИСПОЛЬЗОВАНИЯ.

ПОДРОБНЫЕ ПРАВИЛА ТЕХНИКИ БЕЗОПАСНОСТИ

- Перед установкой убедитесь, что электричество отключено.
- Перед установкой устройства прочтите все приведенные ниже инструкции.
- Если защитный экран поврежден, его необходимо немедленно заменить на закаленное стекло.
- Не используйте, если шнур обрезан или поврежден.
- Убедитесь, что напряжение сети в вашем месте совпадает с напряжением устройства.
- Любая замена или ремонт должны выполняться квалифицированным специалистом.
- Используйте только при температуре окружающей среды от -25°C до 45°C.
- Во время работы устройство нагревается. Не устанавливайте непосредственно на легковоспламеняющуюся поверхность.
- Устройство должно располагаться на расстоянии не менее 1 м от других объектов.
- Не открывайте и не разбирайте устройство самостоятельно.

ОБЪЯСНЕНИЕ СИМВОЛОВ



1. Прочитайте руководство.
2. Продукт соответствует директивам ЕС.
3. Продукт соответствует требованиям EAC
4. Продукция соответствует требованиям системы контроля качества Украины

5. Class защиты от проникновения IP65

ОБЪЯСНЕНИЕ ЦИФР

Рис. В.

1. Корпус лампы
2. Фиксированная гайка
3. Стопорные гайки
4. Штатив

ОПЕРАЦИИ

1. Разведите ножки штатива в максимальное положение.
2. Зафиксируйте положение ножек с помощью ручки фиксатора (рис. В-4)
3. Открутите фиксаторы (рис. В-3), чтобы сдвинуть трубки на нужную высоту. Закрутите фиксаторы, чтобы зафиксировать подставку в нужном положении.
4. Прикрепите каркас лампы к подставке, зафиксировав его винтовой ручкой.
5. Для регулировки угла наклона прожектора ослабьте винты, расположенные с обеих сторон кронштейна, до достижения желаемого угла, затем снова затяните.
6. Подключите лампу к источнику питания.

ТЕХНИЧЕСКИЕ ДАННЫЕ

Одиночный прожектор SMD	
Параметр	Значение
Напряжение	230 В переменного тока 50 Гц
Мощность	50 W
Количество диодов	50
Тип диода	LED
Цветовая температура	6500K
Световой поток	4000 лм
Защита от проникновения IP	IP65
Класс защиты	I
Масса	3,56 кг

ОХРАНА ОКРУЖАЮЩЕЙ СРЕДЫ



Не выбрасывайте изделия с электрическим приводом вместе с бытовыми отходами, они должны быть утилизированы на соответствующих предприятиях. Информацию об утилизации отходов можно получить у продавца или в местных органах власти. Отслужившее электрическое и электронное оборудование содержит вещества, активные в природной среде. Неутилизированное оборудование представляет собой потенциальный риск для окружающей среды и здоровья человека.

"Grupa Torex Spółka z ograniczoną odpowiedzialnością" Spółka komandytowa с местонахождением в Варшаве по адресу ул. Pograniczna 2/4 (далее Grupa Torex) сообщает, что все авторские права на данную инструкцию (далее Инструкция), включая, но не ограничиваясь, текст, фотографии, схемы, рисунки и макет инструкции, принадлежат исключительно Grupa Torex и защищены законами в соответствии с Законом об авторском праве и смежных правах от 4 февраля 2004 года (ustawa o prawie autorskim i prawach pokrewnych, Dz. U. 2006 № 90 поз. 631 с последующими изменениями). Копирование, обработка, публикация, изменение в коммерческих целях всей Инструкции или ее частей без письменного разрешения Grupa Torex строго запрещены и могут повлечь за собой гражданскую и юридическую ответственность.

HU

AZ EREDETI UTASÍTÁS FORDÍTÁSA

Egyetlen reflektor LED SMD 50 W 4000 lm 1,8 m-es állványon

99-059

VIGYÁZAT: AZ ELEKTROMOS SZERSZÁM HASZNÁLATA ELŐTT OLVASSA EL FIGYELMESEN EZT A KÉZIKÖNYVET, ÉS ŐRIZZE MEG KÉSŐBBI HASZNÁLATRA.

RÉSZLETES BIZTONSÁGI ELŐÍRÁSOK

- Győződjön meg róla, hogy a telepítés előtt az áramot kikapcsolták.
- Kérjük, a készülék telepítése előtt olvassa el az alábbi utasításokat.
- Ha a védőpajzs megsérül, azt azonnal ki kell cserélni edzett üvegre.
- Ne használja, ha a vezeték elvágva vagy sérült.
- Győződjön meg arról, hogy a hálózati feszültség a tartózkodási helyén megegyezik a készülék feszültségével.
- Minden cserét vagy javítást szakképzett személynek kell elvégeznie.

- Csak akkor használja, ha a környezeti hőmérséklet -25°C és 45°C között van.
- A készülék működés közben felmelegszik. Ne szerelje közvetlenül gyúlékony felületekre.
- A készüléket más tárgyaktól legalább 1 m távolságra kell elhelyezni.
- Ne nyissa ki vagy szedje szét a készüléket saját maga.

SZIMBÓLUMOK MAGYARÁZATA



1



2



3



4

IP65

5

1. Olvassa el a kézikönyvet.
2. A termék megfelel az uniós irányelveknek.
3. A termék megfelel az EAC követelményeinek
4. A termék megfelel az ukrán minőségellenőrzési rendszer követelményeinek.
5. IP65 védettségű osztály

SZÁMOK MAGYARÁZATA

B. ábra.

1. Lámpatest
2. Rögzített anya
3. Záróanyák
4. Háromlábú

ÜZEMELTETÉS

1. Nyújtsa szét az állvány lábait a maximális pozícióba.
2. Rögzítse a lábak helyzetét a reteszelőgomb segítségével (B-4 ábra).
3. Csavarja ki a reteszeket (B-3 ábra), hogy a csöveket a kívánt magasságra csúsztassa. Csavarja be a reteszeket, hogy az állványt a kívánt pozícióban rögzítse.
4. Csatlakoztassa a lámpakeretet az állványhoz, és rögzítse azt egy csavargombbal.
5. A fényszóró szögének beállításához lazítsa meg a konzol mindkét oldalán található csavarokat, amíg el nem éri a kívánt szöveget, majd húzza meg újra.
6. Csatlakoztassa a lámpát az áramforráshoz.

TECHNIKAI ADATOK

Egyetlen SMD reflektor	
Paraméter	Érték
Feszültség	230V AC 50Hz
Teljesítmény	50 W
Diódák száma	50
Dióda típus	LED
Színhőmérséklet	6500K
Fényáram	4000 lm
Behatolás elleni védelem IP	IP65
Védelmi osztály	I
Tömeg	3,56 kg

KÖRNYEZETVÉDELEM



Az elektromos meghajtású termékeket ne dobja ki a háztartási hulladékkal együtt, azokat megfelelő üzemekben kell hasznosítani. A hulladékhasznosítással kapcsolatos információkat az eladótól vagy a helyi hatóságoktól szerezzen be. Az elhasznált elektromos és elektronikus berendezések a természetes környezetben aktív anyagokat tartalmaznak. A nem újrahasznosított berendezések potenciális kockázatot jelentenek a környezetre és az emberi egészségre.

"Grupa Torex Spółka z ograniczoną odpowiedzialnością" Spółka komandytowa, székhelye Varsó, ul. Pograniczna 2/4 (a továbbiakban: Grupa Torex) tájékoztat, hogy a jelen utasítás (a továbbiakban: utasítás) valamenyri szerzői joga, beleértve, de nem kizárólagosan, az utasítás szövegét, fényképeit, sémáit, rajzait és elrendezését, kizárólag a Grupa Torex tulajdonát képezi, és a 2004. február 4-i, a szerzői és szomszédos jogokról szóló törvény (ustawa o prawie autorskim i prawach pokrewnych, Dz. U. 2006. 90. sz. 631. tétele, későbbi módosításokkal). A teljes utasítás vagy részeinek másolása, feldolgozása, közzététele, kereskedelmi célú módosítása a Grupa Torex írásos engedélye nélkül szigorúan tilos, és polgári jogi és jogi felelősséget vonhat maga után.

EU-megfelelőségi nyilatkozat

Gyártó: Grupa Torex Sp. z o.o. Sp.k., Pograniczna 2/4 02-285 Varsó

Termék: Egyetlen fényvisszaverő

Modell: 99-060

Kereskedelmi név: NEO TOOLS

Sorozatszám: 00001 + 99999

Ezt a megfelelőségi nyilatkozatot a gyártó kizárólagos felelőssége mellett adjuk ki.

A fent leírt termék megfelel a következő dokumentumoknak:

2014/35/EU kifizeszültségű irányelv

Elektromágneses összeférhetőségi irányelv 2014/30/EU

A 2015/863/EU irányelvvel módosított 2011/65/EU RoHS irányelv

A 2009/125/EK irányelv végrehajtásáról szóló 2019/2020/EU rendelet 2019/2015/EU rendelet

És megfelel a következő szabványok követelményeinek:

EN 60598-2-5:2015; EN 60598-1:2015+A1:2018; EN 62471:2008; EN

62493:2015; EN 62031:2008+A1:2013+A2:2015;

EN IEC 55015:2019; EN IEC 61000-3-2:2019; EN 61000-3-

3:2013+A1:2019; EN 61547:2009;

IEC 62321-3-1:2013; IEC 62321-5:2013 IEC 62321-4:2013+AMD1:2017

CSV;

IEC 62321-6:2015; IEC 62321-7-1:2015; IEC 62321-7-2:2017; IEC

62321-8:2017

Ez a nyilatkozat csak a gépre vonatkozik abban az állapotban, amelyben forgalomba hozták, és nem terjed ki az alkatrészekre.

a végfelhasználó által hozzáadott vagy a végfelhasználó által végrehajtott későbbi műveletek.

A műszaki dokumentáció elkészítésére jogosult, az EU-ban lakóhellyel rendelkező vagy letelepedett személy neve és címe:

Aláírva a következők nevében:

Grupa Topex Sp. Z o.o. Sp.k.

Kaptár. Határvidek 2/4

02-285 Varsó

Paweł Kowalski

Paweł Kowalski

A GRUPA TOPEX minőségügyi képviselője

Varsó, 2022-02-01

RO

TRADUCEREA INSTRUCȚIUNII ORIGINALE

Un singur proiector LED SMD 50 W 4000 lm pe suport de 1,8 m

99-059

ATENȚIE: ÎNAINTE DE A UTILIZA SCULA ELECTRICĂ, CITIȚI CU ATENȚIE ACEST MANUAL ȘI PĂSTRAȚI-L PENTRU REFERINȚE ULTERIOARE.

REGLEMENTĂRI DETALIATE PRIVIND SIGURANȚA

- Asigurați-vă că energia electrică este oprită înainte de instalare.
- Vă rugăm să citiți toate instrucțiunile următoare înainte de a instala unitatea.
- În cazul în care scutul de siguranță este deteriorat, acesta trebuie înlocuit imediat cu sticlă călită.
- Nu utilizați dacă cablul este tăiat sau deteriorat.
- Asigurați-vă că tensiunea de rețea din localitatea dvs. corespunde cu tensiunea dispozitivului.
- Orice înlocuire sau reparație trebuie efectuată de o persoană calificată.
- Utilizați numai atunci când temperatura ambiantă este cuprinsă între -25°C și 45°C.
- Dispozitivul se încălzește în timpul funcționării. Nu montați direct pe suprafețe inflamabile.
- Dispozitivul trebuie amplasat la cel puțin 1 m de alte obiecte.
- Nu deschideți și nu demontați dispozitivul de unul singur.

EXPLICAȚIA SIMBOLURILOR



1. Citiți manualul.
2. Produsul este în conformitate cu directivele UE.
3. Produsul este conform cu cerințele EAC
4. Produsul este conform cu cerințele sistemului de control al calității din Ucraina
5. Clasa de protecție IP65

EXPLICAȚIA CIFRELOR

Fig. B.

1. Corpul lămpii

2. Piuliță fixă
3. Piulițe de blocare
4. Trepied

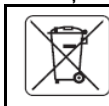
OPERAȚIUNE

1. Amplasați picioarele trepedului în poziția maximă.
2. Blocați poziția picioarelor cu ajutorul butonului de blocare (fig. B-4).
3. Deșurubați încuietoria (fig. B-3) pentru a glisa tuburile la înălțimea dorită. Înșurubați încuietoria pentru a bloca suportul în poziția dorită.
4. Atașați rama lămpii la suport, fixând-o cu un buton cu surub.
5. Pentru a regla unghiul proiectorului, slăbiți suruburile situate de o parte și de alta a suportului, până când se obține unghiul dorit, apoi strângeți din nou.
6. Conectați lampa la sursa de alimentare.

DATE TEHNICE

Un singur proiector SMD	
Parametru	Valoare
Tensiune	230V AC 50Hz
Putere	50 W
Număratoarea de diode	50
Tipul de diodă	LED
Temperatura de culoare	6500K
Fluxul luminos	4000 lm
Protecție de intrare IP	IP65
Clasa de protecție	I
Masa	3,56 kg

PROTECȚIA MEDIULUI



Nu aruncați produsele cu energie electrică împreună cu deșeurile menajere, acestea trebuie utilizate în instalații adecvate. Obțineți informații despre utilizarea deșeurilor de la vânzător sau de la autoritățile locale. Echipamentele electrice și electronice uzate conțin substanțe active în mediul natural. Echipamentele nereciclate constituie un risc potențial pentru mediu și sănătatea umană.

"Grupa Topex Spółka z ograniczoną odpowiedzialnością" Spółka komandytowa cu sediul în Varșovia, ul. Pograniczna 2/4 (denumită în continuare "Grupa Topex") informează că toate drepturile de autor asupra acestei instrucțiuni (denumită în continuare "instrucțiune"), inclusiv, dar fără a se limita la, textul, fotografiile, schemele, desenele și aspectul instrucțiunii, aparțin exclusiv Grupă Topex și sunt protejate de legi în conformitate cu Legea privind drepturile de autor și drepturile conexe din 4 februarie 2004 (ustawa o prawie autorskim i prawach pokrewnych, Dz. U. 2006 nr. 90 poziția 631 cu modificările ulterioare). Copierea, prelucrarea, publicarea, modificarea în scopuri comerciale a întregii Instrucțiuni sau a unor părți ale acesteia fără permisiunea scrisă a Grupă Topex sunt strict interzise și pot atrage răspunderea civilă și juridică.

Declarația de conformitate UE

Produsător: Grupa Topex Sp. Z o.o. Sp.k., Pograniczna 2/4 02-285 Varșovia

Produs: Reflector simplu

Model: 99-060

Denumire comercială: NEO TOOLS

Număr de serie: 00001 + 99999

Prezenta declarație de conformitate este emisă pe răspunderea exclusivă a producătorului.

Produsul descris mai sus este în conformitate cu următoarele documente:

Directiva privind joasă tensiune 2014/35/UE

Directiva 2014/30/UE privind compatibilitatea electromagnetică

Directiva RoHS 2011/65/UE, astfel cum a fost modificată prin

Directiva 2015/863/UE.

Regulamentul (UE) 2019/2020 de punere în aplicare a Directivei 2009/125/CE

Regulamentul (UE) 2019/2015

Și îndeplinește cerințele următoarelor standarde:

EN 60598-2-5:2015; EN 60598-1:2015+A1:2018; EN 62471:2008; EN 62493:2015; EN 62031:2008+A1:2013+A2:2015;

EN IEC 55015:2019; EN IEC 61000-3-2:2019; EN 61000-3-3:2013+A1:2019; EN 61547:2009;

IEC 62321-3-1:2013; IEC 62321-5:2013 IEC 62321-4:2013+AMD1:2017 CSV;

IEC 62321-6:2015; IEC 62321-7-1:2015; IEC 62321-7-2:2017; IEC 62321-8:2017

Această declarație se referă numai la mașinile în starea în care au fost introduse pe piață și nu acoperă componentele adăugate de către utilizatorul final sau acțiunile ulterioare efectuate de către acesta.

Нуме та адреса особи резиденте сау стабіліте іп UE авторізае са іптомчаєса документатя та ініча:

Семнат іп нуме:

Grupa TopeX Sp. Z o.o. Sp.k.

Hive. Zona de frontieră 2/4

02-285 Varşovia

Paweł Kowalski

Paweł Kowalski

Reprezentant de calitate al GRUPA TOPEX

Varşovia, 2022-02-01

UA

ПЕРЕКЛАД АБОГІНАЛЬНА ІНСТРУКЦІЯ

Одинарний прожектор led SMD 50 Вт 4000 лм на підставці 1,8 м

99-059

УВАГА: ПЕРЕД ВИКОРИСТАННЯМ ЕЛЕКТРОІНСТРУМЕНТА УВАЖНО ПРОЧИТАЙТЕ ЦЮ ІНСТРУКЦІЮ І ЗБЕРІГАЙТЕ ЇЇ ДЛЯ ПОДАЛЬШОГО ВИКОРИСТАННЯ.

ДЕТАЛЬНІ ПРАВИЛА БЕЗПЕКИ

- Перед установкою пристрою переконайтеся, що в електромережі не протікає струм.
- Наступну інструкцію перед установкою слід прочитати в повному обсязі.
- При пошкодженні кришки її необхідно якомога швидше замінити на загартоване скло.
- Не використовуйте, якщо виявлено, що кабель обрізаний або пошкоджений.
- Переконайтеся, що напруга мережі відповідає номінальній напрузі приладу.
- Заміна компонента або ремонт повинні проводитися особами, уповноваженими на це.
- Використовуйте лише в межах дозволеного температурного діапазону від -40°C до 50°C.
- Агрегат досягає високих температур в процесі експлуатації. Установка на легкозаймистих поверхнях не допускається.
- Пристрій повинен знаходитися на відстані не менше 1 метра від інших предметів.
- Самостійно демонтувати прожектор не дозволяється.

ПОЯСНЕННЯ СИМВОЛІВ



1



2



3



4



5

1. Прочитайте інструкцію.
2. Продукція відповідає директивам ЄС.
3. Продукт відповідає вимогам EAC
4. Продукція відповідає вимогам системи контролю якості в Україні
5. Клас захисту ір65

ПОЯСНЕННЯ ЦИФР

Рис. В.

1. корпус лампи
2. Нерухома гайка
3. Блокування гайок
4. Штатив

ОПЕРАЦІЙНОЇ

1. Розведіть ноги штатива в максимальне положення.
2. Зафіксувати положення ніг за допомогою ручки блокування (рис. Б-4)
3. Відкручуємо замки (рис. В-3) кватзі трубкамі на потрібну висоту. Прикрутіть замки, щоб зафіксувати підставку в потрібному положенні.
4. Прикріпіть каркас світильника до підставки, закріпивши її гвинтовою ручкою.
5. Щоб відрегулювати кут нахилу прожектора, послабте гвинти, розташовані по обидва боки кронштейна, поки не буде досягнуто потрібний кут, потім знову затягніть.
6. Підключіть лампу до джерела живлення.

ТЕХНІЧНІ ДАНІ

Одинарний SMD прожектор

Параметр	Цінність
Напруги	230В змінного струму 50Гц
Міць	50 Вт
Кількість діодів	50
Діодний тип	Світлодіодні
Колірна температура	6500 тис.
Світловий потік	4000 лм
Ір-адреса захисту від потрапляння	ІП65
Клас захисту	Я
Масового	3,56 кг

ОХОРОНА НАВКОЛИШНЬОГО СЕРЕДОВИЩА



Не утилизуйте продукти з електричним приводом з побутовими відходами, вони повинні бути утилизовані на належних заводах. Отримайте інформацію про утилизацію відходів від продавця або місцевих органів влади. Відпрацьоване електричне та електронне обладнання містить речовини, активні в природному середовищі. Непереброблене обладнання становить потенційний ризик для навколишнього середовища та здоров'я людей.

"Grupa TopeX Spółka z ograniczoną odpowiedzialnością" Spółka komandytowa with seat in Warsaw at ul. Pograniczna 2/4 (далі Grupa TopeX) повідомляє, що всі авторські права на цю інструкцію (далі Інструкція), вилучаючи, але не обмежуючи цим, текст, фотографії, схеми, креслення і макет інструкції, належать виключно Grupa TopeX і охороняються законами відповідно до Закону про авторське право і суміжні права від 4 лютого 2004 року (ustawa o prawie autorskim i prawach pokrewnych, Dz. U. 2006 No 90 p. 631 z późнішими змінами). Копіювання, обробка, публікація, модифікації в комерційних цілях всієї Інструкції або її частин без письмового дозволу Grupa TopeX суворо заборонені і можуть спричинити цивільно-правову відповідальність.

CZ

PŘEKŁAD PŮVODNÍHO NÁVODU

Jednoduchý reflektor LED SMD 50 W 4000 lm na stojanu 1,8 m

99-059

UPOZORNĚNÍ: PŘED POUŽITÍM ELEKTRICKÉHO NÁRADÍ SI PEČLIVĚ PŘEČTĚTE TENTO NÁVOD A USCHOVEJTE JEJ PRO BUDOUCÍ POUŽITÍ.

PODROBNĚ BEZPEČNOSTNÍ PŘEDPISY

- Před instalací se ujistěte, že je vypnutá elektřina.
- Před instalací jednotky si přečtete všechny následující pokyny.
- Pokud dojde k poškození bezpečnostního štítu, musí být okamžitě vyměněn za tvrzené sklo.
- Nepoužívejte, pokud je kabel přestřížený nebo poškozený.
- Ujistěte se, že síťové napětí ve vaší lokalitě odpovídá napětí zařízení.
- Jakoukoli výměnu nebo opravu by měla provádět kvalifikovaná osoba.
- Používejte pouze při okolní teplotě mezi -25 °C a 45 °C.
- Zařízení se během provozu zahřívá. Nemontujte jej přímo na hořlavé povrchy.
- Zařízení by mělo být umístěno nejméně 1 m od jiných objektů.
- Zařízení sami neotevírejte ani nerozebírejte.

VYSVĚTLENÍ SYMBOŮ



1



2



3



4



5

1. Přečtete si příručku.
2. Výrobek je v souladu se směrnicemi EU.
3. Výrobek splňuje požadavky EAC
4. Výrobek splňuje požadavky ukrajinského systému kontroly kvality
5. Třída krytí IP65

VYSVĚTLENÍ ČÍSEL

Obr. B.

1. Těleso lampy
2. Pevná matice
3. Pojistné matice
4. Stativ

OPERATING

1. Roztáhněte nohy stativu do maximální polohy.
2. Zajistěte polohu nohou pomocí aretačního knoflíku (obr. B-4).

- Odšroubujte zámký (obr. B-3) a posuňte trubky do požadované výšky. Zašroubováním zámků zajistíte stojan v požadované poloze.
- Připevněte rám lampy ke stojanu a zajistěte jej šroubovacím knoflíkem.
- Chcete-li nastavit úhel světlotometu, povolte šrouby umístěné na obou stranách držáku, dokud nedosáhnete požadovaného úhlu, a poté je znovu utáhněte.
- Připojte svítidlo ke zdroji napájení.

Zástupce kvality společnosti GRUPA TOPEX
Vářava, 2022-02-01

SK PREKLAD PŮVODNĚHO NÁVODU

Jeden reflektor LED SMD 50 W 4000 lm na 1,8 m stojane

99-059

UPOZORNENIE: PRED POUŽITĀM ELEKTRICKĀHO NĀRĀDIA SI POZORNE PREČITĀJTE TENTO NĀVOD A USCHOVAJTE HO PRE BUĀDĀCE POUŽITĀE.

PODROBNĚ BEZPEČNOSTNĚ PREDPISY

- Pred inštaláciou sa uistite, že je elektrická energia vypnutá.
- Pred inštaláciou jednotky si prečítajte všetky nasledujúce pokyny.
- Ak je bezpečnostný štít poškodený, musí sa okamžite vymeniť za tvrdené sklo.
- Ak je kábel prestrihnutý alebo poškodený, nepoužívajte ho.
- Uistite sa, že sieťové napätie vo vašej lokalite zodpovedá napätiu zariadenia.
- Každú výmenu alebo opravu by mala vykonať kvalifikovaná osoba.
- Používajte len pri teplote okolia od -25 °C do 45 °C.
- Zariadenie sa počas prevádzky zahrieva. Zariadenie nemontujte priamo na horľavé povrchy.
- Zariadenie by malo byť umiestnené vo vzdialenosti najmenej 1 m od iných objektov.
- Zariadenie sami neotvárajte ani nerozoberajte.

VYSVĚTLENIE SYMBOLOV



- Prečítajte si príručku.
- Výrobok je v súlade so smernicami EÚ.
- Výrobok je v súlade s požiadavkami EAC
- Výrobok spĺňa požiadavky ukrajinského systému kontroly kvality
- Trieda krytia IP65

VYSVĚTLENIE ČÍSEL

- Obr. B.
- Telo lampy
 - Pevná matica
 - Poistné matice
 - Statív

OPERATING

- Roztiahnite nohy statívu do maximálnej polohy.
- Zablokovanie polohy nôh pomocou aretačného gombíka (obr. B-4)
- Odskrutkujte zámký (obr. B-3) a posuňte rúrky do požadovanej výšky. Zaskrutkujte zámký, aby ste stojan zařixovali v požadovanej polohe.
- Připevněte rám lampy k podstavcu a zaistite ho skrutkovacím gombíkom.
- Ak chcete nastaviť uhol svetlotometu, uvoľnite skrutky umiestnené na oboch stranách držáka, kým nedosiahnete požadovaný uhol, a potom ich znovu utiahnite.
- Připojte svietidlo k zdroju napájania.

TECHNICKĚ ÚĀJAJE

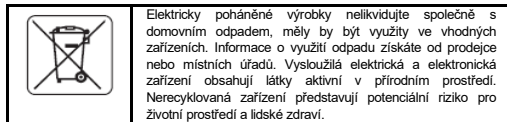
Jednotlivé reflektory SMD	
Parameter	Hodnota
Napätie	230V AC 50Hz
Napájanie	50 W
Počet diód	50
Typ diódy	LED
Teplota farieb	6500K
Svetelný tok	4000 lm
Ochrana proti vniknutiu IP	IP65
Trieda ochrany	I
Hmotnosť	3,56 kg

UCHRANA ŽIVOTNĚHO PROSTREDIA

TECHNICKĚ ÚĀJAJE

Jednotlivé světlotometry SMD	
Parameter	Hodnota
Napětí	230V AC 50Hz
Power	50 W
Počet diód	50
Typ diody	LED
Teplota barev	6500K
Světelný tok	4000 lm
Ochrana proti vniknutí IP	IP65
Třída ochrany	I
Hmotné	3,56 kg

UCHRANA ŽIVOTNĚHO PROSTREDIA



Elektricky pohánané výrobky nelikvidujte spoločne s domovým odpadom, mēly by byť využité vo vhodných zariadeniach. Informácie o využití odpadu získate od predajce alebo miestnych úradů. Vysloužilá elektrická a elektronická zariadenia obsahujú látky aktívne v prírodnom prostredí. Nerecyklovaná zariadenia predstavujú potenciálne riziko pro životní prostředí a lidské zdraví.

"Grupa TopeX Spółka z ograniczoną odpowiedzialnością" Spółka komandytowa se sídlem ve Vářavě na ul. Pograniczna 2/4 (dále jen "Grupa TopeX") oznamuje, že veřkerá autorská práva k tomuto návodu (dále jen "návod"), mimo jiné včetně textu, fotografií, schémat, výkresů a grafické úpravy návodu, náleží výhradně společnosti Grupa TopeX a jsou chráněna zákony podle zákona o autorském právu a právech souvisejících s právem autorským ze dne 4. února 2004 (ustawa o prawie autorskim i prawach pokrewnych, Dz. U. 2006 č. 90 položka 631 ve znění pozdějších změn). Kopírování, zpracování, publikování, úpravy pro komerční účely celého Návodu nebo jeho částí bez písemného souhlasu společnosti Grupa TopeX jsou přísne zakázány a mohou být příčinou občanskoprávní a právní odpovědnosti.

EU prohlášení o shodě

Výrobce: Výrobce: Grupa TopeX Sp. z o.o. Sp.k., Pograniczna 2/4 02-285 Vářava

Výrobek: Jednoduchý reflektor

Model: 99-060

Obchodní název: NEO TOOLS

Sériové číslo: 00001 + 99999

Toto prohlášení o shodě je vydáno na výhradní odpovědnost výrobce.

Výše popsaný výrobek je v souladu s následujícími dokumenty:

Směrnice o nízkém napětí 2014/35/EU

Směrnice o elektromagnetické kompatibilitě 2014/30/EU

Směrnice RoHS 2011/65/EU ve znění směrnice 2015/863/EU

Nařízení (EU) 2019/2020, kterým se provádí směrnice 2009/125/ES

Nařízení (EU) 2019/2015

A splňuje požadavky následujících norem:

EN 60598-2-5:2015; EN 60598-1:2015+A1:2018; EN 62471:2008; EN

62493:2015; EN 62031:2008+A1:2013+A2:2015;

EN IEC 55015:2019; EN IEC 61000-3-2:2019; EN 61000-3-

3:2013+A1:2019; EN 61547:2009;

IEC 62321-3-1:2013; IEC 62321-5:2013 IEC 62321-4:2013+AMD1:2017

CSV;

IEC 62321-6:2015; IEC 62321-7-1:2015; IEC 62321-7-2:2017; IEC

62321-8:2017

Toto prohlášení se vztahuje pouze na strojní zariadení ve stavu, v jakém bylo uvedeno na trh, a nevztahuje se na součásti.

přidané koncovým uživatelem nebo následné akce provedené koncovým uživatelem.

Jméno a adresa osoby s bydlištěm nebo sídlem v EU, která je oprávněna vypracovat technickou dokumentaci:

Podepsáno jménem:

Grupa TopeX Sp. z o.o. Sp.k.

Úl. Pohraniční 2/4

02-285 Vářava

Paweł Kowalski

Paweł Kowalski



Elektricky poháňané výrobky nelikvidujte spolu s domovým odpadom, mali by sa zhodnotiť v príslušných zariadeniach. Informácie o využití odpadu získate od svojho predajcu alebo miestnych orgánov. Opatrované elektrické a elektronické zariadenia obsahujú látky aktívne v prírodnom prostredí. Nerecyklované zariadenia predstavujú potenciálne riziko pre životné prostredie a ľudské zdravie.

"Grupa Topex Spółka z ograniczoną odpowiedzialnością" Spółka komandytowa so sídlom vo Varšave na ul. Pograniczna 2/4 (ďalej len "Grupa Topex") oznamuje, že všetky autorské práva k tomuto návodu (ďalej len "návod"), okrem iného vrátane textu, fotografií, schém, výkresov a grafickej úpravy návodu, patria výlučne spoločnosti Grupa Topex a sú chránené zákonmi podľa zákona o autorskom práve a právach súvisiacich s autorským právom zo 4. februára 2004 (ustawa o prawie autorskim i prawach pokrewnych, Dz. U. 2006 č. 90 položka 631 v znení neskorších zmien a doplnení). Kopírovanie, spracovanie, publikovanie, úpravy na komerčné účely celého Návodu alebo jeho častí bez písomného súhlasu spoločnosti Grupa Topex sú prísne zakázané a môžu spôsobiť občianskoprávnu a právnu zodpovednosť.

Vyhľadanie o zhode EÚ

Výrobca: Spoločnosť: Grupa Topex Sp. Z o.o. Sp.k., Pograniczna 2/4 02-285 Varšava

Výrobok: Jednoduchý reflektor

Model: 99-060

Obchodný názov: NEO TOOLS

Sériové číslo: 00001 + 99999

Toto vyhlásenie o zhode sa vydáva na výhradnú zodpovednosť výrobcu.

Opísaný výrobok je v súlade s týmito dokumentmi:

Smernica o nízkom napätí 2014/35/EÚ

Smernica 2014/30/EÚ o elektromagnetickej kompatibilite

Smernica RoHS 2011/65/EÚ v znení smernice 2015/863/EÚ

Nariadenie (EÚ) 2019/2020, ktorým sa vykonáva smernica 2009/125/ES

Nariadenie (EÚ) 2019/2015

A spĺňa požiadavky týchto noriem:

EN 60598-2-5:2015; EN 60598-1:2015+A1:2018; EN 62471:2008; EN 62493:2015; EN 62031:2008+A1:2013+A2:2015;

EN IEC 55015:2019; EN IEC 61000-3-2:2019; EN 61000-3-3:2013+A1:2019; EN 61547:2009;

IEC 62321-3-1:2013; IEC 62321-5:2013 IEC 62321-4:2013+AMD1:2017 CSV;

IEC 62321-6:2015; IEC 62321-7-1:2015; IEC 62321-7-2:2017; IEC 62321-8:2017

Toto vyhlásenie sa vzťahuje len na strojové zariadenie v stave, v akom bolo uvedené na trh, a nevzťahuje sa na súčasti pridané koncovým používateľom alebo následné akcie vykonané koncovým používateľom.

Meno a adresa osoby s bydliskom alebo sídlom v EÚ, ktorá je oprávnená vypracovať technickú dokumentáciu:

Podpísané v mene:

Grupa Topex Sp. Z o.o. Sp.k.

Úf. Pohraničie 2/4

02-285 Varšava

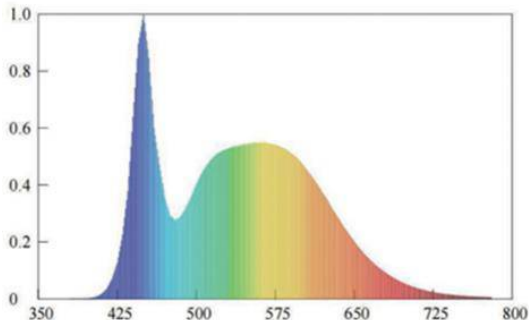
Paweł Kowalski

Zástupca kvality spoločnosti GRUPA TOPEX

Varšava, 2022-02-01

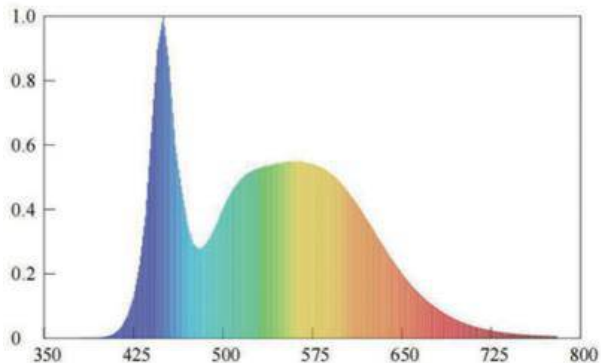
Karta informacji o produkcie			
Nazwa producenta lub marka:		Grupa Topex Sp. z o.o. Sp.k.	
Adres producenta:		ul. Pograniczna 2/4, 02-285 Warsaw	
Numer identyfikacyjny modelu:		99-060	
Typ źródła światła:		LED	
Zastosowana technologia:		LED	Kierunkowe (DLS) lub bezkierunkowe (NDLS)
Źródło światła zasilane lub niezasilane napięciem sieciowym (MLS/NMLS)		MLS	Połączone źródło światła (CLS/NCLS/oba):
Możliwość zmiany koloru światła		Nie	Barika
Źródło światła o wysokiej luminacji		Nie	
Osłona przeciwoślnieniowa		Nie	Przyciemniane
			Nie
Parametry produktu			
Parametr	Wartość	Parametr	Wartość
Ogólne parametry produktu			
Zużycie energii w trybie włączenia (kWh/1000h)	50	Klasa efektywności energetycznej	F
Użyteczny strumień świetlny (ϕ_{use}), wewnątrz kuli, (360°), dla szerokiego stożka (120°) lub wąskiego stożka (90°).	4000	Skorelowana temperatura barwowa zaokrąglona do 100K lub ich zakres.	6500
Moc w trybie włączenia (P_{on}) wyrażona w W.	50	Moc w trybie czuwania (P_{ab}) wyrażona w W i zaokrąglona do drugiego miejsca po przecinku	0
Moc w trybie czuwania przy podłączeniu do sieci (P_{net}) wyrażona w W	Nie dotyczy	Wskaźnik oddawania barw CRI lub zakres CRI w zaokrągleniu do liczby całkowitej	80
Wymiary zewnętrzne bez oddzielnego osprzętu sterującego wyrażone w milimetrach	Wysokość	Patrz instrukcja obsługi	Rozkład widmowy mocy w zakresach 250 nm do 800 nm na pełnym obciążeniu.
	Szerokość	Patrz instrukcja obsługi	
	Głębokość	Patrz instrukcja obsługi	
Oświadczenie o równoważnej mocy	Nie dotyczy	Moc równoważna (W)	Nie dotyczy
		Współrzędne chromatyczności (x oraz y)	x=0,313, y=0,337
Parametry dla kierunkowych źródeł światła			
Światłość (cd)	1621	Kąt promieniowania w stopniach lub zakres kątów, jakie można ustawić	120
Parametry dla źródeł światła LED i OLED			
Wskaźnik oddawania barw R9	9	Współczynnik trwałości	≥90%
Współczynnik zachowania strumienia świetlnego	≥95,8%		
Parametry dla sieciowych źródeł światła LED i OLED			
Współczynnik przesuwu fazowego ($\cos \phi_1$)	≥0,9	Jednolitość światła wyrażona w elipsach MacAdama	≤6
Oświadczenie o zstąpieniu fluorescencyjnego źródła światła przez źródło światła LED bez dodatkowego obciążenia o konkretnej wartości.	Nie dotyczy	Moc (W)	Nie dotyczy
Migotanie (P_{st} LM)	≤1,0	Efekt stroboskopowy (SVM)	Nie dotyczy

Rozkład widmowy mocy



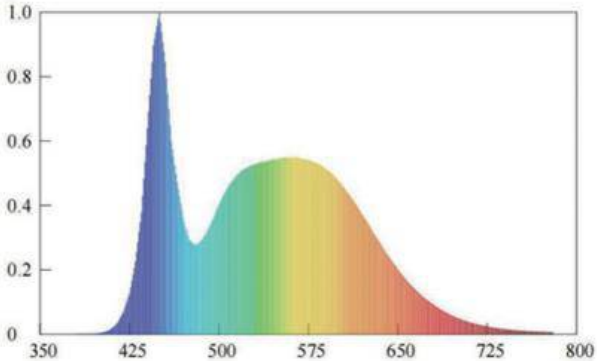
Product information sheet			
Supplier's name or trade mark:	Grupa Topex Sp. z o.o. Sp.k.		
Supplier's address:	ul. Pograniczna 2/4, 02-285 Warsaw		
Model identifier:	99-060		
Type of light source:	LED		
Lighting technology used:	LED	Non directional or directional:	DLS
Mains or non-mains:	MLS	Connected light source (CLS):	NCLS
Colour-tunable light source:	No	Envelope:	No
High luminance light source:	No		
Anti-glare shield:	No	Dimmable:	No
Product parameters			
Parameter	Value	Parameter	Value
General product parameters:			
Energy consumption in on-mode (kWh/1000h)	50	Energy efficiency class	F
Useful luminous flux (Φ_{lm}), indicating if it refers to the flux in a sphere (360°), in a wide cone (120°) or in a narrow cone (90°).	4000	Correlated colour temperature, rounded to the nearest 100K, of the range of correlated colour temperatures, rounded to the nearest 100 K, that can be set.	6500
On – mode power (P_{on}), expressed in W	50	Standby power (P_{sb}), expressed in W and rounded to the second decimal	0
Networked standby power (P_{net}) for CLS, expressed in W and rounded to the second decimal	N/A	Colour rendering index, rounded to the nearest integer, or the range of CRI values that can be set	80
Outer dimensions without separate control gear, lighting control parts an nonlighting control parts, if any (millimeter)	Height	See user manual	Spectral power distribution in the range 250 nm to 800 nm, at full-load
	Width	See user manual	
	Depth	See user manual	
Claim of equivalent power	N/Aa	If yes, equivalent power (W)	N/A
		Chromaticity coordinates (x and y)	x=0,313, y=0,337
Parameters for directional light sources:			
Peak luminous intensity (cd)	1621	Beam angle in degrees, or the range of beam angles that can be set	120°
Parameters for LED and OLED light sources:			
R9 colour rendering index value	9	Survival factor	≥90%
The lumen maintenance factor	≥95,8%		
Parameters for LED and OLED mains light sources:			
Displacement factor (cos ϕ 1)	≥0,9	Colour consistency in McAdam ellipses	≤6
Claims that an LED light source replaces a fluorescent light source without integrated ballast of a particular wattage.	N/A	If yes then replacement claim (W)	N/A
Flicker metric (P_{st} LM)	≤1,0	Stroboscopic effect metric (SVM)	N/A

Spectral power distribution



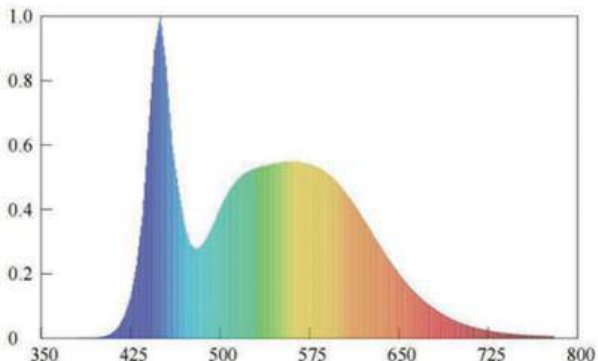
Produktinformationsblatt			
Name oder Warenzeichen des Lieferanten:	Grupa Topex Sp. z o.o. Sp.k.		
Anschrift des Lieferanten:	ul. Pograniczna 2/4, 02-285 Warszawa		
Modell-Bezeichnung:	99-060		
Art der Lichtquelle:	LED		
Verwendete Beleuchtungstechnik:	LED	Richtungsunabhängig oder richtungsabhängig:	DLS
Netz oder Nicht-Netz:	MLS	Angeschlossene Lichtquelle (CLS):	NCLS
Farblich abstimmbare Lichtquelle:	Nein	Umschlag:	Nein
Lichtquelle mit hoher Leuchtdichte:	Nein	Dimmbar:	Nein
Blendschutzschild:	Nein		
Produktparameter			
Parameter	Wert	Parameter	Wert
Allgemeine Produktparameter:			
Energieverbrauch im Ein-Zustand (KWR/1000h)	50	Energie-Effizienzklasse	F
Nutzlichtstrom (Φ_{lm}) mit der Angabe, ob er sich auf den Lichtstrom in einer Kugel (360°), in einem weiten Kegel (120°) oder in einem engen Kegel (90°) bezieht.	4000	Korrelierte Farbtemperatur, gerundet auf die nächsten 100 K, oder der Bereich der korrelierten Farbtemperaturen, gerundet auf die nächsten 100 K, der eingestellt werden kann.	6500
Leistung im Ein-Zustand (P_{on}), ausgedrückt in W	50	Standby-Leistung (P_{sb}), ausgedrückt in W und auf die zweite Dezimalstelle gerundet	0
Netzbereitschaftsleistung (P_{net}) für CLS, ausgedrückt in W und auf die zweite Dezimalstelle gerundet	K.A.	Farbwiedergabeindex, gerundet auf die nächste Ganzzahl, oder der Bereich der einstellbaren CRI-Werte	80
Außenabmessungen ohne getrennte Vorschaltgeräte, Beleuchtungssteuerteile und nicht beleuchtungsbezogene Steuerteile, falls vorhanden (Millimeter)	Höhe	Siehe Benutzerhandbuch	Spektrale Leistungsverteilung im Bereich 250 nm bis 800 nm, bei Vollast
	Breite	Siehe Benutzerhandbuch	
	Tiefe	Siehe Benutzerhandbuch	
Anspruch auf gleichwertige Leistung	N/Aa	Wenn ja, äquivalente Leistung (W)	K.A.
		Farbwertkoordinaten (x und y)	x=0,313, y=0,337
Parameter für gerichtete Lichtquellen:			
Spitzenlichtstärke (cd)	1621	Abstrahlwinkel in Grad oder der Bereich der einstellbaren Abstrahlwinkel	120°
Parameter für LED- und OLED-Lichtquellen:			
R9 Farbwiedergabe-Indexwert	9	Überlebensfaktor	≥90%
Der Lumenhaltungsfaktor	≥95,8%		
Parameter für LED- und OLED-Netzlichtquellen:			
Verschiebungsfaktor (cos ϕ 1)	≥0,9	Farbkonsistenz in McAdam-Ellipsen	≤6
Behauptet, dass eine LED-Lichtquelle eine Leuchtstofflampe ohne integriertes Vorschaltgerät mit einer bestimmten Wattzahl ersetzt.	K.A.	Wenn ja, dann Ersatzanspruch (W)	K.A.
Flickermessung (P_{st} LM)	≤1,0	Metrik für den Stroboskopeffekt (SVM)	K.A.

Spektrale Leistungsverteilung



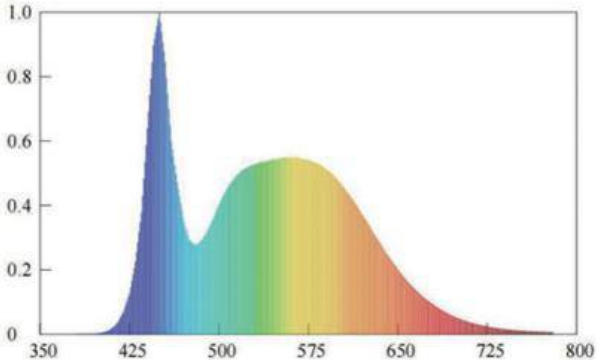
Информационный лист о продукте			
Название поставщика или торговая марка:		Grupa Torex Sp. z o.o. Sp.k.	
Адрес поставщика:		ул. Пограничная 2/4, 02-285 Варшава	
Идентификатор модели:		99-060	
Тип источника света:		LED	
Используемая технология освещения:		Ненаправленные или направленные:	DLS
Магистральные или не магистральные:		Подключенный источник света (CLS):	NCLS
Регулируемый по цвету источник света:		Конверт:	Нет
Источник света с высокой яркостью:			
Антибликовый экран:		Регулируемая яркость:	Нет
Параметры продукта			
Параметр	Значение		Параметр
Общие параметры продукта:			
Потребление энергии в включенном режиме (кВтч/1000ч)	50	Класс энергоэффективности	F
Полезный световой поток (Φ_{use}), с указанием, относится ли он к потоку в сфере (360°), в широком конусе (120°) или в узком конусе (90°).	4000	Коррелированная цветовая температура, округленная до ближайших 100 К, или диапазон коррелированных цветовых температур, округленный до ближайших 100 К, которые можно установить.	6500
Мощность во включенном режиме (P_{on}), выраженная в Вт	50	Мощность в режиме ожидания (P_{off}), выраженная в Вт и округленная до второго десятичного знака.	0
Резервная мощность сети (P_{res}) для CLS, выраженная в Вт и округленная до второго десятичного знака.	Н/Д	Индекс цветопередачи, округленный до ближайшего целого числа, или диапазон значений CRI, которые можно установить	80
Внешние размеры без отдельного пускорегулирующего аппарата, деталей управления освещением и деталей управления неосвещением, если такие имеются (миллиметры)	Высота	См. руководство пользователя	Спектральное распределение мощности в диапазоне от 250 нм до 800 нм при полной нагрузке
	Ширина	См. руководство пользователя	
	Глубина	См. руководство пользователя	
Утверждение об эквивалентной мощности	н/а	Если да, то эквивалентная мощность (Вт)	Н/Д
		Координаты цветности (x и y)	x=0,313, y=0,337
Параметры для источников направленного света:			
Пиковая сила света (кд)	1621	Угол луча в градусах или диапазон углов луча, которые можно установить	120°
Параметры для светодиодных и OLED источников света:			
R9 значение индекса цветопередачи	9	Фактор выживания	≥90%
Коэффициент поддержания светового потока	≥95,8%		
Параметры сетевых источников света LED и OLED:			
Коэффициент смещения (cos φ1)	≥0,9	Цветовое соответствие в эллипсах Мак-Адама	≤6
Утверждает, что светодиодный источник света заменит люминесцентный источник света без встроенного балласта определенной мощности.	Н/Д	Если да, то требование о замене (W)	Н/Д
Метрика фликера (P_{st} LM)	≤1,0	Метрика стробоскопического эффекта (SVM)	Н/Д

Распределение спектральной мощности



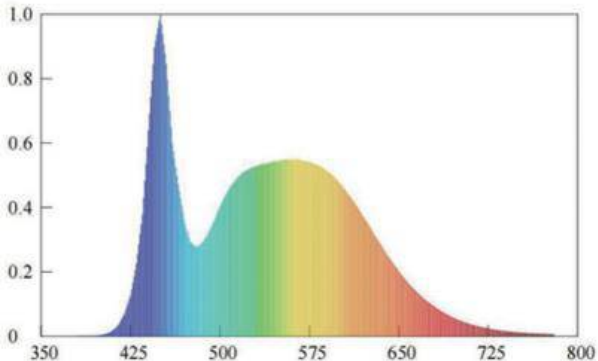
Terméktájékoztató			
A szállító neve vagy védjegye:	Grupa Topex Sp. z o.o. Sp.k.		
A szállító címe:	ul. Pograniczna 2/4, 02-285 Varsó		
Modell azonosító:	99-060		
A fényforrás típusa:	LED		
Alkalmazott világítástechnika:	LED	Nem irányított vagy irányított:	DLS
Hálózat vagy nem-hálózat:	M.LS	Csalakoztatott fényforrás (CLS):	NCLS
Színre állítható fényforrás:	Nem	Boríték:	Nem
Nagy fényűrűségű fényforrás:	Nem		
Káprázsgátló pajzs:	Nem	Dimmelhető:	Nem
Termék paraméterek			
Paraméter	Érték	Paraméter	Érték
Általános termékparaméterek:			
Energiafogyasztás bekapcsolt üzemmódban (KWh/1000h)	50	Energiahatékonysági osztály	F
Hasznos fényáram (Φ_{use}), jelezve, hogy a fényáramot gömbben (360°), széles kúpban (120°) vagy keskeny kúpban (90°) jelenti.	4000	Korrelált színhőmérséklet, a legközelebbi 100 K-ra kerekítve, vagy a beállítható korrelált színhőmérsékletek tartománya, a legközelebbi 100 K-ra kerekítve.	6500
Bekapcsolt üzemmódban mért teljesítmény (P_{on}), W-ban kifejezve.	50	Készenléti teljesítmény (P_{sb}), W-ban kifejezve és a második tizedesjegyre kerekítve.	0
Hálózati készenléti teljesítmény (P_{ret}) a CLS esetében, W-ban kifejezve és a második tizedesjegyre kerekítve.	N/A	Színvisszaadási index, a legközelebbi egész számra kerekítve, vagy a beállítható CRI-értékek tartománya.	80
Külső méretek külön vezérlőberendezés, világításvezérlő alkatrészek és nem világításvezérlő alkatrészek nélkül, ha vannak (milliméterben)	Magasság	Lásd a felhasználói kézikönyvet	Spektrális teljesítményeloszlás a 250 nm és 800 nm közötti tartományban, teljes terhelésnél
	Szélesség	Lásd a felhasználói kézikönyvet	
	Mélység	Lásd a felhasználói kézikönyvet	
Az egyenértékű teljesítményre vonatkozó állítás	N/Aa	Ha igen, egyenértékű teljesítmény (W)	N/A
		Színkoordináták (x és y)	x=0,313, y=0,337
Az irányított fényforrások paraméterei:			
Csúcs fényerősség (cd)	1621	Sugárszög fokban, vagy a beállítható sugárszögek tartománya.	120°
LED és OLED fényforrások paraméterei:			
R9 színvisszaadási index értéke	9	Túlélési tényező	≥90%
A fényerő-fenntartási tényező	≥95,8%		
LED és OLED hálózati fényforrások paraméterei:			
elmozdulási tényező (cos ϕ 1)	≥0,9	Színkonzisztencia a McAdam-ellipszisekben	≤6
Azt állítja, hogy a LED fényforrás egy adott teljesítményű, integrált előlét nélküli fénycső fényforrást helyettesít.	N/A	Ha igen, akkor csereigény (W)	N/A
Flicker metrika (P_{st} LM)	≤1,0	Stroboszkópikus hatás metrika (SVM)	N/A

Spektrális teljesítményeloszlás



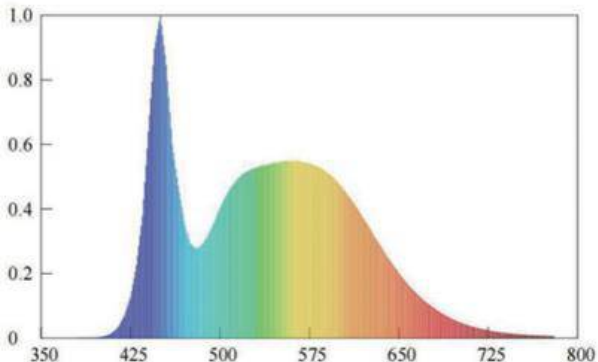
Fișă de informații despre produs			
Numele sau marca comercială a furnizorului:	Grupa Topex Sp. z o.o. Sp.k.		
Adresa furnizorului:	ul. Pograniczna 2/4, 02-285 Varșovia		
Identificatorul modelului:	99-060		
Tipul de sursă de lumină:	LED		
Tehnologia de iluminare utilizată:	LED	Nedirecțional sau direcțional:	DLS
Cu sau fără rețea:	MLS	Sursă de lumină conectată (CLS):	NCLS
Sursă de lumină reglabilă în funcție de culoare:	Nu	Picul:	Nu
Sursă de lumină cu luminozitate ridicată:	Nu		
Scut anti-orbire:	Nu	Reglabil:	Nu
Parametrii produsului			
Parametru	Valoare	Parametru	Valoare
Parametrii generali ai produsului:			
Consumul de energie în modul pornit (kWh/1000h)	50	Clasa de eficiență energetică	F
Fluxul luminos util (Φ_{uv}), indicând dacă se referă la fluxul într-o sferă (360°), într-un con larg (120°) sau într-un con îngust (90°).	4000	Temperatura de culoare corelată, rotunjită la cea mai apropiată valoare de 100 K, sau intervalul de temperaturi de culoare corelată, rotunjit la cea mai apropiată valoare de 100 K, care poate fi setat.	6500
Puterea în modul pornit (P_{on}), exprimată în W	50	Puterea în standby (P_{st}), exprimată în W și rotunjită la a doua zecimală	0
Puterea de rezervă în rețea (P_{res}) pentru CLS, exprimată în W și rotunjită la a doua zecimală.	N/A	Indicele de redare a culorilor, rotunjit la cel mai apropiat număr întreg, sau intervalul de valori CRI care poate fi setat	80
Dimensiuni exterioare fără organe de comandă separate, piese de comandă pentru iluminat și piese de comandă fără iluminat, dacă este cazul (milimetri)	Înălțime	Consultați manualul de utilizare	Distribuția spectrală a puterii în intervalul 250 nm-800 nm, la sarcină maximă
	Lățime	Consultați manualul de utilizare	
	Adâncime	Consultați manualul de utilizare	
Revendicarea puteri echivalente	N/Aa	Dacă da, puterea echivalentă (W)	N/A
		Coordonatele cromatice (x și y)	x=0,313, y=0,337
Parametrii pentru sursele de lumină direcțională:			
Intensitatea luminoasă de vârf (cd)	1621	Unghiul fasciculului în grade sau intervalul de unghiuri ale fasciculului care poate fi setat	120°
Parametrii pentru sursele de lumină LED și OLED:			
Valoarea indicelui de redare a culorilor R9	9	Factorul de supraviețuire	≥90%
Factorul de menținere a lumenului	≥95,8%		
Parametrii pentru sursele de lumină de rețea cu LED-uri și OLED:			
Factor de deplasare (cos ϕ)	≥0,9	Consistența culorii în elipsele McAdam	≤6
Afirmă că o sursă de lumină cu LED-uri înlocuiește o sursă de lumină fluorescentă fără balast integrat de o anumită putere.	N/A	Dacă da, atunci cererea de înlocuire (W)	N/A
Metrică de pălpăire (P_{st} LMI)	≤1,0	Metrica efectului stroboscopic (SVM)	N/A

Distribuția spectrală a puterii



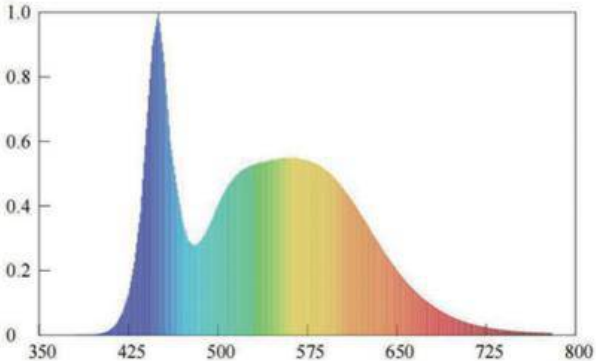
Інформаційний листок про товар			
Найменування постачальника або торгова марка:	Група Torex Sp. z o.o. Сп.к.		
Адреса постачальника:	Вул. Погорична 2/4, 02-285 Варшава		
Ідентифікатор моделі:	99-060		
Тип джерела світла:	Світлодіодні		
Використовувана освітлювальна технологія:	Світлодіодні	Ненаправлені або направлені:	DLS
Мережеві або неосновні:	Mлс	Підключене джерело світла (CLS):	NCLS
Кольорове налаштоване джерело світла:	Ні	Конверт:	Ні
Джерело світла високої світності:	Ні		
Щит проти відблисків:	Ні	Затемнюється:	Ні
параметри виробу			
Параметр	Цінність	Параметр	Цінність
Загальні параметри виробу:			
Споживання енергії в режимі on-mode (кВт*год/1000 год)	50	Клас енергоефективності	F
Корисний світловий потік (Факторіація), що вказує, чи відноситься він до потоку в сфері (360°), в широкому конусі (120°) або у вузькому конусі (90°).	4000	Можна встановити співвіднесено колірну температуру, округлену до найближчої 100К, або діапазон кореляційних кольорних температур, округлених до найближчих 100 К.	6500
Op – режим живлення (P _{op}), виражений в W	50	Потужність очікування (P _{stb}), виражена в W і округлена до другого десяткового дробу	0
Мережева резервна потужність (P _{res}) для c/s, виражена в W і округлена до другого десяткового дробу	Н/Д	Індекс передачі кольору, округлений до найближчого цілого числа або діапазон значень CRI, які можна встановити	80
Зовнішні розміри без роздільного механізму управління, деталі управління освітленням, неосвітлювальні керуючі деталі, якщо такі є (міліметр)	Зріст	Дивіться інструкцію користувача	Спектральний розподіл потужності в діапазоні від 250 нм до 800 нм, при повному навантаженні
	Ширина	Дивіться інструкцію користувача	
	Глибина	Дивіться інструкцію користувача	
Претензія на еквівалентну потужність	Н/Аа	Якщо так, еквівалентна потужність (Вт)	Н/Д
		Координати хроматичності (x та y)	x=0,313, y=0,337
Параметри для спрямованих джерел світла:			
Пікова інтенсивність світла (cd)	1621	Кут променя в градусах, або діапазон кутів променя, які можна встановити	120°
Параметри світлодіодних і OLED джерел світла:			
Значення індексу передачі кольору R9	9	фактор виживання	≥90%
Коефіцієнт обслуговування просвіту	≥95,8%		
Параметри світлодіодних і OLED-мережевих джерел світла:			
Коефіцієнт переміщення (cos φ1)	≥0,9	Консистенція кольору в еліпсах Макадама	≤6
Стверджується, що світлодіодне джерело світла замінює люмінесцентне джерело світла без інтегрованого баласту конкретної потужності.	Н/Д	Якщо так, то претензія на заміну (W)	Н/Д
Метрика мерехтіння (P _r , LM)	≤1,0	Метричний стробоскопічний ефект (CBM)	Н/Д

Спектральний розподіл потужності



Informační list výrobku			
Název nebo obchodní značka dodavatele:	Grupa Topex Sp. z o.o. Sp.k.		
Adresa dodavatele:	ul. Pograniczna 2/4, 02-285 Varšava		
Identifikátor modelu:	99-060		
Typ světelného zdroje:	LED		
Použitá technologie osvětlení:	LED	Nesměrové nebo směrové:	DLS
Síťové nebo jiné než síťové:	MLS	Připojený zdroj světla (CLS):	NCLS
Barevně nastavitelný zdroj světla:	Ne	Obálka:	Ne
Zdroj světla s vysokou svítivostí:	Ne		
Štít proti oslnění:	Ne	Strmivatelne:	Ne
Parametry produktu			
Parametr	Hodnota	Parametr	Hodnota
Obecné parametry výrobku:			
Spotřeba energie v zapnutém režimu (kWh/1000h)	50	Třída energetické účinnosti	F
Užitečný světelný tok (Φ_{use}), průměr se uvádí, zda se jedná o tok v kouli (360°), v širokém kuželu (120°) nebo v úzkém kuželu (90°).	4000	Teplota korelovaných barev, zaokrouhlená na nejbližších 100 K, nebo rozsah teplot korelovaných barev, zaokrouhlený na nejbližších 100 K, který lze nastavit.	6500
Výkon v zapnutém režimu (P_{on}), vyjádřený ve W	50	Pohotovostní výkon (P_{st}) vyjádřený ve W a zaokrouhlený na druhé desetinné místo.	0
Síťový pohotovostní výkon (P_{net}) pro CLS, vyjádřený ve W a zaokrouhlený na druhé desetinné místo.	NEUPLATNÚJE SE	Index podání barev, zaokrouhlený na nejbližší celé číslo, nebo rozsah hodnot CRI, které lze nastavit.	80
Vnější rozměry bez samostatného ovládacího zařízení, ovládacích částí osvětlení a případných nesvítících ovládacích částí (v milimetrech)	Výška	Viz uživatelská příručka	Spektrální rozložení výkonu v rozsahu 250 nm až 800 nm při plném zatížení
	Šířka	Viz uživatelská příručka	
	Hloubka	Viz uživatelská příručka	
Tvrzení o rovnocenném výkonu	N/Aa	Pokud ano, ekvivalentní výkon (W)	NEUPLATNÚJE SE
		Souřadnice chromatickosti (x a y)	x=0,313, y=0,337
Parametry pro směrové zdroje světla:			
Špičková svítivost (cd)	1621	Úhel paprsku ve stupních nebo rozsah úhlu paprsku, které lze nastavit.	120°
Parametry pro světelné zdroje LED a OLED:			
Hodnota indexu podání barev R9	9	Faktor přežití	≥90%
Faktor zachování světelného toku	≥95,8%		
Parametry pro síťové zdroje světla LED a OLED:			
Faktor posunutí (cos ϕ 1)	≥0,9	Konzistence barev v McAdamových elipsách	≤6
Tvrdí, že LED světelný zdroj nahrazuje zářivkový světelný zdroj bez integrovaného předřadníku o určitém výkonu.	NEUPLATNÚJE SE	Pokud ano, pak náhradní nárok (W)	NEUPLATNÚJE SE
Metrika blikání (P_a , LM)	≤1,0	Metrika stroboskopického efektu (SVM)	NEUPLATNÚJE SE

Spektrální rozložení výkonu



5			
Názov dodávateľa alebo obchodná značka:	Grupa Topex Sp. z o.o. Sp.k.		
Adresa dodávateľa:	ul. Pograniczna 2/4, 02-285 Varšava		
Identifikátor modelu:	99-060		
Typ zdroja svetla:	LED		
Použitá technológia osvetlenia:	LED	Nesmerové alebo smerové:	DLS
Sieťové alebo iné ako sieťové:	MLS	Pripojený zdroj svetla (CLS):	NCLS
Farebne nastaviteľný zdroj svetla:	Nie	Obálka:	Nie
Zdroj svetla s vysokou svetlivosťou:	Nie		
Štít proti oslneniu:	Nie	Stmievateľné:	Nie
Parametre produktu			
Parameter	Hodnota	Parameter	Hodnota
Všeobecné parametre výrobku:			
Spotreba energie v zapnutom režime (KWR/1000h)	50	Trieda energetickej účinnosti	F
Užitočný svetelný tok (Φ_{use}) s uvedením, či sa vzťahuje na tok v guli (360°), v širokom kuželi (120°) alebo v úzkom kuželi (90°).	4000	Korelovaná farebná teplota zaokrúhlená na najbližších 100 K alebo rozsah korelovaných farebných teplôt zaokrúhlený na najbližších 100 K, ktoré možno nastaviť.	6500
Výkon v zapnutom režime (P_{on}), vyjadrený vo W	50	Pohotovostný výkon (P_{av}), vyjadrený vo W a zaokrúhlený na druhé desiatinné miesto	0
Sieťový pohotovostný výkon (P_{net}) pre CLS, vyjadrený vo W a zaokrúhlený na druhé desiatinné miesto	NEUPLATŇUJE SA	Index farebného podania zaokrúhlený na najbližšie celé číslo alebo rozsah hodnôt CRI, ktoré možno nastaviť	80
Vonkajšie rozmery bez samostatného ovládacieho zariadenia, ovládacích častí osvetlenia a prípadných neosvetľovacích ovládacích častí (v milimetroch)	Výška Šírka Hĺbka	Pozrite si používateľskú príručku Pozrite si používateľskú príručku Pozrite si používateľskú príručku	Spektrálne rozloženie výkonu v rozsahu 250 nm až 800 nm pri plnom zatažení
Tvrdenie o rovnocennom výkone	N/Aa	Ak áno, ekvivalentný výkon (W) Súradnice chromatickosti (x a y)	NEUPLATŇUJE SA x=0,313, y=0,337
Parametre pre smerové zdroje svetla:			
Špičková svetlivosť (cd)	1621	Uhol lúča v stupňoch alebo rozsah uhlov lúča, ktoré možno nastaviť	120°
Parametre pre svetelné zdroje LED a OLED:			
Hodnota indexu podania farieb R9	9	Faktor prežitia	≥90%
Faktor udržania svetelného toku	≥95,8%		
Parametre pre sieťové zdroje svetla LED a OLED:			
Faktor posunutia ($\cos \phi$)	≥0,9	Konzistencia farieb v McAdamových elipsách	≤6
Tvrdí, že LED svetelný zdroj nahrádza žiarivkový svetelný zdroj bez integrovaného predradníka s určitým výkonom.	NEUPLATŇUJE SA	Ak áno, potom náhradný nárok (W)	NEUPLATŇUJE SA
Metrika blikania (P_{st} , LM)	≤1,0	Metrika stroboskopického efektu (SVM)	NEUPLATŇUJE SA

Spektrálne rozdelenie výkonu

