

BEX 15

DEUTSCH

ORIGINAL-BETRIEBSANLEITUNG

FRANCAIS

DOSSIER TECHNIQUE

TRADUCTION DU «ORIGINAL-BETRIEBSANLEITUNG»

ENGLISH

TECHNICAL DOCUMENT

TRANSLATIONS OF THE «ORIGINAL-BETRIEBSANLEITUNG»

ITALIANO

MANUALE TECNICO

TRADUZIONE DELLE «ORIGINAL-BETRIEBSANLEITUNG»

ESPAÑOL

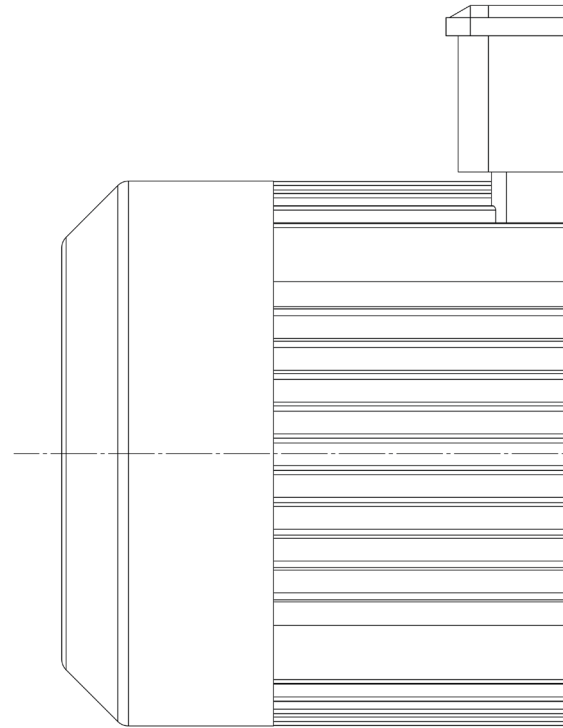
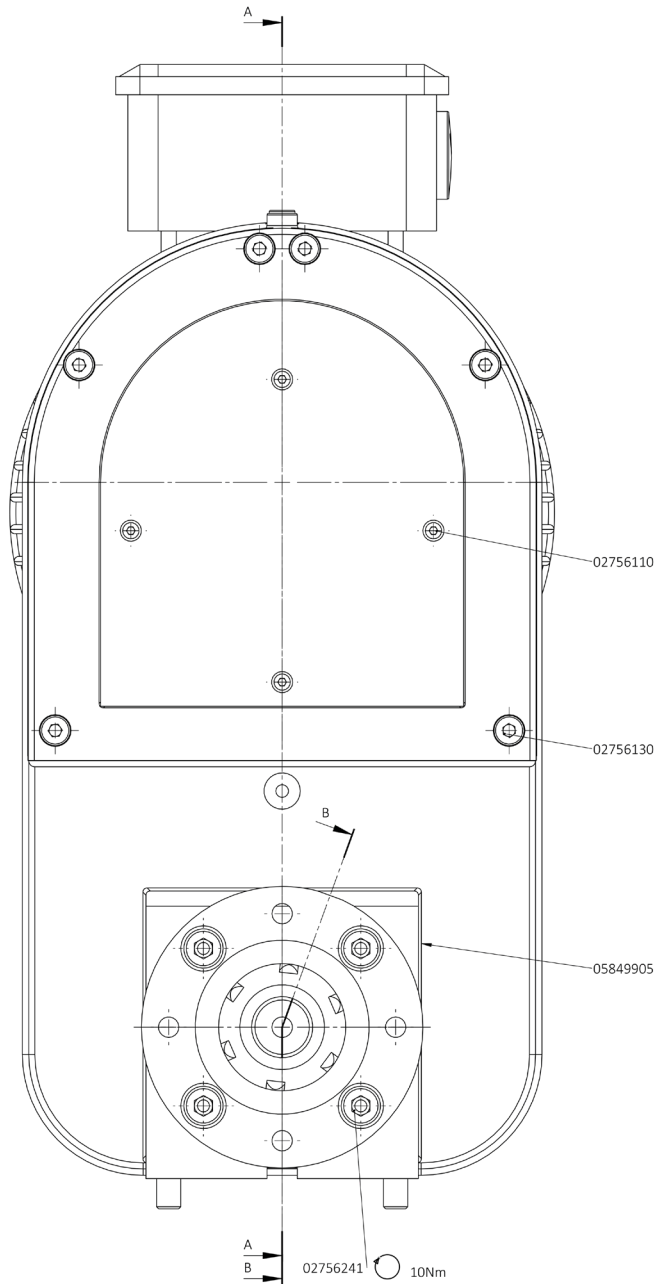
DOCUMENTACIÓN TÉCNICA

TRADUCCIÓN DEL «ORIGINAL-BETRIEBSANLEITUNG»

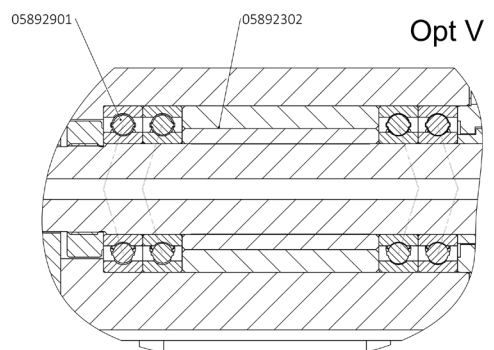
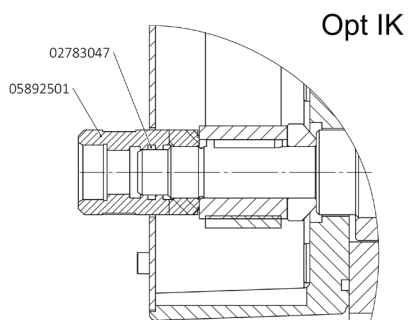
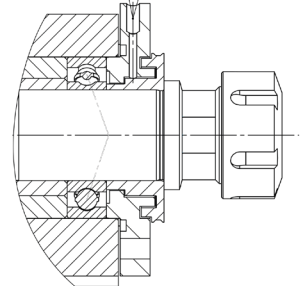
PORTUGUÊS

MANUAL DE INSTRUÇÕES

TRADUÇÃO DO «ORIGINAL-BETRIEBSANLEITUNG»

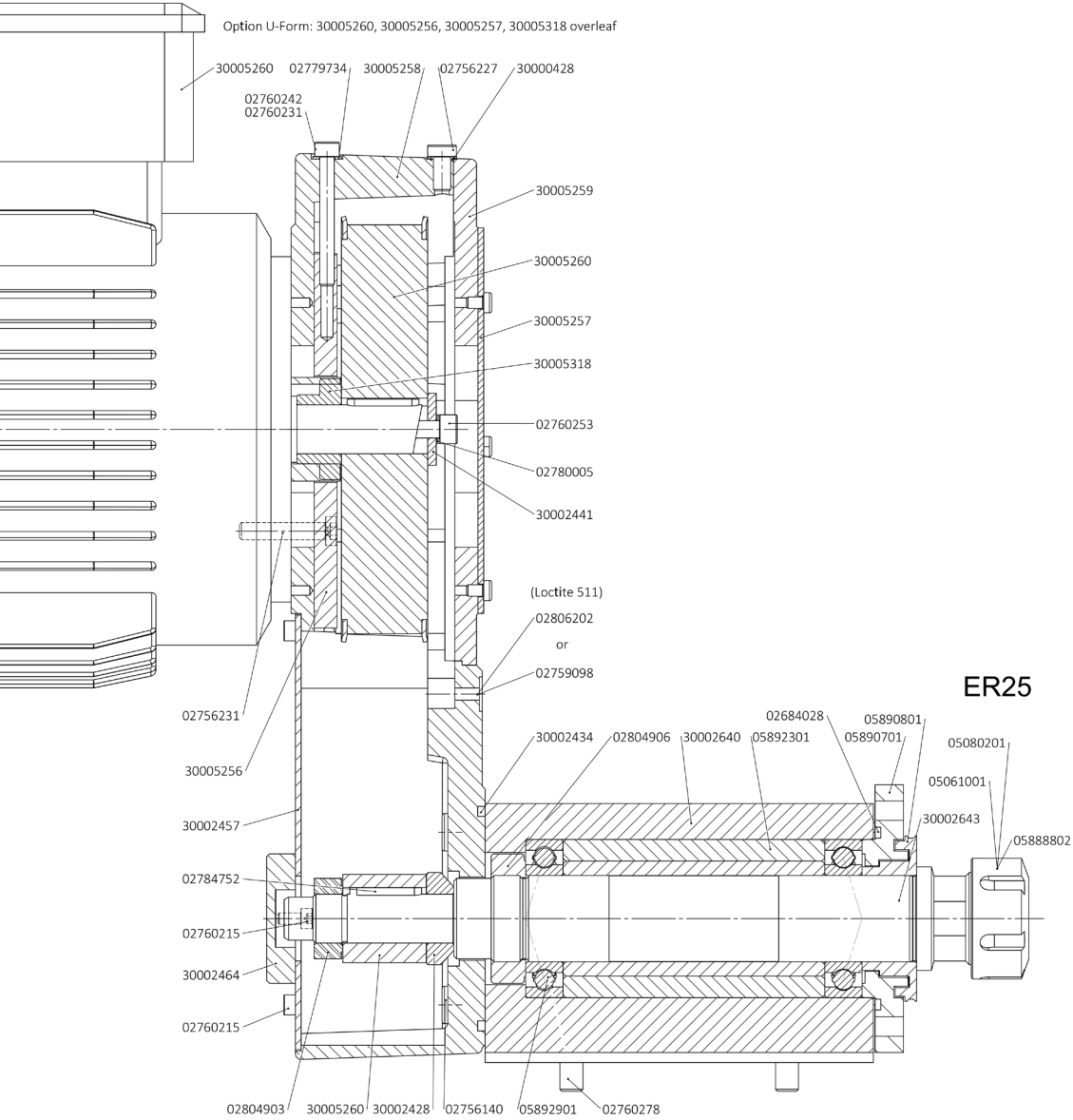


(Loctite 511) 02806202 or 02759098 B-B

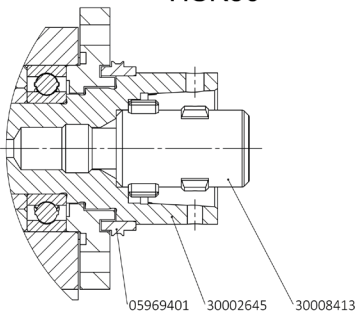


A-A

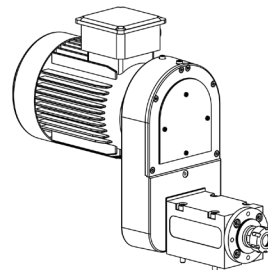
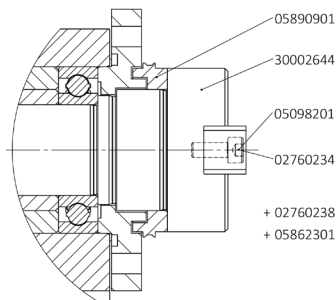
Option U-Form: 30005260, 30005256, 30005257, 30005318 overleaf



HSK50



ISO30



MASSBILDER

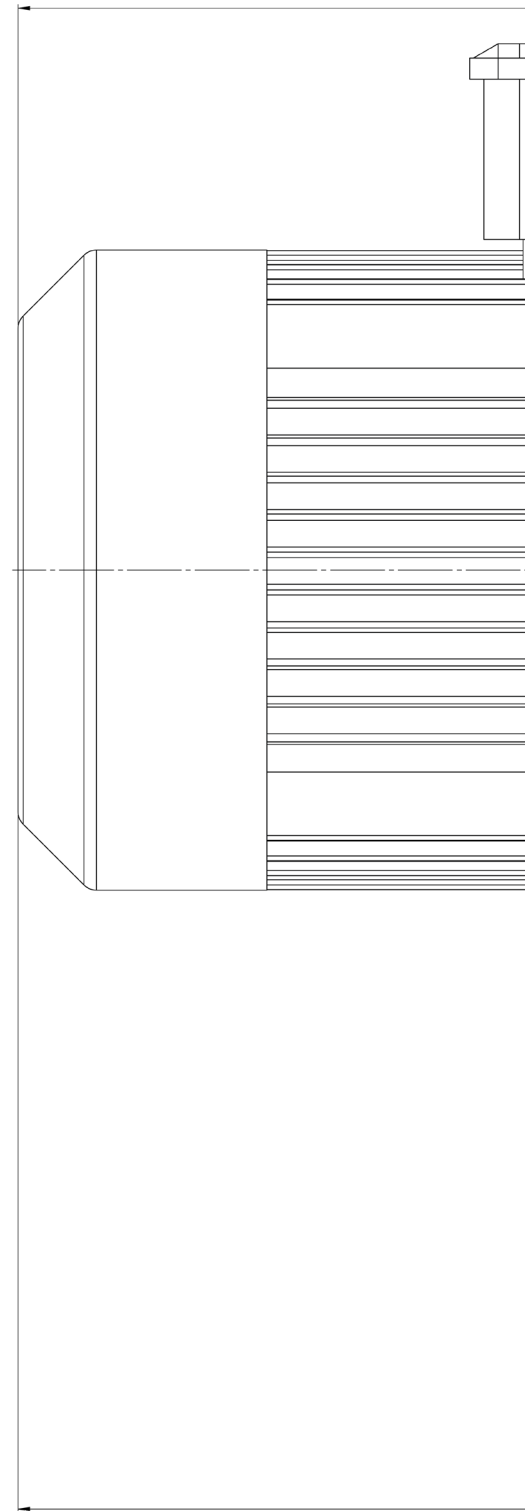
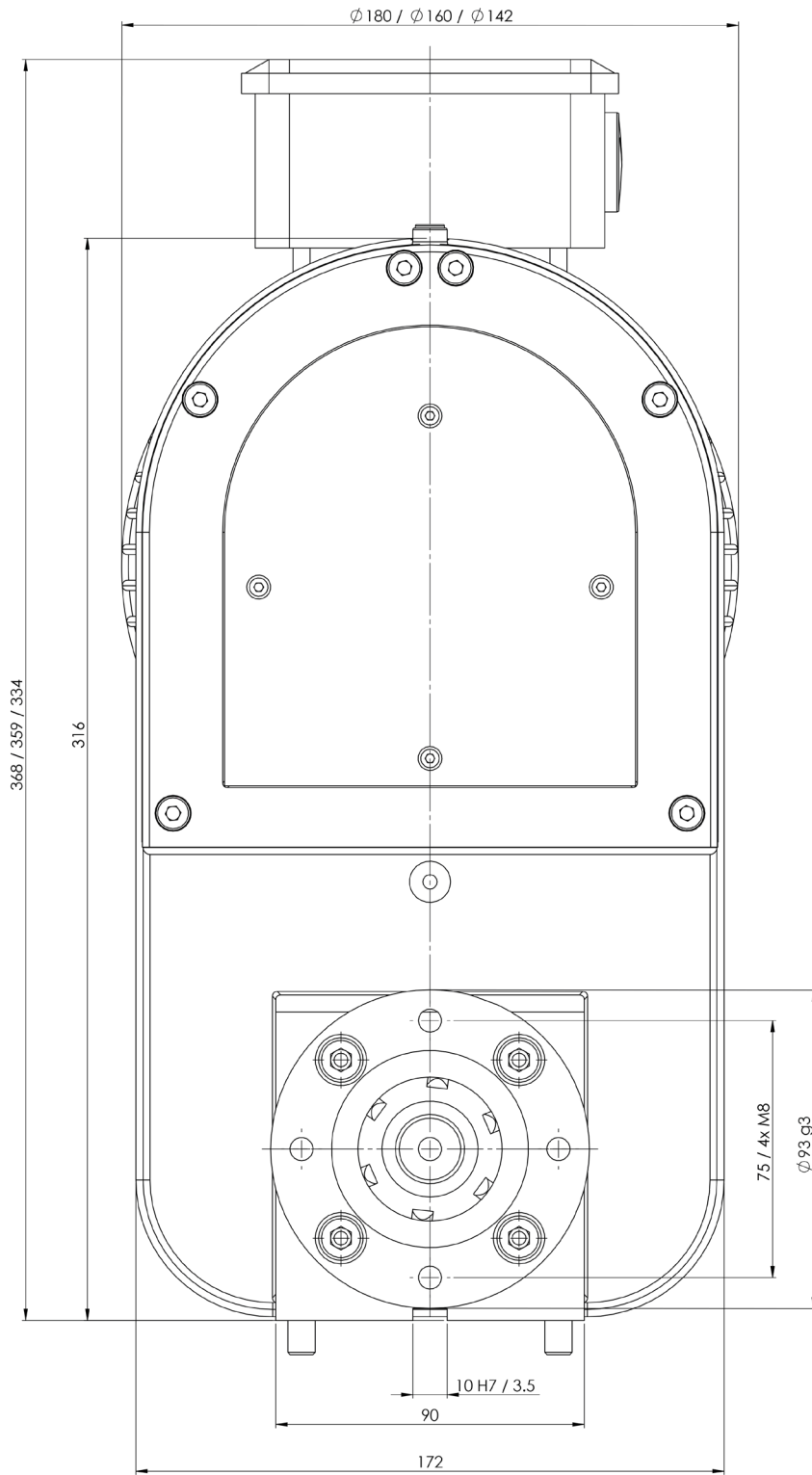
DEUTSCH

CROQUIS DE DIMENSIONS

FRANCAIS

OUTLINE DIMENSION

ENGLISH



PIANO DELLE DIMENSIONI

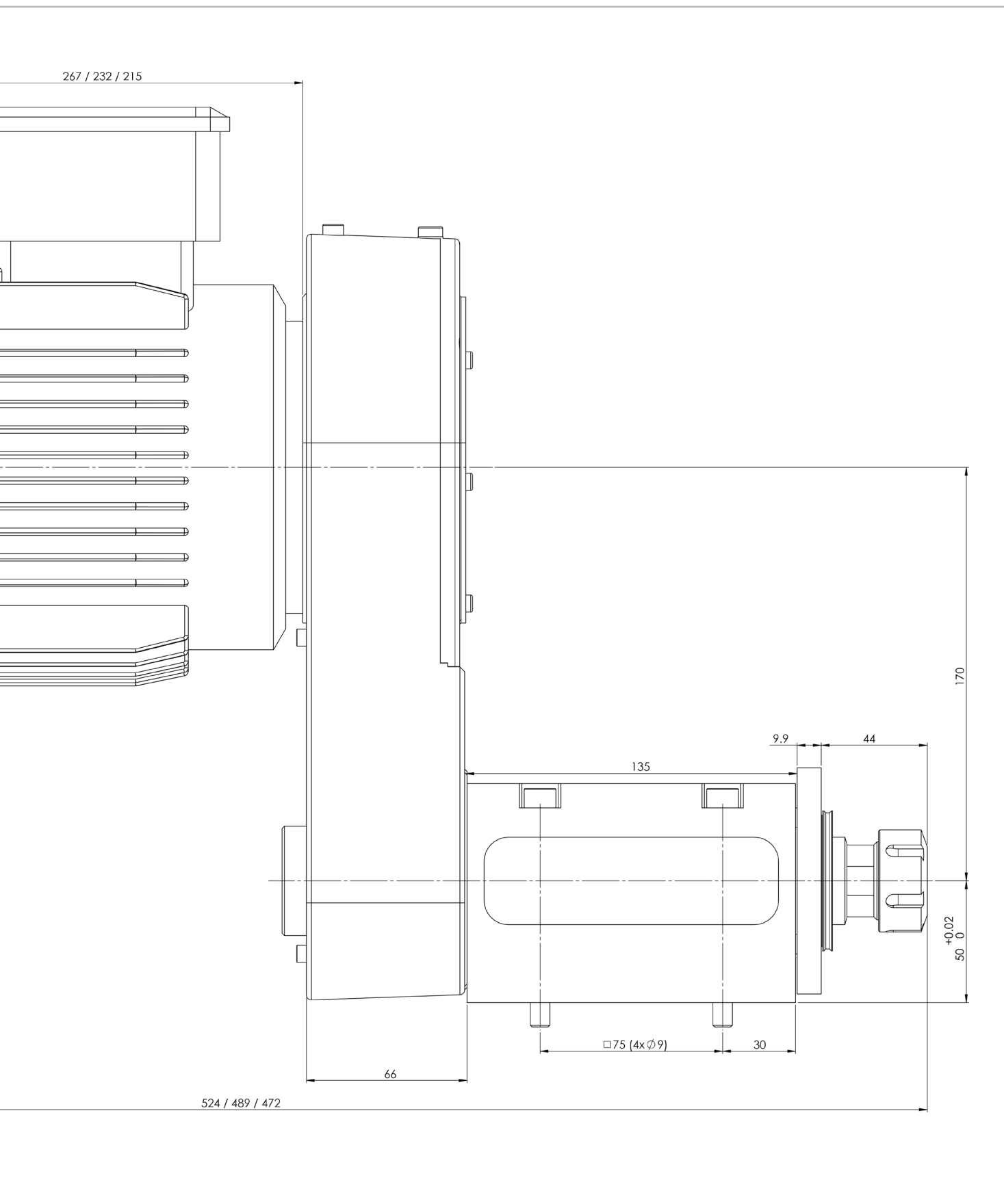
ITALIANO

CROQUIS DE DIMENSIONS

ESPAÑOL

CROQUIS COTADO

PORTUGUÉS



ÜBERSETZUNGEN

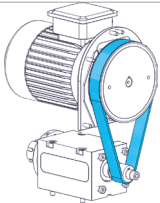
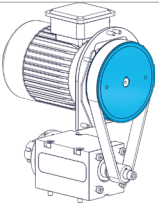
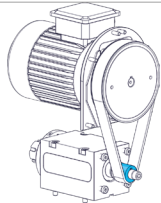
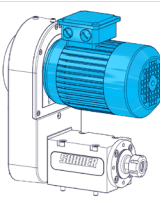
DEUTSCH

DÉMULTIPLICATIONS

FRANCAIS

TRANSLATIONS

ENGLISH

50 Hz		60 Hz									
min ⁻¹	min ⁻¹	MR-25HSN	Best.-Nr. N° de com. Order N°	Z1 Motorseite Côté du moteur Motor end	Best.-Nr. N° de com. Order N°	Z2 Spindelseite Côté de la broche Spindle end	Best.-Nr. N° de com. Order N°				
13500	15660	625	30005262	90	30005255	20	30002425	0.75kW 3'000min ⁻¹	30004933	1.5kW 3'000min ⁻¹	30004932
11310	13570	600	30005218	78	30005254	20	30002425				
8156	9787	650	30005261	90	30005255	32	30002423				
7068	8482	625	30005262	78	30005254	32	30002423				
5655	6785	650	30005261	78	30005254	40	30002421				
5273	6327	500	30005216	40	30005253	22	30002424				
4435	5322	650	30005261	78	30005254	51	30002419				
3625	4350	530	30005217	40	30005253	32	30002423				
2900	3480	530	30005217	40	30005253	40	30002421				
2320	2784	530	30005217	32	30005252	40	30002421				
1595	1914	500	30005216	22	30005251	40	30002421				
1250	1501	530	30005217	22	30005251	51	30002419				
6525	7830	625	30005262	90	30005255	20	30002425	0.55kW 1'500min ⁻¹	30002356	1.5kW 1'500min ⁻¹	30004931
5655	6785	600	30005218	78	30005254	20	30002425				
4078	4894	650	30005261	90	30005255	32	30002423				
3534	4241	625	30005262	78	30005254	32	30002423				
2828	3393	650	30005261	78	30005254	40	30002421				
2636	3164	500	30005216	40	30005253	22	30002424				
2218	2661	650	30005261	78	30005254	51	30002419				
1813	2175	530	30005217	40	30005253	32	30002423				
1450	1740	530	30005217	40	30005253	40	30002421				
1160	1392	530	30005217	32	30005252	40	30002421				
798	957	500	30005216	22	30005251	40	30002421				
625	751	530	30005217	22	30005251	51	30002419				

TRANSMISSIONI

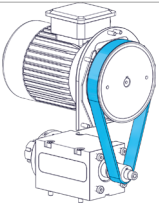
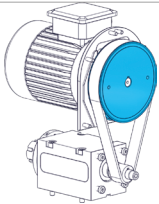
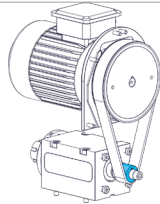
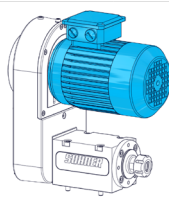
MULTIPLICACIONES

RELACÕES DE TRANSMISSÃO

ITALIANO

ESPAÑOL

PORTUGUÉS

50 Hz		60 Hz									
min ⁻¹	min ⁻¹	MR-25HSN	N. d'ordine N° de pedido N.° encom.	Z1 Lato motore Lado del motor Lado do motor	N. d'ordine N° de pedido N.° encom.	Z2 Lato mandrin Lado del husillo Lado do veio	N. d'ordine N° de pedido N.° encom.				
13500	15660	625	30005262	90	30005255	20	30002425	0.75kW 3'000min ⁻¹ 30004933 1.5kW 3'000min ⁻¹ 30004932			
11310	13570	600	30005218	78	30005254	20	30002425				
8156	9787	650	30005261	90	30005255	32	30002423				
7068	8482	625	30005262	78	30005254	32	30002423				
5655	6785	650	30005261	78	30005254	40	30002421				
5273	6327	500	30005216	40	30005253	22	30002424				
4435	5322	650	30005261	78	30005254	51	30002419				
3625	4350	530	30005217	40	30005253	32	30002423				
2900	3480	530	30005217	40	30005253	40	30002421				
2320	2784	530	30005217	32	30005252	40	30002421				
1595	1914	500	30005216	22	30005251	40	30002421				
1250	1501	530	30005217	22	30005251	51	30002419				
6525	7830	625	30005262	90	30005255	20	30002425	0.55kW 1'500min ⁻¹ 30002356 1.5kW 1'500min ⁻¹ 30004931			
5655	6785	600	30005218	78	30005254	20	30002425				
4078	4894	650	30005261	90	30005255	32	30002423				
3534	4241	625	30005262	78	30005254	32	30002423				
2828	3393	650	30005261	78	30005254	40	30002421				
2636	3164	500	30005216	40	30005253	22	30002424				
2218	2661	650	30005261	78	30005254	51	30002419				
1813	2175	530	30005217	40	30005253	32	30002423				
1450	1740	530	30005217	40	30005253	40	30002421				
1160	1392	530	30005217	32	30005252	40	30002421				
798	957	500	30005216	22	30005251	40	30002421				
625	751	530	30005217	22	30005251	51	30002419				

	SYMBOLS DEUTSCH	SYMBOLS FRANCAIS	SYMBOLS ENGLISH
	<p>Achtung! Unbedingt lesen! Diese Information ist sehr wichtig für die Funktionsgewährleistung des Produktes. Bei Nichtbeachten kann ein Defekt die Folge sein.</p>	<p>Attention ! A lire impérativement! Cette information est très importante pour la garantie de fonctionnement du produit. La non observation peut entraîner une défectuosité.</p>	<p>Attention! Make sure to read! This information is very important for ensuring correct operation of the product. Failure to observe this information can result in a defect.</p>
 WARNING According to ANSI Z535.6	<p>Sicherheitshinweis / Warnung Diese Information dient zum Erlangen eines sicheren Betriebes. Bei Nichtbeachten ist die Sicherheit für den Bediener nicht gewährleistet.</p>	<p>Indication relative à la sécurité / Avertissement Cette information sert à permettre une utilisation sûre. En cas de non observation, la sécurité de l'utilisateur n'est pas garantie.</p>	<p>Note on safety / Warning This information serves to achieve safe operation. Failure to observe this information may compromise the operator's safety.</p>
 NOTICE According to ANSI Z535.6	<p>Information Diese Information dient zum guten Verständnis der Funktion des Produktes. Dadurch lässt sich die volle Leistungsfähigkeit des Produktes ausschöpfen.</p>	<p>Information Cette information sert à la compréhension du fonctionnement du produit. Par cela, la pleine capacité de fonctionnement du produit pourra être exploitée.</p>	<p>Information This information serves for a good understanding of the operation of the product, thereby permitting full exploitation of the operational potential of the product.</p>
	<p>Betriebsanleitung Vor Inbetriebnahme des Produktes Betriebsanleitung lesen.</p>	<p>Dossier technique Lire le dossier technique avant la mise en service.</p>	<p>Technical Document Read the technical document prior to commissioning.</p>
	<p>Schutzbrille und Gehörschutz Schutzbrille und Gehörschutz tragen.</p>	<p>Lunettes de protection et protection de l'ouïe Porter des lunettes de protection et une protection de l'ouïe.</p>	<p>Safety glasses and ear protection Wear safety glasses and ear protection.</p>
	<p>Entsorgung Umweltfreundliche Entsorgung.</p>	<p>Elimination Elimination favorable à l'environnement.</p>	<p>Disposal Friendly-to-the-environment disposal.</p>
	<p>Netzstecker Vor jedem Arbeiten an der Maschine Netzstecker ziehen.</p>	<p>Fiche du secteur Avant tout travail sur la machine, retirer la fiche du secteur.</p>	<p>Power connector Before any work is carried out on the machine, disconnect the power connector.</p>

SIMBOLI

ITALIANO

SÍMBOLOS

ESPAÑOL

SÍMBOLOS

PORTUGUÊS

Attenzione!

Da leggere assolutamente!

Questa informazione è molto importante per il mantenimento della funzionalità del prodotto. In caso di non osservanza possono prodursi dei difetti.

¡Atención!

¡Léase imprescindiblemente!

Esta información es muy importante para garantizar el funcionamiento del producto. Si no se tiene en cuenta se pueden producir defectos o averías.

Atenção!

A ler impreterivelmente!

Esta informação é extremamente importante para a garantia de funcionamento do produto. A sua não observância pode ocasionar uma avaria.

Indicazione relativa alla sicurezza / Avvertimento

Questa informazione serve al raggiungimento di un esercizio sicuro. In caso di inosservanza, la sicurezza dell'utilizzatore non è garantita.

Indicación relativa a la seguridad / Advertencia

Esta información es muy importante para garantizar un uso seguro del producto. Si se ignora, no está garantizada la seguridad del usuario.

Indicações relativas à Segurança / Aviso

Esta informação serve para alcançar uma operação segura. A sua não observância pode comprometer a segurança do operador.

Informazione

Questa informazione serve ad una corretta comprensione delle funzioni del prodotto. In questo modo è possibile sfruttare pienamente le potenzialità del prodotto.

Información

Esta información sirve para comprender el funcionamiento del producto. Ello permite aprovechar al máximo sus prestaciones.

Informação

Esta informação permite a boa compreensão do funcionamento do produto de modo a que se possa explorar à sua plena capacidade de funcionamento.

Manuale tecnico

Prima della messa in funzione del prodotto, leggere il manuale tecnico.

Documentación técnica

Leer la documentación técnica antes de poner en servicio el producto.

Manual de Instruções

Ler o manual de Instruções antes de proceder ao arranque inicial.

Occhiali di protezione e protezione dell'udito

Portare gli occhiali di protezione e la protezione dell'udito.

Protección visual y acústica

Usar gafas y protección acústica.

Protecção visual e acústica

Usar óculos e dispositivos de protecção acústica.

Smaltimento

Smaltimento rispettoso dell'ambiente.

Gestión de residuos

Eliminar los residuos sin contaminar el medio ambiente.

Eliminação

Eliminação respeitadora do meio ambiente.

Presa di rete

Prima di ogni lavoro sulla macchina togliere la presa di rete.

Enchufe de red

Desconectar el enchufe de la red eléctrica.

Ficha de conexão à rede

Antes de qualquer trabalho na máquina, retirar a ficha da tomada.

INHALTSVERZEICHNIS		TABLE DES MATIÈRES		CONTENTS	
DEUTSCH		FRANCAIS		ENGLISH	
	SEITE		PAGE		PAGE
1.1	ALLGEMEINER SICHERHEITSTECHNISCHER HINWEIS..... 12	1.1	INSTRUCTIONS GÉNÉRALES DE SÉCURITÉ..... 18	1.1	GENERAL NOTES ON SAFETY24
1.2	BESTIMMUNGSGEMÄSSE VERWENDUNG..... 12	1.2	UTILISATION CONFORME À LA DESTINATION..... 18	1.2	USE OF THE MACHINE FOR PURPOSES FOR WHICH IT IS INTENDED24
1.3	NICHT BESTIMMUNGSGEMÄSSE VERWENDUNG..... 12	1.3	UTILISATION CONTRAIRE À LA DESTINATION..... 18	1.3	INCORRECT USE24
1.4	EINBAUERKLÄRUNG (ORIGINAL) ... 12	1.4	DÉCLARATION D'INCORPORATION.. 18	1.4	DECLARATION OF INCORPORATION24
2.1	MONTAGEANLEITUNG 12	2.1	INSTRUCTIONS DE MONTAGE 18	2.1	ASSEMBLY INSTRUCTIONS24
2.2	ANSCHLIESSEN DER MASCHINE.... 12	2.2	RACCORDEMENT DE LA MACHINE . 18	2.2	CONNECTING THE POWER TO THE MACHINE24
2.3	LEISTUNGSDATEN 13	2.3	PERFORMANCES..... 19	2.3	RATING DATA.....25
2.4	BETRIEBSBEDINGUNGEN..... 13	2.4	CONDITIONS D'EXPLOITATION 19	2.4	OPERATING CONDITIONS25
2.5	SICHERHEITSHINWEISE ZUR INBE-TRIEBNAHME 13	2.5	INDICATIONS RELATIVES À LA SÉCURITÉ LORS DE LA MISE EN SERVICE 19	2.5	SAFETY INSTRUCTIONS TO BE OBSERVED ON COMMISSIONING25
3.1	MASCHINE..... 13	3.1	MACHINE..... 19	3.1	MACHINE.....25
3.2	WERKZEUGE 15	3.2	OUTILLAGE21	3.2	TOOLS.....27
4.1	VORBEUGENDE INSTANDHALTUNG. 16	4.1	MAINTENANCE PRÉVENTIVE.....22	4.1	PREVENTIVE MAINTENANCE.....28
4.2	STÖRUNGSBEHEBUNG..... 16	4.2	DÉPANNAGE22	4.2	TROUBLESHOOTING28
4.3	RIEMENSPIANNUNG..... 16	4.3	TENSION DE LA COURROIE22	4.3	BELT TENSION.....28
4.4	REPARATUR 16	4.4	RÉPARATION22	4.4	REPAIR.....28
4.5	GARANTIELEISTUNG 16	4.5	PRESTATION DE GARANTIE22	4.5	WARRANTY28
4.6	LAGERUNG 16	4.6	ENTREPOSAGE22	4.6	STORAGE28
4.7	ENTSORGUNG / UMWELTVERTRÄGLICHKEIT..... 16	4.7	ÉLIMINATION / CAPATIBILITÉ ENVIRONNEMENTALE.....22	4.7	DISPOSAL / ENVIRONMENTAL COMPATIBILITY28

INDICE

ITALIANO

	PAGINA
1.1 INFORMAZIONI GENERALI SULLA SICUREZZA.....	30
1.2 IMPIEGO CONFORME DELLA MACCHINA	30
1.3 IMPIEGO NON CONFORME	30
1.4 DICHIARAZIONE DI MONTAGGIO	30
2.1 ISTRUZIONI PER IL MONTAGGIO ...	30
2.2 ALLACCIAMENTO DELLA MACCHINA	30
2.3 DATI SULLE PRESTAZIONI	31
2.4 CONDIZIONI DI IMPIEGO	31
2.5 INFORMAZIONI SULLA SICUREZZA PER LA MESSA IN SERVIZIO	31
3.1 MACCHINA.....	31
3.2 UTENSILI	33
4.1 MANUTENZIONE PREVENTIVA.....	34
4.2 RIMOZIONE DI DIFETTI	34
4.3 TENSIONE CINGHIA	34
4.4 RIPARAZIONI	34
4.5 GARANZIA	34
4.6 IMMAGAZZINAMENTO.....	34
4.7 SMALTIMENTO / COMPATIBILITÀ AMBIENTALE	34

ÍNDICE

ESPAÑOL

	PÁGINA
1.1 INDICACIÓN GENERAL RELATIVA A SEGURIDAD	36
1.2 USO CONFORME AL PRE-VISTO.....	36
1.3 USO NO CONFORME AL PREVISTO.	36
1.4 DECLARACIÓN DE INCORPORACIÓN	36
2.1 INSTRUCCIONES DE MONTAJE.....	36
2.2 CONEXIÓN DE LA MÁQUINA.....	36
2.3 DATOS DE RENDIMIENTO.....	37
2.4 CONDICIONES DE USO	37
2.5 INDICACIONES DE SEGURIDAD PARA LA PUESTA EN SERVICIO.....	37
3.1 MÁQUINA.....	37
3.2 HERRAMIENTAS	39
4.1 MANTENIMIENTO PREVENTIVO	40
4.2 ELIMINACIÓN DE AVERÍAS.....	40
4.3 TENSION DE CORREA	40
4.4 REPARACIÓN.....	40
4.5 GARANTÍA	40
4.6 ALMACENAMIENTO	40
4.7 ELIMINACIÓN / COMPATIBILIDAD CON EL MEDIO AMBIENTE	40

ÍNDICE

PORTUGUÉS

	PÁGINA
1.1 INDICAÇÕES GERAIS SOBRE A TÉCNICA DE SEGURANÇA	42
1.2 UTILIZAÇÃO CORRECTA PARA OS FINS PREVISTOS.....	42
1.3 UTILIZAÇÃO INCORRECTA.....	42
1.4 DECLARAÇÃO DE MONTAGEM	42
2.1 INSTRUÇÕES DE MONTAGEM	42
2.2 CONEXÃO DA MÁQUINA	42
2.3 CARACTERÍSTICAS TÉCNICAS.....	43
2.4 CONDIÇÕES DE OPERAÇÃO.....	43
2.5 INDICAÇÕES DE SEGURANÇA NO ARRANQUE INICIAL	43
3.1 MÁQUINA.....	43
3.2 FERRAMENTAS	45
4.1 MANUTENÇÃO PREVENTIVA	46
4.2 ELIMINAÇÃO DE AVARIAS.....	46
4.3 TENSÃO DA CORREIA.....	46
4.4 REPARAÇÃO.....	46
4.5 CONDIÇÕES DE GARANTIA	46
4.6 ARMAZENAGEM	46
4.7 ELIMINAÇÃO / COMPATIBILIDADE AMBIENTAL.....	46



1. SICHERHEITSHINWEIS

1.1 ALLGEMEINER SICHERHEITSTECHNISCHER HINWEIS

Diese Betriebsanleitung gilt für die Maschine BEX 15.

Nur qualifiziertes Personal darf die Maschine handhaben.

1.2 BESTIMMUNGSGEMÄSSE VERWENDUNG

Die Maschine ist bestimmt für axiale und/oder radiale Bearbeitungen wie Fräsen, Bohren, Rückwärtsbohren, Ausdrehen, Schleifen, Spanbruch, Senken und Rückwärtssenken. Die Maschine ist speziell geeignet für den Anlagenbau.

1.3 NICHT BESTIMMUNGSGEMÄSSE VERWENDUNG

Alle ändern als unter Pkt. 1.2 beschriebenen Verwendungen gelten als nicht bestimmungsgemäße Verwendung und sind deshalb nicht zulässig.

1.4 EINBAUERKLÄRUNG (ORIGINAL)

Hiermit erklärt der Hersteller Otto Suhner AG, Industriestrasse 10, CH-5242 Lupfig, der unvollständigen Maschine (Typ und Serien-Nr. siehe Rückseite) dass folgende grundlegenden Anforderungen der Richtlinie 2006/42/EG nach Anhang I zur Anwendung kommen und eingehalten werden: 1.1.2, 1.1.3, 1.1.5, 1.2.1, 1.2.2, 1.3.7, 1.3.8.1, 1.5.1, 1.5.4 und 1.6.1. Für die unvollständige Maschine wurde eine technische Dokumentation nach Anhang VII der Maschinenrichtlinie erstellt. Dokumentbevollmächtigter: I. Sebben. Autorisierten Stellen wird auf begründetem Verlangen die technischen Dokumentationen in Papier- oder elektronischer Form zur Verfügung gestellt. Diese unvollständige Maschine darf nur dann in Betrieb genommen werden, wenn festgestellt wurde, dass die Maschine, in welche die unvollständige Maschine eingebaut werden soll, den Bestimmungen der Maschinenrichtlinie entspricht. CH-Lupfig, 09/2018.

I. Sebben/Divisionsleiter



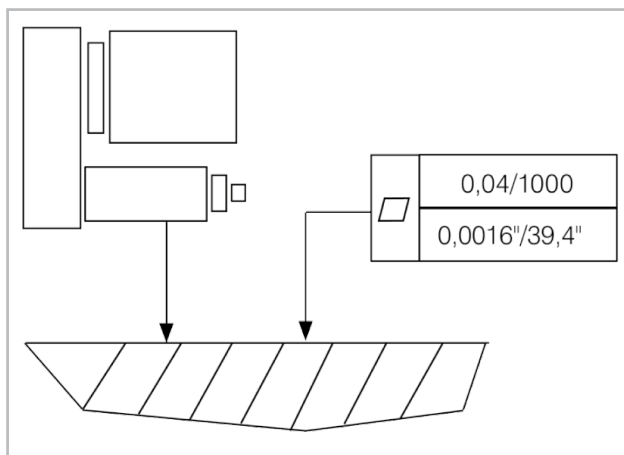
2. INBETRIEBNAHME

2.1 MONTAGEANLEITUNG

Max. zulässige Abweichung für die Befestigung der Maschine.

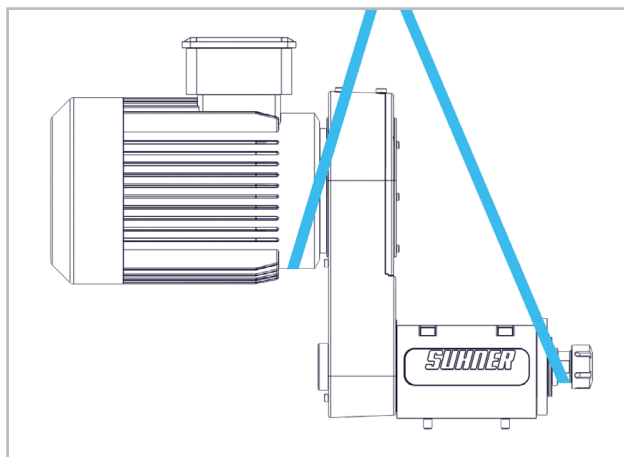
Die Befestigung der Maschine erfolgt mit den im Gehäuse vorgesehenen Bohrungen.

Schrauben der Güteklasse 8.8 müssen verwendet werden. Das Anzugsmoment für die Befestigungsschrauben beträgt maximal 30Nm.



Anschluss der Kabel erst nach vollständiger Montage der Maschine.

2.1.1 BEFESTIGUNG DER MASCHINE AUF EINEM TRÄGER

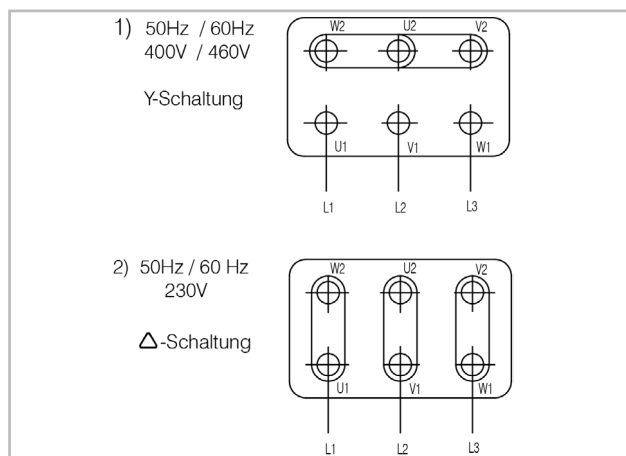


Richtiges Heben der Maschine z.B. mit Kran.

2.2 ANSCHLIESSEN DER MASCHINE

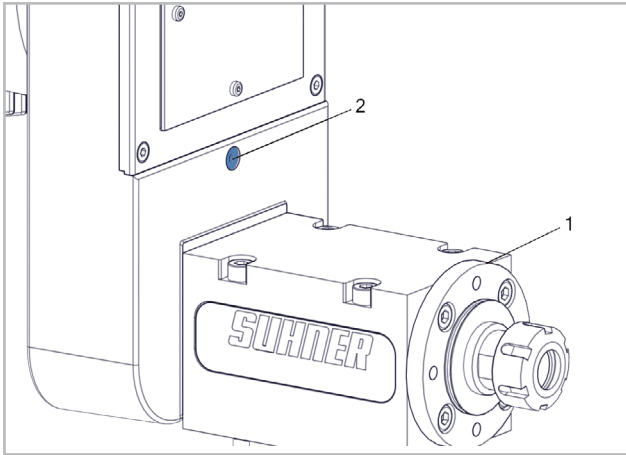
2.2.1 MOTOR

Vor dem Anschliessen des Motors sind die Brücken des Klemmbrettes zu positionieren.



Nach Anschluss des Motors ist die Drehrichtung der Spindel zu prüfen. Bei falscher Drehrichtung wird die Umkehr durch Vertauschen von zwei beliebigen Netzleitern erreicht.

2.2.2 SPERRLUFT



Stecknippel dicht in den Spannflansch einschrauben (1). Die Pneumatikanschlüsse verschlauchen und mit aufbereiteter Druckluft gemäss DIN ISO 8573-1, 4.4.4 bei 0,3-0,5 bar Überdruck dauerhaft beaufschlagen. Wird der Motorträger nicht kontaminiert, kann auf die Sperrluft verzichtet werden. Die Gewindebohrung ist in diesem Fall dicht zu verschliessen (2).



Es ist zu beachten, dass die Sperrluft für die Dauer der akuten Verschmutzung ansteht, ggf. also über die Bearbeitungsdauer hinaus.

2.3 LEISTUNGSDATEN

Max. Drehzahl	23000min ⁻¹
Max. Drehmoment	29Nm
Rundlaufgenauigkeit	0.01mm
Werkzeugaufnahmen	ER25, ISO30, HSK50, ABS, Weldon
Motorleistung 50Hz 3000min ⁻¹	0.75 / 1.5kW
50Hz 1500min ⁻¹	0.55 / 1.5kW
60Hz 3600min ⁻¹	0.90 / 2.2kW
60Hz 1800min ⁻¹	0.66 / 2.2kW
Nenn Drehzahl Motor 50Hz	1500/3000min ⁻¹
60Hz	1800/3600min ⁻¹
Schutzart Motor	IP55
Arbeitsdrehzahl (ohne FU) 50Hz	625-13500min ⁻¹
60Hz	751-15660min ⁻¹
Gewicht	ca. 20kg
Lackierung	RAL 5012

2.4 BETRIEBSBEDINGUNGEN

Temperaturbereich Betrieb	+5 bis +50°C
Relative Luftfeuchtigkeit	90% bei +30°C 65% bei +50°C
Sperrluft	0.3-0.5bar
Motorspeisung	230-400/460V, 50-60Hz

2.5 SICHERHEITSHINWEISE ZUR INBETRIEBNAHME



Vor allen Arbeiten an der Maschine muss sie von der Energieversorgung getrennt werden.

Die Inbetriebnahme muss durch eine fachkundige Person durchgeführt werden, welche mit den Sicherheitsvorschriften vertraut ist.

Kontrollläufe immer ohne Werkstück fahren.

Vor Inbetriebnahme Drehrichtung prüfen.

Die Integration und der sichere Betrieb der Komponenten in der Maschine ist vom Betreiber zu gewährleisten.

Der Elektroanschluss muss durch eine Fachperson den örtlichen Vorschriften entsprechend ausgeführt werden.

Die örtlichen Erdungsvorschriften sind zu beachten, entsprechend auszuführen und zu kontrollieren.

Maschine erst starten, wenn keine Gefährdung durch die drehende Spindel entsteht.

Verwenden Sie nur zweckentsprechende Werkzeuge, trimmen Sie kein Werkzeug für eine Anwendung, für die es nicht vorgesehen ist.

Nach dem Transport sind alle elektrischen und mechanischen Verbindungen auf Beschädigung und Selbstblockierung zu überprüfen und nötigenfalls in Ordnung zu bringen.

Der Arbeitsbereich der Maschine muss frei und gegen unerlaubten Zutritt abgesichert sein.

Bei Einsatz von Innenkühlung sind die Einbauvorschriften der Hersteller von Werkzeugaufnahme und Drehdurchführung zu beachten.

Die Kontrolle der Drehrichtung von Motor- bzw. Spindel darf nur mit entspanntem Riemen erfolgen. Bei falscher Drehrichtung wird die Umkehr durch Vertauschen von zwei beliebigen Netzleitern erreicht.

Die Abschirmung des Motorenkabels muss beim Klemmenbrett grossflächig mit dem Motorengehäuse verbunden werden.



3. HANDHABUNG / BETRIEB

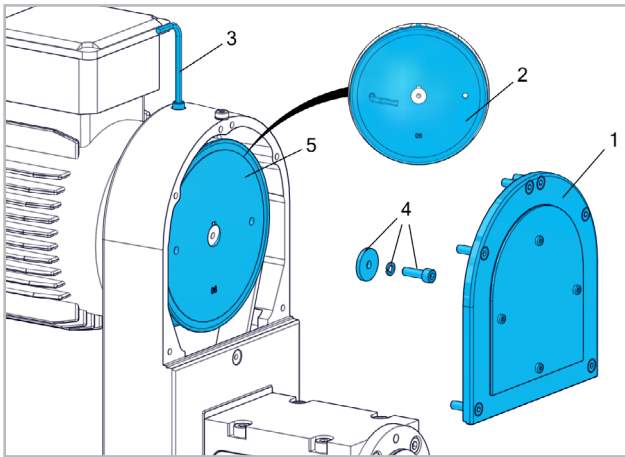
3.1 MASCHINE



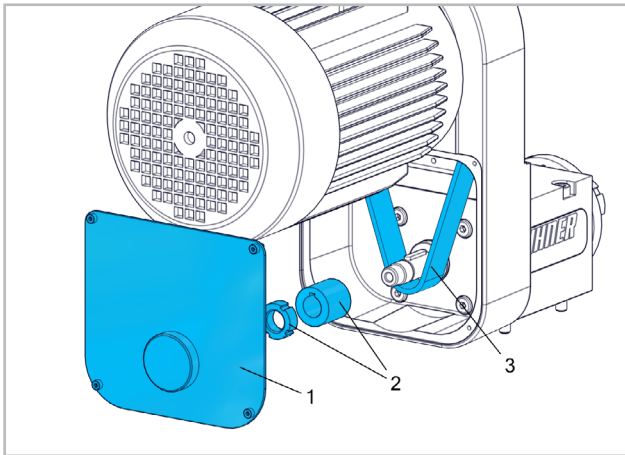
Bei Anlieferung ist die Maschine auf die mit der Bestellung geforderten Antriebskonfiguration eingestellt.

Maschine sauber halten!

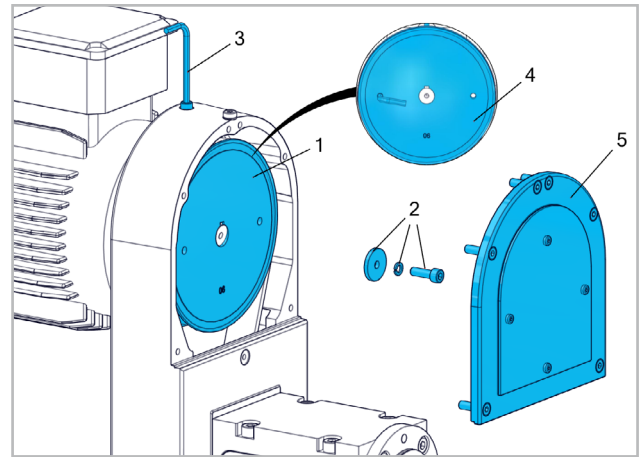
3.1.1 ANTRIEBSKONFIGURATION ÄNDERN / RIEMENWECHSEL (Z-FORM)



Sechs Schrauben lösen und Deckel entfernen (1). Riemenscheibe des Motors so drehen, dass die beiden Durchgangsbohrungen der Riemenscheibe konzentrisch mit den Schrauben der Motorplatte stehen. Mit einem Sechskantschlüssel SW5 die nun zugänglichen Zylinderschrauben lösen. Die Riemenscheibe um 90° verdrehen um weitere zwei Zylinderschrauben zu lösen (2). Mit einem Sechskantschlüssel SW4 durch Drehen im Gegenuhzeigersinn den Motor mit der Riemenscheibe absenken und ganz herausdrehen (3). Schraube mit Federring und Scheibe entfernen (4). Riemenscheibe des Motors abziehen (5).



Vier Schrauben lösen und Deckel entfernen (1). Spindel-mutter und Riemenscheibe der Spindel abziehen (2). Riemen entfernen (3). Neue Riemenscheibe einsetzen und mit Spindel-mutter fixieren. Neuen Riemen einsetzen. Deckel mit vier Schrauben montieren.

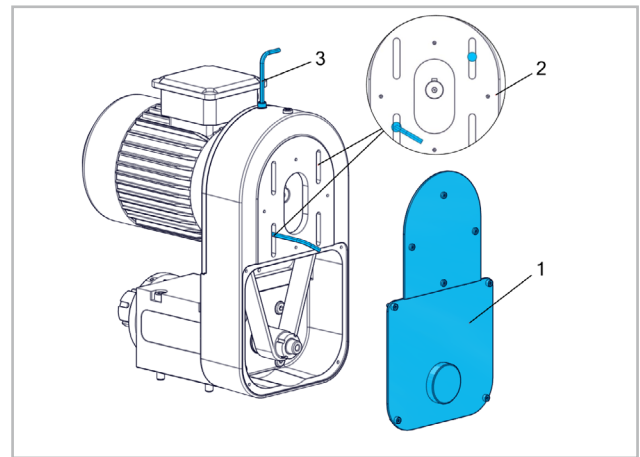


Neue Riemenscheibe des Motors einsetzen (1). Schraube mit Federring und Scheibe montieren (2). Schraube mit Sechskantschlüssel SW4 anziehen (3). Riemenscheibe des Motors so drehen, dass die beiden Durchgangsbohrungen der Riemenscheibe konzentrisch mit den Schrauben der Motorplatte stehen. Mit einem Sechskantschlüssel SW5 die nun zugänglichen Zylinderschrauben lösen. Die Riemenscheibe um 90° verdrehen um weitere zwei Zylinderschrauben zu fixieren (4). Deckel mit sechs Schrauben montieren (5).

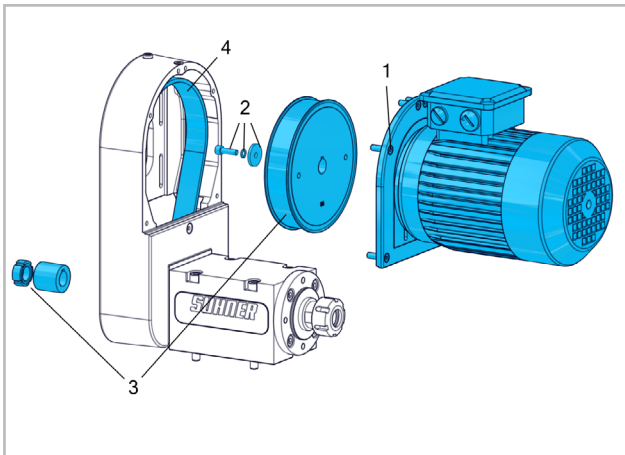


Korrekte Riemenspannung einhalten!

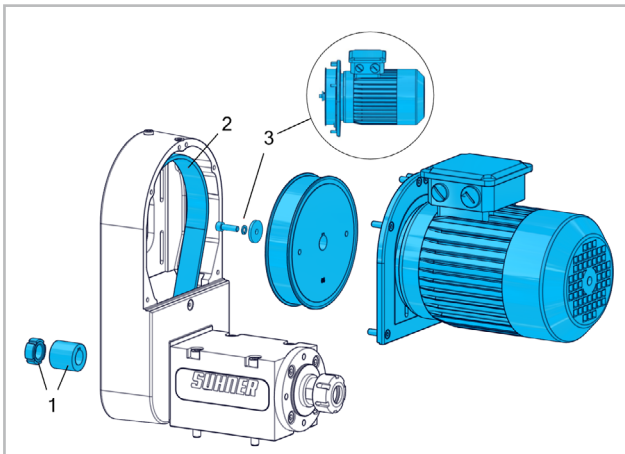
3.1.2 ANTRIEBSKONFIGURATION ÄNDERN / RIEMENWECHSEL (U-FORM)



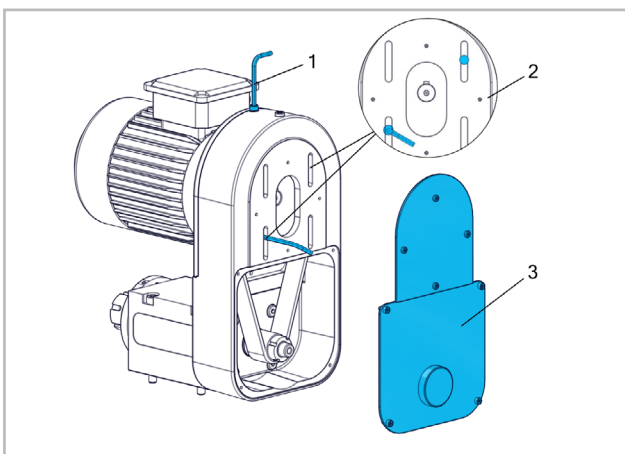
Acht Schrauben lösen und die beiden Deckel entfernen (1). Riemenscheibe des Motors so drehen, dass die beiden Durchgangsbohrungen der Riemenscheibe deckungsgleich mit den Langlöchern des Gehäuses stehen. Mit einem Sechskantschlüssel SW5 die nun zugänglichen Zylinderschrauben lösen. Die Riemenscheibe um 90° verdrehen um weitere zwei Zylinderschrauben zu lösen (2). Mit einem Sechskantschlüssel SW4 durch Drehen im Gegenuhzeigersinn den Motor mit der Riemenscheibe absenken und ganz herausdrehen (3).



Sechs Schrauben lösen und Motor herausziehen (1). Schraube mit Federring und Scheibe entfernen (2). Riemenscheiben und Spindelmutter abziehen (3). Riemen entfernen (4).



Neue Riemenscheibe der Spindel einsetzen und mit Spindelmutter fixieren (1). Neuen Riemen einsetzen (2). Schraube mit Federring und Scheibe an Motor montieren und Motor einsetzen (3).

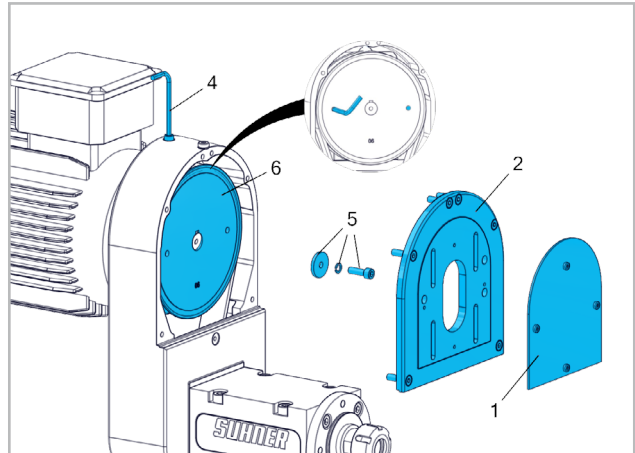


Schraube mit Sechskantschlüssel SW4 anziehen (1). Riemenscheibe des Motors so drehen, dass die beiden Durchgangsbohrungen der Riemenscheibe deckungsgleich mit den Langlöchern des Gehäuses stehen. Mit einem Sechskantschlüssel SW5 die nun zugänglichen Zylinderschrauben fixieren. Die Riemenscheibe um 90° verdrehen um weitere zwei Zylinderschrauben zu fixieren (2). Deckel mit acht Schrauben montieren (3).

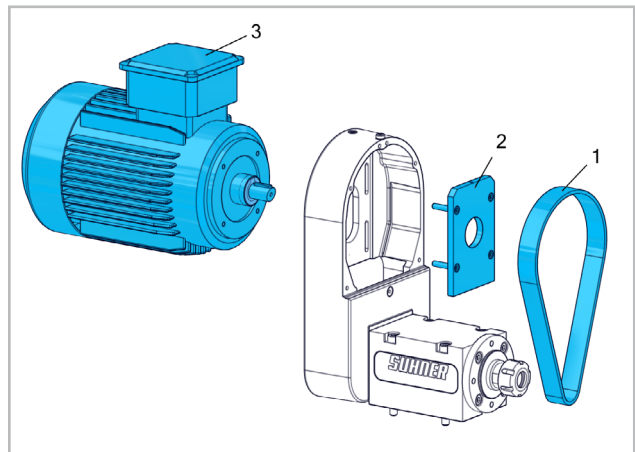


Korrekte Riemenspannung einhalten!

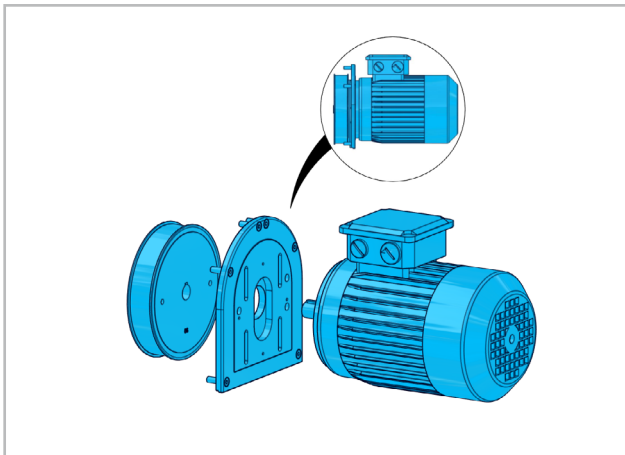
3.1.3 MOTORPOSITION ÄNDERN



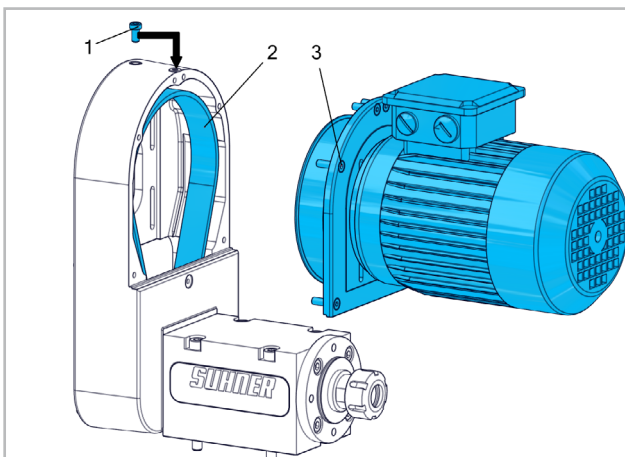
Vier Schrauben lösen und Deckel entfernen (1). Sechs Schrauben lösen und Deckel entfernen (2). Riemenscheibe des Motors so drehen, dass die beiden Durchgangsbohrungen der Riemenscheibe konzentrisch mit den Schrauben der Motorplatte stehen. Mit einem Sechskantschlüssel SW5 die nun zugänglichen Zylinderschrauben lösen. Die Riemenscheibe um 90° verdrehen um weitere zwei Zylinderschrauben zu lösen (3). Mit einem Sechskantschlüssel SW4 durch Drehen im Gegenuhrzeigersinn den Motor mit der Riemenscheibe absenken und ganz herausdrehen (4). Schraube mit Federring und Scheibe entfernen (5). Riemenscheibe des Motors abziehen (6).



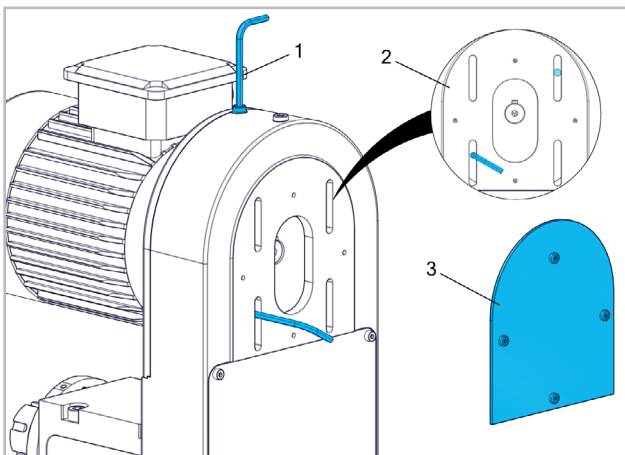
Riemen entfernen (1). Vier Schrauben lösen und Motorplatte entfernen (2). Motor abziehen (3).



Deckel mit sechs Schrauben und Riemenscheibe auf Motor setzen.



Schraube versetzen (1). Riemen einsetzen (2). Motor mit den sechs Schrauben befestigen (3).



Schraube mit Sechskantschlüssel SW4 anziehen (1). Riemenscheibe des Motors so drehen, dass die beiden Durchgangsbohrungen der Riemenscheibe deckungsgleich mit den Langlöchern des Gehäuses stehen. Mit einem Sechskantschlüssel SW5 die nun zugänglichen Zylinderschrauben fixieren. Die Riemenscheibe um 90° verdrehen um weitere zwei Zylinderschrauben zu fixieren (2). Deckel mit vier Schrauben montieren (3).



Korrekte Riemen Spannung einhalten!

3.1.4 WERKZEUGSPANNELEMENTE

Spannzange in die Spannmutter einführen bis der Ausziehklappen in die Nute der Zange einrastet. Spannmutter mit Spannzange gemeinsam auf die Spindel aufschrauben. Werkzeug in die Zange einführen und Spannmutter fest anziehen. Spannzangen siehe SUHNER Hauptkatalog.

Bei Innenkühlung sind Spannmutter Typ IC/ER 25 und Dichtscheiben zu Spannmuttern zu verwenden.

3.2 WERKZEUGE



Behandeln Sie Werkzeuge mit Vorsicht; halten Sie die Werkzeuge sauber und scharf, beachten Sie die Anleitungen der Werkzeughersteller bezüglich

Verwendung von Kühlmitteln und Werkzeugaufnahmeeinrichtungen.

Verwenden Sie die zweckentsprechenden Werkzeuge; trimmen Sie kein Werkzeug für eine Anwendung, für die es nicht vorgesehen ist.

Verwenden Sie immer Drehzahlen und Vorschübe, die dem Werkzeug und Werkstoff zugeordnet sind, ohne die maximale Drehzahl der Maschine und Werkzeug zu überschreiten.

Entfernen Sie Späne nie mit der blossen Hand, benutzen Sie dazu Spänehooken o.ä.



4. INSTANDHALTUNG/WARTUNG

4.1 VORBEUGENDE INSTANDHALTUNG



Sobald Wartungs- oder Instandsetzungsarbeiten durchgeführt werden, Maschine von der Energieversorgung trennen und gegen unbeabsichtigtes Anlaufen sichern.

Die Maschine ist durch dauergeschmierte Lager wartungsfrei.

Riemtrieb alle 400 Betriebsstunden auf Beschädigungen prüfen.

4.2 STÖRUNGSBEHEBUNG

Kontaktieren Sie bei Störungen eine autorisierte SUHNER Kundendienststelle.

4.3 RIEMENSPEANUNG

Der Riemen kann mit der Stellschraube gespannt werden. Trumm kurz anschlagen und Eigenfrequenz mit Frequenzmessgerät/Riemen Spannungsmessgerät ermitteln. Spannung neuer Riemen

Motor 0.55kW	$n \leq 15660 \text{min}^{-1}$	95Hz +/- 2Hz
Motor 0.75kW	$n \leq 15660 \text{min}^{-1}$	95Hz +/- 2Hz
Motor 1.5kW	$n \leq 3000 \text{min}^{-1}$	125Hz +/- 2Hz
Motor 1.5kW	$3000 > n \geq 15660 \text{min}^{-1}$	95Hz +/- 2Hz

Spannung eingelaufener Riemen

Motor 0.55kW $n \leq 15660 \text{min}^{-1}$ 80Hz +/- 2Hz

Motor 0.75kW $n \leq 15660 \text{min}^{-1}$ 80Hz +/- 2Hz

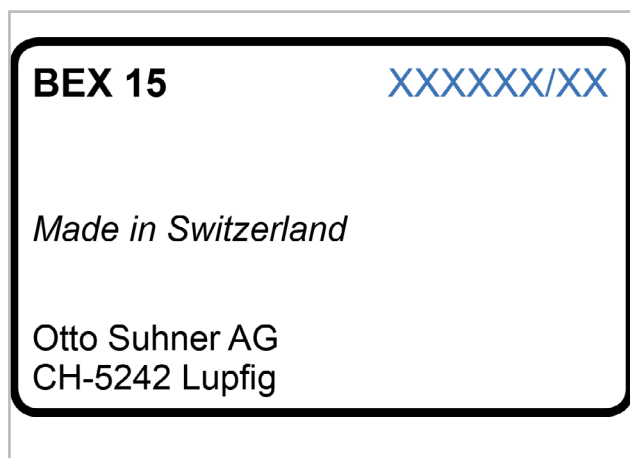
Motor 1.5kW $n \leq 3000 \text{min}^{-1}$ 110Hz +/- 2Hz

Motor 1.5kW $3000 > n \geq 15660 \text{min}^{-1}$ 80Hz +/- 2Hz

Nach Befestigung des Motors die Riemenspannung nochmals überprüfen. Falsche Riemenspannung führt zu übermäßigem Verschleiss, Fehlfunktion oder gar zum Ausfall der Maschine.

4.4 REPARATUR

Sollte die Maschine, trotz sorgfältiger Herstellungs- und Prüfverfahren, einmal ausfallen, ist die Reparatur von einer autorisierten SUHNER Kundendienststelle ausführen zu lassen.



Bei Fragen an den Hersteller, Seriennummer der Maschine bereit halten.

4.5 GARANTIELEISTUNG

Für Schäden/Folgeschäden wegen unsachgemässer Behandlung, nicht bestimmungsgemässer Verwendung, nicht Einhalten der Instandhaltungs- und Wartungsvorschriften sowie Handhabung durch nicht autorisierte Personen besteht kein Anspruch auf Garantieleistung. Beanstandungen können nur anerkannt werden, wenn die Maschine unzerlegt zurückgesandt wird.

4.6 LAGERUNG

Temperaturbereich: 20°C bis +50°C.

Max. relative Luftfeuchtigkeit: 90% bei +30°C, 65% bei +50°C.

4.7 ENTSORGUNG / UMWELTVERTRÄGLICHKEIT

Die Maschine besteht aus Materialien, die einem Recyclingprozess zugeführt werden können. Maschine vor der Entsorgung unbrauchbar machen. Maschine nicht in den Müll werfen.



Gemäss nationalen Vorschriften muss diese Maschine einer umweltgerechten Wiederverwertung zugeführt werden.



1. INDICATION RELATIVE À LA SÉCURITÉ

1.1 INSTRUCTIONS GÉNÉRALES DE SÉCURITÉ

Ce dossier technique est valable pour la machine BEX 15.



Seul le personnel qualifié peut opérer sur la machine.

1.2 UTILISATION CONFORME À LA DESTINATION

La machine est conçue pour les usinages axiaux et/ou radiaux comme le fraisage, le perçage, l'alésage en tirant, l'extraction, le meulage, la fragmentation des copeaux, le lamage et le lamage en tirant. La machine est spécialement conçue pour la construction d'installations.

1.3 UTILISATION CONTRAIRE À LA DESTINATION



Toutes les applications autres que celles décrites au point 1.2 sont à considérer comme contraires à la destination et ne sont donc pas admissibles.

1.4 DÉCLARATION D'INCORPORATION

Par la présente, le fabricant Otto Suhner AG, Industries-trasse 10, CH-5242 Lupfig, de la quasi-machine (voir au dos le type et le numéro de série) déclare que les exigences essentielles suivantes de la directive 2006/42/CE sont appliquées et respectées selon l'annexe I : 1.1.2, 1.1.3, 1.1.5, 1.2.1, 1.2.2, 1.3.7, 1.3.8.1, 1.5.1, 1.5.4 et 1.6.1. Une documentation technique conforme à l'annexe VII de la directive Machines a été conçue pour la quasi-machine. Fondé de pouvoir : I. Sebben. Les documents techniques seront communiqués aux organismes autorisés sur demande motivée sous forme papier ou électronique. Cette quasi-machine ne peut être mise en service que s'il est constaté que la machine à laquelle la quasi-machine doit être incorporée répond aux dispositions de la directive Machines. CH-Lupfig, 09/2018.

I. Sebben/Chef de division



2. MISE EN SERVICE

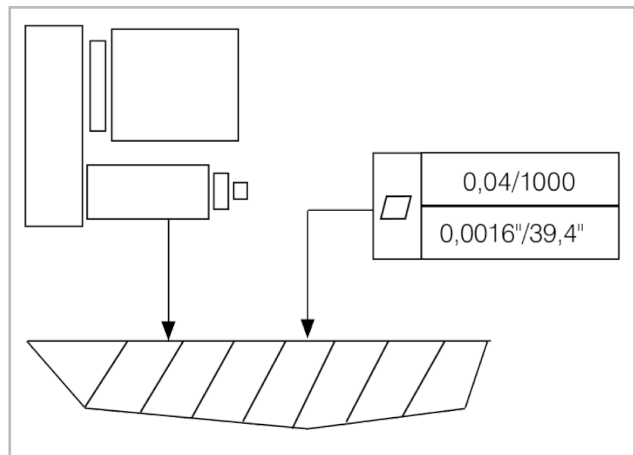
2.1 INSTRUCTIONS DE MONTAGE



Déviat ion maximale admissible pour la fixation de la machine.

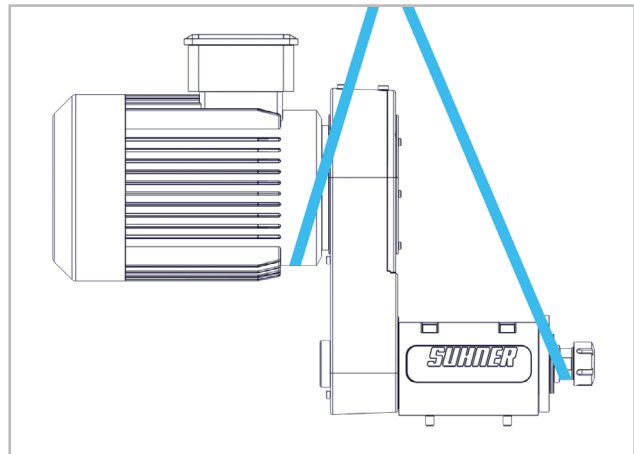
La fixation de la machine est réalisée à l'aide des trous prévus dans le corps de l'appareil.

Utiliser des vis de la classe de qualité 8.8. Le couple initial de serrage pour les vis de fixation est au maximum 30Nm.



Raccordement des câbles uniquement après le montage complet de la machine.

2.1.1 FIXATION DE LA MACHINE SUR SON SUPPORT

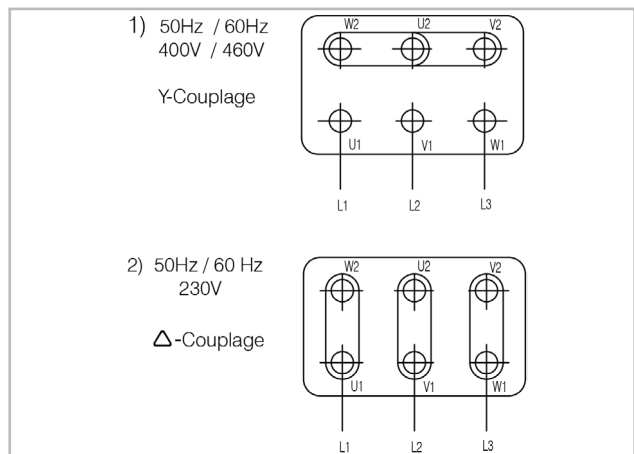


Manutention correcte de la machine p. ex. avec une grue.

2.2 RACCORDEMENT DE LA MACHINE

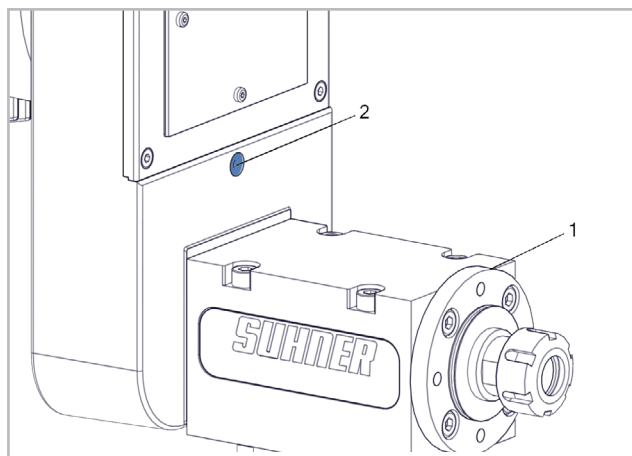
2.2.1 MOTEUR

Avant de raccorder le moteur, il faut positionner les cavaliers de la plaque à bornes.



Après le raccordement du moteur, il convient de contrôler le sens de rotation de la broche. Si le sens est incorrect, l'inversion s'obtient en échangeant deux câbles au choix.

2.2.2 AIR DE SURPRESSION



Visser le raccord enfichable de façon étanche dans la bride de serrage (1). Raccorder des tuyaux sur les branchements pneumatiques et les mettre sous pression en continu avec de l'air comprimé traité de 0,3-0,5 bars de surpression conformément à DIN ISO 8573-1, 4.4.4.

Si il n'y a pas de risque que le support moteur soit contaminé, on peut se passer de l'air de surpression. Il faut dans ce cas fermer le trou taraudé de façon étanche (2).



Veiller à ce que l'air de surpression soit maintenu toute la durée du risque de contamination, le cas échéant donc au delà de la durée de traitement.

2.3 PERFORMANCES

Vitesse de rotation maxi.		23000min ⁻¹
Couple maxi.		29Nm
Précision de concentricité		0.01mm
Réception d'outillage		ER25, ISO30, HSK50, ABS, Weldon
Puissance du moteur	50Hz 3000min ⁻¹	0.75 / 1.5kW
	50Hz 1500min ⁻¹	0.55 / 1.5kW
	60Hz 3600min ⁻¹	0.90 / 2.2kW
	60Hz 1800min ⁻¹	0.66 / 2.2kW
Régime nominal du moteur	50Hz	1500/3000min ⁻¹
	60Hz	1800/3600min ⁻¹
Degré de protection du moteur		IP55
Vitesse de rotation (sans FU)	50Hz	625-13500min ⁻¹
	60Hz	751-15660min ⁻¹
Poids		env. 20kg
Revêtement de seerface		RAL 5012

2.4 CONDITIONS D'EXPLOITATION

Plage de températures d'exploitation	+5 à +50°C
Humidité de l'air relative maxi.	90% à +30°C
	65% à +50°C
Air de surpression	0.3-0.5bar
Alimentation du moteur	230-400/460V, 50-60Hz

2.5 INDICATIONS RELATIVES À LA SÉCURITÉ LORS DE LA MISE EN SERVICE



Veillez débrancher la machine de l'alimentation électrique avant tous travaux.

La mise en service doit être réalisée par un professionnel qui connaît les règles de sécurité.

Les contrôles doivent toujours être effectués sans pièce à usiner.

Contrôler le sens de rotation avant la mise en service.

L'intégration et le fonctionnement sûr des composants dans la machine doivent être assurés par l'exploitant.

Le raccordement électrique doit être réalisé par un professionnel conformément aux réglementations locales.

Les réglementations locales de mise à la terre doivent être respectées, exécutées en toute conformité et contrôlées.

Démarrer la machine uniquement lorsque la broche en rotation ne présente aucun danger.

Utilisez uniquement des outils conformes à leur affectation, ne modifiez aucun outil pour l'adapter à une application non conforme à son affectation.

Après le transport, vérifiez si toutes les connexions électriques et mécaniques ne sont pas endommagées et desserrées et si nécessaire, les remettre en état.

La zone de travail de la machine doit être dégagée et sécurisée contre les accès non autorisés.

En cas d'utilisation d'un refroidissement interne, il convient de respecter les instructions de montage du fabricant des porte-outils et des raccords tournants.

Le contrôle du sens de rotation du moteur ou de la broche ne doit être effectué qu'avec la courroie détendue. Si le sens de rotation est incorrect, l'inversion s'obtient en échangeant deux câbles réseau au choix.

Le blindage du câble moteur doit être connecté au carter du moteur sur une grande surface au niveau de la barrette de bornes.



3. UTILISATION/EXPLOITATION

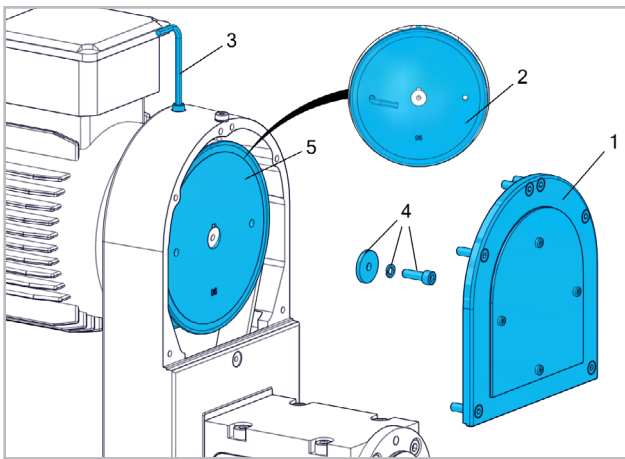
3.1 MACHINE



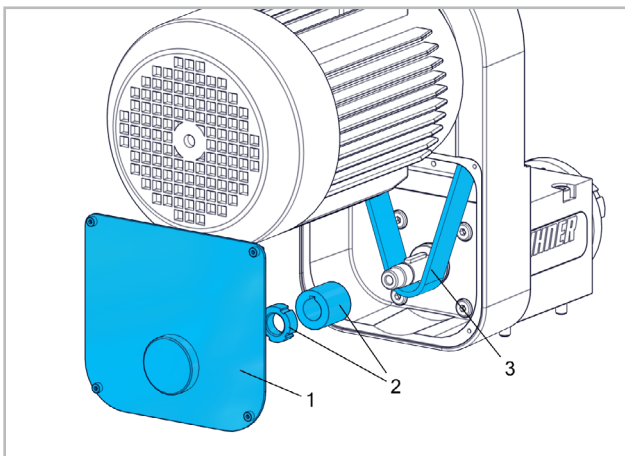
Lors de la livraison, la machine est réglée conformément à la configuration d'entraînement spécifiés lors de la commande.

Maintenir la machine propre !

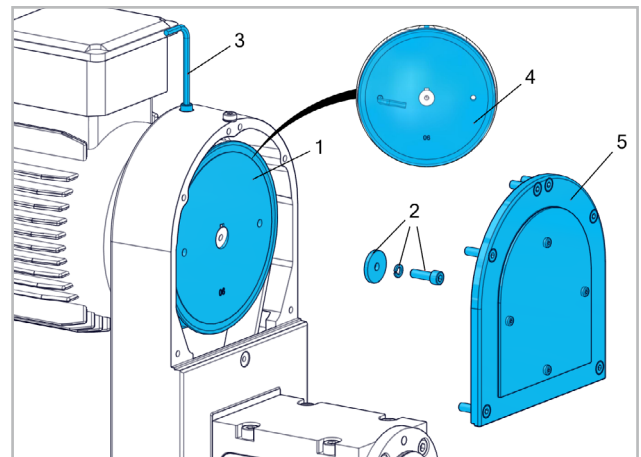
3.1.1 MODIFIER LA CONFIGURATION DE L'ENTRAÎNEMENT /
CHANGEMENT DE COURROIE (FORME EN Z)



Dévisser six vis et enlever les deux couvercles (1). Tourner la poulie du moteur de sorte que les trous transversaux de la poulie soient concentrique avec les vis de la plaque du moteur. A l'aide d'une clé mâle à six pans SW5, dévisser les vis à tête cylindrique maintenant accessibles. Tourner la poulie en 90° afin de dévisser deux autres vis à tête cylindrique (2). A l'aide d'une clé mâle à six pans SW4, en tournant dans le sens contraire des aiguilles d'une montre, rabaisser le moteur avec la poulie et le sortir complètement en le tournant (3). Enlever la vis avec la rondelle élastique et le disque (4). Retirer la poulie du moteur (5).



Dévisser quatre vis et enlever le couvercle (1). Retirer l'écrou de la broche et la poulie de la broche (2). Enlever la courroie (3). Insérer la nouvelle poulie et la fixer avec l'écrou de la broche. Insérer une nouvelle courroie. Placer le couvercle avec quatre vis.

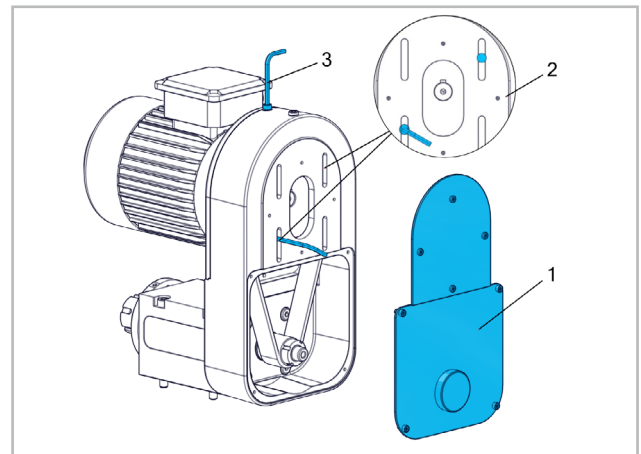


Insérer la nouvelle poulie du moteur (1). Placer la vis avec la rondelle élastique et le disque (2). Serrer la vis avec la clé mâle à six pans SW4 (3). Tourner la poulie du moteur de sorte que les trous transversaux de la poulie soient concentrique avec les vis de la plaque du moteur. A l'aide d'une clé mâle à six pans SW5, fixer les vis à tête cylindrique maintenant accessibles. Tourner la poulie en 90° afin de fixer deux autres vis à tête cylindrique (4). Placer le couvercle avec six vis (5).

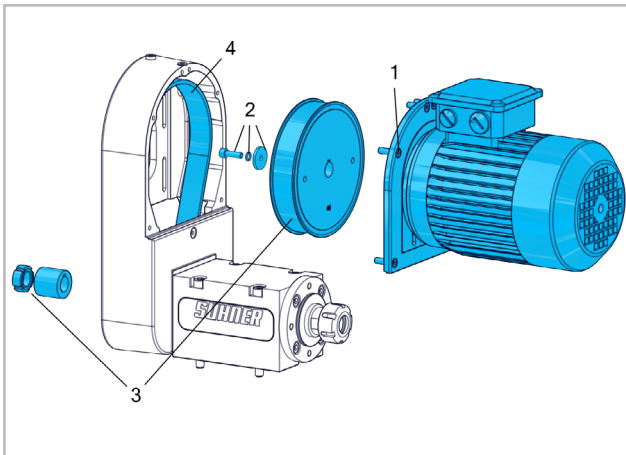


Respecter la bonne tension de courroie !

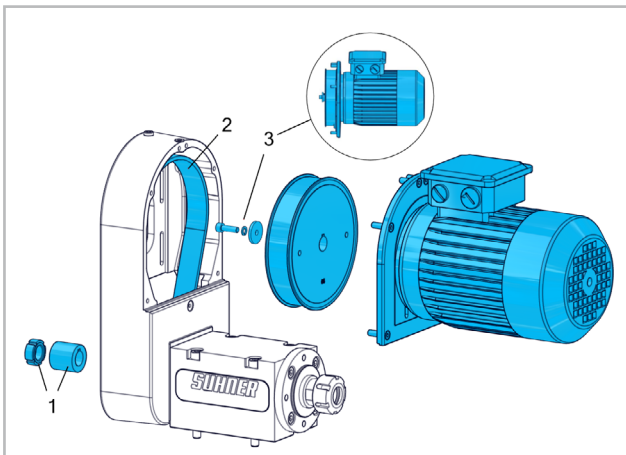
3.1.2 MODIFIER LA CONFIGURATION DE L'ENTRAÎNEMENT /
CHANGEMENT DE COURROIE (FORME EN U)



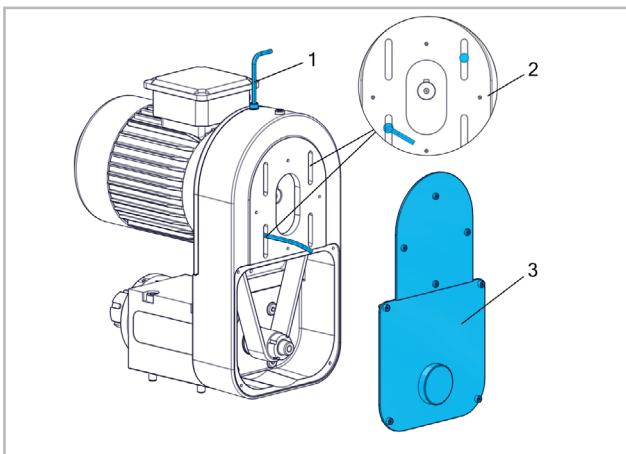
Dévisser huit vis et enlever les deux couvercles (1). Tourner la poulie du moteur de sorte que les trous transversaux de la poulie soient en face des trous longitudinaux du carter. A l'aide d'une clé mâle à six pans SW5, dévisser les vis à tête cylindrique maintenant accessibles. Tourner la poulie en 90° afin de dévisser deux autres vis à tête cylindrique (2). A l'aide d'une clé mâle à six pans SW4, en tournant dans le sens contraire des aiguilles d'une montre, rabaisser le moteur avec la poulie et le sortir complètement en le tournant (3).



Dévisser six vis et enlever le moteur (1). Enlever la vis avec la rondelle élastique et le disque (2). Retirer les poulies et l'écrou de la broche (3). Enlever la courroie (4).



Insérer la nouvelle poulie de la broche et la fixer avec l'écrou de la broche (1). Insérer une nouvelle courroie (2). Placer la vis avec la rondelle élastique et le disque sur le moteur et insérer le moteur (3).

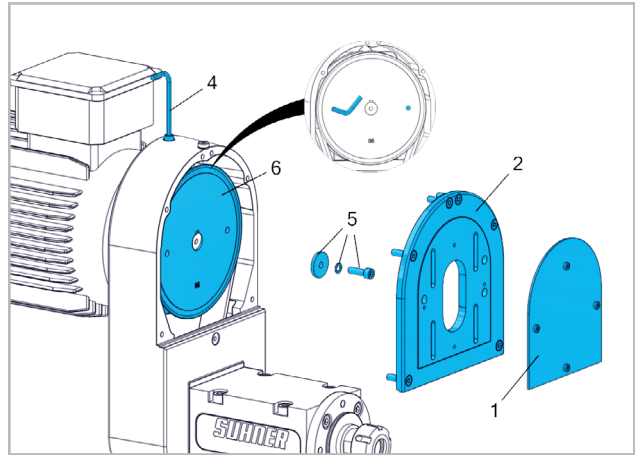


Serrer la vis avec la clé mâle à six pas SW4 (1). Tourner la poulie du moteur de sorte que les trous transversaux de la poulie soient en face des trous longitudinaux du carter. A l'aide d'une clé mâle à six pas SW5, fixer les vis à tête cylindrique maintenant accessibles. Tourner la poulie en 90° afin de fixer deux autres vis à tête cylindrique (2). Placer le couvercle avec huit vis (3).

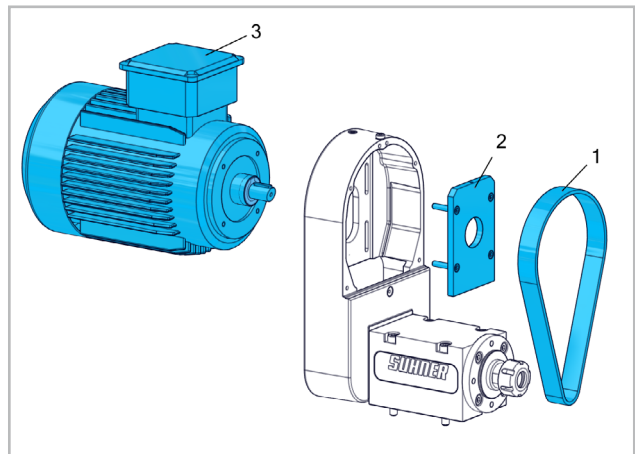


Respecter la bonne tension de courroie !

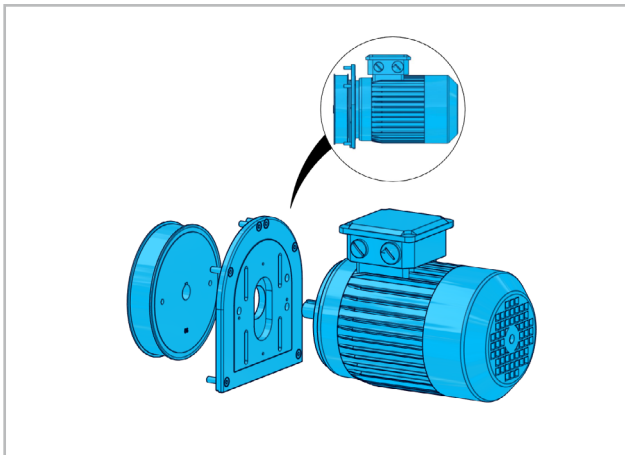
3.1.3 MODIFIER LA POSITION DU MOTEUR



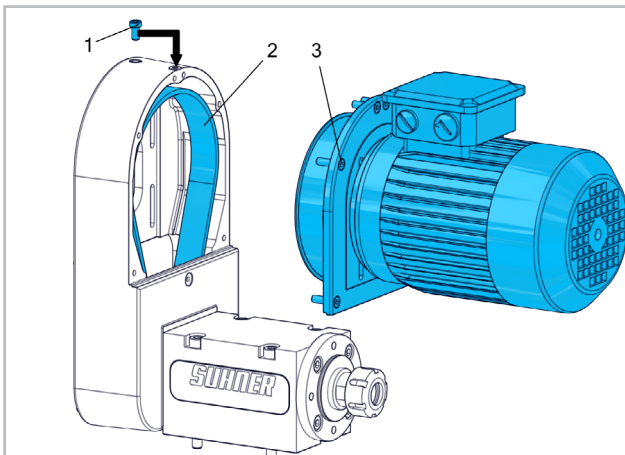
Dévisser quatre vis et enlever le couvercle (1). Dévisser six vis et enlever le couvercle (2). Tourner la poulie du moteur de sorte que les trous transversaux de la poulie soient concentrique avec les vis de la plaque du moteur. A l'aide d'une clé mâle à six pans SW5, dévisser les vis à tête cylindrique maintenant accessibles. Tourner la poulie en 90° afin de dévisser deux autres vis à tête cylindrique (3). A l'aide d'une clé mâle à six pans SW4, en tournant dans le sens contraire des aiguilles d'une montre, rabaisser le moteur avec la poulie et le sortir complètement en le tournant (4). Enlever la vis avec la rondelle élastique et le disque (5). Retirer la poulie du moteur (6).



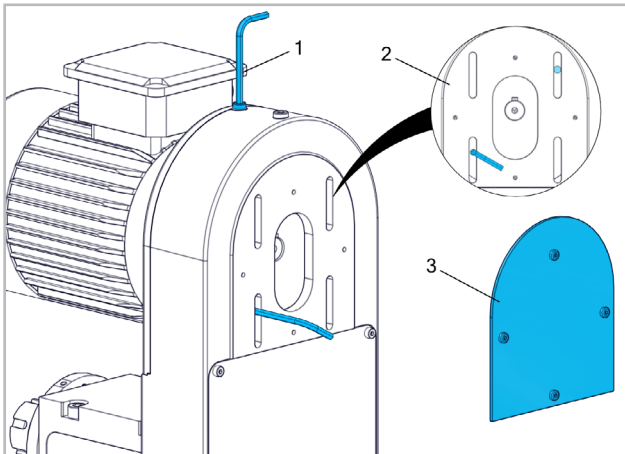
Enlever la courroie (1). Dévisser quatre vis et enlever la plaque du moteur (2). Enlever le moteur (3).



Place le couvercle avec les six vis et la poulie sur le moteur.



Déplacer la vis (1). Insérer la courroie (2). Fixer le moteur avec les six vis (3). Fixer le couvercle avec quatre vis (4).



Serrer la vis avec la clé mâle à six pas SW4 (1). Tourner la poulie du moteur de sorte que les trous transversaux de la poulie soient en face des trous longitudinaux du carter. A l'aide d'une clé mâle à six pans SW5, fixer les vis à tête cylindrique maintenant accessibles. Tourner la poulie en 90° afin de fixer deux autres vis à tête cylindrique (2). Placer le couvercle avec quatre vis (3).



Respecter la bonne tension de courroie !

3.1.4 OUTIL DE SERRAGE DES ÉLÉMENTS

Introduire la pince de serrage dans l'écrou de serrage jusqu'à ce que la languette d'extraction s'enclenche dans la rainure de la pince. Visser ensemble l'écrou avec la pince sur la broche. Introduire l'outil dans la pince et serrer l'écrou à fond.

Pour les pinces de serrage, voir le catalogue principal SUHNER.

En cas de refroidissement interne, il faut utiliser les écrous de serrage de type IC/ER 25 ainsi que des disques d'étanchéité pour écrous de serrage.

3.2 OUTILLAGE



Traitez les outils avec précautions ; maintenez-les propres et acérés, conformez-vous aux instructions des constructeurs d'outils pour ce qui est du recours à des agents de refroidissement et des dispositifs de logement d'outils.

Utilisez les outils adaptés au but recherché ; ne modifiez pas d'outils en vue d'une application pour laquelle ils ne sont pas prévus.

Appliquez toujours des vitesses de rotation et des avances prévues pour l'outil et le matériau, sans jamais excéder la vitesse de rotation maximale de la machine et d'outillage.

Ne retirez jamais les copeaux à mains nues, utilisez à cet effet un râtelier à copeaux ou un auxiliaire semblable.



4. MAINTENANCE/ENTRETIEN

4.1 MAINTENANCE PRÉVENTIVE



Dès que des travaux de maintenance ou de réparation doivent être effectués, débrancher la machine de l'alimentation électrique et la bloquer contre tout risque de démarrage inopiné.

La machine n'a pas besoin de maintenance car elle est équipée de roulements à graissage permanent.

Vérifier si l'entraînement par courroie n'est pas endommagé tous les 400 heures de service.

4.2 DÉPANNAGE

En cas de dérangements, veuillez contacter un service après-vente autorisé SUHNER.

4.3 TENSION DE LA COURROIE

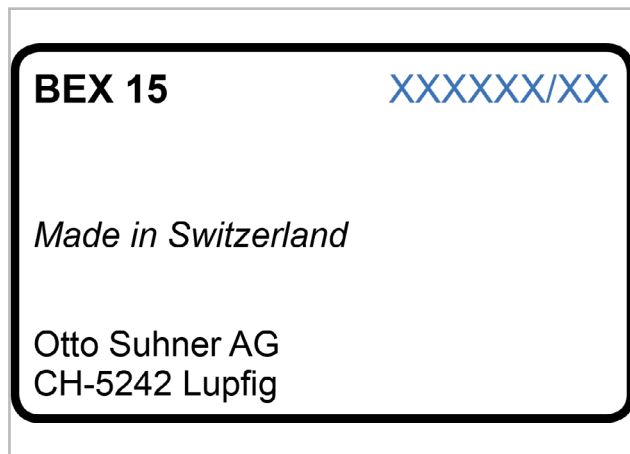
La courroie peut être tendue avec la vis de réglage. Taper sur le brin mou brièvement et déterminer la fréquence propre à l'aide d'un appareil de mesure de fréquence/mesure de tension de courroie.

Tension de la nouvelle courroie		
Moteur 0.55kW $n \leq 15660 \text{min}^{-1}$		95Hz +/- 2Hz
Moteur 0.75kW $n \leq 15660 \text{min}^{-1}$		95Hz +/- 2Hz
Moteur 1.5kW $n \leq 3000 \text{min}^{-1}$		125Hz +/- 2Hz
Moteur 1.5kW $3000 > n \geq 15660 \text{min}^{-1}$		95Hz +/- 2Hz
Tension de la courroie rodée		
Moteur 0.55kW $n \leq 15660 \text{min}^{-1}$		80Hz +/- 2Hz
Moteur 0.75kW $n \leq 15660 \text{min}^{-1}$		80Hz +/- 2Hz
Moteur 1.5kW $n \leq 3000 \text{min}^{-1}$		110Hz +/- 2Hz
Moteur 1.5kW $3000 > n \geq 15660 \text{min}^{-1}$		80Hz +/- 2Hz

Après avoir fixé le moteur, vérifier à nouveau la tension de la courroie. Une tension de courroie incorrecte peut entraîner une usure exagérée, un dysfonctionnement, voire même une panne de la machine.

4.4 RÉPARATION

Si la machine devait présenter un défaut malgré des processus de fabrication et de contrôles rigoureux, il y a lieu de faire exécuter la remise en état par un atelier de service à la clientèle agréé par SUHNER.



Pour toute demande auprès du fabricant, veuillez indiquer le N° de série de l'appareil.

4.5 PRESTATION DE GARANTIE

Pour des dégâts et dégâts consécutifs résultants d'un traitement inadéquat, d'une utilisation non conforme à la destination, du non respect des prescriptions de maintenance et d'entretien, ainsi que de la manutention par du personnel non autorisé, il n'existe aucune prétention de garantie. Des réclamations ne peuvent être reconnues que si la machine est retournée non démontée.

4.6 ENTREPOSAGE

Plage de températures: 20°C à +50°C.
Humidité de l'air relative max.: 90% à +30°C, 65% à +50°C.

4.7 ELIMINATION / CAPATIBILITÉ ENVIRONNEMENTALE

Cette machine est composée de matériaux pouvant être soumis à un processus de recyclage. Rendre la machine inutilisable avant la remise à une collecte de déchets. Ne pas mettre la machine aux ordures.



Selon les prescriptions nationales, cette machine doit être remise dans un centre d'élimination conforme à l'environnement.



1. NOTES ON SAFETY

1.1 GENERAL NOTES ON SAFETY

This operation manual is applicable for the machine BEX 15.

The machine may only be handled by personnel who are qualified.

1.2 USE OF THE MACHINE FOR PURPOSES FOR WHICH IT IS INTENDED

The machine is designed for axial and/or radial machining like milling, drilling, reverse drilling, boring, grinding, chip breakage, countersinking, and reverse countersinking. This machine is specifically ideal for plant construction.

1.3 INCORRECT USE

All uses other than those described under section 1.2 are regarded as incorrect use and are therefore not admissible.

1.4 DECLARATION OF INCORPORATION

The manufacturer Otto Suhner AG of Industriestrasse 10, CH-5242 Lupfig, hereby declares for the partly completed machinery (see reverse side for type and serial no.) that the following fundamental requirements of the Directive 2006/42/EC are applied and fulfilled in accordance with Annex I: 1.1.2, 1.1.3, 1.1.5, 1.2.1, 1.2.2, 1.3.7, 1.3.8.1, 1.5.1, 1.5.4, and 1.6.1. Technical documentation was generated for the partly completed machinery in accordance with Annex VII of the Machinery Directive. Document Agent: I. Sebben. Authorised sites are provided with this technical documentation in paper or electronic form on justified request. This partly completed machinery may be put into operation only when the machine in which the partly completed machinery is to be incorporated has been ascertained to fulfil the conditions under the Machinery Directive. CH-Lupfig, 09/2018.

I. Sebben/Division manager



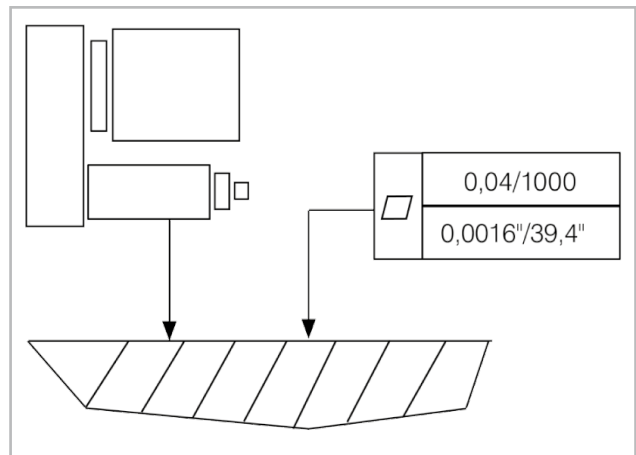
2. COMMISSIONING

2.1 ASSEMBLY INSTRUCTIONS

Maximum admissible machine fastening error.

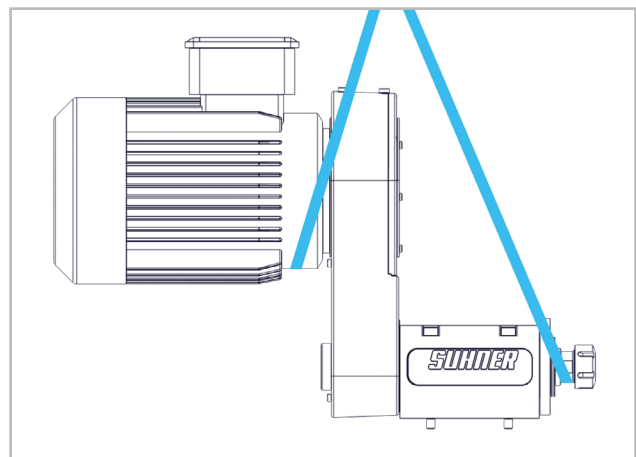
The machine is fastened at the bores provided in the housing.

Screws of quality grad 8.8 must be used. The starting torque for the holding down bolt is maximum 30Nm.



Connect the cables only after the machine has been completely installed.

2.1.1 FASTENING OF THE MACHINE ON ITS MOUNT

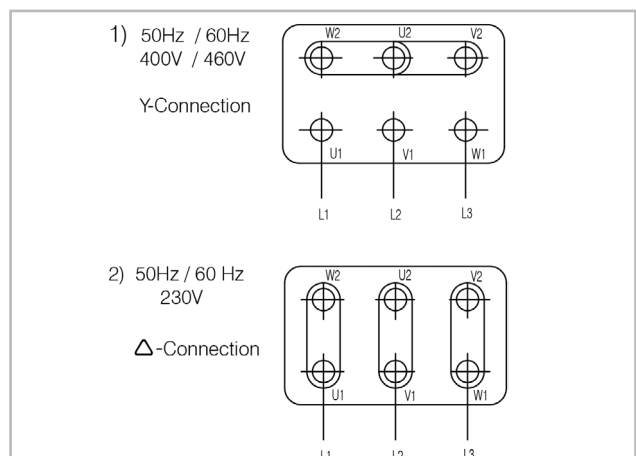


Correct lifting of machine with a crane.

2.2 CONNECTING THE POWER TO THE MACHINE

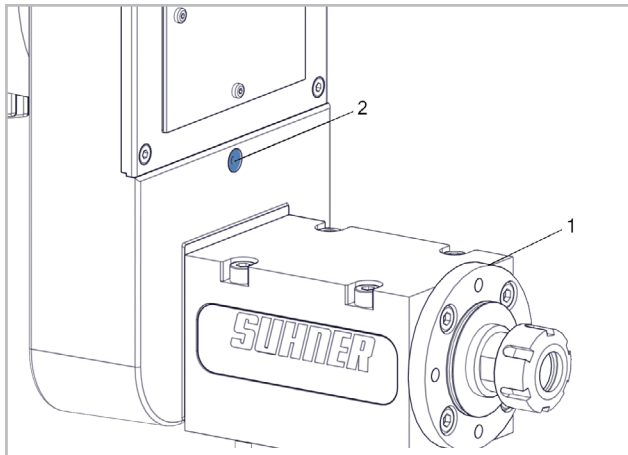
2.2.1 MOTOR

The bridges must be set on the terminal board before the motor is connected.



After the motor has been connected, the spindle's sense of rotation must be checked. Correcting a wrong sense of rotation involves swapping over any two of the phase conductors.

2.2.2 BARRIER AIR



Screw the nipple tightly into the mounting flange. Connect hoses to the pneumatic connections, and connect a permanent supply of treated compressed air complying with DIN ISO 8573-1, 4.4.4 at 0.3–0.5 bar gauge pressure (1). Barrier air is not needed when there is no contamination to the motor mount. In this case, the threaded hole must be sealed tightly (2).



Please note that the barrier air must be supplied for the duration of acute contamination, i.e. possibly for a time after the end of machining.

2.3 RATING DATA

Maximum speed		23000min ⁻¹
Maximum torque		29Nm
Concentricity		0.01mm
Tool holder	ER25, ISO30, HSK50, ABS, Weldon	
Motor power	50Hz 3000min ⁻¹	0.75 / 1.5kW
	50Hz 1500min ⁻¹	0.55 / 1.5kW
	60Hz 3600min ⁻¹	0.90 / 2.2kW
	60Hz 1800min ⁻¹	0.66 / 2.2kW
Nominal motor speed	50Hz	1500/3000min ⁻¹
	60Hz	1800/3600min ⁻¹
Type of motor protection		IP55
Working speed (without FU)	50Hz	625-13500min ⁻¹
	60Hz	751-15660min ⁻¹
Weight		approx. 20kg
Paint coating		RAL 5012

2.4 OPERATING CONDITIONS

Temperature range during operation	+5 to +50°C
Maximum relative air humidity	90% at +30°C
	65% at +50°C
Barrier air	0.3-0.5bar
Motor power	230-400/460V, 50-60Hz

2.5 SAFETY INSTRUCTIONS TO BE OBSERVED ON COMMISSIONING



Before all work on the machine, it must first be disconnected from the power supply.

Only a qualified person familiar with the safety regulations may start up the machine.

Always conduct test runs without workpieces.

Check the sense of rotation before starting the machine.

The operator must make sure that the components are integrated and operate safely in the machine.

Only a qualified person may connect the electrical power supplies in accordance with the local regulations.

The local grounding regulations must be observed and implemented, and this implementation inspected.

Do not start the machine until the spindle has come to a stop.

Use only suitable tools, and never modify tools for an application they have not been designed for.

After transport, all electrical and mechanical connections must be examined for damage and loosening, and any remedial measures taken.

The machine's working area must be unobstructed and secured against unauthorized access.

When internal cooling is used, please observe the installation instructions issued by the manufacturers of the attachment and rotating union.

The motor's and spindle's sense of rotation may be checked only when there is no tension in the belt. Correcting a wrong sense of rotation involves swapping over any two of the phase conductors.

The motor cable's shielding must be connected to the motor housing over a large area at the terminal board.



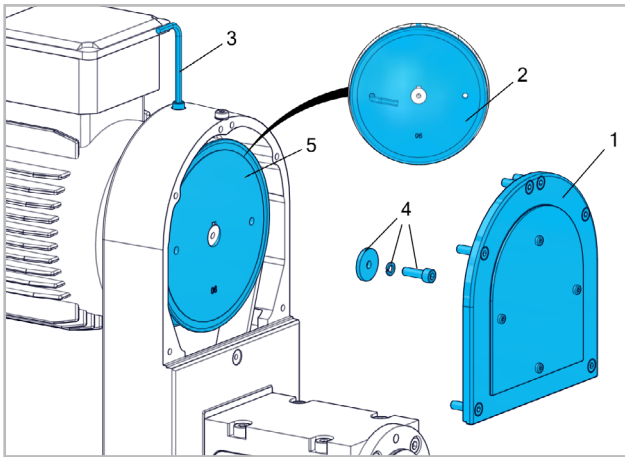
3. HANDLING/OPERATION

3.1 MACHINE

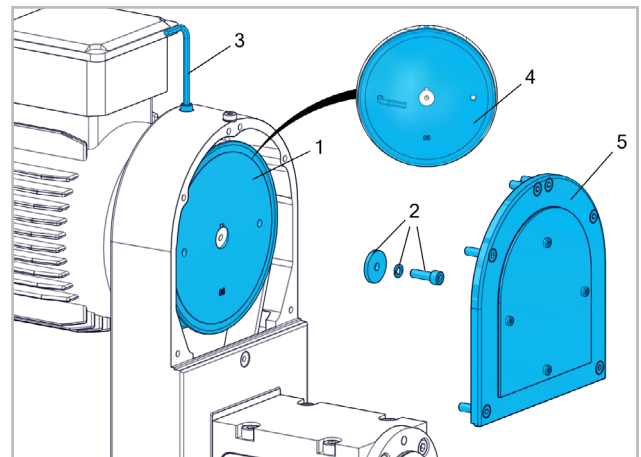


The machine is delivered adjusted with the drive configuration specified in the order. Keep the machine clean!

3.1.1 CHANGING THE DRIVE CONFIGURATION / BELT EXCHANGING (Z FORM)



Loosen six screws, and remove the two covers (1). Turn the motor's belt pulley so that the two through holes in the pulley are concentric with the screws of the motor plate. Using a 5 mm allen key, loosen the cheese head screws now visible. Turn the belt pulley through 90° to access the next two cheese head screws (2). By applying a 4 mm allen key anticlockwise, lower and remove the motor with the belt pulley (3). Remove the screw together with the spring clip and washer (4). Draw off the motor's belt pulley (5).

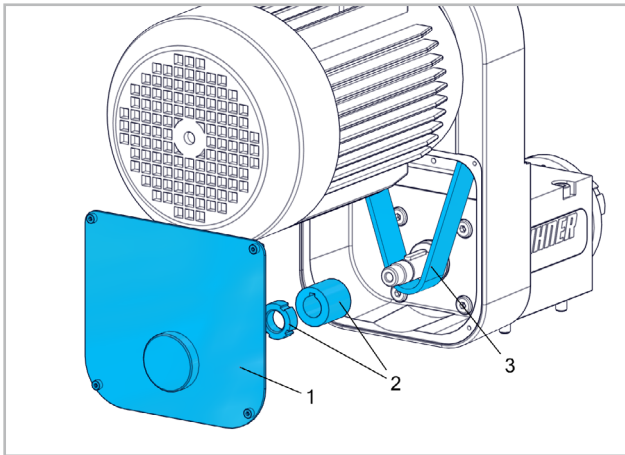


Insert new motor belt pulley (1). Fit the screw together with the spring clip and washer (2). Tighten screw with a 4 mm allen key (3). Turn the motor's belt pulley so that the two through holes in the pulley are concentric with the screws of the motor plate. Using a 5 mm allen key, fix the cheese head screws now visible. Turn the belt pulley through 90° to access the next two cheese head screws (4). Fit cover with six screws (5).

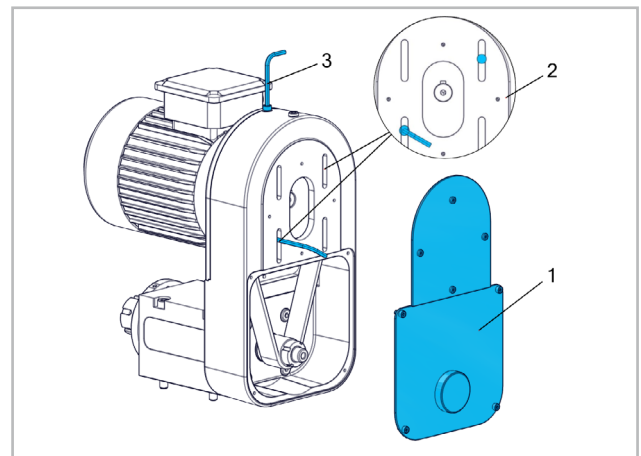


Note the correct belt tension!

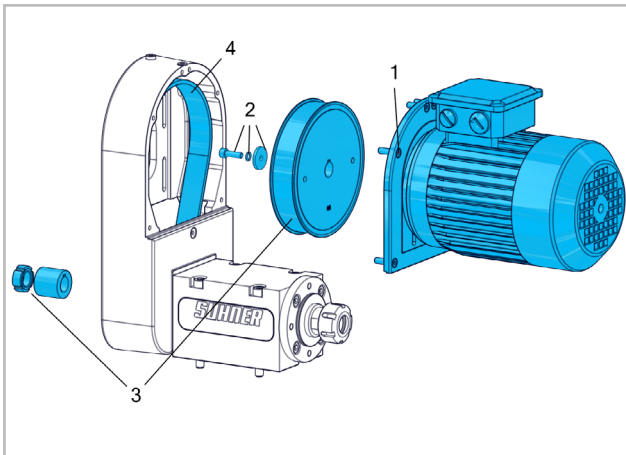
3.1.2 CHANGING THE DRIVE CONFIGURATION / BELT EXCHANGING (U FORM)



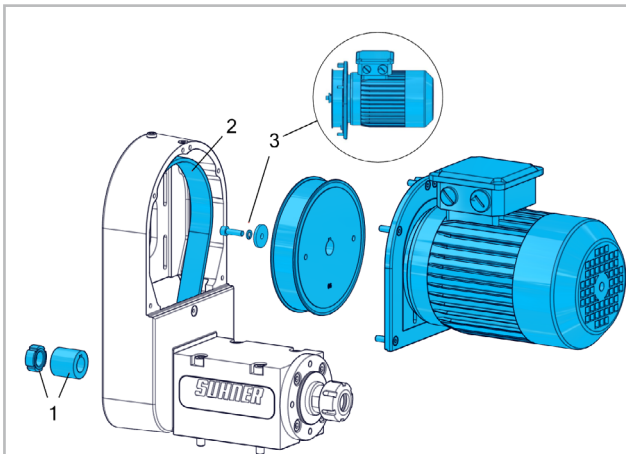
Loosen four screws, and remove the cover (1). Remove spindle nut, and draw off the spindle's belt pulley (2). Remove the belt (3). Insert new belt pulley and fix with spindle nut. Insert new belt. Fit cover with four screws.



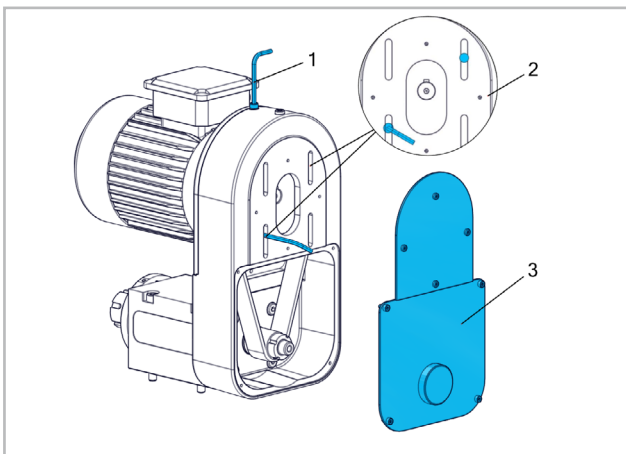
Loosen eight screws, and remove the two covers (1). Turn the motor's belt pulley so that the two through holes in the pulley are aligned to the elongated holes in the housing. Using a 5 mm allen key, loosen the cheese head screws now visible. Turn the belt pulley through 90° to access the next two cheese head screws (2). By applying a 4 mm allen key anticlockwise, lower and remove the motor with the belt pulley (3).



Loosen six screws, and remove the motor (1). Remove the screw together with the spring clip and washer (2). Remove the belt pulleys and the spindle nut (3). Remove the belt (4).



Insert new belt pulley of the spindle and fix with spindle nut (1). Insert new belt (2). Fit the screw together with the spring clip and washer on the motor and insert motor (3).

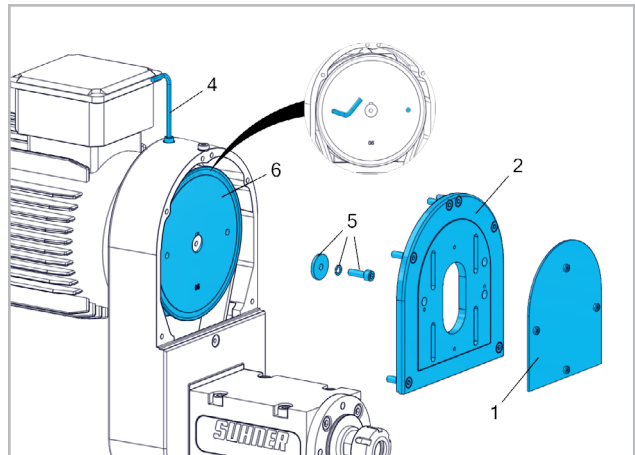


Tighten screw with a 4 mm allen key (1). Turn the motor's belt pulley so that the two through holes in the pulley are aligned to the elongated holes in the housing. Using a 5 mm allen key, fix the cheese head screws now visible. Turn the belt pulley through 90° to access the next two cheese head screws (2). Fit cover with eight screws (3).

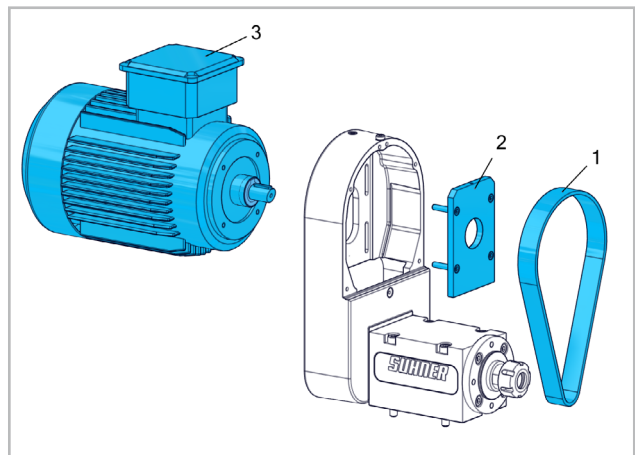


Note the correct belt tension!

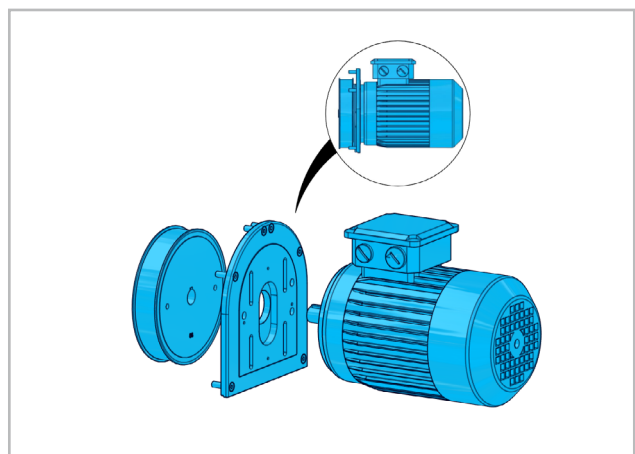
3.1.3 CHANGING THE MOTOR'S POSITION



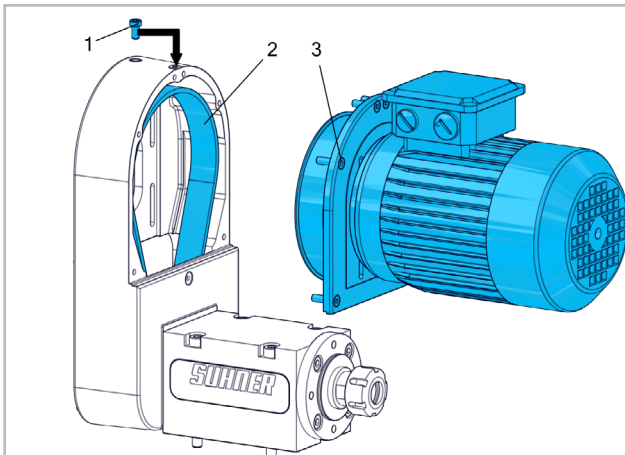
Loosen four screws, and remove the cover (1). Loosen six screws, and remove the cover (2). Turn the motor's belt pulley so that the two through holes in the pulley are concentric with the screws of the motor plate. Using a 5 mm allen key, loosen the cheese head screws now visible. Turn the belt pulley through 90° to access the next two cheese head screws (3). By applying a 4 mm allen key anticlockwise, lower and remove the motor with the belt pulley (4). Remove the screw together with the spring clip and washer (5). Draw off the motor's belt pulley (6).



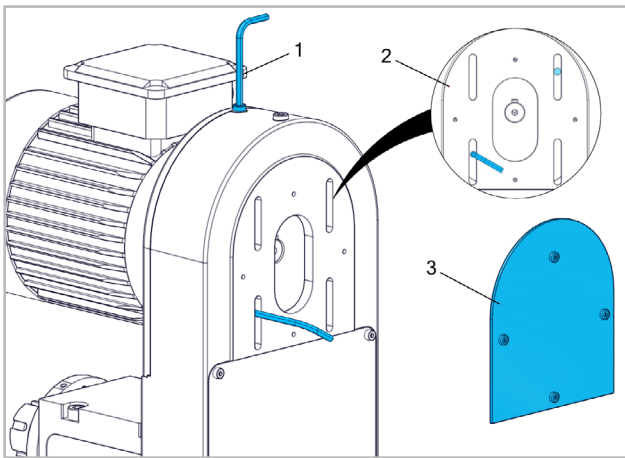
Remove the belt (1). Loosen four screws, and remove motor plate (2). Remove the motor (3).



Place the cover with the six screws and the pulley on the motor.



Move screw (1). Insert the belt (2). Fix the motor with six screws (3).



Tighten screw with a 4 mm allen key (1). Turn the motor's belt pulley so that the two through holes in the pulley are aligned to the elongated holes in the housing. Using a 5 mm allen key, fix the cheese head screws now visible. Turn the belt pulley through 90° to access the next two cheese head screws (1). Fix cover with four screws (3).



Note the correct belt tension!

3.1.4 TOOL CLAMPING ELEMENTS

Insert the chuck in the clamping nut until the pullout flaps engage in the groove on the chuck. Screw the clamping nut (together with the chuck) on the spindle. Insert the attachment in the chuck, and tighten the clamping nut firmly.

See the SUHNER main catalogue for the chucks.

The clamping nut type IC/ER 25 and clamping nut gaskets must be used for internal cooling.

3.2 TOOLS



Handle tools and attachments with care, keep them clean and sharp, and observe the manufacturer's instructions on the use of coolants and tool receivers.

Use the attachments intended for each application. Do not trim attachments for applications they have not been designed for.

Always use speeds and feed rates assigned to the attachment and material, and do not exceed the machine's and the tool's max speed.

Never remove chips with your bare hand, but always use e.g. hooks, etc.



4. SERVICE/MAINTENANCE

4.1 PREVENTIVE MAINTENANCE



As soon as maintenance or repair work starts, disconnect the machine from the power supply, and secure it against accidental reactivation.

The machine is fitted with lifetime lubricated bearings and is maintenance free.

Check the belt drive for damage every 400 operating hours.

4.2 TROUBLESHOOTING

In the event of malfunctions, contact an authorised SUHNER aftersales service centre.

4.3 BELT TENSION

The belt can be tensioned with the adjusting screw. Strike the end briefly, and measure the natural frequency with a frequency or belt tension meter.

Voltage for new belt

Motor 0.55kW $n \leq 15660 \text{min}^{-1}$ 95Hz +/- 2Hz

Motor 0.75kW $n \leq 15660 \text{min}^{-1}$ 95Hz +/- 2Hz

Motor 1.5kW $n \leq 3000 \text{min}^{-1}$ 125Hz +/- 2Hz

Motor 1.5kW $3000 > n \geq 15660 \text{min}^{-1}$ 95Hz +/- 2Hz

Voltage for broken in belt

Motor 0.55kW $n \leq 15660 \text{min}^{-1}$ 80Hz +/- 2Hz

Motor 0.75kW $n \leq 15660 \text{min}^{-1}$ 80Hz +/- 2Hz

Motor 1.5kW $n \leq 3000 \text{min}^{-1}$ 110Hz +/- 2Hz

Motor 1.5kW $3000 > n \geq 15660 \text{min}^{-1}$ 80Hz +/- 2Hz

After securing the motor, check the belt tension again. An incorrect belt tension causes excessive wearing, malfunction, and even tool failure.

4.4 REPAIR

If despite strict observance of the manufacturing and testing method the machine should happen to fail, it must be repaired by an authorized SUHNER agency.

BEX 15

XXXXXX/XX

Made in Switzerland

**Otto Suhner AG
CH-5242 Lupfig**

In all orders to the manufacturer please indicate the component serial number.

4.5 WARRANTY

In the event of the tool being improperly handled, used for purposes for which it is not intended and/or of the service and maintenance instructions not being observed by non-authorized persons, no warranty shall be in effect for damages/consequential damages. Complaints can only be honored if the machine is returned in the undisassembled condition.

4.6 STORAGE

Temperature range: 20°C to +50°C.

Max. relative air humidity: 90% at +30°C, 65% at +50°C.

4.7 DISPOSAL / ENVIRONMENTAL COMPATIBILITY

This machine consists of materials which can be disposed of in a recycling process. Before disposal, render the machine unusable. Do not throw the machine into the garbage collection.



According to national regulations this machine must be recycled in an environmentally-friendly manner.

Deutsch

Français

English

Italiano

Español

Portugués



1. PRESCRIZIONI DI SICUREZZA

1.1 INFORMAZIONI GENERALI SULLA SICUREZZA

Questo manuale tecnico si riferisce alla seguente macchina BEX 15.



È autorizzato a manipolare la macchina esclusivamente personale qualificato.

1.2 IMPIEGO CONFORME DELLA MACCHINA

La macchina è destinata all'esecuzione di lavorazioni assiali e/o radiali come fresatura, foratura, foratura all'indietro, svitamento, levigatura, evacuazione di trucioli, svasatura e svasatura all'indietro. La macchina è particolarmente adatta per l'impiantistica.

1.3 IMPIEGO NON CONFORME



Tutti gli ulteriori impieghi, non indicati al precedente punto 1.2 sono da considerare come non conformi alle prescrizioni e sono pertanto vietati.

1.4 DICHIARAZIONE DI MONTAGGIO

Con la presente il costruttore Otto Suhner AG, Industriestrasse 10, CH-5242 Lupfig, della macchina incompleta (tipo e n. di serie vedi retro), dichiara che sono state applicate e rispettate le seguenti specifiche di base della direttiva 2006/42/CE secondo l'Appendice I: 1.1.2, 1.1.3, 1.1.5, 1.2.1, 1.2.2, 1.3.7, 1.3.8.1, 1.5.1, 1.5.4 e 1.6.1. Per la macchina incompleta è stata prodotta la necessaria documentazione tecnica secondo l'Appendice VII della direttiva macchine. Responsabile della documentazione: I. Sebben. In caso di richiesta motivata la documentazione tecnica viene fornita in formato cartaceo o elettronico ai centri autorizzati. Questa macchina incompleta può essere messa in funzione solo dopo aver opportunamente verificato che la macchina nella quale la macchina incompleta deve essere installata è conforme alle specifiche della direttiva macchine. CH-Lupfig, 09/2018.

I. Sebben/Presidente di divisione



2. MESSA IN SERVIZIO

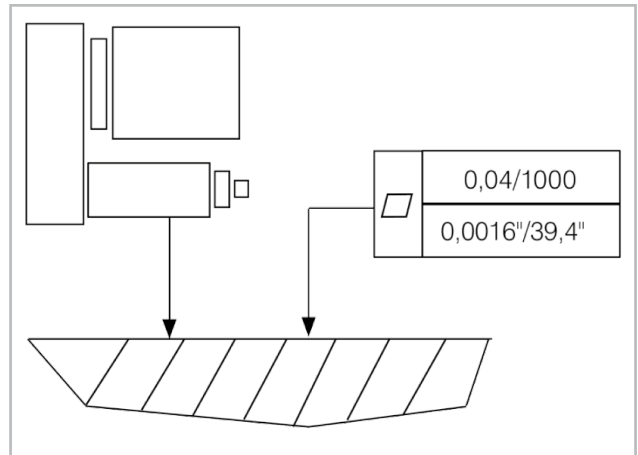
2.1 ISTRUZIONI PER IL MONTAGGIO



Scarto massimo ammesso per il montaggio della macchina.

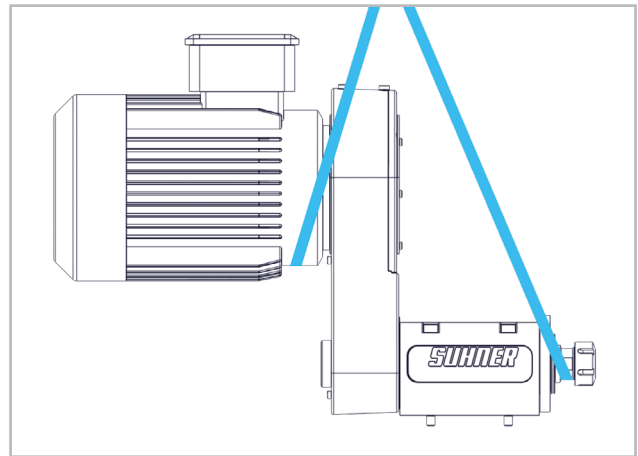
Il montaggio della macchina avviene tramite i fori esistenti nella scocca della macchina.

Devono essere impiegate viti della classe di qualità 8.8. La coppia di serraggio per le viti di fissaggio è pari al massimo a 30Nm.



Collegamento dei cavi solo dopo aver completato il montaggio della macchina.

2.1.1 FISSAZIONE DELLA MACCHINA SU UN SUPPORTO

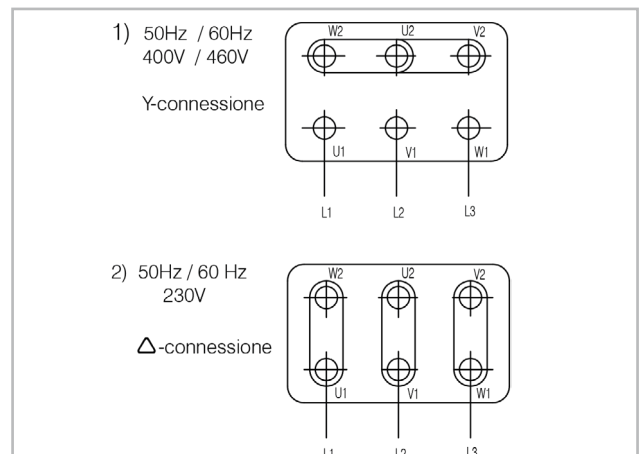


Sollevamento corretto della macchina p. es. tramite gru.

2.2 ALLACCIAMENTO DELLA MACCHINA

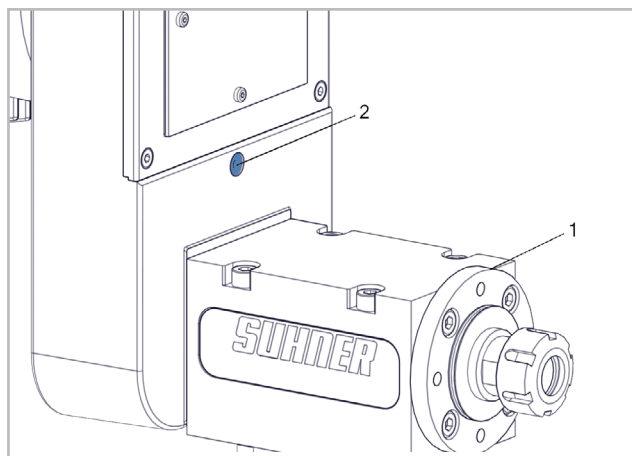
2.2.1 MOTORE

Prima di collegare il motore è necessario posizionare i ponticelli della morsetteria.



Dopo aver collegato il motore controllare il senso di rotazione del mandrino. In caso di senso di rotazione errato l'inversione si ottiene scambiando due conduttori a piacere.

2.2.2 ARIA DI TENUTA



Avvitare a fondo il raccordo filettato nella flangia di serraggio (1). Collegare agli allacciamenti pneumatici i cavi flessibili e alimentare continuamente con aria condizionata ai sensi della norma DIN ISO 8573-1, 4.4.4 a una sovrappressione di 0,3-0,5 bar.

Se il supporto del motore non viene contaminato si può rinunciare all'aria di tenuta. In questo caso il foro filettato non deve essere chiuso ermeticamente (2).



Va ricordato che l'aria di tenuta è necessaria per tutto il periodo di maggior imbrattamento, vale a dire anche oltre alla durata della lavorazione.

2.3 DATI SULLE PRESTAZIONI

Velocità massima di rotazione		23000min ⁻¹
Coppia motrice massima		29Nm
Precisione di centratura		0.01mm
Portautensili	ER25, ISO30, HSK50, ABS, Weldon	
Potenza motore	50Hz 3000min ⁻¹	0.75 / 1.5kW
	50Hz 1500min ⁻¹	0.55 / 1.5kW
	60Hz 3600min ⁻¹	0.90 / 2.2kW
	60Hz 1800min ⁻¹	0.66 / 2.2kW
Regime nominale del motor	50Hz	1500/3000min ⁻¹
	60Hz	1800/3600min ⁻¹
Tipo di protezione del motore		IP55
Numero di giri di lavoro (enza CF)	50Hz	625-13500min ⁻¹
	60Hz	751-15660min ⁻¹
Peso		circa 20kg
Laccatura		RAL 5012

2.4 CONDIZIONI DI IMPIEGO

Temperature di esercizio		+5 a +50°C
Umidità relativa massima	90% a +30°C, 65% a +50°C	
Aria di tenuta		0.3-0.5bar
Alimentazione del motore		230-400/460V, 50-60Hz

2.5 INFORMAZIONI SULLA SICUREZZA PER LA MESSA IN SERVIZIO



Prima di eseguire tutti i lavori la macchina deve essere staccata dall'alimentazione elettrica.

La messa in esercizio deve essere effettuata da parte di una persona esperta che conosca le norme di sicurezza. Eseguire il ciclo di controllo sempre senza pezzi in lavorazione.

Prima della messa in funzione controllare il senso di rotazione.

L'integrazione e l'utilizzo in sicurezza dei componenti nella macchina devono essere garantiti dall'utente.

L'allacciamento elettrico deve essere eseguito da un tecnico specializzato secondo le disposizioni locali.

Le disposizioni locali in merito alla messa a terra devono essere rispettate, eseguite e controllate.

Avviare la macchina solo se in questo modo non vi è alcun pericolo legato al mandrino ruotante.

Utilizzare solo utensili adeguati, non assettare gli utensili per un'applicazione per la quale non sono previsti.

Dopo il trasporto si deve controllare se tutti i collegamenti elettrici e meccanici presentano danneggiamenti o se sono allentati e, se necessario, devono essere ripristinati.

La zona di lavoro della macchina deve essere libera e assicurata contro l'accesso da parte di persone non autorizzate.

Se si utilizza un raffreddamento interno si devono rispettare le norme di montaggio del produttore dell'alloggiamento dell'utensile e del giunto rotante.

Il controllo del senso di rotazione del motore o del mandrino va effettuato solo con la cinghia allentata. In caso di senso di rotazione errato l'inversione si ottiene scambiando due conduttori a piacere.

La schermatura del cavo motore deve essere ampiamente collegata all'alloggiamento del motore sulla morsettiera.



3. MANIPOLAZIONE/IMPIEGO

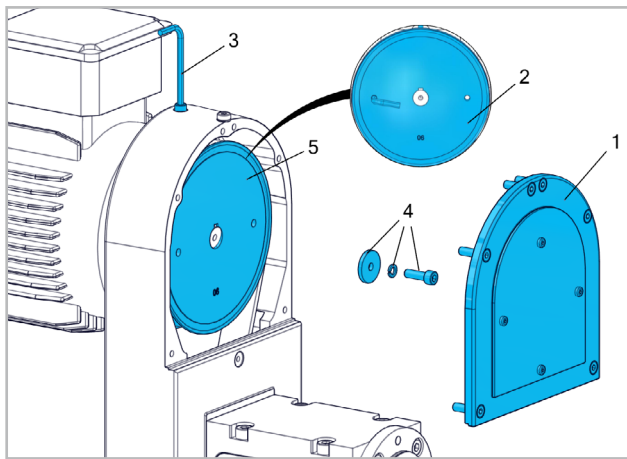
3.1 MACCHINA



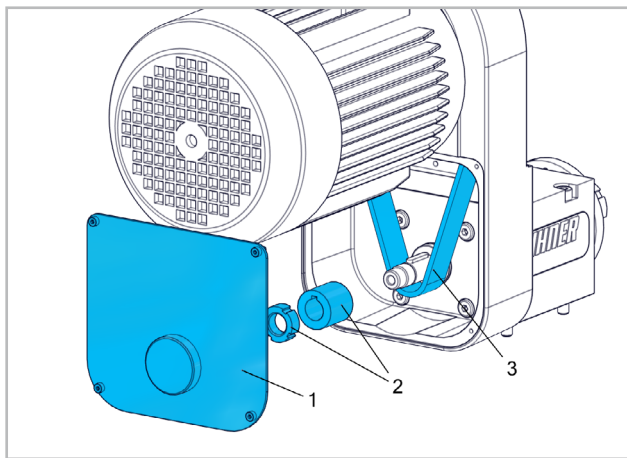
Al momento della consegna la macchina è impostata con la configurazione dell'azionamento richiesta.

Mantenere la macchina pulita!

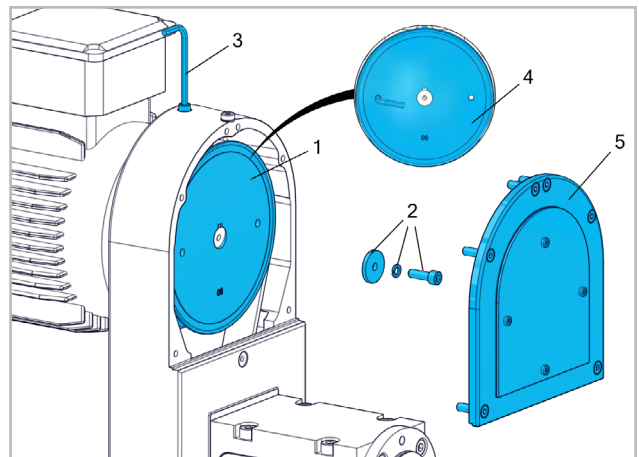
3.1.1 MODIFICARE LA CONFIGURAZIONE DELL'AZIONAMENTO /
CAMBIO DELLA CINGHIA (FORMA A Z)



Allentare le sei viti e rimuovere i due coperchi (1). Ruotare la puleggia del motore in modo che i due fori passanti della puleggia vengano a coincidere concentrico con le viti della piastra del motore. Con una chiave esagonale SW5 allentare le viti a testa cilindrica ora accessibili. Ruotare la puleggia di 90° per allentare le altre due viti a testa cilindrica (2). Con una chiave esagonale SW4, ruotando in senso antiorario, abbassare il motore con la puleggia e svitarlo completamente (3). Rimuovere la vite con rosetta elastica e puleggia (4). Rimuovere la puleggia del motore (5).



Allentare le quattro viti e rimuovere il coperchio (1). Estrarre le madrevite e la puleggia dal mandrino (2). Rimuovere il cinghia (3). Inserire la nuova puleggia e fissarla con la madrevite. Inserire una nuova cinghia. Fissare il coperchio con quattro viti.

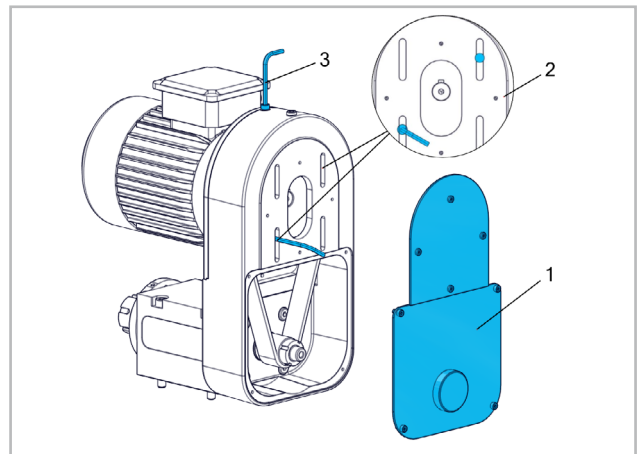


Inserire la nuova puleggia del motore (1). Montare la vite con rosetta elastica e puleggia (2). Stringere la vite con una chiave esagonale SW4 (3). Ruotare la puleggia del motore in modo che i due fori passanti della puleggia vengano a coincidere concentrico con le viti della piastra del motore. Con una chiave esagonale SW5 fissare le viti a testa cilindrica ora accessibili. Ruotare la puleggia di 90° per fissarla le altre due viti a testa cilindrica (4). Fissare il coperchio con sei viti (5).

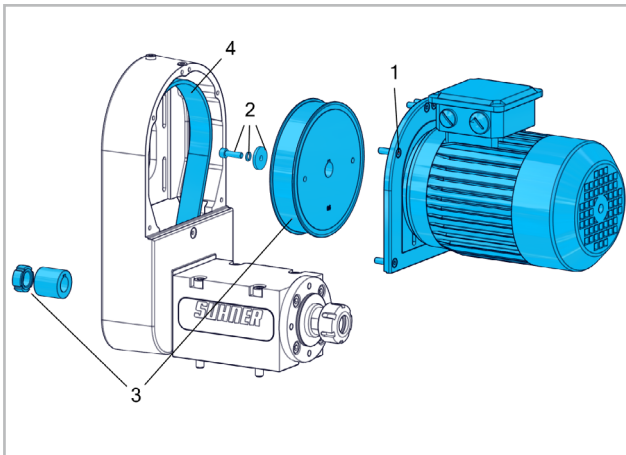


Rispettare la tensione corretta della cinghia!

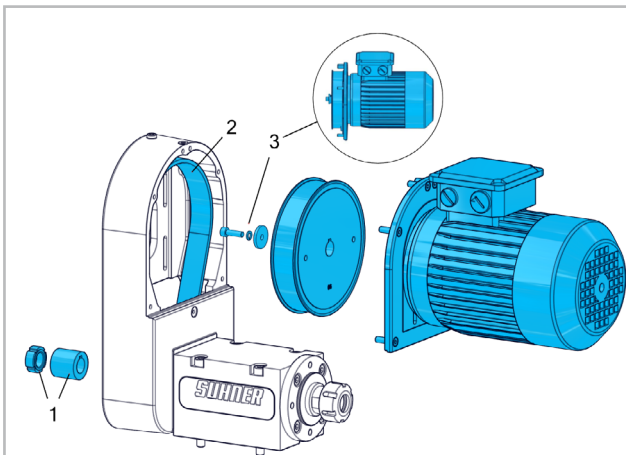
3.1.2 MODIFICARE LA CONFIGURAZIONE DELL'AZIONAMENTO /
CAMBIO DELLA CINGHIA (FORMA A U)



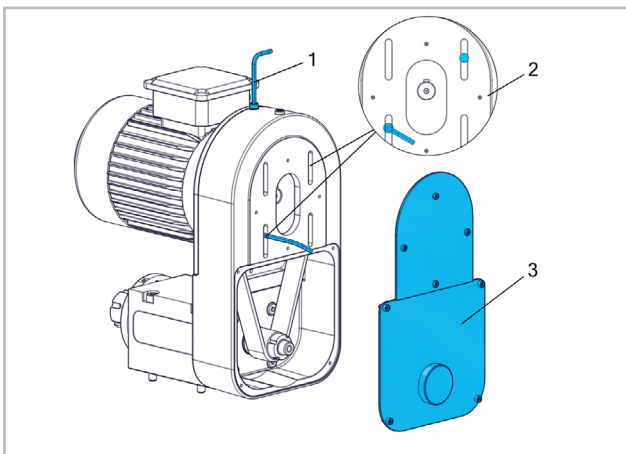
Allentare le otto viti e rimuovere i due coperchi (1). Ruotare la puleggia del motore in modo che i due fori passanti della puleggia vengano a coincidere con i fori longitudinali del corpo. Con una chiave esagonale SW5 allentare le viti a testa cilindrica ora accessibili. Ruotare la puleggia di 90° per allentare le altre due viti a testa cilindrica (2). Con una chiave esagonale SW4, ruotando in senso antiorario, abbassare il motore con la puleggia e svitarlo completamente (3).



Allentare le sei viti e rimuovere il motore (1). Rimuovere la vite con rosetta elastica e puleggia (2). Estrarre le pulegge e le mandrevite (3). Rimuovere il cinghia (4).



Inserire la nuova puleggia dal mandrino e fissarla con il mandrevite (1). Inserire una nuova cinghia (2). Montare la vite con rosetta elastica e puleggia al motore e inserire il motore (3).

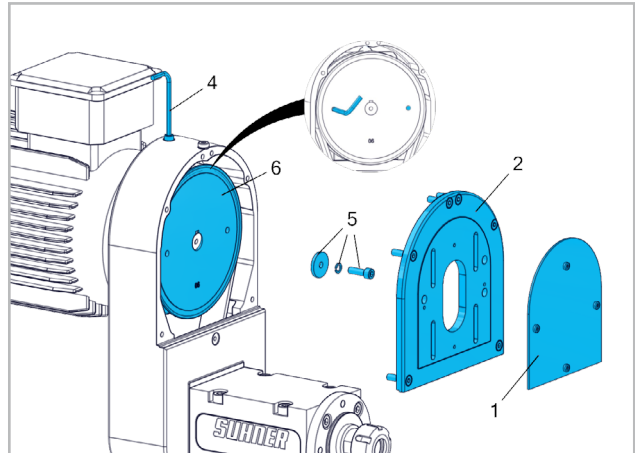


Stringere la vite con una chiave esagonale SW4 (1). Ruotare la puleggia del motore in modo che i due fori passanti della puleggia vengano a coincidere con i fori longitudinali del corpo. Con una chiave esagonale SW5 fissare le viti a testa cilindrica ora accessibili. Ruotare la puleggia di 90° per fissarla le altre due viti a testa cilindrica (2). Fissare il coperchio con otto viti (3).

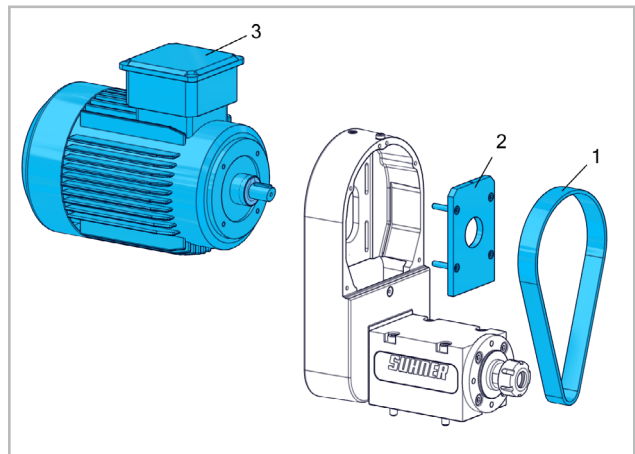


Rispettare la tensione corretta della cinghia!

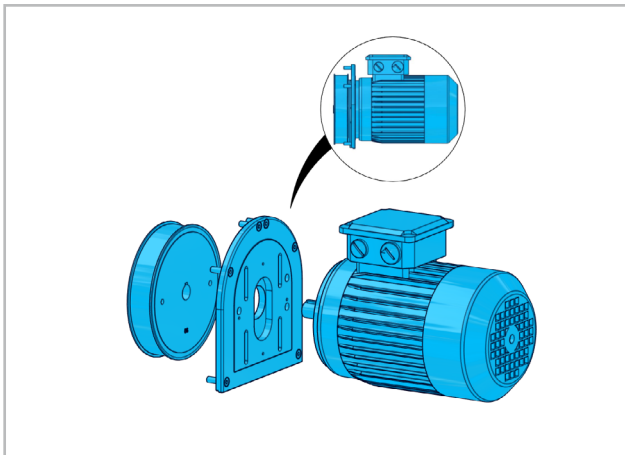
3.1.3 MODIFICA DELLA POSIZIONE DEL MOTORE



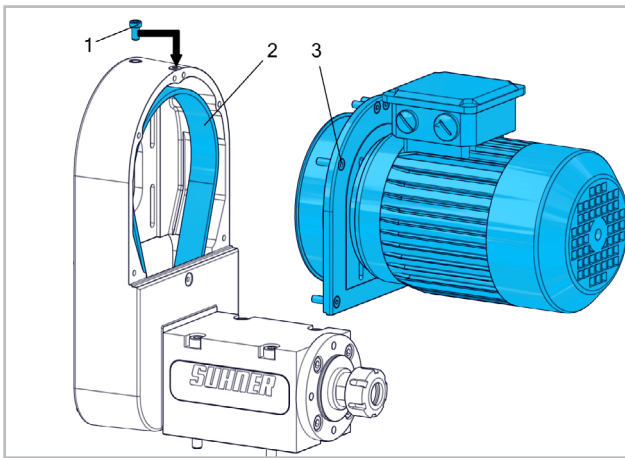
Allentare le quattro viti e rimuovere il coperchio (1). Allentare le sei viti e rimuovere il coperchio (2). Ruotare la puleggia del motore in modo che i due fori passanti della puleggia vengano a coincidere concentricamente con le viti della piastra del motore. Con una chiave esagonale SW5 allentare le viti a testa cilindrica ora accessibili. Ruotare la puleggia di 90° per allentare le altre due viti a testa cilindrica (3). Con una chiave esagonale SW4, ruotando in senso antiorario, abbassare il motore con la puleggia e svitarlo completamente (4). Rimuovere la vite con rosetta elastica e puleggia (5). Rimuovere la puleggia del motore (6).



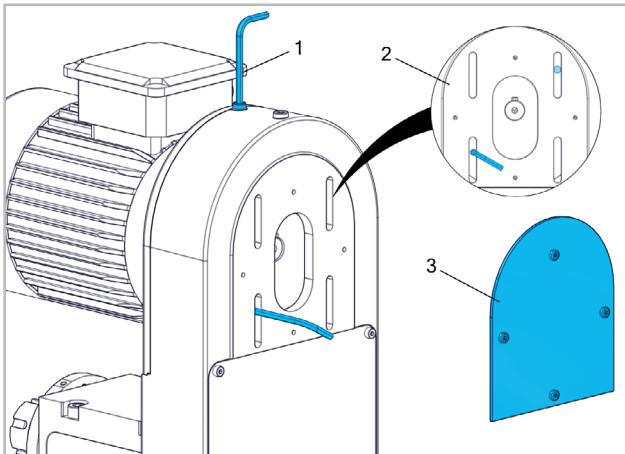
Rimuovere il cinghia (1). Allentare le quattro viti e rimuovere la piastra del motore (2). Rimuovere il motore (3).



Posizionare il coperchio con le sei viti e la puleggia sul motore.



Muovi la vite (1). Inserire la cinthia (2). Fissare il motore con le sei viti (3).



Stringere la vite con una chiave esagonale SW4 (1). Ruotare la puleggia del motore in modo che i due fori passanti della puleggia vengano a coincidere con i fori longitudinali del corpo. Con una chiave esagonale SW5 fissare le viti a testa cilindrica ora accessibili. Ruotare la puleggia di 90° per fissarla le altre due viti a testa cilindrica (2). Fissare il coperchio con quattro viti (3).

Respettare la tensione corretta della cinghia!



3.1.4 STRUMENTO DI BLOCCAGGIO ELEMENTI

Inserire la pinza portautensili nel dado di bloccaggio fino a quando il labbro di estrazione non si aggancia nelle scanalature della pinza. Avvitare il dado di bloccaggio sul mandrino con la pinza portautensili. Inserire l'utensile nella pinza e serrare a fondo il dado di bloccaggio.

Pinze portautensili vedi catalogo principale SUHNER.

Se è presente il dispositivo di raffreddamento interno, devono essere utilizzati dadi di bloccaggio di tipo IS/ER 25 e dischi di tenuta al posto dei dadi di bloccaggio normali.

3.2 UTENSILI



Maneggiare gli utensili con cautela; mantenere gli utensili puliti e affilati, seguire le istruzioni del produttore degli utensili in merito all'utilizzo di liquidi di raffreddamento e dispositivi portautensili.

Utilizzare utensili adeguati. Non assettare gli utensili per scopi diversi da quelli per cui sono stati concepiti.

Utilizzare sempre numeri di giri e avanzamenti assegnati all'utensile ed al materiale senza superare mai il massimo numero di giri della macchina e d'utensile.

Non rimuovere mai i trucioli a mani nude, utilizzare sempre l'apposito uncino o strumenti simili.



4. SERVIZIO/MANUTENZIONE

4.1 MANUTENZIONE PREVENTIVA



Quando si devono eseguire interventi di manutenzione o riparazione, scollegare la macchina dall'alimentazione elettrica e assicurarla in modo che non possa essere avviata inavvertitamente.

La macchina grazie ai cuscinetti lubrificati a vita non richiede manutenzione.

Verificare ogni 400 ore che il comando a cinghia non sia danneggiato.

4.2 RIMOZIONE DI DIFETTI

In caso di anomalie contattare un centro autorizzato di assistenza ai clienti SUHNER.

4.3 TENSIONE CINGHIA

Le cinghie può essere tesa con la vite di regolazione. Collegare brevemente l'estremità e rilevare la frequenza propria con un apparecchio per la misura della frequenza/ o con un apparecchio per la rilevazione della tensione della cinghia.

Tensione di cinghie nuove

Motore 0.55kW	$n \leq 15660 \text{min}^{-1}$	95Hz +/- 2Hz
Motore 0.75kW	$n \leq 15660 \text{min}^{-1}$	95Hz +/- 2Hz
Motore 1.5kW	$n \leq 3000 \text{min}^{-1}$	125Hz +/- 2Hz
Motore 1.5kW	$3000 > n > 15660 \text{min}^{-1}$	95Hz +/- 2Hz

Tensione delle cinghie assestate

Motore 0.55kW $n \leq 15660 \text{min}^{-1}$ 80Hz +/- 2Hz

Motore 0.75kW $n \leq 15660 \text{min}^{-1}$ 80Hz +/- 2Hz

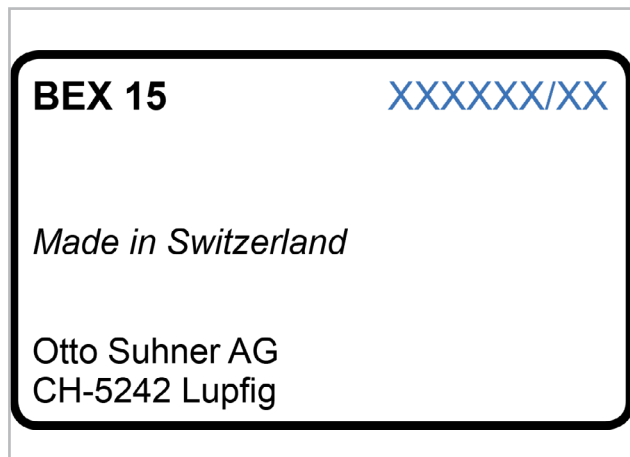
Motore 1.5kW $n \leq 3000 \text{min}^{-1}$ 110Hz +/- 2Hz

Motore 1.5kW $3000 > n > 15660 \text{min}^{-1}$ 80Hz +/- 2Hz

Una volta fissato il motore o la piastra del motore verificare ancora una volta la tensione della cinghia. Una tensione errata può causare eccessiva usura, mal funzionamento o addirittura un guasto della macchina.

4.4 RIPARAZIONI

Se la macchina dovesse guastarsi, nonostante l'accurata fabbricazione e collaudo, la riparazione deve essere affidata ad un servizio clienti autorizzato SUHNER.



Tenere a portata di mano il numero di serie dell'unità in caso di domande al produttore.

4.5 GARANZIA

Non sussiste diritto alla garanzia in caso di danni o danni conseguenti dovuti alla manipolazione inadeguata, all'uso non conforme alle prescrizioni, al mancato rispetto delle prescrizioni relative alla messa a punto ed alla manutenzione, così come all'impiego da parte di personale non autorizzato. Reclamazioni possono essere considerate solo se la macchina viene ritornata non smontata.

4.6 IMMAGAZZINAMENTO

Temperature: 20°C a +50°C.

Umidità relativa massima dell'aria: 90% a +30°C, 65% a +50°C.

4.7 SMALTIMENTO / COMPATIBILITÀ AMBIENTALE

La macchina è composta di materiali che possono essere convogliati in processi di riciclo. Rendere inutilizzabile la macchina prima dello smaltimento. Non gettare la macchina nella spazzatura.



In applicazione delle prescrizioni nazionali, questa macchina deve essere smaltita in modo rispettoso dell'ambiente.



1. INDICACIONES RELATIVAS A SEGURIDAD

1.1 INDICACIÓN GENERAL RELATIVA A SEGURIDAD

La presente documentación técnica es válida para la siguiente máquina BEX 15.



La máquina debe ser manejada únicamente por personal cualificado.

1.2 USO CONFORME AL PRE-VISTO

La máquina está destinada al procesamiento axial o radial como fresado, perforación, perforación inversa, desenroscado, rectificado, trituración de virutas, descenso y trituraciones inversas. La máquina se ha concebido especialmente para la construcción de plantas e instalaciones.

1.3 USO NO CONFORME AL PREVISTO



Todo uso distinto a lo descrito en el punto 1.2 se considera no conforme al previsto, por lo que no está permitido.

1.4 DECLARACIÓN DE INCORPORACIÓN

El fabricante Otto Suhner AG, Industriestrasse 10, CH-5242 Lupfig, declara que la cuasi máquina (véase el tipo y nº de serie en la parte posterior) respecta y cumple los siguientes requisitos básicos establecidos en la Directiva de Máquinas 2006/42/CE según el Anexo I: 1.1.2, 1.1.3, 1.1.5, 1.2.1, 1.2.2, 1.3.7, 1.3.8.1, 1.5.1, 1.5.4 y 1.6.1. Para la cuasi máquina se ha preparado una documentación técnica acorde al Anexo VII de la Directiva de Máquinas. Representante autorizado: I. Sebben. Si los organismos autorizados lo solicitasen de forma justificada, se pondrá a su disposición la documentación técnica en formato electrónico o papel. Esta máquina incompleta sólo se puede poner en funcionamiento si se constata previamente que la máquina completa en la que se debe realizar su montaje cumple con las disposiciones de la Directiva de Máquinas. CH-Lupfig, 09/2018.

I. Sebben/Director da División



2. PUESTA EN SERVICIO

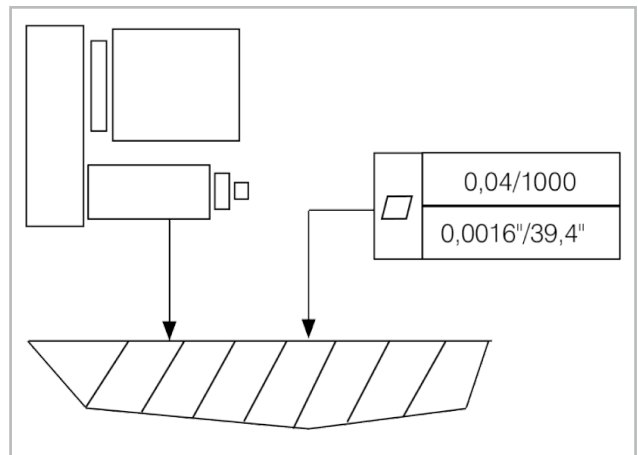
2.1 INSTRUCCIONES DE MONTAJE



Diferencia máxima admisible para la fijación de la máquina.

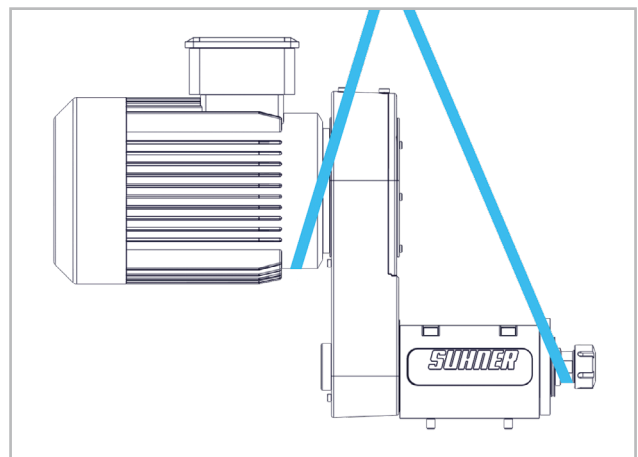
La máquina se fija a través de los orificios previstos en la carcasa.

Se tienen que utilizar tornillos de la calidad 8.8. El par de apriete para los tornillos de fijación es de como máximo 30Nm.



El cable se debe conectar sólo después de haber finalizado completamente el montaje de la máquina.

2.1.1 FIJACIÓN DE LA MÁQUINA SOBRE UN SOPORTE

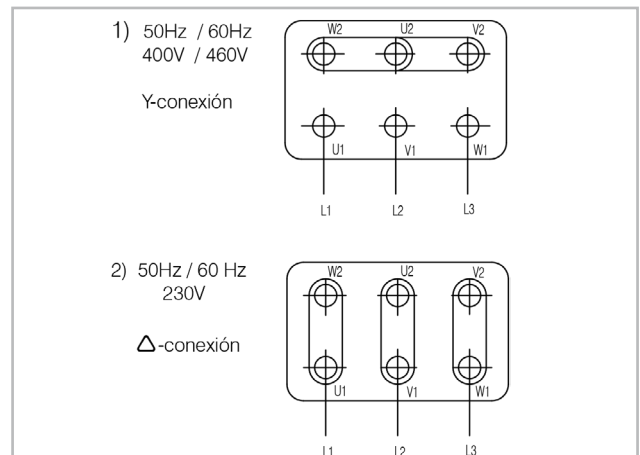


Elevación correcta de la máquina, por ejemplo con grúa.

2.2 CONEXIÓN DE LA MÁQUINA

2.2.1 MOTOR

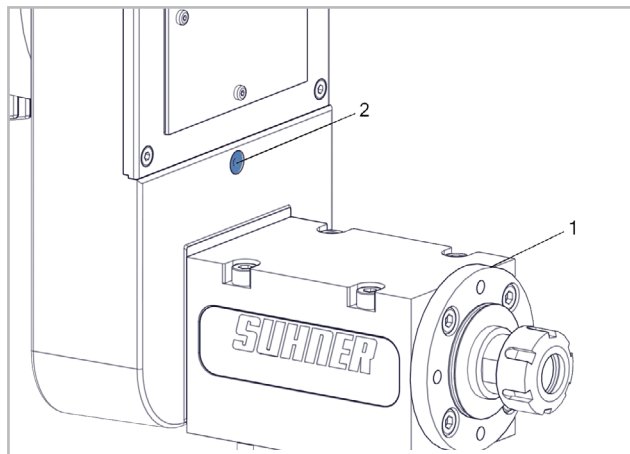
Antes de conectar el motor, se deben posicionar los puentes del tablero de bornes.



Después de conectar el motor, se debe comprobar el sentido de giro del husillo. En caso de que el sentido de giro no sea el correcto, se puede invertir cambiando cualquiera de los dos cables de ali-

mentación.

2.2.2 AIRE DE RETENCIÓN



Enroskar herméticamente la boquilla de enchufe en la brida tensora (1). Colocar las conexiones neumáticas y admitir una sobrepresión constante con aire comprimido tratado con arreglo a DIN ISO 8573-1, 4.4.4 a 0,3-0,5 bares.

Si el soporte del motor no se contamina se puede prescindir del aire de retención. En tal caso, el talado roscado se ha de obturar herméticamente (2).



Hay que tener en cuenta que el aire de retención actúe mientras dure el ensuciamiento agudo, lo que puede implicar más tiempo que la operación misma.

2.3 DATOS DE RENDIMIENTO

Número de revoluciones máximo	23000min ⁻¹
Par máximo	29Nm
Precisión de giro de rotación	0.01mm
Alojamiento de la herramienta	ER25, ISO30, HSK50, ABS, Weldon
Potencia del motor	50Hz 3000min ⁻¹ 0.75 / 1.5kW
	50Hz 1500min ⁻¹ 0.55 / 1.5kW
	60Hz 3600min ⁻¹ 0.90 / 2.2kW
	60Hz 1800min ⁻¹ 0.66 / 2.2kW
Régimen nominal del motor	50Hz 1500/3000min ⁻¹
	60Hz 1800/3600min ⁻¹
Clase de protección del motor	IP55
Régimen de revoluciones (sin CF)	50Hz 625-13500min ⁻¹
	60Hz 751-15660min ⁻¹
Peso	aprox. 20kg
Pintura de la superficie	RAL 5012

2.4 CONDICIONES DE USO	
Gama de temperaturas en funcionamiento	+5 a +50°C
Humedad relativa máxima del aire	90% en +30°C
	65% en +50°C
Aire de retención	0.3-0.5bar
Alimentación del motor	230-400/460V, 50-60Hz

2.5 INDICACIONES DE SEGURIDAD PARA LA PUESTA EN SERVICIO



Antes de realizar cualquier trabajo en la máquina, se debe desconectar la alimentación eléctrica.

La puesta en servicio tiene que ser realizada por un especialista familiarizado con las normas de seguridad.

Realizar siempre ciclos de control sin las piezas a mecanizar.

Comprobar el sentido de giro antes de la puesta en servicio.

El explotador debe garantizar la integración y el funcionamiento seguro de los componentes de la máquina.

La conexión eléctrica la debe realizar un especialista conforme a las disposiciones locales.

Se deben tener en cuenta, aplicar y comprobar la disposiciones de puesta a tierra locales.

No encender la máquina mientras exista cualquier riesgo derivado del giro del husillo.

Emplear exclusivamente herramientas adecuadas al trabajo a realizar y no utilizar ninguna herramienta que no este prevista para dicho fin.

Tras el transporte, se debe comprobar que las uniones mecánicas y eléctricas no presenten daños y se deben poner a punto en caso necesario.

El entorno de trabajo de la máquina debe estar despejado y se debe bloquear para evitar un acceso no permitido.

En caso de usarse refrigeración interior, hay que cumplir las normas de montaje del fabricante del portaherramientas y la ejecución del giro.

El control de la dirección de giro del motor así como del husillo solo se puede lograr si la correa está distendida.

En caso de que el sentido de giro no sea el correcto, se puede invertir cambiando cualquiera de los dos cables de alimentación.

En el tablero de bornes, el blindaje del cable del motor se debe unir en una superficie amplia con la carcasa del motor.



3. MANEJO/OPERACIÓN

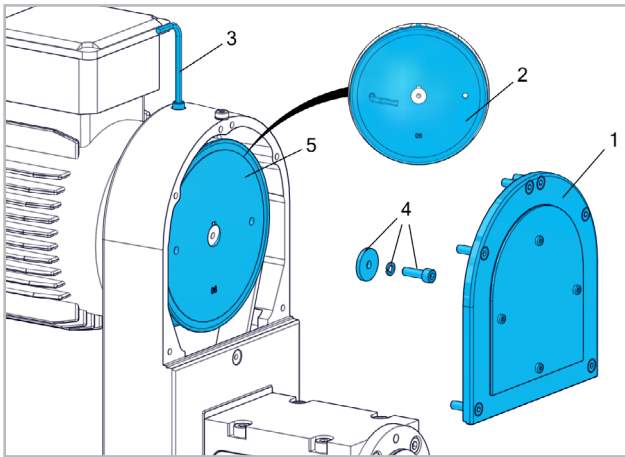
3.1 MÁQUINA



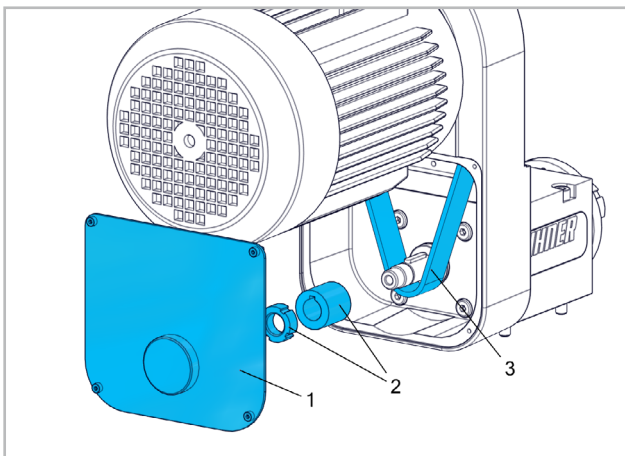
En el momento de la entrega la máquina se suministra con la configuración de accionamiento solicitada en el pedido.

¡Mantenga la máquina limpia!

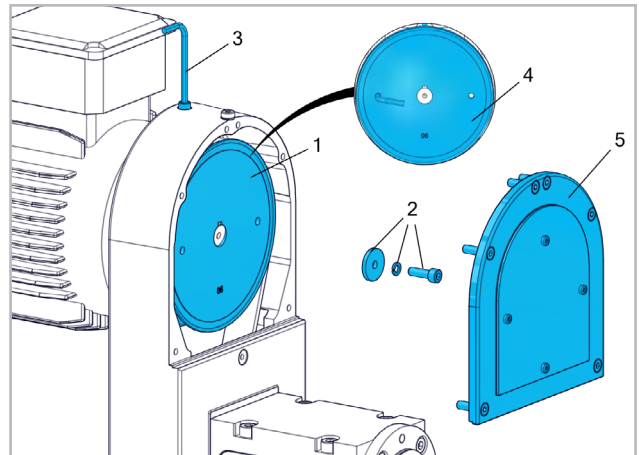
3.1.1 MODIFICAR LAS CONFIGURACIONES DEL ACCIONAMIENTO / CAMBIO DE CORREA (FORMA DE Z)



Aflojar seis tornillos y retirar las dos tapas (1). Girar la polea del motor de modo que los dos orificios de paso de la polea concéntrico con los tornillos de la placa del motor. Usar una llave hexagonal del 5 para aflojar los tornillos de cabeza cilíndrica, ahora accesibles. Girar la polea 90° para aflojar otros dos tornillos de cabeza cilíndrica (2). Usar una llave hexagonal del 4 para bajar el motor con la polea haciéndolo girar en el sentido horario y extraerlo por completo girándolo (3). Extraer el tornillo con la arandela elástica y el disco (4). Desmontar la polea del motor (5).



Aflojar cuatro tornillos y retirar la tapa (1). Extraer la tuerca husillo y la polea del husillo (2). Retirar la correa (3). Inserte la nueva polea y fíjela con la tuerca husillo. Inserte una nueva correa. Coloque la tapa con cuatro tornillos.

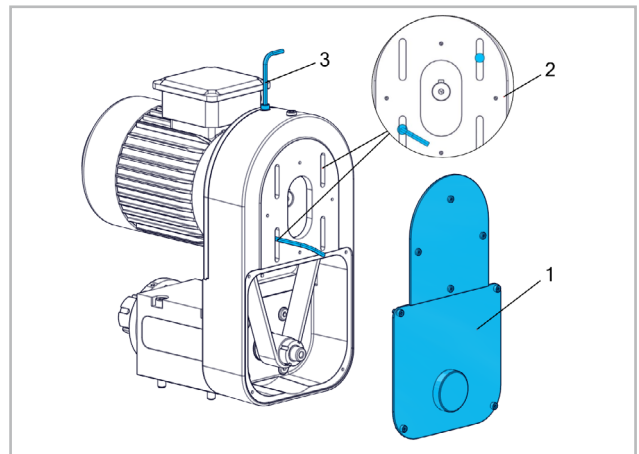


Inserte la nueva polea del motor (1). Coloque el tornillo con la arandela elástica y el disco (2). Apretar el tornillo con una llave hexagonal del 4 (3). Girar la polea del motor de modo que los dos orificios de paso de la polea concéntrico con los tornillos de la placa del motor. Usar una llave hexagonal del 5 para aflojar los tornillos de cabeza cilíndrica, ahora accesibles. Girar la polea 90° para aflojar otros dos tornillos de cabeza cilíndrica (4). Coloque la tapa con seis tornillos (5).

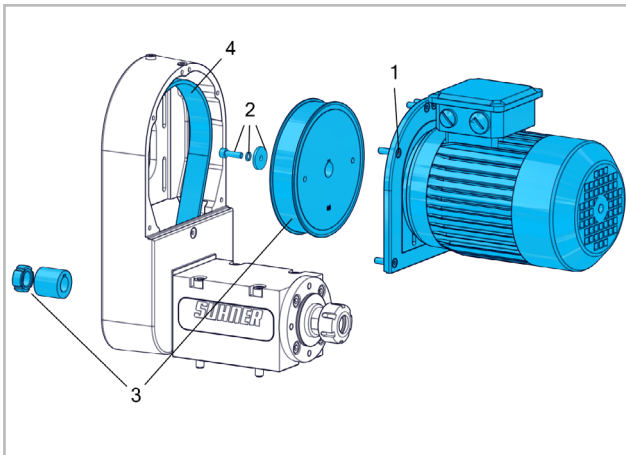


¡Observe que la tensión de la correa sea la correcta!

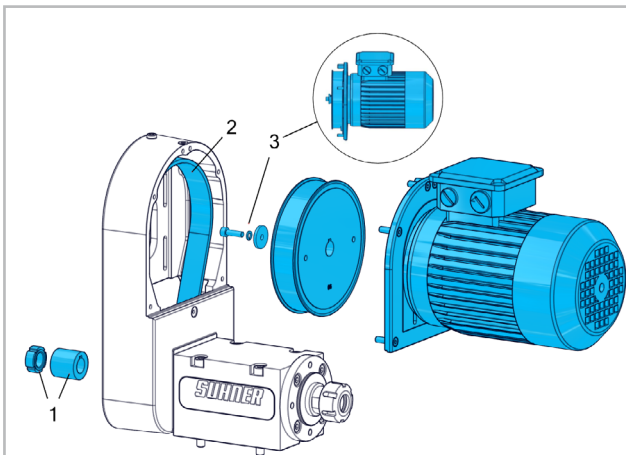
3.1.2 MODIFICAR LAS CONFIGURACIONES DEL ACCIONAMIENTO / CAMBIO DE CORREA (FORMA DE U)



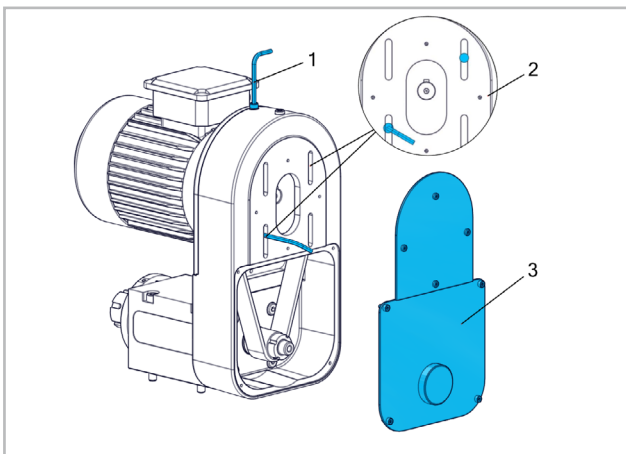
Aflojar ocho tornillos y extraer las dos tapas (1). Girar la polea del motor de modo que los dos orificios de paso de la polea coincidan con los orificios longitudinales de la carcasa. Usar una llave hexagonal del 5 para aflojar los tornillos de cabeza cilíndrica, ahora accesibles. Girar la polea 90° para aflojar otros dos tornillos de cabeza cilíndrica (2). Usar una llave hexagonal del 4 para bajar el motor con la polea haciéndolo girar en el sentido horario y extraerlo por completo girándolo (3).



Aflojar seis tornillos y retirar el motor (1). Extraer el tornillo con la arandela elástica y el disco (2). Extraer las poleas y la tuerca husillo (3). Retirar la correa (4).



Inserte la nueva polea del husillo y fíjela con la tuerca husillo (1). Inserte una nueva correa (2). Coloque el tornillo con la arandela elástica y el disco en el motor e inserte el motor (3).

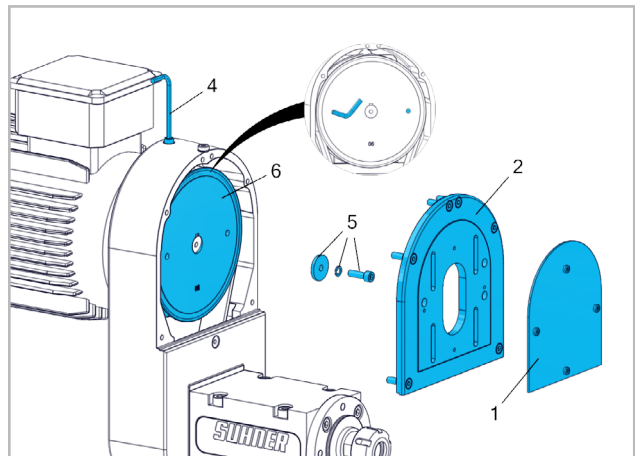


Apretar el tornillo con una llave hexagonal del 4 (1). Girar la polea del motor de modo que los dos orificios de paso de la polea coincidan con los orificios longitudinales de la carcasa. Usar una llave hexagonal del 5 para fijarse los tornillos de cabeza cilíndrica, ahora accesibles. Girar la polea 90° para fijar otros dos tornillos de cabeza cilíndrica (2). Coloque la tapa con ocho tornillos (3).

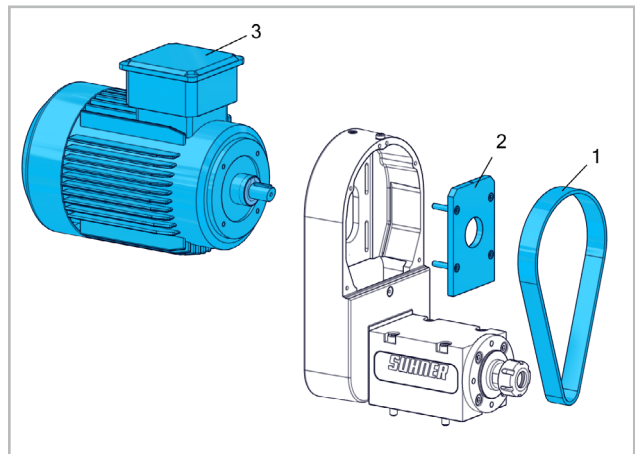


¡Observe que la tensión de la correa sea la correcta!

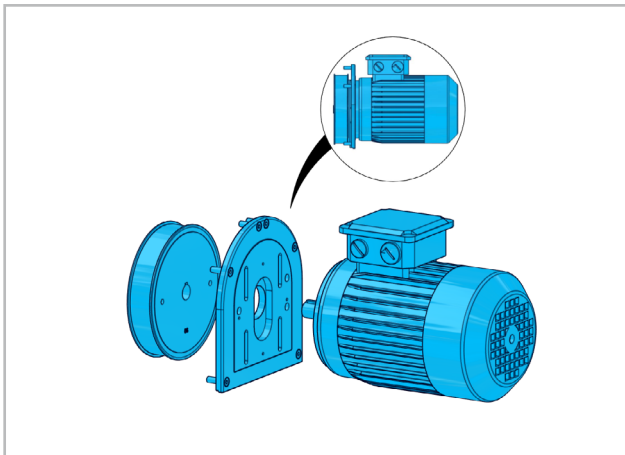
3.1.3 MODIFICAR LA POSICIÓN DEL MOTOR



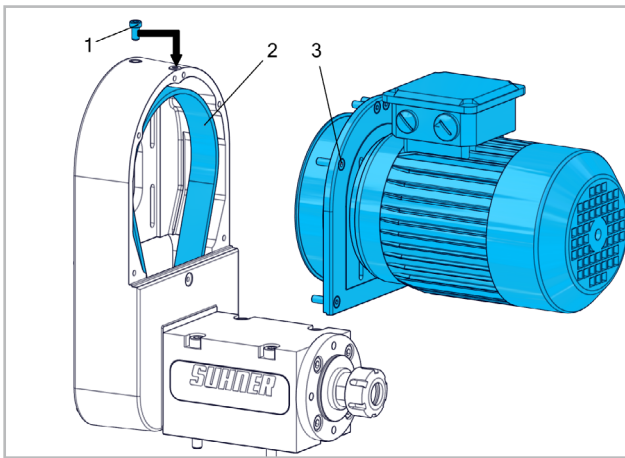
Aflojar cuatro tornillos y retirar la tapa (1). Aflojar seis tornillos y retirar la tapa (2). Girar la polea del motor de modo que los dos orificios de paso de la polea concéntrico con los tornillos de la placa del motor. Usar una llave hexagonal del 5 para aflojar los tornillos de cabeza cilíndrica, ahora accesibles. Girar la polea 90° para aflojar otros dos tornillos de cabeza cilíndrica (3). Usar una llave hexagonal del 4 para bajar el motor con la polea haciéndolo girar en el sentido horario y extraerlo por completo girándolo (4). Extraer el tornillo con la arandela elástica y el disco (5). Desmontar la polea del motor (6).



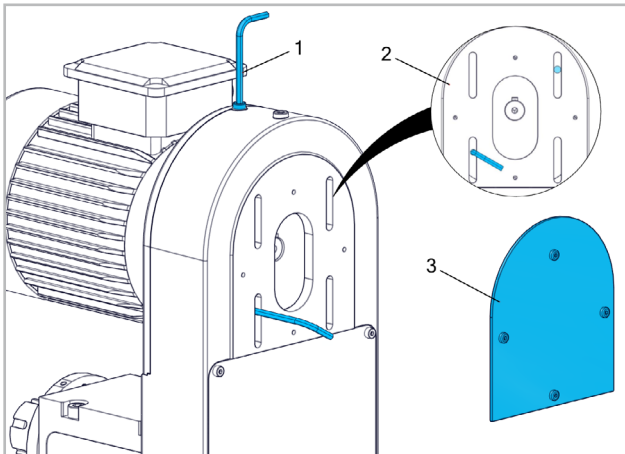
Retirar la correa (1). Aflojar cuatro tornillos y retirar la placa del motor (2). Retirar el motor (3).



Coloque la tapa con los seis tornillos y la polea en el motor.



Mueva el tornillo (1). Inserta el correa (2). Fíje el motor con los seis tornillos (3).



Apretar el tornillo con una llave hexagonal del 4 (1). Girar la polea del motor de modo que los dos orificios de paso de la polea coincidan con los orificios longitudinales de la carcasa. Usar una llave hexagonal del 5 para fíjese los tornillos de cabeza cilíndrica, ahora accesibles. Girar la polea 90° para fíjela otros dos tornillos de cabeza cilíndrica (2). Fíje la tapa con seis tornillos (3).



¡Observe que la tensión de la correa sea la correcta!

3.1.4 HERRAMIENTA DE ELEMENTOS DE SUJECIÓN

Introducir la mordaza en la tuerca tensora hasta que la orejuela de extracción se encastre en la ranura de las tenazas. Atornillar al husillo la tuerca tensora junto con la mordaza. Introducir las tenazas y apretar fuertemente la tuerca tensora.

Para más información sobre las mordazas portátiles consulte el catalogo principal SUHNER.

En caso de refrigeración interior hay que usar tuercas tensoras del modelo IC/ER 25 y arandelas de obturación para tuercas tensoras.

3.2 HERRAMIENTAS



Se deben tratar con cuidado las herramientas; mantenerlas limpias y afiladas y tener en cuenta el manual de instrucción del fabricante de la herramienta con respecto a la utilización de líquidos refrigerantes y dispositivos portaherramientas.

Se deben utilizar las herramientas adecuadas al trabajo que se vaya a realizar; no se debe utilizar ninguna herramienta para una aplicación para la que no haya sido concebida.

Utilice siempre las revoluciones y los avances asignados a la herramienta y al material sin rebasar el número de revoluciones máximo de la máquina y del útil.

No tire nunca las virutas con las manos descubiertas, utilice siempre para ello un gancho para virutas o similar.



4. MANTENIMIENTO/ ENTRETENIMIENTO

4.1 MANTENIMIENTO PREVENTIVO



Tan pronto como se hayan realizado trabajos de mantenimiento o reparación, desconecte la máquina del suministro de corriente eléctrica y asegúrela frente a un arranque no intencionado.

La máquina está exenta de mantenimiento gracias a la lubricación a vida del cojinete.

Comprobar el deterioro en el accionamiento de la correa cada 400 horas de funcionamiento.

4.2 ELIMINACIÓN DE AVERÍAS

En caso de avería, póngase en contacto con un centro autorizado de atención al cliente SUHNER.

4.3 TENSIÓN DE CORREA

La correa se puede tensar con el tornillo de ajuste. Bata ligeramente na correia e calcular a frequência própria com o frequencímetro/dispositivo de medição da tensão da correia.

Tensado de la nueva correa

Motor 0.55kW $n \leq 15660 \text{min}^{-1}$ 95Hz +/- 2Hz

Motor 0.75kW $n \leq 15660 \text{min}^{-1}$ 95Hz +/- 2Hz

Motor 1.5kW $n \leq 3000 \text{min}^{-1}$ 125Hz +/- 2Hz

Motor 1.5kW 3000>n>15660min ⁻¹	95Hz +/- 2Hz
Tensado de la correa rodada	
Motor 0.55kW n<=15660min ⁻¹	80Hz +/- 2Hz
Motor 0.75kW n<=15660min ⁻¹	80Hz +/- 2Hz
Motor 1.5kW n<=3000min ⁻¹	110Hz +/- 2Hz
Motor 1.5kW 3000>n>15660min ⁻¹	80Hz +/- 2Hz

Após fixar o motor, verificar novamente a tensão da correia. Uma tensão de correia errada provoca um desgaste excessivo, um mau funcionamento ou até a uma falha da máquina.

4.4 REPARACIÓN

Esta máquina ha sido fabricado y comprobado con el máximo esmero. Si a pesar de ello se produjera una avería, la reparación deberá ser realizada por un servicio técnico autorizado SUHNER.



Para dirigir preguntas al fabricante se deberá indicar el número de serie de la unidad.

4.5 GARANTÍA

La garantía no cubre daños directos ni consecuenciales resultantes de un trato inadecuado, de un uso no conforme al previsto, de no respetar las prescripciones de conservación y mantenimiento así como de un manejo por personas no autorizadas. Las reclamaciones sólo pueden ser admitidas si la máquina se devuelve sin desarmar.

4.6 ALMACENAMIENTO

Gama de temperaturas: 20°C a +50°C.
 Humedad relativa máx. del aire: 90% en +30°C, 65% en +50°C.

4.7 ELIMINACIÓN / COMPATIBILIDAD CON EL MEDIO AMBIENTE

Esta máquina se ha construido con materiales que se pueden someter a un proceso de reciclaje. Inutilizar la máquina antes de su gestión como residuo. No tirar la máquina a la basura.



La legislación nacional exige que esta máquina se someta a un reciclaje que no perjudique el medio ambiente.



1. INDICAÇÕES SOBRE SEGURANÇA

1.1 INDICAÇÕES GERAIS SOBRE A TÉCNICA DE SEGURANÇA

Este Manual de Instruções só é válido para a seguinte máquina BEX 15.



Só pessoal qualificado deverá utilizá-las.

1.2 UTILIZAÇÃO CORRECTA PARA OS FINS PREVISTOS

A máquina destina-se a processamentos axiais e/ou radiais como fresagem, perfuração, perfuração por rotação com circulação inversa, torneamento, retificação, quebra de aparas, alargamento e alargamento por rotação com circulação inversa. A máquina é especialmente apropriada para a engenharia de instalações de processamento.

1.3 UTILIZAÇÃO INCORRECTA



Qualquer outra utilização diferente das descritas no ponto 1.2, será considerada como não apropriada e não será, portanto, permitida.

1.4 DECLARAÇÃO DE MONTAGEM

Otto Suhner AG, Industriestrasse 10, CH-5242 Lupfig, fabricante da parte de máquina (modelo e número de série indicados no verso), declara, pela presente, que os seguintes requisitos básicos da directiva europeia 2006/42/CE, Anexo I, são aplicados e cumpridos: 1.1.2, 1.1.3, 1.1.5, 1.2.1, 1.2.2, 1.3.7, 1.3.8.1, 1.5.1, 1.5.4 e 1.6.1. Para a parte de máquina foi criada documentação técnica conforme com o disposto no Anexo VII da directiva europeia «Máquinas». Subscritor do documento: I. Sebben. Desde que o pedido seja devidamente fundamentado, disponibilizaremos a entidades autorizadas a documentação técnica em formato papel ou em formato electrónico. Só é permitido colocar esta parte de máquina em funcionamento quando a máquina, na qual esta parte se destina a ser integrada, for declarada em conformidade com o disposto na directiva europeia «Máquinas». CH-Lupfig, 09/2018. I. Sebben/Gerente da Divisão



2. ARRANQUE INICIAL

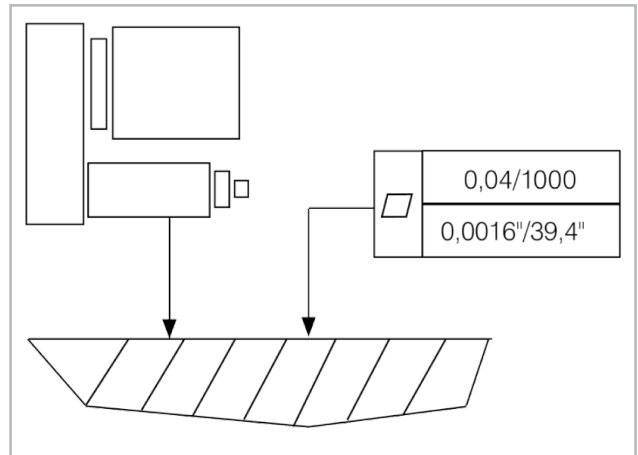
2.1 INSTRUÇÕES DE MONTAGEM



Desvio máximo admissível na fixação da máquina.

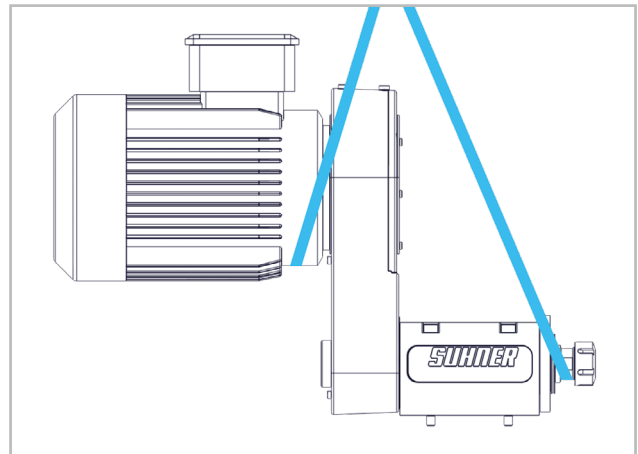
A fixação da máquina realiza-se por meio dos furos previstos no chassis.

Usar parafusos de categoria de qualidade 8.8. O binário máximo de aperto dos parafusos de fixação é de 30Nm.



Ligação do cabo somente depois de a máquina estar completamente montada.

2.1.1 FIXAÇÃO DA MÁQUINA NUM SUPORTE

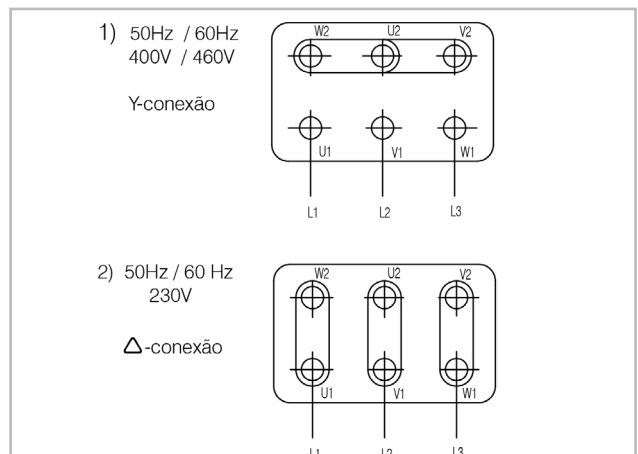


Elevar correctamente a máquina, por ex. com guas.

2.2 CONEXÃO DA MÁQUINA

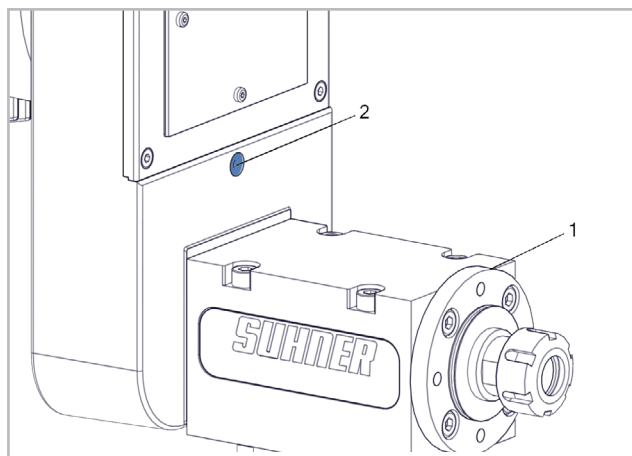
2.2.1 MOTOR

Antes de proceder à conexão do motor, é necessário posicionar as pontes da placa de bornes.



Após a conexão do motor, é preciso verificar o sentido de rotação do fuso. Se o sentido de rotação estiver errado, pode-se invertê-lo trocando dois condutores de fase à escolha.

2.2.2 AR DE BLOQUEIO



Aparafusar bem o niple de inserção no flange tensor (1). Unir as conexões pneumáticas por tubos e alimentar de forma constante o ar comprimido preparado conforme a DIN ISO 8573-1, 4.4.4, a uma sobrepresão de 0,3-0,5 bar.

Se o suporte do motor não for contaminado, pode-se prescindir do ar de bloqueio. Neste caso, a rosca aberta não deve ser fechada (2).



Deve observar que o ar de bloqueio seja activado durante o período de maior sujidade, ou seja, se necessário, para além da duração da operação.

2.3 CARACTERÍSTICAS TÉCNICAS

Rotações máximas		23000min ⁻¹
Binário máximo		29Nm
Precisão de concentricidade		0.01mm
Suporte da ferramenta		ER25, ISO30, HSK50, ABS, Weldon
Potência do motor	50Hz 3000min ⁻¹	0.75 / 1.5kW
	50Hz 1500min ⁻¹	0.55 / 1.5kW
	60Hz 3600min ⁻¹	0.90 / 2.2kW
	60Hz 1800min ⁻¹	0.66 / 2.2kW
Regime nominal do motor	50Hz	1500/3000min ⁻¹
	60Hz	1800/3600min ⁻¹
Tipo de proteção do suporte		IP55
Rotações de trabalho (em CF)	50Hz	625-13500min ⁻¹
	60Hz	751-15660min ⁻¹
Peso		aprox. 20kg
Pintura de revestimento		RAL 5012

2.4 CONDIÇÕES DE OPERAÇÃO

Gama de temperaturas operacionais	+5 para +50°C
Humidade relativa máxima do ar	90% em +30°C 65% em +50°C
Ar de bloqueio	0.3-0.5bar
Alimentação do motor	230-400/460V, 50-60Hz

2.5 INDICAÇÕES DE SEGURANÇA NO ARRANQUE

INICIAL



Antes de efetuar quaisquer trabalhos na máquina, esta tem de ser desligada da alimentação elétrica.

A colocação em funcionamento tem de ser feita por uma pessoa competente que esteja familiarizada com as normas de segurança.

Efetuar os ciclos de controlo sempre sem peça de trabalho.

Verificar o sentido de rotação antes da colocação em funcionamento.

A entidade exploradora deve garantir a integração e a operação segura dos componentes na máquina.

A ligação elétrica tem de ser efetuada por um profissional, respeitando as normas locais.

A ligação à terra deve ser efetuada e controlada respeitando as normas locais.

Só efetuar o arranque da máquina se não existir nenhum perigo devido aos fusos em rotação.

Utilize apenas ferramentas que correspondam à finalidade, não corte qualquer ferramenta para uma aplicação que não esteja prevista.

Depois do transporte, verificar a existência de danos e afrouxamento autónomo de todas as ligações elétricas e mecânicas e, caso seja necessário, reparar.

A área de trabalho da máquina tem de estar livre e protegida contra um acesso não autorizado.

Na utilização de refrigeração interior, devem ser observadas as instruções de montagem do fabricante do porta-ferramentas e do buçim rotativo.

A verificação do sentido de rotação do motor ou fuso é permitida apenas com a correia aliviada. Se o sentido de rotação estiver errado, pode-se invertê-lo trocando dois condutores de fase à escolha.

A blindagem do cabo do motor tem de ser ligada em grande superfície à caixa do motor com a placa de bornes.



3. UTILIZAÇÃO/OPERAÇÃO

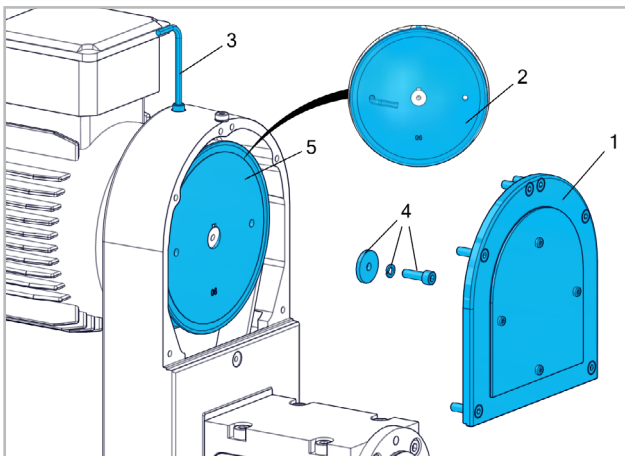
3.1 MÁQUINA



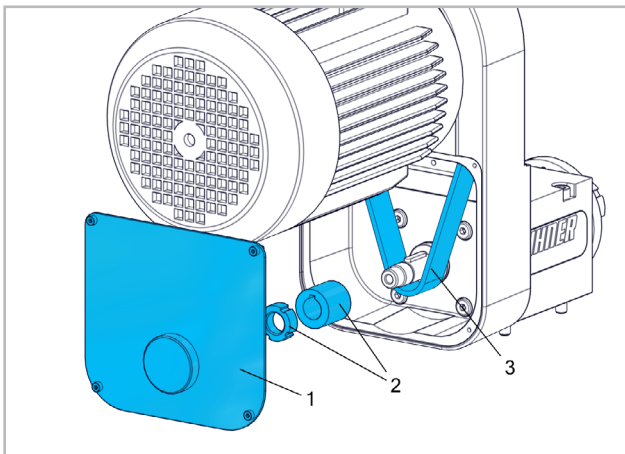
No momento em que é entregue, a máquina traz os ajustes conformes com a configuração de accionamento exigida no acto da encomenda.

Manter a máquina limpa!

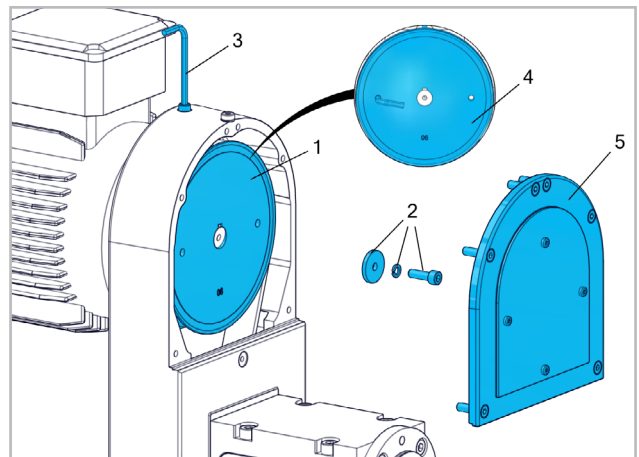
3.1.1 ALTERAR A CONFIGURAÇÃO DO ACCIONAMENTO / SUBSTITUIÇÃO DA CORREIA (EM FORMA DE Z)



Desapertar os seis parafusos e remover ambas as tampas (1). Rodar a polia do motor de modo a que ambos os furos de passagem das polias fiquem concêntrica com os parafusos da placa do motor. Desaparafusar os parafusos de cabeça cilíndrica agora acessíveis com uma chave Allen SW5. Girar a polia 90° para desaparafusar os outros dois parafusos de cabeça cilíndrica (2). Com uma chave Allen SW4, ao rodar no sentido contrário ao dos ponteiros do relógio, abaixar o motor com a polia e desaparafusar completamente (3). Remover o parafuso com a arruela de pressão e anilha (4). Retirar a polia do motor (5).



Desapertar os quatro parafusos e remover a tampa (1). Retirar a porca do fuso e a polia do fuso (2). Remover a correia (3). Insira uma nova polia e fixe com a porca do fuso. Insira uma nova correia. Fixar a tampa com quatro parafusos.

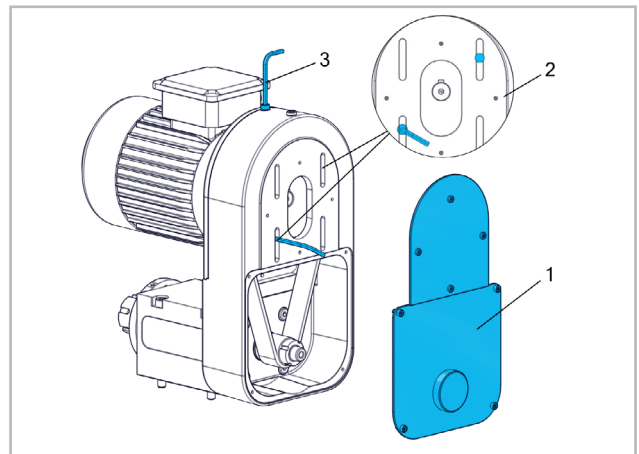


Inserir nova polia do motor (1). Insira o parafuso com a arruela de pressão e anilha (2). Aperte o parafusos com uma chave Allen SW4 (3). Rodar a polia do motor de modo a que ambos os furos de passagem das polias fiquem concêntrica com os parafusos da placa do motor. Fixe os parafusos de cabeça cilíndrica agora acessíveis com uma chave Allen SW5. Girar a polia 90° para fixar os outros dois parafusos de cabeça cilíndrica (4). Fixar a tampa com seis parafusos (5).

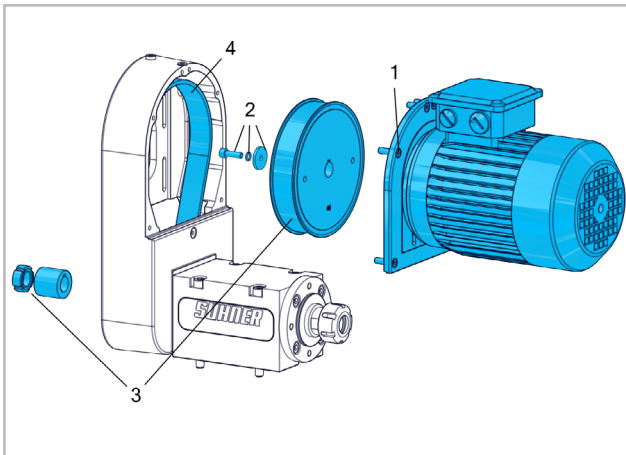


Manter o esticamento correcto da correia!

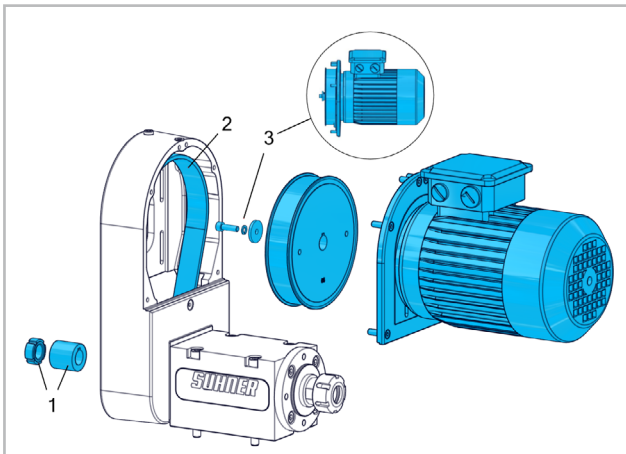
3.1.2 ALTERAR A CONFIGURAÇÃO DO ACCIONAMENTO / SUBSTITUIÇÃO DA CORREIA (EM FORMA DE U)



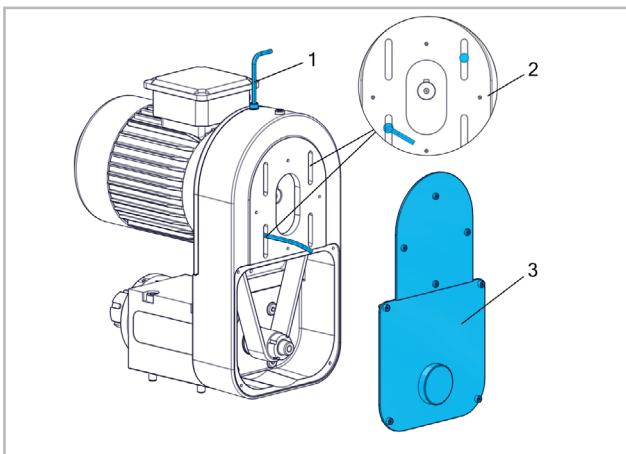
Desapertar os oito parafusos e remover ambas as tampas (1). Rodar a polia do motor de modo a que ambos os furos de passagem das polias fiquem alinhados com os furos alongados da caixa. Desaparafusar os parafusos de cabeça cilíndrica agora acessíveis com uma chave Allen SW5. Girar a polia 90° para desaparafusar os outros dois parafusos de cabeça cilíndrica (2). Com uma chave Allen SW4, ao rodar no sentido contrário ao dos ponteiros do relógio, abaixar o motor com a polia e desaparafusar completamente (3).



Desapertar os seis quatro parafusos e remover o motor (1). Remover o parafuso com a arruela de pressão e anilha (2). Retirar as polias e a porca do fuso (3). Remover a correia (4).



Insira uma nova polia do fuso e fixe com a porca do fuso (1). Remover a correia (2). Insira o parafuso com a arruela de pressão e anilha no motor e insira o motor (3).

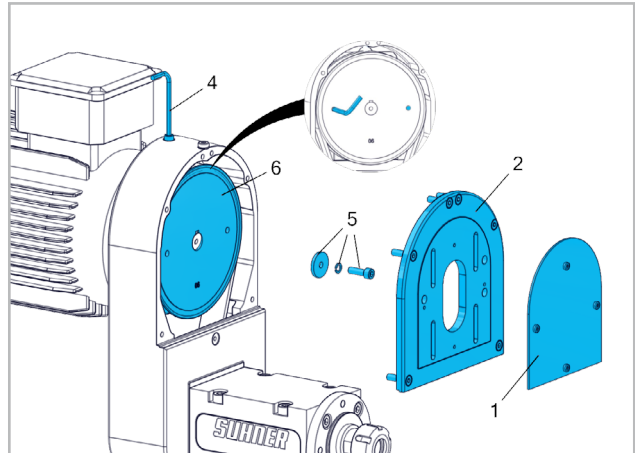


Aperte o parafusos com uma chave Allen SW4 (1). Rodar a polia do motor de modo a que ambos os furos de passagem das polias fiquem alinhados com os furos alongados da caixa. Fixe os parafusos de cabeça cilíndrica agora acessíveis com uma chave Allen SW5. Girar a polia 90° para fixar os outros dois parafusos de cabeça cilíndrica (2). Fixar a tampa com oito parafusos (3).

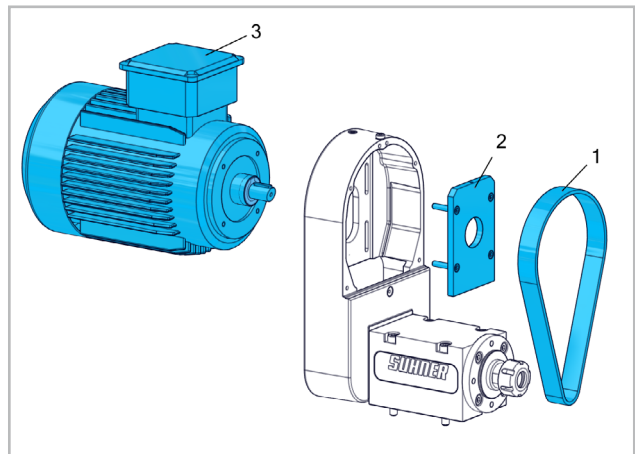


Manter o esticamento correcto da correia!

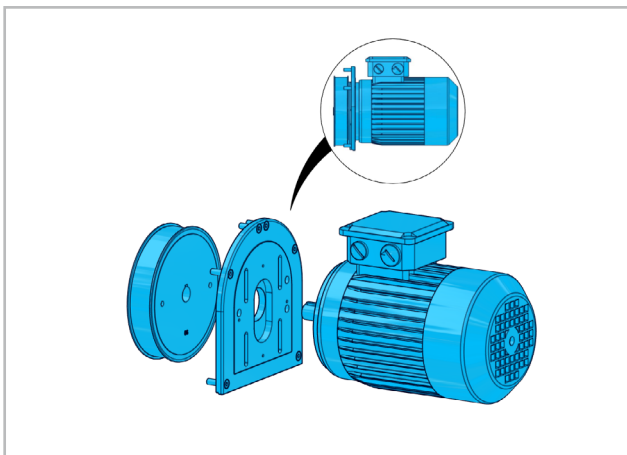
3.1.3 ALTERAR A POSIÇÃO DO MOTOR



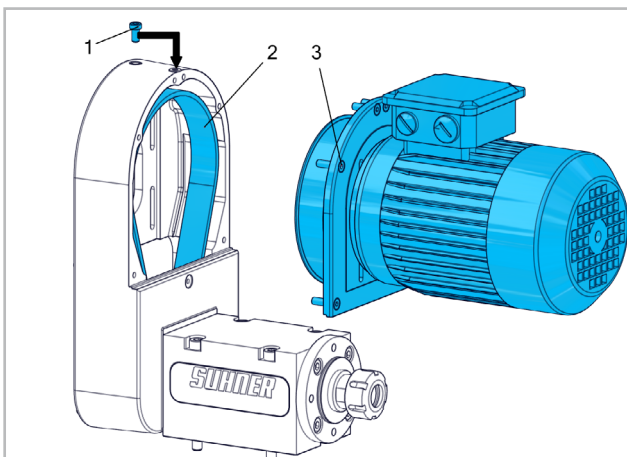
Desapertar os quatro parafusos e remover a tampa (1). Desapertar os seis parafusos e remover a tampa (2). Rodar a polia do motor de modo a que ambos os furos de passagem das polias fiquem concêntrica com os parafusos da placa do motor. Desaparafusar os parafusos de cabeça cilíndrica agora acessíveis com uma chave Allen SW5. Girar a polia 90° para desaparafusar os outros dois parafusos de cabeça cilíndrica (3). Com uma chave Allen SW4, ao rodar no sentido contrário ao dos ponteiros do relógio, abaixar o motor com a polia e desaparafusar completamente (4). Remover o parafuso com a arruela de pressão e anilha (5). Retirar a polia do motor (6).



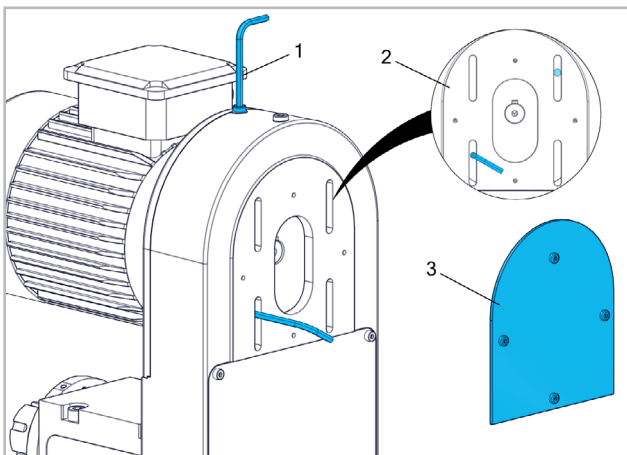
Remover a correia (1). Desapertar os quatro parafusos e remova a placa do motor (2). Remover o motor (3).



Coloque a tampa com os seis parafusos e a polia no motor.



Mova a parafuso (1). Insira o correia (2). Fixe o motor com os seis parafusos (3).



Aperte o parafusos com uma chave Allen SW4 (3). Rodar a polia do motor de modo a que ambos os furos de passagem das polias fiquem alinhados com os furos alongados da caixa. Fixe os parafusos de cabeça cilíndrica agora acessíveis com uma chave Allen SW5. Girar a polia 90° para fixar os outros dois parafusos de cabeça cilíndrica (4). Fixar a tampa com seis parafusos (5).



Manter o esticamento correcto da correia!

3.1.4 FERRAMENTA DE APERTO ELEMENTOS

Introduzir a pinça de aperto na porca de aperto, até os ressaltos de extracção encaixarem nas ranhuras da pinça. Enroscar a porca de aperto e a pinça de aperto juntas no fuso. Introduzir o acessório na pinça e apertar bem a porca.

Pinças de aperto, consultar o catálogo principal SUHNER.

Em caso de refrigeração interna, devem ser utilizadas porcas de aperto do tipo IC/ER 25 e arruelas de vedação para as porcas de aperto.

3.2 FERRAMENTAS



Manuseie as acessórios de corte com cuidado. Mantenha os acessórios de corte limpos e afiados. Leve em linha de conta as instruções do fabricante dos acessórios de corte a propósito da utilização de refrigerantes e dispositivos de encaixe.

Utilize acessórios de corte apropriados para os fins pretendidos; não empregue os acessórios de corte em aplicações para as quais não foram concebidos.

Opte por rotações e avanços que sejam adequados para o acessório de corte e para o material, sem exceder as rotações máximas da máquina e da ferramenta.

Nunca remova as limalhas com as mãos desprotegidas; use, apara o efeito, um gancho de remoção de limalhas, ou algo semelhante.



4. SERVIÇO/MANUTENÇÃO

4.1 MANUTENÇÃO PREVENTIVA



Assim que os trabalhos de manutenção ou reparação estiverem concluídos, desligar a máquina da fonte de alimentação e proteger contra um arranque inadvertido.

A máquina não necessita de manutenção devido aos rolamentos lubrificados.

Verificar o accionamento por correia quanto a danos a cada 400 horas de serviço.

4.2 ELIMINAÇÃO DE AVARIAS

Em caso de falhas, contacte um serviço de atendimento ao cliente autorizado SUHNER.

4.3 TENSÃO DA CORREIA

A correia pode ser tensionada com o parafuso de ajuste. Bater ligeiramente na correia e calcular a frequência própria com o frequencímetro/dispositivo de medição da tensão da correia.

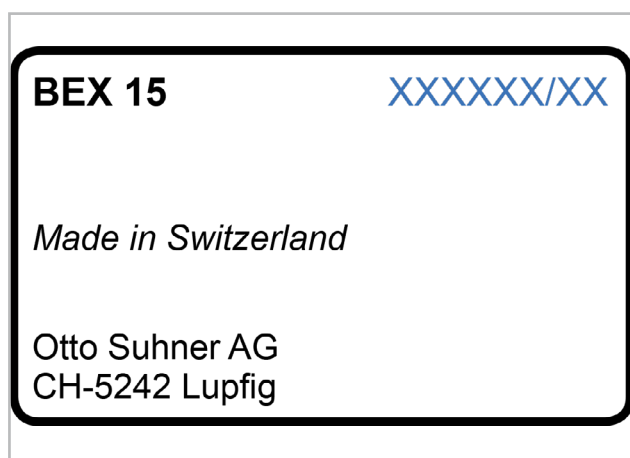
Tensão da correia nova	
Motor 0.55kW $n \leq 15660 \text{min}^{-1}$	95Hz +/- 2Hz
Motor 0.75kW $n \leq 15660 \text{min}^{-1}$	95Hz +/- 2Hz
Motor 1.5kW $n \leq 3000 \text{min}^{-1}$	125Hz +/- 2Hz

Motor 1.5kW	3000>n>=15660min ⁻¹	95Hz +/- 2Hz
Tensão da correia após uso		
Motor 0.55kW	n<=15660min ⁻¹	80Hz +/- 2Hz
Motor 0.75kW	n<=15660min ⁻¹	80Hz +/- 2Hz
Motor 1.5kW	n<=3000min ⁻¹	110Hz +/- 2Hz
Motor 1.5kW	3000>n>=15660min ⁻¹	80Hz +/- 2Hz

Após fixar o motor, verificar novamente a tensão da correia. Uma tensão de correia errada provoca um desgaste excessivo, um mau funcionamento ou até a uma falha da máquina.

4.4 REPARAÇÃO

Caso a máquina apresente alguma deficiência apesar dos processos de fabrico e controle rigorosos, terá que ser reparada por um serviço de atenção ao cliente autorizado pela SUHNER.



Se precisar de fazer perguntas ao fabricante, tenha à mão o número de série da unidade.

4.5 CONDIÇÕES DE GARANTIA

A garantia não cobre perdas/danos indirectos resultantes duma utilização ou dum tratamento inadequados, duma utilização não conforme com a funcionalidade prevista, da inobservância das prescrições de manutenção bem como por manutenção e serviço executados por pessoal não autorizado. Só se poderão atender reclamações se a máquina for devolvida devidamente montada.

4.6 ARMAZENAGEM

Gama de temperaturas: 20°C para +50°C.
Humidade relativa máxima: 90% em +30°C, 65% em +50°C.

4.7 ELIMINAÇÃO / COMPATIBILIDADE AMBIENTAL

A máquina é composta por materiais que podem ser incluídos em processos de reciclagem. Inutilizar a máquina antes da sua eliminação. Não atirar a máquina para o lixo.



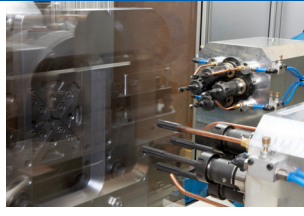
Segundo as normas nacionais, esta máquina deve ser reciclada respeitando o meio ambiente.

SUHNER[®]

EXPERTS. SINCE 1914.



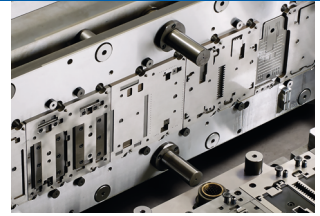
ABRASIVE



MACHINING



TRANSMISSION



STAMPING

SERIEN- UND CHARGEN-NUMMER

DEUTSCH

Änderungen vorbehalten!
Für künftige Verwendung aufbewahren!

FRANCAIS

Modifications réservées !
A lire et à conserver !

ENGLISH

Subject to change!
Keep for further use!

ITALIANO

Sono riservate le eventuali modifiche!
Conservare per la futura consultazione!

ESPAÑOL

¡Salvo modificaciones!
¡Guardar esta documentación para un uso futuro!

PORTUGUÉS

Sujeito a modificações!
Para ler e conservar!

OTTO SUHNER AG
CH-5201 Brugg
Phone +41(56) 464 28 28
Fax +41(56) 464 28 29
http:// www.suhner.com
mailto: info@suhner.com

OTTO SUHNER GmbH
D-79701 Bad Säckingen
Phone +49(0) 77 61 557 0
Fax +49(0) 77 61 557 190
http:// www.suhner.com
mailto: info.de@suhner.com