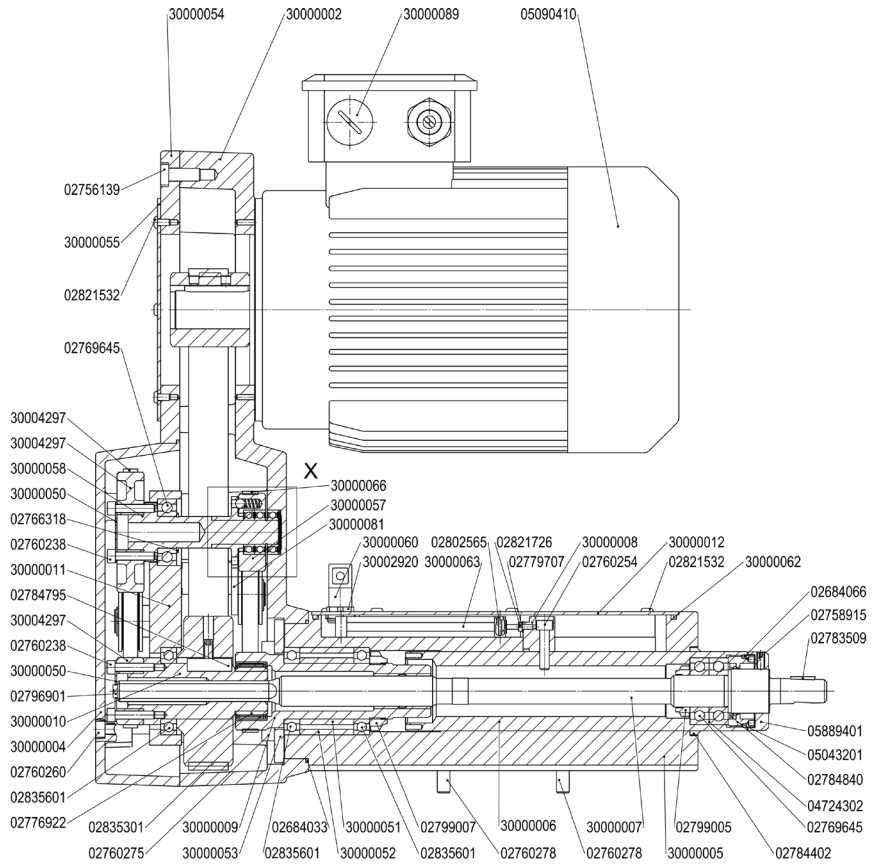
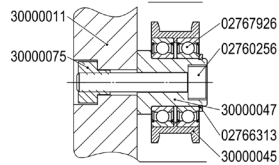


## **GEM 12**

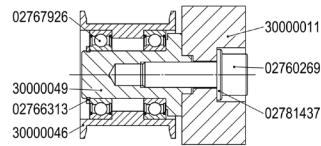
- DE** ORIGINAL-BETRIEBSANLEITUNG
- FR** DOSSIER TECHNIQUE  
TRADUCTION DU «ORIGINAL-BETRIEBSANLEITUNG»
- EN** TECHNICAL DOCUMENT  
TRANSLATIONS OF THE «ORIGINAL-BETRIEBSANLEITUNG»
- IT** MANUALE TECNICO  
TRADUZIONE DELLE «ORIGINAL-BETRIEBSANLEITUNG»
- ES** DOCUMENTACIÓN TÉCNICA  
TRADUCCIÓN DEL «ORIGINAL-BETRIEBSANLEITUNG»
- PT** MANUAL DE INSTRUÇÕES  
TRADUÇÃO DO «ORIGINAL-BETRIEBSANLEITUNG»



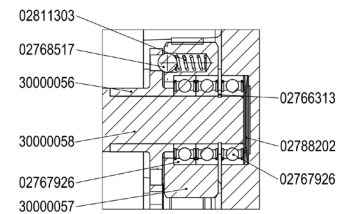
A-A (1 : 1)



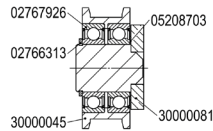
B-B (1 : 1)



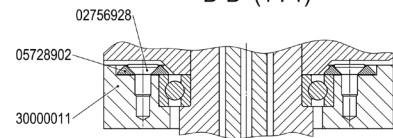
X (1 : 1)

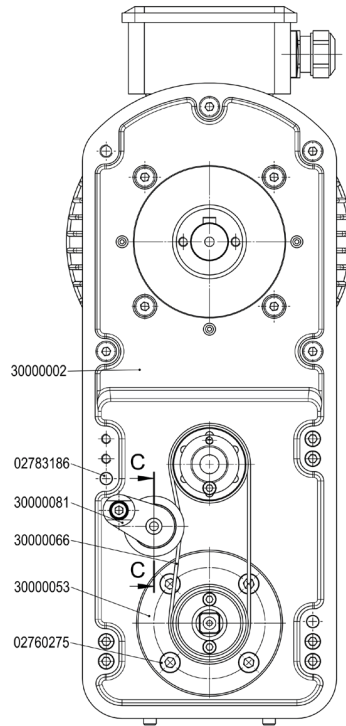
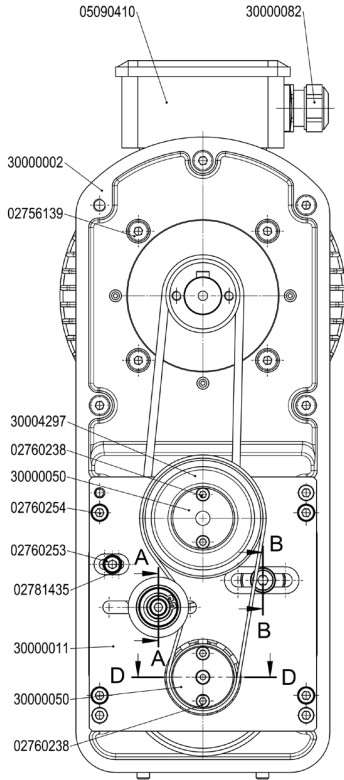


C-C (1 : 1)

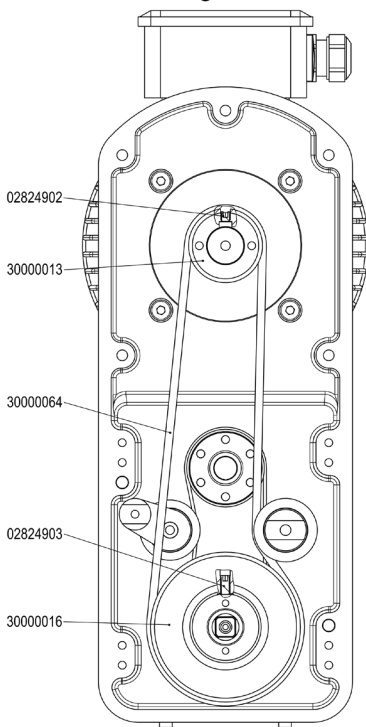


D-D (1 : 1)

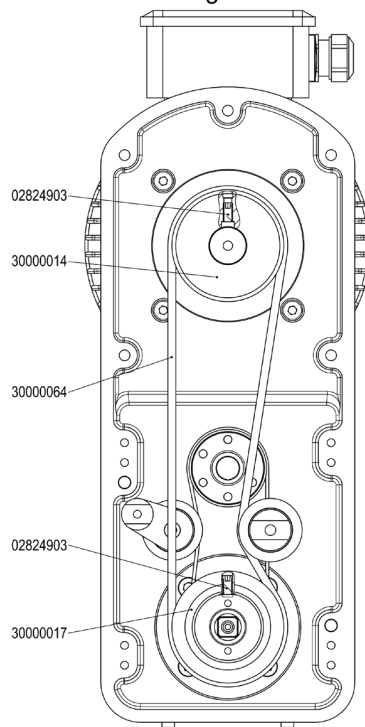




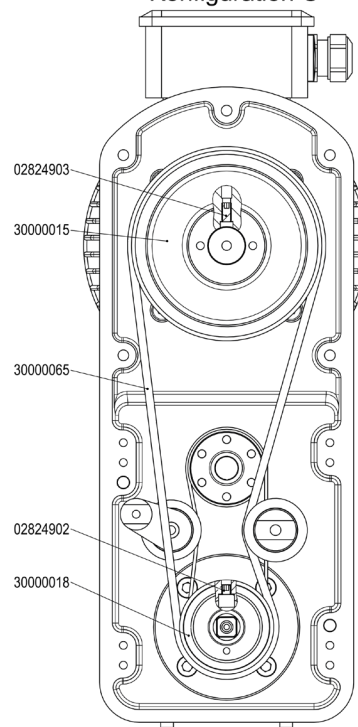
Konfiguration A



Konfiguration B



Konfiguration C



MASSBILDER

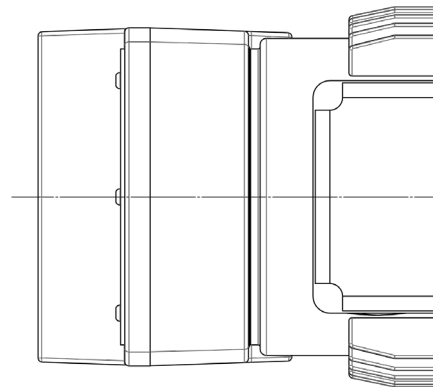
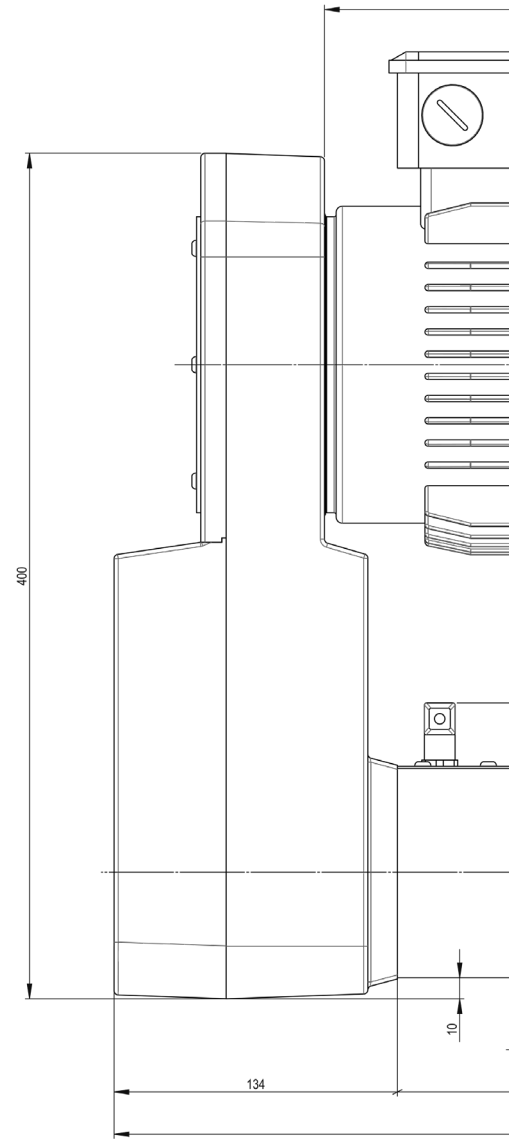
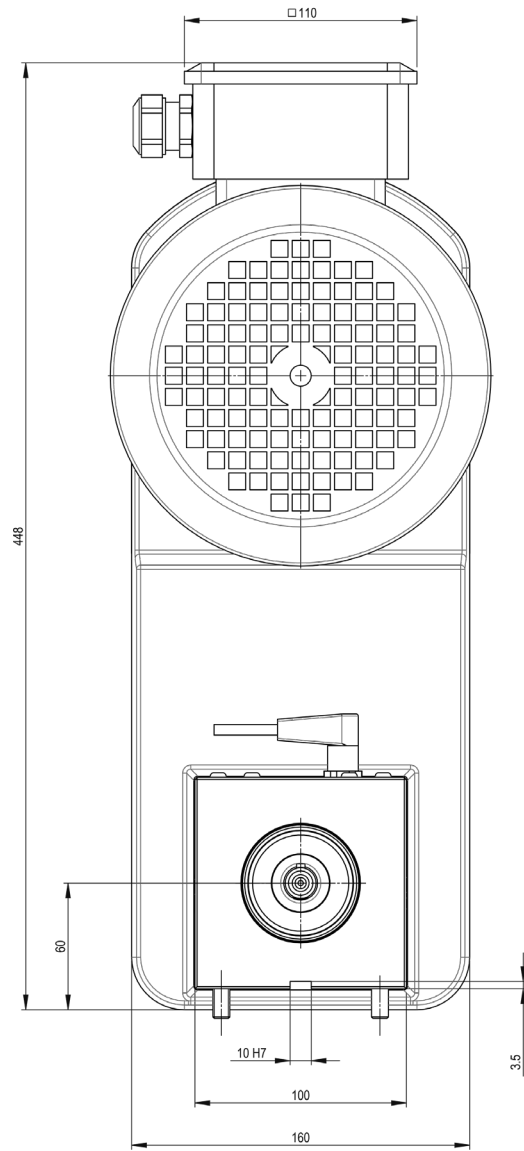
DEUTSCH

CROQUIS DE DIMENSIONS

FRANCAIS

OUTLINE DIMENSION

ENGLISH





PIANO DELLE DIMENSIONI

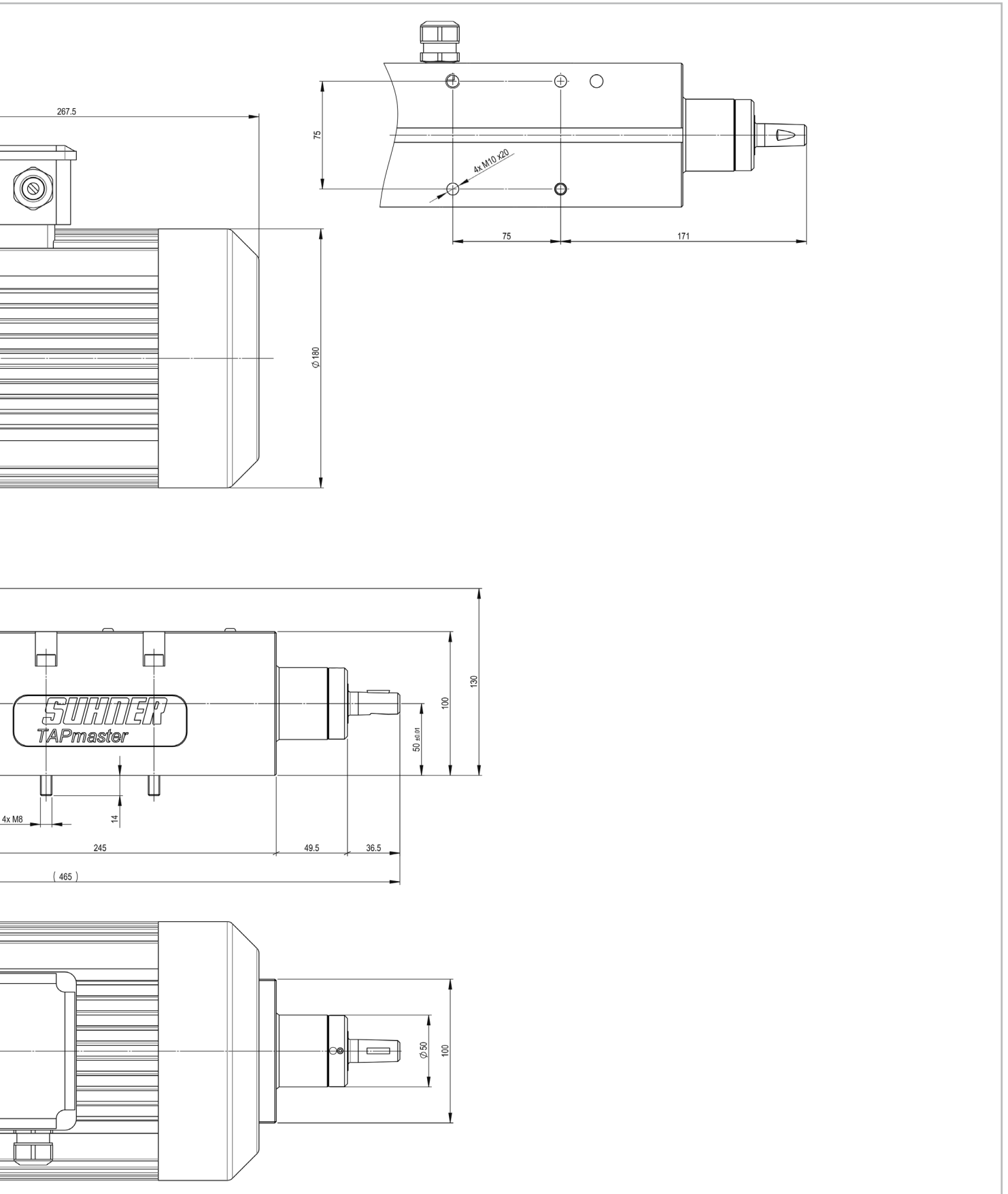
ITALIANO

CROQUIS DE DIMENSIONS

ESPAÑOL

CROQUIS COTADO

PORTUGUÉS



ANSCHLIESSEN AN DIE  
MASCHINENSTEUERUNG

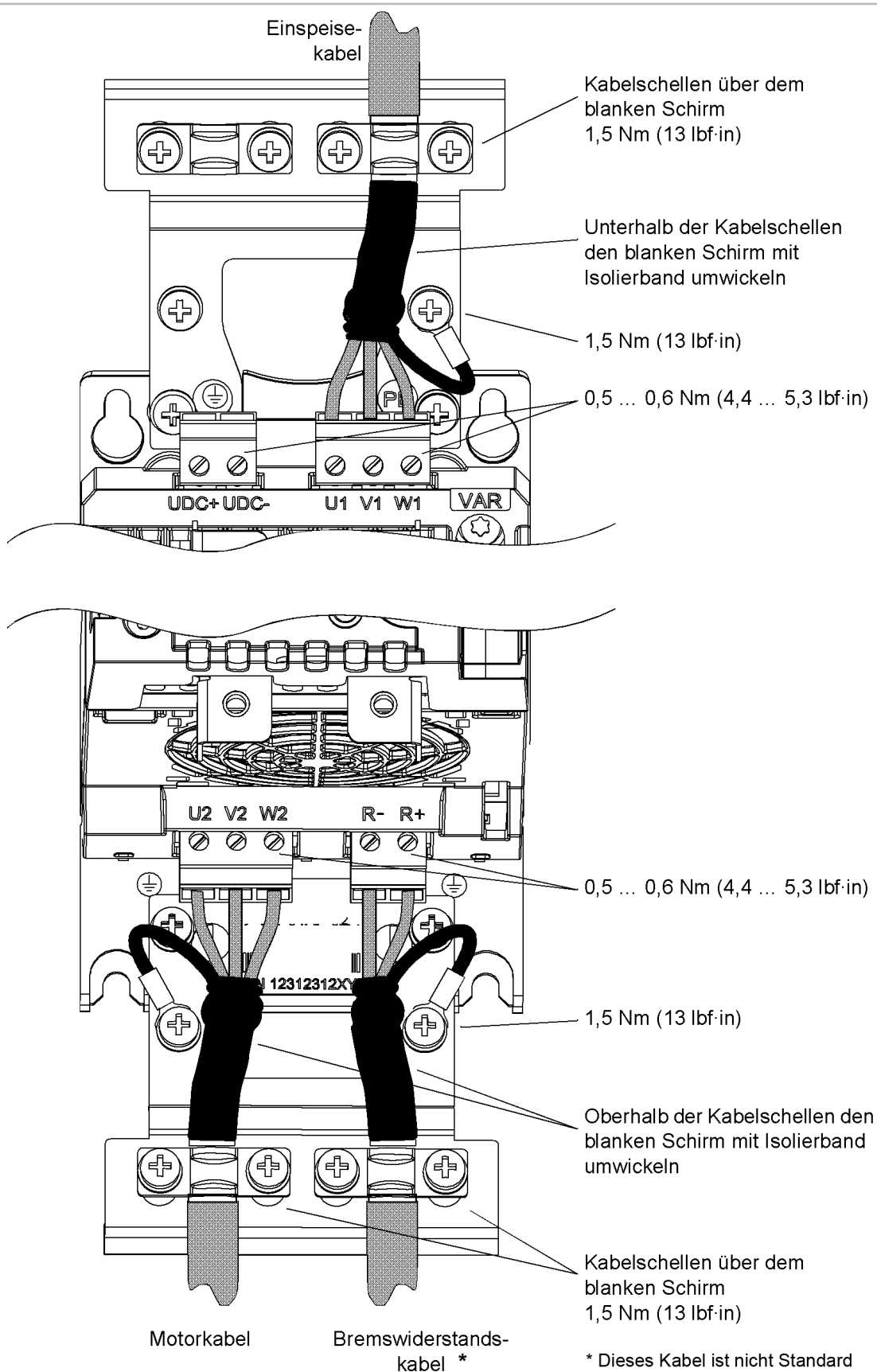
DEUTSCH

BRANCHEMENT À LA COMMAN-  
DE DE LA MACHINE

FRANCAIS

CONNECTING TO THE  
MACHINE CONTROL

ENGLISH



ALLACCIAMENTO AL COMANDO DELLA MACCHINA

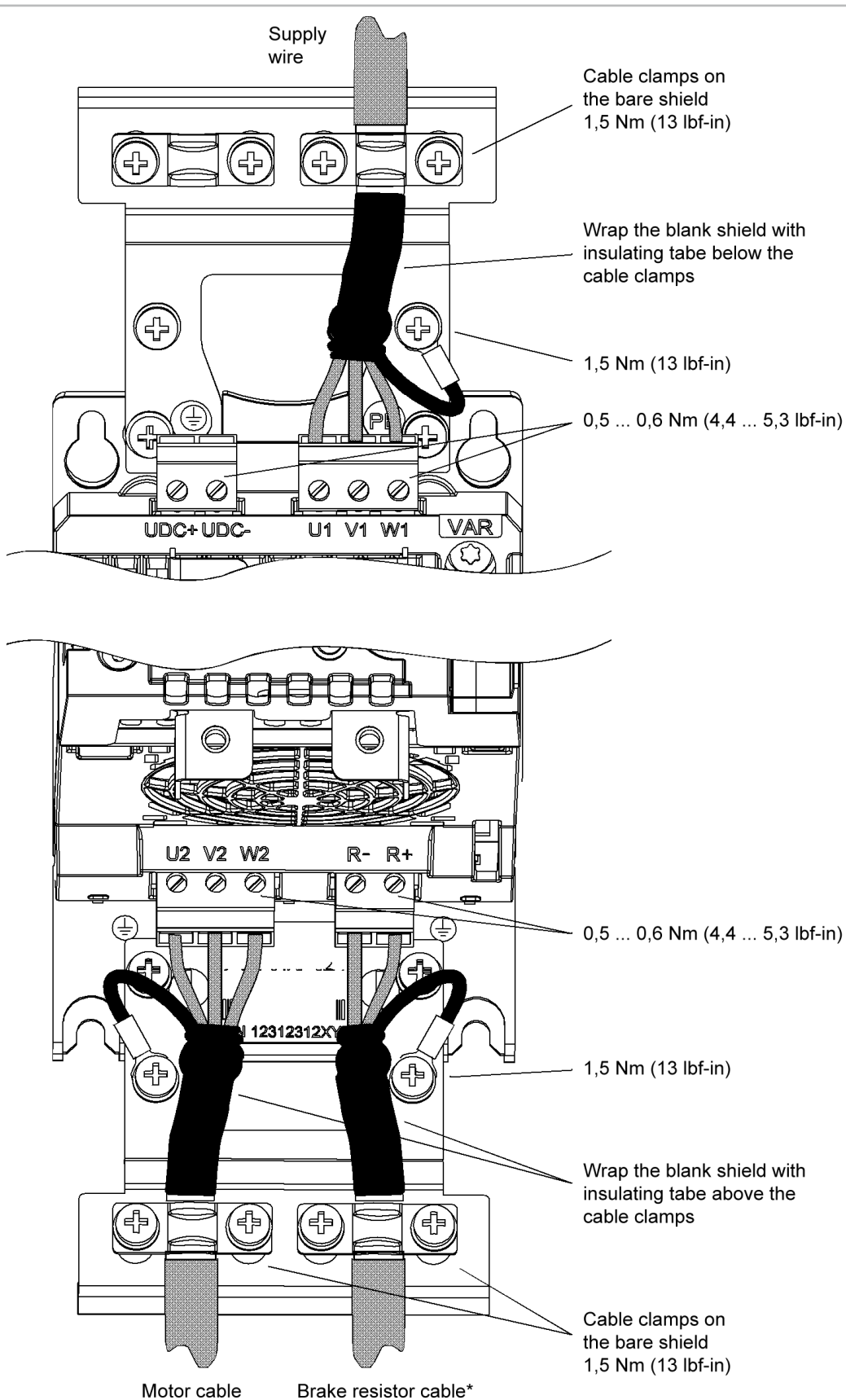
ITALIANO

CONEXIÓN AL MANDO DE MÁQUINA

ESPAÑOL

CONEXÃO AO COMANDO DA MÁQUINA

PORTUGUÉS



\*This cable is not standard

**OPTIONEN (STANDARD)**
**OPTIONS (STANDARD)**
**OPTIONS (STANDARD)**

	Klemmen	
	Name	Nummer
Relaisausgang	XRO1, XRO2, XRO3	
<b>Betriebsbereit</b> 250 V AC / 30 V DC 2 A	NO	13
	COM	12
	NC	11
250 V AC / 30 V DC 2 A	NO	23
	COM	22
	NC	21
250 V AC / 30 V DC 2 A	NO	33
	COM	32
	NC	31
Eingang für externe Spannungsversorgung	XPOW	
24 V DC, 2 A	GND	2
	+24VI	1
AI1   AI2 Steckbrücke Auswahl Spannung	J1   J2	<input type="checkbox"/> <input type="checkbox"/>
AI1   AI2 Steckbrücke Auswahl Strom		<input type="checkbox"/> <input type="checkbox"/>
Referenzspannungs- und Analogeingänge	XAI	
Analogeingang 2	AI2-	7
-	AI2+	6
Analogeingang 1	AI1-	5
<b>Wegmessung</b>	AI1+	4
Masse	AGND	3
Referenzspannung -10 V DC	-VREF	2
Referenzspannung +10 V DC	+VREF	1
Analogausgänge	XAO	
Analogausgang 2	AGND	4
	AO2	3
Analogausgang 1	AGND	2
	AO1	1
Umrichter-Umrichter-Kommunikation	XD2D	
Abschluss Umrichter-Umrichter-Verbindung	J3	<input checked="" type="checkbox"/> OFF <input type="checkbox"/> ON
Umrichter-Umrichter-Verbindung (D2D)	Schirm	4
	BGND	3
	A	2
	B	1
Sicher abgeschaltetes Drehmoment	XSTO	
Sicher abgeschaltetes Drehmoment. Beide Stromkreise müssen zum Starten geschlossen sein.	IN2	4
	IN1	3
	SGND	2
	OUT	1
Digitaleingänge	XDI	
Digitaleingang 6	DI6	6
Digitaleingang 5	DI5	5
<b>Jog rückwärts</b>	DI4	4
<b>Jog vorwärts</b>	DI3	3
<b>Stop / Quittieren</b>	DI2	2
<b>Start / Auto. Grundstellung / Konfigurationscheck</b>	DI1	1
Digitaleingänge/-ausgänge	XDIO	
<b>Fehler</b>	DIO2	2
<b>Grundstellung</b>	DIO1	1
Schalter Masse-Auswahl	J6	<input type="checkbox"/> <input type="checkbox"/>
Hilfsspannungsausgang, Digitaleingang/-ausgang Masse	XD24	
Masse Digitaleingang/-ausgang	DIOGND	5
+24 V DC, 200 mA	+24VD	4
Digitaleingang Masse	DICOM	3
+24 V DC, 200 mA	+24VD	2
Startsperre	DIIL	1
Anschluss für Sicherheitsoptionen	X12	
Handterminal-Anschluss	X13	
Anschluss Memory-Unit	X205	



Der Anschluss eines NOT-HALT-Schalters an der Klemme XSTO muss kundenseitig erfolgen, damit der sichere Betrieb gewährleistet ist.

Un interrupteur d'arrêt d'urgence doit être connecté au terminal XSTO par le client pour assurer un fonctionnement sûr.

Connecting an EMERGENCY STOP switch to the XSTO terminal must be executed by the customer in order to ensure that operation is safe.



OPTIONI (STANDARD)

OPCIONES (ESTÁNDAR)

OPÇÕES (PADRÃO)

	Terminals	
	Name	Number
Relay output	XRO1, XRO2, XRO3	
<b>Ready for operation</b>	NO	13
250 V AC / 30 V DC	COM	12
2 A	NC	11
	NO	23
250 V AC / 30 V DC	COM	22
2 A	NC	21
	NO	33
250 V AC / 30 V DC	COM	32
2 A	NC	31
Input for external voltage supply	XPOW	
24 V DC, 2 A	GND	2
	+24VI	1
AI1   AI2 jumper, voltage selection	J1   J2	<input type="checkbox"/> <input type="checkbox"/>
AI1   AI2 jumper, current selection		<input type="checkbox"/> <input type="checkbox"/>
Reference voltage and analogue inputs	XAI	
Analogue input 2	AI2-	7
-	AI2+	6
Analogue input 1	AI1-	5
<b>Path measurement</b>	AI1+	4
Earth	AGND	3
Reference voltage -10 V DC	-VREF	2
Reference voltage +10 V DC	+VREF	1
Analogue outputs	XAO	
Analogue output 2	AGND	4
	AO2	3
Analogue output 1	AGND	2
	AO1	1
Converter-converter communication	XD2D	
Cut-off for converter-converter connection	J3	<input checked="" type="checkbox"/> OFF <input type="checkbox"/> ON
	Screen	4
	BGND	3
Converter-converter connection (D2D)	A	2
	B	1
Safe torque off	XSTO	
	IN2	4
	IN1	3
Safe torque off. Both circuits must be closed in order to start.	SGND	2
	OUT	1
Digital inputs	XDI	
Digital input 6	DI6	6
Digital input 5	DI5	5
<b>Jog backwards</b>	DI4	4
<b>Jog forwards</b>	DI3	3
<b>Stop / acknowledge</b>	DI2	2
<b>Start / auto. Home position / configuration check</b>	DI1	1
Digital inputs / outputs	XDIO	
<b>Error</b>	DIO2	2
<b>Home position</b>	DIO1	1
Switch for earth selection	J6	<input type="checkbox"/>
Auxiliary voltage output, digital input / output for earth	XD24	
Digital input / output for earth	DIOGND	5
+24 V DC, 200 mA	+24VD	4
Digital output for earth	DICOM	3
+24 V DC, 200 mA	+24VD	2
Start inhibitor	DIIL	1
Connection for safety options	X12	
Hand terminal connection	X13	
Memory unit connection	X205	



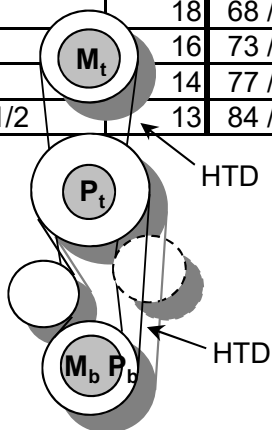
Il collegamento di un interruttore per l'arresto d'emergenza sul morsetto XSTO deve essere effettuato dal cliente, in modo da garantire il funzionamento in sicurezza.

El cliente debe conectar un interruptor de PARADA DE EMERGENCIA al borne XSTO para garantizar un funcionamiento seguro.

Para garantir um funcionamento seguro, o cliente deve ligar um interruptor de PARAGEM DE EMERGÊNCIA ao terminal XSTO.

**Table for toothed discs and belts:**

	Thread Pitch						Motor		
	Thread		Toothed disc sets		Toothed belts		Toothed disc sets		
	Ø (mm)	Pitch	P <sub>t</sub> / P <sub>b</sub>	Order No	Type	Order No	M <sub>t</sub> / M <sub>b</sub>	Order No	
Metric	2	0.4	80 / 72	30000020 / 30000025	HTD-435-3M-9	30000067	76 / 38 C 800-4800	30000015 / 30000018	HTD
	2.5	0.45	80 / 71	30000020 / 30000026					
	3	0.5	80 / 70	30000020 / 30000027					
	4	0.7	80 / 66	30000020 / 30000029	HTD-420-3M-9	30000068	45 / 45 B 500-2400	30000014 / 30000017	HTD
	5	0.8	80 / 64	30000020 / 30000031					
	6	0.75	80 / 65	30000020 / 30000030					
	6	1	80 / 60	30000020 / 30000033					
	8	1.25	80 / 55	30000020 / 30000037					
	10	1.5	80 / 50	30000020 / 30000039					
	12	1.75	80 / 45	30000020 / 30000041	HTD-396-3M-9	30000069	30 / 60 A 300-1200	30000013 / 30000016	
Inches		64	81 / 73	30000019 / 30000024	HTD-435-3M-9	30000067	76 / 38 C 800-4800	30000015 / 30000018	HTD
		56	53 / 47	30000038 / 30000040	HTD-357-3M-9	30000066			
		48	68 / 59	30000028 / 30000034	HTD-396-3M-9	30000069			
		44	76 / 65	30000022 / 30000030	HTD-420-3M-9	30000068	45 / 45 B 500-2400	30000014 / 30000017	HTD
		40	63 / 53	30000032 / 30000038	HTD-384-3M-9	30000070			
		36	68 / 56	30000028 / 30000036	HTD-396-3M-9	30000069			
		32	81 / 65	30000019 / 30000030	HTD-435-3M-9	30000067			
		28	75 / 58	30000023 / 30000035	HTD-420-3M-9	30000068			
		24	68 / 50	30000028 / 30000039	HTD-384-3M-9	30000070			
		20	63 / 43	30000032 / 30000043	HTD-372-3M-9	30000071	30 / 60 A 300-1200 RPM	30000013 / 30000016	HTD
		18	68 / 44	30000028 / 30000042					
		16	73 / 44	30000024 / 30000042	HTD-384-3M-9	30000070			
		14	77 / 42	30000021 / 30000044	HTD-396-3M-9	30000069			
		1/2	13	84 / 43			30000077 / 30000043		



**M<sub>t</sub>** = Motor top

**P<sub>t</sub>** = Thread Pitch top

**M<sub>b</sub>** = Motor bottom

**P<sub>b</sub>** = Thread Pitch bottom

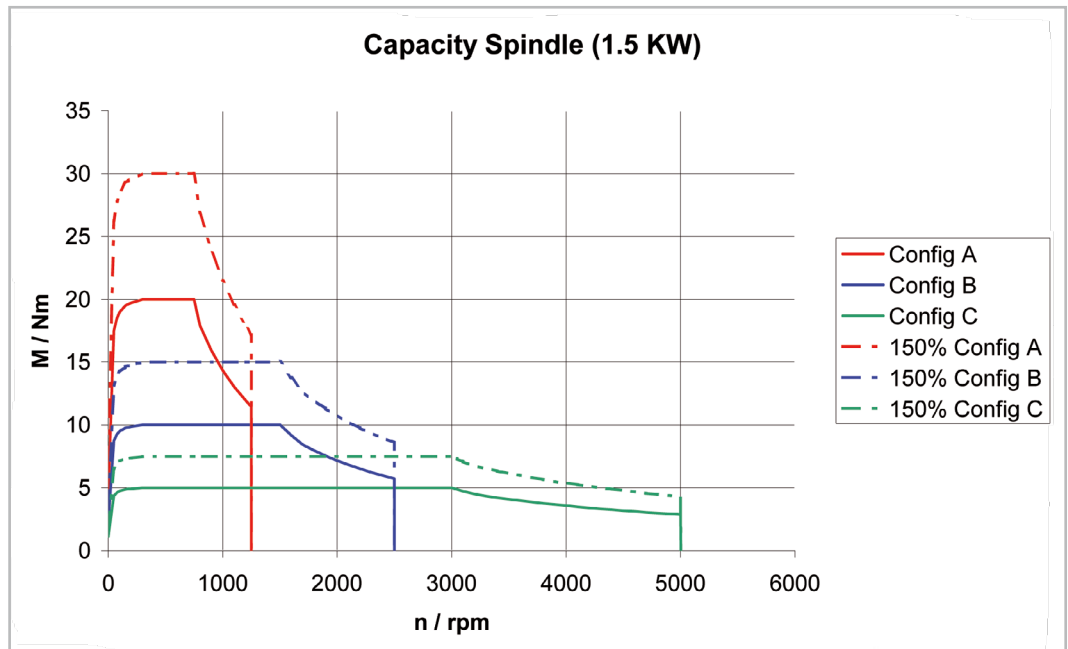
top refers always to the side where the motor is








See next page for choice of configuration /

Toothed belts	
Type	Order No
D-775-5M-25	30000065
D-710-5M-25	30000064
D-775-5M-25	30000065
D-710-5M-25	30000064

located.

A, B, or C



	SYMBOLS DEUTSCH	SYMBOLES FRANCAIS	SYMBOLS ENGLISH
	<p>Achtung! Unbedingt lesen! Diese Information ist sehr wichtig für die Funktionsgewährleistung des Produktes. Bei Nichtbeachten kann ein Defekt die Folge sein.</p>	<p>Attention ! A lire impérativement! Cette information est très importante pour la garantie de fonctionnement du produit. La non observation peut entraîner une défectuosité.</p>	<p>Attention! Make sure to read! This information is very important for ensuring correct operation of the product. Failure to observe this information can result in a defect.</p>
 <b>WARNING</b> According to ANSI Z535.6	<p>Sicherheitshinweis / Warnung Diese Information dient zum Erlangen eines sicheren Betriebes. Bei Nichtbeachten ist die Sicherheit für den Bediener nicht gewährleistet.</p>	<p>Indication relative à la sécurité / Avertissement Cette information sert à permettre une utilisation sûre. En cas de non observation, la sécurité de l'utilisateur n'est pas garantie.</p>	<p>Note on safety / Warning This information serves to achieve safe operation. Failure to observe this information may compromise the operator's safety.</p>
 <b>NOTICE</b> According to ANSI Z535.6	<p>Information Diese Information dient zum guten Verständnis der Funktion des Produktes. Dadurch lässt sich die volle Leistungsfähigkeit des Produktes ausschöpfen.</p>	<p>Information Cette information sert à la compréhension du fonctionnement du produit. Par cela, la pleine capacité de fonctionnement du produit pourra être exploitée.</p>	<p>Information This information serves for a good understanding of the operation of the product, thereby permitting full exploitation of the operational potential of the product.</p>
	<p>Betriebsanleitung Vor Inbetriebnahme des Produktes Betriebsanleitung lesen.</p>	<p>Dossier technique Lire le dossier technique avant la mise en service.</p>	<p>Technical Document Read the technical document prior to commissioning.</p>
	<p>Schutzbrille und Gehörschutz Schutzbrille und Gehörschutz tragen.</p>	<p>Lunettes de protection et protection de l'ouïe Porter des lunettes de protection et une protection de l'ouïe.</p>	<p>Safety glasses and ear protection Wear safety glasses and ear protection.</p>
	<p>Entsorgung Umweltfreundliche Entsorgung.</p>	<p>Elimination Elimination favorable à l'environnement.</p>	<p>Disposal Friendly-to-the-environment disposal.</p>
	<p>Netzstecker Vor jedem Arbeiten an der Maschine Netzstecker ziehen.</p>	<p>Fiche du secteur Avant tout travail sur la machine, retirer la fiche du secteur.</p>	<p>Power connector Before any work is carried out on the machine, disconnect the power connector.</p>



## SIMBOLI

## ITALIANO

## SÍMBOLOS

## ESPAÑOL

## SÍMBOLOS

## PORTUGUÊS

Attenzione!

Da leggere assolutamente!

Questa informazione è molto importante per il mantenimento della funzionalità del prodotto. In caso di non osservanza possono prodursi dei difetti.

¡Atención!

¡Léase imprescindiblemente!

Esta información es muy importante para garantizar el funcionamiento del producto. Si no se tiene en cuenta se pueden producir defectos o averías.

Atenção!

A ler impreterivelmente!

Esta informação é extremamente importante para a garantia de funcionamento do produto. A sua não observância pode ocasionar uma avaria.

Indicazione relativa alla sicurezza / Avvertimento

Questa informazione serve al raggiungimento di un esercizio sicuro. In caso di inosservanza, la sicurezza dell'utilizzatore non è garantita.

Indicación relativa a la seguridad / Advertencia

Esta información es muy importante para garantizar un uso seguro del producto. Si se ignora, no está garantizada la seguridad del usuario.

Indicações relativas à Segurança / Aviso

Esta informação serve para alcançar uma operação segura. A sua não observância pode comprometer a segurança do operador.

Informazione

Questa informazione serve ad una corretta comprensione delle funzioni del prodotto. In questo modo è possibile sfruttare pienamente le potenzialità del prodotto.

Información

Esta información sirve para comprender el funcionamiento del producto. Ello permite aprovechar al máximo sus prestaciones.

Informação

Esta informação permite a boa compreensão do funcionamento do produto de modo a que se possa explorar à sua plena capacidade de funcionamento.

Manuale tecnico

Prima della messa in funzione del prodotto, leggere il manuale tecnico.

Documentación técnica

Leer la documentación técnica antes de poner en servicio el producto.

Manual de Instruções

Ler o manual de Instruções antes de proceder ao arranque inicial.

Occhiali di protezione e protezione dell'udito

Portare gli occhiali di protezione e la protezione dell'udito.

Protección visual y acústica

Usar gafas y protección acústica.

Protecção visual e acústica

Usar óculos e dispositivos de protecção acústica.

Smaltimento

Smaltimento rispettoso dell'ambiente.

Gestión de residuos

Eliminar los residuos sin contaminar el medio ambiente.

Eliminação

Eliminação respeitadora do meio ambiente.

Presa di rete

Prima di ogni lavoro sulla macchina togliere la presa di rete.

Enchufe de red

Desconectar el enchufe de la red eléctrica.

Ficha de conexão à rede

Antes de qualquer trabalho na máquina, retirar a ficha da tomada.

INHALTSVERZEICHNIS		TABLE DES MATIÈRES		CONTENTS	
DEUTSCH		FRANCAIS		ENGLISH	
	SEITE		PAGE		PAGE
1.1	ALLGEMEINER SICHERHEITSTECHNISCHER HINWEIS..... 16	1.1	INSTRUCTIONS GÉNÉRALES DE SÉCURITÉ.....22	1.1	GENERAL NOTES ON SAFETY .....28
1.2	BESTIMMUNGSGEMÄSSE VERWENDUNG..... 16	1.2	UTILISATION CONFORME À LA DESTINATION.....22	1.2	USE OF THE MACHINE FOR PURPOSES FOR WHICH IT IS INTENDED .....28
1.3	NICHT BESTIMMUNGSGEMÄSSE VERWENDUNG..... 16	1.3	UTILISATION CONTRAIRE À LA DESTINATION.....22	1.3	INCORRECT USE .....28
1.4	EINBAUERKLÄRUNG (ORIGINAL) ... 16	1.4	DÉCLARATION D'INCORPORATION..22	1.4	DECLARATION OF INCORPORATION28
2.1	MONTAGEANLEITUNG ..... 16	2.1	INSTRUCTIONS DE MONTAGE .....22	2.1	ASSEMBLY INSTRUCTIONS .....28
2.2	KOMPONENTEN BEZEICHNUNG .... 16	2.2	DÉSIGNATION DES COMPOSANTS..22	2.2	COMPONENT IDENTIFICATION .....28
2.3	ANSCHLIESSEN DER MASCHINE.... 16	2.3	RACCORDEMENT DE LA MACHINE .22	2.3	CONNECTING THE POWER TO THE MACHINE .....28
2.4	LEISTUNGSDATEN ..... 17	2.4	PERFORMANCES.....23	2.4	RATING DATA.....29
2.5	BETRIEBSBEDINGUNGEN..... 17	2.5	CONDITIONS D'EXPLOITATION .....23	2.5	OPERATING CONDITIONS .....29
2.6	SICHERHEITSHINWEISE ZUR INBETRIEBNAHME ..... 17	2.6	INDICATIONS RELATIVES À LA SÉCURITÉ LORS DE LA MISE EN SERVICE .....23	2.6	NOTES ON SAFETY DURING COMMISSIONING .....29
3.1	MASCHINE..... 18	3.1	MACHINE.....24	3.1	MACHINE.....30
3.2	STEUERUNG..... 19	3.2	COMMANDE .....26	3.2	CONTROL .....31
3.3	PROGRAMMIERUNG..... 19	3.3	PROGRAMMATION .....26	3.3	PROGRAMMING .....31
3.4	WERKZEUGE..... 19	3.4	OUTILLAGE .....26	3.4	TOOLS.....31
3.5	SICHERHEITSHINWEISE ZUM BETRIEB .....20	3.5	INDICATIONS RELATIVES À LA SÉCURITÉ POUR L'EXPLOITATION....26	3.5	NOTES ON OPERATING SAFETY.....32
4.1	VORBEUGENDE INSTANDHALTUNG.20	4.1	MAINTENANCE PRÉVENTIVE.....26	4.1	PREVENTIVE MAINTENANCE.....32
4.2	STÖRUNGSBEHEBUNG.....20	4.2	DÉPANNAGE .....26	4.2	TROUBLESHOOTING .....32
4.3	REPARATUR .....20	4.3	RÉPARATION .....27	4.3	REPAIR.....32
4.4	GARANTIELEISTUNG .....20	4.4	PRESTATION DE GARANTIE .....27	4.4	WARRANTY .....32
4.5	LAGERUNG .....20	4.5	ENTREPOSAGE .....27	4.5	STORAGE .....32
4.6	ENTSORGUNG / UMWELTVERTRÄGLICHKEIT .....21	4.6	ÉLIMINATION / CAPATIBILITÉ ENVIRONNEMENTALE.....27	4.6	DISPOSAL / ENVIRONMENTAL COMPATIBILITY .....33

## INDICE

## ITALIANO

PAGINA

1.1	INFORMAZIONI GENERALI SULLA SICUREZZA.....	34
1.2	IMPIEGO CONFORME DELLA MACCHINA .....	34
1.3	IMPIEGO NON CONFORME .....	34
1.4	DICHIARAZIONE DI MONTAGGIO ....	34
2.1	ISTRUZIONI PER IL MONTAGGIO ...	34
2.2	DENOMINAZIONE DELLE COMPONENTI .....	34
2.3	ALLACCIAMENTO DELLA MACCHINA .....	34
2.4	DATI SULLE PRESTAZIONI .....	35
2.5	CONDIZIONI DI IMPIEGO .....	35
2.6	INFORMAZIONI SULLA SICUREZZA PER LA MESSA IN SERVIZIO .....	35
3.1	MACCHINA.....	36
3.2	COMANDO.....	38
3.3	PROGRAMMAZIONE.....	38
3.4	UTENSILI .....	38
3.5	PRESCRIZIONI DI SICUREZZA NELL'IMPIEGO .....	38
4.1	MANUTENZIONE PREVENTIVA.....	38
4.2	RIMOZIONE DI DIFETTI .....	38
4.3	RIPARAZIONI .....	39
4.4	GARANZIA .....	39
4.5	IMMAGAZZINAMENTO.....	39
4.6	SMALTIMENTO / COMPATIBILITÀ AMBIENTALE .....	39

## ÍNDICE

## ESPAÑOL

PÁGINA

1.1	INDICACIÓN GENERAL RELATIVA A SEGURIDAD .....	40
1.2	USO CONFORME AL PRE-VISTO.....	40
1.3	USO NO CONFORME AL PREVISTO.	40
1.4	DECLARACIÓN DE INCORPORACIÓN .....	40
2.1	INSTRUCCIONES DE MONTAJE.....	40
2.2	DESCRIPCIÓN DE LOS COMPONENTES.....	40
2.3	CONEXIÓN DE LA MÁQUINA.....	40
2.4	DATOS DE RENDIMIENTO.....	41
2.5	CONDICIONES DE USO .....	41
2.6	INDICACIONES DE SEGURIDAD PARA LA PUESTA EN SERVICIO.....	41
3.1	MÁQUINA.....	42
3.2	MANDO .....	43
3.3	PROGRAMACIÓN.....	43
3.4	HERAMIENTAS .....	43
3.5	INDICACIONES RELATIVAS A SEGURIDAD OPERACIONAL .....	44
4.1	MANTENIMIENTO PREVENTIVO .....	44
4.2	ELIMINACIÓN DE AVERÍAS.....	44
4.3	REPARACIÓN.....	44
4.4	GARANTÍA .....	45
4.5	ALMACENAMIENTO .....	45
4.6	ELIMINACIÓN / COMPATIBILIDAD CON EL MEDIO AMBIENTE .....	45

## ÍNDICE

## PORTUGUÊS

PÁGINA

1.1	INDICAÇÕES GERAIS SOBRE A TÉCNICA DE SEGURANÇA .....	46
1.2	UTILIZAÇÃO CORRECTA PARA OS FINS PREVISTOS.....	46
1.3	UTILIZAÇÃO INCORRECTA.....	46
1.4	DECLARAÇÃO DE MONTAGEM .....	46
2.1	INSTRUÇÕES DE MONTAGEM .....	46
2.2	DESCRIÇÃO DOS COMPONENTES ..	46
2.3	CONEXÃO DA MÁQUINA .....	46
2.4	CARACTERÍSTICAS TÉCNICAS.....	47
2.5	CONDIÇÕES DE OPERAÇÃO.....	47
2.6	INDICAÇÕES DE SEGURANÇA NO ARRANQUE INICIAL .....	47
3.1	MÁQUINA.....	48
3.2	COMANDO.....	50
3.3	PROGRAMAÇÃO .....	50
3.4	FERRAMENTAS .....	50
3.5	INDICAÇÕES PARA A SEGURANÇA NA OPERAÇÃO.....	50
4.1	MANUTENÇÃO PREVENTIVA .....	50
4.2	ELIMINAÇÃO DE AVARIAS.....	50
4.3	REPARAÇÃO.....	51
4.4	CONDIÇÕES DE GARANTIA .....	51
4.5	ARMAZENAGEM .....	51
4.6	ELIMINAÇÃO / COMPATIBILIDADE AMBIENTAL.....	51



## 1. SICHERHEITSHINWEIS

### 1.1 ALLGEMEINER SICHERHEITSTECHNISCHER HINWEIS

Diese Betriebsanleitung gilt für die Maschine GEM 12.

Nur qualifiziertes Personal darf die Maschine handhaben.

### 1.2 BESTIMMUNGSGEMÄSSE VERWENDUNG

Die Maschine ist bestimmt für normgerechte Gewindebohrer. Die Maschine ist speziell geeignet für den Anlagenbau, kann aber auch, entsprechend gesteuert, autonom eingesetzt werden.

### 1.3 NICHT BESTIMMUNGSGEMÄSSE VERWENDUNG

Alle ändern als unter Pkt. 1.2 beschriebenen Verwendungen gelten als nicht bestimmungsgemässe Verwendung und sind deshalb nicht zulässig.

### 1.4 EINBAUERKLÄRUNG (ORIGINAL)

Hiermit erklärt der Hersteller Suhner Schweiz AG, Industriestrasse 10, CH-5242 Lupfig, der unvollständigen Maschine (Typ und Serien-Nr. siehe Rückseite) dass folgende grundlegenden Anforderungen der Richtlinie 2006/42/EG nach Anhang I zur Anwendung kommen und eingehalten werden: 1.1.2, 1.1.3, 1.1.5, 1.2.1, 1.2.2, 1.3.7, 1.3.8.1, 1.5.1, 1.5.4 und 1.6.1. Für die unvollständige Maschine wurde eine technische Dokumentation nach Anhang VII der Maschinenrichtlinie erstellt. Dokumentbevollmächtigter: I. Sebben. Autorisierten Stellen wird auf begründetem Verlangen die technischen Dokumentationen in Papier- oder elektronischer Form zur Verfügung gestellt. Diese unvollständige Maschine darf nur dann in Betrieb genommen werden, wenn festgestellt wurde, dass die Maschine, in welche die unvollständige Maschine eingebaut werden soll, den Bestimmungen der Maschinenrichtlinie entspricht. CH-Lupfig, 10/2018.

I. Sebben/Divisionsleiter



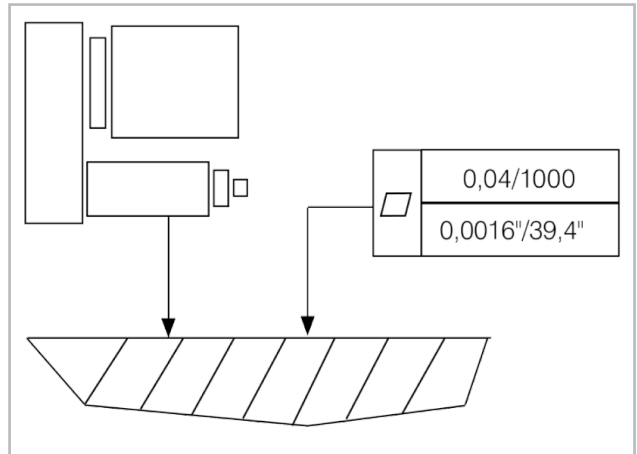
## 2. INBETRIEBNAHME

### 2.1 MONTAGEANLEITUNG

Max. zulässige Abweichung für die Befestigung der Maschine.

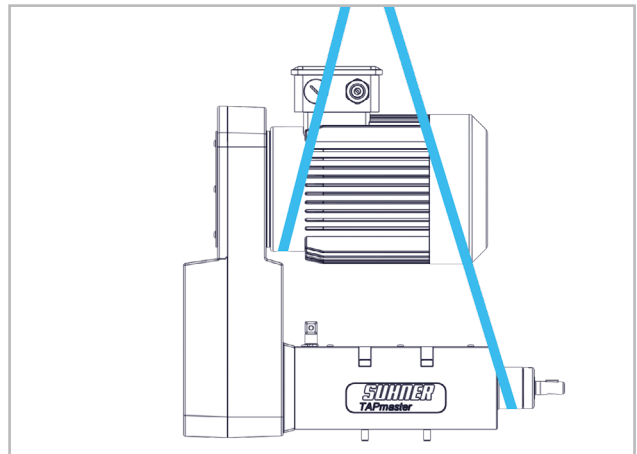
Die Befestigung der Maschine erfolgt mit den im Gehäuse vorgesehenen Bohrungen.

Schrauben der Güteklasse 8.8 müssen verwendet werden. Das Anzugsmoment für die Befestigungsschrauben beträgt maximal 30Nm.



Anschluss der Kabel erst nach vollständiger Montage der Maschine.

### 2.1.1 BEFESTIGUNG DER MASCHINE AUF EINEM TRÄGER



Richtiges Heben der Maschine z.B. mit Kran.

### 2.2 KOMPONENTEN BEZEICHNUNG

Steuerungskit	30247500
Komplettsteuerung	30248000
Handterminalkit	30247700

### 2.3 ANSCHLIESSEN DER MASCHINE



Die Steuerung darf erst nach der Verkabelung an die Energieversorgung angeschlossen werden.

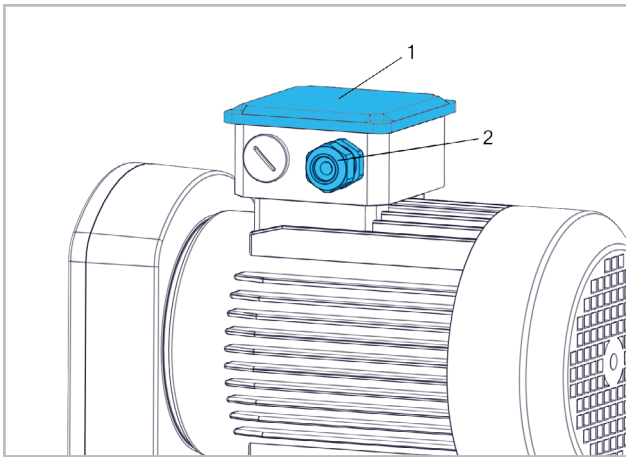
#### 2.3.1 NETZKABEL

Um Schäden an den Verbindungskabeln zu verhindern, muss die Maschine erst komplett auf eine Anlage montiert und danach mit dem Steuerkasten verbunden werden.

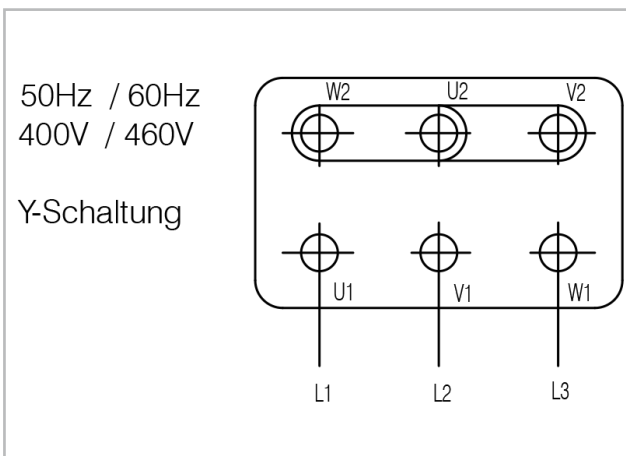
#### 2.3.2 MOTORENKABEL

Am Motorenkabel befinden sich vier mit Kabelschuhen versehene Litzendrähte: 1x gelb/grün für Schutzleiter, 3x schwarz für 3 Phasen.





Vier Schrauben und Stromschutzdeckel entfernen (1). Die vier Steuerungskabel durch die Verschraubung ziehen (2).



Kabel anschliessen. Stromschutzdeckel montieren und Kabelverschraubung festziehen. An der Steuerung an U2, V2, W2 anschliessen (siehe Seite 6-7).

### 2.3.3 KONTROLLKABEL



Anschluss des Kabels mittels 3-poligem Stecker in den Aufnahmesockel der Maschine. An der Steuerung gemäss Klemmenplan anschliessen (siehe Seite 8-9).

### 2.3.4 ENERGIEVERSORGUNG

Die Steuerung benötigt 3x400V (9,4A).

Anschluss Version Steuerungskit Siehe Seiten 6-7

Anschluss Version Komplettsteuerung Hauptschalter

## 2.4 LEISTUNGSDATEN

Gesamthub	60mm (±1%)
Schnellhub	0 bis 55mm
Arbeitshub	0 bis 60mm
Standard Gewinde Metrisch	M2 bis M12
Schneiden in Stahl (700N/mm <sup>2</sup> )	M2 bis M12
Formen in Aluminium	M2 bis M12
Standard Gewinde Zoll	64 bis 13 U/Zoll (r/inch)
Schneiden in Stahl (700N/mm <sup>2</sup> )	64 bis 13 U/Zoll (r/inch)
Formen in Aluminium	64 bis 13 U/Zoll (r/inch)
Werkzeugaufnahme	B16 DIN 238 mit Scheibenfeder
Wiederholgenauigkeit	±0.05mm
Motorleistung 1500/1800min <sup>-1</sup>	1.5kW
Netzspannung	3x400V
Schutzart Motor	IP55
Gewicht ohne Motor	24kg
Gewicht Motor	16.5kg
Lackierung	RAL 5012
Steuerung	3x400V (9,4A)
Frequenzumformer	1.5kW
Auffahrsicherheit	Feder / Kupplung
Max. Vorschubkraft	ca. 1200N

## 2.5 BETRIEBSBEDINGUNGEN

Temperaturbereich Betrieb: +5 bis +50°C

Relative Luftfeuchtigkeit: 90% bei +30°C, 65% bei +50°C.

Maximal zulässige Spindeldrehzahl: 4800min<sup>-1</sup>

## 2.6 SICHERHEITSHINWEISE ZUR INBETRIEBNAHME



Vor allen Arbeiten an der Maschine muss sie von der Energieversorgung getrennt werden.

Die Inbetriebnahme muss durch eine fachkundige Person durchgeführt werden, welche mit den Sicherheitsvorschriften vertraut ist.

Kontrollläufe immer ohne Werkstück fahren.

Vor Inbetriebnahme Drehrichtung prüfen.

Die Integration und der sichere Betrieb der Komponenten in der Maschine ist vom Betreiber zu gewährleisten.

Der Elektroanschluss muss durch eine Fachperson den örtlichen Vorschriften entsprechend ausgeführt werden.

Die örtlichen Erdungsvorschriften sind zu beachten, entsprechend auszuführen und zu kontrollieren.

Maschine erst starten, wenn keine Gefährdung durch die drehende Spindel entsteht.

Verwenden Sie nur zweckentsprechende Werkzeuge, trimmen Sie kein Werkzeug für eine Anwendung, für die es nicht vorgesehen ist.

Nach dem Transport sind alle elektrischen und mechanischen Verbindungen auf Beschädigung und Selbstblockierung zu überprüfen und nötigenfalls in Ordnung zu bringen.

Der Arbeitsbereich der Maschine muss frei und gegen unerlaubten Zutritt abgesichert sein.

Die Kontrolle der Drehrichtung von Motor- bzw. Spindel

darf nur mit entspanntem Riemen erfolgen. Bei falscher Drehrichtung wird die Umkehr durch Vertauschen von zwei beliebigen Netzleitern erreicht.

Die Abschirmung des Motorkabels muss beim Klemmbrett grossflächig mit dem Motorengehäuse verbunden werden.

Um die leistungsgebundene Störabstrahlung einzuhalten, muss, nebst dem normalen Netzanschluss, das Steuergehäuse an der Erdungsschraube über einen Leiter von mindestens sechs mm<sup>2</sup> möglichst direkt mit dem Erdpotenzial verbunden werden.



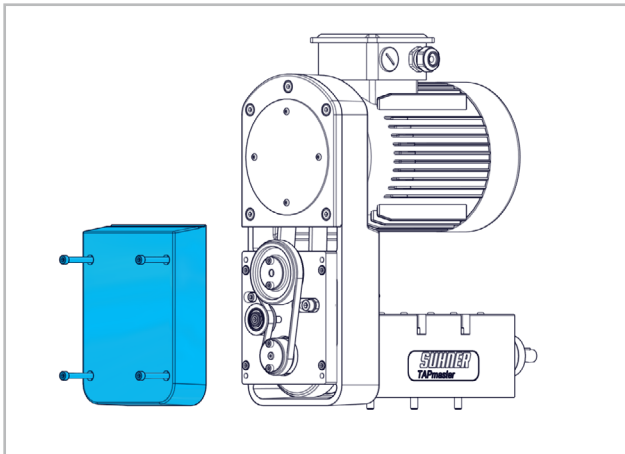
## 3. HANDHABUNG / BETRIEB

### 3.1 MASCHINE

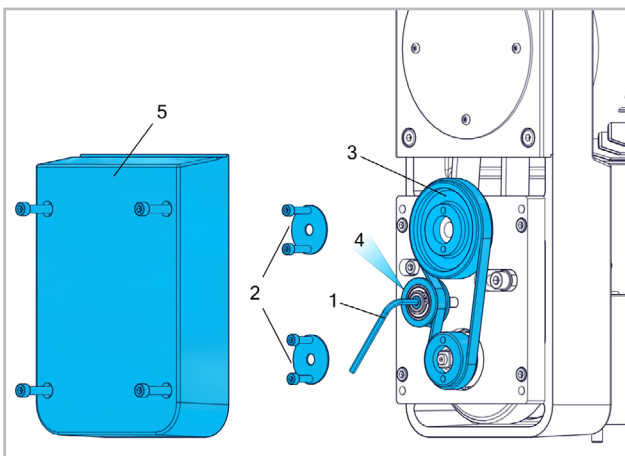


Bei Anlieferung ist die Maschine auf die mit der Bestellung geforderten Gewindesteigung und Antriebskonfiguration eingestellt. Maschine sauber halten!

#### 3.1.1 GEWINDESTEIGUNG ÄNDERN / RIEMENWECHSEL



Vier Schrauben lösen und Deckel entfernen.



Schraube lösen (1). Vier Schrauben lösen und Deckscheiben entfernen (2). Riemen und Riemenscheiben wechseln (3). Deckscheiben mit je zwei Schrauben montieren (2). Spannrolle von Hand seitlich gegen Riemen drücken und Schraube anziehen (4). Deckel montieren (5).



Das Überspannen von Riemen kann zur Überlastung von Wellen und Lagern führen.

Spannrollen immer gegen unverzahnten Teil des Riemens spannen.

Konfiguration A

180Hz

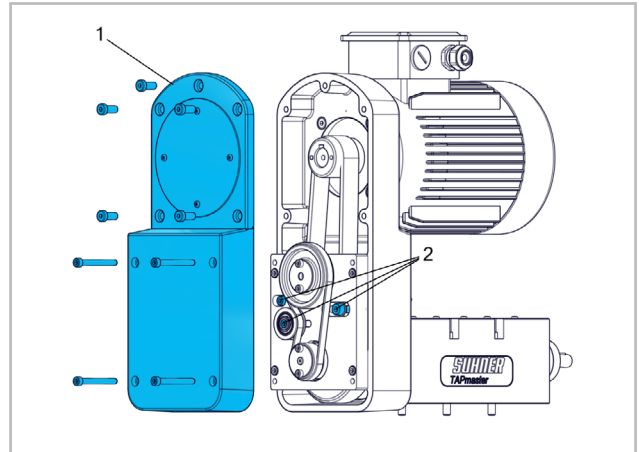
Konfiguration B

105Hz

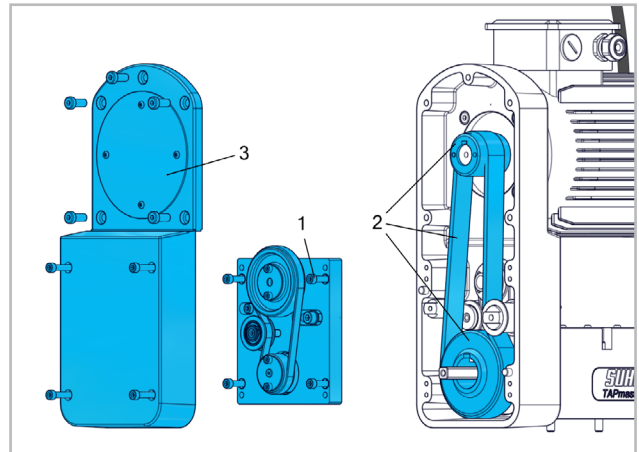
Konfiguration C

80Hz

#### 3.1.2 ANTRIEBSKONFIGURATION ÄNDERN / RIEMENWECHSEL



Neun Schrauben lösen und Deckel entfernen (1). Alle drei Spannrollen lösen (2).

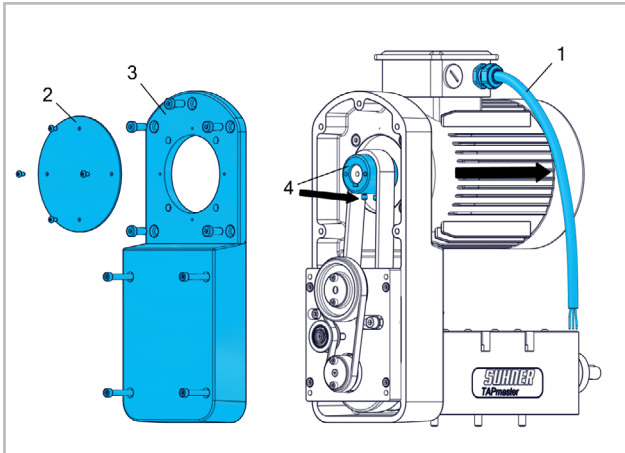


Vier Schrauben lösen und Lagerabstützung entfernen (1). Riemen und Riemenscheiben wechseln (2). Lagerabstützung montieren. Alle Riemen spannen. Deckel montieren (3).

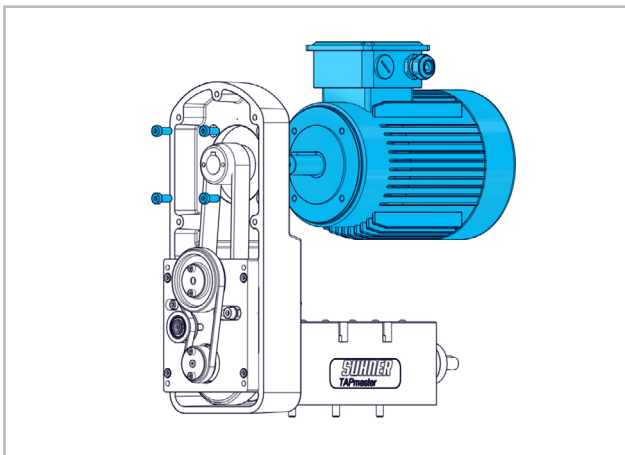


Die Schrauben zum Fixieren der drei Riemen Spannrollen sollten beim Scheiben- und Riemenwechsel nie vollständig herausgedreht werden.

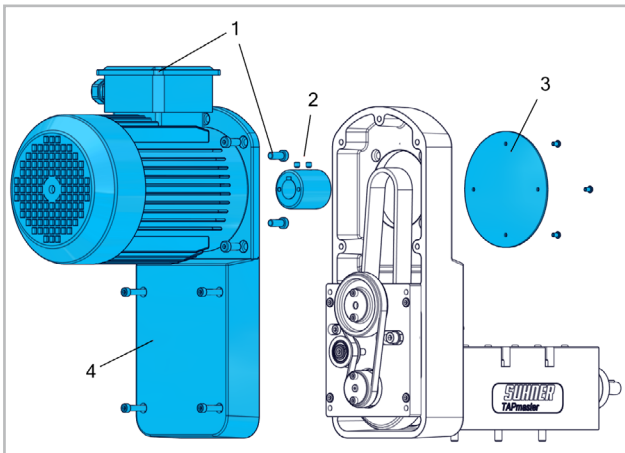
### 3.1.3 MOTORPOSITION ÄNDERN




Motorkabel demontieren (1). Vier Schrauben lösen und Deckel entfernen (2). Neun Schrauben lösen und Deckel entfernen (3). Gewindestifte lösen und Riemenscheibe entfernen (4).



Vier Schrauben lösen und Motor entfernen (1).

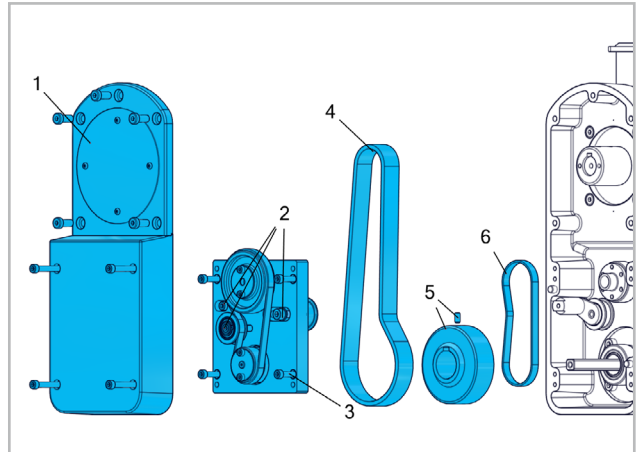


Motor mit vier Schrauben montieren (1). Riemenscheibe mit Gewindestift an den Motor montieren (2). Deckel mit vier Schrauben montieren (3). Deckel auf Motorträger montieren (4).

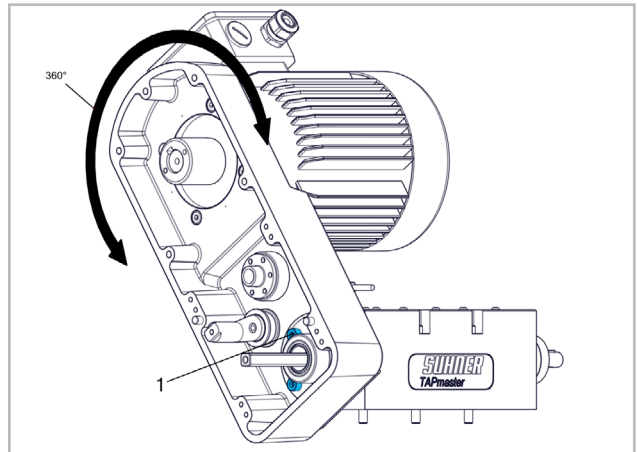
 Bei Änderung der Motorposition muss die Motordrehrichtung umgekehrt werden, d.h. am Asynchronmotor müssen zwei beliebige Netzleiter am Klemmbrett vertauscht werden.

### 3.1.4 SCHWENKEN DES MOTORTRÄGERS

Der Motorträger kann stufenlos 360° verstellt und positioniert werden.



Neun Schrauben lösen und Deckel entfernen (1). Die drei Riemenspanner lösen (2). Vier Schrauben lösen und Lagerabstützung entfernen (3). Riemen entfernen (4). Gewindestift lösen und Riemenscheibe entfernen (5). Riemen entfernen (6).



Vier Schrauben vorsichtig lösen (1) und Motorträger langsam in gewünschte Position drehen. Vier Schrauben mit 20Nm anziehen.

Montage in umgekehrter Reihenfolge.

### 3.2 STEUERUNG

Ein Handterminal ist für diesen Steuerungstyp zum Programmieren erforderlich.

### 3.3 PROGRAMMIERUNG

Die Maschine wird mit dem Handterminal programmiert.

### 3.4 WERKZEUGE



Behandeln Sie Werkzeuge mit Vorsicht; halten Sie die Werkzeuge sauber und scharf, beachten Sie die Anleitungen der Werkzeughersteller bezüglich Verwendung von Kühlmitteln und Werkzeugaufnahmerichtungen.

Verwenden Sie die zweckentsprechenden Werkzeuge; trimmen Sie kein Werkzeug für eine Anwendung, für die es nicht vorgesehen ist.

Verwenden Sie immer Drehzahlen und Vorschübe, die dem Werkzeug und Werkstoff zugeordnet sind, ohne die maximale Drehzahl der Maschine zu überschreiten. Entfernen Sie Späne nie mit der blossen Hand, benutzen Sie dazu Spänehooken o.ä.

### 3.5 SICHERHEITSHINWEISE ZUM BETRIEB



Um Arbeiten am Motor (z.B. Motorposition ändern) oder innerhalb des Schaltkastens vorzunehmen, muss nach Ausschalten der Energieversorgung fünf Minuten gewartet werden. Die geladenen Kondensatoren im Frequenzumrichter brauchen diese Zeit, um sich elektrisch vollständig zu entladen.



## 4. INSTANDHALTUNG/WARTUNG

### 4.1 VORBEUGENDE INSTANDHALTUNG



Sobald Wartungs- oder Instandsetzungsarbeiten durchgeführt werden, Maschine von der Energieversorgung trennen und gegen unbeabsichtigtes Einschalten sichern (z.B. Vorhängeschloss anbringen). Sicherheitsmassnahme vor Wartung: Maschinen-Hauptschalter ausschalten.

Wartungsvorschriften: Während jeder Wartung Spannung aller drei Riemen prüfen.

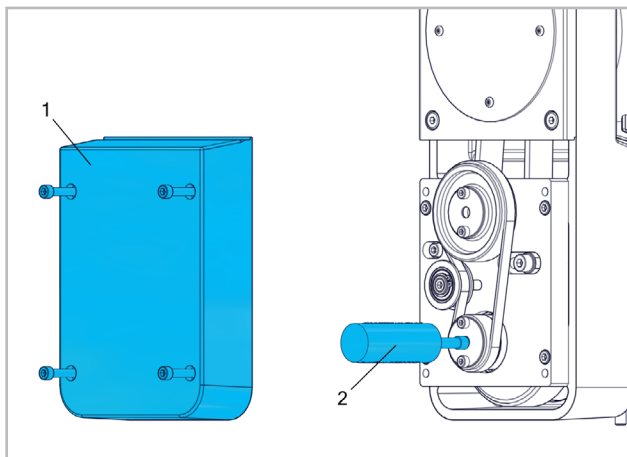
Schmierplan: Bei 24-Stunden-Betrieb alle 3 Monate fetten. Bei 8-Stunden-Betrieb alle 6 Monate fetten.

Reinigung: Ausgefahrene Pinole periodisch reinigen.

Die Maschine ist wartungsarm. Sämtliche Kugellager sind permanent fettgeschmiert und wartungsfrei. Die ein- und ausfahrende Pinolenoberfläche mit einigen Tropfen Öl (Mobil VECTRA-OIL Nr. 2) von aussen versehen.

#### 4.1.1 LEITSPINDELSYSTEM SCHMIEREN

Pinole via «RET» manuell zurück zur Maschinen-Nullposition fahren.



Vier Schrauben lösen und Deckel entfernen (1). Standard-Kolbenstossdruckpresse an Schmiernippel auf der Spindel ansetzen (2). Fett vom Typ Blasolub 312 einfüllen bis ein deutlicher Widerstand an der Fettpresse spürbar ist

und kein Fett mehr hineingedrückt werden kann.

### 4.2 STÖRUNGSBEHEBUNG



Bei Aufleuchten der ERROR-Lampe sollte zuerst das Display auf dem Frequenzumrichter für ein eventuelles Anzeigesymbol geprüft werden. Die Bedeutungen der Symbole können im ABB Instruction Manual gefunden und analysiert werden. Bei anderen Fehlermeldungen unbedingt einen SUHNER Vertreter kontaktieren.



**ES DÜRFEN KEINE ÄNDERUNGEN AM FREQUENZUMRICHTER Vorgenommen werden.**

**Bei Veränderungen der Parameter erlischt die Garantie. Die Wiederherstellung ist in jedem Fall kostenpflichtig.**

### 4.3 REPARATUR

Sollte die Maschine, trotz sorgfältiger Herstellungs- und Prüfverfahren, einmal ausfallen, ist die Reparatur von einer autorisierten SUHNER Kundendienststelle ausführen zu lassen.

**GEM 12**

XXXXXX/XX

*Made in Switzerland*

**Otto Suhner AG**  
**CH-5242 Lupfig**

Bei Fragen an den Hersteller, Seriennummer der Maschine bereit halten.

### 4.4 GARANTIELEISTUNG

Für Schäden/Folgeschäden wegen unsachgemässer Behandlung, nicht bestimmungsgemässer Verwendung, nicht Einhalten der Instandhaltungs- und Wartungsvorschriften sowie Handhabung durch nicht autorisierte Personen besteht kein Anspruch auf Garantieleistung. Beanstandungen können nur anerkannt werden, wenn die Maschine unzerlegt zurückgesandt wird.

### 4.5 LAGERUNG

Temperaturbereich: 20°C bis +50°C.

Max. relative Luftfeuchtigkeit: 90% bei +30°C, 65% bei +50°C.

### 4.6 ENTSORGUNG / UMWELTVERTRÄGLICHKEIT

Die Maschine besteht aus Materialien, die einem Recyclingprozess zugeführt werden können. Maschine vor der Entsorgung unbrauchbar machen. Maschine nicht in

den Müll werfen.



Gemäss nationalen Vorschriften muss diese Maschine einer umweltgerechten Wiederverwertung zugeführt werden.

Deutsch

Français

English

Italiano

Español

Portugués



## 1. INDICATION RELATIVE À LA SÉCURITÉ

### 1.1 INSTRUCTIONS GÉNÉRALES DE SÉCURITÉ

Ce dossier technique est valable pour la machine GEM 12.



Seul le personnel qualifié peut opérer sur la machine.

### 1.2 UTILISATION CONFORME À LA DESTINATION

La machine est conçue pour des tarauds conformes aux normes. La machine est spécialement adaptée pour la construction d'installations, mais elle peut être utilisée comme dispositif autonome sous réserve d'adapter le mode de commande.

### 1.3 UTILISATION CONTRAIRE À LA DESTINATION



Toutes les applications autres que celles décrites au point 1.2 sont à considérer comme contraires à la destination et ne sont donc pas admissibles.

### 1.4 DÉCLARATION D'INCORPORATION

Par la présente, le fabricant Suhner Schweiz AG, Industriestrasse 10, CH-5242 Lupfig, de la quasi-machine (voir au dos le type et le numéro de série) déclare que les exigences essentielles suivantes de la directive 2006/42/CE sont appliquées et respectées selon l'annexe I : 1.1.2, 1.1.3, 1.1.5, 1.2.1, 1.2.2, 1.3.7, 1.3.8.1, 1.5.1, 1.5.4 et 1.6.1. Une documentation technique conforme à l'annexe VII de la directive Machines a été conçue pour la quasi-machine. Fondé de pouvoir : I. Sebben. Les documents techniques seront communiqués aux organismes autorisés sur demande motivée sous forme papier ou électronique. Cette quasi-machine ne peut être mise en service que s'il est constaté que la machine à laquelle la quasi-machine doit être incorporée répond aux dispositions de la directive Machines. CH-Lupfig, 10/2018

I. Sebben/Chef de division



## 2. MISE EN SERVICE

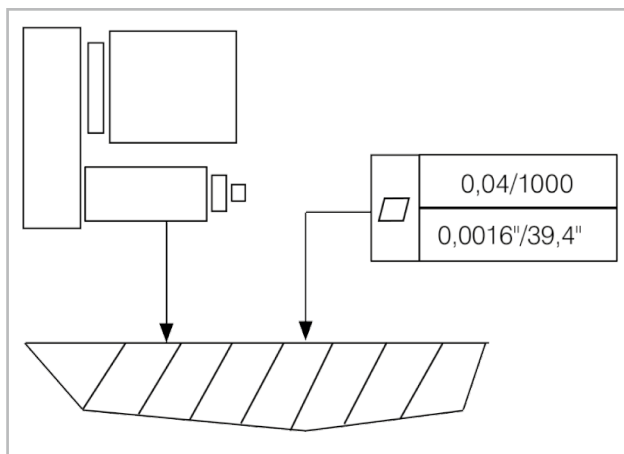
### 2.1 INSTRUCTIONS DE MONTAGE



Déviat ion maximale admissible pour la fixation de la machine.

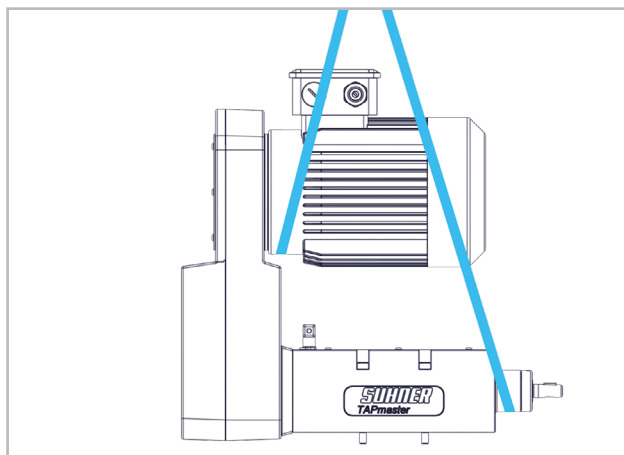
La fixation de la machine est réalisée à l'aide des trous prévus dans le corps de l'appareil.

Utiliser des vis de la classe de qualité 8.8. Le couple initial de serrage pour les vis de fixation est au maximum 30Nm.



Raccordement des câbles uniquement après le montage complet de la machine.

### 2.1.1 FIXATION DE LA MACHINE SUR SON SUPPORT



Manutention correcte de la machine p. ex. avec une grue.

### 2.2 DÉSIGNATION DES COMPOSANTS

Kit de commande	30247500
Commande complète	30248000
Kit de boîtier de commande	30247700

### 2.3 RACCORDEMENT DE LA MACHINE



La commande ne doit être branchée à l'alimentation électrique qu'après le câblage.

#### 2.3.1 CÂBLE DE RÉSEAU

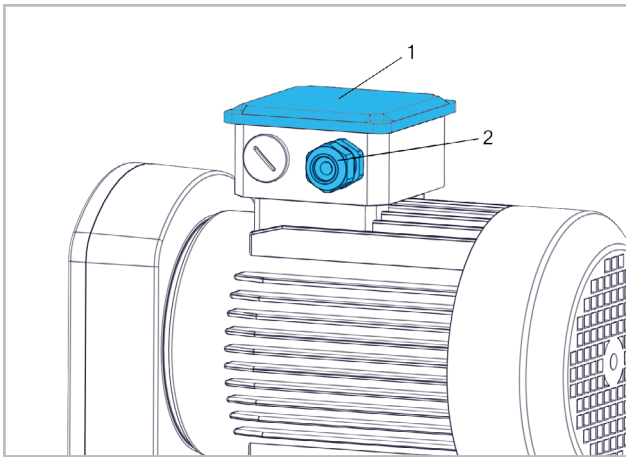


Afin d'éviter d'endommager les câbles de liaison, la machine doit préalablement être montée complètement sur une installation et reliée seulement ensuite avec le boîtier de commande.

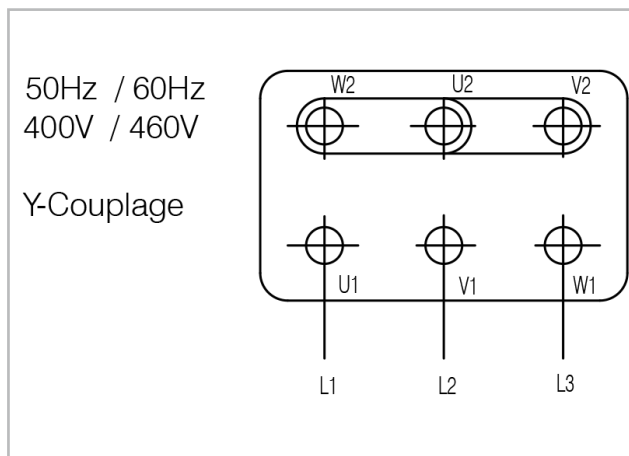
#### 2.3.2 CÂBLE DU MOTEUR

Sur le câble du moteur se trouvent quatre conducteurs en fils torsadés pourvus de cosses. 1x jaune/vert pour le conducteur de protection, 3x noirs pour les 3 phases.



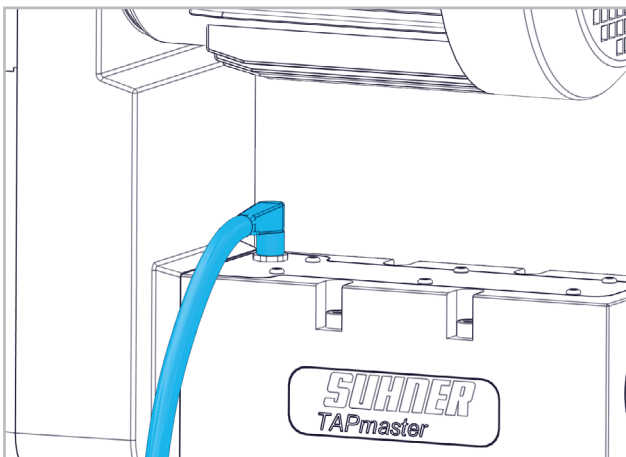


Enlever les quatre vis et le couvercle de protection (1). Tirer les quatre câbles de commande à travers le presse-étoupe (2).



Connecter les câbles. Monter le couvercle de protection contre les contacts fortuits et serrer le presse-étoupe. Raccorder à la commande avec U2, V2, W2 (voir page 6-7).

### 2.3.3 CÂBLE DE CONTRÔLE



Raccordement du câble au moyen de la fiche tripolaire sur le socle de réception de la machine. Raccorder à la commande en fonction du schéma des bornes (voir page 8-9).

### 2.3.4 ALIMENTATION ÉLECTRIQUE

La commande requiert 3x400V (9,4A).

Connexion version Kit de commande Voir page 6-7  
Connexion version Commande cpl. Interrupteur principal

## 2.4 PERFORMANCES

Course totale	60mm (±1%)
Avance rapide	0 à 55mm
Course de travail	0 à 60mm
Filetage métrique standard	M2 à M12
Coupe dans de l'acier (700N/mm <sup>2</sup> )	M2 à M12
Moulage en aluminium	M2 à M12
Filetage en pouces standard	64 à 13 U/Zoll (r/inch)
Coupe dans de l'acier (700N/mm <sup>2</sup> )	64 à 13 U/Zoll (r/inch)
Moulage en aluminium	64 à 13 U/Zoll (r/inch)
Réception d'outillage	B16 DIN 238 avec disque
Précision de reproduction	±0.05mm
Puissance du moteur 1500/1800min <sup>-1</sup>	1.5kW
Tension de réseau	3x400V
Degré de protection du moteur	IP55
Poids sans moteur	24kg
Poids du moteur	16.5kg
Revêtement de surface	RAL 5012
Commande	3x400V (9,4A)
Convertisseur de fréquence	1.5kW
Sécurité d'ouverture	Ressort normalisé / Accouplement
Force d'avancement max	env. 1200N

## 2.5 CONDITIONS D'EXPLOITATION

Plage de températures d'exploitation: +5 à +50°C  
Humidité de l'air relative maxi.: 90% à +30°C, 65% à +50°C

Régime de broche maximum admissible : 4800min<sup>-1</sup>

## 2.6 INDICATIONS RELATIVES À LA SÉCURITÉ LORS DE LA MISE EN SERVICE



Veillez débrancher la machine de l'alimentation électrique avant tous travaux.

La mise en service doit être réalisée par un professionnel qui connaît les règles de sécurité.

Les contrôles doivent toujours être effectués sans pièce à usiner.

Contrôler le sens de rotation avant la mise en service.

L'intégration et le fonctionnement sûr des composants dans la machine doivent être assurés par l'exploitant.

Le raccordement électrique doit être réalisé par un professionnel conformément aux réglementations locales.

Les réglementations locales de mise à la terre doivent être respectées, exécutées en toute conformité et contrôlées.

Démarrer la machine uniquement lorsque la broche en rotation ne présente aucun danger.

Utilisez uniquement des outils conformes à leur affectation, ne modifiez aucun outil pour l'adapter à une application non conforme à son affectation.



Après le transport, vérifiez si toutes les connexions électriques et mécaniques ne sont pas endommagées et desserrées et si nécessaire, les remettre en état.

La zone de travail de la machine doit être dégagée et sécurisée contre les accès non autorisés.

Le contrôle du sens de rotation du moteur ou de la broche ne doit être effectué qu'avec la courroie détendue. Si le sens de rotation est incorrect, l'inversion s'obtient en échangeant deux câbles réseau au choix. Le blindage du câble moteur doit être connecté au carter du moteur sur une grande surface au niveau de la barrette de bornes.

Pour stopper les rayonnements parasites dus à la puissance, le boîtier de commande doit, outre le raccordement réseau normal, être raccordé le plus directement possible à la terre par un conducteur de minimum six mm<sup>2</sup> au niveau de la vis de mise à la terre.



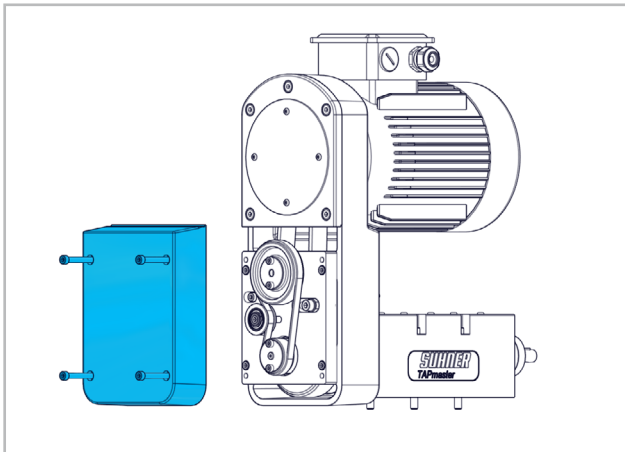
### 3. UTILISATION/EXPLOITATION

#### 3.1 MACHINE

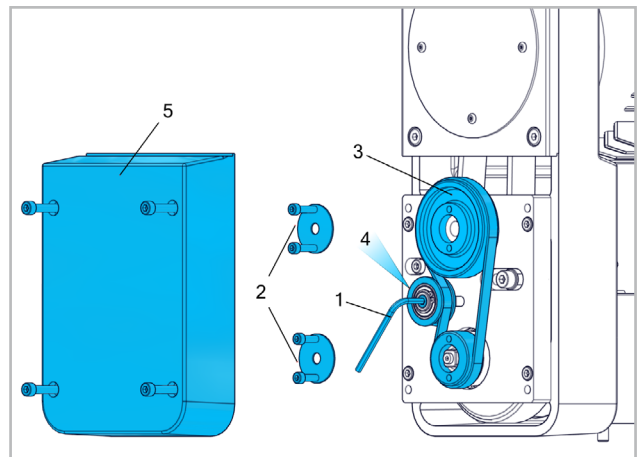


Lors de la livraison, la machine est réglée conformément au pas de filetage et à la configuration d'entraînement spécifiées lors de la commande. Maintenir la machine propre !

#### 3.1.1 MODIFIER LA PAS DE FILETAGE / CHANGEMENT DE COURROIE



Dévisser quatre vis et enlever le couvercle.



Libérer la vis (1). Dévisser quatre vis et enlever les rondelles (2). Changer la courroie et la poulie (3). Fixer les rondelles avec deux vis chacune (2). Appuyer le rouleau tendeur à la main contre la courroie et serrer la vis (4). Remonter le couvercle (5).

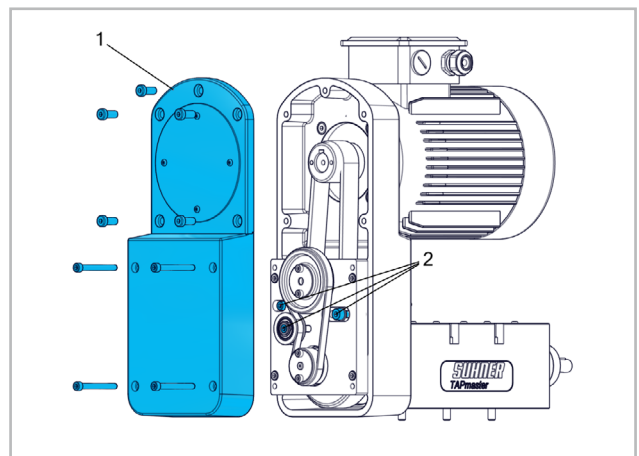


Une trop forte tension de la courroie peut entraîner une surcharge pour les arbres et paliers.

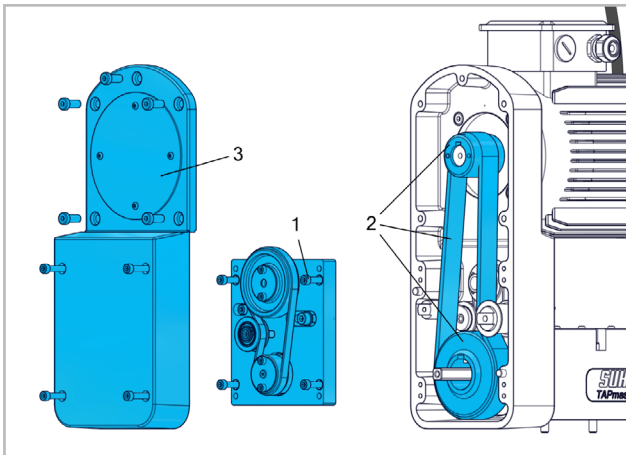
Toujours appuyer le rouleau tendeur contre la face non dentée de la courroie.

Configuration A	180Hz
Configuration B	105Hz
Configuration C	80Hz

#### 3.1.2 MODIFIER LA CONFIGURATION DE L'ENTRAÎNEMENT / CHANGEMENT DE COURROIE



Dévisser neuf vis et enlever les couvercles (1). Libérer les trois rouleaux tendeurs (2).

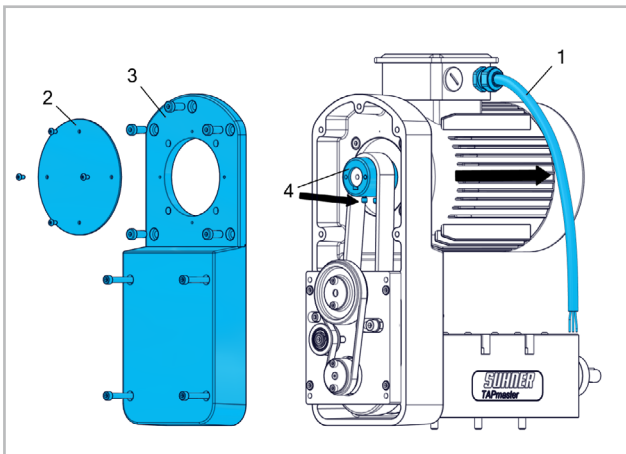


Dévisser quatre vis et enlever la base de support des paliers (1). Changer la courroie et les poulies (2). Remonter la base de support des paliers. Tendre toutes les courroies. Remonter le couvercle (3).

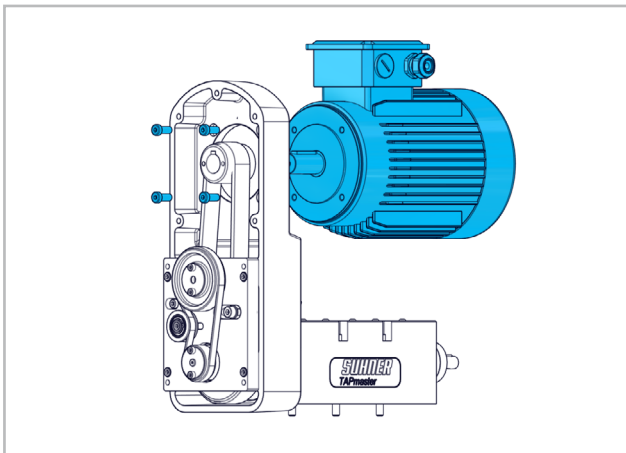


Les vis pour la fixation des rouleaux tendeurs ne doivent jamais être enlevées entièrement lors du changement de poulies et de courroie.

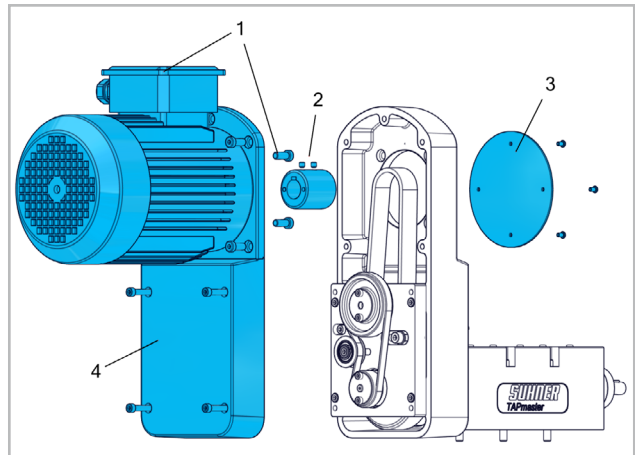
### 3.1.3 MODIFIER LA POSITION DU MOTEUR



Débrancher les câbles du moteur (1). Dévisser quatre vis et enlever le couvercle (2). Dévisser neuf vis et enlever les couvercles (3). Dévisser les vis sans tête et extraire la poulie (4).



Dévisser quatre vis et extraire le moteur (1).



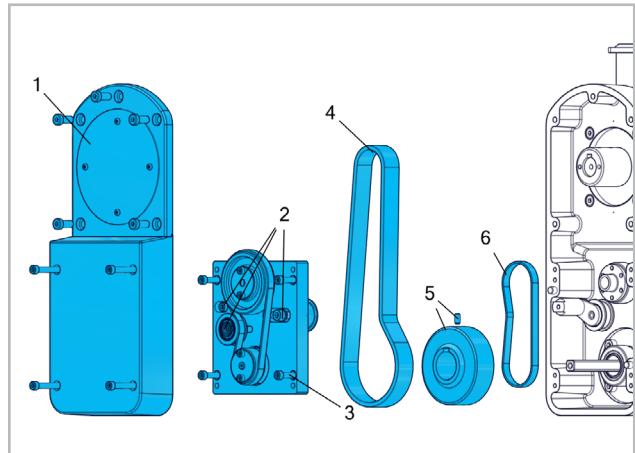
Monter le moteur avec quatre vis (1). Monter la poulie au moteur avec vis sans tête (2). Monter le couvercle avec quatre vis (3).



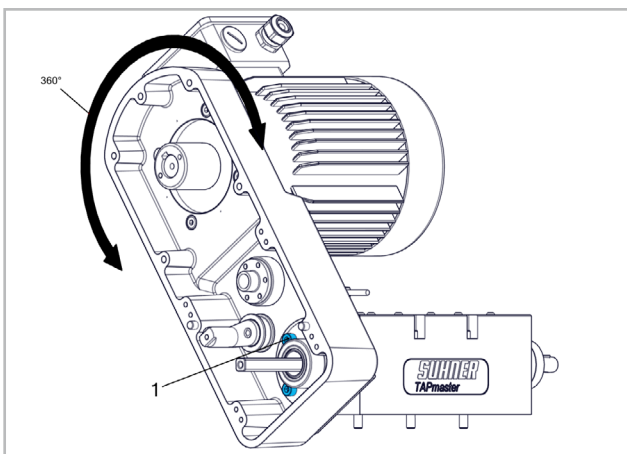
En cas de changement de la position du moteur, le sens de rotation du moteur doit être inversé, c.-à-d. que deux conducteurs d'alimentation quelconques du bornier doivent être intervertis sur le moteur asynchrone.

### 3.1.4 PIVOTEMENT DU SUPPORT MOTEUR

Le support du moteur peut être pivoté et positionné en continu sur 360°.



Dévisser neuf vis et enlever les couvercles (1). Libérer les trois rouleaux tendeurs (2). Dévisser quatre vis et enlever la base de support des paliers (3). Enlever le courroie (4). Dévisser la vis sans tête et extraire la poulie (4). Enlever le courroie (5).



Désserrer avec précaution les quatre vis (1) et pivoter délicatement le support de moteur en direction de la position souhaitée. Resserrer les quatre vis avec 20Nm. Suivre la procédure dans l'ordre inverse pour le montage.


### 3.2 COMMANDE

Un Multi-control est absolument requis pour la programmation de ce type de commande.

### 3.3 PROGRAMMATION

La machine est programmée avec un Multi-control..

### 3.4 OUTILLAGE


 Traitez les outils avec précautions ; maintenez-les propres et acérés, conformez-vous aux instructions des constructeurs d'outils pour ce qui est du recours à des agents de refroidissement et des dispositifs de logement d'outils.

Utilisez les outils adaptés au but recherché ; ne modifiez pas d'outils en vue d'une application pour laquelle ils ne sont pas prévus.

Appliquez toujours des vitesses de rotation et des avances prévues pour l'outil et le matériau, sans jamais excéder la vitesse de rotation maximale de la machine.

Ne retirez jamais les copeaux à mains nues, utilisez à cet effet un râteau à copeaux ou un auxiliaire semblable.

### 3.5 INDICATIONS RELATIVES À LA SÉCURITÉ POUR L'EXPLOITATION

 Pour effectuer des travaux sur le moteur (par ex., changer la position du moteur) ou dans l'armoire de commande, il faut attendre cinq minutes après avoir coupé l'alimentation électrique. Les condensateurs chargés dans le convertisseur de fréquence ont besoin de temps pour se décharger entièrement de leur électricité.



## 4. MAINTENANCE/ENTRETIEN

### 4.1 MAINTENANCE PRÉVENTIVE



Si des travaux de maintenance ou de réparation sont effectués, interrompez l'alimentation électrique de la machine et empêchez toute remise en marche involontaire (par ex. par la pose d'un cadenas).  
Mesure de sécurité avant 'entretien : Déclencher l'interrupteur principal de la machine.

Instructions d'entretien : Lors de chaque entretien, contrôler la tension de toutes les trois courroies.

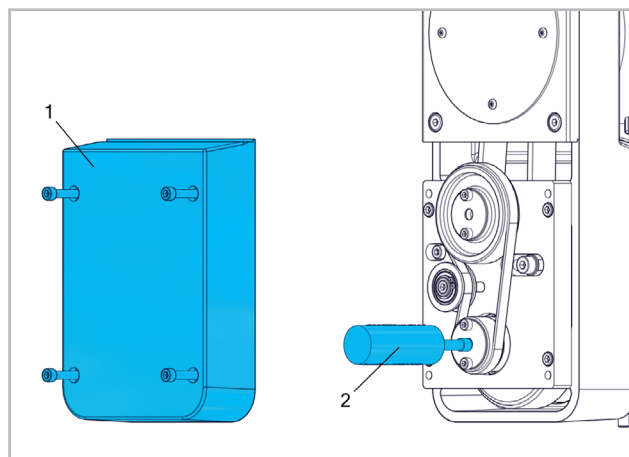
Table de lubrification et de graissage : Graisser tous les 3 mois lors d'un service sur 24 heures. Graisser tous les 6 mois lors d'un service sur 8 heures.

Nettoyage : Nettoyer périodiquement les fourreaux de broche sortis.

La machine est à faible entretien. Tous les roulements à billes possèdent un graissage permanent et sont sans entretien. Les surfaces entrantes et sortantes du fourreau de broche sont à huiler avec quelques gouttes depuis l'extérieur (Mobil VECTRA-OIL no. 2).

#### 4.1.1 GRAISSAGE DU SYSTÈME DE VIS-MÈRE

Remettre manuellement le fourreau de broche en position zéro de la machine à l'aide de « RET ».



Dévisser quatre vis et enlever le couvercle (1). Appliquer la presse à piston de pression standard sur la broche (2). Remplir de graisse du type Blasolub 312 jusqu'à ressentir une nette résistance sur la presse et qu'aucune graisse ne peut plus être injectée.

### 4.2 DÉPANNAGE



Lors de l'allumage de la lampe ERROR contrôler tout d'abord l'apparition d'un symbole d'affichage sur le display du convertisseur de fréquence. La signification des symboles peut être lue et évaluée sur le manuel d'instruction ABB.

Pour d'autres annonces d'erreurs contacter impérativement un représentant SUHNER.



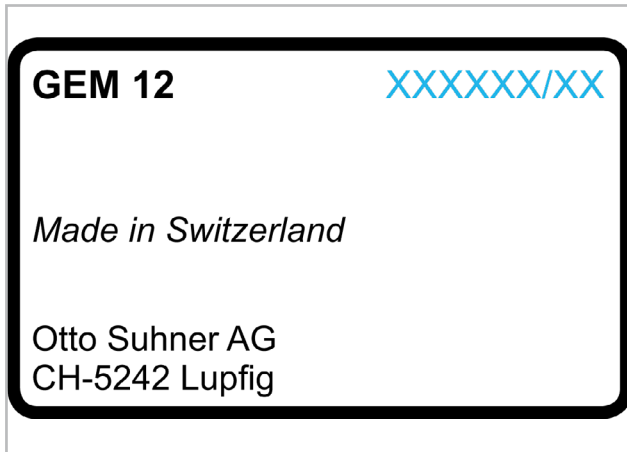
**N'ENTREPRENDRE AUCUNE MODIFICATION SUR LE CONVERTISSEUR DE FRÉQUENCE.**

**LA MODIFICATION DES PARAMÈTRES D'ORIGINES EN-**

**TRAÎNERA LA SUPPRESSION DE LA GARANTIE. LA REMISE EN PLACE DES PARAMÈTRES D'ORIGINES VOUS SERA DANS TOUS LES CAS FACTURÉ.**

#### 4.3 RÉPARATION

Si la machine devait présenter un défaut malgré des processus de fabrication et de contrôles rigoureux, il y a lieu de faire exécuter la remise en état par un atelier de service à la clientèle agréé par SUHNER.



Pour toute demande auprès du fabricant, veuillez indiquer le N° de série de l'appareil.

#### 4.4 PRESTATION DE GARANTIE

Pour des dégâts et dégâts consécutifs résultants d'un traitement inadéquat, d'une utilisation non conforme à la destination, du non respect des prescriptions de maintenance et d'entretien, ainsi que de la manutention par du personnel non autorisé, il n'existe aucune prétention de garantie. Des réclamations ne peuvent être reconnues que si la machine est retournée non démontée.

#### 4.5 ENTREPOSAGE

Plage de températures: 20°C à +50°C.

Humidité de l'air relative max.: 90% à +30°C, 65% à +50°C.

#### 4.6 ELIMINATION / CAPABILITÉ ENVIRONNEMENTALE

Cette machine est composée de matériaux pouvant être soumis à un processus de recyclage. Rendre la machine inutilisable avant la remise à une collecte de déchets. Ne pas mettre la machine aux ordures.



Selon les prescriptions nationales, cette machine doit être remise dans un centre d'élimination conforme à l'environnement.



## 1. NOTES ON SAFETY

### 1.1 GENERAL NOTES ON SAFETY

This operation manual is applicable for the machine GEM 12.

The machine may only be handled by personnel who are qualified.

### 1.2 USE OF THE MACHINE FOR PURPOSES FOR WHICH IT IS INTENDED

The machine is designed for taps conforming to standard specifications. The machine is specifically ideal for plant construction, but may also be used as standalone application if controlled accordingly.

### 1.3 INCORRECT USE

All uses other than those described under section 1.2 are regarded as incorrect use and are therefore not admissible.

### 1.4 DECLARATION OF INCORPORATION

The manufacturer Suhner Schweiz AG of Industriestrasse 10, CH-5242 Lupfig, hereby declares for the partly completed machinery (see reverse side for type and serial no.) that the following fundamental requirements of the Directive 2006/42/EC are applied and fulfilled in accordance with Annex I: 1.1.2, 1.1.3, 1.1.5, 1.2.1, 1.2.2, 1.3.7, 1.3.8.1, 1.5.1, 1.5.4, and 1.6.1. Technical documentation was generated for the partly completed machinery in accordance with Annex VII of the Machinery Directive. Document Agent: I. Sebben. Authorised sites are provided with this technical documentation in paper or electronic form on justified request. This partly completed machinery may be put into operation only when the machine in which the partly completed machinery is to be incorporated has been ascertained to fulfil the conditions under the Machinery Directive. CH-Lupfig, 10/2018.

I. Sebben/Division manager



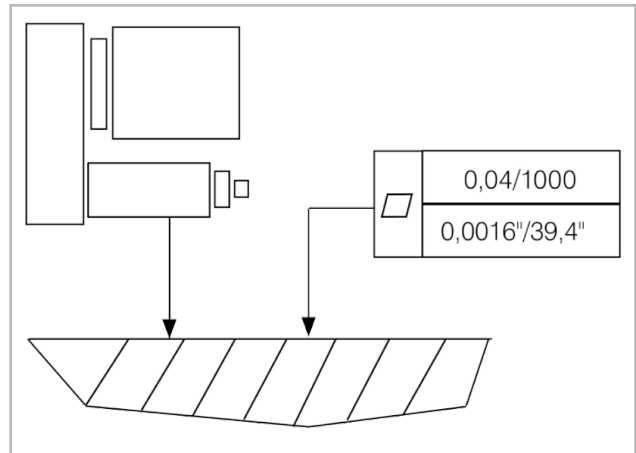
## 2. COMMISSIONING

### 2.1 ASSEMBLY INSTRUCTIONS

Maximum admissible machine fastening error.

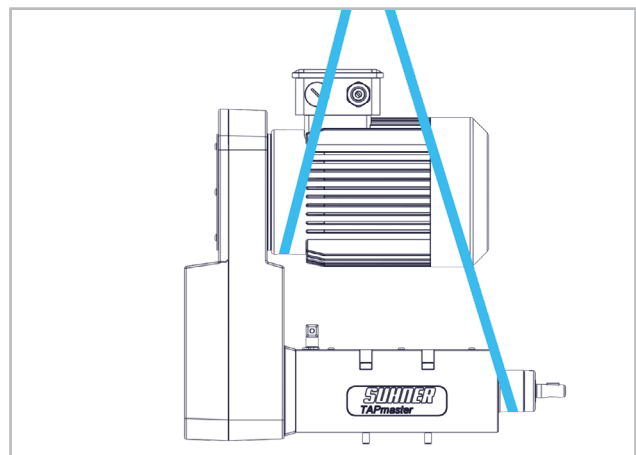
The machine is fastened at the bores provided in the housing.

Screws of quality grad 8.8 must be used. The starting torque for the holding down bolt is maximum 30Nm.



Connect the cables only after the machine has been completely installed.

### 2.1.1 FASTENING OF THE MACHINE ON ITS MOUNT



Correct lifting of machine with a crane.

### 2.2 COMPONENT IDENTIFICATION

Control set	30247500
Complete controller	30248000
Hand terminal set	30247700

### 2.3 CONNECTING THE POWER TO THE MACHINE



The control must first be wired before it is connected to the power supply.

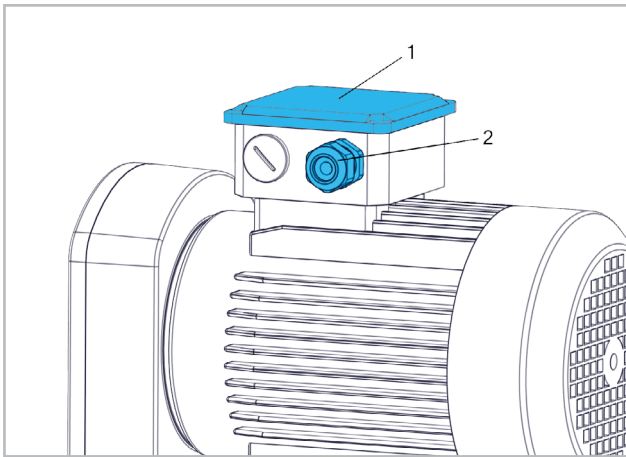
#### 2.3.1 POWER CABLE



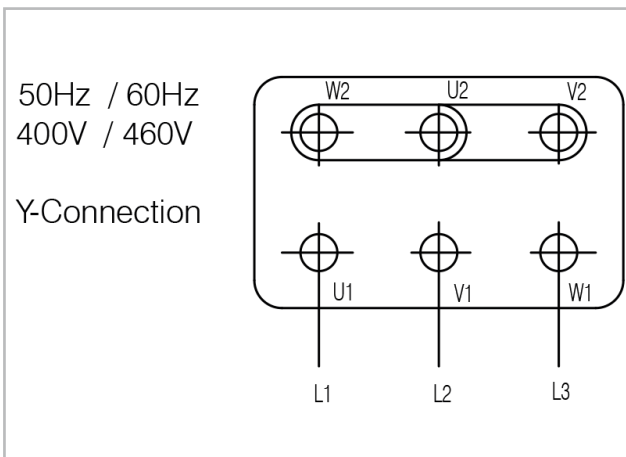
To prevent damage to the connection cables the machine must first be completely mounted on a manufacturing line, and then connected to the control cables.

#### 2.3.2 MOTOR CABLES

The motor cable has four wires, each fitted with a cable terminal: 1x yellow/green for ground wire, 3x black for 3 phases.

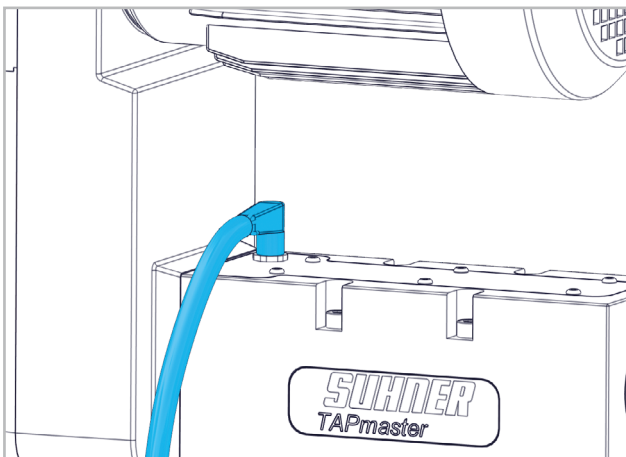


Remove four screws and electrical protection cover (1)  
Pull the four control cables through the gland (2).



Connect the cables. Fit protection cover and tighten down cable gland. Connect to U2, V2, W2 on the controller (see page 6-7).

### 2.3.3 CONTROL CABLE



Connect cable with 3-phase connector with the jack in the machine. Connect to the controller in accordance with the terminal connection plan (see page 8-9).

### 2.3.4 POWER SUPPLY

The control requires 3x400V (9,4A).

Connection version Control set See page 6-7  
Connection version Complete controller Master switch

## 2.4 RATING DATA

Total stroke	60mm (±1%)
Fast forward	0 to 55mm
Working stroke	0 to 60mm
Standard metric thread	M2 to M12
Cutting in steel (700N/mm <sup>2</sup> )	M2 to M12
Forming in aluminium	M2 to M12
Standard inch thread	64 to 13 U/Zoll (r/inch)
Cutting in steel (700N/mm <sup>2</sup> )	64 to 13 U/Zoll (r/inch)
Forming in aluminium	64 to 13 U/Zoll (r/inch)
Tool holder	B16 DIN 238 with spring washer
Repetition accuracy	±0.05mm
Motor power 1500/1800min <sup>-1</sup>	1.5kW
Power voltage	3x400V
Type of motor protection	IP55
Weight without motor	24kg
Weight motor	16.5kg
Paint coating	RAL 5012
Control	3x400V (9,4A)
Frequency converter	1.5kW
Impact safety featur	Spring / Coupling
Max. feed power	approx. 1200N

## 2.5 OPERATING CONDITIONS

Temperature range during operation: +5 to +50°C  
Maximum relative air humidity: 90% at +30°C, 65% at +50°C  
Maximum admissible spindle speed: 4800min<sup>-1</sup>

## 2.6 NOTES ON SAFETY DURING COMISSIONING



Before all work on the machine, it must first be disconnected from the power supply.

Only a qualified person familiar with the safety regulations may start up the machine.

Always conduct test runs without workpieces.

Check the sense of rotation before starting the machine.

The operator must make sure that the components are integrated and operate safely in the machine.

Only a qualified person may connect the electrical power supplies in accordance with the local regulations.

The local grounding regulations must be observed and implemented, and this implementation inspected.

Do not start the machine until the spindle has come to a stop.

Use only suitable tools, and never modify tools for an application they have not been designed for.

After transport, all electrical and mechanical connections must be examined for damage and loosening, and any remedial measures taken.

The machine's working area must be unobstructed and secured against unauthorized access.

The motor's and spindle's sense of rotation may be checked only when there is no tension in the belt. Correcting a wrong sense of rotation involves swapping over any



two of the phase conductors. The motor cable's shielding must be connected to the motor housing over a large area at the terminal board.

The interference radiated by the power draw can be contained only when, in addition to the normal power connection, also the controller housing is connected to the grounding screw with a conductor no less than six mm<sup>2</sup> in cross section, whenever possible directly to ground potential.



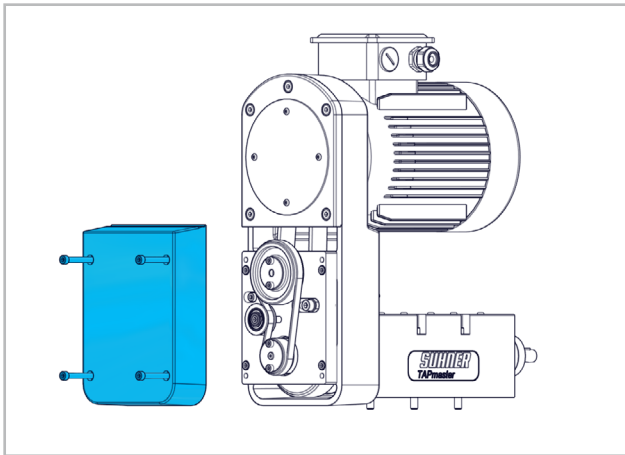
### 3. HANDLING/OPERATION

#### 3.1 MACHINE

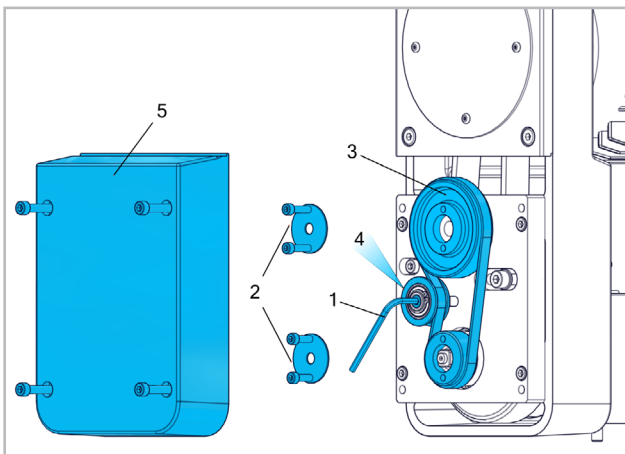


The machine is delivered adjusted with the thread pitch and drive configuration specified in the order. Keep the machine clean!

##### 3.1.1 CHANGING THE THREAD PITCH / BELT EXCHANGING



Loosen four screws, and remove the cover.



Loosen the screw (1). Loosen four screws, and remove the washers (2). Change belt and belt pulley (3). Secure the washers with two screws each (2). Press the tenioning roller against the belt from the side and tighten down the screw(4). Refit cover (5).

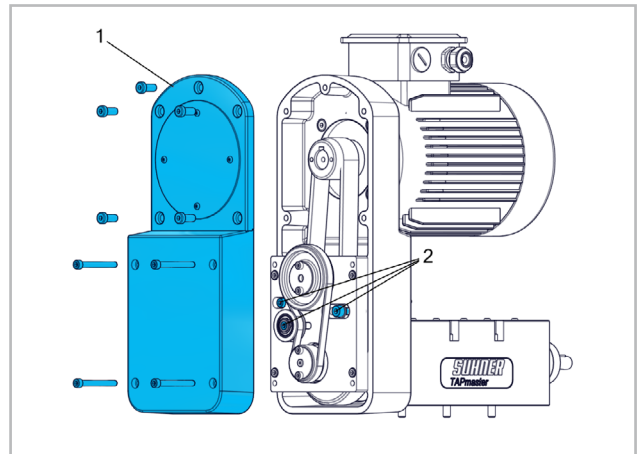


Overtensioning the belts can result in overloading of shafts and bearings.

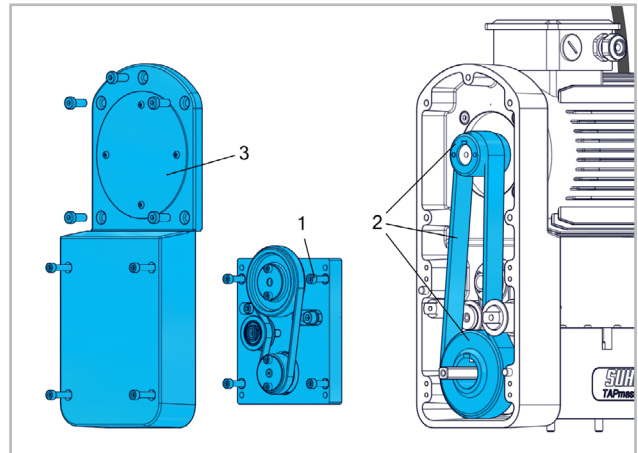
Always tension tensioning rolls against the un-toothed part of the belt.

Configuration A	180Hz
Configuration B	105Hz
Configraton C	80Hz

##### 3.1.2 CHANGING THE DRIVE CONFIGURATION / BELT EXCHANGING



Loosen nine screws, and remove the covers (1). Loosen all three tensioning rollers (2).



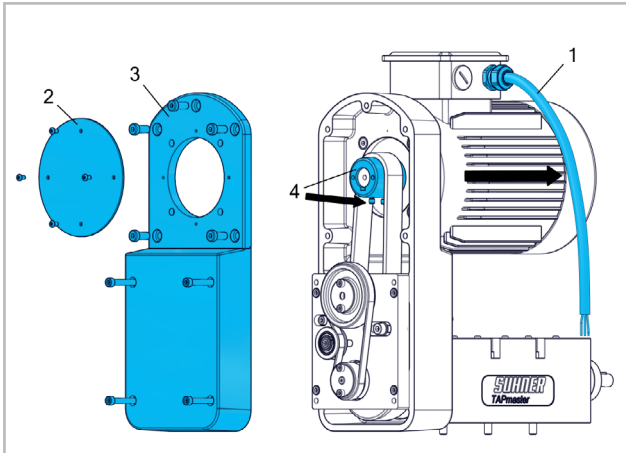
Loosen four screws, and remove bearing mount (1). Change belt and belt pulleys (2). Refit bearing mount. Tension all belts. Refit cover (3).



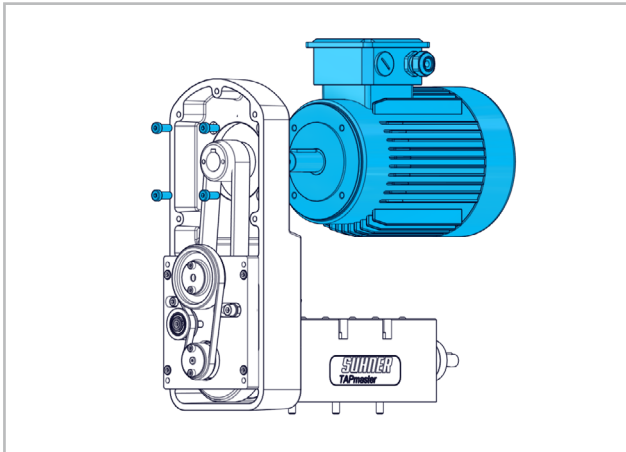
When changing pulleys and belts never completely unscrew the screws for fixing the three belt tensioning rolls.



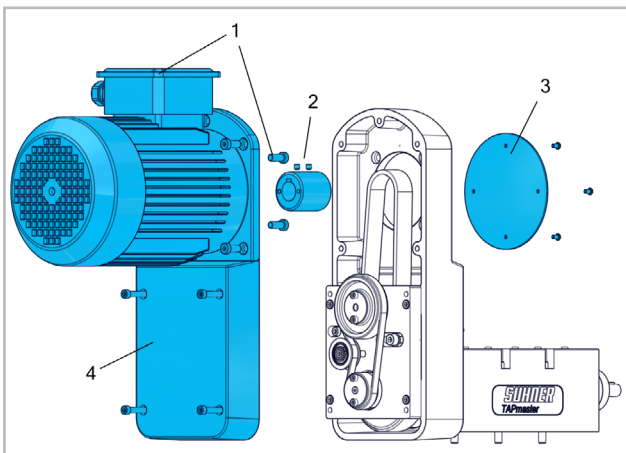
### 3.1.3 CHANGING THE MOTOR'S POSITION



Detach motor cables (1). Loosen four screws, and remove the cover (2). Loosen nine screws, and remove the covers (3). Loosen the set screws and extract the belt pulley (4).



Loosen four screws, and extract the motor (1).



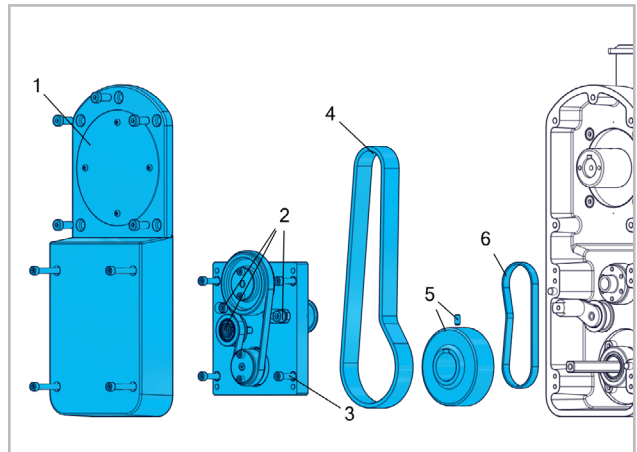
Mount motor with four screws (1). Mount belt pulley to motor with set screw (2). Fit the cover with four screws (3). Fit the cover on the motor mount (3).



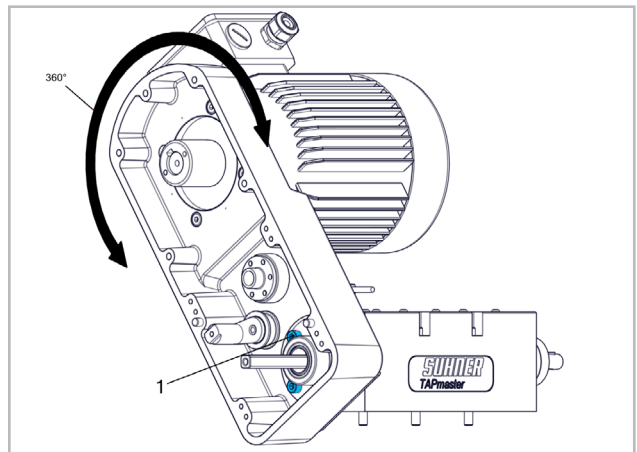
When the motor's position is changed, the motor's sense of direction must be reversed. i.e. two power conductors on the terminal board must be exchanged at the asynchronous motor.

### 3.1.4 ROTATION OF THE MOTOR BRACKET

The motor can be continuously rotated and positioned 360°.



Loosen nine screws, and remove the covers (1). Loosen all three tensioning rollers (2). Loosen four screws and remove bearing mount (3). Remove the belt (4). Loosen the set screw and remove the belt pulley (5). Remove the belt (6).



Carefully release the four screws and slowly turn motor mount into the desired position. Tighten four screws down to 20Nm.

To install, follow the above instructions in reverse order.

### 3.2 CONTROL

For the programming with this control type a Multicontrol is absolutely necessary.

### 3.3 PROGRAMMING

The machine is programmed with a Multicontrol.

### 3.4 TOOLS



Handle tools and attachments with care, keep them clean and sharp, and observe the manufacturer's instructions on the use of coolants and tool receivers.

Use the attachments intended for each application. Do not trim attachments for applications they have not been designed for.

Always use speeds and feed rates assigned to the attachment and material, and do not exceed the machine's max speed.

Never remove chips with your bare hand, but always use e.g. hooks, etc.

**3.5 NOTES ON OPERATING SAFETY**



All work on the motor (e.g. to change the motor's position) or inside the switch box must first wait five minutes after the power supply has been switched OFF. The charged capacitors in the frequency converter need this time for full electrical discharge.



**4. SERVICE/MAINTENANCE**

**4.1 PREVENTIVE MAINTENANCE**



Before any maintenance or servicing work, the machine must be disconnected from the power supply and secured against accidental reactivation (e.g. with a padlock).

Safety measure prior to maintenance: turn machine main power switch off.

Maintenance instructions: During each maintenance check tension of all three belts.

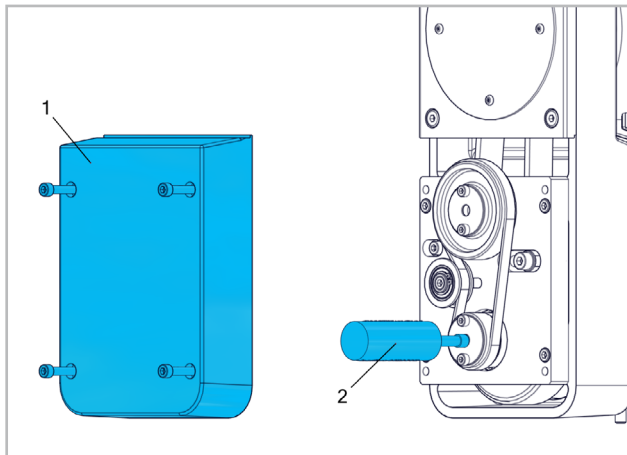
Lubrication schedule: In the case of 24-hour operation grease every 3 months. In the case of 8-hour operation grease every 6 months.

Cleaning: Periodically clean extended quill.

The machine is low in maintenance. All ball bearings are lubricated for life and maintenance-free. From the outside apply a few drops of oil (Mobil VECTRA-OIL No. 2) to the extending and retracting surface of the quill.

**4.1.1 LUBRICATION OF LEAD SPINDLE SYSTEM**

Using «RET» retract quill manually to the machine zero position.



Loosen four screws and remove cover (1). Place standard piston-pressure press on the grease fitting on the spindle (2). Pump in grease of type Blasolub 312 until a perceptible resistance can be felt on the grease press, and until it

is no longer possible to pump in more grease.

**4.2 TROUBLESHOOTING**



When the ERROR lamp lights up, the display on the frequency converter should first be checked to see whether a symbol has appeared. The meaning of the symbols can be found in the ABB instruction manual and analyzed.

In the event of other error messages a SUHNER representative is to be contacted.

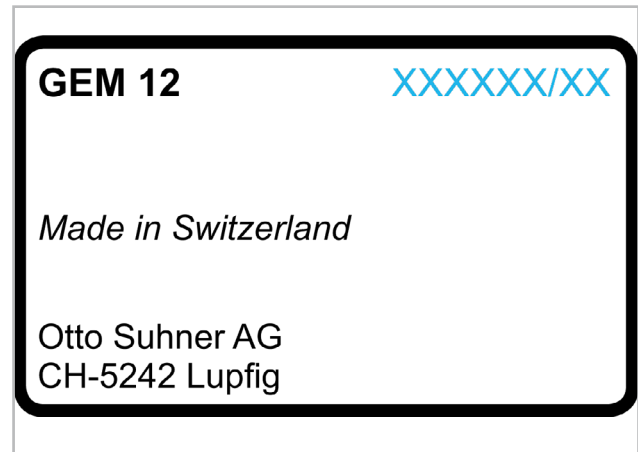


**NO CHANGES MAY BE MADE ON THE FREQUENCY CONVERTER.**

**IN CASE OF PARAMETER MODIFICATION THE WARRANTY WILL TERMINATE. ANY RESTORE WILL BE CHARGED.**

**4.3 REPAIR**

If despite strict observance of the manufacturing and testing method the machine should happen to fail, it must be repaired by an authorized SUHNER agency.



In all orders to the manufacturer please indicate the component serial number.

**4.4 WARRANTY**

In the event of the tool being improperly handled, used for purposes for which it is not intended and/or of the service and maintenance instructions not being observed by non-authorized persons, no warranty shall be in effect for damages/consequential damages. Complaints can only be honored if the machine is returned in the undisassembled condition.

**4.5 STORAGE**

Temperature range: 20°C to +50°C.

Max. relative air humidity: 90% at +30°C, 65% at +50°C.

**4.6 DISPOSAL / ENVIRONMENTAL COMPATIBILITY**

This machine consists of materials which can be disposed of in a recycling process. Before disposal, render the machine unusable. Do not throw the machine into the garbage collection.



According to national regulations this machine must be recycled in an environmentally-friendly manner.

Deutsch

Français

English

Italiano

Español

Portugués

**i** **1. PRESCRIZIONI DI SICUREZZA**

**1.1 INFORMAZIONI GENERALI SULLA SICUREZZA**

Questo manuale tecnico si riferisce alla seguente macchina GEM 12.

**!** È autorizzato a manipolare la macchina esclusivamente personale qualificato.

**1.2 IMPIEGO CONFORME DELLA MACCHINA**

Questa macchina è destinata a utilizzare punte filettate conformi alle norme. La macchina è particolarmente adatta per l'impiantistica, ma può essere impiegata anche autonomamente, se azionata in modo appropriato.

**1.3 IMPIEGO NON CONFORME**

**!** Tutti gli ulteriori impieghi, non indicati al precedente punto 1.2 sono da considerare come non conformi alle prescrizioni e sono pertanto vietati.

**1.4 DICHIARAZIONE DI MONTAGGIO**

Con la presente il costruttore Suhner Schweiz AG, Industriestrasse 10, CH-5242 Lupfig, della macchina incompleta (tipo e n. di serie vedi retro), dichiara che sono state applicate e rispettate le seguenti specifiche di base della direttiva 2006/42/CE secondo l'Appendice I: 1.1.2, 1.1.3, 1.1.5, 1.2.1, 1.2.2, 1.3.7, 1.3.8.1, 1.5.1, 1.5.4 e 1.6.1. Per la macchina incompleta è stata prodotta la necessaria documentazione tecnica secondo l'Appendice VII della direttiva macchine. Responsabile della documentazione: I. Sebben. In caso di richiesta motivata la documentazione tecnica viene fornita in formato cartaceo o elettronico ai centri autorizzati. Questa macchina incompleta può essere messa in funzione solo dopo aver opportunamente verificato che la macchina nella quale la macchina incompleta deve essere installata è conforme alle specifiche della direttiva macchine. CH-Lupfig, 10/2018.

I. Sebben/Presidente di divisione

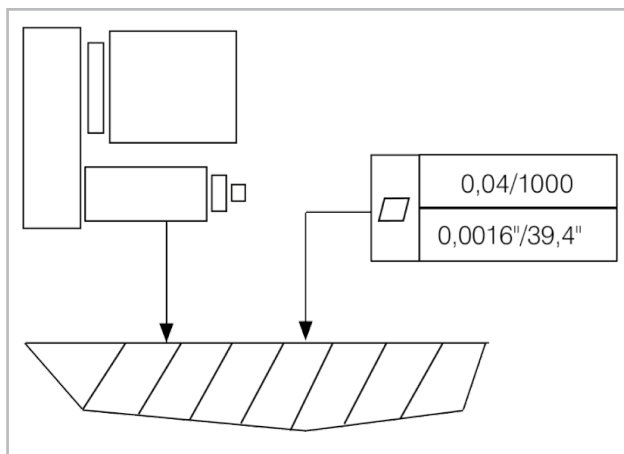
**i** **2. MESSA IN SERVIZIO**

**2.1 ISTRUZIONI PER IL MONTAGGIO**

**!** Scarto massimo ammesso per il montaggio della macchina.

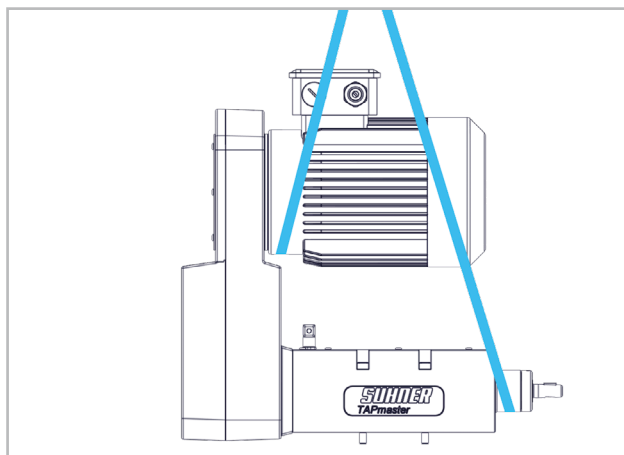
Il montaggio della macchina avviene tramite i fori esistenti nella scocca della macchina.

Devono essere impiegate viti della classe di qualità 8.8. La coppia di serraggio per le viti di fissaggio è pari al massimo a 30Nm.



**STOP** Collegamento dei cavi solo dopo aver completato il montaggio della macchina.

**2.1.1 FISSAZIONE DELLA MACCHINA SU UN SUPPORTO**



Sollevamento corretto della macchina p. es. tramite gru.

**2.2 DENOMINAZIONE DELLE COMPONENTI**

Set di comando	30247500
Comando completo	30248000
Kit terminale manuale	30247700

**2.3 ALLACCIAMENTO DELLA MACCHINA**

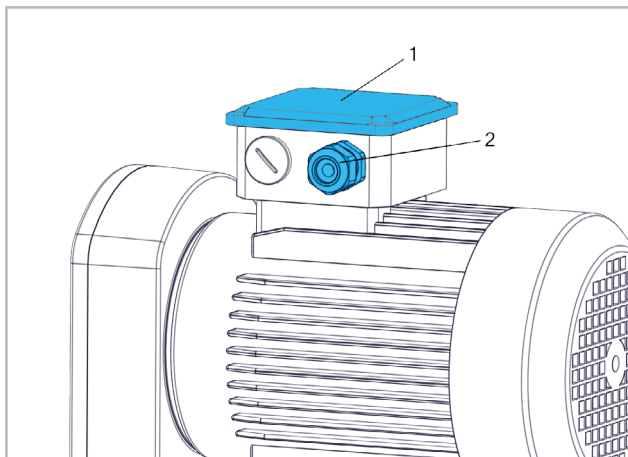
**!** **STOP** Il comando può essere allacciato solo dopo il cablaggio all'alimentazione elettrica.

**2.3.1 CAVO D'ALIMENTAZIONE**

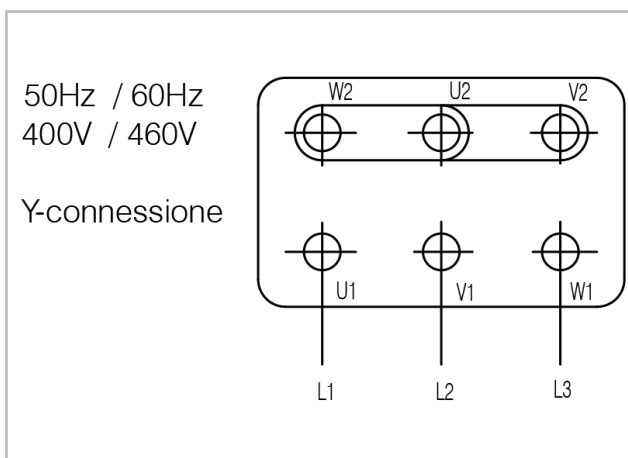
**!** Al fine di evitare danni ai cavi d'alimentazione, la macchina deve prima essere completamente montata sull'impianto; solo successivamente allacciare i cavi di alimentazione.

**2.3.2 CAVO DEL MOTORE**

Sul cavo del motore si trovano quattro cavetti equipaggiati di fissaggi: 1x giallo/verde per la messa a terra, 3x nero per le 3 fasi.

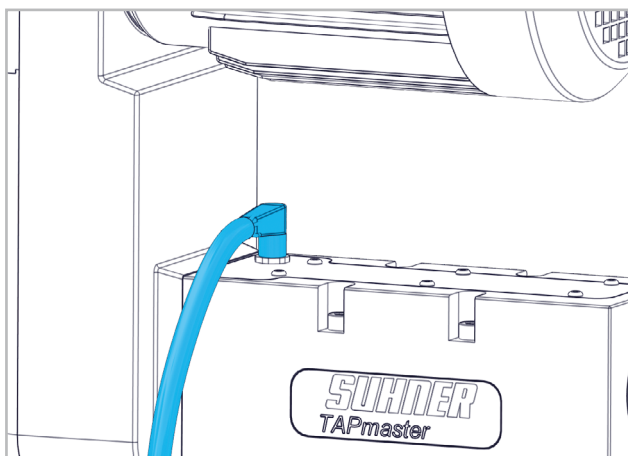


Togliere le quattro viti ed il coperchio di protezione dell'alimentazione (1). Infilare il quattro cavi di comando attraverso il raccordo (2).



Collegare i cavi. Montare il coperchio di protezione e fissare le viti si serraggio del cavo. Collegare al comando di U2, V2, W2 (vedere pagina 6-7).

### 2.3.3 CAVO DI CONTROLLO



Ilacciamento del cavo mediante presa a tre poli nello zoccolo di allacciamento della macchina. Collegare al comando secondo lo schema di serraggio (vedere pagina 8-9).

### 2.3.4 ALIMENTAZIONE ELETTRICA

Il comando ha bisogno di 3x400V (9,4A).

Connessione versione Set di comando

Vedere pagina 6-7

Connessione versione Comando completo

Interruttore principale

### 2.4 DATI SULLE PRESTAZIONI

Corsa totale	60mm (±1%)
Corsa veloce	0 a 55mm
Corsa di lavoro	0 a 60mm
Filetto metrico standard	M2 a M12
Taglio in acciaio (700N/mm <sup>2</sup> )	M2 a M12
Forme in alluminio	M2 a M12
Filetto metrico standard	64 a 13 U/Zoll (r/inch)
Taglio in acciaioli (700N/mm <sup>2</sup> )	64 a 13 U/Zoll (r/inch)
Forme in alluminio	64 a 13 U/Zoll (r/inch)
Portautensili	B16 DIN 238 con linguetta a disco
Precisione di ripetizione	±0.05mm
Potenza motore 1500/1800min <sup>-1</sup>	1.5kW
Tensione di rete	3x400V
Tipo di protezione del motore	IP55
Peso senza motore	24kg
Peso motore	16.5kg
Laccatura	RAL 5012
Comando	3x400V (9,4A)
Commutatore di frequenza	1.5kW
Sicurezza alla collisione	Molla / Accoppiamento
Max. forza di avanzamento	circa 1200N

### 2.5 CONDIZIONI DI IMPIEGO

Temperature di esercizio: +5 a +50°C

Umidità relativa massima: 90% a +30°C, 65% a +50°C

Regime massimo ammissibile della bobina: 4800min<sup>-1</sup>

### 2.6 INFORMAZIONI SULLA SICUREZZA PER LA MESSA IN SERVIZIO



Prima di eseguire tutti i lavori la macchina deve essere staccata dall'alimentazione elettrica.

La messa in esercizio deve essere effettuata da parte di una persona esperta che conosca le norme di sicurezza. Eseguire il ciclo di controllo sempre senza pezzi in lavorazione.

Prima della messa in funzione controllare il senso di rotazione.

L'integrazione e l'utilizzo in sicurezza dei componenti nella macchina devono essere garantiti dall'utente.

L'allacciamento elettrico deve essere eseguito da un tecnico specializzato secondo le disposizioni locali.

Le disposizioni locali in merito alla messa a terra devono essere rispettate, eseguite e controllate.

Avviare la macchina solo se in questo modo non vi è alcun pericolo legato al mandrino ruotante.

Utilizzare solo utensili adeguati, non assettare gli utensili


per un'applicazione per la quale non sono previsti. Dopo il trasporto si deve controllare se tutti i collegamenti elettrici e meccanici presentano danneggiamenti o se sono allentati e, se necessario, devono essere ripristinati. La zona di lavoro della macchina deve essere libera e assicurata contro l'accesso da parte di persone non autorizzate.

Il controllo del senso di rotazione del motore o del mandrino va effettuato solo con la cinghia allentata. In caso di senso di rotazione errato l'inversione si ottiene scambiando due conduttori a piacere. La schermatura del cavo motore deve essere ampiamente collegata all'alloggiamento del motore sulla morsetteria.

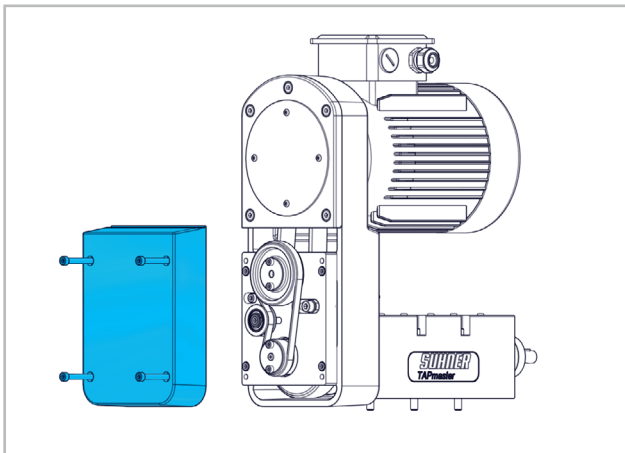
Oltre alla normale connessione di rete, l'alloggiamento del comando - in prossimità della vite di terra - deve essere collegato - se possibile direttamente tramite un conduttore di terra di almeno sei mm<sup>2</sup> con il potenziale di terra, per contenere la radiazione di interferenza legata alla potenza.

**i** **3. MANIPOLAZIONE/IMPIEGO**

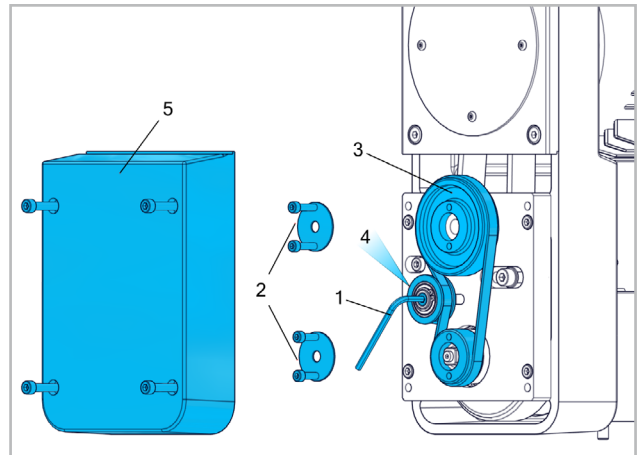
**3.1 MACCHINA**

 Al momento della consegna, la macchina è regolata sul passo di filettatura e nella configurazione dell'azionamento richiesta con l'ordinazione. Mantenere la macchina pulita!

**3.1.1 MODIFICARE IL PASSO DI FILETTATURE / CAMBIO DELLA CINGHIA**



Allentare le quattro viti e rimuovere il coperchio.



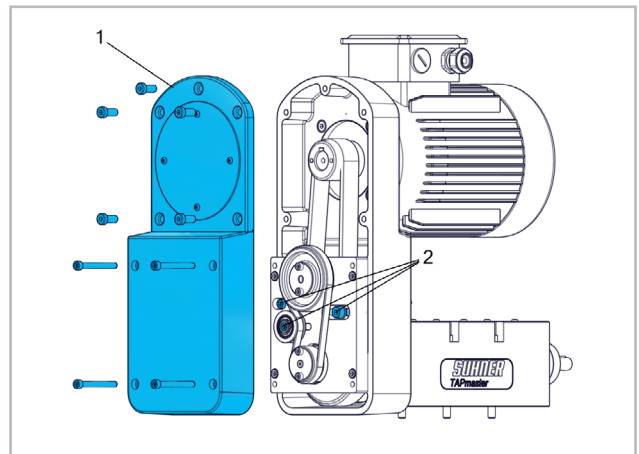
Allentare la vite (1). Allentare le quattro viti e rimuovere le rondelle (2). Sostituire la cinghia ed il puleggia (3). Fissare le rondelle con due viti ciascuna (2). Premere lateralmente la rotella di tensione a mano verso la cinghia e stringere la vite (4). Rimontare il coperchio (5).



La sovratensione delle cinghie può portare al sovraccarico degli alberi e dei cuscinetti. Tendere la rotella di tensione sempre verso la parte non dentata della cinghia.

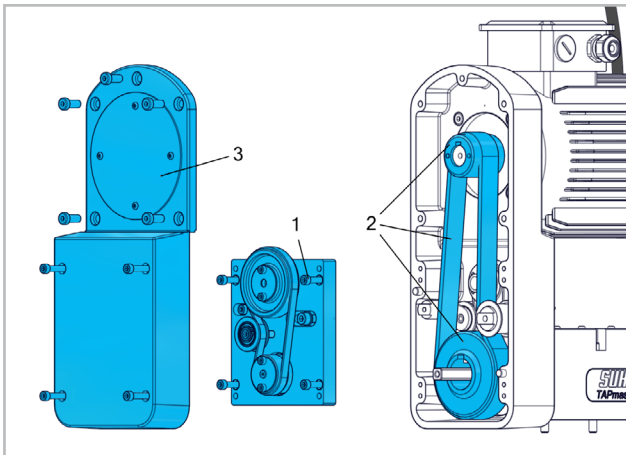
Configurazione A	180Hz
Configurazione B	105Hz
Configurazione C	80Hz

**3.1.2 MODIFICARE LA CONFIGURAZIONE DELL'AZIONAMENTO / CAMBIO DELLA CINGHIA**



Allentare le nove viti e rimuovere il coperchio (1). Allentare tutte e tre le rotelle di tensione (2).



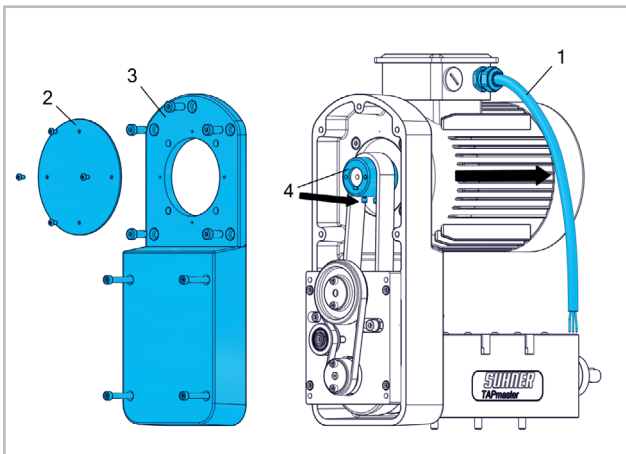


Allentare le quattro viti e rimuovere il supporto di appoggio (1). Sostituire le cinghie e le pulegge (2). Montare il supporto di appoggio. Mettere in tensione tutte le cinghie. Rimontare il coperchio (3).

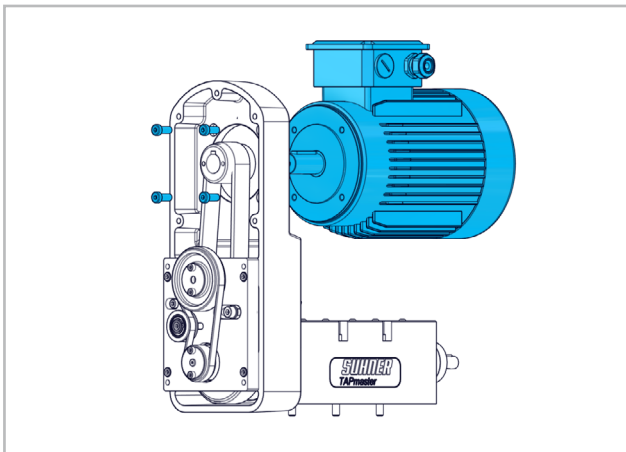


In occasione della sostituzione dei dischi e delle cinghie, le viti per il fissaggio delle rotelle di tensione della cinghia non devono essere svitate completamente.

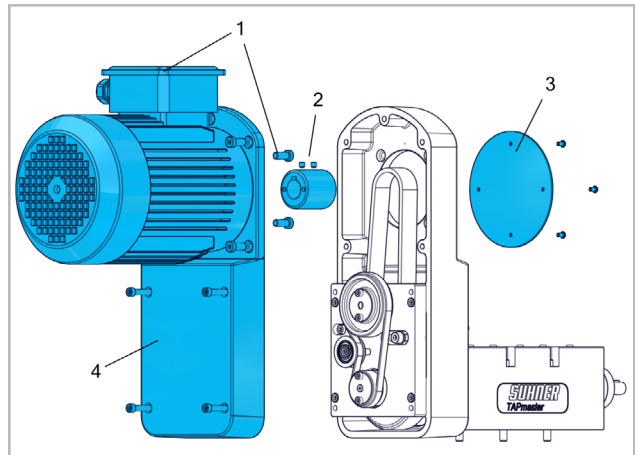
### 3.1.3 MODIFICA DELLA POSIZIONE DEL MOTORE



Smontare il cavo del motore (1). Allentare le quattro viti e rimuovere il coperchio (2). Allentare le nove viti e rimuovere il coperchio (3). Allentare le perni filettato e rimuovere la puleggia (4).



Allentare le quattro viti e rimuovere il motore (1).



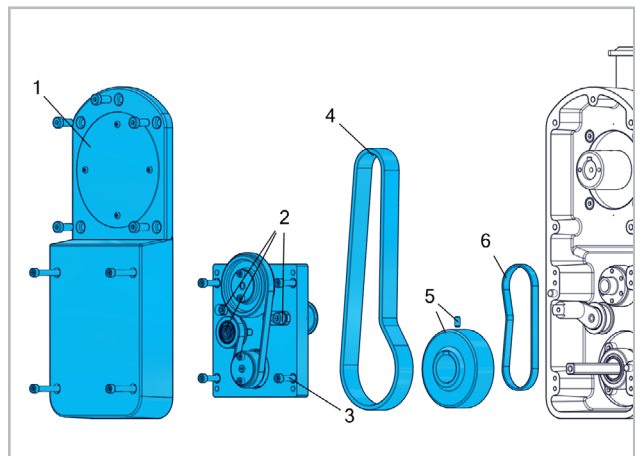
Montare il motore con quattro viti (1). Montare la puleggia sul motore con perno filettato (2). Montare il coperchio con quattro viti (3). Montare il coperchio sul supporto del motore (4).



In caso di modifica della posizione del motore è necessario invertire la direzione di rotazione del motore, vale a dire che sul motore asincrono eventuali due conduttori di alimentazione sulla morsetteria devono essere scambiati.

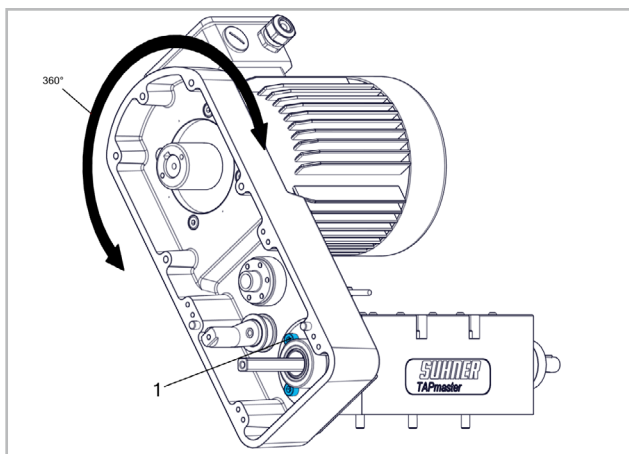
### 3.1.4 ROTAZIONE DEL SUPPORTO DEL MOTORE

Il motore può essere ruotato di 360° e posizionato senza scatti.



Allentare le nove viti e rimuovere il coperchio (1). Allentare tutte e tre le rotelle di tensione (2). Allentare le quattro viti e rimuovere il supporto di appoggio (3). Rimuovere la cinghia (4). Allentare il perno filettato e rimuovere la puleggia (5). Rimuovere la cinghia (6).





Allentare con cura tutte e quattro le viti e ruotare lentamente il supporto del motore nella posizione desiderata, stringere le quattro viti con 20Nm.  
Montaggio in sequenza inversa.

### 3.2 COMANDO

Per la programmazione di questo tipo di comando è assolutamente necessario un Multicontrol.

### 3.3 PROGRAMMAZIONE

La macchina viene programmata con un Multicontrol.

### 3.4 UTENSILI

**!** Maneggiare gli utensili con cautela; mantenere gli utensili puliti e affilati, seguire le istruzioni del produttore degli utensili in merito all'utilizzo di liquidi di raffreddamento e dispositivi portautensili.

Utilizzare utensili adeguati. Non assettare gli utensili per scopi diversi da quelli per cui sono stati concepiti.

Utilizzare sempre numeri di giri e avanzamenti assegnati all'utensile ed al materiale senza superare mai il massimo numero di giri della macchina.

Non rimuovere mai i trucioli a mani nude, utilizzare sempre l'apposito uncino o strumenti simili.

### 3.5 PRESCRIZIONI DI SICUREZZA NELL'IMPIEGO

**!** Per eseguire lavori sul motore (per es. modifica della posizione del motore) o all'interno della scatola di comando, è necessario attendere cinque minuti dopo il disinserimento dell'alimentazione di energia. I condensatori caricati nel convertitore di frequenza necessitano di questo periodo di tempo per scaricarsi del tutto elettricamente.



## 4. SERVIZIO/MANUTENZIONE

### 4.1 MANUTENZIONE PREVENTIVA

**!** Non appena vengono eseguiti i lavori di manutenzione o riparazione, staccare la macchina dall'alimentazione di energia e bloccarla per evitare che si inserisca di nuovo involontariamente (per es. applicando un lucchetto).

Misure di sicurezza prima della manutenzione: Spegner l'interruttore principale della macchina.

Prescrizioni sulla manutenzione: In occasione di ogni manutenzione verificare la tensione su tutte e tre le cinghie.

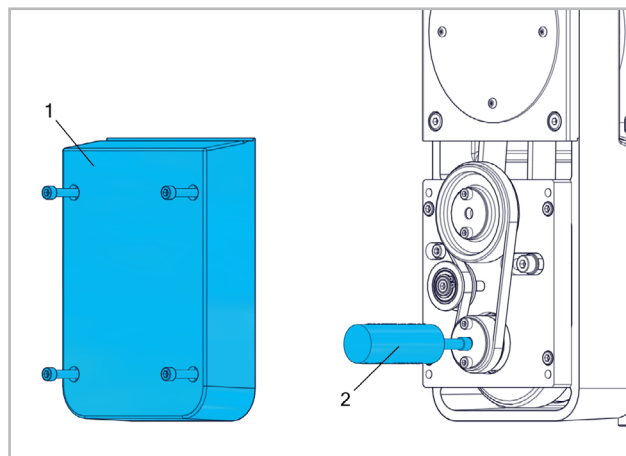
Piano di ingrassaggio: In caso di esercizio sulle 25 ore, ingrassare ogni 3 mesi. In caso di esercizio sulle 8 ore, ingrassare ogni 6 mesi.

Pulizia: Pulire periodicamente i pignoni in posizione estratta.

La macchina necessita di poca manutenzione. tutti i cuscinetti sono lubrificati permanentemente e privi di manutenzione. Applicare dall'esterno sulle superfici uscenti e rientranti dei pignoni alcune gocce di olio (Mobil VECTRA-OIL No. 2).

#### 4.1.1 INGRASSARE IL SISTEMA DI GUIDA A BOBINA

Portare manualmente i pignoni alla posizione di partenza mediante il comando «Ritorno».



Allentare le quattro viti e rimuovere il coperchio (1). Applicare la pressa standard a pistone sul nipplo di bobina posto sul pignone di lavoro (2). Inserire grasso del tipo Blasolub 312 fino a quando è percepibile una sostenuta resistenza sulla pressa del grasso e non può essere immesso ulteriore grasso.

### 4.2 RIMOZIONE DI DIFETTI

**!** Nel caso in cui la spia ERROR si accendesse, dovrebbe innanzitutto essere verificato il display sull'convertitore di frequenza in merito alla presenza di un simbolo. Il significato dei simboli può essere consultato nel manuale di istruzioni ABB.

In caso di altre indicazioni di difetto contattare un rappresentante SUHNER.

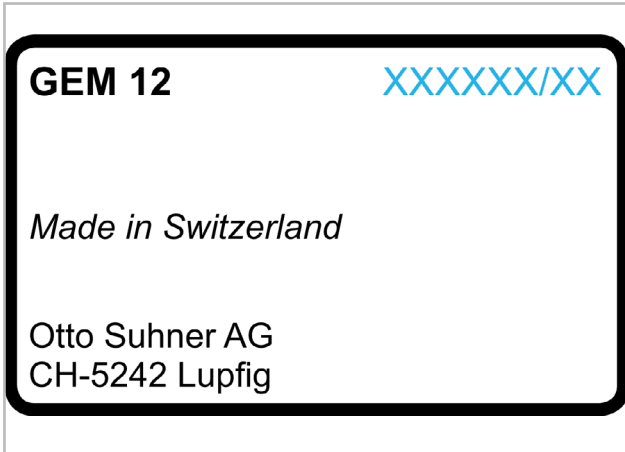


**NON DEVONO ESSERE OPERATE MODIFICHE ALL'CONVERTITORE DI FREQUENZA.**

**NEL CAMIARE I PARAMETRI SCADE LA GARANZIA, LA RIATTIVAZIONE DELLA STESSA É SOGGETTA A COSTI.**

#### 4.3 RIPARAZIONI

Se la macchina dovesse guastarsi, nonostante l'accurata fabbricazione e collaudo, la riparazione deve essere affidata ad un servizio clienti autorizzato SUHNER.



Tenere a portata di mano il numero di serie dell'unità in caso di domande al produttore.

#### 4.4 GARANZIA

Non sussiste diritto alla garanzia in caso di danni o danni conseguenti dovuti alla manipolazione inadeguata, all'uso non conforme alle prescrizioni, al mancato rispetto delle prescrizioni relative alla messa a punto ed alla manutenzione, così come all'impiego da parte di personale non autorizzato. Reclamazioni possono essere considerate solo se la macchina viene ritornata non smontata.

#### 4.5 IMMAGAZZINAMENTO

Temperature: 20°C a +50°C.

Umidità relativa massima dell'aria: 90% a +30°C, 65% a +50°C.

#### 4.6 SMALTIMENTO / COMPATIBILITÀ AMBIENTALE

La macchina è composta di materiali che possono essere convogliati in processi di riciclo. Rendere inutilizzabile la macchina prima dello smaltimento. Non gettare la macchina nella spazzatura.



In applicazione delle prescrizioni nazionali, questa macchina deve essere smaltita in modo rispettoso dell'ambiente.



## 1. INDICACIONES RELATIVAS A SEGURIDAD

### 1.1 INDICACIÓN GENERAL RELATIVA A SEGURIDAD

La presente documentación técnica es válida para la siguiente máquina GEM 12.



La máquina debe ser manejada únicamente por personal cualificado.

### 1.2 USO CONFORME AL PRE-VISTO

La máquina está destinada para su uso con machuelos normalizados. Esta máquina es especialmente adecuada para la construcción de instalaciones, pero también se puede utilizar de forma autónoma con el control adecuado.

### 1.3 USO NO CONFORME AL PREVISTO



Todo uso distinto a lo descrito en el punto 1.2 se considera no conforme al previsto, por lo que no está permitido.

### 1.4 DECLARACIÓN DE INCORPORACIÓN

El fabricante Suhner Schweiz AG, Industriestrasse 10, CH-5242 Lupfig, declara que la cuasi máquina (véase el tipo y nº de serie en la parte posterior) respecta y cumple los siguientes requisitos básicos establecidos en la Directiva de Máquinas 2006/42/CE según el Anexo I: 1.1.2, 1.1.3, 1.1.5, 1.2.1, 1.2.2, 1.3.7, 1.3.8.1, 1.5.1, 1.5.4 y 1.6.1. Para la cuasi máquina se ha preparado una documentación técnica acorde al Anexo VII de la Directiva de Máquinas. Representante autorizado: I. Sebben. Si los organismos autorizados lo solicitasen de forma justificada, se pondrá a su disposición la documentación técnica en formato electrónico o papel. Esta máquina incompleta sólo se puede poner en funcionamiento si se constata previamente que la máquina completa en la que se debe realizar su montaje cumple con las disposiciones de la Directiva de Máquinas. CH-Lupfig, 10/2018.

I. Sebben/Director da División



## 2. PUESTA EN SERVICIO

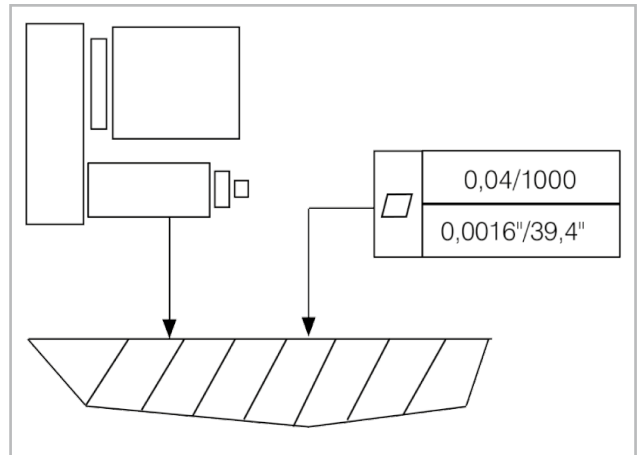
### 2.1 INSTRUCCIONES DE MONTAJE



Diferencia máxima admisible para la fijación de la máquina.

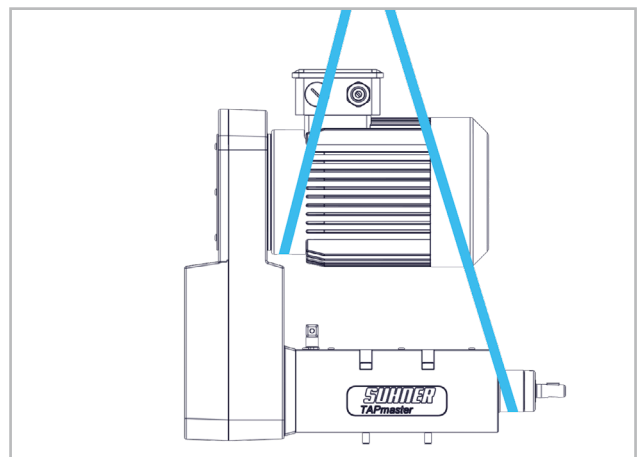
La máquina se fija a través de los orificios previstos en la carcasa.

Se tienen que utilizar tornillos de la calidad 8.8. El par de apriete para los tornillos de fijación es de como máximo 30Nm.



El cable se debe conectar sólo después de haber finalizado completamente el montaje de la máquina.

### 2.1.1 FIJACIÓN DE LA MÁQUINA SOBRE UN SOPORTE



Elevación correcta de la máquina, por ejemplo con grúa.

### 2.2 DESCRIPCIÓN DE LOS COMPONENTES

Kit de control	30247500
Mando completo	30248000
Kit de terminal manual	30247700

### 2.3 CONEXIÓN DE LA MÁQUINA



Il comando può essere allacciato solo dopo il cablaggio all'alimentazione elettrica.

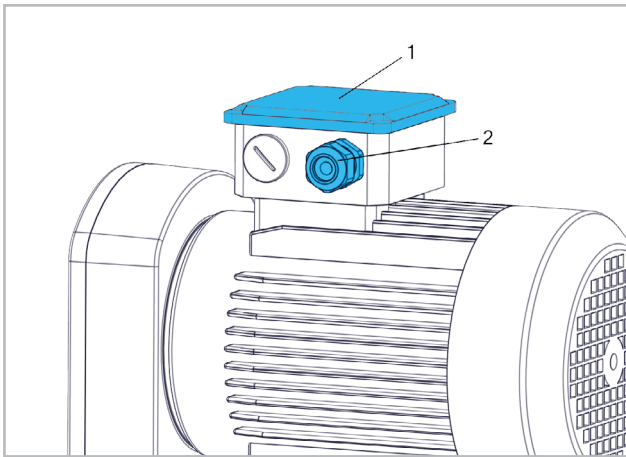
#### 2.3.1 CABLE DE CONEXIÓN A LA RED



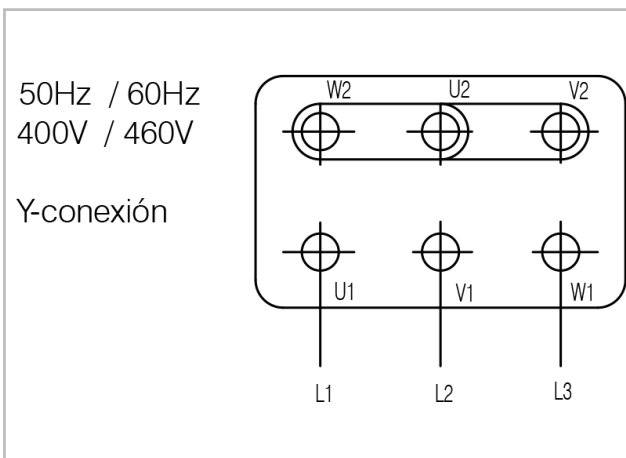
Para evitar que se produzcan daños en los cables de conexión, la máquina se tiene que montar primero por completo en una instalación, procediendo luego a conectarla a la caja de mando.

#### 2.3.2 CABLE DEL MOTOR

El cable del motor tiene cuatro hilos conductores provistos de terminales: 1x conductor amarillo/verde para la puesta a tierra, 3x conductores negros para las 3 fases.

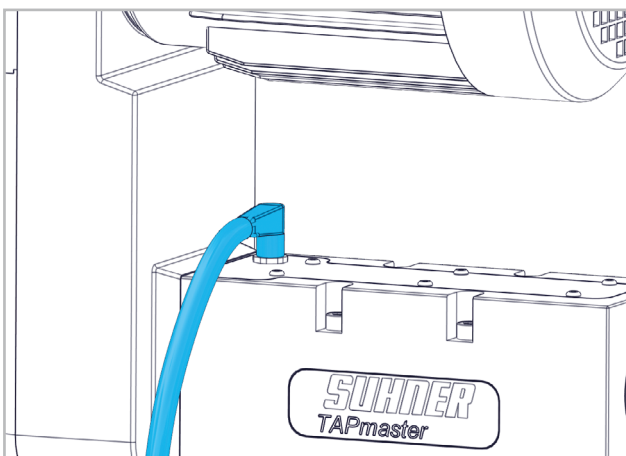


Quitar los cuatro tornillos y la tapa de protección de la parte eléctrica (1). Sacar el cuatro cables de mando a través del racor para cables (2).



Conecte los cables. Montar la tapa de protección de la parte eléctrica y apretar el racor para cables. Conectar el mando a U2, V2, W2 (ver la página 6-7).

### 2.3.3 CABLE DE CONTROL



Conexión del cable por medio de conector tripolar, dispuesto en la base de la máquina. Conectar al mando con arreglo al plano de conexiones (ver la página 8-9).

### 2.3.4 SUMINISTRO DE CORRIENTE ELÉCTRICA

El mando necesita 3x400V (9,4A).

Conexión versión Kit de control Ver la página 6-7

Conexión versión Mando completo Interruptor principal

## 2.4 DATOS DE RENDIMIENTO

Carrera total	60mm (±1%)
Carrera rápida	0 a 55mm
Carrera de trabajo	0 a 60mm
Rosca estándar métrica	M2 a M12
Cortar en acero (700N/mm <sup>2</sup> )	M2 a M12
Moldear en aluminio	M2 a M12
Rosca estándar en pulgadas	64 a 13 U/Zoll (r/inch)
Cortar en acero(700N/mm <sup>2</sup> )	64 a 13 U/Zoll (r/inch)
Moldear en aluminio	64 a 13 U/Zoll (r/inch)
Alojamiento de la herramienta	B16 DIN 238 con arandelas elásticas
Exactitud de repetición	±0.05mm
Potencia del motor 1500/1800min <sup>-1</sup>	1.5kW
Tensión de red	3x400V
Clase de protección del soporte del motor	IP55
Peso sin motor	24kg
Peso del motor	16.5kg
Pintura de la superficie	RAL 5012
Mando	3x400V (9,4A)
Convertidor de frecuencia	1.5kW
Seguridad contra choque	Muelle / Acoplamiento
Máx. de avance	aprox. 1200N

## 2.5 CONDICIONES DE USO

Gama de temperaturas en funcionamiento: +5 a +50°C  
 Humedad relativa máxima del aire: 90% en +30°C, 65% en +50°C

Velocidad máxima admisible del husillo: 4800min<sup>-1</sup>

## 2.6 INDICACIONES DE SEGURIDAD PARA LA PUESTA EN SERVICIO



Antes de realizar cualquier trabajo en la máquina, se debe desconectar la alimentación eléctrica.

La puesta en servicio tiene que ser realizada por un especialista familiarizado con las normas de seguridad.

Realizar siempre ciclos de control sin las piezas a mecanizar.

Comprobar el sentido de giro antes de la puesta en servicio.

El explotador debe garantizar la integración y el funcionamiento seguro de los componentes de la máquina.

La conexión eléctrica la debe realizar un especialista conforme a las disposiciones locales.

Se deben tener en cuenta, aplicar y comprobar la disposiciones de puesta a tierra locales.

No encender la máquina mientras exista cualquier riesgo derivado del giro del husillo.

Emplear exclusivamente herramientas adecuadas al trabajo a realizar y no utilizar ninguna herramienta que no este prevista para dicho fin.

Tras el transporte, se debe comprobar que las uniones mecánicas y eléctricas no presenten daños y se deben poner a punto en caso necesario.

El entorno de trabajo de la máquina debe estar despejado y se debe bloquear para evitar un acceso no permitido.

El control de la dirección de giro del motor así como del husillo solo se puede lograr si la correa está distendida. En caso de que el sentido de giro no sea el correcto, se puede invertir cambiando cualquiera de los dos cables de alimentación. En el tablero de bornes, el blindaje del cable del motor se debe unir en una superficie amplia con la carcasa del motor.

Para mantener las emisiones espurias radiadas ligadas a la potencia, además de la conexión de red normal, se debe conectar la caja de la unidad de control al tornillo de puesta a tierra a través de un conductor de al menos seis mm<sup>2</sup> lo más directamente posible con el potencial de tierra.



## 3. MANEJO/OPERACIÓN

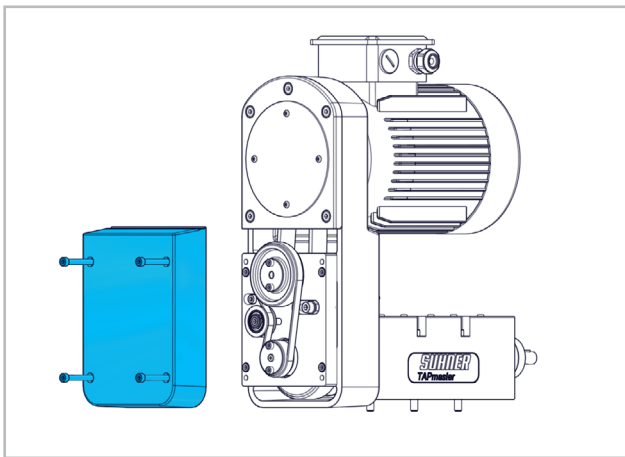
### 3.1 MÁQUINA



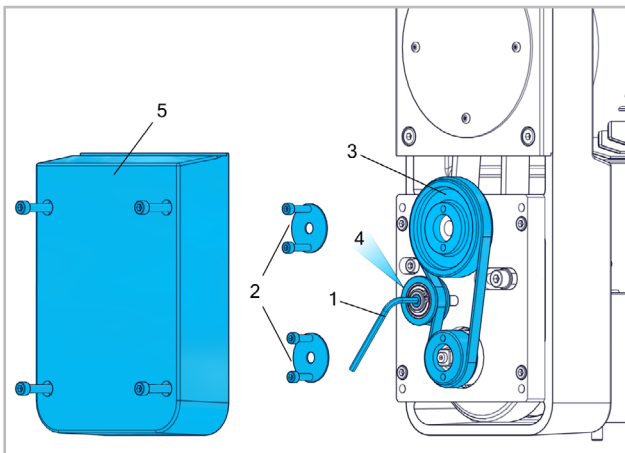
A la entrega, la máquina está ajustada al paso de rosca y a la configuración del accionamiento estipulados en el pedido.

¡Mantenga la máquina limpia!

#### 3.1.1 MODIFICAR EL PASO DE ROSCA / CAMBIO DE CORREA



Aflojar cuatro tornillos y retirar la tapa.



Soltar el tornillo (1). Aflojar cuatro tornillos y retirar las arandelas (2). Cambiar la correa y la polea (3). Asegure las arandelas con dos tornillos cada una (2). Presionar con la mano lateralmente el rodillo tensor contra la correa y apretar el tornillo (4). Montar la tapa (5).

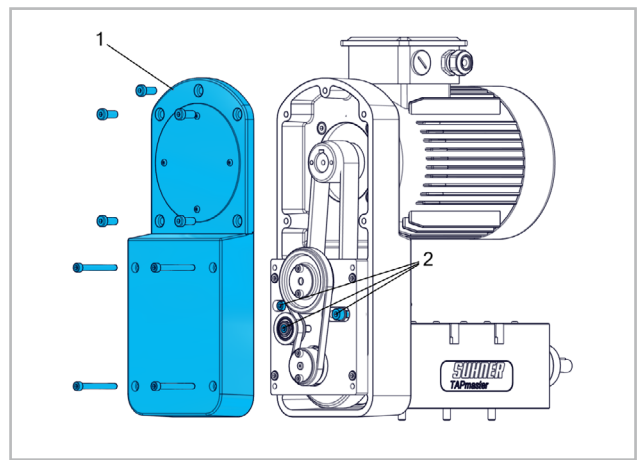


Si las correas se tensan excesivamente se puede producir sobrecarga en los ejes y los cojinetes.

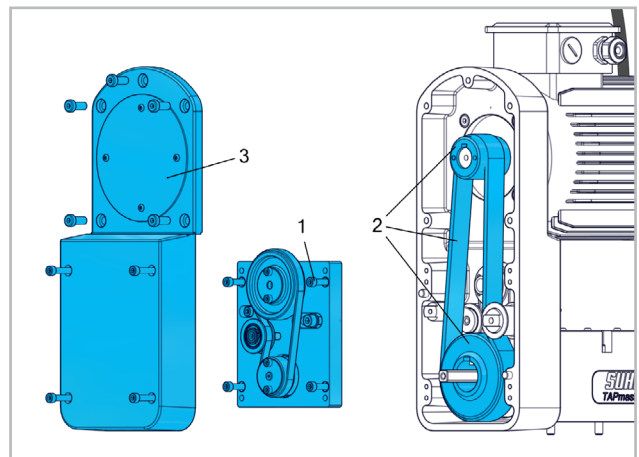
Presionar siempre el rodillo tensor contra la parte no dentada de la correa.

Configuración A	180Hz
Configuración B	105Hz
Configuración C	80Hz

#### 3.1.2 MODIFICAR LAS CONFIGURACIONES DEL ACCIONAMIENTO / CAMBIO DE CORREA



Aflojar nueve tornillos y retirar la tapa (1). Soltar los tres rodillos tensores (2).



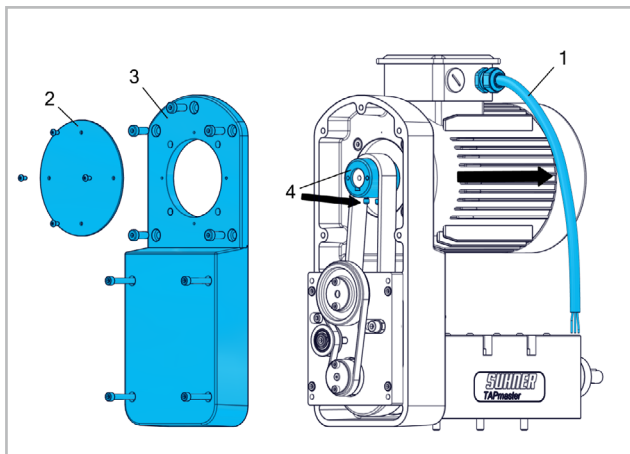
Aflojar cuatro tornillos y retirar el soporte de cojinetes (1). Cambiar la correa y las poleas (2). Montar el soporte de cojinetes. Tensar todas las correas. Montar la tapa (3).



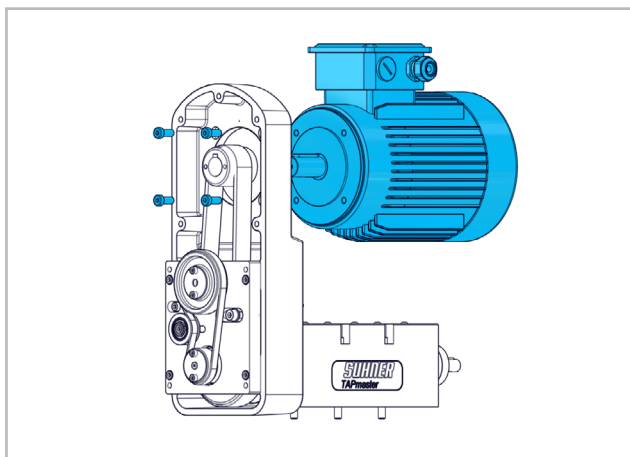
Los tornillos para fijación de los tres rodillos tensores de correas no se deberían desenroscar por completo para el cambio de poleas y correas.



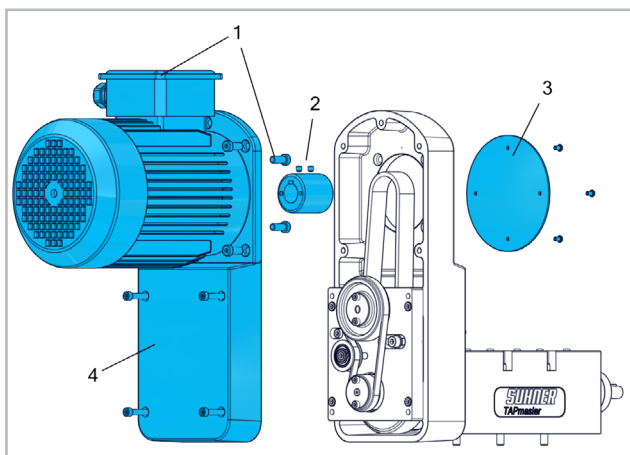
### 3.1.3 MODIFICAR LA POSICIÓN DEL MOTOR




Desmontar el cable del motor (1). Aflojar cuatro tornillos y retirar la tapa (2). Aflojar nueve tornillos y retirar la tapa (3). Aflojar los pasadores roscado y retirar la polea (4).



Aflojar cuatro tornillos y retirar el motor (1).

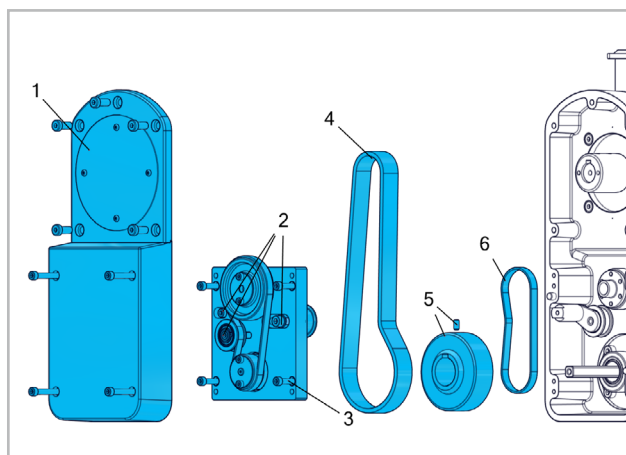


Montar el motor con cuatro tornillos (1). Montar la polea al motor con pasador roscado (2). Montar la tapa con cuatro tornillos (3). Montar la tapa sobre el soporte del motor (4).

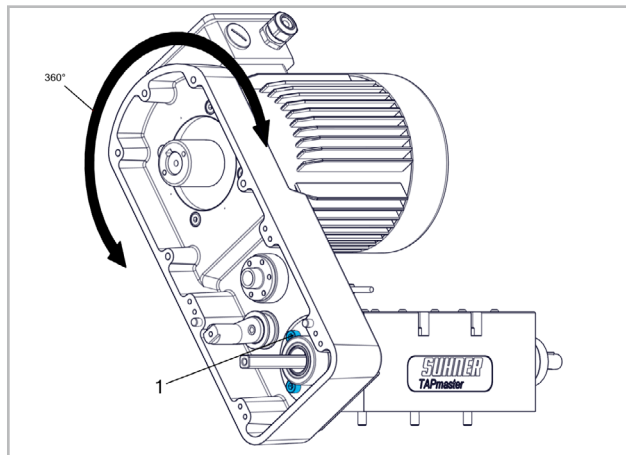
 En caso de modificar la posición del motor, se debe invertir el sentido de giro del motor, es decir, en el motor asíncrono, deben intercambiarse dos cables de alimentación en la placa de terminales.

### 3.1.4 GIRO DEL SOPORTE DEL MOTOR

Es soportes del motor se puede posicionar girándolo sin escalonamientos en un margen de 360°.



Aflojar nueve tornillos y retirar la tapa (1). Soltar los tres rodillos tensores (2). Aflojar cuatro tornillos y retirar el soporte de cojinetes (3). Retirar la correa (4). Aflojar la pasador roscado y retirar la polea (5). Retirar la correa (6).



Aflojar con cuidado los cuatro tornillos y girar lentamente el soporte del motor a la posición deseada. Apretar los cuatro tornillos con 20Nm. Montaje en el orden inverso.

### 3.2 MANDO

Para la programación de este tipo de mando se necesita un ineludiblemente un Multicontrol.

### 3.3 PROGRAMACIÓN

La máquina se programa con un Multicontrol.

### 3.4 HERAMIENTAS



Se deben tratar con cuidado las herramientas; mantenerlas limpias y afiladas y tener en cuenta el manual de instrucción del fabricante de la herramienta con respecto a la utilización de líquidos refrigerantes y dispositivos portaherramientas.

Se deben utilizar las herramientas adecuadas al trabajo que se vaya a realizar; no se debe utilizar ninguna herramienta para una aplicación para la que no haya sido concebida.

Utilice siempre las revoluciones y los avances asignados a la herramienta y al material sin rebasar el número de revoluciones máximo de la máquina.

No tire nunca las virutas con las manos descubiertas, utilice siempre para ello un gancho parar virutas o similar.

**3.5 INDICACIONES RELATIVAS A SEGURIDAD OPERACIONAL**



Para trabajar en el motor (por ejemplo para cambiar su posición) o en el interior de la caja de cambios, debe esperar cinco minutos tras haber desconectado el suministro eléctrico. Es el tiempo que tardan en descargarse por completo de electricidad los condensadores del convertidor de frecuencia.



**4. MANTENIMIENTO/ENTRETENIMIENTO**

**4.1 MANTENIMIENTO PREVENTIVO**



Cuando se efectúen trabajos de mantenimiento y reparación, desconecte el aparato de la fuente de energía y evite una desconexión no intencionada (por ejemplo, poniendo un candado).

Medidas de seguridad antes del mantenimiento: Desconectar el interruptor maestro de la máquina.

Instrucciones para el mantenimiento: En cada servicio de mantenimiento, comprobar la tensión de las tres correas.

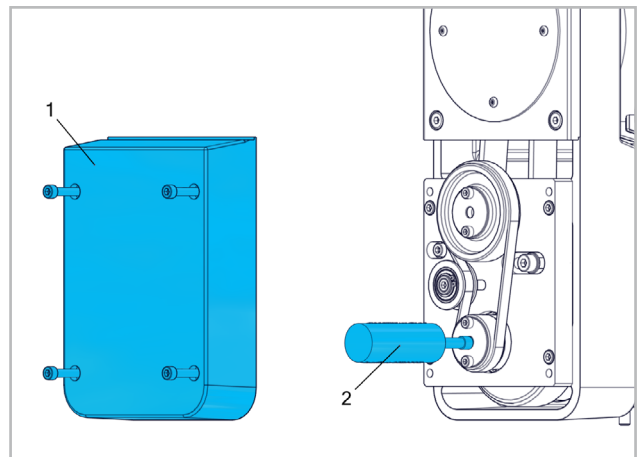
Plan de lubricación: En caso de servicio de 24 horas, engrasar cada 3 meses. En caso de servicio de 8 horas, engrasar cada 6 meses.

Limpieza: Limpiar periódicamente la pinola (en posición extraída).

La máquina requiere poco mantenimiento. Todos los rodamientos de bolas están dotados de engrase permanente y no necesitan mantenimiento. La superficie de la pinola que entra y sale se lubrica desde el exterior con unas gotas de aceite (Mobil VECTRA-OIL N° 2).

**4.1.1 LUBRICAR EL SISTEMA DE HUSILLOS DIRECTORES**

Hacer retroceder la pinola manualmente con la tecla «RET» a la posición cero de la máquina.



Aflojar cuatro tornillos y retirar la tapa (1). Aplicar la pistola de engrase con émbolo estándar a la hussillo del husillo de trabajo (2). Llenar grasa del tipo Blasolub 312 hasta que se aprecie una clara resistencia en la pistola de engrase y ya no se pueda introducir ya más grasa.

**4.2 ELIMINACIÓN DE AVERÍAS**



Si se enciende la lámpara ERROR se debería comprobar primero si aparece un aviso en el visualizador del convertidor de frecuencia. El significado de los símbolos se puede consultar en el Manual de Instrucciones de ABB.

En caso de otros mensajes de error, ponerse en contacto con un representante de SUHNER.

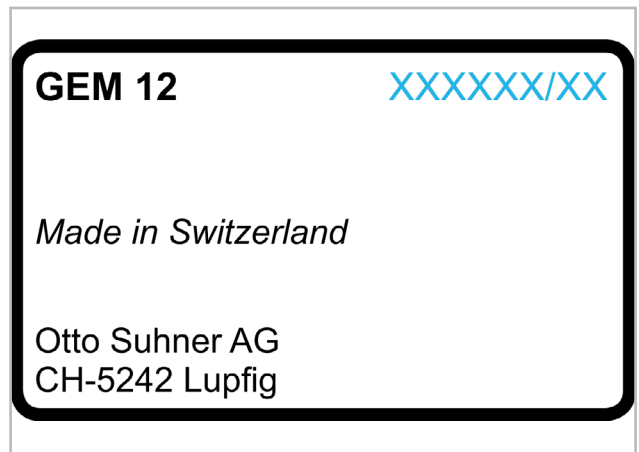


**NO SE DEBE REALIZAR NINGUNA MODIFICACIÓN EN EL CONVERTIDOR DE FRECUENCIA.**

**CE PIERDE LA GARANTIA AL CAMBIAR LOS PARÁMETROS. EL RECOMPONER DE ESTOS PARÁMETROS SERÁ FACTURADO EN TODO CASO.**

**4.3 REPARACIÓN**

Esta máquina ha sido fabricado y comprobado con el máximo esmero. Si a pesar de ello se produjera una avería, la reparación deberá ser realizada por un servicio técnico autorizado SUHNER.



Para dirigir preguntas al fabricante se deberá indicar el número de serie de la unidad.



#### 4.4 GARANTÍA

La garantía no cubre daños directos ni consecuenciales resultantes de un trato inadecuado, de un uso no conforme al previsto, de no respetar las prescripciones de conservación y mantenimiento así como de un manejo por personas no autorizadas. Las reclamaciones sólo pueden ser admitidas si la máquina se devuelve sin desarmar.

#### 4.5 ALMACENAMIENTO

Gama de temperaturas: 20°C a +50°C.

Humedad relativa máx. del aire: 90% en +30°C, 65% en +50°C.

#### 4.6 ELIMINACIÓN / COMPATIBILIDAD CON EL MEDIO AMBIENTE

Esta máquina se ha construido con materiales que se pueden someter a un proceso de reciclaje. Inutilizar la máquina antes de su gestión como residuo. No tirar la máquina a la basura.



La legislación nacional exige que esta máquina se someta a un reciclaje que no perjudique el medio ambiente.

Deutsch

Français

English

Italiano

Español

Português



## 1. INDICAÇÕES SOBRE SEGURANÇA

### 1.1 INDICAÇÕES GERAIS SOBRE A TÉCNICA DE SEGURANÇA

Este Manual de Instruções só é válido para a seguinte máquina GEM 12.



Só pessoal qualificado deverá utilizá-las.

### 1.2 UTILIZAÇÃO CORRECTA PARA OS FINS PREVISTOS

A máquina destina-se a machos de abrir roscas normalizados. A máquina é especialmente apropriada para a engenharia de instalações de processamento, podendo também ser configurada de maneira a ser utilizada de forma autónoma.

### 1.3 UTILIZAÇÃO INCORRECTA



Qualquer outra utilização diferente das descritas no ponto 1.2, será considerada como não apropriada e não será, portanto, permitida.

### 1.4 DECLARAÇÃO DE MONTAGEM

Suhner Schweiz AG, Industriestrasse 10, CH-5242 Lupfig, fabricante da parte de máquina (modelo e número de série indicados no verso), declara, pela presente, que os seguintes requisitos básicos da directiva europeia 2006/42/CE, Anexo I, são aplicados e cumpridos: 1.1.2, 1.1.3, 1.1.5, 1.2.1, 1.2.2, 1.3.7, 1.3.8.1, 1.5.1, 1.5.4 e 1.6.1. Para a parte de máquina foi criada documentação técnica conforme com o disposto no Anexo VII da directiva europeia «Máquinas». Subscritor do documento: I. Sebben. Desde que o pedido seja devidamente fundamentado, disponibilizaremos a entidades autorizadas a documentação técnica em formato papel ou em formato electrónico. Só é permitido colocar esta parte de máquina em funcionamento quando a máquina, na qual esta parte se destina a ser integrada, for declarada em conformidade com o disposto na directiva europeia «Máquinas». CH-Lupfig, 10/2018 I. Sebben/Gerente da Divisão



## 2. ARRANQUE INICIAL

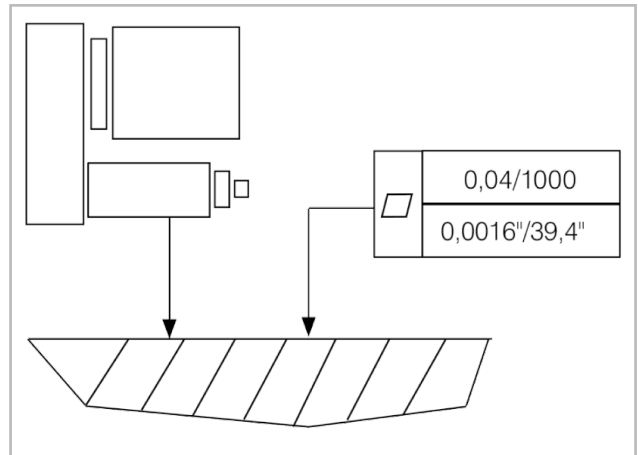
### 2.1 INSTRUÇÕES DE MONTAGEM



Desvio máximo admissível na fixação da máquina.

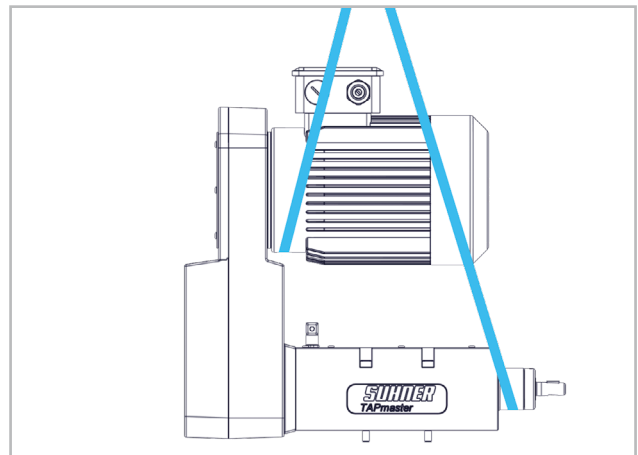
A fixação da máquina realiza-se por meio dos furos previstos no chassis.

Usar parafusos de categoria de qualidade 8.8. O binário máximo de aperto dos parafusos de fixação é de 30 Nm.



Ligação do cabo somente depois de a máquina estar completamente montada.

### 2.1.1 FIXAÇÃO DA MÁQUINA NUM SUPORTE



Elevar correctamente a máquina, por ex. com guias.

### 2.2 DESCRIÇÃO DOS COMPONENTES

Kit de comando	30247500
Comando completo	30248000
Kit de painel manual	30247700

### 2.3 CONEXÃO DA MÁQUINA



Só depois de efectuada a cablagem é que o autómato programável pode ser ligado à fonte de alimentação.

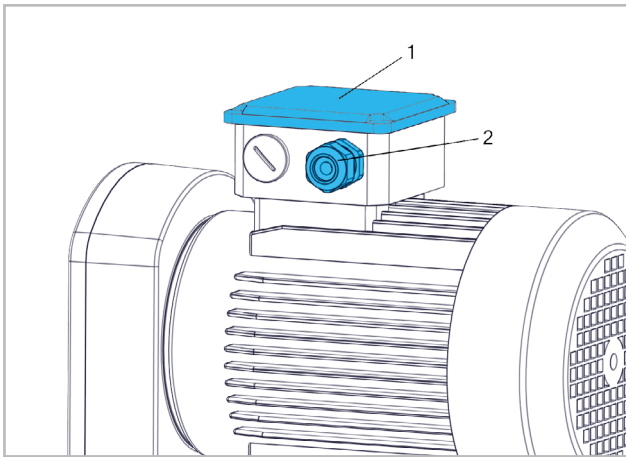
#### 2.3.1 CABO DE ALIMENTAÇÃO



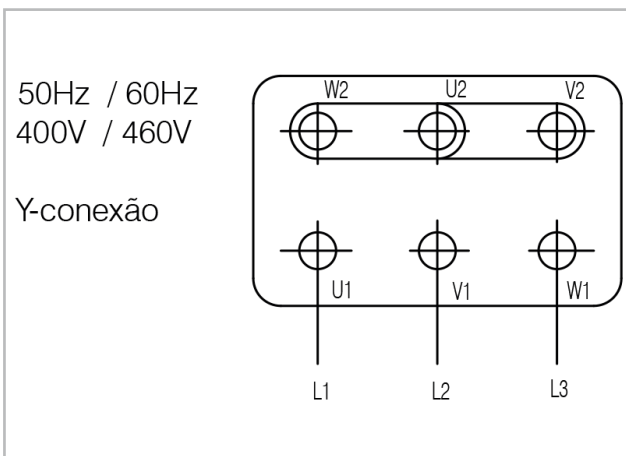
Para evitar possíveis danos, deve montar-se primeiro a máquina completa na instalação e, só depois, executar a ligação ao Armário de Comando.

#### 2.3.2 CABO DO MOTOR

O cabo do motor é constituído por quatro cabos multifilares (Litz) com conectores de cabo: 1x amarelo/verde para ligação à terra, 3x negro para as 3 fases.

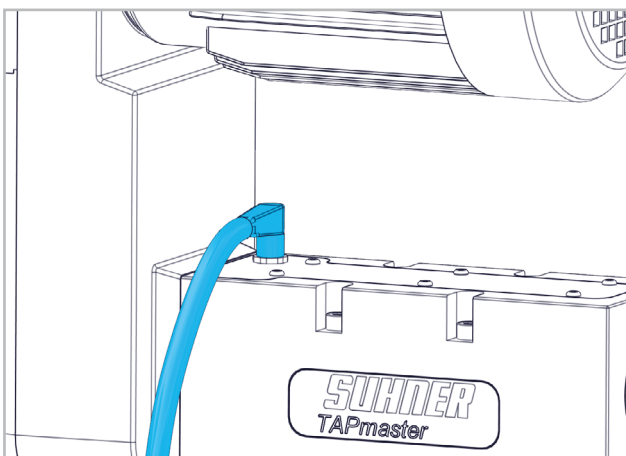


Retirar os quatro parafusos e a tampa de protecção dos bornes (1). Passar os quatro cabos de comando pelo bucim de cabos (2).



Ligue os cabos. Montar a tampa de protecção dos bornes e apertar o bucim de cabos. Ligar no comando, em U2, V2, W2 (veja a página 6-7).

### 2.3.3 CABO DE COMANDO



Conexão do cabo mediante a ficha tripolar situada na carcaça de entrada da máquina. Ligar no comando conforme o esquema de terminais (veja a página 8-9).

### 2.3.4 FONTE DE ALIMENTAÇÃO

O comando precisa de uma alimentação de 3x400V (9,4A).

Conexão versão Kit de comando      Veja a página 6-7  
Conexão versão comando completo    Interruptor principal

## 2.4 CARACTERÍSTICAS TÉCNICAS

Curso total	60mm (±1%)
Avanço rápido	0 a 55mm
Curso de trabalho	0 a 60mm
Rosca normal, métrica	M2 a M12
Cortar em aço (700N/mm <sup>2</sup> )	M2 a M12
Moldar em alumínio	M2 a M12
Standard Gewinde Zoll	64 a 13 U/Zoll (r/inch)
Cortar em aço (700N/mm <sup>2</sup> )	64 a 13 U/Zoll (r/inch)
Moldar em alumínio	64 a 13 U/Zoll (r/inch)
Suporte da ferramenta	B16 DIN 238 com arruela de pressão
Precisão da repetibilidade	±0.05mm
Potência do motor 1500/1800min <sup>-1</sup>	1.5kW
Tensão de alimentação	3x400V
Tipo de protecção do suporte de motor	IP55
Peso sem motor	24kg
Peso do motor	16.5kg
Pintura de revestimento	RAL 5012
Comando	3x400V (9,4A)
Conversor de frequência	1.5kW
Segurança contra choque	Mola / Acoplamento
Força máxima de avanço	aprox. 1200N

## 2.5 CONDIÇÕES DE OPERAÇÃO

Gama de temperaturas operacionais: +5 para +50°C  
Humidade relativa máxima do ar: 90% em +30°C, 65% em +50°C  
Velocidade máxima admissível do veio: 4800min<sup>-1</sup>

## 2.6 INDICAÇÕES DE SEGURANÇA NO ARRANQUE

### INICIAL



Antes de efetuar quaisquer trabalhos na máquina, esta tem de ser desligada da alimentação elétrica.

A colocação em funcionamento tem de ser feita por uma pessoa competente que esteja familiarizada com as normas de segurança.

Efetuar os ciclos de controlo sempre sem peça de trabalho.

Verificar o sentido de rotação antes da colocação em funcionamento.

A entidade exploradora deve garantir a integração e a operação segura dos componentes na máquina.

A ligação elétrica tem de ser efetuada por um profissional, respeitando as normas locais.

A ligação à terra deve ser efetuada e controlada respeitando as normas locais.

Só efetuar o arranque da máquina se não existir nenhum perigo devido aos fusos em rotação.

Utilize apenas ferramentas que correspondam à finalidade, não corte qualquer ferramenta para uma aplicação

que não esteja prevista.

Depois do transporte, verificar a existência de danos e afrouxamento autónomo de todas as ligações elétricas e mecânicas e, caso seja necessário, reparar.


A área de trabalho da máquina tem de estar livre e protegida contra um acesso não autorizado.

A verificação do sentido de rotação do motor ou fuso é permitida apenas com a correia aliviada. Se o sentido de rotação estiver errado, pode-se invertê-lo trocando dois condutores de fase à escolha. A blindagem do cabo do motor tem de ser ligada em grande superfície à caixa do motor com a placa de bornes.

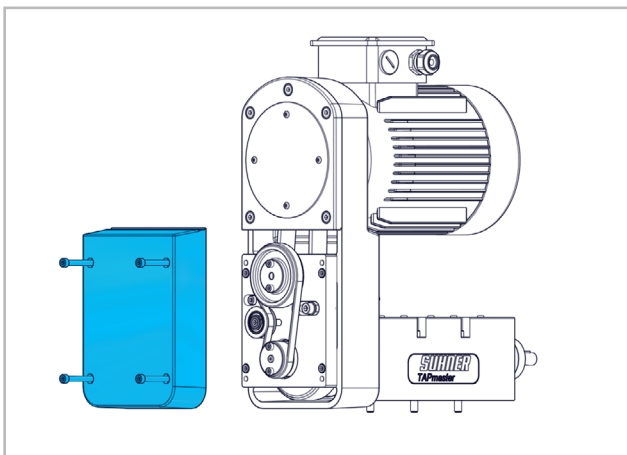
Para cumprir os sinais de interferência associados à potência é necessário, além da ligação normal à rede, que a caixa de comando esteja ligada ao parafuso de ligação à terra com um cabo de seção de, pelo menos, seis mm<sup>2</sup>, o mais diretamente possível ao potencial de terra.

**3. UTILIZAÇÃO/OPERAÇÃO**

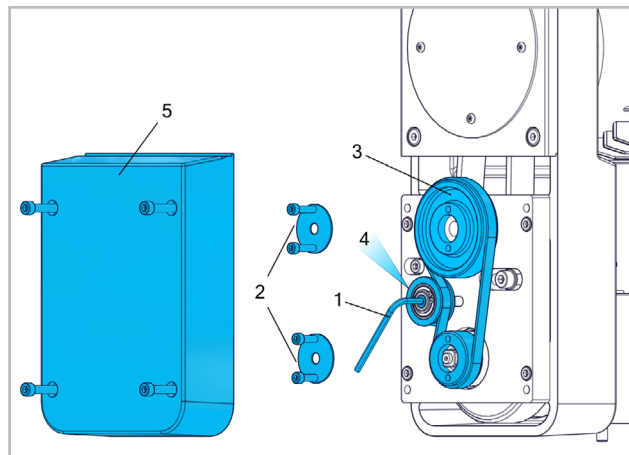
**3.1 MÁQUINA**

 Quando da entrega, a máquina está regulada para a Configuração de Transmissão e para o Passo de Rosca especificados na encomenda. Manter a máquina limpa!


**3.1.1 ALTERAR A CONFIGURAÇÃO DA TRANSMISSÃO / TUIÇÃO DA CORREIA**



Desapertar quatro parafusos e remover a tampa.



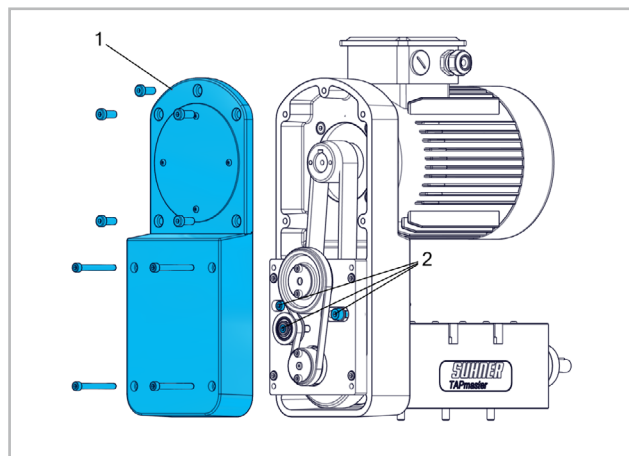
Soltar parafuso (1). Desapertar as quatro parafusos e remover as arruelas (2). Mudar a correia e polia (3). Prensar as arruelas com dois parafusos cada (2). Empurrar lateralmente o rolo tensor, com a mão, contra a correia e apertar o parafuso (4). Montar a tampa (5).

 Um excesso de tensão da correia pode originar sobrecargas nas árvores e rolamentos.

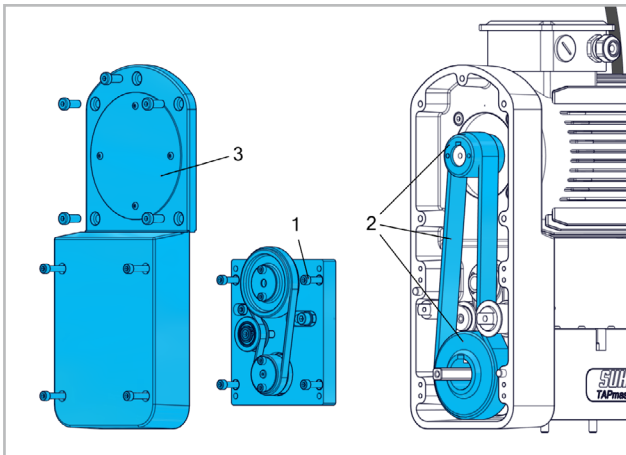
O rolo tensor deve estar sempre no lado liso da correia.

Configuração A	180Hz
Configuração B	105Hz
Configuração C	80Hz

**3.1.2 ALTERAR A CONFIGURAÇÃO DO ACCIONAMENTO / SUBSTITUIÇÃO DA CORREIA**



Desapertar nueve parafusos e remover as tampas (1). Soltar os três rolos tensores (2).

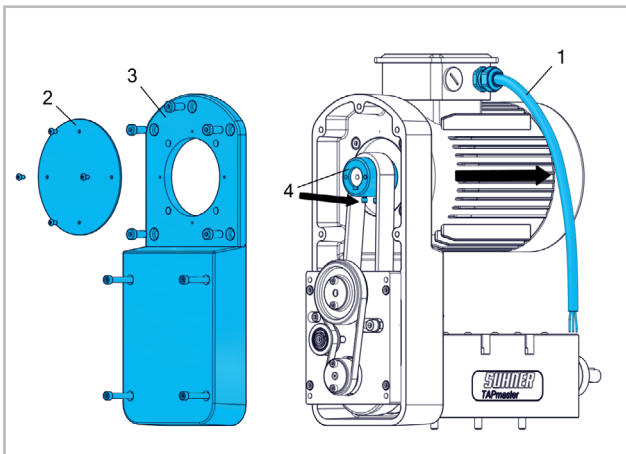


Desapertar quatro parafusos e retirar o suporte dos rolamentos (1). Mudar o correia e as polias (2). Moltar a montar o suporte dos rolamentos. Tensionar todas as correias. Montar a tampa (3).

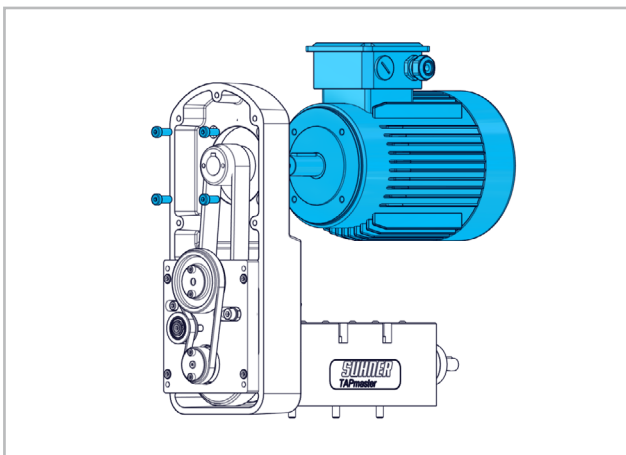


Os parafusos de fixação dos três rolos tensores não se devem soltar completamente para mudar as correias e os discos dentados.

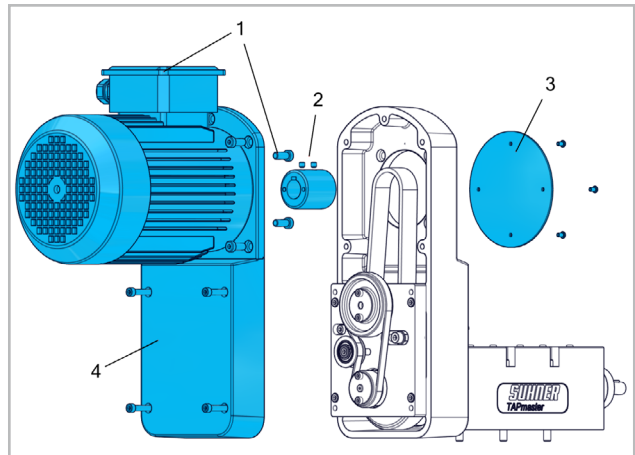
### 3.1.3 ALTERAR A POSIÇÃO DO MOTOR



Desmontar o cabo do motor (1). Desapertar quatro parafusos e remover a tampa (2). Desapertar nueve parafusos e remover as tampas (3). Soltar os pernos roscado e desmontar a polia (4).



Desapertar quatro parafusos e desmontar o motor (1).



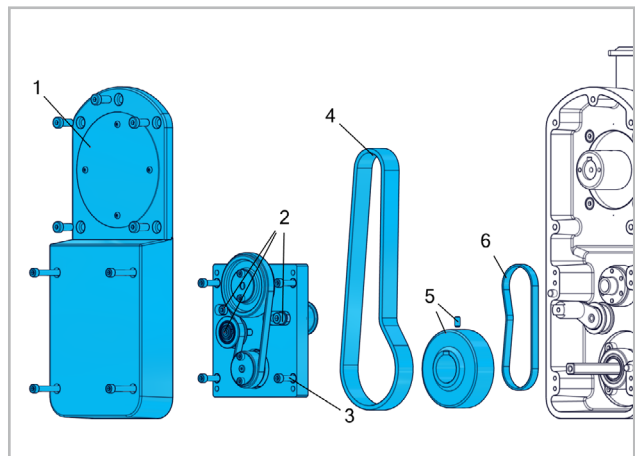
Montar o motor com quatro parafusos (1). Montar a polia no motor com perno roscado (2). Montar a tampa com quatro parafusos (3). Montar a tampa no suporte do motor (4).



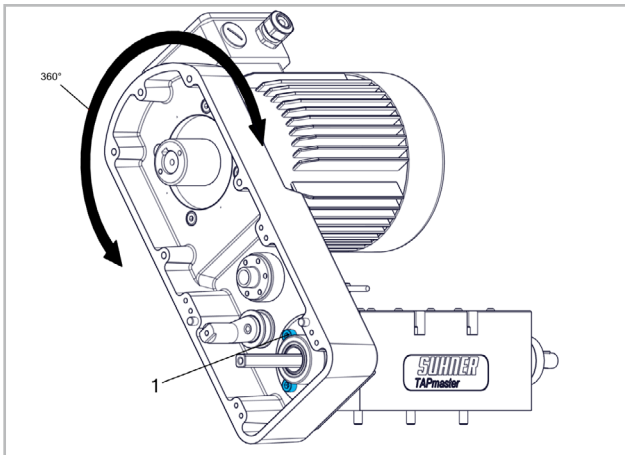
Em caso de alteração da posição do motor, o sentido de rotação do motor tem de ser invertido, ou seja, no motor assíncrono, quaisquer dois fios de alimentação no painel de terminais devem ser trocados.

### 3.1.4 ROTAÇÃO DO SUPORTE DO MOTOR

O suporte do motor pode girar livremente 360°.



Desapertar nueve parafusos e remover as tampas (1). Soltar os três rolos tensores (2). Desapertar quatro parafusos e retirar o suporte dos rolamentos (3). Retirar a correia (4). Soltar o perno roscado e desmontar a polia (5). Retirar a correia (6).



Soltar cuidadosamente os quatro parafusos e girar lentamente o suporte do motor até à posição desejada. Apertar os quatro parafusos a 20Nm. Montagem pela ordem inversa.

### 3.2 COMANDO

Para programar este tipo de Armário de Comando é impreterivelmente necessário um Multicontrol.

### 3.3 PROGRAMAÇÃO

A máquina é programada com um Multicontrol.

### 3.4 FERRAMENTAS



Manuseie as acessórios de corte com cuidado. Mantenha os acessórios de corte limpos e afiados. Leve em linha de conta as instruções do fabricante dos acessórios de corte a propósito da utilização de refrigerantes e dispositivos de encaixe.

Utilize acessórios de corte apropriados para os fins pretendidos; não empregue os acessórios de corte em aplicações para as quais não foram concebidos.

Opte por rotações e avanços que sejam adequados para o acessório de corte e para o material, sem exceder as rotações máximas da máquina.

Nunca remova as limalhas com as mãos desprotegidas; use, apara o efeito, um gancho de remoção de limalhas, ou algo semelhante.

### 3.5 INDICAÇÕES PARA A SEGURANÇA NA OPERAÇÃO



Para efectuar trabalhos no motor (p.ex., alterar a posição do motor) ou dentro da caixa de distribuição, deve esperar-se cinco minutos após desligada a alimentação de energia eléctrica. Os condensadores carregados no conversor de frequências precisam deste tempo para ficarem completamente descarregados.



## 4. SERVIÇO/MANUTENÇÃO

### 4.1 MANUTENÇÃO PREVENTIVA



No momento em que forem efectuados trabalhos de manutenção ou assistência técnica, separar a máquina da alimentação eléctrica e protegê-la contra a ligação inadvertida (p.ex., colocar um cadeado). Medidas de segurança antes da manutenção: Desligar o interruptor principal da máquina.

Instruções para a manutenção: Controlar a tensão das três correias dentadas em cada manutenção.

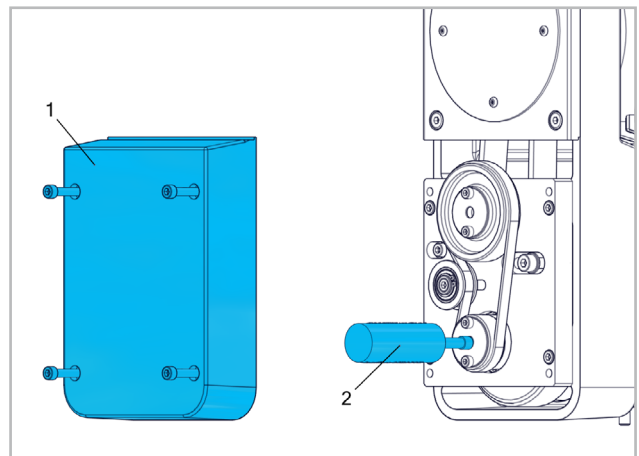
Plano de lubrificação: Para um funcionamento de 24 horas, lubrificar de três em três meses. Para um funcionamento de 8 horas, lubrificar de seis em seis meses.

Limpeza: Limpar periodicamente a manga do contraponto (em posição extraída).

A máquina exige pouca manutenção. Todos os rolamentos de esferas têm lubrificação permanente e não necessitam manutenção. Nas superfícies exteriores da manga do contraponto que entrem e saiam, aplicar algumas gotas de óleo (Móvil VECTRA-OIL N° 2).

#### 4.1.1 LUBRIFICAR O FUSO GUIA

Com a botão «PET» levar a manga do contraponto à posição zero.



Desapertar quatro parafusos e retirar a tampa (1). Aplicar a pistola lubrificadora normal ao niple de lubrificação do veio de fuso (2). Encher com massa do tipo Blasolub 312 até que se note uma clara resistência na pistola lubrificadora e não se possa introduzir mais massa.

### 4.2 ELIMINAÇÃO DE AVARIAS



Caso se acenda a lâmpada «ERRO», controlar primeiramente se no painel de visualização do conversor de frequência apareceu algum símbolo de aviso. Consultar o Manual de Instruções da ABB para ver o significado dos símbolos e sua análise.

No caso doutras mensagens de erro, contactar um Representante da SUHNER.



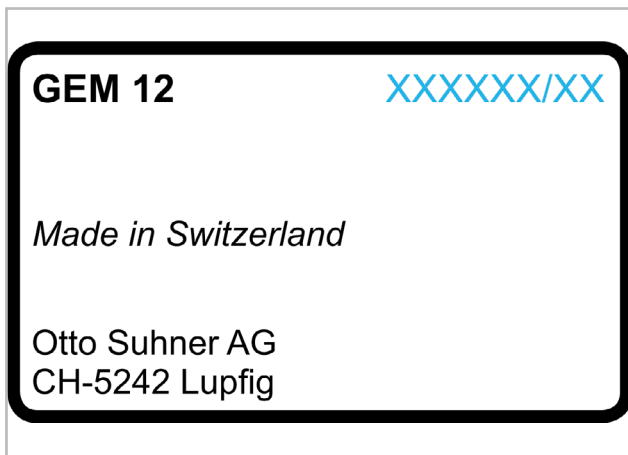


**NÃO DEVEM FAZERSE QUAISQUER MODIFICAÇÕES NO CONVERSOR DE FREQUÊNCIA.**

**SE PIERDE LA GARANTIA AL CAMBIAR LOS PARÁMETROS. EL RECOMPONER DE ESTOS PARÁMETROS SERÁ FACTURADO EN TODO CASO.**

#### 4.3 REPARAÇÃO

Caso a máquina apresente alguma deficiência apesar dos processos de fabrico e controle rigorosos, terá que ser reparada por um serviço de atenção ao cliente autorizado pela SUHNER.



Se precisar de fazer perguntas ao fabricante, tenha à mão o número de série da unidade.

#### 4.4 CONDIÇÕES DE GARANTIA

A garantia não cobre perdas/danos indirectos resultantes dum utilização ou dum tratamento inadequados, dum utilização não conforme com a funcionalidade prevista, da inobservância das prescrições de manutenção bem como por manutenção e serviço executados por pessoal não autorizado. Só se poderão atender reclamações se a máquina for devolvida devidamente montada.

#### 4.5 ARMAZENAGEM

Gama de temperaturas: 20°C para +50°C.

Humidade relativa máxima: 90% em +30°C, 65% em +50°C.

#### 4.6 ELIMINAÇÃO / COMPATIBILIDADE AMBIENTAL

A máquina é composta por materiais que podem ser incluídos em processos de reciclagem. Inutilizar a máquina antes da sua eliminação. Não atirar a máquina para o lixo.



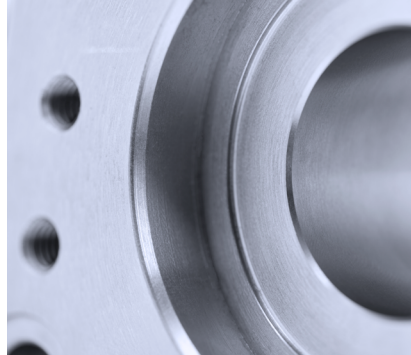
Segundo as normas nacionais, esta máquina deve ser reciclada respeitando o meio ambiente.

# **SUHNER**<sup>®</sup>

## **ADVANCED COMPONENT CREATION**



**ABRASIVE**



**MACHINING**



**COMPONENTS**

SERIEN- UND CHARGEN-NUMMER

**DEUTSCH**

Änderungen vorbehalten!  
Für künftige Verwendung aufbewahren!

**FRANCAIS**

Modifications réservées !  
A lire et à conserver !

**ENGLISH**

Subject to change!  
Keep for further use!

**ITALIANO**

Sono riservate le eventuali modifiche!  
Conservare per la futura consultazione!

**ESPAÑOL**

¡Salvo modificaciones!  
Guardar esta documentación para un uso futuro!

**PORTUGUÊS**

Sujeito a modificações!  
Para ler e conservar!