



Abrasive expert.

SUHNER[®]



ROTOmax 3.5

(DE) Original-Betriebsanleitung

(FR) Dossier technique
Traduction du «Original-Betriebsanleitung»

(GB) Technical Document
Translations of the «Original-Betriebsanleitung»

(IT) Manuale tecnico
Traduzione delle «Original-Betriebsanleitung»

(ES) Documentación técnica
Traducción del «Original-Betriebsanleitung»

(PT) Manual de Instruções
Tradução do «Original-Betriebsanleitung»



1. Sicherheitshinweise

- 1.1 Allgemeiner sicherheitstechnischer Hinweis
- 1.2 Bestimmungsgemäße Verwendung
- 1.3 Nicht bestimmungsgemäße Verwendung
- 1.4 CE-Konformitätserklärung
- 1.5 Symbolerklärung
- 1.6 Abkürzungsverzeichnis

2. Inbetriebnahme

- 2.1 Montage
- 2.2 Leistungsdaten
- 2.3 Betriebsbedingungen

3. Handhabung / Betrieb

- 3.1 Maschine
- 3.2 Schleifmittel
- 3.3 Sicherheitsvorrichtung «step» G28 bzw. G35 (Option)

4. Instandhaltung / Wartung

- 4.1 Vorbeugende Instandhaltung
- 4.2 Störungsbehebung
- 4.3 Ersatzteile
- 4.4 Reparatur
- 4.5 Garantieleistung
- 4.6 Lagerung
- 4.7 Entsorgung / Umweltverträglichkeit

1. Indications relative à la sécurité

- 1.1 Indication générale relative à la technique de sécurité
- 1.2 Utilisation conforme à la destination
- 1.3 Utilisation contraire à la destination
- 1.4 Déclaration de conformité CE
- 1.5 Glossaire des symboles
- 1.6 Répertoire des abréviations

2. Mise en service

- 2.1 Montage
- 2.2 Performances
- 2.3 Conditions d'exploitation

3. Utilisation / Exploitation

- 3.1 Machine
- 3.2 Agent abrasif
- 3.3 Dispositif de sécurité « step » G28 resp. G35 (option)

4. Maintenance / Entretien

- 4.1 Maintenance préventive
- 4.2 Dépannage
- 4.3 Pièces de rechange
- 4.4 Réparation
- 4.5 Prestations de garantie
- 4.6 Entreposage
- 4.7 Elimination / Compatibilité environnementale

1. Notes on safety

- 1.1 General notes on safety
- 1.2 Use of the machine for purposes for which it is intended
- 1.3 Incorrect use
- 1.4 CE declaration of conformity
- 1.5 Symbol legend
- 1.6 Abbreviations

2. Commissioning

- 2.1 Installation
- 2.2 Rating data
- 2.3 Operating conditions

3. Handling / Operation

- 3.1 Machine
- 3.2 Abrasives
- 3.3 «step» G28 or G35 safety device (option)

4. Service / Maintenance

- 4.1 Preventive maintenance
- 4.2 Troubleshooting
- 4.3 Replacement parts
- 4.4 Repair
- 4.5 Warranty
- 4.6 Storage
- 4.7 Disposal / Environmental compatibility

IT
1. Prescrizioni di sicurezza

- 1.1 Informazioni generali sulla sicurezza
- 1.2 Impiego conforme della macchina
- 1.3 Uso non conforme
- 1.4 Dichiarazione di conformità CE
- 1.5 Legenda dei simboli
- 1.6 Abbreviazioni

2. Messa in servizio

- 2.1 Montaggio
- 2.2 Dati sulle prestazioni
- 2.3 Condizioni di impiego

3. Manipolazione / Impiego

- 3.1 Macchina
- 3.2 Agenti abrasivi
- 3.3 Dispositivo di sicurezza «step G28» (opzionale)

4. Servizio / Manutenzione

- 4.1 Manutenzione preventiva
- 4.2 Rimozione delle panne
- 4.3 Pezzi di ricambio
- 4.4 Riparazioni
- 4.5 Garanzia
- 4.6 Immagazzinamento
- 4.7 Smaltimento / Compatibilità ambientale

ES
1. Indicaciones relativas a seguridad

- 1.1 Indicación general relativa a seguridad
- 1.2 Uso conforme al previsto
- 1.3 Uso no conforme al previsto
- 1.4 Declaración de conformidad CE
- 1.5 Explicación de los símbolos utilizados
- 1.6 Abreviaturas

2. Puesta en servicio

- 2.1 Montaje
- 2.2 Prestaciones
- 2.3 Condiciones de operación

3. Manejo / Operación

- 3.1 Máquina
- 3.2 Medios abrasivos
- 3.3 Dispositivo de seguridad «step» G28 o G35 (opción)

4. Mantenimiento / Entreti-
miento

- 4.1 Mantenimiento preventivo
- 4.2 Eliminación de anomalías
- 4.3 Piezas de recambio
- 4.4 Reparación
- 4.5 Garantía
- 4.6 Almacenamiento
- 4.7 Gestión de residuos / compatibilidad medioambiental

PT
1. Indicações sobre segurança

- 1.1 Indicações gerais sobre a técnica de segurança
- 1.2 Utilização correcta para os fins previstos
- 1.3 Utilização incorrecta
- 1.4 Declaração de conformidade com a CE
- 1.5 Símbolos utilizados
- 1.6 Lista de abreviaturas

2. Arranque inicial

- 2.1 Montagem
- 2.2 Características técnicas
- 2.3 Condições de operação

3. Utilização / Operação

- 3.1 Máquina
- 3.2 Materiais abrasivos
- 3.3 Dispositivo de segurança «step» G28 ou G35 (opção)

4. Serviço / Manutenção

- 4.1 Manutenção preventiva
- 4.2 Detecção de avarias
- 4.3 Peças sobresselentes
- 4.4 Reparação
- 4.5 Condições de garantia
- 4.6 Armazenagem
- 4.7 Eliminação / Compatibilidade ambiental

Indice
índice
índice
Indice
índice
índice
Indice
índice
índice
Indice
índice
índice

DE

FR

GB

1.1 Allgemeiner sicherheitstechnischer Hinweis

Diese Betriebsanleitung gilt für die Maschine ROTOmax 3.5.

Nur qualifiziertes Personal darf die Maschine handhaben.

WARNUNG Lesen Sie alle Sicherheitshinweise und Anweisungen. *Versäumnisse bei der Einhaltung der Sicherheitshinweise und Anweisungen können elektrischen Schlag, Brand und/oder schwere Verletzungen verursachen zur Folge haben.*

Bewahren Sie alle Sicherheitshinweise und Anweisungen für die Zukunft auf.

1.1 Instructions générales de sécurité

Ce dossier technique est valable pour la machine ROTOmax 3.5.

Seul le personnel qualifié peut opérer sur la machine.

AVERTISSEMENT Lisez l'ensemble des consignes de sécurité et des instructions. *Les négligences dans le respect des consignes de sécurité peuvent provoquer des électrocutions, des incendies et/ou de graves blessures.*

Conservez soigneusement l'ensemble des consignes de sécurité et des instructions.

1.1 General safety information

This operation manual is applicable solely for the machine ROTOmax 3.5.

The machine may only be handled by personnel who are qualified.

WARNING Read all safety warnings and all instructions. *Failure to follow the warnings and instructions may result in electric shock, fire and/or serious injury.*

Save all warnings and instructions for future reference.

WARNING
To reduce the risk of injury, user must read and understand instruction manual.

1.2 Bestimmungsgemäße Verwendung

Die Maschine ROTOmax 3.5, mit einstellbarer Antriebszahl und zwei Anschlüssen für Biegsame Wellen, ist ausschliesslich bestimmt für die Anwendung als handgeführtes Werkzeug zum Schleifen oder Polieren ohne Verwendung von Wasser.

Es ist darauf zu achten, dass ausschliesslich **SUHNER**-Produkte als Biegsame Wellen, Handstücke und Schleifmittel eingesetzt werden.

Netzabsicherung:
Der Maschine muss ein Fehlerstromschalter, FI Typ B, vorschaltet sein (allstromsensitiver

1.2 Utilisation conforme à la destination

La machine ROTOmax 3.5 avec réglage de la vitesse d'entraînement et deux raccords pour arbres flexibles, est uniquement destinée à l'utilisation comme machine portable pour le meulage et le polissage sans utilisation d'eau.

Il faut veiller à n'utiliser exclusivement que des produits **SUHNER** pour les arbres flexibles, les pièces manuelles et les abrasifs.

Protection réseau :
La machine doit être protégée en amont par un disjoncteur à courant de défaut FI du type B

1.2 Use of the machine for purposes for which it is intended

The ROTOmax 3.5 machine with adjustable speed drive and two connections for flexible shafts is intended exclusively for use as a hand-held tool for grinding or polishing without the use of water.

Make sure that only **SUHNER** products are used as flexible shafts, hand tools and abrasives.

Electrical safety:
The machine must be protected by an F1 fault current breaker, type B (universal current-sensi-



1. Sicherheitshinweis
1. Indication relative à la sécurité
1. Notes on safety

2. Inbetriebnahme
2. Mise en service
2. Commissioning

3. Handhabung / Betrieb
3. Utilisation / Exploitation
3. Handling / Operation

4. Instandhaltung / Wartung
4. Maintenance / Entretien
4. Service / Maintenance

IT

1.1 Informazioni generali sulla sicurezza



Questo manuale tecnico si riferisce alla seguente macchina ROTOmax 3.5.
È autorizzato a manipolare la macchina esclusivamente personale qualificato.



ATTENZIONE Leggere tutte le raccomandazioni di sicurezza e le istruzioni. *In caso di mancata osservanza delle raccomandazioni di sicurezza e delle istruzioni si possono verificare scosse elettriche, incendi e/o lesioni gravi.*



Conservare tutte le raccomandazioni di sicurezza e le istruzioni anche per il futuro.

1.2 Impiego conforme della macchina



La macchina ROTOmax 3.5 a regime regolabile e due raccordi per alberi flessibili è destinata esclusivamente all'impiego quale utensile a mano per levigare o lucidare senza impiego di acqua.
Occorre prestare attenzione ad impiegare esclusivamente prodotti **SUNNER** (alberi flessibili, accessori e mezzi abrasivi).



Sicurezza di rete:
la macchina deve essere allacciata mediante un interruttore differenziale FI tipo B (sensibile

ES

1.1 Indicación general relativa a seguridad

La presente documentación técnica es válida para la siguiente máquina ROTOmax 3.5.
La máquina debe ser manejada únicamente por personal cualificado.

ADVERTENCIA Lea todas las advertencias de seguridad e instrucciones. *Las negligencias al cumplir las advertencias de seguridad e instrucciones pueden causar una descarga eléctrica, incendio y/o lesiones graves.*

Guarde todas las advertencias de seguridad e instrucciones para el futuro.

1.2 Uso conforme al previsto

La máquina ROTOmax 3.5 con regulación de la velocidad de accionamiento y dos empalmes para ejes flexibles está prevista exclusivamente para el uso como herramienta portátil para lijar o pulir sin uso de agua.
Se ha de atender a que se utilicen exclusivamente productos **SUNNER** como ejes flexibles, portaútiles y medios abrasivos.

Protección eléctrica:
La máquina tiene que estar protegida por un interruptor de corriente de defecto FI del tipo

PT

1.1 Indicações gerais sobre a técnica de segurança

Este Manual de Instruções é válido para a seguinte máquina: ROTOmax 3.5.
Só pessoal qualificado deverá utilizá-la.

AVISO Leia todas as instruções e indicações de segurança. *As inobservâncias das instruções e indicações de segurança podem provocar choque eléctrico, incêndio e/ou ferimentos graves.*

Guarde todas as instruções e indicações de segurança para futura referência.

1.2 Utilização correcta para os fins previstos

A máquina ROTOmax 3.5 com velocidade de funcionamento regulável e conexões para duas bichas flexíveis destina-se exclusivamente a ser utilizada como esmeriladora e polidora portátil sem utilizar água.
Assegurar-se de que para as bichas flexíveis, as empunhaduras e os abrasivos só se utilizam produtos **SUNNER**.

Protecção eléctrica:
A alimentação da máquina deve proteger-se com um disjuntor de corrente de defeito F1 do tipo

1. Prescrizioni di sicurezza
1. Indicações relativas a seguridad
1. Indicações sobre segurança

2. Messa in servizio
2. Puesta en servicio
2. Arranque inicial

3. Manipolazione / impiego
3. Manejo / operación
3. Utilização / Operação

4. Servizio / manutenzione
4. Mantenimiento / entreti-
miento
4. Serviço / Manutenção



FI Typ B gemäss IEC 60755).

(FI type B sensitif tous courants selon IEC 60755).

tive F1, type B, according to IEC 60755).

Biegsame Welle:
Biegsame Wellen mit Anschlussgewinde M10 (Typ DIN 10) bzw. M14 (Typ DIN 15).

Arbres flexibles :
Arbres flexibles avec filetage de raccordement M10 (type DIN10) resp. M14 (type DIN15).

Flexible shafts:
Flexible shafts with connection thread M10 (type DIN 10) or M14 (type DIN 15).

1.3 Nicht bestimmungsgemässe Verwendung

1.3 Utilisation contraire à la destination

1.3 Incorrect use



Diese Maschine darf nicht verwendet werden

Cette machine ne peut pas être utilisée

This machine may not be used

- für Arbeiten, die nicht der Oberflächenbearbeitung oder Veredelung von Metallen oder Nichtmetallen durch Schleifen dienen
- in der Nähe von brennbaren Flüssigkeiten, Gasen oder Materialien.

- pour les travaux ne servant pas au traitement de surfaces ou la valorisation de matières métalliques ou non métalliques par meulage
- à proximité de liquides, de gaz ou de matériaux inflammables.

- for work which does not serve for the abrasive surface machining or refining of metals or non-metals
- near combustible liquids, gases or materials.

1.4 EG-Konformitätserklärung (Original)

1.4 Déclaration de conformité CE

1.4 EC declaration of conformity



Otto Suhner GmbH, Trottäcker 50, D-79701 Bad Säckingen erklärt hiermit in alleiniger Verantwortung, dass das Produkt mit der Serien- oder Chargen-Nr. (siehe Rückseite) den Anforderungen der Richtlinien 2004/108/EG, 2006/42/EG, 2011/65/EU entspricht. Angewandte Normen: EN ISO 12100, EN 60745, EN 55014-1, EN 55014-2, EN 61000-3-2, EN 61000-3-3. Dokumentbevollmächtigter: R. Ackermann

Otto Suhner GmbH, Trottäcker 50, D-79701 Bad Säckingen déclare par la présente, sous sa seule responsabilité, que le produit portant le numéro de série ou de lot (voir verso) est conforme aux exigences des directives 2004/108/CE, 2006/42/CE, 2011/65/EU. Normes appliquées : EN ISO 12100, EN 60745, EN 55014-1, EN 55014-2, EN 61000-3-2, EN 61000-3-3. Fondé de pouvoir : R. Ackermann

Otto Suhner GmbH of Trottäcker 50, D-79701 Bad Säckingen, hereby declares under sole responsibility that the product with the serial or batch no. (see reverse side) complies with the requirements under the Directive 2004/108/EC, 2006/42/EC, 2011/65/EU. Applied standards: EN ISO 12100, EN 60745, EN 55014-1, EN 55014-2, EN 61000-3-2, EN 61000-3-3. Document Agent: R Ackermann

Bad Säckingen, Oktober 2009

Bad Säckingen, Octobre 2009

Bad Säckingen, October 2009

R. Ackermann
Geschäftsleiter

R. Ackermann
Directeur

R. Ackermann
Managing Director

1. Sicherheitshinweis
1. Indication relative à la sécurité
1. Notes on safety

2. Inbetriebnahme
2. Mise en service
2. Commissioning

3. Handhabung / Betrieb
3. Utilisation / Exploitation
3. Handling / Operation

4. Instandhaltung / Wartung
4. Maintenance / Entretien
4. Service / Maintenance

IT

ad ogni corrente FI tipo B secondo IEC 60755).

Alberi flessibili:
 Alberi flessibili con filetto di raccordo M10 (tipo DIN10), rispettivamente M14 (tipo DIN15).

1.3 Uso non conforme



Questa macchina non può essere impiegata:

- per lavori che non servono al trattamento delle superfici o al miglioramento superficiale di metalli o non metalli mediante levigatura;
- nelle vicinanze di liquidi, gas o materiali infiammabili.

1.4 Dichiarazione di conformità CE



Con la presente, la Otto Suhner GmbH, Trottäcker 50, D-79701 Bad Säckingen dichiara sotto la propria esclusiva responsabilità che il prodotto contrassegnato con il numero di serie o con il numero di lotto (vedi retro) è conforme alle specifiche delle direttive 2004/108/CE, 2006/42/CE, 2011/65/EU. Norme applicate: EN ISO 12100, EN 60745, EN 55014-1, EN 55014-2, EN 61000-3-2, EN 61000-3-3. Responsabile della documentazione: R. Ackermann

Bad Säckingen, Ottobre 2009

R. Ackermann
 Direttore

ES

B preconectado (FI tipo B sensible a todas las corrientes según IEC 60755).

Ejes flexibles:
 Utilizar ejes flexibles con rosca de empalme M10 (tipo DIN 10) o M14 (tipo DIN 15).

1.3 Uso no conforme al previsto

No se permite utilizar esta máquina

- para trabajos no relacionados con el tratamiento de superficies o con el mejoramiento de materiales metálicos o no metálicos por lijado
- en las proximidades de líquidos, gases o materiales inflamables.

1.4 Declaración de conformidad CE

Otto Suhner GmbH, Trottäcker 50, D-79701 Bad Säckingen declara bajo su única responsabilidad que el producto con el N° de serie o N° de lote (véase la parte posterior) se halla en conformidad con la Directiva 2004/108/CE, 2006/42/CE, 2011/65/EU. Normas técnicas armonizadas: EN ISO 12100, EN 60745, EN 55014-1, EN 55014-2, EN 61000-3-2, EN 61000-3-3. Representante autorizado: R. Ackermann

Bad Säckingen, Octubre 2009

R. Ackermann
 Director-gerente

PT

B (F1, Tipo B sensível a todas as correntes segundo IEC 60755).

Bichas flexíveis:
 Bichas flexíveis com conector de rosca M10 (tipo DIN10) ou M14 (tipo DIN15).

1.3 Utilização incorrecta

Não utilizar esta ferramenta:

- para trabalhos alheios ao tratamento de superfícies ou ao enobrecimento de metais ou metalóides.
- na proximidade de líquidos, gases ou materiais inflamáveis.

1.4 Declaração CE de Conformidade

Otto Suhner GmbH, Trottäcker 50, D-79701 Bad Säckingen declara, pela presente, sob sua exclusiva responsabilidade, que o produto com os números de série e de lote indicados (no verso), cumpre os requisitos das directivas europeias 2004/108/CE, 2006/42/CE, 2011/65/EU. Normas aplicadas: EN ISO 12100, EN 60745, EN 55014-1, EN 55014-2, EN 61000-3-2, EN 61000-3-3. Subscritor do documento: R. Ackermann

Bad Säckingen, Outubro 2009

R. Ackermann
 Director-gerente

1. Prescrizioni di sicurezza
 1. Indicações relativas a segurança
 1. Indicações sobre segurança

2. Messa in servizio
 2. Puesta en servicio
 2. Arranque inicial

3. Manipolazione / impiego
 3. Manejo / operación
 3. Utilização / Operação

4. Servizio / manutenzione
 4. Mantenimiento / entreti-
 miento
 4. Serviço / Manutenção

DE

FR

GB

1.5 Symbolerklärung

1.5 Glossaire des symboles

1.5 Symbol legend



Achtung!
Unbedingt lesen!
Diese Information ist sehr wichtig für die Funktionsgewährleistung des Produktes. Bei Nichtbeachten kann ein Defekt die Folge sein.

Attention !
A lire impérativement !
Cette information est très importante pour la garantie de fonctionnement du produit. La non observation peut entraîner une défectuosité.

Attention!
Make sure to read!
This information is very important for ensuring correct operation of the product. Failure to observe this information can result in a defect.



WARNING
According to ANSI Z535.6

Sicherheitshinweis / Warnung
Diese Information dient zum Erlangen eines sicheren Betriebes. Bei Nichtbeachten ist die Sicherheit für den Bediener nicht gewährleistet.

Indication relative à la sécurité / Avertissement
Cette information sert à permettre une utilisation sûre. En cas de non observation, la sécurité de l'utilisateur n'est pas garantie.

Note on safety / Warning
This information serves to achieve safe operation. Failure to observe this information may compromise the operator's safety.



NOTICE
According to ANSI Z535.6

Information
Diese Information dient zum guten Verständnis der Funktion des Produktes. Dadurch lässt sich die volle Leistungsfähigkeit des Produktes ausschöpfen.

Information
Cette information sert à la compréhension du fonctionnement du produit. Par cela, la pleine capacité de fonctionnement du produit pourra être exploitée.

Information
This information serves for a good understanding of the operation of the product, thereby permitting full exploitation of the operational potential of the product.



Betriebsanleitung
Vor Inbetriebnahme des Produktes Betriebsanleitung lesen.

Dossier technique
Lire le dossier technique avant la mise en service.

Technical Document
Read the technical document prior to commissioning.



Schutzbrille und Gehörschutz
Schutzbrille und Gehörschutz tragen.

Lunettes de protection et protection de l'ouïe.
Porter des lunettes de protection et une protection de l'ouïe.

Safety glasses and ear protection.
Wear safety glasses and ear protection.



Entsorgung
Umweltfreundliche Entsorgung.

Elimination
Elimination favorable à l'environnement.

Disposal
Friendly-to-the-environment disposal.



Netzstecker
Vor jedem Arbeiten an der Maschine Netzstecker ziehen.

Fiche du secteur
Avant tout travail sur la machine, retirer la fiche du secteur.

Power connector
Before any work is carried out on the machine, disconnect the power connector.

1. Sicherheitshinweis
1. Indication relative à la sécurité
1. Notes on safety

2. Inbetriebnahme
2. Mise en service
2. Commissioning

3. Handhabung / Betrieb
3. Utilisation / Exploitation
3. Handling / Operation

4. Instandhaltung / Wartung
4. Maintenance / Entretien
4. Service / Maintenance

IT

1.5 Legenda dei simboli



Attenzione!
Da leggere assolutamente!
Questa informazione è molto importante per il mantenimento della funzionalità del prodotto. In caso di non osservanza possono prodursi dei difetti.



Indicazione relativa alla sicurezza / Avvertimento
Questa informazione serve al raggiungimento di un esercizio sicuro. In caso di inosservanza, la sicurezza dell'utilizzatore non è garantita.



Informazione
Questa informazione serve ad una corretta comprensione delle funzioni del prodotto. In questo modo è possibile sfruttare pienamente le potenzialità del prodotto.



Manuale tecnico
Prima della messa in funzione del prodotto, leggere il manuale tecnico.



Occhiali di protezione e protezione dell'udito
Portare gli occhiali di protezione e la protezione dell'udito



Smaltimento
Smaltimento rispettoso dell'ambiente.



Presenza di rete
Prima di ogni lavoro sulla macchina, togliere la presa di rete.

ES

1.5 Explicación de los símbolos utilizados

¡Atención!
¡Léase imprescindiblemente!
Esta información es muy importante para garantizar el funcionamiento del producto. Si no se tiene en cuenta se pueden producir defectos o averías.

Indicación relativa a la seguridad / Advertencia
Esta información es muy importante para garantizar un uso seguro del producto. Si se ignora, no está garantizada la seguridad del usuario.

Información
Esta información sirve para comprender el funcionamiento del producto. Ello permite aprovechar al máximo sus prestaciones.

Documentación técnica
Leer la documentación técnica antes de poner en servicio el producto.

Protección visual y acústica
Usar gafas y protección acústica.

Gestión de residuos
Eliminar los residuos sin contaminar el medio ambiente.

Enchufe de red
Desconectar el enchufe de la red eléctrica.

PT

1.5 Símbolos utilizados

Atenção!
A ler impreterivelmente!
Esta informação é extremamente importante para a garantia de funcionamento do produto. A sua não observância pode ocasionar uma avaria.

Indicações relativas à Segurança / Aviso
Esta informação serve para alcançar uma operação segura. A sua não observância pode comprometer a segurança do operador.

Informação
Esta informação permite a boa compreensão do funcionamento do produto de modo a que se possa explorar à sua plena capacidade de funcionamento.

Manual de Instruções
Ler o manual de Instruções antes de proceder ao arranque inicial.

Protecção visual e acústica
Usar óculos e dispositivos de protecção acústica.

Eliminação
Eliminação respeitadora do meio ambiente

Ficha de conexão à rede
Antes de qualquer trabalho na máquina, retirar a ficha da tomada.

1. Prescrizioni di sicurezza
1. Indicaciones relativas a seguridad
1. Indicações sobre segurança

2. Messa in servizio
2. Puesta en servicio
2. Arranque inicial

3. Manipolazione / impiego
3. Manejo / operación
3. Utilização / Operação

4. Servizio / manutenzione
4. Mantenimiento / entretenimiento
4. Serviço / Manutenção

DE

FR

GB

same Welle)

STEP Sicherheitsvorrichtung

SAM Winkelschleifer für Scheiben
max. 230 mm

(arbre flexible)

STEP Dispositif de sécurité

SAM Meule d'angle pour disques
de max. 230mm

ible shaft)

STEP Safety device

SAM Angle grinder for grinding
wheels max. 230 mm

2.1 Montage



Vergewissern Sie sich, dass die Netzspannung mit der auf dem Leistungsschild übereinstimmt.

2.1 Montage

Veillez vous assurer que la tension du réseau corresponde à celle indiquée sur la fiche signalétique.

2.1 Installation

Make sure that the power voltage agrees with the data on the rating plate.

2.1.1 Maschine mit Strom versorgen



Netzstecker in die Steckdose stecken.

Das Netzkabel ist mit einem passenden Netzstecker mit der richtigen Phasenlage (Motoren-Drehrichtung beachten) von einem ausgewiesenen Fachmann zu konfektionieren.

2.1.1 Alimenter la machine avec du courant électrique

Placer la fiche du cordon d'alimentation dans la prise du secteur.

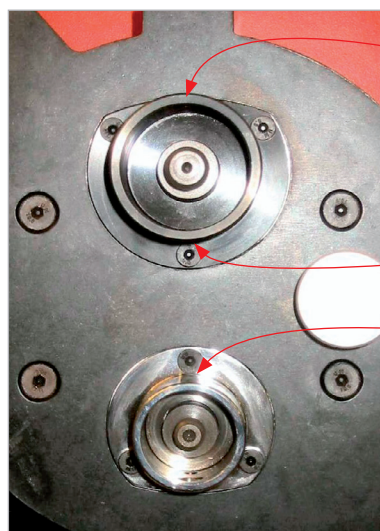
Le câble de réseau est à faire confectionner par un spécialiste autorisé, avec une fiche de réseau adaptée et respectant le champ tournant des phases (observer les sens de rotation des moteurs).

2.1.1 Supply machine with power

Plug power connector into power outlet.

The power cable is to be fitted with a matching power connector with the correct phase configuration (making sure that the direction of rotation of the motor is correct) by an licensed electrician.

2.1.2 Auswahl und Wechsel des gewünschten Wellenanschlusses



2.1.2 Choix et échange du raccord d'arbre désiré

2.1.2 Selection and changing of desired shaft connection

1. Sicherheitshinweis
1. Indication relative à la sécurité
1. Notes on safety

2. Inbetriebnahme
2. Mise en service
2. Commissioning

3. Handhabung / Betrieb
3. Utilisation / Exploitation
3. Handling / Operation

4. Instandhaltung / Wartung
4. Maintenance / Entretien
4. Service / Maintenance

IT

(albero flessibile)
 STEP Dispositivo di sicurezza
 SAM Levigatrice angolare per dischi, max 230 mm

ES

flexible)
 STEP Dispositivo de seguridad
 SAM Lijadora angular para discos de máx. 230 mm

PT

(bicha flexível)
 STEP Dispositivo de segurança.
 SAM Esmeriladora angular para más de 230 mm, máx.

2.1 Montaggio



Si assicuri che la tensione di rete corrisponda a quella indicata sulla placchetta delle prestazioni.

2.1 Montaje

Cerciórese de que la tensión de la red coincide con la indicada en la placa de características de la máquina.

2.1 Montagem

Assegurar-se de que a tensão da rede corresponde à mencionada na placa de características.

2.1.1 Allacciare la macchina alla corrente



Inserire la spina nella presa di corrente.

Il cavo di rete deve essere dotato, da personale specializzato, di una spina adeguata con la giusta polarità delle fasi (osservare il senso di rotazione del motore).

2.1.1 Suministrar corriente eléctrica a la máquina

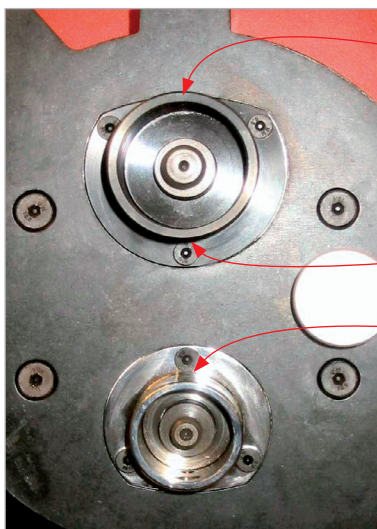
El cable de conexión a la red tiene que ser confeccionado por un especialista autorizado, dotándolo de un enchufe de red apropiado con la posición de fase correcta (tener en cuenta el sentido de giro del motor).

2.1.1 Conectar a máquina à rede

Colocar a ficha do cabo de alimentação na tomada de corrente.

O cabo de alimentação deve ser confeccionado por um especialista autorizado, com uma ficha adequada e respeitando a rotação das fases (verificar o correcto sentido de rotação do motor).

2.1.2 Scelta e cambio del raccordo dell'albero desiderato



2.1.2 Selección y cambio del empalme de eje deseado

2.1.2 Escolha e mudança de conexão da bicha flexível desejada

1. Prescrizioni di sicurezza
 1. Indicaciones relativas a seguridad
 1. Indicações sobre segurança

2. Messa in servizio
 2. Puesta en servicio
 2. Arranque inicial

3. Manipolazione / impiego
 3. Manejo / operación
 3. Utilização / Operação

4. Servizio / manutenzione
 4. Mantenimiento / mantenimiento
 4. Serviço / Manutenção

DE

FR

GB

1. Sicherheitshinweis
1. Indication relative à la sécurité
1. Notes on safety

2. Inbetriebnahme
2. Mise en service
2. Commissioning

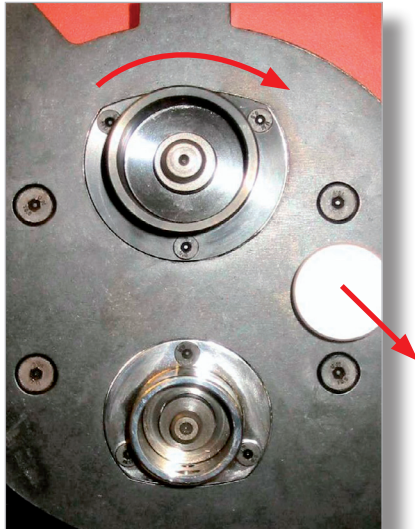
3. Handhabung / Betrieb
3. Utilisation / Exploitation
3. Handling / Operation

4. Instandhaltung / Wartung
4. Maintenance / Entretien
4. Service / Maintenance

- 1) Der oben liegende Wellenanschluss ist betriebsbereit
- 2) Schwarzer Anschluss für Wellen mit Gewinde M14 = DIN 15
- 3) Chromglänzender Anschluss für Wellen mit Gewinde M10 = DIN 10

- 1) Le raccord d'arbre placé en haut est prêt à l'emploi
- 2) Raccord de couleur noire pour arbres avec filetage M14 = DIN15
- 3) Raccord façon chromé brillant pour arbres avec filetage M10 = DIN10

- 1) The upper shaft connection is ready for operation.
- 2) Black connection for shafts with thread M14 = DIN 15
- 3) Chrome-gloss connection for shafts with thread M10 = DIN 10



Nur im Stillstand!
Durch Ziehen des Zapfens und Drehen der Wechsellvorrichtung kann der Wellenanschluss gewechselt werden.

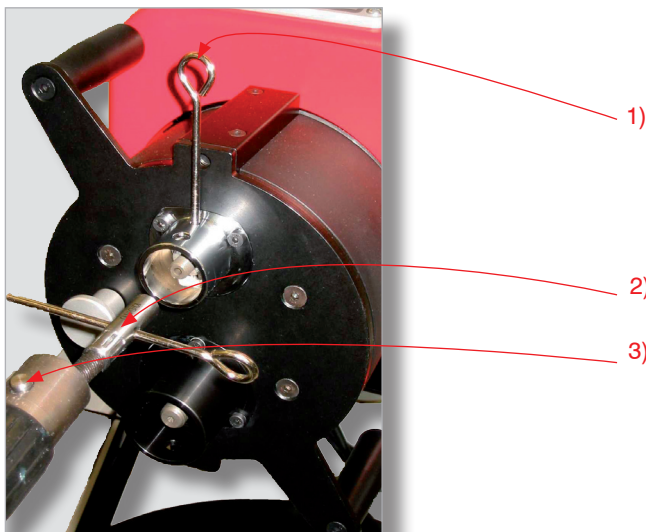
Uniquement à l'état immobilisé !
Le raccord d'arbre peut être échangé en tirant le bouton et en tournant le dispositif d'échange.

Only at standstill!
The shaft connection can be changed by pulling the stub and turning the changing tool.

2.1.3 Biegsame Welle

2.1.3 Arbre flexible

2.1.3 Flexible shaft



- 1) Mit Arretierstift Gewindeanschluss blockieren

- 1) Verrouiller le raccord fileté avec la tige d'arrêt

- 1) Block threaded connection with locking pin

IT

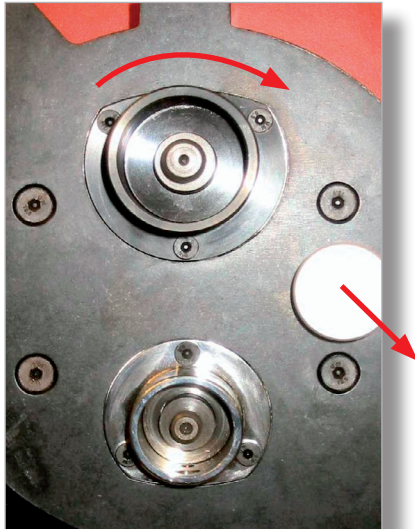
- 1) Il raccordo dell'albero superiore è pronto all'impiego.
- 2) Raccordo nero per alberi con filetto M14 = DIN 15
- 3) Raccordo cromato lucido per alberi con filetto M10 = DIN 10

ES

- 1) El empalme de eje mostrado arriba está listo para el uso
- 2) Empalme negro para ejes con rosca M14 = DIN 15
- 3) Empalme cromado brillante para ejes con rosca M10 = DIN 10

PT

- 1) A conexão da bicha da parte superior está pronta a funcionar.
- 2) Conexão negra para bichas de rosca M14 = DIN15
- 3) Conexão cromada brilhante para bichas de rosca M10 = DIN10



Solo con apparecchio fermo!
Mediante l'estrazione del pignone e rotazione del dispositivo di sostituzione, può essere sostituito il raccordo dell'albero.

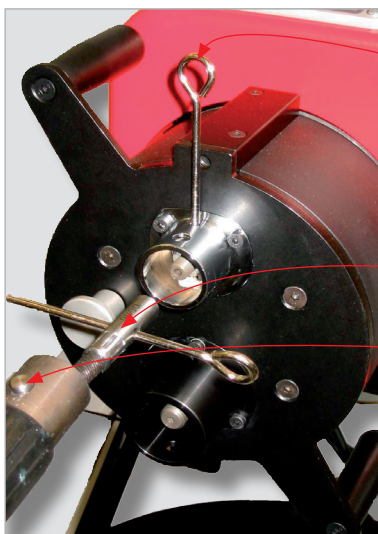
¡Sólo con la máquina parada!
El empalme del eje se puede cambiar tirando del botón y girando el dispositivo de cambio.

Só quando estiver parada!
Para mudar a conexão da bicha puxar o botão e rodar o dispositivo de mudança.

2.1.3 Albero flessibile

2.1.3 Eje flexible

2.1.3 Bicha flexível



- 1) Bloccare il raccordo filettato con il perno d'arresto

- 1) Bloquear el empalme roscado con el pasador de fijación

- 1) Bloquear o conector roscado com uma cavilha de bloqueio

1. Prescrizioni di sicurezza
1. Indicaciones relativas a seguridad
1. Indicações sobre segurança

2. Messa in servizio
2. Puesta en servicio
2. Arranque inicial

3. Manipolazione / impiego
3. Manejo / operación
3. Utilização / Operação

4. Servizio / manutenzione
4. Mantenimiento / entretenimiento
4. Serviço / Manutenção

DE

FR

GB

- 2) Mit Arretierstift Gewindekupplung der Welle aufschrauben
- 3) Arretierknopf drücken und Schlauchkupplung in die Anschlussbohrung stecken. Sicherstellen, dass der Arretierknopf einrastet

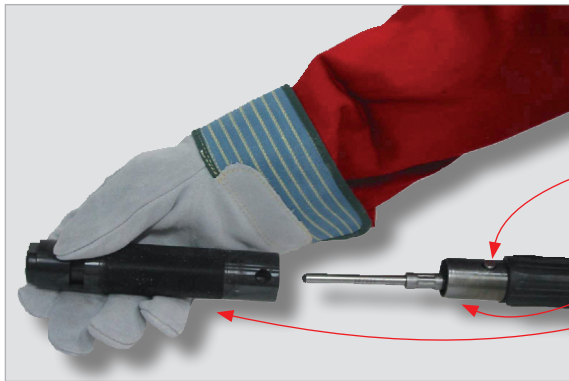
- 2) Visser le raccord fileté de l'arbre avec la tige d'arrêt
- 3) Appuyer sur le bouton d'arrêt et enficher le raccord du tuyau dans l'ouverture de raccordement. S'assurer de l'encliquetage du bouton d'arrêt

- 2) Use locking pin to screw threaded coupling onto the shaft
- 3) Insert locking knob and hose coupling into the connection bore. Make sure that the locking knob snaps in

2.1.4 Handstück

2.1.4 Pièce manuelle

2.1.4 Hand tool



- 1) Arretierknopf
- 2) Schlauchkupplung
- 3) Handstück

- 1) Bouton d'arrêt
- 2) Raccord de tuyau
- 3) Partie manuelle

- 1) Locking knob
- 2) Hose coupling
- 3) Hand tool

- Arretierknopf drücken
- Handstück auf die Schlauchkupplung stecken
- Sicher stellen, dass der Arretierknopf einrastet
- Für mehr Informationen siehe Betriebsanleitung des Handstücks

- Appuyer sur le bouton d'arrêt
- Enficher la partie manuelle sur le raccord de tuyau
- S'assurer de l'encliquetage du bouton d'arrêt
- Pour plus d'informations se référer au manuel d'instructions d'appareil manuel

- Press locking knob.
- Slide hand tool over the hose coupling
- Make sure that the locking knob snaps in
- For more information please refer to the user's manual of the hand tool

2.1.5 Schleifmittel

2.1.5 Agent abrasif

2.1.5 Abrasive

- Detaillierte Informationen siehe Betriebsanleitung des eingesetzten Handstücks.
- Das Schleifmittel muss mit vorhandenen Werkzeugen satt befestigt werden.
- Das Schleifmittel kurz mit der Leerlaufdrehzahl ohne Belastung laufen lassen. Bei

- Pour des informations détaillées voir le manuel d'instructions de l'appareil manuel.
- L'outil abrasif doit être fixé fermement avec les outils disponibles.
- Faire tourner brièvement à vide l'outil abrasif sans charge. Si de fortes vibrations

- For detailed information please refer to the user's manual for the hand tool used.
- The abrasive must be fastened snug against installed tools.
- Let the abrasive run briefly at idling speed without load. In



IT

- 2) Avvitare l'attacco filettato dell'albero mediante il perno d'arresto
- 3) Premere il pulsante d'arresto e raccordare l'attacco del tubo nel foro di raccordo. Assicurarsi che il pulsante d'arresto si blocchi

2.1.4 Utensile a mano



- 1) Pulsante d'arresto.
- 2) Raccordo del tubo.
- 3) Utensile a mano

- Premere il pulsante di arresto
- Inserire l'utensile a mano sull'attacco del tubo
- Assicurarsi che il pulsante d'arresto si blocchi
- Per maggiori informazioni, vedi manuale tecnico dell'utensile a mano

2.1.5 Agenti abrasivi



- Per informazioni più dettagliate, vedi manuale tecnico dell'utensile a mano impiegato.
- Gli agenti abrasivi devono essere saldamente fissati all'utensile impiegato.
- Lasciar ruotare brevemente l'agente abrasivo a regime

ES

- 2) Enroscar el acoplamiento roscado del eje con el pasador de fijación
- 3) Presionar el botón de bloqueo y conectar el acoplamiento de manguera en el orificio de empalme. Cerciorarse de que se enclave el botón de bloqueo

2.1.4 Portaútil

- 1) Botón de bloqueo
- 2) Acoplamiento de manguera
- 3) Portaútil

- Presionar el botón del bloqueo
- Empalmar el portaútil en el acoplamiento de manguera
- Asegurarse de que se enclave el botón de bloqueo
- Para más informaciones, véase el manual de instrucciones del portaútil

2.1.5 Medio abrasivo

- Para información detallada, véase el manual de instrucciones del portaútil utilizado.
- El medio abrasivo se tiene que fijar firmemente a los útiles utilizados.
- Hacer funcionar primero brevemente el medio abrasivo a la velocidad de marcha

PT

- 2) Utilizar uma cavilha de bloqueio para enroscar o conector roscado da bicha
- 3) Premir o botão de bloqueio e introduzir o conector do tubo no orifício do conector. Assegurar-se de que o botão de bloqueio se engata

2.1.4 Empunhadura

- 1) Botão de bloqueio
- 2) Conector do tubo
- 3) Empunhadura

- Premir o botão de bloqueio
- Enfiar a empunhadura no tubo
- Assegurar-se de que o botão de bloqueio se engata
- Para mais informações consultar o manual de instruções da empunhadura

2.1.5 Materiais abrasivos

- Para informações mais detalhadas consultar o manual de instruções da empunhadura utilizada.
- Fixar firmemente o material abrasivo com as ferramentas disponíveis.
- Deixar rodar brevemente em vazio a baixa velocidade

1. Prescrizioni di sicurezza
1. Indicaciones relativas a seguridad
1. Indicações sobre segurança

2. Messa in servizio
2. Puesta en servicio
2. Arranque inicial

3. Manipolazione / impiego
3. Manejo / operación
3. Utilização / Operação

4. Servizio / manutenzione
4. Mantenimiento / entretenimiento
4. Serviço / Manutenção

DE

FR

GB

starken Schwingungen oder anderweitigen Mängeln die Maschine sofort abschalten, Mängel beheben oder ein neues Schleifmittel einsetzen.

se font sentir ou que d'autres anomalies apparaissent, déclencher immédiatement la machine et changer l'agent abrasif.

the event of strong vibrations or other deficiencies shut down the machine immediately and rectify deficiencies or fit a new abrasive.

2.1.6 Schutzhaube

2.1.6 Capot de protection

2.1.6 Safety guard



Wird das Handstück mit Schutzhaube geliefert, muss dieses eingesetzt werden.

Si l'appareil manuel est livré avec un capot de protection, celui-ci doit impérativement être utilisé.

If a safety guard is supplied with the hand tool, it is imperative that the safety guard be used.

1. Sicherheitshinweis
1. Indication relative à la sécurité
1. Notes on safety

2. Inbetriebnahme
2. Mise en service
2. Commissioning

3. Handhabung / Betrieb
3. Utilisation / Exploitation
3. Handling / Operation

4. Instandhaltung / Wartung
4. Maintenance / Entretien
4. Service / Maintenance

IT

minimo senza sforzo. In caso di forti vibrazioni o altri difetti di funzionamento, la macchina deve essere immediatamente spenta, il difetto deve essere rimosso o deve essere montato un nuovo agente abrasivo.

ES

en vacío, sin carga. Si se producen vibraciones fuertes u otros defectos, parar la máquina inmediatamente, subsanar los defectos o montar un nuevo medio abrasivo.

PT

de. Caso apareçam fortes vibrações ou outras anomalias, desligar imediatamente a máquina e mudar o material abrasivo.

2.1.6 Copertura di protezione

Se l'utensile a mano viene fornito con una copertura di protezione, la stessa deve essere utilizzata.



2.1.6 Cubierta protectora

Si el portaútil se suministra con cubierta protectora, se tiene que utilizar obligatoriamente la misma.

2.1.6 Cobertura de protecção

Se a empunhadura tiver cobertura de protecção deve ser impreterivelmente utilizada.

1. Prescrizioni di sicurezza
 1. Indicaciones relativas a seguridad
 1. Indicações sobre segurança

2. Messa in servizio
 2. Puesta en servicio
 2. Arranque inicial

3. Manipolazione / impiego
 3. Manejo / operación
 3. Utilização / Operação

4. Servizio / manutenzione
 4. Mantenimiento / entretenimiento
 4. Serviço / Manutenção

DE

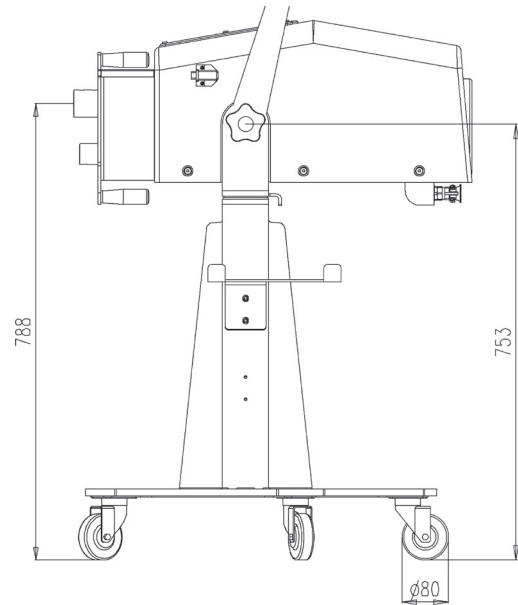
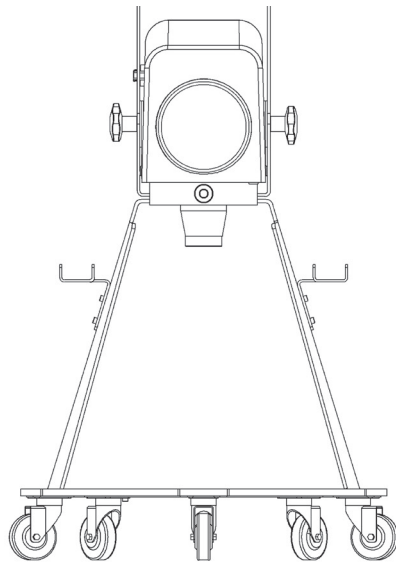
FR

GB

2.1.7 Massbilder

2.1.7 Croquis de dimensions

2.1.7 Outline dimension drawings



1. Sicherheitshinweis
1. Indication relative à la sécurité
1. Notes on safety

2. Inbetriebnahme
2. Mise en service
2. Commissioning

3. Handhabung / Betrieb
3. Utilisation / Exploitation
3. Handling / Operation

4. Instandhaltung / Wartung
4. Maintenance / Entretien
4. Service / Maintenance

IT

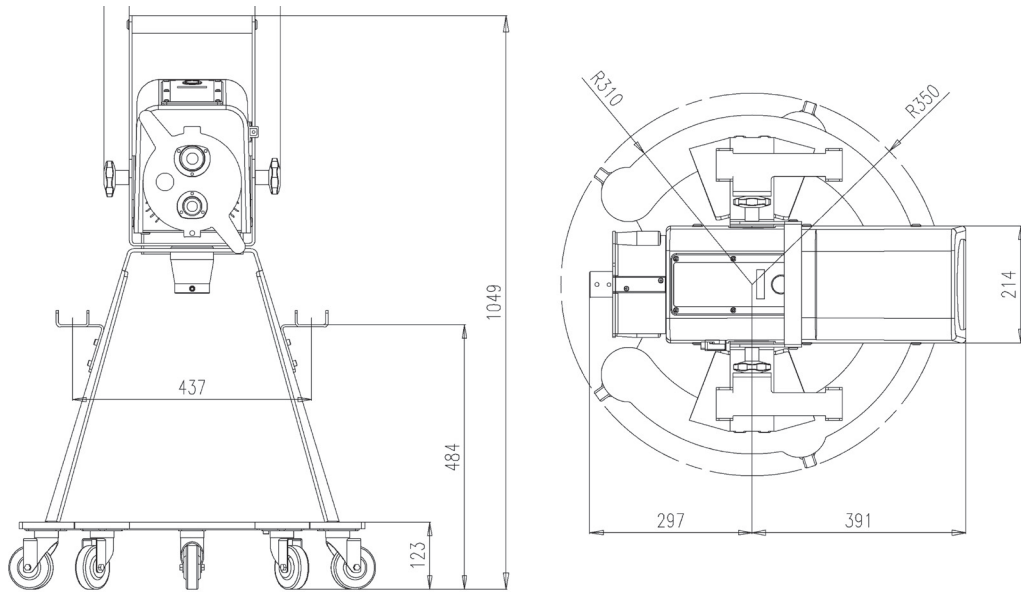
2.1.7 Piano delle dimensioni

ES

2.1.7 Croquis de dimensiones

PT

2.1.7 Croquis cotado



1. Prescrições de segurança
 1. Indicaciones relativas a seguridad
 1. Indicações sobre segurança

2. **Messa in servizio**
 2. **Puesta en servicio**
 2. **Arranque inicial**

3. Manipolazione / impiego
 3. Manejo / operación
 3. Utilização / Operação

4. Servizio / manutenzione
 4. Mantenimiento / entretenimiento
 4. Serviço / Manutenção



2.2 Leistungsdaten

2.2 Performances

2.2 Rating data

2.2.1 Technische Daten

2.2.1 Données techniques

2.2.1 Specifications



Drehstrommotor für 3 Ph-Wechselstrom	Moteur polyphasé pour courant alternatif triphasé	3-phase AC motor	
Leistungsaufnahme	Puissance absorbée	Power consumption	3500 Watt
Leistungsabgabe	Puissance de sortie	Power output	3000 Watt
Schutzklasse	Classe de protection	Protection class	1
Schutzart	Genre de protection	Type of protection	IP 45
Überlastschutz	Protection contre les surcharges	Overload protection	ja / oui / yes
Netzspannung	Tension	Voltage	50 Hz, 3x400 V 60 Hz, 3x480 V
Leerlaufdrehzahlen Anschluss DIN 15 Anschluss DIN 10	Régimes de rotation à vide Raccord DIN 15 Raccord DIN 10	Idling speeds Connection DIN 15 Connection DIN 10	min ⁻¹ /rpm 500 - 10'000 500 - 25'000
Schalldruckpegel	Niveau de pression sonore	Sound pressure level	78 dB (A) / K=3dB
Netzabsicherung 16A. Anwendung:	Protection de réseau 16A. Application:	Mains fuse protection 16A. Use:	siehe 1.2 / voir 1.2 / see 1.2

Biegsame Wellen	Arbres flexibles	Flexible shafts		
Gewindeanschluss für Biegsame Wellen Typ	Raccord vissé pour arbres flexibles type	Threaded connection for flexible shafts of typ	DIN 15 NA12, NA15 NA12 DIN15/G28 step NA15 DIN15/G35 step	= M14 see catalog B.-Nr. 30 030 12 B.-Nr. 30 032 12
Gewindeanschluss für Biegsame Wellen Typ	Raccord vissé pour arbres flexibles type	Threaded connection for flexible shafts of typ	DIN 10 NA4, NA7, NA10 NA10 DIN10/G28 step NA12 DIN10/G28 step	= M10 see catalog B.-Nr. 30 026 13 B.-Nr. 30 029 12

2.2.2 Vibrationsmesswerte Handstücke

2.2.2 Valeurs de mesures des vibrations sur pièces manuelles

2.2.2 Vibration measurement values of hand tools



Handstück, Typ Type de martie manuelle Hand tool, type	Testscheibe Disque d'essai Test grinding wheel	Messwert Valeur de mesure Measurement value	Antrieb Entraînement Drive
FH15	Ø 100 x 25	< 2.5 m/s ² / K=1.5 m/s ²	10'000 min ⁻¹ /rpm
SAM 1:1	Ø 230 x 6	< 2.5 m/s ² / K=1.5 m/s ²	6'400 min ⁻¹ /rpm
TAM 1:1	Ø 100 x 25	< 2.5 m/s ² / K=1.5 m/s ²	6'400 min ⁻¹ /rpm
BSG10	Ø 100 x 25	< 2.5 m/s ² / K=1.5 m/s ²	7'000 min ⁻¹ /rpm
FSM 1:1	Ø 180 x 6	4.7 m/s ² / K=1.5 m/s ²	8'000 min ⁻¹ /rpm
WI7, WI10	Ø 50 x 6	< 2.5m/s ² / K=1.5 m/s ²	15'000 min ⁻¹ /rpm
WH15	Ø 100 x 25	< 2.5 m/s ² / K=1.5 m/s ²	5'000 min ⁻¹ /rpm
WH12	Ø 100 x 25	<2.5 m/s ² / K=1.5 m/s ²	10'000 min ⁻¹ /rpm
FH12	Ø 80 x 10	<2.5 m/s ² / K=1.5 m/s ²	12'000 min ⁻¹ /rpm
FH10	Ø 80 x 10	3.0 m/s ² / K=1.5 m/s ²	15'000 min ⁻¹ /rpm
FH7	Ø 25 x 10	<2.5 m/s ² / K=1.5 m/s ²	25'000 min ⁻¹ /rpm
FH4	Ø 25 x 10	3.5 m/s ² / K=1.5 m/s ²	25'000 min ⁻¹ /rpm

Nach ISO/DIS 8662-4

Selon ISO/DIS 8662-4

According to ISO/DIS 8662-4



2.2 Dati delle prestazioni

2.2 Prestaciones

2.2 Características técnicas

2.2.1 Dati tecnici

2.2.1 Datos técnicos

2.2.1 Especificações técnicas



Motore trifase a corrente alternata	Motor para corriente alterna trifásica	Motor trifásico, CA	
Potenza assorbita	Potencia absorbida	Potência absorvida	3500 Watt
Potenza emanata	Potencia de salida	Potência fornecida	3000 Watt
Classe di protezione	Clase de protección	Classe de protecção	1
Genere di protezione	Grado de protección	Tipo de protecção	IP 45
Protezione dal sovraccarico	Protección contra sobrecarga	Protecção contra sobrecargas	Si / Sim
Tensione di rete	Tensión de red	Tensão da rede	50 Hz, 3x400 V 60 Hz, 3x480 V
Regime a vuoto	Velocidades de marcha en vacío	Regimes de rotação em vazio	min ⁻¹ /rpm
Raccordo DIN 15 Raccordo DIN 10	Empalme DIN 15 Empalme DIN 10	Conector DIN 15 Conector DIN 10	500 - 10'000 500 - 25'000
Livello di pressione sonora	Nivel de presión sonora	Nivel de pressão acústica	75 dB(A) / K=3dB
Sicurezza di rete 16A Applicazione	Fusible de red 16 A Aplicación	Protecção da rede 16 A Aplicação	Vedi 1.2 / Ver 1.2 / Ver 1.2

Alberi flessibili	Ejes flexibles	Bichas flexíveis		
Raccordo filettato per alberi flessibili Tipo	Empalme roscado para ejes flexibles tipo	Conector roscado para bichas flexíveis tipo	DIN 15 NA12, NA15 NA12 DIN15/G28 step NA15 DIN15/G35 step	= M14 see catalog B.-Nr. 30 030 12 B.-Nr. 30 032 12
Raccordo filettato per alberi flessibili Tipo	Empalme roscado para ejes flexibles tipo	Conector roscado para bichas flexíveis tipo	DIN 10 NA4, NA7, NA10 NA10 DIN10/G28 step NA12 DIN10/G28 step	= M10 see catalog B.-Nr. 30 026 13 B.-Nr. 30 029 12

2.2.2 Valori di vibrazione misurati utensili a mano

2.2.2 Valores medidos de vibraciones en portaútiles

2.2.2 Vibração: valores medidos nas empunhaduras



Utensile a mano, tipo Tipo de portáutil Tipo de empunhadura	Disco di prova Disco de prueba Disco de prova	Valori misurati Valor de medición Valor medido	Regime Accionamiento Accionamento
FH15	Ø 100 x 25	< 2.5 m/s ² / K=1.5 m/s ²	10'000 min ⁻¹ /rpm
SAM 1:1	Ø 230 x 6	< 2.5 m/s ² / K=1.5 m/s ²	6'400 min ⁻¹ /rpm
TAM 1:1	Ø 100 x 25	< 2.5 m/s ² / K=1.5 m/s ²	6'400 min ⁻¹ /rpm
BSG10	Ø 100 x 25	< 2.5 m/s ² / K=1.5 m/s ²	7'000 min ⁻¹ /rpm
FSM 1:1	Ø 180 x 6	4.7 m/s ² / K=1.5 m/s ²	8'000 min ⁻¹ /rpm
WI7, WI10	Ø 50 x 6	< 2.5 m/s ² / K=1.5 m/s ²	15'000 min ⁻¹ /rpm
WH15	Ø 100 x 25	< 2.5 m/s ² / K=1.5 m/s ²	5'000 min ⁻¹ /rpm
WH12	Ø 100 x 25	< 2.5 m/s ² / K=1.5 m/s ²	10'000 min ⁻¹ /rpm
FH12	Ø 80 x 10	< 2.5 m/s ² / K=1.5 m/s ²	12'000 min ⁻¹ /rpm
FH10	Ø 80 x 10	3.0 m/s ² / K=1.5 m/s ²	15'000 min ⁻¹ /rpm
FH7	Ø 25 x 10	< 2.5 m/s ² / K=1.5 m/s ²	25'000 min ⁻¹ /rpm
FH4	Ø 25 x 10	3.5 m/s ² / K=1.5 m/s ²	25'000 min ⁻¹ /rpm

Secondo ISO/DIS 8662-4

Según ISO/DIS 8662-4

Segundo ISO/DIS 8662-4

1. Prescrições di sicurezza
1. Indicaciones relativas a seguridad
1. Indicações sobre segurança

2. Messa in servizio
2. Puesta en servicio
2. Arranque inicial

3. Manipolazione / impiego
3. Manejo / operación
3. Utilização / Operação

4. Servizio / manutenzione
4. Mantenimiento / entreti-
miento
4. Serviço / Manutenção

DE

FR

GB



Der angegebene Schwingungswert ist nach einem genormten Prüfverfahren gemessen worden und kann sich vom Wert bei einer tatsächlichen Benutzung unterscheiden. Er kann zum Produktvergleich oder zu einer einleitenden Einschätzung der Aussetzung verwendet werden.

La valeur de vibration indiquée a été mesurée selon un processus de contrôle normé et peut diverger de la valeur en utilisation réelle. Elle peut servir à la comparaison de différents produits ou à l'estimation préliminaire des temps d'arrêt.

The specified vibration value was measured with a standardised test method and may differ from the actual operating value. The specified value can be used for product comparisons or for an introductory assessment of work breaks.

2.3 Betriebsbedingungen

2.3 Conditions d'exploitation

2.3 Operating conditions



Temperaturbereich Betrieb	Plage de températures en exploitation	Temperature range during operation	0 to +50°C
Max. relative Luftfeuchtigkeit	Humidité de l'air relative max.	Max. relative air humidity	90 % at +30°C 65 % at +50°C



Um starke Schlingerbewegungen und Aufbäumen der Biegsamen Welle zu vermeiden, muss der Arbeitsdruck vermindert werden.

Pour éviter des embardées et des cabrages de l'arbre flexible, la pression de travail doit être réduite.

To avoid strong looping movements and beaming of the flexible shafts, the working pressure must be reduced.

3.1 Maschine

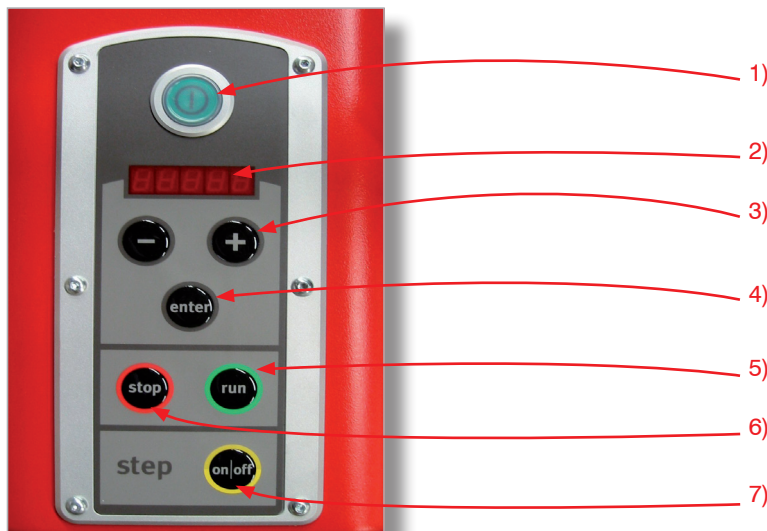
3.1 Machine

3.1 Machine

3.1.1 Bedientastatur

3.1.1 Clavier de commande

3.1.1 Control keypad



- 1) Hauptschalter
- 2) Drehzahl Anzeige
- 3) Drehzahl Korrektur «-/+»

- 1) Interrupteur principal
- 2) Affichage du régime de rotation
- 3) Correction du régime de rotation

- 1) Main power switch
- 2) Speed gauge
- 3) Speed correction «-/+»

1. Sicherheitshinweis
1. Indication relative à la sécurité
1. Notes on safety

2. Inbetriebnahme
2. Mise en service
2. Commissioning

3. Handhabung / Betrieb
3. Utilisation / Exploitation
3. Handling / Operation

4. Instandhaltung / Wartung
4. Maintenance / Entretien
4. Service / Maintenance

IT

ES

PT



Il valore delle vibrazioni indicato è stato misurato secondo un procedimento di controllo normalizzato e può essere diverso da quello rilevato in caso di un utilizzo effettivo. Può essere impiegato per il confronto tra prodotti o per una valutazione introduttiva dell'interruzione.

El valor de oscilación indicado se ha medido según un procedimiento de verificación estandarizado y se puede diferenciar del valor con un uso real. Se puede utilizar para una comparación de producto o para una evaluación de la suspensión preliminar.

O valor de vibrações indicado foi medido conforme um processo de medição normalizado e pode diferir do valor produzido durante a utilização real. O valor pode usado para comparações de produtos ou para uma avaliação inicial da anulação.

1. Prescrizioni di sicurezza
1. Indicações relativas a segurança
1. Indicações sobre segurança

2.3 Condizioni di impiego

2.3 Condiciones de operación

2.3 Condições de operação



Temperatura d'esercizio	Margen de temperatura en operación	Gama de temperaturas em operação	0 to +50°C
Umidità relativa massima	Humedad relativa máx. del aire	Máxima humidade relativa do ar	90 % at +30°C 65 % at +50°C

2. Messa in servizio
2. Puesta en servicio
2. Arranque inicial



Per evitare forti vibrazioni e piegamenti dell'albero flessibile, la pressione di lavoro deve essere ridotta.

Para evitar movimientos de fuerte balanceo y un encabritamiento del eje flexible, se tiene que reducir la presión de trabajo.

Para evitar cocas e curvaturas excessivas das bichas flexíveis, deve reduzir-se a pressão de trabalho.

3.1 Macchina

3.1 Máquina

3.1 Máquina

3.1.1 Tasti di funzione

3.1.1 Teclado de mando

3.1.1 Painel de comando



- 1) Interruttore principale
- 2) Indicatore del regime
- 3) Correzione del regime «+/-»

- 1) Interruptor principal
- 2) Indicación de velocidad
- 3) Corrección de la velocidad«-/+»4)

- 1) Interruptor principal
- 2) Indicador do regime de rotações
- 3) Correção do regime de rotações

3. Manipolazione / impiego
3. Manejo / operación
3. Utilização / Operação

4. Servizio / manutenzione
4. Mantenimiento / entretenimiento
4. Serviço / Manutenção

DE

FR

GB

- 4) Drehzahl Bestätigung «enter»
- 5) Startbefehl «run»
- 6) Stopbefehl «stop»
- 7) EIN/AUS Sicherheitsvorrichtung «step»

- « -/+ »
- 4) Confirmation du régime de rotation « enter »
 - 5) Commande de démarrage « run »
 - 6) Commande d'arrêt « stop »
 - 7) EN/HORS Dispositif de sécurité « step »

- 4) Speed confirmation «enter»
- 5) «run» start command
- 6) «stop» start command
- 7) ON/OFF «step» safety device

3.1.2 Start der Maschine

3.1.2 Démarrage de la machine

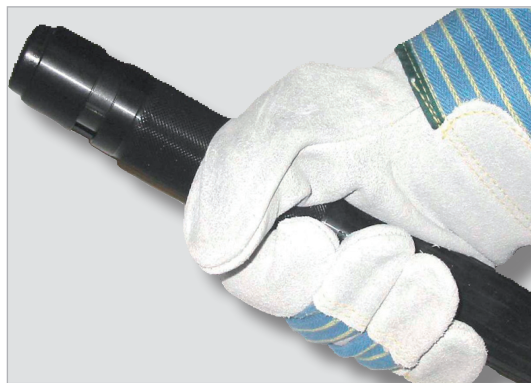
3.1.2 Starting the machine



- Schlüssel und Einstellwerkzeuge vor dem Einschalten entfernen.
- Biegsame Welle beim Einschalten gestreckt halten.
- Während des Betriebes und bei der Lagerung auf grosse Krümmungsradien der Biegsamen Welle achten.

- Eloigner les clés de l'outillage de réglage avant l'enclenchement.
- Maintenir l'arbre flexible tendu lors de l'enclenchement.
- Durant le travail et lors de l'entreposage veiller à observer de grands rayons de courbure de l'arbre flexible.

- Before turning on the machine, make sure to remove wrenches and adjusting tools.
- When turning on, hold the flexible shaft extended.
- During operation and storage, make sure that the flexible shafts have large bend radii.



Vor dem Start der Maschine Handstück festhalten!

Avant le démarrage de la machine maintenir fermement la partie manuelle !

Before starting the machine, hold the hand tool against turning!



- Maschinen Hauptschalter betätigen
- Drehzahlanzeige blinkt.
- Mit Tasten «-/+» Drehzahl vorwählen
- Drehzahlanzeige blinkt, bis Vorwahl mit Taste «enter» bestätigt wird
- Drehzahl ist gespeichert

- Actionner l'interrupteur principal de la machine
- L'affichage du régime de rotation clignote.
- A l'aide des touches « -/+ » présélectionner le régime de rotation
- L'affichage du régime de rotation clignote jusqu'à la confirmation avec la touche «

- Operate power switch of the machine
- Speed gauge blinking.
- Pre-select speed with key «-/+»
- The speed gauge blinks until the pre-selection is confirmed with the «enter» key
- The speed is saved

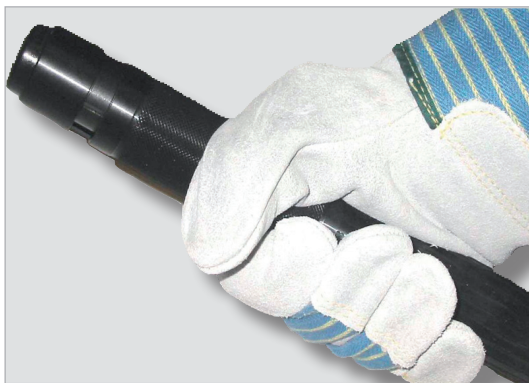
IT

- 4) Conferma del regime «enter»
- 5) Comando «run»
- 6) Comando «stop»
- 7) Dispositivo di sicurezza «step»
ACCESO/SPENTO

3.1.2 Accensione della macchina



- Rimuovere la chiave e gli utensili di regolazione prima dell'accensione
- Mantenere teso l'albero flessibile nel corso dell'accensione
- Nell'esercizio della macchina e nel suo immagazzinamento vegliare affinché l'albero flessibile non sia sottoposto a curvature eccessive



Prima dell'accensione della macchina stringere con forza l'utensile a mano!



- Inserire l'interruttore principale della macchina
- L'indicatore del regime lampeggia
- Selezionare il regime mediante i tasti «+/-»
- L'indicatore del regime lampeggia fino a quando il regime impostato viene confermato con il tasto «enter»

ES

- Confirmación de la velocidad con «enter»
- 5) Comando de arranque «run»
 - 6) Comando de parada «stop»
 - 7) ON/OFF: conexión/desconexión del dispositivo de seguridad «step»

3.1.2 Puesta en marcha de la máquina

- Antes de la conexión, retirar la llave y las herramientas de ajuste.
- Al conectar, mantener estirado el eje flexible.
- Durante el trabajo y el almacenaje, atender a que el eje flexible presente radios de curvatura grandes.

¡Antes de poner en marcha la máquina, sostener firmemente el portaútil!

- Accionar el interruptor principal de la máquina.
- La indicación de velocidad parpadea.
- Preseleccionar la velocidad con las teclas «-/+».
- La indicación de velocidad parpadea hasta que se confirma la preselección con «enter».

PT

- « -/+ »
- 4) Confirmação do regime de rotações « enter »
 - 5) Botão de arranque « run »
 - 6) Botão de paragem « stop »
 - 7) Dispositivo de segurança « step »
ON/OFF

3.1.2 Arranque da máquina

- Antes do arranque, assegurar-se de que se retiraram todas as chaves e ferramentas utilizadas para a regulação.
- Durante o arranque, manter a bicha flexível esticada.
- Durante o trabalho e quando da sua armazenagem, assegurar-se de que as bichas flexíveis têm grandes raios de curvatura.

Antes do arranque, segurar firmemente a empunhadura da bicha!

- Accionar o interruptor principal da máquina
- O indicador do regime de rotações acende intermitentemente.
- Pré-seleccionar o regime de rotações com os botões « -/+ » .
- O indicador do regime de rotações continuará a acender

1. Prescrizioni di sicurezza
1. Indicações relativas a segurança
1. Indicações sobre segurança

2. Messa in servizio
2. Puesta en servicio
2. Arranque inicial

3. Manipolazione / impiego
3. Manejo / operación
3. Utilização / Operação

4. Servizio / manutenzione
4. Mantenimiento / entretenimiento
4. Serviço / Manutenção

DE

FR

GB

enter »

- Le régime de rotation est mémorisé

Erfolgt innert 60 Sekunden kein Startbefehl, beginnt die Drehzahlanzeige zu blinken.

- Drehzahlvorwahl erneut mit Taste «enter» bestätigen
- Betätigen der Taste «run»

Si durant une période de 60 secondes aucun ordre de démarrage n'est donné, l'affichage du régime de rotation recommence à clignoter.

- Confirmer à nouveau la pré-sélection du régime de rotation avec la touche « enter »
- Action sur la touche « run »

If a start command is not issued within 60 seconds, the speed gauge will start to blink.

- Now pre-select the speed again by pressing the «Enter» key
- Press the «run» key

Die Drehzahl kann im Betrieb mit den Tasten «-/+» geändert werden.

Le régime de rotation peut être modifié durant le travail avec les touches « -/+ »

During operation the speed can be varied with the «-/+» keys.

3.1.3 Stopp der Maschine

3.1.3 Arrêt de la machine

3.1.3 Machine stop



- «stop» Taste drücken.
- Handstück festhalten, bis die Drehzahl Null erreicht ist.
- Drehzahl blinkt.

- Touche stop « stop »
- Renterir la partie manuelle jusqu'à ce que le régime de rotation soit égal à zéro.
- L'affichage du régime de rotation clignote.

- Press «stop» button.
- Hold hand tool steady until the speed Zero is reached.
- Speed blinks.

3.1.4 Wellenablage

3.1.4 Dépôt de l'arbre

3.1.4 Shaft receptacle



Bei Arbeitsstopp Welle in die passende Ablagefläche legen

Lors d'une interruption du travail, déposer l'arbre sur la surface d'entreposage appropriée

On production stop place shaft in the appropriate shaft receptacle

IT

- Il regime è memorizzato

Se entro 60 secondi la macchina non viene accesa, l'indicatore del regime inizia a lampeggiare.

- Confermare nuovamente il regime impostato mediante il tasto «enter»
- Confermare l'accensione con il tasto «run»

Il regime può essere modificato mentre la macchina funziona mediante i tasti «+/-»

3.1.3 Spegnimento della macchina

- Premere il tasto «stop»
- Stringere l'utensile a mano, fino a quando il regime raggiunge lo 0
- L'indicatore del regime lampeggia

3.1.4 Supporto dell'albero

ES

- La velocidad está memorizada.

Si no se da el comando de arranque en un plazo de 60 segundos, comienza a parpadear de nuevo la indicación de velocidad.

- Confirmar de nuevo la selección de la velocidad con la tecla «enter».
- Pulsar la tecla «run».

La velocidad se puede modificar durante el funcionamiento con las teclas «-/+».

3.1.3 Parada de la máquina

- Pulsar la tecla «stop».
- Mantener sujeto el portaútil hasta que la velocidad indicada sea cero.
- La indicación de velocidad parpadea.

3.1.4 Depósito del eje

PT

intermitentemente até à confirmação com o botão « enter »

- O regime de rotações será assim memorizado.

O indicador do regime de rotações recomeçará a acender intermitentemente se não se executar um comando de arranque dentro de 60 segundos.

- Confirmar outra vez a pré-selecção do regime de rotações com o botão « enter »
- Premer o botão « run »

Durante o trabalho pode modificar-se o regime de rotações por meio dos botões « -/+ ».

3.1.3 Paragem da máquina

- Premer o botão « stop »
- Segurar a empunhadura até que o indicador do regime de rotações indique zero.
- O indicador do regime de rotações começa a acender intermitentemente.

3.1.4 Descanso da bicha



In caso di interruzione del lavoro, appoggiare l'albero nell'apposito supporto

Cuando se interrumpa el trabajo, depositar el eje en el alojamiento apropiado

Durante curtas interrupções no trabalho, colocar a bicha nos descansos laterais apropriados

1. Prescrizioni di sicurezza
 1. Indicaciones relativas a seguridad
 1. Indicações sobre segurança

2. Messa in servizio
 2. Puesta en servicio
 2. Arranque inicial

3. Manipolazione / impiego
 3. Manejo / operación
 3. Utilização / Operação

4. Servizio / manutenzione
 4. Mantenimiento / entretenimiento
 4. Serviço / Manutenção

DE

FR

GB



Bei längerem Unterbruch der Arbeit, Wellen und Handstücke demontieren und Welle gerade lagern.

Lors d'une interruption prolongée du travail, séparer l'arbre flexible de l'appareil manuel et entreposer l'arbre en ligne.

On prolonged interruption of work detach shafts and hand tools and store shaft straight.

Bei Nichtgebrauch Netzstecker ziehen.

En cas de non utilisation, retirer la fiche du secteur.

When the tool is not being used unplug the power connector.

3.2 Schleifmittel

3.2 Agent abrasif

3.2 Abrasives



- Drehzahlangabe auf dem Schleifmittel muss gleich oder grösser sein als die eingestellte Drehzahl an der Maschine.
- Ausschliesslich Schleifmittel aus dem **SUHNER** - Katalog verwenden.
- Schleifmittel sorgsam behandeln und lagern
- Beschädigte Schleifmittel dürfen nicht mehr eingesetzt werden

- Indication de la vitesse de rotation sur l'abrasif soit égal ou supérieur au régime de rotations sélectionné sur la machine.
- N'utiliser que des agents abrasifs du catalogue **SUHNER**.
- Manipuler et entreposer les agents abrasifs avec soin
- Les agents abrasif endommagés ne doivent plus être utilisés

- Speed rating on the abrasive is equal to or greater than the speed adjusted on the machine.
- Exclusively abrasives from the **SUHNER** catalog are to be used
- Threat and store abrasives appropriately
- Damaged abrasives discs may not be used

3.3 Sicherheitsvorrichtung «step» G28 bzw. G35 (Option)

3.3 Dispositif de sécurité « step » G28 resp. G35 (option)

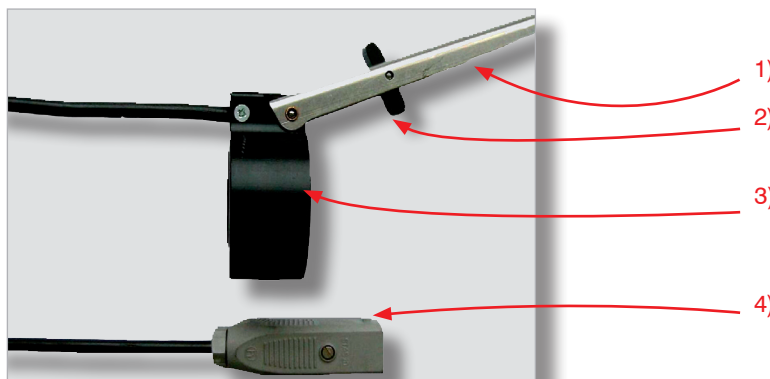
3.3 «step» G28 or G35 safety device (option)



Die Sicherheitsvorrichtung «step» dient ausschliesslich zum Stoppen des Antriebes vom Handstück aus bei einem Notfall.

Le dispositif de sécurité « step » sert exclusivement à l'arrêt de l'entraînement de la partie manuelle en cas d'urgence.

The «step» safety device serves exclusively for stopping the hand tool drive in case of an emergency.



IT

ES

PT



In caso di interruzioni prolungate del lavoro, gli alberi e gli utensili a mano devono essere smontati e depositati su una superficie piana.

En caso de una interrupción prolongada del trabajo, desmontar ejes y portaútiles y guardar el eje estirado en posición recta.

Para longas interrupções no trabalho, desmontar a empunhadura da bicha e armazenar esta direita.

In caso di mancato utilizzo, staccare la presa di corrente.

Desconectar el enchufe de la red cuando no se utilice la máquina.

Quando a ferramenta não esteja a ser utilizada, tirar a ficha da tomada de corrente.

3.2 Agenti abrasivi

3.2 Medios abrasivos

3.2 Materiais abrasivos



- Il regime sull'utensile a mano deve essere uguale o maggiore rispetto al regime impostato sulla macchina.
- Utilizzare esclusivamente agenti abrasivi del catalogo **SUHNER**.
- Depositare e manipolare gli agenti abrasivi con cura.
- Agenti abrasivi danneggiati non possono più essere utilizzati.

- La velocidad de rotación indicada en el medio abrasivo tiene que ser igual o mayor que la velocidad ajustada en la máquina.
- Utilizar únicamente medios abrasivos del catálogo **SUHNER**.
- Tratar y almacenar los medios abrasivos con cuidado.
- No se deben utilizar medios abrasivos deteriorados.

- O valor da velocidade de rotação indicado no material abrasivo deve ser igual ou superior ao do regime de rotações seleccionado na máquina.
- Só utilizar materiais abrasivos indicados no catálogo da **SUHNER**.
- Manipular e armazenar os materiais abrasivos cuidadosamente.
- Não voltar a utilizar materiais abrasivos danificados.

3.3 Dispositivo di sicurezza «step» G28, risp. G35 (opzionale)

3.3 Dispositivo de seguridad «step» G28 o G35 (opción)

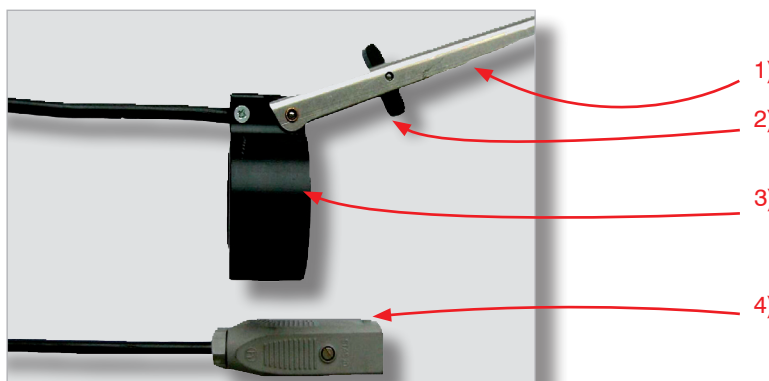
3.3 Dispositivo de segurança « step » G28 ou G35 (opção)



Il dispositivo di sicurezza «step» serve esclusivamente all'arresto del motore rispetto all'utensile a mano in caso di urgenza.

El dispositivo de seguridad «step» sirve exclusivamente para detener el accionamiento desde el portaútil en caso de emergencia.

O dispositivo de segurança « step » serve exclusivamente para permitir a paragem do accionamento da ferramenta em caso de emergência.



1. Prescrizioni di sicurezza
 1. Indicaciones relativas a seguridad
 1. Indicações sobre segurança

2. Messa in servizio
 2. Puesta en servicio
 2. Arranque inicial

3. Manipolazione / impiego
 3. Manejo / operación
 3. Utilização / Operação

4. Servizio / manutenzione
 4. Mantenimiento / entretenimiento
 4. Serviço / Manutenção

DE

FR

GB

1. Sicherheitshinweis
1. Indication relative à la sécurité
1. Notes on safety

2. Inbetriebnahme
2. Mise en service
2. Commissioning

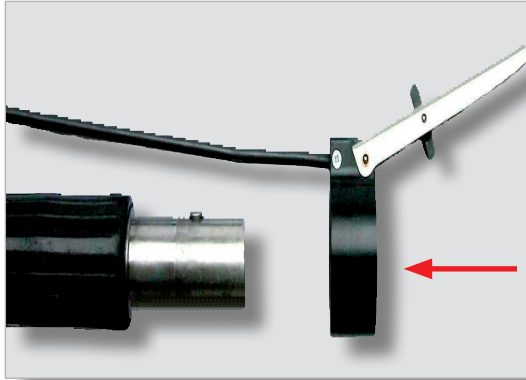
3. Handhabung / Betrieb
3. Utilisation / Exploitation
3. Handling / Operation

4. Instandhaltung / Wartung
4. Maintenance / Entretien
4. Service / Maintenance

- 1) Hebel
- 2) Sperre
- 3) Adapter
- 4) Stecker

- 1) Levier
- 2) Verrou
- 3) Adaptateur
- 4) Fiche

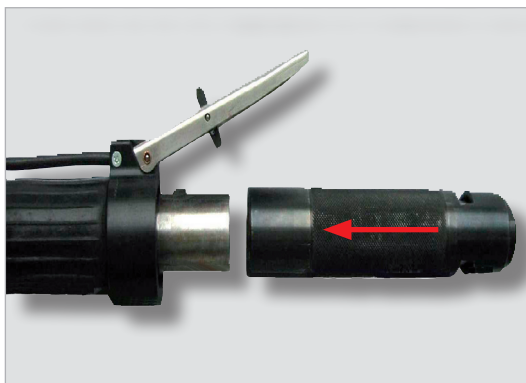
- 1) Lever
- 2) Latch
- 3) Adapter
- 4) Plug connector



Montage der «step» Vorrichtung auf Welle, gemäss separater Anleitung. Nr. 39 393 .. für Schlauchkupplung G35 (ø 35). Nr. 39 399 .. für Schlauchkupplung G28 (ø 28). Passende Wellen siehe Pkt. 2.2.1

Montage du dispositif « step » sur l'arbre, selon instruction séparée. No 39 393 .. pour raccord souple G35 (ø 35). No 39 399 .. pour raccord souple G28 (ø 28). Pour les arbres correspondants se référer au point 2.2.1

Fit «step» device on the shaft according to the separate instructions. No 39 393 .. for hose coupling G35 (Ø 35). No 39 399 .. for hose coupling G28 (ø 28). No Matching shafts, see point 2.2.1



Handstück an Welle anschliessen

Raccorder la partie manuelle à l'arbre

Connect hand tool to the shaft



IT

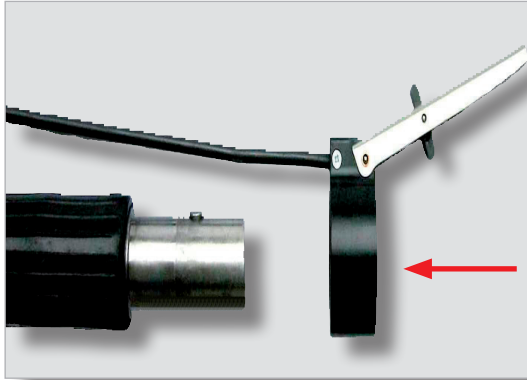
- 1) Leva
- 2) Bloccaggio
- 3) Adapter
- 4) Spina

ES

- 1) Palanca
- 2) Bloqueo
- 3) Adaptador
- 4) Conector

PT

- 1) Alavanca
- 2) Encravamento
- 3) Adaptador
- 4) Ficha



Montaggio del dispositivo «step» sull'albero, secondo prescrizioni separate.

N. 39 393 .. per attacco del tubo G35 Ø 35). N. 39 399 .. per attacco del tubo G28 (Ø 28).

Alberi adatti vedi punto 2.2.1.

Montaje del dispositivo „step“ en el eje según instrucciones separadas.

N° 39 393 .. para acoplamiento de manguera G35 (diámetro 35).

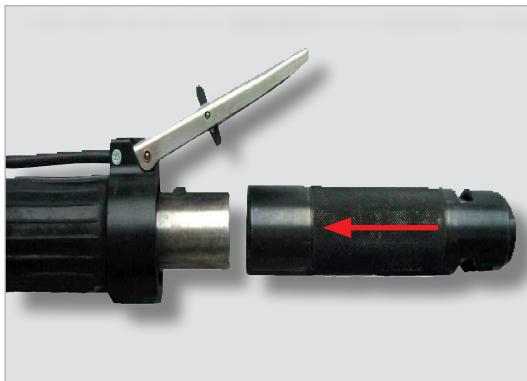
N° 39 399 .. para acoplamiento de manguera G28 (diámetro 28).

Véanse los ejes apropiados en le punto 2.2.1.

Montagem do dispositivo « step » na

bicha, segundo instruções separadas N°. 39 393 .. para os conectores de tubo G35 (ø 35) ou n°.39 399 .. G28 (ø 28) respectivamente.

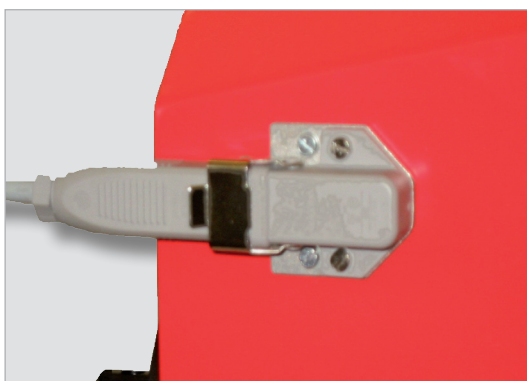
Para as bichas correspondentes consultar o ponto 2.2.1.



Raccordare l'utensile a mano all'albero.

Empalmar el portaútil en el eje.

Conectar a empunhadura à bicha.



1. Prescrizioni di sicurezza
 1. Indicaciones relativas a seguridad
 1. Indicações sobre segurança

2. Messa in servizio
 2. Puesta en servicio
 2. Arranque inicial

3. Manipolazione / impiego
 3. Manejo / operación
 3. Utilização / Operação

4. Servizio / manutenzione
 4. Mantenimiento / entreti-
 miento
 4. Serviço / Manutenção

DE

FR

GB

Stecker in die Anschlussdose stecken und mit Bügel sichern

Placer la fiche dans la boîte de raccordement et assurer avec un collier.

Plug the connector into the outlet socket and secure with clasp.

3.3.1 Sicherheitsvorrichtung «step» einschalten

3.3.1 Enclencher le dispositif de sécurité « step »

3.3.1 Turn on «step» safety device



- Taste «on/off» drücken
- Tastatur-Rand leuchtet: Betrieb der Maschine ist nur noch mit der Sicherheitsvorrichtung «step» möglich
- Mit Tasten «-/+» Drehzahl vorwählen
- Bestätigung: Taste «enter»

- Appuyer sur le bouton « on/off »
- Le bord de la touche s'illumine : L'utilisation de la machine n'est possible qu'avec le dispositif de sécurité «step»
- Présélectionner le régime de rotation avec les touches « -/+ »
- Confirmation : Touche « enter »

- Press key «on/off»
- The edge of the keypad lights up: The machine can be operated with the «step» safety device only
- Pre-select speed with keys «-/+»
- Confirmation: Press «enter» key



Sperre verschieben und Hebel vollständig niederdrücken. Nur wenn der Hebel gedrückt ist, kann der Start ausgelöst werden.

Avancer le verrou et abaisser entièrement le levier. L'ordre start ne peut être donné que si le levier est appuyé.

Push latch forward and completely press down lever. The start can only be initiated if the lever is pressed down.

- Start Taste «run».

- Touche start « run »

- «run» start key.

3.3.2 Sicherheitsvorrichtung «step» ausschalten

3.3.2 Déclenchement du dispositif de sécurité « step »

3.3.2 Turn off «step» safety device



- Taste «stop» drücken
- Ausschalten von «step» durch Drücken der Taste «on/off», bis Tastenbeleuchtung ausschaltet (ca. 3 s)

- Touche stop « stop »
- Déclenchement de « step » par pression sur la touche « on/off » jusqu'à extinction de l'éclairage de la touche (env. 3 sec.)

- «stop» stop key
- Turn off «step» by pressing the «on/off» key until the key lighting is turned off (approx. 3 sec.)

1. Sicherheitshinweis
1. Indication relative à la sécurité
1. Notes on safety

2. Inbetriebnahme
2. Mise en service
2. Commissioning

3. Handhabung / Betrieb
3. Utilisation / Exploitation
3. Handling / Operation

4. Instandhaltung / Wartung
4. Maintenance / Entretien
4. Service / Maintenance

IT

Inserire la spina nella presa di contatto ed assicurare con il fermaglio.

ES

Enchufar el conector en la base de enchufe y asegurarlo con el estribo.

PT

Colocar a ficha na tomada de conexão da máquina e fixá-la com o dispositivo de fixação.



3.3.1 Inserir il dispositivo di sicurezza «step»

- Premere il tasto «on/off»
- Il bordo della tastiera si illumina: l'impiego della macchina è possibile unicamente con il dispositivo di sicurezza «step».
- Selezionare il regime con i tasti «+/-»
- Confermare con il tasto «enter»

3.3.1 Conectar el dispositivo de seguridad «step»

- Pulsar la tecla «on/off»
- Se ilumina el borde de la tecla: la máquina sólo puede trabajar con el dispositivo de seguridad «step»
- Preseleccionar la velocidad con las teclas «-/+»
- Confirmación: pulsar la tecla «enter»

3.3.1 Ligar o dispositivo de segurança « step »

- Premer o botão « on/off »
- O rebordo do botão ilumina-se. A utilização da máquina só é possível com o dispositivo « step »
- Pré-selecionar o regime de rotações com os botões « -/+ »
- Confirmar com o botão « enter ».



Far scorrere il dispositivo di bloccaggio e premere a fondo la leva. L'avvio è possibile solo quando la leva è completamente abbassata.

- Avvio con il tasto «run»

Desplazar el bloqueo hacia adelante a presionar por completo la palanca. El arranque sólo se puede activar cuando la palanca está totalmente presionada.

- Tecla de arranque «run».

Avançar o encravamento e empurrar a alavanca inteiramente para baixo. O comando de arranque (start) não se pode executar se a alavanca não estiver premida.

- Premer o botão « run »

3.3.2 Disinserire il dispositivo di sicurezza «step»

- Premere il tasto «stop»
- Disinserimento dello «step» premendo il tasto «on/off» fino a quando l'illuminazione della tastiera si spegne (ca. 3 secondi)

3.3.2 Desconectar el dispositivo de seguridad «step»

- Pulsar la tecla «stop»
- Para desconectar «step», pulsar la tecla «on/off» hasta que se apague la iluminación de la tecla (aprox. 3 s)

3.3.2 Desligar o dispositivo de segurança « step »

- Premer o botão « stop »
- Desligar o dispositivo « step » premendo o botão « on/off » até que se apague a iluminação do botão (± 3 s)



1. Prescrizioni di sicurezza
1. Indicações relativas a segurança
1. Indicações sobre segurança

2. Messa in servizio
2. Puesta en servicio
2. Arranque inicial

3. Manipolazione / impiego
3. Manejo / operación
3. Utilização / Operação

4. Servizio / manutenzione
4. Mantenimiento / entretenimiento
4. Serviço / Manutenção

DE

FR

GB

3.4 Ein- und Ausschalten über den Steckeranschluss «step»

3.4 Enclenchement et déclenchement par la fiche de raccordement «step»

3.4 Turn on and off with the «step» plug connector

3.4.1 Einschalten

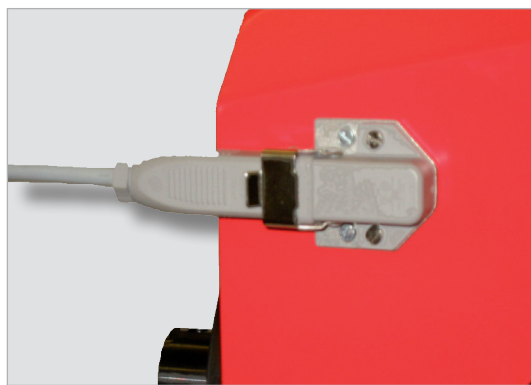
3.4.1 Enclenchement

3.4.1 Turn on

Hauptschalter ein

Interrupteur principal en

Power switch on



«Step» Steckdose:
Anschluss für Stecker.
Diverse Schaltelemente möglich.

Prise de raccordement « step ».
Connexion pour la prise de raccordement.
Divers éléments de raccordement possibles.

«Step» socket.
Connector for plug connector.
Various switching elements possible.

- Taste «run» gedrückt halten.
- Taste STEP «on/off» kurz drücken. Gelber Rand beginnt zu blinken.
- Mit Taste «-/+» Drehzahl vorwählen
- Taste «enter» drücken
- Start resp. Stop über angeschlossenes Schaltelement möglich

- Maintenir la pression sur la touche «run».
- Maintenir brièvement la pression sur la touche step «on/off». Le bord jaune commence à clignoter.
- Sélectionner la vitesse de rotation avec les touches « - / + ».
- Presser le bouton « enter ».
- Start resp. Stop possible par l'élément de commutation raccordé

- Hold «run» button depressed.
- Hold step «on/off» depressed briefly. The yellow edge starts to blink.
- Pre-select speed with key «+/-»
- Press «enter» key
- Start or stop possible via connected switching element

1. Sicherheitshinweis
1. Indication relative à la sécurité
1. Notes on safety

2. Inbetriebnahme
2. Mise en service
2. Commissioning

3. Handhabung / Betrieb
3. Utilisation / Exploitation
3. Handling / Operation

4. Instandhaltung / Wartung
4. Maintenance / Entretien
4. Service / Maintenance

IT

3.4 Inserimento e disinserimento tramite la presa «step»

3.4.1 Inserimento

Interruttore principale acceso

ES

3.4 Arranque y parada a través de la conexión «step»

3.4.1 Conexión

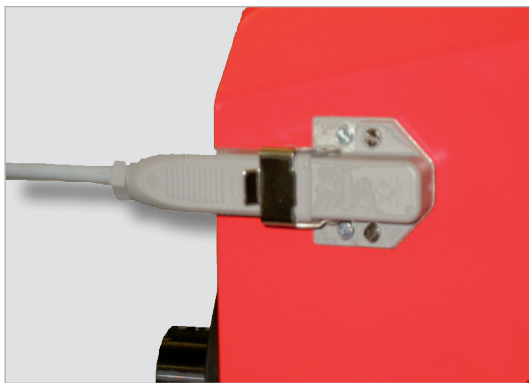
Interruptor principal conectado

PT

3.4 Ligar e desligar com a ficha de conexão « step »

3.4.1 Ligar

Ligar o interruptor principal



Presa «step»: allacciamento per la spina. Diversi elementi di comando possibili.

- Mantenere premuto il tasto «run»
- Premere brevemente il tasto STEP «on/off». Il bordo giallo inizia a lampeggiare.
- Selezionare il regime mediante il tasto «+/-».
- Premere il tasto «enter»
- L'accensione, rispettivamente lo spegnimento è possibile tramite l'elemento di comando allacciato.

Base de enchufe «step»: para acoplamiento de conectores. Se pueden enchufar diversos elementos de mando.

- Mantener pulsada la tecla «run».
- Pulsar brevemente la tecla STEP «on/off». Comienza a destellar el borde amarillo.
- Preseleccionar la velocidad con las teclas «-/+».
- Pulsar la tecla «enter».
- Ahora son posibles el arranque y la parada por medio del elemento de mando enchufado.

Tomada de conexão « step » : Conector para a ficha. Vários elementos de conexão possíveis.

- Manter premido o botão « run ».
- Manter brevemente premido o botão step « on/off ». O rebordo amarelo começa a acender intermitentemente.
- Pré-selecionar o regime de rotações com os botões « - / + ».
- Premer o botão « enter ».
- Os comandos de Start e Stop são também possíveis por meio de elementos de interrupção a instalar.

1. Prescrizioni di sicurezza
1. Indicaciones relativas a seguridad
1. Indicações sobre segurança

2. Messa in servizio
2. Puesta en servicio
2. Arranque inicial

3. Manipolazione / impiego
3. Manejo / operación
3. Utilização / Operação

4. Servizio / manutenzione
4. Mantenimiento / entretenimiento
4. Serviço / Manutenção



3.4.2 Ausschalten

3.4.2 Déclenchement

3.4.2 Turn off



- Taste «stop» betätigen
- Drehzahlanzeige blinkt
- Taste STEP «on/off» ca. 3 s gedrückt halten. Das Blinken der Drehzahlanzeige erlischt

- Presser la touche «stop»
- L'affichage de la vitesse de rotation clignote
- Presser la touche STEP «on/off» env. 3 s. Le clignotement de l'affichage de la vitesse de rotation s'éteint

- Press «stop» button
- Speed indicator blinks
- Hold step «on/off» button depressed approx. 3 s. The blinking of the speed indicator extinguishes



Bei Wechsel von Werkzeug oder Schleifmittel ist die Funktion «step» immer über die Taste «stop» auszuschalten.

Lors d'un changement d'outil ou d'outil abrasif, la fonction « step » est à déclencher dans tous les cas par la touche « stop » .

When changing tools or abrasives the «step» function is always to be turned off with the «stop» key.

4.1 Vorbeugende Instandhaltung

4.1 Maintenance préventive

4.1 Preventive maintenance

4.1.1 Wartung der Maschine

4.1.1 Entretien de la machine

4.1.1 Maintenance of the machine



- Vor allen Wartungsarbeiten Netzstecker ziehen!
- Maschine trocken und sauber aufbewahren
- Kühlluftöffnungen freihalten.
- Luftfilter täglich reinigen. Filter von der Maschine entfernen und mit Druckluft ausblasen oder mit Wasser reinigen. Trocken wieder einbauen. Bei Bedarf austauschen.
- Anschlussleitung regelmäßig kontrollieren. Beschädigte Leitungen oder Stecker ersetzen lassen. Reparaturen nur durch eine Fachkraft ausführen lassen.
- Nicht mit Wasser abspritzen. Oberfläche mit leicht befeuchtetem Lappen reinigen.

- Avant tous travaux d'entretien, retirer la fiche du secteur !
- Maintenir la machine à l'état sec et propre.
- Maintenir libre les ouies d'air de refroidissement.
- Nettoyer quotidiennement le filtre à air. Enlever le filtre de la machine et le souffler avec de l'air comprimé ou le nettoyer avec de l'eau. Remonter le filtre sec. En cas de besoin le remplacer.
- Contrôler régulièrement le cordon de raccordement. Faire remplacer les cordons d'alimentation ou les fiches endommagés. Ne faire exécuter ces remplacements que par du personnel spécialisé.
- Ne pas asperger avec de l'eau. Nettoyer les surfaces avec un chiffon légèrement humecté.

- Before any maintenance work is carried out, pull out the power connector!
- Dry the machine and keep clean in storage.
- Keep cooling air openings unclogged.
- Clean air filter daily. Remove filter from the machine and blow out with compressed air or clean with water. Reinstall filter in dry condition. Replace as required.
- Regularly check connection line. Have defective lines or connectors replaced. Have repairs done by a technician only.
- Do not spray down with water. Clean surface with lightly moistened rags.

IT

3.4.2 Spegnimento



- Premere il tasto „stop“
- L'indicatore del regime lampeggia
- Mantenere premuto il tasto step „on/off“ per circa 3 secondi. Il lampeggiamento dell'indicatore di regime cessa.



In caso di sostituzione di utensili oppure di agenti abrasivi, la funzione «step» deve sempre essere esclusa mediante il tasto «stop».

4.1 Manutenzione preventiva

4.1.1 Manutenzione della macchina



- Prima di qualsiasi lavoro di manutenzione togliere la presa di corrente!
- Depositare la macchina in luogo asciutto e pulito
- Mantenere libere le aperture di ventilazione
- Pulire giornalmente il filtro dell'aria. Togliere il filtro dalla macchina e pulire mediante aria compressa oppure acqua. Montare asciutto. In caso di necessità, sostituirlo.
- Controllare regolarmente il cavo di alimentazione. Cavi o prese danneggiate devono essere sostituiti. Le riparazioni devono essere eseguite da personale specializzato.
- Non lavare con l'acqua. Pulire la superficie con un panno leggermente umido.

ES

3.4.2 Desconexión

- Pulsar la tecla «stop»
- La indicación de velocidad parpadea
- Mantener pulsada unos 3 s la tecla step «on/off». La indicación de velocidad deja de parpadear

Para cambiar útiles o medios abrasivos se tiene que desconectar siempre la función «step» pulsando la tecla «stop».

4.1 Mantenimiento preventivo

4.1.1 Mantenimiento de la máquina

- Sacar el enchufe de la red antes de comenzar cualquier trabajo de mantenimiento.
- Guardar la máquina en estado limpio y seco.
- Mantener destapadas las aberturas para el aire de refrigeración.
- Limpiar diariamente el filtro del aire. Retirar el filtro de la máquina y soplarlo con aire comprimido o lavarlo con agua. Montarlo de nuevo cuando esté seco. Sustituirlo cuando sea necesario.
- Controlar periódicamente el cable de conexión. Hacer sustituir cables o enchufes deteriorados. Las reparaciones deben ser realizadas sólo por especialistas.
- No rociar la máquina con agua. Limpiar la superficie con un trapo ligeramente humedecido.

PT

3.4.2 Desligar

- Premer o botão « stop »
- O indicador do regime de rotações acende-se intermitentemente
- Premer durante ± 3 s o botão step « on/off » ; apaga-se a luz intermitente do indicador do regime de rotações

Quando se deva mudar de ferramenta ou de material abrasivo, deve desligar-se sempre a função « step » com o botão « stop ».

4.1 Manutenção preventiva

4.1.1 Manutenção da máquina

- Retirar a ficha da tomada (rede) antes de executar quaisquer trabalhos de manutenção!
- Manter a máquina limpa e seca
- Manter as fendas do ar de arrefecimento desobstruídas.
- Limpar o filtro de ar diariamente. Retirá-lo da máquina e limpá-lo com água ou com ar comprimido. Voltar a montar quando esteja seco. Substituí-lo se for necessário.
- Controlar regularmente o cabo de alimentação substituindo as fichas ou os cabos danificados. As reparações só deverão ser executadas por pessoal especializado.
- Não salpicar com água. Limpar as superfícies com um trapo ligeiramente húmido.

1. Prescrizioni di sicurezza
1. Indicações relativas a segurança
1. Indicações sobre segurança

2. Messa in servizio
2. Puesta en servicio
2. Arranque inicial

3. Manipolazione / impiego
3. Manejo / operación
3. Utilização / Operação

4. Servizio / manutenzione
4. Mantenimiento / entreti-
miento
4. Serviço / Manutenção

DE

FR

GB

4.1.2 Wartung der Biegsamen Welle

4.1.2 Entretien des arbres flexibles

4.1.2 Maintenance of the flexible shaft



- Biegsame Wellen trocken und sauber aufbewahren
- Neue oder frisch gefettete Wellen brauchen eine Einlaufzeit von ca. 1 Stunde
- Bei täglichem Gebrauch monatlich schmieren:

- Conserver les arbres flexibles à l'état sec et propre
- Les arbres neufs ou nouvellement graissés demandent un rodage d'environ 1 heure
- Graisser mensuellement lors d'un usage journalier :

- Store flexible shafts in dry and clean condition.
- New or freshly greased shafts require a run-in time of approx. 1 hour.
- In case of daily use lubricate monthly:



1) - 6)

- 1) Wellenseele aus Schutzschlauch ziehen
- 2) Altes Wellenfett entfernen
- 3) Wellenseele nur leicht mit Wellenfett schmieren (1 Kg Dose Best.-Nr. 904 832)
- 4) Verschlissene Wellenseelen ersetzen (siehe **SUHNER** Katalog)
- 5) Schlauchkupplung sauber halten - leicht gefettet
- 6) Verschlissene Kupplungen ersetzen (siehe **SUHNER** Katalog)

- 1) Retirer l'âme de l'arbre hors de la gaine de protection
- 2) Eliminer la vieille graisse de l'arbre
- 3) Graisser légèrement l'âme de l'arbre avec de la graisse pour arbre (en boîte de 1 Kg, no. de commande 904 832)
- 4) Remplacer les âmes d'arbre défectueuses (voir catalogue **SUHNER**)
- 5) Maintenir propre le raccord de tuyau - légèrement graissé
- 6) Remplacer les raccords défectueux (voir catalogue **SUHNER**)

- 1) Pull shaft core out of protective tubing
- 2) Remove old shaft grease
- 3) Lubricate shaft core with shaft grease only lightly (1 kg can, order no. 904 832)
- 4) Replace worn shaft core (see **SUHNER** catalogue)
- 5) Keep hose coupling in clean, lightly greased condition.
- 6) Replace worn couplings (see **SUHNER** catalogue).

1. Sicherheitshinweis
1. Indication relative à la sécurité
1. Notes on safety

2. Inbetriebnahme
2. Mise en service
2. Commissioning

3. Handhabung / Betrieb
3. Utilisation / Exploitation
3. Handling / Operation

4. Instandhaltung / Wartung
4. Maintenance / Entretien
4. Service / Maintenance

IT

4.1.2 Manutenzione dell'albero flessibile



- Depositare l'albero flessibile in luogo asciutto e pulito
- Alberi nuovi oppure appena ingrassati necessitano di un tempo di rodaggio di circa 1 ora
- In caso di uso giornaliero, ingrassare una volta al mese:

ES

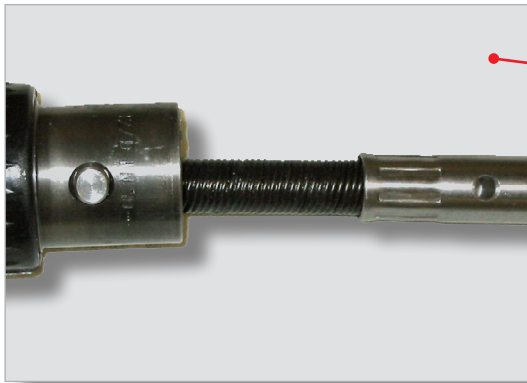
4.1.2 Mantenimiento del eje flexible

- Guardar los ejes flexibles en estado seco y limpio
- Ejes nuevos o recién engrasados necesitan un tiempo de rodaje de 1 hora aproximadamente
- En caso de uso diario, lubricarlos una vez al mes:

PT

4.1.2 Manutenção das bichas flexíveis

- Conservar as bichas flexíveis limpas e secas
- As bichas novas ou recém lubrificadas necessitam de uma rodagem de cerca de 1 h
- Quando se usem a diário, lubrificar uma vez ao mês:



1) - 6)

- 1) Togliere l'anima dell'albero dal tubo di protezione
- 2) Rimuovere il grasso vecchio
- 3) Ingrassare solo leggermente l'anima dell'albero (Scatola da 1 kg, n. di ordinazione 904 832).
- 4) Sostituire le anime dell'albero consumate (vedi catalogo **SUHNER**)
- 5) Mantenere pulito il raccordo del tubo - leggermente ingrassato.
- 6) Sostituire i raccordi del tubo consumati (vedi catalogo **SUHNER**)

- 1) Sacar el alma del eje de la manguera protectora
- 2) Eliminar la grasa vieja del eje
- 3) Lubricar ligeramente el eje con grasa para ejes (bote de 1 kg, ref. 904 832)
- 4) Sustituir ejes desgastados (ver catálogo **SUHNER**)
- 5) Mantener el acoplamiento de manguera limpio y ligeramente engrasado
- 6) Sustituir acoplamientos desgastados (ver catálogo **SUHNER**)

- 1) Retirar a alma da bicha da manga de protecção
- 2) Limpar da bicha toda a gordura velha
- 3) Lubrificar ligeiramente a alma da bicha com massa para bichas (em latas de 1 kg ou N° de encomenda 904 832)
- 4) Substituir as almas defeituosas (ver catálogo **SUHNER**)
- 5) Manter limpas e ligeiramente lubrificadas os conectores dos tubos
- 6) Substituir os conectores danificados (ver catálogo **SUHNER**)

1. Prescrizioni di sicurezza
1. Indicaciones relativas a seguridad
1. Indicações sobre segurança

2. Messa in servizio
2. Puesta en servicio
2. Arranque inicial

3. Manipolazione / impiego
3. Manejo / operación
3. Utilização / Operação

4. Servizio / manutenzione
4. Mantenimiento / entreti-
miento
4. Serviço / Manutenção



4.2 Störungsbehebung

4.2 Dépannage

4.2 Troubleshooting



Anzeige auf Display	Grund	Behebung
PHASE	Falsche Phasendrehrichtung	Phase am Stecker tauschen durch Elektrofachkraft
2-PHA	Phasenausfall im Netzwerk vom Betrieb	Elektrofachkraft des Betriebes
	Defekte Zuleitung	SUHNER Reparatur-Werkstatt
STEP	Hebel von STEP Schaltung nicht gedrückt	Hebel niederdrücken vor dem Startbefehl «run»
Falsche Drehzahl als eingestellt	Sensor an Wechsellvorrichtung verschmutzt	Reinigen

Indication sur l'affichage	Raison	Réparation
PHASE	Champ de phase tournant erroné	Permuter les phases dans la fiche par personnel spécialisé
2-PHA	Phase manquante dans le réseau de l'entreprise	Personnel spécialisé de l'entreprise
	Ligne d'amenée défectueuse	Atelier de réparation SUHNER
STEP	Levier du branchement STEP pas abaissé	Abaissé le levier avant l'ordre de démarrage « run »
Régime différent de celui réglé	Capteur du dispositif d'échange encrassé	Nettoyer

Display message	Reason	Repair
PHASE	Wrong direction of phase rotation	Have phase on connector exchanged by electrician
2-PHA	Phase failure in plant grid	Plant electrician
	Feeder defective	SUHNER repair workshop
STEP	Lever of STEP circuit not pressed	Press lever before «run» start command
Speed not as adjusted	Sensor on changing device dirty	Clean

Andere Störungen als hier aufgeführt sind durch eine **SUHNER** Reparaturwerkstätte zu beheben.

Des dérangements autres que ceux mentionnés sont à faire réparer par un atelier **SUHNER**.

Malfunctions not listed here are to be repaired by a **SUHNER** repair service organization.

1. Sicherheitshinweis
1. Indication relative à la sécurité
1. Notes on safety

2. Inbetriebnahme
2. Mise en service
2. Commissioning

3. Handhabung / Betrieb
3. Utilisation / Exploitation
3. Handling / Operation

4. Instandhaltung / Wartung
4. Maintenance / Entretien
4. Service / Maintenance

IT
ES
PT
4.2 Rimozione delle panne
4.2 Eliminación de anomalías
4.2 Detecção de avarias


Indicazione sul display	Motivo	Rimozione
FASE	Direzione di rotazione delle fasi errata	Invertire le fasi sulla spina (eletttricista specializzato)
2. FASE	Caduta della fase nella rete dell'azienda	Eletttricista dell'azienda SUHNER
	Alimentazione difettosa	Officina di riparazione
STEP	Leva dell'interruttore step non premuta	Premere la leva prima del comando di accensione «run»
Regime errato rispetto a quanto impostato	Sensore sul dispositivo di sostituzione sporco	Pulire

Indicación en el visualizador	Motivo	Solución
PHASE	Sentido de giro de fase incorrecto	Hacer que un electricista cambie la fase en el enchufe
2-PHA	Fallo de fase en la red de la empresa	Electricista de la empresa
	Cable de alimentación defectuoso	Taller de reparación SUHNER
STEP	No está presionada la palanca del modo STEP	Presionar a fondo la palanca antes de dar el comando de arranque «run»
Ajustada velocidad incorrecta	El sensor del dispositivo de cambio está sucio	Limpiar

Legenda indicada	Motivo	Correcção
PHASE	Rotação errada das fases	Mudar as fases na ficha por pessoal especializado
2-PHA	Falta de fase na rede da empresa	Pessoal especializado da empresa
	Linha de alimentação defeituosa	Oficina de reparações da SUHNER
STEP	Alavanca da conexão STEP não premida	Oremer a alavanca antes de dar a ordem de arranque «run»
Regime diferente do seleccionado	Sensor do dispositivo de modificação sujo	Limpar

Ulteriori panne, qui non elencate, devono essere rimosse dall'officina di riparazione **SUHNER**.

Cualquier otra anomalía diferente de las aquí enumeradas tiene que ser eliminada por un taller de reparación **SUHNER**.

Outras avarias não mencionadas deverão ser corrigidas nas oficinas de reparações da **SUHNER**.

1. Prescrizioni di sicurezza
1. Indicaciones relativas a seguridad
1. Indicações sobre segurança

2. Messa in servizio
2. Puesta en servicio
2. Arranque inicial

3. Manipolazione / impiego
3. Manejo / operación
3. Utilização / Operação

4. Servizio / manutenzione
4. Mantenimiento / entretenimiento
4. Serviço / Manutenção

DE

FR

GB

4.3 Ersatzteile

4.3 Pièces de rechange

4.3 Replacement parts

4.3.1 Wellenanschluss

4.3.1 Raccordement d'arbre

4.3.1 Shaft connection

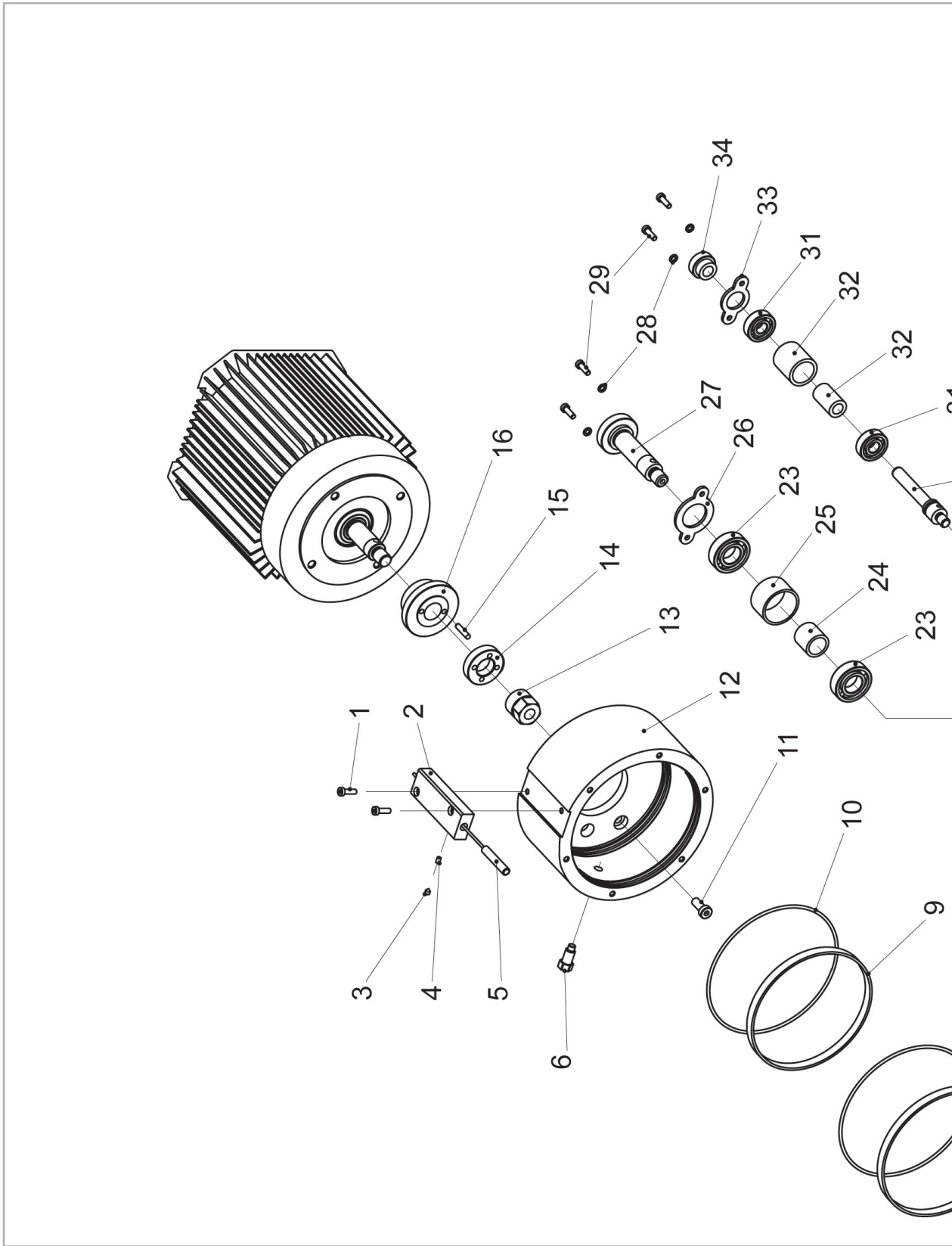


1. Sicherheitshinweis
1. Indication relative à la sécurité
1. Notes on safety

2. Inbetriebnahme
2. Mise en service
2. Commissioning

3. Handhabung / Betrieb
3. Utilisation / Exploitation
3. Handling / Operation

4. Instandhaltung / Wartung
4. Maintenance / Entretien
4. Service / Maintenance



IT

4.3 Pezzi di ricambio

4.3.1 Raccordo dell'albero

ES

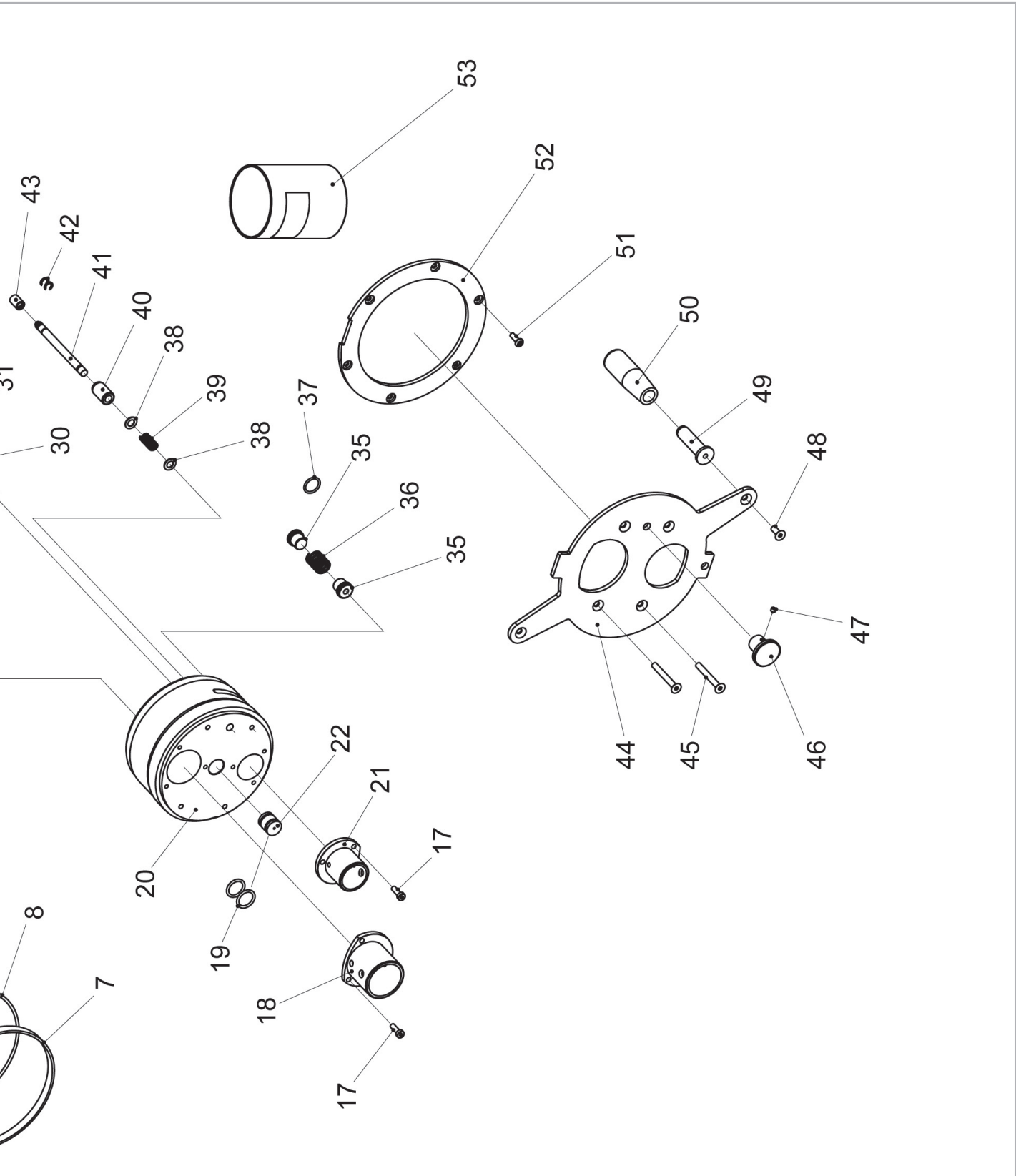
4.3 Piezas de recambio

4.3.1 Conexión del eje

PT

4.3 Peças sobresselentes

4.3.1 Conector da bicha



1. Prescrizioni di sicurezza
 1. Indicaciones relativas a seguridad
 1. Indicações sobre segurança

2. Messa in servizio
 2. Puesta en servicio
 2. Arranque inicial

3. Manipolazione / impiego
 3. Manejo / operación
 3. Utilização / Operação

4. Servizio / manutenzione
 4. Mantenimiento / entretenimiento
 4. Serviço / Manutenção



	Pos.	Benennung	Désignation	Description	Art. No.	
	2	1	Zylinderschraube	Vis à tête cylindrique	Hex socket	02576121
	1	2	Sensorenhäuse	Boîtier de capteur	Sensor housing	30000318
	1	3	Gewindestift	Vis sans tête	Setscrew	02759098
	1	4	Druckzapfen	Pointe de pression	Trust point	30000317
	1	5	Initiator	Détecteur de proximité	Initiator	30000501
	1	6	Sechskantschraube	Vis à tête hexagonale	Hex screw	02832902
	1	7	Führungsband lang	Bande de guidage longue	Long guide belt	30000335
	1	8	O-Ring	Joint torique	O-Ring	02835702
	1	9	Führungsband kurz	Bande de guidage courte	Short guide belt	30000336
	1	10	O-Ring	Joint torique	O-ring	02835701
	4	11	Zylinderschraube	Vis à tête cylindrique	Hex socket	02756139
	1	12	Aussengehäuse	Boîtier extérieur	Outer housing	30000129
	1	13	Spannmutter	Ecrou de serrage	Tension nut	30000136
	1	14	Stirnrad	Roue droite	Spur gear	30000137
	2	15	Zylinderstift	Goupille cylindrique	Straight pin	02814264
	1	16	Stirnrad Motor	Moteur à roue droite	Motor spur gear	30000138
	6	17	Zylinderschraube	Vis à tête cylindrique	Hex socket	02756121
	1	18	Schlauchanschluss	Raccord de flexible	Hose connection	30000125
	2	19	O-Ring	Joint torique	O-ring	02783006
	1	20	Exzenter	Excentrique	Eccentric	30000126
	1	21	Schlauchanschluss	Raccord de flexible	Hose connection	30000124
	1	22	Fettstopfen	Embout à graisse	Grease plug	30000175
	2	23	Kugellager	Roulement à billes	Ball bearing	02835603
	1	24	Distanzring innen	Bague d'espacement intérieure	Inside spacer ring	30000127
	1	25	Distanzring aussen	Bague d'espacement extérieure	Outside spacer ring	30000322
	1	26	Spannbride	Bride de serrage	Tension clip	30000169
	1	27	Arbeitsspindel	Broche de travail	Work spindle	30000128
	4	28	Federring	Rondelle élastique	Spring lockwasher	02780004
	4	29	Zylinderschraube	Vis à tête cylindrique	Hex socket	02756121
	1	30	Arbeitsspindel	Broche de travail	Work spindle	30000131
	2	31	Kugellager	Roulement à billes	Ball bearing	02835602
	1	32	Distanzhülsen-Paar	Paire de douilles d'écartement	Spacer sleeve pair	30000134
	1	33	Spannbride	Bride de serrage	Tension clip	30000171
	1	34	Stirnrad	Roue droite	Spur gear	30000135
	8	35	Gleiter	Glissière	Slider	30000130
	4	36	Druckfeder	Ressort de compression	Compression spring	30000337
	4	37	O-Ring	Joint torique	O-ring	02783006
	4	38	Pass-Scheibe	Disque d'ajustage	Shim washer	05208731
	1	39	Druckfeder	Ressort de compression	Compression spring	30000338
	1	40	Arretierbolzen	Boulon de butée	Locking pin	30000140
	1	41	Zugstange	Barre de traction	Draw bar	30000141
	2	42	Halbmondtring	Bague demi-lune	Sickle ring	05773801
	1	43	Druckzapfen	Pointe de pression	Trust point	30000174
	1	44	Deckblech	Tôle de recouvrement	Cover plate	30000167
	4	45	Senkschraube	Vis à tête cônique	Countersunk screw	02756952
	1	46	Arretierknopf	Bouton d'arrêt	Locing knob	30000139
	1	47	Gewindestift	Vis sans tête	Setscrew	02759098
	2	48	Senkschraube	Vis à tête cônique	Countersunk screw	02756953
	2	49	Griffhalter	Support de poignée	Handle support	30000199
	2	50	Zylinderknopf	Bouton de cylindre	Cylinder knob	30000339
	6	51	Linsenschraube	Vis à tête bombée	Oval head screw	02821549
	1	52	Verschlussring	Bague de fermeture	Lock ring	30000168
0.1kg		53	Getriebefett	Graisse pour boîte à vitesse	Gear grease	30000474

1. Sicherheitshinweis
1. Indication relative à la sécurité
1. Notes on safety

2. Inbetriebnahme
2. Mise en service
2. Commissioning

3. Handhabung / Betrieb
3. Utilisation / Exploitation
3. Handling / Operation

4. Instandhaltung / Wartung
4. Maintenance / Entretien
4. Service / Maintenance

IT

ES

PT



	Pos.	Descrizione	Denominación	Descrição	No. art.	
	2	1	Vite cilindrica	Tornillo cilíndrico	Parafuso Allen	02576121
	1	2	Alloggiamento sensore	Caja del sensor	Caixa de sensores	30000318
	1	3	Perno filettato	Pasador roscado	Perno roscado	02759098
	1	4	Perno di pressione	Espiga de presión	Moente de pressão	30000317
	1	5	Iniziatore	Iniciador	Iniciador	30000501
	1	6	Vite a testa esagonale	Tornillo hexagonal	Parafuso sextavado	02832902
	1	7	Nastro di guida lungo	Cinta guía larga	Fita-guia comprida	30000335
	1	8	Anello ad O	Junta tórica	Junta tórica	02835702
	1	9	Nastro di guida corto	Cinta guía corta	Fita-guia curta	30000336
	1	10	Anello ad O	Junta tórica	Junta tórica	02835701
	4	11	Vite cilindrica	Tornillo cilíndrico	Parafuso Allen	02756139
	1	12	Alloggiamento esterno	Carcasa exterior	Caixa exterior	30000129
	1	13	Dado di bloccaggio	Tuerca de sujeción	Porca tensor	30000136
	1	14	Ruota dentata cilindrica	Piñón recto	Roda recta	30000137
	2	15	Perno cilindrico	Espiga elástica cilíndrica	Perno elástico cilíndrico	02814264
	1	16	Ruota dentata cilindrica motore	Piñón recto motor	Roda recta do motor	30000138
	6	17	Vite cilindrica	Tornillo cilíndrico	Parafuso Allen	02756121
	1	18	Attacco del flessibile	Empalme de tubo flexible	Ligação de mangueira	30000125
	2	19	Anello ad O	Junta tórica	Junta tórica	02783006
	1	20	Excentrico	Excéntrica	Excêntrico	30000126
	1	21	Attacco del flessibile	Empalme de tubo flexible	Ligação de mangueira	30000124
	1	22	Tappo per grasso	Fapón para grasa	Bujão de massa	30000175
	2	23	Cuscinetto a sfere	Rodamiento de bolas	Rolamento de esferas	02835603
	1	24	Anello distanziatore interno	Anillo distanciador interior	Anel espaçador interno	30000127
	1	25	Anello distanziatore esterno	Anillo distanciador exterior	Anel espaçador externo	30000322
	1	26	Staffa di fissaggio	Brida tensora	Braçadeira tensora	30000169
	1	27	Bobina di lavoro	Husillo propulsor	Veio propulsor	30000128
	4	28	Anello a molla	Arandela elástica	Anilha de mola	02780004
	4	29	Vite cilindrica	Tornillo cilíndrico	Parafuso Allen	02756121
	1	30	Bobina di lavoro	Husillo propulsor	Veio propulsor	30000131
	2	31	Cuscinetto a sfere	Rodamiento de bolas	Rolamento de esferas	02835602
	1	32	Boccole distanziali-coppia	Pareja de casquillos distancia- dores	Par de mangas tensoras	30000134
	1	33	Staffa di fissaggio	Brida tensora	Braçadeira tensora	30000171
	1	34	Ruota dentata cilindrica	Piñón recto	Roda recta	30000135
	8	35	Pattino scorrevole	Corredera	Deslizador	30000130
	4	36	Molla di pressione	Muelle de compresión	Mola de compressão	30000337
	4	37	Anello ad O	Junta tórica	Junta tórica	02783006
	4	38	Disco di adattamento	Arandela de ajuste	Anilha de ajuste	05208731
	1	39	Molla di pressione	Muelle de compresión	Mola de compressão	30000338
	1	40	Perno di arresto	Perno de bloqueo	Perno de retenção	30000140
	1	41	Tirante	Barra de tracción	Barra de tracção	30000141
	2	42	Anello a mezzaluna	Anillo de media luna	Anel de meia-lua	05773801
	1	43	Perno di pressione	Espiga de presión	Moente de pressão	30000174
	1	44	Lamiera di copertura	Chapa de cubierta	Chapa de cobertura	30000167
	4	45	Vite a scomparsa	Tornillo avellanado	Parafuso cabeça de embeber	02756952
	1	46	Pulsante d'arresto	Botón de bloqueo	Batão de bloqueio	30000139
	1	47	Perno filettato	Pasador roscado	Perno roscado	02759098
	2	48	Vite a scomparsa	Tornillo avellanado	Parafuso cabeça de embeber	02756953
	2	49	Supporto del manico	Soporte para mango	Suporte da pega	30000199
	2	50	Pulsante cilindrico	Botón cilíndrico	Cilindro espaçador	30000339
	6	51	Vite a testa cilindrica con calotta	Tornillo alomado	Parafuso lenticular	02821549
	1	52	Anello di chiusura	Anillo de cierra	Anel de fecho	30000168
0.1kg		53	Grasso per riduttore	Grasa para engranajes	Massa para engranagens	30000474

1. Prescrizioni di sicurezza
1. Indicações relativas a se-
gurança
1. Indicações sobre segurança

2. Messa in servizio
2. Puesta en servicio
2. Arranque inicial

3. Manipolazione / impiego
3. Manejo / operación
3. Utilização / Operação

4. Servizio / manutenzione
4. Mantenimiento / entreti-
miento
4. Serviço / Manutenção

DE

FR

GB

4.3.2 Motor

4.3.2 Moteur

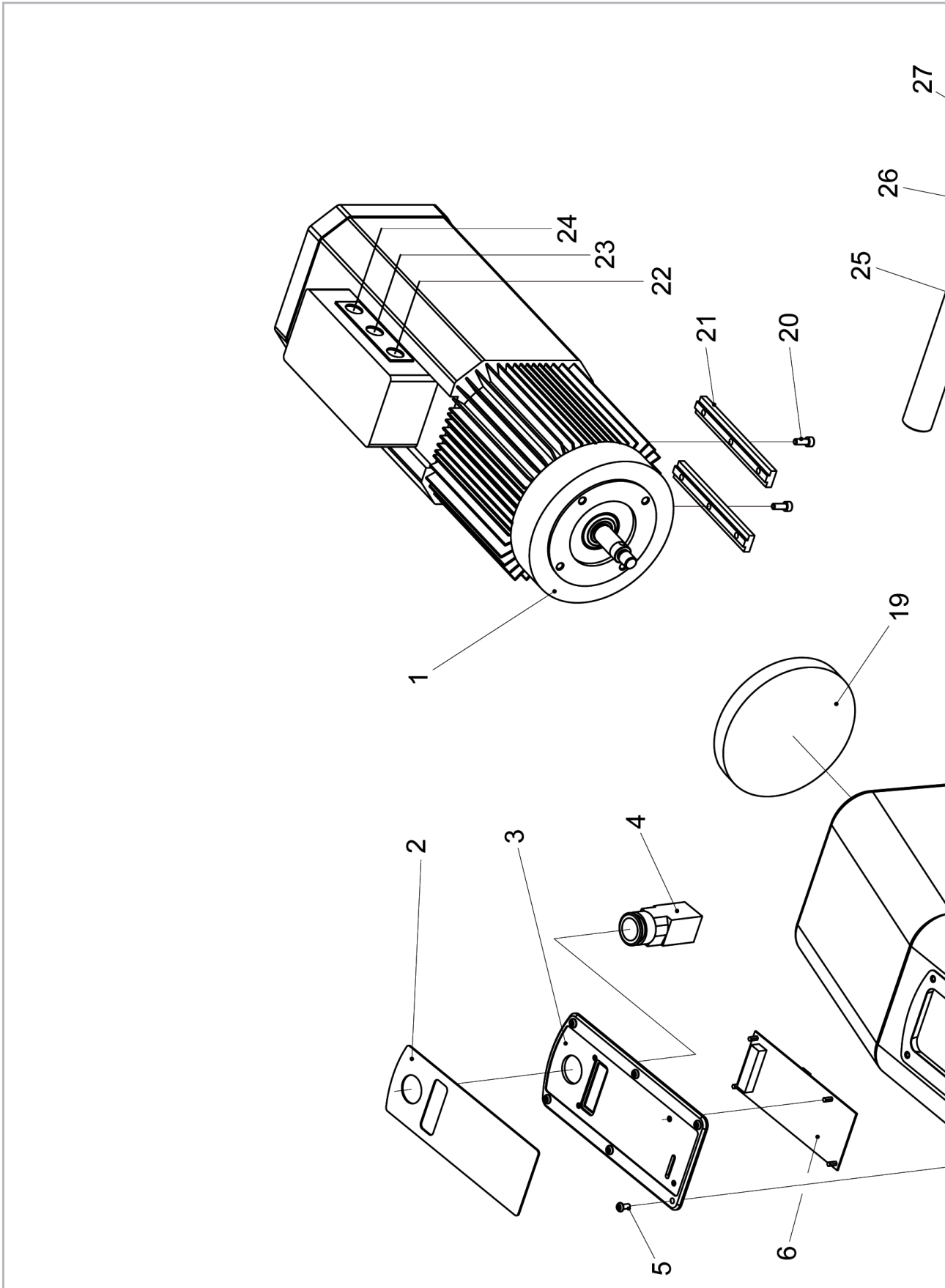
4.3.2 Motor

1. Sicherheitshinweis
1. Indication relative à la sécurité
1. Notes on safety

2. Inbetriebnahme
2. Mise en service
2. Commissioning

3. Handhabung / Betrieb
3. Utilisation / Exploitation
3. Handling / Operation

4. Instandhaltung / Wartung
4. Maintenance / Entretien
4. Service / Maintenance



IT

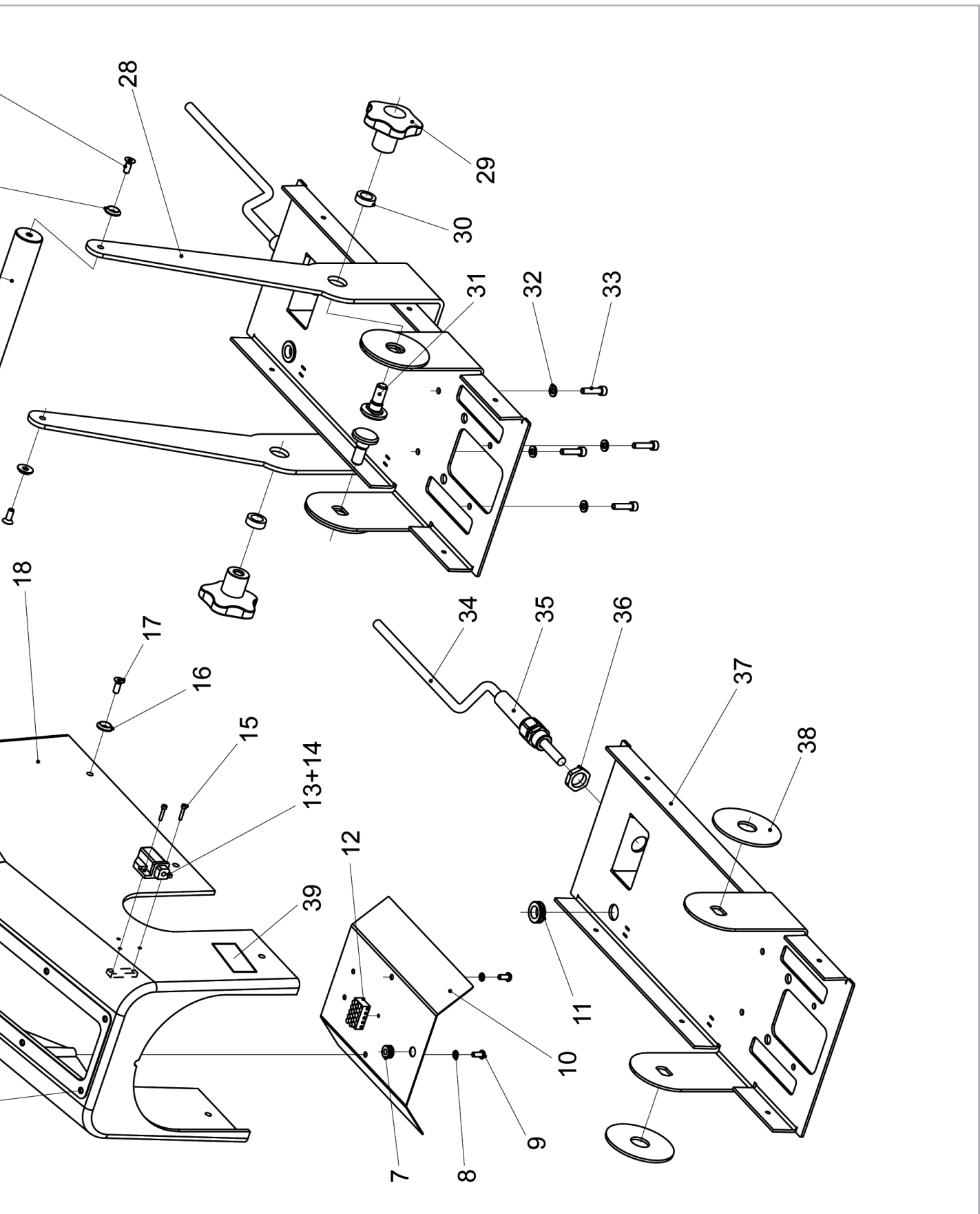
4.3.2 Motore

ES

4.3.2 Motor

PT

4.3.2 Motor



1. Prescrizioni di sicurezza
 1. Indicaciones relativas a seguridad
 1. Indicações sobre segurança

2. Messa in servizio
 2. Puesta en servicio
 2. Arranque inicial

3. Manipolazione / impiego
 3. Manejo / operación
 3. Utilização / Operação

4. Servizio / manutenzione
 4. Mantenimiento / entretenimiento
 4. Serviço / Manutenção



		480V - 60Hz	400V - 50Hz	Pos.	Benennung	Désignation	Description	Art. No.
1	-			1	Motor 480V - 60Hz	Moteur 480V - 60Hz	Motor 480V - 60Hz	30001693
-	1			1	Motor 400V - 50Hz	Moteur 400V - 50Hz	Motor 400V - 50Hz	30002116
1	1			2	Tastaturfolie	Feuille de clavier	Keypad membrane	30000847
1	1			3	Tastaturdeckel	Couvercle de clavier	Keyboard cover	30001246
1	1			4	Druckschalter	Interrupteur poussoir	Pressure switch	30000521
6	6			5	Linsen-Senkschraube	Vis à tête fraisée bombée	Oval head countersunk screw	02821547
1	1			6	LED-Elektronik	Electronique à DEL	LED electronic control	30002145
1	1			7	Durchführungsstülle	Douille de traversée	Grommet	30000650
2	2			8	Federring	Rondelle élastique	Spring lockwasher	02780004
2	2			9	Linsen-Senkschraube	Vis à tête fraisée bombée	Oval head countersunk screw	02821547
1	1			10	Wärmeschild	Ecran thermique	Head shield	30000487
1	1			11	Durchführungsstülle	Douille de traversée	Grommet	30000496
1	1			12	Lüsterklemme	Serre-fils	Terminal strip	02789001
1	1			13	Sicherungsbügel	Circlip	Circlip	05907302
1	1			14	Anbaudose	Boîte rapportée	Add-on box	05907301
2	2			15	Zylinderschraube	Vis à tête cylindrique	Head screw	02757909
6	6			16	Senkscheibe	Rondelle fraisée	Countersunk washer	02832002
6	6			17	Senkschraube	Vis à tête cônique	Countersunk screw	02756947
1	1			18	Verschalung	Coffrage	Panelling	30000480
1	1			19	Luftfilter	Filtre à air	Air filter	30000460
2	2			20	Zylinderschraube	Vis à tête cylindrique	Head screw	02760253
2	2			21	Motorleiste	Barrette moteur	Motor strip	30000524
1	1			22	Initiator-Step-Kabel	Câble Step pour détecteur de proximité	Initiator Step cable	30000500
1	1			23	Westernstecker	Fiche western	Western plug	30002283
1	-			24	Schalterkabel 480V-60Hz	Câble d'interrupteur 480V-60Hz	480V-60Hz switch cable	30002956
-	1			24	Schalterkabel 400V-50Hz	Câble d'interrupteur 400V-50Hz	400V-50Hz switch cable	30002460
1	1			25	Handgriff	Poignée	Handle	30000197
2	2			26	Senkscheibe	Rondelle fraisée	Countersunk washer	02832002
2	2			27	Senkschraube	Vis à tête cônique	Countersunk screw	02756947
1	1			28	Traggabel	Fourche porteuse	Double handle	30000190
2	2			29	Sterngriff	Poignée étoile	Star grip	30000208
2	2			30	Stützring	Entretoise	Support ring	30000144
2	2			31	Spannzapfen	Tourillon de serrage	Tension point	30000143
4	4			32	Unterlagsscheibe	Rondelle	Washer	02816235
4	4			33	Zylinderschraube	Vis à tête cylindrique	Head screw	02760254
1	-			34	Netzkabel 480V-60Hz	Câble secteur 480V-60Hz	480V-60Hz power cable	30001692
-	1			34	Netzkabel 400V-50Hz	Câble secteur 400V-50Hz	400V-50Hz power cable	30000493
1	1			35	Kabelverschraubung	Presse-étaoupe	Cable union	30002908
2	2			36	Gegenmutter	Contre-écrou	Counternut	30002909
1	1			37	Motor-Adapterplatte	Plaque d'adaptation moteur	Motor adapter plate	30000461
2	2			38	Bremsbelag	Garniture de frein	Brake lining	30000179
1	-			39	Typenschild	Plaque signalétique	Ratings plate	30001690
-	1			39	Typenschild	Plaque signalétique	Ratings plate	30002707

1. Sicherheitshinweis
1. Indication relative à la sécurité
1. Notes on safety

2. Inbetriebnahme
2. Mise en service
2. Commissioning

3. Handhabung / Betrieb
3. Utilisation / Exploitation
3. Handling / Operation

4. Instandhaltung / Wartung
4. Maintenance / Entretien
4. Service / Maintenance



IT

ES

PT

480V - 60Hz		400V - 50Hz		Pos.	Descrizione	Denominación	Descrição	No. art.
1	-	1		1	Motore 480V - 60 Hz	Motor 480V - 60Hz	Motor 480V - 60Hz	30001693
-	1	1		1	Motore 400V - 50Hz	Motor 400V - 50Hz	Motor 400V - 50Hz	30002116
1	1	2		2	Pellicola della tastiera	Lámina de teclado	Membrana do painel de controle	30000847
1	1	3		3	Copertura tastiera	Tapa del teclado	Tampa do teclado	30001246
1	1	4		4	Interruttore a pulsante	Interruptor pulsador	Interruptor de premer	30000521
6	6	5		5	Vite a testa svasata con calotta	Tornillo avellanado alomado	Parafuso lenticular embutido	02821547
1	1	6		6	Elettronica LED	Electrónica LED	Controle dos LEDS	30002145
1	1	7		7	Manicotto passante	Boquilla de paso	Luva de passagem	30000650
2	2	8		8	Anello a molla	Arandela elástica	Anilha de mola	02780004
2	2	9		9	Vite a testa svasata con calotta	Tornillo avellanado alomado	Parafuso lenticular embutido	02821547
1	1	10		10	Scudo termico	Pantalla térmica	Placa aisladora de calor	30000487
1	1	11		11	Manicotto passante	Boquilla de paso	Luva de passagem	30000496
1	1	12		12	Morsetto	Clema	Terminal	02789001
1	1	13		13	Anello di fermo	Estribo de retención	Aro de retenção	05907302
1	1	14		14	Presa esterna	Caja adosable	Tomada de montagem	05907301
2	2	15		15	Vite cilindrica	Tornillo cilíndrico	Parafuso Allen	02757909
6	6	16		16	Rondella svasata	Arandela avellanada	Disco embutido	02832002
6	6	17		17	Vite a scomparsa	Tornillo avellanado	Parafuso cabeça de embeber	02756947
1	1	18		18	Involucro	Revestimiento	Cofragem	30000480
1	1	19		19	Filtro dell'aria	Filtro de aire	Filtro do ar	30000460
2	2	20		20	Vite cilindrica	Tornillo cilíndrico	Parafuso Allen	02760253
2	2	21		21	Listello motore	Moldura para el motor	Régua de motor	30000524
1	1	22		22	Cavo step iniziatore	Cable Step de iniciador	Cabo iniciador-step	30000500
1	1	23		23	Connettore Western	Conector Western	Ficha Western	30002283
1	-	24		24	Cavo di azionamento 480V-60Hz	Cable de interruptor 480V-60Hz	Cabo de interruptor 480V-60Hz	30002956
-	1	24		24	Cavo dia zionamento 400V-50Hz	Cable de interruptor 400V-50Hz	Cabo de interruptor 400V-50Hz	30002460
1	1	25		25	Impugnatura	Asidero	Pega	30000197
2	2	26		26	Rondella svasata	Arandela avellanada	Disco embutido	02832002
2	2	27		27	Vite a scomparsa	Tornillo avellanado	Parafuso cabeça de embeber	02756947
1	1	28		28	Supporto portante	Horquilla portante	Forca de transporte	30000190
2	2	29		29	Manopola a crociera	Empuñadura en estrella	Punho de estrela	30000208
2	2	30		30	Anello di supporto	Anillo de soporte	Anel de suporte	30000144
2	2	31		31	Perno di bloccaggio	Espigna tensora	Moente tensor	30000143
4	4	32		32	Ranella	Arandela	Anilha	02816235
4	4	33		33	Vite cilindrica	Tornillo cilíndrico	Parafuso Allen	02760254
1	-	34		34	Cavo di rete 480V-60Hz	Cable de alimentación de red 480V-60Hz	Cabo de rede 480V-60Hz	30001692
-	1	34		34	Cavo di rete 400V-50Hz	Cable de alimentación de red 400V-50Hz	Cabo de rede 400V-50Hz	30000493
1	1	35		35	Vite per il fassaggio del cavo	Racor de cable	Rucim do cabo	30002908
2	2	36		36	Controdado	Contratuercia	Contra-porca	30002909
1	1	37		37	Piastra di adattamento motore	Placa adaptadora del motor	Placa adaptadora de motor	30000461
2	2	38		38	Pastiglia freno	Guarnición de freno	Calço de travão	30000179
1	-	39		39	Targhetta del tipo	Placa de características	Placa de características	30001690
-	1	39		39	Targhetta del tipo	Placa de características	Placa de características	30002707

1. Prescrizioni di sicurezza
1. Indicaciones relativas a seguridad
1. Indicações sobre segurança

2. Messa in servizio
2. Puesta en servicio
2. Arranque inicial

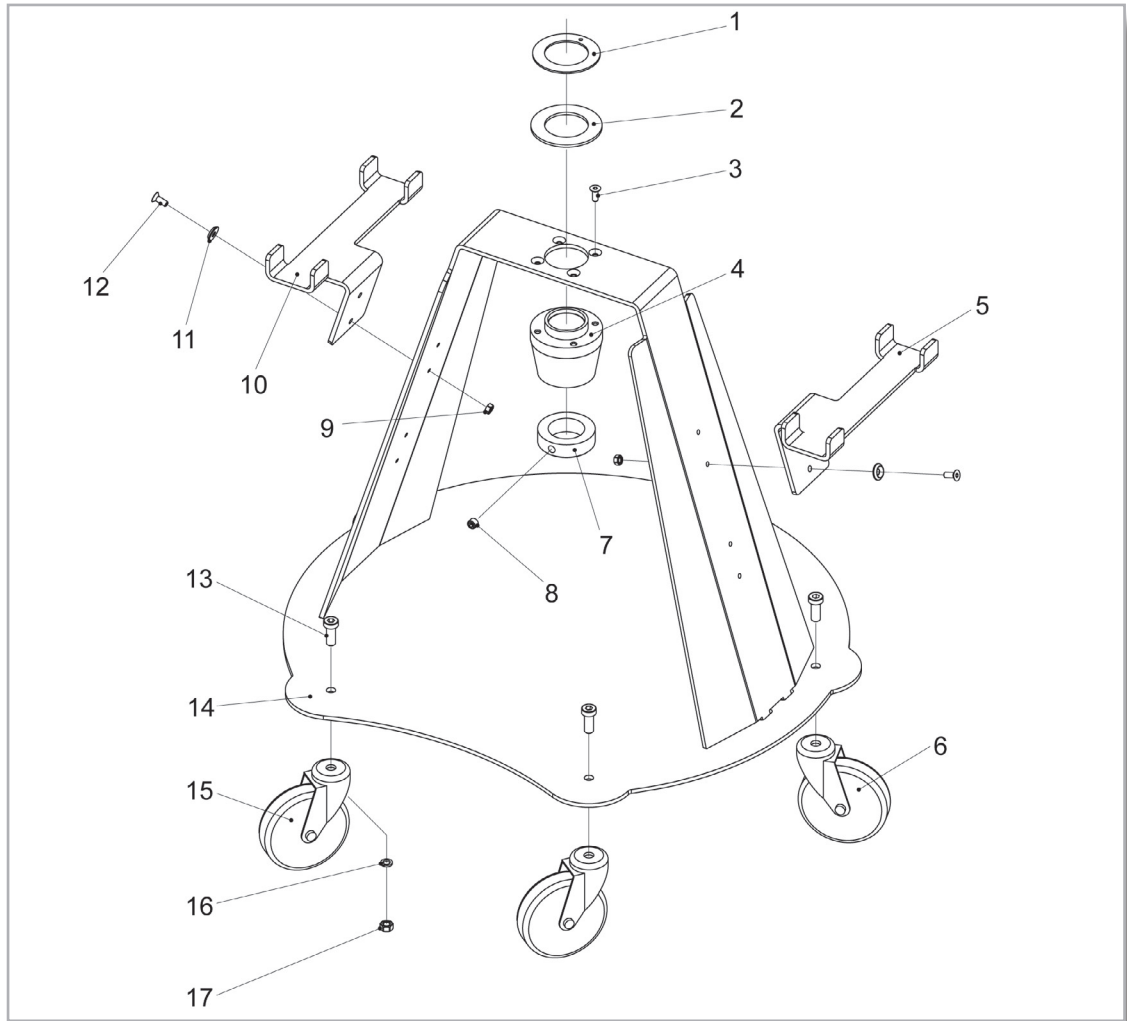
3. Manipolazione / impiego
3. Manejo / operación
3. Utilização / Operação

4. Servizio / manutenzione
4. Mantenimiento / entreti-
miento
4. Serviço / Manutenção

4.3.3 Gestell

4.3.3 Bâti

4.3.3 Chassis



	Pos.	Benennung	Désignation	Description	No. art.
	1	Anlaufscheibe	Plaque de butée	Trust washer	30000440
	2	Lagerscheibe	Rondelle palier	Bearing washer	30000180
	4	Senkschraube	Vis à tête cônica	Countersunk screw	02756947
	1	Führung	Guidage	Guide	30000181
	1	Halterung rechts	Support à droite	Right side frame	30000214
	3	Apparaterolle ohne Bremse	Roulette d'appareil sans frein	Assembly roller without brake	30000631
	1	Stelling	Bague de réglage	Set collar	30000439
	1	Gewindestift	Goupille filetée	Setscrew	02759045
	4	Sechskant-Mutter	Ecrou hexagonal	Hex nut	02821718
	1	Halterung links	Support à gauche	Left side frame	30000213
	4	Senkscheibe	Rondelle fraisée	Countersunk washer	02832002
	4	Senkschraube	Vis à tête fraisée	Countersunk screw	02756947
	5	Zylinderschraube	Vis à tête cylindrique	Head screw	02756151
	1	Gestell	Bâti	Chassis	30000193
	2	Apparaterolle mit Bremse	Roulette d'appareil avec frein	Apparatus roller with brake	30000632
	5	Federring	Rondelle élastique	Spring lockwasher	02779911
	5	Sechskant-Mutter	Ecrou 6 pans	Hex nut	02821721

1. Sicherheitshinweis
1. Indication relative à la sécurité
1. Notes on safety

2. Inbetriebnahme
2. Mise en service
2. Commissioning

3. Handhabung / Betrieb
3. Utilisation / Exploitation
3. Handling / Operation

4. Instandhaltung / Wartung
4. Maintenance / Entretien
4. Service / Maintenance

IT

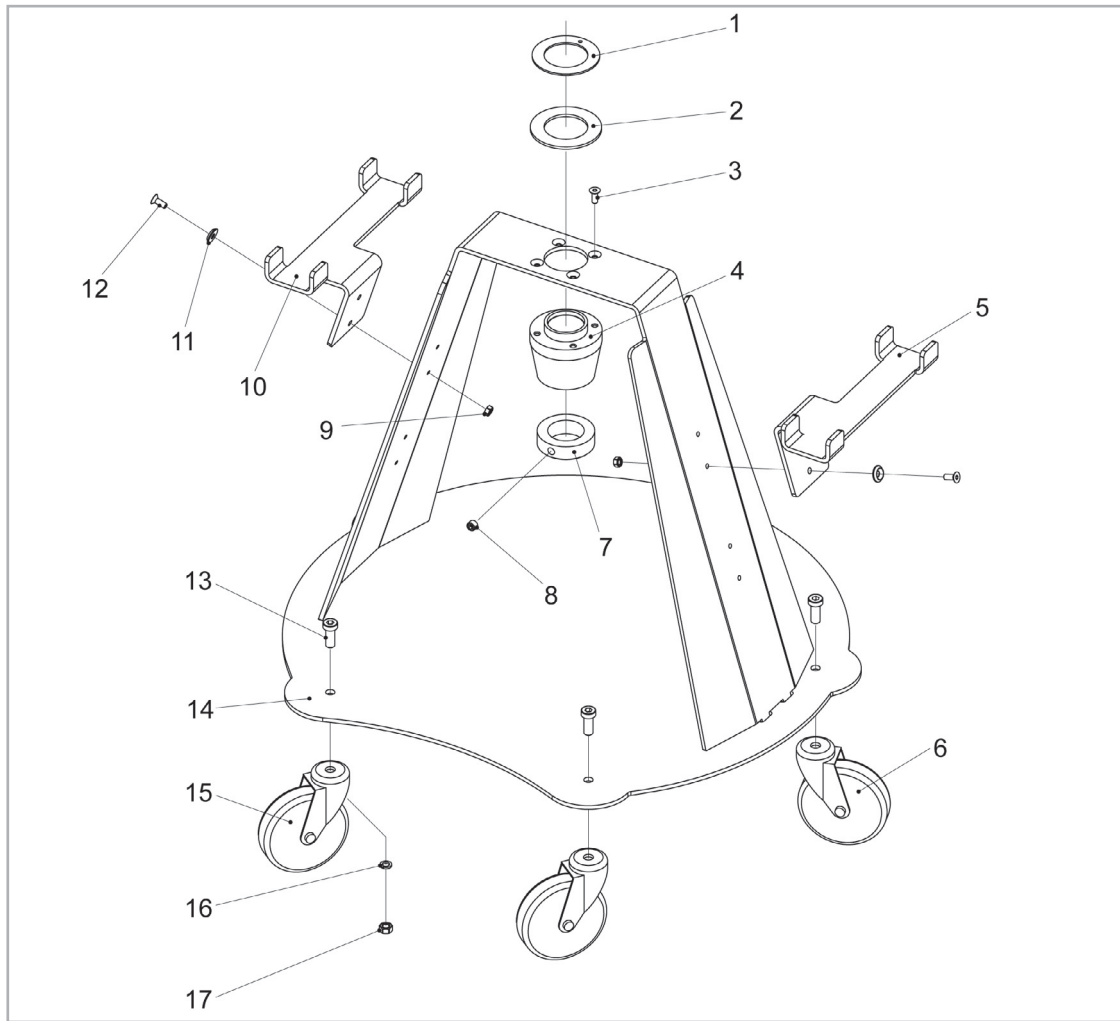
ES

PT

4.3.3 Telaio

4.3.3 Bastidor

4.3.3 Châssis



	Pos.	Descrizione	Denominación	Descrição	No. art.
1	1	Rondella di spallamento	Arandela de tope	Disco de arranque	30000440
1	2	Rondella di supporto	Arandela de cojinete	Disco de apoio	30000180
4	3	Vite a scomparsa	Tornillo avellanado	Parafuso cabeça de embeber	02756947
1	4	Guida	Guía	Guia	30000181
1	5	Supporto destro	Soporte derecho	Descanso da direita	30000214
3	6	Ruota senza freno	Rueda de aparato, sin freno	Rolo-adaptador sem travão	30000631
1	7	Anello di regolazione	Anillo de ajuste	Anel de ajuste	30000439
1	8	Vite interamente filettata senza testa	Pasador roscado	Pino roscado	02759045
4	9	Dado esagonale	Tuerca hexagonal	Porca sextavada	02821718
1	10	Supporto sinistro	Soporte izquierdo	Descanso da esquerda	30000213
4	11	Rondella svasata	Arandela avellanada	Disco embutido	02832002
4	12	Vite a testa svasata	Tornillo avellanado	Parafuso embutido	02756947
5	13	Vite cilindrica	Tornillo cilíndrico	Parafuso Allen	02756151
1	14	Telaio	Bastidor	Châssos	30000193
2	15	Ruota con freno	Rueda de aparato, con freno	Rolo-adaptador com travão	30000632
5	16	Anello a molla	Arandela elástica	Anilha de mola	02779911
5	17	Bullone esagonale	Tuerca hexagonal	Porca hex.	02821721

1. Prescrizioni di sicurezza
1. Indicaciones relativas a seguridad
1. Indicações sobre segurança

2. Messa in servizio
2. Puesta en servicio
2. Arranque inicial

3. Manipolazione / impiego
3. Manejo / operación
3. Utilização / Operação

4. Servizio / manutenzione
4. Mantenimiento / entreti-
miento
4. Serviço / Manutenção



4.4 Reparatur



Sollte die Maschine, trotz sorgfältiger Herstellungs- und Prüfverfahren, einmal ausfallen, ist die Reparatur von einer autorisierten **SUHNER** Kundendienststelle ausführen zu lassen.

Wenn ein Ersatz der Anschlussleitung erforderlich ist, dann ist dies vom Hersteller oder seinem Vertreter auszuführen, um Sicherheitsgefährdung zu vermeiden.

4.4 Réparation

Si la machine devait présenter un défaut malgré des processus de fabrication et de contrôles rigoureux, il y a lieu de faire exécuter la remise en état par un atelier de service à la clientèle agréé par **SUHNER**.

Si le câble de raccordement doit être remplacé, cette opération doit être effectuée par le fabricant ou son représentant afin de ne pas compromettre la sécurité.

4.4 Repair

If despite strict observance of the manufacturing and testing method the machine should happen to fail, it must be repaired by an authorized **SUHNER** agency.

Any replacement needed for the connecting line must be installed by the manufacturer or its agent if safety risks are to be eliminated.

4.5 Garantieleistung



Für Schäden/Folgeschäden wegen unsachgemässer Behandlung, nicht bestimmungsgemässer Verwendung, nicht Einhalten der Instandhaltungs- und Wartungsvorschriften sowie Handhabung durch nicht autorisierte Personen besteht kein Anspruch auf Garantieleistung.

Beanstandungen können nur anerkannt werden, wenn die Maschine unzerlegt zurückgeschickt wird.

4.5 Prestation de garantie

Pour des dégâts et dégâts consécutifs résultants d'un traitement inadéquat, d'une utilisation non conforme à la destination, du non respect des prescriptions de maintenance et d'entretien, ainsi que de la manutention par du personnel non autorisé, il n'existe aucune prétention de garantie.

Des réclamations ne peuvent être reconnues que si la machine est retournée non démontée.

4.5 Warranty

In the event of the tool being improperly handled, used for purposes for which it is not intended and/or of the service and maintenance instructions not being observed by non-authorized persons, no warranty shall be in effect for damages/consequential damages.

Complaints can only be honored if the machine is returned in the undisassembled condition.

4.6 Lagerung



Temperaturbereich	Plage de températures en exploitation	Temperature range during operation	-15°C bis +50°C
Max. relative Luftfeuchtigkeit	Humidité de l'air relative max.	Max. relative air humidity	90 % at + 30°C 65 % at + 50°C

4.6 Entreposage

4.6 Storage

1. Sicherheitshinweis
1. Indication relative à la sécurité
1. Notes on safety

2. Inbetriebnahme
2. Mise en service
2. Commissioning

3. Handhabung / Betrieb
3. Utilisation / Exploitation
3. Handling / Operation

4. Instandhaltung / Wartung
4. Maintenance / Entretien
4. Service / Maintenance

IT

4.4 Riparazioni



Se la macchina dovesse guastarsi, nonostante l'accurata fabbricazione e collaudo, la riparazione deve essere affidata ad un servizio clienti autorizzato **SUNNER**.

Se è necessario utilizzare il cavo di collegamento, questo va realizzato dal produttore o da un suo rappresentante per evitare pericoli legati alla sicurezza.

4.5 Garanzia



Non sussiste diritto alla garanzia in caso di danni o danni conseguenti dovuti alla manipolazione inadeguata, all'uso non conforme alle prescrizioni, al mancato rispetto delle prescrizioni relative alla messa a punto ed alla manutenzione, così come all'impiego da parte di personale non autorizzato.

Reclamazioni possono essere considerate solo se la macchina viene ritornata non smontata.

4.6 Immagazzinamento



Temperature	Gama de temperaturas	Gama de temperaturas operacionais	-15°C to +50°C
Umidità relativa massima dell'aria	Humedad relativa máx. del aire	Humidade relativa máxima	90 % at + 30°C 65 % at + 50°C

ES

4.4 Reparación

Esta máquina ha sido fabricado y comprobado con el máximo esmero. Si a pesar de ello se produjera una avería, la reparación deberá ser realizada por un servicio técnico autorizado **SUNNER**.

Cuando sea necesario sustituir el cable de conexión, dicha sustitución debe realizarla el fabricante o su representante para evitar peligros potenciales para la seguridad.

4.5 Garantía

La garantía no cubre daños directos ni consecuencias resultantes de un trato inadecuado, de un uso no conforme al previsto, de no respetar las prescripciones de conservación y mantenimiento así como de un manejo por personas no autorizadas.

Las reclamaciones sólo pueden ser admitidas si la máquina se devuelve sin desarmar.

4.6 Almacenamiento

PT

4.4 Reparação

Caso a máquina apresente alguma deficiência apesar dos processos de fabrico e controle rigorosos, terá que ser reparada por um serviço de atenção ao cliente autorizado pela **SUNNER**.

Se precisar uma substituição do cabo de ligação, este deve ser executado pelo fabricante ou pelo seu representante, para evitar riscos de segurança.

4.5 Condições de garantia

A garantia não cobre perdas/danos indirectos resultantes dum utilização ou dum tratamento inadequados, dum utilização não conforme com a funcionalidade prevista, da inobservância das prescrições de manutenção bem como por manutenção e serviço executados por pessoal não autorizado.

Só se poderão atender reclamações se a máquina for devolvida devidamente montada.

4.6 Armazenagem

1. Prescrizioni di sicurezza
1. Indicações relativas a segurança
1. Indicações sobre segurança

2. Messa in servizio
2. Puesta en servicio
2. Arranque inicial

3. Manipolazione / impiego
3. Manejo / operación
3. Utilização / Operação

4. Servizio / manutenzione
4. Mantenimiento / mantenimiento
4. Serviço / Manutenção

DE

FR

GB

4.7 Entsorgung / Umweltverträglichkeit

4.7 Elimination / Compatibilité environnementale

4.7 Disposal / Environmental compatibility



Die Maschine besteht aus Materialien, die einem Recyclingprozess zugeführt werden können.

Cette machine est composée de matériaux pouvant être soumis à un processus de recyclage.

This machine consists of materials which can be disposed of in a recycling process.

Maschine vor der Entsorgung unbrauchbar machen.

Rendre la machine inutilisable avant la remise à une collecte de déchets.

Before disposal, render the machine unusable.



Maschine nicht in den Müll werfen.

Ne pas mettre la machine aux ordures.

Do not throw the machine into the garbage collection.

Gemäss nationalen Vorschriften muss diese Maschine einer umweltgerechten Wiederverwertung zugeführt werden.

Selon les prescriptions nationales, cette machine doit être soumise à un recyclage respectant l'environnement.

According to national regulations this machine must be disposed of in an environmentally-compatible recycling process.

1. Sicherheitshinweis
1. Indication relative à la sécurité
1. Notes on safety

2. Inbetriebnahme
2. Mise en service
2. Commissioning

3. Handhabung / Betrieb
3. Utilisation / Exploitation
3. Handling / Operation

4. Instandhaltung / Wartung
4. Maintenance / Entretien
4. Service / Maintenance

IT

4.7 Smaltimento / Compatibilità ambientale



La macchina è composta di materiali che possono essere convogliati in processi di riciclo.

Rendere inutilizzabile la macchina prima dello smaltimento.



Non gettare la macchina nella spazzatura.

In applicazione delle prescrizioni nazionali, questa macchina deve essere smaltita in modo rispettoso dell'ambiente.

ES

4.7 Eliminación / Compatibilidad con el medio ambiente

Esta máquina se ha construido con materiales que se pueden someter a un proceso de reciclaje.

Inutilizar la máquina antes de su gestión como residuo.

No tirar la máquina a la basura.

La legislación nacional exige que esta máquina se someta a un reciclaje que no perjudique el medio ambiente.

PT

4.7 Eliminação / Compatibilidade ambiental

A máquina é composta por materiais que podem ser incluídos em processos de reciclagem.

Inutilizar a máquina antes da sua eliminação

Não atirar a máquina para o lixo.

Segundo as normas nacionais, esta máquina deve ser reciclada respeitando o meio ambiente.

1. Prescrizioni di sicurezza
1. Indicaciones relativas a seguridad
1. Indicações sobre segurança

2. Messa in servizio
2. Puesta en servicio
2. Arranque inicial

3. Manipolazione / impiego
3. Manejo / operación
3. Utilização / Operação

4. Servizio / manutenzione
4. Mantenimiento / mantenimiento
4. Serviço / Manutenção



Abrasive expert.

SUHNER®

Serien- und Chargen-Nummer

DE Änderungen vorbehalten!
Für künftige Verwendung aufbewahren!

FR Modifications sous réserve !
A lire et à conserver !

GB Subject to change!
Keep for further use!

IT Sono riservate le eventuali modifiche!
Conservare per la futura consultazione!

ES ¡Salvo modificaciones!
¡Guardar esta documentación para un uso futuro!

PT Sujeito a modificações!
Para ler e conservar!

OTTO SUHNER AG
CH-5201 Brugg
Phone +41 (56) 464 28 28
Fax +41 (56) 464 28 29
<http://www.suhner.com>
mailto: info@suhner.com

OTTO SUHNER GmbH
D-79713 Bad Säckingen
Phone +49 (0) 77 61 557 0
Fax +49 (0) 77 61 557 190
<http://www.suhner.com>
mailto: info.de@suhner.com