

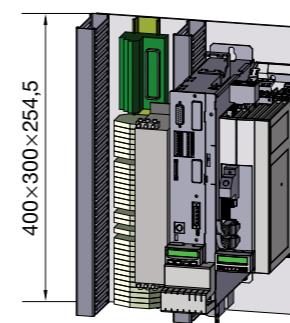
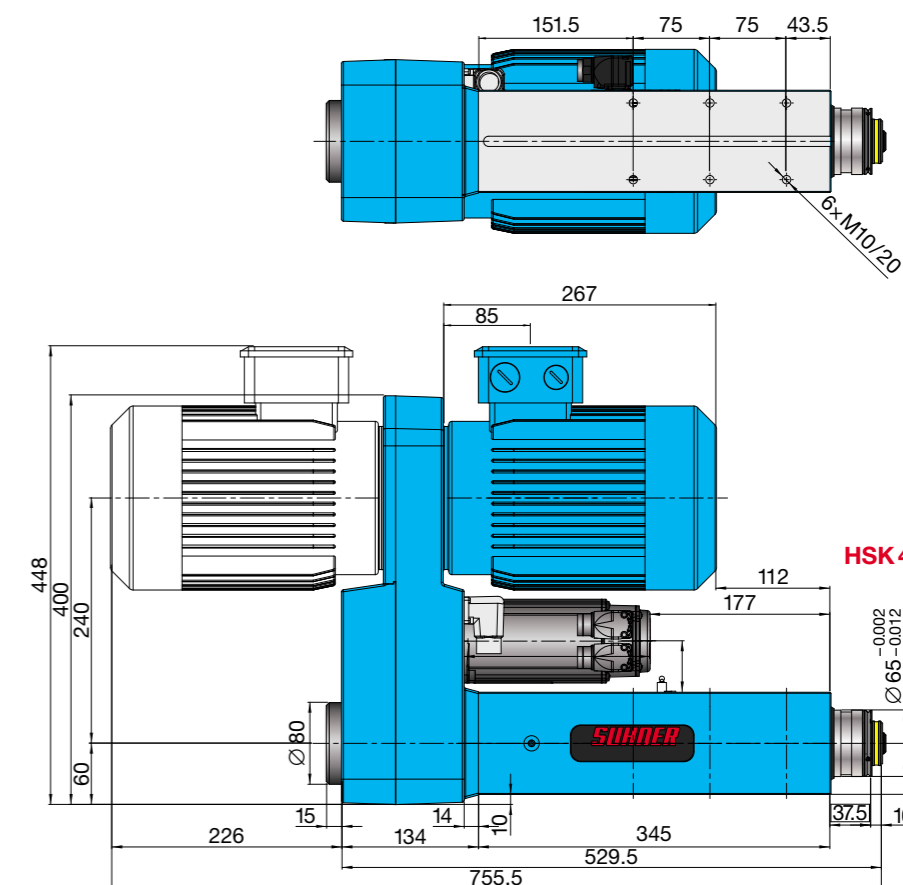
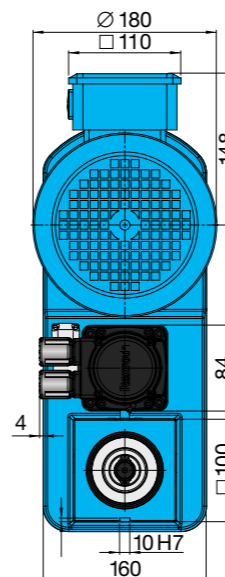
- **Bearbeitungseinheit**  
1-Achs-CNC
- ▲ **Machining unit**  
1-axis CNC
- **Unité d'usage**  
1 axe CNC

## BEA 16 CNC

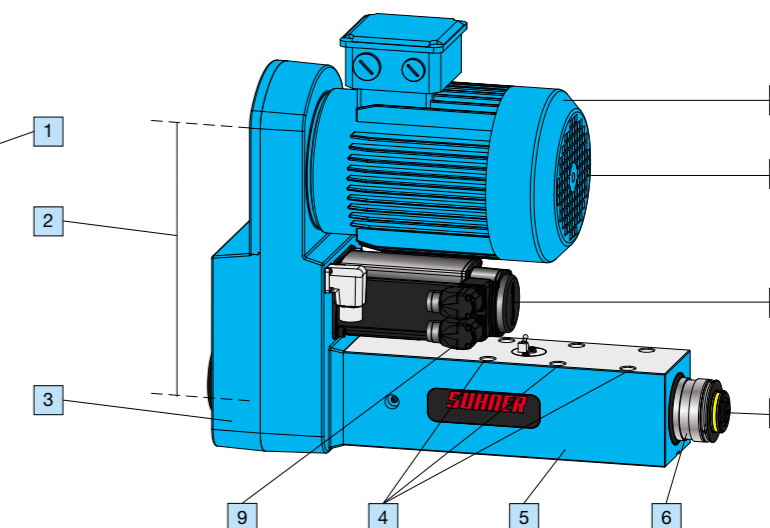
- Nach mehr als einem halben Jahrhundert Erfahrung mit Pinolenbearbeitungseinheiten, hat SUHNER die autonome, mechanische, programmierbare **BEA 16 CNC** entwickelt. Sie ermöglicht sämtliche Bearbeitungszyklen, wie Bohren, Senken, Gewinden, Kombibohren, Rückwärtsenken oder Bohren mit Sprungvorschub.
- Programmierbare Zyklen durch einen digitalen Servomotor.
- Extrem kurze Taktzeiten im Dauerbelastungsbereich.
- Programmierbare, stufenlose Drehzahlen durch einen Frequenzumrichter für 3 Drehzahlbereiche: 200–1250, 200–2500 und 200–5000 min<sup>-1</sup>, veränderbar durch auswechselbare Zahnriemen und Zahnriemenscheiben.
- Beschichtete Pinole, gehobene Führung für eine höhere Lebensdauer.
- Die **BEA 16 CNC** in HSK 40-Ausführung wird mit einem integrierten 4-Punkt-Spannsatz Form C, für manuelle Werkzeugspannungen, geliefert.
- Die **BEA 16 CNC** ist mit dem Steuerungssystem **SK 3** ausgerüstet. Sie ist mit einem PC programmierbar.
- Alles integriert im Typ **BEA 16 CNC-IS**.

- ▲ Half a century in manufacturing experience of SUHNER quill feed units did lead to the development of the autonomous, programmable machining unit **BEA 16 CNC**. The unit allows to perform all types of machining applications such as drilling, reaming, tapping, counter-sinking.
- Programmable working cycles with a digital AC-servomotor.
- Extremely short cycle times by continuous load.
- Programmable, variable spindle speeds with frequency inverter for 3 basic speed ranges: 200–1250, 200–2500, 200–5000 min<sup>-1</sup>, adjustable by means of interchangeable timing belt pulleys and timing belts.
- Chrome-plated quill and honed spindle housing for extended service life.
- **BEA 16 CNC** with HSK40 spindle includes an integrated 4-point clamping set form C for manual tool clamping.
- The unit is equipped with the control kit **SK 3**, programmable with any personal computer.
- All included in the type **BEA 16 CNC-IS**.

- Après plus d'un demi-siècle d'expérience dans les unités à fourreau sortant, SUHNER à réaliser la **BEA 16 CNC**, une unité autonome et programmable. Elle permet des opérations d'usinage telles que perçage taraudage combiné, cycle inversé, perçage cycle etc.
- Servomoteur pour avances programmable.
- Temps de cycle extrêmement court en service continu.
- Variations des vitesses de rotation en continu programmable par convertisseur de fréquence, 3 plages de vitesses: 200 à 1250, 200 à 2500 et 200 à 5000 min<sup>-1</sup>, modifiables par courroies et pignons crantés interchangeables.
- Grande fiabilité due au fourreau revêtu, coulissant dans un alésage rodé.
- La **BEA 16 CNC** en version HSK 40 est fournie avec le serreur 4 points, forme C manuel.
- La **BEA 16 CNC** est fournie avec le système de commande en kit **SK 3**. La programmation s'effectue avec un ordinateur.
- Tout est intégré dans la version **BEA 16 CNC-IS**.



SK 3

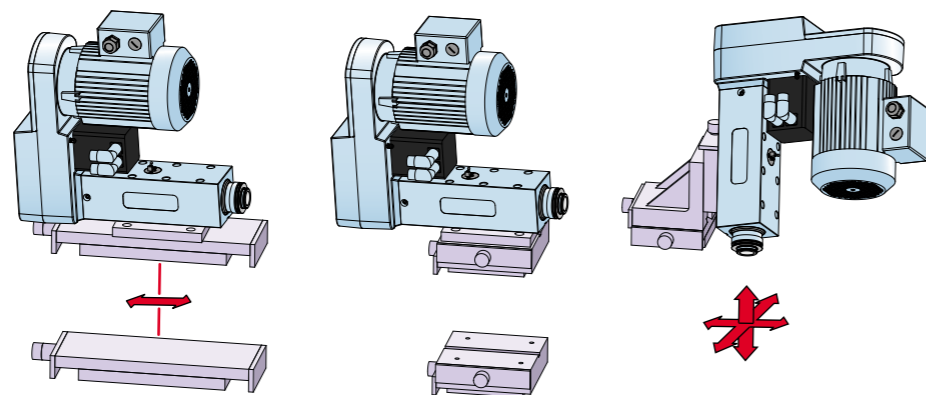


● Technische Daten	▲ Technical Data	■ Caractéristiques techniques			
Max. Bohrleistung	Ø 16 / 450 N/mm <sup>2</sup>	Max. drilling capacity	16 dia. / 450 N/mm <sup>2</sup>	Capacité de perçage max.	Ø 16 / 450 N/mm <sup>2</sup>
Gewindeschneidleistung	M 12 / 600 N/mm <sup>2</sup>	Tapping capacity	M 12 / 600 N/mm <sup>2</sup>	Capacité de taraudage	M 12 / 600 N/mm <sup>2</sup>
Gesamthub	140 mm	Total stroke	140 mm	Course total	140 mm
Vorschubkraft	2700 N	Feed force	2700 N	Poussée	2700 N
Max. übertragbares Drehmoment	30 Nm	Max. transmissible torque	30 Nm	Couple transmissible max.	30 Nm
Drehzahlbereich	200–5000 min <sup>-1</sup>	Speed range	200–5000 min <sup>-1</sup>	Vitesse de rotation	200–5000 min <sup>-1</sup>
Schutzart: IP 54 (Motor)		Protection class: IP 54 (motor)		Protection: IP 54 (moteur)	
Netzspannung	1 x 230 V, 50–60 Hz	Supply voltage	1 x 230 VAC, 50–60 Hz	Tension d'alimentation	1 x 230 V, 50–60 Hz
Wiederholgenauigkeit	± 0,05 mm	Repeatability	± 0,05 mm	Précision de position	± 0,05 mm
Motordrehzahl bei 50 Hz	1450 min <sup>-1</sup>	Motor speed at 50 Hz	1450 min <sup>-1</sup>	Vitesse du moteur à 50 Hz	1450 min <sup>-1</sup>
Motorleistung bei 50 Hz	1,5 kW	Motor capacity at 50 Hz	1,5 kW	Puissance du moteur à 50 Hz	1,5 kW
Steuerung	PIC-Control 24 DC	Control	PIC-Control 24 V DC	Commande	PIC-Control 24 DC
Rundlaufgenauigkeit	0,01 mm	Concentricity	0,01 mm	Tolérance de concentricité	0,01 mm
Gewicht/Farbe <b>UA 16 CNC-SK</b>	50 kg / RAL 5012	Weight/Color <b>UA 16 CNC-SK</b>	50 kg / RAL 5012	Poids/Couleur <b>UA 16 CNC-SK</b>	50 kg / RAL 5012
Gewicht/Farbe <b>UA 16 CNC-IS</b>	60 kg / RAL 5012	Weight/Color <b>UA 16 CNC-IS</b>	60 kg / RAL 5012	Poids/Couleur <b>UA 16 CNC-IS</b>	60 kg / RAL 5012

● Aufbau	▲ Features	■ Conception
1 Steuerungs-Kit mit Frequenzumrichter	1 Control kit with frequency inverter drive	1 Système de cde. en kit, avec v. de fréquences
2 Veränderbarer Drehzahlbereich	2 Changeable range of speeds	2 Modification des plages de vitesses
3 Verstellbares Antriebsgehäuse 4 x 90°	3 Adjustable belt housing position within 4 x 90°	3 Transmission orientable sur 4 x 90°
4 6 Sechskant-Befestigungsschrauben M8	4 6 hex mounting screws M8	4 6 vis CHC M8 pour fixation
5 Spindelgehäuse aus Guss	5 Cast-iron spindle housing	5 Corps en fonte de l'unité
6 Verchromte Pinole	6 Chrome-plated quill	6 Fourreau chromé
7 HSK 40 DIN 69893-1, Form C	7 HSK 40 DIN 69893-1, Form C	7 HSK 40 DIN 69893-1, Forme C
8 Servomotor Bosch Rexroth	8 Servomotor Bosch Rexroth	8 Servomoteur Bosch Rexroth
9 Anschluss für Steuerung	9 Connection for control kit	9 Raccordement au commande
10 Drehstrommotor 1,5 kW	10 3-phase AC Motor 1,5 kW	10 Moteur asynchrone 1,5 kW
11 Standard: Motor vorne (U), Option: hinten (Z)	11 Standard front motor (U), optional rear mount (Z)	11 Moteur avant standard (U), arrière option (Z)

## H

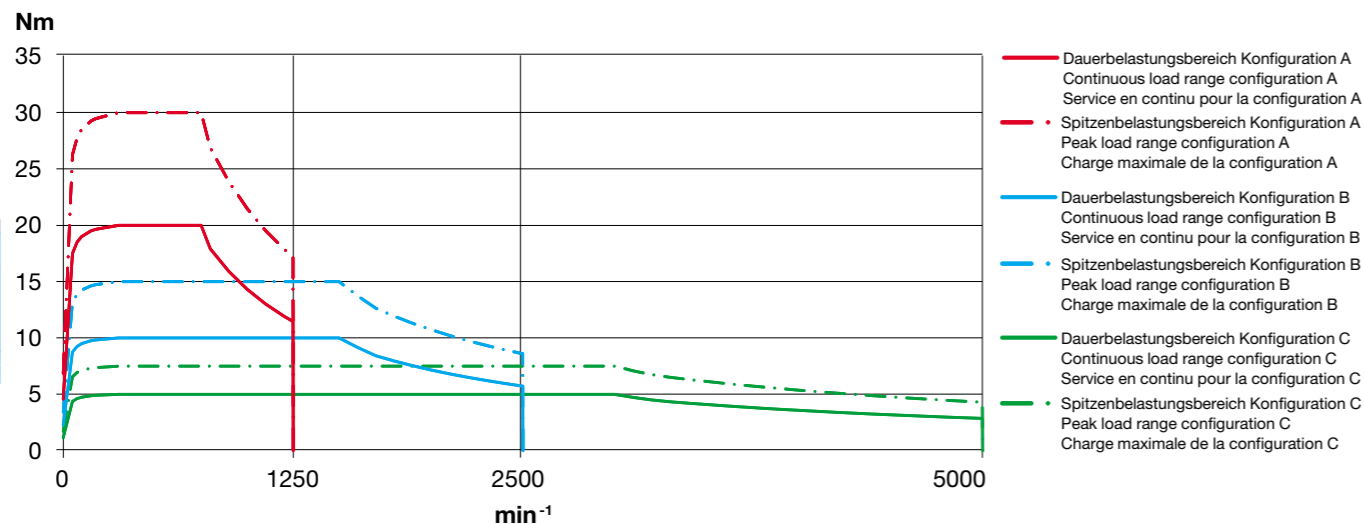
- Aufbaukomponenten unter dem Kapitel «H»
- ▲ Assembly components refer to section «H»
- Composants d'implantation au chapitre «H»



## ● Leistungsverhältnisse

## ▲ Power capacity

## ■ Capacité en puissance



## ● Auswechselbare Zahnriemenscheiben und Zahnriemen für Konfiguration A, B, C

## ▲ Interchangeable timing belt pulleys and timing belts for configuration A, B, C

## ■ Poulies et courroies crantées interchangeables pour les configurations A, B, C

● Daten für Konfiguration A, B und C ▲ Data for configuration A, B, and C ■ Données pour les configurations A, B et C			● Zahnriemenscheiben ▲ Timing belt pulleys ■ Poulies crantées			● Zahnriemen ▲ Timing belt ■ Courroies crantées		
Konfiguration ▲ Configuration ■ Configuration	Drehzahlbereich ▲ Speed range ■ Plage de vitesses	Gewindeschneidleistung ▲ Tapping capacity ■ Capacité de taraudage	Best. Nr. ▲ Order No. ■ N° de cde.	Best. Nr. ▲ Order No. ■ N° de cde.	Best. Nr. ▲ Order No. ■ N° de cde.	Best. Nr. ▲ Order No. ■ N° de cde.	Best. Nr. ▲ Order No. ■ N° de cde.	Best. Nr. ▲ Order No. ■ N° de cde.
<b>A</b>	200–1250 min <sup>-1</sup>	M 12 – 1/2"	30	30000013	60	30001436	HTD 710 / 5M 25	30000064
<b>B</b>	200–2500 min <sup>-1</sup>	M 10 – 3/4"	45	30000014	45	30001435	HTD 710 / 5M 25	30000064
<b>C</b>	200–5000 min <sup>-1</sup>	M 6 – 1/4"	76	30000015	38	30001434	HTD 775 / 5M 25	30000065

● Bezeichnung ▲ Description ■ Désignation	● Typ ▲ Type ■ Type	● Best.-Nr. ▲ Order No. ■ N° de cde.
● BEA 16 CNC-SK in Konfiguration A ▲ BEA 16 CNC-SK in configuration A ■ BEA 16 CNC-SK en configuration A	<b>BEA 16 CNC-SK/A</b>	
● BEA 16 CNC-SK in Konfiguration B ▲ BEA 16 CNC-SK in configuration B ■ BEA 16 CNC-SK en configuration B	<b>BEA 16 CNC-SK/B</b>	
● BEA 16 CNC-SK in Konfiguration C ▲ BEA 16 CNC-SK in configuration C ■ BEA 16 CNC-SK en configuration C	<b>BEA 16 CNC-SK/C</b>	

● Bezeichnung ▲ Description ■ Désignation	● Typ ▲ Type ■ Type	● Best.-Nr. ▲ Order No. ■ N° de cde.
● BEA 16 CNC-RS in Konfiguration A ▲ BEA 16 CNC-RS in configuration A ■ BEA 16 CNC-RS en configuration A	<b>BEA 16 CNC-IS/A</b>	
● BEA 16 CNC-RS in Konfiguration B ▲ BEA 16 CNC-RS in configuration B ■ BEA 16 CNC-RS en configuration B	<b>BEA 16 CNC-IS/B</b>	
● BEA 16 CNC-RS in Konfiguration C ▲ BEA 16 CNC-RS in configuration C ■ BEA 16 CNC-RS en configuration C	<b>BEA 16 CNC-IS/C</b>	

● Die BEA 16 CNC ist mit dem Steuerungs-Kit SK 2 (Pos. 2) ausgerüstet und mit einem PC oder einem Notebook (Windows/XP) programmierbar.

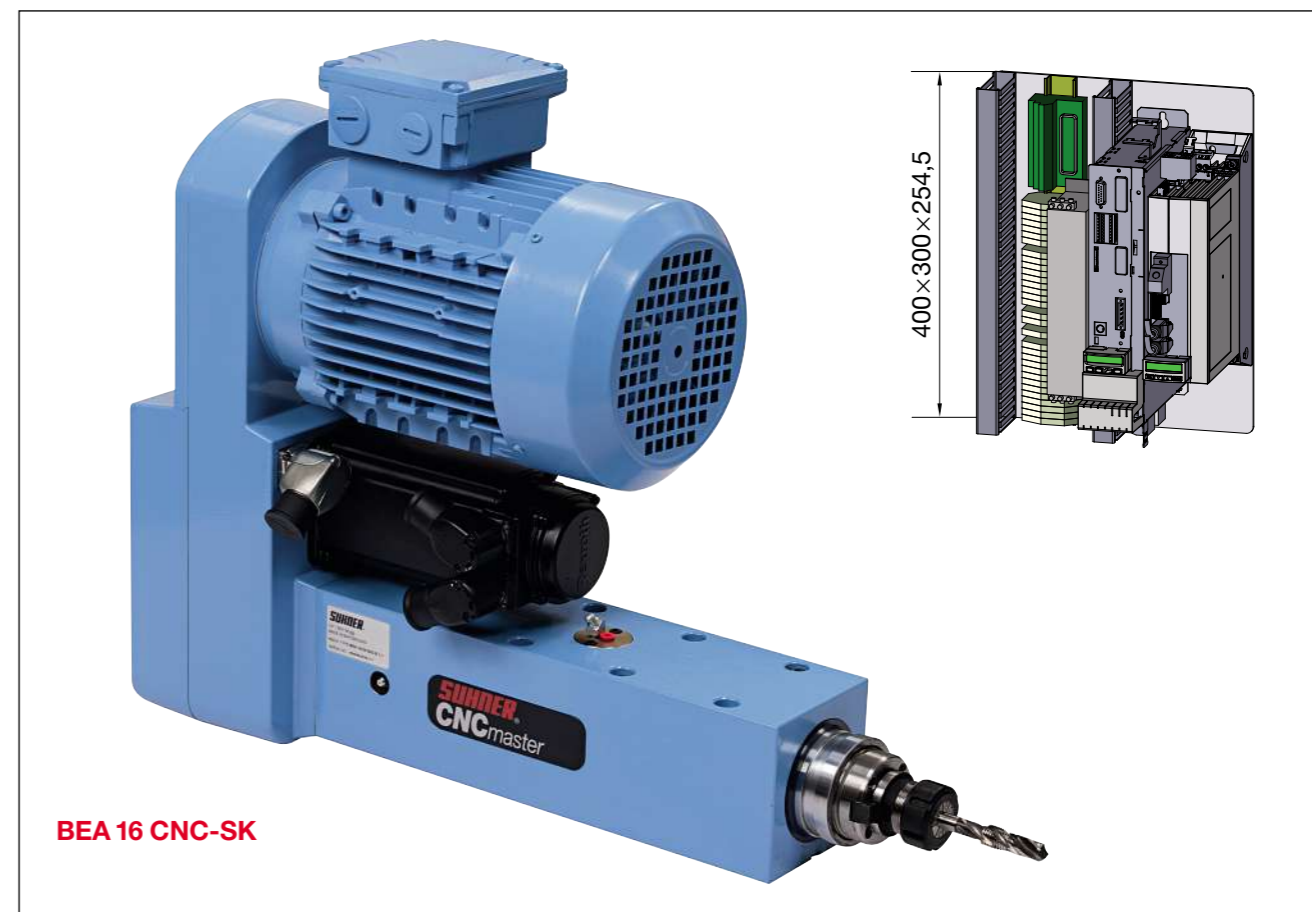
▲ The BEA 16 CNC is equipped with the control kit SK 2 (Pos. 2) and programmable by means of a PC or notebook (Windows/XP).

■ La BEA 16 CNC est fournie avec le système de commande en kit SK 2 (Pos. 2). La programmation s'effectue par ordinateur (Windows/XP).

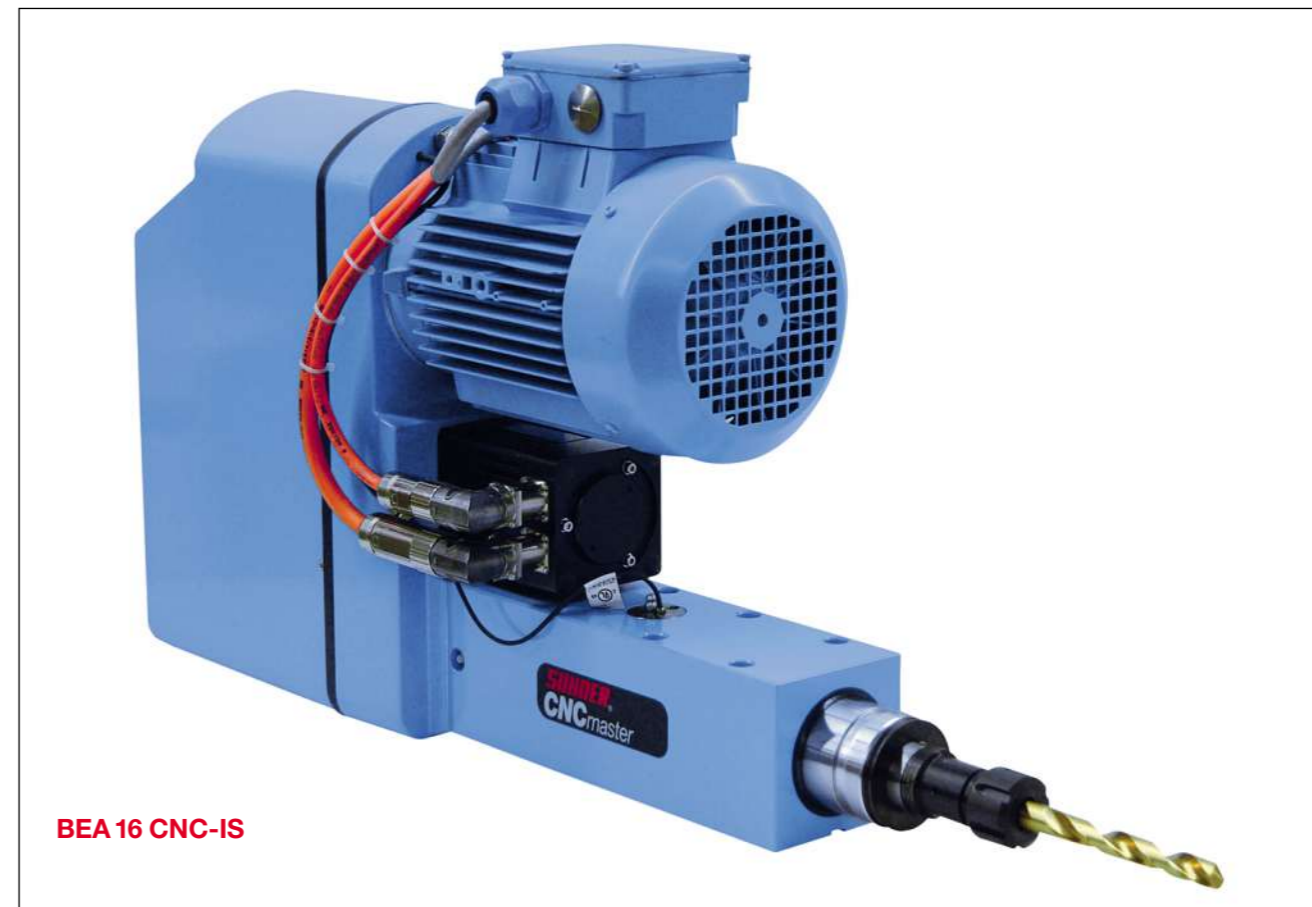
● Im Typ BEA 16 CNC-IS ist die Steuerung mit Frequenzumrichter integriert.

▲ In the BEA 16 CNC-IS the control with frequency inverter drive is integrated.

■ Dans la BEA 16 CNC-IS le système de cde avec le variateur de fréquences est intégré.



BEA 16 CNC-SK



BEA 16 CNC-IS