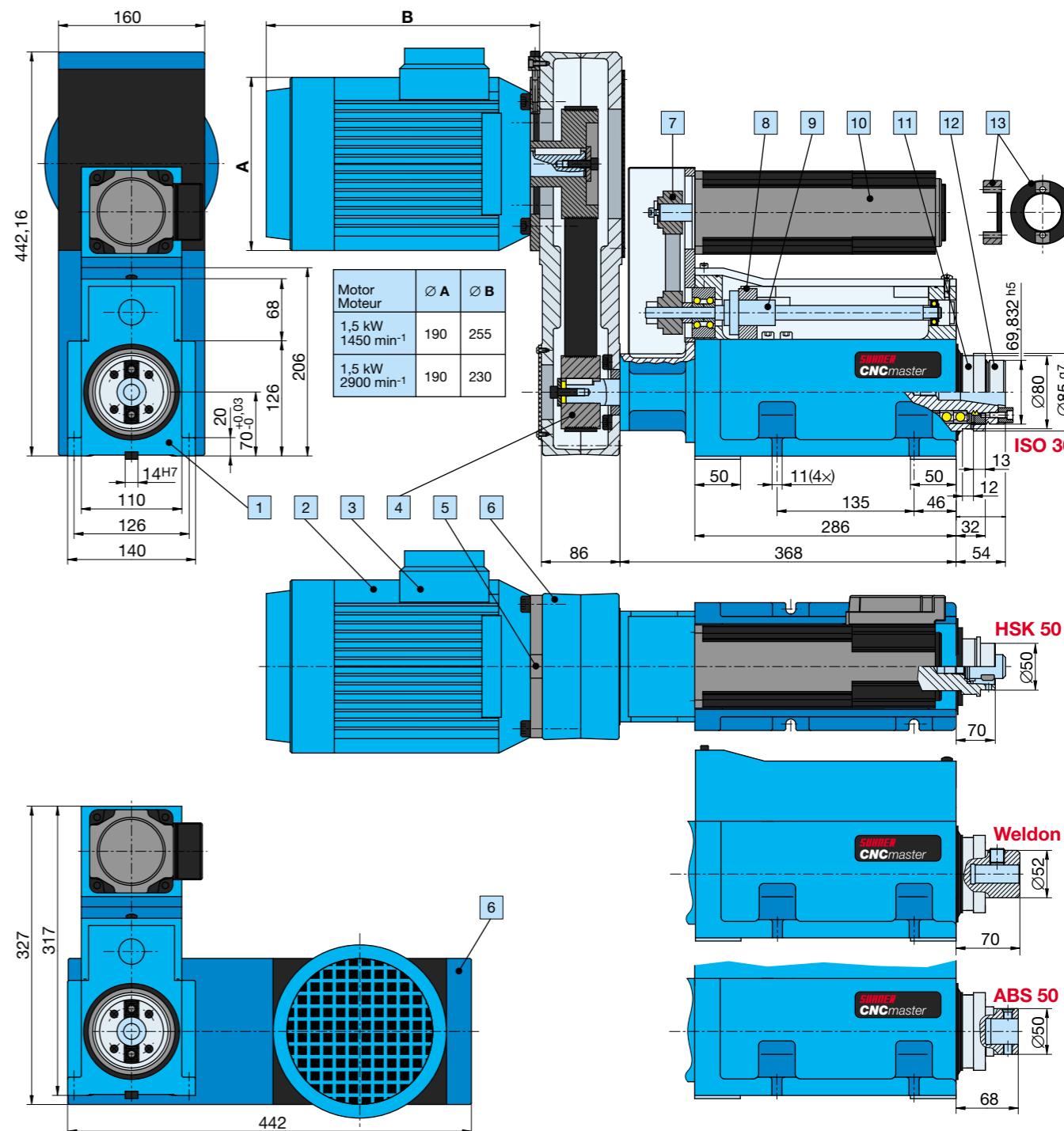


● **Bearbeitungseinheit**
1-Achs-CNC digital
max. Bohrleistung
Ø 25 mm

▲ **Machining unit**
1-axis CNC digital
drilling capacity
max. dia. 25 mm

■ **Unité d'usage**
1 axe CNC digital
capacité de perçage
max. Ø 25 mm

BEA 25 CNC



● Mit einem halben Jahrhundert Erfahrung setzt SUHNER neue Massstäbe in der spanabhebenden Bearbeitung. Die neue Pinolenbearbeitungseinheit ist in 4 Vorschubarten erhältlich, welche modernste Zerspanungsprobleme intelligent löst. Die hier erwähnte mechanische Bearbeitungseinheit **BEA 25 CNC** ermöglicht, durch einen digitalen Servomotor sämtliche Bearbeitungszyklen zu realisieren.

- Einsatz von Bohr-, Gewinde- und Sonderwerkzeugen.
- Grosse Vorschubgeschwindigkeiten.
- Vorgespannte Kugelumlaufspindel für hohe Positioniergenauigkeit.
- Extrem schmale Bauweise.
- Beschichtete Pinole, gehönte Führung für eine höhere Lebensdauer.
- Stabiles Gussgehäuse durch integrierte Grundplatte.
- Konzipiert für den Einsatz mit Mehrspindelbohrköpfen.
- Die **BEA 25 CNC** in HSK-Ausführung wird mit einem integrierten 4-Punkt-Spannsatz Form C, für manuelle Werkzeugspannung, geliefert.
- Passende digitale numerische Antriebssteuerung: siehe Kapitel «I».

▲ Half a century in manufacturing experience of SUHNER quill feed units lead to the standardization of 4 basic types of machining units based on a modular component concept with common spindle housing, drive elements, quill and spindle, etc.

The mechanical feed version **BEA 25 CNC** with digital drive technology as described on this page, allows to perform all types of spindle motion profiles.

- Applications for drilling and tapping tools including special purpose tooling.
- Designed for high speed and feed rates.
- Preloaded ball screw and nut assembly for accurate spindle positioning.
- Chrome-plated quill and honed spindle housing for extended service life.
- Rigid cast housing with integrated base plate.
- Designed for multiple spindle head application.
- **BEA 25 CNC** with HSK spindle includes an integrated 4-point clamping set form C for manual tool clamping.
- Suitable drive control systems refer to section "I".

■ Après un demi-siècle d'expérience, SUHNER impose de nouveaux critères pour l'usinage par enlèvement de copeaux. La récente génération fourreau d'unités d'usinage à sortant est disponible en 4 variantes d'avances, offrant une solution adaptée aux demandes actuelles.

L'unité ci après présentée, la **BEA 25 CNC** permet, grâce à son servomoteur, de réaliser différents types de cycles d'usinage.

- Utilisation d'outils coupant pour perçer, tarauder et outils spéciaux.
- Grandes vitesses d'avance.
- Vis à billes et écrou précontraint pour des positionnements très précis.
- Grande fiabilité due au fourreau revêtu, coulissant dans un alésage rodé.
- Corps de l'unité stable, par la plaque de base intégrée.
- L'unité est conçue pour les têtes à broches multiples.
- La **BEA 25 CNC** en version HSK est fournie avec le serre-4 points, forme C, manuel.
- Armoire à commande numérique digitale: voir au chapitre «I».

● Technische Daten		▲ Technical Data		■ Caractéristiques techniques	
Max. Bohrleistung	Ø 25 / 600 N/mm ²	Max. drilling capacity	25 dia. / 600 N/mm ²	Capacité de perçage max.	Ø 25 / 600 N/mm ²
Gewindeschneidleistung	M20 / 600 N/mm ²	Tapping capacity	M20 / 600 N/mm ²	Capacité de taraudage	M20 / 600 N/mm ²
Gesamthub	115 mm	Total stroke	115 mm	Course total	115 mm
Vorschubkraft, Übersetzung 1:1	3400 N	Feed force ratio 1:1	3400 N	Poussée ratio 1:1	3400 N
Max. übertragbares Drehmoment	80 Nm	Max. transmissible torque	80 Nm	Couple transmissible max.	80 Nm
Drehzahlbereich bei 50 Hz	540-10 000 min ⁻¹	Speed range at 50 Hz	540-10 000 min ⁻¹	Vitesse de rotation à 50 Hz	540-10 000 min ⁻¹
Vorschubgeschwindigkeit	max. 10 m/min	Feed rate	max. 10 m/min	Vitesse d'avance	max. 10 m/min
Kugelumlaufspindel	Ø 16 x 5	Ball screw	Ø 16 x 5	Vis à billes	Ø 16 x 5
Positionsgenauigkeit	0,01 mm	Precision position	0,01 mm	Précision de position	0,01 mm
Motordrehzahl bei 50 Hz	2900/1450 min ⁻¹	Motor speed at 50 Hz	2900/1450 min ⁻¹	Vitesse du moteur à 50 Hz	2900/1450 min ⁻¹
Motorleistung bei 50 Hz	1,5 kW	Motor rating at 50 Hz	1,5 kW	Puissance du moteur à 50 Hz	1,5 kW
Servomotor	2,7 Nm/6000 min ⁻¹	Servomotor	2,7 Nm/6000 min ⁻¹	Servomoteur	2,7 Nm/6000 min ⁻¹
Rundlaufgenauigkeit	0,01 mm	Concentricity	0,01 mm	Tolérance de concentricité	0,01 mm
Werkzeugaufnahme	ISO/ABS/HSK/Weldon	Toolholder system	ISO/ABS/HSK/Weldon	Porte-outil	ISO/ABS/HSK/Weldon
Gewicht / Farbe	58 kg / RAL 5012	Weight / Color	58 kg / RAL 5012	Poids / Couleur	58 kg / RAL 5012

● Aufbau		▲ Features		■ Conception	
1	Spindelgehäuse in GGG	1	Cast-iron spindle housing	1	Boîtier de broche en fonte GS
2	ISO-Normmotor, asynchron	2	Standard ISO AC-motor	2	Moteur ISO, asynchrone
3	Option: Digitaler AC-Servomotor	3	Option: digital AC-servomotor	3	Option: servomoteur digital
4	Auswechselbare Riemenscheibe und Riemen	4	Interchangeable pulleys and belts	4	Poulies et courroies interchangeables
5	Spanner Motorplatte, auswechselbar	5	Belt tensioner, interchangeable motorplate	5	Tendeur, plaque moteur interchangeable
6	Verstellbares Antriebsgehäuse 4 x 90°	6	Adjustable motor housing 4 x 90°	6	Transmission orientable 4 x 90°
7	Zahnriemenantrieb, Übersetzung 1:1	7	Timing belt drive, ratio 1:1	7	Transmission crantée, ratio 1:1
8	Mitnehmer an Pinole befestigt	8	Quill-mounted drive plate	8	Entraîneur lié au fourreau
9	Vorgespannte Kugelumlaufmutter	9	Preloaded ball screw nut	9	Ecrou à billes précontraint
10	Digitaler AC-Servomotor Bosch Rexroth	10	Digital AC-servomotor Bosch Rexroth	10	Servomoteur digital Bosch Rexroth
11	Befestigungsnut für Bearbeitungsköpfe (Kap. «F»)	11	Groove for multiple spindle head adapter (section "F")	11	Gorge pour fixation des têtes (chap. «F»)
12	Verchromte Pinole	12	Chrome plated grill	12	Fourreau chromé
13	Mitnehmer für Werkzeugspannelemente	13	Ring driver for ISO 30 toolholders	13	Bague pour fixation porte-outils
	Antriebssteuerung unter dem Kapitel «I»		Servo drive control panel, see section "I"		Commande numérique au chapitre «I»

3 Auswahlkriterien für die Bestellung einer Bearbeitungseinheit BEA 25 CNC.

1. Spindelausführung: ISO, HSK, Weldon oder ABS.
2. Motor: 2900 oder 1450 min⁻¹.
3. Spindeldrehzahl: nach Tabelle (entsprechend dem Typ und der Bestellnummer angeben).

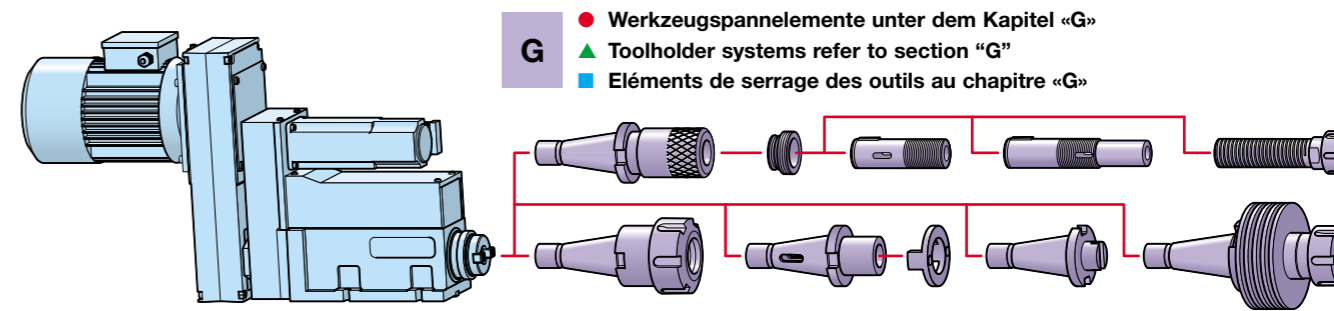
3 selection criteria for ordering a BEA 25 CNC machining unit.

1. Spindle type: ISO HSK, Weldon, or ABS.
2. Motor size: 2900 or 1450 min⁻¹.
3. Spindle speed: According to table below (note corresponding type with order number).

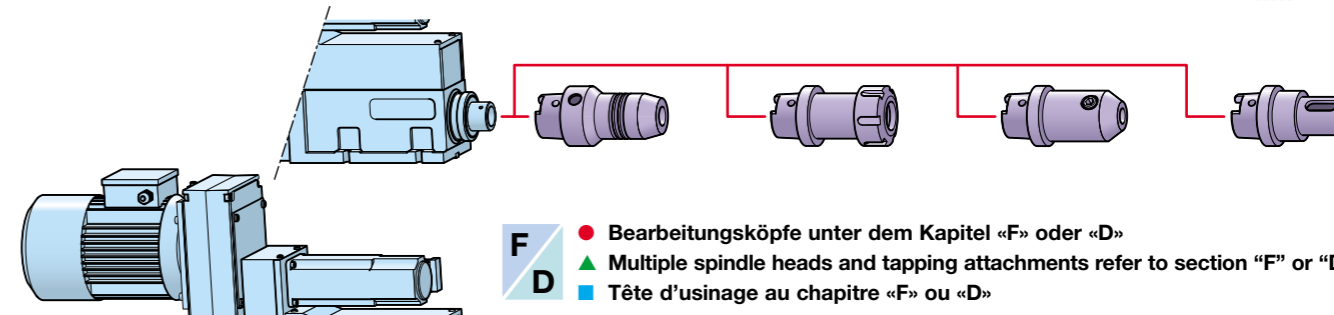
3 critères de sélection pour commander une unité BEA 25 CNC.

1. Exécution broche: ISO, HSK, Weldon ou ABS.
2. Moteur: 2900 ou 1450 min⁻¹.
3. Vitesse de rotation: selon tableau (relevez le type et le N° de commande correspondant).

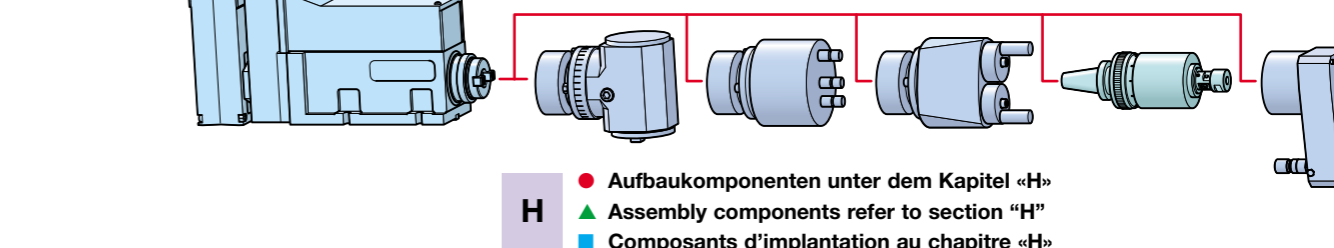
● Drehzahlen x 1,20 für USA-Spannungen 60 Hz			▲ For USA voltage at 60 Hz multiply RPM x 1.20			■ Pour les USA à 60 Hz = vitesses x 1,20			Nm		● Auswechselbare Riemenscheiben und Poly-V-Riemen									
BEA 25 CNC			50 Hz Motor / Moteur 1,5 kW, 2900 min ⁻¹			50 Hz Motor / Moteur 1,5 kW, 1450 min ⁻¹			Drehmoment / Torque		▲ Interchangeable pulleys and Poly-V belts									
● min ⁻¹ ▲ Order No. ■ N° de cde.			● Typ ▲ Type ■ Type			● Best. Nr. ▲ Order No. ■ N° de cde.			2900 min ⁻¹ 1450 min ⁻¹		● Best. Nr. ▲ Order No. ■ N° de cde.									
BEA 25 CNC-ISO 30												● Best. Nr. ▲ Order No. ■ N° de cde.			● Best. Nr. ▲ Order No. ■ N° de cde.			● Best. Nr. ▲ Order No. ■ N° de cde.		
5800	BEA 25 ISO 1	59 916 01	2900	BEA 25 ISO 16	59 916 16	2,5	5,0	60	58 640 03	120	58 641 02	813	50 900 06	● Best. Nr. ▲ Order No. ■ N° de cde.						
5155	BEA 25 ISO 2	59 916 02	2570	BEA 25 ISO 17	59 916 17	2,8	5,6	45	58 640 01	80	58 641 01	711	50 900 02	● Best. Nr. ▲ Order No. ■ N° de cde.						
4970	BEA 25 ISO 3	59 916 03	2490	BEA 25 ISO 18	59 916 18	2,9	5,8	70	58 640 04	120	58 641 02	813	50 900 06	● Best. Nr. ▲ Order No. ■ N° de cde.						
4460	BEA 25 ISO 4	59 916 04	2230	BEA 25 ISO 19	59 916 19	3,3	6,6	52	58 640 02	80	58 641 01	711	50 900 02	● Best. Nr. ▲ Order No. ■ N° de cde.						
3870	BEA 25 ISO 5	59 916 05	1940	BEA 25 ISO 20	59 916 20	3,7	7,5	90	58 640 06	120	58 641 02	813	50 900 06	● Best. Nr. ▲ Order No. ■ N° de cde.						
3480	BEA 25 ISO 6	59 916 06	1740	BEA 25 ISO 21	59 916 21	4,2	8,3	100	58 640 07	120	58 641 02	864	50 900 07	● Best. Nr. ▲ Order No. ■ N° de cde.						
3160	BEA 25 ISO 7	59 916 07	1580	BEA 25 ISO 22	59 916 22	4,6	9,2	110	58 640 08	120	58 641 02	864	50 900 07	● Best. Nr. ▲ Order No. ■ N° de cde.						
2900	BEA 25 ISO 8	59 916 08	1450	BEA 25 ISO 23	59 916 23	5,0	10,0	80	58 640 05	80	58 641 01	762	50 900 01	● Best. Nr. ▲ Order No. ■ N° de cde.						
2580	BEA 25 ISO 9	59 916 09	1290	BEA 25 ISO 24	59 916 24	5,5	11,2	90	58 640 06	80	58 641 01	762	50 900 01	● Best. Nr. ▲ Order No. ■ N° de cde.						
2320	BEA 25 ISO 10	59 916 10	1160	BEA 25 ISO 25	59 916 25	6,3	12,5	100	58 640 07	80	58 641 01	762	50 900 01	● Best. Nr. ▲ Order No. ■ N° de cde.						
2110	BEA 25 ISO 11	59 916 11	1050	BEA 25 ISO 26	59 916 26	6,9	13,8	110	58 640 08	80	58 641 01	813	50 900 06	● Best. Nr. ▲ Order No. ■ N° de cde.						
1870	BEA 25 ISO 12	59 916 12	930	BEA 25 ISO 27	59 916 27	7,8	15,6	70	58 640 04	45	58 643 01	711	50 900 02	● Best. Nr. ▲ Order No. ■ N° de cde.						
1630	BEA 25 ISO 13	59 916 13	820	BEA 25 ISO 28	59 916 28	8,9	17,7	80	58 640 05	45	58 643 01	711	50 900 02	● Best. Nr. ▲ Order No. ■ N° de cde.						
1300	BEA 25 ISO 14	59 916 14	650	BEA 25 ISO 29	59 916 29	11,2	22,3	100	58 640 07	45	58 643 01	711	50 900 02	● Best. Nr. ▲ Order No. ■ N° de cde.						
1090	BEA 25 ISO 15	59 916 15	540	BEA 25 ISO 30	59 916 30	13,3	26,9	120	58 640 09	45	58 643 01	762	50 900 01	● Best. Nr. ▲ Order No. ■ N° de cde.						
BEA 25 CNC-HSK 50												● Optionen:								
5800	BEA 25 HSK 1	59 917 01	2900	BEA 25 HSK 16	59 917 16	2,5	5,0	- ISO-Normmotor, asynchron 970 min ⁻¹ , 1,1 kW												
5155	BEA 25 HSK 2	59 917 02	2570	BEA 25 HSK 17	59 917 17	2,8	5,6	- ISO-Normmotor, asynchron bis 2,2 kW												
4970	BEA 25 HSK 3	59 917 03	2490	BEA 25 HSK 18	59 917 18	2,9	5,8	- Kühlmittelzufuhr durch Spindel												
4460	BEA 25 HSK 4	59 917 04	2230	BEA 25 HSK 19	59 917 19	3,3	6,6	- Digitaler Servomotor anstelle des asynchronen												
3870	BEA 25 HSK 5	59 917 05	1940	BEA 25 HSK 20	59 917 20	3,7	7,5	- Sonderspindelausführungen auf Anfrage												
3480	BEA 25 HSK 6	59 917 06	1740	BEA 25 HSK 21	59 917 21	4,2	8,3	- Andere Motoren												
3160	BEA 25 HSK 7	59 917 07	1580	BEA 25 HSK 22	59 917 22	4,6	9,2	- Adapter für beliebige Servomotoren												
2900	BEA 25 HSK 8	59 917 08	1450	BEA 25 HSK 23	59 917 23	5,0	10,0	▲ Optionen:												
2580	BEA 25 HSK 9	59 917 09	1290	BEA 25 HSK 24	59 917 24	5,5	11,2	- Standard ISO AC-motor, 970 min ⁻¹ , 1,1 kW												
2320	BEA 25 HSK 10	59 917 10	1160	BEA 25 HSK 25	59 917 25	6,3	12,5	- Standard ISO AC-motor up to 2.2 kW												
2110	BEA 25 HSK 11	59 917 11	1050	BEA 25 HSK 26	59 917 26	6,9	13,8	- Coolant through the spindle application												
1870	BEA 25 HSK 12	59 917 12	930	BEA 25 HSK 27	59 917 27	7,8	15,6	- Digital servomotor instead of AC-motor												
1630	BEA 25 HSK 13	59 917 13	820	BEA 25 HSK 28	59 917 28	8,9	17,7	- Special spindle types upon request												
1300	BEA 25 HSK 14	59 917 14	650	BEA 25 HSK 29	59 917 29	11,2	22,3	- Other motors												
1090	BEA 25 HSK 15	59 917 15	540	BEA 25 HSK 30	59 917 30	13,3	26,9	- Adapters for other servomotors												
BEA 25 CNC-Weldon												■ Optionen:								
5800	BEA 25 Weld 1	59 918 01	2900	BEA 25 Weld 16	59 918 16	2,5	5,0	- Moteur ISO, asynchrone 970 min ⁻¹ , 1,1 kW												
5155	BEA 25 Weld 2	59 918 02	2570	BEA 25 Weld 17	59 918 17	2,8	5,6	- Moteur ISO, asynchrone jusqu'à 2,2 kW												
4970	BEA 25 Weld 3	59 918 03	2490	BEA 25 Weld 18	59 918 18	2,9	5,8	- Lubrification outil par la broche												
4460	BEA 25 Weld 4	59 918 04	2230	BEA 25 Weld 19	59 918 19	3,3	6,6	- Servomoteur digital à la place de l'asynchrone												
3870	BEA 25 Weld 5	59 918 05	1940	BEA 25 Weld 20	59 918 20	3,7	7,5	- Autres exécutions de broches sur demande												
3480	BEA 25 Weld 6	59 918 06	1740	BEA 25 Weld 21	59 918 21	4,2	8,3	- Autres moteurs												
3160	BEA 25 Weld 7	59 918 07	1580	BEA 25 Weld 22	59 918 22	4,6	9,2	- Adaptation pour autres servo-moteurs												
2900	BEA 25 Weld 8	59 918 08	1450	BEA 25 Weld 23	59 918 23	5,0	10,0													
2580	BEA 25 Weld 9	59 918 09	1290	BEA 25 Weld 24	59 918 24	5,5	11,2													
2320	BEA 25 Weld 10	59 918 10	1160	BEA 25 Weld 25	59 918 25	6,3	12,5													
2110	BEA 25 Weld 11	59 918 11	1050	BEA 25 Weld 26	59 918 26	6,9	13,8													
1870	BEA 25 Weld 12	59 918 12	930	BEA 25 Weld 27	59 918 27	7,8	15,6													
1630	BEA 25 Weld 13	59 918 13	820	BEA 25 Weld 28	59 918 28	8,9	17,7													
1300	BEA 25 Weld 14	59 918 14	650	BEA 25 Weld 29	59 918 29	11,2	22,3													
1090	BEA 25 Weld 15	59 918 15	540	BEA 25 Weld 30	59 918 30	13,3	26,9													
BEA 25 CNC-ABS 50																				
5800	BEA 25 ABS 1	59 919 01	2900	BEA 25 ABS 16	59 919 16	2,5	5,0													
5155	BEA 25 ABS 2	59 919 02	2570	BEA 25 ABS 17	59 919 17	2,8	5,6													
4970	BEA 25 ABS 3	59 919 03	2490	BEA 25 ABS 18	59 919 18	2,9	5,8													
4460	BEA 25 ABS 4	59 919 04	2230	BEA 25 ABS 19	59 919 19	3,3	6,6													
3870	BEA 25 ABS 5	59 919 05	1940	BEA 25 ABS 20	59 919 20	3,7	7,5													
3480	BEA 25 ABS 6	59 919 06	1740	BEA 25 ABS 21	59 919 21	4,2	8,3													
3160	BEA 25 ABS 7	59 919 07	1580	BEA 25 ABS 22	59 919 22	4,6	9,2													
2900	BEA 25 ABS 8	59 919 08	1450	BEA 25 ABS 23	59 919 23	5,0	10,0													
2580	BEA 25 ABS 9	59 919 09	1290	BEA 25 ABS 24	59 919 24	5,5	11,2													
2320	BEA 25 ABS 10	59 919 10	1160	BEA 25 ABS 25	59 919 25	6,3	12,5													
2110	BEA 25 ABS 11	59 919 11	1050	BEA 25 ABS 26	59 919 26	6,9	13,8													
1870	BEA 25 ABS 12	59 919 12	930	BEA 25 ABS 27	59 919 27	7,8	15,6													
1630	BEA 25 ABS 13	59 919 13	820	BEA 25 ABS 28	59 919 28	8,9	17,7													
1300	BEA 25 ABS 14	59 919 14	650	BEA 25 ABS 29	59 919 29	11,2	22,3													
1090	BEA 25 ABS 15	59 919 15	540	BEA 25 ABS 30	59 919 30	13,3	26,9													



- G**
- Werkzeugspannelemente unter dem Kapitel «G»
 - ▲ Toolholder systems refer to section "G"
 - Éléments de serrage des outils au chapitre «G»



- F/D**
- Bearbeitungsköpfe unter dem Kapitel «F» oder «D»
 - ▲ Multiple spindle heads and tapping attachments refer to section "F" or "D"
 - Tête d'usinage au chapitre «F» ou «D»



- H**
- Aufbaukomponenten unter dem Kapitel «H»
 - ▲ Assembly components refer to section "H"
 - Composants d'implantation au chapitre «H»

