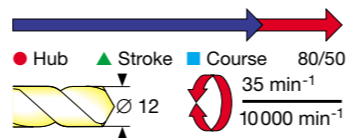


A 30



- **Bearbeitungseinheit**
max. Bohrleistung
Ø 12 mm
- ▲ **Machining unit**
drilling capacity
max. dia. 12 mm
- **Unité d'usage**
capacité de perçage
max. Ø 12 mm

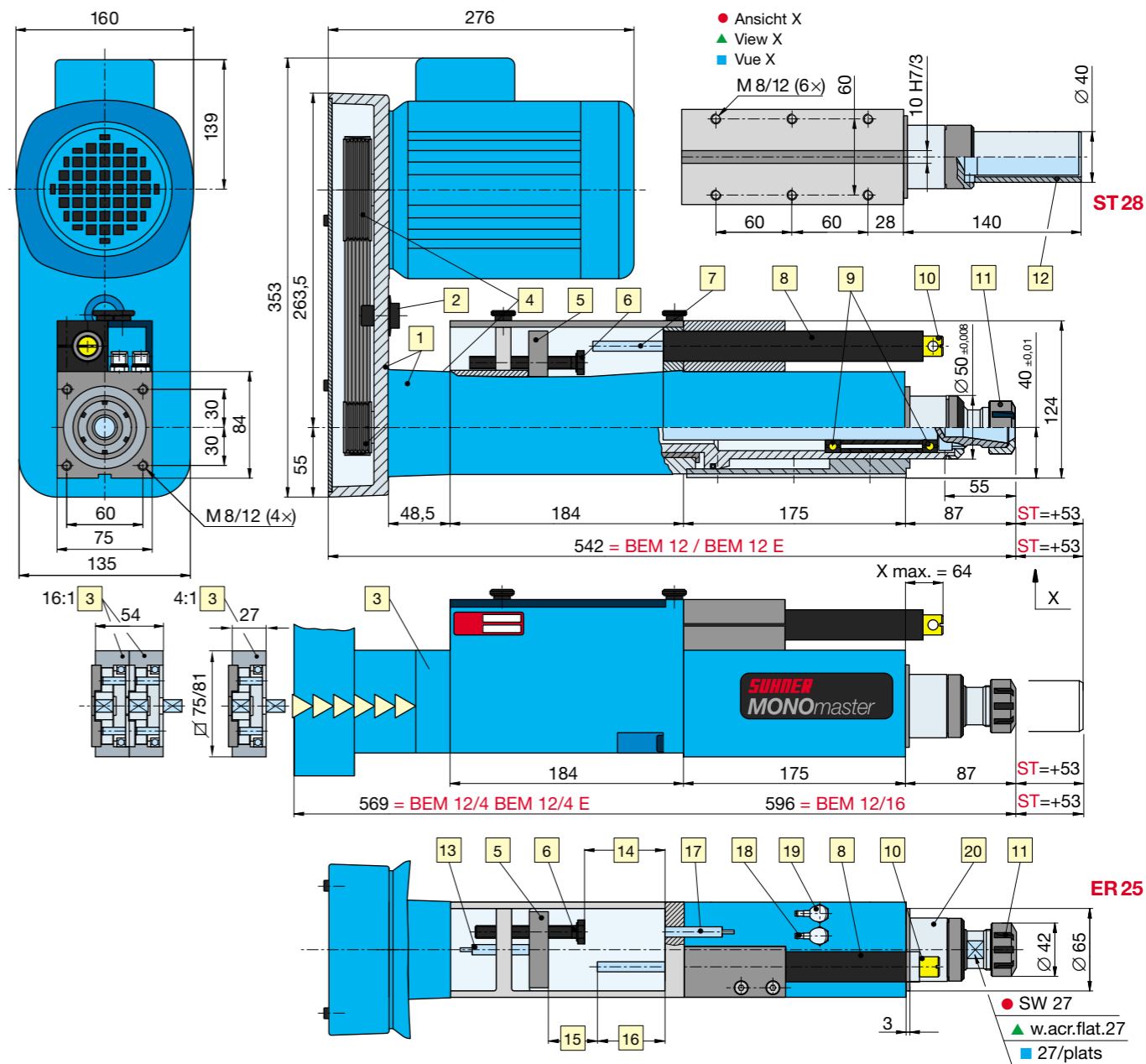
BEM 12

- Die Bearbeitungseinheiten **BEM 12** sind mit einem angebauten Drehstrommotor versehen und deshalb autonom einsetzbar:
 - Eingebauter Vorschub mit integriertem Ölbremszylinder für Eil- und Arbeitsgang.
- **BEM 12** = Standardausführung.
- **BEM 12 E** = Mit integrierter Entspanneinrichtung (Passende Steuerung: Kapitel «I»).
- Stabiles Gussgehäuse.
- Präzisions-Spannzangensystem.
- Präzisionsspindellagerung.
- Eingebaute Endschalter: elektrisch (standard) oder pneumatisch (option).
- Extrem schmale Bauweise.
- Veränderliche Spindeldrehzahlen durch umsteckbare Wechsellagerscheiben.
- Sowohl Ausführung **BEM 12 ST** als auch **BEM 12 E-ST** mit Stellhülzenspindel.

- ▲ **BEM 12** machining units are equipped with a 3-phase electric motor and can be used in single-purpose applications.
 - Integrated pneumatic feed and hydraulic brake-cylinder assembly for rapid advance and feed control.
- **BEM 12** = standard version.
- **BEM 12 E** = peck feed version (control systems ref. section "I").
- Rigid cast-iron housing.
- Precision collet toolholder system.
- Precision angular contact spindle bearings.
- Standard electric or optional pneumatic limit switches.
- Slim design. High performance to size ratio.
- Variable spindle speed combinations with interchangeable push-on pulleys.
- **BEM 12 ST** and **BEM 12 E-ST** version with automotive type spindle.

- Les unités d'usage **BEM 12** sont directement équipées d'un moteur triphasé et peuvent de ce fait être utilisables de façon absolument autonome:
 - Dispositif d'avance incorporé avec frein hydraulique pour avance rapide et lente.
- **BEM 12** = Exécution standard.
- **BEM 12 E** = Avec dispositif de débourage intégré (Armoire de cde au chapitre «I»).
- Corps rigide en fonte.
- Système précis de pinces à double cône.
- Double guidage de préc. pour la broche.
- Commutateurs fin de course incorporés: électriques (standard) ou pneum. (option).
- Construction extrêmement étroite.
- Vitesse de rotation standard, modifiable par poulies interchangeables.
- Exécution **BEM 12 ST** et **BEM 12 E-ST** en broche douille DIN.

● Technische Daten	▲ Technical Data	■ Caractéristiques techniques			
Gesamthub	80 mm	Total stroke	80 mm	Course totale	80 mm
Max. Bohrleistung	Ø 12 mm / 600 N/mm²	Max. drilling capacity	12 mm dia. / 600 N/mm²	Capacité de perçage max.	Ø 12 mm / 600 N/mm²
Vorschubkraft bei 6 bar	1470 N	Thrust at 6 bar	1470 N	Poussée à 6 bar	1470 N
Drehzahlbereich bei 50 Hz	35-7730 min⁻¹	Speed range at 50 Hz	35-7730 min⁻¹	Vitesse de rotation à 50 Hz	35-7730 min⁻¹
Drehzahlbereich bei 60 Hz	40-9280 min⁻¹	Speed range at 60 Hz	40-9280 min⁻¹	Vitesse de rotation à 60 Hz	40-9280 min⁻¹
Max. zulässige Drehzahl	10000 min⁻¹	Max. allowable speed	10000 min⁻¹	Vitesse max. autorisée	10000 min⁻¹
Rundlaufgenauigkeit	0,02 mm	Concentricity	0,02 mm	Tolérance de concentricité	0,02 mm
Luftanschluss	Tülle NW 4	Air connection	Nozzle 4 mm	Raccordement air	embout Ø 4
Betriebsdruck	5-7 bar	Operating pressure	5-7 bar	Pression de service	5-7 bar
Luftverbrauch	0,15 l/cm Hub	Air consumption	0,15 l/cm stroke	Consommation d'air	0,15 l/cm course
Arbeitshub stufenlos regulierbar	50 mm	Braking stroke variable	50 mm	Avance travail régl. en continu	course 50 mm
Motorleistung bei 50 Hz	0,75 kW / 0,55 kW	Motor rating at 50 Hz	0,75 kW / 0,55 kW	Puissance du moteur à 50 Hz	0,75 kW / 0,55 kW
Motorleistung bei 60 Hz	0,9 kW / 0,66 kW	Motor rating at 60 Hz	0,9 kW / 0,66 kW	Puissance du moteur à 60 Hz	0,9 kW / 0,66 kW
Normalspannung	230 / 400 V	Standard voltage	230 / 400 V	Tension normale	230 / 400 V
Motor Drehzahl bei 50 Hz	2900 / 1450 min⁻¹	Motor speed at 50 Hz	2900 / 1450 min⁻¹	Vitesse du rotation à 50 Hz	2900 / 1450 min⁻¹
Motor Drehzahl bei 60 Hz	3480 / 1740 min⁻¹	Motor speed at 60 Hz	3480 / 1740 min⁻¹	Vitesse du rotation à 60 Hz	3480 / 1740 min⁻¹
Werkzeugaufnahme	Spannzange ER 25	Toolholder	Collets ER 25	Porte-outil	Pinces ER 25
Stellhülzenspindel	DIN 55058 ST 28	Automotive quick change	ST 28	Broche pour douille DIN	DIN 55058 ST 28
Gewicht / Farbe	ca. 26 kg / RAL 5012	Weight / Color	26 kg / RAL 5012	Poids / Couleur	26 kg / RAL 5012
Schutzart Motor	IP 55	Type of motor protection	IP 55	Protection du moteur	IP 55



● Aufbau	▲ Features	■ Conception
1 Verstellbares Antriebsgehäuse 4x 90°	1 Adjustable motor housing 4x 90°	1 Transmission orientable 4x 90°
2 Exzenter-Riemenspanner	2 Excenter-type belt tensioner	2 Excentrique pour tension courroie
3 Untersetzungsgetriebe 4:1 und 16:1 (Option)	3 Reduction gearbox 4:1 and 16:1 (option)	3 Réducteur planétaire 4:1 et 16:1 (option)
4 Austauschbare Riemenscheiben	4 Interchangeable pulleys	4 Poulies interchangeables
5 Mitnehmer an Pinole befestigt	5 Quill-mounted drive plate	5 Entraîneur, lié au fourreau
6 Einstellschraube für Gesamtanschub	6 Adj. screw for total stroke	6 Vis de réglage course totale
7 Kolbenstange des Bremszylinders	7 Piston rod of brake-cylinder	7 Tige piston du frein hydraulique
8 Hydraulischer Bremszylinder: HB 50 / HB 50 E	8 Hydraulic brake-cylinder HB 50 / HB 50 E	8 Frein hydraulique: HB 50 / HB 50 E
9 Präzisions-Schräggugellager	9 Precision shoulder bearings	9 Roulements à contact oblique
10 Arbeitsvorschubregulierventil	10 Feed-regulating valve	10 Valve de régulation de la vitesse travail
11 Spannmutter für Spannzange ER 25	11 Collet nut for ER 25 collets	11 Ecrou de serrage pour pince ER 25
12 Stellhülzenspindel ST	12 Automotive type spindle ST	12 Broche pour douille DIN Réf. ST
13 Elektr. oder pneum. Endschalter hinten	13 Electric or pneum. rear position limit switch	13 Fin de course électr. ou pneum. arrière
14 Gesamthub 80 mm	14 Total stroke 80 mm	14 Course totale (80 mm)
15 Gesamt Eilhub	15 Rapid advance stroke	15 Course d'approche rapide
16 Arbeitshub stufenlos regulierbar: 0-10000 mm/min	16 Adjustable braking stroke: 0-10000 mm/min	16 Course d'avance réglée: 0-10000 mm/min
17 Elektr. oder pneum. Endschalter vorne	17 Electric or pneum. front position limit switch	17 Fin de course électr. ou pneum. avant
18 Luftanschluss Rücklauf NW 4	18 Air connection for cylinder retract 4 mm	18 Branchement pneum. recul Ø 4 mm
19 Luftanschluss Vorlauf NW 4	19 Air connection for cylinder advance 4 mm	19 Branchement pneum. avance Ø 4 mm
20 Verchromte Pinole	20 Chrome plated quill	20 Fourreau chromé

A 32

4 Auswahlkriterien für die Bestellung einer Bearbeitungseinheit BEM 12:

- Zyklus:** Standard oder Entspäneeinrichtung
- Spindelausführung:** Zange oder Stellhülse
- Motor:** 2900 oder 1450 min⁻¹
- Spindeldrehzahl:** nach Tabelle (entsprechend dem Typ und der Bestellnummer angeben)

Order selection criteria for BEM 12 machining units:

- Feed motion:** Standard or peck-feed
- Spindle style:** Standard ER collet or ST automotive
- Motor:** 2900 or 1450 min⁻¹
- Spindle speed:** According to speed table below. Note corresponding unit part number

4 critères de sélection pour commander une unité BEM 12:

- Cycle:** standard ou déburrage
- Broche:** en pince ou douille DIN
- Moteur:** 2900 ou 1450 min⁻¹
- Vitesse de rotation:** selon tableau (relevez le type et le N° de commande correspondant)

Drehzahlen x 1,20 für USA-Spannungen 60 Hz	For USA voltage at 60 Hz multiply RPM x 1.20		Pour les USA à 60 Hz = vitesses x 1,20		Poly-V-Riemen ▲ Poly-V Belts ■ Poly-V	Typ: 220 J8 Order: 50 582 01	Nm Drehmoment Torque Couple	
	50 Hz Motor / Moteur 0,75 kW, 2900 min ⁻¹	50 Hz Motor / Moteur 0,55 kW, 1450 min ⁻¹	50 Hz Motor / Moteur 0,75 kW, 2900 min ⁻¹	50 Hz Motor / Moteur 0,55 kW, 1450 min ⁻¹				
BEM 12	7730 BEM12-1 6630 BEM12-2 5800 BEM12-3 5080 BEM12-4 4060 BEM12-5 3480 BEM12-6 2900 BEM12-7 2420 BEM12-8 2070 BEM12-9 1660 BEM12-10 1450 BEM12-11 1270 BEM12-12 1090 BEM12-13	52 952 01 52 952 02 52 952 03 52 952 04 52 952 05 52 952 06 52 952 07 52 952 08 52 952 09 52 952 10 52 952 11 52 952 12 52 952 13	50 697 13 50 697 12 50 697 11 50 697 10 50 697 09 50 697 08 50 697 07 50 697 06 50 697 05 50 697 04 50 697 03 50 697 02 50 697 01	3870 BEM12-ST 1 3310 BEM12-ST 2 2900 BEM12-ST 3 2540 BEM12-ST 4 2030 BEM12-ST 5 1740 BEM12-ST 6 1450 BEM12-ST 7 1210 BEM12-ST 8 1040 BEM12-ST 9 840 BEM12-ST 10 730 BEM12-ST 11 630 BEM12-ST 12 550 BEM12-ST 13	52 953 01 52 953 02 52 953 03 52 953 04 52 953 05 52 953 06 52 953 07 52 953 08 52 953 09 52 953 10 52 953 11 52 953 12 52 953 13	30 50 582 02 35 50 582 03 40 50 582 04 40 50 582 04 50 50 582 05 50 50 582 05 60 50 582 06 60 50 582 06 70 50 582 07 70 50 582 07 80 50 582 08 80 50 582 08 80 50 582 08	80 50 582 08 80 50 582 08 80 50 582 08 70 50 582 07 60 50 582 06 50 50 582 05 40 50 582 04 30 50 582 02	0,9 1,4 1,1 1,7 1,3 1,9 1,4 2,2 1,8 2,7 2,1 3,2 2,5 3,8 3,0 4,6 3,5 5,3 4,3 6,5 5,0 7,6 5,7 8,7 6,7 10,1
BEM 12 ST	7730 BEM12 ST 1 6630 BEM12 ST 2 5800 BEM12 ST 3 5080 BEM12 ST 4 4060 BEM12 ST 5 3480 BEM12 ST 6 2900 BEM12 ST 7 2420 BEM12 ST 8 2070 BEM12 ST 9 1660 BEM12 ST 10 1450 BEM12 ST 11 1270 BEM12 ST 12 1090 BEM12 ST 13	52 952 01 52 952 02 52 952 03 52 952 04 52 952 05 52 952 06 52 952 07 52 952 08 52 952 09 52 952 10 52 952 11 52 952 12 52 952 13	52 952 01 52 952 02 52 952 03 52 952 04 52 952 05 52 952 06 52 952 07 52 952 08 52 952 09 52 952 10 52 952 11 52 952 12 52 952 13	3870 BEM12 ST 21 3310 BEM12 ST 22 2900 BEM12 ST 23 2540 BEM12 ST 24 2030 BEM12 ST 25 1740 BEM12 ST 26 1450 BEM12 ST 27 1210 BEM12 ST 28 1040 BEM12 ST 29 840 BEM12 ST 30 730 BEM12 ST 31 630 BEM12 ST 32 550 BEM12 ST 33	52 953 01 52 953 02 52 953 03 52 953 04 52 953 05 52 953 06 52 953 07 52 953 08 52 953 09 52 953 10 52 953 11 52 953 12 52 953 13	30 50 582 02 35 50 582 03 40 50 582 04 40 50 582 04 50 50 582 05 50 50 582 05 60 50 582 06 60 50 582 06 70 50 582 07 70 50 582 07 80 50 582 08 80 50 582 08 80 50 582 08	80 50 582 08 80 50 582 08 80 50 582 08 70 50 582 07 60 50 582 06 50 50 582 05 40 50 582 04 30 50 582 02	0,9 1,4 1,1 1,7 1,3 1,9 1,4 2,2 1,8 2,7 2,1 3,2 2,5 3,8 3,0 4,6 3,5 5,3 4,3 6,5 5,0 7,6 5,7 8,7 6,7 10,1
BEM 12 E	7730 BEM12 E 1 6630 BEM12 E 2 5800 BEM12 E 3 5080 BEM12 E 4 4060 BEM12 E 5 3480 BEM12 E 6 2900 BEM12 E 7 2420 BEM12 E 8 2070 BEM12 E 9 1660 BEM12 E 10 1450 BEM12 E 11 1270 BEM12 E 12 1090 BEM12 E 13	52 954 01 52 954 02 52 954 03 52 954 04 52 954 05 52 954 06 52 954 07 52 954 08 52 954 09 52 954 10 52 954 11 52 954 12 52 954 13	50 696 13 50 696 12 50 696 11 50 696 10 50 696 09 50 696 08 50 696 07 50 696 06 50 696 05 50 696 04 50 696 03 50 696 02 50 696 01	3870 BEM12 E 21 3310 BEM12 E 22 2900 BEM12 E 23 2540 BEM12 E 24 2030 BEM12 E 25 1740 BEM12 E 26 1450 BEM12 E 27 1210 BEM12 E 28 1040 BEM12 E 29 840 BEM12 E 30 730 BEM12 E 31 630 BEM12 E 32 550 BEM12 E 33	52 955 01 52 955 02 52 955 03 52 955 04 52 955 05 52 955 06 52 955 07 52 955 08 52 955 09 52 955 10 52 955 11 52 955 12 52 955 13	30 50 582 02 35 50 582 03 40 50 582 04 40 50 582 04 50 50 582 05 50 50 582 05 60 50 582 06 60 50 582 06 70 50 582 07 70 50 582 07 80 50 582 08 80 50 582 08 80 50 582 08	80 50 582 08 80 50 582 08 80 50 582 08 70 50 582 07 60 50 582 06 50 50 582 05 40 50 582 04 30 50 582 02	0,9 1,4 1,1 1,7 1,3 1,9 1,4 2,2 1,8 2,7 2,1 3,2 2,5 3,8 3,0 4,6 3,5 5,3 4,3 6,5 5,0 7,6 5,7 8,7 6,7 10,1
BEM 12 E-ST	7730 BEM12 E-ST 1 6630 BEM12 E-ST 2 5800 BEM12 E-ST 3 5080 BEM12 E-ST 4 4060 BEM12 E-ST 5 3480 BEM12 E-ST 6 2900 BEM12 E-ST 7 2420 BEM12 E-ST 8 2070 BEM12 E-ST 9 1660 BEM12 E-ST 10 1450 BEM12 E-ST 11 1270 BEM12 E-ST 12 1090 BEM12 E-ST 13	52 954 01 52 954 02 52 954 03 52 954 04 52 954 05 52 954 06 52 954 07 52 954 08 52 954 09 52 954 10 52 954 11 52 954 12 52 954 13	52 954 01 52 954 02 52 954 03 52 954 04 52 954 05 52 954 06 52 954 07 52 954 08 52 954 09 52 954 10 52 954 11 52 954 12 52 954 13	3870 BEM12 E-ST 21 3310 BEM12 E-ST 22 2900 BEM12 E-ST 23 2540 BEM12 E-ST 24 2030 BEM12 E-ST 25 1740 BEM12 E-ST 26 1450 BEM12 E-ST 27 1210 BEM12 E-ST 28 1040 BEM12 E-ST 29 840 BEM12 E-ST 30 730 BEM12 E-ST 31 630 BEM12 E-ST 32 550 BEM12 E-ST 33	52 955 01 52 955 02 52 955 03 52 955 04 52 955 05 52 955 06 52 955 07 52 955 08 52 955 09 52 955 10 52 955 11 52 955 12 52 955 13	30 50 582 02 35 50 582 03 40 50 582 04 40 50 582 04 50 50 582 05 50 50 582 05 60 50 582 06 60 50 582 06 70 50 582 07 70 50 582 07 80 50 582 08 80 50 582 08 80 50 582 08	80 50 582 08 80 50 582 08 80 50 582 08 70 50 582 07 60 50 582 06 50 50 582 05 40 50 582 04 30 50 582 02	0,9 1,4 1,1 1,7 1,3 1,9 1,4 2,2 1,8 2,7 2,1 3,2 2,5 3,8 3,0 4,6 3,5 5,3 4,3 6,5 5,0 7,6 5,7 8,7 6,7 10,1

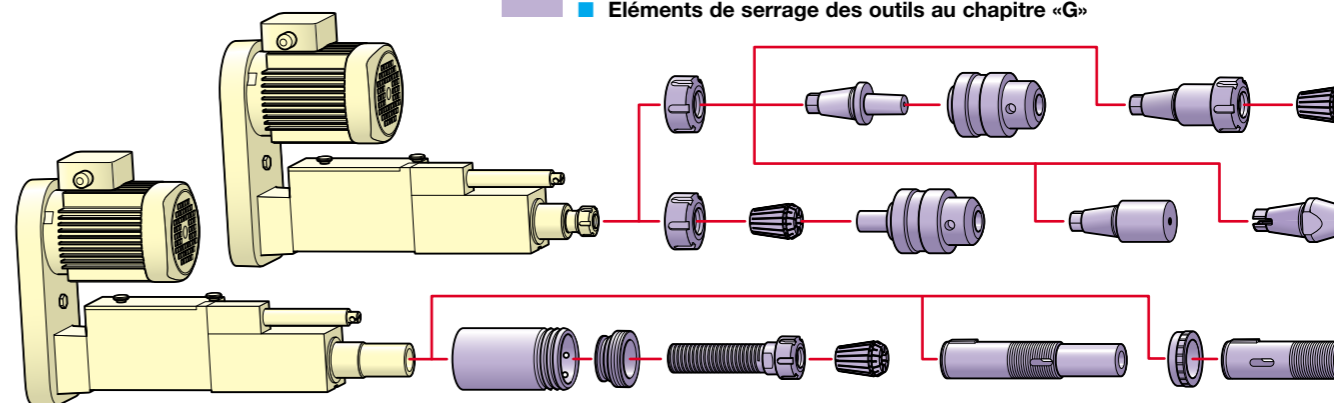
- Optionen:**
- Endschalter pneumatisch
 - Untersetzungsgetriebe 4:1
 - Untersetzungsgetriebe 16:1
 - Bremszylinder HB 25, Hub 25
 - Bremszylinder HB 75, Hub 75

- Options:**
- Pneumatic limit switches
 - Reduction gearbox attachment 4:1
 - Reduction gearbox attachment 16:1
 - Brake-cylinder HB 25 with 25 mm stroke
 - Brake-cylinder HB 75 with 75 mm stroke

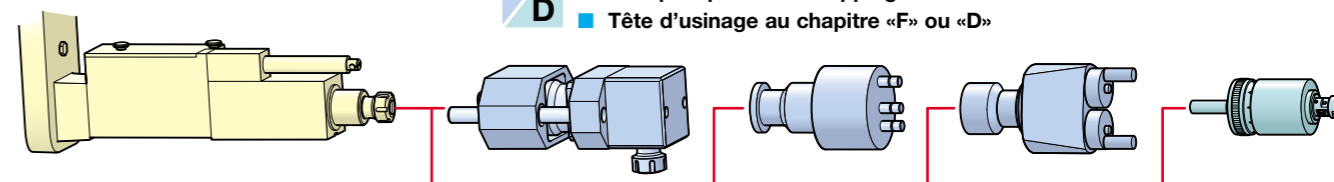
- Options:**
- Fin de courses pneum.
 - Réducteur, rapport 4:1
 - Réducteur, rapport 16:1
 - Frein hyd. HB 25, course 25
 - Frein hyd. HB 75, course 75

A 33

- G**
- Werkzeugspannelemente unter dem Kapitel «G»
 - ▲ Toolholder systems refer to section «G»
 - Eléments de serrage des outils au chapitre «G»



- F/D**
- Bearbeitungsköpfe unter dem Kapitel «F» oder «D»
 - ▲ Multiple spindle and tapping attachments refer to section «F» or «D»
 - Tête d'usinage au chapitre «F» ou «D»



- H**
- Aufbaukomponenten unter dem Kapitel «H»
 - ▲ Assembly components refer to section «H»
 - Composants d'implantation au chapitre «H»

