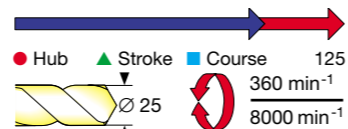


A 70



● **Bearbeitungseinheit**
hydraulischer Vorschub
max. Bohrleistung Ø 25 mm

▲ **Machining unit**
hydraulic feed control, max.
dia. drilling capacity 25 mm

■ **Unité d'usage**
avance hydraulique, capacité
de perçage max. 25 mm

BEM 25 H

● Durch die serienmäßige Ausrüstung mit hydraulischem Vorschub erreicht diese Bearbeitungseinheit Spitzenwerte. Auch anspruchsvollste Zerspanungsprobleme lassen sich durch diese Kombination der Pinolen-Spindeltechnik und dem hydraulischen Vorschub bewerkstelligen:

- Grundlegende Vorteile wie beim Typ **BEM 20**.
- Eine technische Auslegung, welche es bei Bedarf erlaubt, leistungsstärkere Motoren einzusetzen und extrem hohe Drehmomente zu übertragen.
- Höhere Lebensdauer durch beschichtete Pinole und gehobene Führung.
- Ausserordentlich stabile Bauweise speziell geeignet für den Einsatz von Mehrspindelbohrköpfen.
- Eil- und Arbeitsvorschub extern gesteuert.
- Die **BEM 25 H** in HSK-Ausführung wird mit einem integrierten 4-Punkt-Spannsatz Form C, für manuelle Werkzeugspannung, geliefert.

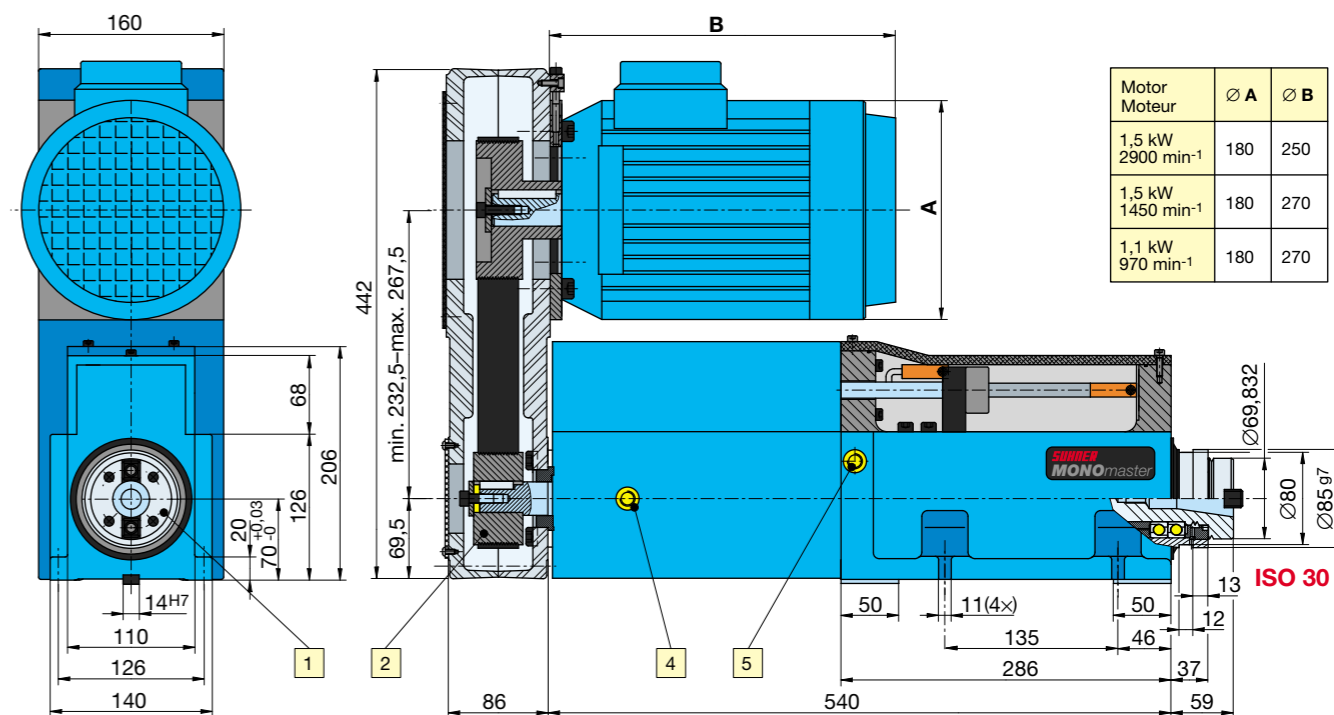
▲ This machining unit, made from standardized components with hydraulic feed control, can generate high-performance results. Even tough metal cutting and tooling problems can be resolved with this combination of a quill feed design and a hydraulic feed control system.

- Basic design advantages are the same as for the **BEM 20** type.
- A technical design concept which allows the application of high-performance electric motors for increased torque requirements, if necessary.
- Chrome plated quill and honed spindle housing for extended spindle life.
- Exceptional design rigidity for the application of multiple spindle life.
- Rapid advance and feed motion are controlled externally.
- **BEM 25 H** with HSK spindle includes an integrated 4-point clamping set form C, for manual tool clamping.

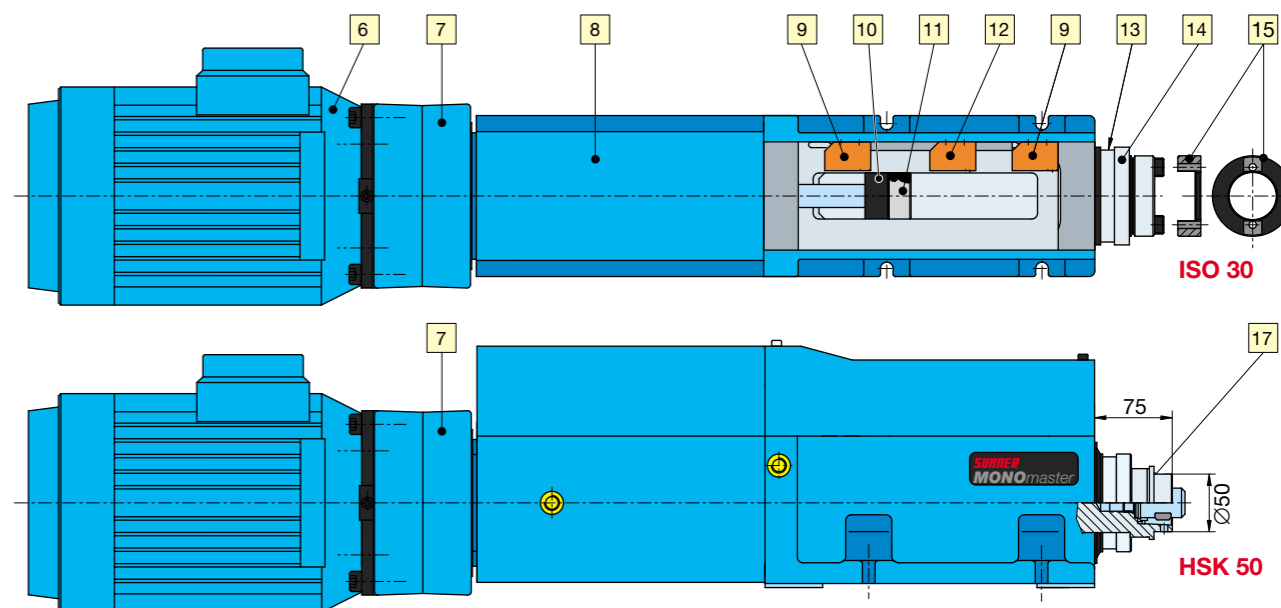
■ Du fait de la production en série de la version hydrauliques des avances, cette unité d'usinage atteint des performances de pointe. Dans les cas d'usinages exigeants, cette combinaison avec une broche d'une grande technologie, alliée avec une avance hydraulique, permet d'obtenir des résultats exceptionnel.

- Elle se caractérise par rapport aux modèles similaires dans cette catégorie de conception et performance, particulièrement sur les points suivants:
- Durée de vie élevée du fait du fourreau revêtu, coulissant dans un alésage rodé.
- Son exceptionnelle construction robuste la destine particulièrement pour l'emploi avec des têtes multibroches.
- Avance rapide et course travail par un régulateur externe à l'unité.
- La **BEM 25 H** version HSK est fournie avec le serre-ur 4 points, forme C manuel.

● Technische Daten	▲ Technical Data	■ Caractéristiques techniques			
Max. Bohrleistung	Ø 25 mm / 600 N/mm²	Max. drilling capacity	25 mm dia./600 N/mm²	Capacité de perçage max.	Ø 25 mm / 600 N/mm²
Gesamthub	125 mm	Total stroke	125 mm	Course totale	125 mm
Arbeitshub, stufenlos einstellbar	125 mm	Working stroke, variable	125 mm	Avance travail, réglable continue	125 mm
Vorschubkraft bei 30 bar	15 000 N max.	Feed force at 30 bar	15 000 N max.	Poussée à 30 bar	15 000 N max.
Max. übertragb. Drehmoment	80 Nm	Max. transmissible torque	80 Nm	Couple transmissible max.	80 Nm
Drehzahlbereich bei 50 Hz	360-5800 min⁻¹	Speed range at 50 Hz	360-5800 min⁻¹	Vitesse de rotation à 50 Hz	360-5800 min⁻¹
Drehzahlbereich bei 60 Hz	432-6960 min⁻¹	Speed range at 60 Hz	432-6960 min⁻¹	Vitesse de rotation à 60 Hz	432-6960 min⁻¹
Max. zulässige Drehzahl	8000 min⁻¹	Max. allowable speed	8000 min⁻¹	Vitesse max. autorisée	8000 min⁻¹
Vorschubgeschwindigkeit	12 m/min	Feed rate	12 m/min	Plage de vitesse d'avance	12 m/min
Kolbenquerschnitt	50,26 / 21,75 cm²	Forward, retract section	50,26 / 21,75 cm²	Section aller, retour	50,26 / 21,75 cm²
Rundlaufgenauigkeit	0,01 mm	Concentricity	0,01 mm	Tolérance de concentricité	0,01 mm
Werkzeugaufnahme - Standard	ISO 30 / HSK 50	Toolholder system - standard	ISO 30 / HSK 50	Porte-outil standard	ISO 30 / HSK 50
Induktiver Endschalter	20-250 V AC/DC	Inductive limit switch	20-250 V AC/DC	Détecteur inductif	20-250 V AC/DC
Normalspannung	230/460 V	Standard voltage	230/460 V	Tension normale	230/460 V
Motordrehzahl bei 50 Hz	2900/1450/970 min⁻¹	Motor speed at 50 Hz	2900/1450/970 min⁻¹	Vitesse du moteur à 50 Hz	2900/1450/970 min⁻¹
Motordrehzahl bei 60 Hz	3480/1740/1160 min⁻¹	Motor speed at 60 Hz	3480/1740/1160 min⁻¹	Vitesse du moteur à 60 Hz	3480/1740/1160 min⁻¹
Motorleistung bei 50 Hz	1,5 kW / 1,1 kW	Motor rating at 50 Hz	1.5 kW / 1.1 kW	Puissance du moteur à 50 Hz	1,5 kW / 1,1 kW
Motorleistung bei 60 Hz	1,8 kW / 1,3 kW	Motor rating at 60 Hz	1.8 kW / 1.3 kW	Puissance du moteur à 60 Hz	1,8 kW / 1,3 kW
Gewicht / Farbe	68 kg / RAL 5012	Weight / Color	68 kg / RAL 5012	Poids / Couleur	68 kg / RAL 5012



A 71



● Aufbau	▲ Features	■ Conception
1 ISO-30-Spindel mit Schrägkugellager	1 ISO 30 spindle on angular contact bearings	1 Broche ISO 30 sur roulements à contact oblique
2 Austauschbare Riemenscheibe, Poly-V	2 Interchangeable pulleys and poly-V belt	2 Poulies interchangeables, Poly-V
4 Hydraulikanschluss, Vorlauf G 3/8"	4 Hydraulic connection port extend. G 3/8"	4 Branchement hydraulique avance G 3/8"
5 Hydraulikanschluss, Rücklauf G 3/8"	5 Hydraulic connection port retract. G 3/8"	5 Branchement hydraulique recul G 3/8"
6 ISO-Normmotor, vorne oder hinten, Wellen-Ø 24	6 ISO motor, front- or rear-mounted, shaft dia. 24	6 Moteur ISO, arbre Ø 24, monté avant ou arrière
7 Verstellbares Antriebsgehäuse 4 x 90°	7 Adjustable motor housing 4 x 90°	7 Transmission orientable 4 x 90°
8 Hydraulikzylinder 68,9 cm²	8 Hydraulic cylinder 68.9 cm²	8 Cylindre hydraulique 68,9 cm²
9 Elektrischer Endschalter hinten und vorne	9 Rear and front position limit switch	9 Fin de course électrique arrière et avant
10 Mitnehmer an Pinole befestigt	10 Quill-mounted drive plate	10 Entraîneur lié au fourreau
11 Einstellmutter für gebremsten Arbeitshub	11 Adjustment nut for brake-cylinder stroke	11 Réglage de l'avance régulée
12 Zwischenendschalter, Eilhub/Arbeitshub	12 Intermediate limit switch, rapid/slow	12 Fin de course intermédiaire, rapide/lente
13 Befestigungsnut für Bearbeitungsköpfe (Kap. F)	13 Groove for multiple spindle head adaptation (section F)	13 Gorge pour fixation des têtes (chap. F)
14 Verchromte Pinole	14 Chrome plated quill	14 Fourreau chromé
15 Mitnehmerring für Werkzeugspannelemente	15 Ring drive for ISO 30 toolholders	15 Bague pour fixation porte-outils
16 Betriebsdruck 5-30 bar	16 Operating pressure 5-30 bar	16 Pression de service 5-30 bar
17 Hydraulikanschlüsse Pos. 4 und 5 auf anderer Seite	17 Hydr. port fittings 4 and 5 are located on the opposite side	17 Les branchements hydr. 4 et 5 sont sur la face opposée



3 Auswahlkriterien für die Bestellung einer Bearbeitungseinheit BEM 25 H:

1. **Spindelausführung:** ISO oder HSK
2. **Motor:** 2900, 1450 oder 970 min⁻¹
3. **Spindeldrehzahl:** nach Tabelle (entsprechend dem Typ und der Bestellnummer angeben)

Order instructions for a BEM 25 H machining unit based on 3 criteria:

1. **Spindle type:** ISO or HSK
2. **Motor:** 2900, 1450 or 970 min⁻¹
3. **Spindle speed:** Refer to table with corresponding spindle type

3 critères de sélection pour commander une unité BEM 25 H:

1. **Exécution broche:** ISO ou HSK
2. **Moteur:** 2900, 1450 ou 970 min⁻¹
3. **Vitesse de rotation:** selon tableau (relevé le type et le N° de commande correspondant)

Drehzahlen x 1,20 für USA-Spannungen 60 Hz	For USA voltage at 60 Hz multiply min ⁻¹ x 1.20		Pour les USA à 60 Hz = vitesses x 1,20		Nm				
	50 Hz Motor / Moteur 1,5 kW, 2900 min ⁻¹	50 Hz Motor / Moteur 1,5 kW, 1450 min ⁻¹	50 Hz Motor / Moteur 1,1 kW, 970 min ⁻¹						
<p>● Standardausführung</p> <p>▲ Standard version</p> <p>■ Exécution standard</p> <p>BEM 25 H-ISO 30</p>	5800 BEM 25 ISO 1	59 922 01	3870 BEM 25 ISO 16	59 922 16	2500 BEM 25 ISO 31	59 922 31	2,5	3,8	4,3
	5155 BEM 25 ISO 2	59 922 02	3350 BEM 25 ISO 17	59 922 17	2240 BEM 25 ISO 32	59 922 32	2,8	4,3	5,0
	4970 BEM 25 ISO 3	59 922 03	2900 BEM 25 ISO 18	59 922 18	1940 BEM 25 ISO 33	59 922 33	2,9	5,0	5,8
	4460 BEM 25 ISO 4	59 922 04	2490 BEM 25 ISO 19	59 922 19	1660 BEM 25 ISO 34	59 922 34	3,3	5,8	6,7
	3870 BEM 25 ISO 5	59 922 05	2180 BEM 25 ISO 20	59 922 20	1460 BEM 25 ISO 35	59 922 35	3,7	6,7	7,6
	3480 BEM 25 ISO 6	59 922 06	1930 BEM 25 ISO 21	59 922 21	1290 BEM 25 ISO 36	59 922 36	4,2	7,5	8,6
	3160 BEM 25 ISO 7	59 922 07	1740 BEM 25 ISO 22	59 922 22	1110 BEM 25 ISO 37	59 922 37	4,6	8,3	10,0
	2900 BEM 25 ISO 8	59 922 08	1580 BEM 25 ISO 23	59 922 23	970 BEM 25 ISO 38	59 922 38	5,0	9,2	11,5
	2580 BEM 25 ISO 9	59 922 09	1450 BEM 25 ISO 24	59 922 24	860 BEM 25 ISO 39	59 922 39	5,5	10,0	13,0
	2320 BEM 25 ISO 10	59 922 10	1290 BEM 25 ISO 25	59 922 25	780 BEM 25 ISO 40	59 922 40	6,3	11,2	14,3
	2110 BEM 25 ISO 11	59 922 11	1160 BEM 25 ISO 26	59 922 26	710 BEM 25 ISO 41	59 922 41	6,9	12,5	14,3
	1870 BEM 25 ISO 12	59 922 12	970 BEM 25 ISO 27	59 922 27	650 BEM 25 ISO 42	59 922 42	7,8	14,9	17,2
	1630 BEM 25 ISO 13	59 922 13	820 BEM 25 ISO 28	59 922 28	550 BEM 25 ISO 43	59 922 43	8,9	17,7	20,3
	1300 BEM 25 ISO 14	59 922 14	650 BEM 25 ISO 29	59 922 29	440 BEM 25 ISO 44	59 922 44	11,2	22,3	25,4
	1090 BEM 25 ISO 15	59 922 15	540 BEM 25 ISO 30	59 922 30	360 BEM 25 ISO 45	59 922 45	13,3	26,9	39,8
<p>● Standardausführung</p> <p>▲ Standard version</p> <p>■ Exécution standard</p> <p>BEM 25 H-HSK 50</p>	5800 BEM 25 HSK 1	59 923 01	3870 BEM 25 HSK 16	59 923 16	2500 BEM 25 HSK 31	59 923 31	2,5	3,8	4,3
	5155 BEM 25 HSK 2	59 923 02	3350 BEM 25 HSK 17	59 923 17	2240 BEM 25 HSK 32	59 923 32	2,8	4,3	5,0
	4970 BEM 25 HSK 3	59 923 03	2900 BEM 25 HSK 18	59 923 18	1940 BEM 25 HSK 33	59 923 33	2,9	5,0	5,8
	4460 BEM 25 HSK 4	59 923 04	2490 BEM 25 HSK 19	59 923 19	1660 BEM 25 HSK 34	59 923 34	3,3	5,8	6,7
	3870 BEM 25 HSK 5	59 923 05	2180 BEM 25 HSK 20	59 923 20	1460 BEM 25 HSK 35	59 923 35	3,7	6,7	7,6
	3480 BEM 25 HSK 6	59 923 06	1930 BEM 25 HSK 21	59 923 21	1290 BEM 25 HSK 36	59 923 36	4,2	7,5	8,6
	3160 BEM 25 HSK 7	59 923 07	1740 BEM 25 HSK 22	59 923 22	1110 BEM 25 HSK 37	59 923 37	4,6	8,3	10,0
	2900 BEM 25 HSK 8	59 923 08	1580 BEM 25 HSK 23	59 923 23	970 BEM 25 HSK 38	59 923 38	5,0	9,2	11,5
	2580 BEM 25 HSK 9	59 923 09	1450 BEM 25 HSK 24	59 923 24	860 BEM 25 HSK 39	59 923 39	5,5	10,0	13,0
	2320 BEM 25 HSK 10	59 923 10	1290 BEM 25 HSK 25	59 923 25	780 BEM 25 HSK 40	59 923 40	6,3	11,2	14,3
	2110 BEM 25 HSK 11	59 923 11	1160 BEM 25 HSK 26	59 923 26	710 BEM 25 HSK 41	59 923 41	6,9	12,5	14,3
	1870 BEM 25 HSK 12	59 923 12	970 BEM 25 HSK 27	59 923 27	650 BEM 25 HSK 42	59 923 42	7,8	14,9	17,2
	1630 BEM 25 HSK 13	59 923 13	820 BEM 25 HSK 28	59 923 28	550 BEM 25 HSK 43	59 923 43	8,9	17,7	20,3
	1300 BEM 25 HSK 14	59 923 14	650 BEM 25 HSK 29	59 923 29	440 BEM 25 HSK 44	59 923 44	11,2	22,3	25,4
	1090 BEM 25 HSK 15	59 923 15	540 BEM 25 HSK 30	59 923 30	360 BEM 25 HSK 45	59 923 45	13,3	26,9	39,8

- **Optionen:**
- Kühlmittelzufuhr durch Spindel
 - ISO-Normmotor asynchron bis 2,2 kW
 - Zyklus Eil-Arbeitshub umgekehrt
 - Spänebruch-Zyklus
- ▲ **Options:**
- Coolant through the spindle application
 - Standard ISO AC-motor up to 2.2 kW
 - Reversed or back stroke control for both feed and rapid motion
 - Chip-breaking cycle

- **Options:**
- Lubrification-outil par la broche
 - Moteur asynchrone ISO jusqu'à 2,2 kW
 - Cycle inversé rapide et travail
 - Cycle brise-copeaux

Auswechselbare Riemenscheiben und Poly-V-Riemens		Interchangeable pulleys and poly-V belts		Poulies et courroies Poly-V interchangeables	
2900 min ⁻¹	1450 min ⁻¹	970 min ⁻¹	Ø	Ø	J15
3870	2590	45	58 640 01	120	58 641 02
3350	2240	52	58 640 02	120	58 641 02
5800	2900	60	58 640 03	120	58 641 02
4970	2490	70	58 640 04	120	58 641 02
	2180	80	58 640 05	120	58 641 02
3870	1930	90	58 640 06	120	58 641 02
3480	1740	100	58 640 07	120	58 641 02
3160	1580	110	58 640 08	120	58 641 02
5155		45	58 640 01	80	58 641 01
4460		52	58 640 02	80	58 641 01
	1290	60	58 640 03	80	58 641 01
	1110	70	58 640 04	80	58 641 01
2900	1450	80	58 640 05	80	58 641 01
2580	1290	90	58 640 06	80	58 641 01
2320	1160	100	58 640 07	80	58 641 01
2110		110	58 640 08	80	58 641 01
	970	120	58 640 09	80	58 641 01
1870		70	58 640 04	45	58 643 01
1630	820	80	58 640 05	45	58 643 01
1300	650	100	58 640 07	45	58 643 01
1090	540	120	58 640 09	45	58 643 01

